

А.Г. Касаткин

Основные
процессы и аппараты
химической технологии

УЧЕБНИК ДЛЯ ВУЗОВ

Издание десятое, стереотипное, доработанное
Перепечатка с издания 1973 г.

АльянС
Москва 2004

УДК 66 (075.8)

ББК 35.11

К28

К28 А.Г. Касаткин ОСНОВНЫЕ ПРОЦЕССЫ И АППАРАТЫ ХИМИЧЕСКОЙ ТЕХНОЛОГИИ: Учебник для вузов.— 10-е изд., стереотипное, доработанное. Перепеч. с изд. 1973 г. — М.: ООО ТИД «Альянс», 2004. — 753 с.

А. Г. Касаткин

Основные процессы и аппараты химической технологии. М., «Химия», 1973.
752 с.; 5 табл.; 470 рис.; рекомендуемая литература 110 ссылок.

В книге рассмотрены теоретические основы процессов химической технологии, методы их расчета и описаны конструкции типовых аппаратов.

Книга является учебником для химико-технологических вузов. Она может быть использована также в качестве пособия для инженерно-технических работников химической и родственных ей отраслей промышленности.

ISBN 5-98535-004-5

© ООО ТИД «Альянс», 2004

СОДЕРЖАНИЕ

Предисловие к восьмому изданию	7
Предисловие к девятому изданию	8
Глава I. Общие сведения	9
1. Предмет курса «Процессы и аппараты»	9
2. Возникновение и развитие науки о процессах и аппаратах	11
3. Классификация основных процессов	13
4. Общие принципы анализа и расчета процессов и аппаратов	15
5. Различные системы единиц измерения физических величин	20
ГИДРОМЕХАНИЧЕСКИЕ ПРОЦЕССЫ	
Глава II. Основы гидравлики. Общие вопросы прикладной гидравлики в химической аппаратуре	23
1. Основные определения	23
2. Некоторые физические свойства жидкостей	24
А. Гидростатика	29
3. Дифференциальные уравнения равновесия Эйлера	30
4. Основное уравнение гидростатики	31
5. Некоторые практические приложения основного уравнения гидростатики	33
Б. Гидродинамика	36
6. Основные характеристики движения жидкостей	37
7. Уравнение неразрывности (сплошности) потока	48
8. Дифференциальные уравнения движения Эйлера	50
9. Дифференциальные уравнения движения Навье—Стокса	52
10. Уравнение Бернулли	54
11. Некоторые практические приложения уравнения Бернулли	59
12. Основы теории подобия и анализа размерностей. Принципы моделирования	64
13. Гидродинамическое подобие	78
14. Гидравлические сопротивления в трубопроводах	84
15. Течение неньютоновских жидкостей	92
16. Расчет диаметра трубопроводов	94
17. Движение тел в жидкостях	95
18. Движение жидкостей через неподвижные зернистые и пористые слои	101
19. Гидродинамика кипящих (псевдоожигенных) зернистых слоев	106
20. Элементы гидродинамики двухфазных потоков	111
21. Структура потоков и распределение времени пребывания жидкости в аппаратах	117
Глава III. Перемещение жидкостей (насосы)	127
1. Общие сведения	127
2. Основные параметры насосов	128
3. Напор насоса. Высота всасывания	129
4. Центробежные насосы	132
5. Поршневые насосы	140
6. Специальные типы поршневых и центробежных насосов	144
7. Насосы других типов	146
8. Сравнение и области применения насосов различных типов	150
Глава IV. Перемещение и сжатие газов (компрессорные машины)	152
1. Общие сведения	152
2. Термодинамические основы процесса сжатия газов	153
3. Поршневые компрессоры	157

4. Ротационные компрессоры и газодувки	165
5. Центробежные машины	168
6. Осевые вентиляторы и компрессоры	171
7. Винтовые компрессоры	171
8. Вакуум-насосы	172
9. Сравнение и области применения компрессорных машин различных типов	174
Глава V. Разделение неоднородных систем	176
1. Неоднородные системы и методы их разделения	176
<i>Разделение жидких систем</i>	178
2. Материальный баланс процесса разделения	178
A. Отстаивание	178
3. Скорость стесненного осаждения (отстаивания)	178
4. Коагуляция частиц дисперсной фазы	181
5. Отстойники	182
B. Фильтрование	186
6. Общие сведения	186
7. Уравнение фильтрования	191
8. Фильтровальные перегородки	197
9. Устройство фильтров	198
10. Расчет фильтров	210
B. Центрифугирование	212
11. Основные положения	212
12. Центробежная сила и фактор разделения	213
13. Процессы в отстойных центрифугах	214
14. Процессы в фильтрующих центрифугах	216
15. Устройство центрифуг	217
16. Расчет центрифуг	224
<i>Разделение газовых систем (очистка газов)</i>	227
17. Общие сведения	227
18. Гравитационная очистка газов	228
19. Очистка газов под действием инерционных и центробежных сил	229
20. Очистка газов фильтрованием	233
21. Мокрая очистка газов	236
22. Электрическая очистка газов	238
23. Коагуляция и укрупнение частиц, отделяемых при газоочистке	243
24. Сравнительные характеристики и выбор газоочистительной аппаратуры	244
Глава VI. Перемешивание в жидких средах	246
1. Общие сведения	246
2. Механическое перемешивание	247
3. Механические перемешивающие устройства	253
4. Пневматическое перемешивание	258
5. Перемешивание в трубопроводах	259
6. Перемешивание с помощью сопел и насосов	259
ТЕПЛОВЫЕ ПРОЦЕССЫ	
Глава VII. Основы теплопередачи в химической аппаратуре	260
1. Общие сведения	260
2. Тепловые балансы	261
3. Основное уравнение теплопередачи	262
4. Температурное поле и температурный градиент	263
5. Передача тепла теплопроводностью	264
6. Тепловое излучение	270
7. Передача тепла конвекцией (конвективный теплообмен)	275
8. Опытные данные по теплоотдаче	283
9. Численные значения коэффициентов теплоотдачи	295
10. Сложная теплоотдача	295
11. Теплопередача	296
12. Нестационарный теплообмен	306
Глава VIII. Нагревание, охлаждение и конденсация	310
1. Общие сведения	310
A. Нагревающие агенты и способы нагревания	310
2. Нагревание водяным паром	310
3. Нагревание горячей водой	313
4. Нагревание топочными газами	313
5. Нагревание высокотемпературными теплоносителями	315
6. Нагревание газообразными высокотемпературными теплоносителями в слое неподвижной и движущейся твердой насадки	321
7. Нагревание электрическим током	321

Б. Охлаждающие агенты, способы охлаждения и конденсации	324
8. Охлаждение до обычных температур	324
9. Охлаждение до низких температур	325
10. Конденсация паров	325
В. Конструкции теплообменных аппаратов	326
11. Трубчатые теплообменники	327
12. Змеевиковые теплообменники	331
13. Пластинчатые теплообменники	333
14. Оребренные теплообменники	334
15. Спиральные теплообменники	331
16. Теплообменные устройства реакционных аппаратов	335
17. Теплообменники других типов	336
18. Сравнительная характеристика теплообменных аппаратов	337
19. Конденсаторы смешения	338
20. Расчет теплообменных аппаратов	340
21. Расчет конденсаторов паров	343
Глава IX. Выпаривание	347
1. Общие сведения	347
2. Однокорпусные выпарные установки	349
3. Многокорпусные выпарные установки	354
4. Устройство выпарных аппаратов	364
5. Расчет многокорпусных выпарных аппаратов	377
МАССООБМЕННЫЕ ПРОЦЕССЫ	
Глава X. Основы массопередачи	382
1. Общие сведения	382
2. Равновесие при массопередаче	385
3. Скорость массопередачи	391
4. Движущая сила процессов массопередачи	410
5. Расчет основных размеров массообменных аппаратов	423
6. Массопередача с твердой фазой	430
Глава XI. Абсорбция	434
1. Общие сведения	434
2. Равновесие при абсорбции	434
3. Материальный и тепловой балансы процесса	437
4. Скорость процесса	440
5. Устройство абсорбционных аппаратов	442
6. Расчет абсорберов	458
7. Десорбция	467
8. Схемы абсорбционных установок	467
Глава XII. Перегонка жидкостей	471
1. Общие сведения	471
2. Характеристики двухфазных систем жидкость—пар	472
3. Простая перегонка	479
4. Ректификация	482
5. Специальные виды перегонки	512
Глава XIII. Экстракция	520
А. Процессы экстракции в системах жидкость—жидкость	520
1. Общие сведения	520
2. Равновесие в системах жидкость—жидкость	520
3. Методы экстракции	529
4. Устройство экстракционных аппаратов	538
5. Расчет экстракционных аппаратов	547
Б. Процессы экстракции и растворения в системах твердое тело—жидкость	550
6. Общие сведения	550
7. Равновесие и скорость процессов экстракции и растворения	551
8. Способы экстракции и растворения	553
9. Устройство экстракционных аппаратов	556
10. Расчет экстракционных аппаратов	560
Глава XIV. Адсорбция	563
1. Общие сведения	563
2. Характеристики адсорбентов и их виды	564
3. Равновесия при адсорбции	566
4. Скорость адсорбции	568

5. Десорбция	572
6. Устройство адсорберов и схемы адсорбционных установок	574
7. Расчет адсорберов	578
8. Ионообменные процессы	580
Глава XV. Сушка	583
1. Общие сведения	583
2. Основные параметры влажного газа	584
3. $I - x$ диаграмма влажного воздуха	586
4. Равновесие при сушке	590
5. Материальный и тепловой баланс сушки	593
6. Определение расходов воздуха и тепла на сушку	597
7. Варианты процесса сушки	600
8. Скорость сушки	608
9. Устройство сушилок	615
10. Специальные виды сушки и типы сушилок	627
Глава XVI. Кристаллизация	632
1. Общие сведения	632
2. Равновесие при кристаллизации	632
3. Скорость кристаллизации	634
4. Влияние условий кристаллизации на свойства кристаллов	636
5. Способы кристаллизации	637
6. Устройство кристаллизаторов	638
7. Расчеты кристаллизаторов	643
ХОЛОДИЛЬНЫЕ ПРОЦЕССЫ	
Глава XVII. Искусственное охлаждение	646
1. Общие сведения	646
2. Термодинамические основы получения холода	647
3. Другие методы получения низких температур	653
Умеренное охлаждение	654
4. Компрессионные паровые холодильные машины	654
5. Адсорбционные холодильные машины	662
6. Пароводяные эжекторные холодильные машины	664
Глубокое охлаждение	665
7. Циклы с дросселированием газа	665
8. Циклы, основанные на сочетании дросселирования и расширения газа в детандере	671
9. Цикл Стирлинга для сжижения газов	675
10. Циклы с тепловым насосом	676
11. Сравнение основных циклов глубокого охлаждения	676
12. Методы разделения газов	678
МЕХАНИЧЕСКИЕ ПРОЦЕССЫ	
Глава XVIII. Измельчение твердых материалов	679
1. Общие сведения	679
2. Физико-механические основы измельчения. Расход энергии	681
А. Крупное дробление	684
3. Щековые дробилки	684
4. Конусные дробилки	688
Б. Среднее и мелкое дробление	690
5. Валковые дробилки	690
6. Ударно-центробежные дробилки	691
В. Тонкое измельчение	693
7. Барабанные мельницы	693
8. Кольцевые мельницы	698
Г. Сверхтонкое измельчение	699
9. Мельницы для сверхтонкого измельчения	699
Глава XIX. Классификация и сортировка материалов	703
10. Грохочение	703
11. Гидравлическая классификация и воздушная сепарация	707
Глава XX. Смешение твердых материалов	711
Литература	715
Предметный указатель	719

ПРЕДИСЛОВИЕ К ВОСЬМОМУ ИЗДАНИЮ

Книга А. Г. Касаткина «Основные процессы и аппараты химической технологии» была впервые издана в 1935 г. и с тех пор приобрела широкую популярность. При жизни автора она выдержала семь изданий и сыграла большую роль не только в качестве учебника для студентов химико-технологических вузов, но и как руководство для инженерно-технических работников химической и родственных ей отраслей промышленности.

Это побудило кафедру «Процессов и аппаратов» Московского ордена Ленина и ордена Трудового Красного Знамени химико-технологического института им. Д. И. Менделеева, руководителем которой в течение ряда лет был А. Г. Касаткин, и издательство «Химия» предпринять труд по подготовке и выпуску посмертного издания учебника А. Г. Касаткина.

За годы, прошедшие со времени выхода в свет последнего издания книги (1960 г.), достигнуты значительные успехи в разработке научных основ химической технологии, создании новых интенсивных и высокопроизводительных процессов и аппаратов, а также в совершенствовании уже известных процессов и аппаратов. Эти успехи обусловили значительный технический прогресс химической технологии.

Директивами XXIV съезда КПСС по пятилетнему плану развития народного хозяйства СССР на 1971—1975 гг. намечено дальнейшее ускоренное развитие химической и нефтехимической промышленности, предусматривается «... широкое внедрение прогрессивных, особенно непрерывных, технологических процессов; ускорение разработки и промышленного внедрения новых процессов химической технологии». Отсюда вытекает необходимость углубления и совершенствования науки об основных процессах и аппаратах, разрешения наиболее сложных проблем гидродинамических, тепловых, массообменных и других процессов. Все это потребовало осветить в новом издании книги ряд новых вопросов и более углубленно изложить некоторые разделы курса.

При переработке книги учитывалось, что основные разделы курса процессов и аппаратов развились за последние годы в самостоятельные технические дисциплины, которым посвящены специальные монографии и учебные пособия. Кроме того, объем книги должен быть ограничен содержанием учебной программы по курсу и количеством отводимых часов для его изучения. Поэтому в учебнике приведены лишь сведения, достаточные для уяснения и анализа физико-химической сущности процессов, их механизма и оптимальных условий проведения, а также рассмотрены принципы устройства типовых аппаратов и общая методика их расчета.

Более подробные материалы, в том числе различные расчетные эмпирические и полуэмпирические уравнения, данные каталожного характера об аппаратуре, значения физических констант и т. д., читатель найдет в специальной и справочной литературе, на которую приводятся ссылки в тексте и в конце книги.

Некоторые части текста, напечатанные мелким шрифтом, предназначены для углубленного изучения предмета или представляют собой расчетные зависимости, приводимые в книге в основном в качестве примеров.

В связи с тем, что для учебной литературы принята как предпочтительная Международная система (СИ), все расчетные уравнения и числовые значения величин приведены в этой системе, причем в ряде случаев указываются (в скобках) значения тех же величин в системе МКГСС.

При рецензировании данного издания книги заведующим кафедрой «Процессов и аппаратов» Горьковского политехнического института проф. *В. И. Матрозовым* и другими рецензентами были сделаны ценные замечания, учтенные при окончательной подготовке рукописи к печати. Коллектив авторов, участвовавших в переработке учебника, считает своим приятным долгом выразить признательность всем, способствовавшим лучшему изложению курса.

Книгу переработали ученики и сотрудники *А. Г. Касаткина*: главу I — *С. З. Каган* и *В. М. Лекае*; главу II — *И. А. Гильденблат* и *С. З. Каган*; главы III, IV и VI — *В. Г. Труханов*; главу V — *В. А. Жужиков* (разделы «Фильтрование» и «Центрифугирование») и *Г. С. Борисов* (остальные разделы); главы VII и VIII — *В. М. Лекае*; главы IX, XII и XVI — *Л. Н. Елкин*; главы X и XIII — *С. З. Каган*; главу XI — *Ю. И. Дытнерский*; главы XIV, XV и XVII — *Е. Н. Серпионова*; главы XVIII — XX — *Ю. П. Кузнецов*.

Книга выходит под общей редакцией проф. *С. З. Кагана* (главы III, IV, V, VI, VII, VIII, IX, XI, XII, XIV, XV и XVII) и проф. *В. М. Лекае* (главы IX, XVI, XVIII, XIX и XX).

ПРЕДИСЛОВИЕ К ДЕВЯТОМУ ИЗДАНИЮ

Восьмое, переработанное издание книги *А. Г. Касаткина* «Основные процессы и аппараты химической технологии» быстро разошлось и получило положительные отзывы рецензентов и читателей. Это вызвало необходимость переиздания книги. В девятом издании исправлены обнаруженные ошибки и опечатки, сделаны некоторые дополнения, а также учтен ряд пожеланий, высказанных в отзывах.

Авторский коллектив выражает благодарность лицам, приславшим свои замечания по восьмому изданию книги, и при переработке материала к последующим изданиям более полно учтет постулированные предложения с тем, чтобы отразить некоторые аспекты быстро развивающейся науки о процессах и аппаратах.

Г Л А В А I

ОБЩИЕ СВЕДЕНИЯ

1. Предмет курса «Процессы и аппараты»

В химической промышленности осуществляются разнообразные процессы, в которых исходные материалы в результате химического взаимодействия претерпевают глубокие превращения, сопровождающиеся изменением агрегатного состояния, внутренней структуры и состава веществ. Наряду с химическими реакциями, являющимися основой химико-технологических процессов, последние обычно включают многочисленные физические (в том числе механические) и физико-химические процессы. К таким процессам относятся: перемещение жидкостей и твердых материалов, измельчение и классификация последних, сжатие и транспортирование газов, нагревание и охлаждение веществ, их перемешивание, разделение жидких и газовых неоднородных смесей, выпаривание растворов, сушка материалов и др. При этом способ проведения указанных процессов часто определяет возможность осуществления, эффективность и рентабельность производственного процесса в целом.

Таким образом, технология производства самых разнообразных химических продуктов и материалов (кислот, щелочей, солей, минеральных удобрений, красителей, полимерных и синтетических материалов, пластических масс и т. д.) включает ряд однотипных физических и физико-химических процессов, характеризующихся общими закономерностями. Эти процессы в различных производствах проводятся в аналогичных по принципу действия машинах и аппаратах.

Процессы и аппараты, общие для различных отраслей химической технологии, получили название **основных процессов и аппаратов**. Например, одним из основных процессов является **перегонка** (ректификация) — процесс разделения жидких смесей, основанный на различии давления паров компонентов смеси. Этот процесс применяется для разделения жидкого воздуха в производстве кислорода, разделения воды и азотной кислоты в производстве азотной кислоты, разделения сложной смеси органических продуктов для получения дивинила в производстве синтетического каучука и во многих других химических производствах.

К числу основных аппаратов относятся тарельчатые и насадочные колонны, широко применяемые не только для проведения процессов ректификации, но также для извлечения компонентов из газовых или паровых смесей жидким поглотителем (процессы абсорбции), очистки газов от пыли и т. д.

Насосы и компрессоры, фильтры и центрифуги, теплообменники и сушилки также относятся к числу основных аппаратов и машин, которые в разных сочетаниях составляют типовое оборудование большинства химических производств.

В курсе «Процессы и аппараты» изучаются теория основных процессов, принципы устройства и методы расчета аппаратов и машин, используемых для проведения этих процессов. Анализ закономерностей основных процессов и разра-

ботка обобщенных методов расчета аппаратов производится исходя из фундаментальных законов физики, химии, физической химии, термодинамики, экономики и других наук. Курс строится на основе выявления аналогии внешне разнородных процессов и аппаратов независимо от отрасли химической промышленности, в которой они используются.

В этом курсе изучаются также закономерности перехода от лабораторных процессов и аппаратов к промышленным. Знание закономерностей перехода от одного масштаба к другому и переноса данных, полученных на одной системе — модели, на другую систему, представляющую собой объект натуральной величины (моделирование), необходимо для проектирования большинства современных, обычно многотоннажных, производственных процессов химической технологии. Так, например, химический процесс, изученный в лаборатории (в малом масштабе) с точки зрения механизма реакции, закономерностей ее протекания во времени и т. п., далеко не всегда может быть воспроизведен с теми же показателями в крупном масштабе. Для осуществления процесса в промышленном реакторе помимо химической сущности процесса должны быть установлены его параметры в зависимости от конструкции аппарата, структуры потоков и режимов их движения, скорости переноса тепла и массы и др. Совокупное влияние этих факторов определяет так называемую макрокинетику процесса, связанную с массовым движением макрочастиц — пузырей, капель, струй и т. п.

В науке о процессах и аппаратах изучается макрокинетика основных процессов химической технологии. При этом используются данные по микрокинетике, характеризуемой элементарными, независимо протекающими на молекулярном уровне процессами, такими, как теплопроводность, молекулярная диффузия и т. д., которые рассматриваются в физике, физической химии, химической термодинамике и других науках.

Сказанным определяется значение курса «Процессы и аппараты» для изучения не только физических, но и химических промышленных процессов, а также аппаратов для их проведения, причем проблемы масштабирования и моделирования особенно интенсивно разрабатываются в последние годы.

Таким образом, курс «Процессы и аппараты» является инженерной дисциплиной, представляющей собой важный раздел теоретических основ химической технологии. Этот курс можно охарактеризовать как составную часть комплекса дисциплин, освещающих различные аспекты химической технологии как науки. К таким дисциплинам относятся курсы общей химической технологии и технологии конкретных отраслей химической промышленности, для которых производится подготовка инженеров (химиков-технологов). В частности, с курсом «Процессы и аппараты» тесно связан учебный курс «Общая химическая технология», в котором также изучаются общие закономерности химической технологии путем обобщения принципов построения производственных схем химико-технологических процессов и анализа вопросов наиболее рационального, комплексного использования сырья, энергии и др. Оба курса освещают общие начала, которые должны быть синтетически использованы при разработке наиболее эффективных с технико-экономической точки зрения процессов производства в любых отраслях химической технологии.

Применение методов и технических средств современной кибернетики значительно облегчает моделирование химико-технологических процессов, включая математическое моделирование, осуществляемое при помощи электронных вычислительных машин. Поэтому связь курса «Процессы и аппараты» с курсом «Химическая кибернетика» является наиболее плодотворной для изучения и проектирования сложных, в том числе химических, процессов химической технологии.

2. Возникновение и развитие науки о процессах и аппаратах

Химическая промышленность начала создаваться на рубеже XVIII и XIX веков и за исторически короткий период, насчитывающий всего 120—150 лет, превратилась в технически развитых странах в одну из основных и ведущих отраслей народного хозяйства. С развитием химической промышленности возникла потребность в инженерной науке, обобщающей закономерности основных производственных процессов и разрабатывающей методы расчетов аппаратов на основе их рациональной классификации.

В нашей стране идея об общности ряда основных процессов и аппаратов, применяемых в различных химических производствах, была высказана проф. Ф. А. Денисовым еще в 1828 г. *. Позднее аналогичные принципы развивались Д. И. Менделеевым, предложившим собственную классификацию основных процессов химической технологии **. Эти идеи легли в основу новой учебной дисциплины по расчету и проектированию основных процессов и аппаратов, которая была введена проф. А. К. Крупским в конце 90-х годов прошлого века в Петербургском технологическом институте и несколько позднее проф. И. А. Тищенко в Московском Высшем техническом училище. Цикл лекций, читавшихся этими учеными, можно рассматривать как прообраз современного курса по основным процессам и аппаратам химической технологии. Поэтому А. К. Крупский и И. А. Тищенко по праву считаются основоположниками курса «Процессы и аппараты» в нашей стране.

Книга А. К. Крупского «Начальные главы учения о проектировании по химической технологии» (1909 г.) была, по существу, одной из первых попыток обобщения теории основных физических и физико-химических процессов независимо от отрасли химической промышленности, в которой они используются. В США аналогичный труд Уокера, Льюиса и Мак-Адамса «Принципы науки о процессах и аппаратах» вышел в свет в 1923 г. Несколько лет спустя в СССР была издана книга проф. А. А. Кирова по аппаратуре и основным процессам химической технологии (1927 г.).

Большой вклад в разработку отдельных разделов науки о процессах и аппаратах внесли И. А. Тищенко, автор теории расчета выпарных аппаратов ***, Д. П. Коновалов, заложивший основы теории перегонки жидких смесей ****, Л. Ф. Фокин и К. Ф. Павлов, создавшие оригинальные и глубокие по содержанию монографии по основным процессам и аппаратам *****. Из зарубежной литературы, посвященной принципам расчета основных процессов, устройству и расчету типовых аппаратов, можно отметить выпущенную в США (1931 г.) книгу В. Бэджера и В. Мак-Кэба, изданную на русском языке в 1933 г. под названием «Основные процессы и аппараты химических производств».

В течение последних пятидесяти лет наука о процессах и аппаратах непрерывно развивалась. Ее роль и значение в разработке на научных основах аппаратурно-технологического оформления химических производств, их интенсификации, а также в создании новых производств неизменно возрастали. Так, еще в 30-х годах жидкостная экстракция использовалась в химической технологии в основном для препаративных и аналитических целей и не рассматривалась в литературе по процессам и аппаратам того времени как один из основных процессов. В настоящее время этот перспективный метод разделения жидких смесей получил значительное промышленное применение и для его осуществления разработана разнообразная аппаратура интенсивного действия (см. главу XIII).

В качестве другого примера можно указать на процессы адсорбции для разделения газовых и паро-газовых смесей. Со времени изобретения акад. Н. Д. Зелинским универсального угольного противогаса (1915 г.) адсорбция применялась в промышленности главным образом для рекупе-

* Денисов Ф. А. Пространное руководство к общей технологии или к познанию всех работ, средств, орудий и машин, употребляемых в разных химических искусствах. М., 1828. 548 с.

** Стабников В. Н. Д. И. Менделеев и наука о процессах и аппаратах. — В сб.: Химическое машиностроение. Вып. 11, Киев, «Техніка», 1970. См. с. 50.

*** Тищенко И. А. Основные процессы и аппараты химической технологии. Вып. 1—2. М., 1913—1914. 161 + 240 с.

**** Коновалов Д. П. Материалы и процессы химической технологии. Ч. 1. Л., Госиздат, 1924. 104 с.; Коновалов Д. П. Материалы и процессы химической технологии. Ч. 2. Л.—М., Госиздат, 1925. 275 с.

***** Фокин Л. Ф. Методы и орудия химической техники, Ч. 1. Обработка газов. Петроград—Москва, Госиздат, 1923. 295 с.; Фокин Л. Ф. Методы и орудия химической техники. Ч. 2. Обработка жидкостей. Л., Госиздат, 1925. 540 с.

рации из воздуха производственных помещений паров летучих растворителей — бензола, ацетона и т. п. Еще двадцать пять лет тому назад процесс проводился только в громоздких периодически действующих аппаратах с неподвижным слоем зернистого адсорбента (активированного угля). В настоящее время успешно внедряются высокоэффективные непрерывно действующие адсорбционные установки с движущимся и кипящим слоем адсорбента, а процессы адсорбции широко применяются для выделения индивидуальных газов (этилена, метана, ацетилен и др.) из газовых смесей, обогащения слабых нитрозных газов и т. д. Адсорбционные процессы и аппараты получают дальнейшее развитие в связи с использованием для разделения газов пористых кристаллов (молекулярных сит) и ионообменных смол (ионитов), вопросы применения которых рассматриваются в главе XIV.

Еще одним наглядным примером достижений науки о процессах и аппаратах является создание за последние годы высокопроизводительной аппаратуры с псевдооживленным (кипящим) слоем зернистого материала, позволяющей интенсифицировать не только процессы адсорбции, но и ряд других гетерогенных процессов (сушка, кристаллизация и др.).

Разработка указанных выше основных процессов и аппаратов, а также других прогрессивных методов разделения и очистки веществ стимулируется непрерывно расширяющимся за последние годы промышленным использованием атомной энергии, значительным развитием производств изотопов некоторых элементов (урана, водорода и др.), полупроводниковых материалов, мономеров, полупродуктов для синтетических материалов и т. д. Эти отрасли новой техники предъявляют повышенные требования к чистоте продуктов и четкости разделения смесей. Для решения подобных проблем разрабатываются процессы пленочной ректификации, молекулярной дистилляции (глава XII), экстракционного разделения (глава XIII) и другие.

Значительные теоретические и экспериментальные исследования проводятся по моделированию процессов и аппаратов на основе принципов теории подобия (глава II), изучению гидравлики и механизма массообмена в сложных двухфазных и многофазных системах.

Химические аппараты и машины очень часто работают при больших скоростях рабочих сред, высоких давлениях, достигающих $6 \cdot 10^8$ н/м² (~ 6000 ат) и более, в широком диапазоне температур (примерно от -200 до $+1000^\circ$ С) и в сильно агрессивных средах. Для таких условий необходимы аппараты надежной конструкции, изготовленные из разнообразных конструкционных материалов, включая легированные, кислотостойкие и жаропрочные стали, пластические массы, керамику и др. Необходимы также автоматизация работы химического оборудования и дистанционное управление им (особенно во вредных и взрывоопасных химических производствах). В связи с этим для внедрения достижений науки о процессах и аппаратах важное значение имеет развитие химического машиностроения.

В настоящее время отечественное химическое машиностроение освоило производство широкой номенклатуры машин и аппаратов. Так, например, для сжатия азотводородной смеси в производстве аммиака выпускаются шестирядные компрессоры производительностью $16\,600$ м³/ч, давлением $3,2 \cdot 10^7$ н/м² (320 ат) и мощностью привода 5000 квт, а для производства полиэтилена разработаны компрессоры на давление $3 \cdot 10^8$ н/м² (3000 ат). Налажен выпуск автоматических непрерывно действующих центрифуг большой производительности (до 50 т/ч и более), герметизированных взрывоопасных центрифуг для полимерных материалов и др. В связи с широким использованием природного газа в качестве химического сырья и значительным расширением производства азотных удобрений созданы воздухо-разделительные установки производительностью $15\,000$ м³/ч азота высокой степени чистоты ($99,998\%$ N₂) и 8000 м³/ч кислорода. Производительность кислородных установок в ближайшем будущем превысит $70\,000$ м³/ч O₂.

Приведенные примеры характеризуют значительно возросший технический уровень химического машиностроения. Однако дальнейшее развитие химической промышленности выдвигает перед наукой о процессах и аппаратах и химическим машиностроением еще более сложные задачи, связанные с внедрением новой, прогрессивной технологии и строительством производственных агрегатов большой мощности.

Наука о процессах и аппаратах призвана сыграть большую роль в дальнейшем ускорении темпов развития химической промышленности и тем самым способствовать решению основной исторической задачи — созданию материально-технической базы коммунизма в нашей стране.

3. Классификация основных процессов

Классификация основных процессов химической технологии может быть проведена на основе различных признаков.

В зависимости от основных законов, определяющих скорость процессов, различают:

1. **Гидромеханические процессы**, скорость которых определяется законами гидродинамики — науки о движении жидкостей и газов. К этим процессам относятся перемещение жидкостей, сжатие и перемещение газов, разделение жидких и газовых неоднородных систем в поле сил тяжести (отстаивание), в поле центробежных сил (центрифугирование), а также под действием разности давлений при движении через пористый слой (фильтрование) и перемешивание жидкостей.

2. **Тепловые процессы**, протекающие со скоростью, определяемой законами теплопередачи — науки о способах распространения тепла. Такими процессами являются нагревание, охлаждение, выпаривание и конденсация паров. К тепловым процессам могут быть отнесены и процессы охлаждения до температур более низких, чем температура окружающей среды (процессы умеренного и глубокого охлаждения). Однако вследствие многих специфических особенностей эти процессы выделены ниже в отдельную группу **х о л о д и л ь н ы х п р о ц е с с о в**.

Скорость тепловых процессов в значительной степени зависит от гидродинамических условий (скоростей, режимов течения), при которых осуществляется перенос тепла между обменивающимися теплом средами.

3. **Массообменные (диффузионные) процессы**, характеризующиеся переносом одного или нескольких компонентов исходной смеси из одной фазы в другую через поверхность раздела фаз. Наиболее медленной и поэтому обычно лимитирующей стадией массообменных процессов является молекулярная диффузия распределяемого вещества. К этой группе процессов, описываемых законами теплопередачи, относятся абсорбция, перегонка (ректификация), экстракция из растворов, растворение и экстракция из пористых твердых тел, кристаллизация, адсорбция и сушка.

Протекание процессов массообмена тесно связано с гидродинамическими условиями в фазах и на границе их раздела и часто — с сопутствующими массообмену процессами переноса тепла (теплообмена).

4. **Химические (реакционные) процессы**, которые протекают со скоростью, определяемой законами химической кинетики. Однако химическим реакциям обычно сопутствует перенос массы и энергии, и соответственно скорость химических процессов (особенно промышленных) зависит также от гидродинамических условий. Вследствие этого скорость реакций подчиняется законам макрокинетики и определяется наиболее медленным из последовательно протекающих химического взаимодействия и диффузии. Общие закономерности протекания химических процессов и принципы устройства реакторов рассматриваются в специальной литературе*.

5. **Механические процессы**, описываемые законами механики твердых тел. Эти процессы применяются в основном для подготовки исходных твердых материалов и обработки конечных твердых продуктов, а также для транспортирования кусковых и сыпучих материалов. К механическим процессам относятся измельчение, транспортирование, сортировка (классификация) и смешение твердых веществ.

* См., например: Денбиг К. Г. Теория химических реакторов. Пер. с англ. Под ред. акад. Н. М. Жавороикова. М., «Наука», 1968. 191 с.

Особую группу механических процессов составляют процессы переработки химических продуктов в изделия — прессование, литье, экструзия и др. Эти процессы и машины для их проведения специфичны для производств синтетических материалов и рассматриваются в специальных курсах.

По способу организации основные процессы химической технологии делятся на периодические и непрерывные.

Периодические процессы проводятся в аппаратах, в которые через определенные промежутки времени загружаются исходные материалы; после их обработки из этих аппаратов выгружаются конечные продукты. По окончании разгрузки аппарата и его повторной загрузки процесс повторяется снова. Таким образом, периодический процесс характеризуется тем, что все его стадии протекают в одном месте (в одном аппарате), но в разное время.

Непрерывные процессы осуществляются в проточных аппаратах. Поступление исходных материалов в аппарат и выгрузка конечных продуктов производятся одновременно и непрерывно. Следовательно, непрерывный процесс характеризуется тем, что все его стадии протекают одновременно, но разобщены в пространстве, т. е. осуществляется в различных частях одного аппарата или же в различных аппаратах, составляющих данную установку.

Известны также комбинированные процессы. К ним относятся непрерывные процессы, отдельные стадии которых проводятся периодически, либо периодические процессы, одна или несколько стадий которых протекают непрерывно.

Основные преимущества непрерывных процессов по сравнению с периодическими следующие: 1) нет перерывов в выпуске конечных продуктов, т. е. отсутствуют затраты времени на загрузку аппаратуры исходными материалами и выгрузку из нее продукции; 2) более легкое автоматическое регулирование и возможность более полной механизации; 3) устойчивость режимов проведения и соответственно бóльшая стабильность качества получаемых продуктов; 4) бóльшая компактность оборудования, что сокращает капитальные затраты и эксплуатационные расходы (на ремонты и пр.); 5) более полное использование подводимого (или отводимого) тепла при отсутствии перерывов в работе аппаратов; возможность использования (рекуперации) отходящего тепла.

Благодаря указанным достоинствам непрерывных процессов при их проведении увеличивается производительность аппаратуры, уменьшается потребность в обслуживающем персонале, улучшаются условия труда и повышается качество продукции. По этим причинам в многотоннажных химических производствах имеется тенденция осуществлять преимущественно непрерывные процессы. Периодические процессы сохраняют свое значение главным образом в производствах относительно небольшого масштаба (в том числе в опытных) с разнообразным ассортиментом продукции, где применение указанных процессов позволяет достичь большой гибкости в использовании оборудования при меньших капитальных затратах.

Непрерывные процессы отличаются от периодических по распределению времени пребывания частиц среды в аппарате. В периодически действующем аппарате все частицы среды находятся одинаковое время, в то время как в непрерывно действующем аппарате времена пребывания их могут значительно различаться. По распределению времен пребывания различают две теоретические (предельные) модели аппаратов непрерывного действия: идеального вытеснения и идеального смешения.

В аппаратах идеального вытеснения все частицы движутся в заданном направлении, не перемешиваясь с движущимися впереди и сзади частицами и полностью вытесняя находящиеся впереди частицы потока. Все частицы равномерно распределены по площади поперечного сечения такого аппарата и действуют при движении подобно твер-

дому поршню. Время пребывания всех частиц в аппарате идеального вытеснения одинаково.

В аппаратах идеального смешения поступающие частицы сразу же полностью перемешиваются с находящимися там частицами, т. е. равномерно распределяются в объеме аппарата. В результате во всех точках объема мгновенно выравниваются значения параметров, характеризующих процесс. Время пребывания частиц в аппарате идеального смешения неодинаково.

Реальные непрерывно действующие аппараты представляют собой аппараты промежуточного типа. В них время пребывания частиц распределяется несколько более равномерно, чем в аппаратах идеального смешения, но никогда не выравнивается, как в аппаратах идеального вытеснения. Более подробно вопросы структуры потоков в аппаратах и их влияния на протекание процессов рассмотрены в главах II и X.

Процессы могут быть также классифицированы в зависимости от изменения их параметров (скоростей, температур, концентраций и др.) во времени. По этому признаку процессы делятся на установленившиеся (стационарные) и не установленившиеся (нестационарные, или переходные).

В установившихся процессах значения каждого из параметров, характеризующих процесс, постоянны во времени, а в не установившихся — переменны, т. е. являются функциями не только положения каждой точки в пространстве, но и времени. Анализ характеристик не установившихся процессов представляет наибольший интерес для целей автоматического регулирования. В химической технологии не установившимися являются менее распространенные периодические процессы. Для непрерывных процессов изменение параметров во времени должно учитываться при изменении режима работы и в период пуска установок, однако этот период является кратковременным и в расчете им пренебрегают.

4. Общие принципы анализа и расчета процессов и аппаратов

Расчеты процессов и аппаратов обычно имеют следующие основные цели: а) определение условий предельного, или равновесного, состояния системы; б) вычисление расходов исходных материалов и количеств получаемых продуктов, а также количеств потребной энергии (тепла) и расхода теплоносителей; в) определение оптимальных режимов работы и соответствующей им рабочей поверхности или рабочего объема аппаратов; г) вычисление основных размеров аппаратов.

Эти задачи определяют содержание и последовательность расчетов. Исходным этапом являются расчет и анализ статических процесса, т. е. рассмотрение данных о равновесии, на основе которых определяют направление и возможные пределы осуществления процесса. Пользуясь этими данными, находят предельные значения параметров процесса, необходимые для вычисления его движущей силы (см. ниже). Затем составляют материальные и энергетические балансы, исходя из законов сохранения массы и энергии. Последующий этап представляет собой расчет кинетики процесса, определяющей его скорость. По данным о скорости и движущей силе при выбранном оптимальном режиме работы аппарата находят его рабочую поверхность или объем. Зная поверхность или объем, определяют основные размеры аппарата.

Материальный баланс. По закону сохранения массы масса поступающих веществ $\sum G_n$ должна быть равна массе веществ $\sum G_k$, получаемых в результате проведения процесса, т. е. без учета потерь

$$\sum G_n = \sum G_k$$

Однако в практических условиях неизбежны необратимые потери веществ, обозначая которые через $\sum G_{\text{п}}$, находим следующее общее выражение материального баланса:

$$\sum G_{\text{н}} = \sum G_{\text{к}} + \sum G_{\text{п}} \quad (1,1)$$

Материальный баланс составляют для процесса в целом или для отдельных его стадий. Баланс может быть составлен для системы в целом или по одному из входящих в нее компонентов. Так, материальный баланс процесса сушки составляют как по всему влажному материалу, поступающему на сушку, так и по одному из его компонентов — массе абсолютно сухого вещества или массе влаги, содержащейся в высушиваемом материале. Баланс составляют либо за единицу времени, например за 1 ч, за сутки (или за одну операцию в периодическом процессе) либо в расчете на единицу массы исходных или конечных продуктов.

На основе материального баланса определяют выход продукта, под которым понимают выраженное в процентах отношение полученного количества (массы) продукта к максимальному, т. е. теоретически возможному.

Иногда понятию выход придают иной смысл, рассчитывая условно выход как массу продукта, отнесенную к единице массы затраченного сырья. При этом в случае использования нескольких видов сырья выход выражают по отношению к какому-либо одному из них. Практический расход исходных материалов обычно превышает теоретический вследствие того, что химические реакции не протекают до конца, происходят потери реагирующих веществ (через неплотности аппаратуры и т. д.).

Энергетический баланс. Этот баланс составляют на основе закона сохранения энергии, согласно которому количество энергии, введенной в процесс, равно количеству выделившейся энергии, т. е. приход энергии равен ее расходу. Проведение химико-технологических процессов обычно связано с затратой различных видов энергии — механической, электрической и др. Эти процессы часто сопровождаются изменением энтальпии системы, в частности, вследствие изменения агрегатного состояния веществ (испарения, конденсации, плавления и т. д.). В химических процессах очень большое значение может иметь тепловой эффект протекающих реакций.

Частью энергетического баланса является тепловой баланс, который в общем виде выражается уравнением

$$\sum Q_{\text{н}} = \sum Q_{\text{к}} + \sum Q_{\text{п}} \quad (1,2)$$

При этом вводимое тепло

$$\sum Q_{\text{н}} = Q_1 + Q_2 + Q_3$$

где Q_1 — тепло, вводимое с исходными веществами; Q_2 — тепло, подводимое извне, например с теплоносителем, обогревающим аппарат; Q_3 — тепловой эффект физических или химических превращений (если тепло в ходе процесса поглощается, то этот член входит с отрицательным знаком).

Отводимое тепло $\sum Q_{\text{к}}$ складывается из тепла, удаляющегося с конечными продуктами и отводимого с теплоносителем (например, с охлаждающим агентом).

В энергетическом балансе, кроме тепла, учитываются приход и расход всех видов энергии, например затраты механической энергии на перемещение жидкостей или сжатие и транспортирование газов.

На основании теплового баланса находят расход водяного пара, воды и других теплоносителей, а по данным энергетического баланса — общий расход энергии на осуществление процесса.

Интенсивность процессов и аппаратов. Для анализа и расчета процессов химической технологии необходимо, кроме данных материального и энергетического балансов, знать интенсивность процессов и аппаратов.

Все указанные выше основные процессы (гидродинамические, тепловые, массообменные и др.) могут протекать только под действием некоторой движущей силы, которая для гидромеханических процессов определяется разностью давлений, для теплообменных — разностью температур, для массообменных — разностью концентраций вещества и т. д. Выражения движущей силы для различных видов процессов будут рассмотрены в соответствующих главах курса.

В первом приближении можно считать, что результат процесса, характеризуемый, например, массой M перенесенного вещества или количеством переданного тепла, пропорционален движущей силе (обозначаемой в общем виде через Δ), времени τ и некоторой величине A , к которой относят интенсивность процесса. Такой величиной может быть рабочая поверхность, через которую происходит перенос энергии или массы, рабочий объем, в котором осуществляется процесс, и т. п. Следовательно, уравнение любого процесса может быть представлено в общем виде:

$$M = K A \tau \Delta \quad (1,3)$$

Коэффициент пропорциональности K в уравнении (1,3) характеризует скорость процесса и, таким образом, представляет собой кинетический коэффициент, или коэффициент скорости процесса (коэффициент теплопередачи, коэффициент массопередачи и т. д.). Коэффициент K отражает влияние всех факторов, не учтенных величинами, входящими в правую часть уравнения (1,3), а также все отклонения реального процесса от этой упрощенной зависимости.

Под интенсивностью процесса понимают результат его, отнесенный к единице времени и единице величины A , т. е. величину $M/A\tau$, например энергию или массу, перешедшую в единицу времени через единицу рабочей поверхности (либо перенесенной из одной фазы в другую в единице рабочего объема). Из уравнения (1,3) следует, что

$$\frac{M}{A\tau} = K \Delta \quad (1,4)$$

Соответственно величину K можно рассматривать как меру интенсивности процесса — интенсивность, отнесенную к единице движущей силы.

Интенсивность процесса всегда пропорциональна движущей силе Δ и обратно пропорциональна сопротивлению R , которое является величиной, обратной кинетическому коэффициенту (например, гидравлическое сопротивление, термическое сопротивление, сопротивление массопередаче и т. д.). Таким образом, уравнение (1,3) может быть выражено также в форме

$$M = \frac{A \tau \Delta}{R} \quad (1,5)$$

Из уравнения (1,3) или (1,5) находят необходимую рабочую поверхность или рабочий объем аппарата по известным значениям остальных величин, входящих в уравнение, или определяют результат процесса при заданной поверхности (объеме).

От интенсивности процесса следует отличать объемную интенсивность аппарата — интенсивность, отнесенную к единице его общего объема. С увеличением объемной интенсивности уменьшаются размеры аппарата и снижается расход материалов на его изготовление. Однако объемная интенсивность может лишь до определенной степени служить мерой совершенства аппарата. Это объясняется тем, что объемная интенсивность аппарата связана с интенсивностью процесса, но с увеличением коэффициента скорости процесса его интенсивность обычно возрастает лишь до известного предела. Увеличение коэффициента скорости сверх некоторого значения часто сопровождается уменьшением движущей силы, что может привести к прекращению увеличения интенсивности

процесса. Вместе с тем повышение интенсивности процесса не всегда сопровождается эквивалентным повышением объемной интенсивности аппарата, так как наряду с уменьшением его рабочего объема может потребоваться значительное увеличение вспомогательного объема, необходимого, например, для сепарации фаз и т. п. Поэтому повышение объемной интенсивности аппаратов за счет увеличения скорости процесса не может являться самоцелью при их проектировании и эксплуатации.

При оценке конструкции аппарата или режима его работы решающее значение должны иметь технико-экономические характеристики и данного аппарата. Оптимальным будет такой аппарат (или такой режим его работы), который обеспечит заданный результат с наименьшими затратами.

Затраты на осуществление процесса складываются из капитальных затрат и эксплуатационных расходов. Увеличение объемной интенсивности приводит к уменьшению размеров аппарата и соответственно к снижению капитальных затрат. Эксплуатационные же расходы при этом, как правило, возрастают, так как интенсификация процесса сопровождается обычно увеличением энергетических затрат. Минимум суммы затрат отвечает определенной объемной интенсивности аппарата, которая и является оптимальной.

Определение основных размеров аппаратов. Пользуясь уравнением (1,3), вычисляют основные размеры непрерывно действующего аппарата. Если известен объем Q среды, протекающей через аппарат в единицу времени, и задана или принята ее линейная скорость w , то площадь поперечного сечения S аппарата находят из следующего соотношения:

$$S = \frac{Q}{w} \quad (1,6)$$

По величине S определяют один из основных размеров аппарата, например для аппарата цилиндрической формы — его диаметр D .

Другим основным размером является рабочая высота (или длина) H аппарата. Из уравнения (1,3) находят рабочий объем аппарата (если $A = V$) или поверхность F , требуемую для проведения процесса. Зная F и пользуясь зависимостью $F = aV$, где a — поверхность, приходящаяся на единицу объема аппарата (удельная поверхность), рассчитывают его рабочий объем. По величине V определяют высоту H , применяя соотношение $V = SH$. Рабочий объем V периодически действующего аппарата определяют как произведение заданной производительности (например, Q м³/сек) и периода процесса τ сек, включающего продолжительность самого процесса, а также время, затрачиваемое на загрузку, выгрузку и другие вспомогательные операции:

$$V = Q\tau \quad (1,7)$$

Моделирование и оптимизация процессов и аппаратов. Исследование процессов и аппаратов в масштабах и условиях промышленного производства является, как правило, сложным, длительным и дорогостоящим. В связи с этим большое значение имеет модельрование — изучение закономерностей процессов на моделях при условиях, допускающих распространение полученных результатов на все процессы, подобные изученному, независимо от масштаба аппарата.

Общие принципы моделирования вытекают из теории подобия, основы которой изложены в главе II. Согласно требованиям этой теории, должны соблюдаться следующие правила моделирования:

1) необходимо, чтобы процессы в модели и аппарате натурального размера (оригинале) описывались одинаковыми дифференциальными уравнениями;

2) модель должна быть геометрически подобна оригиналу;

3) численные значения начальных и граничных условий, выраженных в безразмерной форме, для модели и оригинала должны быть равны;

4) необходимо, чтобы все безразмерные комплексы физических и геометрических величин, влияющих на процесс (критерии подобия), были равны во всех сходственных точках модели и оригинала.

Если последнее требование невыполнимо и протекание процесса практически мало зависит от тех или иных критериев подобия, то равенством их в модели и оригинале пренебрегают, проводя п р и б л и ж е н н о моделирование.

Моделирование процессов можно также осуществлять на основе математической аналогии — одинаковой формы уравнений, описывающих физически р а з л и ч н ы е явления. При использовании электронных вычислительных машин математическое моделирование позволяет значительно ускорить исследование наиболее сложных процессов химической технологии. Общие основы моделирования процессов и аппаратов изложены в главе II.

Заключительным этапом моделирования процессов является их о п т и м и з а ц и я — выбор наилучших, или оптимальных, условий проведения процесса. Определение этих условий связано с выбором к р и т е р и я о п т и м и з а ц и и, который может зависеть от оптимальных значений ряда параметров (например, температуры, давления, степени извлечения и др.). Между указанными параметрами обычно существует сложная взаимосвязь, что сильно затрудняет выбор единого критерия, всесторонне характеризующего эффективность процесса. Задача сводится к поиску экстремального значения (минимума или максимума) целевой функции, выражающей зависимость величины выбранного критерия оптимизации от влияющих на него факторов.

Основные характеристики процесса, как правило, связаны между собой так, что возрастание его эффективности по одной из них снижает в той или иной степени эффективность данного процесса по другим характеристикам. Так, например, в любых процессах разделения смесей (ректификация, экстракция, грохочение и др.) полное разделение недостижимо. К а ч е с т в о ж е ' к о н е ч н о г о п р о д у к т а, определяемое содержанием в нем целевого компонента (или нескольких компонентов), улучшается с увеличением полноты разделения. Однако при этом процесс удорожается, а производительность аппаратуры уменьшается. В связи с этим задача оптимизации сводится, по существу, к нахождению наиболее выгодного компромисса между значениями параметров, антагонистически влияющих на процесс.

Наиболее универсальны э к о н о м и ч е с к и е ' критерии оптимизации, интегрально отражающие (в стоимостном выражении) не только основные технические характеристики, подобные указанным выше, но и затраты на энергию, рабочую силу и т. д. Принцип нахождения экономического оптимума для отдельных основных процессов изложен в соответствующих главах курса. Однако необходимо отметить, что оптимизация на основе экономических критериев связана с наличием гибкой системы цен, оперативно отражающих изменение стоимости продуктов (в том числе промежуточных) с развитием науки и технического прогресса.

В зависимости от конкретных условий применяют также технологические, термодинамические, статистические и другие критерии оптимизации.

Для оптимизации процессов широко используют кибернетические методы и при экспериментальном изучении — статистические методы п л а н и р о в а н и я экспериментов, позволяющие на основе предварительного математического анализа сократить число опытов до минимально необходимого.

Основные математические методы оптимизации (классический математический анализ, вариационное исчисление, линейное и динамическое программирование, принцип максимума и др.) описываются в специальной литературе*.

5. Различные системы единиц измерения физических величин

Числовые значения величин, получаемые в результате технических расчетов, зависят от выбора единиц измерения. Поэтому необходимо правильно учитывать единицы измерения величин, входящих в расчетные формулы и уравнения. Для выражения величин используют различные системы единиц измерения, состоящие из основных (независимых) и производных единиц. Производные единицы выражаются через основные единицы. Кроме того, в расчетной практике употребляют и некоторые внесистемные единицы измерения.

Применение различных систем единиц, а также внесистемных единиц усложняет расчеты и нередко является причиной серьезных ошибок в технологических расчетах.

Согласно государственному стандарту (ГОСТ 9867—61), в нашей стране принята как предпочтительная Международная система единиц (СИ). Переход на единую и универсальную систему единиц СИ обеспечивает единообразие измерений, повышает их точность, а также упрощает некоторые формулы**.

Из основных единиц СИ в расчетах по процессам и аппаратам используют четыре единицы: метр (*м*), килограмм (*кг*), секунду (*сек*) и градус Кельвина ($^{\circ}\text{K}$). Из первых трех единиц, совпадающих с основными единицами системы МКС, образуются все производные механические единицы, а на основе $^{\circ}\text{K}$ — производные единицы для измерения тепловых величин. Некоторые часто используемые в расчетах производные единицы СИ приведены в табл. 1-1, где указаны также значения переводных множителей для приведения единиц систем МКГСС, СГС и внесистемных единиц к соответствующим единицам СИ.

Переводные множители для других расчетных величин приведены в соответствующих главах книги.

Международная система единиц (СИ) призвана заменить до сих пор применяемые в расчетах единицы других систем (СГС, МКГСС и т. д.), различные внесистемные единицы (литр, атмосфера, калория, лошадиная сила и др.) и образованные из них производные единицы (например, *ккал/ч*), а также некоторые кратные и дольные единицы, образование и наименование которых противоречит СИ (например, микрон, центнер и т. п.).

До последнего времени в расчетах по процессам и аппаратам широко использовалась система МКГСС, основными единицами которой являются: метр (*м*), килограмм-сила (*кгс*) и секунда (*сек*). Существенный недостаток этой системы заключается в том, что в качестве одной из основных ее единиц принята единица силы, а производной служит единица массы — так называемая техническая единица массы (1 т. е. м.). Учитывая, что сила равна массе, умноженной на ускорение, получим

$$1 \text{ т. е. м.} = \frac{1 \text{ кгс}}{1 \text{ м/сек}^2} = \frac{9,81 \text{ кг} \cdot 1 \text{ м/сек}^2}{1 \text{ м/сек}^2} = 9,81 \text{ кг}$$

Другими словами, 1 т. е. м. почти в 10 раз превышает единицу массы в метрической системе, равную 1 кг. Это несоответствие является частой

* См., например: Бояринов А. И., Кафаров В. В. Методы оптимизации в химической технологии. М., «Химия», 1969. 564 с.

** Более подробно см., например: Бурдун Г. Д. Справочник по Международной системе единиц. М., Изд-во стандартов, 1971. 232 с.

Таблица 1-1. Единицы измерения величин и переводные множители в единицы СИ

Расчетная величина	Система единиц	Единица измерения	Переводной множитель в единицу СИ
Длина	СИ	метр (<i>м</i>)	—
	МКГСС	метр (<i>м</i>)	—
Масса	СГС	сантиметр (<i>см</i>)	10^{-2}
	СИ	килограмм (<i>кг</i>)	—
Сила	МКГСС	техническая единица массы (т. е. м.) <i>кгс·сек²/м</i>	9,81
	СГС	грамм (<i>г</i>)	10^{-3}
	СИ	ньютон (<i>н</i>)	—
Давление	МКГСС	килограмм-сила (<i>кгс</i>)	9,81
	СГС	дина (<i>дин</i>)	10^{-5}
	СИ	ньютон на квадратный метр (<i>н/м²</i>)	—
	МКГСС	килограмм-сила на квадратный метр (<i>кгс/м²</i>)	9,81
Внесистемные единицы	СГС	дина на квадратный сантиметр (<i>дин/см²</i>)	10^{-1}
	бар (<i>бар</i>)	техническая атмосфера (<i>ат</i> , <i>1 кгс/см²</i>)	10^{-5}
	миллиметр водяного столба (<i>мм вод. ст.</i>)	миллиметр ртутного столба (<i>мм рт. ст.</i>)	9,81 · 10 ⁴
	9,81	133,3	
Работа, энергия	СИ	джоуль (<i>дж</i>)	—
	МКГСС	килограмм-сила-метр (<i>кгс·м</i>)	9,81
	СГС	эрг (<i>эрг</i>)	10^{-7}
	Внесистемные единицы	ватт-час (<i>вт·ч</i>)	3600
Мощность	СИ	киловатт-час (<i>квт·ч</i>)	$3,6 \cdot 10^6$
	МКГСС	лошадиная сила-час (<i>л. с. ч</i>)	$2,65 \cdot 10^6$
	СГС	ватт (<i>вт</i>)	—
Теплота	СИ	килограмм-сила-метр в секунду (<i>кгс·м/сек</i>)	9,81
	СГС	эрг в секунду (<i>эрг/сек</i>)	10^{-7}
	Внесистемная единица	джоуль (<i>дж</i>)	—
		килокалория (<i>ккал</i>)	4190

причиной ошибок в расчетах, а также в обозначениях единиц измерения величин, т. е. применение т. е. м. для выражения различных величин, относимых к единице массы, практически неудобно. Поэтому, например, удельной теплоемкости, единица которой при использовании системы МКГСС и внесистемных единиц равна $[c] = [\text{ккал}/(\text{т. е. м.} \cdot \text{град})]$, в технической литературе придают выражения $[c] = [\text{ккал}/(\text{кг} \cdot \text{град})]$ или $[c] = [\text{ккал}/(\text{кгс} \cdot \text{град})]$. Указанные выражения неверны, поскольку *кг* или *кгс* не является единицей массы в системе МКГСС. Столь же физически не оправданы часто употребляемые при применении этой системы такие наименования величин, как *весовой расход*, *весовая удельная теплоемкость* и т. д.

Выражая в системе МКГСС количество вещества через его вес, не учитывают, что масса (*кг*) тела, обычно определяемая с помощью рычажных весов, лишь приближенно равна весу (*кгс*) тела. Приравнивая числовые значения веса, выраженные в *кгс*, и массы — в *кг*, допускают ошибку, достигающую 0,5%. Этой ошибкой пренебрегают, поскольку она не превышает точности вычислений на логарифмической линейке.

Таким образом, важное достоинство Международной системы единиц (СИ) состоит в том, что основной в ней является единица массы, которая постоянна в любой точке земной поверхности и воспроизводится более точно, чем единица веса, причем единицы массы и веса в этой системе четко разграничены.

Единицы СИ можно относить как к 1 кг, так и к внесистемной единице * количества вещества — к 1 кмоль. Например, мольная удельная теплоемкость может выражаться в $\text{ккал}/(\text{кг} \cdot \text{град})$ и $\text{дж}/(\text{кмоль} \cdot \text{град})$.

В тех случаях, когда отдельные единицы СИ оказываются практически мало удобными, целесообразно для записи числового результата расчета применять кратные и дольные значения этих единиц, наименования и обозначения которых предусмотрены СИ. Так, из табл. I-1 видно, что числовые значения давления в $\text{н}/\text{м}^2$ очень малы по сравнению с его значениями в технических атмосферах, в которых градуированы измерительные приборы. В данном случае целесообразно использовать кратную величину — меганьютон на квадратный метр, причем $1 \text{ Мн}/\text{м}^2 = 10^6 \text{ н}/\text{м}^2 = 10,2 \text{ кгс}/\text{см}^2$. По аналогичным соображениям можно, например, энтальпию выражать в кратных единицах — килоджоулях на килограмм ($1 \text{ кдж}/\text{кг} = 0,24 \text{ ккал}/\text{кг}$).

При переходе к единицам СИ необходим пересчет величин, в частности коэффициентов эмпирических формул. Пересчет производится в следующей последовательности:

а) находят отношения единиц, в которых выражены величины в уравнении, подлежащем пересчету, к соответствующим единицам СИ;

б) каждую буквенную величину в левой и правой частях исходного уравнения делят на указанное выше отношение или умножают на обратное отношение (отношение единицы СИ к единице величины в исходном уравнении);

в) все полученные множители объединяют в один, выражающий числовое значение коэффициента уравнения в единицах СИ.

* Единица количества вещества (кмоль, моль) принята XIV Генеральной конференцией по мерам и весам (октябрь 1971 г.) в качестве седьмой основной единицы СИ. В ГОСТ на единицы физических величин эта единица пока не введена.

Г Л А В А II

ОСНОВЫ ГИДРАВЛИКИ. ОБЩИЕ ВОПРОСЫ ПРИКЛАДНОЙ ГИДРАВЛИКИ В ХИМИЧЕСКОЙ АППАРАТУРЕ

Многие технологические процессы химической промышленности связаны с движением жидкостей, газов или паров, перемешиванием в жидких средах, а также с разделением неоднородных смесей путем отстаивания, фильтрования и центрифугирования. Скорость всех указанных физических процессов определяется законами гидромеханики. Поэтому такие процессы называют гидромеханическими.

Законы гидромеханики и их практические приложения изучаются в гидравлике, которая состоит из двух разделов: гидростатики и гидродинамики. Гидростатика рассматривает законы равновесия в состоянии покоя, а гидродинамика — законы движения жидкостей и газов.

Значение изучения гидравлики для инженера-химика не исчерпывается тем, что ее законы лежат в основе гидромеханических процессов. Гидродинамические закономерности часто в значительной степени определяют характер протекания процессов теплопередачи, массопередачи и химических реакционных процессов в промышленных аппаратах.

1. Основные определения

В гидравлике принято объединять жидкости, газы и пары под единым наименованием — ж и д к о с т и. Это объясняется тем, что законы движения жидкостей и газов (паров) практически одинаковы, если их скорости значительно ниже скорости звука. Поэтому в дальнейшем жидкостями будут называться все вещества, обладающие текучестью при приложении к ним самых незначительных сил сдвига.

Общие законы равновесия и движения жидкостей выражаются обычно в виде дифференциальных уравнений, получаемых на основе рассмотрения жидкости как сплошной однородной среды. При этом пренебрегают тем, что элементарный объем жидкости является совокупностью молекул, расположенных на некоторых расстояниях одна от другой. Такое допущение возможно, поскольку размеры элементарного объема всегда могут быть взяты значительно большими средней длины пути свободного пробега молекул.

Свойством сплошности считают обладающими и отдельные частицы жидкости, причем используемый в гидравлике термин «частица» относят не к микрочастицам, т. е. молекулам, а к макрочастицам. Такие частицы могут перемещаться относительно друг друга в потоке, но каждая из них движется как единое целое.

При выводе основных закономерностей в гидравлике вводят понятие о гипотетической и д е а л ь н о й жидкости, которая, в отличие от ре а л ь н о й (в я з к о й) жидкости, абсолютно несжимаема под действием давления, не изменяет плотности при изменении температуры и не обладает вязкостью.

Реальные жидкости делятся на капельные и упругие (газы или пары). Капельные жидкости практически несжимаемы и обладают очень малым коэффициентом объемного расширения. Объем упругих жидкостей сильно изменяется при изменении температуры или давления.

2. Некоторые физические свойства жидкостей

Рассмотрим некоторые физические свойства жидкостей и параметры, используемые при расчете процессов химической технологии, протекающих в покоящейся или движущейся жидкости.

Плотность и удельный вес. Масса единицы объема жидкости называется плотностью и обозначается через ρ :

$$\rho = \frac{m}{V} \quad (11,1)$$

где m — масса жидкости; V — объем жидкости.

В единицах СИ плотность измеряется в $кг/м^3$, а в системе МКГСС, где масса выражается в $кгс \cdot сек^2/м$, единица плотности будет $кгс \cdot сек^2/м^3$.

Вес единицы объема жидкости называется удельным весом и обозначается через γ , т. е.

$$\gamma = \frac{G}{V} \quad (11,2)$$

В единицах СИ удельный вес измеряется в $н/м^3$, а в системе МКГСС, где единицей веса является $кгс$, — $кгс/м^3$.

Масса и вес связаны между собой соотношением

$$m = \frac{G}{g}$$

где g — ускорение свободного падения, $м/сек^2$,

Подставив это значение m в зависимость (11,1), с учетом выражения (11,2) получим соотношение между удельным весом и плотностью:

$$\gamma = \rho g \quad (11,3)$$

Плотность и удельный вес капельных жидкостей значительно выше, чем соответствующие характеристики упругих жидкостей (газов) и сравнительно мало изменяются под действием давления или при изменении температуры. Плотность газов с большей или меньшей степенью точности может быть рассчитана на основе уравнения состояния для идеальных газов:

$$\rho V = \frac{m}{M} RT \quad (11,4)$$

где при использовании единиц СИ и соответствующем выражении давления p в $н/м^2$, температуры T в $^{\circ}К$ и массы 1 кмоль (мольной массы) газа M в $кг/кмоль$ универсальная газовая постоянная равна $R = 8314 \text{ Дж}/(\text{кмоль} \cdot \text{град})$.

Из уравнения (11,4) следует, что

$$\rho = \frac{m}{V} = \frac{pM}{RT} \quad (11,5)$$

Объем, занимаемый единицей массы газа, или величина, обратная плотности, называется удельным объемом и обозначается через v :

$$v = \frac{V}{m} = \frac{1}{\rho} = \frac{RT}{pM} \quad (11,6)$$

Давление. Жидкость оказывает давление на дно и стенки сосуда, в котором она находится, и на поверхность любого погруженного в нее тела. Рассмотрим некоторую элементарную площадку F внутри объема покоящейся жидкости. Независимо от положения площадки в данной точке объема жидкость будет давить на нее с некоторой силой, равной P и на-

правленной по нормали к площадке, на которую она действует. Ее называют силой гидростатического давления. Отношение P/F представляет собой среднее гидростатическое давление, а предел этого отношения при $F \rightarrow 0$ носит название гидростатического давления в точке, или просто давления:

$$p = \lim_{F \rightarrow 0} \left(\frac{P}{F} \right) \quad (II,7)$$

Через каждую точку внутри жидкости может проходить бесконечно большое число элементарных площадок. При этом сила P в любой точке направлена по нормали к каждой такой площадке, на которую она действует. Иначе эту силу можно было бы разложить на нормальную и параллельную плоскости площадки составляющие, и параллельная составляющая вызвала бы перемещение слоев жидкости, что невозможно, так как по условию жидкость находится в покое. Давление в любой точке жидкости одинаково по всем направлениям, поскольку в противном случае также происходило бы перемещение жидкости внутри занимаемого ею объема.

Из определения давления следует, что его единица в СИ выражается в н/м^2 , а в системе единиц МКГСС — в кгс/м^2 .

В расчетах давление часто выражают также в физических и технических атмосферах или в единицах высоты H столба манометрической жидкости (воды, ртути и др.).

Между давлением, выраженным в н/м^2 (или в кгс/м^2) и в единицах высоты столба жидкости, существует простая связь:

$$p = \gamma H = \rho g H \quad (II,8)$$

В соответствии с этим можно установить следующие соотношения между различными единицами давления:

1 атмосфера физическая (1 атм) = 760 мм рт. ст. = 10,33 м вод. ст. = 1,033 кгс/см² = 10 330 кгс/м² = 101 300 н/м²;

1 атмосфера техническая (1 ат) = 735,6 мм рт. ст. = 10 м вод. ст. = 1 кгс/см² = 10 000 кгс/м² = 98 100 н/м².

Приборы для измерения давления (манометры или вакуумметры) показывают не абсолютное давление $p_{\text{абс}}$ внутри замкнутого объема, а разность между абсолютным и атмосферным, или барометрическим, давлением $p_{\text{атм}}$. Эту разность называют избыточным давлением $p_{\text{изб}}$, если давление в объеме превышает атмосферное, и разрежением $p_{\text{разр}}$, если оно ниже атмосферного (в системе вакуум). Таким образом

$$p_{\text{абс}} = p_{\text{изб}} + p_{\text{атм}} \quad (II,9)$$

и

$$p_{\text{абс}} = p_{\text{атм}} - p_{\text{разр}} \quad (II,10)$$

Вязкость. При движении реальной жидкости в ней возникают силы внутреннего трения, оказывающие сопротивление движению. Эти силы действуют между соседними слоями жидкости, перемещающимися друг относительно друга. Свойство жидкости оказывать сопротивление усилиям, вызывающим относительное перемещение ее частиц, называется вязкостью.

Представим себе слой жидкости, находящийся между двумя параллельными горизонтальными пластинами (рис. II-1, а). Для того чтобы перемещать верхнюю пластину относительно нижней в горизонтальной плоскости с постоянной скоростью, нужно прилагать некоторую постоянную касательную силу, так как вязкая жидкость оказывает сопротивление такому перемещению. Соответственно в жидкости при наличии указанного перемещения возникнут и будут существовать касательные напряжения между отдельными ее слоями. Весь слой жидкости, расположенной между

пластинами, при этом можно представить состоящим из бесконечно большого числа элементарных слоев толщиной dn каждый. Очевидно, напряжения сдвига будут возникать между любыми соседними элементарными слоями вследствие трения между ними вдоль поверхности соприкосновения слоев. На рис. II-1, б представлены два таких параллельных слоя площадью F каждый, причем расположенный выше слой движется со скоростью $(w + dw)$, большей, чем скорость расположенного ниже слоя, на бесконечно малую величину dw .

Опыт показывает, что касательная сила T , которую надо прилагать к верхнему слою для его равномерного сдвига относительно нижнего (или противоположно направленная сила трения T , с которой нижний слой

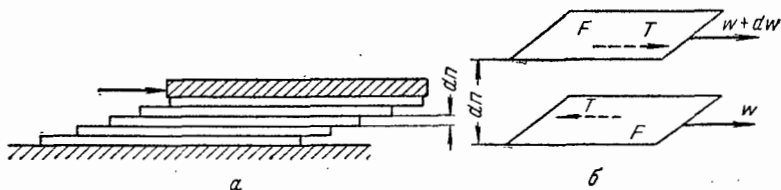


Рис. II-1. К характеристике вязкости.

сопротивляется перемещению верхнего), тем больше, чем больше градиент скорости $\frac{dw}{dn}$, характеризующий изменение скорости, приходящееся на единицу расстояния по нормали между слоями. Кроме того, каждая из сил T пропорциональна площади соприкосновения F слоев. Следовательно

$$|T| = \mu F \left| \frac{dw}{dn} \right| \quad (\text{II}, 11)$$

где μ — коэффициент пропорциональности, характерный для данной жидкости.

Отношение величины $|T|$ к поверхности соприкосновения слоев обозначают через τ и называют напряжением внутреннего трения, а также напряжением сдвига, или касательным напряжением. Соответственно уравнение (II-11) принимает вид

$$\tau = \mu \left| \frac{dw}{dn} \right| \quad (\text{II}, 12)$$

Так как величина τ всегда положительна, то знак перед правой частью уравнения, включающего не $\left| \frac{dw}{dn} \right|$, а $\frac{dw}{dn}$, зависит от знака градиента скорости. Условимся во всех случаях проводить нормаль n к поверхности F соприкосновения перемещающихся относительно друг друга слоев жидкости в направлении уменьшения скорости (см. рис. II-1). Тогда градиент скорости всегда будет отрицательным, и уравнение (II-12) преобразуется к виду

$$\tau = -\mu \frac{dw}{dn} \quad (\text{II}, 12a)$$

Уравнение (II-12), или (II-12a), выражает закон внутреннего трения Ньютона, согласно которому *напряжение внутреннего трения, возникающее между слоями жидкости при ее течении, прямо пропорционально градиенту скорости.*

Знак минус в правой части уравнения (II-12a) в соответствии с вышеизложенным указывает на то, что касательное напряжение тормозит слой, движущийся с относительно большей скоростью (или разгоняет относительно медленно движущийся слой). Другое обоснование выражения за-

кона Ньютона уравнением (II-12а) дано несколько ниже при рассмотрении еще одного физического смысла этого закона.

Коэффициент пропорциональности μ в уравнении (II,11), или (II,12), называется динамическим коэффициентом вязкости, динамической вязкостью, или просто вязкостью.

Вязкость в СИ выражается следующим образом:

$$[\mu] = \frac{[T]}{[F] \frac{[\omega]}{[v]}} = \left[\frac{н}{м^2 \frac{м}{сек \cdot м}} \right] = \left[\frac{н \cdot сек}{м^2} \right]$$

а в системе СГС

$$[\mu] = \left[\frac{дн}{см^2 \frac{см}{сек \cdot см}} \right] = \left[\frac{дн \cdot сек}{см^2} \right] = [пуаз]$$

В справочной литературе значения вязкости часто приводятся не в пуазах (пз), а в сантипуазах (спз), равных 0,01 пз.

Соотношение между единицами вязкости в системах единиц СИ и СГС:

$$1 н \cdot сек/м^2 = \frac{100\,000}{10\,000} дн \cdot сек/см^2 = 10 пз = 1000 спз$$

В системе МКГСС вязкость измеряется в технических единицах вязкости:

$$[\mu] = \left[\frac{кгс}{м^2 \frac{м}{сек \cdot м}} \right] = \left[\frac{кгс \cdot сек}{м^2} \right]$$

Соотношение между технической единицей вязкости и единицами вязкости в системе СГС:

$$1 кгс \cdot сек/м^2 = \frac{981\,000}{10\,000} дн \cdot сек/см^2 = 98,1 пз = 9810 спз$$

Иногда вязкость жидкостей характеризуют кинематическим коэффициентом вязкости, или кинематической вязкостью:

$$\nu = \frac{\mu}{\rho} = \frac{\mu g}{\gamma} \quad (II,13)$$

Единицей кинематической вязкости в системе СГС является стокс (ст), равный $1 см^2/сек$, или 100 сантистоксам (ссст). В системах СИ и МКГСС единица кинематической вязкости равна $1 м^2/сек = 10^4 ст$.

Вязкость капельных жидкостей колеблется в широких пределах. Так, при комнатной температуре вязкость воды составляет $\sim 1 спз$, а вязкость глицерина — около 1500 спз. Вязкость газов значительно ниже: например, вязкость воздуха приблизительно в 50 раз меньше вязкости воды.

Вязкость капельных жидкостей значительно снижается с возрастанием температуры. Вязкость газов, наоборот, увеличивается с ее повышением. При умеренном давлении вязкость газов практически от него не зависит, однако, начиная с некоторого давления, возрастает при его увеличении.

Причины различного влияния температуры на вязкость капельных жидкостей и газов, а также отмеченного характера влияния давления на вязкость последних обусловлены тем, что вязкость газов имеет молекулярнокинетическую природу, а вязкость капельных жидкостей в основном зависит от сил сцепления между молекулами.

Значения вязкости капельных жидкостей и газов приводятся в справочной литературе, но могут быть определены также для чистых веществ и их смесей расчетным путем *

* См., например: Бретшнайдер С. Свойства газов и жидкостей; Инженерные методы расчета. Пер. с польск. Под ред. П. Г. Романкова М.—Л., «Химия», 1966. 536 с.

Уравнению (II,12a) можно придать и другой физический смысл. Слой жидкости массой m , примыкающий к перемещаемой верхней пластине (см. рис. II-1), приобретает некоторую скорость и, следовательно, количество движения, или импульс ($m\psi$), в направлении перемещения. Этот слой приводит в движение следующий, передавая ему некоторую часть импульса, и т. д. — от слоя к слою. Следовательно, при течении жидкости происходит перенос количества движения (импульса) в направлении, перпендикулярном направлению скорости жидкости. Соответственно касательное напряжение τ (н/м^2) может рассматриваться как удельный поток импульса, или количество движения, передаваемое через единицу площади в единицу времени:

$$[\tau] = \left[\frac{\text{н}}{\text{м}^2} \right] = \left[\frac{\text{кг} \cdot (\text{м/сек}^2)}{\text{м}^2} \right] = \left[\frac{\text{кг} \cdot (\text{м/сек})}{\text{м}^2 \cdot \text{сек}} \right]$$

Таким образом, согласно уравнению (II,12a), *удельный поток количества движения прямо пропорционален градиенту скорости.*

Знак минус в данном уравнении указывает на то, что перенос количества движения осуществляется в направлении уменьшения скорости (направления потока импульса и возрастания скорости противоположны). Градиент скорости при этом можно считать движущей силой переноса импульса.

Такая интерпретация уравнения (II,12a) позволяет выявить аналогию между переносом механического движения (трения), тепла и массы, рассматриваемую в главе X. Кроме того, она отвечает физическому механизму, лежащему в основе закона внутреннего трения. Так, при движении в потоке газа двух соседних элементарных слоев с несколько отличными скоростями (между ними имеется градиент $\frac{dw}{dn}$), вследствие хаотического движения молекул во всех направлениях, часть их из более быстро движущегося слоя, попадая в более медленный слой и сталкиваясь с его молекулами, будет ускорять последний. Наоборот, молекулы из более медленного слоя, попадая в более быстрый соседний слой, будут его затормаживать. Обмен молекулами между слоями и вызывает перенос количества движения поперечно скорости слоев, причем для преодоления силы сопротивления между слоями требуется прилагать определенную силу.

Жидкости чаще всего подчиняются закону внутреннего трения Ньютона. Такие жидкости называют нормальными, или ньютоновскими. Однако в промышленной практике приходится иметь дело и с неньютоновскими жидкостями, обладающими аномальными свойствами. Не следуют закону Ньютона растворы многих полимеров, коллоидные растворы, густые суспензии, пасты и др. Некоторые характеристики неньютоновских жидкостей рассмотрены ниже (стр. 92 сл.) в связи с особенностями их движения.

Вязкость оказывает существенное влияние на режимы течения жидкостей и на сопротивления, возникающие при их движении. Поэтому интенсификация многих гидродинамических, а также тепловых и массообменных процессов часто достигается при уменьшении вязкости среды, например путем повышения температуры капельных жидкостей.

Поверхностное натяжение. В ряде процессов химической технологии капельная жидкость при движении соприкасается с газом (или паром) или с другой капельной жидкостью, практически не смешивающейся с первой. Поверхность раздела между фазами стремится к минимуму под действием поверхностных сил. Соответственно капли, взвешенные в газе (паре) или в другой жидкости, и пузырьки газа в жидкости принимают форму, более или менее близкую к шарообразной. Это объясняется тем, что молекулы жидкости внутри ее объема испытывают примерно одина-

ковое воздействие соседних молекул, в то время как молекулы, находящиеся непосредственно у поверхности раздела фаз, притягиваются молекулами внутренних слоев жидкости сильнее, чем молекулами окружающей среды. В результате на поверхности жидкости возникает давление, направленное внутрь жидкости по нормали к ее поверхности, которое и стремится уменьшить эту поверхность до минимума.

Следовательно, для увеличения поверхности, т. е. для создания новой поверхности, необходима некоторая затрата энергии. Работу, требуемую для образования единицы новой поверхности, называют *м е ж ф а з н ы м*, или *п о в е р х н о с т н ы м*, *н а т я ж е н и е м* и обозначают через σ .

Поверхностное натяжение выражается в следующих единицах:
в системе СИ

$$[\sigma] = [\text{дж}/\text{м}^2] = [\text{н} \cdot \text{м}/\text{м}^2] = [\text{н}/\text{м}]$$

в системе СГС

$$[\sigma] = [\text{эрг}/\text{см}^2] = [\text{дин} \cdot \text{см}/\text{см}^2] = [\text{дин}/\text{см}]$$

в системе МКГСС

$$[\sigma] = [\text{кгс} \cdot \text{м}/\text{м}^2] = [\text{кгс}/\text{м}]$$

Из приведенных выражений σ следует, что поверхностное натяжение можно рассматривать также как силу, действующую на единицу длины поверхности раздела жидкости и соприкасающейся с ней среды.

Поверхностное натяжение уменьшается с увеличением температуры. С величиной σ связаны характеристики смачивания капельными жидкостями твердых материалов; смачивание оказывает существенное влияние на гидродинамические условия протекания процессов в абсорбционных и ректификационных аппаратах, конденсаторах паров и др.

В справочной литературе обычно приводятся значения поверхностного натяжения на границе жидкость — воздух. Натяжение же, возникающее при соприкосновении несмешивающихся (или частично смешивающихся) капельных жидкостей, называют также *г р а н и ч н ы м* *н а т я ж е н и е м*. Последнее, как правило, значительно меньше натяжения на границе жидкость—газ. Так, на границе вода—воздух $\sigma \approx 73 \text{ дин}/\text{см}$ (при 20°C), а на границе вода—бензол $\sigma \approx 35 \text{ дин}/\text{см}$.

Граничное натяжение значительно влияет на диспергирование одной жидкости в другой, с ней не смешивающейся, и поэтому существенно сказывается на гидродинамических условиях проведения процессов жидкостной экстракции.

А. ГИДРОСТАТИКА

В гидростатике изучается равновесие жидкостей, находящихся, в общем случае, в состоянии *о т н о с и т е л ь н о г о* *п о к о я*, при котором в движущейся жидкости ее частицы не перемещаются друг относительно друга. При этом силы внутреннего трения отсутствуют, что позволяет считать жидкость идеальной.

В состоянии *о т н о с и т е л ь н о г о* *п о к о я* форма объема жидкости не изменяется, и она, подобно твердому телу, перемещается как единое целое. Так, жидкость находится в *о т н о с и т е л ь н о м* *п о к о е* в перемещающемся сосуде (например, в цистерне), внутри вращающегося с постоянной угловой скоростью барабана центрифуги и т. д. В подобных случаях покой рассматривают относительно стенок движущегося сосуда.

Жидкость в неподвижном сосуде находится в *а б с о л ю т н о м* *п о к о е* (относительно поверхности земли), который в таком понимании является частным случаем *о т н о с и т е л ь н о г о* *п о к о я*.

Независимо от вида покоя на жидкость действуют силы тяжести и давления. В случае *о т н о с и т е л ь н о г о* *п о к о я* следует учитывать также силу инерции переносного (вместе с сосудом) движения жидкости.

Соотношение между силами, действующими на жидкость, которая находится в состоянии покоя, определяющее условия равновесия жидкости, выражается дифференциальными уравнениями равновесия Эйлера.

3. Дифференциальные уравнения равновесия Эйлера

В объеме жидкости, находящейся в покое, выделим элементарный параллелепипед объемом dV с ребрами dx , dy и dz , расположенными параллельно осям координат x , y и z (рис. II-2). Сила тяжести, действующая на параллелепипед, выражается произведением его массы dm на ускорение свободного падения g , т. е. равна gdm . Сила гидростатического давления на любую из граней параллелепипеда равна произведению гидростатического давления p на площадь этой грани. Будем считать, что давление p является функцией всех трех координат: $p = f(x, y, z)$. Выясним вид этой функции, т. е. закона распределения гидростатического давления по объему жидкости, и является нашей задачей.

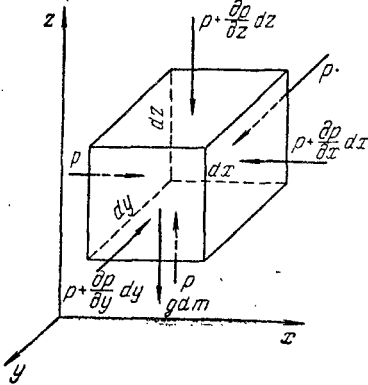


Рис. II-2. К выводу дифференциальных уравнений равновесия Эйлера.

Согласно основному принципу статики, сумма проекций на оси координат всех сил, действующих на элементарный объем, находящийся в равновесии, равна нулю. В противном случае происходило бы перемещение жидкости.

Рассмотрим сумму проекций сил на ось z . Сила тяжести направлена вниз, параллельно оси z . Поэтому при выбранном положительном направлении оси z (см. рис. II-2) сила тяжести будет проектироваться на эту ось со знаком минус:

$$-g dm = -gp dV = -\rho g dx dy dz$$

Сила гидростатического давления действует на нижнюю грань параллелепипеда по нормали к ней, и ее проекция на ось z равна $p dx dy$. Если изменение гидростатического давления в данной точке в направлении оси z равно $\frac{\partial p}{\partial z}$, то по всей длине ребра dz оно составит $\frac{\partial p}{\partial z} dz$. Тогда гидростатическое давление на противоположную (верхнюю) грань равно $(p + \frac{\partial p}{\partial z} dz)$ и проекция силы гидростатического давления на ось z

$$-\left(p + \frac{\partial p}{\partial z} dz\right) dx dy$$

Проекция равнодействующей силы давления на ось z

$$p dx dy - \left(p + \frac{\partial p}{\partial z} dz\right) dx dy = -\frac{\partial p}{\partial z} dz dx dy$$

Сумма проекций сил на ось z равна нулю, т. е.

$$-\rho g dx dy dz - \frac{\partial p}{\partial z} dx dy dz = 0 \quad (II, 14)$$

или, учитывая, что объем параллелепипеда $dx dy dz = dV \neq 0$ (величина, заведомо не равная нулю), получим

$$-\rho g - \frac{\partial p}{\partial z} = 0$$

Проекция сил тяжести на оси x и y равны нулю. Поэтому сумма проекций сил на ось x

$$p \, dy \, dz - \left(p + \frac{\partial p}{\partial x} dx \right) d_y \, dz = 0$$

откуда после раскрытия скобок и сокращения находим

$$-\frac{\partial p}{\partial x} dx \, dy \, dz = 0 \quad (II,14a)$$

или

$$-\frac{\partial p}{\partial x} = 0$$

Соответственно для оси y

$$-\frac{\partial p}{\partial y} dx \, dy \, dz = 0 \quad (II,146)$$

или

$$-\frac{\partial p}{\partial y} = 0$$

Таким образом, условия равновесия элементарного параллелепипеда выражаются системой уравнений:

$$\left. \begin{aligned} -\frac{\partial p}{\partial x} &= 0 \\ -\frac{\partial p}{\partial y} &= 0 \\ -\rho g - \frac{\partial p}{\partial z} &= 0 \end{aligned} \right\} \quad (II,15)$$

Уравнения (II,15) представляют собой дифференциальные уравнения равновесия Эйлера.

Для получения закона распределения давления во всем объеме покоящейся жидкости следует проинтегрировать систему уравнений (II,15). Интегралом этих уравнений является основное уравнение гидростатики, широко используемое в инженерной практике.

4. Основное уравнение гидростатики

Из уравнений (II,15) следует, что давление в покоящейся жидкости изменяется только по вертикали (вдоль оси z , рис. II-2), оставаясь одинаковым во всех точках любой горизонтальной плоскости, так как изменения давлений вдоль осей x и y равны нулю. В связи с тем, что в этой системе уравнений частные производные $\frac{\partial p}{\partial x}$ и $\frac{\partial p}{\partial y}$ равны нулю, частная производная $\frac{\partial p}{\partial z}$ может быть заменена на $\frac{dp}{dz}$ и, следовательно

$$-\rho g - \frac{dp}{dz} = 0$$

Отсюда

$$-dp - \rho g \, dz = 0 \quad (II,16)$$

Разделив левую и правую части последнего выражения на ρg и переименовав знаки, представим это уравнение в виде

$$dz + \frac{1}{\rho g} dp = 0$$

Для несжимаемой однородной жидкости плотность постоянна и, следовательно

$$dz + d\left(\frac{r}{\rho g}\right) = 0$$

или

$$d\left(z + \frac{p}{\rho g}\right) = 0$$

откуда после интегрирования получим

$$z + \frac{p}{\rho g} = \text{const} \quad (11,17)$$

Для двух произвольных горизонтальных плоскостей 1 и 2 уравнение (11,17) выражают в форме

$$z_1 + \frac{p_1}{\rho g} = z_2 + \frac{p_2}{\rho g} \quad (11,18)$$

Уравнение (11,17) или (11,18) является основным уравнением гидростатики.

В уравнении (11,18): z_1 и z_2 — высоты расположения двух точек внутри покоящейся однородной каплевой жидкости над произвольно выбранной горизонтальной плоскостью отсчета (плоскостью сравнения), а p_1 и p_2 — гидростатические давления в этих точках.

Рассмотрим, например, две частицы жидкости, из которых одна расположена в точке 1 внутри объема жидкости (рис. 11-3) — на высоте z от произвольно выбранной плоскости сравнения $0-0$, а другая находится в точке 2 на поверхности жидкости — на высоте z_0 от той же плоскости. Пусть p и p_0 — давления в точках 1 и 2 соответственно. При этих обозначениях, согласно уравнению (11,18)

$$z + \frac{p}{\rho g} = z_0 + \frac{p_0}{\rho g} \quad (11,18a)$$

или

$$\frac{p - p_0}{\rho g} = z_0 - z \quad (11,18b)$$

Рис. 11-3. К основному уравнению гидростатики.

Член z в уравнении гидростатики [уравнение (11,17)], представляющий собой высоту расположения данной точки над произвольно выбранной плоскостью сравнения, называется *нивелирной высотой*. Она, как и другой член этого уравнения $\frac{p}{\rho g}$, выражается в единицах длины

$$\left[\frac{p}{\rho g}\right] = \left[\frac{p}{\gamma}\right] = \left[\frac{H \cdot M^3}{M^2 \cdot H}\right] = \left[\frac{H \cdot M}{M}\right] = [M]$$

или в системе МКГСС

$$\left[\frac{p}{\gamma}\right] = \left[\frac{кгс \cdot м^3}{м^2 \cdot кгс}\right] = \left[\frac{кгс \cdot м}{кгс}\right] = [м]$$

Величину $\frac{p}{\rho g}$ называют *напором давления*, или *пьезометрическим напором*.

Следовательно, согласно основному уравнению гидростатики, для каждой точки покоящейся жидкости сумма *нивелирной высоты* и *пьезометрического напора* есть величина постоянная.

Члены основного уравнения гидростатики имеют определенный энергетический смысл. Так, выражение члена $\frac{p}{\rho g}$ до сокращения $\left[\frac{H \cdot M}{H} \right] = \left[\frac{дж}{H} \right]$ характеризует удельную энергию, т. е. энергию, приходящуюся на единицу веса жидкости $\left[\frac{дж}{H} \right]$ или $\left[\frac{кгс \cdot м}{кгс} \right]$. Аналогичный энергетический смысл получает и нивелирная высота, если ее выражение [м] умножить и затем разделить на единицу веса жидкости.

Таким образом, нивелирная высота z , называемая также геометрическим (высотным) напором, характеризует удельную потенциальную энергию положения данной точки над выбранной плоскостью сравнения (см. рис. II-3), а пьезометрический напор — удельную потенциальную энергию давления в этой точке. Сумма указанных энергий, называемая полным гидростатическим напором, или просто статическим напором, равна общей потенциальной энергии, приходящейся на единицу веса жидкости.

Следовательно, основное уравнение гидростатики представляет собой частный случай закона сохранения энергии: *удельная потенциальная энергия во всех точках покоящейся жидкости есть величина постоянная.*

Уравнение (II,18a) можно записать и в форме

$$p + \rho g z = p_0 + \rho g z_0 \quad (\text{II,18в})$$

или

$$p = p_0 + \rho g (z_0 - z) \quad (\text{II,18г})$$

Последнее уравнение является выражением закона Паскаля, согласно которому *давление, создаваемое в любой точке покоящейся несжимаемой жидкости, передается одинаково всем точкам ее объема.* Действительно, в соответствии с уравнением (II,18г), при любом изменении давления p_0 в точке z_0 давление p во всякой другой точке жидкости изменится настолько же.

5. Некоторые практические приложения основного уравнения гидростатики

Основное уравнение гидростатики, выражаемое часто в виде закона Паскаля, имеет ряд важных практических приложений; некоторые из них рассматриваются ниже.

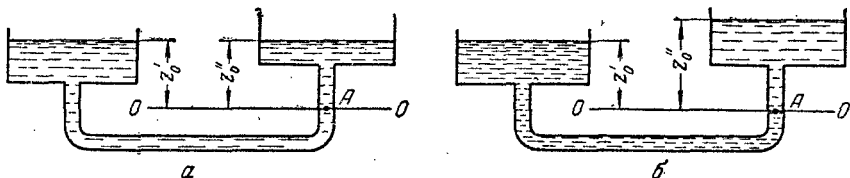


Рис. II-4. Условия равновесия в сообщающихся сосудах:

а — однородная жидкость; б — разнородные (несмешивающиеся) жидкости

Принцип сообщающихся сосудов и его использование. Пусть два открытых сообщающихся сосуда (рис. II-4, а) заполнены жидкостью плотностью ρ . Выберем произвольно плоскость сравнения $0-0$ и некоторую точку A внутри жидкости, лежащую в этой плоскости. Если считать точку A принадлежащей левому сосуду, то, согласно уравнению (II,18г), давление в данной точке

$$p = p_{\text{атм}} + \rho g z_0$$

Если же считать точку A принадлежащей правому сосуду, то давление в ней

$$p = p_{\text{атм}} + \rho g z_0''$$

($z' = z'' = 0$, так как плоскость $0-0$ проходит через точку A).

При равновесии для каждой точки давление одинаково в любом направлении (в противном случае происходило бы перемещение жидкости). Следовательно

$$p_{\text{атм}} + \rho g z_0' = p_{\text{атм}} + \rho g z_0''$$

или

$$z_0' = z_0'' \tag{II,19}$$

Аналогичный вывод может быть сделан для двух закрытых сообщающихся сосудов, в которых давления над свободной поверхностью жидкости одинаковы.

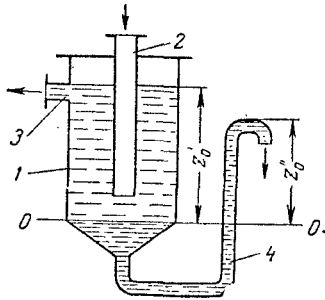


Рис. II-5. К определению высоты гидравлического затвора в непрерывно действующем жидкостном сепараторе.

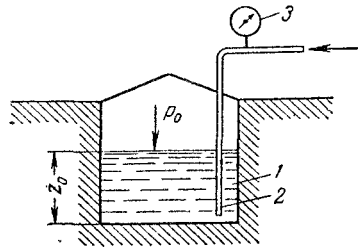


Рис. II-6. Пневматический измеритель уровня жидкости.

Таким образом, в открытых или закрытых находящихся под одинаковым давлением сообщающихся сосудах, заполненных однородной жидкостью, уровни ее располагаются на одной высоте независимо от формы и поперечного сечения сосудов. Этот принцип используется, в частности, для измерения уровня жидкости в закрытых аппаратах с помощью водомерных стекол.

Если сообщающиеся сосуды заполнены двумя несмешивающимися жидкостями, имеющими плотности ρ' (левый сосуд) и ρ'' (правый сосуд), то при проведении плоскости сравнения $0-0$ через границу раздела жидкостей (рис. II-4, б) аналогично предыдущему получим

$$\rho' z_0' = \rho'' z_0'' \tag{II,20}$$

или

$$\frac{z_0'}{z_0''} = \frac{\rho''}{\rho'} \tag{II,20a}$$

Отсюда следует, что в сообщающихся сосудах высоты уровней разнородных жидкостей над поверхностью их раздела обратно пропорциональны плотностям этих жидкостей.

Если сосуды заполнены одной жидкостью плотностью ρ , но давления над уровнем жидкости в них неодинаковы и равны p' (левый сосуд) и p'' (правый сосуд), то

$$p' + \rho g z_0' = p'' + \rho g z_0''$$

откуда разность уровней жидкости в сосудах

$$z_0'' - z_0' = \frac{p' - p''}{\rho g} \tag{II,21}$$

Уравнение (II,21) применяют при измерениях давлений или разностей давлений между различными точками с помощью дифференциальных U-образных манометров (см., например, рис. II-16 и II-17).

Условия равновесия жидкостей в сообщающихся сосудах используют также для определения высоты гидравлического затвора в различных аппаратах. Так, в непрерывно действующих сепараторах (рис. II-5) смесь жидкостей различной плотности (эмульсия) непрерывно поступает в аппарат 1 по центральной трубе 2 и расслаивается в нем, причем более легкая жидкость плотностью ρ' удаляется сверху через штуцер 3, а более тяжелая имеющая плотность ρ'' , — снизу через U-образный затвор 4. Если принять, что уровень границы раздела фаз поддерживается на границе цилиндрической и конической частей аппарата и провести через эту границу плоскость сравнения $\theta-\theta$, то необходимая высота гидравлического затвора, согласно уравнению (II,20), составит

$$z_0'' = z_0' \frac{\rho'}{\rho''} \quad (\text{II,206})$$

При этом допускается, что давление над жидкостью внутри аппарата и на выходе из затвора одинаково.

Пневматическое измерение количества жидкости в резервуарах. Для контроля за объемом жидкости в каком-либо резервуаре 1, например подземном (рис. II-6), в него помещают трубу 2, нижний конец которой доходит почти до дна резервуара. Давление над жидкостью в резервуаре равно p_0 . По трубе 2 подают сжатый воздух или другой газ, постепенно повышая его давление, замеряемое манометром 3. Когда воздух преодолит сопротивление столба жидкости в резервуаре и начнет барботировать сквозь жидкость, давление p , фиксируемое манометром, перестанет возрастать и будет равно, согласно уравнению (II,18г)

$$p = p_0 + \rho g z_0$$

откуда уровень жидкости в резервуаре

$$z_0 = \frac{p - p_0}{\rho g} \quad (\text{II,22})$$

По величине z_0 и известной площади поперечного сечения резервуара определяют объем находящейся в нем жидкости.

Гидростатические машины. На использовании основного уравнения гидростатики основана работа гидростатических машин, например г и д р а в л и ч е с к и х п р е с с о в (рис. II-7), применяемых в химической промышленности для прессования и брикетирования различных материалов. Если приложить относительно небольшое усилие к поршню 1, движущемуся в цилиндре меньшего диаметра d_1 , и создать давление p на поршень, то, согласно закону Паскаля, такое же давление p будет приходиться на поршень 2 в цилиндре большего диаметра d_2 . При этом сила давления на поршень 1 составит

$$P_1 = p \frac{\pi d_1^2}{4}$$

а сила давления на поршень 2

$$P_2 = p \frac{\pi d_2^2}{4}$$

В результате поршень в цилиндре большего диаметра передаст силу давления, во столько раз большую, чем сила, приложенная к поршню в цилиндре меньшего диаметра, во сколько поперечное сечение цилиндра 2

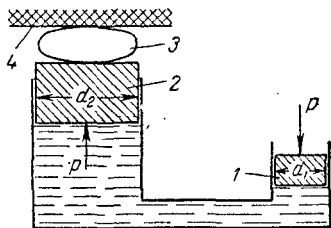


Рис. II-7. Схема гидравлического пресса.

больше, чем цилиндра 1. Таким способом с помощью сравнительно небольших усилий осуществляют прессование материала 3, помещенного между поршнем 2 и неподвижной плитой 4.

Давление жидкости на дно и стенки сосуда. Если жидкость помещена в сосуд любой формы, то гидростатическое давление во всех точках горизонтального дна сосуда одинаково, давление же на его боковые стенки возрастает с увеличением глубины погружения.

Гидростатическое давление p на уровне дна сосуда (см. рис. II-3), как и для любой точки внутри жидкости, определяется уравнением (II,18г), но для всех точек дна величина ($z_0 - z$) представляет собой высоту жидкости в сосуде. Обозначив последнюю через H , получим

$$p = p_0 + \rho g H \quad (\text{II,23})$$

Таким образом, сила давления P на горизонтальное дно сосуда *не зависит от формы сосуда и объема жидкости в нем*. При данной плотности жидкости эта сила *определяется лишь высотой столба жидкости H и площадью F дна сосуда:*

$$P = pF$$

или

$$P = (\rho_0 + \rho g H) F \quad (\text{II,24})$$

Гидростатическое давление жидкости на вертикальную стенку сосуда изменяется по высоте. Соответственно сила давления на стенку также различна по высоте сосуда. Поэтому

$$P = (\rho_0 + \rho g h) F \quad (\text{II,24a})$$

где h — расстояние от верхнего уровня жидкости до центра тяжести смоченной площади F стенки.

В уравнении (II,24a) выражение в скобках представляет собой гидростатическое давление в центре тяжести смоченной площади стенки. Поэтому *сила давления на вертикальную стенку равна произведению ее смоченной площади на гидростатическое давление в центре тяжести смоченной площади стенки.*

Точка приложения равнодействующей P сил давления на стенку называется *центром давления*. Эта точка расположена всегда ниже центра тяжести смоченной площади. Если давление p_0 передается жидкостью в одинаковой степени каждому элементу стенки, независимо от глубины его погружения, и, следовательно, равнодействующая сила этого давления приложена в центре тяжести стенки, то давление столба жидкости на стенку тем больше, чем глубже расположен соответствующий ее элемент. В результате, в частности, для вертикальной прямоугольной стѐнки центр давления расположен на расстоянии $\frac{2}{3} H$ от верхнего уровня жидкости.

Б. ГИДРОДИНАМИКА

Движущей силой при течении жидкостей является *разность давлений*, которая создается с помощью насосов или компрессоров либо вследствие разности уровней или плотностей жидкости.

Знание законов гидродинамики позволяет находить разность давлений, необходимую для перемещения данного количества жидкости с требуемой скоростью, а значит, и расход энергии на это перемещение, или наоборот — определять скорость и расход жидкости при известном перепаде давления.

Различают *внутреннюю* и *внешнюю* задачи гидродинамики. Внутренняя задача связана с анализом движения жидкостей *внутри* труб и каналов. Внешней задачей гидродинамики является изучение закономерностей *обтекания* жидкостями различных тел (при механическом перемешивании, осаждении твердых частиц в жидкости и т. п.).

Во многих случаях, например при движении жидкости через зернистый слой твердого материала, она перемещается внутри каналов сложной формы и одновременно обтекает твердые частицы. Такие условия наблюдаются в процессах фильтрования, массопередачи в аппаратах с насадками, в химических процессах, осуществляемых в реакторах с твердыми катализаторами, и т. д. Анализ движения жидкостей в случаях такой смешанной задачи гидродинамики проводят, как правило, приближенно сводя его к решению внутренней или внешней задачи.

6. Основные характеристики движения жидкостей

Скорость и расход жидкости. Рассмотрим движение жидкости по трубе постоянного сечения.

Количество жидкости, протекающей через поперечное сечение потока (его «живое» сечение, т. е. затопленное сечение трубопровода) в единицу времени, называют **расходом жидкости**. Различают **объемный расход**, измеряемый, например, в $\text{м}^3/\text{сек}$ или $\text{м}^3/\text{ч}$, и **массовый расход**, измеряемый в $\text{кг}/\text{сек}$, $\text{кг}/\text{ч}$, и т. д.

В разных точках живого сечения потока скорость частиц жидкости неодинакова. Как показано ниже, около оси трубы скорость максимальна, а по мере приближения к стенкам она уменьшается. Однако во многих случаях закон распределения скоростей в поперечном сечении потока неизвестен или его трудно учесть. Поэтому в расчетах обычно используют не истинные (локальные) скорости, а фиктивную среднюю скорость. Эта скорость w ($\text{м}/\text{сек}$) выражается *отношением объемного расхода жидкости Q ($\text{м}^3/\text{сек}$) к площади живого сечения S (м^2) потока:*

$$w = \frac{Q}{S}$$

откуда объемный расход

$$Q = wS \quad (11,25)$$

Массовый расход M ($\text{кг}/\text{сек}$) определяется произведением

$$M = \rho wS \quad (11,25a)$$

где ρ — плотность жидкости, $\text{кг}/\text{м}^3$.

Величина ρw представляет собой массовую скорость жидкости [в $\text{кг}/(\text{м}^2 \cdot \text{сек})$]:

$$W = \rho w \quad (11,25b)$$

Выбор скоростей капельных жидкостей, газов и паров при расчетах трубопроводов рассмотрен ниже (стр. 95).

Отметим, что приведенные основные характеристики движения жидкостей относятся к их перемещению в каналах с сечением любой формы.

Гидравлический радиус и эквивалентный диаметр. При движении жидкости через сечение любой формы, отличной от круглой, в качестве расчетного линейного размера принимают гидравлический радиус или эквивалентный диаметр.

Под гидравлическим радиусом r_p (м) понимают *отношение площади затопленного сечения трубопровода или канала, через которое протекает жидкость, т. е. живого сечения потока, к смоченному периметру:*

$$r_p = \frac{S}{\Pi} \quad (11,26)$$

где S — площадь сечения потока жидкости, м^2 ; Π — смоченный периметр, м .

Для круглой трубы с внутренним диаметром d и, значит, площадью свободного сечения $S = \pi d^2/4$ при сплошном заполнении его жидкостью $\Pi = \pi d$, откуда гидравлический радиус

$$r_r = \frac{S}{\Pi} = \frac{\pi d^2/4}{\pi d} = \frac{d}{4}$$

Диаметр, выраженный через гидравлический радиус, представляет собой эквивалентный диаметр:

$$d = d_3 = 4r_r \quad (II,27)$$

Следовательно, согласно уравнению (II,26)

$$d_3 = \frac{4S}{\Pi} \quad (II,27a)$$

Эквивалентный диаметр равен диаметру гипотетического трубопровода круглого сечения, для которого отношение площади S к смоченному периметру Π то же, что и для данного трубопровода некруглого сечения.

Для канала прямоугольного сечения со сторонами a и b , полностью заполненного жидкостью, гидравлический радиус

$$r_r = \frac{S}{\Pi} = \frac{ab}{2a+2b} = \frac{ab}{2(a+b)}$$

а эквивалентный диаметр

$$d_3 = 4r_r = \frac{4ab}{2(a+b)} = \frac{2ab}{a+b}$$

Для канала кольцевого поперечного сечения, в котором жидкость ограничена внутренней и наружной окружностями с диаметрами d_B и d_H соответственно, эквивалентный диаметр

$$d_3 = \frac{4S}{\Pi} = \frac{4 \left(\frac{\pi d_H^2}{4} - \frac{\pi d_B^2}{4} \right)}{\pi d_H + \pi d_B} = \frac{d_H^2 - d_B^2}{d_H + d_B} = d_H - d_B$$

Для круглой трубы $d_3 = d$.

Установившийся и неустановившийся потоки. Движение жидкости является *у с т а н о в и в ш и м с я*, или *с т а ц и о н а р н ы м*, если скорости частиц потока, а также все другие влияющие на его движение факторы (плотности, температуры, давления и др.), *не изменяются во времени в каждой фиксированной точке пространства*, через которую проходит жидкость. В этих условиях для каждого сечения потока расходы жидкости постоянны во времени.

При стационарном движении любой из указанных факторов, например скорость w_x в некотором направлении x , может иметь различные значения в разных точках [$w_x = f(x, y, z)$], но в любой точке скорость не изменяется со временем, т. е. $\frac{\partial w_x}{\partial t} = 0$.

Пусть, например, установившееся движение жидкости происходит по трубе переменного сечения. Если за начало координат принять некоторую фиксированную точку на оси трубы, то скорость w_x будет переменна в пространстве, увеличиваясь с уменьшением площади поперечного сечения трубы по оси x и уменьшаясь вдоль осей y и z по мере приближения к стенке трубы. Однако скорость w_x будет постоянна во времени в любой точке.

В отличие от стационарного *п р и н е у с т а н о в и в ш е м с я*, или *н е с т а ц и о н а р н о м*, потоке факторы, влияющие на движение жидкости, *изменяются во времени*. Так, скорость жидкости в определенном направлении x в любой точке является не только функцией пространственных координат x, y и z данной точки, но также времени t , т. е. $w_x = f(x, y, z, t)$. Значит, при этом $\frac{\partial w_x}{\partial t} \neq 0$.

Примером неустановившегося движения может служить истечение жидкости из отверстия при переменном уровне ее в резервуаре: с понижением высоты столба жидкости в нем скорость истечения уменьшается во времени.

Установившиеся условия движения жидкости характерны для непрерывных процессов химической технологии. Неустановившееся движение жидкости происходит главным образом в периодических процессах или возникает кратковременно при пусках, остановках, а также изменениях режима работы аппаратов непрерывного действия.

Характеризуя различие между установившимся и неустановившимся движением жидкости частной производной по времени некоторого параметра потока (например, скорости $\frac{\partial w_x}{\partial t}$), мы рассматривали изменение этого параметра в фиксированной точке пространства, имеющей постоянные координаты.

Для каждой частицы движущейся жидкости изменение ее параметров во времени и в пространстве выражается не частной, а полной производной по времени, называемой в гидродинамике с у б с т а н ц и о н а л ь н о й п р о и з в о д н о й. По своему смыслу эта производная может быть названа также п р о и з в о д н о й, с л е д у ю щ е й з а п о т о - к о м.

Обозначим через u любую величину, изменяющуюся в потоке как во времени, так и в пространстве, например плотность, температуру, давление, концентрацию жидкости или любую из составляющих w_x , w_y и w_z ее скорости w в направлениях осей координат.

Допустим, что мы наблюдаем за движением потока и можем мгновенно регистрировать значения u в каждый момент времени в данной точке потока. Если наблюдатель неподвижен, то изменение u за единицу времени в фиксированной точке пространства $(x, y, z) = \text{const}$ выражается частной производной $\frac{\partial u}{\partial t}$, а изменение u в указанной точке за бесконечно малый

промежуток времени dt составляет $\frac{\partial u}{\partial t} dt$. Эта величина является м е с т - н ы м, или л о к а л ь н ы м, изменением данной переменной, которое, как отмечалось, при установившемся движении равно нулю.

Если наблюдатель перемещается вместе с потоком (с какой-либо его частицей), то, измеряя значения u , можно установить, что изменение этой величины складывается из двух составляющих.

Пусть за время dt частица жидкости переместилась из точки A с координатами x , y и z в точку B с координатами $(x + dx)$, $(y + dy)$ и $(z + dz)$.

В результате перемещения частицы в пространстве из точки A в точку B изменения u , соответствующие проекциям пути dx , dy и dz , равны $\frac{\partial u}{\partial x} dx$,

$\frac{\partial u}{\partial y} dy$ и $\frac{\partial u}{\partial z} dz$. Эти изменения не связаны с изменением u во времени в ка-

кой-либо фиксированной точке пространства. Таким образом, если бы движение частицы было установившимся (локального изменения u не было бы), то при переходе из A в B изменение u выразилось бы

$$du = \frac{\partial u}{\partial x} dx + \frac{\partial u}{\partial y} dy + \frac{\partial u}{\partial z} dz$$

Это выражение характеризует к о н в е к т и в н о е изменение рассматриваемого параметра u .

Вследствие изменения u во времени в каждой точке пространства в условиях неустановившегося движения $u = f(x, y, z, t)$, и за время dt значение указанного параметра также изменится на $\frac{\partial u}{\partial t} dt$. Значит, п о л н о е

изменение u при неустановившемся движении является суммой локального и конвективного изменений:

$$du = \frac{\partial u}{\partial \tau} d\tau + \frac{\partial u}{\partial x} dx + \frac{\partial u}{\partial y} dy + \frac{\partial u}{\partial z} dz$$

откуда

$$\frac{du}{d\tau} = \frac{\partial u}{\partial \tau} + \frac{\partial u}{\partial x} \cdot \frac{dx}{d\tau} + \frac{\partial u}{\partial y} \cdot \frac{dy}{d\tau} + \frac{\partial u}{\partial z} \cdot \frac{dz}{d\tau}$$

Однако

$$\frac{dx}{d\tau} = \omega_x, \quad \frac{dy}{d\tau} = \omega_y \quad \text{и} \quad \frac{dz}{d\tau} = \omega_z$$

где ω_x , ω_y и ω_z — составляющие скорости вдоль соответствующих осей координат, на которые можно разложить скорость ω .

Отсюда

$$\frac{du}{d\tau} = \frac{\partial u}{\partial \tau} + \frac{\partial u}{\partial x} \omega_x + \frac{\partial u}{\partial y} \omega_y + \frac{\partial u}{\partial z} \omega_z \quad (II,28)$$

В частном случае установившегося процесса, когда $\frac{\partial u}{\partial \tau} = 0$

$$\frac{du}{d\tau} = \frac{\partial u}{\partial x} \omega_x + \frac{\partial u}{\partial y} \omega_y + \frac{\partial u}{\partial z} \omega_z \quad (II,28a)$$

Уравнения (II,28) и (II,28a) выражают субстанциональную производную данного параметра. Использование специального термина для наименования * полной производной сложной функции обусловлено тем, что составляющие скорости по осям координат $\left(\frac{dx}{d\tau}, \frac{dy}{d\tau} \text{ и } \frac{dz}{d\tau}\right)$, с которой перемещается наблюдатель, не произвольны, а принимаются равными составляющим скорости частицы жидкости (ω_x , ω_y и ω_z), так как наблюдатель перемещается вместе с потоком.

Субстанциональная производная характеризует изменение какого-либо параметра или свойства материи (субстанции) во времени при перемещении материальных частиц в пространстве. В частности, при движении частицы жидкости со скоростью ω конвективное и локальное изменения претерпевают все составляющие скорости вдоль осей координат (ω_x , ω_y и ω_z). Выражения субстанциональной производной применительно к отдельным составляющим скорости приведены ниже [см. уравнения (II,47) и (II,47a)]. В этом случае производные $\frac{d\omega_x}{d\tau}$, $\frac{d\omega_y}{d\tau}$ и $\frac{d\omega_z}{d\tau}$ характеризуют составляющие ускорения вдоль соответствующих осей координат.

Режимы движения жидкости. Различные режимы течения жидкости можно проследить, вводя в поток подкрашенную струйку жидкости или какой-либо иной индикатор.

Впервые режимы течения жидкости изучались О. Рейнольдсом в 1883 г. на установке, изображенной на рис. II-8. К сосуду 1, в котором поддерживается постоянный уровень воды, присоединена горизонтальная стеклянная труба 2. В эту трубу по ее оси через капиллярную трубку 3 вводится тонкая струйка окрашенной воды (индикатор). При небольшой скорости воды в трубе 2 окрашенная струйка вытягивается в горизонтальную нить, которая, не размываясь, достигает конца трубы (рис. II-8, а). Это свидетельствует о том, что пути частиц прямолинейны и параллельны друг другу.

* Учитывая специфичность понятия о субстанциональной производной, ее иногда обозначают вместо $\frac{du}{d\tau}$ символом $\frac{Du}{D\tau}$.

Такое движение, при котором все частицы жидкости движутся по параллельным траекториям, называют *с т р у й ч а т ы м*, или *л а м и н а р н ы м*.

Если скорость воды в трубе 2 увеличивать сверх определенного предела, то окрашенная струйка сначала приобретает волнообразное движение, а затем начинает размываться, смешиваясь с основной массой воды. Это объясняется тем, что отдельные частицы жидкости движутся уже не параллельно друг другу и оси трубы, а перемешиваются в поперечном направлении (рис. II-8, б).

Такое неупорядоченное движение, при котором отдельные частицы жидкости движутся по запутанным, хаотическим траекториям, в то время как вся масса жидкости в целом перемещается в одном направлении, называют *т у р б у л е н т н ы м*.

В турбулентном потоке происходят *п у л ь с а ц и и* скорости, под действием которых частицы жидкости, движущиеся в главном (осевом) направлении, получают также поперечные перемещения, приводящие к *и н т е н с и в н о м у* перемешиванию потока по сечению и требующие соответственно *б о л ь ш е й* затраты энергии на движение жидкости, чем при ламинарном потоке.

Опыт показывает, что переход от ламинарного течения к турбулентному происходит тем легче, чем больше массовая скорость жидкости ρw и диаметр трубы d и чем меньше вязкость жидкости μ . Рейнольдс установил, что указанные величины можно объединить в безразмерный комплекс $w d \rho / \mu$, значение которого позволяет судить о режиме движения жидкости. Этот комплекс носит название *к р и т е р и я* Рейнольдса (Re):

$$Re = \frac{w d \rho}{\mu} \quad (II, 29)$$

К р и т е р и й Re является мерой соотношения между силами вязкости и инерции в движущемся потоке (строгое обоснование вида этого критерия и его физического смысла дано ниже, стр. 79). В самом деле, вероятность нарушения ламинарного режима течения и возникновения хаотического перемещения частиц тем больше, чем меньше вязкость жидкости, препятствующая этому нарушению, и чем больше ее плотность, представляющая собой меру инерции отклонившихся от прямолинейного движения частиц. Поэтому при равных скоростях движения различных жидкостей в трубах одинакового диаметра турбулентность возникнет тем легче, чем больше ρ и меньше μ , или чем меньше кинематическая вязкость $\nu = \mu / \rho$. Соответственно критерий Рейнольдса может быть записан в виде

$$Re = \frac{w d}{\nu} \quad (II, 29a)$$

Переход от ламинарного к турбулентному движению характеризуется *к р и т и ч е с к и м* значением $Re_{кр}$. Так, при движении жидкостей по *п р я м ы м* гладким трубам $Re_{кр} \approx 2320$. При $Re < 2320$ течение обычно является ламинарным, поэтому данную область значений Re называют областью *у с т о й ч и в о г о* ламинарного режима течения. При $Re \gg 2320$ чаще всего наблюдается турбулентный характер движения. Однако при $2320 < Re < 10\,000$ режим течения еще *н е у с т о й ч и в о* турбулентный (эту область изменения значений Re часто называют *п е р е х о д н о й*). Хотя турбулентное движение при таких

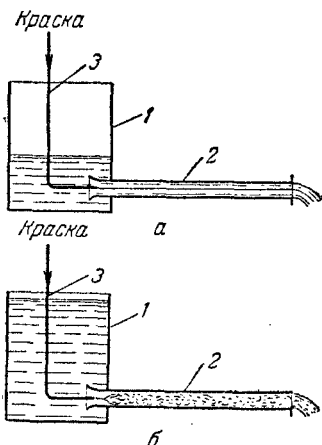


Рис. II-8. Опыт Рейнольдса:
а — ламинарное движение; б — турбулентное движение.

условиях более вероятно, но иногда при этих значениях Re может наблюдаться и ламинарный поток. Лишь при $Re > 10\,000$ турбулентное движение становится устойчивым (развитым).

Указанное значение $Re_{кр} = 2320$ является условным, так как оно относится лишь к стабилизированному изотермическому потоку в прямых трубах с очень малой шероховатостью стенок. Наличие различных возмущений, обусловленных шероховатостью стенок трубы, изменением значения скорости потока или ее направления, близостью входа в трубу и т. п., может существенно снижать величину $Re_{кр}$. Критическое значение Re

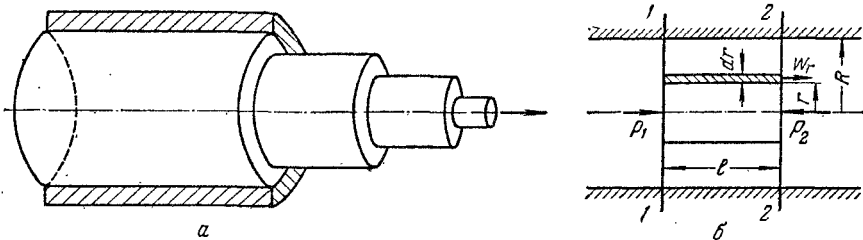


Рис. II-9. К определению распределения скоростей и расхода жидкости при ламинарном движении.

уменьшается и при неизотермичности потока по сечению трубы из-за возникновения конвективных токов жидкости в направлении, перпендикулярном к оси трубы.

Для газов плотность примерно на три, а вязкость на 1,5—2 порядка ниже, чем для капельных жидкостей. Так, при нормальных температурах $\rho_{H_2O} \approx 1000 \text{ кг/м}^3$, $\rho_{возд} \approx 1,29 \text{ кг/м}^3$, $\mu_{H_2O} \approx 0,001 \text{ н. сек/м}^2$, $\mu_{возд} \approx 0,00002 \text{ н. сек/м}^2$. Соответственно $\nu_{H_2O} \approx 1 \cdot 10^{-6}$, а $\nu_{возд} \approx 15 \cdot 10^{-6} \text{ м}^2/\text{сек}$. Поэтому $Re_{кр}$ и турбулентный режим движения для газов достигаются при значительно больших скоростях, чем для капельных жидкостей (при равных d).

В случае движения жидкости через каналы некруглого сечения при расчете критерия Re вместо d используют эквивалентный диаметр, определяемый отношением (II,27а).

В выражение для критерия Рейнольдса входит средняя скорость потока, характеризующаяся уравнением (II,25). Действительные же скорости жидкости неодинаковы в разных точках сечения трубопровода. При этом распределение указанных скоростей по сечению потока различно для ламинарного и турбулентного движения. Для ламинарного потока вид распределения скоростей может быть установлен теоретически.

Распределение скоростей и расход жидкости при установившемся ламинарном потоке. В случае ламинарного движения вязкой жидкости в прямой трубе круглого сечения всю жидкость можно мысленно разбить на ряд кольцевых слоев, соосных с трубой (рис. II-9, а).

Вследствие действия между слоями сил трения слои будут двигаться с неодинаковыми скоростями. Центральный цилиндрический слой у оси трубы имеет максимальную скорость, но, по мере удаления от оси, скорость элементарных кольцевых слоев будет уменьшаться. Непосредственно у стенки жидкость как бы «прилипает» к стенке, и ее скорость здесь обращается в нуль.

Выделим в потоке жидкости, ламинарно движущейся по трубе радиусом R (рис. II-9, б), цилиндрический слой длиной l и радиусом r .

Движение слоя происходит под действием разности сил давления P_1 и P_2 с обеих торцовых сторон цилиндра:

$$P_1 - P_2 = (p_1 - p_2) \pi r^2$$

где p_1, p_2 — гидростатические давления в сечениях 1—1 и 2—2.

Движению цилиндра оказывает сопротивление сила внутреннего трения T , для которой, согласно уравнению (II,11) с учетом (II,12а), справедливо выражение

$$|T| = -\mu F \frac{d\omega_r}{dr}$$

где ω_r — скорость движения жидкости вдоль оси цилиндра на расстоянии r от оси; $F = 2\pi r l$ — наружная поверхность цилиндра; μ — вязкость жидкости.

Знак минус указывает на убывание скорости с увеличением радиуса r (при $r = R$ величина $\omega_r = 0$).

При установившемся движении разность сил давления $P_1 - P_2$ затрачивается на преодоление силы трения T , и сумма проекций всех этих сил на ось потока должна быть равна нулю. Вследствие трения движение рассматриваемого цилиндрического слоя тормозится, значит, сила трения, приложенная к его боковой поверхности, направлена противоположно разности $P_1 - P_2$ и проектируется на ось, направление которой совпадает с направлением движения, со знаком минус. Следовательно

$$p_1 \pi r^2 - p_2 \pi r^2 - \left(-\mu F \frac{d\omega_r}{dr} \right) = 0$$

или

$$(p_1 - p_2) \pi r^2 = -\mu 2\pi r l \cdot \frac{d\omega_r}{dr}$$

откуда, после сокращения и разделения переменных, получим

$$\frac{p_1 - p_2}{2\mu l} r dr = -d\omega_r$$

Переходя ко всему объему жидкости в трубе, проинтегрируем это дифференциальное уравнение, учитывая, что радиус в левой части уравнения изменяется от r до $r = R$, а переменная скорость в правой части — от $\omega = \omega_r$ до $\omega = 0$ (у стенки, где $r = R$):

$$\int_r^R \frac{p_1 - p_2}{2\mu l} r dr = - \int_{\omega_r}^0 d\omega_r$$

Тогда

$$\frac{p_1 - p_2}{2\mu l} \left(\frac{R^2}{2} - \frac{r^2}{2} \right) = \omega_r$$

или

$$\omega_r = \frac{p_1 - p_2}{4\mu l} (R^2 - r^2) \quad (\text{II,30})$$

Скорость имеет максимальное значение на оси трубы, где $r = 0$:

$$\omega_{\max} = \frac{p_1 - p_2}{4\mu l} R^2 \quad (\text{II,30a})$$

Сопоставляя выражения (II,30) и (II,30а), находим

$$\omega_r = \omega_{\max} \frac{R^2 - r^2}{R^2} = \omega_{\max} \left(1 - \frac{r^2}{R^2} \right) \quad (\text{II,31})$$

Уравнение (II,31) представляет собой закон Стокса, выражающий параболическое распределение скоростей в сечении трубопровода при ламинарном движении.

Для определения расхода жидкости при ламинарном движении рассмотрим элементарное кольцевое сечение (рис. II-9, б) с внутренним радиусом r и внешним радиусом $(r + dr)$, площадь которого равна $dS = 2\pi r dr$. Объемный расход жидкости через это сечение составляет

$$dQ = w_r dS = w_r 2\pi r dr$$

или с учетом уравнения (II,30)

$$dQ = \frac{p_1 - p_2}{4\mu l} (R^2 - r^2) 2\pi r dr$$

Интегрируя последнее уравнение, получим общий расход жидкости через трубу:

$$Q = \frac{p_1 - p_2}{4\mu l} \int_0^R (R^2 - r^2) 2\pi r dr = \frac{p_1 - p_2}{4\mu l} \left(2\pi R^2 \int_0^R r dr - 2\pi \int_0^R r^2 dr \right) = \frac{p_1 - p_2}{8\mu l} \pi R^4 \quad (II,32)$$

Подставляя вместо R диаметр трубы $d = 2R$ и обозначая $(p_1 - p_2) = \Delta p$, окончательно находим

$$Q = \frac{\pi d^4 \Delta p}{128\mu l} \quad (II,32a)$$

Уравнение (II,32) или (II,32a), определяющее расход жидкости при ее ламинарном движении по круглой прямой трубе, носит название у р а в н е н и я П у а з е й л я.

Соотношение между средней скоростью w и максимальной скоростью w_{\max} можно получить, сопоставив значение Q из уравнений (II,25) и (II,32):

$$Q = wS = w\pi R^2 \quad \text{и} \quad \pi R^2 w = \frac{p_1 - p_2}{8\mu l} \pi R^4$$

откуда

$$w = \frac{p_1 - p_2}{8\mu l} R^2 \quad (II,33)$$

Сравнивая уравнения (II,30a) и (II,33), находим

$$w = \frac{w_{\max}}{2} \quad (II,34)$$

Таким образом, при ламинарном потоке в трубе средняя скорость жидкости равна половине скорости по оси трубы.

Соответственно параболический закон распределения скоростей по сечению трубы, выражаемый уравнением (II,31), может быть представлен в виде

$$w_r = 2w \left(1 - \frac{r^2}{R^2} \right) \quad (II,31a)$$

Этот закон, выведенный теоретически, хорошо подтверждается эпюрами скоростей, полученными опытным путем (рис. II-10, а).

Некоторые характеристики турбулентного потока. В промышленной практике наиболее распространено турбулентное движение жидкостей.

При турбулентном движении из-за хаотического движения частиц происходит выравнивание скоростей в основной массе потока и их распределение по сечению трубы характеризуется кривой, отличающейся по форме от параболы на рис. II-10, а; кривая имеет значительно более широкую вершину (рис. II-10, б).

Опыт показывает, что средняя скорость w при турбулентном движении не равна половине максимальной (как для ламинарного движения), а значительно больше, причем $w/w_{\max} = f(\text{Re})$. Например, при $\text{Re} = 10^4$ скорость $w \approx 0,8 w_{\max}$, а при $\text{Re} = 10^8$ величина $w \approx 0,9 w_{\max}$.

В связи со сложным характером турбулентного движения не представляется возможным строго теоретически получить профиль распределения скоростей и значение w/w_{\max} . Кроме того, при турбулентном потоке профиль скоростей (рис. II-10, б) выражает распределение не истинных, а осредненных во времени скоростей.

В каждой точке турбулентного потока истинная скорость не остается постоянной во времени из-за хаотичности движения частиц. Ее мгновенные значения испытывают флуктуации, или нерегулярные пульсации, носящие хаотический характер.

Типичная картина изменения составляющей истинной мгновенной скорости w_x (вдоль оси x потока) для некоторой точки в зависимости от времени τ представлена на рис. II-11. Саму истинную скорость измерить практически невозможно из-за хаотического перемещения частиц во всех направлениях. Как видно из рисунка, скорости пульсируют около некоторого осредненного во времени значения, становясь то больше, то меньше его. Для данной точки осредненная во времени скорость \bar{w}_x может быть найдена из соотношения

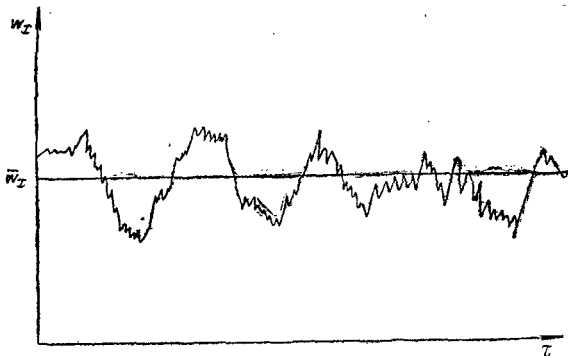


Рис. II-11. Истинные и осредненная локальные скорости жидкости при турбулентном движении.

Разность между истинной и осредненной скоростями называют мгновенной пульсационной скоростью и обозначают через Δw (индекс x здесь и далее опускаем):

$$w - \bar{w} = \Delta w \quad (II,36)$$

Согласно рис. II-11, величина Δw имеет переменный знак, поэтому

$$w = \bar{w} \pm \Delta w \quad (II,36a)$$

Понятие осредненной скорости \bar{w} не следует путать с введенным ранее понятием средней скорости w . Последняя представляет собой не среднюю во времени скорость в данной точке, а скорость, осредненную для всего поперечного сечения трубопровода.

Несмотря на кажущуюся беспорядочность изменения скоростей при турбулентном движении, значение осредненной скорости за достаточно большой промежуток времени τ остается постоянным. При этом достаточно большим может считаться уже период времени, измеряемый секундами или даже долями секунды, так как частота пульсаций скорости очень велика. Поэтому вместо изменения мгновенных скоростей можно рассматривать независимое от времени изменение осредненных скоростей по сечению трубопровода (см. рис. II-10, б), хотя турбулентное движение по

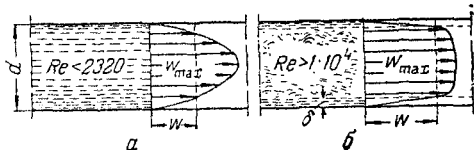


Рис. II-10. Распределение скоростей при различных режимах движения:

а — ламинарный поток; б — турбулентный поток.

$$\bar{w}_x = \frac{\int_0^{\tau} w_x d\tau}{\tau} \quad (II,35)$$

Таким образом, величина \bar{w}_x равна высоте прямоугольника, равновеликого площади, заключенной между пульсационной кривой и осью абсцисс в пределах изменения времени от 0 до τ (см. рис. II-11).

существу не является установившимся. Таким образом, осреднение скоростей во времени позволяет приближенно считать это движение стационарным. В этом смысле турбулентное движение может рассматриваться как квазистационарное.

Интенсивность турбулентности выражается отношением

$$I_T = \frac{\overline{\Delta w}}{w} \quad (II, 37)$$

где $\overline{\Delta w}$ — среднее квадратичное значение пульсационной скорости, с помощью которого осредняются во всех направлениях мгновенные пульсационные скорости по их абсолютной величине.

Интенсивность турбулентности является мерой пульсаций в данной точке потока. При турбулентном течении по трубам $I_T \approx 0,01 - 0,1$.

Если средние пульсации скорости одинаковы по всем направлениям, то такая турбулентность называется изотропной.

Турбулентность практически всегда в той или иной степени отличается от изотропной, приближаясь к ней вблизи оси развитого турбулентного потока и все больше отклоняясь от нее в поперечном направлении, по мере приближения к стенке трубы.

Помимо интенсивности I_T другими важными характеристиками турбулентного движения являются масштаб турбулентности и турбулентная вязкость.

Чем ближе друг к другу находятся две частицы жидкости в турбулентном потоке, тем более близки их истинные (мгновенные) скорости. В то же время у достаточно удаленных одна от другой частиц совсем нет связи между колебаниями, или пульсациями, их скоростей. Достаточно близко расположенные частицы, движущиеся совместно, можно считать принадлежащими к некоторой единой совокупности, называемой обычно вихрем. Размер таких вихрей, или глубина их проникания до разрушения, которая приближенно может быть отождествлена с расстоянием между двумя ближайшими частицами, уже не принадлежащими к одному вихрю, зависит от степени развития турбулентности в потоке, или ее масштаба, и поэтому носит название масштаба турбулентности.

В указанном выше смысле термин «вихрь» — условное понятие. Вихревым является ламинарное движение, которое характеризуется различием скоростей по сечению трубы (см. рис. II-10, а). Каждая частица жидкости движется по трубопроводу поступательно, однако поток в любом сечении можно считать как бы вращающимся вокруг его точек, находящихся у стенки, где скорость жидкости равна нулю. Таким образом, отличие ламинарного течения от турбулентного состоит не в том, что последнее является вихревым, а в наличии хаотических флуктуаций скорости в различных точках турбулентного потока, приводящих, в частности, к перемещению частиц в направлениях, поперечных его оси.

Для характеристики турбулентной вязкости рассмотрим две частицы жидкости в турбулентном потоке, движущемся в направлении оси x , параллельно оси трубы. Пусть расстояние между частицами в направлении, перпендикулярном оси трубы, равно dy . Составляющие скорости частиц по направлению потока $w_{x,1}$ и $w_{x,2}$ отличаются друг от друга на $d\overline{w}_x$, причем вследствие разности скоростей возникает касательное напряжение τ_n , определяемое по уравнению (II,12а):

$$\tau_n = -\mu \frac{d\overline{w}_x}{dy} = -\rho\nu \frac{d\overline{w}_x}{dy} \quad (II, 38)$$

где μ и ν — динамическая и кинематическая вязкости; ρ — плотность жидкости; индекс «н» при τ означает «ньютоновское».

В ламинарном потоке τ_n было бы единственным напряжением, возникающим между расположенными на расстоянии dy слоями жидкости. Однако в турбулентном потоке частицы жидкости перемещаются относи-

тельно друг друга не только в продольном (вместе с потоком), но и в поперечном направлении. Это создает дополнительное касательное напряжение τ_t (индекс «т» — турбулентное), которое по аналогии с τ_n можно выразить уравнением

$$\tau_t = -\rho \nu_t \frac{d\bar{w}_x}{dy} \quad (11,39)$$

Величину ν_t называют коэффициентом турбулентной вязкости, или просто турбулентной вязкостью.

Турбулентная вязкость, в отличие от обычной вязкости, не является физико-химической константой, определяемой природой жидкости, ее температурой и давлением. Турбулентная вязкость зависит от скорости жидкости и других параметров, обуславливающих степень турбулентности потока (в частности, расстояния от стенки трубы и т. д.).

Суммарное касательное напряжение в потоке определяется, следовательно, как вязкостью жидкости, так и турбулентностью потока:

$$\tau = \tau_n + \tau_t = -\rho (\nu + \nu_t) \frac{d\bar{w}_x}{dy} \quad (11,40)$$

Из рис. II-10, б видно, что в основной массе потока скорости жидкости в значительной мере выравнены по сечению трубы. Однако вблизи стенки трубы скорость резко снижается, обращаясь у самой стенки в нуль. В непосредственной близости от стенки, с приближением к ней, движение жидкости становится все менее турбулентным и все более ламинарным, вследствие того что твердая стенка как бы «гасит» турбулентные пульсации в поперечном направлении.

Условно различают центральную зону, или основную массу жидкости, называемую ядром потока, в которой движение является развитым турбулентным, и гидродинамический пограничный слой вблизи стенки, где происходит переход турбулентного движения в ламинарное.

Внутри этого слоя имеется тонкий подслой (у стенки трубы) толщиной δ , где силы вязкости оказывают преобладающее влияние на движение жидкости. Поэтому характер ее течения в подслое в основном ламинарный. Градиент скорости в ламинарном пограничном подслое очень высок, причем у самой стенки скорость равна нулю.

Ламинарный подслой в турбулентном потоке характеризуется очень малой толщиной (составляющей иногда доли миллиметра), которая уменьшается с возрастанием турбулентности потока. Однако явления, происходящие в нем, как будет видно из дальнейшего, оказывают значительное влияние на гидравлическое сопротивление при движении жидкости, а также на протекание процессов тепло- и массообмена.

Между ядром потока и ламинарным подслоем существует переходная зона, причем ламинарный подслой и эту зону иногда называют гидродинамическим пограничным слоем. Толщина его определяется тем, что напряжения сдвига между частицами жидкости в пограничном слое, обусловленные ее вязкостью и турбулентными пульсациями, а следовательно, значения ν и ν_t [см. уравнение (11,40)] становятся сравнимыми по порядку.

Из приведенного упрощенного представления о структуре турбулентного потока следует, что *турбулентное движение всегда сопровождается ламинарным у твердой границы потока (у стенки трубы)*. В действительности структура турбулентного потока является более сложной, так как четких границ между названными зонами не существует. Поэтому точнее использовать представление не о чисто ламинарном, а о вязком подслое, в котором влияние вязкости преобладает над влиянием турбулентных пульсаций, т. е. его толщина характеризуется тем, что в этом подслое $\nu > \nu_t$.

7. Уравнение неразрывности (сплошности) потока

Установим общую зависимость между скоростями в потоке жидкости, для которого соблюдается условие сплошности, или неразрывности, движения, т. е. не образуется пустот, не заполненных жидкостью.

Выделим внутри потока элементарный параллелепипед объемом $dV = dx dy dz$, ребра которого ориентированы параллельно осям координат (рис. II-12).

Пусть составляющая скорости потока вдоль оси x в точках, лежащих на левой грани параллелепипеда площадью $dS = dy dz$, равна w_x . Тогда, согласно уравнению (II,25a), через эту грань в параллелепипед войдет вдоль оси x за единицу времени масса жидкости $\rho w_x dy dz$, а за промежуток времени $d\tau$ — масса жидкости

$$M_x = \rho w_x dy dz d\tau$$

где ρ — плотность жидкости на левой грани параллелепипеда.

На противоположной (правой) грани параллелепипеда скорость и плотность жидкости могут отличаться от соответствующих величин на левой грани и будут равны

$(w_x + \frac{\partial w_x}{\partial x} dx)$ и $(\rho + \frac{\partial \rho}{\partial x} dx)$. Тогда через правую грань параллелепипеда за то же время $d\tau$ выйдет масса жидкости

$$M_{x+dx} = \left[\rho w_x + \frac{\partial (\rho w_x)}{\partial x} dx \right] dy dz d\tau$$

Приращение массы жидкости в параллелепипеде вдоль оси x :

$$dM_x = M_x - M_{x+dx} = - \frac{\partial (\rho w_x)}{\partial x} dx dy dz d\tau$$

Если составляющие скорости вдоль осей y и z равны w_y и w_z соответственно, то приращения массы в элементарном объеме вдоль этих осей по аналогии составят:

$$dM_y = - \frac{\partial (\rho w_y)}{\partial y} dy dx dz d\tau$$

$$dM_z = - \frac{\partial (\rho w_z)}{\partial z} dz dx dy d\tau$$

Общее накопление массы жидкости в параллелепипеде за время $d\tau$ равно сумме ее приращений вдоль всех осей координат:

$$dM = - \left[\frac{\partial (\rho w_x)}{\partial x} + \frac{\partial (\rho w_y)}{\partial y} + \frac{\partial (\rho w_z)}{\partial z} \right] dx dy dz d\tau$$

Вместе с тем изменение массы в полностью заполненном жидкостью объеме параллелепипеда возможно только вследствие изменения плотности жидкости в этом объеме. Поэтому

$$dM = \frac{\partial \rho}{\partial \tau} dx dy dz d\tau$$

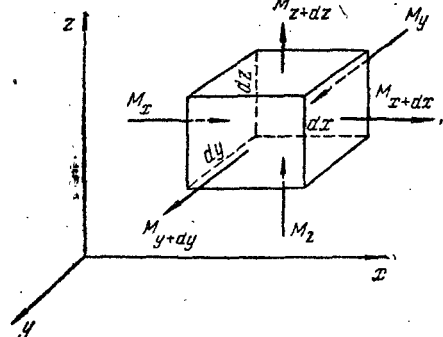


Рис. II-12. К выводу дифференциального уравнения неразрывности потока.

Приравнивая оба выражения dM , сокращая на $(-dx dy dz)$ и перенося $\frac{\partial \rho}{\partial \tau}$ в левую часть уравнения, окончательно получим

$$\frac{\partial \rho}{\partial \tau} + \frac{\partial (\rho w_x)}{\partial x} + \frac{\partial (\rho w_y)}{\partial y} + \frac{\partial (\rho w_z)}{\partial z} = 0 \quad (\text{II,41})$$

Уравнение (II,41) представляет собой дифференциальное уравнение неразрывности потока для неустановившегося движения сжимаемой жидкости.

Уравнение (II,41) может быть записано и в несколько иной форме. Проводя дифференцирование произведений ρw , получим

$$\frac{\partial \rho}{\partial \tau} + \frac{\partial \rho}{\partial x} w_x + \frac{\partial \rho}{\partial y} w_y + \frac{\partial \rho}{\partial z} w_z + \frac{\partial w_x}{\partial x} \rho + \frac{\partial w_y}{\partial y} \rho + \frac{\partial w_z}{\partial z} \rho = 0$$

или

$$\frac{1}{\rho} \cdot \frac{d\rho}{d\tau} + \frac{\partial w_x}{\partial x} + \frac{\partial w_y}{\partial y} + \frac{\partial w_z}{\partial z} = 0 \quad (\text{II,41a})$$

где $\frac{d\rho}{d\tau}$ — субстанциональная производная плотности (см. стр. 40).

В установившемся потоке плотность не изменяется во времени, т. е. $\frac{\partial \rho}{\partial \tau} = 0$, и уравнение (II,41) принимает вид

$$\frac{\partial (\rho w_x)}{\partial x} + \frac{\partial (\rho w_y)}{\partial y} + \frac{\partial (\rho w_z)}{\partial z} = 0 \quad (\text{II,42})$$

Для капельных жидкостей, которые практически несжимаемы, а также для газов в условиях изотермического потока при скоростях, значительно меньших скорости звука, $\rho = \text{const}$ и, следовательно

$$\frac{\partial w_x}{\partial x} + \frac{\partial w_y}{\partial y} + \frac{\partial w_z}{\partial z} = 0 \quad (\text{II,43})$$

Уравнение (II,43) является дифференциальным уравнением неразрывности потока несжимаемой жидкости.

Сумма изменений скорости вдоль осей координат в левой части уравнения (II,43) называется дивергенцией вектора скорости и обозначается через $\text{div } w$. Поэтому данное уравнение можно представить как

$$\text{div } w = 0 \quad (\text{II,43a})$$

Для того чтобы перейти от элементарного объема ко всему объему жидкости, движущейся сплошным потоком (без разрывов и пустот) по трубопроводу переменного сечения (рис. II-13), проинтегрируем дифференциальное уравнение (II,42).

Если бы площадь сечения трубопровода не изменялась, то для установившегося однонаправленного движения (в направлении оси x) интегрирование уравнения (II,42) дало бы зависимость

$$\rho w = \text{const}$$

где w — средняя скорость жидкости.

Если же площадь сечения S трубопровода переменна, то, интегрируя также по площади, получим

$$\rho w S = \text{const} \quad (\text{II,44})$$

Для трех различных сечений (1—1, 2—2 и 3—3) трубопровода, изображенного на рис. II-13, имеем

$$\rho_1 w_1 S_1 = \rho_2 w_2 S_2 = \rho_3 w_3 S_3 \quad (\text{II,44a})$$

или

$$M_1 = M_2 = M_3$$

где $M = \rho w S$ — массовый расход жидкости, кг/сек.

Выражение (II,44) или (II,44а) представляет собой уравнение неразрывности (сплошности) потока в его интегральной форме для установившегося движения. Это уравнение называется также уравнением постоянства расхода.

Согласно уравнению постоянства расхода, *при установившемся движении жидкости, полностью заполняющей трубопровод, через каждое его поперечное сечение проходит в единицу времени одна и та же масса жидкости.*

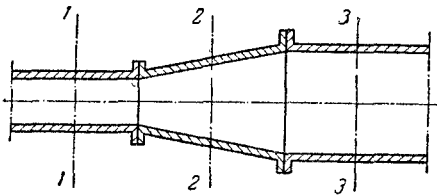


Рис. II-13. К выводу уравнения постоянства расхода.

Для капельных жидкостей $\rho_1 = \rho_2 = \rho_3 = \rho = \text{const}$, и уравнение (II,44) принимает вид

$$\omega S = \text{const} \quad (\text{II,45})$$

Следовательно

$$\omega_1 S_1 = \omega_2 S_2 = \omega_3 S_3 = \text{const} \quad (\text{II,45a})$$

или

$$Q_1 = Q_2 = Q_3$$

где $Q = \omega S$ — объемный расход жидкости, $\text{м}^3/\text{сек}$.

Из уравнения (II,45а) следует, что *скорости капельной жидкости в различных поперечных сечениях трубопровода обратно пропорциональны площадям этих сечений.*

Согласно уравнению (II,44), массовый расход жидкости через начальное сечение трубопровода равен ее расходу через конечное сечение трубопровода. Таким образом, уравнение постоянства расхода является частным случаем закона сохранения массы и выражает материальный баланс потока.

В некоторых случаях, например при вскипании жидкости вследствие резкого понижения давления, образуется пар, что может привести к разрыву потока. В таких условиях, наблюдаемых иногда при работе насосов, уравнение неразрывности потока не выполняется.

8. Дифференциальные уравнения движения Эйлера

Рассмотрим установившийся поток идеальной жидкости. Как уже говорилось, она не обладает вязкостью, т. е. движется без трения.

Как и при выводе дифференциальных уравнений равновесия Эйлера, выделим в потоке элементарный параллелепипед объемом $dV = dx dy dz$, ориентированный относительно осей координат (см. рис. II-2).

Выше было показано (см. стр. 31), что проекции на оси координат сил тяжести и давления, действующих на параллелепипед, составляют:

для оси x

$$-\frac{\partial p}{\partial x} dx dy dz$$

для оси y

$$-\frac{\partial p}{\partial y} dx dy dz$$

для оси z

$$-\left(\rho g + \frac{\partial p}{\partial z}\right) dx dy dz$$

Согласно основному принципу динамики, *сумма проекций сил, действующих на движущийся элементарный объем жидкости, равна произведению массы жидкости на ее ускорение.*

Масса жидкости в объеме параллелепипеда

$$dm = \rho dx dy dz$$

Если жидкость движется со скоростью w , то ее ускорение равно $\frac{dw}{d\tau}$, а проекции ускорения на оси координат: $\frac{dw_x}{d\tau}$, $\frac{dw_y}{d\tau}$ и $\frac{dw_z}{d\tau}$, где w_x , w_y и w_z — составляющие скорости вдоль осей x , y и z . Разумеется, при этом соответствующие производные по времени не означают изменений во времени составляющих скорости в какой-либо фиксированной точке пространства. Такие изменения $\frac{\partial w_x}{\partial \tau}$, $\frac{\partial w_y}{\partial \tau}$ и $\frac{\partial w_z}{\partial \tau}$ равны нулю в рассматриваемом случае установившегося потока. Производные же $\frac{dw_x}{d\tau}$, $\frac{dw_y}{d\tau}$ и $\frac{dw_z}{d\tau}$ отвечают изменению во времени значений w_x , w_y и w_z при перемещении частицы жидкости из одной точки пространства в другую (наблюдатель в данном случае связан с движущейся частицей потока).

В соответствии с основным принципом динамики

$$\rho dx dy dz \frac{dw_x}{d\tau} = - \frac{\partial p}{\partial x} dx dy dz$$

$$\rho dx dy dz \frac{dw_y}{d\tau} = - \frac{\partial p}{\partial y} dx dy dz$$

$$\rho dx dy dz \frac{dw_z}{d\tau} = \left(-\rho g - \frac{\partial p}{\partial z} \right) dx dy dz$$

или после сокращения

$$\left. \begin{aligned} \rho \frac{dw_x}{d\tau} &= - \frac{\partial p}{\partial x} \\ \rho \frac{dw_y}{d\tau} &= - \frac{\partial p}{\partial y} \\ \rho \frac{dw_z}{d\tau} &= - \rho g - \frac{\partial p}{\partial z} \end{aligned} \right\} \quad (II,46)$$

где, согласно уравнению (II,28a), приведенному на стр. 40, субстанциональные производные соответствующих составляющих скорости равны

$$\left. \begin{aligned} \frac{dw_x}{d\tau} &= \frac{\partial w_x}{\partial x} w_x + \frac{\partial w_x}{\partial y} w_y + \frac{\partial w_x}{\partial z} w_z \\ \frac{dw_y}{d\tau} &= \frac{\partial w_y}{\partial x} w_x + \frac{\partial w_y}{\partial y} w_y + \frac{\partial w_y}{\partial z} w_z \\ \frac{dw_z}{d\tau} &= \frac{\partial w_z}{\partial x} w_x + \frac{\partial w_z}{\partial y} w_y + \frac{\partial w_z}{\partial z} w_z \end{aligned} \right\} \quad (II,47)$$

Система уравнений (II,46) с учетом выражений (II,47) представляет собой дифференциальные уравнения движения идеальной жидкости Эйлера для установившегося потока.

При неустановившемся движении скорость жидкости изменяется не только при перемещении частицы потока из одной точки пространства в другую, но и с течением времени в каждой точке. Поэтому, в соответствии с уравнением (II,28), составляющие ускорения в уравнении (II,46), выражаемые субстанциональными производными для неустановившихся условий, имеют вид:

$$\left. \begin{aligned} \frac{dw_x}{d\tau} &= \frac{\partial w_x}{\partial \tau} + \frac{\partial w_x}{\partial x} w_x + \frac{\partial w_x}{\partial y} w_y + \frac{\partial w_x}{\partial z} w_z \\ \frac{dw_y}{d\tau} &= \frac{\partial w_y}{\partial \tau} + \frac{\partial w_y}{\partial x} w_x + \frac{\partial w_y}{\partial y} w_y + \frac{\partial w_y}{\partial z} w_z \\ \frac{dw_z}{d\tau} &= \frac{\partial w_z}{\partial \tau} + \frac{\partial w_z}{\partial x} w_x + \frac{\partial w_z}{\partial y} w_y + \frac{\partial w_z}{\partial z} w_z \end{aligned} \right\} \quad (II,47a)$$

Система уравнений (II,46) с учетом выражений (II,47а) представляет собой дифференциальные уравнения движения идеальной жидкости Эйлера для неустановившегося потока.

Как показано ниже (стр. 54 сл.), интегралом уравнений движения Эйлера для установившегося потока является уравнение Бернулли, широко используемое для решения многих технических задач.

9. Дифференциальные уравнения движения Навье—Стокса

При движении реальной (вязкой) жидкости в потоке жидкости помимо сил давления и тяжести действуют также силы трения.

Действие сил трения T на выделенный в потоке вязкой жидкости элементарный параллелепипед (рис. II-14) проявляется в возникновении на его поверхности касательных напряжений τ . Рассмотрим первоначально относительно плоского потока капельной жидкости в направлении оси x , когда проекция скорости w_x зависит только от расстояния z до горизонтальной плоскости отсчета.

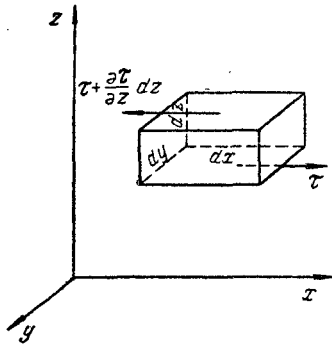


Рис. II-14. К выводу уравнений Навье—Стокса.

В этих условиях касательные напряжения возникают лишь на поверхностях dF верхней и нижней граней элементарного параллелепипеда, причем $dF = dxdy$. Если касательное напряжение на нижней грани параллелепипеда равно τ , то на верхней оно составляет $(\tau + \frac{\partial \tau}{\partial z} dz)$. Производная $\frac{\partial \tau}{\partial z}$

выражает изменение касательного напряжения вдоль оси z в точках, лежащих на нижней грани параллелепипеда, а $\frac{\partial \tau}{\partial z} dz$ представляет собой изменение этого напряжения вдоль всей длины dz ребра параллелепипеда.

Указанные на рис. II-14 стрелками направления сил трения, приложенных к параллелепипеду на его нижней и верхней гранях, обусловлены, например, тем, что более медленные вышележащие слои жидкости затормаживают слой, в котором находится параллелепипед, а более быстрые нижележащие слои «разгоняют» его (вспомним, что на стр. 26 мы условились проводить нормаль к поверхностям соприкосновения перемещающихся относительно друг друга слоев в направлении уменьшения их скорости).

Тогда проекция равнодействующей сил трения на ось x

$$\tau dx dy - \left(\tau + \frac{\partial \tau}{\partial z} dz \right) dx dy = - \frac{\partial \tau}{\partial z} dx dy dz$$

Подставив в это выражение значение касательного напряжения τ по уравнению (II,12а) [$\tau = -\mu \frac{\partial w_x}{\partial z}$, где μ — вязкость жидкости], получим

$$\mu \frac{\partial \left(\frac{\partial w_x}{\partial z} \right)}{\partial z} dx dy dz = \mu \frac{\partial^2 w_x}{\partial z^2} dx dy dz$$

В более общем случае трехмерного потока составляющая скорости w_x будет изменяться не только в направлении z , но и в направлениях всех трех осей координат. Тогда проекция равнодействующей сил трения на ось x примет вид

$$\mu \left(\frac{\partial^2 w_x}{\partial z^2} + \frac{\partial^2 w_x}{\partial y^2} + \frac{\partial^2 w_x}{\partial x^2} \right) dx dy dz$$

Сумму вторых производных по осям координат называют оператором Лапласа:

$$\frac{\partial^2 w_x}{\partial x^2} + \frac{\partial^2 w_x}{\partial y^2} + \frac{\partial^2 w_x}{\partial z^2} = \nabla^2 w_x$$

Следовательно, проекция равнодействующей сил трения на ось x может быть представлена как

$$\mu \nabla^2 w_x dx dy dz$$

Соответственно проекции равнодействующей сил трения:

на ось y

$$\mu \nabla^2 w_y dx dy dz$$

на ось z

$$\mu \nabla^2 w_z dx dy dz$$

Проекция на оси координат равнодействующей всех сил (тяжести, давления и трения), действующих на элементарный объем капельной жидкости (с учетом проекций сил тяжести и давления, полученных при выводе уравнений Эйлера), составляют:

на ось x

$$\left(-\frac{\partial p}{\partial x} + \mu \nabla^2 w_x \right) dx dy dz$$

на ось y

$$\left(-\frac{\partial p}{\partial y} + \mu \nabla^2 w_y \right) dx dy dz$$

на ось z

$$\left(-\rho g - \frac{\partial p}{\partial z} + \mu \nabla^2 w_z \right) dx dy dz$$

Суммы проекций сил на оси координат, в соответствии с основным принципом динамики, должны быть равны произведению массы жидкости $\rho dx dy dz$ (ρ — плотность жидкости), заключенной в элементарном объеме, на проекции ускорения на оси координат. Поэтому, приравнявая проекции равнодействующей произведений массы на проекции ускорения, после сокращения на $dx dy dz$, получим

$$\left. \begin{aligned} \rho \frac{dw_x}{d\tau} &= -\frac{\partial p}{\partial x} + \mu \nabla^2 w_x \\ \rho \frac{dw_y}{d\tau} &= -\frac{\partial p}{\partial y} + \mu \nabla^2 w_y \\ \rho \frac{dw_z}{d\tau} &= -\rho g - \frac{\partial p}{\partial z} + \mu \nabla^2 w_z \end{aligned} \right\} \quad (\text{II, 48})$$

где соответствующие субстанциональные производные выражены для установившегося и не установившегося потоков уравнениями (II, 47) или (II, 47a).

Уравнения (II, 48) представляют собой уравнения Навье—Стокса, описывающие движение вязкой капельной жидкости.

При движении сжимаемой жидкости (газа) в ней дополнительно возникают вызванные трением силы сжатия и растяжения, поэтому уравнения Навье—Стокса принимают вид:

$$\left. \begin{aligned} \rho \frac{dw_x}{d\tau} &= -\frac{\partial p}{\partial x} + \mu \left(\nabla^2 w_x + \frac{1}{3} \cdot \frac{\partial \theta}{\partial x} \right) \\ \rho \frac{dw_y}{d\tau} &= -\frac{\partial p}{\partial y} + \mu \left(\nabla^2 w_y + \frac{1}{3} \cdot \frac{\partial \theta}{\partial y} \right) \\ \rho \frac{dw_z}{d\tau} &= -\rho g - \frac{\partial p}{\partial z} + \mu \left(\nabla^2 w_z + \frac{1}{3} \cdot \frac{\partial \theta}{\partial z} \right) \end{aligned} \right\} \quad (\text{II, 48a})$$

где частные производные $\frac{\partial \theta}{\partial x}$, $\frac{\partial \theta}{\partial y}$ и $\frac{\partial \theta}{\partial z}$ выражают изменения скорости по осям x, y, z , связанные с действием сил сжатия и растяжения, причем

$$\theta = \frac{\partial w_x}{\partial x} + \frac{\partial w_y}{\partial y} + \frac{\partial w_z}{\partial z} = \operatorname{div} w$$

Левые части уравнений (II,48) выражают произведение массы единицы объема ρ на проекцию ее ускорения, т. е. представляют собой проекции равнодействующей сил инерции, возникающих в движущейся жидкости.

В правых частях тех же уравнений произведение ρg отражает влияние сил тяжести, частные производные $\frac{\partial p}{\partial x}$, $\frac{\partial p}{\partial y}$ и $\frac{\partial p}{\partial z}$ — влияние изменения гидростатического давления, а произведения вязкости на сумму вторых производных проекций скорости — влияние сил трения на движущуюся жидкость.

Каждый член уравнений (II,48) имеет размерность соответствующей силы (тяжести, давления, трения или инерции), отнесенной к единице объема жидкости.

При движении идеальной жидкости, когда силы трения отсутствуют, при подстановке $\mu = 0$ в уравнения (II,48) последние совпадают с уравнениями (II,46), т. е. уравнения движения Эйлера можно получить как частный случай уравнений Навье—Стокса.

Полное описание движения вязкой жидкости в его наиболее общей форме возможно путем решения уравнений Навье—Стокса совместно с уравнением неразрывности потока. Однако уравнения Навье—Стокса не могут быть решены в общем виде. Получены решения этой сложной системы уравнений только для некоторых частных случаев. Так, для установившегося ламинарного движения жидкости решение уравнений Навье—Стокса позволяет вывести уравнение Пуазейля, полученное выше другим способом.

В большинстве же наиболее важных для промышленной практики случаев применение уравнений Навье—Стокса становится возможным либо при ряде упрощающих допущений, либо при преобразовании этих уравнений методами теории подобия (см. стр. 78 сл.).

10. Уравнение Бернулли

Решение уравнений движения Эйлера для установившегося потока приводит к одному из наиболее важных и широко используемых уравнений гидродинамики — уравнению Бернулли.

Умножив левые и правые части каждого из уравнений (II,46) соответственно на dx , dy и dz и разделив на плотность ρ жидкости, получим

$$\frac{dx}{d\tau} dw_x = -\frac{1}{\rho} \cdot \frac{\partial p}{\partial x} dx$$

$$\frac{dy}{d\tau} dw_y = -\frac{1}{\rho} \cdot \frac{\partial p}{\partial y} dy$$

$$\frac{dz}{d\tau} dw_z = -gdz - \frac{1}{\rho} \cdot \frac{\partial p}{\partial z} dz$$

Сложим эти уравнения, учитывая, что производные $\frac{dx}{d\tau}$, $\frac{dy}{d\tau}$ и $\frac{dz}{d\tau}$ выражают проекции w_x , w_y , w_z скорости на соответствующие оси координат. Тогда

$$w_x dw_x + w_y dw_y + w_z dw_z = -gdz - \frac{1}{\rho} \left(\frac{\partial p}{\partial x} dx + \frac{\partial p}{\partial y} dy + \frac{\partial p}{\partial z} dz \right)$$

Слагаемые левой части этого уравнения могут быть представлены как

$$\omega_x d\omega_x = d\left(\frac{\omega_x^2}{2}\right), \quad \omega_y d\omega_y = d\left(\frac{\omega_y^2}{2}\right), \quad \omega_z d\omega_z = d\left(\frac{\omega_z^2}{2}\right)$$

следовательно, их сумма

$$d\left(\frac{\omega_x^2}{2}\right) + d\left(\frac{\omega_y^2}{2}\right) + d\left(\frac{\omega_z^2}{2}\right) = d\left(\frac{\omega_x^2 + \omega_y^2 + \omega_z^2}{2}\right) = d\left(\frac{\omega^2}{2}\right)$$

где $\omega = |\vec{\omega}|$ — скорость, составляющие которой вдоль соответствующих осей равны ω_x , ω_y и ω_z .

В то же время сумма членов, стоящих в скобках в правой части записанного уравнения, представляет собой полный дифференциал давления dp (при установившихся условиях давление зависит лишь от положения точки в пространстве, но в каждой данной точке не меняется со временем). Значит

$$d\left(\frac{\omega^2}{2}\right) = -\frac{dp}{\rho} - g dz$$

Разделив обе части этого уравнения на ускорение свободного падения g и перенеся все его члены в левую часть, находим

$$d\left(\frac{\omega^2}{2g}\right) + \frac{dp}{\rho g} + dz = 0$$

причем для несжимаемой однородной жидкости $\rho = \text{const}$.

Сумма дифференциалов может быть заменена дифференциалом суммы, следовательно

$$d\left(z + \frac{p}{\rho g} + \frac{\omega^2}{2g}\right) = 0$$

откуда

$$z + \frac{p}{\rho g} + \frac{\omega^2}{2g} = \text{const} \quad (\text{II, 49})$$

Уравнение (II, 49) для любых двух поперечных сечений 1 и 2 потока* (трубопровода) можно представить в виде

$$z_1 + \frac{p_1}{\rho g} + \frac{\omega_1^2}{2g} = z_2 + \frac{p_2}{\rho g} + \frac{\omega_2^2}{2g} \quad (\text{II, 50})$$

Уравнение (II, 49) является уравнением Бернулли для идеальной жидкости.

Величину $\left(z + \frac{p}{\rho g} + \frac{\omega^2}{2g}\right)$ называют полным гидродинамическим напором, или просто гидродинамическим напором.

Следовательно, согласно уравнению Бернулли, для всех поперечных сечений установившегося потока идеальной жидкости гидродинамический напор остается неизменным.

Гидродинамический напор включает три слагаемых, из которых первые два слагаемых, z и $\frac{p}{\rho g}$, входили в основное уравнение гидростатики, рассмотренное выше (см. стр. 32):

* Скорости ω и давления p неодинаковы в различных точках любого поперечного сечения (см. рис. II-10). Поэтому, строго говоря, уравнение (II, 49) относится не к сечениям в целом, а к любой паре сходственных точек в этих сечениях (например, к точкам, лежащим на оси трубопровода). При сопоставлении соответствующих величин не для точек, а для целых сечений приближенно предполагают, что в уравнение (II, 49) входят средние значения ω и p и соответственно — средние значения z для обоих сечений.

z — нивелирная высота, называемая также геометрическим, или высотным, напором (h_v), представляет собой удельную потенциальную энергию положения в данной точке (данном сечении);

$\frac{p}{\rho g}$ — напор давления ($h_{\text{давл}}$), или пьезометрический напор, характеризует удельную потенциальную энергию давления в данной точке (данном сечении).

Сумма $\left(z + \frac{p}{\rho g}\right)$, называемая полным гидростатическим, или просто статическим напором ($h_{\text{ст}}$), следовательно, выражает полную удельную потенциальную энергию в данной точке (данном сечении).

Величины z и $\frac{p}{\rho g}$ могут быть выражены как в единицах длины, так и в единицах удельной энергии, т. е. энергии, приходящейся на единицу веса жидкости.

Третья составляющая, $\frac{w^2}{2g}$, также выражена в единицах длины

$$\left[\frac{w^2}{2g}\right] = \left[\frac{\text{м}^2 \cdot \text{сек}^2}{\text{сек}^2 \cdot \text{м}}\right] = [\text{м}]$$

или после умножения и деления на единицу веса (н — в СИ или кгс — в системе МКГСС)

$$\left[\frac{w^2}{2g}\right] = \left[\frac{\text{н} \cdot \text{м}}{\text{н}}\right] = \left[\frac{\text{дж}}{\text{н}}\right]$$

или

$$\left[\frac{w^2}{2g}\right] = \left[\frac{\text{кгс} \cdot \text{м}}{\text{кгс}}\right]$$

Величину $\frac{w^2}{2g}$ называют скоростным, или динамическим, напором и обозначают через $h_{\text{ск}}$. Скоростной напор характеризует удельную кинетическую энергию в данной точке (данном сечении).

Таким образом, согласно уравнению Бернулли, при установившемся движении идеальной жидкости сумма скоростного и статического напоров, равная гидродинамическому напору, не меняется при переходе от одного поперечного сечения потока к другому.

Вместе с тем из уравнения Бернулли в соответствии с энергетическим смыслом его членов следует, что при установившемся движении идеальной жидкости сумма потенциальной $\left(z + \frac{p}{\rho g}\right)$ и кинетической $\left(\frac{w^2}{2g}\right)$ энергии жидкости для каждого из поперечных сечений потока остается неизменной.

При изменении поперечного сечения трубопровода и соответственно скорости движения жидкости происходит превращение энергии: при сужении трубопровода часть потенциальной энергии давления переходит в кинетическую и, наоборот, при расширении трубопровода часть кинетической энергии переходит в потенциальную, но общее количество энергии остается постоянным. Отсюда следует, что для идеальной жидкости количество энергии, поступающей с потоком через начальное сечение трубопровода, равно количеству энергии, удаляющейся с потоком через конечное сечение трубопровода.

Таким образом, уравнение Бернулли является частным случаем закона сохранения энергии и выражает энергетический баланс потока.

Если умножить левую и правую части уравнения (II,50) на удельный вес жидкости $\gamma = \rho g$, то уравнение Бернулли для идеальной жидкости может быть представлено в виде

$$\rho g z_1 + p_1 + \frac{\rho \omega_1^2}{2} = \rho g z_2 + p_2 + \frac{\rho \omega_2^2}{2} \quad (\text{II,50a})$$

В уравнении (II,50a) каждый член выражает удельную энергию в данной точке, отнесенную не к единице веса, а к единице объема жидкости (1 м^3). Например

$$[p] = \left[\frac{\text{н}}{\text{м}^2} \right] = \left[\frac{\text{н} \cdot \text{м}}{\text{м}^2 \cdot \text{м}} \right] = \left[\frac{\text{дж}}{\text{м}^3} \right]$$

В случае горизонтально расположенного трубопровода $z_1 = z_2$ и уравнение Бернулли для идеальной жидкости упрощается:

$$\frac{p_1}{\rho g} + \frac{\omega_1^2}{2g} = \frac{p_2}{\rho g} + \frac{\omega_2^2}{2g} \quad (\text{II,51})$$

Проиллюстрируем применение уравнения Бернулли на примере потока идеальной жидкости, движущейся через произвольно расположенный в пространстве трубопровод переменного сечения (рис. II-15).

Пусть для точек, лежащих на оси трубопровода в поперечных сечениях 1—1 и 2—2, нивелирные высоты равны z_1 и z_2 соответственно. Установим в каждой из этих точек две вертикальные открытые так называемые пьезометрические трубки, у одной из которых нижний конец загнут навстречу потоку жидкости в трубопроводе.

В прямых вертикальных трубках (с незагнутыми нижними концами) жидкость поднимается на высоту, отвечающую гидростатическому давлению в точках их погружения, т. е. эти трубки будут измерять пьезометрические напоры в соответствующих точках.

В трубках с нижними концами, направленными навстречу потоку, уровень жидкости будет выше, чем в соседних вертикальных трубках, так как трубки с загнутыми концами будут показывать сумму пьезометрического и динамического (скоростного) напоров. Однако, согласно уравнению (II,49), во всех трубках с загнутыми нижними концами жидкость поднимается на одну и ту же высоту относительно произвольной горизонтальной плоскости сравнения, равную гидродинамическому напору H (см. рис. II-15).

Площадь поперечного сечения 2—2 трубопровода меньше сечения 1—1. Поэтому скорость жидкости ω_2 при данном ее расходе, согласно уравнению неразрывности потока, будет больше ω_1 . Соответственно $\frac{\omega_2^2}{2g} > \frac{\omega_1^2}{2g}$.

В любом поперечном сечении трубопровода скоростной напор можно измерить по разности показаний установленных здесь трубок (с загнутым и прямым нижними концами). Следовательно, эта разность должна быть больше для сечения 2—2, чем для сечения 1—1. Вместе с тем из уравнения Бернулли следует, что высота уровня жидкости в прямой трубке в сечении 2—2 должна быть меньше соответствующей высоты в прямой трубке сечения 1—1 настолько же, насколько скоростной напор в сечении 2—2 больше, чем в сечении 1—1.

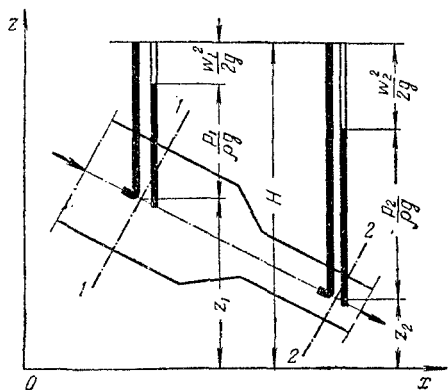


Рис. II-15. К уравнению Бернулли для идеальной жидкости.

Приведенный пример демонстрирует взаимный переход потенциальной энергии в кинетическую и наоборот при изменении площади сечения трубопровода, а также постоянство суммы этих энергий в любом поперечном сечении трубопровода.

При движении реальных жидкостей начинают действовать силы внутреннего трения, обусловленные вязкостью жидкости и режимом ее движения, а также силы трения о стенки трубы. Эти силы оказывают сопротивление движению жидкости. На преодоление возникающего гидравлического сопротивления должна расходоваться некоторая часть энергии потока. Поэтому общее количество энергии потока по длине трубопровода будет непрерывно уменьшаться вследствие перехода потенциальной энергии в потерянную энергию — затрачиваемую на трение и безвозвратно теряемую при рассеивании тепла в окружающую среду.

При этом для двух любых сечений 1—1 и 2—2 трубопровода, расположенных по ходу движения реальной жидкости (см. рис. II-15)

$$z_1 + \frac{p_1}{\rho g} + \frac{w_1^2}{2g} > z_2 + \frac{p_2}{\rho g} + \frac{w_2^2}{2g}$$

При движении реальной жидкости высоты ее подъема (относительно плоскости сравнения) в трубках с концами, обращенными навстречу потоку, уже не будут равны в сечениях 1—1 и 2—2, как было показано на рис. II-15 применительно к движению идеальной жидкости. Разность высот в этих трубках, обусловленная потерями энергии на пути жидкости от сечения 1—1 до сечения 2—2, характеризует потерянный напор h_n .

Для соблюдения баланса энергии при движении реальной жидкости в правую часть уравнения (II,50) должен быть введен член, выражающий потерянный напор. Тогда получим уравнение Бернулли для реальных жидкостей:

$$z_1 + \frac{p_1}{\rho g} + \frac{w_1^2}{2g} = z_2 + \frac{p_2}{\rho g} + \frac{w_2^2}{2g} + h_n \quad (\text{II,52})$$

Потерянный напор h_n характеризует удельную (т. е. отнесенную к единице веса жидкости) энергию, расходующуюся на преодоление гидравлического сопротивления при движении реальной жидкости.

Уравнение (II,52) может быть представлено в несколько ином виде, если умножить обе его части на ρg :

$$\rho g z_1 + p_1 + \frac{\rho w_1^2}{2} = \rho g z_2 + p_2 + \frac{\rho w_2^2}{2} + \Delta p_n \quad (\text{II,52a})$$

В уравнении (II,52a) величина Δp_n — потерянное давление, равное

$$\Delta p_n = \rho g h_n \quad (\text{II,53})$$

Определение потерь напора или давления является практически важной задачей, связанной с расчетом энергии, которая необходима для перемещения реальных жидкостей при помощи насосов, компрессоров и т. д. Трудность решения этой задачи обусловлена тем, что решение системы дифференциальных уравнений, описывающих движение реальной жидкости, в большинстве случаев оказывается невозможным.

11. Некоторые практические приложения уравнения Бернулли

Рассмотрим применение уравнения Бернулли для определения скоростей и расходов и времени истечения жидкостей из резервуаров. Использование уравнения Бернулли для определения напора насосов описано в главе III.

Принципы измерения скорости и расхода жидкости. Для определения скоростей и расходов жидкостей в промышленной практике обычно применяются дроссельные приборы и пневмометрические трубки.

Принцип работы пневмометрических трубок, например трубки Пито—Прандтля, может быть пояснен с помощью рис. II-15. В каждом сечении разность уровней жидкости в трубках, изображенных на рисунке, выражает скоростной напор $h_{ск}$ в точке сечения, лежащей на оси трубы.

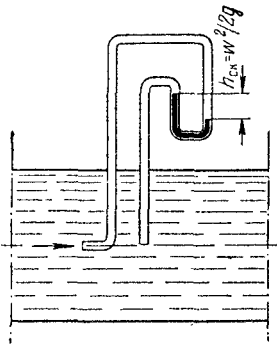


Рис. II-16. Измерение скорости жидкости пневмометрической трубкой.

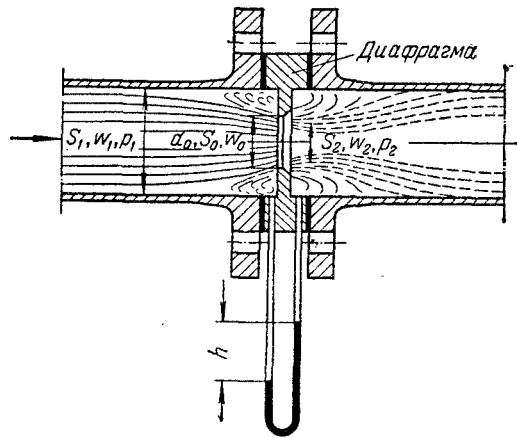


Рис. II-17. Мерная диафрагма.

Разность уровней рабочей жидкости в трубках удобнее измерять не посредством пьезометрических трубок, как показано на рис. II-15, а при помощи дифференциального манометра (рис. II-16). Его U-образная трубка заполнена жидкостью, которая не смешивается с рабочей и имеет значительно большую плотность, чем последняя (например, вода или спирт — при работе с газами или ртуть — при работе с капельными жидкостями). Это позволяет измерять перепады давлений в случае значительного избыточного давления (или вакуума) в трубопроводе при относительно небольшой высоте прибора.

По результатам измерений $h_{ск} = \frac{w^2}{2g}$ находят максимальную скорость жидкости вдоль оси трубопровода. Для определения средней скорости жидкости либо снимают эпюру распределения скоростей по сечению трубопровода (см. рис. II-10), передвигая пневмометрическую трубку в различные точки сечения, либо используют соотношения между средней и максимальной скоростями при ламинарном и турбулентном режимах течения (см. стр. 44). Расход жидкости находят, умножая среднюю скорость на площадь поперечного сечения трубопровода.

Такой способ определения скорости и расхода жидкости прост, но недостаточно точен из-за трудности установки пневмометрических трубок строго вдоль оси трубопровода.

Более широко распространено определение скоростей и расходов жидкостей с помощью дроссельных приборов, принцип работы которых основан на измерении перепада давлений при изменении

поперечного сечения трубопровода. При искусственном сужении сечения потока посредством дроссельного прибора скорость и, соответственно, кинетическая энергия потока в этом более узком сечении возрастают, что приводит к уменьшению потенциальной энергии давления в том же сечении. Поэтому, измерив дифференциальным манометром перепад давлений между сечением трубопровода до его сужения и сечением в самом сужении (или вблизи него), можно вычислить изменение скорости между сечениями, а по нему — скорость и расход жидкости.

В качестве дроссельных приборов используют мерные диафрагмы, сопла и трубы Вентури.

Мерная диафрагма (рис. II-17) представляет собой тонкий диск с отверстием круглого сечения, центр которого расположен на оси трубы. Мерное сопло (рис. II-18) является насадком, имеющим плавно закругленный вход и цилиндрический выход. Дифманометры мерных сопел (а также диафрагм) присоединяют к трубопроводу через кольцевые камеры a , соединенные

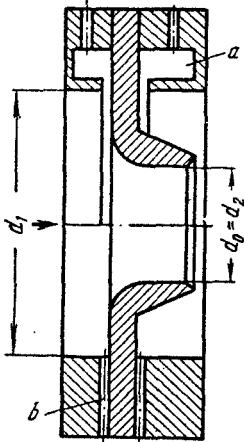


Рис. II-18. Мерное сопло.

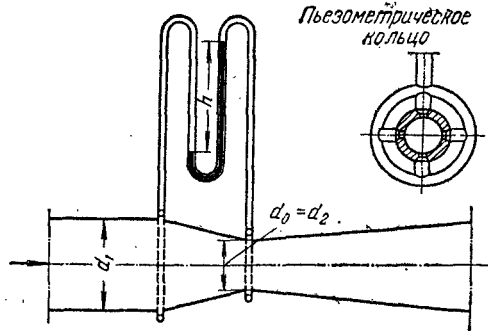


Рис. II-19. Труба Вентури.

с внутренним пространством трубопровода отверстиями, равномерно расположенными по окружности, или двумя каналами b .

Труба Вентури (рис. II-19) имеет постепенно сужающееся сечение, которое затем расширяется до первоначального размера. Вследствие такой формы трубы Вентури потеря давления в ней меньше, чем в диафрагмах или соплах. Вместе с тем длина трубы Вентури очень велика по сравнению с толщиной диафрагмы или сопла, которые могут быть установлены между фланцами трубопровода.

В трубе Вентури и в сопле площадь сечения сжатой струи $S_2 = \frac{\pi d_1^2}{4}$ равна площади самого отверстия $S_0 = \frac{\pi d_0^2}{4}$ ($S_1 = \frac{\pi d_1^2}{4}$ — площадь сечения трубопровода, на котором установлен дроссельный прибор). В диафрагме $S_2 < S_0$ (см. рис. II-17).

Считая трубопровод горизонтальным, запишем для двух сечений, перепад давлений между которыми измеряется дифференциальным манометром, уравнение Бернулли. В соответствии с обозначениями на рис. II-17 и пренебрегая потерей напора, имеем

$$\frac{p_1}{\rho g} + \frac{w_1^2}{2g} = \frac{p_2}{\rho g} + \frac{w_2^2}{2g}$$

откуда

$$\frac{w_2^2}{2g} - \frac{w_1^2}{2g} = \frac{p_1 - p_2}{\rho g} = h$$

где h — перепад (разность) давлений, измеряемый дифференциальным манометром и выражаемый в метрах столба рабочей жидкости.

Чтобы определить среднюю скорость и расход жидкости в трубопроводе, выразим скорость w_1 в сечении трубы через скорость w_2 в узком сечении струи за диафрагмой, в котором замеряется давление p_2 , пользуясь уравнением неразрывности потока

$$w_1 = w_2 \frac{S_2}{S_1} = w_2 \frac{d_2^2}{d_1^2}$$

Подставим значение w_1 в выражение разности скоростных напоров

$$\frac{w_2^2}{2g} - \frac{w_2^2}{2g} \left(\frac{d_2}{d_1} \right)^4 = h$$

откуда

$$w_2 = \sqrt{\frac{2gh}{1 - \left(\frac{d_2}{d_1} \right)^4}}$$

Объемный расход жидкости Q в сечении S_0 отверстия диафрагмы (а значит, и в трубопроводе) будет равен

$$Q = \frac{\alpha \pi}{4} d_0^2 \sqrt{\frac{2gh}{1 - \left(\frac{d_2}{d_1} \right)^4}} \quad (II,54)$$

где α — поправочный коэффициент ($\alpha < 1$); этим коэффициентом учитывается уменьшение скорости w_0 в сечении S_0 по сравнению со скоростью w_2 из-за сужения струи ($S_0 > S_2$), а также потеря напора в диафрагме.

Коэффициент α называется коэффициентом расхода дроссельного прибора. Его значение зависит от значения критерия Рейнольдса для жидкости и от отношения диаметра отверстия дроссельного прибора к диаметру трубопровода:

$$\alpha = f \left(\text{Re}, \frac{d_0}{d_1} \right) \quad (II,55)$$

Значения α , определенные опытным путем, приводятся в специальной и справочной литературе*.

Диаметр дроссельного устройства обычно в 3—4 раза меньше диаметра трубопровода, поэтому величиной $(d_2/d_1)^4$ в уравнении (II,54) можно в первом приближении пренебречь и находить расход жидкости по уравнению

$$Q = \frac{\alpha \pi}{4} d_0^2 \sqrt{2gh} \quad (II,56)$$

Среднюю скорость жидкости в трубопроводе определяют, разделив Q на площадь сечения трубопровода. Опуская индексы «1» у w_1 и d_1 , получим

$$w = \alpha \left(\frac{d_0}{d} \right)^2 \sqrt{2gh} \quad (II,57)$$

В случае работы со сжимаемыми жидкостями (газом или паром) при больших перепадах давлений в уравнения (II,56) и (II,57) вводят еще один поправочный коэффициент, учитывающий изменение плотности газа (пара).

Истечение жидкостей. Определим расход жидкости при ее истечении через круглое отверстие в тонком днище открытого сосуда, в котором поддерживается постоянный уровень H жидкости (рис. II-20, а).

* См., например: Кремлевский П. П. Расходомеры. М.—Л., Машгиз, 1963. 655 с.

Вытекающая из такого отверстия струя резко сжимается при выходе вследствие инерционного движения частиц жидкости, приближающихся внутри сосуда к отверстию по криволинейным траекториям (некоторые из них даже непосредственно перед выходом еще скользят почти параллельно днищу, то есть перпендикулярно оси струи). Расстояние от днища до сжатого сечения (вслед за которым дальнейшее сужение струи из-за увеличения скорости падающей жидкости выражено гораздо слабее) невелико и составляет около половины диаметра отверстия.

Выбрав плоскость сравнения $0-0$ параллельную днищу сосуда, напишем уравнение Бернулли (считая жидкость идеальной) для сечения $1-1$, соответствующего верхнему уровню жидкости в сосуде, и сечения $2-2$, плоскость которого проходит через указанное сжатое сечение вытекающей струи:

$$z_1 + \frac{p_1}{\rho g} + \frac{w_1^2}{2g} = z_2 + \frac{p_2}{\rho g} + \frac{w_2^2}{2g}$$

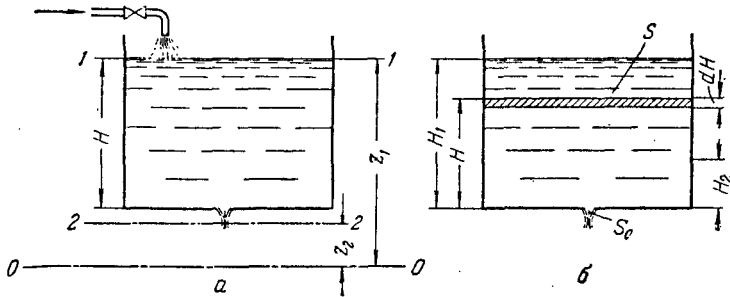


Рис. II-20. Истечение жидкости из сосуда:

a — при постоянном уровне; b — при переменном уровне.

Для открытого сосуда $p_1 = p_2$; кроме того, при постоянном уровне жидкости скорость ее $w_1 = 0$. Пренебрегая небольшим расстоянием от плоскости отверстия в днище сосуда до плоскости сжатого сечения струи, можно принять, что $z_1 - z_2 \approx H$. Отсюда

$$\frac{w_2^2}{2g} = H$$

Следовательно

$$w_2 = \sqrt{2gH} \quad (II,58)$$

что соответствует известной формуле Торичелли.

При движении реальной жидкости часть напора H теряется на трение и преодоление сопротивления, обусловленного внезапным сужением потока в отверстии. Поэтому скорость реальной жидкости в сжатом сечении:

$$w_2 = \varphi \sqrt{2gH}$$

где φ — поправочный коэффициент ($\varphi < 1$), называемый коэффициентом скорости, которым учитываются потери напора при истечении через отверстие.

Объемный расход Q ($m^3/сек$) жидкости равен произведению ее скорости w_2 на площадь сжатого сечения S_2 струи. Обозначим отношение S_2 к площади поперечного сечения S_0 отверстия в днище через ϵ . Это отношение $\epsilon = S_2/S_0$ называют коэффициентом сжатия струи. Тогда

$$Q = w_2 S_2 = \varphi \sqrt{2gH} \epsilon S_0$$

или

$$Q = \alpha S_0 \sqrt{2gH} \quad (II,59)$$

Коэффициент α представляет собой коэффициент расхода и выражается произведением коэффициентов скорости и сжатия струи:

$$\alpha = \varphi \epsilon \quad (11,60)$$

Этот коэффициент определяют опытным путем, его значения зависят от значения критерия Re и могут быть найдены в справочниках в зависимости от свойств и скорости жидкости, а также от формы отверстия, его размера и удаленности от стенок сосуда.

Из уравнения (11,59) следует, что *расход жидкости, вытекающей через отверстие в тонком днище, зависит от высоты постоянного уровня жидкости над отверстием и от размера отверстия, но не зависит от формы сосуда.* Это уравнение применимо также для определения расхода жидкости, вытекающей через отверстие в тонкой боковой стенке сосуда, если считать H расстоянием от верхнего уровня жидкости до оси отверстия.

Для жидкостей, по вязкости мало отличающихся от воды, можно принимать в первом приближении $\alpha \approx 0,62$. При истечении жидкости через короткий цилиндрический патрубок (насадок) происходит дополнительная потеря напора на входе и выходе жидкости, что приводит к снижению φ . Вместе с тем струя при входе в патрубок после некоторого сжатия снова расширяется и вытекает, заполняя все его сечение, т. е. можно считать $\epsilon = 1$. В итоге коэффициент расхода жидкости при истечении через насадок оказывается большим, чем при истечении через отверстие, и для воды может быть принят $\alpha \approx 0,82$.

Если сосуд, из которого вытекает жидкость, закрыт и давление p_2 над жидкостью в нем отличается от наружного давления p_1 , то при определении расхода по формуле (11,59) вместо H в нее следует подставить $H + \frac{p_2 - p_1}{\rho g}$, где ρ — плотность жидкости.

Теперь рассмотрим истечение при переменном уровне жидкости в сосуде с целью определения времени опорожнения сосуда.

При таком истечении жидкости (рис. 11-20, б) ее уровень H в сосуде снижается во времени и, согласно уравнению (11,58), уменьшается также скорость истечения ω_0 . Следовательно, процесс истечения носит нестационарный характер.

Определим время, за которое уровень жидкости в сосуде опустится от первоначальной высоты H_1 до некоторой высоты H_2 . За бесконечно малый промежуток времени $d\tau$, в соответствии с уравнением (11,59), через отверстие в днище вытечет объем жидкости

$$dV = Qd\tau = \alpha S_0 \sqrt{2gH} d\tau$$

где S_0 — площадь поперечного сечения отверстия в днище сосуда.

За тот же промежуток времени $d\tau$ уровень жидкости в сосуде понизится на бесконечно малую величину dH , и при постоянной площади поперечного сечения S сосуда убыль жидкости в нем составит

$$dV = -SdH$$

Знак минус в правой части указывает на уменьшение высоты жидкости в сосуде.

Приравнявая, согласно уравнению неразрывности потока, эти объемы, получим

$$\alpha S_0 \sqrt{2gH} d\tau = -SdH$$

откуда

$$d\tau = -\frac{SdH}{\alpha S_0 \sqrt{2gH}}$$

Принтегрируем это выражение, принимая, что коэффициент расхода α постоянен, т. е. не зависит от скорости истечения:

$$\int_0^{\tau} d\tau = - \int_{H_1}^{H_2} \frac{S dH}{\alpha S_0 \sqrt{2gH}}$$

$$\tau = \frac{S}{\alpha S_0 \sqrt{2g}} \int_{H_2}^{H_1} H^{-1/2} dH = \frac{2S}{\alpha S_0 \sqrt{2g}} (\sqrt{H_1} - \sqrt{H_2})$$

Таким образом, время опорожнения сосуда, имеющего постоянное поперечное сечение, от высоты H_1 до высоты H_2 составляет

$$\tau = \frac{2S(\sqrt{H_1} - \sqrt{H_2})}{\alpha S_0 \sqrt{2g}} \quad (II,61)$$

В случае полного опорожнения резервуара $H_2 = 0$ и уравнение (II,61) принимает вид

$$\tau = \frac{2S\sqrt{H_1}}{\alpha S_0 \sqrt{2g}} \quad (II,61a)$$

Решая задачу о времени опорожнения сосуда, площадь поперечного сечения которого изменяется по высоте (например, при истечении из конических резервуаров, горизонтальных цистерн и т. п.), следует при интегрировании выражения dt учесть зависимость площади сечения S от уровня H жидкости, т. е. учесть вид функции $S = f(H)$.

12. Основы теории подобия и анализа размерностей. Принципы моделирования

Пути исследования процессов химической технологии. Сущность теории подобия и моделирования процессов. Изучение процессов с целью получения уравнений, необходимых для их анализа и расчета, можно проводить чисто теоретически. Этот наиболее желательный путь исследования сводится к составлению (на основе самых общих законов физики и химии) и решению математических зависимостей, чаще всего дифференциальных уравнений, полностью описывающих процесс.

Примером важных для практики расчетных зависимостей, полученных решением соответствующих дифференциальных уравнений, являются рассмотренные выше основное уравнение гидростатики и уравнение Бернулли.

Дифференциальные уравнения описывают целый класс однородных по своей сущности явлений, и для выделения из него конкретного явления необходимо ограничивать указанные уравнения дополнительными условиями (условиями однозначности).

Условия однозначности включают: геометрические форму и размеры системы, т. е. аппаратуры, в которой протекает процесс; существенные для данного процесса физические константы участвующих в нем веществ; начальные условия, к числу которых относятся начальная скорость, начальная температура, начальная концентрация и т. п.; граничные условия, характеризующие состояние на границах системы, например равенство нулю скорости жидкости у стенок трубы, и т. д.

Таким образом, дифференциальные уравнения должны решаться в совокупности с условиями однозначности в устанавливаемых последними пределах.

Однако многие процессы химической технологии характеризуются большим числом переменных и настолько сложны, что зачастую удается

дать лишь математическую формулировку задачи и установить условия однозначности. Полученные же дифференциальные уравнения не могут быть решены известными в математике методами.

Иллюстрацией этому являются уравнения Навье—Стокса, решение которых оказывается невозможным для большинства важнейших практических случаев, в частности для определения теоретического путем потерь напора (гидравлического сопротивления) при турбулентном движении.

С аналогичными трудностями приходится сталкиваться при теоретических исследованиях процессов тепло- и массообмена в турбулентных потоках, а также процессов, протекающих в реакционных аппаратах, в которых химические превращения осложнены движением потоков и тепло- и массопередачей. Более того, для очень сложных процессов даже нельзя составить систему дифференциальных уравнений, исчерпывающе описывающих данный процесс.

Таким образом, теоретический вывод расчетных зависимостей, необходимых для проектирования аппаратуры, часто оказывается невозможным. В таких случаях для нахождения связи между величинами, характеризующими процесс, прибегают к экспериментальному исследованию, т. е. к проведению опытов.

На основе опытных данных часто получают эмпирические уравнения, которые являются частными и не могут быть распространены на условия, отличные от тех, для которых они получены. Эти частные эмпирические уравнения имеют известную ценность и используются в инженерной практике.

Однако наиболее плодотворно такое осуществление экспериментов, которое позволяет обобщать результаты опытов и распространять их на широкий круг явлений, подобных изученному, но отличающихся численными значениями характерных параметров, например размеров аппарата, основных физических свойств среды и т. д. Это достигается при использовании для обработки опытных данных методов теории подобия.

Теория подобия является учением о методах научного обобщения эксперимента. Она указывает, как надо ставить опыты и как обрабатывать их результаты, чтобы при проведении небольшого числа экспериментов иметь возможность обобщать опытные данные, получая единые уравнения для всех подобных явлений. Применение теории подобия часто позволяет вместо дорогостоящих трудоемких опытов на промышленной аппаратуре выполнять исследования на моделях значительно меньшего размера; помимо этого, опыты можно проводить не с рабочими (часто вредными и опасными) веществами и не в жестких (высокие температуры, сильно агрессивные среды) условиях реального производственного процесса, а с другими (модельными) веществами в условиях, отличающихся от промышленных.

Проведение опытов на моделях, по меткому выражению Бэкланда, позволяет делать ошибки в малом масштабе, а выгоды получать в большом.

Таким образом, методы теории подобия лежат в основе масштабирования и моделирования процессов.

В широком смысле под моделированием понимают метод исследования, при котором вместо непосредственно интересующего нас процесса или явления, протекающего в каком-то объекте (натуре), изучается соответствующий процесс на другом объекте (модели).

Следует отметить, что в литературе под термином «модель» не всегда понимают материальную модель, на которой проводятся исследования. Часто моделью считают некоторую познавательную, или мысленную, физическую или математическую модель, т. е. схему, с той или иной степенью точности отражающую наиболее существенные стороны изучаемого процесса. Такие модели, которые в отличие от материальных

можно также назвать и *идеальными*, кладут в основу исследования данного процесса или явления. Примерами могут служить модели структуры потоков в аппаратах, модели массопередачи и др., рассматриваемые в настоящем курсе. На основе принятой *идеальной физической* модели составляют соответствующую ей *математическую модель*, т. е. математическое описание процесса.

Однако в данной главе под терминами «модель» и «моделирование» подразумеваются в основном (за исключением раздела о структуре потоков, см. стр. 117 сл.) *материальное моделирование* и *материальные модели*. Рассмотрены главным образом основы *физического моделирования*, при котором в опытах на модели меняются (по сравнению с производственными условиями) лишь масштаб установки, используемые вещества, температурные условия и т. п., но физическая сущность изучаемого в модели процесса остается той же, что и у моделируемого процесса (в натуре).

Вместе с тем методы теории подобия часто применяются и при использовании других видов моделирования, в которых моделирующие процессы отличаются от моделируемых по физической природе. Важнейшим из них является *математическое моделирование*, при котором различные процессы воспроизводятся на электрических моделях — электронных вычислительных машинах.

Прогрессивное значение теории подобия и моделирования, позволяющей быстрее и экономичнее исследовать процессы и с достаточной степенью надежности переходить от лабораторных масштабов к производственным, сохраняя при этом интенсивность и другие оптимальные показатели данного процесса, по достоинству оценено в ряде отраслей техники, где теория подобия нашла широкое применение (котлостроение, кораблестроение, самолетостроение, строительство гидростанций и т. д.). В химической технологии обобщение экспериментальных данных методами теории подобия внесло большой вклад в изучение закономерностей процессов гидравлики, тепло- и массопередачи.

Однако, используя методы теории подобия, указывающие рациональные пути постановки опытов и обработки полученных экспериментальных данных для вывода обобщенных расчетных зависимостей, надо иметь в виду, что теория подобия не может дать больше того, что содержится в исходных уравнениях, описывающих исследуемый процесс. Она лишь позволяет посредством обобщения результатов опытов найти интегральные решения этих уравнений, действительные для группы подобных явлений в исследованных пределах, без проведения собственно интегрирования. Если исходные уравнения неверно описывают физическую сущность процесса, то и конечные результаты, полученные при использовании методов теории подобия, будут неправильными.

За последние годы серьезные успехи в изучении различных процессов, в том числе и таких сложных, как химические процессы в промышленной аппаратуре, достигнуты благодаря использованию математического моделирования. Это направление исследований продолжает успешно развиваться.

Условия и теоремы подобия. Подобное преобразование дифференциальных уравнений. Один из основных принципов теории подобия заключается в выделении из класса явлений группы подобных явлений. Например, такие разные, на первый взгляд, явления, как движение окружающего нас атмосферного воздуха и движение капельной жидкости по трубопроводу в основе своей однородны, так как по существу представляют собой перемещение вязкой жидкости под действием разности давлений; поэтому данные явления описываются едиными уравнениями Навье—Стокса и принадлежат к одному классу. Вместе с тем движение вязких жидкостей (капельных и упругих) через трубы и аппараты различного профиля и размера составляет группу подобных явлений, входящую в этот класс.

Подобными называют явления, для которых постоянны отношения характеризующих их сходственных величин.

Условия подобия рассмотрим первоначально на простейшем примере геометрического подобия. Как известно из геометрии, из класса однородных плоских фигур (треугольников, многоугольников и др.) можно выделить группы подобных фигур, например треугольников, сходственные линейные размеры которых параллельны, а отношения этих размеров постоянны. Подобные фигуры отличаются друг от друга только масштабом и могут быть получены одна из другой умножением сходственных размеров одной из них на некоторый постоянный масштабный множитель.

Безразмерные масштабные множители, выражающие отношения однородных сходственных величин подобных фигур (или любых подобных систем), называются константами подобия. Например, если размеры сторон одного треугольника равны a' , b' и c' , а размеры сходственных сторон подобного ему треугольника составляют a'' , b'' и c'' , то

$$\frac{a'}{a''} = \frac{b'}{b''} = \frac{c'}{c''} = k_l = \text{const}$$

где k_l — константа геометрического подобия (индекс l указывает на подобие линейных размеров).

Подобие может быть охарактеризовано также и н в а р и а н т а м и п о д о б и я, которыми, в отличие от констант подобия, выражающих отношения сходственных величин разных фигур, называют безразмерные отношения каких-либо двух размеров одной из фигур, равные отношению сходственных размеров подобной фигуры. Так, для рассматриваемых подобных треугольников

$$\frac{a'}{b'} = \frac{a''}{b''} = i_l = \text{const}$$

где i_l — инвариант геометрического подобия.

Инварианты подобия представляют собой выражения величин в относительных единицах, т. е. в безразмерном виде. Например, в данном случае одна из сторон (a) подобных треугольников выражена в относительных единицах, причем в качестве масштаба для ее измерения выбрана другая сторона (b). В тех же единицах, очевидно, можно выразить также третью сторону (c) подобных треугольников.

Для подобия физических явлений соблюдение геометрического подобия систем (аппаратов), в которых они протекают, является необходимым, но не достаточным условием. При подобии физических процессов должны быть подобны все основные физические величины, влияющие на процесс. Эти величины изменяются по мере протекания процесса (во времени) и в различных точках аппарата, т. е. в пространстве. Поэтому технологические процессы подобны только при условии совместного соблюдения геометрического и временного подобия, подобия полей физических величин, а также подобия начальных и граничных условий.

Сформулируем эти условия на примере подобного движения вязкой жидкости в натуре (в производственном трубопроводе) и в ее уменьшенной модели (рис. II-21). Для этого рассмотрим любые сходственные точки, лежащие, например, на оси труб: A'_0 и A''_0 (на входе), а также A'_1 и A''_1 , A'_2 и A''_2 и т. д.

Геометрическое подобие соблюдается при равенстве отношений всех сходственных линейных размеров природы и модели:

$$\frac{L'}{L''} = \frac{D'}{D''} = \frac{l'_1}{l''_1} = \frac{l'_2}{l''_2} = \dots = \text{const} = k_l \quad (II, 62)$$

где L' и L'' — длина природы и модели; D' и D'' — диаметр природы и модели; l'_1 , l''_1 и l'_2 , l''_2 и т. д. — пути, проходимые сходственными частицами жидкости от входа до произвольной точки, сходственной для природы и модели.

При подобном движении сходственных частиц их траектории в натуре и в модели также должны быть подобны. Это условие иногда называют кинематическим подобием.

Постоянная величина k_l , характеризующая соотношение между геометрическими параметрами подобных систем и позволяющая перейти от размеров одной системы к размерам другой, представляет собой, как указывалось, константу геометрического подобия.

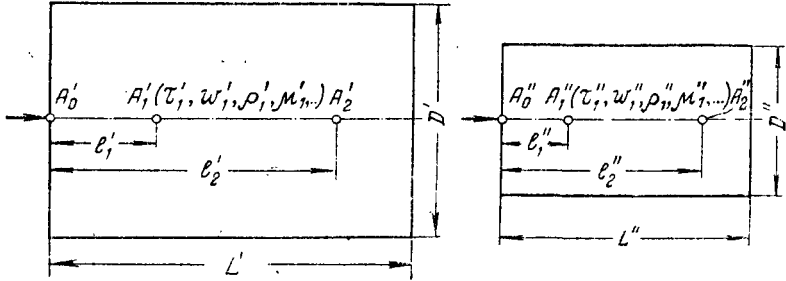


Рис. II-21. К формулировке условий подобия потоков в натуре и в модели.

Временное подобие характеризуется тем, что сходственные частицы в геометрически подобных системах, двигаясь по геометрически подобным траекториям, проходят геометрически подобные пути за промежутки времени, отношение которых является постоянной величиной, т. е.

$$\frac{T'}{T''} = \frac{\tau'_1}{\tau''_1} = \frac{\tau'_2}{\tau''_2} = \dots = \text{const} = k_t \quad (\text{II}, 63)$$

где T' , T'' — время прохождения сходственными частицами всего трубопровода (натуры и модели соответственно); τ'_1 , τ'_2 и τ''_1 , τ''_2 и т. д. — время прохождения сходственными частицами подобных путей l'_1 , l'_2 и l''_1 , l''_2 и т. д.; k_t — константа временного подобия.

При соблюдении геометрического и временного подобия будет соблюдаться также подобие скоростей

$$\frac{\omega'_0}{\omega''_0} = \frac{\omega'_1}{\omega''_1} = \frac{\omega'_2}{\omega''_2} = \dots = \text{const} = k_w \quad (\text{II}, 64)$$

Подобие физических величин предполагает, что для двух любых сходственных точек природы и модели, размещенных подобно в пространстве и времени (т. е. при соблюдении геометрического и временного подобия), отношения физических свойств являются величинами постоянными. Так, например, если движущиеся по трубопроводам жидкости имеют вязкость μ , плотность ρ и т. д., то для сходственных точек природы и модели

$$\frac{\rho'_0}{\rho''_0} = \frac{\rho'_1}{\rho''_1} = \frac{\rho'_2}{\rho''_2} = \dots = \text{const} = k_\rho \quad (\text{II}, 65)$$

$$\frac{\mu'_0}{\mu''_0} = \frac{\mu'_1}{\mu''_1} = \frac{\mu'_2}{\mu''_2} = \dots = \text{const} = k_\mu \quad (\text{II}, 65a)$$

и т. д.

Подобие начальных и граничных условий предполагает, что отношения основных параметров в начале и на границе природы и модели являются соответственно величинами постоянными. Иными словами, для начальных и граничных условий должно соблюдаться геометрическое, временное и физическое подобие, как и для других сходственных точек природы и модели.

Константы подобия $k_l, k_\tau, k_w, k_\rho, k_\mu$ и т. д., выражающие отношения различных одноименных величин в натуре и в модели, постоянны для различных сходственных точек подобных систем, но изменяются в зависимости от соотношения размеров природы и модели.

Отметим еще одно важное свойство констант подобия: входящие в них одноименные величины могут взаимно заменяться. Поэтому отношения приращений этих величин можно заменять отношениями самих величин. Например:

$$k_w = \frac{\omega'_1}{\omega''_1} = \frac{\omega'_2}{\omega''_2} = \frac{\omega'_1 - \omega'_2}{\omega''_1 - \omega''_2} = \frac{\Delta\omega'}{\Delta\omega''} = \frac{d\omega'}{d\omega''} \quad (II,66)$$

и т. д.

Подобие потоков в натуре и модели (рис. II-21) можно охарактеризовать также с помощью инвариантов подобия, выражая все подобные величины в относительных единицах, т. е. в виде отношений сходственных величин в пределах каждой системы. Так, из уравнения (II,62) следует:

$$\frac{l'_1}{L'} = \frac{l''_1}{L''} = \text{inv} = \text{idem} = i_l \quad (II,67)$$

причем *inv*, или *idem*, — означает инвариантно, или «одно и то же».

Величина i_l представляет собой инвариант подобия геометрических величин.

При выражении любой величины в относительных единицах в качестве масштаба ее измерения может быть выбрано значение этой величины в любой точке системы. Например, в выражении (II,67) за масштаб вместо длины труб L' и L'' можно принять их диаметры и т. д.

Аналогично следует:
из уравнения (II,63)

$$\frac{\tau'_1}{T'} = \frac{\tau''_1}{T''} = i_\tau \quad (II,68)$$

из уравнения (II,64)

$$\frac{\omega'_1}{\omega_0} = \frac{\omega''_1}{\omega_0} = i_w \quad (II,69)$$

из уравнений (II,65)

$$\frac{\rho'_1}{\rho_0} = \frac{\rho''_1}{\rho_0} = i_\rho \quad (II,70)$$

$$\frac{\mu'_1}{\mu_0} = \frac{\mu''_1}{\mu_0} = i_\mu \quad (II,70a)$$

В выражениях (II,69) и (II,70) за масштаб переменных приняты их значения на входе в систему, т. е. их начальные значения, например ω_0, ω'_0 и т. д.

Инварианты подобия $i_l, i_\tau, i_w, i_\rho, i_\mu$ и т. д. могут быть неодинаковы для различных сходственных точек подобных систем, но не зависят от соотношения размеров природы и модели. Это означает, что при переходе от одной системы к другой, ей подобной, инварианты подобия не меняют своих значений.

Приведенные выше инварианты подобия, выраженные отношением двух однородных физических величин (параметров), называются параметрическими критериями, или симплексами.

Однако инварианты подобия могут быть выражены также отношениями разнородных величин, т. е. представлять собой безразмерные комплексы этих величин. Например, как показано ниже, для сходствен-

ных точек подобных потоков в трубопроводах равны инварианты подобия, состоящие из различных физических величин, или безразмерные комплексы, являющиеся уже известным нам критерием Рейнольдса:

$$\frac{\omega' d' \rho'}{\mu'} = \frac{\omega'' d'' \rho''}{\mu''} = \text{idem} = \text{Re}$$

Если инварианты подобия выражаются комплексами величин, полученными преобразованием дифференциальных уравнений, описывающих процесс, то их называют критериями подобия. Как будет видно из дальнейшего, критерии подобия всегда имеют физический смысл, являясь мерами соотношения между какими-то двумя эффектами (силами и т. п.), существенными для рассматриваемого процесса.

Критерии подобия обладают всеми свойствами инвариантов: они безразмерны, могут изменять свое значение от точки к точке данной системы, но для сходственных точек подобных систем не зависят от относительных размеров натуре и модели. В силу безразмерности числовые значения критериев подобия, как и констант инвариантов подобия, не зависят от применяемой системы единиц.

Критерии подобия могут быть получены для любого процесса, если известны аналитические зависимости между характеризующими его величинами — дифференциальные уравнения, описывающие процесс. Вместе с тем следует отметить, что один и тот же процесс, которому соответствует определенное дифференциальное уравнение, может быть интегрально описан при использовании различных систем критериев.

Безразмерные симплексы или комплексы величин, в частности критерии подобия, называют также обобщенными переменными.

Основные положения теории подобия обобщаются теоремами подобия, приводимыми ниже. Эти теоремы лежат в основе практического применения теории подобия.

Первая теорема подобия была сформулирована Ньютоном. Согласно этой теореме, при подобии систем всегда могут быть найдены такие безразмерные комплексы величин, которые для сходственных точек данных систем одинаковы, т. е. подобные явления характеризуются численно равными критериями подобия.

Покажем это на примере движения тел, описываемого общим законом механики, — вторым законом Ньютона:

$$f = ma = m \frac{d\omega}{dt}$$

Выделим в двух подобных системах (натуре и модели) две частицы, движущиеся подобно. Пусть в натуре на частицу массой m' действует сила f' , сообщая ей ускорение $\frac{d\omega'}{dt'}$; в модели сходственная частица массой m'' под действием силы f'' приобретает ускорение $\frac{d\omega''}{dt''}$.

По второму закону Ньютона.

$$f' = m' \frac{d\omega'}{dt'} \quad \text{и} \quad f'' = m'' \frac{d\omega''}{dt''}$$

При подобном движении частиц для сходственных точек натуре и модели константы подобия выражаются отношениями

$$\frac{m'}{m''} = k_m, \quad \frac{\omega'}{\omega''} = k_\omega \quad \text{и} \quad \frac{t'}{t''} = k_t$$

Следствием подобия этих переменных является подобие сил:

$$\frac{f'}{f''} = k_f$$

Отношение сил, обуславливающих движение частиц, должно быть равно отношению возникающих при этом инерционных сил. Значит

$$\frac{f'}{f''} = \frac{m' \frac{d\omega'}{d\tau'}}{m'' \frac{d\omega''}{d\tau''}}$$

или

$$\frac{f'}{f''} = \frac{m' d\omega' d\tau''}{m'' d\omega'' d\tau'}$$

Как отмечалось выше, отношения приращений величин, входящих в константы подобия, можно заменить отношениями самих величин, т. е. знаки дифференциалов могут быть отброшены. Таким образом

$$\frac{f'}{f''} = \frac{m' \omega' \tau''}{m'' \omega'' \tau'}$$

или

$$k_f = \frac{k_m k_\omega}{k_\tau}$$

откуда

$$C = \frac{k_f k_\tau}{k_m k_\omega} = 1 \quad (II,71)$$

Величину C , составленную из констант подобия, называют **индикатором подобия**.

Заменяя в выражении (II,71) константы подобия отношениями соответствующих величин и перенося в левую часть все величины для натуры, а в правую — для модели, находим

$$\frac{f' \tau'}{m' \omega'} = \frac{f'' \tau''}{m'' \omega''}$$

Таким образом, получен безразмерный комплекс величин, значения которого одинаковы для сходственных точек обеих систем. Этот комплекс называют **критерием Ньютона** и обозначают

$$\frac{f\tau}{m\omega} = \text{idem} = Ne \quad (II,72)$$

или, учитывая, что $\tau = l/\omega$

$$\frac{fl}{m\omega^2} = Ne \quad (II,72a)$$

Как видно из приведенного подобного преобразования, критерий Ньютона характеризует отношение действующей на частицу силы к силе инерции. Это означает, что критерий Ньютона (как и любой инвариант подобия) выражает величину действующей на частицу силы в относительных единицах, причем за масштаб силы принята сила инерции.

Как будет показано ниже, ряд критериев гидродинамического подобия отражает соотношения между действующими в потоке силами, а именно между силами тяжести, давления, трения, и силой инерции. Таким образом, эти критерии представляют собой, по существу, частные случаи критерия Ньютона.

На основании выражения (II,71) первая теорема подобия может быть сформулирована также следующим образом: *у подобных явлений индикаторы подобия равны единице.*

Аналогично тому, как было найдено выражение критерия Ньютона, можно путем подобного преобразования соответствующих дифференциальных уравнений получить выражения других критериев подобия. Проследим последовательность такой операции на примере подобного преобразования второго закона Ньютона.

1. Зная дифференциальное уравнение, $f = m \frac{d\omega}{d\tau}$, описывающее данный класс явлений, формулируют подобие условий однозначности для группы подобных явлений, т. е. задают константы подобия, выражающие отношения физических величин, входящих в это уравнение, — k_f (для сил), k_m (для масс), k_w (для скоростей) и k_τ (для времен).

2. Каждую величину, входящую в дифференциальное уравнение, умножают на соответствующую константу подобия и выносят константы, как постоянные величины, за знак дифференциала:

$$k_f f = k_m m \frac{d(k_w \omega)}{d(k_\tau \tau)} = \frac{k_m k_w}{k_\tau} m \frac{d\omega}{d\tau}$$

При этом если в уравнение входят производные более высоких порядков, чем первый, для любой физической величины (u)

$$\frac{d^n (k_u u)}{d(k_x x)^n} = \frac{k_u}{k_x^n} \cdot \frac{d^n u}{dx^n}$$

3. Исходное и преобразованное таким образом уравнения могут быть тождественны лишь при условии, что индикаторы подобия равны единице. В данном случае это условие имеет вид

$$C = \frac{k_f k_\tau}{k_m k_w} = 1$$

4. Заменяют масштабные множители в индикаторе подобия отношениями соответствующих величин и находят критерии подобия:

$$\frac{\left(\frac{f'}{f''}\right) \left(\frac{\tau'}{\tau''}\right)}{\left(\frac{m'}{m''}\right) \left(\frac{\omega'}{\omega''}\right)} = 1$$

или

$$\frac{f' \tau'}{m' \omega'} = \frac{f'' \tau''}{m'' \omega''}$$

откуда

$$\frac{f \tau}{m \omega} = \text{idem} = \text{Ne}$$

Такая последовательность действий для получения критериев подобия применима при подобном преобразовании любых дифференциальных уравнений.

Однако возможен также формально другой и обычно более простой способ подобного преобразования дифференциальных уравнений: критерии подобия находят, деля одну часть уравнения на другую и отбрасывая знаки математических операторов.

Действительно, полученный выше критерий $\text{Ne} = \frac{f \tau}{m \omega}$ можно рассматривать как частное от деления f на $m \frac{d\omega}{d\tau}$ после отбрасывания знаков дифференциала, т. е. учитывая, что $\frac{d\omega}{d\tau} \sim \frac{\omega}{\tau}$.

В случае преобразования уравнений, в которые входят производные не первого, а более высокого порядка (в частности, второго), при отбра-

сывании знаков операторов соблюдается указанное выше правило замены переменных, входящих в константы подобия, например

$$\frac{\partial^2 \omega}{\partial x^2} \sim \frac{\omega}{l^2} \quad (II,73)$$

При этом пространственная координата x , так же как координата y или z , может быть заменена на некоторый характерный линейный размер l с привлечением параметрических критериев, или симплексов геометрического подобия.

Первая теорема подобия указывает, какие величины следует измерять при проведении опытов, результаты которых требуется обобщить: надо измерять те величины, которые входят в критерии подобия.

Вторая теорема подобия была доказана Бэкингом, Федерманом и Афанасьевой-Эренфест. Согласно этой теореме, решение любого дифференциального уравнения, связывающего между собой переменные, влияющие на процесс, может быть представлено в виде зависимости между безразмерными комплексами этих величин, т. е. между критериями подобия.

Если обозначить критерии подобия через $\pi_1, \pi_2, \pi_3, \dots, \pi_n$, то решение дифференциального уравнения может быть представлено в общем виде:

$$\varphi(\pi_1, \pi_2, \pi_3, \dots, \pi_n) = 0 \quad (II,74)$$

Такие уравнения называют уравнениями в обобщенных переменных (обобщенными), или критериальными уравнениями.

Критерии подобия, которые составлены только из величин, входящих в условия однозначности, называют определяющими. Критерии же, включающие также величины, которые не являются необходимыми для однозначной характеристики данного процесса, а сами зависят от этих условий, называют определяемыми. Какой из критериев является определяемым, зависит от формулировки задачи. Например, в случае движения жидкостей по трубам, если заданы форма трубы (т. е. отношение длины ее к диаметру), физические свойства жидкости (вязкость, плотность) и распределение скоростей у входа в трубу и у ее стенок (т. е. начальные и граничные условия), то совокупность этих условий однозначно определяет скорость в любой точке трубы и перепад давлений (напора) между любыми ее двумя точками. При такой формулировке задачи, когда находится перепад давлений, критерий гидродинамического подобия, в который, кроме условий однозначности, входит величина Δp , зависящая от них, будет определяемым.

Из критериального уравнения, представляющего собой функциональную зависимость между критериями подобия, рассчитав предварительно значения определяющих критериев, находят значение определяемого критерия, а из него — значение интересующей нас величины. Таким образом, если определяемым является некоторый критерий π_1 , то уравнение (II,74) удобнее представлять в виде

$$\pi_1 = f(\pi_2, \pi_3, \dots, \pi_n) \quad (II,74a)$$

Вторая теорема подобия отвечает на вопрос, как обрабатывать результаты опытов, проведенных на моделях: их надо представлять в виде функциональной зависимости между критериями подобия.

Третья теорема подобия, или теорема М. В. Кирпичева и А. А. Гухмана, формулирует необходимые и достаточные условия подобия явлений: подобны те явления, которые описываются одной и той же системой дифференциальных уравнений и у которых соблюдается подобие условий однозначности. Подобию же условий однозначности при идентичности дифференциальных уравнений, описывающих процессы, отвечает

равенство определяющих критериев подобия. Значит, третья теорема подобия может быть сформулирована и так: *явления подобны, если их определяющие критерии численно равны.*

Следствием равенства определяющих критериев, согласно уравнению (II,74а), является равенство определяемых критериев для модели и природы. Поэтому зависимость типа уравнения (II,74а), полученная обобщением результатов опытов на модельной установке, будет справедлива (в тех же пределах изменения определяющих критериев) для всех подобных процессов, в том числе для природы.

Таким образом, исследование процессов методом теории подобия должно состоять из следующих этапов:

1. Получив полное математическое описание процесса, т. е. составив дифференциальное уравнение и установив условия однозначности, проводят подобное преобразование этого уравнения и находят критерии подобия.

2. Опытным путем на моделях устанавливают конкретный вид зависимости между критериями подобия, причем полученное обобщенное расчетное уравнение справедливо для всех подобных явлений в исследованных пределах изменения определяющих критериев подобия.

Принципы аналогии. Сущность математического моделирования. Для весьма сложных химико-технологических процессов, проводимых, например, в химических реакторах с катализаторами, подобное преобразование дифференциальных уравнений приводит к выводу зависимостей между большим числом критериев подобия. Надежное моделирование таких процессов на малой опытной установке с последующим распространением полученных данных на производственные условия, т. е. применение изложенных выше принципов физического моделирования, практически невозможно. Причина этого станет ясна на примере более простого случая — гидродинамического подобия (см. стр. 81).

В связи с этим исследование указанных процессов приходится проводить последовательно на ряде опытных установок, постепенно приближающихся по масштабу к промышленным установкам, что сопряжено с большими затратами времени и средств.

Значительно более экономично и эффективно изучение характеристик сложных явлений на моделях, процессы в которых имеют иную физическую сущность, чем процессы в природе. В последние годы такой метод все шире применяется в инженерной практике.

В основе данного метода лежит свойство *и з о м о р ф и з м а* дифференциальных уравнений, являющееся отражением единства законов природы. Это свойство заключается в том, что с помощью системы однотипных дифференциальных уравнений можно описывать различные по своей физической сущности явления. Например, аналогичные уравнения применимы для описания полей скоростей, температур, концентраций и т. д.

Таким образом, существует *а н а л о г и я* и между физически разнородными процессами. Подобие физически однородных процессов можно рассматривать как частный случай аналогии.

Впервые такая аналогия была применена для технических целей акад. Н. Н. Павловским в начале 20-х годов. При этом использовалось единство структуры уравнений, описывающих столь различные, на первый взгляд, процессы, как фильтрация жидкости сквозь пористые слои и распространение электрического тока в электропроводной среде. Фильтрация жидкости в грунтах различной пористости под плотиной моделировалась на электрической модели — ванне с электролитами разной электропроводности; аналогом плотины служил электроизолятор, погруженный в раствор. Экспериментальное определение в этой ванне характеристик электрического поля (профиля кривых равного потенциала) при наложении разностей потенциалов, соответствующих различным разностям уровней жидкости до и после плотины, позволяет установить законо-

мерности фильтрации воды сквозь почвенные слои под плотиной. Количественной характеристикой такой аналогии является критерий, полученный подобным преобразованием однотипного дифференциального уравнения, описывающего оба процесса. Для соблюдения аналогии между гидродинамической натурой и электрической моделью значения этого критерия для природы и модели должны быть одинаковы.

Таким образом, в данном случае для моделирования используется электрогидродинамическая аналогия. При исследовании процессов химической технологии указанную аналогию применяют для изучения распределения скоростей потоков в аппаратах, заполненных насадкой, катализаторами, адсорбентами, для изучения режимов фильтрования суспензий и т. д.

Аналогия существует между электрическими, тепловыми и массообменными процессами, а также между гидродинамическими, тепловыми и массообменными процессами. Поэтому при исследовании тепловых, массообменных или гидродинамических процессов можно использовать более простые и в каком-либо отношении более удобные, чем натура, модели, в которых протекает совсем другой физический процесс. Единственное условие применимости такого способа исследования заключается в том, что оба процесса должны описываться одинаковыми по виду дифференциальными уравнениями. Так, например, электротепловая аналогия может быть применена путем использования описанного выше метода электролитической ванны для исследования полей температур в реакционных аппаратах.

Большое практическое значение имеет применение электрической модели, что связано со значительно большей скоростью распространения электрического тока по сравнению со скоростью распространения тепла или вещества. Это позволяет значительно ускорить проведение опытов на моделях.

Кроме того, для соблюдения полного подобия двух физически однородных процессов (в частности, движения жидкости, см. стр. 81) часто требуется, чтобы некоторые физические свойства среды, используемой в модели, значительно отличались от соответствующих свойств рабочей среды в натуре. Поэтому в ряде случаев оказывается практически невозможным подобрать для модели среду с требуемыми свойствами. В подобных условиях весьма плодотворно использование электрической модели.

Примером этому служит рассмотренный выше случай электрогидравлического моделирования. При физическом моделировании процесса фильтрации жидкости сквозь грунт на модели плотины было бы весьма трудно или невозможно менять в нужных пределах пористость фильтрующей среды; в электролитической же ванне изменение в широких пределах электропроводности раствора, являющейся аналогом пористости среды, не представляет никаких практических затруднений.

Наиболее перспективным методом применения аналогии между физически разнородными процессами является метод математического моделирования, связанный с использованием электронных вычислительных машин.

Математические машины можно эффективно применять в тех случаях, когда необходимые для вывода расчетных зависимостей решения дифференциальных уравнений осуществить другими способами очень сложно или практически невозможно. На машинах такие решения получают либо в виде непрерывных зависимостей (аналоговые машины*), либо в цифровом виде (дискретные, или цифровые, машины).

Принцип работы современных аналоговых машин основан на использовании аналогии между электрическими явлениями и математическими

* Рассмотренная выше электрическая модель в виде электролитической ванны также является аналоговым устройством.

действиями. Таким образом, применение принципа аналогии превращает в данном случае модель в счетно-решающее устройство. Это в значительной степени устраняет различие между теоретическим исследованием (решение дифференциальных уравнений) и экспериментальным исследованием (постановка опытов на моделях и последующее обобщение их результатов).

Математическое моделирование все более широко используется для исследования и проектирования различных процессов химической технологии. Анализ и моделирование таких сложных процессов, как разделение многокомпонентных смесей (методами ректификации, абсорбции, экстракции и др.), химические реакционные процессы, проведение которых в промышленных аппаратах осложнено гидродинамическими, диффузионными и тепловыми факторами, практически невозможны без применения современной электронно-вычислительной техники.

При изучении таких процессов наиболее плодотворные результаты могут быть получены при правильном сочетании методов физического и математического моделирования.

Основные принципы метода анализа размерностей. Как отмечалось выше, многие процессы химической технологии зависят от такого большого числа различных факторов, что для них не удается получить полного математического описания; можно лишь в самом общем виде представить зависимость между различными переменными, влияющими на протекание процесса.

Если, например, согласно практическим данным, некоторая величина α зависит от параметров β , γ , δ и θ , то общий вид зависимости между данными величинами

$$\varphi(\alpha, \beta, \gamma, \delta, \theta) = 0 \quad (II,75)$$

или

$$\alpha = f(\beta, \gamma, \delta, \theta) \quad (II,75a)$$

Для отыскания конкретного вида этой функциональной зависимости, т. е. для нахождения расчетного уравнения, может быть применен метод анализа размерностей.

В основу метода положена *теорема Бэкингема*, согласно которой *общую функциональную зависимость, связывающую между собой n переменных величин при m основных единицах их измерения, можно представить в виде зависимости между $(n-m)$ безразмерными комплексами этих величин, а при наличии подобия — в виде связи между $(n-m)$ критериями подобия.*

Так, например, если рассматриваемое явление описывается в общем виде соотношением (II,75), связывающим пять каких-то физических величин, и если эти величины выражаются посредством трех основных единиц измерения, то $n = 5$ и $m = 3$. Следовательно, $(n - m) = 2$, и указанная функциональная зависимость может быть представлена в виде функции между некоторыми двумя безразмерными комплексами π_1 и π_2 :

$$\varphi(\pi_1, \pi_2) = 0 \quad (II,76)$$

или

$$\pi_1 = f(\pi_2) \quad (II,76a)$$

Рассмотрим использование метода анализа размерностей на этом примере, приняв, что размерности всех пяти величин, характеризующих процесс, выражаются через основные единицы измерения в СИ, а именно — единицы длины L (м), времени T (сек) и массы M (кг).

Пусть, как это часто оказывается возможным при описании процессов, функция общего вида (II,75a) может быть приближенно представлена в виде степенной зависимости между величинами α , β , γ , δ и θ :

$$\alpha = x\beta^y\gamma^z\delta^u\theta^v \quad (II,77)$$

где x , y , z , u , v — неизвестные числовые коэффициенты.

Выразим размерности величины α , β , γ , δ и θ в единицах длины, времени и массы:

$$\begin{aligned} [\alpha] &= [L^{a_1} T^{b_1} M^{c_1}] & [\delta] &= [L^{a_4} T^{b_4} M^{c_4}] \\ [\beta] &= [L^{a_2} T^{b_2} M^{c_2}] & [\theta] &= [L^{a_5} T^{b_5} M^{c_5}] \\ [\gamma] &= [L^{a_3} T^{b_3} M^{c_3}] \end{aligned}$$

В этих выражениях размерностей показатели степени при L , T и M — некоторые определенные числа.

Учитывая, что размерности обеих частей уравнения (II,77) одинаковы, а x — безразмерный коэффициент, заменим в нем все величины их размерностями

$$[\alpha] = [\beta]^y [\gamma]^z [\delta]^u [\theta]^v \tag{II,78}$$

или при подстановке конкретного выражения размерности каждой величины

$$L^{a_1} T^{b_1} M^{c_1} = (L^{a_2} T^{b_2} M^{c_2})^y (L^{a_3} T^{b_3} M^{c_3})^z (L^{a_4} T^{b_4} M^{c_4})^u (L^{a_5} T^{b_5} M^{c_5})^v$$

Раскрывая скобки в правой части этого уравнения и группируя однородные члены, получим

$$L^{a_1} T^{b_1} M^{c_1} = L^{a_2 y + a_3 z + a_4 u + a_5 v} T^{b_2 y + b_3 z + b_4 u + b_5 v} M^{c_2 y + c_3 z + c_4 u + c_5 v}$$

Показатели степеней при одинаковых основных единицах в обеих частях уравнения должны быть равны. Поэтому

$$\left. \begin{aligned} a_1 &= a_2 y + a_3 z + a_4 u + a_5 v \\ b_1 &= b_2 y + b_3 z + b_4 u + b_5 v \\ c_1 &= c_2 y + c_3 z + c_4 u + c_5 v \end{aligned} \right\} \tag{II,79}$$

В этой системе из трех уравнений имеется четыре неизвестных: y , z , u , v . Любые три из них всегда можно выразить через четвертую. Например, выразив z , u и v через y , найдем

$$z = Ay + B \quad u = Cy + D \quad v = Ey + F$$

где A , B , C , D , E и F — определенные числовые коэффициенты, значения которых определяются из системы уравнений (II,79) по значениям всех числовых коэффициентов a , b и c .

Подставим теперь значения z , u и v в уравнение (II,77):

$$\alpha = x \beta^y \gamma^{Ay+B} \delta^{Cy+D} \theta^{Ey+F}$$

или

$$\alpha = x \beta^y \gamma^{Ay} \gamma^{B\delta} \delta^{Cy} \delta^D \theta^{Ey} \theta^F$$

откуда, переходя к безразмерной форме, получим

$$\frac{\alpha}{\gamma^B \delta^D \theta^F} = x (\beta \gamma^A \delta^C \theta^E)^y \tag{II,80}$$

В уравнении (II,80), в соответствии с π -теоремой, связь между пятью исходными величинами α , β , γ , δ и θ представлена в виде обобщенной зависимости между двумя безразмерными комплексами этих величин:

$$\pi_1 = \frac{\alpha}{\gamma^B \delta^D \theta^F}$$

и

$$\pi_2 = \beta \gamma^A \delta^C \theta^E$$

Для нахождения конкретного вида уравнения (II,80) требуется определить числовые значения неизвестных величин — коэффициента x и показателя степени y . Это может быть сделано путем экспериментального исследования на опытной установке (модели) и обработки результатов экспериментов в виде зависимости между безразмерными комплексами π_1 и π_2 . В итоге получают расчетную зависимость, пригодную для целой группы подобных процессов, но в изученных пределах изменения значений π_1 и π_2 .

Для пользования методом анализа размерностей необходимо заранее знать, какие переменные должны входить в зависимость общего вида типа зависимости (II,75). Если при составлении такой исходной зависи-

мости не учесть тех или иных параметров, которые существенно влияют на процесс, то это может привести к серьезным ошибкам при получении конечного расчетного уравнения, что является недостатком метода анализа размерностей. При отсутствии надежных исходных данных, вытекающих из физической сущности процесса, в случае применения данного метода для их выяснения нередко приходится использовать инженерную интуицию.

Рассмотрим применение методов теории подобия и анализа размерностей к гидродинамическим процессам.

13. Гидродинамическое подобие

Подобное преобразование уравнений Навье—Стокса. Основные критерии гидродинамического подобия. Выше уже отмечалось, что дифференциальные уравнения Навье—Стокса невозможно решить для большинства практически важных случаев.

Теория подобия позволяет преобразовать уравнения Навье—Стокса и получить из них некоторую общую функциональную зависимость между критериями подобия, характеризующими силы, действующие при движении вязкой жидкости.

Перепишем уравнение Навье—Стокса для капельной жидкости (см. стр. 53) в развернутом виде для одной из осей — вертикальной оси z :

$$\begin{aligned} \rho \left(\frac{\partial w_z}{\partial \tau} + w_x \frac{\partial w_z}{\partial x} + w_y \frac{\partial w_z}{\partial y} + w_z \frac{\partial w_z}{\partial z} \right) = \\ = -\rho g - \frac{\partial p}{\partial z} + \mu \left(\frac{\partial^2 w_z}{\partial x^2} + \frac{\partial^2 w_z}{\partial y^2} + \frac{\partial^2 w_z}{\partial z^2} \right) \end{aligned}$$

Для подобного преобразования этого уравнения воспользуемся ранее сформулированным (см. рис. 72) правилом: критерии подобия можно получить путем деления одной части дифференциального уравнения на другую и последующего отбрасывания знаков математических операторов.

Если движение жидкости установившееся, то ее скорость не зависит от времени, т. е. член $\frac{\partial w_z}{\partial \tau} = 0$. При этом, заменяя в левой части уравнения, характеризующей силу инерции, дифференциалы конечными величинами, находим

$$\rho \left(w_x \frac{\partial w_z}{\partial x} + w_y \frac{\partial w_z}{\partial y} + w_z \frac{\partial w_z}{\partial z} \right) \sim \rho \omega \frac{w}{l} = \frac{\rho \omega^2}{l}$$

где l — определяющий линейный размер.

В правой части уравнения член, отражающий действие силы тяжести, равен ρg . Член $\frac{\partial p}{\partial z}$, характеризующий действие силы давления, можно заменить отношением $\frac{p}{l}$, т. е. $\frac{\partial p}{\partial z} \sim \frac{p}{l}$. Наконец, последнее слагаемое правой части, отражающее действие силы трения

$$\mu \left(\frac{\partial^2 w_z}{\partial x^2} + \frac{\partial^2 w_z}{\partial y^2} + \frac{\partial^2 w_z}{\partial z^2} \right) \sim \frac{\mu \omega}{l^2}$$

Разделим члены одной части уравнения на члены другой его части и найдем таким образом выражения, характеризующие соотношения между соответствующими силами и силой инерции, или, иначе говоря, выразим эти силы в относительных единицах, приняв за масштаб силу инерции. В результате получим безразмерные соотношения величин — критерии подобия.

Выражение, характеризующее отношение силы тяжести к силе инерции, имеет вид

$$\frac{\rho g l}{\rho \omega^2 l} = \frac{g l}{\omega^2}$$

Безразмерный комплекс $g l / \omega^2$ представляет собой критерий Фруда и обозначается через Fr . Чтобы избежать чисел, меньших единицы, предпочитают пользоваться обратным выражением, и, таким образом, критерием Фруда обычно называют величину

$$Fr = \frac{\omega^2}{g l} \quad (II, 81)$$

Критерий Фруда отражает влияние сил тяжести, или собственного веса, на движение жидкости. В виде выражения (II, 81) он является мерой отношения силы инерции к силе тяжести в подобных потоках.

Соотношение между силами давления и инерции может быть охарактеризовано выражением

$$\frac{p/l}{\rho \omega^2 l} = \frac{p}{\rho \omega^2}$$

Полученный комплекс $\frac{p}{\rho \omega^2}$ называют критерием Эйлера и обозначают через Eu . Обычно ему придают несколько иной вид, вводя в него вместо абсолютного давления p разность давлений Δp между какими-либо двумя точками жидкости:

$$Eu = \frac{\Delta p}{\rho \omega^2} \quad (II, 82)$$

Критерий Эйлера отражает влияние перепада гидростатического давления на движение жидкости. Он характеризует отношение изменения силы гидростатического давления к силе инерции в подобных потоках.

Найдем выражение, являющееся мерой отношения силы трения к силе инерции, приняв за критерий подобия (для того чтобы избежать чисел, меньших единицы) обратное отношение:

$$\frac{\rho \omega^2 l}{\mu \omega / l^2} = \frac{\omega l \rho}{\mu} = Re \quad (II, 83)$$

Полученный безразмерный комплекс величин $\frac{\omega l \rho}{\mu}$ называется, как известно, критерием Рейнольдса.

Таким образом, критерий Рейнольдса отражает влияние силы трения на движение жидкости. Он характеризует отношение инерционных сил к силам трения в подобных потоках.

Величина l в критерии Re , как и в других критериях подобия, представляет собой определяющий линейный размер. При движении жидкости через трубопроводы или аппараты за такой размер принимается их диаметр d , а в случае некруглого сечения потока — эквивалентный диаметр d_3 .

При неустановившемся движении жидкости в уравнении Навье—Стокса $\frac{\partial w_z}{\partial \tau} \neq 0$. Заменяя член, отражающий влияние нестационарности движения $\left(\rho \frac{\partial w_z}{\partial \tau} \sim \frac{\rho \omega}{\tau} \right)$, охарактеризуем соотношение между силой инерции и этой величиной:

$$\frac{\rho \omega^2 l}{\rho \omega / \tau} = \frac{\omega \tau}{l}$$

Безразмерный комплекс $\frac{\omega\tau}{l}$ называется критерием гомохронности и обозначается через Ho . Следовательно

$$Ho = \frac{\omega\tau}{l} \quad (II,84)$$

Критерий гомохронности учитывает неустановившийся характер движения в подобных потоках.

Во всех сходственных точках движущихся подобно жидкостей

$$Fr' = Fr'' \quad Eu' = Eu'' \quad Re' = Re'' \quad Ho' = Ho''$$

Согласно второй теореме подобия, решение уравнений Навье—Стокса можно теперь представить в виде функциональной зависимости между полученными критериями подобия, т. е.

$$\varphi = (Ho, Fr, Eu, Re) = 0 \quad (II,85)$$

В ряде случаев зависимость (II,85) должна быть дополнена симплексами геометрического подобия. При движении жидкости через трубы или каналы таким симплексом является отношение длины l трубы к ее диаметру d или эквивалентному диаметру d_3 .

Тогда критериальное уравнение принимает вид

$$\varphi \left(Ho, Fr, Eu, Re, \frac{l}{d_3} \right) = 0 \quad (II,85a)$$

При наиболее важной для практики формулировке задачи все входящие в уравнение критерии, кроме критерия Эйлера, служат определяющими, так как они составлены исключительно из величин, выражающих условия однозначности. В критерий же Эйлера входит величина Δp , значение которой при движении жидкости по трубе полностью обуславливается формой трубы (отношением l/d_3), физическими свойствами жидкости (μ , ρ) и распределением скоростей у входа в трубу и у ее стенок (начальные и граничные условия). Поэтому, согласно третьей теореме подобия, для подобия необходимо и достаточно соблюдение равенства значений Ho , Fr , Re и l/d_3 . Следствием выполнения этих условий будет также равенство значений определяемого критерия Eu в сходственных точках подобных потоков. Поэтому уравнение (II,85a) представляют как

$$Eu = f \left(Ho, Fr, Re, \frac{l}{d_3} \right) \quad (II,85b)$$

Зависимости (II,85), (II,85a) или (II,85b) называют обобщенным, или критериальным, уравнением гидродинамики.

Функцию (II,85b) наиболее часто аппроксимируют степенной зависимостью, т. е. придают этой функции вид

$$Eu = A Re^m Fr^n Ho^p \left(\frac{l}{d_3} \right)^q \quad (II,86)$$

или после подстановки соответствующих безразмерных комплексов величин

$$\frac{\Delta p}{\rho\omega^2} = A \left(\frac{\omega d_3 \rho}{\mu} \right)^m \left(\frac{\omega^2}{g d_3} \right)^n \left(\frac{\omega\tau}{d_3} \right)^p \left(\frac{l}{d_3} \right)^q \quad (II,86a)$$

Путем обработки опытных данных, полученных на моделях, находят числовые значения коэффициента A и показателей степеней m , n , p , q при соответствующих критериях*.

* При обработке и обобщении опытных данных с помощью степенных зависимостей типа уравнения (II,86) результаты экспериментов обычно представляют графически в логарифмических координатах. Это позволяет получать прямые, тангенсы угла наклона которых численно равны значениям показателей степеней, а отрезки, отсекаемые на оси ординат, — логарифмам коэффициентов A .

Из полученного уравнения обычно определяют величину Δp , входящую в критерий Eu . В частности, при движении жидкости через трубопроводы и аппараты так находится потеря давления (напора).

Если движение жидкости является установившимся, то критерий гомохронности может быть исключен из уравнений (II,85) и (II,86). Следовательно, для установившегося движения обобщенное уравнение гидродинамики имеет вид

$$Eu = f\left(Fr, Re, \frac{l}{d_3}\right) \quad (II,85в)$$

или в более общей форме

$$Eu = f'(Fr, Re, \Gamma_1, \Gamma_2, \Gamma_3, \dots) \quad (II,85г)$$

где $\Gamma_1, \Gamma_2, \Gamma_3, \dots$ — симплексы геометрического подобия.

Приближенное моделирование. Автомодельность. При моделировании многих процессов химической технологии *не удается соблюсти полное подобие*, т. е. равенство всех определяющих критериев подобия для природы и модели, как этого требует третья теорема подобия.

Пусть, например, на модели изучается процесс, определяемый лишь двумя критериями — критериями Рейнольдса и Фруда. Для полного подобия процессов критерии Re' и Fr' для природы должны быть соответственно равны критериям Re'' и Fr'' для модели, т. е.

$$Re' = Re'' \quad \text{и} \quad Fr' = Fr''$$

или в развернутом виде

$$\frac{\omega' l'}{\nu'} = \frac{\omega'' l''}{\nu''} \quad (A)$$

$$\frac{(\omega')^2}{g' l'} = \frac{(\omega'')^2}{g'' l''} \quad (B)$$

где $\nu = \mu/\rho$ — кинематическая вязкость.

Примем, что ускорение силы тяжести $g = \text{const}$ и рабочие жидкости в модели и натуре одинаковы, откуда $\nu' = \nu''$. Тогда из выражений (A) и (B) соответственно получаем следующие условия полного подобия:

$$\frac{l'}{l''} = \frac{\omega''}{\omega'} \quad \text{и} \quad \frac{l'}{l''} = \frac{(\omega')^2}{(\omega'')^2}$$

Одновременное выполнение этих условий возможно лишь при $l' = l''$, т. е. если модель и натура имеют одинаковые размеры. Такое условие сводит на нет самую идею моделирования, и его реализация практически исключается.

Поэтому в модели, очевидно, целесообразно использовать другую жидкость, отличную по величине кинематической вязкости от рабочей. В данном случае (при $g = \text{const}$) из выражений (A) и (B) следует:

$$\frac{\omega'}{\omega''} = \frac{\nu' l''}{\nu'' l'} \quad \text{и} \quad \frac{\omega'}{\omega''} = \sqrt{\frac{l'}{l''}}$$

Приравняв правые части этих соотношений и проводя простые преобразования, получим

$$\frac{\nu'}{\nu''} = \left(\frac{l'}{l''}\right)^{3/2}$$

Это означает, что если модель в n раз меньше природы, то в ней надо проводить опыты с жидкостью, имеющей кинематическую вязкость в $n^{3/2}$ раза меньшую, чем у рабочей жидкости в натуре, что во многих случаях практически трудно осуществить. Так, если рабочей жидкостью в натуре является вода, а размер модели в 4 раза меньше размера природы, то ν жидкости в модели должна быть в 8 раз меньше, чем у воды.

При числе определяющих критериев больше двух выполнение условий полного моделирования еще более затрудняется или вообще невозможно.

Однако при проведении моделирования часто можно удовлетвориться соблюдением не полного подобия, а лишь подобия тех факторов, которые наиболее значительно влияют на исследуемый процесс, т. е. осуществить приближенное моделирование.

Так, например, при турбулентном движении капельных жидкостей и газов, перемещаемых с помощью насосов и компрессорных машин, влияние собственного веса жидкости (силы тяжести) на распределение скоростей и перепад давлений очень мало. Поэтому условием равенства значений критерия Фруда, отражающего влияние силы тяжести, при моделировании можно пренебречь и упростить уравнение (II,85в), представив его в виде

$$Eu = f \left(Re, \frac{l}{d_s} \right) \quad (II,85д)$$

Если какой-либо параметр не влияет на протекание процесса, то процесс называют а в т о м о д е л ь н ы м по отношению к этому параметру. Поэтому указанное выше вынужденное турбулентное движение жидкостей можно считать автомодельным по критерию Фруда.

Один и тот же критерий (в данном случае критерий Фруда), влияние которого в одних процессах можно не учитывать, в других процессах оказывает определяющее влияние на протекание процесса, например при перемещении жидкости под действием разности плотностей в различных точках ее объема.

Автомодельность может наступить при изменении условий протекания процесса. Типичным примером служит сопротивление сил трения движению вязкой жидкости. Как показано в дальнейшем, при значениях критерия Рейнольдса ниже определенного предела оно зависит главным образом от этого критерия и в малой степени — от шероховатости стенок трубы. Однако при увеличении Re сверх некоторого критического значения фактором, определяющим сопротивление, становится именно шероховатость стенок трубы. Сопротивление перестает зависеть от Re , т. е. процесс становится автомодельным по этому критерию (см. стр. 88).

В случае автомодельности по данному критерию показатель степени при нем в обобщенном уравнении типа уравнения (II,86) получается из опыта равным или близким нулю.

Модифицированные и производные критерии подобия. Как следует из теории подобия, некоторые физические величины, входящие в критерии подобия, целесообразно заменять на другие, им пропорциональные. Так при описании процессов перемешивания, подставляя в Re значение окружной скорости мешалки, исключают из выражения скорости постоянные множители, т. е. подставляют в Re произведение диаметра мешалки на число ее оборотов (см. главу VI). Получаемые при этом видоизмененные критерии называют модифицированными.

В ряде случаев оказывается затруднительным или даже практически невозможным определить или вычислить ту или иную физическую величину, входящую в критерий подобия. Тогда эту величину исключают путем сочетания двух или большего числа критериев и получения сложных, или п р о и з в о д н ы х, критериев подобия, составленных из основных. При этом исключенную величину обычно заменяют на другую, ей пропорциональную, опытное или расчетное определение которой является более простым.

Так, например, при естественной конвекции, возникающей под действием разности плотностей жидкости, обусловленной различием температур в разных ее точках, очень трудно определить скорость конвективных токов. Однако эта скорость входит в критерий Фруда, отражающий подобие таких процессов. Поэтому исключают скорость путем сочетания критериев Рейнольдса и Фруда:

$$\frac{Re^2}{Fr} = \frac{\omega^2 l^2 \rho^2 / \mu^2}{\omega^2 / g l} = \frac{l^3 \rho^2 g}{\mu^2}$$

Полученный комплекс величин представляет собой производный критерий, который носит название критерия Галилея:

$$Ga = \frac{l^3 \rho^2 g}{\mu^2} \quad (II, 87)$$

Умножая этот критерий на разность плотностей жидкости в различных ее точках, выраженную в относительных единицах, $\frac{\rho_0 - \rho}{\rho}$ (эта разность является причиной возникновения конвективных токов), находят новый производный критерий — критерий Архимеда:

$$Ar = \frac{l^3 \rho^2 g}{\mu^2} \cdot \frac{\rho_0 - \rho}{\rho} \quad (II, 88)$$

Если заменить симплекс $\frac{\rho_0 - \rho}{\rho}$ пропорциональной ему относительной разностью температур, более удобной для определения в опытах, то можно получить новый производный критерий, являющийся критерием теплового подобия Грасгофа (см. главу VII).

Соблюдение равенства критериев Ga или Ar необходимо при моделировании разных процессов, протекающих под действием силы тяжести.

Применение анализа размерностей в гидродинамике. Проиллюстрируем применение общих принципов анализа размерностей к частной задаче определения в общем виде перепада давлений при движении жидкости по трубопроводу.

Допустим, что дифференциальные уравнения, описывающие процесс (уравнения Навье—Стокса), отсутствуют. Известно лишь, что при установившемся движении жидкости по прямой трубе перепад давлений Δp зависит от скорости жидкости w , ее плотности ρ и вязкости μ , ускорения силы тяжести g , длины трубы l и ее эквивалентного диаметра d_3 .

Таким образом, известна только функциональная зависимость общего вида:

$$\Delta p = f(w, \rho, \mu, g, l, d_3)$$

Пользуясь анализом размерностей, заменим эту функцию зависимостью между критериями подобия. В данном случае число переменных $n = 7$, число их единиц измерения (длины, времени и массы) $m = 3$. Тогда, согласно л-теореме, число безразмерных комплексов, описывающих процесс, должно быть равно $(n - m) = 4$.

Представим исходную функцию, по аналогии с уравнением (II, 77), в степенном виде:

$$\Delta p = x w^y \rho^z \mu^u g^r l^s d_3^t$$

Единицы измерения в СИ и размерности величин, входящих в эту зависимость:

$$\begin{aligned} [\Delta p] &= [н/м^2] = \left[\frac{кг \cdot м}{сек^2 \cdot м^2} \right] = \left[\frac{кг}{м \cdot сек^2} \right] = [ML^{-1}T^{-2}] \\ [w] &= [м/сек] = [LT^{-1}] \\ [\rho] &= [кг/м^3] = [ML^{-3}] \\ [\mu] &= \left[\frac{н \cdot сек}{м^2} \right] = \left[\frac{кг \cdot м \cdot сек}{сек^2 \cdot м^2} \right] = \left[\frac{кг}{м \cdot сек} \right] = [ML^{-1}T^{-1}] \\ [g] &= [м/сек^2] = [LT^{-2}] \\ [l] &= [м] = [L] \\ [d_3] &= [м] = [L] \end{aligned}$$

Тогда аналогично уравнению (II, 78)

$$[\Delta p] = [w]^y [\rho]^z [\mu]^u [g]^r [l]^s [d_3]^t$$

или, подставляя выражения размерностей

$$ML^{-1}T^{-2} = (LT^{-1})^y (ML^{-3})^z (ML^{-1}T^{-1})^u (LT^{-2})^r L^s L^t$$

Раскрывая скобки в правой части и группируя однородные члены, находим

$$ML^{-1}T^{-2} = M^{z+u} L^{y-3z-u+r+s+t} T^{-y-u-2r}$$

Приравняв показатели степеней при одинаковых основных единицах в обеих частях уравнения, получим систему, аналогичную системе уравнений (II,79):

$$\left. \begin{aligned} 1 &= z + u \\ -1 &= y - 3z - u + r + s + t \\ -2 &= -y - u - 2r \end{aligned} \right\}$$

В данной системе из трех уравнений — шесть неизвестных, поэтому любые три из этих переменных можно выразить через три других. Выразим, например, y , z и t через u , r и s :

$$\begin{aligned} y &= 2 - 2r - u \\ z &= 1 - u \\ t &= r - s - u \end{aligned}$$

Подставим значения показателей степеней y , z и t в искомую степенную функцию

$$\Delta p = x w^{2-2r-u} \rho^{1-u} \mu^u g^r l^s d_3^{r-s-u}$$

или

$$\Delta p = x w^2 w^{-2r} w^{-u} \rho \rho^{-u} \mu^u g^r l^s d_3^r d_3^{-s} d_3^{-u}$$

Сгруппировав теперь отдельные величины, находим обобщенную зависимость для определения перепада давлений:

$$\frac{\Delta p}{\rho w^2} = x \left(\frac{w d_3 \rho}{\mu} \right)^{-u} \left(\frac{w^2}{g d_3} \right)^{-r} \left(\frac{l}{d_3} \right)^s$$

Таким образом, искомая функция представлена, в соответствии с π -теоремой, в виде соотношения между четырьмя безразмерными комплексами величин, в данном случае — критериями Эйлера, Рейнольдса, Фруда и симплексом геометрического подобия. Числовые значения коэффициента x и показателей степеней — u , $-r$ и s должны быть найдены опытным путем. В конечном итоге получают расчетное уравнение для определения Δp .

Найденная обобщенная зависимость идентична уравнению (II,86a), если учесть, что при установившемся движении жидкости критерий гомохронности (Но) из него надо исключить.

Таким образом, при правильном выборе величин, входящих в исходную функцию, метод анализа размерностей позволяет (не имея полного математического описания процесса) получить ту же конечную обобщенную зависимость, которая может быть выведена подобным преобразованием дифференциальных уравнений Навье—Стокса.

14. Гидравлические сопротивления в трубопроводах

Расчет гидравлического сопротивления при движении реальных жидкостей по трубопроводам является одним из основных прикладных вопросов гидродинамики.

Важность определения потери напора h_n (или потери давления Δp_n) связана с необходимостью расчета затрат энергии, требуемых для компенсации этих потерь и перемещения жидкостей, например, с помощью насосов, компрессоров и т. д. Напомним, что без знания величины h_n (или Δp_n) невозможно применение уравнения Бернулли для реальной жидкости [уравнение (II,52)].

Потери напора в трубопроводе в общем случае обуславливаются сопротивлением трения и местными сопротивлениями.

Сопротивление трения, называемое также сопротивлением по длине, существует при движении реальной жидкости по всей длине трубопровода. На него оказывает влияние режим течения жидкости (ламинарный, турбулентный, степень развития турбулентности). Так, турбулентный поток, как отмечалось, характеризуется не только обычной, но и турбулентной вязкостью, которая зависит от гидродинамических условий и вызывает дополнительные потери энергии при движении жидкости.

Местные сопротивления возникают при любых изменениях значения скорости потока или ее направления. К их числу относятся вход потока в трубу и выход из нее жидкости, внезапные сужения и расширения труб, отводы, колена, тройники, запорные и регулирующие устройства (краны, вентили, задвижки) и др.

Таким образом, потерянный напор является суммой двух слагаемых:

$$h_{\text{п}} = h_{\text{тр}} + h_{\text{м.с}} \quad (11,89)$$

где $h_{\text{тр}}$ и $h_{\text{м.с}}$ — потери напора вследствие трения и местных сопротивлений соответственно.

В случае ламинарного движения по прямой трубе потеря напора на трение (т. е. его потеря по длине) $h_{\text{тр}}$ может быть определена теоретически на основании уравнения Пуазейля (11,32а).

Действительно, согласно уравнению Бернулли, для горизонтального трубопровода ($z_1 = z_2$) постоянного сечения ($\omega_1 = \omega_2$) напор, теряемый на трение

$$\frac{p_1 - p_2}{\rho g} = \frac{\Delta p}{\rho g} = h_{\text{тр}}$$

При подстановке $\Delta p = \rho g h_{\text{тр}}$ в уравнение (11,32а) и замене объемного расхода Q произведением средней скорости потока ω на площадь поперечного сечения трубы $\pi d^2/4$ получим

$$\omega \frac{\pi d^2}{4} = \frac{\pi d^4 \rho g h_{\text{тр}}}{128 \mu l}$$

где l и d — длина и диаметр трубы; μ и ρ — вязкость и плотность жидкости.

Отсюда, после сокращений, находим потерянный напор:

$$h_{\text{тр}} = \frac{32 \omega \mu l}{\rho g d^2}$$

Умножая числитель и знаменатель правой части на 2ω и группируя величины, окончательно получим

$$h_{\text{тр}} = \frac{64 \mu}{\omega d \rho} \cdot \frac{l}{d} \cdot \frac{\omega^3}{2g} = \frac{64}{\text{Re}} \cdot \frac{l}{d} \cdot \frac{\omega^2}{2g}$$

Таким образом, при ламинарном движении по прямой круглой трубе

$$h_{\text{тр}} = \frac{64}{\text{Re}} \cdot \frac{l}{d} \cdot \frac{\omega^2}{2g} \quad (11,90)$$

т. е. потерянный на трение напор выражается через скоростной напор $h_{\text{ск}} = \omega^2/2g$.

Величину, показывающую, во сколько раз напор, потерянный на трение, отличается от скоростного напора, называют коэффициентом потерь энергии по длине, или коэффициентом сопротивления по длине, или коэффициентом сопротивления трения, и обозначают символом $\zeta_{\text{тр}}$, а отношение $64/\text{Re}$, входящее в эту величину, — коэффициентом

гидравлического трения, или просто коэффициентом трения, и обозначают через λ . Поэтому

$$\lambda = \frac{64}{\text{Re}} \quad (II,91)$$

и

$$\zeta_{\text{тр}} = \lambda \frac{l}{d} \quad (II,92)$$

Следовательно, уравнение (II,90) может быть представлено в виде

$$h_{\text{тр}} = \zeta_{\text{тр}} \frac{w^2}{2g} = \lambda \frac{l}{d} \cdot \frac{w^2}{2g} \quad (II,93)$$

или для потери давления $\Delta p_{\text{тр}}$ (с учетом того, что $\Delta p_{\text{тр}} = \rho g h_{\text{тр}}$)

$$\Delta p_{\text{тр}} = \lambda \frac{l}{d} \cdot \frac{\rho w^2}{2} \quad (II,93a)$$

Уравнение (II,93) при $\lambda = 64/\text{Re}$ хорошо согласуется с опытными данными для установившегося ламинарного движения ($\text{Re} \leq 2320$). В этих условиях коэффициент трения практически не зависит от шероховатости стенок трубопровода.

Для каналов некруглого сечения в уравнение (II,93) вместо диаметра d подставляют эквивалентный диаметр $d_{\text{э}}$, причем

$$\lambda = \frac{B}{\text{Re}} \quad (II,91a)$$

где B — коэффициент, значение которого зависит от формы поперечного сечения (для квадратного сечения $B = 57$, для кольцевого сечения $B = 96$ и т. д.)

Уравнение того же вида, что и уравнение (II,93), может быть использовано для определения потерь напора на трение также при турбулентном движении жидкости. Однако выражение для коэффициента трения в данном случае не может быть выведено теоретически из-за сложности структуры турбулентного потока и невозможности решения для него уравнений Навье—Стокса. Поэтому расчетные уравнения для определения λ при турбулентном движении получают обобщением результатов экспериментов методом теории подобия.

Представим обобщенное уравнение (II,85д) в степенной форме:

$$\text{Eu} = A \text{Re}^m \left(\frac{l}{d} \right)^q$$

В результате обобщения опытных данных, полученных при движении жидкостей в трубопроводах с гладкими стенками в пределах $\text{Re} = 4000—100\,000$, найдены следующие числовые значения коэффициента A и показателей степеней: $A = 0,158$; $m = -0,25$; $q = 1$.

Следовательно, расчетное уравнение принимает вид

$$\text{Eu} = 0,158 \text{Re}^{-0,25} \left(\frac{l}{d} \right)$$

При подстановке в это уравнение выражения $\text{Eu} = \Delta p / \rho w^2$ (с учетом того, что $\Delta p = \rho g h_{\text{тр}}$) получим

$$\frac{\rho g h_{\text{тр}}}{\rho w^2} = 0,158 \text{Re}^{-0,25} \left(\frac{l}{d} \right)$$

или после элементарных преобразований

$$h_{\text{тр}} = 0,316 \text{Re}^{-0,25} \frac{l}{d} \cdot \frac{w^2}{2g} \quad (II,94)$$

Сопоставление уравнения (II,94) с уравнением (II,93) показывает, что при турбулентном движении в гладких трубах ($Re = 4 \cdot 10^3 - 10^5$) коэффициент трения выражается обобщенной зависимостью

$$\lambda = 0,316 Re^{-0,25} = \frac{0,316}{\sqrt[4]{Re}} \quad (II,95)$$

Таким образом, если при ламинарном движении потеря напора на трение пропорциональна скорости жидкости в первой степени [см. уравнение (II,90)], то при турбулентном движении эта потеря напора в большей мере зависит от скорости — потерянный напор пропорционален $\omega^{1,75}$.

При турбулентном потоке коэффициент трения в общем случае зависит не только от характера движения жидкости (значения Re), но и от шероховатости стенок труб. Из рис. II-22 видно, что при турбулентном режиме

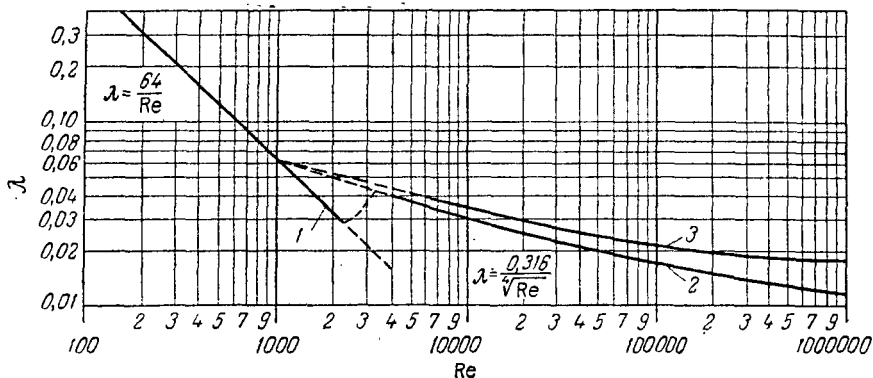


Рис. II-22. Зависимость λ от критерия Re :

1 — гладкие и шероховатые трубы; 2 — гладкие трубы (медь, латунь, свинец, стекло); 3 — шероховатые трубы (сталь, чугун).

значения λ для негладких труб выше, чем следует из уравнения (II,95). На рисунке показано, что в небольшой области вблизи критического значения Re режим движения является неустойчивым и величину λ надежно определить нельзя.

Шероховатость труб может быть количественно оценена некоторой усредненной величиной абсолютной шероховатости Δ , представляющей собой среднюю высоту выступов шероховатости на внутренней поверхности труб. По опытным данным, для новых стальных труб $\Delta \approx 0,06 - 0,1$ мм; для бывших в эксплуатации, но не сильно подвергнутых действию коррозии стальных труб $\Delta \approx 0,1 - 0,2$ мм; для старых загрязненных стальных и чугунных труб $\Delta \approx 0,5 - 2$ мм и т. д.

Влияние шероховатости на величину λ определяется соотношением между средней высотой выступов шероховатости Δ и толщиной вязкого подслоя δ , движение жидкости в котором можно считать практически ламинарным (см. стр. 47). В некоторой начальной области турбулентного движения, когда толщина вязкого подслоя больше высоты выступов шероховатости ($\delta > \Delta$), жидкость плавно обтекает эти выступы и влиянием шероховатости на величину λ можно пренебречь. В указанной области турбулентного движения трубы можно рассматривать как гидравлически гладкие и вычислять λ по уравнению (II,95).

При возрастании Re величина δ уменьшается. Когда она становится сравнимой с абсолютной шероховатостью ($\delta \approx \Delta$) и меньше ее ($\delta < \Delta$), вязкий подслон уже не покрывает выступов шероховатости. В таких условиях коэффициент трения все больше начинает зависеть от шероховатости. При этом величина λ , а следовательно, и потеря напора на трение возрастают под действием сил инерции, возникающих вследствие дополнительного вихреобразования вокруг выступов шероховатости.

Таким образом, с увеличением критерия Рейнольдса зона гладкого трения, в которой λ зависит лишь от Re , переходит сначала в зону смешанного трения, когда на величину λ влияют и Re и шероховатость, а затем в автомодельную (по отношению к Re) зону, когда величина λ практически перестает зависеть от критерия Рейнольдса и определяется лишь шероховатостью стенок труб (рис. 11-23).

Автомодельную область называют также областью квадратичного закона сопротивления, так как, согласно уравнению (11,93), при отсутствии влияния Re (т. е. скорости) на величину λ сопротивление трения становится пропорциональным квадрату скорости.

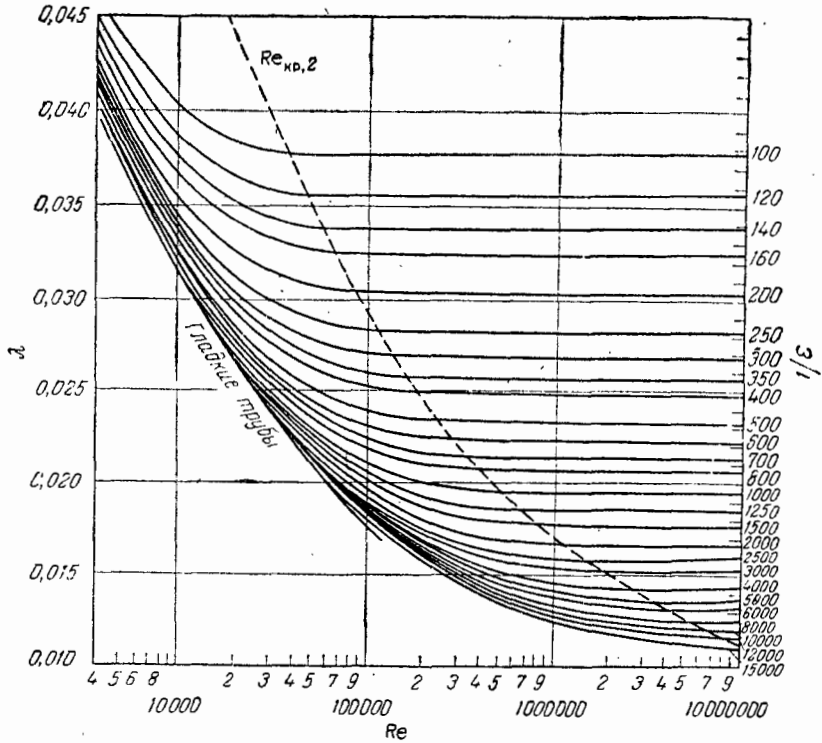


Рис. 11-23. Зависимость λ от критерия Re при различных относительных шероховатостях.

Критические значения $Re_{кр,1}$, при которых шероховатость начинает влиять на коэффициент трения, а также критические значения $Re_{кр,2}$, при которых λ становится функцией только шероховатости трубы (см. пункт 1 на рис. 11-23), зависят от относительной шероховатости ε , выражаемой отношением абсолютной шероховатости Δ к диаметру d трубы:

$$\varepsilon = \frac{\Delta}{d} \quad (11,96)$$

Значения $Re_{кр,1}$ и $Re_{кр,2}$ ориентировочно определяют по уравнениям

$$Re_{кр,1} \approx \frac{23}{\varepsilon} \quad (11,97)$$

$$Re_{кр,2} \approx 220\varepsilon^{-0,9} \quad (11,97a)$$

При расчете коэффициента трения для всех областей (зон) турбулентного движения применимо общее уравнение

$$\frac{1}{\sqrt{\lambda}} = -2 \lg \left[\frac{\varepsilon}{3,7} + \left(\frac{6,81}{Re} \right)^{0,9} \right] \quad (11,98)$$

Для области гладкого трения расчет λ производят по уравнению (II,95) или по уравнению (II,98), из которого исключено первое слагаемое в квадратных скобках. Этот член отражает влияние шероховатости и является для данной зоны пренебрежимо малой величиной. Соответственно

$$\frac{1}{\sqrt{\lambda}} = -2 \lg \left(\frac{6,81}{Re} \right)^{0,9} = 1,8 \lg Re - 1,5. \quad (II,99)$$

Для автомодельной области, когда λ перестает зависеть от Re , в уравнении (II,98) можно пренебречь вторым слагаемым в квадратных скобках, и оно принимает вид

$$\frac{1}{\sqrt{\lambda}} = 2 \lg \frac{3,7}{\varepsilon} \quad (II,100)$$

Предложен также ряд других уравнений для расчета λ , полученных обобщением опытных данных*.

В случае движения газов по трубопроводам большой протяженности при расчете необходимо учитывать изменения плотности газа из-за уменьшения давления (в результате потери напора) по длине трубы. Если движение газа при этом сопровождается значительным изменением температуры по длине трубопровода, то нужно учитывать изменение плотности газа и вследствие изменения температуры.

Приведенные расчетные уравнения получены для изотермических условий течения жидкости. При нагревании или охлаждении движущейся жидкости через стенки трубы в результате изменения температуры меняется и вязкость жидкости по сечению трубы. Это вызывает некоторое изменение профиля скоростей по данному сечению и, соответственно, изменение величины λ . Особенно существенно влияние теплообмена на величину λ при ламинарном режиме течения, когда поперечное перемешивание жидкости отсутствует и градиент температуры по поперечному сечению трубы в основной массе жидкости значительно выше, чем в турбулентном потоке.

Поэтому, если средняя температура потока значительно отличается от температуры стенки трубы, во все рассмотренные выше уравнения для расчета λ [исключая уравнение (II,100) для автомодельной области, где λ не зависит от Re] следует вводить поправочные множители, которые находят по специальным формулам, приводимым в справочной литературе.

Теперь рассмотрим расчет потерь напора на преодоление местных сопротивлений, т. е. определение $h_{м.с}$ в уравнении (II,89).

В различных местных сопротивлениях происходят изменения значения скорости потока (см., например, рис. II-24, а, б), ее направления (рис. II-24, в, г) или одновременно и значения, и направления скорости (рис. II-25). При этом возникают дополнительные необратимые потери энергии (напора), кроме потерь, связанных с трением. Так, при внезапном увеличении сечения трубы (рис. II-24, а) напор теряется вследствие удара потока, выходящего с большей скоростью из части трубопровода с меньшим диаметром, о поток, движущийся медленнее в части трубопровода с большим диаметром; при этом в области, примыкающей к прямому углу трубы более широкого сечения, возникают обратные токи-завихрения, на образование которых бесполезно тратится часть энергии. При внезапном сужении трубопровода (рис. II-24, б) дополнительная потеря энергии обусловлена тем, что сечение потока сначала становится меньше сечения самой трубы и лишь затем поток расширяется, заполняя всю трубу. При изменении направления потока (рис. II-24, в, г) образование завихрений происходит вследствие действия инерционных (центробежных) сил.

* См., например: Справочник химика. Т. 5. М.—Л., «Химия», 1966. 974 с.

Потери напора в местных сопротивлениях, как и потери на трение, выражают через скоростной напор. Отношение потери напора в данном местном сопротивлении $h_{м.с}$ к скоростному напору $h_{ск} = \frac{w^2}{2g}$ называют коэффициентом потерь энергии в местном сопротивлении, или просто коэффициентом местного со-

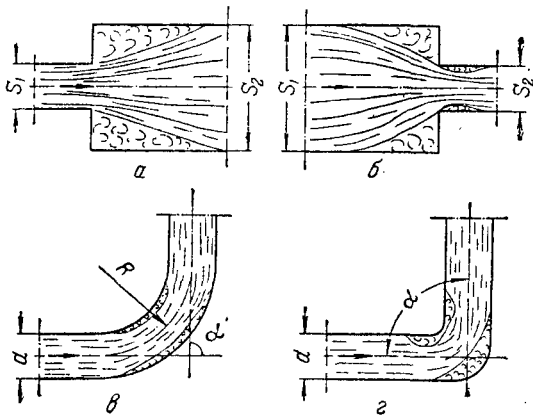


Рис. II-24. Некоторые местные сопротивления:
 а — внезапное расширение; б — внезапное сужение;
 в — плавный поворот на 90° (отвод); г — резкий поворот на 90° (колено).

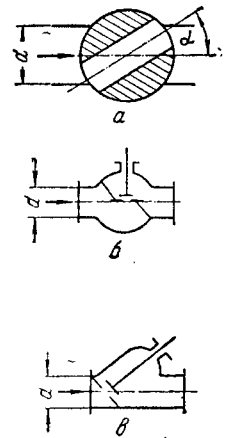


Рис. II-25. Некоторые запорно-регулирующие устройства:

а — пробковый край; б — стандартный вентиль;
 в — прямоточный вентиль с наклонным шпинделем.

противления, и обозначают через $\zeta_{м.с}$. Следовательно, для различных местных сопротивлений

$$h_{м.с, 1} = \zeta_{м.с, 1} \frac{w^2}{2g}$$

$$h_{м.с, 2} = \zeta_{м.с, 2} \frac{w^2}{2g}$$

.....

$$h_{м.с, n} = \zeta_{м.с, n} \frac{w^2}{2g}$$

или суммарно — для всех местных сопротивлений трубопровода

$$h_{м.с} = \sum \zeta_{м.с} \frac{w^2}{2g} \tag{II,101}$$

Коэффициенты различных местных сопротивлений в большинстве случаев находят опытным путем; их средние значения приводятся в справочной литературе. В табл. II-1 представлены примерные значения коэффициентов наиболее широко распространенных местных сопротивлений.

С учетом выражений (II,93) и (II,101) расчетное уравнение (II,89) для определения общей потери напора может быть представлено в виде

$$h_{п} = \zeta_{тр} \frac{w^2}{2g} + \sum \zeta_{м.с} \frac{w^2}{2g} = \sum \zeta \frac{w^2}{2g} \tag{II,102}$$

где $\sum \zeta$ — сумма коэффициентов сопротивления (сопротивления трения и местных сопротивлений).

Таким образом, потеря напора находится по уравнению

$$h_{п} = \left(\lambda \frac{l}{d_s} + \sum \zeta_{м.с} \right) \frac{w^2}{2g} \tag{II,102a}$$

Т а б л и ц а II-1. Коэффициенты местных сопротивлений

Местные сопротивления	$\zeta_{м.с}$												
Вход в трубу из сосуда большого объема при острой входной кромке	0,5												
при острой входной кромке и выступе трубы внутрь сосуда на расстояние больше половины диаметра трубы	До 1,0												
Выход из трубы в сосуд большого объема	1,0												
Внезапное расширение (рис. II-24, а) (при расчете скоростного напора по скорости в меньшем сечении)	$(1 - \frac{S_1}{S_2})^2$												
Внезапное сужение (рис. II-24, б) (при расчете скоростного напора по скорости в меньшем сечении)	<table border="1"> <thead> <tr> <th>S_1/S_2</th> <th>100</th> <th>5</th> <th>2</th> <th>1,25</th> <th>1</th> </tr> </thead> <tbody> <tr> <td>$\zeta_{м.с}$</td> <td>0,5</td> <td>0,43</td> <td>0,3</td> <td>0,15</td> <td>0</td> </tr> </tbody> </table>	S_1/S_2	100	5	2	1,25	1	$\zeta_{м.с}$	0,5	0,43	0,3	0,15	0
S_1/S_2	100	5	2	1,25	1								
$\zeta_{м.с}$	0,5	0,43	0,3	0,15	0								
Отвод при $\alpha=90^\circ$ и $R \geq 3d$ (рис. II-24, в)	0,14												
Колено при $\alpha=90^\circ$ (рис. II-24, г) без закругления	1,1—1,3												
Пробочный кран (рис. II-25, а) открытый	0,05												
при увеличении α от 20 до 50°	От 2 до 95												
при $\alpha=67^\circ$	∞												
Вентиль стандартный (рис. II-25, б) при полном открытии													
при $d=13$ мм	11												
при $d=20$ мм	8												
при $d=40$ мм и более	4—6												
Вентиль прямоточный с наклонным шпинделем (рис. II-25, в) для $d=25$ мм и более при полном открытии	До 1												

Соответственно потеря давления (с учетом того, что $\Delta p = \rho g h_p$)

$$\Delta p_{\Pi} = \left(\lambda \frac{l}{d_3} + \sum \zeta_{м.с} \right) \frac{\rho w^2}{2} \quad (II, 102б)$$

Величина h_p в уравнении (II, 102а) выражается в м столба жидкости и не зависит от рода жидкости, а потери давления Δp_{Π} зависят от ее плотности.

В расчетной практике при вычислении потерь напора в местных сопротивлениях иногда вместо расчета с помощью коэффициентов $\zeta_{м.с}$ условно приравнивают эти сопротивления потерям напора на трение в некоторой гипотетической прямой трубе эквивалентной длины $l_{э.кв}$. Такой прием дает возможность использовать для расчета потери напора в местных сопротивлениях зависимость того же вида, что и уравнение (II, 93). Длину трубы, эквивалентную данному местному сопротивлению, выражают обычно в виде произведения диаметра трубы на некоторый коэффициент n , определяемый опытным путем:

$$l_{э.кв} = nd \quad (II, 103)$$

В этом случае уравнение для расчета общих потерь напора на трение и местные сопротивления имеет вид

$$h_{\Pi} = \lambda \frac{l + \sum l_{э.кв}}{d} \cdot \frac{w^2}{2g} = \lambda \frac{l + d \sum n}{d} \cdot \frac{w^2}{2g} = \lambda \left(\frac{l}{d} + \sum n \right) \frac{w^2}{2g} \quad (II, 104)$$

Значения n приводятся в справочной литературе.

Гидравлические расчеты различных аппаратов, применяемых в химической технологии, в принципе не отличаются от приведенного расчета трубопроводов и рассматриваются в соответствующих разделах курса.

15. Течение неньютоновских жидкостей

Закономерности движения неньютоновских жидкостей имеют ряд особенностей.

Для обычных, или ньютоновских, жидкостей зависимость между напряжением сдвига τ и градиентом скорости $\frac{dw}{dn}$ выражается *, согласно уравнению (11,12), прямой, проходящей через начало координат, с тангенсом угла наклона, равным вязкости μ (линия 1 на рис. 11-26). Вязкость же неньютоновских жидкостей при данных температуре и давлении не остается постоянной, а изменяется в зависимости от скорости сдвига, его продолжительности, или «предыстории» жидкости, а также от конструкции аппарата. Поэтому зависимости τ от $\frac{dw}{dn}$ для неньютоновских жидкостей являются криволинейными. Вид этих зави-

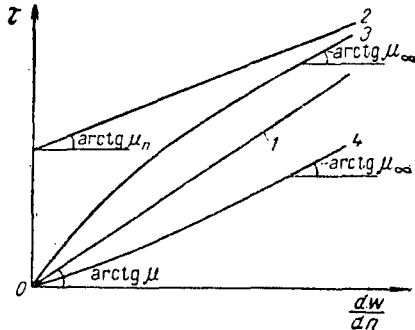


Рис. 11-26. Зависимости между напряжением и скоростью сдвига (кривые течения):

1 — ньютоновские жидкости; 2 — бингамовские пластичные жидкости; 3 — псевдопластичные жидкости; 4 — дилатантные жидкости.

напряжения до $\tau < \tau_0$ структура бингамовской жидкости обратимо восстанавливается. Для бингамовских жидкостей, к числу которых относятся очень густые суспензии, пасты и шламы, уравнение кривой течения имеет вид

$$\tau - \tau_0 = \mu_n \frac{dw}{dn} \quad (11,105)$$

где μ_n — коэффициент пропорциональности, называемый пластической вязкостью.

Зависимость (11,105) изображается на рис. 11-26 линией 2 с тангенсом угла наклона $\text{tg} \alpha = \mu_n$.

б) Псевдопластичные жидкости, которые начинают течь, как и ньютоновские, уже при самых малых значениях τ ; однако для этих жидкостей отношение напряжения сдвига к градиенту скорости, называемое кажущейся вязкостью (μ_k), зависит от величины τ (кривая 3 на рис. 11-26). Значения μ_k снижаются с возрастанием $\frac{dw}{dn}$, и кривая течения постепенно переходит в прямую с постоянным предельным наклоном μ_∞ (вязкость при бесконечно большом сдвиге).

В логарифмических координатах функция $\frac{dw}{dn} = f(\tau)$ для псевдопластичных жидкостей в широких пределах изменения переменных (кроме крайнего участка, где $\mu_k = \mu_\infty$) обычно близка к линейной и, следовательно, эта функция приближенно может быть выражена зависимостью

$$\tau = k \left(\frac{dw}{dn} \right)^m \quad (11,106)$$

где k и m — константы.

Величина k возрастает с увеличением вязкости и является мерой консистенции жидкости. Величина m меньше 1 (между 0 и 1), причем чем меньше значение m , тем значительней отличается течение псевдопластичной жидкости от ньютоновской (для последней $m = 1$ и, следовательно, $k = \mu$).

* В этом параграфе символом $\frac{dw}{dn}$ обозначена величина $\left| \frac{dw}{dn} \right|$, причем знак модуля условно опущен.

Характер изменения μ_k для псевдопластичных жидкостей, например для растворов многих полимеров или суспензий с асимметричными частицами, часто связан с ориентацией их частиц (молекул) в направлении перемещения жидкости. Так, длинные молекулы полимеров как бы вытягиваются в параллельные одна другой цепочки при значительных скоростях сдвига; в результате величины $\frac{dw}{dn}$ и τ становятся пропорциональными друг другу (прямолинейный участок кривой 3 на рис. II-26).

В дилатантные жидкости, в отличие от псевдопластичных, характеризуются возрастанием μ_k с увеличением $\frac{dw}{dn}$ (кривая 4 на рис. II-26). Для них также применима зависимость (II,106), но показатель степени $m > 1$. Дилатантные жидкости менее распространены, чем псевдопластичные, и обычно представляют собой суспензии с большим содержанием твердой фазы.

Ко второй группе относятся неньютоновские жидкости, у которых зависимость $\frac{dw}{dn}$ от τ изменяется во времени. Для этих жидкостей кажущаяся вязкость μ_k определяется не только градиентом скорости, но и продолжительностью сдвига, т. е. предысторией жидкости.

В соответствии с характером влияния продолжительности сдвига на структуру жидкости в этой группе различают тиксотропные и реопектантные жидкости.

Для тиксотропных жидкостей с увеличением продолжительности воздействия постоянного напряжения сдвига структура разрушается и текучесть возрастает. Однако после снятия напряжения структура жидкости постепенно восстанавливается, и она перестает течь. К числу таких жидкостей относятся, например, многие краски, благодаря тиксотропным свойствам которых облегчается нанесение и задерживается стекание краски, нанесенной на вертикальную поверхность. Легко наблюдать явление тиксотропии также на примере таких молочных продуктов, как простокваша, кефир и т. п., вязкость которых уменьшается при взбалтывании.

Реопектантные жидкости отличаются тем, что их текучесть с увеличением продолжительности воздействия напряжения сдвига снижается.

К третьей группе относятся вязкоупругие, или максвелловские, жидкости, которые текут под воздействием напряжения τ , но после снятия напряжения частично восстанавливают свою форму, подобно упругим твердым телам. Такими свойствами характеризуются некоторые смолы и вещества тестообразной консистенции.

Кажущиеся вязкости всех неньютоновских жидкостей обычно значительно превышают вязкость воды.

В настоящее время надежный расчет потери напора в трубопроводах и каналах возможен лишь для вязких, или стационарных, неньютоновских жидкостей.

При ламинарном движении пластичных жидкостей по трубам круглого сечения их расход Q связан с перепадом давления Δp зависимостью

$$Q = \frac{\Delta p}{8\mu_{pl}l} \left[1 - \frac{4}{3} \left(\frac{2l\tau_0}{R\Delta p} \right) + \frac{1}{3} \left(\frac{2l\tau_0}{R\Delta p} \right)^4 \right] \pi R^4 \quad (II,107)$$

где R и l — радиус и длина трубы; μ_{pl} и τ_0 — пластическая вязкость и предел текучести соответственно.

Уравнение (II,107) выводится аналогично уравнению Пуазейля (II,32) для ньютоновских жидкостей, и при $\tau_0 = 0$ эти уравнения совпадают друг с другом.

Таким же образом для псевдопластичных и дилатантных жидкостей может быть получено уравнение

$$Q = \frac{m}{3m+1} \left(\frac{R\Delta p}{2lk} \right)^{1/m} \pi R^3 \quad (II,108)$$

где m и k — коэффициенты уравнении (II,106), постоянные для данной жидкости при данной температуре и определяемые опытным путем.

Уравнение (II,108) при $m = 1$ и $k = \mu$ также обращается в уравнение Пуазейля.

При турбулентном движении, когда градиенты скорости достаточно велики, кажущаяся вязкость стационарных неньютоновских жидкостей стремится к значению μ_∞ , и они по своему поведению при течении приближаются к ньютоновским жидкостям.

Расчет потери напора на трение для стационарных неньютоновских жидкостей можно проводить по уравнению того же вида, что и для ньютоновских жидкостей, т. е. по уравнению (II,93).

При ламинарном движении преобразование зависимостей (II,107) и (II,108), аналогичное приведенному выше (см. стр. 85) преобразованию уравнения Пуазейля, показывает, что коэффициент трения λ можно рассчитывать по уравнению

$$\lambda = \frac{64}{Re^m} \quad (II,91a)$$

Это уравнение совпадает по форме с уравнением (II,91), но критерий Re' представляет собой модифицированный критерий Рейнольдса:

$$Re' = \frac{\omega^{2-m} d^m \rho}{\frac{k}{8} \left(\frac{6m+2}{m} \right)^m} \quad (II,109)$$

При $m = 1$ и $k = \mu$ комплекс Re' обращается в обычное выражение критерия Re . При турбулентном движении вязких неньютоновских жидкостей в гладких трубах

$$\lambda = a (Re')^{-b} \quad (II,95a)$$

Уравнение (II,95a) получено обобщением опытных данных в пределах $Re' = 3 \cdot 10^3 - 1 \cdot 10^6$. Оно аналогично по виду уравнению (II,95) для ньютоновских жидкостей, но численные значения коэффициентов a и b являются функциями показателя степени m в уравнении (II,106). Значения a и b приведены на рис. II-27, причем при $m = 1$ они практически совпадают со значениями 0,316 и 0,25 для ньютоновских жидкостей.

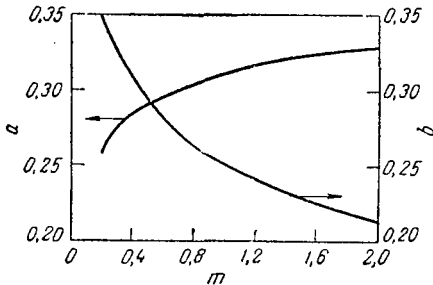


Рис. II-27. Значения констант в уравнении (II,95a).

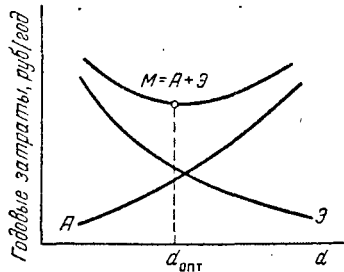


Рис. II-28. К определению оптимального диаметра трубопровода.

Уравнения (II,91a) и (II,95a) можно использовать и для расчета потери напора на трение у нестационарных (например, тиксотропных) неньютоновских жидкостей, если они уже подверглись сдвигу и их течение стало установившимся. Однако для приведения этих жидкостей в движение насос должен иметь значительную пусковую мощность, которая затем резко снижается с разрушением структуры и началом течения жидкости.

Инженерные проблемы реологии неньютоновских жидкостей, связанные с их движением через трубы и аппараты, перемешиванием, а также нагреванием и охлаждением, подробно рассматриваются в специальной литературе*.

16. Расчет диаметра трубопроводов

Стоимость трубопроводов составляет значительную часть общей стоимости оборудования химических предприятий. Кроме того, эксплуатация трубопроводов сопряжена с затратой значительных средств. Поэтому правильный выбор диаметра трубопроводов имеет большое технико-экономическое значение.

При заданной производительности диаметр трубопровода может быть вычислен исходя из уравнения расхода (II, 25):

$$Q = \omega S = \omega \frac{\pi d^2}{4}$$

откуда

$$d = \sqrt{\frac{4Q}{\pi \omega}} \quad (II,110)$$

где d — внутренний диаметр трубопровода, м; Q — объемный расход жидкости, м³/сек; ω — средняя скорость жидкости, м/сек.

Таким образом, размер диаметра трубопровода однозначно определяется выбором значения скорости движущейся в нем жидкости.

Чем выше выбранная скорость ω , тем меньше, согласно уравнению (II, 110), потребный диаметр трубопровода, т. е. тем меньше затраты мате-

* См., например: У и л к и н с о н У. Л. Неньютоновские жидкости. Гидромеханика, перемешивание и теплообмен, Пер. с англ. Под ред. А. В. Лыкова М., «Мир», 1964. 216 с.

риала на его изготовление, а значит, его стоимость, а также стоимость монтажа и ремонта трубопровода. Вместе с тем при увеличении скорости, в соответствии с уравнением (II, 102), растут потери напора в трубопроводе, т. е. увеличивается перепад давления, требуемый для перемещения жидкости, и, следовательно, возрастают затраты энергии на ее перемещение. Поэтому для расчета оптимального диаметра трубопровода необходим технико-экономический подход, учитывающий противоречивое влияние различных факторов. При оптимальном диаметре трубопровода обеспечиваются минимальные затраты на его эксплуатацию.

Пусть суммарные годовые расходы на эксплуатацию трубопровода составляют M руб/год. Эти затраты складываются из годовых расходов на амортизацию* и ремонт (A руб/год) и стоимости энергии, необходимой для перемещения капельной жидкости или газа по трубопроводу (\mathcal{E} руб/год).

Типичный вид зависимости этих расходов и общих годовых затрат от диаметра трубопровода показан на рис. II-28. Диаметр трубопровода $d_{\text{опт}}$, отвечающий оптимально выбранной скорости движения жидкости, соответствует минимуму на кривой $M = A + \mathcal{E}$.

Аналогичный подход применим и для расчета оптимального диаметра аппаратов.

На основе технико-экономических соображений установлены рекомендуемые пределы изменения скоростей жидкостей, газов и паров в промышленных трубопроводах. Значения этих скоростей приведены ниже.

Скорости движения маловязких капельных жидкостей не должны превышать ~ 3 м/сек; для вязких капельных жидкостей ~ 1 м/сек. При движении капельных жидкостей самотеком скорости их обычно составляют 0,2—1 м/сек, а в нагнетательных трубопроводах (при перекачке насосами) — 1—3 м/сек.

Скорости газов и паров колеблются в следующих пределах: для газов при сравнительно небольших избыточных давлениях (например, развиваемых вентиляторами) — 8—15 м/сек, для газов под давлением — 15—25 м/сек, для насыщенного водяного пара — 20—30 м/сек и для перегретого водяного пара — 30—50 м/сек.

Кроме указанного технико-экономического расчета оптимального диаметра трубопроводов на практике, в зависимости от постановки задачи, нередко приходится использовать и иные подходы к расчету диаметра при заданной производительности. Так, например, если одновременно задан и напор (т. е. если располагают определенным напором), то задача о нахождении искомого диаметра трубопровода сводится к составлению и решению соответствующего уравнения, согласно которому потерянный напор при определенном диаметре равнялся бы располагаемому напору.

17. Движение тел в жидкостях

Сопротивление движению тел в жидкостях. Проведение ряда процессов химической технологии связано с движением твердых тел в капельных жидкостях или газах. К таким процессам относятся, например, осаждение твердых частиц из суспензий и пылей под действием сил тяжести и инерционных (например, центробежных) сил, механическое перемешивание в жидких средах и др. Как отмечалось, изучение закономерностей этих процессов составляет внешнюю задачу гидродинамики.

При движении тела в жидкости (или при обтекании неподвижного тела движущейся жидкостью) возникают сопротивления, для преодоления которых и обеспечения равномерного движения тела должна быть затрачена определенная энергия. Возникающее сопротивление зависит главным образом от режима движения и формы обтекаемого тела.

* Амортизационные расходы получают делением общей стоимости сооружения трубопровода (капитальных затрат) на предусмотренное число лет его работы.

При ламинарном движении, наблюдающемся при небольших скоростях и малых размерах тел или при высокой вязкости среды, тело окружено пограничным слоем жидкости и плавно обтекается потоком (рис. II-29, а). Потеря энергии в таких условиях связана в основном лишь с преодолением сопротивления трения.

С развитием турбулентности потока (например, с увеличением скорости движения тела) все большую роль начинают играть силы инерции. Под действием этих сил пограничный слой отрывается от поверхности тела, что приводит к понижению давления за движущимся телом в непосредственной близости от него и к образованию беспорядочных местных завихрений в данном пространстве (рис. II-29, б). При этом разность давлений жидкости на переднюю (лобовую) поверхность тела, встречающую обтекающий поток, и на его заднюю (кормовую) поверхность все больше превышает разность давлений, возникающую при ламинарном обтекании тела.

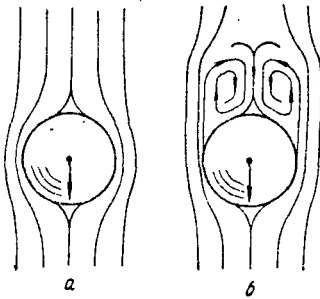


Рис. II-29. Движение твердого тела в жидкости:
а — ламинарный поток; б — турбулентный поток.

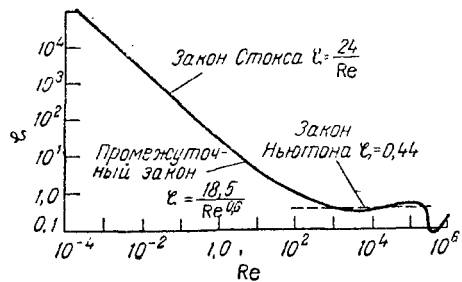


Рис. II-30. Зависимость ζ от критерия Re при движении тел шарообразной формы в жидкостях.

Начиная с некоторых значений критерия Рейнольдса, роль лобового сопротивления становится преобладающей, а сопротивлением трения можно практически пренебречь. В данном случае, как и при движении жидкости по трубам, наступает автомодельный (по отношению к критерию Рейнольдса) режим.

Сила сопротивления $R(\eta)$ среды движущемуся в ней телу может быть выражена уравнением закона сопротивления:

$$R = \zeta S \frac{\rho \omega^2}{2} \quad (11,111)$$

где S — площадь проекции тела на плоскость, перпендикулярную направлению его движения, m^2 ; ω — скорость, $m/сек$; ρ — плотность среды, $кг/м^3$; ζ — коэффициент сопротивления среды.

Отношение R/S представляет собой перепад давлений Δp (n/m^2), преодолеваемый движущимся телом. Поэтому, решив уравнение (II, 111) относительно ζ , можно установить, что коэффициент сопротивления ζ пропорционален критерию Эйлера $Eu = \frac{\Delta p}{\rho \omega^2}$ (ζ отличается от Eu лишь множителем 2). Соответственно уравнения для расчета ζ при различных гидродинамических режимах могут быть получены обработкой опытных данных в виде обобщенных зависимостей между критериями гидродинамического подобия.

На рис. II-30 представлена зависимость ζ от критерия Рейнольдса при движении шарообразных частиц диаметром d . Этот диаметр и является определяющим размером в критерии Re . Из графика видно, что существуют три различных режима движения, каждому из которых соответствует определенный характер зависимости ζ от Re :

ламинарный режим (область действия закона Стокса) приблизительно при $Re \leq 2$

$$\zeta = \frac{24}{Re} \quad (II, 112)$$

переходный режим при $Re = 2-500$

$$\zeta = \frac{18,5}{Re^{0,6}} \quad (II, 112a)$$

автомодельный режим (область действия квадратичного закона сопротивления Ньютона) при $\sim 2 \cdot 10^3 > Re > \sim 500$

$$\zeta = 0,44 = \text{const} \quad (II, 112b)$$

Подстановка в уравнение (II, 111) каждого из приведенных выше уравнений для ζ показывает, что при ламинарном режиме сила сопротивления пропорциональна скорости в первой степени, т. е. $R \sim \omega$, при переходном режиме $R \sim \omega^{1,4}$, а при автомодельном режиме $R \sim \omega^2$.

При движении тел, отличающихся по форме от шара, значения коэффициента сопротивления больше и зависят не только от критерия Re , но и от фактора формы Φ , т. е.

$$\zeta = f(Re, \Phi) \quad (II, 113)$$

Здесь

$$\Phi = \frac{F_{ш}}{F} \quad (II, 114)$$

где $F_{ш}$ — поверхность шара, имеющего тот же объем, что и рассматриваемое тело поверхностью F . Например, для куба $\Phi = 0,806$; для цилиндра высотой, в 10 раз превышающей его радиус, $\Phi = 0,69$; для диска, высота которого в 10 раз меньше радиуса, $\Phi = 0,32$. Значения Φ приводятся в справочниках.

Надо заметить, что на самом деле роль фактора формы не всегда может быть сведена лишь к соотношению поверхностей. Поэтому наиболее надежные данные о численных значениях Φ для тел различной формы получаются экспериментально.

Для тел нешарообразной формы определяющим линейным размером в критерии Re служит диаметр эквивалентного шара d , равный диаметру шара, имеющего такой же объем, что и данное тело. Если объем тела V , его масса m , а плотность ρ_T , то значение d может быть найдено из соотношения

$$V = \frac{m}{\rho_T} = \frac{\pi d^3}{6}$$

Осаждение частиц под действием силы тяжести. Рассмотрим движение тела в жидкости на примере осаждения твердой частицы в неподвижной среде под действием силы тяжести. Другой пример, связанный с анализом движения в жидкостях механических мешалок, приведен в главе VI.

Если частица массой m (и весом mg) начинает падать под действием силы собственного веса, то скорость ее движения первоначально возрастает со временем. При полном отсутствии сопротивления среды скорость ω менялась бы во времени по известному закону $\omega = gt$. Однако с увеличением скорости будет расти, согласно уравнению (II, 111), сопротивление движению частицы и соответственно уменьшаться ее ускорение. В результате через короткий промежуток времени наступит равновесие: сила тяжести, под действием которой частица движется, станет равна силе сопротивления среды. Начиная с этого момента, ускорение движения будет равно нулю и частица станет двигаться равномерно — с постоянной

скоростью. Скорость такого равномерного движения частицы в среде называют скоростью осаждения и обозначают символом ω_{oc} .

Сила, движущая шарообразную частицу диаметром d , выражается разностью между ее весом и выталкивающей архимедовой силой, равной весу жидкости (среды) в объеме частицы:

$$\frac{\pi d^3}{6} g (\rho_T - \rho)$$

где ρ_T — плотность твердой частицы; ρ — плотность среды.

Сила сопротивления среды, в соответствии с уравнением (II,111)

$$R = \zeta \frac{\pi d^2}{4} \cdot \frac{\rho \omega^2}{2}$$

Скорость осаждения ω_{oc} можно найти из условия равенства силы, движущей частицу, и силы сопротивления среды:

$$\frac{\pi d^3 g}{6} (\rho_T - \rho) = \zeta \frac{\pi d^2}{4} \cdot \frac{\rho \omega_{oc}^2}{2}$$

откуда

$$\omega_{oc} = \sqrt{\frac{4gd(\rho_T - \rho)}{3\zeta\rho}} \quad (II,115)$$

Значение коэффициента сопротивления ζ может быть определено по одной из зависимостей — (II,112), (II,112а) или (II,112б). При подстановке в уравнение (II,115) выражения (II,112) для ламинарной области находим формулу

$$\omega_{oc} = \frac{d^2 g (\rho_T - \rho)}{18\mu} \quad (II,116)$$

где μ — вязкость среды.

Это же уравнение можно получить и при использовании выражения закона Стокса, согласно которому сопротивление среды при осаждении в ней мелких частиц выражается зависимостью

$$R = 4\pi d\mu\omega_{oc} \quad (II,117)$$

Приравниваем действующую силу силе сопротивления среды

$$\frac{\pi d^3}{6} g (\rho_T - \rho) = 3\pi d\mu\omega_{oc}$$

и, определив из этого выражения ω_{oc} , получаем уравнение (II,116).

Максимальный размер частиц, осаждение которых происходит по закону Стокса, можно найти, подставив в уравнение (II,116) вместо скорости осаждения ее выражение через критерий Рейнольдса $\omega_{oc} = \frac{\mu Re}{d\rho}$ и приняв $Re = 2$, т. е. — предельному значению Re для ламинарной области. Тогда

$$d_{max} = \sqrt[3]{\frac{36\mu^2}{\rho g (\rho_T - \rho)}} \approx 1,56 \sqrt[3]{\frac{\mu^2}{\rho (\rho_T - \rho)}} \quad (II,118)$$

Существует и минимальный размер частиц, ниже которого наблюдаются отклонения от закона Стокса. Нижний предел применимости закона Стокса соответствует $Re \approx 10^{-4}$. При $Re \leq 10^{-4}$ на скорость осаждения очень мелких частиц начинает влиять тепловое движение молекул среды. В таких условиях размеры d частиц становятся соизмеримыми со средней длиной λ свободного пробега молекул среды. При этом скорость осаждения оказывается ниже рассчитанной по уравнению (II,116). Поэтому величину ω_{oc} , определенную по уравнению (II,116), следует разделить на поправочный коэффициент

$$k = 1 + A \frac{\lambda}{d} \quad (II,119)$$

причем величина A меняется в пределах от 1,4 до 20 (для воздуха $A = 1,5$).

Расчеты показывают, что при осаждении в воздухе частиц пыли размером $d > 3$ мкм коэффициент $k \approx 1$. При $d \approx 0,1$ мкм пыль не осажается, а наблюдается лишь хаотическое броуновское движение ее частиц.

В случае переходной области $2 < Re < 500$ после подстановки в уравнение (II,115) выражения (II,112a) для ζ и некоторых преобразований получим

$$\omega_{oc} \approx 0,78 \frac{d^{0,43} (\rho_T - \rho)^{0,715}}{\rho^{0,285} \mu^{0,43}} \quad (II,116a)$$

Аналогично для автомодельной области (при $Re > 500$), согласно выражению (II,112б), подставив $\zeta = 0,44$ в уравнение (II,115), находим

$$\omega_{oc} \approx 5,46 \sqrt{\frac{d (\rho_T - \rho)}{\rho}} \quad (II,116б)$$

Для того чтобы выбрать расчетное уравнение, соответствующее данной области осаждения, т. е. одно из уравнений (II,116), (II,116а) или (II,116б), необходимо предварительно знать значение критерия Re , в который входит искомая скорость осаждения ω_{oc} . Поэтому расчет ω_{oc} по приведенным выше уравнениям возможен только методом последовательных приближений. Допуская, что осаждение происходит в определенной области, например ламинарной, рассчитывают по соответствующему уравнению ω_{oc} и по этому значению вычисляют Re . Затем проверяют, лежит ли найденное значение Re в пределах, отвечающих принятой области осаждения. В случае несовпадения расчет повторяют до получения сходимых результатов.

Вследствие трудоемкости метода последовательных приближений более удобно для определения ω_{oc} пользоваться другим методом, предложенным П. В. Лященко. Этот метод основан на преобразовании уравнения (II,115) путем подстановки в него скорости осаждения, выраженной через Re , и возведения обеих частей уравнения в квадрат:

$$\frac{Re^2 \mu^2}{d^2 \rho^2} = \frac{4gd (\rho_T - \rho)}{4\zeta \rho}$$

Отсюда

$$Re^2 \zeta = \frac{4}{3} \cdot \frac{d^3 \rho^2 g}{\mu^2} \cdot \frac{\rho_T - \rho}{\rho}$$

Выражение в правой части этого уравнения принципиально не отличается от выражения (II,88) для критерия Ag :

$$Ag = \frac{d^3 \rho^2 g}{\mu^2} \cdot \frac{\rho_T - \rho}{\rho} \quad (II,88a)$$

В данном случае за определяющий линейный размер принят диаметр частицы, а за масштаб разности плотностей частицы и среды — плотность среды, в которой происходит осаждение.

В критерий Архимеда искомая скорость осаждения не входит. Он состоит из величин, которые обычно либо заданы, либо могут быть заранее определены.

Таким образом

$$\zeta Re^2 = \frac{4}{3} Ag \quad (II,120)$$

Подставив в это обобщенное уравнение критические (граничные) значения критерия Re , отвечающие переходу одной области осаждения в другую, можно найти соответствующие критические значения критерия Ag .

Для области действия закона Стокса ($Re \leq 2$) при подстановке выражения ζ , согласно зависимости (II,112), в уравнение (II,120) получим

$$\frac{24}{Re} Re^2 = \frac{4}{3} Ag$$

откуда

$$Re = \frac{Ag}{18} \quad (II,120a)$$

Верхнее предельное, или критическое, значение критерия Архимеда для этой области

$$Ag_{кр,1} = 18 \cdot 2 = 36$$

Следовательно, существование ламинарного режима осаждения соответствует условию $Ag \leq 36$.

Для переходной области, где $2 < Re < 500$, подставляем значение ζ , согласно зависимости (II,112a), в уравнение (II,120). Тогда

$$Re^{1,4} = \frac{4}{3} \cdot \frac{Ag}{18,5}$$

или

$$Re = 0,152 Ag^{0,715} \quad (II,120б)$$

При подстановке в уравнение (II,120б) критического значения $Re = 500$ находят верхнее предельное значение Ag для переходной области

$$500 = 0,152 Ag_{кр,2}^{0,715}$$

откуда

$$Ag_{кр,2} = 83\,000$$

Таким образом, переходная область осаждения соответствует изменению критерия Ag в пределах $36 < Ag < 83\,000$.

Для автомодельной области, где $Ag > 83\,000$, зависимость между Re и Ag можно найти, подставив $\zeta = 0,44$, в соответствии с выражением (II,112б), в уравнение (II,120):

$$Re = 1,74 \sqrt{Ag} \quad (II,120в)$$

Таким образом, рассчитав критерий Ag , определяют по его значению область, в которой происходит осаждение. Вычисляют, пользуясь одним из уравнений (II,120a), (II,120б) или (II,120в), отвечающим этой области, значение Re и находят по нему скорость осаждения

$$\omega_{ос} = \frac{\mu Re}{d\rho} \quad (II,121)$$

Зная область осаждения, можно также рассчитать скорость осаждения по одному из уравнений (II,116), (II,116a) или (II,116б).

Для расчетов может быть использована и единая интерполяционная зависимость, связывающая критерии Re и Ag для всех режимов осаждения:

$$Re = \frac{Ag}{18 + 0,575 \sqrt{Ag}} \quad (II,122)$$

При малых значениях Ag вторым слагаемым в знаменателе можно пренебречь, и уравнение (II,122) превращается в уравнение (II,120a), соответствующее области действия закона Стокса; при больших же значениях Ag пренебречь можно уже первым слагаемым в знаменателе, и уравнение (II,122) превращается в уравнение (II,120в), отвечающее автомодельной области.

Скорость осаждения $\omega'_{ос}$ частиц нешарообразной формы меньше, чем скорость осаждения шарообразных частиц. Чтобы ее рассчитать, значение скорости осаждения $\omega_{ос}$ для шарообразных частиц необходимо умножить на поправочный коэффициент φ , называемый коэффициентом формы

$$\omega'_{ос} = \varphi \omega_{ос} \quad (II,123)$$

Коэффициент $\varphi < 1$, и его значения определяют опытным путем. Так, для частиц округлой формы $\varphi \approx 0,77$, для угловатых частиц $\varphi \approx 0,66$, для продолговатых частиц $\varphi \approx 0,58$ и для пластинчатых частиц $\varphi \approx 0,43$.

Кроме того, при расчете скорости осаждения частиц нешарообразной формы в соответствующие уравнения для определения скорости следует подставлять указанный выше (см. стр. 97) диаметр эквивалентного шара.

Приведенный расчет ω_{oc} и ω'_{oc} относится к скорости *с в о б о д н о г о* осаждения, при котором осаждающиеся частицы практически не оказывают влияния на движение друг друга. При значительной концентрации твердых частиц в среде происходит *стесненное* осаждение, скорость которого меньше, чем свободного, вследствие трения и соударений между частицами. Расчет ω_{oc} при стесненном осаждении рассмотрен в главе V, посвященной разделению неоднородных смесей. Расчет скорости осаждения частиц под действием центробежной силы, в принципе аналогичный приведенному выше, также изложен в этой главе.

В случае движения жидких капель в газе или в другой жидкости и пузырьков газа в жидкости уравнения для расчета ω_{oc} усложняются даже для одиночных капель и пузырей вследствие изменения при движении их формы.

18. Движение жидкостей через неподвижные зернистые и пористые слои

Во многих процессах химической технологии происходит движение капельных жидкостей или газов через неподвижные слои материалов, состоящих из отдельных элементов.

Форма и размеры элементов зернистых слоев весьма разнообразны: мельчайшие частицы слоев осадка на фильтрах, гранулы, таблетки и кусочки катализаторов или адсорбентов, крупные насадочные тела (в виде колец, седел и т. п.), применяемые в абсорбционных и ректификационных колоннах. При этом зернистые слои могут быть *мо н о д и с п е р с н ы м и* или *п о л и д и с п е р с н ы м и* в зависимости от того, одинаковы или различны по размеру частицы одного и того же слоя.

При движении жидкости через зернистый слой, когда поток полностью заполняет свободное пространство между частицами слоя, можно считать, что жидкость одновременно обтекает отдельные элементы слоя и движется внутри каналов неправильной формы, образуемых пустотами и порами между элементами. Изучение такого движения, как указывалось, составляет смешанную задачу гидродинамики.

При расчете гидравлического сопротивления зернистого слоя может быть использована зависимость, аналогичная по виду уравнению (II,93а) для определения потери давления на трение в трубопроводах:

$$\Delta p = \lambda \frac{l}{d_s} \cdot \frac{\rho \omega^2}{2} \quad (\text{II},124)$$

Однако коэффициент λ в уравнении (II,124) лишь формально отвечает коэффициенту трения в уравнении (II,93а). Он отражает не только влияние сопротивления трения, но и дополнительных местных сопротивлений, возникающих при движении жидкости по искривленным каналам в слое и обтекании ею отдельных элементов слоя. Таким образом, λ в уравнении (II,124) является общим коэффициентом сопротивления.

Эквивалентный диаметр d_s , соответствующий суммарному поперечному сечению каналов в зернистом слое, может быть определен следующим образом.

Зернистый слой характеризуется размером его частиц, а также удельной поверхностью и долей свободного объема.

У д е л ь н а я п о в е р х н о с т ь a ($\text{м}^2/\text{м}^3$) представляет собой поверхность элементов, или частиц материала, находящихся в единице объема, занятого слоем.

Доля свободного объема, или порозность ϵ , выражает объем свободного пространства между частицами в единице объема, занятого слоем.

Если V — общий объем, занимаемый зернистым слоем, и V_0 — объем, занимаемый самими элементами, или частицами, образующими слой, то $\epsilon = (V - V_0)/V$, т. е. является величиной безразмерной.

Пусть поперечное сечение аппарата, заполненного зернистым слоем, составляет S (m^2), а высота слоя равна H (m). Тогда объем слоя $V = SH$ и объем $V_0 = SH(1 - \epsilon)$. Соответственно свободный объем слоя $V_{св} = SH\epsilon$, а поверхность частиц, равная поверхности образуемых ими каналов, составляет SHa .

Для того чтобы определить суммарное сечение каналов слоя, или свободное сечение слоя, необходимое для вычисления d_s , надо разделить свободный объем слоя $V_{св}$ на длину каналов. Однако их длина не одинакова и должна быть усреднена. Если средняя длина каналов превышает общую высоту слоя в α_k раз, то средняя длина каналов равна $\alpha_k H$, а свободное сечение слоя составляет $SH\epsilon/\alpha_k H = S\epsilon/\alpha_k$, где α_k — коэффициент кривизны каналов.

Смоченный периметр свободного сечения слоя может быть вычислен делением общей поверхности каналов на их среднюю длину, т. е. $SHa/\alpha_k H = Sa/\alpha_k$.

Следовательно, эквивалентный диаметр каналов в зернистом слое, согласно уравнению (II,27а), выразится отношением

$$d_s = \frac{4 \left(\frac{S\epsilon}{\alpha_k} \right)}{\frac{Sa}{\alpha_k}} = \frac{4\epsilon}{a} \quad (II,125)$$

Таким образом, эквивалентный диаметр для зернистого слоя определяется делением учетверенной доли свободного объема слоя на его удельную поверхность.

Эквивалентный диаметр d_s может быть выражен также через размер частиц, составляющих слой. Пусть в $1 m^3$, занимаемом слоем, имеется n частиц. Объем самих частиц равен $(1 - \epsilon)$, а их поверхность составляет a .

Средний объем одной частицы

$$v_{ч} = \frac{1 - \epsilon}{n} = \frac{\pi d^3}{6}$$

а ее поверхность

$$F_{ч} = \frac{a}{n} = \frac{\pi d^2}{\Phi}$$

где d — диаметр эквивалентного шара, имеющего тот же объем, что и частица; Φ — фактор формы, определяемый уравнением (II,114); для шарообразных частиц $\Phi = 1$.

Тогда отношение поверхности частицы к ее объему

$$\frac{a}{1 - \epsilon} = \frac{6}{\Phi d}$$

откуда

$$a = \frac{6(1 - \epsilon)}{\Phi d} \quad (II,126)$$

Подставив значение a в уравнение (II,125), получим

$$d_s = \frac{2\Phi\epsilon d}{3(1 - \epsilon)} \quad (II,127)$$

Для полидисперсных зернистых слоев расчетный диаметр d вычисляют из соотношения

$$d = \frac{1}{\sum_{i=1}^n \frac{x_i}{d_i}} \quad (\text{II, 128})$$

где x_i — объемная или, при одинаковой плотности, массовая доля частиц с диаметром d_i .

При определении дисперсного состава ситовым анализом значения d_i представляют собой средние ситовые размеры соответствующих фракций, т. е. средние значения между размерами проходного и непроходного сит (стр. 680).

В уравнение (II, 124) входит действительная скорость жидкости в каналах слоя, которую трудно найти. Поэтому целесообразно выразить ее через скорость, условно отнесенную к полному поперечному сечению слоя или аппарата. Эту скорость, равную отношению объемного расхода жидкости ко всей площади поперечного сечения слоя, называют ф и к т и в н о й с к о р о с т ь ю и обозначают символом w_0 .

При этом для расчета действительной скорости условно пренебрегают кривизной каналов, по которым движется жидкость в слое, т. е. считают среднюю длину каналов равной высоте H слоя ($\alpha_k = 1$). При $l = H$ суммарное сечение каналов составляет $SH\varepsilon/H = S\varepsilon$; произведение этого сечения на скорость w в каналах равно объемному расходу, который можно определить также произведением $S w_0$. Отсюда $S\varepsilon w = S w_0$. Соответственно зависимость между действительной скоростью w и фиктивной скоростью w_0 выражается соотношением

$$w = \frac{w_0}{\varepsilon} \quad (\text{II, 129})$$

На самом деле величина w меньше скорости жидкости в реальных каналах, причем тем в большей степени, чем больше коэффициент кривизны α_k . Однако это различие не оказывает существенного влияния на вид расчетного уравнения для гидравлического сопротивления. Поэтому в уравнение (II, 124) подставляют w , согласно выражению (II, 129), а вместо длины каналов l — общую высоту H слоя. Кроме того, вместо d_s в уравнение (II, 124) подставляют его выражение в соответствии с зависимостью (II, 127). Тогда получают

$$\Delta p = \lambda \frac{H}{\left[\frac{2\Phi\varepsilon d}{3(1-\varepsilon)} \right]} \cdot \frac{\rho \left(\frac{w_0}{\varepsilon} \right)^2}{2}$$

или

$$\Delta p = \frac{3(1-\varepsilon)}{2\varepsilon^3\Phi} \lambda \frac{H}{d} \cdot \frac{\rho w_0^2}{2} \quad (\text{II, 130})$$

Коэффициент сопротивления λ , как и при движении жидкости в трубах и движении тел в жидкостях, зависит от гидродинамического режима, определяемого значением критерия Рейнольдса. В данном случае после подстановки w из выражения (II, 129) и d_s , согласно зависимости (II, 125), выражение критерия Рейнольдса принимает вид

$$Re = \frac{w d_s \rho}{\mu} = \frac{w_0 4\varepsilon \rho}{\varepsilon \mu}$$

или

$$Re = \frac{4w_0 \rho}{\mu} = \frac{4W}{\mu} \quad (\text{II, 131})$$

где W — массовая скорость жидкости, отнесенная к 1 м^2 сечения аппарата, $\text{кг}' (\text{м}^2 \cdot \text{сек})$.

При замене в выражении (II,131) удельной поверхности a ее значением из зависимости (II,126) или при прямой подстановке в Re величины d_s , согласно уравнению (II,127), получают соотношение:

$$Re = \frac{2}{3} \cdot \frac{\Phi}{1-\varepsilon} \cdot \frac{\omega_0 d_p}{\mu} = \frac{2}{3} \cdot \frac{\Phi}{1-\varepsilon} Re_0 \quad (II,132)$$

где

$$Re_0 = \frac{\omega_0 d_p}{\mu} \quad (II,133)$$

Безразмерный комплекс Re_0 представляет собой модифицированный критерий Рейнольдса, выраженный через фиктивную скорость жидкости и размер частиц слоя (d — диаметр шара, имеющего тот же объем, что и частица).

Предложен ряд зависимостей для расчета коэффициента сопротивления λ при различных режимах движения жидкости через слой. Все эти уравнения получены обобщением опытных данных различных исследователей и дают более или менее согласующиеся между собой результаты. Для всех режимов движения применимо, в частности, обобщенное уравнение

$$\lambda = \frac{133}{Re} + 2,34 \quad (II,134)$$

В этом уравнении критерий Re выражается зависимостью (II,131) или (II,132).

Следует отметить, что при движении жидкости (газа) через зернистый слой турбулентность в нем развивается значительно раньше, чем при течении по трубам, причем между ламинарным и турбулентным режимами нет резкого перехода. Ламинарный режим практически существует примерно при $Re \leq 50$. В данном режиме для зернистого слоя $\lambda = A/Re$ [ср. с уравнениями (II,91) и (II,112)].

При $Re \leq 1$ вторым слагаемым в правой части уравнения (II,134) можно пренебречь и определять λ по уравнению

$$\lambda = \frac{133}{Re} \quad (II,134a)$$

При $Re > 7000$ наступает автомоделная область турбулентного режима движения в зернистом слое, когда можно пренебречь первым членом в правой части уравнения (II,134). В этом случае

$$\lambda \approx 2,34 = \text{const} \quad (II,134b)$$

[ср. с выражениями (II,100) и (II,112б) для течения жидкости по трубам и для движения тел в жидкостях].

Уравнение (II,134) применимо для зернистых слоев с относительно равномерным распределением пустот (слои шаров, гранул, зерен, частиц неправильной формы). В то же время для кольцеобразных насадок значения λ по этому уравнению при турбулентном режиме получаются заниженными из-за того, что внутренние полости колец нарушают равномерность распределения пустот. Расчетные зависимости для данного случая приведены в главе XI.

Рассмотрим более подробно ламинарное движение жидкости через зернистый слой. Такой режим течения жидкости часто наблюдается в одном из распространенных процессов разделения неоднородных систем — фильтровании через пористую среду (слой осадка и отверстия фильтровальной перегородки). При малом диаметре пор и соответственно низком значении Re (меньшем критического) движение жидкости при фильтровании является ламинарным. Подставив λ из уравнения (II,134a) и выражение (II,132) для Re в уравнение (II,130), после элементарных преобразований получим

$$\Delta p = 150 \frac{(1 - \varepsilon)^2 \mu H}{\Phi^2 \varepsilon^3 d^2} \omega_0 = 150 \frac{\varphi \Phi (1 - \varepsilon)^2 \mu H}{\varepsilon^3 d^2} \omega_0 \quad (\text{II}, 135)$$

где $\varphi \Phi$ — коэффициент формы, связанный с фактором формы соотношением

$$\varphi \Phi = \frac{1}{\Phi^2} \quad (\text{II}, 135a)$$

Уравнение (II, 135) может быть использовано для расчета удельного сопротивления осадка, когда размер его частиц достаточно велик (см. стр. 197).

Из уравнения (II, 135) видно, что гидравлическое сопротивление зернистого слоя при ламинарном движении жидкости пропорционально ее скорости в первой степени.

С увеличением турбулентности влияние скорости жидкости на гидравлическое сопротивление возрастает. В пределе — для автомоделной области — подстановка в уравнение (II, 130) значения λ из выражения (II, 134б) приводит к квадратичной зависимости Δp от скорости.

Значения ε , a , Φ (или $\varphi \Phi$) для различных материалов при разных способах их загрузки находятся, как правило, опытным путем и приводятся в справочной литературе *

Экспериментально Φ (или $\varphi \Phi$) часто определяют, измеряя гидравлическое сопротивление слоя, состоящего из частиц данного материала соответствующего размера, с известной долей свободного объема. Замерив Δp при определенном значении ω_0 , отвечающем ламинарному режиму, и фиксированной температуре (а значит, и вязкости) жидкости, вычисляют Φ (или $\varphi \Phi$) по уравнению (II, 135).

Порозность ε в значительной степени зависит от способа загрузки слоя. Так, при свободной засыпке слоя шарообразных частиц доля свободного объема зернистого слоя может быть в среднем принята $\varepsilon \approx 0,4$. Однако практически ε в данном случае может изменяться от 0,35 до 0,45 и более.

Кроме того, величина ε может зависеть от соотношения между диаметром d частиц и диаметром D аппарата, в котором находится слой. Это связано с так называемым пристеночным эффектом: плотность упаковки частиц, прилегающих к стенкам аппарата, всегда меньше, а порозность слоя у стенок всегда выше, чем в центральной части аппарата. Указанное различие порозности тем значительнее, чем больше отношение d/D . Так, при $d/D = 0,25$, т. е. когда диаметр аппарата превышает диаметр частиц слоя лишь вчетверо, порозность слоя может быть примерно на 10% больше, чем в аппарате, в котором влияние стенок пренебрежимо мало.

Вследствие этого при моделировании промышленных аппаратов с зернистым слоем диаметр модели должен превышать диаметр частиц слоя не менее чем в 8—10 раз.

Пристеночный эффект не только изменяет порозность слоя, но и приводит к неравномерной порозности его по сечению аппарата. Это, в свою очередь, вызывает неравномерность распределения скоростей потока: скорости у стенок, где доля свободного объема слоя больше и сопротивление движению ниже, превышают скорости в центральной части аппарата. Таким образом, в пристенных слоях может происходить проскок («байпасирование») большей или меньшей части потока без достаточно продолжительного контакта с зернистым слоем. По той же причине может наблюдаться и неравномерность распределения жидкости при ее пленочном течении в насадочных абсорбционных и ректификационных колоннах (см. главу XI).

Некоторые аппараты работают с подвижным зернистым слоем: движение газов (реже жидкостей) происходит сквозь медленно движущиеся сверху вниз (под

* Иногда вместо Φ в справочниках даны значения модифицированного фактора формы, равного $\frac{2}{3}\Phi$ (значение этого фактора для шара равно не 1, а $\frac{2}{3}$), и соответственно — модифицированного коэффициента формы $\varphi \Phi$. В этих случаях требуется соответствующий пересчет.

действием сил тяжести) плотные зернистые слои. По такому принципу действуют, например, адсорберы с движущимся слоем зернистого сорбента (см. главу XIV). Гидравлическое сопротивление движущегося зернистого слоя отличается от сопротивления неподвижного вследствие увеличения доли свободного объема слоя при его движении, а также некоторого увлечения газа (или жидкости) движущимся слоем. Данные для расчета гидравлического сопротивления подвижных зернистых слоев приводятся в специальной литературе*.

19. Гидродинамика кипящих (псевдооживленных) зернистых слоев

За последние два десятилетия значительное применение в химической и других отраслях промышленности получили процессы, связанные с взаимодействием газов (реже — капельных жидкостей) со слоем мелкодробленых твердых частиц, находящихся в кипящем, или псевдооживленном, состоянии. Аппараты с кипящим слоем используются для перемещения и смешивания сыпучих материалов, для проведения процессов обжига, теплообмена, сушки, адсорбции, каталитических и других процессов. Такое широкое распространение процессов в кипящем слое обусловлено рядом их преимуществ, которые будут рассмотрены в главах XIV

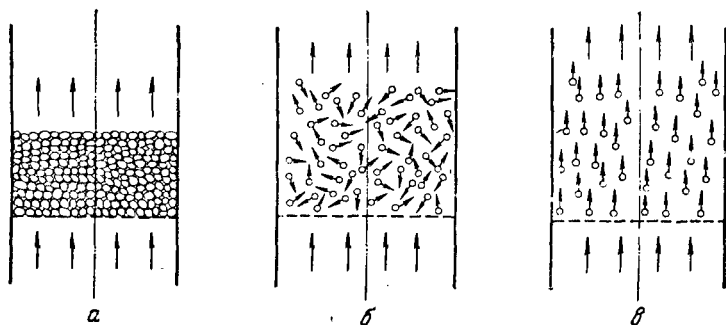


Рис. II-31. Движение газа (жидкости) через слой твердых частиц: а — неподвижный слой; б — кипящий (псевдооживленный) слой; в — унос твердых частиц потоком.

и XV, посвященных процессам адсорбции и сушки. Здесь отметим только, что псевдооживлению подвергаются частицы значительно меньших размеров, чем частицы материалов, находящихся в неподвижном слое. Гидравлическое сопротивление кипящего слоя при этом относительно невелико, а уменьшение размеров частиц приводит к увеличению поверхности их контакта с потоком и снижает сопротивление диффузии внутри частиц при взаимодействии между твердой и газовой (или жидкой) фазами. В результате возрастает скорость протекания многих процессов.

Закономерности движения жидкости через зернистые слои, рассмотренные выше, соблюдаются практически при любых скоростях потока лишь при движении его сверху вниз. Когда поток движется снизу вверх, эти закономерности применимы лишь при условии, что скорость потока не превышает такого значения, при котором неподвижность слоя нарушается.

На рис. II-31 показаны три возможных состояния слоя твердых частиц в зависимости от скорости восходящего потока.

При относительно небольших скоростях зернистый слой остается неподвижным (рис. II-31, а), и его характеристики (удельная поверхность, порозность и т. д.) не меняются с изменением скорости потока. Жидкость при этом просто фильтруется через слой. Однако, когда скорость достигает некоторой критической величины, слой перестает быть неподвижным, его порозность и высота начинают увеличиваться, слой приобретает теку-

* См., например: Забродский С. С. Гидродинамика и теплообмен в псевдооживленном (кипящем) слое. М.—Л., Госэнергоиздат, 1963.

честь и переходит как бы в кипящее (псевдоожигенное) состояние. В таком слое твердые частицы интенсивно перемещаются в потоке в различных направлениях (рис. II-31, б), и весь слой напоминает кипящую жидкость, ограниченную ясно выраженной верхней границей раздела с потоком, прошедшим слой. При дальнейшем увеличении скорости потока порозность слоя и его высота продолжают возрастать вплоть до того момента, когда скорость достигает нового критического значения, при котором слой разрушается и твердые частицы начинают уноситься потоком (рис. II-31, в). Явление массового уноса твердых частиц потоком газа называют пневмотранспортом и используют в промышленности для перемещения сыпучих материалов.

Типичные графики изменения высоты зернистого слоя и перепада давлений в нем (гидравлического сопротивления) в зависимости от фиктивной скорости газа (скорости, отнесенной ко всему сечению аппарата) представлены на рис. II-32.

Скорость, при которой нарушается неподвижность слоя и он начинает переходить в псевдоожигенное состояние, называют скоростью псевдоожигения и обозначают через $w_{пс}$. При увеличении скорости газа до значения, равного $w_{пс}$, сопротивление зернистого слоя, как следует из рис. II-32, б, возрастает с увеличением w_0 , а его высота практически не изменяется (линия ABC на рис. II-32, а).

Начало псевдоожигения наступает при равенстве силы гидравлического сопротивления слоя весу всех его частиц. Однако в действительности перепад давлений в слое, соответствующий точке B (рис. II-32, б), т. е. непосредственно перед началом псевдоожигения (точка C), несколько больше, чем это необходимо для поддержания слоя во взвешенном состоянии. Это объясняется действием сил сцепления между частицами слоя, находящегося в покое. Когда скорость потока достигает значения $w_{пс}$, частицы преодолевают силы сцепления и перепад давлений становится равным весу частиц, приходящемуся на единицу площади поперечного сечения аппарата.

Из рис. II-32, б видно, что указанное условие выполняется для всей области существования псевдоожигенного слоя (линия CE), вплоть до того момента, когда скорость становится такой, при которой слой разрушается и начинается массовый унос частиц потоком. Эту скорость называют скоростью уноса, или, иначе, скоростью свободного витания частиц, и обозначают символом $w_{св}$. Последнее название обусловлено тем, что при массовом уносе порозность слоя столь велика (ϵ приближается к 1), что движение отдельных частиц можно считать не зависящим от воздействия других частиц слоя. Каждая отдельная частица свободно витает, т. е. не осаждается и не уносится потоком, при условии, что ее вес в среде уравнивается силой сопротивления, возникающей при обтекании частицы потоком. Значение $w_{св}$ может быть найдено исходя из этого условия. Малейшее превышение скорости w_0 над величиной $w_{св}$ приводит к уносу частицы.

Таким образом, условие витания частицы в восходящем потоке идентично условию равномерного осаждения частицы в неподвижной среде (см. стр. 98). Поэтому скорости $w_{св}$ можно определять так же, как скорости осаждения $w_{ос}$.

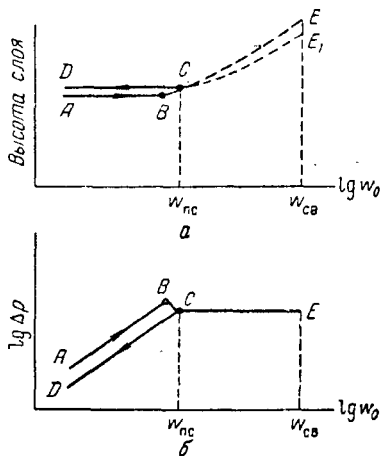


Рис. II-32. Зависимости высоты зернистого слоя (а) и его гидравлического сопротивления (б) от скорости потока.

В случае уменьшения скорости потока после псевдооживления слоя наблюдается явление гистерезиса: зависимость гидравлического сопротивления неподвижного слоя от скорости потока выражается не линией ABC (рис. II-32, б), а прямой CD , расположенной ниже. Это связано с тем, что порозность неподвижного слоя по окончании его псевдооживления становится несколько выше, чем до псевдооживления. Последнее подтверждается также данными рис. II-32, а — высота неподвижного слоя после псевдооживления (ордината линии CD) больше, чем она была до псевдооживления (ордината линии AB). Если вновь начать подачу газа в образованный путем псевдооживления более порозный слой, то при увеличении скорости получается зависимость, соответствующая линии CD , и явление гистерезиса уже не наблюдается.

Пределы существования псевдооживленного слоя ограничены, следовательно, снизу скоростью псевдооживления $\omega_{пс}$ и сверху — скоростью витания $\omega_{св}$.

Надо заметить, что резкий переход от неподвижного к псевдооживленному состоянию зернистого слоя характерен лишь для слоев частиц одинаковой дисперсности. Для полидисперсных слоев существует не скорость псевдооживления, а область скоростей псевдооживления, в которой начинается и завершается переход от неподвижного к полностью псевдооживленному слою.

Отношение рабочей скорости ω_0 , значение которой должно находиться в пределах между $\omega_{пс}$ и $\omega_{св}$, к скорости начала псевдооживления называют числом псевдооживления и обозначают символом K_ω :

$$K_\omega = \frac{\omega_0}{\omega_{пс}} \quad (11,136)$$

Число псевдооживления характеризует интенсивность перемешивания частиц и состояние псевдооживленного слоя. Опытным путем найдено, что во многих случаях интенсивное перемешивание достигается уже при $K_\omega = 2$. Оптимальные значения K_ω устанавливаются обычно практически для каждого конкретного технологического процесса и могут изменяться в довольно широких пределах.

При $\omega_0 > \omega_{пс}$, т. е. при $K_\omega > 1$, характеристики кипящих слоев неодинаковы при их псевдооживлении с помощью газа или капельной жидкости. Эти характеристики зависят также от величины K_ω .

Полностью однородное псевдооживление практически возможно лишь при псевдооживлении твердых частиц в потоке капельной жидкости. При этом увеличение скорости сверх $\omega_{пс}$ приводит к соответствующему возрастанию высоты слоя без каких-либо заметных колебаний его верхней границы. Расстояние между частицами в данном случае увеличивается постепенно, а жидкость движется в свободном объеме между ними сплошным потоком.

Однако чаще всего в промышленности используют процессы псевдооживления в системе газ — твердая фаза. Для этой системы псевдооживление, как правило, является неоднородным: часть газа движется через слой не сплошным потоком, а в виде пузырей, которые разрушаются, достигнув верхней границы слоя, что вызывает колебания высоты слоя. На рис. II-32, а показаны пунктиром (линии SE и SE_1) пределы колебания высоты псевдооживленного слоя.

Пока значения числа псевдооживления не очень велики, неоднородность слоя не оказывает отрицательного воздействия на его характеристики, а движущиеся пузыри, наоборот, интенсифицируют перемешивание частиц в слое. Однако при значительном увеличении скорости газа неоднородность слоя возрастает: сквозь слой все чаще прорываются более крупные пузыри и начинается интенсивное выбрасывание твердых частиц над поверхностью слоя (рис. II-33, а). Пузыри газа могут увеличиваться в объеме столь значительно, что, наконец, их размер достигает диаметра

аппарата (рис. II-33, б). При этом псевдооживенный слой разделяется на отдельные части газовыми «пробками»; часть слоя, находящаяся над пробкой, подбрасывается вверх, что приводит к большому выбросу твердых частиц.

Такой режим работы называют поршневым псевдооживением. Его возникновению способствуют, кроме возрастания скорости газа, увеличение размера частиц и уменьшение диаметра аппарата. Поршневой режим нежелателен, так как при нем резко ухудшается равномерность контакта между газом и твердыми частицами.

При псевдооживении некоторых материалов однородность слоя нарушается также вследствие каналообразования, при котором происходит проскок («байпасирование») значительного количества газа (жидкости) через один или несколько каналов, образующихся в слое. Каналообразование особенно часто наблюдается при применении материалов с очень мелкими или слипающимися частицами, склонными к агломерации. Предельным случаем каналообразования является фонтанирование, при котором поток газа (или жидкости) прорывается сквозь слой по одному большому каналу, возникающему близ оси аппарата.

Режим псевдооживения, соответствующий изменению скоростей в пределах от ω_{nc} до $\omega_{св}$, называют псевдооживением в плотной фазе, в отличие от режима, при котором $\omega_0 > \omega_{св}$ и происходит пневмотранспорт твердых частиц в разбавленной фазе кипящего слоя.

Основные гидродинамические характеристики псевдооживенных слоев находят следующими методами.

Скорость псевдооживения $\omega_{св}$ наиболее надежно определяют на лабораторных или полупромышленных установках, измеряя сопротивление Δp слоя в зависимости от фиктивной скорости ω_0 . Результаты измерений обычно представляют графически в виде зависимости типа приведенной на рис. II-32, б.

Расчетным путем величина ω_{nc} может быть определена исходя из указанного выше условия равенства сопротивления слоя весу твердой фазы, отнесенному к единице площади поперечного сечения аппарата.

В литературе предложен ряд зависимостей для вычисления ω_{nc} , полученных на основе различных уравнений для расчета гидравлического сопротивления слоя. Так, при подстановке выражения (II,134) для коэффициента сопротивления λ в уравнение (II,130) находим следующую зависимость гидравлического сопротивления от различных факторов

$$\Delta p = \frac{3}{2} \cdot \frac{1-\varepsilon}{\varepsilon^3 \Phi} \left(\frac{133}{Re} + 2,34 \right) \frac{H}{d} \cdot \frac{\rho \omega_0^2}{2}$$

или после подстановки значения Re из выражения (II.132)

$$\begin{aligned} \Delta p &= \frac{3}{2} \cdot \frac{1-\varepsilon}{\varepsilon^3 \Phi} \left[\frac{3 \cdot 133 \mu (1-\varepsilon)}{2 \Phi \omega_0 d} + 2,34 \right] \frac{H}{d} \cdot \frac{\rho \omega_0^2}{2} \\ &= 150 \frac{(1-\varepsilon)^2 \mu H \omega_0}{\varepsilon^3 \Phi^2 d^2} + 1,75 \frac{1-\varepsilon}{\varepsilon^3 \Phi} H \frac{\rho \omega_0^2}{d} \end{aligned}$$

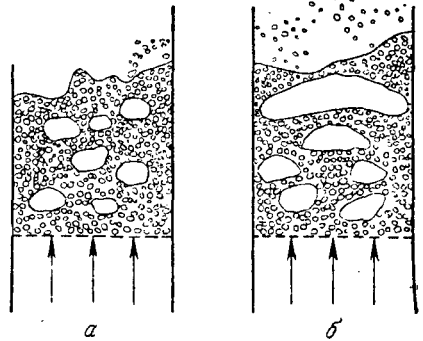


Рис. II-33. Возрастание неравномерности псевдооживения с увеличением скорости газа.

Вес твердых частиц в слое G_T , отнесенный к 1 м^2 поперечного сечения S аппарата (с учетом архимедовой силы), равен

$$\frac{G_T}{S} = \frac{(\rho_T - \rho) g S H (1 - \epsilon)}{S} = g (\rho_T - \rho) (1 - \epsilon) H$$

Приравнявая Δp величине G_T/S и проводя сокращения, получим

$$150 \frac{(1 - \epsilon) \mu w_{nc}}{\epsilon^3 \Phi^2 d^2} + 1,75 \frac{w_{nc}^2 \rho}{\epsilon^3 \Phi d} = g (\rho_T - \rho)$$

Умножим обе части этого уравнения на $d^3 \rho / \mu^2$. Тогда

$$150 \frac{(1 - \epsilon) w_{nc} d \rho}{\epsilon^3 \Phi^2 \mu} + 1,75 \frac{w_{nc}^2 d^2 \rho^2}{\epsilon^3 \Phi \mu^2} = \frac{d^3 \rho^2 g}{\mu^2} \cdot \frac{\rho_T - \rho}{\rho}$$

или

$$150 \frac{1 - \epsilon}{\epsilon^3 \Phi^2} \text{Re}_{0,nc} + \frac{1,75}{\epsilon^3 \Phi} \text{Re}_{0,nc}^2 = \text{Ag} \quad (II, 137)$$

где Ag — критерий Архимеда; $\text{Re}_{0,nc}$ — критическое значение модифицированного критерия Рейнольдса Re_0 [см. выражение (II, 133)], соответствующее началу псевдооживления.

Для частиц округлой формы, близкой к шарообразной, значение поверхностного фактора Φ , определяемого уравнением (II, 114), близко к единице, а средняя порозность слоя ϵ может быть принята равной $\approx 0,4$. В данном случае путем приближенного решения квадратного уравнения (II, 137) получают следующее выражение критического значения Re_0 , при котором начинается псевдооживление:

$$\text{Re}_{0,nc} = \frac{\text{Ag}}{1400 + 5,22 \sqrt{\text{Ag}}} \quad (II, 138)$$

При расчете скорости псевдооживления с помощью этого уравнения вычисляя сначала значение критерия Ag по выражению (II, 88a), приведенному на стр. 99, затем находят величину $\text{Re}_{0,nc}$ из уравнения (II, 138) и по ней, пользуясь выражением (II, 133), — величину w_{nc} .

В случае $w_0 > w_{nc}$ с увеличением скорости слой расширяется и доля его свободного объема возрастает. При этом высота псевдооживленного слоя H_{nc} и первоначальная высота неподвижного слоя H_n связаны зависимостью

$$H_{nc} (1 - \epsilon_{nc}) = H_n (1 - \epsilon_n) \quad (II, 139)$$

Расчет скорости витания w_{cb} , при которой происходит разрушение слоя и массовый унос частиц, как указывалось, проводят аналогично расчету скорости свободного осаждения частиц w_{oc} . Например, по уравнению (II, 122), пригодному для всех режимов движения частиц

$$\text{Re}_{0,cb} = \frac{\text{Ag}}{18 + 0,575 \sqrt{\text{Ag}}} \quad (II, 122a)$$

При работе с полндисперсными слоями, если при расчете w_{nc} с помощью уравнения (II, 138) можно использовать средний размер частиц, скорость начала разрушения псевдооживленного слоя надо определять по уравнению (II, 122a) для самых мелких частиц, наиболее легко выдуваемых из слоя.

Уравнение (II, 138) для вычисления w_{nc} при $\epsilon = 0,4$ и уравнение (II, 122) для определения w_{oc} или w_{cb} при $\epsilon = 1$ имеют одинаковую форму. Такую же структуру имеет зависимость между критериями Re_0 и Ag и при промежуточных значениях $0,4 < \epsilon < 1$. Обобщением опытных данных в этих условиях получена формула

$$\text{Re}_0 = \frac{\text{Ag} \epsilon^{4,75}}{18 + 0,6 \sqrt{\text{Ag} \epsilon^{4,75}}} \quad (II, 140)$$

По этой формуле можно вычислить скорость w_0 , необходимую для достижения любой данной доли свободного объема слоя.

Для решения противоположной задачи — расчета ϵ при данном значении w_0 — формула (II, 140) приводится к виду

$$\epsilon = \left(\frac{18 \operatorname{Re}_0 + 0,36 \operatorname{Re}_0^2}{\operatorname{Ar}} \right)^{0,21} \quad (\text{II, 140a})$$

20. Элементы гидродинамики двухфазных потоков

Многие процессы химической технологии проводятся при движении через трубопроводы и аппараты двухфазных потоков. В этих потоках одна из фаз обычно является дисперсной, а другая — сплошной (дисперсионная среда), причем первая распределена в объеме второй в виде частиц, капель, пузырей, пленок и т. п. Взаимное направление обеих фаз в потоке может быть различным. Например, движение твердых частиц и потока газа при пневмотранспорте, пузырей пара и кипящей жидкости в вертикальных трубках выпарных аппаратов с естественной циркуляцией (см. главу IX) направлено в одну сторону, т. е. является прямоточным. Во многих других случаях фазы движутся в противоположных направлениях, т. е. их движение протivotочное. При протivotоке фаз осуществляется, в частности, взаимодействие пленок стекающей вниз жидкости с восходящими потоками газа или пара в пленочных или насадочных абсорбционных и ректификационных колоннах, взаимодействие капель с потоком другой жидкости (сплошной фазой) в полых или насадочных колонных экстракторах (см. главы XI и XII) и т. д. Картина взаимного движения фаз в аппарате в целом или на отдельных его участках часто более сложная, чем при прямотоке или протivotоке, например в аппаратах с псевдооживленным слоем или на тарелках массообменных аппаратов при барботаже (см. главу XI).

В двухфазных потоках, кроме границы раздела между сплошной фазой и стенками трубопровода или аппарата*, имеется другая граница, разделяющая обе движущиеся фазы. В зависимости от вида этой границы различают два рода двухфазных потоков:

потоки, в которых сплошной фазой является газ или жидкость, а дисперсной — твердая фаза;

потоки систем газ (пар)—жидкость и жидкость—жидкость (т. е. потоки двух несмешивающихся жидкостей).

Основное различие механизмов движения двухфазных потоков первого и второго рода состоит в том, что твердые частицы в таких процессах, как осаждение, псевдооживление, пневмотранспорт, практически не меняют своей формы и массы, в то время как элементы дисперсных фаз в потоках систем газ—жидкость и жидкость—жидкость (пузыри, капли, пленки) обычно меняют при движении свою форму (из-за подвижности границы раздела фаз), а часто и массу (вследствие слияния или дробления отдельных пузырей и капель).

Гидродинамические характеристики двухфазных потоков первого рода были рассмотрены выше.

Математическое описание движения систем газ—жидкость и жидкость—жидкость и получение уравнений для гидравлического расчета аппаратов, в которых они движутся, является значительно более сложным, чем для однофазных потоков. Поэтому приходится обычно использовать экспериментальный путь изучения двухфазных потоков, проводя опыты на моделях и обобщая результаты экспериментов. Одна из главных трудностей таких исследований связана с тем, что характеристики течения каждой фазы во многих случаях зависят от условий течения другой фазы.

* При движении двухфазных потоков через неподвижные зернистые слои эта граница разделяет поток и элементы, составляющие слой.

Для обобщения результатов опытов на двухфазных системах нередко применяют метод анализа размерностей (см. стр. 76 сл.) При этом появляется необходимость учитывать в числе переменных, от которых зависит протекание процесса, в частности, межфазное натяжение σ . В результате получают помимо рассмотренных выше критериев гидродинамического подобия еще один безразмерный комплекс, называемый к р и т е р и е м В е б е р а:

$$We = \frac{\rho \omega^2 l}{\sigma} \quad (II, 140б)$$

где l — характерный геометрический размер (например, диаметр капли).

Критерий We является мерой отношения сил инерции к силам межфазного натяжения и характеризует постоянство этого отношения в сходственных точках подобных потоков.

Кроме того, при описании поведения двухфазных систем часто оказывается необходимым использование дополнительных симплексов, характеризующих отношения свойств обеих фаз, например ρ_1/ρ_2 , μ_1/μ_2 и др.

Гидравлические характеристики газо-жидкостных потоков в аппаратах различных типов, а также уравнения для гидравлического расчета этих аппаратов будут приведены в соответствующих главах. Здесь же в качестве примера кратко рассмотрим физическую картину и основные характеристики двух распространенных в промышленности процессов: барботаж газа (пара) сквозь жидкость и пленочного течения жидкости, соприкасающейся с газом (паром).

Барботаж. При барботаже газа (пара) сквозь жидкость газовая фаза, распределяемая через отверстия различных устройств, диспергируется в последней в виде пузырей. Возникающую при этом дисперсию называют п е н о й *. Такая пена является нестабильной и разрушается сразу же после прекращения подачи газа. Стабильные пены могут образовываться лишь при добавлении к жидкости поверхностно-активных веществ.

Пена может быть охарактеризована газосодержанием и удельной поверхностью контакта газа и жидкости.

Под г а з о с о д е р ж а н и е м (г а з о н а п о л н е н и е м) понимают долю объема ϵ газовой фазы в общем объеме пены. Эту величину можно определить с помощью измерения общего объема пены и объема «светлой» жидкости (последний измеряют после прекращения подачи газа).

У д е л ь н о й п о в е р х н о с т ь ю a ($м^2/м^3$) называют поверхность фазового контакта между газом и жидкостью в единице объема пены.

Зная эти характеристики, можно усреднить размер пузырей, находящихся в пене, и определить с р е д н и й п о в е р х н о с т н о - о б ь е м н ы й д и а м е т р п у з ы р я $d_{ср}$. Для его нахождения допустим, что в объеме V $м^3$ содержится n пузырей. Тогда газосодержание $\epsilon = n\pi d_{ср}^3/6V$, а удельная поверхность $a = n\pi d_{ср}^2/V$. Определяя объем V из выражений для ϵ и a и приравнявая оба значения V , получим

$$V = \frac{n\pi d_{ср}^3}{6\epsilon} = \frac{n\pi d_{ср}^2}{a}$$

откуда после сокращения

$$d_{ср} = \frac{6\epsilon}{a} \quad (II, 141)$$

Если газ распределяется в жидкости, проходя через одиночное отверстие, то при относительно небольшом расходе он барботирует сквозь жидкость в виде отдельных свободно всплывающих пузырей (с в о б о д н о е движение).

Вычислим диаметр d пузыря в момент его отрыва. Обозначим через d_0 диаметр отверстия, $\rho_{ж}$ и $\rho_{г}$ — плотности жидкости и газа соответственно и σ — поверхностное натяжение.

* Характеристики дисперсий жидкость—жидкость (э м у л ь с и й) во многом аналогичны характеристикам газо-жидкостных дисперсий, образующихся при барботаже.

При свободном движении образующийся у отверстия пузырь сначала увеличивается в диаметре, а затем отрывается, когда подъемная (архимедова) сила, $\frac{\pi d^3}{6} g (\rho_{ж} - \rho_{г})$, и сила сопротивления отрыву, зависящая от поверхностного натяжения ($R = \pi d_0 \sigma$), становятся равными друг другу. Отсюда выражение для расчета диаметра пузыря в момент отрыва:

$$d = \sqrt[3]{\frac{6d_0\sigma}{g(\rho_{ж} - \rho_{г})}} \quad (II, 142)$$

Из уравнения (II, 142) следует, что при свободном движении диаметр пузыря не зависит от расхода газа, а определяется диаметром отверстия и физическими свойствами жидкости. С увеличением расхода газа Q ($м^3/сек$) возрастает лишь число пузырей, отрывающихся в единицу времени, или частота отрыва, равная $6Q/\pi d^3 \text{ сек}^{-1}$.

Когда расход газа достигает критического значения $Q_{кр}$, последовательно образующиеся у отверстия пузыри не успевают оторваться один от другого и движутся в виде цепочки, соприкасаясь друг с другом.

Значение $Q_{кр}$ при этом равно:

$$Q_{кр} = \frac{\pi d^2}{6} \omega_{п} = \frac{\pi \omega_{п}}{6} \left[\frac{6d_0\sigma}{g(\rho_{ж} - \rho_{г})} \right]^{3/2}, \quad (II, 143)$$

где $\omega_{п}$ — скорость подъема пузырей, $м/сек$.

При расходе газа выше критического диаметр пузырей увеличивается с возрастанием Q и составляет

$$d = \sqrt{\frac{6Q}{\omega_{п}}} \quad (II, 144)$$

Скорость подъема пузырей небольшого диаметра находится аналогично скорости свободного осаждения частиц (см. стр. 98) — из условия равенства подъемной силы и силы сопротивления среды. Получаемое расчетное уравнение для $\omega_{п}$ аналогично уравнению (II, 115), в котором плотность $\rho_{т}$ твердой частицы заменяется плотностью $\rho_{г}$ газа, плотность ρ среды — плотностью $\rho_{ж}$ жидкости, а знак перед правой частью уравнения меняется на обратный.

Режим движения пузырей определяется значением критерия Рейнольдса для пузыря

$$Re_{п} = \frac{\omega_{п} d \rho_{ж}}{\mu_{ж}}$$

причем $\mu_{ж}$ — вязкость жидкости.

Расчет диаметра пузырей (при условии, что они сохраняют при движении шарообразную форму) можно производить по уравнениям:

при ламинарном движении ($Re_{п} < 9$)

$$d = \left[\frac{108 \mu_{ж} Q}{\pi g (\rho_{ж} - \rho_{г})} \right]^{1/4}, \quad (II, 145)$$

при турбулентном движении ($Re_{п} > 9$)

$$d = \left[\frac{72 \rho_{ж} Q^2}{\pi^2 g (\rho_{ж} - \rho_{г})} \right]^{1/4}, \quad (II, 145a)$$

Уравнения (II, 145) и (II, 145a) пригодны лишь для пузырей диаметром не более 1—1,5 мм.

Закономерности движения пузырей большего диаметра будут отличаться от указанных выше закономерностей движения пузырей по следующей причине. На пузырь газа (пара), всплывающий в жидкости, дей-

ствуют три силы: подъемная (архимедова) сила, сила сопротивления окружающей жидкости и сила поверхностного натяжения. Благодаря действию силы поверхностного натяжения пузырь стремится сохранять шарообразную форму, причем, чем меньше пузырь, тем больше сила поверхностного натяжения и тем устойчивее шарообразная форма пузыря. С увеличением размера пузыря из-за неравномерности давления по окружности пузырь все больше деформируется, отклоняясь по форме от шара. Для больших пузырей влияние поверхностного натяжения становится малым по сравнению с динамическим воздействием жидкой среды, и пузырь приобретает неустойчивую форму (рис. II-34): сначала эллипсоидальную (при $d = 1-5$ мм), а затем грибообразную (при $d > 5$ мм). Изменение формы больших пузырей во времени при их всплывании приводит к колебаниям скорости движения пузырей и отклонениям направления их движения от вертикального. Движение таких пузырей иногда происходит по спиральным траекториям.

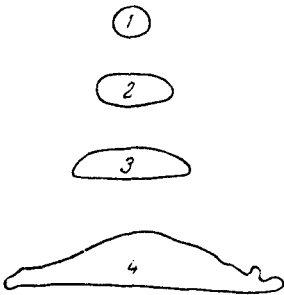


Рис. II-34. Формы всплывающих пузырей различных размеров:

1 — $d < \sim 1,5$ мм; 2 — $\sim 1,5 < d < \sim 5$ мм; 3 — $\sim 5 < d < \sim 25$ мм; 4 — $d \approx 50$ мм и более.

Картина массового барботажа в промышленных аппаратах при истечении газа из многих отверстий значительно сложнее описанной выше. Это связано с тем, что пузыри всплывают не свободно, а стесненно, воздействуя друг на друга, иногда сливаясь один с другим (явление коалесценции) или дробясь на более мелкие пузыри и т. д. Анализ различных гидродинамических режимов и расчетные зависимости для массового барботажа приведены в главе XI применительно к тарельчатым массообменным аппаратам.

Пленочное течение жидкостей. В ряде процессов химической технологии (абсорбция, ректификация, выпаривание и др.) применяются аппараты, в которых жидкость движется по поверхности в виде тонких пленок. От характеристик течения пленок, их толщины и скорости движения в значительной мере зависят скорости этих процессов.

Рассмотрим сначала стекание пленки жидкости под действием силы тяжести по вертикальной поверхности при условии, что газовый (паровой) поток не влияет на движение жидкости. Последнее условие соблюдается при небольших скоростях газа.

Гидродинамический режим движения пленки определяется критерием Рейнольдса для пленки:

$$Re_{пл} = \frac{\omega d_3 \rho_{ж}}{\mu_{ж}}$$

где ω — средняя скорость движения пленки; d_3 — эквивалентный диаметр пленки.

Эквивалентный диаметр пленки толщиной δ определяется площадью сечения пленки $S = \Pi \delta$ и периметром Π поверхности, по которой движется пленка:

$$d_3 = \frac{4S}{\Pi} = 4\delta \quad (II,146)$$

(при движении пленки по внутренней поверхности трубы $\Pi = \pi d$, где d — внутренний диаметр).

Подставив значение d_3 в выражение для $Re_{пл}$, получим

$$Re_{пл} = \frac{\omega 4\delta \rho_{ж}}{\mu_{ж}}$$

Из-за трудности измерения толщины и скорости движения пленки удобнее использовать в расчетах произведение $\omega\delta\rho_{ж}$, входящее в выражение для $Re_{пл}$. Это произведение может быть записано в виде

$$\Gamma = \frac{\omega\Pi\delta\rho_{ж}}{\Pi} = \frac{\omega S\rho_{ж}}{\Pi} \quad (II,147)$$

Величину Γ [$кг/(м \cdot сек)$] называют линейной массовой плотностью орошения. Она представляет собой массу жидкости, проходящей в единицу времени через единицу длины периметра поверхности, по которой течет пленка. При подстановке $\Gamma = \omega\delta\rho_{ж}$ в выражение $Re_{пл}$ получают следующее выражение критерия Рейнольдса для пленки:

$$Re_{пл} = \frac{4\Gamma}{\mu_{ж}} \quad (II,148)$$

Опытным путем установлено наличие трех основных режимов движения пленки:

ламинарное течение пленки с гладкой (безволновой) поверхностью раздела с газом ($Re_{пл} \leq \sim 12$);

ламинарное течение пленки с волнистой поверхностью раздела фаз ($\sim 12 \leq Re_{пл} \leq \sim 1600$);

турбулентное течение пленки ($Re_{пл} > \sim 1600$).

Для ламинарно-волнового течения, в свою очередь, различают два режима. При сравнительно малых расходах жидкости, когда значение $Re_{пл}$ превышает 12, но не выше 100—200, под действием силы тяжести преимущественно образуются сравнительно «длинные» гравитационные волны. Длина их уменьшается с возрастанием скорости стекания пленки. Вслед за этим первым ламинарно-волновым режимом (при больших значениях $Re_{пл}$) наступает второй ламинарно-волновой режим. Для него характерно появление на поверхности пленки «коротких» капиллярных волн, или «ряби», возникающей под действием сил поверхностного натяжения (капиллярных сил). С дальнейшим увеличением расхода жидкости и $Re_{пл} > \sim 1600$ (критическое значение $Re_{пл}$, по данным различных исследователей, составляет от 1000 до 2500) волнообразование на поверхности приобретает все более хаотический характер, причем по толщине пленки все сильнее развивается поперечное перемешивание, типичное для турбулентного режима. Переход от второго ламинарно-волнового режима к турбулентному режиму течения тонких пленок менее резок, чем при движении жидкости в трубах. Что касается чисто ламинарного (безволнового) течения пленок, то оно может быть достигнуто при значениях $Re_{пл}$, характерных для ламинарно-волнового режима, лишь путем добавления к жидкости поверхностно-активных веществ.

При ламинарном течении пленки с гладкой поверхностью скорость по толщине ее изменяется по параболическому закону от нуля у твердой стенки до ω_{max} у свободной поверхности, причем $\omega_{max} = 1,5\omega$, где ω — средняя скорость пленки.

Расчет средней скорости ω пленки и толщины δ пленки при ламинарном течении производят по теоретическим уравнениям:

$$\omega = \frac{\Gamma}{\rho\delta} = \sqrt[3]{\frac{\Gamma^2 g}{3\mu_{ж}\rho_{ж}}} \quad (II,149)$$

$$\delta = \sqrt[3]{\frac{3\Gamma\mu_{ж}}{\rho_{ж}g}} \quad (II,150)$$

Если поверхность не вертикальна, а наклонена под углом α к горизонту, то в эти уравнения вместо g вводят произведение $g \sin \alpha$.

При турбулентном течении ω и δ можно рассчитывать по уравнениям, полученным обобщением опытных данных:

$$\omega = 2,3 \left(\frac{g}{\rho_{ж}} \right)^{1/3} \frac{\Gamma^{2/15}}{\mu_{ж}^{2/15}} \quad (II,149a)$$

$$\delta = 0,433 \frac{\mu_{ж}^{2/15} \Gamma^{8/15}}{g^{1/3} \rho_{ж}^{2/3}} \quad (II,150a)$$

Для характеристики пленочного течения иногда используют понятие так называемой приведенной толщины пленки $\delta_{пр}$. Соотношение между действительной и приведенной толщинами пленки получается при замене в уравнении (II,150) величины Γ на $\frac{1}{4} \mu_{ж} Re_{пл}$ [в соответствии с уравнением (II,148)]:

$$\delta = \sqrt[3]{\frac{3}{4}} \delta_{пр} Re_{пл}^{1/3} \quad (II,151)$$

где

$$\delta_{пр} = \left(\frac{\rho_{ж}^2}{\rho_{ж}^2 g} \right)^{1/3} \quad (II,151a)$$

Течение пленки происходит под действием силы тяжести. Поэтому для его-описания следует, помимо критерия Рейнольдса, применять либо критерий Фруда, либо производный от него критерий Галилея (см. стр. 83):

$$Ga = \frac{l^3 \rho_{ж}^2 g}{\mu_{ж}^2} \quad (II,87)$$

где l — определяющий геометрический размер.

Очевидна связь между выражением для Ga и выражением для $\delta_{пр}$ — приведенного линейного размера. Поэтому $\delta_{пр}$ используют часто при описании пленочного течения вместо Ga . При этом $\delta_{пр}$ имеет размерность длины, что и позволило формально назвать данную величину приведенной толщиной пленки.

При стекании пленки жидкости по внутренней поверхности вертикальной трубы, по которой противотоком к жидкости, т. е. снизу вверх, движется поток газа (пара), скорость пленки и ее толщина не зависят от скорости газа до тех пор, пока эта скорость достаточно мала. В данном случае касательное напряжение в пленке максимально у твердой стенки и уменьшается до нуля на свободной поверхности. Однако с возрастанием скорости газа сила его трения о поверхность жидкости увеличивается. Как в газе, так и в жидкости у поверхности их раздела возникают равные, но противоположные по направлению касательные напряжения. При этом движение жидкой пленки начинает тормозиться, причем ее толщина увеличивается, средняя скорость снижается, а гидравлическое сопротивление аппарата газовому потоку возрастает. При определенной скорости газа ($\sim 5-10$ м/сек) достигается равновесие между силой тяжести, под действием которой движется пленка, и силой трения у поверхности пленки, тормозящей ее движение. Это приводит к захлебыванию аппарата; наступление захлебывания сопровождается накоплением жидкости в аппарате, началом ее выброса и резким возрастанием гидравлического сопротивления. Противоточное движение взаимодействующих фаз при скоростях выше точки захлебывания невозможно. Поэтому точка захлебывания соответствует верхнему пределу скорости для противоточных процессов в аппаратах любых типов.

При дальнейшем увеличении скорости газа в вертикальной трубе движение пленки жидкости обращается, и она начинает «всползать» снизу вверх. Наступает режим восходящего прямого тока газа и жидкости. Гидравлическое сопротивление при этом сначала снижается (по сравнению с сопротивлением, отвечающим точке захлебывания) до некоторого минимального значения, а затем снова возрастает. При увеличении скорости газа выше $15-40$ м/сек начинается брызгоунос, при котором жидкость отрывается от поверхности пленки и уносится газом в виде брызг.

В случае движения сверху вниз (нисходящий прямоток) газ увлекает пленку жидкости, увеличивая скорость пленки и уменьшая ее толщину. При одних и тех же скоростях газа гидравлическое сопротивление для нисходящего потока ниже, чем для восходящего. Устойчивый режим нисходящего прямотока существует при скоростях газа около $15-30$ м/сек, выше которых происходит брызгоунос.

Описанные явления оказывают сильное влияние на скорость массопередачи и используются для интенсификации процессов в разрабатываемых в настоящее время аппаратах скоростного массообмена, рассмотренных в главе XI. В этой же главе приведены некоторые гидравлические характеристики широко распространенных в промышленности абсорбционных и ректификационных колонн с пленочным течением жидкостей.

Подробные сведения о характеристиках движения пузырей и капель и пленочного течения в различных условиях, в том числе при воздействии на них процессов тепло- и массообмена, содержатся в специальной литературе *

21. Структура потоков и распределение времени пребывания жидкости в аппаратах

На многие процессы, главным образом тепловые, массообменные и химические, большое влияние оказывает структура потоков в аппаратах. Даже при первоначальном равномерном распределении входящих потоков (что само по себе часто представляет трудную задачу) картина их движения внутри промышленного аппарата довольно сложна. Как правило, скорости потока неодинаковы по сечению аппарата, поперечному к основному направлению движения, причем распределение, или профиль, скоростей изменяется от сечения к сечению по длине (высоте) аппарата. Частицы потока движутся по криволинейным, часто довольно сложным траекториям, иногда и в направлении, противоположном основному направлению потока. Это приводит к тому, что некоторые частицы могут быстро «проскочить» через аппарат, например в случае каналаобразования и «байпасирования» части потока (см. стр. 105 и 109). Время пребывания этих частиц меньше среднего, в то время как другие задерживаются в аппарате дольше; зачастую в нем образуются застойные зоны, в которых время пребывания частиц оказывается весьма значительным.

Для полого аппарата (рис. II-35), например, время пребывания частиц, движущихся по траекториям, обозначенным стрелками 1, существенно меньше времени пребывания частиц, которые циркулируют по стрелкам 2 или попадают в застойные зоны 3.

Другим примером, иллюстрирующим различие времен пребывания, может служить рассмотрение профиля скоростей при движении жидкости по трубе (см. рис. II-10, стр. 45). Различия в скоростях по сечению наиболее велики при ламинарном течении. Поэтому частицы, движущиеся вблизи оси трубы, обгоняют частицы, движущиеся ближе к ее стенкам, и находятся в трубе значительно меньшее время, чем последние. При турбулентном течении скорости распределены по сечению трубы более равномерно. Однако и в данном случае время пребывания разных частиц жидкости неодинаково, что обусловлено турбулентными пульсациями, под действием которых происходит перемешивание частиц, или турбулентная диффузия: различные частицы движутся в разных направлениях по отношению к движению основной массы потока, в том числе и в поперечном (радиальная диффузия), и в продольном (осевая диффузия). Осевая диффузия может как совпадать по направлению с движением основной массы потока, так и быть направлена в обратную сторону, в результате чего возникают различия во времени пребывания частиц жидкости. Радиальная же диффузия, выравнивая профиль скоростей, наоборот, сближает время пребывания разных частиц.

Во многих промышленных аппаратах картина распределения скоростей (поле скоростей) значительно сложнее, чем в приведенных выше относительно простых примерах. Поле скоростей, в свою очередь, в значи-

* См., например: Кутателадзе С. С., Стырикович М. А. Гидравлика газо-жидкостных систем. М.—Л. Госэнергоиздат, 1958, 232 с.; Рамм В. М. Абсорбция газов. М., «Химия», 1966, 767 с.

тельной степени определяет профиль температур и концентраций, от которых, как будет показано ниже (см. главы VII и X), зависит скорость тепловых и массообменных процессов и, в частности, их двужущая сила. Те же факторы сильно влияют на скорость химических (реакционных) процессов.

Для частиц потока, наиболее быстро проходящих аппарат, время пребывания в нем недостаточно для достижения требуемой полноты протекания процесса. В то же время для частиц, попавших в застойные зоны, время пребывания слишком велико, и эти участки аппарата используются неэффективно, а иногда в них могут возникать также нежелательные процессы (например, побочные реакции).

Игнорирование действительных полей скоростей и концентраций и применение упрощенных представлений о структуре потоков обычно приводит к существенным ошибкам при расчете производственных аппаратов. Без учета структуры потоков в большинстве случаев невозможно использовать экспериментальные данные, полученные на установках лабораторного или полузаводского масштаба, для проектирования промышленной аппаратуры. Масштаб установки и даже небольшие изменения конструкции обычно сильно сказываются на структуре потоков. Это вызывает, как правило, снижение эффективности процесса в более крупных аппаратах по сравнению с ожидаемой на основании лабораторных опытов. Поэтому при масштабном переходе от лабораторных установок к полузавод-

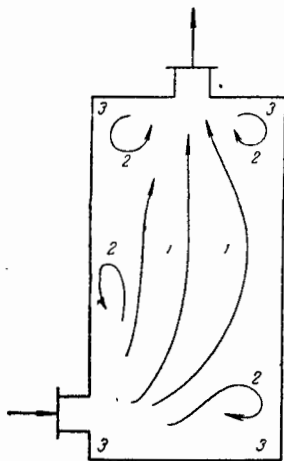


Рис. II-35. Движение потока в полном аппарате.

ским и затем к промышленным целесообразно проводить гидравлическое моделирование. Оно заключается* в изучении движения потоков на «холодных» моделях, имеющих основные размеры моделируемых аппаратов, но изготовленных из более дешевых материалов. Как правило, эксперименты на таких моделях осуществляют не при рабочих, а при более низких температурах, и не с рабочими, а с более удобными для испытаний веществами (воздух, вода и т. п.).

Наиболее точные данные о структуре потоков можно было бы получить путем непосредственного измерения скоростей во многих точках внутри аппарата или его модели. Однако выполнение таких измерений для аппаратов сложной конструкции представляет собой весьма трудную и дорогостоящую, а часто и практически неосуществимую задачу. Кроме того, даже в случае установления полной картины распределения потока в аппарате не всегда удается на практике использовать эти данные для расчета проводимого в аппарате процесса. Вследствие того что скорость является функцией всех координат, уравнения, характеризующие поле скоростей, сложны, и часто их решение в совокупности с уравнениями для скоростей тепло- и массопередачи и химических реакций невозможно или сильно затруднено.

По этим причинам более удобно, а зачастую практически единственно возможно, получать не непосредственную, а косвенную информацию о поле скоростей путем изучения распределения отдельных частиц жидкости по временам их пребывания в аппарате, т. е. выявлять, какая доля потока находится в аппарате то или иное время. Для этого, например, вводят в поток, поступающий в аппарат, примесь какого-либо вещества — индикатора, анализируя во времени содержание данного веще-

* Подробнее см., например: Розен А. М., Крылов В. С. ТОХТ, 1, 279 (1967).

ства в выходящей из аппарата «помеченной» жидкости, находят продолжительность пребывания в аппарате отдельных ее частиц. В качестве индикаторов применяют различные краски, растворы солей, изменяющих электропроводность жидкости, радиоактивные препараты и другие вещества, концентрацию которых легко измерить. Отклик на возмущение, внесенное при этом на входе в аппарат вводом индикатора, представляют в виде кривых зависимости концентрации его в выходящей жидкости от времени, которые называют *выходными кривыми*, или *кривыми отклика* (см. ниже).

При таком методе исследования механизм явлений, происходящих внутри аппарата, вскрыть труднее, так как само поле скоростей остается неизвестным. Однако достоинства указанного метода часто компенсируют этот его недостаток.

Данные о распределении времени пребывания получить проще, чем выявить полную картину распределения скоростей. Для этого достаточно провести соответствующие измерения лишь на входе и выходе потока. Кроме того, легче оказывается количественная трактовка получаемых результатов для расчета технологического процесса и управления им, так как здесь приходится иметь дело с функцией уже не нескольких, а единственной переменной — времени. При этом знания распределения времени пребывания частиц жидкости во многих случаях вполне достаточно для расчетных целей. Наконец, данные о распределении времени пребывания нередко позволяют приблизительно судить и о самом механизме движения потока, т. е. о его структуре внутри аппарата.

Пометим, например, порцию поступающей в какой-то момент в аппарат жидкости путем мгновенного ввода во входящий поток по всему его поперечному сечению какой-либо краски (импульсный ввод). Через некоторый промежуток времени, анализируя содержание краски в потоке на выходе, мы обнаружим, что вся краска так же мгновенно выйдет из аппарата. Этот результат однозначно будет свидетельствовать о такой структуре потока внутри аппарата, при которой все частицы жидкости движутся параллельно друг другу с одинаковыми скоростями, не обгоняя основную массу потока и не отставая от нее. Поток движется как бы аналогично твердому поршню и поэтому называется *поршневым*. Аппараты с поршневым движением жидкости называют аппаратами *идеального вытеснения*.

Времена пребывания τ всех частиц потока в аппарате идеального вытеснения одинаковы и равны среднему времени пребывания τ_0 (сек), которое определяется частным от деления длины l их пути на линейную скорость w жидкости, или

$$\tau_0 = \frac{l}{w} = \frac{lS}{wS} = \frac{V}{Q} \quad (11,152)$$

где S — площадь поперечного сечения аппарата, m^2 ; V — объем аппарата (для двухфазного потока — объем, занимаемый потоком рассматриваемой фазы), m^3 ; Q — объемный расход жидкости (фазы), $m^3/сек$.

Вид кривой отклика при идеальном вытеснении представлен на рис. II-36, *a*. Начиная с момента $\tau = 0$, когда индикатор был введен во входящий поток, и до момента $\tau = \tau_0$, индикатор не обнаруживается в выходящем из аппарата потоке. В момент же времени $\tau = \tau_0$ концентрация с индикатора на выходе мгновенно возрастает (теоретически — до бесконечности), а затем сразу же вновь снижается до нуля. Индикатор проходит через аппарат неразмываемым тончайшим слоем (как бы поверхностью твердого поршня), и сигнал, фиксируемый на выходе в момент τ_0 , в точности соответствует сигналу на входе в момент $\tau = 0$.

Идеальное вытеснение жидкости в чистом виде никогда не реализуется на практике. Поэтому аппарат идеального вытеснения является *идеальной моделью*. Однако в ряде случаев поток в реаль-

ных аппаратах более или менее приближается к поршневому. Сравнительно близки к аппарату идеального вытеснения, например, аппараты, в которых жидкость (газ) движется по длинным трубкам, заполненным зернистыми материалами (катализатором, адсорбентом).

В большинстве случаев структура потоков в аппаратах более или менее значительно отличается от структуры, отвечающей идеальному вытеснению. Это может быть следствием различных причин, в том числе — перемешивания частиц жидкости вдоль оси аппарата, различия скорости по поперечному сечению ламинарного потока, байпасирования части потока вследствие каналообразования, образования застойных зон и т. д.

Перемешивание вдоль оси аппарата при этом, в свою очередь, может вызываться самыми разнообразными причинами. Оно может происходить под действием механической мешалки или вследствие естественной конвекции, обусловленной разностью плотностей жидкости в различных точках (например, в выпарных аппаратах с естественной циркуляцией, описанных в главе IX). Оно может быть также обусловлено турбулентной диффузией или увлечением частиц потока одной из фаз потоком другой фазы при их противоточном взаимодействии (например, при захвате некоторой доли двужидкой смеси вниз жидкости поднимающимися пузырями газа при барботаже) и другими причинами.

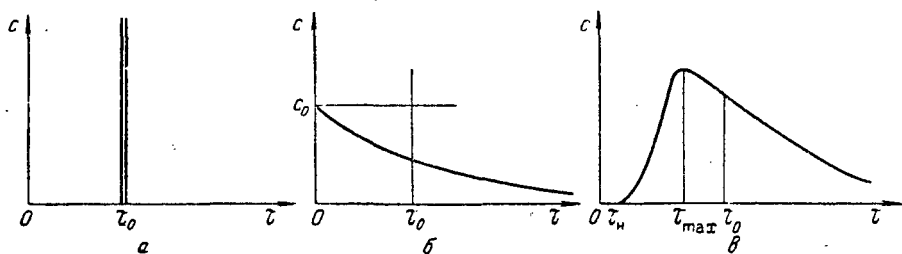


Рис. II-36. Кривые отклика при мгновенном вводе индикатора:

а — аппарат идеального вытеснения; б — аппарат идеального смешения; в — аппарат промежуточного типа.

Однако какой бы ни была причина отклонений от идеального вытеснения, они проявляются в том, что времена пребывания τ различных частиц уже неодинаковы и отличаются от среднего времени пребывания τ_0 , определяемого по уравнению (II,152). Одни частицы обгоняют основную массу потока и появляются на выходе из аппарата раньше ее, другие задерживаются в аппарате.

Независимо от механизма любое отклонение от идеального вытеснения часто условно называют перемешиванием, или обратным перемешиванием. В этом смысле противоположной аппарату идеального вытеснения идеализированной моделью непрерывно действующих аппаратов считают аппарат идеального перемешивания, или идеального смешения.

Если в какую-то порцию непрерывно входящего в такой аппарат потока ввести определенное количество M_0 краски, то она мгновенно равномерно окрасит всю жидкость (или фазу — при двухфазном потоке), содержащуюся в аппарате. Концентрация (c_0) индикатора в любой точке аппарата в этот момент будет равна

$$c_0 = \frac{M_0}{V} \quad (\text{II,153})$$

После этого концентрация c краски в аппарате начнет убывать во времени, так как краска непрерывно выносится потоком, а входящая жидкость краски уже не содержит. Однако в любой момент концентрация краски остается одинаковой во всех точках аппарата.

Из соответствующей кривой отклика (рис. II-36, б) видно, что большая часть индикатора выходит в этом случае из аппарата за время между моментом его ввода ($\tau = 0$) и моментом, соответствующим среднему времени пребывания τ_0 , определяемому по уравнению (II,152). Для вымывания остальной части индикатора теоретически требуется бесконечное время.

Для описания закона изменения величины c во времени составим уравнение материального баланса по индикатору. Пусть за произвольный промежуток времени $d\tau$ из аппарата выходит (вымывается) количество индикатора dM . Это приводит к изменению ($-dc$) концентрации индикатора в объеме V , причем минус указывает на убывание концентрации. Тогда

$$dM = -V dc = cQ d\tau$$

где Q — объемный расход потока через аппарат, $m^3/сек.$

Отсюда с учетом выражения (II,152)

$$\frac{dc}{c} = -\frac{Q}{V} d\tau = -\frac{1}{\tau_0} d\tau$$

Это уравнение может быть проинтегрировано в пределах от c_0 (при $\tau = 0$) до c (в произвольный момент времени τ):

$$\int_{c_0}^c \frac{dc}{c} = -\frac{1}{\tau_0} \int_0^{\tau} d\tau$$

В результате интегрирования получим зависимость

$$\ln \frac{c}{c_0} = -\frac{\tau}{\tau_0}$$

или

$$c = c_0 e^{-\frac{\tau}{\tau_0}} \quad (\text{II,154})$$

Концентрацию индикатора и время можно выразить в виде относительных (безразмерных) величин, приняв за масштаб концентрации значение c_0 , определяемое уравнением (II,153), за масштаб времени — среднее время пребывания τ_0 , определяемое уравнением (II,152). Обозначив $C = c/c_0$ и $\theta = \tau/\tau_0$, получим

$$C = e^{-\theta} \quad (\text{II,154a})$$

Примером аппарата, условия в котором близки к идеальному смешению, является сосуд с интенсивно работающей мешалкой, через который непрерывно движется маловязкая жидкость при небольшом ее расходе. Близко к идеальному смешению и движение твердой фазы в кипящем слое зернистого материала при однородном псевдооживлении.

Картина движения потоков в большинстве непрерывно действующих аппаратов не отвечает ни идеальному вытеснению, ни идеальному смешению. По структуре потоков эти аппараты можно считать аппаратами промежуточного типа. Примерный вид кривой отклика для таких аппаратов представлен на рис. II-36, в. Введенный мгновенно (импульсом) во входящий поток индикатор появляется на выходе позднее, чем при идеальном смешении — через некоторое время τ_n после момента ввода $\tau = 0$. Его концентрация на выходе сначала увеличивается во времени до момента τ_{\max} и лишь затем начинает уменьшаться, стремясь к нулю при $\tau \rightarrow \infty$. Кривая отклика на рис. II-36, в тем ближе по форме к кривым на рис. II-36, а или II-36, б, чем ближе движение потока в аппарате к условиям идеального вытеснения или идеального смешения соответственно.

Для математического описания распределения времени пребывания жидкости в общем случае снова составим уравнение материального баланса по индикатору. Пусть за бесконечно малый промежуток $d\tau$ между произвольным моментом времени τ и $(\tau + d\tau)$ из аппарата выйдет количество индикатора dM . Если концентрация индикатора в выходящем потоке равна c , то за время $d\tau$ поток уносит из аппарата $c Q d\tau$ индикатора. Следовательно:

$$dM = cQ d\tau$$

Для определения всего количества M_0 индикатора, введенного в аппарат и полностью удаляемого из него за время $\tau \rightarrow \infty$, проинтегрируем это выражение в соответствующих пределах:

$$\int_0^{M_0} dM = M_0 = Q \int_0^{\infty} c d\tau \tag{II,155}$$

Переходя к безразмерным концентрации $C = c/c_0$, времени $\theta = \tau/\tau_0$ и подставляя в уравнение (II,155) $c = Cc_0$ и $\tau = \theta\tau_0$, получим

$$M_0 = Qc_0\tau_0 \int_0^{\infty} C d\theta$$

Подставляя $M_0 = c_0V$, согласно зависимости (II,153), и $Q = V/\tau_0$, в соответствии с выражением (II,152), имеем

$$c_0V = \frac{V}{\tau_0} c_0\tau_0 \int_0^{\infty} C d\theta$$

откуда

$$\int_0^{\infty} C d\theta = 1 \tag{II,156}$$

Кривые отклика чаще всего строят не в координатах $c - \tau$ (рис. II-36), а в безразмерных координатах $C - \theta$. При этом площадь под кривой отклика (рис. II-37) выражает, в соответствии с уравнением (II,156), общее относительное количество индикатора (или всей «помеченной» жидкости), принимаемое за единицу. В то же время величина $Cd\theta$ (заштрихованная накрест площадка на рис. II-37) характеризует долю общего количества индикатора, удаляемую из аппарата за время $d\theta$, или долю жидкости, пребывание которой в аппарате соответствует промежутку времени от θ до $(\theta + d\theta)$.

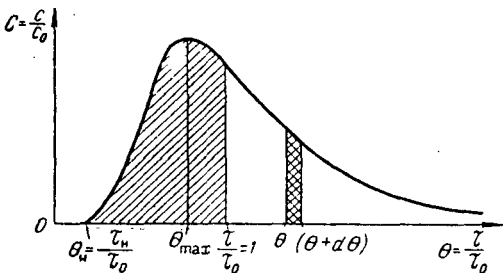


Рис. II-37. Функция распределения времени пребывания (кривая отклика) в безразмерных координатах для аппарата промежуточного типа.

Зависимость от θ величины $\int_0^{\theta} C d\theta$, характеризующей долю индикатора, вышедшего из аппарата за время от 0 до произвольного момента θ , называют интегральной функцией распределения. В частности, заштрихованная параллельными линиями площадь на рис. II-37 характеризует долю индикатора, вышедшего из аппарата к моменту времени, равному среднему времени пребывания τ_0 , т. е. долю жидкости, время пребывания которой в аппарате не больше τ_0 .

Частный вид этой функции для аппарата идеального смешения выражен уравнением (II,154a).

Функция распределения времени пребывания потока в аппарате является типичной функцией распределения случайной величины. Для нахождения среднего значения времени пребывания, как и для любой случайной величины, используется *зависимость

$$\tau_0 = \frac{\int_0^{\infty} \tau c d\tau}{\int_0^{\infty} c d\tau} \quad (II,157)$$

Вместе с тем, согласно выражению (II,152), среднее время пребывания $\tau_0 = V/Q$, откуда

$$V = Q \frac{\int_0^{\infty} \tau c d\tau}{\int_0^{\infty} c d\tau} \quad (II,157a)$$

Уравнение (II,157a) применяют для определения объема V , занимаемого в двухфазном потоке внутри аппарата одной из фаз, расход которой составляет Q , например общего объема капель (дисперсной фазы) и сплошной фазы для системы жидкость — жидкость в экстракционных аппаратах и т. п.

Пользуясь данными о распределении времени пребывания, можно решать и другие прикладные задачи. Так, с помощью уравнений (II,157a) или (II,155) можно найти расход жидкости через трубопровод, если обычные методы, описанные выше (см. стр. 59 сл.), нельзя применить.

При проведении химических, массообменных или тепловых процессов в аппаратах идеального вытеснения концентрации рабочих веществ (или температуры) непрерывно меняются от входа к выходу по длине (высоте) аппарата. В аппаратах идеального смешения происходит полное выравнивание концентраций (или температур) по всему аппарату, причем в любой точке они равны значениям соответствующих величин на выходе потока.

Для обоих этих случаев методы расчета скоростей процессов и размеров соответствующих аппаратов при известных кинетических коэффициентах хорошо разработаны. Они будут подробно описаны в главах VII и X. Значительно труднее описать и учесть реальное поле концентраций или температур при расчете аппаратов промежуточного типа.

Для описания действительной картины изменения концентраций (или температур) в этих аппаратах необходимо иметь какую-то количественную меру степени перемешивания, т. е. степени отклонения реальной гидродинамической структуры потока от структуры, отвечающей идеальному вытеснению или идеальному смешению. Чтобы найти такую меру, выраженную численными значениями какого-либо одного или нескольких параметров, обычно прибегают к описанию структуры потока при помощи той или иной упрощенной модели, или физической схемы, более или менее точно отражающей действительную физическую картину движения потока. Этой идеализированной физической модели отвечает математическая модель — уравнение или система уравнений, посредством которых расчетом определяется вид функции распределения времени пребывания. Далее сопоставляют реально полученный опытным путем (из кривых отклика) вид функции распределения с результатом расчета на основании выбранной идеальной модели при различных значениях ее параметра (или параметров). В результате сравнения устанавливают, соответствует ли с достаточной степенью точности выбранная модель реальной гидродинамической структуре потока в аппарате данного типа, т. е. а д е к в а т н а ли модель объекту. Затем находят те численные значения параметров модели, при

* См., например: С м и р н о в Н. В., Д у и н н - Б а р к о в с к и й И. В. Курс теории вероятности и математической статистики для технических приложений. М., «Наука», 1969, 511 с.

которых совпадение опытной и расчетной функций распределения наилучшее. Указанные значения в дальнейшем применяют при расчете процесса в конкретном аппарате. Обобщая эти данные, получают уравнения для расчета значений параметров модели при разных гидродинамических условиях работы и размерах аппаратов данного типа.

В настоящее время для описания структуры потоков в аппаратах промежуточного типа наиболее широко используют ячеечную и диффузионную модели.

В соответствии с ячейечной моделью аппарат рассматривается как бы состоящим из ряда последовательно соединенных по ходу потока одинаковых ячеек, или каскада ячеек, в каждой из которых поток идеально перемешан.

Наиболее близко этой модели отвечает поток в реальном каскаде аппаратов с мешалками (рис. II-38, а). Применение ячейечной модели дает хорошие результаты также для массообменных аппаратов ступенчатого типа, например для тарельчатых колонн, описанных в главах XI и XIII, и для других аппаратов, секционированных по ходу потока.

Единственным параметром ячейечной модели является число n таких ячеек, на которые нужно мысленно разбить аппарат, чтобы получить реально достигаемую в нем степень перемешивания потока. Если число ячеек оказывается близким единице, то движение потока в аппарате приближается к идеальному смешению.

Функция распределения времени пребывания для ячейечной модели в частном случае $n = 1$ описывается уравнением (II,154а). Используя метод,

Рис. II-38. К ячейечной модели структуры потока:

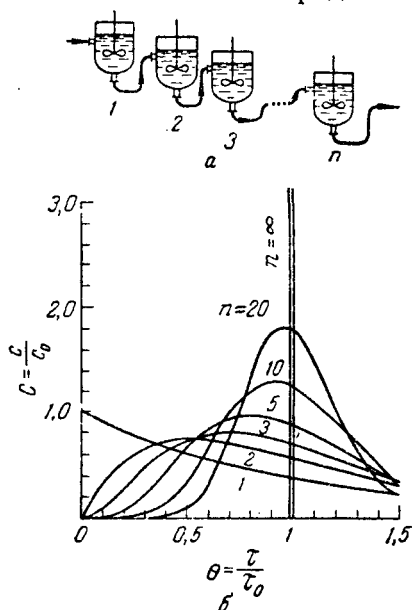
а — к определению модели; б — виды функции распределения времени пребывания для различных значений параметра модели.

аналогичный примененному при выводе этого уравнения, для любого значения n находят функцию распределения общего вида:

$$C = \frac{n^n}{(n-1)!} \theta^{n-1} e^{-n\theta} \quad (\text{II},158)$$

Вид кривых отклика, соответствующих этой функции распределения при различных значениях n , показан на рис. II-38, б. С увеличением числа ячеек структура потока в аппарате все более отклоняется от идеального смешения и приближается к идеальному вытеснению. Идеальное вытеснение достигается при $n \rightarrow \infty$. Таким образом, аппарат идеального вытеснения можно представить как бесконечную последовательность ячеек идеального смешения.

В основу диффузионной модели положено допущение о том, что для математического описания процесса перемешивания потока может быть использовано уравнение, аналогичное уравнению диффузии в движущейся гомогенной среде. Значит, эта модель исходит из приближенной аналогии между перемешиванием и диффузией. Согласно диффузионной модели, всякое отклонение распределения времени пребывания частиц потока от распределения при идеальном вытеснении, независимо от причины, вызвавшей это отклонение, считают следствием продольного пере-



мешивания (вдоль оси потока), условно описываемого уравнением диффузии с некоторым фиктивным коэффициентом диффузии.

В соответствии с принятой аналогией, если в движущемся (например, по трубе) потоке окрасить тонкий поперечный слой жидкости, то краска будет размываться в обе стороны от движущегося окрашенного сечения. Как и в случае обычной молекулярной диффузии, размывание краски в этих направлениях обусловлено наличием градиента ее концентрации. Однако скорость такого размывания больше, чем в случае молекулярной диффузии. Поэтому для количественной характеристики скорости продольного перемешивания вместо коэффициента диффузии D , используемого в известных законах Фика, вводят некоторый фиктивный коэффициент диффузии E , называемый также коэффициентом продольного перемешивания.

Диффузия в движущемся потоке описывается уравнением (X, 19), подробно рассматриваемым в главе X. Записывая это уравнение в приложении к рассматриваемому случаю однонаправленной диффузии индикатора (лишь вдоль оси x потока) и заменяя в нем коэффициент молекулярной диффузии D коэффициентом продольного перемешивания E , получим

$$\frac{dc}{d\tau} = -w \frac{dc}{dx} + E \frac{d^2c}{dx^2} \quad (\text{II,159})$$

Решение уравнения (II,159) для случая мгновенного ввода индикатора во входящий в аппарат поток приводит к следующему выражению функции распределения времени пребывания:

$$c = \sqrt{\frac{Pe'_m}{4\pi\theta}} e^{-\frac{Pe'_m}{4} \frac{(\theta-1)^2}{\theta}} \quad (\text{II,160})$$

Здесь Pe'_m — безразмерный комплекс величин, выражаемый соотношением

$$Pe'_m = \frac{wl}{E} \quad (\text{II,161})$$

где l — длина или высота аппарата.

Этот комплекс называют критерием Пекле для продольного перемешивания.

Такое название комплекс wl/E получил потому, что его выражение аналогично диффузионному критерию Пекле $Pe' = wl/D$, применяемому при расчете процессов массопердачи (см. главу X), в котором величина D заменена на E . Нередко во избежание путаницы комплекс wl/E называют также критерием Боденштейна и обозначают символом Bo .

Критерий Pe'_m является единственным параметром диффузионной модели. По его численному значению можно судить о структуре потока, определяя количественно ее отклонения от идеального вытеснения, при котором $Pe'_m = \infty$, или от идеального смешения, которому отвечает $Pe'_m = 0$. Построив, пользуясь уравнением (II,160), дифференциальные функции распределения при различных значениях Pe'_m , можно убедиться, что вид соответствующих кривых меняется с изменением Pe'_m приблизительно так же, как при изменении n в случае применения ячеечной модели (рис. II-38, б).

Значение Pe'_m , как и n для ячеечной модели, зависит от конструкции и размеров аппарата и от гидродинамических условий в нем. Оно определяется также путем сопоставления опытных кривых отклика с рассчитанными по уравнению (II,160) * для различных значений Pe'_m .

* Уравнение (II,160) пригодно для описания промежуточных случаев, но не для описания поршневого потока и идеального смешения.

Диффузионную модель используют преимущественно для описания структуры потоков в аппаратах, не разделенных на ступени, например в массообменных аппаратах с непрерывным контактом фаз (см. главы X и XI.)

Когда значения Re_m или n достаточно велики (равны или больше десяти), расчеты на основе диффузионной и ячейочной моделей обычно дают близкие результаты; поэтому в таких условиях оказывается безразличным, какую из этих моделей применять.

Ячейочная и диффузионная модели, хотя и широко используются на практике, но не могут точно описать структуры потоков во всех реальных аппаратах. Поэтому кроме них разработаны другие модели; некоторые из них характеризуются не одним, а большим числом параметров. Такова, например, двухпараметрическая диффузионная модель, параметрами которой являются коэффициенты перемешивания в осевом и радиальном направлениях.

Более подробно вопросы, касающиеся структуры потоков, в частности другие методы вычисления распределения времени пребывания, более точные методы анализа кривых отклика для расчета параметров моделей, а также влияние структуры потоков на скорость процессов в промышленной аппаратуре, рассматриваются в специальной литературе*.

В главе X будет показана возможность использования параметров, характеризующих структуру потоков, для расчета процессов массопереноса.

* См., например: Кафаров В. В. Методы кибернетики в химии и химической технологии. Изд. 2-е, переработ. М., «Химия», 1971. 496 с.; Левеншпиль О. Инженерное оформление химических процессов. Пер. с англ. Под ред. и с доп. М. Г. Слинко М., «Химия», 1969. 624 с.

Г Л А В А III

ПЕРЕМЕЩЕНИЕ ЖИДКОСТЕЙ (НАСОСЫ)

1. Общие сведения

В химической промышленности важное значение имеет транспортирование жидких или газообразных продуктов по трубопроводам как внутри предприятия между отдельными аппаратами и установками, так и вне его.

Движение жидкостей по трубопроводам и через аппараты связано с затратами энергии. В некоторых случаях, например при движении с более высокого уровня на более низкий, жидкость перемещается самоотеком, т. е. без затрат внешней энергии, вследствие преобразования части собственной потенциальной энергии в кинетическую. При перемещении жидкости по горизонтальным трубопроводам и с низшего уровня на высший применяют насосы. Кроме того, в промышленности используют устройства для транспортирования жидкостей с помощью сжатого газа (воздуха) — газлифты и монтежу.

Н а с о с ы — гидравлические машины, которые преобразуют механическую энергию двигателя в энергию перемещаемой жидкости, повышая ее давление. Разность давлений жидкости в насосе и трубопроводе обуславливает ее перемещение.

Различают насосы двух основных типов: динамические и объемные.

В динамических насосах жидкость перемещается при воздействии сил на незамкнутый объем жидкости, который непрерывно сообщается со входом в насос и выходом из него.

В объемных насосах жидкость перемещается (вытесняется) при периодическом изменении замкнутого объема жидкости, который периодически сообщается со входом в насос и выходом из него.

Динамические насосы по виду сил, действующих на жидкость, подразделяются на лопастные и насосы трения.

К л о п а с т н ы м относятся динамические насосы, в которых энергия передается жидкости при обтекании лопастей вращающегося рабочего колеса (или нескольких колес) насоса.

Лопастные насосы, в свою очередь, делятся на центробежные и осевые, причем в центробежных насосах жидкость движется через рабочее колесо от его центра к периферии, а в осевых — в направлении оси колеса.

Н а с о с ы т р е н и я представляют собой динамические насосы, в которых жидкость перемещается преимущественно под воздействием сил трения. К насосам трения относятся, в частности, вихревые и струйные насосы.

Группа объемных насосов включает насосы, в которых жидкость вытесняется из замкнутого пространства телом, движущимся возвратно-поступательно (поршневые, плунжерные, диафрагмовые насосы) или имеющим вращательное движение (шестеренные, пластинчатые, винтовые насосы).

Насосы каждой из указанных выше групп различаются по конструктивным признакам. Основные конструкции насосов, применяемые в химической промышленности, будут рассмотрены ниже.

2. Основные параметры насосов

Основными параметрами насоса любого типа являются производительность, напор и мощность.

Производительность, или **подача**, Q ($м^3/сек$) определяется объемом жидкости, подаваемой насосом в нагнетательный трубопровод в единицу времени.

Напор H ($м$) характеризует удельную энергию, которая сообщается насосом единице веса перекачиваемой жидкости. Этот параметр показывает, насколько возрастает удельная энергия жидкости при прохождении ее через насос, и определяется с помощью уравнения Бернулли (см. стр. 54). Напор можно представить как высоту, на которую может быть поднят 1 кг перекачиваемой жидкости за счет энергии, сообщаемой ей насосом. Поэтому напор не зависит от удельного веса γ ($кгс/м^3$) или плотности ρ ($кг/м^3$) перекачиваемой жидкости.

Полезная мощность $N_{п}$, затрачиваемая насосом на сообщение жидкости энергии, равна произведению удельной энергии H на весовой расход γQ жидкости:

$$N_{п} = \gamma Q H = \rho g Q H \quad (III, 1)$$

Мощность на валу N_e больше полезной мощности в связи с потерями энергии в насосе, которые учитываются коэффициентом полезного действия (к. п. д.) насоса η_n :

$$N_e = \frac{N_{п}}{\eta_n} = \frac{\rho g Q H}{\eta_n} \quad (III, 2)$$

Коэффициент полезного действия η_n характеризует совершенство конструкции и экономичность эксплуатации насоса. Величина η_n отражает относительные потери мощности в самом насосе и выражается произведением

$$\eta_n = \eta_v \eta_r \eta_{мех} \quad (III, 3)$$

В выражение (III,3) входят следующие величины: $\eta_v = Q/Q_t$ — коэффициент подачи, или объемный к. п. д., представляющий собой отношение действительной производительности насоса Q к теоретической Q_t (учитывает потери производительности при утечках жидкости через зазоры и сальники насоса, а также вследствие одновременного перекрытия клапанов и выделения воздуха из перекачиваемой жидкости при давлении ниже атмосферного — во время всасывания); η_r — гидравлический к. п. д. — отношение действительного напора насоса к теоретическому (учитывает потери напора при движении жидкости через насос); $\eta_{мех}$ — механический к. п. д., характеризующий потери мощности на механическое трение в насосе (в подшипниках, сальниках и др.).

Значение η_n зависит от конструкции и степени износа насоса и в среднем составляет: для центробежных насосов 0,6—0,7; для поршневых насосов 0,8—0,9; для наиболее совершенных центробежных насосов большой производительности 0,93—0,95.

Мощность, потребляемая двигателем, или **номинальная мощность двигателя** $N_{дв}$, больше мощности на валу вследствие механических потерь в передаче от электродвигателя к насосу и в самом электродвигателе. Эти потери учитываются введением в уравнение (III,3) к. п. д. передачи $\eta_{пер}$ и к. п. д. двигателя $\eta_{дв}$:

$$N_{дв} = \frac{N_e}{\eta_{пер} \eta_{дв}} = \frac{N_{п}}{\eta_n \eta_{пер} \eta_{дв}} \quad (III, 4)$$

Произведение $\eta_n \eta_{пер} \eta_{дв}$ представляет собой **полный к. п. д. насосной установки** η , который определяется как отношение

полезной мощности N_p к номинальной мощности двигателя $N_{дв}$ и характеризует полные потери мощности насосной установкой:

$$\eta = \frac{N_p}{N_{дв}} = \eta_n \eta_{пер} \eta_{дв} \quad (III, 5)$$

Из уравнений (III,3) и (III,5) следует, что полный к. п. д. насосной установки может быть выражен произведением пяти величин:

$$\eta = \eta_n \eta_{г} \eta_{мех} \eta_{пер} \eta_{дв} \quad (III, 6)$$

Установочная мощность двигателя $N_{уст}$ рассчитывается по величине $N_{дв}$ с учетом возможных перегрузок в момент пуска насоса, возникающих в связи с необходимостью преодоления инерции покоящейся массы жидкости:

$$N_{уст} = \beta N_{дв} \quad (III, 7)$$

Здесь β — коэффициент запаса мощности; его значения определяют в зависимости от номинальной мощности двигателя $N_{дв}$:

$N_{дв}$, квт	Менее 1	1—5	5—50	Более 50
β	2—1,5	1,5—1,2	1,2—1,15	1,1

3. Напор насоса. Высота всасывания

Напор. Рассмотрим схему насосной установки, представленной на рис. III-1. Введем обозначения: p_0 — давление в емкости 1, из которой насосом 2 засасывается жидкость (назовем ее условно приемной емкостью); p_2 — давление в напорной емкости 3; $p_{вс}$ — давление во всасывающем патрубке насоса; p_n — давление в напорном патрубке насоса; $H_{вс}$ — высота всасывания; H_n — высота нагнетания; H_r — геометрическая высота подачи жидкости; h — расстояние по вертикали между уровнями установки манометра M и вакуумметра B .

Для определения напора насоса применим уравнение Бернулли.

Примем за плоскость сравнения уровень жидкости в приемной емкости (сечение $0-0$).

Уравнение Бернулли для сечений $0-0$ и $I-I$:

$$\frac{p_0}{\rho g} + \frac{w_0^2}{2g} = H_{вс} + \frac{p_{вс}}{\rho g} + \frac{w_{вс}^2}{2g} + h_{п. вс}. \quad (III, 8)$$

Уравнение Бернулли для сечений $I'-I'$ и $II-II$:

$$\begin{aligned} H_{вс} + h + \frac{p_n}{\rho g} + \frac{w_n^2}{2g} = \\ = H_{вс} + h + H_n + \frac{p_2}{\rho g} + \frac{w_2^2}{2g} + h_{п. н} \end{aligned} \quad (III, 9)$$

В этих уравнениях:

w_0 и w_2 — скорости жидкости в приемной и напорной емкостях (в сечениях $0-0$ и $II-II$ соответственно);

$w_{вс}$ и w_n — скорости жидкости во всасывающем и нагнетательном патрубках насоса;

$h_{п. вс}$ и $h_{п. н}$ — потери напора во всасывающем и нагнетательном трубопроводах.

Скорость жидкости w_0 пренебрежимо мала по сравнению со скоростью во всасывающем трубопроводе, т. е. сравнительно с $w_{вс}$, и поэтому может быть исключена из уравнения (III, 8). Тогда из этого уравнения удельная энергия $E_{вх}$ жидкости на входе в насос:

$$E_{вх} = H_{вс} + \frac{p_{вс}}{\rho g} + \frac{w_{вс}^2}{2g} = \frac{p_0}{\rho g} - h_{п. во} \quad (III, 8a)$$

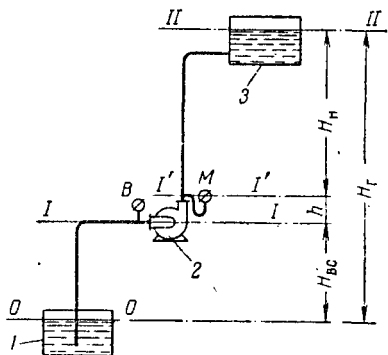


Рис. III-1. Схема насосной установки:

1 — приемная емкость; 2 — насос;
3 — напорная емкость; M — манометр;
B — вакуумметр.

Аналогично $\omega_2 \ll \omega_n$; пренебрегая величиной ω_2 и учитывая, что $H_{вс} + h + H_n = H_r$ — геометрической высоте подъема жидкости, определим по уравнению (III,9) удельную энергию жидкости на выходе из насоса:

$$E_{вых} = H_{вс} + h + \frac{p_n}{\rho g} + \frac{\omega_n^2}{2g} = H_r + \frac{p_2}{\rho g} + h_{п.н} \quad (III,9a)$$

Вычитая из левой части уравнения (III,9a) левую часть уравнения (III,8a), находим напор насоса:

$$H = E_{вых} - E_{вх} = h + \frac{p_n - p_{вс}}{\rho g} + \frac{\omega_n^2 - \omega_{вс}^2}{2g} \quad (III,10)$$

Уравнение (III,10) показывает, что напор насоса равен сумме трех слагаемых: высоты подъема жидкости в насосе, разности пьезометрических напоров и разности динамических напоров в нагнетательном и всасывающем патрубках насоса.

Обычно нагнетательный и всасывающий патрубки насоса имеют одинаковый диаметр; соответственно $\omega_n = \omega_{вс}$ и уравнение (III,10) упрощается:

$$H = h + \frac{p_n - p_{вс}}{\rho g} \quad (III,11)$$

Уравнения (III,10) и (III,11) применяют для расчета напора при проектировании насосов.

Для определения напора действующего насоса пользуются показаниями установленных на нем манометра (p_m) и вакуумметра (p_v). Выразим абсолютные давления p_n и $p_{вс}$ через показания манометра и вакуумметра:

$$p_n = p_m + p_a \quad p_{вс} = p_a - p_v$$

причем p_a — атмосферное давление.

Делая подстановку этих выражений в уравнение (III,11), получим

$$H = h + \frac{p_m + p_v}{\rho g} \quad (III,12)$$

Таким образом, напор действующего насоса может быть определен как сумма показаний манометра и вакуумметра (выраженных в м столба перекачиваемой жидкости) и расстояния по вертикали между точками расположения этих приборов.

Если манометр приподнят на значительное расстояние h_1 по вертикали от точки присоединения манометрической трубки к линии нагнетения, то надо учитывать, что $p_n = p_m + p_a + h_1 \rho g$, так как манометрическая трубка в отличие от трубки вакуумметра заполнена перекачиваемой жидкостью.

Иное выражение для напора насоса может быть выведено, если из правой части уравнения (III,9a) вычесть правую часть уравнения (III,8a). При этом получим уравнение

$$H = H_r + \frac{p_2 - p_0}{\rho g} + h_{п} \quad (III,13)$$

где $h_{п} = h_{п.н} + h_{п.вс}$ — суммарное гидравлическое сопротивление всасывающего и нагнетательного трубопроводов.

Согласно уравнению (III,13), в насосной установке напор насоса затрачивается на перемещение жидкости на геометрическую высоту ее подъема (H_r), преодоление разности давлений в напорной и приемной емкостях $\left(\frac{p_2 - p_1}{\rho g}\right)$ и суммарного гидравлического сопротивления ($h_{п}$) во всасывающем и нагнетательном трубопроводах.

Уравнение (III,13) используют при подборе насосов для технологических установок.

Если давления в приемной и напорной емкостях одинаковы ($p_0 = p_2$), то уравнение напора принимает вид

$$H = H_r + h_{\text{п}} \quad (\text{III},14)$$

При перекачивании жидкости по горизонтальному трубопроводу ($H_r = 0$):

$$H = \frac{p_2 - p_0}{\rho g} + h_{\text{п}} \quad (\text{III},14a)$$

В случае равенства давлений в приемной и напорной емкостях для горизонтального трубопровода ($p_0 = p_2$ и $H_r = 0$) напор насоса

$$H = h_{\text{п}} \quad (\text{III},14b)$$

Высота всасывания. Всасывание жидкости насосом происходит под действием разности давлений в приемной емкости p_0 и на входе в насос $p_{\text{вс}}$ или под действием разности напоров $\frac{p_0}{\rho g} - \frac{p_{\text{вс}}}{\rho g}$. Высота всасывания может быть определена из уравнения (III,8):

$$H_{\text{вс}} = \frac{p_0}{\rho g} - \left(\frac{p_{\text{вс}}}{\rho g} + \frac{\omega_{\text{вс}}^2 - \omega_0^2}{2g} + h_{\text{п. вс}} \right) \quad (\text{III},15)$$

Принимая во внимание, что практически скорость $\omega_0 \approx 0$, получим

$$H_{\text{вс}} = \frac{p_0}{\rho g} - \left(\frac{p_{\text{вс}}}{\rho g} + \frac{\omega_{\text{вс}}^2}{2g} + h_{\text{п. вс}} \right) \quad (\text{III},16)$$

Таким образом, высота всасывания насоса увеличивается с возрастанием давления p_0 в приемной емкости и уменьшается с увеличением давления $p_{\text{вс}}$, скорости жидкости $\omega_{\text{вс}}$ и потерь напора $h_{\text{п. вс}}$ во всасывающем трубопроводе.

Если жидкость перекачивается из открытой емкости, то давление p_0 равно атмосферному p_a . Давление на входе в насос $p_{\text{вс}}$ должно быть больше давления p_t насыщенного пара перекачиваемой жидкости при температуре всасывания ($p_{\text{вс}} > p_t$), так как в противном случае жидкость в насосе начнет кипеть. При этом в результате интенсивного выделения из жидкости паров и растворенных в ней газов возможен разрыв потока и уменьшение высоты всасывания до нуля. Следовательно

$$H_{\text{вс}} \leq \frac{p_a}{\rho g} - \left(\frac{p_t}{\rho g} + \frac{\omega_{\text{вс}}^2}{2g} + h_{\text{п. вс}} \right) \quad (\text{III},17)$$

Из уравнения (III,17) следует, что высота всасывания зависит от атмосферного давления, скорости движения и плотности перекачиваемой жидкости, ее температуры (и соответственно — давления ее паров) и гидравлического сопротивления всасывающего трубопровода.

При перекачивании из открытых резервуаров высота всасывания не может быть больше высоты столба перекачиваемой жидкости, соответствующего атмосферному давлению, которое зависит от высоты места установки насоса над уровнем моря. Так, например, при перемещении воды при 20°C высота всасывания даже теоретически не может быть более 10 м на уровне моря и 8,1 м на высоте 2000 м (8,1 м — значение атмосферного давления в м вод. ст. на этой высоте).

Давление насыщенного пара жидкости увеличивается с повышением температуры и становится равным внешнему (атмосферному) давлению при температуре кипения. При увеличении температуры перекачиваемой жидкости высота всасывания насоса уменьшается. Как следует из уравнения (III,17), высота всасывания для жидкостей, имеющих температуру, близкую к температуре кипения при условиях всасывания, может оказаться равной нулю ($H_{\text{вс}} = 0$ при $\frac{p_a}{\rho g} = \frac{p_t}{\rho g} + \frac{\omega_{\text{вс}}^2}{2g} + h_{\text{п. вс}}$). Поэтому

при перекачивании горячих жидкостей насос устанавливают ниже уровня приемной емкости, чтобы обеспечить некоторый подпор со стороны всасывания, или создают избыточное давление в приемной емкости. Таким же образом перекачивают высоковязкие жидкости.

При расчете высоты всасывания поршневых насосов надо учитывать потери напора на преодоление сил инерции во всасывающем трубопроводе. Эти потери обусловлены неравномерностью подачи поршневого насоса (см. стр. 143), в результате чего на столб жидкости, находящейся во всасывающем трубопроводе и движущейся с некоторым переменным ускорением, действует сила инерции, направленная в сторону, противоположную направлению движения жидкости.

Потери напора на преодоление сил инерции $\Delta h_{и}$ в поршневых насосах могут быть рассчитаны из уравнения, связывающего давление, действующее на поршень, с силой инерции столба жидкости, движущейся во всасывающем трубопроводе:

$$\Delta h_{и} = \frac{6}{5} \cdot \frac{l}{g} \cdot \frac{f}{f_1} \cdot \frac{u^2}{r}$$

где l — высота столба жидкости в трубопроводе (при наличии воздушных колпаков — расстояние от оси насоса до уровня жидкости в колпаке); g — ускорение силы тяжести; f и f_1 — площадь сечения поршня и трубопровода соответственно; u — окружная скорость вращения кривошипа; r — радиус кривошипа.

На допустимую высоту всасывания насосов оказывает также влияние явление кавитации.

Кавитация возникает при высоких скоростях вращения рабочих колес центробежных насосов и при перекачивании горячих жидкостей в условиях, когда происходит интенсивное парообразование в жидкости, находящейся в насосе. Пузырьки пара попадают вместе с жидкостью в область более высоких давлений, где мгновенно конденсируются. Жидкость стремительно заполняет полости, в которых находился сконденсировавшийся пар, что сопровождается гидравлическими ударами, шумом и сотрясанием насоса. Кавитация приводит к быстрому разрушению насоса за счет гидравлических ударов и усиления коррозии в период парообразования. При кавитации производительность и напор насоса резко снижаются.

Явление кавитации приводит к уменьшению допустимой вакуумметрической высоты всасывания, под которой понимают разность давлений в приемной емкости и во всасывающем патрубке насоса, выраженную в m столба перекачиваемой жидкости $H_{\text{вак}} = \frac{p_0 - p_{\text{вс}}}{\rho g}$. Значение $H_{\text{вак}}$ можно определить из уравнения (III,8), пренебрегая величиной ω_1 , так как $\omega_1 \ll \omega_{\text{вс}}$. Для того чтобы предотвратить возникновение кавитации при работе насоса, допустимое значение вакуумметрической высоты всасывания ($H'_{\text{вак}}$) принимают, вычитая из $H_{\text{вак}}$, найденную из уравнения (III,8), некоторую высоту, называемую кавитационным запасом ($\Delta h_{\text{к}}$, m). Таким образом

$$H'_{\text{вак}} = H_{\text{вак}} - \Delta h_{\text{к}}$$

причем значения $\Delta h_{\text{к}}$ (или $H_{\text{вак}}$) приводятся в каталогах насосов при $p = 1 \text{ кгс/см}^2 \approx 10 \text{ м вод. ст.}$ и $t = 20^\circ \text{С}$. При отклонении от этих условий должны быть учтены фактическое атмосферное давление и давление насыщенных паров перекачиваемой жидкости при ее температуре.

Практически высота всасывания насосов при перекачивании воды не превышает следующих значений:

Температура, °С	10	20	30	40	50	60	65
Высота всасывания, м	6	5	4	3	2	1	0

4. Центробежные насосы

Принцип действия и типы насосов. В центробежных насосах всасывание и нагнетание жидкости происходит равномерно и непрерывно под действием центробежной силы, возникающей при вращении рабочего колеса с лопатками, заключенного в спиралеобразном корпусе.

В одноступенчатом центробежном насосе (рис. III-2) жидкость из всасывающего трубопровода 1 поступает вдоль оси рабочего колеса 2 в корпус 3 насоса и, попадая на лопатки 4, приобретает вращательное движение. Центробежная сила отбрасывает жидкость в канал переменного сечения между корпусом и рабочим колесом, в котором скорость жидкости уменьшается до значения, равного скорости в нагнетательном трубопроводе 5. При этом, как следует из уравнения Бернулли, происходит преобразование кинетической энергии потока жидкости в статический напор, что обеспечивает повышение давления жидкости. На входе в колесо создается пониженное давление, и жидкость из приемной емкости непрерывно поступает в насос.

Давление, развиваемое центробежным насосом, зависит от скорости вращения рабочего колеса. Вследствие значительных зазоров между колесом и корпусом насоса разрежение, возникающее при вращении колеса, недостаточно для подъема жидкости по всасывающему трубопроводу, если он и корпус насоса не залиты жидкостью. Поэтому перед пуском центробежный насос заливают перекачиваемой жидкостью.

Чтобы жидкость не выливалась из насоса и всасывающего трубопровода при заливке насоса или при кратковременных остановках его, на конце всасывающей трубы, погруженной в жидкость, устанавливают обратный клапан, снабженный сеткой (на рисунке не показан).

Напор одноступенчатых центробежных насосов (с одним рабочим колесом) ограничен и не превышает 50 м. Для создания более высоких напоров применяют многоступенчатые насосы (рис. III-3), имеющие несколько рабочих колес 1 в общем корпусе 2, расположенных последовательно на одном валу 3. Жидкость, выходящая из первого колеса, поступает по специальному отводному каналу 4 в корпус насоса во второе колесо (где ей сообщается дополнительная энергия), из второго колеса через отводной канал в третье колесо и т. д. Таким образом, ориентировочно (без учета потерь) можно считать, что напор многоступенчатого насоса равен напору одного колеса, умноженному на число колес. Число

рабочих колес в многоступенчатом насосе обычно не превышает пяти. Основное уравнение центробежных машин Эйлера. В каналах между лопатками рабочего колеса жидкость, двигаясь вдоль лопаток, одновременно совершает вращательное движение вместе с колесом.

Определим полный напор, развиваемый рабочим колесом при перекачивании идеальной жидкости. Допустим, что колесо неподвижно, а жидкость движется по каналам между лопатками с той же относительной скоростью, что и во вращающемся колесе. Абсолютные скорости движения

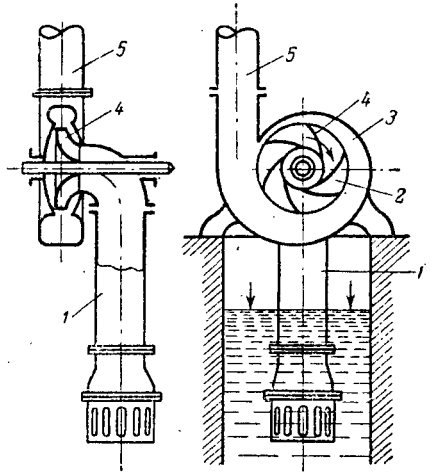


Рис. III-2. Схема центробежного насоса:

1 — всасывающий трубопровод; 2 — рабочее колесо; 3 — корпус; 4 — лопатки; 5 — нагнетательный трубопровод.

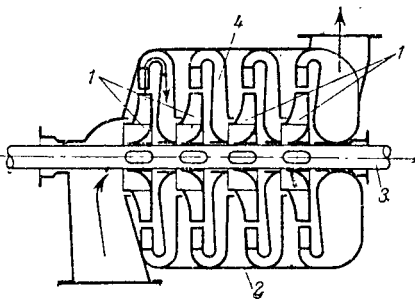


Рис. III-3. Схема многоступенчатого насоса:

1 — рабочее колесо; 2 — корпус; 3 — вал; 4 — отводной канал.

жидкости на входе в колесо c_1 и на выходе из колеса c_2 являются каждая геометрической суммой относительной и окружной скоростей, поэтому их можно разложить (рис. III-4) на относительные составляющие w_1 и w_2 (направленные вдоль лопаток) и окружные составляющие u_1 и u_2 соответственно (направленные по касательной к окружности вращения). Принимая за плоскость сравнения плоскость рабочего колеса, составим баланс

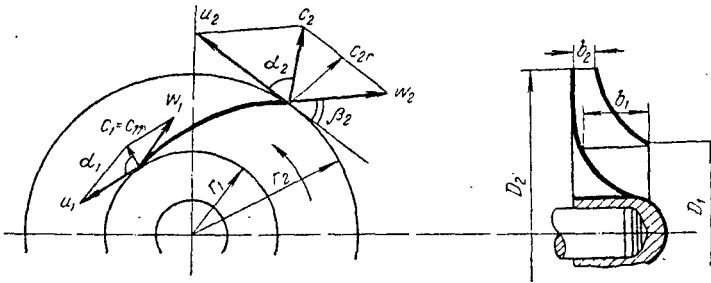


Рис. III-4. К выводу основного уравнения центробежных машин.

энергии жидкости при прохождении ее через колесо по уравнению Бернулли ($z_1 = z_2$):

$$\frac{p_1}{\rho g} + \frac{w_1^2}{2g} = \frac{p_2}{\rho g} + \frac{w_2^2}{2g}$$

При вращении колеса жидкость на выходе приобретает дополнительную энергию A , равную работе центробежной силы на пути длиной $r_2 - r_1$. Тогда

$$\frac{p_1}{\rho g} + \frac{w_1^2}{2g} = \frac{p_2}{\rho g} + \frac{w_2^2}{2g} - A \quad (\text{III,18})$$

Если рабочее колесо вращается с угловой скоростью ω , то центробежная сила C , действующая на частицу жидкости массой m , равна

$$C = m\omega^2 r = \frac{G}{g} \omega^2 r$$

где G — вес частицы; r — текущий радиус вращения частицы.

Работа A_G , совершаемая центробежной силой при перемещении этой же частицы на пути $r_2 - r_1$, составляет

$$A_G = \int_{r_1}^{r_2} \frac{G}{g} \omega^2 r dr = \frac{G\omega^2}{2g} (r_2^2 - r_1^2)$$

Произведение угловой скорости ω на радиус вращения r равно окружной скорости u , поэтому

$$\omega^2 r_2^2 = u_2^2 \text{ и } \omega^2 r_1^2 = u_1^2$$

Работа A_G выразится уравнением

$$A_G = \frac{G}{g} \left(\frac{u_2^2 - u_1^2}{2} \right)$$

Удельная работа, отнесенная к единице веса жидкости, равна удельной энергии, приобретаемой жидкостью в насосе. Поэтому

$$A = \frac{u_2^2 - u_1^2}{2g}$$

Подставляя это выражение в уравнение (III,18), получим

$$\frac{p_1}{\rho g} + \frac{w_1^2}{2g} = \frac{p_2}{\rho g} + \frac{w_2^2}{2g} - \frac{u_2^2 - u_1^2}{2g}$$

откуда

$$\frac{p_2 - p_1}{\rho g} = \frac{\omega_1^2 - \omega_2^2}{2g} + \frac{u_2^2 - u_1^2}{2g} \quad (\text{III},19)$$

В соответствии с уравнением Бернулли напоры жидкости на входе во вращающееся колесо H_1 и выходе из него H_2 составят:

$$H_1 = \frac{p_1}{\rho g} + \frac{c_1^2}{2g} \quad H_2 = \frac{p_2}{\rho g} + \frac{c_2^2}{2g}$$

Теоретический напор $H_{\text{т}}$ насоса равен разности напоров на входе в колесо и выходе из него:

$$H_{\text{т}} = H_2 - H_1 = \frac{p_2 - p_1}{\rho g} + \frac{c_2^2 - c_1^2}{2g}$$

Подставив выражение для $\frac{p_2 - p_1}{\rho g}$ из уравнения (III,19), получим

$$H_{\text{т}} = \frac{\omega_1^2 - \omega_2^2}{2g} + \frac{u_2^2 - u_1^2}{2g} + \frac{c_2^2 - c_1^2}{2g} \quad (\text{III},20)$$

Из параллелограммов скоростей на входе в колесо и выходе из него (см. рис. III-4)

$$\omega_1^2 = u_1^2 + c_1^2 - 2u_1c_1 \cos \alpha_1 \quad \omega_2^2 = u_2^2 + c_2^2 - 2u_2c_2 \cos \alpha_2$$

Тогда уравнение (III,20) запишется в виде

$$H_{\text{т}} = \frac{u_2c_2 \cos \alpha_2 - u_1c_1 \cos \alpha_1}{g} \quad (\text{III},21)$$

Уравнение (III,21) называется основным уравнением центробежных машин и может быть применено к расчету всех центробежных машин, в том числе турбогазодувки, турбокомпрессоров и вентиляторов (см. главу IV). Оно верно в том случае, когда все частицы жидкости движутся в насосе по подобным траекториям. Это возможно лишь при условии, что рабочее колесо имеет бесконечно большое число лопаток и сечение канала для прохода жидкости невелико.

Обычно жидкость, поступаая из всасывающего трубопровода, движется по колесу в радиальном направлении. В этом случае, угол между абсолютным значением скорости жидкости на входе в рабочее колесо и окружной скоростью $\alpha_1 = 90^\circ$ (что соответствует условию безударного ввода жидкости в колесо). Тогда уравнение (III,21) упрощается:

$$H_{\text{т}} = \frac{u_2c_2 \cos \alpha_2}{g}$$

Из параллелограмма скоростей на выходе из колеса (см. рис. III-4) находим:

$$c_2 \cos \alpha_2 = u_2 - \omega_2 \cos \beta_2$$

откуда

$$H_{\text{т}} = \frac{u_2^2}{g} \left(1 - \frac{\omega_2}{u_2} \cos \beta_2 \right) \quad (\text{III},22)$$

Уравнение (III,22) показывает, что напор насоса пропорционален квадрату числа оборотов рабочего колеса (так как $u_2 = \pi D_2 n$) и зависит от формы лопаток.

При этом возможны три случая:

1. Лопатки загнуты в направлении вращения рабочего колеса: $\beta_2 > 90^\circ$, $\cos \beta_2 < 0$ и $H_{\text{т}} > u_2^2/g$.
2. Лопатки загнуты в направлении, обратном направлению вращения колеса: $\beta_2 < 90^\circ$, $\cos \beta_2 > 0$ и $H_{\text{т}} < u_2^2/g$.
3. Лопатки не имеют наклона: $\beta_2 = 90^\circ$, $\cos \beta_2 = 0$ и $H_{\text{т}} = u_2^2/g$.

Отсюда следует, что теоретически наибольший напор достигается в насосе с лопатками, загнутыми в направлении вращения колеса, наименьший — в противоположном направлении. Несмотря на это насосы изготавливают с небольшими углами ($\beta_2 < 90^\circ$) наклона лопаток, так как с возрастанием β_2 увеличиваются гидравлические потери и уменьшается гидравлический к. п. д. насоса.

Способность рабочего колеса создавать избыточное давление характеризуется степенью реактивности колеса $\rho_p = H_{ст}/H$, где $H_{ст}$ — статический напор, создаваемый колесом. При уменьшении угла β_2 скорость c_2 (см. рис. III-4) уменьшается и ρ_p возрастает. При этом большая доля напора насоса H создается в виде давления (потенциальной энергии) в самом колесе насоса.

Действительный напор насоса меньше теоретического, так как часть энергии жидкости расходуется на преодоление гидравлических сопротивлений внутри насоса и жидкость в нем при конечном числе лопаток не движется по подобным траекториям. Действительный напор составляет

$$H = H_T \eta_r \epsilon$$

где η_r — гидравлический к. п. д. насоса, равный 0,8—0,95; ϵ — коэффициент, учитывающий конечное число лопаток в насосе, равный 0,6—0,8.

Значительные потери напора, возникающие в центробежном насосе, обуславливают снижение его общего к. п. д.

Производительность центробежного насоса Q соответствует расходу жидкости через каналы шириной b_1 и b_2 между лопатками рабочего колеса (см. рис. III-4):

$$Q = b_1 (\pi D_1 - \delta z) c_{1r} = b_2 (\pi D_2 - \delta z) c_{2r} \quad (III,23)$$

где δ — толщина лопаток; z — число лопаток; b_1 и b_2 — ширина рабочего колеса на внутренней и внешней окружностях соответственно; c_{1r} и c_{2r} — радиальные составляющие абсолютных скоростей на входе в колесо и выходе из него ($c_{1r} = c_1$).

Для уменьшения гидравлических потерь на входе жидкости в рабочее колесо скорость c_{1r} принимают равной скорости жидкости во всасывающем трубопроводе.

Законы пропорциональности. Производительность и напор центробежного насоса зависят от числа оборотов рабочего колеса. Из уравнения (III,23) следует, что производительность насоса прямо пропорциональна радиальной составляющей абсолютной скорости на выходе из колеса, т. е. $Q \propto c_{2r}$. Если изменить число оборотов насоса от n_1 до n_2 , что вызовет изменение производительности от Q_1 до Q_2 , то, при условии сохранения подобия траекторий движения частиц жидкости, параллелограммы скоростей в любых сходственных точках потоков будут геометрически подобны (рис. III-5). Соответственно

$$\frac{Q_1}{Q_2} = \frac{c'_{2r}}{c''_{2r}} = \frac{u'_2}{u''_2} = \frac{\pi D_2 n_1}{\pi D_2 n_2} = \frac{n_1}{n_2} \quad (III,24)$$

Согласно уравнению (III,22), напор центробежного насоса пропорционален квадрату окружной скорости, т. е.

$$\frac{H_1}{H_2} = \left(\frac{u'_2}{u''_2} \right)^2 = \left(\frac{n_1}{n_2} \right)^2 \quad (III,25)$$

Мощность, потребляемая насосом, пропорциональна произведению производительности Q насоса на его напор H [см. уравнение (III,2)].

С учетом зависимостей (III,24) и (III,25) получим

$$\frac{N_1}{N_2} = \left(\frac{n_1}{n_2} \right)^3 \quad (III,26)$$

Уравнения (III,24)—(III,26) носят название **законов пропорциональности**. В соответствии с этими уравнениями изменение числа оборотов рабочего колеса от n_1 до n_2 приводит к изменению произ-

водительности насоса пропорционально числу оборотов, высоты напора — пропорционально числу оборотов во второй степени, а мощности — пропорционально числу оборотов в третьей степени.

Практически такой строгой зависимости между параметрами насоса нет. Законы пропорциональности соблюдаются при изменении числа оборотов колеса не более чем в два раза.

Характеристики насосов. Графические зависимости напора H , мощности на валу N_e и к. п. д. насоса η_n от его производительности Q при постоянном числе оборотов n называются характеристиками насоса (рис. III-6). Эти зависимости получают при испытаниях центробежных насосов, изменяя степень открытия задвижки на нагнетательной линии; они приводятся в каталогах на насосы.

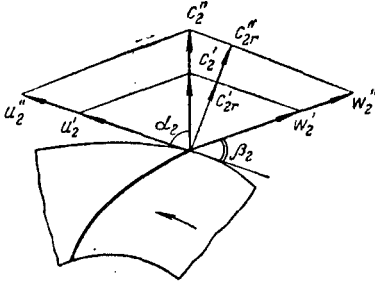


Рис. III-5. Подобие параллелограммов скоростей при изменении числа оборотов колеса от n_1 до n_2 .

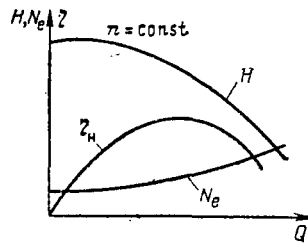


Рис. III-6. Характеристика центробежного насоса.

Из рис. III-6 следует, что с увеличением производительности при $n = \text{const}$ напор насоса уменьшается, потребляемая мощность возрастает, а к. п. д. проходит через максимум. Небольшой начальный участок кривой $H-Q$, где напор слегка возрастает с увеличением производительности, соответствует неустойчивой работе насоса.

Такой характер зависимостей H , N_e и η_n от Q для центробежных насосов вытекает из анализа основного уравнения центробежных машин, преобразованного к виду (III,22), и уравнения производительности насоса (III,23).

Как следует из параллелограмма скоростей (см. рис. III-4), радиальная составляющая скорости жидкости на выходе из колеса равна $c_{2r} = \omega_2 \sin \beta_2$; из уравнения (III,23), пренебрегая толщиной лопаток ($\delta = 0$), получим $Q = \pi D_2 b_2 \omega_2 \sin \beta_2$ или $\omega_2 = \frac{Q}{\pi D_2 b_2 \sin \beta_2}$. Подстановка последнего выражения в уравнение (III,22) приводит к однозначной связи между теоретическим напором H_T и производительностью Q центробежного насоса, которая имеет вид

$$H_T = \frac{u_2^2}{g} \left(1 - \frac{Q}{\pi D_2 b_2 u_2 \tan \beta_2} \right)$$

Из этого уравнения следует, что при постоянном числе оборотов рабочего колеса, когда лопатки его загнуты в направлении, обратном направлению вращения колеса ($\beta_2 < 90^\circ$ и $\tan \beta_2 > 0$), напор насоса падает с увеличением производительности и при некотором предельном значении ее $Q = Q_{\text{max}}$ может стать равным нулю. Потери напора, возникающие при движении жидкости через рабочее колесо, приводят к тому, что характер действительной зависимости $H-Q$ отклоняется от теоретической, описываемой этим уравнением.

Мощность на валу N_e не будет равна нулю на всем интервале от $Q = 0$ до $Q = Q_{\text{max}}$ из-за наличия различного рода потерь, отмеченных выше, на компенсацию которых необходимо затрачивать энергию. Эти потери возрастают с увеличением производительности насоса, поэтому график $N_e - Q$ (см. рис. III-6) имеет характер монотонно возрастающей функции с началом в некоторой точке на оси ординат.

К. п. д. насоса η_n , как следует из уравнения (III,2), равен отношению полезной мощности $N_n = \rho g Q H$ к мощности N_e . Полезная мощность, затрачиваемая на сообщение перекачиваемой жидкости энергии, равна нулю при значениях $Q = 0$ и $Q = Q_{\text{max}}$ (так как при $Q = Q_{\text{max}}$ напор $H = 0$). При этих же значениях производительности равна нулю и величина η_n . Поэтому на основании теоремы Ролля зависимость $\eta_n - Q$ в интервале от $Q = 0$ до $Q = Q_{\text{max}}$ должна проходить через максимум, что подтверждается графиком, приведенным на рис. III-6.

Насос потребляет наименьшую мощность при закрытой напорной за-
движке (при $Q = 0$). Наиболее благоприятный режим эксплуатации цен-
тробежного насоса при данном числе оборотов соответствует максимуму
на кривой $\eta_n - Q$.

Снимая характеристики насоса при различных числах оборотов насоса
(n_1, n_2, n_3, \dots), получают ряд зависимостей $H-Q$ (рис. III-7). На каж-
дой кривой $H-Q$ выделяют точки, отве-
чающие некоторому постоянному значению
к. п. д. ($\eta_n, \eta_n'', \eta_n''', \dots$), которые соеди-
няют между собой плавной линией. Эти
линии ограничивают области, внутри кото-
рых к. п. д. насоса имеет значение не
меньшее, чем указанное на границе об-
ласти. Линия $p-p$ соответствует макси-
мальному значению к. п. д. при данных
числах оборотов рабочего колеса. Полу-
ченные таким путем графические зависи-
мости между напором, к. п. д. и произво-
дительностью насоса при различных числах
оборотов колеса называют у н и в е р с а л ь н ы м и х а р а к т е р и с т и к а м и.

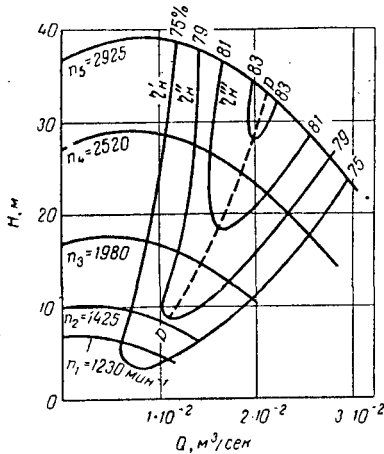


Рис. III-7. Универсальная харак-
теристика центробежного насоса.

Пользуясь универсальной характери-
стикой, можно установить пределы работы
насоса (соответствующие максимальному
значению к. п. д.) и выбрать наиболее
благоприятный режим его работы.

Работа насосов на сеть. При выборе насоса необходимо учитывать
характеристику сети, т. е. трубопровода и аппаратов, через которые пере-
качивается жидкость.

Характеристика сети выражает зависимость между расходом жидко-
сти Q и напором H , необходимым для перемещения жидкости по данной
сети. Напор H может быть определен как сумма геометрической высоты
подачи H_r и потерь напора h_n [см. урав-
нение (III,12a)]. Подставив значение
скорости w из уравнения расхода (II,25)
в уравнение (II,102), и обозначая $V_{сек}$
через Q , получим, что потери напора про-
порциональны квадрату расхода жидко-
сти:

$$h_n = kQ^2$$

где k — коэффициент пропорциональности.

Тогда характеристика сети выразится
зависимостью, представляющей собой урав-
нение параболы:

$$H = H_r + kQ^2$$

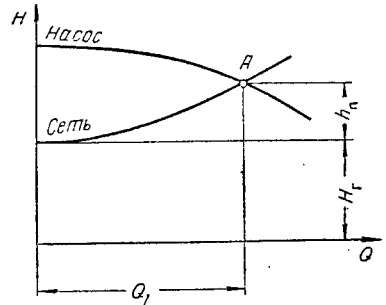


Рис. III-8. Совмещение характери-
стик насоса и сети.

Совмещение характеристик сети и насоса показано на рис. III-8. Точка A
пересечения этих характеристик называется р а б о ч е й т о ч к о й; она
отвечает наибольшей производительности насоса Q_1 при его работе на
данную сеть. Если требуется более высокая производительность, то необ-
ходимо либо увеличить число оборотов электродвигателя, либо заменить
данный насос на насос большей производительности. Увеличение произ-
водительности может быть достигнуто также путем уменьшения гидравли-
ческого сопротивления сети h_n . В этом случае рабочая точка переместится
по характеристике насоса вправо.

Насос должен быть выбран так, чтобы рабочая точка соответствовала
требуемым производительности и напору в области наибольших к. п. д.

Совместная работа насосов. На практике иногда применяют параллельное или последовательное соединение насосов, работающих на данную сеть.

При параллельном соединении общую характеристику насосов получают сложением абсцисс характеристик каждого из насосов для данного напора. На рис. III-9, а показана характеристика двух одинаковых насосов, работающих параллельно. Совмещение характеристики сети с общей характеристикой насосов показывает, что рабочая точка *В* в этом случае соответствует производительности Q_2 большей, чем производительность одного насоса Q_1 (точка *А*). Однако общая производительность всегда будет меньше суммы производительностей насосов, работающих отдельно друг от друга, что связано с параболической формой характеристики сети. Чем круче эта характеристика, тем меньше приращение производительности. Поэтому параллельное включение насосов используют для увеличения производительности насосной установки, когда характеристика сети является достаточно пологой. Увеличение напора при этом незначительно.

При последовательном соединении насосов общую характеристику получают сложением напоров насосов для каждого значения производительности.



Рис. III-9. Совместная работа насосов:

а — параллельное соединение; б — последовательное соединение.

На рис. III-9, б представлена общая характеристика двух одинаковых насосов, соединенных последовательно. Точка пересечения этой характеристики с характеристикой сети (рабочая точка *В*) соответствует суммарным напору и производительности (H_2 и Q_2) последовательно соединенных насосов, работающих на данную сеть. При таком соединении насосов удастся значительно увеличить напор, если характеристика сети является достаточно крутой.

Коэффициент быстроходности. Этот коэффициент, называемый также *удельным* числом оборотов n_s , представляет собой число оборотов такой геометрически подобной модели колеса, которая при одинаковом к. п. д. и производительности $0,075 \text{ м}^3/\text{сек}$ развивает напор 1 м. Коэффициент быстроходности является основной характеристикой серии подобных насосов, имеющих одинаковые углы α_2 и β_2 (см. рис. III-5) и коэффициенты ϵ и η_r (см. стр. 136).

Коэффициент быстроходности n_s (мин^{-1}) можно определить по уравнению

$$n_s = \frac{3,65n\sqrt{Q}}{4\sqrt{H^3}}$$

где n — число оборотов насоса, мин^{-1} ; Q — производительность насоса при максимальном к. п. д., $\text{м}^3/\text{сек}$; H — полный напор насоса, м.

Из приведенного уравнения следует, что при постоянном числе оборотов колеса n коэффициент быстроходности n_s возрастает с увеличением производительности и уменьшением напора. Поэтому в общем случае тихоходные колеса применяют для получения повышенных напоров при малой производительности, а быстроходные — для достижения высоких производительностей при небольших напорах.

Колеса центробежных насосов в зависимости от значения коэффициента быстроходности n_s делятся на три основных типа:

	n_s
Тихоходные	40—80
Нормальные	80—150
Быстроходные	150—300

У насосов некоторых конструкций величина n_s больше. Так, например, у осевых (пропеллерных) насосов $n_s = 600—1200$.

5. Поршневые насосы

Принцип действия и типы насосов. В поршневом насосе (рис. III-10) всасывание и нагнетание жидкости происходят при возвратно-поступательном движении поршня 1 в цилиндре 2 насоса. При движении поршня вправо в замкнутом пространстве между крышкой 3 цилиндра и поршнем создается разрежение. Под действием разности давлений в приемной

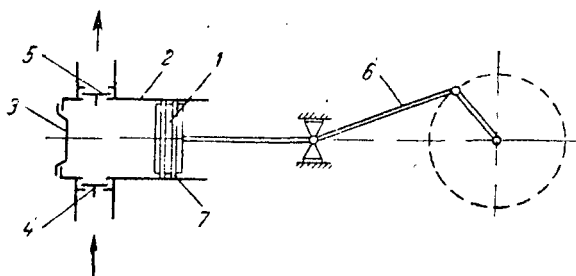


Рис. III-10. Схема горизонтального поршневого насоса простого действия:

1 — поршень; 2 — цилиндр; 3 — крышка цилиндра; 4 — всасывающий клапан; 5 — нагнетательный клапан; 6 — кривошипно-шатунный механизм; 7 — уплотнительные кольца.

емкости и цилиндре жидкость поднимается по всасывающему трубопроводу и поступает в цилиндр через открывающийся при этом всасывающий клапан 4. Нагнетательный клапан 5 при ходе поршня вправо закрыт, так как на него действует сила давления жидкости, находящейся в нагнетательном трубопроводе. При ходе поршня влево в цилиндре возникает давление, под действием которого закрывается клапан 4 и открывается клапан 5. Жидкость через нагнетательный клапан поступает в напорный трубопровод и далее в напорную емкость. Таким образом, всасывание и нагнетание жидкости поршневым насосом простого действия происходит неравномерно: всасывание — при движении поршня слева направо, нагнетание — при обратном направлении движения поршня. В данном случае за два хода поршня жидкость один раз всасывается и один раз нагнетается. Поршень насоса приводится в движение кривошипно-шатунным механизмом 6; преобразующим вращательное движение вала в возвратно-поступательное движение поршня.

По числу всасываний или нагнетаний, осуществляемых за один оборот кривошипа или за два хода поршня, поршневые насосы делятся на насосы простого и двойного действия. В зависимости от конструкции поршня различают собственно поршневые и плунжерные (скальчатые) насосы.

В поршневых насосах основным рабочим органом является поршень 1, снабженный уплотнительными кольцами 7 (см. рис. III-10), пришлифованными к внутренней зеркальной поверхности цилиндра. Плунжер, или скалка, не имеет уплотнительных колец и отличается от поршня значительно бóльшим отношением длины к диаметру.

На рис. III-11 представлен плунжерный горизонтальный насос простого действия, в котором роль поршня играет плунжер 1, двигающийся возвратно-поступательно в цилиндре 2; плунжер уплотняется при помощи сальника 3. Плунжерные насосы не требуют такой тщательной обработки внутренней поверхности цилиндра, как поршневые, а неплотности легко устраняются подтягиванием или заменой набивки сальника без демонтажа насоса. В связи с тем что для плунжерных насосов нет необходимости в тщательной пригонке поршня и цилиндра, их применяют для перекачивания загрязненных и вязких жидкостей, а также для создания более высоких давлений.

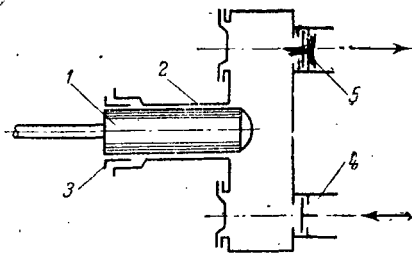


Рис. III-11. Схема горизонтального плунжерного насоса простого действия:

1 — плунжер (скалка); 2 — цилиндр; 3 — сальник; 4 — всасывающий клапан; 5 — нагнетательный клапан.

В химической промышленности плунжерные насосы более распространены, чем поршневые.

Более равномерной подачей, чем насосы простого действия, обладают поршневые и плунжерные насосы двойного действия. Горизонтальный плунжерный насос двойного действия (рис. III-12) можно рассматривать как совокупность двух насосов простого действия. Он имеет четыре клапана — два всасывающих и два нагнетательных.

При ходе плунжера 1 вправо жидкость всасывается в левую часть цилиндра 2 через всасывающий клапан 3 и одновременно через нагнетательный клапан 6 поступает из правой части цилиндра в напорный трубопровод; при обратном ходе поршня всасывание происходит в правой части цилиндра через всасывающий клапан 4, а нагнетание — в левой части

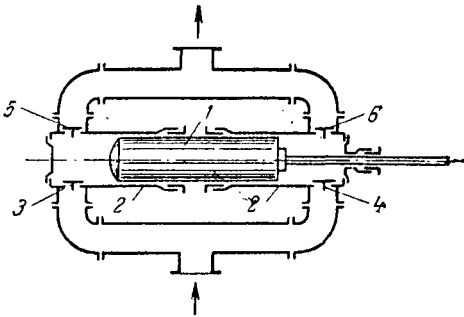


Рис. III-12. Схема горизонтального плунжерного насоса двойного действия:

1 — плунжер; 2 — цилиндры; 3, 4 — всасывающие клапаны; 5, 6 — нагнетательные клапаны.

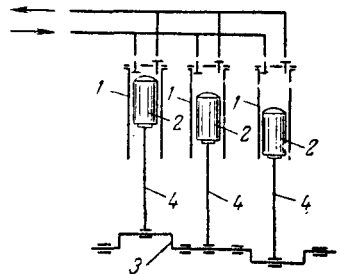


Рис. III-13. Схема насоса тройного действия (триплекс-насоса):

1 — цилиндры; 2 — плунжеры; 3 — коленчатый вал; 4 — шатуны.

цилиндра через клапан 5. Таким образом, в насосах двойного действия всасывание и нагнетание происходят при каждом ходе поршня, вследствие чего производительность насосов этого типа больше и подача равномернее, чем у насосов простого действия.

Еще более равномерной является подача насоса тройного действия, или триплекс-насоса (рис. III-13). Триплекс-насосы представляют собой строенные насосы простого действия, кривошипы которых расположены под углом 120° друг относительно друга. Общая подача триплекс-насоса складывается из подач насосов простого действия, при этом за один оборот коленчатого вала жидкость три раза всасывается и три раза нагнетается.

По роду привода поршневые насосы делятся на приводные (от электродвигателя) и прямодействующие (от паровой машины).

Прямодействующие паровые насосы имеют привод непосредственно от паровой машины, поршень которой находится на одном штоке с поршнем насоса. Насосы этого типа используют главным образом на установках, где по условиям безопасности применение насосов с электрическим приводом недопустимо (огне- и взрывоопасные производства), а также при наличии дешевого отбросного пара (подача воды в паровые котлы и т. п.).

По числу оборотов кривошипа (числу двойных ходов поршня) различают тихоходные ($n = 45-60 \text{ мин}^{-1}$), нормальные ($n = 60-120 \text{ мин}^{-1}$) и быстроходные ($n = 120-180 \text{ мин}^{-1}$) поршневые насосы. У прямодействующих насосов число двойных ходов составляет 50—120 в минуту.

Производительность. В поршневых насосах жидкость при всасывании занимает в цилиндре объем, освобождаемый поршнем. В период нагнетания этот объем жидкости вытесняется поршнем в нагнетательный трубо-

провод. Следовательно, теоретически (без утечек жидкости) производительность поршневого насоса будет определяться объемом, описываемым поршнем в единицу времени.

В поршневом насосе простого действия объем, описываемый поршнем в единицу времени, будет равен произведению площади сечения F поршня, длины хода S поршня и числа оборотов n кривошипно-шатунного механизма (или числа двойных ходов поршня, так как в насосе простого действия нагнетание жидкости происходит один раз за два хода поршня).

Таким образом, теоретическая производительность (Q_T м³/сек) насоса простого действия

$$Q_T = FSn \quad (III,27)$$

где n — число оборотов, сек⁻¹.

В насосе двойного действия за два хода поршня или один оборот кривошипа происходит два раза всасывание и два раза нагнетание. При ходе поршня вправо (см. рис. III-12) с левой стороны засасывается объем жидкости, равный FS , а с правой — нагнетается объем $(F-f)S$, где f — площадь поперечного сечения штока. При ходе поршня влево с левой стороны выталкивается в нагнетательный трубопровод объем FS , а с правой — засасывается из всасывающей линии $(F-f)S$ м³ жидкости.

Следовательно, за n оборотов кривошипа или двойных ходов поршня, теоретическая производительность насоса двойного действия составит:

$$Q_T = FSn + (F-f)Sn = (2F-f)Sn \quad (III,28)$$

Из выражения (III, 28) следует, что если пренебречь объемом жидкости, вытесняемым штоком ($f \ll F$), то производительность насоса двойного действия будет *вдвое больше* производительности насоса простого действия.

Действительная производительность поршневого насоса меньше теоретической вследствие утечки жидкости через неплотности в сальниках, клапанах и местах стыковки трубопроводов, а также выделения из жидкости при давлении ниже атмосферного растворенного в ней воздуха. При неправильной конструкции насоса это может привести к образованию в цилиндре воздушных «мешков», уменьшающих подачу жидкости насосом. Все эти потери учитываются коэффициентом подачи, или объемным к. п. д. η_v .

Действительная производительность насоса

$$Q = Q_T \eta_v \quad (III,29)$$

В современных крупных насосах коэффициент подачи достигает 0,97—0,99; для насосов средней производительности ($Q = 20—300$ м³/ч) $\eta_v = 0,9—0,95$; для насосов малой производительности 0,85—0,9.

Характеристика насосов. Зависимость между напором H и производительностью Q поршневого насоса (рис. III-14) изображается вертикальной прямой. Характеристика показывает, что *производительность поршневого насоса есть величина постоянная, не зависящая от напора*. Практически, вследствие увеличения утечек жидкости через неплотности, возрастающих с повышением давления, реальная характеристика (изображенная на рис. III-14 пунктирной линией) не совпадает с теоретической. С увеличением давления действительная производительность поршневого насоса несколько уменьшается.

Неравномерность подачи. Скорость поршня, приводимого в движение кривошипно-шатунным механизмом, не является постоянной. Она изменяется от нуля (в левом и правом крайних положениях) до некоторого максимального значения (при среднем положении поршня).

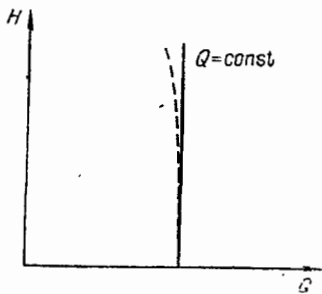


Рис. III-14. Характеристика поршневого насоса.

Как следует из теории кривошипно-шатунного механизма, поступательная скорость движения поршня изменяется пропорционально синусу угла поворота кривошипа α . Жидкость следует за поршнем безотрывно, поэтому подача насоса простого действия будет изменяться в соответствии с законом движения поршня (рис. III-15, а).

Насосы двойного и тройного действия (триплекс-насосы) отличаются более равномерной подачей, представляющей собой сумму подач двух или трех насосов простого действия, у которых периоды нагнетания и всасывания сдвинуты во времени. Графически подача этих насосов может быть изображена синусоидами, смещенными по фазе соответ-

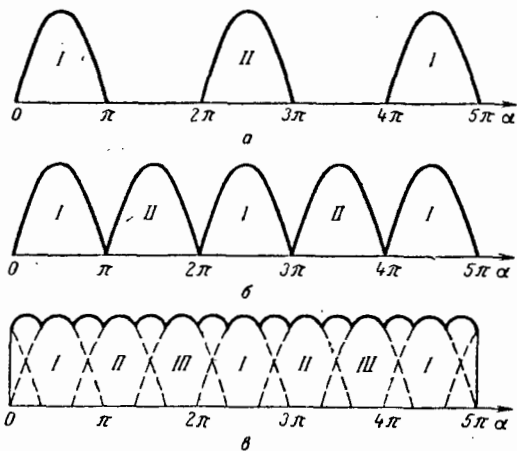


Рис. III-15. Диаграммы подачи поршневых насосов:

а — простого действия; б — двойного действия; в — тройного действия (триплекс-насоса).

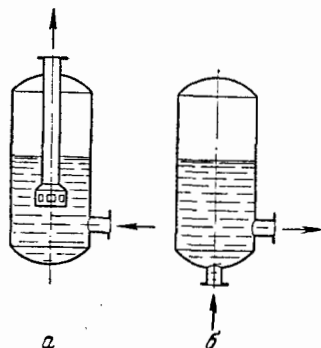


Рис. III-16. Воздушные колпаки:

а — на всасывающей линии; б — на нагнетательной линии.

ственно на 180° (у насосов двойного действия, рис. III-15, б) и 120° (у насосов тройного действия, рис. III-15, в).

Для уменьшения неравномерности подачи и смягчения гидравлических ударов (например, при быстром закрытии вентиля на напорном трубопроводе) поршневые насосы снабжаются воздушными колпаками (рис. III-16), которые устанавливают на входе жидкости в насос (рис. III-16, а) и выходе ее из насоса (рис. III-16, б). Воздушный колпак представляет собой буферный промежуточный сосуд, около 50% емкости которого занимает воздух.

При ускорении движения поршня, т. е. когда в воздушный колпак поступает наибольшее количество жидкости, воздух, находящийся в последнем, сжимается. Избыток жидкости поступает в колпак и удаляется из него, когда подача становится ниже средней. При этом давление воздуха, находящегося в колпаке, изменяется незначительно (поскольку его объем гораздо больше объема поступающей жидкости) и движение жидкости в нагнетательном (или всасывающем) трубопроводе становится близким к равномерному.

Индикаторная диаграмма. Эта диаграмма показывает зависимость абсолютного давления в цилиндре поршневого насоса от пути, пройденного поршнем, или объема, описываемого поршнем. Она вычерчивается специальным прибором — индикатором, устанавливаемым на цилиндре работающего насоса.

На рис. III-17 представлена упрощенная индикаторная диаграмма поршневого насоса простого действия. Линия ab соответствует процессу всасывания. Давление в цилиндре в этот период p_0 меньше атмосферного p_a . Под действием разности давлений $p_a - p_0$ всасывающий клапан поддерживается в открытом состоянии. Точка b отвечает правому крайнему положению поршня. В этот момент всасывающий клапан закрывается, поршень начинает двигаться влево и давление в цилиндре резко возрастает (линия bc) до p_H , при котором открывается нагнетательный клапан (точка c). Подача жидкости в напорный трубопровод происходит при постоянном давлении p_H . Точка d соответствует левому крайнему положению поршня, после которого поршень начинает двигаться вправо. Нагнетательный клапан закрывается, давление в цилиндре резко падает до значения p_0 , при котором происходит открытие всасывающего клапана (точка a). В моменты открытия клапанов (точки a и c) возникают некоторые колебания давления, вызванные инерцией клапанов.

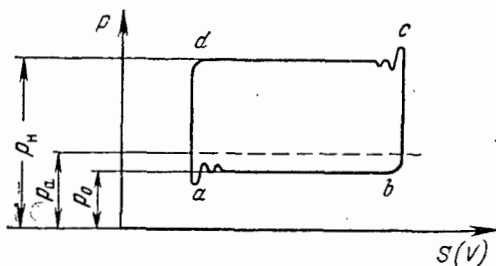


Рис. III-17. Индикаторная диаграмма поршневого насоса простого действия.

Если вид индикаторной диаграммы отличается от нормального, представленного на рис. III-17, то это указывает на наличие дефектов в работе насоса.

Индикаторная диаграмма позволяет определить и н д и к а т о р н у ю м о щ н о с т ь насоса, равную в некотором масштабе площади индикаторной диаграммы. Индикаторная мощность связана с полезной мощностью N_p [см. уравнение III,1)] уравнением

$$N_{\text{инд}} = \frac{N_p}{\eta_{\text{инд}}}$$

где $\eta_{\text{инд}} = \eta \eta_{\text{г}}$ — индикаторный к. п. д.

6. Специальные типы поршневых и центробежных насосов

Для перемещения химически активных и токсичных жидкостей, а также жидкостей, содержащих твердые взвеси, используют поршневые и центробежные насосы специальных конструкций.

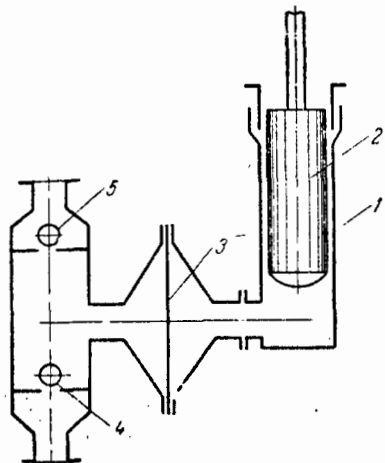


Рис. III-18. Схема диафрагмового (мембранного) насоса:

1 — цилиндр; 2 — плунжер; 3 — диафрагма (мембрана); 4 — всасывающий клапан; 5 — нагнетательный клапан.

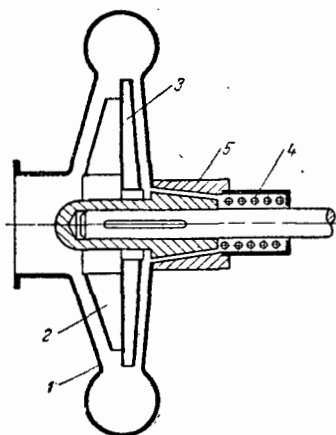


Рис. III-19. Схема бессальникового насоса:

1 — корпус; 2 — рабочее колесо; 3 — добавочное колесо; 4 — пружина; 5 — втулка.

Диафрагмовые (мембранные) насосы. Эти насосы (рис. III-18) относятся в поршневым насосам простого действия и применяются для перекачивания суспензий и химически агрессивных жидкостей. Цилиндр 1 и плунжер 2 насоса отделены от перекачиваемой жидкости эластичной перегородкой 3 — диафрагмой (мембраной) из мягкой резины или специальной стали, вследствие чего плунжер не соприкасается с перекачиваемой жидкостью и не подвергается воздействию химически активных сред или эрозии. При движении плунжера вверх диафрагма под действием разности давлений по обе стороны прогибается вправо и жидкость всасывается в насос через шаровой клапан 4. При движении плунжера вниз диафрагма прогибается влево и жидкость через нагнетательный клапан 5 вытесняется в напорный трубопровод. Все части насоса, соприкасающиеся с перекачиваемой жидкостью — корпус, клапанные коробки, шаровые клапаны, изготовляют из кислотостойких материалов или защищают кислотостойкими покрытиями.

Бессальниковые насосы. Для центробежных насосов большое значение имеет надежная конструкция сальников — уплотнений вала, обеспечивающих устранение утечек перекачиваемой жидкости. Неудовлетворительная работа сальников влечет за собой также повышенный износ вала, длительные и частые простои насоса, резкое увеличение эксплуатационных расходов.

Полное устранение утечки перекачиваемой жидкости, неизбежной при эксплуатации насоса с сальниковым уплотнением, достигается в б е с -

сальниковом насосе (рис. III-19). В корпусе 1 помещается рабочее колесо 2. На нем укреплено добавочное колесо 3, снабженное радиальными лопатками, которое откачивает протекающую за колесо жидкость в полость нагнетания насоса, устраняя тем самым утечку перекачиваемой жидкости через зазоры между валом и корпусом при работе насоса. При остановке насоса утечка жидкости предотвращается специальным (стояночным) уплотнением, которое запирает зазор между корпусом и валом в момент выключения насоса. Герметичность этого уплотнения достигается с помощью двух конических поверхностей — удлиненной втулки рабочего колеса 2 и втулки 5.

Плотное прилегание конических поверхностей этих втулок обеспечивается посредством пружины 4. В момент пуска насоса вал несколько перемещается влево и уплотняющие поверхности отходят друг от друга, размыкая стояночное уплотнение.

Все детали насоса, соприкасающиеся с перекачиваемой жидкостью, изготавливаются из антикоррозионных материалов.

Погружные насосы. Разновидностью бессальникового центробежного насоса

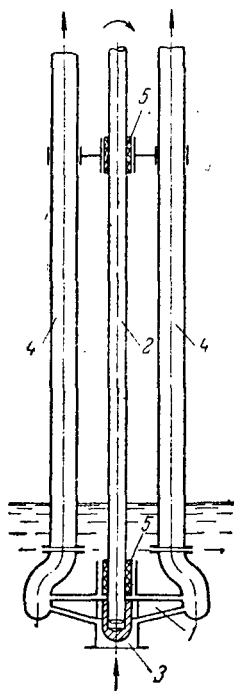


Рис. III-20. Схема погружного насоса:

1 — рабочее колесо; 2 — вал; 3 — всасывающий патрубок; 4 — напорные трубы; 5 — подшипник.

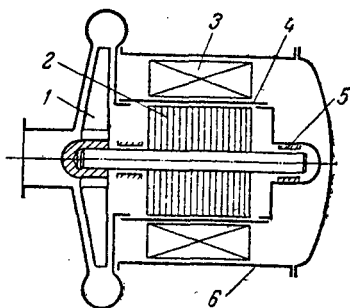


Рис. III-21. Схема герметического насоса:

1 — рабочее колесо; 2 — ротор электродвигателя; 3 — статор электродвигателя; 4 — экран; 5 — подшипники; 6 — корпус.

можно считать погружной насос (рис. III-20). Рабочее колесо 1 укреплено на нижнем конце вертикального вала 2 и погружено в перекачиваемую жидкость. Привод насоса размещен значительно выше уровня жидкости в приемной емкости. Жидкость засасывается через патрубок 3 и подается по напорным трубам 4, на которых подвешен корпус насоса.

Герметические насосы. Эти насосы применяют для перекачивания химически агрессивных и токсичных жидкостей. Рабочее колесо 1 такого насоса (рис. III-21) установлено непосредственно на валу асинхронного электродвигателя (находящегося в корпусе 6), ротор 2 которого погружен в перекачиваемую жидкость. Ротор отделен от статора 3 герметическим экраном 4 — цилиндрической оболочкой из немагнитной нержавеющей стали. Перекачиваемая жидкость служит смазкой для подшипников 5 ротора и одновременно охлаждает его.

В герметических насосах с экранированным электродвигателем увеличиваются электрические потери и снижается к. п. д. двигателя, однако достигается полная герметичность, которая невозможна у насосов с сальниковыми уплотнениями. Герметические насосы надежны в эксплуатации

(особенно при повышенных давлениях на стороне всасывания) и находят все более широкое применение в химической промышленности.

Насосы с экранированным электродвигателем относятся к насосам с герметизацией по внутренней контуре, у которых в рабочую жидкость погружен только ротор электродвигателя.

Существуют конструкции герметических насосов, в которых герметизация осуществляется по внешнему контуру путем заполнения всей полости электродвигателя жидкостью. В насосах этого типа ротор и статор погружены в перекачиваемую среду. Иногда полость ротора и статора заполняют нейтральным газом, а погруженным в жидкость оставляют только рабочее колесо. Применение инертного газа предохраняет от разрушения изоляции статора и ротора, но ухудшает отвод выделяемого при работе электродвигателя тепла.

7. Насосы других типов

Пропеллерные (осевые) насосы. Эти насосы применяют для перекачивания больших количеств жидкостей при небольших напорах. Пропеллерные насосы используют главным образом для создания циркуляции жидкостей в различных аппаратах, например, при выпаривании. Рабочее колесо 1 насоса (рис. III-22), по форме близкое к гребному винту, расположено в корпусе 2. Жидкость захватывается лопастями рабочего колеса и перемещается в осевом направлении, одновременно участвуя во вращательном движении. За насосом установлен направляющий аппарат 3 для преобразования вращательного движения жидкости в поступательное.

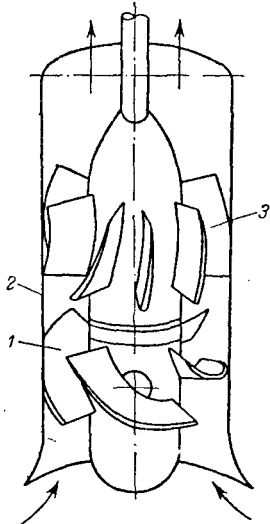


Рис. III-22. Схема пропеллерного насоса:

1 — рабочее колесо; 2 — корпус; 3 — направляющий аппарат.

Вихревые насосы. В этих насосах для передачи энергии от рабочего колеса к жидкости и создания напора используется энергия вихревого движения жидкости. Создаваемый напор частично обеспечивается центробежными силами, но большая его часть определяется энергией вихрей, образующихся в жидкости при вращении рабочего колеса.

На рис. III-23 схематично показана одна из конструкций вихревого насоса. В корпусе 1 вращается рабочее колесо 2 с выфрезерованными лопастями. По периферии колеса в корпусе насоса имеется кольцевой канал 3, заканчивающийся нагнетательным патрубком 4. Область входного окна А и напорный патрубок отделяются уплотняющим участком корпуса В. На этом участке зазор между корпусом и колесом не превышает 0,2 мм. Таким образом создается уплотнение, предотвращающее переток жидкости из полости нагнетания в полость всасывания насоса. Жидкость поступает через окно

А к основаниям лопастей, отбрасывается центробежной силой в кольцевой канал, в котором приобретает вихревое движение, и перемещается вдоль канала к выходному патрубку. На этом пути жидкость неоднократно попадает в пространство между лопастями, где ей дополнительно сообщается механическая энергия. В результате многократного контакта между перекачиваемой жидкостью и рабочим колесом достигаются более высокие напоры, чем у центробежных насосов.

В вихревых насосах некоторых конструкций (со специальными приспособлениями) возможно самовсасывание жидкости. Отличительной особенностью вихревых насосов является также резкое возрастание напора и потребляемой мощности с уменьшением производительности.

Лабиринтные насосы. В этих насосах в напор преобразуется вихревое движение жидкости. Основным рабочим органом лабиринтного насоса служит винт с многозаходной

нарезкой, вращающийся в неподвижной втулке с такой же нарезкой, но противоположного направления. Лабиринтные насосы отличаются простотой форм рабочих органов и отсутствием механического трения между винтом и втулкой, что позволяет изготавливать эти насосы из различных материалов (пластмасс, керамики, графита, резины и т. п.) и применять их для перекачивания различных химически активных сред (например, плавиковой кислоты).

Шестеренные насосы (рис. III-24). В корпусе 1 такого насоса заключены две шестерни 2, одна из которых (ведущая) приводится во вращение от электродвигателя. Когда зубья шестерен выходят из зацепления, образуется разрежение, под действием которого происходит всасывание

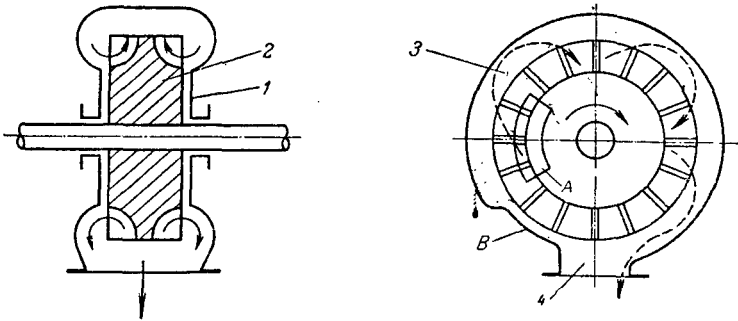


Рис. III-23. Схема вихревого насоса:

А — входное окно; В — уплотняющий участок; 1 — корпус; 2 — рабочее колесо; 3 — кольцевой канал; 4 — нагнетательный патрубок.

жидкости. Она поступает в корпус, захватывается зубьями шестерен и перемещается вдоль стенок корпуса в направлении вращения. В области, где зубья вновь входят в зацепление, жидкость вытесняется и поступает в напорный трубопровод.

Винтовые насосы. Рабочим органом винтового насоса (рис. III-25) являются ведущий винт 1 и несколько ведомых винтов 2, заключенных в обойму 3, расположенную внутри корпуса 4.

Преимущественное распространение в промышленности получили насосы, имеющие три винта — один ведущий и два ведомых (как показано на рисунке). Обойма 3 имеет полость, внутри которой вращаются три винта, имеющих параллельные оси: средний — ведущий — и два одинаковых ведомых винта меньшего наружного диаметра. Винты находятся в зацеплении. Нарезка винтов имеет специальную форму и образует в местах взаимного касания винтов герметические уплотнения, которые разделяют насос по длине на ряд замкнутых полостей. Направление нарезки каждого ведомого винта противоположно направлению нарезки ведущего. Так, например, если ведущий винт имеет правую нарезку, то ведомые — левую. Все винты обычно выполняются двухзаходными. Соотношения размеров винтов выбраны такими, что ведомые винты получают вращение не от ведущего винта, а под действием давления перекачиваемой жидкости. Поэтому нет необходимости в установке зубчатой передачи между ведущим и ведомыми винтами.

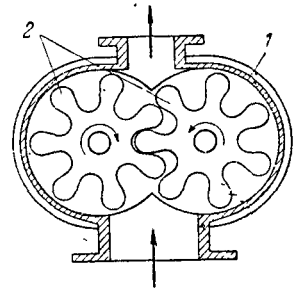


Рис. III-24. Схема шестеренного насоса:

1 — корпус; 2 — шестерни.

При вращении винтов жидкость, заполняющая впадины в нарезках, перемещается за один оборот вдоль оси насоса на расстояние, равное шагу винта. Ведомые винты при этом играют роль герметизирующих обкладок, препятствующих перетеканию жидкости из камеры нагнетания в камеру всасывания. Из камеры нагнетания жидкость вытесняется в напорный трубопровод. Как видно из описания принципа

действия винтовых насосов, они должны быть отнесены к объемным насосам.

Давление, развиваемое винтовыми насосами, зависит от числа шагов винтовой нарезки и увеличивается с возрастанием отношения длины винта к его диаметру.

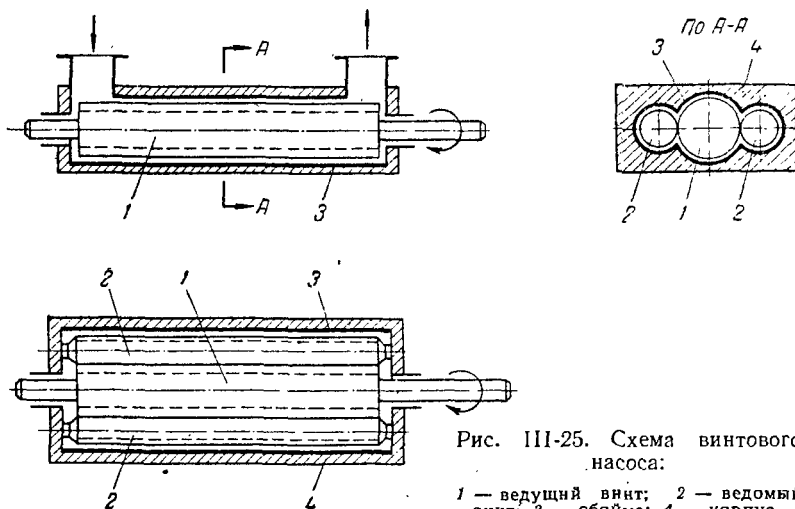


Рис. III-25. Схема винтового насоса:

1 — ведущий винт; 2 — ведомый винт; 3 — обжим; 4 — корпус.

Одновинтовые (героторные) насосы (рис. III-26). В корпусе 1 насоса, в котором заключен цилиндр 2 с внутренней профилированной винтовой поверхностью, называемый обжимом, устанавливается однозаходный винт 3. Между обжимом и винтом образуются замкнутые полости, заполняемые при работе насоса жидкостью; при вращении винта они перемещаются вдоль оси насоса.

В произвольном сечении насоса, в том числе и в сечении, соответствующем входу жидкости в насос, при вращении винта объем полости 4 не остается постоянным, изменяясь от 0 до некоторого максимального значения (при определенном угле поворота винта).

С увеличением объема полости 4 происходит всасывание жидкости, которая захватывается винтом и перемещается в осевом направлении к напорному трубопроводу 5.

Рис. III-26. Схема одновинтового (героторного) насоса:
1 — корпус; 2 — цилиндр; 3 — винт; 4 — всасывающая полость; 5 — напорный трубопровод.

Обжимы одновинтовых насосов и винты могут быть изготовлены из различных коррозионностойких материалов, что позволяет использовать эти насосы для перекачивания агрессивных жидкостей.

Пластинчатые насосы (рис. III-27). Такой насос представляет собой массивный цилиндр 1 с прорезями постоянной ширины (ротор), который расположен эксцентрично в корпусе 2. Вал ротора через сальник в торцевой крышке выводит из корпуса для соединения с валом электродвигателя. В прорези цилиндра вставляются прямоугольные пластины 3, которые при вращении ротора под действием центробежной силы плотно прижимаются к внутренней поверхности цилиндра, разделяя серповидное рабочее пространство 4 между корпусом и ротором на камеры. Объем каждой камеры увеличивается при движении пластины от всасывающего патрубка 5 к вертикальной оси насоса, в результате чего в камере обра-

зуются разрежение и происходит всасывание жидкости через патрубок 5. При движении пластины от вертикальной оси в направлении вращения объем камеры уменьшается и жидкость вытесняется из насоса в напорный трубопровод 6.

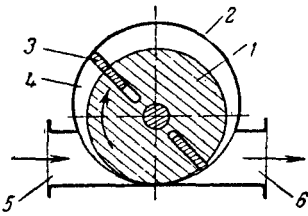


Рис. III-27. Схема пластинчатого ротационного насоса:

1 — ротор; 2 — корпус; 3 — пластины; 4 — рабочее пространство; 5 — всасывающий патрубок; 6 — нагнетательный патрубок.

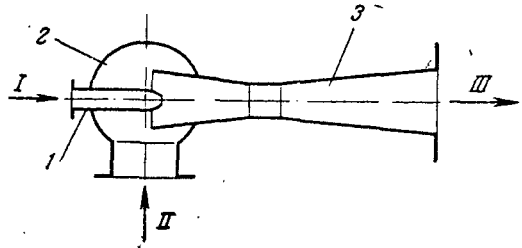


Рис. III-28. Струйный насос:

I — рабочая жидкость; II — перекачиваемая жидкость; III — смесь; 1 — сопло; 2 — корпус насоса; 3 — диффузор.

Струйные насосы (рис. III-28). В этих насосах для перемещения жидкостей и создания напора используют кинетическую энергию другой жидкости, которую называют рабочей. В качестве рабочих жидкостей обычно применяют пар или воду.

Рабочая жидкость I поступает с большой скоростью из сопла 1 через камеру смешения 2 в диффузор 3, увлекая за счет поверхностного трения перекачиваемую жидкость II. В наиболее узкой части диффузора,

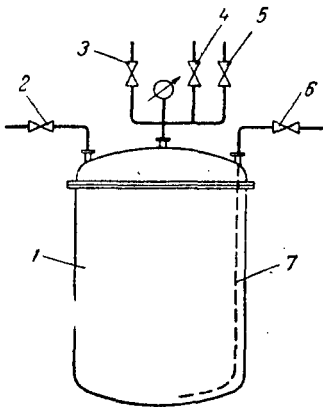


Рис. III-29. Монтаж:

1 — корпус; 2—6 — краны; 7 — труба для перекачивания.

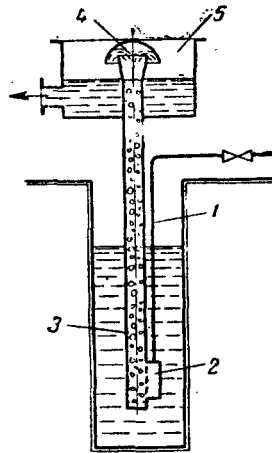


Рис. III-30. Воздушный подъемник:

1 — труба для подачи сжатого воздуха; 2 — смеситель; 3 — подъемная труба; 4 — отбойник; 5 — сборник.

скорость смеси рабочей и перекачиваемой жидкостей достигает наибольшего значения, а статическое давление потока, в соответствии с уравнением Бернулли, становится наименьшим. Перепад давлений в камере смешения и диффузоре обеспечивает подачу жидкости II в камеру смешения из всасывающей линии. В диффузоре скорость потока уменьшается, но увеличивается потенциальная энергия давления, и жидкость под напором поступает в нагнетательный трубопровод.

Пароструйные насосы применяют в тех случаях, когда допустимо смешение перекачиваемой жидкости с водой, образующейся при конден-

сации пара, и одновременно ее нагревание. Такие насосы часто используют для подачи воды в паровые котлы.

Монтежю (рис. III-29) представляет собой горизонтальный или вертикальный резервуар 1, в котором для перекачивания жидкости используется энергия сжатого воздуха или инертного газа. Монтежю работает периодически.

Жидкость поступает в монтежю по трубе наполнения через открытый кран 2, для чего открывают кран-воздушник 3 (если наполнение происходит под атмосферным давлением) или кран 4, соединяющий монтежю с вакуум-линией (если наполнение происходит под вакуумом). При перекачивании жидкости закрывают краны 2, 3 и 4 и открывают кран 6 на нагнетательной трубе 7 и кран 5 подачи сжатого газа, давление которого контролируют по манометру. После опорожнения монтежю закрывают краны 5 и 6 и открывают кран 3 для сообщения монтежю с атмосферой.

Достоинством монтежю является отсутствие в них движущихся частей, которые наиболее быстро разрушаются из-за истирания и коррозии. Поэтому монтежю применяют для перекачивания загрязненных, химически агрессивных и радиоактивных жидкостей несмотря на низкий к. п. д. (10—20%).

Воздушные подъемники (эрифты). Подъемник состоит из трубы 1 для подачи сжатого воздуха и смесителя 2 (рис. III-30), где образуется газожидкостная смесь, которая вследствие меньшего удельного веса поднимается по трубе 3. На выходе из нее газожидкостная смесь огибает отбойник 4. При этом из смеси выделяется воздух, а жидкость поступает в сборник 5.

Воздушные подъемники имеют сравнительно низкий к. п. д. (25—35%). Достоинством их является отсутствие движущихся частей.

8. Сравнение и области применения насосов различных типов

Данные о насосах, выпускаемых отечественной промышленностью, собраны в специальные каталоги. Выбор насоса производят по заданной производительности и напору, который рассчитывают в соответствии со схемой трубопровода [см. уравнение (III, 13)]. Двигатель к насосу подбирают по установочной мощности, определяемой из уравнения (III, 7), и числу оборотов.

Наибольшее распространение в химической промышленности получили центробежные насосы, которые имеют перед поршневыми ряд важных преимуществ. К ним относятся: 1) высокая производительность и равномерная подача; 2) компактность и быстроходность (возможность непосредственного присоединения к электродвигателю); 3) простота устройства, что позволяет изготавливать их из химически стойких, трудно поддающихся механической обработке материалов (например, ферросилида, керамики и т. п.); 4) возможность перекачивания жидкостей, содержащих твердые взвешенные частицы, благодаря большим зазорам между лопатками и отсутствию клапанов; 5) возможность установки на легких фундаментах.

К. п. д. наиболее крупных и тщательно изготовленных центробежных насосов достигает 0,95; к. п. д. поршневых насосов 0,9. Однако центробежные насосы небольшой и средней производительности имеют к. п. д. на 10—15% ниже, чем поршневые. Это обусловлено наличием больших зазоров между полостями всасывания и нагнетания, через которые возможен переток жидкости, а также затратами энергии на неизбежное вихреобразование вблизи кромок лопаток вращающегося с большой скоростью рабочего колеса, которая преобразуется в тепло и рассеивается в окружающей среде. Такие потери резко возрастают для

высоковязких жидкостей, перекачивание которых центробежными насосами, вследствие резкого снижения к. п. д., экономически невыгодно.

К недостаткам центробежных насосов следует отнести относительно низкие напоры, а также уменьшение производительности при увеличении сопротивления сети и резкое снижение к. п. д. при уменьшении производительности (см. рис. III-6).

Поршневые насосы целесообразно применять лишь при сравнительно небольших подачах и высоких давлениях (в диапазоне 50—1000 ат и выше), для перекачивания высоковязких, огне- и взрывоопасных жидкостей (паровые насосы), а также при дозировании жидких сред.

В области больших подач (до 1500 м³/мин) при небольших напорах (до 10—15 м) применяют пропеллерные насосы, отличающиеся высоким гидравлическим к. п. д., компактностью и быстроходностью. Эти насосы пригодны для перемещения загрязненных и кристаллизующихся жидкостей.

Винтовые насосы могут быть использованы для перекачивания высоковязких жидкостей, топлив, нефтепродуктов и т. п. Эти насосы применяют в области подач до 300 м³/ч и давлений до 175 ат при скорости вращения до 3000 об/мин. Винтовые насосы обладают рядом достоинств: быстроходностью, компактностью, бесшумностью. Производительность винтовых насосов практически не изменяется при изменении давления. К. п. д. этих насосов достаточно высок и достигает 0,75—0,80.

Область применения одновинтовых (героторных) насосов ограничена производительностью 3,6—7 м³/ч и давлением 10—25 ат. По стоимости изготовления и эксплуатационным расходам эти насосы близки к центробежным насосам малой производительности, работающих при давлениях 3—5 ат, и значительно экономичнее последних, если давление нагнетания превышает 10 ат. Одновинтовые насосы используют для перекачивания загрязненных и агрессивных жидкостей, растворов и пластмасс с высокой вязкостью.

Пластинчатые насосы применяют для перемещения чистых, не содержащих твердых примесей жидкостей при умеренных производительностях и напорах.

Для перекачивания вязких жидкостей, не содержащих твердых примесей, при небольших подачах (не выше 5—6 м³/мин) и высоких давлениях (100—150 ат) используют шестеренные насосы.

Вихревые насосы применяют для перемещения чистых маловязких жидкостей с небольшими подачами (до 40 м³/ч) и сравнительно высокими напорами (до 250 м), в несколько раз превышающими напоры центробежных насосов. К достоинствам вихревых насосов следует отнести простоту конструкции, компактность и возможность получения более высоких напоров, чем в центробежных насосах. Недостатком вихревых насосов является низкий к. п. д. ($\eta_n = 20—50\%$), что обусловлено значительными потерями при переносе энергии вихрями, а также непригодность для перекачивания вязких жидкостей и жидкостей, содержащих твердые взвеси.

Струйные насосы, монтежу и воздушные подъемники используют в производствах, где наличие движущихся и трущихся частей недопустимо. Как указывалось, струйные насосы можно применять лишь в тех случаях, когда допустимо смешение перекачиваемой жидкости с рабочей. Струйные насосы, монтежу и подъемники могут быть изготовлены из химически стойких материалов, но обладают низким к. п. д.

ГЛАВА IV

ПЕРЕМЕЩЕНИЕ И СЖАТИЕ ГАЗОВ (КОМПРЕССОРНЫЕ МАШИНЫ)

I. Общие сведения

На предприятиях химической промышленности подвергаются переработке значительные количества газов и их смесей. Проведение многих химических процессов в газовой фазе при давлении, отличном от атмосферного, часто приводит к увеличению их скорости и уменьшению необходимого объема реакционной аппаратуры. Сжатие газов используют для перемещения их по трубопроводам и аппаратам, создания вакуума. Сжатые газы применяют для перемешивания, распыления жидкостей и т. п. Интервал давлений, применяемых в химических производствах, колеблется в широких пределах — от 10^{-3} до 10^8 н/м² (10^{-8} — 10^3 атм).

Машины, предназначенные для перемещения и сжатия газов, называют компрессорными машинами.

Отношение конечного давления p_2 , создаваемого компрессорной машиной, к начальному давлению p_1 , при котором происходит всасывание газа, называется степенью сжатия.

В зависимости от степени сжатия различают следующие типы компрессорных машин:

- 1) вентиляторы ($\frac{p_2}{p_1} < 1,1$) — для перемещения больших количеств газов;
- 2) газодувки ($1,1 < \frac{p_2}{p_1} < 3,0$) — для перемещения газов при относительно высоком сопротивлении газопроводящей сети;
- 3) компрессоры ($\frac{p_2}{p_1} \geq 3,0$) — для создания высоких давлений;
- 4) вакуум-насосы — для отсасывания газов при давлении ниже атмосферного.

По принципу действия компрессорные машины делятся на поршневые, ротационные, центробежные и осевые.

В поршневых машинах сжатие газа происходит в результате уменьшения объема, в котором заключен газ, при возвратно-поступательном движении поршня.

Сжатие газа в ротационных машинах обусловлено уменьшением объема, в котором заключен газ, при вращении эксцентрично расположенного ротора.

В центробежных машинах энергия передается потоку газа силовым воздействием лопаток рабочего колеса, в результате чего происходит сжатие и повышение кинетической энергии газа. Эта энергия преобразуется в давление в неподвижных элементах машины.

В осевых машинах газ сжимается при движении его вдоль оси рабочего колеса и направляющего аппарата.

В качестве вакуум-насосов могут быть использованы любые компрессорные машины. Основное отличие вакуум-насосов от компрессорных машин других типов состоит в том, что всасывание в них производится

при давлении значительно ниже атмосферного, а нагнетание — при давлении, несколько превышающем атмосферное.

В химической промышленности применяют также струйные компрессоры и вакуум-насосы, по устройству подобные струйным насосам для перемещения жидкостей. В струйных компрессорах и вакуум-насосах отсасывание и сжатие газов осуществляется за счет кинетической энергии струи вспомогательной жидкости или пара.

Вентиляторы и газодувки большой производительности, создающие разрежение, называются эксгаустерами. Для получения более глубокого вакуума применяют поршневые и ротационные вакуум-насосы, не отличающиеся по принципу действия от компрессоров.

2. Термодинамические основы процесса сжатия газов

Уравнения состояния газа и термодинамические диаграммы. Сжатие реального газа сопровождается изменением его объема, давления и температуры. Соотношение между этими параметрами при давлении не более 10^6 н/м^2 ($\sim 10 \text{ ат}$) характеризуется уравнением состояния идеальных газов.

При давлениях более 10^6 н/м^2 ($p > 10 \text{ ат}$) следует пользоваться уравнением Ван-дер-Ваальса или другим уравнением, более точно описывающим зависимость между объемом, давлением и температурой газа при повышенных давлениях.

Уравнение Ван-дер-Ваальса имеет вид

$$\left(p + \frac{a}{v^2}\right)(v - b) = RT \quad (\text{IV.1})$$

где p — давление газа, н/м^2 ; v — удельный объем газа, $\text{м}^3/\text{кг}$; $R = 8314/M$ — газовая постоянная, $\text{дж}/(\text{кг} \cdot \text{град})$; M — масса 1 кмоль, кг/кмоль ; T — температура, $^\circ\text{K}$; a , b — величины, постоянные для данного газа.

При отсутствии справочных данных постоянные a и b определяются по критическим параметрам газа — критической температурой $T_{\text{кр}}$ и давлением $p_{\text{кр}}$:

$$a = \frac{27R^2T_{\text{кр}}^2}{64p_{\text{кр}}} \quad b = \frac{RT_{\text{кр}}}{8p_{\text{кр}}}$$

Однако для практических расчетов наиболее удобна и надежна термодинамическая диаграмма температура—энтропия, или T — S -диаграмма, которая строится на основании опытных данных.

На T — S -диаграмме (рис. IV-1) нанесена пограничная кривая AKB , максимум на которой соответствует критической точке K . В области, ограниченной этой кривой и осью абсцисс (область влажного пара), одновременно сосуществуют две фазы — жидкость и пар. Левая ветвь KA пограничной кривой соответствует полной конденсации пара (исчезновению паровой фазы). Для нее степень сухости $x = 0$. Правая ветвь KB соответствует полному испарению жидкости (исчезновению жидкой фазы) и образованию сухого пара. Для ветви KB степень сухости $x = 1$. Слева от пограничной кривой находится область существования только жидкой фазы, справа — только паровой (газообразной) фазы. Координаты критической точки K характеризуют критические параметры газа.

В области влажного пара проведены линии постоянной влажности ($x = \text{const}$). Линии постоянных температур (изотермы) и энтропии ($T = \text{const}$ и $S = \text{const}$) параллельны соответственно абсциссе и ординате. Изобары ($p = \text{const}$) в области перегретого пара направлены круто вверх, а в области влажного пара совпадают с изотермами, так как тепло здесь расходуется на испарение жидкости без изменения температуры. В области жидкой фазы изобары почти полностью сливаются с пограничной кривой вследствие незначительной сжимаемости жидкостей и слабого влияния давления на их физические свойства.

На диаграмме T — S нанесены также линии постоянной энтальпии $i = \text{const}$ (изоэнтальпы). Энтальпия реальных газов зависит не только от температуры, но и от давления, поэтому изоэнтальпы реальных газов не совпадают с изотермой.

Все параметры газа на T — S -диаграмме отнесены к 1 кг газа.

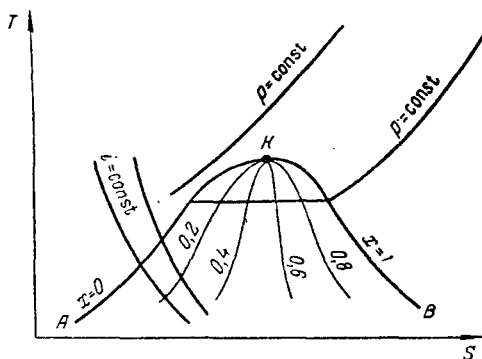


Рис. IV-1. T — S -диаграмма.

В соответствии с термодинамическим определением энтропии приращение ее для обратного процесса составляет

$$dS = \frac{dQ}{T} \quad (IV,2)$$

По этому уравнению можно вычислить теплоту изменения состояния газа:

$$Q = \int TdS \quad (IV,3)$$

Таким образом, на диаграмме $T-S$ площадь под кривой, описывающей изменение состояния газа, численно равна теплоте изменения состояния.

Применение диаграммы давление — объем ($p-v$) для проведения технических расчетов возможно, но вызывает значительные трудности в связи со сложностью определения теплоты изменения состояния газа на этой диаграмме.

Процессы сжатия газов. Конечное давление газа при сжатии зависит от условий теплообмена газа с окружающей средой. Теоретически возможны два предельных случая сжатия:

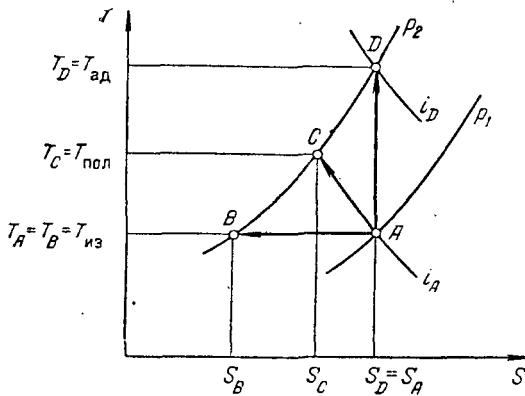


Рис. IV-2. Изображение процессов сжатия газа на $T-S$ -диаграмме.

1) все выделяющееся при сжатии тепло полностью отводится и температура газа при сжатии остается неизменной — изотермический процесс;

2) теплообмен газа с окружающей средой полностью отсутствует и все выделяющееся при сжатии тепло затрачивается на увеличение внутренней энергии газа, повышая его температуру, — адиабатический процесс.

В действительности сжатие газа лишь в большей или меньшей степени приближается к одному из этих теоретических процессов. При сжатии газа наряду с изменением его объема и давления происходит изменение температуры и одновременно часть выделяющегося тепла отводится в окружающую среду. Такой процесс сжатия называется **политропическим**.

Работа сжатия и потребляемая мощность. Процесс изотермического сжатия газа от давления p_1 до давления p_2 изображается на $T-S$ -диаграмме прямой AB (рис. IV-2), проведенной между изобарами p_1 и p_2 по линии $T_A = \text{const}$.

Количество тепла $q_{из}$, которое необходимо отводить при изотермическом сжатии 1 кг газа от давления p_1 до давления p_2 , численно равно удельной работе изотермического сжатия $l_{из}$, выраженной в дж/кг . Величина $q_{из}$ может быть определена из диаграммы с помощью простого соотношения:

$$q_{из} = l_{из} = T_A(S_A - S_B) \quad (IV,4)$$

Процесс адиабатического сжатия газа характеризуется полным отсутствием теплообмена между газом и окружающей средой. При адиабатическом сжатии газа $dQ = 0$ и из уравнения (IV,2) следует, что $dS = 0$. Таким образом, в процессе адиабатического сжатия газа неизменной остается его энтропия, и этот процесс изображается на диаграмме $T-S$ прямой AD (см. рис. IV-2), проведенной по линии $S_A = \text{const}$.

Количество тепла, выделяемое при адиабатическом сжатии 1 кг газа от давления p_1 до давления p_2 , численно равно удельной работе адиабатического сжатия $l_{ад}$, определяется по диаграмме следующим образом:

$$q_{ад} = l_{ад} = i_D - i_A = c_p(T_D - T_A) \quad (IV,5)$$

Процесс политропического сжатия газа от давления p_1 до давления p_2 изображается на диаграмме $T-S$ наклонной прямой AC . Количество тепла, выделяемое при политропическом сжатии 1 кг газа, численно равное удельной работе политропического сжатия $l_{\text{пол}}$, находится приближенно из диаграммы по соотношению

$$q_{\text{пол}} = l_{\text{пол}} \approx (S_A - S_C) \frac{T_A + T_C}{2} + c_p (T_C - T_A) \quad (IV,6)$$

Зная конечное давление p_2 , можно определить удельную работу сжатия l также аналитически. Она равна:

для изотермического сжатия

$$l_{\text{из}} = p_1 v_1 \ln \frac{p_2}{p_1} \quad (IV,7)$$

для адиабатического сжатия

$$l_{\text{ад}} = \frac{k}{k-1} p_1 v_1 \left[\left(\frac{p_2}{p_1} \right)^{\frac{k-1}{k}} - 1 \right] \quad (IV,8)$$

для политропического сжатия

$$l_{\text{пол}} = \frac{m}{m-1} p_1 v_1 \left[\left(\frac{p_2}{p_1} \right)^{\frac{m-1}{m}} - 1 \right] \quad (IV,9)$$

В уравнениях (IV,7—IV,9): v_1 — удельный объем газа при всасывании, $\text{м}^3/\text{кг}$; $k = c_p/c_v$ — показатель адиабаты (отношение теплоемкости газа при постоянном давлении к теплоемкости при постоянном объеме); m — показатель политропы.

Значение показателя политропы m зависит от природы газа и условий теплообмена с окружающей средой. Так, например, при сжатии воздуха в компрессорах, работающих с водяным охлаждением газа, приближенно можно принять $m = 1,35$. В компрессорах без охлаждения сжатие может протекать по адиабате или по политропе с показателем $m > k$.

Наименьшая работа затрачивается при изотермическом сжатии, поэтому действительный процесс сжатия стремятся провести в условиях, приближающихся к изотермическим. Для этого выделяющееся при сжатии тепло отводят путем охлаждения газа.

Температура газа T_2 после сжатия:

для изотермического процесса

$$T_2 = T_1 \quad (IV,10)$$

для адиабатического процесса

$$T_2 = T_1 \left(\frac{p_2}{p_1} \right)^{\frac{k-1}{k}} \quad (IV,11)$$

для политропического процесса

$$T_2 = T_1 \left(\frac{p_2}{p_1} \right)^{\frac{m-1}{m}} \quad (IV,12)$$

Теоретическая мощность N_T (Вт), затрачиваемая на сжатие газа компрессором, определяется умножением производительности компрессора $V\rho$ ($\text{кг}/\text{сек}$) на удельную работу сжатия l ($\text{Дж}/\text{кг}$), подсчитываемую по одному из приведенных выше уравнений (IV,7)—(IV,9):

$$N_T = V\rho l \quad (IV,13)$$

где V — объемная производительность компрессора, $\text{м}^3/\text{сек}$, $\rho = 1/v$ — плотность газа, $\text{кг}/\text{м}^3$.

Если объемная производительность компрессора и плотность газа приведены к условиям всасывания (т. е. если $V = V_1$ и $\rho = \rho_1 = 1/v_1$), то с учетом уравнений (IV,7)—(IV,9) получим

$$N_{т. из} = \rho_1 V_1 \ln \frac{p_2}{p_1} \quad (IV,13a)$$

$$N_{т. ад} = \frac{k}{k-1} \rho_1 V_1 \left[\left(\frac{p_2}{p_1} \right)^{\frac{k-1}{k}} - 1 \right] \quad (IV,13б)$$

$$N_{т. пол} = \frac{m}{m-1} \rho_1 V_1 \left[\left(\frac{p_2}{p_1} \right)^{\frac{m-1}{m}} - 1 \right] \quad (IV,13в)$$

Эффективность компрессоров нельзя оценивать обычным энергетическим к. п. д., представляющим собой отношение энергии, приобретаемой газом в машине, к затрачиваемой энергии. При такой оценке эффективности наименьшим к. п. д. обладали бы машины с интенсивным водяным охлаждением, так как значительная часть энергии сжатых в этих машинах газов отводится в виде тепла с охлаждающей водой. Однако, как известно, заданное повышение давления газа достигается с наименьшей затратой энергии именно в машинах с интенсивным водяным охлаждением. Поэтому для оценки эффективности компрессорных машин используют относительный термодинамический к. п. д., основанный на сравнении данной компрессорной машины с наиболее экономичной машиной того же класса.

Машины с водяным охлаждением сравнивают с условной машиной, сжимающей газ по изотерме. Такая машина называется *изотермой*. Отношение мощности изотермной машины $N_{т. из}$ к фактической мощности N данной машины, работающей с охлаждением газа, называется *изотермическим к. п. д.* $\eta_{из}$:

$$\eta_{из} = \frac{N_{т. из}}{N} \quad (IV,14)$$

В компрессорах, работающих без охлаждения газа, происходит дополнительный нагрев его в результате отсутствия отвода тепла, выделяемого при трении быстро движущихся деталей машины о газ, вследствие гидравлических сопротивлений и других причин. Сжатие газа в таких машинах протекает по политропе, показатель которой $m > k$. Поэтому мощность сжатия в неохлаждаемых компрессорах принято сравнивать с мощностью сжатия в условной машине, сжимающей газ по адиабате (изоэнтропно). Эта машина называется *изоэнтропной* и является наиболее экономичной машиной из класса компрессоров, работающих без охлаждения газа. Отношение мощности сжатия изоэнтропной машины $N_{т. ад}$ к мощности N данного компрессора, работающего без охлаждения газа, называется *изоэнтропным (адиабатическим) к. п. д.* $\eta_{ад}$:

$$\eta_{ад} = \frac{N_{т. ад}}{N} \quad (IV,15)$$

Мощность на валу N_e компрессора равна мощности N , затрачиваемой на сжатие газа, деленной на механический к. п. д. $\eta_{мех}$, характеризующий потери мощности на механическое трение в компрессоре

$$N_e = \frac{N}{\eta_{мех}} \quad (IV,16)$$

или с учетом выражения (IV,14)

$$N_e = \frac{N_{т. из}}{\eta_{из} \eta_{мех}} \quad (IV,17)$$

Произведение изотермического и механического к. п. д. называется полным изотермическим к. п. д. компрессора $\eta_{п. из}$:

$$\eta_{п. из} = \eta_{из} \eta_{мех}$$

Мощность двигателя $N_{дв}$ больше мощности на валу компрессора вследствие потерь мощности в передаче и в самом двигателе. Эти потери оцениваются к. п. д. передачи $\eta_{пер}$ и к. п. д. двигателя $\eta_{дв}$:

$$N_{дв} = \frac{N_e}{\eta_{пер} \eta_{дв}} \quad (IV.18)$$

Установочная мощность двигателя $N_{уст}$ обычно принимается с запасом 10—15%, т. е.

$$N_{уст} = (1,1 - 1,15) N_{дв} \quad (IV.19)$$

Значение адиабатического к. п. д. $\eta_{ад}$ близко к единице и изменяется в пределах 0,93—0,97. Изотермический к. п. д. $\eta_{из}$ в зависимости от степени сжатия имеет значение 0,64—0,78. Значение механического к. п. д. $\eta_{мех}$ колеблется в пределах 0,85—0,95.

3. Поршневые компрессоры

Типы компрессоров. Поршневые компрессоры делятся по числу всасываний и нагнетаний за один двойной ход поршня на компрессоры простого (одинарного) и двойного действия. За один двойной ход поршня компрессор простого действия производит одно всасывание и одно нагнетание, компрессор двойного действия — два всасывания и два нагнетания.

Степенью сжатия называется часть компрессорной машины, где газ сжимается до конечного или промежуточного (перед поступлением на следующую ступень) давления.

По числу ступеней поршневые компрессоры подразделяются на одноступенчатые и многоступенчатые, которые, в свою очередь, могут быть горизонтальными и вертикальными.

Одноступенчатое сжатие. В одноступенчатом компрессоре газ сжимается до конечного давления в одном или нескольких цилиндрах, работающих параллельно. В последнем случае одноступенчатые компрессоры называются многоцилиндровыми.

Одноступенчатый горизонтальный компрессор простого действия (рис. IV-3, а) имеет цилиндр 1, в котором передвигается поршень 2, снабженный уплотнительными поршневыми кольцами (на рисунке не показаны). Цилиндр закрыт с одной стороны крышкой, в которой расположены всасывающий клапан 3 и нагнетательный клапан 4. Поршень соединен непосредственно с шатуном 5 и кривошипом 6, на валу которого установлен маховик 7. При таком соединении поршня с шатуном отпадает необходимость в установке ползуна (крейцкопфа). Компрессоры с непосредственным соединением шатуна с поршнем называют бескрейцкопфными.

При ходе поршня слева направо в пространстве между крышкой цилиндра и поршнем создается разрежение. Под действием разности давлений во всасывающей линии и цилиндре открывается клапан 3 и газ поступает в цилиндр. При ходе поршня справа налево всасывающий клапан закрывается, а находящийся в цилиндре газ сжимается поршнем до некоторого давления, при котором открывается клапан 4 и газ выталкивается в нагнетательный трубопровод. Затем цикл повторяется снова.

В одноступенчатом компрессоре двойного действия (рис. IV-3, б) газ в цилиндре 1 попеременно сжимается по обе стороны поршня 2. За один двойной ход поршня происходит два раза всасывание и два раза нагнетание. Цилиндр снабжен двумя всасыва-

ющими клапанами 3 и двумя нагнетательными клапанами 4. Компрессоры двойного действия имеют более сложное устройство, но обладают почти вдвое большей производительностью, чем компрессоры простого действия тех же габаритных размеров и того же веса.

Увеличение производительности достигается также в многоцилиндровых компрессорах простого или двойного действия.

Двухцилиндровый компрессор простого действия (рис. IV-3, в) представляет собой по существу два компрессора простого действия с приводом от одного коленчатого вала с кривошипами, сдвинутыми друг относительно друга на угол 180° или 90° .

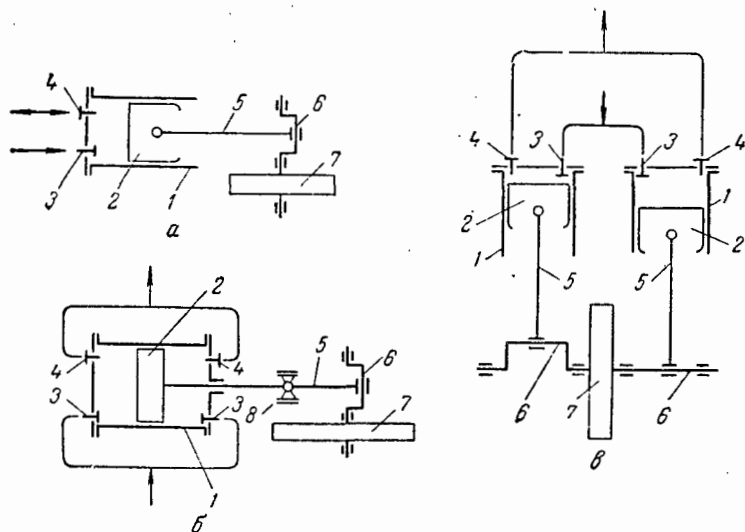


Рис. IV-3. Схемы одноступенчатых поршневых компрессоров:

а — одноцилиндровый простого действия; б — одноцилиндровый двойного действия; в — двухцилиндровый простого действия; 1 — цилиндр; 2 — поршень; 3 — всасывающий клапан; 4 — нагнетательный клапан; 5 — шатун; 6 — кривошип; 7 — маховик; 8 — ползун (крейцкопф).

Для отвода выделяющегося при сжатии газа тепла стенки цилиндров компрессоров, а иногда и крышки цилиндров снабжаются рубашками, через которые пропускают охлаждающую воду. Хотя таким путем и не удастся полностью отвести выделяющееся при сжатии тепло, охлаждение существенно уменьшает затраты энергии на сжатие газа.

Вертикальные одноступенчатые компрессоры имеют ряд преимуществ перед горизонтальными: они более быстроходны (для горизонтальных компрессоров $n = 100-240$ об/мин, для вертикальных $n = 300-500$ об/мин и более) и, следовательно, более производительны, занимают меньшую производственную площадь; поршни и цилиндры вертикальных машин изнашиваются значительно меньше. При горизонтальном расположении цилиндра, особенно большого диаметра, происходит неравномерное одностороннее изнашивание поршня под действием силы тяжести. Это приводит к необходимости уменьшать скорость движения поршня.

Для уменьшения неравномерности подачи и смягчения толчков газ после сжатия в поршневых компрессорах предварительно направляют в сборник (ресивер), где он одновременно очищается от масла и влаги.

Индикаторная диаграмма. Для контроля за работой поршневых компрессоров снимается индикаторная диаграмма (рис. IV-4), представляющая собой зависимость между давлением p и объемом V газа, всасываемым и нагнетаемым компрессором за один двойной ход поршня (или за один оборот коленчатого вала).

Рассмотрим первоначально индикаторную диаграмму идеального компрессора. В нем всасывание начинается сразу же с момента начала дви-

жения поршня, вплотную подходящего к стенкам цилиндра (рис. IV-4а). Горизонтальная прямая AB соответствует процессу всасывания газа, линия BC — процессу сжатия газа в цилиндре от давления p_0 до давления p_1 (изотермическому BC или адиабатическому BC'), горизонтальная линия CD — процессу нагнетания газа. Заштрихованная площадь диаграммы соответствует работе, затрачиваемой на сжатие газа (в данном случае — на изотермическое сжатие).

На рис. IV-4,б представлена индикаторная диаграмма реального поршневого компрессора.

Пусть точка D (см. рис. IV-4) соответствует крайнему левому положению поршня, который в реальном компрессоре никогда не подходит вплотную к крышке цилиндра. Пространство между крышкой цилиндра

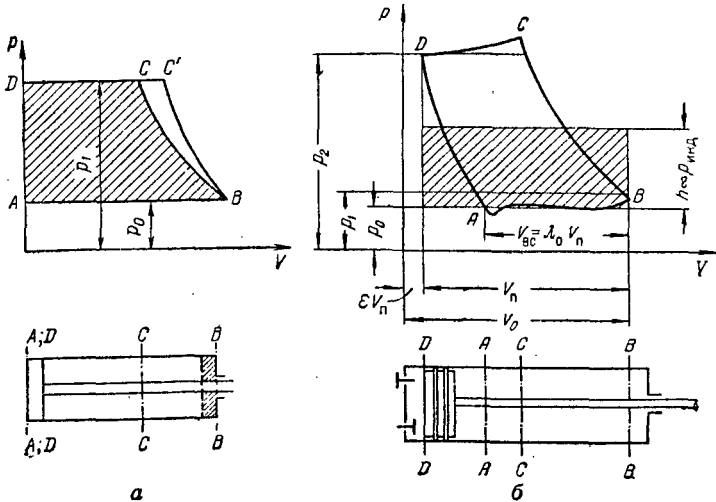


Рис. IV-4. Индикаторная диаграмма одноступенчатого поршневого компрессора:

а — идеальный компрессор; б — действительный компрессор.

и поршнем, находящимся в левом крайнем положении, называется мертвым пространством. Объем мертвого пространства обычно выражают в долях рабочего объема V_n цилиндра, или объема, описываемого поршнем за один ход. Этот объем равен ϵV_n , где ϵ — отношение объема мертвого пространства к объему, описываемому поршнем, т. е. относительный объем мертвого пространства. В зависимости от конструкции компрессора и расположения клапанов в цилиндре значение ϵ изменяется в пределах 0,025—0,06.

Мертвое пространство, как следует из дальнейшего, уменьшает производительность компрессора. В то же время наличие мертвого пространства не связано с существенными потерями энергии, так как теоретически энергия, затрачиваемая на сжатие газа в мертвом пространстве, возвращается при расширении газа в течение хода всасывания.

Газ, находящийся в мертвом пространстве, сжат до давления p_2 в нагнетательном трубопроводе; абсциссой точки D является объем мертвого пространства ϵV_n , а ординатой — давление p_2 .

При движении поршня из левого крайнего положения вправо начинается расширение газа, находящегося в мертвом пространстве. Этот процесс (линия DA) сопровождается увеличением объема и уменьшением давления газа и прекращается тогда, когда давление p_0 в цилиндре компрессора станет несколько меньше давления p_1 во всасывающей линии. В положении поршня, соответствующем точке A , под действием разности давлений $p_1 - p_0$ открывается всасывающий клапан и газ поступает в компрессор. Всасывание (линия AB) продолжается до достижения поршнем

правого крайнего положения (точка B). Объем всасываемого газа $V_{вс}$ пропорционален отрезку AB и может быть выражен в долях рабочего объема цилиндра: $V_{вс} = \lambda_0 V_n$, где $\lambda_0 = V_{вс}/V_n$ — объемный коэффициент компрессора (стр. 161).

При движении поршня из крайнего правого положения влево всасывающий клапан закрывается и начинается политропическое сжатие газа (линия BC) до давления, несколько превышающего давление p_2 в нагнетательном трубопроводе, при котором (в точке C) открывается нагнетательный клапан. Нагнетание происходит по линии CD . Длина отрезка CD пропорциональна объему нагнетаемого газа.

Индикаторная мощность и индикаторное давление. Площадь индикаторной диаграммы в некотором масштабе соответствует полезной работе, совершаемой компрессором при сжатии газа за один оборот вала и отнесенной к единице площади поршня. Соответствующая этой работе и индикаторная мощность компрессора может быть определена с помощью диаграммы из уравнения

$$N_{\text{инд}} = \frac{F n f_{\text{инд}}}{M_{\text{пр}}} \quad (\text{IV},20)$$

где F — площадь поперечного сечения поршня; n — число двойных ходов поршня или число оборотов коленчатого вала; $f_{\text{инд}}$ — площадь индикаторной диаграммы; $M_{\text{пр}}$ — масштаб пружины индикатора.

Масштаб пружины индикатора $M_{\text{пр}}$ показывает, скольким единицам давления соответствует единица длины ординаты индикаторной диаграммы.

Умножим и разделим уравнение (IV,20) на S — длину хода поршня; тогда

$$N_{\text{инд}} = \frac{F S n f_{\text{инд}}}{S M_{\text{пр}}} = V_n p_{\text{инд}} \quad (\text{IV},21)$$

где $V_n = F S n$ — объем, проходимый поршнем за n оборотов, или объем, описываемый поршнем в единицу времени; $p_{\text{инд}} = \frac{f_{\text{инд}}}{S M_{\text{пр}}}$ — отношение площади индикаторной диаграммы к длине хода поршня, или среднее индикаторное давление.

Среднее индикаторное давление можно определить (в некотором масштабе) как высоту h равновеликого прямоугольника, построенного на индикаторной диаграмме, с основанием, равным длине диаграммы, так как объем, проходимый поршнем, V_n для данного компрессора (при постоянных F и n) пропорционален длине хода поршня S . На рис. IV-4 площадь прямоугольника заштрихована.

Индикаторную мощность для компрессора двойного действия находят для каждой стороны цилиндра в отдельности и полученные значения складывают.

Производительность. Для поршневых компрессоров производительность определяется объемом газа V , подаваемого в единицу времени в нагнетательный трубопровод и приведенного к условиям всасывания.

Теоретическая производительность Q_t компрессора равна объему V_n , описываемому поршнем в единицу времени, и может быть рассчитана по уравнениям (III,27) и (III,28) для поршневых насосов.

Действительная производительность компрессора

$$V = \lambda_V Q_t = \lambda_V V_n \quad (\text{IV},22)$$

где λ_V — коэффициент подачи.

Для многоцилиндровых компрессоров производительность, найденную по уравнению (IV,22), следует умножить на i — число цилиндров.

Производительность многоступенчатых компрессоров определяется производительностью первой ступени. В данном случае V_n — объем, описываемый поршнем этой ступени

Коэффициент подачи. Как следует из уравнения (IV, 22), коэффициент подачи λ_V представляет собой отношение объема V газа, подаваемого в нагнетательный трубопровод, но приведенного к условиям всасывания, к объему V_n , описываемому поршнем

Коэффициентом подачи учитываются все потери производительности компрессора как отображаемые, так и не отображаемые на индикаторной диаграмме. К первым относятся потери, связанные с уменьшением полезного объема цилиндра при расширении газа, находящегося в мертвом пространстве. Эти потери учитываются объемным коэффициентом λ_o . Ко вторым относятся потери производительности путем утечек газа через неплотности в поршневых кольцах, клапанах, сальниках, а также за счет расширения всасываемого газа при соприкосновении его с горячими стенками цилиндра и смешении с нагретым газом из мертвого пространства. Указанные потери учитываются коэффициентом герметичности λ_r и термическим коэффициентом λ_T соответственно.

Поэтому коэффициент подачи может быть определен как произведение трех коэффициентов:

$$\lambda_V = \lambda_o \lambda_r \lambda_T \quad (IV, 23)$$

Для современных компрессоров $\lambda_r = 0,95-0,98$; $\lambda_T = 0,9-0,98$.

Объемный коэффициент. Как указывалось ранее, объем газа, всасываемого компрессором $V_{вс}$, меньше рабочего объема цилиндра V_n . Отношение объема газа, всасываемого компрессором, к рабочему объему цилиндра называется **о б ъ е м н ы м к о э ф ф и ц и е н т о м** λ_o компрессора:

$$\lambda_o = \frac{V_{вс}}{V_n} = \frac{V_{вс}}{Q_T} \quad (IV, 24)$$

Обозначим через x отношение разности между полным объемом цилиндра ($V_o = V_n + \varepsilon V_n$) и фактически всасываемым объемом газа ($V_{вс} = \lambda_o V_n$) к объему V_n , описываемому поршнем:

$$x = \frac{V_o - V_{вс}}{V_n} = \frac{V_n + \varepsilon V_n - \lambda_o V_n}{V_n} = 1 + \varepsilon - \lambda_o$$

откуда

$$\lambda_o = 1 + \varepsilon - x \quad (IV, 24a)$$

Процесс расширения газа в мертвом пространстве можно считать политропическим с показателем политропы расширения m_p , несколько меньшим показателя политропы сжатия m (так, например, для двухатомных газов можно принять $m_p = 1,2$). Поэтому

$$p_2 (\varepsilon V_n)^{m_p} = p_1 (V_o - V_{вс})^{m_p} = p_1 (x V_n)^{m_p}$$

где $x V_n = V_o - V_{вс}$ — объем, который занимает газ после расширения его в мертвом пространстве от давления p_2 до давления p_1 (см. рис. IV-4).

Из этого уравнения определим

$$x = \varepsilon \left(\frac{p_2}{p_1} \right)^{1/m_p}$$

Подставив полученный результат в выражение (IV, 24a) для λ_o , найдем

$$\lambda_o = 1 - \varepsilon \left[\left(\frac{p_2}{p_1} \right)^{1/m_p} - 1 \right] \quad (IV, 25)$$

Таким образом, объемный коэффициент λ_o компрессора зависит от относительного объема мертвого пространства ε , степени сжатия $\frac{p_2}{p_1}$ и показателя политропы расширения m_p газа, т. е. от конструкции компрессорной машины и свойств сжимаемого газа. Производительность

компрессора будет тем больше, чем меньше степень сжатия и объем мертвого пространства и чем больше показатель кривой расширения газа в этом пространстве.

Предел одноступенчатого сжатия. Как следует из уравнения (IV, 25), объемный коэффициент λ_0 уменьшается с увеличением степени сжатия и при некотором ее значении может стать равным нулю. Степень сжатия $\left(\frac{p_2}{p_1}\right)_{\lambda_0=0}$, при которой объемный коэффициент компрессора становится равным нулю, называется пределом сжатия.

При предельном значении степени сжатия газ, находящийся в мертвом пространстве, расширяясь, занимает весь объем цилиндра. Всасывание газа в цилиндр прекращается и производительность компрессора становится равной нулю.

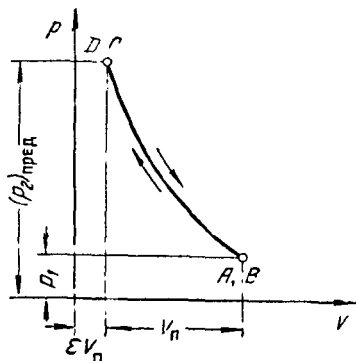


Рис. IV-5. Индикаторная диаграмма компрессора при пределе сжатия.

На индикаторной диаграмме (рис. IV-5) линии сжатия и расширения сливаются в одну линию; площадь индикаторной диаграммы и, следовательно, индикаторная мощность при пределе сжатия равны нулю.

Предел сжатия при политропическом расширении газа в мертвом пространстве может быть определен с помощью уравнения (IV, 25) из условия $\lambda_0 = 0$:

$$1 - \varepsilon \left[\left(\frac{p_2}{p_1} \right)_{\lambda_0=0}^{1/m_p} - 1 \right] = 0$$

$$\left(\frac{p_2}{p_1} \right)_{\lambda_0=0} = \left(\frac{1}{\varepsilon} + 1 \right)^{m_p} \quad (IV, 26)$$

В действительности в качестве предельной принимают значительно меньшую степень сжатия. При этом считают, что компрессоры, имеющие объемный коэффициент менее 0,7, практически невыгодны. Соответствующий этому объемный предел степени сжатия $\left(\frac{p_2}{p_1}\right)_0$ находится из уравнения

$$1 - \varepsilon \left[\left(\frac{p_2}{p_1} \right)_0^{1/m_p} - 1 \right] = 0,7$$

или

$$\left(\frac{p_2}{p_1} \right)_0 = \left(\frac{0,3}{\varepsilon} + 1 \right)^{m_p} \quad (IV, 27)$$

Следующим ограничением, обуславливающим сравнительно небольшие степени сжатия в одноступенчатых компрессорах, является температура газа после сжатия, которая должна быть выше 150—160° С. При более высоких температурах начинается выделение летучих из смазочного масла, которые, соединяясь с сжимаемым газом, могут образовывать взрывчатые смеси.

Предельную степень сжатия в зависимости от температуры в конце сжатия $\left(\frac{p_2}{p_1}\right)_T$ можно вычислить с помощью уравнений (IV, 11) или (IV, 12). При адиабатическом сжатии

$$\left(\frac{p_2}{p_1} \right)_T = \left(\frac{T_2}{T_1} \right)^{\frac{k}{k-1}} \quad (IV, 28)$$

Имеются такие конструкции компрессоров, в которых степень сжатия превышает определяемую по уравнению (IV, 28). Смазка в этом случае осуществляется впрыскиванием в цилиндр воды, что обеспечивает также частичное охлаждение сжимаемого газа.

Практически степень сжатия при охлаждении цилиндра не превышает 5 (за исключением малых компрессоров, для которых степень сжатия может быть повышена до 8) и в среднем составляет 3—4.

Многоступенчатое сжатие. Многоступенчатое сжатие применяют для получения высоких давлений газа. Процесс многоступенчатого сжатия

осуществляют в многоступенчатых компрессорах, в которых газ проходит последовательно ряд ступеней, постепенно сжимаясь до конечного давления. Между ступенями газ подвергают охлаждению в промежуточных холодильниках. Объемы цилиндров постепенно уменьшаются от первой к последней ступени.

Различают многоступенчатые компрессоры со ступенями сжатия в отдельно установленных цилиндрах (рис. IV-6, а, б, в) и со ступенями сжатия в одном цилиндре и дифференциальным поршнем (рис. IV-6, г). При V-образной установке цилиндров оси цилиндров располагаются под некоторым углом (рис. IV-6, в).

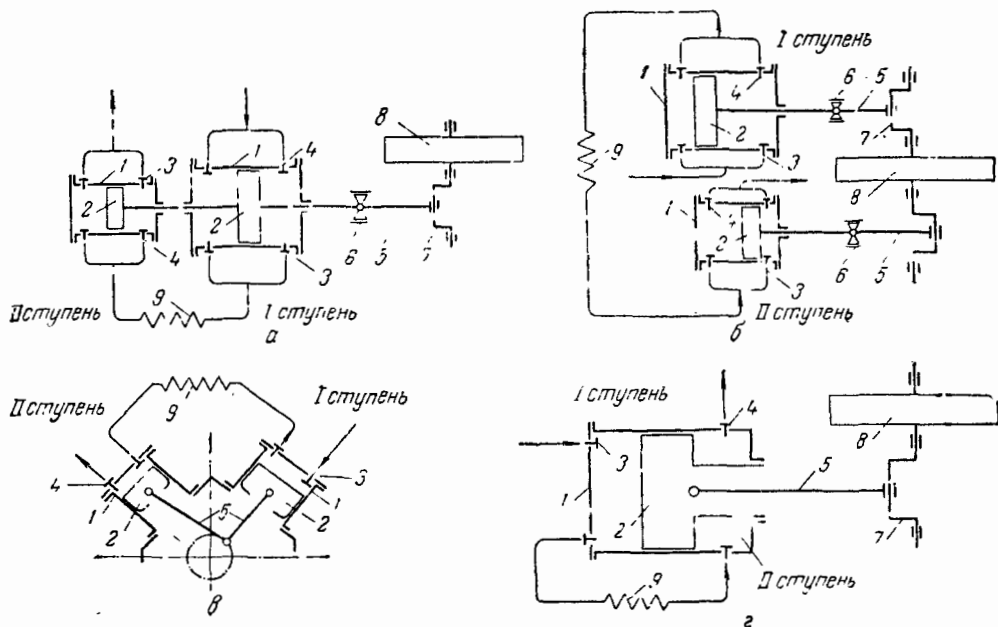


Рис. IV-6. Схема многоступенчатых поршневых компрессоров:

а, б, в — со ступенями сжатия в отдельных цилиндрах (а — однорядного исполнения; б — двухрядного исполнения; в — с V-образным расположением цилиндров); г — с дифференциальным поршнем; 1 — цилиндр; 2 — поршень; 3 — всасывающий клапан; 4 — нагнетательный клапан; 5 — шатун; 6 — ползун (крейцкопф); 7 — кривошип; 8 — маховик; 9 — промежуточный холодильник

Многоступенчатые компрессоры со ступенями сжатия в отдельно установленных цилиндрах могут быть однорядного (рис. IV-6, а) и двухрядного (рис. IV-6, б) исполнения с расположением цилиндров по одну сторону вала. Такие компрессоры имеют большой вес и крупные габаритные размеры, так как значительные неуравновешенные силы инерции, возникающие при работе этих машин, не позволяют изготовлять их с большим числом оборотов коленчатого вала. Поэтому в последнее время получили широкое применение оппозитные компрессоры со взаимно противоположным направлением движения поршней. Цилиндры этих компрессоров располагаются по обе стороны коленчатого вала.

Оппозитные компрессоры хорошо динамически уравновешены, благодаря чему скорость вращения коленчатого вала может быть увеличена в 2—2,5 раза и тем самым повышена производительность машины. Вес таких компрессоров, а также электродвигателей к ним на 50—60% меньше, чем компрессоров с расположением цилиндров по одну сторону вала, при значительном снижении габаритных размеров. Для установки оппозитных компрессоров требуется меньшая площадь и небольшие фундаменты.

Компрессор с дифференциальным поршнем может иметь несколько ступеней сжатия, образованных поверхностью цилиндра и поршнем переменного (дифференциального) сечения. Соотношение между сечениями поршня зависит от степени сжатия в каждой ступени.

Обычно дифференциальный поршень применяют в машинах малой и средней производительности для двухступенчатого сжатия. В крупных машинах в связи с малым отношением длины поршня к диаметру возможно заклинивание дифференциального поршня.

V-образная установка цилиндров позволяет значительно уменьшить площадь, занимаемую машиной, и обеспечить непосредственное соединение ее с электродвигателем.

Степень сжатия в каждой ступени многоступенчатого компрессора выбирают такой, чтобы наиболее эффективно использовать объем цилиндров, увеличить объемный коэффициент компрессора и снизить расход энергии на сжатие, а также температуру газа в конце сжатия.

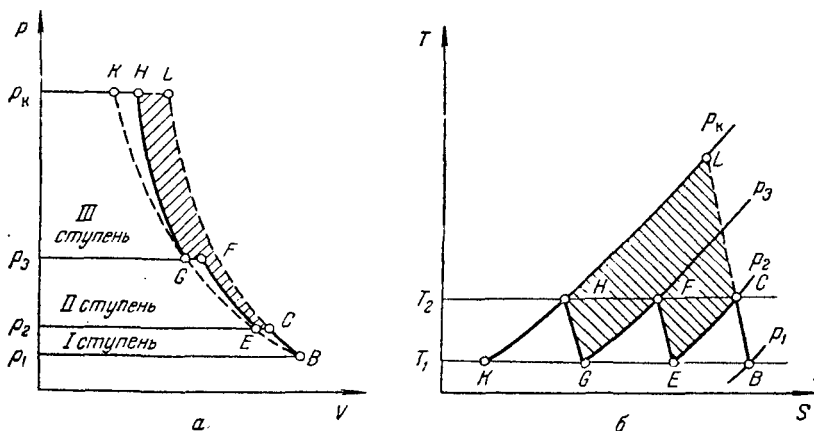


Рис. IV-7. Индикаторная (а) и энтропийная (б) диаграммы многоступенчатого сжатия газа.

Теоретически работа сжатия становится минимальной, когда степени сжатия τ во всех ступенях равны, т. е.

$$\tau = \sqrt[z]{\frac{p_K}{p_1}} \quad (\text{IV},29)$$

где z — число ступеней сжатия; p_K — конечное давление; p_1 — начальное давление.

Практически вследствие потерь давления между ступенями (в клапанах, холодильниках и т. п.) степень сжатия в каждой ступени несколько больше теоретической и рассчитывается из уравнения

$$\tau = \psi \sqrt[z]{\frac{p_K}{p_1}} \quad (\text{IV},30)$$

где $\psi = 1,1-1,15$ — коэффициент, учитывающий потери давления между ступенями.

Из последнего уравнения можно определить необходимое число z ступеней сжатия:

$$z = \frac{\lg p_K - \lg p_1}{\lg \tau - \lg \psi} \quad (\text{IV},31)$$

Для того чтобы температура газа в конце сжатия не превышала допустимого предела, степень сжатия в каждой ступени обычно принимают $\tau = 2,5-3,5$.

На рис. IV-7 представлены индикаторная диаграмма трехступенчатого сжатия при одинаковой степени сжатия в каждой ступени (рис. IV-7, а) и изображение этого процесса на $T-S$ -диаграмме (рис. IV-7, б). При

построении диаграмм принято, что газ охлаждается в промежуточных холодильниках до температуры исходного газа, а мертвое пространство в каждой ступени и потери давления в холодильниках равны нулю.

Линия BC на диаграммах отражает процесс сжатия газа в I ступени от давления p_1 до давления p_2 . Затем газ охлаждается по изобаре (линия CE) до исходной температуры T_1 и поступает в цилиндр II ступени, где сжимается до давления p_3 по линии EF , и т. д. Процесс трехступенчатого сжатия газа от давления p_1 до давления p_k с охлаждением газа изобразится ломаной $BCEFGHK$.

Линия $BEGK$ соответствует изотермическому сжатию до давления p_k в одноступенчатом компрессоре, а линия BCL — политропическому сжатию в том же компрессоре. Как видно из приведенных диаграмм, процесс многоступенчатого сжатия с промежуточным охлаждением газа более близок к изотермическому и, следовательно, требует меньших затрат энергии, чем процесс одноступенчатого сжатия в тех же пределах давлений.

Площадь, ограниченная индикаторной диаграммой, и площадь под ломаной линией $BCEFGHK$ на T — S -диаграмме равны работе многоступенчатого сжатия (в соответствующем масштабе). Заштрихованная площадь показывает выигрыш в работе при многоступенчатом сжатии по сравнению с одноступенчатым.

Ломаная линия многоступенчатого сжатия тем ближе располагается к изотерме, чем больше число ступеней. Однако число их приходится ограничивать пятью-шестью, так как при большем числе ступеней увеличивается стоимость машины и удорожается ее эксплуатация, а экономия в расходе энергии не компенсирует возрастания капитальных затрат и эксплуатационных расходов.

Если степени сжатия в каждой ступени одинаковы и газ полностью охлаждается в промежуточных холодильниках (до температуры исходного газа), то работы сжатия по отдельным ступеням равны. Теоретическая работа многоступенчатой компрессорной машины для адиабатического сжатия 1 кг газа в этом случае составляет

$$l_{ад} = z \frac{k}{k-1} p_1 v_1 \left[\left(\frac{p_k}{p_1} \right)^{\frac{k-1}{zk}} - 1 \right] \quad (IV.32)$$

Предельная температура в конце сжатия

$$T_k = T_1 \left(\frac{p_k}{p_1} \right)^{\frac{k-1}{zk}} \quad (IV.33)$$

Теоретический объемный коэффициент машины

$$\lambda_0 = 1 - e \left[\left(\frac{p_k}{p_1} \right)^{1/zk} - 1 \right] \quad (IV.34)$$

Теоретическая работа сжатия, температура в конце сжатия и объемный коэффициент при политропическом сжатии могут быть определены из уравнений (IV.32)—(IV.34) с заменой в них показателя адиабаты на показатель политропы m .

В действительности работа сжатия в ступенях компрессора не всегда одинакова вследствие различия в показателях политропы по ступеням, неравенства мертвых пространств, неполного охлаждения газа в промежуточных холодильниках и т. п.

4. Ротационные компрессоры и газодувки

Пластинчатые компрессоры. В корпусе 1 компрессора (рис. IV-8) вращается ротор 2, эксцентрично расположенный относительно внутренней поверхности корпуса. Пластины 3 свободно перемещаются в пазах ротора

и при его вращении выбрасываются центробежной силой из пазов. Эта же сила плотно прижимает пластины к внутренней поверхности корпуса. Таким образом, серповидное рабочее пространство между ротором и корпусом разделяется с помощью пластин на ряд неравных по объему камер.

Газ поступает из всасывающего патрубка и заполняет полости камер. В камере, находящейся в положении *B*, всасывание прекращается (так как она разобщена со всасывающим пространством) и начинается сжатие газа. При вращении камеры вправо объем ее уменьшается и газ, находящийся в ней, сжимается. Сжатие заканчивается, когда камера достигает положения *C*. В этом положении полость камеры сообщается с нагнетательным трубопроводом, после чего происходит нагнетание газа. В положении *D* газ полностью вытесняется из рабочей камеры. Зазор между ротором и цилиндром в нижней части образует мертвое пространство *E*. От положения *D* до *A* происходит расширение газа в мертвом пространстве. В точке *A* начинается всасывание газа. Затем цикл повторяется.

Процесс сжатия газа в пластинчатом ротационном компрессоре иллюстрируется индикаторной диаграммой, приведенной на рис. IV-8. Она не может быть снята с помощью индикатора, так как для этого пришлось бы вращать индикатор вместе с ротором, и является поэтому условной. Для удобства построения диаграмма повернута на 90° .

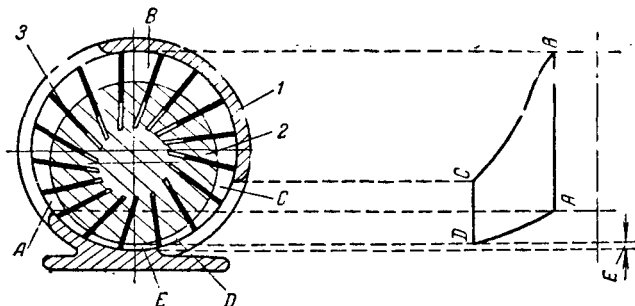


Рис. IV-8. Схема ротационного пластинчатого компрессора:

1 — корпус; 2 — ротор; 3 — скользящие пластины.

Ротационные пластинчатые компрессоры изготовляют одно- и двухступенчатыми. У одноступенчатых компрессоров давление нагнетания не превышает $(2,5 - 4)10^5 \text{ н/м}^2$ ($2,5 - 5 \text{ ат}$), у двухступенчатых — $(8 - 15)10^5 \text{ н/м}^2$ ($8 - 15 \text{ ат}$).

Производительность ротационного пластинчатого компрессора V_1 ($\text{м}^3/\text{сек}$), приведенная к условиям всасывания, может быть определена из уравнения

$$V_1 = 2len\lambda_V (\pi D - \delta z) \quad (\text{IV}, 35)$$

где l — длина пластины, м ; e — эксцентриситет ротора, м ; n — число оборотов ротора, $1/\text{сек}$; D — внутренний диаметр корпуса, м ; δ — толщина пластины, м ; $z = 20 - 30$ — число пластин.

Значение эксцентриситета e принимают таким, чтобы обеспечить отношение $e/D = 0,06 - 0,07$.

Коэффициент подачи компрессора рассчитывают по уравнению

$$\lambda_V = 1 - k \frac{P_2}{P_1} \quad (\text{IV}, 36)$$

где $k = 0,05$ для крупных машин (производительностью более $0,5 \text{ м}^3/\text{сек}$); $k = 0,1$ для малых машин (производительностью менее $0,5 \text{ м}^3/\text{сек}$).

Мощность на валу ротационного компрессора определяют по уравнению

$$N_e = \frac{V_1 P_1 \ln \frac{P_2}{P_1}}{\eta_v \eta_m} \quad (\text{IV}, 37)$$

Водокольцевые компрессоры. В корпусе 1 компрессора (рис IV-9) эксцентрично расположен ротор 2 с лопатками плоской формы. Перед пуском компрессор заполняется примерно наполовину водой, которая при вращении ротора отбрасывается к периферии и образует водяное кольцо, соосное с корпусом компрессора и эксцентричное по отношению к ротору. Количество жидкости, заливаемое в компрессор, должно быть таким, чтобы концы всех лопаток были погружены в водяное кольцо. Между лопатками ротора и водяным кольцом образуются ячейки, объем которых за время первой половины оборота ротора увеличивается, а за время второй половины — уменьшается. Газ засасывается в ячейки, объем которых возрастает, через отверстие 3 в торцевой крышке компрессора. При дальнейшем вращении ротора газ сжимается вследствие умень-

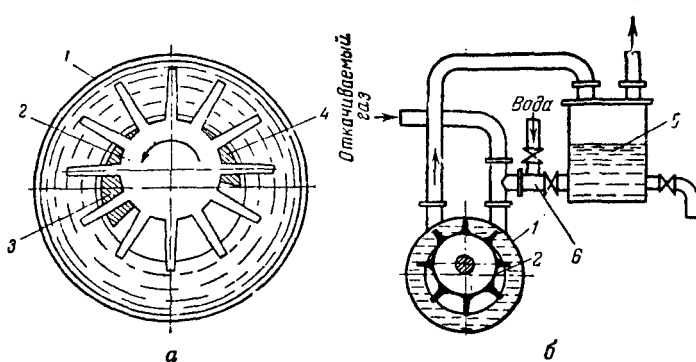


Рис. IV-9. Схема ротационного водокольцевого компрессора (а) и схема его установки для откачки газов (б):

1 — корпус; 2 — ротор; 3 — всасывающее отверстие; 4 — нагнетательное отверстие; 5 — бачок; 6 — переливная труба для заполнения вакуум-насоса жидкостью.

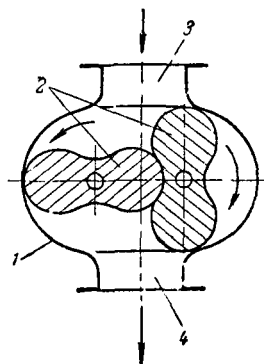


Рис. IV-10. Схема ротационной газодувки:

1 — корпус; 2 — барабан (поршень); 3 — всасывающий патрубок; 4 — нагнетательный патрубок.

шения объема ячеек и в конце оборота выталкивается в нагнетательное отверстие 4 в крышке компрессора. Установка снабжена бачком 5 и переливной трубой 6 для заполнения компрессора водой

В компрессорах такого типа жидкостное кольцо играет по существу роль поршня, с помощью кольца изменяется объем рабочих камер. Поэтому эти компрессоры называются также компрессорами с жидкостным поршнем.

Компрессоры с жидкостным поршнем применяют, например, при перекачивании газообразного хлора. В данном случае рабочей жидкостью служит концентрированная серная кислота, которая заливается в корпус эллипсоидной формы. За один оборот вала ротора, расположенного по оси корпуса, объем ячеек два раза уменьшается и два раза увеличивается.

Ротационные водокольцевые компрессоры создают очень небольшое избыточное давление и поэтому используются в основном в качестве газодувок или вакуум-насосов.

Газодувки. В корпусе 1 газодувки (рис. IV-10) на двух параллельных валах вращаются два барабана, или поршня 2. Один из них приводится во вращение от электродвигателя, второй связан с первым зубчатой передачей, передаточное число которой равно единице. При вращении поршни плотно прилегают один к другому и к стенкам корпуса, образуя две разобщенные камеры: в одной из них происходит всасывание, в другой — нагнетание. Газ поступает в газодувку через всасывающий патрубок 3 и перемещается поршнями по периферии газодувки (так же как в шестеренчатом насосе). При поступлении в нагнетательный патрубок 4 газ сжимается и выталкивается в напорный трубопровод.

5. Центробежные машины

Принцип действия и теория центробежных машин для сжатия и перемещения газов аналогичны принципу действия и теории центробежных насосов.

Вентиляторы. Центробежные вентиляторы условно делятся на вентиляторы низкого давления ($p < 10^3 \text{ н/м}^2$), среднего давления ($p = 10^3 - 3 \cdot 10^3 \text{ н/м}^2$) и высокого давления ($p = 3 \cdot 10^3 - 10^4 \text{ н/м}^2$).

В спиралеобразном корпусе 1 вентилятора (рис. IV-11) вращается рабочее колесо (барабан) 2 с большим числом лопаток. Отношение ширины лопатки к ее длине зависит от развиваемого давления и является наименьшим для вентиляторов высокого давления. Газ поступает по оси вентилятора через патрубок 3 и удаляется из корпуса через нагнетательный патрубок 4.

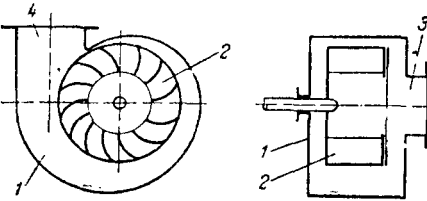


Рис. IV-11. Схема вентилятора низкого давления:

1 — корпус; 2 — рабочее колесо; 3 — всасывающий патрубок; 4 — нагнетательный патрубок.

Лопатки вентиляторов обычно выполняют загнутыми вперед (угол $\beta_2 > 90^\circ$, см. рис. III-4), или загнутыми назад ($\beta_2 < 90^\circ$) по направлению вращения колеса. При лопатках, загнутых вперед, заданный напор получают при меньшей окружной скорости колеса, соответственно — при меньшем его диаметре, чем при лопатках загнутых назад; однако гидравлическое сопротивление последних ниже.

Рабочие колеса вентиляторов низкого и среднего давления, обладающих большими производительностями, имеют относительно большую ширину. Для того чтобы обеспечить прочность и жесткость широких колес, окружную скорость их необходимо ограничить (не более 30—50 м/сек). Поэтому рабочие колеса таких вентиляторов изготавливают с лопатками, загнутыми вперед ($\beta_2 = 120-150^\circ$), не считаясь с понижением гидравлического к. п. д. η_r вентилятора.

У вентиляторов высокого давления, обладающих меньшей производительностью, ширина колес относительно невелика. Поэтому их лопатки обычно загнуты назад.

Характеристики центробежных вентиляторов, как и других центробежных машин для перемещения и сжатия газов, подобны характеристикам центробежных насосов (см. рис. III-6), а зависимость производительности, напора и мощности от числа оборотов выражается уравнениями (III,24)—(III,26). Рабочий режим устанавливается по точке пересечения характеристики центробежного вентилятора с характеристикой сети (см. рис. III-8).

Мощность на валу вентилятора N_e находят по уравнению

$$N_e = \frac{V H \rho g}{\eta_v} = \frac{V \Delta p}{\eta_v} \quad (IV,38)$$

где V — производительность вентилятора, $\text{м}^3/\text{сек}$; H — напор вентилятора, м; ρ — плотность газа, кг/м^3 ; $\eta_v = \lambda_v \eta_r \eta_{\text{мех}}$ — к. п. д. вентилятора, определяемый как произведение коэффициента подачи λ_v , гидравлического η_r и механического $\eta_{\text{мех}}$ к. п. д.

Напор вентилятора H рассчитывают с помощью уравнения (III,12, б) или определяют по рабочей точке.

Турбогазодувки. В корпусе 1 турбогазодувки (рис. IV-12) вращается рабочее колесо 2 с лопатками, подобными лопаткам центробежного насоса. Колесо обычно помещают внутри направляющего аппарата 3, в котором происходит преобразование кинетической энергии газа в потенциальную энергию давления. Направляющий аппарат представляет собой два

кольцевых диска, соединенных между собой лопатками с наклоном, противоположным наклону лопаток рабочего колеса. Газ поступает в турбогазоводку через патрубок 4 и выходит из нагнетательного патрубка 5.

Одноступенчатые турбогазоводки имеют на валу одно рабочее колесо. Если на валу турбогазоводки установлены несколько колес, то такие турбогазоводки называются многоступенчатыми.

Многоступенчатая турбогазоводка (рис. IV-13) имеет в корпусе 1 несколько (обычно 3—4) рабочих колес 2. Газ, пройдя через первое колесо, поступает в направляющий аппарат 3 и обратный канал 4, по которому подводится к следующему колесу. Обратный канал 4 снабжен неподвижными направляющими ребрами, посредством которых газу сообщаются заданное направление и скорость.

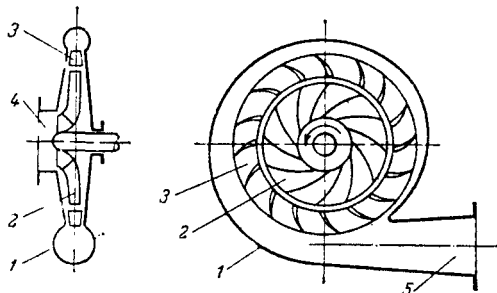


Рис. IV-12. Схема турбогазоводки:

1 — корпус; 2 — рабочее колесо; 3 — направляющий аппарат; 4 — всасывающий патрубок; 5 — нагнетательный патрубок.

Диаметры рабочих колес многоступенчатой турбогазоводки постоянны, но ширину их в соответствии с изменением объема газа при сжатии уменьшают в направлении от первого колеса к последнему. Таким путем достигается возможность сжатия газа в каждой последующей ступени без изменения скорости вращения и формы лопаток рабочих колес,

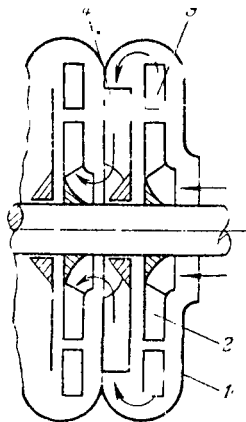


Рис. IV-13. Схема многоступенчатой турбогазоводки:

1 — корпус; 2 — рабочее колесо; 3 — направляющий аппарат; 4 — обратный канал.

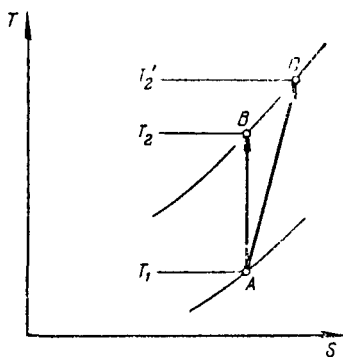


Рис. IV-14. Энтропийная диаграмма сжатия газа в турбогазоводке.

Степень сжатия в турбогазоводках не превышает 3—3,5, поэтому газ в турбогазоводках не охлаждаются.

Индикаторную диаграмму турбогазоводки (так же как ротационного компрессора и турбокомпрессора) снять невозможно, поэтому мощность таких машин определяют по уравнению (IV,37).

Теоретически процесс сжатия в неохлаждаемой турбогазоводке близок к адиабатическому (линия AB на диаграмме T—S, рис. IV-14). Вследствие потерь энергии на трение газа в каналах рабочего колеса и направляющем аппарате фактически затрачиваемая энергия будет больше. Энергия, расходуемая на преодоление трения газа, практически полностью переходит в тепло, поэтому температура газа T_2' в конце сжатия будет несколько выше,

чем температура T_2 , соответствующая адиабатическому процессу. Действительный процесс сжатия от давления p_1 до давления p_2 изобразится линией AC , расположенной справа от адиабаты.

Степень совершенства процесса сжатия в турбогазовудке характеризуется величиной адиабатического к. п. д. турбогазовудки $\eta_{ад}$, представляющего собой отношение работы адиабатического сжатия к затраченной работе:

$$\eta_{ад} = \frac{l_{ад}}{l} = \frac{c_p(T_2 - T_1)}{c_p(T_2' - T_1)} = \frac{T_2 - T_1}{T_2' - T_1} \quad (IV.39)$$

Температуру T_2 рассчитывают по уравнению (IV.11), а температуру T_2' измеряют на выходе газа из турбогазовудки.

Турбокомпрессоры. Для получения более высоких степеней сжатия, чем в турбогазовудках, применяют турбокомпрессоры, по устройству аналогичные многоступенчатым турбогазовудкам (см. рис. IV-13). Однако для повышения давления нагнетания в турбокомпрессорах, в отличие от турбогазовудок, увеличивают число рабочих колес и изменяют их

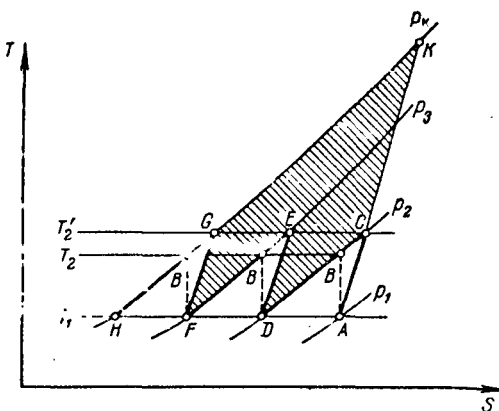


Рис. IV-15. Энтропийная диаграмма сжатия газа в многоступенчатом турбокомпрессоре.

газа к последующей ступени сжатия (обратный канал) принципиально не отличаются от применяемых в турбогазовудках (см. рис. IV-13).

Рабочие колеса турбокомпрессоров часто секционированы, размещая их в двух или трех корпусах. В связи со значительной степенью сжатия газа в турбокомпрессорах и соответствующим увеличением температуры газа возникает необходимость в охлаждении сжимаемого газа, которое осуществляют либо путем подачи воды в специальные каналы внутри корпуса, либо в выносных промежуточных холодильниках. Охлаждение газа в холодильниках, установленных между группами неохлаждаемых колес, более эффективно и облегчает очистку поверхности теплообмена.

На рис. IV-15 представлена энтропийная диаграмма сжатия газа в турбокомпрессоре с двумя промежуточными холодильниками и охлаждением газа после последней ступени. Диаграмма построена при допущении, что газ охлаждается (по изобаре) в холодильниках до начальной температуры T_1 исходного газа и потери давления в холодильниках равны нулю. Процесс изображается ломаной $ACDEFGH$. Заштрихованная площадь эквивалентна выигрышу в работе, получаемому по сравнению со сжатием газа без промежуточного охлаждения.

Процесс сжатия газа в турбокомпрессорах аналогичен сжатию газа в турбогазовудках. Как видно из рис. IV-15, после сжатия в группе неохлаждаемых колес турбокомпрессора (линии AC , DE и FG) газ имеет температуру T_2 более высокую, чем температура T_2 в конце адиабатического сжатия (точки B). Так же как и в турбогазовудках, увеличение температуры газа сверх адиабатической происходит вследствие дополнительного нагрева газа за счет тепла, выделяемого при трении его о лопатки и плоскости вращающихся рабочих колес.

Степень приближения процесса сжатия в турбокомпрессоре с охлаждением газа между ступенями к изотермическому характеризуется изотермическим к. п. д. $\eta_{из}$, представляющим собой отношение работы изотермического сжатия к затраченной работе:

$$\eta_{из} = \frac{l_{из}}{l} \quad (IV,40)$$

Значение изотермического к. п. д. колеблется в пределах 0,5—0,7. Мощность турбокомпрессоров определяют по уравнению (IV,37).

6. Осевые вентиляторы и компрессоры

Осевые вентиляторы (рис. IV-16). Такой вентилятор имеет корпус 1 в виде короткого участка цилиндрической трубы, в котором расположено рабочее колесо 2 — пропеллер с лопатками 3, изогнутыми по винтовой поверхности. Вентилятор крепится в раме 4. При вращении рабочего колеса лопатки захватывают газ и перемещают его вдоль оси колеса. Вследствие низкого сопротивления, оказываемого вентилятором движущемуся потоку газа, и незначительности потерь на трение газа о лопатки, к. п. д. осевых вентиляторов существенно выше, чем у центробежных. В то же время напор, развиваемый осевыми вентиляторами, в 3—4 раза меньше, чем у центробежных вентиляторов, поэтому осевые вентиляторы применяют для перемещения больших количеств газа при незначительном сопротивлении сети. Осевые вентиляторы чаще всего изготовляют одноступенчатыми, хотя существуют и двухступенчатые вентиляторы такого типа.

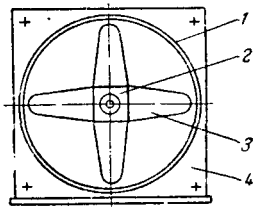


Рис. IV-16. Схема осевого вентилятора:

1 — корпус; 2 — рабочее колесо; 3 — лопатки; 4 — рама.

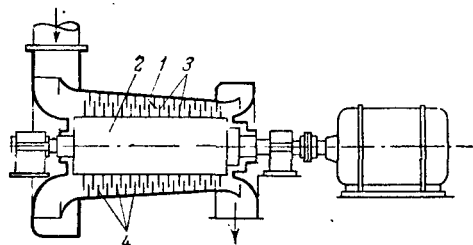


Рис. IV-17. Схема осевого компрессора:

1 — корпус; 2 — ротор; 3 — лопатки; 4 — направляющий аппарат.

Осевые компрессоры. Эти машины находят применение при больших подачах и относительно невысоких степенях сжатия (3,5—4). Привод осевых компрессоров осуществляется от паровых или газовых турбин со скоростью вращения 5000—5500 об/мин.

Схема осевого компрессора представлена на рис. IV-17. В корпусе 1 расположен ротор 2, на котором размещены лопатки 3, имеющие форму винтовой поверхности. При вращении ротора с большой скоростью газ захватывается лопатками и перемещается вдоль оси компрессора, участвуя одновременно во вращательном движении вместе с ротором. Для устранения вращательного движения газа на стенках корпуса аппарата укрепляют неподвижные лопатки, образующие направляющий аппарат 4, по каналам которого газ поступает в следующую ступень или напорный трубопровод.

Осевые компрессоры имеют значительное число ступеней (10—20) и работают без охлаждения газа.

7. Винтовые компрессоры

Винтовой компрессор (рис. IV-18) имеет два ротора 1 и 2 с параллельными осями, вращающиеся в корпусе 3. Ротор 1 представляет собой цилиндр с несколькими зубьями (обычно 3—4), расположенными на

цилиндре по винтовой линии. На роторе 2 имеются углубления, также расположенные по винтовой линии и соответствующие по форме зубьям ротора 1. При вращении ротора 1 винтовые зубья входят в зацепление с углублениями на роторе 2 и вытесняют газ, находящийся в полостях, ограниченных поверхностями роторов и корпуса, перемещая его в продольном направлении.

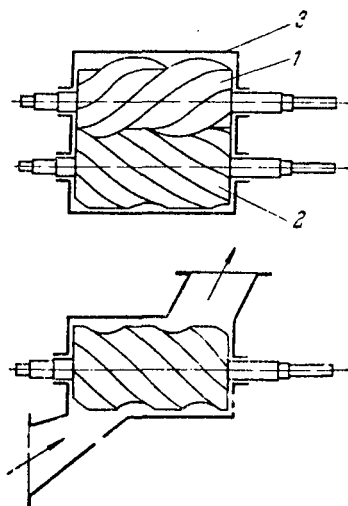


Рис. IV-18. Схема винтового компрессора:

1, 2 — роторы; 3 — корпус.

Двухступенчатые винтовые компрессоры изготовляются на давление до 8 ат; скорость вращения роторов этих машин достигает 10 000 об/мин. При давлениях более 2 ат винтовые машины имеют к. п. д. больший, чем машины других типов. Их достоинствами являются компактность и быстроходность, а также чистота подаваемого газа. К недостаткам винтовых компрессоров следует отнести сложность изготовления винтовых роторов и высокий уровень шума при работе этих машин.

8. Вакуум-насосы

Особенностью вакуум-насосов, определяющей их конструктивное отличие от компрессоров, является высокая степень сжатия. Так, например, если вакуум-насос отсасывает газ (воздух) при давлении 0,05 ат (разрежение 95%) и сжимает его до 1,1 ат на выходе из насоса (избыточное давление 0,1 ат необходимо для преодоления сопротивления нагнетательного клапана и трубопровода), то степень сжатия составляет

$$\frac{p_2}{p_1} = \frac{1,1}{0,05} = 22$$

в то время как для одноступенчатых поршневых компрессоров степень сжатия не превышает 8.

При столь высоких степенях сжатия объемный коэффициент и производительность вакуум-насоса резко снижаются. Поэтому для более полного использования рабочего объема насоса стремятся свести к минимуму объем мертвого пространства в нем. Для этой цели в вакуум-насосах многих типов, например поршневых и ротационных пластинчатых, используют прием выравнивания давления (см. ниже), повышая этим коэффициент подачи вакуум-насосов до $\lambda_v = 0,8—0,9$.

Поршневые вакуум-насосы. Эти машины делятся на сухие и мокрые. Сухие вакуум-насосы применяют для откачки только газа, мокрые — для откачки газа и жидкости одновременно, например в конденсаторах смешения (стр. 338).

Сухие вакуум-насосы конструктивно не отличаются от поршневых компрессоров. Для увеличения объемного коэффициента некоторые из этих машин снабжены золотниковым распределительным механизмом. С помощью золотника мертвое пространство насоса в конце периода сжатия соединяется с камерой всасывания, в которой давление в данный момент равно давлению всасывания p_1 . Сжатый до давления p_2 газ из мертвого пространства переходит в камеру с давлением p_1 . Поэтому давление газа в мертвом пространстве падает (происходит выравнивание давлений p_1 и p_2) и всасывание газа начинается почти в самом начале хода всасывания поршня вакуум-насоса, что увеличивает его производительность.

Мокрые вакуум-насосы не имеют механизма золотникового распределения, а всасывающий и нагнетательный клапаны их несколько увеличены в связи с необходимостью отвода значительного количества жидкости, скорость течения которой через клапаны должна быть меньше, чем скорость движения газа. Поэтому мокрые вакуум-насосы имеют увеличенный объем мертвого пространства и создают разрежение значительно меньшее, чем сухие вакуум-насосы.

Двигатели для сухих поршневых вакуум-насосов подбирают с учетом производительности насоса по величине максимальной работы сжатия, соответствующей остаточному давлению $p_1 = 0,33 \text{ ат}$ (при условии, что давление нагнетания p_2 равно 1 ат).

Поскольку теплопроводность разреженного газа очень мала и теплообмен со стенками цилиндра практически отсутствует, сжатие газа в сухих вакуум-насосах происходит адиабатически. Как следует из уравнения (IV,8), удельная работа адиабатического сжатия $l_{ад} = 0$ при $p_2/p_1 = 1$, т. е. в начальный момент, когда $p_2 = p_1 = 1 \text{ ат}$, и при достижении абсолютного вакуума (когда нагнетание прекращается из-за отсутствия газа). Таким образом, функция $l_{ад} = f(p_1)$ имеет два одинаковых значения в интервале $(0 \leq p_1 \leq 1)$, что указывает на наличие экстремума функции в этом интервале. Продифференцировав уравнение (IV,8) и приравняв производную нулю, получим

$$\frac{dl_{ад}}{dp_1} = \frac{k}{k-1} \left[\frac{1}{k} p_1^{\frac{1-k}{k}} p_2^{\frac{k-1}{k}} - 1 \right] = 0 \quad (IV,41)$$

и

$$\frac{p_2}{p_1} = k^{\frac{k}{k-1}} \quad (IV,41a)$$

Взяв вторую производную, убедимся, что она имеет отрицательное значение, так как величины k , p_1 и p_2 , входящие в выражение для второй производной, положительны:

$$\frac{d^2 l_{ад}}{dp_1^2} = -\frac{1}{k} p_1^{\frac{1}{k}-2} p_2^{1-\frac{1}{k}} < 0 \quad (IV,42)$$

Следовательно, функция $l_{ад} = f(p_1)$ на участке $0 \leq p_1 \leq 1$ проходит через максимум. Подставив в уравнение (IV,41a) значение показателя адиабаты $k = 1,4$ для воздуха, определим степень сжатия $\frac{p_2}{p_1}$, при которой работа вакуум-насоса максимальна:

$$\frac{p_2}{p_1} = 1,4^{3,5} = 3,3$$

Из последнего выражения следует, что при $p_2 = 1 \text{ ат}$ давление в сосуде, которому отвечает максимальная работа сжатия, равно $p_1 = 0,33 \text{ ат}$.

В мокрых вакуум-насосах процесс изменения состояния газа является практически изотермическим вследствие интенсивного теплообмена газа со всасываемой жидкостью, обладающей, по сравнению с газом, значительной теплоемкостью.

Работа сжатия $l_{из}$ (дж/кг) для мокрого вакуум-насоса может быть определена с помощью уравнения

$$l_{из} = p_1 v_1 \ln \frac{p_2 - p_0}{p_1} \quad (IV,43)$$

где p_0 — парциальное давление пара в конденсаторе, которое зависит только от температуры, $n/\text{м}^3$; p_1 — парциальное давление газа в конденсаторе, $n/\text{м}^3$; v_1 — удельный объем газа при условиях всасывания, $\text{м}^3/\text{кг}$; p_2 — давление нагнетания, $n/\text{м}^3$.

Мощность на валу N_e (вт) мокрого вакуум-насоса складывается из мощности, затрачиваемой на откачивание жидкости, и мощности изотермического сжатия:

$$N_e = \frac{W_D p + p_1 V_1 \ln \frac{p_2 - p_0}{p_1}}{\eta_{п. из}} \quad (IV,44)$$

где W_D — объем откачиваемой жидкости, $\text{м}^3/\text{сек}$; p — полное давление, развиваемое вакуум-насосом, $n/\text{м}^3$; V_1 — объем откачиваемого газа при условиях всасывания, $\text{м}^3/\text{сек}$; $\eta_{п. из} = \eta_{из} \eta_{мех}$ — полный изотермический к. п. д. насоса.

Ротационные пластинчатые и водокольцевые вакуум-насосы. Эти насосы конструктивно подобны соответствующим компрессорам (см. рис. IV-8 и IV-9). В ротационных насосах с выравниванием давления перепуск газа осуществляется при помощи специального канала, соединяющего мертвое пространство с камерой наименьшего давления. Таким путем достигается существенное увеличение объемного коэффициента вакуум-насоса. Разрежение, создаваемое водокольцевым вакуум-насосом, тем меньше, чем выше температура и парциальное давление рабочей жидкости, заливаемой в насос. Поэтому водокольцевые вакуум-насосы заливают жидкостью с возможно более низкой температурой.

Струйные вакуум-насосы. По принципу действия эти вакуум-насосы аналогичны струйным насосам для перекачивания жидкостей (см. стр. 149). Как правило, в качестве рабочей жидкости в струйных вакуум-насосах используется пар. Пароструйные насосы, изготовленные из химически стойких материалов, широко применяются для отсасывания кислых паров.

Разрежение, создаваемое одноступенчатым пароструйным насосом, не превышает 90% абсолютного. Для получения более глубокого вакуума применяют многоступенчатые пароструйные вакуум-насосы с конденсацией отработанного пара между ступенями, состоящие из нескольких последовательно соединенных пароструйных насосов, между которыми установлены конденсаторы смешения. Конденсация отработанного пара между ступенями устраняет необходимость в сжатии отработанного пара в каждой последующей ступени и снижает тем самым общий расход энергии.

9. Сравнение и области применения компрессорных машин различных типов

В химической промышленности наибольшее распространение получили поршневые и центробежные компрессорные машины.

Турбокомпрессоры и турбогазоводувки отличаются компактностью, простотой устройства; равномерностью подачи. Существенным достоинством их является чистота подаваемого газа, не загрязненного смазкой, что часто определяет выбор типа компрессора. Отсутствие инерционных усилий и быстродоходность позволяют монтировать турбокомпрессоры на более легких фундаментах с непосредственным присоединением к приводу (как правило, к газовой или паровой турбине) или через повышающую число оборотов передачу — к электродвигателю, так как скорость вращения электродвигателя часто недостаточна.

По значению к. п. д. турбокомпрессоры уступают поршневым. Однако турбокомпрессоры производительностью 6000 м³/ч и выше часто экономически более выгодны в связи с уменьшением капитальных затрат и эксплуатационных расходов. Поэтому турбокомпрессоры обычно применяются в производствах, где требуется подача значительных количеств газа (10 000—200 000 м³/ч и более) при давлениях до 30 ат (в среднем 10—12 ат). Современные многоступенчатые турбокомпрессоры позволяют получать давления до 300 ат; турбокомпрессоры эффективно используют в тех случаях, когда предъявляются повышенные требования к чистоте подаваемого газа.

В области меньших подач (до 10 000 м³/ч) в широком интервале давлений (до 1000 ат) применяют почти исключительно поршневые компрессоры.

Ротационные и винтовые компрессоры, обладая достоинствами центробежных, имеют более высокий к. п. д., чем турбокомпрессоры, и применяются при производительностях обычно не более 6000 м³/ч и давлениях не выше 15 ат (двухступенчатые пластинчатые ротационные компрессоры). Недостатками ротационных компрессоров являются сложность изготовления и обслуживания, а также высокий износ пластин

ротора, из-за чего часто нарушается герметичность рабочих камер и происходит уменьшение степени сжатия.

Осевые компрессоры, отличающиеся компактностью и высоким к. п. д., используются при высоких подачах (80 000 м³/ч и более) и небольших давлениях (до 6 ат).

Область применения вакуум-насосов определяется величиной создаваемого ими вакуума.

Мокрые поршневые вакуум-насосы создают разрежение 80—85% абсолютного, а наиболее совершенные конструкции этих машин — 93—97%. Сухие поршневые вакуум-насосы с выравниванием давления могут обеспечивать разрежение, равное 99,9%. Предельный вакуум, создаваемый ротационными пластинчатыми вакуум-насосами с выравниванием давления, составляет 98—99%, без выравнивания 95—96%.

Для получения умеренного разрежения (до 90—95%) и перемещения агрессивных, взрывоопасных и влажных газов и паров на химических предприятиях широкое применение нашли водокольцевые вакуум-насосы, обладающие по сравнению с поршневыми всеми достоинствами и преимуществами центробежных машин, но имеющие более низкий к. п. д. Создаваемое водокольцевыми вакуум-насосами разрежение ограничено величиной парциального давления пара рабочей жидкости, зависящего от температуры.

Для получения остаточного давления не более 0,05—0,1 мм рт. ст. используют специальные конструкции ротационных вакуум-насосов. Такие двухступенчатые машины обеспечивают остаточное давление до 0,005 мм рт. ст., а трехступенчатые — до 0,001 мм рт. ст.

Разрежение 95—99,8% достигается с помощью многоступенчатых пароструйных вакуум-насосов. К достоинствам этих насосов следует отнести простоту устройства и отсутствие движущихся частей, в связи с чем они с успехом могут применяться для отсасывания химически активных газов. Для установки пароструйных насосов не требуются ни привод ни фундаменты, поэтому их можно установить практически в любом месте. Недостатки пароструйных вакуум-насосов: значительный расход паров и возможность смешения отсасываемого газа с паром.

Г Л А В А V

РАЗДЕЛЕНИЕ НЕОДНОРОДНЫХ СИСТЕМ

1. Неоднородные системы и методы их разделения

Неоднородными, или гетерогенными, системами называют системы, состоящие из двух или нескольких фаз. Фазы, составляющие систему, могут быть, в принципе, механически отделены одна от другой.

Как указывалось (см. главу II), любая неоднородная бинарная система состоит из дисперсной (внутренней) фазы и дисперсионной среды, или сплошной (внешней) фазы, в которой распределены частицы дисперсной фазы.

В зависимости от физического состояния фаз различают: суспензии, эмульсии, пены, пыли, дымы и туманы.

Суспензии — неоднородные системы, состоящие из жидкости и взвешенных в ней твердых частиц. В зависимости от размеров твердых частиц (в *мкм*) суспензии условно подразделяют на грубые (более 100), тонкие (0,5—100) и мути (0,1—0,5).

Переходную область между суспензиями и истинными растворами (гомогенные системы) занимают коллоидные растворы, в которых размеры частиц, находящихся в жидкости, являются средними между размерами молекул и частиц взвесей. Граница между суспензиями и коллоидными растворами может быть в первом приближении охарактеризована появлением броуновского движения твердых частиц, с возникновением которого эти частицы не могут осаждаться под действием силы тяжести.

Эмульсии — системы, состоящие из жидкости и распределенных в ней капель другой жидкости, не смешивающейся с первой. Размер частиц дисперсной фазы может колебаться в широких пределах. Под действием силы тяжести эмульсии расслаиваются, однако при незначительных размерах капель (менее 0,4—0,5 *мкм*) или при добавлении стабилизаторов эмульсии становятся устойчивыми и не расслаиваются в течение длительного времени. С увеличением концентрации дисперсной фазы появляется возможность обращения (и н в е р с и и) фаз. В результате слияния (к о а л е с ц е н ц и и) капель дисперсная фаза становится сплошной; в ней оказываются взвешенными частицы фазы, бывшей до этого внешней.

Физические свойства (плотность, вязкость) суспензий и эмульсий определяются объемным соотношением фаз, составляющих систему, и их физическими свойствами. Средняя плотность суспензий и эмульсий $\rho_{см}$ ($кг/м^3$) вычисляется по уравнению

$$\rho_{см} = \rho_d \varphi + \rho_c (1 - \varphi) \quad (V,1)$$

где ρ_d и ρ_c — плотность дисперсной и сплошной фаз, $кг/м^3$; φ — объемная доля дисперсной фазы.

Вязкость суспензии $\mu_{см}$ ($н \cdot сек/м^2$) зависит от концентрации твердой фазы, но не зависит от размера твердых частиц. Вязкость суспензий определяется следующим образом: при объемной концентрации твердой фазы не более 10%

$$\mu_{см} = \mu_c (1 + 2,5\varphi) \quad (V,2)$$

при объемной концентрации твердой фазы более 10%

$$\mu_{см} = \mu_c (1 + 4,5\varphi) \quad (V,3)$$

где μ_c — вязкость сплошной фазы, $\mu \cdot \text{сек}/\text{м}^2$.

Вязкость эмульсий $\mu_{эм}$ ($\mu \cdot \text{сек}/\text{м}^2$) находится по уравнениям: при объемной концентрации дисперсной фазы не более 50%

$$\mu_{эм} = \mu_c \left[1 + 2,5\varphi \left(\frac{\mu_d + \frac{2}{5} \mu_c}{\mu_d + \mu_c} \right) \right] \quad (V,4)$$

при объемной концентрации дисперсной фазы более 50%

$$\mu_{эм} = \mu_c \frac{\sqrt[3]{\frac{1}{\varphi}}}{\sqrt{\frac{1}{\varphi} - 1}} \quad (V,5)$$

где μ_c и μ_d — вязкость сплошной и дисперсной фаз, $\mu \cdot \text{сек}/\text{м}^2$.

Пены — системы, состоящие из жидкости и распределенных в ней пузырьков газа. Эти газо-жидкостные системы по своим свойствам близки к эмульсиям.

Пыли и дымы — системы, состоящие из газа и распределенных в нем частиц твердого вещества. Пыли образуются обычно при механическом распределении частиц в газе (при дроблении, смешивании и транспортировке твердых материалов и др.). Размеры твердых частиц пылей составляют приблизительно 3—70 $\mu\text{км}$. Дымы получаются в процессах конденсации паров (газов) при переходе их в жидкое или твердое состояние, при этом образуются твердые взвешенные в газе частицы размерами 0,3—5 $\mu\text{км}$. При образовании дисперсной фазы из частиц жидкости примерно таких же размеров (0,3—5 $\mu\text{км}$) возникают системы, называемые туманами. Пыли, дымы и туманы представляют собой аэродисперсные системы, или аэрозоли.

Указанные системы могут образовываться также при химическом взаимодействии газов, протекающем с образованием твердой или жидкой фазы. При этом дисперсность системы будет определяться скоростью образования центров (ядер) конденсации и скоростью их роста.

В химической технологии широко распространены процессы, связанные с разделением жидких и газовых неоднородных систем. Выбор метода их разделения обуславливается, главным образом, размерами взвешенных частиц, разностью плотностей дисперсной и сплошной фаз, а также вязкостью сплошной фазы. Применяют следующие основные методы разделения: 1) осаждение, 2) фильтрование, 3) центрифугирование, 4) мокрое разделение. Эти методы лежат в основе гидромеханических процессов разделения неоднородных систем.

Осаждение представляет собой процесс разделения, при котором взвешенные в жидкости или газе твердые или жидкие частицы отделяются от сплошной фазы под действием силы тяжести, сил инерции (в том числе центробежных) или электростатических сил. Осаждение, происходящее под действием силы тяжести, называется отстаиванием. В основном отстаивание применяется для предварительного, грубого разделения неоднородных систем.

Фильтрование — процесс разделения с помощью пористой перегородки, способной пропускать жидкость или газ, но задерживать взвешенные в среде твердые частицы. Оно осуществляется под действием сил давления или центробежных сил и применяется для более тонкого разделения суспензий и пылей, чем путем осаждения.

Центрифугирование — процесс разделения суспензий и эмульсий в поле центробежных сил. Под действием этих сил осаждение сочетается с уплотнением образующегося осадка, а фильтрование — с уплотнением и механической сушкой осадка.

Мокрое разделение — процесс улавливания взвешенных в газе частиц какой-либо жидкостью. Оно происходит под действием сил тяжести или сил инерции и применяется для очистки газов и разделения суспензий. При обработке суспензий мокрое разделение используют в комбинации с другими способами разделения (промывка осадков в процессах отстаивания и фильтрования).

Несмотря на общность принципов разделения жидких и газовых неоднородных систем некоторые методы их разделения, а также применяемое оборудование в ряде случаев имеют специфические особенности. Поэтому процессы разделения жидких и газовых систем ниже рассмотрены раздельно.

РАЗДЕЛЕНИЕ ЖИДКИХ СИСТЕМ

2. Материальный баланс процесса разделения

Пусть разделению подлежит система, состоящая из вещества a (сплошной фазы) и взвешенных частиц вещества b (дисперсной фазы). Введем обозначения:

$G_{см}$, $G_{осв}$, $G_{ос}$ — масса исходной смеси, осветленной жидкости и получаемого осадка, кг;

$x_{см}$, $x_{осв}$, $x_{ос}$ — содержание вещества b в исходной смеси, осветленной жидкости и осадке, массовые доли.

При отсутствии потерь вещества в процессе разделения уравнения материального баланса имеют вид:

по общему количеству веществ

$$G_{см} = G_{осв} + G_{ос} \quad (V,6)$$

по дисперсной фазе (веществу b):

$$G_{см}x_{см} = G_{осв}x_{осв} + G_{ос}x_{ос} \quad (V,7)$$

Совместное решение уравнений (V,6) и (V,7) позволяет определить массу осветленной жидкости $G_{осв}$ и массу осадка $G_{ос}$, получаемых при заданном содержании вещества b в осадке и осветленной жидкости:

$$G_{осв} = G_{см} \frac{x_{ос} - x_{см}}{x_{ос} - x_{осв}} \quad (V,8)$$

$$G_{ос} = G_{см} \frac{x_{см} - x_{осв}}{x_{ос} - x_{осв}} \quad (V,9)$$

Содержание взвешенных частиц в осветленной жидкости и в осадке выбирается в зависимости от конкретных технологических условий процесса разделения. При этом содержание вещества в осветленной жидкости обычно ограничивается некоторым нижним пределом,

А. ОТСТАИВАНИЕ

3. Скорость стесненного осаждения (отстаивания)

В главе II были рассмотрены законы движения твердых тел в жидкостях и определена скорость свободного осаждения частиц под действием силы тяжести в неограниченном объеме. Эти законы, как указывалось, применимы лишь в том случае, если концентрация дисперсной фазы очень мала и ее частицы при движении не соприкасаются одна с другой. В промышленности процессы осаждения очень часто проводятся в ограниченном объеме при большой концентрации дисперсной фазы, т. е. в условиях, когда оседающие частицы могут влиять на движение друг друга.

Опыт показывает, что при отстаивании неоднородных систем наблюдается постепенное увеличение концентрации диспергированных частиц в аппарате по направлению сверху вниз (рис. V-1). Над слоем осадка (зона 1) образуется зона сгущенной суспензии (зона 2), в которой происходит стесненное осаждение частиц, сопровождающееся трением между частицами и их взаимными столкновениями. При этом более мелкие частицы тормозят движение более крупных, а частицы больших размеров увлекают за собой мелкие частицы, ускоряя их движение. В результате наблюдается тенденция к сближению скоростей осаждения частиц различных размеров; возникает коллективное, или солидарное, осаждение частиц с близкими скоростями в каждом сечении аппарата, но различными скоростями по его высоте. Постепенное уплот-

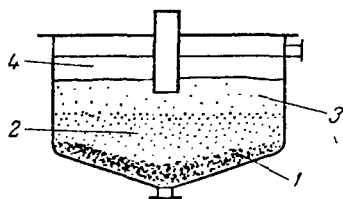


Рис. V-1. Схема процесса отстаивания:

1 — слой осадка (шлама); 2 — зона сгущенной суспензии; 3 — зона свободного осаждения; 4 — осветленная жидкость.

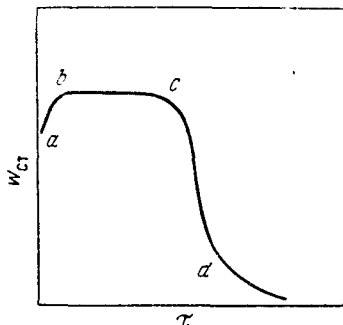


Рис. V-2. Зависимость скорости отстаивания от времени.

нение обусловлено уменьшением скорости частиц по мере приближения к дну аппарата. Замедление объ-

ясняется тормозящим действием жидкости, вытесняемой осаждающимися частицами и движущейся от неподвижной перегородки (днища) в направлении, обратном движению частиц.

Как видно из рис. V-1, образуется ясно выраженная граница между зоной стесненного осаждения (зона 2) и находящейся выше зоной свободного осаждения (зона 3), над которой располагается осветленная жидкость (зона 4). Такая схема несколько упрощает действительную картину процесса осаждения, которая обычно является еще более сложной вследствие образования между указанными выше основными зонами промежуточных (переходных) зон.

При периодическом процессе отстаивания высота отдельных зон изменяется во времени до момента полного расслоения неоднородной системы на осадок и осветленную жидкость. Это является следствием изменения скорости отстаивания $w_{ст}$ во времени τ (рис. V-2). В начале отстаивания осаждаются преимущественно более крупные частицы, вызывающие наиболее интенсивное обратное движение жидкости. Однако по мере уменьшения концентрации этих частиц тормозящее влияние обратного тока жидкости ослабевает и скорость отстаивания возрастает (отрезок ab на рис. V-2) до момента установления динамического равновесия между действующей силой (весом) и силой сопротивления среды. В последующий период времени совместное (коллективное) осаждение частиц происходит с постоянной скоростью (отрезок bc). Завершающая и наиболее медленная стадия процесса — уплотнение осадка, когда частицы в нем располагаются настолько близко друг к другу, что вытеснение жидкости становится все более затруднительным. На этой стадии процесс отстаивания протекает с уменьшающейся скоростью (отрезок cd).

Скорость стесненного осаждения меньше скорости свободного осаждения. Это объясняется тем, что при стесненном осаждении частицы испытывают не только большее сопротивление среды, но и добавочное сопротивление, обусловленное трением и соударениями частиц. Увеличение

сопротивления среды связано в данном случае с динамическим воздействием на нее всей массы осаждающихся частиц, которое приводит, как отмечалось, к возникновению восходящего потока среды, а также с возрастанием вязкости среды.

С гидродинамической точки зрения стесненное осаждение аналогично определенному состоянию взвешенного (псевдооживленного) слоя твердых частиц, описанного в главе II. Скорость стесненного осаждения соответствует верхнему пределу существования взвешенного слоя, когда скорость потока среды достигает значения, при котором дальнейшее ее увеличение приводит к началу уноса частиц из псевдооживленного слоя.

Поэтому, как указывалось (см. стр. 107), условие равномерного осаждения частиц в неподвижной среде идентично условию витания частиц в восходящем потоке. Следовательно, закономерности стесненного осаждения удобно изучать при движении восходящего потока жидкости (газа) через слой взвешенных в нем частиц. При этом скорость стесненного осаждения равна скорости потока среды через взвешенный слой частиц и зависит от концентрации частиц в жидкости (газе). Очевидно, при концентрации частиц, приближающейся к нулю, скорость стесненного осаждения приближается к максимуму — скорости свободного осаждения.

Для того чтобы показать, что скорость стесненного осаждения $w_{ст}$ равна скорости потока среды $w_{п.с}$, необходимой для взвешивания слоя частиц той же порозности, что и концентрированная суспензия, рассмотрим установившийся процесс отстаивания, при котором величина $w_{ст}$ постоянна, т. е. когда вес равномерно падающих частиц уравновешивается силой сопротивления потока.

Осаждающиеся частицы вытесняют вверх равный им объем жидкости. При этом скорость v жидкости в свободном сечении слоя (относительно стенок аппарата) может быть определена из условия равенства объемных расходов потока и частиц. Объемная доля жидкости в неоднородной жидкой системе, объем которой равен сумме объемов жидкости $V_{ж}$ и частиц $V_{ч}$, составляет

$$\epsilon = \frac{V_{ж}}{V_{ж} + V_{ч}}$$

Тогда объемный расход жидкости, приходящийся на единицу площади свободного сечения аппарата, равен произведению $v\epsilon$, а объемный расход твердой фазы определяется произведением $w_{ст}(1 - \epsilon)$, где $w_{ст}$ — скорость стесненного осаждения относительно стенок аппарата.

Таким образом:

$$v\epsilon = w_{ст}(1 - \epsilon) \quad (V,10)$$

Скорость движения жидкости относительно частиц с учетом противотока фаз

$$w_{отн} = v - (-w_{ст}) = v + w_{ст} \quad (V,11)$$

где знак «минус» перед членом $w_{ст}$ показывает, что вектор скорости частиц направлен в сторону, противоположную вектору скорости потока жидкости.

Подставляя вместо v его значение из выражения (V,10), получим:

$$w_{отн} = \frac{w_{ст}(1 - \epsilon)}{\epsilon} + w_{ст} = \frac{w_{ст}}{\epsilon} \quad (V,12)$$

Для того чтобы сила сопротивления потока жидкости уравновешивала вес осаждающихся частиц, относительная скорость $w_{отн}$ должна по абсолютному значению равняться скорости потока в свободном сечении аппарата ($w_{п.с}/\epsilon$), необходимой для взвешивания частиц в среде и получения взвешенного слоя той же порозности, что и концентрированная суспензия. Следовательно, требуется соблюдение равенства:

$$w_{отн} = \frac{w_{п.с}}{\epsilon}$$

Отсюда следует [с учетом выражения (V,12)], что

$$\frac{w_{ст}}{\epsilon} = \frac{w_{п.с}}{\epsilon}$$

или

$$w_{ст} = w_{п.с} \quad (V,13)$$

Таким образом, общая расчетная зависимость для определения скорости стесненного осаждения должна быть аналогична зависимости, описывающей скорость потока во взвешенном слое [уравнение (II,140)], т. е. выражаться функцией

$$Re_{0, \text{ст}} = f(Ar, \varepsilon) \quad (V.14)$$

Интерполяционное уравнение, применимое для всех областей осаждения, получено обобщением опытных данных и имеет вид, идентичный уравнению (II,140):

$$Re_{0, \text{ст}} = \frac{Ar \varepsilon^{4,75}}{18 + 0,6 \sqrt{Ar \varepsilon^{4,75}}} \quad (V.15)$$

Критерии $Re_{0, \text{ст}}$ и Ar выражаются согласно соотношениям (II,133) и (II,88, а).

Определив по уравнению (V,15) критерий $Re_{0, \text{ст}}$, находят из выражения для $Re_{0, \text{ст}}$ скорость стесненного осаждения $w_{\text{ст}}$.

Имеются также другие эмпирические уравнения для вычисления скорости стесненного осаждения. В расчетной практике пользуются, в частности, следующими формулами:

при $\varepsilon > 0,7$

$$w_{\text{ст}} = w_{\text{ос}} \varepsilon^2 \cdot 10^{-1,82(1-\varepsilon)} \quad (V.16)$$

при $\varepsilon \leq 0,7$

$$w_{\text{ст}} = w_{\text{ос}} \cdot \frac{0,123\varepsilon^3}{1-\varepsilon} \quad (V.16a)$$

где $w_{\text{ос}}$ — скорость свободно осаждающейся частицы, определяемая по уравнению (II,115).

Уравнения (V,15), (V,16) и (V,16a) позволяют рассчитывать скорость стесненного осаждения $w_{\text{ст}}$ (м/сек) в неподвижной среде шарообразных частиц одинакового размера относительно неподвижных стенок аппарата. При выводе этих уравнений не учитывалось влияние распределения частиц по их размерам и форме на скорость осаждения. Поэтому при осаждении частиц нешарообразной формы величина $w_{\text{ст}}$, полученная по приведенным выше уравнениям, должна быть умножена на поправочный коэффициент, меньший единицы, — так называемый коэффициент формы ϕ , ориентировочные значения которого приведены на стр. 101. Однако для определения поправочного коэффициента, учитывающего влияние различия размеров одновременно осаждающихся частиц, до сих пор нет надежных данных. Влияние движения среды на скорость отстаивания, связанное с отклонениями падающих частиц от вертикального направления движения, также пока не поддается расчету, а принимается по опытным данным.

4. Коагуляция частиц дисперсной фазы

Из рассмотрения уравнения (V,15), а также уравнений (V,16) и (V,16a) с учетом выражения (II,115) можно заключить, что скорость стесненного осаждения частиц будет возрастать с увеличением размера частиц и их удельного веса, с уменьшением удельного веса среды и ее вязкости и с повышением степени разбавления суспензии. Однако изменять удельные веса твердых частиц и жидкости практически не представляется возможным, а разбавлять суспензии нецелесообразно, так как в процессе отстаивания необходимо получать осадки с наибольшей плотностью.

Снижение вязкости среды при помощи химических реагентов или путем нагревания значительно увеличивает затраты на проведение процесса разделения. Поэтому для ускорения отстаивания часто укрупняют частицы дисперсной фазы, вызывая их коагуляцию под действием некоторых веществ. Коагуляция особенно желательна в тех случаях, когда осветляемую жидкость необходимо отделить от устойчивой взвеси весьма мелких или коллоидных частиц.

Коагуляция осуществляется путем добавления в разделяемую неоднородную систему веществ, разрушающих сольватированные оболочки и уменьшающих диффузионную часть двойного электрического слоя у поверхности взвешенных частиц. В результате этого между частицами возникают силы сцепления, приводящие к образованию агрегатов частиц, обладающих большей массой. Осаждение образующихся агрегатов происходит соответственно с большей скоростью, и процесс разделения существенно ускоряется.

В качестве коагулянтов применяют обычно электролиты, чаще всего растворимые в воде соли, которые, гидролизуясь, образуют хлопьевидные гидраты окислов металлов. Например, при добавлении сульфата или хлорида алюминия и извести появляются хлопья, состоящие в основном из гидратов окислов алюминия. В некоторых случаях используют органические полимерные коагулянты на основе полистирола и винилпирридина.

Кроме коагулянтов к осветляемой жидкости добавляют также небольшие количества (0,4—2% массы твердой фазы) ф л о к у л я н т о в, способствующих слипанию агрегативно неустойчивых твердых частиц. Для той же цели отстаивание зачастую проводят при слабом механическом перемешивании среды.

Наиболее распространенными флокулянтами являются полиакриламид и активированная кремневая кислота, получаемая путем обработки раствора технического жидкого стекла серной кислотой. Действие флокулянта заключается в адсорбции его молекул на частицах и объединении их в более крупные и прочные агрегаты. Это приводит к увеличению скорости осаждения, особенно в начальной стадии процесса. Вследствие рыхлости образующихся хлопьев конечная стадия отстаивания, сопровождающаяся уплотнением шлама, может несколько замедляться.

5. Отстойники

Устройство. Отстаивание является более дешевым процессом, чем другие процессы разделения неоднородных систем, например фильтрация. Отстаивание используют в качестве первичного процесса разделения, проведение которого часто позволяет ускорить (при прочих равных условиях) фильтрацию или центрифугирование суспензий.

Отстаивание проводят в аппаратах, называемых о т с т о й н и к а м и, или с г у с т и т е л я м и. Различают аппараты периодического, непрерывного и полунепрерывного действия, причем непрерывно действующие отстойники, в свою очередь, делятся на одноярусные, двухъярусные и многоярусные.

Периодически действующие отстойники представляют собой низкие бассейны без перемешивающих устройств. Такой отстойник заполняется суспензией, которая остается в состоянии покоя в течение определенного времени, необходимого для оседания твердых частиц на дно аппарата. После этого слой осветленной жидкости декантируют, т. е. сливают через сифонную трубку или краны, расположенные выше уровня осевшего осадка. Последний, обычно представляющий собой подвижную текучую густую жидкую массу — шлам, выгружают вручную через верх аппарата или удаляют через нижний спусковой кран.

Размеры и форма аппаратов периодического действия зависят от концентрации диспергированной фазы и размеров ее частиц. Чем крупнее частицы и чем больше их плотность, тем меньший диаметр может иметь аппарат. Скорость отстаивания существенно зависит от температуры, с изменением которой изменяется вязкость жидкости, причем скорость осаждения обратно пропорциональна вязкости, а последняя уменьшается с увеличением температуры.

Для отстаивания небольших количеств жидкости применяют отстойники в виде цилиндрических вертикально установленных резервуаров с коническим днищем, имеющим кран или люк для разгрузки осадка и несколько кранов для слива жидкости, установленных на корпусе на разной высоте.

Для отстаивания значительных количеств жидкости, например для очистки сточных вод, используют бетонные бассейны больших размеров или несколько последовательно соединенных резервуаров, работающих полунепрерывным способом: жидкость поступает и удаляется непрерывно, а осадок выгружается из аппарата периодически.

На рис. V-3 показан о т с т о й н и к п о л у н е п р е р ы в н о г о д е й с т в и я с н а к л о н н ы м и п е р е г о р о д к а м и. Исходная суспензия подается через штуцер 1 в корпус 2 аппарата, внутри которого расположены наклонные перегородки 3, направляющие поток попеременно вверх и вниз. Наличие перегородок увеличивает время пребывания жидкости и поверхность осаждения в аппарате. Осадок собирается в конических днищах (бункерах) 4, откуда периодически удаляется, а осветленная жидкость непрерывно отводится из отстойника через штуцер 5.

В промышленности наиболее распространены отстойники непрерывного действия.

Отстойник непрерывного действия с гребковой мешалкой (рис. V-4) представляет собой невысокий цилиндрический резервуар 1 с плоским слегка коническим дном и внутренним кольцевым желобом 2 вдоль верхнего края аппарата. В резервуаре установлена мешалка 3 с наклонными лопастями, на которых имеются гребки 4 для

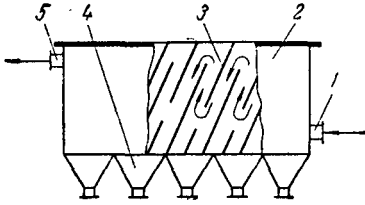


Рис. V-3. Отстойник с наклонными перегородками:

1 — штуцер для ввода исходной суспензии; 2 — корпус; 3 — наклонные перегородки; 4 — бункера для осадка; 5 — штуцер для отвода осветленной жидкости.

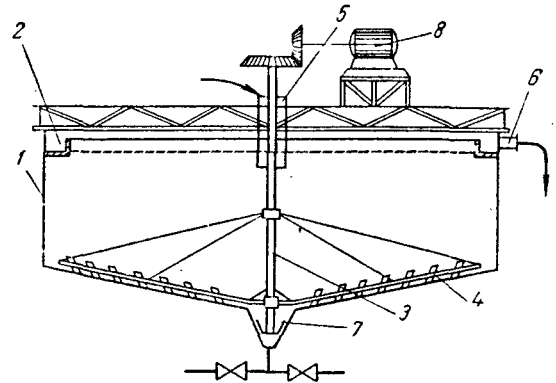


Рис. V-4. Отстойник непрерывного действия с гребковой мешалкой:

1 — корпус; 2 — кольцевой желоб; 3 — мешалка; 4 — лопасти с гребками; 5 — труба для подачи исходной суспензии; 6 — штуцер для вывода осветленной жидкости; 7 — разгрузочное устройство для осадка (шлама); 8 — электродвигатель.

непрерывного перемещения осаждающегося материала к разгрузочному отверстию 7. Одновременно гребки слегка взбалтывают осадок, способствуя этим более эффективному его обезвоживанию. Мешалка делает от 0,015 до 0,5 об/мин, т. е. вращается настолько медленно, что не нарушает процесса осадения. Исходная жидкая смесь непрерывно подается через трубу 5 в середину резервуара. Осветленная жидкость переливается в кольцевой желоб и удаляется через штуцер 6. Осадок (шлам) — текучая

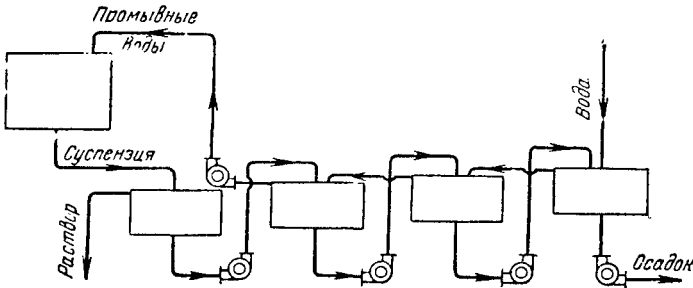


Рис. V-5. Схема непрерывной противоточной отмывки осадка от жидкости.

сгущенная суспензия (с концентрацией твердой фазы не более 35—55%) — удаляется из резервуара при помощи диафрагмового насоса. Вал мешалки приводится во вращение от электродвигателя 8 через редуктор.

Вместе с удаляемым осадком часто теряется значительное количество жидкости, поэтому для уменьшения ее потерь и выделения жидкости из сгущенной суспензии осадок из первого отстойника направляют в другой отстойник для отмывки водой и последующего отстаивания. Осадок, полученный во втором аппарате, будет содержать такое же количество жидкости, что и осадок в первом отстойнике, но уже значительно разбавленной водой. При наличии нескольких последовательно соединенных отстойников можно удалить из осадка до 97—98% жидкости. Для уменьшения количества промывных вод отстаивание проводят по принципу противотока (рис. V-5): осадок последовательно движется из первого отстойника

в последний, а вода — в направлении, обратном движению осадка: от последнего отстойника к первому. Промывные воды используют затем для приготовления исходной суспензии.

Кроме непрерывности действия и большой производительности (составляющей иногда 3000 *т/сутки* осадка) гребковые отстойники обладают следующими достоинствами: в них достигается равномерная плотность осадка, имеется возможность регулирования ее путем изменения производительности, обеспечивается более эффективное обезвоживание осадка вследствие легкого взбалтывания его мешалкой. Работа таких отстойников может быть полностью автоматизирована. К недостаткам этих аппаратов следует отнести их громоздкость. Гребковые нормализованные отстойники имеют диаметр от 1,8 до 30 м, а в некоторых производствах, например для очистки воды, отстойники достигают в диаметре 100 м.

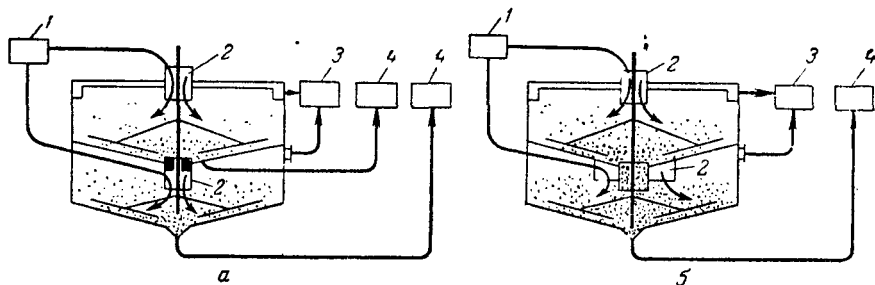


Рис. V-6. Многоярусные отстойники закрытого (а) и сбалансированного (б) типов:

1 — распределитель исходной суспензии; 2 — труба—стакан для ввода суспензии в каждый ярус; 3 — коллектор для сбора осветленной жидкости; 4 — сборник осадка (шлама).

При необходимости установки ряда отстойников значительных диаметров занимаемая ими площадь будет велика. В целях уменьшения этой площади применяют многоярусные отстойники, состоящие из нескольких аппаратов, установленных друг на друга. Различают многоярусные отстойники закрытого и сбалансированного типов.

Простейший многоярусный отстойник закрытого типа (рис. V-6, а) представляет собой несколько отстойников, поставленных друг на друга и имеющих общий вал для гребковых мешалок и соответственно — общий привод. На рис. V-6 для простоты показаны лишь два расположенных один над другим отстойника. В местах прохода вала сквозь дно каждого отстойника установлены уплотняющие сальники. Таким образом, в этих отстойниках слив осветленной жидкости и выгрузка осадка осуществляются отдельно из каждого яруса.

Более совершенными являются многоярусные отстойники сбалансированного, или уравновешенного, типа (рис. V-6, б). Такие отстойники также имеют общие вал и привод, но, в отличие от отстойников закрытого типа, их ярусы последовательно соединены по шламу: стакан для удаления шлама из каждого вышерасположенного яруса опущен нижним концом в слой сгущенного шлама нижерасположенного яруса.

Отстойники работают следующим образом: исходная суспензия из распределительного устройства 1 подается через стаканы 2 в каждый ярус. Осветленная жидкость через сливные патрубки собирается в коллектор 3. Сгущенный осадок при применении отстойника закрытого типа удаляется отдельно из каждого яруса в сборники 4, а в случае отстойника сбалансированного типа — только из нижнего яруса.

Таким образом, в аппаратах закрытого типа дно каждого яруса воспринимает давление всей массы находящейся в нем суспензии, а у отстойников сбалансированного типа нагрузку на дно испытывает только ниж-

ний ярус. В отстойниках сбалансированного типа не требуется специальных уплотнений в местах прохода вала сквозь днища ярусов.

Помимо многоярусных отстойников большая поверхность осаждения достигается также в отстойниках непрерывного действия с коническими полками (рис. V-7). Разделяемая суспензия подается через штуцер 1 и распределяется по каналам между коническими полками 2 (через одну), на поверхности которых происходит осаждение твердых частиц. Осевшие частицы сползают по наклонным полкам к стенкам корпуса и затем перемещаются вниз к штуцеру 3 для удаления шлама. Осветленная жидкость отводится по каналам 4 между двумя вышележащими полками и выводится из аппарата через штуцер 5.

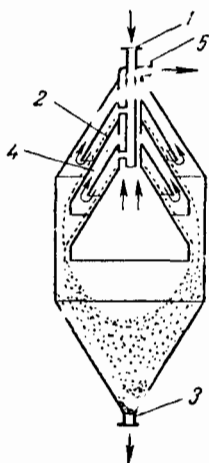


Рис. V-7. Отстойник непрерывного действия с коническими полками:

1 — штуцер для подвода разделяемой суспензии; 2 — конические полки; 3 — штуцер для отвода шлама; 4 — каналы для отвода осветленной жидкости; 5 — штуцер для вывода осветленной жидкости.

Достоинством отстойников этого типа является отсутствие движущихся частей и простота обслуживания.

На рис. V-8 показан непрерывно действующий отстойник для разделения эмульсий. Он представляет собой горизонтальный резервуар, внутри которого против входного штуцера 1 установлена перфорированная

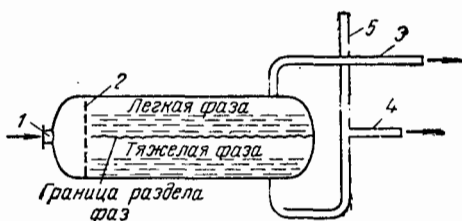


Рис. V-8. Отстойник непрерывного действия для разделения эмульсий:

1 — штуцер для подвода эмульсий; 2 — перфорированная перегородка; 3 — трубопровод для отвода легкой фазы; 4 — трубопровод для отвода тяжелой фазы; 5 — устройство для разрыва сифона.

рованная отбойная перегородка 2. Она служит для предотвращения возмущений жидкости струей поступающей эмульсии. Поперечное сечение отстойника выбирают таким, чтобы движение жидкости в корпусе аппарата было ламинарным или близким к нему (скорость — несколько мм/сек), что способствует ускорению отстаивания. Легкая жидкая фаза удаляется из аппарата по трубопроводу 3, тяжелая — по трубопроводу 4. На последнем имеется устройство 5 для разрыва сифона, предупреждающее полное опорожнение резервуара.

Расчет. Отстойники проектируются в расчете на осаждение самых мелких частиц, находящихся в исходной смеси. Поэтому время пребывания смеси, обрабатываемой в данном аппарате, должно быть больше или равного времени осаждения или в пределе равно времени, необходимому для стесненного осаждения частицы наименьшего размера на дно аппарата с заданной высотой.

Пусть в отстойнике прямоугольного сечения, имеющем длину l (м) и ширину b (м), суспензия разделяется на осадок и слой осветленной жидкости высотой h (м). Производительность отстойника по осветленной жидкости $Q_{осв}$ (м³/сек) в этом случае выразится уравнением

$$Q_{осв} = \omega_{п} b h \quad (V.17)$$

где $\omega_{п}$ — скорость потока жидкости вдоль аппарата, м/сек.

Время прохождения τ (сек) суспензией отстойника составит

$$\tau = \frac{l}{\omega_{п}} \quad (V.18a)$$

За это же время частицы, осаждающиеся со скоростью $w_{ос}$ (м/сек), должны пройти наибольший путь h (м). Следовательно, время отстаивания определится из уравнения

$$\tau = \frac{h}{w_{ос}} \quad (V,18б)$$

Приравнивая правые части уравнений (V,18а) и (V,18б) и подставляя вместо $w_{п}$ его значение из уравнения (V,17), получим

$$\frac{h}{w_{ос}} = \frac{l}{w_{г}} = \frac{lh}{Q_{осв}}$$

откуда производительность отстойника по осветленной жидкости составит

$$Q_{осв} = w_{ос}lb = w_{ос}F \quad (V,19)$$

где F — поверхность отстойника в плане, м².

Уравнение (V,19) показывает, что *производительность отстойника не зависит в явном виде от его высоты, а зависит только от скорости и поверхности осаждения*. Поэтому отстойники имеют значительную поверхность осаждения при небольшой высоте, которая обычно не превышает 1,8—4,5 м, а для отстойников очень больших диаметров — не более 7 м.

Необходимую поверхность осаждения (в м²) находим из выражения

$$F = \frac{Q_{осв}}{w_{ос}} \quad (V,20)$$

Объемный расход осветленной жидкости $Q_{осв}$ при ее плотности $\rho_{осв}$ (кг/м³) составляет $Q_{осв} = G_{осв}/\rho_{осв}$, где $G_{осв}$ — массовый расход осветленной жидкости в кг/сек. Тогда

$$F = \frac{G_{осв}}{\rho_{осв}w_{ос}} \quad (V,21)$$

Подставляя из уравнения (V,8) значение $G_{осв}$ в выражение (V,21), определим поверхность осаждения:

$$F = \frac{G_{см}}{\rho_{осв}w_{ос}} \left(\frac{x_{ос} - x_{см}}{x_{ос} - x_{осв}} \right) \quad (V,22)$$

При выводе уравнения (V,22) не учитывалась неравномерность движения жидкости по всей площади отстойника — от точки ввода ее в аппарат до переливного устройства. В связи с этим допускаясь, что в аппарате отсутствуют застойные зоны и не происходит вихреобразования жидкости, вызванного неравномерностью осаждения частиц. Как показывает опыт, эти явления уменьшают скорость отстаивания в промышленных отстойниках. Кроме того, по мере движения разделяемой системы через зоны отстаивания (см. стр. 179) содержание взвешенной фазы в ней постепенно увеличивается и, следовательно, скорость отстаивания постепенно уменьшается. Учесть количественно влияние указанных факторов на скорость отстаивания пока не представляется возможным. Поэтому в инженерных расчетах поверхность отстойника, определенную по уравнению (V,22), обычно увеличивают, согласно экспериментальным данным, ориентировочно на 30—35%.

При расчете многоярусных отстойников общую расчетную поверхность осаждения делят поровну между ярусами.

Б. ФИЛЬТРОВАНИЕ

6. Общие сведения

Фильтрацией называют процесс разделения суспензий с использованием пористых перегородок, которые задерживают твердую фазу суспензии и пропускают ее жидкую фазу.

Разделение суспензии, состоящей из жидкости и взвешенных в ней твердых частиц, производят при помощи ф и л ь т р а (рис. V-9), который в простейшем виде является сосудом, разделенным на две части ф и л ь т р о в а л ь н о й п е р е г о р о д к о й. Суспензию помещают в одну часть этого сосуда так, чтобы она соприкасалась с фильтровальной перегородкой. В разделенных частях сосуда создают разность давлений, под действием которой жидкость проходит через поры фильтровальной перегородки, причем твердые частицы задерживаются на ее поверхности. Таким образом суспензия разделяется на чистый ф и л ь т р а т и влажный о с а д о к. Этот процесс разделения суспензии называют ф и л ь т р о в а н и е м с о б р а з о в а н и е м о с а д к а. Иногда твердые частицы проникают в поры фильтровальной перегородки и задерживаются там, не образуя осадка. Такой процесс называют ф и л ь т р о в а н и е м с з а к у п о р и в а н и е м п о р. Возможен также промежуточный вид фильтрования, когда твердые частицы проникают в поры фильтровальной перегородки и образуют на ней слой осадка.

Возникновение указанных видов фильтрования связано со сложной взаимозависимостью между свойствами суспензии и фильтровальной перегородки.

Твердые частицы, увлекаемые потоком жидкости к фильтровальной перегородке, попадают в различные условия. Твердая частица задерживается на поверхности фильтровальной перегородки, если размер пор на этой поверхности меньше размера частицы. При условии, что размер твердой частицы меньше размера поры в самом узком ее сечении, частица может пройти через фильтровальную перегородку вместе с фильтратом.

Однако она может задержаться внутри фильтровальной перегородки в результате адсорбции на стенках поры или механического торможения на том ее участке, который имеет неправильную форму. Такая застрявшая частица будет уменьшать эффективное сечение поры, и вероятность задерживания в ней последующих твердых частиц увеличивается. Возможен также случай, когда отдельная твердая частица полностью закупоривает пору и делает ее непроходимой для других частиц. Наконец, небольшая по сравнению с порами твердая частица может, несмотря на это, не войти в пору и остаться на поверхности фильтровальной перегородки. Это происходит, если над входом в пору на поверхности перегородки образуется сводик из нескольких относительно небольших твердых частиц, который пропускает жидкость и задерживает другие твердые частицы. Образование сводика происходит лишь при достаточно высокой концентрации твердых частиц в суспензии.

Разность давлений по обе стороны фильтровальной перегородки создают разными способами, в результате чего осуществляют различные процессы фильтрования.

Если пространство над суспензией сообщают с источником сжатого газа (обычно воздуха) или пространство под фильтровальной перегородкой присоединяют к источнику вакуума, то происходит процесс фильтрования при постоянной разности давлений, поскольку давление в ресиверах поддерживается постоянным. При этом скорость процесса уменьшается в связи с увеличением сопротивления слоя осадка возрастающей толщины. Аналогичный процесс фильтрования, встречающийся в производственных условиях относительно редко, происходит под действием разности давлений, обусловленной гидростатическим давлением слоя суспензии постоянной высоты, находящейся над фильтровальной перегородкой.

Если суспензию подают на фильтр поршневым насосом, производительность которого при данном числе оборотов электродвигателя постоянна, то осуществляется процесс фильтрования при постоянной скорости; при этом разность давлений увеличивается

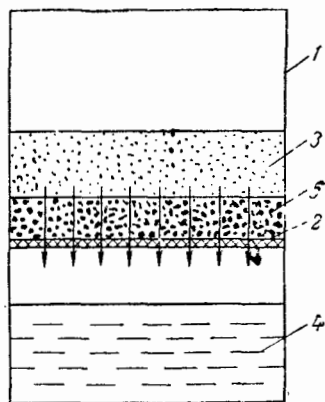


Рис. V-9. Схема процесса фильтрования:

1 — фильтр; 2 — фильтровальная перегородка; 3 — суспензия; 4 — фильтрат; 5 — осадок

вследствие уже упоминавшегося увеличения сопротивления слоя осадка возрастающей толщины.

Если суспензию транспортируют на фильтр центробежным насосом, производительность которого при данном числе оборотов электродвигателя уменьшается при возрастании сопротивления осадка, что обуславливает повышение разности давлений, то производится процесс фильтрации при переменных разности давлений и скорости.

В производстве фильтрацию обычно проводят при следующих разностях давлений:

Под вакуумом	$5 \cdot 10^4$ — $9 \cdot 10^4$ н/м ² ($0,5 \cdot 10^4$ — $0,9 \cdot 10^4$ кгс/м ²)
Под давлением сжатого воздуха	Не более $30 \cdot 10^4$ н/м ² ($3 \cdot 10^4$ кгс/м ²)
При подаче поршневым или центробежным насосом	До $50 \cdot 10^4$ н/м ² ($5 \cdot 10^4$ кгс/м ²) и более
Под гидростатическим давлением слоя суспензии	До $5 \cdot 10^4$ н/м ² ($0,5 \cdot 10^4$ кгс/м ²)

Наиболее желательно фильтрация с образованием осадка, когда закупоривания пор фильтровальной перегородки твердыми частицами с соответствующим увеличением ее сопротивления почти не происходит. Такой вид фильтрации наблюдается при достаточно высокой концентрации твердой фазы в суспензии, причем эту концентрацию условно можно принять более 1 объемн. %. При указанной концентрации над входами в поры фильтровальной перегородки быстро образуются сводки из твердых частиц, пропускающие жидкую фазу суспензии, но задерживающие другие твердые частицы.

Для предотвращения закупоривания пор фильтровальной перегородки при разделении суспензии с относительно небольшой концентрацией твердой фазы, например в пределах 0,1—1 объемн. %, такую суспензию перед разделением на фильтре целесообразно сгустить в отстойниках.

Повышение концентрации твердой фазы осуществляют в ряде случаев также в фильтрах-сгустителях, из которых твердая фаза удаляется не в виде влажного осадка, а в виде сгущенной суспензии.

Наименее желательно фильтрация с закупориванием пор фильтровальной перегородки, так как регенерация ее в данном случае сильно осложняется, а иногда становится невозможной вследствие трудности извлечения твердых частиц из пор. Такой вид фильтрации называют также осветлением, причем ориентировочно можно принять, что оно происходит при концентрации твердых частиц в суспензии менее 0,1 объемн. %.

При разделении суспензий с небольшой концентрацией тонкодисперсной твердой фазы часто применяют фильтровальные вспомогательные вещества, препятствующие прониканию твердых частиц в поры фильтровальной перегородки. В качестве вспомогательных веществ, представляющих собой тонкодисперсные или тонковолокнистые материалы, используют диатомит, перлит, асбест, целлюлозу, активированный уголь, древесную муку.

Для получения вспомогательного вещества природные диатомит и перлит подвергаются особой обработке, в частности нагреванию, измельчению и классификации.

Вспомогательные вещества наносят предварительно на фильтровальную перегородку в виде слоя толщиной не более 50 мм или в количестве около 1% от массы суспензии добавляют к ней перед разделением на фильтре.

Слой вспомогательного вещества наносят на фильтровальную перегородку в результате разделения на фильтре суспензии этого вещества в жидкости, например воде или заранее полученном фильтрате. Если слой вспомогательного вещества толщиной 50 мм нанесен на фильтровальную

перегородку вращающегося барабанного фильтра непрерывного действия (стр. 205), то внешние части слоя толщиной примерно 0,1 мм непрерывно срезают ножевым устройством, которое постепенно с очень небольшой скоростью приближается к фильтровальной перегородке. Вследствие этого суспензия все время соприкасается со свежей поверхностью слоя вспомогательного вещества.

При добавлении вспомогательного вещества к разделяемой суспензии концентрация твердых частиц в ней увеличивается, что благоприятствует образованию сводиков над входами в поры фильтровальной перегородки и предотвращает, таким образом, закупоривание этих пор.

Активированный уголь, кроме задерживающей способности по отношению к твердым частицам, обладает и адсорбционным действием; он адсорбирует растворенные в жидкости вещества, например вещества, окрашивающие жидкость.

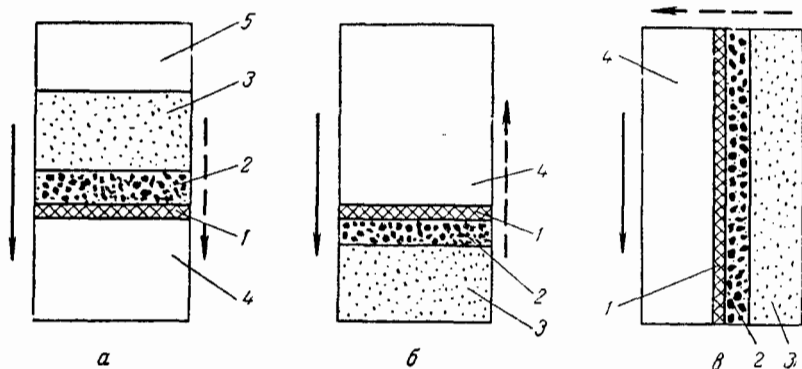


Рис. V-10. Взаимные направления действия силы тяжести и движения фильтрата в фильтрах:

а — направления совпадают; *б* — направления противоположны; *в* — направления перпендикулярны; сплошные стрелки — направление действия силы тяжести; пунктирные стрелки — направления движения фильтрата; 1 — фильтровальная перегородка; 2 — осадок; 3 — суспензия; 4 — фильтр; 5 — чистая жидкость.

Процесс фильтрования часто сопровождается стесненным или свободным осаждением твердых частиц суспензии под действием силы тяжести. При этом направления действия силы тяжести и движения фильтрата могут совпадать, быть противоположными или перпендикулярными в зависимости от горизонтального или вертикального положения фильтровальной перегородки, а также нахождения суспензии над перегородкой или под ней. Взаимные направления действия силы тяжести и движения фильтрата с соответствующим распределением слоев осадка, суспензии, фильтрата и чистой жидкости схематично показаны на рис. V-10.

Осаждение твердых частиц усложняет процесс фильтрования и влияет на его закономерности, причем это влияние различно при разных направлениях действия силы тяжести и движения фильтрата. Так, если суспензия находится над фильтровальной перегородкой (рис. V-10, *а*), осаждение твердых частиц приводит к более быстрому образованию осадка с получением чистой жидкости, которая может быть удалена из фильтра декантацией. Если суспензия находится под фильтровальной перегородкой (рис. V-10, *б*), осаждение твердых частиц будет препятствовать образованию осадка, что вызовет необходимость в перемешивании суспензии для поддержания ее однородности.

Осадки, получаемые на фильтровальной перегородке при разделении суспензий, подразделяют на несжимаемые и сжимаемые. Под несжимаемыми понимают такие осадки, в которых пористость, т. е. отношение объема пор к объему осадка, не уменьшается при увели-

чении разности давлений. Пористость сжимаемых осадков уменьшается, а их гидравлическое сопротивление потоку жидкой фазы возрастает с увеличением разности давлений. К числу практически несжимаемых можно отнести осадки, состоящие из частиц неорганических веществ размером более 100 мкм, например из частиц песка, кристаллов карбоната кальция и бикарбоната натрия. К сильно сжимаемым относятся осадки гидратов окисей металлов, например алюминия, железа, меди, а также осадки, состоящие из легко деформируемых агрегатов, которые образуются из первичных мелких кристаллов.

Для получения относительно трудно деформируемых агрегатов из тонкодисперсных первичных частиц суспензии к ней добавляют перед ее разделением на фильтре различные коагулянты и флокулянты. Объединение тонкодисперсных частиц в более крупные агрегаты приводит к увеличению размера пор в осадке, соответствующему уменьшению его гидравлического сопротивления и повышению скорости фильтрования.

В производственных условиях под фильтрованием понимают не только операцию разделения суспензии на фильтрат и осадок с помощью пористой перегородки, но и последующие операции промывки, продувки и сушки осадка на фильтре.

Промывку осадка выполняют способами вытеснения и разбавления.

Способ вытеснения состоит в том, что промывную жидкость заливают на поверхность осадка в виде слоя или подают в диспергированном состоянии из разбрызгивающих устройств, причем промывная жидкость под действием разности давлений проходит сквозь поры осадка, вытесняет из них жидкую фазу и смешивается с ней. Этот способ применяют, когда осадок промывается легко и не содержит пор, недоступных для промывной жидкости.

Способ разбавления характеризуется тем, что осадок снимается с фильтровальной перегородки и перемешивается в сосуде, снабженном мешалкой, с промывной жидкостью, после чего образовавшаяся суспензия разделяется на фильтре. Такой способ применяют, если осадок промывается трудно.

В результате промывки получают достаточно разбавленную смесь жидкой фазы суспензии и промывной жидкости. Если жидкая фаза содержит ценные вещества, их извлекают из полученной смеси кристаллизацией, выпариванием или ректификацией. Поэтому желательно, чтобы расход промывной жидкости был по возможности невелик, а концентрация растворенных в ней ценных веществ была насколько возможно высока. При однократной (одноступенчатой) промывке объем промывной жидкости в 1,5—2 раза превышает объем жидкой фазы, оставшейся в порах осадка после разделения суспензии. При многократной (многоступенчатой) промывке, которую можно выполнять способами вытеснения и разбавления, осадок последовательно промывают, используя промывную жидкость со все возрастающей концентрацией растворенных в ней ценных веществ. При этом свежая промывная жидкость поступает на почти промытый осадок, а наиболее концентрированная — на еще не промывавшийся. Так осуществляют многоступенчатую противоточную промывку осадка (стр. 209).

Продувку осадка производят с целью вытеснения из его пор оставшейся промывной жидкости. Для продувки обычно используют воздух, а также инертные газы (азот, двуокись углерода), если в осадке присутствует вещество, дающее с воздухом взрывчатую смесь. Продувкой можно удалить только часть жидкости из пор осадка до достижения равновесной влажности.

Сушку осадка на фильтре нагретым или предварительно осушенным воздухом применяют, когда желательно получить на фильтре осадок с окончательной влажностью менее равновесной.

7. Уравнения фильтрации

Скорость фильтрации. Обычно ввиду небольшого размера пор в слое осадка и фильтровальной перегородке, а также малой скорости движения жидкой фазы в порах можно считать, что фильтрация протекает в ламинарной области. Как показывает опыт, при таком условии скорость фильтрации в каждый данный момент прямо пропорциональна разности давлений, но обратно пропорциональна вязкости жидкости фазы и общему гидравлическому сопротивлению слоя осадка и фильтровальной перегородки. Так как в общем случае в процессе фильтрации значения разности давлений и гидравлического сопротивления слоя осадка с течением времени изменяются, переменную скорость фильтрации ($m/сек$) выражают в дифференциальной форме:

$$W = \frac{dV}{Sd\tau} \quad (V,23)$$

В соответствии с изложенным основное дифференциальное уравнение фильтрации имеет вид

$$\frac{dV}{Sd\tau} = \frac{\Delta p}{\mu(R_{oc} + R_{фп})} \quad (V,24)$$

где V — объем фильтрата, m^3 ; S — поверхность фильтрации, m^2 ; τ — продолжительность фильтрации, $сек$; Δp — разность давлений, $н/м^2$; μ — вязкость жидкой фазы суспензии, $н \cdot сек/м^2$; R_{oc} — сопротивление слоя осадка; $R_{фп}$ — сопротивление фильтровальной перегородки.

Уравнение (V,24) является частным случаем более общего закона, в соответствии с которым скорость процесса прямо пропорциональна движущей силе и обратно пропорциональна сопротивлению (стр. 17). В данном случае разность давлений представляет собой движущую силу, а общее сопротивление складывается из сопротивлений осадка (μR_{oc}) и фильтровальной перегородки ($\mu R_{фп}$). Оба указанные сопротивления являются сложными функциями многих переменных. Так, величина R_{oc} тем больше, чем меньше пористость осадка и больше удельная поверхность составляющих его твердых частиц; на величину R_{oc} влияют также размер и форма частиц (стр. 100).

Из уравнений (V,23) и (V,24) следует, что R_{oc} и $R_{фп}$ выражаются в m^{-1} . Величину $R_{фп}$ в процессе фильтрации можно считать приблизительно постоянной, пренебрегая некоторым возможным ее увеличением вследствие проникания в поры перегородки новых твердых частиц. Величина R_{oc} с возрастанием толщины слоя осадка изменяется от нуля в начале фильтрации до максимального значения в конце процесса.

Для интегрирования уравнения (V,24) необходимо установить зависимость между сопротивлением слоя осадка и объемом полученного фильтрата. Учитывая пропорциональность объемов осадка и фильтрата, обозначим отношение объема осадка к объему фильтрата через x_0 . Тогда объем осадка будет равен $x_0 V$. Вместе с тем объем осадка может быть выражен произведением $h_{oc} S$, где h_{oc} — высота слоя осадка в m . Следовательно,

$$x_0 V = h_{oc} S$$

откуда толщина равномерного слоя осадка на фильтровальной перегородке составит

$$h_{oc} = x_0 \frac{V}{S} \quad (V,25)$$

Сопротивление слоя осадка можно выразить равенством

$$R_{oc} = r_0 h_{oc} = r_0 x_0 \frac{V}{S} \quad (V,26)$$

где r_0 — удельное объемное сопротивление слоя осадка, m^{-2} .

Из равенства (V,26) следует, что величина r_0 характеризует сопротивление, оказываемое потоку жидкой фазы равномерным слоем осадка толщиной l м.

Подставив значение R_{cc} из равенства (V,26) в уравнение (V,24), получим

$$\frac{dV}{Sdt} = W = \frac{\Delta p}{\mu \left(r_0 x_0 \frac{V}{S} + R_{\Phi n} \right)} \quad (V,27)$$

Нередко вместо x_0 используют отношение x_b массы твердых частиц, отложившихся на фильтровальной перегородке, к объему фильтрата, а вместо r_0 применяют удельное массовое сопротивление осадка r_b , т. е. сопротивление, оказываемое потоку жидкой фазы равномерным слоем твердых частиц, отложившихся на фильтровальной перегородке в количестве 1 кг/м^2 . Для перехода от объемных единиц к массовым достаточно в уравнении (V,27) заменить $r_0 x_0$ на $r_b x_b$.

Приняв, что сопротивлением фильтровальной перегородки можно пренебречь ($R_{\Phi n} = 0$), с учетом равенства (V,25) из уравнения (V,27) найдем

$$r_0 = \frac{\Delta p}{\mu h_{oc} W} \quad (V,28)$$

При $\mu = 1 \text{ н.сек/м}^2$, $h_{oc} = 1 \text{ м}$ и $W = 1 \text{ м/сек}$ величина $r_0 = \Delta p$. Таким образом, удельное сопротивление осадка численно равно разности давлений, необходимой для того, чтобы жидкая фаза с вязкостью 1 н.сек/м^2 фильтровалась со скоростью 1 м/сек , сквозь слой осадка толщиной 1 м . Очевидно, что эта гипотетическая разность давлений, которая на практике не используется, должна быть очень велика. Для сильно сжимаемых осадков значение r_0 достигает 10^{12} м^{-2} и более.

Приняв $V = 0$, что соответствует началу фильтрования, когда на фильтровальной перегородке еще не образовался слой осадка, из уравнения (V,27) получим

$$R_{\Phi n} = \frac{\Delta p}{\mu W} \quad (V,28a)$$

При $\mu = 1 \text{ н.сек/м}^2$ и $W = 1 \text{ м/сек}$ величина $R_{\Phi n} = \Delta p$. Это означает, что сопротивление фильтровальной перегородки численно равно разности давлений, необходимой для того, чтобы жидкая фаза с вязкостью 1 н.сек/м^2 проходила сквозь фильтровальную перегородку со скоростью 1 м/сек . Для ряда фильтровальных перегородок величина $R_{\Phi n}$ имеет порядок 10^{10} м^{-1} .

Уравнение фильтрования при постоянной разности давлений. При $\Delta p = \text{const}$ и неизменной температуре для фильтра данной конструкции и выбранной фильтровальной перегородки все входящие в уравнение (V,27) величины, за исключением V и t , постоянны. Проинтегрируем это уравнение в пределах от 0 до V и от 0 до t :

$$\int_0^V \mu \left(r_0 x_0 \frac{V}{S} + R_{\Phi n} \right) dV = \int_0^t \Delta p S dt \quad (V,29)$$

или

$$\mu r_0 x_0 \frac{V^2}{2S} + \mu R_{\Phi n} V = \Delta p S t$$

Разделив обе части последнего уравнения на $\mu r_0 x_0 / 2S$, окончательно получим

$$V^2 + 2 \frac{R_{\Phi n} S}{r_0 x_0} V = 2 \frac{\Delta p S^2}{\mu r_0 x_0} t \quad (V,30)$$

* Вязкость воды при 20°C равна $10^{-3} \text{ н.сек/м}^2$.

Уравнение (V,30) показывает непосредственно зависимость продолжительности фильтрации от объема фильтрата; решая его относительно V , получим зависимость объема фильтрата от продолжительности фильтрации. Это уравнение применимо к несжимаемым и сжимаемым осадкам, поскольку при $\Delta p = \text{const}$ величины r_0 и x_0 также постоянны.

Из уравнения (V,27) следует, что при $\Delta p = \text{const}$ по мере увеличения объема фильтрата, а следовательно, и продолжительности фильтрации скорость фильтрации уменьшается.

Уравнение фильтрации при постоянной скорости процесса. Для фильтрации при постоянной скорости производную dV/dt можно заменить равным отношением конечных величин V/τ . После такой замены, решая уравнение (V,27) относительно Δp , находим

$$\Delta p = \mu r_0 x_0 \frac{V^2}{S^2 \tau} + \mu R_{\text{фп}} \frac{V}{S\tau} \quad (\text{V.31})$$

Умножив и разделив первое слагаемое правой части этого уравнения на τ и приняв во внимание, что постоянная скорость фильтрации

$$W = \frac{V}{S\tau} \quad (\text{V.32})$$

получим

$$\Delta p = \mu r_0 x_0 W^2 \tau + \mu R_{\text{фп}} W \quad (\text{V.33})$$

Уравнение (V,33) показывает, что при $W = \text{const}$ разность давлений возрастает по мере увеличения продолжительности фильтрации.

Это уравнение применимо к несжимаемым осадкам; при использовании его для сжимаемых осадков следует иметь в виду зависимость удельного сопротивления осадка от разности давлений.

Уравнение фильтрации при постоянных разности давлений и скорости. Такой вид фильтрации осуществим, если чистая жидкость фильтруется сквозь слой осадка неизменной толщины при постоянной разности давлений. Промывку осадка на фильтре способом вытеснения, когда над осадком находится слой промывной жидкости, можно рассматривать как фильтрацию промывной жидкости сквозь слой осадка неизменной толщины при постоянных разности давлений и скорости.

Приняв в уравнении (V,27) в соответствии с равенством (V,25) вместо $x_0 V/S$ эквивалентную этому выражению толщину слоя осадка на фильтре $h_{\text{ос}}$ и заменив в упомянутом уравнении dV/dt на постоянное значение V/τ , при $\Delta p = \text{const}$ найдем

$$V = \frac{\Delta p S}{\mu (r_0 h_{\text{ос}} + R_{\text{фп}})} \cdot \tau \quad (\text{V.34})$$

Это уравнение дает зависимость объема фильтрата от продолжительности фильтрации чистой жидкости, в частности промывной жидкости. Поскольку в рассматриваемом случае $\Delta p = \text{const}$, уравнение (V,34) применимо для несжимаемых и сжимаемых осадков.

Наибольшая производительность фильтров. Из основного уравнения фильтрации (V,27) следует, что при прочих равных условиях скорость фильтрации тем больше и производительность фильтра тем выше, чем меньше объем полученного фильтрата или пропорциональная этому объему толщина слоя осадка на фильтровальной перегородке. Поэтому для повышения производительности фильтра необходимо стремиться к возможно быстрому удалению осадка с фильтровальной перегородки.

Для фильтров непрерывного действия это равносильно требованию удалять с фильтровальной перегородки слой осадка наименьшей толщины, обусловленной свойствами осадка и особенностями устройства, применяемого для его снятия с перегородки.

Для фильтров периодического действия характерно, что операция удаления осадка вызывает прекращение фильтрования. Полный цикл работы на таком фильтре состоит из операций подготовки фильтра, загрузки суспензии, фильтрования, промывки осадка, продувки его и удаления. Фильтрование, промывку и продувку называют основными операциями, причем продолжительность их возрастает с увеличением объема фильтрата или толщины осадка. Подготовку фильтрата, загрузку суспензии и удаление осадка объединяют как вспомогательные операции, продолжительность которых в практических расчетах может быть принята независимой от объема фильтрата или толщины осадка.

Для увеличения производительности периодически действующего фильтра по основным операциям целесообразно как можно чаще повторять циклы его работы, подавая на фильтр по возможности небольшие порции суспензии. Однако частое повторение циклов работы фильтра обуславливает столь же частое прерывание вспомогательных операций, когда основные операции прерываются. Отсюда следует, что в каждом случае существует такая оптимальная продолжительность цикла работы, при которой фильтр обладает наибольшей производительностью.

Найдем оптимальную продолжительность цикла работы на фильтре периодического действия для простого случая, когда операции промывки и продувки отсутствуют, а сопротивлением фильтровальной перегородки можно пренебречь, причем фильтрование производится при постоянной разности давлений.

Производительность фильтра можно выразить условной средней скоростью фильтрования $W_{\text{усл}}$ (м/сек), которая получается от деления объема фильтрата, собранного за операцию фильтрования и отнесенного к единице поверхности фильтрования, q (м³/м², или м) на продолжительность цикла $\tau_{\text{ц}}$, равную сумме продолжительностей основных $\tau_{\text{осн}}$ (сек) и вспомогательных $\tau_{\text{всп}}$ (сек) операций.

Воспользуемся уравнением фильтрования при постоянной разности давлений (V,30). Приняв в нем, в соответствии с приведенными выше условиями, $R_{\text{фп}} = 0$, $\tau = \tau_{\text{осн}}$ и $q = V/S$, после простых преобразований найдем

$$q = \sqrt{A\tau_{\text{осн}}} \quad (\text{V,35})$$

где постоянная в данных условиях величина

$$A = \frac{2\Delta p}{\mu l_0 x_0} \quad (\text{V,36})$$

Используя значение q из равенства (V,35), на основании данного ранее определения условной средней скорости фильтрования можно написать

$$W_{\text{усл}} = \frac{\sqrt{A\tau_{\text{осн}}}}{\tau_{\text{осн}} + \tau_{\text{всп}}} \quad (\text{V,37})$$

Для нахождения максимального значения $W_{\text{усл}}$ это уравнение следует продифференцировать по переменной величине $\tau_{\text{осн}}$ и первую производную приравнять нулю. После дифференцирования рассматриваемого уравнения и соответствующих преобразований будем иметь

$$\frac{dW_{\text{усл}}}{d\tau_{\text{осн}}} = \frac{\sqrt{A}(\tau_{\text{всп}} - \tau_{\text{осн}})}{2\sqrt{\tau_{\text{осн}}(\tau_{\text{осн}} + \tau_{\text{всп}})^2}} \quad (\text{V,38})$$

Поскольку знаменатель правой части последнего уравнения не равен нулю

$$\tau_{\text{всп}} - \tau_{\text{осн}} = 0$$

или

$$\tau_{\text{осн}} = \tau_{\text{всп}} \quad (\text{V,39})$$

При $\tau_{\text{осн}} = \tau_{\text{всп}}$ вторая производная отрицательна. Таким образом, наибольшая производительность периодически действующего фильтра при условии, что сопротивлением фильтровальной перегородки можно пренебречь, достигается при одинаковой продолжительности основных и вспомогательных операций.

Установлено, что при значительном сопротивлении фильтровальной перегородки наибольшая производительность периодически действующего фильтра достигается при $\tau_{\text{осн}} > \tau_{\text{всп}}$. Так, при отсутствии в цикле работы фильтра операций промывки и продувки применимо уравнение

$$\tau_{\text{осн}} = \tau_{\text{всп}} + 2 \sqrt{\frac{\mu R_{\text{фп}}^2}{2 \Delta p r_{\text{оxо}}} \tau_{\text{всп}}} \quad (\text{V},40)$$

В производственных условиях сопротивление фильтровальной перегородки может закономерно изменяться от операции к операции в результате закупоривания ее пор тонкодисперсными твердыми частицами. Соответственно этому будет изменяться и оптимальная продолжительность основных операций, отвечающая наибольшей производительности фильтра. Это затрудняет практическое использование уравнения (V,40). Однако аналитическим путем установлена закономерность, устраняющая указанное затруднение: для достижения максимальной производительности фильтра при переменном сопротивлении фильтровальной перегородки следует получать за один цикл всегда такой объем фильтрата, какой соответствует максимальной производительности фильтра при сопротивлении фильтровальной перегородки, равном нулю.

Экономически оптимальная продолжительность цикла фильтрования. Работа фильтров периодического действия при наибольшей производительности обычно не совпадает с экономически целесообразными условиями фильтрования. Это связано с тем, что для достижения наибольшей производительности фильтра необходимо довольно часто производить вспомогательную операцию разгрузки осадка, которая, как правило, требует определенной затраты труда или энергии.

Рассмотрим приближенный, но практически применимый способ нахождения экономически оптимальной продолжительности цикла фильтрования при постоянной разности давлений. Примем, что для некоторых условий работы фильтра величина A , вычисленная по уравнению (V,36), равна $1,266 \cdot 10^{-6} \text{ м}^2/\text{сек}$, а $\tau_{\text{всп}} = 600 \text{ сек}$. Воспользовавшись уравнением (V,37), определим для ряда значений $\tau_{\text{осн}}$ в пределах 0—5000 сек соответствующие величины $W_{\text{усл}}$, нанесем найденные таким образом точки на график в координатах $\tau_{\text{осн}} - W_{\text{усл}}$ (рис. V-11) и соединим эти точки плавной кривой. Как и следовало ожидать, из указанного графика видно, что максимальное значение $W_{\text{усл}} = 2,29 \cdot 10^{-5} \text{ м/сек}$ соответствует $\tau_{\text{осн}} = \tau_{\text{всп}} = 600 \text{ сек}$. Кроме того, из рассматриваемого графика видно, что кривая $W_{\text{усл}} = f(\tau_{\text{осн}})$ имеет сравнительно небольшой наклон вправо от максимума. Это позволяет, значительно увеличив продолжительность основных операций, обеспечить работу фильтра при достаточно высокой производительности. Так, при увеличении $\tau_{\text{осн}}$ от 600 до 3000 сек, в результате чего операции разгрузки осадка будут производиться в 5 раз реже, величина $W_{\text{усл}}$ уменьшается от $2,29 \cdot 10^{-5}$ до $1,72 \cdot 10^{-5} \text{ м/сек}$, т. е. только на 25%.

Для фильтров периодического действия в качестве ориентировочной зависимости можно принять (при $\Delta p = \text{const}$ и $R_{\text{фп}} = 0$)

$$\tau_{\text{э}} = (4 - 6) \tau_{\text{всп}} \quad (\text{V},41)$$

где $\tau_{\text{э}}$ — экономически оптимальная продолжительность цикла, сек.

Определение постоянных в уравнениях фильтрования. Под постоянными в уравнениях фильтрования (V,30), (V,33) и (V,34) понимают отношение объема осадка к объему фильтрата x_0 , удельное объемное сопротивление осадка r_0 и сопротивление фильтровальной перегородки $R_{\text{фп}}$. Для осадков, встречающихся в химических производствах и состоящих, как правило, из частиц размером менее 100 мкм, эти величины находят экспериментально.

Рассмотрим один из способов определения опытным путем указанных величин в уравнении фильтрования при постоянной разности давлений (V,30), характеризующийся большой точностью получаемых результатов. Для этого преобразуем упомянутое уравнение к виду

$$\frac{\tau}{V} = MV + N \tag{V,42}$$

где

$$M = \frac{\mu r_o x_o}{z \Delta p S^2} \tag{V,43}$$

$$N = \frac{\mu R_{фп}}{\Delta p S} \tag{V,44}$$

При постоянных температуре и разности давлений все величины, входящие в правые части равенств (V,43) и (V,44), постоянны. Поэтому значения M и N также постоянны, и уравнение (V,42) является уравнением прямой линии, наклоненной к горизонтальной оси под углом, тангенс которого равен M , и отсекающей на оси ординат отрезок N . Для построения указанной прямой

которого равен M , и отсекающей на оси ординат отрезок N . Для построения указанной прямой

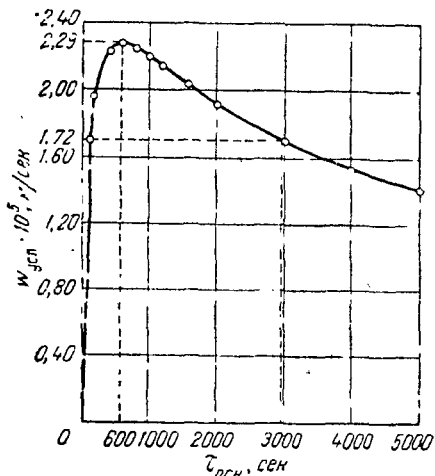


Рис. V-11. Зависимость $W_{усл}$ от $\tau_{осн}$.

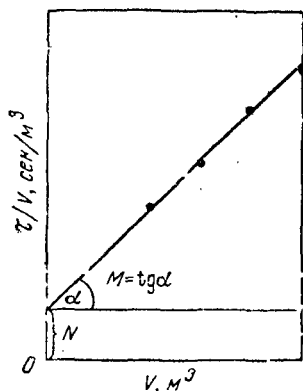


Рис. V-12. К определению удельного сопротивления осадка и сопротивления фильтровальной перегородки.

в координатах $V-\tau/V$ наносят ряд точек на основании измеренных з опыте и соответствующих одно другому значений V и τ/V (рис. V-12). Затем по графику определяют величины M и N , после чего из равенств (V,43) и (V,44) вычисляют r_o и $R_{фп}$. Величину x_o находят в результате непосредственного измерения объемов осадка и фильтра.

Выполнив серию экспериментов при различных, но постоянных для каждого опыта разностях давлений, можно найти зависимость удельного объемного сопротивления сжимаемого осадка от разности давлений. Установлено, что такая зависимость обычно выражается одним из следующих эмпирических уравнений:

$$r_o = r'_o (\Delta p)^{S'} \tag{V,45}$$

или

$$r_o = r''_o + \alpha (\Delta p)^{S''} \tag{V,46}$$

где r'_o , r''_o , S' , S'' , α — постоянные, определяемые из опыта.

Величины S' и S'' для встречающихся на практике осадков обычно находятся в пределах 0—1, хотя в очень редких случаях они могут быть больше 1. Эти величины характеризуют степень сжимаемости осадков и называются показателями сжимаемости.

Для осадков, размер частиц которых достаточно велик (порядка 1 мм и более), величину r_0 можно вычислить, пользуясь уравнением (II,135). Для таких относительно крупных частиц процессы пептизации и агрегации, а также поверхностные явления не играют существенной роли. В данном случае процесс фильтрования можно рассматривать как гидродинамический процесс течения жидкости сквозь пористую среду.

Сопоставляя уравнения (V,28) и (II,135) и учитывая, что $H = h_{0c}$ и $\omega_0 = W$, получим

$$r_0 = 150 \frac{\varphi_f (1 - \varepsilon)^2}{\varepsilon^3 d^2} \quad (V,46a)$$

где ε — доля свободного объема, или пористость слоя; φ_f — коэффициент формы; d — диаметр шара, имеющего тот же объем, что и частица.

8. Фильтровальные перегородки

Фильтровальная перегородка представляет собой существенную часть фильтра и от правильного выбора ее во многом зависят производительность фильтровального оборудования и чистота получаемого фильтрата. Предварительный выбор фильтровальной перегородки основывается на сопоставлении свойств разделяемой суспензии и характеристик различных перегородок; окончательный выбор производится после экспериментальной проверки. Правильно выбранная фильтровальная перегородка должна иметь поры по возможности большого размера, что уменьшает ее гидравлическое сопротивление. Однако размер пор не должен превышать некоторого значения, обеспечивающего хорошую задерживающую способность перегородки по отношению к твердым частицам суспензии и получение фильтрата необходимой чистоты.

В настоящее время известно большое число разнообразных по свойствам фильтровальных перегородок, изготавливаемых из неорганических и органических материалов. Все фильтровальные перегородки могут быть подразделены на различные группы по нескольким признакам.

По принципу действия различают поверхностные и глубинные фильтровальные перегородки. Поверхностные перегородки отличаются тем, что твердые частицы суспензии при ее разделении в основном задерживаются на их поверхности, не проникая в поры. Глубинные перегородки, которые используются преимущественно для осветления жидкостей, содержащих твердые частицы в небольшой концентрации, характеризуются тем, что частицы суспензии в процессе ее разделения проникают в их поры и задерживаются там.

Фильтровальные перегородки могут быть классифицированы по материалам, из которых они изготовлены, например на перегородки, выполненные из хлопчатобумажных, шерстяных, синтетических, стеклянных, керамических и металлических материалов. Такая классификация удобна при выборе перегородки с определенной способностью противостоять действию химически агрессивных веществ.

По структуре фильтровальные перегородки подразделяются на гибкие и негибкие. Гибкие перегородки могут быть металлическими или неметаллическими, негибкие перегородки — жесткими, состоящими из связанных твердых частиц, или нежесткими, состоящими из несвязанных твердых частиц.

Гибкие металлические перегородки особенно пригодны для работы с химически агрессивными жидкостями, при повышенной температуре и в условиях значительных механических напряжений. Они изготавливаются в виде перфорированных листов, сеток и тканей из углеродистой или нержавеющей стали, латуни, бронзы, алюминия, никеля, серебра и различных сплавов. Перфорированные листы используют для разделения суспензий, содержащих грубодисперсные твердые частицы, а также в качестве опорных перегородок для фильтровальных тканей и бумаги.

Гибкие неметаллические перегородки наиболее распространены; их изготавливают в виде тканей или слоев несвязанных волокон (нетканые перегородки),

реже — в форме перфорированных листов. Используют асбестовые, стеклянные, хлопчатобумажные и шерстяные ткани, а также ткани из синтетических волокон: поливинилхлоридные, перхлорвиниловые (хлориновые), лавсановые, полиамидные, полипропиленовые и др. Применяемые в настоящее время ткани из синтетических волокон по своим свойствам во многих отношениях превосходят ткани из волокон растительного и животного происхождения. Большим преимуществом тканей из синтетических волокон является их способность сочетать высокую механическую прочность с термической (кроме некоторых тканей) и химической стойкостью, а также устойчивость к действию микроорганизмов. Эти ткани не обнаруживают усадки при соприкосновении с жидкостью. Нетканые перегородки изготавливают в виде лент или листов из хлопчатобумажных, шерстяных, синтетических и асбестовых волокон или их смесей, а также из бумажной массы. Их используют для очистки жидкостей, содержащих твердые частицы в небольшой концентрации.

Негибкие жесткие перегородки выполняют в виде дисков, плиток, патронов. Они состоят из частиц твердого материала, жестко связанных между собой путем непосредственного спекания или спекания в присутствии связующего вещества так, что эти частицы образуют поры, пронизываемые для жидкости. Для изготовления жестких перегородок применяют металлические, керамические, стеклянные, угольные порошки, а также диатомит.

Негибкие и нежесткие перегородки состоят из соприкасающихся жестко несвязанных твердых частиц, например каменного, древесного и животного углей, песка, некоторых неорганических солей. Они отличаются дешевизной, но могут применяться только на горизонтальной опорной перегородке.

9. Устройство фильтров

Одной из основных характеристик, используемых для классификации фильтров, является периодичность или непрерывность их действия, в связи с чем они подразделяются на фильтры периодического и непрерывного действия. Для осуществления процессов фильтрования с образованием осадка применяют как периодически, так и непрерывно действующие фильтры. Для проведения процессов фильтрования с закупориванием пор используют фильтры периодического действия. На фильтрах периодического действия осуществляют любой режим фильтрования, на фильтрах непрерывного действия практически — лишь режим фильтрования при постоянной разности давлений. Для производств малой мощности при большом ассортименте выпускаемых продуктов могут быть рекомендованы фильтры периодического действия. Для производств большой мощности и производств с непрерывным технологическим процессом необходимы фильтры непрерывного действия.

По способу создания разности давлений фильтровальное оборудование может быть подразделено на фильтры, работающие под вакуумом, и фильтры, работающие под давлением. В ряде случаев фильтр, в основе действия которого лежит определенный принцип, может работать и под вакуумом, и под давлением при соответствующем изменении его конструкции. По конструктивным соображениям целесообразно использовать, где это возможно, фильтры, работающие под вакуумом, поскольку фильтры, работающие под давлением, должны быть механически более прочными. Однако в тех случаях, когда осадок обладает существенным гидравлическим сопротивлением, но не слишком большой сжимаемостью, целесообразно применять фильтры, работающие под давлением.

Принята также классификация по взаимному направлению силы тяжести и движения фильтрата. Такая классификация основана на том, что для проведения процессов фильтрования и создания оптимальных условий для работы фильтров большое значение имеют процессы осаждения твердых частиц суспензий под действием силы тяжести. В соответствии с этой классификацией различают фильтры с противоположными (угол 180°), совпадающими (угол 0°) и перпендикулярными (угол 90°) направлениями силы тяжести и движения фильтрата.

Число конструкций фильтровального оборудования очень велико. Ниже будут рассмотрены принцип действия и основные особенности лишь некоторых наиболее распространенных типов фильтров.

Нутч-фильтры. Нутч представляет собой наиболее простой фильтр периодического действия, работающий под вакуумом или давлением, в котором направления силы тяжести и движения фильтрата совпадают.

Нутч, работающий под вакуумом, изготавливается в виде прямоугольного или круглого открытого резервуара с плоским или выпуклым дном, над которым на некотором расстоянии находится ложное дно, предназначенное для поддержания горизонтальной фильтровальной перегородки. Суспензия заливается на нутч сверху и в пространстве под ложным дном создается вакуум, в результате чего жидкая фаза суспензии проходит в виде фильтрата сквозь фильтровальную перегородку и удаляется из нутча, а твердая фаза суспензии в виде осадка накапливается на этой перегородке. Преимуществом такого нутча является простота конструкции, а недостатком — необходимость удаления осадка вручную.

Существует несколько более сложных конструктивных модификаций описанного нутча, разработанных с целью исключить удаление осадка из нутча вручную. К их числу относятся: опрокидывающийся нутч, нутч с откидным дном и нутч с поднимающейся мешалкой, при помощи которой осадок взмучивается и удаляется из фильтра в виде суспензии.

Однако эти изменения не разрешили полностью вопрос о рациональном способе удаления осадка из нутча: ручной труд отчасти сохранился; увеличилась высота помещения в связи с устройством бункеров (для приема осадка с опрокидывающегося нутча) и поднимающихся мешалок; возможность удаления осадка в виде суспензии ограничена.

Одна из конструкций нутча, работающего под давлением не более 3 ат, показана на рис. V-13. Нутч состоит из корпуса 1 с рубашкой 2, съемной крышки 3 и перемещающегося дна 4; фильтровальная перегородка 5, расположенная на опорной перегородке 6, представляет собой ткань или слой волокон (в последнем случае над перегородкой 5 помещают защитную сетку 7). Над фильтровальной перегородкой находится кольцевая перегородка 8 высотой 150 мм, поддерживающая осадок во время его выгрузки. Обе перегородки укреплены на дне нутча, которое для удаления осадка опускается на 200 мм и поворачивается на такой угол, чтобы осадок можно было снять с фильтровальной перегородки вручную. Для подачи суспензии и сжатого воздуха служат штуцера 9 и 10, для удаления фильтрата — штуцер 11; фильтр снабжен также предохранительным клапаном 12.

В простейшем случае цикл работы на описанном нутче состоит из следующих операций: наполнение нутча суспензией, разделение суспензии под давлением сжатого газа, удаление осадка с фильтровальной перегородки и регенерация последней. Такие нутчи имеют диаметр до 1 м и емкость до 0,5 м³.

Достоинством всех нутчей является возможность равномерной и полной промывки осадка, поскольку промывная жидкость может быть равномерно распределена по всей его поверхности в необходимом количестве. Общий недостаток нутчей — относительно большая занимаемая ими площадь помещения, приходящаяся на 1 м² поверхности фильтрования.

В настоящее время сохранили значение лишь сравнительно небольшие нутчи, которые используются для лабораторных и полужаводских работ, а также для разделения суспензий в производствах малой мощности.

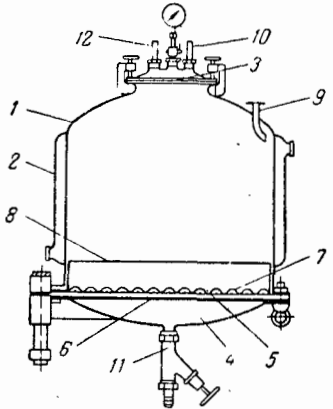


Рис. V-13. Нутч, работающий под давлением до 3 ат:

1 — корпус; 2 — рубашка; 3 — съемная крышка; 4 — перемещающееся дно; 5 — фильтровальная перегородка; 6 — опорная перегородка; 7 — защитная сетка; 8 — кольцевая перегородка; 9 — штуцер для подачи суспензии; 10 — штуцер для подачи сжатого воздуха; 11 — штуцер для удаления фильтрата; 12 — предохранительный клапан.

Фильтрпрессы. Фильтром периодического действия, работающим под давлением, является фильтрпресс с вертикальными рамами (плиточно-рамный фильтрпресс), в котором направления силы тяжести и движения фильтрата перпендикулярны. Этот фильтр можно рассматривать как ряд нутчей небольшой высоты и особой конструкции, размещенных вертикально вплотную один к другому, в результате чего достигается большая поверхность фильтрования, отнесенная к единице производственной площади, занимаемой фильтром.

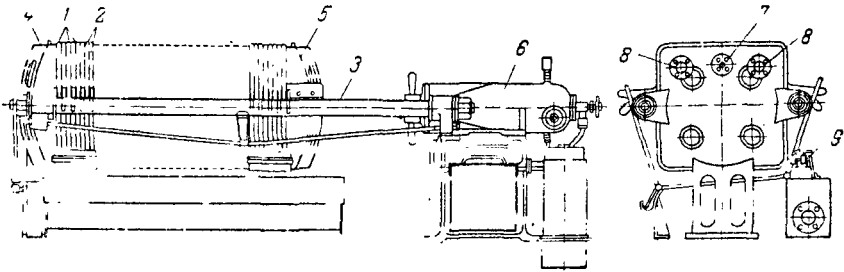


Рис. V-14. Фильтрпресс с вертикальными рамами (плиточно-рамный фильтрпресс):

1 — плиты; 2 — рамы; 3 — опорный брус; 4 — неподвижная плита; 5 — подвижная плита; 6 — гидравлическая система; 7 — штуцер для подачи суспензии; 8 — штуцер для подачи промывной жидкости; 9 — кран, для удаления фильтрата.

Фильтрпресс с вертикальными рамами (рис. V-14) состоит из чередующихся плит 1 и рам 2 одинаковых размеров. Плиты и рамы опираются боковыми ручками на два параллельных бруса 3. Между соприкасающимися поверхностями плит и рам имеются тканевые фильтровальные перегородки. Рамы и плиты, уплотненные по периметру краями этих перегородок, прижимаются к неподвижной плите 4 при помощи перемещающейся

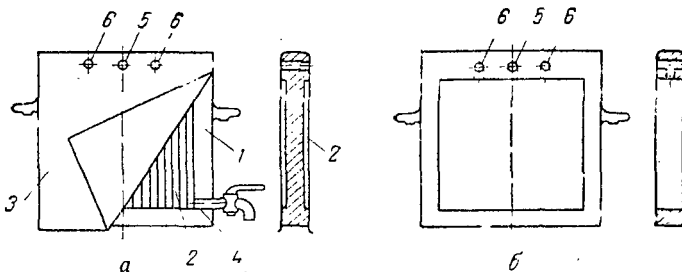


Рис. V-15. Плиты и рамы фильтрпресса:

а — плита; б — рама; 1 — гладкая поверхность плиты; 2 — желобок; 3 — фильтровальная перегородка; 4 — канал для удаления фильтрата и промывной жидкости; 5 — отверстия для прохода суспензии; 6 — отверстия для прохода промывной жидкости.

на роликах подвижной плиты 5, на которую действует давление жидкости, развиваемое гидравлической системой 6. Суспензия поступает по штуцеру 7, а промывная жидкость — по штуцерам 8. Штуцера 7 и 8 расположены на неподвижной плите и сообщаются с каналами, которые образованы совпадающими отверстиями в плитах и рамах. Фильтрат и промывная жидкость удаляются через краны 9.

Плиты (рис. V-15) имеют по краям гладкую поверхность 1, а в середине — рифленую с желобками 2. Плиты покрыты фильтровальной перегородкой 3 и снабжены кранами для удаления фильтрата и промывной жидкости. Краны через каналы 4 и два других, почти перпендикулярных им канала (на рисунке не показаны), оканчивающихся у желобков, соединены с пространствами внутри двух рам, смежных с данной плитой. В плитах и рамах выполнены отверстия 5 и 6, которые образуют каналы для

прохода суспензии и промывной жидкости. В фильтровальных перегородках сделаны отверстия, точно совпадающие с отверстиями в рамах и плитах.

Схема работы плиточно-рамного фильтрпресса показана на рис. V-16. В стадии фильтрования суспензия по среднему каналу 1 и каналам 2 поступает в пространство 3, ограниченное двумя фильтровальными перегородками (примыкающими к рифленным поверхностям плит 4) и внутренней поверхностью рамы 5. Жидкая фаза суспензии одновременно проходит через обе фильтровальные перегородки, после чего по желобам и каналам 6 поступает к кранам 7, которые в этой стадии работы фильтрпресса открыты у всех плит 4. Когда пространство 3 будет заполнено осадком, подачу суспензии прекращают.

В стадии промывки по двум боковым каналам 8 и каналам 9, которые имеются только у половины плит 4, подают промывную жидкость. Во время промывки половина кранов 7 закрыта таким образом, что промывная жидкость последовательно проходит одну фильтровальную перегородку, слой осадка, вторую фильтровальную перегородку, слой осадка, после чего по каналам 6 и открытым кранам 7 отводится из фильтрпресса. По окончании промывки осадок в фильтрпрессе продувают сжатым воздухом или паром. Затем отодвигают подвижную плиту, разъединяют плиты и рамы и осадок удаляют в бункер.

Конструкции плит и рам фильтрпресса разнообразны и отличаются взаимным расположением каналов, по которым проходят суспензия, промывная жидкость и сжатый воздух, а также наличием или отсутствием каналов для носителей или охлаждающих жидкостей в общем канале для удаления фильтрата. Плиты и рамы могут иметь прямоугольную или круглую форму и изготавливаться из стали, чугуна, керамических материалов и дерева.

Чугунные рамы имеют размеры до 1000×1000 мм и толщину до 45 мм. Поверхность фильтрования фильтрпресса с такими рамами достигает 140 м²; допустимое давление 10 ат.

Описанные фильтрпрессы до настоящего времени распространены в промышленности, особенно для разделения суспензий с небольшой концентрацией твердых частиц, когда трудоемкие операции разборки, разгрузки и сборки производятся относительно редко. Они применимы также для разделения суспензий при повышенной температуре, охлаждение которых недопустимо, например, вследствие выпадения кристаллов из жидкости.

К достоинствам этих фильтрпрессов, как уже отмечалось, относятся большая поверхность фильтрования на единицу занимаемой ими площади помещения, а также возможность отключать отдельные неисправные плиты, закрывая кран на выходе фильтрата, и отсутствие движущихся частей в процессе эксплуатации. К недостаткам таких фильтрпрессов можно отнести необходимость в ручном обслуживании, несовершенную промывку осадка и быстрое изнашивание фильтровальной ткани. Существуют фильтрпрессы с механизированной выгрузкой осадка, в которых используются устройства для перемещения плит и рам.

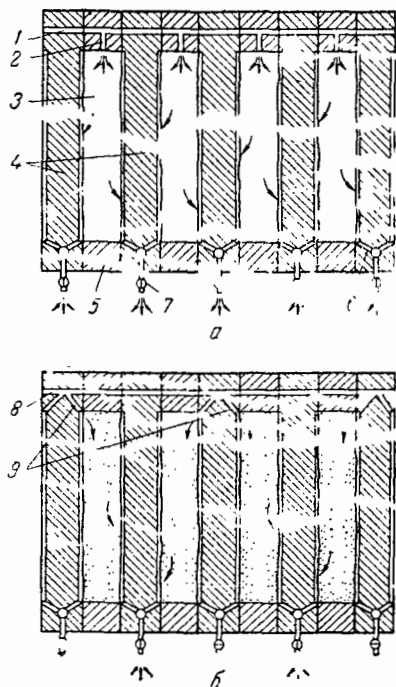


Рис. V-16. Схема работы плиточно-рамного фильтрпресса.

а — стадия фильтрования б — стадия промывки: 1 — средний канал для прохода суспензии; 2, 9 — каналы; 3 — пространство между двумя плитами; 4 — плита; 5 — рама; 6 — канал для отвода фильтрата и промывной жидкости; 7 — кран; 8 — боковой канал для прохода промывной жидкости.

Фильтрпресс с гидравлической выгрузкой осадка отличается тем, что удаление последнего может производиться без раздвигания рам и плит. Вместо этого осадок взмучивают в рамках потоком воды и удаляют из фильтра в виде суспензии.

Фильтрпресс с механической выгрузкой осадка имеет круглые вертикальные рамы, которые откидываются при повороте вокруг вала, после чего из них легко удаляется осадок.

Листовые фильтры. Эти фильтры относятся к работающим под давлением аппаратам периодического действия, в которых направления силы тяжести и движения фильтрата перпендикулярны. Особенностью листового фильтра, как и плиточно-рамного фильтрпресса, является большая поверхность фильтрования, отнесенная к единице занимаемой им площади помещения. Это достигается размещением вертикальных фильтровальных листов на небольшом расстоянии один от другого.

Существуют несколько конструкций листовых фильтров. Рассмотрим вертикальный фильтр с прямоугольными листами (рис. V-17), применяемый, в частности, на хлорных заводах для фильтрования рассола, поступающего в электролизеры. Фильтр состоит из цилиндрического резервуара 1 с коническим дном 2, съемной крышки 3, плоских фильтровальных листов 4, опирающихся на планку 5, и коллектора для фильтрата 6. Суспензия поступает в фильтр по штуцеру 7; жидкая фаза ее проходит внутрь фильтровальных листов, собирается в коллекторе и в виде фильтрата уходит из аппарата через штуцер 8; твердая фаза накапливается в виде осадка на внешней поверхности фильтровальных листов, сбрасывается с нее обратным толчком сжатого воздуха или воды и удаляется из аппарата по штуцеру 9.

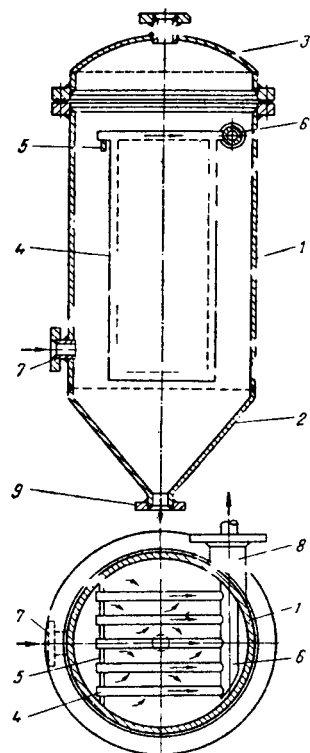


Рис. V-17. Вертикальный листовый фильтр:

1 — цилиндрический резервуар; 2 — коническое дно; 3 — съемная крышка; 4 — плоский фильтровальный лист; 5 — опорная планка; 6 — коллектор для фильтрата; 7 — штуцер для подачи суспензии; 8 — штуцер для отвода фильтрата; 9 — штуцер для удаления осадка.

Фильтровальный лист представляет собой стальную гуммированную раму, в которую вставлена рифленая с обеих сторон доска из дерева твердой породы, причем рама и доска обтянуты тканью, например поливинилхлоридной.

По сравнению с фильтрпрессом описанный фильтр обеспечивает лучшие условия промывки осадка, меньшее изнашивание фильтровальной

ткани и более легкое обслуживание. К недостаткам этих фильтров относятся: трудность контроля толщины осадка, необходимость перемешивания суспензии путем ее рециркуляции (для предотвращения осаждения твердых частиц) и несколько сложная замена ткани.

Патронные фильтры. Эти фильтры подобно листовым относятся к работающим под давлением аппаратам периодического действия, в которых направления силы тяжести и движения фильтрата перпендикулярны. По принципу действия листового и патронный фильтры в основном аналогичны, но вместо плоских фильтровальных листов в патронном фильтре используются цилиндрические фильтровальные патроны, устанавливаемые в вертикальном положении в цилиндрическом кожухе с коническим дном и съемной крышкой.

Фильтровальный патрон в поперечном разрезе показан на рис. V-18. Патрон состоит из пористых колец 1, нанизанных на закрытую снизу

центральную трубу 2 с радиальными отверстиями 3 и продольными ребрами 4. В процессе разделения суспензии фильтрат последовательно проходит через слой 5 уже образовавшегося осадка, стенки колец 1 и отверстия 3, после чего по вертикальному каналу 6 уходит из патрона в коллектор и удаляется из фильтра. Для изготовления патрона могут быть использованы различные пористые материалы (в частности, пористое стекло или керамика), спрессованный диатомит или уголь. Применяются также патроны в виде перфорированного металлического цилиндра, обтянутого фильтровальной тканью.

Процесс разделения суспензии на патронных фильтрах нередко осуществляют с применением предварительно нанесенного слоя вспомогательного вещества или адсорбента (для обесцвечивания растворов). Эти фильтры используют также для сгущения суспензии; в данном случае осадок сбрасывается с поверхности патронов обратным толчком фильтрата и в виде сгущенной суспензии удаляется из нижней части фильтра.

Преимущество патронных фильтров по сравнению с листовыми состоит в том, что цилиндрическая поверхность фильтрования с малым радиусом кривизны обладает, при прочих равных условиях, большей производительностью по фильтрату или осадку, чем равновеликая ей плоская поверхность. При этом относительная производительность цилиндрической поверхности возрастает с увеличением толщины осадка и уменьшением радиуса кривизны патрона.

Фильтрпрессы с горизонтальными камерами, автоматизированные (ФПАКМ).

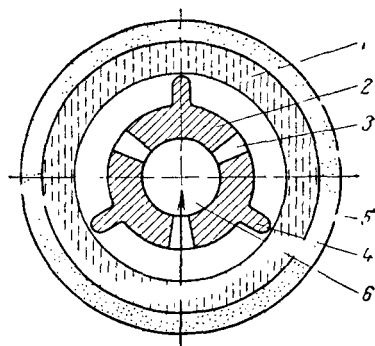
Такой фильтр является работающим под давлением аппаратом периодического действия, в котором направления силы тяжести и движения фильтрата совпадают. В этом аппарате отечественной конструкции удачно объединены преимущества других фильтров. Его можно рассматривать как ряд прямоугольных нутчей небольшой высоты и особой конструкции, размещенных вплотную один над другим, вследствие чего поверхность фильтрования получается большой по отношению к площади, занимаемой фильтром.

Таким образом, между конструкциями фильтрпрессов с вертикальными рамами и горизонтальными камерами существует определенное сходство. Однако взаимные направления силы тяжести и движения фильтрата в обоих фильтрпрессах неодинаковы, что обуславливает некоторое различие в характере процессов фильтрования в связи с возможностью оседания твердых частиц суспензии в гравитационном поле.

Рассматриваемый фильтрпресс предназначен для разделения тонкодисперсных суспензий при концентрации твердой фазы $10\text{--}50 \text{ кг/м}^3$ и температуре до 80°C

Фильтровальные плиты этого фильтра показаны в разрезе на рис. V-19. Верхняя часть 1 каждой плиты покрыта перфорированным листом 2, под которым находится пространство для приема фильтрата 3. Нижняя часть, выполненная в виде рамы 4, образует при сжатии плит камеру 5 для суспензии и осадка. Между верхней и нижней частями фильтровальных плит расположены эластичные водонепроницаемые диафрагмы 6. Фильтровальная ткань 7 размещается на перфорированном листе 2.

В периоды фильтрования, промывки осадка и его продувки в камеры 5 поступают из коллектора 8 по каналам 9 последовательно суспензия, свежая промывная жидкость и сжатый воздух (положение А). При этом



Фильтрат

Рис. V-18. Фильтровальный патрон в поперечном разрезе:

- 1 — пористое кольцо; 2 — центральная труба; 3 — радиальное отверстие; 4 — продольное ребро; 5 — слой осадка; 6 — вертикальный канал.

фильтрат, отработавшая промывная жидкость и воздух при атмосферном давлении отводятся из фильтра по каналам 10 в коллектор 11. Затем осадок отжимается диафрагмой 6, для чего в пространство 12 по каналам 13 подается вода под давлением (положение Б). После отжатия осадка плиты

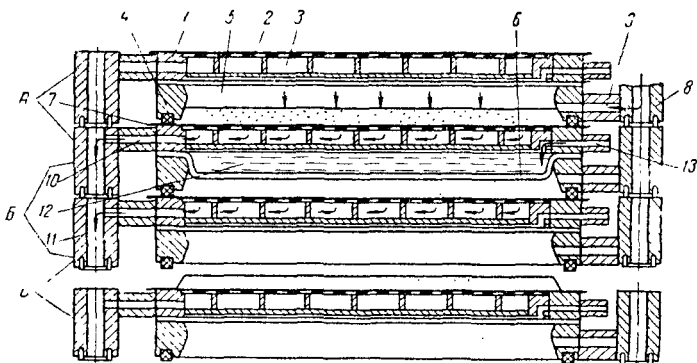


Рис. V-19. Автоматизированный фильтрпресс с горизонтальными камерами (ФПАКМ):

1 — верхняя часть плиты; 2 — перфорированный лист; 3 — пространство для приема фильтрата; 4 — нижняя часть плиты в виде рамы; 5 — камера для суспензии и осадка; 6 — эластичная водонепроницаемая диафрагма; 7 — фильтровальная ткань; 8 — коллектор для подачи суспензии, промывной жидкости и сжатого воздуха; 9, 10, 13 — каналы; 11 — коллектор для отвода фильтрата, промывной жидкости и воздуха; 12 — пространство для воды

раздвигаются, образуя щели, через которые осадок удаляется из фильтра (положение В)

Схема действия автоматизированного фильтрпресса с горизонтальными камерами показана на рис. V-20. Он состоит из горизонтально расположенных одна над другой описанных выше фильтровальных плит 1. Эти

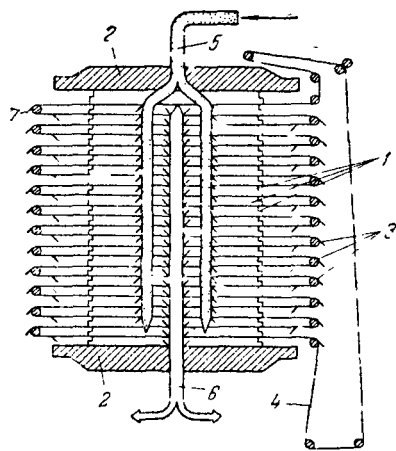


Рис. V-20. Схема действия автоматизированного фильтрпресса с горизонтальными камерами:

1 — фильтровальные плиты; 2 — опорные плиты; 3 — направляющие ролики; 4 — фильтровальная ткань; 5, 6 — коллекторы; 7 — ножи.

плиты находятся между двумя крайними опорными плитами 2, которые связаны одна с другой четырьмя вертикальными стержнями, воспринимающими нагрузку при действии давления внутри камер. Между плитами 1 при помощи направляющих роликов 3 протянута фильтровальная ткань 4, которая имеет вид бесконечной ленты и поддерживается в натянутом состоянии гидравлическими устройствами (на рисунке не показаны). Как уже сказано, суспензия, свежая промывная жидкость и сжатый воздух поступают, а фильтрат, отработавшая промывная жидкость и воздух при атмосферном давлении отводятся посредством коллекторов, которые на рисунке показаны условно и обозначены соответственно 5 и 6. Осадок при периодическом перемещении фильтровальной ткани снимается с нее ножами 7, расположенными около роликов, а ткань промывается и очищается в особом устройстве (на рисунке также не показано).

Цикл работы фильтрпресса с горизонтальными камерами в общем случае состоит из операций сжатия плит, фильтрования, промывки осадка, его продувки, раздвигания плит и разгрузки осадка с одновременным перемещением ткани и ее промывкой. При этом работа фильтра автоматизирована, что обуславливает значительное увеличение его производительности по сравнению с фильтрпрессом, обслуживаемым вручную. Управление фильтрпрессом осуществляется электрогидравлическим авто-

матом; работа фильтра полностью автоматизирована с использованием реле времени и кнопочного управления.

Автоматизированные фильтрпрессы с горизонтальными камерами имеют поверхность фильтрования до 25 м². Основными преимуществами этих фильтрпрессов, кроме их полной автоматизации, являются развитая поверхность фильтрования, возможность при помощи диафрагмы регулировать толщину и влажность осадка и хорошие условия для регенерации ткани в процессе работы фильтра.

Барабанные фильтры. Рассмотрим барабанный вакуум-фильтр с наружной поверхностью фильтрования. Этот фильтр представляет собой аппарат непрерывного действия, работающий под вакуумом и характеризующийся в основном противоположными направлениями силы тяжести и движения фильтра.

Фильтр (рис. V-21) имеет горизонтальный цилиндрический перфорированный барабан 1, покрытый снаружи фильтровальной тканью. Барабан вращается вокруг своей оси и на 0,3—0,4 своей поверхности погружен в суспензию, находящуюся в резервуаре 4. Поверхность фильтрования барабана разделена по его образующим на ряд прямоугольных ячеек, изолированных одна от другой. Ячейки при движении по окружности присоединяются в определенной последовательности к источникам вакуума и сжатого воздуха

Каждая ячейка соединяется трубкой 2 с различными полостями неподвижной части распределительного устройства 3, которое будет описано далее. При этом ячейка проходит последовательно зоны фильтрования, первого обезвоживания, промывки, второго обезвоживания, удаления осадка и регенерации ткани.

В зоне фильтрования ячейка соприкасается с суспензией, находящейся в резервуаре 4 с качающейся мешалкой 5, и соединяется трубкой с полостью 6, которая сообщается с источником вакуума. При этом фильтрат через трубку и полость уходит в сборник, а на поверхность ячейки образуется осадок.

В зоне первого обезвоживания осадок соприкасается с атмосферным воздухом, а ячейка соединяется с той же полостью 6. Под действием вакуума воздух вытесняет из пор осадка жидкую фазу суспензии, которая присоединяется к фильтрату.

В зоне промывки на частично обезвоженный осадок из разбрызгивающих устройств 7 подается промывная жидкость, а ячейка соединяется трубкой с полостью 8, которая также сообщается с источником вакуума. Промывная жидкость через трубку и полость уходит в другой сборник.

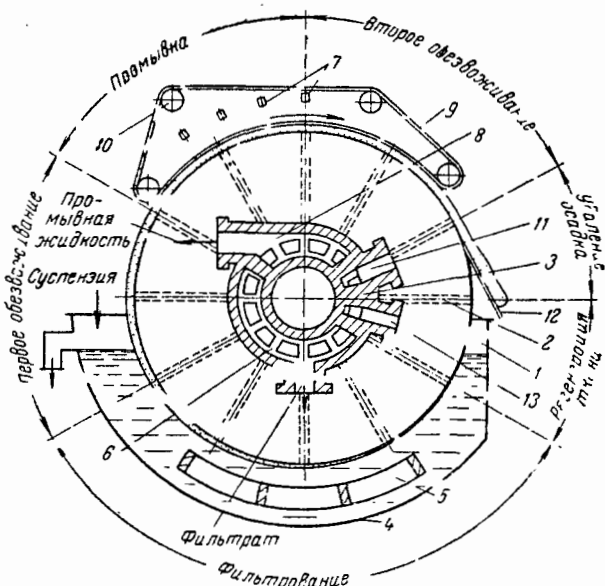


Рис. V-21. Схема действия барабанного вакуум-фильтра с наружной поверхностью фильтрования:

1 — барабан; 2 — соединительная трубка; 3 — распределительное устройство; 4 — резервуар для суспензии; 5 — качающаяся мешалка; 6, 8 — полости распределительного устройства, сообщаемые с источником вакуума; 7 — разбрызгивающее устройство; 9 — бесконечная лента; 10 — направляющий ролик; 11, 13 — полости распределительного устройства, сообщаемые с источником сжатого воздуха; 12 — нож для съема осадка.

В зоне второго обезвоживания промытый осадок также соприкасается с атмосферным воздухом, а ячейка остается соединенной с той же полостью 8, поэтому промывная жидкость вытесняется из пор осадка и уходит в сборник. Для предотвращения образования в осадке трещин во время промывки и последующего обезвоживания на него накладывается часть бесконечной ленты 9, которая вследствие трения об осадок перемещается по направляющим роликам 10.

В зоне удаления осадка ячейка соединяется трубкой с полостью 11, которая сообщается с источником сжатого воздуха. Под действием последнего осадок разрыхляется и отделяется от ткани, после чего скользит по поверхности ножа 12 и поступает на дальнейшую обработку.

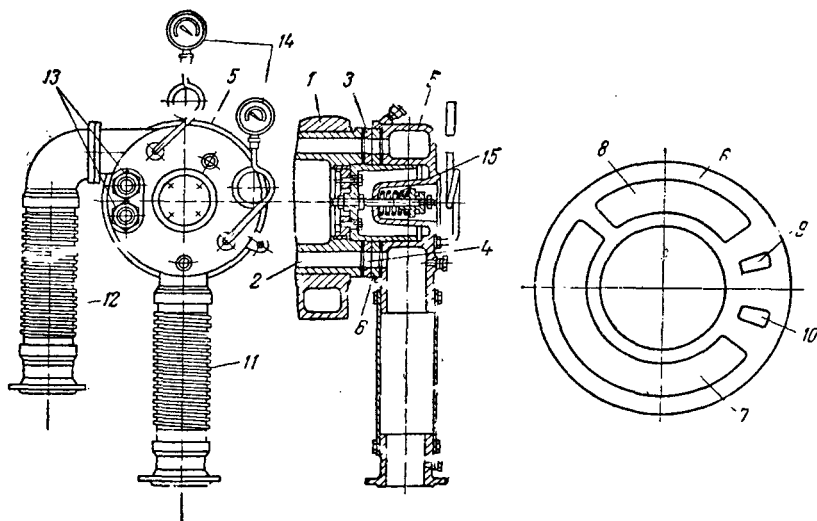


Рис. V-22. Распределительное устройство барабанного вакуум-фильтра:

1 — вращающаяся цапфа; 2 — соединительная трубка; 3 — вращающаяся шайба; 4 — отверстия во вращающейся шайбе; 5 — неподвижный корпус; 6 — неподвижная съемная шайба; 7—10 — прорези в неподвижной шайбе; 11 — трубопровод для удаления фильтрата; 12 — трубопровод для удаления промывной жидкости; 13 — трубопроводы для подачи сжатого воздуха; 14 — вакуумметры; 15 — пружина.

В зоне регенерации ткань продувается сжатым воздухом в направлении, противоположном направлению движения фильтрата сквозь ткань; при этом воздух поступает в ячейку по трубке из полости 13.

Распределительное устройство (рис. V-22) барабанного вакуум-фильтра, как уже сказано, служит для последовательного соединения каждой ячейки с источниками вакуума и сжатого воздуха. Вращающаяся цапфа 1 с трубками 2, присоединенными к ячейкам фильтра, имеет на конце шайбу 3 с отверстиями 4. Неподвижный корпус 5 распределительного устройства снабжен укрепленной на нем съемной шайбой 6, причем корпус и шайба имеют совпадающие прорези 7—10. При вращении барабана каждая ячейка с помощью трубки 2 через отверстие 4 последовательно соединяется с прорезями 7 (зоны фильтрования и первого обезвоживания), 8 (зоны промывки и второго обезвоживания), 9 (зона удаления осадка) и 10 (зона регенерации ткани). Из распределительного устройства фильтрат и промывная жидкость поступают в сборники соответственно по трубопроводам 11 и 12. Сжатый воздух подается в распределительное устройство по трубопроводам 13; вакуум в зонах, соответствующих прорезям 7 и 8, измеряется вакуумметрами 14. Корпус 5 с шайбой 6 прижимается к вращающейся шайбе 3 пружиной 15.

Кроме описанного способа удаления осадка с ткани, применяют съем осадка при помощи валиков, на которые он налипают, и шнуров или сеток, которые вместе с осадком отходят от ткани; эти способы используются для удаления тонких слоев осадка. Существуют барабанные вакуум-фильтры с тканью, сходящей с поверхности барабана, что обеспечивает лучшие условия ее промывки в особом устройстве.

Барабанный вакуум-фильтр с небольшой степенью погружения барабана в суспензию наиболее пригоден для разделения суспензий со значительным содержанием твердых частиц, медленно оседающих под действием

силы тяжести и образующих осадок с достаточно хорошей проницаемостью. При этом свойства разделяемой суспензии должны быть по возможности неизменны, поскольку для этого фильтра в отличие от фильтров периодического действия нельзя изменять относительную продолжительность отдельных стадий процесса.

К достоинствам рассматриваемого фильтра, кроме непрерывности его действия, можно отнести удобство обслуживания и относительно благоприятные условия промывки осадка. Недостатками его являются небольшая поверхность фильтрования, отпесненная к занимаемой им площади, и сравнительно высокая стоимость.

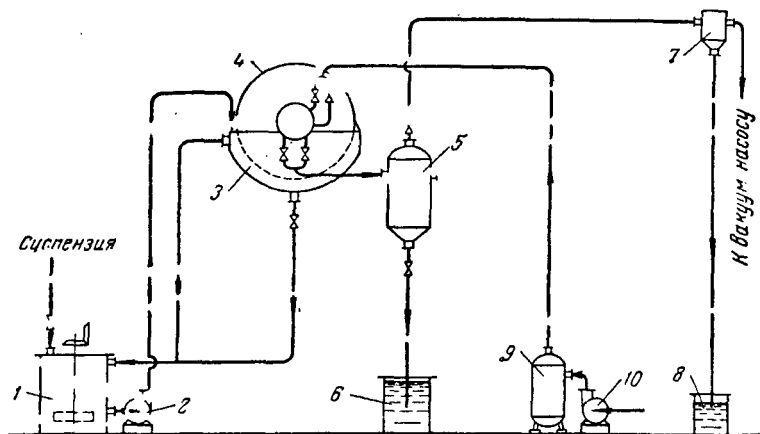


Рис. V-23. Схема установки с барабанным вакуум-фильтром.

1 — аппарат для разделяемой суспензии; 2 — центробежный насос; 3 — резервуар для суспензии; 4 — барабанный вакуум-фильтр; 5 — сепаратор; 6 — сборник; 7 — ловушка; 8 — сборник; 9 — промежуточный сосуд; 10 — воздушовдувка.

Схема фильтровальной установки с барабанным вакуум-фильтром дана на рис. V-23. Суспензия из аппарата 1 центробежным насосом 2 направляется в резервуар 3 барабанного фильтра 4. Избыток суспензии в процессе работы фильтра удаляется по переливному трубопроводу обратно в аппарат 1. Фильтрат и промывная жидкость под действием вакуума направляются в общий сепаратор 5 для отделения от воздуха, поступившего в фильтр во время стадий обезвоживания и промывки. Жидкость из сепаратора 5 по вертикальному трубопроводу высотой не менее 9 м под действием гидростатического давления попадает в сборник 6. Воздух из сепаратора 5 поступает в ловушку 7 для отделения от увлеченных им капелек жидкости, после чего удаляется вакуум-насосом из системы. Жидкость из ловушки 7 стекает в сборник 8 также под действием гидростатического давления. Сжатый воздух подается в фильтр через промежуточный сосуд 9 при помощи воздушовдувки 10.

Фильтровальные установки, включающие вместо барабанного вакуум-фильтра другие вакуум-фильтры непрерывного действия, в основном аналогичны описанной.

Дисковые вакуум-фильтры. Такой фильтр состоит из нескольких вертикальных дисков, насаженных по центру на полый горизонтальный вращающийся вал на некотором расстоянии один от другого. Каждый диск имеет с обеих сторон рифленую поверхность и с обеих сторон покрыт фильтровальной тканью. Под дисками находится резервуар с разделяемой суспензией, в которую почти до половины погружены диски. При вращении дисков фильтр под действием вакуума проходит через ткань и по желобкам на рифленой поверхности их поступает в полость вала, на одном из концов которого имеется распределительное устройство, как и в описанном выше барабанном вакуум-фильтре. Осадок, образовавшийся

на поверхности ткани, удаляется с нее при помощи ножей. Рассмотренный фильтр в особенности пригоден для разделения суспензий, содержащих достаточно однородные и медленно оседающие твердые частицы, которые образуют не растрескивающийся и не требующий промывки осадок.

Карусельные фильтры. Эти фильтры относятся к аппаратам непрерывного действия, работающим под вакуумом, в которых направления силы тяжести и движения фильтрата совпадают.

Схема карусельного фильтра в плане показана на рис. V-24. Он состоит из ряда горизонтальных нутчей 1, размещенных по кругу в непосредственной близости один от другого и соединенных гибкими шлангами 2 с распределительным устройством 3, аналогичным применяемому в барабанных или дисковых вакуум-фильтрах. Каждый нутч имеет в качестве ложного

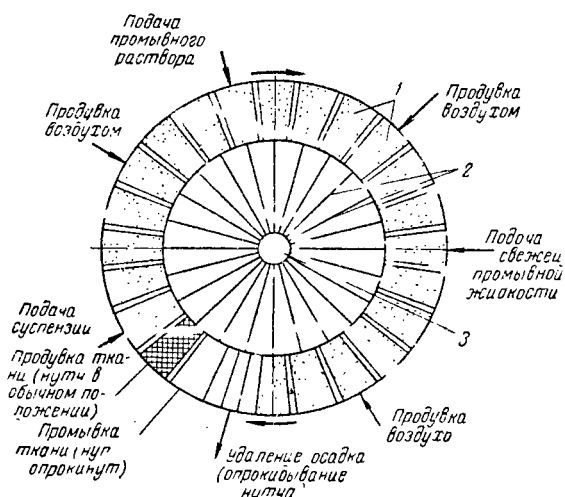


Рис. V-24. Схема карусельного фильтра в плане:

1 — горизонтальные нутчи; 2 — гибкие шланги; 3 — распределительное устройство

осадка — с источником сжатого воздуха, а во время промывки ткани — с атмосферой; при удалении осадка и промывке ткани нутч опрокидывается, после чего занимает снова обычное положение. Суспензия и промывочная жидкость поступают равномерно по всей длине фильтровальной перегородки нутчи из дозирующих устройств.

Наличие в карусельном фильтре отдельных, изолированных один от другого нутчей позволяет получать концентрированный, не разбавленный промывочной жидкостью фильтрат, а также производить многоступенчатую противоточную промывку осадка при умеренном количестве промывочной жидкости; принцип такой промывки пояснен при описании ленточного фильтра. К достоинствам карусельного фильтра, кроме уже упоминавшихся (непрерывность действия и возможность хорошей промывки осадка), следует также отнести высокую производительность и длительный срок службы фильтровальной ткани.

Ленточные фильтры. Такой фильтр представляет собой аппарат непрерывного действия, работающий под вакуумом, в котором направления силы тяжести и движения фильтрата совпадают. Опорная резиновая лента 1 (рис. V-25) с прорезями и бортами перемещается по замкнутому пути при помощи приводного 2 и натяжного 3 барабанов. Фильтровальная ткань в виде бесконечной ленты 4 прижимается к опорной резиновой ленте при натяжении роликами 5. Суспензия поступает на фильтровальную ткань из лотка 6, а промывочная жидкость подается на образовавшийся осадок из форсунок 7. Фильтрат под вакуумом отсасывается в камеры 8, находящиеся под опорной резиновой лентой, и через коллектор 9 отво-

дно резиновую опорную перфорированную перегородку, покрытую фильтровальной тканью, и при перемещении по кругу последовательно соединяется с источниками вакуума и сжатого воздуха и с атмосферой. Нутчи опираются на вращающуюся рамку

Цикл работы нутча состоит из стадий фильтрования, обезвоживания осадка продувкой воздухом, нескольких промывок осадка с промежуточным обезвоживанием его, удаления осадка и промывки ткани. Во время фильтрования, промывки и обезвоживания осадка нутч соединен с источником вакуума, во время удаления

осадка — с источником сжатого воздуха, а во время промывки ткани — с атмосферой; при удалении осадка и промывке ткани нутч опрокидывается, после чего занимает снова обычное положение. Суспензия и промывочная жидкость поступают равномерно по всей длине фильтровальной перегородки нутчи из дозирующих устройств.

Наличие в карусельном фильтре отдельных, изолированных один от другого нутчей позволяет получать концентрированный, не разбавленный промывочной жидкостью фильтрат, а также производить многоступенчатую противоточную промывку осадка при умеренном количестве промывочной жидкости; принцип такой промывки пояснен при описании ленточного фильтра. К достоинствам карусельного фильтра, кроме уже упоминавшихся (непрерывность действия и возможность хорошей промывки осадка), следует также отнести высокую производительность и длительный срок службы фильтровальной ткани.

Ленточные фильтры. Такой фильтр представляет собой аппарат непрерывного действия, работающий под вакуумом, в котором направления силы тяжести и движения фильтрата совпадают. Опорная резиновая лента 1 (рис. V-25) с прорезями и бортами перемещается по замкнутому пути при помощи приводного 2 и натяжного 3 барабанов. Фильтровальная ткань в виде бесконечной ленты 4 прижимается к опорной резиновой ленте при натяжении роликами 5. Суспензия поступает на фильтровальную ткань из лотка 6, а промывочная жидкость подается на образовавшийся осадок из форсунок 7. Фильтрат под вакуумом отсасывается в камеры 8, находящиеся под опорной резиновой лентой, и через коллектор 9 отво-

дится в сборник. Промывная жидкость, также под вакуумом, отсасывается в камеры 10 и через коллектор 11 уходит в другой сборник. На приводном барабане фильтровальная ткань отходит от резиновой ленты и огибает ролик 12; при этом осадок отделяется от ткани и падает в бункер 13. На пути между роликками 5 ткань промывается или очищается щетками. На описанном ленточном фильтре осуществляется одноступенчатая промывка осадка.

На рис. V-26 дана схема двухступенчатой противоточной промывки осадка на ленточном вакуум-фильтре. Разделяемая суспензия поступает по трубопроводу на фильтровальную перегородку 1 в зоне фильтрования; фильтрат направляется в сборник 2, присоединенный через ловушку 3 к вакуум-насосу; жидкость из ловушки 3 стекает в сборник 4; из сборника 2 фильтрат перекачивается насосом 5 на дальнейшую переработку. Свежая промывная жидкость поступает по трубопроводу на фильтр в зоне второй промывки, откуда первая промывная жидкость направляется в сборник 6, также присоединенный к вакуум-насосу. Первая промывная жидкость перекачивается насосом 7 в напорный сосуд 8, откуда она поступает на фильтр в зоне первой промывки, после чего в качестве второй промывной жидкости собирается в сборнике 9, из которого перекачивается насосом 10 на дальнейшую переработку. Таким образом, свежая промывная жидкость в зоне второй промывки соприкасается с частично промытым осадком, а первая промывная жидкость, содержащая извлеченные из осадка вещества в относительно небольшой концентрации, в зоне первой промывки соприкасается с осадком, еще не промывшимся.

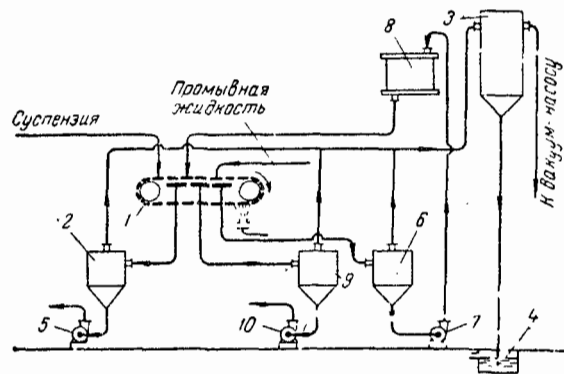


Рис. V-26. Схема противоточной промывки осадка на ленточном вакуум-фильтре:

1 — фильтровальная перегородка; 2 — сборник для фильтрата; 3 — ловушка; 4 — сборник; 5 — насос для перекачивания фильтрата; 6 — сборник для первой промывной жидкости; 7 — насос для перекачивания первой промывной жидкости; 8 — напорный сосуд; 9 — сборник для второй промывной жидкости; 10 — насос для перекачивания второй промывной жидкости.

Примечаниями ленточных фильтров являются: простота конструкций по сравнению со многими другими фильтрами непрерывного действия (отсутствие распределительного устройства), четкое разделение фильтрата и промывных вод, возможность противоточной промывки осадка. К их недостаткам относятся: небольшая поверхность фильтрования по сравнению с занимаемой площадью помещения и наличие неиспользуемых зон на фильтровальной перегородке.

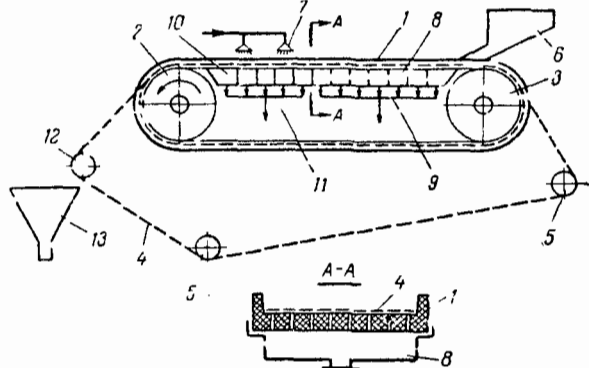


Рис. V-25. Ленточный вакуум-фильтр:

1 — опорная резиновая лента; 2 — приводной барабан; 3 — натяжной барабан; 4 — фильтровальная ткань; 5 — натяжные роликки; 6 — лоток для подачи суспензии; 7 — форсунки для подачи промывной жидкости; 8 — вакуум-камеры для фильтрата; 9 — коллектор для фильтрата; 10 — вакуум-камеры для промывной жидкости; 11 — коллектор для промывной жидкости; 12 — направляющий ролик; 13 — бункер для осадка.

Центробежные фильтры. Такой фильтр состоит из вертикального цилиндрического корпуса и размещенного в нем комплекта круглых горизонтальных фильтровальных элементов, которые насажены на вертикальные валы на некотором расстоянии один от другого. При вращении вала осадок под действием центробежной силы сбрасывается с поверхности фильтровальных элементов и затем удаляется из корпуса фильтра. Такой фильтр позволяет работать с тонкими слоями осадка при достаточно высокой скорости фильтрования.

Вибрационные фильтры. Этот фильтр отличается тем, что суспензия подается под вибрирующую фильтровальную перегородку, расположенную горизонтально. При этом фильтрат проходит сквозь ее поры в направлении снизу вверх, а твердые частицы под действием вращений отбрасываются от нее, не проникая в поры, и накапливаются под перегородкой.

Интенсификация работы фильтров. В связи со значительным увеличением масштабов химических производств и наличием большого числа осадков с повышенным гидравлическим сопротивлением возникает необходимость в повышении производительности фильтров. Это может быть достигнуто путем увеличения поверхности фильтрования отдельных фильтров и повышения скорости фильтрования за счет нахождения оптимальных условий разделения суспензий.

В настоящее время поверхность фильтрования некоторых барабанных вакуум-фильтров достигает 140 м^2 , дисковых 300 м^2 , карусельных 190 м^2 , ленточных 25 м^2 .

Оптимальные условия разделения суспензий можно обеспечить с помощью трех групп способов: конструкционных, технологических и физико-химических.

К первой группе способов относятся автоматизация процессов фильтрования, реверсивное (при малой толщине осадка), динамическое (при непрерывном смывании осадка), несомномерное (при образовании осадка на цилиндрической поверхности с малым радиусом кривизны) и вибрационное фильтрование.

Способы второй группы состоят в том, что выбирают оптимальные значения толщины осадка, разности давлений, концентрации суспензии, а также проводят предварительную классификацию твердых частиц суспензии на тонко и грубодисперсные.

Сущность способов третьей группы сводится к таким физико-химическим воздействиям на суспензию, которые обуславливают значительное уменьшение удельного сопротивления осадка. Эти воздействия могут производиться во время или после получения суспензии.

В первом случае в результате выбора надлежащих условий образования суспензии (температура, концентрация и др.) можно увеличить размер твердых частиц, получить кристаллические частицы вместо аморфных, предотвратить образование смолистых и коллоидных примесей; при этом удельное сопротивление осадка для отдельных суспензий может быть уменьшено в десятки раз. Во втором случае после приращения к суспензии агрегирующих или вспомогательных веществ удельное сопротивление осадка также заметно уменьшается.

10. Расчет фильтров

Расчет фильтров представляет собой сложную задачу, так как на процесс разделения суспензии оказывает влияние большое число различных факторов. Поэтому ниже дана общая схема расчета фильтров при наличии ряда допущений, упрощающих закономерности разделения суспензий. К таким допущениям, в частности, относятся отсутствие осаждения твердых частиц под действием силы тяжести; изменения сопротивления фильтровальной перегородки в процессе ее работы; изменения удельного сопротивления осадка в отдельных операциях для периодически действующих фильтров или с течением времени для фильтров непрерывного действия. На практике осаждение твердых частиц нередко предотвращают перемешиванием, а в расчетах принимают средние значения сопротивления фильтровальной перегородки и удельного сопротивления осадка, находимые опытным путем.

Расчет периодически действующих фильтров. В этом случае определяют производительность одного фильтра с заданной или выбранной поверхностью фильтрования и устанавливают число фильтров, необходимых для обеспечения общей производительности установки. Общий ход расчета следующий.

1. При условии, что в цикле работы фильтра операции промывки и продувки осадка отсутствуют, а процесс разделения суспензии проводится при постоянной разности давлений, по уравнению (V,40) находят оптимальную продолжительность основных операций $\tau_{осн}$, соответствующую в данном случае продолжительности операции фильтрования.

2. По уравнению (V,30) после его решения относительно V и подстановки в него $\tau_{осн}$ вместо τ , используя заданное или выбранное значение S , определяют объем фильтрата, получаемого за один цикл работы фильтра.

3. Общее число циклов работы фильтра $n_{общ}$ в сутки находят по уравнению

$$n_{общ} = \frac{Q_{общ}}{V} \quad (V,47)$$

где $Q_{общ}$ — производительность установки по фильтрату, $м^3/сутки$.

4. Число циклов работы одного фильтра n_1 в сутки вычисляют по уравнению

$$n_1 = \frac{24 \cdot 3600}{\tau_{осн} + \tau_{всп}} \quad (V,48)$$

5. Необходимое количество N_{ϕ} фильтров устанавливают из зависимости

$$N_{\phi} = \frac{n_{общ}}{n_1} \quad (V,49)$$

В расчете, с целью уменьшения частоты вспомогательных операций, величину $\tau_{осн}$, полученную из уравнения (V,40), можно увеличить в соответствии с равенством (V,41).

При определении оптимального времени фильтрования надо учитывать, что толщина слоя осадка не должна превышать предельного значения, обусловленного размерами аппарата.

Расчет непрерывно действующих фильтров. В этом случае расчет сводится к определению скорости перемещения поверхности фильтрования и числа фильтров (по заданной производительности); поверхность фильтрования может быть задана или принята. Применительно к барабанному вакуум-фильтру при условии, что сопротивлением фильтровальной перегородки можно пренебречь, общий ход расчета следующий.

1. На основании опыта принимают наименьшую допустимую толщину слоя осадка, чтобы обеспечить наибольшую производительность фильтра (см. стр. 193). Например, при сьеме осадка с барабанного вакуум-фильтра ножом толщина слоя осадка может быть принята ~ 5 мм (в зависимости от свойств осадка).

2. Из равенства $x_0 = h_{ос}S/V$ находят

$$V = \frac{h_{ос}S}{x_0} \quad (V,50)$$

3. Подставляют значение V из последнего соотношения в уравнение (V,30), приняв в нем $R_{\phiп} = 0$ и решая его относительно τ , получают уравнение для определения продолжительности фильтрования, необходимой для образования осадка принятой толщины:

$$\tau = \frac{\mu r_0 h_{ос}^2}{2 \Delta \rho x_0} \quad (V,51)$$

4. Используя расчетные уравнения *, или опытным путем устанавливают продолжительность стадий промывки $\tau_{п}$.

5. Принимают, что из общего числа секций барабана n находятся в зонах первого обезвоживания $n'_{об}$, второго обезвоживания — $n''_{об}$, удаления осадка и регенерации ткани — $n_{ур}$ секций.

6. Продолжительность отдельных стадий вычисляют из следующих соотношений: первое обезвоживание

$$\tau'_{об} = (\tau + \tau_{п}) \frac{n'_{об}}{n_{\phiп}} \quad (V,52)$$

где $n_{\phiп} = n - (n'_{об} + n''_{об} + n_{ур})$ — число секций барабана, находящихся в зонах фильтрования и промывки *;

второе обезвоживание

$$\tau''_{об} = (\tau + \tau_{п}) \frac{n''_{об}}{n_{\phiп}} \quad (V,53)$$

удаление осадка и регенерация ткани

$$\tau_{ур} = (\tau + \tau_{п}) \frac{n_{ур}}{n_{\phiп}} \quad (V,54)$$

* См., например: Жу ж и ко в В. А. Фильтрование. Теория и практика разделения суспензий. Изд. 3-е, доп. и переработ. М., «Химия», 1971. 419с.

7. Определяют общую продолжительность цикла (в сек) из равенства

$$\tau_{ц} = \tau + \tau'_{об} + \tau_{п} + \tau''_{об} + \tau_{ур} \quad (V,55)$$

8. Частоту вращения барабана (в оборотах в минуту) вычисляют из отношения

$$N = \frac{60}{\tau_{ц}} \quad (V,56)$$

9. Центральные углы различных зон процесса находят на основании того, что эти углы пропорциональны продолжительностям соответствующих стадий. Например, центральный угол зоны фильтрования составляет

$$\theta = \frac{360\tau}{\tau_{ц}} \quad (V,57)$$

10. Принимая во внимание, что величина V в равенстве (V,50) представляет собой объем фильтрата, получаемого со всей поверхности S барабана за 1 оборот его, производительность фильтра по фильтрату Q ($м^3/сутки$) находят из уравнения

$$Q = 3600 \cdot 24 \frac{V}{\tau_{ц}} \quad (V,58)$$

11. Зная общую производительность установки по фильтрату $Q_{общ}$ ($м^3/сутки$), необходимое количество барабанных вакуум-фильтров определяют из отношения

$$N_{ф} = \frac{Q_{общ}}{Q} \quad (V,59)$$

В. ЦЕНТРИФУГИРОВАНИЕ

11. Основные положения

Под центрифугированием понимают процесс разделения неоднородных систем (эмульсий и суспензий) в поле центробежных сил с использованием сплошных или проницаемых для жидкости перегородок. Процессы центрифугирования проводятся в машинах, называемых центрифугами.

Центрифуга представляет собой в простейшем виде вертикальный цилиндрический ротор со сплошными или перфорированными боковыми стенками. Ротор укрепляется на вертикальном валу, который приводится во вращение электродвигателем, и помещается в соосный цилиндрический неподвижный кожух, закрываемый съемной крышкой; на внутренней поверхности ротора с перфорированными стенками находится фильтровальная ткань или тонкая металлическая сетка.

Под действием центробежных сил суспензия разделяется на осадок и жидкую фазу, называемую фугатом. Осадок остается в роторе, а жидкая фаза удаляется из него.

В отстойных центрифугах со сплошными стенками производят разделение эмульсий и суспензий по принципу отстаивания, причем действие силы тяжести заменяется действием центробежной силы.

В фильтрующих центрифугах с проницаемыми стенками осуществляют процесс разделения суспензий по принципу фильтрования, причем вместо разности давлений используется действие центробежной силы.

В отстойной центрифуге разделяемая суспензия или эмульсия отбрасывается центробежной силой к стенкам ротора, причем жидкая или твердая фаза с большей плотностью располагается ближе к стенкам ротора, а другая фаза с меньшей плотностью размещается ближе к его оси; осадок (или фаза с большей плотностью) образует слой у стенок ротора, а фугат переливается через верхний край ротора.

В фильтрующей центрифуге разделяемая суспензия также отбрасывается к стенкам ротора и фазы разделяются; при этом жидкая фаза проходит сквозь фильтровальную перегородку в кожух и отводится из него,

твердая фаза в виде осадка задерживается на внутренней стороне этой перегородки, а затем удаляется из ротора.

Таким образом, общие закономерности центрифугирования имеют сходство с закономерностями отстаивания и фильтрования. Однако процессы в отстойных и фильтрующих центрифугах сложнее соответствующих процессов в отстойниках и фильтрах. Это обусловлено тем, что в центрифугах вместо силы тяжести и разности давлений действует центробежная сила, достигающая больших значений, а вместо плоских слоев жидкости и осадка образуются слои с цилиндрическими граничными поверхностями, усложняющими зависимость процесса от геометрических факторов.

Разделение эмульсий в отстойных центрифугах обычно называют с е п а р а ц и е й, а устройства, в которых осуществляется этот процесс, — с е п а р а т о р а м и. Примером такого процесса является отделение сливок от молока.

При разделении суспензий в отстойных центрифугах различают процессы центробежного осветления и центробежного отстаивания. В первом случае из жидкости удаляются твердые примеси, содержащиеся в ней в незначительном количестве, например при осветлении лаков и смазочных масел. Во втором случае разделяется суспензия, в большом количестве содержащая твердую фазу, в частности суспензия угля в воде.

Разделение суспензий в фильтрующих центрифугах называют ц е н т р о б е ж и ы м ф и л ь т р о в а н и е м. Примером такого процесса является отделение маточного раствора от нитрозофенола. Аналогично процессам разделения суспензий на фильтрах на фильтрующих центрифугах могут последовательно выполняться операции фильтрования с образованием осадка, промывки и отжима его с целью уменьшения влажности.

Процессы центрифугирования осуществляются периодически или непрерывно.

В связи со сложностью закономерностей центрифугирования и разнообразием конструкций применяемых на практике центрифуг разработка теории процесса и точных методов расчета его затруднительна. Следует считать, что наиболее надежные данные для расчета процесса центрифугирования можно получить на основании опытов по разделению данной эмульсии или суспензии на небольшой центрифуге, конструктивно по возможности воспроизводящей рассчитываемую. Однако в настоящее время установлены основные закономерности, характеризующие процессы центробежного отстаивания и центробежного фильтрования и позволяющие наметить оптимальные условия работы центрифуг *

12. Центробежная сила и фактор разделения

Создание центрифуг обусловлено стремлением повысить скорость разделения неоднородных систем в поле центробежных сил по сравнению со скоростью разделения этих систем в отстойниках или фильтрах. Поэтому целесообразно оценить в общем виде отношение центробежной силы к силе тяжести. Это можно сделать сравнением ускорений, действующих на тело в центробежном и гравитационном полях, так как применительно к телу определенной массы силы пропорциональны ускорениям.

Как известно, в общем случае центробежная сила C (n) выражается равенством

$$C = \frac{m\omega^2}{r} = \frac{G\omega^2}{gr} \quad (V.60)$$

* См. Соколов В. И. Современные промышленные центрифуги. М., «Машиностроение», 1967. 523 с.

где m — масса вращающегося тела, кг; G — вес вращающегося тела, н; ω — окружная скорость вращения, м/сек; r — радиус вращения, м.

Окружная скорость вращения определяется равенством

$$\omega = \omega r = \frac{2\pi n}{60} r \quad (V.61)$$

где ω — угловая скорость вращения, рад/сек; n — число оборотов в минуту.

Сопоставляя равенства (V,60) и (V,61), найдем

$$C = \frac{G}{rg} \left(\frac{2\pi n}{60} r \right)^2 \quad (V.62)$$

или

$$C \approx \frac{Grn^2}{900} \quad (V.63)$$

Из выражения (V,63) следует, что увеличение числа оборотов ротора значительно больше влияет на возрастание центробежной силы, чем увеличение диаметра ротора центрифуги.

Из равенства (V,60) видно, что ускорение в поле центробежных сил составляет ω^2/r . Отношение центробежного ускорения к ускорению силы тяжести g называют фактором разделения:

$$K_p = \frac{\omega^2}{gr} \quad (V.64)$$

Приняв величину $G = 1 \mu$, из соотношений (V,60), (V,63) и (V,64) получим

$$K_p = \frac{rn^2}{900} \quad (V.65)$$

Например, для центрифуги с ротором диаметром 1000 мм ($r = 0,5$ м), вращающимся со скоростью $n = 1200$ оборотов в минуту, фактор разделения составляет

$$K_p = \frac{0,5 \cdot 1200^2}{900} = 800$$

Фактор разделения является важной характеристикой центрифуг, так как, при прочих равных условиях, разделяющее действие центрифуги возрастает пропорционально величине K_p . Расчет скорости осаждения в поле центробежных сил может быть произведен по уравнениям (II,120), (II,120а), (II,120б) и (II,120в) при подстановке в них вместо критерия $\Delta \rho$ произведения $\Delta \rho \cdot K_p$.

Процессы в отстойных и фильтрующих центрифугах в действительности протекают не так быстро по сравнению с соответствующими процессами в отстойниках и фильтрах, как это следует из соотношения центробежной и гравитационной сил или разности давлений. Причины этого рассмотрены ниже при описании особенностей процессов в отстойных и фильтрующих центрифугах.

13. Процессы в отстойных центрифугах

В общем случае разделение суспензий в отстойных центрифугах складывается из стадий осаждения твердых частиц на стенках ротора и уплотнения образовавшегося осадка. Первая из этих стадий протекает по законам гидродинамики, вторая — по закономерностям механики грунтов (пористых сред).

При малой концентрации твердых частиц в исходной суспензии (приблизительно не более 4 объемн. %) наблюдается свободное осаждение их в роторе без образования четкой поверхности раздела между чистой жид-

костью и еще нерасслоившейся суспензией. При повышении концентрации образуется ясная граница раздела вследствие стесненного осаждения твердых частиц.

Процессы разделения суспензий в отстойниках и отстойных центрифугах существенно различаются. В отстойниках гравитационное поле однородно, а интенсивность поля центробежных сил, как следует из выражения (V,63), возрастает по мере движения частицы к периферии ротора. Это приводит к тому, что при вращении ротора с определенным числом оборотов на частицу действует возрастающая центробежная сила, обуславливающая ускорение ее движения. В отстойниках частицы проходят через постоянные по площади поперечные сечения плоского слоя жидкости, а в отстойных центрифугах они перемещаются через возрастающие по площади поперечные сечения кольцевого слоя. Поэтому закономерности процессов в отстойниках нельзя распространить на процессы в отстойных центрифугах.

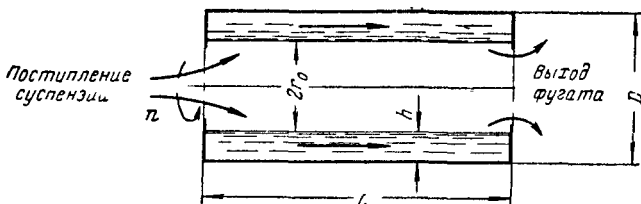


Рис. V-27. Схема действия отстойной центрифуги.

Разделяющая способность отстойных центрифуг характеризуется и индексом производительности Σ , который является произведением площади цилиндрической поверхности осаждения F в роторе на фактор разделения K_p :

$$\Sigma = FK_p \quad (V.66)$$

откуда

$$\frac{\Sigma}{F} = K_p \quad (V.67)$$

Учитывая, что фактор разделения выражает отношение скоростей отстаивания частиц в отстойной центрифуге и отстойнике, в соответствии с равенством (V,67) величину Σ следует считать равной площади отстойника, эквивалентного по производительности для данной суспензии рассматриваемой центрифуге. Индекс производительности Σ отражает влияние всех конструктивных особенностей осадительной центрифуги, определяющих ее разделительную способность.

Рассмотрим выражение для индекса производительности применительно к цилиндрическому ротору центрифуги, в котором находится слой жидкости. На рис. V-27 дана простейшая схема действия отстойной центрифуги. На практике толщина слоя жидкости h значительно меньше диаметра ротора D , поэтому величину фактора разделения можно отнести к среднему диаметру $(D-h)$. Тогда в соответствии с выражением (V,65)

$$K_p = \frac{(D-h)n^2}{1800}$$

Площадь цилиндрической поверхности осаждения в роторе

$$F = \pi(D-h)L$$

Отсюда

$$\Sigma = FK_p = \pi L \frac{(D-h)^2 n^2}{1800} \quad (V.68)$$

Если принять, что жидкость в роторе перемещается не по всему кольцевому пространству, занимаемому слоем, а только по тонкой внутренней зоне кольцевого пространства (поверхностный режим течения), то приближенно можно считать

$$K_p = \frac{r_0^2}{900} \text{ и } r_0 = \sqrt{900 K_p}$$

где r_0 — радиус свободной поверхности жидкости.

В этом случае

$$\Sigma = FK_p = 2\pi L \frac{r_0^2 n^2}{900} \quad (V.69)$$

Приближенное значение Σ для конических роторов в случае поверхностного режима течения можно найти также из уравнения (V.69). Точное значение Σ для конических, а также цилиндро-конических роторов определяется из более сложных зависимостей, в которых учитывается изменение фактора разделения по длине ротора.

Равенство (V.66) применимо при условии, если осаждение твердых частиц суспензии происходит при ламинарном режиме. Вследствие большого значения центробежной силы осаждение частиц в центрифугах может происходить в условиях переходного и турбулентного режимов. Индекс производительности выражается следующим образом

в переходном режиме

$$\Sigma = FK_p^{0,715} \quad (V.70)$$

в турбулентном режиме

$$\Sigma = FK_p^{0,5} \quad (V.71)$$

Как видно из равенств (V.70) и (V.71), в этих случаях площадь отстойника, эквивалентная по производительности рассматриваемой центрифуге, возрастает не пропорционально фактору разделения, а менее интенсивно.

Производительность осадительных центрифуг в действительности оказывается пониженной по сравнению с производительностью, вычисленной на основе рассчитанной скорости осаждения твердых частиц в центробежном поле. Уменьшение производительности объясняется, в частности, следующими причинами: отставанием скорости вращения жидкости от скорости вращения ротора, приводящим к уменьшению центробежной силы, действующей на частицу; неравномерностью течения жидкости вдоль ротора и увлечением осадившихся частиц с его стенок; образованием вихревых зон, взмучивающих частицы. В связи с этим вводят понятие о коэффициенте эффективности отстойной центрифуги

$$\zeta_{ц} = \frac{Q_d}{Q_r} \quad (V.72)$$

где Q_d и Q_r — действительная и рассчитанная производительности центрифуги, $\text{м}^3/\text{сек}$.

Значение коэффициента $\zeta_{ц}$ для отстойных центрифуг разных конструкции различно и находится опытным путем. Пользуясь соотношением (V.72), определяют действительную производительность центрифуги.

14. Процессы в фильтрующих центрифугах

В общем случае разделение суспензий в фильтрующих центрифугах складывается из стадий образования, уплотнения и меланжеской сушки осадка. В центрифугах этого типа возможна промывка осадка.

Процессы разделения суспензий на фильтрах и фильтрующих центрифугах значительно различаются. Как и для отстойных центрифуг, здесь следует отметить влияние возрастающих по радиусу ротора центробежной силы и площади поперечного сечения кольцевого слоя, что делает невозможным применение закономерностей фильтрования к процессам в фильтрующих центрифугах.

При анализе стадии образования осадка необходимо учитывать значительные сжимающие усилия, действующие на осадок в поле центробежных сил. В промышленных центрифугах давление в жидкости достигает $1,5 \cdot 10^8 \text{ н/м}^2$ (15 ат) вместо давлений, меньших $0,1 \cdot 10^8 \text{ н/м}^2$ (1 ат) в вакуум-фильтрах и обычно не превышающих $0,5 \cdot 10^8 \text{ н/м}^2$ (5 ат) в фильтрах, работающих под давлением. Это приводит к тому, что пористость сильно сжимаемых осадков при центрифугировании значительно уменьшается, а их гидравлическое сопротивление соответственно возрастает. В результате существенного понижения скорости центрифугирования может случиться, что применение фильтрующей центрифуги вместо фильтра окажется нецелесообразным. В отдельных случаях не исключено, что скорость процесса разделения суспензии в фильтрующей центрифуге будет меньше, чем на фильтре, при относительно небольшой разности давлений. Это особенно вероятно в тех случаях, когда при действии центробежной силы твердые частицы в слое осадка, соприкасающемся с фильтровальной перегородкой, будут деформироваться и закрывать устья пор. Поэтому на центрифугах не всегда следует разделять суспензии, которые дают сильно сжимаемый осадок; свойство осадка надлежит исследовать предварительно (см. стр. 195).

Фильтрующие центрифуги также характеризуются индексом производительности Σ , который в данном случае выражается соотношением (см. сноску на стр. 213), отличным от равенства (V,66), и коэффициентом эффективности, выражаемым равенством (V,72).

15. Устройство центрифуг

По значению фактора разделения центрифуги можно условно разделить на две группы: нормальные центрифуги ($K_p < 3500$) и сверхцентрифуги ($K_p > 3500$).

Нормальные центрифуги применяются главным образом для разделения различных суспензий, за исключением суспензий с очень малой концентрацией твердой фазы, а также для удаления влаги из штучных материалов. Сверхцентрифуги служат для разделения эмульсий и тонкодисперсных суспензий.

Нормальные центрифуги могут быть отстойными и фильтрующими. Сверхцентрифуги являются аппаратами отстойного типа и подразделяются на трубчатые сверхцентрифуги, используемые для разделения тонкодисперсных суспензий, и жидкостные сепараторы, служащие для разделения эмульсий.

Существенным признаком типа центрифуг является способ выгрузки из них осадка. Выгрузка производится вручную, при помощи ножей или скребков, шнеков и поршней, движущихся возвратно-поступательно (пульсирующих), а также под действием силы тяжести и центробежной силы.

По расположению оси вращения различают вертикальные, наклонные и горизонтальные центрифуги. Вал ротора вертикальной центрифуги имеет опору внизу или подвешивается сверху.

В зависимости от организации процесса центрифуги делятся на периодические и непрерывно действующие.

Ниже рассматриваются устройство и принцип действия некоторых типичных центрифуг.

Трехколонные центрифуги. Аппараты этого типа относятся к нормальным отстойным или фильтрующим центрифугам периодического действия с выгрузкой осадка вручную.

В трехколонной фильтрующей центрифуге с верхней выгрузкой осадка (рис. V-28) разделяемая суспензия загружается в перфорированный ротор 1, внутренняя поверхность которого покрыта фильтровальной тканью или металлической сеткой. Ротор при помощи конуса 2 установлен на валу 3, который приводится во вращение электродвигателем посредством клиноременной передачи. Жидкая фаза суспензии проходит сквозь ткань (или сетку) и отверстия в стенке ротора и собирается в дне станины 4, покрытой неподвижным кожухом 5, откуда отводится для дальнейшей обработки. Осадок, образовавшийся на стенках ротора, извлекается, например при помощи лопатки, после открывания крышки кожуха 6.

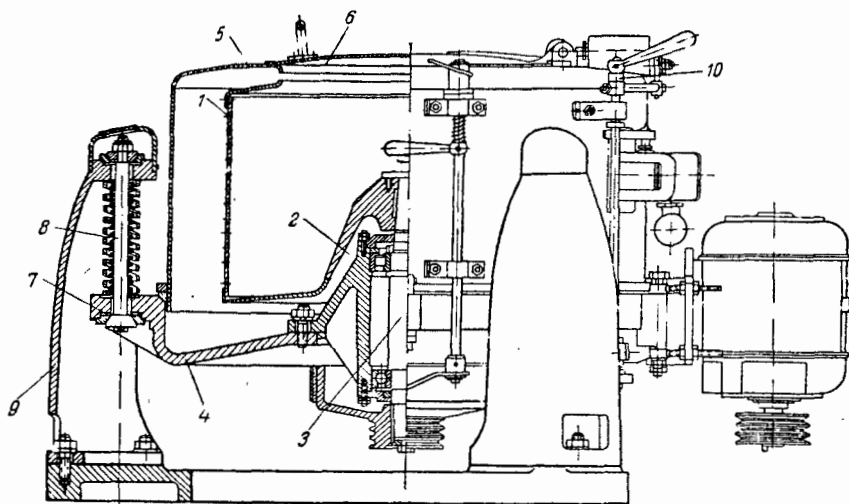


Рис. V-28. Трехколонная центрифуга:

1 — перфорированный ротор; 2 — опорный конус; 3 — вал; 4 — дно станины; 5 — неподвижный кожух; 6 — крышка кожуха; 7 — станина; 8 — тяга; 9 — колонка; 10 — ручной тормоз.

Для смягчения воздействия вибраций на фундамент станина 7 с укрепленными на ней ротором, приводом и кожухом подвешена при помощи вертикальных тяг 8 с шаровыми головками на трех расположенных под углом 120° колонках 9. Это обеспечивает некоторую свободу при вибрации ротора. Центрифуга снабжена тормозом, который может быть приведен в действие только после остановки электродвигателя.

Трехколонные центрифуги выполняются также с нижней выгрузкой осадка, что более удобно в производственных условиях.

Рассматриваемые центрифуги отличаются небольшой высотой и хорошей устойчивостью и получили распространение для проведения длительного центрифугирования.

Подвесные центрифуги. Эти центрифуги также относятся к числу нормальных отстойных или фильтрующих центрифуг периодического действия с вертикальным ротором и устройством для выгрузки осадка вручную.

На рис. V-29 показана подвесная отстойная центрифуга с нижней выгрузкой осадка. Исходная суспензия подается по трубопроводу 1 в ротор; со сплошными стенками, укрепленный на нижнем конце вала 3. Верхний конец вала имеет коническую или шаровую опору (часто снабженную резиновой прокладкой) и приводится в действие непосредственно соединенным с ним электродвигателем. Твердая фаза суспензии, поскольку ее плотность больше плотности жидкой фазы, отбрасывается под действием центробежной силы к стенкам ротора и осаждается на них. Жидкая фаза располагается в виде кольцевого слоя ближе к оси ротора и по мере разделения вновь поступающих порций суспензии переливается через верхний край ротора в пространство между ним и неподвижным кожухом 4. Жидкость удаляется из центрифуги через штуцер 5. Для выгрузки осадка поднимаю

на цепи коническую крышку 6 и проталкивают его вручную между ребрами 7, которые служат для соединения ротора с валом.

Подвесные отстойные центрифуги предназначены для разделения тонкодисперсных суспензий небольшой концентрации, что позволяет подавать суспензию во вращающийся ротор непрерывно до получения слоя осадка достаточной толщины.

В подвесных фильтрующих центрифугах удаление осадка из ротора облегчено и поэтому их используют для проведения коротких процессов центрифугирования.

Современные подвесные центрифуги полностью автоматизированы и имеют программное управление. Достоинством этих центрифуг является

допустимость некоторой вибрации ротора. Кроме того, в них предотвращается попадание на опору и привод агрессивных жидкостей.

В настоящее время подвесные центрифуги с выгрузкой осадка вручную постепенно заменяются центрифугами более совершенных конструкций.

В подвесных саморазгружающихся центрифугах

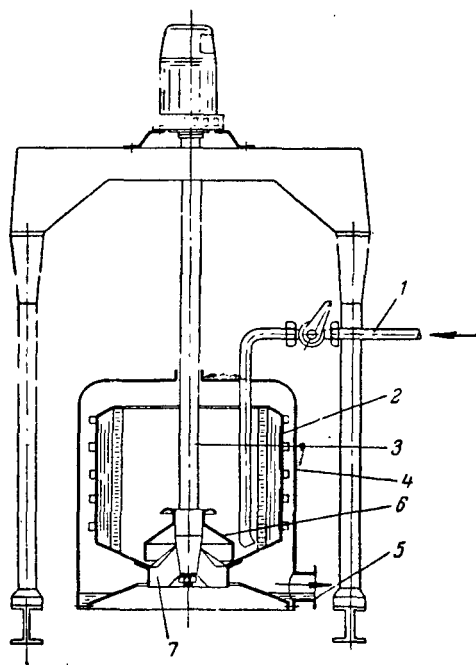


Рис. V-29. Подвесная центрифуга:

1 — трубопровод для подачи суспензии; 2 — ротор со сплошными стенками; 3 — вал; 4 — неподвижный кожух; 5 — штуцер для удаления жидкости; 6 — коническая крышка; 7 — соединительные ребра.

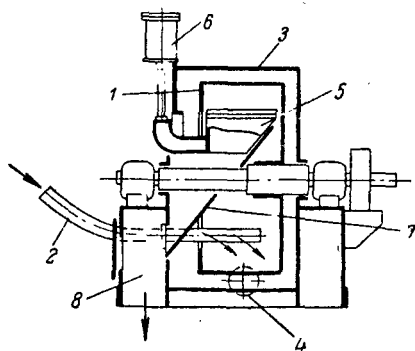


Рис. V-30. Горизонтальная центрифуга с ножевым устройством для удаления осадка:

1 — перфорированный ротор; 2 — труба для подачи суспензии; 3 — кожух; 4 — штуцер для удаления фугата; 5 — нож; 6 — гидравлический цилиндр для подъема ножа; 7 — наклонный желоб; 8 — канал для удаления осадка.

гах нижняя часть ротора имеет коническую форму, причем угол наклона ее стенок больше угла естественного откоса получаемого осадка. При таком устройстве ротора осадок сползает с его стенок при остановке центрифуги.

Для предотвращения вибраций, возникающих в результате неравномерной загрузки ротора в подвесных центрифугах, используют кольцевой клапан, через который поступающая суспензия распределяется равномерно по всему периметру ротора. Для облегчения выгрузки осадка из подвесных центрифуг иногда применяются скребки, срезающие осадок со стенок ротора при пониженной скорости его вращения.

Горизонтальные центрифуги с ножевым устройством для удаления осадка. Центрифуги такой конструкции являются нормальными отстойными или фильтрующими центрифугами периодического действия с автоматизированным управлением.

В горизонтальной фильтрующей центрифуге с ножевым устройством (рис. V-30) операции загрузки суспензии, центрифугирования, промывки

механической сушки осадка и его разгрузки выполняются автоматически. Центрифуга управляется электрогидравлическим автоматом, позволяющим по толщине слоя осадка контролировать степень заполнения ротора.

Суспензия поступает в перфорированный ротор 1 по трубе 2 и равномерно распределяется в нем. На внутренней поверхности ротора расположены подкладочные сита, фильтровальная ткань и решетка, которая обеспечивает плотное прилегание сит к ротору во избежание их выпучивания, что недопустимо при ножевом сьеме осадка. Ротор находится в литом кожухе 3, состоящем из нижней стационарной части и съемной крышки. Фугат удаляется из центрифуги через штуцер 4. Осадок срезается ножом 5 (который при вращении ротора поднимается при помощи гидравлического цилиндра 6), падает в направляющий наклонный желоб 7 и удаляется из центрифуги через канал 8.

Описанная центрифуга предназначена для разделения средне- и грубодисперсных суспензий.

Центрифуги с пульсирующим поршнем для выгрузки осадка. Эти аппараты относятся к фильтрующим центрифугам непрерывного действия с горизонтальным ротором (рис. V-31). Суспензия по трубе 1 поступает в узкую часть конической воронки 2, вращающейся с такою же скоростью, как и перфорированный ротор 3, покрытый внутри металлическим щелевым ситом 4. Суспензия перемещается по внутренней поверхности воронки и постепенно приобретает скорость, почти равную скорости вращения ротора.

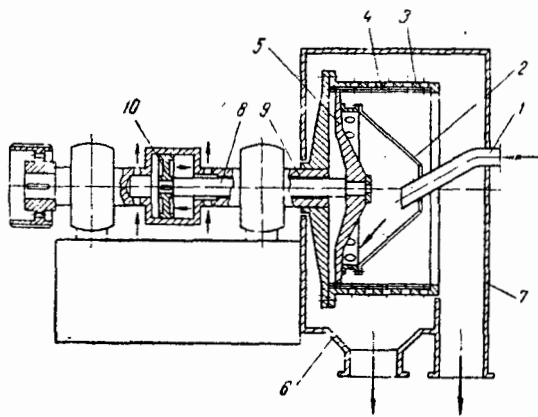


Рис. V-31. Центрифуга с пульсирующим поршнем для выгрузки осадка:

1 — труба для поступления суспензии; 2 — коническая воронка; 3 — перфорированный ротор; 4 — металлическое щелевое сито; 5 — поршень; 6 — штуцер для удаления фугата; 7 — канал для отвода осадка; 8 — шток; 9 — полый вал; 10 — диск, перемещающийся возвратно-поступательно.

Затем суспензия отбрасывается через отверстия в воронке на внутреннюю поверхность сита в зоне перед поршнем 5. Под действием центробежной силы жидкая фаза проходит сквозь щели сита и удаляется из кожуха центрифуги по штуцеру 6. Твердая фаза задерживается на сите в виде осадка, который периодически перемещается к краю ротора при движении поршня вправо приблизительно на $\frac{1}{10}$ длины ротора. Таким образом, за каждый ход поршня из ротора удаляется количество осадка, соответствующее длине хода поршня; при этом поршень совершает 10—16 ходов в 1 мин. Осадок удаляется из кожуха через канал 7.

Поршень укреплен на штоке 8, находящемся внутри полого вала 9, который соединен с электродвигателем и сообщает ротору вращательное движение. Полый вал с ротором и шток с поршнем и конической воронкой вращаются с одинаковой скоростью. Направление возвратно-поступательного движения поршня изменяется автоматически. На другом конце штока насажен перпендикулярно его оси диск 10, на противоположные поверхности которого в особом устройстве попеременно воздействует давление масла, создаваемое шестеренчатым насосом.

В центрифугах с устройством для промывки осадка кожух разделен на две секции, через одну из которых отводится промывная жидкость.

Описанная центрифуга применяется для обработки грубодисперсных, легкоразделяемых суспензий, особенно в тех случаях, когда нежелательно повреждение частиц осадка при его выгрузке. К недостаткам ее относятся увлечение твердых частиц фугатом в тот момент, когда суспензия попадает

на щелевое сито непосредственно после смещения с него осадка поршнем, а также значительный расход энергии поршнем.

Для обработки трудноразделяемых суспензий используются многоступенчатые центрифуги с пульсационной выгрузкой осадка, в которых достигается лучшая промывка его и повышается четкость разделения фугата и промывной жидкости.

Центрифуги со шнековым устройством для удаления осадка. Центрифуги этого типа являются нормальными отстойными или фильтрующими центрифугами непрерывного действия с горизонтальным или вертикальным ротором.

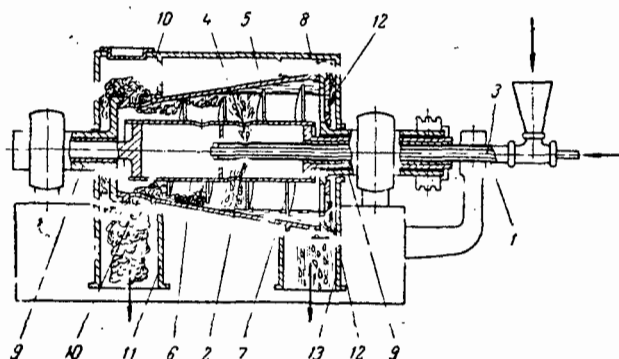


Рис. V-32. Центрифуга со шнековым устройством для выгрузки осадка:

1 — наружная труба; 2, 4 — отверстия для прохождения суспензии; 3 — внутренняя труба; 5 — конический ротор со сплошными стенками; 6 — цилиндрическое основание шнека; 7 — шнек; 8 — кожух; 9 — полые цапфы; 10 — отверстия для прохождения осадка; 11 — камера для осадка; 12 — отверстия для прохождения фугата; 13 — камера для фугата.

На рис. V-32 изображена отстойная центрифуга, в которую суспензия подается через кольцевое пространство между наружной трубой 1 с отверстиями 2 и внутренней трубой 3, предназначенной для подачи промывной жидкости. Через отверстия 4 суспензия поступает в зону между коническим ротором 5 со сплошными стенками и цилиндрическим основанием 6 шнека 7. Ротор находится в кожухе 8 и вращается в полых цапфах 9. Шнековое устройство вращается в цапфах, находящихся внутри цапф ротора, причем скорость вращения шнекового устройства на 1,5—2% меньше скорости вращения ротора. Под действием центробежной силы твердые частицы суспензии отбрасываются к стенкам ротора и в виде осадка медленно перемещаются (вследствие разности скоростей вращения ротора и шнека) к отверстию 10 в роторе для выгрузки осадка, который удаляется через камеру 11. Образовавшаяся в результате отстаивания твердых частиц чистая жидкая фаза суспензии в виде фугата отводится через отверстия 12 и камеру 13.

При движении в незаполненной суспензией части ротора осадок дополнительно уплотняется, вследствие чего содержание жидкости в нем уменьшается. Осадок может быть промыт в роторе путем подачи промывной жидкости по трубе 3.

Режим работы центрифуги можно регулировать, изменяя продолжительность операций отстаивания и уплотнения путем изменения степени открытия отверстий или числа оборотов ротора и шнека.

Центрифуги с выгрузкой осадка шнеком характеризуются высокой производительностью и применяются для разделения тонкодисперсных суспензий с большой концентрацией твердой фазы, а также для классификации твердых частиц по размеру или плотности. Недостатками таких центрифуг являются высокий расход энергии на перемещение осадка и заметное его измельчение.

Центрифуги с инерционной выгрузкой осадка. Эти центрифуги представляют собой нормальные фильтрующие центрифуги непрерывного действия с вертикальным коническим ротором.

Суспензия, содержащая крупнозернистый материал, например уголь, руду, песок, поступает в центрифугу сверху через воронку 1 (рис. V-33). Под действием центробежной силы суспензия отбрасывается к коническому ротору 2 с перфорированными стенками. При этом жидкая фаза суспензии проходит сквозь отверстия ротора и удаляется из центрифуги по каналу 3, а твердые частицы, размер которых должен быть больше размера отверстий, задерживаются внутри ротора. Образовавшийся таким образом слой твердых частиц, угол трения которого меньше, чем угол наклона стенок ротора, перемещается к его нижнему краю и отводится из центрифуги по каналу 4. С целью увеличения продолжительности периода, в течение которого жидкость отделяется от твердых частиц, движение их тормозится шнеком 5, вращающимся медленнее ротора. Необходимая разность скоростей вращения ротора и шнека достигается при помощи зубчатого редуктора.

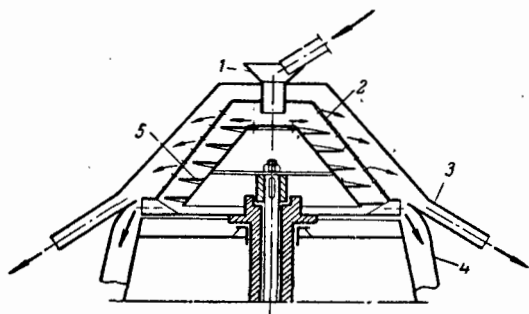


Рис. V-33. Центрифуга с инерционной выгрузкой осадка:

1 — воронка для поступления суспензии; 2 — ротор; 3 — канал для удаления жидкой фазы; 4 — канал для удаления твердых частиц; 5 — шнек.

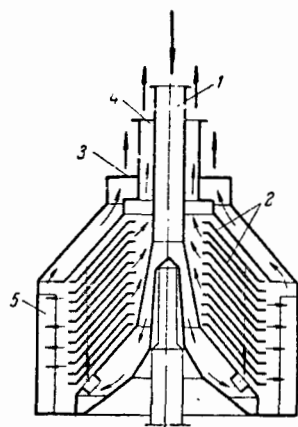


Рис. V-34. Жидкостный сепаратор тарельчатого типа:

1 — труба для подачи эмульсии; 2 — тарелки; 3 — отверстие для отвода более тяжелой жидкости; 4 — кольцевой канал для отвода более легкой жидкости; 5 — ребра.

Центрифуги с инерционной выгрузкой осадка применяются для разделения суспензий крупнозернистых материалов.

Центрифуги с вибрационной выгрузкой осадка. Центрифуги такой конструкции представляют собой нормальные фильтрующие центрифуги непрерывного действия с вертикальным или горизонтальным коническим ротором.

Недостатком описанной выше центрифуги с инерционной выгрузкой осадка является невозможность регулирования скорости движения осадка вдоль стенок ротора. Этот недостаток устранен в центрифугах с вибрационной выгрузкой осадка, принцип действия которых состоит в следующем.

Центрифуга имеет конический ротор с углом наклона стенок, меньшим угла трения осадка по стенке. Поэтому движение осадка вдоль стенок от узкого конца ротора к широкому под действием центробежной силы оказывается невозможным. В данном случае для перемещения осадка в роторе используются осевые вибрации, которые создаются механическим, гидравлическим или электромагнитным устройством. При этом интенсивность вибраций определяет скорость перемещения осадка в роторе, что позволяет, в частности, обеспечить необходимую степень обезвоживания осадка.

Жидкостные сепараторы. Эти аппараты являются отстойными сверхцентрифугами непрерывного действия с вертикальным ротором.

В соответствии с уравнением (V,63) центробежная сила возрастает пропорционально радиусу и квадрату числа оборотов ротора. Напряжение

в его стенках, как показывает соответствующий расчет, повышается пропорционально квадрату радиуса и квадрату числа оборотов. Как уже отмечалось, для создания большей центробежной силы целесообразнее увеличивать число оборотов ротора; однако для понижения напряжения в стенках ротора одновременно необходимо уменьшать его радиус. На основе этого разработаны разные конструкции сверхцентрифуг, отличающиеся большим числом оборотов при относительно небольшом радиусе ротора.

К числу таких сверхцентрифуг относятся жидкостные сепараторы, имеющие ротор диаметром 150—300 мм, вращающиеся со скоростью 5000—10 000 об/мин. Они предназначаются для разделения эмульсий, а также для осветления жидкостей.

В жидкостном сепараторе тарельчатого типа (рис. V-34) обрабатываемая смесь в зоне отстаивания разделена на несколько слоев, как это делается в отстойниках для уменьшения пути, проходимого частицей при оседании. Эмульсия подается по центральной трубе 1 в нижнюю часть ротора, откуда через отверстия в тарелках 2 распределяется тонкими слоями между ними. Более тяжелая жидкость, перемещаясь вдоль поверхности тарелок, отбрасывается центробежной силой к периферии ротора и отводится через отверстие 3. Более легкая жидкость перемещается к центру ротора и удаляется через кольцевой канал 4.

Отверстия в тарелках располагаются ориентировочно по поверхности раздела между более тяжелой и более легкой жидкостями. Для того чтобы жидкость не отставала от вращающегося ротора, он снабжен ребрами 5. Для той же цели тарелки имеют выступы, которые одновременно фиксируют расстояние между ними.

Примером сепараторов тарельчатого типа могут служить широко распространенные молочные сепараторы.

Жидкостные сепараторы могут быть также периодически действующими.

Трубчатые сверхцентрифуги. По сравнению с жидкостными сепараторами трубчатые центрифуги имеют ротор меньшего диаметра (не более 200 мм), вращающийся с большей скоростью (число оборотов достигает 45 000 в минуту). Это позволяет получать в трубчатых сверхцентрифугах высокий фактор разделения (достигающий 15 000) и разделять в них весьма тонкодисперсные системы, например осветлять лаки. Для того чтобы улучшить условия разделения таких систем, высота трубчатых центрифуг должна в несколько раз превышать их диаметр. Вследствие этого путь жидкости в роторе удлиняется. Трубчатые сверхцентрифуги целесообразно применять в тех случаях, когда выделенный осадок должен содержать минимальное количество жидкой фазы. Низкая конечная влажность осадка достигается благодаря тому, что он значительно уплотняется при высоких значениях фактора разделения.

В трубчатых сверхцентрифугах удобно обрабатывать жидкости, работа с которыми требует герметизации оборудования, а также проводить процесс при практически постоянной температуре (повышенной или пониженной), так как поверхность теплопередачи у них невелика. Трубчатые сверхцентрифуги широко применяются для разделения суспензий с незначительным содержанием твердой фазы, а также для разделения эмульсий.

Схема устройства трубчатой сверхцентрифуги показана на рис. V-35. В кожухе 1 расположен ротор 2 с глухими стенками, внутри которого имеются радиальные лопасти 3, препятствующие отставанию жидкости от стенок ротора при его вращении. Верхняя часть ротора жестко соединена

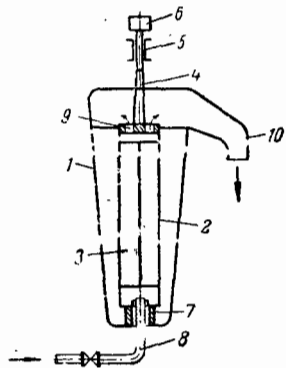


Рис. V-35. Схема устройства трубчатой сверхцентрифуги:

- 1 — кожух; 2 — ротор; 3 — радиальные лопасти; 4 — шпindel; 5 — опора; 6 — шкив; 7 — подпятник; 8 — труба для подачи суспензии; 9 — отверстие; 10 — труба для отвода осветленной жидкости.

с коническим шпинделем 4, который подвешен на опоре 5 и приводится во вращение при помощи шкива 6. В нижней части ротора расположен эластичный направляющий подпятник 7, через который проходит труба 8 для подачи суспензии. При движении суспензии в роторе вверх на стенках его оседают твердые частицы, причем осветленная жидкость отводится через отверстия 9 в трубу 10. По истечении определенного времени сверхцентрифугу останавливают и удаляют осадок, накопившийся в роторе.

Для разделения эмульсий применяют сверхцентрифуги, отличающиеся более сложным устройством верхней части ротора, что позволяет отдельно отводить расслонившиеся жидкости.

16. Расчет центрифуг

В соответствии с отмеченными выше особенностями процессов в центрифугах точный расчет их производительности существенно сложнее, чем соответствующий расчет для отстойников и фильтров. Ниже рассмотрены некоторые упрощенные методы расчета производительности центрифуг и приведены общие указания по расчету расхода энергии на центрифугирование; более точные методы расчета этих аппаратов даны в специальной литературе (см. сноску на стр. 213).

Расчет отстойных центрифуг. Как уже сказано ранее, индекс производительности Σ (m^2) по величине отвечает площади отстойника, эквивалентного по производительности центрифуге. Поэтому, зная скорость осаждения твердых частиц под действием силы тяжести $w_{ос}$ ($m/сек$), производительность отстойной центрифуги по осветленной жидкости Q_T ($m^3/сек$) можно выразить равенством

$$Q_T = w_{ос} \Sigma \quad (V.73)$$

причем величину Σ находят по одному из приведенных выше уравнений.

Используя соотношение (V.72), действительную производительность центрифуги Q_d определяют из равенства

$$Q_d = \xi_c Q_T \quad (V.74)$$

Рис. V-36. К расчету фильтрующих центрифуг непрерывного действия.

быть принята постоянной. Упрощенный метод расчета такой центрифуги основан на применении уравнения фильтрации при постоянных разности давлений и скорости (V.34). Приняв в этом уравнении $R_{фл} = 0$ и заменив разность давлений Δp на давление p_c , обусловленное действием центробежной силы, получим

$$Q_T = \frac{p_c S_{ср}}{\mu r_0 h_{ос}} \quad (V.75)$$

где $S_{ср}$ представляет собой среднюю поверхность фильтрации, а

$$Q_T = \frac{V}{\tau} \quad (V.76)$$

Для определения Q_T по уравнению (V.75) необходимо вычислить p_c и $h_{ос}$.

В соответствии с рис. V-36, на котором схематично показана часть кольцевого слоя жидкости на периферии ротора, элементарная масса dm может быть выражена соотношением

$$dm = \rho_{ж} 2\pi r L dr \quad (V.77)$$

где $\rho_{ж}$ — плотность жидкости, $кг/м^3$; r — переменное значение радиуса, $м$; L — длина центрифуги, $м$.

Имея в виду, что $G/g = m$, из уравнения (V.62) с учетом равенства (V.77) получим соотношение для элементарной центробежной силы, действующей на стенки ротора, в виде

$$dC = \rho_{ж} 2\pi r L dr \frac{\pi^2 n^2 r}{900} \quad (V.78)$$

В уравнении (V.78) произведение $2\pi r L = S$.

Отсюда

$$\frac{dC}{S} = dp_c = \rho_{ж} \frac{\pi^2 n^2}{900} r dr \quad (V.79)$$

Проинтегрировав это выражение от 0 до r_c и от r_c до r_p , находим

$$\int_0^{r_c} dp_{ц} = \rho_{ж} \frac{\pi^2 n^2}{900} \int_{r_c}^{r_p} r dr \quad (V.80)$$

или

$$\rho_{ц} = \rho_{ж} \frac{\pi^2 n^2}{1800} (r_p^2 - r_c^2) \quad (V.81)$$

Толщина осадка может быть найдена из соотношения

$$h_{ос} = \frac{r_p - r_c}{b} \quad (V.82)$$

где величина b имеет для определенной центрифуги соответствующее значение.

После подстановки в уравнение фильтрования (V,75) значений $\rho_{ц}$ и $h_{ос}$ из равенств (V,81) и (V,82) определим

$$Q_T = bk\theta_{ср} S_{ср} \quad (V.83)$$

где $k = 1/\mu r_0$ — величина, характеризующая удельное сопротивление осадка, а $\theta_{ср} = \rho_{ж} \pi^2 n^2 r_{ср} / 900$ — величина, пропорциональная центробежной силе, причем

$$r_{ср} = \frac{r_p^2 - r_c^2}{2(r_p - r_c)} = \frac{r_p + r_c}{2}$$

Аналогично отстойным центрифугам действительная производительность фильтрующих центрифуг может быть найдена из соотношения (V,74).

Расчет фильтрующих центрифуг периодического действия. Для таких центрифуг существует оптимальная продолжительность стадии центрифугирования, соответствующая наибольшей производительности центрифуги. Практический способ определения наибольшей производительности центрифуги, применимый для несжимаемых и сжимаемых осадков, состоит в следующем.

Выразим условную среднюю производительность центрифуги по фугату за один цикл ее работы $Q_{усл}$ ($m^3/сек$) соотношением

$$Q_{усл} = \frac{V_1}{\tau_{ц} + \tau_{всп}} \quad (V.84)$$

где V_1 — объем фугата, полученного за один цикл центрифугирования, m^3 ; $\tau_{ц}$ — продолжительность стадии центрифугирования, $сек$; $\tau_{всп} = \tau_{от} + \tau_{в}$; $\tau_{от}$ — продолжительность стадии отжима осадка, $сек$; $\tau_{в}$ — продолжительность стадии выгрузки осадка, $сек$.

В данном случае, как и для фильтров периодического действия (см. стр. 193), при постоянном значении $\tau_{всп}$ уменьшение $\tau_{ц}$ приводит не только к снижению толщины осадка, что сопровождается повышением производительности центрифуги, но и к более частому повторению стадий отжима и выгрузки осадка, что уменьшает производительность центрифуги.

Для нахождения оптимальной продолжительности стадии центрифугирования $\tau_{опт}$, соответствующей наибольшей производительности центрифуги, продифференцируем уравнение (V,84) по продолжительности стадии центрифугирования и первую производную приравняем нулю. Отсюда после небольших преобразований получим

$$\frac{dV_1}{d\tau_{ц}} = \frac{V_{опт}}{\tau_{опт} + \tau_{всп}} \quad (V.85)$$

Из сопоставления уравнений (V,84) и (V,85) следует, что

$$Q_{усл} = \frac{dV_1}{d\tau_{ц}} \quad (V.86)$$

Иными словами, оптимальный цикл центрифугирования достигается при таких значениях $V_{опт}$ и $\tau_{опт}$, когда мгновенный расход фугата $dV_1/d\tau_{ц}$ становится равным условной средней производительности центрифуги $Q_{усл}$; в этот момент стадия центрифугирования должна заканчиваться.

Равенство (V,85) можно написать в виде

$$\tau_{опт} = \frac{V_{опт}}{dV_1/d\tau_{ц}} - \tau_{всп} \quad (V.87)$$

Для любого значения V_1 , включая $V_{опт}$, отношение $V_1/(dV_1/d\tau_{ц})$ представляет собой некоторую фиктивную величину, соответствующую продолжительности стадии центрифуги-

гирования, необходимой для получения фугата в объеме V_f при мгновенной скорости центрифугирования в момент времени $\tau_{ц}$. Обозначив эту величину через $\tau_{ф}$, можно написать

$$\tau_{ц} = \tau_{ф} - \tau_{всп} \quad (V,88)$$

На практике величина $\tau_{ф}$ может быть найдена делением всего объема фугата, полученного за время $\tau_{ц}$, на мгновенную скорость центрифугирования в момент времени $\tau_{ц}$. Мгновенную скорость можно определить с достаточной для практики степенью точности, перейдя от производной к отношению конечных приращений и измерив ряд небольших объемов фугата и соответствующих продолжительностей их получения. Если теперь в координатах $\tau_{ц} - (\tau_{ф} - \tau_{всп})$ нанести экспериментальную кривую, то $\tau_{опт}$ будет отвечать точке, абсцисса и ордината которой равны.

Расход энергии на центрифугирование. При расчете учитывается расход энергии на вращение ротора (сообщение кинетической энергии жидкости, преодоление трения ротора о воздух и в подшипниках), выгрузку осадка и компенсацию потерь в передаче и электродвигателе. Мощность электродвигателя должна быть на 10—20% выше расчетной, что объясняется необходимостью преодолевать в начальный момент инерционные силы всех вращающихся частей.

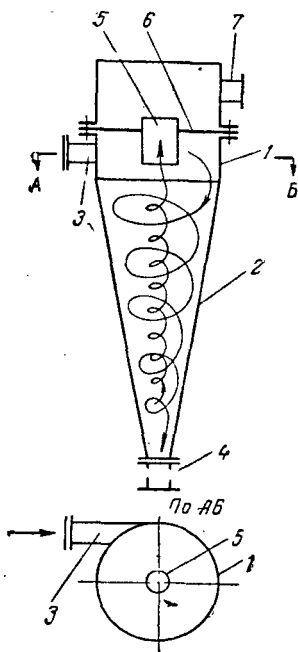


Рис. V-37. Гидроциклон:

1 — цилиндрическая часть корпуса; 2 — коническое дно; 3 — штуцер для подачи суспензии; 4 — штуцер для вывода шлама; 5 — патрубок; 6 — перегородка; 7 — штуцер для вывода слива.

Гидроциклоны. Разделение жидких неоднородных систем под действием центробежных сил можно осуществлять не только в центрифугах, но и в аппаратах, не имеющих вращающихся частей — гидроциклонах. Корпус гидроциклона (рис. V-37) состоит из верхней короткой цилиндрической части 1 и удлиненного конического днища 2. Суспензия подается тангенциально через штуцер 3 в цилиндрическую часть 1 корпуса и приобретает интенсивное вращательное движение. Под действием центробежных сил наиболее крупные твердые частицы перемещаются к стенкам аппарата и концентрируются во внешних слоях вращающегося потока. Затем они движутся по спиральной траектории вдоль стенок гидроциклона вниз к штуцеру 4, через который отводятся в виде сгущенной суспензии (шлама). Большая часть жидкости с содержащимися в ней мелкими твердыми частицами (осветленная жидкость) движется во внутреннем спиральном потоке вверх вдоль оси аппарата. Осветленная жидкость, или слив, удаляется через патрубок 5, укрепленный на перегородке 6, и штуцер 7. В действительности картина движения потоков в гидроциклоне сложнее описанной, так как в аппарате возникают также радиальные и замкнутые циркуляционные токи.

Вследствие значительных окружных скоростей потока вдоль оси гидроциклона образуется воздушный столб, давление в котором ниже атмосферного. Воздушное ядро ограничивает с внутренней стороны поток восходящих мелких частиц и оказывает значительное влияние на разделяющее действие гидроциклонов.

Гидроциклоны широко применяются для осветления или обогащения суспензий (сгущение шламов), а также для классификации (разделение материалов на фракции по размерам зерен) твердых частиц диаметром от 5 до 150 мкм.

Чем меньше диаметр гидроциклона, тем больше развиваемые в нем центробежные силы и, следовательно, тем меньше размер отделяемых частиц. Применяемые в качестве классификаторов гидроциклоны имеют диаметр 300—350 мм и высоту 1—1,2 м. Для сгущения суспензий успешно используются гидроциклоны диаметром 100 мм и менее. Для сгущения и осветления тонких суспензий применяют гидроциклоны диаметром 10—15 мм. Обычно гидроциклоны малого диаметра объединяют в общий агрегат, в котором они работают параллельно — м у л ь т и г и д р о ц и к л о н ы.

Устройство мультигидроциклонов аналогично устройству батарейных циклонов для очистки запыленных газов (см. стр. 231). Хорошее разделение суспензий, особенно в процессе сгущения и осветления, достигается в случае, когда гидроциклоны имеют удлиненную форму с углом конусности 15° и даже 10° . При такой форме корпуса корпуса удлиняется путь твердых частиц, увеличивается время пребывания их в аппарате и, таким образом, повышается эффективность разделения.

Производительность гидроциклонов Q ($m^3/ч$) приближенно может быть рассчитана по уравнению

$$Q = 3,19d_{сл}DV\sqrt{\Delta p} \quad (V,89)$$

где $d_{сл}$ — диаметр сливного патрубка, m ; D — диаметр цилиндрической части циклона, m ; Δp — перепад давлений в гидроциклоне, n/m^2 .

Достоинства гидроциклонов: высокая производительность, отсутствие в них движущихся частей, компактность, простота и легкость обслуживания, относительно небольшая стоимость, а также широкая область применения (сгущение, осветление и классификация). Гидроциклоны, используемые в качестве классификаторов, обеспечивают то же качество разделения, что и механические классификаторы (стр. 708), но имеют большую производительность. Кроме того, в гидроциклонах может быть достигнута более тонкая сепарация с большей плотностью слива и без укрупнения (флокуляции) мелких частиц.

Однако в гидроциклонах происходит сравнительно быстрый износ отдельных частей, особенно корпуса. Для уменьшения износа гидроциклоны часто изготавливают со сменной футеровкой из износостойких материалов (резины, специальной керамики, пластмасс, металлических сплавов и др.).

РАЗДЕЛЕНИЕ ГАЗОВЫХ СИСТЕМ (ОЧИСТКА ГАЗОВ)

17. Общие сведения

Промышленная очистка газов от взвешенных в них твердых или жидких частиц проводится для уменьшения загрязненности воздуха, улавливания из газа ценных продуктов или удаления из него вредных примесей, отрицательно влияющих на последующую обработку газа, а также разрушающих аппаратуру.

Очистка отходящих промышленных газов является одной из важных технологических задач большинства химических производств. Поэтому разделение газовых неоднородных систем относится к числу широко распространенных основных процессов химической технологии.

В промышленных условиях пыль может образовываться в результате механического измельчения твердых тел (при дроблении, истирании, размальвании, транспортировке и т. д.), при горении топлива (зольный остаток), при конденсации паров, а также при химическом взаимодействии газов, сопровождающемся образованием твердого продукта. Получаемая в таких процессах пыль состоит из твердых частиц размерами $3-70$ μm (ориентировочно). Взвеси, образующиеся в результате конденсации паров (нефтяные дымы, туманы смол, серной кислоты и др.), чаще всего состоят из очень мелких частиц размерами от $0,001$ до 1 μm .

Различают следующие способы очистки газов:

- 1) осаждение под действием сил тяжести (гравитационная очистка);
- 2) осаждение под действием инерционных, в частности центробежных сил;
- 3) фильтрование;
- 4) мокрая очистка;
- 5) осаждение под действием электростатических сил (электрическая очистка).

На практике требуемая степень очистки газа не всегда может быть достигнута в одном газоочистительном аппарате. Поэтому в ряде случаев применяют двухступенчатые и многоступенчатые установки, включающие аппараты одного и того же или разных типов.

Степень очистки (в %) газа η определяется следующим образом:

$$\eta = \frac{G_1 - G_2}{G_1} \cdot 100\% = \frac{V_1 x_1 - V_2 x_2}{V_1 x_1} \cdot 100\% \quad (V,90)$$

где G_1 и G_2 — масса взвешенных частиц в исходном (загрязненном) и очищенном газе, кг/ч; V_1 и V_2 — объемный расход исходного и очищенного газа, приведенного к нормальным условиям, м³/ч; x_1 и x_2 — концентрация взвешенных частиц в запыленном и очищенном газе, приведенном к нормальным условиям, кг/м³.

18. Гравитационная очистка газов

Отстаивание твердых частиц в газовой среде подчиняется принципиально тем же закономерностям, что и осаждение их под действием сил тяжести в капельной жидкости. Как следует из уравнения (II,116), скорость отстаивания пропорциональна,

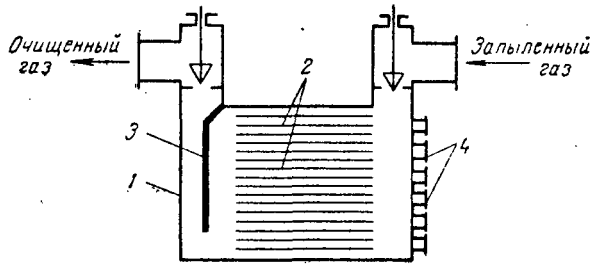


Рис. V-38. Пылеосадительная камера:

1 — камера; 2 — горизонтальные перегородки (полки);
3 — отражательная перегородка; 4 — дверцы.

при прочих равных условиях, разности плотностей частиц $\rho_{тв}$ и газа ρ_r . Учитывая, что ρ_r на несколько порядков меньше плотности капельной жидкости $\rho_ж$, можно заключить, что скорость очистки газов в поле сил тяжести будет значительно выше скорости отстаивания в капельно-жидких средах. Несмотря на это, очистка

газа отстаиванием является относительно малоэффективным процессом,

так как действующие силы в данном случае невелики сравнительно с центробежными и другими силами, используемыми для той же цели (см. ниже).

Пылеосадительные камеры. Очистку газов от пыли под действием сил тяжести производят в пылеосадительных камерах (рис. V-38). Запыленный газ поступает в камеру 1, внутри которой установлены горизонтальные перегородки (полки) 2. Частицы пыли оседают из газа при его движении между полками, расстояние между которыми обычно составляет 0,1—0,4 м. При такой небольшой высоте каналов между полками уменьшается путь осаждающихся частиц пыли. Вместе с тем наличие полок позволяет увеличить эффективную поверхность осаждения частиц. Уменьшение пути частиц и увеличение поверхности осаждения способствуют уменьшению времени осаждения и, следовательно, повышению степени очистки газа и производительности камеры. Однако скорость потока газа в камере ограничена тем, что частицы пыли должны успеть осесть до того, как они будут вынесены потоком газа из камеры.

Газ, пройдя полки, огибает вертикальную отражательную перегородку 3 (при этом из него осаждаются под действием сил инерции дополнительно некоторое количество пыли) и удаляется из камеры. Одновременно отражательная перегородка способствует более равномерному распределению газа между горизонтальными полками камеры, так как в этом случае гидравлическое сопротивление каналов между ними одинаково. Пыль, осевшая на полках, периодически удаляется с них вручную специальными скребками через дверцы 4 в боковой стенке или смывается водой. Для непрерывной очистки газа от пыли камеру делят на два самостоятельных отделения или устанавливают две параллельно работающие камеры. В одном

отделении (или в одной камере) производится очистка газа, в это же время другое отделение (камера) очищается от осевшей в нем пыли.

Расчет рабочей поверхности пылеотстойных камер аналогичен расчету отстойников для жидкости (см. стр. 185), с тем отличием, что при очистке газов в большинстве случаев можно принять $x_{ос} = 1$.

Под действием силы тяжести удается достаточно полно выделить из газа лишь крупные частицы пыли. Поэтому пылеосадительные камеры используют только для предварительной, грубой очистки газов, содержащих частицы пыли относительно больших размеров (>100 мкм). Степень очистки газа от пыли в этих аппаратах обычно не превышает 30—40%. В настоящее время пылеосадительные камеры ввиду их большой громоздкости и сравнительно малой эффективности вытесняются другими аппаратами, в которых применяются более совершенные способы очистки газа.

19. Очистка газов под действием инерционных и центробежных сил

Инерционные пылеуловители. Действие пылеуловителей такого типа основано на использовании инерционных сил, возникающих при резком изменении направления газового потока, которое сопровождается значительным уменьшением его скорости. Устанавливая на пути движения запыленного газа (например, в газоходе) отражательные перегородки или применяя коленчатые газоходы, изменяют направление движения газа на 90 или 180°. При этом частицы пыли, стремясь сохранить направление своего первоначального движения, удаляются из потока. Для эффективного улавливания пыли скорость потока газа перед перегородками должна составлять не менее 5—15 м/сек.

Жалюзийный пылеуловитель (рис. V-39) состоит из собственно инерционного первичного пылеуловителя 1 и вторичного пылеуловителя — циклона 2. Запыленный газ поступает в пылеуловитель 1, жалюзи 3 которого представляют собой набор наклонных колец, установленных с зазором 2—3 мм и немного перекрывающих друг друга. Жалюзи имеют коническую форму для того, чтобы скорость газа в различных поперечных сечениях аппарата оставалась примерно постоянной.

Частицы пыли, ударяясь о кольца жалюзи, отбрасываются к оси конуса, а освобождаемый от наиболее крупных частиц пыли газ проходит через зазоры в конусе и удаляется через патрубок 4. Небольшая часть газа (примерно 10%), в которой концентрируется основная масса частиц, поступает в циклон 2, где под действием центробежных сил освобождается от основной массы пыли и возвращается на доочистку в первичный жалюзийный пылеуловитель. Пыль удаляется из циклона через патрубок 5. Жалюзийные пылеуловители могут устанавливаться в горизонтальных и вертикальных газопроводах.

Инерционные пылеуловители отличаются простотой устройства, компактностью и не имеют движущихся частей, однако в них достигается невысокая степень очистки (примерно 60%) пыли (размер удаляемых частиц более 25 мкм). К недостаткам инерционных пылеуловителей относятся также сравнительно большое гидравлическое сопротивление, быстрый износ и забивание перегородок.

Циклон конструкции Научно-исследовательского института по санитарной и промышленной очистке газов (НИИОгаз) состоит (рис. V-40) из вертикального цилиндрического корпуса 1 с коническим дном 2 и крышкой 3. Запыленный газ поступает тангенциально со значительной скоростью (20—30 м/сек) через патрубок 4 прямоугольного сечения в верхнюю часть корпуса циклона. В корпусе поток запыленного газа движется вниз по спирали вдоль внутренней поверхности стенок циклона. При таком вращательном движении частицы пыли, как более тяжелые, перемещаются в направлении действия центробежной силы быстрее, чем частицы газа, кон-

центрируются в слоях газа, примыкающих к стенкам аппарата, и переносятся потоком в пылесборник 5. Здесь пыль оседает, а очищенный газ, продолжая вращаться по спирали, поднимается кверху и удаляется через выхлопную трубу 6.

Движение частиц пыли в циклоне обусловлено в основном вращательным движением потока газа по направлению к пылесборнику (влияние сил тяжести частиц имеет в данном случае значительно меньшее значение). Поэтому циклоны можно устанавливать не только вертикально, но также наклонно или горизонтально.

Степень очистки газа в циклоне зависит не только от размеров отделяемых частиц и скорости вращения газового потока, но от конфигурации основных элементов и соотношения геометрических размеров циклона. Кроме циклонов НИИОгаз существует большое число разновидностей циклонов, в которых повышение степени очистки достигается за счет усложнения конструкции и соответ-

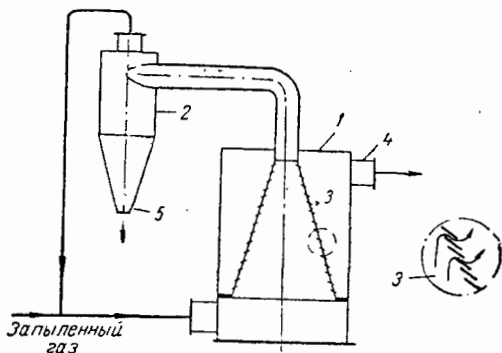


Рис. V-39. Инерционный жалюзийный пылеуловитель:

1 — первичный жалюзийный пылеуловитель; 2 — циклон; 3 — жалюзи; 4 — патрубок для очищенного газа; 5 — пылеотводящий патрубок.

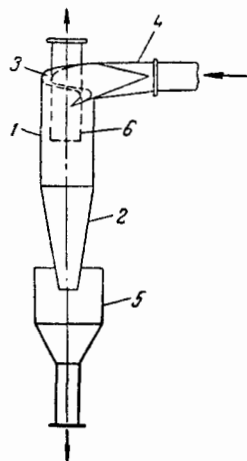


Рис. V-40. Циклон конструкции НИИОгаз:

1 — корпус; 2 — коническое дно; 3 — крышка; 4 — входной патрубок; 5 — пылесборник; 6 — выхлопная труба.

ственно — повышения гидравлического сопротивления аппарата. Поэтому для очистки промышленных газов наиболее широко применяются циклоны конструкции НИИОгаз. Однако для очистки вентиляционного воздуха часто используют более простые по конструкции, но менее эффективные циклоны, устройство которых описано в специальной литературе*.

В циклонах НИИОгаз с диаметром корпуса от 100 до 1000 мм степень очистки газов от пыли составляет 30—85% (для частиц диаметром 5 мкм) и с увеличением диаметра частиц повышается до 70—95% (для частиц диаметром 10 мкм) и далее до 95—99% (для частиц диаметром 20 мкм). При этом содержание пыли в очищаемом газе не должно превышать 0,2—0,4 кг/м³. Лишь для циклонов диаметром 2000—3000 мм допускается увеличение начальной концентрации пыли в газе до 3—6 кг/м³. Теоретический расчет циклонов весьма сложен. Поэтому их рассчитывают упрощенно по гидравлическому сопротивлению аппарата Δp (н/м²).

Фиктивная скорость очищаемого газа (в м/сек) в цилиндрической части циклона может быть определена по формуле

$$\omega_{\text{п}} = \sqrt{\frac{2 \Delta p}{\zeta_{\text{п}} \rho}} \quad (\text{V.91})$$

где ρ — плотность газа, кг/м³.

* У ж о в В. Н. Борьба с пылью в промышленности. М., Госхимиздат, 1962. 183 с.

Для широко распространенных циклонов НИИОгаз отношение $\Delta p/\rho$ равно 500—750 $\text{м}^2/\text{сек}^2$. Значение коэффициента гидравлического сопротивления $\zeta_{\text{п}}$, отнесенного к $\omega_{\text{п}}$, принимают, согласно опытным данным, после чего определяют диаметр D цилиндрической части циклона по уравнению расхода (II,110). Остальные размеры аппарата находят по значению D .

Степень очистки газов определяют по нормальям и номограммам, составленным на основе опытных данных, в зависимости от фракционного состава пыли и ее плотности, начальной запыленности газов, допускаемого гидравлического сопротивления и т. д.

Циклоны из углеродистой стали (нормализованные) применяются для очистки газов, имеющих температуру не более 673 °К (400 °С). Газы с более высокими температурами очищают в циклонах, изготовленных из жаропрочных материалов; в этих случаях корпус циклона часто футеруют изнутри термостойкими материалами (шамотным кирпичом, огнеупорными плитками и др.). Наиболее низкая температура газов, поступающих на очистку в циклон, должна быть не менее чем на 15—20 °С выше их точки росы, чтобы не происходили конденсация паров влаги и образование шлама, что вызывает резкое ухудшение очистки.

Степень очистки газа в циклонах зависит от значения фактора разделения $K_p = \omega^2/rg$ (см. стр. 214). Из этого выражения видно, что степень очистки газа в циклонах может быть повышена либо путем уменьшения радиуса вращения потока запыленного газа, либо путем увеличения скорости газа. Однако повышение скорости газа вызывает значительное возрастание гидравлического сопротивления циклона и увеличение турбулентности газового потока, ухудшающей очистку газа от пыли. Уменьшение радиуса циклона приводит к снижению его производительности. Поэтому часто для очистки больших количеств запыленных газов вместо циклона большого диаметра применяют несколько циклонных элементов значительно меньшего диаметра (их монтируют в одном корпусе). Такие циклоны называются **батарейными циклонами**, или **мультициклонами**.

На рис. V-41 показан **батарейный циклон**, состоящий из параллельно работающих циклонных элементов, смонтированных в общем корпусе 1. Запыленный газ через входной патрубок 2 попадает в газораспределительную камеру 3, ограниченную трубными решетками 4, в которых герметично закреплены циклонные элементы 5. Газ равномерно распределяется по отдельным элементам, действие которых основано на том же принципе, что и работа обычных циклонов. Очищенный газ выходит из элементов в общую камеру и удаляется через патрубок 6. Пыль собирается в коническом днище (бункере) 7.

Устройство циклонных элементов показано на рис. V-42. Газ поступает в элементы не тангенциально, а сверху через кольцевое пространство между корпусом 1 и выхлопной трубой 2. В кольцевом зазоре установлено закручивающее лопастное устройство 3 в виде «винта» (рис. V-42, а), имеющего две лопасти, наклоненные под углом 25°, или «розетки»

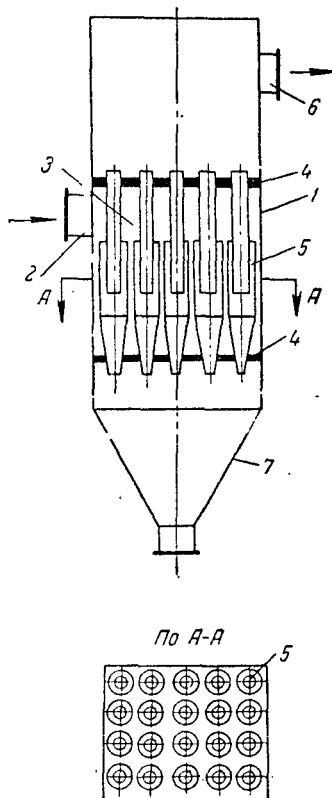


Рис. V-41. Батарейный циклон:

1 — корпус циклона; 2 — входной патрубок; 3 — газораспределительная камера; 4 — трубные решетки; 5 — циклонные элементы; 6 — выходной патрубок для очищенного газа; 7 — коническое днище (бункер).

(рис. V-42, б) с восемью лопатками, расположенными под углом 25 или 30°. При помощи такого устройства обеспечивается вращение газового потока. Пыль из элемента сыпается через пылеотводящий патрубок 4 в общую пылесборную камеру аппарата.

Имеется ряд конструкций батарейных циклонов, отличающихся формой корпуса элементов (например, с элементами цилиндрической формы), их расположением в пространстве (горизонтальные элементы) и способами сообщения газу вращательного движения. Так, в **п р я м о т о ч н ы х** б а т а р е й н ы х ц и к л о н а х (рис. V-43) частицы пыли отбрасываются с помощью закручивающего устройства 1, расположенного по оси входной трубы 2, к ее внутренней поверхности и удаляются вместе с небольшой частью газа (5—10%) через кольцевую щель 3 в пылесборную камеру, а очищенный газ выводится через выхлопную трубу 4. Такие батарейные циклоны более компактны и обладают меньшим гидравлическим сопротивлением, но они менее эффективны, чем обычные батарейные циклоны (см. рис. V-41).

Широко распространенные батарейные циклоны изготавливаются с нормализованными элементами диаметром 100, 150 и 250 мм; они рассчитаны

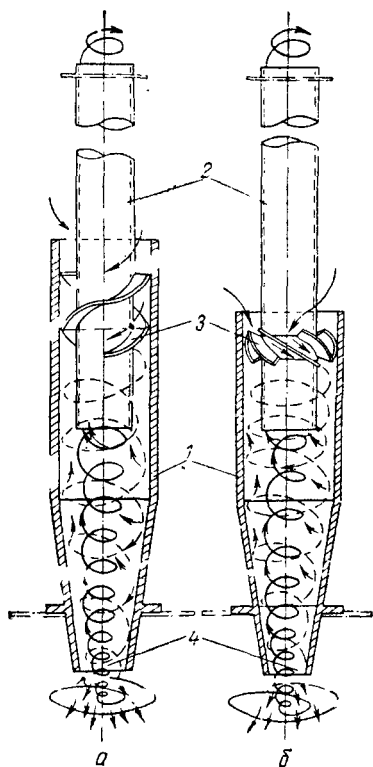


Рис. V-42. Элементы батарейного циклона:

а — элемент с закручивающим устройством «винт»; б — элемент с закручивающим устройством «розетка»; 1 — корпус элемента; 2 — выхлопной патрубок; 3 — закручивающее устройство; 4 — пылеотводящий патрубок.

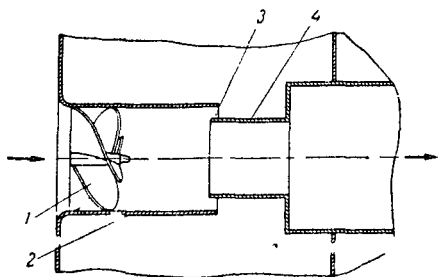


Рис. V-43. Элемент прямооточного батарейного циклона:

1 — закручивающее устройство; 2 — входной патрубок; 3 — кольцевой щелевой зазор; 4 — выхлопной патрубок.

на очистку газов с содержанием пыли 0,05—0,1 кг/м³. Степень очистки газа в батарейных циклонах несколько отличается от степени очистки его в обычных циклонах (см. рис. V-40) и составляет 65—85% (для частиц диаметром 5 мкм), 85—90% (для частиц диаметром 10 мкм) и 90—95% (для частиц диаметром 20 мкм).

Для нормальной работы батарейного циклона необходимо, чтобы все его элементы имели одинаковые размеры, а очищаемый газ — равномерно распределялся между элементами. В этих условиях гидравлическое сопротивление будет одинаковым. Батарейные циклоны целесообразно применять, когда улавливаемая пыль обладает достаточной сыпучестью и исключена возможность ее прилипания к стенкам аппарата, что затрудняло бы очистку элементов.

Батарейные циклоны обычно используют, когда расходы запыленного газа велики и применение нескольких обычных циклонов менее экономично.

Циклоны всех видов отличаются простотой конструкции (не имеют движущихся частей) и могут быть использованы для очистки химически активных газов при высоких температурах. По сравнению с аппаратами, в которых отделение пыли осуществляется под действием сил тяжести или инерционных сил, циклоны обеспечивают более высокую степень очистки газа, более компактны и требуют меньших капитальных затрат.

К недостаткам циклонов относятся: сравнительно высокое гидравлическое сопротивление ($400\text{--}700\text{ н/м}^2$, или $40\text{--}70\text{ мм вод. ст.}$), невысокая степень улавливания частиц размером менее 10 мкм ($70\text{--}95\%$), механическое истирание корпуса аппарата частицами пыли, чувствительность к колебаниям нагрузки по газу.

В циклонах рекомендуется улавливать частицы пыли размером более 10 мкм .

20. Очистка газов фильтрованием

При очистке фильтрованием газы, содержащие взвешенные твердые частицы, проходят пористые перегородки, пропускающие газ и задерживающие на своей поверхности твердые частицы.

В зависимости от вида фильтровальной перегородки различают следующие фильтры для газов:

а) с г и б к и м и пористыми перегородками из природных, синтетических и минеральных волокон (тканевые материалы), нетканых волокнистых материалов (войлок, картон и др.), пористых листовых материалов (губчатая резина, пенополиуретан и др.), металлоткани;

б) с о л у ж е с т к и м и пористыми перегородками (слои из волокон, стружки, сеток);

в) с ж е с т к и м и пористыми перегородками из зернистых материалов (пористые керамика, пластмассы, спеченные или спрессованные порошки металлов и др.);

г) с з е р н и с т ы м и слоями из кокса, гравия, кварцевого песка и др.

Выбор пористой перегородки обусловлен рядом факторов, из которых основными являются: химические свойства фильтруемого газа, его температура, гидравлическое сопротивление фильтровальной перегородки и размеры взвешенных в газе частиц.

Фильтры с гибкими пористыми перегородками. К числу наиболее широко применяемых фильтров с гибкими пористыми перегородками относятся р у к а в н ы е ф и л ь т р ы. В фильтре (рис. V-44) запыленный газ нагнетается вентилятором через входной газоход 2 в камеру 3, затем проходит через рукава 4, нижние концы которых закреплены хомутами на патрубках распределительной решетки 5. Пыль осаждается в порах ткани, а очищенный газ проходит через дроссельный клапан 6 и выхлопную трубу 7 и удаляется из аппарата.

При помощи распределительного механизма, установленного на крышке камеры, отдельные секции фильтра через определенные промежутки времени отключаются для очистки ткани от накопившейся пыли. На рис. V-44 справа показан момент, когда работают три секции фильтра (I, III и IV), а секция II очищается от пыли.

При переключении секции на очистку закрывают клапан 6 и открывают клапан 8, через который вентилятором 9 по коллектору нагнетается воздух или очищенный газ для продувки рукавов. Этот воздух (или газ) движется в направлении, обратном движению запыленного газа, и уходит в газоход 2, поэтому вентилятор 9 должен создавать больший напор, чем вентилятор 1. Одновременно с продувкой производят механическое встряхивание рукавов, для чего специальным механизмом 10 приподнимают и опускают раму 11, к которой подвешены верхние концы рукавов. Пыль падает в камеру 33 и выгружается шнеком 12 через шлюзовый затвор 13

После окончания очистки секция переключается в рабочее положение, а следующая секция — на очистку. В современных конструкциях рукавных фильтров последовательность и продолжительность отдельных операций работы фильтра регулируются с помощью автоматических устройств.

Для увеличения скорости фильтрования, которая в рукавах фильтра не превышает $0,007—0,017 \text{ м}^3/(\text{м}^2 \cdot \text{сек})$, в настоящее время применяется непрерывная регенерация фильтровальных перегородок. Такая регенерация осуществляется непосредственно во время работы рукавного фильтра, т. е. во время фильтрования, без прекращения подачи газа, в частности, путем непрерывной продувки рукавов струей сжатого газа. Этот газ под избыточным давлением $6—10 \text{ кн/м}^2$ ($600—1000 \text{ мм вод. ст.}$) поступает

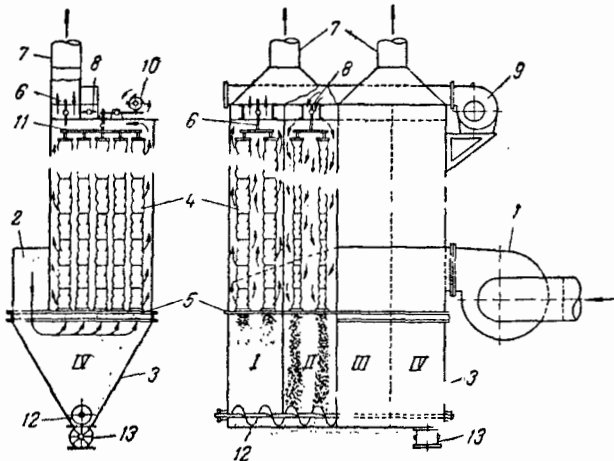


Рис. V-44. Рукавный фильтр с механическим встряхиванием и обратной продувкой ткани:

1—IV — секция фильтра; 9 — вентиляторы; 2 — входной газопровод; 3 — камера; 4 — рукав; 5 — распределительная решетка; 6, 8 — дроссельные клапаны; 7 — выходная труба; 10 — встряхивающий механизм; 11 — рама; 12 — шнек; 13 — шлюзовый затвор.

через обращенные в сторону рукавов щели (шириной $0,5—2 \text{ мм}$) в кольцах, плотно прилегающих к рукавам и движущихся вдоль них сверху вниз и в обратном направлении. Включение подачи газа и устройства для управления передвижением колец производится автоматически, когда гидравлическое сопротивление ткани достигает определенной величины — обычно не более $2—2,5 \text{ кн/м}^2$ ($200—250 \text{ мм вод. ст.}$). Благодаря непрерывной регенерации фильтровальной ткани удается увеличить скорость фильтрования до $0,05—0,08 \text{ м}^3/(\text{м}^2 \cdot \text{сек})$ и более.

Гидравлическое сопротивление наиболее распространенных фильтровальных тканей обычно не превышает $1,5—2,5 \text{ кн/м}^2$ ($150—250 \text{ мм вод. ст.}$).

В рукавных фильтрах достигается высокая степень очистки газа от тонкодисперсной пыли (при правильной эксплуатации — до $98—99\%$). Недостатками этих фильтров являются сравнительно быстрый износ ткани и закупорка пор в ней.

Выбор ткани для рукавов определяется ее механической прочностью, химической и термической стойкостью. Верхний температурный предел работы рукавных фильтров обуславливается термостойкостью ткани, а нижний — температурой точки росы, при которой происходит увлажнение и замазывание ткани грязью, вызывающее резкое повышение ее гидравлического сопротивления.

Рукава изготавливают из тканей на основе натуральных и химических волокон органического и неорганического происхождения (в скобках указаны температуры, до которых устойчива данная ткань): из натуральных материалов — хлопок, лен (менее 80°C), шерсть (менее 110°C); из синте-

тических — полиамидные, полиэтиленовые, полиакрилонитрильные волокна (до $130-140^{\circ}\text{C}$), политетрафторэтиленовые и фторпластовые (до 275°C), реже стекловолокно (до 400°C) и кремнеземные волокна (до 1000°C), плохо работающие на изгиб.

Фильтры с полужесткими пористыми перегородками. Такие фильтры обычно состоят из ячеек-кассет, в которых между сетками зажат слой стекловолокна, шлаковой ваты, металлической стружки, смоченной специальным (висциновым) маслом для лучшего улавливания пыли и т. д. Кассеты обычно собирают в секции, имеющие поверхность, соответствующую требуемой производительности фильтра.

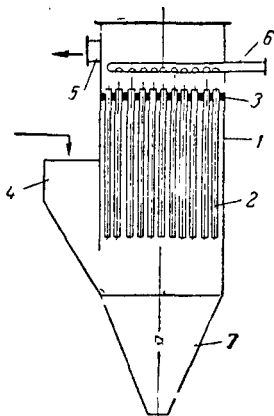


Рис. V-45. Металлокерамический фильтр:

1 — корпус; 2 — металлические гильзы; 3 — решетка; 4 — входной штуцер; 5 — выходной штуцер; 6 — коллектор сжатого воздуха; 7 — бункер.

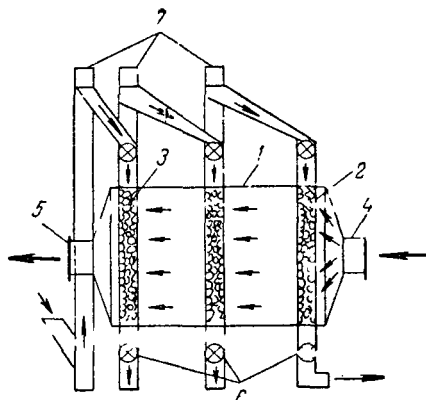


Рис. V-46. Фильтр непрерывного действия с движущимся слоем зернистого фильтрующего материала:

1 — корпус; 2 — фильтровальная перегородка; 3 — фильтрующий материал; 4 — входной штуцер; 5 — выходной штуцер; 6 — затворы; 7 — питатели.

Секции устанавливают перпендикулярно к газовому потоку или под углом к нему; возможна периодическая регенерация фильтра путем промывки или продувки. Эти фильтры применяют для очистки относительно мало запыленных газов, например вентиляционного воздуха (содержание пыли $0,001-0,005 \text{ г/м}^3$).

Для очень тонкой очистки газов от высокодисперсных и радиоактивных аэрозолей (иногда такую очистку называют высокоэффективной, или «абсолютной») используют фильтры с перегородками, в которых в качестве фильтрующего материала применяют ультратонкие полимерные волокна, получившие название фильтрующих материалов ФП (фильтры Петрянова). Эти материалы, изготовляемые на основе волокон из перхлорвинила, полиарилатов, эфиров целлюлозы и т. д. обладают высокой химической стойкостью, механической прочностью и термостойкостью.

Фильтры с жесткими пористыми перегородками. Для сверхтонкой очистки газов, требуемой в некоторых химических производствах, используют фильтры с жесткими перегородками из керамических, металлокерамических и пластмассовых пористых материалов или мелкоячеистых металлических сеток и перфорированных листов. Весьма полная очистка газа в них достигается вследствие извилистости и многослойного расположения пор в фильтрующем материале.

Принцип устройства таких фильтров показан на примере металлокерамического фильтра, применяемого для очистки от пыли реакционных газов карбидных печей (рис. V.45). В корпусе 1 фильтра находится ряд открытых сверху металлокерамических гильз 2, герметически закрепленных в общей решетке 3. Запыленный газ поступает в аппарат через входной штуцер 4 и проходит сквозь стенки гильз, очищаясь при

этом от пыли. Очищенный газ удаляется через штуцер 5. Очистка фильтрующих элементов от осевшей на них пыли производится периодически обратной продувкой сжатым воздухом, поступающим через коллектор 6. Пыль собирается в бункере 7 и удаляется из фильтра. С помощью металлокерамических фильтров можно отделять твердые частицы размером более 0,5 мкм.

Гильзы металлокерамических фильтров изготовляют из гранул, порошка или стружки металла путем прессования и спекания, проката или литья. Они более прочны и менее хрупки, чем керамические, отличаются высокой механической прочностью и химической стойкостью, а также хорошо противостоят резким температурным колебаниям. Поэтому металлокерамические фильтры применяются для очистки химически агрессивных горячих газов.

Фильтры с зернистыми слоями. Газы в таких фильтрах очищаются, проходя сквозь неподвижные (свободно насыпанные) периодически или непрерывно перемещающиеся слои зернистого материала — мелко раздробленный шлак, кокс, кварцевый песок, гравий и т. д. Фильтрующие слои могут быть расположены горизонтально или вертикально, при этом зернистый материал заключен в секции, состоящие из сеток, перфорированных листов и др.

На рис. V-46 показан фильтр непрерывного действия с движущимся слоем зернистого фильтрующего материала. В корпусе 1 фильтра находятся фильтровальные перегородки 2, внутри которых непрерывно движется сверху вниз фильтрующий материал 3 (например, гранулированный шлак). Загрязненный газ поступает через штуцер 4, проходит сквозь фильтрующие слои и в очищенном виде удаляется через штуцер 5. Отработанный фильтрующий материал выводится через затвор 6, очищается от загрязнений, например промывной водой и снова подается в фильтр через питатель 7.

Фильтры с зернистым слоем фильтрующего материала используют для тонкой очистки газов, например для очистки сжатого воздуха от масла, улавливания сажи, очистки от пыли синтез-газов.

21. Мокрая очистка газов

Для тонкой очистки газов от пыли применяют мокрую очистку — промывку газов водой или другой жидкостью. Тесное взаимодействие между жидкостью и запыленным газом осуществляется в мокрых пылеуловителях либо на поверхности жидкой пленки, стекающей по вертикальной или наклонной плоскости (пленочные или насадочные скрубберы), либо на поверхности капель (полые скрубберы, скрубберы Вентури) или пузырьков газа (барботажные пылеуловители).

Мокрая очистка газов наиболее эффективна тогда, когда допустимы увлажнение и охлаждение очищаемого газа, а отделяемые твердые или жидкие частицы имеют незначительную ценность. Охлаждение газа ниже температуры конденсации находящихся в нем паров жидкости способствует увеличению веса пылинок, играющих при этом роль центров конденсации, и облегчает выделение их из газа. Если улавливаемые частицы находятся в высокодиспергированном состоянии и плохо или совсем не смачиваются водой, то очистка газа в мокрых пылеуловителях малоэффективна. В таких случаях для улучшения смачиваемости частиц и увеличения степени очистки к используемой жидкости добавляют поверхностно-активные вещества.

Для повышения экономичности мокрой очистки и извлечения уловленных вредных или ценных веществ воду либо другую промывную жидкость вместе со шламом направляют из пылеуловителей в отстойники для осветления и последующего ее использования (см. рис. V-48). Если одновременно с очисткой требуется охлаждение газа, то промывную жидкость предварительно охлаждают в градирнях или холодильниках.

Наиболее существенным недостатком мокрой очистки газов является образование большого количества сточных вод (шламов), которые вызывают коррозию аппаратуры и должны подвергаться дальнейшему разделению или очистке.

Полые и насадочные скрубберы. Простейшими аппаратами для мокрой очистки и одновременного охлаждения газов являются полые скрубберы прямоугольного или круглого сечения. Запыленный газ движется через скруббер снизу вверх со скоростью не более 0,8—1,5 м/сек (для уменьшения брызгоуноса) и орошается водой, разбрызгиваемой через форсунки или брызгала, установленные по всей высоте аппарата. При этом все поперечное сечение скруббера полностью перекрывается распыляемой жидкостью.

В качестве насадки для скрубберов обычно используют хордовую или кольцевую насадку, а также кусковой кокс, кварц.

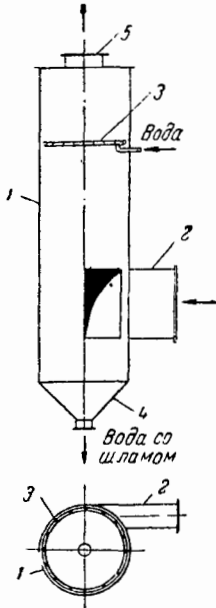


Рис. V-47. Центробежный скруббер конструкции ВТИ:

1 — корпус; 2 — входной патрубок; 3 — сопло; 4 — коническое днище; 5 — выходной патрубок.

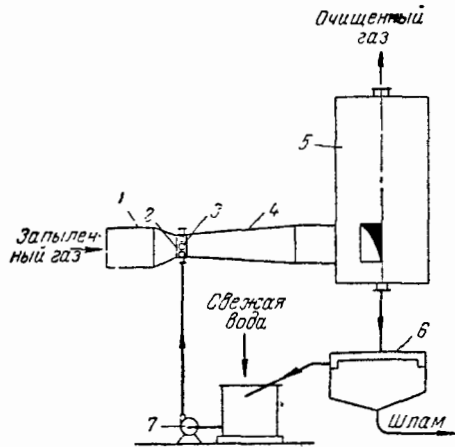


Рис. V-48. Схема скруббера Вентури:

1 — конфузор; 2 — горловина; 3 — отверстия для ввода жидкости; 4 — диффузор; 5 — циклонный сепаратор; 6 — отстойник; 7 — насос.

Степень очистки газа от пыли в полых скрубберах достигает 60—75%, а в насадочных 75—85%; при этом гидравлическое сопротивление составляет соответственно 150—200 н/м² (15—20 мм вод. ст.) и 200—300 н/м² (20—30 мм вод. ст.).

Центробежные скрубберы. Процесс мокрой очистки может быть интенсифицирован при проведении его в поле центробежных сил. Такую очистку проводят в циклонах (см. стр. 229), стенки которых смачиваются непрерывно стекающей пленкой жидкости, или в центробежных скрубберах.

В центробежном скруббере (рис. V-47) конструкции Всесоюзного теплотехнического института (ВТИ) им. Ф. Э. Дзержинского запыленный газ поступает в цилиндрический корпус 1 через входной патрубок 2, расположенный тангенциально, и приобретает вращательное движение. Стенки корпуса орошаются через сопло 3 водой, которая тонкой пленкой стекает по его внутренней поверхности. Взвешенные в поднимающемся по винтовой линии потоке газа частицы пыли под действием центробежной силы отбрасываются к стенкам скруббера, смачиваются водяной пленкой и уносятся с водой через коническое днище 4. Очищенный и одновременно охлажденный газ удаляется через выходной патрубок 5.

В центробежных скрубберах достигается более высокая степень очистки, чем в полых или насадочных скрубберах. Она превышает 95% для

частиц пыли размером 5—30 мкм и составляет 85—90% для частиц размером 2—5 мкм. Эти пылеуловители отличаются простотой устройства и низким гидравлическим сопротивлением.

Скрубберы Вентури. Для тонкой очистки газов от высокодисперсной пыли применяют струйные турбулентные газопромыватели — скрубберы Вентури (рис. V-48). Запыленный газ через конфузور 1 трубы Вентури (см. стр. 60) попадает в горловину 2, где его скорость достигает 60—150 м/сек. Через отверстия 3 под избыточным давлением 30—100 кн/м² (0,3—1 ат) в горловину вводится жидкость, которая, сталкиваясь с газовым потоком, распыляется на мелкие капли (диаметром ~10 мкм). При соударениях с частицами пыли капли, поглощая их, укрупняются. Эти капли вместе с газом проходят через диффузор 4, где скорость потока снижается до 20—25 м/сек, и попадают в циклонный сепаратор 5. В циклоне скорость газожидкостной смеси уменьшается до 4—5 м/сек, капли под действием центробежной силы отделяются от газа и вместе со шламом удаляются в отстойник 6. В последнем вода отделяется от шлама и вновь подается насосом 7 в скруббер.

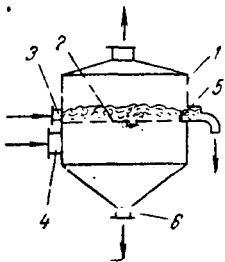


Рис. V-49. Барботажный (пенный) пылеуловитель:

1 — камера; 2 — тарелка; 3 — штуцер для подачи воды; 4 — патрубок для ввода запыленного газа; 5 — порог; 6 — сливной штуцер.

В скруббере Вентури эффективно улавливаются весьма тонкие частицы, например, продукты возгонки (средний диаметр частиц 1—2 мкм) или туман, образующийся в производстве серной кислоты (размеры частиц 0,2—1,1 мкм). При этом возможно удалить из газа до 99% загрязнений. Скруббер Вентури прост по устройству (не имеет движущихся частей), но его гидравлическое сопротивление относительно велико — 1500—7500 н/м² (150—750 мм вод. ст.) и более.

Барботажные (пенные) пылеуловители. Для очистки сильно запыленных газов, например технологических, выхлопных и дымовых, вентиляционного воздуха содового производства и др., используют барботажные пылеуловители. В этих аппаратах жидкость, взаимодействующая с газом, приводится в состояние подвижной пены, что обеспечивает большую поверхность контакта между жидкостью и газом и соответственно высокую степень очистки газа от пыли.

Барботажный пылеуловитель (рис. V-49) представляет собой камеру 1 круглого или прямоугольного сечения, внутри которой находится перфорированная тарелка 2. Вода или другая промывная жидкость через штуцер 3 поступает на тарелку, а загрязненный газ подается в аппарат через патрубок 4. Проходя через отверстия тарелки 2, газ барботирует сквозь жидкость и превращает всю ее в слой подвижной пены. В слое пены пыль поглощается жидкостью, основная часть которой (~80%) удаляется вместе с пеной через регулируемый порог 5. Оставшаяся часть жидкости (~20%) сливается через отверстия в тарелке и улавливает в подтарелочном пространстве более крупные частицы. Образующаяся при этом суспензия удаляется через сливной штуцер 6.

В таких аппаратах применяют также несколько перфорированных тарелок, причем число их зависит от требуемой степени очистки газа.

Степень улавливания пыли в барботажных аппаратах часто превышает 95—99% при относительно низких капитальных затратах и эксплуатационных расходах.

22. Электрическая очистка газов

Физические основы процесса. Электрическая очистка основана на ионизации молекул газа электрическим разрядом. Если газ поместить в электрическое поле, образованное двумя электродами, к которым под-

веден постоянный электрический ток высокого напряжения, то молекулы (атомы) газа ионизируются, т. е. расщепляются на положительно заряженные ионы и электроны, которые начинают перемещаться по направлению силовых линий. Направление вектора скорости заряженных частиц будет определяться их знаком, а скорость движения и, следовательно, кинетическая энергия — напряженностью электрического поля. При повышении разности потенциалов между электродами (напряженности электрического поля) до нескольких десятков тысяч вольт кинетическая энергия ионов и электронов возрастает настолько, что они при своем движении, сталкиваясь с нейтральными молекулами газа, будут расщеплять их на положительные ионы и свободные электроны. Вновь образовавшиеся заряды при своем движении также ионизируют газ. В результате образование ионов происходит лавинообразно и газ полностью ионизируется. Такая ионизация называется ударной.

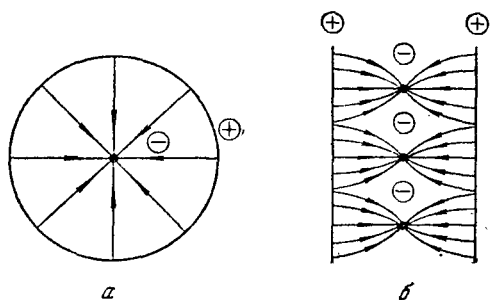


Рис. V-50. Расположение электродов для создания неоднородного электрического поля.

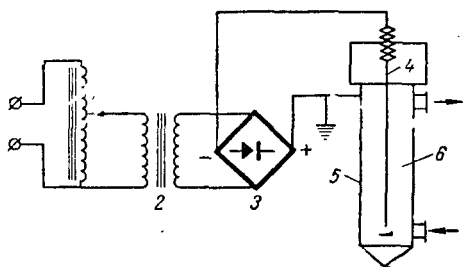


Рис. V-51. Принципиальная схема установки для электрической очистки газов:

1 — регулятор напряжения; 2 — повысительный трансформатор; 3 — высоковольтный выпрямитель; 4 — коронирующий электрод; 5 — осадительный электрод; 6 — электрофильтр.

При полной ионизации газа между электродами возникают условия для электрического разряда. С дальнейшим увеличением напряженности электрического поля возможен проскок искр, а затем электрический пробой и короткое замыкание электродов. Чтобы избежать этого, создают неоднородное электрическое поле путем устройства электродов в виде проволоки, натянутой по оси трубы (рис. V-50, а), или проволоки, натянутой между параллельными пластинами (рис. V-50, б). Густота силовых линий и, следовательно, напряженность поля в этих условиях наиболее высока у провода и постепенно убывает по мере приближения к трубе или пластине. Напряженность поля непосредственно у трубы (пластины) является недостаточной для искрообразования и электрического пробоя.

При напряженности поля, достаточной для полной ионизации, между электродами возникает коронный разряд, сопровождающийся голубовато-фиолетовым свечением, образованием «короны» вокруг каждого провода и характерным потрескиванием. Электрод, вокруг которого образуется «корона», носит название коронирующего электрода, а другой, противоположно заряженный электрод, выполненный в виде трубы или пластины — осадительного электрода. Коронирующие электроды присоединяются к отрицательному полюсу источника тока, а осадительные — к положительному. При этом можно использовать более высокое напряжение без появления искрового разряда между электродами.

При возникновении «короны» образуются ионы обоих знаков и свободные электроны. Под действием электрического поля положительные ионы движутся к коронирующему электроду и нейтрализуются на нем, а отрицательные ионы и свободные электроны перемещаются к осадительному электроду. Соприкасаясь со встречными пылинками и капельками,

находящимися в газе, они сообщают последним свой заряд и увлекают их к осадительному электроду. В результате частицы пыли или тумана оседают на этом электроде. Основная масса взвешенных в газе частиц пыли или тумана приобретает отрицательный заряд вследствие того, что более подвижные отрицательные ионы и электроны проделывают более длинный путь из области «короны» к осадительному электроду, чем положительные ионы. Соответственно больше вероятность их столкновения со взвешенными в газе частицами. Лишь небольшая часть частиц пыли или тумана, которые столкнулись с положительно заряженными ионами в области «короны», оседают на коронирующем электроде. Отрицательно заряженные ионы, частицы пыли или тумана, попадая на осадительный электрод, отдают ему свои заряды, а затем удаляются с электрода.

Степень очистки газа в электрофилт্রে в значительной степени зависит от проводимости пыли. Если частицы хорошо проводят ток, а силы адгезии (сцепления) невелики, то заряд отдается мгновенно, а сама частица получает заряд электрода. Возникает кулоновая сила отталкивания, и частица вновь может попасть в газовый поток. Это приводит к увеличению уноса пыли из электрофилтра и понижению степени очистки. Если пыль плохо проводит ток, то она прижимается силой поля к электроду и образует на нем плотный слой отрицательно заряженных частиц, который отталкивает приближающиеся частицы того же знака, т. е. противодействует основному электрическому полю. Напряжение в порах слоя осевшей пыли может превысить критическое и вызывать коронирование газа у осадительного электрода — «обратную корону». Это явление значительно снижает эффективность очистки газа.

Для исключения вредного влияния пыли, осевшей на электродах, ее удаляют периодическим встряхиванием электродов или увеличивают проводимость пыли путем увлажнения газа перед входом в электрофилтр водой, не допуская, однако, снижения температуры газа ниже его точки росы.

При очистке газов с высокой концентрацией твердых частиц большая часть ионов осаждаются на последних и количество переносимых зарядов существенно уменьшается, а следовательно, снижается сила потребляемого тока, так как скорость взвешенных частиц (0,3—0,6 м/сек) значительно меньше скорости ионов (60—100 м/сек). При падении силы потребляемого тока до нуля степень очистки газа резко ухудшается — происходит полное «запирание короны». В этом случае для борьбы со снижением силы тока уменьшают концентрацию взвешенных частиц в газе (устанавливая перед электрофилтрами дополнительную газоочистительную аппаратуру) или снижают скорость поступающего газа, уменьшая нагрузку электрофилтра.

Частицы жидкости обладают относительно невысоким удельным электрическим сопротивлением и обычно хорошо смачивают поверхность электрода. Поэтому они быстро отдают электроду свой заряд и стекают по его поверхности.

Электрофилтры работают только на постоянном токе, так как при переменном токе заряженные частицы, испытав ряд импульсов, направляющих их то в одну, то в другую сторону, могут быть вынесены из аппарата ранее, чем они успевают достичь поверхности осадительного электрода.

Устройство электрофилтров. Установка для электрической очистки газов включает обычно электрофилтр и преобразовательную подстанцию с соответствующей аппаратурой. Для питания установки выпрямленным током высокого напряжения используют электрические агрегаты (рис. V-51), состоящие из регулятора напряжения 1, трансформатора 2, повышающего напряжение переменного тока с 380/220 в до 100 кВ, и высоковольтного выпрямителя 3. После выпрямителей ток подводится к электродам 4 и 5 электрофилтра 6. Корпус электрофилтра обычно имеет прямоугольную

или цилиндрическую форму и изготавливается из материалов, стойких к химическому и механическому воздействиям очищаемой среды (сталь, кирпич, железобетон и др.).

Коронирующие электроды представляют собой проволоки круглого или звездообразного сечения или элементы с иголками, а осадительные электроды — пластины специального профиля либо трубы круглого или шестиугольного сечения. Осадительные электроды выполняют из стали и других металлов, а также графита и пластмасс. Эти электроды присоединяют к положительному полюсу выпрямителя и заземляют, а коронирующие изолируют и соединяют с отрицательным полюсом. Напряженность электрического поля изменяется регулятором напряжения питания.

Электрофильтры бывают вертикальные и горизонтальные. Их часто изготавливают из нескольких секций, что дает возможность отключать одну из них для осмотра или ремонта, не останавливая всего электрофильтра. В некоторых случаях для повышения степени очистки газа секции электрофильтров располагают последовательно по ходу газа и снабжают самостоятельным электрическим питанием. Таким образом, электрические поля создаются в каждой секции. В зависимости от числа электрических полей эти электрофильтры называют *двупольными* или *многопольными*.

Электрофильтры делятся на *сухие*, в которых улавливается сухая пыль, т. е. очистка газов происходит при температуре выше точки росы, и *мокрые* — для удаления пыли, увлажненной в результате конденсации паров влаги из очищаемого газа, а также для осаждения капель и тумана.

Конструкции сухих и мокрых электрофильтров разнообразны. Институтом «Гипрогазоочистка» разработаны конструкции сухих электрофильтров для очистки дымовых газов (с температурой не более 250 °С) и для очистки кислых газов (с температурой не более 425 °С), мокрые электрофильтры для неагрессивных и химически агрессивных холодных и горячих газов. При очистке агрессивных газов корпус электрофильтра футеруют изнутри кислотоупорными материалами (кислотоупорным кирпичом), а крышки аппарата защищают листовым свинцом либо изготавливают из ферросилида или фаолита. Коронирующие и осадительные электроды выполняют из свинца, освинцованной стали или ферросилида.

Для очистки промышленных газов в химической промышленности применяют *однозонные* электрофильтры, в которых процессы ионизации газа и осаждения частиц пыли происходят в одном и том же электрическом поле. Для тонкой очистки вентиляционного воздуха используют *двухзонные* электрофильтры, в которых эти процессы протекают в отдельных зонах аппарата.

В зависимости от формы осадительных электродов различают электрофильтры *трубчатые* и *пластинчатые*.

Трубчатый электрофильтр (рис. V-52) представляет собой камеру 1, в которой расположены осадительные электроды 2, выполненные из труб диаметром 150—300 мм и длиной 3—4 м. По оси труб натянуты коронирующие электроды 3 из проволоки диаметром 1,5—2 мм, которые подвешены к раме 4, опирающейся на изоляторы 5. Для предотвращения колебаний все электроды соединены снизу рамой 6. Загрязненный газ через газоход 7 попадает под решетку 8 и равномерно распределяется по трубам. Пройдя электрическое поле, газ очищается и выходит через газоход 9. Взвешенные частицы осаждаются на внутренней поверхности труб и периодически удаляются.

В *пластинчатом электрофильтре* (рис. V-53) между параллельными поверхностями осадительных электродов 2 подвешены коронирующие электроды 3 из нихромовой (или фехральной) проволоки. Сверху коронирующие электроды подвешены к раме 4, а снизу соединены рамой 6. Очищаемый газ по газоходу 7 подается под распределительную

решетку 8, поднимается вверх между параллельными листами осадительных электродов и очищенный удаляется через выходной газоход 9. Частицы пыли или тумана отделяются в электрическом поле от газа и оседают на поверхности осадительных электродов.

В сухих электрофильтрах пыль удаляется периодически при помощи различных ударных механизмов встряхивания электродов: молоткового, магнитно-импульсного и пр. В мокрых электрофильтрах осевшие частицы удаляются периодической или непрерывной промывкой внутренней поверхности осадительных электродов водой, распыляемой брызгалами или

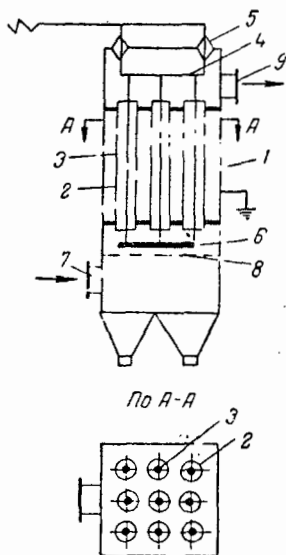


Рис. V-52. Схема трубчатого электрофильтра:

1 — камера; 2 — осадительный электрод; 3 — коронирующий электрод; 4 — рама; 5 — изолятор; 6 — рама; 7 — входной газоход; 8 — распределительная решетка; 9 — выходной газоход.

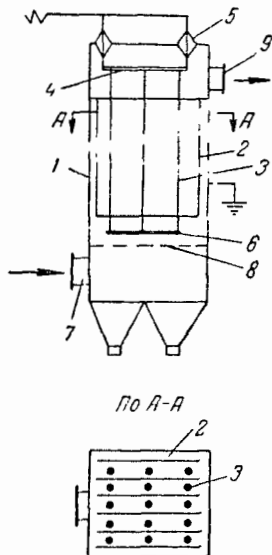


Рис. V-53. Схема пластинчатого электрофильтра:

1 — камера; 2 — осадительный электрод; 3 — коронирующий электрод; 4 — рама; 5 — изолятор; 6 — рама; 7 — входной газоход; 8 — распределительная решетка; 9 — выходной газоход.

форсунками. В некоторых случаях промывная жидкость свободно стекает по внутренней поверхности электродов в виде пленки, на которую оседают взвешенные частицы.

В пластинчатых электрофильтрах легче, чем в трубчатых, удаляется осевшая на электродах пыль и меньше расходуется энергии на единицу длины проводов. Они более компактны, требуют меньшего расхода металла и отличаются простотой монтажа. Вместе с тем трубчатые электрофильтры позволяют получить большую напряженность электрического поля и соответственно допускают большие скорости газа, т. е. более производительны. В них лучше отделяется трудноулавливаемая пыль из газов умеренной влажности. Степень очистки достигает 99%, а иногда 99,9%.

Степень очистки газа в электрофильтрах. Степень очистки η_3 может быть выражена общим уравнением:

$$\eta_3 = 1 - \frac{x_2}{x_1} = 1 - e^{-wf} \quad (\text{V},92)$$

где x_1 и x_2 — содержание взвешенных частиц в газе соответственно на входе в электрофильтр и выходе из него, $\text{кг}/\text{м}^3$; w — скорость движения заряженных частиц к поверхности электрода, $\text{м}/\text{сек}$; f — удельная поверхность осаждения, выражаемая отношением площади осадительных электродов к объемному расходу очищаемого газа, $\text{м}^2/(\text{м}^3/\text{сек})$.

Для трубчатых электрофильтров

$$f = \frac{2i}{rv}$$

для пластинчатых электрофильтров

$$f = \frac{l}{hv}$$

где l — длина трубы или пластины, m ; r — радиус трубы осадительного электрода, m ; h — расстояние между осадительным и коронирующим электродами, m ; v — скорость газа в электрофильтре, $m/сек$.

Для точного определения степени очистки при заданном содержании взвешенных частиц до и после очистки (x_1 и x_2) для выбранной конструкции коронирующих и осадительных электродов необходимо правильно выбрать скорость w заряженных частиц. Теоретически ее расчет мало надежен, поэтому w определяют опытным путем.

23. Коагуляция и укрупнение частиц, отделяемых при газоочистке

Степень очистки газов в аппаратах различных типов может быть повышена и процесс очистки ускорен путем предварительного укрупнения (коагуляции) взвешенных частиц. Для этой цели может быть применена акустическая коагуляция — воздействие на загрязненный газ упругих акустических колебаний звуковой и ультразвуковой частоты. Звуковые и ультразвуковые колебания вызывают интенсивную вибрацию мельчайших взвешенных частиц, что приводит к резкому увеличению числа их столкновений и укрупнению (коагуляции). Коагуляция частиц происходит более интенсивно в поле стоячих волн.

Акустическую коагуляцию пыли и туманов используют лишь перед их очисткой под действием сил тяжести или инерционных сил. В качестве примера на рис. V-54 показана схема установки для акустической коагуляции аэрозолей в процессе сепарации конденсата из попутных и природных газов при их добыче. Газ, находящийся под избыточным давлением 10 000—20 000 $кн/м^2$ (100—200 $ат$), вводится в сепарационную камеру 1 через штуцер, в котором размещен источник акустической энергии — механический вибратор, или свисток 2. За счет создания перепада давлений в свистке получают необходимую акустическую мощность. Озвучивание газа приводит к резкому укрупнению капелек конденсата, которые под действием силы тяжести падают вниз и выводятся через штуцер 3. Очищенный газ удаляется через штуцер 4.

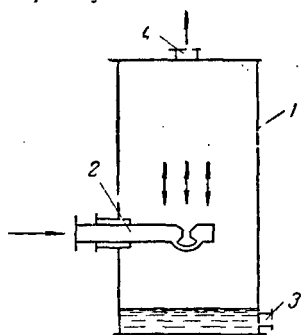


Рис. V-54. Установка для предварительной акустической коагуляции частиц при газоочистке:

1 — сепарационная камера; 2 — свисток; 3 — штуцер для отвода конденсата; 4 — штуцер для отвода очищенного газа.

Акустическую обработку газов проводят при уровне звука не менее 145—150 $дб$ и частоте колебаний 2—50 $кГц$.

Аппараты для акустической коагуляции взвешенных частиц отличаются простотой и компактностью. Они могут быть использованы для обработки горячих газов при температурах вплоть до 550 °С, а также для обработки химически агрессивных и взрывоопасных газов. Существенным недостатком этих аппаратов являются тяжелые условия труда обслуживающего персонала (при работе на звуковых частотах).

Укрупнение взвешенных в газе частиц может быть осуществлено также посредством конденсации на них водяных паров. Это может быть достигнуто пересыщением газа в результате быстрого его охлаждения

в поверхностных холодильниках или путем введения в поток горячего газа тонкораспыленной холодной воды, подачи водяного пара в поток холодного газа и т. д. непосредственно перед его очисткой или в ходе самого процесса.

24. Сравнительные характеристики и выбор газоочистительной аппаратуры

При выборе аппаратов для очистки газа следует принимать во внимание технико-экономические показатели их работы, при определении которых необходимо учитывать степень очистки газа, гидравлическое сопротивление аппарата, расход электроэнергии, пара и воды на очистку, стоимость аппарата и стоимость очистки газа (обычно все расходы относят к 100 м³ очищаемого газа). При этом должны быть приняты во внимание факторы, от которых зависит эффективность очистки: влажность газа и содержание в нем пыли, температура газа и его химическая агрессивность, свойства пыли (сухая, липкая, волокнистая, гигроскопическая и т. д.), размеры частиц пыли и ее фракционный состав и пр.

Ниже приведены некоторые усредненные характеристики распространенных газоочистительных аппаратов:

Аппараты	Максимальное содержание пыли в газе, кг/м ³	Размеры отделяемых частиц мкм	Степень очистки %	Гидравлическое сопротивление
Пылеосадительные камеры	—	Более 100	30—40	—
Жалюзийные пылеуловители	0,02	» 25	60	500
Циклоны	0,4	» 10	70—95	400—700
Батарейные циклоны	0,1	» 10	85—90	500—800
Рукавные фильтры	0,02	» 1	98—99	500—2500
Центробежные скрубберы	0,05	» 2	85—95	400—800
Пенные пылеуловители	0,3	» 0,5	95—99	300—900
Электрофильтры	0,01—0,05	» 0,005	99 и менее	100—200

Как видно из этих данных, инерционные пылеуловители и циклоны пригодны лишь для отделения сравнительно крупных частиц и могут быть использованы для предварительной, грубой очистки от сухой, нелипкой и неволокнистой пыли. Вместе с тем эти аппараты не требуют высоких капитальных и эксплуатационных затрат. Их не рекомендуется применять для отделения мелкой пыли с размерами частиц менее 10 мкм. Инерционные пылеуловители и циклоны часто используют в качестве первой ступени очистки перед более эффективными газоочистительными аппаратами, например перед электрофильтрами.

Циклоны и батарейные циклоны целесообразно применять для очистки газов с относительно высоким содержанием пыли, причем батарейные циклоны рекомендуется использовать при больших расходах очищаемого газа.

Рукавные фильтры применяют для тонкой очистки газов от сухой или трудноувлажняемой пыли, размеры частиц которой превышают 1 мкм, например для улавливания цемента, сажи, окислов цинка и т. д. Они эффективно работают при очистке газов от волокнистой пыли, например асбестовой, но не пригодны для удаления липкой и влажной пыли.

Для весьма полной очистки газов от мелкодисперсной пыли используют мокрые пылеуловители и электрофильтры. Мокрые пылеуловители применяют тогда, когда желательно или допустимо охлаждение и увлажнение очищаемого газа, а отделяемая пыль химически не взаимодействует

с орошающей жидкостью и может быть впоследствии выделена из жидкости, если пыль является ценным продуктом. Эти пылеочистители достаточно просты в изготовлении, а стоимость аппаратуры и затраты на ее обслуживание меньше, чем для электрофильтров.

При электрической очистке газов можно получить весьма высокую степень улавливания взвешенных частиц. При этом расход энергии невелик вследствие малого потребления тока и низкого гидравлического сопротивления электрофильтров. Расход энергии на очистку $1000 \text{ м}^3/\text{ч}$ газа составляет в них обычно $0,2—0,3 \text{ квт} \cdot \text{ч}$. Для очистки сухих газов используют преимущественно пластинчатые электрофильтры, а для отделения трудноулавливаемой пыли и туманов — трубчатые. Электрофильтры являются относительно дорогостоящими и сложными в эксплуатации аппаратами. Они мало пригодны для очистки газов от твердых частиц, имеющих очень малое удельное электрическое сопротивление, и в некоторых других случаях.

Г Л А В А VI ПЕРЕМЕШИВАНИЕ В ЖИДКИХ СРЕДАХ

1. Общие сведения

Перемешивание в жидких средах широко применяется в химической промышленности для приготовления эмульсий, суспензий и получения гомогенных систем (растворов), а также для интенсификации химических, тепловых и диффузионных процессов. В последнем случае перемешивание осуществляют непосредственно в предназначенных для проведения этих процессов аппаратах, снабженных перемешивающими устройствами.

Цель перемешивания определяется назначением процесса. При приготовлении эмульсий для интенсивного дробления дисперсной фазы необходимо создавать в перемешиваемой среде значительные срезающие усилия, зависящие от градиента скорости. В тех зонах аппарата, где градиент скорости жидкости имеет наибольшее значение, происходит наиболее интенсивное дробление диспергируемой фазы.

В случае гомогенизации, приготовления суспензий, нагревания или охлаждения перемешиваемой гомогенной среды целью перемешивания является снижение концентрационных или температурных градиентов в объеме аппарата.

При использовании перемешивания для интенсификации химических, тепловых и диффузионных процессов в гетерогенных системах создаются лучшие условия для подвода вещества в зону реакции, к границе раздела фаз или к поверхности теплообмена.

Увеличение степени турбулентности системы, достигаемое при перемешивании, приводит к уменьшению толщины пограничного слоя, увеличению и непрерывному обновлению поверхности взаимодействующих фаз. Это вызывает существенное ускорение процессов тепло- и массообмена.

Перемешивание применяют в процессах абсорбции, выпаривания, экстрагирования и других процессах химической технологии.

Способы перемешивания. Способы перемешивания и выбор аппаратуры для его проведения определяются целью перемешивания и агрегатным состоянием перемешиваемых материалов. Широкое распространение в химической промышленности получили процессы перемешивания в жидких средах.

Независимо от того, какая среда смешивается с жидкостью — газ, жидкость или твердое сыпучее вещество, — различают два основных способа перемешивания в жидких средах: **механический** (с помощью мешалок различных конструкций) и **пневматический** (сжатым воздухом или инертным газом). Кроме того, применяют перемешивание в **трубопроводах** и перемешивание **с помощью сопел и насосов**.

Смешивание твердых сыпучих материалов является скорее механическим, чем гидродинамическим процессом. Вследствие этого основные закономерности процесса, а также аппаратура, применяемая для смешивания, будут рассмотрены в главе XX.

Эффективность и интенсивность перемешивания. Наиболее важными характеристиками перемешивающих устройств, которые могут быть положены в основу их сравнительной оценки, являются: 1) эффективность перемешивающего устройства; 2) интенсивность его действия.

Э ф ф е к т и в н о с т ь перемешивающего устройства характеризует качество проведения процесса перемешивания и может быть выражена по-разному в зависимости от цели перемешивания. Например, в процессах получения суспензий эффективность перемешивания характеризуется степенью равномерности распределения твердой фазы в объеме аппарата; при интенсификации тепловых и диффузионных процессов — отношением коэффициентов тепло- или массоотдачи при перемешивании и без него. Эффективность перемешивания зависит не только от конструкции перемешивающего устройства и аппарата, но и от величины энергии, вводимой в перемешиваемую жидкость.

И н т е н с и в н о с т ь перемешивания определяется временем достижения заданного технологического результата или числом оборотов мешалки при фиксированной продолжительности процесса (для механических мешалок). Чем выше интенсивность перемешивания, тем меньше времени требуется для достижения заданного эффекта перемешивания. Интенсификация процессов перемешивания приводит к уменьшению размеров проектируемой аппаратуры и увеличению производительности действующей.

Для экономичного проведения процесса перемешивания желательно, чтобы требуемый эффект перемешивания достигался за наиболее короткое время. При оценке расхода энергии перемешивающим устройством следует учитывать общий расход энергии за время, необходимое для обеспечения заданного результата перемешивания.

2. Механическое перемешивание

Наибольшее распространение в химической промышленности получило перемешивание с введением в перемешиваемую среду механической энергии из внешнего источника. Механическое перемешивание осуществляется с помощью мешалок, которым сообщается вращательное движение либо непосредственно от электродвигателя, либо через редуктор или клиноремennую передачу. Известны также мешалки с возвратно-поступательным движением, имеющие привод от механического или электромагнитного вибратора.

Процесс перемешивания механическими мешалками сводится к внешней задаче гидродинамики — обтеканию тел потоком жидкости. Основные закономерности обтекания тел потоком жидкости, рассмотренные ранее (стр. 95 сл.), применимы также в условиях перемешивания.

Как уже отмечалось, при медленном движении в вязкой среде тела любой формы в тонком слое жидкости, прилегающем к его поверхности, образуется ламинарный пограничный слой, форма и толщина которого зависят от формы и размеров тела, скорости и физических свойств жидкости.

При увеличении скорости движения происходит отрыв пограничного слоя от поверхности тела в точках, где скорость жидкости является наибольшей, например у кромок вертикальной пластины (рис. VI-1), и образование турбулентного кормового следа за движущимся телом. Начало отрыва пограничного слоя характеризуется резким возрастанием сопротивления среды движению тела.

Окружная скорость имеет наибольшее значение на периферии мешалки, так как эта величина пропорциональна диаметру мешалки. У периферии мешалки, как следует из уравнения Бернулли, образуется зона пониженного давления, куда устремляется жидкость, находящаяся в аппарате. Это течение, а также радиальные потоки, возникающие под действием

центробежных сил при вращательном движении мешалки, приводят к интенсивному перемешиванию содержимого аппарата.

Задача внешнего обтекания тел в условиях перемешивания может быть решена с помощью уравнений Навье—Стокса и неразрывности потока. Точное аналитическое решение указанной задачи весьма сложно и возможно лишь для частных случаев. Поэтому для решения этой задачи используют теорию подобия.

Мощность, потребляемая механическими мешалками. Как следует из обобщенного уравнения гидродинамики [уравнение (11,85г)], вынужденное стационарное движение жидкости в условиях, когда действием силы тяжести пренебрегать нельзя, описывается критериальным уравнением

$$Eu = f(Re, Fr, \Gamma_1, \Gamma_2, \dots)$$

где $\Gamma_1, \Gamma_2, \dots$ — симплексы геометрического подобия.

Для описания процесса перемешивания применяют модифицированные критерии Эйлера (Eu_m), Рейнольдса (Re_m) и Фруда (Fr_m), которые могут быть получены путем преобразования обычных выражений этих критериев. Вместо линейной скорости жидкости, среднее значение

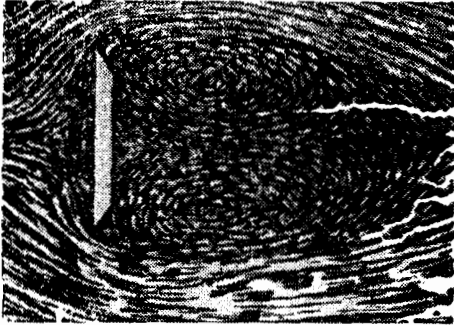


Рис. VI-1. Обтекание плоской пластины с острыми кромками при $Re_m > 10$

которой при перемешивании установить практически невозможно, в модифицированных критериях подставляется величина nd , пропорциональная окружной скорости мешалки $\omega_{окр}$:

$$\omega_{окр} = \pi dn$$

где n — число оборотов мешалки в единицу времени; d — диаметр мешалки.

В качестве определяющего линейного размера во всех упомянутых критериях используется диаметр d мешалки.

Подставляя эти величины в соответствующие критерии, получим следующие выражения для модифицированных критериев подобия:

$$Re_m = \frac{nd \cdot d\rho}{\mu} = \frac{nd^2\rho}{\mu}$$

$$Fr_m = \frac{n^2 d^3}{gd} = \frac{n^2 d^2}{g}$$

$$Eu_m = \frac{\Delta p}{\rho (nd)^2}$$

В критерий Эйлера входит разность давлений Δp между передней (со стороны набегающего потока) и задней плоскостями лопасти мешалки. Этот перепад давлений, преодолеваемый усилием P , приложенным к валу мешалки выражают через полезную мощность N , сообщаемую жидкости. Величина N пропорциональна произведению усилия на валу и окружной скорости, т. е.

$$N \propto P(nd)$$

Тогда перепад давления можно заменить пропорциональной величиной

$$\Delta p = \frac{P}{S} \propto \frac{N}{(nd)S} \propto \frac{N}{nd^3}$$

где $S \propto d^2$ — площадь, на которой распределено усилие P .

Подставив Δr в выражение для Eu_m , получим

$$Eu_m = \frac{N}{\rho n^3 d^5} = K_N$$

Критерий Eu_m , выраженный в таком виде, называют критерием мощности и обозначают через K_N .

Соответственно обобщенное уравнение гидродинамики для процессов перемешивания принимает вид

$$K_N = f(Re_m, F\Gamma_m, \Gamma_1, \Gamma_2, \dots) \quad (VI.1)$$

или

$$K_N = A Re_m^m F\Gamma_m^n \Gamma_1^p \Gamma_2^q, \dots \quad (VI.1a)$$

Влияние силы тяжести сказывается на образовании воронки и воли на свободной поверхности перемешиваемой жидкости. При наличии в аппарате отражательных перегородок (см., например, рис. VI-3, поз. 2) или при эксцентричном расположении вала мешалки относительно оси аппарата влиянием силы тяжести можно пренебречь. В этом случае из уравнения (VI.1a) исключается модифицированный критерий Фруда:

$$K_N = \varphi(Re_m, \Gamma_1, \Gamma_2, \dots) \quad (VI.2)$$

или

$$K_N = A' Re_m^{m'} \Gamma_1^{p'} \Gamma_2^{q'} \dots \quad (VI.2a)$$

Уравнения (VI.1) и (VI.2) применяют для расчета мощности N , потребляемой мешалкой.

Значения коэффициентов A и A' и показатели степеней определяют из опыта; они зависят от типа мешалки, конструкции аппарата и режима перемешивания.

Для упрощения расчетов опытные данные о величинах мощности, затрачиваемой на перемешивание, представляют в виде графической зависимости критерия мощности K_N от модифицированного критерия Рейнольдса Re_m с геометрическими симплексами $\Gamma_1, \Gamma_2, \dots$ и критерием Фруда $F\Gamma_m$ в качестве параметров. Для геометрически подобных мешалок и аппаратов в случае соблюдения подобия условий на входе жидкости в аппарат и выходе из него (при отсутствии воронки и волнообразования на поверхности жидкости) критерий мощности K_N и, следовательно, мощность, затрачиваемая на перемешивание, зависят только от критерия Рейнольдса Re_m .

График зависимости K_N от Re_m для основных типов нормализованных перемешивающих устройств, построенный на основании многочисленных экспериментальных данных, приведен на рис. VI-2.

Геометрические характеристики мешалок и аппаратов, для которых построен график $K_N = \varphi(Re_m)$, приведены в табл. VI-1, а их схематическое изображение — на рис. VI-3.

При перемешивании механическими мешалками различают два режима перемешивания: ламинарный и турбулентный. Ламинарный режим ($Re_m < 30$) соответствует неинтенсивному перемешиванию, при котором жидкость плавно обтекает кромки лопасти мешалки, захватывается лопастями и вращается вместе с ними. При ламинарном режиме перемешиваются только те слои жидкости, которые непосредственно примыкают к лопастям мешалки.

С увеличением числа оборотов мешалки возрастает сопротивление среды вращению мешалки, вызванное турбулизацией пограничного слоя и образованием турбулентного кормового следа в пространстве за движущимися лопастями. При $Re_m \geq 10^2$ возникает турбулентный режим перемешивания, характеризующийся менее резкой зависимостью критерия мощности K_N от Re_m .

В области развитой турбулентности ($Re_m \gg 10^6$) критерий K_N практически не зависит от Re_m . В этой области (которая называется автомодельной) расход энергии определяется только инерционными силами. Дальней-

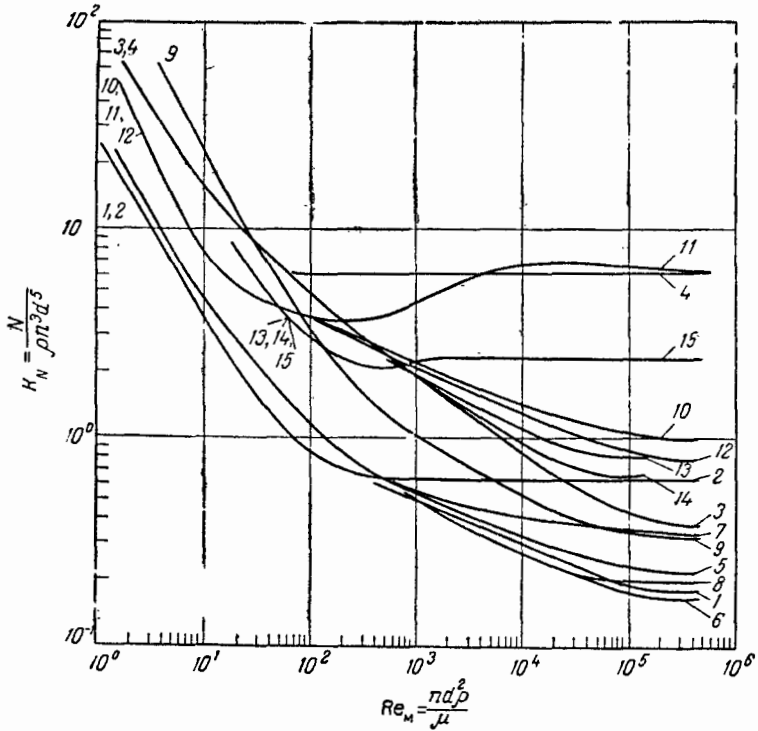


Рис. VI-2. Зависимость критерия мощности K_N от критерия Рейнольдса Re_m для мешалок нормализованных типов:

1-15 — номера позиций в табл. VI-1 и на рис. VI-3.

Т а б л и ц а VI-1. Характеристики мешалок (к рис. VI-2 и VI-3)

№ кривой на рис. VI-2	Типы мешалок	Основные размеры мешалок			
		d/D	b/D	n	α
1	Лопастная	0,66	0,1	2	90°
2	Лопастная с перегородками	0,66	0,1	2	90°
3	Листовая	0,5	0,75	2	90°
4	Листовая с отражательными перегородками	0,5	0,75	2	90°
5	Пропеллерная	0,25	—	3	40°
6	Пропеллерная	0,33	—	3	40°
7	Пропеллерная с отражательными перегородками	0,25—0,33	—	3	40°
8	Пропеллерная с диффузором	0,2—0,33	—	3	40°
9	Якорные и рамные	0,87	0,07	—	90°
10	Турбинная открытая	0,25	0,2	6	90°
11	Турбинная открытая	0,33	0,2	6	90°
12	Турбинная открытая с отражательными перегородками	0,25—0,33	0,2	6	90°
13	Турбинная закрытая	0,25	0,15	6	90°
14	Турбинная закрытая	0,33	0,15	6	90°
15	Турбинная закрытая с отражательными перегородками	0,25—0,33	0,15	6	90°

Обозначения: d — диаметр мешалки; D — диаметр аппарата; b — ширина лопасти мешалки; n — число лопастей; α — угол наклона плоскости лопасти к горизонтальной плоскости. Ширина отражательных перегородок $0,1D$, их число — 4, высота уровня жидкости в аппарате $H = D$.

шее увеличение числа оборотов, хотя и приводит к более интенсивному перемешиванию среды, часто оказывается нецелесообразным, вследствие того что возрастание затрат мощности в этом случае не компенсируется достигаемым эффектом.

Следует отметить, что приведенные выше критические значения критерия Re_m , определяющие границы режимов, являются грубо ориентировочными. Их числовые значения существенно зависят от конструкции и геометрических размеров мешалки и аппарата.

При перемешивании гетерогенных систем в выражения для критерия Рейнольдса Re_m и критерия мощности K_N подставляется величина плотности сплошной среды, если плотности перемешиваемых фаз отличаются не более чем на 30%. В остальных случаях необходимо подставлять среднюю плотность смеси $\rho_{см}$, определяемую по правилу аддитивности [см. уравнение (V,1)].

Вид уравнения для определения вязкости смеси $\mu_{см}$ зависит от назначения и условий проведения процесса. Так, если при перемешивании в системах жидкость—жидкость вязкость дисперсной фазы μ_d больше вязкости сплошной фазы μ_c и доля дисперсной фазы в перемешиваемом объеме $\varphi \geq 0,3$, то в выражение для критерия Рейнольдса подставляется вязкость смеси $\mu_{см}$, которая может быть определена из соотношения

$$\mu_{см} = \frac{\mu_c}{1-\varphi} \left[1 + \frac{6\varphi\mu_d}{\mu_c + \mu_d} \right]$$

При $\mu_d < \mu_c$ и $\varphi \geq 0,3$

$$\mu_{см} = \frac{\mu_c}{1-\varphi} \left[1 - \frac{1,5\varphi\mu_d}{\mu_c + \mu_d} \right]$$

При перемешивании взаимнорастворимых жидкостей, если $\varphi \geq 0,4$ и вязкость перемешиваемых жидкостей различаются более чем в 2 раза, вязкость смеси вычисляется из соотношения

$$\mu_{см} = \mu_c^{1-\varphi} \mu_d^{\varphi}$$

Если при работе мешалки твердые частицы находятся в жидкости во взвешенном состоянии, то вязкость смеси может быть определена по уравнениям (V,2) и (V,3).

В остальных случаях в выражение для критерия Рейнольдса Re_m можно подставлять значение вязкости μ_c сплошной фазы.

Если высота уровня жидкости в аппарате не равна его диаметру, то определенное с помощью графика рис. VI-2 значение мощности умножают на поправочный коэффициент k , который находят из соотношения

$$k = \left(\frac{H}{D} \right)^{0,5}$$

При сильной шероховатости стенок аппаратов, а также при наличии в них внутренних устройств (гильзы термометров, змеевики и т. п.) потребляемая на перемешивание энергия существенно возрастает лишь при

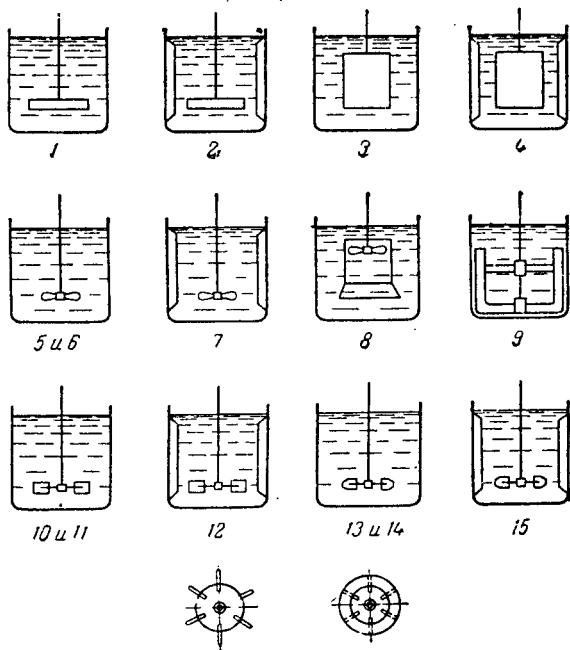


Рис. VI-3. Типы мешалок и аппаратов (номер позиции соответствует номеру кривой на рис. VI-2).

отсутствии отражательных перегородок. Так, наличие в аппарате змеевика увеличивает потребляемую мощность в 2—3 раза, а наличие гильзы термометра, устройства для замера уровня, трубы для переадавливания и т. п. — в 1,1—1,2 раза. Мощность, затрачиваемая на перемешивание в аппаратах с сильно шероховатыми стенками, возрастает на 10—20%.

Электродвигатель для привода мешалки подбирают по величине мощности на валу мешалки, равной полезной мощности, которая сообщается жидкости, деленной на к. п. д. передачи. При этом следует иметь в виду возможность кратковременного увеличения крутящего момента на валу двигателя в момент пуска. Пусковая мощность обычно превышает рабочую не более чем в 2 раза и потребляется в течение очень непродолжительного времени, поэтому для мешалок рекомендуется устанавливать электродвигатели с фазовыми кольцами. Ориентировочные значения коэффициентов запаса мощности могут быть приняты по данным, приведенным на стр. 129.

Выбор числа оборотов мешалки. Число оборотов мешалки выбирают с учетом назначения процесса, типа и конструкции перемешивающего устройства.

Приготовление суспензий. Равномерное распределение частиц твердой фазы в жидкости достигается при таком числе оборотов мешалки n_0 , при котором осевая составляющая скорости потока жидкости становится равной или несколько больше скорости осаждения частиц ω_0 . В этом случае восходящий поток жидкости поддерживает твердые частицы во взвешенном состоянии, препятствуя их осаждению.

Число оборотов n_0 может быть определено по уравнению

$$Re_m = \frac{n_0 d^2 \rho}{\mu} = C_1 Ag \left(\frac{d_q}{d} \right)^{0,5} \left(\frac{D}{d} \right)^k \quad (VI.3)$$

где $Ag = (gd_q^3/\nu_c^2)(\Delta\rho/\rho_c)$ — критерий Архимеда; $\Delta\rho$ — разность плотностей фаз; ρ_c — плотность сплошной фазы; ν_c — кинематическая вязкость сплошной фазы; d_q — диаметр частицы; D/d — отношение диаметра сосуда к диаметру мешалки.

Значения коэффициента C_1 и показателя степени k , зависящие от типа мешалки, приведены ниже:

	D/d	C_1	k
Турбинная закрытого типа	1,5—4,0	4,7	1,0
Пропеллерная	1,5—5,0	6,6	1,0
Лопастная	1,33—1,5	14,8	0,0

Уравнение (VI.3) применимо при следующих значениях переменных:

$$Re_m = 5 \cdot 10^2 - 1,3 \cdot 10^6 \quad Ag = 2,4 \cdot 10^4 - 4,1 \cdot 10^{11} \quad \frac{d_q}{d} = 2,33 \cdot 10^{-4} - 1,2 \cdot 10^{-2}$$

Эмульгирование жидкостей. При эмульгировании взаимнонерастворимых жидкостей число оборотов n_0 мешалки рекомендуется определять из уравнения

$$Re_m = \frac{n_0 d^2 \rho}{\mu} = C_2 Ag^{0,315} \left(\frac{Re_m}{We_m} \right)^{0,185} \left(\frac{D}{d} \right)^l \quad (VI.4)$$

где $We_m = n^2 d^3 \rho / \sigma$ — модифицированный критерий Вебера, представляющий собой критерий We , в котором $l = d$ и вместо линейной скорости w поставлена величина nd , пропорциональная окружной скорости мешалки; σ — межфазное натяжение.

Коэффициент C_2 и показатель степени l в зависимости от типа мешалки имеют следующие значения:

	D/d	C_2	l
Турбинная закрытого типа	2—4	2,3	0,67
Пропеллерная	2—4	2,95	0,67
Лопастная	1,33—4	1,47	1,3

Уравнение (VI.4) применимо при следующих значениях переменных:

$$Re_m = 5 \cdot 10^2 - 2 \cdot 10^6 \quad Ag = 8,9 \cdot 10^3 - 3,4 \cdot 10^{10} \quad \frac{Re_m}{We_m} = 6,15 - 1,18 \cdot 10^3$$

Гомогенизация жидкостей. Число оборотов мешалки n_0 в случае перемешивания в однофазной системе с целью снижения температурных и концентрационных градиентов может быть определено из зависимости

$$n_0 \tau = C_\tau = \text{const} \quad (\text{VI},5)$$

где τ — время перемешивания (время достижения заданной степени однородности перемешиваемой жидкости или время гомогенизации).

Значения C_τ для различных перемешивающих устройств указаны ниже:

	D/d	C_τ
Турбинная закрытого типа	3	46
	4	81,5
Турбинная открытого типа	3	56
	4	99,5
Листовая	2	20,5
	1,5	20,7
Лопастная	3	96,5
	3	66,2
Пропеллерная с диффузором	4	118
	3	96,5
Пропеллерная	4	170
	1,15	30
Якорная		

Все приведенные выше зависимости для расчета мощности, затрачиваемой на перемешивание, и выбора числа оборотов мешалки относятся к перемешиванию ньютоновских жидкостей. Для неньютоновских жидкостей, отличающихся большим разнообразием свойств, получены лишь отдельные расчетные уравнения для определения мощности, потребляемой турбинными и якорными мешалками при перемешивании псевдопластичных жидкостей*.

Моделирование процесса перемешивания. В соответствии с положениями теории подобия (глава II) основой для гидродинамического моделирования процессов перемешивания являются критериальные уравнения (VI,1) и (VI,2), полученные путем подобного преобразования дифференциальных уравнений Навье—Стокса. При этом в связи со сложностью явления возможно получение различных соотношений между величинами, определяющими протекание процесса в натуре и модели, в зависимости от того, по какому из параметров процесса происходит моделирование.

Наиболее подробно изучено моделирование по величине потребляемой мощности. В этом случае в качестве основного параметра, по которому моделируется процесс перемешивания, выбирают критерий мощности K_N .

Если перемешивание применяется для интенсификации тепловых и диффузионных процессов, то переход от модельных к промышленным аппаратам следует проводить, исходя из равенства коэффициентов тепло- или массоотдачи, равенства количества тепла или массы, передаваемой в единице объема аппарата, и т. п. с учетом соответствующего увеличения потребляемой мощности. Для этого необходимо знание обобщенных зависимостей по тепло- и массообмену, которые приводятся в соответствующих главах.

3. Механические перемешивающие устройства

Механические перемешивающие устройства состоят из трех основных частей; собственно мешалки, вала и привода. Мешалка является рабочим элементом устройства, закрепляемым на вертикальном, горизонтальном или наклонном валу. Привод может быть осуществлен либо непосредственно от электродвигателя (для быстроходных мешалок), либо через редуктор или клиноременную передачу.

По устройству лопастей различают мешалки лопастные, пропеллерные, турбинные и специальные.

* См., например: З. Штербачек, П. Тауск. Перемешивание в химической промышленности М., Госхимиздат, 1963. 416 с.

По типу создаваемого мешалкой потока жидкости в аппарате различают мешалки, обеспечивающие преимущественно тангенциальное, радиальное и осевое течения.

При тангенциальном течении жидкость в аппарате движется преимущественно по концентрическим окружностям, параллельным плоскости вращения мешалки. Перемешивание происходит за счет вихрей, возникающих на кромках мешалки. Качество перемешивания будет наилучшим, когда скорость вращения жидкости равна скорости вращения мешалки. Радиальное течение характеризуется направленным движением жидкости от мешалки к стенкам аппарата перпендикулярно оси вращения мешалки. Осевое течение жидкости направлено параллельно оси вращения мешалки.

В промышленных аппаратах с мешалками возможны различные сочетания этих основных типов течения. Тип создаваемого потока, а также конструктивные особенности мешалок определяют области их применения.

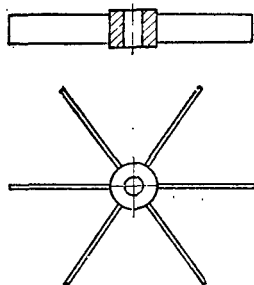


Рис. VI-4. Лопастная мешалка.

При высоких скоростях вращения мешалок перемешиваемая жидкость вовлекается в круговое движение и вокруг вала образуется воронка, глубина которой увеличивается с возрастанием числа оборотов и уменьшением плотности и вязкости среды. Для предотвращения образования воронки в аппарате помещают отражательные перегородки, которые, кроме того, способствуют возникновению вихрей и увеличению турбулентности системы. Образование воронки можно предотвратить и при полном заполнении жидкостью аппарата, т. е. при отсутствии воздушной прослойки между перемешиваемой жидкостью и крышкой аппарата, а также при установке вала мешалки эксцентрично к оси аппарата или применении аппарата прямоугольного сечения.

Помимо этого, отражательные перегородки устанавливают во всех случаях при перемешивании в системах газ—жидкость. Применение отражательных перегородок, а также эксцентричное или наклонное расположение вала мешалки приводит к увеличению потребляемой ею мощности.

Мешалки лопастного типа. Лопастными мешалками называются устройства, состоящие из двух или большего числа лопастей прямоугольного сечения, закрепленных на вращающемся вертикальном или наклонном валу (рис. VI-4). К лопастным мешалкам относятся также и некоторые мешалки специального назначения: якорные, рамные и листовые.

Основные достоинства лопастных мешалок — простота устройства и невысокая стоимость изготовления. К недостаткам мешалок этого типа следует отнести низкое насосное действие мешалки (слабый осевой поток), не обеспечивающее достаточно полного перемешивания во всем объеме аппарата. Вследствие незначительности осевого потока лопастные мешалки перемешивают только те слои жидкости, которые находятся в непосредственной близости от лопастей мешалки. Развитие турбулентности в объеме перемешиваемой жидкости происходит медленно, циркуляция жидкости невелика. Поэтому лопастные мешалки применяют для перемешивания жидкостей, вязкость которых не превышает 10^3 *мн·сек/м²*. Эти мешалки непригодны для перемешивания в протоке, например в аппаратах непрерывного действия.

Некоторое увеличение осевого потока жидкости достигается при наклоне лопастей под углом $30—45^\circ$ к оси вала. Такая мешалка способна удерживать во взвешенном состоянии частицы, скорость осаждения которых невелика. Лопастные мешалки с наклонными лопастями используют при проведении медленных химических реакций, для которых

стадия, определяющая скорость подвода реагентов в зону реакции, не является лимитирующей.

С целью увеличения турбулентности среды при перемешивании лопастными мешалками в аппаратах с большим отношением высоты к диаметру используют м н о г о р я д н ы е двухлопастные мешалки с установкой на валу нескольких рядов мешалок, повернутых друг относительно друга на 90° . Расстояние между отдельными рядами выбирают в пределах $(0,3-0,8d)$, где d — диаметр мешалки, в зависимости от вязкости перемешиваемой среды.

Для перемешивания жидкостей вязкостью не более 10^4 *мн·сек/м²*, а также для перемешивания в аппаратах, обогреваемых с помощью рубашки или внутренних змеевиков, в тех случаях, когда возможно выпадение осадка или загрязнение теплопередающей поверхности, применяют к о р н ы е (рис. VI-5) или р а м н ы е (рис. VI-6) мешалки. Они имеют форму, соответствующую внутренней форме аппарата, и диаметр, близкий к внутреннему диаметру аппарата или змеевика. При вращении эти мешалки очищают стенки и дно аппарата от налипающих загрязнений.

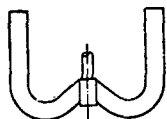


Рис. VI-5.
Якорная мешалка.

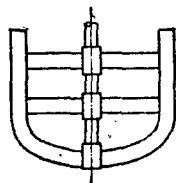


Рис. VI-6.
Рамная мешалка.

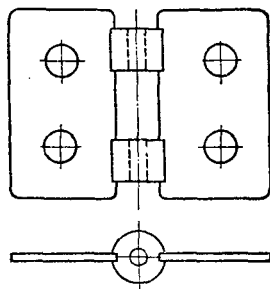


Рис. VI-7. Листовая мешалка.

Л и с т о в ы е мешалки (рис. VI-7) имеют лопасти большей ширины, чем у лопастных мешалок, и относятся к мешалкам, обеспечивающим тангенциальное течение перемешиваемой среды. Кроме чисто тангенциального потока, который является преобладающим, верхние и нижние кромки мешалки создают вихревые потоки, подобные тем, которые возникают при обтекании жидкостью плоской пластины с острыми краями (рис. VI-1). При больших скоростях вращения листовой мешалки на тангенциальный поток накладывается радиальное течение, вызванное центробежными силами.

Листовые мешалки применяют для перемешивания маловязких жидкостей (вязкостью менее 50 *мн·сек/м²*), интенсификации процессов теплообмена, при проведении химических реакций в объеме и растворении. Для процессов растворения используют листовые мешалки с отверстиями в лопастях. При вращении такой мешалки на выходе из отверстий образуются струи, способствующие растворению твердых материалов.

Основные размеры лопастных мешалок изменяются в зависимости от вязкости среды. Обычно для лопастных мешалок принимают следующие соотношения размеров: диаметр мешалки $d = (0,66-0,9) D$ (D — внутренний диаметр аппарата), ширина лопасти мешалки $b = (0,1-0,2) D$, высота уровня жидкости в сосуде $H = (0,8-1,3) D$, расстояние от мешалки до дна сосуда $h \leq 0,3D$. Для листовых мешалок $d = (0,3-0,5) D$, $b = (0,5-1,0) D$, $h = (0,2-0,5) D$.

Окружная скорость собственно лопастных и листовых мешалок в зависимости от вязкости перемешиваемой среды может изменяться в широких пределах (от $0,5-5,0$ *сек⁻¹*), причем с увеличением вязкости и ширины лопасти скорость вращения мешалки уменьшается.

При высоких скоростях вращения лопастных мешалок в аппарате устанавливают отражательные перегородки. Листовые мешалки, как правило, без отражательных перегородок не применяют.

Пропеллерные мешалки. Рабочей частью пропеллерной мешалки является пропеллер (рис. VI-8) — устройство с несколькими фасонными лопастями, изогнутыми по профилю гребного винта. Наибольшее распространение получили трехлопастные пропеллеры. На валу мешалки, который может быть расположен вертикально, горизонтально или наклонно, в зависимости от высоты слоя жидкости устанавливают один или несколько пропеллеров.

Вследствие более обтекаемой формы пропеллерные мешалки при одинаковом числе Рейнольдса потребляют меньшую мощность, чем мешалки прочих типов (см. рис. VI-2, кривая б). Переход в автомодельную область для них наблюдается при относительно низких значениях критерия Рейнольдса ($Re_m \approx 10^4$). К достоинствам пропеллерных мешалок следует отнести также относительно высокую скорость вращения и возможность непосредственного присоединения мешалки к электродвигателю, что приводит к уменьшению механических потерь.

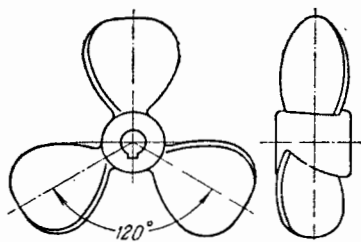


Рис. VI-8. Пропеллерная мешалка.

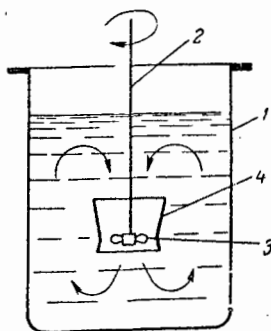


Рис. VI-9. Пропеллерная мешалка с диффузором:

1 — корпус аппарата; 2 — вал;
3 — пропеллер; 4 — диффузор.

Пропеллерные мешалки создают преимущественно осевые потоки перемешиваемой среды и, как следствие этого, — большой насосный эффект, что позволяет существенно сократить продолжительность перемешивания. Вместе с тем пропеллерные мешалки отличаются сложностью конструкции и сравнительно высокой стоимостью изготовления. Их эффективность сильно зависит от формы аппарата и расположения в нем мешалки. Пропеллерные мешалки следует применять в цилиндрических аппаратах с выпуклыми днищами. При установке их в прямоугольных баках или аппаратах с плоскими или вогнутыми днищами интенсивность перемешивания падает вследствие образования застойных зон.

Для улучшения перемешивания больших объемов жидкости и организации направленного течения жидкости (при большом отношении высоты к диаметру аппарата) в сосудах устанавливают *направляющий аппарат*, или *диффузор* (рис. VI-9). Диффузор представляет собой короткий цилиндрический или конический стакан, внутри которого помещают мешалку. При больших скоростях вращения мешалки в отсутствие диффузора в аппарате устанавливают отражательные перегородки.

Пропеллерные мешалки применяют для перемешивания жидкостей вязкостью не более $2 \cdot 10^3$ *мн·сек/м²*, для растворения, образования взвесей, быстрого перемешивания, проведения химических реакций в жидкой среде, образования маловязких эмульсий и гомогенизации больших объемов жидкости.

Для пропеллерных мешалок принимают следующие соотношения основных размеров: диаметр мешалки $d = (0,2-0,5) D$, шаг винта $s = (1,0-3,0) D$, расстояние от мешалки до дна сосуда $h = (0,5-1,0) d$, высота уровня жидкости в сосуде $H = (0,8-1,2) D$. Число оборотов пропеллерных мешалок достигает 40 в секунду, окружная скорость — 15 *м/сек*.

Турбинные мешалки. Эти мешалки имеют форму колес водяных турбин с плоскими, наклонными или криволинейными лопатками, укрепленными, как правило, на вертикальном валу (рис. VI-10). В аппаратах с турбинными мешалками создаются преимущественно радиальные потоки жидкости. При работе турбинных мешалок с большим числом оборотов наряду с радиальным потоком возможно возникновение тангенциального (кругового) течения содержимого аппарата и образование воронки. В этом случае в аппарате устанавливают отражательные перегородки. Закрытые турбинные мешалки (рис. VI-10, *з*) в отличие от открытых (рис. VI-10, *а*, *б*, *в*) создают более четко выраженный радиальный поток. Закрытые мешалки имеют два диска с отверстиями в центре для прохода жидкости; диски сверху и снизу привариваются к плоским лопалям. Жидкость поступает в мешалку параллельно оси вала, выбрасывается мешалкой в радиальном направлении и достигает наиболее удаленных точек аппарата. Турбинные мешалки обеспечивают интенсивное перемешивание во всем объеме аппарата.

При больших значениях отношения высоты к диаметру аппарата применяют многорядные турбинные мешалки.

Мощность. потребляемая турбинными мешалками, работающими в аппаратах с отражательными перегородками, при турбулентном режиме перемешивания практически не зависит от вязкости среды. Поэтому мешалки этого типа могут применяться для смесей, вязкость которых во время перемешивания изменяется.

Турбинные мешалки широко применяют для образования взвесей (размер частиц для закрытых мешалок может достигать 25 мм), растворения, при проведении химической реакции, абсорбции газов и интенсификации теплообмена. Для перемешивания в больших объемах (например, при гомогенизации жидкостей в хранилищах, объем которых достигает 2500 м³ и более) турбинные мешалки менее пригодны, чем пропеллерные мешалки или сопла (см. ниже).

В зависимости от области применения турбинные мешалки обычно имеют диаметр $d = (0,15—0,65) D$ при отношении высоты уровня жидкости к диаметру аппарата не более двух. При больших значениях этого отношения используют многорядные мешалки.

Число оборотов мешалки колеблется в пределах 2—5 в секунду, а окружная скорость составляет 3—8 м/сек.

Специальные мешалки. К этой группе относятся мешалки, имеющие более ограниченное применение, чем мешалки рассмотренных выше типов. Некоторые из мешалок описанных ниже конструкций, предложенные сравнительно недавно (дисковые и вибрационные), приобретают в последнее время все более широкое распространение.

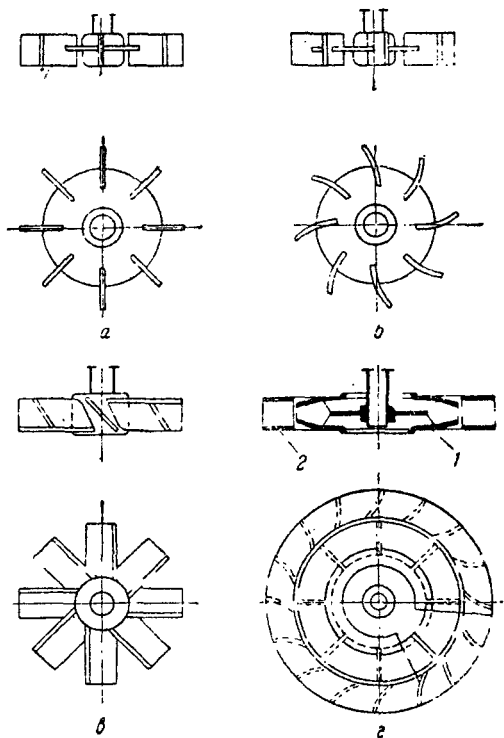


Рис. VI-10. Турбинные мешалки:

а — открытая с прямыми лопатками; *б* — открытая с криволинейными лопатками; *в* — открытая с наклонными лопатками; *г* — закрытая с направляющим аппаратом; *1* — турбинная мешалка; *2* — направляющий аппарат.

Барабанные мешалки (рис. VI-11) состоят из двух цилиндрических колец, соединенных между собой вертикальными лопастями прямоугольного сечения. Высота мешалки составляет 1,5—1,6 ее диаметра. Мешалки этой конструкции создают значительный осевой поток и применяются (при отношении высоты столба жидкости в аппарате к диаметру барабана не менее 10) для проведения газо-жидкостных реакций, получения эмульсий и взмучивания осадков.

Дисковые мешалки (рис. VI-12) представляют собой один или несколько гладких дисков, вращающихся с большой скоростью на вертикальном валу. Течение жидкости в аппарате происходит в тангенциальном направлении за счет трения жидкости о диск, причем сужающиеся диски создают также осевой поток. Иногда края диска делают зубчатыми. Диаметр диска составляет 0,1—0,15 диаметра аппарата. Окружная скорость равна 5—35 м/сек, что при небольших размерах диска соответствует очень высоким числам оборотов. Потребление энергии колеблется от 0,5 квт для маловязких сред до 20 квт для вязких смесей. Дисковые мешалки применяются для перемешивания жидкостей в объемах до 4 м³.

Вибрационные мешалки имеют вал с закрепленными на нем одним или несколькими перфорированными дисками (рис. VI-13). Диски совершают возвратнопоступательное движение, при котором достигается интенсивное перемешивание содержимого аппарата. Энергия, потребляемая мешалками этого типа, невелика. Они используются для перемешивания жидких смесей и суспензий преимущественно в аппаратах, работающих под давлением. Время, необходимое для растворения, гомогенизации, диспергирования при использовании вибрационных мешалок, значительно сокращается. Поверхность жидкости при перемешивании этими мешалками остается спокойной, воронки не образуется. Вибрационные мешалки изготавливаются диаметром до 300 мм и применяются в аппаратах емкостью не более 3 м³.

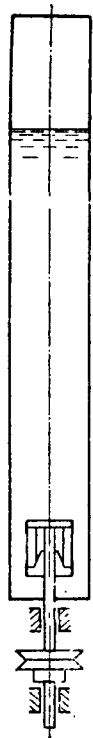


Рис. VI-11.
Барабанная
мешалка.

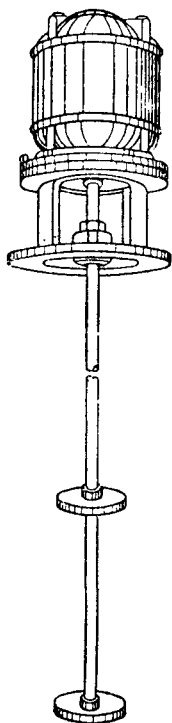


Рис. VI-12.
Дисковая
мешалка.

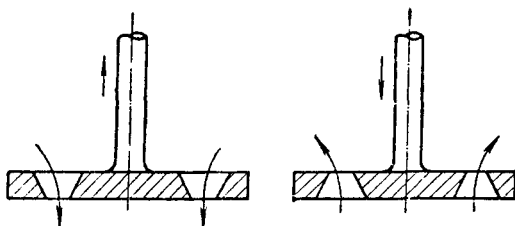


Рис. VI-13. Устройство дисков вибрационных мешалок.

4. Пневматическое перемешивание

Пневматическое перемешивание сжатым инертным газом или воздухом используют, когда перемешиваемая жидкость отличается большой химической активностью и быстро разрушает механические мешалки.

Перемешивание сжатым газом является малоинтенсивным процессом. Расход энергии при пневматическом перемешивании больше, чем при механическом. Пневматическое перемешивание не применяют для обработки летучих жидкостей в связи со значительными потерями перемешиваемого продукта. Перемешивание воздухом может сопровождаться окислением или осмолением веществ.

Перемешивание сжатым газом проводят в аппаратах, снабженных специальными устройствами — барботером или центральной циркуляционной трубой. Барботер представляет собой расположенные по дну аппарата трубы с отверстиями, с помощью которых осуществляется барботажа газа через слой обрабатываемой жидкости. При циркуляционном (эрлифтном) перемешивании газ подают в циркуляционную

т р у б у. Пузырьки газа увлекают за собой вверх по трубе жидкость, находящуюся в сосуде, которая затем опускается вниз в кольцевом пространстве между трубой и стенками аппарата, обеспечивая циркуляционное перемешивание жидкости.

При расчете пневматических мешалок определяют необходимое давление и расход газа. Давление газа может быть рассчитано с помощью уравнения Бернулли:

$$p = H\rho_{жг} + \frac{\rho_r \omega^2}{2} \left(1 + \lambda \frac{l}{d} + \sum \xi_{м.с} \right) + p_0 \quad (VI.6)$$

где H — высота столба перемешиваемой жидкости; ω — скорость воздуха в трубе ($\omega = 20-40$ м/сек); $\rho_{ж}$ и ρ_r — плотность перемешиваемой жидкости и газа; $\sum \xi_{м.с}$ — сумма коэффициентов местных сопротивлений; λ — коэффициент трения; l и d — длина и диаметр трубы; p_0 — давление над жидкостью в аппарате.

Для ориентировочных расчетов потери давления в трубопроводе можно принимать равными $\sim 20\%$ сопротивления столба жидкости. Тогда уравнение (VI,6) принимает вид

$$p = 1,2H\rho_{жг} + p_0 \quad (VI,6a)$$

Объемный расход газа V (м³/ч) можно определить по эмпирической формуле

$$V = kFp \quad (VI.7)$$

где F — поверхность спокойной жидкости в аппарате, м²; p — давление воздуха, бар; k — опытный коэффициент.

При слабом перемешивании $k = 0,24 \div 0,30$, при малоинтенсивном $0,35 \div 0,50$ и интенсивном $0,45 \div 0,60$. Расчет по формуле (VI,7) дает значение объемного расхода газа при давлении, равном 1 бару.

При расчете барботеров расход воздуха на 1 м² свободной поверхности можно принимать равным: для слабого перемешивания — 0,4 м³/мин, для среднего — 0,8 м³/мин, для интенсивного — 1,0 м³/мин.

5. Перемешивание в трубопроводах

Перемешивание в трубопроводах является простейшим способом перемешивания жидкостей (капельных и газообразных), применяемым при транспортировании их по трубопроводам. Перемешивание в трубопроводе происходит под действием турбулентных пульсаций. Поэтому таким способом перемешивания можно пользоваться при условии, что течение турбулентно и трубопровод, по которому перекачиваются смешивающиеся жидкости, имеет длину, достаточную для обеспечения заданного среднего времени пребывания жидкости в трубопроводе. Часто для улучшения перемешивания жидкостей в трубопровод помещают специальные вставки, винтовые насадки или инжекторы.

6. Перемешивание с помощью сопел и насосов

Сопла в аппаратах применяют для перемешивания газообразных и капельных жидкостей — чаще всего циркуляционным способом.

Струя жидкости, вытекающая из сопла, передает за счет внутреннего трения часть своей кинетической энергии прилегающим слоям жидкости, приводя их в движение. В пространстве, которое занимали эти слои, возникает разрежение. Снижение давления заставляет жидкость подсасываться в эту часть пространства. Такая последовательность взаимодействия струи и находящейся в аппарате жидкости происходит непрерывно и многократно, обеспечивая перемешивание содержимого аппарата.

Сопла для капельных жидкостей применяют обычно совместно с циркуляционным насосом, который сообщает жидкости, подаваемой в сопло, необходимую кинетическую энергию. Как показывает опыт, кинетическая энергия струи будет использована наиболее эффективно при значении отношения расстояния x от устья сопла к его диаметру $x/d = 15-20$. Иногда жидкости перемешивают, многократно перекачивая их через аппарат с помощью циркуляционного насоса без применения сопел.

ГЛАВА VII

ОСНОВЫ ТЕПЛОПЕРЕДАЧИ В ХИМИЧЕСКОЙ АППАРАТУРЕ

1. Общие сведения

Перенос энергии в форме тепла *, происходящий между телами, имеющими различную температуру, называется *теплообменом*. Движущей силой любого процесса теплообмена является разность температур более нагретого и менее нагретого тел, при наличии которой тепло самопроизвольно, в соответствии со вторым законом термодинамики, переходит от более нагретого к менее нагретому телу. Теплообмен между телами представляет собой обмен энергией между молекулами, атомами и свободными электронами; в результате теплообмена интенсивность движения частиц более нагретого тела снижается, а менее нагретого — возрастает.

Тела, участвующие в теплообмене, называются *теплоносителями*.

Теплопередача — наука о процессах распространения тепла. Законы теплопередачи лежат в основе тепловых процессов — нагревания, охлаждения, конденсации паров, выпаривания — и имеют большое значение для проведения многих массообменных (процессы перегонки, сушки и др.), а также химических процессов, протекающих с подводом или отводом тепла.

Различают три принципиально различных элементарных способа распространения тепла: теплопроводность, конвекцию и тепловое излучение.

Теплопроводность представляет собой перенос тепла вследствие беспорядочного (теплого) движения микрочастиц, непосредственно соприкасающихся друг с другом. Это движение может быть либо движением самих молекул (газы, капельные жидкости), либо колебанием атомов (в кристаллической решетке твердых тел), или диффузией свободных электронов (в металлах). В твердых телах теплопроводность является обычно основным видом распространения тепла.

Конвекцией называется перенос тепла вследствие движения и перемешивания макроскопических объемов газа или жидкости.

Перенос тепла возможен в условиях естественной, или свободной, конвекции, обусловленной разностью плотностей в различных точках объема жидкости (газа), возникающей вследствие разности температур в этих точках или в условиях вынужденной конвекции при принудительном движении всего объема жидкости, например в случае перемешивания ее мешалкой.

Тепловое излучение — это процесс распространения электромагнитных колебаний с различной длиной волны, обусловленный тепловым движением атомов или молекул излучающего тела. Все тела способны излучать энергию, которая поглощается другими телами и снова превращается в тепло. Таким образом, осуществляется лучистый теплообмен; он складывается из процессов *лучеиспускания* и *лучепоглощения*.

* В дальнейшем для краткости будем называть этот процесс переносом тепла.

В реальных условиях тепло передается не каким-либо одним из указанных выше способов, а комбинированным путем. Например, при теплообмене между твердой стенкой и газовой средой тепло передается одновременно конвекцией, теплопроводностью и излучением. Перенос тепла от стенки к газообразной (жидкой) среде или в обратном направлении называется **теплоотдачей**.

Еще более сложным является процесс передачи тепла от более нагретой к менее нагретой жидкости (газу) через разделяющую их поверхность или твердую стенку. Этот процесс носит название **теплопередачи**.

В процессе теплопередачи переносу тепла конвекцией сопутствуют теплопроводность и теплообмен излучением. Однако для конкретных условий преобладающим обычно является один из видов распространения тепла.

В непрерывно действующих аппаратах температуры в различных точках не изменяются во времени и протекающие процессы теплообмена являются **установившимися** (стационарными). В периодически действующих аппаратах, где температуры меняются во времени (при нагревании или охлаждении), осуществляются **неустановившиеся**, или нестационарные, процессы теплообмена.

Расчет теплообменной аппаратуры включает:

1. Определение **теплового потока** (тепловой нагрузки аппарата), т. е. количества тепла Q , которое должно быть передано за определенное время (в непрерывно действующих аппаратах за 1 сек или за 1 ч, в периодически действующих — за одну операцию) от одного теплоносителя к другому. Тепловой поток вычисляется путем составления и решения **тепловых балансов**.

2. Определение **поверхности теплообмена** F аппарата обеспечивающей передачу требуемого количества тепла в заданное время. Величина поверхности теплообмена определяется скоростью теплопередачи, зависящей от механизма передачи тепла — теплопроводностью, конвекцией, излучением и их сочетанием друг с другом. Поверхность теплообмена находят из **основного уравнения теплопередачи**.

2. Тепловые балансы

Тепло, отдаваемое более нагретым теплоносителем (Q_1), затрачивается на нагрев более холодного теплоносителя (Q_2), и некоторая относительно небольшая часть тепла расходуется на компенсацию потерь тепла аппаратом в окружающую среду (Q_n). Величина Q_n в теплообменных аппаратах, покрытых тепловой изоляцией, не превышает ~3—5% полезно используемого тепла. Поэтому в расчетах ею можно пренебречь. Тогда тепловой баланс выразится равенством

$$Q = Q_1 = Q_2$$

где Q — тепловая нагрузка аппарата.

Пусть массовый расход более нагретого теплоносителя составляет G_1 , его энтальпия * на входе в аппарат $I_{1н}$ и на выходе из аппарата $I_{1к}$. Соответственно расход более холодного теплоносителя — G_2 , его начальная энтальпия $I_{2н}$ и конечная энтальпия $I_{2к}$. Тогда уравнение теплового баланса

$$Q = G_1 (I_{1н} - I_{1к}) = G_2 (I_{2к} - I_{2н}) \quad (\text{VII.1})$$

Если теплообмен протекает без изменения агрегатного состояния теплоносителей, то энтальпии последних равны произведению теплоемкости c на температуру t :

$$\begin{aligned} I_{1н} &= c_{1н} t_{1н} & I_{1к} &= c_{1к} t_{1к} \\ I_{2к} &= c_{2к} t_{2к} & I_{2н} &= c_{2н} t_{2н} \end{aligned}$$

* Энтальпия при 0°C условно принимается равной нулю.

Величины $c_{1н}$ и $c_{1к}$ представляют собой средние удельные теплоемкости более нагретого теплоносителя в пределах изменения температур от 0 до $t_{1н}$ (на входе в аппарат) и до $t_{1к}$ (на выходе из аппарата) соответственно. Величины $c_{2н}$ и $c_{2к}$ — средние удельные теплоемкости более холодного теплоносителя в пределах 0— $t_{2н}$ и 0— $t_{2к}$ соответственно. В первом приближении вместо средних удельных теплоемкостей в выражения энтальпий могут быть подставлены и с т и н н ы е удельные теплоемкости, отвечающие среднеарифметической температуре, например $t/2$, при изменении температур от 0 до t .

В технических расчетах энтальпии часто не рассчитывают, а находят их значения при данной температуре из тепловых и энтропийных диаграмм или из справочных таблиц.

Если теплообмен протекает при изменении агрегатного состояния теплоносителя (конденсация пара, испарение жидкости и др.) или в процессе теплообмена протекают химические реакции, сопровождаемые тепловыми эффектами, то в тепловом балансе должно быть учтено тепло, выделяющееся при физическом или химическом превращении. Так, при конденсации насыщенного пара, являющегося греющим агентом, величина $I_{1н}$ в уравнении (VII,1) представляет собой энтальпию поступающего в аппарат пара, а $I_{1к}$ — энтальпию удаляемого парового конденсата.

В случае использования перегретого пара его энтальпия $I_{1н}$ складывается из тепла, отдаваемого паром при охлаждении от температуры $t_{п}$ до температуры насыщения $t_{нас}$, тепла конденсации пара и тепла, выделяющегося при охлаждении конденсата:

$$Q = G(I_{1н} - I_{1к}) = Gc_{п}(t_{п} - t_{нас}) + Gr + Gc_{к}(t_{нас} - t_{к}) \quad (VII,2)$$

где r — удельная теплота конденсации, $дж/кг$; $c_{п}$ и $c_{к}$ — удельные теплоемкости пара и конденсата, $дж/(кг \cdot град)$; $t_{к}$ — температура конденсата на выходе из аппарата.

При обогреве насыщенным паром, если конденсат не охлаждается, т. е. $t_{к} = t_{п} = t_{нас}$, первый и третий члены правой части уравнения (VII,2) из теплового баланса исключаются.

Произведение расхода теплоносителя G на его среднюю удельную теплоемкость c условно называется в о д я н ы м э к в и в а л е н т о м W . Численное значение W определяет массу воды, которая по своей тепловой емкости эквивалентно количеству тепла, необходимому для нагревания данного теплоносителя на $1^{\circ}C$, при заданном его расходе. Поэтому если теплоемкости обменивающихся теплом жидкостей (c_1 и c_2) можно считать не зависящими от температуры, то уравнение теплового баланса (VII,1) принимает вид

$$Q = G_1 c_1 (t_{1н} - t_{1к}) = G_2 c_2 (t_{2к} - t_{2н}) \quad (VII,3)$$

или

$$Q = W_1 (t_{1н} - t_{1к}) = W_2 (t_{2к} - t_{2н}) \quad (VII,3a)$$

где W_1 и W_2 — водяные эквиваленты нагретого и холодного теплоносителя соответственно.

3. Основное уравнение теплопередачи

Общая кинетическая зависимость для процессов теплопередачи, выражающая связь между тепловым потоком Q' и поверхностью теплообмена F , представляет собой основное уравнение теплопередачи:

$$Q' = KF \Delta t_{ср} \tau \quad (VII,4)$$

где K — коэффициент теплопередачи, определяющий среднюю скорость передачи тепла вдоль всей поверхности теплообмена; $\Delta t_{ср}$ — средняя разность температур между теплоносителями, определяющая среднюю движущую силу процесса теплопередачи, или температурный напор; τ — время.

Согласно уравнению (VII,4), количество тепла, передаваемое от более нагретого к более холодному теплоносителю, пропорционально поверхности теплообмена F , среднему температурному напору $\Delta t_{ср}$ и времени τ .

Для непрерывных процессов теплообмена уравнение теплопередачи имеет вид

$$Q = Q' \tau = KF \Delta t_{\text{ср}} \quad (\text{VII},5)$$

Из уравнения (VII,4) вытекают единица измерения и физический смысл коэффициента теплопередачи. Так, при $F = 1 \text{ м}^2$, $\Delta t_{\text{ср}} = 1 \text{ град}$ и $\tau = 1 \text{ сек}$

$$[K] = \left[\frac{Q'}{F \tau \Delta t} \right] = \left[\frac{\text{дж}}{\text{м}^2 \cdot \text{сек} \cdot \text{град}} \right] = \left[\frac{\text{вт}}{\text{м}^2 \cdot \text{град}} \right]$$

или при выражении Q' в ккал/ч

$$[K] = \left[\frac{\text{ккал}}{\text{м}^2 \cdot \text{ч} \cdot \text{град}} \right]$$

Таким образом, коэффициент теплопередачи показывает, какое количество тепла (в дж) переходит в 1 сек от более нагретого к более холодному теплоносителю через поверхность теплообмена 1 м^2 при средней разности температур между теплоносителями, равной 1 град.

Средний температурный напор зависит от характера изменения температуры теплоносителей вдоль поверхности теплообмена. Определение его рассмотрено ниже (стр. 301).

4. Температурное поле и температурный градиент

К числу основных задач теории теплообмена относится установление зависимости между тепловым потоком и распределением температур в средах. Как известно, совокупность мгновенных значений любой величины во всех точках данной среды (тела) называется полем этой величины. Соответственно совокупность значений температур в данный момент времени для всех точек рассматриваемой среды называется температурным полем.

В наиболее общем случае температура в данной точке t зависит от координат точки (x, y, z) и изменяется во времени τ , т. е. температурное поле выражается функцией вида

$$t = f(x, y, z, \tau) \quad (\text{VII},6)$$

Эта зависимость представляет собой уравнение неустановившегося (нестационарного) температурного поля.

В частном случае температура является функцией только пространственных координат

$$t = f(x, y, z) \quad (\text{VII},6a)$$

и температурное поле — установившимся (стационарным).

В отличие от температуры, которая является скаляром, тепловой поток, связанный с направлением переноса тепла, представляет собой векторную величину.

Если рассеять тело плоскостью и соединить точки, лежащие в этой плоскости и имеющие одинаковые температуры, то получим линии постоянных температур (изотермы). В пространстве геометрическое место точек с одинаковыми температурами представляет собой изотермическую поверхность. Такие поверхности никогда не пересекаются между собой, так как в противном случае в точке их пересечения температура в данный момент времени имела бы два различных значения, что невозможно.

* $1 \frac{\text{ккал}}{\text{м}^2 \cdot \text{ч} \cdot \text{град}} = 1,16 \frac{\text{вт}}{\text{м}^2 \cdot \text{град}}$

Пусть разность температур между двумя близлежащими изотермическими поверхностями составляет Δt (рис. VII-1). Кратчайшим расстоянием между этими поверхностями является расстояние по нормали Δn . При сближении указанных поверхностей отношение $\Delta t/\Delta n$ стремится к пределу

$$\lim \left(\frac{\Delta t}{\Delta n} \right)_{\Delta n \rightarrow 0} = \frac{\partial t}{\partial n} = \text{grad } t \quad (\text{VII.7})$$

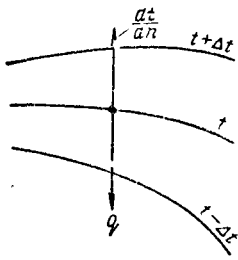


Рис. VII-1. К определению температурного градиента к выражению закона Фурье.

Производная температуры по нормали к изотермической поверхности называется температурным градиентом. Этот градиент является вектором, направление которого соответствует повышению температуры. Значение температурного градиента определяет наибольшую скорость изменения температуры в данной точке температурного поля.

Поток тепла может возникнуть только при условии, что температурный градиент не равен нулю ($\text{grad } t \neq 0$). Перемещение тепла всегда происходит по линии температурного градиента, но направлено в сторону, противоположную этому градиенту. Таким образом, перенос тепла происходит в направлении падения температуры и пропорционален температурному градиенту с обратным знаком, т. е. количество тепла, передаваемое через единицу поверхности в единицу времени $q \sim \left(-\frac{\partial t}{\partial n} \right)$.

5. Передача тепла теплопроводностью

Закон Фурье. Основным законом передачи тепла теплопроводностью является закон Фурье, согласно которому количество тепла dQ , передаваемое посредством теплопроводности через элемент поверхности dF , перпендикулярный тепловому потоку, за время $d\tau$ прямо пропорционально температурному градиенту $\frac{\partial t}{\partial n}$, поверхности dF и времени $d\tau$:

$$dQ = -\lambda \frac{\partial t}{\partial n} dF d\tau \quad (\text{VII.8})$$

или количество тепла, передаваемое через единицу поверхности в единицу времени

$$q = \frac{Q}{F\tau} = -\lambda \frac{\partial t}{\partial n} \quad (\text{VII.9})$$

Величина q называется плотностью теплового потока. Знак минус, стоящий перед правой частью уравнений (VII,8) и (VII,9), указывает на то, что тепло перемещается в сторону падения температуры.

Коэффициент пропорциональности λ называется коэффициентом теплопроводности. Согласно уравнению (VII,8)

$$[\lambda] = \left[\frac{dQ \partial n}{\partial t dF d\tau} \right] = \left[\frac{\text{дж} \cdot \text{м}}{\text{град} \cdot \text{м}^2 \cdot \text{сек}} \right] = \left[\frac{\text{вт}}{\text{м} \cdot \text{град}} \right]$$

При выражении Q в ккал/ч

$$[\lambda] = \left[\frac{\text{ккал}}{\text{м} \cdot \text{ч} \cdot \text{град}} \right]$$

Таким образом, коэффициент теплопроводности λ показывает, какое количество тепла проходит вследствие теплопроводности в единицу времени через единицу поверхности теплообмена при падении температуры на 1 град на единицу длины нормали к изотермической поверхности.

Величина λ , характеризующая способность тела проводить тепло путем теплопроводности, зависит от природы вещества, его структуры, температуры и некоторых других факторов.

При обычных температурах и давлениях лучшими проводниками тепла являются металлы и худшими — газы. Так, ориентировочные значения λ [в $\text{вт}/(\text{м} \cdot \text{град})$ и $\text{ккал}/(\text{м} \cdot \text{ч} \cdot \text{град})$] для металлов при 0°C составляют: для чистой меди — 394 (340); для углеродистой стали Ст.3 — 52 (45); для легированной стали X18H9T — 25,5 (22).

Для воздуха при 0°C $\lambda \approx 0,027 \text{ вт}/(\text{м} \cdot \text{град})$ или $0,023 \text{ ккал}/(\text{м} \cdot \text{ч} \cdot \text{град})$.

Примерные значения λ [в $\text{вт}/(\text{м} \cdot \text{град})$ и в $\text{ккал}/(\text{м} \cdot \text{ч} \cdot \text{град})$] для жидкостей, газов и теплоизоляционных материалов приведены ниже:

Капельные жидкости	0,1—0,7	(0,09—0,6)
Газы	0,006—0,165	(0,005—0,15)
Теплоизоляционные материалы	0,006—0,175	(0,005—0,16)

Низкая теплопроводность теплоизоляционных и многих строительных материалов объясняется тем, что они имеют пористую структуру, причем в их ячейках заключен воздух, плохо проводящий тепло. Коэффициенты теплопроводности газов возрастают с повышением температуры и незначительно изменяются с изменением давления. Для большинства жидкостей значения λ , наоборот, уменьшаются при увеличении температуры. Исключение составляет вода, коэффициент теплопроводности которой несколько возрастает с повышением температуры до 130°C и при дальнейшем ее увеличении начинает снижаться. Для большинства металлов коэффициенты теплопроводности уменьшаются с возрастанием температуры. Значения λ резко снижаются при наличии в металлах примесей.

Следует отметить, что при определении количества тепла, передаваемого через слой газа или капельной жидкости вследствие теплопроводности, часто бывает необходимо учитывать влияние также конвекции и излучения, которые сопутствуют теплопроводности.

Дифференциальное уравнение теплопроводности. Выделим в однородном и изотропном теле элементарный параллелепипед объемом dV , с ребрами dx , dy , dz (рис. VII-2). Физические свойства тела — плотность ρ , теплоемкость c и теплопроводность λ — одинаковы во всех точках параллелепипеда и не изменяются во времени. Температура на левой грани $dy \, dx$ равна t , на противоположной грани $t + \frac{\partial t}{\partial x} dx$.

Количество тепла, входящего в параллелепипед через его грани за промежуток времени $d\tau$:

по оси x через грань $dy \, dz$

$$Q_x = -\lambda \frac{\partial t}{\partial x} dy \, dz \, d\tau$$

по оси y через грань $dx \, dz$

$$Q_y = -\lambda \frac{\partial t}{\partial y} dx \, dz \, d\tau$$

по оси z через грань $dx \, dy$

$$Q_z = -\lambda \frac{\partial t}{\partial z} dx \, dy \, d\tau$$

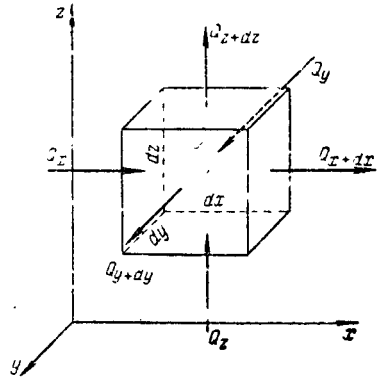


Рис. VII-2. К выводу дифференциального уравнения теплопроводности.

Количество тепла, выходящее из параллелепипеда через противоположные грани за тот же промежуток времени:

по оси x

$$Q_{x+dx} = -\lambda \frac{\partial t}{\partial x} dy dz d\tau + \left[-\lambda \frac{\partial}{\partial x} \left(\frac{\partial t}{\partial x} \right) dx dy dz d\tau \right]$$

по оси y

$$Q_{y+dy} = -\lambda \frac{\partial t}{\partial y} dx dz d\tau + \left[-\lambda \frac{\partial}{\partial y} \left(\frac{\partial t}{\partial y} \right) dy dx dz d\tau \right]$$

по оси z

$$Q_{z+dz} = -\lambda \frac{\partial t}{\partial z} dx dy d\tau + \left[-\lambda \frac{\partial}{\partial z} \left(\frac{\partial t}{\partial z} \right) dz dx dy d\tau \right]$$

Количество тепла, входящее через соответствующую грань параллелепипеда, не равно количеству тепла, выходящему через противоположную грань, так как часть тепла расходуется на повышение температуры в объеме параллелепипеда.

Разность между количествами вошедшего в параллелепипед и вышедшего из него тепла за промежуток времени $d\tau$ составит:

по оси x

$$dQ_x = Q_x - Q_{x+dx} = \lambda \frac{\partial^2 t}{\partial x^2} dx dy dz d\tau$$

по оси y

$$dQ_y = Q_y - Q_{y+dy} = \lambda \frac{\partial^2 t}{\partial y^2} dy dx dz d\tau$$

по оси z

$$dQ_z = Q_z - Q_{z+dz} = \lambda \frac{\partial^2 t}{\partial z^2} dz dx dy d\tau$$

Полное приращение тепла в параллелепипеде за промежуток времени $d\tau$:

$$dQ = dQ_x + dQ_y + dQ_z = \lambda \left(\frac{\partial^2 t}{\partial x^2} + \frac{\partial^2 t}{\partial y^2} + \frac{\partial^2 t}{\partial z^2} \right) dx dy dz d\tau$$

или, учитывая, что $dx dy dz = dV$, получим

$$dQ = \lambda \left(\frac{\partial^2 t}{\partial x^2} + \frac{\partial^2 t}{\partial y^2} + \frac{\partial^2 t}{\partial z^2} \right) dV d\tau$$

Выражение, стоящее в скобках, представляет собой оператор Лапласа $\nabla^2 t$. Следовательно

$$dQ = \lambda \nabla^2 t dV d\tau \quad (\text{A})$$

По закону сохранения энергии приращение количества тепла в параллелепипеде равно изменению энтальпии параллелепипеда, т. е.

$$dQ = dl = cp dV \frac{\partial t}{\partial \tau} d\tau \quad (\text{B})$$

причем $\frac{\partial t}{\partial \tau} d\tau$ представляет собой изменение температуры параллелепипеда за промежуток времени $d\tau$. Приравниваем выражения (A) и (B):

$$cp dV \frac{dt}{\partial \tau} d\tau = \lambda \nabla^2 t dV d\tau$$

Обозначив $\frac{\lambda}{cp} = a$ и произведя сокращения, получим окончательно

$$\frac{\partial t}{\partial \tau} = a \nabla^2 t \quad (\text{VII,10})$$

Уравнение (VII,10) определяет температуру в любой точке тела, через которое тепло передается теплопроводностью, и называется дифференциальным уравнением теплопроводности в неподвижной среде, или уравнением Фурье.

Коэффициент пропорциональности a в уравнении (VII,10) носит название коэффициента температуропроводности:

$$[a] = \left[\frac{\lambda}{\text{ср}} \right] = \left[\frac{\frac{\text{вт}}{\text{м} \cdot \text{град}}}{\frac{\text{дж}}{\text{кг} \cdot \text{град}} \cdot \frac{\text{кг}}{\text{м}^3}} \right] = \left[\frac{\frac{\text{сек} \cdot \text{м} \cdot \text{град}}{\text{дж}}}{\frac{\text{дж}}{\text{кг} \cdot \text{град}} \cdot \frac{\text{кг}}{\text{м}^3}} \right] = \left[\frac{\text{м}^2}{\text{сек}} \right]$$

Коэффициент температуропроводности a характеризует теплоинерционные свойства тела: при прочих равных условиях быстрее нагреется или охладится то тело, которое обладает большим коэффициентом температуропроводности.

При установившемся процессе передачи тепла теплопроводностью $\frac{\partial t}{\partial \tau} = 0$ (температура не изменяется со временем) и уравнение (VII,10) в этом случае принимает вид

$$a \nabla^2 t = 0 \quad (\text{VII,10a})$$

Однако величина a не может быть равна нулю и, следовательно

$$\nabla^2 t = 0$$

или

$$\frac{\partial^2 t}{\partial x^2} + \frac{\partial^2 t}{\partial y^2} + \frac{\partial^2 t}{\partial z^2} = 0 \quad (\text{VII,11})$$

Уравнение (VII,11) является дифференциальным уравнением теплопроводности в неподвижной среде при установившемся тепловом режиме.

Уравнения (VII,10) и (VII,11) описывают распределение температур при передаче тепла теплопроводностью в самом общем виде, без учета, в частности, формы тела, через которое проводится тепло. Для конкретных условий эти уравнения должны быть дополнены граничными условиями, характеризующими геометрические факторы.

Уравнение теплопроводности плоской стенки. Рассмотрим передачу тепла теплопроводностью через плоскую стенку (рис. VII-3), длина и ширина которой несравненно больше ее толщины; ось x расположена по нормали к поверхности стенки.

Температуры наружных поверхностей стенки равны $t_{\text{ст}_1}$ и $t_{\text{ст}_2}$, причем $t_{\text{ст}_1} > t_{\text{ст}_2}$. При установившемся процессе количества тепла, подведенного к стенке и отведенного от нее, должны быть равны между собой и не должны изменяться во времени.

Примем, что температура изменяется только в направлении оси x , т. е. температурное поле одномерное ($\frac{\partial t}{\partial y} = 0$ и $\frac{\partial t}{\partial z} = 0$). Тогда на основании уравнения теплопроводности (VII,11) имеем:

$$\frac{a^2 t}{dx^2} = 0 \quad (\text{VII,11a})$$

Интегрирование этого уравнения приводит к функции

$$t = C_1 x + C_2 \quad (\text{VII,12})$$

где C_1 и C_2 — константы интегрирования.

Уравнение (VII,12) показывает, что по толщине плоской стенки температура изменяется прямолинейно.

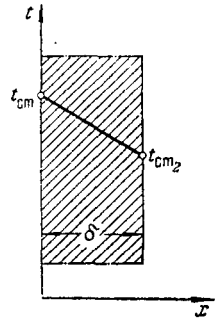


Рис. VII-3. К выводу уравнения теплопроводности плоской стенки.

Константы интегрирования определяют исходя из следующих граничных условий:

при $x = 0$ величина $t = t_{ст_1}$ и из уравнения (VII,12)

$$t_{ст_1} = C_2$$

при $x = \delta$ величина $t = t_{ст_2}$ и уравнение (VII,12) принимает вид

$$t_{ст_2} = C_1\delta + C_2$$

или

$$t_{ст_2} = C_1\delta + t_{ст_1}$$

откуда

$$C_1 = \frac{t_{ст_2} - t_{ст_1}}{\delta}$$

Подставив значения констант C_1 и C_2 в уравнение (VII,12), находим

$$t = \frac{t_{ст_2} - t_{ст_1}}{\delta} x + t_{ст_1}$$

Тогда

$$\frac{dt}{dx} = \frac{t_{ст_2} - t_{ст_1}}{\delta}$$

Подставив полученное выражение температурного градиента в уравнение теплопроводности (VII,8), определим количество переданного тепла:

$$dQ = -\lambda \frac{t_{ст_2} - t_{ст_1}}{\delta} dF d\tau$$

или

$$Q = \frac{\lambda}{\delta} (t_{ст_1} - t_{ст_2}) F\tau \quad (\text{VII,13})$$

где λ — коэффициент теплопроводности материала стенки; δ — толщина стенки; $t_{ст_1}$ — $t_{ст_2}$ — разность температур поверхностей стенки; F — поверхность стенки; τ — время.

Для непрерывного процесса передачи тепла теплопроводностью при $\tau = 1$ уравнение (VII,13) принимает вид

$$Q = \frac{\lambda}{\delta} (t_{ст_1} - t_{ст_2}) F \quad (\text{VII,13a})$$

Уравнения (VII,13) и (VII,13a) являются уравнениями теплопроводности плоской стенки при установившемся процессе теплообмена.

Если плоская стенка состоит из n слоев, отличающихся друг от друга теплопроводностью и толщиной (рис. VII-4), то при установившемся процессе через каждый слой стенки пройдет одно и то же количество тепла, которое может быть выражено для различных слоев уравнениями:

$$Q = \frac{\lambda_1}{\delta_1} (t_{ст_1} - t_a) F\tau \quad \text{или} \quad Q \frac{\delta_1}{\lambda_1} = (t_{ст_1} - t_a) F\tau$$

$$Q = \frac{\lambda_2}{\delta_2} (t_a - t_b) F\tau \quad \text{или} \quad Q \frac{\delta_2}{\lambda_2} = (t_a - t_b) F\tau$$

.....

$$Q = \frac{\lambda_n}{\delta_n} (t_n - t_{ст_2}) F\tau \quad \text{или} \quad Q \frac{\delta_n}{\lambda_n} = (t_n - t_{ст_2}) F\tau$$

Складывая левые и правые части второго столбца этих уравнений, получим

$$Q \left(\frac{\delta_1}{\lambda_1} + \frac{\delta_2}{\lambda_2} + \dots + \frac{\delta_n}{\lambda_n} \right) = (t_{ct1} - t_{ct2}) F \tau$$

откуда

$$Q = \frac{(t_{ct1} - t_{ct2}) F \tau}{\sum_{i=1}^{i=n} \frac{\delta}{\lambda}} \quad (\text{VII,14})$$

где i — порядковый номер слоя стенки; n — число слоев.

Уравнение теплопроводности цилиндрической стенки. Рассмотрим передачу тепла теплопроводностью через цилиндрическую стенку длиной L внутренним радиусом r_b и наружным радиусом r_n (рис. VII-5).

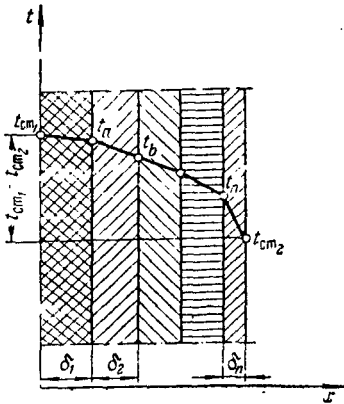


Рис. VII-4. К выводу уравнения теплопроводности плоской многослойной стенки.

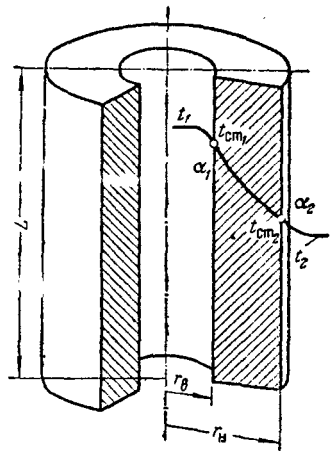


Рис. VII-5. К выводу уравнения теплопроводности цилиндрической стенки.

Температуры на внутренней и внешней поверхностях стенки постоянны и равны t_{ct1} и t_{ct2} соответственно, т. е. процесс теплообмена установившийся. Поскольку эти поверхности не равны друг другу, уравнение (VII,13) в данном случае неприменимо. Пусть $t_{ct1} > t_{ct2}$ и температура изменяется только в радиальном направлении.

Для цилиндрической стенки поверхность ее в некотором сечении, отвечающем текущему радиусу r , составляет $F = 2\pi rL$. Подставив значение F в уравнение Фурье (VII,8), находим для одномерного поля

$$Q = -\lambda 2\pi r L \tau \frac{dt}{d\delta}$$

В данном случае $\delta = r_n - r_b$ и вместо $d\delta$ можно подставить dr . Тогда:

$$Q = -\lambda 2\pi r L \tau \frac{dt}{dr}$$

или, разделяя переменные

$$\frac{dr}{r} = -\lambda \frac{2\pi L \tau}{Q} dt$$

Интегрируем это уравнение в пределах от r_b до r_n и соответственно — от $t_{ст1}$ до $t_{ст2}$:

$$\int_{r_b}^{r_n} \frac{dr}{r} = -\lambda \frac{2\pi L \tau}{Q} \int_{t_{ст1}}^{t_{ст2}} dt$$

откуда

$$\ln \frac{r_n}{r_b} = -\frac{\lambda 2\pi L \tau}{Q} (t_{ст2} - t_{ст1})$$

или, учитывая, что $r_n/r_b = d_n/d_b$, получим

$$Q = \frac{2\pi L \tau (t_{ст1} - t_{ст2})}{\frac{1}{\lambda} 2,31g \frac{d_n}{d_b}} \quad (\text{VII,15})$$

где d_n/d_b — отношение наружного диаметра цилиндрической стенки к ее внутреннему диаметру.

Уравнение (VII,15) показывает, что по толщине цилиндрической стенки температура изменяется по криволинейному (логарифмическому) закону. Это уравнение представляет собой уравнение теплопроводности цилиндрической стенки при установившемся процессе теплообмена.

По аналогии с выводом, приведенным для однослойной стенки, для цилиндрической стенки, состоящей из n слоев, количество тепла, передаваемое путем теплопроводности, составляет

$$Q = \frac{2\pi L \tau (t_{ст1} - t_{ст2})}{\sum_{i=1}^{i=n} \frac{1}{\lambda_i} 2,31g \frac{d_{i+1}}{d_i}} \quad (\text{VII,15a})$$

где i — порядковый номер слоя стенки.

Уравнения (VII,13) и (VII,15a) для плоской и цилиндрической стенок были получены для стационарного (установившегося) процесса распространения тепла теплопроводностью. Для тонких цилиндрических стенок (тонкостенных труб) расчет может быть упрощен.

6. Тепловое излучение

Длины волн теплового излучения лежат в основном в невидимой (инфракрасной) части спектра и имеют длину 0,8—40 мк. Они отличаются от видимых световых лучей только длиной (длина световых волн 0,4—0,8 мкм).

Твердые тела обладают сплошным спектром излучения: они способны испускать волны всех длин при любой температуре. Однако интенсивность теплового излучения возрастает с повышением температуры тела, и при высоких температурах (примерно при $t \geq 600^\circ\text{C}$) лучистый теплообмен между твердыми телами и газами приобретает доминирующее значение.

Тепловое и световое излучения имеют одинаковую природу и поэтому характеризуются общими законами: лучистая энергия распространяется в однородной и изотропной среде прямолинейно. Поток лучей, испускаемый нагретым телом, попадая на поверхность другого, лучеиспускающего тела, частично поглощается, частично отражается (при этом угол падения равен углу отражения) и частично проходит сквозь тело без изменений.

Пусть Q_n — общая энергия падающих на тело лучей, $Q_{\text{погл}}$ — энергия, поглощенная телом, $Q_{\text{отр}}$ — энергия, отраженная от поверхности тела, и,

наконец, $Q_{\text{пр}}$ — энергия лучей, проходящих сквозь тело без изменений. Тогда баланс энергии составит:

$$Q_{\text{погл}} + Q_{\text{отр}} + Q_{\text{пр}} = Q_{\text{л}} \quad (\text{VII.16})$$

или в долях от общей энергии падающих лучей

$$\frac{Q_{\text{погл}}}{Q_{\text{л}}} + \frac{Q_{\text{отр}}}{Q_{\text{л}}} + \frac{Q_{\text{пр}}}{Q_{\text{л}}} = 1 \quad (\text{VII.16a})$$

В пределе каждое из трех слагаемых может быть равно единице, если каждое из оставшихся двух равно нулю.

При $Q_{\text{погл}}/Q_{\text{л}} = 1$ и соответственно при $Q_{\text{отр}}/Q_{\text{л}} = 0$ и $Q_{\text{пр}}/Q_{\text{л}} = 0$ тело полностью поглощает все падающие на него лучи. Такие тела называются **абсолютно черными**.

При $Q_{\text{отр}}/Q_{\text{л}} = 1$ и $Q_{\text{погл}}/Q_{\text{л}} = 0$; $Q_{\text{пр}}/Q_{\text{л}} = 0$ тело отражает все падающие на него лучи. Эти тела называются **абсолютно белыми**.

При $Q_{\text{пр}}/Q_{\text{л}} = 1$ (в этом случае $Q_{\text{погл}}/Q_{\text{л}} = Q_{\text{отр}}/Q_{\text{л}} = 0$) тело пропускает все падающие лучи. Такие тела называются **абсолютно прозрачными**, или **диатермичными**.

Абсолютно черных, абсолютно белых или абсолютно прозрачных тел реально не существует. Все тела в природе, которые поглощают, отражают и пропускают ту или иную часть падающих на них лучей, называются **серыми телами**.

Из реальных тел к абсолютно черному особенно приближается сажа, которая поглощает 90—96% всех лучей. Наиболее полно отражают падающие на них лучи твердые тела со светлой полированной поверхностью. Большинство твердых тел относится к числу практически непрозрачных тел, зато почти все газы, исключая некоторые многоатомные газы (см. ниже), являются прозрачными, или диатермичными.

Закон Стефана—Больцмана. Количество энергии, излучаемое телом в единицу времени во всем интервале длин волн (от $\lambda = 0$ до $\lambda = \infty$) единицей поверхности F тела, характеризует **лучеиспускательную способность E тела**:

$$E = \frac{Q_{\text{л}}}{F\tau} \quad (\text{VII.17})$$

где $Q_{\text{л}}$ — энергия, излучаемая телом.

Лучеиспускательная способность, отнесенная к длинам волн от λ до $\lambda + d\lambda$, т. е. к интервалу длин волн $d\lambda$, называется **интенсивностью излучения** и выражается отношением

$$I = \frac{dE}{d\lambda} \quad (\text{VII.18})$$

Проинтегрировав последнее выражение, можно установить связь между лучеиспускательной способностью и интенсивностью излучения:

$$E = \int_{\lambda=0}^{\lambda=\infty} I d\lambda$$

Планком теоретически получена следующая зависимость общей энергии теплового (температурного) излучения от абсолютной температуры и длины волн:

$$E = \int_{\lambda=0}^{\lambda=\infty} \frac{C_1 \lambda^{-5}}{e^{C_2/\lambda T} - 1} \quad (\text{VII.19})$$

где T — абсолютная температура, °К.

Входящие в уравнение (VII,19) константы могут быть приняты равными: $C_1 = 3,22 \cdot 10^{-16} \text{ вт/м}^2$ [$3,74 \cdot 10^{-16} \text{ ккал/(м}^2 \cdot \text{ч)}$] и $C_2 = 1,24 \times 10^{-2} \text{ вт/м}^2$ [$1,438 \cdot 10^{-2} \text{ ккал/(м}^2 \cdot \text{ч)}$]. Площадь под каждой из кривых на рис. VII-6 выражает общую удельную энергию излучения (т. е. приходящуюся на единицу поверхности в единицу времени) для всего спектра длин волн.

Уравнение (VII,19) после преобразования, разложения знаменателя в ряд и последующего интегрирования приводит к сходящемуся ряду, вычисление суммы членов которого позволяют выразить полную энергию излучения, или лучеспускательную способность абсолютно черного тела:

$$E_0 = K_0 T^4 \quad (\text{VII,20})$$

где T — абсолютная температура поверхности тела, $^\circ\text{K}$; $K_0 = 5,67 \cdot 10^{-8} \text{ вт/(м}^2 \cdot \text{K}^4)$ [$4,87 \cdot 10^{-9} \text{ ккал/(м}^2 \cdot \text{ч} \cdot \text{K}^4)$] — константа лучеспускания абсолютно черного тела.

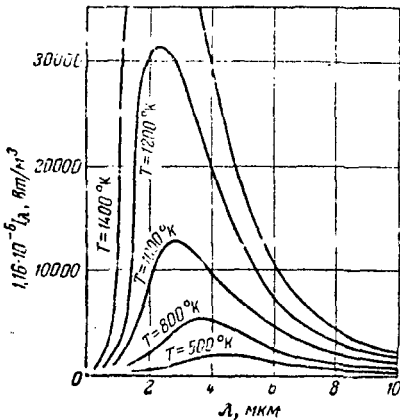


Рис. VII-6. Зависимость I от λ и T по уравнению Планка.

Уравнение (VII,20) носит название закона Стефана—Больцмана, который является, таким образом, следствием уравнения (закона) Планка.

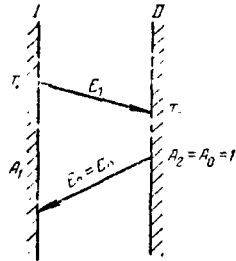


Рис. VII-7. К выводу закона Кирхгофа.

Согласно закону Стефана—Больцмана, лучеспускательная способность абсолютно черного тела пропорциональна четвертой степени абсолютной температуры его поверхности.

Для того чтобы избежать оперирования с большими значениями T^4 , в технических расчетах множитель 10^{-8} относят к величине T и уравнение (VII,20) используют в несколько ином выражении:

$$E_0 = C_0 \left(\frac{T}{100} \right)^4 \quad (\text{VII,20a})$$

где $C_0 = K_0 \cdot 10^8 = 5,67 \text{ вт/(м}^2 \cdot \text{K}^4) = 4,96 \text{ ккал/(м}^2 \cdot \text{ч} \cdot \text{K}^4)$ — коэффициент лучеспускания абсолютно черного тела.

Закон Стефана—Больцмана применим также к серым телам, для которых он принимает вид

$$E = \epsilon C_0 \left(\frac{T}{100} \right)^4 \quad (\text{VII,21})$$

где $\epsilon = C/C_0$ — относительный коэффициент лучеспускания, или степень черноты серого тела; C — коэффициент лучеспускания серого тела.

Значения ϵ всегда меньше единицы и колеблются от $\sim 0,055$ (алюминий необработанный при $\sim 20^\circ\text{C}$) до $\sim 0,95$ (резина твердая при $\sim 20^\circ\text{C}$); для листовой углеродистой стали $\epsilon \approx 0,82$ при 25°C .

Степень черноты зависит не только от природы материала, его окраски и температуры, но также от состояния его поверхности (полированная или шероховатая). Значения ϵ приводятся в справочной и специальной литературе,

Закон Кирхгофа. Для серых тел необходимо знать зависимость между их излучательной и поглощательной способностью.

Рассмотрим параллельно расположенные (рис. VII-7) серое тело I и абсолютно черное тело II и примем, что все лучи, испускаемые поверхностью одного тела, падают на поверхность другого. Обозначим поглощательную способность серого тела $Q_{\text{погл}}/Q_{\text{л}} = A_1$. Для абсолютно черного тела $A_2 = A_0 = 1$. Пусть температура серого тела выше, чем абсолютно черного, т. е. $T_1 > T_2$. Тогда количество тепла (на единицу поверхности в единицу времени), переданного серым телом путем излучения, составляет

$$q = E_1 - E_0 A_1$$

При выравнивании температур обоих тел должно наступить тепловое равновесие, при котором $q = 0$ и, следовательно

$$E_1 - E_0 A_1 = 0$$

откуда

$$\frac{E_1}{A_1} = E_0$$

Обобщая этот вывод, для ряда взаимно параллельных тел получим

$$\frac{E_1}{A_1} = \frac{E_2}{A_2} = \dots = \frac{E_n}{A_n} = \frac{E_0}{A_0} = E_0 = f(T) \quad (\text{VII,22})$$

Зависимость (VII,22) выражает закон Кирхгофа, согласно которому *отношение лучеиспускательной способности любого тела к его лучепоглощательной способности при той же температуре является величиной постоянной, равной лучеиспускательной способности абсолютно черного тела.*

Тепловые лучи, попадая на шероховатую поверхность, многократно отражаются от нее, что приводит к лучшему поглощению лучистой энергии по сравнению с поглощением гладкой поверхностью. Тогда, в соответствии с законом Кирхгофа, шероховатые поверхности должны обладать также большей лучеиспускательной способностью, чем гладкие. Наоборот, лучеиспускательная способность полированных поверхностей, хорошо отражающих падающие на них лучи, в согласии с законом Кирхгофа, должна быть низкой.

Взаимное излучение двух твердых тел. Количество тепла $Q_{\text{л}}$, передаваемого посредством излучения от более нагретого твердого тела, имеющего температуру T_1 °К, к менее нагретому телу с температурой T_2 °К, определяется по уравнению

$$Q_{\text{л}} = C_{1-2} F \tau \left[\left(\frac{T_1}{100} \right)^4 - \left(\frac{T_2}{100} \right)^4 \right] \varphi \quad (\text{VII,23})$$

где F — поверхность излучения; τ — время; C_{1-2} — коэффициент взаимного излучения; φ — средний угловой коэффициент, который определяется формой и размерами участвующих в теплообмене поверхностей, их взаимным расположением в пространстве и расстоянием между ними.

Коэффициент взаимного излучения $C_{1-2} = \varepsilon_{\text{пр}} C_0$, где $\varepsilon_{\text{пр}}$ — приведенная степень черноты, равная произведению степеней черноты обменивающихся лучистым теплом тел $\varepsilon_1 \varepsilon_2$.

Значения углового коэффициента φ приводятся в справочной и специальной литературе. Если тело, излучающее тепло, заключено внутри другого (например, нагретый аппарат находится внутри помещения), то $\varphi = 1$. В этом случае коэффициент взаимного излучения выражается уравнением

$$C_{1-2} = \frac{1}{\frac{1}{C_1} + \frac{F_1}{F_2} \left(\frac{1}{C_2} - \frac{1}{C_0} \right)} \quad (\text{VII,24})$$

В выражении (VII,24) все члены с индексом «1» относятся к более нагретому телу, расположенному внутри другого, а члены с индексом «2» — к телу, поверхность которого окружает первое тело.

Если излучающие поверхности равны и параллельны, то значение $C_{1-2} = \epsilon_{\text{пр}} C_0$ определяют на основе уравнения (VII,24), подставляя в него $F_1 = F_2$.

Если поверхность излучения более нагретого тела значительно меньше замкнутой вокруг него поверхности излучения другого тела, т. е. $F_1 \ll \ll F_2$, то вычитаемым в знаменателе можно пренебречь и тогда $C_{1-2} = C_1$ (коэффициенту излучения более нагретого тела).

Для того чтобы ослабить лучистый теплообмен между телами или организовать защиту от вредного влияния сильного излучения, используют перегородки — экраны, изготовленные из хорошо отражающих лучи материалов. Экраны располагают между поверхностями обменивающихся лучистой энергией тел. Использование экранирования позволяет весьма эффективно снизить количество тепла, передаваемого менее нагретой поверхности путем излучения.

Рассмотрим параллельные плоские поверхности с температурами T_1 и T_2 ($T_1 > T_2$), между которыми (параллельно поверхностям) помещен экран, имеющий температуру T_3 °К. Условно примем, что степеней черноты ϵ всех трех поверхностей одинакова. Тогда при установившемся процессе количество тепла, передаваемого излучением от более нагретой поверхности к экрану (Q_{1-3}), равно количеству тепла, переносимого от экрана к менее нагретой поверхности (Q_{3-2}). Следовательно, согласно уравнению (VII,23) при $\varphi = 1$ (параллельные плоскости), имеем:

$$C_{1-3} F \left[\left(\frac{T_1}{100} \right)^4 - \left(\frac{T_3}{100} \right)^4 \right] = C_{3-2} F \left[\left(\frac{T_3}{100} \right)^4 - \left(\frac{T_2}{100} \right)^4 \right]$$

Учитывая, что при равных ϵ коэффициенты взаимного излучения также равны, т. е. $C_{1-3} = C_{3-2}$ и проводя сокращения, получим

$$\left(\frac{T_1}{100} \right)^4 - \left(\frac{T_3}{100} \right)^4 = \left(\frac{T_3}{100} \right)^4 - \left(\frac{T_2}{100} \right)^4$$

откуда

$$\left(\frac{T_3}{100} \right)^4 = \frac{1}{2} \left[\left(\frac{T_1}{100} \right)^4 + \left(\frac{T_2}{100} \right)^4 \right]$$

Подставляя значение $\left(\frac{T_3}{100} \right)^4$ в выражение Q_{1-3} , находим

$$Q_{1-3} = C_{1-3} F \cdot \frac{1}{2} \left[\left(\frac{T_1}{100} \right)^4 - \left(\frac{T_2}{100} \right)^4 \right] \quad (\text{А})$$

Если бы экрана не было, то количество тепла, передаваемое излучением непосредственно от поверхности I к поверхности II, составило бы

$$Q_{1-2} = C_{1-2} F \left[\left(\frac{T_1}{100} \right)^4 - \left(\frac{T_2}{100} \right)^4 \right] \quad (\text{Б})$$

Сопоставляя выражения (А) и (Б), заключаем, что при наличии экрана количество тепла, передаваемое излучением поверхности II, уменьшилось вдвое. Обобщая этот вывод, можно считать, что при установке n подобных экранов количество передаваемого тепла должно уменьшиться в $n + 1$ раз. В случае малой степени черноты материала экрана количество тепла уменьшилось бы еще больше.

Лучеиспускание газов. Излучение газов существенно отличается от излучения твердых тел. Одноатомные газы (He, Ar и др.), а также многие двухатомные газы (H_2 , O_2 , N_2 и т. д.) прозрачны для тепловых лучей, т. е. являются диатермичными. Вместе с тем ряд имеющих важное техническое значение многоатомных газов и паров (CO_2 , SO_2 , NH_3 , H_2O и др.) могут поглощать лучистую энергию в определенных интервалах длин волн. В соответствии с законом Кирхгофа эти газы обладают излучательной способностью в тех же интервалах длин волн. Кроме того,

в отличие от твердых тел газы излучают не с поверхности, а из объема слоя газа. При излучении двух газов в одной и той же полосе спектра излучение одного из газов частично поглощается другим.

Энергия, излучаемая газом, пропорциональна толщине его слоя l , концентрации или парциальному давлению излучающего газа в газовой смеси p и температуре газа T_r °К. Таким образом, для каждой из полос спектра $\Delta\lambda$ количество излучаемой газом энергии

$$E_{\Delta\lambda} = f(l, p, T_r)$$

Общая лучеиспускательная способность газов (суммарная для всех полос спектра) не пропорциональна 4-й степени его абсолютной температуры, как в случае твердых тел. Так, для паров воды $E \sim T^3$, для двуокиси углерода $E \sim T^{3.5}$ и т. д. Однако в технических расчетах принимают, что газы следуют закону Стефана—Больцмана (отклонения учитывают степенью черноты газа ϵ_r). Тогда

$$E_r = \epsilon_r C_0 \left(\frac{T_r}{100} \right)^4 \quad (\text{VII,25})$$

где $\epsilon_r = f'(T_r, p)$ — отношение общего количества энергии, излучаемой газом, к той же величине для абсолютно черного тела при температуре газа.

Значения ϵ_r для различных газов в виде графиков зависимости ϵ_r от температуры T и параметра $p'l$ приводятся в справочной и специальной литературе.

Уравнение (VII,25) получено для излучения газа в пустоте при 0 °К. В действительности газ окружен поверхностью твердого тела — оболочкой, обладающей собственным излучением, некоторая доля которого поглощается излучающим газом. Поэтому количество тепла, излучаемого газом, определяют по приближенному уравнению

$$q = \epsilon_{ct}' C_0 \left[\epsilon_r \left(\frac{T_r}{100} \right)^4 - A_r \left(\frac{T_{ct}}{100} \right)^4 \right] \quad (\text{VII,26})$$

где A_r — поглощательная способность газа при температуре твердой поверхности (стенки), причем $A_r \approx \epsilon_r$ при той же температуре; $\epsilon_{ct} = 0,5(\epsilon_{ct} + 1)$ — эффективная степень черноты стенки, учитывающая частичное поглощение лучей газом, ϵ_{ct} — степень черноты стенки; T_{ct} — температура стенки, °К.

Формула (VII,26) получена для случая, когда длина пути всех лучей до поглощающего элемента стенки одинакова. В других случаях в расчет следует вводить эквивалентную толщину слоя, равную учетверенному объему слоя $4V$, деленному на поверхность F стенки $l_{\text{экв}} = 4V/F$. При переменной температуре газа учитывается его среднегеометрическая температура $T = \sqrt{T_n T_k}$, °К, где T_n и T_k — начальная и конечная температуры газа.

Приведенные выше зависимости относятся к чистым газам. Промышленные газы часто бывают загрязнены пылью, частицами сажи и механических примесей. Эти частицы обладают значительной поверхностью и собственным спектром излучения, что приводит к весьма существенному возрастанию количества тепла, передаваемого газом путем излучения. Методика расчета теплоизлучения запыленных газов изложена в специальной литературе *.

7. Передача тепла конвекцией (конвективный теплообмен)

Перенос тепла конвекцией тем интенсивнее, чем более турбулентно движется вся масса жидкости и чем энергичней осуществляется перемешивание ее частиц. Таким образом, конвекция связана с механическим переносом тепла и сильно зависит от гидродинамических условий течения жидкости.

В ядре потока перенос тепла осуществляется одновременно теплопроводностью и конвекцией, причем совместный перенос тепла этими способами называется **конвективным теплообменом** (конвективной теплоотдачей). Механизм переноса тепла в ядре потока при турбулентном движении среды характеризуется интенсивным перемешиванием за счет турбулентных пульсаций, которое приводит к выравниванию температур в ядре до некоторого среднего значения $t_{ж}$. Соответственно перенос тепла в ядре определяется прежде всего характером движения теплоносителя, но зависит также от его тепловых свойств. По мере приближения к стенке интенсивность теплоотдачи падает. Как будет показано ниже,

* См., например: Х о б л е р Т. Теплопередача и теплообменники. М., Госхимиздат, 1960. 820 с.

это объясняется тем, что вблизи стенки образуется тепловой пограничный слой, подобный гидродинамическому пограничному слою (см. стр. 47), но, как правило, отличающийся от последнего по толщине.

Если за пределами внешней границы теплового пограничного слоя преобладающее влияние на теплообмен оказывает турбулентный перенос, то в самом слое, по мере приближения к стенке, все большее значение приобретает теплопроводность, а в непосредственной близости от стенки (в весьма тонком тепловом подслое) перенос тепла по нормали и стенке осуществляется только теплопроводностью.

Тепловым пограничным подслоем считается пристенный слой, в котором влияние турбулентных пульсаций на перенос тепла становится пренебрежимо малым. Подобно тому как при возрастании вязкости жидкости увеличивается толщина гидродинамического пограничного подслоя, возрастание теплопроводности приводит к утолщению теплового пограничного подслоя, в котором интенсивность переноса тепла определяется коэффициентом температуропроводности a ($\text{м}^2/\text{сек}$).

По аналогии с уравнением (VII,9) плотность турбулентного теплообмена q_T в направлении оси y выражается уравнением

$$q_T = -\lambda_T \frac{dt}{dy}$$

в котором величина λ_T называется коэффициентом турбулентной теплопроводности, или просто турбулентной теплопроводностью.

Рис. VII-8. Структура теплового и гидродинамического пограничных слоев.

Так же как и турбулентная вязкость ν_T (см. стр. 47), турбулентная теплопроводность λ_T обуславливается не физическими свойствами среды, а конфигурацией и размерами поля температур, значениями осредненных скоростей турбулентного движения и другими внешними факторами. Значения λ_T во много раз превышают значения λ , так как в ядре потока количество тепла, переносимое турбулентными пульсациями, гораздо больше, чем при переносе путем теплопроводности.

Интенсивность переноса тепла в ядре потока за счет λ_T определяется коэффициентом турбулентной температуропроводности $a_T = \lambda_T / c_p$. Величина a_T уменьшается вблизи стенки и на самой стенке обращается в нуль. Обычно принимают, что граница теплового пограничного слоя соответствует геометрическому месту точек, для которых $a_T = a$, а внутри подслоя $a > a_T$, причем в пограничном тепловом подслое можно пренебречь количеством тепла, переносимым турбулентными пульсациями, и считать, что величина a целиком определяет перенос тепла.

Величины a и a_T являются аналогами известных из гидродинамики величин кинематической вязкости ν и турбулентной вязкости ν_T . Численные значения соответственно a_T и ν_T , а также a и ν в общем случае не совпадают, что и обуславливает различие толщин теплового и гидродинамического пограничных слоев ($\delta_{\text{тепл}} \neq \delta_{\text{гидр}}$; рис. VII-8). Эти слои совпадают по толщине только при $\nu = a$. Поскольку отношение ν/a представляет собой (стр. 281) критерий Прандтля ($\text{Pr} = \nu/a$), то, очевидно, толщина теплового и гидродинамического слоев одинакова только при $\text{Pr} = 1$. Отсюда следует, что при $\text{Pr} = 1$ соблюдается подобие поля температур и поля скоростей, а критерий Прандтля можно рассматривать как параметр, характеризующий подобие этих полей,

Приведенная выше схема механизма переноса тепла (рис. VII-8) лишь приближенно отражает сложную структуру поля температур в условиях конвективного теплообмена.

Для интенсификации конвективного теплообмена желательно, чтобы тепловой пограничный слой был возможно тоньше. С развитием турбулентности потока пограничный слой становится настолько тонким, что конвекция начинает оказывать доминирующее влияние на теплообмен.

Со сложным механизмом конвективного теплообмена связаны трудности расчета процессов теплоотдачи. Точное решение задачи о количестве тепла, передаваемого от стенки к среде (или от среды к стенке), связано с необходимостью знать температурный градиент у стенки и профиль изменения температур теплоносителя вдоль поверхности теплообмена, определение которых весьма затруднительно. Поэтому для удобства расчета теплоотдачи в основу его кладут уравнение относительно простого вида, известное под названием закона теплоотдачи, или закона охлаждения Ньютона:

$$dQ = \alpha dF (t_{ст} - t_{ж}) d\tau \quad (VII,27)$$

Согласно этому уравнению, количество тепла dQ , отдаваемое за время $d\tau$ поверхностью стенки dF , имеющей температуру $t_{ст}$, жидкости с температурой $t_{ж}$, прямо пропорционально dF и разности температур $t_{ст} - t_{ж}$.

Применительно к поверхности теплообмена всего аппарата F для непрерывного процесса теплоотдачи уравнение (VII,27) принимает вид

$$Q = \alpha F (t_{ст} - t_{ж}) \quad (VII,27a)$$

Коэффициент пропорциональности α в уравнениях (VII,27) и (VII,27a) называется коэффициентом теплоотдачи. Величина α характеризует интенсивность переноса тепла между поверхностью тела, например твердой стенки, и окружающей средой (капельной жидкостью или газом).

Коэффициент теплоотдачи выражается следующим образом:

$$[\alpha] = \left[\frac{Q}{F (t_{ст} - t_{ж})} \right] = \left[\frac{дж}{м^2 \cdot сек \cdot град} \right] = \left[\frac{вт}{м^2 \cdot град} \right]$$

Если Q выражается в ккал/ч, то

$$[\alpha] = \left[\frac{ккал}{м^2 \cdot ч \cdot град} \right]$$

Таким образом, коэффициент теплоотдачи α показывает, какое количество тепла передается от $1 м^2$ поверхности стенки к жидкости (или от жидкости к $1 м^2$ поверхности стенки) в течение 1 сек при разности температур между стенкой и жидкостью $1 град$.

Вследствие сложной структуры потоков, особенно в условиях турбулентного движения, величина α является сложной функцией многих переменных.

Коэффициент теплоотдачи зависит от следующих факторов:

скорости жидкости w , ее плотности ρ и вязкости μ , т. е. переменных, определяющих режим течения жидкости;

тепловых свойств жидкости (удельной теплоемкости c_p , теплопроводности λ), а также коэффициента объемного расширения β ;

геометрических параметров — формы и определяющих размеров стенки (для труб — их диаметр d и длина L), а также шероховатости ε стенки.

Таким образом

$$\alpha = f(w, \mu, \rho, c_p, \lambda, \beta, d, L, \varepsilon) \quad (VII,28)$$

Из этой зависимости общего вида можно заключить, что простота уравнения теплоотдачи (VII,27) только кажущаяся. При его использовании

трудности, связанные с определением количества тепла, передаваемого путем конвективного теплообмена, заключаются в расчете величины α .

Вследствие сложной зависимости коэффициента теплоотдачи от большого числа факторов невозможно получить расчетное уравнение для α , пригодное для всех случаев теплоотдачи. Лишь путем обобщения опытных данных с помощью теории подобия можно получить обобщенные (критериальные) уравнения для типовых случаев теплоотдачи, позволяющие рассчитывать α для условий конкретной задачи.

Для определения коэффициента теплоотдачи необходимо знать температурный градиент жидкости у стенки, т. е. распределение температур в жидкости. Исходной зависимостью для обобщения опытных данных по теплоотдаче является общий закон распределения температур в жидкости, выражаемый дифференциальным уравнением конвективного теплообмена.

Дифференциальное уравнение конвективного теплообмена. Выделим в установившемся потоке жидкости элементарный параллелепипед с ребрами dx , dy и dz (см. рис. VII-2). Пусть плотность ρ жидкости, ее коэффициент теплопроводности λ и удельная теплоемкость c_p постоянны. Температура t жидкости изменяется вдоль граней параллелепипеда. Проекции скорости движения w жидкости на оси координат x , y и z составляют w_x , w_y и w_z соответственно.

Рассмотрим уравнение теплового баланса параллелепипеда, принимая, что все подведенное к нему тепло затрачивается только на изменение энтальпии параллелепипеда. Тепло переносится в жидкости путем конвекции и теплопроводности.

Вдоль оси x , т. е. через грань $dy dz$, за время $d\tau$ в параллелепипед поступает путем конвекции количество тепла

$$Q_x = \rho w_x dy dz c_p t d\tau$$

Количество тепла, удаляющееся путем конвекции за то же время через противоположную грань параллелепипеда

$$\begin{aligned} Q_{x+dx} &= Q_x + dQ_x = \rho w_x dy dz c_p t d\tau + c_p \left[\frac{\partial(\rho w_x t)}{\partial x} dx \right] dy dz d\tau = \\ &= \rho w_x dy dz c_p t d\tau + c_p \left[t \frac{\partial(\rho w_x)}{\partial x} + \rho w_x \frac{dt}{dx} \right] dx dy dz d\tau \end{aligned}$$

Тогда разность между количеством поступающего в параллелепипед и удаляющегося из него тепла за время $d\tau$ в направлении оси x составит:

$$dQ_x = Q_x - Q_{x+dx} = -c_p \left[t \frac{\partial(\rho w_x)}{\partial x} + \rho w_x \frac{\partial t}{\partial x} \right] dx dy dz d\tau$$

Аналогично в направлении осей y и z

$$dQ_y = -c_p \left[t \frac{\partial(\rho w_y)}{\partial y} + \rho w_y \frac{\partial t}{\partial y} \right] dy dx dz d\tau$$

$$dQ_z = -c_p \left[t \frac{\partial(\rho w_z)}{\partial z} + \rho w_z \frac{\partial t}{\partial z} \right] dz dx dy d\tau$$

Общее количество тепла, подведенного конвекцией в параллелепипед за время $d\tau$:

$$\begin{aligned} dQ_{\text{конв}} &= dQ_x + dQ_y + dQ_z = \\ &= -c_p \left\{ t \left[\frac{\partial(\rho w_x)}{\partial x} + \frac{\partial(\rho w_y)}{\partial y} + \frac{\partial(\rho w_z)}{\partial z} \right] + \rho w_x \frac{\partial t}{\partial x} + \rho w_y \frac{\partial t}{\partial y} + \rho w_z \frac{\partial t}{\partial z} \right\} dx dy dz d\tau \end{aligned}$$

Согласно дифференциальному уравнению неразрывности потока при $\rho = \text{const}$ [уравнение (II,42)], выражение, стоящее в квадратных скобках, равно нулю ($\text{div } w = 0$), а произведение $dx dy dz = dV$ — объему

параллелепипеда. Следовательно, конвективная составляющая теплового потока имеет вид

$$dQ_{\text{конв}} = -\rho c_p \left(\frac{\partial t}{\partial x} w_x + \frac{\partial t}{\partial y} w_y + \frac{\partial t}{\partial z} w_z \right) dV d\tau \quad [\text{A}]$$

Количество тепла, вносимого в параллелепипед за время $d\tau$ путем теплопроводности (см. стр. 266), составляет

$$dQ_{\text{тепл}} = \lambda \left(\frac{\partial^2 t}{\partial x^2} + \frac{\partial^2 t}{\partial y^2} + \frac{\partial^2 t}{\partial z^2} \right) dV d\tau \quad [\text{B}]$$

Суммарное количество тепла, подводимое конвекцией и теплопроводностью

$$dQ_{\text{конв}} + dQ_{\text{тепл}} = -\rho c_p \left(\frac{\partial t}{\partial x} w_x + \frac{\partial t}{\partial y} w_y + \frac{\partial t}{\partial z} w_z \right) dV d\tau + \\ + \lambda \left(\frac{\partial^2 t}{\partial x^2} + \frac{\partial^2 t}{\partial y^2} + \frac{\partial^2 t}{\partial z^2} \right) dV d\tau$$

Это количество тепла равно соответствующему изменению энтальпии параллелепипеда:

$$dQ = c_p \rho dV \frac{\partial t}{\partial \tau} d\tau$$

Таким образом

$$c_p \rho dV \frac{\partial t}{\partial \tau} d\tau = -\rho c_p \left(\frac{\partial t}{\partial x} w_x + \frac{\partial t}{\partial y} w_y + \frac{\partial t}{\partial z} w_z \right) dV d\tau + \\ + \lambda \left(\frac{\partial^2 t}{\partial x^2} + \frac{\partial^2 t}{\partial y^2} + \frac{\partial^2 t}{\partial z^2} \right) dV d\tau$$

Отсюда после сокращения подобных членов и простейших преобразований получим

$$\frac{\partial t}{\partial \tau} + \frac{\partial t}{\partial x} w_x + \frac{\partial t}{\partial y} w_y + \frac{\partial t}{\partial z} w_z = a \left(\frac{\partial^2 t}{\partial x^2} + \frac{\partial^2 t}{\partial y^2} + \frac{\partial^2 t}{\partial z^2} \right) \quad (\text{VII}, 29)$$

где $a = \frac{\lambda}{\rho c_p}$ — коэффициент температуропроводности.

Более кратко уравнение (VII, 29) можно записать в виде

$$\frac{\partial t}{\partial \tau} + \frac{\partial t}{\partial x} w_x + \frac{\partial t}{\partial y} w_y + \frac{\partial t}{\partial z} w_z = a \nabla^2 t \quad (\text{VII}, 29a)$$

Уравнение (VII, 29) представляет собой дифференциальное уравнение конвективного теплообмена, которое называется также уравнением Фурье—Кирхгофа. Это уравнение выражает в наиболее общем виде распределение температур в движущейся жидкости.

Для твердых тел $w_x = w_y = w_z = 0$ и уравнение (VII, 29) превращается в дифференциальное уравнение теплопроводности (VII, 10).

При установившемся процессе теплообмена в уравнении (VII, 29) член $\frac{\partial t}{\partial \tau} = 0$.

Тепловое подобие. Из уравнения Фурье—Кирхгофа следует, что температурное поле в движущейся жидкости является функцией различных переменных, в том числе скорости и плотности жидкости. Для практического использования уравнение (VII, 29) подобно преобразовывают с учетом условий однозначности, т. е. представляют в виде функции от критериев подобия.

Рассмотрим первоначально подобие граничных условий. Как указывалось, при турбулентном движении жидкости тепло у границы потока, т. е. в непосредственной близости от твердой стенки, передается теплопроводностью через пограничный слой δ в направлении, перпендикулярном направлению движения потока. Следовательно, по закону Фурье [уравнение (VII,8)] количество тепла, проходящее в пограничном слое толщиной δ через площадь сечения dF за время dt , составляет

$$dQ = -\lambda \frac{\partial t}{\partial \delta} dF dt \quad (A)$$

Количество тепла, проходящее от стенки в ядро потока, определяется по уравнению теплоотдачи (VII,27):

$$dQ = \alpha (t_{ст} - t_{ж}) dF dt \quad (B)$$

При установившемся процессе теплообмена количества тепла, проходящие через пограничный слой и ядро потока, равны. Поэтому, приравнявая выражения (A) и (B) и сокращая подобные члены, получим

$$-\lambda \frac{\partial t}{\partial \delta} = \alpha (t_{ст} - t_{ж}) = \alpha \Delta t \quad (VII,30)$$

Для подобного преобразования этого уравнения разделим (см. стр. 72) его правую часть на левую и отбросим знаки математических операторов. При этом величину δ заменим некоторым определяющим геометрическим размером l . Тогда получим безразмерный комплекс величин

$$\frac{\alpha l}{\lambda} = Nu \quad (VII,31)$$

который называется критерием Нуссельта. Равенство критериев Нуссельта характеризует подобие процессов теплопереноса на границе между стенкой и потоком жидкости. На основе совместного рассмотрения уравнений (A) и (B) можно показать, что Nu является мерой соотношения толщины пограничного слоя δ и определяющего геометрического размера (для трубы — ее диаметр d).

В критерий Нуссельта входит обычно определяемая в задачах по конвективному теплообмену величина α .

Теперь рассмотрим условия подобия в ядре потока, используя подобное преобразование уравнения (VII,29). В левой части уравнения Фурье—Кирхгофа сумма членов, отражающих влияние скорости потока на теплообмен, может быть заменена величиной:

$$\left(\frac{\partial t}{\partial x} w_x + \frac{\partial t}{\partial y} w_y + \frac{\partial t}{\partial z} w_z \right) \sim \frac{t}{l} w$$

где l — определяющий линейный размер.

Правую часть того же уравнения, характеризующую перенос тепла путем теплопроводности, также заменим величиной:

$$\alpha \left(\frac{\partial^2 t}{\partial x^2} + \frac{\partial^2 t}{\partial y^2} + \frac{\partial^2 t}{\partial z^2} \right) \sim \frac{\alpha t}{l^2}$$

Член $\frac{\partial t}{\partial \tau}$, отражающий неустановившийся режим теплообмена, может быть заменен отношением t/τ . Выразим все члены уравнения (VII,29) в относительных единицах, приняв за масштаб количество тепла, передаваемого путем теплопроводности.

Разделив член t/τ на $\alpha t/l^2$, получим безразмерный комплекс величин $l^2/\alpha\tau$. Этот комплекс обычно заменяют на обратную величину с тем, чтобы в расчетах не оперировать с дробными числами. Последний комплекс носит название критерия Фурье:

$$\frac{\alpha \tau}{l^2} = Fo \quad (VII,32)$$

Равенство критериев Фурье в сходственных точках тепловых потоков — необходимое условие подобия неустановившихся процессов теплообмена.

Критерий Фурье является аналогом критерия гомохронности Но при гидродинамическом подобии.

Разделив конвективный член $\frac{t}{l} \omega$ на $\frac{at}{l^2}$ и произведя необходимые сокращения, получим

$$\frac{\omega l}{a} = Pe \quad (\text{VII,33})$$

Этот безразмерный комплекс величин называется критерием Пекле. Он, как следует из проведенного подобного преобразования, является мерой соотношения между теплом, переносимым путем конвекции и путем теплопроводности при конвективном теплообмене.

Необходимыми условиями подобия процессов переноса тепла является, кроме того, соблюдение гидродинамического и геометрического подобия. Первое характеризуется (см. стр. 80) равенством критериев Но, Re и Fг в сходственных точках подобных потоков, а второе — постоянством отношения основных геометрических размеров стенки L_1, L_2, \dots, L_n к некоторому характерному размеру.

Для труб характерным размером обычно является их диаметр ($L_0 = d$). В качестве L_0 могут быть приняты также длина трубы, радиус кривизны изогнутой трубы и т. д.

Таким образом, обобщенное (критериальное) уравнение конвективного теплообмена выражается функцией вида

$$f \left(Fo, Nu, Pe, No, Re, Fg, \frac{L_1}{L_0}, \frac{L_2}{L_0}, \dots, \frac{L_n}{L_0} \right) = 0 \quad (\text{VII,34})$$

или с учетом того, что критерий Нуссельта является определяемым, так как в него входит искомая величина коэффициента теплоотдачи

$$Nu = f' \left(Fo, Pe, No, Re, Fg, \frac{L_1}{L_0}, \frac{L_2}{L_0}, \dots, \frac{L_n}{L_0} \right) \quad (\text{VII,34a})$$

Критерий Пекле может быть представлен как произведение двух безразмерных комплексов:

$$Pe = \frac{\omega l}{v} \cdot \frac{v}{a} = \frac{\omega l \rho}{\mu} \cdot \frac{\mu c_p}{\lambda} = Re \cdot Pr$$

Безразмерный комплекс

$$\frac{v}{a} = \frac{\mu c_p}{\lambda} = Pr \quad (\text{VII,35})$$

называется критерием Прандтля. Он целиком составлен из величин, выражающих физические свойства жидкости, и характеризует подобие физических свойств теплоносителей в процессах конвективного теплообмена. Критерий Pr является мерой подобия полей температур и скоростей (стр. 278).

При использовании единиц измерения $[\mu] = \frac{\text{кгс} \cdot \text{сек}}{\text{м}^2}$ и $[\lambda] = \frac{\text{ккал}}{\text{м} \cdot \text{ч} \cdot \text{град}}$ критерий Прандтля имеет вид

$$Pr = \frac{3600 c_p \mu g}{\lambda} \quad (\text{VII,35a})$$

Значения критерия Прандтля для капельных жидкостей порядка 3—300 и значительно уменьшаются с возрастанием температуры, а для газов постоянны и зависят от атомности газа ($Pr \sim 0,7—1$). Поэтому для жидкостей тепловой подслои тоньше гидродинамического.

С введением критерия Fr обобщенное уравнение конвективного теплообмена принимает вид

$$Nu = f^* \left(Fo, Pr, No, Re, Fr, \frac{L_1}{L_0}, \frac{L_2}{L_0}, \dots, \frac{L_n}{L_0} \right) \quad (VII,36)$$

При установившемся процессе теплообмена из обобщенного уравнения исключаются критерии Fo и No . При вынужденном движении, когда влияние сил тяжести на гидродинамику потока, отдающего или воспринимающего тепло, пренебрежимо мало, влиянием критерия Fr на теплоотдачу можно пренебречь. Тогда

$$Nu = f^m \left(Re, Pr, \frac{L_1}{L_0}, \frac{L_2}{L_0}, \dots, \frac{L_n}{L_0} \right) \quad (VII,37)$$

Вид функций (VII,36) и (VII,37) определяется опытным путем, причем обычно им придают степенную форму. Так, например, уравнение (VII,37) при движении потока в трубе диаметром d и длиной l может быть представлено в виде

$$Nu = \frac{\alpha d}{\lambda} = C Re^m Pr^n \left(\frac{l}{d} \right)^p \quad (VII,38)$$

где C, m, n, p — величины, определяемые из опыта.

При теплоотдаче в условиях естественной конвекции в числе определяющих критериев должен войти критерий Фруда, отражающий действие сил тяжести в подобных потоках ($Fr = \omega^2/gl$). Однако ввиду трудности определения скорости при естественной конвекции критерий Фруда целесообразно заменить для данных условий на производный критерий Архимеда (см. стр. 83).

$$Ar = \frac{g l^3}{\nu^2} \cdot \frac{\rho_0 - \rho}{\rho_0} = \frac{g l^3}{\nu^2} \cdot \frac{\Delta \rho}{\rho_0}$$

Когда процесс теплообмена протекает в условиях естественной конвекции, т. е. свободного движения, обусловленного разностью плотностей нагретых и холодных элементарных объемов жидкости, их разность плотностей $\Delta \rho$ и подъемная сила, возникающая при движении частиц, определяются температурным напором Δt . Поэтому величину $\Delta \rho$ можно заменить пропорциональной величиной Δt .

Если неподвижная жидкость нагревается в аппарате без принудительного перемешивания (рис. VII-9), то для любых двух частиц, находящихся на различном расстоянии от стенки, через которую передается тепло $t > t_0$ и $\rho < \rho_0$, причем $\rho = \rho_0 - \rho_0 \beta (t - t_0) = \rho_0 (1 - \beta \Delta t)$. Следовательно, зависимость между движущей силой естественной конвекции, определяемой разностью плотностей $\Delta \rho$, и ее выражением через разность температур имеет вид

$$\Delta \rho = \rho_0 - \rho = \rho_0 - \rho_0 (1 - \beta \Delta t) = \rho_0 \beta \Delta t$$

Подставляя в критерий Ar значение $\Delta \rho = \rho_0 \beta \Delta t$ и сокращая ρ_0 , получаем выражение нового критерия — критерия Грасгофа:

$$Gr = \frac{g l^3 \beta \Delta t}{\nu^2} \quad (VII,39)$$

где β — коэффициент объемного расширения жидкости, $1/град$; Δt — разность температур между стенкой и жидкостью (или наоборот), которой определяется разность плотностей жидкости, $град$; l — определяющий геометрический размер (для трубы — ее диаметр, для вертикальной плоской стенки — ее высота).

Таким образом, критерий Gr является, подобно критериям Галилея (Ga) и Архимеда (Ar), аналогом критерия Фруда. Критерий Gr представляет собой определяющий критерий теплового подобия при естественной конвекции, когда движение жидкости целиком обусловлено самим процессом теплообмена. Критерий Грасгофа можно рассматривать как меру отношения сил трения к подъемной силе, определяемой разностью плотностей в различных точках неизотермического потока.

Следовательно, для процессов теплоотдачи при естественной конвекции, или свободном движении жидкости, обобщенное уравнение теплоотдачи может быть представлено в виде

$$\text{Nu} = f\left(\text{Gr}, \text{Pr}, \frac{l}{d}\right) \quad (\text{VII},40)$$

Для газов $\text{Pr} \approx 1 = \text{const}$ и, значит, критерий Pr можно исключить из обобщенных уравнений для определения α .

В некоторых случаях числовые значения α могут быть с известным приближением найдены на основе аналогии между теплоотдачей (переносом тепла) и трением (переносом механической энергии). Этот вопрос будет рассмотрен в главе X. Использование указанной аналогии при определенных условиях может облегчить расчет коэффициентов теплопередач.

8. Опытные данные по теплоотдаче

Рассмотрим расчетные уравнения для некоторых распространенных в химической технологии случаев теплоотдачи, полученные обобщением опытных данных.

А. Теплоотдача без изменения агрегатного состояния

В ы н у ж д е н н о е д в и ж е н и е в н у т р и т р у б

Установившийся турбулентный режим. Для установившегося турбулентного движения ($\text{Re} \geq 10^4$) в прямой трубе обобщение опытных данных многих исследователей на основе зависимости (VII,38) позволило получить для геометрически подобных труб расчетное уравнение *

$$\text{Nu}_{\text{ж}} = 0,023 \text{Re}_{\text{ж}}^{0,8} \text{Pr}_{\text{ж}}^{0,4} \quad (\text{VII},41)$$

или в развернутом виде

$$\frac{\alpha d_{\text{экв}}}{\lambda_{\text{ж}}} = 0,023 \left(\frac{w_{\text{ср}} d_{\text{экв}}}{\nu_{\text{ж}}} \right)^{0,8} \left(\frac{c_{\text{ж}} \mu_{\text{ж}}}{\lambda_{\text{ж}}} \right)^{0,4} \quad (\text{VII},41a)$$

где $d_{\text{экв}} = 4S/\Pi$ — эквивалентный диаметр, причем S — площадь поперечного сечения потока; Π — смоченный периметр сечения (для труб круглого сечения $d_{\text{экв}}$ равен внутреннему диаметру трубы); $w_{\text{ср}}$ — средняя скорость теплоносителя.

Из уравнения (VII,41) видно, что при развитом турбулентном движении значение α определяется главным образом скоростью потока и соответственно — величиной Re , с возрастанием которой становится тоньше пограничный слой — область наиболее резкого изменения температур (в ядре потока вследствие перемешивания температура практически постоянна). Кроме того, существенное влияние на теплоотдачу оказывают физические свойства жидкости (ν и a), выражаемые критерием Pr .

Уравнение (VII,41) получено для прямых труб с отношением длины к диаметру $l/d > 50$. Для более коротких труб значение α возрастает.

Для них применимо уравнение (VII,41) при введении в его правую часть множителя ϵ_p , значения которого изменяются в пределах 1,02—1,65. Значения ϵ_p в зависимости от l/d приводятся в справочной и специальной литературе.

* Все физические константы с индексом «ж» в уравнении (VII,41) и в последующих уравнениях теплоотдачи отнесены к средней температуре жидкости.

В случае значительного изменения физических свойств теплоносителей в процессе теплообмена расчет α следует вести по более точному уравнению:

$$\text{Nu}_{\text{ж}} = 0,021 \text{Re}_{\text{ж}}^{0,8} \text{Pr}_{\text{ж}}^{0,43} \left(\frac{\text{Pr}_{\text{ж}}}{\text{Pr}_{\text{ст}}} \right)^{0,25} \quad (\text{VII},42)$$

где $\text{Pr}_{\text{ст}}$ — критерий Прандтля при средней температуре стенки аппарата.

Множителем $(\text{Pr}_{\text{ж}}/\text{Pr}_{\text{ст}})^{0,25}$ учитывается различие поля температур, вязкости и толщины пограничного слоя при нагревании и охлаждении теплоносителя.

При движении в изогнутых трубах (змеевиках) значение α вследствие дополнительной турбулизации потока в местах изгиба труб несколько возрастает по сравнению с прямыми трубами (равной длины). Расчет коэффициента теплоотдачи в змеевиках α_R при $\text{Re}_{\text{ж}} \geq 10^4$ производят по уравнению (VII,41) или (VII,42) с введением поправочного коэффициента к расчетной величине α для прямых труб:

$$\alpha_R = \alpha \left(1 + 3,54 \frac{d}{D} \right) \quad (\text{VII},43)$$

где d — внутренний диаметр трубы змеевика; D — диаметр витка змеевика.

Переходный режим. Для этой области, соответствующей $2300 < \text{Re}_{\text{ж}} < 10^4$, пока нет надежных расчетных зависимостей и значения α определяются по опытным данным, представленным в виде графиков *. Для приближенных расчетов можно пользоваться уравнением

$$\text{Nu}_{\text{ж}} = 0,008 \text{Re}_{\text{ж}}^{0,9} \text{Pr}_{\text{ж}}^{0,43} \quad (\text{VII},44)$$

Ламиарный режим. Ламинарное движение обычно осложняется естественной конвекцией, возникающей вследствие разности температур по сечению потока. Теплоотдача усиливается при наличии свободного движения жидкости, вызывающего некоторое ускорение потока, особенно заметное у вертикальных труб при противоположных направлениях вынужденного и свободного движения. В этом случае применимо уравнение

$$\text{Nu}_{\text{ж}} = 0,17 \text{Re}_{\text{ж}}^{0,33} \text{Pr}_{\text{ж}}^{0,43} \text{Gr}_{\text{ж}}^{0,1} \left(\frac{\text{Pr}_{\text{ж}}}{\text{Pr}_{\text{ст}}} \right)^{0,25} \quad (\text{VII},45)$$

Входящим в уравнение (VII,45) критерием Gr учитывается влияние на теплоотдачу естественной конвекции.

Вынужденное движение снаружи труб

Движение в кольцевом канале. Этот случай теплоотдачи наблюдается при движении жидкости между коаксиальными трубами, например в теплообменниках типа «труба в трубе» (см. стр. 331). Если наружный диаметр внутренней трубы, омываемой теплоносителем снаружи, равен d_n , а внутренний диаметр наружной трубы (кожуха) равен D_b , то α находится по уравнению (VII,41) с поправочным множителем в правой части, определяемым отношением D_b/d_n , тогда

$$\text{Nu}_{\text{ж}} = 0,023 \text{Re}_{\text{ж}}^{0,8} \text{Pr}_{\text{ж}}^{0,4} \left(\frac{D_b}{d_n} \right)^{0,45} \quad (\text{VII},46)$$

В уравнении (VII,46) определяющим геометрическим размером является d_n . **Движение в межтрубном пространстве пучка труб.** Теплоотдача при продольном обтекании пучка труб — распространенный случай переноса тепла в межтрубном пространстве трубчатых аппаратов, в частности кожухотрубных теплообменников (стр. 327). В этом случае коэффициенты теплоотдачи рассчитываются по уравнению

$$\text{Nu}_{\text{ж}} = C (d_{\text{экр}} \text{Re}_{\text{ж}}^{0,6} \text{Pr}_{\text{ж}}^{0,23}) \quad (\text{VII},47)$$

где $C = 1,16$ или $1,72$ соответственно при отсутствии и наличии поперечных (сегментных) перегородок в межтрубном пространстве.

* См., например: Кутателадзе С. С., Боршанский В. М. Справочник по теплопередаче. М.—Л., Госэниергоиздат, 1959. 414 с.

Определяющим геометрическим размером в уравнении (VII,47) является эквивалентный диаметр межтрубного пространства

$$d_{\text{экв}} = \frac{D_{\text{в}}^2 - nd_{\text{н}}^2}{nd_{\text{н}}}$$

где n — число трубок в пучке.

Определяющей температурой является средняя температура теплоносителя.

При поперечном обтекании одиночной трубы условия обтекания различны с ее лобовой и кормовой сторон. На передней стороне образуется ламинарный пограничный слой, лимитирующий теплоотдачу. С кормовой стороны поток отрывается от поверхности трубы и возникают завихрения, приводящие к более интенсивной теплоотдаче в этой зоне.

Процесс теплоотдачи еще более усложняется при поперечном обтекании пучка труб, где характер обтекания зависит от расположения труб в пучке, которое бывает шахматным (рис. VII-10, а) или коридорным (рис. VII-10, б). Теплоотдача постепенно возрастает вследствие усиления турбулентности по направлению потока от первого к третьему ряду труб в пучке, после чего стабилизируется. Однако перемешивание теплоносителя при шахматном расположении труб более интенсивно, чем при коридорном, что обуславливает более эффективную теплоотдачу.

Для определения коэффициента теплоотдачи α при $Re = 200 - 2 \cdot 10^6$ применимы уравнения:

при шахматном расположении труб

$$Nu_{\text{ж}} = 0,40 Re_{\text{ж}}^{0,60} Pr_{\text{ж}}^{0,36} \left(\frac{Pr_{\text{ж}}}{Pr_{\text{ст}}} \right)^{0,25} \quad (\text{VII},48)$$

при коридорном расположении труб

$$Nu_{\text{ж}} = 0,27 Re_{\text{ж}}^{0,63} Pr_{\text{ж}}^{0,36} \left(\frac{Pr_{\text{ж}}}{Pr_{\text{ст}}} \right)^{0,25} \quad (\text{VII},49)$$

Уравнения (VII,48) и (VII,49) применимы для чистых поверхностей нагрева при направлении потока жидкости, перпендикулярном вертикальной оси пучка (при «угле атаки» $\psi = 90^\circ$). При угле атаки, отличающемся от прямого, величина α , полученная по этим уравнениям, должна умножаться на поправочный множитель, меньший единицы, значения которого приводятся в справочной и специальной литературе.

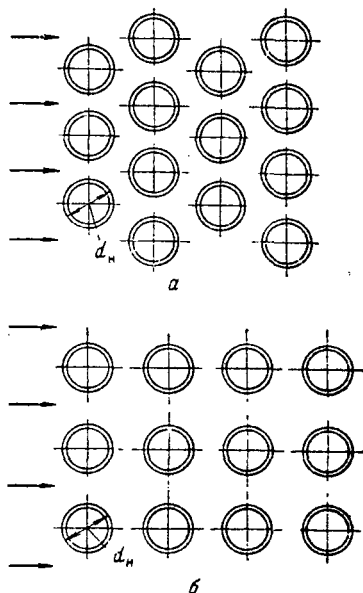


Рис. VII-10. Движение теплоносителя при обтекании трубного пучка:

а — шахматное расположение труб;
б — коридорное расположение труб.

Теплоотдача при механическом перемешивании

Теплообменные аппараты с механическими мешалками широко распространены в химической технологии. Значения коэффициентов теплоотдачи в них зависят от типа теплообменного устройства (рубашки, змеевики и др.), конструкции аппарата (с внутренними отражательными перегородками и без них), конструкции мешалки и физических свойств перемешиваемой среды.

Для аппаратов с мешалками, создающими преимущественно радиальные потоки жидкости (лопастные и листовые мешалки, открытые турбинные мешалки с вертикальными лопатками), коэффициенты теплоотдачи могут быть определены по уравнению

$$Nu_{\text{ж}} = C Re_{\text{м}}^m Pr_{\text{ж}}^n \left(\frac{\mu_{\text{ж}}}{\mu_{\text{ст}}} \right)^{0,14} \quad (\text{VII},50)$$

где $Re_{\text{м}} = \rho_{\text{ж}} n d_{\text{м}}^2 / \mu_{\text{ж}}$ — критерий Рейнольдса, модифицированный для мешалок, см. стр. 248 ($d_{\text{м}}$ — диаметр мешалки, n — число оборотов мешалки в 1 сек); $\mu_{\text{ж}}$ — вязкость перемешиваемой среды при средней температуре между температурами среды $t_{\text{ж}}$ и стенки аппарата $t_{\text{ст}}$ со стороны перемешиваемой жидкости; $\mu_{\text{ст}}$ — вязкость среды при температуре $t_{\text{ст}}$.

Уравнение (VII, 50) получено для аппаратов без внутренних отражательных перегородок.

Значения коэффициента C и показателей степени m и n :

а п п а р а т ы с р у б а ш к а м и: $m = 0,67$, $n = 0,33$; для лопастных и листовых мешалок $C = 0,4$; для открытых турбинных мешалок с шестью вертикальными лопатками $C = 0,68$;

а п п а р а т ы с о з м е е в и к а м и: $m = 0,62$, $n = 0,33$; для лопастных и листовых мешалок $C = 1,01$; для открытых турбинных мешалок с шестью вертикальными лопатками $C = 1,4$.

Для аппаратов с мешалками, создающими преимущественно радиальные потоки жидкости (турбинные мешалки), при наличии в аппарате змеевика коэффициенты теплоотдачи рассчитываются по уравнению

$$Nu_{ж} = 0,17 Re_m^{0,67} Pr_{ж}^{0,37} \left(\frac{d_m}{D} \right)^{0,1} \left(\frac{d_{тр}}{D} \right)^{0,5} \quad (VII,51)$$

где $d_{тр}$ — наружный диаметр трубы змеевика; D — внутренний диаметр аппарата.

Определяющим геометрическим размером в выражении для $Nu_{ж}$ является диаметр $d_{тр}$, а определяемой величиной $\alpha_{ср}$ — средний коэффициент теплоотдачи для нагревания и охлаждения. Уравнение (VII,51) получено для мешалок с шестью лопатками.

При расчете α только для процесса нагревания (или охлаждения) используют зависимость

$$\alpha = \alpha_{ср} \left(\frac{\mu_{ж}}{\mu_{ст}} \right)^m$$

где показатель степени m определяется по опытным данным*.

Пленочное течение

Если теплоноситель движется по вертикальной поверхности в виде тонкой пленки, то коэффициенты теплоотдачи определяются в зависимости от режима течения пленки. Для ламинарного режима ($Re_{пл} < 2300$):

$$Nu_{пл} = 0,67 Re_{пл}^{0,11} Pr_{ж}^{0,33} \left(\frac{\delta_{прив}}{h} \right)^{0,33} \quad (VII,52)$$

где $Nu_{пл} = \alpha \delta_{прив} / \lambda_{ж}$ — модифицированный критерий Нуссельта для пленки; $Re_{пл} = 4\Gamma / \mu_{ж}$ — модифицированный критерий Рейнольдса для пленки; h — высота вертикальной поверхности

В выражении для критерия $Re_{пл}$ величина Γ — линейная плотность орошения [см. уравнение (II,147)] а $\delta_{пр}$ — приведенная толщина пленки, выражаемая зависимостью (II,151a).

Для турбулентного режима ($Re_{пл} \geq 2300$) имеем:

$$Nu_{пл} = 0,11 Re_{пл}^{0,33} Pr_{ж}^{0,33} \quad (VII,53)$$

Определяющей температурой в уравнениях (VII,52) и (VII,53) является средняя температура пленки, равная $(t_{ж} + t_{ст})/2$, где $t_{ст}$ — температура стенки со стороны теплоносителя.

При стекании пленки теплоносителя по горизонтальным трубам, расположенным друг над другом (отношение шага s между трубами по вертикали к наружному диаметру трубы $s/d_n = 1,7-2$)

$$Nu_{пл} = 5 \cdot 10^{-3} Re_{пл}^{0,33} Pr_{ж}^{0,33} \quad (VII,54)$$

В уравнении (VII,54) определяющая температура — средняя температура теплоносителя.

* См., например: Штербачек З., Тауск П. Перемешивание в химической промышленности. М., Госхимиздат, 1963. См. с. 416.

С в о б о д н о е д в и ж е н и е (е с т е с т в е н н а я к о н в е к ц и я)

При свободном движении более нагретые элементарные объемы, имеющие меньшую плотность, поднимаются кверху; их сменяют более холодные объемы, которые опускаются вниз и, нагретшись, также движутся вверх. В результате возникают конвекционные токи теплоносителя в рабочем объеме аппарата, который можно рассматривать как неограниченное пространство.

В данном случае теплоотдача зависит от формы и размеров твердой поверхности нагрева (или охлаждения), температуры этой поверхности, температуры жидкости, коэффициента объемного расширения β и других ее физических свойств (λ , a , ν , ρ), а также от ускорения силы тяжести. Вместе с тем скоростью движения жидкости не оказывает влияния на теплоотдачу, так как она является функцией независимых переменных, указанных выше. Поэтому критерий Рейнольдса исключается из обобщенного уравнения теплоотдачи при естественной конвекции, в котором определяющими критериями подобия являются критерии Gr и Pr . Соответственно обобщенное уравнение для α выражается степенной функцией

$$Nu = C (Gr \cdot Pr)^n \quad (VII,55)$$

Значения коэффициента C и показателя степени n зависят от режима движения жидкости, определяемого температурой твердой поверхности, разностью температур между ней и жидкой средой, а также плотностью теплового потока. Числовые значения C и n для различных режимов процесса таковы:

Режим	C	n
Ламинарный ($Gr \cdot Pr < 5 \cdot 10^2$)	1,18	0,125
Переходный ($Gr \cdot Pr = 5 \cdot 10^2 - 2 \cdot 10^7$)	0,54	0,25
Турбулентный ($Gr \cdot Pr > 2 \cdot 10^7$) :	0,135	0,33

Определяющим геометрическим размером в уравнении (VII,55) является высота h вертикальной поверхности или внутренний диаметр трубы $d_{тр}$. В качестве определяющей температуры принята средняя температура пограничного слоя, равная $(t_{ст} + t_{ж})/2$.

При свободной конвекции в замкнутом ограниченном пространстве (например, в рубашке аппарата) токи поднимающихся и опускающихся частиц уже не разграничены, что усложняет циркуляцию и соответственно — теплообмен. В этих условиях процесс теплообмена рассматривают условно как перенос тепла только теплопроводностью, вводя в расчет эквивалентный коэффициент теплопроводности $\lambda_{экр}$, определяемый экспериментально.

Величина $\lambda_{экр} = K\delta$, где δ — толщина прослойки жидкости (газа), заключенной между двумя стенками; K — коэффициент теплопередачи через стенки и прослойку между ними. Отношение $\lambda_{экр}$ к обычному коэффициенту теплопроводности λ отражает влияние конвекции на теплообмен и носит название коэффициента конвекции e_k . Таким образом, $\lambda_{экр} = e_k \lambda$, причем при $Gr \cdot Pr < 10^3$ коэффициент $e_k = 1$, а при $Gr \cdot Pr > 10^3$ коэффициент $e_k \approx 0,18 (Gr \cdot Pr)^{0,25}$.

Б. Теплоотдача при изменении агрегатного состояния

К о н д е н с а ц и я п а р о в

В химической аппаратуре теплоотдача от конденсирующегося пара осуществляется, как правило, в условиях пленочной конденсации. При пленочной конденсации термическое сопротивление практически полностью сосредоточено в пленке конденсата, температура которой со стороны стенки принимается равной температуре стенки $t_{ст}$, а со стороны пара — температуре насыщения t_n пара (рис. VII-11). По сравнению с термическим сопротивлением пленки соответствующее сопротивление паровой фазы пренебрежимо мало.

Режим течения пленки является функцией критерия Рейнольдса: с увеличением толщины пленки ламинарное течение пленки, имеющей гладкую поверхность, переходит в волновое (см. стр. 115), а затем становится турбулентным. Кроме физических свойств конденсата (плотности, вязкости, теплопроводности) на теплоотдачу влияет шероховатость стенки, ее положение в пространстве и размеры стенки; в частности, с увеличением шероховатости поверхности и высоты вертикальной стенки пленка конденсата утолщается книзу (см. рис. VII-11).

Обобщенное уравнение для определения коэффициента теплоотдачи от конденсирующихся паров имеет вид

$$Nu = f(Ga, Pr, K) \quad (VII,56)$$

причем на основе обработки опытных данных эту функцию можно представить уравнением

$$Nu = C (Ga \cdot Pr \cdot K)^{0,25} \quad (VII,57)$$

где $K = \frac{r}{c_{ж} \Delta t}$ — критерий, характеризующий изменение агрегатного состояния, или критерий конденсации (r — теплота конденсации; $c_{ж}$ — теплоемкость конденсата; $\Delta t = t_n - t_{ст}$).

Входящие в (VII,57) критерии Ga и Pr отнесены к пленке конденсата.

Выражение для критерия конденсации K находят путем подобного преобразования дифференциального уравнения, характеризующего граничные условия. Это уравнение получают, приравняв количество тепла, выделяющегося при конденсации пара на элементе поверхности dF стенки, количеству тепла, отводимого через пленку конденсата посредством теплопроводности (по закону Фурье). Критерий K следует рассматривать как меру отношения теплового потока, затрачиваемого на фазовое превращение, к теплоте перегрева или переохлаждения фазы при температуре ее насыщения.

При пленочной конденсации переменной, лимитирующей теплоотдачу, является толщина пленки конденсата. Скорость же пара обычно не достигает значения, достаточного для срыва пленки, и в условия однозначности не входит. Обобщенное уравнение для пленочной конденсации вместо критериев Re и Fr (в отдельности) включает производный критерий $Ga = Re^2 / Fr = gl/v^2$, который отражает подобие сил тяжести, действующих на более тяжелую фазу в двухфазном потоке пар—конденсат.

Подставив в уравнение (VII,57) критерии

$$Nu = \frac{\alpha l}{\lambda_{ж}}, \quad Ga = \frac{gl^3 \rho_{ж}^2}{\mu_{ж}^2}, \quad Pr = \frac{c_{ж} l \mu_{ж}}{\lambda_{ж}}, \quad K = \frac{r}{c_{ж} \Delta t}$$

и сократив подобные члены, получим

$$\alpha = C \left[\frac{\lambda_{ж}^3 \rho_{ж}^2 g r}{\mu_{ж} l \Delta t} \right]^{0,25} \quad (VII,58)$$

где l — определяющий геометрический размер.

Значение температурного напора $\Delta t = t_n - t_{ст}$ в уравнении (VII,58) практически трудно определить. Более удобно выражать α в форме зависимости критерия $Nu_{пл}$, отнесенного к пленке конденсата, от $Re_{пл}$ — критерия, в более явном виде отражающего гидродинамику процесса.

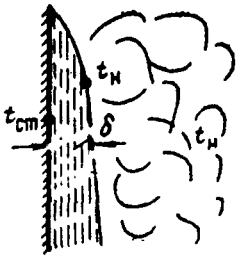


Рис. VII-11. Распределение температур в пленке конденсата.

Выражение для критерия $Nu_{пл}$ имеет следующий вид:

$$Nu_{пл} = \frac{Nu}{\sqrt[3]{Ga}} = \frac{\alpha l}{\lambda_{ж} \sqrt[3]{\frac{g l^3 \rho_{ж}^2}{\mu_{ж}^2}}} = \frac{\alpha}{\lambda_{ж}} \sqrt[3]{\frac{\mu_{ж}^2}{g \rho_{ж}^2}} = \frac{\alpha \delta_{пр}}{\lambda_{ж}} \quad (VII,59)$$

где $\delta_{пр}$ — приведенная толщина пленки [см. уравнение (II,151a)].

Согласно уравнениям (II,148) и (II,147), критерий Рейнольдса для пленки равен

$$Re_{пл} = \frac{4\omega S \rho_{ж}}{\Pi \mu_{ж}} = \frac{4G_{ж}}{\Pi \mu_{ж}} \quad (A)$$

где $G_{ж}$ — массовый расход движущейся в виде пленки жидкости.

Вместе с тем уравнение теплового баланса процесса конденсации пара при высоте (длине) пленки l и теплоте конденсации r выражается уравнением

$$\Pi q = G_{ж} r \quad (B)$$

где Π — поверхность пленки; q — плотность теплового потока.

Подставляя $G_{ж}$ из уравнения (B) в уравнение (A) и сокращая величину Π , получим

$$Re_{пл} = \frac{4ql}{r \mu_{ж}} \quad (VII,60)$$

Можно заметить, что критерий $Re_{пл}$ с точностью до постоянного множителя представляет собой комплекс критериев Nu , Re и K . Подставляя выражения для этих критериев и учитывая, что $\alpha \Delta t = q$, после сокращения подобных членов находим

$$Re_{пл} = \frac{Nu}{Pr \cdot K} = \frac{\alpha l}{\lambda_{ж}} \cdot \frac{\lambda_{ж}}{c_{ж} \mu_{ж}} \cdot \frac{c_{ж} \Delta t}{r} = \frac{ql}{r \mu_{ж}}$$

Конденсация пара на вертикальной поверхности. Для конденсации чистого насыщенного пара на поверхности вертикальной стенки (трубы) и ламинарного стекания пленки конденсата получено (путем обработки опытных данных) значение коэффициента $C = 2,04$ в уравнении (VII-58). Определяющим линейным размером является высота H вертикальной стенки ($l = H$). Соответственно уравнение для определения α имеет вид

$$\alpha = 2,04A \left(\frac{r}{H \Delta t} \right)^{0,25} \quad (VII,61)$$

где $A = \sqrt[4]{\frac{\rho_{ж}^2 \lambda_{ж}^3}{\mu_{ж}}}$ [все физические константы конденсата подставляются при определяющей температуре, равной средней температуре пленки $t_{пл} = (t_{ст} + t_{н})/2$; величина r относится к температуре $t_{н}$ насыщения пара].

Уравнение (VII,61) может быть также представлено в виде

$$\alpha = 2,58 \lambda_{ж} \left(\frac{\rho_{ж}}{\mu_{ж}} \right)^{2/3} Re_{пл}^{-1/3} \quad (VII,61a)$$

Оно получено для $Re_{пл} < 100$.

При $Re_{пл} > 100$ течение пленки конденсата переходит в турбулентное в нижней части вертикальной трубы, а затем по всей длине трубы. Расчетные формулы для определения α в этих случаях, а также в зависимости от направления движения потока пара (вверх или вниз) приводятся в специальной и справочной литературе*.

Конденсация пара на горизонтальной поверхности. При конденсации пара на горизонтальной поверхности (наружной поверхности горизонтальной трубы) коэффициент α находится по уравнению (VII,58), в котором определяющий геометрический размер l заменяется на $d_{н}$ — наружный диаметр трубы, а коэффициент $C = 1,28$. Таким образом

$$\alpha = 1,28A \left(\frac{r}{d_{н} \Delta t} \right)^{0,25} \quad (VII,62)$$

* См., например: Справочник инженера-химика. Т. 1. Л., «Химия», 1969. См. с. 206.

Величина A в этом уравнении находится по таблицам. Уравнение (VII,62) применимо при $Re_{пл} = \frac{\rho d_{нз} q}{2\mu_{ж} r} < 50$, где z — число расположенных друг под другом горизонтальных труб (при единичной трубе $z = 1$). Определяющей температурой является $t_{пл} = (t_{ж} + t_{ст})/2$; величина r относится к температуре $t_{нас}$.

В случае конденсации пара на наружной поверхности пучка горизонтальных труб коэффициент теплоотдачи α может быть рассчитан по уравнению (VII,62) только для труб верхнего ряда. При стекании конденсата его слой на трубах нижерасположенных рядов утолщается; вместе с тем вследствие частичной конденсации уменьшается скорость пара при обтекании им нижних рядов труб. По этим причинам величина α для нижних рядов труб меньше, чем для верхних.

Учитывая указанные осложнения, коэффициент теплоотдачи $\alpha_{пуч}$ для

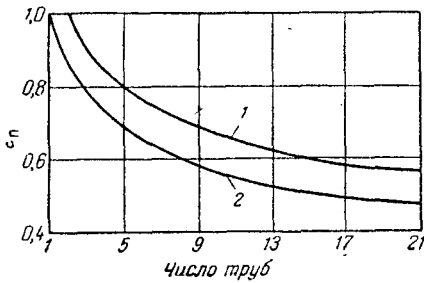


Рис. VII-12. Значение усредненного поправочного коэффициента $\epsilon_{п}$ при различном размещении труб в пучке:

1 — шахматное расположение; 2 — коридорное расположение.

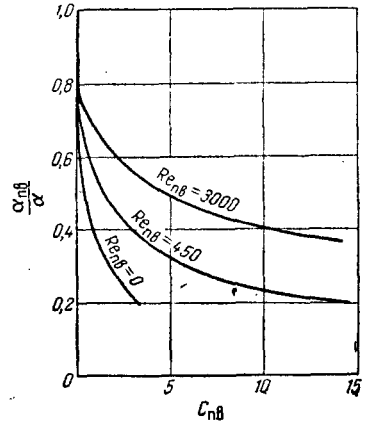


Рис. VII-13. Влияние примеси воздуха на относительный коэффициент теплоотдачи для водяного пара при $p \sim 0,8$ бар, $\Delta t = 10^\circ\text{C}$.

пара, конденсирующегося на многорядном пучке, определяют умножением значения α , полученного по уравнению (VII,62), на поправочный коэффициент $\epsilon_{п}$ (рис. VII-12), зависящий от числа труб в каждом вертикальном ряду n , а также от схемы расположения труб в пучке (шахматное или коридорное).

Коэффициенты теплоотдачи при пленочной конденсации водяного пара изменяются в пределах (7—12) $10^3 \text{ вт}/(\text{м}^2 \cdot \text{град})$ [$6,6 \cdot 10^3 - 10^4 \text{ ккал}/(\text{м}^2 \times \text{ч} \cdot \text{град})$]. При капельной конденсации они значительно выше, но устойчивой капельной конденсации в промышленной теплообменной аппаратуре реализовать обычно не удается.

Конденсация паро-газовых смесей. При наличии в паре даже небольших примесей воздуха или других неконденсирующихся газов величина α для конденсирующегося пара резко снижается. Неконденсирующиеся газы постепенно накапливаются в паровом пространстве; при этом их парциальное давление повышается и, соответственно, парциальное давление пара падает. Кроме того, ухудшается омывание стенки паром и снижается $\Delta t = t_{нас} - t_{ст}$.

Коэффициент теплоотдачи в этом случае зависит от интенсивности взаимосвязанных процессов массо- и теплообмена, которые определяются составом паро-газовой смеси, характером ее течения, физическими свойствами компонентов смеси, давлением, температурой, формой и размерами поверхности конденсации. На рис. VII-13 показано влияние примеси воздуха на коэффициент теплоотдачи при конденсации водяного пара на горизонтальной трубе. По оси абсцисс отложено объемное содержание воздуха в паре $C_{пв}$, по оси ординат — относительные коэффициенты тепло-

отдачи $\alpha_{\text{пв}}/\alpha$, где $\alpha_{\text{пв}}$ — коэффициент теплоотдачи для паро-воздушной смеси, α — коэффициент теплоотдачи для чистого пара.

Как видно из рис. VII-13, наличие примеси воздуха в паре резко ухудшает теплоотдачу. Влияние примеси сказывается тем сильнее, чем меньше скорость движения паро-газовой смеси. Из рисунка следует также, что при $Re_{\text{пв}} = 0$ в смеси еще продолжается конвекция, что обусловлено разницей плотностей нагретых и холодных частиц и, кроме того, возникновением массового, или стефанова, потока (стр. 400) при конденсации пара

К и п е н и е ж и д к о с т е й

Теплоотдача при кипении часто встречается в химической технологии (в выпарных, ректификационных, холодильных установках и др.). Этот процесс отличается сложным механизмом.

При нагреве до температуры кипения пограничный слой жидкости у стенки нарушается — на мельчайших неровностях стенки, передающей тепло, образуются пузырьки пара. Размер, форма и число пузырьков зависят от количества подводимого тепла, шероховатости и чистоты поверхности нагрева, а также от способности жидкости смачивать эту поверхность.

Достигнув определенного размера, пузырьки поднимаются к поверхности кипящей жидкости. Во время подъема их объем увеличивается вследствие испарения жидкости внутри пузырьков. Таким образом, процесс переноса тепла при кипении складывается из отдачи тепла жидкости стенкой и передачи тепла внутренней поверхности пузырька в виде теплоты испарения. При этом необходимо преодолеть термическое сопротивление тонкого пограничного слоя жидкости на границе пузырек — жидкость, т. е. иметь температуру выше температуры пузырька. В результате жидкость несколько перегревается относительно температуры насыщения пара над поверхностью кипящей жидкости.

Очаги образования мелких пузырьков (мельчайшие бугорки на твердой поверхности, частицы загрязнений и т. п.) носят название центров парообразования. Интенсивность образования пузырьков возрастает до некоторого предела с увеличением разности температур между стенкой и кипящей жидкостью ($\Delta t = t_{\text{ст}} - t_{\text{кип}}$). С возрастанием Δt увеличивается плотность теплового потока q , т. е. количество тепла, передаваемого жидкости в единицу времени единицей поверхности стенки. Возникающее при этом перемешивание жидкости, обусловленное ростом, отрывом и всплыванием пузырьков, приводит к увеличению коэффициента теплоотдачи α (рис. VII-14).

Этой области на рис. VII-14 соответствует режим пузырьчатого, или ядерного кипения, характеризуемый относительно высокой интенсивностью теплоотдачи.

Однако при дальнейшем увеличении Δt число центров парообразования возрастает настолько, что происходит слияние пузырьков пара и поверхность нагрева покрывается плохо проводящей тепло пленкой перегретого пара. Несмотря на то что эта пленка не стабильна, ее образование приводит к значительному уменьшению величины α . Соответствующий режим, изображаемый правой нисходящей ветвью кривой $\alpha = f(\Delta t)$ на рис. VII-14, носит название пленочного кипения.

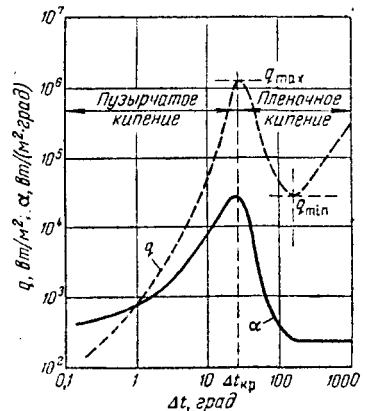


Рис. VII-14. Зависимость α и q от Δt для кипящей воды при $p = 1 \text{ атм}$ ($10,1 \cdot 10^4 \text{ н/м}^2$).

В точке перехода от ядерного к пленочному кипению достигаются максимальные (критические) значения α и q , устана вливаемые экспериментально. Так, для воды $q_{кр} = 1,16 \cdot 10^6 \text{ вт/м}^2$ и $\alpha_{кр} \approx 4,6 \times 10^4 \text{ вт/(м}^2 \cdot \text{град)}$. Достижение критических условий возможно лишь при весьма интенсивном подводе тепла. Обычно во избежание перегрева стенок и предотвращения перехода к пленочному режиму кипения кипяильники работают при удельных тепловых нагрузках, меньших критических. Так, например, при выпаривании воды и слабых водных растворов рекомендуются удельные тепловые нагрузки, не превышающие $q = 9,4 \times 10^4 \text{ вт/м}^2$.

Коэффициенты теплоотдачи при кипении являются сложной функцией многих переменных, их зависимость от различных факторов еще недостаточно изучена.

Для пузырьчатого (ядерного) кипения при естественной конвекции в большом объеме величина α [в $\text{вт/(м}^2 \cdot \text{град)}$] может быть определена по уравнениям

$$\alpha = Aq^{0,7} \quad (\text{VII},63)$$

или

$$\alpha = A^{3,33} \Delta t^{2,33} \quad (\text{VII},63a)$$

где

$$A = 7,77 \cdot 10^{-2} \left(\frac{\rho_{п} r}{\rho_{ж} - \rho_{п}} \right)^{0,033} \left(\frac{\rho_{ж}}{\sigma} \right)^{0,333} \frac{\lambda_{ж}^{0,75}}{\mu_{ж}^{0,45} c_{ж}^{0,117} T_{нас}^{0,37}} \quad (\text{VII},64)$$

Здесь $\rho_{п}$ и $\rho_{ж}$ — соответственно плотность пара и жидкости, кг/м^3 ; r — теплота парообразования, дж/кг ; σ — поверхностное натяжение, н/м ; $\lambda_{ж}$ — теплопроводность жидкости, $\text{вт/(м} \cdot \text{град)}$; $\mu_{ж}$ — вязкость жидкости, $\text{н} \cdot \text{сек/м}^2$; $c_{ж}$ — удельная теплоемкость жидкости, $\text{дж/(кг} \cdot \text{град)}$; $T_{нас}$ — температура насыщения, $^{\circ}\text{К}$.

Уравнения (VII,63) и (VII,63a) получены для жидкостей, смачивающих поверхность нагрева. Для воды эти уравнения могут быть приведены к более простому виду [в $\text{вт/(м}^2 \cdot \text{град)}$]:

$$\alpha = 0,56q^{0,7} p^{0,15} \quad (\text{VII},65)$$

или

$$\alpha = 0,145 \Delta t^{2,33} p^{0,5} \quad (\text{VII},66)$$

где p — давление, н/м^2 .

При выражении давления во внесистемных единицах (в ат) коэффициент в правой части уравнения (VII,65) получают значение, равное 3,14, а в уравнении (VII,66) — 45,4.

Для пузырьчатого кипения получено уравнение, применимое при кипении чистых жидкостей и растворов в вертикальных кипяильных трубах в условиях естественной циркуляции при некотором оптимальном уровне кипящей жидкости. В развернутой форме это уравнение имеет вид

$$\alpha = A' q^{0,6} \quad (\text{VII},67)$$

где

$$A' = 780 \frac{\lambda_{ж}^{1,3} \rho_{ж}^{0,5} \rho_{п}^{0,06}}{\sigma^{0,5} \rho_0^{0,6} \rho_0^{0,66} c_{ж}^{0,3} \mu_{ж}^{0,3}} \quad (\text{VII},68)$$

Здесь, кроме величин, входящих в выражение (VII,64), ρ_0 — значение плотности пара при абсолютном давлении $p = 1 \text{ ат}$.

Кроме пузырьчатого и пленочного кипения возможен также режим слабого кипения при малых температурных напорах ($\Delta t = t_{ст} - t_{кип}$) и соответственно — при низких удельных тепловых нагрузках q . Так, для воды подобный режим кипения при атмосферном давлении наблюдается при $\Delta t \leq 5,^{\circ}\text{C}$ и $q \leq 5800 \text{ вт/м}^2$. В этих условиях расчет коэффициентов теплоотдачи при кипении можно производить по уравнениям для свободного движения жидкостей (см. стр. 287).

В. Теплообмен при непосредственном соприкосновении фаз

Непосредственное соприкосновение жидкости и газа

Этот случай теплообмена довольно широко распространен в химической технологии, например при взаимодействии газа и жидкости в скрубберах и градирнях. Подобные процессы теплообмена сопровождаются процессами переноса массы из одной фазы в другую. Так, при непосредственном

соприкосновении горячего газа с жидкостью последняя испаряется и распространяется в газовом потоке, а газ охлаждается. При этом перенос тепла происходит дополнительно за счет массообмена. Несмотря на важное значение совместных процессов тепло- и массообмена при испарении, конденсации, сорбции и др., до сих пор не имеется достаточно широких обобщений для расчета теплопередачи в таких условиях.

Для частного случая — процесса охлаждения дымовых газов при их движении противотоком к воде в насадочных скрубберах получено эмпирическое уравнение

$$\frac{Kd_3}{\lambda} = 0,0011 \text{Re}_r^{0,8} \text{Re}_ж^{0,7} \quad (\text{VII},69)$$

где K — коэффициент теплопередачи, $\text{вт}/(\text{м}^2 \cdot \text{град})$; d_3 — эквивалентный диаметр насадки, м ; $\text{Re}_r = \frac{\omega_0 d_3 \rho_r}{V_{\text{св}} \mu_r}$ — критерий Рейнольдса для газа (ω_0 — фиктивная линейная скорость газа, $\text{м}/\text{сек}$; $V_{\text{св}}$ — свободный объем насадки); $\text{Re}_ж = \frac{4WV_{\text{св}}}{3600\nu_ж a}$ — критерий Рейнольдса для жидкости [W — плотность орошения, $\text{м}^3/\text{м}^2 \cdot \text{ч}$]; $\nu_ж$ — кинематическая вязкость жидкости, $\text{м}^2/\text{сек}$; a — удельная поверхность насадки, $\text{м}^2/\text{м}^3$.

Уравнение (VII,69) получено при критерии Прандтля для газа $\text{Pr} \approx \approx 0,66$, влагосодержании газов $100 \text{ г}/\text{м}^3$ сухого газа (при $t = 0^\circ \text{C}$ и $p = 760 \text{ мм рт. ст.}$) и плотности орошения $W \leq 12 \text{ м}^3/(\text{м}^2 \cdot \text{ч})$.

Непосредственное соприкосновение газа и твердого зернистого материала

Теплообмен между движущимся теплоносителем и неподвижным слоем зернистого материала (или насадки), а также теплоносителем и псевдооживленным, или кипящим, слоем твердых частиц имеет большое практическое значение, так как в подобных гидродинамических условиях (см. главу II) протекают многие контактно-каталитические и другие процессы химической технологии. При проведении процессов в кипящем слое удастся значительно увеличить количество передаваемого в единицу времени тепла, т. е. тепловую нагрузку аппаратов.

Теплообмен в неподвижном зернистом слое. Теплообмен при движении теплоносителя через слой зерен или насадки является сложным процессом, зависящим от формы и размера зерен (элементов насадки), материала насадки, порозности слоя, физических свойств теплоносителя, температур теплоносителя и насадки и т. д.

Для расчета теплоотдачи в стационарных условиях при движении газа через неподвижную насадку с малой теплопроводностью [$\lambda = 0,13 — 1,7 \text{ вт}/(\text{м} \cdot \text{град})$] на основе обработки опытных данных различных исследователей получено эмпирическое уравнение

$$\text{Nu}_ж = 0,123 \text{Re}_ж^{0,83} \quad (\text{VII},70)$$

где $\text{Nu}_ж = \alpha d_3 / \lambda_ж$ (d_3 — эквивалентный диаметр насадки); $\text{Re}_ж = W d_3 / \mu_ж$ ($W = \omega_0 \rho_r$ — массовая скорость газа).

Уравнение (VII,70) получено для $\text{Re}_ж = 50—2000$. Соответственно для металлических насадок, обладающих большой теплопроводностью [$\lambda = = 37 — 383 \text{ вт}/(\text{м} \cdot \text{град})$], в пределах изменения $\text{Re} = 50 — 1770$ расчетное уравнение имеет вид

$$\text{Nu}_ж = 0,025 \left(\frac{\lambda_n}{\lambda_ж} \right)^{0,15} \text{Re}_ж^{0,89} \quad (\text{VII},71)$$

где $\lambda_n / \lambda_ж$ — отношение теплопроводностей насадки и теплоносителя.

Теплообмен в псевдооживленном (кипящем) слое. Благодаря большой поверхности твердых частиц теплообмен в псевдооживленном слое протекает очень интенсивно. Однако расчет теплообмена в этом случае затруднен

вследствие сложности определения истинной поверхности теплообмена в слое, а также действительной разности температур между твердыми частицами и оживающим агентом (газом или жидкостью). По последней причине, обусловленной трудностью непосредственного измерения температуры твердых частиц и газа в псевдооживленном слое, наблюдаются значительные расхождения результатов различных экспериментальных исследований теплообмена в условиях псевдооживления.

Теплообмен в псевдооживленном слое складывается из конвективного переноса тепла от оживающего агента к твердым частицам и переноса тепла путем теплопроводности внутри самих частиц. Переносом тепла излучением обычно можно пренебречь ввиду малой разности температур оживающего агента и твердых частиц. Кроме того, для частиц весьма малых размеров, обычно подвергаемых псевдооживлению, пренебрегают разницей температур в объеме частицы и принимают в качестве расчетной некоторую ее среднюю температуру θ . Для частиц, обладающих хорошей теплопроводностью, можно считать, что весь перепад температур сосредоточен в тонком пограничном слое (пленке) вокруг частицы, а ее внутреннее термическое сопротивление является пренебрежимо малым.

Количество тепла Q , переданного в единицу времени от оживающего агента к твердым частицам (или от частиц к агенту), определяется по уравнению теплоотдачи

$$Q = \alpha F_{\text{тв.ч}} \Delta t \quad (\text{VII},72)$$

где $F_{\text{тв.ч}}$ — поверхность теплообмена, принимаемая в данном случае равной поверхности твердых частиц в слое; Δt — разность температур оживающего агента и твердых частиц (или наоборот).

В данном случае α (или $Nu = \alpha d/\lambda$) является функцией главным образом скорости оживающего агента и соответственно модифицированного критерия Re , которому придают вид

$$Re = \frac{\omega_0 d \rho}{\epsilon \mu}$$

где ω_0 — фиктивная скорость агента; d — диаметр частицы; ϵ — порозность слоя.

Кроме того, α зависит от физических свойств агента (критерия Pr), размера твердых частиц и геометрических характеристик системы.

При $Re < 200$ (ориентировочно) поток оживающего агента неравномерно омывает твердые частицы, и в тех частях слоя, где скорости агентов очень малы, теплообмен практически не происходит. Поверхность твердых частиц, участвующих при таком режиме в теплообмене, называется a к т и в н о й; она составляет лишь малую долю их суммарной поверхности. При $Re \geq 200$ частицы равномерно омываются оживающим агентом, их активная поверхность приближается к величине $F_{\text{тв.ч}}$ и происходит турбулизация пограничного слоя, окружающего частицы.

Для приближенного определения α рекомендуются уравнения:

при $Re < 200$

$$Nu = 1,6 \cdot 10^{-2} (Re/\epsilon)^{1,3} Pr^{1/3} \quad (\text{VII},73)$$

при $Re \geq 200$

$$Nu = 0,4 (Re/\epsilon)^{2/3} Pr^{1/3} \quad (\text{VII},74)$$

где $Nu = \alpha d/\lambda$ (d — диаметр частицы).

Средняя разность температур Δt в уравнении (VII,72) наиболее надежно находится как среднеинтегральная разность температур, которую можно рассчитать на основе опытных данных о распределении температур оживающего агента по высоте слоя.

Практически почти все тепло от оживающего агента к твердым частицам (или наоборот) передается на небольшом участке h общей высоты H слоя. Поэтому расчет α необходим только при малой высоте слоя. Когда $H \gg h$, оживающий агент на выходе из слоя имеет температуру $t_k \approx \theta$.

При этом произведение $\alpha F_{\text{тв.ч}}$ достаточно велико, теплообмен не лимитируется величиной α и расчет возможен на основе уравнений теплового баланса.

В следствие значительной интенсивности переноса тепла от псевдооживленного слоя к стенке аппарата (или в обратном направлении) в аппаратах с псевдооживленным слоем достигается быстрый подвод или отвод тепла. При расчете теплоотдачи между слоем и поверхностью теплообмена по уравнению (VII,72) нужно знать среднеинтегральную разность температур Δt между переменной температурой $t_{\text{ст}}$ и практически постоянной температурой слоя. В данном случае величина α зависит от указанных выше различных факторов, в том числе от расположения и конструкции поверхности теплообмена (поверхности стенок аппарата, труб или других теплообменных элементов, помещенных внутри слоя).

При возрастании скорости охлаждающего агента α увеличивается, достигает своего максимального значения α_{max} , после чего обычно уменьшается, что объясняется возрастающим противоположным действием на теплообмен интенсивности движения частиц около поверхности теплообмена и увеличением порозности слоя.

Максимальное значение коэффициента теплоотдачи α_{max} (или Nu_{max}) от мелких частиц к стенке или от стенки к частицам возрастает с уменьшением размера частиц и может быть вычислено по формуле

$$Nu_{\text{max}} = 0,86Ag^{0,2} \quad (\text{VII,75})$$

Определяющим геометрическим размером в критерии Nu является диаметр аппарата, а в критерии Ag — диаметр частицы. Формула получена для значения $Ag = 30—135\ 000$. Для теплоотдачи в аппарате с внутренним пучком вертикальных труб

$$Nu_{\text{max}} = 0,64Ag^{0,22} (s/d_{\text{тр}}) \quad (\text{VII,76})$$

где $s/d_{\text{тр}}$ — отношение шага между трубами к диаметру трубы.

Формула (VII,76) получена для $s/d_{\text{тр}} = 2—5$, входящий в нее критерий Nu отнесен к наружному диаметру трубы.

9. Численные значения коэффициентов теплоотдачи

Для представления о порядке значений α в некоторых распространенных процессах теплоотдачи ниже приводятся ориентировочные интервалы значений коэффициентов теплоотдачи в промышленных теплообменных устройствах:

	вт/(м ² ·град)	ккал/(м ² ·ч·град)
При нагревании и охлаждении		
воздуха	1,16—58	1,0—50
перегретого пара	23,2—116	20—100
масел	58—1 740	50—1 500
воды	232—11 600	200—10 000
При кипении воды	580—52 200	500—45 000
При пленочной конденсации водяных паров	4 640—17 400	4 000—15 000
При конденсации паров органических веществ	580—2 320	500—2 000

10. Сложная теплоотдача

Как указывалось, на практике тепло передается одновременно путем каких-либо двух или всех трех видов передачи — конвекцией, теплопроводностью и тепловым излучением.

Если теплообмен происходит между твердой стенкой и газообразной средой, например воздухом, то тепло передается совместно конвекцией и излучением. Подобные процессы переноса тепла носят название с л о ж н о й т е п л о о т д а ч и. Типичным примером сложной теплоотдачи являются потери тепла стенками аппаратов в окружающую среду.

Количество тепла $Q_{\text{л}}$, отдаваемого стенкой только путем теплового излучения, в общем виде определяется уравнением (VII,23). Принимая

$\tau = 1$ и $\varphi = 1$ и учитывая, что $C_{1-2} = C_0 \epsilon_{\text{пр}} = 5,67 \epsilon_{\text{пр}} \text{ вт}/(\text{м}^2 \cdot \text{°K}^4)$, получим

$$Q_{\text{л}} = 5,67 \epsilon_{\text{пр}} F \left[\left(\frac{T_1}{100} \right)^4 - \left(\frac{T_2}{100} \right)^4 \right] \quad (\text{VII},77)$$

Умножив и разделив правую часть уравнения на $t_{\text{ст}} - t_{\text{ж}}$, приведем его к виду

$$Q_{\text{л}} = \alpha_{\text{л}} F (t_{\text{ст}} - t_{\text{ж}}) \quad (\text{VII},78)$$

где $\alpha_{\text{л}}$ [в $\text{вт}/(\text{м}^2 \cdot \text{град})$] выражается уравнением

$$\alpha_{\text{л}} = \frac{5,67 \epsilon_{\text{пр}} \left[\left(\frac{T_1}{100} \right)^4 - \left(\frac{T_2}{100} \right)^4 \right]}{t_{\text{ст}} - t_{\text{ж}}} \quad (\text{VII},79)$$

Величина $\alpha_{\text{л}}$ представляет собой коэффициент теплоотдачи лучеиспусканием, который показывает, какое количество тепла (в дж) отдает окружающей среде посредством теплового излучения стенка поверхностью 1 м^2 за 1 сек при разности температур между стенкой и средой 1 град.

Суммарная отдача тепла стенкой путем конвекции $Q_{\text{к}}$ и теплового излучения $Q_{\text{л}}$ составляет:

$$Q = Q_{\text{к}} + Q_{\text{л}} = \alpha_{\text{к}} F (t_{\text{ст}} - t_{\text{ж}}) + \alpha_{\text{л}} F (t_{\text{ст}} - t_{\text{ж}}) = (\alpha_{\text{к}} + \alpha_{\text{л}}) F (t_{\text{ст}} - t_{\text{ж}}) \quad (\text{VII},80)$$

где $\alpha_{\text{к}}$ — коэффициент теплоотдачи конвекцией.

Обозначив суммарный коэффициент теплоотдачи конвекцией и излучением $\alpha_{\text{к}} + \alpha_{\text{л}} = \alpha_{\text{общ}}$, получим (в вт)

$$Q = \alpha_{\text{общ}} F (t_{\text{ст}} - t_{\text{ж}}) \quad (\text{VII},80\text{а})$$

В инженерных расчетах $\alpha_{\text{общ}}$ часто определяют приближенно по эмпирическим уравнениям. Так, при расчете количества тепла, теряемого наружной поверхностью аппаратов, находящихся в закрытых помещениях, в окружающую среду $\alpha_{\text{общ}}$ можно найти по формуле [в $\text{вт}/(\text{м}^2 \cdot \text{град})$]:

$$\alpha_{\text{общ}} = 9,3 + 0,058 t_{\text{ст. нар}} \quad (\text{VII},81)$$

где $t_{\text{ст. нар}}$ — температура наружной поверхности стенки аппарата.

Уравнение (VII,81) применимо при $t_{\text{ст. нар}} = 50\text{—}350 \text{ °C}$.

Для уменьшения потерь тепла в окружающую среду аппараты и трубопроводы покрывают тепловой изоляцией.

11. Теплопередача

А. Теплопередача при постоянных температурах теплоносителей

Плоская стенка. Определим количество тепла, которое передается в единицу времени от более нагретой среды (теплоносителя с температурой t_1) к менее нагретой среде (теплоносителю с температурой t_2) через разделяющую их стенку (рис. VII-15).

Стенка состоит из двух слоев с различной теплопроводностью, например собственно стенки толщиной δ_1 , коэффициент теплопроводности которой равен λ_1 , и слоя тепловой изоляции толщиной δ_2 , имеющей коэффициент теплопроводности λ_2 . Рабочая поверхность стенки F .

Процесс теплообмена установившийся. Следовательно, от более нагретой среды к стенке, сквозь стенку и от стенки к менее нагретой среде за одинаковое время передается одно и то же количество тепла.

Количество тепла, передаваемого за время τ от более нагретой среды к стенке, по уравнению теплоотдачи составляет:

$$Q' = \alpha_1 F \tau (t_1 - t_{\text{ст}1})$$

Количество тепла, проходящего путем теплопроводности через слои стенки, согласно уравнению (VII,13) равно:

$$Q' = \frac{\lambda_1}{\delta_1} F \tau (t_{ct_1} - t'_{ct}) \text{ и } Q' = \frac{\lambda_2}{\delta_2} F \tau (t'_{ct} - t_{ct_2})$$

Количество тепла, отдаваемого стенкой менее нагретой среде

$$Q' = \alpha_2 F \tau (t_{ct_2} - t_2)$$

Полученные выражения для Q' могут быть представлены в виде

$$Q' \frac{1}{\alpha_1} = F \tau (t_1 - t_{ct_1}) \quad Q' \frac{\delta_1}{\lambda_1} = F \tau (t_{ct_1} - t'_{ct})$$

$$Q' \frac{\delta_2}{\lambda_2} = F \tau (t'_{ct} - t_{ct_2}) \quad Q' \frac{1}{\alpha_2} = F \tau (t_{ct_2} - t_2)$$

Сложив эти уравнения, получим

$$Q' \left(\frac{1}{\alpha_1} + \frac{\delta_1}{\lambda_1} + \frac{\delta_2}{\lambda_2} + \frac{1}{\alpha_2} \right) = F \tau (t_1 - t_2)$$

или

$$Q' = \frac{1}{\frac{1}{\alpha_1} + \sum \frac{\delta}{\lambda} + \frac{1}{\alpha_2}} F \tau (t_1 - t_2) \quad (\text{VII,82})$$

Соответственно при $\tau = 1$

$$Q = \frac{1}{\frac{1}{\alpha_1} + \sum \frac{\delta}{\lambda} + \frac{1}{\alpha_2}} F (t_1 - t_2) \quad (\text{VII,82a})$$

Первый множитель правой части уравнений (VII,82) и (VII,82a) называется коэффициентом теплопередачи:

$$K = \frac{1}{\frac{1}{\alpha_1} + \sum \frac{\delta}{\lambda} + \frac{1}{\alpha_2}} \quad (\text{VII,83})$$

Соответственно уравнение теплопередачи для плоской стенки при постоянных температурах теплоносителей имеет вид

$$Q' = KF \tau (t_1 - t_2) \quad (\text{VII,84})$$

и для непрерывных процессов

$$Q = KF (t_1 - t_2) \quad (\text{VII,84a})$$

Согласно уравнению (VII,84) единицы измерения коэффициента теплопередачи:

$$[K] = \frac{Q}{F \tau (t_1 - t_2)} = \frac{\text{дж}}{\text{м}^2 \cdot \text{сек} \cdot \text{град}} = \frac{\text{вт}}{\text{м}^2 \cdot \text{град}}$$

При выражении количества тепла Q во внесистемных единицах (в ккал), как указывалось ранее

$$[K] = \left[\frac{\text{ккал}}{\text{м}^2 \cdot \text{ч} \cdot \text{град}} \right]$$

Таким образом, коэффициент теплопередачи K показывает, какое количество тепла переходит в единицу времени от более нагретого к менее нагретому теплоносителю через разделяющую их стенку поверхностью 1 м^2 при разности температур между теплоносителями 1 град .

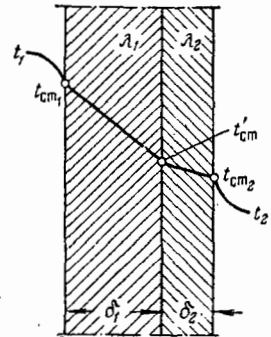


Рис. VII-15. К выводу уравнения теплопередачи через плоскую стенку.

Величина, обратная K , называется общим термическим сопротивлением. Из уравнения (VII,83) следует, что общее термическое сопротивление

$$\frac{1}{K} = \frac{1}{\alpha_1} + \sum \frac{\delta}{\lambda} + \frac{1}{\alpha_2} \quad (\text{VII,85})$$

где $1/\alpha_1$ и $1/\alpha_2$ — термическое сопротивление более нагретой и менее нагретой среды соответственно; $\sum \frac{\delta}{\lambda}$ — термическое сопротивление многослойной стенки.

Термические сопротивления отдельных слоев многослойной стенки могут значительно отличаться по величине, и одно из них, соответствующее слою с теплопроводностью, значительно более низкой, чем теплопроводность других слоев, является определяющим.

При теплопередаче через чистую металлическую стенку (без загрязнений и тепловой изоляции) термическое сопротивление стенки невелико и в первом приближении им можно пренебречь, приняв

$$K \approx \frac{1}{\frac{1}{\alpha_1} + \frac{1}{\alpha_2}}$$

Если значения коэффициентов теплоотдачи α_1 и α_2 значительно отличаются друг от друга, например $\alpha_1 \gg \alpha_2$, то $1/\alpha_2$ во много раз больше $1/\alpha_1$ и величина K практически определяется значением α_2 . В этом случае

$$K \approx \frac{1}{\frac{1}{\alpha_2}} = \alpha_2$$

На основании уравнения (VII,85) можно сделать некоторые выводы о возможностях интенсификации процессов теплопередачи. Для увеличения K и соответственно тепловой нагрузки Q для данного теплообменного аппарата следует увеличивать меньший из коэффициентов теплоотдачи, так как K всегда меньше наименьшего из коэффициентов теплоотдачи. Это может быть достигнуто, например, увеличением скорости теплоносителя с меньшим α или другими способами.

Если значения частных термических сопротивлений различны, то для интенсификации теплопередачи следует уменьшать наибольшее из них. При этом достигаемый эффект тем больше, чем значительнее это сопротивление превышает другие. Так, например, если определяющим является термическое сопротивление слоя загрязнений на стенке аппарата, то увеличить теплопередачу можно путем уменьшения толщины слоя за счет, например, периодической очистки поверхности нагрева.

Цилиндрическая стенка. Этот случай теплопередачи имеет существенное практическое значение в связи с тем, что в химической технологии передача тепла часто происходит через поверхности труб.

Допустим, что внутри трубы (см. рис. VII-5) находится более нагретый теплоноситель с температурой t_1 и коэффициент теплоотдачи от него к внутренней поверхности цилиндрической стенки $\alpha_{в}$. Снаружи трубы — более холодный теплоноситель, имеющий температуру t_2 . Коэффициент теплоотдачи от наружной поверхности стенки к более холодному теплоносителю $\alpha_{н}$.

Количество тепла, передаваемого от более нагретого теплоносителя к стенке, составляет:

$$Q = \alpha_{в} F_{в} \tau (t_1 - t_{ст1}) = \alpha_{в} \cdot 2\pi r_{в} L \tau (t_1 - t_{ст1})$$

Количество тепла, проходящего сквозь стенку путем теплопроводности, находим в соответствии с уравнением (VII,15):

$$Q = \frac{\lambda \cdot 2\pi L \tau}{2,3 \lg \frac{r_{н}}{r_{в}}} (t_{ст1} - t_{ст2})$$

Количество тепла, передаваемое от стенки к более холодному теплоносителю, равно

$$Q = \alpha_n F_n (t_{ст_1} - t_2) = \alpha_n \cdot 2\pi r_n L \tau (t_{ст_1} - t_2)$$

Приведенные выше уравнения могут быть представлены в виде

$$Q \frac{1}{\alpha_B r_B} = 2\pi L \tau (t_1 - t_{ст_1})$$

$$Q \frac{1}{\lambda} 2,3 \lg \frac{r_n}{r_B} = 2\pi L \tau (t_{ст_1} - t_{ст_2})$$

$$Q \frac{1}{\alpha_n r_n} = 2\pi L \tau (t_{ст_2} - t_2)$$

Сложив эти уравнения, получим

$$Q \left(\frac{1}{\alpha_B r_B} + \frac{1}{\lambda} 2,3 \lg \frac{r_n}{r_B} + \frac{1}{\alpha_n r_n} \right) = 2\pi L \tau (t_1 - t_2)$$

откуда

$$Q \frac{1}{\frac{1}{\alpha_B r_B} + \frac{1}{\lambda} 2,3 \lg \frac{r_n}{r_B} + \frac{1}{\alpha_n r_n}} = 2\pi L \tau (t_1 - t_2) \quad (\text{VII,86})$$

При теплопередаче через цилиндрическую стенку обычно определяют количество тепла, передаваемое через единицу длины трубы. Принимая $L = 1$, выражаем уравнение (VII,86) следующим образом:

$$Q = K_R \cdot 2\pi \tau (t_1 - t_2) \quad (\text{VII,86a})$$

где величина K_R выражается уравнением

$$K_R = \frac{1}{\frac{1}{\alpha_B r_B} + \frac{1}{\lambda} 2,3 \lg \frac{r_n}{r_B} + \frac{1}{\alpha_n r_n}} \quad (\text{VII,87})$$

В отличие от K величина K_R представляет собой л и н е й н ы й к о э ф ф и ц и е н т т е п л о п е р е д а ч и, отнесенный к единице длины трубы, а не к единице ее поверхности. Соответственно K_R выражается в $вт/(м \cdot град)$.

На практике уравнение (VII,86) применяют только для толстостенных цилиндрических стенок, например трубопроводов, покрытых толстым слоем тепловой изоляции.

Для труб с тонкими стенками расчет теплопередачи можно вести приближенно — как для плоской стенки, имеющей толщину δ , равную полуразности наружного и внутреннего диаметров данной трубы. Пренебрегать кривизной стенки трубы, сводя задачу приближенной к расчету плоской стенки, можно при отношении толщины стенки к внутреннему диаметру трубы, не превышающем $\delta/d_B = 0,3-0,4$. При больших значениях этого отношения следует вести расчет по точному уравнению (VII,86).

Обозначим поверхность теплообмена плоской стенки через $F_{пл. ст}$.

Тогда

$$Q = K F_{пл. ст} \tau (t_1 - t_2) = K \pi d_p L \tau (t_1 - t_2) \quad (\text{VII,88})$$

где K — коэффициент теплопередачи для плоской стенки, определяемый по уравнению (VII,85), в которое подставляется величина $\delta = 0,5(d_n - d_B)$; d_p — расчетный диаметр трубы.

В качестве расчетного диаметра принимают либо диаметр той поверхности цилиндрической стенки, со стороны которой α значительно меньше, чем с противоположной, либо средний диаметр $d_{ср}$, если коэффициенты теплоотдачи с обеих сторон стенки различаются незначительно.

Б. Теплопередача при переменных температурах теплоносителей

Процессы теплопередачи при постоянных температурах (как в случае плоской, так и цилиндрической стенок) распространены относительно мало. Такие процессы протекают, например, в том случае, если с одной стороны стенки конденсируется пар, а с другой — кипит жидкость. Наиболее часто теплопередача в промышленной аппаратуре протекает при переменных температурах теплоносителей.

Температуры теплоносителей обычно изменяются вдоль поверхности F разделяющей их стенки. При этом температуры теплоносителей могут оставаться постоянными во времени и выражаться зависимостью $t = f(F)$, что характеризует установившиеся процессы теплообмена.

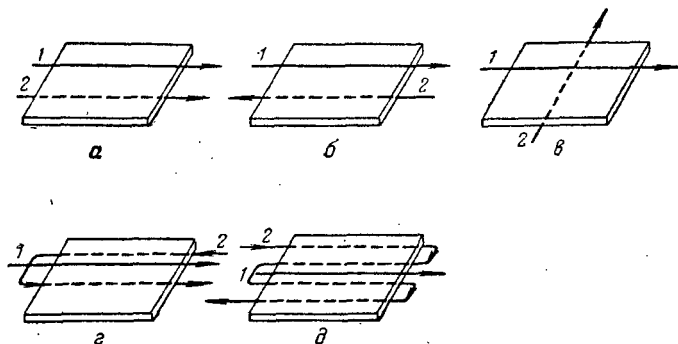


Рис. VII-16. Схемы направления движения жидкостей 1 и 2 при теплообмене:

а — прямоток; б — противоток; в — перекрестный ток; г — однократный смешанный ток; д — многократный смешанный ток.

При неустановившихся процессах теплообмена возможны два случая: температуры в каждой точке поверхности стенки изменяются только во времени, т. е. они являются однозначной функцией времени $[t = \varphi'(\tau)]$; такой случай возможен, например, при обогреве хорошо перемешиваемой жидкости через стенку насыщенным водяным паром;

температуры теплоносителей изменяются и во времени, и вдоль поверхности теплообмена $[t = \varphi''(\tau, F)]$.

Теплопередача при переменных температурах зависит от взаимного направления движения теплоносителей. В непрерывных процессах теплообмена возможны следующие варианты направления движения жидкостей друг относительно друга вдоль разделяющей их стенки:

1) п а р а л л е л ь н ы й т о к, или п р я м о т о к (рис. VII-16, а), при котором теплоносители движутся в одном и том же направлении;

2) п р о т и в о т о к (рис. VII-16, б), при котором теплоносители движутся в противоположных направлениях;

3) п е р е к р е с т н ы й т о к (рис. VII-16, в), при котором теплоносители движутся взаимно перпендикулярно друг другу;

4) с м е ш а н н ы й т о к, при котором один из теплоносителей движется в одном направлении, а другой — как прямотоком, так и противотоком к первому. При этом различают п р о с т о й, или о д н о к р а т н ы й, смешанный ток (рис. VII-16, г) и м н о г о к р а т н ы й смешанный ток (рис. VII-16, д).

Движущая сила процессов теплопередачи при переменных температурах изменяется в зависимости от вида взаимного направления движения теплоносителей. Поэтому выражение с р е д н е й движущей силы в общем уравнении теплопередачи [уравнение (VII,4)] также будет зависеть от относительного направления движения теплоносителей и характера организации процесса теплопередачи (непрерывный или периодический).

Уравнение теплопередачи при прямотоке и противотоке теплоносителей. Пусть с одной стороны стенки (рис. VII-17) движется с массовой скоростью G_1 более нагретый теплоноситель, имеющий теплоемкость c_1 . С другой стороны стенки в том же направлении движется более холодный теплоноситель, массовая скорость которого равна G_2 , а теплоемкость c_2 . Допустим, что теплоемкости постоянны и теплообмен между движущимися прямотоком теплоносителями происходит только через разделяющую их стенку (поверхностью F). Процесс теплопередачи является установившимся, или непрерывным.

По мере протекания теплоносителей вдоль стенки их температуры будут изменяться вследствие теплообмена. Соответственно будет меняться и разность температур Δt между теплоносителями.

На элементе поверхности теплообмена dF (см. рис. VII-17) более нагретый теплоноситель охлаждается на dt_1 град, а более холодный нагревается на dt_2 град. Уравнение теплового баланса для элемента поверхности dF имеет вид

$$dQ = G_1 c_1 (-dt_1) = G_2 c_2 dt_2$$

или

$$dQ = W_1 (-dt_1) = W_2 dt_2$$

где W_1 и W_2 — водяные эквиваленты теплоносителей (см. стр. 262).

Знак «минус» указывает на охлаждение более нагретого теплоносителя в процессе теплообмена.

Следовательно

$$-dt_1 = \frac{dQ}{W_1} \quad \text{и} \quad dt_2 = \frac{dQ}{W_2}$$

Складывая эти выражения и обозначая $1/W_1 + 1/W_2 = m$, получим

$$d(t_1 - t_2) = -dQ \left(\frac{1}{W_1} + \frac{1}{W_2} \right) = -dQm$$

или

$$d(\Delta t) = -dQm$$

Вместе с тем $dQ = KdF\Delta t$, поэтому

$$d(\Delta t) = -KdF\Delta tm$$

Разделяем переменные и интегрируем полученное выражение в пределах изменения Δt вдоль всей поверхности теплообмена от $t_{1н} - t_{2н} = \Delta t_n$ до $t_{1к} - t_{2к} = \Delta t_k$ и dF — от 0 до F . При этом принимаем коэффициент теплопередачи K величиной постоянной.

Тогда

$$\int_{\Delta t_n}^{\Delta t_k} \frac{d(\Delta t)}{\Delta t} = -mK \int_0^F dF$$

или

$$\ln \frac{\Delta t_k}{\Delta t_n} = -mKF \quad (A)$$

где Δt_n — начальная разность температур (на одном конце теплообменника); Δt_k — конечная разность температур (на противоположном конце теплообменника).

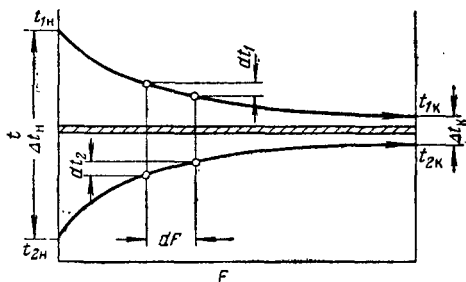


Рис. VII-17. Изменение температуры теплоносителей при параллельном токе.

Уравнение теплового баланса для всей поверхности теплообмена

$$Q = W_1 (t_{1н} - t_{1к}) = W_2 (t_{2к} - t_{2н})$$

откуда

$$m = \frac{1}{W_1} + \frac{1}{W_2} = \frac{t_{1н} - t_{1к} + t_{2к} - t_{2н}}{Q} = \frac{(t_{1н} - t_{2н}) - (t_{1к} - t_{2к})}{Q} = \frac{\Delta t_n - \Delta t_k}{Q}$$

Подставив значение m в уравнение (А), получим

$$\ln \frac{\Delta t_k}{\Delta t_n} = -K \frac{\Delta t_n - \Delta t_k}{Q} F$$

откуда находим

$$Q = -KF \frac{\Delta t_n - \Delta t_k}{\ln \frac{\Delta t_k}{\Delta t_n}} = KF \frac{\Delta t_n - \Delta t_k}{\ln \frac{\Delta t_n}{\Delta t_k}} \quad (\text{VII,89})$$

Сопоставляя выражение для Q , полученное при постоянных значениях K , W_1 и W_2 вдоль поверхности теплообмена, с основным уравнением теплопередачи (VII,5), заключаем, что средняя движущая сила, или средний температурный напор, представляет собой среднюю логарифмическую разность температур:

$$\Delta t_{\text{ср}} = \frac{\Delta t_n - \Delta t_k}{\ln \frac{\Delta t_n}{\Delta t_k}} = \frac{\Delta t_n - \Delta t_k}{2,3 \lg \frac{\Delta t_n}{\Delta t_k}} \quad (\text{VII,90})$$

Уравнение (VII,89) является уравнением теплопередачи при прямотоке теплоносителей. С помощью уравнения (VII,89) по заданной тепловой нагрузке Q и известным начальным и конечным температурам теплоносителей определяется основная расчетная величина — поверхность теплообмена.

Из уравнения (А) следует, что

$$\Delta t_k = \Delta t_n e^{-mKF}$$

Следовательно, при прямотоке температуры теплоносителей изменяются по асимптотически сближающимся кривым. Если бы температуры теплоносителей изменялись прямолинейно вдоль поверхности теплообмена, то средний температурный напор выражался бы среднеарифметической разностью температур.

При отношении разности температур теплоносителей на концах теплообменника $(\Delta t_n / \Delta t_k) < 2$ можно с достаточной для технических расчетов точностью определять средний температурный напор как среднеарифметическую величину, т. е. принимать

$$\Delta t_{\text{ср}} = \frac{\Delta t_n + \Delta t_k}{2}$$

Путем рассуждений, аналогичных приведенным выше, может быть получено уравнение теплопередачи для противотока жидкостей, аналогичное уравнению (VII,89). Однако при противотоке теплоносителей (рис. VII-18) уравнение теплопередачи имеет вид

$$Q = KF \frac{(t_{1к} - t_{2н}) - (t_{1н} - t_{2к})}{2,3 \lg \frac{t_{1к} - t_{2н}}{t_{1н} - t_{2к}}} = KF \frac{\Delta t_6 - \Delta t_m}{2,3 \lg \frac{\Delta t_6}{\Delta t_m}} \quad (\text{VII,91})$$

Величина Δt_6 представляет собой разность температур на том конце теплообменника, где она больше; Δt_m — меньшая разность температур на противоположном конце теплообменника.

Средняя движущая сила при перекрестном и смешанном токе. Средняя разность температур при перекрестном и смешанном токе ниже, чем при противотоке, и выше, чем при прямотоке. Поэтому указанные виды взаимного направления движения теплоносителей занимают промежуточное положение между противотоком и прямотоком.

При перекрестном и смешанном токе среднюю разность температур $\Delta t_{ср}$ наиболее часто находят, исходя из среднелогарифмической разности температур при противотоке $(\Delta t_{ср})_{прот}$. При этом используют соотношение

$$\Delta t_{ср} = (\Delta t_{ср})_{прот} f \tag{VII,92}$$

где f — поправочный множитель, меньший единицы.

Величина f является функцией двух величин: отношения перепадов температур теплоносителей Δt_1 и Δt_2

$$\frac{W_2}{W_1} = \frac{t_{1н} - t_{1к}}{t_{2к} - t_{2н}} = \frac{\Delta t_1}{\Delta t_2}$$

степени нагрева более холодного теплоносителя, определяемой отношением его перепада температур к разности начальных температур обоих теплоносителей:

$$\frac{t_{2к} - t_{2н}}{t_{1н} - t_{2н}}$$

Графики для нахождения значения поправочного множителя f , а также уравнения для аналитического определения средней разности температур (в тех случаях, когда требуется более точное вычисление $\Delta t_{ср}$) приводятся в справочной и специальной литературе.

Следует отметить, что все приведенные выше выражения для средней движущей силы $\Delta t_{ср}$, в том числе для прямотока и противотока, получены исходя из предположения о движении потоков в режиме идеального вытеснения, т. е. при допущении, что все частицы движутся параллельно с одинаковыми скоростями, не перемешиваясь друг с другом.

Для уточнения расчета следовало бы учитывать влияние перемешивания на среднюю движущую силу процесса теплообмена.

Допустим, что в режиме идеального вытеснения (рис. VII-19) изменение температуры более холодного теплоносителя вдоль поверхности теплообмена происходит по кривой от $t'_{2н}$ до $t_{2к}$, а температура более горячего теплоносителя $t_1 = \text{const}$ (например, при обогреве насыщенным водяным паром). В другом предельном случае — режиме идеального смешения — температура более холодного теплоносителя вдоль поверхности теплообмена постоянна и равна его конечной температуре: $t'_{2н} = t_{2к} = \text{const}$.

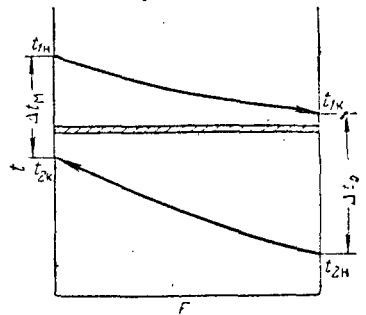


Рис. VII-18. Изменение температуры теплоносителей при движении жидкостей противотоком.

В большинстве случаев распределение температур является промежуточным между указанными предельными условиями и температура более холодного теплоносителя изменяется от $t_{2н}$ до $t_{2к}$, причем $t'_{2н} > t_{2н} > t_{2к}$.

Таким образом, в любой точке поверхности теплообмена движущая сила, определяемая вертикальным отрезком между t_1 и линией изменения температур нагреваемой жидкости и соответственно $\Delta t_{ср}$ будут меньше, чем при идеальном вытеснении, или поршневом потоке и больше, чем при идеальном смешении (например, для точки A на рис. VII-19 $\overline{a'b} > \overline{ab} > \overline{a''b}$). Однако для процессов теплопередачи методика расчета $\Delta t_{ср}$ с учетом структуры потоков (по данным кривых отклика, см. стр. 119) еще недостаточно разработана.

При выводе формул для расчета $\Delta t_{ср}$ допускалось также, что коэффициент теплопередачи K и теплоемкости c обоих теплоносителей не изменяются с изменением температуры. В тех случаях, когда величины K и c изменяются в данном интервале температуры более чем в 2—3 раза, для более точного расчета поверхности теплообмена используют метод графического интегрирования (рис. VII-20).

Для элементарного участка поверхности теплообмена (dF) величина K может быть принята постоянной. Тогда уравнение теплопередачи в дифференциальной форме для более нагретого теплоносителя будет иметь вид

$$G_1 c_1 dt_1 = K (t_2 - t_1) dF$$

и поверхность теплообмена

$$F = \int_{t_{1н}}^{t_{1к}} \frac{G_1 c_1 dt_1}{K (t_2 - t_1)}$$

где t_1 и t_2 — текущие температуры более нагретого и более холодного теплоносителя соответственно; $t_{1н}$ и $t_{1к}$ — начальная и конечная температуры более нагретого теплоносителя.

Принимая ряд промежуточных значений t_1 в пределах от $t_{1н}$ до $t_{1к}$, для каждой из этих температур находят значения c , K и определяют, пользуясь уравнением теплового баланса, температуру t_2 . Строя зависимость $\frac{G_1 c_1}{K(t_2 - t_1)}$ от t (рис. VII-20), получают кривую AB , площадь под которой, ограниченная ординатами, соответствующими $t_{1н}$ и $t_{1к}$, выражает в масштабе поверхность теплообмена F . Аналогичный расчет может быть проведен для более холодного теплоносителя.

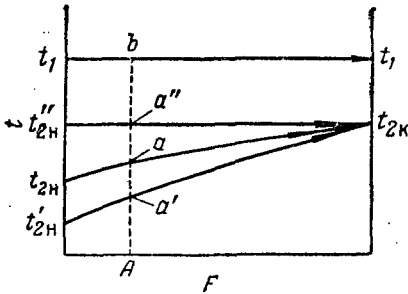


Рис. VII-19. Влияние перемешивания на среднюю движущую силу процесса теплообмена.

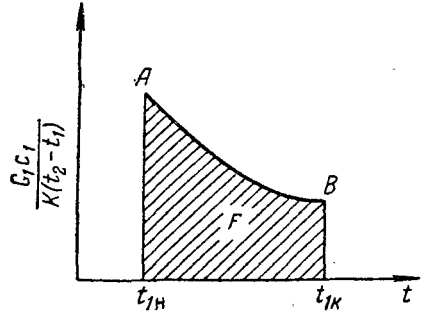


Рис. VII-20. К расчету поверхности теплообмена методом графического интегрирования.

Выбор взаимного направления движения теплоносителей. Правильный выбор взаимного направления движения теплоносителей имеет существенное значение для наиболее экономичного проведения процессов теплообмена.

Для сравнительной оценки прямотока и противотока сопоставим эти виды взаимного направления движения теплоносителей с точки зрения расхода теплоносителей и средней разности температур.

В случае прямотока (рис. VII-21) конечная температура более холодного теплоносителя $t_{2к}$ не может быть выше конечной температуры более нагретого теплоносителя $t_{1к}$. Практически для осуществления процесса теплообмена на выходе из теплообменника должна быть некоторая разность температур $\Delta t_k = t_{1к} - t_{2к}$.

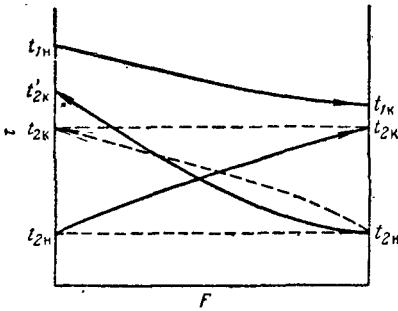


Рис. VII-21. Сравнение прямотока и противотока теплоносителей.

При противотоке более холодный теплоноситель с той же начальной температурой $t_{2н}$, что и при прямотоке, может нагреться до более высокой температуры $t'_{2к}$, близкой к начальной температуре $t_{1н}$ более нагретого теплоносителя. Это позволяет сократить расход более холодного теплоносителя, но одновременно приводит к некоторому уменьшению средней разности температур и соответственно —

к увеличению потребной поверхности теплообмена при противотоке по сравнению с прямотоком. Однако экономический эффект, достигаемый вследствие уменьшения расхода теплоносителя при противотоке, превышает дополнительные затраты, связанные с увеличением размеров теплообменника. Отсюда следует, что применение противотока при теплообмене более экономично, чем прямотока.

Теперь сопоставим противоток с прямотоком при одних и тех же начальных и конечных температурах теплоносителей. Изменение температуры более холодного теплоносителя показано на рис. VII-21 пунктиром. Расчеты показывают, что в данном случае средняя разность температур при противотоке будет больше, чем при прямотоке, а расход теплоноси-

телей одинаков. Следовательно, скорость теплообмена при противотоке будет больше, что и обуславливает преимущество противотока перед прямотоком.

Вместе с тем в отдельных случаях выбор направления движения теплоносителей прямотоком диктуется технологическими соображениями. Так, в барабанных сушилках (см. главу XV) высушиваемый материал и греющий агент (топочные газы, нагретый воздух) направляют параллельным током с тем, чтобы не подвергать перегреву высушенный материал во избежание его окисления, осмоления и т. п.

Указанные выше преимущества противотока относятся к процессам теплообмена без изменения агрегатного состояния теплоносителей. Если температура одного из теплоносителей (например, конденсирующегося насыщенного пара) остается постоянной вдоль поверхности теплообмена, а температура теплоносителя по другую сторону стенки изменяется или оба теплоносителя имеют постоянные температуры, не изменяющиеся во времени и вдоль поверхности теплообмена, то направление движения теплоносителей не оказывает влияния на разности их температур, среднюю разность температур и расходы теплоносителей.

Определение температуры стенок. Как видно из предыдущего, в ряде случаев определение коэффициента теплоотдачи α невозможно без знания температуры более нагретой поверхности стенки ($t_{ст1}$) или температуры менее нагретой ее поверхности ($t_{ст2}$).

Температуру стенки находят методом последовательных приближений: задавшись произвольно этой температурой, определяют α , рассчитывают K по формуле (VII,83), а затем, по приводимым ниже формулам, проверяют сходимость рассчитанной величины $t_{ст}$ с предварительно принятой; расчет повторяют до близкого совпадения рассчитанного и принятого значений $t_{ст}$.

Расчет $t_{ст1}$ и $t_{ст2}$ производят исходя из уравнений теплоотдачи и теплопередачи.

Количество тепла, отдаваемое горячим теплоносителем

$$Q = \alpha_1 F (t_1 - t_{ст1})$$

где F — поверхность теплообмена; t_1 — температура горячего теплоносителя.

Количество тепла, получаемое холодным теплоносителем

$$Q = \alpha_2 F (t_{ст2} - t_2)$$

где t_2 — температура холодного теплоносителя.

Из этих уравнений теплоотдачи находим

$$t_{ст1} = t_1 - \frac{Q}{\alpha_1 F} \quad (A)$$

$$t_{ст2} = t_2 + \frac{Q}{\alpha_2 F} \quad (B)$$

Согласно общему уравнению теплопередачи (VII,5)

$$Q = KF \Delta t_{ср}$$

где $\Delta t_{ср}$ — средняя разность температур между теплоносителями.

Подставляя значение Q из уравнения теплопередачи в уравнения (A) и (B) и сокращая F , окончательно получим

$$t_{ст1} = t_1 - \frac{K \Delta t_{ср}}{\alpha_1} \quad (VII,93)$$

$$t_{ст2} = t_2 + \frac{K \Delta t_{ср}}{\alpha_2} \quad (VII,94)$$

12. Нестационарный теплообмен

В непрерывно-действующих теплообменных аппаратах нестационарный перенос тепла возникает лишь кратковременно в периоды пуска, остановки или изменения режима их работы. В таких условиях аппараты рассчитывают только для основного, стационарного режима теплообмена описанными выше методами. Вместе с тем в ряде случаев (при расчетах нагревательных печей, регенеративных теплообменников, аппаратуры для вулканизации, производства стекла и др.) важное значение имеет расчет процесса нагрева или охлаждения тел для режима нестационарного теплообмена.

Все нестационарные тепловые процессы обусловлены изменением энthalпии тела до момента практически полного выравнивания его температуры с температурой окружающей среды, т. е. до достижения т е п л о в о г о р а в н о в е с и я.

При расчете определяют либо время, необходимое для нагрева (охлаждения) до заданной температуры, либо конечную температуру, достигаемую за то же время, а также количество тепла, переданное телу и отнятое от него.

Для жидких и газообразных веществ можно определить лишь зависимость их средней температуры от времени, так как температура жидкости (газа) всегда выравнивается за счет конвекции, сопутствующей передаче тепла теплопроводностью.

Теплопроводность при нестационарном режиме. В наиболее общем виде зависимость изменения температуры твердого тела и количества переданного тепла от времени может быть установлена путем решения дифференциального уравнения теплопроводности [уравнение (VII,10)]. Однако аналитические решения, даже при упрощающих допущениях, оказываются громоздкими и сложными для практических целей; эти решения приводятся в специальной литературе*.

В инженерной практике наиболее часто пользуются графоаналитическим методом расчета, пригодным для некоторых тел простой формы (шар, цилиндр, пластина). Расчет основывается на том, что число переменных, от которых зависит изменяющаяся в пространстве и во времени температура тела, может быть сокращено путем объединения их в безразмерные комплексы и симплексы подобия: $\alpha l / \lambda = Bi$ — критерий Био; $\alpha \tau / l^2 = Fo$ — критерий Фурье; x / l — симплекс геометрического подобия. Кроме известных уже величин в эти выражения входят: l — характерный геометрический размер (например, для шара — его радиус и т. д.); x — расстояние от поверхности тела до данной его точки.

Критерий Био, характеризующий подобие процессов нестационарной теплопроводности, внешне сходен с критерием Нуссельта (см. стр. 280), но отличается от последнего тем, что коэффициент теплоотдачи α , входящий в критерий Bi , не является искомой величиной, а задается условиями однозначности. Величина λ в критерии Bi представляет собой коэффициент теплопроводности не жидкости, а твердого тела. Критерий $Bi = \frac{l/\lambda}{1/\alpha}$ характеризует постоянство отношения внутреннего термического сопротивления теплопроводности к внешнему термическому сопротивлению теплоотдаче.

Таким образом, безразмерная температура в любой точке тела $\theta = t/t_0$ (t_0 — некоторая температура, принятая за масштаб температур) может быть выражена обобщенной зависимостью

$$\theta = f \left(Bi, Fo, \frac{x}{l} \right) \quad (VII,95)$$

* См., например: Лыков А. В. Теория теплопроводности. М., Гостеореттехиздат, 1952.

Эта функция постоянна для всех подобных процессов нестационарной теплопроводности.

Для шара, цилиндра и пластины выражения, полученные в результате интегрирования уравнений теплопроводности, представляют графически в виде зависимостей безразмерных температур θ_{π} на поверхности тела и

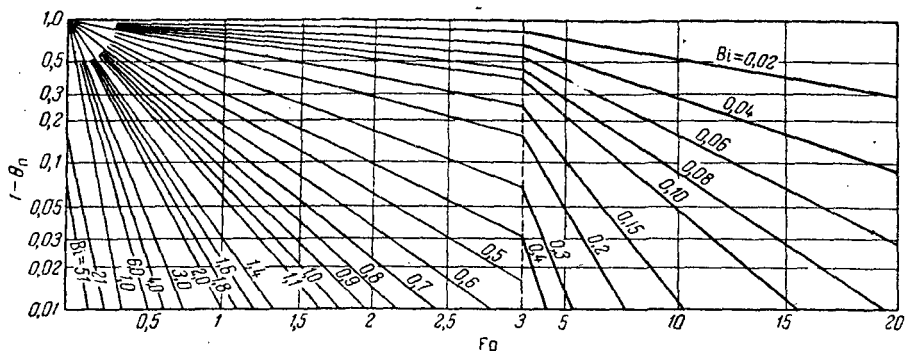


Рис. VII-22. Зависимость θ_{π} от F_0 и Bi для поверхности шара.

в центре тела ($\theta_{ц}$) от критериев Bi и F_0 . В данном случае безразмерные температуры:

$$\theta_{\pi} = \frac{t_c - t_{\pi}}{t_c - t_n} \quad \text{и} \quad \theta_{ц} = \frac{t_c - t_{ц}}{t_c - t_n}$$

где t_c — температура среды, принимаемая постоянной; t_n — начальная температура тела; t_{π} и $t_{ц}$ — температура, достигаемая за время τ соответственно на поверхности и в центре тела.

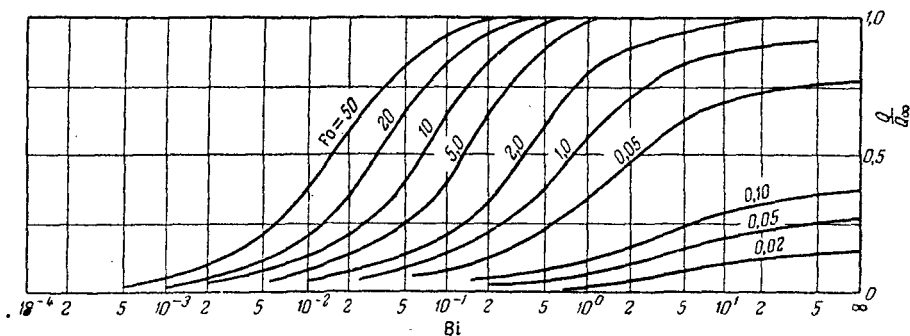


Рис. VII-23. Зависимость $\frac{Q}{Q_{\infty}}$ от F_0 и Bi для шара.

Результаты интегрирования можно представить также в виде зависимости Q/Q_{∞} от тех же критериев подобия. Здесь величина Q — количество тепла, переданное за время τ , Q_{∞} — количество тепла, переданное за период полного нагревания (или охлаждения), т. е. до наступления теплового равновесия, достигаемого теоретически за время, равное бесконечности.

В качестве примера на рис. VII-22 приведена зависимость $\theta_{\pi} = \varphi(F_0, Bi)$ и на рис. VII-23 зависимость $Q/Q_{\infty} = \varphi(F_0, Bi)$ для шара.

Расчет по таким графикам производится следующим образом. По известным для материала тела (шара) значениям λ , c и ρ находят величину коэффициента температуропроводности $a = \lambda/c\rho$ и рассчитывают значение критерия Bi , принимая за определяющий размер радиус r шара. При этом величина a должна быть известна или рассчитана (при расчете a задаются температурой поверхности тела, которую затем проверяют, и, таким образом, находят a методом последовательных приближений).

Определяют отношение

$$\frac{Q}{Q_{\infty}} = \frac{V_{ш} \rho c (t - t_H)}{V_{ш} \rho c (t_0 - t_H)} = \frac{t - t_H}{t_0 - t_H}$$

где $V_{ш} = 4/3 \pi r^3$ — объем шара; t — средняя по объему шара температура за время нагрева τ (эта температура принимается или задается).

Из точки на оси абсцисс (см. рис. VII-23), соответствующей данному $Bi = \alpha r / \lambda$, восстанавливают перпендикуляр до пересечения с ординатой, отвечающей значению отношения Q/Q_{∞} . По точке пересечения определяют величину $Fo = \alpha \tau / r^2$, из которой находят искомое время нагрева шара до температуры t .

По пересечению перпендикуляра, проведенного из точки на оси абсцисс (см. рис. VII-22), соответствующей значению Bi , и прямой, отвечающей значению Bi , определяют величину $1 - \theta_n$, а следовательно, и температуру θ_n на поверхности шара, по которой находят t_n . С помощью графика, аналогичного рис. VII-22, таким же способом можно найти температуру t_n в центре шара.

При решении ряда практических задач по нагреванию и охлаждению тел аналитический расчет упрощают, исходя из допущения, что перенос тепла осуществляется во времени и в пространстве не непрерывно, а скачкообразно.

Сложность расчета нестационарных процессов теплопроводности связана с различным режимом, при которых они протекают во времени. Поэтому предложены приближенные методы расчета, в которых пренебрегают наличием начального неупорядоченного режима, характеризованного сложным, неравномерным изменением температуры тела.

Кроме того, успешно применяются экспериментальные методы решения задач нестационарной теплопроводности, основанные на аналогии между распространением тепла теплопроводностью и ламинарным движением жидкости (гидротепловая аналогия), а также — на аналогии между тепловыми и электрическими явлениями (электротепловая аналогия).

Эти упрощенные расчетные и экспериментальные методы описываются в специальной литературе*.

Теплопередача при нестационарном режиме. К распространенным процессам неустановившейся теплопередачи относятся периодическое нагревание или охлаждение жидкости через стенку аппарата или посредством установленного внутри него змеевика, нагревание слоя зернистого материала и др.

При нагревании или охлаждении жидкости температура нагревающего либо охлаждающего теплоносителя может быть постоянной или переменной. В последнем, наиболее общем случае температура нагревающего или охлаждающего теплоносителя, а также температура нагреваемой (охлаждаемой) среды изменяются во времени.

В качестве примера рассмотрим процесс охлаждения жидкости в аппарате через стенку водой. Пусть в начале процесса (при $\tau = 0$) температура охлаждаемой жидкости $t_{1н}$, и к концу процесса, т. е. за время τ , ее температура снижается до $t_{1к}$. Начальная температура охлаждающей воды постоянна ($t_{2н} = \text{const}$), а ее температура на выходе $t_{2к}$ изменяется во времени. В некоторый произвольный момент времени, когда температура охлаждаемой жидкости равна t , разность температур на входе воды составляет $\Delta t_1 = t - t_{2н}$, а на выходе воды $\Delta t_2 = t - t_{2к}$.

В любой последующий момент времени температуры t и $t_{2к}$ будут уже иными, поэтому средняя разность температур $\Delta t_{\text{ср}}$ также переменна во времени:

$$\Delta t_{\text{ср}} = \frac{\Delta t_1 - \Delta t_2}{\ln \frac{\Delta t_1}{\Delta t_2}} = \frac{t_{2к} - t_{2н}}{\ln \frac{t - t_{2н}}{t - t_{2к}}}$$

Соответственно количество тепла, отнимаемое водой за время $d\tau$, составит:

$$dQ = KF \frac{t_{2к} - t_{2н}}{\ln \frac{t - t_{2н}}{t - t_{2к}}} d\tau \quad (\text{VII},96)$$

* См., например: Исаченко В. П., Осипова В. А., Сукомел А. С. Теплопередача. М., «Энергия», 1969. См. с. 439.

При массовом расходе охлаждающей воды G_2 то же количество тепла dQ по уравнению теплового баланса равно:

$$dQ = G_2 c_2 (t_{2к} - t_{2н}) d\tau = W_2 (t_{2к} - t_{2н}) d\tau \quad (\text{VII,97})$$

Приравнивая правые части выражений (VII,96) и (VII,97), получим

$$\frac{KF}{W_2} = \ln \frac{t - t_{2н}}{t - t_{2к}}$$

откуда

$$\frac{t - t_{2н}}{t - t_{2к}} = e^{KF/W_2} = A$$

причем $A = \text{const}$, если приближенно считать среднее значение K величиной постоянной. Из последней зависимости находят общее выражение переменной конечной температуры охлаждающего агента:

$$t_{2к} = \frac{t(A-1) + t_{2н}}{A} = t - \frac{\Delta t_1}{A} \quad (\text{VII,98})$$

Подставляя полученное выражение $t_{2к}$ в уравнение (VII,97), получим

$$dQ = W_2 \left(\frac{A-1}{A} \right) (t - t_{2н}) d\tau \quad (\text{VII,99})$$

Вместе с тем если пренебречь тепловой емкостью (водяным эквивалентом) самого аппарата как величиной весьма малой по сравнению с тепловой емкостью находящейся в нем жидкости, то величину dQ можно выразить через падение температуры охлаждающей жидкости ($-dt$) за время $d\tau$ следующим образом:

$$dQ = -G_1 c_1 dt = -W_1 dt \quad (\text{VII,100})$$

где c_1 — удельная теплоемкость охлаждаемой жидкости.

Приравнивая правые части уравнений (VII,99) и (VII,100), будем иметь

$$W_2 \left(\frac{A-1}{A} \right) (t - t_{2н}) d\tau = -W_1 dt$$

Разделение переменных и интегрирование полученного уравнения в пределах изменения переменных от 0 до τ и от t_n до t_k дает

$$\tau \left(\frac{A-1}{A} \right) = -\frac{W_1}{W_2} \ln \frac{t_k - t_{2н}}{t_n - t_{2н}} \quad (\text{VII,101})$$

Пользуясь уравнением (VII,101), определяют продолжительность охлаждения τ . Аналогично можно получить идентичное уравнение для периодического процесса нагревания жидкости в аппарате от температуры t_n до температуры t_k .

Начальную и конечную температуры охлаждающей жидкости (воды) находят на основе уравнения (VII,98):

при $t = t_{1н}$ и $\Delta t_1 = t_{1н} - t_{2н} = \Delta t_{1н}$ начальная температура воды

$$t_{2н} = t_{1н} - \frac{\Delta t_{1н}}{A} \quad (\text{VII,102})$$

при $t = t_{1к}$ и $\Delta t_1 = t_{1к} - t_{2к} = \Delta t_{1к}$ конечная температура воды

$$t_{2к} = t_{1к} - \frac{\Delta t_{1к}}{A} \quad (\text{VII,103})$$

Средняя температура отходящей воды определяется из уравнения теплового баланса:

$$Q = W_1 (t_n - t_k) = W_2 (t_{2ксп} - t_{2н}) \tau$$

откуда

$$t_{2ксп} = t_{2н} + \frac{Q}{W_2 \tau} \quad (\text{VII,104})$$

При нагревании начальная, конечная и средняя температуры греющего теплоносителя вычисляются с помощью выражений (VII,102)—(VII,104) соответственно, в которых знак вычитания или сложения изменяется на обратный.

ГЛАВА VIII

НАГРЕВАНИЕ, ОХЛАЖДЕНИЕ И КОНДЕНСАЦИЯ

1. Общие сведения

В химической промышленности широко распространены тепловые процессы — нагревание и охлаждение жидкостей и газов и конденсация паров, которые проводятся в теплообменных аппаратах (теплообменниках).

Теплообменниками называют аппараты, предназначенные для передачи тепла от одних веществ к другим. Вещества, участвующие в процессе передачи тепла, называются теплоносителями. Теплоносители, имеющие более высокую температуру, чем нагреваемая среда, и отдающие тепло, принято называть нагревающими агентами, а теплоносители с более низкой температурой, чем среда, от которой они воспринимают тепло, — охлаждающими агентами.

В качестве прямых источников тепла в химической технологии используют главным образом топочные газы, представляющие собой газообразные продукты сгорания топлива, и электрическую энергию. Вещества, получающие тепло от этих источников и отдающие его через стенку теплообменника нагреваемой среде, носят название промежуточных теплоносителей. К числу распространенных промежуточных теплоносителей (нагревающих агентов) относятся водяной пар и горячая вода, а также так называемые высокотемпературные теплоносители — перегретая вода, минеральные масла, органические жидкости (и их пары), расплавленные соли, жидкие металлы и их сплавы.

В качестве охлаждающих агентов для охлаждения до обыкновенных температур (10—30 °С) применяют в основном воду и воздух.

Выбор теплоносителя зависит в первую очередь от требуемой температуры нагрева или охлаждения и необходимости ее регулирования. Кроме того, промышленный теплоноситель должен обеспечивать достаточно высокую интенсивность теплообмена при небольших массовых и объемных его расходах. Соответственно он должен обладать малой вязкостью, но высокими плотностью, теплоемкостью и теплотой парообразования. Желательно также, чтобы теплоноситель был негорюч, нетоксичен, термически стоек, не оказывал разрушающего влияния на материал теплообменника и вместе с тем являлся бы достаточно доступным и дешевым веществом.

Во многих случаях экономически целесообразным оказывается утилизация тепла некоторых полупродуктов, продуктов и отходов производства, которые используют в качестве теплоносителей в теплообменных аппаратах.

А. НАГРЕВАЮЩИЕ АГЕНТЫ И СПОСОБЫ НАГРЕВАНИЯ

2. Нагревание водяным паром

Одним из наиболее широко применяемых греющих агентов является насыщенный водяной пар. Это объясняется существенными достоинствами его как теплоносителя. В результате конденсации пара получают большие количества тепла при относительно небольшом расходе пара, так как теплота конденсации его составляет приблизительно $2,26 \cdot 10^6$ дж/кг

(540 ккал/кг) при давлении $9,8 \cdot 10^4 \text{ н/м}^2$ (1 ат). Вследствие высоких коэффициентов теплоотдачи от конденсирующегося пара сопротивление переносу тепла со стороны пара мало. Это позволяет проводить процесс нагревания при малой поверхности теплообмена.

Важным достоинством насыщенного пара является постоянство температуры его конденсации (при данном давлении), что дает возможность точно поддерживать температуру нагрева, а также в случае необходимости регулировать ее, изменяя давление греющего пара.

При использовании тепла парового конденсата к. п. д. нагревательных паровых устройств довольно высок. Пар удовлетворяет также другим требованиям, предъявляемым к теплоносителям (доступность, пожаробезопасность и др.).

Основной недостаток водяного пара — значительное возрастание давления с повышением температуры. Вследствие этого температуры, до которых можно производить нагревание насыщенным водяным паром, обычно не превышают 180—190 °С, что соответствует давлению пара 10—12 ат. При больших давлениях требуется слишком толстостенная и дорогостоящая теплообменная аппаратура, а также велики расходы на коммуникации и арматуру.

Более экономична утилизация водяного пара, получаемого после его использования в паросиловых установках. Химические производства часто потребляют большие количества не только тепла, но и электроэнергии. Поэтому целесообразно энергетический пар высокого давления (до 250 ат) направлять первоначально в турбины для выработки электрической энергии, а затем мятый пар турбин давлением 6—8 ат (иногда до 30 ат) использовать для обогрева химической аппаратуры. Мятый пар турбин является перегретым. Тепло перегрева пара мало по сравнению с его теплотой конденсации, а объем пара на единицу отдаваемого тепла значительно больше, чем для насыщенного пара, что приводит к увеличению диаметра паропроводов. Чтобы избежать увеличения расходов на транспортирование теплоносителя, перегретый пар из турбин увлажняют, смешивая его с горячей водой. При этом пар дополнительно испаряет некоторое количество воды и направляется в насыщенном состоянии в теплоиспользующие аппараты.

Ввиду того что тепло перегрева относительно мало, коэффициенты теплоотдачи от перегретого пара значительно ниже, чем от насыщенного, и перегрев пара требует дополнительных затрат; перегретый водяной пар редко применяют в качестве нагревающего агента. Иногда используют небольшой перегрев его для компенсации тепловых потерь в подводящих паропроводах.

Нагревание глухим паром. Наиболее распространено нагревание г л у х и м паром, передающим тепло через стенку теплообменного аппарата. Принципиальная схема нагревания глухим паром приведена на рис. VIII-1. Греющий пар из генератора пара — парового котла 1 направляется в теплообменник 2, где жидкость (или газ) нагревается паром через разделяющую их стенку. Пар, соприкасаясь с более холодной стенкой, конденсируется на ней, и пленка конденсата стекает по поверхности стенки. Для того чтобы облегчить удаление конденсата, пар вводят в верхнюю часть аппарата, а конденсат отводят из его нижней части. Температура пленки конденсата близка к температуре конденсирующегося пара, и эти температуры могут быть приняты равными друг другу.

Расход D глухого пара при непрерывном нагревании определяют из уравнения теплового баланса:

$$D = \frac{Gc(t_2 - t_1) + Q_{\text{п}}}{I_{\text{п}} - I_{\text{к}}} \quad (\text{VIII.1})$$

где G — расход нагреваемой среды; c — средняя удельная теплоемкость нагреваемой среды; t_1, t_2 — начальная и конечная температуры нагреваемой среды; $I_{\text{п}}, I_{\text{к}}$ — энтальпии греющего пара и конденсата; $Q_{\text{п}}$ — потери тепла в окружающую среду.

Если пар не будет полностью конденсироваться на поверхности теплообмена и часть его будет уходить с конденсатом (так называемый пролетный пар), то это вызовет непроизводительный расход пара.

Чтобы избежать непроизводительного расхода пара и организовать беспрепятственное удаление из аппарата парового конденсата без выпуска пара, применяют специальные устройства — конденсатоотводчики (см. рис. VIII-2). Конденсат из конденсатоотводчика 3 (рис. VIII-1) через промежуточную емкость 4 подается насосом 5 в паровой котел 1.

Принцип работы конденсатоотводчика с открытым поплавком, применяемого при давлении пара не более 10 ат, показан на рис. VIII-2.

Смесь пара и конденсата поступает через штуцер 1 в корпус 2 конденсатоотводчика. При этом поплавок (стакан) 3 всплывает и с помощью укрепленного на вертикальном стержне 4 клапана 5 закрывает выходное отверстие для конденсата. Однако по мере накопления конденсата он переливается через край поплавка внутрь последнего и, когда вес жидкости и поплавок превысит выталкивающую (архимедову) силу, поплавок опускается и открывает выход для конденсата, который выдавливается

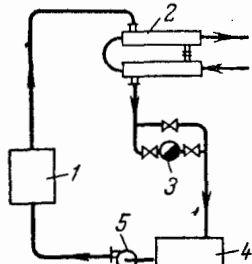


Рис. VIII-1. Схема нагрева глухого пара:

1 — паровой котел; 2 — теплообменник-подогреватель; 3 — конденсатоотводчик; 4 — промежуточная емкость; 5 — центробежный насос.

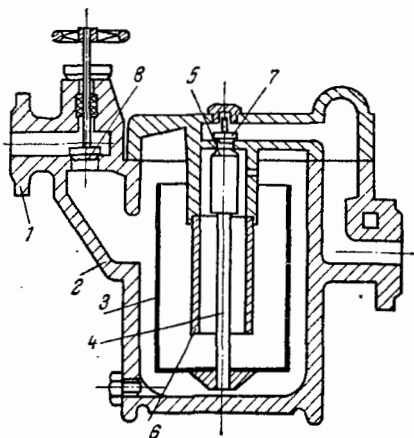


Рис. VIII-2. Конденсатоотводчик с открытым поплавком:

1 — штуцер для поступления конденсата; 2 — корпус; 3 — открытый поплавок; 4 — стержень поплавка; 5 — двойной клапан; 6 — патрубок; 7 — обратный клапан; 8 — продувочный вентиль.

из корпуса давлением пара. Вес поплавка рассчитан так, что патрубок 6, в направляющих которого перемещается клапан 5, остается погруженным в конденсат при наименьшей высоте слоя конденсата в поплавке и образует гидравлический затвор. После удаления значительной части конденсата из поплавка 3 последний снова всплывает и закрывает выходное отверстие. Таким образом, выпуск конденсата производится периодически. Над выходным отверстием расположен клапан 7, предотвращающий обратное попадание конденсата в конденсатоотводчик.

Устройство конденсатоотводчиков других типов описывается в специальной литературе*.

Конденсатоотводчик обычно устанавливают ниже теплообменника и снабжают, как показано на рис. VIII-1, обводной линией (байпасом), наличие которой позволяет не прерывать работы аппарата при кратковременном отключении конденсатоотводчика для его ремонта или замены.

Греющий пар обычно содержит некоторое количество неконденсирующихся газов (N_2 , O_2 , CO_2), выделяющихся при химической обработке котловой воды и в процессе парообразования в котлах. Эти примеси значительно снижают коэффициенты теплоотдачи от пара. Поэтому при паровом обогреве из парового объема теплообменника должны периодически удаляться скапливающиеся неконденсирующиеся газы. Этой же цели служит продувочный вентиль 8 в конденсатоотводчике, показанном на рис. VIII-2.

* См., например: Поршнева И. Н. Автоматические конденсатоотводчики. Л.—М., Госстройиздат, 1957. См. с. 122.

Нагревание острым паром. В тех случаях, когда допустимо смешение нагреваемой среды с паровым конденсатом, используют нагревание острым паром, который вводят непосредственно в нагреваемую жидкость. Такой способ нагрева проще нагрева глухим паром и позволяет лучше использовать тепло пара, так как паровой конденсат смешивается с нагреваемой жидкостью и их температуры выравниваются.

Если одновременно с нагреванием жидкость необходимо перемешать, то ввод острого пара осуществляют через барботеры — трубы, расположенные у дна аппарата, закрытые с конца и снабженные множеством мелких отверстий, обращенных вверх. Для лучшего перемешивания, ослабления шума, вызванного резким уменьшением объема пара при конденсации, и устранения гидравлических ударов применяют бесшумные подогреватели (рис. VIII-3). Пар подается через сопло 1 и захватывает жидкость, поступающую через боковые отверстия в смешивающий диффузор 2. При смешении жидкости с паром внутри диффузора 2 значительно уменьшается шум.

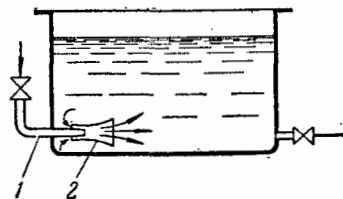


Рис. VIII-3. Бесшумный сопловой подогреватель:

1 — сопло; 2 — смешивающий диффузор.

Расход острого пара определяют, учитывая равенство конечных температур нагреваемой жидкости и конденсата. Тогда по уравнению теплового баланса находим

$$D I_{\text{п}} + G c t_1 = D c_{\text{в}} t_2 + G c t_2 + Q_{\text{п}}$$

откуда расход пара

$$D = \frac{G c (t_2 - t_1) + Q_{\text{п}}}{I_{\text{п}} - c_{\text{в}} t_2} \quad (\text{VIII}, 2)$$

где $c_{\text{в}}$ — теплоемкость конденсата, а остальные обозначения те же, что и в уравнении (VIII, 1).

3. Нагревание горячей водой

Горячая вода в качестве нагревающего агента обладает определенными недостатками по сравнению с насыщенным водяным паром. Коэффициенты теплоотдачи от горячей воды, как и от любой другой жидкости, ниже, чем коэффициенты теплоотдачи от конденсирующегося пара. Кроме того, температура горячей воды снижается вдоль поверхности теплообмена, что ухудшает равномерность нагрева и затрудняет его регулирование.

Горячую воду получают в водогрейных котлах, обогреваемых топочными газами, и паровых водонагревателях (бойлерах). Она применяется обычно для нагрева до температур не более 100 °С. Для температур выше 100 °С в качестве теплоносителя используют воду, находящуюся под избыточным давлением. Для нагревания водой применяют главным образом циркуляционные системы обогрева, которые описаны ниже.

В некоторых случаях для нагрева используют конденсат водяного пара.

4. Нагревание топочными газами

Дымовые, или топочные, газы относятся к числу наиболее давно применяемых нагревательных агентов. Топочные газы не потеряли своего значения до настоящего времени, так как позволяют осуществлять нагревание до высоких температур, достигающих 1000—1100 °С, при незначительном избыточном давлении в теплообменнике (со стороны газов). Наиболее часто топочные газы используют для нагрева через стенку других нагревательных агентов — промежуточных теплоносителей.

Наиболее существенными недостатками топочных газов являются: неравномерность нагрева, обусловленная охлаждением газа в процессе

теплообмена, трудность регулирования температуры обогрева, низкие коэффициенты теплоотдачи от газа к стенке [не более $35 - 60 \text{ вт}/(\text{м}^2 \cdot \text{град})$], возможность загрязнения нагреваемых материалов продуктами неполного сгорания топлива (при непосредственном обогреве газами). Значительные перепады температур между топочными газами и нагреваемой средой создают «жесткие» условия нагревания, которые недопустимы для многих продуктов и могут вызвать их перегрев.

Из-за относительно низкой удельной теплоемкости топочных газов их объемные расходы велики и транспортирование требует значительных затрат. Поэтому топочные газы обычно используют непосредственно на месте их получения.

Топочные газы получают, сжигая в топках печей твердое, жидкое или газообразное топливо. Наиболее дешевым и эффективным топливом являются природные газы, запасы которых в СССР очень велики. Кроме того, экономически целесообразно применение в качестве греющих агентов отходящих газов некоторых химических и других производств; температура этих газов достаточно высока и иногда достигает $500 - 600^\circ \text{C}$.

Нагревание топочными газами производят в печах. На рис. VIII-4 показана трубчатая печь для нагрева жидких продуктов, работающая на газе.

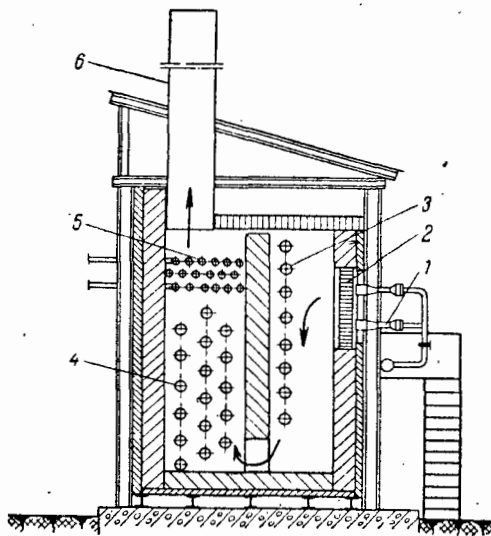


Рис. VIII-4. Печь для нагрева жидких продуктов, работающая на газе:

1 — сопло горелки; 2 — огнеупорная пористая панель; 3 — радиантная часть (змеевик); 4 — конвективная часть (змеевик); 5 — перегреватель; 6 — дымовая труба.

воздуха, смешивается с ним и движется через пористую панель 2 из огнеупорного материала. Горение протекает на поверхности излучающей панели при отсутствии пламени. Такие горелки называются беспламенными (стр. 629).

Образовавшиеся топочные газы поступают в первую по ходу их движения радиантную часть рабочего пространства печи, в которой основная часть тепла передается нагреваемой жидкости, движущейся по змеевику 3, путем излучения. Во второй, конвективной части печи 4 тепло передается жидкости через стенку змеевика главным образом путем конвекции. В конвективной части печи для лучшей утилизации тепла дымовых газов устанавливают дополнительные теплообменные устройства, например змеевик-перегреватель 5. Газы удаляются через дымовую трубу 6.

Регулирование температуры нагрева топочными газами производят посредством рециркуляции части отработанных газов. Возвращая дымососом или эжектором часть отработанных газов в печь и смешивая их с газами, полученными в топке, снижают температуру газов и одновременно увеличивают объем газов, обогревающих теплообменные устройства. Увеличение объема газов приводит к возрастанию их скорости и соответственно — к увеличению коэффициентов теплоотдачи от газов к стенке. Для уменьшения температуры греющих газов в топку печи дополнительно подводят воздух, смешиваемый с газами.

Расход топлива при нагреве топочными газами определяют из уравнения теплового баланса. Так, если расход газообразного топлива состав-

ляет B , а энтальпии топочных газов равны I_1 (на входе в теплообменник) и I_2 (на выходе из теплообменника), то уравнение теплового баланса имеет вид

$$B(I_1 - I_2) = Gc(t_2 - t_1) + Q_{\text{п}}$$

откуда

$$B = \frac{Gc(t_2 - t_1) + Q_{\text{п}}}{I_1 - I_2} \quad (\text{VIII.3})$$

где все обозначения, кроме указанных выше, те же, что и в уравнении (VIII.1). При этом величина $Q_{\text{п}}$; кроме потерь тепла в окружающую среду $Q_{\text{п}}$, включает такие статьи расхода тепла, как потери от химического недожога газов и вследствие их диссоциации, а также потери от неполноты сгорания твердого топлива.

Более подробно тепловые балансы печей рассматриваются в специальной литературе *

5. Нагревание высокотемпературными теплоносителями

В процессах химической технологии часто осуществляется обогрев высокотемпературными теплоносителями. Рассматриваемые ниже теплоносители обычно получают тепло от топочных газов или электрического тока, передают его нагреваемому материалу и являются, таким образом, как и водяной пар, промежуточными теплоносителями. Они обеспечивают равномерность обогрева и безопасные условия работы.

Нагревание перегретой водой. В качестве нагревательного агента перегретая вода используется при давлениях, достигающих критического $\{22,1 \text{ Мн/м}^2 (225 \text{ ат})\}$, которому соответствует температура 374°C . Поэтому с помощью перегретой воды возможно нагревание материалов до температур, не превышающих приблизительно 350°C . Однако обогрев перегретой водой связан с применением высоких давлений, что значительно усложняет и удорожает нагревательную установку и повышает стоимость ее эксплуатации. Поэтому в настоящее время он вытесняется более экономичными способами нагрева другими высокотемпературными теплоносителями.

Для нагрева перегретой водой и другими жидкими теплоносителями используют установки с естественной и принудительной циркуляцией.

В установке с естественной циркуляцией (рис. VIII-5, а) жидкость заполняет нагревательную систему, состоящую из змеевика 1, обогреваемого в печи топочными газами, и теплоиспользующего аппарата 2, соединенных подъемным трубопроводом 3 и опускным трубопроводом 4. Нагретая в змеевике 1 жидкость поднимается по трубопроводу 3, отдает тепло среде, нагреваемой в аппарате 2, и сама охлаждается. При этом ее плотность возрастает и жидкость возвращается в печь по трубопроводу 4 для последующего нагревания в змеевике 1. Таким образом, движение жидкости в замкнутом циркуляционном контуре происходит под действием разности плотностей нагретой и охладившейся жидкости.

Для того чтобы свести к минимуму коррозию труб и устранить выделение неконденсирующихся газов, ухудшающих теплообмен, всю нагревательную систему заполняют дистиллированной водой, не допуская попадания в систему воздуха при ее заполнении и разогреве.

Расчет установок с естественной циркуляцией жидкого нагревающего агента ведут исходя из равенства движущего напора в контуре и гидравлического сопротивления контура

$$\Delta p_{\text{конт}} = hg(\rho_2 - \rho_1) \quad (\text{VIII.4})$$

* См., например: Лебедев П. Д., Щукин А. А. Промышленная теплотехника. М., Госэнергоиздат, 1956.

а также равенства количеств тепла Q , отданного нагревающим агентом в единицу времени и воспринятого в теплообменном аппарате:

$$Q = G(I_1 - I_2) = KF \frac{t_1 - t_2}{\ln \frac{t_1 - t_{np}}{t_2 - t_{np}}} \quad (\text{VIII,5})$$

где h — разность уровней рабочей части теплообменного аппарата и змеевика в генераторе тепла (печи), которая принимается равной разности отметок их средних сечений; g — ускорение свободного падения; ρ_1, ρ_2 — плотности нагревающего агента в подъемной и опускной трубах при температурах t_1 и t_2 соответственно ($t_1 > t_2$); G — расход циркулирующего нагревающего агента; I_1, I_2 — энтальпии теплоносителя в подъемной и опускной трубах; K — коэффициент теплопередачи; F — поверхность теплообмена; t_{np} — температура нагреваемого продукта.

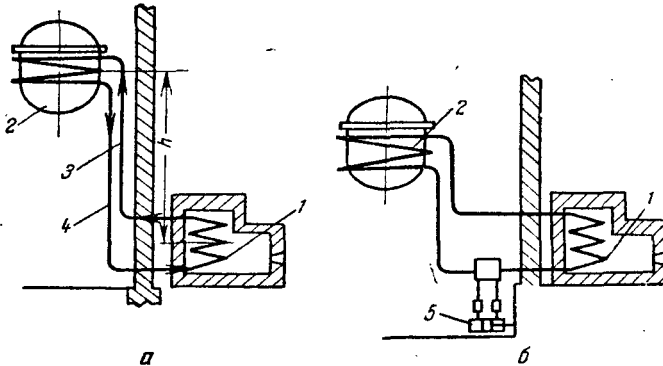


Рис. VIII-5. Принципиальные схемы установок с естественной (а) и принудительной (б) циркуляцией жидкого промежуточного теплоносителя:

1 — печь со змеевиком; 2 — теплоиспользующий аппарат; 3 — подъемный трубопровод; 4 — опускной трубопровод; 5 — циркуляционный насос.

С помощью уравнений (VIII,4) и (VIII,5), используя уравнение (II,102а) для определения гидравлического сопротивления контура, можно рассчитать диаметр d трубопровода и расход G любого жидкого нагревающего агента при естественной циркуляции.

Из правой части уравнения (VIII,4) видно, что движущий напор возрастает с увеличением h и разности плотностей нагретой и охлажденной жидкостей. Поэтому при обогреве с естественной циркуляцией теплоиспользующие аппараты располагают не менее чем на 4—5 м выше печи или другого нагревательного устройства. Таким образом, общая высота нагревательной установки должна быть весьма значительной. Однако даже в этих условиях скорость жидкости при естественной циркуляции мала и поэтому тепловая производительность установок с естественной циркуляцией невелика.

В установке с принудительной циркуляцией (рис. VIII-5, б) движение горячей жидкости между печью 1 и теплоиспользующим аппаратом 2 осуществляется при помощи циркуляционного насоса 5. Применение принудительной циркуляции позволяет значительно увеличить скорость циркуляции (до 2—2,5 м/сек и более) и соответственно повысить интенсивность теплообмена. При обогреве с принудительной циркуляцией отпадает необходимость в подъеме теплообменного аппарата над печью. Кроме того, одна печь может обслуживать одновременно несколько аппаратов. Однако использование насоса удорожает стоимость установки и ее эксплуатации.

Более прост и экономичен, чем обогрев перегретой водой, обогрев теплоносителями, позволяющими получать высокие температуры без давления в системе или при умеренных давлениях. К числу таких теплоносителей относятся минеральные масла и некоторые другие органические жидкости.

Нагревание минеральными маслами. Минеральные масла являются одним из старейших промежуточных теплоносителей, используемых для равномерного нагревания различных продуктов. В качестве нагревающих агентов применяют масла, отличающиеся наиболее высокой температурой вспышки — до 310 °С (цилиндровое, компрессорное, цилиндрическое тяжелое). Поэтому верхний предел нагревания маслами ограничен температурами 250—300 °С.

Нагрев с помощью минеральных масел производят либо помещая теплоиспользующий аппарат с рубашкой, заполненной маслом, в печь, в которой тепло передается маслу топочными газами, либо устанавливая электронагреватели внутри масляной рубашки.

В тех случаях, когда нагревание теплоносителя в рубашке исключается (по причине огне- и взрывоопасности производства), нагрев масла осуществляют вне теплоиспользующего аппарата в установках с естественной и принудительной циркуляцией.

Эти установки отличаются некоторыми особенностями по сравнению со схемами на рис. VIII-5. Так, вследствие значительного увеличения объема масла при его нагревании за теплообменником (и выше него) устанавливают расширительный сосуд, емкости для холодного вязкого масла снабжают паровым обогревом и подводят к ним инертный газ для создания «подушки», предохраняющей масло от окисления при соприкосновении с воздухом, и т. д. Указанные особенности характерны для большинства нагревательных установок, где используются органические теплоносители (см. ниже).

Масла являются наиболее дешевым органическим высокотемпературным теплоносителем. Однако им присущи существенные недостатки. Помимо относительно невысоких предельных температур применения, минеральные масла обладают низкими коэффициентами теплоотдачи, которые снижаются еще больше при термическом разложении и окислении масел. Их окисление и загрязнение поверхности теплообмена продуктами разложения усиливается в случае работы масел при температурах, близких к их температуре вспышки, и приводит к значительному ухудшению теплопередачи. Поэтому для получения достаточных тепловых нагрузок разность температур между маслом и нагреваемым продуктом должна быть не ниже 15—20 град. Вследствие указанных недостатков минеральные масла вытесняются более эффективными высокотемпературными теплоносителями.

Нагревание высококипящими органическими жидкостями и их парами. К группе высокотемпературных органических теплоносителей (сокращенно ВОТ) относятся индивидуальные органические вещества: глицерин, этиленгликоль, нафталин и его замещенные, а также некоторые производные ароматических углеводородов (дифенил, дифениловый эфир, дифенилметан, диголилметан и др.), продукты хлорирования дифенила и полифенолов (арохлоры) и многокомпонентные ВОТ, например дифенильная смесь, представляющая эвтектическую смесь дифенила и дифенилового эфира. Подробно свойства ВОТ и их применение описываются в специальной литературе*.

Наиболее распространенное промышленное применение получила д и ф е н и л ь н а я смесь, состоящая из 26,5% дифенила и 73,5% дифенилового эфира (этот теплоноситель известен также под названиями Даутерм А, динил и др.). Дифенильная смесь обладает большей термической стойкостью и более низкой температурой плавления (+12,3 °С), чем составляющие ее компоненты. Дифенильную смесь можно транспортировать по хорошо изолированным трубопроводам, не опасаясь ее кристаллизации. Темпе-

* См., например: Четчик А. В. Высокотемпературные теплоносители. М., Энергия, 1971. См. с. 496

ратура кипения дифенильной смеси при атмосферном давлении равна 258°C . Поэтому в жидком виде она используется для нагрева до температур не более приблизительно 250°C (при $p = 1 \text{ ат}$). Предельная температура применения жидкой смеси составляет 280°C при повышении избыточного давления в системе до $0,81 \text{ бар}$ ($0,8 \text{ ат}$).

Основным достоинством дифенильной смеси как теплоносителя является возможность получения высоких температур без применения высоких давлений. Давление ее насыщенных паров равно лишь $1/30 - 1/60$ давления насыщенных паров воды в пределах температур от 200 до 400°C . Так, например, при 300°C давление насыщения водяного пара составляет $89,8 \text{ бар}$ ($87,6 \text{ ат}$), а дифенильной смеси — только $2,45 \text{ бар}$ ($2,4 \text{ ат}$). По этой причине становится возможным для нагрева дифенильной смесью до высоких температур использовать вместо змеевика более простые теплообменные устройства — рубашки.

Недостатком дифенильной смеси, как и других органических теплоносителей, является малая теплота парообразования. Однако у дифенильной смеси этот недостаток в значительной мере компенсируется большей, чем у воды, плотностью паров, в результате чего при испарении или конденсации смеси количество тепла, выделяющееся на единицу объема пара, оказывается близким к соответствующей величине для воды.

В парообразном состоянии дифенильная смесь применяется для нагрева до температур, не превышающих 380°C (при кратковременном нагреве — приблизительно до 400°C). При более высоких температурах происходит заметное разложение дифенильной смеси. Она горюча, но практически взрывобезопасна и оказывает лишь слабое токсическое воздействие на человеческий организм.

Рассмотрим принципиальные схемы нагрева жидкой и парообразной дифенильной смесью, которые в общих чертах типичны для всех ВОТ. При обогреве жидкой смесью с принудительной циркуляцией (рис. VIII-6) смесь специальным центробежным насосом 1 через котел 2 с электрообогревом; 3 — теплоиспользующий аппарат; 4 — расширительный сосуд; 5 — приемная емкость; 6 — фильтр.

Над поверхностью жидкости в сосуде 4 и емкости 5 находится инертный газ (азот), подаваемый для того, чтобы по возможности устранить окисление смеси при соприкосновении ее с воздухом. Кроме того, подача азота в камеры электронагревателей котла 2 обеспечивает взрывобезопасные условия его работы. Вся система также периодически продувается азотом.

При нагреве парами дифенильной смеси (рис. VIII-7) пары из котла 1 с электрообогревом поступают в рубашки теплоиспользующих аппаратов 2, где и конденсируются. Конденсат через конденсатоотводчики 3 возвра-

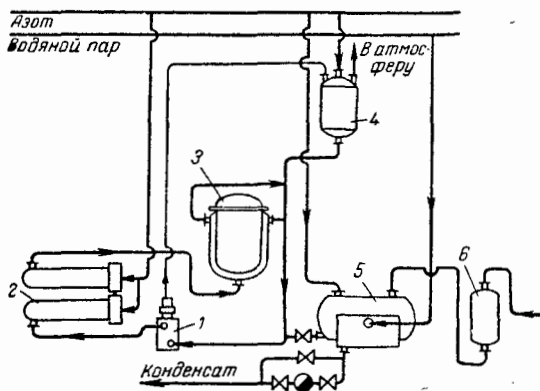


Рис. VIII-6. Схема нагрева жидкой дифенильной смесью с принудительной циркуляцией:

1 — специальный центробежный насос; 2 — котел с электрообогревом; 3 — теплоиспользующий аппарат; 4 — расширительный сосуд; 5 — приемная емкость; 6 — фильтр.

щается на испарение самотеком в котел 1. Для очистки дифенильной смеси от продуктов осмоления часть паров из котла 1 поступает в межтрубное пространство теплообменника-регенератора 4, в трубное пространство которого насосом (на рисунке не показан) подается жидкий теплоноситель из емкости 5. В трубах ВОТ кипит, от него отделяются смолистые примеси, и пары чистого теплоносителя направляются в конденсатор 6, откуда конденсат стекает в емкость 7. Продукты осмоления собираются в нижней части регенератора 4 и периодически из него удаляются. В емкость 7, снабженную паровым обогревом, подается азот. При пуске установки, а также для восполнения потерь жидкий теплоноситель из емкости 7 насосом 8 подается в котел с электрообогревом (парогенератор) 1. Для

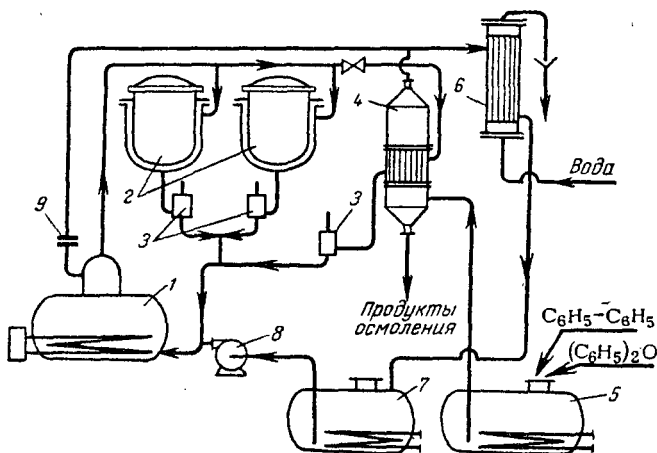


Рис. VIII-7. Схема обогрева пара ВОТ:

1 — котел с электрообогревом; 2 — теплоиспользующие аппараты; 3 — конденсатоотводчики; 4 — теплообменник-регенератор; 5 — приемная емкость; 6 — конденсатор; 7 — емкость для очищенного ВОТ; 8 — насос; 9 — взрывная мембрана.

предотвращения повышения давления в котле сверх заданного на паровой линии установлена взрывная мембрана 9. В отличие от схемы с принудительной циркуляцией (см. рис. VIII-6) в данном случае теплоиспользующие аппараты размещаются значительно выше котла-парогенератора для обеспечения интенсивной циркуляции теплоносителя. Кроме того, в связи с более высокой температурой теплоносителя и соответственно — более интенсивными окислением и смолообразованием в схеме, как было показано, предусмотрены дополнительные устройства для очистки ВОТ. При паровом обогреве по схеме, представленной на рис. VIII-7, отпадает необходимость в специальном и сложном в эксплуатации циркуляционном насосе, который требуется при обогреве жидкой смесью. Вследствие значительной текучести дифенильной смеси и некоторых других ВОТ все нагревательные установки снабжаются специальной герметичной арматурой.

Регулирование температуры нагрева пара дифенильной смеси возможно не только путем изменения мощности котлов-парогенераторов, но и дросселированием пара на входе его в теплоиспользующий аппарат, а также путем изменения уровня конденсата в рубашках теплоиспользующих аппаратов.

Кроме ВОТ, упомянутых выше, для нагревания до высоких температур ($t \leq 300^\circ\text{C}$) применяют кремнийорганические жидкости, представляющие собой главным образом ароматические эфиры ортокремневой кислоты, например ортокрезилоксилан. Эти теплоносители весьма термически стойки, имеют низкую температуру плавления, высокую температуру кипения при атмосферном давлении, но легко гидролизуются при воздействии влаги.]

Нагревание расплавленными солями. В химической технологии часто необходимо нагревать продукты до температур, превышающих предельно допустимые температуры для ВОТ. В таких случаях для равномерного обогрева используют неорганические жидкие теплоносители — расплавленные соли и жидкие металлы.

Из различных неорганических солей и их сплавов, применяемых для нагревания до высоких температур, наибольшее практическое значение имеет нитрит-нитратная смесь — тройная эвтектическая смесь, содержащая (по массе) 40% азотистокислого натрия, 7% азотнокислого натрия и 53% азотнокислого калия (температура плавления смеси 142,3 °С). Эта смесь применяется для нагрева при атмосферном давлении до температур 500—540 °С. Смесь практически не вызывает коррозии углеродистых сталей при температурах не выше приблизительно 450 °С. Для изготовления аппаратуры и трубопроводов, работающих при более высоких температурах, используют хромистые и хромоникелевые стали. Кроме того, трубопроводы снабжают паровым обогревом (с помощью паровых труб, проложенных рядом с солевой линией и заключенных с ней в общий короб тепловой изоляции).

Смесь применяют практически только при обогреве с принудительной циркуляцией, которая осуществляется посредством специальных насосов пропеллерного типа (вертикальных) или бессальниковых центробежных насосов. Коэффициенты теплоотдачи от смеси ниже, чем от перегретой воды, но при принудительной циркуляции достигается достаточно интенсивный теплообмен.

Нитрит-нитратная смесь является сильным окисляющим агентом. Поэтому по соображениям взрывобезопасности не допустим ее контакт при высоких температурах с веществами органического происхождения, а также со стружкой и опилками черных и некоторых цветных металлов (алюминий, магний).

Нагревание ртутью и жидкими металлами. Для нагрева до температур 400—800 °С и выше в качестве высокотемпературных теплоносителей могут быть эффективно использованы ртуть, а также натрий, калий, свинец и другие легкоплавкие металлы и их сплавы. Эти теплоносители отличаются большой плотностью, термической стойкостью, хорошей теплопроводностью и высокими коэффициентами теплоотдачи. Однако жидкие металлы и их сплавы характеризуются очень малыми значениями критерия Прандтля ($Pr \leq 0,07$). В связи с этим коэффициенты теплоотдачи от жидких металлов следует рассчитывать по специальным формулам*.

Большинство металлических теплоносителей огне- и взрывобезопасны и практически не действуют на малоуглеродистые и легированные стали. Исключение составляют калий и натрий, которые отличаются чрезвычайно высокой химической активностью, требуют применения нержавеющей сталей и воспламеняются со скоростью взрыва.

Легкоплавкие металлы, кроме ртути, натрия, калия и их сплавов, используются главным образом в качестве промежуточных теплоносителей для нагревательных бань. Однако иногда они находят применение в нагревательных установках с естественной и особенно с принудительной циркуляцией.

Ртуть является единственным металлическим теплоносителем, используемым в парообразном состоянии, причем давление паров ртути очень низкое (приблизительно 2 ат при 400 °С). В промышленности имеются ртутно-паровые нагревательные установки, работающие при естественной циркуляции теплоносителя и отличающиеся высоким к. п. д.

Однако пары металлических теплоносителей крайне ядовиты. Так, например, конденсация паров ртути в воздухе производственных помеще-

* См., например: Четкин А. В. Высокотемпературные теплоносители. М., «Энергия», 1971. См. с. 496.

ний не должна превышать $0,01 \text{ мг/м}^3$ воздуха. Поэтому нагревательные установки с применением металлических теплоносителей должны быть абсолютно герметичны и снабжены мощной приточно-вытяжной вентиляцией. Этот и некоторые другие недостатки (плохая смачиваемость металлов, высокая стоимость и пр.) ограничивают возможность промышленного использования теплоносителей этой группы в процессах химической технологии.

6. Нагревание газообразными высокотемпературными теплоносителями в слое неподвижной и движущейся твердой насадки

Для нагревания технологических газов до высоких температур иногда используют газообразные теплоносители — топочные газы и т. д., периодически нагревая слой насадки, состоящей из небольших твердых тел или зерен. Она служит промежуточным твердым теплоносителем, от которого технологические газы получают тепло и нагреваются до заданной температуры. Насадка изготавливается из алюмосиликатов, кварца, шамота и других термостойких неметаллических материалов.

Нагрев газами в слое неподвижной насадки, вызывающей турбулизацию потока газа и повышение интенсивности теплообмена, осуществляется, в частности, в регенеративных теплообменниках.

В последнее время успешно используется нагревание в слое движущейся насадки. Зернистые материалы, размер частиц которых колеблется от $0,05$ до 8 мм , обладают очень большой удельной поверхностью, что позволяет получать весьма значительные поверхности теплообмена в малом рабочем объеме аппарата и интенсифицировать различные процессы тепло- и массообмена. Такой способ нагрева часто называют нагревом с помощью запыленных газовых и паро-газовых потоков.

В нагревательных установках с циркулирующим зернистым теплоносителем последний движется либо сплошным потоком (в виде так называемой падающей насадки, рис. VIII-8), либо перемещается, находясь в псевдооживленном состоянии, т. е. работает в режиме псевдооживления.

В установке с падающей насадкой (см. рис. VIII-8) топочные газы подаются в верхнюю камеру 1 через газоход и движутся вверх навстречу сплошному потоку холодных частиц твердого промежуточного теплоносителя (падающей насадки), поступающих из бункера 2. В результате интенсивного теплообмена твердые частицы нагреваются до температуры, близкой (на $5\text{--}10^\circ \text{C}$ ниже) температуре топочных газов. Нагретый твердый теплоноситель через герметический затвор 3 и бункер 4 подается в нижнюю камеру 5, где отдает свое тепло движущемуся противотоком технологическому газу.

В камере 5 также происходит весьма интенсивный теплообмен между твердым нагретым теплоносителем и технологическим газом, который отделяется от унесенных твердых частиц в циклоне 6 и направляется на дальнейшую переработку. Отработанные топочные газы очищаются от пыли в циклоне 7 и удаляются в атмосферу. Охлажденные частицы теплоносителя, а также мельчайшие его частицы, отделенные в циклонах 6 и 7 с помощью газодувки 8, поступают по пневмотранспортному трубопроводу снова в бункер 2.

Нагревательная установка с псевдооживленным слоем твердого теплоносителя также состоит из теплообменных камер, но несколько другого устройства. Топочные газы направляются по газоходу под распределительную решетку верхней камеры с такой скоростью, чтобы привести в псевдооживленное состояние холодный зернистый материал, который поступает сверху. Нагретый материал отводится в нижнюю камеру, где псевдооживляется потоком нагреваемого (технологического) газа, поднимающегося сквозь отверстия распределительной решетки. Здесь происходит интенсивное нагревание технологического газа, воспринимающего тепло от зернистого промежуточного теплоносителя. В остальном схема установки совпадает с изображенной на рис. VIII-8.

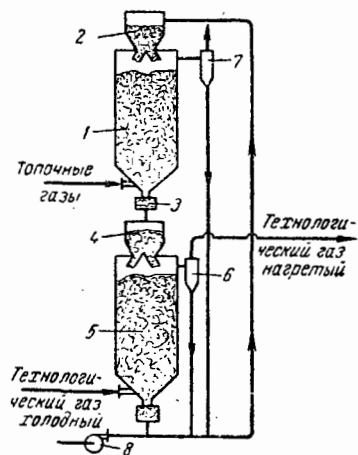


Рис. VIII-8. Нагревательная установка с падающей насадкой:

1 — верхняя камера для нагрева твердого теплоносителя; 2 — бункер для твердого теплоносителя; 3 — герметический затвор; 4 — бункер нижней камеры; 5 — нижняя камера для нагрева технологического газа; 6 — циклон для очистки технологического газа; 7 — циклон для очистки топочных газов; 8 — газодувка.

7. Нагревание электрическим током

С помощью электрического тока нагрев можно производить в очень широком диапазоне температур, точно поддерживая и легко регулируя температуру нагрева в соответствии с заданным технологическим режи-

мом. Кроме того, электрические нагревательные устройства отличаются простотой, компактностью и удобны для обслуживания.

Однако применение электрического тока для нагрева пока относительно дорого. Это связано с многоступенчатостью преобразования химической энергии топлива в электроэнергию. Строительство мощных электростанций открывает большие возможности для удешевления этого способа нагрева.

В зависимости от способа превращения электрической энергии в тепло различают нагревание электрическими сопротивлениями (омический нагрев), индукционное нагревание, высокочастотное нагревание, а также нагревание электрической дугой.

Нагревание электрическим сопротивлением. Это наиболее распространенный способ нагревания электрическим током. Нагрев осуществляется в электрических печах сопротивления (рис. VIII-9) при прохождении тока через нагревательные элементы 2 и 3, выполненные в виде проволоочных спиралей или лент. Нагревательные элементы изготавливаются главным образом из хромо-железо-алюминиевых сплавов, обладающих большим омическим сопротивлением и высокой жаростойкостью (нихромы или фехрالی). Тепло, выделяющееся при прохождении электрического тока через нагревательные элементы, передается стенкам обогреваемого аппарата 1. Печь футеруют изнутри огнеупорной кладкой 4 и покрывают снаружи слоем тепловой изоляции, например слоем шлаковой ваты. Для периодического осмотра электронагревателей электропечь снабжается опускным устройством 5. При питании печи трехфазным током температуру нагрева обычно регулируют переключением проводников со звезды на треугольник и соответствующим изменением потребляемой мощности или отключением отдельных секций нагревательных элементов.

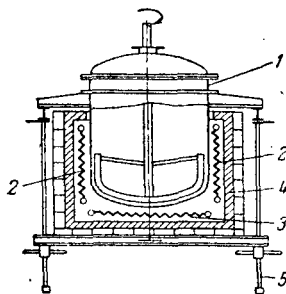


Рис. VIII-9. Электропечь сопротивления:

1 — обогреваемый аппарат; 2 — боковые секции нагревательных элементов; 3 — донная секция нагревательного элемента; 4 — футеровка печи; 5 — устройство для опускания футеровки.

на треугольник и соответствующим изменением потребляемой мощности или отключением отдельных секций нагревательных элементов.

Нагревание сопротивлением производят также с помощью проволоочных проводников, которые намотаны на керамические сердечники, заключенные в трубы и набираемые в секции. Такие стандартные нагревательные элементы применяются, в частности, в котлах для ВОТ. Нагрев электрическими сопротивлениями позволяет достигать температур 1000—1100 °С.

Расчет электронагревателей заключается в определении потребной мощности, на основе которой находят необходимую силу тока и сопротивление R нагревателя. По величине R подбирают материал, сечения и длину проводников.

Кроме того, по уравнениям теплопередачи должна быть вычислена поверхность элементов, при которой заданное количество тепла будет передаваться нагреваемой среде (в основном излучением) без чрезмерного повышения температуры и перегорания нагревателя. Расчет электронагревателей приводится в специальной литературе*.

Индукционное нагревание. Этот способ нагревания электрическим током основан на использовании теплового эффекта, вызываемого вихревыми токами Фуко, возникающими в толщине стенок стального аппарата под воздействием переменного электрического поля. Аппарат с индукционным электронагревом подобен трансформатору, первичной обмоткой которого служат индукционные катушки, а магнитопроводом и вторичной катушкой — стенки аппарата.

* См., например: Свенчанский. Электрические промышленные печи. Ч. 1. М., Госэнергоиздат, 1958.

На рис. VIII-10 показан реакционный аппарат с мешалкой, снабженный внешним индукционным обогревом. Переменное магнитное поле создается с помощью индукционных катушек 2, которые крепятся на аппарате 1. Аппарат снабжен змеевиком 3 и мешалкой 4. Регулирование температуры нагрева производят переключением соединения катушек со звезды на треугольник.

Индукционное нагревание обеспечивает равномерный обогрев при температурах, обычно не превышающих 400°C , и позволяет точно поддерживать заданную температуру нагрева. Электронагреватели отличаются малой тепловой инерцией и возможностью точной регулировки температуры. Их работа может быть полностью автоматизирована.

Недостатком индукционного нагревания является его дороговизна. Поэтому для повышения экономичности нагревание иногда проводят комбинированным способом. Сначала продукт в аппарате нагревают насыщенным водяным паром, проходящим через змеевик 3 (см. рис. VIII-10), до температуры приблизительно 180°C , после чего повышают температуру до заданного уровня с помощью индукционного нагрева.

Высокочастотное нагревание. Такой способ применяют для нагревания материалов, не проводящих электрического тока (диэлектриков), и поэтому часто называют *диэлектрическим*. Принцип высокочастотного нагревания заключается в том, что молекулы материала, помещенного в переменное электрическое поле, начинают колебаться с частотой поля и при этом поляризуются. Колебательная энергия частиц затрачивается на преодоление трения между молекулами диэлектрика и превращается в тепло непосредственно в массе нагреваемого материала. За счет использования тепла диэлектрических потерь достигается весьма равномерное нагревание материала.

Использование для нагревания токов высокой частоты (от 10 до 100 *Мгц*) обусловлено стремлением устранить применение опасных высоких напряжений, так как количество выделяющегося в массе диэлектрика тепла пропорционально квадрату напряжения и частоте тока. Токи высокой частоты получают в ламповых генераторах, преобразующих обычный переменный ток частотой 50 *гц* в ток высокой частоты. Последний подводят к пластинкам конденсатора, между которыми помещается нагреваемый материал.

Высокочастотный обогрев в химической технологии применяют для нагревания пластических масс перед их прессованием, для сушки некоторых материалов и других целей. Температура нагрева легко и точно регулируется и процесс нагревания может быть полностью автоматизирован. Однако этот способ обогрева требует довольно сложной аппаратуры, и к. п. д. нагревательных установок низок. Поэтому высокочастотному нагреванию рационально подвергать ценные материалы, обогрев которых недопустим другими, более дешевыми, способами.

Нагревание электрической дугой. Нагревание производят в дуговых печах, где электрическая энергия превращается в тепло за счет пламени дуги, которую создают между электродами. Над нагреваемым материалом либо помещают оба электрода, либо устанавливают над материалом один электрод, а сам материал выполняет роль второго электрода. Электрическая дуга позволяет сосредоточить большую электрическую мощность в малом объеме, внутри которого раскаленные газы и пары переходят в состояние плазмы. В результате удается получить температуры, достигающие $1500\text{--}3000^{\circ}\text{C}$.

Дуговые печи применяют для получения карбида кальция и фосфора; крекинга углеводородов; в металлургии их широко используют для плавки металлов. В качестве нагревательных устройств такие печи не применяют вследствие неравномерности обогрева и трудности регулирования температуры нагрева.

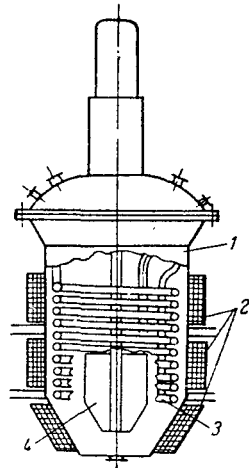


Рис. VIII-10. Аппарат с внешними индукционными катушками:

1 — реакционный аппарат; 2 — индукционные катушки; 3 — паровой змеевик; 4 — листовая мешалка.

Б. ОХЛАЖДАЮЩИЕ АГЕНТЫ, СПОСОБЫ ОХЛАЖДЕНИЯ И КОНДЕНСАЦИИ

8. Охлаждение до обыкновенных температур

Для охлаждения до обыкновенных температур (примерно до 10—30 °С) наиболее широко используют доступные и дешевые охлаждающие агенты — воду и воздух. По сравнению с воздухом вода отличается большей теплоемкостью, более высокими коэффициентами теплоотдачи и позволяет проводить охлаждение до более низких температур.

В качестве охлаждающего агента применяют речную, озерную, прудовую или артезианскую (получаемую из подземных скважин) воду. Если по местным условиям вода дефицитна или ее транспортирование связано со значительными расходами, то охлаждение производят о б о р о т н о й водой — отработанной охлаждающей водой теплообменных устройств. Эту воду охлаждают путем ее частичного испарения в открытых бассейнах или чаще всего — в г р а д и р н я х путем смешения с потоком воздуха (см. ниже) и снова направляют на использование в качестве охлаждающего агента.

Достигаемая температура охлаждения зависит от начальной температуры воды. Речная, озерная и прудовая вода в зависимости от времени года имеет температуру 4—25 °С, артезианская вода 8—15 °С и обратная вода приблизительно 30 °С (в летних условиях). При проектировании теплообменной аппаратуры следует принимать в качестве расчетной начальную температуру воды для наиболее неблагоприятных (летних) условий с тем, чтобы обеспечить надежную и бесперебойную работу теплообменных устройств в течение всего года. Температура воды, выходящей из теплообменников, не должна превышать 40—50 °С (в зависимости от состава воды), чтобы свести к минимуму выделение растворенных в воде солей, загрязняющих теплообменные поверхности и снижающих эффективность теплообмена.

Расход W воды на охлаждение определяют из уравнения теплового баланса:

$$Gc(t_n - t_k) = Wc_b(t_2 - t_1)$$

откуда

$$W = \frac{Gc(t_n - t_k)}{c_b(t_2 - t_1)} \quad (\text{VIII.6})$$

где G — расход охлаждаемой среды; c — средняя удельная теплоемкость этой среды; c_b — удельная теплоемкость воды; t_n, t_k — начальная и конечная температуры охлаждаемой среды; t_1, t_2 — начальная и конечная температуры охлаждающей воды.

Вода используется для охлаждения главным образом в поверхностных теплообменниках (холодильниках), которые будут рассмотрены ниже. В таких холодильниках вода движется обычно снизу вверх для того, чтобы конвекционные токи, обусловленные изменением плотности теплоносителя при повышении температуры, совпадали с направлением его движения. Вода применяется также в теплообменниках смешения, например разбрызгивается в потоке газа для охлаждения и увлажнения.

Когда температура охлаждаемой среды превышает температуру кипения воды при атмосферном давлении, охлаждение проводят при частичном испарении воды, что позволяет снизить расход воды на охлаждение. Такое и с п а р и т е л ь н о е о х л а ж д е н и е является по существу не только теплообменным, но и массообменным процессом.

Испарительное охлаждение осуществляют в оросительных холодильниках, градирнях и других теплообменных аппаратах, причем образующийся в последних пар иногда используют в качестве низкотемпературного греющего агента.

Атмосферной воздух, несмотря на относительно низкие коэффициенты теплоотдачи, находит в последнее время все большее распространение в качестве охлаждающего агента. Для улучшения теплообмена отвод тепла воздухом осуществляется при его принудительной циркуляции с помощью вентиляторов и увеличения поверхности теплообмена со стороны воздуха, например, путем ее оребрения. Опыт показывает, что при использовании воздушного охлаждения, например в крупных промышленных конденсаторах паров, затраты и, следовательно, стоимость энергии на принудительную циркуляцию воздуха могут быть меньше расходов, связанных с водяным охлаждением, и воздушное охлаждение оказывается экономичнее водяного. Кроме того, применение воздушного охлаждения позволяет снизить общий расход воды, что особенно важно при ограниченности местных водяных ресурсов.

Воздух как охлаждающий агент широко используют в смесительных теплообменниках — градирнях. Они представляют собой полые башни, в которых сверху распыляется вода, а снизу вверх движется нагнетаемый вентиляторами воздух. Для увеличения поверхности контакта между водой и воздухом в градирне помещают насадку, например деревянную хордовую насадку (стр. 448) и др.

9. Охлаждение до низких температур

Для достижения температур более низких, чем можно получить с помощью воды или воздуха (например, 0°C), при условии, что допустимо разведение среды водой, охлаждение проводят путем введения льда или холодной воды непосредственно в охлаждаемую жидкость.

Количество льда $G_{\text{л}}$ (кг), потребное для охлаждения, определяется из уравнения теплового баланса:

$$G_{\text{л}}(335,2 + c_{\text{в}}t_{\text{к}}) = Gc(t_{\text{к}} - t_{\text{н}}) \quad \text{f}$$

откуда

$$G_{\text{л}} = \frac{Gc(t_{\text{к}} - t_{\text{н}})}{335,2 + c_{\text{в}}t_{\text{к}}} \quad (\text{VIII.7})$$

где G — масса охлаждаемой жидкости, кг; $c_{\text{в}}$ — удельная теплоемкость воды; c — удельная теплоемкость охлаждаемой жидкости, $\text{кДж}/(\text{кг}\cdot\text{град})$; $t_{\text{к}}$, $t_{\text{н}}$ — конечная и начальная температуры охлаждаемой жидкости, $^\circ\text{C}$; $335,2 \text{ кДж}/\text{кг}$ — теплота плавления льда.

Вода, образовавшаяся в результате плавления льда, принимает конечную температуру охлаждаемой жидкости.

Для охлаждения до значительно более низких температур, чем 0°C , применяют х о л о д и л ь н ы е а г е н т ы, представляющие собой пары низкокипящих жидкостей (например, аммиака), сжиженные газы (CO_2 , этан и др.) или холодильные рассолы. Эти агенты используют в специальных холодильных установках, где при их испарении тепло отнимается от охлаждаемой среды, после чего пары сжижаются путем компрессии или абсорбируются и цикл замыкается. Описание холодильных установок приведено в главе XVII.

10. Конденсация паров

К о н д е н с а ц и я пара (газа) может быть осуществлена либо путем охлаждения пара (газа), либо посредством охлаждения и сжатия одновременно. Далее рассмотрены только процессы конденсации, проводимые путем охлаждения паров водой и холодным воздухом.

Конденсацию паров часто используют в основных химико-технологических процессах, например при выпаривании, вакуум-сушке и др., для создания разрежения. Пары, подлежащие конденсации, обычно отводят из аппарата, где они образуются, в отдельный закрытый аппарат, служащий для конденсации паров — конденсатор, охлаждаемый водой или воздухом.

Объем получаемого конденсата в тысячу и более раз меньше объема пара, из которого он образовался. В результате в конденсаторе создается разреженное пространство, причем разрежение увеличивается с уменьшением температуры конденсации. Последняя, в свою очередь, тем ниже, чем больше (при прочих равных условиях) расход охлаждающего агента и ниже его конечная температура.

Одновременно с процессом конденсации в рабочем пространстве конденсатора происходит накопление воздуха и других неконденсирующихся газов, которые выделяются из жидкости, а также проникают через неплотности аппаратуры из окружающего воздуха. По мере накопления неконденсирующихся газов и возрастания их парциального давления уменьшается разрежение в аппарате. Поэтому для поддержания вакуума на требуемом уровне необходимо непрерывно отводить из конденсатора неконденсирующиеся газы. Обычно эти газы откачивают с помощью вакуум-насоса. Одновременно вакуум-насос предотвращает колебания давления, обусловленные изменением температуры охлаждающего агента. По способу охлаждения различают конденсаторы смешения и поверхностные конденсаторы.

В конденсаторах смешения пар непосредственно соприкасается с охлаждаемой водой и получаемый конденсат смешивается с последней. Конденсацию в таких аппаратах обычно проводят в тех случаях, когда конденсируемые пары не представляют ценности. При этом для улучшения теплообмена между водой и паром поверхность соприкосновения между ними увеличивают путем распределения воды в паровом пространстве в виде капель, струек и т. д.

В зависимости от способа отвода воды, конденсата и неконденсирующихся газов конденсаторы смешения делятся на мокрые и сухие. В мокрых конденсаторах вода, конденсат и газы откачиваются одним и тем же мокровоздушным вакуум-насосом. В сухих, или барометрических, конденсаторах вода и конденсат удаляются совместно самотеком, а газы откачиваются отдельно посредством сухого вакуум-насоса. Устройство конденсаторов смешения будет рассмотрено ниже.

В поверхностных конденсаторах тепло отнимается от конденсирующегося пара через стенку. Наиболее часто пар конденсируется на внешних или внутренних поверхностях труб, омываемых с другой стороны водой или воздухом. Таким образом, получаемый конденсат и охлаждающий агент отводят из конденсатора отдельно, и конденсат, если он представляет ценность, может быть использован. Так, поверхностные конденсаторы зачастую применяют в тех случаях, когда сжижение и охлаждение конечного продукта, получаемого, например, в виде перегретого пара, являются завершающей операцией производственного процесса.

Вместе с тем поверхностные конденсаторы более металлоемки, чем конденсаторы смешения, а следовательно, более дороги и требуют больших расходов охлаждающего агента. Последнее объясняется тем, что стенка, разделяющая участвующие в теплообмене среды, оказывает добавочное термическое сопротивление. Это вызывает необходимость повышения средней разности температур.

В качестве поверхностных конденсаторов в принципе могут быть использованы теплообменники различных типов, но наиболее часто применяют трубчатые и оросительные холодильники-конденсаторы (см. ниже).

В. КОНСТРУКЦИИ ТЕПЛООБМЕННЫХ АППАРАТОВ

В зависимости от способа передачи тепла различают две основные группы теплообменников:

1) **поверхностные теплообменники**, в которых перенос тепла между обменивающимися теплом средами происходит через разделяющую их поверхность теплообмена — глухую стенку;

2) теплообменники смешения, в которых тепло передается от одной среды к другой при их непосредственном соприкосновении.

Значительно реже применяются в химической промышленности регенеративные теплообменники, в которых нагрев жидких сред происходит за счет их соприкосновения с ранее нагретыми твердыми телами — насадкой, заполняющей аппарат, периодически нагреваемой другим теплоносителем.

Поверхностные теплообменники наиболее распространены, и их конструкции весьма разнообразны. Ниже рассмотрены типовые, в основном нормализованные, конструкции поверхностных теплообменников и распространенные конденсаторы смешения.

В химической технологии применяются теплообменники, изготовленные из самых различных металлов (углеродистых и легированных сталей, меди, титана, тантала и др.), а также из неметаллических материалов, например графита, тефлона и др. Выбор материала диктуется в основном его коррозионной стойкостью и теплопроводностью, причем конструкция теплообменного аппарата существенно зависит от свойств выбранного материала.

Конструкции теплообменников должны отличаться простотой, удобством монтажа и ремонта. В ряде случаев конструкция теплообменника должна обеспечивать возможно меньшее загрязнение поверхности теплообмена и быть легко доступной для осмотра и очистки.

11. Трубчатые теплообменники

Кожухотрубчатые теплообменники. Эти теплообменники относятся к числу наиболее часто применяемых поверхностных теплообменников. На рис. VIII-11, а показан кожухотрубчатый теплообменник жесткой конструкции, который состоит из корпуса, или кожуха 1, и приваренных к нему трубных решеток 2. В трубных решетках закреплен пучок труб 3. К трубным решеткам крепятся (на прокладках и болтах) крышки 4.

В кожухотрубчатом теплообменнике одна из обменивающихся теплом сред I движется внутри труб (в трубном пространстве), а другая II — в межтрубном пространстве.

Среды обычно направляют противотоком друг к другу. При этом нагреваемую среду направляют снизу вверх, а среду, отдающую тепло, — в противоположном направлении. Такое направление движения каждой среды совпадает с направлением, в котором стремится двигаться данная среда под влиянием изменения ее плотности при нагревании или охлаждении.

Кроме того, при указанных направлениях движения сред достигается более равномерное распределение скоростей и идентичные условия теплообмена по площади поперечного сечения аппарата. В противном случае, например при подаче более холодной (нагреваемой) среды сверху теплообменника, более нагретая часть жидкости, как более легкая, может скапливаться в верхней части аппарата, образуя «застойные» зоны.

Трубы в решетках обычно равномерно размещают по периметрам правильных шестиугольников, т. е. по вершинам равносторонних треугольников (рис. VIII-12, а), реже применяют размещение труб по концентрическим окружностям (рис. VIII-12, б). В отдельных

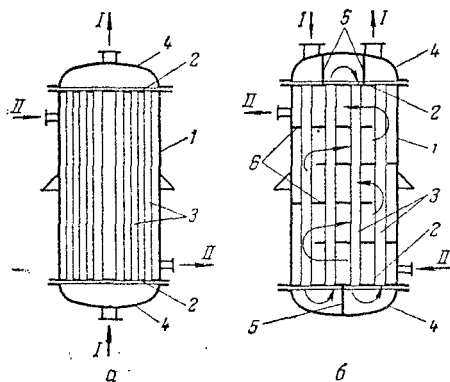


Рис. VIII-11. Кожухотрубчатые одноходовой (а) и многоходовой (б) теплообменники:

1 — корпус (обечайка); 2 — трубные решетки; 3 — трубы; 4 — крышки; 5 — перегородки в крышках; 6 — перегородки в межтрубном пространстве.

случаях, когда необходимо обеспечить удобную очистку наружной поверхности труб, их размещают по периметрам прямоугольников (рис. VIII-12, в). Все указанные способы размещения труб преследуют одну цель — обеспечить возможно более компактное размещение необходимой поверхности теплообмена внутри аппарата. В большинстве случаев наибольшая компактность достигается при размещении труб по периметрам правильных шестиугольников.

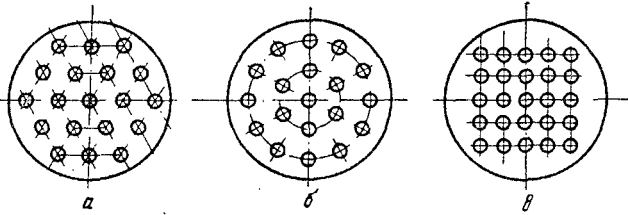


Рис. VIII-12. Способы размещения труб в теплообменниках:

а — по периметрам правильных шестиугольников; б — по концентрическим окружностям; в — по периметрам прямоугольников (коридорное расположение).

Трубы закрепляют в решетках чаще всего развальцовкой (рис. VIII-13, а, б), причем особенно прочное соединение (необходимое в случае работы аппарата при повышенных давлениях) достигается при устройстве в трубных решетках отверстий с кольцевыми канавками, которые заполняются металлом трубы в процессе ее развальцовки (рис. VIII-13, в). Кроме того, используют закрепление труб сваркой (рис. VIII-13, г), если материал трубы не поддается вытяжке и допустимо жесткое соединение труб с трубной решеткой, а также пайкой (рис. VIII-13, д), применяемой для соединения главным образом медных и латунных труб. Изредка используют соединения труб с решеткой посредством сальников (рис. VIII-13, е), допускающих свободное продольное перемещение труб и возможность их быстрой замены. Такое соединение позволяет значительно уменьшить температурную деформацию труб (см. ниже), но является сложным, дорогим и недостаточно надежным.

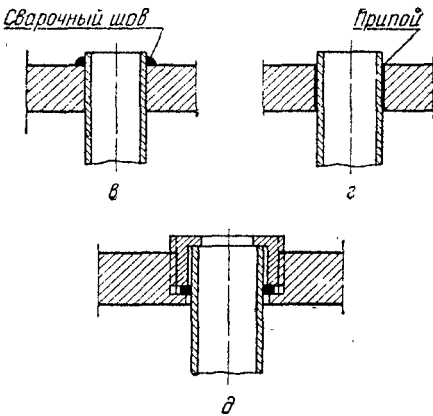


Рис. VIII-13. Закрепление труб в трубных решетках:

а — развальцовкой; б — развальцовкой с канавками; в — сваркой; г — пайкой; д — сальниковыми устройствами.

Теплообменник, изображенный на рис. VIII-11, а, является однокорпусным. При сравнительно небольших расходах жидкости скорость ее движения в трубах таких теплообменников низка и, следовательно, коэффициенты теплоотдачи невелики. Для увеличения последних при данной поверхности теплообмена можно уменьшить диаметр труб, соответственно увеличив их высоту (длину). Однако теплообменники небольшого диаметра и значительной высоты неудобны для монтажа, требуют высоких помещений и повышенного расхода металла на изготовление деталей, не участвующих непосредственно в теплообмене (кожух аппарата). Поэтому более рационально увеличивать скорость теплообмена путем применения многоходовых теплообменников.

В многоходовом теплообменнике (рис. VIII-11, б) корпус 1, грубые решетки 2, укрепленные в них трубы 3 и крышки 4 идентичны изображенным на рис. VIII-11, а. С помощью поперечных перегородок 5, установленных в крышках теплообменника, трубы разделены на секции, или ходы, по которым последовательно движется жидкость, протекающая в трубном пространстве теплообменника. Обычно разбивку на ходы произ-

водят таким образом, чтобы во всех секциях находилось примерно одинаковое число труб.

Вследствие меньшей площади суммарного поперечного сечения труб, размещенных в одной секции, по сравнению с поперечным сечением всего пучка труб скорость жидкости в трубном пространстве многоходового теплообменника возрастает (по отношению к скорости в одноходовом теплообменнике) в число раз, равное числу ходов. Так, в четырехходовом теплообменнике (рис. VIII-11, б) скорость в трубах при прочих равных условиях в четыре раза больше, чем в одноходовом. Для увеличения скорости и удлинения пути движения среды в межтрубном пространстве (рис. VIII-11, б) служат сегментные перегородки б. В горизонтальных теплообменниках эти перегородки являются одновременно промежуточными опорами для пучка труб.

Повышение интенсивности теплообмена в многоходовых теплообменниках сопровождается возрастанием гидравлического сопротивления и усложнением конструкции теплообменника. Это диктует выбор экономически целесообразной скорости, определяемой числом ходов теплообменника, которое обычно не превышает 5—6. Многоходовые теплообменники работают по принципу смешанного тока, что, как известно, приводит к некоторому снижению движущей силы теплопередачи по сравнению с чисто противоточным движением участвующих в теплообмене сред.

В одноходовых и особенно в многоходовых теплообменниках теплообмен может ухудшаться вследствие выделения растворенных в жидкости (или паре) воздуха и других неконденсирующихся газов. Для их периодического удаления в верхней части кожуха теплообменников устанавливают продувочные краники.

Одноходовые и многоходовые теплообменники могут быть вертикальными или горизонтальными. Вертикальные теплообменники более просты в эксплуатации и занимают меньшую производственную площадь. Горизонтальные теплообменники изготавливаются обычно многоходовыми и работают при больших скоростях участвующих в теплообмене сред для того, чтобы свести к минимуму расслоение жидкостей вследствие разности их температур и плотностей, а также устранить образование застойных зон.

Если средняя разность температур труб и кожуха в теплообменниках жесткой конструкции, т. е. с неподвижными, приваренными к корпусу трубными решетками, становится значительной (приблизительно равной или большей 50°C), то трубы и кожух удлиняются неодинаково. Это вызывает значительные напряжения в трубных решетках, может нарушить плотность соединения труб с решетками, привести к разрушению сварных швов, недопустимому смещению обменивающихся теплом сред. Поэтому при разностях температур труб и кожуха, больших 50°C , или при значительной длине труб применяют кожухотрубчатые теплообменники нежесткой конструкции, допускающей некоторое перемещение труб относительно кожуха аппарата.

Для уменьшения температурных деформаций, обусловленных большой разностью температур труб и кожуха, значительной длиной труб, а также различием материала труб и кожуха, используют кожухотрубчатые теплообменники с линзовым компенсатором (рис. VII-14, а), у которых на корпусе имеется линзовый компенсатор 1, подвергающийся упругой деформации. Такая конструкция отличается простотой, но применима при небольших избыточных давлениях в межтрубном пространстве, обычно не превышающих $6 \cdot 10^5 \text{ н/м}^2$ (6 ат).

При необходимости обеспечения больших перемещений труб и кожуха используют теплообменник с плавающей головкой (рис. VIII-14, б). Нижняя трубная решетка 2 является подвижной, что позволяет всему пучку труб свободно перемещаться независимо от корпуса аппарата. Этим предотвращаются опасная температурная деформация

труб и нарушение плотности их соединения с трубными решетками. Однако компенсация температурных удлинений достигается в данном случае за счет усложнения и утяжеления конструкции теплообменника.

В кожухотрубчатом теплообменнике с U-образными трубами (рис. VIII-14, в) сами трубы 3 выполняют функцию компенсирующих устройств. При этом упрощается и облегчается конструкция аппарата, имеющего лишь одну неподвижную трубную решетку. Наружная

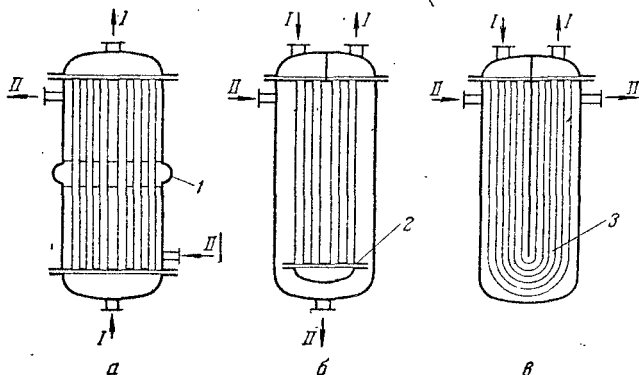


Рис. VIII-14. Кожухотрубчатые теплообменники с компенсирующими устройствами:

а — с линзовым компенсатором; б — с плавающей головкой; в — с U-образными трубами; 1 — компенсатор; 2 — подвижная трубная решетка; 3 — U-образные трубы.

поверхность труб может быть легко очищена при выемке всей трубчатки из корпуса аппарата. Кроме того, в теплообменниках такой конструкции, являющихся двух- или многоходовыми, достигается довольно интенсивный теплообмен. Недостатки теплообменников с U-образными трубами: трудность очистки внутренней поверхности труб, сложность размещения большого числа труб в трубной решетке.

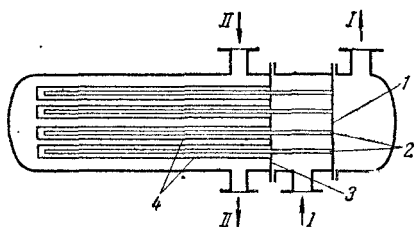


Рис. VIII-15. Кожухотрубчатый теплообменник с двойными трубами:

1, 3 — трубная решетка; 2 — внутренние трубы; 4 — наружные трубы.

Стальные кожухотрубчатые теплообменники стандартизованы по ГОСТ 9929—67 и ГОСТ 15118—69.

В химической промышленности применяются также теплообменники с двойными трубами (рис. VIII-15). С одной стороны аппарата размещены две трубные решетки, причем в решетке 1 закреплен пучок труб 2 меньшего диаметра, открытых с обоих концов, а в решетке 3 — трубы 4 большего диаметра с закрытыми левыми концами, установленные concentрически относительно труб 2. Среда I движется по кольцевым пространствам между трубами 2 и 4 и выводится из межтрубного пространства теплообменника по трубам 2. Другая среда II движется сверху вниз по межтрубному пространству корпуса теплообменника, омывая трубы 4 снаружи. В теплообменниках такой конструкции трубы могут удлиняться под действием температуры независимо от корпуса теплообменника.

Элементные теплообменники. Для повышения скорости движения среды в межтрубном пространстве без применения перегородок, затрудняющих очистку аппарата, используют элементные теплообменники. Каждый элемент такого теплообменника представляет собой простейший кожухотрубчатый теплообменник. Нагреваемая и охлаждаемая среды последовательно проходят через отдельные элементы, со-

стоящие из пучка труб в кожухе небольшого диаметра. Теплообменник, состоящий из таких элементов (ходов), допускает значительные избыточные давления в межтрубном пространстве; его можно рассматривать как модификацию многоходового кожухотрубчатого теплообменника.

В элементных теплообменниках взаимное движение сред приближается к эффективной схеме чистого противотока. Однако вследствие разделения общей поверхности теплообмена на отдельные элементы конструкция становится более громоздкой и стоимость теплообменника возрастает.

Двухтрубчатые теплообменники. Теплообменники этой конструкции, называемые также теплообменниками типа «труба в трубе», состоят из нескольких последовательно соединенных трубчатых элементов, образованных двумя концентрически расположенными трубами (рис. VIII-16). Один теплоноситель движется по внутренним трубам 1, а другой — по кольцевому зазору между внутренними 1 и наружными 2 трубами. Внутренние трубы (обычно диаметром 57—108 мм) соединяются калачами 3, а наружные трубы, имеющие диаметр 76—159 мм, — патрубками 4.

Благодаря небольшим поперечным сечениям трубного и межтрубного пространства в двухтрубчатых теплообменниках даже при небольших расходах достигаются довольно высокие скорости жидкости, равные обычно 1—1,5 м/сек. Это позволяет получать более высокие коэффициенты теплопередачи и достигать более высоких тепловых нагрузок на единицу массы аппарата, чем в кожухотрубчатых теплообменниках. Кроме того, с увеличением скоростей теплоносителей уменьшается возможность отложения загрязнений на поверхности теплообмена.

Вместе с тем эти теплообменники более громоздки, чем кожухотрубчатые, и требуют большего расхода металла на единицу поверхности теплообмена, которая в аппаратах такого типа образуется только внутренними трубами.

Двухтрубчатые теплообменники могут эффективно работать при небольших расходах теплоносителей, а также при высоких давлениях. Если требуется большая поверхность теплообмена, то эти аппараты выполняют из нескольких параллельных секций.

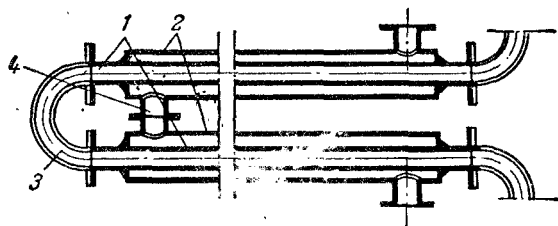


Рис. VIII-16. Двухтрубчатый теплообменник:
1 — внутренние трубы; 2 — наружные трубы; 3 — калач; 4 — патрубок.

12. Змеевиковые теплообменники

Погружные теплообменники. В погружном змеевиковом теплообменнике (рис. VIII-17) капельная жидкость, газ или пар движутся по спиральному змеевику 1, выполненному из труб диаметром 15—75 мм, который погружен в жидкость, находящуюся в корпусе 2 аппарата. Вследствие большого объема корпуса, в котором находится змеевик, скорость жидкости в корпусе незначительна, что обуславливает низкие значения коэффициента теплоотдачи снаружи змеевика. Для его увеличения повышают скорость жидкости в корпусе путем установки в нем внутреннего стакана 3, но при этом значительно уменьшается полезно используемый объем корпуса аппарата. Вместе с тем в некоторых случаях большой объем жидкости, заполняющий корпус, имеет и положительное значение, так как обеспечивает более устойчивую работу теплообменника при колебаниях режима. Трубы змеевика крепятся на конструкции 4.

В теплообменниках этого типа змеевики часто выполняются также из прямых труб, соединенных калачами. При больших расходах среды,

движущейся по змеевику из прямых труб, ее сначала направляют в общий коллектор, из которого она поступает в параллельные секции труб и удаляется также через общий коллектор. При таком параллельном включении секций снижается скорость и уменьшается длина пути потока, что приводит к снижению гидравлического сопротивления аппарата.

Теплоотдача в межтрубном пространстве погружных теплообменников малоинтенсивна, так как тепло передается практически путем свободной конвекции. Поэтому теплообменники такого типа работают при низких тепловых нагрузках. Несмотря на это погружные теплообменники находят довольно широкое применение вследствие простоты устройства, дешевизны, доступности для очистки и ремонта, а также удобства работы при высоких давлениях и в химически активных средах. Они применяются при поверхностях нагрева до $10-15 \text{ м}^2$.

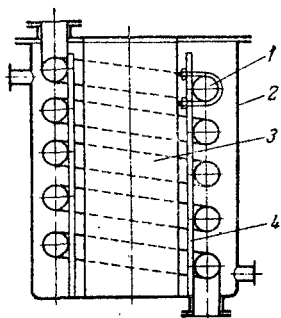


Рис. VIII-17. Змеевиковый теплообменник:

1 — спиральный змеевик;
2 — корпус аппарата; 3 —
внутренний стакан; 4 —
конструкция для крепления
змеевика.

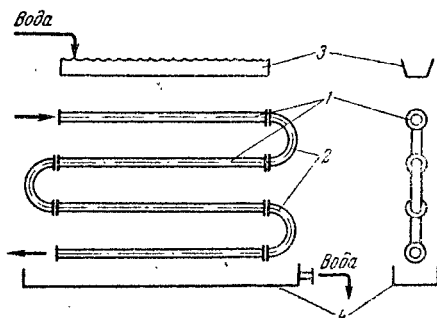


Рис. VIII-18. Оросительный теплообменник:

1 — секция прямых труб; 2 — калачи; 3 —
распределительный желоб; 4 — поддон.

Если в качестве нагревающего агента в погружном теплообменнике используется насыщенный водяной пар, то отношение длины змеевика к его диаметру не должно превышать определенного предела; например, при давлениях пара $2 \cdot 10^5 - 5 \cdot 10^5 \text{ н/м}^2$ ($2-5 \text{ ат}$) это отношение не должно быть больше $200-275$. В противном случае скопление парового конденсата в нижней части змеевика вызовет значительное снижение интенсивности теплообмена при значительном увеличении гидравлического сопротивления.

Оросительные теплообменники. Такой теплообменник (рис. VIII-18) представляет собой змеевики 1 из размещенных друг над другом прямых труб, которые соединены между собой калачами 2. Трубы обычно расположены в виде параллельных вертикальных секций (на рисунке показана только одна секция) с общими коллекторами для подачи и отвода охлаждаемой среды. Сверху змеевики орошаются водой, равномерно распределяемой в виде капель и струек при помощи желоба 3 с зубчатыми краями. Отработанная вода отводится из поддона 4, установленного под змеевиками.

Оросительные теплообменники применяются главным образом в качестве холодильников и конденсаторов, причем около половины тепла отводится при испарении охлаждающей воды. В результате расход воды резко снижается по сравнению с ее расходом в холодильниках других типов. Относительно малый расход воды — важное достоинство оросительных теплообменников, которые, помимо этого, отличаются также простотой конструкции и легкостью очистки наружной поверхности труб.

Несмотря на то что коэффициенты теплопередачи в оросительных теплообменниках, работающих по принципу перекрестного тока, несколько выше, чем у погружных, их существенными недостатками являются: громоздкость, неравномерность смачивания наружной поверхности труб,

нижние концы которых при уменьшении расхода орошающей воды очень плохо смачиваются и практически не участвуют в теплообмене. Кроме того, к недостаткам этих теплообменников относятся: коррозия труб кислородом воздуха, наличие капель и брызг, попадающих в окружающее пространство.

В связи с испарением воды, которое усиливается при недостаточном орошении, теплообменники этого типа чаще всего устанавливают на открытом воздухе; их ограждают деревянными решетками (жалюзи), главным образом для того, чтобы свести к минимуму унос брызг воды.

Оросительные теплообменники работают при небольших тепловых нагрузках и коэффициенты теплопередачи в них невысоки. Их часто изготовляют из химически стойких материалов.

13. Пластинчатые теплообменники

В пластинчатом теплообменнике (рис. VIII-19) поверхность теплообмена образуется гофрированными параллельными пластинами 1, 2, с помощью которых создается система узких каналов шириной 3—6 мм с волнистыми стенками. Жидкости, между которыми происходит теплообмен, движутся в каналах между смежными пластинами, омывая противоположные боковые стороны каждой пластины.

Пластина (рис. VIII-20) имеет на передней поверхности три прокладки. Большая прокладка 1 ограничивает канал для движения жидкости I между пластинами, а также отверстия 2 и 3 для входа жидкости I в канал и выхода из него; две малые кольцевые прокладки 4 уплотняют отверстия 5 и 6, через которые поступает и удаляется жидкость II, движущаяся противоток.

На рис. VIII-19 движение жидкости I показано схематично пунктирной линией, а жид-

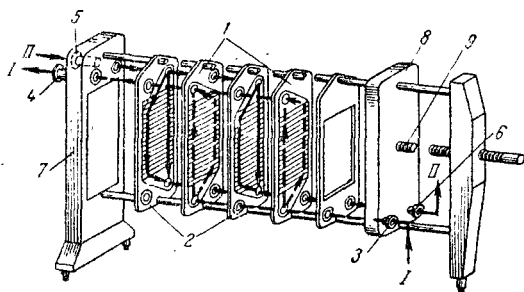


Рис. VIII-19. Схема пластинчатого теплообменника:

1 — четные пластины; 2 — нечетные пластины; 3, 4 — штуцера для входа и выхода теплоносителя I; 5, 6 — то же, для теплоносителя II; 7 — неподвижная головная плита; 8 — подвижная головная плита; 9 — стяжное винтовое устройство.

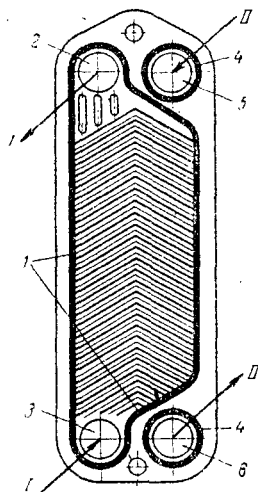


Рис. VIII-20. Пластина пластинчатого теплообменника:

1, 4 — прокладки; 2, 3 — отверстия для жидкости I; 5, 6 — отверстия для жидкости II.

кости II — сплошной линией. Жидкость I поступает через штуцер 3, движется по нечетным каналам (считая справа налево) и удаляется через штуцер 4. Жидкость II подается через штуцер 5, движется по четным каналам и удаляется через штуцер 6.

Пакет пластин зажимается между неподвижной плитой 7 и подвижной плитой 8 посредством винтового зажима 9.

Вследствие значительных скоростей, с которыми движутся жидкости между пластинами, достигаются высокие коэффициенты теплопередачи, вплоть до 3800 вт/м^2 [$3000 \text{ ккал}/(\text{м}^2 \cdot \text{ч} \cdot \text{град})$] при малом гидравлическом сопротивлении.

Пластинчатые теплообменники легко разбираются и очищаются от загрязнений. К их недостаткам относятся: невозможность работы при высоких давлениях и трудность выбора эластичных химически стойких материалов для прокладок.

14. Оребренные теплообменники

К числу компактных и эффективных теплообменников, созданных за последнее время, относятся разные конструкции теплообменных аппаратов с оребренными поверхностями. Применение оребрения со стороны теплоносителя, отличающегося низкими значениями коэффициентов теплоотдачи (газы, сильно вязкие жидкости), позволяет значительно повысить тепловые нагрузки аппаратов.

Помимо трубчатых теплообменников с трубами, имеющими поперечные ребра прямоугольного (рис. VIII-21, а) или трапециевидного сечения (рис. VIII-21, б), разработаны конструкции с продольными, плавниковыми, проволочными, игольчатыми непрерывными спиральными ребрами и др.

Трубы с поперечными ребрами различной формы широко используются, в частности, в аппаратах для нагрева воздуха — калориферах (рис. VIII-22), а также в аппаратах воздушного охлаждения. При нагреве воздуха обычно применяют насыщенный водяной пар, поступающий в коллектор 1 и далее в пучок оребренных труб 2. Конденсат отводится из коллектора 3. Иногда используются продольные ребра, которые для турбулизации пограничного слоя (что особенно важно при ламинарном течении теплоносителя) на определенном расстоянии надрезаются.

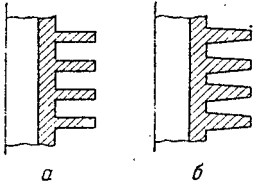


Рис. VIII-21. Элементы оребренного теплообменника:

а — прямоугольные ребра; б — трапециевидные ребра.

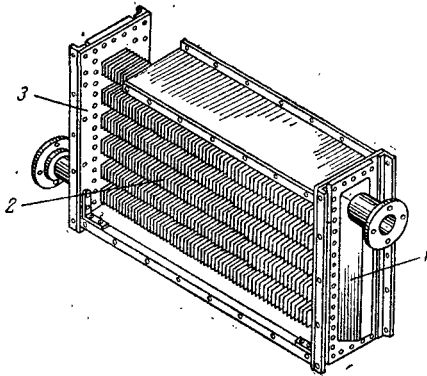


Рис. VIII-22. Пластинчатый калорифер: 1 — коллектор для входа пара; 2 — оребренная труба; 3 — коллектор для приема конденсата.

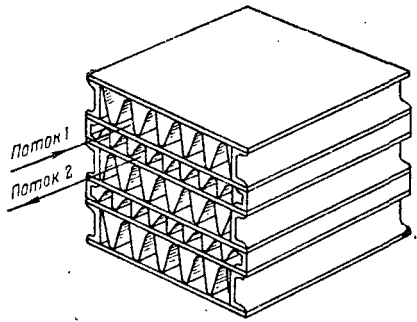


Рис. VIII-23. Схема устройства пластинчато-ребристого теплообменника.

Конструкции оребренных теплообменников разнообразны. Схема устройства современного пластинчато-ребристого теплообменника, работающего по принципу противотока, приведена на рис. VIII-23. Теплообменники такого типа используются; например, в низкотемпературных установках для разделения воздуха.

15. Спиральные теплообменники

В спиральном теплообменнике (рис. VIII-24) поверхность теплообмена образуется двумя металлическими листами 1 и 2, свернутыми по спирали. Внутренние концы листов приварены к глухой перегородке 3, а их наруж-

ные концы сварены друг с другом. С торцов спирали закрыты установленными на прокладках плоскими крышками 4 и 5. Таким образом, внутри аппарата образуются два изолированных один от другого спиральных канала (шириной 2—8 мм), по которым, обычно противотоком, движутся теплоносители. Как показано на рис. VIII-24, теплоноситель I поступает через нижний штуцер и удаляется через боковой штуцер в правой крышке теплообменника, а теплоноситель II входит в левый боковой штуцер и удаляется через верхний штуцер.

Имеются также конструкции спиральных теплообменников перекрестного тока, применяемые главным образом для нагрева и охлаждения газов и конденсации паров.

Спиральные теплообменники весьма компактны, работают при высоких скоростях теплоносителей (для жидкости 1—2 м/сек) и обладают при равных скоростях сред меньшим гидравлическим сопротивлением, чем трубчатые теплообменники различных типов. Вместе с тем эти аппараты сложны

в изготовлении и работают при ограниченных избыточных давлениях, не превышающих $10 \cdot 10^5 \text{ н/м}^2$ (10 ат), так как намотка спиралей затрудняется с увеличением толщины листов; кроме того, возникают трудности при создании плотного соединения между спиралями и крышками. Спиральные теплообменники стандартизированы по ГОСТ 12067—66.

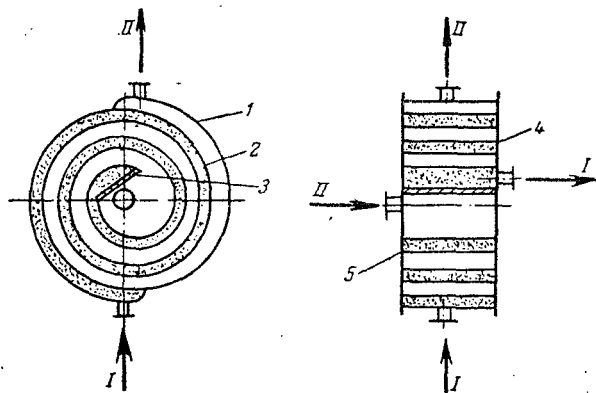


Рис. VIII-24. Спиральный теплообменник:

1, 2 — листы, свернутые в спирали; 3 — перегородка; 4, 5 — крышки.

16. Теплообменные устройства реакционных аппаратов

Для обогрева и охлаждения реакционных и других аппаратов разнообразных конструкций применяют различные устройства, в которых поверхность теплообмена образуется стенками самого аппарата.

К числу устройств, использующих в качестве теплообменного элемента стенки аппарата, относятся рубашки (рис. VIII-25). К фланцу корпуса аппарата 1 крепится на прокладке и болтах рубашка 2. В некоторых случаях рубашку приваривают к стенкам аппарата, но при этом затрудняются ее очистка и ремонт. В пространстве между рубашкой и внешней поверхностью стенок аппарата движется теплоноситель. На рис. VIII-25, а показан обогрев аппарата через рубашку паром, который, при диаметре аппарата более 1 м, вводят, для повышения равномерности обогрева, с двух сторон через штуцера 3, а конденсат удаляется через штуцер 4.

Поверхность теплообмена рубашек ограничена площадью стенок и дна аппарата и обычно не превышает 10 м^2 . Давление теплоносителя в рубашке равно не более 6—10 ат, поскольку при больших давлениях чрезмерно утолщаются стенки аппарата и рубашки.

Для давлений вплоть до $73,6 \cdot 10^5 \text{ н/м}^2$ (75 ат) применимы рубашки с анкерными и с язами и (рис. VIII-25, б). Эти рубашки имеют выштампованные в шахматном порядке круглые отверстия, и по внутренней кромке отверстий стенка рубашки 2 приварена к наружной стенке аппарата. Рубашки такой конструкции обладают не только повышенной механической прочностью, но и обеспечивают более высокие скорости движения теплоносителя в полостях между анкерными связями, а следовательно, и большие коэффициенты теплоотдачи.

Нагревание или охлаждение при повышенных давлениях теплоносителя (до $58,4 \cdot 10^5$ н/м² или 60 ат) может быть осуществлено также с помощью змеевиков, приваренных к наружной стенке аппарата в изготовленных из полуцилиндров — разрезанных по образующей труб (рис. VIII-26, а) или угловой стали (рис. VIII-26, б).

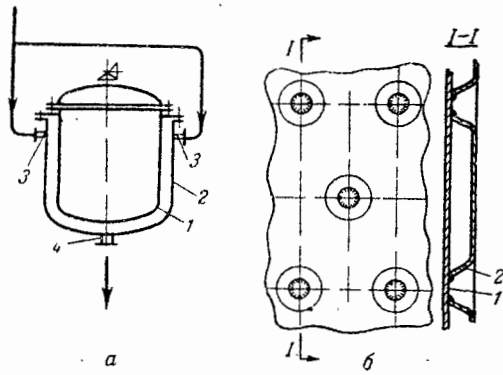


Рис. VIII-25. Аппарат с рубашкой:

а — аппарат с паровой рубашкой; б — рубашка с анкерными связями (деталь); 1 — корпус аппарата; 2 — рубашка; 3 — штуцера для ввода пара; 4 — штуцер для отвода конденсата.

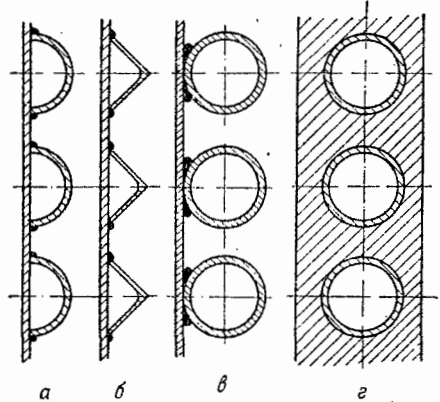


Рис. VIII-26. Варианты исполнения змеевиков:

а — из разрезанных по образующей (полуцилиндров) труб; б — из угловой стали; в — из труб, приваренных многослойным швом; г — из труб, залитых в стенки аппаратов.

Для более высоких давлений, достигающих $246 \cdot 10^5$ н/м² (250 ат), например в системах обогрева перегретой водой, к наружной стенке аппарата многослойным швом приваривают змеевики (рис. VIII-26, в).

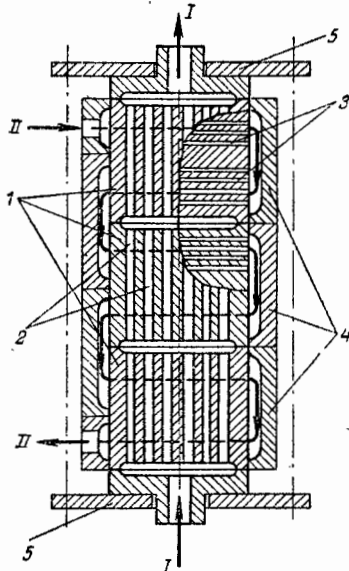


Рис. VIII-27. Блочный теплообменник из графита:

1 — графитовые блоки; 2 — вертикальные круглые каналы; 3 — горизонтальные круглые каналы; 4 — боковые перегородочные камеры; 5 — торцовые крышки.

Эти устройства вытесняют применявшиеся ранее для такого же диапазона давлений стальные змеевики, залитые в чугунные стенки аппарата (рис. VIII-26, г) при его отливке.

При заливке змеевиков получают относительно низкие коэффициенты теплопередачи, так как вследствие различия коэффициентов объемного расширения стали и чугуна возможно образование местных воздушных зазоров между змеевиком и стенкой аппарата, что приводит к возрастанию термического сопротивления. Кроме того, изготовление такой системы сложно, а ремонт змеевиков практически невозможен.

17. Теплообменники других типов

Блочные теплообменники. Для процессов теплообмена, протекающих в химически агрессивных средах, в ряде случаев используют теплообменники из неметаллических материалов. Обычно такие материалы (стекло, керамика, тефлон и др.) обладают более низкой, чем у металлов, теплопроводностью. Исключение составляет графит, который для устранения пористости предварительно пропитывают феноло-формальдегидными смолами. Пропитанный графит является химически стойким материалом в весьма агрессивных средах (например, в горячей соляной, разбавленной серной, фосфорной кислоте

и др.) и отличается высокими коэффициентами теплопроводности, равными $92 - 116 \text{ вт}/(\text{м} \cdot \text{град})$, или $70 - 90 \text{ ккал}/(\text{м} \cdot \text{ч} \cdot \text{град})$.

Типичными теплообменными аппаратами из графита являются блочные теплообменники (рис. VIII-27), состоящие из отдельных графитовых блоков I, имеющих сквозные вертикальные каналы 2 круглого сечения и перпендикулярные им каналы 3. Теплоноситель I движется по вертикальным каналам, а теплоноситель II — по горизонтальным каналам 3, проходя последовательно все блоки, как показано на рис. VIII-27. Горизонтальные каналы различных блоков сообщаются друг с другом через боковые переточные камеры 4. Графитовые блоки уплотняются между собой прокладками из резины или тефлона и стягиваются торцовыми крышками 5 на болтах.

Кроме прямоугольных блоков применяют также цилиндрические блоки, в которых горизонтальные каналы располагаются радиально.

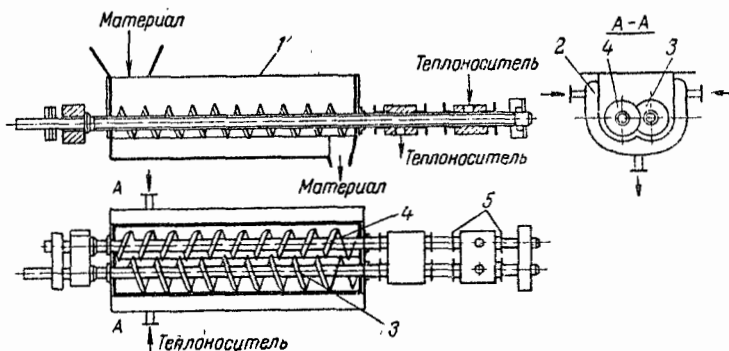


Рис. VIII-28. Шнековый теплообменник:

1 — корпус; 2 — рубашка; 3, 4 — полые шнеки; 5 — сальники полых валов.

Рабочее давление в блочных теплообменниках не превышает $2,9 \times 10^5 \text{ н}/\text{м}^2$ (3 ат).

Шнековые теплообменники. При тепловой обработке высоковязких жидкостей и сыпучих материалов, обладающих низкой теплопроводностью, теплоотдача может быть интенсифицирована путем непрерывного обновления поверхности материала, соприкасающегося со стенками аппарата. Это достигается при механическом перемешивании и одновременном перемещении материала с помощью шнеков (рис. VIII-28). Материал поступает у одного конца корпуса 1 с рубашкой 2 и перемешивается вращающимися навстречу друг другу шнеками 3 и 4, которые транспортируют его к противоположному, разгрузочному концу корпуса. Иногда для увеличения поверхности теплообмена шнеки изготавливают полыми и в них через полые валы, снабженные сальниками 5, теплоноситель подается в полые витки шнеков.

18. Сравнительная характеристика теплообменных аппаратов

Конструкция теплообменника должна удовлетворять ряду требований, зависящих от конкретных условий протекания процесса теплообмена (тепловая нагрузка аппарата, температура и давление, при которых осуществляется процесс, агрегатное состояние и физико-химические свойства теплоносителей, их химическая агрессивность, условия теплоотдачи, возможность загрязнения рабочих поверхностей аппарата и др.). При выборе теплообменника необходимо учитывать также простоту устройства и компактность аппарата, расход металла на единицу переданного тепла и другие технико-экономические показатели. Обычно ни одна из конструк-

ций не удовлетворяет полностью всем требованиям и приходится ограничиваться выбором наиболее подходящей конструкции.

В одноходовых кожухотрубчатых теплообменниках суммарное поперечное сечение труб относительно велико, что позволяет получать достаточно высокие скорости в трубах только при больших объемных расходах движущейся в них среды. Поэтому такие аппараты рационально использовать, когда скорость процесса определяется величиной коэффициента теплоотдачи в межтрубном пространстве, а также в процессе испарения жидкостей.

Многоходовые (по трубному пространству) кожухотрубчатые теплообменники применяются главным образом в качестве паровых подогревателей жидкостей и конденсаторов. Именно в этих случаях взаимное направление движения теплоносителей в многоходовых теплообменниках (смешанный ток) не приводит к снижению средней движущей силы сравнительно с противотоком, по принципу которого работают одноходовые теплообменники. Многоходовые теплообменники целесообразно использовать также для процессов теплообмена в системах жидкость—жидкость и газ—газ при больших тепловых нагрузках. Если же требуемая поверхность теплообмена невелика, то для указанных систем более пригодны элементные теплообменники. Особое значение имеют трубчатые теплообменники нежесткой конструкции (в том числе многоходовые) в тех случаях, когда разность температур теплоносителей значительна и необходима компенсация неодинакового теплового расширения труб и корпуса аппарата. Однако эти аппараты дороже теплообменников жесткой конструкции.

Теплообменники с двойными трубами применяются в основном в контактно-каталитических и реакционных процессах, протекающих при высоких температурах, когда необходимо надежно обеспечить свободное удлинение всех труб, не считаясь с удорожанием аппарата и более трудным его монтажом.

Змеевиковые теплообменники (погружные, оросительные, змеевики, приваренные к наружным стенкам аппаратов) наиболее эффективно используют для охлаждения и нагрева сильно агрессивных сред, когда необходимо применение химически стойких материалов, из которых затруднительно или невозможно изготовить трубчатые теплообменники. Кроме того, эти аппараты пригодны для процессов теплообмена, протекающих под высоким давлением. Однако аппараты таких конструкций работают лишь при умеренных тепловых нагрузках.

Как указывалось, основными преимуществами спиральных и пластинчатых теплообменников являются компактность и высокая интенсивность теплообмена. Вместе с тем их применение ограничено небольшими разностями давлений и температур обоих теплоносителей. Спиральные теплообменники используются для нагрева и охлаждения жидкостей, газов и паро-газовых смесей. Область применения пластинчатых теплообменников — процессы теплообмена между жидкостями.

Важным фактором, влияющим на выбор типа теплообменника, является стоимость его изготовления, а также эксплуатационные расходы, складывающиеся из стоимости амортизации аппарата и стоимости энергии, затрачиваемой на преодоление гидравлических сопротивлений.

Теплообменные аппараты всех типов должны работать при оптимальном тепловом режиме, соответствующем сочетанию заданной производительности и других показателей, определяемых технологическими условиями, с минимальным расходом тепла.

19. Конденсаторы смешения

В химических производствах обычно не требуется получать чистый конденсат водяного пара для его последующего использования. Поэтому широко распространены конденсаторы смешения, более простые по уст-

ройству и соответственно более дешевые, чем кожухотрубчатые теплообменники, применяемые в качестве поверхностных конденсаторов.

Одной из самых распространенных конструкций конденсаторов смешения является сухой полочный барометрический конденсатор (рис. VIII-29, а), работающий при противоточном движении охлаждающей воды и пара. В цилиндрический корпус 1 с сегментными полками 2 снизу через штуцер 3 поступает пар. Вода подается через штуцер 4 (расположенный на высоте 12—16 м над уровнем земли) и каскадно перетекает по полкам, имеющим невысокие борта. При соприкосновении с водой пар конденсируется.

Смесь конденсата и воды сливается самотеком через штуцер 5 в барометрическую трубу 6 высотой примерно 10 м и далее — в барометрический ящик 7. Барометрическая труба и ящик играют роль гидравлического

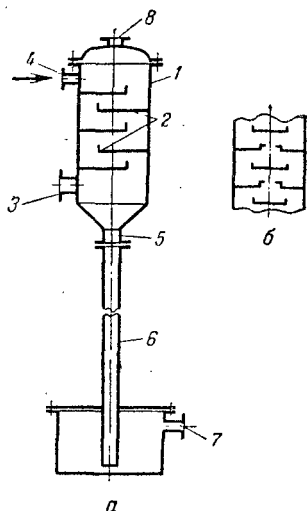


Рис. VIII-29. Барометрический конденсатор:

а — с сегментными полками; б — с кольцевыми полками; 1 — цилиндрический корпус; 2 — сегментные полки; 3 — штуцер для подвода пара; 4 — штуцер для подвода воды; 5 — штуцер для отвода воды и конденсата; 6 — барометрическая труба; 7 — барометрический ящик; 8 — штуцер для отвода неконденсируемых газов.

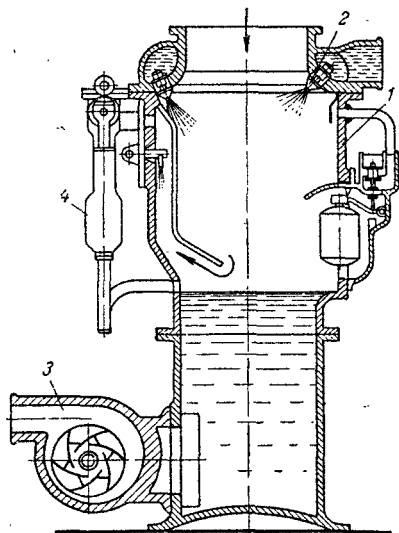


Рис. VIII-30. Сухой прямоточный конденсатор низкого уровня:

1 — корпус; 2 — сопло; 3 — центробежный насос; 4 — воздушный насос.

затвора, препятствующего прониканию наружного воздуха в аппарат. Из барометрического ящика вода удаляется в канализацию через переливной штуцер.

Вместе с паром и охлаждающей водой в конденсатор попадает некоторое количество воздуха; кроме того, воздух подсасывается через неплотности фланцевых соединений. Остаточное давление в конденсаторе наиболее часто должно поддерживаться в пределах 0,1—0,2 ат. Присутствие неконденсируемых газов может вызвать значительное снижение разрежения в конденсаторе. Поэтому неконденсируемые газы отсасывают через штуцер 8 и отделяют от увлеченных брызг воды в брызгоуловителе-ловушке (на рисунке не показана). Отсюда вода также стекает в вертикальную барометрическую трубу и барометрический ящик.

В барометрических конденсаторах иногда вместо сегментных полок применяются полки, представляющие собой чередующиеся круглые диски и кольца (рис. VIII-29, б), а также ситчатые сегментные полки. Через отверстия последних вода стекает каплями, вследствие чего увеличивается поверхность ее соприкосновения с паром, но отверстия ситчатых тарелок могут легко засоряться.

Для установок умеренной производительности применяют прямоточные конденсаторы (рис. VIII-30), расположенные на низком

уровне. Вследствие этого вода чаще всего засасывается в аппарат под действием имеющегося в нем разрежения и впрыскивается в корпус 1 через сопло 2. Пары поступают в конденсатор сверху. Охлаждающая вода и конденсат удаляются центробежным насосом 3, а воздух отсасывается воздушным насосом 4.

Такие конденсаторы значительно компактнее противоточных барометрических. Однако основной недостаток противоточных аппаратов (большая высота) компенсируется меньшим расходом охлаждающей воды, а также меньшим объемом отсасываемого воздуха. Последнее обусловлено более низкой температурой воздуха в этих аппаратах по сравнению с прямоточными конденсаторами. Кроме того, достоинством противоточных барометрических конденсаторов является наиболее простой и дешевый способ отвода удаляемой в канализацию воды.

Конденсаторы смешения широко применяются для создания разрежения в установках, работающих под вакуумом, в том числе в вакуум-фильтрах, вакуум-сушилках, выпарных аппаратах и др.

20. Расчет теплообменных аппаратов

При проектировании теплообменников их тепловой расчет сводится к определению необходимой поверхности теплообмена F при известных расходах, начальной и конечной температурах теплоносителей.

Для действующих теплообменных аппаратов выполняют поверочные тепловые расчеты, в которых возможная производительность аппарата сопоставляется с фактической и определяются условия, соответствующие оптимальному режиму работы теплообменника. Ниже рассмотрена общая методика технологических расчетов при проектировании теплообменников.

Тепловые расчеты производят совместно с гидравлическими и конструктивными и на основе всех этих расчетов подбирают наиболее подходящие стандартные или нормализованные конструкции теплообменных аппаратов. Выбранная конструкция должна быть по возможности оптимальной — сочетающей интенсивный теплообмен с низкой стоимостью, надежностью, дешевизной и удобством эксплуатации.

До проведения собственно расчета трубчатых теплообменников следует установить целесообразность направления одного из теплоносителей в трубное, а другого — в межтрубное пространство аппарата. Выбор пространства для движения теплоносителя в поверхностном теплообменнике любого типа производят, исходя из необходимости улучшить условия теплоотдачи со стороны теплоносителя с большим термическим сопротивлением. Поэтому жидкость (или газ), расход которой меньше или которая обладает большей вязкостью, рекомендуется направлять в то пространство, где ее скорость будет выше, например в трубное, а не в межтрубное пространство одноходового кожухотрубчатого теплообменника. В трубное пространство целесообразно направлять также теплоносители, содержащие твердые взвеси и загрязнения, с тем чтобы облегчить очистку поверхности теплообмена; теплоносители, находящиеся под избыточным давлением (по соображениям механической прочности аппарата), и, наконец, химически активные вещества, так как в этом случае для изготовления корпуса теплообменника не требуется дорогого коррозионностойкого материала. Следует учитывать также, что при направлении нагревающего теплоносителя в трубы уменьшаются потери тепла в окружающую среду.

Принимая направление взаимного движения теплоносителей, учитывают и преимущество противотока при теплообмене без изменения агрегатного состояния, а также целесообразность совпадения направлений вынужденного и свободного движения теплоносителя (например, при движении нагреваемой среды снизу вверх).

Скорости теплоносителей в выбранном аппарате должны обеспечивать благоприятное сочетание интенсивного переноса тепла и умеренного расхода энергии на перемещение теплоносителя. При этом желательно, чтобы теплообмен происходил в условиях турбулентного режима течения теплоносителей при развитом турбулентном движении ($Re \geq 10^4$) или близком к нему.

Тепловой расчет проектируемого теплообменника производят в следующей последовательности.

Определение тепловой нагрузки и расхода теплоносителей. Тепловую нагрузку находят по уравнениям теплового баланса: по уравнению (VII,1) или, в случае изменения агрегатного состояния одного или обоих теплоносителей, по уравнению (VII,2).

Из уравнений (VII,1) и (VII,2) определяют также расходы теплоносителей. Если же их расходы заданы, то, пользуясь теми же уравнениями, находят обычно неизвестную в этом случае конечную температуру одного из теплоносителей. Когда неизвестны конечные температуры обоих теплоносителей, то ими задаются, принимая во внимание, что разность температур между теплоносителями на конце теплообменника должна быть практически не менее 3—5 °С. Наиболее желателен выбор оптимального значения конечной температуры на основе технико-экономического расчета.

Определение средней разности температур и средних температур теплоносителей. В общем случае средняя разность температур равна разности средних температур теплоносителей

$$\Delta t_{cp} = t_{cp1} - t_{cp2} \quad (\text{VIII,8})$$

причем средняя температура каждого из теплоносителей может быть определена по формуле

$$t_{cp} = \frac{1}{F} \int_0^F t dF$$

где t — текущая температура теплоносителя.

Таким образом, для пользования равенством (VIII,8) необходимо знать закономерности изменения температур теплоносителей вдоль поверхности теплообмена F , что ограничивает возможности применения этого уравнения для расчетов.

При противотоке и прямотоке среднюю разность температур определяют как среднелогарифмическую из большей и меньшей разностей температур теплоносителей на концах теплообменника [по уравнению (VIII,91)] или как среднеарифметическую. При более сложных схемах движения теплоносителей — перекрестном и смешанном токе — средняя разность температур находится по тем же уравнениям с введением поправочного множителя, вычисляемого так, как указывалось ранее (см. стр. 303).

В расчетной практике рекомендуется* при противотоке среднюю температуру теплоносителя с меньшим перепадом температур по длине аппарата определять как среднеарифметическую, а среднюю температуру другого теплоносителя находить по известной величине Δt_{cp} , пользуясь соотношением (VIII,8).

Определение коэффициента теплопередачи и поверхности теплообмена. Для определения коэффициента теплопередачи K необходимо предварительно рассчитать коэффициенты теплоотдачи α_1 и α_2 по обе стороны стенки, разделяющей обменивающиеся теплом среды, а также термическое сопротивление самой стенки, на которой в процессе эксплуатации теплообменника обычно образуется (с одной или двух сторон) слой загрязнений. Коэффициенты теплоотдачи рассчитывают в зависимости от условий теплоотдачи по одному из уравнений, приведенных в главе VII.

* Р а м м В. М. Теплообменные аппараты. М., Госхимиздат, 1948. 212 с.

Для вычисления α часто бывает необходимо знать температуру стенки $t_{ст}$ ($^{\circ}\text{C}$) или удельную тепловую нагрузку q [$\text{Вт}/(\text{м}^2 \cdot \text{ч})$], значения которых, в свою очередь, зависят от определяемого значения α . В таких случаях коэффициенты теплоотдачи обычно рассчитывают методом последовательных приближений: значениями $t_{ст}$ и q задаются и после определения значения коэффициента теплопередачи K проверяют (см. ниже).

Термические сопротивления стенки и загрязнений находят в зависимости от толщины собственно стенки и толщины слоя загрязнений (по практическим данным), а также от значений коэффициентов теплопроводности материала стенки и загрязнений.

Когда перенос тепла происходит через плоскую стенку, коэффициент теплопередачи определяется по уравнению (VII,83):

$$K = \frac{1}{\frac{1}{\alpha_1} + \sum \frac{\delta_i}{\lambda_i} + \frac{1}{\alpha_2}}$$

где $\sum \frac{\delta_i}{\lambda_i}$ — сумма термических сопротивлений собственно стенки и загрязнений.

Для тонкой цилиндрической стенки K также рассчитывают по уравнению (VII,83).

Получив значение K , проверяют предварительно принятые значения $t_{ст}$ и q и, в случае недостаточно удовлетворительного совпадения принятого и расчетного значений, производят пересчет, задаваясь новым значением $t_{ст}$ или q .

Пересчет можно избежать, если для определения $t_{ст}$ или q воспользоваться графическим методом. Он заключается в построении (перед расчетом K) так называемой *нагрузочной характеристики* проектируемого теплообменного аппарата.

Так, например, если коэффициенты теплоотдачи по обе стороны стенки зависят от соответствующей температуры стенки, то, задаваясь рядом значений $t_{ст1}$, вычисляют α_1 и находят соответствующие значения $q_1 = \alpha_1 (t_1 - t_{ст1})$, где t_1 — средняя температура одного теплоносителя. По значению термического сопротивления стенки $\delta_{ст}/\lambda_{ст}$ рассчитывают температуру стенки с другой ее стороны ($t_{ст2} = t_{ст1} - q_1 \frac{\delta_{ст}}{\lambda_{ст}}$), определяют α_2 и $q_2 = \alpha_2 (t_{ст2} - t_2)$, где t_2 — средняя температура другого теплоносителя.

Строя график зависимости q_1 и q_2 от принятых значений $t_{ст1}$, или нагрузочную характеристику (рис. VIII-31), по точке пересечения кривых $q_1 = f_1(t_{ст1})$ и $q_2 = f_2(t_{ст2})$ определяют удельную тепловую нагрузку q . Тогда коэффициент теплопередачи $K = q/\Delta t_{ср}$.

Определив K , находят поверхность теплообмена по общему уравнению теплопередачи:

$$F = \frac{Q}{K \Delta t_{ср}}$$

Конструктивный расчет производят после теплового расчета теплообменника. Для кожухотрубчатых аппаратов он сводится к определению числа или длины труб, размещению их в трубной решетке (с учетом числа ходов) и нахождению основных размеров (диаметра и высоты) аппарата. При конструктивном расчете определяют также диаметры патрубков штуцеров теплообменника.

Число труб n и длина l каждой трубы связаны между собой зависимостью

$$n = \frac{F}{\pi d_p l} \quad (\text{VIII,9})$$

где d_p — расчетный диаметр трубы.

Из выражения (VIII,9) находят необходимую длину труб, которую округляют обычно до ближайшей большей величины по стандарту или нормали.

Внутренний диаметр кожухотрубчатого теплообменника рассчитывают по формуле

$$D_{вн} = s(b - 1) + 4d_n \quad (\text{VIII},10)$$

где s — шаг между трубами ($s = 1,2 - 1,5d_n$); $b = (2a - 1)$ — число труб, размещаемых на диагонали наибольшего шестиугольника при шахматном расположении труб (a — число труб на стороне наибольшего шестиугольника); d_n — наружный диаметр трубы.

Диаметры патрубков штуцеров теплообменника определяют из уравнения расхода, принимая значения скоростей, приведенные в главе II.

Конструктивный расчет змеевиковых теплообменников включает определение общей длины, числа витков и высоты змеевика.

Принимая диаметр витка змеевика $d_{зм}$ и расстояние между витками по вертикали h , находят длину одного витка змеевика как винтовой линии по формуле

$$l = \sqrt{(\pi d_{зм})^2 + h^2} \approx \pi d_{зм} \quad (\text{VIII},11)$$

Величиной h можно пренебречь, так как обычно расстояние между витками h принимают равным $1,5 - 2$ диаметрам трубы змеевика.

При числе витков n общая длина змеевика $L = n l d_{зм}$, откуда

$$n = \frac{L}{\pi d_{зм}} \quad (\text{VIII},12)$$

Расчетное число витков округляют до целого числа. Общая высота змеевика (по осям крайних труб) $H = nh$.

Для прямых змеевиков с поверхностью теплообмена F общая длина змеевика

$$L = \frac{F}{\pi d_p} \quad (\text{VIII},13)$$

где d_p — расчетный диаметр трубы змеевика.

Змеевик обычно состоит из нескольких параллельных секций. Зная расход жидкости $V_{сек}$ и принимая ее скорость w в трубе змеевика, определяют число секций

$$m = \frac{V_{сек}}{\frac{\pi}{4} d^2 w} \quad (\text{VIII},14)$$

Соответственно длина одной секции змеевика $l = L/m$.

Гидравлический расчет теплообменников. Гидравлическое сопротивление теплообменников находят по общей формуле (II,1026) с учетом потери напора на трение и местные сопротивления (расширения и сужения потока и его повороты между ходами).

21. Расчет конденсаторов паров

Поверхностные конденсаторы. Если пар, поступающий на конденсацию, является перегретым, то поверхность теплообмена конденсатора складывается из трех зон, которым соответствуют следующие стадии процесса конденсации (рис. VIII-32):

- охлаждение перегретого пара от его начальной температуры $t_{1н}$ до температуры насыщения $t_{нас}$;
- конденсация насыщенного пара при постоянной температуре насыщения;
- охлаждение конденсата до заданной температуры $t_{1к}$.

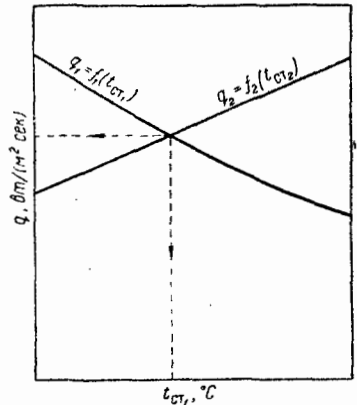


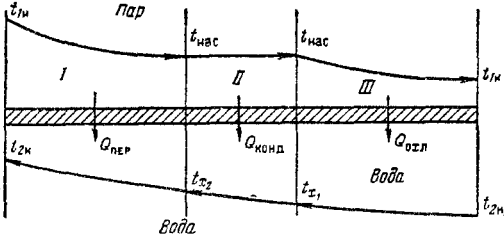
Рис. VIII-31. Построение нагрузочной характеристики теплообменника.

Таким образом, общая тепловая нагрузка конденсатора Q представляет собой сумму количеств тепла, отнимаемого при охлаждении перегретого пара до температуры насыщения Q' , при конденсации насыщенного пара Q'' и при охлаждении конденсата Q''' :

$$Q = Q' + Q'' + Q'''$$

Обозначив расход охлаждающей воды W , ее начальную температуру $t_{2н}$ и конечную температуру $t_{2к}$, напишем уравнение теплового баланса:

$$W c_{в} (t_{2к} - t_{2н}) = Q' + Q'' + Q''' \tag{VIII.15}$$



причем

$$Q' = D c_{п} (t_{1н} - t_{нас})$$

$$Q'' = D r$$

$$Q''' = D c_{к} (t_{нас} - t_{1к})$$

где D — расход конденсирующегося пара; $c_{в}$, $c_{п}$ и $c_{к}$ — удельные теплоемкости воды, перегретого пара и конденсата соответственно; r — теплота конденсации насыщенного пара.

Рис. VIII-32. К расчету поверхностного конденсатора:

I — зона охлаждения перегретого пара; II — зона конденсации; III — зона охлаждения конденсата.

Поверхность теплообмена конденсатора:

$$F = F' + F'' + F''' = \frac{Q'}{K' (\Delta t_{cp})'} + \frac{Q''}{K'' (\Delta t_{cp})''} + \frac{Q'''}{K''' (\Delta t_{cp})'''} \tag{VIII.16}$$

Как видно из расчетной схемы (рис. VIII-32), средняя разность температур составляет:

для зоны охлаждения перегретого пара

$$(\Delta t_{cp})' = \frac{\Delta t'_6 - \Delta t'_m}{2,31g \frac{\Delta t'_6}{\Delta t'_m}} \tag{VIII.17}$$

где $\Delta t'_6 = t_{1н} - t_{2к}$ и $\Delta t'_m = t_{нас} - t_{x2}$;
для зоны конденсации

$$(\Delta t_{cp})'' = \frac{\Delta t''_6 - \Delta t''_m}{2,31g \frac{\Delta t''_6}{\Delta t''_m}} \tag{VIII.17a}$$

где $\Delta t''_6 = t_{нас} - t_{x1}$ и $\Delta t''_m = t_{нас} - t_{x2}$;
для зоны охлаждения конденсата

$$\Delta t_{cp}''' = \frac{\Delta t'''_6 - \Delta t'''_m}{2,31g \frac{\Delta t'''_6}{\Delta t'''_m}} \tag{VIII.17b}$$

где $\Delta t'''_6 = t_{нас} - t_{x1}$ и $\Delta t'''_m = t_{1к} - t_{2н}$.

Необходимые для расчета средних разностей температур по зонам крайние температуры t_{x1} и t_{x2} определяют из уравнений теплового баланса по воде для крайних зон:

$$Q' = W c_{в} (t_{2к} - t_{x2}) \quad Q''' = W c_{в} (t_{x1} - t_{2н})$$

откуда

$$t_{x1} = \frac{Q'''}{W c_{в}} + t_{2н} \tag{VIII.18}$$

и

$$t_{x2} = t_{2к} - \frac{Q'}{Wc_B} \quad (\text{VIII}, 19)$$

причем

$$W = \frac{Q}{c_B (t_{2к} - t_{2н})}$$

Максимальное разрежение, достигаемое в конденсаторе, зависит от расхода охлаждающей воды и ее температуры.

Барометрические конденсаторы. Если расход конденсируемого пара составляет G (кг/сек), его плотность ρ (кг/м³) и скорость, отнесенная ко всему сечению аппарата, равна ω_{π} (м/сек), то из уравнения расхода диаметр D (м) барометрического конденсатора (см. рис. VIII-29) будет

$$D = \sqrt{\frac{4G}{\pi\rho\omega_{\pi}}} = 1,13 \sqrt{\frac{G}{\rho\omega_{\pi}}} \quad (\text{VIII}, 20)$$

При остаточном давлении в конденсаторе $0,09 \cdot 10^4 - 0,18 \cdot 10^4$ н/м² ($0,1 - 0,2$ ат) рекомендуется принимать скорость пара $\omega_{\pi} = 10 - 15$ м/сек.

Расход охлаждающей воды определяется из уравнения теплового баланса:

$$G I_{\pi} + W c_B t_{2н} = (G + W c_B) t_{2к} \quad (\text{VIII}, 21)$$

где I_{π} — энтальпия пара; W , $t_{2н}$, $t_{2к}$ — расход воды, ее начальная и конечная температуры соответственно.

Как следует из уравнения (VIII,21)

$$W = G \frac{I_{\pi} - c_B t_{2к}}{c_B (t_{2к} - t_{2н})} \quad (\text{VIII}, 22)$$

Для более полного теплообмена между паром и водой температура последней на выходе из конденсатора должна быть возможно ближе к температуре пара; практически указанная разность температур составляет не менее 3 °С.

Конечную температуру воды обычно проверяют при принятых (по нормальям) числе тарелок и расстояниях между ними, по изменению температуры воды от тарелки к тарелке. Такой приближенный тепловой расчет барометрических конденсаторов приводится в специальной литературе*.

Расчет барометрической трубы сводится к определению ее диаметра и высоты. Принимая скорость смеси воды и парового конденсата ω в пределах $0,5 - 1,0$ м/сек, находят диаметр трубы (в м) из уравнения расхода:

$$d_{\text{тр}} = 1,13 \sqrt{\frac{G + W}{\omega}} \quad (\text{VIII}, 23)$$

Высота трубы, определяемая от нижнего края корпуса аппарата до уровня жидкости в барометрическом ящике, складывается из высоты водяного столба $H_{\text{вак}}$, соответствующей разрежению в конденсаторе и необходимой для уравновешивания атмосферного давления; высоты $H_{\text{гидр}}$, отвечающей напору, затрачиваемому на преодоление гидравлических сопротивлений в трубе и создание скоростного напора $\omega^2/2g$ воды в барометрической трубе. Кроме того, высоту трубы обычно принимают с запасом, равным $0,5$ м, чтобы обеспечить бесперебойную подачу пара в конденса-

* См., например: К а л а ч Т. А., Р а д у н Д. В. Выпарные станции. М., Машгиз, 1963. См. с. 285.

тор при уменьшении в нем разрежения вследствие увеличения атмосферного давления. Таким образом

$$H_{\text{тр}} = H_{\text{вак}} + H_{\text{гидр}} + 0,5 \text{ м} \quad (\text{VIII}, 24)$$

причем

$$H_{\text{вак}} = 10,33 \frac{B}{760} \text{ м}$$

где B — разрежение в конденсаторе, мм рт. ст.

Потерю напора определяют, задаваясь предварительно высотой трубы $H_{\text{тр}}$ и принимая сумму коэффициентов местных сопротивлений равной $\zeta_{\text{вх}} + \zeta_{\text{вых}} = 1,5$. Отсюда

$$H_{\text{гидр}} = \frac{w^2}{2g} \left(1 + \lambda \frac{H_{\text{тр}}}{d_{\text{тр}}} + 1,5 \right) \quad (\text{VIII}, 25)$$

где λ — коэффициент трения.

После расчета $H_{\text{тр}}$ по формуле (VIII, 24) принятое в уравнении (VIII, 25) значение $H_{\text{тр}}$ уточняют методом последовательных приближений.

Количество отсасываемого воздуха (и неконденсирующихся газов) $G_{\text{возд}}$ (кг/сек) зависит от содержания его в конденсируемом паре [и от подсоса воздуха через неплотности во фланцевых соединениях. Обычно приближенно принимают, что на каждые 1000 кг охлаждающей воды и конденсата вносится 0,025 кг воздуха и на 1000 кг парового конденсата подсасывается через неплотности 10 кг воздуха. Тогда расход воздуха составляет (в кг/сек):

$$G_{\text{возд}} = [0,025 (W + G) + 10G] \times 10^{-3} \quad (\text{VIII}, 26)$$

Объем отсасываемого воздуха (в м³/сек):

$$V_{\text{возд}} = \frac{G_{\text{возд}} R_{\text{возд}} (273 + t_{\text{возд}})}{P_{\text{возд}}} \quad (\text{VIII}, 27)$$

где $R_{\text{возд}} = 288 \text{ дж/(кг} \cdot \text{град)}$ — газовая постоянная для воздуха; $P_{\text{возд}} = (P_{\text{ост}} - p_{\text{п}})$ — парциальное давление воздуха, равное разности остаточного и парциального давления пара в конденсаторе при температуре воздуха, н/м².

Воздух и неконденсирующиеся газы из барометрических конденсаторов удаляют через ловушку-брызгоуловитель главным образом водокольцевыми и поршневыми вакуум-насосами.

Расчет теплообменников с применением ЭВМ. Для выбора оптимальных технологических параметров и конструктивных размеров расчет крупных теплообменных аппаратов производится на электронных вычислительных машинах. Исходными данными для расчета являются физико-химические константы и температуры теплоносителей, принятый перепад давления в теплообменнике и основные конструктивные размеры нормализованных теплообменников данного типа. Расчет различных вариантов и сопоставление полученных результатов дает возможность выбрать теплообменник, обеспечивающий минимум эксплуатационных расходов. Методика расчета теплообменников на ЭВМ рассматривается в специальной литературе*.

* См., например: Клименко А. П., Каневец Г. Е. Расчет теплообменных аппаратов на электронных вычислительных машинах. М., «Энергия», 1966. См. с. 269.

ГЛАВА IX ВЫПАРИВАНИЕ

1. Общие сведения

В ы п а р и в а н и е м называют процесс концентрирования жидких растворов практически нелетучих веществ путем частичного удаления растворителя испарением при кипении жидкости. В процессе выпаривания растворитель удаляется из всего объема раствора, в то время как при температурах ниже температур кипения испарение происходит только с поверхности жидкости.

В химической промышленности выпариванию подвергают растворы твердых веществ (главным образом водные растворы щелочей, солей и др.), а также растворы высококипящих жидкостей, обладающих при температуре выпаривания очень малым давлением пара (некоторые минеральные и органические кислоты, многоатомные спирты и др.).

Выпаривание иногда применяют также для выделения растворителя в чистом виде: при опреснении морской воды выпариванием образующийся из нее водяной пар конденсируют и полученную воду используют для питьевых или технических целей.

В ряде случаев выпаренный раствор подвергают последующей кристаллизации в специальных выпарных аппаратах.

Концентрированные растворы и твердые вещества, получаемые в результате выпаривания, легче и дешевле перерабатывать, хранить и транспортировать.

Тепло для выпаривания можно подводить любыми теплоносителями, применяемыми при нагревании. Однако в подавляющем большинстве случаев в качестве греющего агента при выпаривании используют водяной пар, который называют г р е ю щ и м, или п е р в и ч н ы м.

Первичным служит либо пар, получаемый из парогенератора, либо отработанный пар, или пар промежуточного отбора паровых турбин.

Пар, образующийся при выпаривании кипящего раствора, называется в т о р и ч н ы м.

Тепло, необходимое для выпаривания раствора, обычно подводится через стенку, отделяющую теплоноситель от раствора. В некоторых производствах концентрирование растворов осуществляют при непосредственном соприкосновении выпариваемого раствора с топочными газами или другими газообразными теплоносителями.

Процессы выпаривания проводят под вакуумом, при повышенном и атмосферном давлениях. Выбор давления связан со свойствами выпариваемого раствора и возможностью использования тепла вторичного пара.

Выпаривание п о д в а к у у м о м имеет определенные преимущества перед выпариванием при атмосферном давлении, несмотря на то что теплота испарения раствора несколько возрастает с понижением давления и соответственно увеличивается расход пара на выпаривание 1 кг растворителя (воды).

При выпаривании под вакуумом становится возможным проводить процесс при более низких температурах, что важно в случае концентри-

рования растворов веществ, склонных к разложению при повышенных температурах. Кроме того, при разрежении увеличивается полезная разность температур между греющим агентом и раствором, что позволяет уменьшить поверхность нагрева аппарата (при прочих равных условиях). В случае одинаковой полезной разности температур при выпаривании под вакуумом можно использовать греющий агент более низких рабочих параметров (температура и давление). Вследствие этого выпаривание под вакуумом широко применяют для концентрирования высококипящих растворов, например растворов щелочей, а также для концентрирования растворов с использованием теплоносителя (пара) невысоких параметров.

Применение вакуума дает возможность использовать в качестве греющего агента, кроме первичного пара, вторичный пар самой выпарной установки, что снижает расход первичного греющего пара (см. ниже). Вместе с тем при применении вакуума удорожается выпарная установка, поскольку требуются дополнительные затраты на устройства для создания вакуума (конденсаторы, ловушки, вакуум-насосы), а также увеличиваются эксплуатационные расходы.

При выпаривании под давлением выше атмосферного также можно использовать вторичный пар как для выпаривания, так и для других нужд, не связанных с процессом выпаривания.

Вторичный пар, отбираемый на сторону, называют *экстра-паром*. Отбор экстра-пара при выпаривании под избыточным давлением позволяет лучше использовать тепло, чем при выпаривании под вакуумом. Однако выпаривание под избыточным давлением сопряжено с повышением температуры кипения раствора. Поэтому данный способ применяется лишь для выпаривания термически стойких веществ. Кроме того, для выпаривания под давлением необходимы греющие агенты с более высокой температурой.

При выпаривании под атмосферным давлением вторичный пар не используется и обычно удаляется в атмосферу. Такой способ выпаривания является наиболее простым, но наименее экономичным.

Выпаривание под атмосферным давлением, а иногда и выпаривание под вакуумом проводят в одиночных выпарных аппаратах (однокорпусных выпарных установках). Однако наиболее распространены многокорпусные выпарные установки, состоящие из нескольких выпарных аппаратов, или корпусов, в которых вторичный пар каждого предыдущего корпуса направляется в качестве греющего в последующий корпус. При этом давление в последовательно соединенных (по ходу выпариваемого раствора) корпусах снижается таким образом, чтобы обеспечить разность температур между вторичным паром из предыдущего корпуса и раствором, кипящим в данном корпусе, т. е. создать необходимую движущую силу процесса выпаривания. В этих установках первичным паром обогревается только первый корпус. Следовательно, в многокорпусных выпарных установках достигается значительная экономия первичного пара по сравнению с однокорпусными установками той же производительности.

Экономия первичного пара (и соответственно топлива) может быть достигнута также в однокорпусных выпарных установках с тепловым насосом. В таких установках вторичный пар на выходе из аппарата сжимается с помощью теплового насоса (например, термокомпрессора) до давления, соответствующего температуре первичного пара, после чего он вновь возвращается в аппарат для выпаривания раствора.

В химической промышленности применяются в основном непрерывно действующие выпарные установки. Лишь в производствах малого масштаба, а также при выпаривании растворов до высоких конечных концентраций иногда используют выпарные аппараты периодического действия. Концентрация раствора в таком аппарате приближается к конечной лишь

в конечный период процесса. Поэтому средний коэффициент теплопередачи здесь может быть несколько выше, чем в непрерывно действующем аппарате, где концентрация раствора ближе к конечной в течение всего процесса выпаривания.

Современные выпарные установки имеют очень большие поверхности нагрева (иногда превышающие 2000 м² в каждом корпусе) и являются крупными потребителями тепла.

2. Однокорпусные выпарные установки

Как указывалось, однокорпусная выпарная установка включает лишь один выпарной аппарат (корпус). Рассмотрим принципиальную схему одиночного непрерывно действующего выпарного аппарата с естественной циркуляцией раствора на примере аппарата с внутренней центральной циркуляционной трубой (рис. IX-1).

Аппарат состоит из теплообменного устройства — нагревательной (греющей) камеры 1 и сепаратора 2. Камера и сепаратор могут быть объединены в одном аппарате (см. рис. IX-1) или камера может быть вынесена и соединена с сепаратором трубами (см. рис. IX-12). Камера обогревается обычно водяным насыщенным паром, поступающим в ее межтрубное пространство. Конденсат отводят снизу камеры.

Поднимаясь по трубам 3, выпариваемый раствор нагревается и кипит с образованием вторичного пара. Отделение пара от жидкости происходит в сепараторе 2. Освобожденный от брызг и капель вторичный пар удаляется из верхней части сепаратора.

Часть жидкости опускается по циркуляционной трубе 4 под нижнюю трубную решетку греющей камеры. Вследствие разности плотностей раствора в трубе 4 и паро-жидкостной эмульсии в трубах 3 жидкость циркулирует по замкнутому контуру. Упаренный (сконцентрированный) раствор удаляется через штуцер в днище аппарата.

Как показано ниже, имеются также конструкции выпарных аппаратов без циркуляционной трубы.

Если выпаривание производится под вакуумом, то вторичный пар отсасывается в конденсатор паров, соединенный с вакуум-насосом (на рис. IX-1 не показаны).

Материальный баланс. Согласно рис. IX-1, на выпаривание поступает G_n кг/сек исходного раствора концентрацией b_n вес. % и удаляется G_k кг/сек упаренного раствора концентрацией b_k вес. %. Если в аппарате выпаривается W кг/сек растворителя (воды), то общий материальный баланс аппарата выражается уравнением

$$G_n = G_k + W \quad (IX,1)$$

Материальный баланс по абсолютно сухому веществу, находящемуся в растворе:

$$\frac{G_n b_n}{100} = \frac{G_k b_k}{100} \quad (IX,2)$$

В уравнения (IX,1) и (IX,2) входят пять переменных, из которых какие-либо три величины должны быть заданы. При практических расчетах наиболее часто бывает заданы: расход исходного раствора G_n , его

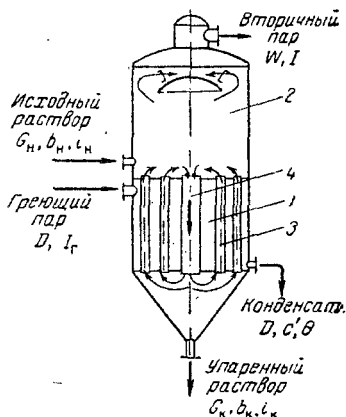


Рис. IX-1. Схема устройства одиночного (однокорпусного) выпарного аппарата:

1 — нагревательная камера; 2 — сепаратор; 3 — кипятильные трубы; 4 — циркуляционная труба.

концентрация b_n и требуемая конечная концентрация b_k упаренного раствора. Тогда по уравнениям (IX,1) и (IX,2) определяют производительность аппарата:

по упаренному раствору

$$G_k = \frac{G_n b_n}{b_k} \quad (\text{IX,3})$$

по выпариваемой воде

$$W = G_n - G_k = G_n \left(1 - \frac{b_n}{b_k} \right) \quad (\text{IX,4})$$

Тепловой баланс. Введем обозначения: D — расход греющего пара; I_r — его энтальпия; I — энтальпия вторичного пара; $i_n = c_n t_n$ — энтальпия исходного раствора; $i_k = c_k t_k$ — энтальпия конечного (упаренного) раствора; $i' = c' \theta$ — энтальпия конденсата греющего пара; c_n, c_k, c' — средние удельные теплоемкости исходного раствора, конечного раствора и конденсата соответственно (в пределах от 0°C до температуры жидкости); t_n, t_k, θ — температуры исходного и конечного растворов и насыщения греющего пара соответственно.

Приход и расход тепла будут:

Приход тепла	Расход тепла
С исходным раствором . . . $G_n i_n$	С упаренным раствором . . . $G_k i_k$
С греющим паром $D I_r$	С вторичным паром $W I$
	С паровым конденсатом . . . $D i'$
	Теплота концентрирования $Q_{\text{конц}}$
	Потери тепла в окружающую среду Q_p

Соответственно уравнение теплового баланса имеет вид:

$$G_n i_n + D I_r = G_k i_k + W I + D i' + Q_{\text{конц}} + Q_p \quad (\text{IX,5})$$

Рассматривая исходный раствор как смесь упаренного раствора и подлежащей испарению воды и допуская, что теплоемкость c_n исходного раствора в пределах температур от t_n до t_k остается постоянной, запишем тепловой баланс смешения при температуре кипения раствора в аппарате:

$$G_n c_n t_k = G_k c_k t_k + W c' t_k$$

где c' — средняя удельная теплоемкость воды (в пределах температур от 0°C до t_k).

Отсюда

$$G_k c_k = G_n c_n - W c' \quad (\text{IX,6})$$

Подставляя значения i_n, i_k, i' и $G_k c_k$ в уравнение (IX,5), получим

$$G_n c_n t_n + D I_r = G_n c_n t_k - W c' t_k + W I + D c' \theta + Q_{\text{конц}} + Q_p$$

Из этого уравнения определим количество тепла, подводимого в единицу времени с теплоносителем (греющим паром), или тепловую нагрузку Q выпарного аппарата:

$$Q = D (I_r - c' \theta) = G_n c_n (t_k - t_n) + W (I - c' t_k) + Q_{\text{конц}} + Q_p \quad (\text{IX,7})$$

Первый член правой части уравнения (IX,7) выражает расход тепла в аппарате на нагревание исходного раствора до температуры кипения, второй член правой части — расход тепла на испарение влаги из раствора. Кроме того, тепло затрачивается на концентрирование раствора (если тепловой эффект концентрирования отрицателен) и на компенсацию потерь тепла в окружающую среду.

Входящая в уравнение (IX,8) теплота концентрирования $Q_{\text{конц}}$ выражает тепловой эффект концентрирования раствора. Она равна разности (Δq кдж/кг) интегральных теплот растворения 1 кг растворенного веще-

ства в исходном и концентрированном растворах, взятой с обратным знаком и умноженной на расход растворенного вещества

$$a_{\text{конц}} = \Delta q G_{\text{к}} \frac{b_{\text{к}}}{100}$$

Так как при концентрировании раствора тепло может поглощаться или выделяться, то $Q_{\text{конц}}$ может входить не только в расходную, но и в приходную части теплового баланса. Теплота концентрирования учитывается в тепловом балансе выпарного аппарата, если она значительна и ею пренебречь нельзя.

Величину $Q_{\text{п}}$ обычно принимают в виде доли от тепловой нагрузки Q аппарата; обычно задаются $Q_{\text{п}} = (0,03—0,05) Q$. Эту величину потерь тепла в окружающую среду обеспечивают благодаря необходимой толщине тепловой изоляции аппарата.

Из уравнения (IX,7) может быть определен расход греющего пара:

$$D = \frac{G_{\text{н}} c_{\text{н}} (t_{\text{к}} - t_{\text{п}}) + W (1 - c'' t_{\text{к}}) + Q_{\text{конц}} + Q_{\text{п}}}{I_{\text{г}} - c' \theta} \quad (\text{IX},8)$$

Из уравнения (IX,8) можно, пренебрегая величинами $Q_{\text{конц}}$ и $Q_{\text{п}}$, определить теоретический расход пара на выпаривание 1 кг растворителя (воды). Если принять, что исходный раствор поступает в аппарат предварительно нагретым до температуры кипения, т. е. $t_{\text{н}} = t_{\text{к}}$, то

$$D = \frac{W (1 - c'' t_{\text{к}})}{I_{\text{г}} - c' \theta} = \frac{W r}{r'} \approx W \quad (\text{IX},9)$$

где $I_{\text{г}} - c' \theta = r'$ — теплота конденсации греющего пара; $1 - c'' t_{\text{к}} \approx r$ — теплота испарения воды из кипящего раствора, которая в первом приближении может быть принята равной r' .

Это означает, что масса расходуемого греющего пара равна массе выпариваемой воды, или приближенно: в однокорпусном аппарате на выпаривание 1 кг воды надо затратить 1 кг греющего пара. Практически же, с учетом потерь тепла в окружающую среду и того, что $r > r'$, удельный расход греющего пара увеличивается и составляет 1,1—1,2 кг/кг испаряемой влаги.

Поверхность нагрева. Поверхность нагрева непрерывно действующего выпарного аппарата определяется на основе уравнения теплопередачи (VII,4):

$$F = \frac{Q}{K \Delta t_{\text{пол}}}$$

где Q — тепловая нагрузка аппарата [см. уравнение (IX,7)]; K — коэффициент теплопередачи, рассчитываемый по общему уравнению (VII,83); $\Delta t_{\text{пол}}$ — движущая сила процесса (полезная разность температур).

В данном случае в уравнении (VII,83) величина α_1 — коэффициент теплоотдачи от конденсирующего пара к стенке, α_2 — коэффициент теплоотдачи от стенки к кипящему раствору. Коэффициент теплопередачи снижается с повышением концентрации и соответственно — вязкости раствора, а также с понижением температуры кипения раствора.

Полезная разность температур в выпарном аппарате $\Delta t_{\text{пол}}$ представляет собой разность температуры конденсации T °С греющего пара и температуры кипения $t_{\text{к}}$ °С выпариваемого раствора:

$$\Delta t_{\text{пол}} = T - t_{\text{к}} \quad (\text{IX},10)$$

В аппаратах с циркуляцией раствора, обеспечивающих его достаточно полное перемешивание, $\Delta t_{\text{пол}}$ является величиной постоянной.

В выпарных аппаратах с циркуляцией концентрация всего обращающегося в аппарате раствора близка к конечной, поэтому расчетное значение $t_{\text{к}}$ принимают по конечной концентрации раствора.

Температурные потери и температура кипения растворов. В выпарном аппарате возникают температурные потери, снижающие разность температур между греющим паром и выпариваемым раствором. Они складываются из температурной депрессии Δ' , гидростатической депрессии Δ'' и гидравлической депрессии Δ''' .

Температурная депрессия Δ' равна разности между температурой кипения раствора и температурой кипения чистого растворителя при одинаковом давлении.

Значение Δ' зависит от природы растворенного вещества и растворителя, концентрации раствора и давления. Значения Δ' , полученные опытным путем, приводятся в справочной и специальной литературе *. Если экспериментальные данные о величинах Δ' для данного раствора отсутствуют, то значения температурной депрессии могут быть приближенно вычислены различными способами, причем должна быть известна либо одна температура кипения данного раствора при некотором давлении (по правилу Бабо), либо две температуры кипения раствора при двух произвольно взятых давлениях (по правилу Дюринга или уравнению Киреева) *.

Рассмотрим в качестве примера расчет Δ' с помощью эмпирического правила Бабо, согласно которому относительное понижение давления пара $(p_1 - p_2)/p_1$ или p_2/p_1 над разбавленным раствором данной концентрации есть величина постоянная, не зависящая от температуры кипения раствора, т. е.

$$\frac{p_2}{p_1} = K = \text{const} \quad (\text{IX}, 11)$$

где p_1 и p_2 — давление пара соответственно растворителя и раствора.

Зная температуру кипения t_2 раствора при некотором произвольно взятом давлении p_2 , находят (по таблицам насыщенного водяного пара) давление пара чистого растворителя (воды) p_1 при той же температуре и рассчитывают константу K , пользуясь зависимостью (IX, 11). По тому же уравнению определяют для заданного давления p_2 над раствором (в выпарном аппарате) давление пара p_1' чистого растворителя и находят по таблицам соответствующую ему температуру t_2' , которая и будет температурой кипения раствора при заданном давлении. Так как температура чистого растворителя при этом давлении известна, то температурная депрессия составляет

$$\Delta' = t_2' - t_1' \quad (\text{IX}, 12)$$

Для концентрированных растворов к величине Δ' , рассчитанной по правилу Бабо, следует вводить поправки *, предложенные В. Н. Стабниковым, величина которых зависит от отношения p_2/p_1 и давления p_2 . Поправка прибавляется к величине Δ' , полученной по правилу Бабо, если теплота растворения положительна, и вычитается, если эта теплота отрицательна.

Опытные значения температурной депрессии обычно приводятся при атмосферном давлении. Величину Δ' при любом давлении можно получить, пользуясь уравнением И. А. Тищенко:

$$\Delta' = 1,62 \cdot 10^{-2} \frac{T^2}{r} \Delta'_{\text{атм}} \quad (\text{IX}, 13)$$

где $\Delta'_{\text{атм}}$ — температурная депрессия при атмосферном давлении, °С; T , r — температура кипения чистого растворителя (в °К) и его теплота испарения (в кДж/кг) при данном давлении.

Уравнение (IX, 13) применимо только к разбавленным растворам.

Депрессия Δ'' обусловлена тем, что некоторая часть высоты кипяtilьных труб выпарного аппарата заполнена жидкостью, над которой находится паро-жидкостная эмульсия; содержание пара в ней резко возрастает по направлению к верхней кромке труб.

Назовем условно все содержимое кипяtilьных труб жидкостью. Вследствие гидростатического давления столба жидкости в трубах температура

* См., например: Справочник химика. Т. V. М.—Л., «Химия», 1966. 974 с.

кипения нижерасположенных слоев жидкости в них будет больше, чем температура кипения вышерасположенных. Повышение температуры кипения раствора, связанное с указанным гидростатическим эффектом, называется гидростатической депрессией.

Гидростатическая депрессия наиболее существенна при работе аппарата под вакуумом.

Значение гидростатической депрессии не может быть точно рассчитано ввиду того, что жидкость в трубах находится в движении, причем Δ'' зависит от интенсивности циркуляции и изменяющейся плотности парожидкостной эмульсии, заполняющей большую часть высоты кипяtilьных труб.

В первом приближении расчет Δ'' возможен на основе определения температуры кипения в среднем поперечном сечении кипяtilьной трубы. Для этого находят давление p в данном сечении, равное сумме давлений вторичного пара $p_{вт. п}$ и гидростатического давления $\Delta p_{ср}$ столба жидкости на середине высоты H трубы:

$$p = p_{вт. п} + \Delta p_{ср} = p_{вт. п} + \frac{\rho g H}{2}$$

где ρ — средняя плотность жидкости, заполняющей трубку.

Допуская, что величина p равна половине плотности чистого раствора (без присутствия пузырьков пара), т. е. $p = \rho_{ж}/2$, получают

$$p = p_{вт. п} + \frac{\rho_{ж} g H}{4} \quad (IX, 14)$$

По давлению p с помощью таблиц насыщенного водяного пара находят температуру воды t_b , соответствующую данному давлению. Разность между температурой t_b и температурой вторичного пара T' определяет гидростатическую депрессию

$$\Delta'' = t_b - T' \quad (IX, 15)$$

В связи с неточностью такого расчета, которым не учитывается движение (циркуляция) раствора, значения Δ'' обычно принимают по практическим данным.

Для вертикальных аппаратов с циркуляцией выпариваемого раствора Δ'' может быть принята в пределах 1—3 °С.

Гидравлическая депрессия обусловлена гидравлическими сопротивлениями (трения и местными сопротивлениями), которые должен преодолеть вторичный пар при его движении главным образом через сепарационные устройства и паропроводы. Вызванное этим уменьшение давления вторичного пара приводит к некоторому снижению его температуры насыщения.

Повышение температуры кипения раствора, обусловленное гидравлической депрессией, обычно колеблется в пределах 0,5—1,5 °С. В среднем величина Δ''' для единичного аппарата может быть принята равной 1 °С. При расчете многокорпусных установок гидравлическую депрессию учитывают, принимая во внимание снижение давления вторичного пара только в паропроводах между корпусами.

Температура кипения раствора с учетом температурных потерь, обусловленных температурной Δ' и гидростатической Δ'' депрессиями, составляет

$$t_k = T' + \Delta' + \Delta'' \quad (IX, 16)$$

где T' — температура вторичного пара.

3. Многокорпусные выпарные установки

В современных выпарных установках выпариваются очень большие количества воды. Выше было показано, что в однокорпусном аппарате на выпаривание 1 кг воды требуется более 1 кг греющего пара. Это привело бы к чрезмерно большим расходам его. Однако расход пара на выпаривание можно значительно снизить, если проводить процесс в многокорпусной выпарной установке. Как указывалось, принцип действия ее сводится к многократному использованию тепла греющего пара, поступающего в первый корпус установки, путем обогрева каждого последующего корпуса (кроме первого) вторичным паром из предыдущего корпуса.

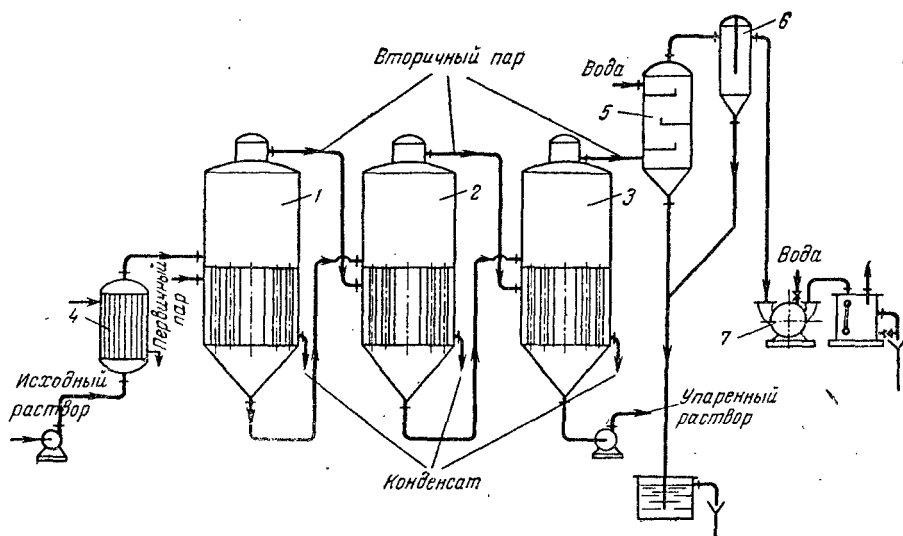


Рис. IX-2. Многокорпусная прямоточная вакуум-выпарная установка:

1—3 — корпуса установки; 4 — подогреватель исходного раствора; 5 — барометрический конденсатор; 6 — ловушка; 7 — вакуум-насос.

Схема многокорпусной вакуум-выпарной установки, работающей при прямоточном движении греющего пара и раствора, показана на рис. IX-2.

Установка состоит из нескольких (в данном случае трех) корпусов. Исходный раствор, обычно предварительно нагретый до температуры кипения, поступает в первый корпус, обогреваемый свежим (первичным) паром. Вторичный пар из этого корпуса направляется в качестве греющего во второй корпус, где вследствие пониженного давления раствор кипит при более низкой температуре, чем в первом.

Ввиду более низкого давления во втором корпусе раствор, упаренный в первом корпусе, перемещается самотеком во второй корпус и здесь охлаждается до температуры кипения в этом корпусе. За счет выделяющегося при этом тепла образуется дополнительно некоторое количество вторичного пара. Такое явление, происходящее во всех корпусах установки, кроме первого, носит название с а м о и с п а р е н и я раствора.

Аналогично упаренный раствор из второго корпуса перетекает самотеком в третий корпус, который обогревается вторичным паром из второго корпуса.

Предварительный нагрев исходного раствора до температуры кипения в первом корпусе производится в отдельном подогревателе 4, что позволяет избежать увеличения поверхности нагрева в первом корпусе.

Вторичный пар из последнего корпуса (в данном случае из третьего) отводится в барометрический конденсатор 5, в котором при конденсации

пара создается требуемое разрежение. Воздух и неконденсирующиеся газы, попадающие в установку главным образом с охлаждающей водой (в конденсаторе), а также через неплотности трубопроводов и резко ухудшающие теплопередачу, отсасываются через ловушку-брызгоулавливатель 6 вакуум-насосом 7.

С помощью вакуум-насоса поддерживается также устойчивый вакуум, так как остаточное давление в конденсаторе может изменяться с колебанием температуры воды, поступающей в конденсатор.

Необходимым условием передачи тепла в каждом корпусе должно быть наличие некоторой полезной разности температур, определяемой разностью температур греющего пара и кипящего раствора. Вместе с тем, давление вторичного пара в каждом предыдущем корпусе должно быть больше его давления в последующем. Эти разности давлений создаются при избыточном давлении в первом корпусе, или вакууме в последнем корпусе, или же при том и другом одновременно.

Основные схемы многокорпусных установок. Применяемые схемы многокорпусных выпарных установок различаются по давлению вторичного пара в последнем корпусе. В соответствии с этим признаком установки делятся на работающие под разрежением и под избыточным давлением.

Наиболее распространены выпарные установки первой группы. Помимо установки, показанной на рис. IX-2, в промышленной практике применяются установки аналогичного типа, обладающие повышенной экономичностью за счет использования тепла пара низкого потенциала. Так, например, иногда обогрев первого корпуса производят отработанным паром из паровых турбин, который является в данном случае первичным паром.

Дросселированный свежий пар, например из ТЭЦ, добавляется только для поддержания стабильного режима работы выпарной установки при колебаниях нагрузки турбины.

В выпарных установках, работающих под некоторым избыточным давлением вторичного пара в последнем корпусе, этот пар может быть шире использован на посторонние нужды, т. е. в качестве экстра-пара. Наряду с этим повышение давления вторичного пара в последнем корпусе уменьшает возможную кратность использования свежего (первичного) пара, греющего первый корпус.

При работе под избыточным давлением требуется несколько бóльшая толщина стенок аппаратов, но установка в целом упрощается, так как отпадает необходимость в постоянно действующем конденсаторе паров (небольшой конденсатор используют лишь в период пуска установки).

В выпарных установках под давлением труднее поддерживать постоянный режим работы, чем в установках под вакуумом, и для этой цели требуется автоматическое регулирование давления пара и плотности упаренного раствора. Для повышения устойчивости режима работы установок под давлением используют различные схемы*.

Выбор давления вторичного пара в последнем корпусе установки зависит от соотношения между количеством тепла, которое может отдать этот пар, и количеством тепла пара низкого потенциала, требующегося на другие производственные нужды. Оптимальное давление вторичного пара в последнем корпусе можно установить в каждом конкретном случае путем технико-экономического расчета.

Многокорпусные выпарные установки различаются также по взаимному направлению движения греющего пара и выпариваемого раствора. Кроме наиболее широко распространенных установок с прямоточным движением пара и раствора (см. рис. IX-2), применяются

* См., например: Чернобыльский И. И. Выпарные установки. Киев, Изд-во Киевск. Ун-та. 1960. 272 с.

также протнвоточные выпарные установки, в которых греющий пар и выпариваемый раствор перемещаются из корпуса в корпус во взаимно противоположных направлениях (рис. IX-3).

Исходный раствор подается насосом в последний по ходу греющего пара (третий) корпус, из которого упаренный раствор перекачивается во второй корпус, и т. д., причем из первого корпуса удаляется окончательно упаренный раствор. Свежий (первичный) пар поступает в первый корпус, а вторичный пар из этого корпуса направляется для обогрева второго корпуса, затем вторичный пар из предыдущего корпуса используется для обогрева последующего. Из последнего корпуса вторичный пар удаляется в конденсатор.

Отметим одно существенное достоинство многокорпусных выпарных установок, работающих по противоточной схеме.

В первом корпусе выпарной прямоточной установки (см. рис. IX-2) наименее концентрированный раствор получает необходимое для выпаривания тепло от греющего пара наиболее высоких рабочих параметров, а в последнем корпусе наиболее концентрированный (и наиболее вязкий) раствор выпаривается при помощи вторичного пара наиболее низких параметров. Таким образом от первого корпуса к последнему (по ходу раствора) повышается концентрация и понижается температура выпариваемого раствора, что приводит к возрастанию его вязкости. В результате коэффициенты теплопередачи уменьшаются от первого корпуса к последнему.

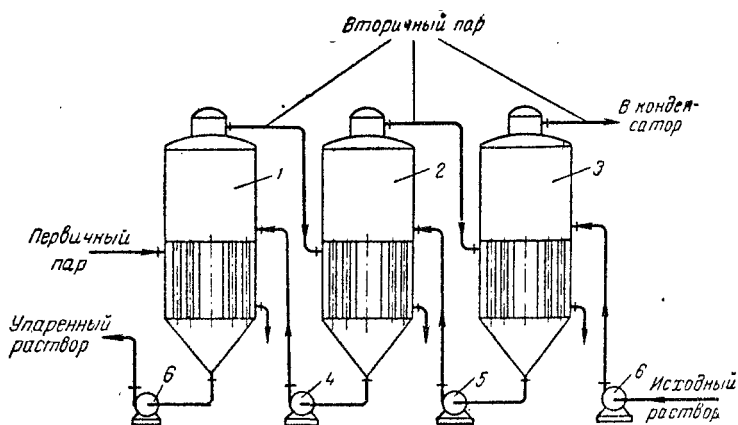


Рис. IX-3. Многокорпусная противоточная выпарная установка:

1—3 — корпуса; 4—6 — насосы.

В многокорпусных противоточных установках (см. рис. IX-3) в первом корпусе наиболее концентрированный раствор выпаривается за счет тепла пара наиболее высоких параметров, в то время как в последнем корпусе исходный раствор самой низкой концентрации получает тепло от вторичного пара, имеющего наиболее низкие давления и температуру. Поэтому при противотоке коэффициенты теплопередачи значительно меньше изменяются по корпусам, чем при прямотоке.

Однако необходимость перекачивания выпариваемого раствора из корпусов, где давление меньше, в корпуса с более высоким давлением является серьезным недостатком противоточной схемы, так как применение промежуточных насосов (насосы 4 и 5 на рис. IX-3) связано со значительным возрастанием эксплуатационных расходов.

Противоточные выпарные установки используют при выпаривании растворов до высоких конечных концентраций, когда в последнем корпусе (по ходу раствора) возможно нежелательное выпадение твердого вещества.

Кроме того, по такой схеме выпаривают растворы, вязкость которых резко возрастает с увеличением концентрации раствора.

По схеме с параллельным питанием корпусов (рис. IX-4) исходный раствор поступает одновременно во все три корпуса установки. Упаренный раствор, удаляемый из всех корпусов, имеет одинаковую конечную концентрацию.

Установки такой схемы используют, главным образом, при выпаривании насыщенных растворов, в которых находятся частицы выпавшей твердой фазы (что затрудняет перемещение выпариваемого раствора из корпуса в корпус), а также в тех процессах выпаривания, где не требуется значительного повышения концентрации раствора.

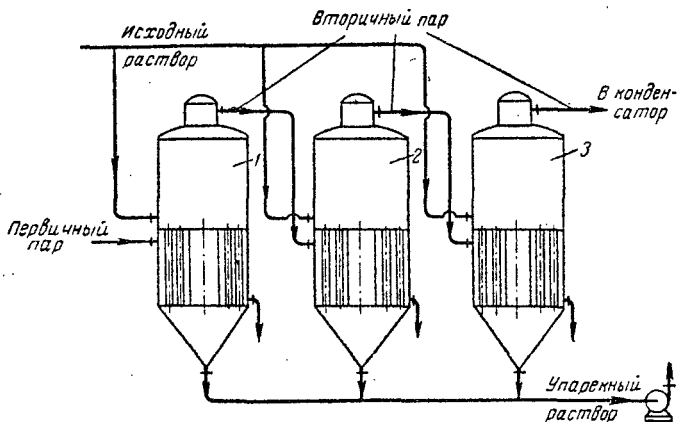


Рис. IX-4. Многокорпусная выпарная установка с параллельным питанием корпусов (1-3).

Материальный баланс. По аналогии с уравнением (IX,4) материального баланса однокорпусного выпарного аппарата составляют материальный баланс для многокорпусной установки, согласно которому общее количество воды W , выпариваемой во всех корпусах, составляет

$$W = G_H \left(1 - \frac{b_H}{b_n} \right) \quad (\text{IX}, 17)$$

где G_H и b_H — расход и концентрация исходного раствора; b_n — концентрация упаренного раствора, удаляемого из последнего корпуса.

На основе уравнений (IX,1) и (IX,2) для однокорпусного аппарата могут быть определены концентрации раствора на выходе из каждого корпуса многокорпусной установки (индексы 1, 2, 3, ..., n соответствуют порядковому номеру корпуса):

$$b_1 = \frac{G_H b_H}{G_H - W_1} \quad (\text{IX}, 18)$$

$$b_2 = \frac{G_H b_H}{G_H - W_1 - W_2} \quad (\text{IX}, 18a)$$

$$b_3 = \frac{G_H b_H}{G_H - W_1 - W_2 - W_3} \quad (\text{IX}, 18b)$$

$$\dots \dots \dots$$

$$b_n = b_k = \frac{G_H b_H}{G_H - W_1 - W_2 - \dots - W_n} \quad (\text{IX}, 18n)$$

Тепловой баланс. Для каждого корпуса многокорпусной выпарной установки тепловой баланс составляют, пользуясь уравнением (IX,7) для однокорпусного аппарата,

Рассмотрим тепловой баланс трехкорпусной вакуум-выпарной прямоточной установки (рис. IX-5), первый корпус которой обогревается свежим насыщенным водяным паром. Расход свежего (первичного) пара D_1 кг/сек, его энтальпия I_{r_1} кДж/кг и температура θ_1 °С.

После первого корпуса отбирается E_1 кг/сек и после второго корпуса E_2 кг/сек экстра-пара. Соответственно расход вторичного пара из первого корпуса, направляемого в качестве греющего во второй корпус, составляет $(W_1 - E_1)$ кг/сек и вторичного пара из второго корпуса, греющего третий корпус $(W_2 - E_2)$ кг/сек, где W_1 и W_2 — массы воды, выпариваемой в первом и втором корпусах соответственно.

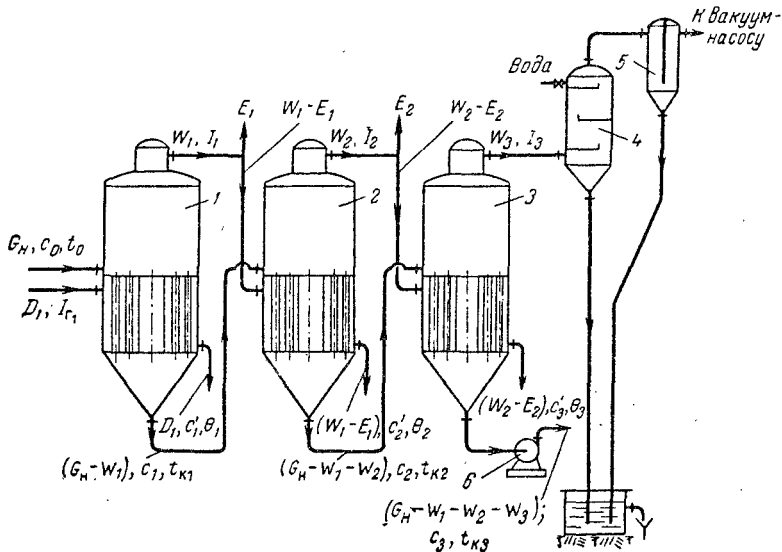


Рис. IX-5. К составлению теплового баланса многокорпусной выпарной установки:

1—3 — корпуса; 4 — барометрический конденсатор; 5 — ловушка; 6 — насос.

Уравнения тепловых балансов корпусов:

первый корпус

$$Q_1 = D_1(I_{r_1} - c_1'\theta_1) = G_n c_0(t_{k1} - t_0) + W_1(I_1 - c_1''t_{k1}) + Q_{\text{конц}1} + Q_{\text{п}1} \quad (\text{IX}, 19)$$

второй корпус

$$Q_2 = (W_1 - E_1)(I_1 - c_2'\theta_2) = (G_n - W_1)c_1(t_{k2} - t_{k1}) + W_2(I_2 - c_2''t_{k2}) + Q_{\text{конц}2} + Q_{\text{п}2} \quad (\text{IX}, 20)$$

третий корпус

$$Q_3 = (W_2 - E_2)(I_2 - c_3'\theta_3) = (G_n - W_1 - W_2)c_2(t_{k3} - t_{k2}) + W_3(I_3 - c_3''t_{k3}) + Q_{\text{конц}3} + Q_{\text{п}3} \quad (\text{IX}, 21)$$

где t_0 — температура исходного раствора; c_0 — средняя удельная теплоемкость исходного раствора; t_{k1} , t_{k2} , t_{k3} — температуры кипения раствора по корпусам; c_1 , c_2 , c_3 — средние теплоемкости раствора по корпусам; θ_1 , θ_2 , θ_3 — температура конденсации греющего пара по корпусам; c_1' , c_2' , c_3' — средние удельные теплоемкости конденсата греющего пара по корпусам; c_1'' , c_2'' , c_3'' — средние удельные теплоемкости воды (в пределах от 0 °С до соответствующих температур кипения раствора по корпусам); $Q_{\text{конц}1}$, $Q_{\text{конц}2}$, $Q_{\text{конц}3}$ — теплоты концентрирования раствора по корпусам; $Q_{\text{п}1}$, $Q_{\text{п}2}$, $Q_{\text{п}3}$ — потери тепла в окружающую среду по корпусам.

Потери тепла в окружающую среду по корпусам принимают равными 3—5% от Q_1 , Q_2 и Q_3 соответственно.

Если раствор поступает в первый корпус предварительно нагретым до температуры его кипения в этом корпусе, т. е. $t_0 = t_{k1}$, то в уравнении

(IX,19) член $G_n c_0 (t_{k1} - t_0) = 0$. Вместе с тем в вакуум-выпарной установке с параллельным движением греющего пара и раствора (см. рис. IX-2) вследствие самоиспарения последнего члены теплового баланса, выражающие расход тепла на нагревание раствора до температуры кипения в данном корпусе, во всех корпусах (кроме первого) будут иметь отрицательное значение. В частности, для трехкорпусной вакуум-установки $t_{k2} < t_{k1}$ и $t_{k3} < t_{k2}$.

В систему уравнений теплового баланса входит число неизвестных, на единицу больше числа самих уравнений. Так, уравнения (IX,19)—(IX,21) включают четыре неизвестных: D_1 , W_1 , W_2 и W_3 . Для того чтобы сделать эту систему уравнений разрешимой, ее дополняют уравнением материального баланса по выпариваемой воде, которое в данном случае имеет вид

$$W = W_1 + W_2 + W_3 \quad (\text{IX,22})$$

где W — общее количество выпариваемой в установке воды, определяемое по уравнению материального баланса.

Обобщая уравнения теплового баланса, напишем выражение его для любого n -го корпуса многокорпусной выпарной прямоточной установки:

$$\begin{aligned} Q_n &= (W_{n-1} - E_{n-1})(I_{n-1} - c'_n \theta_n) = \\ &= (G_n - W_1 - W_2 - \dots - W_{n-1})c_{n-1}(t_{kn} - t_{kn-1}) + W_n(I_n - c''_n t_{kn}) + Q_{\text{конц } n} + Q_{\text{пл}} \end{aligned} \quad (\text{IX,23})$$

Соответственно уравнение материального баланса по воде:

$$W = W_1 + W_2 + W_3 + \dots + W_m + \dots + W_n \quad (\text{IX,24})$$

где n — число корпусов установки.

Выражения тепловых балансов изменяются в соответствии со схемой движения потоков греющего пара и раствора в многокорпусной установке (противоток, параллельное питание исходным раствором и т. д.). Из уравнений теплового баланса определяют расходы греющего пара и тепловые нагрузки корпусов.

Общая полезная разность температур и ее распределение по корпусам. Общая разность температур $\Delta t_{\text{общ}}$ многокорпусной прямоточной установки представляет собой разность между температурой T_1 первичного пара, греющего первый корпус, и температурой насыщения пара в конденсаторе $T_{\text{конд}}$:

$$\Delta t_{\text{общ}} = T_1 - T'_{\text{конд}} \quad (\text{IX,25})$$

Общая разность температур не может быть полностью использована ввиду наличия температурных потерь. Поэтому полезная разность температур для всей установки будет меньше $\Delta t_{\text{общ}}$.

Как указывалось, в однокорпусном аппарате полезная разность температур равна разности между температурой конденсации T греющего пара и температурой кипения t_k раствора или с учетом выражения (IX,16)

$$\Delta t_{\text{пол}} = T - t_k = T - T' - (\Delta' + \Delta'') \quad (\text{IX,26})$$

Для многокорпусной выпарной установки общая полезная разность температур равна разности между температурой T_1 свежего пара, греющего первый корпус, и температурой $T'_{\text{конд}}$ насыщения пара в конденсаторе за вычетом суммы температурных потерь $\sum \Delta$ во всех корпусах установки (с учетом Δ'''), т. е.

$$\sum \Delta t_{\text{пол}} = T_1 - T'_{\text{конд}} - \sum \Delta \quad (\text{IX,27})$$

Общая полезная разность температур $\sum \Delta t_{\text{пол}}$ должна быть распределена между корпусами с учетом условий их работы. Как следует из основного уравнения теплопередачи (VII,5), поверхность нагрева F корпуса при заданных тепловой нагрузке Q и коэффициенте теплопередачи K определяется величиной $\Delta t_{\text{пол}}$. Соответственно уменьшение коэффициен-

тов теплопередачи по корпусам, обусловленное, например, увеличением вязкости выпариваемого раствора, можно компенсировать увеличением полезной разности температур в них.

Таким образом, поверхность нагрева всей выпарной установки при данных тепловых нагрузках корпусов будет также зависеть от распределения общей полезной разности температур между корпусами. В основе наиболее часто применяемых способов распределения $\sum \Delta t_{\text{пол}}$ лежат экономические соображения.

Распределение $\sum \Delta t_{\text{пол}}$ при условии равенства поверхностей нагрева корпусов. Такой принцип распределения $\sum \Delta t_{\text{пол}}$ по корпусам позволяет использовать одинаковые по размерам аппараты установки и обеспечить их взаимозаменяемость.

В соответствии с уравнением (VII,5) полезные разности температур* в корпусах равны:

$$\Delta t_1 = \frac{Q_1}{K_1} \cdot \frac{1}{F_1} \quad (\text{IX,28})$$

$$\Delta t_2 = \frac{Q_2}{K_2} \cdot \frac{1}{F_2} \quad (\text{IX,28a})$$

.....

$$\Delta t_n = \frac{Q_n}{K_n} \cdot \frac{1}{F_n} \quad (\text{IX,28n})$$

Однако по условию $F_1 = F_2 = \dots = F_n = F$. Заменяя F_1, F_2, \dots, F_n величиной F и складывая полезные разности температур отдельных корпусов, находим общую полезную разность температур выпарной установки:

$$\sum \Delta t_{\text{пол}} = \Delta t_1 + \Delta t_2 + \dots + \Delta t_n = \frac{1}{F} \left(\frac{Q_1}{K_1} + \frac{Q_2}{K_2} + \dots + \frac{Q_n}{K_n} \right)$$

или

$$\sum \Delta t_{\text{пол}} = \frac{1}{F} \sum \frac{Q}{K}$$

откуда

$$\frac{1}{F} = \frac{\sum \Delta t_{\text{пол}}}{\sum \frac{Q}{K}}$$

Подставляя полученное значение $1/F$ в выражения (IX,28), (IX,28a), ..., (IX, 28n), находим

$$\Delta t_1 = \frac{Q_1}{K_1} \frac{\sum \Delta t_{\text{пол}}}{\sum \frac{Q}{K}} \quad (\text{IX,29})$$

$$\Delta t_2 = \frac{Q_2}{K_2} \frac{\sum \Delta t_{\text{пол}}}{\sum \frac{Q}{K}} \quad (\text{IX,29a})$$

.....

$$\Delta t_n = \frac{Q_n}{K_n} \frac{\sum \Delta t_{\text{пол}}}{\sum \frac{Q}{K}} \quad (\text{IX,29n})$$

где $\sum \Delta t_{\text{пол}}$ — общая полезная разность температур, определяемая по уравнению (IX,27).

* Здесь и далее индекс «пол» в обозначениях полезной разности температур по корпусам опущен.

Распределение $\sum \Delta t_{\text{пол}}$ при условии минимальной суммарной поверхности нагрева корпусов. Для упрощения вывода применим этот принцип распределения $\sum \Delta t_{\text{пол}}$ по корпусам к двухкорпусной установке. Общая поверхность нагрева такой установки:

$$F = F_1 + F_2 = \frac{Q_1}{K_1 \Delta t_1} + \frac{Q_2}{K_2 \Delta t_2}$$

Учитывая, что $\sum \Delta t_{\text{пол}} = \Delta t_1 + \Delta t_2$ и, следовательно, $\Delta t_2 = \sum \Delta t_{\text{пол}} - \Delta t_1$, получим

$$F = \frac{Q_1}{K_1 \Delta t_1} + \frac{Q_2}{K_2 (\sum \Delta t_{\text{пол}} - \Delta t_1)} \quad (\text{A})$$

Минимальная поверхность нагрева установки может быть найдена как минимум функции $F = f(\Delta t_1)$, т. е. при условии, что

$$\frac{dF}{d(\Delta t_1)} = 0$$

Дифференцируя уравнение (A) и приравнявая первую производную нулю, находим

$$\frac{dF}{d(\Delta t_1)} = -\frac{Q_1}{K_1 \Delta t_1^2} + \frac{Q_2}{K_2 (\sum \Delta t_{\text{пол}} - \Delta t_1)^2} = -\frac{Q_1}{K_1 \Delta t_1^2} + \frac{Q_2}{K_2 \Delta t_2^2} = 0$$

или

$$\frac{Q_1}{K_1 \Delta t_1^2} = \frac{Q_2}{K_2 \Delta t_2^2}$$

откуда

$$\frac{\Delta t_1}{\Delta t_2} = \sqrt{\frac{Q_1 K_2}{Q_2 K_1}} = \frac{\sqrt{\frac{Q_1}{K_1}}}{\sqrt{\frac{Q_2}{K_2}}}$$

Согласно свойству пропорции

$$\frac{\Delta t_1}{\Delta t_1 + \Delta t_2} = \frac{\Delta t_1}{\sum \Delta t_{\text{пол}}} = \frac{\sqrt{\frac{Q_1}{K_1}}}{\sqrt{\frac{Q_1}{K_1}} + \sqrt{\frac{Q_2}{K_2}}} = \frac{\sqrt{\frac{Q_1}{K_1}}}{\sum \sqrt{\frac{Q}{K}}}$$

Следовательно, полезная разность температур в первом корпусе

$$\Delta t_1 = \frac{\sum \Delta t_{\text{пол}} \sqrt{\frac{Q_1}{K_1}}}{\sum \sqrt{\frac{Q}{K}}} \quad (\text{IX.30})$$

Аналогично для второго корпуса

$$\Delta t_2 = \frac{\sum \Delta t_{\text{пол}} \sqrt{\frac{Q_2}{K_2}}}{\sum \sqrt{\frac{Q}{K}}} \quad (\text{IX.31})$$

Обобщив этот вывод для любого m -го корпуса выпарной установки, состоящей из n корпусов, получим

$$\Delta t_m = \frac{\sum \Delta t_{\text{пол}} \sqrt{\frac{Q_m}{K_m}}}{\sum_{i=1}^n \sqrt{\frac{Q_i}{K_i}}} \quad (\text{IX.32})$$

При распределении общей полезной разности температур по этому принципу получают неодинаковые поверхности нагрева корпусов, что удорожает изготовление и эксплуатацию выпарной установки. Распределение $\sum \Delta t_{\text{пол}}$ на основе равенства поверхностей нагрева корпусов, как правило, более экономично и поэтому особенно распространено. Распределение $\sum \Delta t_{\text{пол}}$ по минимуму суммарной поверхности нагрева может оказаться целесообразным лишь в отдельных случаях, например при необходимости изготавливать выпарные аппараты из дефицитных, дорогостоящих коррозионноустойчивых материалов.

Возможно также совмещение условий, для которых разработаны приведенные выше способы распределения общей полезной разности температур, т. е. распределение, удовлетворяющее одновременно условиям: $F_1 = F_2 = \dots = F_n = \text{const}$ и $F = \text{min}$. Однако эти условия практически трудно выполнимы и поэтому указанный способ распределения полезных разностей температур обычно не применяют.

Кроме рассмотренных способов общую полезную разность температур можно распределить, исходя из температур вторичного пара в корпусах. Обычно этими температурами задаются, и по известным температурам пара T_1 , греющего первый корпус, и вторичного пара $T_{\text{конд}}$, удаляющегося из последнего корпуса в конденсатор, находят, с учетом температурных потерь по корпусам, температуры кипения раствора в корпусах. Такой способ обычно используют при предварительном расчете многокорпусных аппаратов (см. ниже). Его применение возможно также в тех случаях, когда температурный режим работы выпарной установки при равенстве поверхностей нагрева корпусов оказывается технически неприемлемым.

Выбор числа корпусов. С увеличением числа корпусов многокорпусной выпарной установки снижается расход греющего пара на каждый килограмм выпариваемой воды. Как было показано, в однокорпусном выпарном аппарате на выпаривание 1 кг воды приблизительно расходуется 1 кг греющего пара. Соответственно в двухкорпусной выпарной установке наименьший расход греющего пара на выпаривание 1 кг воды должен составлять $1/2$ кг, в трехкорпусной — $1/3$ кг, в четырехкорпусной — $1/4$ кг и т. д.

Таким образом, расход греющего пара на выпаривание 1 кг воды в многокорпусных выпарных установках приближенно *обратно пропорционален числу корпусов*.

В действительности расход греющего пара на 1 кг выпариваемой воды больше и практически в зависимости от числа корпусов выпарной установки изменяется примерно следующим образом:

Число корпусов	1	2	3	4	5
Расход греющего пара, кг/кг выпариваемой воды	1,1	0,57	0,4	0,3	0,27

Из этих данных видно, что если при переходе от однокорпусной установки к двухкорпусной экономия греющего пара составляет приблизительно 50%, то при переходе от четырехкорпусной к пятикорпусной установке эта экономия уменьшается до 10% и становится еще меньше при дальнейшем возрастании числа корпусов. Снижение экономии греющего пара с увеличением числа корпусов выпарной установки указывает на целесообразность ограничения числа ее корпусов.

Однако основной причиной, определяющей предел числа корпусов выпарной установки, является возрастание температурных потерь с увеличением числа корпусов. Для осуществления теплопередачи необходимо обеспечить в каждом корпусе некоторую полезную разность температур, т. е. разность температур между греющим паром и кипящим раствором, равную обычно не менее 5—7 °С для аппаратов с естественной циркуляцией и не менее 3 °С для аппаратов с принудительной циркуляцией.

При увеличении числа корпусов сверх допустимого предела сумма температурных потерь может стать равной или даже больше общей разности температур, которая не зависит от числа корпусов установки. В результате выпаривание раствора станет невозможным.

Покажем это на примере выпаривания раствора в установке с естественной циркуляцией при температуре первичного пара $T_1 = 160^\circ\text{C}$ и температуре конденсации удаляющегося из установки вторичного пара $T'_{\text{конд}} = 60^\circ\text{C}$. Примем сумму температурных потерь для одного аппарата (корпуса) $\Delta = 25^\circ\text{C}$ и будем для упрощения считать, что величины Δ одинаковы для всех корпусов многокорпусной выпарной установки.

Тогда полезная разность температур составит:
для однокорпусной установки

$$\sum \Delta t_{\text{пол}} = T_1 - T'_{\text{конд}} - \Delta = 160 - 60 - 25 = 75^\circ\text{C}$$

для двухкорпусной установки

$$\sum \Delta t_{\text{пол}} = T_1 - T'_{\text{конд}} - \sum \Delta = 160 - 60 - 2 \cdot 25 = 50^\circ\text{C}$$

Если принять, что $\sum \Delta t_{\text{пол}}$ равномерно распределяется по корпусам, то полезная разность температур будет равна:
в каждом корпусе двухкорпусной установки

$$\Delta t_{\text{пол}} = \frac{\sum \Delta t_{\text{пол}}}{2} = \frac{50}{2} = 25^\circ\text{C}$$

Полезная разность температур для трехкорпусной установки

$$\sum \Delta t_{\text{пол}} = 160 - 60 - 3 \cdot 25 = 25^\circ\text{C}$$

Это соответствует полезной разности температур в одном корпусе:

$$\Delta t_{\text{пол}} = \frac{\sum \Delta t_{\text{пол}}}{3} = \frac{25}{3} \approx 8,3^\circ\text{C}$$

Аналогичный расчет для четырехкорпусной установки показывает, что для каждого ее корпуса полезная разность температур

$$\Delta t_{\text{пол}} = \frac{160 - 60 - 4 \cdot 25}{4} = 0$$

Таким образом, при заданных условиях предельно возможное число корпусов равно трем.

Обычно число корпусов многокорпусных выпарных установок не меньше двух, но не превышает пяти-шести. Наиболее часто многокорпусные установки имеют три, четыре корпуса.

Чем больше число корпусов установки, тем меньшая полезная разность температур приходится на каждый корпус и, следовательно, тем больше, при одной и той же производительности, общая поверхность нагрева выпарной установки. Приблизительно общая поверхность нагрева выпарной установки *увеличивается пропорционально числу ее корпусов*. Практически вследствие температурных потерь, возрастающих с увеличением числа корпусов, возрастание общей поверхности нагрева установки является еще большим. Таким образом, в многокорпусных установках экономия греющего пара связана с *увеличением общей поверхности нагрева установки*.

Чем выше концентрация выпариваемого раствора, тем больше температурные потери и тем меньшее число корпусов может быть последовательно соединено в одну установку. Вместе с тем чем интенсивней циркуляция раствора, тем меньше допустимая полезная разность температур в каждом корпусе и тем больше предельное число корпусов.

Практически выбор числа корпусов наиболее рационально производить исходя из технико-экономических соображений.

С увеличением числа корпусов достигается все большая экономия греющего пара и снижается общая стоимость расходуемого на выпаривание пара. Одновременно с увеличением числа корпусов возрастают капитальные затраты и соответственно амортизационные расходы.

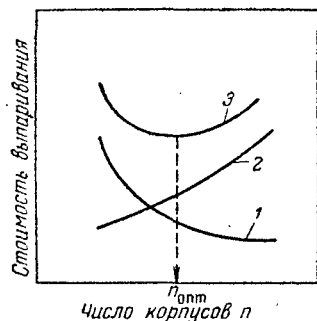


Рис. IX-6. К определению оптимального числа корпусов многокорпусной выпарной установки:

1 — стоимость пара; 2 — амортизационные расходы; 3 — суммарная стоимость выпаривания. (Все на 1 кг воды.)

Как было показано, удельный расход пара снижается сначала быстро, а затем все медленнее с увеличением числа корпусов (см. выше). Поэтому если нанести на график (рис. IX-6) зависимость стоимости выпаривания 1 кг воды от числа корпусов, то стоимость пара изобразится кривой 1. Амортизационные расходы можно приблизительно считать пропорциональными числу корпусов (линия 2, близкая к прямой). Складывая ординаты линий 1 и 2, получают общую стоимость выпаривания 1 кг воды (кривая 3). Точка минимума на этой кривой соответствует наименьшим суммарным расходам на выпаривание и отвечающее ей число корпусов $n_{\text{опт}}$ может быть в первом приближении принято в качестве оптимального.

Оптимальное число корпусов можно определять с помощью расчета на электронно-вычислительных машинах. Методы оптимизации параметров выпарных установок с использованием ЭВМ, а также методы математического моделирования этих установок рассматриваются в специальной литературе*.

4. Устройство выпарных аппаратов

Разнообразные конструкции выпарных аппаратов, применяемые в промышленности, можно классифицировать по типу поверхности нагрева (паровые рубашки, змеевики, трубчатки различных видов) и по ее расположению в пространстве (аппараты с вертикальной, горизонтальной, иногда с наклонной нагревательной камерой), по роду теплоносителя (водяной пар, высокотемпературные теплоносители, электрический ток и др.), а также в зависимости от того, движется ли теплоноситель снаружи или внутри труб нагревательной камеры. Однако более существенным признаком классификации выпарных аппаратов, характеризующим интенсивность их действия, следует считать вид и кратность циркуляции раствора.

Различают выпарные аппараты с неорганизованной, или свободной, направленной естественной и принудительной циркуляцией раствора.

Выпарные аппараты делят также на аппараты проточные, в которых выпаривание раствора происходит за один его проход через аппарат без циркуляции раствора, и аппараты, работающие с многократной циркуляцией раствора.

В зависимости от организации процесса различают периодически и непрерывно действующие выпарные аппараты.

Ниже подробно рассмотрены лишь наиболее распространенные, главным образом типовые, конструкции выпарных аппаратов.

Аппараты со свободной циркуляцией раствора. Простейшими аппаратами этого типа являются периодически действующие открытые выпарные

* См. Таубман Е. И. Расчет и моделирование выпарных установок. М., «Химия», 1970. 216 с.

чаши с паровыми рубашками (для работы при атмосферном давлении) и закрытые котлы с рубашками, работающие под вакуумом.

В выпарных аппаратах с рубашками происходит малоинтенсивная неупорядоченная циркуляция выпариваемого раствора вследствие разности плотностей более нагретых и менее нагретых частиц. Поэтому в аппаратах с рубашками коэффициенты теплопередачи низки.

Поверхности нагрева рубашек и соответственно нагрузки этих аппаратов очень невелики. Поэтому выпарные аппараты с рубашками лишь изредка применяются в небольших производствах при выпаривании сильно-агрессивных и вязких, выделяющих твердые осадки, растворов, так как поверхность нагрева может быть относительно просто защищена от коррозии с помощью химически стойких покрытий и легко очищена. Для ее очистки иногда используют мешалки, например якорные.

Значительно большей поверхностью нагрева в единице объема обладают змеевиковые выпарные аппараты (рис. IX-7). В корпусе 1 такого аппарата размещены паровые змеевики 2, а в паровом пространстве установлен брызгоуловитель 3. При проходе через брызгоуловитель поток вторичного пара изменяет направление своего движения и из него выделяются унесенные паром капли жидкости.

Змеевики выполняют из отдельных секций, так как у длинных змеевиков, вследствие накопления конденсата, поверхность нагрева плохо используется. Кроме того, при секционировании змеевиков можно последовательно отклонять отдельные секции по мере понижения уровня раствора в периодически действующем аппарате.

Змеевиковые аппараты более компактны, чем аппараты с рубашками, и отличаются несколько большей интенсивностью теплопередачи. Однако

очистка и ремонт змеевиков затруднены. В этих аппаратах также производят выпаривание небольших количеств химически агрессивных веществ.

К той же группе относятся выпарные аппараты с горизонтальной трубчатой нагревательной камерой и вертикальным цилиндрическим корпусом (рис. IX-8). В нижней части корпуса 1 таких аппаратов находится нагревательная камера 2 состоящая из пучка горизонтальных прямых труб, по которым движется греющий пар. Верхняя часть корпуса служит сепаратором 3, предназначенным для уменьшения механического уноса жидкости паром.

Известны также аналогичные аппараты с горизонтальным корпусом (полуцилиндрической, или сундушной формы). Они выгодно отличаются от вертикальных меньшей высотой слоя выпариваемого раствора, что значительно снижает температурные потери вследствие гидростатической депрессии. Кроме того, горизонтальные аппараты имеют больший объем парового пространства, что облегчает выпаривание в них сильно пенящихся растворов. Вместе с тем эти аппараты обладают и значительными

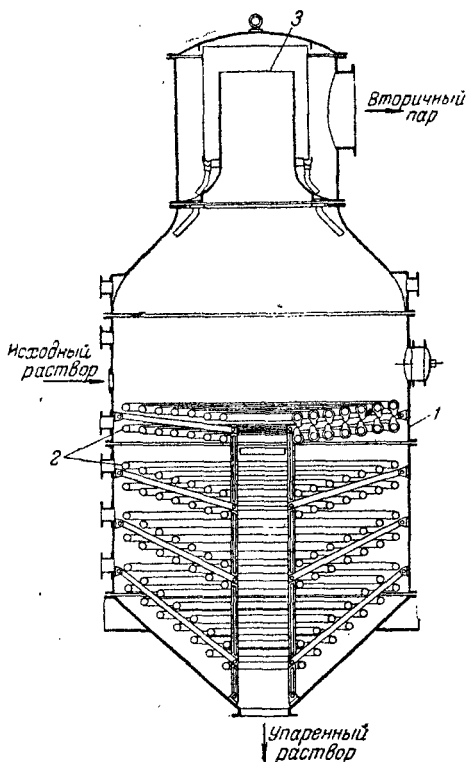


Рис. IX-7. Змеевиковый выпарной аппарат:

1 — корпус; 2 — паровые змеевики; 3 — брызгоуловитель.

недостатками по сравнению с вертикальными: более громоздки и металлоемки; непригодны для выпаривания кристаллизующихся растворов из-за трудности механической очистки наружной поверхности труб; имеют невысокие коэффициенты теплоотдачи в горизонтальных паровых трубах (внутри которых накапливается слой конденсата).

Вследствие указанных недостатков выпарные аппараты со свободной циркуляцией раствора в настоящее время вытеснены в большинстве производств выпарными аппаратами более совершенных конструкций, в частности вертикальными трубчатыми аппаратами.

Вертикальные аппараты с направленной естественной циркуляцией. В аппаратах этого типа выпаривание осуществляется при многократной естественной циркуляции раствора. Они обладают рядом преимуществ сравнительно с аппаратами других конструкций, благодаря чему получили широкое распространение в промышленности.

Основным достоинством таких аппаратов является улучшение теплоотдачи к раствору при его многократной организованной циркуляции в замкнутом контуре, уменьшающей скорость отложения накипи на поверхности труб. Большинство этих аппаратов компактны, занимают небольшую производственную площадь, удобны для осмотра и ремонта.

Как будет показано ниже, развитие конструкции таких аппаратов происходит в направлении усиления естественной циркуляции. Последнее возможно путем увеличения разности весов столбов жидкости в опускной трубе и паро-жидкостной смеси в подъемной части контура. Это достигается посредством: 1) увеличения высоты кипяtilьных (подъемных) труб и повышения интенсивности парообразования в них с целью уменьшения плотности паро-жидкостной смеси, образующейся из кипящего раствора; 2) улучшения естественного охлаждения циркуляционной трубы для того, чтобы опускающаяся в ней жидкость имела возможно большую плотность; 3) поддержания в опускной трубе определенного уровня жидкости, необходимого для уравнивания столба паро-жидкостной смеси в подъемных трубах при заданной скорости ее движения.

Аппараты с внутренней нагревательной камерой и центральной циркуляционной трубой. В нижней части вертикального корпуса 1 (рис. IX-9) находится нагревательная камера 2, состоящая из двух трубных решеток, в которых закреплены, чаще всего развальцованы, кипяtilьные трубы 3 (длинной 2—4 м) и циркуляционная труба 4 большого диаметра, установленная по оси камеры. В межтрубное пространство нагревательной камеры подается греющий пар.

Раствор поступает в аппарат над верхней трубной решеткой и опускается по циркуляционной трубе вниз, затем поднимается по кипяtilьным трубам и на некотором расстоянии от их нижнего края вскипает. Поэтому на большей части длины труб происходит движение вверх паро-жидкостной смеси, содержание пара в которой возрастает по мере ее движения. Вторичный пар поступает в сепарационное (паровое) пространство 5, где с помощью брызгоуловителя 6, изменяющего направление движения парового потока, от пара под действием инерционных сил отделяется унесенная им влага. После этого вторичный пар удаляется через штуцер сверху аппарата.

Упаренный раствор удаляется через нижний штуцер конического днища аппарата в качестве промежуточного или конечного продукта.

Как отмечалось, циркуляция раствора в аппарате происходит вследствие разности плотностей раствора в циркуляционной трубе и паро-

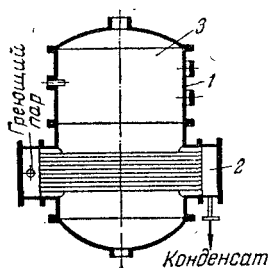


Рис. IX-8. Выпарной аппарат с горизонтальной трубчатой нагревательной камерой и вертикальным цилиндрическим корпусом:

1 — корпус; 2 — нагревательная камера; 3 — сепаратор.

жидкостной смеси в кипятильных трубах. Возникновение достаточной разности плотностей обусловлено тем, что поверхность теплообмена каждой кипятильной трубы, приходящаяся на единицу объема выпариваемого раствора, значительно больше, чем у циркуляционной трубы, так как поверхность трубы находится в линейной зависимости от ее диаметра, а объем жидкости в трубе пропорционален квадрату ее диаметра. Следовательно, парообразование в кипятильных трубах должно протекать значительно интенсивней, чем в циркуляционной трубе, а плотность раствора в них будет ниже, чем в этой трубе. В результате обеспечивается естественная циркуляция, улучшающая теплопередачу и препятствующая образованию накипи на поверхности теплообмена.

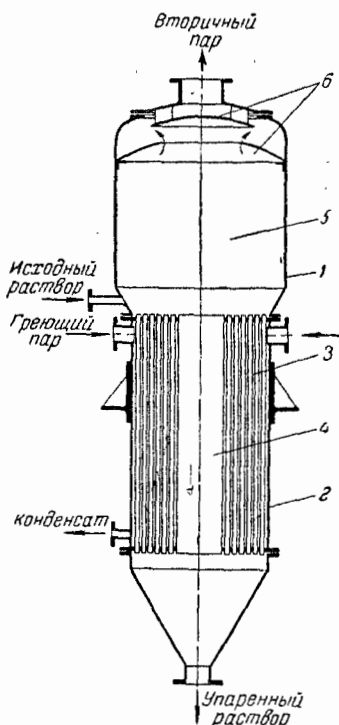


Рис. IX-9. Выпарной аппарат с внутренней нагревательной камерой и центральной циркуляционной трубой:

1 — корпус; 2 — нагревательная камера; 3 — кипятильные трубы; 4 — циркуляционная труба; 5 — сепарационное (паровое) пространство; 6 — брызгоуловитель.

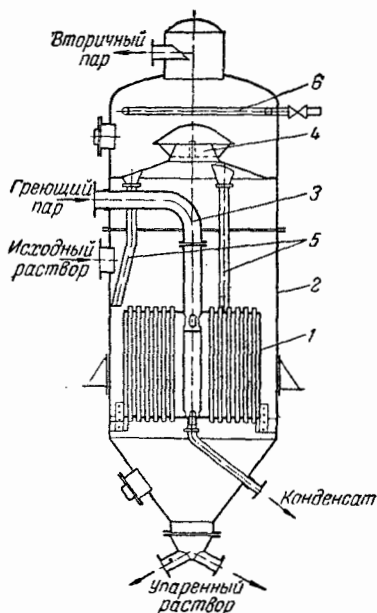


Рис. IX-10. Выпарной аппарат с подвесной нагревательной камерой:

1 — нагревательная камера; 2 — корпус; 3 — паровая труба; 4 — брызгоуловитель; 5 — сливные трубы; 6 — перфорированная труба для промывки.

В аппаратах этой конструкции циркуляционная труба, как и кипятильные трубы, обогревается паром, что снижает разность плотностей раствора и паро-жидкостной смеси и может приводить к нежелательному парообразованию в самой циркуляционной трубе. Их недостатком является также жесткое крепление кипятильных труб, не допускающее значительной разности тепловых удлинений труб и корпуса аппарата.

Аппараты с подвесной нагревательной камерой. В аппарате такого типа (рис. IX-10) нагревательная камера 1 имеет собственную обечайку и свободно установлена в нижней части корпуса 2 аппарата. Греющий пар подается через трубу 3 и поступает в межтрубное пространство нагревательной камеры, снизу которого отводится конденсат. Поступающий на выпаривание раствор опускается вниз по каналу кольцевого поперечного сечения, образованному стенками обечайки подвесной камеры и стенками корпуса аппарата. Раствор поднимается по кипятильным трубам, и, таким образом, выпаривание происходит при естественной циркуляции раствора.

Вторичный пар проходит брызгоуловитель 4 и удаляется сверху аппарата. Отделенная от вторичного пара жидкость сливается по трубам 5. Для периодической промывки аппарата в него подводится вода, которая распределяется с помощью перфорированной трубы 6.

В этом аппарате циркуляционный кольцевой канал имеет большое поперечное сечение и находится вне нагревательной камеры, что оказывает благоприятное влияние на циркуляцию раствора. Благодаря свободному подвесу нагревательной камеры устраняется опасность нарушения плотности соединения кипяtilьных труб с трубными решетками вследствие разности тепловых удлинений труб и корпуса аппарата. Подвесная нагревательная камера может быть относительно легко демонтирована и заменена новой. Однако это достигается за счет некоторого усложнения конструкции аппарата; кроме того, расход металла на единицу поверхности теплообмена для этих аппаратов выше, чем для аппаратов с центральной циркуляционной трубой.

Интенсивность циркуляции в аппаратах с подвесной нагревательной камерой (как и в аппаратах с центральной циркуляционной трубой) недостаточна для эффективного выпаривания высоковязких и особенно кристаллизующихся растворов, обработка которых приводит к частым и длительным остановкам этих аппаратов для очистки рабочих поверхностей.

Аппараты с выносными циркуляционными трубами. Как отмечалось, естественная циркуляция раствора может быть усилена, если раствор на опускном участке циркуляционного контура будет лучше охлаждаться. Этим увеличивается скорость естественной циркуляции в выпарных аппаратах с выносными циркуляционными трубами (рис. IX-11). При расположении циркуляционных труб вне корпуса аппарата диаметр нагревательной камеры 1 может быть уменьшен по сравнению с камерой аппарата на рис. IX-9, а циркуляционные трубы 2 компактно размещены вокруг нагревательной камеры. На рис. IX-11 показан аппарат с одной выносной циркуляционной трубой, причем центробежный брызгоуловитель 3 для осушки вторичного пара также вынесен за пределы сепарационного (парового) пространства 4 аппарата.

Конструкции таких аппаратов несколько более сложны, но в них достигается более интенсивная теплопередача и уменьшается расход металла на 1 м² поверхности нагрева по сравнению с аппаратами с подвесной нагревательной камерой или центральной циркуляционной трубой.

Аппараты с выносной нагревательной камерой. При размещении нагревательной камеры вне корпуса аппарата имеется возможность повысить интенсивность выпаривания не только за счет увеличения разности плотностей жидкости и паро-жидкостной смеси в циркуляционном контуре, но и за счет увеличения длины кипяtilьных труб.

Аппарат с выносной нагревательной камерой (рис. IX-12) имеет кипяtilьные трубы, длина которых часто достигает 7 м. Он работает при более интенсивной естественной циркуляции, обусловленной тем, что циркуляционная труба не обогревается, а подъемный и опускной участки циркуляционного контура имеют значительную высоту.

Выносная нагревательная камера 1 легко отделяется от корпуса аппарата, что облегчает и ускоряет ее чистку и ремонт. Ревизию и ремонт нагревательной камеры можно производить без полной остановки аппарата (а лишь при снижении его производительности), если присоединить к его корпусу две камеры.

Исходный раствор поступает под нижнюю трубную решетку нагревательной камеры и, поднимаясь по кипяtilьным трубам, выпаривается. Иногда подачу исходного раствора производят, как показано на рисунке, в циркуляционную трубу. Вторичный пар отделяется от жидкости в сепараторе 2. Жидкость опускается по необогреваемой циркуляционной трубе 3, смешивается с исходным раствором, и цикл циркуляции повто-

рется снова. Вторичный пар, пройдя брызгоуловитель 4, удаляется сверху сепаратора. Упаренный раствор отбирается через боковой штуцер в коническом днище сепаратора.

Скорость циркуляции в аппаратах с выносной нагревательной камерой может достигать $1,5 \text{ м/сек}$, что позволяет выпаривать в них концентрированные и кристаллизующиеся растворы, не опасаясь слишком быстрого загрязнения поверхности теплообмена. Благодаря универсальности, удобству эксплуатации и хорошей теплопередаче аппараты такого типа получили широкое распространение.

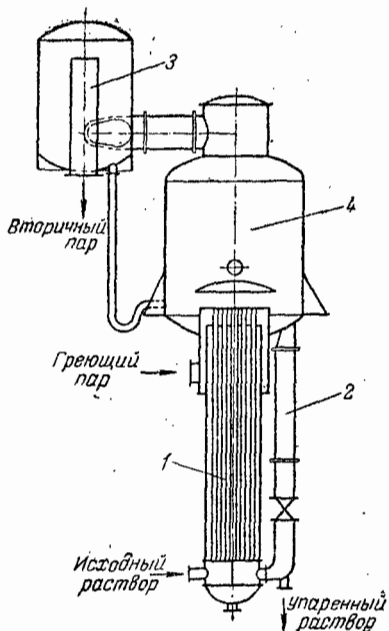


Рис. IX-11. Выпарной аппарат с выносной циркуляционной трубой:

1 — нагревательная камера; 2 — циркуляционная труба; 3 — центробежный брызгоуловитель; 4 — сепарационное (паровое) пространство.

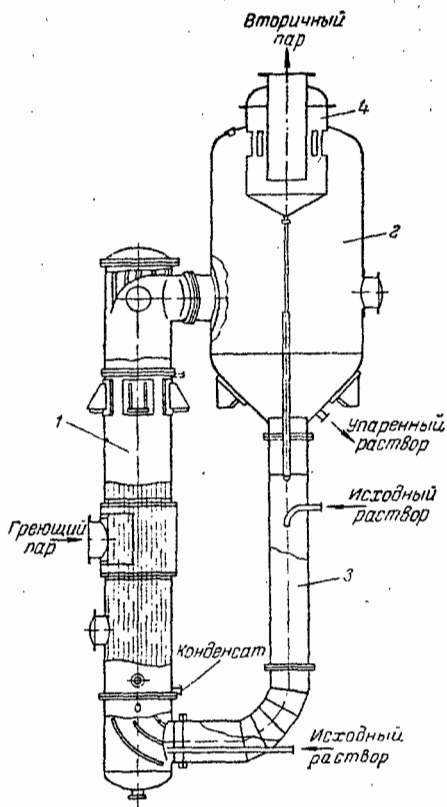


Рис. IX-12. Выпарной аппарат с выносной нагревательной камерой:

1 — нагревательная камера; 2 — сепаратор; 3 — необогреваемая циркуляционная труба; 4 — брызгоуловитель.

Разновидностью выпарных аппаратов с выносной камерой является также аппарат с горизонтальной выносной нагревательной камерой, показанный на рис. IX-13.

В отличие от аппаратов с естественной циркуляцией, рассмотренных выше, кипение раствора здесь происходит в горизонтальных трубах, присоединенных к корпусу 1 нагревательной камеры 2. В межтрубном пространстве камеры движется греющий пар. Вторичный пар удаляется сверху корпуса аппарата, пройдя брызгоуловитель 3, а упаренный раствор — через штуцер в нижней части конического днища корпуса аппарата. Если выпаривание проводится одновременно с кристаллизацией, то из конического днища удаляются кристаллы и аппарат соединяется со сборником или фильтром.

Условия кипения раствора в трубах неблагоприятны, так как в них образуются застойные зоны, снижающие интенсивность циркуляции и ухудшающие теплопередачу, а иногда приводящие к местной кристаллизации веществ.

Основным достоинством такого аппарата, применяемого для выпаривания концентрированных, а также кристаллизующихся растворов (например, электролитических щелочей), является возможность легкого отсоединения нагревательной камеры, установленной на тележке, для чистки, ремонта или замены. Однако конструкция аппарата громоздка, очистка U-образных труб затруднена, а расход металла на единицу поверхности нагрева значителен. Для облегчения очистки U-образные трубы заменяют прямыми горизонтальными, развальцованными в трубных решетках.

Аппараты с вынесенной зоной кипения. При скоростях 0,25—1,5 м/сек, с которыми движется раствор в аппаратах с естественной циркуляцией, описанных ранее, не удается предотвратить отложения твердых осадков на поверхности теплообмена. Поэтому требуется периодическая остановка аппаратов для очистки, что связано со снижением их производительности и увеличением стоимости эксплуатации.

Загрязнение поверхности теплообмена при выпаривании кристаллизующихся растворов можно значительно уменьшить путем увеличения скорости циркуляции раствора и вынесением зоны его кипения за пределы нагревательной камеры.

В аппарате с вынесенной зоной кипения (рис. IX-14) выпариваемый раствор поступает снизу в нагревательную камеру 1 и, поднимаясь вверх по ее трубам (длиной 4—7 м), нагревается, но, вследствие гидростатического давления, в них не закипает. По выходе из труб перегретый раствор поступает в общую расширяющуюся кверху трубу вскипания 2, установленную над нагревательной камерой в нижней части сепаратора 3.

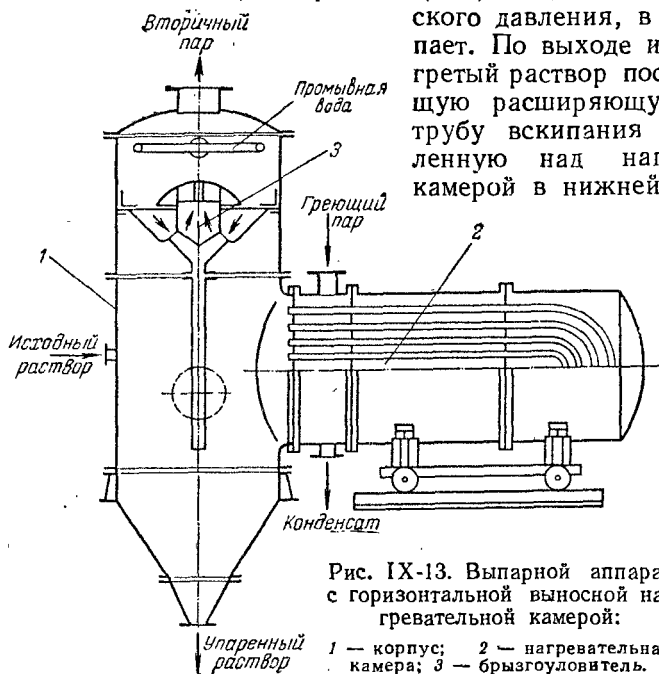


Рис. IX-13. Выпарной аппарат с горизонтальной выносной нагревательной камерой:

1 — корпус; 2 — нагревательная камера; 3 — брызгоуловитель.

ратора 3. Вследствие значительно более низкого гидростатического давления в этой трубе раствор вскипает, и, таким образом, парообразование происходит за пределами поверхности нагрева.

Циркулирующий раствор опускается по наружной необогреваемой трубе 4. Упаренный раствор отводится из кармана в нижней части сепаратора 3. Вторичный пар, пройдя отбойник 5 и брызгоуловитель 6, удаляется сверху аппарата. Исходный раствор поступает либо в нижнюю часть аппарата (под трубную решетку нагревательной камеры), либо сверху в циркуляционную трубу 4.

Вследствие большой поверхности испарения, которая создается в объеме кипящего раствора, и частичного самоиспарения капель, унесенных вторичным паром, значительно снижается брызгоунос. Кипящий раствор не соприкасается с поверхностью теплообмена, что уменьшает отложение накипи.

Ввиду значительного перепада температур (до $\sim 30^\circ \text{C}$) между греющим паром и раствором и малой потери напора в зоне кипения скорость циркуляции в этих аппаратах достигает значительной величины.

Увеличение скорости приводит к увеличению производительности и интенсификации теплообмена. Коэффициенты теплопередачи в таких аппаратах достигают $3000 \text{ вт/(м}^2 \cdot \text{град)}$ [$12580 \text{ ккал/(м}^2 \cdot \text{ч} \cdot \text{град)}$].

Аппараты с вынесенной зоной кипения могут эффективно применяться для выпаривания кристаллизующихся растворов умеренной вязкости.

Прямоточные (пленочные) аппараты. Принципиальное отличие этих аппаратов от аппаратов с естественной циркуляцией состоит в том, что выпаривание в них происходит при однократном прохождении выпариваемого раствора по трубам нагревательной камеры. Таким образом, выпаривание осуществляется без циркуляции раствора. Кроме того,

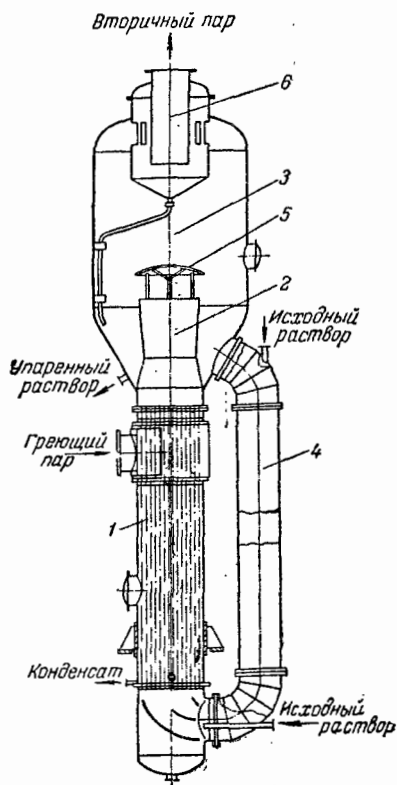


Рис. IX-14. Выпарной аппарат с вынесенной зоной кипения:

1 — нагревательная камера; 2 — труба вскипания; 3 — сепаратор; 4 — необогреваемая циркуляционная труба; 5 — отбойник; 6 — брызгоуловитель.

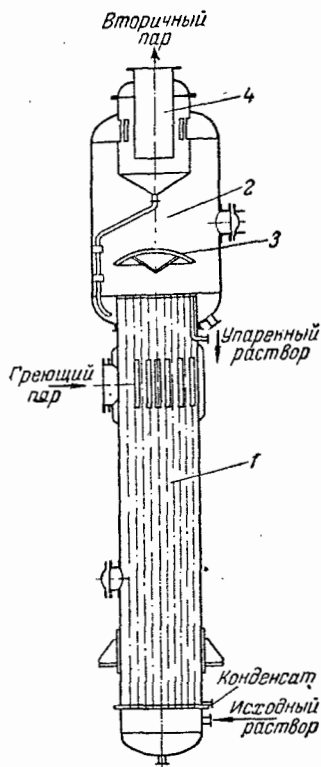


Рис. IX-15. Выпарной прямоточный аппарат с поднимающейся пленкой:

1 — нагревательная камера; 2 — сепаратор; 3 — отбойник; 4 — брызгоуловитель.

раствор выпаривается, перемещаясь (на большей части высоты кипятильных труб) в виде тонкой пленки по внутренней поверхности труб. В центральной части труб вдоль их оси движется вторичный пар. Это приводит к резкому снижению температурных потерь, обусловленных гидростатической депрессией.

Различают прямоточные выпарные аппараты с поднимающейся и опускающейся пленкой.

Аппарат с поднимающейся пленкой (рис. IX-15) состоит из нагревательной камеры 1, представляющей собой пучок труб небольшого диаметра (15—25 мм) длиной 7—9 м, и сепаратора 2.

Раствор на выпаривание поступает снизу в трубы нагревательной камеры, межтрубное пространство которой обогревается греющим паром. На уровне, соответствующем обычно 20—25% высоты труб, наступает интенсивное кипение. Пузырьки вторичного пара сливаются и пар, быстро поднимаясь по трубам, за счет поверхностного трения увлекает за собой раствор. При этом жидкость перемещается в виде пленки, «всползаю-

щей» по внутренней поверхности труб, и выпаривание происходит в тонком слое.

Вторичный пар, выходящий из труб, содержит капли жидкости, которые отделяются от пара с помощью отбойника 3 и центробежного брызгоуловителя 4. В брызгоуловитель влажный пар поступает тангенциально и ему сообщается вращательное движение. Под действием центробежной силы капли жидкости отбрасываются к периферии, жидкость стекает вниз, а пар удаляется сверху из аппарата.

Прямоточные выпарные аппараты ближе к аппаратам идеального вытеснения, в то время как аппараты с многократной циркуляцией приближаются к аппаратам идеального смешения. Вместе с тем в прямоточных аппаратах раствор проходит по кипящим трубкам однократно. Поэтому время пребывания его мало и аккумулирующая способность этих аппаратов низка, что важно при выпаривании термически нестойких веществ.

Прямоточные аппараты чувствительны к изменению режима работы и требуют для эффективного выпаривания поддержания некоторого оптимального «кажущегося» уровня раствора в кипящих трубах. «Кажущийся» уровень соответствует высоте столба некипящего раствора, которым может быть уравновешен столб паро-жидкостной смеси в трубах. При «кажущемся» уровне ниже оптимального верхняя часть поверхности труб не омывается жидкостью и практически не участвует в теплообмене; «оголенная» часть поверхности труб при испарении на ней брызг жидкости покрывается накипью. При «кажущемся» уровне выше оптимального на большей части поверхности труб раствор только нагревается; соответственно уменьшается высота зоны кипения, где теплопередача интенсивнее; это приводит к снижению средней величины коэффициента теплопередачи. Кроме того, для вертикальных прямоточных аппаратов необходимы высокие производственные помещения. Область применения аппаратов с поднимающейся пленкой — выпаривание маловязких растворов, в том числе пенящихся и чувствительных к высоким температурам. Эти аппараты не рекомендуются для выпаривания кристаллизующихся растворов ввиду возможности забивания труб кристаллами.

При выпаривании вязких, густых растворов работа аппаратов с поднимающейся пленкой ухудшается из-за значительной неравномерности «всплывающей» пленки. В этом случае более целесообразно использовать аппараты с п а д а ю щ е й п л е н к о й, которые отличаются от аппарата, приведенного на рис. IX-15, тем, что исходный раствор подается сверху и стекает в виде пленки под действием силы тяжести по трубам, а вторичный пар поступает в сепаратор, расположенный ниже нагревательной камеры. При стекании пленки сводится к минимуму опасность нарушения сплошности пленки и обнажения некоторой части поверхности нагрева. Для кристаллизующихся растворов такие аппараты также непригодны.

В прямоточных (пленочных) аппаратах трудно обеспечить равномерную толщину пленки выпариваемой жидкости (что необходимо для эффективной работы аппарата), кроме того, эти аппараты весьма чувствительны к неравномерной подаче раствора, а чистка длинных труб малого диаметра затруднительна. Поэтому пленочные аппараты вытесняются вертикальными выпарными аппаратами с циркуляцией раствора.

Роторные прямоточные аппараты. Для выпаривания нестойких к повышенным температурам вязких и пастообразных растворов применяют роторные прямоточные аппараты (рис. IX-16). Внутри цилиндрического корпуса 1 аппарата, снабженного паровыми рубашками 2, вращается ротор 3, состоящий из вертикального вала (расположенного по оси аппарата) и шарнирно закрепленных на нем скребков 4.

Выпариваемый раствор поступает в аппарат сверху, захватывается вращающимися скребками, под действием центробежной силы отбрасывается к стенкам аппарата и перемещается по их внутренней поверхности в виде турбулентно движущейся пленки. Постепенно происходит полное выпаривание пленки, и на стенках аппарата образуется тонкий слой по-

рошка или пасты, который снимается вращающимися скребками (зазор между наружной кромкой скребков и стенкой аппарата составляет менее 1 мм). Твердый или пастообразный продукт удаляется через специальный секторный затвор из дна аппарата (на рис. IX-16 не показан).

В роторных прямооточных аппаратах достигается интенсивный теплообмен при небольшом уносе жидкости вторичным паром. Вместе с тем роторные аппараты сложны в изготовлении и отличаются относительно высокой стоимостью эксплуатации вследствие наличия вращающихся частей (ротора). Имеется несколько разновидностей роторных прямооточных выпарных аппаратов, в том числе аппараты с горизонтальным корпусом. Эти аппараты описываются в специальной литературе.

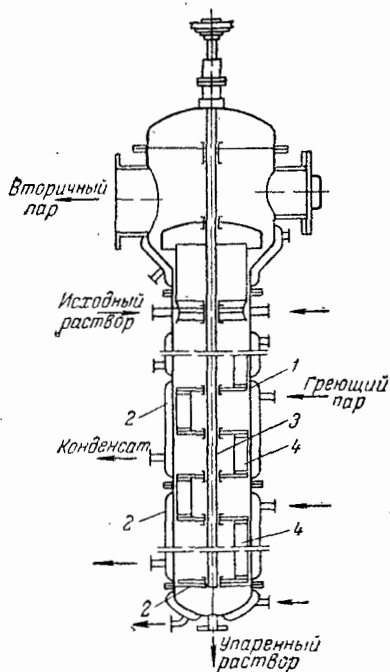


Рис. IX-16. Роторный прямооточный выпарной аппарат:

1 — корпус; 2 — паровая рубашка; 3 — ротор; 4 — скребки.

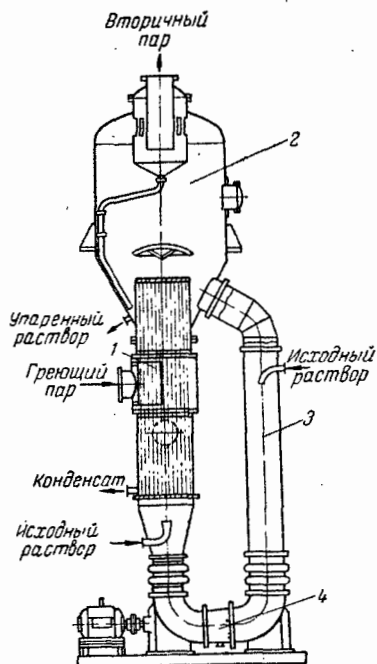


Рис. IX-17. Выпарной аппарат с принудительной циркуляцией:

1 — нагревательная камера; 2 — сепаратор; 3 — циркуляционная труба; 4 — циркуляционный насос.

Аппараты с принудительной циркуляцией. Для того чтобы устранить отложение накипи в трубах, особенно при выпаривании кристаллизующихся растворов, необходимы скорости циркуляции не менее 2—2,5 м/сек, т. е. больше тех скоростей, при которых работают аппараты с естественной циркуляцией. В принципе такие высокие скорости достижимы и в условиях естественной циркуляции, но при этом необходимы очень большие полезные разности температур (между греющим паром и кипящим раствором).

В аппаратах с принудительной циркуляцией скорость ее определяется производительностью циркуляционного насоса и не зависит от высоты уровня жидкости в трубах, а также от интенсивности парообразования. Поэтому в аппаратах с принудительной циркуляцией выпаривание эффективно протекает при малых полезных разностях температур, не превышающих 3—5 °С, и при значительных вязкостях растворов.

Одна из конструкций выпарного аппарата с принудительной циркуляцией показана на рис. IX-17. Аппарат имеет выносную вертикальную нагревательную камеру 1, сепаратор 2 и необогреваемую циркуляционную

трубу 3, в которую подается исходный раствор. Циркуляция раствора производится насосом 4.

При большой скорости движения выпариваемого раствора кипение его происходит на коротком участке перед выходом из кипятильных труб. Таким образом, зона кипения оказывается перемещенной в самую верхнюю часть нагревательной камеры. На большей части длины труб жидкость лишь несколько перегревается. Это объясняется тем, что давление внизу трубы больше давления у ее верхнего края на величину гидростатического давления столба жидкости и гидравлического сопротивления трубы.

Вследствие высокого уровня раствора в кипятильных трубах значительная часть всего циркуляционного контура заполнена жидкостью, а паросодержание смеси жидкости и вторичного пара, выбрасываемой из

труб, невелико. В связи с этим циркуляционный насос должен перекачивать большие объемы жидкости (иметь большую производительность) при умеренном расходе энергии, затрачиваемой в основном на преодоление гидравлического сопротивления труб. Таким требованиям удовлетворяют пропеллерные насосы (см. стр. 146), которые обычно используются в аппаратах с принудительной циркуляцией. Скорость ее ограничена возрастанием гидравлического сопротивления и соответственно расходом энергии на циркуляцию. Поэтому желательно выбирать оптимальную скорость циркуляции, которую устанавливают на основе технико-экономических расчетов.

Выпарные аппараты с тепловым насосом. По технологическим причинам использование многокорпусных выпарных аппаратов иногда может оказаться неприемлемым. Так, например, приходится отказываться от многократного выпаривания тех чувствительных к высоким температурам растворов, для которых температуры кипения в первых корпусах многокорпусных установок слишком вы-

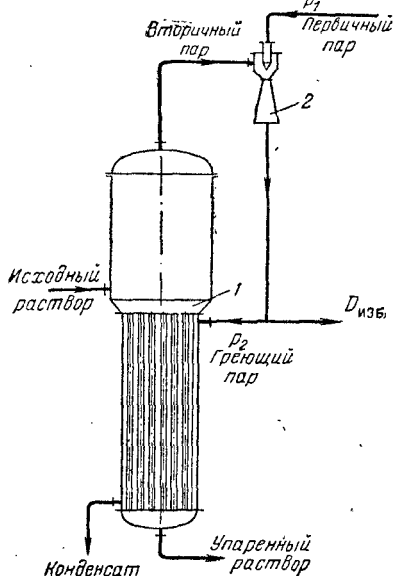
Рис. IX-18. Схема однокорпусной выпарной установки с тепловым насосом:

1 — выпарной аппарат; 2 — струйный компрессор (инжектор).

соки и могут вызвать порчу продукта. В подобных и некоторых других случаях возможно и экономически целесообразно использовать для выпаривания однокорпусные выпарные аппараты с тепловым насосом.

С помощью теплового насоса, представляющего собой трансформатор тепла, повышают экономичность работы однокорпусного аппарата, сжимая вторичный пар на выходе из аппарата до давления свежего (первичного) пара и направляя его в качестве греющего в нагревательную камеру того же аппарата. Сжатие вторичного пара производят главным образом в турбокомпрессорах с приводом от электродвигателя или турбины или же в струйных компрессорах (инжекторах). Вследствие компактности, простоты устройства и надежности эксплуатации в качестве тепловых насосов наиболее широко применяют струйные компрессоры, несмотря на их невысокий к. п. д.

На рис. IX-18 приведена схема однокорпусной выпарной установки, состоящей из выпарного аппарата 1 и струйного компрессора 2. Первичный пар поступает по оси компрессора и инжектирует вторичный пар более низкого давления. Смесь первичного и вторичного пара по выходе из компрессора (при давлении $p_2 \ll p_1$) делится на две части: большая часть



смеси направляется в нагревательную камеру выпарного аппарата, а остальная, избыточная часть $D_{\text{изб}}$ отводится на сторону, к другим потребителям тепла.

При выпаривании растворов с небольшой температурной депрессией применение теплового насоса в многокорпусной выпарной установке, например для первого корпуса, может существенно снизить расход свежего пара на выпаривание.

Экономичность применения теплового насоса определяется отношением стоимости энергии, затрачиваемой на сжатие вторичного пара в компрессоре, к стоимости расходуемого в выпарной установке первичного пара. В отдельных случаях это отношение может быть настолько малым, что выпарные аппараты с тепловым насосом могут успешно конкурировать с многокорпусными выпарными установками.

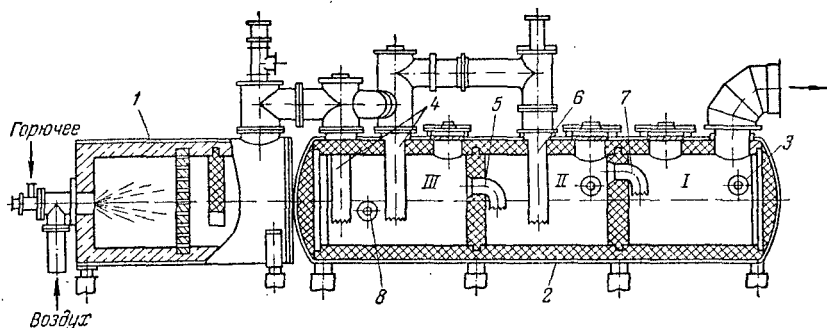


Рис. IX-19. Барботажный выпарной аппарат типа Хемико:

1 — выносная топка; 2 — цилиндрический корпус; 3 — труба для подачи слабого раствора кислоты; 4—7 — барботажные трубы; 8 — труба для отвода упаренной кислоты.

Расход энергии на тепловой насос приблизительно пропорционален разности температур насыщения свежего и вторичного пара, которая, в свою очередь, зависит от температурной депрессии выпариваемого раствора. Поэтому для выпаривания растворов, обладающих значительной температурной депрессией, использование теплового насоса оказывается нецелесообразным. Обычно его применение рентабельно при невысокой степени сжатия вторичного пара, соответствующей повышению температуры насыщения пара не более чем на 10—15 °С.

Расчет выпарных аппаратов с тепловым насосом приводится в специальной литературе*.

Барботажные выпарные аппараты. Выпаривание некоторых сильно агрессивных и высококипящих растворов, например растворов серной, соляной, фосфорной кислот, растворов мирабилита, хлористого магния и других, производят при непосредственном соприкосновении раствора с нагретыми инертными газами. Для таких растворов передача через стенку тепла, необходимого для выпаривания, оказывается практически неосуществимой из-за трудностей, связанных с выбором конструкционного материала, который должен сочетать хорошую теплопроводность с коррозионной и термической стойкостью.

Выпаривание при непосредственном соприкосновении раствора и теплоносителя осуществляют обычно с помощью топочных газов или нагретого воздуха в аппаратах с металлическим кожухом, футерованным изнутри коррозионностойкими материалами, например диабазовой и керамической плиткой, кислотоупорным и шамотным кирпичом и т. д. Барботажные трубы, по которым поступают в раствор газы, изготавливаются из термосилица, графита и других коррозионностойких материалов.

Типичный барботажный аппарат для концентрирования серной кислоты (рис. IX-19) состоит из выносной топki 1 и горизонтального цилиндрического корпуса 2. Часть объема аппарата заполняется слабым раствором кислоты, подаваемой по трубе 3. Топочные газы поступают по трубам 4, концы которых погружены в раствор кислоты. При перемешивании раствора и теплоносителя происходит интенсивное испарение растворителя и частично кислоты. Из камеры III (третьей по ходу кислоты) газы поступают по барботажной трубе 5

* См., например: К о л а ч Т. А., Р а д у н Д. В. Выпарные станции. М., Машгиз, 1963. 400 с.

в камеру II. Для повышения температуры паро-газовой смеси в эту камеру по барботажной трубе 6 подается дополнительно некоторое количество свежих топочных газов. Из камеры II газы вместе с парами кислоты и воды по барботажной трубе 7 направляются в камеру I, где отдают тепло на подогрев исходного слабого раствора кислоты. Упаренная кислота удаляется по трубе 8 из камеры III.

Противоток кислоты и газов позволяет лучше использовать тепло топочных газов, но потери тепла с отходящими газами значительны. Кроме того, происходит большой унос газами паров кислоты, которые улавливаются в отдельном электрофилт্রে.

Более эффективное выпаривание осуществляется в современных выпарных аппаратах с погружными горелками; одна из конструкций таких аппаратов приведена на рис. IX-20. При барботаже нагретых газов через слой раствора создается значительная межфазовая поверхность и происходит перемешивание жидкости пузырьками газа. В результате достигается интенсивный теплообмен.

В плоской крышке корпуса I аппарата расположена одна горелка 2 (как показано на рисунке) или несколько горелок, погруженных под уровень выпариваемого раствора. Уровень раствора в аппарате поддерживается постоянным с помощью переливной трубы 3.

Упаренный раствор отводится из конического дна аппарата, а выпадающие здесь кристаллы отсасываются посредством эрлифта. Паро-газовая смесь отводится из пространства над жидкостью через сепаратор 4.

Для таких аппаратов обычно используют специальные горелки беспламенного горения, снабженные огнеупорной насадкой, которая в накаливаемом состоянии каталитически ускоряет процесс горения (эти горелки описаны в главе XV). В барботажных выпарных аппаратах, работающих при непосредственном соприкосновении выпариваемого раствора и греющего агента, достигаются более высокие коэффициенты теплопередачи, чем при выпаривании через стенку.

Области применения и выбор выпарных аппаратов. Конструкция выпарного аппарата должна удовлетворять ряду общих требований, к числу которых относятся: высокая производительность и интенсивность теплопередачи при возможно меньшем объеме аппарата и расходе металла на его изготовление, простота устройства, надежность в эксплуатации, легкость очистки поверхности теплообмена, удобство осмотра, ремонта и замены отдельных частей.

Вместе с тем выбор конструкции и материала выпарного аппарата определяется в каждом конкретном случае физико-химическими свойствами выпариваемого раствора (вязкость, температурная депрессия, кристаллизруемость, термическая стойкость, химическая агрессивность и др.).

Как указывалось, высокие коэффициенты теплопередачи и большие производительности достигаются путем увеличения скорости циркуляции раствора. Однако одновременно возрастает расход энергии на выпаривание и уменьшается полезная разность температур, так как при постоянной температуре греющего пара с возрастанием гидравлического сопротивления увеличивается температура кипения раствора. Противоречивое влияние этих факторов должно учитываться при технико-экономическом сравнении аппаратов и выборе оптимальной конструкции.

Ниже приводятся области преимущественного применения выпарных аппаратов различных типов.

Для выпаривания растворов небольшой вязкости, не превышающей $\sim 8 \cdot 10^{-3} \text{ н} \cdot \text{сек} / \text{м}^2$ (8 спз), без образования кристаллов чаще всего используются вертикальные выпарные аппараты с многократной естественной циркуляцией. Из них наиболее эффективны аппараты с выносной нагревательной камерой и с выносными необогреваемыми циркуляционными трубами.

Выпаривание некристаллизующихся растворов большой вязкости, достигающей $\sim 0,1 \text{ н} \cdot \text{сек} / \text{м}^2$ (100 спз), производят в аппаратах с принудительной циркуляцией, реже — в прямоточных аппаратах с падающей пленкой или в роторных прямоточных аппаратах.

Выпаривание некристаллизующихся растворов большой вязкости, достигающей $\sim 0,1 \text{ н} \cdot \text{сек} / \text{м}^2$ (100 спз), производят в аппаратах с принудительной циркуляцией, реже — в прямоточных аппаратах с падающей пленкой или в роторных прямоточных аппаратах.

Выпаривание некристаллизующихся растворов большой вязкости, достигающей $\sim 0,1 \text{ н} \cdot \text{сек} / \text{м}^2$ (100 спз), производят в аппаратах с принудительной циркуляцией, реже — в прямоточных аппаратах с падающей пленкой или в роторных прямоточных аппаратах.

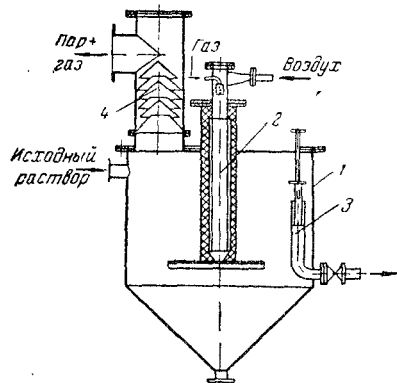


Рис. IX-20. Выпарной аппарат с погружной горелкой:

1 — корпус; 2 — горелка; 3 — переливная труба; 4 — сепаратор.

В роторных прямоточных аппаратах, как отмечалось, обеспечиваются благоприятные условия для выпаривания растворов, чувствительных к повышенным температурам.

Аппараты с принудительной циркуляцией широко применяются также для выпаривания кристаллизующихся или вязких растворов. Подобные растворы могут эффективно выпариваться и в аппаратах с вынесенной зоной кипения, работающих при естественной циркуляции. Эти аппараты при выпаривании кристаллизующихся растворов могут конкурировать с выпарными аппаратами с принудительной циркуляцией.

Для сильно пенящихся растворов рекомендуются прямоточные аппараты с поднимающейся пленкой.

5. Расчет многокорпусных выпарных аппаратов

Технологический (тепловой) расчет многокорпусного выпарного аппарата при его проектировании сводится к определению поверхности нагрева корпусов при заданных условиях работы выпарной установки. По сравнению с однокорпусным аппаратом особенность расчета состоит в том, что общую полезную разность температур необходимо рационально распределить по корпусам и найти количество выпариваемой воды и расход греющего пара для каждого корпуса.

При расчете заданы обычно следующие величины: расход исходного раствора G_n , его начальная b_a и конечная b_n концентрации, температура t_0 , с которой раствор поступает на выпаривание, температура T_1 первичного пара, греющего первый корпус, температура вторичного пара $T_{\text{конд}}$ в конденсаторе после последнего корпуса. Кроме того, в случае отбора экстра-пара задаются количества отбираемого из корпусов экстра-пара E_1, E_2 и т. д.

Искомыми величинами являются: общее количество W выпариваемой воды и количества воды W_1, W_2, \dots, W_n , выпариваемой по корпусам за единицу времени, расход D_1 свежего пара, греющего первый корпус, и поверхности нагрева корпусов F_1, F_2, \dots, F_n . Расчет заключается в решении системы уравнений материального, теплового балансов и теплопередачи с учетом дополнительных условий (отбор экстра-пара и др.). Из-за большого количества неизвестных расчет становится очень громоздким. Поэтому, если расчет выполняется без применения ЭВМ, его осуществляют методом последовательных приближений. Задаются значениями соответствующих величин, выполняют расчет и в случае существенного расхождения принятых и рассчитанных величин принимают новые значения тех же величин для последующего приближения. Пересчет проводят несколько раз, причем в большинстве случаев оказываются достаточными два или три приближения. Предварительно выполняют приближенный расчет, который позволяет выяснить ориентировочно показатели работы установки.

Приближенный расчет. В качестве первого приближения принимается, что в любом корпусе выпарной установки для выпаривания 1 кг воды требуется 1 кг греющего пара. Допускается также, что можно пренебречь потерями тепла в окружающую среду и теплом самоиспарения раствора, которые можно считать компенсирующими друг друга.

Если при n корпусах из всех корпусов, кроме последнего, отбирается экстра-пар в количествах $E_1, E_2, E_3, \dots, E_n$ и расход свежего пара на первый корпус составляет D_1 кг/сек, то при допущениях, указанных выше, количества воды $W_1, W_2, W_3, \dots, W_n$, выпариваемой в отдельных корпусах, равны:

$$W_1 = D_1 \quad (IX,33a)$$

$$W_2 = D_1 - E_1 \quad (IX,33б)$$

$$W_3 = D_1 - E_1 - E_2 \quad (IX,33в)$$

$$W_n = D_1 - E_1 - E_2 - \dots - E_{n-1} \quad (IX,33г)$$

Соответственно общее количество выпаренной воды составляет:

$$W = W_1 + W_2 + W_3 + \dots + W_n = nD_1 - (n-1)E_1 - \\ - (n-2)E_2 - \dots - E_{n-1} \quad (IX,34)$$

Из выражения (IX,34) может быть определен расход свежего пара, греющего первый корпус:

$$D_1 = W_1 = \frac{W}{n} + \frac{n-1}{n}E_1 + \frac{n-2}{n}E_2 + \dots + \frac{1}{n}E_{n-1} \quad (IX,35)$$

Следовательно, величина D_1 является функцией общего количества выпариваемой воды, числа корпусов и количеств отбираемого экстра-пара. Как видно из уравнения (IX, 35), на каждый килограмм отбираемого экстра-пара затрачивается меньше одного килограмма первичного пара, греющего первый корпус. Поэтому отбор экстра-пара повышает общую экономичность работы выпарной установки.

Из уравнения (IX,35) следует также, что расход первичного пара на каждый килограмм отбираемого экстра-пара тем меньше, чем ближе к последнему корпусу отбирается экстра-пар. Поэтому желательно отбирать экстра-пар из последних корпусов установки, если имеется возможность использовать на производственные нужды тепло вторичного пара более низкого давления.

Подставляя значения D_1 из уравнения (IX,35) в выражение для W_n , находим количество воды, выпариваемой в последнем корпусе установки:

$$W_n = \frac{W}{n} - \frac{1}{n}E_1 - \frac{2}{n}E_2 - \dots - \frac{n-2}{n}E_{n-2} - \frac{n-1}{n}E_{n-1} \quad (IX,36)$$

Обычно из последнего корпуса экстра-пар не отбирают, так что потери тепла, происходящие при конденсации вторичного пара в конденсаторе смешения, пропорциональны величине W_n . Поэтому целесообразно, чтобы величина W_n была возможно меньшей.

Приближенность рассматриваемого метода расчета обусловлена тем, что им не учитывается тепло самоиспарения раствора, которое обычно является значительным в последнем корпусе вакуум-выпарной установки.

Точный расчет. Более точным методом расчета многокорпусных выпарных установок является метод И. А. Тищенко.

Если не учитывать теплоту концентрирования и потери тепла в окружающую среду, а также принять, что теплоемкость водных растворов находится в линейной зависимости от их концентрации, то уравнения теплового баланса (IX,19)—(IX,21) могут быть записаны для любого n -го корпуса в общей форме:

$$Q_n = D_n (I_{rn} - c'_n \theta_n) = \\ = (G_n c_0 - W_1 - W_2 - \dots - W_{n-1}) c_n (t_{kn} - t_{k(n-1)}) + W_n (I_n - c''_n t_{kn})$$

где D_n и I_{rn} — расход и энтальпия пара, греющего n -ый корпус установки; c_n и θ_n — удельная теплоемкость и температура парового конденсата, удаляемого из n -го корпуса.

Решая это уравнение относительно W_n , получим следующее выражение для количества воды, выпариваемой в n -ом корпусе:

$$W_n = D_n \frac{I_{rn} - c'_n \theta_n}{I_n - c''_n t_{kn}} + (G_n c_0 - W_1 - W_2 - \dots - W_{n-1}) \frac{c_n (t_{kn} - t_{k(n-1)})}{I_n - c''_n t_{kn}} = \\ = D_n \alpha_n + (G_n c_0 - W_1 - W_2 - \dots - W_{n-1}) \beta_n \quad (IX,37)$$

В уравнении (IX,37):

$$\alpha_n = \frac{I_{rn} - c'_n \theta_n}{I_n - c''_n t_{kn}} \text{ — коэффициент испарения;}$$

$$\beta_n = \frac{c_n (t_{kn} - t_{k(n-1)})}{I_n - c''_n t_{kn}} \text{ — коэффициент самоиспарения.}$$

Коэффициент испарения α_n представляет собой отношение количества тепла $I_{гн} - c_n \theta_n$, отдаваемого 1 кг греющего пара в корпусе, к количеству тепла $I_n - c_n t_n$, которое затрачивается в том же корпусе на образование 1 кг вторичного пара. Следовательно, α_n показывает, какое количество вторичного пара может образоваться в корпусе выпарного аппарата при использовании тепла 1 кг греющего пара.

Числитель отношения, выражающего коэффициент самоиспарения β_n , пропорционален количеству тепла $c_n (t_{кн} - t_{к(n-1)})$, которое освобождается вследствие падения температуры 1 кг раствора, поступающего из предыдущего, $(n - 1)$ -го корпуса, от $t_{к(n-1)}$ до температуры кипения $t_{кн}$ раствора в n -ом корпусе.

Коэффициент самоиспарения β_n равен количеству вторичного пара, которое может образоваться в корпусе выпарного аппарата за счет теплоты самоиспарения 1 кг раствора, поступающего на выпаривание в этот корпус.

В n -ом корпусе испаряется в единицу времени W_n кг воды, т. е. образуется W_n кг вторичного пара. Этот пар в общем случае делится на две части: одна часть D_{n+1} направляется в качестве греющего в следующий $(n + 1)$ -ый корпус, а другая часть E_n отводится на сторону в качестве экстра-пара. Таким образом

$$W_n = D_{n+1} + E_n$$

откуда

$$D_{n+1} = W_n - E_n \tag{IX,38}$$

Подставив в уравнение (IX,37) вместо W_n его значение из уравнения (IX,38), найдем количество греющего пара для любого (кроме первого) корпуса выпарной установки:

$$D_{n+1} = D_n \alpha_n + (G_{нc_0} - W_1 - W_2 - \dots - W_{n-1}) \beta_n - E_n \tag{IX,39}$$

Для определения расхода пара, греющего первый корпус выпарной установки, выражают количества воды, выпариваемой по корпусам, в соответствии с уравнением (IX,37):

$$W_1 = D_1 \alpha_1 + G_{нc_0} \beta_1$$

$$W_2 = D_2 \alpha_2 + (G_{нc_0} - W_1) \beta_2$$

$$W_3 = D_3 \alpha_3 + (G_{нc_0} - W_1 - W_2) \beta_3$$

$$\dots \dots \dots$$

$$W_n = D_n \alpha_n + (G_{нc_0} - W_1 - W_2 - \dots - W_{n-1}) \beta_n$$

В эти уравнения подставляют значения расхода греющего пара по корпусам, начиная от второго, вычисленные согласно уравнению (IX,38)

$$D_2 = W_1 - E_1$$

$$D_3 = W_2 - E_2$$

$$\dots \dots \dots$$

$$D_n = W_{n-1} - E_{n-1}$$

и суммируют количества воды, выпариваемые по корпусам:

$$W_1 + W_2 + W_3 + \dots + W_n = W$$

Решая последнее уравнение совместно с уравнениями для $W_1, W_2, W_3, \dots, W_n$, получают очень громоздкую и неудобную для практических расчетов зависимость между D_1 и W .

Для упрощения указанной зависимости можно без большой погрешности считать, что коэффициенты испарения α во всех корпусах равны единице, а произведения двух или большего числа коэффициентов самоиспарения равны нулю. При этом расчетная формула для расхода греющего пара принимает вид *

$$D_1 = \frac{W - G_{нc_0} y + E_1 k_1 + E_2 k_2 + \dots + E_{n-1} k_{n-1}}{x} \tag{IX,40}$$

где $y = n\beta_1 + (n - 1)\beta_2 + (n - 2)\beta_3 + \dots + \beta_n$; $x = n - (n - 1)\beta_2 - 2(n - 2)\beta_3 - 3(n - 3)\beta_4 - \dots - (n - 1)\beta_n$; $k_1, k_2, k_3, \dots, k_{n-1}$ — коэффициенты при экстра-паре, значения которых зависят от числа корпусов выпарной установки:

Число корпусов	2	3	4
Коэффициент при экстра-паре			
k_1	1	$2 - \beta_3$	$3 - 2\beta_3 - 2\beta_4$
k_2	—	1	$2 - \beta_4$
k_3	—	—	1

* Вывод формулы см., например: Чернобыльский И. И. Выпарные установки. Киев, Изд-во Киевск. ун-та, 1960, 272 с.

Метод И. А. Тищенко, даже при использовании упрощений, приводит к довольно сложным зависимостям, кроме того, в них не учитывается теплота концентрирования раствора.

В связи с этим для расчета расхода пара D_1 , греющего первый корпус, и количеств воды, выпариваемой по корпусам (W_1, W_2, \dots, W_n), можно применять уравнения теплового баланса совместно с уравнением материального баланса по выпаренной воде. Подобные уравнения для трехкорпусной прямоточной выпарной установки были приведены выше (см. стр. 358).

Примерная схема расчета многокорпусной выпарной установки. Технологический расчет многокорпусной вакуум-выпарной установки проводят в следующей последовательности.

1. Вычислив по уравнению (IX,17) общее количество W воды, выпариваемой в установке, распределяют его по корпусам. При предварительном расчете W может быть распределено поровну между корпусами. Если число корпусов равно n , в каждом корпусе выпаривается W/n кг воды в единицу времени.

2. Из материального баланса по абсолютно сухому веществу находят, пользуясь формулами (IX,18)—(IX,18n), конечные концентрации раствора в корпусах.

3. Общий перепад давлений Δp в установке, равный разности между давлением p_1 первичного пара, греющего первый корпус, и давлением пара p_k в конденсаторе, распределяют предварительно поровну между корпусами; тогда при n корпусах на каждый корпус приходится перепад давлений $\Delta p_{кор} = \Delta p/n$.

4. По заданному давлению вторичного пара в конденсаторе и принятым перепадам его давления в корпусах находят давления вторичного пара $p_{вт}$ в корпусах установки:

В I корпусе	$p_{вт1} = p_1 - \Delta p_{кор}$
Во II корпусе	$p_{вт2} = p_{вт1} - \Delta p_{кор}$
В n-ом корпусе	$p_{втn} \approx p_k$

Далее по таблицам насыщенного водяного пара определяют температуры вторичного пара в корпусах.

5. Находят температурные потери по корпусам — от температурной депрессии, гидростатической депрессии и гидравлических потерь в трубопроводах вторичного пара между корпусами.

6. Вычисляют общую разность температур установки — разность между температурой пара T_1 , греющего первый корпус, и температурой насыщения вторичного пара в конденсаторе $T'_{конд}$.

7. По формуле (IX,27) определяют общую полезную разность температур $\sum \Delta t_{пол}$ выпарной установки и распределяют ее по корпусам. В предварительном расчете принимают тепловые нагрузки Q_1, Q_2, \dots, Q_n равными для всех корпусов и задаются ориентировочно отношениями коэффициентов теплопередачи по корпусам $K_1; K_2; \dots; K_n$.

Общую полезную разность $\sum \Delta t_{пол}$ обычно распределяют, исходя из равенства поверхностей нагрева корпусов, т. е. по формулам (IX,29)—(IX,29n).

8. После распределения $\sum \Delta t_{пол}$ по корпусам находят температуры греющего пара, вторичного пара и температуры кипения раствора в корпусах. Схема последовательного расчета указанных температур для многокорпусной вакуум-установки с параллельным движением пара и раствора приведена в табл. IX-1.

Далее по температурам паров находят с помощью паровых таблиц энтальпии паров.

9. Определив из справочной литературы по концентрациям растворов их удельные теплоемкости и теплоты концентрирования и задавшись потерями тепла в окружающую среду, составляют уравнения теплового

Т а б л и ц а IX-1. Расчет температур греющего и вторичного пара и температур кипения раствора

Корпус	Температура греющего пара T , °C	Температура кипения раствора t , °C	Температура вторичного пара T' , °C
I	T_1 (задана)	$t_{к1} = T_1 - \Delta t_{пол 1}$	$T'_1 = t_{к1} - (\Delta'_1 + \Delta''_1)$
II	$T_2 = T'_1 - \Delta''_{1-2}$	$t_{к2} = T_2 - \Delta t_{пол 2}$	$T'_2 = t_{к2} - (\Delta'_2 + \Delta''_2)$
n-ный	$T_n = T'_{n-1} - \Delta''_{(n-1)-n}$	$t_{кn} = T_n - \Delta t_{пол n}$	$T'_n = t_{кn} - (\Delta'_n + \Delta''_n)$
Конденсатор *	$T'_{конд} = T'_n - \Delta''_{конд n}$	—	—

* Расчетная температура насыщения вторичного пара в конденсаторе $T'_{конд}$ должна совпасть с заданной.

баланса по корпусам [см. уравнение (IX,23)]. Решая эти уравнения совместно с уравнением (IX,24), находят количества выпариваемой воды W_1, W_2, \dots, W_n и расход D_1 пара, греющего первый корпус.

10. По известным расходам греющего пара по корпусам определяют тепловые нагрузки Q_1, Q_2, \dots, Q_n корпусов и рассчитывают с помощью уравнения (VII,83) коэффициенты теплопередачи K_1, K_2, \dots, K_n в корпусах.

11. По общему уравнению теплопередачи (VII,82a) находят поверхности нагрева F_1, F_2, \dots, F_n корпусов.

12. Если величины, полученные расчетом, не совпадают с предварительно принятыми, в результате чего поверхности нагрева корпусов не равны друг другу (как было принято), то производят пересчет, задаваясь новым соотношением количеств воды, выпариваемой по корпусам. При этом найденные в первом приближении значения W_1, W_2, \dots, W_n принимают в качестве исходных для расчета последующего (второго) приближения и т. д.

Как указывалось, обычно бывает достаточно двух-трех приближений для того, чтобы основные расчетные величины F_1, F_2, \dots, F_n отличались от принятых не более чем на 3—5%.

Окончательные расчетные значения поверхностей нагрева корпусов округляют до нормализованных значений*.

* См., например: Аппараты выпарные. Каталог-справочник. М., ЦИНТИХИМ-НЕФТЕМАШ, 1972. 52 с. (Украинхиммаш).

Г Л А В А X

ОСНОВЫ МАССОПЕРЕДАЧИ

1. Общие сведения

В химической технологии широко распространены и имеют важное значение процессы массопередачи, характеризующиеся переходом одного или нескольких веществ из одной фазы в другую. Путем переноса одного или более компонентов из фазы в фазу можно разделять как гетерогенные, так и гомогенные системы (газовые смеси, растворы жидкостей и др.), причем наиболее часто процессы массопередачи используются для разделения гомогенных систем.

Виды процессов массопередачи. В промышленности применяются в основном следующие процессы массопередачи между газовой (паровой) и жидкой, между газовой и твердой, между твердой и жидкой, а также между двумя жидкими фазами:

1. **Абсорбция** — поглощение газа жидкостью, т. е. процесс разделения, характеризующийся переходом вещества из газовой фазы в жидкую. Обратный процесс выделения газа из жидкости называется десорбцией.

2. **Экстракция** (в системе жидкость—жидкость) — извлечение вещества, растворенного в жидкости, другой жидкостью, практически не смешивающейся или частично смешивающейся с первой. При этом извлекаемый компонент исходного раствора переходит из одной жидкой фазы в другую.

3. **Перегонка** — разделение гомогенных жидких смесей путем взаимного обмена компонентами между жидкостью и паром, полученным испарением разделяемой жидкой смеси.

4. **Адсорбция** — поглощение компонента газа, пара или раствора твердым пористым поглотителем, т. е. процесс разделения, характеризующийся переходом вещества из газовой (паровой) или жидкой фазы в твердую. Обратный процесс — десорбция — проводится после адсорбции и часто используется для регенерации поглощенного вещества из поглотителя.

Разновидностью адсорбции является **ионный обмен** — процесс разделения, основанный на способности некоторых твердых веществ (ионитов) обменивать свои подвижные ионы на ионы растворов электролитов.

5. **Сушка** — удаление влаги из твердых материалов, главным образом путем ее испарения. В этом процессе влага переходит из твердой фазы в газовую или паровую.

6. **Кристаллизация** — выделение твердой фазы в виде кристаллов из растворов или расплавов. Кристаллизация осуществляется в результате пересыщения или переохлаждения раствора (расплава) и характеризуется переходом вещества из жидкой фазы в твердую.

7. **Растворение и экстракция** (в системе твердое тело—жидкость). Растворение характеризуется переходом твердой фазы в жид-

кую (растворитель) и представляет собой, таким образом, процесс, обратный кристаллизации. Извлечение на основе избирательной растворимости одного или нескольких компонентов из твердого пористого материала, называется экстракцией из твердого или выщелачиванием.

Подобно теплопередаче массопередача представляет собой сложный процесс, включающий перенос вещества (массы) в пределах одной фазы, перенос через поверхность раздела фаз и его перенос в пределах другой фазы. Как известно, при теплопередаче обменивающиеся теплом среды в большинстве случаев разделены твердой стенкой, в то время как массопередача происходит обычно через границу раздела соприкасающихся фаз. Эта граница может быть либо подвижной (массопередача в системах газ—жидкость или пар—жидкость, жидкость—жидкость), либо неподвижной (массопередача с твердой фазой).

Перенос вещества из фазы к границе раздела фаз или в обратном направлении, т. е. в пределах одной из фаз, называется массоотдачей.

Процессы массопередачи можно разделить на две группы. К одной группе относятся процессы (абсорбция, экстракция и др.), в которых участвуют минимально три вещества: одно находится только в одной фазе, другое — только во второй фазе, а третье — переходит из одной фазы в другую и представляет собой распределяемое между фазами вещество. Первое и второе вещества являются лишь носителями распределяемого вещества и сами не переходят из фазы в фазу. Так, например, при поглощении аммиака водой из его смеси с воздухом вода и воздух служат носителями распределяемого вещества — аммиака.

К другой группе относятся процессы (например, перегонка), в которых вещества, составляющие две фазы, обмениваясь компонентами, сами непосредственно участвуют в массопередаче и уже не могут рассматриваться как инертные носители распределяемого вещества.

Скорость массообменных процессов, как правило, лимитируется молекулярной диффузией (см. ниже). Поэтому процессы массопередачи иногда называют диффузионными процессами.

Для массообменных процессов, по аналогии с процессами переноса тепла, принимают, что количество переносимого вещества пропорционально поверхности раздела фаз и движущей силе. Движущая сила характеризуется степенью отклонения системы от состояния динамического равновесия, выражаемой наиболее точно разностью химических потенциалов распределяемого вещества. Диффундирующее в пределах фазы вещество перемещается от точки с большей к точке с меньшей концентрацией, и в расчетах движущую силу процессов массопереноса выражают приближенно через разность концентраций подобно тому, как в процессах теплопереноса ее выражают разностью температур. Расчетные выражения движущей силы не одинаковы для процессов массоотдачи и массопередачи и будут рассмотрены ниже для каждого из этих процессов.

Процессы массопередачи избирательны в тех случаях, когда поглочитель извлекает только один компонент (или несколько компонентов) исходной смеси и практически не извлекает остальные ее компоненты. Эти процессы большей частью обратимы, т. е. могут протекать в противоположных направлениях в зависимости от температуры, давления и других условий их проведения. При этом направление перехода вещества из фазы в фазу определяется концентрациями распределяемого вещества в фазах и условиями равновесия.

Способы выражения состава фаз. Обычно количественный состав фаз выражают:

1) в объемных концентрациях, принимая за единицу массы 1 кг или за единицу количества вещества 1 моль; объемная концентрация представляет собой число килограммов (или киломолей) данного компонента, приходящееся на единицу объема фазы (в $\text{кг}/\text{м}^3$ или $\text{кмоль}/\text{м}^3$);

2) в весовых или мольных долях, представляющих собой отношение массы (или количества) данного компонента к массе (или количеству) всей фазы;

3) в относительных концентрациях, т. е. в виде отношения массы (или количества) данного компонента, являющегося распределяемым веществом, к массе (или количеству) компонента-носителя, количество которого остается постоянным в процессе массопередачи.

Пересчет составов из одних единиц измерения в другие приводится ниже.

Весовые и мольные доли. Пусть имеется смесь, состоящая из компонентов A, B, \dots, K, \dots, N , весовые доли (или весовые проценты) которых в смеси $\bar{x}_A, \bar{x}_B, \dots, \bar{x}_K, \dots, \bar{x}_N$ и мольные массы (кг/кмоль) равны $M_A, M_B, \dots, M_K, \dots, M_N$.

Число молей любого компонента, например компонента K , приходящееся на 1 кг смеси, составляет \bar{x}_K/M_K . Соответственно содержание этого компонента в смеси (в мол. долях)

$$x_K = \frac{\bar{x}_K/M_K}{\frac{\bar{x}_A}{M_A} + \frac{\bar{x}_B}{M_B} + \dots + \frac{\bar{x}_K}{M_K} + \dots + \frac{\bar{x}_N}{M_N}} = \frac{\bar{x}_K/M_K}{\sum \frac{\bar{x}}{M}} \quad (X,1)$$

Для обратного пересчета выразим весовые доли \bar{x} компонентов через мольные доли x .

Массы отдельных компонентов, содержащихся в 1 кмоль смеси, составляют $M_A x_A, M_B x_B, \dots, M_K x_K, \dots, M_N x_N$, а общая масса 1 кмоль смеси:

$$M_A x_A + M_B x_B + \dots + M_K x_K + \dots + M_N x_N = \sum Mx$$

Соответственно весовая доля K -го компонента:

$$\bar{x}_K = \frac{M_K x_K}{\sum Mx} \quad (X,2)$$

Для двухкомпонентной (бинарной) смеси, состоящей из компонентов A и B , выражения (X,1) и (X,2) упрощаются. Если весовая доля одного из компонентов (например, компонента A) равна \bar{x}_A , его мольная доля x_A и мольная масса M_A , то содержание другого компонента (с мольной массой M_B) будет $(1 - \bar{x}_A)$ или $(1 - x_A)$ соответственно. Поэтому мольный состав смеси (по компоненту A)

$$x_A = \frac{\bar{x}_A/M_A}{\frac{\bar{x}_A}{M_A} + \frac{1 - \bar{x}_A}{M_B}} \quad (X,3)$$

и ее весовой состав по тому же компоненту

$$\bar{x}_A = \frac{M_A x_A}{M_A x_A + M_B (1 - x_A)} \quad (X,4)$$

Объемная концентрация и весовые доли. Обозначим объемные концентрации компонентов в смеси через $c_A, c_B, \dots, c_K, \dots, c_N$ кг/м³. Сумма $c_A + c_B + \dots + c_K + \dots + c_N$ представляет собой массу смеси в 1 м³ ее объема, или плотность ρ смеси. Соответственно весовая доля любого (например, K -го) компонента выражается через его объемную концентрацию c_K следующим образом:

$$x_K = \frac{c_K}{\rho} \quad (X,5)$$

Относительные концентрации, весовые и мольные доли. Пусть \bar{X} и \bar{Y} выражают относительные весовые концентрации распределяемого компонента во взаимодействующих фазах Φ_x и Φ_y соответственно, т. е. коли-

чества его, приходящиеся на один килограмм носителя в каждой фазе. Например, если аммиак (распределяемый компонент) поглощается водой из его смеси с воздухом, то относительная концентрация NH_3 составляет: в жидкой фазе \bar{X} кг/кг H_2O , в газовой фазе \bar{Y} кг/кг воздуха.

Такое выражение состава фаз в некоторых расчетах (например, при составлении материальных балансов) удобнее других, так как содержание компонента отнесется к количеству носителя, неизменному в процессе массопередачи.

Общая масса фазы, состоящей из распределяемого компонента и 1 кг носителя, при таком выражении концентрации равна $(1 + \bar{X})$ кг (жидкая фаза) и $(1 + \bar{Y})$ кг (газовая или паровая фаза).

Соответственно весовые концентрации \bar{x} и \bar{y} распределяемого компонента в фазах:

$$\bar{x} = \frac{\bar{X}}{1 + \bar{X}} \quad \bar{y} = \frac{\bar{Y}}{1 + \bar{Y}} \quad (\text{X,6})$$

откуда

$$\bar{X} = \frac{\bar{x}}{1 - \bar{x}} \quad \bar{Y} = \frac{\bar{y}}{1 - \bar{y}} \quad (\text{X,7})$$

Для многокомпонентных смесей весовые концентрации компонентов определяются по уравнениям:

$$\bar{x} = \frac{\bar{X}}{1 + \sum \bar{X}} \quad \bar{y} = \frac{\bar{Y}}{1 + \sum \bar{Y}} \quad (\text{X,6a})$$

где $\sum \bar{X}$ и $\sum \bar{Y}$ — сумма относительных весовых концентраций всех компонентов смеси (кроме носителя) в фазах Φ_x и Φ_y .

Зависимости, идентичные уравнениям (X,6) и (X,7), получаются при выражении относительных концентраций через киломоли распределяемого компонента и носителя, а содержания распределяемого компонента в фазах — через мольные доли (x , y). При этом отметим, что в случае малых концентраций распределяемого компонента относительные мольные концентрации и мольные доли практически совпадают друг с другом.

В случае выражения концентраций распределяемого компонента в мольных долях его относительные весовые концентрации определяются из следующих зависимостей:

$$\bar{X} = \frac{M_x}{M_H(1 - x)} \quad \bar{Y} = \frac{M_y}{M_H(1 - y)} \quad (\text{X,7a})$$

где M и M_H — мольные массы распределяемого компонента и носителя, кг.

Парциальные давления. Состав газовых смесей часто выражают через парциальные давления компонентов, пропорциональные концентрациям последних и не зависящие от температуры газа. Соотношения между парциальным давлением компонента и некоторыми выражениями его концентрации приведены в главе XI.

2. Равновесие при массопередаче

Правило фаз. Знание равновесия в процессах массопередачи позволяет установить пределы, до которых могут протекать эти процессы. В основе равновесия лежит известное правило фаз:

$$\Phi + C = K + 2$$

где Φ — число фаз; C — число степеней свободы, т. е. число независимых переменных, значения которых можно произвольно изменять без нарушения числа или вида (состава) фаз в системе; K — число компонентов системы.

Правило фаз указывает число параметров, которое можно менять произвольно (в известных пределах) при расчете равновесия в процессах массообмена. Применим это правило к указанным выше двум группам процессов массопередачи: 1) каждая из двух взаимодействующих фаз содержит, помимо распределяемого компонента, инертный компонент-носитель (абсорбция, экстракция и др.); 2) в каждой из двух фаз компонент-носитель отсутствует (ректификация).

В первом случае система, состоящая из двух фаз ($\Phi = 2$) и трех компонентов — распределяемого вещества и двух веществ — носителей, согласно правилу фаз, имеет три степени свободы:

$$C = K + 2 - \Phi = 3 + 2 - 2 = 3$$

Таким образом, число степеней свободы равно общему числу компонентов, включая компоненты-носители. В этом случае можно произвольно изменять общее давление (P), температуру (t) и концентрацию одной из фаз по распределяемому компоненту (x_A или y_A). Следовательно, при данных температуре и давлении ($t = \text{const}$ и $P = \text{const}$) некоторой концентрации одной из фаз соответствует строго определенная концентрация другой фазы.

Во втором случае система, состоящая из двух фаз ($\Phi = 2$) и двух распределяемых компонентов ($K = 2$), имеет только две степени свободы:

$$C = K + 2 - \Phi = 2 + 2 - 2 = 2$$

Принимая во внимание, что процессы массопередачи осуществляются обычно при постоянном давлении ($P = \text{const}$), можно заключить, что в данном случае с изменением концентрации фазы (x_A) должна меняться температура. Вместе с тем, если бы такой процесс проводился при $t = \text{const}$, то различным концентрациям фазы отвечали бы разные давления.

Зависимости между независимыми переменными могут быть изображены в плоских координатах в виде так называемых фазовых диаграмм. В расчетах по массопередаче используют диаграммы зависимости давления от концентрации (при $t = \text{const}$), температуры от концентрации (при $P = \text{const}$) и диаграммы зависимости между равновесными концентрациями фаз, приведенные ниже.

Фазовое равновесие. Линия равновесия. Рассмотрим в качестве примера процесс массопередачи, в котором аммиак, представляющий собой распределяемый компонент, поглощается из его смеси с воздухом чистой водой, т. е. ввиду отсутствия равновесия переходит из газовой фазы Φ_y , где его концентрация равна y , в жидкую фазу Φ_x , имеющую начальную концентрацию $x = 0$. С началом растворения аммиака в воде начнется переход части его молекул в обратном направлении со скоростью, пропорциональной концентрации аммиака в воде и на границе раздела фаз. С течением времени скорость перехода аммиака в воду будет снижаться, а скорость обратного перехода возрастать, причем такой двусторонний переход будет продолжаться до тех пор, пока скорости переноса в обоих направлениях не станут равны друг другу. При равенстве скоростей установится динамическое равновесие, при котором не будет происходить видимого перехода вещества из фазы в фазу.

При равновесии достигается определенная зависимость между предельными, или равновесными, концентрациями распределяемого вещества в фазах для данных температуры и давления, при которых осуществляется процесс массопередачи.

В условиях равновесия некоторому значению \bar{x} отвечает строго определенная равновесная концентрация в другой фазе, которую обозначим через \bar{y}^* . Соответственно концентрации \bar{y} отвечает равновесная концентрация \bar{x}^* . В самом общем виде связь между концентрациями распределяемого вещества в фазах при равновесии выражается зависимостью:

$$\bar{y}^* = f(\bar{x}) \quad (X,8)$$

или

$$\bar{x}^* = f_1(\bar{y}) \quad (\text{X},9)$$

Любая из этих зависимостей изображается графически линией и ей равновесия, которая либо является кривой, как показано на рис. X-1, либо в частном случае — прямой линией. На рис. X-1, а показана равновесная кривая для системы с компонентами-носителями, выражающая зависимость равновесной концентрации, например в газовой фазе, от концентрации жидкой фазы при $P = \text{const}$ и $t = \text{const}$. На рис. X-1, б приведен пример равновесной кривой для процесса ректификации, построенной при $P = \text{const}$. Каждая точка кривой, как показано на рисунке, соответствует разным температурам (t_1 , t_2 и т. д.).

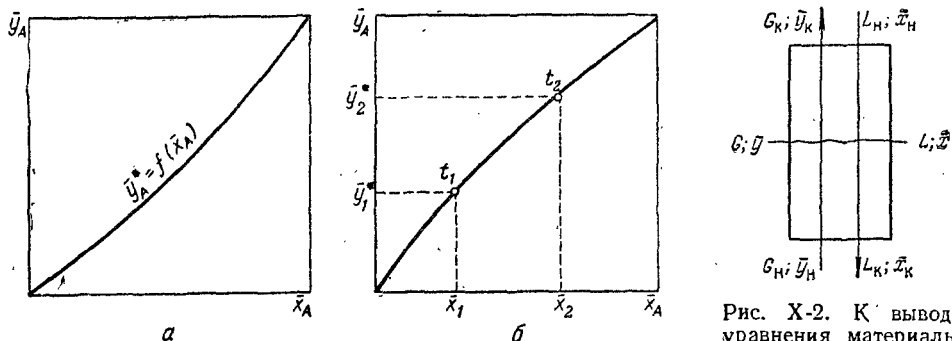


Рис. X-1. Диаграммы равновесия:

а — при $P = \text{const}$ и $t = \text{const}$; б — при $p = \text{const}$.

Рис. X-2. К выводу уравнения материального баланса противоточного массообменного аппарата

Отношение концентраций фаз при равновесии называется коэффициентом распределения:

$$m = \frac{\bar{y}^*}{\bar{x}} \quad (\text{X},10)$$

Для разбавленных растворов линия равновесия близка к прямой, и m является практически величиной постоянной, равной тангенсу угла наклона линии равновесия.

Конкретный вид законов равновесного распределения, выражающих зависимости (X,8) и (X,9), различен для разных процессов массопередачи. Так, например, в процессе абсорбции при низких концентрациях распределяемого вещества в исходном растворе равновесие описывается законом Генри (глава XI), для идеальных растворов в процессах ректификации — законом Рауля (глава XII) и т. д.

Как будет показано ниже, зная линию равновесия для конкретного процесса и рабочие, т. е. неравновесные, концентрации фаз в соответствующих точках, можно определить направление и движущую силу массопередачи в любой точке аппарата. На основе этих данных может быть рассчитана средняя движущая сила, а по ней — скорость процесса массопередачи.

Материальный баланс. Рабочая линия. Рабочие концентрации распределяемого вещества не равны равновесным, и в действующих аппаратах никогда не достигают равновесных значений.

Зависимость между рабочими концентрациями распределяемого вещества в фазах $\bar{y} = f(\bar{x})$ изображается линией, которая носит название рабочей линии процесса. Вид функции $\bar{y} = f(\bar{x})$, или уравнение рабочей линии в его общем виде, является одинаковым для всех массообменных процессов и получается из их материальных балансов.

Рассмотрим схему массообменного аппарата, работающего в режиме идеального вытеснения при противотоке фаз (рис. X-2). Пусть в процессе

массопередачи из фазы в фазу, например из газовой фазы в жидкую, переходит только один распределяемый компонент (скажем, аммиак).

Сверху в аппарат поступает L_n кг/сек одной фазы (жидкой), содержащей \bar{x}_n вес. долей распределяемого компонента, а снизу из аппарата удаляется L_k кг/сек той же фазы, содержащей \bar{x}_k вес. долей распределяемого компонента. Снизу в аппарат поступает G_n кг/сек другой фазы (газовой) концентрацией \bar{y}_n и сверху удаляется G_k кг/сек этой фазы, имеющей концентрацию \bar{y}_k вес. долей распределяемого компонента.

Тогда материальный баланс по всему веществу

$$G_n + L_n = G_k + L_k$$

и материальный баланс по распределяемому компоненту

$$G_n \bar{y}_n + L_n \bar{x}_n = G_k \bar{y}_k + L_k \bar{x}_k$$

Теперь напишем уравнения материального баланса для части аппарата от его нижнего конца до некоторого произвольного сечения, для которого расходы фаз составляют G и L кг/сек, а их текущие концентрации равны \bar{y} и \bar{x} соответственно.

Материальный баланс по всему веществу

$$G_n + L = G + L_k$$

и материальный баланс по распределяемому компоненту

$$G_n \bar{y}_n + L \bar{x} = G \bar{y} + L_k \bar{x}_k$$

Решая это уравнение относительно \bar{y} , получим

$$\bar{y} = \frac{L}{G} \bar{x} + \frac{G_n \bar{y}_n - L_k \bar{x}_k}{G} \quad (X,11)$$

Уравнение (X,11) представляет собой уравнение рабочей линии и и и и, выражающее связь между рабочими концентрациями распределяемого компонента в фазах для произвольного сечения аппарата.

Расходы фаз постоянны по высоте аппарата, например в процессах ректификации, когда числа молей компонентов, которыми обмениваются фазы, равны. В других случаях, если концентрации фаз мало изменяются по высоте аппарата, то расходы фаз по его высоте можно с достаточной для практических целей точностью считать постоянными, т. е. принять $L = \text{const}$ и $G = \text{const}$. При этом $L_k = L$, $G_n = G$ и уравнение (X,11) приводится к виду

$$\bar{y} = \frac{L}{G} \bar{x} + \left(\bar{y}_n - \frac{L}{G} \bar{x}_k \right) \quad (X,11a)$$

Вводя обозначения $\frac{L}{G} = A$ и $\bar{y}_n - \frac{L}{G} \bar{x}_k = B$, находим

$$\bar{y} = A \bar{x} + B \quad (X,11b)$$

Выражения (X,11a) и (X,11b) являются уравнениями рабочей линии, которыми обычно пользуются при расчетах массообменных процессов.

Таким образом, рабочая линия представляет собой прямую, которая наклонена к горизонту под углом, тангенс которого равен A , и отсекает на оси ординат отрезок, равный B . Рабочая линия для всего аппарата ограничена точками с координатами \bar{x}_n и \bar{y}_k (верхний конец аппарата, рис. X-2) и \bar{y}_n и \bar{x}_k (нижний конец аппарата).

Если расходы фаз значительно изменяются по высоте аппарата, то материальные балансы по компоненту-носителю для части аппарата от его нижнего конца до произвольного сечения (где концентрации фаз равны \bar{x} и \bar{y}) выражаются уравнениями:

$$L(1 - \bar{x}) = L_K(1 - \bar{x}_K) \text{ и } G(1 - \bar{y}) = G_H(1 - \bar{y}_H)$$

откуда

$$L = L_K \left(\frac{1 - \bar{x}_K}{1 - \bar{x}} \right) \text{ и } G = G_H \left(\frac{1 - \bar{y}_H}{1 - \bar{y}} \right)$$

Подставив значения L и G в общее уравнение материального баланса (X,11), получим

$$\bar{y} = \frac{L_K \left(\frac{1 - \bar{x}_K}{1 - \bar{x}} \right) \bar{x}}{G_H \left(\frac{1 - \bar{y}_H}{1 - \bar{y}} \right)} + \frac{G_H \bar{y}_H - L_K \bar{x}_K}{G_H \left(\frac{1 - \bar{y}_H}{1 - \bar{y}} \right)}$$

После соответствующих преобразований уравнение рабочей линии принимает вид:

$$\bar{y} = \frac{\left(\bar{y}_H - \frac{L_K}{G_H} \bar{x}_K \right) - \left(\bar{y}_H - \frac{L_K}{G_H} \right) \bar{x}}{\left(1 - \frac{L_K}{G_H} \bar{x}_K \right) - \left(1 - \frac{L_K}{G_H} \right) \bar{x}} \quad (X,11в)$$

Из уравнения (X,11в) следует, что в рассматриваемом случае рабочая линия криволинейна.

Направление массопердачи. Распределяемое вещество всегда переходит из фазы, где его содержание выше равновесного, в фазу, в которой концентрация этого вещества ниже равновесной. Направление переноса распределяемого вещества, т. е. направление массопердачи, можно определить с помощью линии равновесия и рабочей линии (рис. X-3).

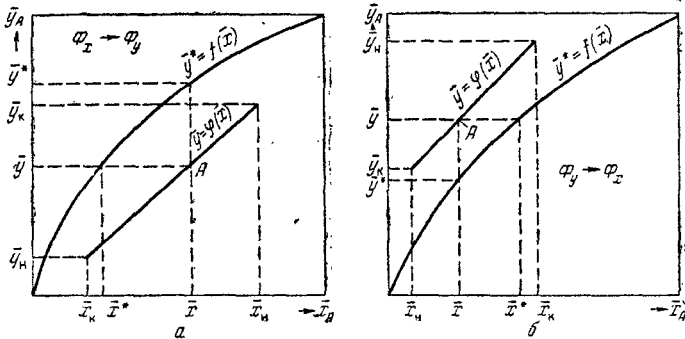


Рис. X-3. Определение направления массопердачи по $y-x$ диаграмме:

a — рабочая линия ниже линии равновесия; *б* — рабочая линия выше линии равновесия

Пусть массопердача происходит между фазами Φ_x и Φ_y , рабочие концентрации которых равны \bar{x} и \bar{y} соответственно.

Если рабочая линия расположена ниже линии равновесия (рис. X-3, *a*), то для любой точки, например точки *A* рабочей линии, $\bar{y} < \bar{y}^*$ и $\bar{x} > \bar{x}^*$, где \bar{y}^* и \bar{x}^* — равновесные концентрации. Следовательно, распределяемое вещество (компонент) будет переходить в этом случае из фазы Φ_x в фазу Φ_y . Перенос в таком направлении происходит, например, в процессе ректификации, где более летучий компонент переходит из жидкой фазы (Φ_x) в паровую (Φ_y).

Если же рабочая линия расположена выше линии равновесия (рис. X-3, *б*), то для произвольно выбранной на рабочей линии точки *A* концентрация $\bar{y} > \bar{y}^*$ и $\bar{x} < \bar{x}^*$. При этом распределяемый компонент будет переходить из фазы Φ_y в фазу Φ_x .

В качестве примера такого направления массопередачи можно указать на направление переноса в процессе абсорбции, где распределяемый компонент (поглощаемый газ) переходит из газовой фазы (Φ_g) в жидкую (Φ_l).

Таким образом, на $\bar{y}-\bar{x}$ -диаграмме направление процесса массопередачи может быть определено по взаимному положению равновесной и рабочей линий.

3. Скорость массопередачи

Скорость массопередачи связана с механизмом переноса распределяемого вещества в фазах, между которыми происходит массообмен.

Перенос вещества внутри фазы может происходить только путем молекулярной диффузии либо путем конвекции и молекулярной диффузии одновременно. Посредством одной молекулярной диффузии вещество перемещается, строго говоря, лишь в неподвижной среде. В движущейся среде перенос вещества осуществляется как молекулярной диффузией, так и самой средой в направлении ее движения или отдельными ее частицами в разнообразных направлениях.

В турбулентном потоке (см. ниже) перенос молекулярной диффузией преобладает только вблизи границы фазы. При турбулентном течении возникают нерегулярные пульсации скорости (см. стр. 45), под действием которых, наряду с общим движением потока, происходит перемещение частиц во всех направлениях, в том числе и в поперечном.

Конвективный перенос вещества, осуществляемый под действием турбулентных пульсаций, часто называют турбулентной диффузией.

Молекулярная диффузия. Молекулярной диффузией называется перенос распределяемого вещества, обусловленный беспорядочным тепловым движением молекул, атомов, ионов, коллоидных частиц. Молекулярная диффузия описывается первым законом Фика, согласно которому масса вещества dM , продиффундировавшего за время dt через элементарную поверхность dF (нормальную к направлению диффузии), пропорциональна градиенту концентрации $\frac{dc}{dn}$ этого вещества:

$$dM = -D dF dt \frac{dc}{dn} \quad (X,12)$$

или

$$M = -DF\tau \frac{dc}{dn} \quad (X,12a)$$

Из выражения (X,12a) следует, что удельный поток вещества, переносимого молекулярной диффузией через единицу поверхности ($F = 1$) в единицу времени ($\tau = 1$), или скорость молекулярной диффузии, составляет

$$q_m = \frac{M}{F\tau} = -D \frac{dc}{dn} \quad (X,13)$$

По своей структуре закон Фика аналогичен закону Фурье, описывающему передачу тепла теплопроводностью (см. стр. 264), причем аналогом градиента температур является в данном случае градиент концентрации, представляющий собой изменение концентрации диффундирующего вещества на единицу длины нормали между двумя поверхностями постоянных, но различных концентраций.

Коэффициент пропорциональности D в выражении закона Фика называется коэффициентом молекулярной диффузии, или просто коэффициентом диффузии. Знак минус

перед правой частью первого закона Фика указывает на то, что молекулярная диффузия всегда протекает в направлении уменьшения концентрации распределяемого компонента.

Согласно уравнению (X,12), коэффициент диффузии выражается следующим образом:

$$[D] = \left[\frac{M \, dn}{dcF\tau} \right] = \frac{\text{кг} \cdot \text{м}}{\frac{\text{кг}}{\text{м}^3} \cdot \text{м}^2 \cdot \text{сек}} = \frac{\text{м}^2}{\text{сек}}$$

откуда (до сокращения одноименных величин) вытекает физический смысл D . Коэффициент диффузии показывает, какая масса вещества диффундирует в единицу времени через единицу поверхности при градиенте концентрации, равном единице.

Возвращаясь к аналогии с процессами распространения тепла, можно отметить, что коэффициент диффузии D является аналогом коэффициента температуропроводности a .

Коэффициент молекулярной диффузии представляет собой физическую константу, характеризующую способность данного вещества проникать вследствие диффузии в неподвижную среду. Величина D таким образом не зависит от гидродинамических условий, в которых протекает процесс.

Значения коэффициента диффузии D являются функцией свойств распределяемого вещества, свойств среды, через которую оно диффундирует, температуры и давления. Обычно величины D возрастают с увеличением температуры и понижением давления (для газов). В каждом конкретном случае значение D определяют по опытным данным или по теоретическим и полуэмпирическим уравнениям * с учетом температуры и давления, при которых протекает процесс диффузии.

Примером приближенных зависимостей для расчета D (в $\text{м}^2/\text{сек}$) является следующее полуэмпирическое уравнение для диффузии газа A в газ B или в обратном направлении:

$$D = \frac{0,00435 \cdot 10^{-4} T^{3/2}}{P (v_A^{1/2} + v_B^{1/2})} \sqrt{\frac{1}{M_A} + \frac{1}{M_B}} \quad (\text{X},14)$$

где T — абсолютная температура, $^{\circ}\text{K}$; P — общее давление, бар ; v_A и M_A — мольные объем ($\text{см}^3/\text{моль}$) и масса ($\text{кг}/\text{кмоль}$) газа A ; v_B и M_B — мольные объем и масса газа B .

Мольные и атомные объемы различных веществ определяются опытным путем и приводятся в справочниках **. Мольные объемы можно рассчитать по атомным объемам компонентов.

В качестве примера расчетного уравнения для коэффициента диффузии газов или капельных жидкостей в жидкостях можно привести зависимость (в $\text{м}^2/\text{сек}$)

$$D = \frac{8,2 \cdot 10^{-12} T}{\mu v_A^{1/2}} \left[1 + \left(\frac{3v_B}{v_A} \right)^{2/3} \right] \quad (\text{X},15)$$

где μ — вязкость растворителя, $\text{Мн} \cdot \text{сек}/\text{м}^2$.

Коэффициенты диффузии газа в среду другого газа имеют значения $0,1$ — $1 \text{ см}^2/\text{сек}$, а при диффузии газа в жидкость они в 10^4 — 10^5 раз меньше и составляют примерно $1 \text{ см}^2/\text{сутки}$. Таким образом, молекулярная диффузия является весьма медленным процессом, особенно в жидкостях.

Турбулентная диффузия. Масса вещества dM_T , переносимого в пределах фазы вследствие турбулентной диффузии, может быть принята, по аналогии с молекулярной диффузией, пропорциональной поверхности dF , времени $d\tau$ и градиенту концентрации $\frac{dc}{dn}$ и определяется по уравнению

$$dM_T = -\epsilon_d dF d\tau \frac{dc}{dn} \quad (\text{X},16)$$

где ϵ_d — коэффициент турбулентной диффузии.

* См., например: Бретшнайдер С. Свойства газов и жидкостей. М., «Химия», 1966. 535 с.

** См., например: Справочник химика, Т. V. М., «Химия», 1966. См. с. 658.

Соответственно удельный поток вещества, переносимого путем турбулентной диффузии через единицу поверхности в единицу времени, или скорость турбулентной диффузии, составляет

$$q_T = \frac{M_T}{F\tau} = -\varepsilon_d \frac{dc}{dn} \quad (X,17)$$

Коэффициент турбулентной диффузии ε_d показывает, таким образом, *какая масса вещества передается посредством турбулентной диффузии в единицу времени через единицу поверхности при градиенте концентрации, равном единице.*

Коэффициент ε_d выражается в тех же единицах, что и коэффициент молекулярной диффузии D , т. е. в $m^2/сек.$ Однако в отличие от D коэффициент турбулентной диффузии ε_d не является физической константой; он зависит от гидродинамических условий, определяемых в основном скоростью потока и масштабом турбулентности.

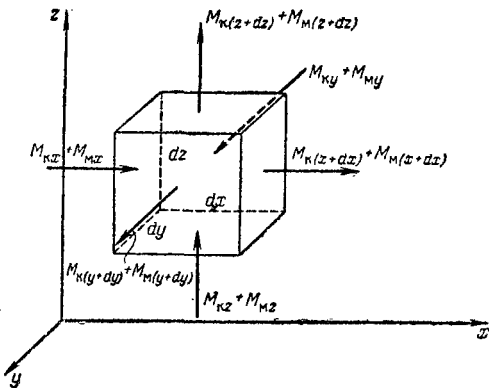


Рис. X-4. К выводу дифференциального уравнения конвективной диффузии.

Распределение концентраций при переносе путем конвективной диффузии определяется в самом общем виде дифференциальным уравнением конвективной диффузии.

Дифференциальное уравнение конвективной диффузии. Выделим в потоке данной фазы элементарный параллелепипед с ребрами dx , dy и dz , ориентированными относительно осей координат, как показано на рис. X-4. Рассмотрим материальный баланс по распределяемому веществу для параллелепипеда в наиболее общем случае неустановившегося массообмена. Будем считать, что процесс переноса происходит в условиях установившегося движения потока фазы. Распределяемое вещество проходит сквозь грани параллелепипеда как путем конвективного переноса, так и молекулярной диффузии.

Обозначим концентрацию распределяемого вещества в плоскости левой грани параллелепипеда площадью $dydz$ через c и проекции скорости на оси координат для данного элемента (точки) потока — через w_x , w_y и w_z соответственно.

Тогда масса вещества, поступающего только путем конвективной диффузии через площадь $dydz$, т. е. в направлении оси x , за время $d\tau$ составит

$$M_{kx} = w_x c dy dz d\tau$$

На противоположной грани параллелепипеда скорость в направлении оси x равна $w_x + \frac{\partial w_x}{\partial x} dx$ и концентрация распределяемого вещества составляет $c + \frac{\partial c}{\partial x} dx$. Следовательно, за время $d\tau$ через противоположную грань параллелепипеда выходит путем конвективной диффузии:

$$M_{k(x+dx)} = w_x c dy dz d\tau + \frac{\partial (w_x c)}{\partial x} dx dy dz d\tau$$

Конвективный перенос. Скорость конвективного переноса вещества вместе с самой средой в направлении, совпадающем с направлением общего потока, равна

$$q_k = C\omega \quad (X,18)$$

где ω — скорость потока жидкости, газа или пара; C — коэффициент пропорциональности.

Суммарный перенос вещества вследствие конвективного переноса и молекулярной диффузии, по аналогии с теплообменом, называют конвективным массообменом, или конвективной диффузией.

Разность между массами вещества, прошедшего через противоположные грани параллелепипеда за время $d\tau$ в направлении оси x , равна

$$dM_{kx} = M_{kx} + M_{k(x+dx)} = -\frac{\partial(w_{xc})}{\partial x} dx dy dz d\tau = -\frac{\partial(w_{xc})}{\partial x} dV d\tau$$

$dV = dxdydz$ — объем элементарного параллелепипеда.

Аналогично в направлении осей y и z :

$$dM_{ky} = -\frac{\partial(w_{yc})}{\partial y} dV d\tau \quad dM_{kz} = -\frac{\partial(w_{zc})}{\partial z} dV d\tau$$

Таким образом, содержание распределяемого вещества в объеме параллелепипеда изменится за время $d\tau$ вследствие перемещения вещества лько путем конвективной диффузии на величину

$$dM_k = dM_{kx} + dM_{ky} + dM_{kz} = -\left[\frac{\partial(w_{xc})}{\partial x} + \frac{\partial(w_{yc})}{\partial y} + \frac{\partial(w_{zc})}{\partial z}\right] dV d\tau$$

и в развернутом виде

$$dM_k = -\left[c\left(\frac{\partial w_x}{\partial x} + \frac{\partial w_y}{\partial y} + \frac{\partial w_z}{\partial z}\right) + w_x \frac{\partial c}{\partial x} + w_y \frac{\partial c}{\partial y} + w_z \frac{\partial c}{\partial z}\right] dV d\tau$$

Согласно уравнению неразрывности потока (II,43) для установившегося движения фазы

$$\frac{\partial w_x}{\partial x} + \frac{\partial w_y}{\partial y} + \frac{\partial w_z}{\partial z} = 0$$

Следовательно, предыдущее выражение dM_k примет вид

$$dM_k = -\left(w_x \frac{\partial c}{\partial x} + w_y \frac{\partial c}{\partial y} + w_z \frac{\partial c}{\partial z}\right) dV d\tau$$

Масса распределяемого вещества, поступающего в параллелепипед лько путем молекулярной диффузии через грань $dydz$ за время $d\tau$, соответствии с уравнением (X,12) составляет

$$M_{mx} = -D \frac{\partial c}{\partial x} dy dz d\tau$$

Масса вещества, выходящего за то же время путем молекулярной диффузии через противоположную грань,

$$M_{m(x+dx)} = -D \frac{\partial}{\partial x} \left(c + \frac{\partial c}{\partial x} dx\right) dy dz d\tau$$

Разность между массами продиффундировавшего через противоположные грани параллелепипеда вещества в направлении оси x за время $d\tau$ равна

$$dM_{mx} = M_x - M_{m(x+dx)} = D \frac{\partial^2 c}{\partial x^2} dx dy dz d\tau = D \frac{\partial^2 c}{\partial x^2} dV d\tau$$

Аналогично в направлении осей y и z :

$$dM_{my} = D \frac{\partial^2 c}{\partial y^2} dV d\tau$$

$$dM_{mz} = D \frac{\partial^2 c}{\partial z^2} dV d\tau$$

Масса распределяемого вещества в объеме всего параллелепипеда за время $d\tau$ изменится при переносе путем молекулярной диффузии на величину

$$dM_m = dM_{mx} + dM_{my} + dM_{mz} = D \left(\frac{\partial^2 c}{\partial x^2} + \frac{\partial^2 c}{\partial y^2} + \frac{\partial^2 c}{\partial z^2}\right) dV d\tau$$

В результате изменение массы распределяемого вещества во времени в объеме параллелепипеда

$$dM_{\tau} = \frac{\partial c}{\partial \tau} d\tau dV$$

Изменение массы распределяемого вещества за счет конвективной молекулярной диффузии в объеме параллелепипеда по закону сохранения массы должно равняться соответствующему изменению массы этого вещества во времени, т. е.

$$dM_K + dM_M = dM_{\tau}$$

или

$$-\left(w_x \frac{\partial c}{\partial x} + w_y \frac{\partial c}{\partial y} + w_z \frac{\partial c}{\partial z}\right) dV d\tau + D \left(\frac{\partial^2 c}{\partial x^2} + \frac{\partial^2 c}{\partial y^2} + \frac{\partial^2 c}{\partial z^2}\right) dV d\tau = \frac{\partial c}{\partial \tau} dV d\tau$$

Проводя соответствующие сокращения и перегруппировывая члены этого уравнения, получим

$$\frac{\partial c}{\partial \tau} + w_x \frac{\partial c}{\partial x} + w_y \frac{\partial c}{\partial y} + w_z \frac{\partial c}{\partial z} = D \left(\frac{\partial^2 c}{\partial x^2} + \frac{\partial^2 c}{\partial y^2} + \frac{\partial^2 c}{\partial z^2}\right) \quad (X,1)$$

или в более краткой записи

$$\frac{\partial c}{\partial \tau} + w \operatorname{grad} c = D \nabla^2 c \quad (X,1a)$$

Уравнение (X,19) представляет собой дифференциальное уравнение конвективной диффузии. Оно выражает закон распределения концентрации данного компонента в движущейся стационарно среде при неустановившемся процессе массообмена.

Уравнение (X,19) по структуре аналогично дифференциальному уравнению конвективного теплообмена (уравнению Фурье—Кирхгофа). С отличием состоит в том, что в уравнении (X,19) вместо температурного градиента входит градиент концентрации, а вместо коэффициента теплопроводности a — коэффициент молекулярной диффузии D .

Для частного случая установившегося массообмена уравнение (X,1) принимает вид:

$$w_x \frac{\partial c}{\partial x} + w_y \frac{\partial c}{\partial y} + w_z \frac{\partial c}{\partial z} = D \left(\frac{\partial^2 c}{\partial x^2} + \frac{\partial^2 c}{\partial y^2} + \frac{\partial^2 c}{\partial z^2}\right) \quad (X,2)$$

При массообмене в неподвижной среде $w_x = w_y = w_z = 0$, а конвективная составляющая в левой части уравнения (X,16) равна нулю, и уравнение обращается в дифференциальное уравнение молекулярной диффузии

$$\frac{\partial c}{\partial \tau} = D \left(\frac{\partial^2 c}{\partial x^2} + \frac{\partial^2 c}{\partial y^2} + \frac{\partial^2 c}{\partial z^2}\right) \quad (X,2)$$

Уравнение (X,21) носит название второго закона Фика

В дифференциальном уравнении конвективной диффузии, помимо концентрации, переменной является скорость потока. Поэтому данным уравнением надо рассматривать совместно с дифференциальными уравнениями гидродинамики: уравнениями Навье—Стокса и уравнением неравности потока. Однако эта система уравнений не имеет аналитического решения, и для получения расчетных зависимостей по массообмену приходится прибегать к преобразованию дифференциального уравнения конвективной диффузии методами теории подобия.

Термодиффузия. При наличии перепада температур в фазе возникает перенос, обусловленный градиентом температур, который называется *т е р м о д и ф ф у з и е й*. В этом случае более тяжелый компонент смеси перемещается в направлении градиента температур, т. е. в часть объема с более низкой температурой, а более легкий компонент в противоположном направлении. В результате у холодной поверхности фаза обогащается более тяжелым, а у горячей — более легким компонентом.

Явление термодиффузии наблюдается в некоторых процессах массообмена (например, в процессах сушки, глава XV) и эффективно используется для получения изотопов, методы разделения которых описываются в специальной литературе*.

Механизм процессов массопереноса. Трудности чисто теоретического анализа и расчета массопереноса обусловлены сложностью механизма переноса к границе раздела фаз и от нее путем молекулярной и турбулентной диффузии и недостаточной изученностью гидродинамических закономерностей турбулентных потоков, особенно вблизи подвижной границы раздела фаз.

На рис. X-5 приведена схема, поясняющая процесс массопередачи между жидкостью и газом (паром) или между двумя жидкостями. Фазы движутся с некоторой скоростью друг относительно друга и разделены подвижной поверхностью раздела.

Пусть перенос распределяемого вещества M (например, аммиака) происходит в условиях турбулентного движения фаз. Примем также, что вещество переходит из фазы Φ_y , где концентрация вещества M выше равновесной (смеси аммиака с воздухом), в фазу Φ_x , например в воду. Таким образом осуществляются процесс массоотдачи из основной массы фазы Φ_y к поверхности

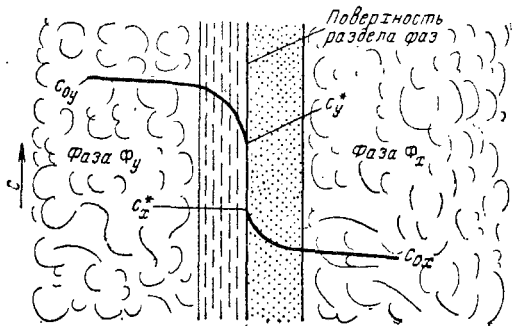


Рис. X-5. Схема распределения концентраций в фазах в процессе массопередачи.

раздела фаз и процесс массоотдачи от поверхности раздела к основной массе фазы Φ_x . В результате этих частных процессов, а также преодоления сопротивления переносу через самую поверхность раздела фаз (если оно имеет заметную величину) происходит процесс массопередачи — переход вещества из одной фазы в другую.

Процесс массопередачи теснейшим образом связан со структурой турбулентного потока в каждой фазе. Как известно из гидродинамики (см. стр. 47), при турбулентном движении потока у твердой стенки образуется пограничный слой. Аналогично в каждой фазе различают ядро, или основную массу фазы, и пограничный слой у границы фазы. В ядре вещество переносится преимущественно турбулентными пульсациями и концентрация распределяемого вещества, как показано на рис. X-5, в ядре практически постоянна. В пограничном слое происходит постепенное затухание турбулентности. Это выражается все более резким изменением концентрации по мере приближения к поверхности раздела. Непосредственно у поверхности перенос сильно замедляется, так как его скорость уже определяется скоростью молекулярной диффузии. В этой области наблюдается наиболее резкое, близкое к линейному, изменение концентрации вплоть до границы раздела фаз (см. рис. X-5).

Такой характер изменения концентраций объясняется тормозящим действием сил трения между фазами и сил поверхностного натяжения на границе жидкой фазы. Действием этих сил обусловлено сходство между

* См., например Розен А. М. Теория разделения изотопов в колоннах, М., Атомиздат, 1960. 473 с.

изменением концентрации распределяемого вещества при массоотдаче и изменением температур у твердой стенки в процессе теплоотдачи.

Таким образом, при турбулентном движении в ядре потока фазы перенос к границе раздела фаз (или в противоположном направлении) осуществляется параллельно молекулярной и турбулентной диффузией, причем основная масса вещества переносится посредством турбулентной диффузии. В пограничном же слое скорость переноса лимитируется скоростью молекулярной диффузии. Соответственно для интенсификации массопереноса желательнее уменьшать толщину пограничного слоя, повышая степень турбулентности потока, например путем увеличения до некоторого предела скорости фазы.

Модели процессов массопереноса. Механизм массоотдачи характеризуется сочетанием молекулярного и конвективного переноса. Еще более сложным является процесс массопередачи, включающий в качестве составляющих процессы массоотдачи по обе стороны границы раздела фаз. В связи с этим предложен ряд теоретических моделей, представляющих собой в той или иной степени упрощенные схемы механизма массопереноса.

В основу большинства моделей положены следующие допущения:

1. Общее сопротивление переносу из фазы в фазу складывается из сопротивления двух фаз и сопротивления поверхности раздела фаз. Однако сопротивление на поверхности раздела можно в большинстве случаев считать равным нулю. Тогда, принимая, что процесс переноса в пределах каждой фазы протекает независимо от другой, общее сопротивление переносу можно рассматривать как сумму фазовых сопротивлений (правило аддитивности).

2. На поверхности раздела фазы находятся в равновесии, причем равновесие на границе фазы устанавливается значительно быстрее изменения средней концентрации в ядре фазы.

Наиболее ранняя пленочная модель была предложена Льюисом и Уитменом, развившими взгляды Нернста на кинетику растворения твердых тел и некоторых других гетерогенных процессов. Согласно этой модели, в каждой фазе непосредственно к ее границе примыкают неподвижные или ламинарно движущиеся пленки, в которых перенос осуществляется только молекулярной диффузией. В пленках сосредоточено все сопротивление массоотдаче. Поэтому градиенты концентраций возникают лишь внутри пограничных пленок, в ядре фазы концентрации постоянны и равны средним концентрациям. Кроме того, в модели приняты допущения, указанные выше. Таким образом, этой модели соответствует схема, отличающаяся от приведенной на рис. X-5 тем, что весь пограничный слой является областью, где отсутствует перемешивание турбулентными пульсациями и изменение концентрации в нем происходит линейно.

Согласно пленочной модели, количество вещества q , перешедшего через единицу поверхности в единицу времени, пропорционально разности концентраций в ядре и на границе фазы, если перенос происходит от ядра к поверхности раздела фаз:

$$q = \frac{D}{\delta_{эф}} (c_0 - c_{гр}) \quad (X, 22)$$

где c_0 и $c_{гр}$ — средняя концентрация в ядре фазы и концентрация на границе раздела фаз; $\delta_{эф}$ — «эффективная» или «приведенная» толщина пограничной пленки.

Для фазы по другую сторону поверхности раздела величина q пропорциональна разности концентраций на границе и в ядре фазы.

В уравнении (X, 22) $D/\delta_{эф}$ — коэффициент, характеризующий скорость массоотдачи, а величина $\delta_{эф}$ по своему смыслу — толщина некоторого пограничного слоя, сопротивление которого молекулярной диффузии эквивалентно сопротивлению переносу, обусловленному в действительности конвективной диффузией.

В пленочной модели значительно упрощены истинные гидродинамические условия вблизи границы раздела фаз, где происходит затухание турбулентности. По этой причине большинство опытных данных не подтверждают зависимости $q \sim D$, как следует из уравнения (X,22), если считать, что величина $\delta_{эф}$ не зависит от D . Кроме того, эффективные толщины пленок практически не поддаются расчету или измерению.

Более точно учитываются условия у границы раздела в модифицированной пленочной модели, называемой моделью диффузионного пограничного слоя. Этой модели отвечает схема распределения концентрации в жидкой или газовой фазе, показанная на рис. X-6 [для системы жидкость (газ) — твердое тело].

Концентрация вещества, постоянная в ядре потока фазы ($c_0 = \text{const}$), медленно снижается в турбулентном пограничном слое, где вначале вещество переносится преимущественно турбулентными пульсациями. С приближением к границе фазы и уменьшением масштаба пульсаций на участке толщины слоя, в так называемом вязком подслое (см. стр. 47) концентрация снижается заметно быстрее. Здесь под действием сил трения движение приближается к ламинарному и возрастает доля вещества, передаваемого молекулярной диффузией. Однако на большей части толщины δ_0 вязкого подслоя турбулентной диффузией переносится большее количество вещества, чем молекулярной. Лишь в самой глубине вязкого подслоя, внутри тонкого диффузионного подслоя толщиной δ , непосредственно примыкающего к границе раздела фаз, молекулярный перенос становится преобладающим.

Диффузионный подслой, как показано на рис. X-6, является областью наиболее резкого и близкого к линейному изменения концентраций. Его величина δ связана с величиной δ_0 вязкого подслоя зависимостью

$$\delta = \left(\frac{D}{\nu} \right)^{1/m} \delta_0 \quad (\text{X,23})$$

Подставляя это значение δ в выражение (X,22), имеем

$$q = \frac{D^{\frac{m-1}{m}}}{\nu^{1/m} \delta_0} (c_0 - c_{тр}) \quad (\text{X,23a})$$

Здесь ν — кинематическая вязкость; m — показатель степени, который отражает закон затухания турбулентного обмена вблизи границы раздела фаз и обычно определяется опытным путем.

Согласно опытным данным, наиболее вероятно, что $m = 3$ (системы жидкость — твердое тело) и $m = 2$ для систем газ (пар) — жидкость и жидкость — жидкость, откуда из уравнения (X,23a) следует, что $q \sim D^{\frac{2}{3}}$ и $q \sim D^{\frac{1}{2}}$ соответственно.

Таким образом, затухание турбулентности происходит постепенно и непрерывно, и лишь у самой твердой стенки пульсационная скорость становится равной нулю, что соответствует $\epsilon_d = 0$. В системах газ (пар) — жидкость и жидкость — жидкость, обладающих подвижной поверхностью раздела, силы поверхностного натяжения действуют подобно силам трения у твердой поверхности. Однако до сих пор достоверно не установлен истинный закон затухания турбулентных пульсаций с приближением к границе фазы, и величину m нельзя определить теоретически.

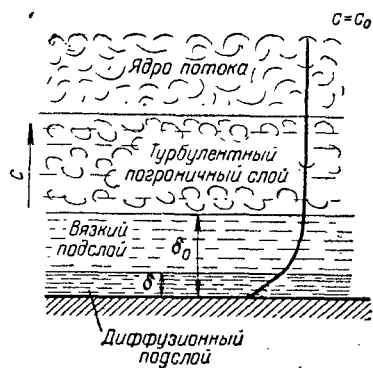


Рис. X-6. Структура потока и профиль концентраций в фазе (по модели диффузионного пограничного слоя).

В указанных выше моделях допускалось, что процесс массопередачи является квази-стационарным. В других моделях, называемых моделями обновления поверхности фазового контакта, массопередача рассматривается как нестационарный, изменяющийся во времени, процесс.

В наиболее ранней модели этой группы — модели проникания, или пенетрационной модели Хигби, — принимается, что массоотдача происходит во время контакта с поверхностью раздела быстро сменяющихся друг друга элементов жидкости (газа или пара), переносимых из ядра к границе раздела турбулентными пульсациями. При этом свежие элементы смывают уже прореагировавшие и, следовательно, массоотдача осуществляется при систематическом обновлении поверхности раздела фаз. Контакт с этой поверхностью является столь кратковременным, что процесс массоотдачи не успевает стать установившимся и перенос в промежутках между обновлениями поверхности происходит путем нестационарной молекулярной диффузии, условно названной прониканием (пенетрацией). Допускается, что все вихри, достигающие поверхности раздела, имеют одну и ту же продолжительность существования, или «возраст» и, таким образом, время контакта θ для всех элементов одинаково.

Исходя из этого условия и допущения о равновесии на поверхности раздела фаз интегрированием уравнения (X,19) для одномерного потока может быть определено количество вещества q , передаваемого через единицу поверхности за время θ :

$$q = 2 \sqrt{\frac{D}{\pi\theta}} (c_0 - c_{гр}) \quad (X,24)$$

где $c_0 - c_{гр}$ — разность концентраций в ядре и на границе фазы.

Следовательно, в отличие от пленочной модели, скорость переноса по данной модели (как и в модели диффузионного пограничного слоя) $q \sim D^{0,5}$, что в ряде случаев подтверждается опытом.

Впоследствии были предложены модифицированные модели обновления поверхности, авторы которых стремились уточнить механизм нестационарного переноса, слишком упрощенный в модели проникания (пренебрежение турбулентной диффузией, допущение о постоянстве периода проникания θ). В модели, предложенной М. Х. Кишиневским, допускается, что массоотдача вплоть до границы раздела фаз осуществляется совместно молекулярной и турбулентной диффузией, и поэтому в уравнение (X,24) вместо D необходимо вводить эффективный коэффициент диффузии $D_{эф} = D + e_d$.

В модели Данквертса, как и в модели проникания, принят чисто молекулярный перенос во время пребывания элементов жидкости на межфазной поверхности, но рассматривается вероятность замены каждого элемента новым. При этом допускается, что продолжительность пребывания элементов на поверхности не одинакова и распределяется по некоторому экспоненциальному закону. Последнее допущение позволяет преобразовать уравнение (X,24) к виду

$$q = \sqrt{Ds} (c_0 - c_{гр}) \quad (X,25)$$

где s — доля поверхности, обновляемая в единицу времени, или скорость обновления, $сек^{-1}$.

Во всех моделях обновления поверхности скорость массопереноса характеризуется средним временем пребывания элементов на поверхности раздела фаз $\theta_{ср}$, которое зависит от типа аппарата, где осуществляется контакт фаз. Например, в насадочных колоннах (стр. 444) за величину $\theta_{ср}$ условно принимаю время, в течение которого жидкость проходит путь, равный размеру одного элемента насадки, и т. д.

Нестационарность массопередачи весьма вероятна во многих процессах, где сплошная фаза взаимодействует с дисперсной (пузырями, каплями), в которой при недостаточном интенсивном перемешивании скорость переноса может изменяться во времени. Однако в моделях обновления поверхности, как и в пленочной модели, не отражаются истинные гидродинамические условия, характеризующие затухание турбулентности у границы раздела фаз.

Предложены также модели массопередачи, в которых учитывается, что вследствие подвижности поверхности раздела фаз скорость переноса в данной фазе должна зависеть не только от гидродинамических условий в этой фазе, но и в фазе, с ней взаимодействующей. При этом допускается возможность переноса турбулентности из фазы в фазу. Эти модели носят пока в основном только качественный характер.

Таким образом, в настоящее время не существует теоретических моделей массопередачи, основывающихся на точных, надежно проверенных опытом гидродинамических закономерностях. Основной причиной этого следует считать сложность и недостаточную изученность турбулентного движения.

Уравнение массоотдачи. Ввиду сложности механизма процессов массоотдачи в фазах для практических целей принимают, что *скорость массоотдачи пропорциональна движущей силе, равной разности концентраций в ядре и на границе фазы или (в случае обратного направления переноса) — разности концентраций на границе и в ядре фазы.*

Соответственно, если распределяемое вещество переходит из фазы Φ_y в фазу Φ_x , то основное уравнение массоотдачи, определяющее количе-

ство M вещества, переносимого в единицу времени в каждой из фаз (к границе фазы или в обратном направлении), выражается следующим образом:

фаза Φ_y

$$M = \beta_y F (\bar{y} - \bar{y}_{гр}) \quad (X,26)$$

фаза Φ_x

$$M = \beta_x F (\bar{x}_{гр} - \bar{x}) \quad (X,26a)$$

Входящие в эти уравнения разности концентраций $\bar{y} - \bar{y}_{гр}$ и $\bar{x}_{гр} - \bar{x}$ представляют собой движущую силу процесса массоотдачи соответственно в фазах Φ_y и Φ_x , причем \bar{y} и \bar{x} — средние концентрации в основной массе (ядре) каждой из фаз, $\bar{y}_{гр}$ и $\bar{x}_{гр}$ — концентрации у границы соответствующей фазы.

Коэффициенты пропорциональности в уравнениях (X,26) и (X,26a) называются коэффициентами массоотдачи.

Коэффициенты массоотдачи β_x (в фазе Φ_x) и β_y (в фазе Φ_y) показывают, какая масса вещества переходит от поверхности раздела фаз в ядро фазы (или в обратном направлении) через единицу поверхности в единицу времени при движущейся силе, равной единице.

Коэффициент массоотдачи является не физической константой, а кинетической характеристикой, зависящей от физических свойств фазы (плотности, вязкости и др.) и гидродинамических условий в ней (ламинарный или турбулентный режим течения), связанных в свою очередь с физическими свойствами фазы, а также с геометрическими факторами, определяемыми конструкцией и размерами массообменного аппарата. Таким образом, величина β является функцией многих переменных, что значительно осложняет расчет или опытное определение коэффициентов массоотдачи. Значениями последних учитывается как молекулярный, так и конвективный перенос вещества в фазе.

По своему смыслу коэффициент массоотдачи является аналогом коэффициента теплоотдачи в процессах переноса тепла, а основное уравнение массоотдачи идентично по структуре основному уравнению теплоотдачи.

Коэффициент массоотдачи может быть выражен в различных единицах в зависимости от выбора единиц для массы распределяемого вещества и движущей силы. Если принять, что масса вещества выражена в килограммах, то в общей форме коэффициент массоотдачи выразится следующим образом:

$$[\beta] = \left[\frac{\text{кг}}{\text{м}^2 \cdot \text{сек} \cdot (\text{ед. движ. силы})} \right]$$

При этом единица измерения β в каждом конкретном случае будет связана с единицами, принятыми для выражения движущей силы (табл. X-1).

Если в уравнение массоотдачи входит не масса (килограммы), а количество (киломоли) распределяемого вещества, то во всех приведенных единицах измерения килограммы должны быть заменены на киломоли. Для перехода от величин β , выраженных в $\text{кмоль} \cdot \text{м}^{-2} \cdot \text{сек}^{-1} \cdot (\text{ед. движ. силы})^{-1}$, к их значениям в $\text{кг} \cdot \text{м}^{-2} \cdot \text{сек}^{-1} \cdot (\text{ед. движ. силы})^{-1}$ следует первые умножить на массу 1 кмоль ($\text{кг}/\text{кмоль}$) M_k распределяемого компонента.

Зависимости между величинами β , выраженными в различных единицах, имеют следующий вид:

при движущей силе, определяемой разностью мольных долей [$\text{кг} \cdot \text{м}^{-2} \cdot \text{сек}^{-1} \cdot (\text{мол. доли})^{-1}$]

$$\beta_m = \frac{M_{к0}}{M_{см}} \beta_c = P \beta_p \quad (X,27)$$

при движущей силе, определяемой разностью относительных концентраций распределяемого компонента [$\text{кг} \cdot \text{м}^{-2} \cdot \text{сек}^{-1} \cdot (\text{кг}/\text{кг})^{-1}$]

$$\beta_G \approx \rho \beta_c = \frac{M_n}{M_k} P \beta_p \quad (X,27a)$$

Таблица X-1. Единицы измерения коэффициентов массоотдачи, используемые в расчетах

Выражение движущей силы	Коэффициент массоотдачи	
	обозначение	единицы измерения
Разность объемных концентраций, $кг/м^3$	β_c	$\left[\frac{кг}{м^2 \cdot сек} \cdot \frac{кг}{м^3} \right] = \left[\frac{м}{сек} \right]$
Разность относительных концентраций, $кг/кг$	β_D	$\left[\frac{кг}{м^2 \cdot сек} \cdot \frac{кг}{кг} \right] = \left[\frac{кг}{м^2 \cdot сек} \right]$
Разность мольных долей	β_M	$\frac{кг}{м^2 \cdot сек \cdot (мол. доли)}$
Разность парциальных давлений (для газовой или паровой фазы), $н/м^2$ *	β_D	$\left[\frac{кг}{м^2 \cdot сек} \cdot \frac{н}{м^2} \right] = \left[\frac{кг}{м^2 \cdot сек} \cdot \frac{кг \cdot м}{сек^2 \cdot м^2} \right] = \left[\frac{сек}{м} \right]$

* Разность парциальных давлений в СИ может выражаться также в барах.

при движущей силе, определяемой разностью парциальных давлений [в $кг \cdot м^{-2} \times сек^{-1} \cdot (н/м^2)^{-1}$]

$$\beta_D = \frac{M_k}{RT} \beta_c \quad (X,276)$$

где M_n и $M_{см}$ — средняя мольная масса носителя и всей фазы, $кг/кмоль$; ρ — плотность фазы, $кг/м^3$; P — общее давление, $н/м^2$; R — газовая постоянная [8314 $дж/(кмоль \cdot град)$]; T — абсолютная температура, $^{\circ}К$.

Если коэффициенты массоотдачи выражены во внесистемных единицах, приводимых ниже, то для пересчета β применимы соотношения:

$$\begin{aligned} м/сек \times 3600 &= м/ч \\ сек/м \times 3,53 \cdot 10^8 &= кг/(м^2 \cdot ч \cdot ат) \\ сек/м \times 4,8 \cdot 10^5 &= кг/(м^2 \cdot ч \cdot мм рт. ст.) \\ кг/(м^2 \cdot ч \cdot мм рт. ст.) \times 735 &= кг/(м^2 \cdot ч \cdot ат) \end{aligned}$$

Влияние направления диффузии на массоотдачу. Рассмотрим два предельных случая влияния направления диффузии на перенос вещества в каждой фазе. В первом случае путем диффузии переносится к границе раздела фаз лишь один компонент (однонаправленная диффузия). Такая диффузия характерна для процессов абсорбции и жидкостной экстракции. Концентрация переносимого компонента падает в направлении к границе раздела фаз, но общая концентрация смеси компонентов (плотность фазы) не может быть различной в разных точках фазы. Поэтому уменьшение абсолютной концентрации, вызванное падением концентрации диффундирующего компонента, компенсируется за счет возникновения потока всей массы газа (жидкости) в направлении к границе раздела фаз — так называемого массового, или *стефанового*, потока.

При движении всей массы газа (жидкости) в направлении диффузии данного компонента к последней добавляется также конвективный перенос. Тогда уравнение массоотдачи [например, уравнение (X,26)] усложняется и принимает вид:

$$M = \beta_y F (y - y_{гр}) \frac{y_{общ}}{y_{н, ср}} \quad (X,28)$$

где $y_{общ}$ — общая концентрация смеси, равная сумме концентраций компонентов; $y_{н, ср}$ — средняя логарифмическая концентрация носителя в пограничном слое фазы Φ_y .

При малых концентрациях распределяемого компонента добавочный множитель $y_{общ}/y_{н, ср}$ в уравнении (X,28) близок к единице, и с достаточной для практики точностью можно пользоваться уравнением (X,26).

Второй случай — эквимолекулярная, противоположно направленная диффузия двух компонентов — характерен для процессов ректификации. Навстречу одному из диффундирующих компонентов из второй фазы диффундирует другой компонент, причем скорости диффузии их равны. Тогда эти два диффузионных потока взаимно компенсируют друг друга, общая абсолютная концентрация смеси по ходу диффузии не меняется и стефанова потока не возникает. Введения поправки в уравнение массоотдачи в этом случае не требуется.

Подобие процессов переноса массы. Наиболее строгий и принципиально возможный путь для определения коэффициентов массоотдачи заключается в интегрировании уравнения диффузии в движущейся среде (X,19) совместно с уравнениями движения, т. е. с уравнениями Навье—Стокса и уравнением неразрывности потока при заданных начальных и граничных условиях.

Однако система указанных уравнений практически не имеет общего решения. Поэтому так же, как для гидродинамических и теплообменных процессов, не решая системы основных уравнений, можно методами теории подобия найти связь между переменными, характеризующими процесс переноса в потоке фазы, в виде обобщенного (критериального) уравнения массоотдачи.

Рассмотрим подобие граничных условий на границе между ядром потока фазы и пограничным слоем, а также на границе раздела фаз.

На границе ядра потока с пограничным слоем $c_0 \approx \text{const}$. Подобие переноса вещества у границы раздела фаз установим на основе представления о диффузионном пограничном подслое.

Масса вещества, переносимая в единицу времени к границе фазы, в соответствии с уравнением массоотдачи (X,26) составляет:

$$M = \beta_g F (y - y_{гp})$$

Та же масса вещества переносится молекулярной диффузией через пограничный слой и, следовательно, согласно уравнению (X,12a), при $\tau = 1$ имеем:

$$M = -DF \frac{dy}{dn}$$

Приравнявая оба выражения M и сокращая F , найдем зависимость, характеризующую подобие условий переноса на границе фазы:

$$\beta_g (y - y_{гp}) = -D \frac{dy}{dn}$$

Обозначив $y - y_{гp}$ через Δy , запишем это уравнение в виде

$$\beta_g \Delta y = -D \frac{dy}{dn} \quad (X,29)$$

Учитывая, что для подобных процессов отношение сходственных величин равно отношению величин им пропорциональных, заменим dy конечной разностью Δy и dn — некоторым характерным линейным размером l .

Согласно рассмотренному ранее способу подобного преобразования уравнений (см. стр. 72), разделив левую часть уравнения на его правую часть, сократив подобные члены и опустив знак минус, получим, что для подобных систем

$$\frac{\beta_g l}{D} = \text{idem}$$

Данный комплекс величин при выражении их в единицах одной системы является безразмерным и в соответствии с первой теоремой подобия (см. главу II, стр. 70) представляет собой критерий подобия. Этот комплекс носит название диффузионного критерия Нуссельта * (Nu'):

$$Nu' = \frac{\beta l}{D} \quad (X,30)$$

* В зарубежной литературе диффузионный критерий Нуссельта часто называют критерием Шервуда (Sh).

В сходственных точках подобных систем критерии Nu' равны ($Nu' = idem$). Равенство Nu' выражает подобие переноса вещества у границы фазы в этих системах.

В соответствии с уравнением массоотдачи (X,26)

$$M = \beta F (c_0 - c_{гр}) \quad (A)$$

Вместе с тем, в первом приближении, на основе уравнения (X,22)

$$M = \frac{D}{\delta_{эф}} F (c_0 - c_{гр}) \quad (B)$$

причем $\delta_{эф}$ — толщина диффузионного пограничного подслоя.

Приравнявая выражения (A) и (B), находим, что $D/\beta = \delta_{эф}$.

Тогда выражение (X,30) может быть записано в виде

$$Nu' = \frac{\beta l}{D} = \frac{l}{\delta_{эф}} \quad (X,30a)$$

Таким образом, можно считать, что по порядку величины Nu' выражает отношение характерного геометрического размера к толщине диффузионного пограничного подслоя.

Для определения условий подобия переноса вещества в пограничном слое (подобия распределения концентраций в нем) используем дифференциальное уравнение конвективной диффузии [уравнение (X,20)] для одномерного потока массы в направлении оси x , перпендикулярной поверхности контакта фаз:

$$\frac{\partial c}{\partial \tau} + w_x \frac{\partial c}{\partial x} = D \frac{\partial^2 c}{\partial x^2} \quad (X,31)$$

Член $\frac{\partial c}{\partial \tau}$ отражает изменение концентрации во времени, т. е. неустановившийся характер процесса, член $w_x \frac{\partial c}{\partial x}$ характеризует распределение концентрации, обусловленное конвективным переносом, и член $D \frac{\partial^2 c}{\partial x^2}$ — распределение концентрации за счет молекулярной диффузии.

Заменим члены уравнения (X,31) следующими величинами:

$$\frac{\partial c}{\partial \tau} \sim \frac{c}{\tau} \quad w_x \frac{\partial c}{\partial x} \sim w \frac{c}{l} \quad D \frac{\partial^2 c}{\partial x^2} \sim D \frac{c}{l^2}$$

Разделим первый член левой части уравнения на его правую часть. При этом получим безразмерный комплекс величин

$$\frac{l^2}{\tau D} = Fo' \quad (X,32)$$

который носит название д и ф ф у з и о н н о г о к р и т е р и я Ф у р ь е.

Для того чтобы устранить неудобство, связанное с применением в расчетах больших численных значений Fo' , этот критерий выражают комплексом величин, обратным полученному выше:

$$Fo' = \frac{\tau D}{l^2} \quad (X,32a)$$

Равенство критериев Fo' в сходственных точках подобных систем — необходимое условие подобия неустановившихся процессов массоотдачи. Это равенство характеризует постоянство отношения изменения концентрации во времени к изменению концентрации вследствие чисто молекулярного переноса.

Отношение второго слагаемого левой части уравнения (X,31) к его правой части представляет собой безразмерный комплекс величин, известный под названием д и ф ф у з и о н н о г о к р и т е р и я П е к л е (Pe'):

$$Pe' = \frac{wl}{D} \quad (X,33)$$

Критерий Pe' выражает меру отношения массы вещества, перемещаемой путем конвективного переноса и молекулярной диффузии, в сходственных точках подобных систем.

Подобие распределения концентраций и одновременно подобие скоростей в потоках соблюдается в общем случае при следующих условиях:

$$Fo' = \frac{\tau D}{l^2} = idem \quad Pe' = \frac{\omega l}{D} = idem \quad Re = \frac{\omega l}{\nu} = idem$$

Во многих случаях вместо критерия Pe' используют отношение критериев Pe' и Re , которое представляет собой диффузионный критерий подобия Прандтля*:

$$Pr' = \frac{Pe'}{Re} = \frac{\omega l / D}{\omega l / \nu} = \frac{\nu}{D} = \frac{\mu}{\rho D} \quad (X,34)$$

В критерий Pr' входят только величины, отражающие физические свойства потока. Таким образом, этот критерий формально выражает постоянство отношения физических свойств жидкости (газа) в сходственных точках подобных потоков. Однако его физический смысл глубже, так как вязкостью ν определяется, при прочих равных условиях, профиль скоростей в потоке, а от величины D в конечном счете зависит распределение концентраций. Поэтому критерий Pr' можно рассматривать как меру подобия профилей скорости и концентрации в процессах массоотдачи.

При $Pr' = \nu/D = 1$ толщина диффузионного подслоя равна толщине гидродинамического ламинарного подслоя (см. стр. 47). Как известно, значения числа Pr' близки к единице для газов; в жидкостях по порядку величины $Pr' \approx 10^3$ и соответственно для жидкостей толщина диффузионного подслоя много меньше толщины гидродинамического вязкого подслоя.

Необходимой предпосылкой подобия процессов массоотдачи является соблюдение гидродинамического подобия, которое, как следует из главы II, требует, чтобы в сходственных точках подобных потоков были равны не только критерии Рейнольдса ($Re = idem$), но и критерии Фруда ($Fr = idem$). Критерий Фруда часто бывает удобно заменить (подобно замене Pe' на Pr') критерием Галлилея, в который, как известно, не входит скорость потока ($Ga = g l^3 / \nu^2$).

При подобии процессов переноса массы должно соблюдаться также геометрическое подобие, которое выражается равенством симплексов $\Gamma_1, \Gamma_2, \dots, \Gamma_n$, представляющих собой отношения характерных геометрических размеров $l_1, l_2, l_3, \dots, l_n$ к некоторому определяющему размеру l_0 .

Обычно определяемой величиной при расчетах массоотдачи является коэффициент массоотдачи β , значение которого находят из критерия Nu' . Следовательно, этот критерий можно считать определяемым.

Общая функциональная зависимость Nu' от определяющих критериев и симплексов подобия для неустановившихся процессов массоотдачи может быть выражена как

$$Nu' = f(Fo', Pe', Re, Fr, \Gamma_1, \Gamma_2, \dots) \quad (X,35)$$

или при иной комбинации определяющих критериев подобия

$$Nu' = f_1(Fo', Re, Pr', Ga, \Gamma_1, \Gamma_2, \dots) \quad (X,35a)$$

В последнем случае скорость потока входит в качестве переменной лишь в критерий Re .

Для установившихся процессов массоотдачи условие равенства критериев Fo' в сходственных точках подобных потоков отпадает и приведенные выше обобщенные зависимости принимают вид:

$$Nu' = f(Pr, Re, Fr, \Gamma_1, \Gamma_2, \dots) \quad (X,36)$$

* В зарубежной литературе этот критерий часто носит название критерия Шмидта (Sc).

или

$$\text{Nu}' = f_1(\text{Re}, \text{Pr}', \text{Ga}, \Gamma_1, \Gamma_2, \dots) \quad (\text{X}, 36a)$$

Зависимости (X,35)—(X,36a) могут быть представлены в степенной форме. Так, например, зависимость (X,36a) при записи критериев подобия в развернутой форме можно выразить следующим образом:

$$\frac{\beta l}{D} = A \left(\frac{\omega l \rho}{\mu} \right)^m \left(\frac{\mu}{\rho D} \right)^n \left(\frac{q l^3}{\nu^2} \right)^o \left(\frac{l_1}{l_0} \right)^p \left(\frac{l_2}{l_0} \right)^q \dots \quad (\text{X}, 36b)$$

Если влияние сил тяжести на процесс переноса пренебрежимо мало, то критерий Ga из уравнения (X,36a) может быть исключен. Тогда

$$\text{Nu}' = f(\text{Re}, \text{Pr}', \Gamma_1, \Gamma_2, \dots) \quad (\text{X}, 37)$$

Расчетная зависимость типа уравнения (X,36) или (X,37) называется, аналогично соответствующим зависимостям в гидродинамике и теплопередаче, обобщенным, или критерияльным, уравнением массотдачи. Численные значения входящих в него коэффициента A и показателей степеней m , n , o , p и q находят обработкой опытных данных.

Аналогия между переносом массы, тепла и механической энергии (количества движения). Сопоставляя рис. VII-8 и X-5, можно заметить принципиальное сходство между профилями изменения скорости, температур и концентраций. Это указывает на то, что в определенных условиях существует аналогия между механизмами переноса массы, тепла и механической энергии. В ядре турбулентного потока, движущегося внутри трубы (канала), при перемешивании под действием турбулентных пульсаций происходит выравнивание скоростей частиц, а в процессах тепло- и массопереноса — выравнивание соответственно температур и концентраций. В пределах же пограничного подслоя, где действие турбулентных пульсаций становится пренебрежимо малым, наблюдается резкое падение скоростей, а также температур и концентраций. При этом в общем случае толщины гидродинамического, теплового и диффузионного пограничных подслоев не одинаковы. Их толщины совпадают, когда равны величины кинематической вязкости ν , коэффициента температуропроводности a и коэффициента молекулярной диффузии D . Как известно, значениям ν , a и D пропорциональны соответственно количества переносимых массы, тепла и механической энергии в пограничном слое. Таким образом, аналогия между указанными процессами соблюдается при условии, что $\nu = a = D$.

Исходя из аналогии между процессами переноса массы, тепла и количества движения, можно в определенных случаях приближенно определять скорость массоотдачи по данным о трении (гидродинамическая аналогия) или о скорости переноса тепла. При этом отпадает необходимость в расчете коэффициентов массоотдачи β по уравнениям массоотдачи или же в довольно сложном экспериментальном определении этих величин. Аналогично упрощается и вычисление коэффициентов теплоотдачи α .

Как известно [уравнение (II,40)], при турбулентном движении касательное напряжение τ_T является не только функцией ν , но и турбулентной вязкости ν_T , определяемой степенью турбулентности потока:

$$\frac{\tau_T}{\rho} = -(\nu + \nu_T) \frac{d\omega}{dn} \quad (\text{X}, 37a)$$

Аналогично может быть выражена масса вещества, переносимого совместно молекулярной и турбулентной диффузией:

$$q_d = \frac{M}{F} = -(D + \epsilon_d) \frac{dc}{dn} \quad (\text{X}, 38)$$

где ϵ_d — коэффициент турбулентной диффузии.

Для ядра турбулентного потока величины ν и D пренебрежимо малы сравнительно с ν_T и ϵ_d , и их можно исключить из уравнений (X,37a) и (X,38). После этого уравнения могут быть проинтегрированы в пределах изменения переменных c и ω от их значений в ядре потока до значений на границе фазы, где $c = c_{гр}$ и $\omega = 0$.

В результате, учитывая, что $\tau_T = \tau_{гр}$, получают следующее выражение коэффициента массоотдачи:

$$\beta = \frac{M}{F \Delta c} = \frac{(\epsilon_d / \nu_T) \tau_{гр}}{\rho \omega} \quad (\text{X}, 39)$$

где $\Delta c = c - c_{гр}$ — разность концентраций в ядре и на границе фазы; ω — средняя скорость потока.

Используя выражение (X,39), можно определить отношение коэффициента массоотдачи β к средней скорости w потока, которое представляет собой безразмерную величину и носит название диффузионного критерия Стантона:

$$St' = \frac{\beta}{w} = \frac{(\epsilon_d/\nu_\tau) \tau_{гр}}{\rho w^2} \quad (X,40)$$

Можно показать, что критерий St' представляет собой отношение диффузионных критериев Нуссельта и Пекле:

$$St' = \frac{Nu'}{Pe'} = \frac{\beta l/D}{w l/D} = \frac{\beta}{w} \quad (X,40a)$$

Критерий St' характеризует подобие полей концентраций и скоростей при массоотдаче в турбулентных потоках, подобных друг другу.

По аналогии с зависимостью между коэффициентами теплоотдачи и трения зависимость между β и $\tau_{гр}$, выраженная уравнением (X,39), называется аналогией Рейнольдса. Входящее в уравнение (X,39) касательное напряжение определяется из баланса сил давления и сил трения:

$$V \Delta p = \tau_{гр} F w$$

Для потока в трубе объемный расход $V = \frac{\pi d^2}{4} w$ (d — диаметр трубы), перепад давления в трубе, обусловленный силами трения, $\Delta p = \lambda \frac{l}{d} \cdot \frac{\rho w^2}{2}$ (l — длина трубы, λ — коэффициент трения). Поверхность трения в трубе $F = \pi d l$.

Следовательно

$$\tau_{гр} = \frac{V \Delta p}{F w} = \frac{\frac{\pi d^2}{4} w \lambda \cdot \frac{l}{d} \cdot \frac{\rho w^2}{2}}{\pi d l \cdot w} = \frac{\lambda}{8} \rho w^2 \quad (X,41)$$

Подставив значение $\tau_{гр}$ в выражение (X,40), получим зависимость между коэффициентами массоотдачи и трения:

$$\frac{\beta}{w} = \frac{(\epsilon_d/\nu_\tau) \frac{\lambda}{8} \rho w^2}{\rho w^2} = \frac{\epsilon_d}{\nu_\tau} \cdot \frac{\lambda}{8} \quad (X,42)$$

Зависимость (X,42) представляет собой окончательное выражение аналогии Рейнольдса, позволяющей заменять определение β измерением значения λ и наоборот. Однако трудность практического использования аналогии заключается в недостаточной изученности величин ϵ_d и ν_τ .

При выводе аналогии Рейнольдса не принималось во внимание существование турбулентного пограничного слоя, в котором величинами D и ν пренебрегать нельзя. В связи с этим были разработаны уточненные зависимости между β и $\tau_{гр}$ (анalogии Прандтля, Тэйлора, Кармана и др.)^{*}.

Упрощенное выражение гидродинамической аналогии получено Кольборном на основе обобщенного уравнения массоотдачи [уравнение (X,36)] в виде зависимости

$$St' (Pr')^{2/3} = \frac{\lambda}{8} = j_d \quad (X,43)$$

или

$$Nu' = j_d Re (Pr')^{1/3} \quad (X,43a)$$

Согласно аналогии Рейнольдса [уравнение (X,42)], при $\epsilon_d/\nu_\tau = 1$ критерий $St' = \lambda/8$. Таким образом, можно считать, что множитель $(Pr')^{2/3}$ в уравнении (X,43) имеет смысл поправки, учитывающей отсутствие полного подобия в распределении концентраций и скоростей.

Аналогия между массоотдачей и трением достаточно точно соблюдается у газов, для которых $Pr' \approx 1$. Для капельных жидкостей ($Pr' \approx 10^3$) аналогия дает результаты, значительно расходящиеся с опытом. Кроме того, зависимость (X,43) не подтверждается экспериментально в условиях поперечного обтекания, например при движении потока через насадку. При таких условиях значительную долю потери давления составляют местные сопротивления, не учитываемые аналогией.

Используя аналогию Рейнольдса применительно к полю температур, можно определить отношение коэффициентов теплоотдачи α и массоотдачи β , выражающее аналогию между теплоотдачей и массоотдачей:

$$\frac{\alpha}{\beta} = c_p \rho \left(\frac{Pr'}{Pr} \right)^{2/3} \quad (X,44)$$

где c_p — удельная теплоемкость теплоносителя; ρ — плотность теплоносителя.

^{*} См., например; Беннет К. О., Майерс Дж. Е. Гидродинамика, теплообмен и массообмен. М., «Недра», 1966. См. с. 338.

Зависимость (X,44) соблюдается для массоотдачи в газовой или паровой фазе (например, при испарении воды в воздух, для которой $Pg = Pg' = 1$ и $\alpha/\beta = c_{p0}$). Аналогия пригодна и для поперечного обтекания (при движении через насадку и т. д.).

Как указывалось, полное подобие распределения скоростей, температур и концентраций возможно лишь, когда тепловая пограничный слой совпадает по толщине с гидродинамическим, т. е. $\alpha = \nu$ и $Pg = \nu/\alpha = 1$, а диффузионный подслей имеет ту же толщину, что и гидродинамический. Последнее условие соответствует $D = \nu$, или $Pg' = \nu/D = 1$. Таким образом, существование аналогии между переносом массы, тепла и механической энергии (трением) ограничено следующими условиями: она соблюдается лишь в условиях внутренней задачи, при $Pg = Pg' = 1$, а также при отсутствии стефанового потока (см. стр. 400), который возможен только в процессах массопереноса.

Несмотря на ограниченность аналогий, указанных выше, они полезны как метод изучения и приближенного определения коэффициентов массоотдачи.

Уравнение массопередачи. Как отмечалось, процесс массопередачи включает процессы массоотдачи в пределах каждой из двух взаимодействующих фаз и, кроме того, процесс переноса распределяемого вещества через поверхность раздела фаз. Сложность расчета процесса связана с тем, что практически невозможно измерить концентрации фаз непосредственно у границы их раздела. Учитывая это, основное уравнение массопередачи, определяющее массу M вещества, переносимого из фазы в фазу в единицу времени (нагрузку аппарата), выражают следующим образом:

$$M = K_y F (y - y^*) \quad (X, 45)$$

$$M = K_x F (x^* - x) \quad (X, 45a)$$

где y^* , x^* — равновесные концентрации в данной фазе, соответствующие концентрациям распределяемого вещества в основной массе (ядре) другой фазы; K_y , K_x — коэффициенты массопередачи, выраженные соответственно через концентрации фаз Φ_y и Φ_x .

При такой форме записи уравнения массопередачи движущая сила процесса выражается разностью между рабочей и равновесной концентрацией (или наоборот), отражающей меру отклонения системы от состояния равновесия.

Коэффициент массопередачи (K_y или K_x) показывает, какая масса вещества переходит из фазы в фазу за единицу времени через единицу поверхности контакта фаз при движущей силе массопередачи, равной единице.

По физическому смыслу коэффициенты массопередачи отличаются от коэффициентов массоотдачи, но выражены в одинаковых с ними единицах измерения. Таким образом, коэффициенты массопередачи могут выражаться (см. стр. 400) в $м/сек$, $кг/(м^2 \cdot сек)$, $кг/[м^2 \cdot сек \cdot (мол \cdot доли)]$ и в $сек/м$.

Следует подчеркнуть, что в условно принимаемых за движущую силу разностях концентраций ($y - y^*$) или ($x^* - x$) величины y^* и x^* представляют собой фактически не существующие в потоке предельные (равновесные) концентрации, значения которых можно найти в справочниках.

Концентрации фаз изменяются при их движении вдоль поверхности раздела, соответственно изменяется движущая сила массопередачи. Поэтому в уравнение массопередачи вводят величину средней движущей силы (Δy_{cp} или Δx_{cp}). Тогда уравнения (X,45) и (X,45a) принимают вид:

$$M = K_y F \Delta y_{cp} \quad (X, 46)$$

$$M = K_x F \Delta x_{cp} \quad (X, 46a)$$

С помощью уравнений (X,46) и (X,46a) обычно находят поверхность контакта фаз F и по ней рассчитывают основные размеры аппарата. Для определения F необходимо предварительно рассчитать коэффициент массопередачи K_y или K_x и среднюю движущую силу (см. ниже). Величина M либо задается при расчете, либо определяется из материального баланса.

Зависимость между коэффициентами массопередачи и массоотдачи. Чтобы установить связь между коэффициентом массопередачи и коэффициентами массоотдачи, обычно принимают, что на границе раздела фаз

(см. рис. X-5) достигается равновесие. Это предположение равносильно допущению о том, что сопротивлением переносу через границу раздела фаз можно пренебречь. Отсюда вытекает, как следствие, положение об аддитивности фазовых сопротивлений, которое является одной из предпосылок для расчета коэффициента массопередачи.

Допустим, что распределяемое вещество, как показано на рис. X-5, переходит из фазы Φ_y в фазу Φ_x , и движущая сила массопередачи выражается в концентрациях фазы Φ_y . При установившемся процессе массопередачи количество вещества, переходящее из фазы в фазу, определим по уравнению (X,45).

Для упрощения рассмотрим случай, когда равновесная зависимость между концентрациями в фазах л и е й н а, т. е. линия равновесия описывается уравнением $y^* = mx$, где m — тангенс угла наклона линии равновесия.

Выразим движущую силу в уравнении массоотдачи (X,26a) в концентрациях фазы Φ_y , принимая, что концентрации распределяемого вещества в фазах непосредственно у границы ($x_{гр}$, $y_{гр}$) равновесны друг другу. Тогда из уравнения линии равновесия следует, что $x_{гр} = y_{гр}/m$ и $x = y^*/m$, где y^* — концентрация фазы Φ_y , равновесная с концентрацией x фазы Φ_x .

Подставляя эти значения $x_{гр}$ и x в уравнение (X,26a), получим

$$M = \beta_x F \frac{y_{гр} - y^*}{m}$$

откуда

$$y_{гр} - y^* = \frac{Mm}{\beta_x F} \quad (A)$$

Вместе с тем из уравнения массоотдачи (X,26) имеем:

$$y - y_{гр} = \frac{M}{\beta_y F} \quad (B)$$

Складывая выражения (B) и (A), исключаем неизвестную нам концентрацию на границе раздела фаз:

$$y - y^* = \frac{M}{F} \left(\frac{1}{\beta_y} + \frac{m}{\beta_x} \right)$$

Из уравнения массопередачи (X,45) находим:

$$y - y^* = \frac{M}{F} \cdot \frac{1}{K_y}$$

Приравняв правые части полученных выражений движущей силы ($y - y^*$) и сокращая подобные члены, получим:

$$\frac{1}{K_y} = \frac{1}{\beta_y} + \frac{m}{\beta_x} \quad (X,47)$$

При выражении коэффициента массопередачи в концентрациях фазы Φ_x аналогичные рассуждения приводят к зависимости

$$\frac{1}{K_x} = \frac{1}{\beta_x} + \frac{1}{\beta_y m} \quad (X,48)$$

Левые части уравнений (X,47) и (X,48) представляют собой общее сопротивление переносу вещества из фазы в фазу, т. е. сопротивление массопередаче, а их правые части — сумму сопротивлений массоотдаче в фазах. Поэтому зависимости (X,47) и (X,48) являются уравнениями аддитивности фазовых сопротивлений.

При $m = \text{const}$ уравнение (X,48) можно получить, разделив уравнение (X,47) на m . Отсюда следует, что величины K_y и K_x связаны зависимостью $K_y = \frac{K_x}{m}$.

Уравнения аддитивности (X,47) и (X,48) были выведены для линейной равновесной зависимости, но они остаются в силе и для кривой линии равновесия.

Покажем применимость уравнений аддитивности фазовых сопротивлений для случая криволинейной равновесной зависимости (рис. X-7). Для любой точки A , связывающей рабочие концентрации фаз (x и y), движущая сила массоотдачи выражается проекцией на ось ординат (или на ось абсцисс) прямой AB , угол наклона которой

$$\text{tg } \alpha = \frac{y - y_{\text{гр}}}{x_{\text{гр}} - x} = \frac{1}{\beta_y} = \frac{\beta_x}{1}$$

т. е. в соответствии с уравнениями (X,26) и (X,26а) зависит от относительных значений фазовых сопротивлений.

Заменяв дугу \overline{BC} кривой равновесия прямолинейным отрезком, получим

$$\text{tg } \beta = \frac{y - y_{\text{гр}}}{x^* - x_{\text{гр}}} = m_y \quad (\text{A})$$

Аналогично, заменяя дугу \overline{BD} кривой равновесия прямой, будем иметь

$$\text{tg } \gamma = \frac{y_{\text{гр}} - y^*}{x_{\text{гр}} - x} = m_x \quad (\text{B})$$

Из выражения (Б) видно, что величина m равна в данном случае наклону хорды \overline{BD} (см. рис. X-7).

Подставим значение $y - y_{\text{гр}}$ из выражения (А) в уравнение (X,26) или значение $x_{\text{гр}} - x$ из выражения (Б) в уравнение (X,26а) и исключим соответствующее значение граничной концентрации подобно тому, как это было сделано выше. Тогда получим уравнения, аналогичные уравнениям (X,47) и (X,48):

$$\frac{1}{K_y} = \frac{1}{\beta_y} + \frac{m_x}{\beta_x} \quad (\text{X,47a})$$

$$\frac{1}{K_x} = \frac{1}{\beta_x} + \frac{1}{\beta_y m_y} \quad (\text{X,48a})$$

При кривой линии равновесия величины m и, следовательно, коэффициенты массопередачи K изменяются по высоте (длине) аппарата. В этом случае при расчете его обычно разбивают по высоте на участки; в пределах каждого из них принимают m величиной постоянной и используют среднее для всего аппарата значение K .

Доля диффузионного сопротивления каждой фазы зависит от гидродинамических условий и значения коэффициента диффузии D в ней, а также от условий равновесия. В некоторых случаях диффузионное сопротивление одной из фаз может быть пренебрежимо мало по сравнению с сопротивлением другой. Пусть, например, столь невелико сопротивление фазы Φ_x . Тогда коэффициент массоотдачи β_x очень велик, а диффузионное сопротивление $1/\beta_x$ соответственно очень мало. При данном m член m/β_x в уравнении (X,47) — величина незначительная. Пренебрегая им, получим, что $K_y \approx \beta_y$, т. е. в данном случае скорость массопередачи ограничена сопротивлением в фазе Φ_y , которое является определяющим.

В противоположном случае, когда очень мало сопротивление фазы Φ_y , величина β_y — весьма большая, а величина $1/\beta_y m$ незначительна. При этом из уравнения (X,48) коэффициент $K_x \approx \beta_x$, т. е. определяющим является сопротивление в фазе Φ_x .

Аналогичная подстановка в уравнения массопередачи (X,45) и (X,45a) дает:

$$M = K_{yV} a V (y - y^*) = K_{yV} V (y - y^*) \quad (X,50)$$

$$M = K_{xV} a V (x^* - x) = K_{xV} V (x^* - x) \quad (X,50a)$$

Величины $\beta_{yV} = \beta_{yV} a$ и $\beta_{xV} = \beta_{xV} a$ называются объемными коэффициентами массоотдачи, а величины $K_{yV} = K_{yV} a$ и $K_{xV} = K_{xV} a$ — объемными коэффициентами массопередачи.

Если масса распределяемого вещества в единицу времени измеряется в кг/сек, а движущая сила процесса выражается разностью объемных концентраций (в кг/м³), то объемные коэффициенты массоотдачи и массопередачи выражаются следующим образом:

$$\left[\frac{\text{кг}}{\text{м}^3 \cdot \text{сек} \cdot \frac{\text{кг}}{\text{м}^3}} \right] = [\text{сек}^{-1}]$$

Опытные значения β_{yV} и β_{xV} обычно обобщаются с помощью критериальных уравнений, отличающихся от приведенных на стр. 403 и 404 только выражением критерия Nu'. В этот критерий вместо β входит величина β_V , а определяющий линейный размер заменяется тем же размером в квадрате, пропорциональным геометрической поверхности.

При использовании в расчетах объемных коэффициентов массоотдачи или массопередачи нет необходимости знать значения удельной поверхности a , трудно поддающейся определению, и расчет значительно облегчается. Вместе с тем в данном случае осложняется анализ процесса и результатов его изучения. Это объясняется тем, что различные факторы нередко по-разному влияют на значение каждого из сомножителей K (или β) и a , произведением которых является объемный коэффициент массопередачи (или массоотдачи).

Из уравнений массопереноса (X,49)—(X,50a) находят рабочий объем аппарата V , зная который можно определить основные размеры аппарата.

4. Движущая сила процессов массопередачи

Как и в теплопередаче, движение потоков в процессах массообмена может происходить при противотоке, прямотоке и перекрестном токе фаз. Кроме того, возможны другие, весьма разнообразные виды взаимного направления движения фаз, связанные с перемешиванием и распределением потоков.

Независимо от взаимного направления движения фаз контакт их можно осуществить непрерывно или ступенчато. Примером аппаратов, в которых контакт близок к непрерывному, являются насадочные колонны.

При ступенчатом контакте аппарат состоит из нескольких секций, соединенных между собой тем или иным способом, причем в каждой секции возможен любой из указанных выше видов взаимного направления движения фаз. К аппаратам со ступенчатым контактом относятся тарельчатые колонны.

От взаимного направления движения фаз и вида их контакта зависит величина движущей силы процессов массопередачи. Обычно концентрации фаз изменяются при их движении вдоль поверхности раздела. Соответственно изменяется и движущая сила. Поэтому в общее уравнение массопередачи входит величина средней движущей силы.

Средняя движущая сила процессов массопередачи. Выражение средней движущей силы зависит от того, является ли линия равновесия (при прочих равных условиях) кривой или прямой.

Пусть процесс массопередачи протекает в противоточном колонном аппарате (рис. X-8) при следующих условиях: 1) линия равновесия —

кривая $y^* = f(x)$; 2) расходы фаз постоянны ($G = \text{const}$) и ($L = \text{const}$), т. е. рабочая линия является прямой; 3) коэффициенты массопередачи не изменяются по высоте аппарата ($K_x = \text{const}$, $K_y = \text{const}$), хотя, в действительности, при кривой линии равновесия значения K_x и K_y должны изменяться, но если это изменение не велико, то средние значения K_x и K_y можно считать практически постоянными.

Допустим, в соответствии с рис. X-3, б, что $y > y^*$ и перенос происходит из фазы Φ_y в фазу Φ_x . Движущую силу будем выражать в концентрациях фазы Φ_y . Расход этой фазы составляет G , а ее концентрация изменяется от y_n (низ аппарата) до y_k (верх аппарата).

В результате массопередачи на элементе поверхности dF концентрация фазы Φ_y уменьшится на dy и масса dM распределяемого вещества, которое перейдет в другую фазу, составит:

$$dM = -G dy \quad (\text{A})$$

Знак минус перед правой частью уравнения (A) указывает на уменьшение концентрации в фазе Φ_y .

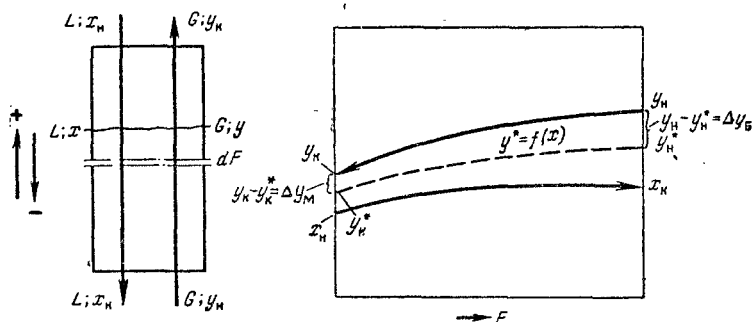


Рис. X-8. К определению средней движущей силы процесса массопередачи.

Та же масса dM вещества перейдет в фазу Φ_x , концентрация которой повысится на величину dx . Тогда для элемента поверхности dF , согласно уравнению (A) и уравнению массопередачи (X,45), можно записать

$$dM = -G dy = K_y (y - y^*) dF \quad (\text{B})$$

Разделяя переменные y и F и интегрируя это выражение в пределах изменения концентраций для всего аппарата от y_n до y_k и поверхности контакта фаз соответственно от 0 до F , получим

$$-\int_{y_n}^{y_k} \frac{dy}{y - y^*} = \int_0^F \frac{K_y}{G} dF$$

откуда

$$\int_{y_k}^{y_n} \frac{dy}{y - y^*} = \frac{K_y F}{G} \quad (\text{X,51})$$

По уравнению материального баланса масса распределяемого вещества, перешедшего из фазы в фазу, для всего аппарата составляет:

$$M = G (y_n - y_k)$$

Подставим из последнего выражения значение G в уравнение (X,51):

$$\int_{y_k}^{y_n} \frac{dy}{y - y^*} = \frac{K_y F}{M} (y_n - y_k)$$

Тогда

$$M = K_y F \frac{y_H - y_K}{y_H} \int_{y_K}^{y_H} \frac{dy}{y - y^*} \quad (X,52)$$

Сопоставив уравнение (X,52) с уравнением массопередачи (X,46), можно установить, что последний множитель правой части уравнения (X,52) представляет собой среднюю движущую силу процесса массопередачи:

$$\Delta y_{cp} = \frac{y_H - y_K}{y_H} \int_{y_K}^{y_H} \frac{dy}{y - y^*} \quad (X,53)$$

Аналогично выражается средняя движущая сила в концентрациях фазы Φ_x :

$$\Delta x_{cp} = \frac{x_K - x_H}{x_K} \int_{x_H}^{x_K} \frac{dx}{x^* - x} \quad (X,53a)$$

В частном случае, когда линия равновесия является прямой ($y^* = tx$), средняя движущая сила определяется подобно тому, как она рассчитывается для теплообменных аппаратов (см. стр. 302), т. е. как средняя логарифмическая или средняя арифметическая величина из движущих сил массопередачи у концов аппарата.

Таким образом, средняя движущая сила массопередачи выражается уравнением:

$$\Delta y_{cp} = \frac{(y_H - y_H^*) - (y_K - y_K^*)}{\ln \frac{y_H - y_H^*}{y_K - y_K^*}} = \frac{\Delta y_6 - \Delta y_M}{2,3 \lg \frac{\Delta y_6}{\Delta y_M}} \quad (X,54)$$

В уравнении (X,54) величина Δy_6 обозначает выраженную в общем виде движущую силу процесса массопередачи на том конце аппарата, где она больше, а величина Δy_M — на другом конце аппарата, где она меньше.

Аналогично в концентрациях другой фазы (фазы Φ_x) имеем:

$$\Delta x_{cp} = \frac{(x_K^* - x_K) - (x_H^* - x_H)}{\ln \frac{x_K^* - x_H}{x_H^* - x_H}} = \frac{\Delta x_6 - \Delta x_M}{2,3 \lg \frac{\Delta x_6}{\Delta x_M}} \quad (X,54a)$$

В окончательном виде выражения (X,54) и (X,54a) аналогичны выражению средней движущей силы в уравнении (VII,91) для процессов теплопередачи.

При $\Delta y_6 / \Delta y_M \leq 2$ с достаточной для технических расчетов точностью средняя движущая сила может быть рассчитана как среднеарифметическая:

$$\Delta y_{cp} = \frac{\Delta y_6 + \Delta y_M}{2} \quad (X,55)$$

Соответственно найдем

$$\Delta x_{cp} = \frac{\Delta x_6 + \Delta x_M}{2} \quad (X,55a)$$

Уравнение (X,54) получают путем соответствующего преобразования уравнения (X,53). Для любого сечения аппарата (см. рис. X-8), согласно материальному балансу, имеем

$$G(y_H - y) = L(x_K - x)$$

Отсюда зависимость между текущими концентрациями распределяемого вещества равна

$$x = x_K - \frac{G}{L}(y_H - y)$$

Принимая во внимание уравнение линии равновесия $y^* = mx$ и полученное выражение x , преобразуем знаменатель уравнения (X,53) и проинтегрируем это уравнение:

$$\begin{aligned} \int_{y_K}^{y_H} \frac{dy}{y - y^*} &= \int_{y_K}^{y_H} \frac{dy}{y - mx} = \int_{y_K}^{y_H} \frac{dy}{y - mx_K + m \frac{G}{L}(y_H - y)} = \\ &= \int_{y_K}^{y_H} \frac{dy}{\left(1 - m \frac{G}{L}\right)y - m \left(x_K - \frac{G}{L}y_H\right)} = \\ &= \frac{1}{1 - m \frac{G}{L}} \ln \frac{\left(1 - m \frac{G}{L}\right)y_H - m \left(x_K - \frac{G}{L}y_H\right)}{\left(1 - m \frac{G}{L}\right)y_K - m \left(x_K - \frac{G}{L}y_H\right)} = \\ &= \frac{1}{1 - m \frac{G}{L}} \ln \frac{y_H - mx_K}{y_K + m \frac{G}{L}(y_H - y_K) - mx_K} = \\ &= \frac{1}{1 - m \frac{G}{L}} \ln \frac{y_H - mx_K}{y_K + m(x_K - x_H) - mx_K} = \frac{1}{1 - m \frac{G}{L}} \ln \frac{y_H - mx_K}{y_K - mx_H} \end{aligned}$$

Полученное выражение подставляем в уравнение (X,53) и после несложных преобразований, учитывая, что по материальному балансу для всего аппарата $G(y_H - y_K) = L(x_K - x_H)$, находим выражение средней движущей силы:

$$\begin{aligned} \Delta y_{\text{ср}} &= \left(1 - m \frac{G}{L}\right) \frac{y_H - y_K}{\ln \frac{y_H - mx_K}{y_K - mx_H}} = \frac{\left[1 - \frac{m(x_K - x_H)}{y_H - y_K}\right] (y_H - y_K)}{\ln \frac{y_H - mx_K}{y_K - mx_H}} = \\ &= \frac{(y_H - y_H^*) - (y_K - y_K^*)}{\ln \frac{y_H - mx_K}{y_K - mx_H}} = \frac{(y_H - y_H^*) - (y_K - y_K^*)}{\ln \frac{y_H - y_H^*}{y_K - y_K^*}} \end{aligned}$$

Средняя движущая сила и число единиц переноса. Интеграл в знаменателе уравнения (X,53) или (X,53а) называется числом единиц переноса и обозначается через n_{oy} либо n_{ox} , если это число отнесено к концентрациям фазы Φ_y или Φ_x соответственно:

$$\int_{y_K}^{y_H} \frac{dy}{y - y^*} = n_{oy} \quad (\text{X,56})$$

$$\int_{x_H}^{x_K} \frac{dx}{x^* - x} = n_{ox} \quad (\text{X,56a})$$

Из уравнений (X,56) и (X,56a) видно, что между числом единиц переноса и средней движущей силой существует определенная зависимость:

$$n_{oy} = \frac{y_n - y_k}{\Delta y_{ср}} \quad (X,57)$$

$$n_{ox} = \frac{x_k - x_n}{\Delta x_{ср}} \quad (X,57a)$$

Таким образом, число единиц переноса обратно пропорционально средней движущей силе процесса массопередачи.

Согласно выражениям (X,57) и (X,57a), число единиц переноса характеризует *изменение рабочей концентрации фазы, приходящееся на единицу движущей силы*. Вместе с тем из указанных выражений можно заключить, что одну единицу переноса можно рассматривать как участок аппарата, для которого *изменение концентрации одной из фаз равно средней движущей силе на этом участке*.

Как будет показано ниже, число единиц переноса широко используют для расчета рабочей высоты массообменных аппаратов, особенно в тех случаях, когда поверхность контакта фаз трудно определить.

Выражения (X,56) и (X,56a), строго говоря, применимы для процессов эквимолекулярного двустороннего переноса, например процессов ректификации, а также для процессов абсорбции, экстракции и других процессов массопередачи, в том случае, когда рабочую линию можно считать практически прямой. Если рабочая линия является кривой, то выражения средней движущей силы и числа единиц переноса усложняются.

Общее число единиц переноса n_{oy} и n_{ox} можно выразить в функции от числа единиц переноса в фазах, между которыми происходит массопередача. Для этого вместо уравнений массопередачи следует воспользоваться уравнениями массоотдачи, заменив K_y и K_x коэффициентами массоотдачи β_y и β_x , а равновесные концентрации y^* и x^* — концентрациями на поверхности раздела фаз $y_{гр}$ и $x_{гр}$.

Если, например, уравнение массопередачи представить в виде

$$-G dy = K_y (y - y^*) dF \quad (A)$$

то уравнение массоотдачи запишется следующим образом:

$$-G dy = \beta_y (y - y_{гр}) dF \quad (B)$$

где G — расход фазы Φ_y ; y — концентрация этой фазы.

После интегрирования уравнения (B) по всей поверхности массопереноса получим число единиц переноса в фазе Φ_y :

$$\int_{y_k}^{y_n} \frac{dy}{y - y_{гр}} = \frac{\beta_y F}{G} = n_y \quad (X,57б)$$

Аналогично число единиц переноса для фазы Φ_x составляет:

$$\int_{x_n}^{x_k} \frac{dx}{x_{гр} - x} = \frac{\beta_x F}{L} = n_x \quad (X,57в)$$

где L — расход фазы Φ_x .

Разделяя переменные и интегрируя уравнение (A), можно с учетом выражения (X,56) найти зависимость между числом единиц переноса n_{oy} и коэффициентом массопередачи K_y :

$$\int_{y_k}^{y_n} \frac{dy}{y - y^*} = n_{oy} = \frac{K_y F}{G}$$

Отсюда, используя правило аддитивности фазовых сопротивлений [уравнение (X,47)], получим

$$\frac{1}{n_{oy}} = \frac{1}{K_y} \cdot \frac{G}{F} = \left(\frac{1}{\beta_y} + \frac{m}{\beta_x} \right) \frac{G}{F}$$

Теперь вместо β_y и β_x подставим их значения из уравнений (X,57б) и (X,57в), т. е. установим связь между n_{oy} , n_y и n_x :

$$\frac{1}{n_{oy}} = \frac{1}{n_y} + \frac{mG}{n_x L}$$

Величина L/mG называется фактором процесса массопередачи (например, абсорбционным или экстракционным фактором). Обозначая ее для краткости записи через A , окончательно получим

$$\frac{1}{n_{oy}} = \frac{1}{n_y} + \frac{1}{n_x A} \quad (X,58)$$

Аналогично по фазе Φ_x можно вывести зависимость

$$\frac{1}{n_{ox}} = \frac{1}{n_x} + \frac{A}{n_y} \quad (X,58a)$$

Определение числа единиц переноса.

Числа единиц переноса выражаются интегралами [см. выражения (X,56) и (X,56a)], которые не могут быть решены аналитически, так как вид функции $y^* = f(x)$ или $x^* = \varphi(y)$ в каждом конкретном случае различен. В связи с этим число единиц переноса n_{ox} и n_{oy} определяют методом графического интегрирования (рис. X-9).

Задавая рядом значений y , промежуточных между величинами y_n и y_k , строят кривую зависимости $1/(y - y^*)$ от y . Измеряют площадь, ограниченную кривой, крайними ординатами, соответствующими y_k и y_n и осью абсцисс (площадь f , заштрихованная на рисунке). После этого находят искомый интеграл с учетом масштабов M_1 и M_2 , выражающих число единиц в 1 мм на оси ординат и оси абсцисс графика:

$$n_{oy} = \int_{y_n}^{y_k} \frac{dy}{y - y^*} = f M_1 M_2 \quad (X,59)$$

Аналогично, пользуясь графиком зависимости $1/(x^* - x)$ от x , определяют значение n_{ox} .

Число единиц переноса может быть найдено более простым графическим методом, если равновесная линия на всех участках, соответствующих одной единице переноса, является прямой или имеет малую кривизну, а рабочая линия прямая. В этом случае на диаграмме (рис. X-10) проводят линию $O-O$, делящую пополам отрезки ординат между рабочей и равновесной линиями. Каждый такой отрезок представляет собой движущую силу массопередачи в данной точке аппарата, равную $y^* - y$. Затем из точки $A(x_k, y_n)$ рабочей линии проводят горизонталь AC так, что $AB = BC$ или $AC = 2AB$. Из точки C проводят вертикаль CD до пересечения с рабочей линией.

Таким построением получают «ступеньку» ACD , состоящую из двух отрезков, выражающих изменение рабочих концентраций фаз: горизонтальный отрезок AC (фазы Φ_x) и вертикальный отрезок CD (фазы Φ_y). Вертикаль KE , проведенная пунктиром через точку B , изображает среднюю движущую силу на участке аппарата, в котором изменение рабочих концентраций фаз характеризуется отрезками AC и CD .

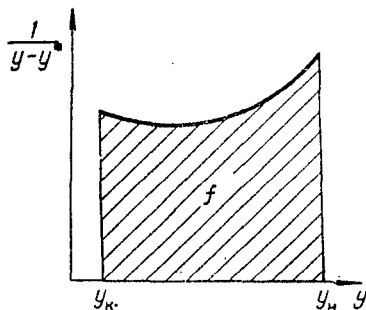


Рис. X-9. Определение числа единиц переноса методом графического интегрирования.

Из подобия треугольников ACD и ABE следует, что $\overline{CD} = \overline{BE} \frac{\overline{AC}}{\overline{AB}}$, но по построению $\overline{BE} = \frac{\overline{KE}}{2}$ и $\overline{AC} = 2\overline{AB}_1$, откуда

$$\overline{CD} = \frac{\overline{KE}}{2} \cdot \frac{2\overline{AB}}{\overline{AB}} = \overline{KE}$$

Таким образом, изменение рабочей концентрации (отрезок \overline{CD}) на данном участке аппарата равно средней движущей силе на том же участке (отрезку \overline{KE}) и, следовательно, «ступенька» изображает одну единицу переноса.

Строя аналогично «ступеньки» до пересечения с ординатой, отвечающей x_n , находят число единиц переноса.

Последняя «ступенька» может быть неполной и, значит, число единиц переноса — не целым. В этом случае величину доли полной «ступеньки», которую составляет последняя «ступенька», определяют по отношению отрезков MN и MP . Если рабочая линия расположена выше линии равновесия, то построение «ступенек» начинают с противоположного (нижнего) конца рабочей линии.

Применение графического метода дает достаточные точные результаты при условии, что отношение движущих сил на концах аппарата не превышает двух.

Высота единиц переноса (ВЕП). Допустим, что массопередача происходит из фазы Φ_y в фазу Φ_x и движущая сила выражается в концентрациях фазы Φ_y . Масса вещества M , переходящего из фазы в фазу; составит:

$$M = G(y_n - y_k) \quad (A)$$

где G — расход фазы Φ_y ; y_n и y_k — начальная и конечная концентрации фазы Φ_y .

Рис. X-10. Определение числа единиц переноса упрощенным графическим методом.

Вместе с тем величина M может быть определена по уравнению массопередачи, выраженному через объемный коэффициент массопередачи:

$$M = K_y a S H \Delta y_{cp} \quad (B)$$

где $K_y a$ — объемный коэффициент массопередачи, принимаемый постоянным по высоте аппарата; S — площадь поперечного сечения аппарата; H — рабочая высота аппарата.

Приравняв правые части выражений (A) и (B), получим

$$K_y a S H \Delta y_{cp} = G(y_n - y_k)$$

откуда рабочая высота аппарата

$$H = \frac{G}{K_y a S} \cdot \frac{y_n - y_k}{\Delta y_{cp}} \quad (X,60)$$

Первый множитель правой части того же уравнения, который мы обозначим через $n_{ог}$ с учетом выражений (X,51) и (X,56), может быть записан в виде

$$n_{ог} = \frac{H}{n_{ог}} = \frac{HG}{K_y F}$$

откуда, подставив значение поверхности контакта фаз $F = aSH$, получим

$$n_{ог} = \frac{HG}{K_y a S H} = \frac{G}{K_y a S} \quad (X,61)$$

Так как $K_y a = K_V$ и $\frac{G}{S} = W$ — массовой скорости жидкости, то

$$n_{ог} = \frac{W}{K_V} \quad (X,61a)$$

Величина h_{oy} измеряется в единицах высоты:

$$[h_{oy}] = \left[\frac{G}{K_y a S} \right] = \left[\frac{\text{кг} \cdot \text{м}^2 \cdot \text{сек} \cdot \text{м}^3}{\text{сек} \cdot \text{кг} \cdot \text{м}^2 \cdot \text{м}^2} \right] = [\text{м}]$$

и носит название высоты единицы переноса (ВЕП).

Аналогично ВЕП выражается в концентрациях фазы Φ_x :

$$h_{ox} = \frac{L}{K_x a S}$$

Высота единицы переноса соответствует *высоте аппарата, эквивалентной одной единице переноса*.

ВЕП обратно пропорциональна объемному коэффициенту массопередачи. Следовательно, чем выше интенсивность массопередачи в аппарате, тем меньше в нем значение ВЕП.

Как следует из выражения ВЕП, этими величинами можно пользоваться только при постоянстве поперечного сечения рабочей части аппарата.

Значения ВЕП часто находят экспериментально (вместо определения коэффициентов массопередачи); эмпирические формулы для расчета h_x и h_y в фазах, по которым, пользуясь принципом аддитивности, определяют ВЕП, будут приведены ниже при рассмотрении конкретных массообменных процессов для аппаратов различных конструкций.

Учитывая зависимость между ВЕП и K_y (при $S = \text{const}$), по аналогии с уравнениями аддитивности (X,47) и (X,48), связь между общей высотой единицы переноса (h_{oy} или h_{ox}) и высотами единиц переноса в фазах (h_x и h_y) можно выразить уравнениями:

$$h_{oy} = h_y + \frac{mG}{L} h_x = h_y + \frac{h_x}{A} \quad (\text{X},62)$$

$$h_{ox} = h_x + \frac{L}{mG} h_y = h_x + Ah_y \quad (\text{X},62a)$$

где $A = L/mG$ — фактор процесса массопередачи; $h_y = G/\beta_{yV} S$ и $h_x = L/\beta_{xV} S$ — высоты единицы переноса в фазах Φ_y и Φ_x , причем β_{yV} и β_{xV} — объемные коэффициенты массоотдачи в тех же фазах.

Коэффициенты массопередачи, отнесенные к единице межфазной поверхности (K), объемные коэффициенты массопередачи (K_V) и высоты единиц переноса (h) выражают лишь различную количественную меру интенсивности массопередачи и определенным образом связаны между собой. Так, например, вследствие того что поверхность фазового контакта F связана с рабочим объемом V аппарата соотношением $F = aV$, из уравнения (X,50) следует, что $K_{yV} = K_y a$ и, согласно выражению (X,61), $h_{oy} = G/K_{yV} S$. Поэтому расчет рабочих объемов и высот массообменных аппаратов может быть осуществлен при использовании любой из указанных выше кинетических величин (K , K_V или h).

По значениям K и средней движущей силы из основного уравнения массопередачи (X,46) или (X,46a) можно найти значение F . Однако этот способ расчета применим лишь тогда, когда поверхность F геометрически определена. В противном случае рабочий объем V может быть рассчитан по K_V и средней движущей силе или по значению ВЕП и числу единиц переноса. Последние два способа расчета принципиально не отличаются друг от друга; каждый из них основан, по существу, на использовании модифицированного уравнения массопередачи с целью избежать введения в расчет неизвестного (или трудно определяемого) значения удельной поверхности контакта фаз a ($\text{м}^2/\text{м}^3$).

Коэффициент извлечения (обогащения). С точки зрения массообмена эффективность работы аппарата можно охарактеризовать степенью извлечения распределяемого компонента из отдающей его фазы (например, из газовой смеси или жидкого раствора).

Если в соответствии с рис. X-8 расход фазы Φ_y составляет G , ее концентрация на входе в аппарат y_n , а на выходе из него y_k , то масса распределяемого компонента, перешедшего из фазы Φ_y , равна $G(y_n - y_k)$. Предельно возможное поглощение этого компонента фазой Φ_x может быть достигнуто в том случае, если при противотоке фаза, отдающая распределяемый компонент (например, газовая), на выходе из аппарата будет иметь концентрацию y_k , равновесную с концентрацией x_n , поступающей в него жидкостью. Соответственно наибольшая масса распределяемого компонента, которую можно извлечь из аппарата, составляет $G(y_n - y_k^*)$.

Отношение действительной массы компонента, перешедшего в аппарате из фазы в фазу, к той массе, которая максимально может перейти, является важной характеристикой массообменного аппарата и носит название коэффициента извлечения*:

$$\varphi = \frac{y_n - y_k}{y_n - y_k^*} \quad (X.63)$$

В наиболее простом случае рабочая и равновесная линии — прямые, причем уравнение линии равновесия $y_k^* = mx_n$. Тогда

$$\varphi = \frac{y_n - y_k}{y_n - mx_n}. \quad (X.63a)$$

Между величиной φ и средней движущей силой, а следовательно, и числом единиц переноса для каждого из возможных случаев взаимного направления движения фаз существует определенная связь.

Так, зависимости между величинами φ и n_{oy} имеют вид**:

$$A \neq 1 \quad n_{oy} = \frac{A}{A-1} \ln \frac{1-\varphi/A}{1-\varphi} \quad (X.64)$$

$$A = 1 \quad n_{oy} = \frac{\varphi}{1-\varphi} \quad (X.65)$$

прямоток

$$n_{oy} = \frac{1}{1-\frac{1}{A}} \ln \left[1 - \varphi \left(1 - \frac{1}{A} \right) \right] \quad (X.66)$$

перекрестный ток

$$n_{oy} = - \ln \left[1 + A \ln \left(1 - \frac{\varphi}{A} \right) \right] \quad (X.67)$$

Пользуясь зависимостями (X,64)—(X,67), можно сопоставить различные виды взаимного направления движения фаз. Из них наиболее выгодным является тот вид тока, при котором необходима меньшая высота аппарата, т. е. меньше n_{oy} (при одинаковых φ и A), или достигается более глубокое извлечение, т. е. больше φ (при одинаковых n_{oy} и A). Сравнение показывает, что при прочих равных условиях большие значения φ или меньшие значения n_{oy} достигаются при противотоке. Поэтому по принципу противотока работает большинство массообменных аппаратов.

В противоточных абсорберах (см. главу XI), например, при одинаковой степени поглощения требуется меньший удельный расход поглотителя или при одинаковом его удельном расходе обеспечивается более полное поглощение газа, чем при прямотоке и других видах взаимного движения фаз.

* В некоторых случаях, например в процессах ректификации, этот коэффициент называют коэффициентом обогащения.

** Более подробно см. в специальной литературе, например: Рамм В. М. «Абсорбция газов». М., «Химия», 1966. 767 с.

Однако при достаточно больших A , т. е. при значительных расходах поглотителя, когда его концентрация меняется мало, взаимное направление движения фаз перестает существенно влиять на движущую силу. В таких условиях может оказаться целесообразным применение прямых аппаратов.

Влияние перемешивания на среднюю движущую силу. При выводе уравнений для расчета средней движущей силы предполагалось, что потоки фаз равномерно распределены по поперечному сечению аппарата, перемешивание отсутствует и все частицы каждой фазы движутся с одинаковыми скоростями. При этом концентрации фаз постоянны по поперечному сечению аппарата и изменяются только по его высоте. Как известно (см. стр. 119), такое движение представляет собой поршневым потоком, или поток с идеальным вытеснением. При движении каждой из фаз в режиме идеального вытеснения градиент концентраций является наибольшим и средняя движущая сила процесса массопередачи — максимальной.

Физическая картина движения потоков в массообменных аппаратах, как правило, значительно сложнее вследствие перемешивания. В этих аппаратах перемешивание вдоль оси потока обусловлено турбулентной диффузией и разными другими причинами, указанными ранее (см. стр. 120). К числу их относится увлечение одной из фаз некоторой части другой фазы, движущейся противотоком к первой (например, захват брызг жидкости поднимающимися пузырьками газа или пара при барботаже), различие скоростей по поперечному сечению потока, приводящее к байпасированию части потока (в результате каналообразования), образование застойных зон и т. д.

В аппаратах ступенчатого типа (тарельчатых колоннах) обратное перемешивание возникает, в частности, вследствие брызгоуноса, при котором брызги увлекаются газом (или паром) в направлении, противоположном движению основной массы жидкости. Таким образом, брызгоунос можно рассматривать как частный случай обратного перемешивания. Жидкость, унесенная с данной тарелки на вышерасположенную, смешивается с жидкостью на последней тарелке, что приводит к повышению концентрации жидкости и уменьшению движущей силы на этой тарелке.

Все указанные явления вызывают снижение градиента концентраций в фазах по высоте аппарата и, следовательно, уменьшение средней движущей силы массопередачи. Аналогично влияет на среднюю движущую силу также молекулярная диффузия распределяемого вещества, которая происходит в направлении падения его концентрации в пределах каждой фазы.

При заданных начальной и конечной концентрациях фаз средняя движущая сила становится минимальной в режиме идеального смешения, при котором, как указывалось (см. стр. 120), мгновенно выравниваются концентрации в каждой фазе по высоте аппарата.

В реальных массообменных аппаратах, работающих по принципу противотока, структура потоков чаще всего является промежуточной между структурами, соответствующими идеальному вытеснению и идеальному смешению.

Влияние перемешивания на изменение концентраций по высоте (длине) H массообменного аппарата с непрерывным контактом фаз наглядно показано на рис. X-11. Пунктирными линиями AB и CD изображено изменение концентрации фаз без учета обратного перемешивания, а сплошными линиями $A'B$ и $C'D$ — фактическое изменение концентраций при наличии обратного перемешивания.

Из рис. X-11 видно, что на входе фазы в аппарат (в данном случае фазы Φ_y) происходит скачок ее концентрации. При этом концентрация фазы Φ_y снижается от y_n до y'_n , а ее концентрация в фазе Φ_x (на противоположном конце аппарата, работающего по принципу противотока) воз-

растает от x_n до x'_n . Далее концентрация плавно изменяется по высоте (длине) аппарата и на выходе фазы Φ_y она становится практически постоянной, равной $y_k = \text{const}$. Соответственно концентрация фазы Φ_x изменяется от x'_n до постоянной величины $x_k = \text{const}$. На рисунке все концентрации в фазе Φ_y выражены через равновесные концентрации ($y^* = mx$) в фазе Φ_x .

Приведенные профили концентрации позволяют приблизительно судить о степени снижения движущей силы в любой точке по высоте аппарата, обусловленного обратным перемешиванием. Фактическая движущая сила, определяемая вертикальным отрезком между кривыми $A'B$ и $C'D$ (т. е. в области, заштрихованной на рис. X-11 крест-накрест), меньше соответствующего вертикального отрезка между кривыми AB и CD , характеризующего движущую силу при отсутствии обратного перемешивания. Так, например, отрезок $a'b'$ меньше отрезка ab и т. д.

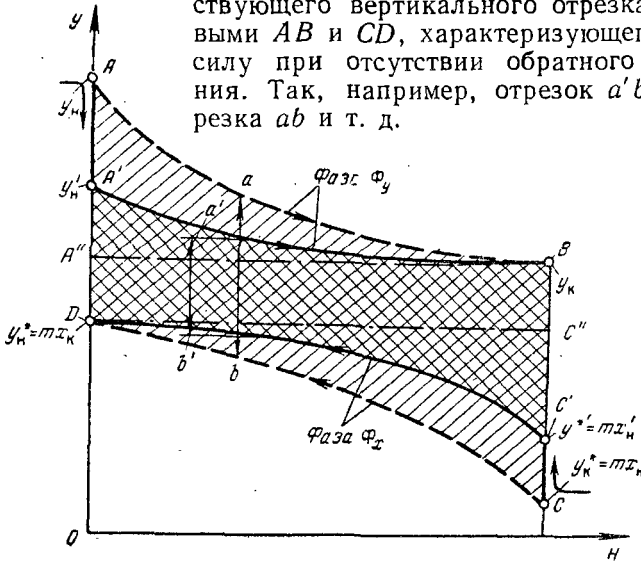


Рис. X-11. Влияние перемешивания на изменение концентраций по высоте (длине) массообменного аппарата.

На противоположных концах аппарата $A'D < AD$ и $BC' < BC$. Отсюда можно сделать вывод, что средняя движущая сила процесса массопередачи будет меньше при любом отклонении структуры потока фазы от структуры, отвечающей режиму идеального вытеснения.

На рис. X-11 изображены пунктиром с точкой горизонтальные линии $A''B$ и $C''D$, отражающие неизменность концентрации фазы в предельном случае идеального смешения, когда концентрация фазы в любой точке по высоте аппарата равна ее конечной концентрации. В данном случае на одном конце аппарата $A''D < A'D$, а на другом его конце $BC'' < BC'$. Это показывает, что идеальному смешению соответствует наибольший скачок концентрации фазы на конце аппарата, в результате чего средняя движущая сила массопередачи, как уже отмечалось, становится наименьшей.

Обратное перемешивание, уменьшая среднюю движущую силу, тем самым, при прочих равных условиях, *снижает эффективность массообмена*, характеризуемую массой вещества, переходящего в единицу времени из фазы в фазу [см. уравнение (X,46) или (X,46a)]. Это снижение эквивалентно уменьшению числа единиц переноса в аппарате.

Расчет влияния обратного перемешивания на среднюю движущую силу массопередачи или число единиц переноса возможен с той или иной степенью точности при помощи различных упрощенных моделей перемешивания, например диффузионной модели или ячеечной модели.

В качестве примера рассмотрим использование для расчета диффузионной модели (см. стр. 124). В соответствии с этой моделью обратный поток фазы, обусловленный про-

долным перемешиванием, всегда направлен от большей концентрации распределяемого вещества в ней к меньшей, или от «богатого» к «бедному» концу аппарата.

Зависимость между концентрацией распределяемого вещества в фазе и высотой аппарата находят совместным решением уравнения материального баланса (с учетом обратного перемешивания), уравнения равновесного распределения и уравнения массопередачи.

При составлении материального баланса исходят из допущения, что коэффициенты обратного перемешивания и коэффициенты распределения — величины постоянные, средняя скорость и концентрация каждой фазы постоянны по сечению аппарата, а объемные удельные скорости фаз постоянны по его высоте.

Введем следующие обозначения*:

V_x, V_y — удельные объемные скорости (расходы) фаз Φ_x и Φ_y , $\text{м}^3/(\text{м}^2 \cdot \text{сек})$; E_x, E_y — коэффициенты обратного перемешивания в фазах, $\text{м}^2/\text{сек}$; K_x, K_y — коэффициенты массопередачи, $\text{м}/\text{сек}$; x^*, y^* — равновесные концентрации фаз, $\text{кг}/\text{м}^3$; a — удельная поверхность контакта фаз, $\text{м}^2/\text{м}^3$; H — рабочая высота аппарата (принимаемая в данном случае равной расстоянию между точками ввода в аппарат и выхода из него индикатора).

Расчетная схема для составления баланса показана на рис. X-12. В данном случае аппарат с непрерывным контактом работает по принципу противотока и массообмен происходит из фазы Φ_y в фазу Φ_x . Пунктирами показаны направления обратных токов в каждой фазе, обусловленных перемешиванием.

Для элементарного объема аппарата высотой dh уравнение материального баланса по фазе Φ_x (см. схему на рис. X-12 слева от оси аппарата), с учетом направления движения фаз и направления массообмена, имеет вид:

$$\begin{aligned} V_x(x+dx) - E_x \frac{dx}{dh} + \\ + K_x a(x^* - x) dh = \\ = V_x x - E_x \left(\frac{dx}{dh} + \frac{d^2x}{dh^2} dh \right) \end{aligned}$$

откуда

$$V_x \frac{dx}{dh} + E_x \frac{d^2x}{dh^2} + K_x a(x^* - x) = 0 \quad (\text{A})$$

Аналогично материальный баланс по фазе Φ_y (согласно правой части рис. X-12) будет:

$$-V_y \frac{dy}{dh} + E_y \frac{d^2y}{dh^2} - K_x a(x^* - x) = 0 \quad (\text{B})$$

В уравнениях (A) и (B) знак у члена баланса, отражающего влияние обратного перемешивания, определяется знаком приращения концентрации распределяемого вещества в положительном направлении оси z . Массы распределяемого вещества в фазах входят в левую или правую часть баланса в зависимости от того, поступает вещество в рассматриваемый элемент колонны или удаляется из него.

Решая уравнения (A) и (B) совместно с уравнением равновесия $y^* = mx$, получают

$$\begin{aligned} \frac{d^4 X}{dZ^4} + (Pe'_{mx} - Pe'_{my}) \frac{d^3 X}{dZ^3} - (n_{ox} Pe'_{mx} + Pe'_{mx} Pe'_{my} + n_{ox} Pe'_{my} A) \frac{d^2 X}{dZ^2} + \\ + n_{ox} Pe'_{mx} Pe'_{my} (1 - A) \frac{dX}{dZ} = 0 \end{aligned} \quad (\text{X.68})$$

где $Pe'_{mx} = V_x H/E_x$, $Pe'_{my} = V_y H/E_y$ — модифицированные критерии Пекле (для обратного перемешивания) в фазах Φ_x и Φ_y ; $n_{ox} = K_x a H/V_x$ — общее число единиц переноса, рассчитанное по фазе Φ_x ; $A = V_x/V_y m$ — фактор процесса массопередачи ($m = y^*/x$); $Z = h/H$ — безразмерное расстояние; $X = x/y_n$ — безразмерная концентрация (y_n — концентрация фазы Φ_y на входе в аппарат).

Исходя из известных значений m и A , найденных из опыта величин Pe'_{mx} , Pe'_{my} , n_{ox} , и пользуясь уравнением (X,68), определяют истинные концентрации фазы по высоте аппарата и по ним — истинные числа единиц переноса n'_{ox} (с учетом продольного перемешива-

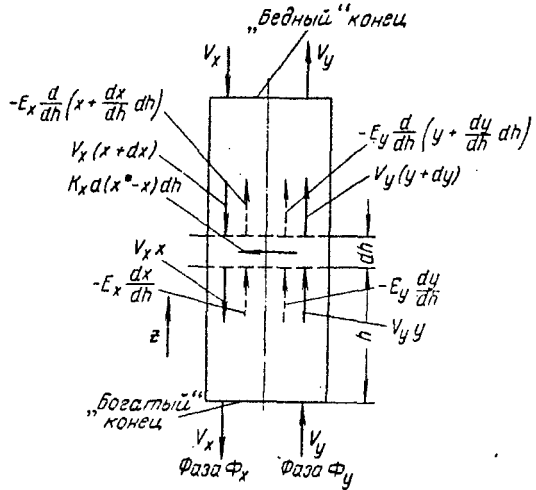


Рис. X-12. К составлению материального баланса массообменного аппарата с учетом обратного перемешивания.

* Ниже, в виде исключения, объемные концентрации фаз обозначены соответственно x и y .

ния). Для того чтобы установить истинный профиль концентраций, уравнение (X,68) решают совместно с граничными условиями, обычно основанными на допущении, что перепад концентраций в фазах на концах аппарата обусловлен исключительно продольным перемешиванием (массопередачи в концевых сечениях не происходит). Этот расчет удобно производить на ЭВМ.

Расчет влияния обратного перемешивания на эффективность массопередачи имеет важное практическое значение, так как позволяет правильно анализировать и сопоставлять показатели лабораторных и промышленных аппаратов, а также более точно определять рабочую высоту последних по данным, полученным на лабораторных и полупромышленных установках. В инженерной практике для расчета эффективности массопередачи с учетом обратного перемешивания часто пользуются упрощенными методами.

Как отмечалось, средняя движущая сила уменьшается с отклонением структуры потока от условий идеального вытеснения. Поэтому расчет средней движущей силы процесса массопередачи в реальном аппарате по уравнению (X,54) и числа единиц переноса по уравнению (X,57), выведенных для условий идеального вытеснения, дает возможность получить не истинные значения средней движущей силы или числа единиц переноса (например, $\Delta y'_{cp}$ или n'_{oy}), а их фиктивные значения $(\Delta y'_{cp})_f$ или $(n'_{oy})_f$.

Для определения $\Delta y'_{cp}$ можно, вычислив фиктивную величину $(\Delta y'_{cp})_f$, вычесть из нее поправку $(\Delta y'_{cp})_{обр}$, выражающую снижение средней движущей силы за счет отклонения от условий идеального вытеснения. Такой же порядок расчета применим для определения n'_{oy} , но поправка $(n'_{oy})_{обр}$ должна прибавляться к вычисленному значению $(n'_{oy})_f$.

Таким образом

$$\Delta y'_{cp} = (\Delta y'_{cp})_f - (\Delta y)_{обр} \quad (X,69)$$

или с учетом выражения (X,57)

$$\frac{1}{n'_{oy}} = \frac{1}{(n'_{oy})_f} - \frac{1}{(n'_{oy})_{обр}} \quad (X,70)$$

Численные значения $(\Delta y)_{обр}$ и $(n'_{oy})_{обр}$ определяются с помощью эмпирических зависимостей, отражающих влияние обратного перемешивания на эффективность массообмена в аппаратах различных типов.

Так, например, для аппаратов с непрерывным контактом при $A \neq 1$ величина $(n'_{oy})_{обр}$, отнесенная к фазе, отдающей распределяемое вещество, может быть найдена по уравнению

$$(n'_{oy})_{обр} = \frac{A \ln A}{A - 1} \Lambda + \text{Re}'_{m, \text{прив}} \quad (X,71)$$

Значение Λ рассчитывают по уравнению

$$\Lambda = 1 - \frac{0,05}{(\text{Re}'_x)^{0,25}} \left(\frac{A}{n'_{oy}} \right)^{0,5} \quad (X,72)$$

В случае $A = 1$ множитель при Λ в уравнении (X,71) обращается в единицу. Критерий $\text{Re}'_{m, \text{прив}}$ определяют по величинам критериев Пекле Re'_{mx} и Re'_{my} в фазах:

$$\frac{1}{\text{Re}'_{m, \text{прив}}} = \frac{1}{A f_y \text{Re}'_y} + \frac{1}{f_x \text{Re}'_x} \quad (X,73)$$

Множители f , входящие в последнее выражение, находят по общей формуле

$$f = \frac{n'_{oy} + 6,8A^{0,5}}{n'_{oy} + 6,8A^m} \quad (X,74)$$

причем для f_y показатель степени $m = 1,5$, а для f_x — величина $m = -0,5$.

5. Расчет основных размеров массообменных аппаратов

При технологическом расчете массообменных аппаратов должны быть определены их основные размеры: диаметр (для аппаратов цилиндрической формы), характеризующий производительность аппарата, и рабочая высота (длина), отражающая интенсивность протекающего в нем процесса.

Диаметр аппарата. Расчет диаметра аппарата производится по уравнению расхода:

$$Q = S\omega_0$$

где Q — объемный расход фазы, скорость которой определяет площадь поперечного сечения аппарата, например газа — в процессе абсорбции, пара — в процессе ректификации и т. д.; ω_0 — фиктивная, или приведенная, скорость той же фазы, т. е. скорость, отнесенная к полному сечению аппарата; S — площадь поперечного сечения аппарата.

Для круглого поперечного сечения $S = \pi D^2/4$, следовательно

$$Q = \frac{\pi D^2}{4} \omega_0$$

откуда диаметр аппарата

$$D = \sqrt{\frac{4Q}{\pi\omega_0}} \quad (\text{X.75})$$

Величина $V_{\text{сек}}$ обычно бывает задана, и для расчета D необходимо выбрать фиктивную скорость сплошной фазы (например, газа или пара).

Выбор скорости необходимо осуществлять на основе следующих общих соображений. С увеличением скоростей потоков, как правило, возрастают коэффициенты массопередачи, а иногда и удельная поверхность контакта фаз (например при барботаже), в результате чего, согласно уравнениям (X,50) и (X,50а), уменьшается требуемый рабочий объем аппарата. Вместе с тем при увеличении скоростей потоков возрастает гидравлическое сопротивление аппарата, что приводит к увеличению расхода энергии на проведение процесса. Поэтому наиболее правильным является определение (на основе технико-экономических соображений) оптимальной скорости газа или пара. Технико-экономический расчет позволяет найти наилучший диаметр аппарата, при котором стоимость эксплуатации его будет наименьшей.

Однако на практике часто ограничиваются расчетом фиктивной скорости, исходя из максимального ее значения. Упрощенный подход к вычислению фиктивной скорости обусловлен тем, что во многих случаях ее предельное значение определяется наступлением «захлебывания» в противоточных аппаратах (см. стр. 116), или чрезмерным возрастанием брызгуноса. В процессах массообмена, где повышенное гидравлическое сопротивление не имеет весьма существенного значения, например при ректификации или при абсорбции, проводимых под избыточным давлением, оптимальная скорость обычно близка к предельной и может быть, в первом приближении, принята равной скорости захлебывания, уменьшенной, например, на 10—20%.

В остальных случаях следует учитывать, что в массообменных аппаратах, по мере увеличения относительной скорости фаз, возникают различные гидродинамические режимы, отличающиеся последовательно повышающейся интенсивностью массопередачи. Поэтому выбор фиктивной скорости производят в соответствии с намечаемым гидродинамическим режимом работы аппарата, проверяя выбранную скорость по величине предельно допустимой. Указания по выбору фиктивных скоростей приведены ниже в главах, посвященных конкретным массообменным процессам.

Высота аппарата. Высота массообменного аппарата определяется в зависимости от того, является контакт фаз в нем непрерывным или ступенчатым.

Высота аппаратов с непрерывным контактом. При непрерывном контакте фаз высоту аппарата можно найти на основе уравнения массопередачи, выраженного через объемный коэффициент массопередачи. Учитывая, что поверхность контакта фаз $F = aV$, где V — рабочий объем аппарата и a — удельная поверхность контакта фаз, уравнение массопередачи может быть записано в виде

$$M = K_y a V \Delta y_{cp} \quad (X,76)$$

или

$$M = K_x a V \Delta x_{cp} \quad (X,76a)$$

Рабочий объем аппарата $V = SH$, где S — площадь поперечного сечения аппарата в m^2 и H — рабочая высота аппарата в m . Подставляя значение V в уравнения (X,76) и (X,76a) и решая их относительно H , находят рабочую высоту аппарата

$$H = \frac{M}{K_y a S \Delta y_{cp}} \quad (X,77)$$

или

$$H = \frac{M}{K_x a S \Delta x_{cp}} \quad (X,77a)$$

При расчете H по уравнениям (X,77) и (X,77a) нужно знать либо раздельно значения удельной поверхности a и поверхностного коэффициента массопередачи (K_y или K_x), либо их произведение, представляющее собой объемный коэффициент массопередачи K_V . Знать эту величину необходимо, когда поверхность контакта фаз трудно определить. В таких случаях можно также, как отмечалось, на основе другой модификации уравнения массопередачи выразить H с помощью числа единиц переноса. По методу числа единиц переноса рабочая высота аппарата находится в виде произведения ВЕП на число единиц переноса:

$$H = h_{oy} n_{oy} \quad (X,78)$$

или

$$H = h_{ox} n_{ox} \quad (X,78a)$$

При этом общую высоту единицы переноса h_{oy} или h_{ox} определяют на основе уравнений аддитивности (X,62) или (X,62a).

Высота аппаратов со ступенчатым контактом. Высоту аппаратов этого типа, в частности тарельчатых колонн, иногда выражают через объемный коэффициент массопередачи, согласно уравнению (X,77) или (X,77a). В барботажных аппаратах величина K_V должна рассчитываться на единицу объема слоя пены или эмульсии, в котором происходит в основном массообмен. Однако ввиду трудности определения объема подвижной пены коэффициенты массопередачи относят к единице рабочей площади S_T тарелки. Эти коэффициенты массопередачи, обозначаемые через K_S , связаны с коэффициентами массопередачи K_y и K_V (например, при расчете по фазе F_y) соотношением

$$K_S S_T \Delta y_{cp} = K_V V_T \Delta y_{cp} = K_y F_T \Delta y_{cp}$$

откуда

$$K_S = \frac{K_y F_T}{S_T} = \frac{K_V V_T}{S_T} \quad (X,79)$$

где V_T и F_T — объем пены (эмульсии) и поверхность контакта на одной тарелке.

Для расчета N через число ступеней в аппаратах со ступенчатым контактом необходимое число ступеней определяется аналитическими и графическими методами. До недавнего времени обычно пользовались методами, основанными на понятии о теоретической ступени изменения концентрации, или о теоретической тарелке. Такая ступень, или тарелка, соответствует некоторому гипотетическому участку аппарата, на котором жидкость полностью перемешивается, а концентрации удаляющихся фаз (например, жидкости и газа) являются равновесными и. Методу теоретических ступеней (тарелок) присущи серьезные недостатки (см. ниже), и обоснованный переход от теоретических к действительным тарелкам затруднителен. В связи с этим разработаны * более совершенные методы, позволяющие определить аналитически или графически непосредственно число действительных ступеней (тарелок) аппарата.

Рабочую высоту аппарата находят через число действительных ступеней, пользуясь зависимостью

$$H = n_d h \quad (X.80)$$

где h — расстояние между ступенями (тарелками), которое принимают или определяют расчетом.

Указания по выбору или расчету h приведены ниже для отдельных процессов массопердачи применительно к тарелкам различных типов.

Аналитический метод определения числа ступеней. Рассмотрим противоточный массообменный аппарат, состоящий из n ступеней, принципиальная схема которого показана на рис. X-13. Пусть расходы фаз постоянны ($L = \text{const}$ и $G = \text{const}$) и распределяемый компонент переходит из фазы Φ_y (например, газовой фазы) в фазу Φ_x (например, жидкую фазу). Концентрация фазы Φ_y на входе в некоторую p -ую ступень равна y_p , а на выходе из нее — y_{p+1} . Следовательно, изменение концентрации этой фазы на ступени составляет $(y_p - y_{p+1})$. Обозначим через y_p концентрацию фазы Φ_y , равновесную с концентрацией другой фазы x_p (см. рис. X-13) на p -ой ступени. Тогда движущая сила массопердачи на входе в ступень равна $y_p - y_p^*$.

Эффективность ступени обычно выражают отношением изменения концентрации данной фазы на ступени к движущей силе на входе той же фазы в ступень.

В рассматриваемом случае для p -ой ступени это отношение (по фазе Φ_y) имеет вид:

$$E_y = \frac{y_p - y_{p+1}}{y_p - y_p^*} \quad (X.81)$$

Величина E называется условно коэффициентом полезного действия ступени **.

При $y_p^* = mx_p$ выражение (X,81) записывается в виде:

$$E_y = \frac{y_p - y_{p+1}}{y_p - mx_p} \quad (X.81a)$$

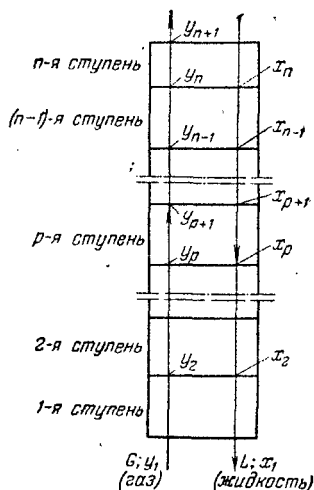


Рис. X-13. Схема противоточного n -ступенчатого массообменного аппарата.

* Подробно см., например: Касаткин А. Г., Плановский А. Н., Чехов О. С. Расчет тарельчатых ректификационных и абсорбционных аппаратов. М., Стандартгиз, 1961, 500 с.; Рамм В. М. Абсорбция газов. М., «Химия», 1966, 767 с.

** Величину E называют также эффективностью ступени (по данной фазе).

Связь между E_y и Φ можно установить с помощью выражений (X,81), (X,63) и уравнения материального баланса для p -ой ступени: $L(x_p - x_{p+1}) = G(y_p - y_{p+1})$, откуда $x_p - x_{p+1} = \frac{G}{L}(y_p - y_{p+1})$.

Преобразуя выражение (X,81a), получим

$$E = \frac{y_p - y_{p+1}}{y_p - mx_p} = \frac{y_p - y_{p+1}}{(y_p - mx_{p+1}) - m(x_p - x_{p+1})} = \frac{y_p - y_{p+1}}{(y_p - mx_{p+1}) - \frac{mG}{L}(y_p - y_{p+1})} = \frac{\Phi}{1 - \frac{1}{A}\Phi} \quad (\text{X.82})$$

Для определения числа ступеней воспользуемся выражением (X,81a), откуда

$$y_{p+1} = (1 - E_y)y_p + E_y mx_p \quad (\text{A})$$

Определим величину x_p , пользуясь уравнением материального баланса для части аппарата, расположенной ниже p -ой ступени:

$$G(y_1 - y_p) = -L(x_p - x_1)$$

где L — расход фазы Φ_x (знаком минус перед L учитывается направление движения фазы).

Следовательно

$$x_p = x_1 \frac{G(y_1 - y_p)}{L} \quad (\text{B})$$

Подставляя x_p в уравнение (A) и учитывая, что $L/mG = A$ (см. стр. 417), получим

$$y_{p+1} = (1 - E_y)y_p + E_y m \left[x_1 - \frac{G(y_1 - y_p)}{L} \right] = E_y \left(mx_1 - \frac{y_1}{A} \right) + \left[1 + E_y \left(1 - \frac{1}{A} \right) \right] y_p = a + by_p \quad (\text{B})$$

где

$$a = E_y \left(mx_1 - \frac{y_1}{A} \right) \quad \text{и} \quad b = 1 - E_y \left(1 - \frac{1}{A} \right)$$

На основе общего выражения (B) вычисляем концентрации фазы (газа) на выходе с каждой ступени, начиная от второй:
вторая ступень

$$y_2 = a + by_1$$

третья ступень

$$y_3 = a + by_2 = a(1 + b) + b^2 y_1$$

четвертая ступень

$$y_4 = a + by_3 = a(1 + b + b^2) + b^3 y_1$$

n -ая (последняя) ступень

$$y_{n+1} = a + by_n = a(1 + b + b^2 + \dots + b^{n-1}) + b^n y_1 = \frac{a(1 - b^n)}{1 - b} + b^n y_1$$

Теперь определим коэффициент извлечения Φ для данного аппарата в целом, воспользовавшись уравнением (X,63). С учетом выражения (B) получим

$$\Phi = \frac{y_1 - y_{n+1}}{y_1 - mx_{n+1}} = \frac{y_1 - y_{n+1}}{y_1 - m \left[x_1 - \frac{(y_1 - y_{n+1})G}{L} \right]}$$

или после подстановки значения y_{n+1} для n -ой ступени:

$$\varphi = \frac{y_1 - \frac{a(1-b^n)}{1-b} - b^n y_1}{(y_1 - mx_1) + \frac{1}{A} \left[y_1 - \frac{2(1-b^n)}{1-b} - b^n y_1 \right]}$$

Это уравнение может быть преобразовано к более простому виду

$$\varphi = \frac{A(1-b^n)}{A-b^n} \quad (Г)$$

Решая последнее уравнение относительно n , находим число действительных ступеней:

$$n = \frac{\lg \frac{A(1-\varphi)}{A-\varphi}}{\lg \left[1 - E_y \left(1 - \frac{1}{A} \right) \right]} \quad (X,83)$$

Приведенный аналитический метод определения n применим только в том случае, если равновесная линия является прямой ($m = \text{const}$) или близка к ней.

При $A = 1$ уравнение (X,82) приводит к неопределенности, раскрытие которой позволяет получить следующее выражение для числа ступеней:

$$n = \frac{\varphi}{E_y(1-\varphi)} \quad (X,83a)$$

Для теоретической ступени изменения концентрации (теоретической тарелки), согласно определению, в выражении (X,81) величина $y_{p+1} = y_p$. Следовательно, в данном случае $E_y = 1$. Подставляя это значение в уравнение (X,83), получаем уравнение для расчета числа теоретических ступеней:

$$n_T = \frac{\lg \frac{A(1-\varphi)}{A-\varphi}}{\lg \left[1 - \left(1 - \frac{1}{A} \right) \right]} \quad (X,84)$$

Соответственно при $A = 1$ находим

$$n_T = \frac{\varphi}{1-\varphi} \quad (X,84a)$$

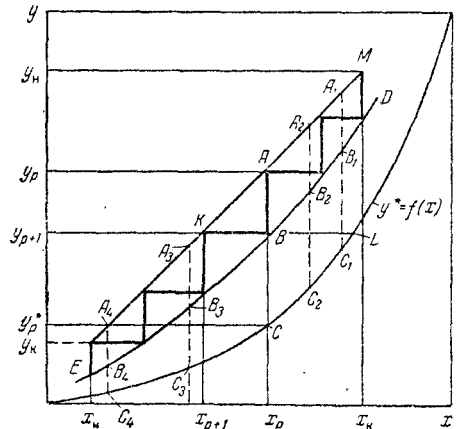


Рис. X-14. Определение числа ступеней методом построения кинетической кривой.

Графический метод определения числа ступеней. Этот метод основан на построении так называемой кинетической кривой. Для построения этой кривой на диаграмме $y-x$ (рис. X-14) проводят произвольно вертикальные отрезки между равновесной и рабочей линиями (например, отрезки $\overline{A_1C_1}$, $\overline{A_2C_2}$, $\overline{A_3C_3}$, $\overline{A_4C_4}$). Эти отрезки делят в отношении, равном коэффициенту извлечения E_y . Как видно из рис. X-14, отрезок $\overline{AB} = y_p - y_{p+1}$ и отрезок $\overline{AC} = y_p - y_p^*$.

Следовательно, согласно выражению (X,81)

$$E_y = \frac{y_p - y_{p+1}}{y_p - y_p^*} = \frac{\overline{AB}}{\overline{AC}}$$

Далее по известному значению E_y откладывают отрезки \overline{AB} (отрезки $\overline{A_1B_1}$, $\overline{A_2B_2}$, $\overline{A_3B_3}$, $\overline{A_4B_4}$ на рис. X-14). Через полученные точки B проводят кинетическую кривую DE . Затем в пределах от точки M (с координатами x_k , y_n) до точки N (x_n , y_k) вписывают «ступеньки» между рабочей

линией и кинетической кривой. Каждая «ступенька» состоит из горизонтального отрезка, представляющего собой изменение состава фазы Φ_x (жидкости), и вертикального отрезка, выражающего изменение состава фазы Φ_y (газа) на реальной ступени. Например, для p -ой ступени отрезок $\overline{BK} = x_p - x_{p+1}$ и отрезок $\overline{AB} = y_p - y_{p+1}$. Таким образом, число «ступенек» между рабочей линией и кинетической кривой определяет число действительных ступеней, или тарелок, массообменного аппарата со ступенчатым контактом.

При выражении движущей силы в концентрациях фазы Φ_x между равновесной и рабочей линиями проводят ряд горизонтальных отрезков, которые для построения кинетической кривой делят в отношении $\frac{KB}{KL} = E_x$.

Дальнейшее построение осуществляется способом, описанным выше.

Для пользования методом кинетической кривой необходимо знать величину E_y (или E_x). Обычно массообменный аппарат, состоящий из последовательно соединенных ступеней, работает в целом по принципу противотока, однако на ступенях возможно любое (но, как правило, одинаковое) взаимное направление движения фаз — прямоток, противоток, перекрестный ток и т. д. Величина E зависит от взаимного направления движения фаз и степени перемешивания каждой фазы на ступени (тарелке).

Рассмотрим, например, распространенный случай, когда жидкость на каждой ступени аппарата можно считать полностью перемешанной, а газ (пар) движется в режиме идеального вытеснения. В этом случае состав жидкой фазы на ступени одинаков, т. е. $x_n = x_k$ и, следовательно, $y_k^* = y_n^*$. Допустим, что линию равновесия в пределах одной ступени можно считать прямой, тогда в соответствии с уравнением (X,54) средняя движущая сила массопередачи составляет:

$$\Delta y_{\text{ср}} = \frac{\Delta y_b - \Delta y_m}{2,3 \lg \frac{\Delta y_b}{\Delta y_m}} = \frac{(y_n - y_k^*) - (y_k - y_k^*)}{2,3 \lg \frac{y_n - y_k^*}{y_k - y_k^*}} = \frac{y_n - y_k}{2,3 \lg \frac{y_n - y_k^*}{y_k - y_k^*}}$$

Число единиц переноса, приходящееся на одну ступень, определяется по уравнению (X,57):

$$n'_{oy} = \frac{y_n - y_k}{\Delta y_{\text{ср}}} = \frac{(y_n - y_k) 2,3 \lg \frac{y_k - y_k^*}{y_n - y_k^*}}{y_n - y_k} = 2,3 \lg \frac{y_n - y_k^*}{y_k - y_k^*}$$

Полученное выражение перепишем следующим образом:

$$n'_{oy} = 2,3 \lg \frac{y_n - y_k^*}{(y_k - y_n) + (y_n - y_k^*)}$$

Разделив числитель и знаменатель на $y_n - y_k^*$, находим

$$n'_{oy} = 2,3 \lg \frac{1}{1 + \frac{y_k - y_n}{y_n - y_k^*}} = 2,3 \lg \frac{1}{1 - E_y} = -\ln(1 - E_y)$$

откуда

$$e^{-n'_{oy}} = 1 - E_y$$

или

$$E_y = 1 - e^{-n'_{oy}} \quad (\text{X,85})$$

При противотоке расчет E_y проводится по уравнению

$$E_y = \frac{1}{B} (1 - e^{-Bn'_{oy}}) \quad (X,86)$$

где $B = 1 - \frac{1}{A}$.

При перекрестном токе расчетное уравнение для E_y принимает вид:

$$E_y = A(e^c - 1) \quad (X,87)$$

где $c = \frac{1}{A} (1 - e^{-n'_{oy}})$.

В расчете числа ступеней методом кинетической кривой обычно не учитывается влияние перемешивания, в частности уноса, на движущую силу массопередачи. Влияние уноса на движущую силу сказывается тем больше, чем выше скорость газа (пара) и чем меньше расстояние между ступенями; однако имеющиеся опытные данные недостаточны для точного количественного учета уноса при расчетах.

При $E_y = 1$ кинетическая кривая совмещается с линией равновесия, и путем построения «ступенек» между рабочей и равновесной линиями можно определить число теоретических ступеней изменения концентрации (теоретических тарелок).

Определение числа теоретических ступеней (теоретических тарелок). Если в противоточном колонном аппарате обозначить ступени так, как показано на рис. X-13, то для первой (нижней) ступени состав поступающего на нее газа y_1 и состав удаляющейся из аппарата жидкости x_1 изображаются точкой M на рабочей линии (рис. X-15). Для теоретической ступени состав удаляющегося со ступени газа y_2 и состав стекающей с нее жидкости x_1 равновесны друг другу, поэтому они изображаются координатами точки C , лежащей на линии равновесия. Следовательно, процессу изменения состава газовой фазы на теоретической ступени соответствует вертикальный отрезок \overline{MC} .

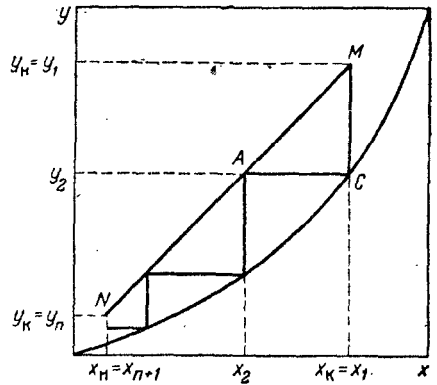


Рис. X-15. Определение числа теоретических ступеней графическим методом.

Согласно материальному балансу, состав жидкости x_2 , стекающей со второй ступени, и состав газа y_2 , удаляющегося с первой ступени, отвечают точке A на рабочей линии. Значит, горизонтальный отрезок \overline{AC} характеризует изменение состава жидкой фазы на теоретической ступени.

«Ступенька» ACM изображает изменение составов обеих фаз, т. е. весь процесс, протекающий на теоретической ступени. Строя последовательно подобные «ступеньки» до пересечения с ординатой, отвечающей составу газа, удаляющегося с верхней (последней) теоретической ступени, находят число теоретических ступеней, или теоретических тарелок, n_T . При этом величина n_T может не быть целым числом (см. рис. X-15).

Для перехода от числа теоретических к числу действительных ступеней используют коэффициент полезного действия колонны η , представляющий собой отношение числа теоретических ступеней n_T к числу необходимых действительных ступеней n_d . Число действительных ступеней определяется соотношением:

$$n_d = \frac{n_T}{\eta} \quad (X,88)$$

Коэффициентом полезного действия (к. п. д.) учитывается реальная кинетика массообмена на действительных ступенях (тарелках), на которых

никогда не достигается равновесие. Значение к. п. д. зависит от ряда факторов, в том числе от скоростей фаз, их перемешивания, взаимного направления движения, а также физических свойств фаз и др. Значения к. п. д. находятся обычно опытным путем; они колеблются в очень широких пределах (0,3—0,8 и более).

При расчете аппаратуры по числу теоретических ступеней не учитывается изменение к. п. д. аппарата от ступени к ступени, что является серьезным недостатком этого метода. Фактически различным теоретическим ступеням соответствуют отличающиеся друг от друга числа реальных ступеней.

Определение рабочей высоты аппарата с помощью числа теоретических ступеней оправдано лишь в том случае, если отсутствуют данные о коэффициентах массопередачи или ВЕП, т. е. об истинной кинетике массопередачи в аппарате данной конструкции, или имеются сведения о к. п. д. тарелок для данной системы, полученные в промышленных условиях.

Метод теоретических ступеней изменения концентрации длительное время применяли также для расчета высоты массообменных аппаратов с непрерывным контактом (например, насадочных колонн). При этом для расчета рабочей высоты насадки используется понятие о *высоте насадки, эквивалентной (по разделяющему действию) одной теоретической ступени, или теоретической тарелке* (сокращенно ВЭТС или ВЭТТ). Значения ВЭТС определяются опытным путем.

Если обозначить ВЭТС через $h_{\text{ЭКВ}}$, то рабочая высота насадки выразится произведением

$$H = n_T h_{\text{ЭКВ}} \quad (\text{X.89})$$

При расчете высоты H с помощью $h_{\text{ЭКВ}}$ следует учитывать, что ВЭТС (или ВЭТТ) зависит от наклона m линии равновесия. Поэтому, если линия равновесия кривая, то значения ВЭТС переменны по высоте аппарата. Это является существенным недостатком данного метода по сравнению с расчетом посредством ВЕП, которые значительно меньше зависят от m и определяются на основе кинетических закономерностей с использованием принципа аддитивности. Значения ВЭТС и ВЕП равны друг другу только в том случае, если равновесная и рабочая линии имеют одинаковый наклон.

6. Массопередача с твердой фазой

В основе таких распространенных процессов химической технологии, как адсорбция, сушка, экстракция из твердых пористых материалов, лежат общие закономерности массообмена с участием твердой фазы.

Массопередача между твердой фазой и движущейся жидкой (газовой или паровой) фазой складывается из двух процессов: 1) перемещения распределяемого вещества внутри пор твердого тела к поверхности раздела фаз (или от нее) вследствие внутренней массоотдачи, или *м а с с о п р о в о д н о с т и*; 2) переноса того же вещества в жидкости (газе или паре) путем внешней массоотдачи. Иными словами, массопередача является результатом внутренней и внешней диффузии.

Перенос вещества в неподвижном слое твердого материала представляет собой неустановившийся процесс, что обуславливает специфический характер процессов массопередачи с твердой фазой по сравнению с массопередачей в системах газ (пар) — жидкость и жидкость—жидкость.

Рассмотрим одномерный поток вещества из твердого тела, имеющего плоскую поверхность (рис. X-16), в поток жидкости (газа или пара), омывающий эту поверхность. В начальный момент τ_0 концентрация распределяемого вещества в толщине твердого тела постоянна ($c_{\text{нач}} = \text{const}$). Однако по мере перехода вещества из поверхностного слоя в омывающую фазу в твердом теле возникает градиент концентрации $\frac{\partial c}{\partial x}$, который изменяется во времени.

Как показано на рис. X-16, в моменты времени $\tau_1, \tau_2, \dots, \tau_n$ концентрации в твердой фазе изменяются соответственно от c_1, c_2, \dots, c_n (в ядре фазы) до $c_{1\text{ гр}}, c_{2\text{ гр}}, \dots, c_{n\text{ гр}}$ (на границе раздела). Далее распределяемое вещество диффундирует через пограничный слой жидкой (газовой или паровой) фазы. Здесь, как отмечалось, наблюдается постепенное затухание турбулентности и значительно более резкое изменение концентрации, приближающееся к линейному непосредственно у твердой поверхности, где молекулярная диффузия становится фактором, определяющим скорость процесса. Наконец, в ядре омывающей фазы — области внешней массоотдачи, происходящей обычно путем конвективного переноса, — концентрация снижается, приближаясь, как к пределу, к равновесной концентрации c^* .

Типичная эпюра изменения концентрации распределяемого вещества изображена на рис. X-16 линией $ABCDE$. В пределе при $\tau = \infty$ концентрация этого вещества в твердой фазе также уменьшается до равновесной.

Таким образом, концентрация в твердой фазе (при переносе вследствие массопроводности) изменяется не только в пространстве $c = f(x)$, но и во времени $c = \varphi(\tau)$, т. е. перенос массопроводностью является неустановившимся процессом.

Процесс массопроводности описывается уравнением, аналогичным первому закону Фика для молекулярной диффузии [уравнение (X,12a)]:

$$M = -D_m F \tau \frac{dc}{dn} \quad (\text{X,90})$$

Согласно уравнению (X,90), масса вещества, перенесенного путем массопроводности, пропорциональна градиенту концентрации $\frac{dc}{dn}$, площади F , перпендикулярной направлению переноса, и времени.

Коэффициент пропорциональности k называется коэффициентом массопроводности. По своей сущности D_m представляет собой коэффициент внутренней диффузии; он выражается в тех же единицах, что и коэффициент температуропроводности или коэффициент молекулярной диффузии (в $\text{м}^2/\text{сек}$), и определяется экспериментально.

Задача о перемещении вещества вследствие массопроводности идентична задаче о распространении тепла теплопроводностью внутри твердого тела.

Путем рассуждений, аналогичных выводу дифференциального уравнения теплопроводности (см. стр. 265), можно получить дифференциальное уравнение массопроводности, которое имеет вид:

$$\frac{\partial c}{\partial \tau} = D_m \left(\frac{\partial^2 c}{\partial x^2} + \frac{\partial^2 c}{\partial y^2} + \frac{\partial^2 c}{\partial z^2} \right) \quad (\text{X,91})$$

Это уравнение должно быть рассмотрено совместно с уравнением, описывающим условия переноса на границе взаимодействующих фаз. Указанные условия находятся при сопоставлении уравнения (X,90), определяющего массу вещества, подводимого вследствие массопроводности к границе раздела фаз, и уравнения массоотдачи

$$M = \beta F \tau (c_{\text{гр}} - c^*) = \beta F \tau \Delta c \quad (\text{X,92})$$

где β — коэффициент массоотдачи.

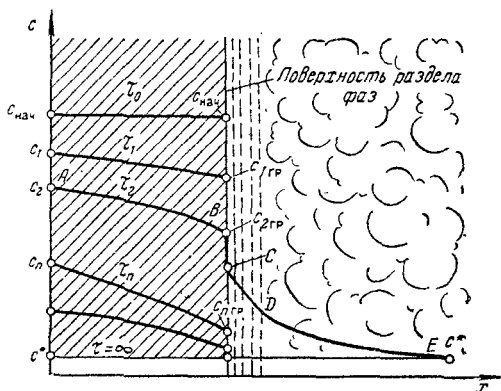


Рис. X-16. Распределение концентраций в фазах для процесса массопередачи с участием твердой фазы.

Уравнение (X,92) выражает массу вещества, отводимого от поверхности раздела фаз путем массоотдачи.

Приравнивая правые части уравнений (X,90) и (X,92), находим

$$-D_m \frac{\partial c}{\partial x} = \beta \Delta c \quad (X,93)$$

При подобном преобразовании полученного дифференциального уравнения путем деления правой части уравнения на левую и отбрасывания знаков математических операторов находят безразмерный критерий подобия

$$\frac{\beta l}{D_m} = Bi' = \text{idem} \quad (X,94)$$

Этот критерий отражает подобие переноса распределяемого вещества на границе твердой и жидкой (газовой или паровой) фаз и носит название диффузионного критерия Био (Bi').

В критерий Био входит отношение величин β и D_m , характеризующих скорости внешней и внутренней диффузии. Поэтому данный критерий имеет важное значение для анализа процессов массопередачи с участием твердой фазы. При малых значениях Bi' скорость массопередачи определяется скоростью внешней диффузии, или, как говорят, процесс протекает во внешнедиффузионной области, а при больших значениях Bi' — скоростью внутренней диффузии (внутридиффузионная область).

Чтобы найти условия подобия процессов переноса в ядре твердой фазы, проводят подобное преобразование дифференциального уравнения массопроводности (X,91). Из него обычными приемами теории подобия (см., например, аналогичное преобразование уравнения конвективного теплообмена, стр. 280) получают

$$\frac{D_m \tau}{l^2} = Fo' = \text{idem} \quad (X,95)$$

Этот безразмерный комплекс величин, описывающий подобие скорости переноса вещества массопроводностью внутри твердой фазы, называется диффузионным критерием Фурье (Fo').

При подобии процессов переноса вещества массопроводностью должно соблюдаться также геометрическое подобие, которое для одномерного потока вещества выражается симплексом x/δ , где x — координата данной точки в твердом теле и δ — определяющий геометрический размер твердого тела (например, для неограниченной пластины толщиной 2δ за определяющий размер принимается половина ее толщины).

Определяемой величиной является безразмерный симплекс концентраций, в качестве которого применяют отношение

$$\frac{c - c_{гр}}{c_{нач} - c^*}$$

где c — концентрация в данной точке твердой фазы для момента времени τ .

Таким образом, в простейшем случае (одномерный поток) обобщенное уравнение массопроводности имеет вид:

$$\frac{c - c_{гр}}{c_{нач} - c^*} = f \left(Bi', Fo', \frac{x}{\delta} \right) \quad (X,96)$$

Так же как для процессов распространения тепла в твердом теле, функциональная зависимость, выражаемая уравнением (X,96), имеет аналитическое решение (в виде бесконечного ряда) для тел простейшей

формы — неограниченной пластины, бесконечного цилиндра, шара. Для облегчения расчетов часто пользуются графиками, идентичными приведенным ранее, позволяющими определить температуру внутри твердого тела (см. стр. 307).

С помощью уравнения (X,96) находится средняя концентрация твердых частиц в зависимости от времени. Зная эту величину, можно получить необходимые сведения о кинетике процесса, а также об его эффективности (по средней концентрации твердой частицы в конце процесса массообмена).

Для твердых тел любой формы вывод расчетного уравнения массопроводности на основе функции общего вида, выражаемой зависимостью (X,96), возможен в каждом конкретном случае путем опытного определения средних (по объему частиц) концентраций в различные моменты времени и обработки полученных данных.

ГЛАВА XI АБСОРБЦИЯ

1. Общие сведения

Абсорбцией называют процесс поглощения газов или паров из газовых или паро-газовых смесей жидкими поглотителями (абсорбентами).

При физической абсорбции поглощаемый газ (абсорбтив) не взаимодействует химически с абсорбентом. Если же абсорбтив образует с абсорбентом химическое соединение, то процесс называется хемосорбцией.

Физическая абсорбция в большинстве случаев обратима. На этом свойстве абсорбционных процессов основано выделение поглощенного газа из раствора — десорбция.

Сочетание абсорбции с десорбцией позволяет многократно применять поглотитель и выделять поглощенный компонент в чистом виде. Во многих случаях проводить десорбцию не обязательно, так как абсорбент и абсорбтив представляют собой дешевые или отбросные продукты, которые после абсорбции можно вновь не использовать (например, при очистке газов).

В промышленности процессы абсорбции применяются главным образом для извлечения ценных компонентов из газовых смесей или для очистки этих смесей от вредных примесей.

Абсорбционные процессы широко распространены в химической технологии и являются основной технологической стадией ряда важнейших производств (например, абсорбция SO_2 в производстве серной кислоты; абсорбция HCl с получением соляной кислоты; абсорбция окислов азота водой в производстве азотной кислоты; абсорбция NH_3 , паров C_6H_6 , H_2S и других компонентов из коксового газа; абсорбция паров различных углеводородов из газов переработки нефти и т. п.). Кроме того, абсорбционные процессы являются основными процессами при санитарной очистке выпускаемых в атмосферу отходящих газов от вредных примесей (например, очистка топочных газов от SO_2 ; очистка от фтористых соединений газов, выделяющихся в производстве минеральных удобрений, и т. д.).

2. Равновесие при абсорбции

Равновесие между фазами. При абсорбции содержание газа в растворе зависит от свойств газа и жидкости, давления, температуры и состава газовой фазы (парциального давления растворяющегося газа в газовой смеси).

В случае растворения в жидкости бинарной газовой смеси (распределяемый компонент A , носитель B) взаимодействуют две фазы ($\Phi=2$), число компонентов равно трем ($K=3$) и, согласно правилу фаз (см. стр. 385), число степеней свободы системы равно трем.

Для данной системы газ—жидкость переменными являются температура, давление и концентрации в обеих фазах. Следовательно, в состоянии равновесия при постоянных температуре и общем давлении зависимость между парциальным давлением газа A (или его концентрацией) и составом жидкой фазы однозначна. Эта зависимость выражается законом Генри

парциальное давление p_A растворенного газа пропорционально его мольной доле x_A в растворе

$$p_A^* = E x_A \quad (XI,1)$$

или растворимость газа (поглощаемого компонента A) в жидкости при данной температуре пропорциональна его парциальному давлению над жидкостью

$$x_A^* = \frac{1}{E} p_A \quad (XI,1a)$$

где p_A^* — парциальное давление поглощаемого газа, находящегося в равновесии с раствором, имеющим концентрацию x_A (в мол. долях); x_A^* — концентрация газа в растворе (в мол. долях), равновесном с газовой фазой, в которой парциальное давление поглощаемого компонента равно p_A ; E — коэффициент пропорциональности, называемый коэффициентом, или константой Генри.

Числовые значения коэффициента Генри для данного газа зависят от природы поглотителя и газа и от температуры, но не зависят от общего давления в системе.

Зависимость E от температуры выражается уравнением

$$\ln E = -\frac{q}{RT} + C \quad (XI,2)$$

где q — дифференциальная теплота растворения газа; R — газовая постоянная; C — постоянная, зависящая от природы газа и поглотителя.

Для идеальных растворов на диаграмме p — x (рис. XI-1) зависимость равновесных концентраций от давления изображается прямой, имеющей наклон, равный E — коэффициенту Генри. Из рис. XI-1 и уравнения (XI,2) следует, что с повышением температуры (при прочих равных условиях) увеличивается значение E и соответственно уменьшается, согласно уравнению (XI,1a), растворимость газа в жидкости.

Если y_A — мол. доля извлекаемого компонента A в газовой смеси и P — общее давление в системе, то парциальное давление p_A , по закону Дальтона, можно выразить зависимостью

$$p_A = P y_A \quad (XI,3)$$

Подставив значение p_A в уравнение (XI,1), получим

$$y_A^* = \frac{E}{P} x_A \quad (XI,4)$$

или закон Генри может быть представлен в форме

$$y_A^* = m x \quad (XI,5)$$

где $m = E/P$ — коэффициент распределения, или константа фазового равновесия.

Уравнение (XI,5) показывает, что зависимость между концентрациями данного компонента в газовой смеси и в равновесной с ней жидкости выражается прямой линией, проходящей через начало координат и имеющей угол наклона, тангенс которого равен m . Числовые значения величины m зависят от температуры и давления в системе: уменьшаются с увеличением давления и снижением температуры. Таким образом, растворимость газа в жидкости увеличивается с повышением давления и снижением температуры.

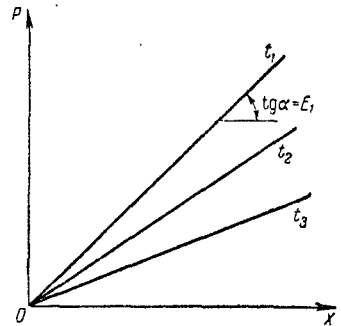


Рис. XI-1. Растворимость газа в жидкости при различных температурах ($t_1 > t_2 > t_3$ и соответственно $E_1 > E_2 > E_3$).

Когда в равновесии с жидкостью находится смесь газов, закону Генри может следовать каждый из компонентов смеси в отдельности.

Закон Генри применим к растворам газов, критические температуры которых выше температуры раствора, и справедлив только для идеальных растворов. Поэтому он с достаточной точностью применим лишь к сильно разбавленным реальным растворам, приближающимся по свойствам к идеальным, т. е. соблюдается при малых концентрациях растворенного газа или при его малой растворимости. Для хорошо растворимых газов, при больших концентрациях их в растворе, растворимость меньше, чем следует из закона Генри. Для систем, не подчиняющихся этому закону, коэффициент m в уравнении (XI,5) является величиной переменной и линия равновесия представляет собой кривую, которую строят обычно по опытными данным.

Для описания равновесия между газом и жидкостью уравнение (XI,5) применимо только при умеренных давлениях, невысоких температурах и отсутствии химического взаимодействия между газом и поглотителем.

При повышенных давлениях (порядка десятков атмосфер и выше) равновесие между газом и жидкостью не следует закону Генри, так как изменение объема жидкости вследствие растворения в ней газа становится соизмеримым с изменением объема данного газа. При этих условиях константу фазового равновесия можно определить следующим образом:

$$m = \frac{E}{f_0} \quad (\text{XI,6})$$

где f_0 — фугитивность (летучесть) поглощаемого газа, выраженная в единицах давления.

Для бинарных растворов величина f_0 может быть найдена следующим образом:

$$\ln \frac{f_0}{x} = \ln E - \frac{A}{RT} [1 - (1-x)^2] \quad (\text{XI,7})$$

где A — постоянная*.

При выражении состава фаз не в абсолютных, а в относительных концентрациях видоизменяется и запись закона Генри. Так, например, при использовании относительных мольных концентраций на основе зависимости (X,6) выражение (XI,5) можно записать в виде

$$\frac{Y^*}{1+Y^*} = \frac{mX}{1+X}$$

откуда по правилу пропорций

$$\frac{Y^*}{1+Y^*-Y^*} = \frac{mX}{1+X-X}$$

или

$$Y^* = \frac{mX}{1+X-mX} = \frac{mX}{1+(1-m)X} \quad (\text{XI,8})$$

Следовательно, при выражении закона Генри в относительных концентрациях равновесие в системе газ—жидкость изображается также кривой линией. Однако для сильно разбавленных растворов (малые концентрации X газа в жидкости) можно принять $(1-m)X \approx 0$. Тогда знаменатель уравнения (XI,8) обращается в единицу и уравнение принимает вид

$$Y^* = mX \quad (\text{XI,9})$$

При таком выражении закон Генри изображается прямой линией. Таким образом, уравнения (XI,1), (XI,1a), (XI,5), (XI,8) и (XI,9) являются различными выражениями закона Генри.

* Значения A см., например: Кричевский И. Р. Фазовые равновесия в растворах при высоких давлениях. М., Госхимиздат, 1952, 167 с.

В случае абсорбции многокомпонентных смесей равновесные зависимости значительно сложнее, чем при абсорбции одного компонента, особенно тогда, когда раствор сильно отличается от идеального. При этом парциальное давление каждого компонента в газовой смеси зависит не только от его концентрации в растворе, но также и от концентрации в растворе остальных компонентов, т. е. является функцией большого числа переменных. Поэтому, как правило, в подобных случаях равновесные зависимости основываются на опытных данных.

Влияние давления паров абсорбента на равновесие. В приведенных зависимостях не учитывалось влияние давления паров поглотителя на равновесие, что допустимо, если это давление мало по сравнению с парциальным давлением абсорбируемого газа. Если же давление паров поглотителя велико, то его влияние на равновесие при абсорбции учитывают следующим образом.

Согласно закону Рауля, парциальное давление компонента в растворе равно давлению пара чистого компонента, умноженному на его мольную долю в растворе, т. е. для поглотителя

$$p_{\text{п}} = P_{\text{п}}(1 - x) = P_{\text{п}}x_{\text{п}} \quad (\text{XI},10)$$

Парциальное давление абсорбента в равновесной газовой фазе $p_{\text{п}}$ равно

$$p_{\text{п}} = P y_{\text{п}} \quad (\text{XI},11)$$

Из уравнений (XI,10) и (XI,11) получим:

$$y_{\text{п}} = \frac{P_{\text{п}}(1 - x)}{P} = \frac{P_{\text{п}}x_{\text{п}}}{P} \quad (\text{XI},12)$$

В этом случае концентрация абсорбируемого газа в газовой фазе по отношению к концентрации инертного газа составляет:

$$Y = \frac{y}{1 - y - y_{\text{п}}} \quad (\text{XI},13)$$

При таком выражении концентрации в качестве общего давления принимается разность $P - p_{\text{п}}$.

3. Материальный и тепловой балансы процесса

Материальный баланс и расход абсорбента. Примем расходы фаз по высоте аппарата постоянными и выразим содержание поглощаемого газа в относительных мольных концентрациях. Обозначим: G — расход инертного газа, *кмоль/сек*; $Y_{\text{н}}$ и $Y_{\text{к}}$ — начальная и конечная концентрации абсорбтива в газовой смеси, *кмоль/кмоль* инертного газа; L — расход абсорбента, *кмоль/сек*; его концентрации $X_{\text{н}}$ и $X_{\text{к}}$, *кмоль/кмоль* абсорбента. Тогда уравнение материального баланса будет:

$$G(Y_{\text{н}} - Y_{\text{к}}) = L(X_{\text{к}} - X_{\text{н}}) \quad (\text{XI},14)$$

Отсюда общий расход абсорбента (в *кмоль/сек*)

$$L = G \frac{(Y_{\text{н}} - Y_{\text{к}})}{(X_{\text{к}} - X_{\text{н}})} \quad (\text{XI},14a)$$

а его удельный расход (в *кмоль/кмоль* инертного газа)

$$l = \frac{L}{G} = \frac{Y_{\text{н}} - Y_{\text{к}}}{X_{\text{к}} - X_{\text{н}}} \quad (\text{XI},15)$$

Это уравнение можно переписать так:

$$Y_{\text{н}} - Y_{\text{к}} = l(X_{\text{к}} - X_{\text{н}}) \quad (\text{XI},16)$$

Уравнение (XI,16) показывает, что изменение концентрации в абсорбционном аппарате происходит прямолинейно и, следовательно, в координатах $Y-X$ рабочая линия процесса абсорбции представляет собой прямую с углом наклона, тангенс которого равен $l = L/G$.

Между удельным расходом абсорбента и размерами аппарата существует определенная связь. Через точку B с координатами X_n и Y_k (рис. XI-2) проведем, согласно уравнению (XI,16), рабочие линии BA , BA_1 , BA_2 , BA_3 , отвечающие различным концентрациям абсорбента или разным удельным его расходам. При этом точки A , A_1 , A_2 , A_3 будут лежать на одной горизонтальной прямой в соответствии с заданной начальной концентрацией Y_n газа в смеси.

В случае растворов небольшой концентрации для любого значения X и выбранной величины l движущая сила процесса выражается разностью ординат $Y - Y^*$, изображенных вертикальными отрезками, соединяющими соответствующие точки рабочей линии и линии равновесия $Y^* = f(X)$. Для всего аппарата можно принять среднее значение ΔY_{cp} , величина которого, например для рабочей линии BA_1 , изображена на рисунке отрезком ΔY_{cp1} . Величина ΔY_{cp} будет тем больше, чем круче наклон рабочих линий и, следовательно, чем больше удельный расход абсорбента. Если рабочая линия BA совпадает с вертикалью, то движущая сила процесса имеет максимальное значение, однако удельный расход абсорбента l при этом будет бесконечно большим (так как $X_k = X_n$). Если же линия рабочих концентраций BA_3 касается линии равновесия, то удельный расход абсорбента минимален ($l = l_{min}$), а движущая сила в точке касания равна нулю, поскольку в этой точке рабочая концентрация равна равновесной.

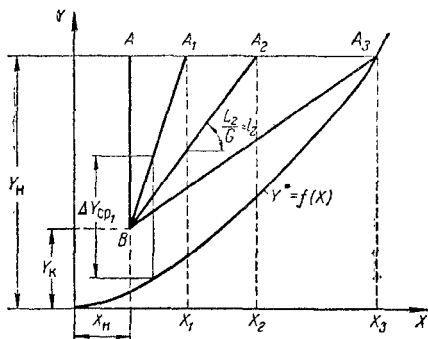


Рис. XI-2. К определению удельного расхода абсорбента.

В первом случае размеры абсорбционного аппарата будут наименьшими при бесконечно большом расходе абсорбента, во втором — расход абсорбента наименьший при бесконечно больших размерах аппарата. Таким образом, оба случая являются предельными и практически неосуществимы.

В реальном абсорбционном аппарате равновесие между фазами не достигается и всегда $X_k < X_k^*$, где X_k^* — концентрация поглощаемого газа в жидкости, находящейся в равновесии с поступающим газом. Отсюда следует, что значение l всегда должно быть больше минимального значения l_{min} , отвечающего предельному положению рабочей линии (линия BA_3 на рис. XI-2). Значение l_{min} можно определить по уравнению (XI,15) при замене X_k на X_k^* :

$$l_{min} = \left(\frac{L}{G} \right)_{min} = \frac{Y_n - Y_k}{X_k^* - X_n} \quad (XI,17)$$

Необходимо отметить, что увеличение удельного расхода l абсорбента одновременно со снижением высоты аппарата приводит к определенному увеличению его диаметра. Это объясняется тем, что с увеличением l возрастает также расход поглотителя L , а при этом, как показано ниже, снижаются допустимые скорости газа в аппарате, по которым находят его диаметр. Вот почему в тех случаях, когда удельный расход абсорбента не задан технологическими условиями, т. е. когда не задана конечная концентрация X_k абсорбента, следует выбирать такое соотношение между размерами абсорбционного аппарата и удельным расходом l абсорбента, при котором величина l и размеры аппарата будут оптимальными.

Оптимальный удельный расход поглотителя l_{opt} может быть найден только с помощью технико-экономического расчета.

Сумму затрат на поглощение в абсорбере 1 кмоль газа можно представить таким образом:

$$S = S_1 + S_2 + S_3$$

где S_1 — затраты, не зависящие от размеров аппарата и расхода абсорбента (стоимость газа, обслуживания и т. д.); S_2 — затраты, зависящие от размеров аппарата (амортизация и ремонт, стоимость энергии, расходуемой на преодоление гидравлического сопротивления при прохождении газа через аппарат, и др.); S_3 — затраты, зависящие от расхода абсорбента (стоимость перекачки поглотителя, расходы на десорбцию и т. д.).

Так как S_1 не зависит от расхода абсорбента, то функция $S_1 = f(l)$ на рис. XI-3 выражается горизонтальной прямой линией. С возрастанием l уменьшаются рабочая высота абсорбционного аппарата и его гидравлическое сопротивление, при этом снижается значение S_2 , но одновременно несколько увеличивается диаметр аппарата. При определенных значениях l объем аппарата, вследствие резкого возрастания его диаметра, будет также увеличиваться, что может привести к росту S_3 . Следовательно, кривая $S_2 = f(l)$ может иметь минимум (рис. XI-3). С возрастанием l увеличиваются расходы на десорбцию и перекачку поглотителя, т. е. растет величина S_3 . Складывая ординаты всех кривых (рис. XI-3), получим кривую суммарных затрат на абсорбцию 1 кмоль газа. Эта кривая также имеет минимум, соответствующий оптимальному удельному расходу $l_{\text{опт}}$ абсорбента*.

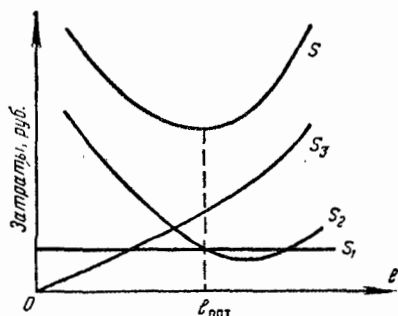


Рис. XI-3. К определению оптимального удельного расхода абсорбента.

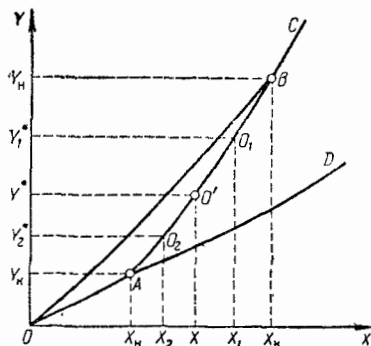


Рис. XI-4. Кривая равновесия при неизотермической абсорбции.

Тепловой баланс и температура абсорбента. Если абсорбцию ведут без отвода тепла или с недостаточным его отводом, то температура повышается вследствие выделения тепла при поглощении газа жидкостью, что необходимо учитывать при расчете. Для технических расчетов можно пренебречь нагреванием газовой фазы и считать, что выделяющееся при абсорбции тепло затрачивается только на нагрев жидкости.

Если линия равновесия при температуре t_n поступающей жидкости изображается кривой OD (рис. XI-4), то при температуре уходящей жидкости линия равновесия расположится выше (кривая OC) и действительная линия равновесия при переменной температуре жидкости изобразится кривой AB .

Ординату Y^* некоторой точки O' на кривой равновесия, соответствующую составу жидкости X , можно найти, если известна температура t при данном составе жидкости. Для этого необходимо составить уравнение теплового баланса для части абсорбционного аппарата, расположенной выше некоторого произвольного сечения с текущими концентрациями X и Y жидкости и газа соответственно:

$$qM' = Lc(t - t_n) \quad (\text{XI}, 18)$$

где q — дифференциальная теплота растворения газа, кдж/кмоль ; M' — количество газа, поглощенного в рассматриваемой части абсорбера, кмоль/сек ; L — расход абсорбента, кмоль/сек ; c — теплоемкость жидкости, $\text{кжл/(кмоль}\cdot\text{град)}$; t — температура жидкости в данном сечении, $^{\circ}\text{C}$; t_n — начальная температура жидкости, $^{\circ}\text{C}$.

Так как $M' = L(X - X_n)$, то

$$q(X - X_n) = c(t - t_n)$$

Тогда

$$t = t_n + \frac{q}{c}(X - X_n) \quad (\text{XI}, 19)$$

Задаваясь рядом произвольных значений X в интервале между известными значениями X_n и X_k , с помощью уравнения (XI, 19) вычисляют t . По опытным данным находят соответствующие значения Y^* и строят линию равновесия (по точкам O_1 , O_2 и т. д.).

* Подробнее см.: Р а м м В. М. Абсорбция газов. М., «Химия», 1966. См. с. 685.

4. Скорость процесса

Скорость физической абсорбции. Скорость процесса абсорбции характеризуется уравнением (X,46), если движущую силу выражают в концентрациях газовой фазы

$$M = K_y F \Delta y_{\text{ср}}$$

и уравнением (X,46a), если движущая сила выражается в концентрациях жидкой фазы

$$M = K_x F \Delta x_{\text{ср}}$$

В этих уравнениях коэффициенты массопередачи K_y и K_x определяются, согласно уравнениям (X,47) и (X,48), следующим образом:

$$K_y = \frac{1}{\frac{1}{\beta_r} + \frac{m}{\beta_{\text{ж}}}}$$

и

$$K_x = \frac{1}{\frac{1}{\beta_{\text{ж}}} + \frac{1}{\beta_r m}}$$

где β_r — коэффициент массоотдачи от потока газа к поверхности контакта фаз; $\beta_{\text{ж}}$ — коэффициент массоотдачи от поверхности контакта фаз к потоку жидкости.

Как уже отмечалось (см. главу X, стр. 409), для хорошо растворимых газов величина m незначительна и мало также диффузионное сопротивление в жидкой фазе. Тогда $\frac{1}{\beta_r} \gg \frac{m}{\beta_{\text{ж}}}$ и можно принять, что $K_y \cong \beta_r$. Для плохо растворимых газов можно пренебречь диффузионным сопротивлением в газовой фазе (в этом случае значения m и β_r велики). Отсюда $\frac{1}{\beta_{\text{ж}}} \gg \frac{1}{\beta_r m}$ и можно полагать, что $K_x \cong \beta_{\text{ж}}$.

В уравнении (X,46) молярные концентрации газовой фазы могут быть заменены парциальными давлениями газа, выраженными в долях общего давления. Тогда

$$M = K_p F \Delta p_{\text{ср}} \quad (\text{X1,20})$$

где $\Delta p_{\text{ср}}$ — средняя движущая сила процесса, выраженная в единицах давления; K_p — коэффициент массопередачи, отнесенный к единице движущей силы, выражаемой через парциальные давления поглощаемого газа.

Если линия равновесия является прямой, то средняя движущая сила процесса по аналогии с уравнением (X,54) выражается уравнением

$$\Delta p_{\text{ср}} = \frac{\Delta p_6 - \Delta p_m}{2,3 \lg \frac{\Delta p_6}{\Delta p_m}} \quad (\text{X1,21})$$

где $\Delta p_6 = p_n - p_k^*$ и $\Delta p_m = p_k - p_n^*$ — движущая сила на концах абсорбционного аппарата; p_n и p_k — парциальные давления газа на входе в аппарат и выходе из него; p_k^* и p_n^* — равновесные парциальные давления газа на входе в аппарат и выходе из него.

Если парциальное давление выражено в долях общего давления P , то коэффициенты массопередачи K_p и K_y численно равны друг другу. Если же парциальные давления выражены в единицах давления, то

$$K_p = P K_y \quad (\text{X1,22})$$

Скорость абсорбции, сопровождаемой химической реакцией. Во многих практически важных процессах абсорбции поглощение газа жидкостью сопровождается химическим взаимодействием фаз. Если реакция протекает в жидкой фазе, то часть газообразного ком-

понента переходит в связанное состояние. При этом концентрация свободного (т. е. не связанного с поглощаемым газом) компонента в жидкости уменьшается, что приводит к ускорению процесса абсорбции по сравнению с абсорбцией без химического взаимодействия фаз, так как увеличивается движущая сила процесса. В общем случае скорость хемосорбции зависит как от скорости реакции, так и от скорости массопередачи между фазами. В зависимости от того, какая скорость определяет общую скорость процесса переноса массы, различают кинетическую и диффузионную области протекания хемосорбционных процессов.

В кинетической области скорость собственно химического взаимодействия меньше скорости массопередачи и поэтому лимитирует скорость всего процесса. В диффузионной области лимитирующей является скорость диффузии компонентов в зоне реакции, которая зависит от гидродинамики и физических свойств фаз и определяется по общему уравнению массопередачи.

В тех случаях, когда скорости реакции и массопередачи соизмеримы, процессы абсорбции протекают в смешанной, или диффузионно-кинетической области.

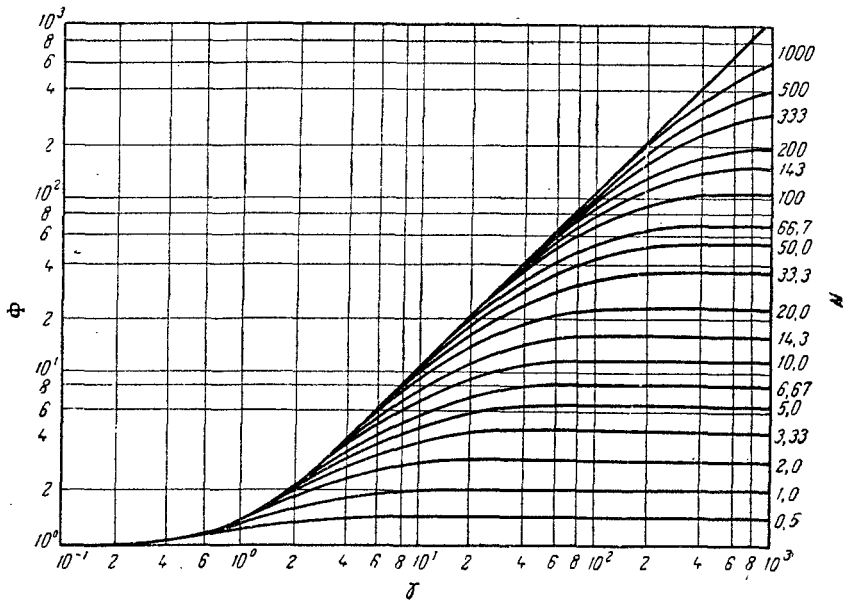


Рис. XI-5. Зависимость фактора ускорения Φ от комплексов γ и N .

При расчете требуемой поверхности контакта фаз в условиях хемосорбции ускорение процесса можно учесть увеличением коэффициента массоотдачи $\beta_{ж}$, если считать движущую силу процесса такой же, как при физической абсорбции. Тогда коэффициент массоотдачи в жидкой фазе $\beta'_{ж}$ при протекании химической реакции

$$\beta'_{ж} = \beta_{ж}\Phi \quad (XI,23)$$

где Φ — фактор ускорения массообмена, показывающий, во сколько раз увеличивается скорость абсорбции за счет протекания химической реакции.

Значение Φ может быть определено по графику (рис. XI-5) в зависимости от комплексов величин γ и N .

На графике величина

$$\gamma = \frac{\sqrt{k_2 x_B D_A}}{\beta_{ж}}$$

приведена для реакций второго порядка. В этом выражении: k_2 — константа скорости реакции второго порядка, $\text{м}^3/(\text{кмоль} \cdot \text{сек})$; x_B — концентрация поглотителя, $\text{кмоль}/\text{м}^3$; D_A — коэффициент диффузии поглощаемого компонента A в растворе, $\text{м}^2/\text{сек}$.

Параметром кривых на рис. XI-5 является величина N , представляющая собой выражение

$$N = \frac{D_B x_B}{n D_A x_A}$$

где D_B — коэффициент диффузии ионов реагента (абсорбента) B в растворе, $\text{м}^2/\text{сек}$; x_A^* — концентрация поглощаемого компонента A на границе раздела фаз, $\text{кмоль}/\text{м}^3$; n — стехиометрический коэффициент.

В кинетической и диффузионной областях выражения для расчета Φ упрощаются. Так, в кинетической области при условии, что $5 \leq \gamma \leq 0,5(1+N)$, фактор ускорения $\Phi = \gamma$. В диффузионной области при условии, что $\gamma \geq 10(1+N)$, величина $\Phi = 1+N$.

5. Устройство абсорбционных аппаратов

Аппараты, в которых осуществляются абсорбционные процессы, называют абсорберами. Как и другие процессы массопередачи, абсорбция протекает на поверхности раздела фаз. Поэтому абсорберы должны иметь развитую поверхность соприкосновения между жидкостью и газом. По способу образования этой поверхности абсорберы можно условно разделить на следующие группы: 1) поверхностные и пленочные; 2) насадочные; 3) барботажные (тарельчатые); 4) распыливающие.

Следует отметить, что аппараты большинства конструкций, приводимых ниже, весьма широко применяются и для проведения других массообменных процессов.

Поверхностные и пленочные абсорберы

В абсорберах этого типа поверхностью соприкосновения фаз является зеркало неподвижной или медленно движущейся жидкости, или же поверхность текущей жидкой пленки.

Поверхностные абсорберы. Эти абсорберы используют для поглощения хорошо растворимых газов (например, для поглощения хлористого водорода водой). В указанных аппаратах газ проходит над поверхностью неподвижной или медленно движущейся жидкости (рис. XI-6). Так как поверхность соприкосновения в таких абсорберах мала, то устанавливают несколько последовательно соединенных аппаратов, в которых газ и жидкость движутся противотоком друг к другу. Для того чтобы жидкость перемещалась по абсорберам самотеком, каждый последующий по ходу жидкости аппарат располагают несколько ниже предыдущего. Для отвода тепла, выделяющегося при абсорбции, в аппаратах устанавливают змеевики, охлаждаемые водой или другим охлаждающим агентом, либо помещают абсорберы в сосуды с проточной водой.

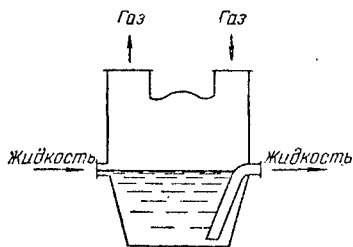


Рис. XI-6. Поверхностный абсорбер.

Более совершенным аппаратом такого типа является абсорбер (рис. XI-7), состоящий из ряда горизонтальных труб, орошаемых снаружи водой. Необходимый уровень жидкости в каждом элементе 1 такого аппарата поддерживается с помощью порога 2.

Пластинчатый абсорбер (рис. XI-8) состоит из двух систем каналов: по каналам 1 большого сечения движутся противотоком газ и абсорбент, по каналам 2 меньшего сечения — охлаждающий агент (как правило, вода). Пластинчатые абсорберы обычно изготавливаются из графита, так как он является химически стойким материалом, хорошо проводящим тепло.

Поверхностные абсорберы имеют ограниченное применение вследствие их малой эффективности и громоздкости.

Пленочные абсорберы. Эти аппараты более эффективны и компактны, чем поверхностные абсорберы. В пленочных абсорберах поверхностью контакта фаз является поверхность текущей пленки жидкости. Различают следующие разновидности аппаратов данного типа: 1) трубчатые абсор-

беры; 2) абсорберы с плоско-параллельной или листовой насадкой; 3) абсорберы с восходящим движением пленки жидкости.

Трубчатый абсорбер (рис. XI-9) сходен по устройству с вертикальным кожухотрубчатый теплообменником. Абсорбент поступает на верхнюю трубную решетку 1, распределяется по трубам 2 и стекает по их внутренней поверхности в виде тонкой пленки. В аппаратах

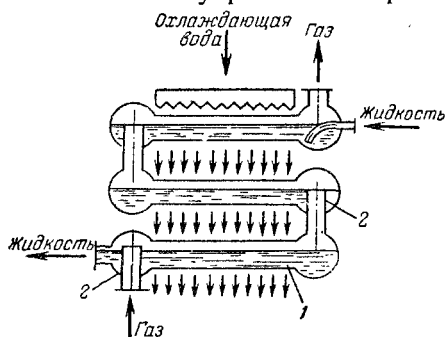


Рис. XI-7. Оросительный абсорбер:

1 — элемент абсорбера; 2 — сливные пороги.

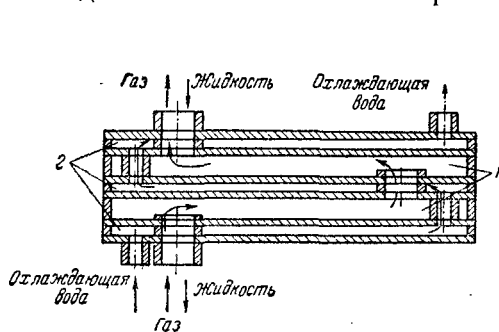


Рис. XI-8. Пластинчатый абсорбер:

1 — каналы для прохождения газа и абсорбента; 2 — каналы для протекания охлаждающего агента (воды).

с большим числом труб для более равномерной подачи и распределения жидкости по трубам используют специальные распределительные устройства. Газ движется по трубам снизу вверх навстречу стекающей жидкой пленке. Для отвода тепла абсорбции по межтрубному пространству пропускают воду или другой охлаждающий агент.

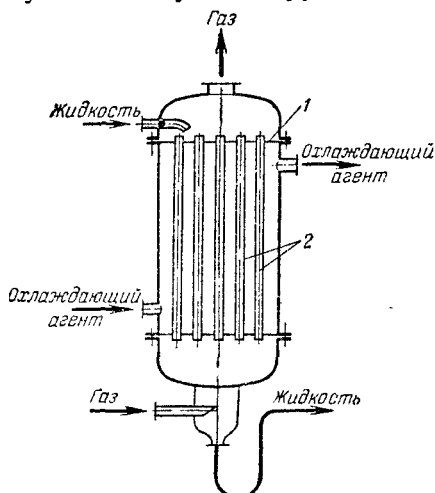


Рис. XI-9. Трубчатый абсорбер:

1 — трубная решетка; 2 — трубы.

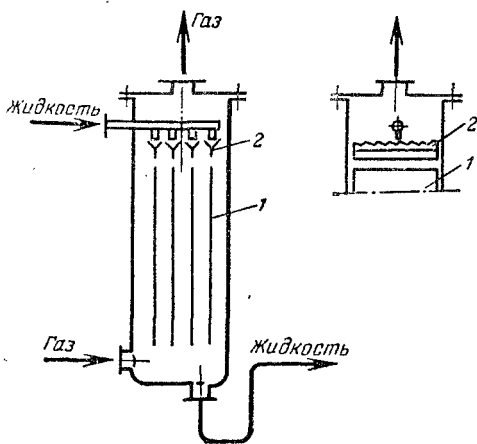


Рис. XI-10. Абсорбер с плоскопараллельной насадкой:

1 — листовая насадка; 2 — распределительное устройство.

Абсорбер с плоскопараллельной насадкой (рис. XI-10). Этот аппарат представляет собой колонну с листовой насадкой 1 в виде вертикальных листов из различного материала (металл, пластические массы и др.) или туго натянутых полотнищ из ткани. В верхней части абсорбера находятся распределительные устройства 2 для равномерного смачивания листовой насадки с обеих сторон.

Абсорбер с восходящим движением пленки (рис. XI-11) состоит из труб 1, закрепленных в трубных решетках 2. Газ из камеры 3 проходит через патрубки 4, расположенные соосно с трубами 1.

Абсорбент поступает в трубы через щели 5. Движущийся с достаточно большой скоростью газ увлекает жидкую пленку в направлении своего движения (снизу вверх), т. е. аппарат работает в режиме восходящего прямотока (см. стр. 116). По выходе из труб 1 жидкость сливается на верхнюю трубную решетку и выводится из абсорбера. Для отвода тепла абсорбции по межтрубному пространству пропускают охлаждающий агент. Для увеличения степени извлечения применяют абсорберы такого типа, состоящие из двух или более ступеней, каждая из которых работает по принципу прямотока, в то время как в аппарате в целом газ и жидкость

двигутся противотоком друг к другу. В аппаратах с восходящим движением пленки вследствие больших скоростей газового потока (до 30—40 м/сек) достигаются высокие значения коэффициентов массопередачи, но, вместе с тем, гидравлическое сопротивление этих аппаратов относительно велико.

Насадочные абсорберы

Широкое распространение в промышленности в качестве абсорберов получили колонны, заполненные насадкой — твердыми телами различной формы. В насадочной колонне (рис. XI-12) насадка 1 укладывается на опорные решетки 2, имеющие отверстия или щели для прохода газа и стока жидкости. Последняя с помощью распределителя 3 равномерно орошает насадочные тела и стекает вниз. По всей высоте слоя насадки равномерное распределение жидкости по сечению колонны обычно не достигается, что объясняется пристеночным эффектом (см. стр. 105) — большей плотностью укладки насадки в центральной части колонны, чем у ее стенок. Вследствие этого жидкость имеет тенденцию растекаться от центральной части колонны к ее стенкам. Поэтому для улучшения смачивания насадки в колоннах большого диаметра насадку иногда укладывают слоями (секциями) высотой 2—3 м и под каждой секцией, кроме нижней, устанавливают перераспределители жидкости 4.

Рис. XI-11. Абсорбер с восходящим движением жидкой пленки:

1 — трубы; 2 — трубная решетка; 3 — камера; 4 — патрубок для подачи газа; 5 — щель для подачи абсорбента

В насадочной колонне жидкость течет по элементу насадки главным образом в виде тонкой пленки, поэтому поверхностью контакта фаз является в основном смоченная поверхность насадки, и насадочные аппараты можно рассматривать как разновидность пленочных. Однако в последних пленочное течение жидкости происходит по всей высоте аппарата, а в насадочных абсорберах — только по высоте элемента насадки. При перетекании жидкости с одного элемента насадки на другой пленка жидкости разрушается и на нижележащем элементе образуется новая пленка. При этом часть жидкости проходит через расположенные ниже слои насадки в виде струек, капель и брызг. Часть поверхности насадки бывает смочена неподвижной (застойной) жидкостью.

Основными характеристиками насадки являются ее удельная поверхность a ($\text{м}^2/\text{м}^3$) и свободный объем ϵ ($\text{м}^3/\text{м}^3$). Свободный объем для непористой насадки обычно определяют путем заполнения объема насадки водой. Отношение объема воды к объему, занимаемому насадкой, дает величину ϵ . В соответствии с формулой (II,125) эквивалентный диаметр насадки

$$d_s = \frac{4S_{св}}{a} = \frac{4\epsilon}{a} \quad (\text{XI},24)$$

Гидродинамические режимы. Насадочные абсорберы могут работать в различных гидродинамических режимах. Эти режимы видны из графика (рис. XI-13), выражающего зависимость гидравлического сопротивления орошаемой насадки от фиктивной скорости газа в колонне.

Первый режим — пленочный — наблюдается при небольших плотностях орошения и малых скоростях газа. Количество задерживаемой в насадке жидкости при этом режиме практически не зависит от скорости газа. Пленочный режим заканчивается в первой переходной точке (точка *A*, рис. XI-13), называемой точкой подвисяния.

Второй режим — режим подвисяния. При противотоке фаз вследствие увеличения сил трения газа о жидкость на поверхности соприкосновения фаз происходит торможение жидкости газовым потоком. В результате этого скорость течения жидкости уменьшается, а толщина

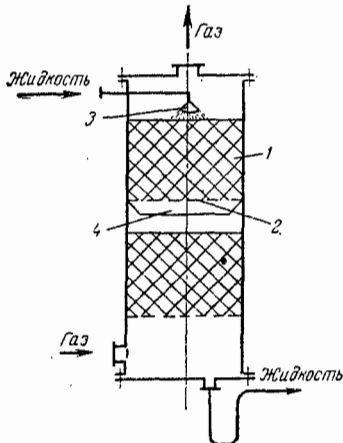


Рис. XI-12. Насадочный абсорбер:

1 — насадка; 2 — опорная решетка; 3 — распределитель жидкости; 4 — перераспределитель жидкости.

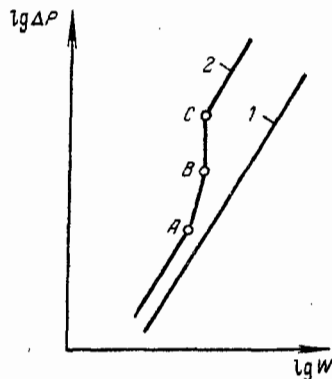


Рис. XI-13. Зависимость гидравлического сопротивления насадки от скорости газа в колонне ($L = \text{const}$):

1 — сухая насадка; 2 — орошаемая насадка.

ее пленки и количество удерживаемой в насадке жидкости увеличиваются. В режиме подвисяния с возрастанием скорости газа увеличивается смоченная поверхность насадки и соответственно — интенсивность процесса массопередачи. Этот режим заканчивается во второй переходной точке (точка *B*, рис. XI-13), причем в режиме подвисяния спокойное течение пленки нарушается: появляются завихрения, брызги, т. е. создаются условия перехода к барботажу. Все это способствует увеличению интенсивности массообмена.

Третий режим — режим эмульгирования — возникает в результате накопления жидкости в свободном объеме насадки. Накопление жидкости происходит до тех пор, пока сила трения между стекающей жидкостью и поднимающимся по колонне газом не уравновесит силу тяжести жидкости, находящейся в насадке. При этом наступает обращение, или инверсия, фаз (жидкость становится сплошной фазой, а газ — дисперсной). Образуется газо-жидкостная дисперсная система, по внешнему виду напоминающая барботажный слой (пену) или газо-жидкостную эмульсию. Режим эмульгирования начинается в самом узком сечении насадки, плотность засыпки которой, как указывалось, неравномерна по сечению колонны. Путем тщательного регулирования подачи газа режим эмульгирования может быть установлен по всей высоте насадки. Гидравлическое сопротивление колонны при этом резко возрастает (на рис. XI-13 этот режим характеризуется почти вертикальным отрезком *BC*).

Режим эмульгирования соответствует максимальной эффективности насадочных колонн, прежде всего за счет увеличения поверхности контакта фаз, которая в этом случае определяется не только (и не столько) геометрической поверхностью насадки, а поверхностью пузырьков и струй газа в жидкости, заполняющей весь свободный объем насадки. Однако при работе колонны в таком режиме ее гидравлическое сопротивление относительно велико.

В режимах подвисяния и эмульгирования целесообразно работать, если повышение гидравлического сопротивления не имеет существенного значения (например, в процессах абсорбции, проводимых при повышенных давлениях). Для абсорберов, работающих при атмосферном давлении, гидравлическое сопротивление может оказаться недопустимо большим, что вызовет необходимость работать в пленочном режиме. Поэтому наиболее эффективный гидродинамический режим в каждом конкретном случае можно установить только путем технико-экономического расчета.

В обычных насадочных колоннах поддержание режима эмульгирования представляет большие трудности. Имеется специальная конструкция насадочных колонн с затопленной насадкой, называемых эмульгационными (рис. XI-14). В колонне 1 режим эмульгирования устанавливают и поддерживают с помощью сливной трубы, выполненной в виде гидравлического затвора 2. Высоту эмульсии в аппарате регулируют посредством вентилей 3. Для более равномерного распределения газа по сечению колонны в ней имеется тарелка 4. Эмульгационные колонны можно рассматривать как насадочные лишь условно. В этих колоннах механизм взаимодействия фаз приближается к барботажному.

Рис. XI-14. Эмульгационная насадочная колонна:

1 — колонна; 2 — гидравлический затвор; 3 — вентиль; 4 — распределительная тарелка.

Пределом нагрузки насадочных абсорберов, работающих в пленочных режимах, является точка эмульгирования, или инверсии. В обычных насадочных колоннах режим эмульгирования неустойчив и сразу переходит в захлебывание. Поэтому эту точку называют точкой захлебывания насадочных колонн. Фиктивная скорость W_3 газа, соответствующая пределу нагрузки, определяется по уравнению

$$\lg \left(\frac{W_3^2 a}{g S_{св}^3} \cdot \frac{\rho_r}{\rho_{ж}} \cdot \mu_{ж}^{0,16} \right) = 0,079 - 1,75 \left(\frac{L'}{G'} \right)^{1/4} \left(\frac{\rho_r}{\rho_{ж}} \right)^{1/8} \quad (XI,25)$$

где $S_{св}$ — свободное сечение насадки, $м^2/м^2$; a — удельная поверхность насадки, $м^2/м^3$; L' и G' — расходы жидкости и газа, $кг/сек$.

Из уравнения (XI,25) можно заключить, что с увеличением плотности орошения снижается предельная скорость газа. В точке инверсии скорость газа уменьшается также с увеличением вязкости жидкости и снижением ее плотности. При одинаковых расходах газа и жидкости скорость газа, соответствующая точке инверсии, выше для более крупной насадки.

Четвертый режим — режим уноса, или обращенного движения жидкости, выносимой из аппарата газовым потоком. Этот режим на практике не используется.

Выбор насадок. Для того чтобы насадка работала эффективно, она должна удовлетворять следующим основным требованиям: 1) обладать большой поверхностью в единице объема; 2) хорошо смачиваться орошающей жидкостью; 3) оказывать малое гидравлическое сопротивление

газовому потоку; 4) равномерно распределять орошающую жидкость; 5) быть стойкой к химическому воздействию жидкости и газа, движущихся в колонне; 6) иметь малый удельный вес; 7) обладать высокой механической прочностью; 8) иметь невысокую стоимость.

Насадок, полностью удовлетворяющих всем указанным требованиям, не существует, так как, например, увеличение удельной поверхности насадки влечет за собой увеличение гидравлического сопротивления аппарата и снижение предельных нагрузок. В промышленности применяют разнообразные по форме и размерам насадки (рис. XI-15), которые в той или иной мере удовлетворяют требованиям, являющимся основными при проведении конкретного процесса абсорбции. Насадки изготавливают

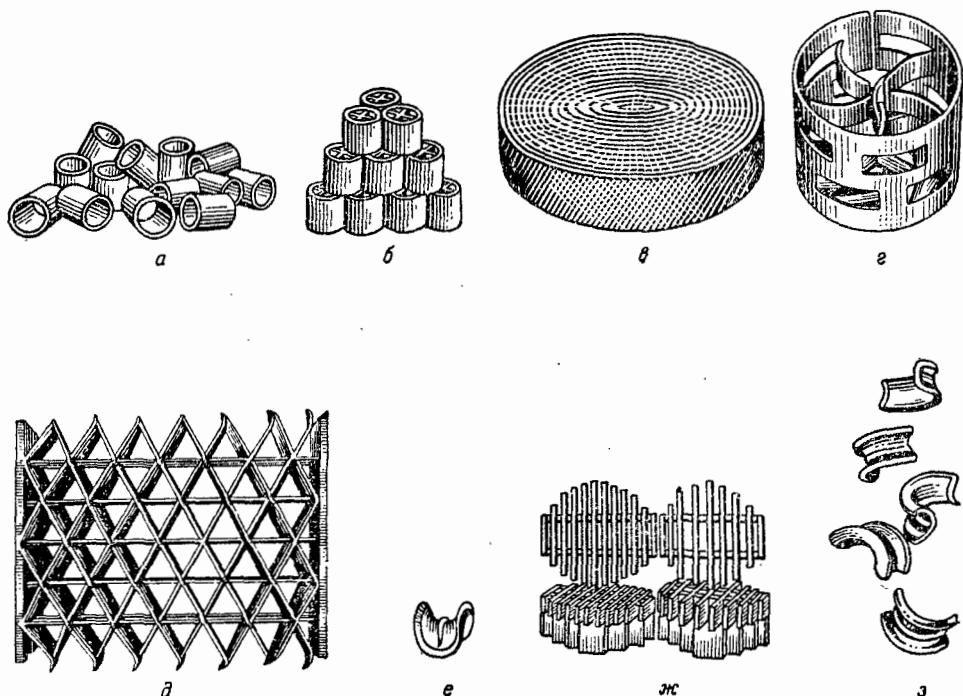


Рис. XI-15. Типы насадок:

a — кольца Рашига, беспорядочно уложенные (навалом); *б* — кольца с перегородками, правильно уложенные; *в* — насадка Гудлоу; *г* — кольца Палля; *д* — насадка «Спрейпак»; *е* — седла Берли; *ж* — хордовая насадка; *з* — седла «Инталлокс».

из разнообразных материалов (керамика, фарфор, сталь, пластмассы и др.), выбор которых диктуется величиной удельной поверхности насадки, смачиваемостью и коррозионной стойкостью.

В качестве насадки используют также засыпаемые навалом в колонну куски кокса или кварца размерами 25—100 мм. Однако вследствие ряда недостатков (малая удельная поверхность, высокое гидравлическое сопротивление и т. д.) кусковую насадку сейчас применяют редко.

Широко распространена насадка в виде тонкостенных керамических колец высотой, равной диаметру (кольца Рашига), который изменяется в пределах 15—150 мм. Кольца малых размеров засыпают в абсорбер навалом (рис. XI-15, *a*). Большие кольца (размерами не менее 50 × 50 мм) укладывают правильными рядами, сдвинутыми друг относительно друга (рис. XI-15, *б*). Этот способ заполнения аппарата насадкой называют загрузкой в укладку, а загруженную таким способом насадку — регулярной. Регулярная насадка имеет ряд преимуществ перед нерегулярной, засыпанной в абсорбер навалом: обладает меньшим гидравлическим сопротивлением, допускает большие скорости газа.

Однако для улучшения смачивания регулярных насадок необходимо применять более сложные по конструкции оросители. Хордовая деревянная насадка (рис. XI-15, ж) обычно используется в абсорберах, имеющих значительный диаметр. Основное ее достоинство — простота изготовления, недостатки — относительно небольшая удельная поверхность и малый свободный объем.

За последние годы стали применяться спиральные насадки, выполненные из металлических лент и проволоки, различные металлические сетчатые насадки (рис. XI-15, д), а также насадка из стеклянного волокна.

Характеристика насадок некоторых типов приведена ниже:

Насадка	Размеры элемента*, мм	Удельная поверхность, м ² /м ³	Свободный объем, м ³ /м ³	Вес 1 м ³ насадки, кгс
Кольца Рашига керамические (навалом)	15×15×2	330	0,7	690
	25×25×3	200	0,74	530
	50×50×5	90	0,785	530
Кольца Рашига керамические (правильно уложенные)	50×50×5	110	0,735	650
	80×80×8	80	0,72	670
	100×100×10	60	0,72	670
Кольца Рашига стальные (навалом)	15×15×0,5	350	0,92	660
	25×25×0,8	220	0,92	640
	50×50×1	110	0,95	430
Кольца Паля керамические	25×25×3	220	0,74	610
	стальные	25×25×0,6	170	0,9
Седла Берля (керамические)	20	310	0,69	800
	25	250	0,70	720
Хордовая (деревянная)	10×100 (шаг в свету—10)	100	0,55	210

* Размеры колец: наружный диаметр×высота×толщина стенки.

При выборе размеров насадки следует учитывать, что чем больше размеры ее элемента, тем выше допустимая скорость газа (и соответственно — производительность абсорбера) и ниже его гидравлическое сопротивление. Общая стоимость абсорбера с насадкой из элементов больших размеров будет ниже за счет уменьшения диаметра аппарата, несмотря на то, что его высота несколько увеличится по сравнению с высотой аппарата, имеющего насадку меньших размеров (вследствие снижения удельной поверхности насадки и интенсивности массопередачи).

Мелкая насадка предпочтительнее также при проведении процесса абсорбции под повышенным давлением, так как в этом случае гидравлическое сопротивление абсорбера не имеет существенного значения. Кроме того, мелкая насадка, обладающая большей удельной поверхностью, имеет преимущества перед крупной тогда, когда для осуществления процесса абсорбции необходимо большое число единиц переноса или теоретических ступеней изменения концентраций.

Основными достоинствами насадочных колонн являются простота устройства и низкое гидравлическое сопротивление. Недостатки: трудность отвода тепла и плохая смачиваемость насадки при низких плотностях орошения. Отвод тепла из этих аппаратов и улучшение смачиваемости достигаются путем рециркуляции абсорбента, что усложняет и удорожает абсорбционную установку. Для проведения одного и того же процесса требуются насадочные колонны обычно большего объема, чем барботажные.

Насадочные колонны мало пригодны при работе с загрязненными жидкостями. Для таких жидкостей в последнее время стали применять

абсорберы с «плавающей» насадкой. В этих абсорберах в качестве насадки используют главным образом легкие полые или сплошные пластмассовые шары, которые при достаточно высоких скоростях газа переходят во взвешенное состояние.

В абсорберах с «плавающей» насадкой допустимы более высокие скорости газа, чем в абсорберах с неподвижной насадкой. При этом увеличение скорости газа приводит к большему расширению слоя шаров и, следовательно, к незначительному увеличению гидравлического сопротивления аппарата.

Барботажные (тарельчатые) абсорберы

Тарельчатые абсорберы представляют собой, как правило, вертикальные колонны, внутри которых на определенном расстоянии друг от друга размещены горизонтальные перегородки — тарелки. С помощью тарелок осуществляется направленное движение фаз и многократное взаимодействие жидкости и газа.

В настоящее время в промышленности применяются разнообразные конструкции тарельчатых аппаратов. По способу слива жидкости с тарелок барботажные абсорберы можно подразделить на колонны: 1) с тарелками со сливными устройствами и 2) с тарелками без сливных устройств.

Тарельчатые колонны со сливными устройствами. В этих колоннах перелив жидкости с тарелки на тарелку осуществляется при помощи специальных устройств — сливных трубок, карманов и т. п. Нижние концы трубок погружены в стакан на нижерасположенных тарелках и образуют гидравлические затворы, исключающие возможность прохождения газа через сливное устройство.

Принцип работы колонн такого типа виден из рис. XI-16, где в качестве примера показан абсорбер с ситчатыми тарелками (стр. 451). Жидкость поступает на верхнюю тарелку 1, сливается с тарелки на тарелку через переливные устройства 2 и удаляется из нижней части колонны. Газ поступает в нижнюю часть аппарата, проходит последовательно сквозь отверстия или колпачки каждой тарелки. При этом газ распределяется в виде пузырьков и струй в слое жидкости на тарелке, образуя на ней слой пены, являющийся основной областью массообмена и теплообмена на тарелке. Отработанный газ удаляется сверху колонны.

Переливные трубки располагают на тарелках таким образом, чтобы жидкость на соседних тарелках протекала во взаимнопротивоположных направлениях. За последнее время все шире применяют сливные устройства в виде сегментов, вырезанных в тарелке и ограниченных порогом — переливом.

К тарелкам со сливными устройствами относятся: ситчатые, колпачковые, клапанные и балластные, пластинчатые и др.

Гидродинамические режимы работы тарелок. Эффективность тарелок любых конструкций в значительной степени зависит от гидродинамических режимов их работы. Поэтому до описания основных конструкций тарелок рассмотрим эти режимы.

В зависимости от скорости газа и плотности орошения различают три основных гидродинамических режима работы барботажных тарелок: пузырьковый, пенный и струйный, или инжекционный. Эти режимы отли-

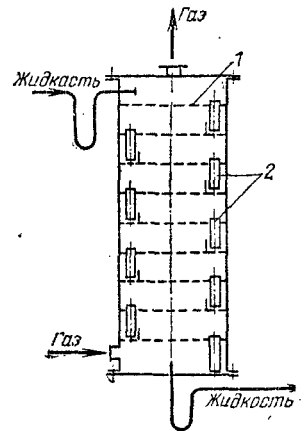


Рис. XI-16. Тарельчатая колонна со сливными устройствами:

1 — тарелка; 2 — сливные устройства.

чаются структурой барботажного слоя, которая в основном определяет его гидравлическое сопротивление и высоту, а также поверхность контакта фаз.

Пузырьковый режим. Такой режим наблюдается при небольших скоростях газа, когда он движется сквозь слой жидкости в виде отдельных пузырьков. Поверхность контакта фаз на тарелке, работающей в пузырьковом режиме, невелика.

Пенный режим. С увеличением расхода газа выходящие из отверстия и прорези отдельные пузырьки сливаются в сплошную струю, которая на определенном расстоянии от места истечения разрушается вследствие сопротивления барботажного слоя с образованием большого количества пузырьков. При этом на тарелке возникает газо-жидкостная дисперсная система — пена, которая является нестабильной и разрушается сразу же после прекращения подачи газа. В указанном режиме контактирование газа и жидкости происходит на поверхности пузырьков и струй газа, а также на поверхности капель жидкости, которые в большом количестве образуются над барботажным слоем при выходе пузырьков газа из барботажного слоя и разрушении их оболочек. При пенном режиме поверхность контакта фаз на барботажных тарелках максимальна.

Струйный (инжекционный) режим. При дальнейшем увеличении скорости газа длина газовых струй увеличивается, и они выходят на поверхность барботажного слоя, не разрушаясь и образуя большое количество крупных брызг. Поверхность контакта фаз в условиях такого гидродинамического режима резко снижается.

Следует отметить, что переход от одного режима к другому происходит постепенно. Общие методы расчета границ гидродинамических режимов (критических точек) для барботажных тарелок отсутствуют. Поэтому при проектировании тарельчатых аппаратов обычно расчетным путем определяют скорость газа, соответствующую нижнему и верхнему пределам работы тарелки, и затем выбирают рабочую скорость газа.

Так, для ситчатых тарелок минимальная скорость w_n , при которой начинают работать все отверстия, находится по уравнению

$$w_n = \frac{2}{3} F_c \sqrt{\frac{2g\rho_{ж}h_0}{\zeta\rho_r}} \quad (XI,26)$$

где F_c — свободное сечение тарелки (в m^2/m^2), т. е. суммарное сечение всех отверстий, отнесенное к площади тарелки; h_0 — высота слоя жидкости на тарелке, м; ζ — коэффициент гидравлического сопротивления сухой тарелки.

Скорость w_b газа, соответствующая верхнему пределу работы абсорберов с ситчатыми тарелками, может быть определена по уравнению

$$w_b = 8,47 \cdot 10^{-6} [1,2c_1 - 4 (3600q - 35)] \sqrt{\frac{\rho_{ж} - \rho_r}{\rho_r}} \quad (XI,27)$$

где q — расход жидкости, отнесенный к периметру сливной перегородки, $m^3/(m \cdot сек)$; c_1 — коэффициент, значение которого находится с помощью графика на рис. XI-17 (где H — расстояние между тарелками, м).

Для колпачковых тарелок скорость газа в прорезях колпачка $w_{пр}$ (в $m/сек$), при которой прорези полностью открываются (что соответствует эффективной работе этих тарелок), рассчитывают, пользуясь зависимостью

$$w_{пр} = 0,6 \sqrt{\frac{2g\rho_{ж}h_{пр}}{\rho_r}} \quad (XI,28)$$

где $h_{пр}$ — высота прорези прямоугольной формы в колпачке, м.

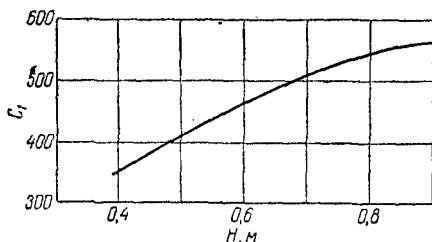


Рис. XI-17. К определению предельной скорости газа в абсорбере с ситчатыми тарелками.

Предельно допустимая скорость газа ω_B в колонне с колпачковыми тарелками составляет (в м/сек):

$$\omega_B = \frac{0.0155}{d^{2/3}} \sqrt{\frac{\rho_{ж}}{\rho_{г}} \Delta H} \quad (X1.29)$$

где d — диаметр колпачка, м; ΔH — расстояние от верхнего края колпачка до вышерасположенной тарелки, м.

Ситчатые тарелки. Колонна с ситчатыми тарелками (рис. XI-18) представляет собой вертикальный цилиндрический корпус 1 с горизонтальными тарелками 2, в которых равномерно по всей поверхности просверлено значительное число отверстий диаметром 1—5 мм. Для слива жидкости и регулирования ее уровня на тарелке служат переливные трубки 3, нижние концы которых погружены в стаканы 4.

Газ проходит сквозь отверстия тарелки и распределяется в жидкости в виде мелких струек и пузырьков. При слишком малой скорости газа жидкость может просачиваться (или «проваливаться») через отверстия тарелки на нижерасположенную, что должно привести к существенному снижению интенсивности массопередачи (см. главу X, стр. 420). Поэтому газ должен двигаться с определенной скоростью и иметь давление, достаточное для того, чтобы преодолеть давление слоя жидкости на тарелке и предотвратить стекание жидкости через отверстия тарелки.

Ситчатые тарелки отличаются простотой устройства, легкостью монтажа, осмотра и ремонта. Гидравлическое сопротивление этих тарелок невелико. Ситчатые тарелки устойчиво работают в довольно широком интервале скоростей газа, причем в определенном диапазоне нагрузок по газу и жидкости эти тарелки обладают высокой эффективностью. Вместе с тем ситчатые тарелки чувствительны к загрязнениям и осадкам, которые забивают отверстия тарелок. В случае внезапного прекращения поступления газа или значительного снижения его давления с ситчатых тарелок сливается вся жидкость, и для возобновления процесса требуется вновь запускать колонну.

Разновидностью абсорберов с ситчатыми тарелками являются так называемые пенные абсорберы, тарелки которых, как указывалось (см. стр. 238), отличаются от ситчатых конструкцией переливного устройства. При одинаковом числе тарелок эффективность пенных аппаратов выше, чем эффективность абсорберов с ситчатыми тарелками. Однако вследствие большой высоты пены на тарелках гидравлическое сопротивление пенных абсорберов значительно, что ограничивает область их применения.

Колпачковые тарелки. Менее чувствительны к загрязнениям, чем колонны с ситчатыми тарелками, и отличаются более высоким интервалом устойчивой работы колонны с колпачковыми тарелками (рис. XI-19). Газ на тарелку 1 поступает по патрубкам 2, разбиваясь затем прорезами колпачка 3 на большое число отдельных струй. Прорезы колпачков наиболее часто выполняются в виде зубцов треугольной или прямоугольной формы. Далее газ проходит через слой жидкости, перетекающей по та-

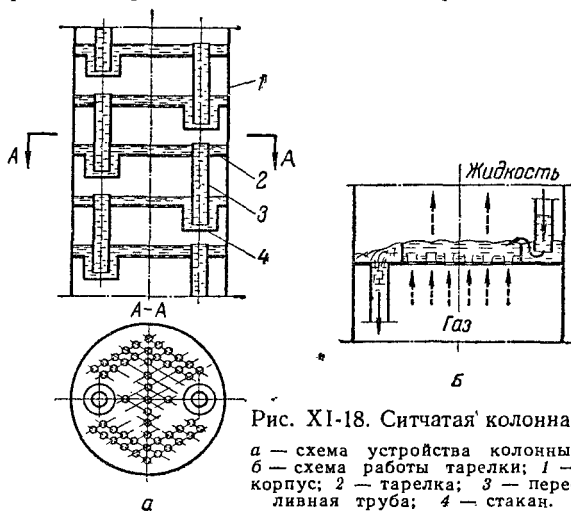


Рис. XI-18. Ситчатая колонна:

а — схема устройства колонны; б — схема работы тарелки; 1 — корпус; 2 — тарелка; 3 — переливная труба; 4 — стакан.

релке от одного сливного устройства 4 к другому. При движении через слой значительная часть мелких струй распадается и газ распределяется в жидкости в виде пузырьков. Интенсивность образования пены и брызг на колпачковых тарелках зависит от скорости движения газа и глубины погружения колпачка в жидкость.

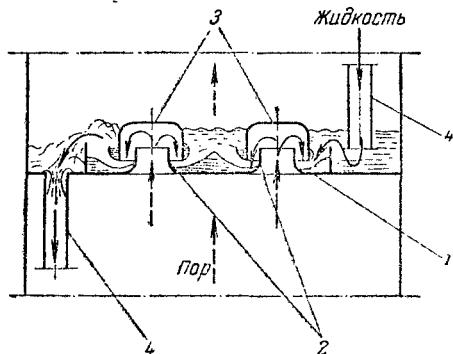


Рис. XI-19. Схема работы колпачковой тарелки:

1 — тарелка; 2 — газовые патрубки; 3 — колпачки; 4 — сливные трубки.

На рис. XI-20 показана схема работы колпачка при неполном (а) и полном (б) открытии прорезей:

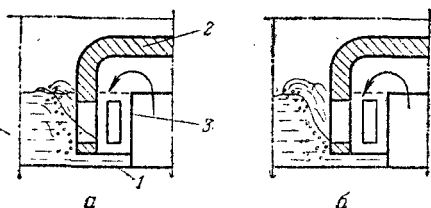


Рис. XI-20. Схема работы колпачка при неполном (а) и полном (б) открытии прорезей:

1 — тарелка; 2 — газовый патрубок; 3 — газовый патрубок.

и полным (б) открытии прорезей, причем в последнем случае колпачок работает наиболее эффективно. Сечение и форма прорезей колпачка имеют второстепенное значение, но желательно устройство узких прорезей, так как при этом газ разбивается на более мелкие струйки, что способствует

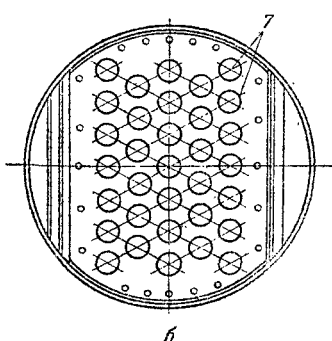
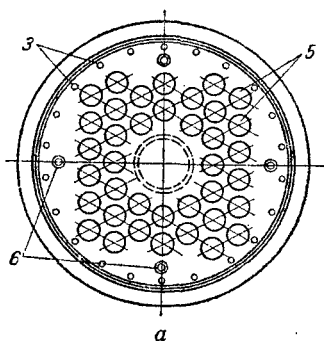
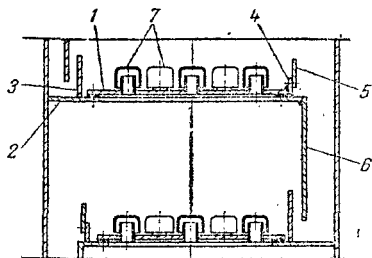
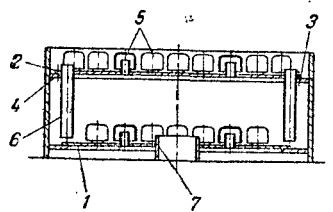


Рис. XI-21. Колпачковая тарелка с различными переливами жидкости:

а — радиальный перелив; 1 — диск; 2 — прокладка; 3 — болты; 4 — опорное кольцо; 5 — колпачки; 6 — периферийные сливные трубки; 7 — центральная сливная трубка; б — диаметральный перелив; 1 — диск; 2 — опорный лист; 3 — приемный порог; 4 — сливной порог; 5 — сменная гребенка; 6 — перегородка; 7 — колпачки.

увеличению поверхности соприкосновения фаз. Для создания большей поверхности контакта фаз на тарелках обычно устанавливают значительное число колпачков, расположенных на небольшом расстоянии друг от друга.

Колпачковые тарелки изготовляют с радиальным или диаметрным переливами жидкости. Тарелка с радиальным переливом жидкости (рис. XI-21, а) представляет собой стальной диск 1, который кре-

пится на прокладке 2 болтами 3 к опорному кольцу 4. Колпачки 5 расположены на тарелке в шахматном порядке. Жидкость переливается на лежащую ниже тарелку по периферийным сливным трубкам 6, движется к центру и сливается на следующую тарелку по центральной трубке 7, затем снова течет к периферии и т. д.

Тарелка с д и а м е т р а л ь н ы м переливом жидкости (рис. XI-21, б) представляет собой срезанный с двух сторон диск 1, установленный на опорном листе 2. С одной стороны тарелка ограничена приемным порогом 3, а с другой — сливным порогом 4 со сменной гребенкой 5, при помощи которой регулируется уровень жидкости на тарелке. В тарелке этой конструкции периметр слива увеличен путем замены сливных трубок сегментообразными отверстиями, ограниченными перегородками 6, что снижает вспенивание жидкости при ее переливе.

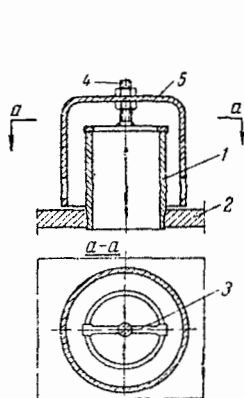


Рис. XI-22. Устройство капсульного колпачка:

1 — паровой патрубок;
2 — тарелка; 3 — поперечная планка; 4 — болт; 5 — колпачок.

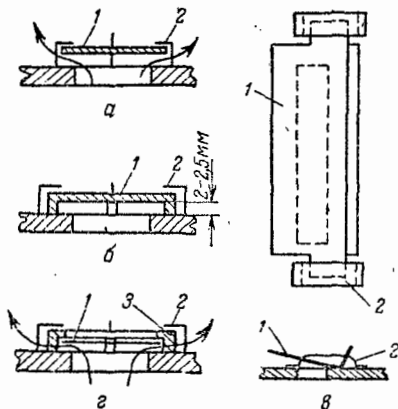


Рис. XI-23. Клапанные тарелки:

а, б — с круглыми клапанами; в — с пластинчатым клапаном; 2 — балластная; 1 — клапан; 2 — кронштейн-ограничитель; 3 — балласт.

На рис. XI-22 показана распространенная конструкция штампованного капсульного колпачка. Он состоит из патрубка 1, который развальцован в отверстии тарелки 2, и планки 3, приваренной к верхней части патрубка. К планке с помощью болта 4 крепится колпачок 5 диаметром 80—150 мм, закрепляемый на требуемой высоте контргайкой.

Колпачковые тарелки устойчиво работают при значительных изменениях нагрузок по газу и жидкости. К их недостаткам следует отнести сложность устройства и высокую стоимость, низкие предельные нагрузки по газу, относительно высокое гидравлическое сопротивление, трудность очистки. Поэтому колонны с колпачковыми тарелками постепенно вытесняются новыми, более прогрессивными конструкциями тарельчатых аппаратов.

Клапанные и балластные тарелки (рис. XI-23). Эти тарелки получают за последнее время все более широкое распространение, особенно для работы в условиях значительно меняющихся скоростей газа.

Принцип действия клапанных тарелок (рис. XI-23, а, б) состоит в том, что свободно лежащий над отверстием в тарелке круглый клапан 1 с изменением расхода газа своим весом автоматически регулирует величину площади зазора между клапаном и плоскостью тарелки для прохода газа и тем самым поддерживает постоянной скорость газа при его истечении в барботажный слой. При этом с увеличением скорости газа в колонне гидравлическое сопротивление клапанной тарелки увеличивается незначительно. Высота подъема клапана ограничивается высотой кронштейна-ограничителя 2 и обычно не превышает 8 мм. Пластин-

чатые клапаны (рис. XI-23, в) работают так же, как и круглые. Они имеют форму неравнобокого уголка, одна из полок которого (более длинная) закрывает прямоугольное отверстие в тарелке. Круглые клапаны имеют диаметр 45—50 мм, отверстия под клапаном делают диаметром 35—40 мм при шаге между ними 75—150 мм. Высота подъема клапанов 6,5—8 мм.

Балластные тарелки (рис. XI-23, г) отличаются по устройству от клапанных тем, что в них между легким круглым клапаном 1 и кронштейном-ограничителем 2 установлен на коротких стойках, опирающихся на тарелку, более тяжелый, чем клапан, балласт 3. Клапан начинает подниматься при небольших скоростях газа. С дальнейшим увеличением скорости газа клапан упирается в балласт и затем поднимается вместе с ним. Балластные тарелки отличаются более равномерной работой и полным отсутствием провала жидкости во всем интервале скоростей газа.

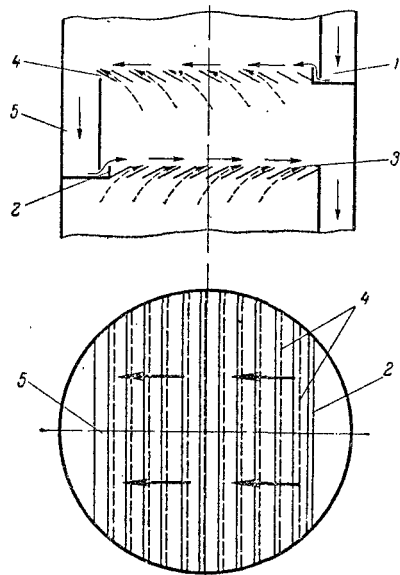


Рис. XI-24. Пластинчатая тарелка:

1 — гидравлический затвор; 2 — переливная перегородка; 3 — тарелка; 4 — пластины; 5 — сливной карман.

движении фаз, т. е. каждая ступень работает по принципу прямотока, что позволяет резко повысить нагрузки по газу и жидкости, в то время как колонна в целом работает с противотоком фаз. В колонне с пластинчатыми тарелками (рис. XI-24) жидкость (движение которой показано на рисунке сплошными стрелками) поступает с вышележащей тарелки в гидравлический затвор 1 и через переливную перегородку 2 попадает на тарелку 3, состоящую из ряда наклонных пластин 4. Дойдя до первой щели, образованной наклонными пластинами, жидкость встречается с газом (пунктирные стрелки), который с большой скоростью (20—40 м/сек) проходит сквозь щели. Вследствие небольшого угла наклона пластин ($\alpha_T = 10-15^\circ$) газ выходит на тарелку в направлении, близком к параллельному по отношению к плоскости тарелки. При этом происходит эжектирование жидкости, которая диспергируется газовым потоком на мелкие капли и отбрасывается вдоль тарелки к следующей щели, где процесс взаимодействия жидкости и газа или пара повторяется. В результате жидкость с большой скоростью движется вдоль тарелки от переливной перегородки 2 к сливному карману 5. В данном случае нет необходимости в установке переливного порога у кармана 5, что уменьшает общее гидравлическое сопротивление тарелки.

Таким образом, пластинчатые тарелки работают так, что в отличие от тарелок других конструкций жидкость является дисперсной фазой, а газ — сплошной, и контактирование жидкости и газа осуществляется

Достоинства клапанных и балластных тарелок: сравнительно высокая пропускная способность по газу и гидродинамическая устойчивость, постоянная и высокая эффективность в широком интервале нагрузок по газу. Последнее достоинство является особенностью клапанных и балластных тарелок по сравнению с тарелками других конструкций. К недостаткам этих тарелок следует отнести их повышенное гидравлическое сопротивление, обусловленное весом клапана или балласта. Известны разновидности клапанных и балластных тарелок, отличающиеся конструкцией клапанов (балластов) и ограничителей.

Пластинчатые тарелки. Эти тарелки, в отличие от тарелок, рассмотренных выше, работают при одностороннем

на поверхности капель и брызг. Описанный гидродинамический режим газожидкостной дисперсной системы на контактной тарелке может быть определен как капельный или капельно-брызговой. Этот режим позволяет резко повысить нагрузки по жидкости и газу в колоннах с пластинчатыми тарелками.

Помимо работы пластинчатых тарелок в интенсивном капельном режиме к числу их достоинств относятся: низкое гидравлическое сопротивление, возможность работы с загрязненными жидкостями, низкий расход металла при их изготовлении. На тарелках этого типа уменьшается продольное перемешивание жидкости, что приводит к увеличению движущей силы массопередачи. Недостатками пластинчатых тарелок являются: трудность отвода и подвода тепла, снижение эффективности при небольших расходах жидкости. В настоящее время разработан ряд других конструкций тарелок с однонаправленным движением жидкости и газа, описание которых приводится в специальной литературе*.

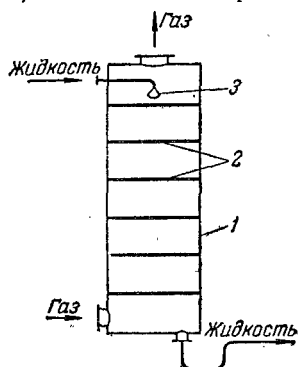


Рис. XI-25. Колонна с тарелками без сливных устройств:

1 — колонна; 2 — тарелки;
3 — распределитель жидкости.

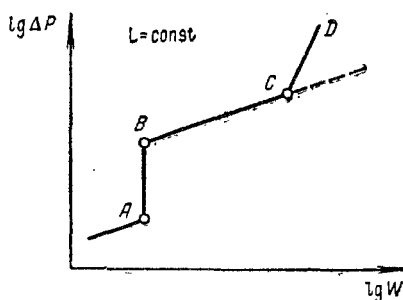


Рис. XI-26. Зависимость гидравлического сопротивления провальной тарелки от скорости газа в колонне.

Колонны с тарелками без сливных устройств (рис. XI-25). В тарелке без сливных устройств газ и жидкость проходят через одни и те же отверстия или щели. На тарелке одновременно с взаимодействием жидкости и газа путем барботажки происходит сток части жидкости на нижерасположенную тарелку — «проваливание» жидкости. Поэтому тарелки такого типа обычно называют *провальными*. К ним относятся дырчатые, решетчатые, трубчатые и волнистые тарелки.

Гидродинамические режимы работы провальных тарелок. Эти режимы можно установить на основе зависимости их гидравлического сопротивления от скорости газа при постоянной плотности орошения (рис. XI-26). При малых w жидкость на тарелке не задерживается (отрезок *AB*), так как мала сила трения между фазами. С увеличением скорости газа жидкость начинает накапливаться на тарелке (отрезок *BC*) и газ барботирует сквозь жидкость. В интервале скоростей газа, соответствующих отрезку *BC*, тарелка работает в нормальном режиме. При этом газ и жидкость попеременно проходят через одни и те же отверстия. Если скорость газа еще больше возрастает, то, вследствие увеличения трения между газом и жидкостью, резко увеличивается накопление жидкости на тарелке и соответственно — ее гидравлическое сопротивление, что способствует наступлению состояния захлебывания (отрезок *CD*). При небольших расходах жидкости, больших свободном сечении тарелки и диаметре отверстий или щелей перелом в точке *C* отсутствует.

* См., например: Александров И. А. Ректификационные и абсорбционные аппараты. М., «Химия», 1971. 295 с.

Скорость газа, при которой провальные тарелки вступают в режим нормальной работы (нижний предел работы), и скорость захлебывания (верхний предел работы) могут быть определены по уравнению:

$$Y = Ae^{-4X} \quad (X1,30)$$

где

$$Y = \frac{w^2}{g d_s F_{св}} \cdot \frac{\rho_r}{\rho_{ж}} \cdot \mu_{ж}^{0,16} \quad X = \left(\frac{L'}{G'} \right)^{\frac{1}{4}} \left(\frac{\rho_r}{\rho_{ж}} \right)^{\frac{1}{8}}$$

В выражение для Y и X , кроме указанных выше величин (см. стр. 446), входят: d_s — эквивалентный диаметр отверстия или щели в тарелке, м; $F_{св}$ — площадь свободного сечения тарелки, м²/м²; $\mu_{ж}$ — вязкость жидкости, Мн·сек/м².

Дырчатые тарелки (рис. XI-27, а) аналогичны по устройству ситчатым тарелкам и отличаются от последних лишь отсутствием сливных устройств. Диаметр отверстий в этих тарелках равен 4—10 мм, а суммарная площадь сечения всех отверстий по отношению к сечению колонны составляет 10—25%. Для нижнего предела работы величина A в уравнении (X1,30) составляет 2,95, для верхнего — 10.

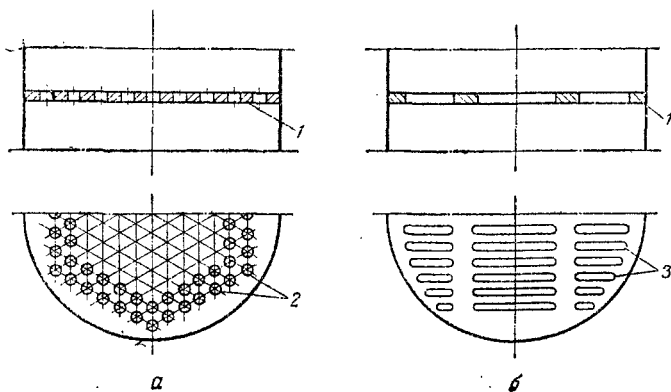


Рис. XI-27. Провальные тарелки:

а — дырчатая; б — решетчатая; 1 — тарелка; 2 — отверстия; 3 — щели.

Решетчатые тарелки (рис. XI-27, б) имеют отверстия в виде выфрезерованных или выштампованных щелей шириной 3—8 мм. Значения A в формуле (X1,30) те же, что и для дырчатых тарелок.

Трубчатые тарелки представляют собой чаще всего решетки, образованные из ряда параллельных труб, присоединенных к коллектору. Для нижнего предела работы величина A равна 4, для верхнего — 10.

Волнистые тарелки — гофрированные металлические листы с отверстиями 4—8 мм.

Дырчатые и решетчатые провальные тарелки отличаются простотой конструкции, низкой стоимостью изготовления и монтажа, сравнительно небольшим гидравлическим сопротивлением.

К достоинству трубчатых провальных тарелок относится легкость отвода тепла от барботажного слоя на тарелке путем пропускания охлаждающего агента по трубам, из которых состоит тарелка. Однако эти тарелки в сравнении с дырчатыми и решетчатыми значительно сложнее по устройству и монтажу.

Основной недостаток колонн с дырчатыми, решетчатыми и трубчатыми провальными тарелками — небольшой интервал изменения скоростей газа и жидкости, в пределах которого поддерживается устойчивая и эффективная их работа.

В более широком диапазоне нагрузок работают воднистые провальные тарелки. Однако эти тарелки сложнее, чем дырчатые и решетчатые провальные тарелки по устройству и монтажу.

Распыливающие абсорберы

В абсорберах этого типа тесный контакт между фазами достигается путем распыливания или разбрызгивания различными способами жидкости в газовом потоке.

Полый распыливающий абсорбер (рис. XI-28) представляет собой колонну, в верхней части корпуса 1 которой имеются форсунки 2 для распыливания жидкости (главным образом механические). В распыливающих абсорберах объемные коэффициенты массопередачи быстро снижаются по мере удаления от форсунок вследствие коалесценции капель и уменьшения поверхности фазового контакта. Поэтому оросители (форсунки) в этих аппаратах обычно устанавливают на нескольких уровнях.

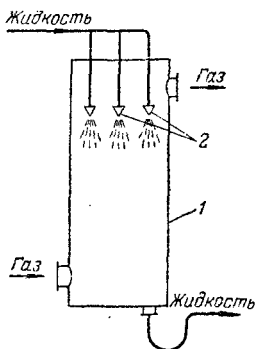


Рис. XI-28. Полый распыливающий абсорбер:

1 — колонна; 2 — форсунки.

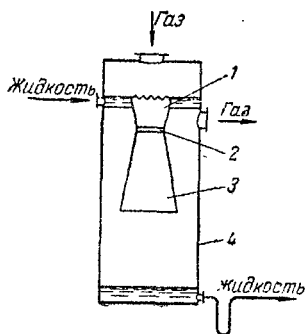


Рис. XI-29. Распыливающий абсорбер Вентури:

1 — конфузор; 2 — горловина; 3 — диффузор; 4 — сепарационная камера.

К достоинствам полых распыливающих абсорберов относятся: простота устройства, низкое гидравлическое сопротивление, возможность работы с загрязненными газами, легкость осмотра, очистки и ремонта. Недостатки этих аппаратов: невысокая эффективность, значительный расход энергии на распыливание жидкости, трудность работы с загрязненными жидкостями, необходимость подачи больших количеств абсорбента для увеличения количества капель и соответственно — поверхности контакта фаз, низкие допустимые скорости газа, значения которых ограничены уносом капель жидкости.

Распыливающие абсорберы применяются главным образом для поглощения хорошо растворимых газов, так как вследствие высокой относительной скорости фаз и турбулизации газового потока коэффициенты массоотдачи в газовой фазе (β_g) в этих аппаратах достаточно высоки.

Значительно более эффективными аппаратами являются *прямоточные распыливающие абсорберы*, в которых распыленная жидкость захватывается и уносится газовым потоком, движущимся с большой скоростью (20—30 м/сек и более), а затем отделяется от газа в сепарационной камере. К аппаратам такого типа относится абсорбер Вентури (рис. XI-29), основной частью которого является труба Вентури (см. стр. 60). Жидкость поступает в конфузор 1 трубы, течет в виде пленки и в горловине 2 распыливается газовым потоком. Далее жидкость выносятся газом в диффузор 3, в котором постепенно снижается скорость газа, и кинетическая энергия газового потока переходит в энергию давления с минимальными потерями. Сепарация капель происходит в камере 4.

К распыливающим относятся также *механические абсорберы*, в которых разбрызгивание жидкости производится с помощью вращающихся устройств, т. е. с подводом внешней энергии для образования возможно большей поверхности контакта фаз между газом и жидкостью.

На рис. XI-30 представлена схема роторного центробежного абсорбера с вертикальным вращающимся валом. В этом аппарате вращающиеся тарелки 1, укрепленные на валу, чередуются с неподвижными тарелками 2, которые крепятся к корпусу колонны. Тарелки 1 снабжены кольцевыми вертикальными ребрами 3, а тарелки 2 — коаксиальными ребрами. При таком устройстве между вращающимися и неподвижными тарелками образуются кольцевые каналы. Жидкость поступает в центральную часть колонны и под действием центробежной силы разбрызгивается кромкой вращающегося ребра. Капли пролетают пространство, заполненное газом, и ударяются о стенку соответствующего ребра неподвижной тарелки. Таким образом при движении жидкости от центра к периферии тарелки происходит многократное контактирование фаз.

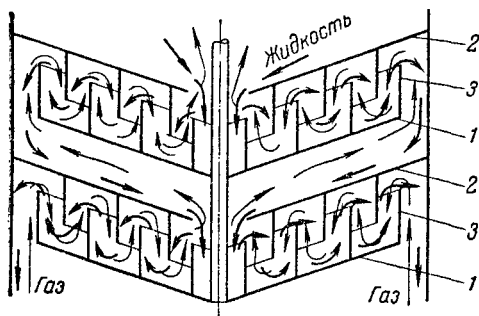


Рис. XI-30. Роторный центробежный абсорбер:

1 — вращающиеся тарелки; 2 — неподвижные тарелки; 3 — кольцевые ребра.

Механические абсорберы компактнее и эффективнее распыливающих абсорберов других типов. Однако они значительно сложнее по устройству и требуют больших затрат энергии на осуществление процесса.

Во многих случаях в системах газ—жидкость для диспергирования одной фазы в другой оказывается достаточно эффективным использование энергии потока газа, взаимодействующего с жидкостью, и подвод внешней энергии для этой цели нецелесообразен.

6. Расчет абсорберов

При расчете абсорберов обычно заданы: расход газа, его начальная и конечная концентрации (иногда вместо концентраций задается степень извлечения φ), начальная концентрация абсорбента. Основными определяемыми величинами являются: расход L абсорбента, диаметр D и высота H абсорбера, его гидравлическое сопротивление Δp .

Расход абсорбента. Расход L поглотителя находится по уравнению (XI,14а). При этом значение конечной концентрации X_k выбирают, исходя из оптимального удельного расхода абсорбента (см. стр. 438).

Гидравлическое сопротивление абсорберов. При движении через колонну газ преодолевает гидравлическое сопротивление, причем разность давлений газа на входе в абсорбер и выходе из него должна быть равна сопротивлению, оказываемому его движению. Гидравлическое сопротивление абсорбера зависит от конструктивных особенностей аппарата и гидродинамического режима его работы, связанного со скоростью газа. Основное влияние на величину Δp оказывает скорость газа. Оптимальную скорость газа в абсорбере можно определить только при помощи технико-экономического расчета с учетом всех величин, зависящих от ω (гидравлическое сопротивление, диаметр и высота аппарата).

Если абсорбция проводится под повышенным давлением, то, как указывалось ранее, потеря напора на преодоление гидравлического сопротивления абсорбера в данном случае составляет незначительную долю общего давления в системе и не оказывает существенного влияния на экономические показатели абсорбционной установки. При этом целесообразно использовать наибольшие возможные скорости газа в абсорбере, близкие к предельной, т. е. равной, например (0,8—0,9) ω_3 , где ω_3 — скорость, отвечающая точке захлебывания. В тех случаях, когда необходимо малое гидравлическое сопротивление (обычно, если абсорберы работают при атмосферном давлении или под давлением ниже атмосферного), чтобы снизить расходы на электроэнергию, для перемещения газа через абсорбер принимают более низкие скорости газа.

Однако при проектировании любого колонного аппарата следует иметь в виду, что более значительной экономии на капиталовложениях

удаётся достигнуть при уменьшении диаметра колонны, т. е. при увеличении скорости газового потока в аппарате.

Диаметр абсорберов. Диаметр D определяют по принятой фиктивной скорости w_0 (м/сек) газа, пользуясь общим уравнением (X,75), где V_r — объёмный расход проходящего через колонну газа, м³/сек.

Высота абсорберов. Высоту H абсорбера рассчитывают по общему уравнению массопередачи (X,77) или (X,77a). Например, если движущая сила выражена в концентрациях газовой фазы, то

$$H = \frac{M}{K_y a S \Delta Y_{cp}}$$

где M — количество поглощаемого газа; K_y — коэффициент массопередачи; a — удельная поверхность контакта фаз; S — площадь сечения колонны; ΔY_{cp} — средняя движущая сила процесса.

Как указывалось в главе X, при отсутствии данных о поверхности контакта фаз высота абсорбера может быть найдена другими способами, например через объёмные коэффициенты массопередачи или число единиц переноса [уравнение (X,60)].

Расчет пленочных абсорберов. Гидравлическое сопротивление в пленке $\Delta p_{пл}$ рассчитывают по уравнению, аналогичному уравнению (II,93a):

$$\Delta p_{пл} = \lambda \frac{H}{d_s} \cdot \frac{w_{отн}^2 \rho_r}{2}$$

Здесь H — высота поверхности, по которой стекает пленка; d_s — эквивалентный диаметр канала, по которому движется газ; $w_{отн} = w + w_{ж,ср}$ — относительная скорость газа (при противотоке); $w_{ж,ср}$ — средняя скорость движения жидкой пленки, определяемая по уравнению (II,149) или (II,149a); ρ_r — плотность газа; λ — коэффициент трения.

Коэффициент трения λ в общем случае зависит от критерия Рейнольдса для газа Re_r и безразмерного комплекса величин $\frac{w_{ж,ср} \mu_{ж}}{\sigma}$, где $\mu_{ж}$ — вязкость жидкости и σ — ее поверхностное натяжение. Величину λ рассчитывают по уравнениям:

$$Re_r < Re_{r,кр}$$

$$\lambda = \frac{86}{Re_r} \quad (XI,31)$$

при

$$Re_r > Re_{r,кр}$$

$$\lambda = \frac{0,11 + 0,9 \left(\frac{w_{ж,ср} \mu_{ж}}{\sigma} \right)^{\frac{2}{3}}}{Re_r^{0,16}} \quad (VI,32)$$

где $Re_r = \frac{w_{отн} d_s \rho_r}{\mu_r}$ — критерий Рейнольдса для газа; $Re_{r,кр}$ — критическое значение критерия Рейнольдса с учетом влияния на режимы движения газового потока скорости движения и физических свойств жидкой пленки.

Значение $Re_{r,кр}$ определяется зависимостью

$$Re_{r,кр} = \left[\frac{86}{0,11 + 0,9 \left(\frac{w_{ж,ср} \mu_{ж}}{\sigma} \right)^{\frac{2}{3}}} \right]^{1,19} \quad (XI,33)$$

Диаметр абсорбера рассчитывают следующим образом. Для трубчатых аппаратов по принятому значению скорости w газа в трубах сначала определяют суммарную площадь их поперечного сечения

$$S = \frac{V_r}{w} \text{ м}^2$$

Затем, задаваясь внутренним диаметром d труб (обычно 0,02—0,05 м), находят их число:

$$n = \frac{S}{0,785d^2} \quad (\text{XI,34})$$

Принимая шаг $[t = (1,25—1,5) d_n]$, где d_n — наружный диаметр труб и толщину $\delta_{\text{тр}}$ стенок труб, определяют диаметр абсорбера по уравнению (X,75).

Скорость газа w_a , соответствующая началу захлебывания (см. стр. 446), может быть найдена по уравнению

$$\lg \left(\frac{w_a^2 \rho_r}{g d_a \rho_{\text{ж}}} \mu_{\text{ж}}^{0,16} \right) = A - 1,75 \left(\frac{L'}{G'} \right)^{\frac{1}{4}} \left(\frac{\rho_r}{\rho_{\text{ж}}} \right)^{\frac{1}{8}} \quad (\text{XI,35})$$

где $\rho_{\text{ж}}$ — плотность жидкости, кг/м³; $\mu_{\text{ж}}$ — вязкость жидкости, Мн·сек/м²; L' и G' — расходы жидкости и газа, кг/сек.

Уравнение (XI,35) по структуре является общим для пленочных и насадочных абсорберов и отличается (см. стр. 438) только величиной A . В данном случае

$$A = 0,47 + 1,5 \lg \frac{d_a}{0,025}$$

Высота труб H в трубчатом абсорбере равна

$$H = \frac{F_{\text{тр}}}{\pi \pi d_{\text{вн}}}$$

где $F_{\text{тр}}$ — внутренняя поверхность всех труб; $d_{\text{вн}}$ — внутренний диаметр трубы.

Пренебрегая толщиной стекающей пленки, можно принять, что $F_{\text{тр}} = F$ — поверхности контакта фаз. Тогда

$$F = \pi d_{\text{вн}} H$$

Подставляя вместо F ее выражение из уравнения (X,46), получают

$$H = \frac{M}{\pi \pi d_{\text{вн}} K_y \Delta y_{\text{ср}}} \quad (\text{XI,36})$$

При расчете коэффициента массопередачи K_y (или K_x) коэффициент массоотдачи в газовой фазе β_r может быть определен по уравнению

$$\text{Nu}'_r = \frac{\lambda}{8} \text{Re}_r (Pr'_r)^{\frac{1}{3}} \quad (\text{XI,37})$$

где λ — коэффициент трения.

Соответственно высота единицы переноса для газовой фазы

$$h_r = \frac{8 d_a \text{Re}_r^{0,16} (Pr'_r)^{\frac{2}{3}}}{\left[0,44 + 3,6 \left(\frac{w_{\text{ж, ср}} \mu_{\text{ж}}}{\sigma} \right)^{\frac{2}{3}} \right]} \quad (\text{XI,37a})$$

В уравнениях (XI,37) и (XI,37a):

$\text{Nu}'_r = \frac{\beta_r d_a}{D_r}$ — диффузионный критерий Нуссельта (D_r — коэффициент молекулярной диффузии в газовой фазе, м²/сек); $Pr'_r = \frac{\mu_r}{\rho_r D_r}$ — диффузионный критерий Прандтля.

Коэффициент массоотдачи в жидкой фазе $\beta_{\text{ж}}$ можно рассчитать по уравнению

$$\text{Nu}'_{\text{ж}} = B \text{Re}_{\text{ж}}^m (Pr'_{\text{ж}})^n \left(\frac{\delta_{\text{пр}}}{H} \right)^p \quad (\text{XI,38})$$

где $\text{Nu}'_{\text{ж}} = \frac{\beta_{\text{ж}} \delta_{\text{пр}}}{D_{\text{ж}}}$ — диффузионный критерий Нуссельта для жидкой пленки; $d_a = \frac{4\pi d \delta}{\pi d} = 4\delta$ — эквивалентный диаметр жидкой пленки; $\text{Re}_{\text{ж}} = \frac{w_{\text{ж, ср}} d_a \rho_{\text{ж}}}{\mu_{\text{ж}}}$ — критерий Рейнольдса для жидкой пленки; $Pr'_{\text{ж}} = \frac{\mu_{\text{ж}}}{\rho_{\text{ж}} D_{\text{ж}}}$ — диффузионный критерий Прандтля для жидкости; $D_{\text{ж}}$ — коэффициент молекулярной диффузии в жидкой фазе; $\delta_{\text{пр}} = \left[\mu_{\text{ж}}^2 (\rho_{\text{ж}}^2 g) \right]^{\frac{1}{3}}$ — приведенная толщина пленки (см. стр. 116).

Значения B , m , n и p для различных режимов движения пленки представлены ниже:

Режим движения	B	m	n	p
$Re_{ж} < 300$	0,888	0,45	0,5	0,5
$300 < Re_{ж} < 1600$	$1,21 \cdot 10^6 \cdot 0,909^p$	$\frac{p}{3} - 2,18$	0,5	$\frac{3,2 - \lg Re_{ж}}{1,47}$
$Re_{ж} > 1600$	$7,7 \cdot 10^{-5}$	1,0	0,5	0

Соответственно этим режимам находят:
при $Re_{ж} < 300$

$$h_{ж} = 0,826 \delta_{пр} Re_{ж}^{0,55} (Pr'_{ж})^{0,5} \left(\frac{H}{\delta_{пр}} \right)^{0,5} \quad (XI,39a)$$

при $300 < Re_{ж} < 1600$

$$h_{ж} = 0,206 \delta_{пр} Re_{ж}^{2,18 - (p/3)} (Pr'_{ж})^{0,5} \left(\frac{H}{\delta_{пр}} \right)^p \quad (XI,39б)$$

при $Re_{ж} > 1600$

$$h_{ж} = 3250 \delta_{пр} (Pr'_{ж})^{0,5} \quad (XI,39в)$$

Расчет насадочных абсорберов. Для расчета гидравлического сопротивления аппарата, предварительно определяется сопротивление сухой насадки

$$\Delta p_{сух} = \lambda \frac{H}{d_э} \cdot \frac{w^2 \rho_r}{2} \quad (XI,40)$$

Здесь H — высота насадки; $d_э = \frac{4\varepsilon}{a}$ — эквивалентный диаметр насадки (ε — свободный объем насадки, m^3/m^3 , a — удельная поверхность насадки, m^2/m^3); $w = \frac{w_0}{\varepsilon}$ — истинная скорость газа в слое насадки (w_0 — фиктивная скорость газа, т. е. скорость газа, отнесенная ко всему сечению колонны); λ — коэффициент сопротивления, учитывающий суммарные потери давления на трение и местные сопротивления.

Значения коэффициента сопротивления λ для различных насадок определяются по эмпирическим уравнениям. Так, для беспорядочно засыпанных кольцевых насадок находят: при ламинарном режиме движения газа ($Re_r < 40$)

$$\lambda = \frac{140}{Re_r} \quad (XI,41)$$

при турбулентном режиме движения газа ($Re_r > 40$)

$$\lambda = \frac{16}{Re_r^{0,2}} \quad (XI,41a)$$

где $Re_r = \frac{w d_э \rho_r}{\mu_r}$ — критерий Рейнольдса для газа (ρ_r и μ_r — плотность и вязкость газа).

Гидравлическое сопротивление орошаемой насадкой $\Delta p_{ор}$ больше сопротивления сухой насадки. Это объясняется тем, что некоторое количество жидкости задерживается в насадке вследствие смачивания ее поверхности и скопления в узких криволинейных каналах, образуемых прикасающимися насадочными телами. При этом уменьшаются свободное сечение и свободный объем насадки и соответственно увеличивается истинная скорость газа w , в результате чего возрастает гидравлическое сопротивление насадки.

Точный расчет $\Delta p_{ор}$ затруднителен, так как при одних и тех же значениях скорости газа и плотности орошения эта величина будет зависеть от способа загрузки насадки, возможной неоднородности размеров насадочных тел и т. п.

Для приближенного расчета $\Delta\rho_{ор}$ при работе колонны в режимах ниже точки инверсии можно использовать эмпирическое уравнение

$$\Delta\rho_{ор} = 10^{bU} \Delta\rho_{сух} \quad (XI,42)$$

где U — плотность орошения, $м^3/(м^2 \cdot сек)$; b — опытный коэффициент, значения которого приводятся в специальной литературе * [например, для насадки $25 \times 25 \times 3$ мм при $U = (0,5 - 36,5) 10^{-3}$ $м^3/(м^2 \cdot сек)$ величина $b = 51,2$].

Смоченная поверхность насадки. В абсорберах, работающих в режимах ниже точки инверсии, насадка может не полностью смачиваться жидкостью. В этом случае поверхность массопередачи будет меньше поверхности насадки. Отношение удельной смоченной поверхности $a_{см}$ ($м^2/м^3$) ко всей удельной поверхности насадки называется коэффициентом смачивания насадки и обозначается через ψ . Таким образом

$$\psi = \frac{a_{см}}{a}$$

Коэффициент смачивания в значительной мере зависит от величины и способа подачи орошения на насадку или от числа точек орошения $n_{ор}$. Величина ψ возрастает с увеличением U и $n_{ор}$ до определенных значений этих параметров, после чего остается практически постоянной. Коэффициент ψ возрастает также с увеличением размеров насадочных тел.

Коэффициент смачивания насадки может быть найден по уравнению

$$\psi = 1 - Ae^{-m} \quad (XI,43)$$

В этом уравнении показатель степени $m = CRe_{ж}^n = C \left(\frac{4U\rho_{ж}}{a\mu_{ж}} \right)$, где $\rho_{ж}$ и $\mu_{ж}$ — плотность и вязкость жидкости. Значения постоянных A , C и n приводятся в литературе ** (например, для колец размерами 15—35 мм: $A = 1,02$, $C = 0,16$, $n = 0,4$).

С помощью уравнения (XI,43) по известной удельной поверхности a насадки можно рассчитать ее удельную смоченную поверхность $a_{см}$.

Скорость газа при работе абсорбера в режимах ниже точки подвисяния не оказывает заметного влияния на величину ψ . Выше точки подвисяния коэффициент смачивания возрастает с увеличением скорости газа.

Однако не вся смоченная поверхность активна для массопередачи, так как в определенных точках слоя насадки (например, в точках контакта между насадочными телами) могут образовываться застойные зоны.

Если обозначить через a_a удельную активную поверхность насадки, то доля ее активной поверхности $\psi_a = a_a/a$ для правильно уложенных насадок (кольца, трубки и т. д.) может быть приближенно определена как функция от плотности орошения (при $U < 0,003$ $м^3/(м^2 \cdot сек)$):

$$\psi_a = \frac{U}{0,0005 + 0,8U} \quad (XI,44)$$

При $U > 0,003$ $м^3/(м^2 \cdot сек)$ для уложенных насадок смачивается практически вся их геометрическая поверхность и $\psi_a \approx 1$. Для неупорядоченно засыпанных насадок удельную активную поверхность приближенно можно найти по формуле

$$a_a = \frac{85U}{0,00125 + U} \quad (XI,44a)$$

Диаметр абсорбера D определяют по общему уравнению (X,75). Фиктивную скорость газа ω_0 принимают с учетом рассчитанной по уравнению (XI,25) предельной скорости ω_3 . Полученное значение D необходимо скорректировать с учетом того, что насадка должна по воз-

* См., например: Хоблер Т. Массопередача и абсорбция. М., «Химия», 1964. См. с. 356.

** См. Рамм В. М. Абсорбция газов. М., «Химия», 1966. См. с. 443.

возможности полностью смачиваться жидкостью, а плотность орошения связана с D зависимостью [в $\text{м}^3/(\text{м}^2 \cdot \text{сек})$]:

$$U = \frac{L_0}{0,785D^2} \quad (\text{XI,45})$$

где L_0 — расход абсорбента, $\text{м}^3/\text{сек}$.

Найденное значение U подставляют в уравнение (XI,43) и определяют величину коэффициента ψ . Если при данной плотности орошения U значение ψ близко к единице, то рассчитанную величину D можно считать удовлетворительной. Если же нужно улучшить смачивание насадки, т. е. увеличить ψ , то необходимо либо повысить расход поглотителя (с последующим пересчетом w_0), либо заменить принятую насадку на насадку больших размеров. В последнем случае возрастает фиктивная скорость газа и соответственно уменьшится площадь поперечного сечения колонны.

Высота абсорбера. Рабочая высота абсорбера (высота слоя насадки) определяется на основе требуемого объема насадки $V_{\text{нас}}$, который, в свою очередь, зависит для данной насадки от поверхности массопередачи F , которую находят по общему уравнению массопередачи (X,46) или (X,46а). Тогда объем насадки

$$V_{\text{нас}} = HS = \frac{F}{a\psi} \quad (\text{XI,46})$$

где S — площадь поперечного сечения колонны, м^2 .

Отсюда, подставляя вместо F ее выражение из уравнения (X,46), получают

$$H = \frac{V_{\text{нас}}}{S} = \frac{F}{Sa\psi} = \frac{M}{Sa\psi K_y \Delta y_{cp}} \quad (\text{XI,47})$$

При расчете коэффициента массопередачи K_y или K_x коэффициент массоотдачи β_r в газовой фазе для неупорядоченно загруженных насадок может быть определен по уравнению

$$\text{Nu}'_r = 0,407 \text{Re}_r^{0,655} (\text{Pr}'_r)^{\frac{1}{3}} \quad (\text{XI,48})$$

Соответственно высота единицы переноса для газовой фазы в этом случае

$$h_r = 0,615 d_3 \text{Re}_r^{0,345} (\text{Pr}'_r)^{\frac{2}{3}} \quad (\text{XI,49})$$

Для регулярных насадок

$$\text{Nu}'_r = 0,167 \text{Re}_r^{0,74} (\text{Pr}'_r)^{\frac{1}{3}} \left(\frac{l}{d_3} \right)^{0,47} \quad (\text{XI,50})$$

или

$$h_r = 1,5 d_3 \text{Re}_r^{0,26} (\text{Pr}'_r)^{\frac{2}{3}} \left(\frac{l}{d_3} \right)^{0,47} \quad (\text{XI,50a})$$

где l — высота элемента насадки.

В уравнениях (XI,48)—(XI,50) в критериях $\text{Nu}'_r = \beta_r d_3 / D_r$ и $\text{Re}_r = \frac{w_0 d_3 \rho_r}{\varepsilon \mu_r}$ за определяющий геометрический размер принят эквивалентный диаметр насадки $d_3 = 4\varepsilon/a$.

При расчете высоты насадки через высоту единицы переноса для газовой фазы значения h_r , вычисленные по уравнениям (XI,49) и (XI,50a), следует делить на долю активной поверхности ψ_a , найденную соответственно на основании формул (XI,44) и (XI,44a).

Для кольцевой насадки коэффициент массоотдачи в жидкой фазе, отнесенный к единице полной геометрической поверхности насадки, можно определить по уравнению

$$\text{Nu}'_{ж} = 0,0021 \text{Re}_{ж}^{0,75} (\text{Pr}'_{ж})^{0,5} \quad (\text{XI,51})$$

в котором критерий $\text{Nu}'_{ж} = \beta_{ж} \delta_{пр} / D_{ж}$ рассчитан по приведенной толщине пленки (см. стр. 116).

Соответственно

$$h_{ж} = 119 \delta_{пр} \text{Re}_{ж}^{0,25} (\text{Pr}'_{ж})^{0,5} \quad (\text{XI,51a})$$

Для более точного расчета H движущую силу процесса в уравнении (X,46) или (X,46а) следует определять с учетом обратного перемешивания газа в абсорбере (см. стр. 419).

Расчет тарельчатых абсорберов. Величину гидравлического сопротивления Δp_{τ} барботажных тарелок рассчитывают как сумму трех частных сопротивлений:

$$\Delta p_{\tau} = \Delta p_{c. \tau} + \Delta p_{\sigma} + \Delta p_{гж} \quad (XI,52)$$

где $\Delta p_{c. \tau}$ — сопротивление сухой тарелки; Δp_{σ} — сопротивление, обусловленное силами поверхностного натяжения жидкости; $\Delta p_{гж}$ — сопротивление газо-жидкостного слоя на тарелке.

Величина $\Delta p_{c. \tau}$ определяется по уравнению

$$\Delta p_{c. \tau} = \zeta \frac{\omega_{отв}^2 \rho_{г}}{2}$$

в котором $\omega_{отв} = \omega / F_{св}$ — скорость газа в отверстиях тарелки.

Коэффициент сопротивления тарелок изменяется в широких пределах (0,5—4) и зависит от конструкций тарелок. Значения ζ приводятся в специальной литературе*.

Потере давления Δp_{σ} на преодоление сил поверхностного натяжения жидкости σ при входе в слой жидкости на тарелке:

$$\Delta p_{\sigma} = \frac{4\sigma}{d_s} \quad (XI,53)$$

Для тарелок, работающих в струйном режиме, значением Δp_{σ} можно пренебречь.

Гидравлическое сопротивление газо-жидкостного слоя на тарелке $\Delta p_{гж}$ принимают равным статическому давлению слоя:

$$\Delta p_{гж} = h_0 \rho_{ж} g = h_{гж} \rho_{гж} g \quad (XI,54)$$

где h_0 и $h_{гж}$ — высота жидкости я газо-жидкостного слоя на тарелке; $\rho_{ж}$ и $\rho_{гж}$ — плотность жидкости и газо-жидкостной смеси на тарелке.

Значения $\Delta p_{гж}$ могут быть определены по эмпирическим уравнениям**.

Для провальных, ситчатых и клапанных тарелок величину $h_{гж}$ можно рассчитать по уравнению:

$$Eu_0 \frac{\rho_{г}}{\rho_{ж}} \sqrt{F_{св}} = 0,25 F_{г_0}^{-1,25} \quad (XI,55)$$

где $Eu_0 = \Delta p_{гж} / \rho_{г} \omega_{отв}^2$ — критерий Эйлера; $F_{г_0} = \omega_{отв}^2 / gh_{гж}$ — критерий Фруда.

Брызгоунос. Как отмечалось в главе II, при определенных скоростях газ начинает увлекать с собой капли жидкости, которые образуются при разрыве пузырьков, выходящих на поверхность барботажного слоя; при этом капли попадают с потоком газа на вышерасположенную тарелку. Унос жидкости газовым потоком приводит к снижению движущей силы процесса массопередачи, увеличению жидкостной нагрузки сливных устройств, потере абсорбента с уходящим из абсорбера газом и является одной из основных причин, ограничивающих возможность интенсификации тарельчатых аппаратов.

Величина уноса e ориентировочно не должна превышать 5—10% общего количества подаваемой в абсорбер жидкости. Величина уноса возрастает с увеличением скорости ω газа в колонне и уменьшением высоты $H_{сеп}$ сепарационного пространства, причем $H_{сеп} = H_{\tau} - h_{гж}$, где H_{τ} — расстояние между тарелками.

* См. Справочник химика, Т. V., М., «Химия», 1966. См. с. 375.

** См., например: Ст а б н и к о в В. Н. Ректификационные аппараты. М., «Машиностроение», 1965. 353 с.

Для ситчатых тарелок, например, величина уноса жидкости (в кг/кг газа) может быть найдена по уравнению

$$e = 7,7 \cdot 10^{-6} \left(\frac{w}{H_{\text{ср}}} \right)^{3,2} \left(\frac{73}{\sigma} \right) \quad (\text{XI},56)$$

где σ — поверхностное натяжение жидкости, Мн/м.

Для предотвращения потерь абсорбента вследствие уноса над верхней тарелкой часто устанавливают сепарационное устройство (например, слой насадки или металлической сетки и т. п.). Аналогичные устройства имеются и в колоннах других конструкций.

Поверхность контакта фаз. Обычно поверхность контакта фаз определяют как поверхность находящихся в барботажном слое пузырьков. В этом случае удельную поверхность контакта фаз a (в м²/м³) можно вычислить из уравнения (II,141):

$$a = \frac{6e}{d_{\text{ср}}}$$

где e — газонаполнение барботажного (пенного) слоя, м³/м³; $d_{\text{ср}}$ — средний поверхностно-объемный диаметр пузыря, м (см. стр. 112).

Поверхность a_s контакта, отнесенная к единице площади тарелки, выражается как

$$a_s = \frac{6e h_{\text{гж}}}{d_{\text{ср}}} \quad (\text{XI},57)$$

В барботажных абсорберах процесс осуществляют обычно при скоростях газа, значительно превышающих скорость свободного всплывания пузырька. При этом поверхностью контакта фаз является как поверхность газовых струй, которые проходят через барботажный слой, не разбиваясь в нем на отдельные пузырьки, так и поверхность капель, образующихся над этим слоем при разрушении пузырьков. Определение поверхности струй и капель затруднительно. Кроме того, при измерении диаметра пузырька возникают трудности, связанные с усреднением замеренных значений и получением достаточно точных величин $d_{\text{ср}}$. Некоторые данные о поверхности контакта фаз приводятся в специальной литературе*.

Диаметр абсорберов. Диаметр D аппарата определяют по принятой фиктивной скорости газа в колонне, пользуясь общим уравнением (X,75).

Высота абсорберов. Рабочую высоту H (расстояние между крайними тарелками) барботажного абсорбера находят методами, указанными в главе X. При расчете H по уравнению массопередачи коэффициент массопередачи определяется с помощью уравнения (X,47) или (X,48). Так как расчет поверхности контакта фаз на тарелке затруднителен, при обработке опытных данных по массопередаче в тарельчатых аппаратах коэффициенты массопередачи относят чаще всего к сечению S_T тарелки (точно определяемая величина), либо к объему пены $V_{\text{п}} = h_{\text{гж}} S_T$ или жидкости на тарелке $V_0 = h_0 S_T$ (где $h_{\text{гж}}$ и h_0 — высота пены и слоя жидкости на тарелке).

Соответственно число единиц переноса на тарелку (n_T или $n_{\text{ж}}$) выражается следующим образом:

для газовой фазы

$$n_T = \frac{\beta_{\text{г}, S_T} S_T}{G} \quad (\text{XI},58)$$

для жидкой фазы

$$n_{\text{ж}} = \frac{\beta_{\text{ж}, S_T} S_T}{L} \quad (\text{XI},59)$$

* См. Рамм В. М. Абсорбция газов. М., «Химия», 1966. См. с. 559.

Коэффициенты массоотдачи $\beta_{г, S_T}$ и $\beta_{ж, S_T}$, отнесенные к единице рабочей площади S_T тарелки, связаны с поверхностными коэффициентами массоотдачи β_g и $\beta_{ж}$ соотношениями, аналогичными выражениям (X,79): для газовой фазы

$$\beta_{г, S_T} = \beta_g \cdot \nu h_{гж} = \beta'_g \cdot \nu h_0 = \beta_g a h_{гж} \quad (X1,60)$$

для жидкой фазы

$$\beta_{ж, S_T} = \beta_{ж} \cdot \nu h_{гж} = \beta'_{ж} \cdot \nu h_0 = \beta_{ж} a h_{гж} \quad (X1,61)$$

где β'_g , ν и $\beta'_{ж}$, ν — коэффициенты массоотдачи в газовой и жидкой фазах, отнесенные к объему жидкости на тарелке.

Коэффициенты массоотдачи или числа единиц переноса на тарелку обычно рассчитывают по уравнениям, применимым только для конкретной конструкции тарелки.

Для колпачковых тарелок, например, число единиц переноса в газовой фазе n_g можно определить по уравнению:

$$n_g (P'_{гг})^{0,5} = 0,776 + 4,63h_{пер} - 0,238w\sqrt{\rho_v} + 0,0292q \quad (X1,62)$$

где $P'_{гг} = \nu_g/D_g$ — диффузионный критерий Прандтля для газа; ν_g — кинематическая вязкость газа, $m^2/сек$; D_g — коэффициент молекулярной диффузии в газе, $m^2/сек$; $h_{пер}$ — высота переливной перегородки, m ; q — расход жидкости, отнесенный к периметру сливной перегородки, $m^3/(m \cdot сек)$.

Соответствующее уравнение для расчета числа единиц переноса в жидкой фазе $n_{ж}$ имеет следующий вид:

$$n_{ж} = 3050D_{ж}^{0,5} (58h_{пер} + 1) \tau_{ж} \quad (X1,63)$$

Здесь $D_{ж}$ — коэффициент диффузии в жидкой фазе, $m^2/сек$; $\tau_{ж}$ — средняя продолжительность контакта фаз (в сек), которая находится по уравнению:

$$\tau_{ж} = \frac{l_T h_0}{q_{ср}} \quad (X1,64)$$

где l_T — длина пути жидкости, т. е. расстояние между сливными перегородками, m ; $q_{ср}$ — линейная плотность орошения, отнесенная к средней ширине тарелки, $m^3/(m \cdot сек)$.

При применении ситчатых (переточных) и провальных тарелок имеем:

для газовой фазы

$$n_g = 1,77 \cdot 10^3 (P'_{ег})^{-0,5} h_{гж}^{1,2} \quad (X1,65)$$

для жидкой фазы

$$n_{ж} = 1,26 \cdot 10^5 (P'_{еж})^{-0,5} h_{гж}^{1,9} \quad (X1,66)$$

где $P'_{ег} = w h_{гж}/D_g$ — диффузионный критерий Пекле для газовой фазы; $P'_{еж} = L h_{гж}/D_{ж}$ — диффузионный критерий Пекле для жидкой фазы; $h_{гж}$ — высота газо-жидкостной смеси на тарелке, m .

При расчете необходимого числа n_d действительных тарелок (по любому из указанных выше способов) в первом приближении можно принять, что на всех тарелках со сливными устройствами фазы движутся по взаимно перпендикулярным направлениям и в этом случае движущую силу процесса вычисляют по схеме абсорбции с перекрестным током. На тарелках без сливных устройств движущую силу процесса рассчитывают по схеме полного перемешивания фаз (см. главу X, стр. 428).

Рассчитав n_d , определяют высоту H абсорбера (в m)

$$H = n_d H_T + h_B = n_d (h_{гж} + H_{сп}) + h_B \quad (X1,67)$$

где $H_{с.п}$ — высота сепарационного пространства, m ; h_B — расстояние от верхней тарелки до крышки абсорбера (в m), которое принимается на основании конструктивных соображений.

7. Десорбция

Выделение поглощенного газа из поглотителя (абсорбента) производят с целью получения этого газа в чистом виде и регенерации поглотителя для его повторного использования. Если концентрация газа в газовой фазе ниже концентрации, соответствующей равновесию газ—жидкость, то газ, как следует из главы X, переходит из раствора в газовый поток, т. е. происходит процесс десорбции.

Десорбцию газа проводят: 1) отгонкой его в токе инертного газа или водяного пара; 2) путем подвода тепла к абсорбенту; 3) путем снижения давления над абсорбентом.

Отгонка в токе инертного газа или водяного пара. В этом случае десорбирующим агентом является инертный газ или водяной пар. Десорбирующий агент приводят в соприкосновение с раствором. Так как парциальное давление распределяемого компонента над раствором выше, чем равновесное давление в десорбирующем агенте, то происходит переход этого компонента из раствора в поток газа или водяного пара.

Для более полного выделения растворенного газа из поглотителя процесс десорбции в токе инертного газа (водяного пара) обычно осуществляют в противоточных тарельчатых или насадочных колоннах. В качестве инертного газа, как правило, используют воздух, с которым смешивается выделяющийся из поглотителя газ. Последующее извлечение газа из газовой смеси затруднительно. Поэтому данный метод десорбции применяют в тех случаях, когда извлеченный из газовой смеси компонент в дальнейшем не используется (например, является вредной примесью, удаляемой из смеси).

Водяной пар как десорбирующий агент применяют для извлечения нерастворимых в воде газов. При этом смесь десорбированного газа и водяного пара из десорбера направляют в конденсатор, в котором происходит отделение газа от водяного пара путем конденсации последнего. Если же температура кипения десорбированного компонента высока, то его конденсируют совместно с водяным паром и затем отделяют от воды отстаиванием.

Подвод тепла к абсорбенту. При подводе тепла в десорбер, например при обогреве его глухим паром, из раствора вместе с десорбируемым компонентом испаряется часть абсорбента. Для разделения образующейся при этом смеси применяют ректификацию (см. главу XII).

Снижение давления над абсорбентом. Этот способ десорбции наиболее прост, особенно в тех случаях, когда процесс абсорбции проводится под давлением выше атмосферного и десорбцию можно осуществить путем снижения давления до атмосферного. Если же абсорбцию проводят при атмосферном давлении, процесс десорбции осуществляют в вакууме, причем десорбированный компонент отсасывают вакуум-насосом. Для более полного извлечения абсорбированного компонента из раствора десорбцию при пониженном давлении нередко комбинируют с десорбцией путем подвода тепла.

8. Схемы абсорбционных установок

Промышленные схемы абсорбционных установок бывают противоточные, прямоточные, одноступенчатые с рециркуляцией и многоступенчатые с рециркуляцией.

При противоточной схеме абсорбции (рис. XI-31) газ проходит через абсорбер снизу вверх, а жидкость стекает сверху вниз. Так как при противотоке уходящий газ соприкасается со свежим абсорбентом, над которым парциальное давление поглощаемого компонента равно нулю (или очень мало), то можно достичь более полного извлечения компонента из газовой смеси, чем при прямоточной схеме

(рис. XI-32), где уходящий газ соприкасается с концентрированным раствором поглощаемого газа. Кроме того, при противотоке можно достигнуть более высокой степени насыщения поглотителя извлекаемым компонентом, что, в свою очередь, приводит к уменьшению расхода абсорбента.

Для отвода тепла, выделяющегося при абсорбции, а также для повышения плотности орошения в колоннах с насадкой часто применяют схемы с рециркуляцией части абсорбента.

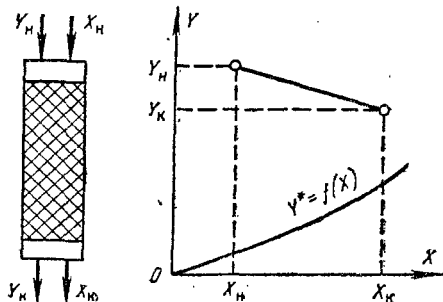
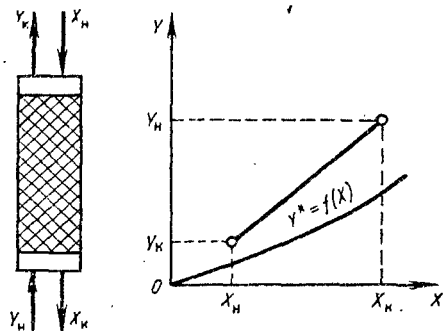


Рис. XI-31. Схема противоточной абсорбции.

Рис. XI-32. Схема прямоточной абсорбции.

На рис. XI-33 представлена схема одноступенчатой абсорбции с частичной рециркуляцией абсорбента. Часть жидкости концентрацией X_K отбирается из нижней части колонны в качестве конечного продукта, а другая ее часть возвращается насосом на верх колонны, где жидкость присоединяется к поглотителю, имеющему начальную концентрацию X_H . В результате образуется смесь, концентрация которой равна X_{CM} , причем $X_{CM} > X_H$.

Жидкость, возвращаемая в колонну, может быть попутно охлаждена, что приведет к понижению температуры жидкости, орошающей колонну, и соответственно — к понижению температуры процесса.

Обозначим через n кратность циркуляции, или отношение числа киломолей жидкости, протекающей через абсорбер, к числу киломолей исходной жидкости. Тогда через абсорбер будет проходить nL кмоль и рециркулировать $(n-1)L$ кмоль поглотителя, где L — расход поглотителя.

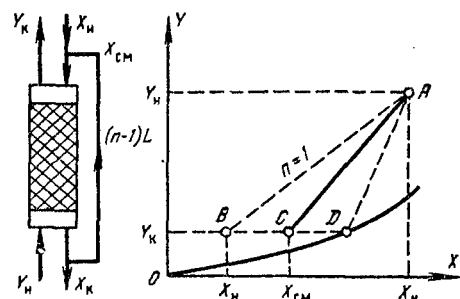


Рис. XI-33. Схема одноступенчатой абсорбции с рециркуляцией жидкости.

Соответственно материальный баланс процесса выразится уравнением $G(Y_H - Y_K) = L(X_K - X_H) = nL(X_H - X_{CM})$ откуда кратность циркуляции

$$n = \frac{X_K - X_H}{X_K - X_{CM}} \quad (X1,68)$$

Концентрация абсорбента в смеси на входе в колонну

$$X_{CM} = \frac{X_H - (1-n)X_K}{n} \quad (X1,69)$$

Линия AB на диаграмме $Y-X$ (рис. XI-33) отвечает абсорбции без рециркуляции (т. е. при $n = 1$), причем наклон этой линии равен отношению расходов фаз L/G . При наличии циркуляции рабочая линия имеет больший наклон (nL/G) и выражается отрезком AC . Наклон рабочей линии возрастает с увеличением n , однако предельное положение рабочей линии соответствует прямой AD , точка D которой находится на линии равновесия. Это положение рабочей линии отвечает максимальной величине n , когда поступающая в колонну смесь находится в равновесии с уходящим газом.

Схема многоступенчатой абсорбции с рециркуляцией части жидкости приведена на рис. XI-34. При этом газ проходит последовательно через все колонны навстречу жидкости. На диаграмме $Y-X$ рабочая линия для всей системы изображается прямой AB . Эта прямая состоит из отрезков AC , CD и DB , соответствующих рабочим линиям

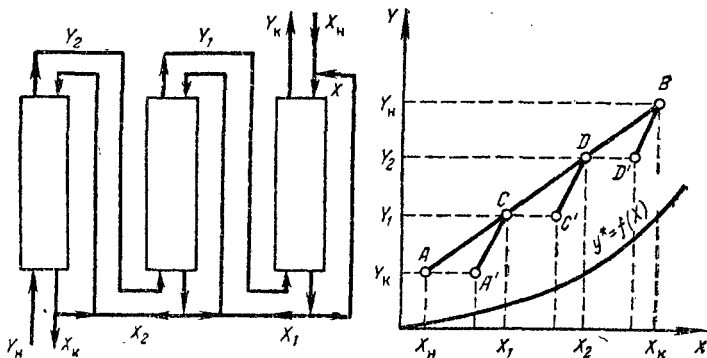


Рис. XI-34. Схема многоступенчатой противоточной абсорбции с рециркуляцией жидкости в каждом абсорбере.

для отдельных колонн. При отсутствии рециркуляции данную систему можно было бы рассматривать как один абсорбер, разделенный на части. Если каждая отдельная колонна работает с рециркуляцией жидкости, то рабочие линии для каждой из этих колонн выразятся отрезками $A'C$, $C'D$ и $D'B$. Рассмотренная схема широко распространена в промышленности.

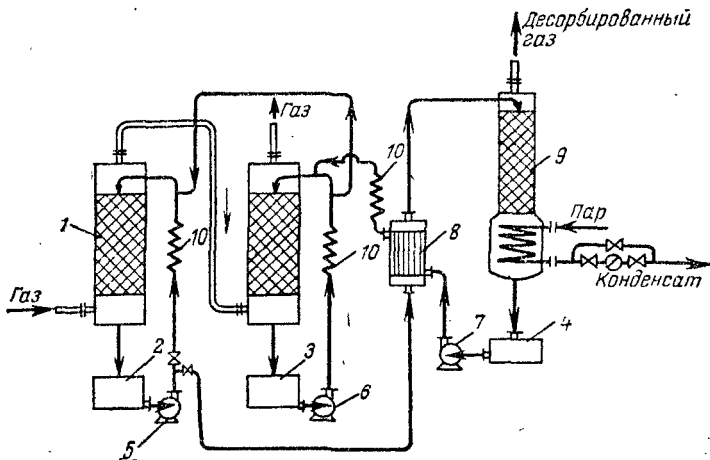


Рис. XI-35. Схема абсорбционной установки с рециркуляцией жидкости и десорбцией:

1 — абсорбер; 2—4 — сборники; 5—7 — насосы; 8 — теплообменник; 9 — десорбционная колонна; 10 — холодильники.

Количество жидкости, проходящей через абсорберы, работающие по схеме с рециркуляцией поглотителя, при одном и том же расходе свежего абсорбента значительно больше, чем в схемах без рециркуляции. В результате увеличивается коэффициент массоотдачи в жидкой фазе $\beta_{ж}$ при некотором снижении движущей силы процесса (см. рис. XI-34).

Применение схем с рециркуляцией поглотителя целесообразно в следующих случаях: 1) когда основное сопротивление массопередаче сосредоточено в жидкой фазе; 2) при необходимости охлаждать поглотитель в процессе абсорбции; 3) для улучшения смачивания насадки (при малых

плотностях орошения). Вместе с тем рециркуляция жидкости приводит к усложнению абсорбционных установок и дополнительным расходам энергии на перекачивание рециркулирующей фазы.

Схемы установок, приведенные на рис. XI-33—XI-35, относятся к насадочным абсорбентам, в которых затруднительна организация внутреннего отвода тепла в процессе абсорбции. В тарельчатых абсорберах охлаждающие устройства (например, змеевики) устанавливают непосредственно на тарелках, что является существенным преимуществом этих аппаратов при проведении в них процессов абсорбции, протекающих со значительным выделением тепла.

На рис. XI-35 представлена схема абсорбционной установки с рециркуляцией жидкости и десорбцией. Насыщенный поглощенным компонентом абсорбент из последнего (по ходу жидкости) абсорбера 1 сливается в сборник 2, откуда насосом 5 через теплообменник 8 подается в десорбционную колонну 9, где освобождается от растворенного газа. Регенерированный поглотитель из колонны 9 поступает в теплообменник 8, где отдает тепло жидкости, направляемой на десорбцию, и далее через холодильник 10 возвращается в цикл орошения первого (по ходу жидкости) абсорбера.

Г Л А В А XII

ПЕРЕГОНКА ЖИДКОСТЕЙ

I. Общие сведения

Одним из наиболее распространенных методов разделения жидких однородных смесей, состоящих из двух или большего числа летучих компонентов, является перегонка (дистилляция и ректификация).

В широком смысле перегонка представляет собой процесс, включающий частичное испарение разделяемой смеси и последующую конденсацию образующихся паров, осуществляемые однократно или многократно. В результате конденсации получают жидкость, состав которой отличается от состава исходной смеси.

Если бы исходная смесь состояла из летучего или нелетучего компонентов, то ее можно было бы разделить на компоненты путем выпаривания. Посредством же перегонки разделяют смеси, все компоненты которых летучи, т. е. обладают определенным, хотя и разным давлением пара. Разделение перегонкой основано на различной летучести компонентов смеси при одной и той же температуре. Поэтому при перегонке все компоненты смеси переходят в парообразное состояние в количествах, пропорциональных их фугитивности (летучести).

В простейшем случае исходная смесь является бинарной, т. е. состоит только из двух компонентов. Получаемый при ее перегонке пар содержит относительно большее количество легколетучего, или низкокипящего, компонента (НК), чем исходная смесь. Следовательно, в процессе перегонки жидкая фаза обедняется, а паровая фаза обогащается НК. Неиспарившаяся жидкость, естественно, имеет состав, более богатый труднолетучим, или высококипящим, компонентом (ВК).

Эта жидкость называется остатком, а жидкость, полученная в результате конденсации паров, — дистиллятом, или ректификатом.

Степень обогащения паровой фазы НК при прочих равных условиях зависит от вида перегонки. Существуют два принципиально отличных вида перегонки: 1) простая перегонка (дистилляция) и 2) ректификация.

Простая перегонка представляет собой процесс однократного частичного испарения жидкой смеси и конденсации образующихся паров. Простая перегонка применима только для разделения смесей, летучести компонентов которой существенно различны, т. е. отношение летучестей (относительная летучесть) компонентов значительна. Обычно ее используют лишь для предварительного грубого разделения жидких смесей, а также для очистки сложных смесей от нежелательных примесей, смол и т. п. Известны несколько разновидностей простой перегонки, которые будут рассмотрены ниже.

Значительно более полное разделение жидких смесей на компоненты достигается путем ректификации.

Ректификация — процесс разделения гомогенных смесей летучих жидкостей путем двустороннего массо- и теплообмена между неравновесными жидкой и паровой фазами, имеющими различную температуру

и движущимися относительно друг друга. Разделение осуществляется обычно в колонных аппаратах при многократном или непрерывном контакте фаз. При каждом контакте из жидкости испаряется преимущественно НК, которым обогащаются пары, а из паровой фазы конденсируется преимущественно ВК, переходящий в жидкость. Обмен компонентами между фазами позволяет получить в конечном счете пары, представляющие собой почти чистый НК. Эти пары, выходящие из верхней части колонны, после их конденсации в отдельном аппарате дают дистиллят, или ректификат (верхний продукт) и флегму — жидкость, возвращаемую для орошения колонны и взаимодействия с поднимающимися по колонне парами. Снизу колонны удаляется жидкость, представляющая собой почти чистый ВК, — остаток (нижний продукт). Часть остатка испаряют в нижней части колонны для получения восходящего потока пара.

Ректификация известна с начала XIX века как один из важнейших технологических процессов главным образом спиртовой и нефтяной промышленности. В настоящее время ректификацию все шире применяют в самых различных областях химической технологии, где выделение компонентов в чистом виде имеет весьма важное значение (в производствах органического синтеза, изотопов, полимеров, полупроводников и различных других веществ высокой чистоты).

Процессы перегонки осуществляются периодически или непрерывно. Ниже рассмотрены характеристики двухфазных систем жидкость—пар, необходимые для анализа и расчета процессов перегонки.

2. Характеристики двухфазных систем жидкость—пар

Фазовое равновесие бинарных смесей. Если система состоит из двух компонентов ($K = 2$) и между ними не происходит химического взаимодействия, то при наличии жидкой и паровой фаз число фаз $\Phi = 2$. Согласно правилу фаз, число степеней свободы такой системы составляет:

$$C = K + 2 - \Phi = 2 + 2 - 2 = 2$$

Следовательно, из трех независимых параметров, полностью определяющих состояние системы, — температуры t , давления p и концентрации одной из фаз c — можно произвольно выбрать любые два; при этом определится значение третьего параметра, которое уже не может быть произвольным.

В связи с этим для физико-химической характеристики бинарных систем жидкость—пар удобно пользоваться так называемыми фазовыми диаграммами. Если обозначить через x состав жидкой фазы, а через y — состав паровой фазы, то, принимая $t = \text{const}$, можно построить график зависимости давления пара от состава жидкости (диаграмма $p-x$).

Полагая постоянным давление над смесью ($P = \text{const}$), изображают на плоскости зависимость температур кипения жидкости и концентрации паров от составов жидкой и паровой фаз (диаграмма $t-x-y$). Так же при $P = \text{const}$ и $t = \text{const}$ находят зависимость между равновесными составами фаз, которая изображается диаграммой равновесия (диаграмма $y-x$).

Вид этих зависимостей определяется взаимной растворимостью компонентов жидкой смеси и другими их свойствами, рассматриваемыми ниже.

Классификация бинарных смесей. В зависимости от взаимной растворимости компонентов различают смеси жидкостей: 1) с неограниченной взаимной растворимостью; 2) взаимно нерастворимых; 3) ограниченно растворимых друг в друге. Смеси с неограниченной взаимной растворимостью компонентов в свою очередь делятся на идеальные и реальные (неидеальные) смеси.

Смеси жидкостей с неограниченной взаимной растворимостью

Идеальные смеси. Идеальные растворы следуют закону Рауля. Согласно закону Рауля, парциальное давление каждого компонента, например низкокипящего компонента A в паре p_A , пропорционально мольной доле x_A этого компонента в жидкости. При этом коэффициент пропорциональности равен давлению насыщенного пара P_A данного компонента при данной температуре.

При смешивании компонентов идеального раствора тепловой эффект отсутствует и объем смеси практически не изменяется.

В обобщенном виде закон Рауля формулируется так: летучесть f_i любого компонента идеального раствора равна летучести f_i° чистого компонента, умноженной на его мольную долю:

$$f_i = f_i^\circ x_i \quad (\text{XII},1)$$

причем f_i° при данных температуре и общем давлении является величиной постоянной, а отношение $f_i/f_i^\circ = a_i$, т. е. равно активности раствора.

Для бинарной смеси, состоящей из компонентов A и B , по закону Рауля

$$p_A = P_A x_A$$

и

$$p_B = P_B x_B = P_B (1 - x_A)$$

где x_B — мольная доля компонента B , давление насыщенного пара которого над чистой жидкостью при данной температуре равно P_B .

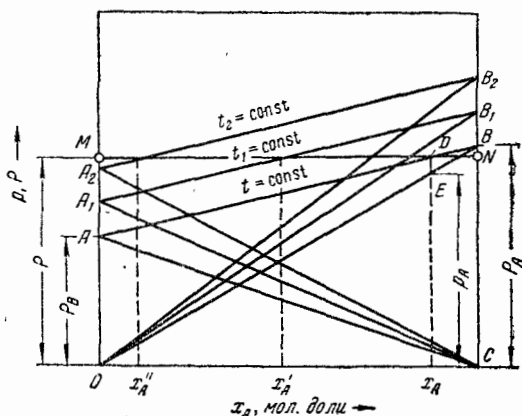


Рис. XII-1. Изотермы парциальных давлений компонентов и общего давления для идеальных растворов (диаграмма $p-x$).

Одновременно, согласно закону Дальтона, общее давление пара над раствором P равно сумме парциальных давлений его компонентов

$$P = p_A + p_B = P_A x_A + P_B (1 - x_A) \quad (\text{XII},2)$$

Из уравнений, выражающих законы Рауля и Дальтона, видно, что при постоянной температуре парциальные давления компонентов, а также общее давление паров над смесью находятся в линейной зависимости от мольной доли x_A низкокипящего компонента.

На рис. XII-1 при $t = \text{const}$ прямые OB и CA изображают изменения парциальных давлений компонентов (p_A и p_B), а прямая AB — изменение общего давления над раствором. Вертикальные отрезки CB и OA выражают давления насыщенных паров чистых компонентов (P_A и P_B).

Температура кипения смеси заданного состава (x_A) является функцией давления пара. Для того чтобы ее определить, строят по значениям давлений насыщенных паров чистых компонентов (из справочников) изотермы AB , A_1B_1 , A_2B_2 и т. д., выражающие общее давление паров при температурах t_1 , t_2 , t_3 и т. д. Линии парциальных давлений p_A и p_B получают, соединяя прямыми точки A , A_1 , A_2 и т. д. с точкой C и точки B , B_1 , B_2 и т. д. — с точкой O .

Далее проводят горизонтальную прямую MN , соответствующую внешнему давлению. Из точки на оси абсцисс, отвечающей x_A , восстанавливают вертикаль до пересечения с прямой MN в точке D , через которую проходит изотерма $t = \text{const}$. При этой температуре общее давление пара смеси равно внешнему давлению, и, следовательно, смесь состава x_A кипит при температуре t . Аналогично можно определить, что температура кипения смеси состава x_A' равна t_1 , смеси состава x_A'' — t_2 и т. д.

Парциальное давление p_A низкокипящего компонента над смесью при температуре кипения t выражается вертикальным отрезком, полученным при проведении вертикали из точки, соответствующей смеси состава x_A , до пересечения с прямой парциальных давлений в точке E .

Вместе с тем, в соответствии с законом Дальтона (при условии применимости к парам каждого из компонентов уравнения Менделеева—Клапейрона), парциальное давление p_A данного компонента A пропорционально его мольной доле y_A в паре:

$$p_A = P y_A$$

где P — общее давление пара над смесью.

Учитывая, что по закону Рауля $p_A = P_A x_A$, найдем следующее выражение для состава пара y_A , равновесного с жидкостью данного состава x_A , т. е. зависимость между составами равновесных фаз:

$$y_A^* = \frac{P_A}{P} x_A \quad (\text{XII.3})$$

Для построения зависимости температур кипения и конденсации соответственно от состава жидкости или пара, т. е. диаграммы $t-x-y$

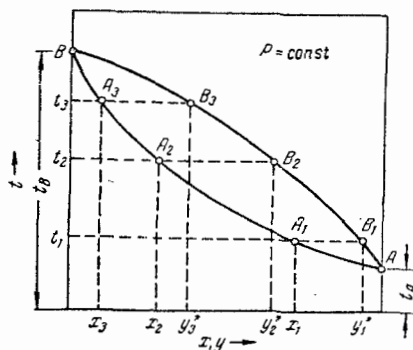


Рис. XII-2. Зависимость температур кипения и конденсации от состава фаз (диаграмма $t-x-y$).

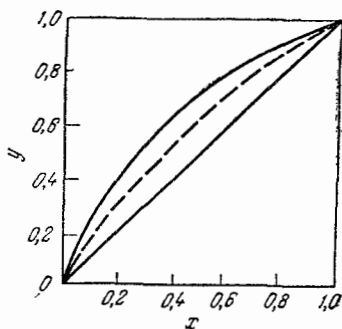


Рис. XII-3. Диаграмма равновесия пар—жидкость (диаграмма $y-x$).

(рис. XII-2), откладывают на оси ординат при постоянном внешнем давлении, температуры кипения t_1, t_2, t_3 , соответствующие составам жидких смесей x_1, x_2, x_3 , отложенным на оси абсцисс. Через полученные точки и точки, отвечающие температурам кипения чистых компонентов t_A и t_B , откладываемых на крайних ординатах диаграммы, проводят линию кипения $AA_1A_2A_3B$.

Затем на оси абсцисс откладывают определенные по закону Рауля равновесные составы паров y_1^*, y_2^*, y_3^* и проводят из соответствующих им точек прямые до пересечения с изотермами, отвечающими температурам t_1, t_2, t_3 . Соединив точки пересечения B_1, B_2, B_3, \dots , с точками A и B плавной кривой, получают линию конденсации $AB_1B_2B_3B$.

При пользовании диаграммой на оси абсцисс откладывают состав жидкой смеси и проводят из соответствующей точки вертикаль до пересечения с линией кипения. Далее из точки пересечения проводят горизонталь вправо до пересечения с линией конденсации. Абсцисса точки пересечения указывает состав равновесного пара.

На фазовой диаграмме $y-x$ (рис. XII-3) наносится линия равновесия, выражающая в данном случае зависимость между равновесными составами (по низкокипящему компоненту) жидкой (x_A) и паровой (y_A^*) фаз. Процессы перегонки осуществляют обычно при постоянном внешнем давлении. Поэтому диаграмма строится при $P = \text{const}$, т. е. для переменных температур кипения, изменяющихся в зависимости от изменения состава жидкой смеси.

С жидкостью, представляющей собой чистый НК, находится в равновесии пар, в котором содержится 100% того же компонента. Соответственно крайние точки кривой равновесия расположены в противоположных углах квадрата (см. рис. XII-3). Выпуклость кривой равновесия относительно диагонали квадрата в общем случае зависит от отношения теплот испарения компонентов смеси r_A/r_B . При $r_A/r_B < 1$ с увеличением давления кривая равновесия становится менее выпуклой, т. е. приближается к диагонали квадрата (пунктир на рис. XII-3).

Для идеальных растворов уравнение линии равновесия $y_A^* = f(x)$ можно вывести аналитическим путем на основе законов Рауля и Дальтона. Подставив значение P из уравнения (XII,2) в уравнение равновесия (XII,3) и разделив числитель и знаменатель на P_B , получим

$$y_A^* = \frac{\frac{P_A}{P_B} x_A}{\frac{P_A}{P_B} x_A + 1 - x_A} = \frac{\alpha x_A}{1 + (\alpha - 1) x_A} \quad (\text{XII,4})$$

где $\alpha = P_A/P_B$ — относительная летучесть компонентов смеси, равная отношению давлений паров чистых компонентов при одинаковом внешнем давлении.

Таким образом, зная α , т. е. давления насыщенных паров чистых компонентов, можно рассчитать и построить кривую равновесия для идеальных смесей.

В действительности идеальных растворов не существует, однако в промышленности приходится разделять перегонкой многие растворы, приближающиеся по свойствам к идеальным. К числу их относятся близкие по химическим свойствам вещества, например бензол и толуол, для которых построена диаграмма $y-x$ на рис. XII-3.

Взаимное положение кривых на фазовых диаграммах $t-x-y$ и $y-x$ определяется первым законом Коновалова: пар обогащается тем компонентом, при добавлении которого к жидкости повышается давление пара над ней или снижается ее температура кипения.

Действительно, как видно из рис. XII-2, при одной и той же температуре содержание НК в парах (точки B) больше его содержания в равновесной с парами жидкости (точки A), т. е. пары обогащаются НК. К аналогичному выводу можно прийти, рассматривая рис. XII-3. Кривая равновесия выпукла кверху. Добавление НК (в данном случае — бензола) к смеси бензол—толуол приводит к понижению температуры ее кипения. Соответственно концентрация бензола в паре выше, чем в жидкости.

Первый закон Коновалова дополняется первым законом Вревского, указывающим, как влияет температура (и соответственно давление) на равновесные составы фаз: при повышении температуры раствора двух жидкостей в парах возрастает относительное содержание того компонента, переход которого в парообразную фазу требует наибольшей затраты тепла*.

Оба закона (Коновалова и Вревского) являются следствием общего принципа смещения равновесия, сформулированного Ле-Шателье: если на систему, находящуюся в состоянии устойчивого равновесия, оказать воздействие, изменяя условия, определяющие положение равновесия, то произойдет смещение равновесия в том направлении, при котором эффект внешнего воздействия уменьшается.

Для смесей двух жидкостей (двухкомпонентная система) такими внешними воздействиями могут быть изменения температуры, давления и концентрации.

* Более подробно см.: Карапетьянц М. Х. Химическая термодинамика. М.—Л., Госхимиздат, 1953. 611 с.; Вревский М. С. Работы по теории растворов. М.—Л., Изд-во АН СССР, 1953. 334 с.

Реальные смеси. Реальные жидкие смеси с полной взаимной растворимостью компонентов не следуют закону Рауля. Отклонение от этого закона в каждой из фаз может быть положительным или отрицательным, причем последнее наблюдается реже. При положительном отклонении от закона Рауля разность давлений $P - P_{ид} > 0$, при отрицательном отклонении $P - P_{ид} < 0$, где P — общее давление над реальным раствором, а $P_{ид}$ — над идеальным раствором.

Отклонения от закона Рауля связаны с изменением активности молекул в растворе, обусловленным химическим взаимодействием между ними, диссоциацией, гидратацией (в водных растворах) и др. Степень отклонения свойств реального раствора от свойств идеального раствора определяется величиной коэффициента активности γ , равного отношению активности компонента раствора к его концентрации. В отличие от идеального раствора, для которого $\gamma_A = \gamma_B = 1$, парциальные давления компонентов A и B неидеальной бинарной смеси составляют:

$$p_A = P_A x_A \gamma_A \text{ и } p_B = P_B (1 - x_A) \gamma_B$$

Для смесей с положительным отклонением от закона Рауля $\gamma > 1$, и линия общего давления над смесью проходит выше прямой для идеального раствора (рис. XII-4). Соответственно изменения парциальных давлений компонентов также изображаются выпуклыми кривыми.

Для смесей с отрицательным отклонением от закона Рауля $\gamma < 1$, и линии парциальных давлений компонентов, а также линия общего давления представляют собой вогнутые кривые.

Рис. XII-4. Диаграмма $p-x$ для смеси с положительным отклонением от закона Рауля (пунктиром показаны соответствующие линии для идеального раствора).

Для неидеальных смесей кривая равновесия может быть рассчитана только по известным коэффициентам активности, определение которых затруднительно. Поэтому диаграммы $y-x$ для реальных растворов обычно строят на основе опытных данных.

Для ряда смесей количественные отклонения от закона Рауля настолько велики, что приводят к качественно новым свойствам смесей. При некотором составе подобные смеси имеют постоянную или минимальную температуру кипения, которая может быть максимальной или минимальной. При этой температуре, согласно общему закону Коновалова, состав равновесного пара над смесью равен составу жидкости ($y = x$). Такие смеси носят название азеотропных, или нераздельнокипящих.

Типичные диаграммы $p-x$, $t-x-y$ и $y-x$ для систем с максимумом температуры кипения показаны на рис. XII-5, а и с минимумом температуры кипения — на рис. XII-5, б. Как видно из рис. XII-5, максимуму общего давления пара соответствует минимум температуры кипения смеси и наоборот.

Точка M , в которой кривые составов фаз пересекают диагональ на диаграмме $x-y$, называется азеотропной точкой. Она указывает состав смеси, которая при данном давлении не может быть разделена перегонкой на составляющие ее компоненты.

Состав азеотропных смесей зависит от температуры (давления). Эта зависимость характеризуется вторым законом Вревского: при повышении температуры азеотропной смеси, обладающей максимумом давления пара, в смеси увеличивается относительное содержание того компонента, парциальная молярная теплота испарения которого больше, а для смеси с ми-

нимумом давления пара — содержание компонента, парциальная мольная теплота испарения которого меньше.

Этот закон указывает принципиальную возможность разделения азеотропных смесей путем изменения давления при перегонке. С изменением давления азеотропная точка перемещается на равновесной кривой. При совпадении этой точки с правым верхним углом квадранта диаграммы $y-x$ в большинстве случаев удастся разделить азеотропную смесь перегонкой.

Иногда кривая равновесия почти касается горизонтальной прямой, проведенной через точку M (см. рис. XII-5, a); тогда указанной точке также соответствует азеотропная смесь (так называемый **тангенциальный азеотроп**), и разделить исходный раствор невозможно.

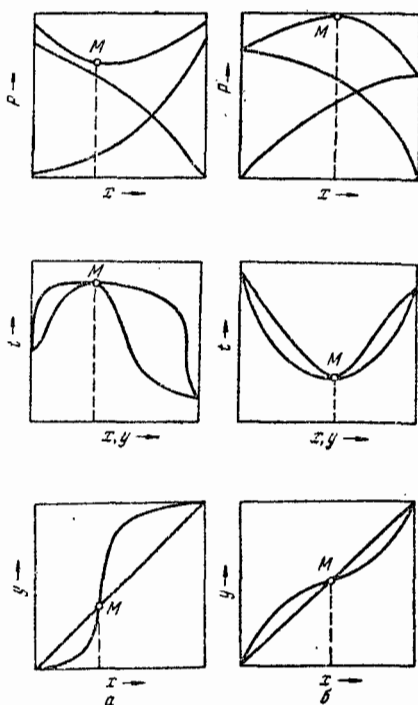


Рис. XII-5. Фазовые диаграммы азеотропных смесей:

a — с максимумом температуры кипения;
 b — с минимумом температуры кипения.

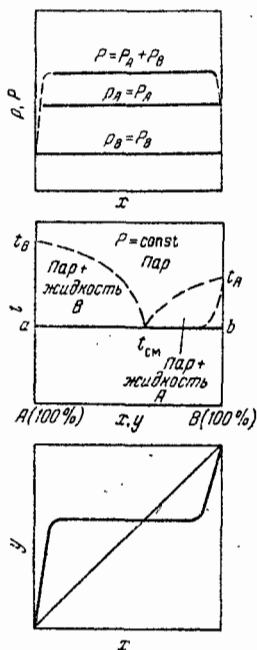


Рис. XII-6. Фазовые диаграммы смесей взаимно нерастворимых жидкостей.

Известен ряд нераздельнокипящих бинарных расслаивающихся смесей, состоящих из жидкостей, обладающих ограниченной взаимной растворимостью (см. рис. XII-6). Такие системы, при ректификации которых получаемый дистиллят имеет тот же состав, что и пар, равновесный с каждой из двух существующих фаз, называются гетерогенными азеотропными смесями, или **гетероазеотропами**.

Переход гетероазеотропов в обычные азеотропные смеси (**гомоазеотропы**) происходит при достаточно высоком давлении, когда температура кипения смеси становится выше критической точки растворимости компонентов.

Как будет показано ниже (стр. 513), разделение азеотропных смесей возможно также с помощью специальных видов перегонки, осуществляемых путем введения в систему дополнительного компонента.

Законы Коновалова и Вревского для систем пар—жидкость относятся к числу законов, лежащих в основе процессов перегонки.

Смеси взаимно нерастворимых жидкостей

Практически взаимно нерастворимыми считаются жидкости, обладающие пренебрежимо малой растворимостью друг в друге. Примерами служат система вода—бензол и другие системы, состоящие из воды и раз-

личных органических веществ. Такие смеси образуют два слоя и могут быть разделены путем отстаивания.

Система, состоящая из двух взаимно нерастворимых компонентов и трех фаз (двух жидких и одной паровой), согласно правилу фаз, обладает одной степенью свободы. Отсюда следует, что каждой температуре смеси отвечает строго определенное давление, и каждый компонент смеси ведет себя независимо от другого. Соответственно *парциальное давление каждого компонента не зависит от его содержания в смеси* и равно давлению паров чистого компонента при той же температуре.

На диаграмме $p-x$ (рис. XII-6) линии парциальных давлений и общего давления представляют собой прямые, параллельные оси абсцисс, причем $p_A = P_A$ и $p_B = P_B$, а общее давление P пара над смесью равно сумме давлений паров чистых компонентов:

$$P = P_A + P_B \quad (\text{XII,5})$$

На рис. XII-6 приведены также фазовые диаграммы $t-x-y$ и $y-x$ для бинарных смесей из взаимно нерастворимых компонентов. Пунктирными линиями на рисунке показана незначительная растворимость компонентов смеси друг в друге, которая фактически всегда имеется у жидкостей, считающихся полностью взаимно нерастворимыми, что обычно не учитывается [см. уравнение (XII,5)].

На диаграмме $t-x-y$ величины t_A и t_B — температуры кипения чистых компонентов A и B , $t_{см}$ — температура кипения смеси. Из диаграммы видно, что температура кипения таких смесей при $P = \text{const}$ постоянна и не зависит от состава раствора (прямая ab , параллельная оси абсцисс). Температура кипения $t_{см}$ *всегда ниже температур кипения чистых компонентов, составляющих смесь*. Это свойство используется в технике для разделения нерастворимых в воде жидкостей посредством перегонки с водяным паром.

Для взаимно нерастворимых жидкостей состав пара над кипящей смесью постоянен и не зависит от соотношения компонентов в растворе. В соответствии с законом Дальтона (см. стр. 474) имеем:

$$y_A = \frac{p_A}{P} = \frac{P_A}{P} \quad y_B = \frac{p_B}{P} = \frac{P_B}{P}$$

Следовательно, в данном случае

$$\frac{y_A}{y_B} = \frac{P_A}{P_B} = \text{const} \quad (\text{XII,6})$$

Соотношение между количествами G_A и G_B компонентов в парах следующее:

$$\frac{G_A}{G_B} = \frac{y_A M_A}{y_B M_B} = \frac{P_A M_A}{P_B M_B} = \frac{P_A M_A}{(P - P_A) M_B} \quad (\text{XII,7})$$

где M_A и M_B — молекулярные веса компонентов A и B .

Смеси жидкостей, ограниченно растворимых друг в друге

Для таких смесей при добавлении одной жидкости к другой (например, фенола к воде) они сначала полностью растворяются друг в друге, затем в определенных пределах концентраций образуют два слоя (раствора) и ведут себя подобно взаимно нерастворимым жидкостям: изменяются их количества, но остаются постоянными составы жидких фаз. Лишь при повышении концентрации растворенного вещества (фенола в воде) сверх некоторого предела один из слоев исчезает и остается одна жидкая

фаза — раствор воды в феноле. Следовательно, жидкости снова становятся неограниченно взаимно растворимыми.

Эти смеси наиболее часто разделяются посредством экстрагирования и их свойства подробнее рассматриваются в главе XIII.

На рис. XII-7 приведены диаграммы $p-x$ и $y-x$ для смесей с ограниченной взаимной растворимостью. Из графиков видно, что в пределах концентраций x_1 и x_2 такие смеси идентичны смесям жидкостей, не растворимых друг в друге.

3. Простая перегонка

Фракционная перегонка. Перегонку проводят путем постепенного испарения жидкости, находящейся в перегонном кубе. Образующиеся пары отводятся и конденсируются. Процесс осуществляют периодическим или непрерывным способом.

Если простая перегонка проводится периодически, то в ходе отгонки НК содержание его в кубовой жидкости уменьшается. Вместе с тем, изменяется во времени и состав дистиллята, который обедняется НК по мере протекания процесса. В связи с этим отбирают несколько фракций дистиллята, имеющих различный состав. Простая перегонка, проводимая с получением конечного продукта разного состава, называется фракционной, или дробной, перегонкой.

В периодически действующей установке для фракционной перегонки (рис. XII-8) исходную смесь загружают в перегонный куб 1, снабженный змеевиком для обогрева, и доводят до кипения. Пары отводят в конденсатор-холодильник 2. Фракции дистиллята поступают через смотровой фонарь 3 в отдельные сборники 4—6. По окончании операции остаток сливают из куба, после чего в него вновь загружают разделяемую смесь.

Для составления материального баланса простой перегонки примем, что в кубе в некоторый момент времени t содержится L кг перегоняемой смеси, имеющей текущую концентрацию x (по низкокипящему компоненту). Масса НК в жидкости в этот момент равна Lx .

Пусть за бесконечно малый промежуток времени dt испарится dL кг смеси и концентрация жидкости в кубе уменьшится на величину dx . При этом образуются dL кг пара, равновесного с жидкостью и имеющего концентрацию y^* ; количество НК в паре будет равно dLy^* . Соответственно остаток жидкости в кубе составит $(L-dL)$, кг, а ее концентрация будет $(x-dx)$. Тогда материальный баланс по НК выразится уравнением

$$Lx = (L - dL)(x - dx) + dLy^*$$

Раскрывая скобки и пренебрегая произведением $dLdx$, как бесконечно малой величиной второго порядка, после разделения переменных получим

$$\frac{dL}{L} = \frac{dx}{y^* - x}$$

Это дифференциальное уравнение должно быть проинтегрировано в пределах изменения массы жидкости в кубе от начальной $L = F$ до

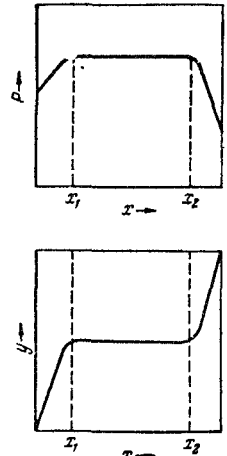


Рис. XII-7. Диаграммы $p-x$ и $y-x$ для смесей жидкостей, ограниченно растворимых друг в друге.

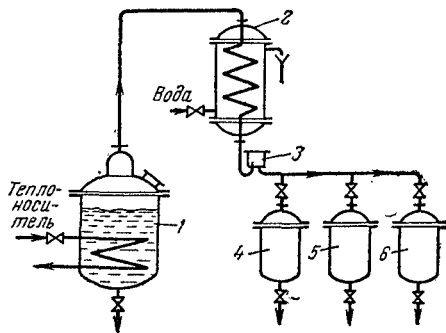


Рис. XII-8. Схема установки для фракционной перегонки:

1 — перегонный куб; 2 — конденсатор-холодильник; 3 — смотровой фонарь; 4—6 — сборники фракций дистиллята.

конечной $L = W$ (где F — масса исходной смеси, или питания, и W — масса остатка) и соответствующего падения ее концентрации от x_F до x_W за всю операцию перегонки:

$$\int_W^F \frac{dL}{L} = \int_{x_W}^{x_F} \frac{dx}{y^* - x}$$

В результате интегрирования получим

$$\ln \frac{F}{W} = \int_{x_W}^{x_F} \frac{dx}{y^* - x} \quad (\text{XII,8})$$

Вид функции $y^* = f(x)$ определяется формой кривой равновесия и не может быть установлен аналитически для каждого конкретного случая перегонки. Поэтому интегрирование правой части уравнения (XII,8) проводят графически — путем построения зависимости $1/(y^* - x)$ от x .

Для ряда значений x в пределах от x_F до x_W находят из диаграммы $y-x$ равновесные им значения y^* и по размеру площади под кривой, ограниченной абсциссами x_F и x_W , определяют (с учетом масштабов диаграммы) значение искомого интеграла.

По уравнению (XII,8), зная массы F загруженной в куб смеси и ее состав x_F , а также заданный состав остатка x_W , находят массу остатка W . Масса перегнанной жидкости составляет $F - W$.

Средний состав $(x_p)_{cp}$ получаемого дистиллята рассчитывают из уравнения материального баланса по низкокипящему компоненту:

$$Fx_F = Wx_W + (F - W)(x_p)_{cp}$$

откуда

$$(x_p)_{cp} = \frac{Fx_F - Wx_W}{F - W} \quad (\text{XII,9})$$

Расчет простой перегонки обычно имеет целью определить массу жидкости, которую необходимо перегнать, для того чтобы получить в кубе остаток заданного состава и дистиллят требуемого среднего состава.

Простую перегонку проводят при атмосферном давлении или под вакуумом, присоединяя сборники дистиллята к источнику вакуума. Применение вакуума дает возможность разделять термически малостойкие смеси и, вследствие понижения температуры кипения раствора, использовать для обогрева куба пар более низких параметров.

Простая перегонка с дефлегмацией. Для повышения степени разделения смеси перегонку осуществляют, дополнительно обогащая дистиллят путем дефлегмации. Пары из перегонного куба 1 (рис. XII-9) поступают в дефлегматор 2, где они частично конденсируются. Из пара конденсируется преимущественно ВК и получаемая жидкость (флегма) сливается в куб. Пары, обогащенные НК, направляются в конденсатор-холодильник 3, где полностью конденсируются. Дистиллят собирается в сборниках 4—6. Окончание операции контролируют по температуре кипения жидкости в кубе, которая должна соответствовать заданному составу остатка. Последний удаляется из куба через штуцер 7.

Перегонка в токе носителя. Разделение температуры кипения разделяемой смеси может быть достигнуто не только при перегонке под вакуумом, но также путем введения в эту смесь дополнительного компонент-носителя (водяного пара или инертного газа).

Перегонка с водяным паром. Если компоненты исходной смеси неразстворимы в воде, то ее используют в качестве дополнительного компонента, который вводят в куб обычно в виде острого пара.

При перегонке высококипящих веществ, нерастворимых в воде, с водяным паром температура кипения смеси должна быть ниже температуры кипения воды при данном давлении. Таким образом, при давлении, равном 1 атм, температура перегонки будет ниже 100° С.

Этим способом обычно разделяют (или очищают от примесей) смеси веществ, кипящих при температурах, превышающих 100° С, что и обуславливает необходимость подачи воды в куб в виде острого перегретого пара (рис. XII-10).

Исходная смесь загружается в куб 1, обогреваемый глухим паром через рубашку. Внутри куба через барботер 2 подается острый пар. Пары, образующиеся при испарении смеси, направляются в конденсатор-холодильник 3. Образующийся здесь конденсат через смотровой фонарь 4 поступает на разделение в сепаратор 5. Снизу сепаратора через гидравлический затвор удаляется, например вода, а сверху — отогнанный, не растворимый в воде более легкий компонент, который сливается в сборник 6.

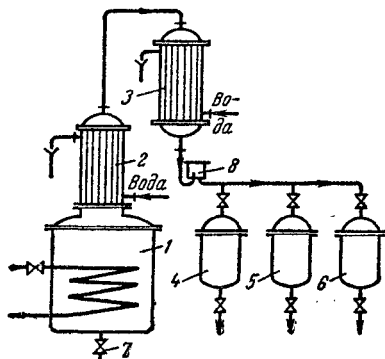


Рис. XII-9. Схема установки для простой перегонки с дефлегмацией:

1 — перегонный куб; 2 — дефлегматор; 3 — конденсатор-холодильник; 4—6 — сборники; 7 — штуцер для удаления остатка; 8 — смотровой фонарь.

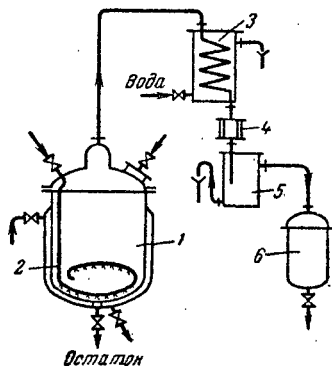


Рис. XII-10. Схема установки для перегонки с водяным паром:

1 — куб с паровой рубашкой; 2 — барботер для острого пара; 3 — конденсатор-холодильник; 4 — смотровой фонарь; 5 — сепаратор; 6 — сборник продукта.

Практически перегонка с водяным паром протекает в неравновесных условиях. В данном процессе острый пар играет двоякую роль — теплоносителя и агента, снижающего температуру кипения. Поэтому пар надо вводить в количестве, большем его теоретического расхода на процесс собственно отгонки выделенного вещества.

Процесс можно рассматривать как перегонку в токе носителя — водяного пара, которая может проводиться периодически (как показано на рис. XII-10) или непрерывно. Общий расход тепла при перегонке с водяным паром больше, чем при простой перегонке на количество тепла, удаляющееся с носителем (водяным паром).

Перегонка с инертным газом. При перегонке смесей вместо водяного пара иногда используют инертные газы, например азот, двуокись углерода и др. Перегонка в токе неконденсирующегося инертного газа позволяет более значительно снизить температуру испарения разделяемой смеси, чем при перегонке в токе водяного пара, где это снижение ограничено температурой его конденсации. Вместе с тем, присутствие инертного газа в парах, поднимающихся из куба, приводит к резкому уменьшению коэффициента теплоотдачи в конденсаторе-холодильнике и соответственно — к значительному возрастанию поверхности теплообмена. Кроме того, конденсация парогазовых смесей часто сопровождается туманообразованием. Это весьма затрудняет разделение смесей и вызывает заметный унос конечного продукта с инертным газом.

Теоретический расход водяного пара или инертного газа может быть найден из соотношения (XII,7). Обычно пар полностью не насыщается извлекаемым компонентом. Поэтому, учитывая степень насыщения пара (газа), которая определяется коэффициентом насыщения $\varphi = 0,5-0,9$, расход носителя рассчитывают по уравнению

$$G_B = \frac{G_A P_B M_B}{P_A M_A \varphi} \quad (\text{XII},10)$$

где все обозначения величин те же, что и в уравнении (XII,7).

Уравнением (XII,10) не учитывается расход носителя, который требуется для нагревания смеси до температуры перегонки, испарения смеси и компенсации потерь тепла в окружающую среду. Чтобы избежать чрезмерно большого расхода носителя и разбавления им паров, тепло для указанных выше целей подводят в куб с помощью глухого пара или другого теплоносителя.

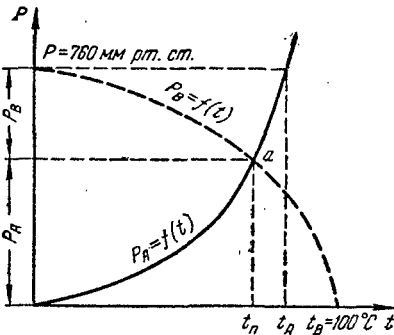


Рис. XII-11. К определению температуры перегонки с водяным паром.

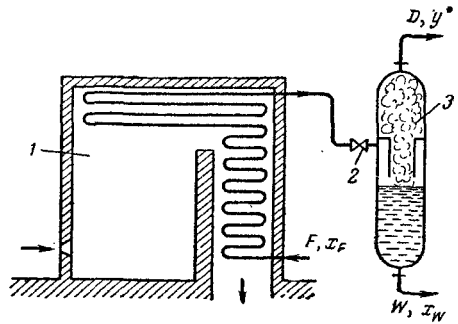


Рис. XII-12. Схема установки для равновесной перегонки:

1 — трубчатая печь; 2 — дроссельный вентиль; 3 — сепаратор.

Температуру перегонки с инертным газом или водяным паром можно определить, пользуясь графиком зависимости давления паров чистых компонентов от температуры (рис. XII-11). Нанося на график кривую давления паров $P_B = f(t)$ носителя (например, водяного пара) «обращенно», т. е. не от нуля, а от давления, равного атмосферному, вниз, и находят точку *a* пересечения кривых давлений насыщенных паров носителя и соответствующей жидкости. Абсцисса точки пересечения указывает искомую температуру перегонки t_n .

Равновесная перегонка. Этот вид перегонки применяется, например в нефтеперерабатывающей и нефтехимической промышленности в основном для предварительного (перед ректификацией) разделения сложных смесей, содержащих летучие компоненты.

Исходная смесь нагревается и однократно испаряется в трубчатой печи 1, показанной на рис. XII-12 (D — количество пара, остальные обозначения — прежние). До конца процесса пары длительно соприкасаются с неиспарившейся жидкостью и приходят в равновесие с ней. После достижения конечной температуры смесь пара и жидкости через дроссельный вентиль 2 направляется в сепаратор 3, где образовавшиеся пары отделяются от неиспарившейся жидкости. В таком процессе не достигается четкого разделения смеси. Поэтому получаемые продукты обычно подвергаются последующей ректификации.

Молекулярная перегонка. Для извлечения дорогостоящих компонентов из смесей, где они содержатся в небольших количествах, или для тщательной очистки термически нестойких смесей от примесей используют молекулярную перегонку, проводимую в условиях глубокого вакуума. Этот процесс отличается специфическими особенностями, требует применения специальной аппаратуры и будет рассмотрен ниже (стр. 515).

4. Ректификация

Принцип ректификации. Как отмечалось, достаточно высокая степень разделения однородных жидких смесей на компоненты может быть достигнута путем ректификации. Сущность процессов, из которых складывается ректификация, и получаемые при этом результаты можно проследить с помощью $t-x-y$ -диаграммы (рис. XII-13).

Нагрев исходную смесь состава x_1 до температуры кипения, получим находящийся в равновесии с жидкостью пар (точка b). Отбор и конденсация этого пара дают жидкость состава x_2 , обогащенную НК ($x_2 > x_1$). Нагрев эту жидкость до температуры кипения t_2 , получим пар (точка d), конденсация которого дает жидкость с еще большим содержанием НК, имеющую состав x_3 , и т. д. Проводя таким образом последовательно ряд процессов испарения жидкости и конденсации паров, можно получить в итоге жидкость (дистиллят), представляющую собой практически чистый НК.

Аналогично, исходя из паровой фазы, соответствующей составу жидкости x_4 , путем проведения ряда последовательных процессов конденсации и испарения можно получить жидкость (остаток), состоящую почти целиком из ВК.

В простейшем виде процесс многократного испарения можно осуществить в многоступенчатой установке, в первой ступени которой испаряется исходная смесь. На вторую ступень поступает на испарение жидкость, оставшаяся после отделения паров в первой ступени, в третьей ступени испаряется жидкость, поступившая из второй ступени (после отбора из последней паров), и т. д. Аналогично может быть организован процесс многократной конденсации, при котором на каждую следующую ступень поступают для конденсации пары, оставшиеся после отделения от них жидкости (конденсата) в предыдущей ступени.

При достаточно большом числе ступеней таким путем можно получить жидкую или паровую фазу с достаточно высокой концентрацией компонента, которым она обогащается. Однако выход этой фазы будет мал по отношению к ее количеству в исходной смеси. Кроме того, описанные установки отличаются громоздкостью и большими потерями тепла в окружающую среду.

Значительно более экономичное, полное и четкое разделение смесей на компоненты достигается в процессах ректификации, проводимых обычно в более компактных аппаратах — ректификационных колоннах.

Процессы ректификации осуществляются периодически или непрерывно при различных давлениях: при атмосферном давлении, под вакуумом (для разделения смесей высококипящих веществ), а также под давлением больше атмосферного (для разделения смесей, являющихся газообразными при нормальных температурах).

Схемы ректификационных установок для разделения бинарных смесей

Непрерывно действующие установки. Рассмотрим, как реализуются указанные выше условия в ректификационных колоннах непрерывного действия (рис. XII-14), которые наиболее широко применяются в промышленности.

Ректификационная колонна 1 имеет цилиндрический корпус, внутри которого установлены контактные устройства в виде тарелок или насадки (используемые конструкции тарелок и типы насадок не отличаются от описанных в главе XI). Снизу вверх по колонне движутся пары, поступающие в нижнюю часть аппарата из кипятильника 2, который находится вне колонны, т. е. является выносным (как показано на рисунке XII-14), либо размещается непосредственно под колонной. Следовательно, с помощью кипятильника создается восходящий поток пара.

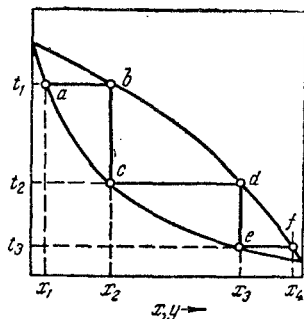


Рис. XII-13. Изображение процесса разделения бинарной смеси путем ректификации на диаграмме $t-x-y$.

Пары проходят через слой жидкости на нижней тарелке, которую будем считать первой, ведя нумерацию тарелок условно снизу вверх.

Пусть концентрация жидкости на первой тарелке равна x_1 (по низкокипящему компоненту), а ее температура t_1 . В результате взаимодействия между жидкостью и паром, имеющим более высокую температуру, жидкость частично испаряется, причем в пар переходит преимущественно НК. Поэтому на следующую (вторую) тарелку поступает пар с содержанием НК $y_1 > x_1$.

Испарение жидкости на тарелке происходит за счет тепла конденсации пара. Из пара конденсируется и переходит в жидкость преимущественно ВК, содержание которого в поступающем на тарелку паре выше равновесного с составом жидкости на тарелке. При равенстве теплот испарения

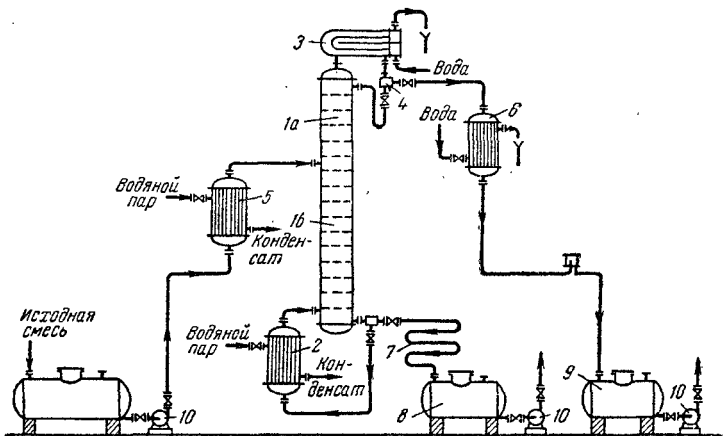


Рис. XII-14. Схема непрерывно действующей ректификационной установки:

1 — ректификационная колонна (а — укрепляющая часть; б — исчерпывающая часть); 2 — кипятильник; 3 — дефлегматор; 4 — делитель флегмы; 5 — подогреватель исходной смеси; 6 — холодильник дистиллята (или холодильник-конденсатор); 7 — холодильник остатка (или нижнего продукта); 8, 9 — сборники; 10 — насосы.

компонентов бинарной смеси для испарения 1 моль НК необходимо сконденсировать 1 моль ВК, т. е. фазы на тарелке обмениваются эквивалентными количествами компонентов.

На второй тарелке жидкость имеет состав x_2 , содержит больше НК, чем на первой ($x_2 > x_1$), и соответственно кипит при более низкой температуре ($t_2 < t_1$). Соприкасаясь с ней, пар состава y_1 частично конденсируется, обогащается НК и удаляется на вышерасположенную тарелку, имея состав $y_2 > x_2$, и т. д.

Таким образом пар, представляющий собой на выходе из кипятильника почти чистый ВК, по мере движения вверх все более обогащается низкокипящим компонентом и покидает верхнюю тарелку колонны в виде почти чистого НК, который практически полностью переходит в паровую фазу на пути пара от кипятильника до верха колонны.

Пары конденсируются в дефлегматоре 3, охлаждаемом водой, и получаемая жидкость разделяется в делителе 4 на дистиллят и флегму, которая направляется на верхнюю тарелку колонны. Следовательно, с помощью дефлегматора в колонне создается нисходящий поток жидкости.

Жидкость, поступающая на орошение колонны (флегма), представляет собой почти чистый НК. Однако, стекая по колонне и взаимодействуя с паром, жидкость все более обогащается ВК, конденсирующимся из пара.

Когда жидкость достигает нижней тарелки, она становится практически чистым ВК и поступает в кипятильник, обогреваемый глухим паром или другим теплоносителем.

На некотором расстоянии от верха колонны к жидкости из дефлегматора присоединяется исходная смесь, которая поступает на так называемую питающую тарелку колонны. Для того чтобы уменьшить тепловую нагрузку кипятильника, исходную смесь обычно предварительно нагревают в подогревателе 5 до температуры кипения жидкости на питающей тарелке.

Питающая тарелка как бы делит колонну на две части, имеющие различное назначение. В верхней части 1а (от питающей до верхней тарелки) должно быть обеспечено возможно большее укрепление паров, т. е. обогащение их НК с тем, чтобы в дефлегматор направлялись пары, близкие по составу к чистому НК. Поэтому данная часть колонны называется укрепляющей. В нижней части 1б (от питающей до нижней тарелки) необходимо в максимальной степени удалить из жидкости НК, т. е. исчерпать жидкость для того, чтобы в кипятильник стекала жидкость, близкая по составу к чистому ВК. Соответственно эта часть колонны называется ищераывающей.

В дефлегматоре 3 могут быть сконденсированы либо все пары, поступающие из колонны, либо только часть их, соответствующая количеству возвращаемой в колонну флегмы. В первом случае часть конденсата, остающаяся после отделения флегмы, представляет собой дистиллят (ректификат), или, верхний продукт, который после охлаждения в холодильнике 6 направляется в сборник дистиллята 9. Во втором случае несконденсированные в дефлегматоре пары одновременно конденсируются и охлаждаются в холодильнике 6, который при таком варианте работы служит конденсатором-холодильником дистиллята.

Жидкость, выходящая из низа колонны (близкая по составу ВК), также делится на две части. Одна часть, как указывалось, направляется в кипятильник, а другая — остаток (нижний продукт) после охлаждения водой в холодильнике 7 направляется в сборник 8.

На рис. XII-14 приведена лишь принципиальная схема непрерывно действующей ректификационной установки. Такие установки оснащаются необходимыми контрольно-измерительными и регулируемыми приборами, позволяющими автоматизировать их работу* и проводить процесс с помощью программного управления в оптимальных условиях. Путем автоматического регулирования сводятся к минимуму колебания количества, состава и температуры исходной смеси, давления и расхода греющего пара и расхода охлаждающей воды.

Периодически действующие установки. В производствах небольшого масштаба используются ректификационные установки периодического действия (рис. XII-15). Исходную смесь загружают в куб 1, снабженный нагревательным устройством. Смесь подогревается до кипения и ее пар

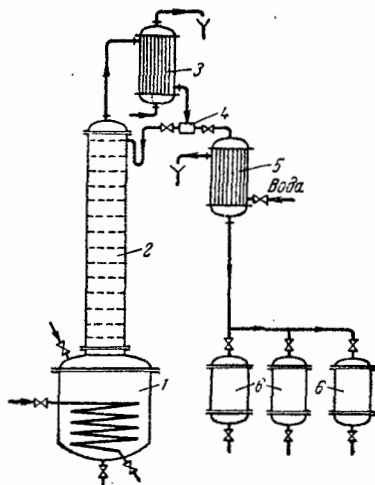


Рис. XII-15. Схема периодически действующей ректификационной установки:

1 — куб; 2 — ректификационная колонна; 3 — дефлегматор; 4 — делитель флегмы; 5 — холодильник; 6 — сборники дистиллята.

* См., например: А н и с и м о в И. В. Автоматическое регулирование процесса ректификации. Изд. 2-е, М., Гостоптехиздат, 1961. 180 с.

поступают под нижнюю тарелку ректификационной колонны 2. Поднимаясь по колонне, пары обогащаются НК, которым обедняется стекающая вниз флегма, поступающая из дефлегматора 3 на верхнюю тарелку колонны. Пары из колонны направляются в дефлегматор 3, где они полностью или частично конденсируются. В случае полной конденсации жидкость разделяется с помощью делителя 4 на флегму и дистиллят. Конечный продукт (дистиллят) охлаждают в холодильнике 5 и направляют в сборники 6.

После того как достигнут заданный состав остатка в кубе (об этом судят по температуре кипения жидкости в нем) остаток сливают, загружают куб исходной смесью и операцию повторяют.

Сопоставляя периодически действующую колонну (см. рис. XII-15) с ректификационной колонной непрерывного действия (см. рис. XII-14), можно заметить, что первая работает, подобно верхней части непрерывно действующей колонны, как колонна для укрепления паров, а куб играет роль исчерпывающей части.

Материальный и тепловой балансы непрерывной ректификации бинарных смесей

Основные положения

Мольные теплоты испарения компонентов бинарной жидкой смеси обычно близки по величинам, в то время как удельные теплоты испарения (на 1 кг компонента) существенно отличаются друг от друга. Поэтому количества и составы фаз при анализе и расчете ректификации удобно выражать в мольных величинах. В соответствии с этим количества жидкостей и их паров будем выражать в киломолях, а их составы — в мольных долях НК.

Примем следующие допущения, мало искажающие фактические условия протекания процесса, но значительно упрощающие расчет:

1. Разделяемая смесь следует правилу Трутона, согласно которому отношение мольной теплоты испарения или конденсации r к абсолютной температуре кипения T для всех жидкостей является приблизительно величиной постоянной. Для смеси, состоящей из n компонентов:

$$\frac{r_{\text{см}}}{T_{\text{см}}} = \frac{r_1}{T_1} = \frac{r_2}{T_2} = \dots = \frac{r_n}{T_n} \approx \text{const}$$

или при

$$T_{\text{см}} = T_1 = T_2 = \dots = T_n$$

$$r_{\text{см}} = r_1 = r_2 = \dots = r_n$$

2. Состав пара y_D , удаляющегося из колонны в дефлегматор, равен составу дистиллята x_P . При этом допускается, что укрепляющим действием дефлегматора в процессе конденсации в нем паров можно пренебречь и принять $y_D = y_P = x_P$, где y_P — состав дистиллята в паровой фазе.

3. Состав пара y_W , поднимающегося из кипятыльника в колонну, равен составу жидкости x_W , стекающей в кипятыльник из нижней части колонны. Принимая $y_W = x_W$, пренебрегают исчерпывающим действием кипятыльника, т. е. изменением состава фаз при испарении в нем жидкости.

4. Теплоты смешения компонентов разделяемой смеси равны нулю.

Из пп. 1 и 4 следует, что при конденсации 1 кмоль ВК в колонне испаряется 1 кмоль НК, т. е. количество паров (в киломолях), поднимающихся по колонне постоянно.

Кроме того, в расчетах исходят из того, что материальные и тепловые потери отсутствуют и что смесь, подлежащая разделению, поступает в колонну нагретой до температуры кипения на питающей тарелке.

Материальный баланс ректификационной колонны

Пусть, согласно схеме на рис. XII-16, в колонну поступает F кмоль исходной смеси, состав которой x_F мол. долей НК. Сверху из колонны удаляется G кмоль паров, образующихся после конденсации флегмы и дистиллята. Количество получаемого дистиллята P кмоль, его состав x_P мол. долей НК. На орошение колонны возвращается флегма в количестве Φ кмоль, причем ее состав равен составу дистиллята ($x_\Phi = x_P$ мол. долей). Снизу из колонны удаляется W кмоль остатка состава x_W мол. долей НК.

Тогда уравнение материального баланса колонны будет:

$$F + \Phi = G + W$$

Поскольку $G = P + \Phi$, то

$$F = P + W \quad (\text{XII,11})$$

Соответственно материальный баланс по НК:

$$F x_F = P x_P + W x_W \quad (\text{XII,12})$$

Уравнение рабочих линий. Для получения уравнений рабочих линий используем общее для всех массообменных процессов уравнение (X,11a), выразив применительно к ректификации входящие в него концентрации в мольных долях:

$$y = \frac{L}{G} x + \left(y_n - \frac{L}{G} x_n \right) \quad (\text{XII,11a})$$

Уравнение (XII,11a) может быть представлено также в ином виде, если воспользоваться материальным балансом по распределяемому компоненту (см. стр. 388).

$$G y_n + L x_n = G y_k + L x_k \quad (\text{XII,11б})$$

откуда следует, что

$$y_n - \frac{L}{G} x_k = y_k - \frac{L}{G} x_n \quad (\text{XII,11в})$$

Делая подстановку в уравнение (XII,11a), получим

$$y = \frac{L}{G} x + \left(y_k - \frac{L}{G} x_n \right) \quad (\text{XII,11г})$$

Укрепляющая часть колонны. Количество жидкости (флегмы), стекающей по этой части колонны

$$L = \Phi = PR \quad (\text{XII,12a})$$

Здесь $R = \Phi/P$ — флегмовое число, представляющее собой отношение количества флегмы к количеству дистиллята.

Количество паров, поднимающихся по колонне

$$G = P + \Phi = P + PR = P(R + 1) \quad (\text{XII,13})$$

Для верхнего конца укрепляющей части колонны состав паров $y_G = y_P$ и, согласно принятому выше допущению, $y_P = x_P$. Следовательно, в данном случае $y_k = x_P$.

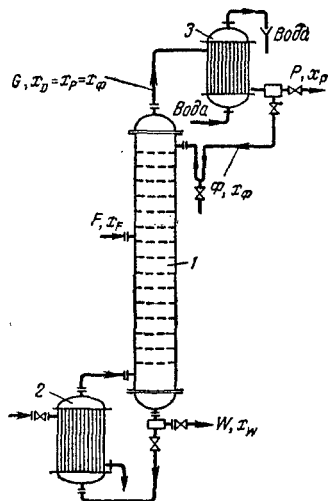


Рис. XII-16. К составлению материального баланса ректификационной колонны:

1 — колонна; 2 — куб; 3 — дефлегматор.

В том же сечении колонны состав жидкости (флегмы), поступающей из дефлегматора, $x_{\phi} = x_p$, т. е. $x_n = x_p$. Подставляя значения L , G , y_k и x_k в уравнение (X,11a), получим

$$y = \frac{PR}{P(R+1)}x + \left[x_p - \frac{PR}{P(R+1)}x_p \right]$$

откуда

$$y = \frac{R}{R+1}x + \frac{x_p}{R+1} \quad (\text{XII,14})$$

Зависимость (XII,14) является уравнением рабочей линии укрепляющей части колонны. В этом уравнении $\frac{R}{R+1} = \text{tg } \alpha = A$ — тангенс угла наклона рабочей линии к оси абсцисс,

а $\frac{x_p}{R+1} = B$ — отрезок, отсекаемый рабочей линией на оси ординат диаграммы $y-x$ (рис. XII-17).

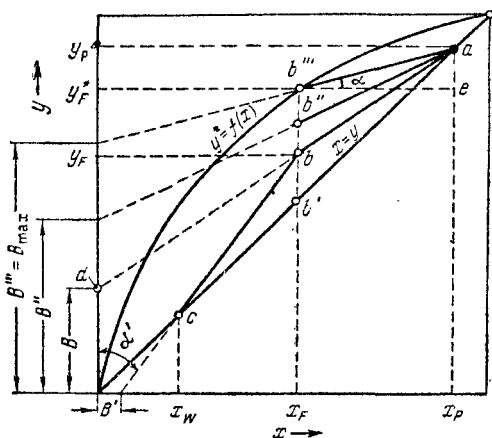


Рис. XII-17. Построение рабочих линий ректификационной колонны на $y-x$ -диаграмме.

Исчерпывающая часть колонны. Количество орошающей жидкости L' в этой части колонны больше количества флегмы Φ , стекающей по укрепляющей части на количество исходной смеси, поступающей на питающую тарелку. Если обозначить количество питания, проходящегося на 1 кмоль дистиллята через $f = F/P$, то $F = Pf$ и количество жидкости, стекающей по исчерпывающей части колонны, составит:

$$L' = \Phi + F = PR + Pf = P(R + f)$$

Количество пара, проходящего через нижнюю часть колонны, равно количеству пара, поднимающегося по верхней (укрепляющей) ее части. Следовательно

$$G' = G = P(R + 1)$$

Для низа колонны состав удаляющейся жидкости (остатка) $x_k = x_w$ и, согласно допущению, состав поступающего сюда из кипятильника пара $y_n = y_w = x_w$. Подставив значения L' , G' , x_k и y_n в уравнение (X,11a), получим

$$y = \frac{P(R+f)}{P(R+1)}x + \left[x_w - \frac{P(R+f)}{P(R+1)}x_w \right]$$

После приведения к общему знаменателю и сокращения подобных членов находим:

$$y = \frac{R+f}{R+1}x + \frac{1-f}{R+1}x_w \quad (\text{XII,15})$$

Зависимость (XII,15) представляет собой уравнение рабочей линии исчерпывающей части колонны. В этом уравнении $\frac{R+f}{R+1} = \text{tg } \alpha' = A'$ — тангенс угла наклона рабочей линии к оси ординат, а $\frac{1-f}{R+1} = B'$ — отрезок, отсекаемый рабочей линией на оси абсцисс (см. рис. XII-17).

Умножив числитель и знаменатель выражений для A' и A (для укрепляющей части колонны) на количество дистиллята P , можно заметить, что они представляют собой отношения количеств жидкой и паровой фаз, или удельный расход жидкости, орошающей данную часть колонны.

Построение рабочих линий на диаграмме $y-x$. Для построения рабочих линий откладывают на оси абсцисс диаграммы (см. рис. XII-17) заданные составы жидкостей x_w , x_F и x_p . Учитывая принятые допущения о равенстве составов пара и жидкости на концах колонны, из точки x_p восстанавливают вертикаль до пересечения с диагональю диаграммы в точке a с координатами $y_p = x_p$.

Величину R считаем известной. Откладывая на оси ординат отрезок $B = \frac{x_p}{R+1}$ [см. уравнение (XI,14)], соединяют прямой конец отрезка (точку d) с точкой a . Из точки, отвечающей заданному составу x_F , проводят вертикаль до пересечения с линией ad в точке b . Прямая ab — рабочая линия укрепляющей части колонны. Согласно допущению $y_w = x_w$, из точки, соответствующей составу x_w , восстанавливают вертикаль до пересечения с диагональю диаграммы и получают точку c — конечную точку рабочей линии исчерпывающей части колонны. Соединяют точку c прямой с точкой b , принадлежащей одновременно рабочим линиям укрепляющей и исчерпывающей частей колонны. Прямая bc представляет собой рабочую линию исчерпывающей части колонны.

Рабочие линии ab и bc в отличие от рабочих линий процесса абсорбции располагаются под линией равновесия. В данном случае, как уже отмечалось, НК переходит в паровую фазу, стремящуюся к равновесию с жидкой фазой, т. е. по существу десорбируется из жидкости.

Минимальное и действительное флегмовое число

Расчет минимального флегмового числа. При заданном составе дистиллята x_p величина отрезка B (см. рис. XI-17), отсекаемого рабочей линией укрепляющей части колонны на оси ординат, зависит только от флегмового числа R , так как $B = \frac{x_p}{R+1}$. С уменьшением R отрезок B увеличивается ($B'' > B$) и рабочая линия как бы поворачивается вокруг точки a по часовой стрелке, занимая последовательно положения ab , ab'' и т. д. Однако величину R можно уменьшать только до некоторого предела, определяемого движущей силой процесса массопередачи между жидкой и паровой фазами.

Движущая сила, выраженная в концентрациях паровой фазы, изображается на диаграмме $y-x$ вертикальным отрезком между данной точкой на рабочей линии и линией равновесия. Например, при рабочей линии ab в точке ввода питания (x_F) движущая сила равна $y_F' - y_F$ и изображается отрезком $b'''b$. С уменьшением R точка b перемещается по вертикали, соответствующей абсциссе точки, которая отвечает составу x_F , и движущая сила снижается до тех пор, пока не обратится в нуль (точка b''''). При этом рабочая линия ab'''' отсекает на оси ординат максимальный отрезок $B''' = B_{\max}$, которому при заданном x_p соответствует минимальное флегмовое число R_{\min} :

$$B_{\max} = \frac{x_p}{R_{\min} + 1}$$

Отметим, что в некоторой точке на вертикали, отвечающей x_F и лежащей выше линии равновесия, рабочие линии пересекутся не могут, так как в этом случае движущая сила процесса имела бы отрицательное значение, что противоречит физическому смыслу.

С увеличением R отрезки B уменьшаются и рабочая линия поворачивается вокруг точки a против часовой стрелки. Очевидно, нижнее пре-

дельное положение рабочих линий должно соответствовать совпадению точки их пересечения с диагональю диаграммы (точка b'). При этом угол наклона рабочих линий к оси абсцисс равен 45° , $A = A' = 1$ и $B = B' = 0$, что возможно, как следует из выражений для B и B' , только при бесконечно большом флегмовом числе ($R = \infty$).

Действительное (рабочее) флегмовое число R_d , при котором работает колонна, должно находиться в пределах R_{\min} и $R = \infty$. Исходной величиной для выбора действительного флегмового числа является R_{\min} , значение которого можно найти расчетом.

Для определения R_{\min} проведем из точки b'' (см. рис. XII-17) горизонтальный отрезок $b''e$ до пересечения с ординатой точки a . Тангенс угла наклона рабочей линии укрепляющей части колонны при R_{\min} равен отношению катетов ae и $b''e$ треугольника $ab''e$, причем катет $ae = y_P - y_F^* = x_P - y_F^*$, а катет $b''e = x_P - x_F$. Следовательно

$$\operatorname{tg} \alpha = \frac{x_P - y_F^*}{x_P - x_F} \quad (\text{A})$$

Вместе с тем, согласно уравнению (XI,14), при минимальном флегмовом числе

$$\operatorname{tg} \alpha = A = \frac{R_{\min}}{R_{\min} + 1} \quad (\text{B})$$

Сопоставляя выражения (A) и (B), получим

$$R_{\min} = \frac{x_P - y_F^*}{y_F^* - x_F} = \frac{y_P - y_F^*}{y_F^* - x_F} \quad (\text{XII,16})$$

Расчет действительного флегмового числа. Рациональный выбор действительного флегмового числа представляет собой сложную задачу. Это объясняется тем, что флегмовое число R определяет в конечном счете размеры аппарата и расходы теплоносителей (греющего агента в кипятильнике, охлаждающей воды в дефлегматоре). Следовательно, от величины R зависят капитальные затраты и эксплуатационные расходы на ректификацию.

Эксплуатационные расходы, определяемые расходом теплоносителя, возрастают прямо пропорционально величине R (рис. XII-18, кривая 1). Более сложной является зависимость капитальных затрат от величины флегмового числа. С увеличением R возрастает движущая сила процесса и уменьшается необходимое число теоретических и соответственно действительных ступеней. В итоге при некотором флегмовом числе рабочий объем колонны станет минимальным и, следовательно, минимальной будет ее стоимость. Поэтому зависимость капитальных затрат от флегмового числа имеет минимум (кривая 2). Отсюда следует, что суммарные затраты будут также иметь минимум, который не совпадает с минимумом капитальных затрат. Зависимость суммарных затрат \mathcal{Z} (в рублях) от флегмового числа изображается на рисунке кривой 3. Этому минимуму суммарных затрат соответствует оптимальное значение действительного флегмового числа ($R_{\text{опт}}$).

В связи со сложностью технико-экономического расчета $R_{\text{опт}}$ выбор действительного флегмового числа R_d часто производят приближенно. Так, при расчетах задаются отношением действительного флегмового числа к минимальному. Это отношение носит название коэффициента избытка флегмы:

$$\beta_R = \frac{R_d}{R_{\min}}$$

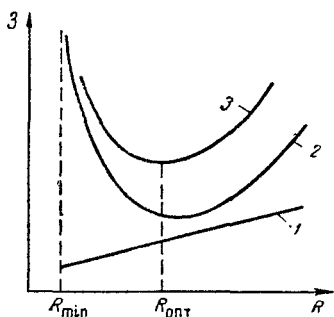


Рис. XII-18. К определению действительного (оптимального) флегмового числа:

1 — эксплуатационные расходы; 2 — капитальные затраты; 3 — общие затраты на ректификацию.

В большинстве случаев значения этого коэффициента колеблются ориентировочно в пределах $\beta_R = 1,04—1,5$. Однако если отсутствуют данные о величинах коэффициента избытка флегмы для систем, близких по свойствам к разделяемой, то выбор β_R определяется главным образом инженерной интуицией и является грубо приближенным.

Зависимость между флегмовым числом, высотой колонны и расходом теплоносителя (греющего пара). Рассмотрим, как связана величина флегмового числа с рабочей высотой колонны и расходом тепла на ректификацию в двух предельных случаях: $R = R_{\min}$ и $R = \infty$. Рабочая высота колонны пропорциональна числу теоретических ступеней изменения концентрации, которое определяется построением «ступенек» между рабочими линиями и равновесной линией (см. главу X).

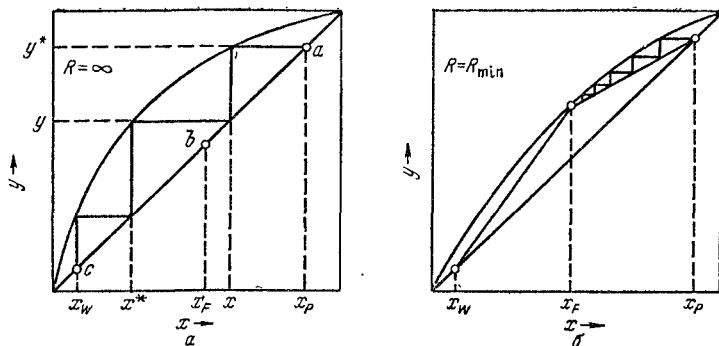


Рис. XII-19. К определению зависимости между флегмовым числом и рабочей высотой ректификационной колонны:

a — при $R = \infty$; b — при R_{\min} .

При $R = \infty$ рабочие линии совпадают с диагональю диаграммы и движущая сила процесса $\Delta y = y^* - y$ или $\Delta x = x - x^*$ является наибольшей, а необходимое число теоретических ступеней — наименьшим (рис. XII-19, а). Количество действительных ступеней разделения пропорционально числу теоретических ступеней. Таким образом, при $R = \infty$ потребовалась бы наименьшая рабочая высота колонны. Однако флегмовое число $R = \Phi/P$ может стать равным бесконечности только при $P = 0$. Это означает, что при $R = \infty$ отбора дистиллята нет, и вся жидкость, полученная в результате полной конденсации паров в дефлегматоре, возвращается в колонну в виде флегмы. В данном случае колонна работает «на себя», без выдачи продукта, что в нормальных производственных условиях, естественно, исключается. Подобный режим работы колонны удобен только для исследовательских целей.

С увеличением R возрастает количество жидкости, которое необходимо испарить в кипятыльнике. При $R = \infty$ требуется испарить максимально возможное количество жидкости. Следовательно, в этом случае расход греющего пара наибольший.

При R_{\min} (рис. XII-19, б), когда рабочие линии пересекаются с линией равновесия, в точке пересечения движущая сила равна нулю. Значит, для того чтобы достигнуть концентраций фаз, соответствующих их составам на питающей тарелке, потребовалась бы бесконечно большая поверхность контакта фаз, т. е. бесконечно большое число «ступенек» — теоретических ступеней разделения. Таким образом, при R_{\min} разделение возможно только в гипотетической ректификационной колонне бесконечно большой высоты. При этом расход греющего пара, который при прочих равных условиях пропорционален флегмовому числу, т. к. $G = P(R + 1)$, будет наименьшим.

На основе проведенного анализа можно заключить, что с увеличением флегмового числа высота аппарата уменьшается, а расход греющего пара

возрастает. Вместе с тем с увеличением R возрастает количество орошающей жидкости и диаметр аппарата (при прочих равных условиях) увеличивается.

Тепловой баланс ректификационной колонны

Для колонны непрерывного действия (рис. XII-20) с учетом потерь тепла в окружающую среду имеем:

Приход тепла		Расход тепла	
С теплоносителем в кипятыльнике	$Q_{\text{кип}}$	С парами, поступающими из колонны в дефлегматор	$Q_G = GI$
С исходной смесью	$Q_F = Fi_F$	С остатком	$Q_W = Wi_W$
С флегмой	$Q_\Phi = \Phi i_\Phi$	Потери в окружающую среду	Q_n

Кроме известных величин, в выражения для количеств тепла входят: I , i_F , i_Φ и i_W — энтальпии соответственно паров, выходящих из колонны, исходной смеси, флегмы и остатка.

Таким образом, уравнение теплового баланса:

$$Q_{\text{кип}} + Q_F + Q_\Phi = Q_G + Q_W + Q_n \quad (\text{XII},17)$$

Подставляя вместо Q их значения и учитывая, что $F = P + W$, $G = P(R + 1)$ и $\Phi = PR$, получим

$$Q_{\text{кип}} + (P + W)i_F + PRi_\Phi = P(R + 1)I + Wi_W + Q_n \quad (\text{XII},18)$$

Решая уравнение (XII,18) относительно $Q_{\text{кип}}$, находим расход тепла в кипятыльнике

$$Q_{\text{кип}} = P(I - i_F) + PR(I - i_\Phi) + W(i_W - i_F) + Q_n \quad (\text{XII},18a)$$

Из уравнения теплового баланса (XII,18a) видно, что тепло, подводимое в кипятыльник, затрачивается на испарение дистиллята [$P(I - i_F)$], испарение флегмы [$PR(I - i_\Phi)$], нагревание остатка до температуры кипения [$W(i_W - i_F)$], а также на компенсацию потерь тепла в окружающую среду.

Флегма из дефлегматора поступает в колонну при температуре ее кипения. Поэтому энтальпия выходящих из колонны паров $I = i_\Phi + r_\Phi$, где r_Φ — теплота испарения флегмы.

Потери тепла в окружающую среду обычно выражают в долях тепла, подводимого в кипятыльник, т. е. принимают $Q_n = a_n Q_{\text{кип}}$, где при наличии хорошей тепловой изоляции коэффициент $a_n = 0,03 - 0,05$.

Делая соответствующие подстановки в уравнение (XII,18a), окончательно получим

$$Q_{\text{кип}} = \frac{P(I - i_F) + PRr_\Phi + W(i_W - i_F)}{1 - a_n} \quad (\text{XII},19)$$

Энтальпии жидкостей, входящих в уравнение (XII,18) и (XII,19), равны произведениям их мольных теплоемкостей c на температуры t (в °C). Теплоемкости c и теплоты испарения для бинарных смесей вычисляют по правилу аддитивности, исходя из свойств чистых компонентов A и B :

$$c = c_A x + c_B (1 - x)$$

$$r = r_A x + r_B (1 - x)$$

где x — мольная доля компонента A в смеси.

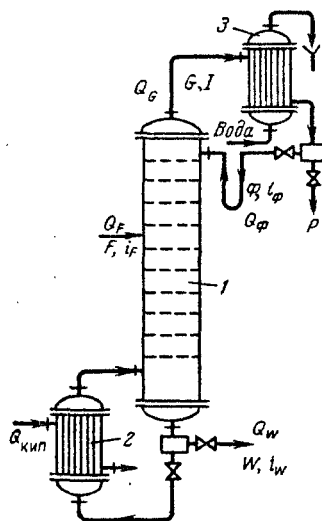


Рис. XII-20. К составлению теплового баланса непрерывно действующей ректификационной колонны:

1 — колонна; 2 — кипятыльник; 3 — дефлегматор.

Количество тепла $Q_{\text{деф}}$, отнимаемого охлаждающей водой в дефлегматоре, зависит от количества конденсирующихся в нем паров. При полной конденсации паров, выходящих из колонны, находим

$$Q_{\text{деф}} = P(R + 1)r_{\phi} = P(R + 1)(I - i_{\phi}) \quad (\text{XII,20})$$

При конденсации части паров, соответствующей количеству возвращаемой в колонну флегмы, получим

$$Q_{\text{деф}} = PRr_{\phi} = PR(I - i_{\phi}) \quad (\text{XII,20a})$$

В приведенных выше принципиальных схемах ректификационных установок не была отражена проблема рационального использования в них тепла. Вопрос о правильном выборе тепловой схемы установки решается на основе теплового баланса и имеет существенное экономическое значение, особенно для установок непрерывного действия в многотоннажных производствах.

Из рис. XII-14 видно, что в установке осуществляется подвод тепла в кипятильнике и в подогревателе исходной смеси и одновременно отвод тепла в дефлегматоре и холодильнике. С этим связана принципиальная возможность рекуперации тепла. Тепло, необходимое для нагрева исходной смеси, может быть получено целиком или частично за счет использования тепла, отнимаемого при охлаждении дистиллята или остатка: либо за счет тепла конденсации паров в дефлегматоре. При этом достигается экономия как нагревающего агента (в подогревателе), так и охлаждающего агента (в соответствующих устройствах). Кроме того, подогрев исходной смеси возможен при использовании в качестве теплоносителя парового конденсата из кипятильника колонны.

Соответствующий вариант использования тепла выбирают на основе технико-экономического расчета.

Некоторое уменьшение расхода тепла на ректификацию за счет снижения потерь тепла в окружающую среду может быть достигнуто посредством хорошей тепловой изоляции колонны и кипятильника.

Влияние агрегатного состояния и температуры исходной смеси на работу колонны. При выборе оптимальных условий работы ректификационной установки необходимо учитывать расход тепла и основные параметры (температуру и давление) теплоносителей — греющего пара и охлаждающей воды, а также требуемые размеры как самой колонны, так и соединенных с ней теплообменных аппаратов (кипятильника, нагревателя исходной смеси, дефлегматора и холодильника паров). Все эти факторы взаимосвязаны и зависят, в частности, от температуры и агрегатного состояния подаваемой на разделение смеси.

Исходная смесь может поступать в колонну не только в жидком, но и в парообразном состоянии или в виде смеси жидкости и пара. При прочих равных условиях — заданный состав дистиллята y_P и остатка x_W , давления P в колонне и др. — подвод тепла в колонну минимален в случае подачи в нее жидкой исходной смеси, предварительно нагретой до температуры кипения t_k на питающей тарелке.

Для ректификационной колонны (см. рис. XII-20) тепловой баланс без учета потери тепла выражается уравнением (XII,17):

$$Q_F + Q_{\text{кип}} + Q_{\phi} = Q_G + Q_W$$

в котором $Q_G = P(R + 1)I = PI + PRI = Q_P + Q'_{\phi}$ — тепло, отводимое из колонны с парами, равное сумме тепла Q_P , удаляемого с паром, образующим дистиллят, и тепла Q_{ϕ} затрачиваемого на образование флегмы.

Таким образом, при заданных y_P и x_W на основе теплового баланса должно соблюдаться условие

$$Q_F + Q_{\text{кип}} - Q_{\phi} = Q_P + Q_W = \text{const}$$

где $Q_{\phi} = PR(I - i_{\phi})$ — тепло, затрачиваемое на испарение флегмы.

Отсюда следует, что при изменении Q_F , обусловленном повышением или понижением температуры исходной смеси относительно t_k , и при $Q_{\phi} = \text{const}$ будет соответственно уменьшаться или увеличиваться количество тепла $Q_{\text{кип}}$, которое требуется подводить в кипятильник. Вместе с тем, в случае $Q_{\text{кип}} = \text{const}$ повышение температуры исходной смеси потребует увеличения Q_{ϕ} , а значит, и количества флегмы, орошающей колонну. Следовательно, с увеличением доли пара в питании общий расход тепла на ректификацию в колонне, согласно уравнению (XII,17), возрастает вследствие увеличения Q_F и Q_{ϕ} .

Однако испарение части или всей исходной смеси перед вводом ее в колонну может оказаться целесообразным и способствовать в определенных условиях достижению минимум эксплуатационных затрат на ректификационную установку в целом. Это объясняется тем, что чем выше содержание пара в исходной смеси, тем больше поступает с ней тепла и тем ниже тепловая нагрузка на кипятильник, который обогревается паром более высокого давления и

следовательно, более дорогим, чем теплоноситель, используемый в подогревателе исходной смеси. В случае же применения в подогревателе и кипятильнике пара одинаковых параметров из-за меньшего температурного напора в кипятильнике (где кипит ВК) поверхность теплообмена последнего потребует значительно увеличить. Кроме того, эксплуатационные расходы можно существенно снизить при испарении исходной смеси за счет рекуперации тепла продуктов ректификации, удаляемых из установки.

Периодическая ректификация бинарных смесей

Процессы периодической ректификации могут проводиться: 1) при постоянном флегмовом числе ($R = \text{const}$); 2) при постоянном составе дистиллята ($x_p = \text{const}$).

При периодической ректификации содержание НК в смеси, кипящей в кубе, уменьшается во времени. Поэтому при возврате постоянного количества флегмы в колонну, т. е. в случае работы при $R = \text{const}$, дистиллят также постепенно обедняется НК. В результате дистиллят получают в виде различных по составу фракций, отбираемых в отдельные сборники (см. рис. XII-15).

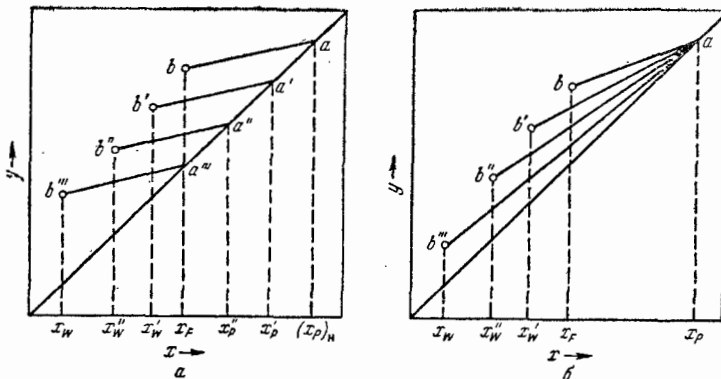


Рис. XII-21. Изображение рабочих линий процесса периодической ректификации:

a — при $R = \text{const}$; b — при $x_p = \text{const}$

Проведение процесса с получением дистиллята постоянного (начального) состава $x_p = \text{const}$ возможно путем постепенного увеличения во времени количества возвращаемой в колонну флегмы или при работе с постепенно возрастающим флегмовым числом R .

Осуществление процесса таким способом связано с автоматическим (программированным) регулированием количества флегмы, возвращаемой в колонну, или количества пара, поступающего из кипятильника, что усложняет установку.

Как указывалось, периодически действующие колонны работают, как колонны для укрепления паров. Поэтому зависимость между рабочими концентрациями фаз определяется для всей колонны одной рабочей линией, соответствующей уравнению (XII,14). Роль исчерпывающей части выполняет куб колонны. В процессе периодической ректификации при $R = \text{const}$ концентрация НК в кубе постепенно уменьшается от x_F (в начальный момент) до x_W (в конечный момент), принимая во времени промежуточные значения x_W'' , x_W' и т. д. (рис. XII-21, a). Как видно из рисунка, при $R = \text{const}$ наклон рабочей линии, равный $\frac{R}{R+1}$, не зависит от концентрации, и поэтому рабочая линия смещается параллельно своему первоначальному положению.

Однако при всех положениях рабочей линии число единиц переноса в колонне остается неизменным. В связи с этим изменяется во времени состав дистиллята; концентрация НК в нем снижается, принимая после-

довательно значения $(x_p)_n$ (при составе x_F в кубе), x'_p , x''_p и т. д. вплоть до конечного значения $(x_p)_k$ соответствующего заданному составу остатка $(x_w)_k$. В результате получают дистиллят, средний состав которого может быть рассчитан по уравнению:

$$(x_p)_{\text{ср}} = \frac{1}{x_F - x_w} \int_{x_w}^{x_F} x_p dx$$

Интеграл в правой части этого уравнения определяют методом графического интегрирования, пользуясь графиком зависимости между составом дистиллята и кубовой жидкости $x_p = f(x)$.

В процессе периодической ректификации при $x_p = \text{const}$ для сохранения постоянного состава дистиллята необходимо постепенно увеличивать флегмовое число. Возрастание его соответствует увеличению наклона рабочей линии, т. е. повороту ее против часовой стрелки вокруг точки a (рис. XII-21, б). Рабочая линия занимает последовательно положения ab , ab' , ab'' и т. д., так как с увеличением R отрезок, отсекаемый рабочей линией на оси ординат диаграммы и равный $\frac{x_p}{R+1}$, при $x_p = \text{const}$ уменьшается. Особенности расчета процессов периодической ректификации рассмотрены ниже (стр. 501).

Ректификация многокомпонентных смесей

В промышленности наиболее часто разделяют не бинарные, а многокомпонентные смеси, ректификация которых является более сложным и менее изученным процессом. В отличие от бинарных смесей — систем, обладающих лишь двумя степенями свободы, многокомпонентная смесь представляет собой систему, число степеней свободы которой равно числу компонентов, составляющих эту смесь. Отсюда вытекает сложность анализа и расчета процессов ректификации таких смесей.

Если для бинарной смеси известны общее давление перегонки и мольная доля одного из компонентов в дистилляте, то, согласно правилу фаз, этими условиями однозначно определяются состав дистиллята и температура его конденсации. В случае же разделения многокомпонентной смеси, состоящей из n компонентов и имеющей n степеней свободы, при задании указанных выше двух параметров остаются неизвестными еще $n - 2$ степени свободы. Поэтому содержание остальных компонентов в дистилляте можно найти только подбором, учитывая, что существует ряд смесей различного состава, которые при данном давлении имеют одинаковую температуру кипения.

Вместе с тем при разделении многокомпонентных смесей усложняется и аппаратное оформление процесса ректификации. Многокомпонентную смесь нельзя разделить в одной колонне, подобно бинарной смеси. В общем случае *число колонн для ректификации многокомпонентной смеси должно быть на одну меньше, чем число компонентов, на которые разделяется смесь*, т. е. для разделения смеси из n компонентов требуется $n - 1$ колонна.

Покажем это на примере разделения смеси, состоящей из трех компонентов A , B и C , не образующих азеотропов (рис. XII-22). По одному варианту (рис. XII-22, а) в колонне 1 наименее летучий из компонентов (компонент C) отделяют в виде остатка. Другие два компонента (B и A), отводимые в качестве дистиллята, после конденсации поступают в колонну 2, где разделяются на дистиллят (компонент A) и остаток (компонент B менее летучий, чем A). Более экономична подача компонентов $A + B$ в колонну 2 в парообразном состоянии; при этом в дефлегматоре первой колонны конденсируется только флегма, необходимая для орошения колонны.

По другому варианту (рис. XII-22, б) в колонне 1 отделяют в виде дистиллята наиболее летучий компонент А, а смесь двух других (В + С) подают на разделение в колонну 2. Из этой колонны относительно более летучий компонент В получают в качестве дистиллята, а компонент С является остатком.

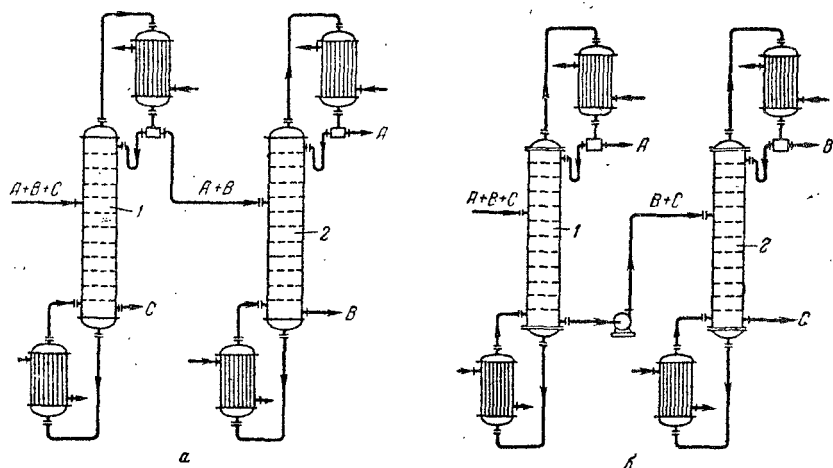


Рис. XII-22. Схемы установок для ректификации трехкомпонентных смесей:
 а — компоненты А и В более летучи, чем компонент С; б — компонент А более летуч, чем компоненты В и С.

Устройство ректификационных аппаратов

Для проведения процессов ректификации применяются аппараты разнообразных конструкций, основные типы которых не отличаются от соответствующих типов абсорберов.

В ректификационных установках используют главным образом аппараты двух типов: насадочные и тарельчатые ректификационные колонны. Кроме того, для ректификации под вакуумом применяют пленочные и роторные колонны различных конструкций.

Насадочные, барботажные, а также некоторые пленочные колонны по конструкции внутренних устройств (тарелок, насадочных тел и т. д.) аналогичны абсорбционным колоннам, рассмотренным в главе XI. Однако в отличие от абсорберов ректификационные колонны снабжены теплообменными устройствами — кипятильником (кубом) и дефлегматором. Кроме того, для уменьшения потерь тепла в окружающую среду ректификационные аппараты покрывают тепловой изоляцией.

К и п я т и л ь н и к, или куб предназначен для превращения в пар части жидкости, стекающей из колонны, и подвода пара в ее нижнюю часть (под насадку или нижнюю тарелку). Кипятильники имеют поверхность нагрева в виде змеевика (см. рис. XII-15) или представляют собой кожухотрубчатый теплообменник, встроенный в нижнюю часть колонны (рис. XII-23, а). Более удобны для ремонта и замены выносные кипятильники (см. рис. XII-14), которые устанавливают ниже колонны с тем, чтобы обеспечить естественную циркуляцию жидкости.

В периодически действующих колоннах куб является не только испарителем, но и емкостью для исходной смеси. Поэтому объем куба должен быть в 1,3—1,6 раза больше его единовременной загрузки (на одну операцию). Обогрев кипятильников наиболее часто производится водяным насыщенным паром.

Дефлегматор, предназначенный для конденсации паров и подачи орошения (флегмы) в колонну, представляет собой кожухотрубчатый теплообменник, в межтрубном пространстве которого обычно конденсируются пары, а в трубах движется охлаждающий агент (вода). Однако вопрос о направлении конденсирующихся паров и охлаждающего агента внутрь или снаружи труб следует решать в каждом конкретном случае, учитывая желательность повышения коэффициента теплопередачи и удобство очистки поверхности теплообмена.

В случае *частичной* конденсации паров в дефлегматоре его располагают, либо вне колонны (см. рис. XII-14) непосредственно над колонной (рис. XII-23, *а*), чтобы обеспечить большую компактность установки. При этом конденсат (флегму) из нижней части дефлегматора подают непосредственно через гидравлический затвор на верх колонны, так как в данном случае отпадает необходимость в делителе флегмы, показанном на рис. XII-15.

В случае *полной* конденсации паров в дефлегматоре его устанавливают выше колонны (см. рис. XII-14), непосредственно на колонне (см. рис. XII-23, *а*) или ниже верха колонны (рис. XII-23, *б*) для того, чтобы уменьшить общую высоту установки. В последнем случае флегму из дефлегматора *1* подают в колонну *2* насосом. Такое размещение дефлегматора часто применяют при установке ректификационных колонн вне зданий, что более экономично в условиях умеренного климата.

Барботажные колонны. Эти аппараты в процессах ректификации наиболее широко распространены. Они применимы для больших производительностей, широкого диапазона изменений нагрузок по пару и жидкости и могут обеспечить весьма четкое разделение смесей. Указанный выше (см. главу XI) недостаток барботажных аппаратов — относительно высокое гидравлическое сопротивление — в условиях ректификации не имеет такого существенного значения, как в процессах абсорбции, где величина Δp связана со значительными затратами энергии на перемещение газа через аппарат. При ректификации повышение гидравлического сопротивления приводит лишь к некоторому увеличению давления и соответственно к повышению температуры кипения жидкости в кипятыльнике колонны. Однако тот же недостаток (значительное гидравлическое сопротивление) сохраняет свое значение для процессов ректификации под вакуумом.

Насадочные колонны. В этих колоннах используются насадки различных типов (см. главу XI), но в промышленности наиболее распространены колонны с насадкой из колец Рашига. Меньшее гидравлическое сопротивление насадочных колонн по сравнению с барботажными особенно важно при ректификации под вакуумом. Даже при значительном вакууме в верхней части колонны вследствие большого гидравлического сопротивления ее разрежение в кипятыльнике может оказаться недостаточным для требуемого снижения температуры кипения исходной смеси.

Для уменьшения гидравлического сопротивления вакуумных колонн в них применяют насадки с возможно большим свободным объемом.

В самой ректификационной колонне не требуется отводить тепло, как в абсорберах. Поэтому трудность отвода тепла из насадочных колонн является скорее достоинством, чем недостатком насадочных колонн в условиях процесса ректификации.

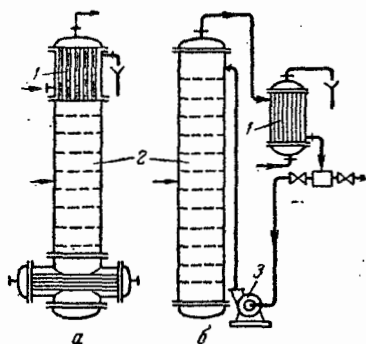


Рис. XII-23. Варианты установки дефлегматора:

а — на колонне; *б* — ниже верха колонны; *1* — дефлегматоры; *2* — колонны; *3* — насос.

Однако и при ректификации следует считаться с тем, что равномерное распределение жидкости по насадке в колоннах большого диаметра затруднено. В связи с этим диаметр промышленных насадочных ректификационных колонн обычно не превышает 0,8—1 м.

Пленочные аппараты. Эти аппараты применяются для ректификации под вакуумом смесей, обладающих малой термической стойкостью при нагревании (например, различные мономеры и полимеры, а также другие продукты органического синтеза).

В ректификационных аппаратах пленочного типа достигается низкое гидравлическое сопротивление. Кроме того, задержка жидкости в единице объема работающего аппарата мала.

К числу пленочных ректификационных аппаратов относятся колонны с регулярной насадкой в виде пакетов вертикальных трубок диаметром 6—20 мм (многотрубчатые колонны), а также пакетов плоскопараллельной или сотовой насадки с каналами различной формы, изготовленной из перфорированных металлических листов или металлической сетки.

Одна из распространенных конструкций роторно-пленочных колонн показана на рис. XII-24. Она состоит из колонны, или ректификатора 1, снабженного наружным обогревом через паровые рубашки 2 и ротором 3, роторного испарителя 4 и конденсатора 5. Ротор, представляющий собой полу трубу с лопастями, охлаждаемую изнутри водой, вращается внутри корпуса колонны. Исходная смесь подается в колонну через штуцер 6. Сверху колонна орошается флегмой, поступающей из конденсатора 5 через штуцер 7. Пар подается в колонну через штуцер 8 из испарителя 4, снабженного неохлаждаемым ротором и аналогичного пленочному выпарному аппарату. Поднимаясь в пространстве между ротором 3 и корпусом колонны 1, пар конденсируется на наружной поверхности ротора. Образующаяся пленка конденсата отбрасывается под действием центробежной силы по поверхности лопастей ротора к периферии. Попадая на обогреваемую внутреннюю поверхность, жидкость испаряется и образующийся пар поднимается вверх.

Таким конденсационно-испарительным способом (при работе колонны в неадиабатических условиях) достигается четкое разделение смеси при малом времени ее пребывания в аппарате и незначительном перепаде давлений по высоте колонны, так как большая часть внутреннего пространства корпуса заполнена потоком пара. Роторные испарители типа испарителя 4 могут быть использованы в качестве самостоятельных аппаратов для вакуумной дистилляции смесей, чувствительных к высоким температурам.

Недостатки роторных колонн: ограниченность их высоты и диаметра (из-за сложности изготовления и требований, предъявляемых к прочности и жесткости ротора), а также высокие эксплуатационные расходы.

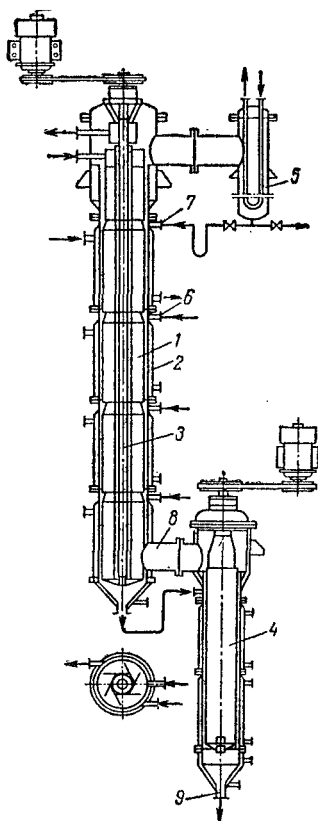


Рис. XII-24. Схема роторно-пленочной ректификационной колонны:

1 — колонна; 2 — рубашка для обогрева; 3 — ротор; 4 — роторный испаритель; 5 — конденсатор-дефлегматор; 6 — штуцер для ввода исходной смеси; 7 — штуцер для ввода флегмы; 8 — штуцер для ввода пара; 9 — штуцер для вывода остатка.

Расчет ректификационных аппаратов

Непрерывная ректификация
бинарных смесей
в насадочных колоннах

Определение фиктивной скорости пара и диаметра колонны. Скорость пара, отнесенная ко всему сечению колонны, выбирается, как указывалось (см. стр. 423), в зависимости от намечаемого гидродинамического режима работы колонны. Обычно в качестве исходной величины рассчитывают предельную скорость пара, соответствующую точке «захлебывания», которая может быть определена по формуле, аналогичной уравнению (XI,25):

$$\lg \left[\frac{W_3^2 \alpha \rho_{\text{п}}}{g S_{\text{св}}^3 \rho_{\text{ж}}} \left(\frac{\mu_{\text{ж}}}{\mu_{\text{п}}} \right)^{0,16} \right] = -0,125 - 1,75 \left(\frac{L}{G} \right)^{1/4} \left(\frac{\rho_{\text{п}}}{\rho_{\text{ж}}} \right)^{1/8} \quad (\text{XI},21)$$

В этом уравнении: W_3 — скорость пара в точке захлебывания; L и G — расходы жидкости и пара; $\rho_{\text{п}}$ и $\rho_{\text{ж}}$, $\mu_{\text{п}}$ и $\mu_{\text{ж}}$ — плотности и вязкости пара и жидкости соответственно.

Остальные обозначения те же, что и в уравнении (XI,25) на стр. 446.

Фиктивную скорость пара находят, умножая W_3 на коэффициент k , меньший единицы и зависящий от выбранного гидродинамического режима. Приблизительно для режима эмульгирования (см. стр. 445) $k = 0,85-1$, для режима подвисяния $0,45 \leq k \leq 0,85$ и для пленочного режима $k \leq 0,45$.

В литературе приводятся также другие расчетные зависимости для определения фиктивной скорости пара, отвечающей различным режимам работы насадочных колонн. Так, например, фиктивную скорость пара, соответствующую началу (точке) подвисяния, рекомендуется * определять по уравнению:

$$Re_{\text{п}} = 0,045 Ar^{0,57} \left(\frac{W_{\text{п}}}{W_{\text{ж}}} \right)^{0,43} \quad (\text{XI},21a)$$

Здесь $Re_{\text{п}} = \frac{4W_{\text{п}}}{\alpha \mu_{\text{п}}}$ — критерий Рейнольдса в точке подвисяния;

$W_{\text{п}}$ и $W_{\text{ж}}$ — массовые скорости пара и жидкости; $Ar = \frac{g d_{\text{экв}}^3 \rho_{\text{п}} (\rho_{\text{ж}} - \rho_{\text{п}})}{\mu_{\text{п}}^2}$ — критерий Архимеда, рассчитанный по эквивалентному диаметру $d_{\text{экв}}$ насадки [см. выражение (XI,24)] и вязкости пара $\mu_{\text{п}}$.

Диаметр колонны рассчитывают по общему уравнению (X,75). При большом различии расходов жидкости в укрепляющей и исчерпывающей частях колонны расчет диаметра проводят для каждой из этих частей, так как исчерпывающая часть обычно имеет больший диаметр, чем укрепляющая.

Определение высоты насадки. Рабочая высота насадки может быть определена любым из способов, описанных в главе X для массообменных аппаратов с непрерывным контактом фаз. Как отмечалось, расчет на основе числа единиц переноса [см. уравнения (X,78) и (X,78a)] можно выполнить графоаналитическим или графическим методами, описанными на стр. 415.

Общую высоту насадки находят, суммируя высоты насадки, рассчитанные для укрепляющей и исчерпывающей частей колонны.

* Плановский А. И., Рамм В. М., Каган С. З. Процессы и аппараты химической технологии. Изд. 5-е. М., «Химия», 1968. См. с. 610.

Непрерывная ректификация бинарных смесей в тарельчатых колоннах

Определение фиктивной скорости пара и диаметра колонны. Максимально допустимая фиктивная скорость пара для тарельчатых колонн принимается несколько ниже предельной, соответствующей точке захлебывания тарелок (для колонн, работающих под атмосферным и избыточным давлениями), а также чрезмерно большим уносу жидкости или перепаду давления в колонне (для колонн, работающих под разрежением). Максимально допустимая фиктивная скорость пара определяется по формуле общего вида:

$$W_{\max} = C \sqrt{\frac{\rho_{\text{ж}} - \rho_{\text{п}}}{\rho_{\text{п}}}} \quad (\text{XII,22})$$

в которой коэффициент C зависит от типа тарелки, расстояния между тарелками, нагрузок по жидкости и пару и физических свойств фаз.

Значение коэффициента C может быть найдено по уравнению:

$$C = 8,47 \cdot 10^{-5} [k_1 k_2 c_1 - c_2 (\lambda - 35)] \quad (\text{XII,23})$$

где величина k_1 изменяется в пределах $1 \div 1,4$. Так, например, для колпачковых тарелок $k \approx 1$, а для ситчатых тарелок $k_1 \approx 1,2$ при $F_{\text{св}} = 4-8\%$.

Для тарельчатых колонн, работающих при атмосферном и избыточном давлениях, обычно $k_2 = 1$. Величина c_1 для колпачковых тарелок (при расстоянии между ними $H_T = 200-350$ мм) определяется по формуле: $c_1 = 5,9 \sqrt{\Delta H / d_k^3}$ [обозначения те же, что в уравнении (XI,29)], для тарелок других типов $c_1 = 27,4 \sqrt{H_T} - 120$. Величина λ является функцией линейной плотности орошения и при $L < 10$ м³/(м·ч) равна 10, а при $L > 65$ м³/(м·ч) — 65. Более подробные данные приводятся в специальной литературе*.

Определение рабочей высоты колонны. Рабочая высота колонны, равная расстоянию между крайними тарелками, находится различными способами, указанными в главе X для массообменных аппаратов со ступенчатым контактом фаз.

В расчетной практике величину H_p наиболее часто определяют через число n_d действительных тарелок по формуле

$$H_p = (n_d - 1) H_T \quad (\text{XII,24})$$

в которой H_T — расстояние между тарелками.

Число действительных тарелок n_d для каждой части колонны находят построением кинетической кривой (см. стр. 427) или делением общего числа единиц переноса данной части колонны на число единиц переноса, приходящееся на одну тарелку. Полученное число тарелок суммируют и получают величину n_d для колонны.

Число единиц переноса на тарелку определяется для паровой и жидкой фаз по правилу аддитивности [см. уравнения (X,58) и (X,58a)] соответственно. Однако в данном случае расчет затруднен из-за отсутствия надежных зависимостей для вычисления числа единиц переноса на тарелку по каждой из фаз, т. е. величин n'_y и n'_x . Поэтому, несмотря на различие процессов абсорбции и ректификации (как указывалось, ректификация отличается взаимным обменом компонентами между фазами в результате одновременно протекающих процессов массо- и теплообмена), в первом приближении величины n'_y и n'_x можно найти с помощью соответствующих формул для тарельчатых абсорберов. Например, в случае колпачковых тарелок для расчета n'_y применимо уравнение (XI,62), а для расчета n'_x —

* См. Александров И. А. Ректификационные и абсорбционные установки. Изд. 2-е. М., «Химия», 1971, 296 с.

уравнение (X,63), в случае ситчатых (переточных) и провальных тарелок справедливы соответственно уравнения (XI,65) и (XI,66)*.

В расчетной практике рабочую высоту ректификационных барботажных колонн иногда находят по числу теоретических ступеней (тарелок). Расчет числа этих ступеней, как было описано ранее (см. стр. 429), сводится к построению «ступенек» между линией равновесия и рабочей линией. По диаграмме $y-x$ определяют число теоретических ступеней для укрепляющей (n'_T) и исчерпывающей n''_T частей колонны. Разделив величину $n_T = n'_T - n''_T$ на среднее значение эффективности (к. п. д.) колонны E , в соответствии с выражением (X,88) находят число действительных тарелок n_d . Рабочая высота колонны $H_p = (n_d - 1) h_d$, где h_d — расстояние между тарелками.

Такой расчет отличается простотой. Однако до сих пор не получены надежные уравнения для вычисления E , что обусловлено сложной зависимостью к. п. д. от многих факторов, в том числе от конструкции тарелок и взаимного направления движения фаз на них, физических свойств пара и жидкости, скоростей фаз, уноса жидкости паром и т. д.

На рис. XII-25 показана графически зависимость величины E от произведения относительной летучести α на вязкость питания μ (в *снз*).

Для расчета средней общей эффективности колонны с колпачковыми или ситчатыми (с переливными устройствами) тарелками рекомендуется также формула:

$$E = 0,316 F_{св}^{-0,25} h_{п}^{0,25} P_{гж}^{0,143} \quad (\text{XII,25})$$

где $F_{св}$ — свободное сечение тарелки, m^2/m^2 ; $h_{п}$ — высота переливной планки на тарелке, m ; $P_{гж} = \nu/D$ — критерий Прандтля для жидкости; ν — кинематическая вязкость жидкости, $m^2/ч$; D — коэффициент диффузии в жидкости, $m^2/ч$.

Значение E рассчитывают отдельно для верхней и нижней частей колонны**.

Периодическая ректификация бинарных смесей

Особенность расчета периодически действующих ректификационных колонн, работающих при $R = \text{const}$, состоит в том, что флегмовое число и число единиц переноса (или число теоретических ступеней) определяют для начального или конечного момента процесса. Расчет выполняют обычно графическим способом (см. главу X) применительно к изменению концентраций в пределах от $(x_p)_н$ до x_p (для начального момента) или от $(x_p)_к$ до x_w (для конечного момента), причем соответствующие две граничные концентрации должны быть заданы. Принимая произвольно промежуточные значения концентраций x_p , x_p'' и т. д., проводят парал-

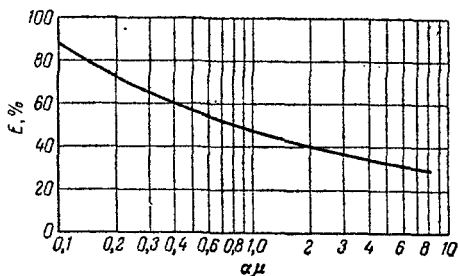


Рис. XII-25. График для определения средней эффективности колонны E в зависимости от произведения летучести компонентов α на средномолярную вязкость жидкости питания μ (в *снз*).

* В литературе приводятся формулы для расчета β_x , β_y (или n_x , n_y), отнесенных к единице площади тарелки. См., например: Касаткин А. Г., Плановский А. Н., Чехов О. С., Расчеты тарельчатых ректификационных и абсорбционных аппаратов. М., Стандартгиз, 1961. 81 с.

** Опытные данные по эффективности тарелок различных типов для некоторых жидких смесей см.: Перри Д. Ж. Справочник инженера-химика. Т. 2. Л., «Химия», 1969. См. с. 29. То же по работе насадочных колонн (диаметром от 0,3 до 0,9 м), см.: Непштейн Р. J. Distillation. N. Y., Reinhold Publ. Corp., 1961. 365 p.

тельно друг другу соответствующие им рабочие линии (см. рис. XII-21, а). Для каждого положения рабочей линии между ней и линией равновесия строят постоянное число ступеней, определенное ранее (например, для начального момента процесса) и таким образом находят концентрации кубовой жидкости, отвечающие x'_P , x''_P и т. д.

Количество кубовой жидкости G_W , остающейся в кубе к концу процесса, рассчитывают по уравнению, идентичному уравнению (XII,8) для простой перегонки, в котором y равно x_P — текущей концентрации дистиллята. При этом входящий в уравнение интеграл определяют графически (см. стр. 415). При известном G_W для нахождения среднего состава дистиллята можно воспользоваться уравнением (XII,9).

Периодически действующие барботажные колонны, работающие при $R = \text{const}$, рассчитывают аналогично, строя кинетические кривые и определяя число действительных ступеней (тарелок) для начального или конечного момента процесса.

Расчет колонн периодического действия, работающих с получением дистиллята постоянного состава ($x_P = \text{const}$), начинают с нахождения флегмового числа и числа единиц переноса для конечного момента процесса. Затем, принимая произвольно ряд меньших значений R , строят для каждого из них рабочую линию и вписывают между ней и линией равновесия число единиц переноса, определенное для конца процесса, так как это число в реальной колонне остается неизменным во времени. Далее по диаграмме $y-x$ находят составы кубовой жидкости, соответствующие принятым значениям R .

Среднее флегмовое число для всего процесса определяют методом графического интегрирования по уравнению, которое аналогично выражению для расчета среднего состава дистиллята (см. стр. 480):

$$R_{\text{ср}} = \frac{1}{x_P - x_W} \int_{x_W}^{x_F} R dx \quad (\text{XII,26})$$

Для барботажных колонн, работающих периодически при $n_d = \text{const}$, расчет начинают с построения кинетической кривой и определения числа действительных ступеней (тарелок) n_d для конечного момента процесса. Затем строят кинетические кривые, задаваясь меньшими значениями R , и из условия $n_d = \text{const}$ находят составы жидкости в кубе.

Расчет ректификации бинарных смесей при помощи энтальпийной диаграммы

В рассмотренном выше (стр. 485 сл.) расчете числа теоретических ступеней с помощью $y-x$ -диаграммы допускалось равенство мольных теплот испарения компонентов и вытекающее отсюда постоянство количества пара и жидкости по высоте ректификационной колонны. Для того чтобы это допущение соблюдалось, материальные расчеты надо проводить, выражая все величины в киломолях или в мольных процентах, что связано с необходимостью пересчета весовых единиц в мольные. Кроме того, при расчете по диаграмме $y-x$ не учитываются количества тепла, подводимого или отнимаемого при ректификации.

Расчет ректификационных аппаратов с помощью диаграммы $I-x-y$ (энтальпия—состав) свободен от этих недостатков. По указанной диаграмме можно установить картину изменения составов и количеств фаз, а также количество передаваемого тепла для отдельных ступеней и колонны в целом. Пользуясь энтальпийной диаграммой, определяют число требуемых для осуществления процесса теоретических ступеней, действительных ступеней (при известном к. п. д. ступени), расход тепла в кипятильнике, количество тепла, отводимого из дефлегматора, и т. д.

Расчет удобно проводить, применяя совместно диаграммы энтальпия—состав ($I-x-y$) и температура—состав ($t-x-y$). На рис. XII-26 показаны диаграмма $I-x-y$ (сверху) и диаграмма $t-x-y$ (снизу), построенные для бинарной смеси компонентов А и В. На оси абсцисс диаграмм отложены составы фаз (по НК), на оси ординат $I-x-y$ -диаграммы — энтальпии (при $p = \text{const}$), на оси ординат $t-x-y$ -диаграммы — температуры t жидкой и паровой фаз.

Ординаты нижней пограничной кривой ab энтальпийной диаграммы (линии кипения) выражают энтальпии кипящей жидкости смеси, а ординаты верхней пограничной кривой cd

(линии конденсации) — энтальпии насыщенного пара. Между линиями ab и cd находится двухфазная область влажного пара. Разности ординат точек на линиях ab и cd , отвечающих жидкой смеси данного состава x , равны ее теплоте испарения. Например, для смеси состава x_1 теплота испарения r выражается отрезком eL_1 . Отрезки ac и bd равны соответственно теплотам испарения чистых компонентов r_A и r_B .

Из диаграммы $t-x-y$ видно, что с жидкой смесью состава x_1 , кипящей при температуре t_1 , находится в равновесии пар состава y_1 . Проводя вертикали до пересечения с соответствующими граничными линиями диаграммы $I-x-y$, найдем, что энтальпия жидкой смеси определяется ординатой точки L_1 , а энтальпия равновесного пара — ординатой точки V_1 . Прямая L_1V_1 , соединяющая точки, которые характеризуют составы и энтальпии равновесных фаз при $t = \text{const}$, представляет собой изотерму, называемую **к о н д о й**. Любая точка на коноде, например точка M , делит ее в соответствии с правилом рычага (см. стр. 525) на отрезки, пропорциональные долям пара φ и жидкости $(1 - \varphi)$. Соответственно доля пара φ определяется из соотношения

$$\varphi = \frac{L_1 M}{L_1 V_1} = \frac{x^2 - x_1}{y_1 - x_1}$$

Изображение процесса ректификации на диаграмме $I-x-y$ основывается на уравнениях материального и теплового балансов. Так, при выражении величин G , P и Φ в весовых количествах для любого сечения укрепляющей части колонны количество поднимающегося пара $G = G_p + G_\phi$.

Согласно общему уравнению материального баланса

$$G - G_\phi = G_p = \text{const} \quad (\text{A})$$

и материальному балансу по НК для каждого сечения колонны

$$Gy - G_\phi x = G_p x_p = \text{const} \quad (\text{B})$$

Разделив уравнение (B) на (A), найдем состав дистиллята по НК (в вес. %):

$$\frac{Gy - G_\phi x}{G - G_\phi} = x_p = \text{const} \quad (\text{XII,27})$$

Уравнение теплового баланса для той же части колонны:

$$GI - G_\phi i_\phi = G_p i_p - Q_d \quad (\text{B})$$

где I , i_p и i_ϕ — энтальпии паров, дистиллята и флегмы соответственно; Q_d — тепло, отводимое в дефлегматоре.

Разделив уравнение (B) на (A), получим

$$\frac{GI - G_\phi i_\phi}{G - G_\phi} = \frac{G_p i_p + Q_d}{G_p} = i_p + q_d = I_\Pi = \text{const} \quad (\text{XII,28})$$

где $q_d = Q_d/G_p$ — тепло, отводимое в дефлегматоре на 1 кг дистиллята.

Из уравнений (XII,27) и (XII,28) следует, что на диаграмме (см. рис. XII-26) имеется определенная точка Π с координатами x_p и $I_\Pi = i_p + q_d$. Эта точка называется **в е р х н и м п о л ю с о м**. При соединении полюса Π с точкой, отвечающей некоторому составу смеси на линии кипения (например, с точкой L_1), полученная прямая пересекает кривую конденсации в сопряженной точке V_1 , выражающей состав равновесного пара для того же сечения колонны.

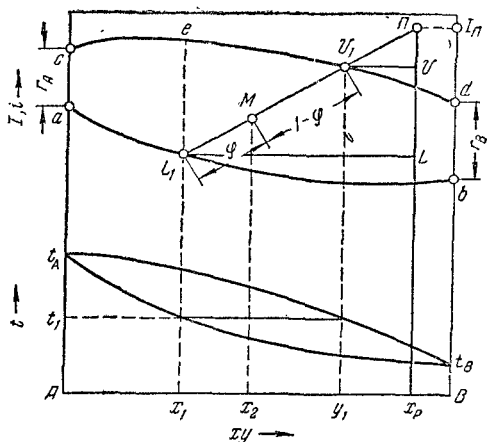


Рис. XII-26. Расчет ректификации бинарных смесей с помощью диаграмм $I-x-y$ (сверху) и $t-x-y$ (снизу).

Отношение отрезков PV_1/PL_1 выражает отношение количества стекающей жидкости (флегмы) к количеству пара, поднимающегося в любом сечении колонны. Действительно, из уравнения (XII,27)

$$Gy - G_{\phi}x = Gx_p - G_{\phi}x_p$$

откуда

$$\frac{G_{\phi}}{G} = \frac{x_p - y}{x_p - x}$$

Вместе с тем из подобия треугольников PV_1V и PL_1L следует:

$$\frac{PV_1}{PL_1} = \frac{V_1V}{L_1L} = \frac{x_p - y_1}{x_p - x_1} = \frac{G_{\phi}}{G_p}$$

Соответственно отношение отрезков PV_1/V_1L_1 выражает отношение количества флегмы к количеству дистиллята, т. е. флегмовое число R .

Аналогично из материального и теплового балансов для исчерпывающей части колонны можно показать, что для нее также имеется на диаграмме некоторая постоянная точка Π_n (н и ж н и й п о л ю с) с координатами x_w и $i_w - q_w$, где i_w — энтальпия остатка, а q_w — тепло, подводимое в кипятильнике на 1 кг дистиллята. Этот полюс обладает такими же свойствами, как и верхний полюс. Любой луч, проведенный из него, пересекает линии кипения и конденсации в точках, соответствующих сопряженным составам жидкости и пара в некотором сечении исчерпывающей части колонны, а отношение отрезков луча от точки Π' до линий кипения и конденсации равно отношению количества флегмы и паров.

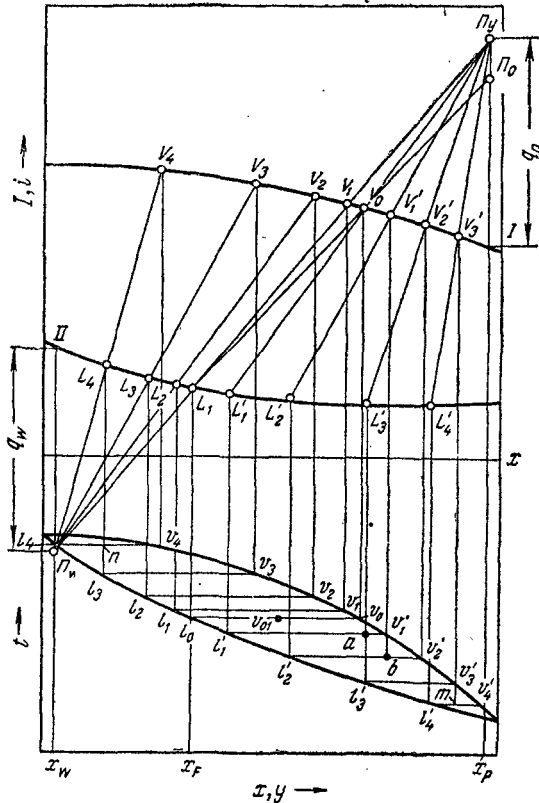


Рис. XII-27. К расчету ректификационной колонны с помощью энтальпийной диаграммы.

Графический расчет числа ступеней с помощью $I-x-y$ диаграммы показан на рис. XII-27. Принимая, что исходная смесь вводится в колонну нагретой до температуры кипения и имеет состав x_F , строят изотерму i_0v_0 на $t-x-y$ диаграмме. Восстанавливая перпендикуляры, переносят точки i_0 и v_0 на диаграмму $I-x-y$, где получают коноду L_1V_0 . Продолжая прямую L_1V_0 до пересечения с вертикалью, отвечающей заданному составу дистиллята $x_p = \text{const}$, находят положение полюса P_0 , соответствующего минимальному флегмовому числу, и следовательно бесконечно большому числу ступеней (V_0P_0/L_1V_0 — отношение минимального количества флегмы к количеству дистиллята). Принимая коэффициент избытка флегмы β_D и определяя действительное флегмовое число, перемещают полюс соответственно по вертикали вверх в точку P_y . Проводя луч P_yL_1 , продолжают его до пересечения с вертикалью, отвечающей заданному составу остатка $x_w = \text{const}$. Точка пересечения Π_n является полюсом исчерпывающей части колонны. Прямая Π_nP_y , соединяющая полюсы и называемая главной прямой, пересекает линию конденсации в точке V_1 . Эту точку сносят на $t-x-y$ диаграмму, где получают точку v_1 . Проводят изотерму v_1l_1 и из точки l_1 восстанавливают вертикаль до линии кипения для определения положения точки L_2 . Проводя луч Π_nL_2 и продолжая его до линии конденсации, получают точку V_2 и находят по ней точку v_2 . Затем наносят изотерму v_2l_2 , получают точку L_3 , проводят луч Π_nL_3 и т. д. Подобное построение ведут до тех пор, пока не получат изотерму l_3v_3 , соответствующую самой нижней ступени (над кипятильником). Следующая изотерма l_4v_4 отражает процесс исчерпывания в кипятильнике, эквивалентный одной ступени. Таким образом, в исчерпывающей части колонны (с учетом кипятильника) число необходимых теоретических ступеней равно четырем.

Аналогично находят число ступеней в укрепляющей части колонны, начав построение с точки V_0 и проводя изотерму $l'_1v'_1$, затем определяют положения точек L_1 и V'_1 и т. д. Самая верхняя ступень колонны соответствует изотерме $l'_3v'_3$, а процесс укрепления в дефлегматоре — изотерме $l'_4v'_4$. Следовательно, в укрепляющей части колонны надо иметь три теоретические ступени.

Отображение на диаграмме процесса, происходящего на любой ступени колонны, рассмотрим на примере ступени, соответствующей изотерме $l'_2v'_2$. Взаимодействие пара, поднимающегося с нижележащей ступени (точка V'_1), с жидкостью, стекающей с вышерасположенной ступени (точка L'_3), приводит к частичной конденсации пара, изображаемой на диаграмме $t-x-y$ вертикальным отрезком v'_1b , и частичному испарению жидкости (отрезок l'_3a). В результате получается пар состава, соответствующего точке v'_2 , и жидкость состава, отвечающего l'_2 . Отношение количеств пара и жидкости, получаемых при частичной конденсации, характеризуется отношением отрезков l'_2b , а при частичном испарении жидкости — отношением отрезков $l'a$ и av'_1 . Количество пара, поднимающегося с нижележащей ступени (точка V'_1), пропорционально длине луча PyL'_2 , а количество получаемого дистиллята — отрезку $V'_1L'_2$. Количество жидкости, стекающей с вышерасположенной тарелки (точка L'_3), пропорционально длине луча PyL'_3 , количество флегмы — отрезку PyV'_2 , количество дистиллята — отрезку $V'_2L'_3$.

На диаграмме отображаются также весовые потоки для кипятильника и дефлегматора. Отрезок v_4n пропорционален количеству остатка, а l_4n — количеству пара, поднимающегося из кипятильника. Соответственно отрезок v_4m пропорционален количеству флегмы, а отрезок l_4m — количеству дистиллята.

Расход тепла в кипятильнике равен $G_W q_W$, где q_W — удельный расход тепла в нем, определяемый отрезком $П_иП$, а количество тепла, отводимого в дефлегматоре, равно $G_P q_P$, где q_P — соответствует отрезку PyI .

Точка L_1 на главной прямой характеризует состав жидкой смеси, поступающей на питающую тарелку, а точка V_1 — состав поднимающихся с нее паров.

При построении числа действительных ступеней необходимо учитывать к. п. д. ступени. Так, для укрепляющей части колонны при $\eta = 0,5$ делят изотерму l_0v_0 на равные отрезки и получают точку v_{01} (см. рис. XII-27). Она показывает действительный состав пара, получаемый на ступени, укрепляющее действие которой составляет лишь половину от максимально возможного.

Далее аналогично расчету числа теоретических ступеней переносят на диаграмму $I-x-y$ точки l_0 и v_{01} . Продолжая таким же образом построение с учетом к. п. д. ступеней, находят действительное число ступеней разделения.

Ректификация многокомпонентных смесей

Большинство разделяемых в промышленности смесей содержит более двух компонентов. Однако в ряде случаев смеси состоят в основном из двух компонентов, концентрации же остальных компонентов очень малы по сравнению с содержанием двух основных. Учитывая это, подобные смеси можно рассматривать как бинарные. Если же такое допущение невозможно, задача расчета многокомпонентных смесей значительно усложняется. При этом следует отметить, что методы расчета ректификации указанных смесей еще не так разработаны, как теория и расчет разделения бинарных смесей.

При расчете процесса ректификации многокомпонентной смеси требуется определить диаметр аппарата, число единиц переноса (ступеней разделения), необходимое для осуществления заданного разделения, флегмовое число, распределение температур, потоков и концентраций компонентов по высоте колонны, тепловые нагрузки дефлегматора и кипятильника, а также установить место оптимального ввода питания в колонну.

Все существующие методы расчета ректификации многокомпонентных смесей можно разделить на точные и приближенные. Ввиду недостаточности данных о кинетике процесса массообмена при многокомпонентной ректификации расчет проводят обычно по числу теоретиче-

ских ступеней разделения, или теоретических тарелок. Точные методы предусматривают расчет от ступени к ступени исходя из допущения, что разделяемая смесь является идеальной. Приближенные методы основаны на сведении многокомпонентной смеси к бинарной.

Точные методы заключаются в решении различными способами системы уравнений материального и теплового балансов, а также уравнений термодинамического равновесия для каждой ступени, причем расчет выполняется последовательно от ступени к ступени. Решение получаемой системы нелинейных алгебраических уравнений высокого порядка (число их пропорционально числу компонентов разделяемой смеси и числу ступеней) является весьма трудоемкой задачей и поэтому требует применения электронно-вычислительных машин (ЭВМ).

Решение таких задач проводят методом последовательных приближений (итераций). В связи с этим очень важное значение имеет выбор независимых переменных и исходных данных для начального приближения, а также критерия сходимости, определяющего направление итераций.

Известны два способа расчета от ступени к ступени, отличающихся выбираемыми независимыми переменными: Льюиса и Матисона (независимые переменные — составы продуктов разделения) и Тиле и Геддеса (независимые переменные — температуры на каждой теоретической ступени).

Остальные величины, которые должны быть заданы для решения системы, например количество и состав питания, флегмовое число и т. д., являются уже зависимыми переменными. Только в этом случае обеспечивается однозначное решение системы нелинейных алгебраических уравнений, описывающих процесс разделения. Чем сложнее процесс ректификации многокомпонентной смеси (несколько вводов питания в колонну и выводов продуктов разделения), тем больше число зависимых переменных.

Разнообразие предложенных методов расчета ректификации (а также абсорбции) многокомпонентных смесей от ступени к ступени связано в основном со вторым условием решения уравнений методом последовательных приближений — выбором начальных данных и критерия сходимости задачи. Однако ввиду многообразия разделяемых смесей и большого различия их свойств ни один из методов решения нельзя считать универсальным.

Точные методы расчета многокомпонентной ректификации описаны в специальной литературе*.

При использовании приближенных методов расчета разделяемая многокомпонентная смесь рассматривается условно как бинарная, состоящая из легкого и тяжелого ключевых компонентов (ЛКК и ТКК).

Если принять сумму количеств ключевых компонентов за 100%, то содержание каждого из них в эквивалентной бинарной смеси характеризуется эффективной концентрацией ключевого компонента. При расчете эффективных концентраций все другие компоненты исходной смеси, имеющие летучести, близкие к летучестям ключевых компонентов, объединяются с последними. В ЛКК включают все компоненты, для которых $1 < \frac{x_{P_i}}{x_{W_i}} < 100$,

а в ТКК — все компоненты с соотношением $1 > \frac{x_{P_i}}{x_{W_i}} > 0,01$, где x_{P_i} и x_{W_i} — содержание i -го компонента соответственно в дистилляте и в остатке, кмоль/сек. Два компонента, получаемых в результате такой группировки, носят название эффективных ключевых компонентов.

Сравнительный анализ различных методов расчета многокомпонентной ректификации, показал**, что, кроме трудоемких точных методов «от ступени к ступени», наиболее точные

* См., например: Багатуров С. А. Теория и расчет перегонки и ректификации. М., Гостоптехиздат, 1961. 436 с.; Холланд Ч. Д. Многокомпонентная ректификация. Пер. с англ. М., «Химия», 1969. 348 с.

** Платонов В. М., Берго Б. Г. Разделение многокомпонентных смесей. М., «Химия», 1965. 368 с.

результаты дает графоаналитический метод Хенстебека*, который может быть рекомендован для практических расчетов.

Ниже приводится приближенный вариант расчета по Хенстебеку. Этот метод в большинстве случаев дает результаты, мало отличающиеся от получаемых по точному методу, разработанному тем же автором.

Материальный баланс. Если опытные данные о составе дистиллята при заданном составе исходной смеси (питания) отсутствуют, то в основу материальных расчетов при работе колонны с флегмовым числом, существенно отличающимся от минимального, может быть положена приближенная зависимость

$$\lg \frac{x_{Pi}}{x_{Wi}} = C\alpha_i + \text{const} \quad (\text{XII,29})$$

где x_{Pi} и x_{Wi} — содержание данного (i -го) компонента соответственно в дистилляте и в остатке, *кмоль/сек*; α_i — относительная летучесть того же компонента при средней температуре между верхом и низом колонны; C — константа.

Учитывая, что для практических целей распределение двух ключевых компонентов определяет протекание процесса в целом, выбирают легкий (ЛКК) и тяжелый (ТКК) ключевые компоненты разделяемой смеси. Для удобства расчета относительную летучесть считают по отношению к ТКК.

На основании уравнения (XII,29) принимая соотношение содержаний ЛКК и ТКК в дистилляте и остатке x_{Pi}/x_{Wi} проводят на графике зависимости x_{Pi}/x_{Wi} от α_i (рис. XII-28) через точки, соответствующие этим компонентам, прямую линию. Пользуясь полученной линейной зависимостью, по известным величинам α_i для остальных (неключевых) компонентов находят отношения их содержаний в дистилляте и остатке. Зная эти отношения, по уравнению материального баланса для каждого компонента вычисляют его содержание в дистилляте и остатке:

$$F x_{Fi} = P x_{Pi} + W x_{Wi}$$

или

$$F \frac{x_{Fi}}{x_{Wi}} = P \frac{x_{Pi}}{x_{Wi}} + W \quad (\text{XII,30})$$

Отсюда при заданных величинах F , x_{Pi} , P и W и определенном отношении x_{Pi}/x_{Wi} находят x_{Wi} , а затем x_{Pi} .

Определение флегмового числа. Минимальное флегмовое число при многокомпонентной ректификации может быть рассчитано по методу Андервуда. Исходя из допущения, что флегмовое число и относительные летучести компонентов не изменяются по высоте колонны, R_{\min} определяют с помощью системы уравнений

$$\sum_{i=1}^{i=n} \frac{\alpha_i x_{Fi}}{\alpha_i - \omega} = v_F \quad (\text{XII,31})$$

и

$$\sum_{i=1}^{i=n} \frac{\alpha_i x_{Pi}}{\alpha_i - \omega} - 1 = R_{\min} \quad (\text{XII,32})$$

где α_i — относительная летучесть данного компонента при температуре питания (рассчитывается по отношению к наименее летучему компоненту питания); x_{Fi} , x_{Pi} — содержание того же компонента соответственно в питании и дистилляте, мол. доли; v_F — доля питания, поступающего в парообразном состоянии (если все питание подается в виде жидкой смеси, то $v_F = 0$); ω — условная относительная летучесть, имеющая промежуточное значение между относительными летучестями ключевых компонентов и определяемая подбором.

Вычислив R_{\min} и задавая коэффициентом избытка флегмы β_R , находят действительное флегмовое число R_R .

* Подробно см.: H e n g s t e b e c k R. J. Distillation. N. Y. Reinhold Publ. Corp., 1961. 365 s.; Р е й х с ф е л ь д В. О. Е р к о в а Л. Н. Оборудование производств основного органического синтеза и синтетических каучуков. М.—Л., «Химия», 1965, См. с. 526 сл.

Расчет числа теоретических ступеней разделения. Принимается, что разделяемая смесь состоит из легкого и тяжелого ключевых компонентов.

Относительные летучести $\alpha_{эф}$ эффективных ключевых компонентов определяют по отношению их концентраций в дистилляте и остатке $x_{р,эф}/x_{w,эф}$ (см. рис. XII-28). На рисунке это отношение для тяжелого компонента обозначено индексом «т», а для легкого — индексом «л».

Число теоретических ступеней разделения находят, как для бинарных смесей, построением на диаграмме $y-x$. На оси абсцисс откладывают величины $(x_{эф})_л$ эффективной концентрации ЛКК в жидкости, а на оси ординат — величины $(y_{эф})_л$ эффективной концентрации того же компонента в паре.

Для определения числа теоретических ступеней обычным графическим методом (см. стр. 429) предварительно проводят построение линии равновесия и эффективных рабочих линий для укрепляющей и исчерпывающей частей колонны.

Построение линии равновесия. В том случае, если относительная летучесть эффективного ЛКК (по эффективному ТКК) изменяется по высоте колонны не более чем на 10%, то с достаточной для технических расчетов точностью линию равновесия можно построить

по средней относительной летучести α , пользуясь уравнением (XII,3) для бинарных смесей, в котором $y = y_{эф}$ и $x = x_{эф}$, т. е. концентрации соответствуют эффективным концентрациям фаз.

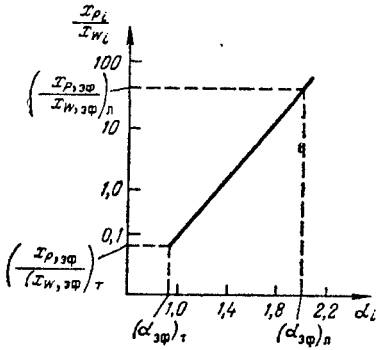


Рис. XII-28. К составлению материального баланса процесса многокомпонентной ректификации.

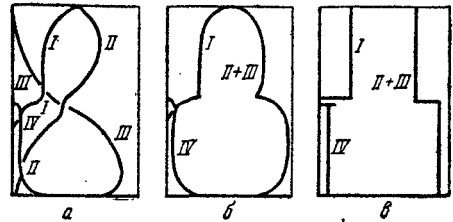


Рис. XII-29. Действительное (а) и приближенное (б, в) распределение концентраций компонентов I—IV по высоте колонны.

Переменные значения α должны учитываться при изменении относительной летучести более чем на 10% от верха до низа колонны. В этом случае для достаточно точного построения кривой равновесия необходимо определить равновесные составы фаз по всем компонентам или полные составы пара и жидкости для двух—трех точек у краев равновесной линии (где она ближе к диагонали диаграммы $y-x$) и одной точки, лежащей вблизи ввода питания. Расчет составов фаз в этих точках проводят отдельно для укрепляющей и исчерпывающей частей колонны.

При определении полных составов пара и жидкости в указанных выше точках используют следующие, установленные опытом (рис. XII-29, а) важные закономерности распределения компонентов по высоте колонны:

1. Выше точки ввода питания, т. е. в укрепляющей части колонны, содержание компонентов, более летучих, чем ЛКК, примерно постоянно и изменяется только у верхнего конца колонны (компонент I, рис. XII-29, а). Вместе с тем, содержание компонентов, менее летучих, чем ТКК, настолько быстро уменьшается выше точки ввода питания (компонент IV, рис. XII-29, а), что их концентрацией в укрепляющей части колонны можно пренебречь.

2. Ниже точки ввода питания (в исчерпывающей части колонны) содержание компонентов, менее летучих, чем ТКК, практически постоянно и заметно изменяется только у нижнего конца колонны. В этой же части колонны концентрация компонентов более легких, чем ЛКК, ниже точки ввода питания быстро стремится к нулю, и ею можно пренебречь.

Приближенно распределение компонентов по высоте колонны представлено на рис. XII-29, б и в.

Определение точек линии равновесия у верха колонны. Допускается, что компоненты более легкие, чем ключевые, движутся с предельными скоростями, а компоненты более тяжелые, чем ключевые, отсутствуют. Нумерацию ступеней разделения ведут сверху вниз; считая от первой ступени сверху колонны.

Пусть количество данного компонента в жидкости, покидающей n -ую тарелку в укрепляющей части колонны, равно l_n , а количество того же компонента в парах, поднимающихся с этой ступени, составляет v_n . Если обозначить общее количество жидкости в укрепляющей части колонны через L , а общее количество пара в той же части колонны через V , т. е. считать их постоянными, то концентрация жидкой фазы по данному компоненту $x_n = l_n/L$, а концентрация паровой фазы $y_n = v_n/V$.

Для теоретической ступени эти концентрации связаны равновесной зависимостью

$$y_n = K_n x_n$$

или

$$\frac{v_n}{V} = K_n \frac{l_n}{L} \quad (\text{XII,33})$$

где K_n — константа фазового равновесия для данного компонента (при температуре на n -ой ступени и давлении процесса ректификации).

Если принять, что в дистилляте данный компонент содержится в количестве d и с вышерасположенной $n - 1$ -ой ступени на n -ую ступень поступает с потоком жидкости данный компонент в количестве l_{n-1} , то согласно материальному балансу

$$v_n = l_{n-1} + d$$

Учитывая, что $L = PR$ и $V = P(R + 1)$, где P — количество дистиллята, подставляют значения v_n , L и V в уравнение (XII,33) и решают его относительно l_n . Тогда

$$l_n = \frac{l_{n+1} + d}{K_n} \cdot \frac{L}{V} = \frac{(l_{n-1} + d) R}{K_n (R + 1)} \quad (\text{XII,34})$$

Температуру на ступени l_n , от которой зависит величина K_n , определяют подбором. Правильно выбранной температуре соответствует равенство: $\sum v_n = \frac{\sum v_n}{K_n}$.

Расчет ведут, начиная от первой теоретической ступени (для которой количество данного компонента, поступающее с флегмой, $l_0 = dR$), последовательно для всех ступеней укрепляющей части колонны. При этом, учитывая только эффективные ключевые компоненты, находят эффективные концентрации ЛКК (обозначенные ниже верхним индексом «л») в паре и в жидкости. Эти концентрации для n -ой тарелки:

в жидкой фазе

$$x_{эф} = \frac{l_n^л}{l_n^л + l_n^р} \quad (\text{XII,35})$$

в паровой фазе

$$y_{эф} = \frac{v_n^л}{v_n^л + v_n^р} \quad (\text{XII,36})$$

где величины с верхним индексом «л» относятся к ТКК.

Определение точек линии равновесия у низа колонны. В нижней (исчерпывающей) части компоненты более тяжелые, чем ключевые, движутся с предельными скоростями, а компоненты более легкие, чем ЛКК, можно считать отсутствующими.

Обозначая все величины для этой части колонны верхним индексом «штрих» и нумеруя ступени снизу вверх, аналогично предыдущему составим материальный баланс для произвольно выбранной m -ой ступени.

Пусть количество данного компонента в остатке равно w и q — мольная доля жидкости в питании (если на питание подается жидкая смесь, то $q = 1$). На m -ую ступень с нижерасположенной ($m - 1$ -ой ступени) поступает с потоком пара данный компонент в количестве v'_{m-1} . Тогда количество l'_m данного компонента в жидкости, покидающей m -ую тарелку, составляет:

$$l'_m = v'_{m-1} + w$$

Общее количество пара в исчерпывающей части колонны

$$V' = P(R + 1) + F(1 - q)$$

и общее количество жидкости в ней

$$L' = PR + Fq$$

Равновесная зависимость между составами фаз по аналогии с уравнением (XII,33) имеет вид:

$$v'_m = K'_m \frac{V'}{L'} l'_m \quad (\text{XII,37})$$

где K'_m — константа фазового равновесия данного компонента (при температуре на m -ой тарелке и давлении процесса ректификации).

Подставляя в уравнение (XII,37) значения V' , L' и l'_m , получим

$$v'_m = K'_m \frac{P(R + 1) - F(1 - q)}{PR + Fq} (v'_{m-1} + w) \quad (\text{XII,38})$$

Температура на m -ой ступени l'_m , также определяется подбором исходя из условия соблюдения равенства: $\sum l'_m = \sum K'_m l'_m$. Расчет ведут последовательно, начиная от кипя-

тильника, причем количество паров, поднимающихся из него на первую (нижнюю) ступень исчерпывающей части колонны, равно:

$$v'_0 = V' y_w = [P(R+1) - F(1-q)] y_w$$

Мольная доля данного компонента в парах, поднимающихся из кипятильника, $y_w = K_w x_w$, где x_w — его мольная доля в жидкости, находящейся в кипятильнике, и K_w — константа фазового равновесия, соответствующая температуре кипения жидкости в кипятильнике.

Эффективные концентрации ЛКК для m -ой тарелки: в жидкой фазе

$$x'_{\text{эф}} = \frac{l'_m}{l'_m + l'_T} = \frac{v'_{m-1} + \omega^n}{v'_{m-1} + \omega^n + v'_{m-1} + \omega^p} \quad (\text{XII,39})$$

где ω^T — количество ТКК в жидкости в кипятильнике; в паровой фазе

$$y'_{\text{эф}} = \frac{v'_m}{v'_m + v'_T} \quad (\text{XII,40})$$

Определение точек линии равновесия вблизи ввода питания. Эти точки находят ниже и выше точки ввода питания для зоны постоянных концентраций в каждой части колонны.

Укрепляющая часть колонны. В соответствии с принятыми выше допущениями для всех компонентов, более легких, чем ЛКК, $l_{n-1} = l_n = l = \text{const}$. Содержанием компонентов, менее летучих, чем ТКК, можно пренебречь. Подставив это значение в уравнение (XII,34), определяют количество в жидкости любого компонента с постоянной концентрацией

$$l = \frac{l+d}{K_n} \cdot \frac{L}{V}$$

откуда, полагая $K_n = K$, находят

$$l = \frac{d}{K \frac{V}{L} - 1} \quad (\text{XII,41})$$

Константы фазового равновесия K компонентов следует брать для температуры, при которой соответствующая константа для тяжелого ключевого компонента $K_T \approx L/V$.

Если обозначить суммарное количество в жидкости более легких компонентов, чем ЛКК, в этой части колонны через $\sum l_i$, а константу равновесия каждого такого компонента — через K_i , то количества ключевых компонентов находят с помощью уравнений:

$$l_n + l_T + \sum l_i = l_n K_n + l_T + \sum l_i K_i \quad (\text{XII,42})$$

и

$$l_n + l_T = L - \sum l_i \quad (\text{XII,43})$$

где K_n — константа фазового равновесия ЛКК.

Эффективные концентрации ЛКК выражаются зависимостями: в жидкой фазе

$$x'_{\text{эф}} = \frac{l_n}{l_n + l_T} \quad (\text{XII,44})$$

в паровой фазе

$$y'_{\text{эф}} = \frac{l_n K_n}{l_n K_n + l_T K_T} \quad (\text{XII,45})$$

Связь между эффективными концентрациями определяется уравнением равновесия (XII,4), в котором α — относительная летучесть ЛКК по отношению к ТКК.

Исчерпывающая часть колонны. По аналогии с выводом для укрепляющей части колонны находят количество в парах каждого из компонентов с постоянной концентрацией:

$$v' = \frac{\omega}{\frac{L'}{V'K'} - 1} \quad (\text{XII,46})$$

Константы фазового равновесия должны определяться для температуры, при которой соответствующая константа для легкого ключевого компонента $K'_n = L'/V'$.

Количества ключевых компонентов в парах определяют из уравнений:

$$v'_n + v'_x + \sum v'_i = \frac{v'_n}{K'_n} + \frac{v'_x}{K'_x} + \sum \frac{v'_i}{K'_i} \quad (\text{XII,47})$$

и

$$v'_n + v'_x = V' - \sum v'_i \quad (\text{XII,48})$$

где V' — общее количество паров; $\sum v'_i$ — суммарное количество в парах компонентов более тяжелых, чем ТКК.

Эффективные концентрации ЛКК выражаются следующими отношениями: в жидкой фазе

$$x_{эф} = \frac{v'_n/K'_n}{v'_n/K'_n + v'_x/K'_x} \quad (\text{XII,49})$$

в паровой фазе

$$y_{эф} = \frac{v'_n}{v'_n + v'_x} \quad (\text{XII,50})$$

По эффективным концентрациям ЛКК, рассчитанным для всех выбранных точек в обеих частях колонны, строят линию равновесия на диаграмме $y-x$.

Построение эффективных рабочих линий. Чтобы построить рабочие линии, определяют скорости потоков жидкости и пара для эффективных ключевых компонентов в каждой из частей колонны.

Для укрепляющей части можно записать:

$$L_{эф} = L - \sum l_i$$

$$V_{эф} = V - \sum v_i$$

Эффективная концентрация ЛКК в дистилляте:

$$x_{p,эф} = \frac{d_n}{d_n + d_x} \quad (\text{XII,51})$$

Рабочая линия представляет собой прямую, которая проходит через точку пересечения вертикали, проведенной из точки $(x_{p,эф})$ на оси абсцисс $y-x$ -диаграммы, с ее диагональю; тангенс угла наклона прямой равен $L_{эф}/V_{эф}$.

Для исчерпывающей части можно записать:

$$L^*_{эф} = L^* - \sum l_i \quad V^*_{эф} = V^* - \sum v_i$$

Эффективная концентрация ЛКК в остатке:

$$x_{w,эф} = \frac{\omega_n}{\omega_n + \omega_x} \quad (\text{XII,52})$$

Таким образом, рабочая линия исчерпывающей части колонны проходит через точку на диагонали диаграммы $y-x$, имеющую абсциссу $x_{w,эф}$; тангенс угла наклона прямой равен $L^*_{эф}/V^*_{эф}$.

Построение числа теоретических ступеней. Число необходимых теоретических ступеней определяют обычным графическим способом, вписывая «ступеньки» между равновесной и рабочими линиями в пределах известных эффективных концентраций дистиллята и остатка.

Расчет многокомпонентной ректификации на электронных вычислительных машинах. Как указывалось, расчет ректификации многокомпонентных смесей наиболее точными методами значительно облегчается при использовании ЭВМ, все шире применяемых для расчета, анализа и оптимизации процессов разделения. Использование машин позволяет достигнуть большой скорости вычислений при высокой их точности. Для расчетов применяют как цифровые, так и аналоговые вычислительные машины. Последние более просты и обычно работают как электрическая модель, в которой изменению того или иного параметра ректификации соответствует изменение напряжения тока. Машинный расчет складывается из подготовки исходных данных и составления системы уравнений, необходимых для расчета (эта часть задачи обычно выполняется химиками-технологами) и перевода намеченной схемы расчета на язык машины, т. е. собственно программирования. Методы расчета многокомпонентной ректификации на вычислительных машинах рассмотрены в специальной литературе*.

* См., например: Кафаров В. В. Основы массопередачи. Изд. 2-е. М., «Высшая школа», 1972, 494 с.; Платонов В. М., Берго Б. Г. Разделение многокомпонентных смесей. М., «Химия», 1965. 368 с.; Машинный расчет парожидкостного равновесия многокомпонентных смесей. Пер. с англ. М., «Химия», 1971, 215 с.

5. Специальные виды перегонки

Разделение компонентов с близкими температурами кипения, относительные летучести α которых близки к единице, сопряжено со значительными трудностями. При работе с такими смесями линия равновесия настолько сближается с диагональю диаграммы $y-x$, что для их разделения требуется очень большое число единиц переноса. Величина α может быть увеличена и разделение облегчено при изменении давления перегонки, обычно путем проведения процесса ректификации под вакуумом.

Предельным случаем близкикопящих смесей являются нераздельно кипящие, или азеотропные, смеси, для которых $\alpha = 1$. Чтобы разделить эти смеси, нужно значительно изменять давление, что связано с усложнением и удорожанием установки. Относительно дорогим способом разделения азеотропных смесей является также молекулярная дистилляция (см. ниже).

В ряде случаев более эффективны такие методы разделения азеотропных смесей, которые основаны на введении в разделяемую смесь добавочного компонента, так называемого разделяющего агента, обладающего избирательным действием. При его добавлении летучесть и коэффициент активности для низкокипящего компонента возрастают значительно больше, чем для высококипящего, что и облегчает разделение смеси. Применяя различные разделяющие агенты и подбирая их концентрацию, можно изменять в широких пределах относительные летучести компонентов исходной смеси и соответственно распределение ее компонентов между жидкостью и паром.

Проведение процессов ректификации в присутствии разделяющих агентов является общим признаком методов экстрактивной и азеотропной ректификации. Вместе с тем эти методы существенно отличаются друг от друга. При азеотропной ректификации разделяющий агент образует азеотропную смесь с одним или несколькими компонентами исходной смеси, в виде которой он отгоняется из ректификационной колонны в качестве дистиллята. При экстрактивной же ректификации разделяющий агент должен обладать значительно меньшей летучестью, чем компоненты исходной смеси, и не образовывать с ними азеотропных смесей. Он отводится из колонны с кубовым остатком.

Экстрактивная ректификация

На рис. XII-30 показано влияние добавки разделяющего компонента на изменение относительной летучести компонентов бинарной смеси. Пунктиром изображены кривые равновесия, получаемые при разделении смеси близкикопящих компонентов (рис. XII-30, а) и азеотропной смеси (рис. XII-30, б) в присутствии третьего компонента. Из диаграммы $y-x$ видно, что вследствие резкого повышения относительной летучести процесс разделения значительно облегчается и может быть осуществлен при меньшем числе ступеней разделения.

В схеме установки для экстрактивной ректификации (рис. XII-31) исходную смесь, состоящую из компонентов $A + B$, подают на питающую тарелку экстракционно-ректификационной колонны I . Разделяющий агент C , который в рабочих условиях полностью смешивается с компонентами A и B , вводится в колонну выше — между питающей тарелкой и верхом колонны. Агент C является менее летучим и соответственно более высококипящим, чем каждый из компонентов A и B . Добавка агента увеличивает, но не в равной мере, летучесть компонентов A и B , и если они образуют между собой азеотропную смесь, то может даже исчезнуть азеотроп. Допустим, что разделяющий агент C вызывает большее повышение летучести компонента B , чем компонента A . Тогда в секции I' колонны, расположенной между точками ввода исходной смеси и флегмы,

компонент A извлекается из паровой фазы агентом C . Выше точки его ввода пары в колонне состоят практически только из компонентов B и C . В этой части колонны происходит их разделение: жидкий агент C стекает по колонне вниз, пары компонента B поднимаются вверх в дефлегматор. После их конденсации получают практически чистый компонент B , одну часть которого возвращают в виде флегмы на орошение колонны 1 , а другую отбирают в качестве верхнего продукта.

В секции $1''$ колонны (ниже ввода исходной смеси) происходит исчерпывание компонента B ; его пары поднимаются по колонне вверх. Смесь компонента A с агентом C в виде жидкого остатка удаляется из колонны 1 и направляется в колонну 2 для регенерации разделяющего агента. Из колонны 2 сверху удаляется чистый компонент A , а снизу отводится разделяющий агент C , который возвращается в колонну 1 .

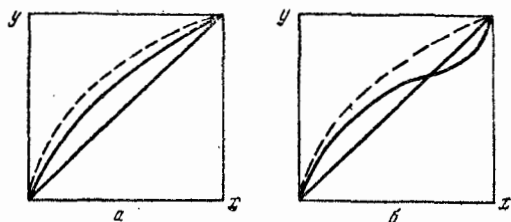


Рис. XII-30. Влияние добавки разделяющего компонента при экстрактивной ректификации:

a — смесь близкокнпящих компонентов; b — азеотропная смесь.

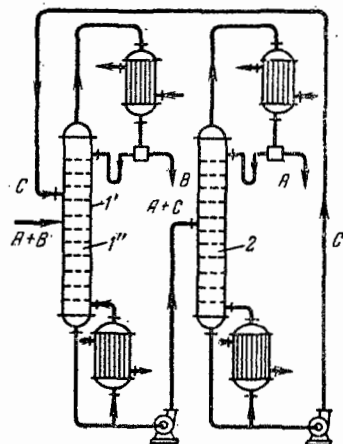


Рис. XII-31. Схема установки для экстрактивной ректификации:

1 — экстракционно-ректификационная колонна; 2 — ректификационная колонна для регенерации разделяющего агента.

Типичным примером применения экстрактивной ректификации является разделение смеси близкокнпящих бензола (компонент A) и циклогексана (компонент B) с применением фенола (компонент C) в качестве разделяющего агента. Экстрактивная ректификация проводится только непрерывным способом.

Азеотропная ректификация

При азеотропной ректификации обычно используют разделяющий компонент C , который образует с одним из компонентов исходной смеси (A или B) азеотропную смесь, обладающую минимальной температурой кипения. Образующаяся более летучая, чем исходная, азеотропная смесь отгоняется в качестве дистиллята, а другой практически чистый компонент удаляется в виде остатка.

Иногда можно подобрать разделяющий агент, образующий с одним из компонентов исходной смеси новую азеотропную смесь с максимальной температурой кипения. В этом случае новая азеотропная смесь удаляется в виде остатка, а сверху колонны отбирают дистиллят, представляющий собой практически чистый другой компонент исходной смеси. Возможно также осуществить азеотропную ректификацию с помощью разделяющего компонента, образующего азеотропные смеси с обоими компонентами. При этом отношение компонентов A и B в тройной азеотропной смеси должно быть иным, чем в исходной смеси, поступающей на разделение. В данном варианте процесса дистиллят, удаляемый из колонны, представляет собой летучую азеотропную смесь (из трех компонентов), а остаток — один из компонентов исходной смеси практически в чистом виде.

Подбор разделяющего агента производят на основе второго закона Вревского (см. стр. 476), указывающего направление изменения состава азеотропной смеси с температурой.

В установке для азеотропной ректификации (рис. XII-32), проводимой с образованием азеотропной смеси, обладающей минимумом температуры кипения, исходная азеотропная смесь ($A + B$) поступает на питающую тарелку колонны 1, которая орошается сверху разделяющим агентом C . Сверху колонны удаляется азеотропная смесь компонентов $A + C$ с минимальной температурой кипения (дистиллят), снизу колонны уходит компонент B (остаток).

На рис. XII-32 показан вариант процесса азеотропной ректификации, когда образующаяся азеотропная смесь состоит из компонентов с резко отличающейся взаимной растворимостью при разных температурах.

В этом случае компоненты A и C , находясь в жидком виде, практически взаимно нерастворимы. Поэтому дистиллят после охлаждения разделяется на ком-

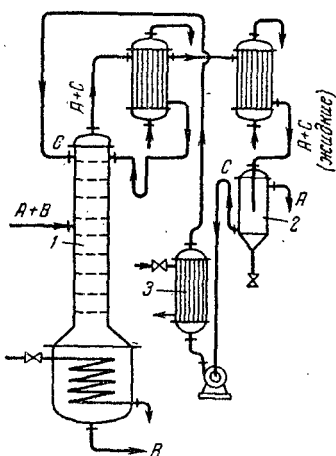


Рис. XII-32. Схема установки для азеотропной ректификации:

1 — ректификационная колонна; 2 — отстойник (сепаратор); 3 — подогреватель.

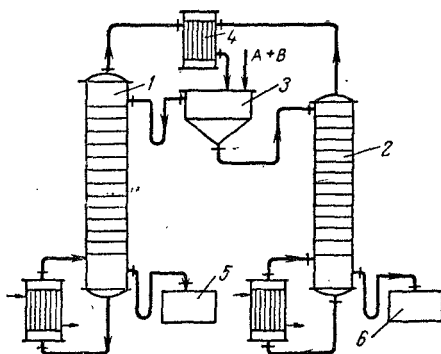


Рис. XII-33. Схема двухколонной установки для гетероазеотропной ректификации бинарных расслаивающихся жидкостей:

1, 2 — ректификационные колонны; 3 — отстойник; 4 — дефлегматор; 5, 6 — сборники.

поненты A и C в отстойнике 2. Компонент A является конечным продуктом, а регенерированный компонент C после нагревания в подогревателе 3 возвращается на орошение колонны 1. В схеме, показанной на рис. XII-32, в дефлегматоре колонны 1 конденсируется лишь часть паров ($A + C$), необходимая для получения флегмы, а остальная часть их сжигается и охлаждается в холодильнике-конденсаторе перед поступлением в отстойник 2.

В качестве примера применения азеотропной ректификации можно указать на процесс разделения азеотропной смеси этиловый спирт—вода (температура кипения $\sim 78^\circ\text{C}$), где в качестве разделяющего компонента используют бензол, образующий с водой и спиртом тройную азеотропную смесь с минимумом температуры кипения ($\sim 64,8^\circ\text{C}$). Остаток, удаляемый из колонны, представляет собой безводный этиловый спирт.

Процессы азеотропной ректификации проводят непрерывным и периодическими способами, причем в последнем случае разделяемый компонент полностью загружается в куб колонны вместе с исходной смесью, что упрощает схему установки.

При азеотропной ректификации в большинстве случаев требуется больший расход тепла, чем при экстрактивной ректификации. Кроме того, при азеотропной ректификации более затруднен подбор разделяющего агента и ограничена возможность изменения соотношения его количества и количества исходной смеси сравнительно с экстрактивной ректификацией.

В качестве разделяющего агента при экстрактивной и азеотропной ректификации все большее распространение получают растворимые твердые вещества, в частности соли, в присутствии которых в благоприятную сторону изменяется соотношение разделяемых компонентов при фазовом равновесии*.

Разделение практически не смешивающихся и частично смешивающихся жидкостей в химической технологии проводят путем гетерогенной азеотропной ректификации (рис. XII-33). Например, таким способом осуществляют отделение органических веществ от небольших примесей растворенной в них влаги. Процесс проводится в исчерпывающих колоннах 1 и 2. Исходная смесь, состоящая из компонентов А и В, поступает в отстойник 3, где смешивается с конденсатом из дефлегматора 4, общего для обеих колонн. В отстойнике этот конденсат расслаивается на два слоя, составы которых соответствуют взаимной растворимости компонентов.

Раствор А и В (верхний слой) сливается в колонну 1; здесь в результате перегонки образуется пар, представляющий собой гетероазеотроп, который поступает из дефлегматора 4 в отстойник 3. Остаток из колонны 1 является практически чистым компонентом В, который сливается в сборник 5.

Раствор А и В (нижний слой) разделяется в колонне 2 на гетероазеотроп и компонент А. Гетероазеотроп близок по составу к гетероазеотропу, отгоняемому из колонны 1, поэтому он направляется через общий дефлегматор 4 в отстойник 3. Снизу колонны 2 отводится в сборник 6 практически свободный от примесей компонент А.

Молекулярная дистилляция

Выше была рассмотрена пленочная ректификация под вакуумом, с помощью которой разделяют неустойчивые органические соединения. Однако температура кипения многих высокомолекулярных веществ (с молекулярным весом ≥ 300) даже при значительном вакууме остается слишком высокой для того, чтобы их можно было разделить, не опасаясь разложения. Кроме того, для ряда смесей необходимо свести к минимуму продолжительность разделения.

Такие смеси разделяют, создавая весьма высокий вакуум над поверхностью жидкости, соответствующий остаточному давлению 10^{-3} — 10^{-4} мм рт. ст. В условиях высокого вакуума с уменьшением плотности газа возрастает длина свободного пробега молекул и при достаточно малом остаточном давлении она может стать больше расстояния между поверхностями испарения и конденсации. При этом большая часть молекул, отрывающихся с поверхности испарения, попадает на поверхность конденсации и не возвращается с этой поверхности. Процесс осуществляется при наличии близкорасположенных поверхностей испарения и конденсации.

Процесс молекулярной дистилляции протекает путем испарения жидкости с ее поверхности при отсутствии кипения. Поэтому, в отличие от ректификации, молекулярная дистилляция не характеризуется некоторыми постоянными температурой и давлением.

При молекулярной дистилляции молекулы пара удаляются с поверхности испарения сразу же после их образования, и равновесие между паром и жидкостью не успевает установиться. Поэтому разделяющий эффект молекулярной дистилляции определяется не отношением давлений насыщенного пара компонентов смеси, или относительной летучестью α (см. стр. 475), а отношением скоростей испарения компонентов смеси, или коэффициентом разделения α_m .

Скорость испарения q_i любого компонента идеального раствора пропорциональна его мольной доле x_i в жидкости. Согласно молекулярно-кинетической теории газов

$$q_i \approx \frac{P_i}{\sqrt{M_i T}} x_i \quad (\text{XII-53})$$

где P_i — давление насыщенного пара чистого компонента при температуре кипения смеси; M_i — молекулярный вес компонента; T — абсолютная температура.

* Более подробно см.: Ц и п а р и с И. Н., Д о б р о с е р д о в Л. Л., К о г а н В. Б. Солевая ректификация. Л., «Химия», 1963, 164 с.

Следовательно, для бинарной смеси компонентов 1 и 2 можно записать:

$$\alpha_m = \frac{q_1 x_2}{q_2 x_1} = \frac{P_1}{P_2} \sqrt{\frac{M_2}{M_1}} \quad (\text{XII.54})$$

Из этого выражения следует, что степень разделения при молекулярной дистилляции больше, чем при равновесной в $\sqrt{\frac{M_2}{M_1}}$ раз.

Процесс молекулярной дистилляции складывается из диффузии молекул преимущественно НК из глубины слоя (пленки) жидкости к поверхности испарения, перемещения молекул пара на поверхность конденсации и их конденсации на этой поверхности. В условиях обычной дистилляции жидкость интенсивно перемешивается при кипении с поднимающимися пузырями, и концентрации компонентов выравниваются в объеме жидкости. При молекулярной дистилляции скорость испарения компонента пропорциональна его концентрации в жидкости (при прочих равных

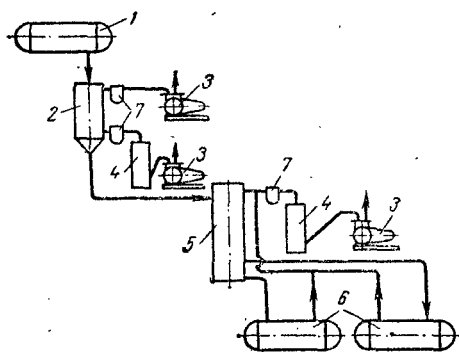


Рис. XII-34. Схема установки для молекулярной дистилляции:

1 — хранилище исходной смеси; 2 — дегазатор; 3 — форвакуум-насосы; 4 — диффузионно-конденсационные насосы; 5 — дистилляционный аппарат; 6 — сборники; 7 — ловушки.

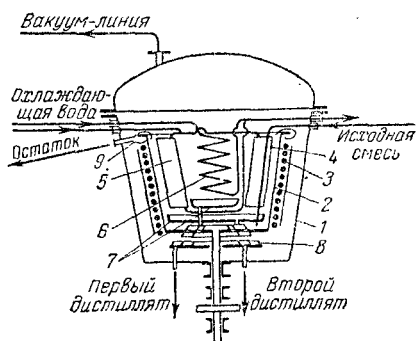


Рис. XII-35. Одноступенчатый центробежный аппарат (с поднимающейся пленкой) для молекулярной дистилляции:

1 — корпус; 2 — ротор-испаритель; 3 — электрический нагреватель; 4 — труба для подачи исходной смеси; 5 — конденсатор; 6 — охлаждаемый змеевик; 7 — поддон для сбора дистиллята; 8 — кольцевой желоб для отвода дистиллята; 9 — желоб для отвода остатка.

условиях). Поэтому уменьшение концентрации компонента в жидкости приводит к уменьшению скорости его испарения и ухудшению разделения. Таким образом, эффективность процесса зависит от соотношения скоростей диффузии (в жидкой фазе) и испарения компонента. Обычно диффузия компонента в жидкости является более медленным процессом, и молекулярную дистилляцию надо проводить в условиях, способствующих ускорению этой лимитирующей стадии.

Как известно из главы X, скорость диффузии в жидкости может быть увеличена при возрастании скорости движения и турбулизации слоя жидкости, а также при уменьшении его толщины. Эти условия создают в аппаратах для молекулярной дистилляции (см. ниже).

Для оценки степени разделения при молекулярной дистилляции пользуются понятием о теоретической молекулярной тарелке (ТМТ), соответствующей степени разделения, при которой соотношение мольных концентраций компонентов в дистилляте равно отношению скоростей испарения компонентов при полном перемешивании слоя дистиллируемой жидкости. В производственных условиях при однократном испарении степень разделения колеблется от 0,3 до 0,95 ТМТ.

В установке для молекулярной дистилляции (рис. XII-34) в начале процесса требуется удалить из исходной смеси растворенные в ней газы и быстро откачать их из аппарата. Исходная смесь из хранилища 1 посту-

пают в многоступенчатый дегазатор 2, где при нагреве до 70—100° С происходит выделение из нее газов. Газы откачиваются форвакуум-насосами 3 (из первых ступеней) и спаренными с ними диффузионно-конденсационными насосами 4 (из последних ступеней). После этого смесь поступает либо непосредственно, либо через подогреватель в дистилляционный аппарат 5, из которого газы и пары откачиваются спаренными насосами 3 и 4. Дистиллят и остаток направляются в отдельные сборники 6. Между аппаратом и насосами иногда устанавливают ловушки 7, охлаждаемые хладогентом, чтобы предотвратить попадание в насосы паров воды и органических жидкостей.

Для молекулярной дистилляции применяются пленочные аппараты различных конструкций, описанные в специальной литературе*.

На рис. XII-35 показан промышленный одноступенчатый центробежный аппарат (с поднимающейся пленкой) для молекулярной дистилляции. В корпусе 1 вращается алюминиевый ротор-испаритель 2 конической формы, обогреваемый снаружи электрическим нагревателем 3. Скорость вращения ротора около 400 мин⁻¹. Внутри ротора находится охлаждаемый изнутри горячей водой конденсатор 5, изготовленный в виде расположенных веерообразно плоских полых элементов. Расстояние между внутренней поверхностью ротора 2 и поверхностью конденсатора 5 составляет 20—30 мм.

Жидкость, обычно представляющая собой многокомпонентную смесь, по трубе 4 поступает на дно ротора. Под действием центробежной силы эта жидкость в виде тонкой пленки турбулентно поднимается вверх по нагретой поверхности ротора и испаряется по мере подъема. Пары менее летучих компонентов конденсируются на поверхности конденсатора 5, а пары более летучих — на поверхности конденсатора-змеевика 6, охлаждаемого холодной водой. Жидкость стекает в поддоны 7, установленные под конденсаторами, а из них — в кольцевые желоба 8, откуда по трубкам удаляются раздельно две фракции дистиллята. Остаток переливается через верхний край ротора в желоб 9 и отводится из аппарата.

Молекулярная дистилляция является относительно дорогим способом разделения. Ее применяют в производствах некоторых пластмасс, витаминов, масел и смазок, жирных кислот, эфиров и др.

Низкотемпературная ректификация

Разделение сжиженных газовых смесей ректификацией проводят при очень низких температурах под избыточным давлением в аппаратах, несколько отличающихся от обычных. При этом продукты разделения получают полностью или частично в парообразном виде. Однако основные закономерности процесса разделения и методика расчета ректификационных аппаратов сходны с рассмотренными выше.

Отметим специфические особенности устройства разделительных аппаратов для газовых смесей на примере ректификации жидкого воздуха, получаемого методами глубокого охлаждения (см. главу XV). Разделение воздуха осуществляют в одноклонных разделительных аппаратах, или в аппаратах одинарной ректификации, и в двухклонных аппаратах, или в аппаратах двойной ректификации.

Установки одинарной ректификации. Сжатый в компрессоре воздух после очистки от пыли, двуокиси углерода и водяных паров подается в теплообменник 1 (рис. XII-36), где охлаждается продуктами ректификации (кислородом и азотом). Затем воздух поступает в змеевик кипятильника 2 колонны, где он частично конденсируется, отдавая тепло жидкому кислороду, кипящему снаружи змеевика. Пары практически чистого кислорода отводятся из кипятильника в теплообменник 1.

* См., например: Матрозов В. И. Аппаратура для молекулярной дистилляции. М., Машгиз, 1954. 143 с.

Частично сконденсированный воздух, пройдя через дроссельный вентиль 3, еще больше охлаждается. Смесь жидкого и парообразного воздуха поступает на верхнюю тарелку ректификационной колонны 4. На тарелках колонны происходит обычный процесс ректификации: при многократном взаимодействии стекающей жидкости с поднимающимися

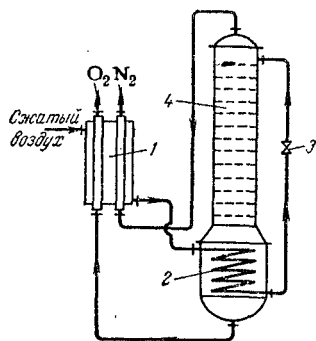


Рис. XII-36. Установка одинарной ректификации для разделения жидкого воздуха:

1 — теплообменник; 2 — змеевик-кипятыльник; 3 — дроссельный вентиль; 4 — ректификационная колонна.

практически невозможно подобрать охлаждающий агент для конденсации паров дистиллята (азота), так как для этой цели понадобилась бы жидкость, имеющая температуру более низкую, чем температура жидкого азота. Кроме того, в качестве исходной смеси и флегмы в колонну поступает воздух с очень низкой температурой, при которой точка пересечения рабочих линий может практически соответствовать составу дистиллята, что вообще устраняет потребность в дефлегматоре.

Существенным недостатком одинарной ректификации являются потери кислорода с азотом. Около одной трети кислорода удаляется с азотом, загрязняя его, и лишь две трети кислорода, находящегося в воздухе, сжимаемом в компрессоре, полезно используется.

Принципиально возможный способ повышения степени чистоты азота и увеличения выхода кислорода при разделении воздуха заключается в питании ректификационной колонны исходной смесью, более богатой азотом, чем обычный воздух. Этот принцип используется в установках двойной ректификации для разделения воздуха.

Установки двойной ректификации. В такой установке (рис. XII-37) для предварительного обогащения воздуха применяют добавочную нижнюю колонну 1, работающую под высоким давлением, большим, чем давление в основной верхней колонне 2, которая устанавливается непосредственно на колонне 1. Благодаря более высокому давлению в нижней колонне она имеет дефлегматор (охлаждаемый жидким кислородом, стекающим из колонны 2), который одновременно служит кипятыльником для колонны 2. Исходный очищенный и охлажденный воздух, сжатый до ~ 7 ат, вводят в змеевик 3 кипятыльника колонны 1. Отдавая тепло, необходимое для кипения жидкости в кипятыльнике, воздух конденсируется. Сжиженный воздух проходит через дроссельный вентиль 5 и, охладившись еще больше, поступает на питающую та-

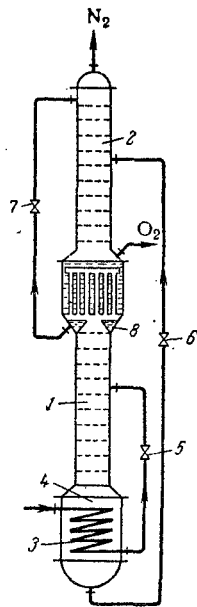


Рис. XII-37. Установка двойной ректификации для разделения воздуха:

1 — нижняя ректификационная колонна; 2 — верхняя ректификационная колонна; 3 — змеевик; 4 — кипятыльник нижней колонны; 5—7 — дроссельные вентили; 8 — карман.

релку колонны 1, в которой поддерживается давление, равное ~ 6 ат. В результате в колонне 1 собирается жидкость, обогащенная ВК (кислородом), и в кипятыльник 4 стекает жидкость, содержащая примерно 40—60% O_2 . Здесь она частично испаряется вследствие теплообмена с воздухом, проходящим через змеевик 3. Образовавшиеся пары поднимаются вверх и, взаимодействуя со стекающей жидкостью, обогащаются азотом. Пары азота, содержащие 94—96% N_2 , поступают в трубки дефлегматора, где они полностью конденсируются, отдавая тепло жидкому кислороду, стекающему из колонны 2 и кипящему в межтрубном пространстве дефлегматора.

Для осуществления процесса теплообмена в дефлегматоре температура кипения НК (азота) в трубках дефлегматора должна быть выше температуры кипения кислорода в кипятыльнике колонны 2. Это достигается при указанном выше повышении давления до ~ 6 ат в колонне 1 по сравнению с давлением в колонне 2, равным $\sim 1,5$ ат.

Обогащенная кислородом жидкость из кипятыльника нижней колонны поступает через дроссельный вентиль 6 (снижающий ее давление до $\sim 1,5$ ат) на тарелку питания верхней колонны 2.

Жидкий азот (с концентрацией 98% N_2), сконденсированный в дефлегматоре, делят на две части. Около половины его количества подают на орошение колонны 1 для более полной очистки кислорода от азота, а остальная его часть, собирающаяся в кармане 8, через дроссельный вентиль поступает в качестве флегмы на орошение колонны 2.

Получаемые азот и кислород содержат некоторое количество аргона и других редких газов, которые находятся в исходном воздухе. Для повышения степени чистоты конечных продуктов разделения приходится удалять часть паров с той тарелки колонны 1, на которой в наибольшем количестве накапливается аргон. Дальнейшее разделение редких газов происходит путем низкотемпературной ректификации в отдельных колонных аппаратах.

Из верхней части колонны 2 выводят пары азота, содержащие 99,8—99,9% N_2 , снизу колонны 1 — технический жидкий кислород (99,3% O_2).

Известен также другой способ повышения степени чистоты азота при использовании аппарата, в котором вместо дополнительной колонны применяют дефлегматор с длинными трубками. Охлажденный воздух из компрессора частично конденсируется и обогащается азотом. Такое предварительное разделение воздуха в дефлегматоре, работающем при более высоком давлении, чем колонна 2, позволяет заменить им колонну 1.

В настоящее время выпускаются комплектные установки для разделения воздуха производительностью до 7500 $m^3/ч$ воздуха и более.

ГЛАВА XIII ЭКСТРАКЦИЯ

Экстракцией в широком смысле называют процессы извлечения одного или нескольких компонентов из растворов или твердых тел с помощью избирательных растворителей (экстрагентов). При взаимодействии с экстрагентом в нем хорошо растворяются только извлекаемые компоненты и значительно слабее или практически вовсе не растворяются остальные компоненты исходной смеси.

В химической технологии экстракция из растворов экстрагентами более распространена, чем экстракция из твердых тел. Экстракция из твердых веществ или квазитвердых материалов (например, из тканей растительного сырья) применяется главным образом в лесохимической, пищевой и фармацевтической промышленности. В химической технологии используют в основном экстракцию из твердых пористых веществ водой или водными растворами кислот и щелочей (процессы выщелачивания).

Как следует из главы X, процесс массоотдачи в твердой фазе существенно отличается от массоотдачи в жидкостях, поэтому процессы экстракции в системах жидкость—жидкость и в системах жидкость—твердое тело должны рассматриваться отдельно.

А. ПРОЦЕССЫ ЭКСТРАКЦИИ В СИСТЕМАХ ЖИДКОСТЬ—ЖИДКОСТЬ

1. Общие сведения

Процессы экстракции в системах жидкость—жидкость находят широкое применение в химической, нефтеперерабатывающей и нефтехимической и других отраслях промышленности. Они эффективно используются для выделения в чистом виде различных продуктов органического и нефтехимического синтеза, извлечения и разделения редких и рассеянных элементов, очистки сточных вод и т. д.

Экстракция в системах жидкость—жидкость представляет собой массообменный процесс, протекающий с участием двух взаимно нерастворимых или ограниченно растворимых жидких фаз, между которыми распределяется экстрагируемое вещество (или несколько веществ). Так, например, очистку сточных вод производят экстракцией бутилацетатом, в который предпочтительно переходят одноатомные и многоатомные фенолы.

Для повышения скорости процесса исходный раствор и экстрагент приводят в тесный контакт. В результате взаимодействия фаз получают экстракт — раствор извлеченных веществ в экстрагенте и рафинат — остаточный исходный раствор, из которого с той или иной степенью полноты удалены экстрагируемые компоненты. Полученные жидкие фазы (экстракт и рафинат) отделяются друг от друга отстаиванием, иногда центрифугированием или другими механическими способами. После этого

производят извлечение целевых продуктов из экстракта и регенерацию экстрагента из рафината.

Соответствующие компоненты выделяются из экстракта либо ректификацией, либо путем реэкстракции, например перевода их в водный раствор. Во избежание потерь экстрагента, растворенного или унесенного рафинатом, экстрагент выделяют ректификацией или экстракцией другим растворителем и возвращают для последующего использования.

Принципиальная схема процесса непрерывной экстракции приведена на рис. XIII-1, а. Процесс собственно экстракции происходит в колонном экстракторе 1, после чего производится выделение извлеченных веществ из экстракта (в ректификационной колонне 2) и экстрагента из рафината (в ректификационной колонне 3).

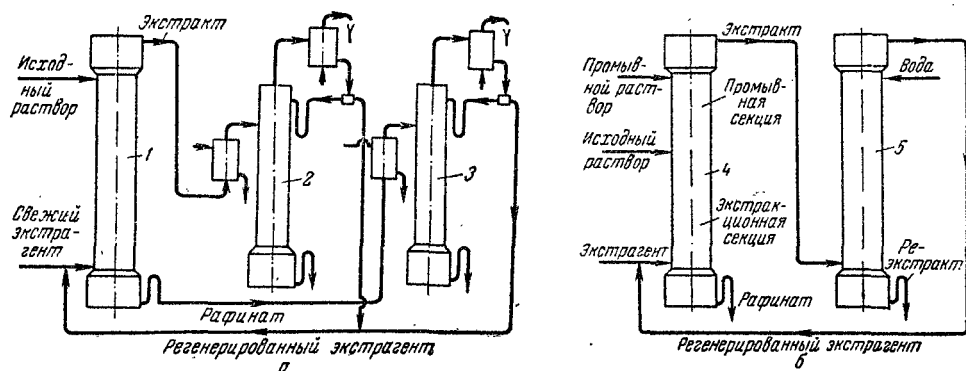


Рис. XIII-1. Принципиальные схемы процесса экстракции в системах жидкость—жидкость: а — непрерывная экстракция; б — экстракция солей металлов; 1 — колонный экстрактор; 2 — ректификационная колонна для выделения извлеченных веществ из экстракта; 3 — ректификационная колонна для регенерации экстрагента из рафината; 4 — колонный экстрактор; 5 — колонна для дополнительной отмывки экстракта от нежелательных примесей.

На рис. XIII-1, б показана типичная схема экстракции солей металлов, отличающаяся тем, что после колонного экстрактора 4 соли извлекаются из экстракта путем перевода их в водный раствор (реэкстракции) в колонне 5. Экстрактор 4 может иметь, как видно из рисунка, промывную секцию для дополнительной отмывки экстракта от нежелательных примесей.

В ряде случаев процесс экстракции усложняется, в частности, вследствие химической реакции, протекающей в объеме или на поверхности раздела фаз. При определенных условиях для лучшего разделения исходного раствора применяют специфические способы экстракции. Так, например, исходный раствор, представляющий собой смесь органических веществ, оказывается целесообразным обрабатывать двумя взаимно нерастворимыми экстрагентами, между которыми распределяются извлекаемые компоненты (стр. 537). Для облегчения перехода экстрагируемых компонентов, например солей металлов, в органическую фазу иногда применяют *в с а л и в а н и е*, осуществляемое путем добавки соли с одноименными ионами в исходный водный раствор, а также регулируют кислотность или рН раствора, концентрацию экстрагента в инертном растворителе, служащим для уменьшения его вязкости, и т. д.

Основным достоинством процесса экстракции по сравнению с другими процессами разделения жидких смесей (ректификацией, выпариванием и др.) является *низкая рабочая температура* процесса, который проводится наиболее часто при нормальной (комнатной) температуре. При этом отпадает необходимость в затратах тепла на испарение раствора. Кроме того, при экстракции обычно возможно из многочисленных растворителей подбирать высокоизбирательный экстрагент, отличающийся по химическим свойствам от компонентов исходной смеси и часто

позволяющий достичь более полного разделения, чем это осуществимо с помощью других массообменных процессов. Вместе с тем применение дополнительного компонента — экстрагента и необходимость его регенерации приводит к некоторому усложнению аппаратного оформления и удорожанию процесса экстракции.

При извлечении летучих веществ экстракция может успешно конкурировать с ректификацией в тех случаях, когда разделение ректификацией либо затруднено, а иногда и практически невозможно (разделение смесей, состоящих из близкикопящих компонентов и азеотропных смесей), либо сопряжено с чрезмерно высокими затратами (извлечение вредных примесей или ценных веществ из сильно разбавленных растворов). Так, например, извлечение уксусной кислоты из ее малоцентрированных водных растворов экстракцией этилацетатом (или смесью этилацетата и бензола) является значительно более экономичным, чем выделение ректификацией, так как, несмотря на довольно большую разность температур кипения воды и кислоты, относительная летучесть их невелика. Кроме того, необходимость испарения очень больших количеств воды весьма удорожает ректификацию.

Экстракция незаменима для разделения смесей веществ, чувствительных к повышенным температурам, например антибиотиков, которые могут разлагаться при разделении их ректификацией или выпариванием. Применение экстракции часто позволяет эффективно заменять такие процессы, как разделение высококипящих веществ с использованием глубокого вакуума, например молекулярной дистилляцией, или разделение смесей методом фракционированной кристаллизации (стр. 638).

Экстракция может служить также экономичным и эффективным методом разделения сложных смесей на классы соединений одинакового химического состава, температуры кипения которых перекрывают друг друга (разделение ароматических и предельных углеводородов, кипящих в том же интервале температур).

Весьма перспективно применение экстракции для разделения смесей неорганических веществ, когда другие способы разделения неприменимы. Процессы жидкостной экстракции в настоящее время успешно используются для переработки ядерного горючего, получения циркония и гафния и многих других редких металлов. С помощью экстракции можно получать высокочистые цветные и благородные металлы.

В ряде случаев значительный эффект достигается при сочетании экстракции с другими процессами разделения. Примерами подобных комбинированных процессов являются: разделение близкикопящих и азеотропных смесей с помощью экстрактивной ректификации, предварительное концентрирование разбавленных растворов посредством экстракции перед выпариванием и ректификацией, которые проводятся при этом с меньшим расходом тепла.

2. Равновесие в системах жидкость—жидкость

Фазовое равновесие в системе жидкость—жидкость определяет предельные концентрации экстракта и рафината. Данные о равновесии необходимы при выборе экстрагента, технологической схемы процесса, конструкции и размера (высоты или длины) аппарата, для расчета оптимального соотношения потоков экстрагента и исходного раствора, а также для выяснения других условий проведения процесса.

Законы распределения. Состояние равновесия в системе жидкость—жидкость определяется равенством химических потенциалов распределяемого вещества в обеих фазах.

Количественно равновесие выражают двумя способами. Обычно его характеризуют отношением равновесных концентраций распределяемого

вещества в фазах, или коэффициентом распределения m :

$$m = \frac{y^*}{x} \quad (\text{XIII,1})$$

где y^* и x — равновесные концентрации распределяемого вещества в экстракте и рафинате.

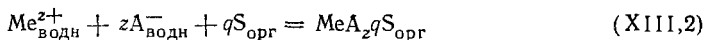
Для неидеальных смесей, когда величина m сильно изменяется с концентрацией раствора, более удобно пользоваться изотермой экстракции, или линией равновесия $y^* = f(x)$, вид которой обычно устанавливается опытным путем.

В простейшем случае (при отсутствии диссоциации и ассоциации молекул растворенного вещества) коэффициент распределения m есть приблизительно величина постоянная. При этом он является функцией температуры и мало зависит от концентрации x ; соответственно изотерма экстракции близка к прямой.

Во многих случаях, несмотря на малую концентрацию распределяемого компонента, равновесная зависимость усложняется вследствие его химического взаимодействия с экстрагентом, а также из-за различия состояния компонента в обеих фазах (например, если распределяемый компонент диссоциирован в водной фазе и недиссоциирован в органической). При этом равновесная зависимость криволинейна, а коэффициент распределения зависит не только от температуры, но и от концентрации.

Количественные характеристики подобных равновесий во многих случаях могут быть установлены с помощью закона действующих масс. Рассмотрим такой подход к количественной оценке равновесий на примере наиболее типичных процессов экстракции неорганических кислот и солей металлов нейтральными органическими экстрагентами (эфирами, фосфорорганическими соединениями и т. д.).

Извлекаемое вещество MeA_z в этом случае в водной фазе диссоциировано, а в органической фазе образует соединения с экстрагентом (солеваты):



где Me — извлекаемый металл; A — анион; S — экстрагент; z — валентность металла; q — количество молекул экстрагента, входящих в сольват.

Согласно закону действующих масс

$$\frac{[\text{MeA}_z q \text{S}]_{\text{орг}}}{[\text{Me}^{z+}]_{\text{водн}} [\text{A}^{-}]^z_{\text{водн}} [\text{S}]^q_{\text{орг}}} = \bar{K}$$

где выражения, стоящие в квадратных скобках, обозначают концентрации соответствующих веществ, а \bar{K} — концентрационная константа равновесия.

Пусть концентрация распределяемого компонента в органической фазе $[\text{MeA}_z q \text{S}]_{\text{орг}} = y$ и его концентрация в водной фазе — $[\text{Me}^{z+}]_{\text{водн}} = x$. Если в растворе нет других солей с одноименным ионом, то, учитывая, что один моль соли дает z молей анионов, имеем $[\text{A}^{-}] = zx$ и $[\text{A}^{-}]^z = (zx)^z$. Величина $[\text{S}]$ является концентрацией свободного, т. е. не связанного в сольват, экстрагента.

Один моль образовавшегося соединения связывает q молей экстрагента, а y молей — qy молей. Поэтому концентрация свободного экстрагента будет $[\text{S}] = S_0 - qy$, где S_0 — начальная концентрация экстрагента.

С учетом сказанного получим следующее уравнение изотермы экстракции

$$y = \bar{K} z^z x^{z+1} (S_0 - qy)^q \quad (\text{XIII,3})$$

и соответственно коэффициент распределения

$$m = \bar{K} z^z x^z (S_0 - qy)^q \quad (\text{XIII,4})$$

При $q \leq 3$ уравнение (XIII,2) может быть аналитически решено относительно y . Например, для $q = 1$ и $z = 1$ (экстракция неорганических кислот)

$$y = \frac{\bar{K}x^2}{1 + \bar{K}x^2} S_0 \quad (\text{XIII,5})$$

При этом изотерма экстракции имеет вид, показанный на рис. XIII-2. Коэффициент распределения в данном случае пропорционален концентрации x в степени z и при $x \rightarrow 0$ обращается в нуль, а изотерма касается оси абсцисс. В результате глубокое извлечение становится невозможным.

Эта трудность преодолевается путем введения высаливателей. Пусть концентрация высаливателя составляет $x_{\text{выс}}$, а его валентность — $z_{\text{выс}}$. Тогда концентрация анионов будет $[A] = zx + z_{\text{выс}}x_{\text{выс}}$ и вместо уравнения (XIII,3) получим

$$y = \bar{K}x(zx + z_{\text{выс}}x_{\text{выс}})^2 (S_0 - qy)^q \quad (\text{XIII,6})$$

При малых концентрациях извлекаемого компонента коэффициент распределения будет конечным:

$$m_{x \rightarrow 0} = \bar{K}x(z_{\text{выс}}x_{\text{выс}})^2 (S_0 - qy)^q \quad (\text{XIII,7})$$

В этом случае вид изотермы экстракции изменяется (см. пунктир на рис. XIII-2), и становится возможным достаточное полное извлечение веществ.

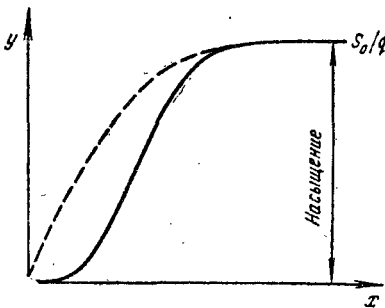


Рис. XIII-2. Типичная изотерма экстракции для извлечения неорганических веществ.

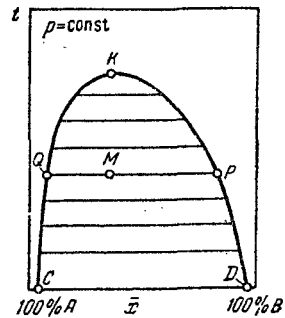
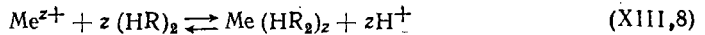


Рис. XIII-3. Диаграмма $t-x$ для бинарной смеси жидкость—жидкость с верхней КТР.

В качестве экстрагентов для извлечения металлов нередко используют органические кислоты (находящиеся обычно в органической фазе в виде димеров), причем извлечение осуществляют на основе механизма катионного обмена:



По закону действующих масс

$$\bar{K} = \frac{[\text{Me} (\text{HR}_2)_z] [\text{H}^+]^z}{[\text{Me}^{z+}] [(\text{HR}_2)]^z} = \frac{m [\text{H}^+]^z}{[(\text{HR}_2)]^z} \quad (\text{XIII,8})$$

откуда

$$m = \bar{K} [(\text{HR}_2)]^z [\text{H}^+]^{-z}$$

и

$$\lg m = C - z \lg [\text{H}^+] = C + z (\text{pH}) \quad (\text{XIII,9})$$

где $C = \lg \bar{K} + \lg [(\text{HR}_2)]^z$.

Таким образом, коэффициент распределения возрастает по мере уменьшения концентрации ионов водорода. Поэтому в подобных процессах экстракцией управляют, меняя pH раствора.

Для извлечения ряда благородных и редких металлов, а также других элементов эффективными экстрагентами являются органические основания — амины. Процессы экстракции аминами могут протекать по механизмам реакций присоединения и анионного обмена; в обоих случаях равновесие при экстракции аминами можно рассчитывать по уравнению (XIII,3).

Равновесие в бинарных системах. При экстракции неорганических веществ обычно удается подобрать экстрагенты, практически нерастворимые в водной фазе; например, растворимость широко применяемого экстрагента — трибутилфосфата — в воде составляет около 0,02 вес. %. Это значительно упрощает регенерацию экстрагента, а при расчетах позволяет пользоваться наиболее простой прямоугольной диаграммой равновесия $y - x$.

При экстракции органических веществ весьма часто приходится применять жидкие системы с заметной взаимной растворимостью компонентов.

Простейшая (бинарная) система жидкость—жидкость с ограниченной взаимной растворимостью компонентов состоит из двух компонентов ($K = 2$) и двух фаз ($\Phi = 2$) и, согласно правилу фаз, имеет две степени свободы ($C = 2$). Поэтому для такой системы состав смеси x при постоянном давлении $p = \text{const}$ является функцией только температуры t (рис. XIII-3).

Часть диаграммы, ограниченная кривой и осью абсцисс, представляет собой гетерогенную область. В пределах этой области любая смесь заданного среднего состава при данной температуре (обозначенная, например, точкой M) образует два сопряженных насыщенных раствора, состав которых выражается точками Q и P , лежащими на концах горизонтальной линии, проведенной через точку M . Такие горизонтальные линии, соединяющие точки составов взаимно насыщенных растворов, называются *конодами* (иногда их называют также *нодами*) или *хордами равновесия*, а кривая, соединяющая концы конода, носит название *бинодальной кривой*. Для построения хорд равновесия пользуются опытными данными, которые могут быть интерполированы графическими способами, приводимыми в литературе*.

Левая ветвь CQK бинодальной кривой соответствует насыщенным растворам B в A , а ее правая ветвь DPK — насыщенным растворам A в B . Относительные количества образующихся сопряженных растворов зависят от состава исходной смеси. С повышением температуры составы этих растворов сближаются, и при некоторой критической температуре растворения, отвечающей точке K , достигается предел взаимной растворимости компонентов и система становится однофазной. Поэтому для расчета процессов экстрагирования используется только область диаграммы под бинодальной кривой.

Точка K называется *критической точкой растворимости* (КТР), причем эта точка, как правило, не совпадает с максимумом (или минимумом) на бинодальной кривой, а последняя несимметрична относительно крайних ординат диаграммы.

Помимо систем с верхней КТР, имеются жидкие системы, для которых взаимная растворимость возрастает с уменьшением температуры (системы с нижней КТР), системы с верхней и нижней КТР, а также системы, не обладающие КТР. В последних системах с изменением температуры может выпадать твердая фаза.

Равновесие в тройных системах. Треугольная диаграмма. Практически процессы экстрагирования проводятся с системами, состоящими минимально из трех компонентов ($K = 3$) и двух жидких фаз ($\Phi = 2$). Для таких систем, по правилу фаз, число степеней свободы равно трем ($C = 3$). Следовательно, в данном случае независимыми переменными являются три параметра — температура, давление и концентрация одной из фаз. Однако влиянием давления на равновесие в системе жидкость—жидкость можно пренебречь. Зависимость состава от температуры (при $p = \text{const}$) для тройных систем изображается с помощью треугольной призмы, в которой температуры откладываются по оси, перпендикулярной к плоскости, на которой наносятся составы.

Составы тройных жидких смесей в состоянии равновесия удобно изображать в треугольной диаграмме Розенбума или Гиббса, вершины которой соответствуют чистым (100%) компонентам. В первом случае содержание компонентов отсчитывают по одной из сторон треугольника, а во втором — по отрезкам высот, опущенных из точки, отвечающей составу смеси, на соответствующие стороны треугольника (рис. XIII-4). Так, точка M на рис. XIII-4 выражает состав тройной смеси, содержащей 25% компонента A , 40% компонента B и 35% компонента C .

Таким образом, любая точка внутри треугольника выражает состав трехкомпонентной системы, а точки на сторонах — составы бинарных систем.

Согласно правилу рычага, средний состав смеси, получаемой в результате смешения двух других смесей, лежит на прямой, соединяющей составы этих смесей, в точке разделяющей данную прямую на отрезки, обратно пропорциональные количествам исходных смесей.

С помощью треугольной диаграммы (рис. XIII-5) по известной массе и составу исходной смеси (точка M) и составам получаемых при ее разделении экстракта (точка E) и raffinata (точка R) можно определить массы этих фаз:

* См., например: Справочник химика. Т. V, М., «Химия», 1966. См. с. 744.

по материальному балансу (при разделении M кг смеси)

$$R + E = M$$

по правилу рычага

$$\frac{E}{R} = \frac{\overline{RM}}{\overline{EM}} \quad (\text{XIII,10})$$

где E и R — соответственно количество экстракта и рафината, кг.

Аналогично можно найти состав и количество получаемой смеси при смешении трехкомпонентных растворов, выражаемых точками E и R .

Типичная треугольная диаграмма наиболее распространенных тройных жидких систем с одной парой частично смешивающихся компонентов приведена на рис. XIII-6.

В данном случае компоненты A и B , B и S обладают неограниченной взаимной растворимостью, а компоненты A и S частично растворимы друг в друге. Область гетерогенных двухфазных растворов ограничена бинодальной кривой DR_1KE_1E . На рис. XIII-6 в этой области показано несколько хорд равновесия из бесконечно множества возможных.

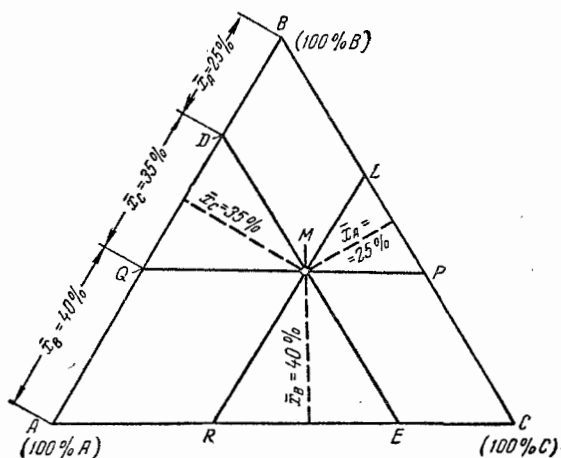


Рис. XIII-4. Треугольная диаграмма.

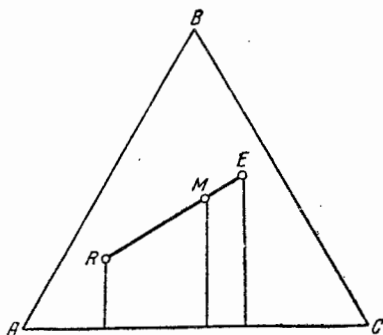


Рис. XIII-5. Применение правила рычага.

Хорды обычно имеют неодинаковый наклон (см. рисунок), что связано с изменением коэффициента распределения. Для некоторых так называемых со л ь ю т р о п н ы х систем хорды равновесия имеют противоположные наклонные.

Смесь в точке M и все другие смеси, составы которых лежат на одной и той же хорде равновесия (R_1E_1), расслаиваются на насыщенные равновесные растворы E_1 и R_1 , массы которых, как указывалось, можно определить по правилу рычага.

На диаграмме сторона AB треугольника соответствует различным составам исходного раствора, причем вершина A представляет чистый растворитель исходного раствора, а вершина B — чистое растворенное вещество. Вершина S отвечает чистому селективному растворителю (экстрагенту).

Существует предельная концентрация компонента B в исходном растворе, не превышая которую можно экстрагировать этот компонент при температуре, для которой построена диаграмма. Указанная концентрация определяется отрезком AC , полученным при пересечении касательной к бинодальной кривой, проведенной из вершины S , со стороной AB треугольника в точке C . Действительно, при дальнейшем увеличении отрезка AC прямая пройдет в области диаграммы, соответствующей однофазной системе, и экстракция станет невозможной.

Этой предельной концентрации соответствует максимальный расход экстрагента, определяемый отрезком CE_1 . Из растворов, составы которых отвечают точкам, лежащим на отрезке CB , экстрагирование осуществить невозможно при добавлении любых количеств экстрагента.

Треугольные диаграммы обычно строятся для постоянной температуры и бинадальные кривые на них представляют собой *изотермы растворимости*.

Изотермы экстракции (кривые равновесия). Равновесные данные для тройных жидких систем изображают также с помощью построения зависимости между концентрациями равновесных растворов, которая, как было указано, носит название *изотермы экстракции* (рис. XIII-7, б).

Эта кривая выражает зависимость между концентрациями компонента B (распределяемого вещества) в фазах A и S . Каждой хорде равновесия на треугольной диаграмме соответствует одна точка на кривой равновесия. Так, например, точка Q на кривой равновесия (рис. XIII-7, б) отвечает хорде равновесия RE на рис. XIII-7, а. Кривая равновесия проходит через максимум и пересекает диагональ диаграммы в точке K , которая соответствует KTP на треугольной диаграмме.

Кривые селективности. По треугольной диаграмме можно судить о селективности, или избирательности, растворителя (экстрагента). Селективность характеризует способность экстрагента предпочтительно растворять один или несколько компонентов исходного раствора. Высокая селективность обеспечивает меньший расход экстрагента и более экономичное проведение процесса экстрагирования. Селективность

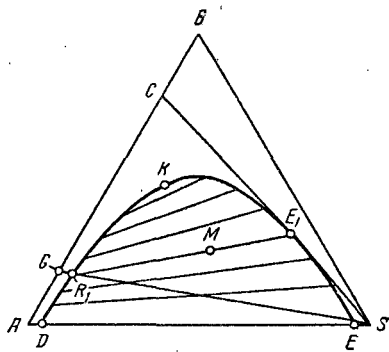


Рис. XIII-6. Треугольная диаграмма тройной системы жидкость—жидкость с одной парой частично смешивающихся компонентов (A и B).

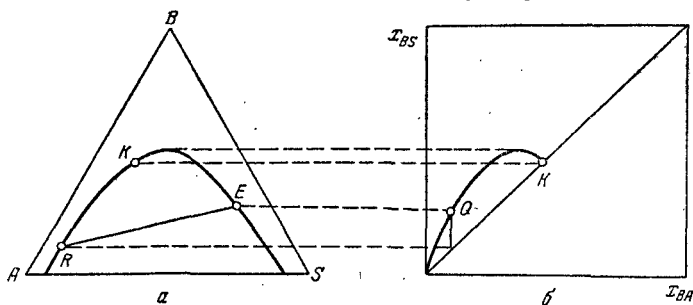


Рис. XIII-7. Треугольная диаграмма (а) и кривая распределения (б) для системы с одной парой частично смешивающихся компонентов.

экстрагента (например, компонента S , см. рис. XIII-7) по отношению к экстрагируемому компоненту (B) является основным свойством экстрагента, определяющим полноту извлечения при экстрагировании.

Возвращаясь к рис. XIII-6, рассмотрим прямые, проведенные из вершины S через концы некоторой хорды равновесия, например хорды R_1E_1 , до пересечения со стороной AB , причем точка R_1 соответствует фазе рафината, а точка E_1 — фазе экстракта. Точка G на стороне AB соответствует рафинату, из которого полностью удален (регенерирован) экстрагент S , а точка C — экстракту, из которого также удален весь экстрагент. Таким образом, после регенерации экстрагента из обеих фаз получают экстракт, максимально обогащенный, а рафинат — предельно обедненный извле-

каемым компонентом. Чем больше расстояние между точками G и C , тем селективнее экстрагент по отношению к компоненту B .

Для количественной оценки селективности пользуются диаграммой селективности, построенной в виде зависимости концентрации распределяемого компонента (в данном случае компонента B) в фазе экстракта от его концентрации в фазе рафината, не учитывая наличия экстрагента (компонента S) в этих фазах. Таким образом, кривая селективности экстрагента строится в координатах

$$\frac{\bar{y}_B}{\bar{y}_A + \bar{y}_B} \text{ (ось ординат) и } \frac{\bar{x}_B}{\bar{x}_A + \bar{x}_B} \text{ (ось абсцисс)}$$

причем \bar{y}_B и \bar{x}_B — весовые концентрации экстрагируемого компонента в экстракте и рафинате соответственно.

Можно заметить, что эти выражения концентраций характеризуются соответственно точками C и Q на треугольной диаграмме (см. рис. XIII-6).

Аналогичным образом может быть определена селективность любого компонента смеси по отношению к другому.

Селективность характеризуется так называемым коэффициентом селективности, или коэффициентом разделения.

Коэффициент селективности β_{SB} , значение которого определяется селективностью экстрагента S по отношению к распределяемому компоненту B , представляет собой отношение концентраций компонентов B и A в фазе экстракта (свободной от S), деленное на отношение концентраций тех же компонентов в свободной от S фазе рафината, т. е.

$$\frac{\bar{y}_B}{\bar{y}_A + \bar{y}_B} : \frac{\bar{y}_A}{\bar{y}_A + \bar{y}_B} = \beta_{SB} \left(\frac{\bar{x}_B}{\bar{x}_A + \bar{x}_B} : \frac{\bar{x}_A}{\bar{x}_A + \bar{x}_B} \right)$$

откуда

$$\beta_{SB} = \frac{\bar{y}_B/\bar{x}_B}{\bar{y}_A/\bar{x}_A} \quad (\text{XIII,11})$$

Коэффициент селективности является аналогом относительной летучести компонентов в процессе ректификации.

При $\beta = 1$ селективность равна нулю и экстракция невозможна. Чем больше β превышает единицу, тем при меньших габаритных размерах экстракционной установки, меньших расходах экстрагента и соответственно при более низких капитальных и эксплуатационных расходах может быть проведен процесс.

Сопоставляя выражения коэффициента селективности β_{SB} и коэффициента распределения m [выражение (XIII,1)], можно установить зависимость между этими коэффициентами:

$$\beta_{SB} = \frac{m_B}{m_A} \quad (\text{XIII,11a})$$

Из зависимости (XIII,11a) видно, что с увеличением коэффициента распределения m_B селективность возрастает. Селективность зависит от тех же факторов, что и коэффициент распределения. Наиболее часто она является величиной переменной, изменяющейся в зависимости от концентрации экстракта (по распределяемому веществу) и температуры.

Как уже отмечалось, коэффициенты распределения (и соответственно селективности) могут быть увеличены путем изменения рН раствора, если последний диссоциирован, или путем «высаливания» — добавления к системе неэкстрагируемых солей, изменяющих диссоциацию распределяемого компонента и растворимость многих веществ в воде.

Помимо высокой селективности экстрагент должен обладать также значительной емкостью по отношению к экстрагируемому компоненту, которая характеризуется величиной $\chi_{ВЕ}$. Если это требование не выполняется, то возрастает количество циркулирующего в установке экстрагента и снижается экономичность процесса.

3. Методы экстракции

При экстракции неорганических веществ обычно извлекают одно или несколько веществ из водной фазы одним экстрагентом.

При разделении экстракцией смесей органических веществ в зависимости от числа применяемых экстрагентов различают:

1) экстракцию одним экстрагентом в системах, состоящих минимум из трех компонентов (двух разделяемых компонентов исходного раствора и экстрагента);

2) экстракцию двумя экстрагентами (фракционная экстракция) в системах, состоящих минимум из четырех компонентов (двух компонентов исходного раствора, распределяющихся между двумя несмешивающимися экстрагентами).

Экстракция одним экстрагентом наиболее распространена. Рассмотрим разные варианты этого процесса на примере ступенчатой экстракции, различные способы осуществления которой приведены ниже.

Одноступенчатая (однократная) экстракция. Этот простейший метод заключается в том, что исходный раствор F и экстрагент S перемешиваются в смесителе 1 (рис. XIII-8), после чего разделяются на два слоя: экстракт E и рафинат R . Разделение обычно происходит в сепараторе-отстойнике 2. При таком однократном взаимодействии экстрагента и исходного раствора при достаточном времени контакта могут быть получены близкие к равновесным составы экстракта и рафината.

Таким образом, количество экстрагируемого вещества фиксировано законом равновесного распределения и степень его извлечения является относительно низкой. Степень извлечения можно повысить путем увеличения количества используемого экстрагента, но с увеличением объемного соотношения потоков экстрагента и исходного раствора снижается концентрация экстракта, что удорожает извлечение конечного продукта. По этим причинам одноступенчатую экстракцию применяют в промышленной практике лишь в тех случаях, когда коэффициент распределения очень высок.

Процесс может проводиться как периодически, так и непрерывным способом — при непрерывном возврате экстрагента в смеситель (после его регенерации).

Ниже приводится расчет одноступенчатого процесса экстракции, лежащий в основе расчета процессов многоступенчатой экстракции (см. ниже).

Первоначально рассмотрим наиболее простой случай, когда фазы практически взаимно нерастворимы.

Пусть A кг растворителя исходного раствора концентрацией \bar{X}_0 смешиваются с S кг экстрагента, причем в результате экстракции получаются равновесные фазы: рафинат концентрацией \bar{X} и экстракт концентрацией

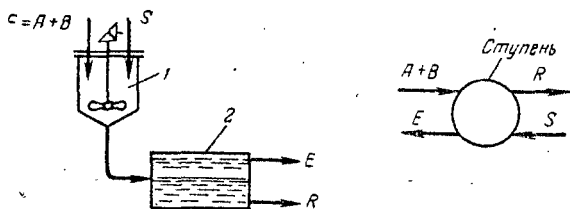


Рис. XIII-8. Схема одноступенчатой экстракции:
1 — смеситель; 2 — сепаратор-отстойник.

цией \bar{Y} (в кг/кг растворителя). Весовое соотношение фаз $b' = S/A$. Тогда материальный баланс по распределяемому веществу

$$A\bar{X}_0 = A\bar{X} + S\bar{Y}$$

откуда

$$\bar{X}_0 = \bar{X} + \frac{S}{A}\bar{Y} = \bar{X} + b'\bar{Y}$$

Учитывая, что $\bar{Y} = m\bar{X}$, находим

$$\bar{X}_0 = \bar{X} + b'm\bar{X}$$

Следовательно, концентрация получаемого рафината

$$\bar{X} = \frac{\bar{X}_0}{1 + b'm} \quad (\text{XIII,12})$$

и концентрация экстракта

$$Y = \frac{m\bar{X}_0}{1 + b'm} \quad (\text{XIII,13})$$

Достигаемая степень извлечения распределяемого вещества

$$\varphi = \frac{S\bar{Y}}{A\bar{X}_0} = \frac{b'm}{1 + b'm} = \frac{\varepsilon}{1 + \varepsilon} \quad (\text{XIII,14})$$

где $\varepsilon = b m$ — экстракционный фактор (см. стр. 415).

Величина ε имеет важное технико-экономическое значение при проведении процессов экстракции. Чтобы остаточное содержание экстрагируемого компонента в рафинате было низким, экстракционный фактор должен быть больше единицы. Однако при больших значениях ε возрастает стоимость регенерации экстрагента. В первом приближении оптимальные значения ε лежат в пределах $1,2 < \varepsilon < 2$.

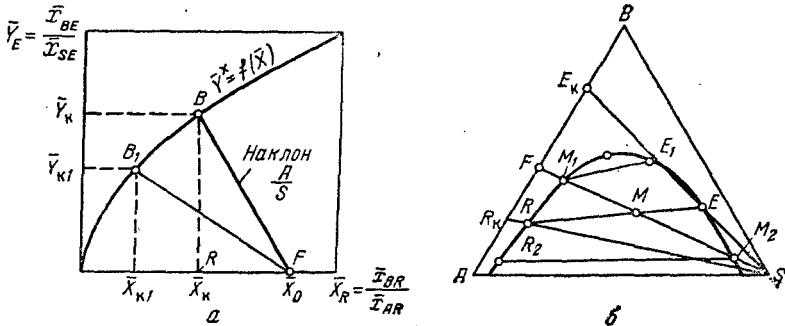


Рис. XIII-9. Изображение процесса одноступенчатой экстракции:

a — на прямоугольной диаграмме $Y-X$; b на треугольной диаграмме $(\bar{x}$ — весовая доля компонента A в рафинате; \bar{x}_B и \bar{y}_B — весовая доля компонента B в рафинате и экстракте соответственно; y_S — весовая доля экстрагента S в экстракте).

Рассмотрим первоначально случай, когда взаимной растворимостью экстрагента S и растворителя A исходного раствора можно пренебречь, а пользоваться треугольной диаграммой затруднительно из-за близости линий при построениях. При таких условиях используем диаграмму $\bar{Y}-\bar{X}$ в прямоугольных координатах (рис. XIII-9, a).

Для построения процесса на $\bar{Y}-\bar{X}$ -диаграмме наносят равновесную линию $\bar{Y}^* = f(\bar{X})$ и откладывают на оси абсцисс начальную точку F рабочей линии с координатами $(\bar{X} = \bar{X}_0$ и $\bar{Y} = 0)$. Из точки F проводят прямую под углом $\text{tg } \alpha = -A/S$, так как из материального баланса по рас-

пределяемому веществу (см. выше) уравнение рабочей линии, аналогичное общему уравнению (X,11a), имеет вид:

$$\bar{Y} = -\frac{A}{S} \bar{X} + \frac{A}{S} \bar{X}_0$$

Если в результате экстракции достигается равновесие фаз, то прямую из точки F продолжают до пересечения с линией равновесия в точке B . Координаты точки B выражают составы получаемых экстракта (\bar{X}_k) и рафината (\bar{Y}_k).

На диаграмме $\bar{Y}-\bar{X}$ экстракционный фактор ε выражается отношением наклонов линии равновесия и рабочей линии.

Масса экстрагента, необходимого для получения рафината состава \bar{X}_k (точка R), определяют из зависимости $\frac{A}{S} = \frac{\overline{BR}}{\overline{RF}} = |\operatorname{tg} \alpha|$. Масса или расход экстрагента составляет:

$$S = A \frac{\overline{RF}}{\overline{BR}} \quad (\text{XIII,15})$$

Чем больше расход экстрагента S , тем меньше $\operatorname{tg} \alpha$ и, следовательно, тем меньше содержание экстрагируемого компонента в экстракте и рафинате, составы которых соответствуют, например, точке B_1 на рис. XIII-9, а, для которой $\bar{Y}_{k1} < \bar{Y}_k$ и $\bar{X}_{k1} < \bar{X}_k$.

В случае недостаточного перемешивания или слишком малого времени контакта при одноступенчатой экстракции получаемые экстракт и рафинат не равновесны друг другу. В этом случае степень извлечения экстрагируемого компонента определяется величиной ϕ .

Более сложен расчет процесса в системах с ограниченной взаимной растворимостью компонентов.

Пусть при смешении F кг исходного раствора с S кг экстрагента образуется M кг смеси, после расслаивания которой получают R кг рафината и E кг экстракта. Тогда материальный баланс процесса

$$M = F + S = R + E \quad (\text{XIII,16})$$

При расчете процесса по заданному составу исходного раствора и принятому соотношению массы экстрагента и массы исходного раствора находят массу экстрагента, а также массы и составы получаемых рафината и экстракта.

Вспользуемся для расчета треугольной диаграммой (рис. XIII-9, б), причём для упрощения рассмотрим случай, когда исходный раствор обрабатывается чистым экстрагентом S , а получаемые экстракт и рафинат не содержат экстрагента.

Для построения процесса точку F , соответствующую составу исходного раствора, соединяют прямой с точкой S , выражающей состав экстрагента. Каждая точка прямой FS соответствует постоянному соотношению компонентов A и B исходного раствора.

По правилу рычага определяют положение точки M , пользуясь соотношением $\frac{F}{S} = \frac{\overline{MR}}{\overline{FM}}$. Следовательно, масса экстрагента

$$S = F \frac{\overline{FM}}{\overline{MS}} \quad (\text{XIII,17})$$

Зная положение хорды равновесия, проходящей через точку M , и применяя то же правило рычага, находят $\frac{R}{F} = \frac{\overline{ME}}{\overline{MR}}$ и $\frac{R}{E+R} = \frac{\overline{ME}}{\overline{MR+ME}}$

или $\frac{R}{M} = \frac{\overline{ME}}{\overline{RE}}$, откуда масса рафината

$$R = M \frac{\overline{ME}}{\overline{RE}} \quad (\text{XIII,18})$$

Тогда масса получаемого экстракта

$$E = M - R = M - M \frac{\overline{ME}}{\overline{RE}} = M \frac{\overline{RE} - \overline{ME}}{\overline{RE}} = M \frac{\overline{RM}}{\overline{RE}} \quad (\text{XIII},19)$$

Для определения состава рафината проводят через точки S и R луч до пересечения со стороной AB треугольника. Точка R_k определяет состав конечного рафината. Аналогично, проводя луч через точки S и E , находят точку E_k , выражающую состав конечного экстракта. Точки R_k и E_k лежат на стороне AB треугольника, т. е. соответствуют бинарным смесям, не содержащим экстрагента.

Пользуясь треугольной диаграммой, можно определить также максимальный и минимальный расходы экстрагента. При перемещении точки M по лучу SF влево (рис. XIII-9, б) отрезки FM уменьшаются, а отрезки MS увеличиваются. Соответственно согласно уравнению (XIII,17) уменьшается количество S экстрагента.

В пределе точка M может совместиться с бинодальной кривой (точка M_1 на рис. XIII-9, б). При этом отрезок FM минимален, и в результате экстракции получают лишь один слой рафината. Точке M_1 соответствует минимальная масса экстрагента

$$S_{\min} = F \frac{\overline{FM}_1}{M_1 S} \quad (\text{XIII},20)$$

при котором концентрация распределяемого компонента B в рафинате является наибольшей.

Аналогично при перемещении точки M вправо по

лучу SF ее нижнее предельное положение выражается точкой M_2 . При этом получают только слой экстракта. В данном случае масса необходимого экстрагента максимальна и составляет:

$$S_{\max} = F \frac{\overline{FM}_2}{M_2 S} \quad (\text{XIII},21)$$

Практически массу экстрагента выбирают промежуточной между максимальной и минимальной, причем желательно, чтобы она соответствовала экономически оптимальным условиям экстракции. При непрерывном процессе определяют расходы экстрагента, экстракта и рафината (в кг/сек или в кг/ч).

Многоступенчатая экстракция при перекрестном токе. Экстракция этим способом проводится в нескольких ступенях (рис. XIII-10), через которые последовательно движется исходный раствор, причем во всех ступенях, начиная со второй, исходным раствором является рафинат $R_1, R_2, R_3, \dots, R_{n-1}$ с предыдущей ступени.

Общее количество свежего экстрагента разделяется на части и подводится в количествах $S_1, S_2, S_3, \dots, S_n$, как показано на рис. XIII-10, а, параллельно на все ступени.

Изображение процесса в прямоугольной диаграмме приведено на рис. XIII-10, б. Построение на диаграмме проведено так же, как для про-

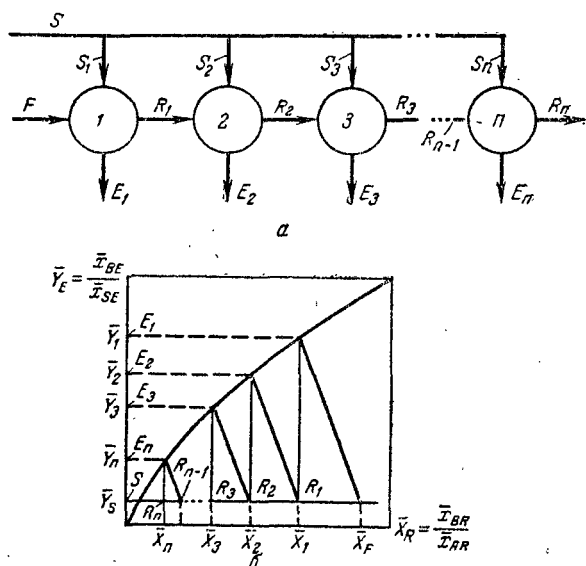


Рис. XIII-10. Схема многоступенчатой экстракции при перекрестном токе (а) и изображение процесса на диаграмме $Y-X$ (б):
1, 2, 3, ..., n — ступени.

цесса одноступенчатой экстракции. При этом предполагалось, что экстрагент и растворитель исходного раствора нерастворимы друг в друге, экстрагент равномерно распределяется между ступенями и содержит некоторое количество экстрагируемого компонента, т. е. имеет начальную концентрацию x_{E_0} . При достаточно большом числе ступеней указанным способом можно получать практически в чистом виде компонент A , остающийся в рафинате, т. е. растворитель исходного раствора. Однако это связано с большими потерями данного компонента и уменьшением его выхода, так как на каждой ступени некоторая часть компонента A удаляется с экстрактом.

На каждую последующую ступень в качестве исходного раствора поступают все более обедненные экстрагируемым компонентом рафинаты $R_1, R_2, R_3, \dots, R_{n-1}$, поэтому концентрации экстрактов снижаются от первой (E_1) к последней (E_n) ступени. В результате для получения рафината высокой чистоты требуются большие объемные соотношения экстрагента и исходного раствора, т. е. большой суммарный расход свежего экстрагента, что связано со значительным удорожанием процесса его регенерации. Вследствие указанных недостатков описанный способ экстракции находит ограниченное применение в промышленности. Так, его используют в тех случаях, когда необходимо получить, не считаясь с потерями, в весьма чистом виде компонент A и когда для этой цели можно применять дешевый экстрагент (например, воду), причем не требуется регенерации экстрагента.

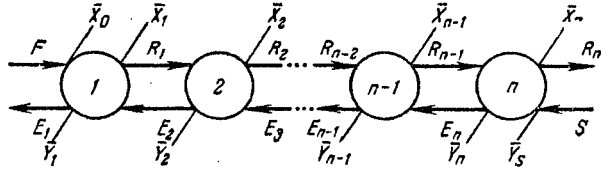


Рис. XIII-11. Схема многоступенчатой противоточной экстракции (1, 2, ..., n-1, n — ступени).

Многоступенчатая противоточная экстракция. Экстракция по этой схеме (рис. XIII-11) особенно часто применяется в промышленности. Исходный раствор F и экстрагент S поступают с противоположных концов установки, состоящей из последовательно соединенных ступеней, и движутся противотоком друг к другу. Конечный экстракт E_1 удаляется из первой ступени установки, а конечный рафинат R_n — из последней ступени. При этом на последней (n -ой) ступени рафинат R_{n-1} , наиболее обедненный экстрагируемым компонентом B , взаимодействует со свежим экстрагентом S , не содержащим (или содержащим незначительное количество) этого компонента, а на первой ступени наиболее концентрированный раствор компонента B (исходный раствор) взаимодействует с близким к насыщению этим компонентом экстрагентом E_2 . Благодаря этому выравнивается движущая сила на концах установки, достигается высокая средняя движущая сила процесса и осуществляется наиболее полное извлечение экстрагируемого компонента из исходного раствора.

При одинаковой чистоте конечного рафината в процессе противоточной экстракции значительно уменьшается расход экстрагента и увеличивается выход рафината, но требуется большее число ступеней по сравнению с экстракцией при перекрестном токе. С технико-экономической точки зрения многоступенчатая противоточная экстракция является более эффективным процессом, чем экстракция в перекрестном токе.

Многоступенчатая противоточная экстракция проводится либо в системе смесителей-отстойников, либо в колоннах различных конструкций (см. ниже).

Пусть, согласно схеме на рис. XIII-11, на экстрагирование поступает F кг/сек исходного раствора и с противоположного конца аппарата подается S кг/сек экстрагента. Общий расход исходного раствора и экстрагента составляет M кг/сек.

Как и для других методов экстракции, расчет процесса упрощается в том случае, если можно пренебречь взаимной растворимостью избираемого растворителя, или чистого экстрагента S , и растворителя исходного раствора A . При этом условии массы чистых растворителей A и S на ступенях не изменяются.

Выражая составы фаз в относительных концентрациях, отнесенных к 1 кг чистого растворителя, напишем уравнение материального баланса по экстрагируемому компоненту B для всей установки (см. рис. XIII-11):

$$A(\bar{X}_0 - \bar{X}_n) = S(\bar{Y}_1 - \bar{Y}_S)$$

Аналогично для $n - 1$ ступеней

$$A(\bar{X}_0 - \bar{X}_{n-1}) = S(\bar{Y}_1 - \bar{Y}_n)$$

откуда

$$\bar{Y}_n = \frac{A}{S} (\bar{X}_{n-1} - \bar{X}_0) + \bar{Y}_1 \tag{XIII,22}$$

Уравнение (XIII,22) является уравнением рабочей линии, изображаемой прямой с тангенсом угла наклона $\text{tg } \alpha = A/S$. В данном случае расчет сводится к построению (рис. XIII-12) «ступенек» между рабочей линией $\bar{Y} = \varphi(\bar{X})$ и равновесной линией $\bar{Y}^* = f(\bar{X})$, начиная от точки $a(\bar{X}_0, \bar{Y}_1)$ в пределах от \bar{X}_0 до \bar{X}_n , как было описано в главе X (стр. 429). Из рис. XIII-12 следует, что в рассматриваемом процессе число требуемых теоретических ступеней равно двум.

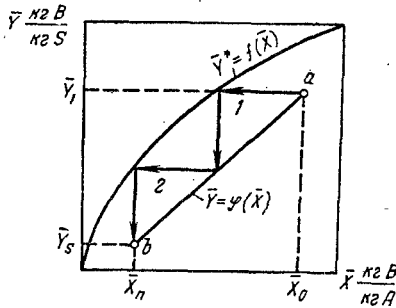


Рис. XIII-12. Изображение процесса многоступенчатой противоточной экстракции на прямоугольной диаграмме $\bar{Y}-\bar{X}$ (1, 2 — ступени).

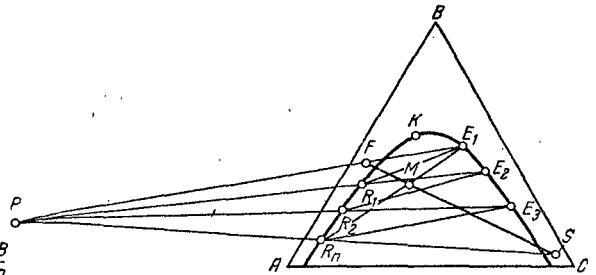


Рис. XIII-13. Определение числа теоретических ступеней при противоточной многоступенчатой экстракции.

В случае значительной взаимной растворимости фаз число требуемых теоретических ступеней при многоступенчатой противоточной экстракции определяется с использованием треугольной диаграммы (рис. XIII-13) на основе материальных балансов для всего аппарата и отдельных его ступеней.

Материальный баланс для всего аппарата (см. рис. XIII-11 и XIII-13):

$$M = F + S = R_n + E_1 \tag{XIII,23}$$

Обозначив $F - E_1 = P$, представим уравнение баланса в виде

$$F - E_1 = R_n - S = P \tag{XIII,24}$$

Как видно из выражения (XIII,24), разность между массой исходного раствора F и массой конечного экстракта E_1 равна разности между конечным рафинатом R_n и свежим экстрагентом S и каждая из них порознь равна P .

Материальные балансы для ступеней приведены ниже:

I ступень

$$F + E_2 = R_1 + E_1 \text{ или } F - E_1 = R_1 - E_2 = P$$

II ступень

$$R_1 + E_3 = R_2 + E_2 \text{ или } R_1 - E_2 = R_2 - E_3 = P$$

.....

n-я ступень

$$R_{n-1} + S = R_n + E_n \text{ или } R_{n-1} - E_n = R_n - S = P$$

Из баланса для первой ступени следует, что если смесь, состав которой характеризуется точкой E_1 , будет смешана со смесью, состав которой отвечает точке P , то образуется новая смесь $F = P + E_1$, причем все три точки F , P и E_1 , согласно правилу смещения (правило рычага), должны лежать на одной прямой. Аналогично на одной прямой должны лежать точки R_1 , P и E_2 ; R_2 , P и E_3 и т. д. Отсюда вытекает, что если разность количеств любых двух смесей есть величина постоянная, равная P (см. балансы для ступеней), то на треугольной диаграмме прямые, соединяющие точки, которые выражают составы этих смесей, пересекутся в одной точке P , называемой полюсом.

Это свойство треугольной диаграммы используют для определения числа теоретических ступеней. Очевидно, линии E_1F , E_2R_1 , E_3R_2 ,, SR_n при их продолжении должны пересекаться в полюсе P , причем, в случае пересечения их вне поля диаграммы, этот полюс будет соответствовать некоторому гипотетическому раствору (смеси), фактически не участвующему в процессе.

Примем, что исходный раствор и экстрагент состоят из трех компонентов ($A + B + C$), их составы заданы и выражаются точками F и S на треугольной диаграмме (см. рис. XIII-13). Кроме того, заданы составы конечных экстракта (точка E_1) и рафината (точка R_n).

Для построения числа теоретических ступеней соединяем точки E_1 и F , а также S и R_n прямыми, которые при их продолжении, как указывалось выше, должны пересечься в полюсе P .

На хорде равновесия, проходящей через точку E_1 , находят точку R_1 — точку пересечения этой хорды с левой ветвью бинодальной кривой, выражающую равновесный с E_1 состав рафината, выходящего из первой ступени. Таким образом, хорда E_1R_1 соответствует одной теоретической ступени экстракции.

Через точки P и R_1 проводят прямую, продолжая которую до пересечения с правой ветвью бинодальной кривой находят состав рафината, выходящего со второй ступени. Прямая E_2R_2 соответствует второй теоретической ступени.

Затем по хорде E_2R_2 определяют состав рафината R_2 , соединяют точки P и R_2 и продолжают до пересечения с бинодальной кривой (точка E_3). Такое построение продолжают до получения конечного рафината R_n заданного состава. Число хорд равновесия, заключенных между крайними лучами PE_1 и PS , определяет число необходимых теоретических ступеней. На рис. XIII-13 расчетное число теоретических ступеней равно трем.

Удельный расход экстрагента S/F , т. е. расход, приходящийся на 1 кг исходного раствора, находят, проводя линию смещения FS исходного раствора и экстрагента и определив на ней с помощью правила рычага положение точки M (положение этой точки можно найти также по пересечению прямых FS и E_1R_n).

Удельный расход экстрагента составляет:

$$\frac{S}{F} = \frac{\overline{FM}}{\overline{MS}} \quad (\text{XIII.25})$$

Выход рафината заданного состава зависит от удельного расхода экстрагента S/F . Чем меньше расход экстрагента, тем больше выход рафината, однако тем большее число ступеней требуется для осуществления

процесса. Если при экстрагировании (рис. XIII-14) удельный расход экстрагента соответствует отношению отрезков $\frac{FM_1}{M_1S}$, то расход экстрагента является минимальным.

Действительно, при любом меньшем расходе экстрагента, соответствующем, например, отношению отрезков $\frac{FM'_1}{M'_1S}$ на диаграмме, будет получен менее чистый конечный рафинат R'_n , чем задано, т. е. чем рафинат, характеризуемый точкой R_n .

Когда удельный расход экстрагента минимален, хорда равновесия E_1R_1 при продолжении совпадает с лучом PF . Это означает, что на конце аппарата со стороны входа питания (исходного раствора) движущая сила равна нулю. Следовательно, так же как при ректификации с минимальным флегмовым числом, для заданного разделения потребуются бесконечно большое число теоретических ступеней.

По мере перемещения точки M вправо по линии FS , т. е. при увеличении удельного расхода экстрагента (точки M_2, M_3 и т. д.), концентрации получаемых экстрактов E_2, E_3, \dots будут падать, а необходимое число теоретических ступеней — уменьшаться. Очевидно, максимальный расход экстрагента будет соответствовать экстракции в одной ступени.

Поэтому принимая, в соответствии с рис. XIII-13, что число требуемых теоретических ступеней равно трем, проводят хорду равновесия R_nE_3 , которая пересекается с прямой FS в точке M_3 . Отрезок FM_3 выражает максимальный расход экстрагента, а максимальный удельный расход последнего составляет $\left(\frac{S}{F}\right)_{\max} = \frac{FM_3}{M_3S}$.

В каждом конкретном случае расход экстрагента выбирают промежуточным между его минимальным и максимальным расходами и соответствующим наиболее экономичному проведению процесса.

Многоступенчатая противоточная экстракция с флегмой. Для того чтобы повысить степень разделения исходного раствора на компоненты, при экстракции, по аналогии с ректификацией, используют иногда орошение аппарата флегмой. В процессах экстракции без применения флегмы концентрация экстракта, выходящего из многоступенчатого аппарата, не может быть выше равновесной, соответствующей концентрации исходного раствора, что ограничивает степень разделения. При использовании флегмы (рис. XIII-15) экстракт E_1 направляется, как обычно, в установку для регенерации, где из него отгоняют возможно большее количество экстрагента $S_{\text{рег}}$. Однако в данном случае установка для регенерации является аналогом дефлегматора в процессе ректификации. Выходящий из нее остаточный продукт делится на две части: одна часть отводится в виде экстракта E_k , а другая часть возвращается в аппарат в виде флегмы $E_{\text{фл}}$. Поток флегмы, поступающей в аппарат на стороне отбора экстракта, вымывает из последнего частично или полностью растворенное в нем некоторое количество исходного растворителя (компонента A), причем удаленный из экстракта компонент A в конечном счете переходит в рафинат. В результате степень разделения увеличивается и выход рафината возрастает.

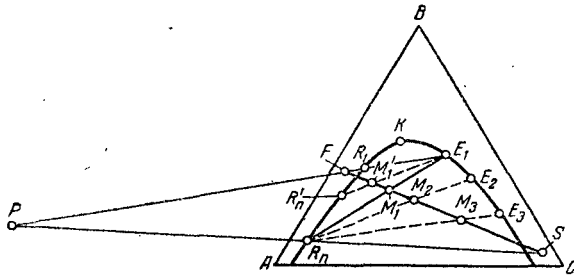


Рис. XIII-14. К определению удельного расхода экстрагента.

Возврат части экстракта в виде флегмы, улучшая разделение и повышая чистоту конечных продуктов, приводит вместе с тем к увеличению расхода экстрагента (что эквивалентно большему расходу тепла при ректификации), увеличению размеров и удорожанию экстракционной

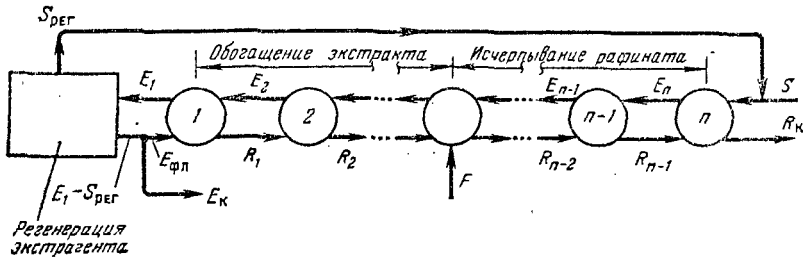


Рис. XIII-15. Схема многоступенчатой противоточной экстракции с флегмой (1, 2, ..., n-1, n — ступени).

установки. Поэтому выбор доли возвращаемого экстракта, соответствующей флегмовому числу при ректификации, должен производиться на основе технико-экономического расчета.

Отмечая сходство процессов экстракции и ректификации, где аналогом экстракта является паровая фаза, аналогом рафината — жидкая фаза, а относительная летучесть компонентов подобна избирательности при экстракции, следует подчеркнуть, что эта аналогия не полная. Так, использование флегмы при экстракции связано с определенными ограничениями. Например, возврат флегмы должен быть таким, чтобы составы смесей жидкостей (экстракта и рафината) соответствовали двухфазной области на треугольной диаграмме, т. е. чтобы этот возврат не приводил к полной взаимной растворимости компонентов.

В принципе возможно также использование флегмы рафината, но ее применение значительно менее эффективно, чем орошение экстрактом, и, по-видимому, нецелесообразно.

Многоступенчатая экстракция двумя растворителями (экстрагентами). Процесс экстракции двумя несмешивающимися друг с другом экстрагентами носит название *фракционной экстракции*. Применение в качестве экстрагента однородной смеси из двух, а иногда и большего числа компонентов позволяет повысить его селективность, а также изменить некоторые другие свойства, влияющие на массопередачу, например снизить межфазное натяжение или уменьшить вязкость. Процесс фракционной экстракции отличается наибольшей разделяющей способностью по сравнению с другими методами экстрагирования, описанными выше.

В простейшем случае в процессе участвуют четыре компонента: два компонента исходного раствора ($A + B$) и два экстрагента ($S_1 + S_2$). Один из экстрагентов, например S_1 , извлекает преимущественно компонент B и образует фазу экстракта, а другой экстрагент S_2 , в котором растворяется главным образом компонент A , образует фазу рафината. Процесс проводится при ступенчатом или непрерывном взаимодействии компонентов.

На рис. XIII-16 показана схема непрерывной фракционной экстракции, проводимой в колонном аппарате. Исходная смесь F поступает в среднюю часть экстракционной колонны 1, более тяжелый экстрагент S_2

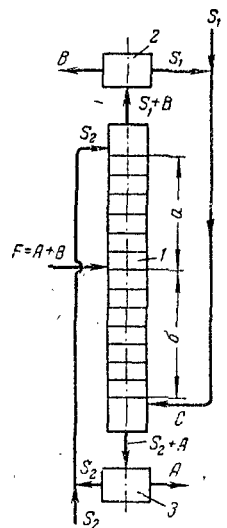


Рис. XIII-16. Схема фракционной экстракции в колонном аппарате: а — секция экстракции; б — секция отмывки; 1 — экстракционная колонна; 2, 3 — установки для регенерации каждого из экстрагентов соответственно.

подается в верхнюю часть колонны, а более легкий S_1 — в ее нижнюю часть. Экстракт ($S_1 + B$) и рафинат ($S_2 + A$) отбираются с противоположных концов колонны. Экстрагенты S_1 и S_2 извлекаются соответственно в установках 2 и 3.

Экстрагент S_1 называется экстрагирующим. Соответственно часть колонны между точками ввода этого экстрагента и исходного раствора, где осуществляется обогащение экстракта, носит название секции и экстракции (секция *a* на рис. XIII-16). Экстрагент S_2 называется промывным, а нижняя часть колонны (между точками ввода исходного раствора и экстрагента S_2), в которой происходит очистка, или исчерпывание, рафината, — секцией отмывки (секция *b*). В некоторых случаях фракционную экстракцию проводят с орошением аппарата флегмой.

Нетрудно заметить, что между процессами фракционной экстракции и ректификации также имеется аналогия, которая уже отмечалась выше.

Можно отметить также, что, в отличие от органических веществ, неорганические вещества при выделении их экстракцией обычно присутствуют в исходном водном растворе, из которого они извлекаются органическим экстрагентом. Их выделение (см. рис. XIII-1, б), по существу, соответствует процессу экстракции двумя растворителями (вода + органический экстрагент).

Экстракция двумя экстрагентами применяется главным образом для разделения веществ с близкой растворимостью, например смесей редкоземельных элементов. Этот метод экстракции требует значительных расходов экстрагентов и поэтому является относительно дорогим.

Методы расчета многоступенчатой экстракции с двумя экстрагентами (растворителями) приводятся в специальной литературе*.

4. Устройство экстракционных аппаратов

В зависимости от вида контакта между жидкими фазами экстракторы, как и другие массообменные аппараты, бывают: 1) ступенчатые, где изменение состава фаз происходит скачкообразно, от ступени к ступени, из которых состоит аппарат; 2) дифференциально-контактные, в которых изменение состава фаз приближается к непрерывному.

Обычно в экстракторах для создания возможно большей поверхности контакта фаз и, соответственно, для увеличения скорости массопередачи одна из жидкостей (дисперсная фаза) распределяется в другой жидкости (сплошная фаза) в виде капель. В зависимости от источника энергии, используемой для диспергирования одной фазы в другой и перемешивания фаз, экстракторы каждой из указанных выше групп могут быть подразделены на аппараты, в которых диспергирование осуществляется за счет собственной энергии потоков (без введения дополнительной энергии извне), и аппараты с введением внешней энергии во взаимодействующие жидкости. Эта энергия подводится посредством механических мешалок, сообщения колебаний определенной амплитуды и частоты (пульсаций или вибраций), путем проведения экстракции в поле центробежных сил и другими способами.

В экстракторах после каждого процесса перемешивания следует разделение (сепарация) фаз. В зависимости от рода сил, под действием которых осуществляется сепарация, различают экстракторы с разделением фаз в поле сил тяжести — под действием разности удельных весов фаз (гравитационные экстракторы) и экстракторы с разделением фаз в поле центробежных сил (центробежные экстракторы).

* См. например: Трейбал Р. Е. Жидкостная экстракция. М. «Химия», 1966. 724 с.

Вместе с тем по принципу организации процесса все экстракторы могут быть разделены на периодически действующие и непрерывно действующие.

В настоящее время аппараты периодического действия применяются главным образом в лабораторной практике и сравнительно редко — в промышленных установках малой производительности.

Приведенная классификация не отражает всех конструктивных особенностей аппаратов одного и того же типа; важнейшие из этих особенностей будут отмечены ниже при рассмотрении экстракторов различных типов.

Ступенчатые экстракторы

Смесительно-отстойные экстракторы. Экстракторы этого типа относятся к числу старейших экстракционных аппаратов. Каждая ступень смесительно-отстойного экстрактора состоит из смесителя, где жидкости перемешиваются до состояния, возможно более близкого к равновесному,

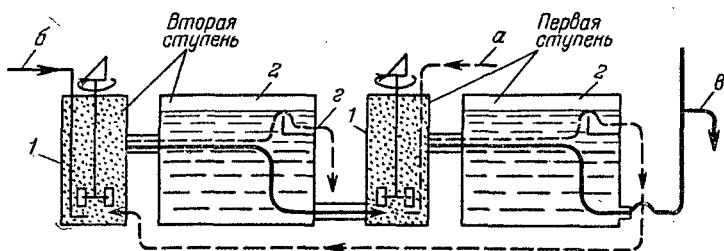


Рис. XIII-17. Схема смесительно-отстойного экстрактора:

1 — смеситель; 2 — отстойник; а — легкая фаза; б — тяжелая фаза; в — конечный продукт (тяжелая фаза); г — конечный продукт (легкая фаза).

и отстойника, где происходит отделение экстракта от рафината. В пределах ступени фазы движутся прямококом друг к другу, но установка в целом, состоящая из любого числа последовательно соединенных ступеней, работает при противоточном движении фаз. Ступени аппарата располагаются в одной горизонтальной плоскости (рис. XIII-17) или устанавливаются в виде каскада.

Принцип работы смесительно-отстойного экстрактора виден из рис. XIII-17, на котором для простоты изображены только две ступени аппарата. Легкая фаза а подается в смеситель 1 первой ступени, куда параллельным током поступает тяжелая фаза из отстойника 2 следующей (второй) ступени. После смешения фазы расслаиваются в отстойнике первой ступени, из которого тяжелая фаза отводится в качестве конечного продукта в, а легкая фаза направляется во вторую ступень. Здесь она смешивается со свежей тяжелой фазой б и отделяется от нее в отстойнике 2 второй ступени. Из этого отстойника сверху удаляется легкая фаза (конечный продукт г), а снизу отводится тяжелая фаза, поступающая на смешение в первую ступень.

Перемещение и смешение жидкостей может производиться не только с помощью механических мешалок (как показано на рис. XIII-17), но и посредством насосов, инжекторов и другими способами. Точно так же разделение фаз можно осуществлять не только в гравитационных отстойниках (рис. XIII-17), но и в сепараторах центробежного типа, например в гидроциклонах или центрифугах. Поэтому число вариантов конструкций смесительно-отстойных экстракторов велико.

Так, для того чтобы уменьшить площадь, занимаемую аппаратом, применяют компактные ящичные экстракторы. В ящичном экстракторе (рис. XIII-18) все ступени расположены в общем корпусе прямоугольного сечения. Тяжелая фаза поступает в смеситель, расположенный

в правом верхнем углу корпуса, и удаляется снизу из крайнего отстойника с левой стороны корпуса. Как видно из рисунка, в аппарате легкая фаза движется противотоком к тяжелой. Тяжелая фаза (см. сечение по А—А) удаляется через гидравлический затвор из нижней части отстойника в следующий смеситель, а легкая фаза переливается через порог и отводится из верхней части отстойника.

В смесительно-отстойных экстракторах достигается интенсивное взаимодействие между фазами, причем эффективность каждой ступени может приближаться к одной теоретической ступени разделения. Эти аппараты хорошо приспособлены для обработки жидкостей при значительно отличающихся объемных расходах фаз, например при соотношениях расходов 10 : 1 и более. Для уменьшения объемного соотношения фаз иногда используют частичную рециркуляцию фазы с меньшим объемным расходом из отстойника в смеситель каждой ступени, как показано пунктиром на рис. XIII-18.

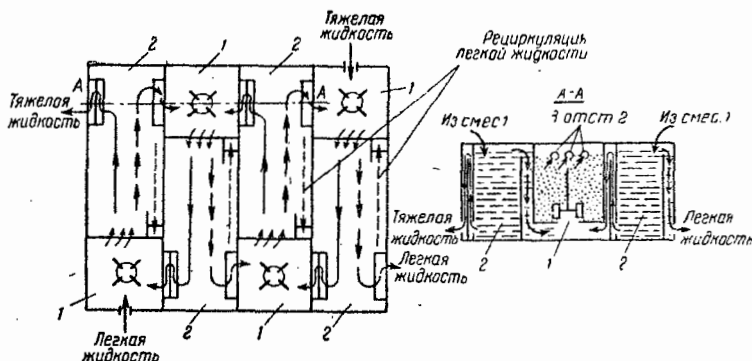


Рис. XIII-18. Схема ящичного смесительно-отстойного экстрактора:

1 — смеситель; 2 — отстойник.

Важным достоинством смесителей-отстойников является возможность их эффективного применения для процессов экстракции, требующих большого числа ступеней. Смесительно-отстойные экстракторы занимают большую площадь, чем колонные аппараты, но зато требуют меньшей высоты производственного помещения (при горизонтальном расположении ступеней).

Недостатком смесителей-отстойников многих конструкций является медленное отстаивание в них жидкостей, что нежелательно при обработке дорогостоящих, взрывоопасных или легковоспламеняющихся веществ. Кроме того, наличие мешалок с приводом в каждой ступени усложняет конструкцию аппарата и приводит к повышению капитальных затрат и эксплуатационных расходов. В связи с этим за последние годы наметилась тенденция к применению колонных экстракторов с единым приводом для всех перемешивающих устройств, расположенных по высоте колонны (см. ниже), в том числе вертикальных ящичных экстракторов.

Дифференциально-контактные экстракторы

Гравитационные экстракторы (без подвода внешней энергии)

Распылительные колонны. Распылительный колонный экстрактор представляет собой полую колонну, внутри которой имеются лишь устройства для ввода легкой и тяжелой фаз. На рис. XIII-19 показан распылительный экстрактор, в котором диспергируется легкая фаза, поступающая в корпус 1 через распределитель 2. Проходя через отверстия распре-

делителя, легкая фаза в виде капель движется снизу вверх сквозь тяжелую фазу, заполняющую смесительную зону колонны. К этой зоне сверху и снизу примыкают отстойные зоны, обычно имеющие больший по сравнению со смесительной зоной диаметр для лучшего отстаивания жидкостей.

В верхней отстойной зоне капли сливаются и образуют слой легкой фазы, которая отводится сверху колонны. Тяжелая жидкость поступает через трубы 3 и движется в виде сплошной фазы сверху вниз. Она удаляется из колонны через гидравлический затвор 4, с помощью которого достигается полное заполнение жидкостью корпуса колонны.

В соответствии с высотой перелива тяжелой жидкости устанавливается положение уровня раздела фаз в колонне. Снижая высоту перелива, можно перемещать уровень раздела в любое сечение смесительной зоны, а также в нижнюю отстойную зону колонны. Обычно в промышленных экстракторах положение уровня раздела фаз автоматически регулируется вентилем 5, установленным на выходе тяжелой жидкости из колонны, который соединяется с датчиком, контролирующим положение уровня раздела.

Каждой скорости тяжелой жидкости должна соответствовать некоторая предельно-допустимая скорость легкой жидкости, и наоборот. С увеличением скорости легкой жидкости возрастает число капель в единице объема аппарата и их движение происходит во всё более стесненных условиях. В результате увеличивается объемная доля диспергируемой фазы (ее задержка в аппарате), что уменьшает долю поперечного сечения, свободного для прохода сплошной фазы. Это, в свою очередь, вызывает возрастание локальных скоростей сплошной фазы, которая начинает уносить всё большее число капель в направлении, обратном направлению движения дисперсной фазы. Возникают циркуляционные токи дисперсной фазы, т. е. обратное перемешивание (см. стр. 120), которое существенно уменьшает движущую силу и соответственно интенсивность массопередачи в распылительных экстракторах.

Возрастание уноса приводит в конечном счете к образованию второй поверхности раздела фаз в нижней отстойной зоне (см. рис. XIII-19), нарушению противотока и «захлебыванию» колонны.

Аналогичное влияние оказывает уменьшение доли поперечного сечения аппарата распределителем для диспергируемой фазы: капли укрупняются и легко увлекаются сплошной фазой. Для того чтобы по возможности свести к минимуму явления, ускоряющие «захлебывание», распределитель дисперсной фазы устанавливают в нижней расширенной части колонны, где скорость сплошной фазы уменьшается, а сплошную фазу вводят, как показано на рис. XIII-19, чтобы устранить возмущение потока на входе в колонну.

Распылительные экстракторы отличаются высокой производительностью, но вместе с тем очень низкой интенсивностью массопередачи, обусловленной обратным (продольным) перемешиванием. Величина ВЕП в них достигает нескольких метров. Это является основной причиной весьма ограниченного промышленного применения распылительных колонн.

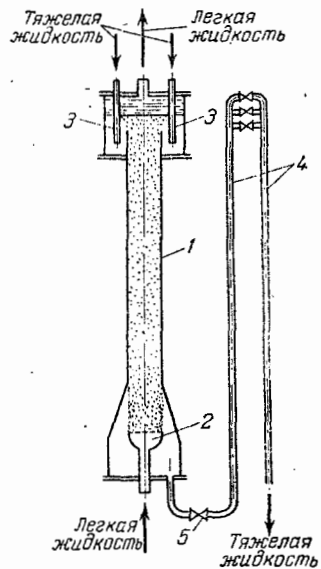


Рис. XIII-19. Распылительный колонный экстрактор:

1 — корпус; 2 — распылитель легкой жидкости (дисперсной фазы); 3 — трубы для ввода тяжелой жидкости (сплошной фазы); 4 — гидравлический затвор; 5 — регулирующий вентиль.

Полочные колонные экстракторы. Полочные экстракторы представляют собой колонны с тарелками-перегородками различных конструкций. Перегородки имеют форму либо чередующихся дисков и колец (рис. XIII-20), либо глухих тарелок с закраинами и сегментными вырезами, которые устанавливаются так же, как в барометрических конденсаторах (см. рис. XIII-20, а), либо форму дисков с вырезами, показанных на рис. XII-20, б. Расстояние между соседними полками составляет обычно 50—150 мм. Капли, коалесцируя, обтекают перегородки в виде тонкой пленки, омываемой сплошной фазой. Интенсивность массообмена в полочных колоннах несколько выше, чем в распылительных, главным образом за счет их секционирования посредством перегородок, что приводит к уменьшению обратного перемешивания.

Насадочные и ситчатые колонные экстракторы. Эти экстракторы по существу не отличаются от обычных насадочных и ситчатых колонн, широко применяемых для процессов абсорбции и других массообменных процессов.

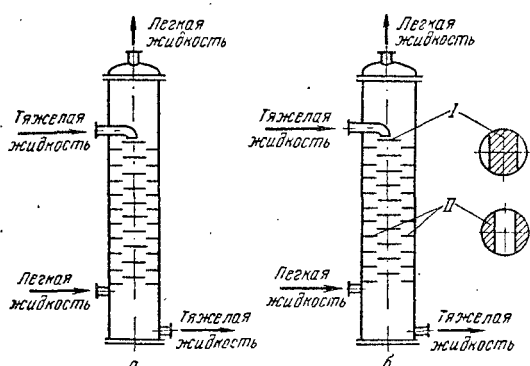


Рис. XIII-20. Полочные колонные экстракторы:
а — с полками типа диск—кольцо; б — с чередующи-
ми полками типов I и II.

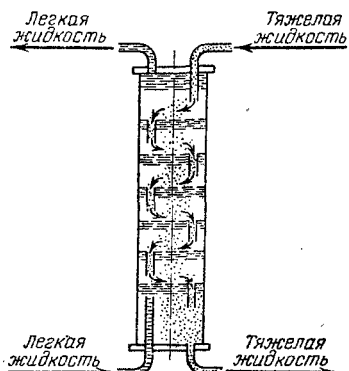


Рис. XIII-21. Ситчатый колонный
экстрактор.

В насадочных экстракторах насадка обычно располагается на опорных колосниковых решетках слоями высотой от 2 до 10 диаметров колонны. При таком размещении насадки жидкости дополнительно перемешиваются в пространстве между ее слоями. Одна из фаз диспергируется с помощью распределительного устройства и движется в колонне противоток к сплошной фазе. Проходя через насадку, капли многократно коалесцируют и вновь дробятся. Их окончательная коалесценция и образование слоя диспергируемой фазы происходят в отстойной зоне колонны по выходе из слоя насадки. Соответственно в одной из отстойных зон (верхней или нижней) поддерживается уровень поверхности раздела фаз.

В качестве насадки наиболее часто используют керамическую насадку (кольца Рашига). Важное значение для гидродинамических условий работы насадочных экстракторов имеет смачиваемость материала насадки жидкостями. Для того чтобы поверхность контакта фаз определялась поверхностью капель диспергированной фазы, сплошная фаза должна лучше смачивать насадку, чем диспергированная. В противном случае капли сливаются в пленки; при этом поверхность контакта фаз ограничивается геометрической поверхностью самой насадки.

В ситчатом экстракторе диспергируемая фаза, например легкая, как показано на рис. XIII-21, проходя через отверстия ситчатых тарелок, многократно дробится на капли и струйки, которые, в свою очередь, распадаются на капли в межтарелочном пространстве. После взаимодействия со сплошной фазой капли коалесцируют и образуют слой легкой фазы под каждой вышерасположенной тарелкой. В случае если

диспергируется тяжелая фаза, то слой этой жидкости образуется над тарелками.

Когда гидростатическое давление слоя жидкости становится достаточным для преодоления сопротивления отверстий тарелки, жидкость, проходя через отверстия тарелки, диспергируется вновь. Сплошная фаза (в данном случае — тяжелая жидкость) перетекает с тарелки на тарелку через переливные патрубки.

Все гравитационные экстракторы отличаются простотой конструкции, обусловленной отсутствием движущихся частей. Соответственно стоимость этих аппаратов и расходы, связанные с их эксплуатацией, относительно невелики. Однако в большинстве случаев (исключая процессы обработки систем жидкость — жидкость с низким межфазным натяжением) интенсивность массопередачи в гравитационных экстракторах низка. Это объясняется тем, что для систем жидкость — жидкость разность плотностей фаз значительно меньше, чем для систем пар (газ) — жидкость и обычно недостаточна для тонкого диспергирования одной жидкой фазы в другой, необходимого для создания значительной поверхности контакта фаз. Гравитационные экстракторы мало пригодны для работы с большими соотношениями расходов фаз.

Экстракторы с подводом внешней энергии

Непрерывно действующие колонные экстракторы такого типа в настоящее время все более широко применяются в промышленности. Типичными представителями аппаратов этой группы, снабженных механическими мешалками, являются роторно-дисковые экстракторы.

Роторно-дисковые экстракторы. В этом экстракторе (рис. XIII-22) внутри корпуса 1 на равном расстоянии друг от друга укреплены неподвижно кольцевые перегородки 2. По оси колонны проходит вертикально вал с горизонтальными плоскими дисками, или ротор 3, приводимый во вращение посредством привода 4. Диски ротора размещены симметрично относительно перегородок 2, причем каждые две соседние кольцевые перегородки и диск между ними образуют секцию колонны. Чередующиеся кольца и диски препятствуют продольному перемешиванию. К смеси в определенной зоне колонны примыкают верхняя 5 и нижняя 6 отстойные зоны.

Одна из фаз (например, легкая фаза) диспергируется с помощью распределителя 7 и затем многократно дробится (редиспергируется) посредством дисков ротора в секциях колонны. После перемешивания фазы частично разделяются вследствие разности плотностей при обтекании ими кольцевых перегородок, ограничивающих секции колонны. При этом легкая фаза поднимается кверху, а тяжелая фаза опускается книзу и захватывается соответствующими дисками ротора для последующего перемешивания.

Другие колонные экстракторы с мешалками. Аппараты такого типа различаются главным образом конструкцией перемешивающих устройств. Так, вместо перемешивающих дисков в колонном аппарате (рис. XIII-23, а) применяют открытые турбинные мешалки 1, а на его стенках устанавливают неподвижно вертикальные отражательные перегородки 2, улучшающие перемешивание. Мешалки ограничены неподвижными кольцевыми перегородками 3.

В экстракторе другой конструкции (рис. XIII-23, б) внутри каждой секции, помимо кольцевых перегородок 3, установлены дополнительные направляющие перегородки в виде горизонтальных дисков 2, между которыми зажаты вертикальные сетчатые толстостенные перегородки в форме колец 4 из витков металлической сетки. С помощью таких кольцевых сетчатых перегородок облегчается коалесценция капель и достигается лучшее разделение фаз. Диски 2 и кольцевые перегородки 3 образуют как бы капсулу, в которой находятся лопастные мешалки 1.

Аппарат этой конструкции можно лишь условно отнести к экстракторам дифференциально-контактного типа. По принципу действия его можно считать колонным (вертикальным) смесительно-отстойным экстрактором, значительно превосходящим по компактности смесительно-отстойные экстракторы, описанные выше.

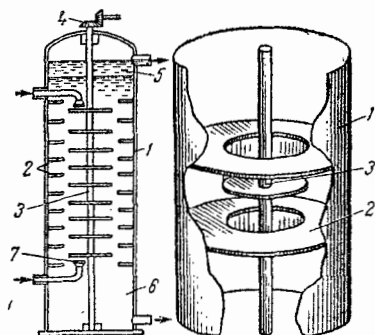


Рис. XIII-22. Роторно-дисковый колонный экстрактор:

1 — корпус; 2 — кольцевые перегородки; 3 — ротор; 4 — привод; 5, 6 — отстойные зоны; 7 — распределитель легкой фазы.

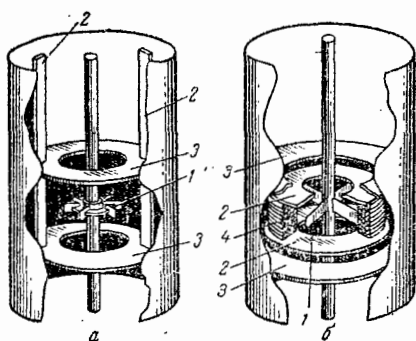


Рис. XIII-23. Устройство секций непрерывно действующих колонных экстракторов с механическими мешалками:

а — с открытыми турбинными мешалками; б — с лопастными капсулированными мешалками; 1 — мешалки; 2 — отражательные перегородки (диски); 3 — кольцевые перегородки; 4 — кольца из витков металлической сетки.

В непрерывно действующих колонных механических экстракторах достигаются хорошее диспергирование одной фазы в другой и высокая интенсивность массопередачи. Эти аппараты занимают малую производственную площадь и надежны в эксплуатации. Вместе с тем им присущи определенные недостатки. При большом числе ступеней (примерно больше 6—8) усложняется конструкция ротора и чрезмерно возрастает высота аппарата. Допустимые нагрузки ограничены, причем они снижаются с уменьшением разности плотностей фаз, а также в тех случаях, когда обрабатываемые системы жидкость — жидкость легко эмульгируются.

Пульсационные экстракторы. Введение дополнительной энергии в жидкости путем сообщения им возвратно-поступательных колебаний (пульсаций) возможно двумя способами:

1) с помощью вибрирующих внутри аппарата перфорированных тарелок или тарелок других конструкций, укрепленных на общем штоке, которому сообщается возвратно-поступательное движение;

2) посредством специального механизма (пульсатора), находящегося вне аппарата; создаваемые пульсатором колебания гидравлически передаются жидкостям в экстракторе (см. рис. XIII-24).

Пульсации способствуют лучшему дроблению диспергируемой фазы на капли и соответственно увеличению поверхности контакта фаз, интенсивному их перемешиванию, а также увеличению времени пребывания диспергируемой фазы и ее задержки в колонне.

Ряд исследований показал, что возрастание эффективности под действием пульсаций достигается благодаря увеличению поверхности контакта фаз, в то время как коэффициент массопередачи несколько уменьшается из-за продольного перемешивания.

В принципе использование пульсаций как средства интенсификации массообмена при экстракции возможно в экстракторах различных конструкций. Известны, например, распылительные, насадочные, ситчатые и смесительно-отстойные экстракторы, работающие с пульсированием жидкостей. Наиболее распространены ситчатые и насадочные пульсационные экстракторы.

Пульсационный ситчатый экстрактор (рис. XIII-24, а) представляет собой обычную колонну 1 с ситчатыми тарелками, к которой присоединен пульсатор 2. По аналогии с насосами различают пульсаторы поршневые (плунжерные), мембранные, сильфонные и пневматические. Поршневой пульсатор — это бесклапанный поршневой насос, который присоединяется либо к линии подачи легкой фазы (рис. XIII-24, а), либо непосредственно к днищу колонны. С помощью пневматического пульсатора (рис. XIII-24, б) при движении поршня 1 периодически изменяется давление воздуха или инертного газа над свободным уровнем жидкости в камере 5, соединенной с насосом. Эти колебания давления, в свою очередь, вызывают колебательное движение жидкости в экстракционной насадочной колонне 3.

Отделение аппарата от пульсатора значительно облегчает обслуживание экстракционной установки в тех случаях, когда недопустимо соприкосновение обслуживающего персонала с обрабатываемыми жидкостями и требуется полная герметизация аппаратуры, например при работе с радиоактивными и ядовитыми растворами. В этом заключается специфическое и существенное достоинство пульсационных экстракторов, которые по интенсивности массопередачи и производительности близки к механическим экстракторам с мешалками.

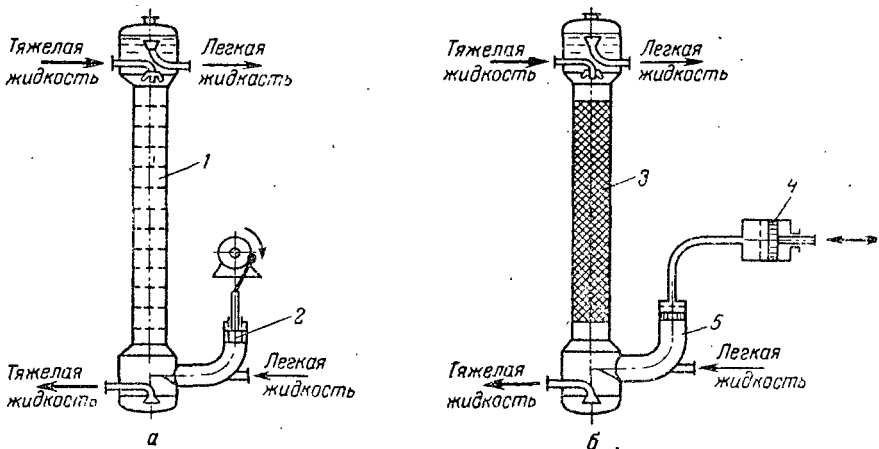


Рис. XIII-24. Пульсационные колонные экстракторы:

а — ситчатый с поршневым пульсатором; б — насадочный с пневматическим пульсатором; 1 — колонна с ситчатыми тарелками; 2 — пульсатор; 3 — насадочная колонна; 4 — поршень; 5 — камера.

Основной недостаток пульсационных экстракторов — ограниченность диаметра этих аппаратов (обычно не более 600—800 мм). С увеличением диаметра возрастают трудности гидродинамического характера (неравномерность распределения скоростей по сечению аппарата, возможность кавитации), а также резко увеличивается расход энергии на сообщение пульсаций большим объемам жидкости в аппарате.

Экстракторы с вибрирующим внутри корпуса пакетом тарелок называются часто в и б р а ц и о н н ы м и экстракторами. В этих аппаратах могут быть достигнуты значительные производительности (суммарно по обеим фазам) в сочетании с высокими степенями извлечения целевого продукта.

Центробежные экстракторы

Использование центробежных сил является эффективным средством улучшения не только смешения, но и разделения фаз при экстракции.

Принцип работы центробежного экстрактора ясен из рис. XIII-25. Жидкости поступают под напором с противоположных концов в каналы

быстро вращающегося вала 1, на котором закреплен ротор (барабан) 2. Плотность соединения труб для подвода жидкостей и вращающегося вала достигается с помощью сальников у торцов вала. Внутри ротора по всей его ширине размещена спиральная перегородка 3 из перфорированной ленты. В каналах между ее витками противотоком друг к другу движутся легкая и тяжелая фазы. При этом тяжелая фаза движется от оси к периферии ротора, а легкая фаза — от его периферии по направлению к оси.

Обе фазы перемешиваются, проходя сквозь отверстия спиралей, и разделяются в каналах под действием центробежных сил. Таким образом, смешение и сепарирование жидкостей протекают одновременно и многократно повторяются. Тяжелая фаза отводится у наружной поверхности ротора, а легкая — вблизи его оси. Обе фазы удаляются через отдельные отводные каналы вала, как показано на рис. XIII-25.

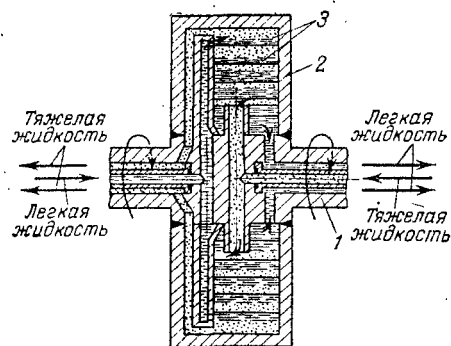


Рис. XIII-25. Схема устройства центробежного экстрактора:

1 — вал; 2 — ротор (барабан); 3 — спиральные перегородки из металлической перфорированной ленты.

Кроме противоточных центробежных экстракторов применяются также центробежные экстракторы-сепараторы, в которых осуществляются однократное и многократное прямоточное смешение жидкостей и разделение эмульсии. Аппараты этого типа представляют собой разновидности сверхцентрифуг или тарельчатых сепараторов, описанных в главе V. В них контакт жидкостей и сепарирование фаз протекают раздельно внутри барабана. Центробежные экстракторы обладают существенными достоинствами. Эти аппараты весьма компактны и сочетают значительную производительность с высокой интенсивностью массопередачи. В них можно эффективно обрабатывать жидкости с небольшой разностью плотностей. Вместе с тем центробежные экстракторы отличаются малой удерживающей способностью и коротким временем пребывания жидкостей в аппарате. Эта особенность центробежных экстракторов обуславливает их успешное применение для экстракции легко разлагающихся веществ, например антибиотиков (пенициллина и др.), чувствительных не только к нагреванию, но и к продолжительному пребыванию в растворе при нормальной температуре. Вместе с тем эти аппараты не пригодны для экстракции, сопровождаемой химической реакцией, когда требуется длительное время контакта фаз.

Производительность центробежных экстракторов определяется шириной ротора, а число получаемых теоретических ступеней — его диаметром. В промышленных центробежных экстракторах число оборотов ротора колеблется ориентировочно в пределах $1200\text{--}5000\text{ мин}^{-1}$, что ограничивает размеры ротора (барабана), диаметр которого не превышает $1,2\text{--}1,5\text{ м}$.

В экстракторе, показанном на рис. XIII-25, тяжелая фаза отводится через канал, расположенный у оси вращения ротора. При этом в случае обработки жидкостей, обладающих большой разностью плотностей, легкая фаза должна вводиться в ротор под значительным избыточным давлением. В настоящее время разработаны безнапорные центробежные экстракторы, в которых этот недостаток в значительной степени устранен. Конструкции безнапорных и других центробежных экстракторов (в том числе прямоточных) описываются в специальной литературе*.

* Шкоропад Д. Е., Лысковцев И. В. Центробежные жидкостные экстракторы. М., Машгиз, 1962. 216 с.

5. Расчет экстракционных аппаратов

Расчет экстракционных аппаратов многих типов еще недостаточно разработан. Обычно целью расчета является определение их основных размеров, например диаметра и высоты. Эти размеры необходимо рассчитывать на основе общих уравнений для массообменных аппаратов, приведенных в главе X. Однако трудности применения указанных уравнений в данном случае связаны с недостаточным обобщением опытных данных, которые получены в основном для экстракторов небольших размеров и часто при условиях, отличающихся от действительных. Так, например, в уравнениях для расчета предельных нагрузок не учитывается влияние на их величину распределяемого между фазами вещества. Поэтому следует с осторожностью применять эти уравнения для расчета аппаратов промышленных размеров.

Производительность (нагрузку) экстракционных аппаратов при различных режимах их работы определяют, исходя из предельной производительности, соответствующей наступлению захлебывания. Производительность в точке захлебывания можно найти по максимальной задержке дисперсной фазы, т. е. по наибольшей удерживающей способности колонны x_3 (m^3/m^3) и по «характеристической» скорости капель ω'_0 ($m/сек$), равной средней скорости свободного осаждения капель в неподвижной сплошной фазе.

Скорость ω'_0 связана с величинами задержки x_3 и фиктивными — отнесенными к полному сечению колонны — объемными скоростями сплошной фазы V_c [$m^3/(m^2 \cdot сек)$] и дисперсной фазы V_d [$m^3/(m^2 \cdot сек)$] следующей зависимостью:

$$\frac{V_d}{x_3} + \frac{V_c}{1-x_3} = \varepsilon \omega'_0 (1-x_3) \quad (XIII,26)$$

где ε — доля объема, доступного для прохода жидкости, от общего объема колонны (для распылительных колонн $\varepsilon = 1$, для насадочных колонн — свободному объему насадки).

Правая и соответственно левая части уравнения (XIII,26) выражают относительную линейную скорость одной фазы по отношению к другой в случае противотока фаз.

При захлебывании величина x_3 достигает максимума. Поэтому, продифференцировав уравнение (XIII,26) по x_3 и приняв $\frac{dV_c}{dx_3} = 0$ и $\frac{dV_d}{dx_3} = 0$, можно определить фиктивную скорость каждой из фаз в момент захлебывания:

$$V_d = 2\varepsilon \omega'_0 x_3^2 (1-x_3^2) \quad (XIII,27)$$

и

$$V_c = \varepsilon \omega'_0 (1-2x_3)(1-x_3)^2 \quad (XIII,28)$$

Исключив из уравнений (XIII,27) и (XIII,28) величину ω'_0 , находят задержку дисперсной фазы в точке захлебывания:

$$x_3 = \frac{(b^2 + 8b)^{0,5} - 3b}{4(1-b)} \quad (XIII,29)$$

где $b = \frac{V_d}{V_c}$ — отношение объемных скоростей фаз.

Определив x_3 , можно по уравнению (XIII,28) или по уравнению (XIII,27) и величине b рассчитать предельную фиктивную скорость сплошной фазы. При этом надо знать величину ω'_0 , которая определяется по эмпирическим уравнениям, приводимым для экстракторов различных типов в специальной литературе*.

* См., например: Трейбал Р. Е. Жидкостная экстракция. М., «Химия», 1966. 724 с.

Рабочие скорости фаз должны быть меньше предельных, соответствующих захлебыванию. Учитывая, что до сих пор не удалось количественно установить влияние перехода распределяемого вещества из фазы в фазу, т. е. массопередачи, на наступление захлебывания в экстракторах, а также приближенность значений ω_0 , действительную скорость сплошной фазы обычно принимают равной не более 60—80% скорости для точки захлебывания. По этой скорости, пользуясь уравнением (X,75), рассчитывают диаметр экстрактора.

Рабочую высоту экстрактора определяют по общим уравнениям, например по уравнению (X,78) или (X,89), причем в случае расчета по последнему уравнению n_r находят графически, как было указано выше.

Общую высоту единицы переноса по данной фазе рассчитывают в соответствии с уравнением (X,62):

$$h_{ос} = h_c + \frac{h_d}{A} \quad (\text{XIII,30})$$

где $A = mV_d/V_c$ — фактор экстракции; h_c и h_d — высота единицы переноса (ВЕР) в сплошной и дисперсной фазе соответственно.

Величины h_c и h_d могут быть определены в зависимости от коэффициента массоотдачи в данной фазе:

$$h_c = \frac{V_c}{\beta_c a} \quad \text{и} \quad h_d = \frac{V_d}{\beta_d a}$$

где β_c и β_d — коэффициенты массоотдачи в сплошной и дисперсной фазах соответственно, $\text{кмоль}/(\text{м}^2 \cdot \text{сек} \cdot \text{кмоль}/\text{кмоль})$; a — удельная поверхность контакта фаз (в $\text{м}^2/\text{м}^3$), которую определяют из соотношения $a = 6\pi n/d_{ср}$, где $d_{ср}$ — средний диаметр капель.

Величины β_c , β_d и $d_{ср}$ рассчитывают по эмпирическим уравнениям для экстракторов различных типов*; в качестве примера ниже приводятся некоторые уравнения, используемые при расчете диаметра и высоты экстракторов двух типов — насадочного и роторно-дискового.

Для насадочных экстракторов размер насадки должен превышать некоторую величину $d_{кр}$ (в м), ниже которой капли задерживаются в насадке и легко коалесцируют

$$d_{кр} = 2,42 \left(\frac{\sigma}{\Delta\rho g} \right)^{0,5} \quad (\text{XIII,31})$$

где σ — межфазное натяжение, $\text{н}/\text{м}$; $\Delta\rho$ — разность плотностей фаз, $\text{кг}/\text{м}^3$; g — ускорение свободного падения, $\text{м}/\text{сек}^2$.

При $d > d_{кр}$ и режиме, соответствующем точке начала подвисяния (см. стр. 445), применимо уравнение (XIII,26), причем расчет ω_0 может быть произведен по уравнению Пратта**. Предельную производительность в точке захлебывания можно определять непосредственно с помощью уравнений, предложенных различными авторами, например, для колонн с керамической или металлической кольцевой насадкой (размером не более 25×25 мм). При плотной упаковке насадки можно пользоваться уравнением

$$1 + 1,4 \left(\frac{\rho_d}{\rho_c} \right)^{1/4} \left(\frac{V_d}{V_c} \right)^{1/2} = 0,74 \left[\frac{V_c a}{\varepsilon^2 g} \cdot \frac{\rho_c}{\Delta\rho} \left(\frac{V_c \rho_c}{a \mu_c} \right)^{-1/8} \right]^{-1/4} \quad (\text{XIII,32})$$

где ρ_d и ρ_c — плотность дисперсной и сплошной фазы соответственно, $\text{кг}/\text{м}^3$; a — удельная поверхность насадки, $\text{м}^2/\text{м}^3$.

Для насадочных пульсационных колонн нагрузки захлебывания снижаются и могут быть определены в зависимости от предельной нагрузки V_c , найденной по уравнению (XIII,32) для насадочной колонны без пульсаций:

$$V_{ср} = \frac{V_c}{1 + 0,3 (cl/\varepsilon\phi)^2} \quad (\text{XIII,33})$$

* См. например: Трейбал Р. Е., Жидкостная экстракция. М., «Химия», 1966, 724 с.

** См. Пратт Г. Р. К. В сб.: «Жидкостная экстракция». Под ред. А. Г. Касаткина. М., Госхимиздат, 1958. См. с. 105.

где $I_{эф} = a'f\gamma$ — эффективная интенсивность пульсаций, мм/мин; a' — амплитуда пульсаций, мм; f — частота пульсаций, мин⁻¹; $\gamma = e^{0,0018(f-100)}$ — поправочный коэффициент, учитывающий неравноценность влияния a' и f на дробление диспергируемой фазы на капли.

Входящий в уравнение (XIII,33) коэффициент c является функцией физических свойств жидкостей:

$$c = 3,5\mu_c^{0,5} \left(\frac{\Delta\rho}{\rho_c} \right)^{-0,725} \sigma^{-0,25}$$

где вязкость сплошной фазы μ_c выражается в н·сек/м²; межфазное натяжение σ — в н/м.

Коэффициенты массоотдачи β_d в дисперсной фазе в первом приближении можно определять для насадочных и ситчатых экстракторов, применяя расчетные зависимости для единичных капель. Например, в случае сферических капель размером менее $d_{кр}' = 2/3 d_{кр}$ можно пользоваться уравнением

$$Nu_d' = 0,65 Re_c^{0,5} (Pr_d')^{0,5} \left(1 + \frac{\mu_d}{\mu_c} \right) \quad (XIII,34)$$

где индекс «д» указывает, что величина относится к дисперсной фазе, а определяющим размером во всех критериях подобия является средний диаметр $d_{ср}$ капли*.

Коэффициенты массоотдачи в сплошной фазе можно приближенно определять по уравнению

$$\beta_c = 0,725 Re_c^{-0,43} (Pr_c)^{-0,58} V_s (1-x) \quad (XIII,35)$$

где $Re_c = \frac{d_{ср} V_s \rho_c}{\mu_c}$ — критерий Рейнольдса (V_s — относительная скорость фаз, при противотоке $V_s = \frac{V_d}{x} + \frac{V_c}{1-x}$); $Pr_c = \frac{\mu_c}{\rho_c D_c}$ — диффузионный критерий Прандтля для сплошной фазы (D_c — коэффициент диффузии, м²/сек).

Возрастание интенсивности массопередачи в насадочных пульсационных экстракторах может быть приближенно оценено величиной ВЕП, рассчитываемой по уравнению

$$h = \frac{h_0^2}{[1 + 1,7 (cl)_{эф}^2]}$$

где h_0 — высота единицы переноса для насадочной колонны без пульсаций.

Произведение $cl_{эф}$ определяется так же, как в уравнении (XIII,33).

Расчет диаметра роторно-дискового экстрактора можно производить по характеристической скорости ω_0 , зависящей от окружной скорости дисков ротора (в сек⁻¹), геометрических размеров аппарата и физических свойств фаз:

$$\frac{\omega_0 \mu_c}{\sigma} = 0,012 \left(\frac{\Delta\rho}{\rho_c} \right)^{0,9} \left(\frac{g}{D_p n^2} \right) \left(\frac{D_{отв}}{D_p} \right)^{2,3} \left(\frac{h}{D_p} \right)^{0,9} \left(\frac{D_p}{D} \right)^{2,7} \quad (XIII,36)$$

где h — высота секции или расстояние между кольцевыми неподвижными перегородками, м; D_p , $D_{отв}$, D — диаметр дисков ротора, диаметр отверстия кольцевых перегородок и внутренний диаметр колонны соответственно, м.

Для расчета рабочей высоты аппарата коэффициенты массоотдачи в дисперсной фазе (для капель с внутренней циркуляцией жидкости) определяют по уравнению для единичной капли:

$$\beta_d = \frac{0,00375 V_s}{1 + \mu_d/\mu_c} + \frac{2\pi^2 D_d}{3d_{ср}} \quad (XIII,37)$$

где μ_d/μ_c — отношение вязкости дисперсной и сплошной фаз; D_d — коэффициент диффузии распределяемого вещества в дисперсной фазе, м²/сек.

Коэффициенты массоотдачи в сплошной фазе могут быть рассчитаны по уравнению

$$Nu_c' = 1,13 (Pe_c')^{0,5} \quad (XIII,38)$$

где $Pe_c' = d_{ср} v_0 / D_c$ — диффузионный критерий Пекле для сплошной фазы (v_0 — скорость осаждения капли, м/сек).

* Подробно см. Розен А. М., Беззубова А. И. Теоретические основы химической технологии, № 6, 850 (1968).

Б. ПРОЦЕССЫ ЭКСТРАКЦИИ И РАСТВОРЕНИЯ В СИСТЕМАХ ТВЕРДОЕ ТЕЛО—ЖИДКОСТЬ

6. Общие сведения

Экстракция в системе твердое тело — жидкость представляет собой процесс извлечения (благодаря избирательной растворимости) одного или нескольких компонентов из сложного твердого вещества пористой структуры. Извлекаемый компонент содержится в порах твердого вещества либо в твердом виде, либо в растворенном состоянии (рис. XIII-26). В первом случае экстракция заключается в и з в л е ч е н и и т в е р д о й ф а з ы, причем извлекаемый компонент последовательно растворяется в жидкости (избирательном растворителе), проникающей в поры исходного сложного твердого вещества, диффундирует к наружной поверхности последнего и затем диффундирует от этой поверхности в основную массу жидкости. Во втором

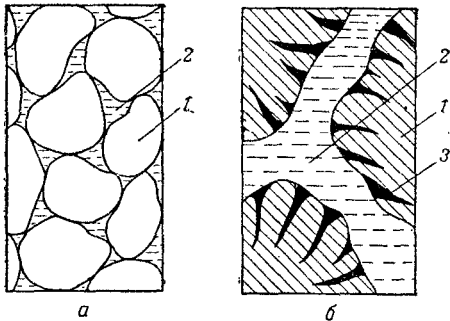


Рис. XIII-26. Схемы строения пористых тел:

a — извлечение растворенного вещества; *b* — извлечение твердого вещества; 1 — инертный скелет; 2 — жидкость в порах; 3 — твердое растворимое вещество.

вещества. Таким образом, в отличие от экстракции, здесь растворяющееся твердое тело не имеет инертного (нерастворимого) скелета.

Из указанного выше механизма процессов экстрагирования следует, что в них распределяемому веществу приходится преодолевать как внутреннее, так и внешнее диффузионное сопротивление. Первое связано с диффузией вещества внутри пор твердых частиц к их поверхности, второе — с диффузией от поверхности через пограничный слой жидкости в ее основную массу. При растворении же преодолевается лишь одно внешнее диффузионное сопротивление. Поэтому процессы растворения протекают быстрее процессов экстрагирования.

В качестве избирательных растворителей при экстракции из твердых веществ в химической промышленности наиболее часто применяют воду или водные растворы некоторых неорганических кислот; при этом процесс извлечения называют *в ы щ е л а ч и в а н и е м*.

Выщелачивание является, в частности, первой стадией химической переработки минерального сырья, из которого этим способом извлекают ценные компоненты, отделяемые от инертного материала (пустой породы). При взаимодействии избирательного растворителя с исходным твердым материалом обычно образуются гетерогенные текучие системы, называемые *п у л ь п а м и*.

Процессы растворения часто предшествуют различным химическим процессам, так как в растворенном и, в значительной степени, диссоциированном состоянии увеличивается подвижность и химическая активность молекул растворенного вещества.

вом случае процесс сводится к и з в л е ч е н и ю р а с т в о р е н н о г о в е щ е с т в а, которое диффундирует из пор твердого вещества в основную массу жидкости.

При любом состоянии извлекаемого компонента в порах (твердом или жидком) скелет сложного твердого вещества остается неизменным и играет в процессе экстрагирования роль инертного носителя (см. стр. 383).

В химической технологии широко распространены процессы *р а с т в о р е н и я* твердых тел в жидкостях. Под растворением мы будем понимать переход вещества в раствор с поверхности твердых частиц, целиком состоящих из растворяющегося

7. Равновесие и скорость процессов экстракции и растворения

Равновесие при экстракции в системе твердое тело — жидкость наступает тогда, когда химический потенциал растворенного в избирательном растворителе вещества становится равным его химическому потенциалу в исходном пористом твердом теле. Если извлекаемое вещество находится в порах уже в растворенном состоянии, то при наступлении равновесия его концентрации в порах твердого вещества и в основной массе растворителя выравниваются. При экстракции компонентов, содержащихся в пористом твердом теле в твердом состоянии, и при растворении равновесие наступает тогда, когда концентрация c_1 компонента в основной массе жидкости (растворителя) достигает концентрации насыщения $c_{нас}$.

Кинетика процессов экстракции и растворения следует сложным закономерностям. Для ее расчета обычно используют математические модели, в основу которых положены следующие упрощающие допущения: 1) твердые частицы имеют сферическую форму; 2) частицы обладают изотропной структурой, т. е. диффузионная проводимость распределяемого вещества в них одинакова по всем направлениям; 3) при извлечении твердой фазы последняя равномерно распределена по объему частицы.

Обозначим через R радиус исходной сферической твердой частицы, а через r — ее текущий радиус. При извлечении растворенного вещества его концентрация является функцией r и времени τ , т. е. $c = \varphi(r, \tau)$. Воспользуемся уравнением нестационарной диффузии

$$\frac{\partial \varphi}{\partial \tau} = D \left(\frac{\partial^2 c}{\partial r^2} + \frac{2}{r} \frac{\partial c}{\partial r} \right) \quad (\text{XIII, 39})$$

где D — коэффициент молекулярной диффузии.

В данном случае краевые условия: при $\tau = 0$ величина $c = c_{нач}$ — начальной концентрации вещества в порах и при $r = 0$ производная $\partial c / \partial r = 0$; кроме того, на границе пористого тела при $r = R$:

$$-D_m \frac{\partial c}{\partial r} = \beta (c_p - c_1) \quad (\text{XIII, 40})$$

где D_m — коэффициент массопроводности; β — коэффициент массоотдачи; c_p и c_1 — концентрация на поверхности частицы и в основной массе жидкости соответственно.

Согласно уравнению (XIII, 40) плотности потоков вещества, направленного к наружной поверхности частицы и отводимого от ее поверхности, равны.

Система уравнений (XIII, 39) и (XIII, 40) аналогична соответствующим уравнениям, описывающим процесс переноса тепла путем нестационарной теплопроводности (гл. VII), причем, в частности, аналогом коэффициента теплопроводности λ является здесь коэффициент массопроводности D_m .

На основе решения приведенной системы уравнений получено * уравнение, определяющее среднюю концентрацию \bar{c} в порах при постоянной концентрации вещества $c_1 = const$ в основной массе жидкости

$$\frac{c_{нач} - \bar{c}}{c_{нач} - c_1} = 1 - \sum_{n=1}^{\infty} \frac{6Bi^n}{\mu_n^2(\mu_n^2 + Bi^2 - Bi)} e^{-\mu_n^2 \frac{D\tau}{R^2}} \quad (\text{XIII, 41})$$

где Bi — критерий Био; μ_n — корни характеристического уравнения; $n = 1; 2; \dots$, $\text{tg } \mu = \mu(1 - Bi)$.

Как отмечалось (гл. X), в случае $Bi \ll 1$ скорость экстракции должна лимитироваться внешней диффузией. При таком внешнедиффузионном режиме экстракции уравнение (XIII, 41) принимает вид

$$\frac{c_{нач} - \bar{c}}{c_{нач} - c_1} = 1 - e^{-3 \frac{D}{D_m} \cdot \frac{\beta \tau}{R}} \quad (\text{XIII, 42})$$

Можно считать, что при прочих равных условиях внешнедиффузионный режим менее интенсивен, чем внутридиффузионный, когда $Bi \rightarrow \infty$ и экстракция определяется внутренней (в пределах частицы) диффузией извлекаемого вещества. Поэтому увеличение внешней массоотдачи является главным средством интенсификации процесса экстрагирования.

* См. А к с е л ь р у д Г. А. Массообмен в системе твердое тело—жидкость. Львов., Изд-во Льв. Унив., 1970. 186 с.

Для расчета коэффициента массоотдачи можно пользоваться уравнением:

$$Nu' = A \sqrt[3]{Pr' V Re} \quad (XIII,43)$$

где $Nu = \frac{\beta d}{D_0}$; $Pr' = \frac{\nu}{D_0}$; $Re = \frac{\omega d}{\nu}$, причем D_0 — коэффициент диффузии извлекаемого вещества в жидкости; ω — скорость обтекания частицы диаметром d ; коэффициент $A = 0,8 \div 0,95$.

Из уравнения (XIII,43) следует, что повышение скорости обтекания ω увеличивает коэффициент массоотдачи β и способствует интенсификации экстракции. Однако увеличение β ускоряет экстракцию только при малых значениях Vi и в условиях внутридиффузионного режима уже не оказывает влияния на скорость процесса. Повышение температуры ускоряет экстракцию независимо от режима, в котором оно протекает, так как при этом возрастают коэффициенты диффузии и массоотдачи.

Из уравнений (XIII,41) и (XIII,42) можно заключить, что скорость экстракции возрастает также с уменьшением размера R частиц. Однако увеличение степени измельчения является экономически целесообразным лишь до определенного предела, так как требует больших энергетических затрат на измельчение и затрудняет последующее отделение твердых частиц от раствора.

Процесс извлечения твердого вещества (рис. XIII-27) отличается тем, что в пористой частице имеется внешняя область, где извлекаемое вещество уже отсутствует (в пределах $r_0 < r < R$), и внутренняя область, в которой это вещество еще сохраняется (в пределах $0 < r < r_0$). С течением времени объем внешней области возрастает, а внутренней — уменьшается, причем в первой находится раствор, концентрация которого изменяется во времени от концентрации насыщения $c_{нас}$ до концентрации c_1 в основной массе жид-

Рис. XIII-27. Схема извлечения растворенного вещества из пористого тела и профиль концентраций.

кости. Во внутренней области растворения не происходит, так как попавший в нее растворитель быстро насыщается.

Распределение концентрации вещества в области, уже лишенной извлекаемого вещества, приближенно может быть описано дифференциальным уравнением

$$\frac{d^2c}{dr^2} + \frac{2}{r} \frac{dc}{dr} = 0$$

Интегрирование этого уравнения приводит к зависимости

$$\frac{c_{нас} - c}{c_{нас} - c_1} = \frac{1 - \frac{r_0}{r}}{1 - \frac{r_0}{R}} \quad (XIII,44)$$

Если допустить, что все извлекаемое вещество сосредоточено в сфере радиусом r_0 , а плотность его распределения η $кг/м^3$, то равенство изменения массосодержания частицы в единицу времени и массы вещества, диффундирующего с поверхности частицы в основную массу жидкости (по закону Фика), выразится следующим образом:

$$\frac{d}{dt} \left(\frac{4}{3} \pi r_0^3 \eta \right) = D_M 4 \pi R^2 \left(\frac{dc}{dr} \right)_{r=R} \quad (XIII,45)$$

Совместным решением уравнений (XIII,40), (XIII,44) и (XIII,45) получают окончательное кинетическое уравнение

$$\frac{1}{6} - \frac{\varphi_0^2}{2} + \frac{\varphi_0^3}{3} + \frac{1 - \varphi_0^3}{3Bi} = \frac{D_M (c_{нас} - c_1)}{\eta R^2} \tau \quad (\text{XIII,46})$$

где $\varphi_0 = r_0/R$, причем φ_0^3 выражает относительное массосодержание частицы в любой момент времени.

Из уравнения (XIII,46) может быть определено время полного извлечения вещества:

$$T = \left(\frac{1}{6} + \frac{1}{3Bi} \right) \frac{\eta R^2}{D_M (c_{нас} - c_1)} \quad (\text{XIII,47})$$

Основной закон кинетики растворения был установлен А. Н. Щукаревым (1896 г.) и выражается уравнением:

$$-\frac{dM}{d\tau} = \beta F (c_{нас} - c_1) \quad (\text{XIII,48})$$

в котором M — масса растворяющейся частицы; F — поверхность растворения.

Если допустить, что растворяющиеся шарообразные частицы свободно движутся в потоке жидкости, не изменяя своей формы, то, принимая диаметр частицы d (для произвольного момента времени τ) и ρ_1 — плотность материала частицы, имеем:

$$M = \rho_1 \frac{\pi d^3}{6} \quad F = \pi d^2$$

С учетом этого интегрирование уравнения (XIII,48) при $c_1 = \text{const}$ дает

$$1 - \left(\frac{M}{M_0} \right)^{1/3} = 2 \frac{c_{нас} - c_1}{\rho_1} \cdot \frac{\beta \tau}{d_0} \quad (\text{XIII,49})$$

Время полного растворения T частицы с первоначальным диаметром d_0 и массой M_0 определяют из уравнения (XIII,49), приняв $M = 0$. Тогда

$$T = \frac{1}{2} \cdot \frac{\rho_1 d_0}{\beta (c_{нас} - c_1)} \quad (\text{XIII,50})$$

8. Способы экстракции и растворения

Основными способами экстракции и растворения, применяемыми в химической технологии, являются: 1) замкнутый периодический процесс; 2) прямоточный и противоточный процессы; 3) процесс в неподвижном слое (фильтрационно-проточный или перколяционный).

Замкнутый периодический процесс проводится в аппарате с механическим или пневматическим перемешиванием. Пневматическое перемешивание позволяет в случае необходимости использовать перемешивающий агент (воздух) в качестве окислителя. При достаточно интенсивном перемешивании твердые частицы быстро движутся с изменяющейся по направлению и величине скоростью, то отставая от потока омывающей их жидкости, то опережая его. В этих условиях возникает переменная во времени скорость обтекания, обусловленная инерцией твердых частиц. При таком и н е р ц и о н н о м режиме создаются благоприятные условия для ускорения процессов растворения и экстракции, несмотря на то, что движущая сила процесса снижается по мере приближения к состоянию равновесия.

При слабом перемешивании твердые частицы находятся в жидкости во взвешенном состоянии, т. е. в течение довольно длительного времени движутся поочередно в восходящем и нисходящем потоках жидкости. При этом

вся их поверхность омывается жидкостью, но скорость обтекания в данном случае возникает за счет силы тяжести частиц и уступает по величине соответствующим скоростям при инерционном режиме.

Замкнутые нестационарные процессы экстракции, проводимые в аппарате с мешалкой, малоэффективны вследствие присущих им недостатков, общих для всех периодических процессов.

Прямоточный и противоточный процессы, проводимые в аппаратах непрерывного действия, широко распространены. В принципе экстракцию и растворение можно проводить непрерывно в аппарате с мешалкой путем непрерывного подвода в аппарат твердой и жидкой фаз и отвода их из него. Однако осуществление непрерывного процесса таким способом неизбежно приведет к падению интенсивности вследствие того, что поступающий в обработку твердый материал будет взаимодействовать с раствором, концентрация которого в аппарате, вследствие интенсивного перемешивания, близка к концентрации насыщения. Это вызовет значительное снижение движущей силы и соответственно — скорости экстракции по сравнению со средней скоростью (за одну операцию) в периодическом процессе, где аналогичные условия создаются только на конечной стадии процесса. Кроме того, в одиночном аппарате возможен «проскок» некоторой части твердых частиц, в результате чего время пребывания может оказаться недостаточным для достижения высокой степени извлечения экстрагируемого вещества.

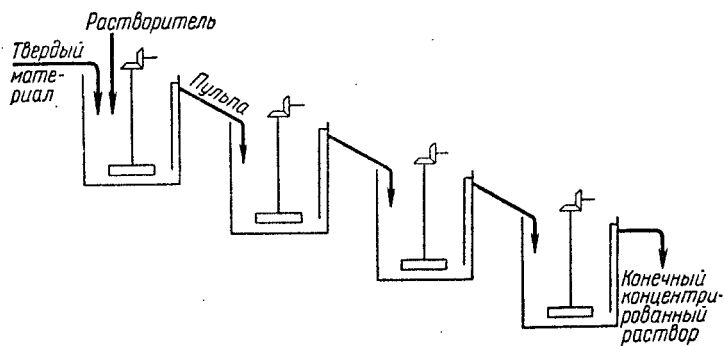


Рис. XIII-28. Схема непрерывного процесса экстракции в каскаде аппаратов с мешалками.

В связи с этим экстракцию и растворение проводят в каскаде последовательно соединенных аппаратов с мешалками, через которые пульпа движется самотеком (рис. XIII-28). При работе по такой прямоточной схеме движущая сила процесса постепенно снижается от ступени к ступени, но не в такой степени, как в одном аппарате с мешалкой, где со свежим растворителем смешивается конечный концентрированный раствор. При числе ступеней, обычно не превышающем 3—6, в таких установках достигается достаточно высокая степень извлечения.

Более эффективным является проведение непрерывных процессов экстракции по принципу противотока. При движении твердых частиц навстречу потоку жидкости в батарее аппаратов на конце установки, где вводится свежий растворитель, последний взаимодействует с проэкстрагированным в значительной степени материалом, а на другом ее конце исходный твердый материал обрабатывается концентрированным раствором. При этом достигается более равномерная работа аппаратов: на конце установки, соответствующем вводу растворителя, удается повысить степень извлечения из глубины пор твердого материала, а на противоположном конце — эффективно использовать концентрированный раствор для экстракции с поверхности кусков (зерен) твердого материала. В итоге повышается концентрация раствора, уменьшается расход растворителя и увеличивается производительность аппаратуры.

В противоточных аппаратах мелкие частицы увлекаются жидкостью в направлении, противоположном движению твердой фазы. В связи с этим два проточных аппарата могут быть соединены так, чтобы установка в целом работала по принципу противотока.

В процессах экстракции конечный раствор должен быть отделен от твердого нерастворимого остатка (шлама), который для этой цели подвергают промывке. Промывка производится на фильтрах, центрифугах и отстойниках. В непрерывных процессах экстракции обычно применяют противоточные схемы промывки, например на непрерывно действующих барабанных вакуум-фильтрах.

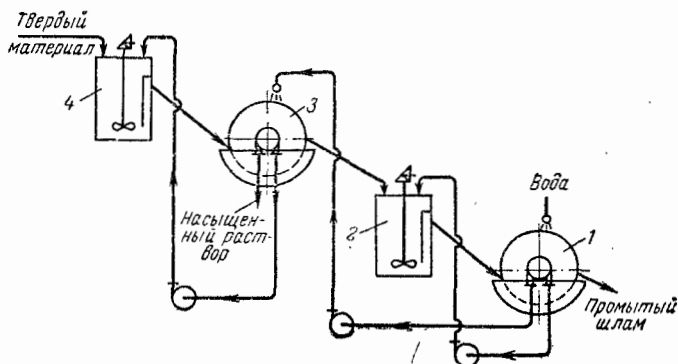


Рис. XIII-29. Схема противоточной промывки осадка (шлама) на барабанных вакуум-фильтрах:

1, 3 — барабанные вакуум-фильтры; 2 — репульсатор; 4 — экстрактор.

Согласно рис. XIII-29, свежая вода или другой растворитель используется сначала для промывки осадка на фильтре 1. Полученные здесь слабоконцентрированные промывные воды направляются в аппарат 2 с мешалкой (репульсатор), где тщательно перемешиваются с поступающим с фильтра 3 осадком и промывают его. Эта операция носит название р е п у л ь с а ц и и. Полученная в аппарате 2 пульпа поступает в фильтр 1, откуда фильтрат подается на промывку осадка в фильтр 3. Промывные воды из фильтра 3 перекачиваются в экстрактор 4, где они взаимодействуют в качестве избирательного растворителя с исходным твердым материалом. При описанной противоточной ступенчатой промывке удастся использовать указанные выше преимущества противотока.

Для интенсификации процессов экстракции и растворения могут быть использованы низкочастотные механические колебания. Опыт показывает, что при наложении колебаний увеличивается скорость обтекания частиц и процесс заметно ускоряется. Весьма значительное увеличение скорости обтекания и соответственно — коэффициентов массоотдачи возможно при осуществлении вращательного движения жидкости со взвешенными в ней твердыми частицами (центробежный режим). Можно заметить, что методы интенсификации экстракции в системах жидкость—твердое тело и жидкость—жидкость аналогичны.

Процесс в неподвижном слое заключается в фильтровании жидкости (растворителя) сквозь слой пористого кускового материала. Растворение обычно проводится периодически при уменьшении во времени высоты слоя в отличие от экстракции, при которой высота слоя постоянна. В случае непрерывного пополнения твердого материала, компенсирующего его убыль, можно осуществлять процесс в неподвижном слое непрерывным способом. В промышленности экстракцию в неподвижном слое часто проводят полунепрерывно в батарее последовательно соединенных (по ходу раствора) аппаратов, в каждом из которых через определенные промежутки времени производится выгрузка «отработанного» и загрузка свежего твердого материала.

Экстракция, проводимая фильтрационно-проточным способом, является более медленным процессом, чем экстракция при перемешивании реагентов. Однако этот способ отличается простотой аппаратного оформления, так как не требует применения фильтров или других аппаратов, необходимых для разделения пульпы и промывки осадка. Процессы экстракции и фильтрования в данном случае протекают одновременно, причем получаемые в результате фильтрования сквозь слой растворы представляют собой чистую жидкость. Этим способом можно достичь высоких объемных производительностей при меньших удельных расходах растворителя на единицу массы твердого материала и получать концентрированные растворы.

Существенным недостатком указанного способа экстракции является высокое гидравлическое сопротивление слоя. Экстракция в неподвижном слое требует однородного по крупности и грубо измельченного твердого материала.

Выбор того или иного способа экстракции следует производить для каждого конкретного случая на основе технико-экономического расчета.

9. Устройство экстракционных аппаратов

К конструкции аппаратов, в которых проводят процессы экстракции и растворения, предъявляются следующие основные требования:

1) высокая удельная производительность, характеризуемая выходом раствора с единицы рабочего объема аппарата; 2) возможно более высокая концентрация получаемого раствора; 3) низкий расход энергии на единицу объема конечного раствора.

Аппараты для экстракции и растворения делятся на периодически и непрерывно действующие. В зависимости от взаимного направления движения фаз различают аппараты прямоточные и противоточные, а также аппараты, работающие по принципу смешанного тока.

По способу создания скорости обтекания твердых частиц жидкостью различают аппараты: с неподвижным слоем твердого материала, с механическим перемешиванием и со взвешенным, или кипящим, слоем.

Аппараты периодического действия вследствие низкой производительности применяются лишь в малотоннажных производствах и представляют собой обычно аппараты (реакторы) без перемешивающих устройств, снабженные обогревом, и аппараты с мешалками. В промышленной практике все большее распространение получают непрерывно действующие аппараты.

Аппараты с неподвижным слоем твердого материала. В этих аппаратах скорость движения жидкости при ее фильтровании сквозь слой практически совпадает по величине и направлению со скоростью обтекания. Простейшим аппаратом такого типа является открытый резервуар с ложным днищем (решеткой), подобный открытому нутч-фильтру (см. стр. 199). На решетку загружается слой твердого материала, через который сверху вниз протекает растворитель. При таком направлении движения жидкость равномерно заполняет сечение аппарата и не происходит смешения более концентрированного раствора с раствором низкой концентрации, приводящего к снижению движущей силы. Выгрузку выщелаченного твердого остатка производят периодически, чаще всего гидравлическим способом — вымывая твердый материал из аппарата водой.

При движении жидкости сквозь слой относительно небольшой высоты не удается получить раствор достаточно высокой концентрации. Использование циркуляции жидкости для укрепления раствора нецелесообразно ввиду указанного выше вредного эффекта смешения растворов разной концентрации. Поэтому для повышения степени извлечения и увеличения производительности применяют герметически закрытые аппараты с ложным днищем, подобные закрытым нутч-фильтрам, получившие название **д и ф - ф у з о р о в**.

Диффузор (рис. XIII-30, *a*) состоит из цилиндрического корпуса 1, ложного днища, или решетки, 2 и откидного днища 3. Свежий растворитель поступает через штуцер 4, а конечный раствор удаляется через штуцер 5. Диффузоры соединяются последовательно в батареи и работают под избыточным давлением. При этом растворитель прокачивается одним насосом 6 снизу вверх последовательно через все аппараты батареи, в которых в данный момент происходит выщелачивание. Общее число диффузоров в батарее зависит от скорости процесса и может достигать 10—15 и более. В любой рассматриваемый момент один из аппаратов, в котором уже достигнута заданная степень извлечения, отключается на разгрузку выщелоченного материала и загрузку свежим материалом. В это время в остальных аппаратах (исключая один из аппаратов, находящийся обычно в резерве) осуществляется выщелачивание. Периодическая разгрузка выщелоченного

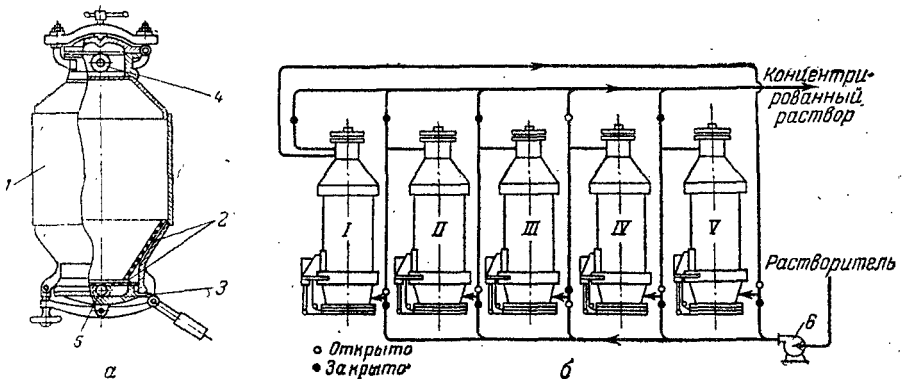


Рис. XIII-30. Схема экстракции (выщелачивания) в батарее диффузоров:

a — диффузор; *b* — батарея диффузоров (I—V); 1 — корпус; 2 — ложное днище (решетка); 3 — откидное днище; 4 — штуцер для ввода свежего растворителя; 5 — штуцер для отвода конечного (концентрированного) раствора; 6 — насос.

материала производится самотеком под давлением через нижний люк, снабженный откидным днищем и ручным (рис. XIII-30, *a*) или гидравлическим затвором.

Батарея диффузоров работает по принципу противотока, т. е. свежий растворитель взаимодействует с уже в значительной степени выщелоченным материалом, а наиболее концентрированный раствор — со свежим твердым материалом. В современных установках смена операций в условиях полунепрерывной работы диффузоров осуществляется автоматически.

Существенным недостатком аппаратов с неподвижным слоем является неравномерность обтекания твердых частиц жидкостью и образование застойных зон вблизи точек соприкосновения частиц. Увеличение скорости фильтрации ограничивается уносом мелких частиц жидкостью и значительным возрастанием гидравлического сопротивления. Поэтому такие аппараты постепенно вытесняются аппаратами непрерывного действия.

Непрерывно действующие аппараты с механическим перемешиванием. Одним из распространенных аппаратов этой группы является шнековый экстрактор (рис. XIII-31). Он представляет собой горизонтальное корыто, или желоб 1, в котором вращается горизонтальный вал 2 с укрепленными на нем спиральными лопастями 3 и крестовинами 4.

Растворяемый твердый материал непрерывно поступает через штуцер 5, а жидкость (растворитель) — через штуцер 6 и движется прямоютоком друг к другу, причем твердый материал перемещается вдоль корыта с помощью спиральных лопастей. На лопастях укреплены дополнительные лопасти-скребки 7, которые приподнимают и сбрасывают твердые частицы, осуществляя перемешивание материала на различных участках корыта в вертикальной плоскости. Для ускорения процесса жидкость в корыте нагре-

вается острым паром, поступающим через сопла 8 (как показано на рис. XIII-31), или глухим паром через рубашку.

При движении вдоль аппарата раствор многократно направляется книзу посредством козырьков 9; это улучшает контакт между жидкой и твердой фазами. Концентрированный раствор удаляется с противоположного конца аппарата через сливной штуцер в верхней части корыта (на рисунке не изображен), а нерастворенный остаток твердого материала отводится с помощью наклонного элеватора 10. Ковши 11 элеватора имеют ситчатые стенки для отделения жидкости, сливающейся через штуцер 12.

Шнековые аппараты могут работать как по принципу прямотока, так и противотока фаз, причем чем интенсивнее перемешивание фаз в поперечном сечении аппарата, тем полнее могут быть использованы преимущества противотока.

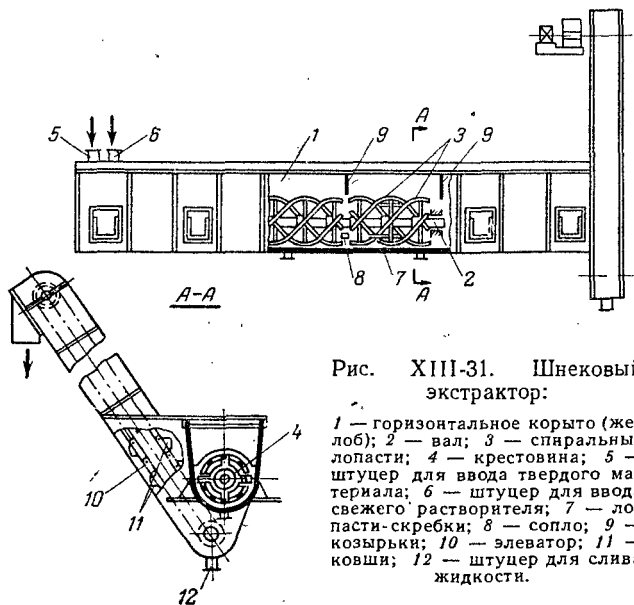


Рис. XIII-31. Шнековый экстрактор:

1 — горизонтальное корыто (желоб); 2 — вал; 3 — спиральные лопасти; 4 — крестовина; 5 — штуцер для ввода твердого материала; 6 — штуцер для ввода свежего растворителя; 7 — лопасти-скребки; 8 — сопло; 9 — козырьки; 10 — элеватор; 11 — ковши; 12 — штуцер для слива жидкости.

Иногда шнековые аппараты работают комбинированным способом. Процесс проводится в двух последовательно соединенных аппаратах, из которых в один поступает исходный твердый материал, а в другой — свежий растворитель. При этом в первом (по ходу твердой фазы) аппарате фазы движутся прямотоком, а во втором — противотоком.

Аппараты такого типа надежны в работе и обеспечивают высокие производительности. Наряду с этим они металлоемки, громоздки и требуют сравнительно больших расходов электроэнергии. Удельная производительность шнековых аппаратов (на единицу объема или веса аппарата) невелика, что объясняется относительно низкой скоростью обтекания частиц и умеренной величиной поверхности соприкосновения фаз. Контакт между фазами ухудшается вследствие «проскока» некоторой части жидкости, обусловленного заметным расслоением фаз, так как значительная часть твердого материала перемещается в виде более плотного слоя вдоль нижней части корыта.

Несколько более эффективно протекает процесс в барабанном экстракторе (рис. XIII-32). Аппарат представляет собой горизонтальный цилиндрический барабан 1, закрытый с торцов передней крышкой 2 и задней крышкой 3. Через штуцер 4 в передней крышке поступает измельченный твердый материал, который транспортируется движущейся в том же направлении жидкостью (растворителем). Барабан 1 установлен на бандажах 5, опирающихся на ролики 6; он приводится во вращение через зубчатую передачу 7 и червячный редуктор 8 электродвигателем 9.

Твердые частицы движутся при вращении барабана вместе с потоком жидкости в осевом направлении и относительно потока — в поперечных сечениях барабана, причем для лучшего перемешивания фаз в вертикальной плоскости служат лопасти 10, укрепленные на внутренней стенке барабана. Концентрированный раствор и твердый остаток удаляются через штуцер 11 в задней крышке аппарата. Для уменьшения потерь тепла барабан снаружи покрыт тепловой изоляцией 12.

Барабанные экстракторы могут работать также по принципу противотока. В этом случае перемещение твердого материала осуществляется с помощью лопаток, установленных внутри горизонтального барабана под небольшим углом к образующей в направлении движения материала.

В барабанных экстракторах достигаются большие удельные производительности и более высокие коэффициенты массоотдачи (вследствие большей скорости обтекания частиц), чем в шнековых аппаратах. Улучшение массоотдачи связано с систематическим обновлением поверхности контакта фаз при пересыпании твердых частиц внутри барабана.

В некоторых случаях экстракцию можно эффективно совмещать с мокрым измельчением твердого материала (стр. 694) и осуществлять в одном аппарате, например в трубной мельнице. Проведение экстракции одновременно с размоллом способствует созданию значительной и непрерывно обновляемой поверхности соприкосновения фаз.

Аппараты со взвешенным, или кипящим, слоем. В таких аппаратах практически вся поверхность твердых частиц в течение всего процесса доступна для взаимодействия с турбулентно движущимся потоком жидкости, что способствует интенсификации процесса экстракции.

Трубчатый экстрактор (рис. XIII-33) состоит из ряда последовательно соединенных труб 1, через которые с помощью насоса 2 прокачивается жидкость (растворитель) со взвешенными в ней мелкими твердыми частицами. Для проведения процесса при повышенной температуре трубы снабжаются паровыми рубашками 3. При внезапной остановке насоса 2 через штуцер 4 подается промывная вода для того, чтобы удалить твердый материал из системы и предотвратить его осаждение в трубах. Ускорение процесса экстракции достигается вследствие того, что твердые частицы взаимодействуют с растворителем, находясь во взвешенном состоянии, и аппарат работает в условиях, приближающихся к режиму идеального вытеснения.

Рис. XIII-32. Барабанный экстрактор:

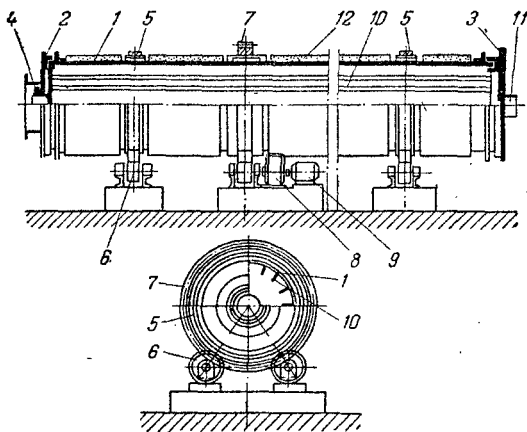


Рис. XIII-32. Барабанный экстрактор:
1 — горизонтальный цилиндрический барабан; 2 — передняя крышка; 3 — задняя крышка; 4 — штуцер для ввода твердого материала; 5 — бандаж; 6 — опорный ролик; 7 — зубчатая передача; 8 — червячный редуктор; 9 — электродвигатель; 10 — лопасти; 11 — штуцер для отвода концентрированного раствора и твердого остатка; 12 — тепловая изоляция.

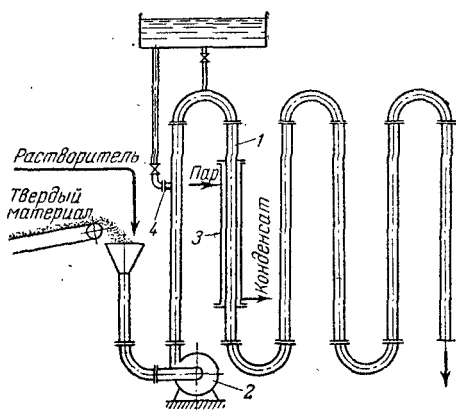


Рис. XIII-33. Трубчатый экстрактор:

1 — труба; 2 — насос; 3 — паровая рубашка;
4 — штуцер для ввода промывной воды.

Применению противотока в трубчатых растворителях препятствует значительный унос мелких твердых частиц жидкостью. В данном случае можно эффективно использовать работу растворителей по схеме ступенчатого противотока: несколько аппаратов, работающих при проточном движении фаз, объединяются в секции, соединение которых между собой осуществляется по принципу противотока.

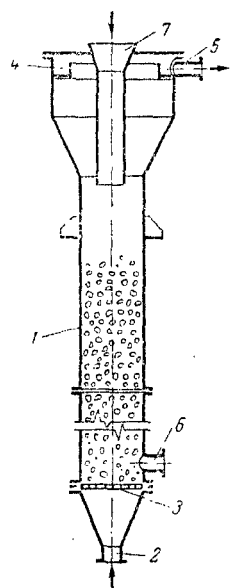


Рис. XIII-34. Колонный экстрактор с псевдоожиженным (кипящим) слоем:

1 — колонна; 2 — штуцер для ввода свежего растворителя; 3 — распределительная решетка; 4 — кольцевой желоб; 5 — штуцер для отвода концентрированного раствора; 6 — штуцер для отвода твердого остатка; 7 — загрузочная труба для твердого материала.

Одна из конструкций колонных аппаратов с псевдоожиженным (кипящим) слоем показана на рис. XIII-34. В цилиндрическую колонну 1 через нижний штуцер 2 непрерывно поступает жидкость (растворитель), которая, проходя с необходимой скоростью сквозь отверстия распределительной решетки 3, приводит слой мелко-раздробленных твердых частиц в псевдоожиженное состояние.

При высоте кипящего слоя, равной нескольким метрам, удается получить на выходе из него раствор достаточно высокой концентрации, который поступает в верхнюю, расширенную часть колонны, переливается в кольцевой желоб 4 и удаляется через штуцер 5. Твердый остаток непрерывно отводится через штуцер 6, расположенный несколько выше решетки 3. Исходный твердый материал подается непосредственно в кипящий слой сверху через загрузочную трубу 7.

Аппараты такого типа отличаются простотой устройства и небольшим весом. В них достигаются значительная скорость процесса и достаточно высокая степень извлечения целевых компонентов из исходного твердого материала.

10. Расчет экстракционных аппаратов

В настоящее время еще нет достаточных данных, позволяющих проводить расчет экстракторов для систем твердое тело — жидкость на основе обобщенных зависимостей по кинетике процесса. Ниже рассмотрен графический способ определения числа теоретических ступеней экстрагирования с использованием треугольной диаграммы. Для удобства расчета диаграмма может быть представлена не в виде равно-стороннего (см. стр. 525), а в виде прямоугольного треугольника (рис. XIII-35).

Допустим, что исходный твердый материал состоит из нерастворимого твердого компонента A и растворяемого компонента B , который извлекается жидким растворителем, или экстрагентом, представляющим собой чистый компонент S .

В результате экстрагирования получают экстракт, состоящий из экстрагента S и растворенного в нем компонента B , и рафинат — нерастворимый компонент A , в порах которого удерживается некоторое количество жидкости — раствора компонента B в растворителе S .

Как видно из рис. XIII-35, точки на каждой из сторон диаграммы выражают составы двухкомпонентных смесей: компонентов A и B (на абсциссе), A и S (на ординате) и B и S (на гипотенузе треугольника). Точки, лежащие внутри треугольника, выражают составы трехкомпонентных смесей.

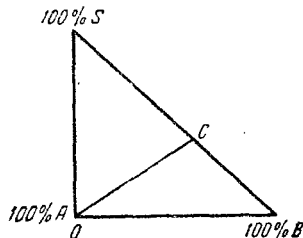


Рис. XIII-35. Треугольная диаграмма (системы твердое тело—жидкость).

Пусть предельное количество твердого компонента B , растворяющегося при данной температуре в заданном количестве экстрагента, т. е. насыщенный раствор B в S , выражается точкой C на гипотенузе треугольника. Тогда прямая OC представляет собой геометрическое место точек, выражающих составы насыщенных растворов B в S , смешанных с нерастворимым твердым компонентом A .

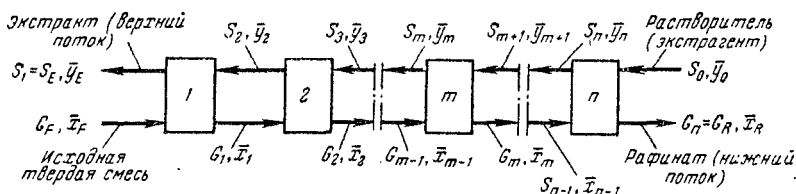


Рис. XIII-36. Схема многоступенчатого (1, 2, ..., m, ..., n) противоточного экстрагирования (системы твердое тело—жидкость).

Рабочей областью диаграммы является часть ее, расположенная выше линии OC , соответствующая ненасыщенным растворам B в S , при наличии которых возможен переход компонента B из твердой фазы в жидкую. Обычно при экстрагировании из твердых веществ получаемые растворы не доводят до насыщения.

Составы и количества образующихся смесей, а также отношения между количествами и составами получаемых экстракта и рафината находятся по рассмотренному ранее правилу рычага (см. стр. 525).

Противоточное многоступенчатое экстрагирование. Применим треугольную диаграмму для определения числа теоретических ступеней в установившемся процессе многоступенчатого (n ступеней) противоточного экстрагирования, схема которого приведена на рис. XIII-36.

Исходная смесь твердых веществ, поступающая в первую ступень установки в количестве G_F кг/сек, содержит x_F весовых долей распределяемого компонента B . С противоположного конца установки в n -ую ступень вводится S_0 кг/сек растворителя, содержащего y_0 весовых долей компонента B . Из установки удаляется S_E кг/сек экстракта концентрацией y_E весовых долей компонента B и G_R кг/сек рафината концентрацией x_R весовых долей компонента B .

Как указано на схеме (см. рис. XIII-36), поток экстракта, переходящего из одной ступени в другую, называется условно верхним потоком, а поток рафината — нижним потоком.

Уравнение материального баланса для всей установки:

$$G_F + S_0 = G_R + S_E \tag{XIII,51}$$

Материальный баланс по компоненту B выражается уравнением

$$G_F x_F + S_0 y_0 = G_R x_R + S_E y_E \tag{XIII,52}$$

Откладываем заданную величину x_F на оси абсцисс, а величину y_0 — на гипотенузе треугольной диаграммы (рис. XIII-37) и соединяем эти точки прямой. Разделив прямую в отношении, равном S_0/G_F , получим точку $x_{см}$, характеризующую состав исходной смеси.

Зная требуемый состав рафината (нижнего потока), т. е. заданное или принятое отношение между массами жидкой и твердой фазы в твердом ма-

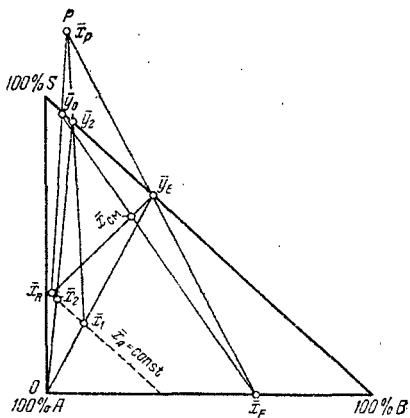


Рис. XIII-37. Графический расчет процесса многоступенчатого противоточного экстрагирования из твердых тел.

териале после экстрагирования, проводим линию постоянного состава твердой фазы, параллельную гипотенузе диаграммы (пунктирная линия $\bar{x}_A = \text{const}$ на рис. XIII-37). Отмечаем на ней точку \bar{x}_R , отвечающую содержанию растворимого компонента B в конечном рафинате, выходящем из установки.

Расчет ведут по способу, аналогичному способу расчета для многоступенчатой противоточной экстракции в системах жидкость—жидкость (см. стр. 533).

Согласно уравнениям (XIII-51) и (XIII-52), точки \bar{x}_R , \bar{x}_{cm} и \bar{y}_E должны лежать на одной прямой. Вместе с тем точка \bar{y}_E , соответствующая смеси компонентов B и S , находится на гипотенузе диаграммы. Поэтому находим точку \bar{y}_E как точку пересечения прямой, проходящей через точки \bar{x}_R и \bar{x}_{cm} , с гипотенузой.

Уравнение материального баланса для части установки в пределах от первой до некоторой m -ой ступени включительно имеет вид

$$G_F + S_{m+1} = G_m + S_E$$

откуда

$$G_F - S_E = G_m - S_{m+1} \quad (\text{XIII,53})$$

Соответственно материальный баланс по компоненту B может быть представлен в виде

$$G_F \bar{x}_F - S_E \bar{y}_E = G_m \bar{x}_m - S_{m+1} \bar{y}_{m+1} \quad (\text{XIII,54})$$

Обозначим разность расходов исходной твердой смеси и экстракта

$$G_F - S_E = P$$

Отсюда

$$G_F \bar{x}_F - S_E \bar{y}_F = P \bar{x}_P$$

Тогда уравнения (XIII,53) и (XIII,54) можно переписать так:

$$P = G_F - S_E = G_1 - S_2 = \dots = G_R - S_F \quad (\text{XIII,55})$$

или

$$P \bar{x}_P = G_F \bar{x}_F - S_E \bar{y}_E = G_1 \bar{x}_1 - S_2 \bar{y}_2 = \dots = G_R \bar{x}_R - S_F \bar{y}_F \quad (\text{XIII,56})$$

Из этих уравнений следует, что положение полюса P , или точки \bar{x}_P , определяется пересечением прямой, проходящей через точки \bar{x}_F и \bar{y}_E , с прямой, проходящей через точки \bar{x}_R и \bar{y}_0 , так как точка \bar{x}_P должна лежать на обеих этих прямых.

Найдя таким способом положение полюса P , определяем число теоретических ступеней путем следующих построений. Соединив точку \bar{y}_E с началом координат (точка O), находим на линии $\bar{x}_A = \text{const}$ точку пересечения \bar{x}_1 .

Из уравнений (XIII,55) и (XIII,56) следует, что

$$P = G_1 - S_2$$

и

$$P \bar{x}_P = G_1 \bar{x}_1 - S_2 \bar{y}_2$$

Поэтому находим точку \bar{y}_2 на пересечении прямой, проходящей через точки \bar{x}_1 и \bar{x}_P , с гипотенузой диаграммы. Соединяя точку \bar{y}_2 с началом осей координат, находим точку \bar{x}_2 , лежащую на пересечении этой линии с линией $\bar{x}_A = \text{const}$. Аналогичное построение проводим до тех пор, пока не получим состав, равный или близкий заданной концентрации \bar{x}_R конечного рафината.

Число полученных линий, соединяющих начало осей координат с точками $\bar{x}_1, \bar{x}_2, \dots, \bar{x}_R$ (или близкой к величине \bar{x}_R), определяет число теоретических ступеней экстрагирования, необходимое для данного процесса. Как видно из рис. XIII-37, для изображенного на нем процесса экстрагирования достаточно двух теоретических ступеней.

ГЛАВА XIV

АДСОРБЦИЯ

1. Общие сведения

Под адсорбцией мы будем понимать процесс поглощения одного или нескольких компонентов из газовой смеси или раствора твердым веществом — адсорбентом. Поглощаемое вещество носит название адсорбата, или адсорбтива.

Процессы адсорбции (как и другие процессы массопередачи) избирательны и обычно обратимы. Благодаря их обратимости становится возможным выделение поглощенных веществ из адсорбента, или проведение процесса десорбции.

Механизм процесса адсорбции отличается от механизма абсорбции, вследствие того что извлечение веществ осуществляется твердым, а не жидким поглотителем. Каждый из этих сорбционных процессов имеет свои области применения, где его использование дает больший технико-экономический эффект.

Адсорбция применяется главным образом при небольших концентрациях поглощаемого вещества в исходной смеси, когда требуется достичь практически полного извлечения адсорбтива. В тех случаях, когда концентрация поглощаемого вещества в исходной смеси велика, обычно выгоднее использовать абсорбцию.

Процессы адсорбции широко применяются в промышленности при очистке и осушке газов, очистке и осветлении растворов, разделении смесей газов или паров, в частности при извлечении летучих растворителей из их смеси с воздухом или другими газами (рекуперация летучих растворителей) и т. д. Еще сравнительно недавно адсорбция применялась в основном для осветления растворов и очистки воздуха в противогазах; в настоящее время ее используют для очистки аммиака перед контактным окислением, осушки природного газа, выделения и очистки мономеров в производствах синтетического каучука, смол и пластических масс, выделения ароматических углеводородов из коксового газа и для многих других целей. В ряде случаев после адсорбции поглощенные вещества выделяют (десорбируют) из поглотителя. Процессы адсорбции часто сопутствуют гетерогенному катализу, когда исходные реагенты адсорбируются на катализаторе, а продукты реакции десорбируются, например при каталитическом окислении двуокиси серы в трехокись на поверхности платинового катализатора и др.

Значение адсорбционных процессов сильно возросло за последнее время вследствие расширения потребности в веществах высокой чистоты.

Различают физическую и химическую адсорбцию. Физическая адсорбция обусловлена взаимным притяжением молекул адсорбата и адсорбента под действием сил Ван-дер-Ваальса и не сопровождается химическим взаимодействием адсорбированного вещества с поглотителем. При химической адсорбции, или хемосорбции, в результате химической реакции между молекулами поглощенного вещества и поверхностными молекулами поглотителя возникает химическая связь,

При поглощении паров адсорбция иногда сопровождается заполнением пор адсорбента жидкостью, образующейся в результате конденсации паров (капиллярная конденсация). Конденсация происходит вследствие понижения давления пара над вогнутым под действием сил поверхностного натяжения мениском жидкости в капиллярах.

2. Характеристики адсорбентов и их виды

В качестве адсорбентов применяются пористые твердые вещества с большой удельной поверхностью, обычно относимой к единице массы вещества. Адсорбенты имеют различные по диаметру капиллярные каналы — поры, которые условно могут быть разделены на макропоры (более $2 \cdot 10^{-4}$ мм), переходные поры ($6 \cdot 10^{-6}$ — $2 \cdot 10^{-4}$ мм), микропоры ($2 \cdot 10^{-6}$ — $6 \cdot 10^{-6}$ мм). Характер процесса адсорбции определяется размером пор.

Удельная поверхность макропор относительно очень мала, поэтому на их стенках адсорбируется ничтожное количество вещества. Макропоры играют роль лишь транспортных каналов для адсорбируемых молекул.

На поверхности переходных пор, размеры которых обычно значительно превышают размеры адсорбируемых молекул, в процессе адсорбции образуются слои поглощенного вещества. Возможно образование слоев толщиной в одну молекулу (мономолекулярная адсорбция) и в несколько молекул (полимолекулярная адсорбция).

Размеры микропор приближаются к размерам адсорбируемых молекул и адсорбция в микропорах приводит к заполнению их объема. Вследствие этого предположение об образовании слоев поглощенного вещества на поверхности микропор не имеет физического смысла. Обычно микропоры пересекаются макро- и переходными порами, что сокращает путь, проходимый адсорбируемыми молекулами, и приводит к ускорению адсорбции.

В больших порах диаметром более $2 \cdot 10^{-4}$ мм и малых порах, сравнимых с диаметром молекул поглощаемого вещества, явление капиллярной конденсации отсутствует.

Адсорбенты характеризуются своей поглотительной, или адсорбционной, способностью, определяемой концентрацией адсорбтива в единице массы или объема адсорбента*.

Поглотительная способность адсорбента по отношению к данному веществу зависит от температуры и давления, при которых производится адсорбция, и от концентрации поглощаемого вещества. Максимально возможная при данных условиях поглотительная способность адсорбента условно называется его равновесной активностью**.

В промышленности в качестве поглотителей применяют главным образом активные угли и минеральные адсорбенты (силикагель, цеолиты и др.), а также синтетические ионообменные смолы (иониты).

Активные угли. Высокопористые активные угли получают путем сухой перегонки различных углеродсодержащих веществ (дерева, костей и др.) и активирования полученных углей для повышения их пористости. Активирование осуществляют прокаливанием угля при температурах ≤ 900 °С, а также другими способами, например удалением из пор угля смол и некоторых других продуктов сухой перегонки путем их экстрагирования органическими растворителями, окислением кислородом воздуха и др. Для повышения активности углей в них часто перед обугливанием вводят активирующие добавки (растворы хлористого цинка, кислот, щелочей и др.).

* Адсорбционная способность называется также активностью адсорбента. Этот термин сохранился со времени, когда адсорбция применялась в основном для поглощения газов и паров в угольных противогазах.

** В литературе по адсорбции до сих пор применяется также название равновесная статическая активность.

Удельная поверхность активных углей колеблется от 600 до 1700 м²/г. Размер гранул некоторых стандартных марок активных углей для адсорбции газов и паров составляет 1—5 мм (уголь БАУ) и 1,5—2,7 мм (уголь СКТ). Насыпная плотность углей этих марок равна 260 и 420 г/л соответственно. Применение углей того или иного вида зависит от разновидности процесса адсорбции, в котором они используются (поглощение газов, рекуперация летучих растворителей и т. д.).

Активные угли лучше поглощают пары органических веществ, чем воды, однако с повышением содержания влаги в активных углях их способность поглощать пары органических веществ снижается. Они применяются обычно для рекуперации летучих растворителей. Недостатком активных углей является их горючесть.

Силикагели. Эти адсорбенты представляют собой продукты обезвоживания геля кремневой кислоты, получаемые путем обработки раствора силиката натрия (растворимого стекла) минеральными кислотами или кислотными растворами их солей. Удельная поверхность силикагелей изменяется от 400 до 770 м²/г. Размер гранул колеблется от 0,2 до 7 мм, насыпная плотность составляет 400—800 г/л.

Силикагели применяются главным образом для осушки газов. Поглотительная способность силикагелей по отношению к парам органических веществ сильно снижается в присутствии влаги. Достоинством силикагелей является их негорючесть и большая механическая прочность, чем у активных углей.

Цеолиты. Эти адсорбенты представляют собой природные или синтетические минералы, которые являются водными алюмосиликатами катионов элементов первой и второй групп периодической системы Д. И. Менделеева. В качестве промышленных адсорбентов применяются главным образом искусственные (синтетические) цеолиты. Относительно недавно были получены цеолиты, обладающие весьма однородной структурой пор, размеры которых соизмеримы с размерами адсорбируемых молекул. Эти цеолиты проявляют молекулярно-ситовое действие, которое заключается в их способности не поглощать молекулы, диаметр которых больше диаметра пор. Молекулярно-ситовыми свойствами обладают также некоторые природные цеолиты, например натролит. Молекулярно-ситовое действие цеолитов часто используют в промышленной практике для разделения некоторых веществ, например нормальных и изопарафиновых углеводородов.

Цеолиты отличаются высокой поглотительной способностью по отношению к воде и являются высокоэффективными адсорбентами для осушки и очистки газов и жидкостей, в частности для глубокой осушки газов, содержащих небольшие количества влаги. Размер гранул цеолитов составляет от 2 до 5 мм.

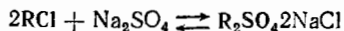
Иониты. Эти адсорбенты представляют собой как природные, так и синтетические неорганические и органические вещества. К природным ионитам относятся цеолиты, глинистые минералы, ископаемые угли и др. Синтетическими ионитами являются плавленные цеолиты и молекулярные сита (цеолиты с правильной кристаллической структурой), ионообменные смолы, активированные минералы и органические вещества и др.

Иониты практически нерастворимы в воде, а также в обычных растворителях и обладают подвижными ионами, способными обмениваться на эквивалентное количество ионов (с зарядом того же знака) из раствора электролита, с которым поглотитель контактирует.

Иониты, содержащие кислые активные группы и обменивающиеся с раствором электролита подвижными анионами, называются анионитами, а иониты, содержащие основные активные группы и обменивающиеся подвижными катионами, — катионитами. Существуют также амфотерные иониты, способные к катионному и анионному обмену одновременно.

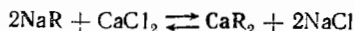
Типичные реакции ионного обмена:

1. Реакция анионного обмена



где R — молекула ионита, связанная с подвижным ионом.

2. Реакция катионного обмена



причем в обоих уравнениях выделены формулы веществ, составляющих твердую фазу.

Механизм ионного обмена обусловлен структурой и свойствами ионита. Так, например, иониты с кристаллической решеткой содержат в ее углах ионы, удерживаемые электростатическими силами; под действием этих сил и происходит в основном ионный обмен. Свойства многих ионитов связаны с их способностью к набуханию в водных растворах; набухание обычно сопровождается весьма значительным повышением давления.

Ионообменные смолы обладают большой обменной емкостью, избирательностью к отдельным ионам, химической стойкостью и механической прочностью. Поэтому сейчас они являются наиболее распространенными ионитами, практически вытеснившими в промышленных условиях иониты других типов.

Изменением состава активных групп при синтезе ионообменных смол можно получить иониты с весьма разнообразными свойствами.

3. Равновесие при адсорбции

Количество вещества, адсорбированное единицей массы или объема данного поглотителя при достижении состояния равновесия, зависит от температуры и концентрации поглощаемого вещества в паро-газовой смеси или растворе. Соответственно зависимость между равновесными концентрациями фаз при адсорбции имеет вид

$$\bar{X}^* = f(\bar{Y}, T) \quad (\text{XIV},1)$$

или при постоянной температуре

$$\bar{X}^* = f_1(\bar{Y}) \quad (\text{XIV},2)$$

где \bar{X}^* — относительная концентрация адсорбтива в адсорбенте (называемая также величиной адсорбции), равновесная с концентрацией адсорбтива в газовой или жидкой фазе, кг адсорбтива/кг адсорбента; \bar{Y} — относительная концентрация адсорбтива в фазе, из которой адсорбируется вещество, кг адсорбтива/кг носителя газовой смеси или раствора.

Концентрация \bar{Y} поглощаемого вещества может быть заменена его парциальным давлением p в паро-газовой смеси. Тогда

$$\bar{X}^* = f(p) \quad (\text{XIV},2a)$$

Зависимости (XIV,2) и (XIV,2a) представляют собой выраженные в самом общем виде уравнения линии равновесия при адсорбции, или и з о т е р м ы а д с о р б ц и и.

Изотермы адсорбции определяются опытным путем. Вид изотермы адсорбции зависит от многих факторов: удельной поверхности адсорбента, объема пор, их распределения по размерам и других характеристик структуры адсорбента, свойств поглощаемого вещества, а также от температуры процесса. В качестве примера на рис. XIV-1, а изображены виды типичных изотерм адсорбции для различных веществ, а на рис. XIV-1, б — изотермы адсорбции окиси углерода на угле при различных температурах.

Адсорбция сопровождается уменьшением давления пара поглощаемого компонента в исходной смеси и заметным выделением тепла. Поэтому, в соответствии с принципом Ле-Шателье, количество адсорбированного вещества возрастает с понижением температуры и повышением давления. Таким

образом, повышение температуры и понижение давления отрицательно влияют на процесс адсорбции, способствуя десорбции поглощенного вещества из адсорбента. Количество выделяющегося при адсорбции тепла определяется экспериментально; теплоты адсорбции различных веществ приводятся в справочной литературе*.

При отсутствии опытных данных о равновесии (или данных, полученных путем обработки эмпирических уравнений) построение изотермы равновесия возможно при использовании уравнений, выведенных на основе того или иного механизма, или теории процесса адсорбции.

Предложенные теории адсорбции исходят как из представлений о химическом взаимодействии между адсорбируемым веществом и поглотителем и мономолекулярной адсорбции (Лэнгмюр), так и допущения о притяжении молекул поглощаемого вещества к поверхности адсорбента с силой, пропорциональной адсорбционному потенциалу ϵ в данной точке (потенциальная теория Эйкена и Поляни). При этом величина ϵ выражает работу, совершаемую адсорбционными силами при перемещении одной молекулы поглощаемого вещества из бесконечности в данную точку адсорбционного пространства. Таким

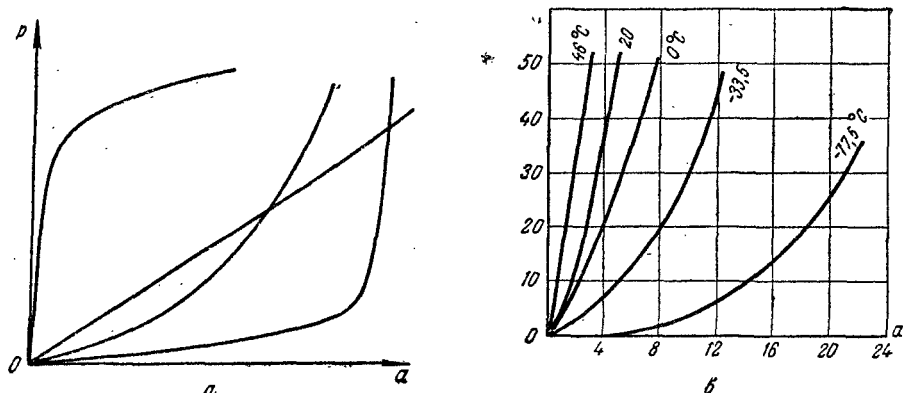


Рис. XIV-1. Изотермы адсорбции различных веществ:

a — виды типичных изотерм (a — количество поглощенного вещества, кг/м^3 ; p — парциальное давление пара поглощаемого вещества, мм рт. ст.); б — изотермы адсорбции окиси углерода на угле при различных температурах (c — концентрация окиси углерода в газовой смеси, ммоль/л ; a — количество поглощенной окиси углерода, ммоль/г поглотителя).

образом, $v = f(x)$, где x — расстояние от поверхности адсорбента. Потенциальная теория рассматривает процессы поглощения веществ адсорбентами как полимолекулярную адсорбцию. Эта теория позволяет вычислить изотерму адсорбции пара вещества по известной изотерме адсорбции пара некоторого стандартного вещества (например, бензола).

Каждая из теорий удовлетворительно описывает опытные данные в определенных условиях.

Более универсальной является разработанная М. М. Дубининым теория объема заполнения микропор, получившая широкое признание. По Дубинину, процесс адсорбции микропористыми адсорбентами рассматривается как процесс объемного заполнения микропор поглощаемым веществом. Полученные на основе этой теории уравнения изотермы адсорбции для газов и паров отражают зависимость равновесия от структуры пор адсорбента и пригодны для широкого диапазона температур.

Для иллюстрации сложной зависимости величины адсорбции от различных факторов приведем уравнение изотермы адсорбции, полученное М. М. Дубининым для микропористых адсорбентов и паров при любых температурах ниже критической ($T < T_{\text{кр}}$):

$$a^* = \frac{W}{V_m} \exp \left[-B \frac{T^2}{\beta_a^2} \lg \left(\frac{P}{p} \right)^2 \right] \quad (\text{XIV,3})$$

где W — суммарный объем пор адсорбента; V_m — объем адсорбированного вещества в жидком состоянии; B — константа, зависящая от структурного типа адсорбента **; β_a — коэффициент аффинности, равный отношению мольных объемов в жидком состоянии или паров данного и стандартного веществ и определяемый по справочнику;

* Серпионова Е. Н. Промышленная адсорбция газов и паров, Изд. 2-е. М., «Высшая школа», 1969. 414 с.

** Справочник химика. Т. V. Изд. 2-е. М.—Л., «Химия», 1966. 972 с.

T — абсолютная температура пара; P и p — давление насыщенного пара и парциальное давление пара адсорбируемого вещества соответственно (при температуре T адсорбции).

Уравнения изотерм адсорбции приводятся в литературе, посвященной вопросам физической химии сорбционных процессов, а также в справочной литературе.

4. Скорость адсорбции

Характер протекания процесса адсорбции во времени зависит от того, проводится процесс периодически или непрерывно. Деление промышленных процессов адсорбции на периодические и непрерывные связано, главным образом, с состоянием слоя адсорбента — является он соответственно неподвижным или движущимся.

Процессы адсорбции не отличаются по механизму от других процессов массопередачи с участием твердой фазы и следуют одинаковым с ними общим закономерностям. Однако периодические процессы адсорбции характеризуются специфическими особенностями и поэтому будут описаны ниже применительно к адсорбции в неподвижном слое адсорбента.

Рассмотрим случай, когда в слой адсорбента, не содержащий адсорбтива, непрерывно поступает и движется с идеальным вытеснением поток с некоторой начальной концентрацией поглощаемого вещества. Через некоторый промежуток времени на л о б о в о м, или ф р о н т а л ь н о м, участке слоя адсорбента вследствие резкого падения движущей силы поглощение адсорбтива практически прекращается и поток «проскакивает» через этот участок без изменения концентрации, а зона поглощения перемещается в последующие за лобовым участки.

Если бы скорость поглощения была бесконечно большой, то адсорбция в последующих слоях происходила бы только после полного насыщения предыдущих. Однако скорость массопередачи конечна и распределение адсорбтива по высоте слоя происходит плавно, с образованием так называемого ф р о н т а а д с о р б ц и и. Изменение фронта адсорбции во времени схематично показано на рис. XVI-2, где приведены кривые распределения относительной концентрации Y адсорбтива в газе (или растворе) по длине l неподвижного слоя адсорбента, причем $\tau_1 < \tau_2 < \tau_3 \dots \dots < \tau_i$, где τ_i — время, протекшее от начала процесса. Согласно опытным данным, по истечении некоторого конечного промежутка времени профиль фронта адсорбции становится практически неизменным (см. рис. XIV-2). Время работы слоя до насыщения его лобового участка в периодическом процессе адсорбции называется п е р и о д о м ф о р м и р о в а н и я ф р о н т а а д с о р б ц и и и обозначается через τ_f .

Таким образом, зона адсорбции перемещается во времени по всему слою адсорбента, причем концентрация адсорбтива в зоне плавно изменяется. Это изменение концентрации протекает различно для лобового и последующих участков слоя.

По окончании первого периода формирования фронта адсорбции в неподвижном слое адсорбента начинается второй период — п а р а л л е л ь н о г о п е р е н о с а с т а ц и о н а р н о г о ф р о н т а а д с о р б ц и и, который характеризуется перемещением неизменного профиля концентраций по направлению потока с некоторой постоянной скоростью u (см. рис. XIV-2).

С момента выхода из слоя точки фронта газа (раствора) с нулевой концентрацией, соответствующей началу «проскока» (практически с минимально возможной концентрацией, доступной для определения), завершается время а д с о р б ц и о н н о г о, или з а щ и т н о г о, действия слоя.

Упрощенная модель процесса периодической адсорбции, называемая моделью п о с л о й н о й (ф р о н т а л ь н о й) о т р а б о т к и с л о я а д с о р б е н т а, была впервые предложена Н. А. Шиловым с сотр. применительно к условиям работы противогазовой техники.

Средняя концентрация адсорбтива во всем слое адсорбента данной длины, достигнутая к моменту «проскока» адсорбтива, получила условное название *динамической активности* слоя адсорбента. Эта величина, характеризующая емкость адсорбента в динамических условиях, может измеряться не только количеством поглощенного вещества, но и промежуток времени, протекшим от начала поглощения до момента «проскока»; она часто используется в практике расчетов процессов адсорбции.

Участок слоя адсорбента длиной l_0 (см. рис. XIV-2), на котором происходит падение концентрации адсорбтива в потоке от начальной до нулевой (точнее, до концентрации, соответствующей началу «проскока»), называют *работаемым слоем*, или *зоной массопередачи*.

Рассмотренная выше модель относится только к тем системам адсорбент—адсорбтив, для которых изотерма адсорбции является вогнутой по отношению к оси абсцисс *

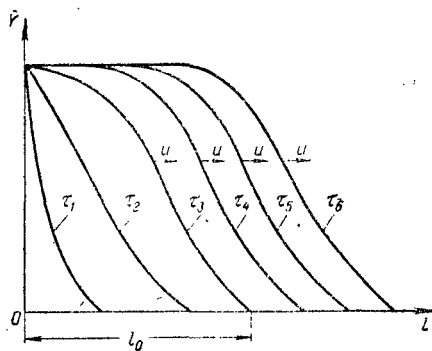


Рис. XIV-2. Изменение фронта адсорбции во времени.

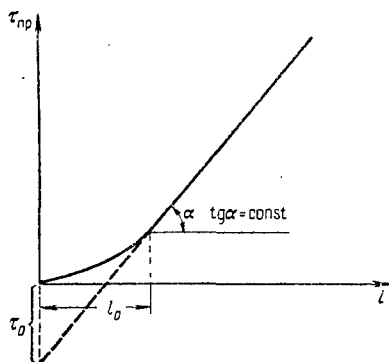


Рис. XIV-3. Зависимость времени защитного действия от длины слоя поглотителя.

Н. А. Шиловым с сотр. было получено эмпирическое уравнение для режима параллельного переноса фронта адсорбции, перемещающегося с постоянной скоростью u . Согласно этому уравнению время защитного действия слоя $\tau_{\text{пр}}$ составляет:

$$\tau_{\text{пр}} = Kl - \tau_0 = \frac{l}{u} - \tau_0 \quad (\text{XIV,4})$$

где $K = 1/u$ — коэффициент защитного действия слоя; τ_0 — потеря времени защитного действия, обусловленная тем, что формирование фронта происходит не мгновенно.

Зависимость времени защитного действия $\tau_{\text{пр}}$ от длины слоя l в период формирования фронта выражается плавной кривой (рис. XIV-3), которая затем в период параллельного переноса фронта адсорбции переходит в прямую линию.

Отдельные величины, входящие в уравнение (XIV,4), могут быть определены из графика на рис. XIV-3, построенного на основе опытных данных. Тангенс угла наклона прямолинейной части кривой на этом рисунке $\text{tg } \alpha = K$, т. е. равен коэффициенту защитного действия слоя, а отрезок, отсекаемый продолжением прямой на оси ординат, соответствует величине τ_0 — потере времени защитного действия слоя.

Скорость u может быть найдена также аналитическим путем. Для этого составим уравнение материального баланса по адсорбтиву для процесса адсорбции в режиме параллельного переноса. Как видно из рис. XIV-4, направление движения потока и зоны массопередачи совпадают. Поэтому, если рассматривать процесс адсорбции для зоны массопередачи в системе координат, перемещающейся вместе с зоной, то скорость потока относительно этой зоны составит $\omega_u - u$, где ω_u — скорость потока в каналах между зернами адсорбента, а объемный расход потока равен $(\omega_u - u) S \varepsilon$, где S — площадь поперечного сечения слоя адсорбента.

* Тимофеев Д. П. Кинетика адсорбции. М., Изд-во АН СССР, 1962, 252 с.

Соответственно материальный баланс по адсорбтиву для процесса адсорбции в режиме параллельного переноса выразится уравнением

$$(w_u - u)S\varepsilon c_0 = \varepsilon S e_k^*$$

где c_k^* — концентрация адсорбтива в единице объема слоя сорбента, равновесная с начальной объемной концентрацией c_0 адсорбтива в потоке; ε — порозность слоя адсорбента.

Из уравнения материального баланса определяем постоянную скорость перемещения фронта адсорбции (зоны массопередачи):

$$u = w_u \frac{\varepsilon c_0}{\varepsilon c_0 + e_k^*} = w_0 \frac{c_0}{\varepsilon c_0 + c_k^*} \quad (\text{XIV,5})$$

где $w_0 - w_u \varepsilon$ — фиктивная скорость потока.

Уравнение (XIV,5), предложенное Вильсоном, позволяет найти скорость u движения зоны массопередачи с помощью линии равновесия при известной скорости потока.

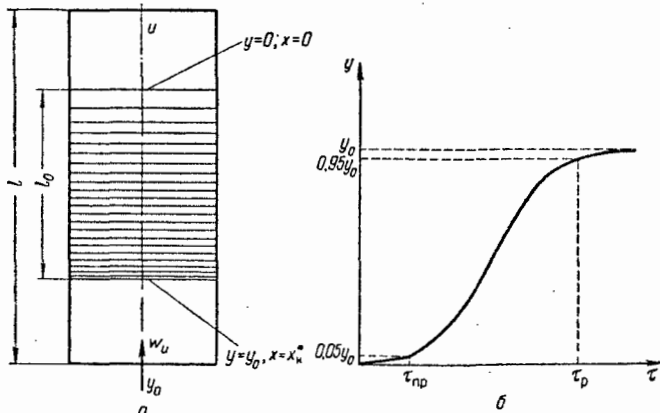


Рис. XIV-4. Массопередача при адсорбции:

a — концентрации адсорбтива и адсорбента на входе в зону массопередачи и на выходе из нее. *б* — зависимость концентрации адсорбтива в выходящем из слоя поглотителя потоке от времени.

Массопередача при адсорбции. В соответствии с описанным выше механизмом параллельного переноса стационарного фронта адсорбции процесс массопередачи происходит в некоторой ограниченной зоне, длина которой l_0 (рис. XIV-4). Эта зона характеризуется следующими предельно возможными (граничными) условиями:

$$l = 0; y = y_0; x = x_k^*; l = l_0; y = x = 0$$

где y — концентрация адсорбтива в потоке паро-газовой смеси или раствора; x — концентрация адсорбтива в адсорбенте.

Таким образом, в начальном сечении зоны массопередачи концентрация адсорбтива в адсорбенте равна x_k^* , т. е. равновесна с начальной концентрацией y_0 адсорбтива в паро-газовой смеси (растворе).

В расчетах процессов адсорбции приходится за конечную концентрацию адсорбтива в потоке принимать те значения концентраций, которые можно определить с помощью имеющихся методов анализа газовой (жидкой) фазы, т. е. несколько сдвигать границы зоны внутрь ее. Так, например, в расчетной практике часто за граничные условия существования зоны массопередачи принимают условно следующие:

$$l = 0; y = 0,95 y_0; x = x_k; l = l_0; y = 0,05 y_0; x = 0$$

Следовательно, за практически работающий принимают слой адсорбента, в котором происходит падение концентрации поглощаемого компонента от начальной, равной $0,95 y_0$ (τ_p), до близкой к нулевой концентрации, составляющей $0,05 y_0$ (τ_{np}).

Соответственно количество вещества M , поглощаемое в зоне массопередачи, равно

$$M = l_0 S (0,95y_0 - 0,05y_0) = 0,9l_0 S y_0 \quad (\text{А})$$

где S — площадь поперечного сечения слоя; y_0 — начальная концентрация адсорбтива в единице объема работающего слоя.

Вместе с тем величина M может быть определена с помощью уравнения массопередачи. Учитывая, что поверхность контакта фаз в данном случае практически неопределима, используют уравнение массопередачи, выраженное через объем $V_0 = S l_0$ зоны массопередачи:

$$M = K_{yV} V_0 \Delta y_{cp} \tau_m = K_{yV} S l_0 \Delta y_{cp} \tau_m \quad (\text{Б})$$

где K_{yV} — объемный коэффициент массопередачи; τ_m — время прохождения фронта адсорбции по зоне массопередачи; Δy_{cp} — средняя движущая сила массопередачи, определяемая в соответствии с общим выражением (X, 53).

$$\Delta y_{cp} = \frac{0,95y_0 - 0,05y_0}{\int_{0,05y_0}^{0,95y_0} \frac{dy}{y - y^*}} = \frac{0,9y_0}{n_{oy}}$$

Подставив выражение Δy_{cp} в уравнение (Б) и приравняв уравнения (А) и (Б), после сокращений получим

$$u = K_{yV} \frac{l_0}{n_{oy}}$$

где u — скорость прохождения фронта адсорбции по зоне массопередачи, откуда необходимая длина зоны массопередачи

$$l_0 = \frac{u n_{oy}}{K_{yV}} \quad (\text{XIV,6})$$

где n_{oy} — общее число единиц переноса по газовой (жидкой) фазе.

Согласно правилу аддитивности (см. стр. 407 сл.), общее сопротивление массопередаче складывается из сопротивлений внешнего и внутреннего переносов. Соответственно объемный коэффициент массопередачи определяется по уравнению

$$K_{yV} = \frac{1}{\frac{1}{\beta_{yV}} + \frac{m}{\beta_{xV}}} \quad (\text{XIV,7})$$

где β_{xV} и β_{yV}^* — объемные коэффициенты массоотдачи в паро-газовой (жидкой) и твердой фазе соответственно; m — средний тангенс угла наклона линии равновесия.

В зависимости от скорости паро-газовой смеси, формы изотермы адсорбции, размера, формы и укладки зерен адсорбента, концентрации адсорбтива, а также других условий проведения процесса в неподвижном слое адсорбента, определяющее влияние на общую скорость адсорбции может иметь скорость внешнего массопереноса (характеризуемая величиной β_{yV}) или скорость внутреннего массопереноса. Очень часто влияние внешне- и внутридиффузионного сопротивлений на величину K_{yV} соизмеримо, причем их относительное влияние изменяется по длине зоны массопередачи.

В качестве критерия оценки преобладающего влияния внешней или внутренней диффузии на массообмен при адсорбции может служить величина диффузионного критерия Био (см. стр. 306). Так, при $Bi \geq 30$ скорость внешнего массопереноса настолько велика, что скорость процесса в целом определяется скоростью диффузии внутри зерна адсорбента, а при $Bi \leq 0,1$ общая скорость процесса лимитируется скоростью внешней диффузии в газовой (жидкой) фазе.

Обычно учесть количественно с достаточной точностью влияние каждого из составляющих процессов массоотдачи на общую скорость адсорбции весьма затруднительно. Кроме того, до сих пор отсутствуют надежные зависимости для расчета коэффициентов массоотдачи β_{xV} в твердой фазе, экспериментальное определение которых также представляет собой достаточно сложную задачу.

В связи с этим большинство расчетных зависимостей для K_{yV} получено для условий, когда скорость внутренней массоотдачи настолько велика, что отношением m/β_{xV} можно пренебречь и принять $K_{yV} \approx \beta_{yV}$. Для определения β_{yV} , на значение которого значительно влияет гидродинамический режим движения потока газа (жидкости), могут быть использованы следующие расчетные уравнения:

$$\begin{aligned} &\text{при } Re = 2 - 30 \\ Nu' &= 0,725 Re_s^{0,47} (Pr')^{0,33} \end{aligned} \quad (XIV,8)$$

$$\begin{aligned} &\text{при } Re > 30 \\ Nu' &= 0,395 Re_s^{0,64} (Pr')^{0,33} \end{aligned} \quad (XIV,9)$$

где $Nu' = \beta_{yV} d_s^2 / D_y$ — диффузионный критерий Нуссельта, выраженный через объемный коэффициент массоотдачи; $Re_s = 4\omega_0 a v_y$ — критерий Рейнольдса для зернистого слоя; $Pr' = v_y / D_y$ — диффузионный критерий Прандтля; $d_s = 4e/a$ — эквивалентный диаметр каналов зернистого слоя (см. главу II, стр. 102); D_y — коэффициент диффузии в газовой (жидкой) фазе; ω_0 — фиктивная скорость потока газовой (жидкой) фазы, выражаемая соотношением (II, 103); v_y — кинематическая вязкость потока.

Значение β_{xV} в противоположность β_{yV} практически не зависит от гидродинамического режима движения потока через адсорбент, зато оно резко снижается с увеличением концентрации адсорбтива в адсорбенте и при увеличении степени насыщения адсорбента составляет все возрастающую долю от общего диффузионного сопротивления.

В расчетах обычно принимается, что коэффициент массопередачи K_{yV} остается постоянным по всей длине работающего слоя адсорбента и не зависит от степени его насыщения.

Если в неподвижном слое практически весь процесс массообмена происходит в зоне массопередачи, которая перемещается с постоянной скоростью вдоль слоя, то при адсорбции в движущемся слое можно считать, что слой адсорбента перемещается навстречу потоку газа со скоростью, равной скорости движения зоны массопередачи. При этом зона массопередачи может рассматриваться как неподвижная относительно стенок адсорбера. Отсюда следует, что условия массопередачи в неподвижном и движущемся слоях адсорбента аналогичны и для расчета массопередачи в этих процессах применимы одни и те же расчетные зависимости.

5. Десорбция

Извлечение адсорбированного вещества из твердого поглотителя (десорбция) является необходимой составной частью всех технологических процессов адсорбции, проводимых в замкнутом цикле. Стоимость десорбции оказывает большое влияние на общую экономичность проведения процессов разделения и очистки веществ адсорбционными методами.

К числу основных методов десорбции (регенерации адсорбента) относятся:

в т е с н е н и е из адсорбента поглощенных компонентов посредством агентов, обладающих более высокой адсорбционной способностью, чем поглощенные компоненты;

и с п а р е н и е поглощенных компонентов, обладающих относительно высокой летучестью, путем нагрева слоя адсорбента.

В некоторых случаях для удаления из адсорбента смолообразных и других продуктов, образующихся в результате побочных процессов,

окончательную очистку адсорбента осуществляют выжиганием этих компонентов (окислительная регенерация адсорбента).

Выбор того или иного способа десорбции производится на основе технико-экономических соображений, причем часто указанные выше способы применяются в комбинации друг с другом.

На практике процессы десорбции обычно осуществляют путем пропускания пара или газа, не содержащего адсорбтива, через слой адсорбента после завершения прямого процесса (адсорбции). Для повышения скорости извлечения десорбцию проводят наиболее часто при повышенных температурах, например, пропуская через слой адсорбента предварительно нагретый десорбирующий агент.

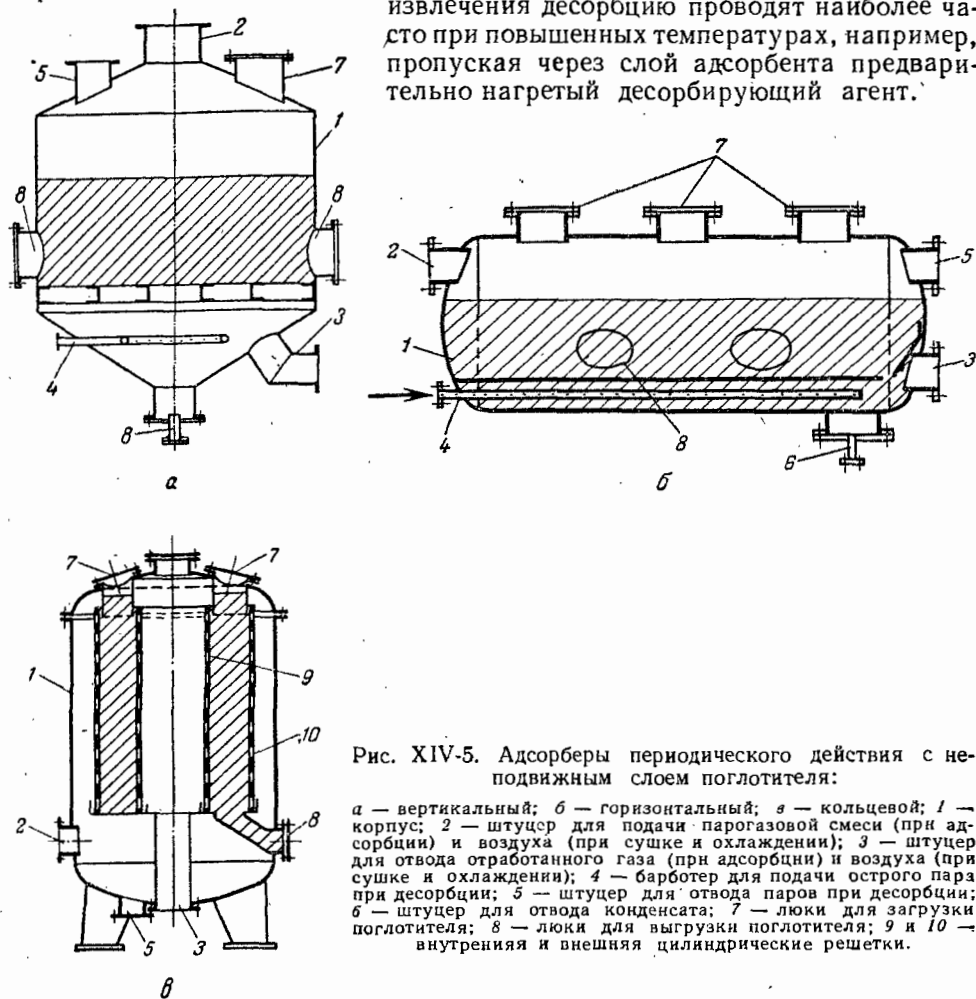


Рис. XIV-5. Адсорберы периодического действия с неподвижным слоем поглотителя:

а — вертикальный; б — горизонтальный; в — кольцевой; 1 — корпус; 2 — штуцер для подачи парогазовой смеси (при адсорбции) и воздуха (при сушке и охлаждении); 3 — штуцер для отвода отработанного газа (при адсорбции) и воздуха (при сушке и охлаждении); 4 — барботер для подачи острого пара при десорбции; 5 — штуцер для отвода паров при десорбции; 6 — штуцер для отвода конденсата; 7 — люки для загрузки поглотителя; 8 — люки для выгрузки поглотителя; 9 и 10 — внутренняя и внешняя цилиндрические решетки.

В качестве десорбирующих агентов используют острый насыщенный или перегретый водяной пар, пары органических веществ, а также инертные газы. После проведения процесса десорбции слой адсорбента обычно подвергают сушке и охлаждению.

Десорбцию острым водяным паром наиболее часто применяют в процессах рекуперации летучих растворителей на активном угле. При этом основная масса поглощенного вещества выделяется из поглотителя в начале десорбции. По мере приближения к концу процесса скорость его значительно снижается, а расход водяного пара на единицу десорбируемого продукта сильно возрастает. Поэтому из технико-экономических соображений адсорбируемое вещество извлекают из поглотителя не полностью, оставляя некоторое количество его в адсорбенте.

Часть водяного пара, называемая греющим паром, расходуется при десорбции на нагревание всей системы, десорбцию поглощенных

веществ из угля и компенсацию тепловых потерь в окружающую среду. Греющий пар полностью конденсируется в адсорбере. Некоторая часть пара расходуется на компенсацию отрицательной теплоты смачивания угля водой и также полностью конденсируется в адсорбере.

Десорбированные из угля вещества выдуваются из угольного слоя д и н а м и ч е с к и м паром, который, не конденсируясь, выходит из адсорбера в смеси с парами десорбированных веществ.

Расходы греющего пара и пара, идущего на компенсацию теплоты смачивания, находятся расчетом. Расход динамического пара зависит от условий проведения процесса и с достаточной надежностью определяется лишь опытным путем. При ориентировочных расчетах расход динамического пара можно принимать в среднем 3—4 кг на 1 кг десорбируемого вещества.

Регенерацию цеолитов наиболее часто проводят путем продувания сквозь слой адсорбента нагретого сухого газа, причем удаление поглощенных веществ из цеолитов обычно более затруднительно, чем из активных углей.

Процессы десорбции, подобно процессам собственно адсорбции, осуществляют не только в неподвижном, но также в движущемся и кипящем слоях адсорбента.

6. Устройство адсорберов и схемы адсорбционных установок

Процессы адсорбции могут проводиться периодически (в аппаратах с неподвижным слоем адсорбента) и непрерывно — в аппаратах с движущимся или кипящим слоем адсорбента, а также в аппаратах с неподвижным слоем — в установке из двух или большего числа адсорберов, в которых отдельные стадии процесса протекают не одновременно.

Адсорберы с неподвижным слоем поглотителя. Наиболее часто применяются цилиндрические адсорберы вертикального (рис. XIV-5, а) и горизонтального (рис. XIV-5, б) типов. Адсорберы со слоем поглотителя кольцевого сечения (рис. XIV-5, в) используются сравнительно редко.

Периодические процессы адсорбции часто проводятся ч е т ы р е х ф а з н ы м способом, при котором процесс проходит в четыре стадии.

Первая стадия — с о б с т в е н н о а д с о р б ц и я, т. е. насыщение поглотителя адсорбируемым компонентом. Паро-газовая смесь подается в корпус 1 аппарата (рис. XIV-5) через штуцер 2, проходит через слой поглотителя (на рисунке заштрихован) и выходит через штуцер 3.

Вторая стадия — д е с о р б ц и я поглощенного компонента из поглотителя. Подача паро-газовой смеси прекращается, и в аппарат подается водяной пар через барботер 4 (рис. XIV-5, а, б) или через штуцер 3 (рис. XIV-5, в). Смесь паров десорбированного компонента и воды удаляется через штуцер 5. Конденсат пара отводится из аппарата после десорбции через штуцер б (рис. XIV-5, а, б) или 5 (рис. XIV-5, в).

Третья стадия — с у ш к а поглотителя. Перекрывается вход и выход водяного пара, после чего влажный поглотитель сушится горячим воздухом, поступающим в аппарат через штуцер 2 и выходящим из аппарата через штуцер 3.

Четвертая стадия — о х л а ж д е н и е поглотителя. Прекращается подача горячего воздуха, после чего поглотитель охлаждается холодным воздухом, поступающим в аппарат также через штуцер 2; отработанный воздух удаляется через штуцер 3.

По окончании четвертой стадии цикл работы аппарата начинается снова. Загрузку и выгрузку поглотителя производят периодически через люки 7 и 8.

В случае отсутствия одной из последних двух стадий (охлаждение угля или его осушка) метод проведения процесса будет называться т р е х ф а з н ы м.

Существует также д в у х ф а з н ы й метод, при котором в прошедший регенерацию водяным паром горячий и влажный уголь подаются последовательно горячая и холодная паро-воздушная смесь (первая стадия). При этом процессы сушки и охлаждения угля идут одновременно с процессом поглощения. По окончании первой стадии осуществляется десорбция поглощенных веществ водяным паром (вторая стадия).

Выбор метода работы производится на основании технико-экономических показателей.

Для уменьшения потерь тепла в окружающую среду (при десорбции и в сушке поглотителя) адсорберы покрывают тепловой изоляцией.

Установки для периодической адсорбции, помимо основного аппарата-адсорбера, включают вспомогательное оборудование. На рис. XIV-6 приведена схема установки для улавливания паров органических веществ из их смеси с воздухом. Перед поступлением в адсорбер паро-воздушная

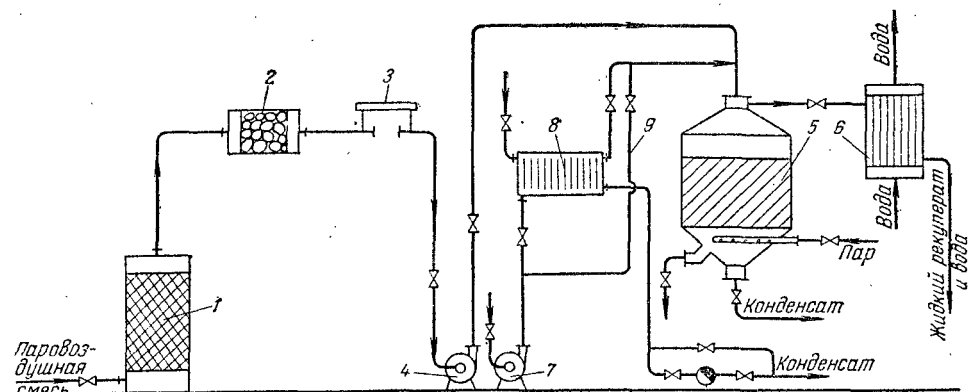


Рис. XIV-6. Схема промышленной углеадсорбционной установки для улавливания (рекуперации) паров органических веществ из их смеси с воздухом:

1 — фильтр; 2 — гравийный огнепреградитель; 3 — предохранительное устройство с разрывными мембранами; 4, 7 — вентиляторы; 5 — адсорбер; 6 — конденсатор; 8 — калорифер; 9 — обводная линия.

смесь проходит через фильтр 1, где очищается от пыли. Это предотвращает засорение трубопроводов и быстрое снижение активности поглотителя. Смеси паров органических веществ с воздухом часто взрывоопасны (при определенных соотношениях паров и воздуха). Поэтому после фильтра смесь проходит огнепреградитель 2 — емкость, заполненную материалом с высокой теплоемкостью (обычно гравием). В случае загорания смеси в этом аппарате поток охлаждается до температуры, значительно меньшей температуры ее воспламенения, и этим предотвращается распространение пламени внутри установки. Далее смесь проходит через предохранительное устройство 3, основной частью которого является обычно мембрана, разрывающаяся при увеличении давления в трубопроводе сверх допустимого.

Выходящая из предохранительного устройства паро-воздушная смесь при адсорбции (первая стадия) вентилятором или газодувкой 4 подается в адсорбер 5. При десорбции (вторая стадия) выходящие из адсорбера пары конденсируются в конденсаторе 6. Получаемый конденсат (называемый рекриператом) разделяется ректификацией или путем расслаивания в сепараторе, если десорбируемый компонент не смешивается с водой. При сушке адсорбента (третья стадия) в адсорбер вентилятором 7 подается воздух, предварительно нагретый в калорифере 8. При охлаждении адсорбента (четвертая стадия) подаваемый в адсорбер вентилятором 7 воздух проходит по обводной линии 9, минуя калорифер.

Несмотря на то, что адсорбер в описанной установке работает периодически, вся установка в целом может работать непрерывно при наличии

нескольких (минимально — двух) адсорберов, включаемых поочередно и работающих со сдвигом стадий (например, при адсорбции в одном аппарате в другом может происходить десорбция).

Адсорберы с движущимся слоем поглотителя. Принцип работы адсорберов этого типа был указан в главе II (см. стр. 105). Исходная газовая смесь поступает в колонну под распределительную тарелку 1 (рис. XIV-7), представляющую собой трубную решетку с направленными вниз патрубками. Через патрубки газовая смесь поднимается в адсорбционную зону I, где взаимодействует с движущимся слоем активного угля, охлажденного в трубах холодильника 2. В зоне I поглощаемые компоненты извлекаются углем, а непоглощенная часть смеси (легкая фракция) отводится через штуцер, расположенный под распределительной тарелкой 3.

Из зоны I уголь проходит в нижерасположенную ректификационную зону II, ограниченную распределительными тарелками 1 и 4. В зоне II поднимающиеся из нижней части колонны пары вытесняют из угля менее сорбируемые компоненты, образуя при этом смеси различных составов (промежуточные фракции). На схеме показан отбор одной промежуточной фракции из-под третьей (сверху) тарелки (4a). Состав промежуточной фракции зависит от места ее отбора (по высоте ректификационной зоны). В некоторых случаях по высоте зоны II отбирают несколько промежуточных фракций.

Из зоны II уголь поступает через распределительную тарелку 4 в десорбционную (или отпарную) зону III, где он проходит по трубам, обогреваемым снаружи чаще всего парами высокотемпературных теплоносителей. Одновременно уголь в трубах продувают острым перегретым водяным паром. Острый пар, не конденсируясь, выдувает из угля десорбируемые вещества. Эти вещества в смеси с водяным паром (тяжелая фракция) отводятся под распределительной тарелкой 4. Часть тяжелой фракции направляется в зону II для выделения из угля менее сорбируемых компонентов и образования промежуточных фракций.

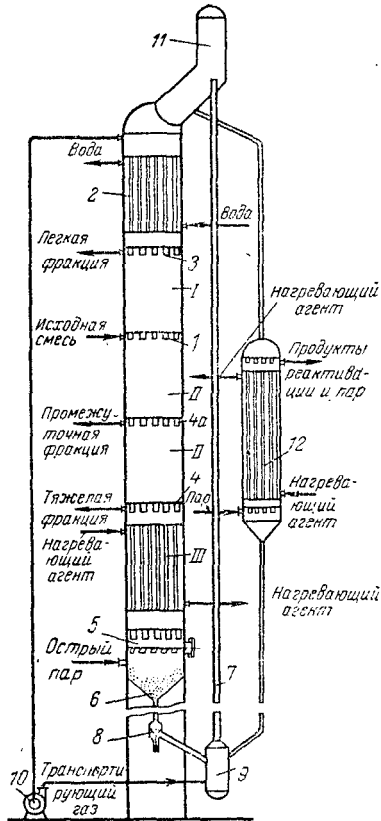


Рис. XIV-7. Схема адсорбционной установки с движущимся слоем активного угля:

1 — адсорбционная зона; 11 — ректификационная зона; 111 — десорбционная зона; 1, 3, 4, 4a — распределительные тарелки; 2 — холодильник; 5 — разгрузочное устройство; 6 — гидрозатвор; 7 — газовый подъемник; 8 — клапан; 9 — сборник газового подъемника; 10 — вентилятор или газодувка; 11 — бункер; 12 — реактиватор.

Распределительные тарелки обеспечивают более равномерное распределение газа и угля по сечению колонны и уменьшение уноса частиц угля выходящими газами.

Нагретый уголь выводится из аппарата через разгрузочное устройство 5. Далее уголь проходит гидрозатвор 6, который предотвращает выход пара из аппарата и попадание его с углем в газовый подъемник 7. В последний уголь поступает через регулирующий клапан 8 и промежуточный сборник 9. В токе воздуха (или другого газа), нагнетаемого вентилятором (или газодувкой) 10, уголь подается в бункер 11, из которого сыпается в водяной холодильник 2 и затем в зону I адсорбционной колонны. Описанный цикл работы адсорбера повторяется снова. Для компенсации

потеря угля вследствие его истирания, а также для поддержания постоянного уровня загрузки в бункере 11 в него добавляют свежий уголь.

Разделяемый газ может содержать трудноадсорбируемые вещества, не выделяющиеся в десорбционной зоне из угля и, следовательно, снижающие его активность. В этих случаях часть угля из бункера направляют в реактиватор 12 — аппарат, нагреваемый до температуры более высокой, чем десорбер колонны. В реактиваторе, так же как и в десорбционной зоне колонны, обрабатывают уголь острым водяным паром. Продукты реакции и водяной пар отводят из верхней части реактиватора. При дополнительной обработке в реактиваторе активность угля не снижается даже при длительной работе установки.

Адсорберы с кипящим слоем поглотителя. Как отмечалось (см. главу II), в кипящем слое размеры частиц адсорбента меньше, чем размеры его частиц в неподвижном слое, что способствует уменьшению внутридиффузионного сопротивления твердой фазы и приводит к существенному увеличению поверхности контакта фаз. В кипящем слое при прочих равных условиях интенсивность внешнего массопереноса также выше, чем в неподвижном слое, вследствие больших скоростей газа, движущегося через слой.

Вместе с тем проведение процессов адсорбции в кипящем слое связано с трудностями выбора механически прочного адсорбента, способного выдерживать достаточное число циклов работы в условиях повышенной истираемости при интенсивном механическом перемешивании частиц в самом аппарате и пневмотранспортных трубах.

В промышленности обычно применяются непрерывно действующие многокамерные адсорберы с кипящим слоем.

На рис. XIV-8 показан **о д н о к а м е р н ы й** адсорбер с кипящим слоем, в котором газ непрерывно движется через корпус 1 снизу вверх, поддерживая находящийся на газораспределительной решетке слой адсорбента в псевдооживленном состоянии. Газ удаляется из аппарата через циклонное устройство 2, служащее для выделения из газа захваченных им мелких частиц адсорбента.

В однокамерных аппаратах такого типа интенсивное перемешивание твердых частиц приводит к значительной неравномерности времени пребывания в слое и соответственно различию степени их насыщения поглощаемым компонентом. В этих аппаратах, работающих по принципу прямотока фаз, не удается достичь концентрации адсорбтива в газовой фазе меньшей, чем равновесная, которая соответствует средней концентрации адсорбента в слое.

Указанные недостатки, присущие и другим одноступенчатым (односекционным) массообменным аппаратам, можно в значительной мере преодолеть при использовании многосекционных аппаратов, в которых взаимодействие фаз приближается к противоточному.

В **м н о г о к а м е р н о м** адсорбере с кипящим слоем (рис. XIV-9) газ последовательно проходит через перфорированные тарелки (газораспределительные решетки) 1, имеющие переточные трубы 2, по которым твердые частицы адсорбента «стекают» со ступени на ступень, противотоком к потоку газа. При псевдооживленном адсорбенте на каждой ступени взаимодействие фаз приближается к режиму идеального смешения, в то время как для аппарата в целом это взаимодействие близко к режиму идеального вытеснения. В таких условиях газ более равномерно распределяется по площади поперечного сечения аппарата, сводится к минимуму «проскок» газа без взаимодействия с адсорбентом и увеличивается время взаимодействия фаз. В результате достигается более равномерная и полная «отработка» зерен адсорбента.

На рис. XIV-10 приведена схема установки, в которой и адсорбция и десорбция осуществляются в псевдооживленном слое поглотителя. Адсорбер 1 и десорбер 2 имеют цилиндрический корпус с коническим днищем. Выходящий из десорбера регенерированный поглотитель увлекается пото-

ком исходной паро-газовой смеси и подается в адсорбер по трубе 3. Скорость газа в адсорбере должна быть такой, чтобы зернистый поглотитель находился в нем в псевдооживленном состоянии.

Непоглощенная часть газовой смеси через сепаратор 4 и циклон 5 удаляется из аппарата. Отработанный поглотитель отводится из нижней части адсорбера, нагревается в теплообменнике 6 и поступает в трубу 7, где увлекается десорбирующим агентом (например, перегретым водяным паром), и подается в десорбер, снабженный обогревательной рубашкой 8. В десорбере скорость десорбирующего агента должна быть такой, чтобы

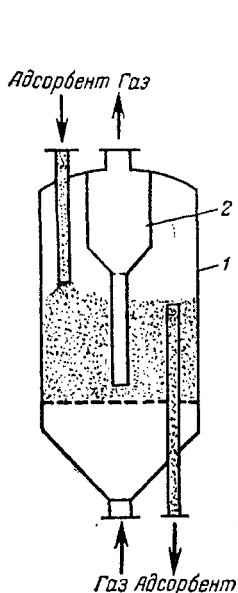


Рис. XIV-8. Однокамерный адсорбер с кипящим слоем поглотителя:

1 — корпус аппарата;
2 — циклонное устройство.

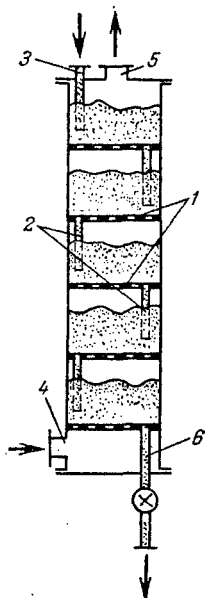


Рис. XIV-9. Многокамерный адсорбер с кипящим слоем поглотителя:

1 — перфорированные тарелки; 2 — перегородочные трубы; 3 — труба для ввода адсорбента; 4 — штуцер для подачи парогазовой смеси; 5 — штуцер для отвода отработанного газа; 6 — трубы для вывода отработанного адсорбента.

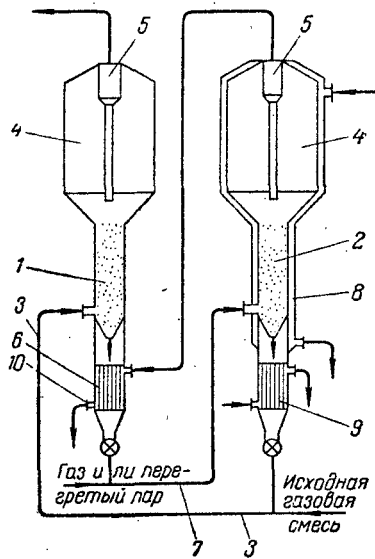


Рис. XIV-10. Схема установки для адсорбции и десорбции в псевдооживленном слое поглотителя:

1 — адсорбер; 2 — десорбер; 3 — труба для подачи регенерированного адсорбента; 4 — сепаратор; 5 — циклон; 6 — подогреватель; 7 — труба для подачи отработанного поглотителя в десорбер; 8 — обогревательная рубашка; 9 — холодильник; 10 — штуцер для отвода в конденсатор смеси паров.

поглотитель находился в псевдооживленном состоянии. Регенерированный поглотитель отводится из нижней части десорбера, охлаждается в теплообменнике 9, поступает в трубу 3, и цикл начинается снова. Смесь паров воды и десорбированных веществ выходит из десорбера через сепаратор 4 и циклон 5, поступает в качестве нагревающего агента в теплообменник 6, а затем выходит через штуцер 10 в конденсатор.

7. Расчет адсорберов

Периодически действующие адсорберы. Для расчета диаметра адсорбера с неподвижным слоем адсорбента определяют сначала из уравнения расхода площадь поперечного сечения аппарата. После этого в соответствии с уравнением (X,75) находят диаметр адсорбера

$$D = \sqrt{\frac{V_{см}}{0,785w_0}} \quad (\text{XIV},10)$$

где $V_{см}$ — объемный расход паро-газовой смеси или раствора, проходящего через слой адсорбента.

Фиктивная скорость ω_0 паро-газовой смеси (или раствора) определяется исходя из технико-экономических соображений. Оптимальное значение ω_0 находят с учетом того, что с увеличением ω_0 скорость адсорбции возрастает (если скорость процесса лимитируется скоростью внешней диффузии), но одновременно увеличиваются затраты энергии на перемещение потока через адсорбент. В промышленных условиях ω_0 обычно не превышает 0,3 м/сек.

Высота адсорбера. Определение высоты аппарата связано с расчетом высоты l слоя адсорбента при заданном времени $\tau_{пр}$ защитного действия слоя, которое обуславливается технологическими требованиями. Наоборот, при заданной высоте l может быть найдено значение $\tau_{пр}$, так как величины l и $\tau_{пр}$ связаны между собой уравнением (XIV,4). Из этого уравнения высота слоя

$$l = u (\tau_{пр} + \tau_0) \quad (\text{XIV,11})$$

Входящую в уравнение (XIV,11) скорость движения u зоны массопередачи можно рассчитать по уравнению (XIV,5). Значение $\tau_{пр}$ принимают исходя из необходимой продолжительности регенерации адсорбента или графика сменной работы производства.

Потерю времени защитного действия слоя τ_0 , согласно опытным данным, можно найти, пользуясь пригодной для большинства практических случаев приближенной зависимостью

$$\tau_0 \approx 0,5 \frac{l_0}{u} \quad (\text{XIV,12})$$

где l_0 — высота зоны массопередачи, определяемая по уравнению (XIV,6).

Непрерывно действующие адсорберы. Определение диаметра D адсорбера непрерывного действия производят по уравнению (XIV,10). Входящую в это уравнение фиктивную скорость ω_0 паро-газовой смеси находят исходя из необходимости обеспечить заданный гидродинамический режим, например для адсорбера с кипящим слоем — устойчивое псевдооживление слоя зерен адсорбента. Для адсорберов с кипящим слоем скорость смеси может быть определена из критерия Re_0 , рассчитанного по уравнению (II,140).

Высота адсорбера. Расчет требуемой высоты (объема) слоя адсорбента производят по аналогии с другими массообменными процессами (абсорбция, ректификация и др.) на основе общего уравнения массопередачи. Как следует из главы X, это уравнение в дифференциальной форме может быть представлено в виде

$$G_V dy = K_{yV} (y - y^*) dV$$

Разделяя переменные и интегрируя их в пределах от 0 до V (где V — объем слоя адсорбента) и от y_n до y_k (где y_n и y_k — соответственно начальная и конечная концентрация извлекаемого компонента в паро-газовой смеси), получим

$$\frac{K_{yV} V}{G_V} = \int_{y_k}^{y_n} \frac{dy}{y - y^*}$$

Из последнего уравнения с учетом выражения (X,56) можно рассчитать объем слоя адсорбента

$$V = \frac{G_V n_{0y}}{K_{yV}} \quad (\text{XIV,13})$$

де G_V — объемный расход паро-газовой смеси; n_{0y} — число единиц переноса, определяемые методами, указанными в главе X; K_{yV} — объемный коэффициент массопередачи.

По объему V слоя и его сечению $S = \pi D^2/4$ определяют общую высоту (длину) слоя

$$l = \frac{V}{S} \quad (\text{XIV},14)$$

Для аппаратов с кипящим слоем, задаваясь высотой h_0 слоя адсорбента на каждой тарелке (оптимальное значение которой в первом приближении может быть равно $h_0 = 50$ мм), находят число n тарелок адсорбера:

$$n = \frac{l}{h_0} \quad (\text{XIV},15)$$

Расход адсорбента. Количество адсорбента, поступающее в единицу времени, определяют на основе уравнения материального баланса, причем, как известно (см. стр. 437), минимальный расход адсорбента L_{\min} соответствует положению рабочей линии AB_1 (рис. XIV-11), когда она касается линии равновесия в точке B_1 . В этом случае

$$L_{\min} (\bar{x}_k^* - \bar{x}_n) = G_r (\bar{y}_n - \bar{y}_k) \quad (\text{XIV},16)$$

Действительный расход адсорбента L рекомендуется принимать равным $(1,1-1,3) L_{\min}$. Полагая в среднем $L = 1,2 L_{\min}$, получим

$$L \approx 1,2 G_r \frac{\bar{y}_n - \bar{y}_k}{\bar{x}_k^* - \bar{x}_n} \quad (\text{XIV},17)$$

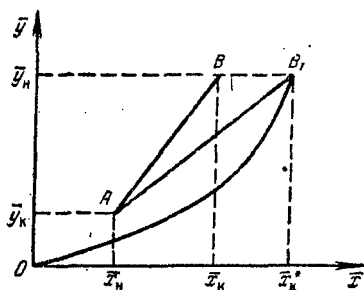


Рис. XIV-11. К определению минимального расхода поглотителя.

где G_r — массовый расход инертной части паро-газовой смеси; \bar{x}_k^* — относительная концентрация извлекаемого компонента в отработанном адсорбенте, равновесная с его концентрацией в исходной смеси.

Из уравнения (XIV,17) видно, что удельный расход L/G_r адсорбента тем больше, чем, при прочих равных условиях, выше концентрация адсорбируемого компонента в исходной смеси (\bar{y}_n) и чем ниже его концентрация в потоке, удаляющемся из адсорбера (\bar{y}_k). Таким образом, экономичность процесса адсорбции возрастает при низких концентрациях исходной смеси.

Вместе с тем, согласно уравнению (XIV,17), при данных \bar{y}_n и \bar{y}_k удельный расход адсорбента тем ниже, чем выше емкость адсорбента по извлекаемому компоненту, характеризуемая величиной \bar{x}^* , и чем меньше величина \bar{x}_n , обусловленная полнотой регенерации адсорбента.

Расчет процесса десорбции. При расчете определяют продолжительность десорбции (для периодического процесса) и расход десорбирующего агента — водяного пара, воздуха и т. п. Наиболее часто эти величины принимают по опытным данным. Расчетные формулы для их определения приводятся в специальной литературе.

8. Ионообменные процессы

Общие сведения. В ионообменных процессах осуществляется избирательное поглощение одного или нескольких компонентов из растворов с помощью ионитов.

Отличие ионообменных процессов от обычных адсорбционных состоит в том, что обмен ионами, происходящий между ионитами и раствором, обычно связан с протеканием гетерогенной химической реакции между ионитом и химическими соединениями, находящимися в водном растворе.

В процессе ионного обмена, по аналогии с адсорбцией, происходит перемещение вытесняющих ионов из раствора к поверхности ионита и вытесняемых ионов — от этой поверхности в раствор (внешняя диффу-

зия), а также перемещение тех же ионов внутри зерен ионита (внутренняя диффузия).

Однако иногда гетерогенная химическая реакция двойного обмена, протекающая на поверхности раздела твердой и жидкой фаз, является наиболее медленной стадией ионнообменного процесса, лимитирующей скоростью процесса в целом.

В настоящее время процессы ионнообменной сорбции находят все более широкое применение в промышленности. В частности, путем ионного обмена производятся умягчение и обессоливание воды, очистка различных растворов, улавливание и концентрирование ценных металлов из разбавленных растворов, разделение смесей веществ и т. д. В ряде случаев ионный обмен может успешно конкурировать по технико-экономическим показателям с процессами ректификации, экстракции и др. Этому способствует простота аппаратного оформления процессов ионного обмена.

Устройство ионнообменников и схемы ионнообменных установок. В производственной практике широко распространены ионнообменные установки периодического действия с неподвижным слоем ионита (рис. XIV-12). Ионнообменный аппарат состоит из цилиндрического корпуса 1 и опорной решетки 2, на которой расположен слой гранулированного ионита 3. Для более равномерного распределения раствора по площади поперечного сечения аппарата и предотвращения уноса мелких частиц ионита имеются распределительные устройства 4 и 5 в виде труб, снабженных колпачками или щелями для прохода раствора. Иногда в качестве распределительного устройства используют подушку (высотой не более 200 мм) из инертного зернистого материала, например гравия, насыпаемого на решетку 2.

Полный цикл работы аппарата складывается из следующих стадий: 1) собственно ионнообмена; 2) отмывки ионита от механических примесей; 3) регенерации ионита; 4) отмывки ионита от регенерирующего раствора.

На первой стадии обрабатываемый раствор поступает через распределительное устройство 4, проходит сквозь слой ионита сверху вниз и удаляется через распределительное устройство 5. На второй стадии через устройство 5 подается под давлением промывная вода, которая проходит сквозь слой ионита снизу вверх и удаляется через распределительное устройство 4. Для регенерации отработанного ионита через распределительное устройство 6 (насосом 7 из бака 8) в аппарат поступает регенерирующий раствор, который движется, таким образом, сквозь слой ионита в том же направлении, что и обрабатываемый раствор на первой стадии процесса.

В качестве регенерирующих растворов при очистке воды используют растворы солей (например, хлористого натрия), а также растворы различных кислот и щелочей (серной кислоты, едкого натра и др.), причем в некоторых ионнообменных аппаратах исходный и регенерирующий растворы

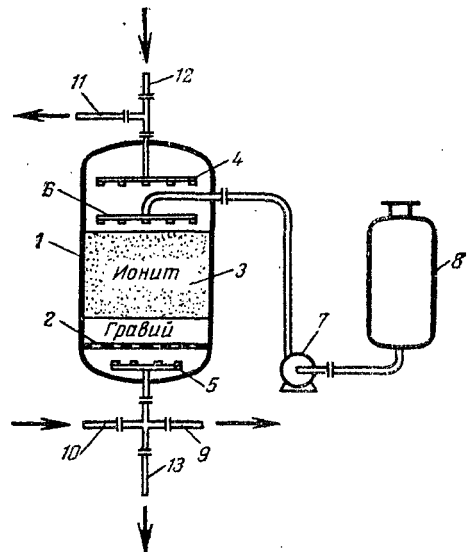


Рис. XIV-12. Схема ионнообменной установки периодического действия:

1 — корпус аппарата; 2 — опорная решетка; 3 — слой ионита; 4—6 — распределители; 7 — центробежный насос; 8 — бак с регенерирующим раствором; 9 — труба для выхода отработанного раствора после ионнообмена; 10, 11 — труба для подачи и вывода промывной воды после ионнообмена; 12 — труба для подачи исходного раствора при ионнообмене и промывной воды после регенерации; 13 — труба для вывода регенерирующего раствора и промывной воды после регенерации.

движутся в противоположных направлениях. При этом степень очистки повышается, так как обрабатываемый раствор, приближаясь к выходу из слоя ионита, взаимодействует с лучше отрегенированной частью этого слоя.

По окончании стадии регенерации производят тщательную отмывку ионита от регенирующего раствора водой, которая проходит сквозь слой в направлении сверху вниз. После этой завершающей стадии цикл работы аппарата начинается снова.

Работа ионообменных установок в ряде случаев может быть интенсифицирована при использовании движущегося или кипящего слоя ионита, способствующего повышению скорости сорбции и лучшему использованию емкости ионита.

Ионообменные колонны периодического действия с неподвижным и взвешенным слоем могут применяться (как и обычные адсорберы) в виде батарей колонн в ионообменных установках непрерывного действия.

Ионообменные колонны непрерывного действия могут работать с движущимся и кипящим слоем ионита. Для проведения непрерывных процессов ионообмена в кипящем слое возможно использование ступенчатопротивоточных аппаратов с ситчатыми тарелками и переливными устройствами по типу адсорбера, показанного на рис. XVI-9. В этом аппарате жидкость протекает снизу вверх со скоростью, большей скорости начала псевдооживления частиц ионита. На каждой тарелке ионит находится во взвешенном состоянии, через переливные патрубки он «перетекает» на нижерасположенные тарелки и с нижней тарелки непрерывно отводится на регенерацию.

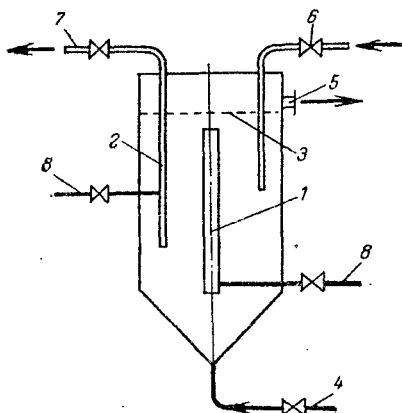


Рис. XIV-13. Ионообменная колонна с пневматическим перемешиванием:

1 — центральная эрлифтная труба для перемешивания; 2 — эрлифт для транспортирования ионита; 3 — сетка; 4 — труба для подачи исходной пульпы; 5 — штуцер для отвода пульпы; 6, 7 — трубы для подачи и отвода ионита; 8 — труба для подачи сжатого воздуха.

При проведении непрерывного процесса становится возможным отдельные его стадии (ионообмен, регенерацию и отмывку ионита) осуществлять в отдельных аппаратах.

В промышленной практике непрерывную ионообменную сорбцию из пульпы в кипящем слое ионита проводят с помощью нескольких последовательно соединенных полых колонн с пневматическим перемешиванием (рис XIV-13). В каждой колонне осуществляется интенсивная циркуляция пульпы посредством сжатого воздуха, подаваемого в центральную трубу 1, которая работает по принципу эрлифта (см. стр. 150). Эрлифтное устройство 2 прилагается также для транспортирования ионита от ступени к ступени. Унос мелких зерен ионита с пульпой предотвращается с помощью сетки 3. Хотя каждый из аппаратов работает в режиме, близком к идеальному смешению, при достаточном числе последовательных ступеней (колонн) в установке достигается высокая степень насыщения ионита. Установки такого типа отличаются простотой устройства.

Ионообменные аппараты при работе установок с химически активными средами снабжают внутренними антикоррозионными покрытиями (гуммирование, различные полимерные материалы, перхлорвиниловые лаки и др.).

ГЛАВА XV

СУШКА

1. Общие сведения

Удаление влаги из твердых и пастообразных материалов позволяет удешевить их транспортировку, придать им необходимые свойства (например, уменьшить слеживаемость удобрений или улучшить растворимость красителей), а также уменьшить коррозию аппаратуры и трубопроводов при хранении или последующей обработке этих материалов.

Влагу можно удалять из материалов механическими способами (отжимом, отстаиванием, фильтрованием, центрифугированием). Однако более полное обезвоживание достигается путем испарения влаги и отвода образующихся паров, т. е. с помощью тепловой сушки.

Этот процесс широко используется в химической технологии. Он часто является последней операцией на производстве, предшествующей выпуску готового продукта. При этом предварительное удаление влаги обычно осуществляется более дешевыми механическими способами (например, фильтрованием), а окончательное — сушкой. Такой комбинированный способ удаления влаги позволяет повысить экономичность процесса.

В химических производствах, как правило, применяется искусственная сушка материалов в специальных сушильных установках, так как естественная сушка на открытом воздухе — процесс слишком длительный.

По своей физической сущности сушка является сложным диффузионным процессом, скорость которого определяется скоростью диффузии влаги из глубины высушиваемого материала в окружающую среду. Как будет показано ниже, удаление влаги при сушке сводится к перемещению тепла и вещества (влаги) внутри материала и их переносу с поверхности материала в окружающую среду. Таким образом, процесс сушки является сочетанием связанных друг с другом процессов тепло- и массообмена (влагообмена).

По способу подвода тепла к высушиваемому материалу различают следующие виды сушки:

1) конвективная сушка — путем непосредственного соприкосновения высушиваемого материала с сушильным агентом, в качестве которого обычно используют нагретый воздух или топочные газы (как правило, в смеси с воздухом);

2) контактная сушка — путем передачи тепла от теплоносителя к материалу через разделяющую их стенку;

3) радиационная сушка — путем передачи тепла инфракрасными лучами;

4) электрическая сушка — путем нагревания в поле токов высокой частоты;

5) сублимационная сушка — сушка в замороженном состоянии при глубоком вакууме. По способу передачи тепла этот вид сушки аналогичен контактной, но своеобразие процесса заставляет сублимационную сушку выделять в особую группу.

Последние три вида сушки применяются относительно редко и обычно называются специальными видами сушки.

Высушиваемый материал при любом методе сушки находится в контакте с влажным газом (в большинстве случаев воздухом). При конвективной сушке влажному газу (являющемуся сушильным агентом) принадлежит основная роль в процессе. Поэтому изучение свойств влажного газа необходимо при рассмотрении процессов сушки и их расчетах.

2. Основные параметры влажного газа

При конвективной сушке сушильный агент передает материалу тепло и уносит влагу, испаряющуюся из материала за счет этого тепла. Таким образом, сушильный агент играет роль тепло- и влагоносителя. При прочих методах сушки находящийся в контакте с материалом влажный газ (обычно воздух) используется лишь для удаления испарившейся влаги, т. е. выполняет роль влагоносителя.

Влажный газ является смесью сухого газа и водяного пара *. В дальнейшем под влажным газом будет подразумеваться только влажный воздух, учитывая, что физические свойства топочных газов и влажного воздуха отличаются лишь количественно. Влажный воздух как влаго- и теплоноситель характеризуется следующими основными параметрами: абсолютной и относительной влажностью, влагосодержанием и энтальпией (теплосодержанием).

Абсолютная влажность определяется количеством водяного пара в кг, содержащегося в 1 м^3 влажного воздуха. С достаточной для технических расчетов точностью можно считать, что влажный воздух подчиняется законам идеальных газов. Тогда водяной пар как компонент газовой смеси (влажного воздуха), находясь под парциальным давлением p_n , должен занимать весь объем смеси (1 м^3). Поэтому абсолютная влажность равна массе 1 м^3 пара, или плотности водяного пара ρ_n (в кг/м^3) при температуре воздуха и парциальном давлении p_n .

Относительной влажностью, или степенью насыщения воздуха φ , называется отношение массы водяного пара в 1 м^3 влажного воздуха ρ_n при данных условиях, температуре и общем барометрическом давлении к максимально возможной массе водяного пара в 1 м^3 воздуха ρ_n (плотности насыщенного пара) при тех же условиях:

$$\varphi = \frac{p_n}{p_n} \quad (\text{XV},1)$$

В соответствии с уравнением состояния идеальных газов (уравнение Менделеева—Клапейрона)

$$\rho_n = \frac{p_n M_n}{RT} \quad \text{и} \quad \rho_n = \frac{p_n M_n}{RT} \quad (\text{XV},2)$$

где T — абсолютная температура, $^\circ\text{К}$; M_n — молярная масса водяного пара, равная 18 кг/кмоль ; R — универсальная газовая постоянная, равная $8314 \text{ Дж/(кмоль} \cdot \text{град)} = 1,99 \text{ ккал/(кмоль} \cdot \text{град)}$; p_n — давление насыщенного водяного пара при данной температуре и общем барометрическом давлении, н/м^2 .

Подставляя значения ρ_n и ρ_n в выражение (XV,1), получим

$$\varphi = \frac{p_n}{p_n} \quad (\text{XV},3)$$

Если температура воздуха ниже или равна температуре насыщения, соответствующей общему (барометрическому) давлению (т. е. ниже примерно $100 \text{ }^\circ\text{C}$), то максимально возможное давление водяного пара равно

* В большинстве случаев влагой материала является вода, которая в виде водяного пара переходит в сушильный агент. Однако при сушке может испаряться любая жидкость, содержащаяся в материале (например, летучие растворители).

давлению сухого насыщенного пара, которое может быть взято из Международных таблиц водяного пара при данной температуре воздуха.

Если температура воздуха выше температуры насыщения, то максимально возможное давление водяного пара будет равно общему, или барометрическому, давлению B . В этих условиях

$$\varphi = \frac{p_n}{B} \quad (\text{XV,4})$$

Относительная влажность φ является одной из важнейших характеристик воздуха как сушильного агента, определяющая его влагоемкость, т. е. способность воздуха к насыщению парами влаги.

При нагревании воздуха приблизительно до 100°C величина p_n , входящая в выражение (XV,3), возрастает и соответственно снижается φ ; дальнейшее повышение температуры происходит при $\varphi = \text{const}$. При охлаждении воздуха в процессе сушки, которое сопровождается поглощением влаги из материала, p_n уменьшается, а φ возрастает, в отдельных случаях вплоть до насыщения воздуха ($\varphi = 1$).

В процессе сушки воздух увлажняется и охлаждается и соответственно изменяет свой объем. Поэтому использование в качестве параметра воздуха его абсолютной влажности усложняет расчеты. Более удобно относить влажность воздуха к единице массы абсолютно сухого воздуха (1 кг сухого воздуха) — величине, не изменяющейся в процессе сушки.

Масса водяного пара (в кг), содержащегося во влажном воздухе и приходящегося на 1 кг абсолютно сухого воздуха, называется влажностью воздуха:

$$x = \frac{m_n}{m_{с.в.}} = \frac{\rho_n}{\rho_{с.в.}} \quad (\text{XV,5})$$

где m_n и $m_{с.в.}$ — масса водяного пара и масса абсолютно сухого воздуха в данном объеме влажного воздуха; $\rho_{с.в.}$ — плотность абсолютно сухого воздуха.

Для того чтобы установить связь между влажностью x и относительной влажностью φ , подставим в выражение (XV,5) значения ρ_n и $\rho_{с.в.}$, определенные из уравнения (XV,2). Тогда

$$x = \frac{p_n M_n}{RT} : \frac{p_{с.в.} M_{с.в.}}{RT} = \frac{M_n}{M_{с.в.}} \cdot \frac{p_n}{p_{с.в.}}$$

где $p_{с.в.}$ — парциальное давление абсолютно сухого воздуха; $M_{с.в.}$ — молярная масса абсолютно сухого воздуха, равная 29 кг/моль .

По закону Дальтона $p_{с.в.}$ равно разности общего давления влажного воздуха P и парциального давления водяного пара в нем:

$$p_{с.в.} = P - p_n$$

а из уравнения (XV,3)

$$p_n = \varphi p_n$$

Подставляя в приведенное выше выражение для x эти значения p_n и $p_{с.в.}$, а также численные значения M_n и $M_{с.в.}$, получим

$$x = \frac{18}{29} \cdot \frac{\varphi p_n}{P - \varphi p_n} = 0,622 \frac{\varphi p_n}{P - \varphi p_n} \quad (\text{XV,6})$$

Энтальпия I влажного воздуха относится к 1 кг абсолютно сухого воздуха и определяется при данной температуре воздуха t ($^\circ\text{C}$) как сумма энтальпий абсолютно сухого воздуха $c_{с.в.} t$ и водяного пара $x i_n$ (дж/кг сухого воздуха)

$$I = c_{с.в.} t + x i_n \quad (\text{XV,7})$$

где $c_{с.в.}$ — средняя удельная теплоемкость абсолютно сухого воздуха, которая может быть принята приближенно равной $1000 \text{ дж/(кг}\cdot\text{град)}$ [$0,24 \text{ ккал/(кг}\cdot\text{град)}$]; i_n — энтальпия водяного пара.

Водяной пар находится в процессе сушки в перегретом состоянии в смеси с воздухом. Обозначим энтальпию водяного пара при 0°C через r_0 ($r_0 = 2493 \cdot 10^3 \text{ дж/кг}$) и примем среднюю удельную теплоемкость перегретого водяного пара $c_{п} \approx 1,97 \cdot 10^3 \text{ дж/(кг} \cdot \text{град)}$. Тогда энтальпия перегретого пара

$$i_{п} = r_0 + c_{п}t = 2493 \cdot 10^3 + 1,97 \cdot 10^3 t \quad (\text{XV},8)$$

Подставляя выражение $i_{п}$ и значение $c_{с. в}$ в уравнение (XV,7), получим (в дж/кг сухого воздуха)

$$I = (1000 + 1,97 \cdot 10^3 x) t + 2493 \cdot 10^3 x \quad (\text{XV},9)$$

При использовании внесистемных единиц энтальпия влажного воздуха выражается соответственно следующим образом (в ккал/кг сухого воздуха):

$$I = (0,24 + 0,47x) t + 595x \quad (\text{XV},9a)$$

Кроме x , ϕ и I при расчетах процесса сушки необходимо знать плотность или обратную ей величину — удельный объем влажного воздуха. Плотность влажного воздуха $\rho_{в. в}$ равна сумме плотностей абсолютно сухого воздуха $\rho_{с. в}$ и водяного пара $\rho_{п}$. Учитывая, что, согласно выражению (XV,5), плотность водяного пара $\rho_{п} = x\rho_{с. в}$, плотность влажного воздуха

$$\rho_{в. в} = \rho_{с. в} + \rho_{п} = \rho_{с. в} (1 + x)$$

Плотность абсолютно сухого воздуха из уравнения состояния

$$\rho_{с. в} = \frac{M_{с. в} p_{с. в}}{RT} = \frac{29 p_{с. в}}{8314T} = \frac{P - p_{п}}{287T}$$

Подставляя значения $\rho_{с. в}$ и $x = 0,622 \frac{p_{п}}{P - p_{п}}$ [см. уравнение (XV,6)] в выражение для плотности влажного воздуха, находим

$$\rho_{в. в} = \frac{P - p_{п}}{287T} \left(1 + 0,622 \frac{p_{п}}{P - p_{п}} \right) = \frac{P - p_{п} + 0,622 p_{п}}{287T}$$

или

$$\rho_{в. в} = \frac{P - 0,378 p_{п}}{287T} \quad (\text{XV},10)$$

Из уравнения (XV,10) видно, что при данном внешнем давлении P плотность влажного воздуха является функцией парциального давления водяного пара $p_{п}$ и температуры T . В процессе сушки воздух увлажняется (возрастает $p_{п}$) и охлаждается (уменьшается T). Снижение T оказывает относительно большее влияние на значение $\rho_{с. в}$ и, как следует из уравнения (XV,10), плотность воздуха при сушке увеличивается. При увлажнении воздуха содержание в нем водяного пара (обладающего меньшим молекулярным весом, чем сухой воздух) возрастает за счет снижения содержания сухого воздуха. Поэтому с увеличением влажности воздух становится легче.

3. $I-x$ -диаграмма влажного воздуха

Основные свойства влажного воздуха можно с достаточной для технических расчетов точностью определять при помощи $I-x$ -диаграммы, впервые разработанной Л. К. Рамзиным. Диаграмма $I-x$ (рис. XV-1) построена для постоянного давления $P = 745 \text{ мм рт. ст.}$ (около 99 кН/м^2), которое, по многолетним статистическим данным, можно считать среднегодовым для центральных районов СССР.

Диаграмма имеет угол 135° между осями координат, причем на оси ординат отложены в определенном масштабе энтальпии I , а на наклонной оси абсцисс — влагосодержания x , которые, для удобства пользования диаграммой, спроектированы на вспомогательную ось, перпендикулярную оси ординат. На диаграмме нанесены: 1) линии постоянного влагосодержания ($x = \text{const}$) — вертикальные прямые, параллельные оси ординат; 2) линии постоянной энтальпии ($I = \text{const}$) — прямые, параллельные

оси абсцисс, т. е. идущие под углом 135° к горизонту; 3) линии постоянных температур, или изотермы ($t = \text{const}$); 4) линии постоянной относительной влажности ($\varphi = \text{const}$); 5) линия парциальных давлений водяного пара p_n во влажном воздухе, значения которых отложены в масштабе на правой оси ординат диаграммы.

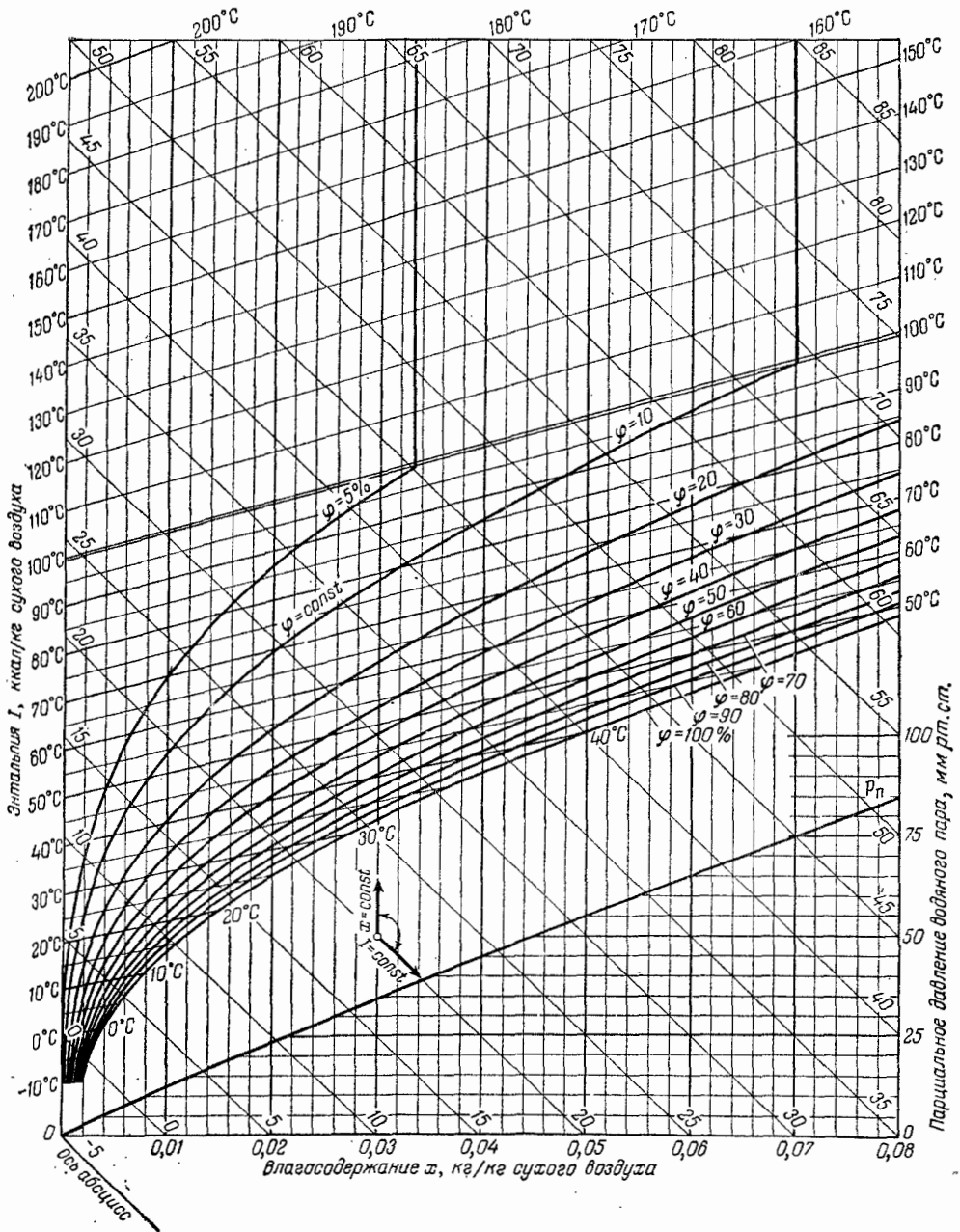


Рис. XV-1. Диаграмма I — x для влажного воздуха.

Линии $t = \text{const}$, $\varphi = \text{const}$ и p_n построены на диаграмме следующим образом.

Линии постоянных температур, или изотермы, выражающие зависимость I от x при $t = \text{const}$, строятся с помощью уравнения (XV,9). Задаваясь при данной температуре $t_1 = \text{const}$ двумя произвольными значениями x_1 и x_2 , вычисляют по уравнению (XV,9) соответствующее каждому x значение I . Полученные точки (x_1, I_1) и (x_2, I_2) наносят на диаграмму и проводят через них прямую, которая является изотермой $t_1 = \text{const}$. Наклон

изотерм несколько увеличивается с возрастанием температуры, так как теплоемкость водяного пара c_p , а следовательно, и t_p [см. уравнение (XV,8)] при этом возрастает.

Линии постоянной относительной влажности построены с помощью уравнения (XV,6), выражающего зависимость между x и p_n при $\varphi = \text{const}$. Задаваясь при данном $\varphi_1 = \text{const}$ несколькими произвольными температурами t_1, t_2, t_3, \dots , для каждой из них находят по таблицам водяного пара соответствующее значение p_n и вычисляют отвечающее ему значение x по уравнению (XV,6). Точки с известными координатами $(t_1, x_1), (t_2, x_2), (t_3, x_3)$ и т. д. соединяют кривой, которая является линией $\varphi_1 = \text{const}$.

Линии $\varphi = \text{const}$ образуют пучок расходящихся кривых, выходящих из одной точки (не показанной на диаграмме) с координатами $t = -273^\circ\text{C}$ и $x = 0$. Для того чтобы линии $\varphi = \text{const}$ не подходили очень близко друг к другу, что затруднило бы пользование диаграммой $I-x$, последняя построена, как указывалось выше, в косоугольной системе координат. При температуре $99,4^\circ\text{C}$ давление насыщенного пара $p_n = B$, т. е. становится равным постоянному барометрическому давлению $B = 745 \text{ мм рт. ст.}$, для которого построена диаграмма.

В этом случае, согласно выражению (XV,4), величина $\varphi = p_n/B$ и уравнение (XV,6) принимает вид

$$x = 0,622 \frac{\varphi}{1 - \varphi} = 0,622 \frac{p_n}{B - p_n}$$

Следовательно, при температурах $t \geq 99,4^\circ\text{C}$ влажность φ не зависит от температуры и практически является величиной постоянной, так же как и влагосодержание воздуха x (при данном значении p_n и $B = \text{const}$). Поэтому при $t = 99,4^\circ\text{C}$ линии $\varphi = \text{const}$ имеют резкий перелом и идут почти вертикально вверх. Незначительное отклонение направления линий $\varphi = \text{const}$ от вертикального объясняется тем, что в этой области высоких температур несколько меняются параметры пара.

Линия $\varphi = 100\%$ соответствует насыщению воздуха водяным паром при данной температуре. Эта линия ограничивает снизу расположенную над ней рабочую площадь диаграммы, отвечающую не насыщенному влажному воздуху, используемому в качестве сушильного агента. Площадь диаграммы, расположенная под линией $\varphi = 100\%$, относится к воздуху, пересыщенному водяным паром, и для расчетов сушилок интереса не представляет.

Линия парциального давления водяного пара строится по уравнению

$$p_n = \frac{P_x}{0,622 + x}$$

Задаваясь произвольно различными значениями x , рассчитывают p_n и получают, согласно этому уравнению, прямую, идущую из начала координат. Парциальное давление водяного пара в воздухе с влагосодержанием x_1 определяют, проводя линию $x_1 = \text{const}$ до пересечения с линией парциальных давлений и затем проводя из точки пересечения горизонталь до правой оси ординат со шкалой p_n .

На диаграмме $I-x$ по любым двум известным параметрам влажного воздуха можно найти точку, характеризующую состояние воздуха, и определить все его остальные параметры.

Изображение процессов изменения состояния воздуха на диаграмме. При нагревании влажного воздуха в специальных теплообменниках — калориферах — его относительная влажность φ уменьшается, а влагосодержание x остается постоянным. Поэтому на диаграмме $I-x$ процесс нагрева воздуха изображают отрезком AB (рис. XV-2), проводя из точки, отвечающей начальному состоянию воздуха (t_0, x_0) , вертикальную линию $x = \text{const}$ вверх до пересечения с изотермой, отвечающей температуре нагрева воздуха t_1 .

Процесс охлаждения воздуха (имеющего начальную температуру t_1) при постоянном влагосодержании до его насыщения изображается вертикально, проведенной из точки B (характеризующей начальное состоя-

ние охлаждаемого воздуха) вниз до пересечения с линией $\varphi = 100\%$ (отрезок BC). Точка пересечения линий $x = \text{const}$ и $\varphi = 100\%$ (точка C на рис. XV-2) характеризует состояние воздуха в результате его охлаждения при $x = \text{const}$ и называется точкой росы. Изотерма, проходящая через эту точку, определяет температуру точки росы t_p . Дальнейшее охлаждение воздуха ниже температуры точки росы (например, до температуры t_n) приводит к конденсации из него части влаги и соответственно — к уменьшению его влагосодержания от x_0 до x_n . На диаграмме процесс охлаждения насыщенного воздуха совпадает с линией $\varphi = 100\%$ (кривая CE).

При адиабатической сушке влага из материала будет испаряться только за счет тепла, передаваемого материалу воздухом. При этом, если температура высушиваемого материала (а следовательно, и содержащейся в нем влаги) не изменяется и равна 0°C , то энтальпия воздуха после сушки I_2 будет равна его энтальпии перед сушкой I_1 , так как все тепло, отданное воздухом на испарение влаги, возвращается обратно в воздух с удаляющимися из материала парами. Одновременно понижается температура и увеличиваются влагосодержание и относительная влажность воздуха. Такой процесс носит название теоретического процесса сушки ($I_2 = I_1 = I = \text{const}$).

Для сушильной практики большое значение имеет понятие о теоретическом процессе адиабатического испарения в системе поверхность испарения—воздух. В этом процессе воздух только испаряет, а не нагревает влагу. Непосредственно над поверхностью испарения воды (а в равной степени и над поверхностью влажного материала в начальный период сушки) образуется слой насыщенного пара ($\varphi = 100\%$), находящегося в равновесии с водой. Температура влаги при этом имеет постоянное значение, равное температуре мокрого термометра t_m . Данная температура в процессе испарения не меняется, в то время как температура воздуха, по мере его насыщения, все время понижается, приближаясь в пределе к температуре мокрого термометра (при $\varphi = 100\%$). Эту температуру, которую примет воздух в конце процесса насыщения, называют также температурой адиабатического насыщения. Если $t_m \geq 0$, то поступающая в воздух испаренная влага W вносит в него некоторое количество тепла Wct_m , поэтому адиабатический процесс охлаждения воздуха в этом случае происходит с повышением его энтальпии ($I_2 > I_1$). Если L — расход сухого воздуха на испарение, то

$$L(I_2 - I_1) = Wct_m$$

или

$$I_2 - I_1 = \frac{W}{L} ct_m$$

где c — теплоемкость воды.

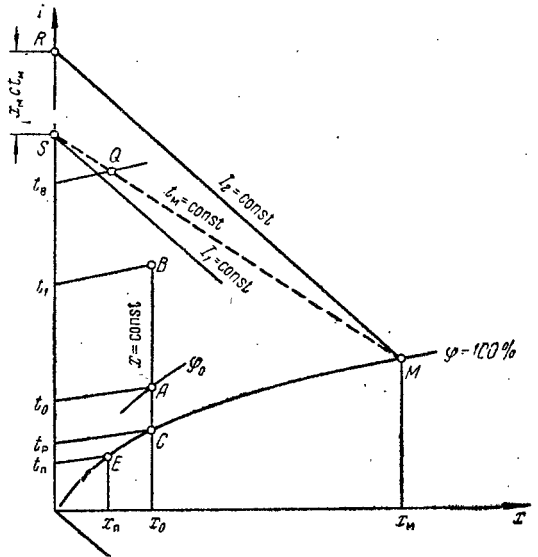


Рис. XV-2. Изображение процессов изменения состояния влажного воздуха на I - x -диаграмме.

Величина W/L показывает увеличение влагосодержания воздуха в процессе его адиабатического охлаждения, равное $(x_m - x_1)$, где x_m — влагосодержание воздуха при его полном насыщении влагой при температуре t_m .

Из найденной выше зависимости $I_1 = I_2 - (x_m - x_1) ct_m$ при $x_1 = 0$ следует:

$$I_1 = I_2 - x_m ct_m \quad (\text{XV}, 11)$$

Уравнение (XV,11) служит для нанесения на $I-x$ -диаграмму линий адиабатического насыщения воздуха.

Если, например, из точки M (см. рис. XV-2) провести линию $I_2 = \text{const}$ до пересечения с осью ординат и отложить от точки пересечения R в масштабе, выбранном для энтальпий, отрезок, равный $x_m ct_m$, то полученная точка S и будет искомой, а прямая SM будет, очевидно, линией адиабатического насыщения воздуха. Эта линия и называется иногда также линией постоянной температуры мокрого термометра ($t_m = \text{const}$) потому, что мокрый термометр, помещенный в воздух, насыщение которого происходит по линии адиабатического насыщения, будет показывать постоянную температуру t_m .

По линии адиабатического насыщения воздуха происходит изменение его состояния (температуры, влагосодержания и относительной влажности) при адиабатическом процессе испарения влаги со свободной поверхности или с поверхности влажного материала в начальный период сушки.

Разность между температурой воздуха t_b и температурой мокрого термометра t_m характеризует способность воздуха поглощать влагу из материала и носит название потенциала сушки ε :

$$\varepsilon = (t_b - t_m) \quad (\text{XV}, 12)$$

Потенциал сушки характеризует скорость испарения влаги из материала, которая зависит от состояния воздуха и температуры процесса, т. е. определяется совместным влиянием тепло- и массообмена. Когда воздух полностью насыщается влагой ($t_b = t_m$), потенциал ε становится равным нулю.

Значение t_m определяют с помощью термометра, у которого резервуар со ртутью обернут влажной тканью («мокрый» термометр). По разности показаний обычного («сухого») термометра (температура которого равна температуре воздуха t_b) и мокрого термометра, пользуясь таблицами или номограммами, находят относительную влажность воздуха. Приборы, состоящие из сухого и мокрого термометров (психометры), широко используются в сушильных установках.

Состояние воздуха (относительная влажность, влагосодержание, энтальпия и парциальное давление водяного пара) можно определить, пользуясь $I-x$ -диаграммой, если известны t_b и t_m . Для этого находят точку M (см. рис. XV-2) как пересечение изотермы $t_m = \text{const}$ с линией $\varphi = 100\%$. Из точки M проводят прямую $t_m = \text{const}$ (линия постоянной температуры мокрого термометра) до пересечения с изотермой $t_b = \text{const}$. Искомая точка Q будет характеризовать состояние воздуха по заданным показаниям «сухого» (t_b) и «мокрого» (t_m) термометров психометра. Для более точного определения характеристики воздуха необходимо ввести поправку на скорость движения воздуха в месте установки психометра.

4. Равновесие при сушке

Если материал находится в контакте с влажным воздухом, то принципиально возможны два процесса: 1) сушка (десорбция влаги из материала) при парциальном давлении пара над поверхностью материала p_m , превышающим его парциальное давление в воздухе или газе p_n . т. е. при $p_m > p_n$; 2) увлажнение (сорбция влаги материалом) при $p_m < p_n$.

В процессе сушки давление p_m уменьшается и приближается к пределу $p_m = p_n$. При этом наступает состояние динамического равновесия, которому соответствует предельная влажность материала, называемая равновесной влажностью w_p .

Равновесная влажность зависит от парциального давления водяного пара над материалом p_n или пропорциональной ему величины относительной влажности воздуха φ [см. выражение (XV,3)] и определяется опытным путем.

Для этой цели навеска высушиваемого материала помещается в среду с различной относительной влажностью φ при $t = \text{const}$ и периодически взвешивается. Влажность материала при достижении им постоянной массы является равновесной. Обычно навески доводят до постоянной массы в эксикаторе с растворами серной кислоты различной концентрации и получают зависимость w_p от φ (рис. XV-3).

Зависимость $w_p = f(\varphi)$ устанавливается при постоянной температуре и, таким образом, является изотермой. Кривая 1 на рис. XV-3 получена при испарении (десорбции) влаги из материала, т. е. при его сушке, и называется **изотермой десорбции**. Вышерасположенная кривая 2, полученная при обратном процессе — увлажнении высушенного материала, — называется **изотермой сорбции**.

Расхождение кривых 1 и 2 (**гистерезис**) указывает на то, что для достижения одной и той же равновесной влажности величина φ воздуха при увлажнении материала должна быть больше, чем при сушке последнего. Вероятной причиной гистерезиса является попадание воздуха в капилляры высушенного материала и его сорбция стенками капилляров. В результате этого при последующем увлажнении материала уменьшается его смачиваемость влагой и для вытеснения воздуха из капилляров требуется большее парциальное давление водяной пара или большая величина φ (изотерма сорбции 2 расположена выше изотермы 1).

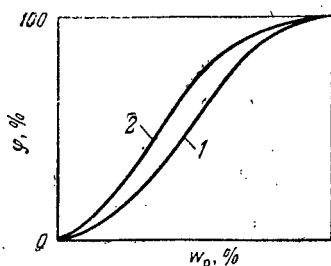


Рис. XV-3. Зависимость равновесной влажности материала от относительной влажности воздуха:

1 — изотерма десорбции; 2 — изотерма сорбции.

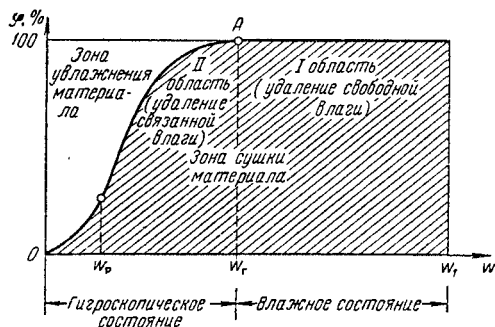


Рис. XV-4. Изменение влажности материала в процессе сушки.

Формы связи влаги с материалом. Механизм процесса сушки в значительной степени определяется формой связи влаги с материалом: чем прочнее эта связь, тем труднее протекает процесс сушки. При сушке связь влаги с материалом нарушается.

П. А. Ребиндером предложена следующая классификация форм связи влаги с материалом: химическая, физико-химическая и физико-механическая.

Химически связанная влага наиболее прочно соединена с материалом в определенных (стехиометрических) соотношениях и может быть удалена только при нагревании материала до высоких температур или в результате проведения химической реакции. Эта влага не может быть удалена из материала при сушке.

В процессе сушки удаляется, как правило, только влага, связанная с материалом физико-химически и механически. Наиболее легко может быть удалена механически связанная влага, которая, в свою очередь, подразделяется на влагу макрокапилляров и микрокапилляров (капилляров со средним радиусом приблизительно больше и меньше 10^{-5} см). Макрокапилляры заполняются влагой при непосредственном соприкосновении ее с материалом, в то время как в микрокапилляры влага поступает как при непосредственном соприкосновении, так и в результате поглощения ее из окружающей среды. Влага макрокапилляров свободно удаляется не только сушкой, но и механическими способами.

Физико-химическая связь объединяет два вида влаги, отличающихся прочностью связи с материалом: адсорбционно и осмоти-

чески связанную влагу. Первая прочно удерживается на поверхности и в порах материала. Осмотически связанная влага, называемая также *лагой* и *набухания*, находится внутри клеток материала и удерживается осмотическими силами. Адсорбционная влага требует для своего удаления значительно большей затраты энергии, чем влага набухания. Присутствие этих видов влаги особенно характерно для коллоидных и полимерных материалов.

Применительно к процессу сушки влагу материала классифицируют в более широком смысле на свободную и связанную. Под *свободной* понимают влагу, скорость испарения которой из материала равна скорости испарения воды со свободной поверхности. Следовательно, при наличии в материале свободной влаги $p_m = p_n$, где p_n — давление насыщенного пара воды над ее свободной поверхностью. Под *связанной* понимают влагу, скорость испарения которой из материала меньше скорости испарения воды со свободной поверхности $p_m < p_n$.

Влажность материала и изменение его состояния в процессе сушки. Влажность материала может быть рассчитана по отношению к его общей массе G или по отношению к массе находящегося в нем абсолютно сухого вещества G_c , причем

$$G = G_c + G_{вл}$$

где $G_{вл}$ — масса содержащейся в материале влаги.

Влажность, отнесенная к общему количеству материала (в %):

$$w = \frac{G_{вл}}{G} 100 \quad (XV,13)$$

Влажность, отнесенная к количеству абсолютно сухого материала (в %):

$$w^c = \frac{G_{вл}}{G_c} 100 \quad (XV,14)$$

Масса абсолютно сухого материала не меняется в процессе сушки, и для упрощения расчетов обычно пользуются величинами w^c . Влажность, отнесенная к массе абсолютно сухого материала w^c , и влажность, рассчитанная на его общую массу w , связаны между собой зависимостью (в %):

$$w^c = \frac{w}{100 - w} 100 \quad (XV,15)$$

или

$$w = \frac{w^c}{100 + w^c} 100 \quad (XV,15a)$$

Рассмотрим изменение состояния материала в процессе сушки (рис. XV-4). При изменении влажности от w_1 до w_r материал содержит свободную влагу ($p_m = p_n$) и находится во *влажном* состоянии. При изменении влажности от w_r до w_p материал содержит связанную влагу ($p_m < p_n$) и находится в *гигроскопическом* состоянии. Точка A называется *гигроскопической*, а соответствующая ей влажность w_r — *гигроскопической влажностью*. Так же как и во всей области влажного состояния, в точке A , соответствующей $\varphi = 100\%$, $p_m = p_n$.

Гигроскопическая влажность w_r находится на границе свободной и связанной влаги в материале. Свободная влага будет удаляться из материала при любой относительной влажности окружающей среды меньше 100% ($\varphi < 100\%$). Удаление связанной влаги возможно лишь при той относительной влажности окружающей среды, которой соответствует влажность материала, большая равновесной. На рис. XV-4 вся область, где материал может сушиться, заштрихована. При гигроскопическом состоянии материала, отвечающем области над кривой равновесной влажности, возможно только увлажнение материала, но не его сушка.

5. Материальный и тепловой балансы сушки

Материальный баланс сушки. Баланс по высушиваемому материалу является общим для конвективной, контактной и других видов сушки.

Для составления баланса обозначим:

G_1 — масса влажного материала, поступающего на сушку, кг/ч;

G_2 — масса высушенного материала, кг/ч;

w_1 и w_2 — начальная и конечная влажность материала соответственно (считая на общую массу материала), %;

W — масса влаги, удаляемой из материала при сушке, кг/ч.

Тогда материальный баланс будет иметь следующий вид: по всему материалу, подвергаемому сушке

$$G_1 = G_2 + W \quad (\text{XV}, 16)$$

по абсолютно сухому веществу в высушиваемом материале

$$G_1 \frac{100 - w_1}{100} = G_2 \frac{100 - w_2}{100} \quad (\text{XV}, 17)$$

Из уравнения (XV,17) следует:

$$G_1 = G_2 \frac{100 - w_2}{100 - w_1} \quad (\text{XV}, 18)$$

и

$$G_2 = G_1 \frac{100 - w_1}{100 - w_2} \quad (\text{XV}, 19)$$

Обычно целью составления материального баланса является определение массы влаги W , удаляемой при сушке. Из уравнения (XV,16) находим

$$W = G_1 - G_2 \quad (\text{XV}, 20)$$

Подставляя в выражение (XV,20) значение G_2 из уравнения (XV,19), получим

$$W = G_1 - G_1 \frac{100 - w_1}{100 - w_2} = G_1 \frac{w_1 - w_2}{100 - w_2} \quad (\text{XV}, 21)$$

При подстановке в выражение (XV,20) значения G_1 по уравнению (XV,18) определим массу удаляемой влаги:

$$W = G_2 \frac{w_1 - w_2}{100 - w_1} \quad (\text{XV}, 21a)$$

Если значение W известно, то из уравнения (XV,21a) можно определить значение G_2 .

Уравнения (XV,21) и (XV,21a) являются основными уравнениями материального баланса процессов сушки.

Влажность материала часто бывает удобно выражать по отношению к массе не всего материала, а к массе содержащегося в нем сухого вещества. В этом случае, пользуясь зависимостью (XV,15), заменяют величины w_1 и w_2 в уравнении (XV,21) на w_1^c и w_2^c соответственно. При этом получим

$$W = G_1 \frac{w_1^c - w_2^c}{100 + w_1^c} = G_2 \frac{w_1^c - w_2^c}{100 + w_2^c} \quad (\text{XV}, 22)$$

При расчете конвективных сушилок помимо баланса по высушиваемому материалу составляется материальный баланс по влаге, из которого находят расход сухого воздуха на сушку.

Рассмотрим основную схему процессов конвективной сушки на примере воздушной сушилки, в которой воздух нагревается только в подогревателе (калорифере) перед сушилкой и однократно проходит через сушилку. Принцип устройства такой сушилки соответствует схеме на рис. XV-5 при условии, что отсутствует дополнительный подогреватель воздуха, показанный на рисунке.

Пусть на сушку поступает воздух с влажностью x_0 кг/кг сухого воздуха, причем расход абсолютно сухого воздуха составляет L кг/ч. Из сушилки (при отсутствии потерь воздуха) выходит такое же количество абсолютно сухого воздуха, а влажность меняется до x_2 кг/кг сухого воздуха. Масса влаги, испаряющейся из материала в сушилке, составляет W кг/ч. Тогда материальный баланс по влаге будет иметь вид:

$$Lx_0 + W = Lx_2$$

Из уравнения баланса определяем расход абсолютно сухого воздуха на сушку

$$L = \frac{W}{x_2 - x_0} \quad (\text{XV,23})$$

Удельный расход воздуха на испарение из материала 1 кг влаги равен соответственно

$$l = \frac{L}{W} = \frac{1}{x_2 - x_0} \quad (\text{XV,24})$$

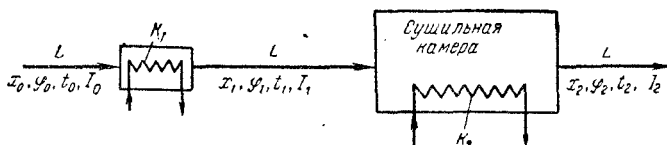


Рис. XV-5. Принципиальная схема конвективной сушилки непрерывного действия (основной вариант процесса сушки).

Обозначим влажность воздуха, нагретого в калорифере и поступающего в сушилку, через x_1 кг/кг сухого воздуха. Проходя через калорифер, воздух не поглощает и не отдает влаги, поэтому его влажность остается постоянным, т. е. $x_1 = x_0$. Соответственно уравнения (XV,23) и (XV,24) могут быть записаны в виде

$$L = \frac{W}{x_2 - x_1} \quad (\text{XV,23a})$$

и

$$l = \frac{1}{x_2 - x_1} \quad (\text{XV,24a})$$

Следует иметь в виду, что влажность наружного воздуха x_0 в среднем летом выше, чем зимой. Величина x_0 входит как вычитаемое в знаменатель правой части уравнения (XV,24). Следовательно, расчет удельного расхода воздуха (и соответственно подбор калориферов для его нагрева) надо вести по наибольшей величине x_0 в летних условиях для того географического пункта, в котором должна работать сушилка. Средние статистические данные о значениях x_0 в летнее и зимнее время года для различных городов СССР приводятся в справочных таблицах.

Тепловой баланс сушилок. Рассмотрим тепловые балансы наиболее распространенных конвективных и контактных сушилок.

Конвективные сушилки. Для составления типового теплового баланса конвективной сушилки воспользуемся ее общей схемой, приведенной на рис. XV-5.

Пусть на сушку поступает G_1 кг/ч исходного материала, имеющего температуру θ_1 °С. В сушилке из материала испаряется W кг/ч влаги и из сушилки удаляется G_2 кг/ч высушенного материала при температуре θ_2 °С. Обозначим удельную теплоемкость высушенного материала c_m дж/(кг·град) и теплоемкость влаги c_v дж/(кг·град) [для воды $c_v = 4,19$ кдж/(кг·град) или 1 ккал/(кг·град)].

В сушилку подается влажный воздух (сушильный агент), содержащий L кг/ч абсолютно сухого воздуха. Перед калорифером воздух имеет энтальпию I_0 дж/кг сухого воздуха, после нагрева; т. е. на входе в сушилку,

энтальпия воздуха повышается до I_1 дж/кг сухого воздуха. В процессе сушки в результате передачи тепла материалу, поглощения испаряющейся из материала влаги и потерь тепла в окружающую среду энтальпия воздуха изменяется и на выходе из сушилки энтальпия отработанного воздуха равна I_2 дж/кг сухого воздуха.

При составлении теплового баланса следует учитывать, что в сушилке могут быть транспортные устройства, на которых находится высушиваемый материал (например, вагонетки и т. п.). Пусть масса этих устройств G_T кг, удельная теплоемкость их материала c_T дж/(кг·град), температура на входе в сушилку $t_{ТН}$. В сушилке температура транспортных устройств возрастает и достигает $t_{ТК}$ на выходе из сушилки.

Согласно схеме (см. рис. XV-5), тепло подводится в калорифер K_1 , установленный перед сушилкой (Q_K), и в дополнительный калорифер K_2 внутри камеры сушилки (в количестве Q_D). Тогда с учетом потерь тепла сушилкой в окружающую среду Q_P имеем:

Приход тепла		Расход тепла	
С наружным воздухом	LI_0	С отработанным воздухом	LI_2
С влажным материалом * с сухим материалом	$G_2 c_M \theta_1$	С высушенным материалом	$G_2 c_M \theta_2$
с влагой, испаряемой из материала	$W c_B \theta_1$	С транспортными устройствами	$G_T c_T t_{ТК}$
С транспортными устройствами	$G_T c_T t_{ТН}$	Потери тепла в окружающую среду	Q_P
В основном (внешнем) калорифере	Q_K		
В дополнительном (внутреннем) калорифере	Q_D		

При установившемся процессе сушки тепловой баланс выражается равенством

$$LI_0 + G_2 c_M \theta_1 + W c_B \theta_1 + G_T c_T t_{ТН} + Q_K + Q_D = LI_2 + G_2 c_M \theta_2 + G_T c_T t_{ТК} + Q_P$$

Из этого уравнения можно определить общий расход тепла ($Q_K + Q_D$) на сушку:

$$Q_K + Q_D = L(I_2 - I_0) + G_2 c_M (\theta_2 - \theta_1) + G_T c_T (t_{ТК} - t_{ТН}) - W c_B \theta_1 + Q_P$$

Разделив обе части последнего равенства на W , получим выражение для удельного расхода тепла (на 1 кг испаренной влаги):

$$q_K + q_D = l(I_2 - I_0) + q_M + q_T - c_B \theta_1 + q_P \quad (XV, 25)$$

В уравнении (XV,25): $l(I_2 - I_0)$ — количество тепла (с учетом всех видов его прихода и расхода), приходящегося на 1 кг испаренной влаги; $q_M = G_2 c_M (\theta_2 - \theta_1) / W$ — удельный расход тепла на нагрев высушенного материала; $q_T = G_T c_T (t_{ТК} - t_{ТН}) / W$ — удельный расход тепла на нагрев транспортных устройств; $c_B \theta_1$ — энтальпия 1 кг влаги, поступающей в сушилку и испаряемой из материала; $q_P = Q_P / W$ — удельные потери тепла сушилкой в окружающую среду.

Удельный расход тепла в основном (внешнем) калорифере можно также представить в виде

$$q_K = l(I_1 - I_0) \quad (XV, 26)$$

Подставляя значение q_K в уравнение (XV,25), находим

$$l(I_1 - I_0) + q_D = l(I_2 - I_0) + q_M + q_T - c_B \theta_1 + q_P$$

или

$$l(I_1 - I_2) = q_D + c_B \theta_1 - q_M - q_T - q_P \quad (XV, 27)$$

Обозначив правую часть уравнения (XV,27)

$$(q_D + c_B \theta_1) - (q_M + q_T + q_P) = \Delta \quad (XV, 28)$$

* Тепло, вносимое исходным влажным материалом, в тепловом балансе рассматривается как сумма теплот, вносимых высушенным материалом и испаряемой влагой.

запишем его в следующей форме:

$$l(I_2 - I_1) = \Delta \quad (\text{XV,29})$$

$$I_2 = I_1 + \frac{\Delta}{l} \quad (\text{XV,29a})$$

Входящая в уравнение величина Δ выражает разность между приходом и расходом тепла непосредственно в камере сушилки, без учета тепла, приносимого и уносимого воздухом, нагретым в основном калорифере. Величину Δ часто называют **внутренним балансом сушильной камеры**.

Подставляя в уравнение (XV,29) значение l из уравнения (XV,24), получим

$$\frac{I_2 - I_1}{x_2 - x_0} = \frac{I_2 - I_1}{x_2 - x_1} = \Delta \quad (\text{XV,30})$$

Для анализа и расчета процессов сушки удобно ввести понятие о **теоретической сушилке**, в которой температура материала, поступающего на сушку, равна нулю, нет расхода тепла на нагрев материала и транспортных устройств, нет дополнительного подвода тепла в самой сушильной камере и потерь тепла в окружающую среду. Следовательно,

для теоретической сушилки

$$q_d = c_B \theta_1 = q_m = q_T = q_n = 0 \quad (\text{XV,31})$$

и, согласно выражению (XV,28)

$$\Delta = 0$$

При этом в соответствии с уравнением теплового баланса (XV,29a) при $l \neq 0$ для теоретической сушилки

$$I_1 = I_2 \quad (\text{XV,32})$$

т. е. процесс сушки в такой сушилке изображается на $I-x$ -диаграмме линией $I = \text{const}$. Это означает, что испарение влаги в теоретической сушилке происходит только за счет охлаждения воздуха, причем количество тепла, передаваемого воздухом, полностью возвращается в него с влагой, испаряемой из материала.

В действительных сушилках энтальпия воздуха в сушильной камере обычно не остается постоянной. Если приход тепла в камеру сушилки $(q_d + c_B \theta_1)$ больше его расхода $(q_m + q_T + q_n)$, т. е. значение Δ положительно [см. уравнение (XV,28)], то в соответствии с уравнением (XV,29a) энтальпия воздуха при сушке возрастает ($I_2 > I_1$). При отрицательном значении Δ энтальпия воздуха в процессе сушки уменьшается и $I_2 < I_1$.

В частном случае в действительной сушилке возможны условия, при которых отдельные члены правой части уравнения (XV,27) хотя и не равны нулю, как для теоретической сушилки, но вследствие того, что приход тепла в сушильную камеру равен его расходу

$$q_d + c_B \theta_1 = q_m + q_T + q_n \quad (\text{XV,33})$$

значение Δ также будет равно нулю и процесс сушки в действительных условиях равнозначен процессу в теоретической сушилке.

Контактные сушилки. Как указывалось, при контактной сушке тепло, необходимое для испарения влаги, передается материалу не путем непосредственного контакта его с движущимся горячим воздухом (или газом), а через стенку, отделяющую материал от теплоносителя. В качестве теплоносителя при контактной сушке обычно используют насыщенный водяной пар. Поэтому тепловой баланс непрерывнодействующей контактной сушилки (рис. XV-6) будет отличаться от соответствующего баланса для конвективной сушилки.

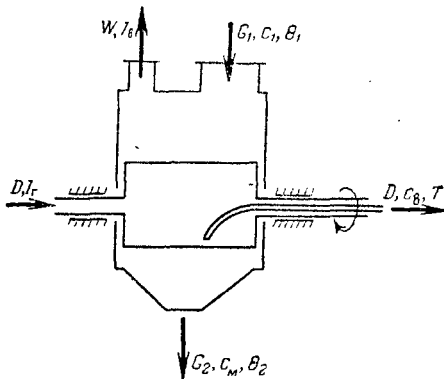


Рис. XV-6. Принципиальная схема контактной сушилки непрерывного действия.

В дополнение к обозначениям, введенным ранее (см. стр. 524), примем, что расход греющего пара составляет D кг/ч, его энтальпия I_{Γ} Дж/кг, температура конденсации T °С и энтальпия паров, образовавшихся из влаги материала, $i_{\text{в}}$ Дж/кг.

Рассмотрим статьи прихода и расхода тепла в сушилке:

Приход тепла		Расход тепла	
С греющим паром . . .	$D I_{\Gamma}$	С конденсатом греющего пара	$D c_{\text{в}} T$
С влажным материалом с высушенным материалом	$G_2 c_{\text{м}} \theta_1$	С высушенным материалом	$G_2 c_{\text{м}} \theta_2$
с влагой, испаряемой из материала .	$W c_{\text{в}} \theta_1$	С испаренной из материала влагой	$W i_{\text{в}}$
		Потери тепла в окружающую среду	$Q_{\text{п}}$

Тепловой баланс контактной сушилки:

$$D I_{\Gamma} + G_2 c_{\text{м}} \theta_1 + W c_{\text{в}} \theta_1 = D c_{\text{в}} T + G_2 c_{\text{м}} \theta_2 + W i_{\text{в}} + Q_{\text{п}}$$

или

$$D (I_{\Gamma} - c_{\text{в}} T) = G_2 c_{\text{м}} (\theta_2 - \theta_1) + W (i_{\text{в}} - c_{\text{в}} \theta_1) + Q_{\text{п}} \quad (\text{XV.34})$$

Из последнего выражения может быть определен расход пара D , тепло которого затрачивается на нагрев высушенного материала $[G_2 c_{\text{м}} (\theta_2 - \theta_1)]$, на испарение влаги $[W (i_{\text{в}} - c_{\text{в}} \theta_1)]$ и компенсацию потерь тепла в окружающую среду ($Q_{\text{п}}$).

При проведении периодических процессов сушки тепловой баланс составляется отдельно для стадий нагревания и сушки. При этом за расчетный принимается больший из расходов пара, полученных для каждой стадии.

6. Определение расходов воздуха и тепла на сушку

К числу основных задач технологического расчета конвективных сушилок относится определение расходов воздуха (газа) и тепла на сушку. Эти величины могут быть найдены как чисто аналитическим, так и графоаналитическим путем (с помощью изображения процесса на $I-x$ -диаграмме). Расчет сушилок с использованием $I-x$ -диаграммы нагляден и дает достаточно точные для практических целей результаты. Кроме того, он значительно менее трудоемок, чем аналитический, и поэтому широко используется в инженерной практике. Аналитический расчет применяется лишь в отдельных случаях, например при необходимости уточнить результаты расчета в случае малых перепадов температур и влажностей сушительного агента.

Графоаналитический расчет. Рассмотрим изображение процесса сушки в теоретической сушилке (рис. XV-7, а). Для расчета должны быть известны два любых параметра наружного воздуха; обычно такими параметрами являются его температура t_0 и относительная влажность φ_0 . По пересечению линий $t_0 = \text{const}$ и $\varphi_0 = \text{const}$ находят точку A , характеризующую состояние воздуха перед калорифером. Из точки A проводят вертикаль до пересечения с изотермой $t_1 = \text{const}$, где t_1 — температура воздуха после калорифера, которая должна быть задана. Точка пересечения B характеризует состояние нагретого воздуха перед входом в сушильную камеру. Вертикальный отрезок AB изображает процесс нагрева воздуха в калорифере, протекающий при $x_0 = x_1 = \text{const}$ (x_1 — влагосодержание нагретого воздуха).

Из точки B проводят линию I_1 , которой изображается адиабатический процесс изменения состояния воздуха в сушилке. Кроме значений x_0 , φ_0 и t_1 , при расчете должен быть задан один из параметров отработанного воздуха — обычно t_2 или φ_2 . Поэтому, продолжая линию $I_1 = \text{const}$ до пересечения с изотермой $t_2 = \text{const}$ или линией $\varphi_2 = \text{const}$, получают точку C , выражающую состояние отработанного воздуха на выходе из сушилки. Отрезок BC , параллельный оси абсцисс ($I_1 = I_2 = \text{const}$), изображает охлаждение воздуха в процессе сушки.

Ломаная линия ABC — графическое изображение всего процесса изменения состояния воздуха в теоретической сушилке (в калорифере и сушильной камере), работающей по основной схеме.

Завершив построение, для точек A и C находят на диаграмме значения $x_0 = x_1$ и x_2 [для расчета удельного расхода воздуха по уравнению (XV,24)] и для точек B и A — значения I_1 и I_0 , с помощью которых по уравнению (XV,26) определяют удельный расход тепла q_k в основном калорифере. Умножив величины l и q_k на \bar{W} , находят расходы воздуха L и тепла Q на сушку.

Удельные расходы сухого воздуха и тепла в калорифере можно также определить графически по диаграмме $I-x$. Для этого из точки C (см. рис. XV-7, а) опускают перпендикуляр на линию AB до пересечения в точке D . Отрезок CD характеризует разность влагосодержаний $(x_2 - x_0)$, или $(x_2 - x_1)$. Пользуясь отрезками AB и CD , измеренными на диаграмме, находят удельные расходы воздуха $l = 1/CD m_x$ и тепла в калорифере:

$$q_k = \frac{m_I AB}{m_x CD} \quad \text{или} \quad q_k = M \frac{AB}{CD}$$

где M — отношение принятых для данной диаграммы масштабов по осям энтальпий m_I и влагосодержаний m_x .

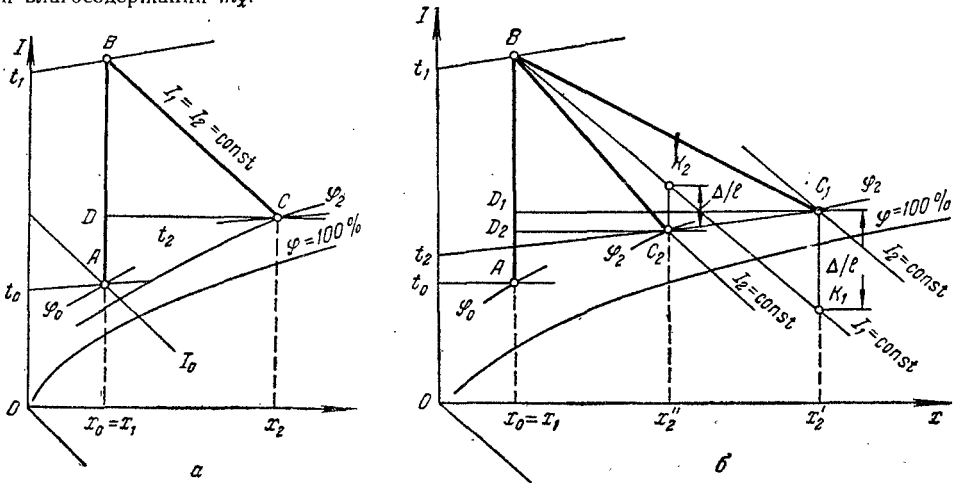


Рис. XV-7. Изображение процессов сушки на $I-x$ -диаграмме:
а — теоретическая сушилка; б — действительная сушилка.

Для изображения процесса в действительной сушилке из точки A , характеризующей состояние воздуха перед калорифером, проводят вертикаль до пересечения с заданной изотермой $t_1 = \text{const}$ — точка B . В уравнении (XV,30) координаты конечной точки (x_2, I_2) можно заменить на текущие координаты (x, I) для некоторой произвольно выбранной точки ϵ , лежащей на прямой линии процесса в сушильной камере действительной сушилки. Тогда

$$\frac{I - I_1}{x - x_1} = \Delta \quad (\text{XV,35})$$

В уравнении (XV,35) неизвестными являются лишь величины I и x . Задавая значение x (или I) по уравнению (XV,35) можно вычислить значение величины I (или x) и таким образом найти координаты точки ϵ (x, I). Соединяя точки ϵ и B и продолжая отрезок $B\epsilon$ до пересечения с заданным параметром отработанного воздуха (например, с линией $\varphi_2 = \text{const}$), находят точку C_1 (при $\Delta > 0$) или C_2 (при $\Delta < 0$), выражающую состояние отработанного воздуха. Для этой точки (C_1 или C_2) находят величину x_2 [для определения удельного расхода воздуха по уравнению (XV,24)]. Опуская из точки C_1 или C_2 перпендикуляр на вертикаль AB , будем иметь соответственно отрезок $C_1 D_1$ или $C_2 D_2$, характеризующий увеличение влагосодержания воздуха в сушильной камере в условиях действительного процесса.

При известных параметрах наружного воздуха (обычно t_0 и φ_0) расчет сушилок возможен и в том случае, если температура нагрета воздуха t_1 не задана в явном виде, а известны какие-либо два параметра отработанного воздуха (например, t_2 и φ_2). В этом случае построение процесса начинают от заданной точки (C , C_1 или C_2).

Для теоретической сушилки (см. рис. XV-7, а) из заданной точки C проводят линию $I_1 = I_2 = I = \text{const}$ до пересечения с вертикалью $x_0 = \text{const}$ в точке B , через которую и проходит искомая изотерма $t_1 = \text{const}$.

Построение процесса для действительной сушилки также начинают от заданной точки C_1 (при $\Delta > 0$), от которой откладывают вниз (в масштабе энтальпий) отрезок $C_1K_1 = \Delta/l = \Delta(x_2 - x_0)/m_1$ (рис. XV-7, б) и через полученную точку K_1 проводят линию $I_1 = \text{const}$ до пересечения с линией $x_0 = \text{const}$ в точке B . Через эту точку будет проходить искомая изотерма $t_1 = \text{const}$. Точку B , характеризующую состояние воздуха при поступлении в сушильную камеру, соединяют с точкой C_1 . Линия ABC_1 изображает процесс в действительной сушилке при $\Delta > 0$, когда изменение состояния воздуха в сушильной камере происходит с повышением энтальпии ($I_2 > I_1$). Как видно из рис. XV-7, в этом случае линия BC_1 , характеризующая изменение состояния воздуха в сушильной камере, проходит более полого, чем линия $I_1 = \text{const}$ для теоретической сушилки.

При $\Delta < 0$, когда изменение состояния воздуха в сушильной камере происходит с понижением энтальпии ($I_2 < I_1$), отрезок $C_2K_2 = \Delta/l = \Delta(x_2 - x_0)/m_1$ откладывают вверх от заданной точки C_2 (см. рис. XV-7, б). Через полученную точку K_2 проводят линию $I_1 = \text{const}$ до пересечения с линией $x_0 = \text{const}$ в точке B . В этом случае (при $\Delta < 0$) прямая BC_2 проходит более круто, чем $I_1 = \text{const}$, что указывает на понижение энтальпии воздуха в сушильной камере ($I_1 > I_2$).

Удельные расходы сухого воздуха l и тепла на калорифер q_k определяют так же, как это указывалось выше.

Аналитический расчет. Определение расходов воздуха и тепла на сушку возможно также чисто аналитическим способом — с помощью уравнения теплового баланса (XV,30). Для расчета должны быть известны основные параметры (t_0 и φ_0) воздуха, поступающего в калорифер. Температура воздуха, выходящего из калорифера, t_1 принимается не выше допустимой для данного материала температуры сушки. Значения x_0 (равное x_1) и I_1 вычисляют по формулам (XV,6) и (V,9) соответственно.

Одним из параметров отработанного воздуха (t_2 или φ_2) при расчете необходимо задаться. Если задана температура t_2 , то по уравнению (XV,9) находят энтальпийно отработанного воздуха I_2 в виде функции от пока неизвестного его влагосодержания x_2 . Подставляя полученное выражение I_2 в уравнение (XV,30), решают его относительно x_2 :

$$x_2 = \frac{1000t_2 + \Delta x_1 - I_2}{\Delta - 1,97 \cdot 10^3 t_2 - 2493 \cdot 10^3} \quad (\text{XV,36})$$

Рассчитав x_2 по уравнению (XV,9), определяют I_2 . Теперь можно рассчитать удельные расходы воздуха [по уравнению (XV,24)] и тепла [по уравнению (XV,26)]. Если же значение t_2 неизвестно и задана относительная влажность отработанного воздуха φ_2 , то, приравняв выражения x_2 по уравнениям (XV,36) и (XV,6), получим

$$\frac{1000t_2 + \Delta x_1 - I_2}{\Delta - 1,97 \cdot 10^3 t_2 - 2493 \cdot 10^3} = 0,622 \frac{\varphi_2 p''_n}{P - \varphi_2 p''_n} \quad (\text{XV,37})$$

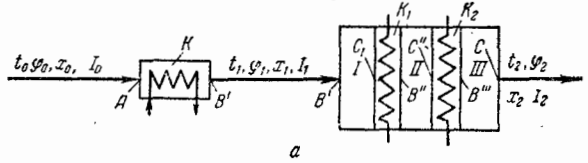
где p''_n — давление насыщенного водяного пара в отработанном воздухе.

Задаваясь произвольно температурой t_2 , по справочным таблицам находят соответствующее давление p''_n . Подставляя это значение p''_n в уравнение (XV,37), рассчитывают его правую и левую части, которые должны быть равны друг другу. В случае несовпадения их численных значений снова задаются t_2 и, таким образом, подбором определяют истинное значение t_2 .

7. Варианты процесса сушки

При определенном сочетании свойств сушильного агента (t и φ) и скорости его движения относительно материала (v) достигается тот или иной режим сушки в конвективной сушилке. Кроме этих факторов на режим сушки влияет также давление, если оно значительно отклоняется от атмосферного (сушка под вакуумом). Для обеспечения заданных режимов сушки используют различные варианты процесса сушки.

В сушилке основного варианта, т. е. работающей по основной схеме (см. рис. XV-5), создаются жесткие условия сушки. Это объясняется тем, что все тепло, необходимое для испарения влаги из материала, подводится однократно (в наружном калорифере) и воздух нагревается сразу до относительно высокой температуры t_1 , являющейся обычно предельно допустимой для высушиваемого материала. При превышении этой тем-



а

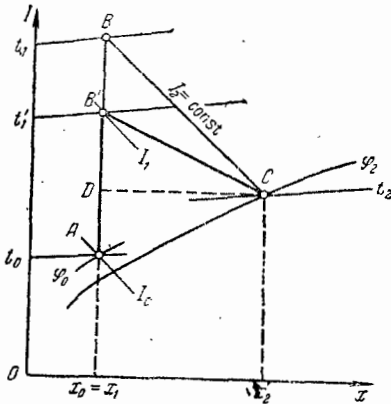


Рис. XV-8. Изображение теоретического процесса сушки с частичным подогревом воздуха в сушильной камере на $I-x$ -диаграмме.

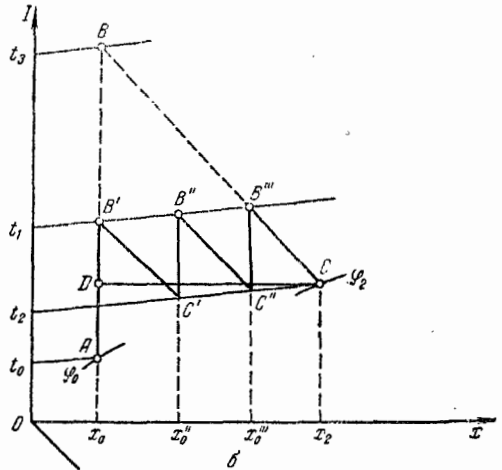


Рис. XV-9. Сушилка с промежуточным подогревом воздуха по зонам:

а — принципиальная схема; б — изображение теоретического процесса на $I-x$ -диаграмме.

пературы возможно разложение материала или ухудшение его качества. При нагреве в калорифере влагосодержание воздуха остается неизменным и резко падает его относительная влажность. Поэтому сушка по основной схеме происходит при значительном перепаде температур $t_1 - t_0$, в атмосфере воздуха с малым x и низким значением φ .

В ряде случаев материалы требуют сушки в более мягких условиях: во влажном воздухе и при более низких температурах. Для этой цели в сушильной технике широко применяют различные варианты процесса сушки.

Сушка с частичным подогревом воздуха в сушильной камере. В этом процессе во внешнем калорифере K_1 (рис. XV-5) воздуху сообщается лишь часть тепла, а другая часть передается с помощью дополнительного калорифера K_2 , установленного в сушильной камере.

Для простоты на диаграмме $I-x$ (рис. XV-8) изображен процесс в теоретической сушилке, работающей по этому варианту. Из диаграммы видно, что воздух нагревается во внешнем калорифере до температуры t_1 , допускаемой свойствами материала (вертикаль AB'), испарение влаги из материала изображается линией $B'C$. Весь процесс в сушилке представлен на диаграмме ломаной $AB'C$.

Общее количество тепла на нагрев воздуха складывается в данном случае из тепла, подводимого в основном (внешнем) калорифере q_k , и тепла, подводимого в дополнительном калорифере q_d :

$$q_k + q_d = \frac{I_1 - I_0}{x_2 - x_0} + \frac{I_2 - I_1}{x_2 - x_0} = \frac{AB'}{DC} \cdot \frac{m_l}{m_x} + \frac{B'B}{DC} \cdot \frac{m_l}{m_x}$$

или

$$q_k + q_d = \frac{(AB' + B'B)}{DC} \cdot \frac{m_l}{m_x} = \frac{AB}{DC} \cdot M \quad (\text{XV, 38})$$

где M — отношение масштабов диаграммы.

При данном суммарном удельном расходе тепла ($q_k + q_d$) отношение между значениями q_k и q_d может меняться, что будет соответствовать перемещению точки B' между точками A и B по линии $x_0 = x_1 = \text{const}$. Однако, как видно из выражения (XV,38) и рис. XV-8, общие расходы воздуха и тепла в сушилке будут те же, что и в сушилке основной схемы, работающей при тех же начальных и конечных параметрах воздуха (ломаная ABC). Эти расходы составляют соответственно

$$L = \frac{W}{DCm_x} \quad \text{и} \quad Q = W \frac{AB}{DC} M$$

Таким образом, достоинство описанного варианта сушки состоит в том, что в камеру сушилки подводится воздух, нагретый до более низкой температуры, чем по основной схеме сушки. Это позволяет проводить процесс при перепаде температур $t_1 - t_2$ меньшем, чем в сушилке основной схемы, где указанный перепад был бы равен $t_1 - t_2$ и потребовалось бы нагреть воздух во внешнем калорифере до температуры t_1 (точка B), превышающей допустимую для данного материала (t_1).

Сушка с промежуточным подогревом воздуха по зонам. Сушилка, работающая по этой схеме (рис. XV-9), состоит из ряда зон, в каждой из которых установлен дополнительный калорифер (на рисунке для простоты показаны только две зоны). Такой многократный, или ступенчатый, подогрев воздуха в сушильной камере позволяет не только вести сушку в мягких условиях — при небольшом перепаде температур в камере, но и обеспечивает более г и б к и е условия сушки.

Воздух, нагретый во внешнем калорифере, проходит зону I , где извлекает из материала часть влаги и несколько охлаждается, после чего поступает в зону II , на входе в которую нагревается в калорифере K_1 , сушит материал, после чего вновь подогревается в калорифере K_2 , затем поступает в следующую зону и т. д.

Таким образом, воздух проходит последовательно все зоны, в каждой из которых осуществляется процесс сушки по основной схеме. Поэтому изменение состояния воздуха носит ступенчатый характер и изображается на диаграмме $I-x$ ломаной линией $AB'C'B''C''B'''C$ (для теоретической сушилки).

Согласно схеме (см. рис. XV-9), отработанный воздух каждой предыдущей ступени является исходным для последующей и нагревается в ней при $x = \text{const}$. Следовательно, $x_0 = x_0' = x_1$; $x_2 = x_2' = x_1$; $x_2'' = x_2''' = x_1$, причем нижние индексы относятся соответственно к исходному, нагретому и отработанному воздуху, а верхние индексы указывают порядковый номер зоны.

Вместе с тем расход абсолютно сухого воздуха одинаков для всех зон и равен его расходу для всей сушилки:

$$I'W' = I''W'' = I'''W''' = L = \frac{1}{DCm_x} W$$

или

$$\frac{W'}{x_2 - x_0} = \frac{W''}{x_2' - x_0} = \frac{W'''}{x_2'' - x_0} = \frac{W}{x_2 - x_0}$$

откуда

$$x_2' - x_0 = (x_2 - x_0) \frac{W'}{W}$$

$$x_2'' - x_0 = (x_2 - x_0) \frac{W''}{W}$$

$$x_2''' - x_0 = (x_2 - x_0) \frac{W'''}{W}$$

Таким образом, влагосодержание воздуха увеличивается от зоны к зоне; при этом перепад влагосодержаний в каждой зоне пропорционален относительному количеству испаренной в ней влаги.

Суммарный удельный расход тепла во всех зонах:

$$q = l(AB' + C'B'' + C''B''') m_1 = lABm_1$$

Общий расход тепла в сушилке

$$Q = LABm_1 = \frac{ABm_1}{CDm_x} W$$

Следовательно, общий расход воздуха и тепла в данном случае тот же, что и в сушилке основной схемы, работающей при тех же начальных (точка A) и конечных (точка C) параметрах воздуха. Однако, как видно из рис. XV-9, температура нагрева воздуха в рассматриваемом варианте значительно ниже, чем в сушилке основной схемы ($t_1 < t_3$).

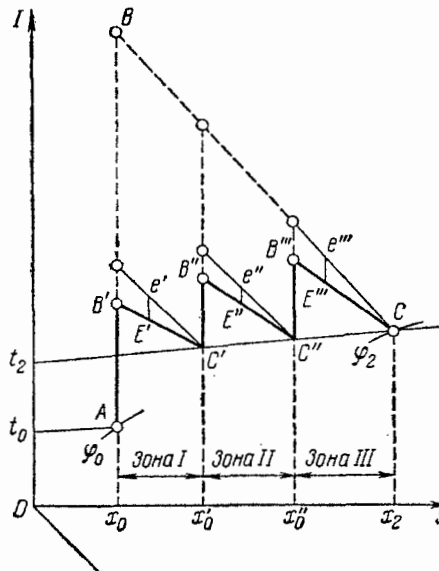
Действительную сушилку, работающую по этому варианту, рассчитывают последовательно от зоны к зоне, производя построение процесса для каждой зоны так же, как для сушилки основной схемы (с однократным использованием воздуха).

Для каждой зоны, в соответствии с количеством испаренной в ней влаги (W', W'', \dots и т. д.), определяют значение Δ (Δ', Δ'', \dots и т. д.), причем Δ для различных зон могут иметь как положительные, так и отрицательные значения. При расчете задаются двумя параметрами отработанного воздуха на выходе из сушилки (обычно t_2 и φ_2) и двумя параметрами (t и φ) нагретого или отработанного воздуха для каждой зоны, которые должны соответствовать намеченному режиму сушки по зонам.

На диаграмме $I-x$ (рис. XV-10) сначала строят процесс в теоретической сушилке, работающей при тех же начальном и конечном параметрах воздуха, т. е. по точкам A (x_0, φ_0) и C (t_2, φ_2), и получают ломаную ABC .

Рис. XV-10. Изображение на $I-x$ -диаграмме процесса реальной сушки с промежуточным подогревом воздуха по зонам.

Отрезок на оси абсцисс диаграммы, отвечающий $x_2 - x_0$, делят на части, пропорциональные количеству испаренной по зонам влаги W', W'', W''', \dots , и получают точки, характеризующие влагосодержание отработанного воздуха по зонам (x_1, x_2, \dots). Из этих точек проводят линии



$\varepsilon = \text{const}$, ограничивающие пределы изменения состояния воздуха в каждой зоне. Дальнейшее построение осуществляют последовательно для всех зон, начиная от первой, как для сушилок основной схемы (см. рис. XV-7).

Сушка с частичной рециркуляцией отработанного воздуха. При сушке по этой схеме (рис. XV-11) часть отработанного воздуха возвращается и смешивается перед наружным калорифером со свежим воздухом, поступающим в сушилку. В некоторых схемах смешение отработанного воздуха со свежим может происходить после наружного калорифера.

Параметры смеси, получаемой при смешении L_0 кг/ч свежего и L_2 кг/ч отработанного воздуха (в пересчете на абсолютно сухой воздух) с различными параметрами (x_0, I_0 и x_2, I_2), можно определить, пользуясь правилом аддитивности:

$$x_{\text{см}} = \frac{L_0 x_0 + L_2 x_2}{L_0 + L_2}$$

$$I_{\text{см}} = \frac{L_0 I_0 + L_2 I_2}{L_0 + L_2}$$

Разделив все члены правой части полученных уравнений на L_0 и обозначив отношение $L_2/L_0 = n$ (кратность смешения), находим

$$x_{\text{см}} = \frac{x_0 + n x_2}{1 + n} \quad (\text{XV, 39})$$

$$I_{\text{см}} = \frac{I_0 + n I_2}{1 + n} \quad (\text{XV, 40})$$

Решая уравнения (XV,39) и (XV,40) относительно n и приравняв полученные выражения, найдем уравнение связи между параметрами компонентов и смеси:

$$\frac{x_{\text{см}} - x_0}{x_2 - x_{\text{см}}} = \frac{I_{\text{см}} - I_0}{I_2 - I_{\text{см}}} \quad (\text{XV, 41})$$

Уравнение (XV,41) изобразится на диаграмме $I-x$ прямой, проходящей через точки, характеризующие состояние компонентов смеси (свежего и отработанного воздуха). Точка, отвечающая составу смеси, делит эту прямую на отрезки, находящиеся в отношении $L_2/L_0 = n$. В соответствии с этим построение процесса на $I-x$ диаграмме для теоретической сушилки с частичной рециркуляцией воздуха (см. рис. XV-11) проводят следующим образом. Пусть заданы составы свежего воздуха (точка A), отработанного воздуха (точка C) и кратность смешения n . Соединяя точки A и C прямой, находят положение точки M , которая делит прямую AC в отношении $AM/MC = L_2/L_0 = n$. Из точки M проводят линию $x_{\text{см}} = \text{const}$ до пересечения с линией $I_2 = I_1 = \text{const}$, проводимой из точки C . Точка пересечения B_1 характеризует состав воздуха на входе в сушильную камеру, а изотерма t'_1 , проходящая через точку B_1 , — температуру нагрева этого воздуха (смеси свежего и рециркулирующего воздуха).

Если же заданы составы свежего и отработанного воздуха (точки A и C) и допустимая температура нагрева смеси свежего и рециркулирующего воздуха t'_1 , то положение точки B_1 находят по пересечению линии $I_2 = I_1 = \text{const}$, проведенной из точки C , с заданной изотермой $t'_1 =$

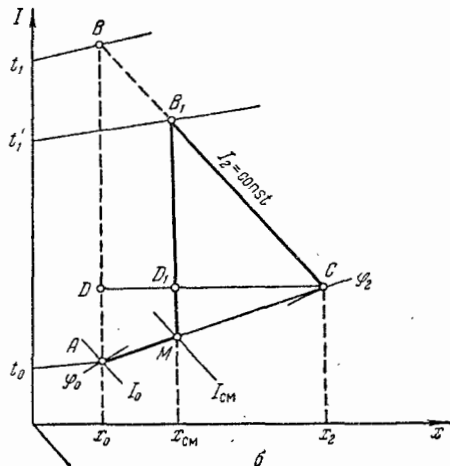
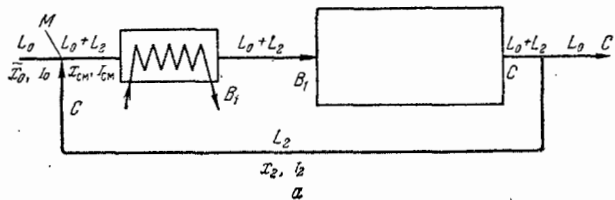


Рис. XV-11. Сушилка с частичной рециркуляцией отработанного воздуха: а — принципиальная схема; б — изображение теоретического процесса на $I-x$ диаграмме.

= const. Опуская из точки B_1 вертикаль до пересечения с прямой AC , находят положение точки M , характеризующей параметры смеси свежего и рециркулирующего воздуха ($t_{см}$, $x_{см}$, $\Phi_{см}$).

Отрезок AM изображает процесс смешения свежего и отработанного воздуха, отрезок MB_1 — нагрев смешанного воздуха в наружном калорифере и линия B_1C — изменение состояния воздуха в процессе сушки. Таким образом, весь процесс в целом изображается ломаной AMB_1C .

Построение процесса в действительной сушилке производится после построения его в теоретической (работающей в тех же пределах изменения состояния воздуха) так же, как было описано выше (см. стр. 598).

Из $I-x$ -диаграммы (см. рис. XV-11) видно, что удельный расход свежего воздуха составляет (в кг сухого воздуха на 1 кг влаги):

$$l_{св} = \frac{1}{x_2 - x_0} = \frac{1}{CDm_x} \quad (XV,42)$$

Следовательно, расход свежего воздуха (в пересчете на сухой воздух) будет одинаков для данной сушилки и сушилки основной схемы, работающей при тех же значениях t_0 , Φ_0 и t_2 , Φ_2 , процесс в которой изображается ломаной ABC на рис. XV-7, а.

Удельный расход смеси свежего и рециркулирующего воздуха в пересчете на сухую массу составит (в кг сухого воздуха на 1 кг влаги):

$$l_{см} = \frac{1}{x_2 - x_{см}} = \frac{1}{CD_1m_x} \quad (XV,43)$$

Удельный расход тепла на калорифер:

$$q_{к} = l_{см}(I_1 - I_{см}) = \frac{I_1 - I_{см}}{x_2 - x_{см}} = \frac{MB_1}{D_1C} \cdot \frac{m_1}{m_x} \quad (XV,44)$$

Как видно на рис. XV-11, из подобия треугольников MB_1C и ABC вытекает, что $MB_1/CD_1 = AB/CD$, т. е. расходы тепла в данной сушилке и сушилке основной схемы (при тех же пределах изменения состояния воздуха) будут одинаковы.

При сушке с частичной циркуляцией материал сушится при более низких температурах воздуха, чем в сушилке основной схемы ($t'_1 < t_1$). Вместе с тем сушка происходит в среде более влажного воздуха, так как влагосодержание смеси $x_{см}$ больше влагосодержания свежего воздуха x_0 . Такой режим сушки желателен для материалов, которые при неравномерной сушке воздухом с низкой влажностью при высоких температурах могут подвергнуться разрушению (например, керамические изделия). Воздух с высоким влагосодержанием $x_{см}$ получается по этой схеме без затрат пара на его искусственное увлажнение. При добавлении части отработанного воздуха к свежему увеличивается объем циркулирующего воздуха, а следовательно, и скорость его движения через сушилку, что способствует более интенсивному тепло- и влагообмену.

Надо иметь в виду, что для сушилки с рециркуляцией требуется больший расход энергии на вентилятор и большие капитальные затраты, чем для сушилки основной схемы. В связи с этим выбор кратности циркуляции воздуха следует производить на основе технико-экономического расчета.

Разновидностью сушилок с рециркуляцией являются сушилки с замкнутой циркуляцией (конденсационные). Из такой сушилки весь отработанный воздух (или газ) направляется в конденсатор, в котором охлаждается и теряет часть влаги, при этом его влагосодержание снижается до исходного ($x_0 = x_1$). После конденсатора воздух нагревается в наружном калорифере до температуры t_1 . Эти сушилки требуют больших расходов тепла, капитальных и эксплуатационных расходов, чем сушилки с частичной рециркуляцией.

В химической промышленности конденсационные сушилки используют при необходимости производить сушку в чистом, не содержащем пыли воздухе, а также при удалении из

высушиваемого материала ценных паров неводных растворителей. В последнем случае на линии рециркуляции воздуха вместо конденсатора могут быть установлены адсорберы с различными поглотителями.

Сушка с промежуточным подогревом и рециркуляцией воздуха по зонам. Этот вариант сушильного процесса совмещает достоинства обоих вариантов, из которых он состоит, и применяется в тех случаях, когда предъявляются высокие требования к равномерности сушки во влажном воздухе при относительно низких температурах.

В сушилке, работающей по такой схеме (рис. XV-12), частичная рециркуляция воздуха осуществляется вентиляторами (b_1, b_2 и b_3), находящимися в зонах сушилки.

Перед сушилкой смешиваются свежий воздух (характеризуемый точкой A на диаграмме $I-x$) и часть конечного отработанного воздуха, состояние которого определяется точкой C_3 . Эта смесь свежего и рециркулирующего воздуха, параметры которой соответствуют точке M , в свою очередь смешивается с отработанным воздухом первой зоны, параметры которого характеризуются точкой C_1 . Новая смесь, имеющая состав, отвечающий точке M_1 , подается вентилятором b_1 зоны I в калорифер K_1 и нагревается в нем (точка B_1). Далее смесь поглощает влагу из материала в зоне I , при этом ее состояние изменяется по линии B_1C_1 (для простоты на диаграмме изображен процесс в трехзонной теоретической сушилке). Состав отработанного воздуха первой зоны характеризуется точкой C_1 , а весь цикл изменения состояния воздуха в этой зоне — замкнутой ломаной $MM_1B_1C_1M_1$. Часть отработанного воздуха зоны I рециркулирует в зоне, а другая часть поступает в следующую зону II . Здесь отработанный воздух первой зоны (точка C_1) смешивается с частью отработанного воздуха второй зоны (точка C_2), смесь направляется в калорифер K_2 , после чего поглощает влагу из материала в зоне II и т. д. Процессы изменения состояния воздуха в зоне I ($MM_1B_1C_1M_1$), в зоне II ($C_1M_2B_2C_2M_2$) и зоне III ($C_2M_3B_3C_3M_3$) протекают аналогично, причем в каждой зоне осуществляется многократная циркуляция воздуха.

Из диаграммы $I-x$ видно, что построение процесса в каждой зоне производится как для сушилки с частичной рециркуляцией, а процесс в целом строится как для сушилки с промежуточным подогревом воздуха по зонам. Высокая степень равномерности сушки достигается в этих условиях за счет большего расхода энергии, чем в сушилках с промежуточным нагревом воздуха.

Из диаграммы $I-x$ видно, что построение процесса в каждой зоне производится как для сушилки с частичной рециркуляцией, а процесс в целом строится как для сушилки с промежуточным подогревом воздуха по зонам. Высокая степень равномерности сушки достигается в этих условиях за счет большего расхода энергии, чем в сушилках с промежуточным нагревом воздуха.

Из диаграммы $I-x$ видно, что построение процесса в каждой зоне производится как для сушилки с частичной рециркуляцией, а процесс в целом строится как для сушилки с промежуточным подогревом воздуха по зонам. Высокая степень равномерности сушки достигается в этих условиях за счет большего расхода энергии, чем в сушилках с промежуточным нагревом воздуха.

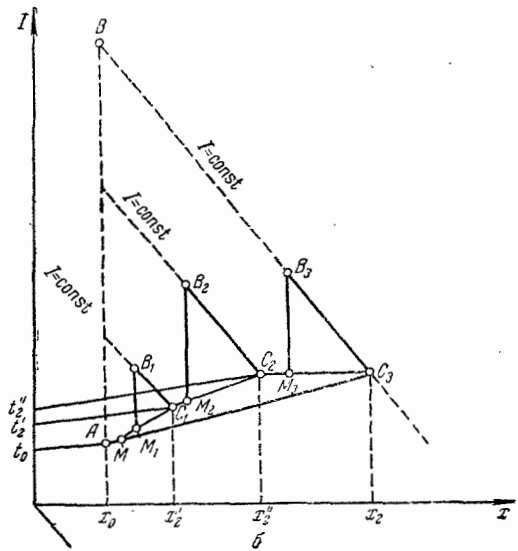
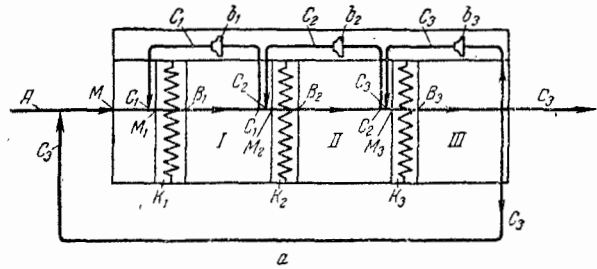


Рис. XV-12. Сушилка с промежуточным подогревом и рециркуляцией воздуха по зонам:

a — принципиальная схема; b — изображение теоретического процесса на $I-x$ -диаграмме.

Помимо последнего варианта возможны и другие сложные варианты сушки, полученные комбинированием в одной схеме простых вариантов, описанных выше. Такие схемы позволяют обеспечить наиболее благоприятные с технологической точки зрения и экономичные режимы сушки.

Сушка топочными газами. В настоящее время все более широкое распространение приобретает сушка топочными газами, используемыми для сушки не только неорганических, но и органических материалов. Это объясняется в первую очередь тем, что температура топочных газов значительно выше температуры воздуха, нагреваемого перед сушкой. В результате влагопоглощающая способность газов во много раз больше влагопоглощающей способности воздуха и соответственно больше потенциал сушки (см. стр. 590).

В качестве сушильного агента применяют газы, полученные либо сжиганием в топках твердого, жидкого или газообразного топлива, либо отработанные газы котельных, промышленных печей или других установок. Используемые для сушки газы должны быть продуктами полного сгорания топлива и не содержать золы и сажи, загрязняющих высушиваемый материал в условиях конвективной сушки. С этой целью газы подвергаются сухой или мокрой очистке перед поступлением в сушилку. Обычно температура топочных газов превышает предельно допустимую для высушиваемого материала и поэтому их разбавляют воздухом для получения сушильного агента с требуемой температурой.

Для расчета газовых сушилок необходимо знать параметры топочных газов, прежде всего их влагосодержание x и энтальпию I . Влагосодержание топочных газов x (в кг/кг сухих газов) определяется отношением количества водяного пара $G_{п.г}$ к количеству сухих газов $G_{с.г}$, получаемых при сжигании 1 кг топлива:

$$x = \frac{G_{п.г}}{G_{с.г}} \quad (XV,45)$$

Значения $G_{п.г}$ и $G_{с.г}$ рассчитываются по формулам для процесса сжигания топлива в зависимости от вида последнего (например, твердое или газообразное).

Энтальпия топочных газов I зависит главным образом от высшей теплотворной способности топлива $Q_{в}^p$ и коэффициента избытка воздуха в топке α :

$$I = \frac{Q_{в}^p \eta_{т} + c_{т} t_{т} + \alpha L_0 I_0 + W_{п} i_{п}}{G_{с.г}} \quad (XV,46)$$

где $\eta_{т}$ — к. п. д. топки; $c_{т}$ — средняя удельная теплоемкость топлива (при средней температуре $t_{т}$); L_0 — теоретическое количество абсолютно сухого воздуха (необходимого для сжигания 1 кг топлива), определяемое по элементарному составу топлива; I_0 — энтальпия наружного воздуха; $W_{п}$ и $i_{п}$ — количество водяного пара, используемого в топке для дутья или распыления (или содержащегося в газообразном топливе), и энтальпия этого пара соответственно.

Тепло 1 кг топлива ($c_{т} t_{т}$) и тепло, вносимое в топку с паром ($W_{п} i_{п}$), относительно мало влияют на величину I .

Расчетные формулы для определения величин, входящих в уравнения (XV,45) и (XV,46): L_0 , $G_{с.г}$, $G_{п.г}$, $Q_{в}^p$, $\eta_{т}$ и α — приводятся в курсах котельных установок и в специальной литературе по сушке.

При обычных значениях коэффициентов избытка воздуха $\alpha \geq 3-5$ плотности и теплоемкости топочных газов и воздуха очень близки. Поэтому при графоаналитическом расчете газовых сушилок можно пользоваться $I-x$ -диаграммой для влажного воздуха, но построенной для более высоких температур.

Для сушки топочными газами применяются главным образом сушилки, работающие по основной схеме, а также сушилки с частичной рециркуля-

8. Скорость сушки

Скорость сушки определяется с целью расчета продолжительности сушки.

Скорость и периоды сушки. Процесс сушки протекает со скоростью, зависящей от формы связи влаги с материалом и механизма перемещения в нем влаги. Кинетика сушки характеризуется изменением во времени средней влажности материала, отнесенной к количеству абсолютно сухого материала w^c . Зависимость между влажностью w^c материала и временем τ изображается кривой сушки (рис. XV-14), которую строят по опытным данным.

В общем случае кривая сушки состоит из нескольких участков, соответствующих различным периодам сушки. Как видно из рисунка, после очень небольшого промежутка времени, периода прогрева материала, в течение которого влажность снижается незначительно (по кривой AB), наступает период постоянной скорости сушки (I период). При этом влажность материала интенсивно уменьшается по прямолинейному закону (прямая BC). Такое уменьшение влажности наблюдается до достижения первой критической влажности $w_{кр1}^c$, после чего начинается период падающей скорости сушки (II период). В этом периоде уменьшение

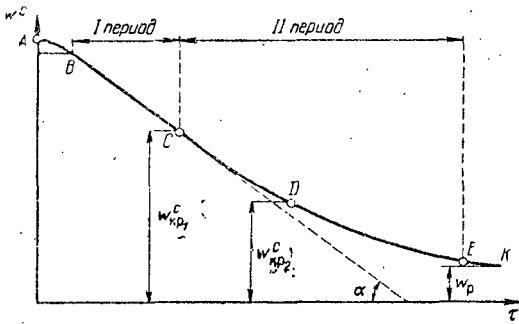


Рис. XV-14. Кривая сушки материала.

влажности материала выражается некоторой кривой (кривая CE), которая в общем случае состоит из двух участков различной кривизны (отрезки CD и DE). Точка перегиба D соответствует второй критической влажности $w_{кр2}^c$. В конце второго периода сушки влажность материала асимптотически приближается к равновесной. Достижение равновесной влажности w_p означает полное прекращение дальнейшего испарения влаги из материала (точка K).

Скорость сушки определяется уменьшением влажности материала dw^c за некоторый бесконечно малый промежуток времени $d\tau$, т. е. выражается отношением

$$v = \frac{dw^c}{d\tau} \quad (\text{XV}, 50)$$

Влажность материала w^c обычно выражается в %, хотя по смыслу она должна выражаться в $кг/кг$ ($кг$ влаги на $кг$ сухого материала). Поэтому скорость сушки выражается в $сек^{-1}$ или $ч^{-1}$, в зависимости от того, в каких единицах измеряется время сушки.

Скорость сушки может быть определена с помощью кривой сушки путем графического дифференцирования. Для материала данной влажности скорость сушки будет выражаться тангенсом угла наклона касательной, проведенной к точке кривой, отвечающей влажности материала. В частности, для I периода скорость сушки будет соответствовать $\text{tg } \alpha = \text{const}$ (рис. XV-14).

В каждом конкретном случае вид функции $w^c = f(\tau)$ может отличаться от приведенной на рис. XV-14 в зависимости от формы и структуры материала, а также вида связи с ним влаги. Данные о скорости сушки, полученные с помощью кривых сушки, изображаются в виде кривых скорости сушки, которые строят в координатах скорость сушки — влажность материала.

На рис. XV-15 показана кривая скорости сушки, соответствующая кривой сушки на рис. XV-14. Горизонтальный отрезок BC отвечает периоду постоянной скорости (I период), а отрезок CE — периоду падающей скорости (II период). В первый период происходит интенсивное поверхностное испарение свободной влаги. В точке C (при первой критической влажности $w_{кр1}^c$) влажность на поверхности материала становится равной гигроскопической. С этого момента начинается испарение связанной влаги. Точка D (вторая критическая влажность) соответствует достижению равновесной влажности на поверхности материала (внутри материала влажность превышает равновесную). Начиная с этого момента и вплоть до установления равновесной влажности по всей толще материала, скорость сушки определяется скоростью внутренней диффузии влаги из глубины материала к его поверхности. Одновременно вследствие высыхания все меньшая поверхность материала остается доступной для испарения влаги в окружающую среду и скорость сушки падает непропорционально уменьшению влажности w^c материала.

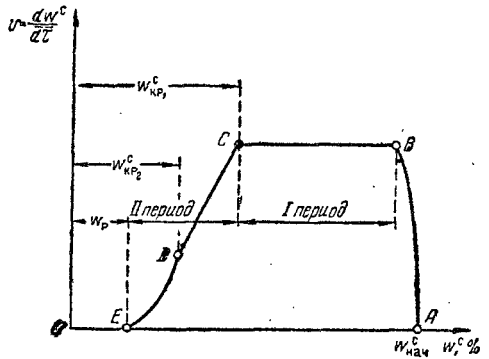


Рис. XV-15. Кривая скорости сушки.

Вид кривых скорости сушки во втором периоде весьма разнообразен (рис. XV-16). Кривая 1 типична для капиллярно-пористых материалов сложной структуры, для которых верхний участок кривой соответствует удалению капиллярной влаги, а нижний — адсорбционной. Линии 2 и 3 характерны для тонколистных материалов с большой удельной поверхностью испарения влаги (бумага, ткань и т. п.), кривая 4 — для керамических изделий, обладающих меньшей удельной поверхностью испарения и теряющих в процессе сушки в основном капиллярную влагу. Точка перегиба, соответствующая $w_{кр2}^c$ (кривая 1), может быть выражена нечетко или отсутствовать совсем (линии 2, 3, 4).

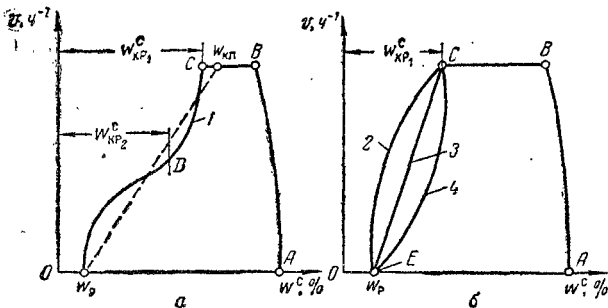


Рис. XV-16. Вид кривых скорости сушки для различных материалов.

Изменение температуры материала в процессе сушки. Для анализа процесса сушки, помимо кривых скорости, важно знать также характер изменения температуры материала θ в зависимости от его влажности w^c (рис. XV-17), так как с изменением θ могут изменяться свойства материала.

За кратковременный период прогрева материала его температура быстро повышается и достигает постоянного значения — температуры мокрого термометра t_m . В период постоянной скорости сушки (I период) все тепло, подводимое к материалу, затрачивается на интенсивное поверхностное испарение влаги и температура материала остается постоянной, равной температуре испарения жидкости со свободной поверхности ($\theta = t_m$). В период падающей скорости (II период) испарение влаги с поверхности материала замедляется и его температура начинает повы-

шаться ($\theta > t_m$). Когда влажность материала уменьшается до равновесной и скорость испарения влаги падает до нуля, температура материала достигает наибольшего значения — становится равной температуре окружающей среды ($\theta = t_b$).

Температурная кривая на рис. XV-17 (сплошная линия) характерна для материалов, высушиваемых в виде тонких слоев. Для материалов, высушиваемых в толстом слое, при конвективной сушке температура во внутренних частях в течение почти всего процесса ниже, чем на поверхности (см. пунктирную линию на рис. XV-17). При сушке тонких пластин это «отставание» температуры проявляется значительно слабее и может возникать только во II период, в пределах от $\omega_{кр1}^c$ и $\omega_{кр2}^c$, когда происходит углубление поверхности испарения материала.

Интенсивность испарения влаги. Скорость сушки определяет один из важнейших технологических параметров — и н т е н с и в н о с т ь и с п а р е н и я влаги из материала m , которая выражается количеством влаги, испаряемой с единицы поверхности материала F в единицу времени:

$$m = \frac{W}{F\tau} \quad (\text{XV},51)$$

где τ — общая продолжительность сушки.

Интенсивность испарения влаги связана с механизмом тепло- и массообмена влажного материала с окружающей средой. Как отмечалось, этот механизм является достаточно сложным, так как

включает процессы перемещения влаги из глубины материала к его поверхности и перемещения влаги (в виде пара) с поверхности материала в окружающую среду. Каждый из этих процессов подчиняется собственным закономерностям и протекает с различной интенсивностью в разные периоды сушки.

Испарение влаги с поверхности материала. Этот процесс происходит главным образом вследствие диффузии пара через пограничный слой воздуха у поверхности материала (внешняя диффузия). Таким путем осуществляется перенос до 90% всей влаги; он обусловливается движущей силой — разностью концентраций или разностью парциальных давлений пара у поверхности материала p_m и в окружающей среде p_n . Помимо диффузионного потока перенос влаги будет происходить также за счет т е р м о д и ф ф у з и и вследствие перепада температур в пограничном слое. В условиях конвективной сушки, при относительно низких температурах, перенос влаги за счет термодиффузии пренебрежимо мал.

В период постоянной скорости влажность материала больше гигроскопической, пар у его поверхности является насыщенным ($p_m = p_n$) и соответствует температуре мокрого термометра t_m . В этот период происходит интенсивное поступление влаги из внутренних слоев материала к его поверхности. Скорость поверхностного испарения влаги из материала может быть принята равной скорости испарения ее со свободной поверхности жидкости и определена, согласно закону Дальтона. Поэтому уравнение влагоотдачи с поверхности материала имеет вид

$$m = \beta (p_n - p_n) \frac{760}{B} \quad (\text{XV},52)$$

где β — коэффициент массоотдачи (влагоотдачи).

В уравнении (XV,52) парциальные давления пара p_n и p_n , а также барометрическое давление B выражены в мм рт. ст.

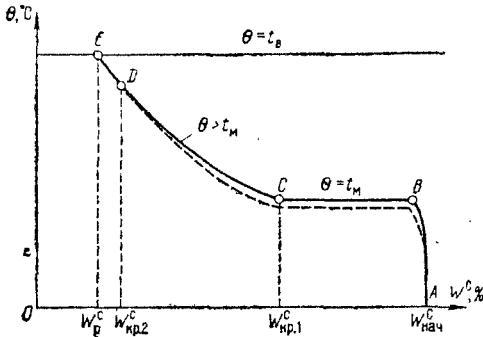


Рис. XV-17. Температурная кривая материала.

Выражая коэффициент массоотдачи через диффузионный критерий Нуссельта [см. уравнение (X)], представим уравнение (XV,52) в форме

$$m = \frac{Nu' D_{\Pi}}{L} (p_{\Pi} - p_{\Pi}) \frac{760}{\beta} \quad (XV,53)$$

В этом уравнении D_{Π} — коэффициент влагопроводности (для влаги, находящейся в парообразном состоянии); D_{Π} — аналог коэффициента теплопроводности (находится опытным путем); L — определяющий геометрический размер по направлению движения воздуха вдоль поверхности испарения влаги из материала.

Трудность практического использования уравнений (XV,52) и (XV,53) заключается в том, что β и соответственно Nu' зависят не только от основного фактора — скорости воздуха (газа), но и от многих других: условий обтекания сушильным агентом поверхности материала, ее формы и размеров, температуры сушки и т. п.

Имеется ряд эмпирических зависимостей, с помощью которых можно в первом приближении рассчитать величину β . Так, например, коэффициент влагоотдачи может быть определен (в $kg/(m^2 \cdot ч \cdot мм вод. ст.)$) только в виде функции скорости движения воздуха v в направлении, параллельном поверхности испарения:

$$\beta = 0,00168 + 0,00128v \quad (XV,54)$$

К числу более поздних приближенных зависимостей относится обобщенное уравнение

$$Nu' = 2 + A Re^n (Pr')^{0,33} Gr^{0,133} \quad (XV,55)$$

где $Gu = (T_B - T_M)/T_B$ — критерий Гухмана, представляющий собой отношение потенциала сушки $T_B - T_M$ (в °K) к температуре среды T_B (в °K) и отражающий влияние массообмена на теплообмен. Величины A и n определяются в зависимости от Re :

Re	A	n
200—25 000	0,385	0,57
25 000—70 000	0,102	0,73
70 000—315 000	0,025	0,90

Критерии Nu' , Re и Pr' определяются при средней температуре воздуха. Однако из уравнения (XV,55) следует, что при испарении жидкости со свободной поверхности массообмен интенсифицирует теплообмен и приближенная аналогия между тепло- и массообменом (см. главу X) не соблюдается. Этот вывод, а следовательно, и уравнение (XV,55) требуют дальнейшей проверки и уточнения в связи с трудностью надежного измерения температуры поверхности испарения и концентрации пара непосредственно у этой поверхности.

Перемещение влаги внутри материала. При испарении влаги с поверхности материала внутри него возникает градиент влажности, что и обеспечивает дальнейшее перемещение влаги из внутренних слоев материала к его поверхности (внутреннюю диффузию влаги). В I период сушки перепад влажности внутри материала столь велик, что лимитирующее влияние на скорость сушки имеет скорость поверхностного испарения (внешняя диффузия). Однако, после того как влажность на поверхности снижается до гигроскопической и продолжает уменьшаться, т. е. во II период сушки, определяющее значение для скорости процесса приобретает внутренняя диффузия влаги.

В I период сушки влага внутри материала перемещается в виде жидкости (капиллярная и осмотически связанная влага). С началом II периода начинается неравномерная усадка материала. На стадии равномерно падающей скорости наблюдаются местные углубления поверхности испарения и начинается испарение внутри материала. При этом капиллярная влага и некоторая часть адсорбционно связанной влаги перемещаются внутри материала уже в виде пара.

В дальнейшем поверхностный слой материала постепенно полностью высыхает, внешняя поверхность испарения становится все меньше геометрической поверхности материала и соответственно возрастает значение внутренней диффузии влаги. На стадии неравномерно падающей скорости

II периода наиболее прочно связанная с материалом адсорбционная влага перемещается внутри него только в виде пара.

Явление переноса влаги внутри материала носит название в л а г о - п р о в о д н о с т и. Интенсивность, или плотность, потока влаги, перемещающейся внутри материала, пропорциональна градиенту концентрации влаги ($\partial C/\partial n$):

$$m = - D_m \frac{\partial C}{\partial n} \quad (\text{XV,56})$$

Знак минус в правой части этого выражения показывает, что влага движется от слоя с большей к слою с меньшей концентрацией влаги, т. е. в направлении, противоположном градиенту концентрации.

Концентрация влаги равна произведению влажности материала, отнесенной к количеству абсолютно сухого вещества ω^c , на плотность ρ_0 абсолютно сухого вещества:

$$C = \omega^c \rho_0$$

Подставляя значение C в выражение (XV,56) и учитывая, что ρ_0 является величиной постоянной, получим

$$m = - D_m \rho_0 \frac{\partial \omega^c}{\partial n} \quad (\text{XV,57})$$

Коэффициент пропорциональности D_m называется к о э ф ф и ц и е н - т о м в л а г о п р о в о д н о с т и. По физическому смыслу он представляет собой коэффициент внутренней диффузии влаги в материале и выражается в $m^2/ч$. Коэффициент влагопроводности является аналогом коэффициента температуропроводности в процессах теплопередачи (см. главу VII). Коэффициент влагопроводности зависит от формы связи влаги с материалом, влажности материала и температуры сушки, т. е. различен на разных стадиях процесса и может быть определен только опытным путем.

При некоторых видах сушки, например контактной, радиационной или диэлектрической (см. ниже), в толще материала, помимо градиента влажности, возникает также значительный температурный градиент, влияющий на перемещение влаги внутри материала. Это явление, которое носит название т е р м о в л а г о п р о в о д н о с т и, создает поток влаги, параллельный потоку тепла. Интенсивность переноса влаги за счет термовлагопроводности пропорциональна коэффициенту термовлагопроводности (δ), который характеризует градиент влажности, возникающий в материале при температурном градиенте $dt/dn = \text{град}/m$ и выражается в процентах на $1^\circ C$. Соответственно плотность потока влаги внутри материала, обусловленного перепадом температуры

$$m_c = - D_m \rho_0 \delta \frac{\partial t}{\partial n} \quad (\text{XV,58})$$

В условиях конвективной сушки явление термовлагопроводности может оказывать некоторое противодействие перемещению влаги из глубины к поверхности материала (где температура выше, чем во внутренних слоях) только в период падающей скорости при удалении влаги из толщи материала.

В настоящее время накоплено еще недостаточно экспериментальных данных о численных значениях коэффициентов термо- и влагопроводности для продуктов, подвергаемых сушке в химической промышленности. Поэтому интенсивность испарения влаги (особенно во II период сушки) не может быть определена расчетом. Однако ценность уравнений (XV,53), (XV,57) и (XV,58) заключается в том, что они позволяют качественно оценить влияние различных факторов на перенос влаги и правильно учесть их значение при интенсификации процессов сушки и проектировании сушилок. Так, из анализа этих зависимостей следует, что такие внешние факторы, как повышение температуры и увеличение скорости сушильного агента, понижение его относительной влажности и барометрического

давления, должны благоприятно влиять на повышение интенсивности поверхностного испарения и внутренней диффузии влаги в материале при конвективной сушке. Естественно, что изменение этих параметров в каждом конкретном случае возможно в допустимых и экономически целесообразных пределах.

Продолжительность процесса сушки. В сушилках периодического действия сушка является нестационарным процессом: влажность материала в процессе сушки изменяется в пространстве (по сечению и толщине материала) и во времени. Соответственно скорость уменьшения влажности материала ($\partial w^c / \partial \tau$) может быть выражена наиболее общим дифференциальным уравнением влагообмена

$$\frac{\partial w^c}{\partial \tau} = D_m \nabla^2 (w^c) + D_m \delta \nabla^2 (t) \quad (\text{XV}, 59)$$

где $\nabla^2 (w^c)$ и $\nabla^2 (t)$ — операторы Лапласа соответственно для влажности и температуры, выражающие сумму вторых производных данной переменной (влажности или температуры) по осям координат.

Для материала в виде плоских пластин можно принять, что влага перемещается в нем только в одном направлении (например, по оси x), т. е. свести уравнение к одномерной задаче. С целью дальнейшего упрощения решения можно принять также, что коэффициент теплопроводности не зависит от влажности материала ($D_m = \text{const}$) и пренебречь теплопроводностью для конвективной сушки. Тогда уравнение (XV,59) значительно упростится:

$$\frac{\partial w^c}{\partial \tau} = D_m \frac{\partial^2 w^c}{\partial x^2} \quad (\text{XV}, 60)$$

Дифференциальное уравнение (XV,60) можно решить, зная закон распределения влажности в материале в начале сушки (начальное условие) и выражение для плотности потока влаги с поверхности материала в окружающую среду (граничное условие). При задании указанных крайних условий (для каждого из двух периодов сушки) уравнение (XV,60) может быть проинтегрировано.

В периоде постоянной скорости сушки влагу можно считать равномерно распределенной по сечению материала, т. е. при $\tau = 0$ величина $w^c = \text{const}$. Кроме того, для этого периода коэффициент теплопроводности D_m и интенсивность испарения влаги с поверхности материала m также являются постоянными. Интегрируя уравнение (XV,60) для этих условий и заменяя влажность w^c , выраженную в кг/кг сухого вещества, влажностью w , выраженной в %, получают следующее выражение для скорости сушки в первый период:

$$N = - \frac{\partial w}{\partial \tau} = \frac{100m}{G_{с. в}} F = \frac{w_1 - w_{кр 1}}{\tau_{к1}} \quad (\text{XV}, 61)$$

где m — интенсивность сушки, которая может быть определена по уравнению (XV,51); $G_{с. в}$ — масса абсолютно сухого материала; F — поверхность испарения; w_1 и $w_{кр 1}$ начальная влажность и первая критическая влажность материала соответственно; $\tau_{к1}$ — продолжительность сушки за весь первый период при изменении влажности от w_1 до $w_{кр 1}$.

Полученное уравнение является уравнением прямой BC на кривой сушки (см. рис. XV-14). Из него определяется продолжительность сушки за первый период

$$\tau_{к1} = \frac{w_1 - w_{кр 1}}{N} \quad (\text{XV}, 62)$$

или при сушке до некоторой конечной влажности $w_2 < w_{кр 1}$ имеем

$$\tau_1 = \frac{w_1 - w_2}{N} \quad (\text{XV}, 62a)$$

Для периода падающей скорости расчет скорости сушки значительно усложняется вследствие сложной и различной конфигурации кривых скорости сушки (см. рис. XV-16). Продолжительность сушки в этот период может быть определена приближенно с помощью коэффициента скорости сушки K_c .

Для расчета K_c используют экспериментальную кривую скорости сушки данного материала, заменяя в ней криволинейный отрезок (соответствующий второму периоду сушки) наклонной прямой, проводимой из точки ω_p до горизонтального прямолинейного участка, отвечающего периоду постоянной скорости (пунктирная линия на рис. XV-16, а). Верхний конец этой прямой соответствует приведенной критической влажности $\omega_{к.п}$, которой заменяют в первом приближении истинную первую критическую влажность $\omega_{к.п1}$.

При этом уравнение кривой скорости сушки для второго периода может быть представлено в виде

$$N = - \frac{dw}{d\tau} = K_c (\omega_{к.п} - \omega_p)$$

где $K_c = N / (\omega_{к.п} - \omega_p)$ — коэффициент скорости сушки (N — скорость сушки в первый период).

В результате интегрирования этого уравнения в пределах от $\omega_{к.п}$ до ω_2 (конечная влажность материала после сушки) получаем

$$\frac{\omega_2 - \omega_p}{\omega_{к.п} - \omega_p} = e^{-K_c \tau_2}$$

откуда продолжительность сушки за второй период определяется так:

$$\tau_2 = \frac{1}{K_c} 2,3 \lg \frac{\omega_{к.п} - \omega_p}{\omega_2 - \omega_p} = \frac{1}{N} 2,3 (\omega_{к.п} - \omega_p) \lg \frac{\omega_{к.п} - \omega_p}{\omega_2 - \omega_p} \quad (XV, 63)$$

Общая продолжительность сушки составляет:

$$\tau = \tau_1 + \tau_2 = \frac{1}{N} \left[\omega_1 - \omega_{к.п} + 2,3 (\omega_{к.п} - \omega_p) \lg \frac{\omega_{к.п} - \omega_p}{\omega_2 - \omega_p} \right] \quad (XV, 64)$$

Метод расчета продолжительности сушки с использованием коэффициента скорости сушки K_c , предложенный А. В. Лыковым, наиболее распространен. Его достоинство состоит в том, что этим методом приближенно учитываются реальные условия сушки, протекающей во втором периоде при переменном режиме. Более точно изменение состояния сушильного агента в процессе сушки и изменение коэффициента теплопроводности с изменением влажности материала можно учесть, разбивая второй период сушки на несколько этапов и суммируя их продолжительности (рассчитанные тем же методом) для определения времени сушки за весь период.

Предложены также другие приближенные эмпирические уравнения, которые позволяют с той или иной степенью точности рассчитать продолжительность сушки. Их общий недостаток состоит в том, что эти уравнения пригодны только для тех материалов и условий, для которых они были получены. Следует учитывать также, что использование для расчета процесса сушки экспериментальных данных, полученных для лабораторных образцов, также должно привести к значительным погрешностям при определении продолжительности сушки того же материала в промышленных сушилках. В связи с этим для расчета продолжительности процесса сушки наиболее надежно использовать нормативы, разрабатываемые на основе статистических опытных данных для конкретных материалов и режимов сушки.

Во многих случаях, учитывая сложность определения скорости и продолжительности сушки в различные периоды процесса, рабочий объем конвективных сушилок V_p находят приближенно, пользуясь средней

опытной величиной напряжения объема сушилки по влаге A [в $кг/м^3 \cdot ч$] — параметром, выражающим количество влаги, удаляемой при подобных условиях в единице объема сушильной камеры. При этом рабочий объем сушилки определяется простой зависимостью

$$V_p = \frac{W}{A} \quad (XV.65)$$

где W — масса влаги, удаляемой за весь процесс сушки.

Для некоторых конвективных сушилок (например, ленточных) при расчете размеров рабочей части, на которой располагается материал (например, ленты или другого транспортирующего устройства), часто используют напряжение соответствующей поверхности по влаге A или напряжение по высушиваемому материалу A' . Для определения поверхности нагрева контактных сушилок также применяют величину A .

9. Устройство сушилок

Конструкции сушилок очень разнообразны и отличаются по ряду признаков: по способу подвода тепла (конвективные, контактные и др.), по виду используемого теплоносителя (воздушные, газовые, паровые), по величине давления в сушильной камере (атмосферные и вакуумные), по способу организации процесса (периодические и непрерывные), а также по взаимному направлению движения материала и сушильного агента в конвективных сушилках (прямоток, противоток, перекрестный ток). Это крайне затрудняет обобщающую классификацию сушилок. Ниже мы ограничимся рассмотрением групп сушилок, которые находят применение (или перспективны для применения) в химической технологии, объединенных по способу подвода тепла и состоянию слоя высушиваемого материала (неподвижный, перемешиваемый и т. д.).

Конвективные сушилки с неподвижным или движущимся плотным слоем материала

Камерные сушилки. Эти сушилки являются аппаратами периодического действия, работающими при атмосферном давлении. Они используются в производствах небольшого масштаба для материалов, допускающих невысокую температуру сушки, например красителей. Материал в этих сушилках сушится на лотках (противнях), установленных на стеллажах или вагонетках, находящихся внутри сушильной камеры 1 (рис. XV-18). На каркасе камеры между вагонетками 2 установлены козырьки 3, которые как бы делят пространство камеры на три расположенные друг над другом зоны, вдоль которых последовательно движется сушильный агент. Свежий воздух, нагретый в наружном калорифере 4, засасывается вентилятором 5 и подается вниз камеры сушилки. Здесь он движется (путь воздуха показан на рисунке стрелками), два раза меняя направление и дважды нагреваясь в промежуточных калориферах 6 и 7. Часть отработанного воздуха

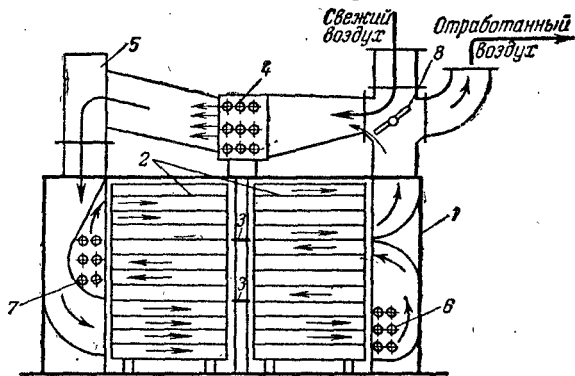


Рис. XV-18. Камерная сушилка:

1 — сушильная камера; 2 — вагонетки; 3 — козырьки; 4, 6, 7 — калориферы; 5 — вентилятор; 8 — шибер.

с помощью шиберов δ направляется на смешение со свежим. Таким образом, сушилка работает с промежуточным подогревом и частичной рециркуляцией воздуха, т. е. по варианту, обеспечивающему низкую температуру и более мягкие условия сушки.

Однако, вследствие сушки в неподвижном толстом слое, сушилки этого типа обладают низкой производительностью и продолжительность сушки в них велика. Кроме того, сушка в них неравномерна из-за неравномерности температур в камере, возникающей за счет частичного прохода воздуха в вышерасположенные зоны кратчайшим путем (через зазоры). Для создания более равномерной циркуляции воздуха в некоторых современных конструкциях камерных сушилок наружный вентилятор заменяют внутренними реверсивными осевыми вентиляторами или применяют эжекторы. В эжекционных камерных сушилках рециркулирующий отработанный воздух подсасывается свежим, что позволяет уменьшить расход

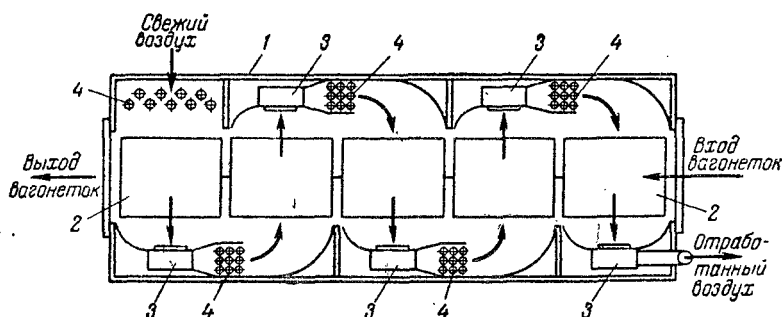


Рис. XV-19. Туннельная сушилка:

1 — камера; 2 — вагонетки; 3 — вентиляторы; 4 — калориферы.

электроэнергии на циркуляцию. Обслуживание камерных сушилок требует больших затрат ручного труда, что также является существенным недостатком.

Туннельные сушилки. Эти сушилки (рис. XV-19) отличаются от камерных тем, что в них соединенные друг с другом вагонетки медленно перемещаются на рельсах вдоль очень длинной камеры прямоугольного сечения (коридора). На входе и выходе коридор имеет герметичные двери, которые одновременно периодически открываются для загрузки и выгрузки материала: вагонетка с высушенным материалом удаляется из камеры, а с противоположного конца в нее поступает новая вагонетка с влажным материалом. Перемещение вагонеток производится с помощью троса и механической лебедки. Сушильный агент движется прямооток или противоток к высушиваемому материалу.

Туннельные сушилки обычно работают с частичной рециркуляцией сушильного агента, и они используются для сушки больших количеств штучных материалов, например керамических изделий. По интенсивности сушки туннельные сушилки мало отличаются от камерных: им присущи основные недостатки последних (длительная и неравномерная сушка, ручное обслуживание).

Ленточные сушилки. В этих сушилках сушка материалов производится непрерывно при атмосферном давлении. В камере 1 сушилки (рис. XV-20) лентой высушиваемого материала движется на бесконечной ленте 2, натянутой между ведущим 3 и ведомым 4 барабанами. Влажный материал подается на один конец ленты, а подсушенный удаляется с другого конца. Сушка осуществляется горячим воздухом или топочными газами, которые движутся протivotоком или перекрестным током к направлению движения материала.

В одноленточных сушилках со сплошной лентой обычно наблюдается неравномерное высушивание материала; во внутренней

части слоя, обращенной к ленте, конечная влажность выше, чем в его наружной части, омываемой газами или воздухом.

Более эффективно применение многоленточных сушилок с лентами из металлической сетки. В них сушильный агент движется перпендикулярно плоскости ленты сквозь находящийся на ней слой материала (перекрестный ток). При пересыпании материала с ленты на ленту

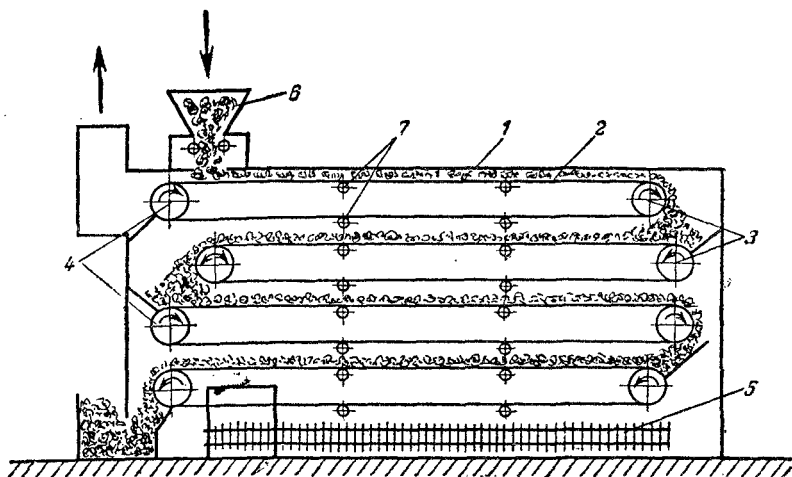


Рис. XV-20. Ленточная сушилка:

1 — камера сушилки; 2 — бесконечная лента; 3 — ведущие барабаны; 4 — ведомые барабаны; 5 — калорифер; 6 — питатель; 7 — опорные ролики.

увеличивается поверхность его соприкосновения с сушильным агентом, что способствует возрастанию скорости и равномерности сушки. Ленточные сушилки могут работать по различным вариантам сушильного процесса.

Ленточные сушилки громоздки (подобно туннельным сушилкам) и сложны в обслуживании главным образом из-за перекосов и растяжения лент; их удельная производительность (на 1 м^2 поверхности ленты) невелика, а удельные расходы тепла (на 1 кг испаренной влаги) довольно высоки. Кроме того, они непригодны для сушки пастообразных материалов, поэтому для этой цели их используют в комбинации с вальцовыми сушилками (см. ниже).

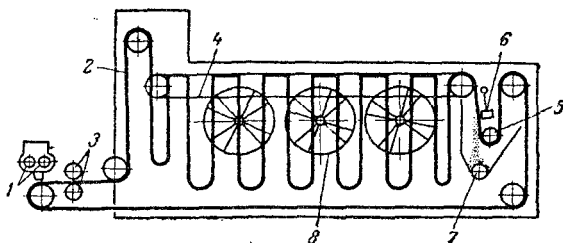


Рис. XV-21. Петлевая сушилка:

1 — питатель; 2 — бесконечная сетчатая лента; 3 — прижимные вальцы; 4 — цепной конвейер; 5 — направляющий ролик; 6 — автоматическое ударное устройство; 7 — разгрузочный шнек; 8 — вентилятор.

В некоторых современных конструкциях ленточных сушилок применяется в качестве сушильного агента перегретый пар, иногда — в смеси с горячими инертными газами. Сушка перегретым паром (при отсутствии или очень малом содержании кислорода) представляет интерес для материалов, окисляющихся или загорающихся при повышенных температурах в присутствии кислорода воздуха. В конструктивном отношении эти сушилки сложны, так как во избежание попадания в них воздуха необходимо обеспечивать их герметичность

Петлевые сушилки. Сушку пастообразных материалов, а также тонких листовых (например, бумаги) производят в непрерывно действующих петлевых сушилках, работающих при атмосферном давлении. В сушилке для паст (рис. XV-21) питатель 1 подает материал на бесконечную гибкую

сетчатую ленту 2, которая проходит между обогреваемыми паром вальцами 3, вдавливающими пасту внутрь ячеек ленты.

Лента с впрессованным материалом поступает в сушильную камеру, где образует петли. Это достигается с помощью шарнирно соединенных звеньев ленты и расположенных на ней через определенные промежутки поперечных планок, опирающихся на цепной конвейер 4. С помощью направляющего ролика 5 лента отводится к автоматическому ударному устройству 6, посредством которого высушенный материал сбрасывается с ленты и выводится из сушилки разгрузочным шнеком 7.

Циркуляция воздуха (или газов) осуществляется с помощью осевых вентиляторов 8, часть которых (на одной стороне камеры) показана на рис. XV-21, причем горячий воздух или газ движется поперек ленты 2. Сушилка обычно работает по варианту с промежуточным подогревом воздуха и частичной рециркуляцией его по зонам.

В петлевых сушилках сушка производится в слое небольшой толщины (равной толщине звеньев ленты, составляющей 5—20 мм) при двустороннем обмывании ленты горячим воздухом и прогреве запрессованного материала металлическим каркасом (сеткой), нагретым вальцами 3. Это обеспечивает большую скорость сушки по сравнению с камерными сушилками. Вместе с тем петлевые сушилки отличаются сложностью конструкции и требуют значительных эксплуатационных расходов.

Конвективные сушилки с перемешиванием слоя материала

Барабанные сушилки. Эти сушилки широко применяются для непрерывной сушки при атмосферном давлении кусковых, зернистых и сыпучих материалов (минеральных солей, фосфоритов и др.).

Барабанная сушилка (рис. XV-22) имеет цилиндрический барабан 1, установленный с небольшим наклоном к горизонту (1/15—1/50) и опирающийся с помощью бандажей 2 на ролики 3.

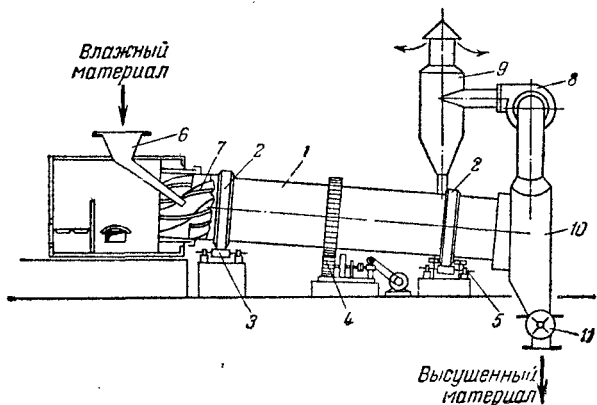


Рис. XV-22. Барабанная сушилка:

1 — барабан; 2 — бандажи; 3 — опорные ролики; 4 — передача; 5 — опорно-опорные ролики; 6 — питатель; 7 — лопасти; 8 — вентилятор; 9 — циклон; 10 — разгрузочная камера; 11 — разгрузочное устройство.

Барабан приводится во вращение электродвигателем через зубчатую передачу 4 и редуктор. Число оборотов барабана обычно не превышает 5—8 мин⁻¹; положение его в осевом направлении фиксируется упорными роликами 5. Материал подается в барабан питателем 6, предварительно подсушивается, перемешиваясь лопастями 7 приемно-винтовой насадки, а затем поступает на внутреннюю насадку, расположенную вдоль почти всей длины барабана.

Насадка обеспечивает равномерное распределение и хорошее перемешивание материала по сечению барабана, а также его тесное соприкосновение при пересыпании с сушильным агентом — топочными газами. Газы и материал особенно часто движутся прямою током, что помогает избежать перегрева материала, так как в этом случае наиболее горячие газы соприкасаются с материалом, имеющим наибольшую влажность. Чтобы избежать усиленного уноса пыли с газами последние просасываются через барабан вентилятором 8 со средней скоростью, не превышающей 2—

3 м/сек. Перед выбросом в атмосферу отработанные газы очищаются от пыли в циклоне 9. На концах барабана часто устанавливают уплотнительные устройства (например, лабиринтные), затрудняющие утечку сушильного агента.

У разгрузочного конца барабана имеется подпорное устройство в виде сплошного кольца или кольца, образованного кольцеобразно расположенными поворотными лопатками (в виде жалюзи). Назначение этого кольца — поддерживать определенную степень заполнения барабана материалом; как правило, степень заполнения не превышает 20%. Время пребывания обычно регулируется скоростью вращения барабана и реже — изменением угла его наклона. Высушенный материал удаляется из камеры 10 через разгрузочное устройство 11, с помощью которого герметизируется камера 10 и предотвращается поступление в нее воздуха извне. Подсосы воздуха привели бы к бесполезному увеличению производительности и энергии, потребляемой вентилятором 8.

Устройство внутренней насадки (рис. XV-23) барабана зависит от размера кусков и свойств высушиваемого материала.

Подъемно-лопастная насадка используется для сушки крупнокусковых и склонных к налипанию материалов, а секторная насадка — для мелкокусковых и крупнокусковых материалов с большой плотностью. Для мелкокусковых, сильно сыпучих материалов широко применяются распределительные насадки. Сушка тонкоизмельченных, пылящих материалов производится в барабанах, имеющих перепалочную насадку с закрытыми ячейками. Иногда используют комбинированные насадки, например подъемно-лопастную (в передней части аппарата) и распределительную.

Типы промышленных барабанных сушилок разнообразны: сушилки, работающие при противотоке сушильного агента и материала, с использованием воздуха в качестве сушильного агента, контактные барабанные сушилки (см. ниже) и др.

Диаметр барабана D_6 обычно находится с помощью значения напряжения барабана сушилки по влаге A , определяемого по опытным данным.

Объем барабана

$$V_6 = \frac{\pi D_6^2}{4} L = \frac{W}{A} \quad (\text{XV}, 66)$$

причем длина барабана L принимается в пределах (3,5—7) D_6 . Зная массу влаги W , испаряемой из материала, по уравнению (XV, 66) определяют D_6 .

В определенных условиях значения A для барабанных сушилок достигают 100—120 кг/(м³·ч). При подборе диаметра барабана следует руководствоваться нормализованными размерами НИИХиммаша: 1200—2400 мм (через 200 мм) и 2800 мм.

Более точно рабочий объем барабана сушилки может быть определен с помощью объемного коэффициента теплоотдачи от сушильного агента к материалу α_v [в $\text{вт}/(\text{м}^3 \cdot \text{град})$] по уравнению

$$V_6 = 1,2 \frac{Q}{\alpha_v \Delta t} \quad (\text{XV}, 67)$$

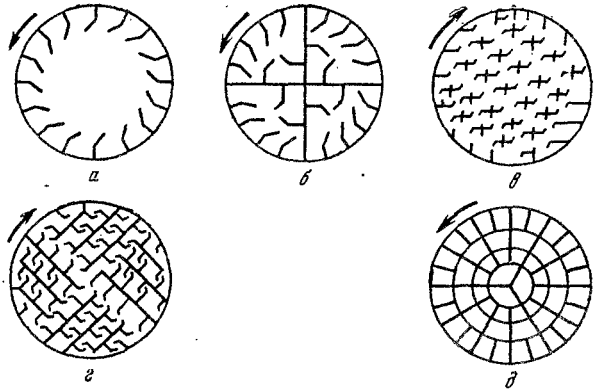


Рис. XV-23. Типы насадок барабанных сушилок:

а — подъемно-лопастная; б — секторная; в, г — распределительная; д — перепалочная.

где Q — тепловая нагрузка, $вт$; Δt — среднелогарифмическая разность температур между материалом и сушильным агентом, $^{\circ}C$.

Методика расчета α_v приводится в специальной литературе. Коэффициентом 1,2 учитывается, что материалом занята только часть барабана.

Конвективные сушилки со взвешенным слоем материала

Сушилки с кипящим (псевдооживленным) слоем. Эти сушилки являются одним из прогрессивных типов аппарата для сушки. Процесс в кипящем слое позволяет значительно увеличить поверхность контакта между частицами материала и сушильным агентом, интенсифицировать испарение влаги из материала и сократить (до нескольких минут) продолжительность сушки. Сушилки с кипящим слоем в настоящее время успешно применяются в химической технологии не только для сушки сильносыпучих

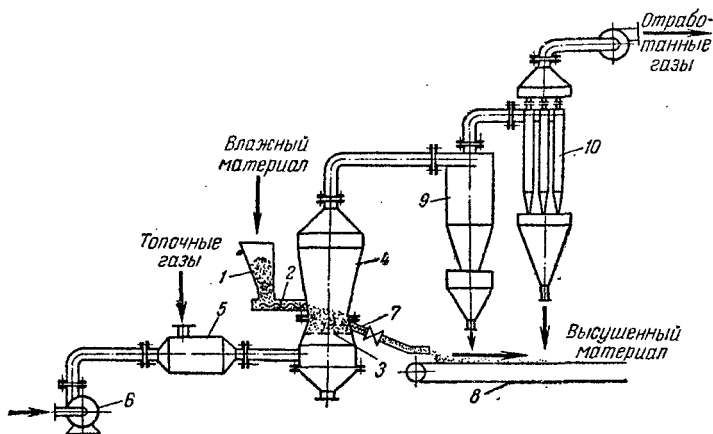


Рис. XV-24. Однокамерная сушилка с кипящим слоем:

1 — бункер; 2 — питатель; 3 — газораспределительная решетка; 4 — камера сушилки; 5 — смесительная камера; 6 — вентилятор; 7 — штуцер для выгрузки высушенного материала; 8 — транспортер; 9 — циклон; 10 — батарейный пылеуловитель.

зернистых материалов (например минеральных и органических солей), но и материалов, подверженных комкованию, например для сульфата аммония, поливинилхлорида, полиэтилена и некоторых других полимеров, а также пастообразных материалов (пигментов, анилиновых красителей), растворов, расплавов и суспензий.

Наиболее распространены однокамерные сушилки непрерывного действия (рис. XV-24). Высушиваемый материал подается из бункера 1 питателем 2 в слой материала, «кипящего» на газораспределительной решетке 3 в камере 4 сушилки. Сушильный агент — горячий воздух или топочные газы, разбавленные воздухом, который подается в смесительную камеру 5 вентилятором 6, — проходит с заданной скоростью через отверстия решетки 3 и поддерживает на ней материал в кипящем (псевдооживленном) состоянии. Высушенный материал ссыпается через штуцер 7 несколько выше решетки 3 и удаляется транспортером 8. Отработанные газы очищаются от унесенной пыли в циклоне 9 и батарейном пылеуловителе 10, после чего выбрасываются в атмосферу.

В сушилках этого типа с цилиндрическим корпусом наблюдается значительная неравномерность сушки, обусловленная тем, что при интенсивном перемешивании в слое время пребывания отдельных частиц существенно отличается от его среднего значения. Поэтому применяют сушилки с расширяющимися сверху сечением, например коническим, как показано на рис. XV-24. Скорость газа вниз камеры должна превышать скорость

осаждения самых крупных частиц, а сверху — быть меньше скорости осаждения самых мелких частиц. При такой форме камеры достигается более организованная циркуляция твердых частиц, которые поднимаются в центре и опускаются (в виде менее разреженной фазы) у периферии аппарата. Благодаря снижению скорости газов по мере их подъема улучшается распределение частиц по крупности и уменьшается унос пыли. Это, в свою очередь, повышает равномерность нагрева (более мелкие частицы, поднимающиеся выше, находятся в области более низких температур) и позволяет уменьшить высоту камеры.

Многокамерные сушилки состоят из двух и более камер, через которые последовательно движется высушиваемый материал. Камеры располагаются либо рядом, либо одна над другой (рис. XV-25).

На рис. XV-25 показана двухкамерная сушилка НИИхиммаша, применяемая для высушивания полимерных материалов. Горячий воздух с большой скоростью (60—70 м/сек) подается через отверстия решетки, расположенной в нижней части каждой камеры. Материал поступает в верхнюю камеру 1, подсушивается в ней и пересыпается в нижнюю камеру 2, из которой удаляется высушенный материал. Воздух подается в каждую камеру отдельно и отводится из камер в общий коллектор для очистки от пыли, после чего выбрасывается в атмосферу. Над решеткой верхней камеры установлен механический разрыхлитель 3 для комкующегося высушиваемого материала.

Многокамерные сушилки более сложны по конструкции (и соответственно в эксплуатации), чем однокамерные, требуют больших удельных расходов сушильного агента и электроэнергии. Кроме того процесс в них труднее поддается автоматизации. Применение многокамерных сушилок целесообразно лишь для материалов со значительным сопротивлением внутренней диффузии влаги, требующих длительной сушки, а также для материалов, нуждающихся в регулировании температурного режима сушки (во избежание перегрева). В них удобно совмещать процессы сушки и охлаждения материала.

Для материалов, мало чувствительных к нагреву, применяют двух и трехсекционные ступенчатые противоточные сушилки с кипящим слоем (рис. XV-26). За счет противотока материала и сушильного агента достигается более высокая степень насыщения газа влагой но высушенный материал соприкасается с наиболее горячим теплоносителем. Для регулирования температуры нагрева в слой материала в секциях помещают змеевики. В таких сушилках выгрузка высушенного материала производится над слоем через переточные патрубки.

Чтобы избежать чрезмерного увеличения гидравлического сопротивления, высоту кипящего слоя в сушилках непрерывного действия поддерживают в пределах 400—700 мм (в зависимости от свойств высушиваемого материала).

Для сушки небольших количеств различных продуктов применяют периодически действующие сушилки с кипящим слоем. В этих аппаратах эффективно используют подачу сушильного агента импульсами, вызывающими кратковременное псевдооживление материала. Таким способом

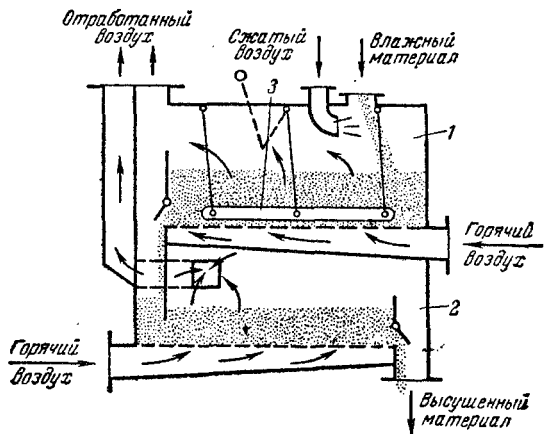


Рис. XV-25. Двухкамерная сушилка с кипящим слоем:

1 — верхняя камера; 2 — нижняя камера; 3 — разрыхлитель.

удаётся достичь равномерной сушки материалов, склоненных к слипанию, и кристаллических материалов без значительного истирания их частиц.

В определенных условиях значения A при сушке некоторых продуктов в промышленных непрерывно действующих сушилках с кипящим слоем достигают $1250 \text{ кг}/(\text{м}^3 \cdot \text{ч})$.

С помощью сушилок с кипящим слоем при рациональном аппаратурном оформлении процесса достигается экономичная сушка с высоким влагосъемом с единицы объема сушильной камеры. Поэтому при сушке некоторых продуктов (например, солей) сушилки с кипящим слоем вытесняют барабанные и менее эффективные сушилки других типов.

Методика расчета сушилок с кипящим слоем зависит от свойств материала и формы связи с ним влаги. Подробное изложение этих методик приводится в специальной литературе*.

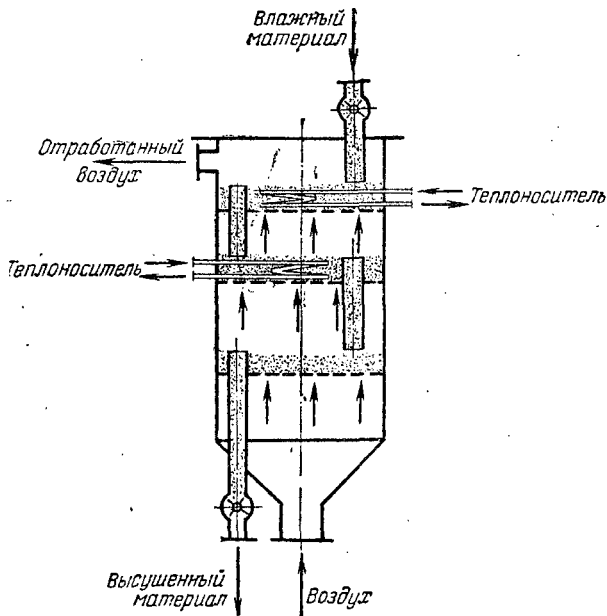


Рис. XV-26. Ступенчато-противоточная сушилка с кипящим слоем.

превышает температуру адиабатического испарения чистой жидкости. Таким образом, достигается быстрая сушка в мягких температурных условиях, позволяющая получить качественный порошкообразный продукт, хорошо растворимый и не требующий дальнейшего измельчения. Возможна сушка и холодным теплоносителем, когда распыливаемый материал предварительно нагрет.

Распыление осуществляется механическими и пневматическими форсунками, а также с помощью центробежных дисков, скорость вращения которых составляет 4000—20 000 оборотов в 1 мин.

В распылительной сушилке (рис. XV-27) материал подается в камеру 1 через форсунку 2. Сушильный агент движется параллельным током с материалом. Мелкие твердые частицы высушенного материала (размером до нескольких микрон) осаждаются на дно камеры и отводятся шнеком 3. Отработанный сушильный агент после очистки от пыли в циклоне 4 и рукавном фильтре 5 выбрасывается в атмосферу.

Распыление центробежными дисками (без давления) пригодно для диспергирования суспензий и вязких жидкостей, но требует значительно

* Романков П. Г., Рашковская Н. Б. Сушка во взвешенном состоянии. Изд. 2-е. Л., «Химия», 1968. 360 с.

большого расхода энергии, чем механическое распыливание. Распыливание механическими форсунками, в которые жидкость подается насосом под давлением 30—200 ат, более экономично, но применяется только для жидкостей, не содержащих твердых взвесей, вследствие чувствительности этих форсунок к засорению. Распыление пневматическими форсунками, работающими с помощью сжатого воздуха под давлением около 6 ат, хотя и пригодно для загрязненных жидкостей, но наиболее дорого из-за большого расхода энергии; кроме того, его недостатком является неоднородность распыления.

Распылительные сушилки работают также по принципам противотока и смешанного тока. Однако прамоток особенно распространен, так как позволяет производить сушку при высоких температурах без перегрева материала, причем скорость осаждения частиц складывается в этом случае из скорости их витания и скорости сушильного агента ($v_{\text{вит}} + v_{\text{с. а}}$).

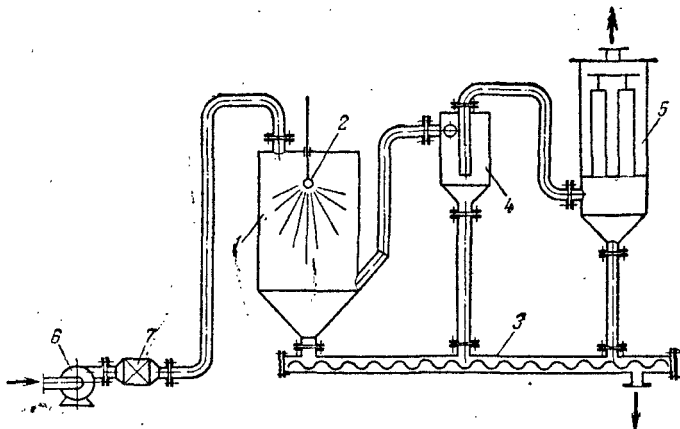


Рис. XV-27. Распылительная сушилка:

1 — камера сушилки; 2 — форсунка; 3 — шнек для выгрузки высушенного материала; 4 — циклон; 5 — рукавный фильтр; 6 — вентилятор; 7 — калорифер.

При противотоке скорость осаждения меньше ($v_{\text{вит}} - v_{\text{с. а}}$) и соответственно больше время пребывания частиц в камере. Это позволяет получать высушенный материал с большей плотностью.

Для осаждения мелких частиц (средний размер капель обычно составляет 20—60 мкм) и уменьшения уноса скорость газов в камере, считая на ее полное сечение, обычно не превышает 0,3—0,5 м/сек. Но даже при таких скоростях унос значителен и требуется хорошее обеспыливание отработанных газов. Для более равномерного распределения сушильного агента по сечению камеры и хорошего смешивания с каплями высушиваемой жидкости используют ввод газа через штуцер, расположенный касательно к корпусу камеры, или через ряд щелей, по ее окружности.

Значения A для распылительных сушилок невелики. В определенных условиях они достигают 10—14 кг/(м³·ч). Вследствие относительно низкого напряжения камеры по влаге распылительные сушилки представляют собой довольно громоздкие аппараты. Кроме того, оборудование сушилок (распыливающие и пылеулавливающие устройства) является довольно сложным и дорогим в эксплуатации.

Конвективные сушилки с пневмотранспортом материала

Пневматические сушилки. Для сушки во взвешенном состоянии зернистых (неслипающихся) и кристаллических материалов применяют также пневматические сушилки. Сушка осуществляется в вертикальной трубе

длиной до 20 м. Частицы материала движутся в потоке нагретого воздуха (или топочных газов), скорость которого превышает скорость витания частиц и составляет 10—30 м/сек. В подобных трубах-сушилках процесс сушки длится секунды и за такое короткое время из материала удаётся испарить только часть свободной влаги.

В пневматической сушилке (рис. XV-28) материал из бункера 1 подается питателем 2 в трубу 3 и увлекается потоком воздуха, который нагнетается вентилятором 4 и нагревается в калорифере 5. Воздух выносит высушенный материал в сборник-амортизатор 6 и затем в циклон 7, где отделяется от частиц материала. Высушенный материал удаляется с помощью разгрузочного устройства 8. Отработанный воздух для окончательной очистки от пыли проходит через фильтр 9, после чего удаляется в атмосферу.

Расход энергии в пневматических сушилках значителен, причем он снижается с уменьшением размера частиц материала, который не должен превышать 8—10 мм. Для сушки материалов с крупными частицами, а также для удаления из материала связанной влаги пневматические сушилки комбинируют с сушилками других типов. Таким образом, несмотря на компактность и простоту устройства, область применения пневматических сушилок ограничена условиями, указанными выше.

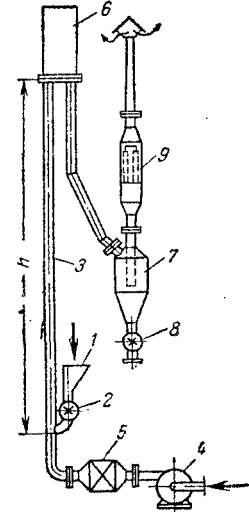


Рис. XV-28. Пневматическая сушилка:

1 — бункер; 2 — питатель; 3 — труба; 4 — вентилятор; 5 — калорифер; 6 — сборник-амортизатор; 7 — циклон; 8 — разгрузочное устройство; 9 — фильтр.

Контактные сушилки

Вакуум-сушильные шкафы. Простейшими контактными сушилками периодического действия являются вакуум-сушильные шкафы, которые в настоящее время используются для сушки малотоннажных продуктов в производствах с разнообразным ассортиментом продукции, где применение высокопроизводительных механизированных сушилок непрерывного действия экономически не оправдано.

Вакуум-сушильный шкаф (рис. XV-29) представляет собой цилиндрическую (реже прямоугольную) камеру 1, в которой размещены полые плиты 2, обогреваемые изнутри паром или горячей водой. Высушиваемый материал находится в лотках (противнях), установленных на плитах. Во время работы камера герметически закрыта и соединена с установкой для создания вакуума, например с поверхностным конденсатором и вакуум-насосом. Загрузка и выгрузка материала производятся вручную.

Как и другие вакуум-сушилки, вакуум-сушильные шкафы пригодны для сушки легкоокисляющихся, взрывоопасных и выделяющих вредные или ценные пары веществ. Однако они малопродуктивны и малоэффективны, поскольку сушка в них происходит в неподвижном слое при наличии плохо проводящих тепло зазоров между противнями и греющими плитами. Напряжение рабочей поверхности плит (со стороны материала) обычно не превышает 0,5—3,5 кг/(м²·ч) влаги.

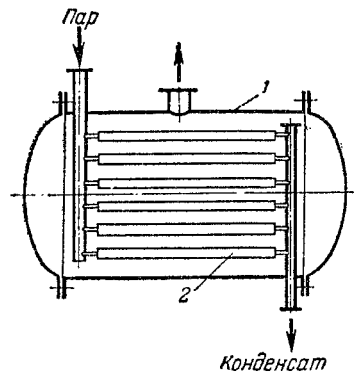


Рис. XV-29. Вакуум-сушильный шкаф:

1 — камера сушилки; 2 — полые плиты.

Гребковые вакуум-сушилки. В этих контактных сушилках периодического действия скорость сушки несколько увеличивается за счет перемешивания материала медленно вращающейся горизонтальной мешалкой с гребками; вместе с тем, они не требуют ручной загрузки и выгрузки материала подобно вакуум-сушильным шкафам.

Гребковая сушилка (рис. XV-30) состоит из цилиндрического корпуса 1 с паровой рубашкой 2 и мешалки 3. Гребки мешалки закреплены на валу взаимно перпендикулярно; на одной половине длины барабана гребки мешалки изогнуты в одну сторону, на другой половине — в противоположную. Кроме того, мешалка имеет реверсивный привод, автоматически меняющий каждые 5—8 мин направление ее вращения. Поэтому при работе мешалки материал (загруженный через люк 4) периодически перемещается от периферии к середине барабана и в обратном направлении. Вал мешалки может быть полым и через него можно также осуществлять нагрев высушиваемого материала. Свободно перекатывающиеся

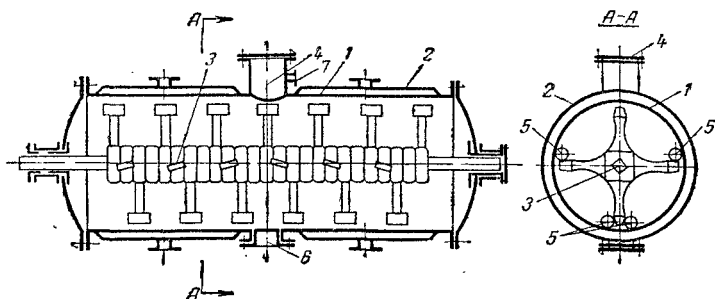


Рис. XV-30. Гребковая вакуум-сушилка:

1 — корпус сушилки; 2 — паровая рубашка; 3 — мешалка; 4 — загрузочный люк; 5 — трубы, способствующие перемешиванию материала; 6 — разгрузочный люк; 7 — штуцер для присоединения к вакууму.

между гребками трубы 5 способствуют разрушению комков и дополнительно перемешивают материал. Разгрузка высушенного материала производится через люк 6. Корпус сушилки соединен с поверхностным или барометрическим конденсатором и вакуум-насосом.

Производительность сушилки зависит от температуры греющего пара, величины разрежения и начальной влажности материала. В анилинокрасочной промышленности, где главным образом применяются эти сушилки, напряжение их поверхности по влаге колеблется в пределах 6—8 кг/(м²·ч), т. е. выше, чем для вакуум-сушильных шкафов, но сушильный агрегат более сложен и требует больших эксплуатационных расходов.

Следует отметить, что применение вакуумных сушилок в химической промышленности, несмотря на их более высокую стоимость и сложность по сравнению с атмосферными сушилками, диктуется технологическими соображениями: они пригодны для сушки чувствительных к высоким температурам, а также токсичных и взрывоопасных веществ, для получения высушенных продуктов повышенной чистоты, а также в тех случаях, когда необходимо улавливание (конденсация) паров неводных растворителей, удаляемых из материалов.

Вальцовые сушилки. В этих сушилках осуществляется непрерывная сушка жидкости и текучих пастообразных материалов при атмосферном давлении или при разрежении. Основной частью д в у х в а л ь ц о в ы х сушилок (рис. XV-31), наиболее часто применяемых в химических производствах, являются вальцы — 2 и 3, медленно вращающиеся ($n = 2—10$ об/мин) в кожухе 1 навстречу друг другу. Сверху между вальцами непрерывно подается высушиваемый материал. Греющий пар поступает через полую цапфу внутрь каждого из вальцов, паровой конденсат отводится через сифонную трубку 4. Ввод пара и вывод конденсата про-

изводится со стороны, противоположной приводу 5. Вальцы могут также обогреваться горячей водой или высокотемпературными органическими теплоносителями.

Материал покрывает поверхность вальцов тонкой пленкой, толщина которой определяется величиной зазора между вальцами. Обычно ширина

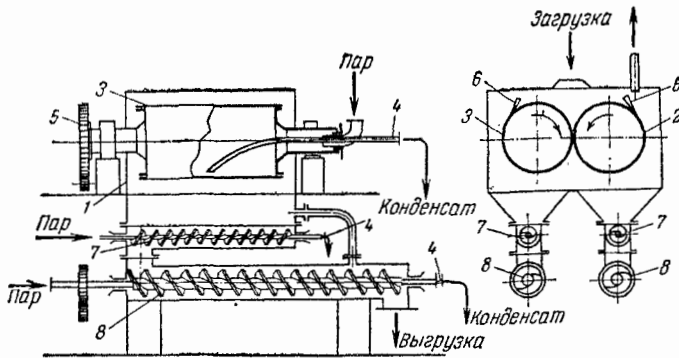


Рис. XV-31. Двухвальцовая сушилка:

1 — кожух; 2 — ведомый полый валец на подвижных подшипниках; 3 — ведущий полый валец (установленный неподвижно); 4 — сифонные трубки для отвода конденсата; 5 — привод; 6 — ножи, расположенные вдоль образующей вальцов; 7 — верхние досушиватели; 8 — нижние досушиватели.

зазора не превышает 0,5—1 мм и регулируется путем перемещения ведомого вальца 2, имеющего подвижные подшипники, относительно неподвижно установленного ведущего вальца 3. Высушивание материала происходит интенсивно в тонком слое в течение одного неполного оборота вальцов. Пленка подсушенного материала снимается ножами 6, расположенными вдоль образующей каждого вальца. Чем тоньше слой материала на вальцах, тем быстрее и равномерней он сушится. Однако вследствие малой продолжительности сушки часто требуется досушка материала, осуществляемая в горизонтальных лотках с паровым обогревом (досушивателях), в которых вращаются валы с гребками. В сушилке на рис. XV-31 материал после вальцов последовательно проходит сначала верхний досушиватель 7, затем нижний досушиватель 8.

В одновальцовых сушилках (рис. XV-32) в корыте вращается один полый обогреваемый изнутри барабан (валец). Под ним имеется питающее устройство с мешалкой (на рисунке не показана). Материал тщательно перемешивается в ванне питающего устройства и наносится тонким слоем (толщиной 1—2 мм) на валец. В остальном работа сушилки не отличается от работы двухвальцовой сушилки.

Вакуумные вальцовые сушилки работают по тому же принципу, что и описанные выше, атмосферные, но в них все рабочие части находятся внутри герметичного кожуха, соединенного с установкой для создания вакуума. В вальцовых сушилках возможна эффективная сушка в тонком слое (пленке) материалов, не выдерживающих длительного воздействия высоких температур, например красителей. Продолжительность сушки регулируется числом оборотов вальцов. Однако в сушилках без досушивателей часто не достигается требуемая низкая конечная влажность материала.

В двухвальцовых сушилках напряжение поверхности вальцов по влаге колеблется (при сушке красителей) от 13—15 ккал/(м²·ч) (атмосферные

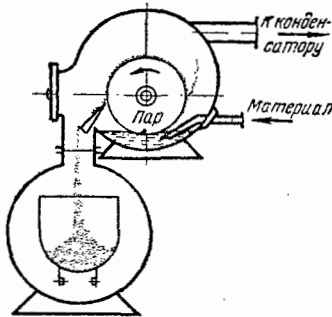


Рис. XV-32. Одновальцовая сушилка.

сушилки) до 20—30 кг/(м²·ч) (вакуумные сушилки). Напряжение по влаге зависит от свойств высушиваемого материала и может достигать приблизительно 70 кг/(м²·ч).

Процесс контактной сушки нельзя интенсифицировать при применении топочных газов вследствие низких коэффициентов теплоотдачи от газов к стенкам вальцов. Однако повышение температуры греющей поверхности (без чрезмерного утолщения стенок вальцов) возможно в случае использования для нагрева высокотемпературных теплоносителей, например дифенильной смеси. При низких температурах сушки для обогрева может быть применена горячая вода.

Для сушки пастообразных материалов получили распространение *одновальцовые формующие сушилки* (рис. XV-33), работающие при атмосферном давлении. Барабан (валец) 1 сушилки имеет рифленую поверхность с кольцевыми канавками глубиной 6—10 мм. Паста из загрузочной воронки 2 вмазывается в канавки с помощью прижимного валика 3. За один оборот валица в его канавках образуются отформованные палочки пористой структуры, которые легко выламываются небольшими кусочками посредством гребенчатого ножа 4. Досушка материала производится в барабанной или ленточной сушилке, в которую палочки отформованного материала поступают по транспортерной ленте 5. Такие комбинированные сушилки называются соответственно *вальцово-барабанными* или *вальцово-ленточными* (см. рис. XV-33).

Барабанные контактные сушилки. В барабанной сушилке с передачей тепла через стенку (рис. XV-34) топочные газы, получаемые в топке 1, омывают барабан 2 снаружи, а затем проходят через внутренний цилиндр 3 и отсасываются вентилятором 4. Высушиваемый материал движется слева направо по кольцевому пространству между стенками барабана 2 и цилиндра 3 (направление движения материала на рисунке стрелками не указано).

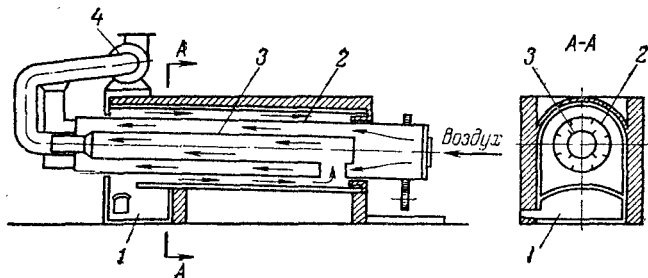


Рис. XV-34. Барабанная контактная сушилка:

1 — топка; 2 — барабан; 3 — внутренний цилиндр; 4 — вентилятор.

Наружный воздух без предварительного подогрева вводится в кольцевое пространство и движется противотоком по отношению к материалу. Подогрев воздуха осуществляется только внутри самого барабана. Такие сушилки применяются в тех случаях, когда, во избежание загрязнения высушиваемого материала, его соприкосновение с топочными газами недопустимо.

10. Специальные виды сушки и типы сушилок

К специальным видам сушки, как указывалось ранее (см. стр. 583) относятся: радиационная, диэлектрическая и сублимационная. Соответственно этим видам различают терморadiационные, высокочастотные и сублимационные сушилки.

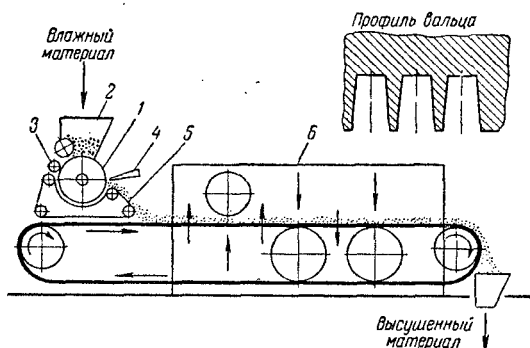


Рис. XV-33. Одновальцовая формующая сушилка:

1 — формующий барабан; 2 — загрузочная воронка; 3 — прижимной валик; 4 — гребенчатый нож; 5 — транспортер; 6 — ленточная сушилка.

Терморрадиационные сушилки. В этих сушилках необходимое для сушки тепло сообщается инфракрасными лучами. Таким способом к материалу можно подводить удельные потоки тепла (приходящиеся на 1 м^2 его поверхности), в десятки раз превышающие соответствующие потоки при конвективной или контактной сушке. Поэтому при сушке инфракрасными лучами значительно увеличивается интенсивность испарения влаги из материала.

Однако при высушивании толстослойных материалов скорость сушки может определяться не скоростью подвода тепла, а скоростью внутренней диффузии влаги или требованиями, предъявляемыми к качеству высушиваемого материала (недопустимость коробления, нарушения структуры

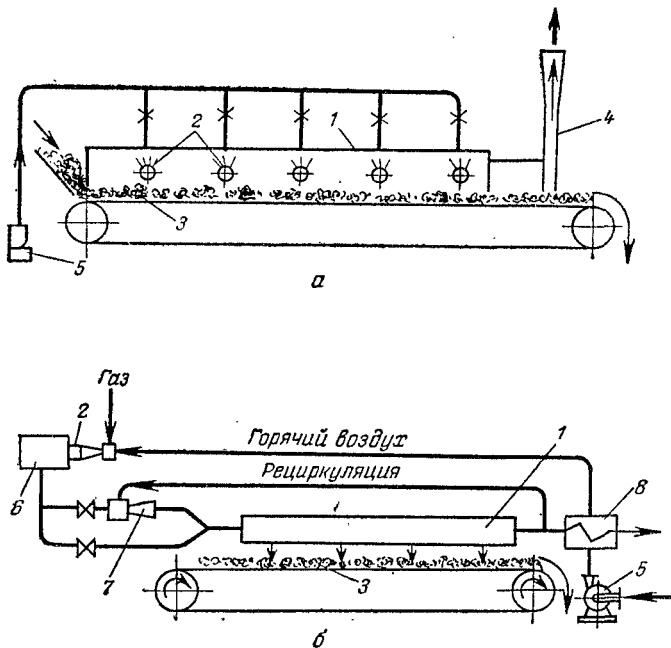


Рис. XV-35. Терморрадиационные сушилки с газовым обогревом:

а — открытым пламенем; б — продуктами сгорания газов; 1 — излучающая панель; 2 — газовая горелка; 3 — транспортер, на котором находится высушиваемый материал; 4 — выхлопная труба; 5 — вентилятор; 6 — камера сгорания; 7 — вжектор; 8 — воздухоподогреватель.

и т. п.). Кроме того, в начальный период радиационной сушки под действием высокого температурного градиента влага может перемещаться вглубь материала до тех пор, пока под действием большей, противоположно направленной движущей силы (за счет градиента влажности) не начнется испарение влаги из материала. В связи с этим терморрадиационная сушка эффективна в основном для высушивания тонколистовых материалов или лакокрасочных покрытий.

Применяются терморрадиационные сушилки с электрическим и газовым обогревом.

В качестве электрических излучателей используют зеркальные лампы или элементы сопротивления (панельные или трубчатые), а также керамические нагреватели — электрические спирали, запрессованные в керамической массе. Все эти нагреватели более сложны и инерционны, чем лампы, но обеспечивают большую равномерность сушки.

Газовый обогрев обычно проще и экономичнее электрического. При газовом обогреве излучателями являются металлические или керамические плиты, которые нагреваются либо открытым пламенем, либо продуктами сгорания газов. По первой схеме обогрев излучающей панели 1

(рис. XV-35, а) открытым пламенем газовых горелок 2 производится со стороны, обращенной к материалу, который перемещается на транспортере 3. Бóльший к. п. д. и лучшие условия труда достигаются при применении второй схемы — с нагревом продуктами сгорания газов, движущимися внутри излучателя 1 (рис. XV-35, б). Газ и горячий воздух поступают в горелку 2. Продукты сгорания из камеры 6 направляются на обогрев излучающей поверхности. На пути они подсасывают в эжекторе 7 часть отработанных (рециркулирующих) газов для увеличения скорости потока теплоносителя и повышения коэффициента теплоотдачи от газов к поверхности излучения. Тепло отходящих газов используют для нагрева воздуха, поступающего в горелку 2, и в некоторых случаях — для предварительной подсушки материала.

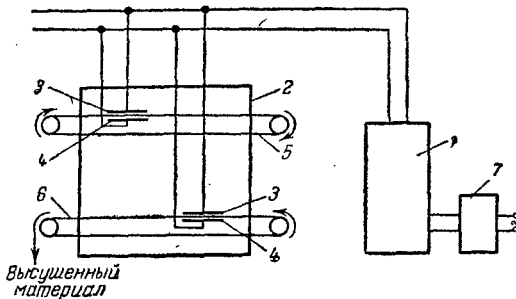


Рис. XV-36. Высокочастотная (диэлектрическая) сушилка:

1 — ламповый высокочастотный генератор; 2 — сушильная камера; 3, 4 — пластины конденсаторов; 5, 6 — бесконечные ленты, на которых находится высушиваемый материал; 7 — выпрямитель.

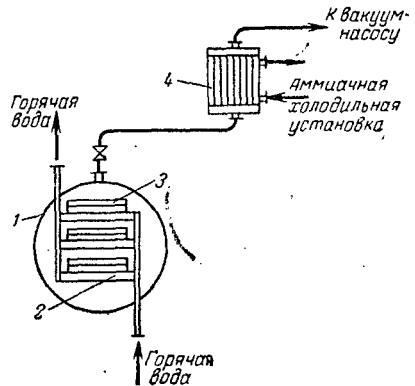


Рис. XV-37. Принципиальная схема сублимационной сушилки:

1 — сушильная камера (сублиматор); 2 — пустотелая плита; 3 — противень; 4 — конденсатор-вымораживатель.

В современных радиационных сушилках с газовым обогревом эффективно используют также излучающие насадки с беспламенным горением. Сущность этого способа нагрева заключается в пропускании смеси газов с воздухом через пористую плиту из огнеупорного материала со скоростью, превышающей скорость воспламенения смеси. При этом горение сосредоточивается на внешней поверхности раскаленной плиты, испускающей мощные потоки тепловой радиации.

Терморadiационные сушилки компактны и эффективны (для сушки тонколистовых материалов), но отличаются относительно высоким расходом энергии: 1,5—2,5 квт·ч на 1 кг испаренной влаги, что ограничивает область их применения.

Высокочастотные (диэлектрические) сушилки. Для высушивания толстослойных материалов, когда необходимо регулировать температуру и влажность не только на поверхности, но и в глубине материала, в ряде случаев эффективно применение сушки в поле токов высокой частоты. Таким способом можно, в частности, сушить пластические массы и другие материалы, обладающие диэлектрическими свойствами.

Высокочастотная сушилка (рис. XV-36) состоит из лампового высокочастотного генератора 1 и сушильной камеры 2. Переменный ток из сети поступает в выпрямитель 7, затем в генератор, где преобразуется в переменный ток высокой частоты. Этот ток подводится к пластинам конденсаторов 3 и 4, между которыми движется на ленте высушиваемый материал. Данная сушилка имеет две ленты 5 и 6, на которых последовательно высушивается материал. Под действием электрического поля высокой частоты ионы и электроны в материале (содержащего обычно некоторое количество электролита, например раствора солей) меняют направление движения синхронно с изменением знака заряда пластин конденсатора; дипольные молекулы приобретают вращательное движение, а неполярные моле-

кулы поляризуются за счет смещения их зарядов. Эти процессы, сопровождаемые трением, приводят к выделению тепла и нагреванию высушиваемого материала.

Изменяя напряженность электрического поля, можно регулировать температурный градиент между внутренними слоями материала и его поверхность, т. е. регулировать скорость сушки, а также избирательно нагревать лишь одну из составных частей неоднородного материала.

В поле токов высокой частоты возможна быстрая (за счет усиленной термодиффузии влаги) и равномерная сушка толстослойных материалов. Однако сушка этим способом требует таких удельных расходов энергии, которые в несколько раз превышают соответствующие расходы при конвективной и контактной сушке (2,5—5 квт·ч на 1 кг испаренной влаги). Кроме того, оборудование сушилок является более сложным и дорогим в эксплуатации. Поэтому применение высокочастотной сушки рентабельно только в определенных условиях (например, для сушки дорогостоящих диэлектрических материалов) и требует технико-экономического обоснования в каждом конкретном случае. Методика расчета сушки токами высокой частоты подробно рассмотрена в специальной литературе*.

Сублимационные сушилки. Сушка материалов в замороженном состоянии, при которой находящая в них в виде льда влага переходит в пар, минуя жидкое состояние, называется сублимацией, или *молекулярной*. Сублимационная сушка проводится в глубоком вакууме (остаточное давление 1,0—0,1 мм рт. ст. или 133,3—13,3 н/м²) и соответственно — при низких температурах.

Принципиальная схема устройства сублимационной сушилки показана на рис. XV-37. В сушильной камере 1, называемой сублиматором, находятся пустотелые плиты 2, внутри которых циркулирует горячая вода. На плитах устанавливаются противни 3 с высушиваемым материалом, имеющие снизу небольшие бортики. Поэтому противни не соприкасаются поверхностью днища с плитами 2 и тепло от последних передается материалу, преимущественно радиацией. Паро-воздушная смесь из сублиматора 1 поступает в трубы конденсатора-вымораживателя 4, в межтрубном пространстве которого циркулирует хладагент, например аммиак. Конденсатор включается в один циркуляционный контур с испарителем аммиачной холодильной установки и соединяется с вакуум-насосом, предназначенным для отсасывания неконденсирующихся газов и воздуха. В трубах конденсатора происходят конденсация и замораживание водяных паров. Для более удобного удаления льда обычно используют два конденсатора (на рис. XV-37 условно показан один), которые попеременно работают и размораживаются.

Процесс удаления влаги из материала протекает в три стадии: при снижении давления в сушильной камере происходит быстрое самозамораживание влаги и сублимация льда за счет тепла, отдаваемого самим материалом (при этом удаляется до 15% всей влаги), удаление основной части влаги сублимацией, что соответствует периоду постоянной скорости сушки, и удаление остаточной влаги тепловой сушкой.

Механизм переноса влаги (в виде пара) от поверхности испарения при сублимационной, или молекулярной, сушке специфичен: он происходит путем диффузии, т. е. свободного движения молекул пара без взаимных столкновений их друг с другом.

Сушка проводится при осторожном и мягком обогреве замороженного материала водой, потому что количество передаваемого тепла не должно превышать его расхода на сублимацию льда без его плавления. Непосред-

* Лебедев П. Д. Расчет и проектирование сушильных установок. М.—Л., Госэнергоиздат, 1963. 320 с.

ственно на сушку сублимацией расходуется умеренное количество тепла низкого потенциала (при температуре 40—50 °С), но суммарный расход энергии и эксплуатационные расходы больше, чем при любом другом способе сушки, исключая сушку в поле токов высокой частоты.

Применение этого дорогостоящего способа сушки целесообразно лишь в тех случаях, когда к высушенному продукту предъявляются высокие требования в отношении сохранения его свойств при длительном хранении. В настоящее время путем сублимации сушат главным образом ценные продукты, не выдерживающие обычно тепловой сушки и требующие продолжительного сохранения их биологических свойств (пенициллин и некоторые другие медицинские препараты, плазма крови, высококачественные пищевые продукты).

ГЛАВА XVI КРИСТАЛЛИЗАЦИЯ

1. Общие сведения

Кристаллизацией называют выделение твердой фазы в виде кристаллов главным образом из растворов и расплавов. Кристаллы представляют собой однородные твердые тела различной геометрической формы, ограниченные плоскими гранями. Каждому химическому соединению обычно соответствует одна или несколько кристаллических форм, отличающихся положением и числом осей симметрии. Явление образования нескольких кристаллических форм у данного химического соединения носит название *полиморфизма*. Кристаллы, включающие молекулы воды, называют *кристаллогидратами*, причем в зависимости от условий проведения процесса кристаллизации одно и то же вещество может кристаллизоваться с разным числом молекул воды.

В химической технологии процессы кристаллизации широко используют для получения в чистом виде различных веществ. Осуществляемое в промышленном масштабе одновременное получение большого числа кристаллов носит название *массовой кристаллизации*.

Массовую кристаллизацию обычно проводят из водных растворов, понижая растворимость кристаллизующего вещества за счет изменения температуры раствора или удаления части растворителя. В ряде случаев кристаллизацию ведут из растворов органических веществ (спиртов, эфиров, углеводородов и др.).

Кристаллизацию из расплавов осуществляют путем их охлаждения.

Кристаллы можно получать также возгонкой и последующим охлаждением образующегося пара при температуре ниже температуры «тройной» точки*.

В производственных условиях процесс кристаллизации состоит из следующих операций: собственно кристаллизации, отделения кристаллов от маточных растворов**, перекристаллизации (в случае необходимости), промывки и сушки кристаллов.

2. Равновесие при кристаллизации

Рассмотрим условия равновесия между твердой фазой (кристаллом) и жидкой фазой (растворителем).

Для большинства веществ с повышением температуры растворимость увеличивается. Эти вещества обладают «положительной» растворимостью. Растворимость некоторых веществ «отрицательна», т. е. снижается с повышением температуры раствора. Как известно, раствор, находящийся в равновесии с твердой фазой при данной температуре, называют *насыщенным*. В насыщенных растворах между кристаллами и раствором

* На диаграмме состояний «тройная точка» характеризует одновременное существование вещества в трех состояниях: твердом, жидком и парообразном.

** Маточным раствором называют раствор, оставшийся после выпадения из него кристаллов.

возникает подвижное равновесие, при котором количество растворяющихся из кристалла частиц и вновь кристаллизующихся частиц одинаково в единицу времени.

При некоторых условиях концентрация растворенного вещества может быть больше его растворимости. Такие растворы, называемые *пересыщенными*, нестабильны и легко переходят в состояние насыщения. При этом из них выпадает часть твердой фазы.

На рис. XVI-1 показаны кривые растворимости водных растворов различных солей в зависимости от температуры. Как видно из рисунка, наиболее резко возрастающей положительной растворимостью обладает азотнокислый калий (линия 1—1), меньше изменяется с повышением температуры растворимость хлористого калия (линия 2—2) и почти не изменяется растворимость хлористого натрия (линия 3—3). Характер изменения растворимости сульфата натрия зависит от присутствия в молекуле соли кристаллизационной воды: в отличие от водного сульфата натрия ($\text{Na}_2\text{SO}_4 \cdot 10\text{H}_2\text{O}$), обладающего положительной растворимостью (участок 4а—4), растворимость безводного Na_2SO_4 снижается с возрастанием температуры (участок 4—4б).

Пользуясь диаграммами состояния растворов (рис. XVI-2), можно выяснить поведение раствора при его кристаллизации и получить данные для выбора наиболее эффективного способа проведения процесса кристаллизации. На рис. XVI-2 изображены диаграммы состояний для трех бинарных систем. В каждой системе ниже линии 1—1 (линии растворимости) находится область ненасыщенных растворов (область В). Пунктирная линия 2—2 условно делит область пересыщенных растворов на две части. Между линиями 1—1 и 2—2 расположена относительно устойчивая, или *метастабильная*, область Б и над линией 2—2 неустойчивая, или *лабильная*, область А.

Пересыщенные растворы с концентрациями, соответствующими лабильной области, кристаллизуются мгновенно, в метастабильной же области эти растворы то или иное время остаются без изменения.

Границы метастабильной области зависят от большого числа факторов: температуры раствора; скорости его охлаждения или испарения, перемешивания и др. Так, у соединений с резко возрастающей кривой растворимости (рис. XVI-2, а), при относительно небольшом снижении температуры насыщенного раствора от t_2 до t_1 состояние раствора отвечает сначала метастабильной области (на небольшом участке от c_0 до c_x), а затем — области пересыщенных растворов, где происходит выделение твердой фазы. При этом раствор снова становится насыщенным и его концентрация значительно уменьшается (от c_0 до c'_x).

Кристаллизацию подобных растворов, близких к насыщению, целесообразно вести путем их охлаждения, осуществляя быстрый переход в благоприятную для кристаллизации метастабильную область.

Для соединений, растворимость которых более медленно возрастает с увеличением температуры (рис. XVI-2, б), переход в область пересыщенных растворов (из точки c_0 до c_x) происходит лишь при значительном снижении температуры. При этом количество выпавшей из раствора твердой

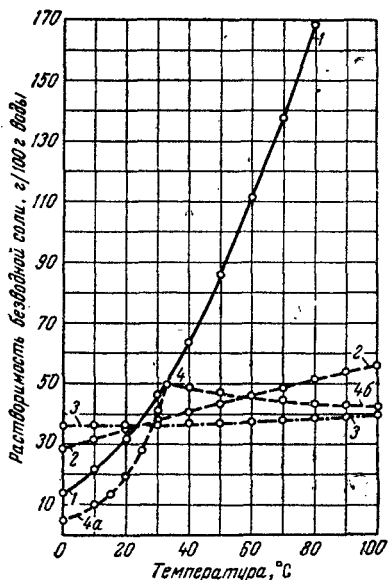


Рис. XVI-1. Кривые растворимости различных солей:

1—1 — KNO_3 ; 2—2 — KCl ; 3—3 — NaCl ; 4а—4 — $\text{Na}_2\text{SO}_4 \cdot 10\text{H}_2\text{O}$; 4б — Na_2SO_4 .

фазы невелико (оно пропорционально изменению концентраций от c_x до c_0). Как видно из рисунка, состояние раствора, соответствующее области его пересыщения, может быть быстро достигнуто и при постоянной температуре (вертикальный участок от точки c_0 до точки c_x). Это указывает на возможность кристаллизации раствора и путем удаления части растворителя. Для таких растворов вопрос о выборе оптимального способа кристаллизации можно решить только технико-экономическим расчетом.

На рис. XVI-2, в рассмотрен случай, когда растворимость кристаллизующего вещества почти не изменяется в широком диапазоне температур. При этом целесообразно осуществлять кристаллизацию путем выпаривания.

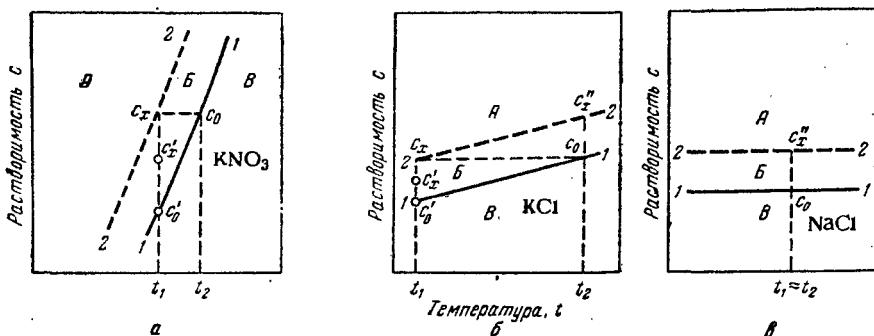


Рис. XVI-2. Диаграммы состояния растворов:

1—1 — кривые растворимости; 2—2 — границы метастабильной области (условно); А — область лабильных растворов; Б — область метастабильных растворов; В — область стабильных растворов.

При сильном пересыщении растворов образуется много зародышей, поэтому во всех случаях степень пересыщения должна быть такой, чтобы количество возникающих зародышей было наименьшим, а кристаллы росли достаточно быстро. Поэтому кристаллизацию нужно вести из растворов с умеренным пересыщением из метастабильной области (точка c_x).

3. Скорость кристаллизации

На скорость кристаллизации оказывает влияние ряд факторов: степень пересыщений раствора, его температура, образование зародышей кристаллов, интенсивность перемешивания, наличие примесей и др.

При массовой кристаллизации из растворов возникновение кристаллических зародышей и рост из них кристаллов протекают одновременно, что затрудняет изучение кинетики процесса.

Образование зародышей. Зародыши, или центры кристаллизации, образуются в пересыщенных или переохлажденных растворах самопроизвольно. По современным воззрениям, зародыши возникают за счет образования ассоциаций частиц при столкновении в растворе отдельных ионов (молекул) растворенного вещества и постепенно достигают субмикроскопических размеров. Зародыши находятся в подвижном равновесии с раствором и видимой кристаллизации не происходит. Такой скрытый период начала кристаллизации называют и н д у ц и о н н ы м.

В зависимости от природы растворенного вещества и растворителя, степени пересыщения, наличия примесей индукционный период может продолжаться от нескольких секунд до нескольких месяцев. Его можно сократить путем внесения в пересыщенный раствор кристалликов растворенного вещества — «затравки». Начало массовой видимой кристаллизации соответствует моменту нарушения подвижного устойчивого равновесия между зародышем и раствором.

Скорость образования зародышей может быть увеличена путем повышения температуры, перемешивания раствора, внешних механических воздействий (встряхивание, удары, трение и др.). Большое влияние на процесс образования зародышей могут также оказывать шероховатость стенок кристаллизатора, материал мешалки, присутствие в растворе твердых тел с большой поверхностью (ленты, нити и др.) Закономерности процесса образования зародышей при промышленной кристаллизации устанавливаются по практическим данным*.

Рост кристаллов. Кристалл растет на сформировавшемся, достигшем критического размера зародыше. Он обладает большой поверхностной энергией, за счет которой адсорбируются все новые частицы растворенного вещества. Адсорбировать частицы из раствора могут также твердые частицы другого обладающего соответствующей поверхностной энергией вещества. Они становятся, таким образом, центрами кристаллизации. В последнем случае процесс носит название кристаллизации на подложке.

Рост кристаллов происходит одновременно по всем его граням, однако при различных линейных скоростях роста отдельных граней. Одни из них исчезают, другие — развиваются, что приводит к изменению внешнего вида кристалла.

Предложено несколько теорий роста кристаллов, но ни одна из них не получила всеобщего признания.

По диффузионной теории, например, растворенное вещество первоначально диффундирует из глубины раствора через ламинарный пограничный подслоя у поверхности кристалла, затем подведенное вещество как бы встраивается в тело кристалла.

Толщина ламинарного подслоя вблизи поверхности кристалла зависит от интенсивности перемешивания раствора. На неподвижных кристаллах в неподвижном растворе толщина ламинарного подслоя δ равна 20—150 мкм, в сильно перемешиваемых растворах $\delta \rightarrow 0$.

При большой скорости процесса встраивания кристаллизующего вещества рост кристалла будет определяться молекулярной диффузией вещества через пленку раствора у поверхности кристалла; напротив, при низкой скорости встраивания решающей будет скорость встраивания.

Диффузионная теория роста кристаллов не объясняет ряд явлений, происходящих при кристаллизации (различная скорость роста граней, дефекты, слоистость и пр.). Согласно этой теории, процесс растворения и кристаллизации обратимы, однако доказано, что это не так. Часто при одинаковых значениях движущей силы (разности концентраций) рост кристаллов протекает гораздо медленнее, чем растворение.

Скорость кристаллизации не является постоянной. Она изменяется во времени в зависимости от условий кристаллизации в широких пределах. Вначале скорость равна нулю (период индукции), потом достигает кратковременного максимума и снова уменьшается до нуля (рис. XVI-3). При сравнительно большой степени пересыщения раствора наблюдается резкий максимум скорости (кривая 1). При малой степени пересыщения или наличии тормозящих кристаллизацию примесей период индукции достаточно велик и на кривой 2 наблюдается горизонтальный участок $\tau_2 - \tau_3$, т. е. максимальная скорость в течение некоторого времени имеет постоянное значение.

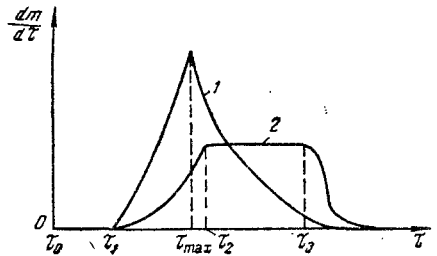


Рис. XVI-3. Изменение скорости кристаллизации (m) во времени (τ):

1 — при сравнительно больших степенях пересыщения; 2 — при малых степенях пересыщения.

* Введение в раствор поверхностно-активных веществ (ПАВ) оказывает существенное влияние как на скорость процесса зародышеобразования, так и на форму кристаллов.

Температура кристаллизации в общем оказывает положительное влияние на скорость роста кристаллов. При более высокой температуре снижается вязкость раствора и, следовательно, облегчается диффузия. Однако в большей степени влияние температуры отражается на увеличении числа зародышей, что, как известно, приводит к образованию более мелких кристаллов. При положительной растворимости с повышением температуры кристаллизации уменьшается степень пересыщения раствора, что, в свою очередь, вызывает снижение движущей силы процесса.

4. Влияние условий кристаллизации на свойства кристаллов

Рассмотрим основные факторы, влияющие на свойства кристаллов:

1. **Ф о р м а к р и с т а л л о в.** Форма кристаллов определяется природой кристаллизующего вещества и зависит также от наличия примесей в растворе. Например, хлористый калий из чистого водного раствора кристаллизуется в виде кубов, в присутствии мочевины — в виде кубооктаэдров. Более правильной формы, с хорошо развитыми гранями получают кристаллы при свободном их обтекании раствором (например, при кристаллизации во взвешенном слое). Слишком большая скорость движения суспензии приводит к сглаживанию ребер кристалла и их истиранию за счет энергичных соударений и трения о стенки аппарата и насоса.

2. **Р а з м е р к р и с т а л л о в.** Более крупные кристаллы получаются при медленном их росте и наибольших степенях пересыщения раствора. Существенное влияние на размер кристаллов оказывает перемешивание раствора. С одной стороны, интенсивное движение раствора облегчает диффузионный перенос вещества к граням кристаллов, способствуя их росту, с другой стороны, вызывает образование зародышей, т. е. накопление мелких кристаллов. Таким образом, перемешивание раствора порождает два противоположных явления. Нахождение оптимальной скорости движения раствора, определяющей желаемое соотношение между производительностью кристаллизатора и требуемыми размерами кристаллов, является одной из важнейших задач рациональной организации процесса массовой кристаллизации. Для ряда кристаллизующих веществ эти соотношения найдены экспериментально.

На размерах кристаллов сказывается наличие примесей. Присутствие поверхностно-активных веществ в растворе даже в очень небольших количествах может резко влиять как на форму, так и на размеры кристаллов. Некоторые из этих веществ при известных условиях, даже при больших степенях перемешивания, могут приостановить рост крупных кристаллов или, наоборот, способствовать ему.

Один из основных практических способов снижения скорости процесса и получения крупных кристаллов — введение в раствор затравочных кристаллов и вывод из зоны кристаллизации наиболее мелких фракций. При массовой кристаллизации размер товарных кристаллов различных веществ колеблется от сотых долей миллиметра до 10—12 мм.

3. **Ф р а к ц и о н н ы й с о с т а в.** Изменение гранулометрического состава, главным образом за счет уменьшения количества мелких фракций, достигается сужением пределов температур и концентраций раствора, а также последующей классификацией кристаллов.

4. **С т е п е н ь ч и с т о т ы п р о д у к т а.** Кристаллизация — один из распространенных и наиболее эффективных методов получения веществ в чистом виде. Допустимая величина примесей определяется назначением продукта. Степень его чистоты зависит как от условий самой кристаллизации, так и от дальнейших технологических операций (фильтрование, промывка и др.). Основные загрязнения кристаллов обусловлены наличием в исходном растворе нежелательных примесей. Они могут попасть внутрь кристалла с маточным раствором в виде включений (в трещинах, дефект-

ных полостях и др.) или адсорбироваться гранями кристалла. Изоморфные * примеси могут образовывать смешанные кристаллы. Борьбу с загрязнениями кристаллов ведут механической (отстаивание, фильтрование) и химической обработкой исходного раствора, например, осаждают растворенные соли железа, сернистые соединения, хлориды и пр.

Пересыщение раствора иногда приводит к снижению растворимости примесей и их выпадению из раствора. Чем меньше размеры кристалла, тем относительно больше на его поверхности остается маточного раствора, менее чистого, чем сам кристалл. Степень чистоты кристаллов повышается при промывке. Для получения особо чистых кристаллов их подвергают перекристаллизации. Остатки влаги обычно удаляют из кристаллов путем сушки, доводя их влажность до состояния, близкого к равновесному.

5. Способы кристаллизации

Известны следующие способы кристаллизации: кристаллизация с удалением части растворителя, кристаллизация с охлаждением или нагреванием раствора, комбинированные способы.

Кристаллизация с удалением части растворителя. Частичное удаление растворителя производят или его испарением, или вымораживанием. Наибольшее распространение получило испарение. Растворитель испаряют в выпарных аппаратах (см. главу IX), подводя к нему тепло извне, через стенку. После достижения нужной степени пересыщения, как правило, в тех же аппаратах осуществляют и кристаллизацию. Этот способ кристаллизации называют *и з о т е р м и ч е с к и м*.

Общий недостаток процесса кристаллизации при выпаривании — это отложение кристаллов (инкрустация) на теплопередающих поверхностях; одновременно концентрируются примеси, имевшиеся в исходном растворе. Для уменьшения количества твердых отложений повышают скорость циркуляции раствора и вводят в аппарат вещества, препятствующие образованию накипи.

Отделение от маточного раствора и промывку кристаллов производят вне аппарата — на фильтрах или центрифугах. Маточные растворы и промывные воды, если они не содержат большого количества нежелательных примесей, возвращают для дальнейшего концентрирования.

Кристаллизация с изменением температуры раствора. Такой способ называют *и з о г и д р и ч е с к и м*, так как он осуществляется при постоянном содержании в растворе растворителя. Незначительные потери растворителя за счет его испарения в окружающую среду в открытых кристаллизаторах (см. ниже) в этом случае можно не учитывать. В химической промышленности наибольшее распространение имеет кристаллизация солей с положительной растворимостью. Пересыщение растворов таких солей достигается охлаждением раствора. Процесс ведут как в аппаратах периодического, так и непрерывного действия, одиночных или многокорпусных, располагаемых ступенчато (каскадом). В качестве охлаждающей среды применяют главным образом воду. При охлаждении воздухом процесс протекает гораздо медленнее, но кристаллы получаются более крупными и однородными. Реже в качестве охлаждающей среды используют холодильные рассолы. Для кристаллизации солей с отрицательной растворимостью применяют нагревание.

Комбинированные способы. К ним относятся: вакуум-кристаллизация, кристаллизация с испарением части растворителя в токе носителя и дробная кристаллизация.

Вакуум-кристаллизация. При вакуум-кристаллизации испарение растворителя происходит не путем подвода тепла через стенку, а за счет отдачи раствором своего физического тепла, которое расходуется на испа-

* Изоморфные вещества — это вещества, образующие с другими веществами кристаллы одинаковой формы.

рение части растворителя (приблизительно 10 вес. %). Пары откачиваются вакуум-насосом. Температура поступающего горячего насыщенного раствора снижается до температуры кипения раствора, соответствующей давлению в аппарате. Процесс протекает а д и а б а т и ч е с к и. Пересыщение раствора достигается в основном его охлаждением, так как концентрация при этом изменяется незначительно. Растворитель может выделяться не только за счет физического тепла раствора, но и за счет выделяющейся теплоты кристаллизации. Испарение с одновременным охлаждением раствора и кристаллизацией происходит в о в с е м о б ъ е м е раствора. Это значительно уменьшает отложение кристаллов на стенках аппарата, сокращая непроизводительные затраты времени на его очистку.

Кристаллизация с испарением части растворителя в токе носителя (воздуха). При этом способе часть растворителя испаряется в движущийся непосредственно над раствором воздух. Одновременно раствор охлаждается.

Дробная, или фракционированная, кристаллизация. При наличии в растворе одновременно нескольких подлежащих извлечению веществ его подвергают дробной, или фракционированной, кристаллизации, создавая условия для последовательного осаждения этих веществ путем изменения температуры и концентрации раствора.

6. Устройство кристаллизаторов

По принципу действия различают следующие типы промышленных кристаллизаторов: 1) кристаллизаторы с удалением части растворителя; 2) кристаллизаторы с охлаждением раствора; 3) вакуум-кристаллизаторы; 4) кристаллизаторы с псевдооживленным слоем.

Кристаллизаторы с удалением части растворителя. Как было указано, наиболее распространенным способом удаления части растворителя является выпаривание. Появление в растворе кристаллов и создание условий для их роста требуют внесения некоторых изменений в конструкцию обычных выпарных аппаратов.

На рис. XVI-4 изображен выпарной аппарат-кристаллизатор с подвесной нагревательной камерой и двумя работающими поочередно нутч-фильтрами для отделения кристаллов от маточного раствора.

Выпарной аппарат-кристаллизатор с выносной нагревательной камерой и сборником кристаллов показан на рис. XVI-5.

Наиболее производительны и надежны в эксплуатации выпарные аппараты-кристаллизаторы с принудительной циркуляцией раствора и выносной нагревательной камерой (аналогичный аппарат см. главу IX, рис. IX-17). Содержание кристаллов в циркулирующей суспензии составляет 10—20 вес. %. Скорость раствора в трубках нагревательной камеры не должна превышать 3 м/сек. При больших скоростях наблюдается истирание кристаллов. Процесс кристаллизации легко подвергается регулированию. Продукт получается сравнительно крупнокристаллическим и однородным. Такие аппараты применяют для кристаллизации солей как с положительной, так и с отрицательной растворимостью.

Для снижения расхода тепла процесс осуществляют в многокорпусных установках. При выпаривании с одновременной кристаллизацией удобнее использовать параллельное питание исходным раствором с выводом суспензии из каждого корпуса (рис. IX-4). При этом отсутствуют переточные трубопроводы из корпуса в корпус и устраняется возможность их засорения кристаллами.

Прямоточная схема многокорпусного выпаривания для кристаллизации растворов нежелательна, так как постепенное снижение температуры раствора при переходе из корпуса в корпус может вызвать преждевременную кристаллизацию и засорение трубопроводов.

Противоток применяют в случае, если раствор поступает на выпаривание сильно разбавленным. В первых корпусах по ходу раствора его выпаривают и только в последнем корпусе, обогреваемом первичным паром с наиболее высокой температурой, кристаллизуют. Особенно рекомендуется такая схема при переработке солей с отрицательной растворимостью. Высокая температура раствора в последнем по ходу раствора корпусе способствует более полному осаждению кристаллов.

Кристаллизаторы с охлаждением раствора. Простейшие кристаллизаторы периодического действия с охлаждением раствора представляют собой цилиндрические вертикальные аппараты с охлаждающими змеевиками

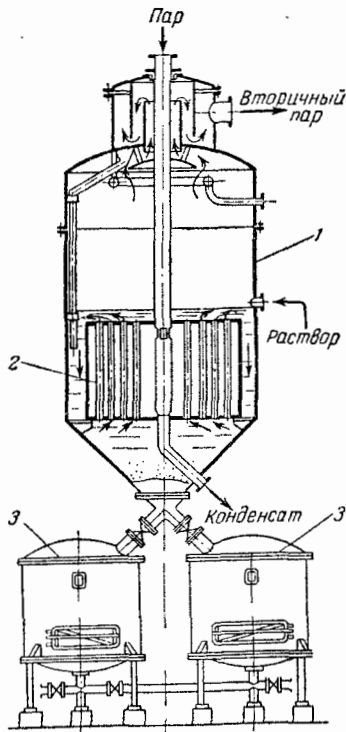


Рис. XVI-4. Выпарной аппарат-кристаллизатор с подвесной греющей камерой и нутч-фильтрами:

1 — корпус аппарата; 2 — нагревательная камера; 3 — нутч-фильтры.

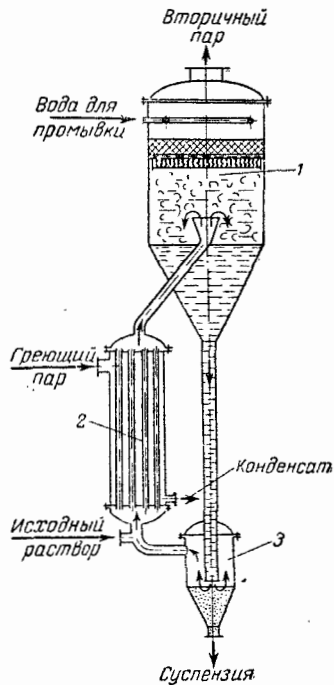


Рис. XVI-5. Выпарной аппарат-кристаллизатор с выносной нагревательной камерой:

1 — сепаратор; 2 — нагревательная камера; 3 — сборник кристаллов.

(или рубашками) и механическими мешалками для перемешивания раствора. С целью увеличения времени пребывания раствора в установке эти аппараты часто соединяют последовательно, располагая каскадом.

Качающиеся кристаллизаторы (рис. XVI-6). Такой кристаллизатор представляет собой длинное неглубокое открытое корыто 1, укрепленное на круглых бандажах 2, которые опираются на ролики 3. Корыто установлено с небольшим наклоном вдоль его продольной оси. Посредством специального привода (на рисунке не показан) корыто может медленно качаться на опорных роликах.

Раствор подают в корыто вблизи его верхнего конца; медленно протекая по корыту, он охлаждается вследствие потери тепла в окружающую среду и частичного испарения. При медленном движении и охлаждении раствора скорость образования зародышей снижается. Кристаллы растут медленно, получаются крупными, размером от 3—5 до 10—25 мм. Механическое истирание кристаллов при перемешивании почти устранено;

стенки аппарата не инкрустируются. Выгрузка кристаллов и маточного раствора производится в нижнем конце корыта. Длина применяемых аппаратов — до 15 м, ширина — до 1,5 м.

Более энергичное перемешивание раствора и поддержание кристаллов во взвешенном состоянии достигается в кристаллизаторах шнекового типа.

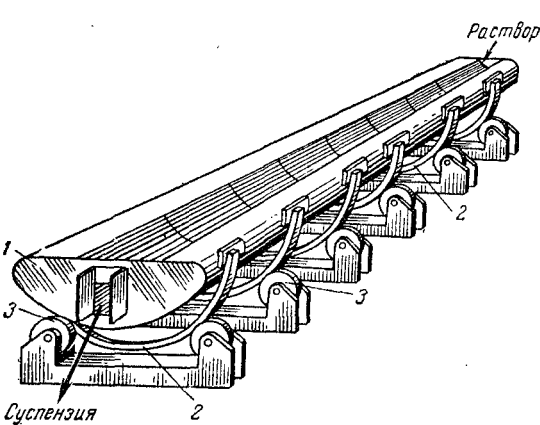


Рис. XVI-6. Качающийся кристаллизатор:
1 — корыто; 2 — бандажи; 3 — опорные ролики.

Охлаждающая вода в рубашке движется противотоком к раствору.

В отличие от ленточных собственно шнековые кристаллизаторы имеют мешалку в виде бесконечного винта — шнека. Средний размер кристаллов не превышает 0,5—0,6 мм. Для получения более крупных кристаллов иногда применяют воздушное охлаждение. В данном случае аппараты выполняют без рубашек, открытыми. Однако это сильно снижает их производительность.

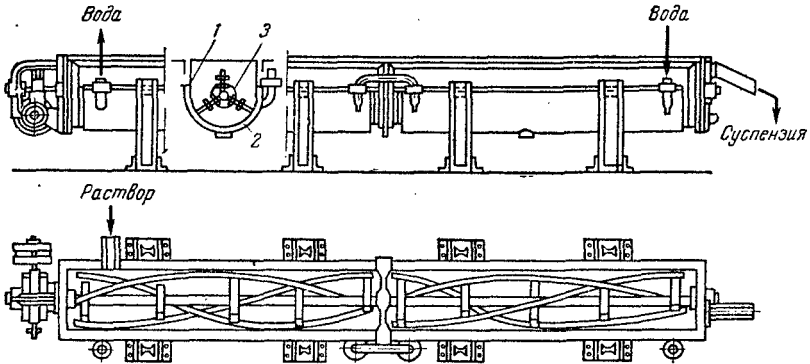


Рис. XVI-7. Кристаллизатор с ленточной мешалкой:
1 — корыто; 2 — водяная рубашка; 3 — ленточная мешалка.

Недостатки кристаллизаторов шнекового типа: наличие движущихся частей; возможность заклинивания мешалки; нежелательное перемешивание раствора вдоль оси аппарата. Эти кристаллизаторы довольно широко распространены вследствие простоты устройства и обслуживания, а также надежности в работе. Для экономии производственных площадей их устанавливают друг над другом, соединяя последовательно.

Барabanные кристаллизаторы. Эти кристаллизаторы имеют воздушное или водяное охлаждение.

Кристаллизаторы с воздушным охлаждением (рис. XVI-8). Основная часть аппарата — слегка наклонная вращаю-

щаяся от привода труба 1, заключенная в кожух 2. Раствор поступает с верхнего конца трубы, а кристаллы выгружаются из ее нижнего конца. Воздух, подаваемый вентилятором 3, движется над раствором противоток к направлению движения раствора. При вращении трубы раствор смачивает стенки аппарата, что увеличивает поверхность испарения. При воздушном охлаждении тепло от раствора отнимается довольно

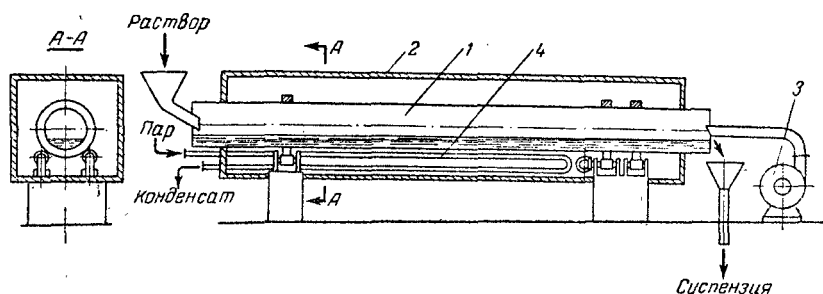


Рис. XVI-8. Барабанный кристаллизатор с воздушным охлаждением:

1 — труба аппарата; 2 — термозоляционный кожух; 3 — вентилятор; 4 — труба для обогрева.

медленно и кристаллы получаются более крупными, чем при водяном охлаждении, но при этом снижается производительность аппарата. Для предотвращения образования кристаллов на стенках барабана его покрывают снаружи тепловой изоляцией или помещают в обогреваемый кожух (трубы для обогрева 4). Средний расход воздуха составляет приблизительно 20 м^3 на 1 кг кристаллов.

Кристаллизаторы с водяным охлаждением. По своей конструкции эти аппараты аналогичны барабанным кристаллизаторам с воздушным охлаждением. Раствор охлаждают через рубашку водой значительно быстрее, чем воздухом. Расход воды составляет 3—5 м^2 на 1 м^3 охлаждаемого раствора.

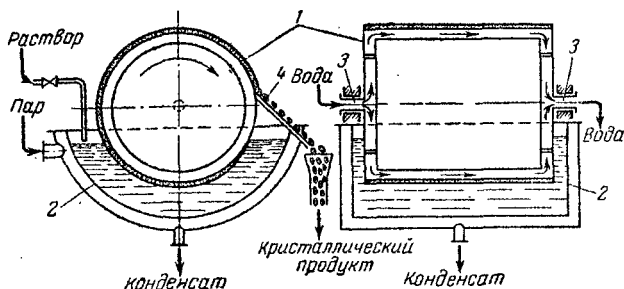


Рис. XVI-9. Вальцовый кристаллизатор:

1 — барабан; 2 — корыто; 3 — полые валы; 4 — нож для съема кристаллов.

Вальцовые кристаллизаторы. Аппарат представляет собой горизонтальный вращающийся охлаждаемый изнутри металлический барабан 1 (рис. XVI-9). Он частично погружен в корыто 2 с кристаллизующим раствором. Во избежание преждевременной кристаллизации корыто обогревается. Через полые валы 3, которые вращаются вместе с барабаном, внутрь последнего поступает и удаляется с противоположного конца охлаждающая вода, иногда холодильные рассолы. Валы соединены с неподвижными трубопроводами при помощи сальниковых уплотнений. За один оборот барабана и его поверхности образуется плотный тонкий слой кристаллов, которые снимаются с барабана ножом 4.

Вальцовые кристаллизаторы применяют главным образом для кристаллизации из расплавов или растворов, содержащих небольшие количества маточного раствора.

Помимо свойств кристаллизуемого материала и скорости охлаждения производительность вальцовых кристаллизаторов зависит от времени прохождения барабана через раствор, что, в свою очередь, определяется скоростью вращения и степенью погружения барабана. Скорость вращения барабана колеблется от 0,1 до 1 м/сек.

В вальцовых кристаллизаторах продукт из-за быстрого охлаждения получается мелкокристаллическим. Кроме того, кристаллы, образующиеся из расплавов, содержат все примеси, находящиеся в исходном расплаве. Это ограничивает область применения вальцовых кристаллизаторов.

Вакуум-кристаллизаторы. Эти кристаллизаторы не имеют охлаждающих устройств. Поэтому их можно изготовлять из коррозионностойких материалов с низкой теплопроводностью (например, из керамики, кислотоупорного чугуна и др.).

Однокорпусные вакуум-кристаллизаторы обычно представляют собой вертикальные аппараты цилиндрической формы с рамной или якорной мешалкой. Перемешивание раствора препятствует отложению кристаллов на стенках аппарата и ускоряет снижение концентрации раствора. Отсасывание и конденсация паров растворителя осуществляются с помощью конденсатора или пароструйного насоса, присоединенного к верхней части аппарата.

Значительно более экономичны многоступенчатые вакуум-выпарные аппараты, состоящие обычно из 3—4 ступеней. Наибольшее разрежение поддерживают в последней ступени. Вследствие меньшего разрежения в остальных ступенях в них снижаются скорости испарения растворителя и роста кристаллов; вместе с тем увеличиваются размеры кристаллов.

На рис. XVI-10 показана схема многокорпусной вакуум-кристаллизационной установки, в которой раствор из каждого нижерасположенного корпуса под действием разрежения засасывается в вышерасположенный корпус. Каждый корпус имеет поверхностный конденсатор и пароструйный насос. Разрежение в последнем корпусе создается с помощью барометрического конденсатора, а неконденсируемые газы удаляются посредством эжектора. Поверхностные конденсаторы охлаждаются вместо воды исходным раствором; одновременно они служат подогревателями исходного раствора. Выгрузку суспензии производят из последнего корпуса.

Вакуум-кристаллизаторы имеют большую производительность и широко используются в крупнотоннажных производствах. Современные промышленные вакуум-кристаллизаторы оборудуют системами автоматического регулирования (САР) конденсационных установок.

При вакуум-кристаллизации обычно образуются мелкие кристаллы (со средним размером не более 0,1—0,15 мм). Применение вакуум-кристаллизаторов с принудительной циркуляцией и проведение процесса в псевдоожигенном слое позволяет получать более крупные кристаллы.

Кристаллизаторы с псевдоожигенным слоем. Кристаллизация в псевдоожигенном слое помимо увеличения скорости процесса, способствует получению однородных правильной формы кристаллов размером 1—3 мм.

Интенсивное перемешивание в условиях псевдоожигения увеличивает скорость подачи материала путем диффузии его к граням растущих кристаллов, что ускоряет их рост. При этом быстро уменьшается степень пересыщения раствора. При больших скоростях раствора, как известно, увеличивается скорость образования зародышей; это может привести к снижению размеров кристаллов. При одинаковых температурах и гидродинамических условиях с уменьшением степени пересыщения скорость роста кристаллов возрастает в большей степени, чем скорость образования зародышей. Обычно таким способом осуществляют кристаллизацию относительно слабо пересыщенных растворов вблизи нижней границы метастабильной области, регулируя степень пересыщения, температуру, соотношение количеств кристаллов и раствора, а также время пребывания кристаллов в аппарате. Крупные кристаллы осаждаются на дно, а более

мелкие кристаллы продолжают расти в псевдооживленном слое. Часть мелких кристаллов и зародышей потоком раствора выносятся из аппарата. Это увеличивает средний размер получаемых кристаллов.

Кристаллизация в псевдооживленном слое проводится или с удалением части растворителя испарением или с охлаждением раствора до его пересыщения.

Выпарной аппарат-кристаллизатор с псевдооживленным слоем показан на рис. XVI-11. Исходный раствор смешивается с поступающим по трубе 7 маточным раствором, насосом 4 прокачивается через нагревательную камеру 1 и по трубе 5 поступает в расширяющуюся сверху трубу вскипания 8. После энергичного парообразования пересыщенный раствор по трубе 6 опускается в нижнюю часть корпуса кристаллизатора. Здесь происходят (во взвешенном состоянии) образование и рост кристаллов. Более крупные кристаллы оседают на дно и отводятся снизу аппарата, а мелкие

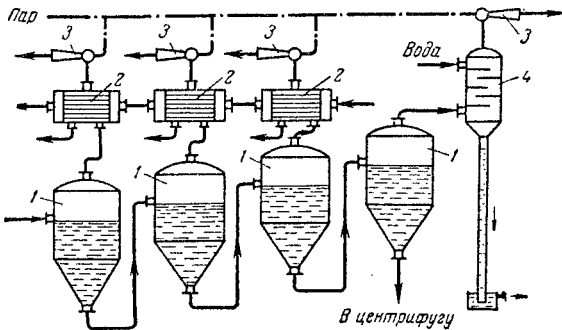


Рис. XVI-10. Многоступенчатая вакуум-кристаллизационная установка:

1 — корпуса-испарители; 2 — поверхностные конденсаторы; 3 — пароструйные насосы; 4 — конденсатор барометрический.

кристаллы удаляются через сборник 9. Во избежание накопления загрязнений часть маточного раствора удаляют из аппарата через фонарь 10.

В этих аппаратах кристаллизации подвергают растворы с небольшой степенью пересыщения, поэтому производительность кристаллизаторов такого типа невелика. Основное их достоинство — получение крупных (не более 2 мм) кристаллов веществ с отрицательной растворимостью.

Кристаллизаторы с охлаждением раствора аналогичны выпарным аппаратам-кристаллизатором с псевдооживленным слоем, в них по межтрубному пространству камеры 1 движется охлаждающая вода.

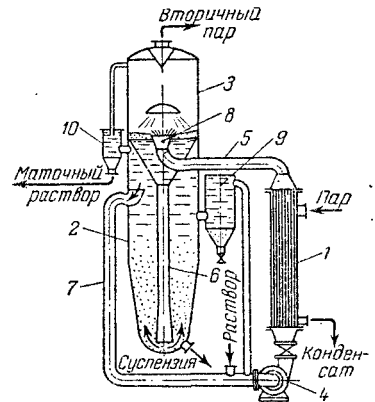


Рис. XVI-11. Выпарной аппарат-кристаллизатор с псевдооживленным слоем и выносной нагревательной камерой:

1 — нагревательная камера; 2 — корпус аппарата; 3 — сепаратор; 4 — насос; 5—7 — трубы циркуляционные; 8 — труба вскипания; 9 — сборник мелких кристаллов; 10 — фонарь (устройство для вывода маточного раствора).

7. Расчеты кристаллизаторов

Материальный баланс кристаллизации

Кристаллизация с удалением части растворителя. Обозначим:

$G_p, G_{кр}, G_m$ — масса исходного раствора, полученных кристаллов и маточного раствора, кг;

b_p, b_m — концентрации исходного и маточного растворов, вес. доли;

$a = M/M_{кр}$ — отношение молекулярных весов абсолютно сухого растворенного вещества и кристаллосольвата (для водного раствора кристаллогидрата); при кристаллизации без присоединения молекул растворителя $M = M_{кр}$ и $a = 1$;

W — масса удаленного растворителя, кг.

Тогда общий баланс будет:

$$G_p = G_{кр} + G_m + W \quad (XVI,1)$$

Баланс по абсолютно сухому растворенному веществу:

$$G_p b_p = G_{кр} a + G_m b_m \quad (XVI,2)$$

Весовое количество полученных кристаллов определяется совместным решением уравнений (XVI,1) и (XVI,2). Обычно $G_p b_p$, b_m и a известны; W вычисляют при помощи уравнения (IX,9) по заданным G_p , b_p и b_m . Значение $G_{кр}$ составляет:

$$G_{кр} = \frac{G_p (b_m - b_p) - W b_m}{b_m - a} \quad (XVI,3)$$

При $a = 1$ имеем

$$G_{кр} = G_p \left(1 - \frac{b_p}{b_m} \right) W \quad (XVI,4)$$

Кристаллизация без удаления растворителя ($W = 0$). Количество полученных кристаллов

$$G_{кр} = \frac{G_p (b_p - b_m)}{a - b_m} \quad (XVI,5)$$

При $a = 1$ находим

$$G_{кр} = \frac{G_p b_p - b_m}{1 - b_m} \quad (XVI,6)$$

При испарении растворителя в газ (воздух) расход газа (в кг) определяется из уравнения

$$L = \frac{W}{x_2 - x_1} \quad (XVI,7)$$

где L — расход сухого газа (воздуха), кг; x_1 , x_2 — начальное и конечное влагосодержание газа (воздуха), кг влаги/кг сухого газа.

Тепловой баланс непрерывной кристаллизации

При растворении твердого кристаллического вещества происходит поглощение тепла $q_{кр}$ для разрушения кристаллической решетки (теплота плавления) и выделение тепла при химическом взаимодействии вещества с растворителем q_p (образование гидратов). В зависимости от значений $q_{кр}$ и q_p тепловой эффект кристаллизации будет положительным или отрицательным.

Помимо принятых в материальном балансе введем следующие обозначения: l_p , $i_{кр}$, l_m — энтальпия раствора, кристаллов и маточного раствора, кДж/кг; i_{T1} , i_{T2} — начальная и конечная энтальпия теплоносителя, кДж/кг; i_{o1} , i_{o2} — начальная и конечная энтальпия охлаждающей среды, кДж/кг; I — энтальпия парообразного растворителя, кДж/кг; r — теплота образования кристаллической решетки (теплота затвердевания), кДж/кг кристаллов; Δq — тепловой эффект концентрирования раствора при изменении его концентрации от b_p до b_m кДж/кг; G_T , G_o — количество теплоносителя или охлаждающей среды, кг/сек.

В общем случае будем иметь:

Приход тепла		Расход тепла	
С раствором . . .	$G_p i_p = Q_1$	С кристаллами . . .	$G_{кр} i_{кр} = Q_5$
Теплота кристаллизации . . .	$G_{кр} r = Q_2$	С маточным раствором . . .	$G_m i_m = Q_6$
Теплота гидратации . . .	$\pm \Delta q G_m b_m = Q_3$	С парами растворителя	$W I = Q_7$
Получено от теплоносителя . . .	$G_T (i_{T1} - i_{T2}) = Q_4$	С охлаждающим агентом	$G_o (i_{o2} - i_{o1}) = Q_8$
		Потери в окружающую среду . . .	Q_9

Тогда можно записать:

$$Q_1 + Q_2 + Q_3 + Q_4 = Q_5 + Q_6 + Q_7 + Q_8 \pm Q_9$$

При кристаллизации с охлаждением $Q_3 = 0$ и $Q_7 = 0$; при кристаллизации с испарением части растворителя $Q_3 = 0$; при вакуум-кристаллизации $Q_4 = 0$ и $Q_9 = 0$.

Для теплоносителя — насыщенного водяного пара (в *кдж/сек*)

$$Q_4 = D(I_D - i_{\text{конд}})$$

где $I_D, i_{\text{конд}}$ — энтальпия пара и конденсата, *кдж/кг*; D — расход пара, *кг/сек*.

Для охлаждающей среды — воздуха (в *кдж/сек*)

$$Q_8 = L(I_2 - I_1)$$

где L — расход сухого воздуха, *кг/сек*; I_1, I_2 — его начальная и конечная энтальпии, *кдж/кг*.

В зависимости от температурных условий потери тепла Q_6 могут быть положительны или отрицательны.

Энтальпии $i_p, i_{кр}, i_m$ рассчитывают (в *кдж/кг*) по уравнению общего вида

$$i = c(t_2 - t_1)$$

в котором c — средняя теплоемкость, *кдж/(кг·град)*; $(t_2 - t_1)$ — перепад температур (конечной и начальной).

Напряженность поверхности по испаренной влаге в воздушных кристаллизаторах в среднем можно принять $0,042 \text{ кг}/(\text{м}^2 \cdot \text{ч})$. Расчет размеров поверхности охлаждения или нагревания производится по общим правилам расчета теплообменных поверхностей (см. главу VII). Более подробные расчеты процессов кристаллизации из растворов приведены в специальной литературе*.

* См., например: Матусевич Л. Н. Кристаллизация из растворов в химической промышленности. М., «Химия», 1968. 304 с.

ГЛАВА XVII

ИСКУССТВЕННОЕ ОХЛАЖДЕНИЕ

1. Общие сведения

Ряд процессов химической технологии проводят при температурах, значительно более низких, чем те, которые можно получить, используя в качестве охлаждающих агентов воздух, воду и лед.

К числу процессов, осуществляемых при искусственном охлаждении, относятся некоторые процессы абсорбции, процессы кристаллизации, разделения газов, сублимационной сушки и др. Искусственное охлаждение также широко применяется в различных других областях народного хозяйства, например для хранения пищевых продуктов, замораживания грунтов, кондиционирования воздуха и т. д. Большое значение приобретают холодильные процессы в металлургии, электротехнике, электронике, ядерной, ракетной, вакуумной и других отраслях техники.

В связи с совершенствованием процесса получения холода и резкого снижения его стоимости за последнее время сфера использования холода значительно расширилась. Современные химические комбинаты потребляют большие количества холода, достигающие приблизительно 20—63 Гдж/ч (5—15 Гкал/ч).

Искусственное охлаждение всегда связано с переносом тепла от тела с более низкой температурой к телу с более высокой температурой. Такой перенос, согласно второму закону термодинамики, требует затраты энергии. Поэтому введение энергии в систему является необходимым условием получения холода.

Способы производства искусственного холода в значительной степени определяются требуемой температурой охлаждения и масштабом установки.

Условно различают: 1) умеренное охлаждение (диапазон температур от комнатных до -100°C) и 2) глубокое охлаждение (до температур ниже -100°C).

В свою очередь, получение температур ниже -100°C условно классифицируется следующим образом: а) техника глубокого охлаждения (от -100 до -218°C); б) криогенная техника (от 40 до $0,3^{\circ}\text{K}$); в) техника ультранизких температур (до $0,00002^{\circ}\text{K}$). Способы получения температур выше 2°K нашли техническое применение. Получение более низких температур относится к сфере лабораторной техники.

Использование температур, соответствующих глубокому охлаждению, позволяет разделять газовые смеси путем их частичного или полного сжижения и получать многие технически важные газы, например азот, кислород и другие газы (при разделении воздуха), водород из коксового газа, этилен из газов крекинга нефти и т. д. Эти газы широко используются в различных отраслях промышленности. Так, современная холодильная техника обеспечивает значительную интенсификацию доменных процессов черной металлургии путем широкого внедрения в них кислорода. Весьма перспективно применение дешевого кислорода для интенсификации многих химико-технологических процессов (производство минеральных кислот и др.).

2. Термодинамические основы получения холода

Основные положения. Как известно из термодинамики, перенос тепла с низшего температурного уровня на высший сопровождается уменьшением энтропии S и поэтому не может происходить самопроизвольно. Для того чтобы осуществить такой процесс, его необходимо сочетать с другим процессом, идущим с возрастанием энтропии (т. е. с затратой энергии) и компенсирующим ее убыль в процессе отнятия тепла от среды с более низкой температурой.

В холодильных установках перенос тепла от среды с более низкой температурой к среде с более высокой температурой осуществляется с помощью рабочего тела, называемого холодильным агентом, или хладагентом.

Получение холода происходит по круговому процессу, или циклу, в котором процесс отнятия тепла от охлаждаемой среды сопровождается компенсирующим процессом — подводом энергии (например, при сжатии паров хладагента в компрессоре).

Согласно законам термодинамики, при переносе тепла от среды с более высокой температурой T к среде с более низкой температурой T_0 наибольшая степень превращения тепла в работу соответствует коэффициенту полезного действия цикла Карно. Обратным циклом Карно называется процесс переноса тепла от менее нагретого тела к более нагретому при затрате механической работы. Обратный цикл Карно (рис. XVII-1) состоит из следующих процессов:

1—2 — адиабатическое сжатие парообразного хладагента (конечная температура сжатия T);

2—3 — изотермическая конденсация паров холодильного агента при температуре T с отдачей окружающей среде (например, воде) теплоты конденсации Q ;

3—4 — адиабатическое расширение жидкого хладагента (конечная температура расширения T_0);

4—1 — изотермическое испарение жидкого хладагента при температуре T_0 с отнятием от охлаждаемой среды теплоты испарения Q_0 .

Такой цикл осуществим лишь при условии постоянства энтропии системы. Поэтому если при испарении хладагента энтропия охлаждаемой среды уменьшается на Q_0/T_0 , то на такое же значение должна возрасти энтропия более нагретой среды (воды), которой передается тепло Q_0 , отнятое от охлаждаемой среды, и тепло, эквивалентное работе L_k , затраченной на сжатие хладагента. В результате возрастание энтропии более нагретой среды составляет $(Q_0 + L_k)/T$.

Согласно энергетическому балансу

$$\frac{Q_0}{T_0} = \frac{Q_0 + L_k}{T}$$

Отсюда работа, которую необходимо затратить в холодильной установке, работающей по обратному циклу Карно

$$L_k = Q_0 \left(\frac{T - T_0}{T_0} \right) \quad (\text{XVII, 1})$$

Тепло Q_0 , отнимаемое холодильным агентом от охлаждаемой среды при температуре $T_0 < T$, определяет холодопроизводительность цикла, или холодильной установки. На диаграмме $T-S$ (см. рис. XVII-1) холодопроизводительность изображается площадью 1—4—

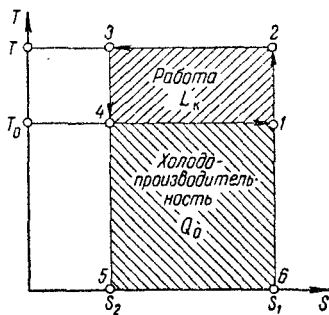


Рис. XVII-1. Энтропийная диаграмма обратного цикла Карно.

5—6. Площадь 2—3—5—6 эквивалентна количеству тепла, отдаваемому холодильным агентом более нагретой среде при температуре T , а разность площадей 2—3—5—6 и 1—4—5—6 — соответствует величине затраченной работы L_k (площадь 2—3—4—1).

Таким образом, на примере обратного цикла Карно энергетический баланс любой холодильной машины:

$$Q_0 + L = Q \quad (\text{XVII,2})$$

где L — работа реального цикла.

Термодинамическая эффективность холодильных циклов выражается отношением холодопроизводительности Q_0 к затраченной работе, L причем это отношение называется х о л о д и л ь н ы м к о э ф ф и ц и е н т о м и обозначается ε . Коэффициент ε [с учетом уравнения (XVII,2)] выражается зависимостью

$$\varepsilon = \frac{Q_0}{L} = \frac{Q}{Q - Q_0} \quad (\text{XVII,3})$$

Холодильный коэффициент показывает, какое количество тепла воспринимается холодильным агентом от охлаждаемой среды на одну единицу затраченной работы.

Из диаграммы $T-S$ (см. рис. XVII-1) видно, что $Q_0 = T_0 (S_1 - S_2)$ и $Q = T (S_1 - S_2)$. Подставляя значения Q_0 и Q в уравнение (XVII,3), для цикла Карно получим

$$\varepsilon_k = \frac{Q_0}{Q - Q_0} = \frac{T_0 (S_1 - S_2)}{T (S_1 - S_2) - T_0 (S_1 - S_2)} = \frac{T_0}{T - T_0} \quad (\text{XVII,4})$$

Холодильный коэффициент, характеризующий степень использования механической работы на получение искусственного холода, как видно из выражения (XVII,4), не зависит от свойств холодильного агента или схемы действия холодильной установки, а является только функцией температур T_0 и T . При этом степень использования механической работы будет тем выше, чем меньше разность между температурами холодильного агента при отдаче T и восприятии T_0 тепла.

Холодильный коэффициент нельзя рассматривать как к. п. д. холодильной машины. Коэффициент полезного действия характеризует долю тепла, которое может быть превращено в работу, и поэтому заведомо меньшей единицы. В данном случае затрачиваемая работа не превращается в тепло, а служит лишь средством, обеспечивающим перенос («подъем») данного количества тепла с низшего температурного уровня на высший. Поэтому Q_0 обычно больше L , а ε — больше единицы.

На основании выражения (XVII,1) можно показать, что с понижением температуры охлаждения T_0 затрачиваемая работа резко возрастает и соответственно значительно увеличивается стоимость получения холода. Кроме того, с понижением температуры охлаждения вследствие уменьшения [согласно уравнению (XVII,3)] значения холодильного коэффициента реального цикла ε , будет уменьшаться термодинамический коэффициент полезного действия η любого реального цикла, равный отношению холодильного коэффициента ε реального цикла к холодильному коэффициенту цикла Карно:

$$\eta = \frac{\varepsilon}{\varepsilon_k} \quad (\text{XVII,5})$$

Можно представить себе, однако, и д е а л ь н ы й ц и к л с ж и ж е - н и я г а з а, в котором затрачиваемая работа $L_{ид}$ будет меньше, чем в цикле Карно ($L_{ид} < L_k$).

Идеальный цикл сжижения газа. Определим, пользуясь $T-S$ -диаграммой (рис. XVII-2), минимальную затрату работы при идеальном обратимом процессе сжижения газа. Начальное состояние газа характеризуется точкой 1 (T_1, i_1), а его состояние после сжижения — точкой 3. Идеальный процесс осуществляется путем изотермического сжатия газа (линия 1—2) и его адиабатического, или изоэнтروпического, расширения (линия 2—3).

Теплота Q_1 , отнимаемая от газа в процессе собственно сжижения, складывается из теплоты, отнимаемой при охлаждении газа по изобаре 1—6 до температуры сжижения и теплоты конденсации газа (при температуре T_2), выражаемой изотермой 6—3. Количество тепла Q_1 эквивалентно площади 1—6—3—4—5—1 и выражается разностью энтальпий: $Q_1 = i_1 - i_2$. Общее количество тепла Q (площадь 1—2—3—4—5—1), отнимаемое от газа при его сжижении охлаждающей водой, равно теплоте собственно сжижения Q_1 и теплоте Q_2 , выделяющейся при изотермическом сжатии газа. Теплота Q_2 для идеального обратимого процесса сжижения газа эквивалентна работе $L_{ид}$, затрачиваемой на сжижение в идеальном цикле, т. е. $Q_2 = L_{ид}$. Следовательно (см. рис. XVII-2)

$$Q = Q_1 + Q_2 = (i_1 - i_2) + L_{ид} = T_1 (S_1 - S_2)$$

откуда

$$L_{ид} = T_1 (S_1 - S_2) - (i_1 - i_2) \quad (\text{XVII,6})$$

Общее количество тепла Q , как указывалось, эквивалентно площади 1—2—3—4—5—1, а работа, затрачиваемая в идеальном цикле, изображается разностью площадей 1—2—3—4—5—1 и 1—6—3—4—5—1 или эквивалентна площади 1—2—3—6—1.

Результаты расчетов работы (в $\text{квт} \cdot \text{ч}/\text{кг}$), затрачиваемой на сжижение 1 кг газа по идеальному циклу [$L_{ид}$, см. уравнение (XVII,6)] и циклу Карно (L_K) при $T_1 = 300^\circ \text{К}$ и $p_1 = 9,81 \cdot 10^4 \text{ н/м}^2$ (1 ат) приведены ниже:

Газ	$L_{ид}$	L_K
Воздух	0,205	0,301
Кислород	0,177	0,263
Водород	3,31	15,10
Гелий	1,9	30,6
Азот	0,22	0,346
Метан	0,307	0,426
Этилен	0,119	0,143

Из этих данных видно, что работа сжижения газов по идеальному циклу меньше работы, которую нужно затратить при сжижении газов по циклу Карно. Практически, однако, идеальный процесс сжижения газа с указанной выше минимальной затратой работы осуществить невозможно, так как при этом потребовалось бы, как показывают расчеты, сжимать газ до давлений приблизительно $49 \cdot 10^9 \text{ н/м}^2$ (500 000 ат).

Промышленные установки для сжижения газов работают при условиях, отличающихся от условий, соответствующих идеальному циклу: при значительно более низких давлениях сжатия (обычно не превышающих нескольких сот атмосфер) и необратимости отдельных элементов процесса, таких, например, как потери тепла в окружающую среду. Соответственно, затраты энергии на сжижение газов значительно выше, чем в условиях идеального цикла сжижения.

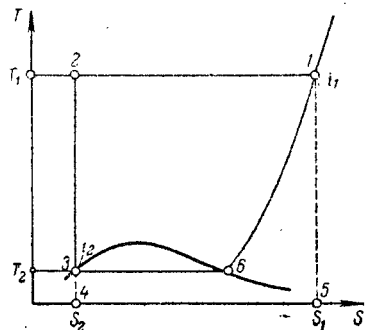


Рис. XVII-2. Работа сжижения газа по идеальному циклу.

Методы искусственного охлаждения

В процессах искусственного охлаждения снижение температуры холодильного агента, играющего роль переносчика тепла, производится с помощью: 1) испарения низкокипящих жидкостей и 2) расширения различных предварительно сжатых газов.

Расширение газов можно осуществить:

а) при пропускании газа через дросселирующее устройство, вызывающее сужение потока с последующим его расширением — шайбу с отверстием, вентиль и т. п.; в случае дросселирования расширение газа протекает изоэнтальпийно и без совершения внешней работы.

б) при расширении газа в детандере — машине, устроенной подобно поршневому компрессору или турбокомпрессору; процесс охлаждения при расширении газа в детандере в теоретическом цикле происходит адиабатически и с совершением внешней работы.

Испарение низкокипящих жидкостей. Для производства холода широко используется испарение различных жидкостей, обладающих низкими, обычно отрицательными, температурами кипения. При испарении такие жидкости охлаждаются за счет уменьшения энтальпии до температуры кипения при давлении испарения. Так, например, если жидкий аммиак испаряется при давлении 1 ат , то его температура снижается до -34°C — температуры кипения аммиака при данном давлении. При этом аммиак можно применять для охлаждения разных сред до температур, равных приблизительно -30°C . В случае испарения аммиака при повышенных давлениях его температура кипения повышается и он может быть использован для охлаждения до менее низких температур.

Дросселирование газов. При дросселировании работа, совершаемая газом, затрачивается на преодоление трения в отверстии дросселирующего устройства и переходит в тепло, в результате чего процесс расширения происходит без изменения энтальпии (изоэнтальпически).

В случае идеального газа при постоянстве энтальпии сохраняется постоянной и температура газа. Дросселирование же реальных газов сопровождается, несмотря на постоянство энтальпии, изменением температуры газа.

Изменение температуры при дросселировании реальных газов объясняется тем, что энтальпии i последних являются функциями не только температуры T , но и давления p газа:

$$i = u + pv = c_v T + u_{\text{пот}} + pv \quad (\text{XVII,7})$$

где u — внутренняя энергия реального газа; v — удельный объем; c_v — удельная теплоемкость при постоянном объеме; $c_v T$ — внутренняя кинетическая энергия молекул газа; $u_{\text{пот}}$ — внутренняя потенциальная энергия газа, равная работе, которую надо затратить на преодоление сил притяжения между молекулами; pv — объемная энергия газа.

Энергия, необходимая для расширения газа (против сил сцепления между молекулами) при дросселировании, когда нет притока тепла извне, может быть получена только за счет внутренней энергии самого газа.

Подставив в выражение (XVII,7) значения соответствующих членов до и после дросселирования (индексы 1 и 2 относятся соответственно к состоянию газа перед дросселированием и после него), выразим постоянство энтальпии при дросселировании равенством

$$c_v T_1 + u_1 + p_1 v_1 = c_v T_2 + u_2 + p_2 v_2$$

откуда

$$c_v (T_1 - T_2) = (u_2 - u_1) - (p_1 v_1 - p_2 v_2) \quad (\text{XVII,8})$$

Последнее выражение позволяет установить возможное поведение реального газа при дросселировании: если $p_2 v_2 > p_1 v_1$, то $T_1 - T_2 > 0$ и в результате дросселирования температура газа понижается; если $p_2 v_2 < p_1 v_1$, однако $(u_2 - u_1) > (p_1 v_1 - p_2 v_2)$, то дросселирование

также приводит к понижению температуры газа ($T_2 < T_1$). Если в последнем случае $(u_2 - u_1) < (p_1 v_1 - p_2 v_2)$, то после дросселирования температура газа повышается, т. е. $T_2 > T_1$.

Явление изменения температуры реального газа при его дросселировании получило название дроссельного эффекта, или эффекта Джоуля — Томсона. Дроссельный эффект считается положительным, если при дросселировании газ охлаждается, и отрицательным, если газ нагревается.

В случае когда $(u_2 - u_1) = (p_1 v_1 - p_2 v_2)$, из выражения (XVII,8) следует, что $c_v (T_1 - T_2) = 0$, т. е. дроссельный эффект равен нулю. С повышением температуры дроссельный эффект уменьшается. Температура газа, при которой дроссельный эффект обращается в нуль, называется инверсионной ($t_{\text{инв}}$). Большинство газов имеют высокую инверсионную температуру и при дросселировании охлаждаются. Отрицательным дроссельным эффектом обладают водород и гелий, которые, в отличие от других газов, при дросселировании нагреваются. Однако при температурах ниже инверсионной водород ($t_{\text{инв}} = -73^\circ\text{C}$) и гелий ($t_{\text{инв}} = -243^\circ\text{C}$) также охлаждаются в случае расширения при $I = \text{const}$, т. е. приобретают положительный дроссельный эффект.

Отношение бесконечно малого изменения температуры к вызывающему его бесконечно малому понижению давления газа называется дифференциальным дроссельным эффектом:

$$j = \left(\frac{\partial T}{\partial p} \right)_{I=\text{const}}$$

Однако в практических расчетах за дифференциальный дроссельный эффект принимают изменение температуры реального газа, обусловленное изменением его давления на одну единицу.

Интегральный дроссельный эффект соответствует изменению температуры при понижении давления газа от начального p_1 до конечного p_2 :

$$j_{\text{инт}} = \int_{p_1}^{p_2} j dp = \int_{p_1}^{p_2} \left(\frac{\partial T}{\partial p} \right)_{I=\text{const}} dp$$

Интегральный дроссельный эффект может быть наиболее просто определен с помощью энтальпийной диаграммы $i-T$, где он изображается, в соответствующем масштабе, горизонтальным отрезком, проведенным между изобарами p_1 и p_2 , или посредством энтропийной диаграммы $T-S$ (рис. XVII-3 энтропийная диаграмма для воздуха).

Например, по температуре T_1 ($T_1 = 205^\circ\text{K}$) и давлению p_1 ($p_1 = 100 \text{ ат}$) перед дросселированием находят точку 1, а затем находят точку 2 на пересечении линии $i_1 = \text{const}$ с изобарой, отвечающей конечному давлению $p_2 = 1 \text{ ат}$. Точке 2 соответствует конечная температура газа после дросселирования $T_2 = 150^\circ\text{K}$. Следовательно, дроссельный эффект составляет $\Delta T = T_1 - T_2 = 55^\circ\text{K}$.

Дроссельный эффект характеризуется изменением температуры газа при отсутствии подвода к газу или отвода от него тепла. Однако изоэнтальпический эффект расширения газа может быть количественно выражен в единицах энергии как разность энтальпий сжатого и расширенного газа при одинаковой начальной температуре T_1 газа (перед дросселированием). Именно эта разность энтальпий определяет количество тепла, которое надо подвести к расширенному газу с тем, чтобы нагреть его до температуры перед дросселированием.

Дроссельный эффект, выраженный в тепловых единицах, получил название изотермического дроссельного эффекта.

Для определения изотермического дроссельного эффекта по изобаре $p_2 = \text{const}$ (см. рис. XVII-3) поднимаются из точки 2 в точку 3, лежащую на изотерме T_1 . Точке 3 соответствует энтальпия газа $i_3 \approx 100$ ккал/кг $= 4,19 \cdot 10^5$ дж/кг. Следовательно, искомый эффект выражается разностью энтальпий в точках 1 и 3, т. е. составляет $\Delta i = i_1 - i_3 = 86 - 100 = -14$ ккал/кг $\approx -16,8$ дж/кг, и имеет отрицательное значение, так как $i_3 > i_1$.

Холодопроизводительность Q_0 , достигаемая при дросселировании, определяется, таким образом, разностью энтальпий газа до и после его изотермического сжатия.

Для получения более низких температур, чем те, которые можно достичь путем дросселирования газа, последнее сочетают с регенеративным тепло-

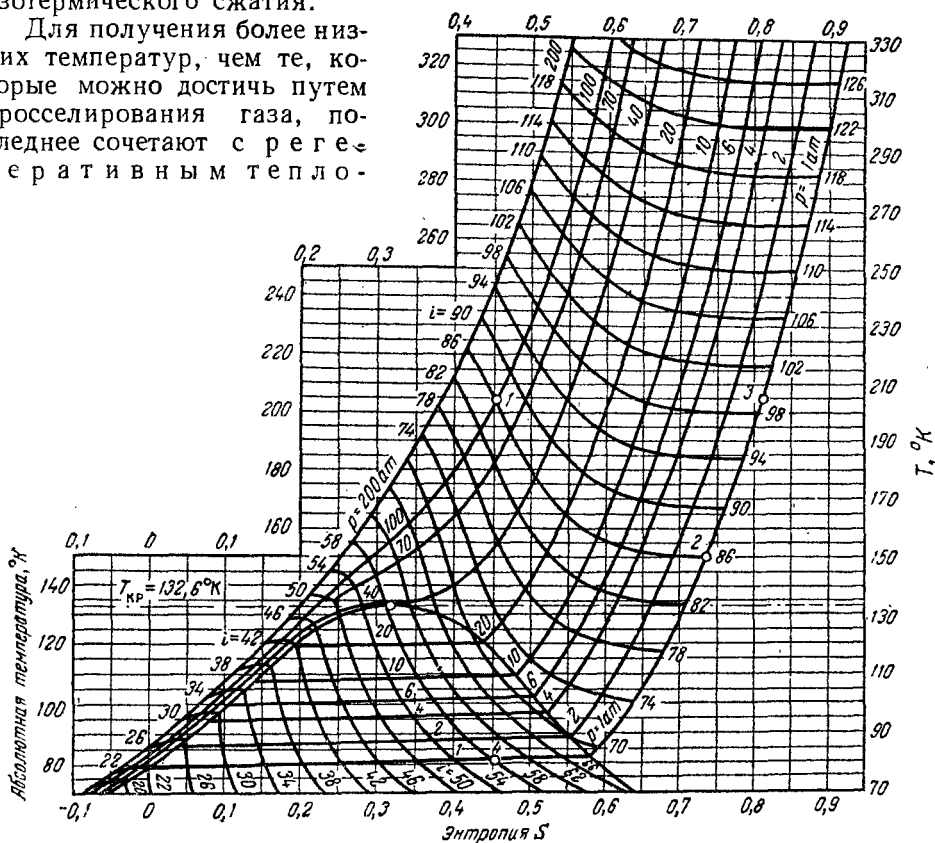


Рис. XVII-3. Диаграмма $T-S$ для воздуха.

сменом (через стенку) между поступающим на дросселирование сжатым газом и газом, охлажденным в результате дросселирования. Такое предварительное охлаждение сжатого газа в теплообменнике перед дросселированием позволяет, как будет показано ниже, достичь температур ожигения газа. Кроме того, при охлаждении газа таким способом тепло отнимается от охлаждаемой среды при значительно более низкой температуре, чем в отсутствие регенерации тепла.

Охлаждение газов при их расширении в детандере. В данном случае расширение предварительно сжатого газа происходит в газовом двигателе, который одновременно совершает внешнюю работу; последняя может быть использована для любых целей, например для перекачки жидкостей или нагнетания газов. Расширение сжатого газа в детандере происходит без обмена теплом с окружающей средой, и совершаемая при этом газом работа производится за счет его внутренней энергии, в результате чего газ охлаждается. Предельная температура охлаждения определяется по общему уравнению (IV,11) для адиабатического расширения идеального газа.

В действительности достигаемое снижение температуры меньше и соответствует реальному политропическому процессу расширения.

Количество отнимаемого от расширяющегося газа тепла и понижение его температуры при детандировании можно определить с помощью энтропийной диаграммы $T-S$ (см. рис. XVII-3).

Допустим, что состояние сжатого газа перед детандером характеризуется температурой $T_1 = 205^\circ\text{K}$ и давлением $p_1 = 100\text{ ат}$ — точка 1. Процесс адиабатического расширения газа с отдачей внешней работы осуществляется при $S = \text{const}$. Поэтому опустив из точки 1 вертикаль вниз до пересечения с изобарой, отвечающей заданному конечному давлению $p_2 = 1\text{ ат}$, найдем точку 4, характеризующую состояние газа в конце детандирования. Этой точке соответствует температура $T_4 \approx 82^\circ\text{K}$ и, следовательно, понижение температуры газа $\Delta T = T_1 - T_4 = 205 - 82 = 123^\circ\text{K}$. По количеству отнимаемого от газа тепла ($Q = i_1 - i_4 = 86 - 58 = 26\text{ ккал/кг} = 10,9 \cdot 10^4\text{ Дж/кг}$) определяется работа расширения газа.

Из диаграммы $T-S$ видно, что при расширении газа в детандере достигается заметно больший эффект охлаждения, чем при дросселировании. Кроме того, отдача внешней работы детандером должна привести к уменьшению общего расхода энергии на цикл, в котором необходимо затрачивать работу на сжатие газа.

Однако практически преимущества детандирования, по сравнению с дросселированием, не столь значительны, как следует из теоретических соображений. Действительно, согласно уравнению (IV) для идеального газа, работа адиабатического расширения, при прочих равных условиях, пропорциональна абсолютной температуре газа в первой степени. Расширение газов в детандере происходит при значительно более низких температурах, чем их сжатие в компрессоре, и поэтому доля расхода энергии, компенсируемая работой детандера, невелика. Она уменьшается еще больше при работе детандера в области, где происходит частичное сжижение газа, т. е. когда свойства газа весьма значительно отклоняются от законов идеального состояния. Эффективность охлаждения при расширении газа в детандере также заметно снижается вследствие гидравлических ударов и вихреобразования, приводящих к выделению тепла и потерям холода, обусловленным несовершенством тепловой изоляции детандера.

В связи с отмеченными недостатками для повышения холодопроизводительности методы расширения газа в детандере и дросселирования газа комбинируют друг с другом.

3. Другие методы получения низких температур

Кроме дросселирования и расширения сжатого газа в детандере (с совершением внешней работы) для охлаждения могут быть использованы различные другие физические процессы.

К числу их относятся процессы фазовых переходов (плавление, кипение, сублимация и др.), сопровождающиеся довольно значительным поглощением тепла. Для охлаждения можно использовать процесс плавления льда. Однако при этом лед чистой воды дает возможность производить охлаждение практически лишь до температуры его плавления (0°C). Для понижения температуры плавления применяют охлаждающие смеси, состоящие из измельченного льда (или снега) с солью, например хлористым натрием или хлористым кальцием. Так, смеси растворов хлористого кальция со льдом пригодны для охлаждения до температур -55°C .

Другие методы, приводимые ниже, хотя и не нашли пока промышленного применения (или имеют весьма ограниченное применение), но представляют интерес как возможные физические методы получения низких температур.

Вихревой эффект. Этот эффект может быть использован для получения охлажденного от -10 до -60 °С газа с помощью простого устройства—вихревой трубы (рис. XVII-4). Сжатый газ (воздух) с большой скоростью (200—400 м/сек) вводится тангенциально через сопло 1 в трубу 2, где в условиях сложного вихревого движения осуществляется расслоение газа на горячий и холодный потоки. Нагретые внешние слои газа движутся справа налево и удаляются через дроссельный вентиль 3, имея температуру 50—100 °С, а охлажденные внутренние слои газа движутся в противоположном направлении и удаляются через отверстие диафрагмы 4, установленной справа от сопла. Температуры потоков регулируются степенью открытия вентилей 3.

Происходящие в вихревой трубе явления очень сложны и пока недостаточно изучены. При поступлении газа в трубку давление его падает от первоначального (в несколько атмосфер) до атмосферного и газ расширяется. Расширение газа происходит по мере его продвижения в трубке по спирали от периферии к центру. В этом же направлении должна увеличиваться и скорость газового потока, а следовательно, и его кинетическая энергия. Однако вследствие трения между слоями каждый слой газа часть своей кинетической энергии передает соприкасающемуся с ним внешнему слою. Таким образом, внешние слои газа получают от внутренних кинетическую энергию, значительная часть которой расходуется на трение, что и приводит к нагреванию газа во внешних слоях. Внутренние же слои, отдающие часть своей кинетической энергии внешним, имеют более низкую температуру.

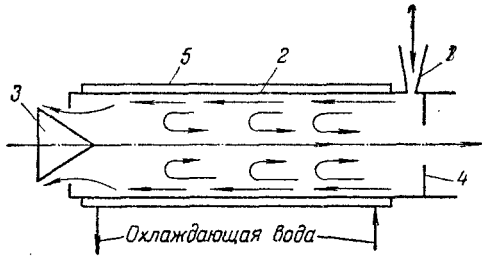


Рис. XVII-4. Вихревая труба:

1 — сопло; 2 — труба; 3 — дроссельный вентиль;
4 — диафрагма; 5 — охлаждающая рубашка.

Несмотря на относительно низкую термодинамическую эффективность этого способа получения холода, вихревые трубы перспективны для одновременного производства тепла и холода в тех случаях, когда требуется периодически получать небольшие количества холода или если имеются дешевые ресурсы сжатых газов, например природных или отходящих. Основным преимуществом вихревого охлаждения является простота устройства и надежность эксплуатации вихревых труб.

Магнитно-калорический эффект. Очень низкие температуры могут быть получены методом адиабатического размагничивания парамагнитных веществ, при котором, так же как при адиабатическом расширении газа, работа против внешних сил совершается за счет затраты внутренней энергии системы и поэтому приводит к резкому снижению температуры.

Для охлаждения этим способом парамагнитное вещество (обычно брусок парамагнитной соли) выдерживается при постоянной температуре в условиях глубокого вакуума, например в ванне кипящего гелия. Вещество находится под действием сильного магнитного поля. При выключении поля происходит адиабатическое размагничивание, позволяющее охладить парамагнитное вещество до температуры, близкой к абсолютному нулю. В настоящее время созданы магнитные холодильные машины, использующие этот эффект для получения температур ниже 1 °К (при очень малых холодопроизводительностях).

Термоэлектрический эффект. При пропускании электрического тока по цепи, состоящей из двух разных проводников, спаянных друг с другом, один из спаев охлаждается, а другой нагревается (эффект Пельтье). В случае применения вместо обычных металлов полупроводников термоэлектродвижущая сила которых во много раз превышает соответствующие значения для металлов, открывается перспектива использования термоэлектрического охлаждения для получения низких температур. Для этой цели должны быть созданы батареи эффективных термоэлементов, изготовленных из полупроводников.

УМЕРЕННОЕ ОХЛАЖДЕНИЕ

При умеренном охлаждении в качестве холодильных агентов обычно используют газы, критические температуры которых выше температуры окружающей среды. За нижний предел температур, достигаемых с помощью умеренного охлаждения, как указывалось, условно принимают температуру -100 °С, которая может быть достигнута в холодильном цикле с этиленом в качестве холодильного агента.

4. Компрессионные паровые холодильные машины

В производстве умеренного холода наиболее широко применяются компрессионные паровые холодильные машины. В этих машинах в качестве холодильных агентов используются низкокипящие жидкости, спо-

способны испаряться при температурах ниже нуля, а затем, после предварительного сжатия, снова превращаться в жидкость при обычных температурах (достигаемых, например, в условиях охлаждения водой). При последующем понижении давления и испарении жидкого хладагента его температура снижается до температуры кипения жидкости при данном давлении. Сжатие паров холодильного агента производят в поршневых компрессорах или турбокомпрессорах.

Цикл идеальной машины. В идеальной компрессионной холодильной машине (рис. XVII-5, а), цикл работы которой соответствует обратному циклу Карно, компрессор *I* засасывает пары холодильного агента, сжимает их до заданного давления, при котором они могут быть сжижены охлаждением водой, и нагнетает пары в конденсатор *II*. На диаграмме $T-S$ (рис. XVII-5, б) процесс адиабатического сжатия паров изображается вертикальной линией (адиабатой) $1-2$. Сжатие сопровождается нагреванием паров от температуры T_0 (точка 1) до температуры T (точка 2). Для того чтобы процесс сжижения в конденсаторе *II* происходил при постоянной температуре T , процесс сжатия паров, как показано на

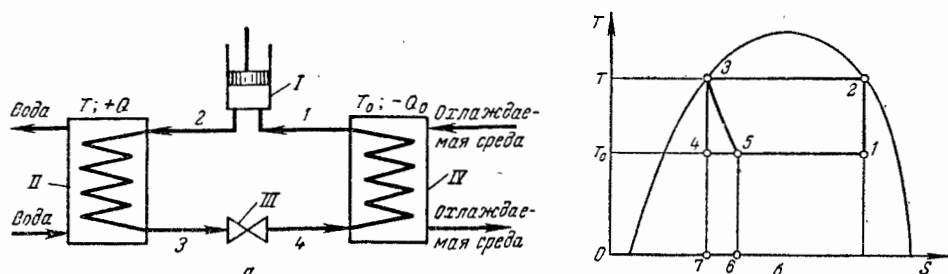


Рис. XVII-5. Компрессионная холодильная машина:

а — схема установки; б — изображение процесса на диаграмме $T-S$; *I* — компрессор; *II* — конденсатор; *III* — дроссельный вентиль; *IV* — испаритель.

рис. XVII-5, б, осуществляют в области влажного пара, ограниченной кривой равновесия пар—жидкость. В идеальной машине пар на выходе из компрессора находится при давлении сжатия p в сухом насыщенном состоянии.

Конденсация паров в конденсаторе *II* протекает изотермически при температуре T (горизонтальная линия $2-3$). Жидкий холодильный агент из конденсатора поступает в расширительный цилиндр (на рис. XVII-5, а вместо расширительного цилиндра, применяемого в идеальном цикле, показан дроссельный вентиль *III*, используемый в реальном цикле), в котором адиабатически расширяется, приобретая температуру T_0 , соответствующую давлению испарения (адиабата $3-4$, рис. XVII-5, б). Далее жидкий хладагент испаряется при постоянной температуре в испарителе *IV*, отнимая тепло от охлаждаемой среды (направление движения охлаждаемой среды, омывающей поверхность теплообмена испарителя, показано стрелками). Процесс испарения при температуре T_0 изображается изотермой $4-1$. Пары при температуре T_0 (точка 1) засасываются компрессором *I*, и цикл повторяется снова. Таким образом, весь процесс состоит из двух адиабат (отрезки $1-2$ и $3-4$) и двух изотерм (отрезки $2-3$ и $4-1$).

На рис. XVII-6 дано изображение цикла идеальной компрессионной холодильной машины на диаграмме $p-i$. На этой диаграмме холодопроизводительность Q_0 и затрата работы L изображаются прямолинейными отрезками, что упрощает их определение по сравнению с определением по диаграмме $T-S$, в которой значения Q_0 и L находят путем измерения соответствующих площадей. Отрезок $1-2$ — адиабатическое сжатие паров холодильного агента в компрессоре *I*; отрезок $2-3$ — конденсация этих паров в конденсаторе *II*; отрезок $3-4$ — расширение жидкого холодиль-

ного агента в расширительном цилиндре; отрезок 4—1 — испарение жидкого хладагента в испарителе IV.

Цикл действительной машины. В этой холодильной машине расширительный цилиндр вследствие сложности конструктивного выполнения заменяется дроссельным регулирующим вентилем (вентиль III на рис. XVII-5, а), и, следовательно, процесс обратимого расширения газа при постоянной энтропии (линия 3—4 на рис. XVII-5, б) заменяется необратимым процессом дросселирования (линия 3—5 на рис. XVII-5, б). Одна эта замена вызывает уменьшение холодопроизводительности, соответствующее площади 4—5—6—7 (см. рис. XVII-5, б).

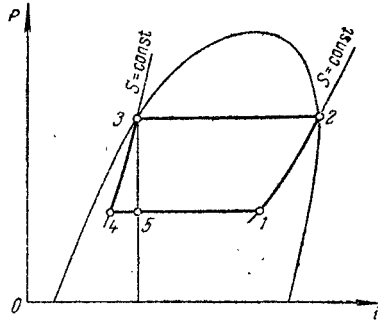


Рис. XVII-6. Изображение холодильного цикла компрессионной холодильной машины на диаграмме $p-i$.

Кроме того, как показано на диаграммах $T-S$ и $p-i$ (рис. XVII-7), цикл действительной машины отличается от цикла идеальной двумя особенностями, позволяющими повысить эффективность работы компрессионных холодильных машин:

а) сжатие холодильного агента компрессором происходит не в области влажного, а в области перегретого пара;

б) после конденсации паров холодильного агента жидкий хладагент обычно переохлаждают до температуры более низкой, чем температура конденсации.

Несмотря на то что при сжатии в компрессоре влажного пара холодильный цикл приближается к циклу Карно, а сжатие сухого пара теоретически нерационально вследствие увеличения расхода энергии на перегрев пара, практически более выгодным оказывается «сухой ход» компрессора с перегревом сжатого пара.

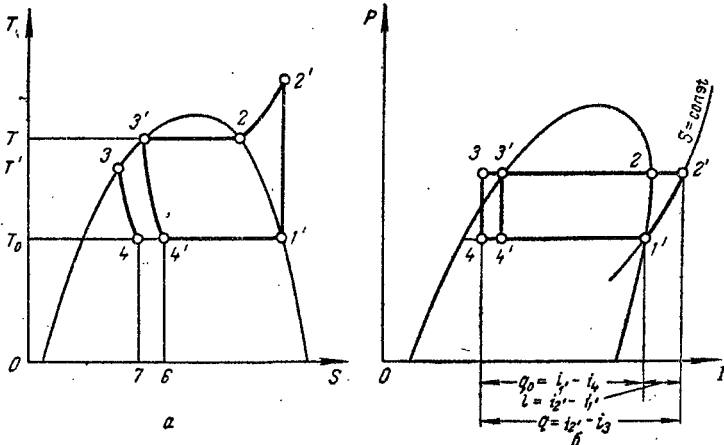


Рис. XVII-7. Изображение холодильного цикла действительной компрессионной холодильной машины на диаграммах $T-S$ и $p-i$.

Теоретически при «сухом ходе» пар засасывается в сухом насыщенном состоянии (точка 1' на рис. XVII-7, а и б) и адиабатически сжимается до заданного давления (точка 2). Практически же обычно пар засасывается в несколько перегретом состоянии. Для аммиака, например, в условиях стандартного режима предусматривается перегрев на 5 °С. Сжатие пара в компрессоре практически происходит не по адиабате, а по политропе. Преимуществом «сухого хода» является уменьшение потерь холода,

обусловленных при «влажном ходе» интенсивным теплообменом между влажным паром и стенками цилиндра компрессора. Кроме того, вследствие интенсивного теплообмена с окружающей средой при «влажном ходе» будет происходить испарение хладагента в цилиндре компрессора, что приведет к уменьшению объемного коэффициента полезного действия и коэффициента подачи компрессора и, следовательно, холодопроизводительности цикла будет более низкой.

Поступающие в конденсатор перегретые пары холодильного агента охлаждаются при постоянном давлении до температуры конденсации (по изобаре $2'—2$), а затем конденсируются при этом же давлении и постоянной температуре (горизонталь $2—3'$). Если бы не производилось переохлаждение хладагента, то последующий процесс его расширения в дроссельном вентиле при постоянной энтальпии можно было бы изобразить изоэнтальпой $3'—4'$. При переохлаждении хладагента, например до температуры T' , процесс дросселирования изобразится изоэнтальпой $3—4$. Эффект переохлаждения проявляется в увеличении холодопроизводительности цикла, соответствующем площади $4—4'—6—7$ (рис. XVII-7, а). Цикл завершается испарением хладагента в испарителе при $T_0 = \text{const}$ (изотерма $4—1'$).

С помощью диаграммы $T—S$, а также энтальпийной диаграммы $p—i$ можно определить все основные параметры, характеризующие действительный холодильный цикл: работу сжатия в компрессоре, тепловую нагрузку конденсатора и холодильный коэффициент. Например, как видно из диаграммы $p—i$ (рис. XVII-7, б), удельная работа, совершаемая компрессором, при адиабатическом сжатии 1 кг паров (по линии $1'—2'$) составляет:

$$l = i_{2'} - i_{1'} \quad (\text{XVII}, 9)$$

где $i_{2'}$ и $i_{1'}$ — энтальпии холодильного агента в точках $2'$ и $1'$.

Количество тепла, отнимаемого от 1 кг паров холодильного агента в конденсаторе при изобарическом процессе, соответствующем линии $2'—2—3'—3$, или удельная тепловая нагрузка конденсатора

$$q = i_{2'} - i_3$$

где i_3 — энтальпия холодильного агента в точке 3 .

По значению q определяют поверхность теплообмена конденсатора и расход охлаждающей воды на конденсацию паров.

Удельная холодопроизводительность цикла q_0 равна изменению энтальпии хладагента при изотермическом процессе испарения, изображаемом на диаграмме линией $4—1'$:

$$q_0 = i_{1'} - i_4$$

где i_4 — энтальпия холодильного агента, соответствующая точке 4 .

Холодильный коэффициент действительного холодильного цикла:

$$\varepsilon = \frac{q_0}{l} = \frac{i_{1'} - i_4}{i_{2'} - i_{1'}}$$

Холодопроизводительность, обеспечиваемая холодильной машиной, определяется температурным режимом, при котором она работает. Значения холодопроизводительности для различных холодильных агентов в зависимости от их температур испарения и переохлаждения приводятся в специальной литературе, где указываются также ориентировочные значения коэффициента подачи компрессора в функции от условий (температуры и давления) процессов конденсации и испарения хладагента.

Номинальную холодопроизводительность компрессионных холодильных машин обычно относят к определенным температурным условиям. В качестве таких «стандартных» условий приняты: температура испаре-

ния $t_0 = -15^\circ\text{C}$, температура конденсации $t_k = +30^\circ\text{C}$, температура переохлаждения $t_n = +25^\circ\text{C}$. По «стандартным» условиям холодильная машина работает с перегревом засасываемого в компрессор пара (температура всасывания для аммиака $t_{вс} = -10^\circ\text{C}$, для фреона $t_{вс} = +15^\circ\text{C}$).

Схемы действительных компрессионных холодильных машин часто несколько усложняются сравнительно с принципиальной схемой, показанной на рис. XVII-5. Так, если требуемое переохлаждение жидкого хладагента не может быть достигнуто в конденсаторе (за счет имеющегося «запаса» его поверхности теплообмена), то перед дроссельным вентиляем в схему включают дополнительный теплообменник — переохладитель жидкости. Для обеспечения «сухого хода» компрессора между испарителем и компрессором устанавливают отделитель жидкости (брызгоуловитель), из которого отделенные от пара частицы жидкости возвращаются в испаритель, а осушенные пары направляются в компрессор.

Двухступенчатые и трехступенчатые машины. В некоторых технологических процессах требуются более низкие температуры, чем те, для получения которых могут быть эффективно использованы одноступенчатые компрессионные холодильные машины. Для аммиака, например, при давлении 1 ат температура кипения $t_0 = -34^\circ\text{C}$. Если необходимо иметь более низкую температуру испарения, одноступенчатая холодильная машина может оказаться либо малоэкономичной, либо совсем непригодной, так как увеличение разности температур конденсации и испарения ($t - t_0$) приводит к возрастанию степени сжатия и соответственно — к снижению объемного коэффициента полезного действия компрессора. Кроме того, увеличение степени сжатия паров хладагента повышает их температуру и может даже вызвать разложение паров.

По этим причинам для получения относительно низких температур используют более сложные двухступенчатые (рис. XVII-8) и трехступенчатые холодильные машины. Так, путем двухступенчатого сжатия аммиачных паров получают температуры до -50°C , а путем трехступенчатого — до -70°C .

В двухступенчатой компрессионной холодильной машине (рис. XVII-8, а) пары холодильного агента при давлении p засасываются из испарителя I, сжимаются компрессором в цилиндре низкого давления II до некоторого промежуточного давления p_1 и через холодильник III поступают в сосуд-отделитель IV; где они барботируют через слой кипящего жидкого холодильного агента. При этом вследствие частичного испарения жидкости пары охлаждаются до температуры насыщения, отделяются от жидкости и в насыщенном состоянии засасываются в цилиндр высокого давления V. Далее они сжимаются до давления p_2 и направляются в конденсатор VI. Жидкость, образовавшаяся в результате конденсации паров, проходит через дроссельный вентиль VII, с помощью которого осуществляется ее дросселирование до давления p_1 . При этом давлении жидкость направляется в сосуд-отделитель IV, где охлаждает пары, поступающие при том же давлении из холодильника III. Кроме испарившейся части жидкости, которая присоединяется к парам, направляющимся на сжатие в цилиндр V, остальная часть жидкого хладагента проходит через второй дроссельный вентиль VIII, дросселируется до давления p и поступает в испаритель I, где отнимает тепло от охлаждаемой среды. Пары, выходящие при давлении p , засасываются в цилиндр низкого давления II.

На диаграммах $T-S$ и $p-i$ (рис. XVII-8, б и в) дано изображение цикла двухступенчатой компрессионной холодильной машины. Пары холодильного агента сжимаются в цилиндре низкого давления по адиабате 1—2, несколько охлаждаются в холодильнике III изобара 2—3' и затем в сосуде-отделителе IV полностью теряют тепло перегрева, охлаждаясь до температуры насыщения (изобара 3'—3).

Далее насыщенные пары снова сжимаются в цилиндре высокого давления (по адиабате 3—4) до перегретого состояния (точка 4). Последующее охлаждение перегретых паров в конденсаторе VI изображается изобарой 4—5, конденсация паров в том же аппарате — изо-

барой (и одновременно изотермой) 5—6 и, наконец, их переохлаждение — изобарой 6—7. Последующий процесс дросселирования в вентиле VII характеризуется изэнтальпой 7—8. Получаемый после расширения влажный пар (точка 8) разделяется в сосуде-отделителе IV на паровую (точка 3) и жидкую (точка 9) фазы. Жидкий холодильный агент снова дросселируется в вентиле VIII до давления p (по изэнтальпе 9—10) и испаряется в испарителе I (изотерма 10—1).

В двухступенчатой холодильной машине степени сжатия в цилиндрах низкого и высокого давления значительно ниже, чем в одноступенчатой, поэтому объемный коэффициент полезного действия компрессора соответственно выше.

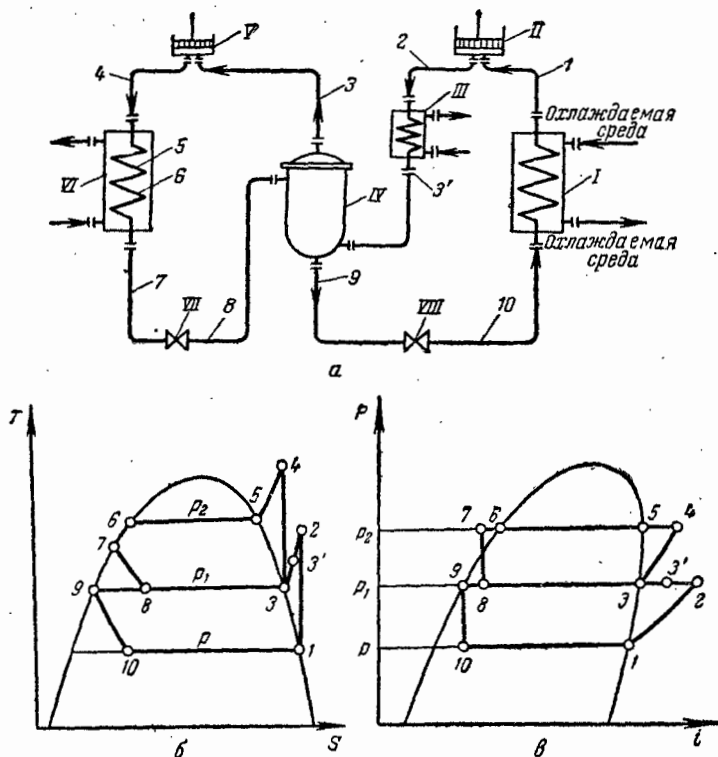


Рис. XVII-8. Двухступенчатая компрессионная холодильная машина:

a — схема установки; *б, в* — изображение процесса на диаграммах $T-S$ и $p-t$; I — испаритель; II — цилиндр низкого давления; III — холодильник; IV — сосуд-отделитель; V — цилиндр высокого давления; VI — конденсатор; VII, VIII — регулирующие вентили.

Холодильные агенты и хладоносители. Выше было показано, что холодильный коэффициент не зависит от свойств холодильного агента. Однако размеры холодильной машины, конструкционный материал, из которого она может быть изготовлена, и давление при заданных условиях работы определяются свойствами холодильного агента. Поэтому к веществам, применяемым в качестве холодильных агентов, предъявляются следующие требования:

1) высокая критическая температура, обеспечивающая возможность конденсации паров хладоагента в конденсаторе с помощью естественных охлаждающих агентов (вода, воздух);

2) большая теплота испарения для того, чтобы уменьшить расход холодильного агента, необходимый для достижения заданной холодопроизводительности;

3) возможно меньший удельный объем паров холодильного агента при давлении и температуре испарения, что обуславливает уменьшение размеров холодильной машины;

4) давление испарения должно быть несколько выше атмосферного ввиду того, что легче предотвратить утечку холодильного агента, чем подсос воздуха; подсос воздуха ухудшает теплопередачу в конденсаторе и испарителе, повышает рабочее давление и вносит в систему водяные пары, которые могут замёрзнуть в испарителе и приводить к образованию химических активных соединений;

5) желательно умеренное давление пара при температуре конденсации во избежание усложнения конструкции и удорожания аппаратов и трубопроводов.

Наряду с этим холодильный агент не должен быть химически агрессивным и оказывать вредное действие на человеческий организм; кроме того, он должен быть безопасным в пожарном отношении, а также доступным и недорогим.

Второе из указанных выше требований относится только к холодильным агентам для поршневых компрессионных холодильных машин. Холодильные агенты для установок с турбокомпрессорами должны обладать малой теплотой испарения, так как турбокомпрессоры обычно изготавливаются для сжатия значительных количеств хладагента.

В настоящее время наиболее распространенными холодильными агентами, удовлетворяющими большинству перечисленных выше требований, являются аммиак и фреоны. Значительно реже в качестве хладагентов используют двуокись углерода и особенно редко — сернистый ангидрид и хлористый метил. Для получения температур испарения ниже -70°C применяют пропан, этан и этилен.

Достоинствами аммиака как хладагента являются: значительная теплота парообразования, небольшое избыточное давление его паров в испарителе и умеренное давление в конденсаторе. Вместе с тем аммиак горюч, ядовит, может образовывать с воздухом взрывоопасные смеси и вызывает коррозию меди и ее сплавов в присутствии влаги.

Фреоны представляют собой фторхлорпроизводные метана.

В обозначении фреонов первая цифра указывает число атомов водорода, а вторая — число атомов фтора в молекуле фреона. Первая цифра условно на единицу больше числа атомов водорода, т. е. при его отсутствии первая цифра — единица, при одном атоме водорода первая цифра — два и т. д. Таким образом, соединение CCl_2F_2 называется фреон-12, соединение CHClF_2 — фреон-22 и т. д. Известны также фреоны, являющиеся производными этанового (1), пропанового (2) и бутанового (3) рядов и обозначаемые трехзначными цифрами, причем первая цифра (приведенная выше в скобках) указывает ряд. Так, например, производный ряда этана фреон $\text{C}_2\text{F}_3\text{Cl}_3$ называется фреоном-113.

Фреоны обладают невысокими давлениями конденсации и испарения, как правило, безвредны, пожаро- и взрывобезопасны, а также не вызывают коррозии обычных конструкционных материалов при рабочих условиях. К числу их недостатков относятся очень низкая вязкость, что облегчает утечку хладагента, и относительно высокая взаимная растворимость фреонов и смазочных масел.

Двуокись углерода характеризуется весьма высокой объемной холодопроизводительностью (отнесенной к 1 м^3 засасываемых паров холодильного агента), что обеспечивает высокую компактность цилиндра компрессора. Однако двуокись углерода имеет очень низкую критическую температуру и высокое давление конденсации, что ограничивает возможности ее применения как хладагента.

Существенным недостатком хлористого метила и сернистого ангидрида является низкое (ниже атмосферного) давление паров в испарителе. Кроме того, сернистый ангидрид обладает коррозионными и токсическими свойствами.

В производственных условиях холодильная установка обычно обслуживает несколько аппаратов, для охлаждения которых используют промежуточные хладоносители. В качестве промежуточных хладоносителей применяют холодильные рассолы — водные растворы

некоторых солей, например хлористого натрия, хлористого кальция или хлористого магния, замерзающие при низких температурах. Холодильные рассолы при помощи насоса циркулируют между испарителем холодильной машины, где они охлаждаются, и аппаратами — потребителями холода, где они отдают холод и сами нагреваются. Выбор рассола и его концентрации зависит от требуемой температуры охлаждения, причем эта температура должна быть выше криогидратной точки, соответствующей температуре замерзания рассола.

Каскадный цикл. Холодильные циклы, основанные на испарении низкокипящих жидкостей и использующие лишь один хладагент, позволяют получать температуры не ниже -70°C . Этот температурный предел зависит от физических свойств жидкостей, применяемых в качестве холодильных агентов.

При необходимости получать более низкие температуры может оказаться экономичным с точки зрения расхода энергии применение каскадного цикла, в котором используют несколько хладагентов с различными свойствами, причем каждый хладагент (газ) с более высокой температурой кипения, испаряясь, отнимает тепло конденсации у другого хладагента с более низкой температурой кипения (более трудноконденсирующегося газа). При этом в процессе сжижения второго газа получают значительно более низкие температуры, чем при сжижении первого. Таким образом, каскадный цикл, по существу, представляет собой комбинацию нескольких циклов, в которых различные хладагенты работают в различных интервалах температур.

На рис. XVII-9 изображена схема каскадного цикла, являющегося сочетанием двух холодильных циклов. Оба цикла объединяются общим теплообменником *I*, называемым испарителем-конденсатором. В нижнем холодильном цикле каскада (компрессор *II* и конденсатор *III*) применяется хладагент с низкой температурой кипения, конденсация которого происходит в испарителе-конденсаторе за счет отнятия тепла кипящим хладагентом верхнего холодильного цикла (компрессор *IV* и конденсатор *V*).

На каскадных установках с большим числом холодильных циклов можно сжимать трудносжижаемые газы. Например, сжижение азота можно осуществить на каскадной установке, состоящей из холодильных циклов: аммиачного, этиленового, метанового и азотного.

Газообразный азот сжимается под давлением приблизительно $182 \cdot 10^4 \text{ н/м}^2$ ($18,6 \text{ ат}$), отдавая тепло метану, кипящему при -161°C (при атмосферном давлении). Испарившийся метан сжимается до давления около $242 \cdot 10^4 \text{ н/м}^2$ ($24,7 \text{ ат}$) и конденсируется, отдавая тепло этилену, кипящему при -104°C (при атмосферном давлении).

Испарившийся этилен сжимается до давления примерно $186 \cdot 10^4 \text{ н/м}^2$ (19 ат) и конденсируется, отдавая тепло аммиаку, кипящему при -33°C (при атмосферном давлении). Испарившийся аммиак сжимается до давления приблизительно 10^6 н/м^2 ($10,2 \text{ ат}$) и конденсируется, отдавая тепло охлаждающей воде.

В каскадной установке для каждого отдельного цикла подобран наиболее подходящий в условиях работы данного цикла хладагент, применение которого наиболее эффективно. Это и обуславливает более низкий расход энергии на сжижение газов в каскадной установке по сравнению с расходом энергии в установках, работающих по другим циклам. Так, при сжижении азота в приведенных выше условиях расход энергии составляет около $0,54 \text{ кВт} \cdot \text{ч/кг}$ жидкого азота, причем испарение всех хладагентов в этой установке происходит при атмосферном давлении, что облегчает эксплуатацию установки. Однако, вследствие громоздкости и сложности оборудования и необходимости применять несколько хладагентов, каскадные установки не получили распространения в промышленности.

Оборудование компрессионных установок. В состав установок входят компрессоры и теплообменные аппараты различных типов.

Компрессоры. В компрессионных холодильных установках используются компрессоры следующих основных типов: поршневые, ротационные, турбокомпрессоры и винтовые (см. главу III), причем особенно рас-

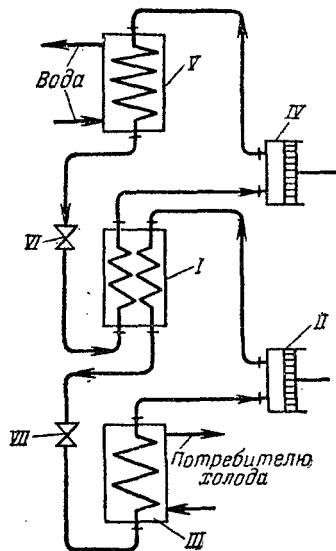


Рис. XVII-9. Схема каскадного цикла, являющегося сочетанием двух холодильных циклов:

I — испаритель (верхнего цикла) — конденсатор (нижнего цикла); *II* — компрессор нижнего холодильного цикла; *III* — испаритель нижнего цикла; *IV* — компрессор верхнего холодильного цикла; *V* — конденсатор верхнего холодильного цикла (охлаждаемый водой); *VI* — дроссельный вентиль верхнего цикла; *VII* — дроссельный вентиль нижнего цикла.

пространены поршневые. Для установок большой и средней производительности обычно применяют горизонтальные одноступенчатые компрессоры двойного действия, в том числе компрессоры наиболее компактных конструкций — оппозитные (см. стр. 163), а также вертикальные многоцилиндровые бескрейцкопфные компрессоры с V-образным расположением цилиндров (см. рис. IV-6, в). Современные фреоновые компрессоры малой производительности также являются бескрейцкопфными. Для устранения утечки холодильного агента они выполняются герметичными, с электродвигателем, встроенным внутрь корпуса.

Для достижения более высоких степеней сжатия наряду с многоступенчатыми компрессорами используют также одноступенчатые компрессоры, объединенные в многоступенчатый агрегат. Так, например, в качестве ступени низкого давления применяют специальный поджимающий компрессор (так называемый бустер-компрессор) с увеличенным диаметром цилиндра, а в качестве ступени высокого давления — одноступенчатый компрессор. Двухступенчатые компрессоры получают все большее распространение. Наиболее часто применяются двух- и трехступенчатые турбокомпрессоры, которые используются главным образом в установках большой холодопроизводительности.

Теплообменные аппараты. Применяемые в холодильных установках конденсаторы по способу отвода тепла делятся на: 1) проточные, в которых тепло отводится водой; 2) оросительно-испарительные, в которых тепло отводится водой, испаряющейся в воздух; 3) конденсаторы воздушного охлаждения. Для холодильных установок большой и средней производительности обычно используют проточные конденсаторы, представляющие собой горизонтальные и вертикальные кожухотрубчатые и горизонтальные змеевиковые теплообменники (см. главу VIII), в которых змеевики заключены в кожух (кожухозмеевиковые). Реже применяют элементные теплообменники. Конденсаторы воздушного охлаждения используются главным образом в холодильных установках малой холодопроизводительности. В качестве испарителей наиболее часто применяют теплообменники погружного типа и кожухотрубчатые (вертикальные и горизонтальные) многоходовые по охлаждаемой жидкости.

5. Абсорбционные холодильные машины

В отличие от компрессионных холодильных машин получение холода в абсорбционных машинах осуществляется не путем непосредственной затраты механической энергии, а за счет использования тепла невысокого потенциала.

Действие абсорбционных холодильных машин основано на поглощении (абсорбции) паров холодильного агента каким-либо абсорбентом при давлении испарения p_0 и последующем его выделении (при давлении конденсации p) путем нагревания. Вместо сжатия холодильного агента в компрессоре, необходимого для последующей его конденсации водой, здесь для той же цели применяются выделение (десорбция) и отгонка холодильного агента из растворителя под избыточным давлением.

В абсорбционных холодильных машинах наиболее распространенным холодильным агентом является аммиак, а поглотителем (абсорбентом) — вода. Как известно, аммиак очень хорошо поглощается водой и этот раствор имеет температуру кипения значительно более высокую, чем температура кипения самого аммиака.

В водноаммиачной абсорбционной холодильной машине (рис. XVII-10) концентрированный водноаммиачный раствор, содержащий около 50% аммиака, поступает в кипятыльник I, работающий при повышенном давлении p для того, чтобы отгоняемые из раствора пары аммиака могли быть сконденсированы водой в поверхностном конденсаторе II. Затем жидкий аммиак проходит через вентиль III; дросселируется до давления p_0

(атмосферного или несколько более низкого) и при этом частично испаряется и охлаждается. Смесь жидкого и парообразного аммиака поступает в испаритель *IV*, где, испаряясь, отнимает тепло от охлаждаемой среды. Холодопроизводительность машины определяется количеством отнимаемого тепла.

Пары аммиака направляются из испарителя в абсорбер *V*, где они поглощаются орошающим абсорбер слабым водноаммиачным раствором, который поступает из кипятивника *I*. Для повышения степени поглощения при абсорбции процесс следует проводить при пониженной температуре (см. стр. 435). Поэтому по пути из кипятивника в абсорбер слабый водноаммиачный раствор охлаждается в теплообменнике *VI* и затем (за

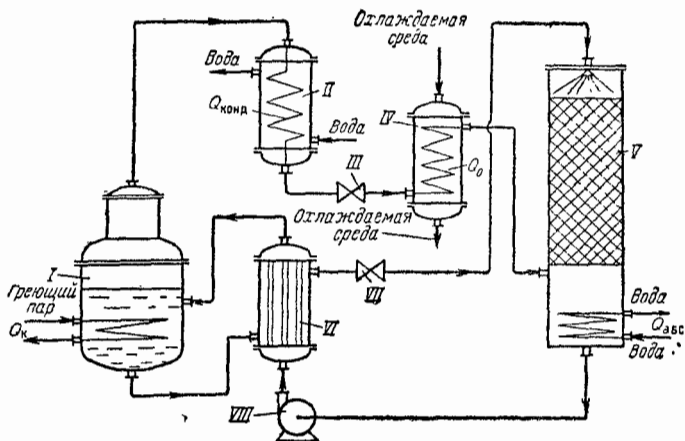


Рис. XVII-10. Схема водноаммиачной абсорбционной холодильной машины:

I — кипятивник; *II* — конденсатор; *III*, *VII* — регулирующие вентили; *IV* — испаритель; *V* — абсорбер; *VI* — теплообменник; *VIII* — насос.

счет частичного самоиспарения) при прохождении через вентиль (дроссель) *VII*. Охлаждение слабого раствора в теплообменнике *VI* производится более холодным концентрированным раствором аммиака, подаваемым насосом *VIII* из абсорбера *V* через теплообменник *VI* на испарение в кипятивник *I*. Выделяющееся в абсорбере при поглощении аммиака тепло отводится (через стенку змеевика) охлаждающей водой. Наличие теплообменника *VI* повышает эффективность работы установки, так как концентрированный раствор поступает в кипятивник уже подогретым и поэтому расход тепла в нем может быть уменьшен.

В кипятивник *I* подводится с теплоносителем (обычно греющим глуким паром) тепло, необходимое для кипения водноаммиачного раствора и образования паров хладагента. Это тепло эквивалентно работе, которую надо затратить для переноса тепла с более низкого уровня (от охлаждаемой среды в испарителе *IV*) на более высокий уровень (охлаждающей воде в конденсаторе *II*), т. е. для осуществления холодильного цикла. Для повышения экономичности установки на практике испарение водноаммиачного раствора в кипятивнике обычно дополняют его ректификацией в ректификационной колонне непрерывного действия.

Для того чтобы составить тепловой баланс абсорбционной холодильной машины, обозначим: Q_k — тепло, подводимое теплоносителем к водноаммиачному раствору в кипятивнике; Q_0 — тепло, воспринимаемое холодильным агентом (аммиаком) от охлаждаемой среды в испарителе (холодопроизводительность установки); $Q_{конд}$ — тепло, отводимое охлаждающей водой в конденсаторе; $Q_{абс}$ — тепло, отводимое охлаждающей водой в абсорбере. Тогда, если пренебречь потерями тепла в окружающую среду, тепловой баланс можно выразить уравнением

$$Q_k + Q_0 = Q_{конд} + Q_{абс} \quad (\text{XVII, 10})$$

Холодильный коэффициент ε абсорбционной холодильной машины представляет собой отношение холодопроизводительности Q_0 к теплу Q_k , сообщенному водоаммиачному раствору в кипятильнике:

$$\varepsilon = \frac{Q_0}{Q_k} \quad (\text{XVII,11})$$

Холодильный коэффициент абсорбционной холодильной машины меньше соответствующего коэффициента для компрессионной машины. Однако относительная эффективность этих машин определяется не только количеством, но и видом затраченной энергии. В абсорбционных холодильных машинах вместо электрической энергии, потребляемой компрессором, затрачивается теплота, которая может быть получена при утилизации дешевого тепла (отработанного пара), вследствие чего в ряде случаев применение абсорбционных машин оказывается рентабельнее, чем компрессионных. Главным недостатком абсорбционных водоаммиачных машин является их повышенная металлоемкость в сравнении с компрессионными машинами.

6. Пароводяные эжекторные холодильные машины

В компрессионных паровых холодильных машинах вода не может быть применена в качестве хладагента, так как для получения низких температур испарения необходимы очень низкие давления и, кроме того, ввиду весьма значительных удельных объемов водяного пара для его сжатия потребовались бы поршневые компрессоры недопустимо больших размеров.

Однако применение вместо поршневых компрессоров пароструйных эжекторов позволяет эффективно использовать воду в качестве хладагента. Вода обладает рядом достоинств (высокая теплота парообразования, дешевизна, безопасность и безвредность).

В пароводяной эжекторной холодильной машине (рис. XVII-11) водяной пар давлением $40 \cdot 10^4 - 60 \cdot 10^4 \text{ н/м}^2$ ($\sim 4 - 6 \text{ ат}$) поступает из парового котла в сопло эжектора I. При расширении пара в эжекторе создается значительный вакуум, соответствующий низкому остаточному давлению в испарителе II, из которого в эжекторе засасываются холодные водяные пары. В диффузоре эжектора скорость смеси паров падает, а давление возрастает от давления в испарителе до давления в конденсаторе III, где происходит сжижение смеси паров охлаждающей водой. Конденсат пара откачивается насосом IV обратно в паровой котел, одновременно некоторая часть конденсата подается тем же насосом через регулирующий вентиль

Рис. XVII-11. Принципиальная схема пароводяной эжекторной холодильной машины:

I — эжектор; II — испаритель; III — конденсатор; IV — насос; V — регулирующий вентиль.

вентиль (дрессель) V в испаритель для компенсации убыли в нем воды из-за ее испарения. Вода, охлажденная в испарителе II до низкой температуры вследствие ее частичного испарения в условиях глубокого вакуума, подается потребителю холода. Отдав холод и нагревшись, вода вновь возвращается в испаритель.

Для того чтобы составить тепловой баланс пароводяной эжекторной холодильной машины, обозначим: Q_k — тепло, затрачиваемое на получение рабочего пара; Q_0 — тепло, отнимаемое от охлаждаемой воды потребителем холода (холодопроизводительность машины); $Q_{\text{конд}}$ — тепло, отводимое охлаждающей водой в конденсаторе. Соответственно тепловой баланс пароводяной эжекторной холодильной машины будет иметь вид:

$$Q_k + Q_0 = Q_{\text{конд}} \quad (\text{XVII,12})$$

Холодильный коэффициент ε пароводяной эжекторной холодильной машины представляет собой отношение холодопроизводительности Q_0 к теплу Q_k , затраченному на получение рабочего пара:

$$\varepsilon = \frac{Q_0}{Q_k} \quad (\text{XVII,13})$$

Пароводяные эжекторные холодильные машины применяются при относительно высоких температурах испарения, примерно от -10 до $+10$ °С. В этих пределах изменения температур (достаточных, например, при кондиционировании воздуха) они могут успешно конкурировать с компрессионными и абсорбционными холодильными машинами.

Недостатком этих машин является большой расход охлаждающей воды в конденсаторе, где необходимо конденсировать не только пар, служащий хладагентом, но и рабочий пар, поступающий в эжектор для создания вакуума в испарителе. Кроме того, в эжекторных машинах трудно регулировать холодопроизводительность, так как паровые эжекторы работают наиболее эффективно при полной нагрузке. Обычно такое регулирование приходится осуществлять путем отключения части параллельно работающих эжекторов.

В качестве холодильного агента в пароводяных эжекторных машинах для достижения температур ниже 0 °С могут быть использованы холодильные рассолы.

ГЛУБОКОЕ ОХЛАЖДЕНИЕ

Основные положения. Получение очень низких температур, необходимых для сжижения многих технически важных газовых смесей и последующего их разделения ректификацией, невозможно описанными выше методами, пригодными для умеренного охлаждения. Это объясняется тем, что температуры кипения холодильных агентов, обычно применяемых в процессах умеренного охлаждения, слишком высоки (например, температура кипения аммиака при атмосферном давлении равна -33 °С, фреонов — от -12 до $-29,8$ °С и т. д.). Температуры испарения могут быть снижены до уровня, требуемого в процессах глубокого охлаждения, только путем создания в испарителе очень глубокого вакуума, отвечающего остаточному давлению, равному сотым долям атмосферы. Однако в таких условиях возможно замерзание некоторых хладагентов, подсос наружного воздуха, а также затрудняется работа компрессора.

Использование для получения глубокого холода принципа испарения низкокипящих газов, таких, как кислород (температура кипения -183 °С) или азот (температура кипения -196 °С), также невозможно, так как наряду с низкими температурами кипения эти газы обладают очень низкими критическими температурами, выше которых нельзя перевести газ в жидкое состояние. Поэтому сжижение таких газов путем их охлаждения водой при любых давлениях исключается.

Сжижение газов, обладающих критическими температурами, значительно более низкими, чем -100 °С (кислород, азот, водород, гелий и др.), практически возможно способами, указанными ниже:

- 1) путем дросселирования газа, т. е. расширения без совершения внешней работы;
- 2) путем расширения газа с совершением внешней работы в детандере;
- 3) комбинированием дросселирования газа и его расширения в детандере.

На соответствующие группы могут быть разделены основные циклы глубокого охлаждения, применяемые в промышленности.

Экономичность любого процесса сжижения газа определяется затратой работы на сжижение 1 кг газа, а степень совершенства процесса — сравнением фактической удельной затраты работы с теоретически минимальной (см. стр. 649 сл.).

Циклы с расширением газа в детандере более экономичны, чем циклы, основанные на эффекте дросселирования. Однако наиболее экономичными являются комбинированные циклы глубокого охлаждения, позволяющие осуществлять сжижение газа с наименьшим расходом энергии.

7. Циклы с дросселированием газа

Циклы с дросселированием газа известны в технике как *циклы Линде*. Во всех этих циклах используется так называемый *регенеративный* принцип. Путем дросселирования нельзя понизить температуру газа до уровня, необходимого для его сжижения, даже в случае

предварительного сжатия газа до весьма высоких давлений. Применение регенеративного принципа заключается в дополнительном охлаждении сжатого газа (перед его дросселированием) в противоточном теплообменнике за счет теплообмена с охлажденными после дросселирования газами. Последующее дросселирование охлажденного сжатого газа приводит к дальнейшему более глубокому понижению температуры газа. При пуске установки такой непрерывный процесс понижения температуры газа за счет аккумуляирования холода охлажденных (после дросселирования) газов каждого предыдущего цикла, так называемых «обратных» газов, производят в теплообменнике до тех пор, пока не будет достигнута требуемая температура сжижения. После этого установка начинает работать при установившемся режиме.

Цикл высокого давления с однократным дросселированием. Газ, имеющий давление p_1 и температуру T_1 , засасывается компрессором I (рис. XVII-12, а) и сжимается им до давления p_2 , после чего тепло, выде-



Рис. XVII-12. Регенеративный цикл высокого давления с однократным дросселированием:

а — принципиальная схема установки; б — изображение процесса на диаграмме $T-S$; I — компрессор; II — холодильник компрессора; III — регенеративный теплообменник; IV — дроссель; V — сборник жидкого продукта.

лившееся при сжатии, отводится в водяном холодильнике II, где газ охлаждается до первоначальной температуры T_1 . Процесс сжатия газа и охлаждения его в теплообменнике II изображается на $T-S$ -диаграмме (рис. XVII-12, б) изотермой 1—2. Далее сжатый газ охлаждается в противоточном регенеративном теплообменнике III при постоянном давлении (изобара 2—3) за счет холода «обратных» газов, поступающих после дросселирования. Охлажденный сжатый газ, имеющий давление p_2 , проходит через дроссель IV. В результате дросселирования давление газа снижается до первоначальной величины p_1 , газ охлаждается по изоэнтальпе 3—4 и часть его переходит в жидкое состояние. Несжиженная часть газа направляется в теплообменник III, где она отнимает тепло от свежего газа, сжатого в компрессоре. При этом «обратный» газ нагревается до первоначальной температуры T_1 при постоянном давлении p_1 (изобара 5—1). Газ после теплообменника III снова засасывается компрессором I и цикл повторяется. Отношение доли n сжиженного газа к доле $1-n$ несжиженного газа, приходящихся на 1 кг сжимаемого газа, определяется на $T-S$ -диаграмме отношением отрезков 4—5 и 0—4.

Теоретическая холодопроизводительность при дросселировании может быть выражена разностью энтальпий $i_1 - i_2$ газа до и после его изотермического сжатия в компрессоре.

Действительная холодопроизводительность всегда меньше теоретической на величину $\sum q_n$ — суммарных потерь холода, складывающихся из его потерь в окружающую среду и потерь вследствие неполной рекуперации холода в теплообменнике III. Таким образом

$$Q_0 = (i_1 - i_2) - \sum q_n \quad (\text{XVII, 14})$$

Согласно рис. XVII-12, величины i_1 и i_2 представляют собой энтальпии газа на выходе из теплообменника III и на входе в него. Если обозначить энтальпию сжиженного газа через i_0 , то тепловой баланс (на 1 кг газа) блока глубокого охлаждения, включающего теплообменник III и дроссель IV, выразится без учета холодопотерь уравнением

$$i_2 = ni_0 + (1 - n)i_1$$

откуда

$$n = \frac{i_1 - i_2}{i_1 - i_0}$$

Подставляя в выражение для n , вместо теоретической холодопроизводительности $i_1 - i_2$ ее действительное значение по уравнению (XVII, 14), получим действительную долю 1 кг газа, сжижаемую в цикле:

$$n_d = \frac{(i_1 - i_2) - \sum q_n}{i_1 - i_0} \quad (\text{XVII, 15})$$

Работа L , затрачиваемая в компрессоре на политропическое сжатие 1 кг газа, может быть выражена через работу изотермического сжатия $L_{из}$, определяемую по уравнению (IV, 7), и изотермический коэффициент полезного действия $\eta_{из}$, значение которого в первом приближении, по опытным данным, может быть принято равным $\eta_{из} = 0,59$. Тогда, учитывая, что работа, затрачиваемая на сжатие 1 кг газа, позволяет осуществить сжижение n кг газа, получим следующее выражение работы, затрачиваемой на сжижение 1 кг газа:

$$\frac{L}{n} = \frac{RT_1 \ln \frac{p_2}{p_1}}{\eta_{из} n} = \frac{RT_1 \ln \frac{p_2}{p_1}}{0,59n} = \frac{1,69RT_1 \ln \frac{p_2}{p_1}}{n} \quad (\text{XVII, 16})$$

Соответствующая мощность на валу компрессора определяется по уравнению (IV, 17). Из уравнения (XVII, 16) видно, что затрата работы на сжижение газа при прочих равных условиях тем меньше, чем ниже начальная температура газа.

Холодильный коэффициент определяется по уравнению

$$\epsilon = \frac{i_1 - i_2}{1,69RT_1 \ln \frac{p_2}{p_1}}$$

Для цикла высокого давления с однократным дросселированием холодильный коэффициент низок. Для его повышения были разработаны циклы с дросселированием, получившие название *у с о в е р ш е н с т в о в а н н ы х ц и к л о в Л и н д е*. В этих циклах, приводимых ниже, были использованы две принципиальные возможности повышения эффективности процесса получения глубокого холода:

1) применение предварительного искусственного (аммиачного) охлаждения газа перед его охлаждением «обратным» газом в противоточном теплообменнике;

2) применение циркуляции газа, сжатого до высокого давления, при использовании двукратного дросселирования.

Цикл с однократным дросселированием и предварительным аммиачным охлаждением. Этот цикл отличается от предыдущего (см. рис. XVII-12) тем, что регенеративный теплообменник III здесь заменен двумя теплообменниками — предварительным регенеративным теплообменником III (рис. XVII-13, а) и главным регенеративным теплообменником V; между ними установлен дополнительный холодильник IV, в котором охлаждение газа перед дросселированием производится аммиаком.

Как показано на рис. XVII-13, газ изотермически сжимается компрессором *I* (линия 1—2 на *T—S*-диаграмме) и охлаждается (линия 2—3') в предварительном теплообменнике *III* холодным «обратным» газом (после дросселирования). При этом «обратный» газ нагревается до первоначальной температуры T_0 (линия 6—1). Затем сжатый газ охлаждается в аммиачном холодильнике *IV* (линия 3'—3), после чего поступает в основной теплообменник *V*, где он охлаждается (линия 3—4) «обратным» газом. В теплообменнике *V* «обратный» газ нагревается (линия 5'—6).

Точка 6, характеризующая состояние несжиженной части газа на выходе из основного теплообменника *V*, соответствует той же температуре T_1 , что точка 3. Сжатый газ после теплообменника *V* проходит через дроссель *VI* и в результате дросселирования (линия 4—5) частично сжимается.

Несжиженная часть газа, характеризуемая отрезком 0—5, используется в качестве охлаждающего агента последовательно в теплообменниках *V* и *III*.

Дополнительное аммиачное охлаждение сжатого газа в теплообменнике *IV* повышает эффективность дроссель-

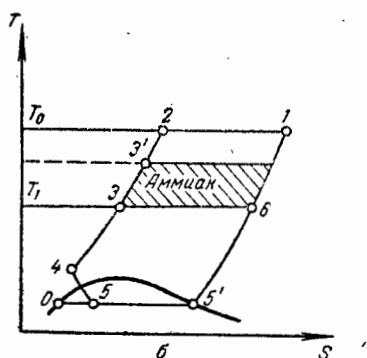
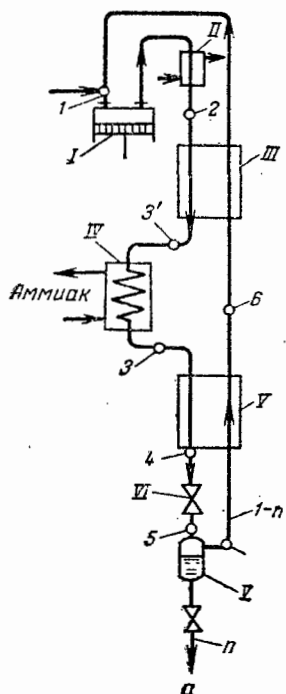


Рис. XVII-13. Регенеративный цикл с однократным дросселированием и предварительным охлаждением:

a — принципиальная схема установки; *b* — изображение процесса на диаграмме *T—S*: *I* — компрессор; *II* — холодильник компрессора; *III* — предварительный регенеративный теплообменник; *IV* — аммиачный холодильник компрессионной холодильной машины; *V* — основной регенеративный теплообменник; *VI* — дроссель; *VII* — сборник жидкого продукта.

ного цикла вследствие того, что дополнительный холод сообщается с помощью компрессионной холодильной машины.

Цикл этой машины имеет термодинамический коэффициент полезного действия (представляющий собой отношение работы, необходимой для получения холодопроизводительности обратимым путем, к действительно затраченной работе) значительно больший, чем у дроссельного цикла. Охлаждение испаряющимся аммиаком производится, обычно до температуры от -20 до -45 $^{\circ}\text{C}$.

Теоретическая удельная холодопроизводительность данного цикла больше холодопроизводительности обычного дроссельного цикла ($q_0 = i_1 - i_2$) на количество холода, получаемого на 1 кг газа, от компрессионной холодильной машины ($q_0 = i_3' - i_3$). Теоретически

$$q_0 = q_0' + q_0'' = (i_1 - i_2) + (i_3' - i_3) \quad (\text{XVII}, 17)$$

Можно, однако, показать, что удельная теоретическая холодопроизводительность q_0 равна также разности энтальпий несжиженного газа, удаляющегося из основного теплообменника *V* (состояние этого газа характеризуется точкой 6 на диаграмме *T—S*), и сжа-

того газа, поступающего на охлаждение в этот теплообменник (состояние сжатого газа, поступающего в теплообменник V , характеризуется точкой $З$), т. е.

$$q_0 = i_6 - i_3 \quad (\text{XVII, 18})$$

Уравнение (XVII, 18) может быть получено на основании приведенных ниже рассуждений. На диаграмме $T-S$ (рис. XVII-14) изображен дроссельный цикл $1-2-3-3''-1$. Предположим, что удельная холодопроизводительность дроссельного цикла ($q_0' = i_1 - i_2$) используется лишь на участке $3'' - 6'$ ($i_1 - i_2 = i_6' - i_3''$), а остальной газ низкого давления идет в регенеративный теплообменник, где охлаждает сжатый газ (линия $2-3$), нагреваясь при этом до первоначальной температуры T_0 (линия $6'-1$). Однако часть газа низкого давления, имеющего температуру ниже температуры T_1 (участок $6'-6$), могла бы быть также использована для увеличения холодопроизводительности цикла. Но тогда эта часть уже не будет направлена в регенеративный теплообменник, вследствие чего сжатый газ в последнем охладится не до состояния, характеризуемого точкой $З$, а лишь до состояния $З'$. Следовательно, при применении газа низкого давления, имеющего температуру ниже T_1 (линия $6'-6$), для увеличения холодопроизводительности цикла сжатый газ можно охладить на участке $З' - З$ лишь при дополнительном введении холода. Этот дополнительный холод, количество которого должно быть равно количеству холода, пошедшего на повышение холодопроизводительности цикла ($q_0'' = i_6 - i_6'$), и может быть получен с помощью компрессионной холодильной машины. Таким образом

$$q_0'' = i_{3'} - i_3 = i_6 - i_6' \quad (\text{XVII, 19})$$

$$q_0' = i_1 - i_2 = i_6' - i_3' \quad (\text{XVII, 20})$$

Полагая $i_{3'} = i_3$ и подставляя в выражение (XVII, 17) значения разностей ($i_{3'} - i_3$) и ($i_1 - i_2$) из формул (XVII, 19) и (XVII, 20), получают уравнение (XVII, 18) для определения величины теоретической холодопроизводительности.

На основании проведенного анализа работы рассматриваемого цикла совершенно очевидно, что получаемая от компрессионной холодильной машины дополнительная холодопроизводительность q_0'' используется в холодильном цикле на значительно более низком температурном уровне.

Действительная холодопроизводительность меньше теоретической на $\sum q_n$ — величину удельных потерь холода:

$$q_0 = i_6 - i_3 - \sum q_n \quad (\text{XVII, 21})$$

При отсутствии холодопотерь, тепловой баланс блока глубокого охлаждения [теплообменник V и дроссель VI (см. рис. XVII-13)] на 1 кг газа составляет:

$$i_3 = ni_0 + (1-n)i_6$$

откуда доля сжиженного в цикле газа (с учетом холодопотерь)

$$n_d = \frac{i_6 - i_3 - \sum q_n}{i_6 - i_0} \quad (\text{XVII, 22})$$

Общие удельные затраты работы на холодильную установку складываются из затраты работы на дроссельный цикл и затраты работы на компрессионную холодильную машину.

Цикл с двукратным дросселированием и с циркуляцией газа под давлением. Количество холода, получаемого в результате дросселирования, приблизительно прямо пропорционально разности давлений $p_1 - p_2$ до и после дросселирования, в то время как затрачиваемая работа, например при изотермическом процессе сжатия, пропорциональна логарифму отношения давления $\left(\frac{p_2}{p_1}\right)$. Следовательно, практически одинакового холодильного эффекта можно достигнуть, дросселируя газ от 200 до 50 ат или от 150 до 1 ат. Однако работа сжатия в первом случае будет пропорциональна $\ln \frac{200}{50}$, а во втором — $\ln \frac{150}{1}$, т. е. значительно больше.

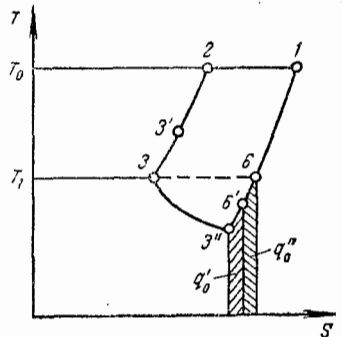


Рис. XVII-14. К выводу уравнения (XVII, 18).

Отсюда следует, что если первоначально дросселировать газ не до низкого конечного, а до некоторого промежуточного давления и несжиженную часть газа возвращать на сжатие до высокого давления, то можно получить существенный выигрыш в общем расходе энергии на сжатие газа. Этот принцип повышения экономичности производства сжиженного газа использован в рассматриваемом цикле (рис. XVII-15).

Газ изотермически сжимается от атмосферного давления p_0 до промежуточного давления p_1 (при сжижении воздуха приблизительно до $46 \cdot 10^6 \text{ н/м}^2$, или 50 ат) в компрессоре I и от давления p_1 до давления p_2 (для воздуха примерно до $20 \cdot 10^6 \text{ н/м}^2$, или 200 ат) в компрессоре III.

Сжатый газ, охлажденный до первоначальной температуры T_0 в холодильниках II и IV, направляется в противоточный регенеративный теплообменник V, где охлаждается несжиженным после дросселирования газом. После предварительного охлаждения сжатый газ проходит через дроссель VI. В результате этого первого дросселирования давление газа

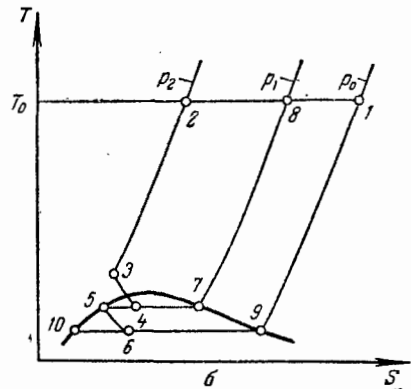
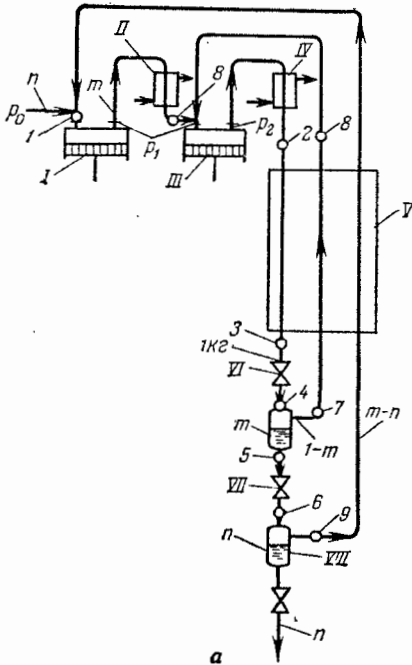


Рис. XVII-15. Регенеративный цикл с двукратным дросселированием и с циркуляцией газа под давлением:

a — принципиальная схема установки; *б* — изображение процесса на диаграмме $T-S$; I — компрессор низкого давления; II — холодильник компрессора низкого давления; III — компрессор высокого давления; IV — холодильник компрессора высокого давления; V — регенеративный теплообменник; VI, VII — дроссели; VIII — сборник жидкого продукта.

снижается до p_1 (давление сжатия в компрессоре I) и происходит частичное сжижение газа. Несжиженная часть газа направляется в теплообменник V и, отдав холод газу высокого давления, нагревается до температуры T_0 , после чего вновь засасывается компрессором III.

Сжиженная после первого дросселирования часть газа пропускается через дроссель VII. В результате второго дросселирования давление газа снижается до p_0 и часть газа испаряется. Испаренная часть газа (так же как и несжиженный газ после дросселя VI) направляется в теплообменник V, где, отнимая тепло от газа высокого давления, нагревается до температуры T_0 и вновь засасывается компрессором I. Газ, сжиженный после второго дросселирования, выводится из установки в качестве конечного продукта. Взамен сжиженного газа, удаляемого из установки, такое же количество n свежего газа, поступающего на сжижение, засасывается компрессором I.

На $T-S$ -диаграмме линия 1—2 изображает последовательное изотермическое сжатие газа сперва до промежуточного давления p_1 (точка 8), а затем до высокого давления p_2 (точка 2), линия 2—3 — охлаждение сжатого газа в теплообменнике V, линия 3—4 — первое дросселирование

в дросселе VI, линия 7—8 — нагревание несжиженной после первого дросселирования части газа в теплообменнике V, линия 5—6 — второе дросселирование в дросселе VII, линия 9—1 — нагревание испаренной при втором дросселировании части газа в теплообменнике V. Тогда 10 характеризует состояние сжиженного газа, удаляемого (после второго дросселирования) в качестве целевого продукта.

Примем, что на 1 кг газа, засасываемого компрессором III, после первого дросселирования сжимается m кг газа (обычно $m = 0,2-0,5$), а после второго дросселирования удаляется n кг сжиженного газа (такое же количество свежего газа засасывается компрессором I). Тогда в теплообменник V на охлаждение газа, сжатого до высокого давления, будет поступать: после первого дросселирования $(1 - m)$ кг газа и после второго дросселирования $(m - n)$ кг газа.

Общая холодопроизводительность цикла складывается из холодопроизводительностей двух дроссельных циклов — цикла промежуточного давления (в пределах давлений p_1 и p_2) и цикла низкого давления (в пределах p_0 и p_1), причем согласно предыдущему, холодопроизводительность первого составляет $i_3 - i_2$ и холодопроизводительность второго равна $m(i_1 - i_8)$.

Тогда теоретическая холодопроизводительность цикла

$$q_0 = (i_3 - i_2) + m(i_1 - i_8) \quad (\text{XVII,23})$$

Доля сжиженного газа с учетом холодопотерь $\sum q_n$ равна

$$n_d = \frac{(i_3 - i_2) + m(i_1 - i_8) - \sum q_n}{i_1 - i_0} \quad (\text{XVII,24})$$

Работа, затрачиваемая на политропическое сжатие 1 кг газа от давления p_1 до давления p_2 и m кг газа от давления p_0 до давления p_1 составляет:

$$L = 1,69RT_1 \left(\ln \frac{p_2}{p_1} + m \ln \frac{p_1}{p_0} \right) \quad (\text{XVII,25})$$

Цикл с двукратным дросселированием и предварительным (аммиачным) охлаждением. Применение предварительного охлаждения сжатого газа с помощью компрессионной холодильной машины в цикле с двукратным дросселированием, так же как в цикле с однократным дросселированием (см. стр. 667), позволяет повысить эффективность процесса. Для этой цели в схему цикла с двукратным дросселированием вводят два регенеративных теплообменника (вместо одного на рис. XVII-15) и между ними устанавливают аммиачный холодильник, в котором сжатый газ высокого давления охлаждают испаряющимся аммиаком. Таким образом, схема предварительного охлаждения в этом цикле аналогична показанной на рис. XVII-13.

Данный цикл представляет собой комбинацию цикла с двукратным дросселированием и цикла с однократным дросселированием и предварительным охлаждением. Теоретическая холодопроизводительность цикла может быть рассчитана по уравнению

$$q_0 = (i_2 - i_3) + m(i_1 - i_2) + (i_4 - i_5) \quad (\text{XVII,26})$$

где $i_1 - i_2$ — разность энтальпий газа на входе в компрессор низкого давления и выходе из него; $i_2 - i_3$ — разность энтальпий газа на входе в компрессор высокого давления и выходе из него; $i_4 - i_5$ — разность энтальпий газа на входе в аммиачный холодильник и выходе из него; m — доля 1 кг газа, сжимаемая после первого дросселирования.

8. Циклы, основанные на сочетании дросселирования и расширения газа в детандере

Использование эффекта Джоуля — Томсона позволяет существенно понизить температуру газа, если перепад давления при дросселировании велик, например давление газа снижается от $20 \cdot 10^6$ н/м² (200 ат) до $9,81 \cdot 10^4$ н/м² (1 ат). Значительно большее понижение температуры газа достигается при его расширении в детандере с совершением внешней работы. Однако для получения очень низких температур, соответствующих началу сжижения газа, обычно не применяют циклов, основанных только на принципе расширения газа в детандере. Это объясняется тем, что когда реальный газ находится при температурах, близких к температуре сжижения, его поведение сильно отклоняется от законов идеальных газов. Объем газа резко уменьшается, например, при -140 °С он составляет лишь $1/4$ объема, который занимал бы идеальный газ, и способность газа к расширению резко падает. Кроме того, в условиях начала сжижения

в детандере возникают гидравлические удары и растут потери холода. В итоге при очень низких температурах эффективность расширения газа в детандере значительно снижается. По этим причинам при сжижении воздуха и других газов расширение в детандере используют только для предварительного охлаждения, а дальнейшее охлаждение до температуры сжижения осуществляют путем дросселирования. Такие комбинированные циклы, применяемые в технике, различаются в основном величиной давления, до которого сжимается сжижаемый газ, и конструкцией детандера (поршневые детандеры и турбодетандеры).

Цикл среднего давления (цикл Клода). В цикле среднего давления (рис. XVII-16) газ сжимается в компрессоре *I* до давления $245 \cdot 10^4$ — $392 \cdot 10^4$ н/м² (25—40 ат) и охлаждается в холодильнике *II* до температуры всасывания. Процесс сжатия изображается на диаграмме *T-S* изотермой *I-2*. Затем газ охлаждается в регенеративном противоточном теплообменнике *III* (по изобаре *2-3*), по выходе из которого делится на две части. Одна часть газа направляется на дальнейшее охлаждение в регене-

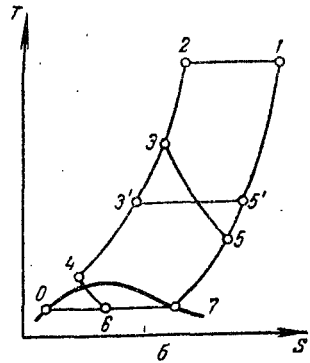
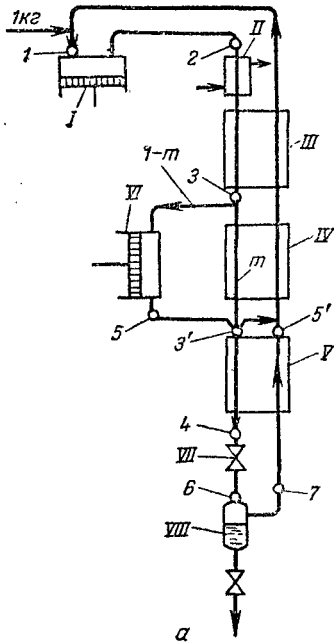


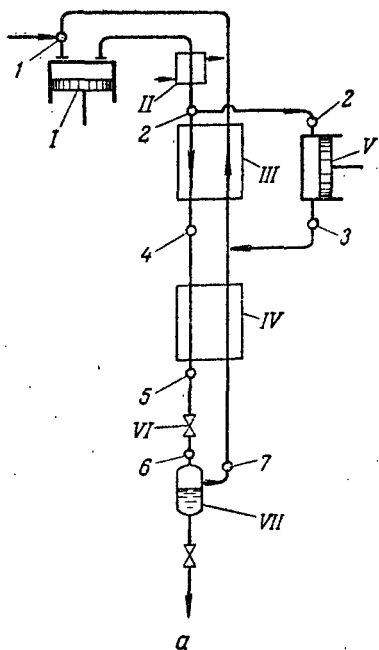
Рис. XVII-16. Соединенные дроссельный и детандерный регенеративный циклы:

a — принципиальная схема установки; *b* — изображение процесса на диаграмме *T-S*; *I* — компрессор; *II* — холодильник компрессора; *III-V* — регенеративные теплообменники; *VI* — детандер; *VII* — дроссель; *VIII* — сборник жидкого продукта.

ративный теплообменник *IV*, процесс в котором изображается изобарой *3-3'*, и регенеративный теплообменник *V* (охлаждение по изобаре *3'-4*). Другая часть газа поступает в детандер *VI* и, расширяясь (линия *3-5*), совершает внешнюю работу, отводимую на вал компрессора *I* (на рис. XVII-16 детандер и компрессор условно показаны не связанными друг с другом). Выходящий из детандера охлажденный газ низкого давления (около $9,81 \cdot 10^4$ н/м², или 1 ат) проходит последовательно теплообменники *IV* и *III*, где отнимает тепло у сжатого газа, нагреваясь при этом до первоначальной температуры (линия *5-1*).

Сжатый и охлажденный газ по выходе из теплообменника *V* расширяется в дросселе *VII* до атмосферного давления и частично сжимается (линия *4-6*). Несжиженная часть газа, состояние которого характеризуется точкой *7*, направляется на охлаждение сжатого газа в теплообменник *V*, где нагревается (по изобаре *7-5'*), а затем, смешиваясь с газом, выходящим из детандера, проходит вместе с ним через теплообменники *IV* и *III*. Изменение состояния газа, нагревающегося в этих теплообменниках до первоначальной температуры, изображается изобарой *5'-1*.

В этом цикле детандер работает при очень низких температурах, так как газ (воздух), расширяясь в нем, охлаждается приблизительно до -140°C . Поэтому коэффициент полезного действия детандера низок — не превышает 0,6—0,65. Кроме того, возникают затруднения в эксплуатации двигателя, так как обычные смазочные масла в этих условиях оказываются непригодными.



Пусть на 1 кг газа, сжимаемого в компрессоре, одна часть газа в количестве m кг направляется на дальнейшее охлаждение и дросселирование, а другая часть $(1 - m)$ кг на расширение в детандер.

Холодопроизводительность цикла складывается из холодопроизводительностей дроссельного и детандерного циклов. На основании предыдущего теоретическая холодопроизводительность составит:

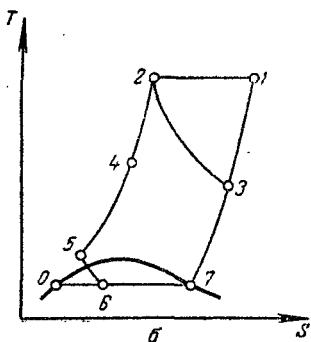


Рис. XVII-17. Соединенные циклы дроссельный и детандерный без регенерации:

a — принципиальная схема установки; *b* — изображение процесса на диаграмме $T-S$; *I* — компрессор; *II* — холодильный компрессор; *III* — регенеративный теплообменник, в котором используется холод детандерного цикла; *IV* — регенеративный теплообменник; *V* — детандер; *VI* — дроссель; *VII* — сборник жидкого продукта.

дроссельного цикла

$$q'_0 = m(i_1 - i_2)$$

детандерного цикла

$$q''_0 = (1 - m) [(i_1 - i_2) + (i_3 - i_5)]$$

Следовательно, с учетом холодопотерь $\sum q_n$ холодопроизводительность данного цикла

$$\begin{aligned} q_0 &= q'_0 + q''_0 - \sum q_n = m(i_1 - i_2) + (1 - m) [(i_1 - i_2) + (i_3 - i_5)] - \sum q_n = \\ &= (i_1 - i_2) + (1 - m)(i_3 - i_5) - \sum q_n \end{aligned} \quad (\text{XVII,27})$$

Вместе с тем в соответствии с уравнением (XVII, 18) холодопроизводительность цикла может быть выражена также разностью энтальпии i_5' газа низкого давления на выходе из теплообменника *V* и энтальпии i_3'' газа высокого давления на выходе из теплообменника *IV*, т. е. с учетом холодопотерь

$$q_0 = i_5' - i_3'' - \sum q_n$$

Доля сжиженного газа с учетом холодопотерь определяется по уравнению

$$n_d = \frac{(i_1 - i_2) + (1 - m)(i_3 - i_5) - \sum q_n}{i_1 - i_0} \quad (\text{XVII,28})$$

Работа, совершаемая при расширении газа в детандере

$$l_{\text{дет}} = (1 - m)(i_3 - i_5) \eta_{\text{дет}} \quad (\text{XVII,29})$$

где $\eta_{\text{дет}}$ — общий коэффициент полезного действия детандера.

Работа, затрачиваемая в цикле на сжатие 1 кг газа, определяется удельной работой сжатия в компрессоре, уменьшенной на значение работы, совершаемой детандером.

Цикл высокого давления (цикл Гейландта). Этот цикл принципиально не отличается от предыдущего цикла. Различие состоит лишь в том, что в детандер направляется часть сжатого газа до его охлаждения в регенеративных теплообменниках. В результате детандер работает при значительно более высоких температурах, вследствие чего коэффициенты полезного действия детандера и цикла в целом повышаются. Однако в этом случае для получения достаточного охлаждающего эффекта при дросселировании требуется сжимать газ до высокого давления (около $20 \cdot 10^6$ н/м² или 200 ат).

Как видно из рис. XVII-17, после сжатия в компрессоре I (изотерма 1—2) поток газа делится на две части. Одна часть направляется на охлаждение в регенеративный теплообменник III (процесс охлаждения в котором изображается изобарой 2—4) и затем в теплообменник IV, где охлаждается до еще более низкой температуры (по линии 4—5). Другая часть газа поступает в детандер V и, расширяясь (по линии 2—3), совершает внешнюю работу, отводимую на вал компрессора I. Сжатый и охлажденный в теплообменниках III и IV газ дросселируется в дросселе VI до первоначального (атмосферного) давления (по

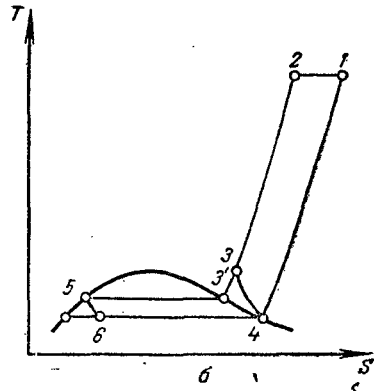
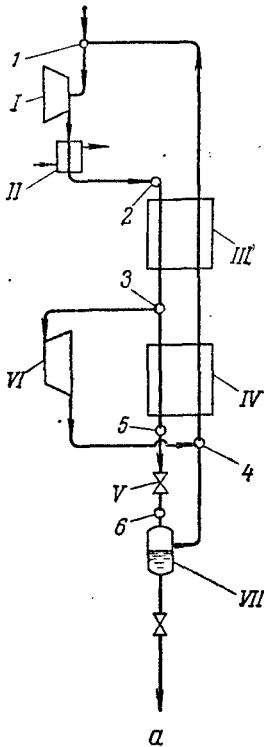


Рис. XVII-18. Соединенные циклы низкого давления — дроссельный и детандерный (регенеративный):

а — принципиальная схема установки; б — изображение процесса на диаграмме $T-S$; I — турбокомпрессор; II — холодильник турбокомпрессора; III, IV — регенераторы; V — дроссель; VI — турбодетандер; VII — сборник жидкого продукта.

изоэнтальпе 5—6) и частично сжимается. Сжиженная часть газа отводится из установки, а несжиженная часть направляется в качестве охлаждающего агента в теплообменник IV, а затем, смешиваясь с газом, выходящим из детандера, в теплообменник III, отнимает тепло от сжатого газа и изобарически нагревается до первоначальной температуры (изобара 7—1).

Определение холодопроизводительности цикла, доли сжиженного газа и работы, затрачиваемой на сжижение газа, производится так же, как и для цикла среднего давления.

Цикл низкого давления (цикл Капицы). Другая возможность повышения эффективности расширения газа в детандере заключается в использовании турбодетандеров вместо поршневых машин. Акад. П. Л. Капицей был создан одноступенчатый турбодетандер, обладающий при низких температурах высоким коэффициентом полезного действия ($\eta_{\text{дет}} = 0,8$).

Применение этого турбодетандера позволило осуществить сжижение газа (воздуха) при давлении, не превышающем $59 \cdot 10^4 \text{ н/м}^2$ (6 ат). При таком давлении стало возможным использовать в качестве теплообменных устройств для газов регенеративные теплообменники (см. стр. 327), отличающиеся малой недорекуперацией холода и не требующие предварительной очистки воздуха от двуокиси углерода и влаги. Кроме того, применение в цикле только турбомашин позволяет достигать очень больших производительностей в одном агрегате.

В цикле низкого давления (рис. XVII-18) газ сжимается в турбокомпрессоре I (по изотерме 1—2) приблизительно до $59 \cdot 10^4 \text{ н/м}^2$ (6 ат) (при сжижении воздуха), после чего охлаждается при том же давлении в регенераторе III. На выходе из теплообменника поток газа делится на две части. Меньшая часть газа направляется в регенератор IV, где охлаждается до более низкой температуры, при которой происходит сжижения газа (процесс охлаждения и сжижения изображается линией 3—3'—5). Сжиженный газ проходит через дроссель V, в котором расширяется до первоначального давления (линия 5—6).

Большая часть газа после регенератора III поступает в турбодетандер VI, и расширяясь (линия 3—4), совершает внешнюю работу. Выходящий из турбодетандера охлажденный газ смешивается с той частью газа, которая после процесса дросселирования остается несжиженной (точка 4). Смесь газов проходит последовательно регенераторы IV и III, где отнимает тепло от сжатого в турбокомпрессоре газа и нагревается до первоначальной температуры (изобара 4—1).

9. Цикл Стирлинга для сжижения газов

Для получения низких температур может быть использован идеальный (обратимый) цикл Стирлинга, термодинамически эквивалентный циклу Карно. Этот цикл состоит из двух изотерм и двух изохор (рис. XVII-19) и положен в основу холодильной машины фирмы «Филипс», схема устройства и работы которой показаны на рис. XVII-20.

Цилиндр I машины разделен на компрессорную A и детандерную B части, ме-

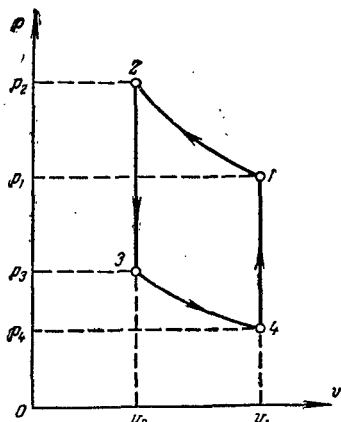


Рис. XVII-19. Идеальный цикл Стирлинга.

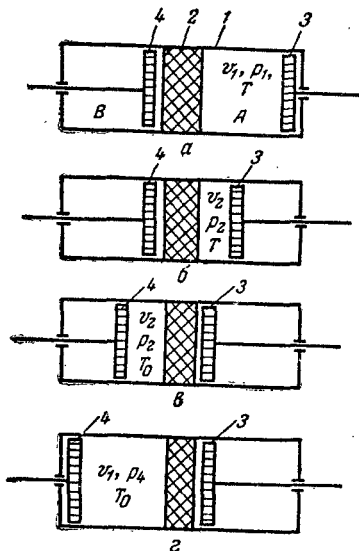


Рис. XVII-20. Схема устройства и работы холодильной машины фирмы «Филипс»:

жду которыми находится регенератор 2.

При движении поршня 3 справа налево происходит сжатие газообразного хладагента от давления p_1 (рис. XVII-20, а) до давления p_2 при температуре $T = \text{const}$ (линия 1—2 на рис. XVII-19). При этом, как видно из рис. XVII-19 и XVII-20, б, объем хладагента уменьшается от v_1 до v_2 . На следующей стадии (рис. XVII-20, в) при одновременном движении поршня 3 компрессора и поршня 4 детандера справа налево газ без изменения объема

1 — цилиндр машины (A — компрессорная часть; B — детандерная часть); 2 — регенератор; 3 — поршень компрессорной части цилиндра; 4 — поршень детандерной части цилиндра.

($v_2 = \text{const}$) проходит через регенератор 2, где его температура снижается от T до T_0 , а давление от p_2 до p_3 (по изохоре 2—3, рис. XVII-19). Затем (рис. XVII-20, г) происходит расширение газа в детандерной части цилиндра с совершением внешней работы при $T_0 = \text{const}$. В процессе расширения давление газа снижается от p_3 до p_4 , а объем увеличивается от v_2 до v_1 (изотерма 3—4, рис. XVII-19). На этой стадии поршень 3 находится в крайнем левом положении. Тепло расширения отнимается холодильным агентом от охлаждаемой среды (теплообменник на рис. XVII-20 не показан), и, таким образом, на этой стадии осуществляется получение холода. В заключительной стадии поршни 3 и 4 движутся слева направо и холодильный агент при $v_1 = \text{const}$ проходит через регенератор и нагревается от T_0 до T , причем его давление возрастает от p_4 до p_1 (изохора 4—1, рис. XVII-19).

Машины такой конструкции применяются для получения температур от -80 до -120°C . В качестве холодильного агента в них используют водород или гелий. Достоинством этих машин является простота конструкции и эксплуатации, малая чувствительность к загрязнениям (вследствие отсутствия вентиляей) и высокий коэффициент полезного действия.

Удельный расход энергии на сжижение воздуха с помощью машины фирмы «Филипс» составляет $1-1,2 \text{ кет} \cdot \text{ч/кг}$ (при давлениях сжатия $157 \cdot 10^4-343 \cdot 10^4 \text{ н/м}^2$ или $16-35 \text{ ат}$).

10. Циклы с тепловым насосом

Для получения сжиженных газов (гелия, водорода и др.) применяются также холодильные машины, работающие по принципу низкотемпературного теплового насоса. В машине этого типа (рис. XVII-21) в цилиндре 1 перемещается поршень-вытеснитель 2, длина которого составляет $\frac{2}{6}$ длины цилиндра. Противоположные концы цилиндра (полости А и В) соединены через регенератор 3. Давление в обоих полостях цилиндра практически всегда одинаково, поэтому перемещение поршня-вытеснителя в цилиндре не связано с совершением работы; естественно, что при этом и сам газ работы не совершает.

Рабочий цикл состоит из следующих процессов:

1. **Повышение давления.** Поршень-вытеснитель находится в крайнем нижнем положении. В систему через открытый впускной клапан 4 подается газ, сжатый в компрессоре 5. Давление в системе возрастает от p_1 до p_2 . В результате адиабатического сжатия в компрессоре температура сжатого газа повышается (приблизительно до 300°K).

2. **Переход сжатого газа из полости А в полость В.** Поршень-вытеснитель перемещается из крайнего нижнего положения в верхнее, что сопровождается вытеснением газа из полости А в полость В через регенератор, без изменения давления в системе. Газ, направляющийся в полость В цилиндра, охлаждается на насадке регенератора.

3. **Понижение давления и расширение газа.** Поршень-вытеснитель находится в крайнем верхнем положении. Впускной клапан закрывается. Впускной клапан 6 открывается, в результате чего давление в системе понижается от p_2 до p_1 . При расширении газа его температура падает.

4. **Переход газа из полости В в полость А.** Поршень-вытеснитель перемещается из крайнего верхнего положения в нижнее, что сопровождается вытеснением газа из полости В в полость А через регенератор. Выходящий из полости В холодный газ на пути в регенератор воспринимает тепло от охлаждаемой среды и сам при этом нагревается. Дальнейшее нагревание газа происходит в регенераторе, после чего газ при давлении p_1 вновь засасывается компрессором. Таким путем из системы выносятся тепло, воспринятое газом от охлаждаемой среды при более низкой температуре. Затем цикл начинается снова.

Рис. XVII-21. Принципиальная схема холодильного цикла с тепловым насосом:

1 — цилиндр; 2 — поршень-вытеснитель (А — пространство над поршнем-вытеснителем; В — пространство под поршнем-вытеснителем); 3 — регенератор; 4 — впускной клапан; 5 — компрессор; 6 — выпускной клапан.

Отличительной особенностью машин, работающих по принципу теплового насоса, является то, что расширяющийся в них газ не совершает внешней работы. Поэтому циклы с тепловым насосом менее эффективны, чем циклы с детандером. Преимуществом машин, работающих по принципу теплового насоса, является простота устройства. Эти машины могут быть выполнены многоступенчатыми, что позволяет получать температуры до $10-15^\circ\text{K}$.

11. Сравнение основных циклов глубокого охлаждения

Выше были описаны циклы глубокого охлаждения, которые могут рассматриваться как основные. Путем различных сочетаний отдельных процессов, составляющих циклы, можно создать новые, комбинированные

циклы, отличающиеся малой необратимостью, подобно каскадному циклу, но лишенные его недостатков (громоздкость, наличие нескольких холодильных агентов). Эти циклы, часто использующие более дешевый холод предварительного аммиачного охлаждения, по своей экономичности приближаются к каскадному циклу и превосходят циклы среднего и высокого давления с детандером. Схемы и характеристики этих циклов приводятся в специальной литературе*.

Сравнение энергетических показателей циклов глубокого охлаждения можно осуществить лишь применительно к конкретному случаю сжижения того или иного газа. Установлено, что в настоящее время относительно наиболее экономичным циклом для получения жидких воздуха и кислорода является цикл высокого давления (цикл Гейландта). Поэтому для производства жидкого кислорода теперь используются преимущественно установки высокого давления ($p = 19,62 \text{ н/м}^2$, или 200 ат) с поршневым детандером, в которых удельный расход энергии составляет практически $1,2—1,4 \text{ квт} \cdot \text{ч/кг}$ жидкого кислорода.

В крупных установках выгодным является применение предварительного аммиачного охлаждения, которое позволяет существенно повысить экономичность циклов.

Установки низкого давления (цикл Капицы) менее экономичны по расходу энергии, но не требуют, как установки высокого давления, очистки воздуха от двуокиси углерода и позволяют получать жидкий кислород, не загрязненный маслом (как это бывает в случае применения поршневых компрессоров и детандеров). Вместе с тем с помощью регенераторов не удается получить достаточно чистые продукты разделения. Поэтому получаемый кислород используется главным образом для технических целей.

Для получения газообразных кислорода и азота в установках большой производительности широко применяют, как наиболее экономичные, цикл с двукратным дросселированием воздуха и аммиачным охлаждением, а также цикл среднего давления с детандером (цикл Клода), в которых расход энергии может быть приблизительно $0,7—0,8 \text{ квт} \cdot \text{ч/м}^3$ кислорода. В установках производительностью не более $100 \text{ м}^3/\text{ч}$ кислорода используют, несмотря на относительно высокий расход энергии, цикл с однократным дросселированием, отличающийся несложным оборудованием и простотой обслуживания.

Следует иметь в виду, что приведенные в литературе данные по расходу энергии для осуществления различных холодильных циклов являются относительными и могут сильно колебаться в зависимости от состояния холодильных машин, гидравлических сопротивлений, потерь холода и т. д.

На рис. XVII-22 в виде графиков представлена сравнительная характеристика основных холодильных циклов при получении жидкого воздуха. По графикам может быть определена холодопроизводительность и расход энергии на получение 1 кг жидкого воздуха. Во всех рассматриваемых

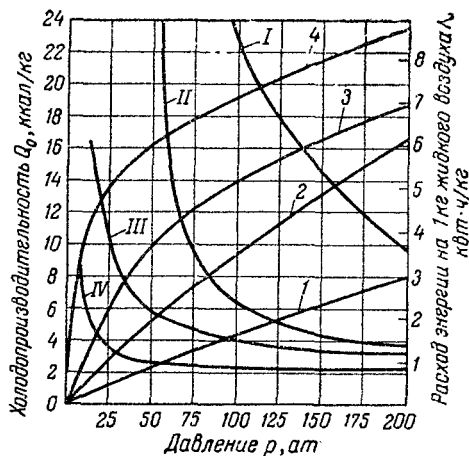


Рис. XVII-22. Сравнительная характеристика основных холодильных циклов при получении жидкого воздуха

цикл с однократным дросселированием: I — Q_0 , I — N ; цикл с однократным дросселированием и аммиачным охлаждением; 2 — Q_0 , II — N ; цикл с расширением газа в детандере; 3 — Q_0 , III — N ; цикл с расширением газа в детандере и аммиачным охлаждением; 4 — Q_0 , IV — N .

* Герш С. Я. Глубокое охлаждение. Изд. 3-е. М.—Л., «Советская наука». Ч. 1, 1957. 392 с. Ч. 2, 1960. 495 с.

мых циклах расширение воздуха в детандере происходит до достижения давления $59 \cdot 10^4 \text{ н/м}^2$ (6 ат); изотермический коэффициент полезного действия воздушного компрессора $\eta_{\text{из}} = 0,59$, коэффициент полезного действия детандера $\eta_{\text{дет}} = 0,65$.

Из рисунка видно, что наиболее экономичным по количеству получаемого холода и энергетическим затратам является цикл с детандером и предварительным аммиачным охлаждением. Последнее повышает экономичность как циклов с детандером, так и циклов с дросселированием. Из рис. XVII-22 следует также, что при одинаковых условиях экономичность циклов возрастает с повышением давления сжатия воздуха.

12. Методы разделения газов

Как было указано, в технике глубокое охлаждение используется преимущественно для разделения газовых смесей (воздуха, коксового газа и др.). Для разделения газов при низких температурах применяются следующие методы:

1) фракционированное испарение, или простая дистилляция сжиженной газовой смеси; этим методом нельзя достаточно полно разделить смесь, в частности жидкий воздух, а можно лишь получить жидкость, обогащенную одним из компонентов, например, кислородом;

2) фракционированная конденсация, при которой по мере охлаждения газа происходит последовательная конденсация компонентов; этот метод пригоден для разделения компонентов, температуры кипения которых значительно отличаются друг от друга;

3) ректификация, с помощью которой возможно разделение компонентов с близкими температурами кипения; например получение азота, кислорода и благородных газов (аргона, неона, гелия и др.) из воздуха.

Эти методы описаны в главе XII, где рассмотрено также устройство разделительных аппаратов (ректификационных колонн), применяемых для разделения воздуха.

ГЛАВА XVIII

ИЗМЕЛЬЧЕНИЕ ТВЕРДЫХ МАТЕРИАЛОВ

1. Общие сведения

Скорость химических и диффузионных процессов, протекающих с участием твердой фазы, повышается при увеличении ее поверхности. Увеличить поверхность обрабатываемого твердого материала можно, уменьшая размеры его кусков, т. е. путем измельчения.

Процессы измельчения условно подразделяют на дробление (крупное, среднее и мелкое) и измельчение (тонкое и сверхтонкое).

Измельчение материалов осуществляют путем раздавливания, раскалывания, истирания и удара (рис. XVIII-1). В большинстве случаев эти виды воздействия на материал используют комбинированно; при этом обычно основное значение имеет один из них, что обусловлено конструкцией машины, применяемой для измельчения.

В зависимости от физико-механических свойств и размеров кусков (крупности) измельчаемого материала выбирают тот или иной вид воздействия. Так, дробление твердых и хрупких материалов производят раздавливанием, раскалыванием и ударом, твердых и вязких — раздавливанием и истиранием.

Дробление материалов обычно осуществляется сухим способом (без применения воды), тонкое измельчение часто проводят мокрым способом (с использованием воды). При мокром измельчении пылеобразования не наблюдается и облегчается транспортирование измельченных продуктов.

Результат измельчения характеризуется степенью измельчения, равной отношению среднего характерного размера D куса материала до измельчения к среднему характерному размеру d куса после измельчения:

$$i = \frac{D}{d} \quad (\text{XVIII.1})$$

Характерным линейным размером куса шарообразной формы является диаметр, куса кубической формы — длина ребра. Характерный линейный размер кусов неправильной геометрической формы может быть найден, например, как средняя геометрическая величина:

$$d_x = \sqrt[3]{lbh}$$

где l , b , h — максимальные размеры куса по трем взаимно перпендикулярным направлениям. Наибольший из этих размеров (l) — длина, средний (b) — ширина, а наименьший (h) — толщина.

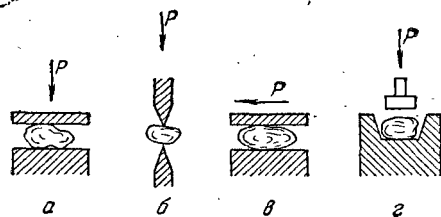


Рис. XVIII-1. Способы измельчения материалов:

a — раздавливание; $б$ — раскалывание; $в$ — истирание; $г$ — удар.

Для расчета среднего характерного размера кусков материал разделяют с помощью набора сит на несколько фракций. В каждой фракции находят средний характерный размер как полусумму характерных размеров максимального d_{\max} и минимального d_{\min} кусков:

$$d_{\text{ср}} = \frac{d_{\max} + d_{\min}}{2}$$

Практически размер максимальных кусков определяется размером отверстий сита, через которое проходит весь материал данной фракции, а размер минимальных кусков — размером отверстий сита, на котором данная фракция материала остается.

Средний характерный размер куска в смеси вычисляют по уравнению

$$d = \frac{d_{\text{ср} 1} a_1 + d_{\text{ср} 2} a_2 + \dots + d_{\text{ср} n} a_n}{a_1 + a_2 + \dots + a_n}$$

где $d_{\text{ср} 1}, d_{\text{ср} 2}, \dots, d_{\text{ср} n}$ — средние размеры кусков каждой фракции; a_1, a_2, \dots, a_n — содержание каждой фракции, вес. %.

Найденные таким образом средние характерные размеры кусков D и d исходного и измельченного материала используются для расчета степени измельчения по формуле (XVIII, 1).

Способы дробления крупнокусковых материалов и размеры дробильного оборудования зависят от размеров самых крупных кусков исходного и дробленого материала. Поэтому степень дробления часто определяется отношением характерного размера наиболее крупных кусков до измельчения к характерному размеру их после измельчения.

В промышленности в большинстве случаев требуются высокие степени измельчения. Часто размеры кусков исходного материала достигают 1500 мм, тогда как в технологических процессах иногда используется материал, размеры частиц которого составляют доли микрона. Такие степени измельчения достигаются при измельчении в несколько стадий, поскольку за один прием (на одной машине) не удастся получить продукт заданной конечной крупности.

В зависимости от размеров наиболее крупных кусков исходного и измельченного материала ориентировочно различают следующие виды измельчения:

Вид измельчения	Размер кусков до измельчения мм	Размер кусков после измельчения, мм	Степень измельчения
Крупное дробление	1500—300	300—100	2—6
Среднее дробление	300—100	50—10	5—10
Мелкое дробление	50—10	10—2	10—50
Тонкое измельчение	10—2	2— $75 \cdot 10^{-3}$	~100
Сверхтонкое измельчение	10— $75 \cdot 10^{-3}$	$75 \cdot 10^{-3}$ — $1 \cdot 10^{-4}$	—

По своему назначению измельчающие машины условно делятся на д р о б и л к и крупного, среднего и мелкого дробления и м е л ь н и ц ы тонкого и сверхтонкого измельчения.

По основному способу механического воздействия на материал измельчающие машины можно разделить на следующие основные группы: раскалывающего действия, раздавливающего действия, истирающе-раздавливающего действия, ударного действия, ударно-истирающего действия, коллоидные измельчители.

Дробление и особенно измельчение — весьма энергоемкие операции, поэтому необходимо стремиться к уменьшению массы перерабатываемого материала, руководствуясь принципом: *не измельчать ничего лишнего*. По этому принципу из материала, подлежащего измельчению, целесообразно перед измельчающей машиной выделить (насколько это возможно) куски (зерна) мельче того размера, до которого производится измельчение

на данной стадии. Выделение «мелочи» осуществляется, например, с и т о - в о й к л а с с и ф и к а ц и е й — разделением сыпучих материалов на классы по крупности путем просеивания через одно или несколько сит. Классификация позволяет в значительной степени предотвратить попадание в измельчитель кусков (зерен) материала, размеры которых меньше или равны заданному наибольшему размеру кусков продукта, получаемого в данной дробилке (мельнице). При этом уменьшается расход энергии на измельчение, становится возможным увеличение производительности измельчителя, конечный продукт получается более равномерным по размерам кусков.

Дробилки и мельницы работают в открытом и замкнутом циклах.

При измельчении в открытом цикле (рис. XVIII-2, а) материал проходит через измельчающую машину один раз. В открытом цикле

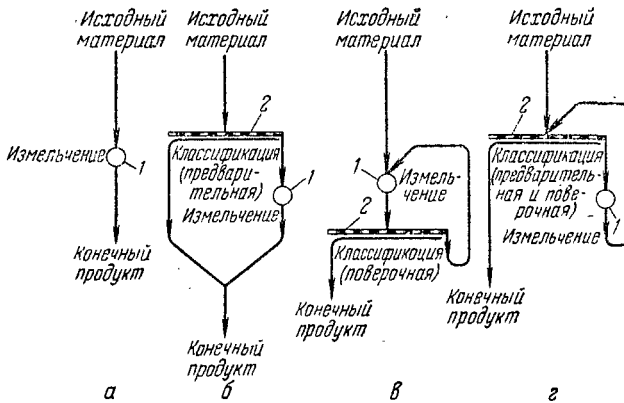


Рис. XVIII-2. Схемы циклов измельчения:

а — открытый цикл; б — открытый цикл с предварительной классификацией; в — замкнутый цикл; г — замкнутый цикл с совмещенными предварительной и поверочной классификацией; 1 — измельчитель; 2 — классификатор.

проводят крупное и среднее дробление, когда не требуется получать максимальные зерна конечного продукта определенного размера. При наличии «мелочи» в исходном материале его предварительно классифицируют (рис. XVIII-2, б), при этом «мелочь» не подают в измельчитель, а сразу присоединяют к конечному продукту.

При измельчении в замкнутом цикле (рис. XVIII-2, в) материал неоднократно проходит через дробилку (мельницу). Измельченный продукт из измельчителя поступает в классификатор, где из продукта выделяются куски (зерна) размерами больше допустимого предела, которые возвращаются в ту же дробилку (мельницу). Часто такую поверочную классификацию совмещают с предварительной классификацией исходного продукта (рис. XVIII-2, г).

Работа по замкнутому циклу широко применяется при тонком измельчении. При этом благодаря предварительной и поверочной классификации в измельчитель практически не попадает «ничего лишнего». При осуществлении многостадийного размола измельчающая машина последней стадии обычно работает в замкнутом цикле.

2. Физико-механические основы измельчения. Расход энергии

Измельчение осуществляется под действием внешних сил, преодолевающих силы взаимного сцепления частиц материала. При дроблении куски твердого материала сначала подвергаются объемной деформации, а затем разрушаются по ослабленным дефектам (макро- и микротрещи-

нами) сечениям с образованием новых поверхностей. Куски продукта дробления ослаблены трещинами значительно меньше исходных. Поэтому с увеличением степени измельчения возрастает расход энергии на измельчение.

Таким образом, *работа, полезно затрачиваемая на дробление, расходуется на объемную деформацию разрушаемых кусков и на образование новых поверхностей.*

Работа A_d упругого деформирования объема разрушаемого куска пропорциональна изменению объема (деформированному объему):

$$A_d = k \Delta V$$

где k — коэффициент пропорциональности, равный работе деформирования единицы объема твердого тела; ΔV — изменение объема (деформированный объем) разрушаемого куска.

Работа A_n образования новой поверхности при измельчении пропорциональна ее изменению:

$$A_n = \sigma \Delta F$$

где σ — коэффициент пропорциональности, равный работе, затрачиваемой на образование единицы новой поверхности твердого тела; ΔF — вновь образованная поверхность.

Полная работа A внешних сил при дроблении выразится у р а в н е н и е м Р е б и н д е р а:

$$A = A_d + A_n = k \Delta V + \sigma \Delta F \quad (\text{XVIII, 2})$$

При дроблении крупного куска с малой степенью измельчения можно пренебречь работой, затрачиваемой на образование новой поверхности, вследствие ее незначительности. Учитывая, кроме того, что изменение объема куска пропорционально его первоначальному объему, а объем пропорционален третьей степени его характерного размера (D), уравнение (XVIII, 2) в данном случае можно представить в виде

$$A = k_1 \Delta V = k_1 D^3 \quad (\text{XVIII, 3})$$

где k_1 — коэффициент пропорциональности.

Уравнение (XVIII, 3) выражает гипотезу дробления Кика—Кирпичева, согласно которой *работа дробления пропорциональна объему [или массе] дробимого куска.* При этом полная работа дробления определяется приблизительно лишь для случая крупного дробления с малой степенью измельчения, поскольку учитывается только работа деформирования объема.

Если дробление производится с большой степенью измельчения, то в уравнении (XVIII, 2) можно пренебречь работой деформирования объема вследствие ее относительной малости по сравнению с работой образования новых поверхностей. Тогда учитывая, что изменение поверхности куска пропорционально его начальной поверхности, а последняя пропорциональна квадрату характерного размера (D) куска, получим:

$$A = \sigma \Delta F = \sigma_1 D^2 \quad (\text{XVIII, 4})$$

где σ_1 — коэффициент пропорциональности.

Уравнение (XVIII, 4) является выражением гипотезы Риттингера, согласно которой *работа дробления пропорциональна размеру вновь образованной при дроблении поверхности.*

Гипотеза Риттингера применима для приближенного определения полной работы только при дроблении с большими степенями измельчения (тонкое измельчение), так как ею учитывается лишь работа образования новых поверхностей.

Для случая, когда следует принимать во внимание оба слагаемых уравнения (XVIII, 2) (при средних степенях измельчения), Бонд предложил уравнение

$$A = k_2 \sqrt{D^3 D^2} = k_2 D^{2,5} \quad (\text{XVIII, 5})$$

согласно которому работа дробления одного куска пропорциональна средне-геометрическому из его объема и поверхности (k_2 — коэффициент пропорциональности).

По уравнению (XVIII,5) можно приближенно найти работу, затраченную на измельчение со средними степенями измельчения.

На основании уравнений (XVIII, 3)—(XVIII, 5) работу дробления одного куска с определенной степенью измельчения можно представить в обобщенном виде:

$$A = k_p D^m \tag{XVIII,6}$$

где m меняется в пределах от 2 до 3, а k_p (индекс «р» характеризует дробящее усилие) — от σ_i до k_1 в зависимости от степени измельчения.

Работа дробления материала массой Q , состоящего из N кусков одинакового размера, в соответствии с уравнением (XVIII, 6) равна

$$A_Q = k_p D^m N = k'_p D^m \frac{Q}{\rho D^3} = k_0 D^{m-3} Q \tag{XVIII,7}$$

В этом уравнении ρ — плотность материала; k'_p учитывает (в отличие от k_p) форму куска материала (например, для шара $k'_p = \pi/6 k_p$); k_0 — коэффициент пропорциональности.

Определим зависимость работы измельчения от степени измельчения и крупности кусков исходного материала исходя из уравнения (XVIII, 7). Если D и d соответственно средние характерные размеры кусков исходного и дробленого материалов, n — число стадий дробления, а r — степень измельчения в каждой стадии, то средние размеры кусков, поступающих на последовательные стадии измельчения, составят:

$$D \frac{D}{r} \frac{D}{r^2} \frac{D}{r^3} \dots \frac{D}{r^{n-1}}$$

Согласно уравнению (XVIII, 7), работа дробления материала массой Q на каждой стадии равна:

$$\begin{aligned} A_{Q1} &= k_0 D^{m-3} Q \\ A_{Q2} &= k_0 \left(\frac{D}{r}\right)^{m-3} Q \\ A_{Q3} &= k_0 \left(\frac{D}{r^2}\right)^{m-3} Q \\ &\dots \dots \dots \\ A_{Qn} &= k_0 \left(\frac{D}{r^{n-1}}\right)^{m-3} Q \end{aligned}$$

При этом допускается, что на каждую последующую стадию поступает одно и то же количество материала (отсутствуют его потери) и измельчение на всех n стадиях происходит с одинаковой степенью измельчения r .

Сумма работ измельчения по стадиям определяет общую работу измельчения Qn материала:

$$A = k_0 D^{m-3} Q \left[1 + \frac{1}{r^{m-3}} + \left(\frac{1}{r^{m-3}}\right)^2 + \dots + \left(\frac{1}{r^{m-3}}\right)^{n-1} \right]$$

Сумма членов геометрической прогрессии (в квадратных скобках) со знаменателем $1/r^{m-3}$ составляет:

$$\begin{aligned} \frac{\left(\frac{1}{r^{m-3}}\right)^{n-1} \frac{1}{r^{m-3}} - 1}{\frac{1}{r^{m-3}} - 1} &= \frac{r^{m-3}}{1 - r^{m-3}} \cdot \frac{1 - (r^n)^{m-3}}{(r^n)^{m-3}} = \\ &= \frac{r^{m-3}}{1 - r^{m-3}} \cdot \frac{1 - i^{m-3}}{i^{m-3}} = \frac{r^{m-3}}{1 - r^{m-3}} \cdot \frac{1 - \left(\frac{D}{d}\right)^{m-3}}{\left(\frac{D}{d}\right)^{m-3}} \end{aligned}$$

где i — общая степень измельчения, связанная с одинаковыми степенями измельчения в каждой стадии равенством $i = r^n$, причем $i = D/d$.

Следовательно

$$A = k_0 \frac{r^{m-3}}{1 - r^{m-3}} D^{m-3} \frac{1 - \left(\frac{D}{d}\right)^{m-3}}{\left(\frac{D}{d}\right)^{m-3}} Q \quad (\text{XVIII, 8})$$

Уравнение (XVIII, 8) устанавливает зависимость работы измельчения от степени измельчения и крупности исходного материала. Полагая в уравнении (XVIII, 8) показатель m равным 2, после несложных преобразований получим указанную зависимость для случая измельчения в области применения гипотезы Риттингера:

$$A = k_0 \frac{1}{r-1} \cdot \frac{1}{D} \left(\frac{D}{d} - 1\right) Q \quad (\text{XVIII, 8a})$$

Отсюда следует, что при измельчении материала определенной средней крупности ($D = \text{const}$) с одинаковыми постоянными степенями измельчения на каждой стадии ($r = \text{const}$), работа измельчения пропорциональна степени измельчения минус единица. При размоле материала различной средней крупности, но с одинаковой степенью измельчения работа измельчения обратно пропорциональна средней крупности исходного материала. Эти выводы подтверждаются практикой измельчения: чем мельче исходный материал, тем больше расход энергии на его измельчение при постоянной степени измельчения.

Полагая в уравнении (XVIII, 8) показатель $m = 3$ и $m = 2,5$, можно получить зависимость работы измельчения от степени измельчения в области применения гипотез Кика — Кирпичева и Бонда.

Уравнения (XVIII, 3)—(XVIII, 5) не позволяют вычислить абсолютное значение работы измельчения, поскольку неизвестны коэффициенты пропорциональности k_1 , σ_1 , k_2 . Поэтому указанные уравнения используются только для сравнительной оценки процессов измельчения.

Потребляемую дробилкой (мельницей) мощность при работе на определенном материале ориентировочно находят исходя из опытных данных работы какой-либо другой дробилки (мельницы) по измельчению того же материала.

Если известны, например, производительность Q_2 , потребляемая мощность N_2 и степень измельчения D_2/d_2 работающей мельницы, а также производительность Q_1 и степень измельчения D_1/d_1 другой мельницы (предполагаемой к внедрению), то потребляемую мощность N_1 последней машины можно найти на основе допущения о применимости гипотезы Риттингера и равенства к. п. д. обеих мельниц с помощью уравнения (XVIII, 8, а):

$$N_1 = N_2 \frac{Q_1}{Q_2} \cdot \frac{D_2 d_2}{D_1 d_1} \cdot \frac{D_1 - d_1}{D_2 - d_2}$$

Таким образом, используя гипотезы измельчения, можно наметить правильную организацию процессов измельчения и в первом приближении определить затраты энергии на эти процессы.

А. КРУПНОЕ ДРОБЛЕНИЕ

Для крупного дробления применяют щековые и конусные дробилки, в которых материал с размером кусков не более 1500 мм измельчается под действием на него в основном раздавливающих и раскалывающих усилий до кусков размером $\sim (300-100)$ мм.

3. Щековые дробилки

В щековой дробилке (рис. XVIII-3) материал измельчается путем раздавливания в сочетании с раскалыванием и изгибом между неподвижной 1 и подвижной 2 щеками. Подвижная щека 2 приближается (при рабочем ходе) или отходит (при холостом ходе) от неподвижной щеки 1 при вращении эксцентрикового вала 3. Во время рабочего хода происходит дроб-

ление, а во время холостого — выгрузка дробленого материала вниз под действием собственного веса. Щеке 2 движение передается шатуном 4, подвижно соединенным с эксцентриковым валом 3, и двумя шарнирно закрепленными распорными плитами — передней 5 и задней 6. Тяга 7 и пружина 8 создают в движущейся системе натяжение и способствуют холостому ходу подвижной щеки. Путем взаимного перемещения клиньев 9 регулируется ширина выпускного отверстия и, следовательно, степень измельчения.

В зависимости от расположения оси подвижной щеки различают щековые дробилки с верхним и нижним подвесом этой щеки. При верхнем подвесе качающаяся щека имеет наибольший размах вблизи места выхода дробленого продукта, ширина разгрузочного отверстия при этом переменна. Нижний подвес (ось подвижной щеки у разгрузочного отверстия) обеспечивает постоянную ширину разгрузочного отверстия, что гарантирует определенную максимальную крупность куска в дробленом продукте, но ограничивает производительность таких дробилок по сравнению с дробилками с верхним подвесом подвижной щеки.

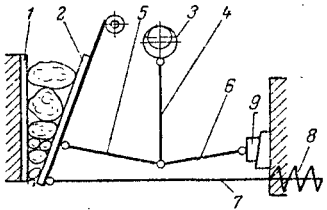


Рис. XVIII-3. Схема щековой дробилки с верхним подвесом щеки:

1 — неподвижная щека; 2 — подвижная щека; 3 — эксцентриковый вал; 4 — шатун; 5 — передняя распорная плита; 6 — задняя распорная плита; 7 — тяга; 8 — пружина; 9 — регулировочный клин.

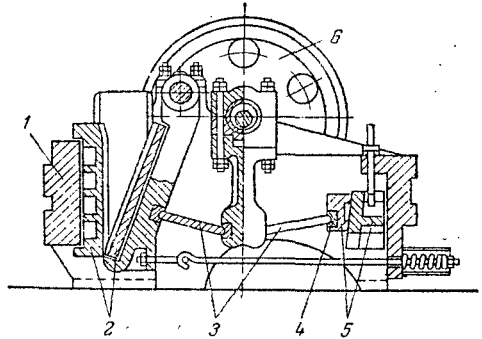


Рис. XVIII-4. Общий вид щековой дробилки:

1 — корпус; 2 — сменные плиты; 3 — распорные плиты; 4 — вкладыш; 5 — регулировочные клинья; 6 — маховик.

На рис. XVIII-4 представлен общий вид щековой дробилки с верхним подвесом подвижной щеки. Дробилки этого типа наиболее широко распространены в промышленности. Корпус 1 дробилки, передняя стенка которого является неподвижной щекой, выполняется обычно из стального литья, а щеки футеруются стальными плитами 2 с рифленой рабочей поверхностью. Эти плиты наиболее сильно изнашиваются, вследствие чего они выполняются съемными и изготавливаются из износостойкого материала (литой марганцовистой или хромистой стали).

Дробящее усилие в дробилке передается через распорные плиты 3. Поэтому вкладыши 4, в которые входят концы плит, делаются сменными из материала большой твердости. Задняя распорная плита используется для предохранения дробилки от поломок при попадании в рабочее пространство недробимых предметов. Эта плита изготавливается с пониженной прочностью и ломается при попадании в дробилку случайных металлических предметов, после чего она подлежит замене. С помощью клиньев 5 регулируется ширина загрузочной щели (в дробилках больших размеров регулировка производится заменой распорных плит). Щековые дробилки приводятся в движение от электродвигателя через клиноременную передачу и маховик 6.

Щековые дробилки, описанные выше, являются машинами с простым качанием подвижной щеки. В некоторых конструкциях дробилок подвижная щека не только приближается к неподвижной и отходит от нее, но во время рабочего хода еще и движется вниз, в сторону разгрузки мате-

риала (совершает сложное движение). При этом происходит не только раздавливание, но и истирание материала, за счет чего производительность этих дробилок по сравнению с дробилками других типов несколько увеличивается, а расход энергии уменьшается. Существуют также конструкции дробилок с двумя подвижными щеками, отличающиеся сравнительно высокой производительностью, меньшим весом и габаритами, более высоким к. п. д.

Наиболее распространены щековые дробилки с верхним подвесом или со сложным движением подвижной щеки. Дробилки с нижним подвесом подвижной щеки вследствие относительно малой производительности, применяются в основном для исследовательских целей.

Основные достоинства щековых дробилок: простота и надежность конструкции, широкая область применения (для дробления крупнокусковых материалов большой твердости существуют, например, дробилки с размерами загрузочного отверстия 2135×3150 мм), компактность и легкость обслуживания.

Периодический характер воздействия дробящего усилия и неполная уравновешенность движущихся масс вызывают шум и вибрацию при дроблении и относятся к недостаткам дробилок этого типа. Перебои в работе из-за поломки отдельных деталей (например, распорных плит шатуна), забивание рабочего пространства материалом при неравномерной его подаче также следует отнести к недостаткам щековых дробилок.

Основные технологические характеристики щековых дробилок: угол захвата, скорость вращения коленчатого (эксцентрикowego) вала, производительность, потребляемая мощность.

Угол захвата. Угол α (рис. XVIII-5) между плоскостями дробящих щек при их максимальном сближении называется

у г л о м з а х в а т а. Если угол захвата очень велик, то куски материала могут выталкиваться из рабочего пространства дробилки. При недостаточном угле захвата достигается незначительная степень измельчения.

На кусок материала, раздавливаемый между щеками (рис. XVIII-5), действуют дробящее усилие P подвижной щеки, равная ей реакция P_1 неподвижной щеки и силы трения F и F_1 , составляющие

$$F = fP \quad F_1 = fP_1$$

где f — коэффициент трения скольжения дробимого материала по металлу щек.

Кусок материала не выталкивается вверх при условии, что равнодействующая N дробящего усилия P и реакции P_1 , направленная вверх по оси Oy , равна или меньше равнодействующей сил трения F и F_1 (направленной в противоположную сторону), т. е.

$$2P \sin \frac{\alpha}{2} \leq 2fP \cos \frac{\alpha}{2}$$

Из этого выражения, поскольку $P_1 = P$, следует:

$$2 \sin \frac{\alpha}{2} \leq 2f \cos \frac{\alpha}{2} \quad \text{и} \quad \text{tg} \frac{\alpha}{2} \leq f$$

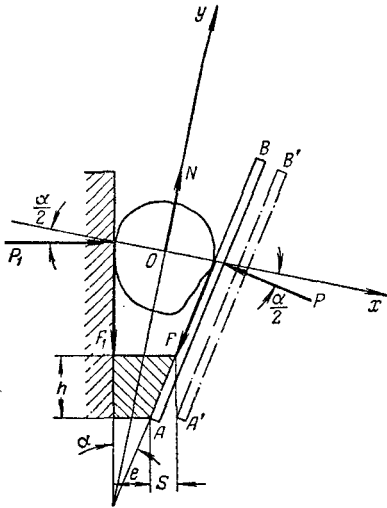


Рис. XVIII-5. К расчету угла захвата, числа оборотов и производительности щековой дробилки.

Так как коэффициент трения скольжения f равен тангенсу угла трения φ ($f = \operatorname{tg} \varphi$), то $\operatorname{tg} \alpha/2 \leq \operatorname{tg} \varphi$, откуда

$$\alpha \leq 2\varphi \quad (\text{XVIII}, 9)$$

Если принять среднее значение коэффициента трения сухого дробимого материала по стали $f \approx 0,3$, что соответствует углу трения φ порядка 16° , то угол захвата α составит 32° . Обычно угол захвата принимают в пределах $15-25^\circ$.

Число оборотов и производительность. Производительность щековой дробилки зависит от числа оборотов вала или от числа качаний подвижной щеки.

Принимая, что щека AB (см. рис. XVIII-5) совершает не качательное, а поступательное движение (от $A'B'$ до AB), что за каждый оборот вала (во время холостого хода подвижной щеки) из дробилки под действием своего веса выпадает материал в объеме призмы (на рис. XVIII-5 заштрихована), можно определить оптимальное число оборотов вала. Высота призмы h (см. рис. XVIII-5) может быть выражена через ход S щеки AB и угол захвата α следующим образом:

$$h = \frac{S}{\operatorname{tg} \alpha}$$

При n оборотах вала в минуту время разгрузки материала (время холостого хода) составит (в *сек*):

$$\tau = \frac{1}{2} \cdot \frac{60}{n} = \frac{30}{n}$$

Путь свободного падения материала (за время τ) равен высоте трапеции:

$$h = \frac{g\tau^2}{2}$$

или

$$h = \frac{g}{2} \left(\frac{30}{n} \right)^2 = \frac{450g}{n^2} = \frac{S}{\operatorname{tg} \alpha}$$

откуда находят (в *мин⁻¹*):

$$n = \sqrt{\frac{450g \operatorname{tg} \alpha}{S}} = 66,5 \sqrt{\frac{\operatorname{tg} \alpha}{S}} \quad (\text{XVIII}, 10)$$

где g — ускорение свободного падения ($9,81 \text{ м/сек}^2$); S — величина хода щеки, м .

Очевидно, что число оборотов вала (число двойных качаний щеки) рассчитанное по этому уравнению, является максимально допустимым. Практически принимают (в *мин⁻¹*)

$$n = 60 \sqrt{\frac{\operatorname{tg} \alpha}{S}} - 63 \sqrt{\frac{\operatorname{tg} \alpha}{S}}$$

Теоретическую производительность дробилки можно определить, считая, что объем раздробленного материала, выпавшего за один ход щеки равен объему призмы (в м^3):

$$V = BF$$

где B — длина загрузочного отверстия дробилки, м ; F — площадь трапеции, м^2 .

Если e — минимальная ширина выпускной щеки дробилки (в м), γ

$$F = \frac{e + (e + S)}{2} h = \frac{2e + S}{2} h = \frac{2e + S}{2} \cdot \frac{S}{\operatorname{tg} \alpha} \text{ м}^2$$

При n ходах щеки (оборотов вала) в минуту производительность составит (в $m^3/ч$):

$$Q = 69nV\mu = 60n\mu \frac{BS(2e+S)}{2 \operatorname{tg} \alpha} = \frac{30n\mu BS(2e+S)}{\operatorname{tg} \alpha} \quad (\text{XVIII,11})$$

где μ — коэффициент разрыхления материала на выходе из дробилки, практически принятый равным 0,3—0,65.

Уравнение (XVIII,11) получено только исходя из геометрических представлений и не учитывает влияния на производительность физических свойств дробимого материала.

Для определения производительности щековых дробилок обычно пользуются эмпирическим уравнением, составленным в предположении, что производительность (в $m^3/ч$) пропорциональна площади разгрузочного отверстия:

$$Q = (e + S) B \cdot 10^3$$

где e , S , B имеют указанные выше значения и выражены в метрах.

Тип дробилки выбирают в зависимости от размера наибольшего куска в исходном материале D_{\max} и по производительности при определенной ширине разгрузочного отверстия. Ширина загрузочного отверстия должна быть не меньше (1,15—1,20) D_{\max} .

Потребляемая мощность. Щековая дробилка — это машина, детали которой обладают большими инерционными массами, поэтому аналитический расчет потребляемой мощности дает неточные результаты. Для ориентировочных расчетов мощности двигателя пользуются эмпирической формулой

$$N = cAB$$

где A , B — длина и ширина загрузочного отверстия, m ; c — коэффициент, принимаемый в пределах от 160 (для дробилок небольших размеров) до 80 (для дробилок с размерами загрузочного отверстия 900×1200 mm и более).

4. Конусные дробилки

Материал в конусных дробилках (рис. XVIII-6) измельчается раздавливанием его при сближении поверхностей внутреннего подвижного 1 и наружного неподвижного 2 конусов.

Процессы дробления и разгрузки в конусных дробилках отличаются от соответствующих процессов в щековых дробилках непрерывным воздействием на дробимый материал дробящих поверхностей криволинейной формы.

По своему назначению конусные дробилки разделяются на дробилки крупного, среднего и мелкого дробления.

В дробилке крупного дробления (рис. XVIII-6, а) крутой подвижный конус приводится в движение вокруг неподвижной оси 3 валом-эксцентриком 4 при помощи конической шестерни 5. Неподвижный конус (чаша) 2 обращен большим основанием кверху.

В дробилке среднего и мелкого дробления (рис. XVIII-6, б) пологий подвижный конус 1, закрепленный на вращающемся с помощью эксцентрикового стакана 6 валу 7, расположен внутри неподвижного конуса 2 (обращенного большим основанием вниз). В момент максимального сближения дробящего конуса с чашей такой дробилки создается «параллельная зона» длиной l (рис. XVIII-6, б). Ширина этой зоны определяет размер кусков дробленого продукта.

Дробилки крупного и мелкого дробления могут иметь привод как в виде эксцентрикового вала, так и в виде эксцентрикового стакана. Широко распространены дробилки крупного дробления, в которых подвижный конус приводится в движение также посредством эксцентрикового стакана.

Дробилки крупного дробления (крутоконусные) характеризуются наибольшей шириной загрузочного (верхнего) кольцевого отверстия. Дроблемый материал выходит из нижней круговой щели под действием своего веса в месте наибольшего удаления дробящего конуса от чаши. Дробилки среднего и мелкого дробления (пологоконусные) характеризуются размером диаметра основания внутреннего конуса. Разгрузка в такой машине осуществляется под действием сил тяжести, инерции и трения. Корпус конусной дробилки и ее чаша связаны пружинами, позволяющими чаше подниматься вверх, предотвращая тем самым поломку аппарата в случае попадания в него металлических предметов. Внутренняя рабочая поверхность неподвижного конуса и поверхность подвижного конуса футеруются сменными плитами из марганцовистой стали. Регулирование степени измельчения производится подъемом или опусканием чаши.

Конусные дробилки по сравнению со щековыми отличаются высокой производительностью (вследствие непрерывного воздействия дробящего усилия на материал), уравновешенной работой (нет необходимости в установке маховика), высокой степенью измельчения (для пологоконусных дробилок).

Недостатками конусных дробилок (в сопоставлении со щековыми) являются: более сложная и дорогая конструкция, большая высота, более сложное обслуживание.

Угол захвата и число оборотов. Угол захвата α в данном случае равен сумме углов обоих конусов (рис. XVIII-6, а), т. е.

$$\alpha = \alpha_1 + \alpha_2$$

По аналогии со щековой дробилкой

$$\alpha = \alpha_1 + \alpha_2 \leq 2\varphi \quad (\text{XVIII, 12})$$

где φ — угол трения дробимого материала о дробящие поверхности.

Величина хода дробящего (подвижного) конуса S у разгрузочного отверстия равна двум эксцентриситетам r качаний конуса в том же сечении: $S = 2r$. Путь свободного падения h раздробленного материала в крутоконусной дробилке, разгружаемого под действием силы тяжести, по той же аналогии выразится формулой

$$h = \frac{450g}{n^2} = \frac{S}{\lg \alpha}$$

согласно которой наимыгоднейшее число оборотов эксцентрика, или число качаний дробящего конуса, составит (в мин^{-1}):

$$n = 66,5 \sqrt{\frac{\lg \alpha_1 + \lg \alpha_2}{S}} = 47 \sqrt{\frac{\lg \alpha_1 + \lg \alpha_2}{r}} \quad (\text{XVIII, 13})$$

[В формуле (XVIII, 13) S и r выражены в м].

Производительность. Для крутоконусной дробилки производительность (в $\text{м}^3/\text{ч}$) ориентировочно можно определить по формуле

$$Q = \frac{340 \mu n D_H r d}{\lg \alpha_1 + \lg \alpha_2} \quad (\text{XVIII, 14})$$

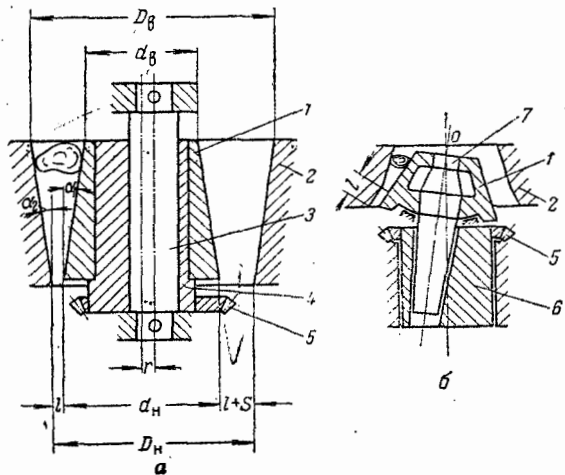


Рис. XVIII-6. Схемы конусных дробилок:

а — крутоконусной с неподвижной осью; б — пологоконусной с консольным валом; 1 — подвижный конус; 2 — неподвижный конус; 3 — ось; 4 — эксцентриковый вал; 5 — шестерня; 6 — эксцентриковый стакан; 7 — вал.

где μ — коэффициент разрыхления раздробленного материала ($\mu = 0,3-0,5$); n — число оборотов эксцентрика, мин^{-1} ; D_n — наружный диаметр разгрузочной шели, м ; r — эксцентриситет, м ; d — средний размер кусков дробленого материала, м ; α_1, α_2 — углы наклона подвижного и неподвижного конусов, град .

Б. СРЕДНЕЕ И МЕЛКОЕ ДРОБЛЕНИЕ

После крупного дробления материал часто подвергают дальнейшему измельчению в дробилках среднего и мелкого дробления, в которых измельчение осуществляется приблизительно от 100 мм (размер наиболее крупных кусков исходного материала) до 10—12 мм. Для среднего и мелкого дробления используются валковые, ударно-центробежные и описанные выше пологодонусные дробилки.

5. Валковые дробилки

Исходный материал поступает в валковую дробилку (рис. XVIII-7), затягивается парой вращающихся навстречу друг другу гладких цилиндрических валков 1, 2 в зазор между ними и дробится в основном путем раздавливания. Валки размещены на подшипниках в корпусе 3, причем валок 1 вращается в неподвижно установленных подшипниках, а валок 2 — в скользящих подшипниках, которые удерживаются в заданном положении (в зависимости от требуемой ширины зазора) с помощью пружины 4. При попадании в дробилку постороннего предмета чрезмерной твердости подвижный валок отходит от неподвижного и предмет выпадает из дробилки (при этом устраняется возможность ее поломки).

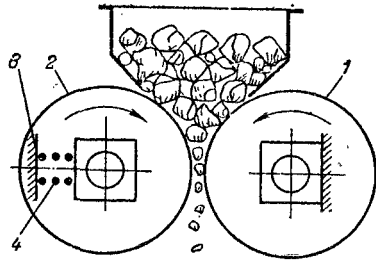


Рис. XVIII-7. Схема валковой дробилки:

1 — валок с неподвижными подшипниками; 2 — валок с подвижными подшипниками; 3 — корпус дробилки; 4 — пружина.

Валки обычно изготавливаются из чугуна и футеруются по внешней поверхности бандажами из углеродистой или износостойкой марганцовистой стали. Их окружная скорость составляет 2—4,5 м/сек (предельно — не более 7 м/сек). Обычно приводной механизм валковой дробилки состоит из двух ременных передач — на шкив каждого валка от отдельного двигателя.

В промышленности используются валковые дробилки, отличающиеся по числу валков (одно-, двух- и четырехвалковые), форме и скорости вращения валков, роду привода. Так, для дробления солей и других материалов средней твердости применяют зубчатые валки, измельчающие материал в основном раскалыванием; для усиления истирающего действия при дроблении вязких, например глинистых, материалов используют дифференциальные валки с большой (до 20%) разностью скоростей вращения и т. д. В некоторых тихоходных дробилках (окружная скорость 2—3 м/сек) вращение с помощью ременной передачи сообщается ведущему валку и передается ведомому через зубчатую передачу.

Валковые дробилки компактны и надежны в работе; вследствие однократного сжатия материал не переизмельчается и содержит мало мелочи. Эти дробилки наиболее эффективны для измельчения материалов умеренной твердости (степень измельчения $i = 10-15$); для твердых материалов $i \leq 3-4$.

Угол захвата. Наибольший размер кусков измельчаемого в валковой дробилке материала зависит от диаметра валков и зазора между ними. Угол захвата, образованный касательными к поверхности валков в точках соприкосновения с куском дробимого материала, не должен превышать 30° . Соответственно диаметр гладких валков должен быть приблизительно

в 20 раз больше диаметра максимального куса дробимого материала. Зубчатые же валки могут захватывать куски материала размером $\frac{1}{2}$ и даже $\frac{2}{3}$ диаметра валков.

Производительность. Объем продукта, выходящего из дробилки за один оборот валков, соответствует объему параллелепипеда с основанием, равным площади щели, и высотой, равной длине окружности валка (в m^3):

$$V = \pi DLS$$

где D , L — диаметр и длина валка, m ; S — ширина зазора между валками, m .

При n оборотах валков в минуту и плотности измельчаемого материала ρ ($кг/м^3$) производительность дробилки составит (в $кг/ч$):

$$Q = 60\pi n DLS \rho \mu \quad (\text{XVIII, 15})$$

где μ — коэффициент разрыхления материала, выходящего из дробилки ($\mu = 0,2-0,3$).

6. Ударно-центробежные дробилки

Молотковые дробилки. Молотковая дробилка (рис. XVIII-8) состоит из корпуса 1, футерованного стальными плитами 2. На вращающемся горизонтальном валу 3 насажены диски 4, между которыми шарнирно подвешены молотки 5. Материал дробится под действием ударов быстро вращающихся (с окружной скоростью 30—55 $m/сек$) молотков. Дробление происходит также при ударах кусков материала, отбрасываемых молотками, о плиты 2. Наконец, материал дополнительно измельчается путем удара, раздавливания и некоторого истирания на колосниковой решетке 6, через которую измельченный материал разгружается, падая вниз. Степень измельчения $i = 10-15$. Молотки, плиты и решетка изготавливаются из углеродистой стали (с твердосплавными наплавками) или из марганцовистой стали.

Кроме однороторных молотковых дробилок (рис. XVIII-8) применяются двухроторные (с двумя валами), для которых степень измельчения достигает $i = 30-40$. Выпускаются также дробилки с жестко закрепленными молотками, а также с несколькими параллельными рядами молотков (многорядные дробилки).

Молотковые дробилки используются и для крупного дробления. Они отличаются высокой производительностью (на единицу веса машины),

пониженным расходом энергии на дробление и высокой степенью измельчения по сравнению со щековыми и конусными дробилками. Недостатками молотковых дробилок являются значительный износ молотков и плит, сложность монтажа (балансировки ротора).

Молотковые дробилки широко применяются для дробления хрупких, волокнистых и других материалов, а также материалов умеренной твердости и малой абразивности (уголь, гипс, известняк и др.). При измельчении глинистых и вязких материалов молотковые дробилки работают без колосниковой решетки, что приводит к некоторому недоизмельчению материала.

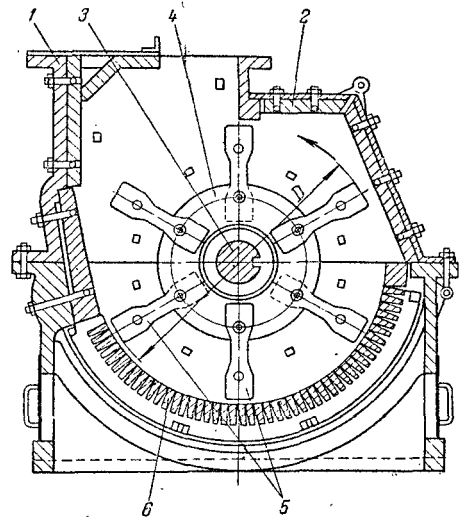


Рис. XVIII-8. Однороторная молотковая дробилка:

1 — корпус; 2 — отбойная плита; 3 — вал;
4 — диск; 5 — молотки; 6 — колосниковая решетка.

Производительность. Для молотковой однороторной дробилки производительность (в m^3) приближенно определяется по уравнению

$$Q = \frac{kD^2Ln^2}{3600(i-1)} \quad (\text{XVIII,16})$$

где D, L — диаметр и длина ротора, m ; n — число оборотов ротора, мин^{-1} ; k — эмпирический коэффициент, равный 4—6,2; i — степень измельчения материала.

Потребляемая мощность. Для этих дробилок мощность (в kвт) может быть ориентировочно рассчитана по эмпирическому уравнению

$$N = 0,15Qi \quad (\text{XVIII,17})$$

Дезинтеграторы и дисмембраторы. На рис. XVIII-9 изображен дезинтегратор, представляющий собой дробилку ударного действия, рабочим органом которой являются два вращающихся в разные стороны ротора. Каждый ротор состоит из дисков 1, соединенных с кольцевыми дисками 2 стальными цилиндрическими пальцами 3, и закреплен с помо-

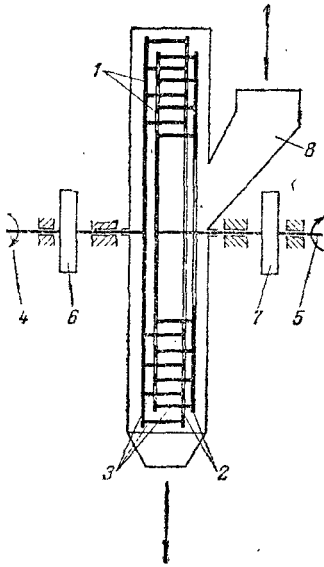


Рис. XVIII-9. Схема дезинтегратора:

1, 2 — вращающиеся диски; 3 — пальцы; 4, 5 — валы; 6, 7 — шкивы; 8 — загрузочная воронка.

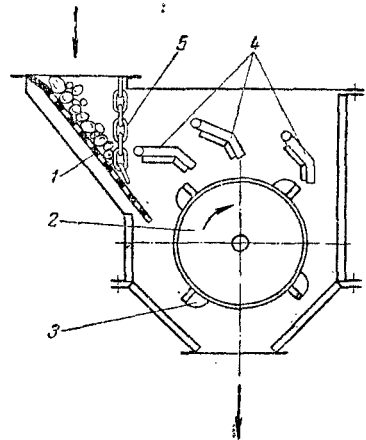


Рис. XVIII-10. Схема отражательной дробилки:

1 — решетка; 2 — ротор; 3 — лопатка; 4 — щитки; 5 — цепная загрузка.

щью ступиц на отдельных валах 4, 5. Валы роторов приводятся во вращение от индивидуальных электродвигателей через шкивы 6 и 7. Пальцы на дисках роторов размещены по концентрическим окружностям так, что каждый ряд пальцев одного ротора входит между двумя рядами другого. Окружная скорость пальцев, расположенных по внешней окружности, составляет 22—37 м/сек .

Дробимый материал подается через загрузочную воронку 8 к центру ротора. Пальцы, расположенные по внутренней окружности, дробят материал и отбрасывают его куски к следующему концентрическому ряду, вращающемуся в противоположном направлении. Таким путем материал последовательно и многократно дробится пальцами ротора. Расстояние между пальцами последнего (наружного) ряда определяет максимальный размер кусков раздробленного продукта. Одновременно с дроблением в дезинтеграторе происходит хорошее перемешивание компонентов дробимого материала.

Степень измельчения i в дезинтеграторе обычно не превышает 10 и регулируется скоростью вращения роторов. С увеличением степени дробления, иногда до $i = 40$, снижается производительность дезинтегратора.

В отличие от дезинтеграторов дисмембраторы имеют один ротор. Внутренняя стенка корпуса выполняет роль второго (неподвиж-

ного) диска, т. е. является статором. Пальцам дисмембратора, установленным на статоре и роторе, часто придают форму ножей для измельчения материала срезом и разрывом. Число оборотов ротора дисмембратора примерно вдвое превышает число оборотов дисков дезинтегратора.

Отражательные дробилки. Из материала, поступающего на измельчение в отражательную дробилку (рис. XVIII-10), на решетке 1 отсеивается мелочь и материал поступает на ротор 2, вращающийся с окружной скоростью 12—70 м/сек (в зависимости от требуемой степени измельчения). Лопатками 3 ротора куски материала отбрасываются на шарнирно подвешенные отражательные щитки 4. Измельчение осуществляется ударами лопаток 3 и при ударах кусков о щитки 4. Кроме того, отраженные от щитков куски на большой скорости сталкиваются с кусками материала, отброшенными ротором, при этом происходит дополнительное самоизмельчение материала. Поэтому отражательные дробилки близки по принципу действия к мельницам без мелющих тел (см. ниже) и могут использоваться для тонкого измельчения.

Вследствие различия действующих на куски материала центробежных инерционных сил, возникающих при вращении ротора, куски большего размера дробятся уже в пространстве перед первым щитком. Доизмельчение мелочи происходит в объемах, ограниченных последующими по ходу материала отражательными щитками.

Посредством цепной завесы 5 предотвращается вылет кусков материала из загрузочной воронки дробилки.

В отражательных дробилках, благодаря многостадийному измельчению в пространствах между щитками и ротором, получается однородный продукт, а достигаемая степень измельчения $i = 40—50$.

Все описанные ударно-центробежные измельчители высокопроизводительны, позволяют получать высокую степень измельчения и используются в широком диапазоне степеней измельчения. Повышенный износ дробящих тел, большое пылеобразование, необходимость точной балансировки роторов являются недостатками этих машин.

В. ТОНКОЕ ИЗМЕЛЬЧЕНИЕ

В барабанных и кольцевых мельницах, широко применяемых для тонкого измельчения, материал с кусками размером 10—2 мм измельчается до размера наибольших его частиц 2—0,075 мм под одновременным действием раздавливающих, ударных и истирающих усилий.

7. Барабанные мельницы

Барабанные мельницы — это машины, в которых материал измельчается внутри вращающегося корпуса (барабана) под воздействием мелющих тел или самоизмельчением. Мелющими телами служат металлические шары или стержни, окатанная галька. В зависимости от вида этих тел различают шаровые, стержневые, галечные мельницы, и мельницы самоизмельчения. При вращении барабана мелющие тела увлекаются под действием центробежной силы и силы трения вместе с поверхностью стенок на определенную высоту, а затем свободно падают и измельчают материал ударом, раздавливанием и истиранием. Помимо этого материал измельчается между мелющими телами, а также между этими телами и внутренней поверхностью мельницы.

Барабанная мельница (рис. XVIII-11) состоит из горизонтального цилиндрического корпуса (барабана) 1, закрытого торцовыми крышками 2 и 3 с пустотелыми цапфами, установленными в подшипниках 4. Мельница приводится во вращение через зубчатый венец 5 от шестерни приводного вала. Барабан и крышки мельницы футерованы стальными плитами 6, поверхность которых для уменьшения проскальзывания мелющих тел

часто выполняется волнообразной или ступенчатой. Материал в мельницу подается питателем через загрузочную цапфу 7. Измельченный материал удаляется через разгрузочную цапфу 8 на другом конце аппарата.

Измельчение проводится как мокрым (широко применяющимся в барабанных мельницах), так и сухим способом. При мокром измельчении суспензия сливается через разгрузочную цапфу. При сухом измельчении материал движется вдоль оси барабана за счет перепада уровней загрузки и разгрузки и разгружается через цапфу 8 под действием собственного веса или выводится воздушным потоком, возникающим при отсасывании воздуха из барабана вентилятором.

По способу разгрузки продукта различают мельницы с разгрузкой через решетку (рис. XVIII-11), из которых продукт выходит через решетчатую диафрагму 9 у разгрузочного конца, и с центральной разгрузкой через

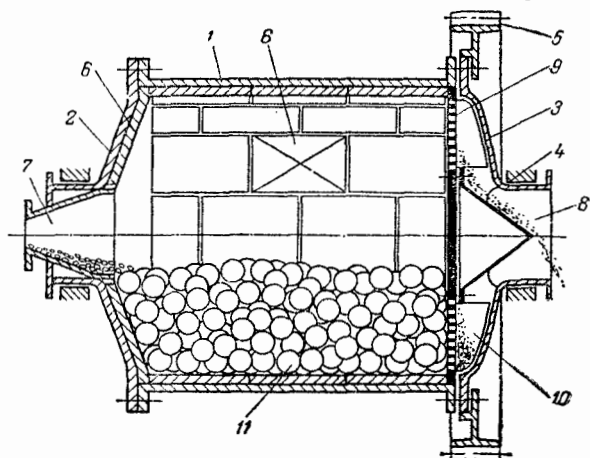


Рис. XVIII-11. Схема шаровой диафрагмовой мельницы:

1 — корпус (барабан); 2, 3 — торцовые крышки; 4 — подшипник; 5 — зубчатый венец; 6 — плиты; 7 — загрузочная цапфа; 8 — разгрузочная цапфа; 9 — диафрагма; 10 — лифтеры; 11 — шары.

центральную диафрагму 9 у разгрузочного конца, и с центральной разгрузкой через

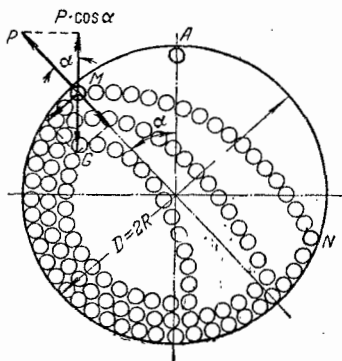


Рис. XVIII-12. К определению числа оборотов шаровой мельницы.

полую цапфу (без решетки). В мельницах первого типа разгрузочная решетка 9 снабжена радиальными ребрами (лифтерами) 10, принудительно разгружающими измельченный продукт. Поэтому в таких мельницах, применяемых только для мокрого измельчения, уровень суспензии может быть ниже уровня разгрузочной цапфы, т. е. ниже, чем в мельницах с центральной разгрузкой. Благодаря этому удары мелющих тел меньше смягчаются пульпой и эффективность измельчения повышается. Уровень суспензии в мельнице можно регулировать, перекрывая часть отверстий диафрагмы. При разгрузке через решетку удельная производительность мельницы увеличивается на 15—30%, продукт измельчения получается более равномерным по крупности.

Недостатками таких мельниц являются: уменьшение рабочего объема и увеличение веса машины (за счет диафрагмы и лифтеров), возможность забивания отверстий решетки изношенными мелющими телами.

В зависимости от формы барабана и отношения его длины L к диаметру D различают короткие ($L/D = 1,5 - 2$), трубные ($L/D = 3 - 6$), цилиндро-конические мельницы (барабан имеет форму двух усеченных конусов, широкие основания которых соединены цилиндрической частью) и др.

Шаровые мельницы. Мелющими телами шаровых мельниц (наиболее широко применяемых для тонкого измельчения) являются стальные шары (см. рис. XVIII-11) диаметром от 25 до 150 мм, которыми барабан заполнен примерно наполовину. Шаровые мельницы изготавливаются как с цен-

тральной разгрузкой измельченного материала, так и с разгрузкой через решетку.

В цилиндрических шаровых мельницах неизмельченный материал в загрузочном конце машины располагается несколько выше измельченного материала в конце разгрузки, вследствие чего наиболее крупные шары, предназначенные для дробления крупных кусков, перекачиваются в сторону разгрузочного конца и там скапливаются. Рациональная классификация шаров по длине барабана достигается в цилиндро-конических мельницах за счет различных окружных скоростей по периферии барабана. Самые крупные шары собираются в цилиндрической части барабана. При этом размеры шаров соответствуют размерам кусков измельчаемого материала, продукт получается более равномерным (непереизмельченным), снижаются удельные затраты энергии. Относительное уменьшение объема барабана и трудоемкость изготовления его футеровки являются недостатками цилиндро-конических мельниц.

В трубных шаровых мельницах полное измельчение достигается вследствие большого времени пребывания материала в длинном барабане. При этом отпадает необходимость в классификаторе, т. е. возможна работа в открытом цикле (рис. XVIII-2, а, б), но увеличивается расход энергии на измельчение. Расход энергии снижается при использовании многокамерных трубных мельниц, в которых барабан по длине разделен решетчатыми перегородками на 3—4 камеры. Размеры дробящих тел по камерам уменьшаются в соответствии с измельчением материала.

При измельчении материалов, для которых недопустимо загрязнение металлом, возможное вследствие износа мелющих тел (например, для керамических материалов), применяются мельницы, футерованные кремневыми плитами, с заполнением кремниевой галькой (г а л е ч н ы е м е л ь н и ц ы).

Эффективность измельчения и расход энергии в шаровых мельницах зависят от скорости вращения (числа оборотов), веса и размера дробящих тел, концентрации суспензии при мокром измельчении.

Число оборотов. Для эффективной работы шаровой мельницы необходимо, чтобы число ее оборотов соответствовало определенному режиму работы мельницы (рис. XVIII-12). В этом режиме шары, поднявшись до значительной высоты, падают с круговых траекторий и, как тела, брошенные под углом, летят по параболическим траекториям (водопадом) обратно на первоначальные круговые траектории. Измельчение материала при таком водопадном режиме происходит в основном ударом и отчасти истиранием. При скорости вращения, меньшей скорости, соответствующей водопадному режиму, шары, поднявшись до сравнительно небольшой высоты, скатываются параллельными слоями вниз, измельчая материал лишь раздавливанием и истиранием (без участия удара). При завышенной по сравнению с водопадным режимом скорости вращения центробежная сила, действующая на шары, может стать настолько большой, что шары будут вращаться вместе с барабаном по круговым траекториям, не измельчая материала. Необходимо, следовательно, найти число оборотов барабана в условиях водопадного режима работы, при котором шары падали бы с наибольшей высоты и имели бы максимальную скорость падения.

На шар, поднимающийся вместе с внутренней стенкой барабана вследствие трения (см. рис. XVIII-12), действуют центробежная сила P и вес шара G , определяемые следующим образом:

$$P = m\omega^2 R = m \left(\frac{\pi n}{30} \right)^2 R$$

$$G = mg$$

где m — масса шара; R — радиус вращения шара (радиус барабана); ω — угловая скорость вращения барабана; n — число оборотов барабана в минуту; g — ускорение силы тяжести.

При этом допускается, что скорости движения шара и барабана равны.

На рис. XVIII-12 шар в точке M изображен в момент его наибольшего подъема со стенкой барабана, после чего он начнет свободно падать по параболической траектории MN . Положение шара в точке M определяется углом подъема α , который можно найти из рассмотрения равновесия сил, действующих на шар в этой точке:

$$P \cos \alpha - mg = 0$$

откуда

$$\cos \alpha = \frac{mg}{P} = \frac{mg}{m \left(\frac{\pi n}{30} \right)^2} \approx \frac{900}{n^2 R}$$

или

$$\cos \alpha \approx \frac{1800}{n^2 D}$$

где D — внутренний диаметр барабана, м.

Определим критическое число оборотов $n_{кр}$, при котором шар начнет вращаться вместе со стенкой, т. е. в самой высокой точке A не сможет оторваться от нее. Для точки A угол $\alpha = 0$ и $\cos \alpha = 1$. В этом случае

$$1 = \frac{1800}{n_{кр}^2 D}$$

откуда находим (в мин^{-1}):

$$n_{кр} = \sqrt{\frac{1800}{D}} = \frac{42,4}{\sqrt{D}} \quad (\text{XVIII, 18})$$

В большинстве случаев число оборотов шаровых мельниц принимается равным 75% критического числа оборотов, т. е.

$$n = \frac{32}{\sqrt{D}} \quad (\text{XVIII, 19})$$

Шаровая загрузка. Эта загрузка состоит из беспорядочно уложенных в мельнице шаров разных размеров, заполняющих почти половину объема барабана. Чтобы работа мельницы была эффективной, должны загружаться как крупные шары для измельчения крупных кусков материала, так и шары среднего и мелкого размера для истирания мелких зерен. При непрерывной работе шары постепенно изнашиваются (уменьшается их диаметр и вес), что приводит к снижению расхода энергии и производительности мельницы. Для компенсации износа в мельницу периодически необходимо добавлять шары, поддерживая определенное соотношение между шарами разного размера.

Чтобы приблизительно найти диаметр максимального шара в шаровой загрузке, пользуются эмпирической зависимостью:

$$d_{ш\max} = 6,03 \sqrt[3]{d_{\max}} \quad (\text{XVIII, 20})$$

где d_{\max} — максимальный размер куска измельчаемого материала.

Формула (XVIII, 20) выведена исходя из некоторых средних условий, вследствие чего в каждом конкретном случае характеристика крупности шаровой загрузки, дающая наибольшую производительность, подбирается опытным путем.

Производительность и потребляемая мощность. На производительность мельниц оказывают влияние три группы факторов:

1) факторы, зависящие от физических свойств и крупности измельчаемого материала и крупности конечного продукта;

2) факторы, зависящие от конструкции, размеров и формы футеровки мельницы;

3) факторы, определяемые эксплуатационными условиями работы мельницы: открытый или замкнутый цикл, эффективность классификатора, характеристика дробящих тел, концентрация суспензии (при мокром помоле), число оборотов и степень заполнения мельницы дробящими телами.

Вследствие многочисленности и разнородности влияющих факторов определение производительности мельниц по теоретическим формулам невозможно. Поэтому производительность проектируемых мельниц рассчитывают* исходя из практических данных работы действующих установок при режиме, близком к оптимальному.

Полезная мощность, потребляемая шаровой мельницей при водопадном режиме измельчения, определяется работой подъема шаров по круговым траекториям и запасом кинетической энергии, сообщаемой шарам для полета по параболическим траекториям.

С учетом этого для приближенной оценки мощности двигателя шаровой мельницы (в кВт) выведена формула

$$N = 6,1m_{ш}V\sqrt{D} \quad (\text{XVIII}, 21)$$

где $m_{ш}$ — масса шаров, m ; D — внутренний диаметр барабана, m .

Мощность, потребляемая при холостом ходе мельницы, незначительно отличается от затрат мощности при работе с нагрузкой. Поэтому необходимым условием экономичности измельчения является работа мельницы при полной загрузке измельчаемым материалом.

Шаровые мельницы отличаются универсальностью применения, постоянством степени измельчения в течение длительного периода работы, надежностью, безопасностью и простотой обслуживания. Вместе с тем громоздкость и большой вес, низкий к. п. д., износ мелющих тел и загрязнение материала продуктами этого износа, шум во время работы являются недостатками шаровых мельниц.

Стержневые мельницы. По конструкции стержневые мельницы близки к шаровым с центральной разгрузкой (без диафрагмы). Основное отличие заключается в форме дробящих тел, которыми служат стальные стержни диаметром 40—100 мм, их длина на 25—50 мм меньше длины барабана.

Измельчение материала в стержневых мельницах происходит раздавливанием, ударом и истиранием при перекатывании стержней во вращающемся барабане. Скорость вращения на 25—30% меньше, чем в шаровых мельницах, так как стержни перекатываются без свободного падения, но вес загрузки для дробящими телами на 20—25% больше, чем в шаровой мельнице.

В стержневой мельнице продукт получается более равномерной крупности, чем в шаровой. Объясняется это тем, что стержни во время работы соприкасаются с материалом одновременно во многих точках и в первую очередь дробят наиболее крупные его куски, защищающие от переизмельчения мелкие.

Стержневые мельницы рекомендуются для измельчения материалов до зерен размером 1—3 мм. Продукт стержневых мельниц является наилучшим питанием для более тонкого измельчения в шаровых мельницах, поскольку эффективность работы последних на мелком материале увеличивается.

Мельницы самоизмельчения. Сухое самоизмельчение производится в гравитационной мельнице «Аэрофол» (рис. XVIII-13), которая представляет собой короткий барабан 1 большого диаметра (5,5—11,0 м). На внутренней поверхности вдоль образующей барабана укрепляются полки 2, которые при вращении барабана поднимают куски материала. Па-

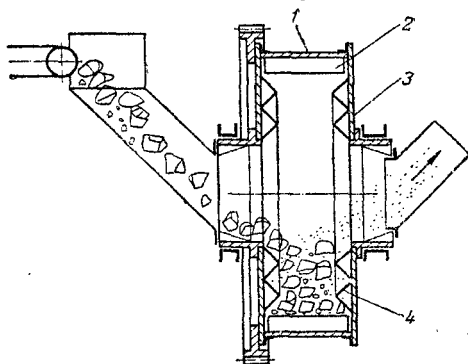


Рис. XVIII-13. Схема мельницы «Аэрофол» сухого самоизмельчения:

1 — барабан; 2 — полки; 3 — торцовая крышка; 4 — направляющее кольцо.

* См., например: Разумов К. А. Проектирование обогатительных фабрик. Изд. 2-е, переработ. и доп. М., «Недра», 1965. 504 с.

дая вниз, куски разбиваются и дробят ударом находящийся внизу материал. Торцовые крышки 3 барабана снабжены кольцами 4 треугольного сечения для направления кусков материала в середину барабана. В отдельных случаях для повышения эффективности измельчения в мельницу загружают небольшое количество (до 2,5% объема барабана) стальных шаров. Скорость вращения мельниц «азрофол» равна 80—85 % критического числа оборотов. Длина барабана, на 30—50% заполняемого материалом, составляет около 1/3 его диаметра. Мельница работает в замкнутом цикле с воздушным классификатором, улавливателем готового продукта и вентилятором, отсасывающим из барабана воздух вместе с измельченным материалом.

Возможность достижения значительных степеней измельчения без специальных мелющих тел (из материала с крупностью кусков 100—600 мм можно сразу получать продукт, содержащий до 60% частиц с размерами, составляющими десятые доли миллиметра) при высокой производительности является основным достоинством мельниц «Аэрофол». Недостатки этих мельниц: сложность установки, большие затраты энергии на транспортировку и классификацию материала с помощью вентилятора. Кроме того, содержание влаги в исходном материале не должно превышать 3,5—4%.

Для мокрого самоизмельчения используются барабанные мельницы аналогичного типа, работающие в замкнутом цикле с гидравлическими классификаторами. Разгрузка таких мельниц осуществляется через решетку.

8. Кольцевые мельницы

В кольцевых мельницах рабочими органами являются ролики или шары, измельчающие материал раздавливанием и истиранием на поверхности неподвижного или вращающегося кольца (вкладыша).

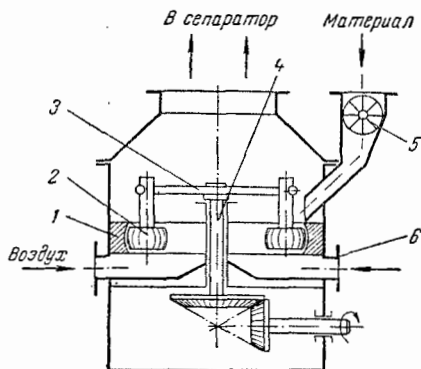


Рис. XVIII-14. Схема ролико-маятниковой мельницы:

1 — кольцо; 2 — ролик; 3 — крестовина; 4 — вал; 5 — питатель; 6 — газовый коллектор.

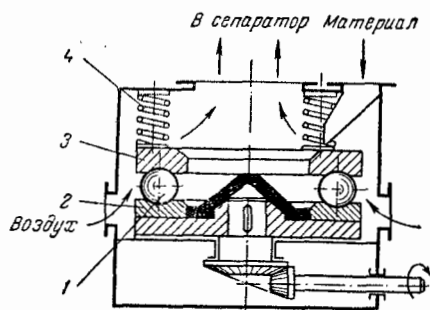


Рис. XVIII-15. Схема шаровой кольцевой мельницы:

1 — шары; 2 — подвижное кольцо; 3 — неподвижное кольцо; 4 — пружины.

Ролико-маятниковые мельницы. В такой мельнице (рис. XVIII-14) материал измельчается между неподвижным кольцом 1 и быстровращающимися роликами 2, шарнирно подвешенными к крестовине 3, закрепленной на вертикальном валу 4. При вращении вала ролики центробежной силой инерции прижимаются к рабочей поверхности неподвижного кольца и, вращаясь вокруг своей оси, измельчают материал, подаваемый в мельницу питателем 5. Измельченный материал струей воздуха (или инертных газов), поступающей из коллектора 6, уносится в воздушный сепаратор (на рис. XVIII-14 не показан). Грубая фракция из сепаратора возвращается в мельницу на доизмельчение, а тонкая (готовый продукт) улавливается в циклонах. Очищенный газ из циклонов посредством вентилятора возвращается в мельницу.

Шаровые мельницы. В шаровой кольцевой мельнице (рис. XVIII-15) материал измельчается между шарами 1 и вращающимся кольцом 2, к рабочей дорожке которого шары прижимаются при помощи кольца 3 нажатием пружин 4. Пылеразделение и улавливание готового продукта осуществляются в замкнутом цикле, аналогичном описанному для роликовых мельниц.

Кольцевые мельницы используют для тонкого измельчения материалов малой и средней твердости (мел, тальк, красители и др.), для которых, вследствие налипания материала на шары и футеровку, не могут быть использованы барабанные шаровые мельницы более простой конструкции. Кольцевые мельницы компактны и могут измельчать материал при изменении степени измельчения в широких пределах. Недостатками мельниц этого типа являются сложность конструкции и большие эксплуатационные расходы.

Г. СВЕРХТОНКОЕ ИЗМЕЛЬЧЕНИЕ

При сверхтонком измельчении материала разрушение происходит не по поверхности трещин, пересекающих всю толщу частиц, а, главным образом, путем «отшелушивания» (усталостного разрушения) вследствие поверхностной трещиноватости измельчаемых частиц. При этом увеличивается доля затрат энергии на образование новых поверхностей по сравнению с энергией упругих деформаций частиц измельчаемого материала. Поэтому наиболее эффективно и с наименьшими затратами энергии сверхтонкое измельчение осуществляется при высокочастотном воздействии на материал посредством сравнительно слабых ударов.

Часто повторяющиеся, но относительно слабые воздействия на материал могут быть получены в мельницах с минимальной массой мелющих тел или без них. Это позволяет значительно повысить энергонапряженность (отношение потребляемой энергии к весу машины), превратить явления износа в положительный фактор, обуславливающий измельчение материала, а также значительно увеличить скорости воздействия на измельчаемый материал при той же долговечности мельницы.

Сверхтонкое измельчение производится в вибрационных, струйных и коллоидных мельницах, в которых частицы материала измельчаются приблизительно от $10-0,1$ мм до $75 \cdot 10^{-5}-1 \cdot 10^{-4}$ мм.

9. Мельницы для сверхтонкого измельчения

Вибрационные мельницы. Вибрационная мельница, принципиальная схема которой приведена на рис. XVIII-16, представляет собой цилиндрический или корытообразный корпус 1, примерно на 80% своего объема загруженный шарами (иногда стержнями) 2. Корпус приводится в колебательное движение валом 3, снабженным дебалансом (в мельницах инерционного типа) или эксцентриковым валом в гирационных мельницах.

При вращении неуравновешенной массы вала (вибратора) 3 со скоростью от 1000 до 3000 мин^{-1} корпус 1 с загруженными в него шарами и измельчаемым материалом совершает качательное движение по эллиптической траектории в плоскости, перпендикулярной оси вибратора. Мелющие тела при этом вращаются вокруг собственных осей, а все содержимое корпуса приводится в планетарное движение в сторону, обратную направлению вращения вибратора. Материал интенсивно измельчается под действием частых соударений мелющих тел и истиранием. Корпус устанавливается на пружинящие опоры (рессоры или цилиндрические пружины) 4 и деревянные подкладки, предотвращающие передачу вибраций основанию мельницы.

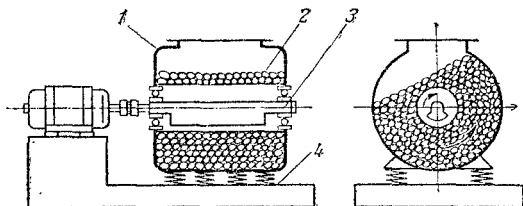


Рис. XVIII-16. Схема вибрационной мельницы инерционного типа:

1 — корпус; 2 — мелющие тела; 3 — дебалансный вал; 4 — пружинящая опора.

Вибрационные мельницы используют для сухого и мокрого измельчения периодическим и непрерывным способами. Применение вибрационных мельниц наиболее эффективно для сверхтонкого измельчения материалов небольшой твердости с размерами зерен от 1—2 мм до менее 60 мк. Вибрационные мельницы можно использовать и для тонкого измельчения, но при этом их эффективность не превышает эффективности обычных шаровых мельниц.

По сравнению с шаровыми барабанными мельницами вибрационные мельницы обладают большими энергонапряженностью и производительностью (в расчете на единицу объема барабана). Высокая энергонапряженность при малой внешней поверхности корпуса вибрационной мельницы приводит к сильному повышению температуры внутри нее. Поэтому вибрационные мельницы не применимы для измельчения материалов с низкими температурами размягчения и плавления.

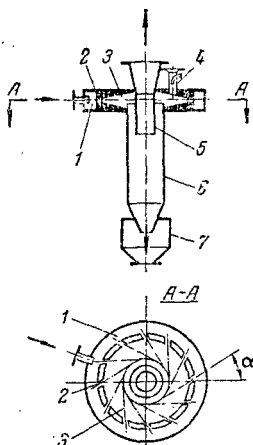


Рис. XVIII-17. Схема струйной мельницы с плоской помольной камерой:

1 — коллектор энергоносителя; 2 — сопла; 3 — помольная камера; 4 — инжектор; 5 — выхлопная труба; 6 — осадительная труба; 7 — приемник.

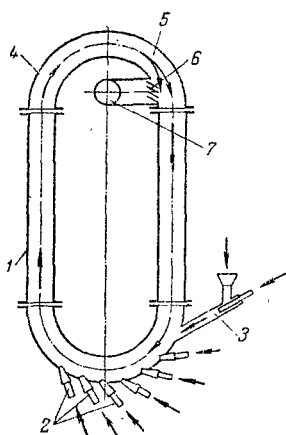


Рис. XVIII-18. Схема струйной мельницы с трубчатой помольной камерой:

1 — трубный контур; 2 — сопла; 3 — инжектор; 4, 5 — колена трубы; 6 — жалюзийный пылеуловитель; 7 — выхлопная труба.

Измельчение в вибрационных мельницах имеет ряд существенных достоинств. Вследствие интенсивного ударно-стирающего воздействия на материал весьма быстро достигается высокая дисперсность продукта измельчения. Частицы материала в мельнице вибрируют во взвешенном состоянии, не слипаются и не спрессовываются. Этим обеспечивается большая однородность размеров частиц измельченного материала.

Относительно низкая производительность (корпус примерно на 80% заполнен мелющими телами), быстрый износ мелющих тел, тяжелые условия работы (вибрация) подшипников невыгодно отличают вибрационные мельницы от мельниц других типов для сверхтонкого измельчения.

Струйные мельницы. В струйных мельницах энергия, необходимая для измельчения материала, сообщается струей энергоносителя (воздуха, перегретого пара, инертного газа), подаваемой из сопел со звуковыми и сверхзвуковыми скоростями.

Для сверхтонкого измельчения применяются струйные мельницы с плоской и трубчатой помольными камерами.

В мельнице с плоской помольной камерой (рис. XVIII-17) энергоноситель из распределительного коллектора 1 через сопла 2 отдельными струями поступает в помольно-разделительную камеру 3.

Оси сопел расположены под некоторым углом α относительно соответствующих радиусов камеры, вследствие чего струи газа пересекаются, образуя вокруг вертикальной оси камеры вращающийся с окружной скоростью 100—150 м/сек многоугольник. Материал на измельчение подается инжектором 4, увлекается струями газа, получает ускорение и измельчается под действием многократных соударений и частично истиранием частиц в точках пересечения струй. По мере уменьшения размера и массы частицы испытывают все меньшее воздействие центробежной силы инерции во вращающемся потоке и, измельчившись до определенного размера, попадают вместе с газовым потоком в кольцевую щель между трубами 5 и 6. В поле центробежных сил, возникающих в нисходящем вихревом потоке в трубе 6, около 80% частиц осаждаются на внутренней поверхности трубы и удаляются в приемник 7. Наиболее мелкие частицы, составляющие ~20%, уносятся по трубе 5 и улавливаются в дополнительных циклонах и матерчатых фильтрах (на рисунке XVIII-17 не показаны).

Мельница с вертикальной трубчатой помольной камерой (рис. XVIII-18) представляет собой замкнутый трубчатый контур 1, в нижнюю часть которого через систему сопел 2 поступает энергоноситель. Материал на измельчение подается с помощью инжектора 3. Сопла устанавливаются попарно таким образом, чтобы каждая пара струй пересекалась в вертикальной плоскости на некотором расстоянии от противоположной стенки трубы.

Для создания дополнительной циркуляции газа сопла располагают под некоторым углом к вертикальной плоскости. Как и в плоской помольной камере, материал измельчается при многократных соударениях частиц в точках пересечения струй и в общем вихревом потоке. Разделение измельченного материала по крупности частиц происходит в поле центробежных сил при поворотах потока в коленах 4 и 5 трубы. Крупные частицы отбрасываются к внешней стенке трубы и по правой вертикальной трубе вновь попадают в зону измельчения. Мелкие частицы, движущиеся у внутренней стенки трубы, выходят вместе с энергоносителем через жалюзи инерционного пылеразделителя в трубу 7 и далее во внешнюю систему улавливания (циклоны и матерчатый фильтр). В пылеразделителе крупные частицы, обладающие относительно большей кинетической энергией, отражаются лопатками жалюзей, а более мелкие частицы проходят между лопатками вместе с уходящим газовым потоком. По сравнению с мельницами с плоской камерой в трубчатых мельницах достигается большая однородность измельченного продукта.

Достоинства струйных мельниц: высокая энергонапряженность и эффективность измельчения, отсутствие вращающихся деталей и мелющих тел, возможность сочетания помола и классификации с сушкой, окислением, восстановлением и другими технологическими процессами. Недостатки: большой расход энергоносителя и, следовательно, высокая энергоемкость процессов, необходимость равномерного питания материалом и поддержания постоянного аэродинамического режима работы мельницы.

Струйные мельницы, как весьма энергоемкие аппараты, применяют в основном для сверхтонкого измельчения дорогостоящих продуктов (например, двуокиси титана, карбида кремния, капрона и др.). В этом случае затраты на измельчение не сказываются заметно на стоимости продукта.

Коллоидные мельницы. В коллоидных мельницах, применяемых в основном для мокрого сверхтонкого измельчения, материал измельчается в весьма малом (до 0,05 мм) зазоре между быстро вращающимся (с окружной скоростью до 100 м/сек) дисковым ротором и неподвижным корпусом (статором). В вихревом потоке, образующемся в этом зазоре, частицы материала вращаются вокруг собственных осей с такими скоростями, что центробежные силы разрывают их.

Некоторые другие методы разрушения твердых материалов

В последнее время широко исследуются и внедряются в промышленную технологию взрывные, термические и электротермические, а также термомеханические способы дробления и измельчения твердых материалов.

Сущность гидровзрывного способа дробления заключается в том, что разрушение производится взрывом взрывчатых веществ в водной среде. При этом, кроме непосредственного действия весьма высоких давлений, возникающих при расширении продуктов взрыва, существенная роль в разрушении материала принадлежит ударной волне, распространяющейся в жидкости при взрыве (при электрогидравлическом дроблении разрушающие ударные волны инициируются электрическим разрядом).

При термических способах дробления производится местный нагрев анизотропной среды куска твердого материала. Возникающие при этом внутренние напряжения приводят к разрушению. Зона прогрева, таким образом, выполняет роль своеобразного теплового клина. Источниками тепла для местного нагрева могут быть: электрическая дуга, сильно экзотермические реакции сгорания (железа в кислороде, алюминотермические), высокотемпературные газовые струи из реактивной горелки, высокотемпературная плазменная струя, лазерный луч.

Широкие исследования проводятся по электротермическим методам разрушения, сущность которых заключается в неравномерном нагреве твердого материала непосредственно электрической энергией, передаваемой тем или иным способом. В высокочастотном поле, например, интенсивно нагреваются только поглощающие электромагнитные колебания минералы разнородного по минералогическому составу твердого материала. Вследствие внутренних напряжений, возникающих при таком неравномерном прогреве, и происходит разрушение.

При термомеханическом разрушении нагрев материала служит лишь для уменьшения его прочности, а окончательное измельчение производится одним из описанных выше механических способов. В некоторых случаях после нагрева материал резко охлаждают.

Подробное описание технологических схем и применяющегося оборудования для рассмотренных и других способов измельчения можно найти в специальной литературе*

* См., например: Арш Э. И., Виторт Г. К., Черкасский Ф. Б. Новые методы дробления крепких горных пород. Киев, «Наукова думка», 1966.

КЛАССИФИКАЦИЯ И СОРТИРОВКА МАТЕРИАЛОВ

Разделение твердых зернистых материалов на классы по крупности кусков или зерен называется классификацией.

Известны два основных способа классификации: 1) ситовая (грохочение) — механическое разделение на ситах; 2) гидравлическая — разделение смеси на классы зерен, обладающих одинаковой скоростью осаждения в воде или в воздухе.

Разделение смеси зерен на классы в воздушной среде называется воздушной сепарацией.

Классификация может иметь самостоятельное значение — для приготовления готовых продуктов определенных сортов (в этом случае она называется сортировкой) или быть вспомогательной операцией для предварительной подготовки материала к последующей переработке. Наиболее широко различные способы классификации используются совместно с процессами измельчения.

10. Грохочение

Процесс разделения сыпучих материалов на классы по крупности путем просеивания через одно или несколько сит называется грохочением.

Сита и ситовый анализ. Основной частью аппаратов для грохочения (грохотов) является рабочая поверхность, изготовляемая в виде проволочных сеток (сит), стальных перфорированных листов (решет) или параллельных стержней (колосников).

Проволочные сита изготовляются из сеток с квадратными или прямоугольными отверстиями размером от 100 до 0,4 мм. Согласно ГОСТ 3584—53, сита обозначаются номерами, соответствующими размеру стороны отверстия сетки в свету, выраженному в миллиметрах. Размеры ячеек сеток стандартизованы в соответствии с нормальным рядом чисел в машиностроении.

За рубежом распространен, а иногда применяется и в отечественной практике, способ выражения величины отверстий сетки числом «меш», т. е. числом отверстий, приходящихся на один линейный дюйм (25,4 мм) сетки. Кроме того, иногда сита обозначают по числу отверстий на 1 см² сетки. Оба эти способа непосредственно не определяют размера ячейки сетки, так как он зависит от толщины проволоки.

Решета — стальные листы толщиной 3—12 мм с проштампованными или просверленными отверстиями размером 5—50 мм. При штамповке отверстия получаются расширяющимися по толщине листа сверху вниз, что уменьшает возможность их забивания материалом.

Колосники — стержни, обычно трапециевидного сечения. Для колосниковых решеток иногда используют старые рельсы со срезанной подошвой.

Определение гранулометрического состава сыпучего материала, т. е. определение содержания в нем частиц различных размеров, называется

ситовым анализом. При выполнении ситового анализа проводится рассев средней пробы материала. Для отсева применяют набор проволочных сит с постоянным отношением (модулем) размера отверстий каждого сита к последующему, равным $\sqrt{2}$ (или $\sqrt[4]{2}$ для более подробного ситового анализа).

После просеивания взвешивают остатки материала на каждом из сит, а также зерна, прошедшие через самое тонкое (нижнее) сито. Отношение количеств полученных остатков на ситах к навеске исходного материала показывает содержание различных классов зерен в материале, т. е. зерен, размеры которых ограничены верхним и нижним пределами, соответствующими размерам отверстий верхнего и нижнего соседних сит.

Классы зерен обозначают размерами отверстий этих сит, соответствующими предельным размерам зерен данного класса. Если, например, зерна получены последовательным просеиванием на ситах № 2 и № 1, т. е. с отверстиями 2 и 1 мм, то класс зерен обозначают следующим образом: $-2 + 1$ мм.

Графическое изображение состава сыпучего материала в координатах содержание (выход) зерен данного класса — номера сит называется характеристикой крупности.

На основании данных ситового анализа могут быть построены кривые распределения. На оси абсцисс графика последовательно откладывают размеры зерен материала по классам, на оси ординат — число или массу зерен данного класса, отнесенные к интервалу крупности зерен этого класса.

Кривая распределения, или характеристика крупности, определяет гранулометрический состав сыпучего материала, представляющего собой статистическую совокупность зерен разной крупности.

Способы грохочения. Классификация по крупности на грохоте происходит при относительном движении материала и рабочей поверхности грохота. В результате получают два продукта: куски (зерна), прошедшие через сито — просев (подрешеточный продукт) и куски (зерна), оставшиеся на сите — отсев (надрешеточный продукт). Работа грохотов оценивается двумя показателями: эффективностью грохочения и производительностью грохота.

Эффективностью грохочения называется выраженное в процентах или долях единицы отношение массы подрешеточного продукта к массе нижнего класса в исходном материале (нижний класс — материал, крупность которого меньше, чем размер отверстий сита грохота).

Согласно определению, эффективность грохочения равна (в %):

$$E = \frac{C}{Q\alpha} \cdot 100 = \frac{C}{Q\alpha} \cdot 10^4 \quad (\text{XIX}, 1)$$

где C — масса подрешеточного продукта; Q — масса исходного материала; α — содержание нижнего класса в исходном материале, %.

Материальный баланс по нижнему классу (без учета потерь материала):

$$\frac{Q\alpha}{100} = C + \frac{T\nu}{100}$$

где T — масса надрешеточного продукта; ν — содержание нижнего класса в надрешеточном продукте, %.

Учитывая, что $T = Q - C$ (согласно материальному балансу грохота), последнее уравнение можно представить в виде

$$Q\alpha = 100C + (Q - C)\nu$$

откуда

$$\frac{C}{Q} = \frac{\alpha - \nu}{100 - \nu}$$

Заменяя отношение C/Q в выражении (XIX, 1) найденным его значением, окончательно получим (в %):

$$E = \frac{\alpha - \nu}{\alpha (100 - \nu)} \cdot 10^4 \quad (\text{XIX,2})$$

Величины α и ν определяют рассевом проб материала.

Производительность грохота зависит от физических свойств материала (плотности, формы и размера зерен, влажности), размеров сита, относительной скорости движения материала, способа его подачи, толщины слоя материала на сите и других факторов и находится по эмпирическим уравнениям, приводимым в специальной литературе.

При грохочении с выделением зерен более двух классов применяется многократное грохочение, осуществляемое по одному из трех способов (рис. XIX-1):

1) от мелкого к крупному — через последовательный ряд сит с увеличивающимися размерами отверстий;

2) от крупного к мелкому — через расположенные друг над другом сита с уменьшающимися размерами отверстий;

3) комбинированный.

Достоинствами грохочения по первому способу являются: удобство смены сит и наблюдения за их состоянием; рассредоточенность разгрузки классов по длине сит, облегчающая распределение классов. Недостатки этого способа грохочения: пониженная эффективность разделения, так как вся масса материала загружается на сито с самыми мелкими отверстиями, которые перекрываются крупными кусками; перегрузка и повышенный износ мелких сит; значительное крошение хрупкого материала.

Достоинствами грохочения по второму способу являются: более высокая эффективность грохочения, меньший износ сит вследствие первоначального отсева крупных кусков, меньшее крошение материала, компактность установки. К недостаткам этой схемы следует отнести: разгрузку материала всех классов у одного конца грохота и сложность ремонта и смены сит.

Недостатки первых двух способов грохочения частично преодолеваются при грохочении комбинированным способом.

Устройство грохотов. Грохоты разделяются на две группы: неподвижные и подвижные. По форме просеивающей поверхности различают плоские и цилиндрические (барабанные) грохоты. В зависимости от расположения грохоты делятся на наклонные и горизонтальные.

Плоским неподвижным грохотом является колосниковая решетка, которая устанавливается с наклоном $30\text{--}50^\circ$. Такие грохоты применяются для крупного грохочения (размер щели между колосниками не менее 50 мм).

К грохотам с подвижными колосниками относятся валковые грохоты, просеивающей поверхностью которых являются диски, насаженные на вращающиеся горизонтальные валы, установленные параллельно друг другу. Рассеиваемый материал движется по дискам, при этом просев проваливается в зазоры между дисками, а отсев разгружается в конце грохота. Эти грохоты более производительны и по сравнению с неподвижными колосниковыми грохотами обеспечивают повышенную

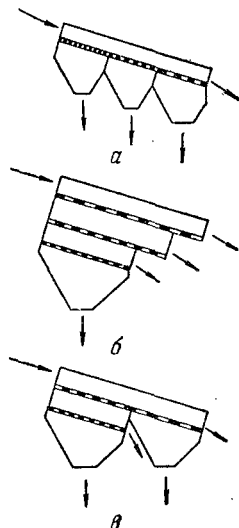


Рис. XIX-1. Способы грохочения:

a — от мелкого к крупному; *b* — от крупного к мелкому; *v* — комбинированный.

эффективность грохочения. Износ дисков — основной недостаток этих грохотов.

В барабанный грохот (рис. XIX-2) материал загружается с верхнего конца барабана 1, а подрешеточный продукт разгружается через отверстия в барабане, вращающемся на центральном валу 2. Ось барабана наклонена к горизонту под углом 4—7°. Барабанные грохоты используются и для грохочения от мелкого к крупному, при этом сито барабана собирается из нескольких секций с отверстиями, увеличивающимися по направлению к разгрузочному концу. Реже применяются призматические барабанные грохоты, называемые буртами.

Главное достоинство барабанных грохотов — простота конструкции и равномерность работы. Недостатками являются громоздкость, малая удельная производительность и низкая эффективность, особенно при грохочении мелкого материала. Вследствие этих недостатков барабанные грохоты во многих случаях заменяются плоскими качающимися и вибрационными.

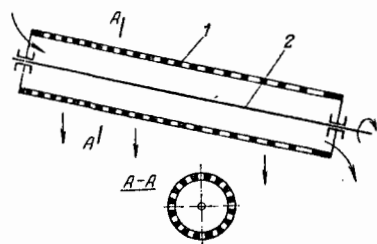


Рис. XIX-2. Схема барабанного грохота:

1 — барабан; 2 — центральный вал.

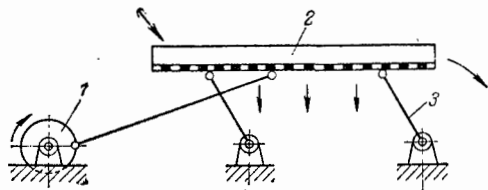


Рис. XIX-3. Схема качающегося грохота:

1 — эксцентрик; 2 — корпус; 3 — опорная стойка.

Процеивающая поверхность качающихся грохотов (рис. XIX-3) совершает принудительные качания, обусловленные жесткой кинематической связью приводного эксцентрика 1 с корпусом 2, закрепленным на шарнирных или жестких опорных стойках 3. Характер движения материала на этом грохоте определяется эксцентриситетом и скоростью вращения вала (в мин^{-1}), которая рассчитывается по формуле:

$$n = \frac{30}{\sqrt{r \operatorname{tg} \alpha}} \quad (\text{XIX}, 3)$$

где α — угол наклона корпуса грохота; r — радиус кривошипа (эксцентриситет), мм.

Достоинства плоских качающихся грохотов: большие чем у барабанных грохотов производительность и эффективность грохочения; компактность и удобство обслуживания; незначительное крошение материала. Основные недостатки — неуравновешенность конструкции и быстрый выход из строя опорных стоек грохота.

Основной частью гирационного (полувибрационного) грохота (рис. XIX-4) является корпус 1 с одним или двумя ситами 2, совершающий в вертикальной плоскости круговые движения с помощью эксцентрикового вала 3. Сито грохота за оборот вала перемещается параллельно самому себе. Концы корпуса сит соединяются с неподвижной рамой 4 пружинными амортизаторами 5. Центробежные силы инерции, возникающие при движении корпуса, уравновешиваются контргрузами 6 на симметрично расположенных дисках 7.

Спокойная работа вследствие уравновешенности конструкции, высокие производительность и эффективность грохочения — основные достоинства полувибрационных грохотов. Наличие четырех подшипников вибратора (эксцентрикового вала) усложняет конструкцию, сборку и ремонт грохота.

Широкое распространение в настоящее время получили вибрационные грохоты, которые в зависимости от принципа работы вибратора делятся на инерционные и электромагнитные.

На рис. XIX-4 показана схема инерционного вибрационного грохота. Вибрация корпуса 1 происходит вследствие неуравновешенности масс вращающихся дебалансов 2. Сортируемый материал непрерывно подбрасывается на сите 3, при этом мелкие куски проваливаются через отверстия

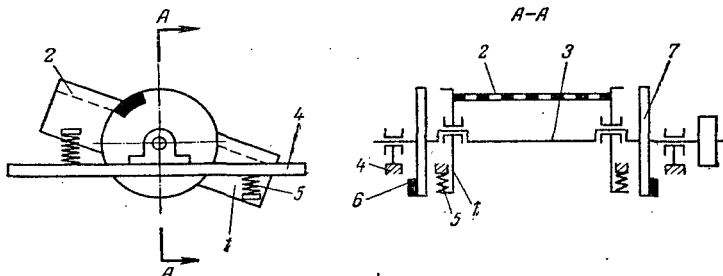


Рис. XIX-4. Схема инерционного грохота:

1 — корпус; 2 — сита; 3 — эксцентриковый вал; 4 — рама; 5 — амортизатор; 6 — контргруз; 7 — диск.

сит, крупные — перемещаются к нижнему концу корпуса. Амплитуда колебаний грохота зависит от количества материала на сите, поэтому вал 4 в процессе работы смещается от своего первоначального положения. Равномерное питание материалом вибрационных грохотов — основное условие их нормальной работы.

В электромагнитных вибрационных грохотах источником колебаний является движение якоря электромагнита, через обмотку которого пропускается переменный ток. Якорь электромагнита связан с корпусом грохота, подвешенным на пружинных амортизаторах.

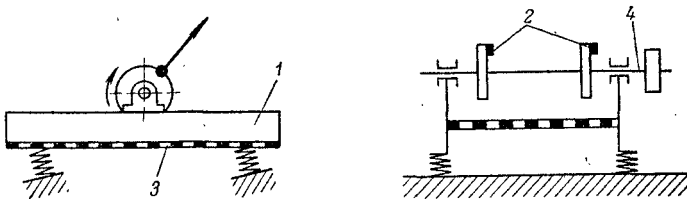


Рис. XIX-5. Схема электромагнитного грохота:

1 — корпус; 2 — дебалансы; 3 — сито; 4 — вал.

Вибрационные грохоты широко используются в промышленности. Их достоинствами являются: высокая производительность и эффективность грохочения; значительно меньшая возможность забивания отверстий сит по сравнению с грохотами других типов; пригодность для крупного и тонкого грохочения; компактность и легкость смены сит; относительно небольшой расход энергии.

11. Гидравлическая классификация и воздушная сепарация

Гидравлической классификацией называется процесс разделения неоднородного по крупности твердого материала на классы в зависимости от скорости оседания зерен разного размера в жидкой (водной) или газовой (воздушной) средах. Каждый класс зерен, выделяемых при классификации, является совокупностью зерен, обладающих близкими значениями скорости оседания.

Гидравлическая классификация осуществляется в горизонтальных, восходящих и вращающихся потоках воды, движущейся в классификаторе с такой скоростью, что зерна меньше определенного размера, не успевая осесть, уносятся с нею в слив, зерна же большего размера оседают в классификаторе. По результату действия к гидравлическим классификаторам следует отнести все аппараты отстойного типа, описанные в главе V. Поэтому ниже рассматриваются только так называемые механические классификаторы — аппараты, снабженные механическим транспортным устройством для непрерывного удаления осевшего нижнего продукта (песков) и используемые в основном для классификации. В отличие от грохочения классификация применяется для разделения мелкого материала (5—0,05 мм и менее).

Механические классификаторы. Эти аппараты используются главным образом для классификации продукта измельчения, получаемого в мельницах, и работают в замкнутом цикле с ними. При этом слив классификатора является готовым продуктом, а пески, состоящие из более крупных

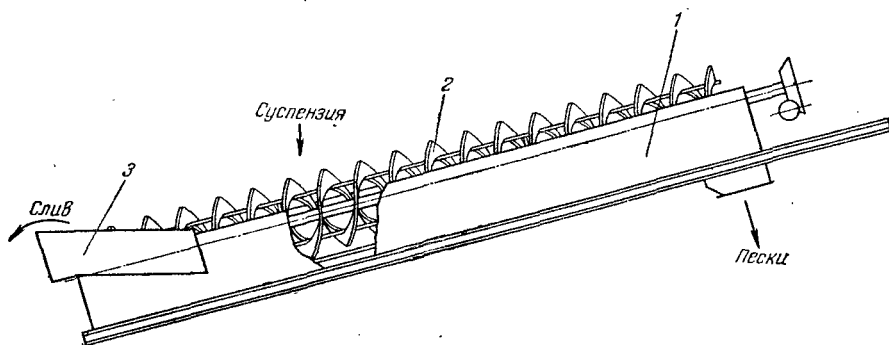


Рис. XIX-6. Схема спирального классификатора:

1 — корыто; 2 — спираль; 3 — сливной порог.

частиц, возвращаются в мельницу на доизмельчение. Наибольшее распространение получили спиральные, речные и чашевые классификаторы.

Спиральный классификатор (рис. XIX-6) представляет собой наклонное (под углом 12—18°) корыто 1 полуцилиндрического сечения, внутри которого со скоростью от 1,5 до 20 мин^{-1} вращаются одна или несколько спиралей 2, частично погруженных в жидкость и транспортирующих пески в верхнюю часть корыта для выгрузки. Слив удаляется из нижней части классификатора через высокий порог 3. Угол наклона корыта, число оборотов спиралей и концентрация твердого материала в пульпе являются основными факторами, влияющими на эффективность классификации и производительность аппарата.

В речных классификаторах транспортирование песков в корыте коробчатого сечения осуществляется рамами со скребками, совершающими возвратно-поступательное движение. Периодически опускаясь на дно корыта, рамы перемещаются на некоторое расстояние вверх, сгребая осевшие пески, после чего поднимаются над дном и приподнятыми перемещаются в обратном направлении, не задевая осевших песков. Затем гребки опускаются на дно корыта и цикл повторяется. По сравнению со спиральными классификаторами речные имеют меньшую удельную производительность, более сложны по конструкции, труднее сопрягаются с мельницами при замкнутом цикле измельчения. Поэтому спиральные классификаторы, особенно в крупнотоннажных производствах, вытесняют речные.

Чашевый классификатор (рис. XIX-7), обеспечивающий высокую производительность по сливу, представляет собой речный классификатор 1, над нижним концом которого установлена конусная чаша 2 с медленно вращающимися гребками 3. Пульпа, направленная на классификацию, поступает в чашу, где крупные частицы оседают на

дно, сгребаются гребками к центру и через отверстие в дне чаши попадают в корыто реечного классификатора. Мелкие частицы уходят в слив через край корыта в кольцевой желоб 4. В реечном классификаторе мелкая фракция, увлеченная песками, отмывается водой, движущейся противотоком, и направляется в чашу агрегата.

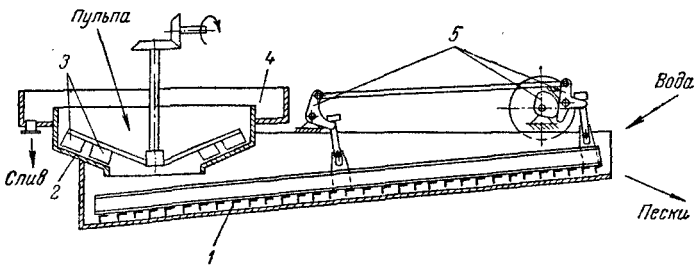


Рис. XIX-7. Схема чашевого классификатора:

1 — реечный классификатор; 2 — конусная чаша; 3 — гребки; 4 — кольцевой желоб; 5 — механизм возвратно-поступательного движения рамы с рейками.

Общим недостатком механических классификаторов является низкий к. п. д., поскольку выдаваемые ими на доизмельчение в мельницах пески содержат большое количество тонкого материала (до 20% материала класса — 75 мкм).

Высокая производительность и эффективность классификации достигаются в центробежных классификаторах, в качестве

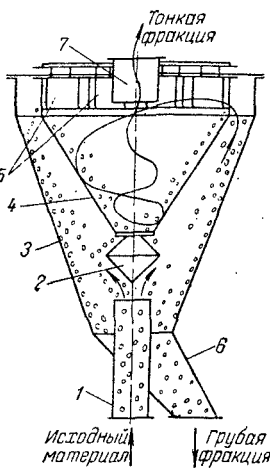


Рис. XIX-8. Схема воздушно-проходного сепаратора:

1, 6, 7 — патрубки; 2 — отбойный конус; 3 — корпус; 4 — внутренний конус; 5 — завихритель.

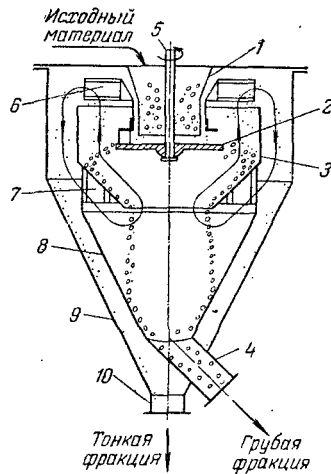


Рис. XIX-9. Схема воздушно-циркуляционного сепаратора:

1, 4, 10 — патрубки; 2 — вращающийся диск; 3, 8 — внутренние конусы; 5 — вал; 6 — вентиляционное колесо; 7 — завихритель; 9 — корпус.

которых используют гидроциклоны и отстойные центрифуги со шнековой выгрузкой (см. главу V).

Воздушные сепараторы. В воздушных сепараторах, работающих в замкнутом или открытом циклах с мельницами сухого помола, классификация твердого материала происходит вследствие различных скоростей оседания частиц разного размера в воздушной среде в поле действия центробежных сил и сил тяжести.

Сепараторы делятся на воздушно-проходные и воздушно-циркуляционные.

Поток воздуха с измельченным материалом поступает в воздушно-проходной сепаратор (рис. XIX-8) по патрубку 1 со скоростью 15—20 м/сек, омывает отбойный конус 2, проходит по кольцевому пространству между корпусом 3 и внутренним конусом 4 и затем через тангенциально установленные лопатки завихрителя 5.

Выделение крупных твердых частиц (грубой фракции) из смеси происходит сначала в кольцевом пространстве между конусами 3 и 4 под действием силы тяжести вследствие резкого снижения скорости воздушного потока в этом пространстве (до 4—6 м/сек). Крупные частицы, выпадая из потока, через патрубок 6 возвращаются на доизмельчение в мельницу. Дальнейшая сепарация грубой фракции осуществляется под действием центробежных сил инерции, возникающих при закручивании потока в лопатках завихрителя 5. При этом крупные частицы отбрасываются на внутреннюю стенку конуса 4, падают на отбойный конус и удаляются через патрубок 6, предварительно подвергаясь дополнительной классификации в воздушном потоке кольцевого пространства. Тонкая фракция вместе с воздухом отводится через патрубок 7 с помощью вентилятора (на рисунке не показан) и подается в аппарат очистки воздуха (например, циклон), где твердые частицы улавливаются, а воздух возвращается в мельницу (при работе в замкнутом цикле) или удаляется наружу.

Описанные сепараторы с неподвижными лопатками завихрителя позволяют разделять материал по границе 150—200 мкм. Эффективность классификации можно регулировать изменением скорости воздуха и положения лопаток завихрителя. Более тонкое разделение (по границе 60—30 мкм) достигается в сепараторах с принудительно вращающимся завихрителем.

Воздушно-циркуляционные сепараторы (рис. XIX-9) отличаются от воздушно-проходных тем, что воздушный поток циркулирует внутри аппарата и не выводится наружу.

Разделяемый материал по патрубку 1 поступает на вращающийся диск (тарелку) 2. Центробежной силой крупные, более тяжелые, частицы отбрасываются к стенке конуса 3, опускаются по ней и удаляются через патрубок 4. На валу 5 тарелки укреплено вентиляторное колесо 6, создающее поток воздуха, циркуляция которого показана на рис. XIX-9 стрелками. Циркулирующий пылевоздушный поток, проходя между лопатками завихрителя 7, под действием инерционных сил дополнительно освобождается от крупных частиц, которые по внутренней поверхности конуса 8 отводятся к патрубку 4. В корпусе 9 аппарата улавливаются частицы мелкой фракции, которые удаляются через патрубок 10. Процесс выделения мелкой фракции в корпусе 9 аналогичен выделению пыли в циклонах. Центробежное ускорение потоку в корпусе 9 сообщает вентиляторное колесо 6.

Выполняя одновременно функции классификатора, вентилятора и циклона, воздушно-циркуляционные сепараторы по сравнению с воздушно-проходными более компактны и требуют меньших затрат энергии.

ГЛАВА XX

СМЕШЕНИЕ ТВЕРДЫХ МАТЕРИАЛОВ

Конструкции аппаратов для смешения твердых (сыпучих) материалов — смесителей в основном зависят от метода смешения (пересыпка, перелопачивание, псевдооживление и др.), физико-механических, химических и других свойств отдельных компонентов и их смесей, а также от требуемого качества и интенсивности смешения.

При смешении любого числа компонентов анализ качества смеси обычно проводят путем оценки распределения одного («ключевого») компонента в остальной системе методами статистического анализа*.

Устройство смесителей. Ниже рассматриваются некоторые типы смесителей периодического и непрерывного действия, применяемые в химической промышленности.

Смесовые барабаны. Смесовой барабан (рис. XX-1) представляет собой цилиндрический корпус 1, вращающийся на опорных роликах 2. Барабан снабжен внутренними спиральными ребрами 3 и полками 4 для лучшего перемешивания материала. Смесовой барабан является аппаратом периодического действия. Загрузка и выгрузка материала производится с помощью шнека 5.

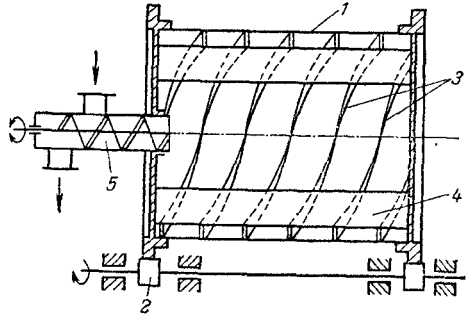


Рис. XX-1. Схема смесового барабана:
1 — корпус; 2 — опорный ролик; 3 — спираль; 4 — полка; 5 — шнек.

Смесовые барабаны выполняются также с корпусом другой формы (призматической, цилиндро-конической и др.), вращающимся в цапфах на горизонтальном валу.

Эти смесители просты по устройству, но пригодны лишь для смешения сухих порошкообразных материалов и требуют значительного времени смешения. Поэтому аппараты такого типа в настоящее время вытесняются более эффективными смесителями.

Смесители с вращающимися лопастными рабочими органами и применяются не только для смешения сухих твердых материалов, но также для приготовления густых и вязких кашеобразных и тестообразных масс и паст.

К числу конструкций такого смесителя относится показанная на рис. XX-2, а. Смеситель представляет собой корпус 1 с двумя полуцилиндрическими днищами, в котором вращаются навстречу друг другу два горизонтальных вала 2 с лопастями, перемешивающими материал. Различные конструкции этих смесителей отличаются главным образом длиной корпуса аппарата и конфигурацией лопастей. Одна из широко при-

* См., например: Ластовцев А. М., Хвальнов А. М. Интенсификация процесса смешения сыпучих тел. Хим. машиностроение, № 1 (1959).

меняющихся конструкций вала с массивными лопастями Z-образной формы изображена на рис. XX-2, б.

В шнековых лопастных смесителях рабочими смешивающими органами являются валы-шнеки с Т-образными (рис. XX-3), винтовыми лопастями или лопастями другой формы. Большинство шне-

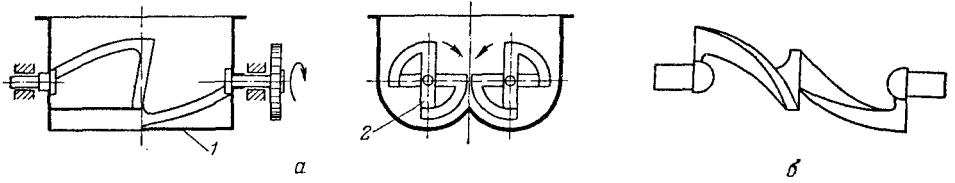


Рис. XX-2. Схема двухвального смесителя:

а — общий вид; б — конструкция массивного Z-образного смешивающего вала; 1 — корпус; 2 — вал.

ковых лопастных смесителей имеют один вал, вращающийся в корытообразном корпусе. Для улучшения качества смешения в некоторых конструкциях одновалных смесителей используют привод, который осуществляет вращение и одновременно возвратно-поступательное движение вала.

Кроме одновалных применяются также двухвальные лопастные смесители. Двухвальный противоточный смеситель (рис. XX-4) состоит из корпуса 1 и двух вращающихся в нем шнековых валов 2 и 3. Лопасти на валах установлены таким образом, чтобы вал 2 подавал материал к разгрузочному отверстию 4 смесителя, а вал 3 — в обратную сторону. Вследствие того что число оборотов вала 3 больше числа оборотов вала 2, материал, интенсивно перемешиваясь, перемещается к разгрузочному отверстию.

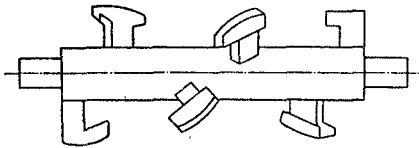


Рис. XX-3. Лопастной (шнековый) вал с Т-образными лопастями.

Лопастным рабочим органом (рис. XX-5) ленточного смесителя является вращающийся в цилиндрическом или корытообразном корпусе вал, на котором смонтированы стержни 1 с укрепленными на их вершинах плоскими лентами 2, изогнутыми по винтовым линиям.

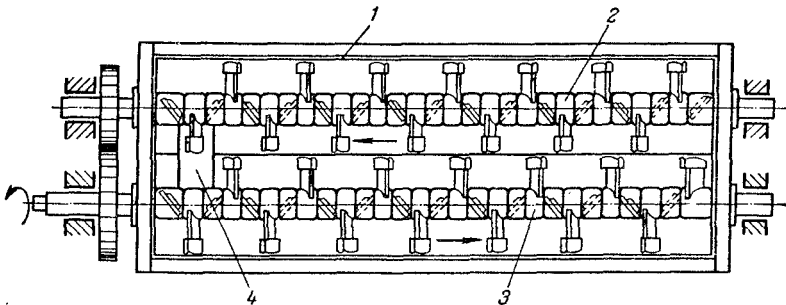


Рис. XX-4. Схема двухвального противоточного смесителя:

1 — корпус; 2, 3 — лопастные валы; 4 — разгрузочное отверстие.

В ряде случаев корпус ленточного смесителя снабжают рубашкой для обогрева или охлаждения перемешиваемой массы. Смешение в таких аппаратах нередко совмещают с другими технологическими операциями (например, с подсушкой материала), присоединяя корпус смесителя к источнику вакуума.

Вследствие небольшой скорости вращения смесительных валов ($n = 10-15 \text{ мин}^{-1}$) процесс смешения в аппаратах с вращающимися лопаст-

ными рабочими органами относительно продолжителен. Однако в этих смесителях с помощью валов можно создать однонаправленное движение материала вдоль корпуса, что позволяет использовать их для непрерывной работы.

Высокоэффективными аппаратами для смешения сыпучих материалов являются непрерывно действующие смесители с псевдооживляющим вращающимся ротором.

В корпусе 1 аппарата (рис. XX-6) на консольном валу 2 быстро вращается ротор, состоящий из верхнего диска 3 (с центральным отверстием) и нижнего диска 4 (с загнутыми вверх краями). При вращении ротора с окружной скоростью, превышающей 5—8 м/сек (по наружному диаметру дисков), в аппарате создается интенсивная циркуляция сыпучего материала (направление циркуляции показано стрелками), который переходит в состояние, близкое к псевдооживлению. В промышленных аппаратах такого типа применяют различные конструкции быстровращающихся роторов.

Интенсивная циркуляция сыпучего материала, необходимая для эффективного смешения, достигается также в смесителях центробежного действия с вращающимся конусом (рис. XX-7).

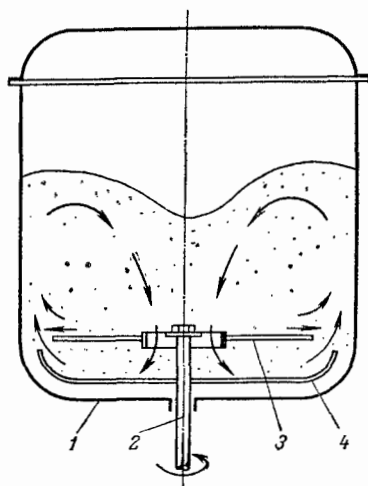


Рис. XX-6. Схема смесителя с псевдооживлением материала вращающимся ротором:

1 — корпус; 2 — вал; 3 — верхний диск; 4 — нижний диск.

В корпусе 1 аппарата на валу 2 вращается полый усеченный конус 3 с двумя симметрично расположенными окнами 4. При вращении конуса 3 частицы материала под действием центробежных сил движутся по внутренней поверхности конуса вверх, сбрасываются в пространство между конусом и корпусом и через окна 4 вновь поступают в конус 3. Проходу материала через окна 4 способствует лопастная мешалка 5, вращающаяся вместе с конусом.

Процесс смешения осуществляется при подъеме материала по конусу вследствие разных скоростей его частиц, а также в пространстве между конусом и корпусом при падении частиц и при перемешивании их лопастной мешалкой. Для материалов с плохой сыпучестью в корпусе устанавливают раму 6; последняя движущимся материалом вовлекается в сво-



Рис. XX-5. Лопастной вал ленточного смесителя:

1 — стержень; 2 — лента.

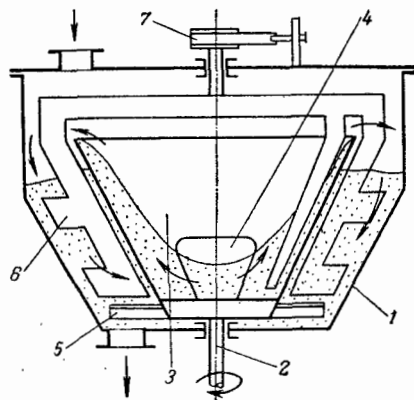


Рис. XX-7. Схема смесителя с вращающимся конусом:

1 — корпус; 2 — вал; 3 — конус; 4 — окно; 5 — лопастная мешалка; 6 — рама; 7 — тормоз.

бодное вращение, скорость которого регулируют ленточным тормозом 7. Рама 6 создает дополнительные завихрения в движущемся материале, что способствует лучшему его смешению. Загрузка и разгрузка материала производится через люки соответственно в крышке и днище корпуса.

В описанном аппарате достигается быстрое и эффективное смешение. Последовательная установка нескольких таких аппаратов (каскадом) позволяет организовать непрерывный процесс смешения.

К пневмосмесителям относятся аппараты, в которых смешение осуществляется в слое псевдооживленного газом (например, воздухом) зернистого материала. Такие аппараты отличаются высокой эффективностью и малым временем смешения, отсутствием вращающихся деталей, но требуют установки пылеулавливающих устройств при смешении тонкодисперсных материалов.

Кроме описанных типов смесителей применяются также вибросмесители, в которых необходимая циркуляция сыпучего материала создается с помощью вибраций высокой частоты.

ЛИТЕРАТУРА

Общая

- П л а н о в с к и й А. Н., Н и к о л а е в П. И. Процессы и аппараты химической и нефте-химической технологии. Изд. 2-е, перераб. и доп. М., «Химия», 1972. 493 с.
- П а в л о в К. Ф., Р о м а н к о в П. Г., Н о с к о в А. А. Примеры и задачи по курсу процессов и аппаратов химической технологии. Изд. 7-е., Л., «Химия», 1969. 624 с.
- П л а н о в с к и й А. Н., Р а м м В. М., К а г а н С. З. Процессы и аппараты химической технологии. Изд. 5-е. М., «Химия», 1968. 847 с.
- А в е р б у х Я. Д., З а о с т р о в с к и й Ф. П., М а т у с е в и ч Л. Н. Процессы и аппараты химической технологии. Курс лекций. Ч. I. Свердловск, 1969. 306 с. (Уральск. политехнич. ин-т).
- С п р а в о ч н и к х и м и к а. Т. V. М.—Л., «Химия», 1966. 974 с.
- П е р р и Д. Ж. Справочник инженера-химика. Пер. с 4-го англ. изд. Под ред. акад. Жаворонкова Н. М. и чл.-корр. АН СССР Романкова П. Г. Т. I—2. Л., «Химия», 1969. 640+504 с.
- Ф л о р е а О., С м и г е л ь с к и й О. Расчеты по процессам и аппаратам химической технологии». Пер. с рум. Под ред. проф. Кагана С. З. М., «Химия», 1971. 444 с.
- С т а б н и к о в В. Н., П о п о в В. Д., Р е д ь к о Ф. А., Л ы с ь я н с к и й В. М. Процессы и аппараты пищевых производств. М., «Пищевая промышленность», 1966. 635 с.
- С к о б л о А. И., Т р е г у б о в а И. А., Е г о р о в Н. Н. Процессы и аппараты нефтеперерабатывающей и нефтехимической промышленности. М., Гостоптехиздат, 1962. 652 с.
- Б а т у н е р Л. М. Процессы и аппараты органического синтеза и биохимической технологии. М.—Л., «Химия», 1966. 520 с.
- Ч е р н о б ы л ь с к и й И. И., Б о и д а р ь А. Г., Г а е в с к и й Б. А. и др. Машины и аппараты химических производств. Изд. 3-е, Москва—Киев, 1962. 521 с.
- Ц и б о р о в с к и й Я. Основы процессов химической технологии. Пер. с польск. Под ред. чл.-корр. АН СССР Романкова П. Г. Л., «Химия», 1967. 719 с.
- Б е н н е т К. О., М а й е р с Д. Ж. Е. Гидродинамика, теплообмен и массообмен. Пер. с англ. Под ред. проф. Гельперина Н. И., Чарного И. А. М., «Недра», 1966. 726 с.
- К и р п и ч е в М. В. Теория подобия. М., Изд-во АН СССР, 1953, 92 с.
- Г у х м а н А. А. Введение в теорию подобия. М., «Высшая школа», 1963. 254 с.
- Б р а й н е с Я. М. Подобие и моделирование в химической и нефтехимической технологии. М., Гостоптехиздат, 1961, 219 с.
- Д о л е ж а л и к В. Подобие и моделирование в химической технологии. Пер. с чеш. Под ред. проф. Гельперина Н. И. М., Гостоптехиздат, 1960. 95 с.
- В е н и к о в В. А. Теория подобия и моделирование. М., «Высшая школа», 1966. 487 с.
- К а ф а р о в В. В. Методы кибернетики в химии и химической технологии. Изд. 2-е, перераб. М., «Химия», 1971. 496 с.
- Б о я р и н о в А. И., К а ф а р о в В. В. Методы оптимизации в химической технологии. М., «Химия», 1969. 564 с.
- Л е в е н ш п и л ь О. Инженерное оформление химических процессов. Пер. с англ. Под ред. и с доп. чл.-корр. АН СССР Слинько М. Г. М., «Химия», 1969. 624 с.
- Б а т у н е р Л. М., П о з и н М. Е. Математические методы в химической технике. Изд. 6-е. Л., «Химия», 1971, 823 с.
- Б е н е д е к П., Л а с л о А. Научные основы химической технологии. Пер. с венг. Под ред. чл.-корр. АН СССР Романкова П. Г. и канд. техн. наук Курочкиной М. И. Л., «Химия», 1970, 376 с.
- К а н т о р о в и ч Э. Б. Основы расчета химических машин и аппаратов. М., Машгиз, 1960. 743 с.
- Д о м а ш н е в А. Д. Конструирование и расчет химических аппаратов. М., Машгиз, 1961. 623 с.
- Л а щ и н с к и й А. А., Т о л ч и н с к и й А. Р. Основы конструирования и расчета химической аппаратуры. Изд. 2-е. Л., «Машиностроение», 1970. 752 с.

- Бабицкий И. Ф., Вихман Л. Г., Вольфсон С. И. Расчет и конструирование аппаратуры нефтеперерабатывающих заводов. М., «Недра», 1965. 903 с.
- McCabe W. Z., Smith J. C. Unit operations of chemical engineering. N. Y., McGraw-Hill Book Co., 1967, 1007 с.
- Coulson J. M., Richardson J. E. Chemical Engineering. V. 1—2. London, Pergamon Press, 1968. 481 + 963 с.
- Bird R. B., Stewart W. E., Lightfoot E. N. Transport Phenomena. N. Y. J. Wiley and Sons, Inc., 1966. 764 с.

К разделу

«Гидромеханические процессы»

- Френкель Н. З. Гидравлика. М.—Л. Госэнергоиздат, 1956. 456 с.
- Чугаев Р. Р. Гидравлика. Л., «Энергия», 1971. 552 с.
- Лойцянский Л. Г. Механика жидкости и газа. М., «Наука», 1970. 904 с.
- Романков П. Г. Гидравлические процессы химической технологии. М.—Л. Госхимиздат, 1948. 121 с.
- Кутателадзе С. С., Стырикович М. А. Гидравлика газо-жидкостных систем. М.—Л., Госэнергоиздат, 1958. 232 с.
- Уилкинсон У. Л. Ньютоновские жидкости. Гидромеханика, перемешивание и теплообмен. Пер. с англ. Под ред. Лыкова А. В. М., «Мир», 1964. 216 с.
- Идельчик И. Е. Аэродинамика промышленных аппаратов. М.—Л., «Энергия», 1964. 287 с.; Справочник по гидравлическим сопротивлениям. М.—Л., Госэнергоиздат, 1960. 463 с.
- Аэров М. Э., Тодес О. М. Гидравлические и тепловые основы работы аппаратов со стационарным и кипящим зернистым слоем. Л., «Химия», 1968. 510 с.
- Гельперин Н. И., Айнштейн В. Г., Кваша В. Г. Основы техники псевдооживления. М., «Химия», 1967, 664 с.
- Иванов Е. А., Шепелев А. В., Лялин Е. В. Трубопроводы в химической промышленности. М., Машгиз, 1963, 428 с.
- Старк С. Б. Основы гидравлики, насосы и воздухоудные машины. Сборник задач. М., Металлургиздат, 1961. 458 с.
- Жушков В. А. Фильтрация. Теория и практика разделения суспензий. Изд. 3-е, доп. и переработ. М., «Химия», 1971. 419 с.
- Соколов В. И. Современные промышленные центрифуги. М., «Машиностроение», 1967. 523 с.
- Ужов В. Н. Борьба с пылью в промышленности. М., Госхимиздат, 1962. 183 с.
- Ужов В. Н. Очистка промышленных газов электрофильтрами. М., «Химия», 1967. 344 с.
- Гордон Г. М., Пейсахов И. Л. Пылеулавливание и очистка газов. М., «Металлургия», 1968. 500 с.
- Штербачек З., Тауск П. Перемешивание в химической промышленности. Пер. с чешск. Под ред. канд. техн. наук Павлушенко И. С. Л., Госхимиздат, 1963. 416 с.
- Нормали машиностроения «Аппараты с перемешивающими устройствами. «Машиностроение», М., 1968.

К разделу

«Тепловые процессы»

- Кутателадзе С. С. Основы теории теплообмена. Изд. 4-е Новосибирск, «Наука», 1970. 659 с.
- Исаченко И. П., Осипова В. А., Сукомел А. С. Теплопередача. Изд. 2-е, перераб. и доп. М., «Энергия», 1969. 438 с.
- Хоблер Т. Теплопередача и теплообменники. Пер. с польск. Под ред. чл.-корр. АН СССР Романкова П. Г. Л., «Госхимиздат», 1961. 812 с.
- Михеев М. А. Основы теплопередачи. Изд. 3-е, перераб. М.—Л., Госэнергоиздат, 1956. 392 с.
- Гельперин Н. И., Айнштейн В. Г., Кваша В. Б. Основы техники псевдооживления. М., «Химия», 1967. 664 с.
- Кичигин М. А., Костенко Г. Н. Теплообменные аппараты и выпарные установки. М.—Л., Госэнергоиздат, 1955. 392 с.
- Петровский Ю. В., Фастовский В. Г. Современные эффективные теплообменники. М.—Л., Госэнергоиздат, 1962. 256 с.
- Григорьев В. А., Колач Т. А., Соколовский В. С., Темкин Р. М. Краткий справочник по теплообменным аппаратам. М.—Л., Госэнергоиздат, 1962. 255 с.
- Чечеткин А. В. Высокотемпературные теплоносители. Изд. 3-е, М., «Энергия», 1971. 496 с.
- Проектирование и оптимизация теплообменных аппаратов на ЭЦВМ. Под ред. Каневца Г. Е. Ч. 1—3. Киев, 135 + 175 + 233 с. (Ин-т кибернетики АН УССР).
- Колач Т. А., Радун Д. В. Выпарные станции. М., Машгиз, 1963. 400 с.

- Чернобыльский И. И. Выпарные установки. Киев, 1960. 272 с. (Киевск. Гос. ун-т).
Таубман Е. И. Расчет и моделирование выпарных установок. М., «Химия», 1970. 216 с.
Украинхимаш. Каталог-справочник. Аппараты выпарные. М., ЦИНТИХИМ-НЕФТЕМАШ, 1965. 52 с.

К разделу

«Массообменные процессы»

- Кафаров В. В., Основы массопередачи. Изд. 2-е, перераб., М., «Высшая школа», 1972. 494 с.
Рамм В. М. Абсорбция газов. М., «Химия», 1966. 767 с.
Хоблер Т. Массопередача и абсорбция. Пер. с польск. Под ред. проф. Романкова П. Г. Л., «Химия», 1964. 479 с.
Франк-Каменецкий Д. А. Диффузия и теплопередача в химической кинетике. М., «Наука», 1967. 491 с.
Данквертс П. В. Газо-жидкостные реакции. Пер. с англ. М., «Химия», 1972. 295 с.
Астарита Дж. Массопередача с химической реакцией. Пер. с англ. Под ред. докт. техн. наук Серафимова Л. А. Л., «Химия», 1971. 223 с.
Аксельруд А. Д. Массообмен в системе твердое тело — жидкость. Львов, 1970. 186 с. (Львовский ун-т).
Александров И. А. Ректификационные и абсорбционные аппараты. Изд. 2-е, перераб. М., «Химия», 1971. 296 с.
Стабников В. Н. Расчет и конструирование контактных устройств ректификационных и абсорбционных аппаратов. Киев, «Техніка», 1970. 207 с.
Багатуров С. А. Теория и расчеты перегонки и ректификации. М., Гостоптехиздат, 1961. 435 с.
Касаткин А. Г., Плаиовский А. Н., Чехов О. С. Расчет тарельчатых ректификационных и абсорбционных аппаратов. М., Стандартгиз, 1961. 80 с.
Коган В. Б. Азеотропная и экстрактивная ректификация. Л., «Химия», 1971. 432 с.
Евстафьев А. Г. Ректификационные установки. М., Машгиз, 1963. 163 с.
Стабников В. Н. Ректификационные аппараты. М., «Машиностроение», 1965. 356 с.
Платонов В. М., Берго Б. Г. Разделение многокомпонентных смесей. М., «Химия», 1965. 368 с.
Машинный расчет парожидкостного равновесия многокомпонентных смесей. Пер. с англ. М., «Химия», 1971. 215 с.
Альдерс Л. Жидкостная экстракция. Пер. с англ. Под ред. канд. техн. наук Левина В. И. Изд. 2-е. М., Издательский центр, 1962. 258 с.
Жидкостная экстракция (теория и практика). Сборник статей. Под ред. проф. Касаткина А. Г. М., Госхимиздат, 1958. 154 с.
Зюлковский З. Жидкостная экстракция в химической промышленности. Пер. с польск. Под ред. проф. Романкова П. Г. Л., Госхимиздат, 1963. 478 с.
Трейбал Р. Жидкостная экстракция. Пер. с англ. Под ред. докт. техн. наук Кагана С. З. М., «Химия», 1966. 724 с.
Броунштейн Б. И., Железняк А. С. Физико-химические основы жидкостной экстракции. М.—Л., «Химия», 1966. 318 с.
Джемрек У. Д. Процессы и аппараты химико-металлургической переработки руд редких металлов, Сокр. пер. с англ. Под ред. докт. хим. наук Розена А. М. М., Госатомиздат, 1965. 354 с.
Матусевич Л. Н. Кристаллизация из растворов химической промышленности. М., «Химия», 1968. 304 с.
Бэмфорт А. В. Промышленная кристаллизация. Пер. с англ. М., «Химия», 1969. 239 с.
Серпионова Е. Н. Промышленная адсорбция газов и паров. Изд. 2-е, М., «Высшая школа», 1969. 414 с.
Романков П. Г., Лепилин В. Н. Непрерывная адсорбция паров и газов. Л., «Химия», 1968. 227 с.
Николаевский К. М. Проектирование рекуперации летучих растворителей с адсорберами периодического действия. М., «Обorongиз», 1961. 238 с.
Тимофеев Д. П. Кинетика адсорбции. М., Изд.-во АН СССР, 1962. 252 с.
Корольков Н. М. Теоретические основы ионообменной технологии. Рига, «Лиесма», 1968. 293 с.
Соколов В. А., Торочешников Н. С., Кельцев Н. В. Молекулярные сита и их применение. М., «Химия», 1964. 156 с.
Лурье М. Ю. Сушильное дело. М.—Л., Госэнергоиздат, 1948. 711 с.
Романков П. Г., Рашковская Н. Б. Сушка в кипящем слое. Л.—М., «Химия», 1964. 288 с.
Лыков М. В., Леоичик Б. И. Распылительные сушилки. М., «Машиностроение», 1966. 331 с.
Романков П. Г., Рашковская Н. Б. Сушка во взвешенном состоянии. Изд. 2-е, Л., «Химия», 1968. 360 с.

- Филоненко Г. К., Лебедев П. Д. Сушильные установки. М.—Л., Госэнергоиздат, 1952. 264 с.
- Лебедев П. Д. Расчет и проектирование сушильных установок. М.—Л., Госэнергоиздат, 1963. 320 с.
- Teubal R. E. Mass-transfer Operations. 2-nd ed. N. Y., McGraw-Hill Book Co., 1968. 717 с.
- Pratt H. R. C. Countercurrent separation processes. Amer. Elsevier publ. Co., 1967.
- Kirschbaum E. Destillier- und Rektifiziertchnik, 4 Auf. Berlin, Springer Verlag, 1969. 494 с.

К разделу

«Холодильные процессы»

- Розенфельд Л. М., Ткачев А. Г. Холодильные машины и аппараты. Изд. 2-е. М., Госторгиздат, 1960, 656 с.
- Кочетков Н. Д. Холодильная техника. М., «Машиностроение», 1966. 408 с.
- Герш С. Я. Глубокое охлаждение. Изд. 3-е. М.—Л., «Советская наука». Ч. 1, 1957. 392 с.; Ч. 2, 1960. 495 с.
- Будневич С. Ф. Процессы глубокого охлаждения. М.—Л., «Машиностроение», 1966. 260 с.
- Гельперин И. И., Зеликсон Г. М., Рапопорт Л. Л. Справочник по разделению газовых смесей методом глубокого охлаждения. Изд. 2-е. М., Госхимиздат, 1963. 512 с.

К разделу

«Механические процессы»

- Андреев С. Е., Зверевич В. В., Перов В. А. Дробление, измельчение и грохочение полезных ископаемых. Изд. 2-е, испр. и доп. М., «Недра», 1966. 395 с.
- Басов А. И. Механическое оборудование заводов тяжелых цветных металлов. М., Metallurgizdat, 1961. 699 с.
- Олевский В. А. Конструкции, расчеты и эксплуатация дробилок. М., Metallurgizdat, 1958. 459 с.
- Олевский В. А. Размольное оборудование обогатительных фабрик. М., Госгортехиздат, 1963. 445 с.
- Макаров Ю. И., Ломакин Б. М., Харакоз В. В. Отечественное и зарубежное оборудование для смешения сыпучих материалов. М., ЦИНТИАМ, 1964. 86 с.
- Сиденко П. М. Измельчение в химической промышленности. М., «Химия», 1968. 382 с.

ПРЕДМЕТНЫЙ УКАЗАТЕЛЬ

Абсолютная влажность воздуха 584
— шероховатость труб 87 сл.

Абсолютно белые, прозрачные и черные тела 271, 272

Абсорбенты 434

давление паров 437, 467

подвод тепла 467

расход 437 сл., 458

температура 439, 440

Абсорберы

барботажные 449 сл.

Вентури 457

высота 459 сл., 463 сл.

гидравлическое сопротивление 458, 459, 461, 462, 464

гидродинамические режимы работы 445, 446

диаметр 459, 460, 463, 465

механические 457, 458

насадочные см. Насадочные абсорберы

оросительные 442, 443

пенные 451

пластинчатые 442

плочные 442, 443, 459 сл.

поверхностные 442, 443

прямоточные 457

распыливающие см. Распыливающие абсорберы

расчет 458 сл.

роторные центробежные 458

с восходящим движением пленки 443, 444

с плоскопараллельной насадкой 443 тарельчатые см. Тарельчатые абсорберы

трубчатые 443

Абсорбтив 434

Абсорбционные установки 467 сл.

— холодильные машины 662 сл.

Абсорбция

баланс материальный 437 сл.

— тепловой 439, 440

движущая сила 440, 441

и десорбция 434, 467, 470

коэффициенты массоотдачи и массопередачи 440 сл.; 460, 463, 466

много- и одноступенчатая 468, 469

многокомпонентных смесей 437

неизотермическая 439

противоточная и прямоточная 468, 469

рабочие линии 438, 468, 469

скорость 440 сл.

сопровождаемая химической реакцией см. Хемосорбция

с рециркуляцией поглотителя 468 сл.

фазовое равновесие 434 сл., 438, 439, 468, 469

Абсорбция

фактор 415

физическая 434, 440, 441

число единиц переноса 465, 466

Автомодельность 82

Агент(ы)

десорбирующие 573, 574

нагревающие 310 сл.

охлаждающие 310, 324 сл.

разделяющие при азеотропной и экстрактивной ректификации 512 сл.

сушильные см. Сушильные агенты

холодильные 325, 326, 647, 648, 659 сл.

Адиабатические процессы

испарение со свободной поверхности жидкости 589

насыщение воздуха, температура 589

расширение газов 650 сл.

сжатие газов 154, сл., 172, 173

сушка 589

Адиабатический коэффициент полезного действия

компрессоров 156

турбогазодувок 170

Адсорбенты

активность динамическая 569

— равновесная 564

виды 564 сл.

время защитного действия 568, 569, 579

высота слоя 579

десорбция 563, 572 сл.

зона массопередачи 569 сл.

лобовой (фронтальный) участок слоя 568

объем слоя 579

охлаждение 574, 575

погложительная способность 564

расход 580

регенерация 574, 575

сушка 574, 575

Адсорберы

вертикальные и горизонтальные 573, 574

высота и диаметр 578 сл.

кольцевые 573, 574

много- и однокамерные 577, 578

непрерывного действия 579, 580

периодического действия 578, 579

расчет 578 сл.

с движущимся и кипящим слоем поглотителя 106, 107, 576 сл.

Адсорбтив 564, 568 сл. 572

Адсорбционные установки 575 сл.

Адсорбция 11, 12, 382

величины 566

двух- и многофазная 574, 575

и десорбция 563, 572 сл.

- Адсорбция
 изотермы 566 сл.
 коэффициенты массоотдачи 571, 572
 массопередача 569 сл.
 материальный баланс 569, 570
 модели 569
 моно- и полимолекулярная 564
 непрерывная 574, 577, 578
 периодическая 574 сл.
 потенциал 567
 скорость 568 сл.
 теории 567, 568
 фазовое равновесие 596 сл.
 физическая 563, 564
 фронт 568 сл.
 химическая 563, 564
- Азеотропная ректификация 512 сл.
 — точка 476
- Азеотропные смеси, ректификация 476 сл.
 азеотропная 513 сл.
 экстрактивная 512, 513, 522
- Активность
 адсорбентов 564, 569
 идеальных растворов 473, 476
- Активные угли 564, 565, 573, 574, 576 сл.
- Акустическая коагуляция твердых частиц при очистке газов 243, 244
- Аммиак как холодильный агент 650, 653
 в машинах абсорбционных 662 сл.
 — — компрессионных 660
 в циклах Линде 667, сл., 671 сл.
- Аналогия
 гидродинамическая 404 сл.
 между перемешиванием и диффузией 124
 — переносом массы, тепла и механической энергии 28, 404 сл.
- Рейнольдса 405, 406
 электрогидродинамическая 75
 электротепловая 74
- Аниониты 565, 566
- Аппараты
 абсорбционные см. Абсорберы
 адсорбционные см. Адсорберы
 для измельчения см. Дробилки и Мельницы
 для классификации материалов см. Грохоты, Классификаторы и Сепараторы
 для кристаллизации растворов см. Кристаллизаторы
 для очистки газов см. Скрубберы и Циклоны
 для разделения жидких неоднородных систем см. Отстойники, Фильтры и Центрифуги
 для растворения и экстракции 556 сл.
 для смешения твердых материалов см. Смесители
 для сушки см. Сушилки
 идеального вытеснения и смешения 14, 15, 119, 120, 124, 419 сл.
 ионообменные 581, 582
 колониные см. Колонны
 масштабирование 10, 65, 66
 моделирование см. Моделирование направляющие 256
 объемная интенсивность 17
 оптимизация 18, 19
 промежуточного типа 15, 121 сл.
 разделительные 517 сл.
 расчет см. Расчет аппаратов
- Аппараты
 реакционные, теплообменные устройства 334 сл.
 теплообменные см. Конденсаторы и Теплообменники
 экстракционные см. Экстракторы
Архимеда критерий 83, 99, 100
 Атмосфера техническая и физическая 25
 Аэрозоли 177
- Бабо* правило 352
- Баланс
 — внутренний сушилок 596, 597
 материальный см. Материальный баланс
 тепловой см. Тепловой баланс
 энергетический см. Энергетический баланс
- Балластные тарелки 454
 Барабанные грохоты 706
 — кристаллизаторы 640 сл.
 — мешалки 258
 — фильтры 205 сл., 555
 — экстракторы 558, 559
- Барабанные мельницы 693
 галечные 695
 самоизмельчения 693, 697, 698
 стержневые 693, 697
 шаровые см. Шаровые мельницы
- Барабанные сушилки
 вальцовые 627
 конвективные 618 сл.
 контактные 627
 насадки 619
- Барабаны
 мельниц 693 сл.
 смесовые 711
- Барботаж 112, 113
 газов массовый 113, 114
 Барботажные аппараты
 абсорберы см. Тарельчатые абсорберы
 выпарные 374 сл.
 коэффициенты массопередачи 424
 пылеуловители 238, 244, 245
 ректификационные колонны 497, 502
- Барботеры 258, 259
- Барометрическая труба 339, 340, 345, 346
 Барометрические конденсаторы 326, 339, 345, 346
- Барометрическое давление 25
- Батарейные циклоны 231 сл., 244, 245
- Безкрейцкопфные компрессоры 157, 662
- Берля* седла 447, 448
- Бернулли* уравнения 52, 54, 55
 для жидкостей идеальных 56 сл.
 — — реальных 58
 — насосов 129
 — расчета давления газа при пневматическом перемешивании 259
- Бесклапанные насосы 545
- Беспламенные горелки 314, 629
- Бессальниковые насосы 144, 145
- Бинарные смеси
 азеотропные см. Азеотропные смеси
 активность, коэффициент 476
 жидкостей взаимно нерастворимых 477, 478
 — ограничено растворимых друг в друге 478, 479
 — с неограниченной взаимной растворимостью 473 сл.
 идеальные 473 сл.

- Бинарные смеси
 компоненты ключевые 506 сл.
 — летучесть 436, 473
 конденсация 474, 475
 разделение молекулярной дистилляцией 516
 — ректификацией 483 сл., 494 сл., 501, 502
 реальные 476 сл.
 фазовое равновесие при перегонке 472, 473
 — — — экстракции 525
- Бингамовские пластичные жидкости 92, 93
- Био* критерий
 диффузионный 432, 571, 572
 тепловой 306, 307
- Блочные теплообменники 336, 337
- Боденштейна* критерий 125
- Бонда* уравнение 682, 683
- Брызгоунос
 в тарельчатых абсорберах 464, 465
 при обратном перемешивании в массообменных аппаратах 419, 420
 при пленочном течении жидкостей 116
- Бураты 706
- Бустер-компрессоры 662
- Бэкингема*
 теорема подобия 73, 74
 π -теорема 76, 77
- Вакуум-кристаллизаторы 642
- Вакуум-кристаллизация 637, 638
- Вакуум-насосы 152
 поршневые 153, 172, 173
 ротационные пластинчатые и водокольцевые 153, 174
 струйные 127, 149, 151, 174
 сухие и мокрые 172 сл.
- Вакуум-сушильные шкафы 624
- Вакуум-фильтры 198
 барабанные 205 сл., 555
 дисковые 207, 208
 карусельные 208
 ленточные 208, 209
 нутчи 199
- Валковые грохоты 705, 706
 — дробилки 690, 691
- Вальцовые кристаллизаторы 641, 642
 — сушилки 626 сл.
- Ван-дер-Ваальса* уравнение состояния газов 153
- Вебера* критерий 112
- Вентиляторы 152
 осевые 171
 центробежные 168
- Вентури*
 абсорберы 457
 скрубберы 237, 238
 труба 60, 61
- Вибрационные грохоты 707
 — мельницы 699, 700
 — мешалки 258
 — смесители 714
 — фильтры 210
- Винтовые компрессоры 171, 172
 — насосы 147, 148, 151
- Вихревое движение жидкостей 46
 — охлаждение газов 654
- Вихревые насосы 127, 146, 151
- Влага
 испарение адиабатическое со свободной поверхности жидкости 589, 590
 — из материала 609 сл.
 макро- и микрокапилляры 591
 механическое удаление 583
 набухания 592
 перемещение внутри материала 611 сл.
 осмотическая 591, 592
 свободная и связанная 592
 формы связи с материалом 591, 592
- Влагообмен, дифференциальное уравнение 613
- Влагодатча, коэффициент 610, 611
- Влагопроводность, коэффициенты 612 сл.
- Влагосодержание
 воздуха 585
 топочных газов 606 сл.
- Влажность воздуха и материалов
 абсолютная 584
 гигроскопическая 592
 критическая 608, 614
 относительная 584, 587, 588, 590, 591
 равновесная 590, 609
- Влажный воздух
 диаграмма $I-x$ 586 сл., 597 сл.
 нагревание 588
 насыщение адиабатическое 589
 — степень 584, 585
 ненасыщенный 588
 охлаждение 588, 589
 плотность 586
- Вода
 горячая 313
 как охлаждающий агент 324 сл., 641
 коэффициенты теплоотдачи 296
 оборотная 324
 перегретая 315 сл., 336
 расход см. Расход воды
 Водокольцевые вакуум-насосы 174
 — компрессоры 167
- Водяной пар см. также Экстра-пар
 вторичный 347 сл., 378 сл.
 глухой 311 сл.
 греющий см. Греющий пар
 давление 584, 585, 588
 для выпаривания растворов 347
 для простой перегонки 480 сл.
 как агент десорбирующий 467, 573, 574
 — — нагревающий 311 сл.
 острый 313, 573
 первичный 347
 перегретый см. Перегретый пар
 пролетный 312
 энтальпия 585, 586
- Водяной эквивалент 262
- Воздух 640, 641
 абсолютно сухой 585, 586
 влажностное содержание 585
 влажность см. Влажность воздуха и материалов
 влажный см. Влажный воздух
 диаграмма $T-S$ 652
 как агент охлаждающий 324 сл.
 — — сушильный 600 сл.
 коэффициенты теплоотдачи 296
 низкотемпературная ректификация 517 сл.
 расход см. Расход воздуха
- Воздушная сепарация материалов 703, 708 сл.

- Воздушные подъемники
— сепараторы 709, 710
— сушилки 594, 595, 607
Волнистые тарелки 456
ВОТ как нагревающий агент 317 сл.
Вревского законы 475
Временное подобие 68
Время
 защитного действия слоя адсорбента 569, 579
 опорожнения сосудов 63, 64
 пробывания жидкости в аппарате 117 сл., 122, 124, 125
 — среднее элементов на поверхности раздела фаз при массопереносе 398
 цикла сушки 613 сл.
 — фильтрации 195
 — центрифугирования 225, 226
Вспомогательные вещества при фильтровании 188, 189
Вторичный пар 347 сл., 378 сл.
Выносные нагревательные камеры
 выпарных аппаратов 368, 369, 373, 374
 для кристаллизации растворов 638
Выпаривание
 и кристаллизация растворов 368, 369, 637 сл.
 много-однокорпусное 348
 однократное 371
 под вакуумом 347, 348, 355
 под давлением 348, 355
 расход греющего пара 351, 362 сл., 377, 379
 температура кипения растворов 353, 381
Выпарные аппараты 376, 377
 барботажные 375 сл.
 вертикальные и горизонтальные 366 сл.
 змеевиковые 365, 366
 кипение жидкостей 353, 381
 коэффициенты испарения 378, 379
 — теплопередачи 370
 кристаллизаторы 638 сл., 643
 пленочные 371, 372, 376, 377
 поверхность нагрева 351
 прямоточные 354, 371, 372, 376, 377
 расчет 377 сл.
 роторные 372, 373, 376, 377
 с вынесенной зоной кипения 370
 с нагревательной камерой см. Нагревательные камеры
Высокотемпературные теплоносители
 с погружными горелками 376
 с рубашками 365
 с тепловым насосом 348, 374, 375
 с циркулирующей раствора естественной 349 сл., 366 сл.
 — — — принудительной 364, 373, 374
 — — — свободной 364 сл.
 с циркуляционной трубой внутренней 349 сл.
 — — — выносной 368
 — — — центральной 366, 367
Выпарные установки
 баланс материальный 349, 350, 357
 — тепловой 350 сл., 357 сл.
 многокорпусные 348, 354 сл., 374 сл.
 однокорпусные 348 сл.
 поверхность нагрева 360 сл.
 противоточные 356
 прямоточные 354, 355
 распределение полезной разности температур 359 сл.
Выпарные установки
 с параллельным питанием корпусов 357
 температурные потер. 352, 353
 число корпусов 362 сл.
Высаливание 524, 528, 529
 при экстракции солей металлов 521
Высокотемпературные теплоносители
 газообразные 321
 металлические 320, 321
 минеральные масла см. Масла минеральные
 органические жидкости и их пары 317 сл.
 перегретая вода 315, 316, 336
 соли 320
Высокочастотное нагревание 323
Высокочастотные сушилки 629, 630
Высота 18, 424 сл.
 абсорберов 459 сл., 463 сл.
 абсорберов 579, 580
 барометрической трубы 346
 всасывания насосов 131, 132
 гидравлического затвора в сепараторах 34
 единиц переноса 416, 417
 — — в абсорберах 460, 461, 463
 — — в экстракторах 548, 549
 массообменных аппаратов 424, 425
 насадок 430, 499
 нивелирная 32, 33, 56
 ректификационных колонн 491, 499 сл.
 слоя адсорбента 580
 — кипящего 106, 107, 110
Выщелачивание см. Экстракция из твердых тел
Вязкость
 газов 27, 42
 единицы измерения 26, 27
 жидкостей 25, 27, 28
 — динамическая 27
 — кажущаяся 92, 93
 — кинематическая 27
 — ньютоновских 92, 93
 — пластическая 92
 — при перемешивании 251, 252
 — турбулентная 47, 404, 405
 суспензий и эмульсий 176, 177
Газ(ы) 24
 барботаж 112 сл.
 влажный см. Влажный воздух
 вязкость 27, 42
 давление см. Давление газов
 движение см. Движение газов
 дресселирование см. Дресселирование газов
 коэффициенты теплопроводности 264, 265
 лучеиспускание и лучепоглощение 274, 275
 обратные в холодильных циклах Линде 667 сл., 670 сл., 674
 охлаждение см. Охлаждение газов
 очистка см. Очистка газов
 плотность 24, 42
 разделение см. Разделение газовых систем
 растворимость в жидкостях 435, 436
 расход на перемешивание 253
 расширение см. Расширение газов
 сжатие см. Сжатие газов
 сжижение см. Сжижение газов

- Газ(ы)
 скорость см. Скорость газов
 топочные см. Топочные газы
 удельный вес 24
 уравнение состояния 153
 энтальпия 651, 652
- Газовые сушилки 606 сл., 628, 629
- Газодувки 152, 168, 169
- Галечные мельницы 695, 696
- Галилея критерий 83
 для массоотдачи 403, 404
 для пленки жидкости 116
- Гейландта холодильный цикл 674, 677, 678
- Генри
 закон 435 сл.
 коэффициент 435
- Геометрический напор 33, 57, 58
- Геометрическое подобие 67, 281, 403
- Герметические насосы 145, 146
- Героторные насосы 148, 151
- Гетероазеотропная ректификация 515
- Гетероазеотропы 477, 515
- Гигроскопическая влажность материала 592
 — точка 592
- Гидравлика 23 сл.
- Гидравлическая депрессия 353
 — классификация 703, 707 сл.
- Гидравлические машины см. Насосы
 — прессы 35, 36
- Гидравлический коэффициент полезного действия насосов 128, 136
 — радиус 37, 38
- Гидравлическое моделирование 118, 119
- Гидравлическое сопротивление 58
 абсорберов 458, 459, 461, 462, 464
 в трубопроводах 84 сл.
 жалюзийных пылеуловителей 244
 зернистого слоя 101, 103, 105 сл., 109, 110
 насадок 444 сл.
 при пленочном течении жидкостей 115, 116
 провальных тарелок 455 сл.
 пылеосадительных камер 244
 ректификационных колонн 497
 рукавных фильтров 244
 скрубберов 237, 238, 244
 теплообменников 343
 установок с циркуляцией промежуточных теплоносителей 315, 316
 фильтровальных перегородок 191, 192, 195, 196, 234
 циклонов 246
 электрофильтров 246
- Гидродинамика 23, 36 сл.
 анализ размерностей 74 сл., 82, 83
 двухфазных потоков 111 сл.
 задачи 36, 37, 247, 248
 кипящего слоя 106 сл.
 обобщенное (критериально) уравнение 80
- Гидродинамическая аналогия 404 сл.
- Гидродинамические режимы работы барботажных тарелок 449 450, 455, 456
 насадочных абсорберов 445, 446
- Гидродинамический напор 55
 — пограничный слой турбулентного потока 47, 276, 419
- Гидродинамическое подобие 78, 281
 критерии 78 сл.
 процессов массоотдачи 403
- Гидромеханические процессы 13, 23 сл.
- Гидростатика 23, 29, 30
 основное уравнение 31 сл.
- Гидростатическая депрессия 353
- Гидростатические машины 35, 36
- Гидроциклоны 226, 227
- Гириционные грохоты 750
 — мельницы 699
- Гладкое трение при турбулентном движении жидкостей 87, 88
- Глубинные фильтровальные перегородки 197
- Глубокое охлаждение 646, 665, 676 сл.
 диаграммы 666, 668 сл., 673 сл.
 дросселированием газов 650 сл., 665 сл.
 расширением газов в детандере 671 сл.
 с применением предварительного аммиачного охлаждения 568 сл., 670, 671
 — — цикла Стирлинга 675, 676
 с тепловым насосом 676
 с циркуляцией газа под давлением 669 сл.
- Глухой пар 311 сл.
- Гомоазеотропы 477
- Гомогенизация жидкостей 253
- Гомогенности критерий 80
- Горелки
 беспламенные 314, 315, 629
 погружные 376
- Гравитационная очистка газов 228, 229
- Гравитационные экстракторы
 насадочные 542, 545, 548, 549
 полочные 542
 распылительные 540, 541
 ситчатые 542, 543, 545
- Градиент
 концентраций 390 сл., 419 сл.
 скорости по нормали 26 сл.
 температурный 264
- Градирии 324, 325
- Гранулометрический состав сыпучих материалов 704
- Грасгофа критерий 282
- Гребковые вакуум-сушилки 625
 — отстойники 183, 184
- Греющий пар 347 сл.
 при десорбции 573, 574
 расход на выпаривание 351, 362 сл., 377 сл.
 — на ректификацию 491
 температура в выпарных аппаратах 381
- Грохоты
 барабанные 706
 валковые 705, 706
 вибрационные 707
 гириционные 706
 инерционные 707
 качающиеся 706
 наклонные 705 сл.
 неподвижные 705
 плоские 705, 706
 подвижные 705 сл.
 производительность 705
 число оборотов 706
 электромагнитные 707
- Грохочение 703
 материальный баланс 704, 705
 многократное 705
 просев и отсев 704
 способы 704
 эффективность 704, 705
- Гухмана критерий 611

- Давление 36
 абсолютное 25
 атмосферное 25
 барометрическое 25
 бинарных смесей при перегонке, изо-
 термы 473
 газов парциальное 385, 437
 — при пневматическом перемешива-
 нии 258, 259
 гидростатическое 25, 30, 31, 36
 жидкостей на дно и стенки сосуда 36
 избыточное 25
 индикаторное компрессоров 160
 потерянное см. Потери давления
 пара (ов) абсорбентов и над ними
 437, 467
 — водяного 585, 588
 — — в выпарных установках 380
 — над идеальными растворами 473 сл.
 парциальное см. Парциальное давле-
 ние
 при фильтровании 186 сл.
 удельная энергия 33, 56
Дальтона закон 435, 473 сл.
Данквертса модель массопереноса 398
 Движение газов
 режимы 40, 41
 уравнения Навье—Стокса 53, 54
 — неразрывности потока 49
 Движение жидкостей
 автомодельная область 88 сл., 97,
 104, 105
 вихревое 46
 в кольцевом канале 284
 в межтрубном пространстве пучка
 труб 284, 285
 в полом аппарате 117, 118
 движущая сила 36, 37
 дифференциальные уравнения см. Диф-
 ференциальные уравнения движе-
 ния
 квазистационарное 46
 количество (импульс) 28
 критическое состояние 41
 неньютоновских 92 сл.
 неустановившееся см. Неустановившее-
 ся движение
 пленочное 114 сл., 286
 поршневое 14, 15, 119, 120, 124, 419
 разрыв потока 50
 режимы см. Режимы движения жид-
 костей
 установившееся 38
 через зернистый слой 101 сл., 106 сл.
 Движущая сила 17
 абсорбции 440, 441
 и интенсивность процессов 17
 массообдачи 398 сл.
 массопередачи 406 сл., 410 сл., 420 сл.
 при течи жидкостей 36, 37
 теплопередачи 300, 302 сл.
 Движущаяся насадка 321
 Движущийся слой при адсорбции 576, 577
 Двухвальцовые сушилки 625, 626
 Двухтрубчатые теплообменники 330, 331
 Дезинтеграторы 692
 Действительное флегмовое число, ректи-
 фикация
 многокомпонентная 507
 непрерывная бинарных смесей 490 сл.
 Действительные компресссионные паровые
 холодильные машины 656 сл.
 — сушилки 598, 599, 602
- Депрессия
 гидравлическая 353
 гидростатическая 353
 температурная 352
 Десорбирующие агенты 573, 574
 Десорбция 382
 в кипящем слое 577, 578
 влаги из материала см. Сушка
 при абсорбции 434, 467, 469, 470
 при адсорбции 563, 572 сл.
 расчет 580
 Детандеры 650, 652, 653
 Дефлагматоры 480, 481, 484 сл., 496, 497
Джоуля—Томсона эффект 651 сл., 671
 Диаграмма(ы)
 для воздуха 651, 652
 — — влажного 586 сл., 597 сл.
 индикаторные см. Индикаторные диа-
 граммы
 подачи поршневых насосов 142 сл.
 селективности экстрагентов 527
 сжатия газов 153, 154, 162 сл., 169,
 170
 состояния растворов 633, 634
 сушки 586 сл., 597 сл., 607
 треугольные см. Треугольные диа-
 граммы
 фазовые см. Фазовые диаграммы
 цикла (ов) обратного Карно 647
 — охлаждения глубокого 666, 668 сл.,
 673 сл.
 — — умеренного 655, 656, 697, 698
 Диаметр
 адсорберов 459, 460, 462, 463, 465
 адсорберов 578, 579
 барабанов конвективных сушилок 619
 барометрической трубы 345
 кожухотрубчатых теплообменников
 343
 конденсаторов 345
 кусков измельченного материала 679,
 680
 массообменных аппаратов 423
 пузырей при барботаже газов 112 сл.
 трубопроводов 94, 95
 шаров для мельниц 696
 эквивалентный см. Эквивалентный диа-
 метр
 экстракторов 549
 Диатермичные тела 271
 Диафрагма мерная 59, 60
 Диафрагмовые насосы 144
 Дилатантные жидкости 93
 Динамическая активность адсорбентов 569
 — вязкость жидкостей 27
 Динамический напор 56 сл.
 — пар 574
 Дисковые вакуум-фильтры 207, 208
 — мешалки 258
 Дисембраторы 692, 693
 Дисперсионная фаза см. Сплошная фаза
 Дисперсная фаза
 в двухфазных потоках 111, 112, 176,
 177
 в экстракторах 538, 539
 коагуляция частиц 181, 182
 Дистиллят 471, 472
 состав при периодической ректифика-
 ции 494, 495
 — — простой перегонке 480, 481
 Дистилляция
 молекулярная 515 сл.
 сжиженных газовых смесей 678

- Дифенильная смесь 317 сл.
 Дифференциально-контактные экстракторы
 гравитационные см. Гравитационные экстракторы
 с подводом внешней энергии 543 сл.
 Дифференциальные манометры 59 сл.
 Дифференциальные уравнения
 влагообмена 613
 движения Навье—Стокса 52 сл., 65, 78 сл.
 — Эйлера 50 сл., 54
 конвективного теплообмена 278, 279
 массообмена в движущейся среде 392 сл.
 массопроводности 431, 432
 неразрывности (сплошности) потока 48 сл.
 подобное преобразование 69 сл., 78 сл.
 равновесия Эйлера 30, 31
 теплопроводности 265 сл.
 условия однозначности 64
 Дифференциальный дроссельный эффект 651
 Диффузионная модель структуры потока 124 сл.
 Диффузионные процессы 382 сл.
 Диффузия
 аналогия с перемешиванием 124, 125
 влаги из материала 610 сл.
 конвективная 392 сл.
 коэффициенты см. Коэффициенты диффузии
 молекулярная 390 сл.
 направление, влияние на массоотдачу 400
 осевая 117
 радиальная 117
 турбулентная 117, 390, 396 сл.
 Диффузоры
 для перемешивания 256
 для экстракции 556, 557
 Диэлектрическая сушка 583, 612, 629, 630
 Диэлектрическое нагревание 323
 Дробилки 688
 ва́лковые 690, 691
 конусные 688 сл.
 молотковые 691, 692
 мощность 684, 688, 692
 отражательные 693
 производительность см. Производительность дробилок
 степень измельчения 690 сл.
 ударно-центробежные 691 сл.
 число оборотов 687 сл.
 щековые 684 сл.
 Дробление см. Измельчение
 Дробная кристаллизация 638
 — перегонка 479 сл.
 Дросселирование газов 650 сл., 666
 двукратное 669 сл., 677, 678
 и расширение их в детандере см. Расширение газов
 и регенеративный теплообмен 652
 однократное 666 сл.
 Дроссельные приборы 59 сл.
 Дроссельный эффект
 дифференциальный 651
 интегральный 651
 Дубинина теории адсорбции 567, 568
 Дуговые печи 323
 Дымы 177
 Дырчатые тарелки 456
- Единицы измерения, системы 20 сл.
 Единицы переноса
 высота см. Высота единиц переноса
 число см. Число единиц переноса
 Емкость экстрагентов 529
 Естественная конвекция 260, 282, 287
 Естественная циркуляция
 промежуточных теплоносителей 315
 раствора в выпарных аппаратах 349 сл., 366 сл.
 скорость 370 сл.
- Жалюзийные пылеуловители 229, 230, 244
 Жесткие фильтровальные перегородки для очистки газов 235, 236
 для разделения суспензий и эмульсий 198
 Жидкости
 абсолютный и относительный покой 29
 бингамовские 92
 вязкость см. Вязкость жидкостей
 гомогенизация 253
 давление на дно и стенки сосуда 36
 движение см. также Движение жидкостей
 — в них твердых тел 95 сл.
 дилатантные 93
 идеальные см. Идеальные жидкости
 истечение 61 сл.
 капельные см. Капельные жидкости
 кипение см. Кипение жидкостей
 кремнийорганические 319
 нагревание см. Нагревание жидкостей
 напряжение внутреннего трения 26
 неньютоновские 28, 92 сл.
 низкокипящие, испарение 650, 661
 осветление см. Осветление жидкостей
 перемешивание см. Перемешивание жидких сред
 плотность 24, 48
 пневматическое измерение уровня в аппаратах 35
 псевдопластичные 92
 равновесие в сообщающихся сосудах 33, 34
 расход см. Расход жидкостей
 реальные 23, 24, 28
 реопектантные 93
 скорость см. Скорость и фиктивная скорость жидкостей
 тиксотропные 93, 94
 удельная энергия 33, 56 сл.
 удельный вес 24
 упругие см. Газы
 эмульгирование 252
 Жидкостная экстракция 11, 12, 520
 двумя растворителями 529, 537, 538
 законы распределения 522 сл.
 изотермы 523, 524, 527
 коэффициенты массоотдачи 547 сл.
 — разделения и распределения 523 сл., 528
 многоступенчатая см. Многоступенчатая экстракция
 неорганических кислот 523, 524
 непрерывная 521
 одним растворителем 523, 524
 одноступенчатая 529 сл.
 секция 538
 солей металлов 521
 треугольная диаграмма 525 сл.
 фазовое равновесие 522 сл.

- Жидкостная экстракция
 фракционная 529
 число теоретических ступеней разделения 535, 536
- Жидкостные сепараторы 217, 222, 223
- Закон (ы)**
 Вревского 475 сл.
 Генри 434 сл.
 Дальтона 435, 473 сл.
 действия масс 523
 Кирхгофа 273
 Коновалова 475 сл.
 Ньютона см. Ньютона законы
 Паскаля 33
 пропорциональности для центробежных насосов 136, 137
 распределения вещества в фазах при массообмене и экстракции 394 сл., 522 сл.
 Рауля см. Рауля закон
 сохранения массы 50
 — энергии 56
 Стефана—Больцмана 271 сл.
 Стокса см. Стокса закон
 теплоотдачи 277
 Фика 390, 391, 394
 Фурье 264 сл.
- Запорно регулирующие устройства, коэффициенты местных сопротивлений 91
- Зародыши кристаллов 634 сл.
- Захлебывание
 в экстракторах 541, 547 сл.
 при пленочном течении жидкостей 116, 117
 точка см. Точка захлебывания
- Зернистый слой
 гидравлическое сопротивление 101, 103, 105 сл., 110
 как фильтровальная перегородка для очистки газов 233, 236
 неподвижный 101 сл., 106, 107, 293
 подвижный 105, 106
 порозность 102, 105
 свободный объем 102, 105
 теплообмен 293
 удельная поверхность 101, 102
 эквивалентный диаметр 102, 103
- Змеевики 331 сл., 338
 варианты исполнения 336
 расчет 343
- Змеевиковые аппараты
 выпарные 364, 365
 теплообменники оросительные 332, 333, 338
 — погружные 331, 332, 338
- Зона (ы)**
 застойные в теплообменниках 327
 кипения вынесенная в выпарных аппаратах 370
 массопередачи при адсорбции 569 сл.
 осаждения 179, 180
 поверхности теплообмена в поверхностных конденсаторах 343, 344
 трения при турбулентном движении 88 сл.
 турбулентного потока 47
- Идеальное вытеснение** 14, 119, 120, 124, 419
 — смешение 15, 120, 124, 419, 420
- Идеальные жидкости 23, 29
 уравнение (я) Бернулли 54 сл.
 — движения дифференциальные Эйлера 50 сл.
- Идеальные растворы 473 сл.
 активность 473, 476
 закон Рауля 473 сл.
 скорость испарения компонентов 515, 516
- Идеальные циклы сжижения газов 649
 охлаждение глубокое 675, 676
 — умеренное 654 сл.
- Излучение тепловое 260, 261, 270 сл.
- Измельчение**
 в цикле замкнутом 681, 697, 698
 — — открытым 681, 695
 крупное 679, 684 сл.
 мокрое и сухое 679, 694
 работа 682 сл.
 расход энергии 695
 сверхтонкое 679, 699 сл.
 способы 679, 680
 среднее и мелкое 679, 690 сл.
 степень 679, 680, 690 сл.
 теории 682 сл.
 тонкое 679, 693 сл.
- Изогидрическая и изотермическая кристаллизация 637
- Изотермическая поверхность 263
- Изотермический коэффициент полезного действия
 компрессоров с водяным охлаждением 156
 турбокомпрессоров 170, 171
- Изотермическое сжатие газов 154 сл.
- Изотермные компрессоры 156
- Изотермы 587, 588
 адсорбции 566 сл.
 давлений для бинарных смесей при перегонке 473, 474
 растворимости 527
 сорбции влаги материалом 591
 экстракции 523, 524, 527
- Изотропная турбулентность 46
- Изоэнтропные компрессоры 156
- Инварианты подобия 67, 69 сл.
- Инверсионная температура 651
- Инверсия фаз
 в насадочных абсорберах 445, 446
 в эмульсиях 176
- Индекс производительности центрифуг 215 сл.
- Индикатор (ы)**
 для определения времени пребывания в аппарате частиц жидкости 118 сл.
 подобия 71
- Индикаторная мощность поршневых насосов 144
- Индикаторные диаграммы
 компрессоров 158, сл., 162, 164, 165
 поршневых насосов 143, 144
- Индукционное нагревание 322, 323
- Индукционный период кристаллизации 634 сл.
- Инерционные грохоты 707
 — мельницы 699
 — пылеуловители 229, 230
- Инжекторы 374
- Инжекционный режим работы барботажных тарелок 450
- Интегральный дроссельный эффект 651
- Интенсивность
 испарения влаги из материала 609 сл.

- Интенсивность**
 перемешивания 247
 процессов и аппаратов 16, 17
 теплового излучения 271
 турбулентности 46
- Иониты** 565, 566, 580 сл.
- Ионный обмен** 565, 566, 580 сл.
- Искусственное охлаждение**
 вихревое 654
 глубокое см. Глубокое охлаждение
 дросселированием газов см. Дросселирование газов
 испарением низкокипящих жидкостей 650, 661
 магнитное 654
 расширением газов см. Расширение газов
 с применением льда и охлаждающих смесей 653
 термоэлектрическое 654
 умеренное см. Умеренное охлаждение
- Испарение**
 влаги адиабатическое со свободной поверхности жидкости 589
 — из материала 609 сл.
 многократное см. Ректификация низкокипящих жидкостей 650, 661
 однократное см. Простая перегонка поглощенных компонентов как метод десорбции 572, 573
 растворителей при кристаллизации растворов 637, 638
 растворов
 мольные теплоты компонентов 486
 при выпаривании, коэффициент 378, 379
 при молекулярной дистилляции 515, 516
 фракционированное сжиженных газовых смесей 678
- Истечение жидкостей** 61 сл.
- Исчерпывающая часть ректификационной колонны** 485, 488, 510, 511
- Кавитация** 132
- Кажущийся уровень раствора в кипя- тильных трубах** 372
- Калориферы** 588
 пластинчатые 334
- Камерные сушилки** 615, 616, 620, 621
- Камеры**
 нагревательные см. Нагревательные камеры
 помольные 700, 701
 пылеосадительные 228, 229, 244
 сушильные см. Сушилки
- Каналообразование при псевдоожигении материалов** 109
- Капельные жидкости**
 вязкость 25, 26
 коэффициенты теплопроводности 264
 плотность и удельный вес 24
 поверхностное натяжение 28, 29
 режимы движения 40 сл.
- Капиллярная конденсация** 564
- Капицы** холодильный цикл 674, 675, 677, 678
- Капсюльные колпачки см. Колпачки кап- сюльные**
- Карно** обратный цикл 647 сл.
- Карусельные фильтры** 208
- Касательное напряжение** 26 сл., 47, 404
- Каскадный холодильный цикл** 661
- Катиониты** 565, 566
- Качающиеся грохоты** 706
 — кристаллизаторы 639, 640
- Квадратичный закон сопротивления** 88, 96, 97
- Квазистационарное движение жидкостей** 46
- Кика—Кирпичева** гипотеза измельчения 682
- Кинематическая вязкость жидкостей** 27
- Кинематическое подобие** 67, 68
- Кинематические кривые для определения числа ступеней в массообменных аппаратах** 427 сл., 502
- Кинетический коэффициент процесса** 17
- Кипение жидкостей**
 в выпарных аппаратах 353, 381
 идеальных 473 сл.
 пленочное 291, 292
 пузырчатое 291
 слабое 292
 средняя разность температур и тепло- отдача 291, 292
 ядерное 291
- Кипятильники** 484, 492, 496
- Кипящий слой**
 высота 107, 110
 гидродинамика 106 сл.
 порозность 109, 110
 при адсорбции 577, 578
 при кристаллизации растворов 642, 643
 при нагревании газообразными тепло- носителями 321
 при сушке 620 сл.
 при экстракции из твердых тел 559 сл.
 теплообмен 293, 294
- Кирпичева и Гухмана** теорема подобия 73, 74
- Кирхгофа** закон 273
- Кишиневского** модель массопереноса 398
- Клапанные тарелки** 453, 454, 464
- Классификаторы**
 механические 708, 709
 отстойного типа см. Отстойники
 речные 708
 спиральные 708
 центробежные 709
 чашевые 708, 709
- Классификация**
 гидравлическая 703, 707 сл.
 поверочная и предварительная 681
 ситовая см. Грохочение
- Клода** холодильный цикл 672, 673, 677, 678
- Ключевые компоненты**
 биарных смесей 506 сл.
 при смешении твердых материалов 711
 эффективные 507 сл.
- Коагулянты** 181, 182
- Коагуляция и укрупнение частиц, отде- ляемых при очистке газов** 243, 244
- Коалесценция**
 капель при эмульгировании 176
 пузырей при барботаже газов 114
- Кожухотрубчатые теплообменники** 327
 диаметр 343
 как кипячильники ректификационных колонн 496, 497
 много- и одноходовые 327 сл., 338
 размещение и закрепление труб 327, 328
 расчет 343
 с двойными трубами 330, 338

- Кожухотрубные теплообменники
с линзовым компенсатором 329, 330
с плавающей головкой 329, 330
с U-образными трубами 330
- Количество движения (импульс) 28
- Коллоидные мельницы 701
- Колонны
абсорбционные см. Абсорберы
ионообменные 582
насадочные см. Насадочные колонны
ректификационные см. Ректификационные колонны
тарельчатые 496 сл.; см. также Тарельчатые абсорберы
экстракционные см. Экстракторы
эмульгационные 446
- Колосниковые решетки 703, 705
- Колпачки капсульные 452, 453
открытие прорезей 451, 452
- Колпачковые тарелки 451 сл., 466
- Кольборна уравнение 405
- Кольцевые адсорберы 573, 574
— мельницы 698, 699
— насадки 447, 448, 463, 464
- Комбинированные процессы 14
- Компенсаторы линзовые температурных удлинений 329
- Компрессионные паровые холодильные машины
двух- и трехступенчатые 658, 659
действительные 656 сл.
идеальные 654 сл.
каскадный цикл 661
оборудование 661, 662
ротационные 152
холодильные агенты и хладоносители 659 сл.
центробежные 152
- Компрессоры
безкрейцкопфные 157, 662
вертикальные 158
винтовые 171, 172
водокольцевые 167
двойного действия 157, 158
изотермные и изотропные 156
индикаторные диаграммы 158 сл., 164, 165
многоструйные и многоступенчатые 157, 158, 162 сл.
многоцилиндровые 157
мощность 156, 157, 160
одноступенчатые 157 сл.
оппозитные 163, 164, 662
осевые 152, 171, 175
пластинчатые 165, 166, 175
поршневые см. Поршневые компрессоры
производительность 160
простого действия 157
ротационные см. Ротационные компрессоры
с дифференциальным и жидкостным поршнем 163, 164, 167
со ступенями сжатия в отдельных цилиндрах 163, 164
струйные 374, 375
холодильных установок 661, 662
- Конвективная диффузия 391 сл.
— сушка 583, 593, 594, 612, 613
- Конвективные сушилки
барабанные 618 сл.
камерные 615, 616, 620, 621
ленточные 615 сл., 627
- Конвективные сушилки
петлевые 617, 618
пневматические 623, 624
распылительные 622, 623
с пневмотранспортом материала 623, 624
с слоем взвешенным 620 сл.
— — кипящим 620 сл.
— — неподвижным или движущимся плотным 615 сл.
— — перемещиваемым 618 сл.
тунельные 616
- Конвективный массообмен 390, 391
— теплообмен 275 сл.
- Конвекция 275
вынужденная 260
естественная 260, 282, 287
коэффициент 287
теплопередача 260, 275 сл.
- Конденсатоотводчики 312
- Конденсаторы
барометрические 326, 339, 345, 346
диаметр 345
паров, расчет 343 сл.
поверхностные 326, 327, 339, 343 сл.
поверхность теплообмена 344
прямоточные 339, 340
смешения 326, 338 сл.
сухие и мокрые 326
холодильных установок 662
- Конденсационные сушилки 604, 605
- Конденсация паров 474, 475
в конденсаторах поверхностных 326, 327
— — смешения 326, 339, 340
капиллярная 564
критерий 288
на вертикальной и горизонтальной поверхности 289, 290
органических веществ 295
пленочная 287 сл., 295
полная и частичная 497
разность температур 288 сл.
теплоотдача 287 сл.
- Конденсация паро-газовых смесей 290, 678
- Коновалова законы 475
- Коноды при экстракции 525
- Константы подобия 67 сл.
- Контактная сушка 583, 612
- Контактные сушилки
барабанные 627
вальцовые 625 сл.
гребковые 625
напряжение поверхности по влаге 615, 624 сл.
формующие 627
шкафы вакуум-сушильные 624
- Конусные дробилки 688 сл.
- Концентрация (и)
градиент 390 сл., 419 сл.
индикатора 120 сл., 125
объемные 383, 384, 400
относительные 384, 385, 400, 436
рабочие 387 сл.
распределение см. Распределение вещества в фазах
- Коридорное расположение труб в пучке 285, 290
- Коэффициент (ы)
активности бинарных смесей 476
быстроходности центробежных насосов 139
взаимного излучения тел 273, 274

- Коэффициент (ы)
 влаготдачи 610, 611
 влагопроводности 611, 612
 вязкости см. Вязкость жидкостей
 Генри 435
 герметичности компрессоров 161
 диффузии молекулярной 108, 109, 390, 391
 — турбулентной 391
 — фиктивный 125
 запаса мощности насосов 129
 избытка флегмы 490, 491
 извлечения (обогащения) 418, 426, 427
 испарения 378, 379
 истечения 62, 63
 кинетический 17
 конвекции 287
 лучейспускания абсолютно черных и серых тел 272
 массоотдачи 399 сл., 404 сл.
 — при абсорбции 440 сл., 460, 463, 465, 466
 — при адсорбции 571, 572
 — при сушке 610, 611
 — при экстракции 547 сл.
 массопередачи 406 сл., 424
 — при абсорбции 440 сл.
 — при адсорбции 571
 массопроводности 431
 подачи компрессоров 161, 162
 — насосов 128
 продольного перемешивания 125
 разделения при молекулярной дистилляции 515, 516
 — при экстракции 528
 распределения 387, 435 сл.
 — Генри 435
 — при экстракции 523 сл., 528
 расхода дроссельного прибора 61
 — при истечении жидкостей 63
 самоиспарения 378, 379
 селективности экстрагентов 528
 сжатия струи 62, 63
 скорости при истечении жидкостей 62, 63
 — процесса 17
 — сушки 613, 614
 смачивания насадок 462, 463
 сопротивления (η) 85, 86
 — барботажных тарелок 464
 — местных 90, 91
 — при абсорбции 459, 461
 — при движении жидкостей через зернистый слой 101, 103 сл.
 — — твердых тел в жидкостях 96 сл.
 температуропроводности 267, 391, 394
 теплоотдачи 277, 283 сл., 342, 343
 теплоотдачи в кипящем слое 294, 295
 — лучейспусканием 296
 — при кипении жидкостей 291, 292
 — при конденсации паров 288, 289, 295
 — при нагревании и охлаждении 295
 теплопередачи 263, 297 сл., 330, 341 сл., 370
 теплопроводности 264, 265, 287
 термовлагопроводности 612
 трения 85 сл., 93, 94
 турбулентной вязкости 47
 — температуро- и теплопроводности 276
 формы 100, 101, 105, 181
- Коэффициент (ы)
 холодильные см. Холодильные коэффициенты
 Коэффициент (ы) полезного действия
 адиабатический см. Адиабатический к. п. д.
 двигателей для компрессоров 156
 — — насосов 128, 129
 детандеров 672 сл.
 изотермический см. Изотермический к. п. д.
 изознтропный 156
 массообменных аппаратов 425 сл., 429, 440
 механический см. Механический к. п. д.
 насосов 136 сл., 150, 151
 передачи компрессоров 156
 — насосов 128, 129
 сжатия газов 156, 157
 ступени разделения 427, 428
 — по Мерффи 425
 термодинамический компрессоров 156
 — холодильных циклов 648
 турбогазодувок 170
 турбокомпрессоров 170, 171
 холодильных машин 648, 649
- Кривая (ые)
 бинодальная 525-
 отклика (выходные) 119 сл., 124
 равновесия см. Равновесие
 распределения материалов по крупности 704
 растворимости солей 633
 селективности экстрагентов 527 сл.
 сушки 608 сл.
 температурная материала 609, 610
 течения неньютоновских жидкостей 92, 93
- Криогенная техника 646
 Криогидратная точка 661
 Кристаллизаторы 638 сл.
 барабанные 640 сл.
 вальцовые 641, 642
 качающиеся 639, 640
 напряжение поверхности по влаге 645
 работающие под вакуумом 642
 расчет 643 сл.
 с ленточными мешалками 640
 с охлаждением раствора 639, 640
 с псевдооживленным слоем 642, 643
 шнековые 640
- Кристаллизация 382
 без удаления растворителя 644, 645
 в кипящем слое 642, 643
 дробная 638
 зародыши (центры) 634 сл.
 изогидрическая и изотермическая 637
 из расплавов 632
 индукционный период 634 сл.
 массовая 632, 634, 635
 материальный и тепловой баланс 643 сл.
 на подложке 635
 под вакуумом 637, 638
 при выпаривании 369, 637 сл.
 с изменением температуры раствора 637
 скорость 634 сл.
 с подвесной и вносной нагревательными камерами 638 сл., 642, 643
 с удалением растворителя 638 сл., 643, 644
 фазовое равновесие 632 сл.

- Кристаллогидраты 632
 Кристаллы 632
 зародыши 634 сл.
 инкрустация 637
 рост 635
 свойства 636, 637
 Критериальные уравнения 73
 гидродинамики 80
 массоотдачи 404
 Критерий (и)
 Архимеда 83, 100
 Био см. Био критерий
 Боденштейна 124
 Вебера 112
 Галилея см. Галилея критерий
 гомохронности 80
 Грасгофа 282
 Гухмана 611
 конденсации 288
 мощности 249 сл.
 Нуссельта см. Нуссельта критерий
 Ньютона 71
 оптимизации 19
 параметрические 69, 70
 Пекле см. Пекле критерий
 подобия 19, 70, 72, 78 сл.
 — модифицированные см. Модифицированные критерии подобия
 — определяющие и определяемые 73, 74
 — процессов массопереноса 401 сл.
 Прайдтля см. Прандтля критерий
 Рейнольдса см. Рейнольдса критерий
 Стантона 405
 Фурье см. Фурье критерий
 Фруда см. Фруда критерий
 Шервуда 401
 Шмидта 403
 Эйлера см. Эйлера критерий
 Крутоконусные дробилки 688, 689
 Кубы ректификационных колонн 496
 Кусковая насадка 447

 Лабиринтные насосы 146, 147
 Ламинарное движение
 вихревое 46
 жидкостей и твердых тел в них 95, 96
 — неньютоновских 93, 94
 — потери напора на трение 85, 86
 — распределение скоростей и расход 42 сл.
 — устойчивое 42 сл.
 — через зернистый слой 104, 105
 пленок 114 сл.
 пузырей при барботаже газов 113, 114
 теплоносителей в трубчатых аппаратах 284 сл.
 Лангмюра теория адсорбции 567
 Ленточные мешалки 640
 — смесители 712, 713
 — сушилки 616 сл.
 — фильтры 208, 209
 Летучесть компонентов 471
 бинарных смесей 436, 472, 473
 относительная 474, 512, 528
 Линде холодильные циклы
 высокого давления 666, 667
 с дросселированием двукратным 669 сл.
 — — и предварительным аммиачным охлаждением 667 сл., 671
 — — и циркуляцией газа под давлением 669 сл.
 — — однократным 667 сл.
 усовершенствованные 667 сл.
- Линейная массовая плотность орошения 115
 Линейный коэффициент теплопередачи 299
 Листовые мешалки 250, 251, 253, 255, 285
 — фильтры 202
 Лопастные мешалки 250, 251, 253, 254, 285
 — насосы см. Центробежные насосы
 Лучеиспускание 261
 абсолютно черных и серых тел 271, 272
 газов 274, 275
 коэффициент теплоотдачи 296
 Лучеиспускательная способность
 газов 275
 твердых тел 272 сл.
 Лучепоглощение 261
 Лучепоглотительная способность
 газов 275
 твердых тел 272, 273
 Льюка метод расчета продолжительности сушки 614, 615
 Льюиса и Матисона метод расчета многокомпонентной ректификации 506
 Льюиса и Уитмена модель массопереноса 396, 397
 Лященко метод определения скорости осаждения твердых частиц 99, 100

 Магнитное охлаждение газов 654
 Макрокинетика процессов 10
 Манометры дифференциальные 59 сл.
 Масла минеральные
 как высокотемпературные теплоносители 317
 коэффициенты теплоотдачи 295
 Массовая кристаллизация 632, 634, 635
 Массовый барботаж газов 114
 — расход жидкостей 37
 Массообмен
 в движущейся среде, дифференциальное уравнение 392 сл.
 конвективный 392
 механизм и модели процессов 395 сл.
 подобие процессов 401 сл.
 распределение вещества в фазах 394 сл., 430 сл.
 фактор ускорения при хемосорбции 440 сл.
 эффективность 420 сл.
 Массообменные аппараты
 влияние перемешивания на изменение концентраций по длине 419 сл.
 высота 424, 425
 диаметр 423
 коэффициент извлечения (обогащения) 418
 — полезного действия 425 сл., 429, 430
 материальный баланс 387 сл., 421, 422
 расчет 423 сл.
 с контактом непрерывным см. Насадочные колонны
 — — ступенчатым 424, 425
 фиктивная скорость фаз 423
 число ступеней 425 сл.
 Массообменные процессы 13, 382 сл.
 Массоотдача 383
 аналогия с теплоотдачей и трением 404 сл.
 влияние направления диффузии 400
 движущая сила 398 сл.
 коэффициенты см. Коэффициенты массоотдачи
 подобие процессов 401 сл.

- Массоотдача**
 при абсорбции 440 сл., 460, 462, 463, 465, 466
 уравнения 398 сл.
 — критериальное 404
- Массопередача** 382, 384 сл.
 движущая сила 406 сл., 410 сл., 419 сл.
 коэффициенты см. Коэффициенты массо-
 передачи
 материальный баланс 387 сл.
 направление 389, 390
 при абсорбции 440 сл.
 при адсорбции 569 сл.
 рабочая линия процесса 387 сл.
 скорость 390 сл.
 с участием твердой фазы 382, 383, 430 сл.
 уравнения 388, 389, 406
 фазовое равновесие 385 сл.
 фактор 415
 число единиц переноса 413 сл.
- Массопроводность** 430 сл.
- Масштаб**
 переменных 69
 турбулентности 46
- Масштабирование процессов и аппаратов**
 10, 65
- Математическое моделирование** 65, 75
- Материальный баланс** 15, 16
 абсорбции 437 сл.
 адсорбции 570
 выпарных установок 349, 350, 357
 грохочения 704, 705
 кристаллизации 643, 644
 массообменных аппаратов 387 сл., 421 сл.
 массопередачи 387 сл.
 потока 50
 разделения жидких неоднородных систем 178
 ректификации многокомпонентной 507
 — непрерывной бинарных смесей 486 сл.
 сушки 593 сл.
 экстракции из твердых тел 561, 562
 — многоступенчатой 534, 535
 — одноступенчатой 530 сл.
- Маточные растворы** 632
- Машины**
 винтовые см. Винтовые машины
 водокольцевые см. Водокольцевые машины
 гидравлические см. Гидравлические машины и Насосы
 гидростатические 35, 36
 компрессорные 152; см. также Компрессоры многоступенчатые см.
 Многоступенчатые машины одноступенчатые см. Одноступенчатые машины
 осевые см. Осевые машины
 пластинчатые см. Пластинчатые машины
 поршневые см. Поршневые компрессоры и Поршневые насосы
 струйные см. Струйные машины
 холодильные см. Холодильные машины
 центробежные см. Центробежные машины и Центробежные насосы
 ЭВМ см. Электронные вычислительные машины
- Мгновенная пульсационная скорость жидкости** 45
- Международная система единиц (СИ)** 20 сл.
- Мельницы** 680
 барабанные см. Барабанные мельницы
 вибрационные 699, 700
 гирационные 699, 700
 для сверхтонкого измельчения 699 сл.
 инерционные 699
 коллоидные 701
 кольцевые см. Кольцевые мельницы
 короткие 694
 мощность 684, 696, 697
 производительность 696, 697
 ролико-маятниковые 698
 с размоющими камерами 700, 701
 с погрузкой через решетку 694, 697, 698
 — — центральной 694, 697
 струйные 701
 трубные 694
 цилиндрико-конические 694
 число оборотов 695, 696
- Мембранные насосы** 144
- Менделеева—Клапейрона уравнение** 584
- Мерная диафрагма** 60, 61
- Мерное сопло** 60, 61
- Мертвое пространство в компрессорах**
 159 сл.
- Мерфри к. п. д.** ступени разделения 425
- Местные сопротивления** 85, 90 сл.
- Металлокерамические фильтры** 235, 236
- Механические абсорберы** 457, 458
 — классификаторы 708, 709
 — мешалки см. Мешалки
 — экстракторы 543 сл.
- Механические процессы** 13, 14, 679 сл.
- Механический коэффициент полезного действия**
 компрессоров 156, 157
 насосов 128, 129
- Механическое перемешивание** 258 сл., 285, 286
- Мешалки**
 барабанные 258
 вибрационные 258
 дисковые 258
 ленточные 640
 листовые и лопастиные 250, 251, 253 сл., 285
 многорядные см. Многорядные мешалки
 мощность 248 сл.
 пропеллерные 250, 251, 253, 256
 рамные 254, 255
 специальные 257, 258
 турбинные 250, 251, 253, 257, 286
 число оборотов 252, 253
 шнековые 640
 якорные 250, 251, 253, 255
- Меши** 703
- Минимальное флегмовое число, ректификация**
 многокомпонентная 507
 непрерывная бинарных смесей 489 сл.
- Многокомпонентная ректификация** 495, 496, 505
 линии рабочие 511
 — равновесия 508 сл.
 материальный баланс 507
 расчет 505 сл.
 число теоретических ступеней разделения 508, 511
 — флегмовое 507

- Многокомпонентные смеси
 абсорбция 437
 равновесие при экстракции 525 сл.
 ректификация см. Многокомпонентная
 ректификация
 Многорядные мешалки
 лопастные 255
 турбинные 257
 Многоступенчатая абсорбция 469, 470
 — экстракция
 — — двумя растворителями 529, 537, 538
 — — материальный баланс 534, 535
 — — при перекрестном токе 532, 533
 — — противоточная 533 сл.
 — — с флегмой 536, 537
 Многоступенчатые машины
 компрессоры 157, 162 сл.
 насосы 133
 турбогазодувки 169, 170
 турбокомпрессоры 170
 холодильные 658, 659
 Модели 10
 абсорбции 568, 569
 аппаратов 18, 19
 — идеального вытеснения и смешения
 119 сл., 124, 419 сл.
 — непрерывного действия 14, 15
 Данкверта 398
 диффузионная 124 сл.
 диффузионного пограничного слоя 397
 идеальные и материальные 66
 Кишиневского 398
 Льюиса и Уитмена 396, 397
 математические и физические 66 сл.
 обновления поверхности фазового кон-
 такта 398
 пронизания (пенетрационная) 398
 — массопереноса 396 сл.
 Хигби 398
 «холодные» 118, 119
 электрические 75
 ячеечная 124 сл.
 Моделирование 10, 18, 19
 аппаратов с зернистым слоем 105
 гидравлическое 118, 119
 математическое 66, 75
 перемешивания 253
 приближенное 81, 82
 физическое 66 сл., 75, 81, 82
 Модифицированные критерии подобия
 Рейнольдса см. Рейнольдса критерий
 Фруда 248 сл.
 Эйлера 248 сл.
 Мокрая очистка газов 236 сл.
 Мокрое измельчение 679, 694, 698
 — разделение см. Промывка осадков
 Мокрые аппараты
 для очистки газов 236 сл.
 конденсаторы паров 326
 электрофильтры 241
 «Мокрый» термометр, температура 589, 590
 Молекулярно-ситовое действие цеолитов
 565
 Молекулярные процессы
 дистилляция 515 сл.
 диффузия 390 сл.
 перегонка 482
 сушка 630, 631
 Молотковые дробилки 691, 692
 Мольные доли 384, 399, 400
 — теплоты испарения компонентов би-
 нарных смесей 486
 Мономолекулярная адсорбция 567, 568
 Монтежу 127, 150
 Мощностъ
 вентиляторов 168
 дробилок 684, 688, 692
 индикаторная 144, 160
 компрессоров 156, 157, 160, 161
 критерий 249 сл.
 мельниц 684, 696, 697
 мешалок 248 сл.
 насосов 128, 129, 137, 138, 144
 потребляемая см. Потребляемая мощ-
 ность
 Мультигидроциклоны 226, 227
 Мультициклоны 231 сл.

Навье—Стокса дифференциальные урав-
 нения движения 52 сл., 65, 78 сл.
 Нагревание
 в кипящем слое 321
 влажного воздуха 588
 водой горячей 313
 — перегретой 315, 316, 335, 336
 водяным паром 310 сл., 572, 573
 ВОТ 317 сл.
 высокотемпературными теплоносите-
 лями см. Высокотемпературные
 теплоносители
 высокочастотное 323
 дифенильной смесью 317 сл.
 диэлектрическое 323
 жидкими металлами и ртутью 320, 321
 запыленными газо- и паро-газовыми
 потоками 321
 индукционное 322, 323
 коэффициенты теплоотдачи 295
 минеральными маслами см. Масла
 минеральные
 омическое 322
 при естественной конвекции 282, 283
 расплавленными солями 320
 тепловой баланс 311, 313, 315
 топочными газами 313 сл.
 электрическим током 321 сл.
 Нагревательные камеры
 выносные см. Выносные нагреватель-
 ные камеры
 выпарных аппаратов 368 сл., 372 сл.
 — — внутренние 366, 367
 — — горизонтальные 365, 366
 подвесные см. Подвесные нагрева-
 тельные камеры
 Нагревающие агенты 310 сл.
 Нагрузка тепловая см. Тепловой поток
 Напор
 вентиляторов 168
 геометрический 33, 56
 гидродинамический 55
 динамический 56 сл.
 насосов 128 сл., 132, 133, 135 сл.
 потерянный см. Потери напора
 пьезометрический 32, 56
 скоростной см. Скоростной напор
 статический 33, 56, 57
 температурный см. Разность темпе-
 ратур
 теоретический 133, 135 сл.
 Направляющие аппараты 256
 Напряжение
 касательное 25 сл., 46, 404
 объема по влаге в кристаллизаторах
 645

Напряжение

- — — в сушилках 615, 624 сл.
- сдвига, жидкости неньютонские 92, 93
- — — обычные 26

Насадка (и)

- в барабанных сушилках 618, 619
- выбор 446 сл.
- высота 430
- в экстракторах 447, 548, 549
- ВЭС (ВЭТТ) 430
- гидравлическое сопротивление 445 сл.
- движущаяся 321
- для мокрой очистки газов 237
- для нагревания высокотемпературными теплоносителями 321
- излучающие с беспламенным горением 629
- кольцевые 447, 448, 463
- кусовая 447
- неподвижная 321
- нерегулярные 447, 461, 463
- орошаемые 461
- перевалочные 619
- «плавающая» 448, 449
- плоскопараллельная 443
- поверхность смоченная 462
- удельная 444, 445, 448, 462
- подъемно-лопастные 619
- распределительные 619
- регулярные 447, 462
- свободный объем 444, 445, 448
- секторные 619
- сетчатые 447, 448
- спиральные 448
- сухие 461
- характеристика 448
- хордовая деревянная 447, 448
- эквивалентный диаметр 444, 445
- Насадочные абсорберы 444
- гидродинамические режимы работы 445, 446
- пристеночный эффект 444
- расчет 461 сл.
- эмульгационные 446
- Насадочные колонны
- абсорбционные см. Насадочные абсорберы
- высота 424, 425
- ректификационные 496, 497, 499
- скрубберы 237
- экстракционные 542, 544, 545, 548, 549
- Насосы
- бесклапанные 545
- бессальниковые 144, 145
- быстроходные 139, 141
- вакуумные см. Вакуум-насосы
- винтовые 147, 148, 151
- вихревые 127, 146, 151
- высота всасывания 131, 132
- герметические 145, 146
- героторные 148
- горизонтальные 140, 141
- двойного действия 140 сл.
- диафрагмовые 144
- коэффициент полезного действия 128, 129
- лабиринтные 146, 147
- лопастные см. Центробежные насосы
- мембранные 144
- многоступенчатые 133
- мощность 128, 129, 137, 138, 143
- напор 128 сл., 132, 133, 135 сл.

Насосы

- нормальные 133, 141
- одновинтовые 148
- одноступенчатые 133
- осевые 126, 146
- пластинчатые 148, 149, 174
- плужерные 140 сл.
- погружные 145
- подача 128, 142, 143
- поршневые см. Поршневые насосы
- производительность см. Производительность насосов
- пропеллерные 146, 151, 374
- простого действия 140 сл.
- струйные 127, 149, сл., 174
- с экранированным электродвигателем 145, 146
- тепловые см. Тепловые насосы
- тихоходные 139, 141
- уравнение Бернулли 52, 55, 56
- циркуляционные для перемешивания 259
- шестеренчатые 147, 150
- Насыщенные растворы 632, 633
- Насыщенный пар, энтальпия 262
- Негибкие фильтровальные перегородки 198
- Неизотермическая абсорбция 439, 440
- Неньютонские жидкости 28, 92 сл.
- Неоднородные системы
- газовые см. Очистка газов
- жидкие см. Разделение жидких неоднородных систем
- Неподвижный пористый слой
- в конвективных сушилках 615, 616
- для нагревания газообразными теплоносителями 321
- для экстракции из твердых тел 556 сл.
- зернистый 101 сл., 106, 107, 293
- Непрерывные процессы 14
- Неразрывность (сплошность) потока 48 сл.
- Нестационарный теплообмен 306 сл.
- Неустановившееся движение жидкостей 38, 39
- дифференциальные уравнения неразрывности потока 49
- — Эйлера 51, 52
- Неустановившиеся (нестационарные) процессы 15
- Нивелирная высота 32, 56
- Низкотемпературная ректификация 517
- двойная 518, 519
- одинарная 517, 518
- Ноды 525
- Нуссельта критерий 280 сл.
- диффузионный 401 сл., 460, 572, 611
- для теплообмена в кипящем слое 294, 295
- при пленочном течении 286, 288
- при теплоотдаче без изменения и с изменением агрегатного состояния 283 сл., 287 сл.
- Нутч-фильтры 199
- в выпарных аппаратах-кристаллизаторах 638, 639
- Ньютона
- закон внутреннего трения 26, 28
- квадратичный сопротивления 88, 96, 97
- теплоотдачи (охлаждения) 277
- критерий 71, 72
- теорема подобия 70 сл.
- Ньютоновские жидкости см. Жидкости

- Обобщенные переменные 70
 — уравнения 73
 — — гидродинамики 80
 Обратная вода 324
 Обратное перемешивание 120
 влияние на движущую силу массо-
 передачи 419 сл.
 в экстракторах 541
 Объем
 барабанов коинквентивных сушилок 619,
 620
 воздуха, отсасываемого из барометри-
 ческих конденсаторов 346
 осветленной жидкости в отстойниках
 185, 186
 рабочих аппаратов 18
 свободный см. Свободный объем
 слоя абсорбента 579, 580
 удельный газов 24
 фильтрата 193
 Объемный коэффициент компрессоров 161,
 162, 165
 — предел сжатия газов 162
 — расход жидкостей 37
 — — — при истечении 60, 61, 63
 Одновинтовые насосы 148, 151
 Однокорпусные выпарные установки 349
 сл., 374, 375
 Одноступенчатые машины
 компрессоры 157 сл.
 насосы 133
 турбогазодувки 168 сл.
 Окислительная регенерация адсорбентов
 572, 573
 Омическое нагревание 322
 Опозитные компрессоры 163, 164, 662
 Оптимизация процессов и аппаратов 19, 20
 Оребренные теплообменники 334
 Оросительные абсорберы 442
 — теплообменники 332, 333, 338
 — холодильники 324, 325
 Осадки 187
 несжимаемые и сжимаемые 189, 190
 промывка, сушка и продувка 177, 178,
 182, 183, 190, 209, 555
 удельное сопротивление 191, 192, 195
 сл.
 Осаждение (я)
 поверхность отстойников 186
 твердых частиц 177
 — — коллективное 179
 — — свободное 178 сл.
 — — скорость 97 сл.
 — — стесненное см. Отстаивание
 Осветление жидкостей
 отстаиванием 179, 182 сл.
 фильтрованием 188
 центрифугированием 212, 222, 223
 Осевая диффузия 117
 Осевые машины
 вентиляторы 171
 компрессоры 152, 171, 175
 насосы 127, 146
 Острый пар 313, 573
 Отгонка в токе инертного газа 467
 Отклика кривые 119 сл.
 Относительная влажность воздуха 584,
 587, 590, 591
 — шероховатость труб 88, 89
 Отражательные дробилки 693
 Отсев 704
 Отстаивание 177
 при очистке газов 228, 229
 Отстаивание
 скорость 178 сл.
 центробежное 213
 Отстойники 215, 216
 гребковые 183, 184
 для разделения суспензий 182 сл.
 — — эмульсий 185
 закрытые 184
 многоярусные 184
 непрерывного действия 183 сл.
 периодического действия 182
 поверхность осаждения 186
 полунепрерывного действия 182, 183
 производительность 185, 186
 промывка осадков 178, 182, 183
 расчет 185, 186
 сбалансированные 184
 с коническими полками 185
 с наклонными перегородками 182, 183
 Отстойные центрифуги 212, 214 сл., 224
 Охлаждающие агенты 310, 324 сл., 641
 Охлаждение
 адсорбентов 574, 575
 газов вихревое 654
 — дросселированием 650 сл.
 — предварительное аммиачное в цик-
 лах Линде 667 сл., 671
 — расширением в детандере 652, 653
 глубокое см. Глубокое охлаждение
 до температур низких 325
 — — обыкновенных 324, 325
 закон Ньютона 277
 искусственное см. Искусственное ох-
 лаждение
 испарительное 324
 коэффициенты теплоотдачи 295
 насыщенного воздуха 589
 при кристаллизации растворов 639, 640
 тепловой баланс 324, 325
 умеренное 646, 654 сл.
 Очистка газов 227
 гравитационная 228, 229
 мокрая 236 сл.
 под действием инерционных и центро-
 бежных сил 229 сл.
 степень см. Степень очистки газов
 фильтрованием 233 сл.
 электрическая 238 сл.
 Падающая насадка 321
 Паля кольца 447, 448
 Пар (ы)
 водяной см. Водяной пар
 ВОТ 317
 давление см. Давление пара (ов)
 динамический 574
 конденсация см. Конденсация паров
 насыщенный, энтальпия 262
 перегретый см. Перегретый пар
 расход см. Расход пара
 ртути как теплоноситель 320, 32
 Параметрические критерии 69
 Пароводяные эжекторные холодильны
 машины 664, 665
 Парообразование, центры 291
 Парциальное давление
 абсолютно сухого воздуха 585
 адсорбентов 437
 водяного пара 585, 588
 газов 385, 437
 для выражения движущей силы мас-
 сопереноса 400

- Парциальное давление:
 - состава фаз 385
 - компонентов в растворах 437, 473 сл.
 Паскаля закон 33

 Патронные фильтры 202, 203

 Пекле критерий
 - диффузионный 402 сл.
 - для продольного перемешивания 125
 - тепловой 281
 Пенные абсорберы 451
 - пылеуловители 238, 244
 Пенный режим работы барботажных тарелок 450

 Пены 112, 113, 177

 Первичный пар 347

 Перевалочные насадки 619

 Перегонка жидкостей см. также Дистилляция и Ректификация
 - простая см. Простая перегонка с инертным газом 481, 482
 - специальные виды 512 сл.
 - фазовое равновесие 472, 474, 475
 Перегретый пар
 - как сушильный агент 617
 - коэффициенты теплоотдачи 295
 - энтальпия 262, 585, 586
 Перекрестный ток теплоносителей 300, 301, 303, 304
 - к. п. д. ступени разделения 428
 - при многоступенчатой экстракции 532, 533
 - число единиц переноса для массообменных аппаратов 418
 Переливы на барботажных тарелках 451

 Перемешивание жидких сред
 - аналогия с диффузией 124, 125
 - влияние на движущую силу процессов массопередачи 419 сл.
 - в трубопроводах 259
 - интенсивность 247
 - механическое 246 сл., 285, 286
 - моделирование 253
 - обратное см. Обратное перемешивание пневматическое см. Пневматическое перемешивание
 - продольное 124, 125
 - режимы 249, 250
 - с помощью сопел и насосов 259
 Пересыщенные растворы 633

 Переходный (смешанный) режим движения жидкостей 41, 42, 97, 284, 287

 Периодические процессы 14, 15

 Периоды
 - сушки 608 сл.
 - формирования и переноса фронта адсорбции 568, 569
 Петлевые сушилки 617, 618

 Петрянова фильтры 235

 Печи электрические см. Электрические печи

 Питающая тарелка 485

 Пито-Прандтля трубки 59

 Плавающая головка 330

 Планирование экспериментов 19, 20

 Планка уравнение 271, 272

 Пластинчатые абсорберы 442
 - тарелки 454, 455
 - теплообменники 333, 334, 337, 338
 - электрофильны 241, 242, 245
 Пластинчатые компрессоры 165, 166, 174, 175
 - насосы 148, 149, 151, 174, 175
 Пластическая вязкость жидкостей 92

 Пленка (и)
 - восходящее движение в абсорберах 443, 444
 - конденсата, распределение температур 288
 - падающая 372
 - поднимающаяся в выпарных аппаратах 371, 372
 - при молекулярной дистилляции 516, 517
 - режимы движения 115 сл.
 - толщина приведенная 116
 - эффективная 396
 - эквивалентный диаметр 114
 Пленочная конденсация паров 287 сл., 295
 - ректификация под вакуумом 498, 515
 - Пленочное кипение 291, 292
 - течение жидкостей 114 сл., 286
 Пленочные абсорберы 442 сл., 459 сл.
 - аппараты выпарные 371 сл., 376, 377
 - — для молекулярной дистилляции 517
 - ректификационные колонны 496, 498
 Пленочные модели процессов массопереноса 396, 397

 Пленочный режим работы абсорберов 445, 446

 Плиточно-рамные фильтрпрессы 200 сл.

 Плоская стенка
 - теплопередача 296 сл.
 - теплопроводность 267, 268
 Плоскопараллельная насадка в абсорберах 443

 Плотность
 - воздуха 584 сл.
 - газов 24, 42
 - единицы измерения 24
 - жидкостей 24, 49
 - орошения линейная 115
 - потока влаги внутри материала 609 сл.
 - теплового 264, 265, 291
 - суспензий и эмульсий 176
 - турбулентного теплообмена 276
 Плунжерные насосы 140 сл.

 Пневматические смесители 714
 - сушилки 623, 624
 Пневматическое измерение уровня жидкости в сосудах 35
 - перемешивание 258, 259
 - — в процессах ионного обмена 582
 Пневмометрические трубки 57, 59

 Пневмотранспорт сыпучих материалов 107, 108, 109
 - при сушке 623, 624
 Поверхностное натяжение 28, 29

 Поверхностные абсорберы 442
 - конденсаторы 325, 326, 338, 343 сл.
 - фильтровальные перегородки 197
 Поверхностные теплообменники
 - блочные 336, 337
 - змеевиковые см. Змеевиковые теплообменники
 - оробренные 334
 - пластинчатые 333, 334, 338
 - спиральные 334, 335, 338
 - трубчатые 327, сл., 338
 - холодильники 324, 332, 333
 - шнековые 337
 Поверхность
 - изотермическая 263, 264
 - контакта в тарельчатых абсорберах 465
 - нагрева выпарных аппаратов (установок) 351, 360 сл.

- Поверхность
осаждения отстойников 185, 186
смоченная насадок 462
- Поверхность теплообмена 261
активная 294
конденсаторов паров 344
при перекрестном и смешанном токе
теплоносителей 303, 304
теплообменников 342 сл.
- Поглотительная способность адсорбентов
564
- Пограничный слой
гидродинамический 47, 276, 277
диффузионный 395, 404
ламинарный 47, 404
между фазами при массопередаче 395 сл.
тепловой 276, 277, 404
- Погружные горелки выпарных аппара-
тов 376
— теплообменники 331, 332, 338
- Погружные насосы 145
- Подача
компрессоров 160, 161
насосов 128, 142, 143
- Подвесные нагревательные камеры для
кристаллизации растворов 638, 639
— центрифуги 218 сл.
- Подвисяния
режимы работы абсорберов 445
точка 462
- Подобие
временное 68
геометрическое 67, 68, 281, 403
гидродинамическое см. Гидродинами-
ческое подобие
инварианты 67, 69, 70, 72
индикаторы 71, 72
кинематическое 68
константы 67 сл.
критерии см. Критерии подобия
начальных и граничных условий 68,
69
процессов массопереноса 401 сл.
скоростей 68
теоремы 70 сл.
теория 18, 65 сл.
тепловое 279 сл.
физических величин 68
- Подобное преобразование, дифферен-
циальные уравнения 70 сл.
массообдачи 401
Навье—Стокса 78 сл.
- Подобные явления 67, 69 сл., 74
- Подогреватели бесшумные сопловые 313
- Подъемники воздушные 150
- Подъемно-лопастные насадки 619
- Поле
температурное 263, 264
электрическое для очистки газов 238 сл.
- Полезная мощность насосов 128
— разность температур в выпарных уста-
новках 351, 359 сл.
- Полимолекулярная адсорбция 567
- Полиморфизм 632
- Политропическое сжатие газов 154 сл.
- Пологоконусные дробилки 688 сл.
- Полочные экстракторы 542
- Полые скрубберы для очистки газов 237
- Пористые фильтровальные перегородки
гибкие 233 сл.
жесткие см. Жесткие фильтровальные
перегородки
полужесткие 235
- Порозность, слой
зернистый 102, 106
кипящий 110, 111
- Поршень
дифференциальный 164, 165
жидкостной 167
пульсирующий для выгрузки осадка
из центрифуг 220, 221
- Поршневое псевдоожигение 109
- Поршневой поток 15, 119, 120, 124, 419
- Поршневые компрессоры 152, 174, 175
безкрейцкопфные 157, 662
двойного и простого действия 157, 158
индикаторные, давление, диаграмма и
мощность 158 сл.
коэффициент герметичности 161
— объемный 161, 165
— подачи 161
— полезного действия 156, 157
— термический 161
мертвое пространство 159 сл.
многоступенчатые 157, 162 сл.
многочилиндровые 157
одноступенчатые 157 сл.
оппозитные 163, 662
с дифференциальным поршнем 164, 165
со ступенями сжатия в отдельных
цилиндрах 163
- Поршневые насосы 151
бесклапанные 545
вакуумные 153, 172, 173
воздушные колпаки и «мешки» 142, 143
двойного и простого действия 140 сл.
диаграммы индикаторная и подачи
143, 144
диафрагмовые 144
инерционные потери 132
коэффициент подачи 128
плунжерные 140 сл.
производительность 141, 142
прямодействующие паровые 141
характеристика 142
- Потенциал
адсорбционный 567
сушки 590
- Потенциальная теория адсорбции 567
- Потери
температурные в выпарных установ-
ках 352, 353
тепла в окружающую среду 296
энергии 58
- Потери давления 58
в местных сопротивлениях 91
на трение 85
при движении жидкости через зерни-
стый слой 101, 103, 105
- Потери напора 58
в барометрических конденсаторах 344
в местных сопротивлениях 89 сл.
в насосах 132, 138
в трубопроводах 85 сл., 89 сл.
на трение 85 сл., 91
- Потребляемая мощность
компрессорами 157
насосами 128
- Правило
Бабо 352
рычага 525
Трутона 486
фаз 385, 386
- Правдлтя критерий
диффузионный 403 сл.
тепловой 276, 281

- Предел (ы)
сжатия газов в компрессорах 162
текуести для неньютоновских жидко-
стей 92 сл.
- Приведенная толщина пленки жидкости
116
- Принудительная циркуляция
дифенильной смеси 317 сл.
промежуточных теплоносителей 316
растворов в выпарных аппаратах 364,
373, 374
- Принцип (ы)
аналогии 74 сл.
динамики основной 50
измерения скорости и расхода жид-
костей 59 сл.
сообщающихся сосудов 33 сл.
- Пристеночный эффект
в насадочных абсорберах 444
при движении жидкости через зерни-
стый слой 105
- Провальные тарелки 455, 456, 464, 466
- Продольное перемешивание 124, 125
- Производительность
гидроциклонов 227
грохотов 705
дробилок валковых 691
— конусных 689
— молотковых 692
— щековых 687, 688
компрессоров 160
мельниц 696, 697
насосов поршневых 141, 142
— центробежных 128, 136 сл.
отстойников 185, 186
фильтров 193 сл.
центрифуг 224 сл.
экстракторов 547, 548
- Пролетный пар 312
- Промежуточные теплоносители 310, 315,
316
- Промывка осадков
в отстойниках 178, 183, 184
на фильтрах 190, 209, 555
- Пропеллерные мешалки 250, 251, 253, 256
— насосы 146, 151, 374
- Просев 704
- Простая перегонка 471
в токе носителя 480
дистиллят, состав 480
дробная 479 сл.
молекулярная 482
равновесная 482
с водяным паром 480, 481
с дефлегматором 480, 481
установки см. Установки для пере-
гонки
фракционная 479 сл.
- Противоток теплоносителей 300, 303 сл.
в барометрических конденсаторах 338,
339
в выпарных установках 356, 357
к. п. д. ступени разделения 428
при абсорбции 467 сл.
при многоступенчатой экстракции
533 сл.
при экстракции из твердых тел 554,
555, 560 сл.
число единиц переноса для массооб-
менных аппаратов 417, 418
- Процесс (ы)
автомодельные 82, 83
гидромеханические 13, 23 сл.
- Процесс (ы)
диффузионные 13, 382 сл.
ионного обмена 565, 566, 580 сл.
кинетический коэффициент 17
комбинированные 14
круговой 647
макрокинетика 10
массообменные 13, 38 сл.
масштабирование 10, 65
механические 14, 679 сл.
моделирование см. Моделирование
непрерывные 14, 15
неустановившиеся (нестационарные) 15
оптимизация 19, 20
периодические 14, 15
скорость см. Скорость
статика 15; см. также Равновесие
тепловые 261, 310 сл.
установившиеся (стационарные) 15
химические (реакционные) 13
холодильные 13, 646 сл.
Прямоток теплоносителей 300 сл., 303,
304 в выпарных аппаратах 354, 355
восходящий и нисходящий для пленки
жидкости 116, 117
к. п. д. ступени разделения 428
при абсорбции 467, 468
при экстракции из твердых тел 554, 555
число единиц переноса для массооб-
менных аппаратов 417, 418
- Прямоточные абсорберы 457
— выпарные аппараты 354, 371 сл., 376, 377
— конденсаторы паров 339, 340
— циклоны 232, 233
- Псевдооживление 106, 107
в плотной и разбавленной фазах 109
однородное и неоднородное 108
поршневое 109
скорость 107 сл.
фонтаирирование 109 сл.
число 108, 109
- Псевдооживленный слой см. Кипящий слой.
- Псевдопластичные жидкости 92, 93
- Пуазейля уравнение 44
- Пузыри при барботаже газов 112 сл.
Пузырчатое кипение жидкостей 291, 292
Пузырьковый режим работы барбота-
жных тарелок 450
- Пульпы 550
- Пульсации
как средство интенсификации массо-
обмена при экстракции 544, 545
скорости турбулентные 41, 45, 46,
395, 397, 404
- Пульсационные экстракторы 544, 545
- Пылеосадительные камеры 228, 229, 244
- Пылеуловители
барботажные 238, 244
жалюзийные 229, 244
инерционные 229, 230
пенные 238, 244
- Пыли 177
- Пьезометрические трубки 57, 59
- Пьезометрический напор 32, 56
- Работа
измельчения материала 682 сл.
расширения газа в детандере 673
сжатия газов 154 сл., 165, 173
сжигания газов в холодильных цик-
лах 647 сл., 667
- Рабочие линии, процесс
абсорбции 437, 438, 468, 469

- Рабочие линии, процесс
 массопередачи 387 сл.
 ректификации многокомпонентной 511
 — непрерывной 487 сл.
 — периодической 494, 495
- Равновесие
 динамическое при сушке материалов 590
 дифференциальные уравнения Эйлера 30, 31
 жидкостей см. также Гидростатика
 — в сообщающихся сосудах 33, 34
 тепловое при нестационарном теплообмене 306
 фазовое см. Фазовое равновесие
 хорды 524, 525
- Равновесия линии, процесс
 абсорбции 434 сл., 437 сл., 468, 469
 адсорбции 566 сл.
 кристаллизации 632 сл.
 массопередачи 386 сл.
 перегонки 474
 ректификации 508 сл.
 сушки 590 сл.
- Равновесная активность адсорбентов 564
 — влажность материала 590, 609
 — перегонка 482
- Радиальная диффузия 117
- Радиационная сушка 583, 612, 627 сл.
- Разделение газовых систем 678; см. также
 Очистка газов
 абсорбцией 434 сл.
 адсорбцией 563 сл.
 глубоким охлаждением 665 сл.
 ректификацией 517 сл., 665, 678
- Разделение жидких неоднородных систем
 материальный баланс 178
 отстаиванием 177 сл.
 фильтрованием 177, 186 сл.
 центрифугированием 177, 212 сл.
- Разделение жидкостей выпариванием 347 сл.
 — — перегонкой 471, 479 сл., 512 сл.
 — — ректификацией 482 сл.
 — — экстракцией 521 сл.
 — смесей азеотропных см. Азеотропные смеси
 — — бинарных см. Бинарные смеси
 — суспензий см. Суспензии
 — фактор 214 сл.
 — эмульсий см. Эмульсии
- Разделительные аппараты для низкотемпературной ректификации 517 сл.
- Разделяющие агенты при азеотропной и экстрактивной ректификации 512 сл.
- Разность температур
 в поверхностных конденсаторах 344
 в процессе теплопередачи при нестационарном режиме 308, 309
 в теплообменниках 341
 полезная в выпарных установках см. Полезная разность температур
 при кипении жидкостей 291, 292
 при конденсации паров 288 сл.
 при потоке и противотоке теплоносителей 262, 263, 301 сл.
 при теплообмене в случае непосредственного соприкосновения фаз 294
- Рамзина диаграмма $I-x$ для влажного воздуха 586 сл.
- Рамные мешалки 255
- Рамы фильтпрессов 200, 201
- Распределение
 вещества в фазах при массообмене 395 сл., 430 сл.
 — — при экстракции 522 сл.
 времени пребывания частиц жидкости в аппарате 117 сл., 122, 124, 125
 коэффициенты см. Коэффициенты распределения
 материалов по крупности 703, 704
 скоростей жидкостей при различных режимах движения 42 сл.
 температур в пленке конденсата 288
 — полезной разности по корпусам выпарной установки 359 сл.
- Распределительные насадки 619
- Распыляющие абсорберы
 Вентури 457
 механические 457, 458
 полые 457
- Распылительные сушилки 662, 663
 — экстракторы 540, 541
- Рассолы холодильные 653, 660, 661
- Растворение 382, 383
 аппарата 556 сл.
 критическая температура 525
 селективное 550 см. также экстракция из твердых тел
- Растворимость
 газов в жидкостях при различных температурах 435, 436
 изотермы 527
 критическая точка 525
 отрицательная и положительная 632
- Растворы
 диаграммы состояния 633, 634
 идеальные см. Идеальные растворы
 испаренные см. Испаренные растворы
 кристаллизация 632 сл.
 маточные 632
 насыщенные 632
 пересыщенные 633
 регенерирующие 581, 582
 самоиспарение 354, 378, 379
 температура кипения при выпаривании 353, 381
 циркуляция см. Естественная циркуляция и Принудительная циркуляция
- Расход
 адсорбентов 437 сл., 458
 адсорбентов 580
 воды в конденсаторах паров 344, 345
 — на охлаждение 324
 воздуха в барометрических конденсаторах 346
 — на сушку 594, 597 сл.
 газов на перемешивание 259
 жидкостей массовый и объемный 31
 — неьютоновских 93
 — определение дроссельными проборами и пневмометрическими трубами 59 сл.
 — при установившемся ламинарном потоке 42 сл.
 — уравнение постоянства 50
 носителя при простой перегонке инертным газом 482
 пара глухого 311
 — греющего см. Греющий пар
 — острого 313
 тепла и топлива на сушку 606, 607
 теплоносителей в теплообменниках 34
 топочных газов на сушку 606, 607

Расход

- экстрагентов 530 сл., 535, 536
- энергии в электрофильтрах 245
- на измельчение 695
- на сжижение газов 676
- на сушку 629, 630
- на центрифугирование 226

Расчет

- абсорберов 458 сл.
- адсорберов 578 сл.
- аппаратов 18
- выпарных 377 сл.
- массообменных 423 сл.
- экстракционных 547 сл., 560 сл.
- барботеров 259
- гидравлического сопротивления в трубопроводах 86 сл., 89 сл.
- десорбции 580
- диаметра трубопроводов 94, 95
- змеевиков 343
- конденсаторов паров 343 сл.
- кристаллизаторов 643 сл.
- отстойников 185, 186
- ректификаций бинарных смесей 499 сл.
- многокомпонентной 505 сл.
- ректификационных колонн 499 сл.
- температуры стенок аппаратов 305
- теплообменников 340 сл., 346
- трубопроводов 94, 95
- фильтров 210 сл.
- центрифуг 224 сл.
- экстракторов 547 сл.

Расширение газов

- адиабатическое 650 сл.
- в детандере и дросселирование, циклы Гейландта 674, 677, 678
- Капицы 674, 675, 677, 678
- Клода 672, 673, 677, 678
- Линде см. Линде холодильные циклы
- в мертвом пространстве компрессора 161

Рауля закон 437

- для идеальных растворов 473 сл.

Рафинат 520 сл., 531

Рашига кольца 447, 448

Реальные жидкости см. Жидкости

Ребиндера

- классификация форм связи влаги с материалом 591

уравнение для работы измельчения 682

Регенеративные теплообменники 327

- циклы см. также Линде холодильные циклы

— — Капицы 674, 675, 677, 678

— — Клода 672, 673, 677, 678

Регенерация адсорбентов 573, 574

Речные классификаторы 708

Режимы

- гидродинамические см. Гидродинамические режимы работы
- движения газов 41, 42
- жидкостей автомобильный 97
- ламинарный см. Ламнарное движение жидкостей
- — переходный 41, 42, 97, 284, 287
- — распределение скоростей 42 сл.
- — турбулентный см. Турбулентное движение жидкостей
- — через зернистый слой 104, 105
- пленок 114, 115
- пузырей при барботаже газов 113, 114
- теплоносителей в трубчатых аппаратах 283, 284, 287

Режимы

кипения жидкостей 291, 292

перемешивания 249, 250

псевдооживления 109

Рейнольдса аналогия 405, 406

Рейнольдса критерий 41 сл., 70, 79

для газов в пленочных абсорберах 459, 460

для процесса массоотдачи 403, 404

— — осаждения твердых частиц 181

для пузырей при барботаже газов 113

и коэффициент сопротивления при движении шарообразных частиц 96, 97

— — трения 87 сл.

и относительная шероховатость труб 88, 89

критические значения 41, 88, 461

модифицированный 82, 110

— для движения жидкостей через зернистый слой 104

— для неьютоновских жидкостей 94

— для перемешивания 248 сл.

при пленочном течении 114, 115, 286, 287

Ректификат 471, 472

Ректификационные колонны

агрегатное состояние и температура исходной смеси 493, 494

барботажные 497, 502

высота 491, 499 сл.

гидравлическое сопротивление 497

исчерпывающая часть 485, 488, 510, 511

насадочные 496, 497, 499

питающая тарелка 485

пленочные 496, 498

расход греющего пара 491

расчет 499 сл.

рекуперация тепла 493

роторные 496, 498

тарельчатые 496 сл.

укрепляющая часть 485, 487, 488, 510

Ректификация

гетероазетропная 515

для разделения газов (воздуха) 678

коэффициент обогащения 417 сл., 426, 427

непрерывная 493 сл., 499 сл.

низкотемпературная см. Низкотемпературная ректификация

периодическая 485, 486, 494 сл., 501 сл.

пленочная под вакуумом 498, 515

принцип 482 сл.

расчет см. также Расчет ректификации

— от ступени к ступени 505, 506

смесей азеотропных см. Азеотропные смеси

— бинарных 493 сл., 494 сл., 499 сл.

— многокомпонентных см. Многокомпонентная ректификация

установки см. Установки для ректификации

фазовое равновесие 508 сл.

экстрактивная 512, 513, 522

Рекуперация

летучих растворителей 561, 575, 576

тепла в ректификационных колоннах 493

Реопектантные жидкости 92, 93

Решетки колосниковые 703, 705

— трубные см. Трубные решетки

Решетчатые тарелки 456

Резкстракция 521

- Риттингера** гипотеза измельчения 682 сл.
Розенбума и **Гиббса** треугольная диаграмма 525 сл.
- Ролик**-маятниковые мельницы 698
- Ротационные** машины
 вакуум-насосы 153, 174, 175
 компрессоры 152
 — водокольцевые 167
 — пластинчатые 165, 166, 174, 175
- Роторные** аппараты
 абсорберы 458
 выпарные 372, 373, 376, 377
 ректификационные колонны 496, 498
 экстракторы 543, 548, 549
- Рубашки**
 выпарных аппаратов 365
 теплообменников 335, 336
- Рукавные** фильтры 233, 234, 244
- Рычага** правило 525
- Самоиспарение** растворов 354, 378, 379
- Сверхцентрифуги** 217, 223, 224
- Свободная** циркуляция раствора в выпарных аппаратах 365, 366
- Свободное** осаждение 97 сл., 178 сл.
- Свободный** объем
 зернистого слоя 102, 105, 106
 насадок 444, 445, 448
- Сгустители** 182, 188
- Седлообразные** насадки 447, 448
- Секторные** насадки 619
- Селективность** экстрагентов 527 сл.
- Сепараторы** 213
 воздушные 709, 710
 гидравлические затворы 34, 35
 жидкостные 217, 222, 223
 непрерывного действия 35
 проходные 710
 циркуляционные 710
 экстракторы 546
- Сепарация**
 материалов воздушная 703, 709, 710
 эмульсий в центрифугах 212, 213
- Серые** тела 271, 272
- Сетчатые** насадки 447, 448
- Сжатие** газов
 адиабатическое 154 сл.
 диаграммы 153 сл., 164, 165, 169, 170
 изотермическое 154 сл.
 коэффициент полезного действия 156, 157
 многоступенчатое 162 сл., 658, 659
 одноступенчатое 157, 158, 162
 полнотропическое 154 сл.
 пределы 162
 работа 154 сл., 164, 165, 173
 степень 152, 162, 164, 165, 172, 173
 ступенн 157
 температура 155
 уравнения состояния 153
- Сжатие** струи жидкости 62, 63
- Сжижение** газов
 идеальный цикл 649
 работа 647 сл., 667
 расход энергии 676
- Силикагели** 565
- Смплексы** 69
- Системы**
 единиц измерения физических величин 20 сл.
 газовые см. Очистка газов
 жидкость—жидкость см. Жидкостная экстракция
- Системы**
 жидкость—пар см. Перегонка
 неоднородные см. Неоднородные системы
 сольютропные 526
 твердое тело—жидкость см. Экстракция из твердых тел
- Сита** 703, 704
- Ситовая** классификация см. Грохочение
- Ситовой** анализ 704
- Ситчатые** тарелки 451 сл., 464, 465
 — экстракторы 542, 543, 545
- Скоростной** напор 56, 57
 — — и гидравлическое сопротивление в трубопроводах 85, 86, 90
- Скорость** (n)
 абсорбции 440 сл.
 адсорбции 568 сл.
 витания частиц 107, 110
 газов в абсорберах 444 сл., 450, 451, 456, 458 сл.
 — в адсорберах 579
 — в ректификационных колоннах 499, 500
 — в циклонах 230
 градиент по нормали 26 сл.
 жидкостей
 — измерение дроссельными приборами и пневмометрическими трубками 59 сл.
 — истинная см. Истинная скорость жидкостей
 — осредненная 45, 46
 — пульсации см. Пульсации
 — распределение при различных режимах движения 42 сл.
 — средняя 44 сл.
 — фиктивная см. Фиктивная скорость
 — флуктуации 45
 испарения компонентов идеальных растворов 515, 516
 истечения, коэффициент 62, 63
 кристаллизации 634 сл.
 массопередачи 390 сл.
 осаждения 97 сл.
 отстаивания 178 сл.
 подобие 68
 процесса, коэффициент 17
 псевдоожижения 107 сл.
 суши 608, 609, 613, 614
 уноса частиц 107
 фильтрования 191, 192
 хемосорбции 440 сл.
 циркуляции раствора в выпарных аппаратах 370 сл.
 экстракции из твердых тел 551 сл.
- Скрубберы**
 Вентури 236, 237
 насадочные 237
 полые 237
 центробежные 237, 238, 244
- Сливные** устройства тарельчатых абсорберов 449 сл.
- Сложная** теплоотдача 295, 296
- Слой**
 движущийся при адсорбции 576 сл.
 зернистый см. Зернистый слой
 кипящий см. Кипящий слой
 неподвижный см. Неподвижный пористый слой
 работающий в адсорбентах 569 сл.
- Смачивание** насадок, коэффициент 462
 463

- Смеси
 азеотропные см. Азеотропные смеси
 бинарные см. Бинарные смеси
 дифенильная 317 сл.
 идеальные см. Идеальные растворы
 многокомпонентные см. Многокомпонентные смеси
- Смесители
 барабанные 711
 вибрационные 714
 ленточные 712, 713
 одно- и двухвальные 711, 712
 пневматические 714
 с вращающимися конусами 713
 — — лопастными рабочими органами 711, 712
 с псевдооживлением материала 713
 центробежные 713
 шнековые лопастные 712
- Смесительно-отстойные экстракторы 539, 540
- Смешанная задача гидродинамики 37
- Смешанное трение при турбулентном движении 88
- Смешанный ток теплоносителей 300
 в многоходовых теплообменниках 328, 329
 движущая сила теплопередачи 303, 304
- Смешение
 идеальное 15, 120, 124, 419, 420
 твердых материалов 711 сл.
- Смешения конденсаторы 326
- Смоченный периметр
 свободного сечения зернистого слоя 102
 трубопроводов 38
- Соли
 как высокотемпературные теплоносители 320
 растворимость 633
- Сольютропные системы 526
- Сообщающиеся сосуды 33 сл.
- Сопло (а)
 для перемешивания жидких сред 259
 мерное 60
- Сопротивление (я)
 гидравлическое см. Гидравлическое сопротивление
 движению тел в жидкостях 95 сл.
 диффузионное в газовой фазе при абсорбции 440
 закон квадратичный 88, 96, 97
 и интенсивность процесса 17
 коэффициенты см. Коэффициенты сопротивления
 местные 85, 89 сл.
 печи 322
 среды 96 сл.
 термические 96 сл., 298, 341, 342
 трения 85
 удельное осадков 191, 192, 195 сл.
 фазовые, аддитивность 407 сл.
- Сорбция влаги материалом, изотерма 591
- Сортировка материалов 703
- Спиральные классификаторы 708
 — насадки 448
 — теплообменники 334, 335, 338
- Сплошная фаза
 в двухфазных потоках 111, 176 сл.
 в экстракторах 538, 539
- Сплошность (неразрывность) потока,
 уравнение 48 сл.
- Стабникова поправки для температурной депрессии 352
- Стантона критерий 405
- Статика процессов 15 см. также Равновесие
- Статический напор 33, 56
- Степень
 измельчения 679, 680, 690 сл.
 насыщения воздуха 584, 585
 очистки газов 228
 — — в скрубберах 237, 238
 — — в циклонах 231, 232
 — — в электрофильтрах 242, 243
 разделения смеси при молекулярной дистилляции 515 сл.
 сжатия газов 152, 162, 164, 165, 172, 173
 турбулентности потока 404
 черноты серого тела 272
- Стержневые мельницы 693, 697
- Стесненное осаждение твердых частиц см. Отставание
- Стефана—Больцмана закон 271, 272
- Стефановый массовый поток 400, 406
- Стирлинга холодильный цикл 675, 676
- Стокс (а)
 закон при движении шарообразных частиц 97
 — распределения скоростей в сечении трубопровода при ламинарном потоке 43, 44
 как единица измерения вязкости 27
- Струйные вакуум-насосы 127, 149, 150, 151, 174, 175
 — компрессоры 374, 375
- Струйные мельницы 700, 701
- Струйный режим работы барботажных тарелок 450
- Струйчатое движение см. Ламинарное движение
- Структура потока (ов)
 в аппаратах 117 сл.
 в фазах при массопередаче 395 сл.
 турбулентного 44 сл.
- Ступени
 массообменных аппаратов см. Теоретические ступени разделения сжатия газов в компрессорах 157
- Ступенчато-противоточные сушилки 621, 622
- Ступенчатые экстракторы 539 сл.
- Сублимационная сушка 583, 629 сл.
- Субстанциональные производные 39, 40, 49, 51
- Суспензии 177, 178
 вязкость и плотность 176
 приготовление 252
 разделение в отстойниках 182 сл.
 — в центрифугах 212, 213
 — с помощью гибких фильтровальных перегородок 197, 198
 сгущенные 188
- Сухие вакуум-насосы 172, 175
- Сухие конденсаторы паров 326
 — насадки 461
 — электрофильтры 241
- Сушилка (и)
 барабанные см. Барабанные сушилки
 вакуумные 624 сл.
 вальцовые 625
 внутренний баланс 596, 597
 воздушные 594, 595, 607
 высокочастотные 629, 630
 газовые 606 сл., 628, 629
 двухвальцовые 625, 626

- Сушилка (и)
действительная 598, 599, 602
конвективные см. Конвективные сушилки
конденсационные 604, 605
контактные см. Контактные сушилки
напряжение объема по влаге 615, 624 сл.
с замкнутой циркуляцией 604, 605
с рециркуляцией воздуха 603 сл.
ступенчато-противоточные 621, 622
сублимационные 629 сл.
с электрообогревом 628, 629
теоретическая 596, 598 сл.
терморрадиационные 628, 629
шкафные 624 сл.
- Сушильные агенты
воздух 600 сл.
перегретый пар 617
топочные газы 606 сл., 628, 629
- Сушка 382
адиабатическая 589
адсорбентов 574, 575
баланс материальный 593 сл.
— тепловой 594 сл.
варианты процесса 600 сл.
в кипящем слое 620 сл.
диаграммы процесса 586 сл., 597 сл., 607
динамическое равновесие 590
диэлектрическая 583, 612, 629, 630
естественная 583
искусственная 583
конвективная 583, 593, 594, 612, 613
контактная 583, 612
коэффициенты влагоотдачи 610
коэффициенты массоотдачи 610
кривые 608 сл.
молекулярная 630, 631
осадков на фильтрах 190
основная схема 593, 594, 597, 606, 607
периоды 608 сл.
потенциал 590
продолжительность процесса 613 сл.
радиационная 583, 612, 628 сл.
расход тепла и топлива 607
— энергии 629, 630
скорость 608 сл., 613, 614
с подогревом воздуха 600 сл., 605, 606
с рециркуляцией воздуха 603 сл., 605
сублимационная 583, 630, 631
топочными газами 606 сл., 628, 629
теоретический процесс 658, 659
фазовое равновесие 586 сл., 597 сл., 606, 607
- Тангенциальные азеотропы 477
- Тарелка (и)
балластные 454
волнистые 456
гидродинамические режимы работы 449 сл.
дырчатые 456
клапанные 453, 454, 464
колпачковые 451 сл., 466
коэффициент сопротивления 464
питающая 485
пластинчатые 454, 455
провальные 455, 456, 464, 466
рабочая площадь 424
решетчатые 456
с диаметральной и радиальным пере-
ливом жидкости 452, 453
- Тангенциальные азеотропы 477
ситчатые 451, 464, 465
теоретические см. Теоретические ступени разделения
- Тарельчатые абсорберы
без сливных устройств 455, 456
брызгоунос 464, 465
поверхность контакта 465
расчет 464 сл.
сливные устройства 449 сл.
- Тарельчатые колонны
абсорбционные см. Абсорберы
ректификационные см. Ректификационные колонны
- Температура (ы)
абсорбентов 439
адиабатического насыщения воздуха 589
безразмерная 306, 307
вторичного и греющего пара 381
инверсионная 651
кипения растворов идеальных 473 сл.
— — при выпаривании 353, 354, 381
конденсации бинарных смесей 474, 475
материала в процессе сушки 609, 610
мокрого термометра 589, 590
низкие 325
обыкновенные 324, 325
перегонки с водяным паром 482
распределение см. Распределение температур
растворения критическая 525
сжатия газов 155, 165
стенок аппаратов 305
теплоносителей 341
- Температурная депрессия 352
Температурное поле 263, 264
Температурный градиент 264
— напор см. Разность температур
- Температуропроводность
коэффициент 267, 391, 394
турбулентная 276
- Теорема (ы)
Бэкингема 76, 77
подобия 70 сл.
- Теоретическая сушилка 596 сл.
Теоретические ступени разделения 425, 429, 430
молекулярные 516
при экстракции из твердых тел 560 сл.
число см. Число ступеней разделения
- Теория (и)
адсорбции 567, 568
измельчения 681 сл.
подобия 18, 19, 65 сл.
- Тепловое излучение 260, 261, 270 сл.
— подобие 279 сл.
— равновесие 306
- Тепловой баланс 16, 261, 262
абсорбции 439
выпаривания 350, 351, 357 сл.
кристаллизации 644, 645
нагреваания 311, 315, 316
охлаждения 324
ректификации бинарных смесей 492 сл.
сушки 594 сл.
теплопередачи 302, 305
холодильных машин абсорбционных 663, 664
— пароводных эжекторных 664, 665
- Тепловой поток 261
в поверхностных конденсаторах 343, 344

- Тепловой поток 261
в теплообменниках 341
плотность 264, 265, 291
- Тепловые насосы
в выпарных установках 348, 374, 375
в холодильных циклах 676
- Тепловые процессы 13, 260 сл.
- Теплоносители 260, 310 сл.
высокотемпературные см. Высокотемпературные теплоносители
движение, взаимное направление см. Перекрестный ток, Противоток, Прямоток и Смешанный ток
— режимы 283, 284, 286 287
промежуточные 310, 315, 316
расход 341
температуры средние 341
теплоемкость 262
- Теплообмен 260
в слое кипящем 293 сл.
— — неподвижном зернистом 293
конвективный 275 сл.
лучистый 260, 261, 270 сл.
нестационарный 306 сл.
поверхности см. Поверхность теплообмена
при непосредственном соприкосновении фаз 292 сл.
регенеративный см. Регенеративные холодильные циклы
турбулентный 276
- Теплообменники 310
блочные 336, 337
гидравлическое сопротивление 343
двухтрубчатые 331
застойные зоны 327
змеевиковые см. Змеевиковые теплообменники
из неметаллических материалов 336, 337
многоходовые 327 сл., 338
поверхностные см. Поверхностные теплообменники
поверхность теплообмена 342 сл.
разность температур 341
расчет 340 сл., 346
регенеративные 327
смещения см. Конденсаторы смещения с рубашками 335, 336
тепловой поток 341
«труба в трубе» 331
шнековые 337
элементные 330, 331
- Теплоотдача 261
аналогия с массоотдачей 404, 405
без изменения агрегатного состояния 283 сл.
закон 277
коэффициенты см. Коэффициенты теплоотдачи
при вынужденном движении внутри и снаружи труб 283 сл.
при естественной конвекции 282
при изменении агрегативного состояния 287 сл.
при кипении жидкостей 291, 292
при конденсации паров 287 сл.
при механическом перемешивании 285, 286
при обтекании жидкостью труб 285
сложная 295, 296
уравнения 283 сл.
- Теплопередача
движущая сила 300 сл.
конвекцией 260, 275 сл.
лучеиспусканием см. Лучеиспускание коэффициенты 262, 297 сл., 333, 341, 342, 370
при нестационарном режиме 308, 309
при температурах переменных 301 сл.
— — постоянных 296 сл.
тепловой баланс 352, 353
теплопроводностью см. Теплопроводность
уравнения см. Уравнения теплопередачи
через стенку 296 сл.
- Теплопроводность 260
дифференциальные уравнения 265 сл.
коэффициенты 264, 265, 287
при нестационарном режиме 306 сл.
стенки плоской 267 сл.
— цилиндрической 269, 270
турбулентная 276
- Теплота
изменения состояния газов 154
концентрирования растворов 350, 351
- Термические сопротивления 297, 298, 342
- Термолактопроводность материала 612, 613
- Термодинамический коэффициент полезного действия
компрессоров 156
холодильных циклов 648
- Термодиффузия 395, 610
- Терморadiационные сушилки 628, 629
- Термоэлектрическое охлаждение газов 654
- Техническая атмосфера 25
— единица массы 21
- Тиксотропные жидкости 93, 94
- Тиле и Геддеса метод расчета многокомпонентной ректификации 506
- Тищенко
метод расчета выпарных установок 378 сл.
уравнение 352
- Топочные газы
влагосодержание 606, 607
как агент нагревающий 313 сл.
— — сушильный 606, 607, 629
энтальпия 607
- Точка
азеотропная 476
гигроскопическая 592
захлебывания 116
— в насадочных абсорберах 446
— в экстракторах 547 сл.
криогидратная 661
подвисяния 462
рабочая для центробежных насосов 138
растворимости критическая при экстракции 525
- Трение
аналогия с массоотдачей 404 сл.
внутреннее, закон 26 сл.
гладкое и смешанное 88
зоны при турбулентном движении 88 сл.
коэффициент 85 сл., 93, 94
сопротивление 85
- Треугольные диаграммы, процесс экстракции 525 сл., 560 сл.
- Трехколониные центрифуги 217, 218
- Триплекс-насосы 141 сл.
- Труба (ы)
барометрическая 339, 345, 346

- Вентури 60, 61
расположение в пучке 285, 290
теплообменников 327 сл., 342, 343
циркуляционные см. Циркуляционные
трубы
шероховатость 87 сл.
- Трубки пневмо- и пьезометрические 57 сл.
- Трубные решетки 330
закрепление труб 328
подвижные 329, 330
размещение труб 328
- Трубные шаровые мельницы 693, 694
- Трубопроводы 88 сл.
гидравлическое сопротивление в них
84 сл., 89 сл.
диаметр, расчет 94, 95
перемешивание в них жидких сред 259
смоченный периметр 37
- Трубчатые абсорберы 443
— сверхцентрифуги 217, 223, 224
— тарелки 456
— теплообменники 327 сл., 337, 338
— экстрактор 559, 560
— электрофильтры 241, 242
- Трутона правило 486
- Туманы 177
- Туннельные сушилки 616
- Турбинные мешалки 250, 251, 253, 257, 286
- Турбогазодувки 168 сл.
- Турбокомпрессоры 170, 171, 174, 175,
661, 662
- Турбулентная вязкость жидкостей 47,
404, 405
— диффузия 117, 390 сл., 396 сл.
— температуро- и теплопроводность 276
- Турбулентное движение
жидкостей 41, 42, 44 сл.
— в трубчатых аппаратах 234 сл.
жидкостей, зоны трения 88 сл.
— изотропное 46
— интенсивность 46
— неньютоновских 93, 94
— пленочное 114, 115
— через зернистый слой 104, 105
пузырей при барботаже газов 113, 114
твердых тел в жидкости 95 сл.
- Турбулентность потока
изотропная 46
масштаб 46
при массопереносе 395 сл.
степень 404
- Угли активные 564, 565, 575 сл.
- Угол захвата, дробилки
валковые 690
конусные 688, 689
щечковые 684 сл.
- Ударная ионизация 239
- Ударно-центробежные дробилки 691, 692
- Удельная поверхность
адсорбентов 565
зернистого слоя 101, 102
контакта между газом и жидкостью
112
насадок 444, 448, 462
- Удельная энергия жидкостей 33, 56, 58
- Удельное сопротивление осадков 191,
192, 195 сл.
- Удельный вес газов и жидкостей 24
— объем газов 24
— поток количества движения (импульса)
28
— расход абсорбентов 437 сл.
- Удельный вес газов и жидкостей
— — воздуха и тепла на сушку 594, 595
— — растворителей при многоступенчатой
экстракции 535, 536
- Удерживающая способность экстракто-
ров 547
- Укрепляющая часть ректификационной
колонны 485, 487, 488
- Умеренное охлаждение 646, 654 сл.
- Универсальные характеристики центро-
бежных насосов 138
- Унос см. также Брызгоунос
жидкости из насадочных абсорберов 446
твердых частиц потоком газа 107, 108,
110, 111
- Упругие жидкости см. Газы
- Уравнение (я)
аддитивности фазовых сопротивлений
407 сл.
Бернулли см. Бернулли уравнения
Бонда 682, 683
Ван-дер-Ваальса 153
гидростатики основное 31 сл.
дифференциальные см. Дифференциаль-
ные уравнения
Дубинина 567, 568
изотерм адсорбции 567, 568
Кольборна 405
конвективного теплообмена 278, 279
конвективной диффузии 392 сл.
критериальные см. Критериальные
уравнения
массоотдачи 398 сл.
массопередачи 388, 389, 406
массопроводности 431 сл.
Менделеева—Клапейрона 584
Навье—Стокса 52 сл., 65, 78 сл.
обобщенные см. Обобщенные уравне-
ния
общее любого процесса 17
Планка 271, 272
постоянства расхода 50
Пуазейля 44
рабочих линий массопередачи 387, 388
— — ректификации 487 сл.
Ребиндера 682
состояния газов 153
температурного поля 263, 264
теплоотдачи 283 сл.
теплопередачи основное 261 сл.
— при противотоке и прямотоке теп-
лоносителей 300 сл.
теплопроводности 265 сл.
— плоской стенки 267 сл.
— цилиндрической стенки 269, 270
Тищенко 352
фильтрования 191 сл.
Фурье 267
центробежных машин 133 сл.
Шилова 569
Щукарева 553
Эйлера см. Эйлера уравнения
- Уровень жидкости
в резервуарах 33, 34
кажущийся в кипящих трубах 372
при ее истечении 61 сл.
- Условие (я)
начальные и граничные подобию 64,
68, 69
неразрывности (сплошности) движения
жидкостей 48 сл.
однозначности 64

- Условие (я)**
равновесия в сообщающихся сосудах 33, 34
- Установившееся движение жидкостей** 39, 40
уравнение (и) Бернулли 56
— гидродинамики обобщенное 80
— неразрывности потока 49
— Эйлера 51
- Установившиеся (стационарные) процессы** 15
- Установка (и)**
абсорбционные 467 сл.
адсорбционные 572, 575
вакуум-кристаллизационная 642, 643
выпарные см. Выпарные установки дефлегматоров 497
для акустической коагуляции частиц при газоочистке 243, 244
для молекулярной дистилляции 516, 517
для перегонки с водяным паром 481
— с дефлегмацией 480, 481
— равновесной 482
— фракционированной 479, 480
для ректификации азеотропной 514, 515
— гетероазеотропной 515
— многокомпонентных смесей 495, 496
— непрерывной 483 сл.
— низкотемпературной 517 сл.
— периодической 485, 486
— экстрактивной 512, 513
для электрической очистки газов 239
ионообменные 580 сл.
компрессорные холодильные 663
насосная 129
с барабанными вакуум-фильтрами 207
с циркуляцией промежуточного теплоносителя 216, 217
- Установочная мощность двигателя**
для компрессоров 157
для насосов 129
- Фаза (ы)**
дисперсионная см. Сплошная фаза
дисперсная см. Дисперсная фаза
инверсия см. Инверсия фаз
правило 385, 386
состав, способы выражения 383, 384
— при абсорбции 436, 437
— при перегонке 474 сл.
твердая в процессе массопередачи 383, 430 сл.
- Фазовое равновесие**
бинарных смесей см. Бинарные смеси константа 435 сл.
при абсорбции 434 сл., 438, 439, 468, 469
при адсорбции 566 сл.
при жидкостной экстракции 522 сл.
при кристаллизации 632 сл.
при массопередаче 385 сл.
при простой перегонке 472 сл.
при ректификации 508 сл.
при сушке 586 сл., 590 сл., 597 сл., 607
при экстракции из твердых тел 551
- Фазовые диаграммы**
при массопередаче 385 сл., 389
при перегонке 473 сл.
при ректификации 483, 513
при экстракции 525 сл.
- Фазовые диаграммы**
смесей жидкостей азеотропных 476, 477
— — взаимно нерастворимых 477
— — ограниченно растворимых друг в друге 479
- Фазовые сопротивления, аддитивность** 407 сл.
- Фактор**
абсорбционный 415
массопередачи 415
разделения 214 сл.
ускорения массообмена при хемосорбции 440 сл.
формы 97, 104, 105
экстракционный 415, 530
- Физическая абсорбция** 434, 440
— адсорбция 563, 564
— атмосфера 25
- Физическое моделирование** 66 сл., 75, 76, 81, 82
- Фика закон** 390, 391, 394
- Фиктивная скорость**
газов см. Скорость газов жидкостей 37
— при движении через зернистый слой 103, 104
фаз в массообменных аппаратах 423
— — экстракторах 547, 548
- Фильтрат** 187, 193
- Фильтровальные перегородки** 187 сл.
гибкие см. 197, 198, 233 сл.
гидравлическое сопротивление 191, 192, 195, 196, 234
глубинные и поверхностные 197
для очистки газов 233 сл.
для разделения суспензий и эмульсий 197
жесткие см. Жесткие фильтровальные перегородки
металлические 197
негибкие 197, 198
неметаллические 197, 198, 233 сл.
пористые см. Пористые фильтровальные перегородки
- Фильтрование** 178
вспомогательные вещества 188, 189
основные и вспомогательные операции 194, 195
при очистке газов 233 сл.
при переменных разности давлений и скорости 188
при постоянной разности давлений 187, 192, 193
— — скорости 187, 188, 193
продолжительность цикла 195
при экстракции из твердых тел 555, 556
с закупориванием пор 187
скорость 191 сл.
с образованием осадка 187, 188
уравнения 191 сл.
центробежное 213
- Фильтрпрессы**
автоматизированные с горизонтальными камерами 203 сл.
плиточно-рамные 200 сл.
с гидравлической и механической выгрузкой осадка 202
- Фильтрующие центрифуги** 212, 213, 216, 217, 224 сл.
- Фильтры** 186 сл.
барабанные 205 сл., 555

- Фильтры**
 взаимные направления действия силы тяжести и движения фильтра 189
 вибрационные 210
 дисковые 207, 208
 для очистки газов 233 сл.
 интенсификация работы 210
 карусельные 207, 208
 ленточные 208, 209
 листовые 202
 металлокерамические 235, 236
 непрерывного действия 198, 205 сл., 211, 212, 235, 236
 патронные 202, 203
 периодического действия 198 сл., 210, 211
 Петрянова 235
 производительность 193 сл.
 промывка осадков 190, 209, 555
 работающие под вакуумом см. Вакуум-фильтры
 — — давлением 198 сл.
 расчет 210 сл.
 рукавные 233, 234, 244
 сгустители 182, 188
 с зернистым слоем 236
 с пористыми перегородками см. Пористые фильтровальные перегородки
 центробежные 210
 электрические см. Электрофильтры
- Флегма** 472
 коэффициент избытка 490, 491
 при многоступенчатой противоточной экстракции 536, 537
- Флегмовое число**
 действительное см. Действительное флегмовое число
 минимальное см. Минимальное флегмовое число
 при ректификации многокомпонентной 507
 — — периодической бинарных смесей 502
- Флокулянты** 182, 188
- Флуктуации скорости** при турбулентном движении жидкостей 45, 46
- Фонтанирование** при псевдооживлении материалов 109
- Форма (ы)**
 всплывающих пузырей при барботаже газов 114
 коэффициенты 100, 101, 104, 105, 181
 фактор 97, 104, 105
- Формующие одновальцовые сушилки** 627
- Форсунки** для распыления высушиваемого материала 622, 623
- Фракционированная конденсация** газовых смесей 678
 — кристаллизация 638
- Фракционированное испарение** сжиженных газовых смесей 678
- Фракционная перегонка** 479 сл.
 — экстракция 537, 538
- Фреоны** как холодильные агенты 660
- Фронт адсорбции** 568 сл.
- Фруда критерий** 79 сл., 82, 83, 282
 для массоотдачи 403, 404
 модифицированный для перемешивания 248 сл.
- Фугат** 212
- Фугитивность** см. Летучесть
- Функция распределения** времени пребывания частиц жидкости в аппарате 122 сл.
- Фурье**
 закон 264 сл.
 критерий диффузионный 402 сл., 432
 — тепловой 280, 281, 306 сл.
 уравнение 267
- Характеристика (и)**
 крупности материалов 704
 нагузочная теплообменников 342
 насадок 448
 насосов поршневых 142
 — центробежных 137, 138
- Хемосорбция** 434
 в процессах адсорбции 563
 области протекания 441
 скорость 440 сл.
- Хенстебека** метод расчета многокомпонентной ректификации 506 сл.
- Хигби** пенетрационная модель массопереноса 398
- Химические (реакционные) процессы** 13 см. также Хемосорбция
- Хладоностители** 660, 661
- Хлористый метил** как холодильный агент 660
- Холодильники** 324, 332
- Холодильные агенты** 325, 326, 647, 648, 659 сл.
- Холодильные коэффициенты**
 холодильных машин компрессионных 657
 — — пароводяных эжекторных 664
 — — циклов 648
 — — высокого давления с однократным дросселированием газа 666, 667
- Холодильные машины**
 абсорбционные 662 сл.
 баланс тепловой см. Тепловой баланс холодильных машин
 — энергетический 648
 водноаммиачные 662, 663
 компрессионные см. Компрессионные паровые холодильные машины
 коэффициенты полезного действия 648
 — холодильные см. Холодильные коэффициенты
 многоступенчатые 658, 659
 пароводяные эжекторные 664, 665
 «Филипс» 675, 676
 холодопроизводительность 657, 658
- Холодильные процессы** 13, 646 сл.
- Холодильные рассолы** 653, 660, 661, 665
- Холодильные циклы**
 высокого давления 686 сл., 674, 676
 Гейландта 674, 677
 детандерные см. Расширение газов диаграммы см. Диаграммы циклов
 Капицы 674, 675, 677
 каскадный 661
 Клода 672, 673, 677
 коэффициенты полезного действия 648
 — холодильные см. Холодильные коэффициенты
- Лииде** см. Лииде холодильные циклы и Дросселирование газов
 низкого давления 674, 675, 677
 регенеративные см. Регенеративные холодильные циклы

- Холодильные циклы
 среднего давления 672, 673, 677
 с тепловым насосом 676, 677
 Стирлинга 675, 676
 холодопроизводительность см. Холодо-
 производительность — циклов
 Холодопроизводительность 647, 648, 652
 компрессионных паровых холодиль-
 ных машин 657, 658
 циклов Гейландта 674
 — Клода 672, 673
 — Линде 667 сл., 671
 Хордовая деревянная насадка 447, 448
 Хорды равновесия 524, 525
- Центрифуги**
 непрерывного действия 224, 225
 нормальные 217
 периодического действия 225, 226
 подвесные 218, 219
 производительность 224 сл.
 саморазгружающиеся 219
 с выгрузкой осадка вибрационной 222
 — — — инерционной 222
 — — — ножевым устройством 219, 220
 — — — пульсирующим поршнем 220,
 221
 — — — шнековым устройством 221
 трехколонные 217, 218
 фильтрующие 212, 213, 216, 217, 224 сл.
- Центрифугирование** 177, 178, 213 сл.
 продолжительность процесса 225, 226
 расход энергии 226
 расчет 224 сл.
- Центробежные аппараты**
 абсорберы 458
 классификаторы 709
 пленочные для молекулярной дистил-
 ляции 516, 517
 скрубберы 237, 238, 244
 смесители 713, 714
 фильтры 210
 экстракторы 545, 546, 560
- Центробежные машины**
 вентиляторы 168
 компрессорные 152
 насосы см. Центробежные насосы
 турбогазодувка 168 сл.
 турбокомпрессоры 170, 171
- Центробежные насосы** 127, 150, 151
 бессальниковые 144, 145
 герметические 145, 146
 законы пропорциональности 136, 137
 коэффициент быстроходности 139
 — полезного действия 137 сл., 150, 151
 многоступенчатые 133
 напор 133, 135, 136
 одноступенчатые 133
 основное уравнение 133 сл.
 погружные 145
 производительность 136 сл.
 работа на сеть 138
 — совместная 139
 рабочая точка 138, 139
 характеристики 137 сл.
 число оборотов 136 сл.
- Цеолиты** 565, 574
- Цикл (ы)**
 время см. Время
 идеальные сжижения газов см. Идеаль-
 ные циклы сжижения газов
 измельчения см. Измельчение
- Цикл (ы)**
 Карно обратный 647 сл.
 фильтрование, продолжительность 195
 холодильные см. Холодильные циклы
- Циклоны**
 Сатарейные 231 сл., 244, 245
 гидравлическое сопротивление 244
 НИИОгаз 229, 230
 прямоточные 232, 233
- Цилиндрическая стенка**
 теплопередача 298, 299
 теплопроводность 269 сл.
- Цилиндро-конические шаровые мельницы**
 694
- Циркуляционные трубы**
 в выпарных аппаратах см. Выпарные
 аппараты
 внутренние 349 сл.
 выносные 368
 для перемешивания 258, 259
 центральные 366, 367
- Циркуляция**
 газа под давлением в холодном цикле
 с двукратным дросселированием
 669 сл.
 естественная см. Естественная цирку-
 ляция
 принудительная см. Принудительная
 циркуляция
 свободная раствора в выпарных аппа-
 ратах 364 сл.
- Частота отрыва пузырей при барботаже**
 газов 113
- Чашевые классификаторы** 708, 709
- Число**
 корпусов выпарной установки 362 сл.
 псевдооживления 108
 труб в теплообменниках 342
 флегмовое см. Флегмовое число
- Число единиц переноса** 415 сл.
 при абсорбции 465, 466
- Число оборотов**
 грохотов 706
 дробилок 687 сл.
 мельниц 695, 696
 мешалок 252, 253
 насосов 136 сл.
- Число ступеней разделения в массообмен-
 ных аппаратах** 425 сл.
 теоретических, многокомпонентная
 — ректификация 508, 511
 — экстракция 534, 535
- Шаровые мельницы**
 барабанные см. Барабанные мельницы
 кольцевые 698, 699
- Шахматное расположение труб в пучке**
 285, 290
- Шервуда** критерий 401
- Шероховатость труб** 87 сл.
- Шестеренчатые насосы** 147, 150, 151
- Шилова** модель и уравнение адсорбции 569
- Шкафы вакуум-сушильные** 624, 625
- Шмидта** критерий 403
- Шнековые кристаллизаторы** 640
 — мешалки 640
 — растворители 557, 558
 — смесители 712
 — теплообменники 337
- Щековые дробилки** 684 сл.
- Щукарева** уравнение 553

- Эжекторы пароструйные холодильных машин 664, 665
 Эйкена и Поляни теория адсорбции 567
 Эйлера
 дифференциальные уравнения движения 50 сл., 54
 — — равновесия 30, 31
 критерий 79 сл.
 — модифицированный для перемешивания 248 сл.
 основное уравнение центробежных машин 133 сл.
 Эквивалент водяной 262
 Эквивалентный диаметр 37, 38
 зернистого слоя 101, 102
 межтрубного пространства в трубчатых аппаратах 284, 285
 насадок 444
 пленки жидкости 114
 Экраны для защиты от теплового излучения 274
 Экстаустеры 153
 Экстрагенты 520 сл.
 емкость 529
 промывные 538
 расход 531, 532, 535, 536
 селективность 527 сл.
 экстрагирующие 538
 Экстракт 520 сл., 531
 Экстрактивная ректификация 512, 513, 522
 Экстракторы
 барабанные 558 сл.
 высота единиц переноса 548, 549
 гравитационные см. Гравитационные экстракторы
 диаметр 549
 дифференциально-контактные см. Дифференциально-контактные экстракторы
 захлебывание 541, 547 сл.
 механические 543 сл.
 насадка 542, 548, 549
 насадочные 542, 545, 548, 549
 обратное перемешивание 541
 производительность 547, 548
 пульсационные 544, 545
 расчет 547 сл., 560 сл.
 роторно-дисковые 543, 549
 сепараторы 545, 546
 ситчатые 542, 543, 545
 смесительно-отстойные 539, 540
 с мешалками 543, 544
 с подводом внешней энергии 543 сл.
 со слоем кипящим 559 сл.
 — — неподвижным твердого материала 556, 557
 ступенчатые 539, 540
 трубчатые 559, 560
 удерживающая способность 547
 фаза (ы) дисперсная 538, 541
 — сплошная 538
 — фиктивная скорость 547, 548
 центробежные 545, 546
 шиповые 557, 558
 яичные 539, 540
 Экстракционный фактор 415, 530, 531
 Экстракция 382
 из растворов см. Жидкостная экстракция
 фазовое равновесие 525
 фактор 415, 530, 531
 фракционная 537
 Экстракция из твердых тел 383
 аппаратура 556 сл.
 в слое кипящем 559, 560
 — — неподвижном 555, 556
 материальный баланс 561, 562
 непрерывная при проточке и противотоке 554 сл., 561
 периодическая в замкнутом цикле 553, 554
 скорость 551 сл.
 треугольная диаграмма 560 сл.
 фазовое равновесие 561
 Экстра-пар 348, 354, 355
 Электрическая очистка газов 238 сл.
 Электрические модели 75
 — — печи дуговые 323
 — — сопротивления 322
 Электрическое поле для очистки газов 239 сл.
 Электрогидродинамическая аналогия 74, 75
 Электроды для создания неоднородного электрического поля 239 сл.
 Электромагнитные грохоты 707
 Электронные вычислительные машины 76
 для расчета многокомпонентной ректификации 511
 — — теплообменников 346
 Электротепловая аналогия 75
 Электрофильтры
 гидравлическое сопротивление 244
 двупольные и многопольные 241
 для очистки газов 240 сл.
 одно- и двухзонные 241
 пластинчатые 241, 242, 244
 расход энергии 245
 сухие и мокрые 241
 трубчатые 241, 242
 Элементные теплообменники 330, 331
 Эмульгационные насадочные колонны 446
 Эмульгирование режим работы насадочных абсорберов 445, 446
 Эмульсии • 112
 вязкость и плотность 176, 177
 инверсия фаз 176
 приготовление и перемешивание 252, 253
 разделение в отстойниках 185
 — — сепараторах 222, 223
 — — центрифугах 212, 213
 Энергетический баланс 16
 потока жидкости 56
 холодильных машин 647
 Энергия
 излучаемая газами 275
 потери 58
 расход см. Расход энергии
 сообщаемая насосами 128 сл.
 удельная жидкостей 33, 56, 58
 Энтальпия
 влажного воздуха 585, 586
 газов 650
 — топочных 606
 насыщенного и перегретого водяного пара 262, 585, 586
 Энтропия 153 сл., 647 сл.
 Эрлифты 150
 Эффект
 вихревой 654
 Джоуля—Томсона 651 сл., 671
 дроссельный см. Дроссельный эффект
 магнитно-калорический 654

- Эффект
 пристеночный см. Пристеночный эффект
 термоэлектрический 654
- Эффективность
 грохочения 704, 705
 массопереноса 420 сл.
 перемешивающих устройств 247
 ступени массообменного аппарата 425 сл.
- Эффузия 630, 631
- Ядерное кипение жидкостей 291, 292
 Ядро турбулентного потока 47
 — в фазах при массопереносе 395 сл.
 Якорные мешалки 250, 251, 253, 255
 Ячееная модель структуры потока 124 сл.
 Ящичные экстракторы 539, 540

Касаткин Андрей Георгиевич

Основные процессы и аппараты химической технологии

Редактор *М. Н. Ратманский*

Технический редактор *А. С. Кочетова*

Художник *Н. В. Носов*

Корректоры *Р. П. Шкиперова, М. С. Хрипунова*

Т-07528. Сдано в наб. 23/1 1973 г. Подписано в печ. 15/V 1973 г.
 Формат бумаги 70 × 108 1/16 Бумага тип. № 2. Усл. печ. л. 85,3
 Уч.-изд. л. 68,89 Тираж 40 000 экз. Заказ № 35 Изд. № 91 Цена 2 р. 76 к.

Издательство «Химия», 107076, Москва, Стромбынка, 23,

Ленинградская типография № 6 Союзполиграфпрома
 при Государственном комитете Совета Министров СССР
 по делам издательств, полиграфии и книжной торговли
 193144, Ленинград, ул. Моисеева, 10

Касаткин Андрей Георгиевич

Основные процессы и аппараты химической технологии

Учебник для вузов

Издание десятое, стереотипное, доработанное
Перепечатка с издания 1973 г.

Подписано в печать 02.08.04. Формат 70x108/16
Горнитура Литературная

Печать высокая. Тираж 2000 экз. Заказ № 148
Торгово-издательский дом «Альянс»

123308, Москва, 3-й Силикатный пр-д, д.6, кор.1
Тел./факс (095) 299-78-67, 299-04-19
info@alians-book.ru

Отпечатано фирмой ООО «ИРИДИУМ»