

**O‘ZBEKISTON RESPUBLIKASI OLIY TA‘LIM, FAN VA
INNOVATSIYALAR VAZIRLIGI**

NAVOIY INNOVATSIYALAR UNIVERSITETI

“ANIQ, TENIKA VA TABIIY FANLAR” KAFEDRASI

“MEXANIKA” FANIDAN

STATIKA VA DINAMIKA BO‘LIMI BO‘YICHA

LABORATORIYA ISHLANMASI



Navoiy 2023

Mazkur laboratoriya ishlanmasi “Aniq, texnika va tabiiy fanlar” kafedrasining 2023-yil _____dagi _____-sonli yig‘ilishida ko‘rib chiqilgan va ma’qullangan.

Kafedra mudiri:

PhD. B.Eshpo‘latov

Mazkur laboratoriya ishlanmasi NIU ilmiy-uslubiy kengashining 2023 yil “ _____” _____ gi № _____ -son kengashda tasdiqlangan.

Ushbu laboratoriya ishi 60721500 – Konchilik ishi (faoliyat turlari bo‘yicha) bakalavriatura yo‘nalishlari uchun mo‘ljallangan. Laboratoriya ishida, “Mexanika” fanining statika bo‘limidagi ta’sir chiziqlari bir nuqtada kesishuvchi kuchlar sistemasini muvozanati, tekislikda ixtiyoriy joylashgan kuchlar sistemasining muvozanati hamda dinamika bo‘limidagi matematik mayatnik yordami bilan og‘irlik kuchi tezlanishini aniqlash mavzulari bo‘yicha amaliy (laboratoriya sharoitida) o‘rganiladi. Laboratoriya ishlanmasida “Mexanika” fanining statika va dinamika bo‘limlari bo‘yicha nazariy va amaliy mashg‘ulotlarni bajarish uchun barcha zaruriy ma’lumotlar va laboratoriya topshiriqlari keltirilgan.

Tuzuvchi: Isroilov Sherzod Narkazakovich – Navoiy innovatsiyalar universiteti “Aniq, texnika va tabiiy fanlar” kafedrasini o‘qituvchisi.

O'lchashlar va ularning xatoliklarini hisoblash arifmetikasi

O'lchashlar ikki usulda o'tkaziladi. Tekshirilayotgan kattalik asboblari yordamida bevosita o'lchanishi mumkin. Masalan biror moddaning massasi tarozi yordamida tortish usuli bilan aniqlanadi, uzunlik lineyka yordamida o'lchanadi, vaqt sekundomer yordamida aniqlanadi. Ayrim kattaliklarni to'g'ridan-to'g'ri o'lchash mumkin emas. Masalan biror moddaning zichligini aniqlash uchun, shu moddaning massasi va hajmi o'lchab olinadi va zichligi formulaga qo'yib hisoblab topiladi.

O'lchamlarning sifati, uning aniqlanishi bilan baholanadi. Agar kattaliklar to'g'ridan-to'g'ri asboblari yordamida o'lchanayotgan bo'lsa, o'lchashning xatoligi o'lchov metodiga, priborlarning aniq ishlash xususiyatlariga bog'liq bo'ladi.

O'lchashda va sanoqda biz hamma vaqt ozmi-ko'pmi xatoga yo'l qo'yamiz, bu xatolar sistematik va tasodifiy xatoliklar tajrib o'tkazayotgan talabaning xatosiga bog'liq bo'lmagan xatoliklardir. Agar biz biror fizikaviy kattalikni o'lchayotgan bo'lsak har safar bir-biridan uncha katta farqi bo'lmagan qiymatlarga ega bo'lamiz. Bu xatolikka tasodifiy xatolik deb ataladi. Masalan asbob turli tajribada, turli xil qiymatni qo'rsatishi mumkin. Tasodifiy xatolikning rolini kamaytirish uchun o'rganilayotgan fizikaviy kattalik bir necha marta o'lchanadi. Sistematik xatolar o'lchov asboblarning nosozligi, o'lchash usulining nato'g'riligi natijasida sodir bo'ladi.

Sistematik xatolikka yo'l qo'yilayotgan bo'lsa, tajriba davomida xatolikning kattaligi va ishorasi o'zgarmasdan qoladi. Sistematik xatolikning rolini kamaytirishga o'lchanayotgan kattalikning qiymatiga tuzatma kiritish yo'li bilan erishish mumkin.

Umuman laboratoriya ishi bajarilayotganda yo'l qo'yilayotgan sistematik va tasodifiy xatoliklarni baholay bilishimiz lozim. Shuning uchun o'rganilayotgan fizikaviy kattalikning haqiqiy qiymatiga arifmetik qiymati hisoblab topiladi.

Masalan: $N_1, N_2, N_3, \dots, N_m$ lar ayrim o'lchov natijalari bo'lsin, bunda m ayrim o'lchashlar soni, u holda;

$$N_{o'r} = \frac{1}{m} \sum_{i=1}^m N_m \quad \text{yoki} \quad N_{o'r} = \frac{N_1 + N_2 + N_3 + \dots + N_m}{m}$$

Bu miqdor o'lchanayotgan kattalikning haqiqiy qiymatiga eng yaqin bo'ladi.

Endi nisbiy xatolikni ko'rib chiqamiz. Har bir o'lchashlardagi absolyut xatoliklar:

$$|\Delta N_1| = |N_{o'r} - N_1|$$

$$|\Delta N_2| = |N_{o'r} - N_2|$$

.....

$$|\Delta N_m| = |N_{o'r} - N_m|$$

ifodalardan aniqlanadi. Bunda, chiqqan natijalarning musbat absolyut qiymatlarini olamiz va o'rtacha absolyut xatoni quyidagi ifodadan topamiz:

$$\Delta N_{o'r} = \frac{\Delta N_1 + \Delta N_2 + \Delta N_3 + \dots + \Delta N_m}{m}.$$

O'rtacha absolyut xatolik $|\Delta N_{o'r}|$ ning o'lchanayotgan kattalikning o'rtacha qiymati $N_{o'r}$ ga nisbati, o'lchashlardagi o'rtacha nisbiy xatolik (ε) deyiladi. Nisbiy xatoliklar, odatda, foizlarda o'lchanadi:

$$\varepsilon = \frac{\Delta N_{o'r}}{N_{o'r}} \cdot 100\%$$

O'lchanayotgan kattaliklarning nisbiy xatoligi 5-10% dan oshib ketmasligi kerak. O'lchanayotgan kattalikning tajribalarda aniqlangan qiymati, uning (jadvaldagi) haqiqiy qiymatidan keskin farq qilmasligi kerak.

1-MAVZU: TA'SIR CHIZIQLARI BIR NUQTADA KESISHUVCHI KUHLAR SISTEMASINING MUVOZANATI (2 soat)

Ishning maqsadi:

Statikaning asosiy tushunchalari, aksiomalari, bog'lanishlar va ularning turlari, bir nuqtada kesishuvchi kuchlar sistemasi va ularning muvozanat shartlarini o'rganish.

Kerakli asboblari:

1. Tarozi va toshlar.
2. Statika asoslari uchun (TM 110) laboratoriya uskunalari (1-rasm).



1-rasm

Nazariy qism

Bir nuqtada kesishuvchi kuchlar sistemasi muvozanatda bo'lishi uchun berilgan kuchlar sistemasining teng ta'sir etuvchisi nolga teng bo'lishi zarur va yetarli, ya'ni

$$\vec{R} \equiv \sum_{i=1}^n \vec{F}_i = 0. \quad (1)$$

To'g'ri burchakli $Oxyz$ dekart koordinatalar sistemasini tanlab, (1) tenglamani koordinata o'qlariga proyeksialaymiz, natijada uchta skalyar tenglamalar sistemasini hosil qilamiz, ya'ni

$$R_x = \sum_{i=1}^n F_{ix} = 0; \quad R_y = \sum_{i=1}^n F_{iy} = 0; \quad R_z = \sum_{i=1}^n F_{iz} = 0. \quad (2)$$

Muvozanatdagi qattiq jism erkin bo'lmasa, bog'lanishlar aksiomasidan foydalanib, bog'lanishlarning jismga ko'rsatadigan ta'sirini ularning reaksiya kuchi bilan almashtiramiz. Natijada avval ham aytilganidek, bunday jismni

berilgan kuchlar va bog‘lanish reaksiya kuchlari ta’siridagi erkin jism deb qarash mumkin.

Yuqoridagi (2) tenglamalardan foydalanib kuchlar sistemasining muvozanat shartlarini quyidagicha ifodalash ham mumkin: bir nuqtada kesishuvchi kuchlar sistemasi muvozanatda bo‘lishi uchun berilgan kuchlarning mos koordinata o‘qlaridagi proyeksiyalari yig‘indisi alohida-alohida nolga teng bo‘lishi zarur va yetarli.

Agar qattiq jismga qo‘yilgan kuchlar sistemasi bir tekislikda joylashgan bo‘lsa, koordinata o‘qlaridan bittasini, masalan, z o‘qini kuchlar tekisligiga perpendikulyar qilib olish kerak. U holda (2) tenglamalarning uchinchi aynan nolga teng bo‘ladi, ya’ni

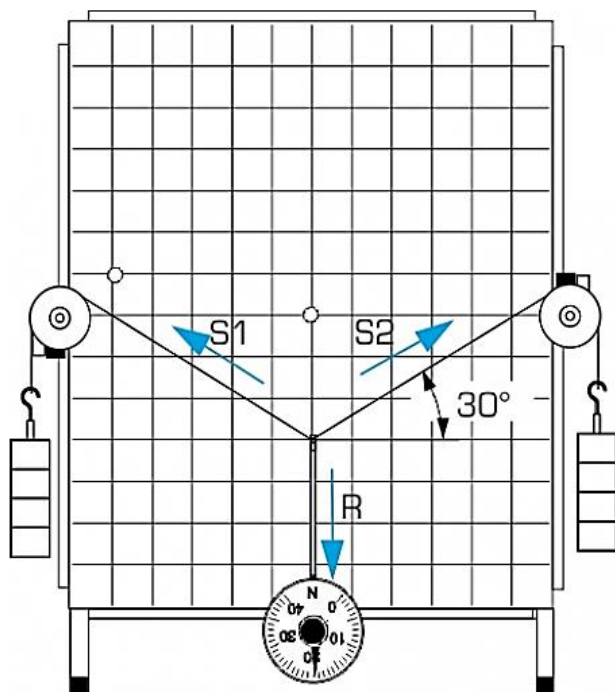
$$R_z \equiv \sum_{i=1}^n F_{iz} \equiv 0.$$

Natijada quyidagi tenglamalar sistemasi hosil bo‘ladi:

$$R_x \equiv \sum_{i=1}^n F_{ix} = 0; \quad R_y \equiv \sum_{i=1}^n F_{iy} = 0. \quad (3)$$

Bu (3) tenglamalar sistemasi bir tekislikda joylashgan va bir nuqtada kesishuvchi kuchlar sistemasining muvozanat shartlarini ifodalaydi.

Ishni bajarish tartibi



2-rasm. Vazifa: kuchlar tarkibi, S1-S2-kabellaridagi kuchlar natijasida paydo bo‘lgan R kuchni aniqlash.

1. Statika asoslar uchun (TM 110) laboratoriya uskunalarini doskasida 2-rasmda ko‘rsatilgan holatni hosil qilamiz va quyidagi ishlarni bajaramiz.

1.1. *Birinchi:* har ikki bloklarga teng m_1 massali yuklarni qo‘yamiz. So‘ng, dinomometrning R_1 ko‘rsatishini aniqlab, kuzatish jadvaliga qayt qilib qo‘yamiz.

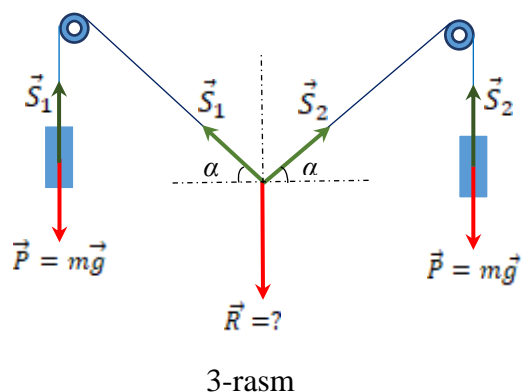
1.2. *Ikkinchi:* bloklarga osilgan yuklarga qo‘shimcha yana teng m_2 massali yuklarni qo‘yamiz va dinomometrning R_2 ko‘rsatishini aniqlab, kuzatish jadvaliga qayt qilib qo‘yamiz.

1.3. *Uchinchi:* har bir bloklarga osilgan yuklarga qo‘shimcha yana

ikkita teng m_3 massali yuklarni qo‘yamiz va dinomometrning R_3 ko‘rsatishini shu holat uchun aniqlab, kuzatish jadvaliga qayt qilib qo‘yamiz.

2. Yuqorida bajarilgan har bir laboratoriya ishi holatiga mos masalalar tuziladi va bu masalalar bir nuqtada kesishuvchi kuchlar sistemasining muvozanat sharti tenglamalariga ko‘ra yechiladi. Ya’ni,

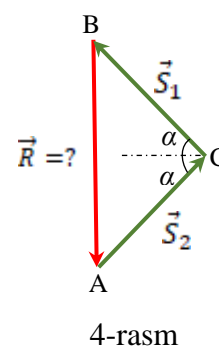
a) Masalani **analitik usul** bilan yechamiz. Bunda (3) shartlarga ko‘ra bir nuqtada kesishuvchi kuchlar sistemasining muvozanat tenglamalarini quyidagicha tuzamiz (3-chizma).



$$\begin{cases} -S_1 \cos \alpha + S_2 \cos \alpha = 0 \\ S_1 \sin \alpha + S_2 \sin \alpha - R = 0 \end{cases} \text{ bundan}$$

$$\begin{cases} S_1 = S_2 = mg \\ R = 2mg \sin \alpha. \end{cases} \quad (4)$$

b) Bu masalani **geometrik usul** bilan ham yechish mumkin. Buning uchun mavjud kuch vektorlaridan hosil bo‘lgan yopiq geometrik shakl, ya’ni teng yonli uchburchakni hosil qilamiz (4-chizma). Bu uchburchak uchun sinuslar teoremasini yozib,



$$\frac{AB}{\sin 2\alpha} = \frac{AC}{\sin(90^\circ - \alpha)} = \frac{BC}{\sin(90^\circ - \alpha)}, \text{ bundan}$$

$$\frac{R}{\sin 2\alpha} = \frac{S_2}{\cos \alpha} = \frac{S_1}{\cos \alpha}, \text{ bu yerdan quyidagilarni hisoblaymiz.}$$

$$S_1 = S_2 = mg; \quad R = mg \frac{\sin 2\alpha}{\cos \alpha} \Rightarrow R = 2mg \sin \alpha. \quad (5)$$

Yuqorida aniqlangan (4) yoki (5) formula orqali quyidagi hisoblashlarni bajaramiz:

- 2.1. $R_1^* = 2m_1 g \sin \alpha =$
- 2.2. $R_2^* = 2(m_1 + m_2)g \sin \alpha =$
- 2.3. $R_3^* = 2(m_1 + m_2 + m_3)g \sin \alpha =$

Bu hisoblashlar bo‘yicha olingan natijalarni ham mos holda kuzatish jadvalga yozamiz.

3. Kuzatish jadvaliga $\Delta R = |R - R^*|$ absolyut xatolikni hisoblab yozamiz.

4. Kuzatish jadvaliga $\varepsilon = \frac{\Delta R}{R} 100\%$ nisbiy xatolikni hisoblab yozamiz.

Kuzatish jadvali

No	m	α	R	R^*	ΔR	$\varepsilon \%$
1						
2						

3						
---	--	--	--	--	--	--

NAZORAT SAVOLLARI

1. Qanday kuchlar sistemasiga bir nuqtada kesishuvchi kuchlar sistemasi deyiladi?
2. Qanday ko'pburchakka kuch ko'pburchagi deyiladi?
3. Bir nuqtada kesishuvchi kuchlar sistemasining teng ta'sir e'tuvchisi qanday topiladi?
4. Kuch ko'pburchagida teng ta'sir e'tuvchi qanday tasvirlanadi?
5. Kuchlar sistemasining teng ta'sir etuvchisi qanday hisoblanadi?
6. Teng ta'sir etuvchining proeksiyalari qanday hisoblanadi?

2-MAVZU: TEKISLIKDA IXTYORIY JOYLASHGAN KUCHLAR SISTEMASINING MUVOZANATI. (2 soat)

Ishning maqsadi:

Statikaning asosiy tushunchalari, aksiomalari, bog'lanishlar va ularning turlari, kuchlar sistemasi va ularning muvozanat shartlarini o'rganish.

Kerakli asboblari:

3. Tarozi va toshlar.
4. Statika asoslari uchun (TM 110) laboratoriya uskunalari (1-rasm).



1-rasm

Nazariy qism

Tekislikda ixtiyoriy ravishda yo'nalgan kuchlar sistemasi muvozanatda bo'lishi uchun kuchlarning bosh vektori va tekislikning ixtiyoriy nuqtasiga nisbatan bosh momenti nolga teng, ya'ni

$$\begin{cases} \sum_{i=1}^n \vec{F}_i = 0; \\ \sum_{i=1}^n \overrightarrow{mom}_0(\vec{F}_i) = 0. \end{cases} \quad (1)$$

bo'lishi zarur va etarli.

(1) tenglamalarni tekislikda dekart koordinatalar sistemasi o'qlariga proeksiyalab, quyidagi tenglamalar sistemasiniga kelimiz:

$$\sum_{i=1}^n F_{ix} = 0; \quad \sum_{i=1}^n F_{iy} = 0; \quad \sum_{i=1}^n mom_0(\vec{F}_i) = 0. \quad (2)$$

(2) munosabatlar tekislikda ixtiyoriy ravishda joylashgan kuchlar sistemasining muvozanat shartlarini ifodalaydi. Tekislikda ixtiyoriy yo‘nalgan kuchlar sistemasini muvozanatda bo‘lishi uchun kuchlar sistemasining koordinata o‘qlaridagi proeksiyalari yig‘indisi va tekislikdagi ixtiyoriy nuqtaga nisbatan algebraik momentlari yig‘indisi alohida-alohida nolga teng bo‘lishi zarur va etarli.

Tekislikda ixtiyoriy ravishda yo‘nalgan kuchlar sistemasining muvozanat shartlarini yana boshqacha ko‘rinishda ham berish mumkin: Bir tekislikda ixtiyoriy yo‘nalgan kuchlar sistemasini muvozanatda bo‘lishi uchun kuchlar sistemasining bir to‘g‘ri chiziqda yotmaydigan ixtiyoriy uchta A, B va C nuqtalarga nisbatan algebraik momentlari yig‘indisi alohida-alohida nolga teng, ya‘ni

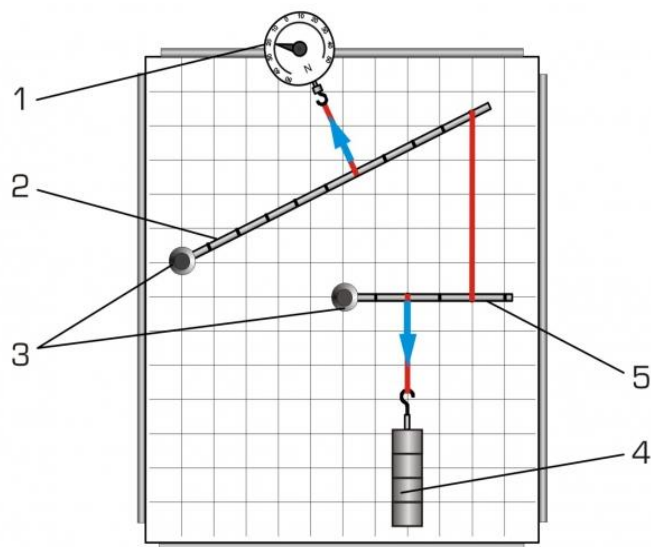
$$\sum_{i=1}^n \text{mom}_A(\vec{F}_i) = 0; \quad \sum_{i=1}^n \text{mom}_B(\vec{F}_i) = 0; \quad \sum_{i=1}^n \text{mom}_C(\vec{F}_i) = 0. \quad (3)$$

bo‘lishi zarur va etarli.

Ishni bajarish tartibi

1. Statika asoslar uchun (TM 110) laboratoriya uskunalari doskasida 2-rasmda ko‘rsatilgan holatni hosil qilamiz va quyidagi ishlarni bajaramiz.

1.1. *Birinchi:* Bir jinsli 5-sterjenning gorizontol turgan holatida, aylanadigan tayanchidan $2l$ uzunligiga m_1 massali yukni qizil arqoncha yordamida ilib qo‘yamiz va $4l$ uzunligini, bir jinsli 2-sterjenning aylanadigan tayanchidan $10l$ uzunligiga 2-rasmda ko‘rsatilgandek qilib qizil arqon bilan bog‘laymiz. Natijada, 2-sterjenning $6l$ uzunligiga qizil arqoncha bilan perpendikular qilib bog‘langan dinomometrning \vec{F}_1 ko‘rsatishini aniqlaymiz va jadvalga qayt qilib qo‘yamiz.



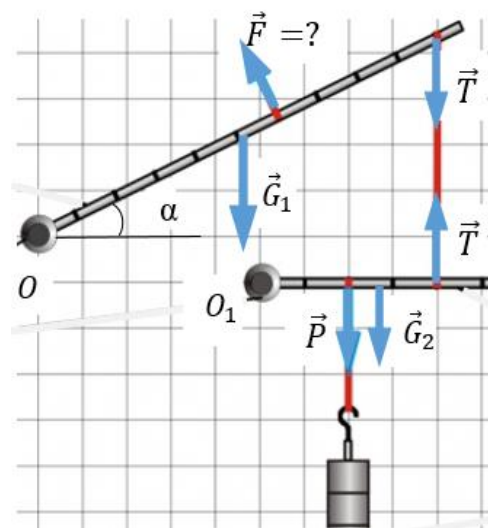
2-rasm. 1-dinomometr, 2-uzun sterjen, 3-aylanadigan tayanch, 4-yuklar, 5- qisqa sterjen

1.2. *Ikkinchi:* Yuqorida bajarilgan ishlarni m_1+m_2 massali yuklarni ilgan holda bajarib, dinomometrning \vec{F}_2 ko‘rsatishini aniqlaymiz va jadvalga qayt qilib qo‘yamiz.

1.3. *Uchinchi:* Ishlarni $m_1+m_2+m_3$ massali yuklarni ilgan holda bajarib, dinomometrning \vec{F}_3 ko‘rsatishini aniqlaymiz va jadvalga qayt qilib qo‘yamiz.

2. Yuqorida bajarilgan har bir laboratoriya ishi holatiga mos masalalar tuziladi va bu masalalar kuchlar sistemasining muvozanat sharti (kuchning nuqtaga nisbatan moment) tenglamalariga ko'ra yechiladi.

2.1. Laboratoriya ishi holatiga mos masala chizmasini chizamiz (3-chizma). Bu yerda \vec{G}_1 va \vec{G}_2 bir bir jinsli sterjenlarning og'irliklari (Har bir sterjenlarning m_{s1} , m_{s2} massalari alohida elektron tarozida aniqlanadi), \vec{T} arqonning taranglik kuchi, \vec{P} yukning og'irligi, \vec{F} dinomometrning ko'rsatish kuchi.



3-rasm

2.2. 3-chizmada tasvirlangan sterjenlarning muvozanat tenglamalarini tuzamiz.

a) Gorizont turgan sterjenga qo'yilgan kuchlarning O_1 nuqtaga nisbatan momentlari yig'indisini nolga tenglashtiramiz. Ya'ni:

$$-P \cdot 2l - G_2 \cdot \frac{5l}{2} + T \cdot 4l = 0 \quad (4)$$

Bu (1) tenglamadan T ni topamiz

$$T = \frac{4P + 5G_2}{8} \quad (5)$$

b) Gorizontga α burchak hosil qilib turgan sterjenga qo'yilgan kuchlarning O nuqtaga nisbatan momentlari yig'indisini nolga tenglashtiramiz. Ya'ni:

$$-G_1 \cdot 5l \cos \alpha + F \cdot 6l - T \cdot 10l \cos \alpha = 0 \quad (6)$$

Bu (6) tenglamada (5) yechimni hisobga olib F ni aniqlaymiz

$$F = \frac{5(4G_1 + 5G_2 + 4P) \cos \alpha}{24} \quad (7)$$

Bu yerda $G_1 = m_{s1}g$, $G_2 = m_{s2}g$ va $P = m_1g$ ekanligini hisobga olsak

$$F = \frac{5(4m_{s1} + 5m_{s2} + 4m_1)g \cos \alpha}{24}, \quad (8)$$

kelib chiqadi.

3. Yuqorida aniqlangan (8) formula orqali quyidagi hisoblashlarni bajaramiz:

$$3.1. \quad F_1^* = \frac{5(4m_{s1} + 5m_{s2} + 4m_1)g \cos \alpha}{24} =$$

$$3.2. \quad F_2^* = \frac{5(4m_{s1} + 5m_{s2} + 4(m_1 + m_2))g \cos \alpha}{24} =$$

$$3.3. \quad F_3^* = \frac{5(4m_{s1} + 5m_{s2} + 4(m_1 + m_2 + m_3))g \cos \alpha}{24} =$$

Bu hisoblashlar bo'yicha olingan natijalarni ham mos holda kuzatish jadvalga yozamiz.

4. Kuzatish jadvaliga $\Delta F = |F - F^*|$ absolyut xatolikni hisoblab yozamiz.

5. Kuzatish jadvaliga $\varepsilon = \frac{\Delta F}{F} 100\%$ nisbiy xatolikni hisoblab yozamiz.

Kuzatish jadvali

№	m	α	F	F^*	ΔF	$\varepsilon \%$
1						
2						
3						

NAZORAT SAVOLLARI

1. Tekislikda kuchlar sistemasining birinchi xil muvozanat tenglamalarini tushintiring.
2. Tekislikda kuchlar sistemasining ikkinchi xil muvozanat tenglamalarini yozib tushintiring.

3-MAVZU: MATEMATIK MAYATNIK YORDAMI BILAN OG'IRLIK KUCHI TEZLANISHINI ANIQLASH (4 soat)

Ishning maqsadi:

Matematik mayatniklarning tebranish qonunlarini o'rganish.

Kerakli asboblari:

1. Matematik mayatniklar
2. Chizg'ich.
3. Sekundomer
4. Shtangensirkul

Nazariy qism

Uzunliklari l_1 va l_2 bo'lgan ikkita matematik mayatnikning tebranish davri quyidagiga teng

$$T = 2\pi\sqrt{\frac{l}{g}} \quad (1)$$

Bu formulaga asosan:

$$T_1 = 2\pi\sqrt{\frac{l_1}{g}} \quad T_2 = 2\pi\sqrt{\frac{l_2}{g}} \quad (2)$$

Yuqoridagi (2) tenglamalarni kvadratga ko'tarib, birinchisidan ikkinchisini ayrib, g ni topish mumkin

$$g = \frac{4\pi^2(l_1 - l_2)}{T_1^2 - T_2^2} \quad (3)$$

Shunday qilib, og'irlik kuchining tezlanishini aniqlashda, ikki xil uzunlikdagi matematik mayatniklarning tebranish davrlarini va uzunliklarini bilish kifoya ekan.

Ishni bajarish tartibi

1. Sekundomer bilan mayatnikning 20 marta to'liq tebranishi uchun ketgan vaqt t_1 ni aniqlab, tebranish davri $T_1 = \frac{t_1}{n}$ hisoblanadi.

Chizg'ich yordamida mayatnik ipning uzunligi l_1^1 , shtangensirkul bilan sharning diametri d o'lchanadi va mayatnikning uzunligi $l_1 = l_1^1 + \frac{d}{2}$ topiladi.

2. Mayatnikning uzunligini o'zgartirib, bu yangi $l_2 = l_2^1 + \frac{d}{2}$



uzunlikdagi mayatnik uchun, tebranish davri $T_2 = \frac{t_2}{n}$ aniqlanadi. Mayatnikning burilish burchagi $\varphi = 15 \div 20^\circ$ dan oshmasligi kerak. Og'irlik kuchining tezlanishi (3) formula orqali hisoblanadi.

Hamma olingan natijalar quyidagi jadvalga yoziladi:

Kuzatish jadvali

№	l_1	t_1	n_1	T_1	l_2	t_2	n_2	T_2	g m/s ²	$g_{o'r}$ m/s ²	Δg m/s ²	$\Delta g_{o'r}$ m/s ²	ε %
1													
2													
3													

NAZORAT SAVOLLARI

1. Matematik mayatniklarga ta'rif bering.
2. Mayatnikning tebranish davri deb, qanday kattalikka aytiladi va qanday aniqlanadi?
3. Garmonik tebranma harakat deb qanday harakatga aytiladi?
4. Ishni bajarish tartibini tushuntirib bering.



