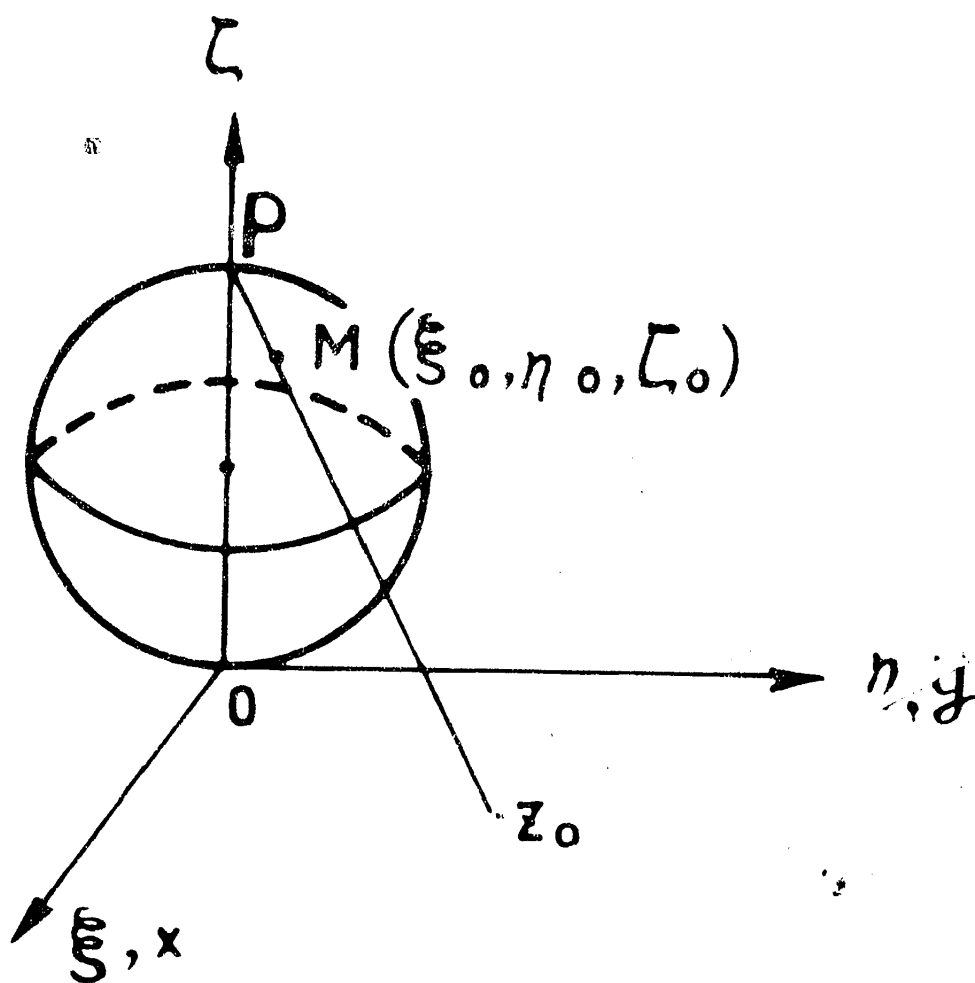


Математик анализ курсидан Мисол ва масалалар Тўплами III



А. САЪДУЛЛАЕВ, Г. ХУДОЙБЕРГАНОВ,
Қ. МАНСУРОВ, А. ВОРИСОВ, Т. ТҒЙЧИЕВ

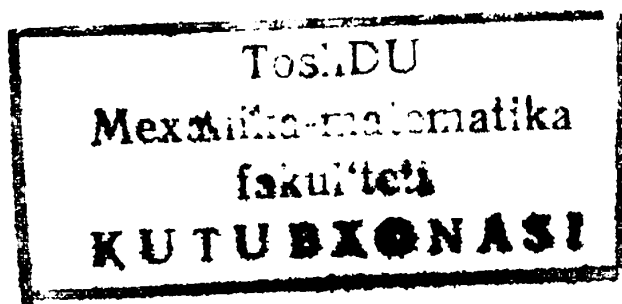
Б 2
57
38/3

МАТЕМАТИК АНАЛИЗ КУРСИДАН МИСОЛ ВА МАСАЛАЛАР ТҒҶЛАМИ

3

(КОМПЛЕКС АНАЛИЗ)

*Ўзбекистон Республикаси Олий ва ўрта махсус
таълим вазирлиги университетлар талабалари
учун ўқув қўлланма сифатида тавсия этган*



ТОШКЕНТ
«ЎЗБЕКИСТОН»
2000

СЎЗ БОШИ

Ушбу китоб 1993 (I том) ва 1995 (II том) йилларда ўқув қўлланма сифатида чоп этилган «Математик анализ курсидан мисол ва масалалар тўплам»ларининг давоми бўлиб, у комплекс ўзгарувчи функцияларнинг анализи бўйича мисол ва масалаларни ўз ичига олади.

Бу китобда ҳам аввалгиларидаги анъаналар, жумладан таърифлар, теоремалар, тасдиқлар қисқа, аниқ ва раво бўлишига, уларга доир мисол ва масалаларни ечиб кўрсатишда дастлаб содда ва муайян тасаввур ҳосил қилингандан кейингина мураккабларини ечишга ўтилишига алоҳида эътибор бердик.

Мисол ва масалаларни шарҳлаб, уларни ечиб кўрсатишдан кўзланган мақсад, бир томондан, комплекс анализ курсидан олинган назарий билимлардан мисол ва масалаларни ечишда фойдалана борилишини намойиш қилиш бўлса, иккинчи томондан, табиий фанларга оид масалаларни ечишга тайёрлашдан иборатдир.

Маълумки, ҳақиқий ва комплекс ўзгарувчи функциялар анализи орасида ўхшашликлар ва тафовутлар бор. Биз мазкур китобнинг ҳар бир бобида келтирилган мисол ва масалаларда ана шу ўхшашликлар ва тафовутларни аниқ боришга ҳаракат қилдик. Айни вақтда комплекс анализга хос бўлган усуллар алоҳида таъкидланди ва улар ёрдамида алгебра ва ҳақиқий ўзгарувчи функциялар анализининг айрим масалаларини (масалан, чегирмалар ёрдамида аниқ интегралларни ҳисоблаш) содда ҳал этилиши кўрсатилди.

Мазкур китоб университетлар ва педагогика институтлари талабалари учун мўлжалланган бўлиб, ўқув адабиёти Давлат таълим стандартининг бакалавр мутахассислиги Б.01.01.00 — «Математика», Б.01.02.00 — «Татбиқий математика ва информатика» ва Б.01.03.00 — «Механика» йўналишларига мос келади.

Кўлланма олти бобдан иборат бўлиб, унда комплекс сонлар, комплекс аргументли функциялар, элементар функциялар ва улар ёрдамида бажариладиган конформ акслантиришлар, комплекс аргументли функциянинг интегралли, қаторлар, чегирмалар назарияси мавзулари баён этилган.

Кўлланмада 161 та мисол ва масалалар батафсил ечим билан таъминланган ҳамда 2076 та мисол ва масалалар мустақил ечиш учун тавсия этилган.

Кўлланма кўлёмасини ўқиб, унинг мукамаллашишига ўз ҳиссаларини қўшган Тошкент давлат университети математик анализ кафедраси аъзоларига муаллифлар ўз миннатдорчиликларини билдирадидлар.

КОМПЛЕКС СОНЛАР

1-§. Комплекс сон тушунчаси. Комплекс сонлар устида амаллар

Комплекс сон тушунчаси ўқувчига алгебра курсидан маълум. Мазкур курсда аргументи комплекс ўзгарувчи бўлган функцияларга доир мисол ва масалалар билан шуғулланишимизни эътиборга олиб, комплекс сонлар тўғрисидаги маълумотларни келтирамиз.

Маълумки, комплекс сон

$$z = x + iy \quad (1)$$

кўринишида ифодаланади, бунда x ва y лар ҳақиқий сонлар, i эса ($i^2 = -1$) мавҳум бирликдир.

Одатда x ҳақиқий сонга z комплекс соннинг *ҳақиқий қисми* дейилиб, $y = \operatorname{Re} z$ каби белгиланади:

$$x = \operatorname{Re} z$$

(Re — лотинча *realis* — «ҳақиқий» деган маънони англатувчи сўздан олинган).

y ҳақиқий сонни эса z комплекс соннинг мавҳум қисми дейилиб, $y = \operatorname{Im} z$ каби белгиланади:

$$y = \operatorname{Im} z$$

(Im — лотинча *imaginaris* — «мавҳум» деган маънони англатувчи сўздан олинган).

Агар (1) да $y=0$ бўлса,

$$z = x + i \cdot 0 = x$$

бўлиб, z ҳақиқий x сонга тенг бўлади.

Агар (1) да $x=0$ бўлса,

$$z = 0 + iy = iy$$

бўлиб, бу ҳолда z соф мавҳум сон бўлади.

(1) да $x=0$, $y=0$ бўлса, z комплекс сон 0 га тенг бўлади.

Иккита

$$z_1 = x_1 + iy_1, \quad z_2 = x_2 + iy_2 \quad (2)$$

комплекс сонлар берилган бўлсин.

Агар (2) да $x_1 = x_2$, $y_1 = y_2$ бўлса, у ҳолда z_1 ва z_2 комплекс сонлар *бир-бирига тенг* дейилади ва $z_1 = z_2$ каби ёзилади.

Агар (2) да $x_2 = x_1$, $y_2 = -y_1$ бўлса, у ҳолда z_2 комплекс сон z_1 га *қўшма комплекс сон* дейилади ва \bar{z}_1 каби белгиланади. Демак,

$$z = x + iy \text{ бўлса, } \bar{z} = \overline{x + iy} = x - iy \text{ бўлади.}$$

Масалан, $z = 5 + \frac{1}{2}i$ комплекс соннинг қўшмаси $\bar{z} = 5 - \frac{1}{2}i$ бўлади, $z = 2 - 3i$ комплекс соннинг қўшмаси $\bar{z} = 2 + 3i$ бўлади.

Энди комплекс сонлар устида амалларни келтирамиз.

Иккита

$z_1 = x_1 + iy_1$ ва $z_2 = x_2 + iy_2$ комплекс сон берилган бўлса, ушбу $(x_1 + x_2) + i(y_1 + y_2)$ йиғинди ҳам комплекс сон бўлиб, z_1 ва z_2 комплекс сонларнинг йиғиндиси дейилади ва $z_1 + z_2$ каби белгиланади:

$$z_1 + z_2 = (x_1 + x_2) + i(y_1 + y_2).$$

Кўшиш амали қуйидаги хоссаларга эга:

1°. $z_1 + z_2 = z_2 + z_1$ (коммутативлик).

2°. $z_1 + (z_2 + z_3) = (z_1 + z_2) + z_3$ (ассоциативлик).

Ушбу

$$(x_1 \cdot x_2 - y_1 \cdot y_2) + i(x_1 y_2 + y_1 x_2)$$

комплекс сон z_1 ва z_2 комплекс сонларнинг *кўпайтмаси* дейилади ва $z_1 \cdot z_2$ каби белгиланади:

$$z_1 \cdot z_2 = (x_1 \cdot x_2 - y_1 \cdot y_2) + i(x_1 y_2 + y_1 x_2).$$

$z_1 \cdot z_2$ кўпайтма $(x_1 + iy_1) \cdot (x_2 + iy_2)$ ифодани ҳадма-ҳад кўпайтиришдан ҳосил бўлишини кўриш қийин эмас:

$$\begin{aligned} (x_1 + iy_1) \cdot (x_2 + iy_2) &= x_1 x_2 + x_1 \cdot iy_2 + iy_1 \cdot x_2 + i^2 y_1 y_2 = \\ &= (x_1 x_2 - y_1 y_2) + i(x_1 y_2 + y_1 x_2). \end{aligned}$$

Кўпайтириш амали қуйидаги хоссаларга эга:

1°. $z_1 \cdot z_2 = z_2 \cdot z_1$ (коммутативлик).

2°. $z_1 \cdot (z_2 \cdot z_3) = (z_1 \cdot z_2) \cdot z_3$ (ассоциативлик).

3°. $(z_1 + z_2) \cdot z_3 = z_1 z_3 + z_2 z_3$ (дистрибутивлик).

Ушбу

$$\frac{x_1 x_2 + y_1 y_2}{x_2^2 + y_2^2} + i \frac{y_1 x_2 - x_1 y_2}{x_2^2 + y_2^2}$$

комплекс сон z_1 ва z_2 комплекс сонларнинг *нисбати* дейилади ва $\frac{z_1}{z_2}$ каби белгиланади. $\frac{z_1}{z_2} = \frac{x_1 + iy_1}{x_2 + iy_2}$ нисбатни ҳисоблашда касрнинг сурат ва махражини $z_2 = x_2 - iy_2$ га кўпайтирилади:

$$\frac{z_1}{z_2} = \frac{x_1 + iy_1}{x_2 + iy_2} = \frac{(x_1 + iy_1)(x_2 - iy_2)}{(x_2 + iy_2)(x_2 - iy_2)} = \frac{x_1 x_2 + y_1 y_2}{x_2^2 + y_2^2} + i \frac{y_1 x_2 - x_1 y_2}{x_2^2 + y_2^2}$$

Бирор z комплекс сон берилган бўлсин. Ушбу

$$\underbrace{z \cdot z \cdot \dots \cdot z}_n$$

комплекс сон z комплекс соннинг n — даражаси дейилади ва z^n каби белгиланади:

$$z^n = \underbrace{z \cdot z \cdot \dots \cdot z}_n$$

1-мисол. Ушбу

$$z_1 = 1 + i\sqrt{3}, \quad z_2 = 1 - i\sqrt{3}$$

комплекс сонларнинг йиғиндиси, айирмаси, кўпайтмаси ва нисбатини топинг.

Юқорида келтирилган қоидалардан фойдаланиб топа-миз:

$$z_1 + z_2 = 1 + i\sqrt{3} + 1 - i\sqrt{3} = (1 + 1) + (\sqrt{3} - \sqrt{3})i = 2,$$

$$z_1 - z_2 = 1 + i\sqrt{3} - 1 + i\sqrt{3} = (1 - 1) + (\sqrt{3} + \sqrt{3})i = 2\sqrt{3}i,$$

$$z_1 \cdot z_2 = (1 + i\sqrt{3})(1 - i\sqrt{3}) =$$

$$= (1 \cdot 1 - \sqrt{3}(-\sqrt{3})) + i(1 \cdot (-\sqrt{3}) + \sqrt{3} \cdot 1) = 4 + i \cdot 0 = 4,$$

$$\frac{z_1}{z_2} = \frac{1 + i\sqrt{3}}{1 - i\sqrt{3}} = \frac{1 + \sqrt{3}(-\sqrt{3})}{1^2 + (-\sqrt{3})^2} + i \frac{\sqrt{3} \cdot 1 - 1 \cdot (-\sqrt{3})}{1^2 + (-\sqrt{3})^2} =$$

$$= \frac{-2}{4} + i \frac{2\sqrt{3}}{4} = -\frac{1}{2} + i \frac{\sqrt{3}}{2}$$

2- мисол. Ушбу

$$\frac{1+i}{1-i} + (1+i\sqrt{3})^2$$

ифоданинг қийматини топинг.

Агар

$$\frac{1+i}{1-i} = \frac{(1+i)^2}{(1-i)(1+i)} = \frac{1+2i+i^2}{1-i^2} = \frac{2i}{2} = i,$$

ҳамда

$$(1+i\sqrt{3})^2 = 1 + 2\sqrt{3}i + 3i^2 = -2 + 2\sqrt{3}i$$

бўлишини эътиборга олсак, унда

$$\frac{1+i}{1-i} + (1+i\sqrt{3})^2 = i - 2 + 2\sqrt{3}i = -2 + (1+2\sqrt{3})i$$

эканлигини топамиз.

3- мисол. Ушбу

$$\text{а) } \overline{z_1 + z_2} = \bar{z}_1 + \bar{z}_2,$$

$$\text{б) } \overline{z_1 \cdot z_2} = \bar{z}_1 \cdot \bar{z}_2$$

тенгликларнинг ўринли бўлишини кўрсатинг.

Айтайлик,

$$z_1 = x_1 + iy_1, \quad z_2 = x_2 + iy_2$$

бўлсин. Унда

$$\bar{z}_1 = x_1 - iy_1, \quad \bar{z}_2 = x_2 - iy_2$$

бўлади. Равшанки,

$$z_1 + z_2 = (x_1 + iy_1) + (x_2 + iy_2) = (x_1 + x_2) + (y_1 + y_2)i.$$

Демак,

$$\overline{z_1 + z_2} = (x_1 + x_2) - i(y_1 + y_2).$$

Иккинчи томондан:

$$(x_1 + x_2) - i(y_1 + y_2) = (x_1 - iy_1) + (x_2 - iy_2) = \bar{z}_1 + \bar{z}_2$$

бўлади. Кейинги икки тенгликдан

$$z_1 + z_2 = \bar{z}_1 + \bar{z}_2$$

бўлиши келиб чиқади.

Энди б) тенгликнинг ўринли бўлишини кўрсатамиз.
Равшанки,

$$z_1 \cdot z_2 = (x_1 + iy_1)(x_2 + iy_2) = (x_1x_2 - y_1y_2) + i(x_1y_2 + x_2y_1).$$

Унда

$$\overline{z_1 z_2} = (x_1x_2 - y_1y_2) - i(x_1y_2 + x_2y_1)$$

бўлади. Агар

$$\begin{aligned} (x_1x_2 - y_1y_2) - i(x_1y_2 + x_2y_1) &= x_1(x_2 - iy_2) - y_1(y_2 + ix_2) = \\ &= x_1(x_2 - iy_2) + y_1(i^2y_2 - ix_2) = x_1(x_2 - iy_2) - iy_1(x_2 - iy_2) = \\ &= (x_1 - iy_1)(x_2 - iy_2) = \bar{z}_1 \cdot \bar{z}_2 \end{aligned}$$

бўлишини ҳисобга олсак, у ҳолда кейинги икки тенгликдан

$$\overline{z_1 \cdot z_2} = \bar{z}_1 \cdot \bar{z}_2$$

эканлиги келиб чиқади.

z_1, z_2, \dots, z_n комплекс сонлар учун

$$\overline{z_1 + z_2 + \dots + z_n} = \bar{z}_1 + \bar{z}_2 + \dots + \bar{z}_n,$$

$$\overline{z_1 \cdot z_2 \cdot \dots \cdot z_n} = \bar{z}_1 \cdot \bar{z}_2 \cdot \dots \cdot \bar{z}_n$$

бўлиши юқоридагидек кўрсатилади.

МИСОЛ ВА МАСАЛАЛАР

Қуйидаги комплекс сонларнинг ҳақиқий ва мавҳум қисмларини топинг:

1. а) $\frac{1}{i}$; б) $\frac{1}{1-i}$; в) $\frac{2}{1+i}$.

2. а) $\frac{1-i}{1+i}$; б) $\frac{1}{i} - \frac{1}{1-i}$; в) $\frac{1}{\frac{1}{2} + i\frac{\sqrt{3}}{2}}$.

3. а) $\frac{1}{1+i} + \frac{1}{1-i}$; б) $\frac{(1+i)(1-2i)}{1-i}$.

$$4. a) \frac{1-i}{(1+i)(1-2i)}; \quad б) 2i + \frac{1-2i}{2i+1}.$$

$$5. a) \frac{1+2i}{1-2i} - \frac{1}{2i}; \quad б) \frac{1}{i} + \frac{1}{2i} - \frac{1}{3i}.$$

$$6. a) \frac{i}{\frac{1}{i} + \frac{1-i}{1+i}}; \quad б) \frac{\frac{1}{i} - \frac{1-i}{1+i}}{i}.$$

$$7. a) \frac{2-3i}{(1+2i)3i}; \quad б) \left(\frac{1}{i} - \frac{1}{1-i}\right)(1 + i\sqrt{3}).$$

$$8. a) (1+i)(1-2i)(1-i); \quad б) \frac{(2-\frac{1}{i})i}{(1-\frac{1}{i})(2+\frac{1}{i})}.$$

$$9. \frac{(1-\frac{1}{i})(2+\frac{1}{i})}{(2-\frac{1}{i})i}.$$

Куйидаги тенгликларни исботланг:

$$10. a) z + \bar{z} = 2 \operatorname{Re} z; \quad б) z - \bar{z} = 2i \operatorname{Im} z;$$

$$в) \overline{(\bar{z})} = z.$$

$$11. a) \overline{(z_1 - z_2)} = \bar{z}_1 - \bar{z}_2;$$

$$б) \overline{\left(\frac{z_1}{z_2}\right)} = \frac{\bar{z}_1}{\bar{z}_2} \quad (z_2 \neq 0).$$

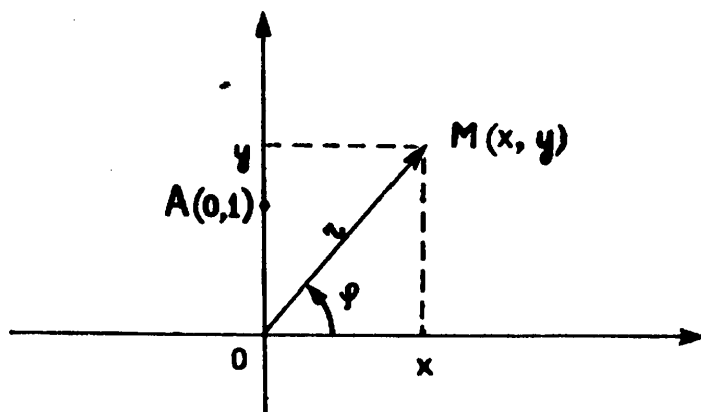
2-§. Комплекс соннинг геометрик тасвири. Комплекс текислик

Текисликда тўғри бурчакли Oxy Декарт координаталар системасини олайлик. Ox ўқда (абсциссалар ўқида) комплекс соннинг ҳақиқий қисмини, Oy ўқда (ординаталар ўқида) мос комплекс соннинг мавҳум қисмини жойлаштирамиз. Натижада,

$$z = x + iy$$

комплекс сон текисликда координаталари x ва y бўлган $M(x, y)$ нуқтани ифодалайди (1-чизма).

Шу $M(x, y)$ нуқта $z = x + iy$ комплекс соннинг геометрик тасвири дейилади. Масалан, i комплекс соннинг геометрик тасвири текисликнинг $A(0, 1)$ нуқтаси бўлади (1-чизма).



1- чизма

Демак, ҳар бир комплекс сон текисликда битта нуқта-ни ифодалайди.

Аксинча, текисликдаги ҳар бир нуқта ҳақиқий қисми шу нуқтанинг абсциссасига, маъхум қисми эса ордината-сига тенг бўлган комплекс сонни ифодалайди.

Бу ҳол комплекс сонлар тўплами билан текислик нуқ-талари тўплами орасида ўзаро бир қийматли мослик бор-лигини кўрсатади. Шунини эътиборга олиб, *комплекс сон де-ганда текислик нуқтасини, текислик нуқтаси деганда ком-плекс сонни тушунавериш мумкин.*

1- чизмада \overline{OM} векторга $M(x, y)$ нуқтанинг *радиус век-тори* дейилиб, бу векторнинг узунлиги r га $z=x+iy$ *ком-плекс соннинг модули* дейилади. Комплекс соннинг модули $|z|$ каби белгиланади. Пифагор теоремасига кўра

$$r = \sqrt{x^2 + y^2} \quad (*)$$

бўлади. \overline{OM} вектор билан \overline{OX} вектор орасидаги φ бурчак z комплекс соннинг аргументи дейилади ва $\varphi = \arg z$ каби белгиланади.

$$\arg z = \begin{cases} \arctg \frac{y}{x}, & \text{агар } x \geq 0, y \geq 0 \text{ бўлса,} \\ \arctg \frac{y}{x} + \pi, & \text{агар } x < 0 \text{ бўлса,} \\ \arctg \frac{y}{x} + 2\pi, & \text{агар } x \geq 0, y < 0 \text{ бўлса.} \end{cases} \quad (**)$$

тенгликнинг ўринли бўлишини кўриш қийин эмас.

1- чизмадан

$$\cos \varphi = \frac{x}{r}, \quad \sin \varphi = \frac{y}{r}$$

эканлиги ва бундан

$$z = x + iy = r \cos \varphi + ir \sin \varphi = r (\cos \varphi + i \sin \varphi) \quad (3)$$

ифодага эга бўламиз. Бу ифода z комплекс соннинг *тригонометрик ифодаси (шакли)* дейилади.

Одатда

$$e^{i\varphi} = \cos \varphi + i \sin \varphi \quad (4)$$

тенгликни *Эйлер формуласи* дейилади. Бу муносабат кейинроқ, $w = e^z$ функцияси ўрганилганда, исбот қилинади. (3) ва (4) муносабатлардан

$$z = re^{i\varphi}$$

бўлишлиги келиб чиқади.

1- теорема. Иккита z_1 ва z_2 комплекс сон кўпайтмасининг модули шу комплекс сонлар модулларининг кўпайтмасига тенг:

$$|z_1 \cdot z_2| = |z_1| \cdot |z_2|.$$

Иккита комплекс сон кўпайтмасининг аргументи шу комплекс сонлар аргументларининг йиғиндисига тенг.^{*)}

$$\arg(z_1 \cdot z_2) = \arg z_1 + \arg z_2.$$

2- теорема. Ушбу

$$\begin{aligned} |z^n| &= |z|^n, & (n \in \mathbb{N}) \\ \arg z^n &= n \arg z \end{aligned} \quad (5)$$

тенгликлар ўринлидир.

3- теорема. Иккита комплекс сон нисбати $\frac{z_1}{z_2}$ учун

$$\left| \frac{z_1}{z_2} \right| = \frac{|z_1|}{|z_2|},$$

$$\arg \frac{z_1}{z_2} = \arg z_1 - \arg z_2$$

тенгликлар ўринлидир.

^{*)} Комплекс сонлар аргументларига доир келтириладиган тенгликларда комплекс сон аргументи шу сонга мос радиус векторнинг текисликдаги ҳолати маъносига тушунилади.

(3) муносабат ва 2- теоремадан

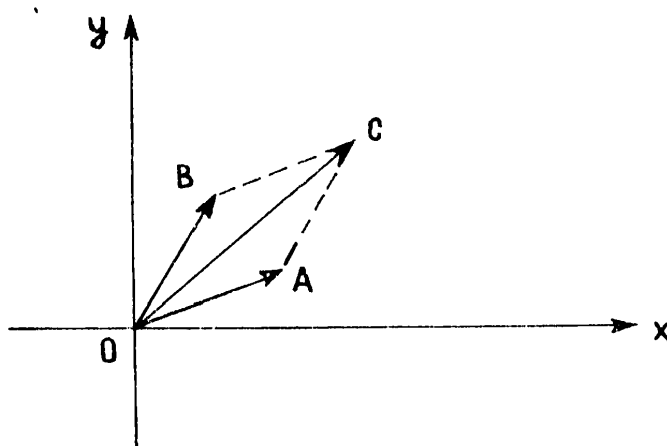
$$[r(\cos\varphi + i\sin\varphi)]^n = r^n(\cos n\varphi + i\sin n\varphi) \quad (6)$$

бўлиши келиб чиқади. Бу *Муавр формуласи* дейилади.

4-м и с ол . Ихтиёрий z_1 ҳамда z_2 комплекс сонлар учун

$$\|z_1\| - \|z_2\| \leq \|z_1 + z_2\| \leq \|z_1\| + \|z_2\|$$

бўлишини кўрсатинг.



2- чизма

z_1 ва z_2 комплекс сонлар 2- чизмада кўрсатилган \overline{OA} ҳамда \overline{OB} векторлар орқали ифодаланган дейлик. Унда \overline{OC} вектор $z_1 + z_2$ комплекс сонни ифодалайди. \overline{OA} векторнинг узунлиги $|z_1|$, \overline{OB} векторнинг узунлиги $|z_2|$ ҳамда \overline{OC} векторнинг узунлиги эса $|z_1 + z_2|$ эканлиги ва учбурчак бир томонининг узунлиги қолган икки томони узунликлари йиғиндисидан катта эмас, айирмасидан эса кичик эмаслигидан берилган тенгсизликнинг ўринли бўлиши келиб чиқади.

5- м и с ол . Куйидаги

$$1) z = 3i, \quad 2) z = 1 + \cos \frac{\pi}{7} + i \sin \frac{\pi}{7} \quad 3) z = \frac{1}{\sqrt{2}}(1 - i)$$

комплекс сонларнинг модули ҳамда аргументини топинг.

Берилган комплекс сонларнинг модули ҳамда аргументларини (*) ва (**) формулалардан фойдаланиб топамиз:

1) $z = 3i$ комплекс сонда $x=0$, $y=3$ бўлиб,

$$|z| = \sqrt{x^2 + y^2} = \sqrt{9} = 3.$$

$\operatorname{tg}\varphi = \frac{y}{x} = \infty$, яъни $\varphi = \frac{\pi}{2}$ бўлади.

Демак, $|3i| = 3$, $\operatorname{arg}(3i) = \frac{\pi}{2}$.

2) $z = 1 + \cos \frac{\pi}{7} + i \sin \frac{\pi}{7}$ комплекс сонда

$$x = 1 + \cos \frac{\pi}{7}, \quad y = \sin \frac{\pi}{7}$$

бўлади. Унда

$$\begin{aligned} |z| &= \sqrt{x^2 + y^2} = \sqrt{\left(1 + \cos \frac{\pi}{7}\right)^2 + \left(\sin \frac{\pi}{7}\right)^2} = \\ &= \sqrt{2\left(1 + \cos \frac{\pi}{7}\right)} = \sqrt{4 \cos^2 \frac{\pi}{14}} = 2 \cos \frac{\pi}{14} \end{aligned}$$

бўлади.

Берилган комплекс сон учун $x > 0$, $y > 0$ бўлганлиги сабабли

$$\begin{aligned} \operatorname{arg} z &= \operatorname{arctg} \frac{y}{x} = \operatorname{arctg} \frac{\sin \frac{\pi}{7}}{1 + \cos \frac{\pi}{7}} = \\ &= \operatorname{arctg} \frac{2 \sin \frac{\pi}{14} \cdot \cos \frac{\pi}{14}}{2 \cos^2 \frac{\pi}{14}} = \operatorname{arctg} \left(\operatorname{tg} \frac{\pi}{14} \right) = \frac{\pi}{14}. \end{aligned}$$

бўлади. Демак,

$$\begin{aligned} \left| 1 + \cos \frac{\pi}{7} + i \sin \frac{\pi}{7} \right| &= 2 \cos \frac{\pi}{14}, \\ \operatorname{arg} \left(1 + \cos \frac{\pi}{7} + i \sin \frac{\pi}{7} \right) &= \frac{\pi}{14}. \end{aligned}$$

3) $z = \frac{1}{\sqrt{2}}(1 - i)$ комплекс сонда $x = \frac{1}{\sqrt{2}}$, $y = -\frac{1}{\sqrt{2}}$ бўлади. Унда

$$|z| = \sqrt{x^2 + y^2} = \sqrt{\left(\frac{1}{\sqrt{2}}\right)^2 + \left(-\frac{1}{\sqrt{2}}\right)^2} = 1$$

бўлади. Қаралаётган комплекс сон учун $x > 0$, $y < 0$ бўлганлиги сабабли

$$\operatorname{arg} z = \operatorname{arctg} \frac{y}{x} + 2\pi = -\operatorname{arctg} 1 + 2\pi = -\frac{\pi}{4} + 2\pi = \frac{7\pi}{4}$$

бўлади. Демак,

$$\left| \frac{1}{\sqrt{2}} (1-i) \right| = 1,$$

$$\arg\left(\frac{1}{\sqrt{2}} (1-i)\right) = \frac{7\pi}{4}.$$

$f(z)$

$\varphi(z)$

6- мисол. Ушбу

$$z = -1 + i\sqrt{3}$$

$\varphi(z)$

комплекс сонни тригонометрик шаклда ифодаланг.

Берилган комплекс сонда $x = -1$, $y = \sqrt{3}$ бўлиб,

$$r = |z| = \sqrt{x^2 + y^2} = \sqrt{1 + 3} = 2.$$

$$\varphi = \arg z = \arctg \frac{y}{x} + \pi = \arctg(-\sqrt{3}) + \pi = \frac{2\pi}{3}$$

бўлади. У ҳолда (3) формулага кўра берилган комплекс сон ушбу

$$z = -1 + i\sqrt{3} = 2\left(\cos \frac{2\pi}{3} + i \sin \frac{2\pi}{3}\right)$$

тригонометрик кўринишга эга бўлади.

7- мисол. Агар $P(z) = a_0 z^n + a_1 z^{n-1} + \dots + a_{n-1} z + a_n$, ($a_j \in R, j=1, 2, \dots, n$) бўлса, у ҳолда $\overline{P(z)} = P(\bar{z})$ бўлишини кўрсатинг.

Ихтиёрий иккита комплекс сон z_1, z_2 учун

$$\overline{z_1 \cdot z_2} = \bar{z}_1 \cdot \bar{z}_2, \quad \overline{z_1 + z_2} = \bar{z}_1 + \bar{z}_2,$$

тенгликлар ўринлидир (қ. 3- мисол).

Бундан

$$\begin{aligned} \overline{P(z)} &= \overline{a_0 z^n + a_1 z^{n-1} + \dots + a_{n-1} z + a_n} = \\ &= \bar{a}_0 \cdot \bar{z}^n + \bar{a}_1 \bar{z}^{n-1} + \dots + \bar{a}_{n-1} \cdot \bar{z} + \bar{a}_n = \\ &= a_0 \cdot \bar{z}^n + a_1 \bar{z}^{n-1} + \dots + a_{n-1} \cdot \bar{z} + a_n = P(\bar{z}). \end{aligned}$$

8- мисол. Ушбу

$$A_n = 1 + r \cos \varphi + r^2 \cos 2\varphi + \dots + r^{n-1} \cos(n-1)\varphi,$$

$$B_n = r \sin \varphi + r^2 \sin 2\varphi + \dots + r^{n-1} \sin(n-1)\varphi$$

йиғиндиларни топинг.

Бу тенгликлардан иккинчисини i га кўпайтириб, сўнгра уларни ҳадлаб қўшамиз:

$$\begin{aligned} A_n + iB_n &= (1 + r \cos \varphi + r^2 \cos 2\varphi + \dots + r^{n-1} \cos(n-1)\varphi) + \\ &\quad + i(r \sin \varphi + r^2 \sin 2\varphi + \dots + r^{n-1} \sin(n-1)\varphi) = \\ &= 1 + r(\cos \varphi + i \sin \varphi) + r^2(\cos 2\varphi + i \sin 2\varphi) + \dots + \\ &\quad + r^{n-1}(\cos(n-1)\varphi + i \sin(n-1)\varphi). \end{aligned}$$

Агар

$$z = r(\cos \varphi + i \sin \varphi)$$

дейилса, у ҳолда

$$A_n + iB_n = 1 + z + z^2 + \dots + z^{n-1}$$

бўлади. Геометрик прогрессиянинг ҳадлар йиғиндисини топиш формуласидан фойдалансак, унда

$$A_n + iB_n = \frac{1 - z^n}{1 - z}$$

бўлиши келиб чиқади.

Равшанки,

$$\frac{1 - z^n}{1 - z} = \frac{1 - r^n(\cos \varphi + i \sin \varphi)^n}{1 - r(\cos \varphi + i \sin \varphi)} = \frac{(1 - r^n \cos n\varphi) - ir^n \sin n\varphi}{(1 - r \cos \varphi) - ir \sin \varphi}.$$

Демак,

$$A_n + iB_n = \frac{(1 - r^n \cos n\varphi) - ir^n \sin n\varphi}{(1 - r \cos \varphi) - ir \sin \varphi}.$$

Кейинги тенгликнинг ўнг томонидаги касрнинг сурат ва махражини махражнинг қўшмасига кўпайтириб, топамиз:

$$\begin{aligned} A_n + iB_n &= \frac{[(1 - r^n \cos n\varphi) - ir^n \sin n\varphi][(1 - r \cos \varphi) + ir \sin \varphi]}{(1 - r \cos \varphi)^2 + r^2 \sin^2 \varphi} = \\ &= \frac{(1 - r^n \cos n\varphi)(1 - r \cos \varphi) + r^{n+1} \sin \varphi \cdot \sin n\varphi}{r^2 - 2r \cos \varphi + 1} + \\ &\quad + i \frac{(1 - r^n \cos n\varphi)r \sin \varphi - (1 - r \cos \varphi)r^n \sin n\varphi}{r^2 - 2r \cos \varphi + 1} = \\ &= \frac{r^{n+1} \cos(n-1)\varphi - r^n \cos n\varphi - r \cos \varphi + 1}{r^2 - 2r \cos \varphi + 1} + \\ &\quad + i \frac{r^{n+1} \sin(n-1)\varphi - r^n \sin n\varphi + r \sin \varphi}{r^2 - 2r \cos \varphi + 1}. \end{aligned}$$

Комплекс сонларнинг ҳақиқий ҳамда маъхум қисмларини тенглаштириш натижасида

$$A_n = \frac{r^{n+1} \cos(n-1)\varphi - r^n \cos n\varphi - r \cos \varphi + 1}{r^2 - 2r \cos \varphi + 1},$$

$$B_n = \frac{r^{n+1} \sin(n-1)\varphi - r^n \sin n\varphi + r \sin \varphi}{r^2 - 2r \cos \varphi + 1}$$

бўлади.

Демак,

$$\begin{aligned} 1 + r \cos \varphi + r^2 \cos 2\varphi + \dots + r^{n-1} \cos(n-1)\varphi &= \\ &= \frac{r^{n+1} \cos(n-1)\varphi - r^n \cos n\varphi - r \cos \varphi + 1}{r^2 - 2r \cos \varphi + 1}, \end{aligned}$$

$$\begin{aligned} r \sin \varphi + r^2 \sin 2\varphi + \dots + r^{n-1} \sin(n-1)\varphi &= \\ &= \frac{r^{n+1} \sin(n-1)\varphi - r^n \sin n\varphi + r \sin \varphi}{r^2 - 2r \cos \varphi + 1}. \end{aligned}$$

МИСОЛ ВА МАСАЛАЛАР

12. Ушбу $z_1 = x_1 + iy_1$ ва $z_2 = x_2 + iy_2$ комплекс сонлар учун $z_1 + z_2$ ва $z_1 - z_2$ ларнинг геометрик маъносини аниқланг ва уларни чизмада тасвирланг.

13. Агар z_1, z_2, z_3 нуқталар параллелограммнинг кетма-кет жойлашган учлари бўлса, у ҳолда параллелограммнинг z_2 га қарама-қарши бўлган z_4 учини топинг.

Қуйидаги комплекс сонларнинг модули ва аргументини топинг ҳамда уларни тригонометрик шаклга келтиринг:

14. а) i ; б) -3 .

15. а) $-\frac{1}{2} + i\frac{\sqrt{3}}{2}$; б) $-\frac{1}{2} - i\frac{\sqrt{3}}{2}$.

16. а) $\frac{1}{2} + i\frac{\sqrt{3}}{2}$; б) $\frac{1}{2} - i\frac{\sqrt{3}}{2}$.

17. а) $\frac{1-i}{1+i}$; б) $\frac{1+i}{1-i}$.

18. а) $-\cos \frac{\pi}{7} + i \sin \frac{\pi}{7}$; б) bi ($b \neq 0$).

19. а) $-\cos \varphi - i \sin \varphi$; б) $1 - \cos \alpha + i \sin \alpha$.

20. $-\sin \alpha + i(1 + \cos \alpha)$, $0 < \alpha < \pi$.

21. Муавр формуласидан фойдаланиб, ~~$\cos 3\varphi$ функция~~ ни $\cos \varphi$ ёрдамида ифодаланг.

22. Муавр формуласидан фойдаланиб, $\sin 5\varphi$ функция-ни $\sin \varphi$ ёрдамида ифодаланг.

Амалларни бажаринг, ҳосил бўлган комплекс сонларнинг модули ва аргументини топиб, уларни комплекс тексликда тасвирланг:

23. а) $(1+i\sqrt{3})^3$; б) $(-4+3i)^3$.

24. а) $(1+i)^{10}$; б) $(1+i)^8(1-i\sqrt{3})^{-6}$.

25. а) $\left(\frac{1}{2} - i\frac{\sqrt{3}}{2}\right)^{24}$; б) $\left(-\frac{1}{2} + i\frac{\sqrt{3}}{2}\right)^{10}$.

26. а) $(\sqrt{2} + i\sqrt{2})^{25}$; б) $\left(\frac{1+i\sqrt{3}}{1-i}\right)^{20}$.

27. $\frac{(1+i\sqrt{3})^{15}}{(1+i)^{10}}$.

Кўрсатма. 23—27- мисолларни ечишда комплекс соннинг тригонометрик шакли ва Муавр формуласидан фойдаланинг.

28. Ушбу

$$|z_1 + z_2|^2 + |z_1 - z_2|^2 = 2(|z_1|^2 + |z_2|^2)$$

тенгликни исботланг.

Муавр формуласидан фойдаланиб 29—33- мисоллардаги ифодаларни соддалаштиринг.

29. $(\sqrt{3} - i)^n$.

30. $(1+i)^n$.

31. $\left(-\frac{1}{2} + i\frac{\sqrt{3}}{2}\right)^n + \left(-\frac{1}{2} - i\frac{\sqrt{3}}{2}\right)^n$.

32. $(1 + \cos \alpha + i \sin \alpha)^n$

33. $\left(\frac{1+i\operatorname{tg}\alpha}{1-i\operatorname{tg}\alpha}\right)^n$ (α — ҳақиқий сон).

34. Агар $z + \frac{1}{z} = 2 \cos \alpha$ бўлса, у ҳолда $z^n + \frac{1}{z^n} = 2 \cos n\alpha$

тенгликнинг ўринли эканлигини исботланг.

35. $P(z) = a_0 z^n + a_1 z^{n-1} + \dots + a_n$ бўлсин. Ушбу

а) $P(z) = \overline{P(\bar{z})}$; б) $P(z) = -\overline{P(\bar{z})}$

тенглик z нинг ихтиёрий қийматида ўринли бўлиши учун $P(z)$ кўпхаднинг коэффицентлари қандай бўлиши керак?

Йиғиндиларни топинг:

36. а) $1 + \cos x + \cos 2x + \dots + \cos nx$;
б) $\sin x + \sin 2x + \dots + \sin nx$.
37. а) $\cos x + \cos 3x + \dots + \cos (2n-1)x$;
б) $\sin x + \sin 3x + \dots + \sin (2n-1)x$.
38. $\sin x - \sin 2x + \dots + (-1)^{n-1} \sin nx$.
39. а) $\cos \alpha + \cos(\alpha + \beta) + \dots + \cos(\alpha + n\beta)$;
б) $\sin \alpha + \sin(\alpha + \beta) + \dots + \sin(\alpha + n\beta)$.

3-§. Комплекс текисликда соҳа

1°. Маълумки, текисликнинг барча нуқталари тўплами билан барча комплекс сонлар тўплами орасида ўзаро бир қийматли мослик мавжуд. Бунда барча ҳақиқий сонларнинг геометрик тасвири абсциссалар ўқини, барча соф мавҳум сонларнинг геометрик тасвири $((0,0)$ нуқтадан фарқли) эса ординаталар ўқини ифодалайди. Шунинг учун абсциссалар ўқини *ҳақиқий ўқ*, ординаталар ўқини эса *мавҳум ўқ* дейилади.

xOy текисликнинг ҳар бир нуқтаси комплекс сонни ифодалаганлиги сабабли шу текисликни комплекс текислик дейилади ва C ҳарфи билан белгиланади. Комплекс сонлардан ташкил топган бирор тўпламнинг C текисликдаги геометрик тасвири шу текисликда, табиийки бирор шаклни аниқлайди.

9- м и с о л. $z_0 = x_0 + iy_0 \in C$ тайинланган нуқта бўлсин. Ушбу $|z - z_0| < \rho$ тенгсизликни қаноатлантирувчи барча нуқталар тўпламини C текисликда тасвирланг. Бу ерда $\rho > 0$ ҳақиқий сон.

z комплекс сонни $x + iy$ га тенг деб оламиз. Унда

$$z - z_0 = (x + iy) - (x_0 + iy_0) = (x - x_0) + i(y - y_0)$$

бўлиб, бу $z - z_0$ комплекс соннинг модули

$$|z - z_0| = \sqrt{(x - x_0)^2 + (y - y_0)^2}$$

бўлади. Натижада, қаралаётган тенгсизлик қуйидаги

$$\sqrt{(x - x_0)^2 + (y - y_0)^2} < \rho,$$

яъни

$$(x-x_0)^2+(y-y_0)^2<\rho^2$$

кўринишга келади. Бу маркази (x_0, y_0) нуқтада, радиуси ρ га тенг бўлган очик доирадир.

Демак.

$$|z-z_0|<\rho$$

тенгсизликни қаноатлантирувчи нуқталарнинг геометрик ўрни C да маркази z_0 нуқтада, радиуси ρ бўлган очик доира бўлар экан.

10- м и с о л . Комплекс текислик C да ушбу

$$|z-a|<|1-a\bar{z}|$$

тенгсизликни қаноатлантирувчи нуқталарнинг геометрик ўрнини топинг, бунда a — ҳақиқий сон.

Аввалгидек,

$$z=x+iy$$

деб оламиз. Унда $\bar{z}=x-iy$ бўлади.

Равшанки,

$$\begin{aligned}z-a &= x+iy-a=x-a+iy, \\ 1-a\bar{z} &= 1-(ax-iaiy)=1-ax+iaiy.\end{aligned}$$

Бу комплекс сонларнинг модуллари

$$|z-a|=\sqrt{(x-a)^2+y^2}, \quad |1-a\bar{z}|=\sqrt{(1-ax)^2+a^2y^2}$$

бўлиб, берилган тенгсизлик қуйидаги

$$\sqrt{(x-a)^2+y^2}<\sqrt{(1-ax)^2+a^2y^2}$$

кўринишни олади. Бу тенгсизликда содда алмаштиришлар бажариб ушбу

$$(1-a^2)(x^2+y^2)<(1-a^2)$$

тенгсизликка келамиз.

а) агар $1-a^2>0$ бўлса, у ҳолда

$$x^2+y^2<1$$

бўлиб, бу маркази $(0, 0)$ нуқтада, радиуси 1 га тенг бўлган очик доира бўлади.

б) агар $1-a^2 < 0$ бўлса, у ҳолда

$$x^2 + y^2 > 1$$

бўлиб, бу маркази $(0, 0)$ нуқтада, радиуси 1 га тенг бўлган ёпиқ доиранинг ташқи қисми бўлади.

2°. Энди комплекс текисликда эгри чизиқ ҳамда соҳа тушунчаларини келтирамиз.

Айтайлик,

$$x = x(t), \quad y = y(t)$$

функциялар $[\alpha, \beta]$ да ($[\alpha, \beta] \subset \mathbb{R}$) аниқланган ва узлуксиз бўлсин. Унда

$$z = x + iy$$

комплекс сон ҳақиқий ўзгарувчи t га боғлиқ бўлиб,

$$z = z(t) = x(t) + iy(t)$$

ҳақиқий аргументли комплекс қийматли функцияга эга бўламиз.

Равшанки, t ўзгарувчи $[\alpha, \beta]$ сегментда ўзгарганда $z(t)$ функциянинг қийматлари C да ўзгариб, бирор эгри чизиқни ташкил этади. Шу сабабли

$$z = z(t) \quad (\alpha \leq t \leq \beta)$$

функцияга эгри чизиқнинг *параметрик тенгламаси* дейилади.

Агар $z = z(t)$ да $\forall t_1, t_2 \in [\alpha, \beta]$ учун $t_1 \neq t_2$ бўлишидан $z(t_1) \neq z(t_2)$ бўлиши келиб чиқса, у ҳолда $z = z(t)$ эгри чизиқ *содда чизиқ* дейилади.

Агар $z(\alpha) = z(\beta)$ бўлса, $z = z(t)$ эгри чизиқ *ёпиқ чизиқ* дейилади.

II- м и с о л . Ушбу

$$z = z(t) = z_0 + re^{it} \quad (-\pi \leq t \leq \pi) \quad (7)$$

функция аниқлаган эгри чизиқни топинг, бунда z_0 — комплекс сон, $r > 0$ ўзгармас сон.

Агар

$$z = x + iy, \quad z_0 = x_0 + iy_0$$

дейилиб,

$$e^{it} = \cos t + i \sin t$$

бўлишини эътиборга олсак, унда (7) тенглик

$$x+iy = x_0+iy_0 = r \cos t + ir \sin t,$$

яъни

$$x+iy = (x_0+r \cos t) + i(y_0+r \sin t)$$

кўринишга келади. Кейинги тенгликда ҳақиқий ва мавҳум қисмларини бир-бирига тенглаб,

$$\left. \begin{aligned} x &= x_0 + r \cos t, \\ y &= y_0 + r \sin t \end{aligned} \right\} \quad (-\pi \leq t \leq \pi)$$

тенгликларни ҳосил қиламиз. Бу маркази (x_0, y_0) радиуси r бўлган айланадир. Демак,

$$z = z(t) = z_0 + re^{it}$$

функция маркази (x_0, y_0) нуқтада радиуси r га тенг бўлган айланани ифодалар экан.

Изоҳ: бу айланани $|z-z_0|=r$ тенглама билан ҳам ифодалаш мумкин.

12- м и с о л . Ушбу

$$z = \frac{a+b}{2} \cdot e^{it} + \frac{a-b}{2} \cdot e^{-it} \quad (0 \leq t \leq 2\pi)$$

функция аниқлайдиган эгри чизиқни топинг, бунда a, b — ўзгармас ҳақиқий сонлар.

z комплекс сонни $z=x+iy$ деб, сўнгра

$$\begin{aligned} e^{it} &= \cos t + i \sin t, \\ e^{-it} &= \cos t - i \sin t \end{aligned}$$

муносабатлардан фойдаланиб,

$$x + iy = \frac{a+b}{2} (\cos t + i \sin t) + \frac{a-b}{2} (\cos t - i \sin t);$$

яъни

$$x+iy = a \cos t + ib \sin t$$

бўлишини топамиз. Кейинги тенгликда ҳақиқий ва мавҳум қисмларни бир-бирига тенглаштириб,

$$\left. \begin{aligned} x &= a \cos t \\ y &= b \sin t \end{aligned} \right\} \quad (0 \leq t \leq 2\pi)$$

тенгликларга келади. Бу ярим ўқлари a ва b бўлган эллипсдир. Демак,

$$z = \frac{a+b}{2} \cdot e^{it} + \frac{a-b}{2} \cdot e^{-it}$$

функция эллипсни ифодалар экан.

13- м и с о л . Ушбу

$$z = a(\cos^3 t + i \sin^3 t) \quad (0 \leq t \leq 2\pi)$$

функция аниқлаган эгри чизиқни топинг, бунда a — ўзгармас мусбат сон.

Агар $z = x + iy$ дейилса, унда

$$x + iy = a(\cos^3 t + i \sin^3 t) = a \cos^3 t + ia \sin^3 t$$

бўлиб,

$$\left. \begin{aligned} x &= a \cos^3 t \\ y &= a \sin^3 t \end{aligned} \right\} \quad (0 \leq t \leq 2\pi)$$

бўлади. Кейинги тенгликларни

$$x^{\frac{2}{3}} = a^{\frac{2}{3}} \cdot \cos^2 t,$$

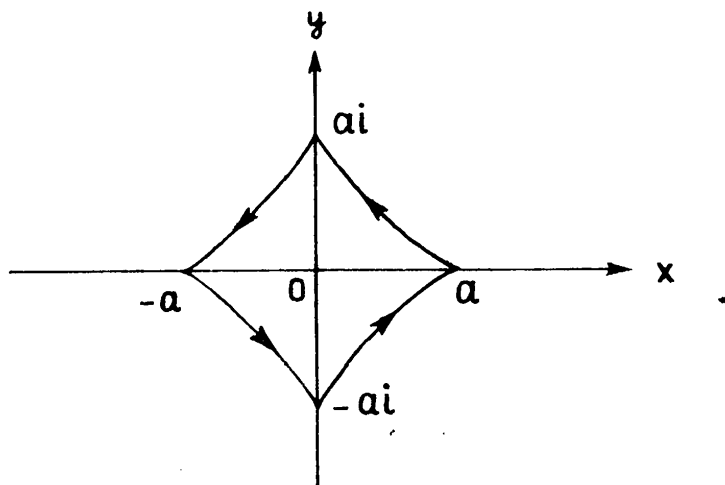
$$y^{\frac{2}{3}} = a^{\frac{2}{3}} \cdot \sin^2 t$$

кўринишда ёзсак, ундан

$$x^{\frac{2}{3}} + y^{\frac{2}{3}} = a^{\frac{2}{3}}$$

бўлиши келиб чиқади. Бу чизиқ астроидадир. Демак,

$$z = a(\cos^3 t + i \sin^3 t)$$



3-чизма

астроиданинг параметрик тенгламаси (3-чизма).

3°. Комплекс текислик C да бирор z_0 нуқта ($z_0 \in C$) ҳамда $\varepsilon > 0$ сон олайлик.

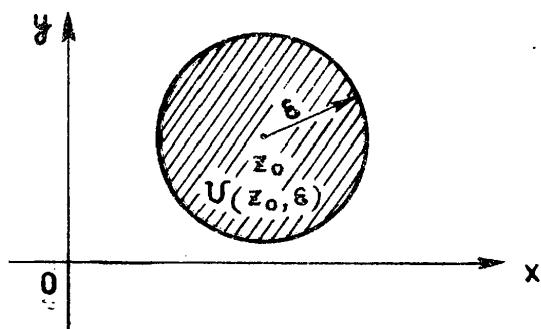
1- таъриф. Ушбу

$$\{z \in C : |z - z_0| < \varepsilon\}$$

тўплам z_0 нуқтанинг ε атрофи дейилади ва $V(z_0, \varepsilon)$ каби белгиланади:

$$V(z_0, \varepsilon) = \{z \in C : |z - z_0| < \varepsilon\}.$$

Равшанки, z_0 нуқтанинг ε атрофи маркази z_0 нуқтада, радиуси ε бўлган очик доира бўлади (4- чизма).



4-чизма

C да бирор D тўплам берилган бўлсин ($D \subset C$). Агар $z_0 \in D$ нуқтанинг шундай ε атрофи $V(z_0, \varepsilon)$ мавжуд бўлсаки, бу атрофнинг барча нуқталари шу D тўпламга тегишли бўлса ($V(z_0, \varepsilon) \subset D$), у ҳолда z_0 нуқта D тўплам-

нинг ички нуқтаси дейилади.

2- таъриф. Агар D тўпламнинг ҳар бир нуқтаси унинг ички нуқтаси бўлса, у ҳолда D очик тўплам дейилади.

C да бирор F тўплам берилган бўлсин ($F \subset C$).

3- таъриф. Агар $z_0 \in C$ нуқтанинг ихтиёрий $V(z_0, \varepsilon)$ атрофида (ε — ихтиёрий мусбат сон) F тўпламнинг z_0 нуқтадан фарқли камида битта нуқтаси бўлса, z_0 нуқта F тўпламнинг лимит нуқтаси дейилади.

4- таъриф. Агар F тўпламнинг ($F \subset C$) барча лимит нуқталари шу тўпламга тегишли бўлса, F ёпиқ тўплам дейилади.

5-таъриф. Агар D тўпламнинг ($D \subset C$) ихтиёрий z_1, z_2 ($z_1 \in D, z_2 \in D$) нуқталарини бирлаштирувчи шундай узлуксиз үзгир чизик топилсаки, у D тўпламга тегишли бўлса ($\gamma \subset D$), D боғламли тўплам дейилади.

6- таъриф. Агар D ($D \subset C$) тўплам очик ҳамда боғламли тўплам бўлса, бундай тўплам соҳа деб аталади.

D соҳанинг ўзига тегишли бўлмаган лимит нуқталаридан ташкил топган тўплам D соҳанинг чегараси дейилади ва ∂D каби белгиланади.

Ушбу

$$DU\partial D$$

тўплам \bar{D} каби белгиланади.

Демак,

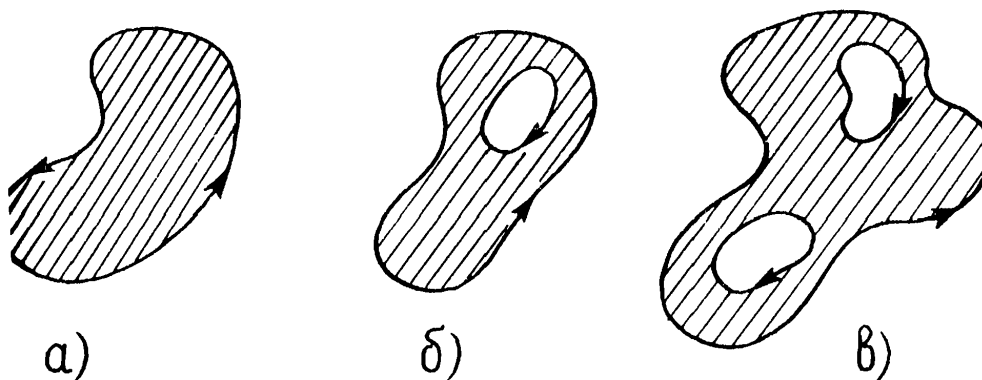
$$\bar{D} = DU\partial D$$

Агар D соҳанинг чегараси ∂D боғламли тўплам бўлса, D бир боғламли, акс ҳолда эса кўп боғламли соҳа дейилади.

D соҳа чегараси ∂D нинг боғламли компоненталари сонига қараб D соҳани бир боғламли, икки боғламли, ... n боғламли соҳа деб атаймиз.

Соҳа чегарасининг мусбат йўналиши деб шундай йўналишни қабул қиламизки, кузатувчи бу йўналиш бўйлаб ҳаракат қилганда соҳа унга нисбатан ҳар доим чап томонда жойлашган бўлади.

Масалан, 5-чизмада а) бир боғламли, б) икки боғламли, в) уч боғламли соҳалар тасвирланган бўлиб, соҳа чегараларининг мусбат йўналишлари стрелкалар билан кўрсатилган.



5-чизма

14- м и с о л . Комплекс текислик S да ушбу

$$0 < \operatorname{Re}(iz) < 1$$

тенгсизликни қаноатлантирувчи нуқталарнинг геометрик ўрнини топинг.

$z = x + iy$ бўлсин дейлик. Унда

$$\operatorname{Re}(iz) = \operatorname{Re}(i(x + iy)) = \operatorname{Re}(-y + ix) = -y$$

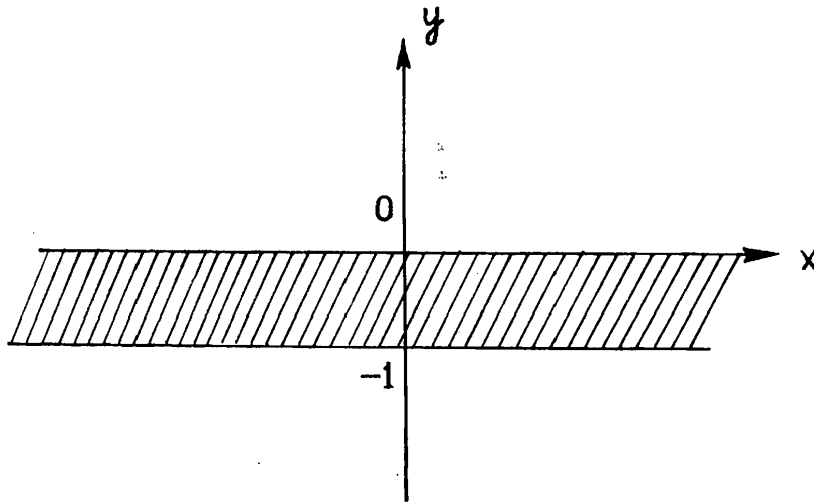
бўлиб, берилган тенгсизликлар

$$0 < -y < 1,$$

яъни

$$-1 < y < 0$$

тенгсизликларга келади. Текисликнинг маъхум қисми — $-1 < y < 0$ тенгсизликларни қаноатлантирувчи z нуқталари тўплами $y = -1$ ва $y = 0$ горизонтал тўғри чизиқлар орасидаги текислик қисмидан иборат бўлади. Бу соҳа 6-чизмада тасвирланган.



6-чизма

15- мисол. Сда ушбу

$$|z-i| + |z+i| < 4$$

тенгсизликни қаноатлантирувчи нуқталарнинг геометрик ўрнини топинг.

Равшанки, қуйидаги

$$\{z \in \mathbb{C} : |z-i| + |z+i| = 4\}$$

тўплам соҳанинг чегараси бўлади. Агар $z = x + iy$ дейилса, унда

$$\begin{aligned} |z-i| + |z+i| &= |x+iy-i| + |x+iy+i| = \\ &= |x+(y-1)i| + |x+(y+1)i| = \\ &= \sqrt{x^2 + (y-1)^2} + \sqrt{x^2 + (y+1)^2} \end{aligned}$$

бўлиб,

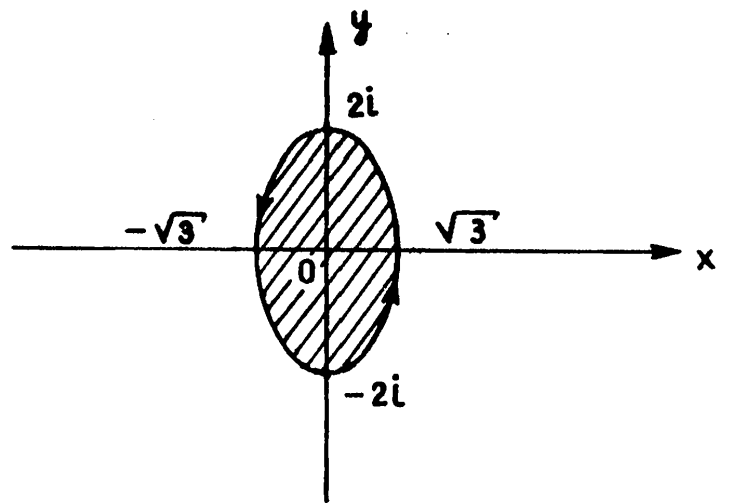
$$\sqrt{x^2 + (y-1)^2} + \sqrt{x^2 + (y+1)^2} = 4,$$

яъни

$$\frac{x^2}{3} + \frac{y^2}{4} = 1$$

бўлади. Бу эса ярим ўқлари $\sqrt{3}$ ва 2 бўлган эллипсдир.

Демак, изланаётган нуқталар тўпланининг чегараси эллипс бўлиб, берилган тенгсизликни қаноатлантирувчи нуқталарнинг геометрик ўрни шу эллипс билан ўралган



7-чизма

текислик қисмидир. Бу нуқталар тўплами бир боғламли соҳа бўлиб, у ва унинг чегарасининг мусбат йўналиши 7-чизмада тасвирланган.

16-мисол. Ушбу

$$\left| \frac{z}{|z|} - 1 \right| \leq \arg z, \quad (z \neq 0)$$

тенгсизликни исботланг.

z комплекс сонни

$$z = re^{i\varphi}$$

кўрсаткичли кўринишида ёзамиз. Бунда r — z комплекс соннинг модули, φ эса унинг аргументи.

Унда берилган тенгсизликни қуйидагича

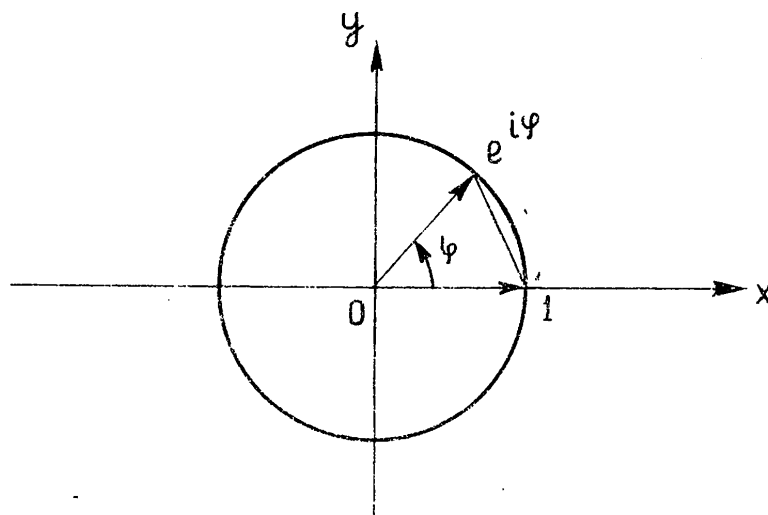
$$\left| \frac{re^{i\varphi}}{r} - 1 \right| \leq \varphi,$$

яъни

$$|e^{i\varphi} - 1| \leq \varphi$$

кўринишда ҳам ифодалаш мумкин.

Маркази $(0, 0)$ нуқтада, радиуси 1 га тенг бўлган айланани олайлик (8-чизма).



8-чизма

Бу айланадаги $z=1$ ҳамда $z=e^{i\varphi}$ нуқталарни тўғри чизиқ кесмаси билан бирлаштиришдан ҳосил бўлган ватарнинг узунлиги

$$|e^{i\varphi}-1|,$$

айлана ёйининг узунлиги эса φ га тенг бўлади.

Маълумки, ватарнинг узунлиги шу ватарга тортилган ёй узунлигидан катта бўлмайди:

$$|e^{i\varphi}-1| \leq \varphi.$$

Бу эса берилган тенгсизликнинг ўринли бўлишини кўрсатади.

МИСОЛ ВА МАСАЛАЛАР

Қуйидаги функциялар аниқлаган эгри чизиқларни топинг:

40. $z = 1-it, 0 \leq t \leq 2.$

41. $z = a+(b-a)t, 0 \leq t \leq 1; a, b \in \mathbb{C}.$

42. а) $z = Re^{it}, 0 \leq t \leq \frac{\pi}{2} (R > 0);$

б) $z = Re^{it}, \pi \leq t \leq 2\pi (R > 0);$

в) $z = Re^{it}, 0 \leq t \leq 2\pi (R > 0).$

43. $z = t + \frac{i}{t}, -\infty < t < 0.$

44. $z = t + it^2, 0 \leq t < \infty.$

45. $z = t^2 + it^4, -\infty < t < \infty.$

$$46. z = a(\cos t + i \sin t), \quad \frac{\pi}{2} \leq t \leq \frac{3\pi}{2} \quad (a > 0).$$

$$47. z = ae^{it} + \frac{1}{a}e^{-it}, \quad 0 \leq t \leq 2\pi \quad (a > 1).$$

$$48. z = 1 + e^{-it}, \quad 0 \leq t \leq 2\pi.$$

$$49. z = e^{2it} - 1, \quad 0 \leq t \leq 2\pi.$$

$$50. z = \begin{cases} e^{\pi it}, & 0 \leq t < 1, \\ t - 2 & 1 \leq t \leq 3. \end{cases}$$

$$51. z = i \cos t, \quad 0 \leq t \leq 2\pi.$$

$$52. z = 1 + i \cos^2 t, \quad 0 \leq t \leq 2\pi.$$

$$53. z = t + i\sqrt{1-t^2}, \quad -1 \leq t \leq 1 \quad (\text{арифметик илдиз олинади}).$$

$$54. z = -t + i\sqrt{1-t^2}, \quad -1 \leq t \leq 0 \quad (\text{арифметик илдиз олинади}).$$

$$55. z = a(t + i - ie^{-it}); \quad -\infty < t < \infty, \quad a > 0.$$

$$56. z = a + at - ibe^{-it}, \quad 0 \leq t \leq 2\pi, \quad a > 0, \quad b > 0.$$

Айтайлик γ эгри чизиқ $z = z(t)$, $0 \leq t \leq 1$, функция ёрдамида берилган бўлсин. Қуйидаги тенгламалар ёрдамида берилган $z = z_1(t)$, $0 \leq t \leq 1$ функциялар аниқлаган эгри чизиқларни топинг.

$$57. z_1(t) = z(1-t).$$

$$58. z_1(t) = \begin{cases} z(2t), & 0 \leq t < \frac{1}{2} \\ z(2-2t), & \frac{1}{2} \leq t \leq 1. \end{cases}$$

$$59. z_1(t) = z(\sin^2 t\pi).$$

Қуйидаги тенгламалар ёрдамида берилган чизиқлар оиласини аниқланг:

$$60. \text{а) } \operatorname{Re} \frac{1}{z} = c; \quad \text{б) } \operatorname{Im} \frac{1}{z} = c \quad (-\infty < c < +\infty).$$

$$61. \text{а) } \operatorname{Re} z^2 = c; \quad \text{б) } \operatorname{Im} z^2 = c \quad (-\infty < c < +\infty).$$

$$62. \left| \frac{z-z_1}{z-z_2} \right| = \lambda \quad (\lambda > 0); \quad z_1, z_2 \in \mathbb{C}.$$

$$63. \arg \frac{z-z_1}{z-z_2} = \alpha \quad (0 \leq \alpha < 2\pi); \quad z_1, z_2 \in \mathbb{C}.$$

64. Ушбу

$$\text{а) } z = \bar{z}; \quad \text{б) } z = |z|; \quad \text{в) } z = \arg z.$$

тенгламаларни қаноатлантирувчи z ларни топинг.

Чегараси 65—69- мисоллардаги функциялар ёрдамида аниқланган ∂D чизиқдан иборат бўлган D соҳани тенгсизликлар ёрдамида ифодаланг ва чизмада тасвирланг:

65. $z = a + \rho e^{it}$, $0 \leq t \leq 2\pi$, $\rho > 0$.
 66. $z = -it$, $-\infty < t < +\infty$.
 67. $z = t^2$, $-\infty < t < \infty$.
 68. $z = t + t^2$, $-\infty < t < +\infty$.
 69. $z = ae^{it} + \frac{1}{a}e^{-it}$, $0 \leq t \leq 2\pi$, $a > 1$.

Комплекс текислик S да қуйидаги шартларни қаноатлантирувчи нуқталарнинг геометрик ўринларини топинг ва уларни чизмада кўрсатинг:

- ✓ 70. а) $\operatorname{Re} z > 2$; б) $\operatorname{Im} z \leq 0$.
 71. а) $|\operatorname{Re} z| < 1$; б) $|\operatorname{Im} z| < 1$, $0 < \operatorname{Re} z < 1$.
 72. а) $|z| \leq 2$; б) $|z+i| > 1$.
 73. а) $|z-i| > 1$; б) $0 < |z+i| < 2$.
 74. а) $1 < |z-1| < 3$; б) $0 < \arg z < \frac{\pi}{3}$.
 75. а) $0 < \arg \frac{i-z}{z+i} < \frac{\pi}{2}$; б) $|\pi - \arg z| < \frac{\pi}{4}$.
 76. а) $\operatorname{Im} \frac{z}{1+i} = 0$; б) $\operatorname{Re} \frac{z}{i} = 0$.
 77. а) $|z+i| = |z-i|$; б) $|z+1| + |z-1| = 4$.
 78. а) $\operatorname{Re} \frac{1}{z} = \frac{1}{a}$ ($a > 0$); б) $\operatorname{Re} \frac{z-1}{z+1} = 0$.
 79. а) $\operatorname{Im} \frac{z-1}{z+1} = 0$; б) $\operatorname{Re} \frac{z-a}{z+a} = 0$ ($a > 0$).
 80. а) $\operatorname{Re} \frac{1}{z} < \frac{1}{2}$; б) $|z-2| - |z+2| < 2$.
 81. а) $|1+z| < |1-z|$; б) $\operatorname{Re}[z(1-i)] < \sqrt{2}$.
 82. а) $|z| > 1 - \operatorname{Re} z$; б) $\operatorname{Re} z^4 > \operatorname{Im} z^4$.
 83. а) $|z-z_1| = |z-z_2|$; $z_1, z_2 \in \mathbb{C}$;
 б) $|z-1| = \operatorname{Re} z$.
 84. а) $\alpha < \arg z < \beta$; б) $\alpha < \arg(z-z_0) < \beta$.
 ($0 \leq \alpha < \beta < 2\pi$).
 85. $|z| = \operatorname{Re} z + 1$.
 86. $|2z| > |1+z^2|$.
 87. а) $|z| < \arg z$, агар $0 \leq \arg z \leq 2\pi$ бўлса;
 б) $|z| < \arg z$, агар $0 \leq \arg z \leq 2\pi$ бўлса.

Комплекс текислик S нинг қуйидаги тўпламларини тенгсизликлар ёрдамида ёзинг.

88. а). Мавҳум ўқнинг ўнг томонида жойлашган ярим текислик;

б). Биринчи квадрат.

89. а). Ҳақиқий ўқдан юқорида ва ундан 2 бирлик масофа узоқликда жойлашган ярим текислик;

б). Ихтиёрий нуқтасидан мавҳум ўқгача бўлган масофа 1 дан кичик бўлган йўлак.

90. Маркази $z=0$ нуқтада, радиуси 1 га тенг бўлган ва мавҳум ўқдан чап томонда жойлашган ярим доира.

91. Фараз қилайлик, A, E — ҳақиқий, B — комплекс сон бўлиб, $AE < |B|^2$ шарт бажарилсин. У ҳолда ушбу

$$A \cdot |z|^2 + \bar{B}z + B\bar{z} + E = 0 \quad (A > 0)$$

тенглама айлананинг тенгламаси эканини исботланг ва бу айлананинг маркази ҳамда радиусини топинг.

92. Айтайлик, a комплекс сон $\text{Im}a > 0$ шартни қаноатлантирувчи ихтиёрий сон бўлсин. Ушбу $\left| \frac{z-a}{z-\bar{a}} \right|$ нисбатнинг

қуйи ярим текисликда бирдан катта, юқори ярим текисликда бирдан кичик ва ҳақиқий ўқда бирга тенг эканлигини исботланг.

4-§. Комплекс сонлар кетма-кетлиги ва унинг ЛИМИТИ

Фараз қилайлик, f ҳар бир $n(n \in \mathbb{N})$ натурал сонга бирор z_n нуқтани ($z_n \in \mathbb{C}$) мос қўювчи акслантириш бўлсин:

$$f: \mathbb{N} \rightarrow \mathbb{C} (n \rightarrow z_n).$$

Бу акслантириш тасвирларидан тузилган

$$z_1, z_2, z_3, \dots, z_n, \dots$$

ифода **комплекс сонлар кетма-кетлиги дейилади** ва у $\{z_n\}$ каби белгиланади.

Масалан, $\left\{ \frac{1}{n} + i \frac{1}{n} \right\}$:

$$1 + i, \quad \frac{1}{2} + \frac{1}{2}i, \quad \frac{1}{3} + \frac{1}{3}i, \quad \dots, \quad \frac{1}{n} + \frac{1}{n}i, \quad \dots$$

комплекс сонлар кетма-кетлигидир.

Бирор $\{z_n\}$:

$$z_1, z_2, z_3, \dots, z_n, \dots$$

комплекс сонлар кетма-кетлиги ҳамда a комплекс сон берилган бўлсин.

7- таъриф. Агар $\forall \varepsilon > 0$ сон олинганда ҳам шундай натурал $n_0 = n_0(\varepsilon)$ сон топилсаки, барча $n > n_0$ сонлар учун

$$|z_n - a| < \varepsilon$$

тенгсизлик бажарилса, a комплекс сон $\{z_n\}$ кетма-кетликнинг лимити деб аталади ва

$$\lim_{n \rightarrow \infty} z_n = a \text{ ёки } n \rightarrow \infty \text{ да } z_n \rightarrow a$$

каби белгиланади.

Агар $\{z_n\}$ комплекс сонлар кетма-кетлиги $a (a \in \mathbb{C})$ лимитга эга бўлса, у яқинлашувчи кетма-кетлик дейилади.

8- таъриф. Агар $\forall E > 0$ сон олинганда ҳам шундай натурал $n_0 = n_0(E)$ сон топилсаки, барча натурал $n > n_0$ сонлар учун

$$|z_n| > E$$

тенгсизлик бажарилса, $\{z_n\}$ кетма-кетликнинг лимити чексиз катта сон дейилади ва

$$\lim_{n \rightarrow \infty} z_n = \infty \text{ ёки } n \rightarrow \infty \text{ да } z_n \rightarrow \infty$$

каби белгиланади.

Бирор $\{z_n\}$ комплекс сонлар кетма-кетлиги берилган бўлиб, z_n нинг ҳақиқий қисми $x_n: x_n = \operatorname{Re} z_n$, мавҳум қисми $y_n: y_n = \operatorname{Im} z_n$ бўлсин ($n=1, 2, 3, \dots$)

Унда

$$z_n = x_n + iy_n \quad (n=1, 2, 3, \dots)$$

бўлади. Натижада иккита $\{x_n\}$ ҳамда $\{y_n\}$ ҳақиқий сонлар кетма-кетлигига эга бўламиз.

4- теорема. $\{z_n\}$ комплекс сонлар кетма-кетлиги ($z_n = x_n + iy_n, n=1, 2, \dots$) яқинлашувчи бўлиши учун $\{x_n\}$ ва $\{y_n\}$ сонлар кетма-кетликларининг яқинлашувчи бўлиши зарур ва етарли.

Бу теорема комплекс сонлар кетма-кетлигининг лимитини ўрганишни ҳақиқий сонлар кетма-кетлигининг лимитини ўрганишга келтирилишини ифодалайди.

Маълумки, [1] да ҳақиқий сонлар кетма-кетлиги ва унинг лимитига доир мисол ва масалалар ва кетма-кетликлар устида амаллар батафсил ўрганилган.

5-теорема. Иккита $\{z_n\}$ ва $\{z'_n\}$ яқинлашувчи кетма кетликлар берилган бўлиб,

$$\lim_{n \rightarrow \infty} z_n = a, \quad \lim_{n \rightarrow \infty} z'_n = a', \quad (a \in \mathbb{C}, \quad a' \in \mathbb{C})$$

бўлсин. У ҳолда

$$1) \lim_{n \rightarrow \infty} (z_n \pm z'_n) = a \pm a';$$

$$2) \lim_{n \rightarrow \infty} z_n \cdot z'_n = a \cdot a';$$

$$3) \lim_{n \rightarrow \infty} \frac{z_n}{z'_n} = \frac{a}{a'} \quad (a' \neq 0).$$

тенгликлар ўринлидир.

Бу тенгликларнинг биттасини, мисол учун 2) ни исботлаймиз.

Айтайлик,

$$\begin{aligned} z_n &= x_n + iy_n, & z'_n &= x'_n + iy'_n, \\ a &= \alpha + i\beta, & a' &= \alpha' + i\beta' \end{aligned}$$

бўлсин. Унда 4-теоремага кўра

$$\begin{aligned} \lim_{n \rightarrow \infty} x_n &= \alpha, & \lim_{n \rightarrow \infty} y_n &= \beta, \\ \lim_{n \rightarrow \infty} x'_n &= \alpha', & \lim_{n \rightarrow \infty} y'_n &= \beta' \end{aligned}$$

бўлади.

Энди

$$\begin{aligned} z_n \cdot z'_n &= (x_n + iy_n)(x'_n + iy'_n) = \\ &= (x_n \cdot x'_n - y_n \cdot y'_n) + i(x_n \cdot y'_n + x'_n \cdot y_n) \end{aligned}$$

ҳамда

$$\begin{aligned} \lim_{n \rightarrow \infty} (x_n \cdot x'_n - y_n \cdot y'_n) &= \alpha\alpha' - \beta\beta', \\ \lim_{n \rightarrow \infty} (x_n \cdot y'_n + x'_n \cdot y_n) &= \alpha\beta' + \alpha'\beta \end{aligned}$$

бўлишини эътиборга олиб,

$$\lim_{n \rightarrow \infty} (z_n \cdot z'_n) = (\alpha\alpha' - \beta\beta') + i(\alpha\beta' + \alpha'\beta) = a \cdot a'$$

эканини топамиз.

17- мисол. Ушбу

$$\{z_n\} = \{a^n\} \quad (a \in \mathbb{C})$$

комплекс сонлар кетма-кетлигини яқинлашувчиликка текширинг.

Ихтиёрый $\varepsilon > 0$ сонни олиб, унга кўра n_0 натурал сонни қуйидагича.

$$n_0 = n_0(\varepsilon) = [\log_{|a|} \varepsilon]$$

аниқланса, (у $|a| < 1$ бўлганда $|a|^n < \varepsilon$ тенгсизликни ечиб топилади):

$$|a|^n < \varepsilon \Rightarrow \log_{|a|} |a|^n > \log_{|a|} \varepsilon \Rightarrow n > \log_{|a|} \varepsilon$$

У ҳолда барча $n > n_0$ учун

$$|z_n| = |a|^n < \varepsilon$$

тенгсизлик бажарилади. Бу эса 7- таърифга биноан

$$\lim_{n \rightarrow \infty} z_n = \lim_{n \rightarrow \infty} a^n = 0$$

бўлишини билдиради.

Демак, берилган кетма-кетлик, $|a| < 1$ бўлганда яқинлашувчи бўлиб, унинг лимити 0 га тенгдир.

$a=1$ бўлса, $\lim_{n \rightarrow \infty} z_n = 1$ эканлиги равшан. Бошқа ҳамма

ҳолларда, яъни $|a| \geq 1$, $a \neq 1$ бўлганда $\{z_n\}$ кетма-кетликнинг узоқлашувчи эканлигини кўрсатиш қийин эмас.

18- мисол. Ушбу

$$\{z_n\} = \left\{ \frac{1}{n} (1 + e^{i\varphi} + e^{i2\varphi} + \dots + e^{in\varphi}) \right\} \quad (0 < \varphi < 2\pi)$$

кетма-кетликнинг лимитини топинг.

Берилган кетма-кетликнинг умумий ҳади

$$z_n = \frac{1}{n} (1 + e^{i\varphi} + e^{i2\varphi} + \dots + e^{in\varphi})$$

бўлиб, прогрессия ҳадлари йиғиндисини топиш формуласига кўра

$$1 + e^{i\varphi} + e^{i2\varphi} + \dots + e^{in\varphi} = \frac{1 - e^{in\varphi}}{1 - e^{i\varphi}}$$

бўлади. Демак,

$$z_n = \frac{1}{n} \cdot \frac{1 - e^{in\varphi}}{1 - e^{i\varphi}}$$

Агар $0 < \varphi < 2\pi$ бўлганда $1 - e^{i\varphi} \neq 0$ бўлишини ҳисобга олсак, унда

$$\left| \frac{1 - e^{in\varphi}}{1 - e^{i\varphi}} \right|$$

миқдорнинг чегараланганлигини аниқлаймиз.

Унда шундай ўзгармас $M > 0$ сон топиладики, $\forall n \in \mathbb{N}$ учун

$$\left| \frac{1 - e^{in\varphi}}{1 - e^{i\varphi}} \right| \leq M$$

тенгсизлик бажарилади. Демак,

$$0 \leq |z_n| \leq \frac{1}{n} M.$$

Кейинги тенгсизликдан

$$\lim_{n \rightarrow \infty} |z_n| = 0$$

бўлиши келиб чиқади. Унда

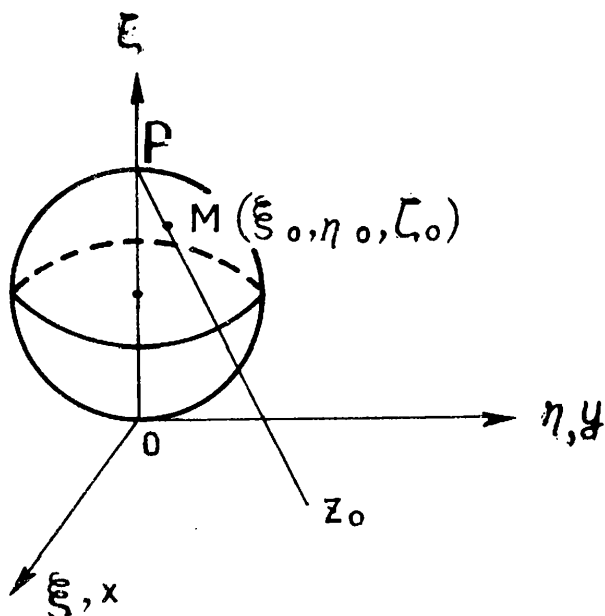
$$\lim_{n \rightarrow \infty} z_n = \lim_{n \rightarrow \infty} \frac{1}{n} (1 + e^{i\varphi} + e^{i2\varphi} + \dots + e^{in\varphi}) = 0.$$

бўлади.

R^3 фазода (ξ, η, ζ) Декарт координаталари системасини олайлик. Бу фазода $S = \{(\xi, \eta, \zeta) \in R^3 : \xi^2 + \eta^2 + \zeta^2 = 1\}$ сферани қараймиз. Фараз қилайлик ξ ва η ўқлар мос равишда x ва y билан устма-уст тушсин (9-чизма).

Равшанки, қаралаётган S сфера Oxy текислигига координата бошида уринади. Комплекс текисликда $z_0 = x_0 + iy_0$ нуқта олиб, бу нуқтани сферанинг P нуқтаси билан тўғри чизиқ кесмаси ёрдамида бирлаштирамиз. Натижада бу тўғри чизиқ сферани $M((\xi_0, \eta_0, \zeta_0))$ нуқтада кесади. Демак, комплекс текисликдаги ҳар бир нуқта S сферадаги бирор нуқта билан ифодаланади, ва аксинча, S сферадаги ҳар бир нуқтага (P нуқтадан бошқа) комплекс текисликда ягона нуқта мос келади.

Шундай қилиб, $S \setminus \{P\}$ тўплам билан комплекс текислик ўртасида ўзаро бир қийматли мослик ўрнатилади. Одатда бу мослик **комплекс текисликнинг стереографик проекцияси** дейилади. Агар z_0 нуқта ∞ га интилса, бу z_0 нуқтага S сферада мос келувчи нуқтанинг P га яқинлашишини



9-чизма

кўриш қийин эмас. Бу ҳол P нуқтага комплекс текисликда $z=\infty$ нуқтани мос қўйиш табиийлигини кўрсатади. Демак, комплекс текислигидаги ягона $z=\infty$ нуқта S сферада P нуқта билан ифодаланади. Комплекс текислик чексиз узоқлашган нуқта $z=\infty$ билан биргаликда кенгайтирилган комплекс текислик деб аталади ва \bar{C} каби белгиланади. S сферадаги $M(\xi, \eta, \zeta)$ ва комплекс текисликдаги $z=x+iy$ нуқта орасидаги мослик қуйидаги формулалар ёрдамида аниқланади:

$$\xi = \frac{x}{1+|z|^2}, \quad \eta = \frac{y}{1+|z|^2}, \quad \zeta = \frac{|z|^2}{1+|z|^2}$$

$$\left(x = \frac{\xi}{1-\zeta}, \quad y = \frac{\eta}{1-\zeta} \right).$$

МИСОЛ ВА МАСАЛАЛАР

93. $\{z_n\}$ комплекс сонлар кетма-кетлиги берилган бўлсин.
 $\lim_{n \rightarrow \infty} z_n = \infty$ бўлиши учун

$$\lim_{n \rightarrow \infty} \frac{1}{z_n} = 0$$

тенгликнинг бажарилиши зарур ва етарли эканлигини исботланг.

94. $\{z_n\}$ кетма-кетлик ∞ га интилиши учун ҳақиқий сонлар кетма-кетлиги $\{|z_n|\}$ нинг лимити $+\infty$ бўлиши зарур ва етарли эканлигини исботланг.

95. Айтайлик, $\{z_n\}$ комплекс сонлар кетма-кетлиги берилган бўлиб, бирор $n_0 \in \mathbb{N}$ номердан бошлаб барча $n > n_0$ лар учун $|z_n| \leq M < \infty$ бўлсин. У ҳолда $\{z_n\}$ кетма-кетликдан чекли лимитга яқинлашувчи $\{z_{n_k}\}$ қисмий кетма-кетлик ажратиш мумкин эканлигини исботланг.

96. Ихтиёрий $\{z_n\}$ кетма-кетликдан чекли ёки ∞ лимитга яқинлашувчи $\{z_{n_k}\}$ қисмий кетма-кетлик ажратиш мумкин эканлигини исботланг.

Қуйидаги мисолларда a параметрнинг қандай қийматларида берилган кетма-кетликларнинг яқинлашувчи ёки лимити ∞ бўлишини аниқланг.

97. $\{na^n\}$.

98. $\left\{\frac{a^n}{n}\right\}$.

99. $\left\{\frac{a^n}{1+a^n}\right\}$.

100. $\{1+a+\dots+a^n\}$.

101. $\left\{\frac{a}{1^2} + \frac{a^2}{2^2} + \dots + \frac{a^n}{n^2}\right\}$.

Кетма-кетликларнинг лимитларини ҳисобланг:

102. $\left\{\frac{a^n}{1+a^{2n}}\right\}, \quad |a| < 1.$

103. $\left\{\frac{a^n}{1+a^{2n}}\right\}, \quad |a| > 1.$

104. $\left\{\frac{a}{1^4} + \frac{a^2}{2^4} + \dots + \frac{a^n}{n^4}\right\}, \quad |a| > 1.$

105. $\left\{\frac{1}{\sqrt{n}}(1 - e^{i\varphi} + e^{2i\varphi} - \dots + (-1)^n e^{in\varphi})\right\}, \quad -\pi < \varphi < \pi.$

106. $\lim_{n \rightarrow \infty} z_n = A \neq \infty$ бўлса,

$$\lim_{n \rightarrow \infty} \frac{z_1 + z_2 + \dots + z_n}{n} = A$$

тенгликни исботланг.

107. Агар $\lim_{n \rightarrow \infty} (x_n + iy_n) = \infty$ бўлса, у ҳолда $\{x_n\}$ ва $\{y_n\}$

кетма-кетликларнинг лимитлари ҳақида нима дейиш мумкин?

108. Ҳисобланг:

$$\lim_{n \rightarrow \infty} \left(1 + \frac{1}{2} \cos \frac{\pi}{4} + \frac{1}{4} \cos \frac{\pi}{2} + \dots + \frac{1}{2^n} \cos \frac{n\pi}{4} \right).$$

109. Ҳисобланг.

$$\lim_{n \rightarrow \infty} \left(\frac{4}{5} \sin \frac{\pi}{6} + \frac{16}{25} \sin \frac{\pi}{3} + \dots + \frac{4^n}{5^n} \sin \frac{n\pi}{6} \right).$$

110—112- мисоллардаги тўпламларнинг лимит нуқталарини топинг:

110. $z = 1 + (-1)^n \frac{n}{n+1}$, ($n = 1, 2, \dots$).

111. $z = \frac{1}{m} + \frac{i}{n}$ (m, n — ихтиёрий бутун сонлар).

112. $z = \frac{p}{m} + i \frac{q}{n}$ (m, n, p, q — ихтиёрий бутун сонлар).

Қуйидаги кетма-кетликларнинг яқинлашувчи эканлигини исботланг ва лимитини ҳисобланг:

113. $\left\{ \frac{1}{n+1} [n + 1 + nz + (n-1)z^2 + \dots + z^n] \right\}$, $|z| \leq 1$, $z \neq 1$.

114. $\left\{ \frac{1}{2n+1} [2n + 1 - (2n-1)z^2 + (2n-3)z^4 - \dots + (-1)^n z^{2n}] \right\}$
 $|z| \leq 1$, $z \neq \pm i$.

115. $\left\{ \sum_{k=0}^n \sqrt{\frac{n-k}{n}} z^k \right\}$, $|z| \leq 1$, $z \neq 1$.

116. $\lim_{n \rightarrow \infty} z_n \neq 0$ лимитнинг мавжуд бўлиши учун ушбу

$\lim_{n \rightarrow \infty} |z_n| \neq 0$ ва $\lim_{n \rightarrow \infty} \arg z_n$ лимитларнинг мавжуд бўлиши за-

рур ва етарли эканлигини исботланг. Қайси ҳолларда $\{z_n\}$ кетма-кетликнинг яқинлашиши фақат $\{|z_n|\}$ кетма-кетликнинг яқинлашишига тенг кучли бўлади?

117. Фараз қилайлик, φ — ҳақиқий сон бўлсин. 116-мисолдан фойдаланиб ушбу

$$\lim_{n \rightarrow \infty} \left(1 + \frac{i\varphi}{n} \right)^n = \cos \varphi + i \sin \varphi$$

тенгликни исботланг.

118. S комплекс текисликдаги ушбу

$$\text{а) } z = 1; \quad \text{б) } z = -1; \quad \text{в) } z = i; \quad \text{г) } z = \frac{1-i}{\sqrt{2}}$$

нуқталарнинг S Риман сферасидаги образларини топинг.

119. Агар $M(z)$ нуқтанинг S сферадаги координаталари (ξ, η, ζ) бўлса, у ҳолда

$$\text{а) } M(-z); \quad \text{б) } M(\bar{z}); \quad \text{в) } M\left(\frac{1}{z}\right).$$

нуқталарнинг сферадаги координаталарини топинг.

S текисликдаги қуйидаги тўпламларга Риман сферасида қандай тўпламлар мос келишини аниқланг:

120. а) $\operatorname{Re} z > 0$; б) $\operatorname{Re} z < 0$.

121. а) $\operatorname{Im} z > 0$; б) $\operatorname{Im} z < 0$.

122. а) $|z| > 1$; б) $|z| < 1$.

123. Риман сферасидаги O ва P дан фарқли $M(z_1)$ ва $M(z_2)$ нуқталар фақат

$$z_1 \cdot z_2 = -1$$

шарт бажарилгандагина диаметрал қарама-қарши нуқталар бўлишини исботланг.

124. Риман сферасидаги ҳар бир айланага комплекс текисликда айлана ёки тўғри чизиқ мос келишини, жумладан, тўғри чизиқнинг фақат Риман сферасининг P нуқтасидан ўтган айланаларгагина мос келишини исботланг.

125. a параметрнинг қандай қийматида ушбу айланалар Риман сферасининг катта айланаларига мос келади:

а) $|z - a| = a \quad (a > 0)$;

б) $|z + \frac{a}{2}| = a \quad (a > 0)$;

в) $|z - i| = a \quad (a > 0)$;

г) $|z - 2ai| = a \quad (a > 0)$?

126. Сфера қандай алмаштирилганда z нуқтанинг образи $\frac{1}{z}$ нуқтанинг образига ўтади?

127. Айтайлик, $z_1, z_2 \in S$ нуқталар берилган бўлсин. Сферик метрикада z_1 ва z_2 нуқталарнинг орасидаги масофа деганда, уларнинг Риман сфераси S даги образлари орасидаги масофа тушунилади ва у $\rho(z_1, z_2)$ каби белгиланади. Ушбу

$$а) \rho(z_1, z_2) = \frac{|z_2 - z_1|}{\sqrt{1+|z_1|^2} \cdot \sqrt{1+|z_2|^2}} \quad (z_1 \neq \infty; z_2 \neq \infty),$$

$$б) \rho(z, \infty) = \frac{1}{\sqrt{1+|z|^2}}.$$

формулаларни исботланг.

Комплекс сонлар текислиги S даги ушбу тенгсизликларни қаноатлантирувчи нуқталар тўпламини топинг:

$$128. \rho(z, 0) < R; \quad 0 < R < 1.$$

$$129. \rho(z, \infty) < R; \quad 0 < R < 1.$$

$$130. \rho(z, i) > \frac{1}{\sqrt{2}}.$$

$$\checkmark 131. \frac{1}{2} < \rho(z, 1) < \frac{1}{\sqrt{2}}.$$

132. Текисликдаги параллел тўғри чизиқлар оиласига Риман сферасида нима мос келади?

133. Стереографик проекция натижасида сферадаги чизиқлар орасидаги бурчак ва уларнинг текисликдаги образлари орасидаги бурчак бир-бирига тенг бўлишини исботланг.

И б о б

КОМПЛЕКС АРГУМЕНТЛИ ФУНКЦИЯЛАР

1-§. Комплекс аргументли функциялар, уларнинг лимити, узлуксизлиги

1°. Комплекс аргументли функция тушунчаси. Комплекс сонлар текислиги C да бирор E тўплам берилган бўлсин ($E \subset C$).

1-таъриф. Агар E тўпламдаги ҳар бир z комплекс сонга f қоида ёки қонунга кўра битта w комплекс сон мос қўйилган бўлса, E тўпламда функция берилган (аниқланган) деб аталади ва у

$$f: z \rightarrow w \quad \text{ёки} \quad w = f(z)$$

каби белгиланади.

Бунда E тўплам функциянинг аниқланиш тўплами, z эркин ўзгарувчи ёки функция аргументи, w эса z ўзгарувчининг функцияси дейилади.

Масалан, f — ҳар бир комплекс z сонга унинг квадрaтини мос қўювчи қоида бўлсин. Унда

$$f: z \rightarrow z^2 \quad \text{ёки} \quad w = z^2$$

функцияга эга бўламиз.

Айтайлик,

$$w = f(z)$$

функция бирор E ($E \subset C$) тўпламда берилган бўлсин. Бу функцияни

$$w = u + iv = f(x + iy) \quad (x \in R, y \in R)$$

кўринишда ҳам ёзиш мумкин. Бу эса E тўпламда икки ўзгарувчили иккита

$$\begin{cases} u = u(x, y), \\ v = v(x, y) \end{cases}$$

функцияларнинг аниқланишига олиб келади. Бундан битта комплекс ўзгарувчи $w = f(z)$ функциянинг берилиши иккита икки ўзгарувчи ҳақиқий функциялар

$$\begin{cases} u = u(x, y), \\ v = v(x, y) \end{cases}$$

берилишига эквивалент эканлиги келиб чиқади.

Масалан,

$$w = z^2 = (x+iy)^2 = x^2 - y^2 + 2ixy$$

муносабат ушбу ($w = u + iv$)

$$\begin{cases} u = x^2 - y^2, \\ v = 2xy \end{cases}$$

муносабатларга эквивалент бўлади.

1-мисол. Ушбу

$$f(z) = \frac{z+3}{z+5}$$

функциянинг ҳақиқий ва мавҳум қисмларини топинг.

$f(z)$ функциянинг ҳақиқий қисмини u , мавҳум қисмини эса v деб олайлик. Унда

$$f(z) = u + iv$$

бўлади. $z = x + iy$ бўлишини эътиборга олиб, топамиз:

$$\begin{aligned} u + iv &= \frac{z+3}{z+5} = \frac{x+iy+3}{x+iy+5} = \\ &= \frac{[(x+3)+iy][(x+5)-iy]}{(x+5)^2 + y^2} = \frac{x^2 + y^2 + 8x + 15}{x^2 + y^2 + 10x + 25} + \\ &\quad + i \frac{2y}{x^2 + y^2 + 10x + 25}. \end{aligned}$$

Демак,

$$u = u(x, y) = \frac{x^2 + y^2 + 8x + 15}{x^2 + y^2 + 10x + 25},$$

$$v = v(x, y) = \frac{2y}{x^2 + y^2 + 10x + 25}.$$

$w=f(z)$ функция $E \subset C$ тўпланда берилган бўлиб, z ўзгарувчи E тўпланда ўзгарганда функциянинг мос қийматларидан иборат тўпланди

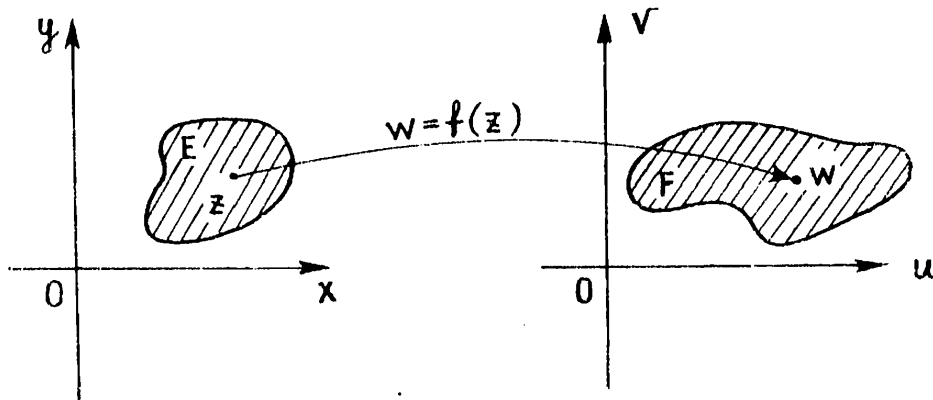
$$F = \{f(z): z \in E\}$$

ни қарайлик. Одатда бу тўпланди функция қийматлари тўпланди дейилади.

Демак, E тўпланда ($E \subset C$)

$$w = f(z)$$

функциянинг берилиши Oxy — комплекс текислигидаги E тўпланди (тўпланди нуқталарини) Ouv — комплекс текислигидаги F тўпланди (тўпланди нуқталарига) акс эттиришдан иборат экан. (10-чизма). Шу сабабли $w=f(z)$ ни E тўпланди F тўпланди акслантириш деб ҳам юритилади.



10-чизма

Айтайлик, $w=f(z)$ функция E тўпланда ($E \subset C$) берилган бўлиб, F эса шу функция қийматларидан иборат тўпланди бўлсин:

$$F = \{f(z): z \in E\}.$$

Сўнгра F тўпланди ўз навбатида бирор $\zeta = \varphi(w)$ функция берилган бўлсин. Натижада E тўпландидан олинган ҳар бир z га F тўпланди битта w ($f: z \rightarrow w$) сон ва F тўпландидан олинган бундай w сонга битта ζ ($\varphi: w \rightarrow \zeta$) сон ($\zeta \in C$) мос қўйилади:

$$z \xrightarrow{f} w \xrightarrow{\varphi} \zeta.$$

Демак, E тўпландидан олинган ҳар бир z га битта ζ сон ($\zeta \in C$) мос қўйилиб, $z \rightarrow \zeta$ функцияси ҳосил бўлади.

Одатда бундай функция мураккаб функция дейилади ва

$$\zeta = \varphi(f(z))$$

каби белгиланади.

$w=f(z)$ функция E тўпلامда берилган бўлиб, F тўпلام эса шу функция қийматларидан иборат тўпلام бўлсин. Энди F тўпلامдан олинган ҳар бир w комплекс сонга E тўпلامда фақат битта z сон мос келсин дейлик. Бу ҳолда F тўпلامдан олинган ҳар бир w га E тўпلامда битта z мос қўйилишини ифодалайдиган функцияга келамиз. Одатда бу функция $w=f(z)$ функцияга нисбатан *тесқари функция* дейилади ва у $z=f^{-1}(w)$ каби белгиланади.

Фараз қилайлик, $w=f(z)$ функция E ($E \subset \mathbb{C}$) тўпلامда берилган бўлсин.

2-таъриф. Агар аргумент z нинг E тўпلامдан олинган ихтиёрий z_1 ва z_2 қийматлари учун $z_1 \neq z_2$ бўлишидан $f(z_1) \neq f(z_2)$ бўлиши келиб чиқса, $f(z)$ функция E тўпلامда бир япроқли (ёки бир варақли) функция деб аталади.

2-мисол. Ушбу

$$f(z) = \frac{1}{z-1}$$

функцияни $E = \{z \in \mathbb{C} : |z| < 1\}$ да бир япроқликка текширинг.

Фараз қилайлик, $z_1, z_2 \in E$ лар учун

$$f(z_1) = f(z_2),$$

яъни

$$\frac{1}{z_1-1} = \frac{1}{z_2-1}$$

бўлсин. Кейинги тенгликдан

$$z_1-1 = z_2-1$$

ёки

$$z_1 = z_2$$

бўлиши келиб чиқиб, бу $f(z)$ функциянинг бир япроқли эканлигини кўрсатади.

2°. Функция лимити. Фараз қилайлик, $w=f(z)$ функция E ($E \subset \mathbb{C}$) тўпلامда берилган бўлиб, z_0 нуқта шу E тўпلامнинг лимит нуқтаси бўлсин.

3-таъриф. Агар $\forall \varepsilon > 0$ сон учун шундай $\delta = \delta(\varepsilon) > 0$ сон топилсаки, аргумент z нинг $0 < |z - z_0| < \delta$ тенгсизликни қаноатлантирувчи барча $z \in E$ ($z \neq z_0$) қийматларида

$$|f(z) - A| < \varepsilon$$

тенгсизлик бажарилса, у ҳолда A комплекс сон $f(z)$ функциянинг $z \rightarrow z_0$ даги лимити деб аталади ва

$$\lim_{z \rightarrow z_0} f(z) = A$$

каби белгиланади.

$f = u + iv$ функциянинг лимитини ҳисоблаш u ва v ларнинг лимитларини ҳисоблашга келтирилиши мумкин.

1-теорема. $w = f(z)$ функция $z \rightarrow z_0$ ($z_0 = x_0 + iy_0$) да $A = \alpha + i\beta$ лимитга эга

$$\lim_{z \rightarrow z_0} f(z) = A$$

бўлиши учун

$$\lim_{\substack{x \rightarrow x_0 \\ y \rightarrow y_0}} u(x, y) = \alpha,$$

$$\lim_{\substack{x \rightarrow x_0 \\ y \rightarrow y_0}} v(x, y) = \beta$$

бўлиши зарур ва етарли.

Демак,

$$\lim_{z \rightarrow z_0} f(x + iy) = \alpha + i\beta \Leftrightarrow \begin{cases} \lim_{\substack{x \rightarrow x_0 \\ y \rightarrow y_0}} u(x, y) = \alpha, \\ \lim_{\substack{x \rightarrow x_0 \\ y \rightarrow y_0}} v(x, y) = \beta \end{cases} \quad (1)$$

бўлади.

3-мисол. Ушбу

$$f(z) = \frac{z}{|z|} \quad (z \neq 0)$$

функциянинг $z \rightarrow 0$ даги лимити мавжуд бўладими?

Аввало берилган функциянинг ҳақиқий ҳамда мавҳум қисмларини топайлик:

$$f(z) = \frac{z}{|z|} = \frac{x + iy}{\sqrt{x^2 + y^2}} = \frac{x}{\sqrt{x^2 + y^2}} + i \frac{y}{\sqrt{x^2 + y^2}},$$

$$u(x, y) = \frac{x}{\sqrt{x^2 + y^2}},$$

$$v(x, y) = \frac{y}{\sqrt{x^2 + y^2}}.$$

$x \rightarrow 0, y \rightarrow 0$ да

$$u(x, y) = \frac{x}{\sqrt{x^2 + y^2}}$$

функциянинг лимити мавжуд эмас, чунки

$$x \rightarrow 0, y = kx \rightarrow 0 \quad (k - \text{const})$$

да

$$u(x, y) = \frac{x}{\sqrt{x^2 + y^2}} \rightarrow \frac{1}{\sqrt{1+k^2}}$$

бўлиб, k нинг турли қийматида функция лимити турлича бўлади.

Юқорида келтирилган 1-теоремага кўра $z \rightarrow 0$ да берилган функциянинг лимити мавжуд бўлмайди.

4-мисол. Ушбу

$$f(z) = \frac{z \operatorname{Re} z}{|z|} \quad (z \neq 0)$$

функциянинг $z \rightarrow 0$ даги лимитини топинг.

Берилган $f(z)$ функциянинг ҳақиқий ва мавҳум қисмларини топамиз:

$$f(z) = \frac{z \operatorname{Re} z}{|z|} = \frac{(x+iy)x}{\sqrt{x^2+y^2}} = \frac{x^2}{\sqrt{x^2+y^2}} + i \frac{xy}{\sqrt{x^2+y^2}},$$

$$u(x, y) = \frac{x^2}{\sqrt{x^2+y^2}}, \quad v(x, y) = \frac{xy}{\sqrt{x^2+y^2}}.$$

Равшанки,

$$\lim_{\substack{x \rightarrow 0 \\ y \rightarrow 0}} u(x, y) = \lim_{\substack{x \rightarrow 0 \\ y \rightarrow 0}} \frac{x^2}{\sqrt{x^2+y^2}} = 0,$$

$$\lim_{\substack{x \rightarrow 0 \\ y \rightarrow 0}} v(x, y) = \lim_{\substack{x \rightarrow 0 \\ y \rightarrow 0}} \frac{xy}{\sqrt{x^2+y^2}} = 0.$$

Яна I-теоремага кўра

$$\lim_{z \rightarrow 0} f(z) = \lim_{z \rightarrow 0} \frac{z \operatorname{Re} z}{|z|} = 0$$

бўлади.

Айтайлик, $f_1(z)$ ҳамда $f_2(z)$ функциялар E тўпланда берилган ($E \subset \mathbb{C}$) бўлиб, z_0 нуқта шу E тўпламнинг лимит нуқтаси бўлсин.

Агар

$$\lim_{z \rightarrow z_0} f_1(z) = A_1, \quad \lim_{z \rightarrow z_0} f_2(z) = A_2$$

бўлса, у ҳолда

$$\lim_{z \rightarrow z_0} |f_1(z) \pm f_2(z)| = A_1 \pm A_2$$

$$\lim_{z \rightarrow z_0} |f_1(z) \cdot f_2(z)| = A_1 \cdot A_2,$$

$$\lim_{z \rightarrow z_0} \frac{f_1(z)}{f_2(z)} = \frac{A_1}{A_2} \quad (A_2 \neq 0)$$

бўлади.

3°. Функциянинг узлуксизлиги.

Фараз қилайлик, $w=f(z)$ функция E ($E \subset \mathbb{C}$) тўпланда берилган бўлиб, z_0 нуқта шу E тўпламнинг ўзига тегишли бўлган лимит нуқтаси бўлсин.

4-таъриф. Агар $\forall \varepsilon > 0$ сон учун шундай $\delta = \delta(\varepsilon) > 0$ сон топилсаки, аргумент z нинг $|z - z_0| < \delta$ тенгсизликни қаноатлантирувчи барча $z \in E$ қийматларида

$$|f(z) - f(z_0)| < \varepsilon$$

тенгсизлик бажарилса, у ҳолда $f(z)$ функция z_0 нуқтада узлуксиз деб аталади.

(Равшанки, бу ҳолда

$$\lim_{z \rightarrow z_0} f(z) = f(z_0)$$

бўлади).

Одатда $z - z_0$ айирма функция аргументининг орттирмаси дейилиб, уни Δz каби белгиланади:

$$\Delta z = z - z_0,$$

$f(z) - f(z_0)$ айирма эса функция орттирмасы дейилиб, уни Δf каби белгиланади:

$$\Delta f = f(z) - f(z_0).$$

Шу тушунчалардан фойдаланиб, z_0 нуқтада функция узлуксизлиги 4-таърифни куйидагича ҳам айтиш мумкин:

Агар

$$\lim_{\Delta z \rightarrow 0} \Delta f = 0$$

бўлса, $f(z)$ функция z_0 нуқтада узлуксиз дейилади.

5-таъриф. Агар $f(z)$ функция E тўпламнинг ҳар бир нуқтасида узлуксиз бўлса, у ҳолда $f(z)$ функция E тўпламда узлуксиз дейилади.

5-мисол. Ушбу

$$f(z) = z^3$$

функциянинг ихтиёрий z_0 нуқтада узлуксизлигини исботланг.

$f(z) - f(z_0)$ айирмани қарайлик:

$$f(z) - f(z_0) = z^3 - z_0^3 = (z - z_0)(z^2 + zz_0 + z_0^2).$$

$z \rightarrow z_0$ бўлгани учун шундай $M > 0$ сон топиладики,

$$|z| < M, \quad |z_0| < M$$

тенгсизликлар ўринли бўлади.

Энди $\forall \varepsilon > 0$ сонга кўра δ ни $\delta = \frac{\varepsilon}{3M^2}$ деб олсак, у ҳолда

$|z - z_0| < \delta$ тенгсизликни қаноатлантирувчи барча z лар учун

$$\begin{aligned} |z^3 - z_0^3| &= |z - z_0| |z^2 + zz_0 + z_0^2| < \\ &< 3M^2 |z - z_0| < 3M^2 \delta = \varepsilon \end{aligned}$$

муносабат бажарилади. Бу эса 4-таърифта кўра, $f(z) = z^3$ функциянинг ихтиёрий z_0 нуқтада узлуксиз эканини билдиради.

6-мисол. Ушбу

$$f(z) = \frac{1}{z} \quad (z \neq 0)$$

функцияни узлуксизликка текширинг.

$\forall z_0 \in \mathbb{C} (z_0 \neq 0)$ нуқтани олайлик. Бунга Δz орттирма бериб, функция орттирмасини топамиз:

$$\Delta f = f(z_0 + \Delta z) - f(z_0) = \frac{1}{z_0 + \Delta z} - \frac{1}{z_0} = \frac{-\Delta z}{z_0(z_0 + \Delta z)}.$$

Энди $\Delta z \rightarrow 0$ да Δf нинг лимитини ҳисоблаймиз:

$$\lim_{\Delta z \rightarrow 0} \Delta f = \lim_{\Delta z \rightarrow 0} \left[-\frac{\Delta z}{z_0(z_0 + \Delta z)} \right] = 0.$$

Демак, берилган функция $\forall z_0 \in \mathbb{C}, (z_0 \neq 0)$ нуқтада узлуксиз бўлади.

2-теорема. $f(z) = u(x, y) + iv(x, y)$ функциянинг $z_0 = x_0 + iy_0$ нуқтада узлуксиз бўлиши учун $u = u(x, y)$ ҳамда $v = v(x, y)$ функцияларнинг (x_0, y_0) нуқтада узлуксиз бўлиши зарур ва етарли.

$w = f(z)$ функция $E (E \subset \mathbb{C})$ тўпلامда берилган бўлсин.

6-таъриф. Агар $\forall \varepsilon > 0$ сон учун шундай $\delta = \delta(\varepsilon) > 0$ сон топилсаки, E тўпلامнинг $|z' - z''| < \delta$ тенгсизликни қаноатлантирувчи ихтиёрий z' ва $z'' (z' \in E, z'' \in E)$ нуқталарида

$$|f(z') - f(z'')| < \varepsilon$$

тенгсизлик бажарилса, $f(z)$ функция E тўпلامда текис узлуксиз дейилади.

3-теорема (Кантор теоремаси). Агар $f(z)$ функция чегараланган ёпиқ тўпلامда узлуксиз бўлса, функция шу тўпلامда текис узлуксиз бўлади.

7-мисол. Ушбу

$$f(z) = e^{-\frac{1}{|z|}}$$

функция $E = \{z \in \mathbb{C} : 0 < |z| \leq R\}$ тўпلامда текис узлуксиз бўладими?

Берилган функция E тўпلامда узлуксиз бўлади, чунки

$$f(z) = e^{-\frac{1}{\sqrt{x^2 + y^2}}}$$

бўлиб, $u(x, y) = e^{-\frac{1}{\sqrt{x^2+y^2}}}$, $v(x, y) = 0$ функциялар $\{(x, y) \in \mathbb{R}^2: 0 < x^2 + y^2 \leq R^2\}$ да узлуксиз.

Агар

$$\lim_{z \rightarrow 0} f(z) = \lim_{z \rightarrow 0} e^{-\frac{1}{|z|}} = 0$$

бўлишини эътиборга олсак ва

$$f(0) = 0$$

бўлсин деб қарасак, унда берилган функция чегараланган ёпиқ $\{z \in \mathbb{C}: |z| \leq R\}$ тўпلامда узлуксиз бўлиб қолади. Кантор теоремасига кўра бу функция $\{z \in \mathbb{C}: |z| \leq R\}$ да текис узлуксиз бўлади. Бундан эса берилган функциянинг E да текис узлуксизлиги келиб чиқади.

8-мисол. Ушбу

$$f(z) = \frac{1}{z^2}$$

функция $E = \{z \in \mathbb{C}: 0 < |z| \leq R\}$ тўпلامда текис узлуксиз бўладими?

$\forall \delta > 0$ сон олинганда ҳам $\varepsilon = 1$ ва E тўпلامга тегишли бўлган

$$z' = \frac{1}{n}, \quad z'' = \frac{i}{n}$$

нуқталар учун

$$|z' - z''| = \left| \frac{1}{n} - \frac{i}{n} \right| = \frac{1}{n} |1 - i| = \frac{\sqrt{2}}{n}$$

бўлиб, n нинг старлича катта қилиб олиниши ҳисобига уни $\forall \delta$ дан кичик қила олиш мумкин бўлсада

$$|f(z) - f(z')| = |n^2 - (-n^2)| = 2n^2 > 1 = \varepsilon$$

бўлади. Бу эса берилган функция $E = \{z \in \mathbb{C}: 0 < |z| \leq R\}$ тўпلامда текис узлуксиз эмаслигини билдиради.

МИСОЛЛАР ВА МАСАЛАЛАР

Функцияларни берилган соҳаларда бир япроқликка текширинг:

- | | |
|--|---|
| 1. $f(z) = z^2$, | $E = \{\operatorname{Re}z > 0\}$. + |
| 2. $f(z) = z^2$, | $E = \{\operatorname{Im}z > 0\}$. + |
| 3. $f(z) = z^2$, | $E = \{0 < \arg z < \frac{\pi}{2}\}$. + |
| 4. $f(z) = z^2$, | $E = \{ z < 1\}$. — |
| 5. $f(z) = z^2$, | $E = \{ z < 1, 0 < \arg z < \frac{3\pi}{2}\}$. — |
| 6. $f(z) = z^2$, | $E = \{ z > 2\}$. — |
| 7. $f(z) = \frac{1}{2}\left(z + \frac{1}{z}\right)$, | $E = \{ z < 1\}$. + |
| 8. $f(z) = \frac{1}{2}\left(z + \frac{1}{z}\right)$, | $E = \{ z < 2\}$. — |
| 9. $f(z) = \frac{1}{2}\left(z + \frac{1}{z}\right)$, | $E = \{ z > 2\}$. + |
| 10. $f(z) = \frac{1}{2}\left(z + \frac{1}{z}\right)$, | $E = \{\operatorname{Im}z > 0\}$. + |
| 11. $f(z) = \frac{1}{2}\left(z + \frac{1}{z}\right)$, | $E = \{\operatorname{Re}z > 0\}$. — |
| 12. $f(z) = \frac{1}{2}\left(z + \frac{1}{z}\right)$, | $E = \{\frac{\pi}{2} < \arg z < \frac{3\pi}{2}\}$. — |
| 13. $f(z) = \frac{1}{z+2}$, | $E = \{ z < 2\}$. + |
| 14. $f(z) = \frac{1}{z+2}$, | $E = \{ z > 2\}$. + |
| 15. $f(z) = \frac{1}{z+2}$, | $E = \{\operatorname{Re}z > 3\}$. + |
| 16. $f(z) = e^x(\cos y + i \sin y)$, | $E = \{\operatorname{Im}z > 0\}$. — |
| 17. $f(z) = e^x(\cos y + i \sin y)$, | $E = \{0 < \operatorname{Im}z < 2\pi\}$. + |
| 18. $f(z) = e^x(\cos y + i \sin y)$, | $E = \{ z < 1\}$. + |
| 19. $f(z) = e^x(\cos y + i \sin y)$, | $E = \{0 < \operatorname{Re}z < 1\}$. — |
| 20. $f(z) = \frac{1}{4}\left(z + \frac{1}{z}\right)^2$, | $E = \{ z < 1, 0 < \arg z < \frac{\pi}{2}\}$. + |

* * *

21. Ушбу $f(z) = \frac{\operatorname{Re}z}{z}$ ($z \neq 0$) функциянинг $z \rightarrow 0$ даги лимити мавжудми? Мавжуд бўлса, уни топинг.

22. Ушбу $f(z) = \frac{\operatorname{Re} z^2}{|z|^2}$ ($z \neq 0$) функциянинг $z \rightarrow 0$ даги ли-

мити мавжудми? Мавжуд бўлса, уни топинг.

Куйидаги функцияларни узлуксизликка текширинг:

23. $f(z) = z^2$.

24. $f(z) = \frac{1}{1-|z|}$.

25. $f(z) = \frac{1}{z^2-1}$.

26. $f(z) = \frac{|z+1|}{z^2+z^3}$.

27. $f(z) = \operatorname{arg} z$, ($z \neq 0$).

28. $f(z) = \lim_{n \rightarrow \infty} \frac{1}{1+z^n}$ ($0 < \operatorname{arg} z < \frac{\pi}{2}$)

29. $f(z) = \begin{cases} e^{-\frac{1}{|z|}}, & \text{агар } z \neq 0 \text{ булса,} \\ 1, & \text{агар } z = 0 \text{ булса.} \end{cases}$

30. $f(z) = \operatorname{Sgn}(e^{|z|} - 1)$.

31. $f(z) = \begin{cases} z+1, & \text{агар } \operatorname{Im} z > 0 \text{ булса,} \\ z^2, & \text{агар } \operatorname{Im} z \leq 0 \text{ булса.} \end{cases}$

32. Агар $f(z)$ функция z_0 нуқтада узлуксиз бўлса, у ҳолда $|f(z)|$ функциянинг ҳам шу нуқтада узлуксиз бўлишини исботланг.

33. $f(z)$ функция z_0 нуқтада узлуксизлигининг геометрик талқинини ифодаланг.

34. Агар $f(z) = u(x, y) + iv(x, y)$ функция z_0 нуқтада узлуксиз бўлса, у ҳолда $\overline{f(z)} = u(x, y) - iv(x, y)$ функциянинг ҳам шу нуқтада узлуксиз бўлишини исботланг.

35. Агар $f(z)$ функция $a \in \mathbb{C}$ нуқтада узлуксиз бўлса, $\varphi(z) = f(bz+c)$ ($b \neq 0$) функция $\frac{a-c}{b}$ нуқтада узлуксиз бўлишини исботланг.

36. Бутун комплекс текисликда аниқланган ва ҳар бир $z_0 \in \mathbb{C}$ нуқтада узилишга эга бўлган функцияга мисол келтиринг.

37. Фақат биргина $z_0 \in \mathbb{C}$ нуқтада узлуксиз, бошқа барча нуқталарда эса узилишга эга бўлган функцияга мисол келтиринг.

38. Бутун комплекс текислик C да аниқланган, $z=-1$ ва $z=1$ нуқталарда узлуксиз, қолган барча нуқталарда эса узилишга эга бўлган функцияни тузинг.

39. Агар $f(z)+g(z)$ функция z_0 нуқтада узилишга эга бўлса, у ҳолда $f(z)$ ва $g(z)$ функцияларнинг камида биттаси z_0 нуқтада узилишга эга бўлишини исботланг.

40. Агар $f(z)$ ва $g(z)$ функцияларнинг ҳар бири z_0 нуқтада узилишга эга бўлса, у ҳолда $f(z)+g(z)$ функция ҳам z_0 нуқтада узилишга эга бўлиши шартми?

41. Агар $f(z)$ ва $g(z)$ функцияларнинг ҳар бири z_0 нуқтада узилишга эга бўлса, у ҳолда $f(z) \cdot g(z)$ функция ҳам z_0 нуқтада узилишга эга бўлиши шартми?

Қуйидаги функцияларни берилган соҳаларда текис узлуксизликка текширинг:

$$42. f(z) = z^2, \quad E = \{|z| < 1\}.$$

$$43. f(z) = z^2, \quad E = C.$$

$$44. f(z) = \frac{\operatorname{Re} z}{|z|}, \quad E = \{0 < |z| < 1\}.$$

$$45. f(z) = \frac{(\operatorname{Re} z^2)^2}{z^2}, \quad E = \{0 < |z| < 1\}.$$

$$46. f(z) = \frac{1}{1-z}, \quad E = \{|z| < 1\}.$$

$$47. f(z) = \frac{1}{1+z^2}, \quad E = \{|z| < 1\}.$$

$$48. f(z) = \frac{1}{z}, \quad E = \{r < |z| < +\infty\}, \quad r > 0.$$

$$49. f(z) = \frac{1}{z}, \quad E = \{0 < |z| < +\infty\}.$$

50. $f(z)$ функция z_0 нуқтада текис узлуксиз деган жумла маънога эгами?

51. Агар $f(z)$ функция $E \subset C$ тўпланда узлуксиз бўлса, у берилган тўпланда текис узлуксиз бўладими?

52. $\{|z| < R\}$ доирада текис узлуксиз функция чегараланган бўладими?

53. Агар $f(z)$ функция $E_1 = \{a_1 \leq \operatorname{Re} z \leq b_1, a_2 \leq \operatorname{Im} z \leq b_2\}$ ва $E_2 = \{b_1 \leq \operatorname{Re} z \leq c_1, b_2 \leq \operatorname{Im} z \leq c_2\}$ тўртбурчакларда текис узлуксиз бўлса, у ҳолда бу функция

$$E = \{a_1 \leq \operatorname{Re} z \leq c_1, a_2 \leq \operatorname{Im} z \leq c_2\}$$

тўртбурчакда ҳам текис узлуксиз бўлишини исботланг.

54. Агар 53-мисолдаги E_2 тўртбурчак ўрнига

$$E_2 = \{b_1 < \operatorname{Re} z \leq c_1, b_2 < \operatorname{Im} z \leq c_2\}$$

тўплам олинса, $f(z)$ функциянинг E тўртбурчакда текис узлуксизлиги ҳақида нима дейиш мумкин?

55. Агар $f(z)$ ва $g(z)$ функциялар $M \subset \mathbb{C}$ тўпламда текис узлуксиз бўлса, у ҳолда ихтиёрий $\alpha, \beta \in \mathbb{C}$ лар учун $\alpha f(z) + \beta g(z)$ функция ҳам M тўпламда текис узлуксиз бўлишини исботланг.

56. Агар $f(z)$ ва $g(z)$ функциялар бирор $M \subset \mathbb{C}$ тўпламда текис узлуксиз бўлса, $\varphi(z) = f(z) \cdot g(z)$ функция шу тўпламда текис узлуксиз бўладими?

57. Агар $f(z)$ функция D ва G тўпламларда ($D \subset \mathbb{C}, G \subset \mathbb{C}$) текис узлуксиз бўлса, у ҳолда унинг $D \cap G$ тўпламда текис узлуксиз бўлишини исботланг.

58. Агар $f(z)$ функция $\{|z| \leq R\}$ доирада текис узлуксиз бўлмаса, у ҳеч бўлмаганда $\{|z| \leq R\}$ доирадаги бирор нуқтада узилишга эга эканлигини исботланг.

59. Чегараланган $\{|z| < R\}$ доирада $f(z)$ функция текис узлуксиз бўлиши учун, унинг $\{|z| < R\}$ доирада узлуксиз бўлиб, ихтиёрий $\xi \in \{|z| = R\}$ нуқтада чекли

$$\lim_{\substack{z \rightarrow \xi \\ |z| < R}} f(z)$$

лимитнинг мавжуд бўлиши зарур ва етарлилигини исботланг.

Айтайлик, $f(z)$ функция кенгайтирилган комплекс текислик \bar{C} даги M тўпламда аниқланган бўлсин.

Агар ихтиёрий $\varepsilon > 0$ сон олинганда ҳам шундай $\delta = \delta(\varepsilon) > 0$ сон топилсаки, $\rho(z, z_0) < \delta$ ($z_0 \in M$) тенгсизликни қаноатлантирувчи барча $z \in M$ лар учун $\rho(f(z), f(z_0)) < \varepsilon$ бўлса, у ҳолда $f(z)$ функция $z_0 \in M$ нуқтада сферик метрика бўйича узлуксиз деб аталади. Бу ерда

$$\rho(z, \xi) = \begin{cases} \frac{|z - \xi|}{\sqrt{1 + |z|^2} \cdot \sqrt{1 + |\xi|^2}}, & z \neq \infty, \xi \neq \infty, \\ \frac{1}{\sqrt{1 + |z|^2}}, & z \neq \infty, \xi = \infty, \\ 0, & z = \infty, \xi = \infty, \end{cases}$$

z ва ξ нуқталар орасидаги сферик масофа.

Сферик метрикада текис узлуксизлик таърифи ҳам шу каби киритилади.

Куйидаги функцияларнинг сферик метрика бўйича кенгайтирилган комплекс текислик \bar{C} да узлуксиз эканлигини исботланг.

$$60. f(z) = \frac{1}{z}.$$

$$61. f(z) = \frac{az+b}{cz+d}.$$

$$62. f(z) = e^{dz}.$$

$$63. f(z) = \frac{1}{e^{|z|} - 2}.$$

Агар $f(z)$ ва $g(z)$ функциялар M тўпламда ($M \subset C$) сферик метрика бўйича узлуксиз бўлса, 64—66-мисолларда келтирилган функцияларнинг M тўпламда сферик метрика бўйича узлуксиз бўлиши шартми?

$$64. f(z) + g(z)$$

$$65. f(z) \cdot g(z)$$

$$66. \frac{f(z)}{g(z)}$$

67. Айтайлик, $f(z)$ функция M тўпламда сферик метрика бўйича узлуксиз ва $R(z)$ функция z ўзгарувчига нисбатан рационал функция бўлсин. $g(z) = R(f(z))$ мураккаб функциянинг M тўпламда сферик метрика бўйича узлуксиз бўлишини исботланг.

2-§. Функциянинг дифференциалланувчилиги.

Коши-Риман шартлари

1°. Бирор E соҳада ($E \subset C$) $w = f(z)$ функция берилган бўлсин. Ихтиёрий $z_0 \in E$ нуқта олиб, унга шундай Δz орттирма берайликки, $z_0 + \Delta z \in E$ бўлсин. Натижада, $f(z)$ функция ҳам z_0 нуқтада

$$\Delta w = \Delta f(z_0) = f(z_0 + \Delta z) - f(z_0)$$

орттирмага эга бўлади.

7-таъриф. Агар $\Delta z \rightarrow 0$ да $\frac{\Delta w}{\Delta z}$ нисбатнинг limiti

$$\lim_{\Delta z \rightarrow 0} \frac{\Delta w}{\Delta z} = \lim_{\Delta z \rightarrow 0} \frac{f(z_0 + \Delta z) - f(z_0)}{\Delta z}$$

мавжуд ва чекли бўлса, бу лимит комплекс ўзгарувчи $f(z)$ функциянинг z_0 нуқтадаги ҳосиласи деб аталади ва $f'(z_0)$ каби белгиланади:

$$f'(z_0) = \lim_{\Delta z \rightarrow 0} \frac{f(z_0 + \Delta z) - f(z_0)}{\Delta z}.$$

9-мисол. Ушбу

$$f(z) = z^2$$

функциянинг $\forall z_0 \in \mathbb{C}$ нуқтадаги ҳосиласини топинг.

z_0 нуқтага Δz орттирма бериб, шу нуқтада функция орттирмасини ҳисоблаймиз:

$$\Delta f(z_0) = f(z_0 + \Delta z) - f(z_0) = (z_0 + \Delta z)^2 - z_0^2 = 2z_0\Delta z + (\Delta z)^2.$$

Унда

$$\frac{\Delta f(z_0)}{\Delta z} = 2z_0 + \Delta z$$

бўлиб,

$$\lim_{\Delta z \rightarrow 0} \frac{\Delta f(z_0)}{\Delta z} = 2z_0$$

бўлади. Демак,

$$f'(z_0) = 2z_0.$$

10-мисол. Ушбу

$$f(z) = |z| \cdot \operatorname{Re} z$$

функциянинг $z=0$ нуқтадаги ҳосиласи нол бўлишини кўрсатинг.

Берилган функциянинг $z=0$ нуқтадаги ҳосиласини 7-таърифга кўра топамиз:

$$\begin{aligned} \lim_{\Delta z \rightarrow 0} \frac{f(0 + \Delta z) - f(0)}{\Delta z} &= \lim_{\Delta z \rightarrow 0} \frac{|\Delta z| \cdot \operatorname{Re} \Delta z}{\Delta z} = \\ &= \lim_{\Delta z \rightarrow 0} \frac{|\Delta z| \cdot \Delta x}{\Delta z} \quad (\Delta z = \Delta x + i\Delta y) \end{aligned}$$

Равшанки, $\Delta z \rightarrow 0$ да Δx ҳам нолга интилади. Демак,

$$\lim_{\Delta z \rightarrow 0} \frac{f(0 + \Delta z) - f(0)}{\Delta z} = \lim_{\Delta z \rightarrow 0} \frac{|\Delta z|}{|\Delta z| \cdot e^{i \arg \Delta z}} \cdot \Delta x = 0.$$

Бу эса $f'(0) = 0$ эканини билдиради.

Фараз қилайлик, $f(z)=u(x, y)+iv(x, y)$ функция $z_0=x_0+iy_0$ ($z_0 \in \mathbb{C}$) нуқтанинг бирор атрофида аниқланган бўлсин.

8-т а ь р и ф . Агар $u(x, y)$ ва $v(x, y)$ функциялар x, y ўзгаришларнинг функцияси сифатида (x_0, y_0) нуқтада дифференциалланувчи бўлса, $f(z)$ функция z_0 нуқтада ҳақиқий анализ маъносида дифференциалланувчи дейилади.

Бу ҳолда $du(x_0, y_0)+idv(x_0, y_0)$ ифода $f(z)$ функциянинг z_0 нуқтадаги дифференциали дейилади:

$$df = du + idv.$$

4-теорема . $f(z)=u(x, y)+iv(x, y)$ функциянинг z_0 нуқтада $f'(z_0)$ ҳосилга эга бўлиши учун бу функциянинг $z_0(x_0, y_0)$ нуқтада ҳақиқий анализ маъносида дифференциалланувчи бўлиб,

$$\begin{cases} \frac{\partial u}{\partial x} = \frac{\partial v}{\partial y} \\ \frac{\partial u}{\partial y} = -\frac{\partial v}{\partial x} \end{cases} \quad (2)$$

шартларнинг бажарилиши зарур ва етарлидир.

Одатда (2) шартлар Коши-Риман шартлари дейилади.

Комплекс анализда ушбу

$$\begin{aligned} dz &= dx + idy, & d\bar{z} &= dx - idy: \\ \frac{\partial f}{\partial z} &= \frac{1}{2} \left(\frac{\partial f}{\partial x} - i \frac{\partial f}{\partial y} \right), & \frac{\partial f}{\partial \bar{z}} &= \frac{1}{2} \left(\frac{\partial f}{\partial x} + i \frac{\partial f}{\partial y} \right) \end{aligned}$$

белгилашлар ёрдамида $f(z)=u(x, y)+iv(x, y)$ функциянинг тўла дифференциали $df=du+idv$

$$df = \frac{\partial f}{\partial z} dz + \frac{\partial f}{\partial \bar{z}} d\bar{z}$$

кўринишда қулай ифодаланади.

Юқорида келтирилган (2) Коши-Риман шартлари

$$\frac{\partial f}{\partial \bar{z}} = 0$$

тенгликка эквивалент бўлишини исботлаш қийин эмас. Демак, 4-теоремани қуйидагича ҳам ифодалаш мумкин.

4'-теорема . $w=f(z)$ функция $z=z_0$ нуқтада ҳосилга эга бўлишлиги учун унинг ҳақиқий анализ маъносида $df(z_0)$ диф-

ференциали мавжуд бўлиб, $\left. \frac{\partial f}{\partial \bar{z}} \right|_{z=z_0} = 0$ тенгликнинг бажарилиши зарур ва етарлидир.

Агар $w = f(z)$ функция z_0 нуқтада ҳосиллага эга бўлса, бу нуқтада $\frac{\partial f}{\partial \bar{z}} = 0$ бўлиб, f нинг ҳосиласи $f'(z_0) = \frac{\partial f}{\partial z}$, дифференциали эса

$$df = \frac{\partial f}{\partial z} dz = f'(z_0) dz$$

кўринишда бўлади. Комплекс анализда ҳосиллага эга бўлган функциялар C — дифференциалланувчи функциялар дейилади.

Амалиётда функцияларни C — дифференциалланувчиликка текширишда Коши-Риман шартларидан фойдаланилади.

11-мисол. Ушбу

$$f(z) = z^2$$

функциянинг ҳосиласи мавжудлигини текширинг.

Равшанки, $f(z) = (x+iy)^2 = (x^2 - y^2) + 2ixy$ бўлиб, $u(x, y) = x^2 - y^2$, $v(x, y) = 2xy$ функциялар (x, y) бўйича дифференциалланувчи.

$$\begin{aligned} \frac{\partial u}{\partial x} &= 2x, & \frac{\partial u}{\partial y} &= -2y, \\ \frac{\partial v}{\partial x} &= 2y, & \frac{\partial v}{\partial y} &= 2x. \end{aligned}$$

тенгликлардан (2) шартларнинг бажарилишини кўрамиз. Бу эса функция текисликнинг ҳар бир нуқтасида ҳосиллага эга эканлигини кўрсатади.

12-мисол. Ушбу

$$f(z) = \bar{z}^2$$

функциянинг ҳосиласи мавжудлигини текширинг.

Қаралаётган

$$f(z) = \bar{z}^2 = x^2 - y^2 - 2ixy$$

функция учун

$$u(x, y) = x^2 - y^2, \quad v(x, y) = -2xy$$

бўлиб, (2) тенгликлар $(0, 0)$ нуқтадан бошқа ҳеч бир нуқтада бажарилмайди. Демак, $f(z)=\bar{z}^2$ функция $z_0 \neq 0$ нуқталарда ҳосиллага эга эмас, $z_0=0$ нуқтада эса унинг ҳосиласи мавжуд ва $f'(0)=0$.

13-мисол. Ушбу

$$f(z) = |z|^2 + i [\operatorname{Re}z \cdot \operatorname{Im}z]^2$$

функцияни C — дифференциалланувчанликка текширинг.
Бу функция учун

$$u(x, y) = |z|^2 = x^2 + y^2,$$

$$v(x, y) = [\operatorname{Re}z \cdot \operatorname{Im}z]^2 = x^2 y^2$$

бўлиб, u ва v функциялар R^2 да дифференциалланувчи.
Энди (2) шартларни текширайлик:

$$\begin{cases} 2x = 2x^2 y, \\ 2y = -2xy^2. \end{cases}$$

тенгликлардан кўринадики, Коши-Риман шартлари фақат $x=0, y=0$ нуқтада бажарилади. Демак, берилган функция фақат $z_0=0$ нуқтада C — дифференциалланувчи.

14-мисол. Ушбу

$$f(z) = |z|^2 [\operatorname{Re}z]^2$$

функцияни C — дифференциалланувчанликка текширинг.
Равшанки,

$$u(x, y) = (x^2 + y^2)x^2,$$

$$v(x, y) = 0$$

бўлиб, бу функциялар ҳақиқий анализ маъносида дифференциалланувчи бўлиб,

$$\frac{\partial u}{\partial x} = 4x^3 + 2y^2 x, \quad \frac{\partial u}{\partial y} = 2x^2 y$$

бўлганлигидан Коши-Риман шартлари $x=0$ тўғри чизиқ нуқталари учунгина бажарилади. Демак, берилган функция фақат $\{x=0\}$ тўпلامда C — дифференциалланувчи бўлади.

15-мисол. Ушбу

$$w = f(z) = \bar{z}$$

функцияни C — дифференциалланувчанликка текширинг.

Равшанки, $\frac{\partial f}{\partial \bar{z}} = 1$ бўлиб, бу қаралаётган функцияни текисликнинг бирорта нуқтасида ҳам C — дифференциалланувчи эмаслигини кўрсатади.

16-мисол. Ушбу

$$f(z) = \sqrt[3]{\operatorname{Re} z \cdot \operatorname{Im} z}$$

функцияни C — дифференциалланувчанликка текширинг.
Берилган функция учун

$$u(x, y) = \sqrt[3]{xy}, \quad v(x, y) = 0$$

бўлиб, $z=0$ нуқтада Коши-Риман шартлари бажарилади:

$$\frac{\partial u(0,0)}{\partial x} = \frac{\partial v(0,0)}{\partial y} = 0,$$

$$\frac{\partial u(0,0)}{\partial y} = -\frac{\partial v(0,0)}{\partial x} = 0.$$

Бироқ,

$$\lim_{\substack{\Delta y=0 \\ \Delta z=\Delta x \rightarrow 0}} \frac{\Delta f(0)}{\Delta z} = \lim_{\substack{\Delta y=0 \\ \Delta z=\Delta x \rightarrow 0}} \frac{f(\Delta z) - f(0)}{\Delta z} = \lim_{\substack{\Delta y=0 \\ \Delta z=\Delta x \rightarrow 0}} \frac{\sqrt[3]{\Delta x \cdot \Delta y}}{\Delta z} = 0.$$

$$\lim_{\substack{\Delta x=\Delta y \\ \Delta z=(1+i)\Delta x \rightarrow 0}} \frac{\Delta f(0)}{\Delta z} = \lim_{\Delta x \rightarrow 0} \frac{\sqrt[3]{(\Delta x)^2}}{(1+i)\Delta x} = \infty$$

бўлгани сабабли $\Delta z \rightarrow 0$ да $\frac{\Delta f(0)}{\Delta z}$ нинг лимити мавжуд эмас.

Бинобарин, қаралаётган функция $z=0$ нуқтада C — дифференциалланувчи эмас ($u = \sqrt[3]{xy}$ функция $(0, 0)$ нуқтада ҳақиқий анализ маъносида дифференциалланувчи эмас).

Кутб координаталар системасида $f(z) = u + iv$ функция учун Коши-Риман шартлари

$$\begin{cases} \frac{\partial u}{\partial \rho} = \frac{1}{\rho} \frac{\partial v}{\partial \varphi}, \\ \frac{\partial v}{\partial \rho} = -\frac{1}{\rho} \frac{\partial u}{\partial \varphi} \end{cases} \quad (2')$$

кўринишда бўлади. Буни исбот қилишни ўқувчига ҳавола қиламиз.

Фараз қилайлик, $w=f(z)$ функция бирор E соҳада ($E \subset \mathbb{C}$) берилган бўлсин.

9-таъриф. Агар $f(z)$ функция $z_0 (z_0 \in \mathbb{C})$ нуқтанинг фақат ўзида эмас, балки унинг бирор $v(z_0, \varepsilon)$ атрофида \mathbb{C} — дифференциалланувчи бўлса, у ҳолда $f(z)$ функцияси z_0 нуқтада голоморф функция дейилади.

10-таъриф. Агар $f(z)$ функция E соҳанинг ҳар бир нуқтасида голоморф бўлса, функция E соҳада голоморф дейилади.

Одатда E соҳада голоморф бўлган функциялар синфи $\mathcal{O}(E)$ каби белгиланади.

11-таъриф. Агар $g(z)=f\left(\frac{1}{z}\right)$ функция $z=0$ нуқтада голоморф бўлса, $f(z)$ функция « ∞ » нуқтада голоморф дейилади.

12-таъриф. Агар $\overline{f(z)}$ функция $z_0 (z_0 \in \mathbb{C})$ нуқтада голоморф бўлса, $f(z)$ функция z_0 нуқтада антиголоморф дейилади.

17-мисол. Ушбу

$$f(z) = x^2 - y^2 + 2i|xy|$$

функцияни \mathbb{C} — дифференциалланувчанликка текширинг.

Берилган функциянинг ҳақиқий қисми $u(x, y)$ ҳамда маъхум қисми $v(x, y)$ ларни топамиз.

$$f(z) = u(x, y) + iv(x, y) = x^2 - y^2 + 2i|xy| = \begin{cases} \text{агар } xy > 0 \text{ бўлса, } & x^2 - y^2 + 2ixy, \\ \text{агар } xy < 0 \text{ бўлса, } & x^2 - y^2 - 2ixy. \end{cases}$$

Демак,

$$u(x, y) = x^2 - y^2, \quad v(x, y) = \begin{cases} \text{агар } xy > 0 \text{ бўлса, } & 2xy, \\ \text{агар } xy < 0 \text{ бўлса, } & -2xy. \end{cases}$$

Энди $u(x, y)$ ва $v(x, y)$ функциялар учун Коши-Риман шартларини текшираемиз:

$$\frac{\partial u}{\partial x} = 2x, \quad \frac{\partial v}{\partial y} = \begin{cases} \text{агар } xy > 0 \text{ бўлса, } & 2x, \\ \text{агар } xy < 0 \text{ бўлса, } & -2x, \end{cases}$$

$$\frac{\partial u}{\partial y} = -2y, \quad \frac{\partial v}{\partial x} = \begin{cases} \text{агар } xy > 0 \text{ бўлса, } & 2y \\ \text{агар } xy < 0 \text{ бўлса, } & -2y. \end{cases}$$

Равшанки, $xy > 0$ бўлганда, яъни I ва III чоракларда

$$\frac{\partial u}{\partial x} = \frac{\partial v}{\partial y}, \quad \frac{\partial u}{\partial y} = -\frac{\partial v}{\partial x}$$

бўлади. Демак, берилган функция

$$E = \left\{ z \in \mathbb{C}: 0 < \arg z < \frac{\pi}{2} \right\} \cup \left\{ z \in \mathbb{C}: \pi < \arg z < \frac{3\pi}{2} \right\}$$

да голоморф бўлади. $x < 0$ бўлганда, яъни II ва IV чоракларда функция Коши-Риман шартларини бажармайди. Демак, бу чоракларда функция C — дифференциалланувчи бўла олмайди.

$w = e^z$ — функция учун

$$u(x, y) = e^x \cos y,$$

$$v(x, y) = e^x \sin y.$$

бўлиб, C — текисликнинг барча нуқталарида Коши-Риман шартларининг бажарилишини, яъни функция голоморф эканлигини кўрамиз.

$w = z\bar{z}$ функция фақат $z=0$ нуқтада C — дифференциалланувчи бўлиб,

$$\frac{\partial f}{\partial \bar{z}} = z, \quad \left. \frac{\partial f}{\partial \bar{z}} \right|_{z=0} = 0,$$

у бу нуқтада голоморф эмас.

3°. Фараз қилайлик, R^2 фазодаги E соҳада ($E \subset R^2$) $F = F(x, y)$ функция берилган бўлиб, у шу соҳада иккинчи тартибли $\frac{\partial^2 F(x, y)}{\partial x^2}$, $\frac{\partial^2 F(x, y)}{\partial y^2}$ узлуксиз хусусий ҳосилаларга эга

бўлсин.

13-таъриф. Агар E соҳанинг ҳар бир нуқтасида

$$\frac{\partial^2 F}{\partial x^2} + \frac{\partial^2 F}{\partial y^2} = 0 \quad (3)$$

тенглик бажарилса, $F = F(x, y)$ функция E соҳада гармоник функция дейилади.

(3) тенгламани Лаплас тенгламаси дейилади. Бу тенглама ушбу

$$\Delta = \frac{\partial^2}{\partial x^2} + \frac{\partial^2}{\partial y^2}$$

Лаплас оператори ёрдамида қуйидагича

$$\Delta F = 0$$

шаклда ҳам ёзилади.

Лаплас оператори учун

$$\Delta = \frac{\partial^2}{\partial x^2} + \frac{\partial^2}{\partial y^2} = \left(\frac{\partial}{\partial x} - i \frac{\partial}{\partial y} \right) \left(\frac{\partial}{\partial x} + i \frac{\partial}{\partial y} \right) = 4 \frac{\partial^2}{\partial z \partial \bar{z}}$$

бўлишини эътиборга олсак, унда (2) тенгликни

$$\frac{\partial^2 u}{\partial z \partial \bar{z}} = 0 \quad (3')$$

шаклда ёзиш мумкинлигини кўрамиз.

5-теорема. E соҳада ($E \subset \mathbb{C}$) голоморф бўлган ҳар қандай $f(z)$ функциянинг ҳақиқий ва мавҳум қисмлари $u(x, y)$ ва $v(x, y)$ функциялар шу соҳада гармоник бўлади-лар.

Эслатма. Ихтиёрий иккита $u(x, y)$ ва $v(x, y)$ гармоник функциялар учун $f(x) = u(x, y) + iv(x, y)$ функциянинг голоморф бўлиши шарт эмас. f нинг голоморф бўлиши учун u ва v лар Коши-Риман шартлари орқали боғланган бўлишлари лозим. Бундай ҳолда u ва v гармоник функциялар қўшма гармоник функциялар дейилади.

18-мисол $f(z) = \bar{z}$ функцияси учун $u(x, y) = x$ ва $v(x, y) = -y$ функциялар гармоник, аммо қўшма гармоник функциялар эмас.

Бир боғламни ($E \subset \mathbb{C}$) соҳада $u(z) = u(x, y)$ гармоник функция бўлиб, $z_0 \in E$ тайинланган нуқта бўлсин. У ҳолда

$$v(z) = \int_{z_0}^z -\frac{\partial u}{\partial y} dx + \frac{\partial u}{\partial x} dy$$

интеграл $u(z)$ функцияга қўшма гармоник функция $v(z)$ ни аниқлайди.

МИСОЛ ВА МАСАЛАЛАР

Қуйидаги 68—72-мисоллардаги функцияларнинг ҳосилалар қийматларини шу ҳосилалар мавжуд бўлган нуқталарда ҳисобланг:

✓ **68.** $f(z) = 2z + 1$.

69. $f(z) = z^3$.



$$\checkmark 70. f(z) = \frac{1}{z}.$$

$$71. f(z) = \frac{1}{z+2}.$$

$$72. f(z) = e^x(\cos y + i \sin y), \quad (z = x + iy).$$

Ушбу функцияларни C — дифференциалланувчиликка текширинг:

$$\checkmark 73. f(z) = \operatorname{Re} z.$$

$$74. f(z) = (\operatorname{Re} z)^2.$$

$$75. f(z) = \operatorname{Re} z^2.$$

$$76. f(z) = [\operatorname{Re} z]^2 \cdot [\operatorname{Im} z]^2.$$

$$77. f(z) = |z|^2.$$

$$78. f(z) = [\operatorname{Re} z]^2 + i[\operatorname{Im} z]^2.$$

$$79. f(z) = [\operatorname{Re} z]^2 - i[\operatorname{Im} z]^2.$$

$$80. f(z) = z \operatorname{Re} z.$$

$$\checkmark 81. f(z) = z \operatorname{Im} z.$$

$$82. f(z) = 2xy - i(x^2 - y^2), \quad (z = x + iy).$$

$$83. f(z) = z \operatorname{Im} z \quad \text{функция учун } f'(0) \text{ ни ҳисобланг.}$$

84—87-мисолларда берилган $f(z)$ функциялари учун шундай a, b, c ўзгармасларни топингки, натижада $f(z)$ функциялар голоморф бўлиб қолсин:

$$84. f(z) = x + ay + i(bx + cy).$$

$$85. f(z) = x^2 - ay^2 + ibxy.$$

$$86. f(z) = \frac{x}{x^2 + y^2} + i \frac{ay}{x^2 + y^2}.$$

$$87. f(z) = \cos x(chy + ash y) + i \sin x(chy + bsh y).$$

88. Ушбу $f(z) = |x^2 - y^2| + 2ixy$ функция голоморф бўлган соҳаларни топинг.

89. Ушбу $f(z) = |x^2 - y^2| + 2i|xy|$ функция голоморф бўлган соҳаларни топинг.

90. Агар $f(z)$ функция z_0 нуқтада антиголоморф бўлса, у ҳолда шу нуқтада

$$\frac{\partial f}{\partial z} = 0$$

шартнинг бажарилишини исботланг.

91. Агар $z = \rho(\cos \varphi + i \sin \varphi)$ ($z \neq 0$) ва $f(z) = u(\rho, \varphi) + iv(\rho, \varphi)$ бўлса, у ҳолда $f'(z)$ ни қуйидаги

$$f'(z) = \frac{\rho}{z} \cdot \frac{\partial f}{\partial \rho} = \frac{\rho}{z} \left(\frac{\partial u}{\partial \rho} + i \frac{\partial v}{\partial \rho} \right)$$

ёки

$$f'(z) = \frac{1}{iz} \cdot \frac{\partial f}{\partial \varphi} = \frac{1}{z} \left(\frac{\partial v}{\partial \varphi} - i \frac{\partial u}{\partial \varphi} \right)$$

кўринишларда ифодалаш мумкинлигини исботланг.

92. Ушбу $f(z)=z^n$ функция учун Коши-Риман шартларининг бажарилишини текширинг ва

$$(z^n)' = nz^{n-1}$$

тенгликни исботланг.

93. Айтайлик, $f(z)=u+iv=\rho(\cos\varphi+i\sin\varphi)$ голоморф функция берилган бўлсин. Агар u , v , ρ , φ функциялардан би-рортаси ўзгармас бўлса, у ҳолда $f(z)$ функциянинг ўзи ҳам ўзгармас бўлишини исботланг.

94. Ушбу $f(z)=\sqrt{|xy|}$ функция учун $z=0$ нуқтада Коши-

Риман шартларининг бажарилишини, лекин шу нуқтада функциянинг ҳосиласи мавжуд эмаслигини исботланг.

Агар $f(z)=u(x, y)+iv(x, y)$ функция $z_0=x_0+iy_0$ нуқтада дифференциалланувчи бўлса, 95—99-тенгликларнинг ўринли эканлигини исботланг:

$$95. f'(z_0) = u_x^1(x_0, y_0) + i v_x^1(x_0, y_0).$$

$$96. f'(z_0) = v_y^1(x_0, y_0) - i u_y^1(x_0, y_0).$$

$$97. f'(z_0) = u_x^1(x_0, y_0) - i u_y^1(x_0, y_0).$$

$$98. f'(z_0) = v_y^1(x_0, y_0) + i v_x^1(x_0, y_0).$$

$$99. |f'(z_0)|^2 = (u_x^1)^2 + (u_y^1)^2 = (u_x^1)^2 + (v_x^1)^2 = \\ = (u_y^1)^2 + (v_y^1)^2 = (v_x^1)^2 + (v_y^1)^2.$$

100. Фараз қилайлик, $f(z)$ функция E соҳада голоморф бўлиб, шу соҳада $f'(z)=0$ бўлсин. У ҳолда $f(z)=\text{const}$ эканлигини исботланг.

101. Айтайлик, $f(z)$ функция E соҳада дифференциалланувчи бўлиб,

$$A\text{Re}f(z) + B\text{Im}f(z) + C \equiv 0$$

бўлсин. Бу ерда A, B, C лар ўзгармас сонлар ва уларнинг камида биттаси нолдан фарқли. $f(z) \equiv \text{const}$ эканлигини исботланг.

102. Фараз қилайлик, $f(z)$ функция D соҳада дифференциалланувчи, $F(t)$ эса бутун ҳақиқий ўқда монотон ва узлуксиз дифференциалланувчи функция бўлсин. Агар

$$\operatorname{Re} f(z) = F[\operatorname{Im} f(z)]$$

тенглик бажарилса, $f(z) \equiv \text{const}$ эканлигини исботланг.

103. Агар $w=f(z)=u(x, y)+iv(x, y)$ функция учун z нуқтада ушбу

$$\lim_{\Delta z \rightarrow 0} \left[\operatorname{Re} \frac{\Delta w}{\Delta z} \right]$$

лимит мавжуд бўлса, у ҳолда u'_x ва v'_y хусусий ҳосилаларнинг мавжуд бўлиб, $u'_x = v'_y$ тенгликнинг бажарилишини исботланг.

104. Агар $w=f(z)=u(x, y)+iv(x, y)$ функция учун z нуқтада ушбу

$$\lim_{\Delta z \rightarrow 0} \left[\operatorname{Im} \frac{\Delta w}{\Delta z} \right]$$

лимит мавжуд бўлса, у ҳолда u'_y ва v'_x хусусий ҳосилаларнинг мавжуд бўлиб, $u'_y = -v'_x$ тенгликнинг бажарилишини исботланг.

105. Фараз қилайлик, $w=f(z)=u+iv$ функция z нуқтада қуйидаги шартларни қаноатлантирсин:

- 1) u, v — дифференциалланувчи,
- 2) $\lim_{\Delta z \rightarrow 0} \left| \frac{\Delta w}{\Delta z} \right|$ — мавжуд.

У ҳолда z нуқтада ёки $f(z)$, ёки $\overline{f(z)}$ функциянинг дифференциалланувчи эканлигини исботланг.

106. $w(z)$ функцияга тескари бўлган $z(w)$ функция учун ушбу

$$dz = \frac{\overline{w_z} dw - w_{\bar{z}} d\bar{w}}{|w_z|^2 - |w_{\bar{z}}|^2}$$

тенгликнинг ўринли эканлигини исботланг. Бу ерда

$$w_z = \frac{\partial w}{\partial z}, \quad w_{\bar{z}} = \frac{\partial w}{\partial \bar{z}}, \quad \bar{w}_{\bar{z}} = \frac{\partial \bar{w}}{\partial \bar{z}}$$

белгилашлар киритилган.

107. $w(z)$ акслантиришнинг якобиани учун

$$I_{w(z)} = \frac{\partial(u, v)}{\partial(x, y)} = \left| \frac{\partial w}{\partial z} \right|^2 - \left| \frac{\partial w}{\partial \bar{z}} \right|^2$$

тенгликни исботланг.

108—112-мисоллардаги функциялар учун $\frac{\partial f}{\partial z}$ ва $\frac{\partial f}{\partial \bar{z}}$ лар-

ни ҳисобланг:

108. $f(z) = |z|$.

109. $f(z) = e^{-x}(\cos y - i \sin y)$, ($z = x + iy$).

110. $f(z) = |z - a|^p$, $-\infty < p < \infty$.

111. $f(z) = \sqrt{|z - a|^2 + |z - b|^2}$.

112. $f(z) = \frac{|z - a| + i|z + a|}{|z - a| - i|z + a|}$.

113—117-мисоллардаги функциялар учун $\frac{\partial^2 f}{\partial z \partial \bar{z}}$ ни то-

пинг.

113. $f(z) = |z|^p$, $-\infty < p < \infty$.

114. $f(z) = e^{p|z|}$, $-\infty < p < \infty$.

115. $f(z) = \ln|z - a|$.

116. $f(z) = \ln(1 + |z|^2)$.

117. $f(z) = \operatorname{arctg} \frac{1 + |z|}{1 - |z|}$.

Голоморф $f(z)$ функция учун 118—122-мисоллардаги тенгликларнинг ўринли эканлигини исботланг:

118. $\frac{\partial}{\partial z} (|f(z)|) = \frac{1}{2} |f(z)| \cdot \frac{f'(z)}{f(z)}$.

119. $\frac{\partial^2}{\partial z \partial \bar{z}} (|f(z)|^p) = \frac{p^2}{4} |f(z)|^{p-2} \cdot |f'(z)|^2$, $-\infty < p < \infty$.

120. $\frac{\partial}{\partial z} [\operatorname{Re} f(z)] = \frac{1}{2} f'(z)$.

121. $\frac{\partial}{\partial z} [\operatorname{Im} f(z)] = \frac{1}{2i} f'(z)$.

$$122. \frac{\partial^2}{\partial z \partial \bar{z}} [\ln(1 + |f(z)|^2)] = \frac{|f'(z)|^2}{(1 + |f(z)|^2)^2}.$$

* * *

123. Агар $u_k(x, y) (k=1, 2, \dots, n)$ гармоник функциялар бўлса, у ҳолда уларнинг чизиқли комбинацияси

$$v(x, y) = \sum_{k=1}^n C_k u_k(x, y)$$

ҳам гармоник бўлишини исботланг.

124. Агар $u(x, y)$ гармоник функция бўлса, $u^2(x, y)$ функция ҳам гармоник бўладими?

125. Гармоник $u(x, y)$ функциянинг ихтиёрий k — тартибли хусусий ҳосилалари ҳам гармоник бўлишини исботланг.

126. Агар гармоник $u(x, y)$ функциянинг аргументлари учун

$$x = \frac{\xi}{\xi^2 + \eta^2}, \quad y = \frac{\eta}{\xi^2 + \eta^2}$$

алмаштириш бажарилса, у ҳолда алмаштиришдан кейин ҳосил бўлган функциянинг ҳам гармоник бўлишини исботланг.

127. Агар $u(x, y)$ гармоник функция бўлса, у ҳолда қандай f функциялар учун $f(u)$ ҳам гармоник бўлади?

128. Агар $f(z)$ функция голоморф бўлса, $|f(z)|$, $\arg f(z)$, $\ln |f(z)|$ функциялар гармоник бўладими?

129. Ушбу $\Delta = \frac{\partial^2}{\partial x^2} + \frac{\partial^2}{\partial y^2}$ Лаплас операторини (ρ, φ) кутб

координаталар системасида ёзинг.

130—137-мисолларда берилган гармоник функцияларга кўрсатилган соҳаларда қўшма бўлган гармоник функцияларни топинг:

$$\backslash \quad 130. \quad u(x, y) = x^2 - y^2 + x, \quad E = \mathbb{C}.$$

$$131. \quad u(x, y) = \frac{x}{x^2 + y^2}, \quad E = \{0 < |z| \leq \infty\}.$$

$$132. \quad u(x, y) = xy + 1, \quad E = \mathbb{C}.$$

$$133. \quad u(x, y) = \frac{1}{2} \ln(x^2 + y^2), \quad E = \mathbb{C} \setminus \{y=0, 0 \leq x < +\infty\}.$$

$$134. \quad u(x, y) = xy, \quad E = \mathbb{C}.$$

$$135. u(x, y) = x^2 - y^2 + xy, \quad E = C.$$

$$136. u(x, y) = y \cos y \operatorname{sh} x + x \sin y \operatorname{ch} x, \quad E = C.$$

$$137. u(\rho, \varphi) = \rho \varphi \cos \varphi + \rho \ln \rho \sin \varphi, \quad E = C.$$

Ҳақиқий ёки мавҳум қисмлари 138—146-мисоллардаги тенгликлар ёрдамида берилган голоморф $f(z) = u(x, y) + iv(x, y)$ функция мавжудми? Мавжуд бўлса, уни топинг:

$$\checkmark 138. u(x, y) = x^2 - y^2.$$

$$\checkmark 139. v(x, y) = 3x^2y - y^3.$$

$$\checkmark 140. v(x, y) = 2xy + 2x - 1.$$

$$141. u(x, y) = \frac{x}{x^2 + y^2}.$$

$$142. v(x, y) = y - \frac{y}{x^2 + y^2}.$$

$$143. u(x, y) = x^2 - y^2 + 5x + y - \frac{y}{x^2 + y^2}.$$

$$144. u(x, y) = \frac{x^2 - y^2}{(x^2 + y^2)^2}.$$

$$145. v(x, y) = 3 + x^2 - y^2 - \frac{y}{2(x^2 + y^2)}.$$

$$146. u(x, y) = e^{\frac{y}{x}}.$$

147—152-мисоллардаги u, v ёки $u_k, v_k (k=1, 2)$ функциялар E соҳада қўшма гармоник функциялар бўлса, у ҳолда U, V функциялар ҳам E соҳада қўшма гармоник функциялар бўлишини исботланг.

$$147. U = au - bv, \quad V = bu + av \quad (a \text{ ва } b \text{ — ўзгармаслар}).$$

$$148. U = au_1 + bu_2, \quad V = av_1 + bv_2 \quad (a \text{ ва } b \text{ — ўзгармаслар}).$$

$$149. U = u_1 u_2 - v_1 v_2, \quad V = u_1 v_2 + v_1 u_2.$$

$$150. U = e^u \cos v, \quad V = e^u \sin v.$$

$$151. U = e^{u^2 - v^2} \cos 2uv, \quad V = e^{u^2 - v^2} \sin 2uv.$$

$$152. U = e^{uv} \cos \frac{u^2 - v^2}{2}, \quad V = e^{uv} \sin \frac{v^2 - u^2}{2}.$$

153. Айтайлик, u, v функциялар E соҳада, φ, ψ функциялар F соҳада қўшма гармоник функциялар бўлиб, $x + iy \in E$ бўлганда $u(x, y) + iv(x, y)$ нинг қиймати F да ётсин. У ҳолда

$$U(x, y) = \varphi[u(x, y), v(x, y)], \quad V(x, y) = \psi[u(x, y), v(x, y)]$$

функциялар E соҳада қўшма гармоник функциялар бўлишини исботланг.

154. Фараз қилайлик, u, v функциялар E соҳада қўшма гармоник функциялар бўлиб, E соҳанинг ҳеч бир нуқта-сида u ва v функциялар бир вақтда нолга айланмасин. У ҳолда

$$U(x, y) = \ln[u^2(x, y) + v^2(x, y)]$$

функциянинг E соҳада гармоник функция эканлигини исботланг.

155. Агар u, v_1 ва u, v_2 лар E соҳадаги икки жуфт қўшма гармоник функциялар бўлса,

$$v_2(x, y) - v_1(x, y) = \text{const}$$

эканлигини исботланг.

156—164-мисолларда берилган кўринишдаги ўзгармасдан фарқли гармоник функциялар мавжудми? Мавжуд бўлса, уларни топинг:

156. $u = \varphi(x)$.

157. $u = \varphi(ax + by)$ (a ва b лар ҳақиқий сонлар).

158. $u = \varphi\left(\frac{y}{x}\right)$.

159. $u = \varphi(xy)$.

160. $u = \varphi(x^2 + y^2)$.

161. $u = \varphi\left(\frac{x^2 + y^2}{x}\right)$.

162. $u = \varphi(x^2 + y)$.

163. $u = \varphi\left(x + \sqrt{x^2 + y^2}\right)$.

164. $u = \varphi(x^2 - y^2)$.

165—168-мисолларда берилган чизикларнинг устида ўзгармас қийматни қабул қилувчи гармоник функцияларни топинг.

165. $x = c$

166. $y = cx$

167. $x^2 + y^2 = c$

168. $x^2 + y^2 = cx$

169. Ушбу $\text{Re}f(z) = x^3 + 6x^2y - 3xy^2 - 2y^3$, $f(0) = 0$ шартларни қаноатлантирувчи голоморф $f(z)$ функцияни топинг.

170. Фараз қилайлик, $f(z), g(z) \in \sigma(E)$ бўлсин. Агар $f(z) = \overline{g(z)} + c$ (c — ҳақиқий ўзгармас) бўлгандагина $f(z) + \overline{g(z)}$

йиғиндининг E соҳада ҳақиқий қийматларни қабул қили-
шини исботланг.

171. $f(z), g(z) \in \sigma(E)$ ва $g(z) \neq 0$ бўлсин. $f(z) = c \cdot \overline{g(z)}$ (c — манфий бўлмаган ўзгармас) шарт бажарилгандагина $f(z) \cdot \overline{g(z)}$ кўпайтманинг E соҳада манфий бўлмаган қий-
матларни қабул қилишини исботланг.

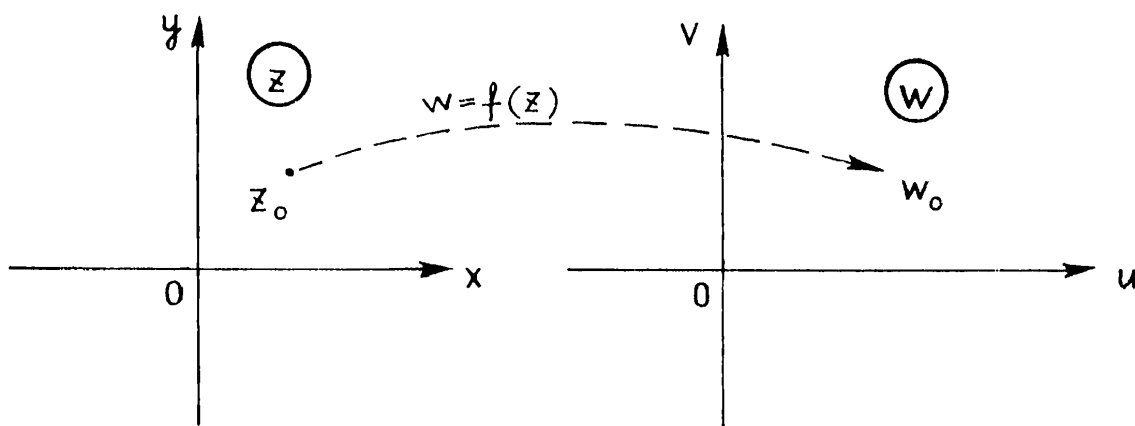
172. $f(z), g(z) \in \sigma(E)$ ва $g(z) \neq 0$ бўлсин. Фақат $f(z) = c \overline{g(z)}$ (c — ҳақиқий ўзгармас) шарт бажарилгандагина $f(z) \cdot \overline{g(z)}$ кўпайтманинг E соҳада ҳақиқий қийматларни қабул қили-
шини исботланг.

3-§. Ҳосила модули ва аргументининг геометрик маъноси. Конформ акслантиришлар

Фараз қилайлик,

$$w = f(z)$$

функция бирор $E (E \subset C)$ соҳада берилган бўлсин. Уни (z) текисликнинг нуқталарини (w) текислик нуқталарига акс-
лантириш деб қараймиз (11-чизма).



11-чизма

Айтайлик, $w = f(z)$ функция $z_0 \in E$ нуқтада $f'(z_0)$ ($f'(z_0) \neq 0$) ҳосилага эга бўлсин. Ҳосила таърифидан фойдаланиб, то-
памиз:

$$|f'(z_0)| = \lim_{z \rightarrow z_0} \frac{|f(z) - f(z_0)|}{|z - z_0|} = \lim_{z \rightarrow z_0} \frac{|w - w_0|}{|z - z_0|},$$

$$(w_0 = f(z_0)).$$

$|z-z_0|$ етарлича кичик бўлганда $|z-z_0|$ ҳамда $|w-w_0|$ миқдорлар пропорционал бўлиб, $|f'(z_0)|$ эса шу пропорционалликнинг коэффициентини ифодалайди:

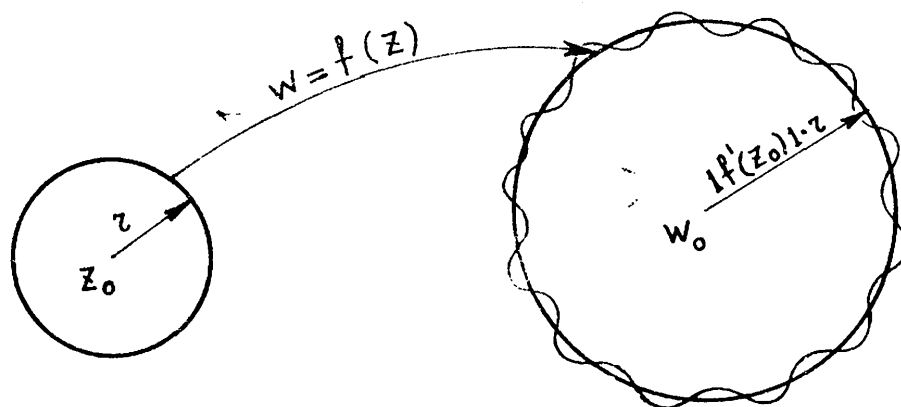
$$|w-w_0| = |f'(z_0)| |z-z_0| + o(|z-z_0|)$$

$w=f(z)$ акслантириш ёрдамида $|z-z_0|=r$ айлана, чексиз кичик миқдор $o(|z-z_0|)$ эътиборга олинмаса,

$$|w-w_0| = |f'(z_0)| \cdot r$$

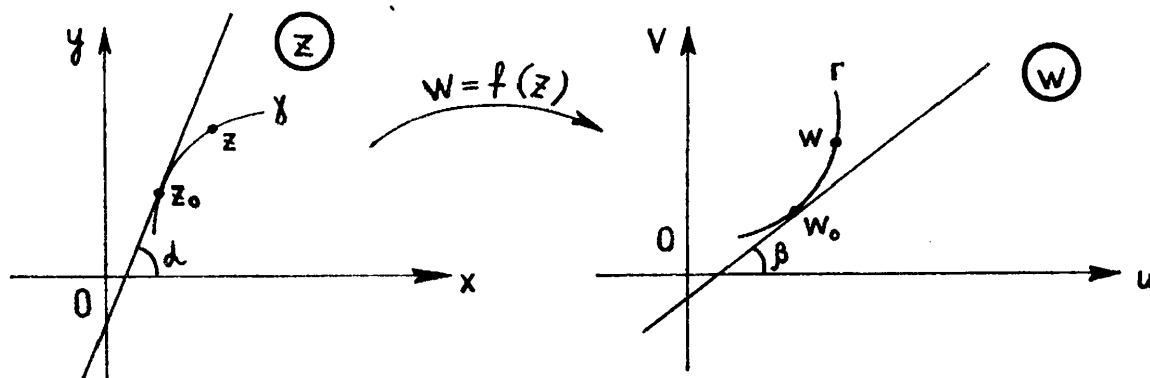
айланага аксланади. Агар $|f'(z_0)| < 1$ бўлса, унда $|z-z_0|=r$ айлана сиқилади, $|f'(z_0)| > 1$ бўлганда эса айлана чўзилади.

Демак, функция ҳосиласининг модули $w=f(z)$ акслантиришда «чўзилиш» коэффициентини билдирадир экан (12-чизма).



12-чизма

Энди $w=f(z)$ акслантириш z_0 нуқтадан ўтувчи γ силлиқ чизиқни (w) текисликдаги Γ чизиққа акслантирсин (13-чизма).



13-чизма

Ушбу

$$\lim_{z \rightarrow z_0} \frac{w-w_0}{z-z_0} = f'(z_0)$$

муносабатдан

$$\lim_{z \rightarrow z_0} \arg(w-w_0) = \arg f'(z_0) + \lim_{z \rightarrow z_0} \arg(z-z_0)$$

бўлиши келиб чиқади. Агар

$$\lim_{z \rightarrow z_0} \arg(w-w_0) = \beta,$$

$$\lim_{z \rightarrow z_0} \arg(z-z_0) = \alpha.$$

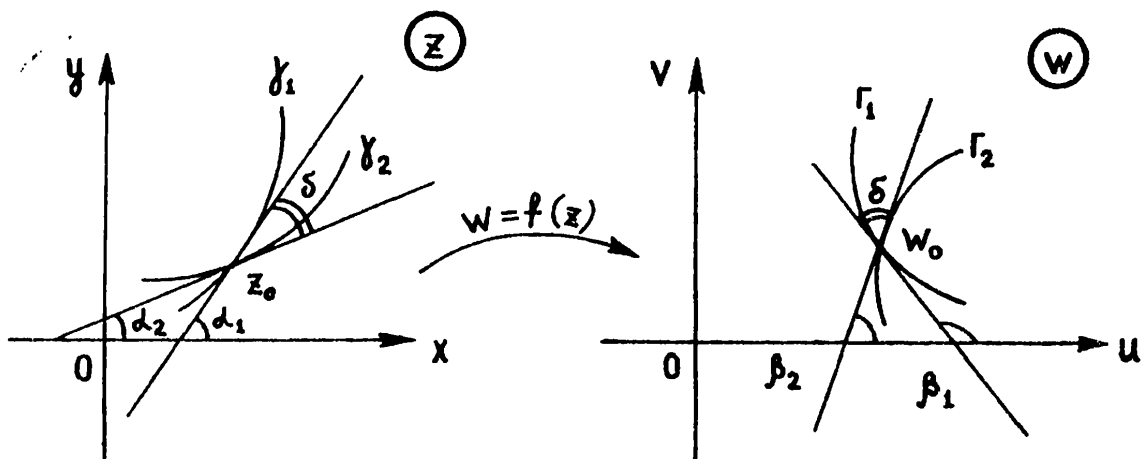
бўлишини эътиборга олсак, унда

$$\beta = \alpha + \arg f'(z_0)$$

бўлишини топамиз.

Демак, функция ҳосиласининг аргументи $w=f(z)$ акслантиришда γ чизиқни қандай бурчакка буришини билдирар экан.

Агар z_0 нуқтадан ўтувчи икки γ_1 ва γ_2 эгри чизиқлар орасидаги бурчак α бўлса, $w=f(z)$ акслантиришда бу чизиқларнинг акслари Γ_1 ва Γ_2 лар орасидаги бурчак ҳам α га тенг бўлади (14-чизма).



14-чизма.

$$\begin{cases} \beta_1 = \alpha_1 + \arg f'(z_0), \\ \beta_2 = \alpha_2 + \arg f'(z_0) \end{cases}$$

Бўлганлигидан, $\beta_2 - \beta_1 = \alpha_2 - \alpha_1$ эканлиги келиб чиқади.

Фараз қилайлик, $w=f(z)$ функция $E(E \subset C)$ соҳада берилган бўлиб, $z_0 \in E$ бўлсин.

14-таъриф. Агар $w=f(z)$ акслантириш

1) маркази z_0 нуқтада бўлган чексиз кичик айланани чексиз кичик айланага ўтказиш хоссасига,

2) z_0 нуқтадан ўтувчи ҳар қандай иккита чизик орасидаги бурчакнинг миқдорини ҳам, йўналишини ҳам сақлаш хоссасига эга бўлса, $w=f(z)$ акслантириш z_0 нуқтада конформ акслантириш деб аталади.

Агар бу таърифдаги 2-шартда бурилиш бурчагининг миқдори ўзгармай, йўналиши қарама-қаршисига ўзгарса, бундай акслантириш II тур конформ акслантириш дейилади.

15-таъриф. Агар $E(E \subset C)$ соҳада аниқланган $w=f(z)$ акслантириш учун

1) $w=f(z)$ функция E соҳада бир япроқли функция,

2) E соҳанинг ҳар бир нуқтасида конформ бўлса, берилган акслантириш E соҳада конформ акслантириш деб аталади.

Конформ акслантиришлар қуйидаги хоссаларга эга:

1°. Конформ акслантиришга тескари бўлган акслантириш ҳам конформ акслантириш бўлади.

2°. Иккита конформ акслантиришнинг суперпозицияси яна конформ акслантириш бўлади.

19-мисол. Ушбу $w=z^3$ функцияси ёрдамида берилган акслантиришни конформлиликка текширинг.

Бу функция текисликнинг барча нуқталарида голоморф бўлиб, унинг ҳосиласи $w'=3z^2$ координаталар бошидан ташқари барча нуқталарда нолдан фарқлидир: $w' \neq 0$. Демак, ихтиёрий $z_0 \neq 0$ нуқтада акслантириш конформдир. $z_0=0$ нуқтада бу акслантириш конформ эмас: $|z|=r$ айлана $|w|=r^3$ айланага ўтади, лекин $\gamma_1: \{y=0\}$ тўғри чизик билан $\gamma_2: \left\{y = \frac{x}{\sqrt{3}}\right\}$

тўғри чизиклар орасидаги бурчак $\frac{\pi}{6}$ бўлгани ҳолда улар-

нинг акслари $\Gamma_1: \{y=0\}$ ва $\Gamma_2: \{x=0\}$ лар орасидаги бурчак $\frac{\pi}{2}$

га тенгдир. Демак, акслантиришимиз $z=0$ нуқтада бурчак сақланиши хоссасига эга эмас.

$$w = z^3 \text{ акслантириш } E_1: \left\{0 < \arg z < \frac{2\pi}{3}\right\},$$

$$E_2: \left\{\frac{2\pi}{3} < \arg z < \frac{4\pi}{3}\right\} \quad \text{ва} \quad E_3: \left\{\frac{4\pi}{3} < \arg z < 2\pi\right\}$$

соҳаларда бир япроқли. Демак, бу акслантириш шу соҳаларда конформдир.

Умуман олганда, $w=z^3$ акслантириш учи координата бошида ва кенглиги $\frac{2\pi}{3}$ дан катта бўлмаган ихтиёрий

$$D = \left\{ \alpha < \arg z < \alpha + \frac{2\pi}{3} \right\}, \quad 0 \leq \alpha \leq \frac{4\pi}{3},$$

чексиз секторда конформ бўлади.

МИСОЛ ВА МАСАЛАЛАР

Фараз қилайлик, $\gamma-z_0$ нуқтадан чиқувчи $\arg(z-z_0)=\varphi$ нур бўлсин. 173—187-мисоллардаги акслантиришлар учун z_0 нуқтадаги чўзилиш коэффиценти $R(\varphi)$ ва бурилиш бурчаги $\alpha(\varphi)$ ни топинг:

$$173. w = \bar{z}^2, \quad z_0 = i.$$

$$174. w = z^2, \quad z_0 = 1.$$

$$175. w = 2z + i\bar{z}, \quad z_0 = 0.$$

$$176. w = z^2, \quad z_0 = -\frac{1}{4}.$$

$$177. w = z^2, \quad z_0 = 1+i.$$

$$178. w = z^2, \quad z_0 = -3+4i.$$

$$179. w = z^3, \quad z_0 = 1.$$

$$180. w = z^3, \quad z_0 = -\frac{1}{4}.$$

$$181. w = z^3, \quad z_0 = 1+i.$$

$$182. w = z^3, \quad z_0 = -3+4i.$$

$$183. w = z^2 + 2z, \quad z_0 = i.$$

$$184. w = ie^{2x}(\cos 2y + i\sin 2y), \quad z_0 = 0.$$

$$185. w = -iz^2, \quad z_0 = -i.$$

$$186. w = \frac{z-z_0}{z+z_0}, \quad z_0 \neq 0.$$

$$187. w = \frac{1-iz}{1+iz}, \quad z_0 = -i.$$

188—194-мисолларда берилган $w=f(z)$ акслантиришлар натижасида текисликнинг қайси қисми сиқилади, қайси қисми эса чўзилади?

$$188. w = z^2.$$

$$189. w = z^2 + 2z.$$

$$190. w = \frac{1}{z}.$$

191. $w = e^x(\cos y + i \sin y)$.
 192. $w = e^{2x}(\cos 2y + i \sin 2y)$.
 193. $w = z^2 - 4z$.
 194. $w = \frac{z+1}{z}$.

Шундай нуқталар тўпламини топингки, шу нуқталарда 195—200-мисоллардаги акслантиришларнинг чўзилиш коэффициенти 1 га тенг бўлсин.

195. $w = z^2$.
 196. $w = z^3$.
 197. $w = z^2 - 2z$.
 198. $w = \frac{1}{z}$.
 199. $w = \frac{1+iz}{1-iz}$.
 200. $w = \frac{az+b}{cz+d}$, $ad-bc \neq 0$, $c \neq 0$.

Шундай нуқталар тўпламини топингки, 201—206-мисоллардаги акслантиришларнинг шу нуқталардаги бурилиш бурчаги 0 га тенг бўлсин.

201. $w = iz^2$.
 202. $w = -z^3$.
 203. $w = z^2 - 2z$.
 204. $w = \frac{i}{z}$.
 205. $w = \frac{1+iz}{1-iz}$.
 206. $w = \frac{az+b}{cz+d}$, $ad-bc = 1$, $c \neq 0$.

207. Айтайлик, $w=f(z)$ функция z_0 нуқтада голоморф бўлсин ва γ_1 , γ_2 силлиқ чизиқлар z_0 нуқтадан ўтиб, қуйидаги шартлар бажарилсин:

$$\begin{cases} \operatorname{Re} f(z) = \operatorname{Re} f(z_0), & z \in \gamma_1; \\ \operatorname{Im} f(z) = \operatorname{Im} f(z_0), & z \in \gamma_2. \end{cases}$$

Агар $f'(z_0) \neq 0$ бўлса, у ҳолда γ_1 ва γ_2 чизиқларнинг z_0 нуқтада тўғри бурчак остида кесишишини исботланг.

208. Фараз қилайлик, $w=f(z)$ функция z_0 нуқтада голоморф бўлсин ва z_0 нуқтадан ўтувчи силлиқ γ_1 , γ_2 чизиқлар учун қуйидаги шартлар бажарилсин:

$$\begin{cases} |f(z)| = |f(z_0)|, & z \in \gamma_1; \\ \operatorname{arg} f(z) = \operatorname{arg} f(z_0), & z \in \gamma_2. \end{cases} \quad *$$

Агар $f'(z_0) \neq 0$ бўлса, у ҳолда γ_1 ва γ_2 чизиқлар z_0 нуқтада тўғри бурчак остида кесишишини исботланг.

209. Ушбу $w=2z$ акслантиришни конформликка текширинг.

210. Ушбу $w=(z-2_0)^2$ акслантиришни конформликка текширинг.

211. $f(z) = \frac{1}{z-2}$ функциянинг $z=\infty$ нуқтада конформ эканлигини исботланг.

212—220-мисоллардаги функцияларни берилган E соҳада конформликка текширинг:

212. $f(z) = z + \frac{1}{z}$, $E = \{|z| < 1\}$.

213. $f(z) = \frac{az+b}{cz+d}$, $ad-bc \neq 0$; $E = \{|z| < \infty\}$.

214. $f(z) = z^2$, $E = \{3 < |z+2| < 4, 0 < \operatorname{arg}(z+2) < \frac{3\pi}{2}\}$.

215. $f(z) = z^2$, $E = \{1 < |z| < 2, 0 < \operatorname{arg} z < \frac{3\pi}{2}\}$.

216. $f(z) = e^x(\cos y + \sin y)$, $E = \{|z| < 4\}$.

217. $f(z) = e^x(\cos y + i \sin y)$, $E = \{|z| < 1\}$.

218. $f(z) = e^x(\cos y + i \sin y)$, $E = \{|\operatorname{Re}[(1+i)z]| < \pi\}$.

219. $f(z) = z^3$, $E = \{\operatorname{Im} z > 0\}$.

220. $f(z) = z + \frac{1}{z}$, $E = \{|z-i| < \sqrt{2}\}$.

221. Ушбу $f(z) = x + e^x \cos y + i(y + e^x \sin y)$ функциянинг $\{\operatorname{Re} z < 0\}$ ярим текисликда конформ эканлигини исботланг.

222. Айтайлик, $f(z)$ функция қавариқ $E \subset C$ соҳада голоморф бўлсин. Агар шундай ҳақиқий ўзгармас α сони мавжуд бўлиб, E соҳада

$$\operatorname{Re}\{e^{i\alpha} f'(z)\} \neq 0$$

бўлса, у ҳолда $f(z)$ функция E соҳада бир япроқли бўлишини исботланг.

223. Ушбу $f(z) = z^3 - 3z$ функциянинг

$$E = \{(\operatorname{Re} z)^2 > 1 + (\operatorname{Im} z)^2, \operatorname{Re} z > 0\}$$

соҳада конформ эканлигини исботланг.

224. $f(z) = a_n z^n + \dots + a_1 z + a_0$ кўпхаднинг даражаси иккидан катта бўлмагандагина $\{\operatorname{Im} z > 0\}$ ярим текисликда конформ бўлиши мумкинлигини исботланг.

225. $f(z)=z^2+az+b$ кўпҳад $z_0=-\frac{a}{2}$ нуқтадан ўтувчи бирорта тўғри чизиқнинг бир томонида ўтувчи ихтиёрий E соҳада конформ бўлишини исботланг.

226. Айтайлик, a, b ва z_0 — берилган комплекс сонлар бўлсин. R нинг шундай энг катта қийматини топингки, $f(z)=z^2+az+b$ функция $\{|z-z_0|<R\}$ доирада конформ бўлсин.

227. $z=\infty$ нуқтада голоморф бўлган $f(z)$ функция шу нуқтада конформ бўлиши учун

$$\lim_{z \rightarrow \infty} [z(f(z)-f(\infty))] \neq 0$$

шартнинг бажарилиши зарур ва етарли эканлигини исботланг.

228. Фараз қилайлик, $n \geq 2$ бутун сон ва α — ихтиёрий ҳақиқий сон бўлсин.

$$f(z) = z^n + ne^{i\alpha}z$$

функциянинг $\{|z_0|<1\}$ доирада конформ эканлигини исботланг.

229. Ушбу $f(z)=z^2+az$ функция фақат $\text{Im}a \geq 0$ бўлгандагина $\{\text{Im}z > 0\}$ ярим текисликда конформ бўлишини исботланг.

Қуйидаги тасдиқларни исботланг:

230. Ушбу $f(z)=z^2$ функция E соҳада конформ бўлиши учун E ва $-E$ ($-E = \{-z: z \in E\}$) соҳалар умумий нуқтага эга бўлмаслиги зарур ва етарлидир.

231. Ушбу $f(z)=\frac{1}{2}\left(z+\frac{1}{z}\right)$ функция E соҳада конформ бўлиши учун E ва $\frac{1}{E}$ ($\frac{1}{E} = \left\{\frac{1}{z}: z \in E\right\}$) соҳалар умумий нуқ-

тага эга бўлмаслиги зарур ва етарлидир.

232. Ушбу $f(z)=e^x(\cos y + i \sin y)$ функция E соҳада конформ бўлиши учун E ва $E+2\pi i$ ($E+2\pi i = \{z+2\pi i, z \in E\}$) соҳалар умумий нуқтага эга бўлмаслиги зарур ва етарлидир.

III боб

ЭЛЕМЕНТАР ФУНКЦИЯЛАР ВА УЛАР ЁРДАМИДА БАЖАРИЛАДИГАН КОНФОРМ АКСЛАНТИРИШЛАР

Конформ акслантириш назариясида асосан қуйидаги икки масала ўрганилади:

1-масала C комплекс текисликдаги бирор E соҳада ($E \subset C$) $w=f(z)$ акслантириш берилган ҳолда соҳанинг аксини, яъни $w(E)$ ни топиш.

2-масала. Иккита ихтиёрий $E \subset C_z$, $F \subset C_w$ соҳалар берилган ҳолда E соҳани F соҳага акслантирувчи конформ $w=f(z)$ акслантиришни топиш.

Бу масалаларни ҳал қилишда қуйидаги тасдиқлардан фойдаланилади.

1-теорема (*Риман теоремаси*). *Агар E ва F лар мос равишда кенгайтирилган комплекс текислик C_z ҳамда C_w лардан олинган ва чегараси 2 та нуқтадан кам бўлмаган (континуум бўлган) бир боғламли соҳалар бўлса, E соҳани F соҳага конформ акслантирувчи $w=f(z)$ функция мавжуд.*

2-теорема (*соҳанинг сақланиш принципи*). *Агар $f(z)$ функция E соҳада голоморф бўлиб, $f(z) \neq \text{const}$ бўлса, $f(E)$ ҳам соҳа бўлади.*

Амалиётда кўпинча берилган D соҳани ўзидан соддароқ бўлган соҳага, масалан бирлик доира ёки юқори ярим текисликка конформ акслантириш масаласини ечиш талаб қилинади. Бу масалани ҳал қилишда биз комплекс аргументли элементар функциялар синфини, биринчи навбатда уларнинг геометрик хоссаларини, татбиқ қилиш услубларини ўрганишимиз зарур.

I-§. Чизиқли функция

1-таъриф. Ушбу

$$w = az + b \quad (a, b \in C, a \neq 0)$$

кўринишдаги функция чизиқли функция (акслантириш) деб аталади.

Чизиқли функция C_z комплекс текисликни C_w комплекс текисликка конформ акслантиради.

Чизиқли функциянинг хусусий ҳолларини қараймиз:

1⁰. Айтайлик,

$$w = z + b \quad (b \in C)$$

бўлсин. Бу функция параллел кўчиришни амалга оширади.

2⁰. Айтайлик,

$$w = ze^{i\alpha} \quad (\alpha \in R)$$

бўлсин. Бу функция C_z текисликдаги ҳар бир z нуқтани координата боши атрофида соат стрелкасига тескари йўналишда α бурчакка буришни амалга оширади.

Масалан,

$$w = iz = \left(\cos \frac{\pi}{2} + i \sin \frac{\pi}{2} \right) \cdot z = e^{i\frac{\pi}{2}} \cdot z$$

функция координата боши атрофида 90° га,

$$w = -z$$

эса 180° га буришни амалга оширади.

3⁰. Айтайлик,

$$w = kz \quad (k > 0)$$

бўлсин. Бу функция берилган соҳани унга ўхшаш соҳага чўзиб ($k > 1$ да) ёки сиқиб ($k < 1$ да) акслантиради.

Умуман,

$$w = az + b \quad (a, b \in C)$$

функция ёрдамида акслантириш C_z текисликдаги соҳани «чўзиш», бирор бурчакка буриш ҳамда параллел кўчиришни амалга оширади. Амалиётда бу функциянинг шу хоссаларидан фойдаланилади.

1 - мисол. Учлари

$$A = 3 + 2i, \quad B = 7 + 2i, \quad C = 5 + 4i$$

нуқталарда бўлган ABC учбурчакнинг ушбу

$$w = iz + 1$$

чизиқли функция ёрдамидаги аксини топинг.

Берилган чизиқли $w = iz + 1$ функция ABC учбурчакни A_1, B_1, C_1 учбурчакка акслантиради. Бунда A_1, B_1, C_1 нуқталар мос равишда A, B, C нуқталарнинг акси бўлади:

$$A_1 = w(A), \quad B_1 = w(B), \quad C_1 = w(C).$$

Равшанки,

$$w(A) = i(3+2i)+1 = -1+3i,$$

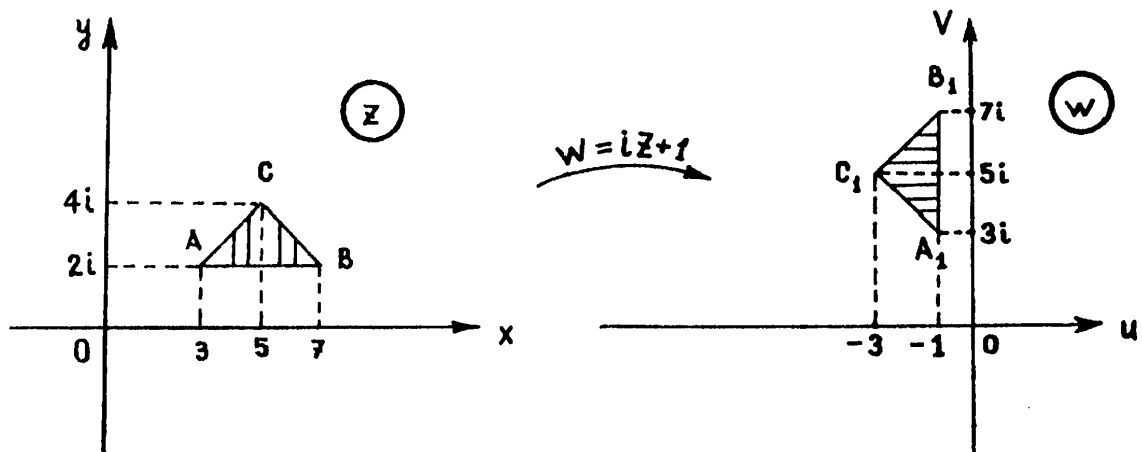
$$w(B) = i(7+2i)+1 = -1+7i,$$

$$w(C) = i(5+4i)+1 = -3+5i.$$

Демак,

$$A_1 = -1+3i, \quad B_1 = -1+7i, \quad C_1 = -3+5i.$$

Шундай қилиб, $w = iz+1$ функция учлари $3+2i$; $7+2i$; $5+4i$ нуқталарда бўлган ABC учбурчакни учлари $-1+3i$; $-1+7i$; $-3+5i$ нуқталарда бўлган $A_1B_1C_1$ учбурчакка акслантирар экан (15-чизма).



15-чизма

2 - мисол. (z) текисликдаги $D = \{z \in \mathbb{C} : |z - z_0| < r\}$ доирани (w) текисликдаги $\{w \in \mathbb{C} : |w| < 1\}$ бирлик доирага акслантирувчи чизиқли функцияни топинг.

Ушбу

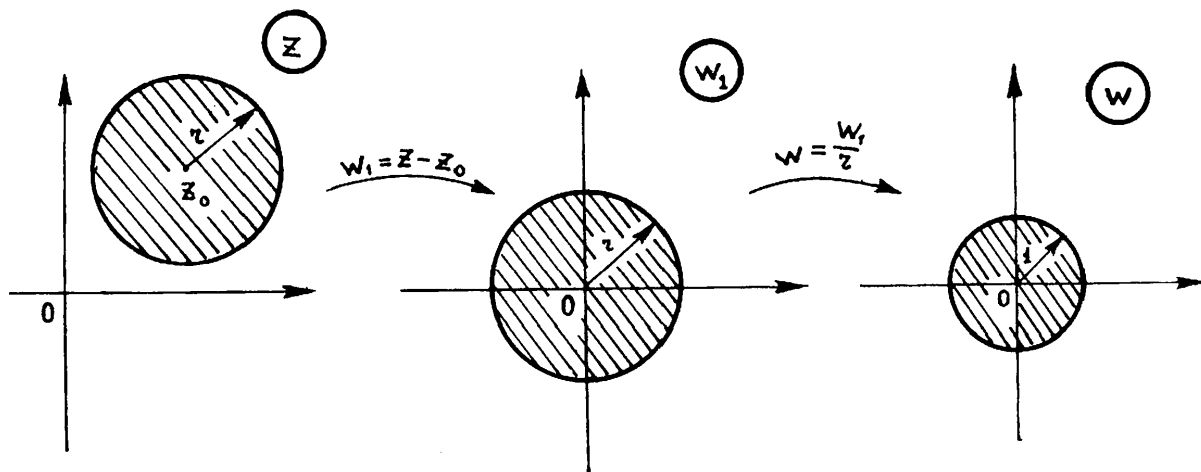
$$w_1 = z - z_0$$

функцияни қарайлик. Бу функция берилган D доирани (w_1) текисликда маркази координата бошида бўлган $|w_1| < r$ доирага акслантиради (16-чизма).

Энди

$$w = \frac{1}{r} w_1$$

функцияни қараймиз. Бу функция $|w_1| < r$ доирани бирлик доира $|w| < 1$ га акслантиради (16-чизма).



16-чизма

Шундай қилиб,

$$w = \frac{1}{r}(z - z_0)$$

чизиқли функция (z) текисликдаги D доирани (w) текисликдаги $\{w \in \mathbb{C} : |w| < 1\}$ — бирлик доирага акслантиради.

Фараз қилайлик, $w = f(z)$ функция \mathbb{C} текисликдаги бирор E соҳада берилган бўлсин.

2 - т а ʼ р и ф . Агар $a \in E$ нуқтада

$$f(a) = a$$

тенглик бажарилса, у ҳолда $z=a$ нуқта $w=f(z)$ акслантиришнинг қўзғалмас нуқтаси дейилади.

$w = az+b$ чизиқли акслантириш $a \neq 1$ бўлганда иккита

$$z_1 = \infty, \quad z_2 = \frac{b}{1-a}$$

қўзғалмас нуқталарга эга.

Агар $a=1$ бўлса, $z=\infty$ шу чизиқли акслантиришнинг каррали қўзғалмас нуқтаси бўлади.

3 - м и с о л . (z) текисликдаги $z_0=1+i$ нуқтани қўзғалмас қолдириб, $z_1=2+i$ нуқтани эса $w_1=4-3i$ нуқтага ўтказадиган чизиқли акслантиришни топинг.

Изланаётган чизиқли акслантиришни

$$w = az+b \tag{1}$$

кўринишда излаймиз.

Модомики, $z_0=1+i$ қўзғалмас нуқта бўлиши керак экан, унда

$$az_0+b = z_0 \tag{2}$$

бўлади.

(1) ҳамда (2) муносабатлардан

$$w - z_0 = a(z - z_0)$$

бўлиши келиб чиқади.

$z_1 = 2 + i$ нуқта акслантириш натижасида $w_1 = 4 - 3i$ нуқтага ўтишидан фойдаланиб

$$w_1 - z_0 = a(z_1 - z_0)$$

бўлишини топамиз. Демак,

$$4 - 3i - (1 + i) = a[2 + i - (1 + i)].$$

Бу тенгликдан ($a = 3 - 4i$) бўлиши келиб чиқади.

Шундай қилиб, изланаётган акслантириш:

$$w = z_0 + a(z - z_0) = 1 + i + (3 - 4i) \times [z - (1 + i)] = (3 - 4i)z - 6 + 2i.$$

МИСОЛ ВА МАСАЛАЛАР

1. Ихтиёрий сондаги чизиқли функцияларнинг суперпозицияси яна чизиқли функция бўлишини исботланг.

2. Ихтиёрий чизиқли акслантириш тўғри чизиқни тўғри чизиққа, айланани айланага акслантиришини исботланг.

Берилган D соҳанинг $w = f(z)$ чизиқли функция ёрдамидаги аксини топинг:

3. $D = \{|z - 1| < 2\}$, $w = 1 - 2iz$.

4. $D = \{\operatorname{Re} z < 1\}$, $w = (1 + i)z + 1$.

5. $D = \{0 < \operatorname{Re} z < 1\}$, $w = 2iz + 1 - i$.

6. $D = \{|z| < 1, 0 < \arg z < \frac{\pi}{2}\}$, $w = 2iz + 1 - i$.

7. $D = \{|z - 1 - i| < \sqrt{2}\}$, $w = iz + 1 + i$.

8. $D = \{0 < \operatorname{Re} z < 2, \operatorname{Im} z < 0\}$, $w = i - 2z$.

9. D — учлари $A = 1 + i$, $B = 5 + i$, $C = 1 + 3i$, $E = 5 + 3i$ нуқталарда бўлган $ABCE$ тўртбурчак ва $w = 2z - 1 + i$.

10. $D = \left\{ \frac{x^2}{16} + \frac{y^2}{9} < 1 \right\}$, $w = -iz + 3$.

11. $D = \{(\operatorname{Re} z)^2 + \operatorname{Im} z < 1\}$, $w = -z + 1$.

12. $D = \{|z - 1| < 2, |z + 1| < 2\}$, $w = \frac{1+i}{\sqrt{2}} z + 1$.

13. Учлари $A = 0$, $B = 1$, $C = i$ нуқталарда бўлган ABC учбурчакни учлари $A_1 = 0$, $B_1 = 2$, $C_1 = 1 + i$ нуқталарда бўлган, берилган учбурчакка ўхшаш $A_1 B_1 C_1$ учбурчакка акслантирувчи чизиқли функцияни топинг.

14. Учлари $A=3+2i$, $B=7+2i$, $C=5+4i$ нуқталарда бўлган ABC учбурчакни учлари $A_1=0$, $B_1=-2i$, $C_1=1-i$ нуқталарда бўлган, берилган учбурчакка ўхшаш $A_1B_1C_1$ учбурчакка акслантирувчи функцияни топинг.

15. Ушбу $\{|z-i|<2\}$ доирани $\{|w-2|<4\}$ доирага акслантирувчи чизиқли функцияни топинг.

16. Ушбу $\{|z-z_0|<r\}$ доирани $\{|w-w_0|<R\}$ доирага акслантирувчи чизиқли функцияни топинг.

17. Ушбу $z_0=1+2i$ нуқтани қўзғалмас қолдириб, $z_1=i$ нуқтани эса $w_1=-i$ нуқтага ўтказадиган чизиқли акслантиришни топинг.

Қуйидаги акслантиришлар учун чекли қўзғалмас нуқта z_0 (агар у мавжуд бўлса), бурилиш бурчаги ϕ ва чўзилиш коэффиценти k ни топинг. Акслантиришни $w-z_0=\lambda(z-z_0)$ каноник кўринишга келтиринг.

18. $w = 2z + 1 - 3i$.

19. $w = iz + 4$.

20. $w = z + 1 - 2i$.

21. $w - w_1 = a(z - z_1)$ ($a \neq 0$).

22. $w = az + b$ ($a \neq 0$).

23. Юқори ярим текисликни ўзини ўзига акслантирувчи чизиқли функциянинг умумий кўринишини топинг.

24. Юқори ярим текисликни қуйи ярим текисликка акслантирувчи чизиқли функциянинг умумий кўринишини топинг.

25. Юқори ярим текисликни ўнг ярим текисликка акслантирувчи чизиқли функциянинг умумий кўринишини топинг.

26. Ўнг ярим текисликни ўзини ўзига акслантирувчи чизиқли функциянинг умумий кўринишини топинг.

27. $\{0 < x < 1\}$ соҳани («йўлак»ни) ўзини ўзига акслантирувчи чизиқли функциянинг умумий кўринишини топинг.

28. Ушбу $\{-2 < y < 1\}$ «йўлак»ни ўзини ўзига акслантирувчи чизиқли функциянинг умумий кўринишини топинг.

29. $y=x$ ва $y=x-1$ тўғри чизиқлар билан чегараланган «йўлак»ни ўзини ўзига акслантирувчи чизиқли функциянинг умумий кўринишини топинг.

Қуйидаги мисолларда берилган тўғри чизиқлар билан чегараланган «йўлак»ларни $\{0 < \operatorname{Re} w < 1\}$ йўлакка акслантирувчи ва берилган шартни қаноатлантирувчи чизиқли $w(z)$ функцияни топинг:

30. $x = a$, $x = a + b$; $w(a) = 0$.

$$31. x=a, \quad x=a+b; \quad w\left(a + \frac{b}{2}\right) = \frac{1}{2} + i, \quad \operatorname{Im} w\left(a + \frac{b}{2} + i\right) < 1,$$

$$32. y=kx, \quad y=kx+b; \quad w(0)=0.$$

$$33. y=kx+b_1, \quad y=kx+b_2; \quad w(ib_1)=0.$$

34. Куйидаги $\{|z|<1\}$ доирани $\{|w-w_0|<R\}$ доирага акслантирувчи шундай чизиқли функцияни топингки, доираларнинг марказлари бир-бирига мос келсин ва биринчи доиранинг горизонтал диаметри иккинчи доира ҳақиқий ўқнинг мусбат йўналиши билан α бурчак ҳосил қилувчи диаметрига акслансин.

2-§. Каср чизиқли функция

1°. 3-таъриф. Ушбу

$$w = \frac{az+b}{cz+d} \quad (a, b, c, d \in \mathbb{C})$$

кўринишдаги функция *каср-чизиқли функция* (*каср чизиқли акслантириш*) деб аталади. Бунда

$$ad - bc \neq 0$$

деб қараймиз, акс ҳолда $\frac{a}{c} = \frac{b}{d}$ бўлиб, w функция ўзгармасга айланади.

Каср чизиқли функция кенгайтирилган (z) комплекс текисликни кенгайтирилган (w) комплекс текисликка конформ акслантиради.

Умуман, ҳар қандай каср чизиқли акслантириш, чизиқли акслантириш билан $w = \frac{1}{z}$ кўринишдаги акслантиришни кетма-кет бажарилишидан иборат. Ҳақиқатан ҳам, $c \neq 0$ десак,

$$w = \frac{az+b}{cz+d} = \frac{a}{c} + \frac{bc-ad}{c^2} \cdot \frac{1}{z + \frac{d}{c}}$$

бўлиб, ушбу

$$w_1 = z + \frac{d}{c}, \quad w_2 = \frac{1}{w_1}$$

белгилашлар ёрдамида

$$w = \frac{a}{c} + \frac{bc-ad}{c^2} \cdot w_2$$

бўлишини топамиз.

4-мисол. Ушбу

$$w = \frac{1}{z}$$

акслантириш (z) текисликдаги тўғри чизиқни ёки айланани (w) текисликдаги тўғри чизиққа ёки айланага ўтказишни исботланг.

Маълумки, R^2 текисликда

$$A(x^2+y^2)+2Bx+2Cy+D=0 \quad (3)$$

тенглама ($A=0$ бўлганда) тўғри чизиқни ёки ($A \neq 0$, $B^2+C^2-AD>0$ бўлганда) айланани ифодалайди.

Энди

$$x^2 + y^2 = z \cdot \bar{z},$$

$$x = \frac{z+\bar{z}}{2},$$

$$y = -\frac{i(z-\bar{z})}{2}$$

бўлишни эътиборга олиб, (3) тенгламани қуйдагича ёзамиз:

$$Az \cdot \bar{z} + \bar{E}z + E\bar{z} + D = 0 \quad (4)$$

Бунда $E=B+Ci$.

Шундай қилиб, (4) тенглама (z) текисликда тўғри чизиқ ёки айлананинг комплекс аргументлик кўринишидаги ифодаси бўлади ва аксинча.

(4) нинг $w = \frac{1}{z}$ акслантириш ёрдамида ҳосил бўлган

аксини топиш учун ундаги z ўрнига $\frac{1}{w}$ ни қўямиз. Натижада

$$A \cdot \frac{1}{w \cdot \bar{w}} + \bar{E} \frac{1}{w} + E \frac{1}{\bar{w}} + D = 0,$$

яъни

$$Dw \cdot \bar{w} + Ew + \bar{E} \cdot \bar{w} + A = 0 \quad (5)$$

тенглама ҳосил бўлади. (4) ҳамда (5) муносабатларни солиштириб, (5) нинг ҳам (w) текисликда тўғри чизиқ ёки айлана бўлишни топамиз.

2°. Каср чизиқли акслантиришлар қатор хоссаларга эга.

1-хосса. Каср чизиқли акслантиришларнинг суперпозицияси яна каср чизиқли акслантириш бўлади; каср чизиқли акслантиришга тесқари бўлган акслантириш ҳам каср чизиқли бўлади.

Унда $E = \{z \in \mathbf{C} : 1 < |z| < 2\}$ соҳанинг (w) текисликдаги акси

$$F = w(E) = \left\{ w \in \mathbf{C} : 1 < \left| \frac{1-2w}{w-1} \right| < 2 \right\}$$

бўлишини топамиз.

Равшанки,

$$\begin{aligned} 1 < \left| \frac{1-2w}{w-1} \right| &\Rightarrow |w-1| < |1-2w| \Rightarrow \\ \Rightarrow |u+iv-1| < |1-2(u+iv)| &\Rightarrow (u-1)^2 + v^2 < \\ < (2u-1)^2 + (2v)^2 &\Rightarrow 3u^2 - 2u + 3v^2 > 0 \Rightarrow \\ \Rightarrow \left(u - \frac{1}{3}\right)^2 + v^2 > \left(\frac{1}{3}\right)^2 &\Rightarrow \left|w - \frac{1}{3}\right| > \frac{1}{3}. \end{aligned}$$

Шунингдек:

$$\begin{aligned} \left| \frac{1-2w}{w-1} \right| < 2 &\Rightarrow |1-2w| < 2|w-1| \Rightarrow \\ \Rightarrow |1-2(u+iv)| < 2|u+iv-1| &\Rightarrow \\ \Rightarrow (2u-1)^2 + (2v)^2 < 4[(u-1)^2 + v^2] &\Rightarrow \\ \Rightarrow 4u < 3 \Rightarrow u < \frac{3}{4} &\Rightarrow \operatorname{Re} w < \frac{3}{4} \end{aligned}$$

бўлади. Демак,

$$F = w(E) = \left\{ w \in \mathbf{C} : \left|w - \frac{1}{3}\right| > \frac{1}{3}, \operatorname{Re} w < \frac{3}{4} \right\}.$$

Шундай қилиб, (z) текисликдаги $E = \{z \in \mathbf{C} : 1 < |z| < 2\}$ соҳа

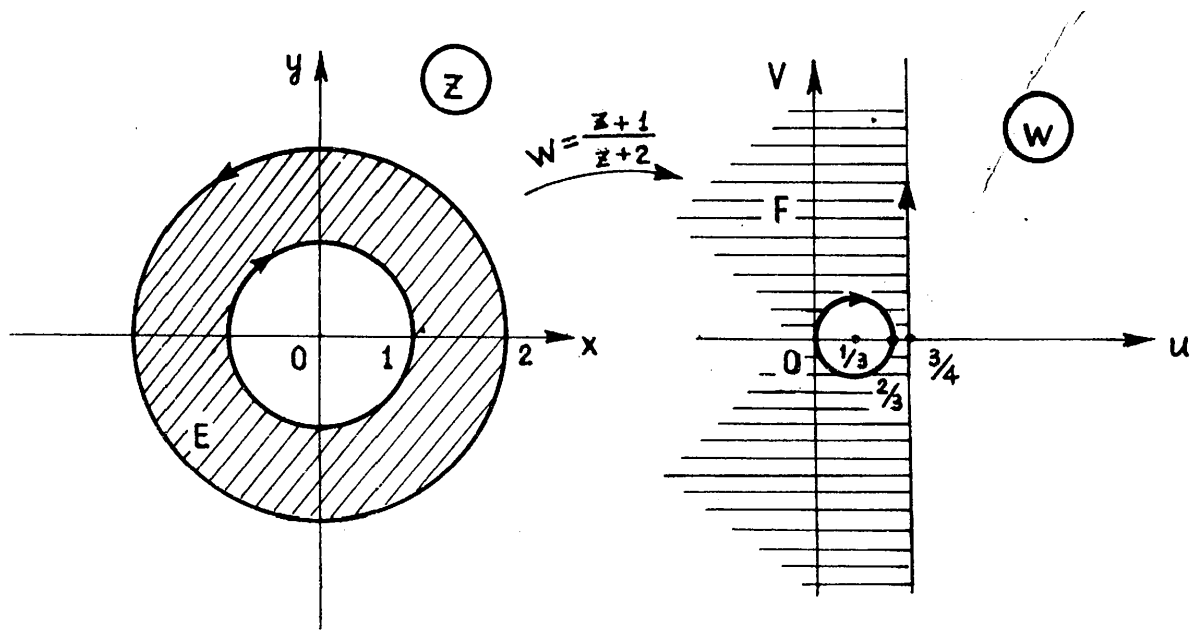
$$w = \frac{z+1}{z+2}$$

функция ёрдамида

$$F = w(E) = \left\{ w \in \mathbf{C} : \left|w - \frac{1}{3}\right| > \frac{1}{3}, \operatorname{Re} w < \frac{3}{4} \right\}$$

соҳага аксланади (17-чизма).

Иккинчи усул. E соҳанинг чегараси $\gamma_1 : |z| = 1$, $\gamma_2 : |z| = 2$ бўлган иккита айланадан иборат. Берилган қаср чизиқли функцияни чексизга айлантирадиган нуқта $z_0 = -2$ бўлиб, бу нуқта иккинчи айланага тегишлидир: $z_0 \in \gamma_2$, $w(z_0) = \infty$. Демак γ_1 айлананинг акси айлана бўлиб, γ_2 нинг акси тўғри чизиқдир. γ_1 нинг аксини топиш учун γ_1 га те-



17-чизма

гишли учта $z_1=1$, $z_2=-1$, $z_3=i$ нуқталарни қарайлик. Бу нуқталарнинг акси

$$\begin{aligned} w(z_1) &= \frac{1+1}{1+2} = \frac{2}{3}, \quad w(z_2) = 0, \quad w(z_3) = \\ &= \frac{i+1}{i+2} = \frac{2-i+2i+1}{5} = \frac{3+i}{5} = \frac{3}{5} + \frac{i}{5} \end{aligned}$$

бўлиб, бу учта нуқтадан ўтувчи айлананинг тенгламаси $|w - \frac{1}{3}| = \frac{1}{3}$ дир. γ_2 нинг аксини топиш учун, унга тегишли $z=2i$, $z=-2i$ нуқталарнинг аксини топамиз:

$$\begin{aligned} w(2i) &= \frac{1+2i}{2+2i} = \frac{2+4i-2i+4}{8} = \frac{6+2i}{8} = \\ &= \frac{3}{4} + \frac{i}{4}; \quad w(-2i) = \frac{1-2i}{2-2i} = \frac{2-4i+2i+4}{8} = \frac{3}{4} - \frac{i}{4}. \end{aligned}$$

Бу нуқталарни бирлаштирувчи тўғри чизиқ $\operatorname{Re} w = \frac{3}{4}$ дир.

Демак, $\{1 < |z| < 2\}$ соҳанинг акси $\left\{ \left| w - \frac{1}{3} \right| > \frac{1}{3}, \operatorname{Re} w < \frac{3}{4} \right\}$

эканлигини кўрамиз (17-чизма).

6-м и с о л. Ушбу $x=0$ чизиқнинг

$$w = \frac{1}{z-1}$$

акслантириш ёрдамидаги аксини топинг.

$z_0=1$ нуқта $\{x=0\}$ тўғри чизиққа тегишли эмас. Демак, қаралаётган чизиқ $w = \frac{1}{z-1}$ акслантириш ёрдамида айланага ўтади. Бу айланани топиш учун $x=0$ тўғри чизиқда

$$z_1=-i, \quad z_2=0, \quad z_3=i$$

нуқталарни оламиз. Уларнинг акси

$$w_1 = w(z_1) = \frac{1}{-i-1} = -\frac{1}{2} + \frac{1}{2}i,$$

$$w_2 = w(z_2) = -1,$$

$$w_3 = w(z_3) = \frac{1}{i-1} = -\frac{1}{2} - \frac{1}{2}i$$

бўлади. (w) текисликда бу w_1, w_2, w_3 нуқталардан ўтувчи айлананинг тенгламаси

$$u^2+v^2+au+bv+c=0 \quad (10)$$

бўлсин дейлик. Бу тенгламадаги номаълум a, b, c ларни топиш учун w_1, w_2 ва w_3 нуқталарнинг координаталарини (10) тенгламага қўямиз. Натижада

$$\left(-\frac{1}{2}\right)^2 + \left(\frac{1}{2}\right)^2 + a\left(-\frac{1}{2}\right) + b\frac{1}{2} + c = 0, \text{ яъни } 1-a+b+2c=0,$$

$$1+0+a\cdot 1+b\cdot 0+c=0, \text{ яъни } 1-a+c=0,$$

$$\left(-\frac{1}{2}\right)^2 + \left(-\frac{1}{2}\right)^2 + a\left(-\frac{1}{2}\right) + b\left(-\frac{1}{2}\right) + c = 0, \text{ яъни } 1-a-b+2c=0$$

бўлиб,

$$\begin{cases} 1-a+b+2c=0, \\ 1-a+c=0, \\ 1-a-b+2c=0 \end{cases}$$

система ҳосил бўлади. Бу системанинг ечими

$$a=1, \quad b=c=0$$

бўлади. Демак, $x=0$ тўғри чизиқнинг берилган акслантириш ёрдамидаги акси

$$u^2+u+v^2=0,$$

яъни

$$\left\{w \in \mathbb{C} : \left|w + \frac{1}{2}\right| = \frac{1}{2}\right\}$$

айланадан иборат экан.

7-мисол. Комплекс текисликда $z_1 = 1 + i$ нуқта учун ушбу $\{z \in \mathbb{C} : |z| = 1\}$ айланага нисбатан симметрик нуқтани топинг.

Изланаётган нуқтани z_1^* дейлик. Уни топишда

$$z_1^* - z_0 = \frac{R^2}{z_1 - z_0}$$

формуладан фойдаланамиз. $z_0 = 0$ ҳамда $R = 1$ бўлишини эътиборга олиб,

$$z_1^* = \frac{1}{z_1}$$

бўлишини топамиз. Демак,

$$z_1^* = \frac{1}{z_1} = \frac{1}{1+i} = \frac{1}{1-i} = \frac{1}{2} + \frac{1}{2}i.$$

8-мисол. $0, 1, \infty$ нуқталарни мос равишда $i, \infty, 0$ нуқталарга акслантирувчи каср чизиқли функцияни топинг.

Аввало z_1, z_2, z_3 нуқталарни w_1, w_2, w_3 нуқталарга акслантирувчи каср чизиқли функцияни ёзиб олайлик:

$$\frac{z-z_1}{z-z_2} \cdot \frac{z_3-z_2}{z_3-z_1} = \frac{w-w_1}{w-w_2} \cdot \frac{w_3-w_2}{w_3-w_1}$$

Бу тенгликда $z_3 \rightarrow \infty, w_3 \rightarrow \infty$ деб лимитга ўтсак,

$$\frac{z-z_1}{z-z_2} = \frac{w-w_1}{w_3-w_1}$$

муносабатга келамиз. Бу тенглик ёрдамида z_1, z_2, ∞ нуқталарни w_1, ∞, w_3 нуқталарга акслантирувчи каср чизиқли функцияни аниқлаймиз. Демак, изланаётган функция

$$\frac{z-0}{z-1} = \frac{w-i}{0-i},$$

яъни

$$w = \frac{-zi}{z-1} + i = -\frac{i}{z-1}.$$

9-мисол. Юқори ярим текислик $\Pi = \{z \in \mathbb{C} : \text{Im } z > 0\}$ ни бирлик доира $U = \{w \in \mathbb{C} : |w| < 1\}$ га шундай акслантирингки,

$$w(i) = 0, \quad \arg w'(i) = -\frac{\pi}{2}$$

бўлсин.

Каср чизиқли функциянинг 5° — хоссасига кўра

$$w = e^{i\theta} \cdot \frac{z-a}{z-\bar{a}}, \quad \text{Im } a > 0$$

функция юқори ярим текисликни бирлик доирага акслантиради.

Берилган

$$w(i) = 0$$

шартдан

$$0 = e^{i\theta} \frac{i-a}{i-\bar{a}},$$

яъни $a=i$ бўлиши келиб чиқади. Натижада

$$w = e^{i\theta} \cdot \frac{z-i}{z+i}$$

бўлади. Масаланинг $\arg w'(i) = -\frac{\pi}{2}$ шартидан фойдаланиб

θ ни топамиз:

$$w'(z) = e^{i\theta} \cdot \frac{2i}{(z+i)^2}, \quad w'(i) = -e^{i\theta} \cdot \frac{i}{2},$$

$$\arg\left(-e^{i\theta} \cdot \frac{i}{2}\right) = -\frac{\pi}{2}$$

Агар

$$\arg\left(-e^{i\theta} \cdot \frac{i}{2}\right) = \arg(-1) + \arg e^{i\theta} + \arg \frac{i}{2} = \pi + \theta + \frac{\pi}{2} = \frac{3\pi}{2} + \theta$$

бўлишини эътиборга олсак, унда

$$\frac{3\pi}{2} + \theta = -\frac{\pi}{2}$$

бўлиб, $\theta = -2\pi (e^{i\theta} = 1)$ га эга бўламиз. Демак, $w = \frac{z-i}{z+i}$ изланаётган акслантириш бўлади.

МИСОЛ ВА МАСАЛАЛАР

Куйидаги тўпламларнинг $w = \frac{1}{z}$ акслантириш ёрдамидаги аксини топинг:

35. $x = 0$.

36. $y = 0$.

37. $\arg z = \frac{\pi}{4}$.

38. $-1 \leq x \leq 1, y = 0.$

39. $|z|=1, 0 < \arg z < \pi.$

40. $z = \cos t(\cos t + i \sin t), -\frac{\pi}{2} < t < \frac{\pi}{2}.$

41. $y = x + b$ — параллел тўғри чизиқлар оиласи.

42. $y = kx$ — тўғри чизиқлар оиласи.

43. $z_0 \neq 0$ нуқтадан ўтувчи тўғри чизиқлар оиласи.

44. $y = x^2.$

45. $x^2 + y^2 = ax$ — айланалар оиласи.

46. $x^2 + y^2 < cx$ ($c > 0$) — доиралар оиласи.

47. $x^2 + y^2 < cx$ ($c < 0$) — доиралар оиласи.

48. $x^2 + y^2 < cy$ ($c > 0$) — доиралар оиласи.

49. $y > cx$ ($c > 0$) — ярим текисликлар оиласи.

50. $|z - a| < R$ — доиралар оиласи; бу ерда a — тайинланган нуқта, $R > 0$ эса $R < |a|$ тенгсизликни қаноатлантирувчи ўзгармас.

51. $|z - a| < R$ — доиралар оиласи; бу ерда a — фиксирланган нуқта, R эса $R > |a|$ тенгсизликни қаноатлантирувчи ўзгармас.

52. Ушбу $\{|z|=1\}$ айлананинг $w = \frac{1}{z-1}$ акслантириш ёрдамидаги аксини топинг.

Ушбу $w = \frac{z-i}{2z+i}$ акслантириш қуйидаги чизиқларнинг қайси бирини тўғри чизиққа ва қайси бирини айланага акслантиришини уларнинг аксларини топмасдан аниқланг.

53. $|z + i| = \frac{1}{2}.$

54. $|z|=1.$

55. $x=-1.$

56. $x-2y=1.$

57. $x-2y+1=0.$

58. $|z| = \frac{1}{2}.$

Қуйидаги чизиқларнинг

$$w = \frac{iz-1}{z+1+i}$$

акслантириш ёрдамидаги аксининг тўғри чизиқ бўлишини исботланг ва уларнинг тенгнамасини топинг.

К ў р с а т м а . Тўғри чизиқ иккита нуқта ёрдамида аниқланишидан фойдаланинг.

$$59. x^2 + y^2 = \sqrt{2}.$$

$$60. x^2 + y^2 + 2y = 0.$$

$$61. y = x.$$

Берилган D соҳанинг каср чизиқли $w=f(z)$ акслантириш ёрдамидаги аксини топинг.

$$62. D = \{|z| < 1\}, w = \frac{z-1}{z+i}.$$

$$63. D = \{x > 0, y > 0\}, w = \frac{1}{z}.$$

$$64. D = \{|z| > 1\}, w = \frac{z+i}{z-i}.$$

$$65. D = \{\operatorname{Im} z > 1\}, w = \frac{z-i}{z}.$$

$$66. D = \{0 < \operatorname{Re} z < 1\}, w = \frac{1}{z}.$$

$$67. D = \{0 < \arg z < \frac{\pi}{4}\}, w = \frac{1}{z}.$$

$$68. D = \{|z| < 1, |z-1| < \sqrt{2}\}, w = \frac{z-i}{z+i}.$$

$$69. D = \{|z-1| < 2\}, w = \frac{2iz}{z+3}.$$

$$70. D = \{|z-1| < 2\}, w = \frac{z+1}{z-2}.$$

$$71. D = \{|z-1| < 2\}, w = \frac{z-1}{2z-6}.$$

$$72. D = \{\operatorname{Re} z < 1\}, w = \frac{z}{z-1+i}.$$

$$73. D = \{\operatorname{Re} z < 1\}, w = \frac{z}{z-2}.$$

$$74. D = \{\operatorname{Re} z < 1\}, w = \frac{z-3+i}{z+1+i}.$$

$$75. D = \{|z| < 1, \operatorname{Im} z > 0\}, w = \frac{1-z}{1+z}.$$

$$76. D = \{z \notin [-2, 1]\}, w = \frac{z+2}{1-z}.$$

$$77. D = \{|z-i| > 1, \operatorname{Im} z > 0\}, w = \frac{1}{z}.$$

$$78. D = \{1 < |z| < 2\}, w = \frac{2}{z-1}.$$

$$79. D = \{x > 0, y > 0\}, w = \frac{z-i}{z+i}.$$

$$80. D = \{|z| < 1, \operatorname{Im} z > 0\}, w = \frac{2z-i}{2+iz}.$$

$$81. D = \{0 < \arg z < \frac{\pi}{4}\}, w = \frac{z}{z-1}.$$

$$82. D = \{0 < x < 1\}, w = \frac{z-1}{z}.$$

$$83. D = \{0 < x < 1\}, w = \frac{z-1}{z-2}.$$

$$84. D = \{1 < |z| < 2\}, w = \frac{z}{z-1}.$$

$$85. D = \{z: \operatorname{Re} z > 0, |z - \frac{d}{2}| > \frac{d}{2}\} \text{ соҳани}$$

$$G = \{w: 0 < \operatorname{Re} w < 1\} \text{ йўлакка акслантирувчи каср чизиқ-}$$

ли функцияни топинг.

Комплекс текисликда $z_1 = 1+i$ нуқта учун қуйидаги чизикларга нисбатан симметрик бўлган нуқтани топинг:

$$86. x = 0.$$

$$87. y = 0.$$

$$88. |z| = 2.$$

$$89. |z| = \sqrt{2}.$$

$$90. |z-1-i| = 2.$$

Қуйидаги Γ чизик учун $\{|z| = 1\}$ айланага нисбатан симметрик бўлган чизикни топинг:

$$91. \Gamma = \{x=1\}.$$

$$92. \Gamma = \{y=2\}.$$

$$93. \Gamma = \{|z| = 2\}.$$

$$94. \Gamma = \{\arg z = \alpha\}.$$

95. Айтайлик, Γ — айлана ёки тўғри чизик бўлиб, P ва P^* нуқталар Γ га нисбатан симметрик бўлган нуқталар бўлсин. У ҳолда ихтиёрий $M_1, M_2 \in \Gamma$ нуқталар учун

$$\frac{|M_1P|}{|M_1P^*|} = \frac{|M_2P|}{|M_2P^*|}$$

тенгликнинг ўринли бўлишини исботланг.

96. Фараз қилайлик, z_1 ва z_2 нуқталар γ тўғри чизикқа нисбатан симметрик нуқталар бўлсин. У ҳолда z_1 ва z_2 нуқталардан ўтувчи ихтиёрий айлана γ тўғри чизик билан тўғри бурчак остида кесишишини исботланг.

97. Айтайлик, z_1 ва z_2 нуқталар Γ айланага нисбатан симметрик нуқталар бўлсин. У ҳолда z_1 ва z_2 нуқталардан

ўтувчи ихтиёрий айлана Γ айлана билан тўғри бурчак остида кесишишини исботланг.

98. z_1, z_1^*, z_2, z_2^* нуқталар берилган бўлсин. Бу нуқталар учун шундай шартни топингки, агар шу шарт бажарилса, шундай Γ айлана ёки тўғри чизиқ топилсинки, z_k ва z_k^* ($k=1, 2$) нуқталар Γ чизиққа нисбатан симметрик бўлсин.

99. Айтайлик, \bar{C} дан олинган ихтиёрий бир-биридан фарқли z_1, z_2, z_3 нуқталар берилган бўлсин. z_3 нуқтадан ўтувчи ва z_1, z_2 нуқталар Γ га нисбатан симметрик бўлган шундай ягона Γ чизиқ (айлана ёки тўғри чизиқ) мавжуд эканлигини исботланг.

Қуйидаги шартларни қаноатлантирувчи каср-чизиқли $w(z)$ акслантиришни топинг:

- | | | |
|-----------------------------|---------------------|-----------------|
| 100. $w(0)=4,$ | $w(1+i)=2+2i,$ | $w(2i)=0.$ |
| 101. $w(0)=0,$ | $w(1+i)=2+2i,$ | $w(2i)=4.$ |
| 102. $w(0)=0,$ | $w(1+i)=\infty,$ | $w(2i)=2i.$ |
| 103. $w(i)=2,$ | $w(\infty)=1+i,$ | $w(-i)=0.$ |
| 104. $w(i)=0,$ | $w(\infty)=1,$ | $w(-i)=\infty.$ |
| 105. $w(i)=-2,$ | $w(\infty)=2i,$ | $w(-i)=2.$ |
| 106. $w(-1)=0,$ | $w(i)=2i,$ | $w(1+i)=1-i.$ |
| 107. $w(-1)=i,$ | $w(i)=\infty,$ | $w(1+i)=1.$ |
| 108. $w(-1)=i,$ | $w(\infty)=1,$ | $w(i)=1+i.$ |
| 109. $w(-1)=\infty,$ | $w(\infty)=i,$ | $w(i)=1.$ |
| 110. $w(-1)=-0,$ | $w(\infty)=\infty,$ | $w(i)=1.$ |

111. Ихтиёрий каср чизиқли акслантиришнинг камида битта (чекли ёки чексиз) қўзғалмас нуқтага эга эканлигини исботланг.

112. Ўзгармасдан фарқли бўлган ихтиёрий каср чизиқли акслантиришнинг кўпи билан иккита (чекли ёки чексиз) қўзғалмас нуқтага эга бўлиши мумкинлигини исботланг.

113. Икки 1 ва i нуқталарни қўзғалмас қолдирувчи, 0 нуқтани эса — 1 нуқтага акслантирувчи каср-чизиқли функцияни топинг.

114. $\frac{1}{2}$ ва 2 нуқталарни қўзғалмайдиган, $\frac{5}{4} + \frac{3}{4}i$ нуқта-ни эса ∞ га акслантирувчи каср чизиқли функцияни топинг.

115. i нуқта икки каррали қўзғалмас нуқтаси бўлган ва 1 нуқтани ∞ га акслантирувчи каср-чизиқли функцияни топинг.

116. Юқори ярим текисликни ўзини ўзига акслантирувчи каср-чизиқли функциянинг умумий кўринишини топинг.

117. Юқори ярим текисликни қуйи ярим текисликка акслантирувчи каср-чизиқли функциянинг умумий кўри-нишини топинг.

118. Юқори ярим текисликни ўнг ярим текисликка акслантирувчи каср-чизиқли функциянинг умумий кўри-нишини топинг.

119. Ушбу $\{|z| < R\}$ доирани $\{\operatorname{Re} w > 0\}$ ўнг ярим текис-ликка акслантирувчи ва

$$w(R) = 0, \quad w(-R) = \infty, \quad w(0) = 1$$

шартларни қаноатлантирувчи $w(z)$ функцияни топинг. Бу акслантириш ёрдамида юқори ярим доира қаерга аксла-нади?

120. Ушбу $\{\operatorname{Im} z > 0\}$ юқори ярим текисликни $\{|w - w_0| < R\}$ доирага шундай акслантирингки, i нуқта доиранинг мар-казига ўтсин ва акслантирувчи функция ҳосиласининг аргументи i нуқтада нолга тенг бўлсин.

121. Ушбу $\{|z| < 1\}$ бирлик доирани $\{\operatorname{Im} w > 0\}$ юқори ярим текисликка шундай акслантирингки, $-1, 1, i$ нуқталар мос равишда $\infty, 0, 1$ нуқталарга ўтсин.

122. Ушбу $\{|z - 2| < 1\}$ доирани $\{|w - 2i| < 2\}$ доирага шун-дай акслантирингки,

$$w(2) = i \quad \text{ва} \quad \arg w'(2) = 0$$

бўлсин.

123. Ушбу $\{\operatorname{Re} z > 0, \operatorname{Im} z > 0\}$ квадрантни $\{|w| < 1\}$ доирага каср-чизиқли функция ёрдамида акслантириш мумкин-ми?

D соҳани G соҳага конформ акслантирувчи ва қуйида-ги шартларни қаноатлантирувчи $w(z)$ функцияни топинг.

$$\mathbf{124.} \quad D = \{\operatorname{Im} z > 0\}, \quad G = \{|w| < 1\}, \\ w(2i) = 0, \quad \arg w'(2i) = 0.$$

$$\mathbf{125.} \quad D = \{\operatorname{Im} z > 0\}, \quad G = \{|w| < 1\}, \\ w(a+bi) = 0, \quad \arg w'(a+bi) = \theta \quad (b > 0).$$

$$\mathbf{126.} \quad D = \{\operatorname{Im} z > 0\}, \quad G = \{|w - w_0| < R\}, \\ w'(i) = w_0, \quad w'(i) > 0.$$

$$\mathbf{127.} \quad D = \{|z| < 2\}, \quad G = \{\operatorname{Re} w > 0\}, \\ w(0) = 1, \quad \arg w'(0) = \frac{\pi}{2}.$$

$$\mathbf{128.} \quad D = \{|z - 4i| < 2\}, \quad G = \{\operatorname{Im} w > \operatorname{Re} w\}, \\ w(4i) = -4, \quad w(2i) = 0.$$

$$\mathbf{129.} \quad D = \{\operatorname{Im} z > 0\}, \quad G = \{\operatorname{Im} w > 0\}, \\ w(a) = b, \quad \arg w'(a) = \alpha \quad (\operatorname{Im} a > 0, \operatorname{Im} b > 0).$$

Кўрсатма. Аввал иккала ярим текисликни бирлик доирага акслантириб олинг.

130. $D = \{\operatorname{Im}z > 0\}$, $G = \{\operatorname{Im}w < 0\}$,
 $w(a) = a$, $\arg w'(a) = -\frac{\pi}{2}$ ($\operatorname{Im}a > 0$).
131. $D = \{|z| < 1\}$, $G = \{|w| < 1\}$,
 $w\left(\frac{1}{2}\right) = 0$, $\arg w'\left(\frac{1}{2}\right) = 0$.
132. $D = \{|z| < 1\}$, $G = \{|w| < 1\}$,
 $w\left(\frac{i}{2}\right) = 0$, $\arg w'\left(\frac{i}{2}\right) = \frac{\pi}{2}$.
133. $D = \{|z| < 1\}$, $G = \{|w| < 1\}$,
 $w(0) = 0$, $\arg w'(0) = -\frac{\pi}{2}$.
134. $D = \{|z| < 1\}$, $G = \{|w| < 1\}$,
 $w(a) = a$, $\arg w'(a) = \alpha$ ($|a| < 1$).
135. $D = \{|z| < R_1\}$, $G = \{|w| < R_2\}$,
 $w(a) = b$, $\arg w'(a) = \alpha$ ($|a| < R_1$, $|b| < R_2$).
136. $D = \{|z| < 1\}$, $G = \{|w-1| < 1\}$,
 $w(0) = \frac{1}{2}$, $w(1) = 0$.

137. $\{|z| < 1\}$ доирани $\{\operatorname{Re}w > 0\}$ ўнг ярим текисликка акслантирувчи шундай каср-чизиқли $w(z)$ функциянинг умумий кўринишини топингки,

$$w(z_1) = 0, \quad w(z_2) = \infty$$

шартлар бажарилсин. Бу ерда z_1, z_2 нуқталар $\{|z| = 1\}$ айлананинг $\arg z_1 < \arg z_2$ тенгсизликни қаноатлантирувчи берилган нуқталари.

138. $\{|z| < R\}$ доирани ўзини ўзига акслантирувчи ва $w(a) = 0$ ($|a| < R$) шартни қаноатлантирувчи каср-чизиқли функциянинг умумий кўринишини топинг.

139. $\{|z| < R\}$ доирани ўзини ўзига акслантирувчи ва $w(a) = b$ ($|a| < R$, $|b| < R$) шартни қаноатлантирувчи каср-чизиқли $w(z)$ функциянинг умумий кўринишини топинг.

140. $\{|z| < R\}$ доирани ўзини ўзига акслантирувчи ва $w(\pm R) = \pm R$ шартларни қаноатлантирувчи каср-чизиқли $w(z)$ функциянинг умумий кўринишини топинг.

141. $\{|z| < 1\}$ доирани ўзини ўзига шундай акслантирингки, ҳақиқий ўқнинг $\{y=0, 0 \leq x \leq a\}$ ($a < 1$) кесмаси ҳақиқий ўқнинг координата бошига нисбатан симметрик бўлган кесмасига акслансин. Ҳосил бўлган кесманинг узунлигини ҳисобланг.

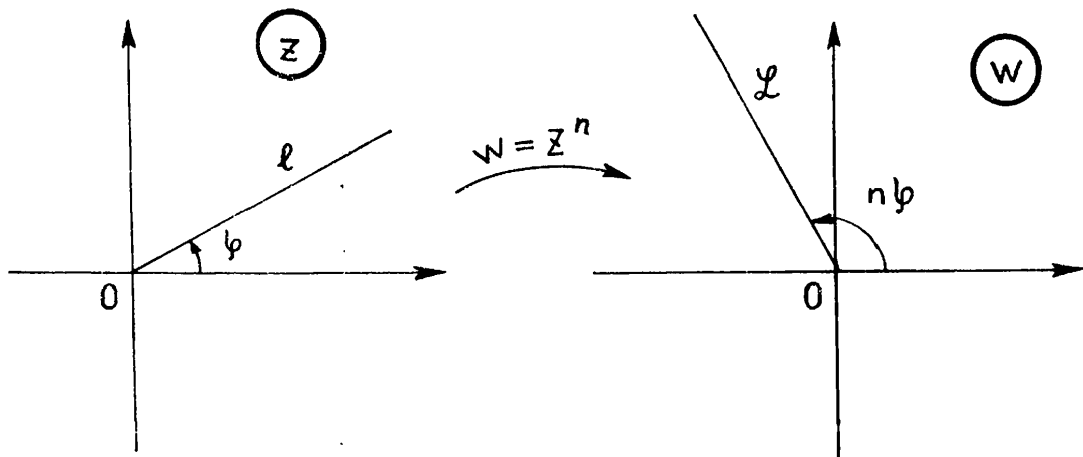
3-§. Даражали функция

5-таъриф. Ушбу

$$w = z^n \quad (n \in \mathbb{N}, n > 1)$$

кўринишдаги функция даражали функция дейлади. Даражали функция бутун комплекс текислик C да голоморф. Бу функция ёрдамида бажариладиган акслантириш ихтиёрий $z \in C \setminus \{0\}$ нуқтада конформ бўлади: $w' = nz^{n-1}$ ҳосила $C \setminus \{0\}$ да нолдан фарқлидир.

Агар $z = re^{i\varphi}$, $w = \rho e^{i\psi}$ дейилса, $\rho = r^n$, $\psi = n\varphi$ эканлигини кўрамиз. Бу тенгликлардан $w = z^n$ функция аргументи φ га тенг бўлган, 0 нуқтадан чиқувчи l нурни, аргументи $n\varphi$ га тенг бўлган l нурга акслантиришини кўрамиз. (18-чизма).



18-чизма.

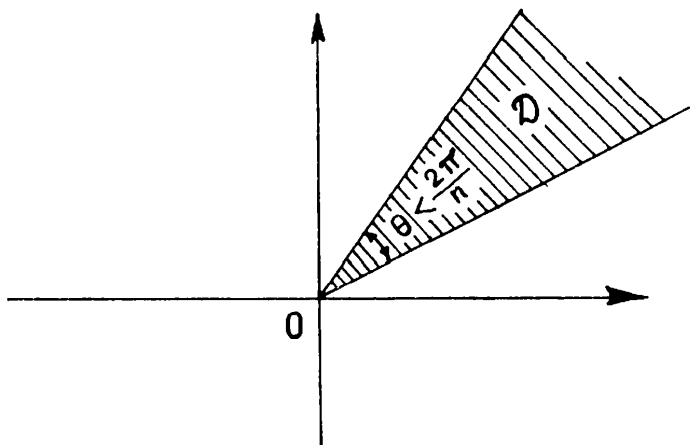
Агарда биз (z) текислигида орасидаги бурчаги $\frac{2\pi}{n}$ дан кичик бўлган иккита нур билан чегараланган D соҳани қарасак (19-чизма), $w = z^n$ функцияни бу соҳада бир япроқли эканлигини кўрамиз.

Масалан, $w = z^n$ функция

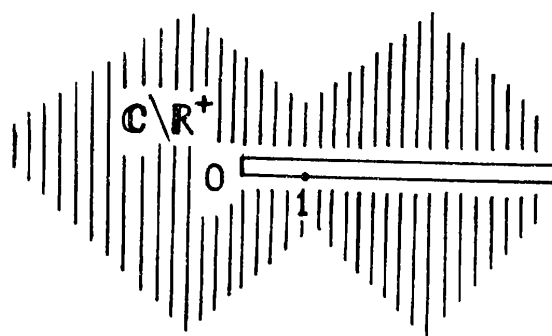
$$\frac{2k\pi}{n} < \arg z < \frac{2(k+1)\pi}{n}, \quad k = 0, 1, \dots, n-1$$

соҳаларнинг ҳар бирида бир япроқли, демак, конформ бўлиб, уларнинг ҳар бирини (w) текислигидаги $C \setminus R^+$ соҳага акслантиради (20-чизма).

Жумладан, $w = z^4$ функцияси $0 < \arg z < \frac{\pi}{4}$ соҳани $\text{Im} w > 0$ юқори ярим текисликка конформ акслантиради.



19-чизма.



20-чизма.

10-мисол. Ушбу

$$w = z^3$$

даражали функция ёрдамида (z) текисликдаги $E = \{z \in \mathbb{C} : \arg z = \frac{\pi}{4}\}$ тўпланинг (w) текисликдаги аксини топинг.

Берилган E тўплани

$$E = \left\{ z \in \mathbb{C} : \arg z = \frac{\pi}{4} \right\} = \left\{ \varphi = \frac{\pi}{4}, 0 < r < \infty \right\}$$

деб

$$w(E) = \left\{ w \in \mathbb{C} : \psi = \frac{3\pi}{4}, 0 < \rho < +\infty \right\} = \left\{ w \in \mathbb{C} : \arg w = \frac{3\pi}{4} \right\}$$

бўлишини топамиз.

11-мисол. Ушбу

$$w = z^4$$

даражали функция ёрдамида (z) текисликдаги

$$E = \left\{ z \in \mathbb{C} : |z| < 1, \frac{\pi}{8} < \arg z < \frac{\pi}{4} \right\}$$

соҳанинг (w) текисликдаги аксини топинг.

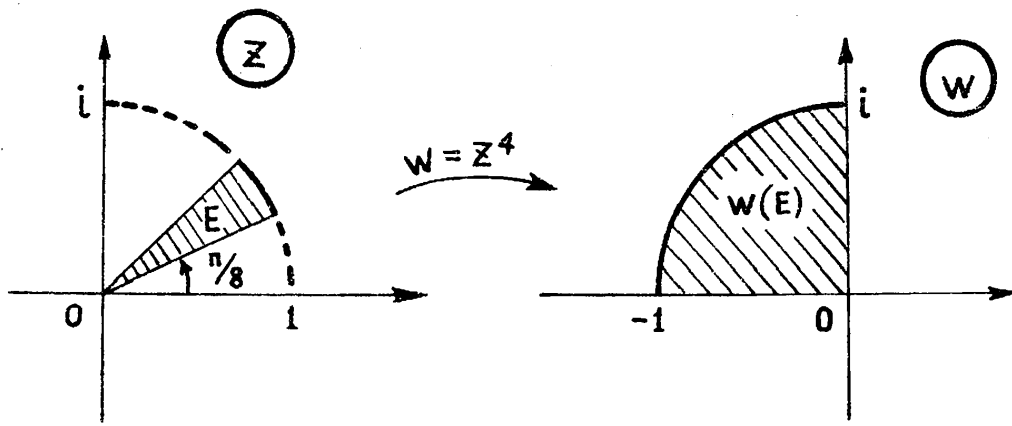
Берилган E соҳани

$$E = \left\{ 0 \leq r < 1, \frac{\pi}{8} < \varphi < \frac{\pi}{4} \right\}$$

деб,

$$w(E) = \left\{ 0 \leq \rho < 1, \frac{\pi}{2} < \psi < \pi \right\} = \left\{ w \in \mathbb{C} : |w| < 1, \frac{\pi}{2} < \arg w < \pi \right\}$$

бўлишини топамиз (21-чизма).



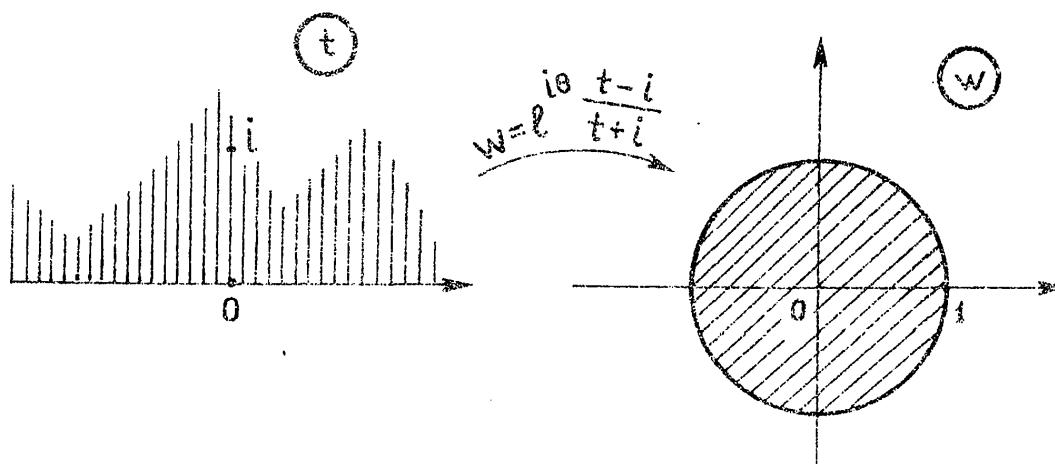
21-чизма.

12-мисол. (z) текисликдаги

$$E = \left\{ z \in \mathbf{C} : 0 < \arg z < \frac{\pi}{4} \right\}$$

секторни (w) текисликдаги $\{w \in \mathbf{C} : |w| < 1\}$ бирлик доирага шундай акслантирингки, $z_1 = e^{i\frac{\pi}{8}}$ нуқта $w_1 = 0$ нуқтага, $z_2 = 0$ нуқта эса $w_2 = 1$ нуқтага ўтсин.

Берилган $E = \left\{ z \in \mathbf{C} : 0 < \arg z < \frac{\pi}{4} \right\}$ секторни $t = z^4$ функция ёрдамида $\{t \in \mathbf{C} : \operatorname{Im} t > 0\}$ юқори ярим текисликка акслантирамиз. Унда $z_1 = e^{i\frac{\pi}{8}}$ нуқта $t_1 = z_1^4 = i$ нуқтага, $z_2 = 0$ нуқта эса $t_2 = 0$ нуқтага ўтади. Сўнгра $\{t \in \mathbf{C} : \operatorname{Im} t > 0\}$ юқори ярим текисликни $\{w \in \mathbf{C} : |w| < 1\}$ бирлик доирага шундай акслантирайликки, $t_1 = i$ нуқта $w_1 = 0$ га ўтсин (22-чизма).



22-чизма.

Равшанки, бундай акслантиришнинг умумий кўриниши

$$w = e^{i\theta} \frac{t-i}{t+i}$$

бўлади (2-§ га). $t_2=0$ нуқтанинг $w_2=1$ нуқтага аксланишидан фойдаланиб,

$$1 = e^{i\theta} \frac{0-i}{0+i} = -e^{i\theta}$$

яъни, $e^{i\theta} = -1$ бўлишини топамиз. Демак,

$$w = (-1) \frac{t-i}{t+i} = -\frac{t-i}{t+i}$$

бўлади. Агар $t=z^4$ эканини эътиборга олсак, унда

$$w = -\frac{z^4-i}{z^4+i}$$

бўлиб, у изланаётган акслантириш бўлади.

Амалиётда $w=z^n$ функциясидан бурчакли соҳаларни ўзидан соддароқ соҳаларга акслантиришда фойдаланилади.

МИСОЛ ВА МАСАЛАЛАР

Қуйидаги тўпламларнинг $w=z^2$ акслантириш ёрдамидаги аксини топинг:

142. $\operatorname{Re} z = a, (a > 0)$.

143. $\operatorname{Im} z = a, (a > 0)$.

144. $\arg z = \alpha, (0 < \alpha \leq \pi)$.

145. $|z| = r, \frac{\pi}{4} < \arg z < \frac{3\pi}{4}$.

146. $\operatorname{Im} z > 0$.

147. $\operatorname{Re} z > 0$.

148. $\pi < \arg z < \frac{3\pi}{2}$.

149. $|z| < 1, \frac{5\pi}{4} < \arg z < \frac{3\pi}{2}$.

150. $\operatorname{Im} z < -1$.

151. $\operatorname{Re} z > 1$.

152. $|z| < 2, 0 < \arg z < \frac{\pi}{2}$.

153. $|z| > \frac{1}{2}, \operatorname{Re} z > 0$.

Қуйидаги E тўпламнинг берилган акслантириш ёрдамидаги аксини топинг:

154. $E = \left\{ |z| < 1, \arg z = \frac{\pi}{3} \right\}, w = z^3$.

$$155. E = \left\{ |z| > 1, \arg z = \frac{\pi}{3} \right\}, w = z^3.$$

$$156. E = \left\{ |z| = 2, \frac{\pi}{6} < \arg z < \frac{\pi}{3} \right\}, w = z^6.$$

$$157. E = \left\{ |\arg z| < \frac{\pi}{8}, z \notin [0,1] \right\}, w = z^8.$$

158. $D = \{ |z| < 1, \operatorname{Im} z > 0 \}$ ярим доирани $G = \{ \operatorname{Im} w > 0 \}$ юқори ярим текисликка шундай акслантирингки, натижада

$$w(-1) = 0, \quad w(0) = 1, \quad w(1) = \infty$$

шартлар бажарилсин.

159. $D = \{ |z| > 1, \operatorname{Im} z > 0 \}$ соҳани $G = \{ \operatorname{Im} w > 0 \}$ юқори ярим текисликка конформ акслантирувчи функцияни топинг.

$D = \{ |z| < 1, \operatorname{Im} z > 0 \}$ ярим доирани $G = \{ \operatorname{Im} w > 0 \}$ ярим текисликка конформ акслантирувчи ва қуйидаги шартларни қаноатлантирувчи $w(z)$ функцияни топинг:

$$160. w(1) = -1, \quad w(-1) = 1, \quad w(0) = \infty.$$

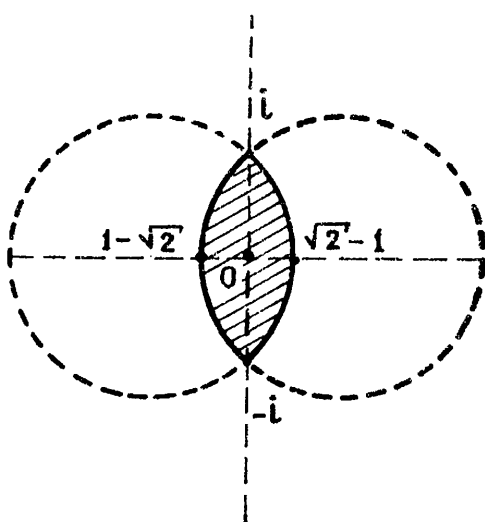
$$161. w\left(\frac{i}{2}\right) = i, \quad \arg w'\left(\frac{i}{2}\right) = \frac{3\pi}{2}.$$

$D = \{ |z| < 1, \operatorname{Im} z > 0 \}$ ярим доирани $G = \{ |w| < 1 \}$ доирага конформ акслантирувчи ва қуйидаги шартларни қаноатлантирувчи $w(z)$ функцияни топинг:

$$162. w(1) = 1, \quad w(-1) = -1, \quad w(0) = -i.$$

$$163. w\left(\frac{i}{2}\right) = 0, \quad \arg w'\left(\frac{i}{2}\right) = \frac{\pi}{2}.$$

Қуйидаги соҳаларни $\{ \operatorname{Im} w > 0 \}$ юқори ярим текисликка конформ акслантирувчи $w(z)$ функцияни топинг:



23-чизма.

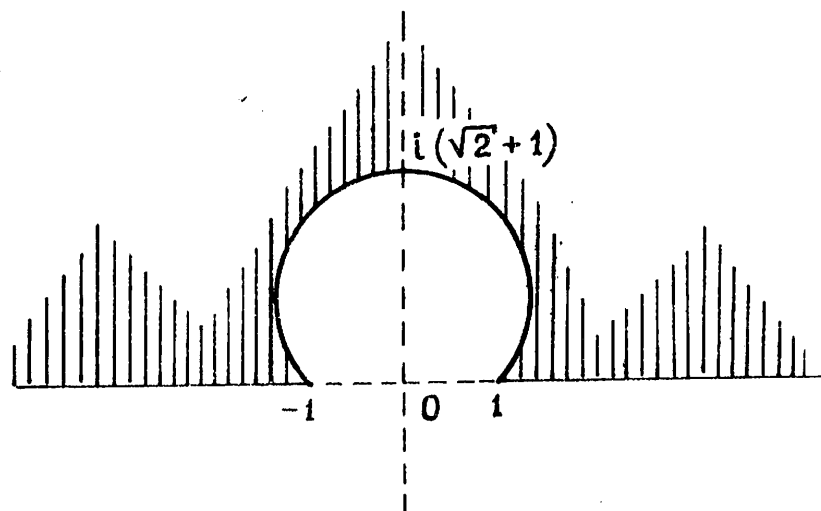
$$164. |z| < 1, \quad |z - i| > 1.$$

$$165. |z| > 1, \quad |z - i| < 1.$$

$$166. |z| > 2, \quad |z - \sqrt{2}| < \sqrt{2}.$$

167. 23-чизмада тасвирланган соҳани $\{ \operatorname{Im} w > 0 \}$ юқори ярим текисликка конформ акслантирувчи $w(z)$ функцияни топинг.

168. 24-чизмада тасвирланган соҳани $\{ \operatorname{Im} w > 0 \}$ юқори ярим текисликка конформ акслантирувчи $w(z)$ функцияни топинг.



24-чизма.

169. $\{|z| < 1\}$ доирани $\left\{w \notin \left(-\infty, -\frac{1}{4}\right]\right\}$ соҳага конформ акслантирувчи ва

$$w(0) = 0, \quad w'(0) > 0$$

шартларни қаноатлантирувчи $w(z)$ функцияни топинг.

170. $\left\{\arg z < \frac{\pi}{4}\right\}$ бурчакни $\{|w| < 1\}$ доирага конформ акслантирувчи ва

$$w(1) = 0, \quad \arg w'(1) = \pi$$

шартларни қаноатлантирувчи $w(z)$ функцияни топинг.

4-§. Жуковский функцияси

6-таъриф. Ушбу

$$w = \frac{1}{2} \left(z + \frac{1}{z} \right) \quad (11)$$

функция Жуковский функцияси деб аталади.

Бу функция $z=0$ ва $z=\infty$ нуқталардан ташқари бутун текисликда голоморф функциядир.

Жуковский функциясининг ҳосиласи $w' = \frac{1}{2} \left(1 - \frac{1}{z^2} \right)$

бўлиб, $\{+1; -1\}$ нуқталардан ташқарида $w' \neq 0$ дир. $w = \frac{1}{2} \left(z + \frac{1}{z} \right)$ функция ёрдамида акслантириш $\{+1; -1\}$

нуқталардан ташқарида ($z=0$, $z=\infty$ нуқталарда ҳам) конформдир.

(11) функция бирор E соҳада ($E \subset \mathbb{C}$) бир япроқли бўлиши учун бу соҳа ушбу

$$z_1 \cdot z_2 = 1$$

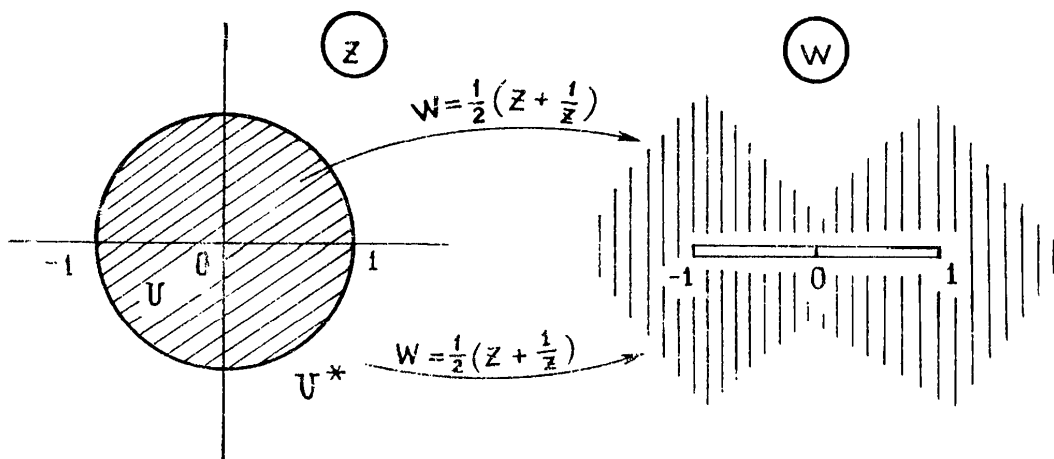
муносабатни қаноатлантирувчи z_1 ва z_2 нуқталарга эга бўлмаслиги зарур ва етарли.

Сда бирлик доира $U = \{z \in \mathbb{C} : |z| < 1\}$ ни олайлик. Жуковский функцияси

$$w = \frac{1}{2} \left(z + \frac{1}{z} \right)$$

бу доирада бир япроқли ва уни (w) текисликдаги $[-1, 1]$ кесманинг ташқарисига акслантиради.

Худди шунингдек, Жуковский функцияси бирлик доиранинг ташқариси $U^* = \{z \in \mathbb{C} : |z| > 1\}$ ни $[-1, 1]$ сегментнинг ташқарисига конформ акслантиради (25-чизма).



25-чизма.

Агар Жуковский функцияси

$$w = \frac{1}{2} \left(z + \frac{1}{z} \right)$$

да

$$z = re^{i\varphi}, \quad w = u + iv$$

дейилса, унда

$$u + iv = \frac{1}{2} \left(re^{i\varphi} + \frac{1}{r} e^{-i\varphi} \right)$$

бўлиб,

$$\begin{cases} u = \frac{1}{2} \left(r + \frac{1}{r} \right) \cos \varphi, \\ v = \frac{1}{2} \left(r - \frac{1}{r} \right) \sin \varphi \end{cases} \quad (12)$$

бўлади. (12) дан (11) акслантириш учун қуйидагилар келиб чиқади:

1) (z) текисликдаги $\{z \in \mathbf{C} : |z|=r, r>1\}$ айлана (w) текисликдаги фокуслари $(-1, 0)$ ва $(1, 0)$ нуқталарда, ярим ўқлари

$$a = \frac{1}{2}\left(r + \frac{1}{r}\right), \quad b = \frac{1}{2}\left(r - \frac{1}{r}\right)$$

бўлган эллипсга аксланади.

2) (z) текисликдаги $\{z \in \mathbf{C} : |z|=r, r<1\}$ айлана (w) текисликдаги фокуслари $(-1, 0)$ ва $(1, 0)$ нуқталарда ярим ўқлари

$$a = \frac{1}{2}\left(r + \frac{1}{r}\right), \quad b = \frac{1}{2}\left(\frac{1}{r} - r\right)$$

бўлган эллипсга аксланади.

3) (z) текисликдаги $\{z \in \mathbf{C} : \arg z=0\}$ нур (w) текисликдаги $\{w \in \mathbf{C} : \arg w=0\}$ нурга, $\{z \in \mathbf{C} : \arg z=\pi\}$ нур $\{w \in \mathbf{C} : \arg w=\pi\}$ нурга аксланади.

4) (z) текисликдаги $\{z \in \mathbf{C} : \arg z = \frac{\pi}{2}\}$ ҳамда $\{w \in \mathbf{C} : \arg z = \frac{3\pi}{2}\}$ нурларнинг ҳар бири (w) текисликдан $\{w \in \mathbf{C} : u=0\}$ тўғри чизиққа аксланади.

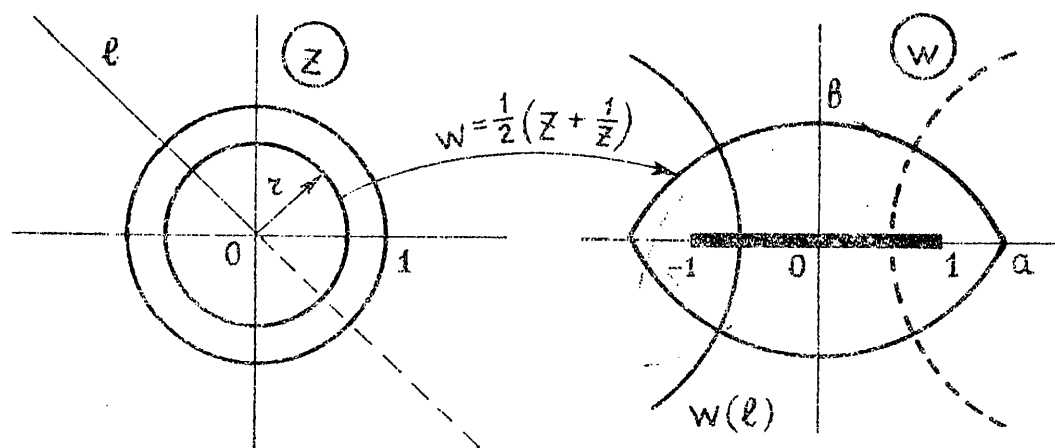
5) (z) текисликдаги

$$\left\{z \in \mathbf{C} : \arg z = \varphi; \varphi \neq 0, \varphi \neq \frac{\pi}{2}, \varphi \neq \pi, \varphi \neq \frac{3\pi}{2}\right\}$$

нур (w) текисликдаги ушбу

$$\frac{u^2}{\cos^2 \varphi} - \frac{v^2}{\sin^2 \varphi} = 1$$

гиперболанинг мос «шоҳчасига» аксланади (26-чизма).



26-чизма

13-м и с о л . Жуковский функцияси ёрдамида

$$l = \left\{ z \in \mathbf{C} : |z| = 1, \frac{5\pi}{4} < \arg z < \frac{7\pi}{4} \right\}$$

ёйнинг аксини топинг.

Равшанки,

$$l = \left\{ z \in \mathbf{C} : |z| = 1, \frac{5\pi}{4} < \arg z < \frac{7\pi}{4} \right\} = \left\{ r = 1, \frac{5\pi}{4} < \varphi < \frac{7\pi}{4} \right\}.$$

(12) муносабатларга кўра

$$u = \frac{1}{2} \left(r + \frac{1}{r} \right) \cos \varphi = \cos \varphi,$$

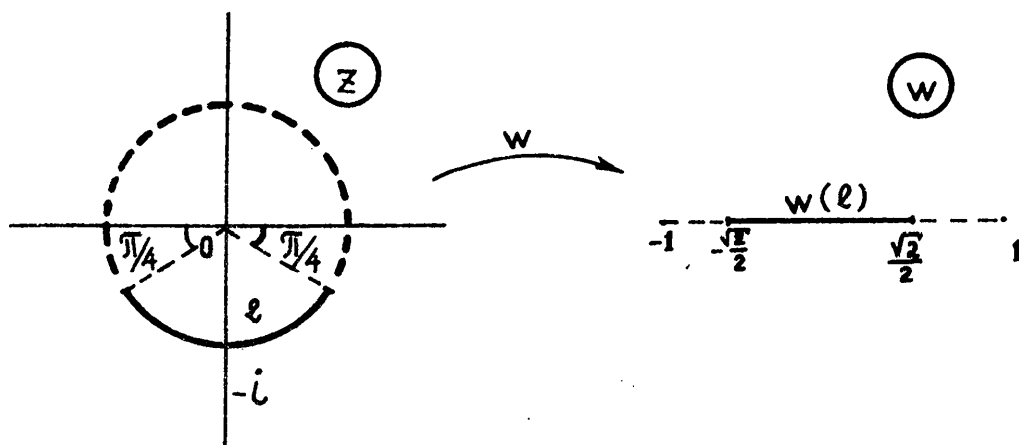
$$v = \frac{1}{2} \left(r - \frac{1}{r} \right) \sin \varphi = 0$$

бўлади.

Агар $\frac{5\pi}{4} < \varphi < \frac{7\pi}{4}$ бўлганда $-\frac{\sqrt{2}}{2} < \cos \varphi < \frac{\sqrt{2}}{2}$ бўлишини эътиборга олсак,

$$w(l) = \left\{ -\frac{\sqrt{2}}{2} < u < \frac{\sqrt{2}}{2}, v = 0 \right\} = \left(-\frac{\sqrt{2}}{2}, \frac{\sqrt{2}}{2} \right)$$

ёканини топамиз (27-чизма).



27-чизма

14-м и с о л . Жуковский функцияси

$$w = \frac{1}{2} \left(z + \frac{1}{z} \right)$$

ёрдамида

$$l = \left\{ z \in \mathbf{C} : \arg z = \frac{3\pi}{4} \right\}$$

нурнинг аксини топинг.

Аввало l ни қуйидагича ёзиб оламиз:

$$l = \left\{ \varphi = \frac{3\pi}{4}, 0 \leq r < \infty \right\}.$$

Сўнг

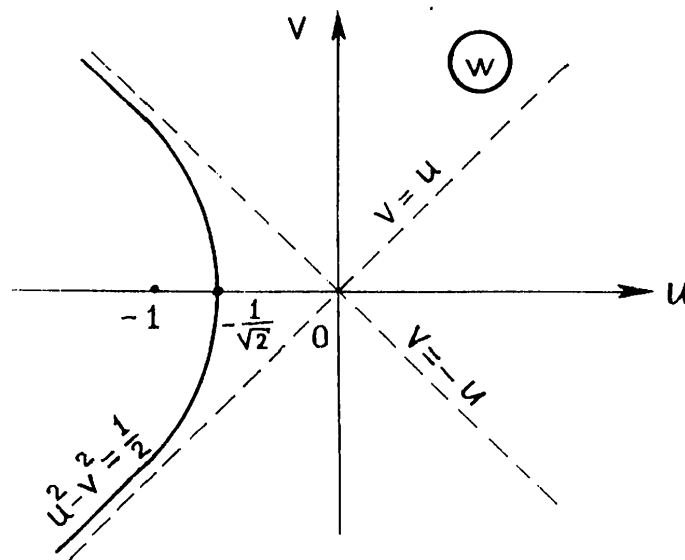
$$w = u + iv \quad (z = re^{i\varphi})$$

деб, (12) муносабатлардан топамиз:

$$u = \frac{1}{2} \left(r + \frac{1}{r} \right) \cos \varphi = \frac{1}{2} \left(r + \frac{1}{r} \right) \cos \frac{3\pi}{4} = -\frac{1}{2\sqrt{2}} \left(r + \frac{1}{r} \right),$$

$$v = \frac{1}{2} \left(r - \frac{1}{r} \right) \sin \varphi = \frac{1}{2} \left(r - \frac{1}{r} \right) \sin \frac{3\pi}{4} = \frac{1}{2\sqrt{2}} \left(r - \frac{1}{r} \right).$$

Равшанки, бу чизиқнинг тенгламаси $w(l) = \{u^2 - v^2 = \frac{1}{2}, u < 0\}$ гипербола бўлагидир (28-чизма).



28-чизма

15-м и с ол. Жуковский функцияси ёрдамида (z) текис-тикдаги

$$E = \left\{ z \in \mathbf{C}: 0 < |z| < 1, 0 < \arg z < \frac{\pi}{4} \right\}$$

соҳанинг аксини топинг.

Берилган E соҳанинг чегараси l_1 , l_2 ва l_3 чизиқлардан гашкил топган: $\partial E = l_1 \vee l_2 \vee l_3$. Бунда

$$l_1 = \left\{ z = r \cdot e^{i\varphi} \in \mathbf{C}: \varphi = 0, 0 < r < 1 \right\},$$

$$l_2 = \left\{ z = r \cdot e^{i\varphi} \in \mathbf{C}: 0 \leq \varphi \leq \frac{\pi}{4}, r = 1 \right\},$$

$$l_3 = \left\{ z = r \cdot e^{i\varphi} \in \mathbf{C} : \varphi = \frac{\pi}{4}, 0 \leq r \leq 1 \right\},$$

Жуковский функцияси ёрдамида бу чизиқларнинг аксини топамиз. Бунда (12) формулалардан фойдаланамиз:

$$\begin{aligned} w(l_1) &= \left\{ w = u + iv \in \mathbf{C} : u = \frac{1}{2} \left(r + \frac{1}{r} \right) \cos \varphi, v = \frac{1}{2} \left(r - \frac{1}{r} \right) \sin \varphi \right\} = \\ &= \left\{ u = \frac{1}{2} \left(r + \frac{1}{r} \right), v = 0; 0 < r < 1 \right\} = \{ 1 < u < \infty, v = 0 \} = l_1', \end{aligned}$$

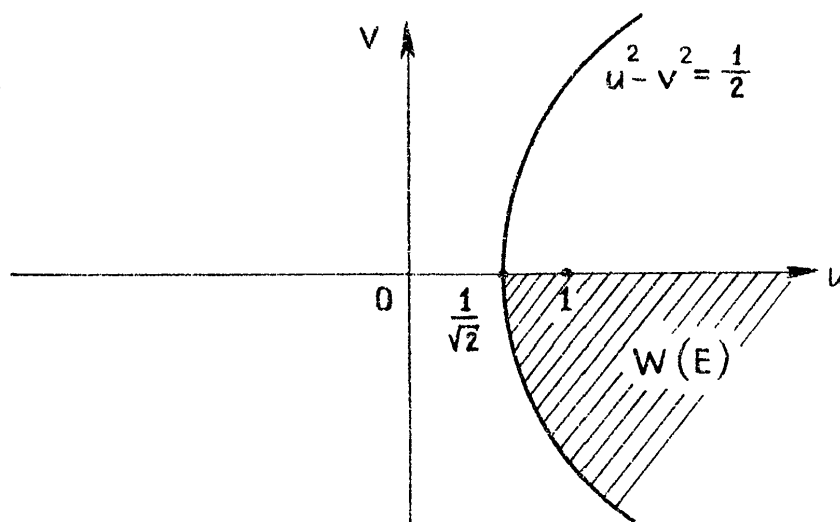
$$\begin{aligned} w(l_2) &= \left\{ w = u + iv \in \mathbf{C} : u = \frac{1}{2} \left(r + \frac{1}{r} \right) \cos \varphi, v = \frac{1}{2} \left(r - \frac{1}{r} \right) \sin \varphi \right\} = \\ &= \left\{ u = \cos \varphi, v = 0; 0 \leq \varphi \leq \frac{\pi}{4} \right\} = \left\{ \frac{\sqrt{2}}{2} \leq u \leq 1, v = 0 \right\} = l_2', \end{aligned}$$

$$\begin{aligned} w(l_3) &= \left\{ w = u + iv \in \mathbf{C} : u = \frac{1}{2} \left(r + \frac{1}{r} \right) \cos \varphi, v = \frac{1}{2} \left(r - \frac{1}{r} \right) \sin \varphi \right\} = \\ &= \left\{ u = \frac{1}{2\sqrt{2}} \left(r + \frac{1}{r} \right), v = \frac{1}{2\sqrt{2}} \left(r - \frac{1}{r} \right); 0 \leq r \leq 1 \right\} = \\ &= \left\{ u^2 - v^2 = \frac{1}{2}, v \leq 0 \right\} = l_3'. \end{aligned}$$

Агар $w(E) = F$ дейилса, унда $\partial F = l_1' v l_2' v l_3'$ бўлади. Демак,

$$w(E) = F = \left\{ u^2 - v^2 > \frac{1}{2}, u > 0, v < 0 \right\}$$

бўлади (29-чизма).



29-чизма

16-мисол. Ушбу

$$w = \frac{z}{z^2+1}$$

акслантириш ёрдамида (z) текисликдаги ушбу

$$E = \{z \in \mathbf{C} : |z| < 1\}$$

соҳанинг (доиранинг) (w) текисликдаги аксини топинг.

Аввало берилган $w = \frac{z}{z^2+1}$ функцияни

$$w = \frac{1}{2\frac{1}{2}\left(z + \frac{1}{z}\right)}$$

кўринишда ёзиб оламиз. Агар $w_1 = \frac{1}{2}\left(z + \frac{1}{z}\right)$ дейилса, унда

$$w = \frac{1}{2w_1}$$

бўлади.

Маълумки, $w_1 = \frac{1}{2}\left(z + \frac{1}{z}\right)$ функция (Жуковский функцияси) бирлик доира

$$E = \{z \in \mathbf{C} : |z| < 1\}$$

ни $[-1, 1]$ кесманинг ташқарисига акслантиради.

Каср чизиқли

$$w = \frac{1}{2w_1}$$

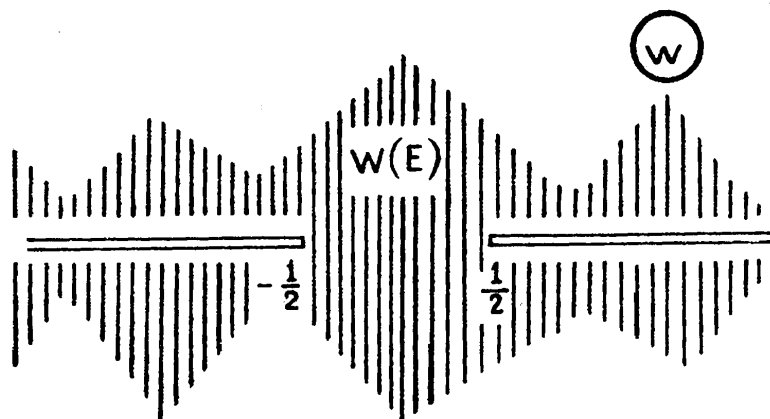
функция $[0, 1]$ кесмани $\left[\frac{1}{2}, +\infty\right)$ нурга, $[-1, 0]$ кесмани

эса $\left(-\infty; -\frac{1}{2}\right]$ нурга акслантиради. Демак, берилган соҳа-

нинг акси

$$w(E) = \left\{w \in \mathbf{C} : w \in \left\{\left(-\infty, -\frac{1}{2}\right] \cup \left[\frac{1}{2}, +\infty\right)\right\}\right\}$$

бўлади (30-чизма).



30-чизма

МИСОЛ ВА МАСАЛАЛАР

Жуковский функциясини қуйидаги соҳаларда бир япроқликка текширинг:

171. $|z| > 2$.

172. $|z| < 2$.

173. $|z| < 2, 0 < \arg z < \frac{3\pi}{2}$.

174. $\text{Im}z > 0$.

175. $\text{Im}z < 0$.

176. $\text{Re}z > 0$.

177. $\text{Re}z < 0$.

178. $0 < \arg z < \frac{3\pi}{2}$.

179. $\text{Im}z > (\text{Re}z)^2$.

180. $\text{Im}z < (\text{Re}z)^2$.

Жуковский функцияси ёрдамида қуйидаги тўпламларнинг аксини топинг:

181. $|z| = \frac{1}{2}$.

182. $|z| = 2$.

183. $\arg z = \frac{\pi}{4}$.

184. $|z| > 2$.

185. $|z| < \frac{1}{2}$.

186. $\frac{\pi}{4} < \arg z < \frac{3\pi}{4}$.

187. $\frac{\pi}{4} < \arg z < \frac{3\pi}{4}, z \notin [0, i]$.

188. $|z| < 1, z \notin [0, 1]$.

189. $\text{Im } z > 0, z \notin \left\{ |z| = 1, 0 < \arg z < \frac{\pi}{4}, \frac{3\pi}{4} < \arg z < \pi \right\}$.

190. $|z| < 1, \text{Im } z < 0, z \notin \left[-i, -\frac{i}{2} \right]$.

191. $|z| < 1, 0 < \arg z < \frac{\pi}{2}$.

192. $|z| < 1, +\frac{5\pi}{4} < \arg z < +\frac{7\pi}{4}$.

193. $\text{Im } z > 0$.

194. $\text{Im } z < 0$.

195. $|z| < 1, \text{Im } z > 0$.

196. $|z| < 1, \text{Im } z < 0$.

197. $|z| > 1, \text{Im } z < 0$.

198. $|z| > 1, \text{Im } z > 0$.

199. $1 < |z| < R, \text{Im } z > 0$.

200. $R < |z| < 1, \text{Im } z > 0$.

201. $\frac{1}{R} < |z| < R, \text{Im } z > 0, \text{Re } z > 0$.

202. $\frac{\pi}{2} - \alpha < \arg z < \frac{\pi}{2} + \alpha \left(0 < \alpha < \frac{\pi}{2} \right)$.

203. $\{ |z| < 1, z \notin [a, 1] \}, (0 < a < 1)$ соҳанинг Жуковский функцияси ёрдамидаги аксини топинг.

204. $\{ |z| < 1, z \notin [a, 1] \}, (-1 < a < 0)$ соҳанинг Жуковский функцияси ёрдамидаги аксини топинг.

205. $\left\{ |z - ih| > \sqrt{1 + h^2} \right\}$ соҳанинг $w = \frac{1}{2} \left(z + \frac{1}{z} \right)$ Жуковский

функцияси ёрдамидаги акси учлари $w = \pm 1$ нуқталарда бўлган ва $w = ih$ нуқтадан ўтувчи айлананинг ёйи бўйича қирқилган (w) текислиги бўлишини исботланг.

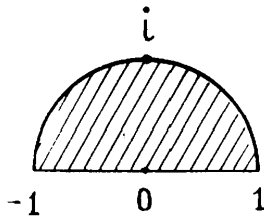
206. Жуковский функциясидан фойдаланиб 31-чизмада тасвирланган соҳани $\{ |w| < 1 \}$ бирлик доирага конформ акслантирувчи $w(z)$ функцияни топинг.

207. 32-чизмада тасвирланган соҳани $\{ |w| < 1 \}$ бирлик доирага конформ акслантирувчи $w(z)$ функцияни топинг.

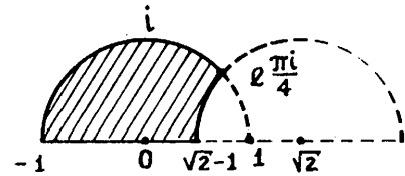
208. $\{ |z| < 1, \text{Im } z > 0 \}$ ярим доирани $\{ |w| < 1 \}$ доирага конформ акслантирувчи ва

$$w\left(\frac{i}{2}\right) = 0, \quad \arg w'\left(\frac{i}{2}\right) = 0$$

шартларни қаноатлантирувчи $w(z)$ функцияни топинг.



31-чизма.



32-чизма.

209. $D = \{ |z| < 1, \text{Im}z > 0 \}$ ярим доиранинг

$$W = \frac{1}{z^2 + 1}$$

акслантириш ёрдамидаги акси $w(D)$ ни топинг.

210. $D = \{ 0 < \arg z < \frac{\pi}{n} \}$ бурчакнинг

$$w = \frac{1}{2} \left(z^n + \frac{1}{z^n} \right)$$

акслантириш ёрдамидаги акси $w(D)$ ни топинг.

5-§. e^z функцияси. Тригонометрик функциялар

1°. Маълумки $n \rightarrow \infty$ да

$$\left\{ \left(1 + \frac{x}{n} \right)^n \right\} \quad (n = 1, 2, 3, \dots; x \in R)$$

кетма-кетликнинг лимити e^x га тенг.

Комплекс текислик C да ихтиёрий z ни олиб, қуйидаги

$$\left\{ \left(1 + \frac{z}{n} \right)^n \right\} \quad (n = 1, 2, 3, \dots)$$

кетма-кетликни қараймиз, $n \rightarrow \infty$ да бу кетма-кетликнинг лимити мавжуд бўлади ва бу лимитга z комплекс сони учун e^z нинг қиймати дейилади:

$$e^z = \lim_{n \rightarrow \infty} \left(1 + \frac{z}{n} \right)^n \quad (z \in C).$$

Агар $z = x + iy$ десак

$$e^z = e^x (\cos y + i \sin y) \quad (13)$$

тенглик ўринли (қ. 1-боб, 4-§, 117-мисол).

Кўрсаткичли $w=e^z$ функциянинг асосий хоссаларини келтирамиз:

1) e^z функция C комплекс текисликда голоморф ва унинг ҳосиласи

$$(e^z)' = e^z$$

бўлади.

2) e^z функция учун

$$e^{z_1+z_2} = e^{z_1} \cdot e^{z_2} \quad (z_1 \in C, z_2 \in C)$$

бўлади.

3) e^z функция даврий бўлиб, унинг асосий даври $2\pi i$ бўлади:

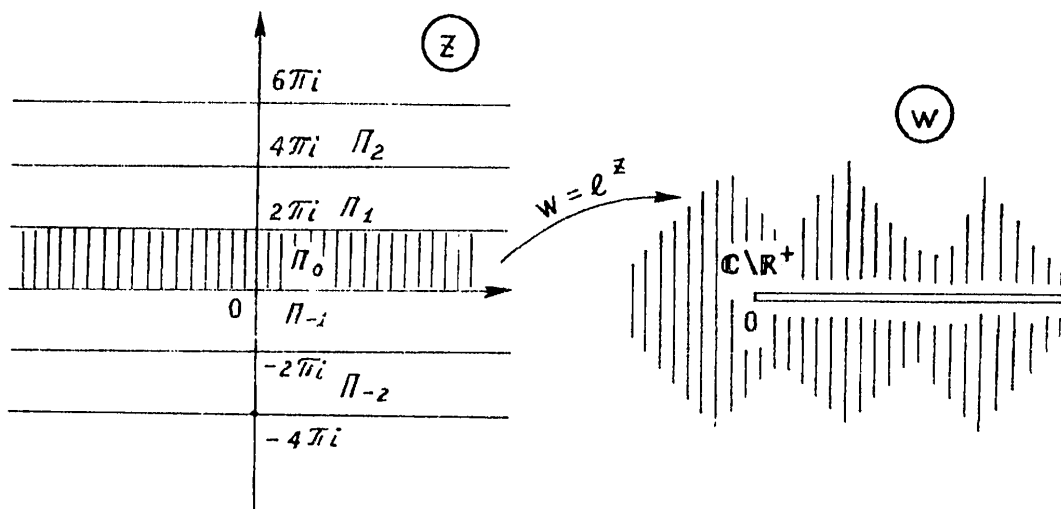
$$e^{z+2\pi i} = e^z.$$

4) $\forall z \in C$ учун $(e^z)' \neq 0$ бўлиб, $w=e^z$ функция ёрдамидаги акслантириш C текисликнинг ҳар бир нуқтасида конформ акслантириш бўлади.

(13) тенгликка кўра, $|e^z|=e^x$, $\arg e^z=y$. Демак, $w=e^z$ функция (z) текисликдаги $\{x=x_0\}$ тўғри чизиқни $|w|=e^{x_0}$ айланага, $\{y=y_0\}$ тўғри чизиқни эса $\{\arg w=y_0\}$ нурга акслантиради. $w=e^z$ функция $\Pi=\{y_0 < \text{Im}z < y_0+2\pi\}$ соҳада бир япроқли бўлади. Жумладан, $w=e^z$ функция ушбу

$$\Pi_k = \{2k\pi < \text{Im}z < 2(k+1)\pi\}, \quad k=0, \pm 1, \pm 2, \dots$$

соҳаларнинг ҳар бирини (w) текисликдаги $C \setminus R^+$ га конформ акслантиради (33-чизма). Худди шунга ўхшаш $w=e^z$



функция $\{0 < \text{Im} z < \pi\}$ соҳани юқори ярим текисликка акслантиради.

17-мисол. Кўрсаткичли

$$w = e^z$$

функциянинг $z = 1 \pm \frac{\pi}{2}i$ ҳамда $z = k\pi i$ ($k = 0, \pm 1, \pm 2, \dots$) нуқталардаги қийматларини топинг.

(13) формуладан фойдаланиб топамиз:

$$w\left(1 \pm \frac{\pi}{2}i\right) = e^{1 \pm \frac{\pi}{2}i} = e \cdot e^{\pm \frac{\pi}{2}i} = e \left[\cos\left(\pm \frac{\pi}{2}\right) + i \sin\left(\pm \frac{\pi}{2}\right) \right] = e(\pm i) = \pm ie$$

$$w(k\pi i) = e^{k\pi i} = \cos k\pi + i \sin k\pi = \cos k\pi = (-1)^k$$

$(k = 0, \pm 1, \pm 2, \dots)$

18-мисол. Кўрсаткичли

$$w = e^z$$

функция C_z текисликдаги

$$D = \left\{ z \in C : 0 < \text{Re } z < 1, 0 < \text{Im } z < \frac{\pi}{2} \right\}$$

тўғри тўртбурчакли соҳани C_w текисликдаги қандай соҳага акслантиради?

$z = x + iy$ ҳамда $w = \rho e^{i\psi}$ деб олайлик. Унда D соҳада

$$e^0 < \rho < e^1, 0 < \psi < \frac{\pi}{2}$$

бўлади. Шуларни эътиборга олиб топамиз:

$$w(D) = \left\{ w = \rho e^{i\psi} \in C : 1 < \rho < e, 0 < \psi < \frac{\pi}{2} \right\}$$

D ҳамда $w(D)$ соҳалар 34-чизмада тасвирланган.

19-мисол. Ушбу

$$w = e^z$$

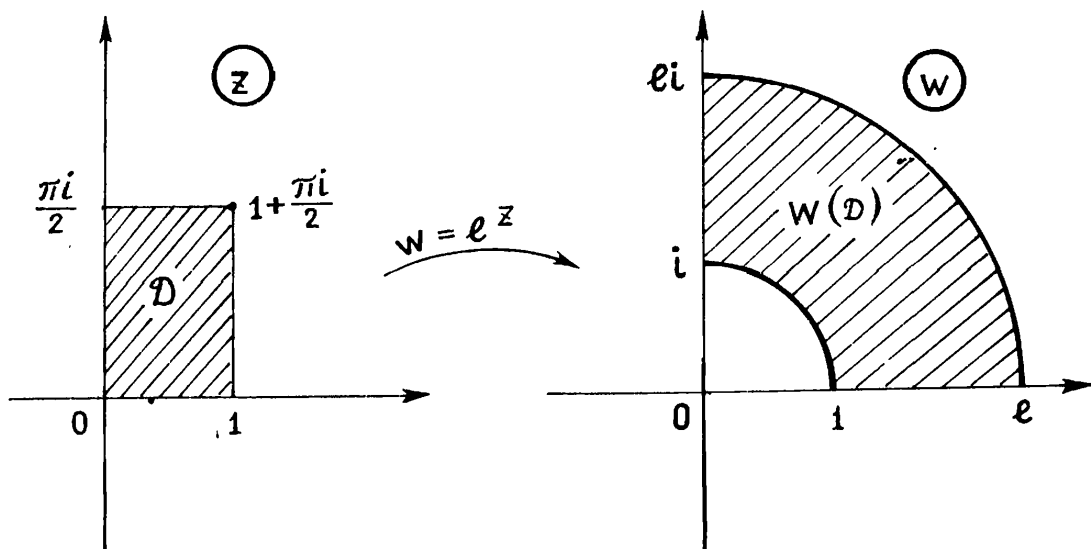
акслантириш ёрдамида C_z текисликдаги

$$D = \left\{ z \in C : \text{Re } z > 0, -\pi < \text{Im } z < \pi \right\}$$

соҳани - ярим йўлакнинг C_w текисликдаги аксини топинг.

Равшанки, $z = x + iy$, $w = \rho e^{i\psi}$ дейилса, унда

$$D = \{(x, y) \in R^2 : x > 0, -\pi < y < \pi\}$$



34-чизма

Ўлиб, бу соҳада

$$\rho > 1, \quad -\pi < \psi < \pi$$

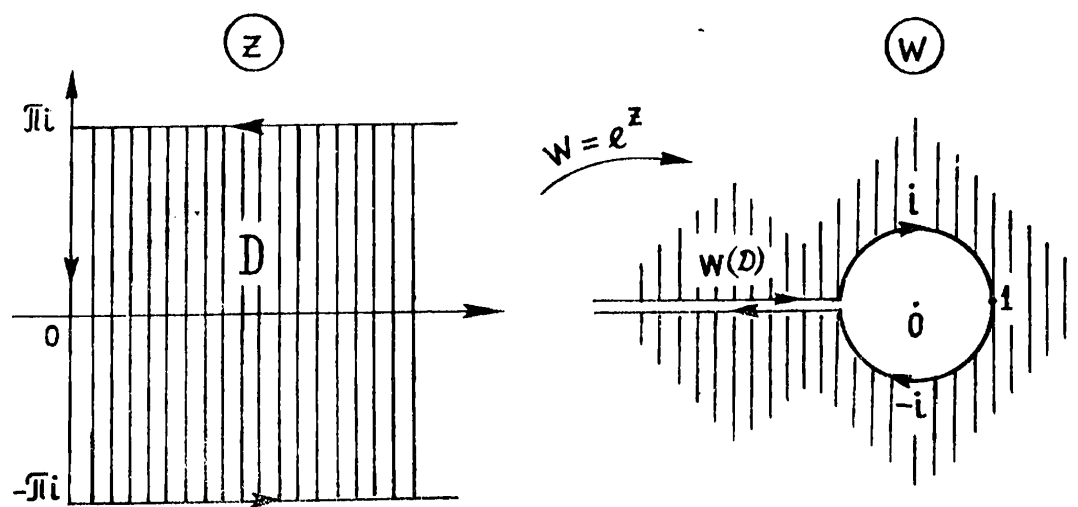
Ўлади. Демак,

$$\begin{aligned} w(D) &= \{w = \rho e^{i\psi} \in \mathbb{C} : \rho > 1, \quad -\pi < \psi < \pi\} = \\ &= \{w \in \mathbb{C} : |w| > 1, \quad w \notin (-\infty, -1]\}. \end{aligned}$$

Бу $w(D)$ соҳа - $[-\infty, -1]$ нур бўйича қирқилган

$$\{w \in \mathbb{C} : |w| > 1\}$$

доиранинг ташқарисини ифодалайди (35-чизма).



35-чизма

20-м исол. \mathbb{C}_z текисликда мавҳум ўққа параллел қилиб олинган ва \mathbb{H} кенгликка эга бўлган

$$D = \{z \in \mathbb{C} : 0 < \operatorname{Re} z < H\}$$

соҳани (йўлакни) C_w текисликдаги ушбу

$$\{w \in \mathbb{C} : |w| < 1\}$$

бирлик доирага конформ акслантиринг.

Бу масалани бир нечта акслантиришларни кетма-кет бажариш билан ҳал қиламиз:

1) берилган D соҳани

$$w_1 = e^{i\frac{\pi}{2}} z = iz$$

акслантириш ёрдамида

$$D_1 = \{w_1 \in \mathbb{C} : 0 < \operatorname{Im} w_1 < H\}$$

соҳага акслантирамиз,

2) бу D_1 соҳани

$$w_2 = \frac{\pi}{H} w_1$$

акслантириш ёрдамида

$$D_2 = \{w_2 \in \mathbb{C} : 0 < \operatorname{Im} w_2 < \pi\}$$

соҳага акслантирамиз,

3) D_2 соҳани қуйидаги

$$w_3 = e^{w_2}$$

акслантириш ёрдамида

$$D_3 = \{w_3 \in \mathbb{C} : \operatorname{Im} w_3 > 0\}$$

соҳага (юқори ярим текисликка) акслантирамиз.

4) D_3 соҳани

$$w = \frac{w_3 - i}{w_3 + i}$$

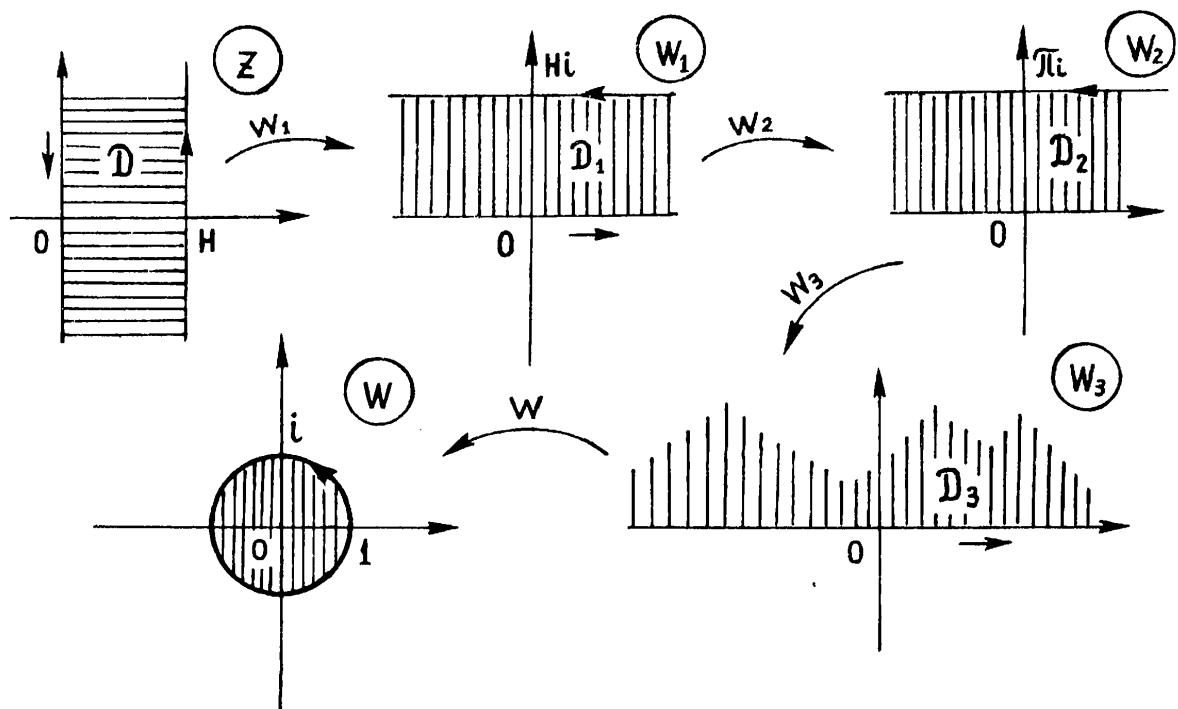
каср чизиқли акслантириш ёрдамида

$$D_4 = \{w_3 \in \mathbb{C} : |w| < 1\}$$

соҳага — бирлик доирага акслантирамиз. Демак, изланаётган акслантиришни қуйидагича

$$w = \frac{w_3 - i}{w_3 + i} = \frac{e^{w_2} - i}{e^{w_2} + i} = \frac{e^{\frac{\pi}{H} iz} - i}{e^{\frac{\pi}{H} iz} + i}$$

бўлишини топамиз (36-чизма).



36-чизма

21-мисол. Ушбу

$$D = \{z \in \mathbb{C} : -\pi < \text{Im} z < \pi, z \bar{\in} [a, +\infty)\}$$

соҳани $([a, +\infty)$ нур бўйича қирқилган йўлакни $a \in \mathbb{R}$) юқори ярим текисликка конформ акслантиринг.

Берилган D соҳани олдин

$$w_1 = e^z$$

функция ёрдамида $(-\infty, 0]$ ва $[e^a, +\infty)$ нурлар бўйича кесилган (w_1) текисликка акслантирамиз:

$$D_1 = \{w_1 \in \mathbb{C} : w_1 \bar{\in} (-\infty, 0] \cup [e^a, +\infty)\}$$

Сўнгра D_1 соҳани

$$w_2 = \frac{w_1 - e^a}{w_1}$$

акслантириш ёрдамида $[0, +\infty)$ нур бўйича кесилган (w_2) текисликка акслантирамиз:

$$D_2 = \{w_2 \in \mathbb{C} : w_2 \bar{\in} [0, +\infty)\}$$

Ниҳоят, ҳосил бўлган D_2 соҳани ушбу

$$w = \sqrt{w_2}, \sqrt{-1} = i$$

акслантириш ёрдамида (w) текисликнинг юқори ярим қисмига акслантирамиз ($\sqrt{w_2}$ — функция қуйида, 6-§ да келтирилади).

Натижада,

$$w = \sqrt{w_2} = \sqrt{\frac{w_1 - e^a}{w_1}} = \sqrt{\frac{e^z - e^a}{e^z}} = \sqrt{1 - e^{a-z}}, \quad \sqrt{-1} = i$$

бўлади. Демак,

$$w = \sqrt{1 - e^{a-z}}, \quad \sqrt{-1} = i$$

акслантириш берилган D соҳани юқори ярим текисликка акслантиради.

2°. (13) тенгликда $x=0$ десак,

$$\left. \begin{aligned} e^{iy} &= \cos y + i \sin y, \\ e^{-iy} &= \cos y - i \sin y \end{aligned} \right\} \quad (14)$$

тенгликларга эга бўлиб, бундан

$$\cos y = \frac{e^{iy} + e^{-iy}}{2}, \quad \sin y = \frac{e^{iy} - e^{-iy}}{2i} \quad (15)$$

ифодаларни оламиз. (15) формулалар ихтиёрий ҳақиқий сон учун ўринли бўлиб, улардан биз

$$w = \cos z, \quad w = \sin z$$

функцияларни аниқлашда фойдаланишимиз мумкин.

7-таъриф. z комплекс аргумент учун тригонометрик функциялар қуйидагича аниқланади:

$$\begin{aligned} \cos z &= \frac{e^{iz} + e^{-iz}}{2}, \quad \sin z = \frac{e^{iz} - e^{-iz}}{2i}, \\ \operatorname{tg} z &= \frac{\sin z}{\cos z} = \frac{e^{iz} - e^{-iz}}{i(e^{iz} + e^{-iz})}, \\ \operatorname{ctg} z &= \frac{\cos z}{\sin z} = \frac{i(e^{iz} + e^{-iz})}{e^{iz} - e^{-iz}}. \end{aligned} \quad (16)$$

Тригонометрик функцияларнинг асосий хоссаларини келтирамиз:

1) $\cos z$ ва $\sin z$ функциялар C комплекс текисликда гомоморф ва уларнинг ҳосилалари

$$\begin{aligned}(\cos z)' &= -\sin z \\ (\sin z)' &= \cos z\end{aligned}$$

бўлади.

2) $\operatorname{tg} z$ функция

$$\{z \in \mathbb{C} : z \neq \frac{\pi}{2} + k\pi; k = 0, \pm 1, \pm 2, \dots\}$$

тўпланда, $\operatorname{ctg} z$ функция эса

$$\{z \in \mathbb{C} : z \neq k\pi; k = 0, \pm 1, \pm 2, \dots\}$$

тўпланда голоморф бўлади.

3) $\sin z$, $\operatorname{ctg} z$, $\operatorname{tg} z$ тоқ функциялар, $\cos z$ эса жуфт функция бўлади.

4) Тригонометрик функциялар даврий бўлиб, $\cos z$ ва $\sin z$ нинг даври 2π га, $\operatorname{tg} z$ ва $\operatorname{ctg} z$ нинг даври π га тенгдир.

5) Ҳақиқий ўзгарувчи тригонометрик функциялар орасидаги муносабатларни ифодаловчи формулалар комплекс ўзгарувчи бўлган ҳолда ҳам ўринли бўлади.

6) Ушбу

$$\begin{aligned}\cos iz &= \operatorname{ch} z, & i \sin z &= -\operatorname{sh} z; \\ \cos z &= \operatorname{ch} iz, & \sin z &= -i \operatorname{sh} iz\end{aligned}$$

муносабатлар ўринли, бунда

$$\operatorname{ch} z = \frac{e^z + e^{-z}}{2}, \quad \operatorname{sh} z = \frac{e^z - e^{-z}}{2} \quad (17)$$

Одатда (17) функциялар *гиперболик функциялар* дейилади.

7) Тригонометрик функциялар ёрдамида бажариладиган акслантиришлар бир нечта (маълум) акслантиришларнинг композицияси натижасидан иборат бўлади.

Масалан,

$$w = \sin z$$

функция ёрдамида бажариладиган акслантириш

$$w_1 = iz, \quad w_2 = e^{w_1}, \quad w_3 = \frac{1}{i} w_2.$$

акслантиришлар композициясидан иборат бўлади:

$$w = \sin z = \frac{1}{2} \left(w_3 + \frac{1}{w_3} \right).$$

Шунингдек,

$$w = \operatorname{tg} z$$

функция ёрдамида бажариладиган акслантиришлар ушбу

$$w_1 = 2iz, \quad w_2 = e^{w_1}$$

акслантиришлар композициясидан иборат бўлади:

$$w = \operatorname{tg} z = -i \frac{w_2 - 1}{w_2 + 1}.$$

22-мисол. Ушбу

$$\sin^2 z + \cos^2 z = 1 \quad (z \in \mathbf{C})$$

тенгликнинг ўринли бўлишини исботланг.

Маълумки,

$$\sin z = \frac{e^{iz} - e^{-iz}}{2i}, \quad \cos z = \frac{e^{iz} + e^{-iz}}{2}$$

Унда

$$\sin^2 z = \left(\frac{e^{iz} - e^{-iz}}{2i} \right)^2 = -\frac{1}{4} (e^{2iz} - 2 + e^{-2iz}),$$

$$\cos^2 z = \left(\frac{e^{iz} + e^{-iz}}{2} \right)^2 = \frac{1}{4} (e^{2iz} + 2 + e^{-2iz})$$

бўлиб, бу тенгликларни ҳадма-ҳад қўшсак,

$$\sin^2 z + \cos^2 z = \frac{1}{2} + \frac{1}{2} = 1$$

бўлади.

23-мисол. Ихтиёрий ($z \in \mathbf{C}$) комплекс сон учун ушбу

$$e^{iz} = \cos z + i \sin z \quad (18)$$

Эйлер формуласини исботланг.

Тригонометрик функцияларнинг таърифига кўра

$$\cos z = \frac{e^{iz} + e^{-iz}}{2}, \quad \sin z = \frac{e^{iz} - e^{-iz}}{2i}$$

бўлиб, бу тенгликлардан

$$\cos z + i \sin z = \frac{e^{iz} + e^{-iz}}{2} + \frac{e^{iz} - e^{-iz}}{2} = e^{iz}$$

экани келиб чиқади.

24-мисол. Ихтиёрий $z_1 \in \mathbf{C}$, $z_2 \in \mathbf{C}$ учун

$$\cos(z_1 + z_2) = \cos z_1 \cdot \cos z_2 - \sin z_1 \cdot \sin z_2,$$

$$\sin(z_1 + z_2) = \sin z_1 \cdot \cos z_2 + \cos z_1 \cdot \sin z_2$$

тенгликларнинг ўринли бўлишини кўрсатинг.

Эйлер формуласидан фойдаланиб, топамиз:

$$\cos(z_1 + z_2) + i \sin(z_1 + z_2) = e^{i(z_1 + z_2)}.$$

Равшанки,

$$e^{i(z_1 + z_2)} = e^{iz_1} \cdot e^{iz_2}$$

Яна Эйлер формуласига кўра

$$e^{iz_1} = \cos z_1 + i \sin z_1, \quad e^{iz_2} = \cos z_2 + i \sin z_2$$

бўлади. Натижада

$$\begin{aligned} \cos(z_1 + z_2) + i \sin(z_1 + z_2) &= (\cos z_1 + i \sin z_1) \cdot (\cos z_2 + i \sin z_2) = \\ &= (\cos z_1 \cdot \cos z_2 - \sin z_1 \cdot \sin z_2) + i(\sin z_1 \cdot \cos z_2 + \cos z_1 \cdot \sin z_2) \end{aligned} \quad (19)$$

тенгликка келамиз. Бу тенгликда z_1 ни $-z_1$ га, z_2 ни $-z_2$ га алмаштириб, $\cos z$ функциянинг жуфт, $\sin z$ функциянинг тоқ эканлигини эътиборга олиб, топамиз:

$$\begin{aligned} \cos(z_1 + z_2) - i \sin(z_1 + z_2) &= \\ (\cos z_1 \cdot \cos z_2 + \sin z_1 \cdot \sin z_2) - i(\sin z_1 \cdot \cos z_2 + \cos z_1 \cdot \sin z_2) \end{aligned} \quad (20)$$

(19) ҳамда (20) тенгликларни ҳадлаб қўшсак,

$$\cos(z_1 + z_2) = \cos z_1 \cdot \cos z_2 - \sin z_1 \cdot \sin z_2,$$

(19) тенгликдан (20) тенгликни ҳадлаб айирсак,

$$\sin(z_1 + z_2) = \sin z_1 \cdot \cos z_2 + \cos z_1 \cdot \sin z_2$$

экани келиб чиқади.

25-мисол. Ушбу

$$w = \cos z$$

функциянинг комплекс текислик C да чегараланмаганлигини кўрсатинг.

Маълумки,

$$\cos z = \frac{e^{iz} + e^{-iz}}{2}.$$

Бу тенгликда $z = iy$ деб оламиз. Унда

$$\cos(iy) = \frac{e^{i(iy)} + e^{-i(iy)}}{2} = \frac{e^{-y} + e^y}{2}$$

бўлади. Равшанки,

$$\lim_{y \rightarrow +\infty} \frac{e^{-y} + e^y}{2} = +\infty.$$

Бу эса $w = \cos z$ функциянинг C да чегараланмаганлигини билдиради.

26-мисол. Ушбу

$$\text{а) } \cos \frac{i\pi}{4}; \quad \text{б) } \operatorname{sh} i; \quad \text{в) } \operatorname{ctg} \frac{i}{2}$$

комплекс сонларнинг ҳақиқий ҳамда мавҳум қисмларини топинг.

а) ҳолни қараймиз. $z = x + iy$ деб, топамиз:

$$\cos z = \cos(x + iy) = \cos x \cdot \cos(iy) - \sin x \sin(iy).$$

6-хоссага кўра

$$\cos(iy) = \operatorname{ch} y, \quad \sin(iy) = i \operatorname{sh} y$$

бўлишини эътиборга олсак,

$$\cos(x + iy) = \cos x \cdot \operatorname{ch} y - i \sin x \cdot \operatorname{sh} y$$

бўлади. Бу тенгликдан

$$\begin{aligned} \operatorname{Re} \cos(x + iy) &= \cos x \cdot \operatorname{ch} y, \\ \operatorname{Im} \cos(x + iy) &= -\sin x \cdot \operatorname{sh} y \end{aligned} \quad (21)$$

бўлиши келиб чиқади. Равшанки,

$$\cos i \frac{\pi}{4} = \cos\left(0 + i \frac{\pi}{4}\right).$$

(21) муносабатларда $x=0$, $y = \frac{\pi}{4}$ дейилса, унда

$$\operatorname{Re} \cos i \frac{\pi}{4} = \cos 0 \cdot \operatorname{ch} \frac{\pi}{4} = \operatorname{ch} \frac{\pi}{4},$$

$$\operatorname{Im} \cos i \frac{\pi}{4} = -\sin 0 \cdot \operatorname{sh} \frac{\pi}{4} = 0$$

бўлишини топамиз.

б) ҳолни қарайлик

$$\operatorname{sh} z = -i \sin(iz)$$

тенгликдан фойдаланиб топамиз:

$$\operatorname{sh} i = -i \sin(i \cdot i) = -i \sin(-1) = \sin 1 \cdot i$$

Демак,

$$\operatorname{Re} \operatorname{sh} i = 0, \quad \operatorname{Im} \operatorname{sh} i = \sin 1.$$

в) ҳолни қараймиз.

$$\cos(iz) = \operatorname{ch} z, \quad \sin(iz) = i \operatorname{sh} z$$

муносабатларда $z = \frac{1}{2}$ дейилса,

$$\cos\left(i \cdot \frac{1}{2}\right) = \operatorname{ch} \frac{1}{2}, \quad \sin\left(i \cdot \frac{1}{2}\right) = i \operatorname{sh} \frac{1}{2}$$

бўлиб,

$$\operatorname{ctg}\left(i \cdot \frac{1}{2}\right) = \frac{\cos\left(i \cdot \frac{1}{2}\right)}{\sin\left(i \cdot \frac{1}{2}\right)} = -i \operatorname{cth} \frac{1}{2}$$

бўлади. Демак,

$$\operatorname{Re} \operatorname{ctg}\left(\frac{i}{2}\right) = 0, \quad \operatorname{Im} \operatorname{ctg}\left(\frac{i}{2}\right) = -\operatorname{cth} \frac{1}{2}.$$

27-мисол. Ушбу

$$w = \sin z.$$

функция ёрдамида бажариладиган акслантириш $w(z)$ текислигидаги

$$D = \left\{ z \in \mathbf{C} : -\frac{\pi}{2} < \operatorname{Re} z < \frac{\pi}{2}, \operatorname{Im} z > 0 \right\}$$

соҳани (ярим йўлакни) w текислигидаги қандай соҳага акслантиради?

Берилган $w = \sin z$ функция ёрдамида бажариладиган акслантириш бизга маълум бўлган

$$w_1 = iz, \quad w_2 = e^{w_1}, \quad w_3 = \frac{w_2}{i}$$

акслантиришлар композициясидан иборат бўлиб,

$$w = \sin z = \frac{1}{2} \left(w_3 + \frac{1}{w_3} \right)$$

бўлади. Бинобарин, бу акслантиришларни кетма-кет бажариш натижасида $w = \sin z$ учун $w(D)$ топилади:

1) D соҳа $w_1 = iz$ акслантириш натижасида

$$D_1 = \left\{ w_1 \in \mathbf{C} : \operatorname{Re} w_1 < 0, \quad -\frac{\pi}{2} < \operatorname{Im} w_1 < \frac{\pi}{2} \right\}$$

соҳага ўтади.

2) D_1 соҳа $w_2 = e^{w_1}$ акслантириш натижасида

$$D_2 = \left\{ w_2 \in \mathbf{C} : |w_2| < 1, \quad -\frac{\pi}{2} < \arg w_2 < \frac{\pi}{2} \right\}$$

ярим доирага ўтади.

3) D_2 соҳа $w_3 = \frac{1}{i} w_2$ акслантириш натижасида

$$D_3 = \left\{ w_3 \in \mathbb{C} : |w_3| < 1, \pi < \arg w_3 < 2\pi \right\}$$

соҳага ўтади.

4) D_3 соҳа $w = \sin z = \frac{1}{2} \left(w_3 + \frac{1}{w_3} \right)$ акслантириш натижа-

сида

$$w(D) = \{ w \in \mathbb{C} : \operatorname{Im} w > 0 \}$$

соҳага ўтади.

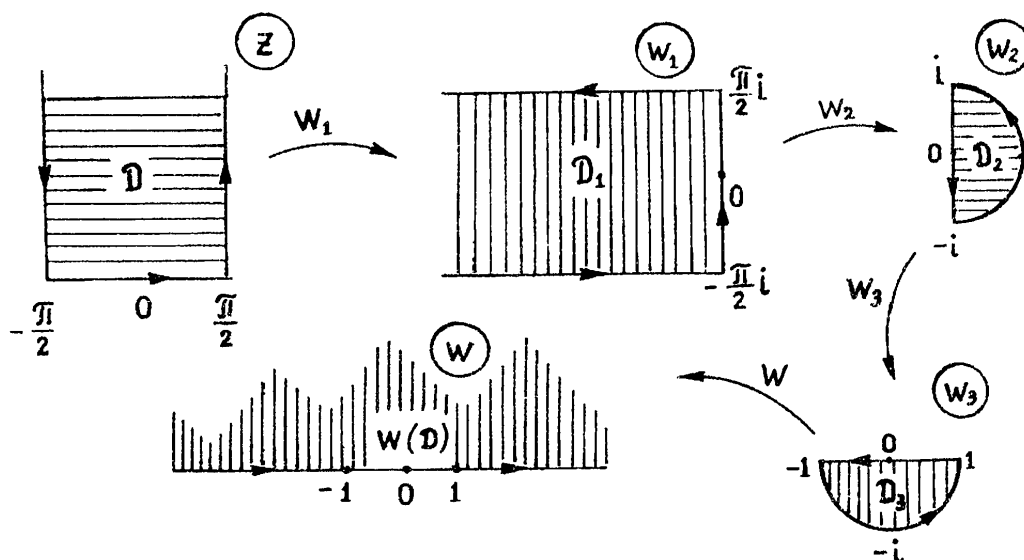
Демак, $w = \sin z$ акслантириш (z) текисликдаги

$$D = \left\{ z \in \mathbb{C} : -\frac{\pi}{2} < \operatorname{Re} z < \frac{\pi}{2}, \operatorname{Im} z > 0 \right\}$$

соҳани (w) текисликдаги

$$w(D) = \{ w \in \mathbb{C} : \operatorname{Im} w > 0 \}$$

соҳага акслантирар экан (37-чизма).



37-чизма

МИСОЛ ВА МАСАЛАЛАР

Қуйидаги комплекс сонларнинг модули ва аргументини топинг.

211. e^{2+i} .

212. e^{2-3i} .

213. e^{3+4i} .

214. e^{-3-4i} .

e^z функциясининг қуйидаги нуқталардаги қийматларини топинг.

215. $z=2\pi i$.

217. $z = \frac{\pi i}{2}$.

219. $z = \frac{\pi i}{4}$.

216. $z=\pi i$.

218. $z = -\frac{\pi i}{2}$.

220. e^z функцияси фақат ҳақиқий қийматларни қабул қиладиган барча z нуқталар тўпламини топинг.

221. e^z функцияси фақат соф мавҳум қийматларни қабул қиладиган барча z нуқталар тўпламини топинг.

Қуйидаги тўпламларнинг $w=e^z$ акслантириш ёрдамидаги аксини топинг:

222. $\operatorname{Re} z=1$.

229. $\operatorname{Im} z=C$.

223. $\operatorname{Im} z = \frac{\pi}{2}$.

230. $\operatorname{Im} z=k \cdot \operatorname{Re} z+b$.

224. $\operatorname{Re} z=-1$.

231. $-\pi < \operatorname{Im} z < 0$.

225. $\operatorname{Im} z = -\frac{3\pi}{2}$.

232. $-\pi < \operatorname{Im} z < \pi$.

226. $\operatorname{Im} z=\operatorname{Re} z-1$.

233. $-\frac{\pi}{2} < \operatorname{Im} z < \frac{\pi}{2}$.

227. $\operatorname{Im} z=\operatorname{Re} z$.

234. $0 < \operatorname{Im} z < 2\pi, \operatorname{Re} z > 0$.

228. $\operatorname{Re} z=C$.

235. $\alpha < \operatorname{Im} z < \beta$ ($0 \leq \alpha < \beta \leq 2\pi$).

236. $y=x$ ва $y=x+2\pi$ тўғри чизиклар орасидаги йўлак.

237. $\{\operatorname{Re} z < 0, 0 < \operatorname{Im} z < \alpha \leq 2\pi\}$ - ярим йўлак.

238. $\{\operatorname{Re} z > 0, 0 < \operatorname{Im} z < \alpha \leq 2\pi\}$ - ярим йўлак.

239. $\{\alpha < \operatorname{Re} z < \beta, \gamma < \operatorname{Im} z < \delta\}$ ($\delta - \gamma \leq 2\pi$) - тўғри бурчакли тўртбурчак.

240. $D = \left\{ \operatorname{Re} z > 0, 0 < \operatorname{Im} z < \frac{\pi}{2} \right\}$ соҳанинг $w=e^{2z}$ акслантириш ёрдамидаги аксини топинг.

241. $D=\{z: 0 < \operatorname{Re} z < \pi, \operatorname{Im} z > 0\}$ соҳанинг $w=e^{iz}$ акслантириш ёрдамидаги аксини топинг.

Қуйидаги мисолларда айtilган чизмаларда тасвирланган соҳаларни $\{\operatorname{Im} w > 0\}$ юқори ярим текисликка конформ акслантирувчи бирорта $w(z)$ функцияни топинг.

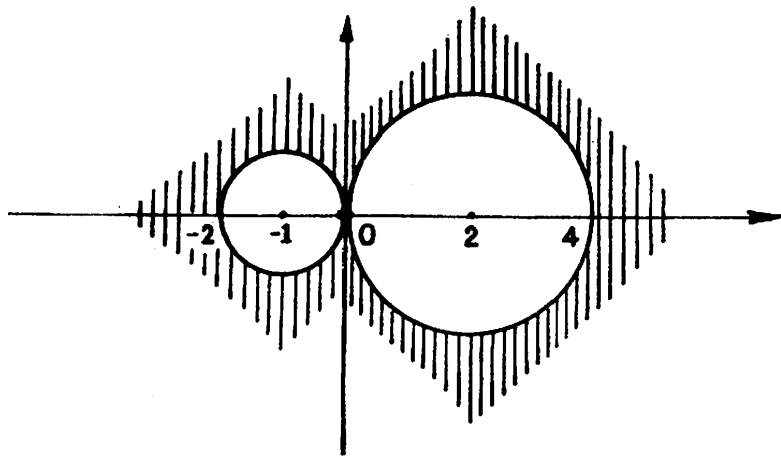
242. 38-чизма.

243. 39-чизма.

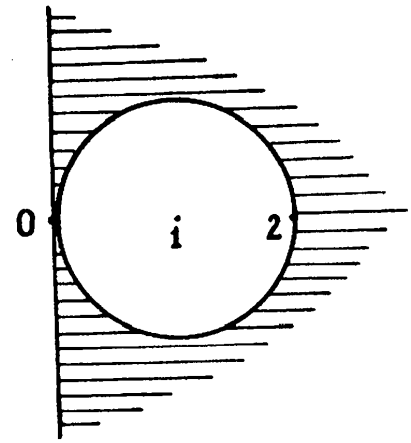
244. 40-чизма.

245. $y=x$ ва $y=x+b$ тўғри чизиклари орасидаги йўлакни юқори ярим текисликка конформ акслантиринг.

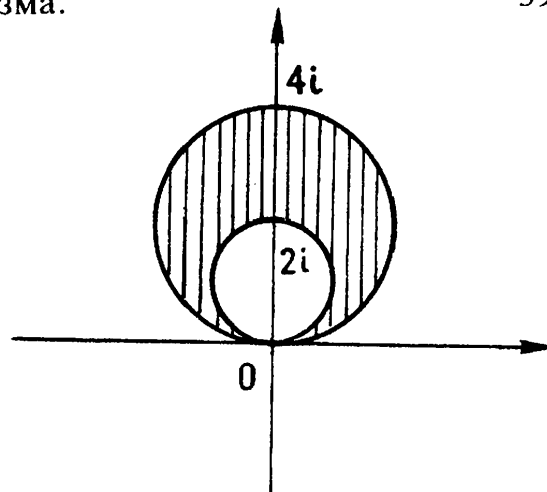
246. $\{|z|=2\}$ ва $\{|z-1|=1\}$ айланалар билан чегараланган доиравий ойчани юқори ярим текисликка конформ акслантиринг.



38-чизма.



39-чизма.



40-чизма.

247. $\{ |z|=2 \}$ ва $\{ |z-3|=1 \}$ айланалар билан чегараланган соҳани юқори ярим текисликка конформ акслантиринг.

248. $\{ |z| > 1, \text{Im}z < 1 \}$ соҳани $\{ |w| < 1 \}$ доирага конформ акслантирувчи ва

$$w(-3i) = \frac{-1+i}{2}, \quad \arg w'(-3i) = \frac{\pi}{2}$$

шартларни қаноатлантирувчи $w(z)$ функцияни топинг.

249. $\{ |z| > 1, \text{Im}z < 1 \}$ соҳани $\{ \text{Im}w > 0 \}$ юқори ярим текисликка конформ акслантирувчи ва ушбу

$$w(-3i) = 1 + i, \quad \arg w'(-3i) = \pi$$

шартларни қаноатлантирувчи $w(z)$ функцияни топинг.

* * *

Тригонометрик функцияларнинг таърифларидан фойдаланиб қуйидаги тенгликларни исботланг:

$$250. \operatorname{ch}^2 z - \operatorname{sh}^2 z = 1.$$

$$251. \operatorname{ch}(z_1 + z_2) = \operatorname{ch} z_1 \cdot \operatorname{ch} z_2 + \operatorname{sh} z_1 \cdot \operatorname{sh} z_2.$$

$$252. \cos z_1 + \cos z_2 = 2 \cos \frac{z_1 + z_2}{2} \cdot \cos \frac{z_1 - z_2}{2}.$$

$$253. \operatorname{sh}\left(z + \frac{\pi i}{2}\right) = i \operatorname{ch} z.$$

$$260. \cos(iz) = \operatorname{ch} z.$$

$$254. \operatorname{ch}\left(z + \frac{\pi i}{2}\right) = i \operatorname{sh} z.$$

$$261. \operatorname{ch}(iz) = \cos z.$$

$$255. \operatorname{sh}(z + \pi i) = -\operatorname{sh} z.$$

$$262. \operatorname{tg}(iz) = i \operatorname{th} z.$$

$$256. \operatorname{ch}(z + \pi i) = -\operatorname{ch} z.$$

$$263. \operatorname{th}(iz) = i \operatorname{ctg} z.$$

$$257. \operatorname{th}(z + \pi i) = \operatorname{th} z.$$

$$264. \operatorname{ctg}(iz) = -i \operatorname{cth} z.$$

$$258. \operatorname{ch}(z + 2\pi i) = \operatorname{ch} z.$$

$$265. \operatorname{cth}(iz) = -i \operatorname{ctg} z.$$

$$259. \sin(iz) = i \operatorname{sh} z.$$

Қуйидаги комплекс аргументли функцияларни ҳақиқий аргументли тригонометрик ва гиперболик функциялар ёрдамида ифодаланг ҳамда берилган функцияларнинг модуларини топинг:

$$266. \sin z.$$

$$269. \operatorname{sh} z.$$

$$267. \cos z.$$

$$270. \operatorname{ch} z.$$

$$268. \operatorname{tg} z.$$

$$271. \operatorname{th} z.$$

Қуйидаги комплекс сонларнинг ҳақиқий ҳамда мавҳум қисмларини топинг:

$$272. \sin(i\pi).$$

$$277. \sin(2i).$$

$$273. \sin\left(\frac{\pi}{4} + i\right).$$

$$278. \operatorname{tg}(2-i).$$

$$274. \operatorname{ch}(2i).$$

$$279. \operatorname{ctg}\left(\frac{\pi}{4} - i \ln 2\right).$$

$$275. \operatorname{tg}\left(\frac{\pi}{2} i\right).$$

$$280. \operatorname{cth}(2+i).$$

$$276. \cos(2+i).$$

Қуйидаги функциялар фақат ҳақиқий қийматларни қабул қиладиган z нуқталар тўпламини топинг:

$$281. \cos z.$$

$$284. \operatorname{tg} z.$$

$$282. \operatorname{ch} z.$$

$$285. \operatorname{cth} z.$$

$$283. \sin z.$$

z нинг қандай қийматларида қуйидаги функциялар соф мавҳум қийматларни қабул қилади?

$$286. \sin z$$

$$289. \operatorname{ctg} z.$$

$$287. \operatorname{sh} z.$$

$$290. \operatorname{th} z.$$

$$288. \cos z.$$

Қуйидаги функцияларни бир япроқликка текширинг.

291. $\sin z$.

293. $\operatorname{tg} z$.

295. $\operatorname{sh} z$.

292. $\operatorname{cos} z$.

294. $\operatorname{ctg} z$.

296. $\operatorname{ch} z$.

Қуйидаги тўпламларнинг $w = \cos z$ акслантириш ёрдамидаги аксини топинг.

297. $x=c, y=c$ — Декарт тўри.

298. $\{0 < x < \frac{\pi}{2}, y > 0\}$ — ярим йўлак.

299. $\{-\pi < x < 0, y > 0\}$ — ярим йўлак.

300. $\{-\frac{\pi}{2} < x < \frac{\pi}{2}, y > 0\}$ — ярим йўлак.

301. $\{0 < x < \pi\}$ — йўлак.

302. $\{0 < x < \pi, -h < y < h\}$ ($h > 0$) — тўғри бурчакли тўртбурчак.

Қуйидаги D соҳани берилган $w = f(z)$ акслантириш ёрдамидаги аксини топинг.

303. $D = \{-\frac{\pi}{4} < \operatorname{Re} z < \frac{\pi}{4}\}, w = \operatorname{tg} z.$

304. $D = \{|\operatorname{Im} z| < \frac{\pi}{4}\}, w = \operatorname{th} z.$

305. $D = \{0 < \operatorname{Re} z < \pi\}, w = \operatorname{tg} z.$

306. $D = \{0 < \operatorname{Re} z < \frac{\pi}{4}\}, w = \operatorname{ctg} z.$

307. $D = \{0 < \operatorname{Re} z < 1, \operatorname{Im} z > 0\}, w = \operatorname{tg} \pi z.$

308. $D = \{0 < \operatorname{Im} z < \pi\}, w = \operatorname{ch} z.$

309. $D = \{\operatorname{Re} z > 0, -1 < \operatorname{Im} z < 0\}, w = \operatorname{ch} \pi z.$

310. $D = \{\operatorname{Re} z > 0, 0 < \operatorname{Im} z < 1, z \notin [\frac{i}{2}, \frac{1+i}{2}]\}, w = \operatorname{ch} \pi z.$

311. $D = \{|\operatorname{Im} z| < \pi, \operatorname{Re} z > 0\}, w = \operatorname{sh} z.$

312. $D = \{0 < \operatorname{Re} z < 2\pi, \operatorname{Im} z > 0\}, w = \operatorname{sin} z.$

313. $D = \{\operatorname{Re} z > 0, 0 < \operatorname{Im} z < \pi\}, w = \operatorname{ch} z.$

314. $D = \{0 < \operatorname{Re} z < \pi, \operatorname{Im} z > 0\}, w = \operatorname{tg} z.$

315. $D = \{0 < \operatorname{Re} z < \frac{\pi}{4}\}, w = \operatorname{tg} z.$

316. $D = \{0 < \operatorname{Im} z < \pi\}, w = \operatorname{cth} z.$

317. $D = \{\operatorname{Re} z > 0, 0 < \operatorname{Im} z < \pi\}, w = \operatorname{cth} z.$

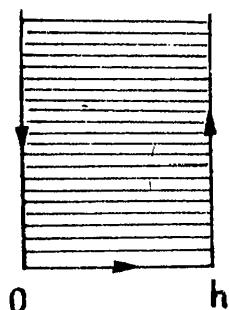
318. $D = \{|z-1| > 1, |z+1| > 1, \operatorname{Im} z > 0\}$ соҳани $\{\operatorname{Im} w > 0\}$ юқори ярим текисликка конформ акслантирувчи функцияни топинг.

Қуйидаги мисолларда айtilган чизмаларда тасвирланган соҳаларни $\{Im w > 0\}$ юқори ярим текисликка конформ акслантирувчи бирорта $w(z)$ функцияни топинг.

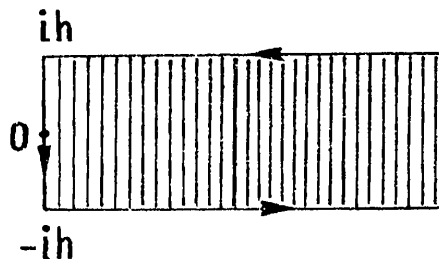
319. 41-чизма.

320. 42-чизма.

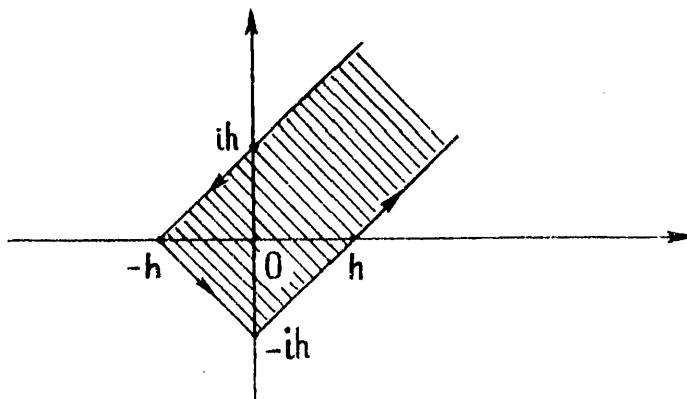
321. 43-чизма.



41-чизма.



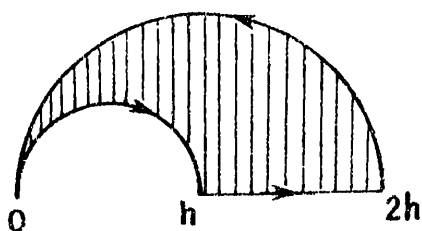
42-чизма.



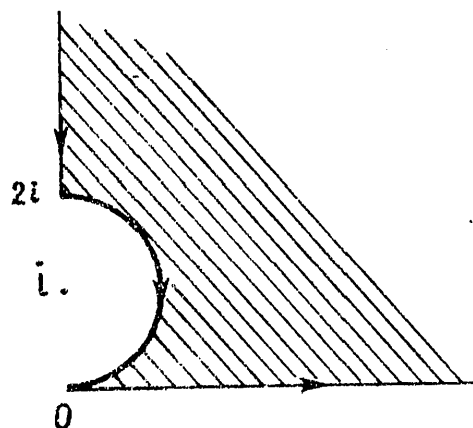
43-чизма.

322. 44-чизма.

323. 45-чизма.



44-чизма.



45-чизма.

6-§. Кўп қийматли функциялар

Комплекс аргументли функциялар назариясида голоморф функцияга тескари бўлган функцияни ўрганиш масаласи ҳам муҳим ўринда туради. Аксарият ҳолларда бундай функциялар бир қийматли бўлмай, аргументнинг битта қийматига бир нечта (баъзи ҳолларда чексиз кўп) комплекс сон мос қўйилади. Бундай функцияларни қатъий математик асосда бериш йўлида комплекс анализга Риман сиртлари термини киритилади. Биз бу ерда энг содда кўп қийматли функцияларни қараш билан кифояланамиз.

1°. $w = \sqrt[n]{z}$ ($n \geq 2$ - бутун сон) функцияси.

8-таъриф. Ушбу

$$w^n = z \quad (22)$$

тенгламанинг ечимларига z комплекс соннинг n -даражали илдизлари дейилади ва $w = \sqrt[n]{z}$ каби белгиланади.

(22) тенгламани ечиш учун z ва w комплекс сонларнинг тригонометрик шаклларидадан фойдаланамиз. $z = re^{i\varphi}$, $z = Re^{i\theta}$ деб белгилаб,

$$R^n \cdot e^{in\theta} = re^{i\varphi}$$

тенгламага эга бўламиз. Бу тенгламадан $R^n = r$, $e^{in\theta} = e^{i\varphi}$ муносабатларга келамиз. Бундан

$$R = \sqrt[n]{r}, \quad \theta = \frac{\varphi + 2k\pi}{n}, \quad k \in \mathbb{Z}$$

Демак, (22) тенгламанинг умумий ечими

$$w = \sqrt[n]{r} \cdot e^{\frac{\varphi + 2k\pi}{n}i}, \quad k \in \mathbb{Z}$$

бўлади. Бу ечимлар k нинг $0, 1, 2, \dots, (n-1)$ қийматларида бир-биридан фарқ қилиб, k нинг бошқа қийматларида эса улар такрорланади. Шунинг учун ҳам $\sqrt[n]{z}$ n та қийматли бўлиб, бу қийматлар

$$\sqrt[n]{|z|} \cdot e^{\frac{\arg z + 2k\pi}{n}i}, \quad k = 0, 1, \dots, (n-1) \quad (23)$$

дир.

$w = \sqrt[n]{z}$ нинг функционал хоссаларини ўрганишда тубандаги содда, лекин муҳим теоремадан фойдаланилади.

3-теорема. (Тескари функциянинг конформлиги ҳақида). Фараз қилайлик $\xi=f(\eta)$ функцияси (η) текисликдаги D соҳани (ξ) текисликдаги G соҳага конформ акслантирувчи функция бўлсин. У ҳолда бу функцияга тескари бўлган $\eta=f^{-1}(\xi)$ функция G ни D га конформ акслантиради.

Китобхонга $z=w^n$ функциянинг бир япроқли бўладиган соҳалари 3-§ дан маълум: $z=w^n$ функция ушбу ҳар бир

$$D_k = \left\{ \frac{2k\pi}{n} < \arg w < \frac{2(k+1)\pi}{n} \right\}, \quad k=0, 1, 2, \dots, (n-1),$$

соҳада бир япроқли бўлиб, бу соҳани у

$$G = C \setminus R_+$$

соҳага конформ акслантиради. $k=0$ десак, $z=w^n$ функция $D_0 = \left\{ 0 < \arg w < \frac{2\pi}{n} \right\}$ соҳани G га конформ акслантиради.

3-теоремага кўра бу акслантиришнинг тескарисини G ни D_0 га конформ акслантиради. Бу тескари функция (23) даги

$$\sqrt[n]{|z|} e^{i \frac{\arg z}{n}}$$

га мос келиб, бу бир қийматли функцияга $\sqrt[n]{z}$ кўп қийматли функциянинг **0-тармоғи** дейилади ва у $\left(\sqrt[n]{z}\right)_0$ каби белгиланади. Худди шундай, $z=w^n$ функция

$$D_1 = \left\{ \frac{2\pi}{n} < \arg w < 2 \cdot \frac{2\pi}{n} \right\}$$

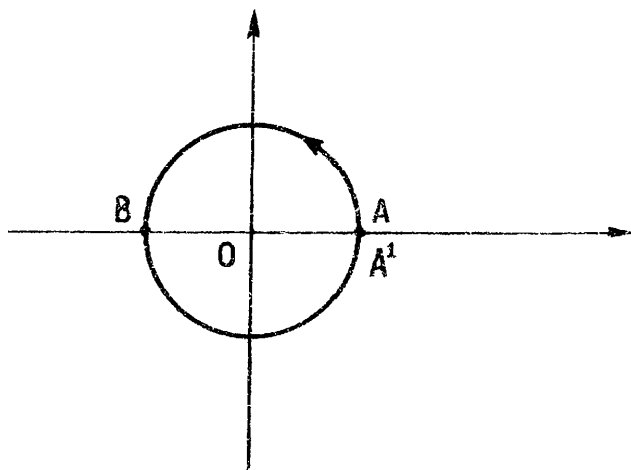
соҳани ҳам G га конформ акслантиради. Бу функциянинг тескарисини G ни D_1 га акслантириб, унга $\sqrt[n]{z}$ нинг **1-тармоғи** дейилади ва у $\left(\sqrt[n]{z}\right)_1$ каби белгиланади. Бу жараённи давом эттириб, $\sqrt[n]{z}$ кўп қийматли функциядан биз n та бир қийматли тармоқлар $\left(\sqrt[n]{z}\right)_0, \left(\sqrt[n]{z}\right)_1, \dots, \left(\sqrt[n]{z}\right)_{n-1}$ ларни ажрата оламиз. Бу ҳар бир $\left(\sqrt[n]{z}\right)_k, k=0, 1, \dots, (n-1)$, тармоқ G да бир қийматли ва уни D_k соҳага конформ акслантиради.

Бу тармоқларнинг ўзаро боғланганлигини кўриш учун (z) текислигида r радиусли айлана γ бўйлаб мусбат йўналишда z нуқтани ҳаракатлантирайлик (46-чизма).

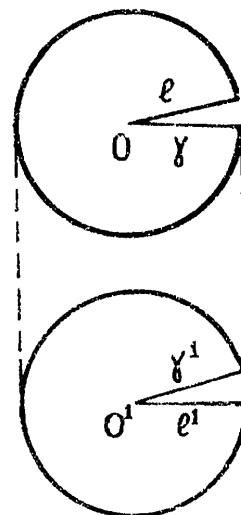
z нуқта A дан B орқали A' га қараб ҳаракатланганда

$$\left(\sqrt[n]{z}\right)_0 = \sqrt[n]{|z|} \cdot e^{\frac{\arg z i}{n}}$$

функциянинг қийматлари $\sqrt[n]{r}$ дан $\sqrt[n]{r} \cdot e^{\frac{2\pi i}{n}}$ гача ўзгариб, олдинги қийматга қайтиб келмасдан, $\left(\sqrt[n]{z}\right)_1$ тармоқнинг бошланғич қийматига келади. Шундай қилиб, z нуқта γ айлана бўйлаб бир марта айланса, $w = \sqrt[n]{z}$ функциянинг



46-чизма.



47-чизма.

қийматлари 0-тармоқдан 1-тармоққа ўтади; агар γ бўйлаб 2-марта айланса, қийматлар $\left(\sqrt[n]{z}\right)_2$ тармоққа мос ўзгаради ва ҳоказо. Бу жараён z нуқта γ бўйлаб n марта айлангунча давом қилади; n - марта ҳаракат қилиб A' нуқтага келганда $\sqrt[n]{z}$ нинг қийматлари яна қайтиб $\left(\sqrt[n]{z}\right)_0$ тармоққа келади.

$w = \sqrt[n]{z}$ ни тасвирловчи сирт, $n=2$ ҳолда 47-чизмада берилган. Бу ерда O ва O' нуқталар, l ва l' , γ ва γ' қирралар бирлашган (ёпишган) деб фараз қилинади.

Бу сирт $w = \sqrt[n]{z}$ функциянинг Риман сирти дейилиб, 0 нуқта тармоқланиш нуқтаси дейилади.

28-мисол. $D = \mathbb{C} \setminus \mathbb{R}^+$ соҳани бирлик доирага конформ акслантиринг.

$(\sqrt{z})_0$ тармоқнинг хоссасига кўра $w_1 = (\sqrt{z})_0$ функция D ни юқори ярим текисликка конформ акслантиради. $w = \frac{w_1 - i}{w_1 + i}$ каср чизиқли функция эса юқори ярим текисликни бирлик доирага акслантиради. Демак,

$$w = \frac{(\sqrt{z})_0 - i}{(\sqrt{z})_0 + i}$$

функция $\mathbb{C} \setminus \mathbb{R}^+$ ни бирлик доирага конформ акслантиради.

29-мисол. $w = (\sqrt[3]{z})_0$ функцияси

$$G = \{z \in \mathbb{C} : \alpha < \arg z < \beta\}, \quad 0 \leq \alpha < \beta \leq 2\pi$$

бурчакли соҳани қайси соҳага акслантиради?

Берилган функция G ни

$$\left\{ \frac{\alpha}{3} < \arg w < \frac{\beta}{3} \right\}$$

соҳага акслантиришини кўриш қийин эмас.

$w = \sqrt[n]{z}$ кўп қийматли функцияда $(\sqrt[n]{z})_0, (\sqrt[n]{z})_1, \dots,$

$(\sqrt[n]{z})_{n-1}$ бир қийматли функцияларнинг ҳосил қилиниши

кўп қийматли функциялардан тармоқ ажратиш дейилиб, бу ерда биз тармоқ ажратишнинг битта услубини бердик.

Бу тармоқлардан одатда $w = (\sqrt[n]{z})_0$ тармоқ кўп ишлатилади.

Амалиётда бу функциялардан бурчак соҳаларни кичрайтириш (сиқиш) учун фойдаланилади.

Баъзи бир масалаларни ечишда кўп қийматли $w = \sqrt[n]{z}$

функциянинг бир қийматли тармоқларини берилган шартларга қараб ҳам ажратишга тўғри келади. Масалан, $n = 2$ бўлганда, икки қийматли $w = \sqrt{z}$ функциянинг иккита бир

қийматли $(w)_0$ ва $(w)_1$ тармоқларини қуйидагича ҳам ажратиш мумкин:

$$(w)_0 = \sqrt{z}, \quad \sqrt{-1} = i \quad (\text{ёки } \sqrt{1} = 1)$$

ва

$$(w)_1 = \sqrt{z}, \quad \sqrt{-1} = -i \quad (\text{ёки } \sqrt{1} = -1)$$

$(w)_0$ тармоқ $\mathbb{C} \setminus \mathbb{R}^+$ ни юқори ярим текисликка, $(w)_1$ тармоқ эса $\mathbb{C} \setminus \mathbb{R}^+$ ни қуйи ярим текисликка конформ акслантиради.

30-мисол. Икки қийматли $w = \sqrt{z}$ функциянинг $\sqrt{z}|_{z=i} = -\frac{1+i}{\sqrt{2}}$ шартни қаноатлантирувчи бир қийматли тармоғи $D = \{\text{Im}z > 0\}$ юқори ярим текисликни қандай соҳага акслантиради?

$w = \sqrt{z}$ функциянинг битта тармоғи D ни $\{0 < \arg w < \frac{\pi}{2}\}$ га, иккинчи тармоғи эса $\{\pi < \arg w < \frac{3\pi}{2}\}$ га акслантиришини функциянинг таърифидан келтириб чиқариш қийин эмас.

$$-\frac{1+i}{\sqrt{2}} \in \left\{ \pi < \arg w < \frac{3\pi}{2} \right\} \text{ бўлишидан}$$

$$w(D) = \left\{ \pi < \arg w < \frac{3\pi}{2} \right\}$$

эканлигини ҳосил қиламиз.

31-мисол. Жуковский функциясига тескари бўлган

$$w = z + \sqrt{z^2 - 1}$$

функциянинг $w(\infty) = 0$ шартни қаноатлантирувчи тармоғи

$$D = \left\{ \frac{x^2}{a^2} + \frac{y^2}{a^2 - 1} > 1 \right\} \quad (a > 1)$$

соҳани қандай соҳага акслантиради?

Аввал D соҳанинг чегараси бўлган

$$\partial D = \left\{ \frac{x^2}{a^2} + \frac{y^2}{a^2 - 1} = 1 \right\}$$

эллипснинг образини топиб оламиз.

Жуковский функциясининг хоссасига кўра бу функция $\{|z|=R\}$, $R<1$, айланани

$$\frac{u^2}{\left[\frac{1}{2}\left(R+\frac{1}{R}\right)\right]^2} + \frac{v^2}{\left[\frac{1}{2}\left(\frac{1}{R}-R\right)\right]^2} = 1$$

эллипсга акслантирар эди. Шунга асосан ∂D нинг образи айлана бўлади. $w(\partial D) = \partial G = \{|w|=R\}$ деб белгиласак, R ушбу

$$\begin{cases} \frac{1}{2}\left(R + \frac{1}{R}\right) = a, \\ \frac{1}{2}\left(\frac{1}{R} - R\right) = \sqrt{a^2 - 1} \end{cases}$$

системани қаноатлантириши керак бўлади. Бу системадан

$$R = a - \sqrt{a^2 - 1}$$

эканлигини топамиз. Демак,

$$\partial G = \{|w| = a - \sqrt{a^2 - 1}\}$$

айлана экан. Чегараси ∂G дан иборат иккита соҳа бор: $\{|w| < a - \sqrt{a^2 - 1}\}$ — доира ва бу доиранинг ташқариси.

$w(\infty)=0$ шартдан фойдалансак,

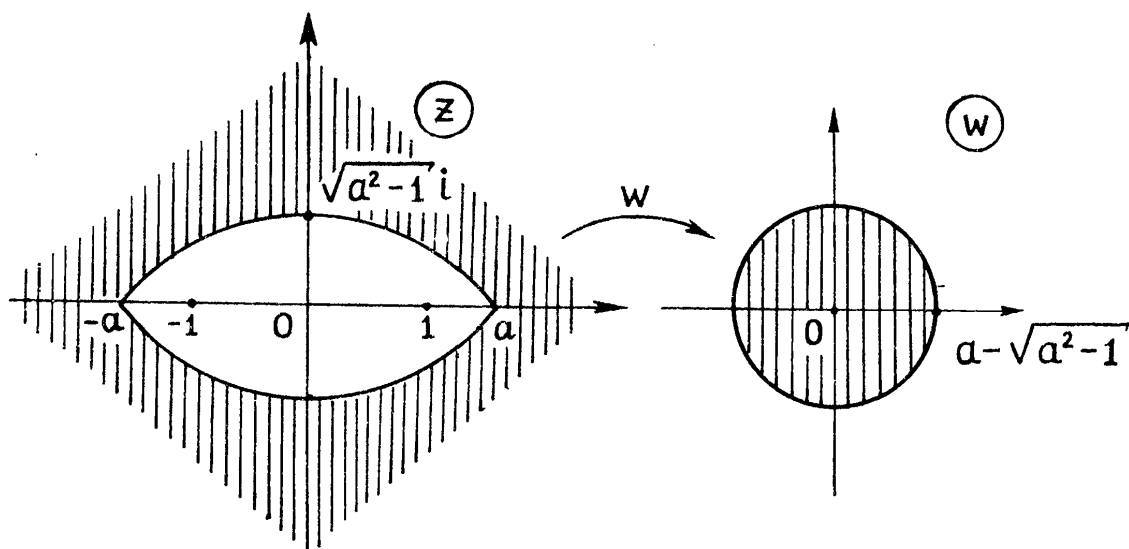
$$G = \{w: |w| < a - \sqrt{a^2 - 1}\}$$

доира берилган D соҳанинг образи бўлиши келиб чиқади (48-чизма).

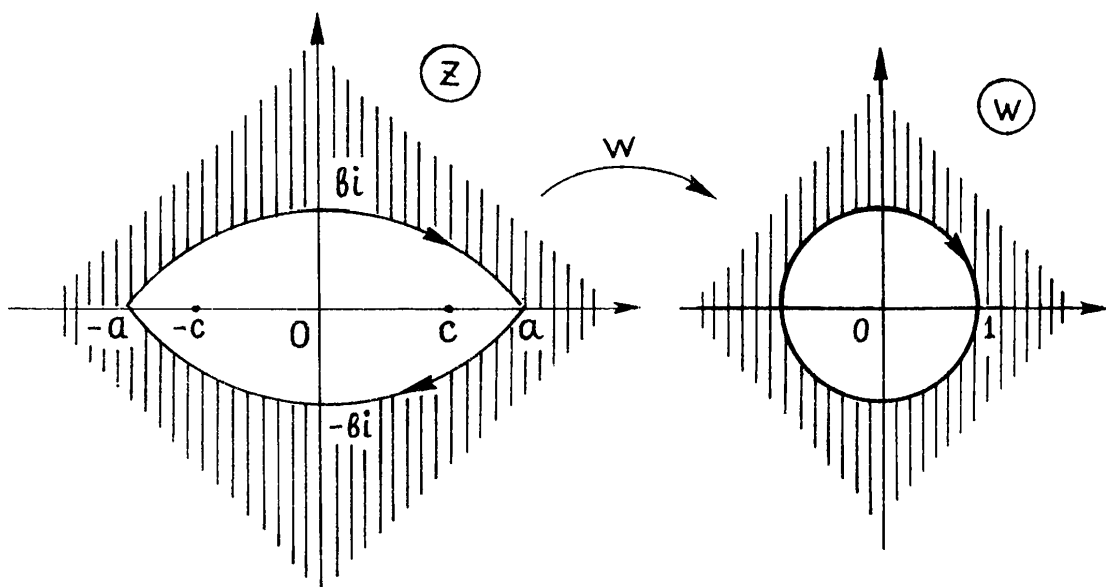
32-мисол. Жуковский функцияси ёрдамида $\frac{x^2}{a^2} + \frac{y^2}{b^2} = 1$ эллипснинг ташқарисини бирлик доира ташқарисига конформ акслантирувчи ҳамда $w(\infty)=\infty$, $\arg w'(\infty)=0$ шартларни қаноатлантирувчи $w(z)$ функцияни топинг (49-чизма).

Қаралаётган эллипснинг фокуслари $(-c, 0)$, $(c, 0)$ нуқталарда жойлашган бўлиб, бунда $c = \sqrt{a^2 - b^2}$ эканлиги

равшан. $w_1 = \frac{z}{\sqrt{a^2 - b^2}}$ акслантириш ёрдамида $\frac{x^2}{a^2} + \frac{y^2}{b^2} = 1$



48-чизма.



49-чизма.

Эллипсни $\frac{u_1^2}{\left(\frac{a}{\sqrt{a^2-b^2}}\right)^2} + \frac{v_1^2}{\left(\frac{b}{\sqrt{a^2-b^2}}\right)^2} = 1$ эллипсга акслантирамиз.

Бу эллипснинг фокуслари $(-1, 0)$, $(1, 0)$ нуқталарда жойлашган бўлиб, унинг ташқарисини

$$w_2 = w_1 + \sqrt{w_1^2 - 1}, \quad w_2(\infty) = \infty$$

функция $\{|w_2| = R, R > 1\}$ айлана ташқарисига акслантиради (31-мисолга қаранг). Бунда R ушбу

$$\frac{1}{2} \left(R + \frac{1}{R} \right) = \frac{a}{\sqrt{a^2 - b^2}},$$

$$\frac{1}{2} \left(R - \frac{1}{R} \right) = \frac{b}{\sqrt{a^2 - b^2}}$$

системани қаноатлантириб, бундан эса $R = \frac{a+b}{\sqrt{a^2 - b^2}}$ эканлиги келиб чиқади. Энди

$$w_3 = \frac{w_2}{R} = \frac{\sqrt{a^2 - b^2}}{a+b} w_2$$

акслантириш ёрдамида R радиусли доира ташқарисини бирлик доира ташқарисига ўтказамиз. Демак,

$$w = e^{i\varphi} w_3 = e^{i\varphi} \frac{\sqrt{a^2 - b^2}}{a+b} w_2 = e^{i\varphi} \frac{\sqrt{a^2 - b^2}}{a+b} \left(w_1 + \sqrt{w_1^2 - 1} \right) = e^{i\varphi} \frac{1}{a+b} \left[z + \sqrt{z^2 - (a^2 - b^2)} \right].$$

функция берилган $\frac{x^2}{a^2} + \frac{y^2}{b^2} = 1$ эллипснинг ташқарисини

бирлик доира ташқарисига акслантирар экан. Агар $\arg w'(\infty) = 0$ эканлигини эътиборга олсак $\varphi = 0$ бўлиши келиб чиқади. Шундай қилиб, изланаётган акслантириш

$$w = \frac{1}{a+b} \left[z + \sqrt{z^2 - (a^2 - b^2)} \right]$$

кўринишда бўлади.

2°. $w = \operatorname{Ln} z$ функцияси.

9-таъриф. Ушбу

$$e^w = z \tag{24}$$

тенгламанинг ечимлари z комплекс сонининг логарифми дейилади ва $w = \operatorname{Ln} z$ каби белгиланади.

Тенгламани ечиш учун z ни $z = re^{i\varphi}$ кўринишда, w ни эса $w = u + iv$ шаклида ифодалаймиз:

$$e^{u+iv} = re^{i\varphi}.$$

Бундан $e^u = r$, $e^{iv} = e^{i\varphi}$ тенгликларга эга бўлиб, ечим

$$u = \ln r, \quad v = \varphi + 2k\pi, \quad k \in \mathbb{Z},$$

эканлигини кўрамиз. Демак,

$$w = \operatorname{Ln} z = \ln|z| + i(\arg z + 2k\pi), \quad k \in Z \quad (25)$$

бўлиб, $\operatorname{Ln} z$ функцияси кўп қийматлидир.

e^w функцияси

$$P_k = \{w \in C: 2k\pi < \operatorname{Im} w < 2(k+1)\pi\}, \quad k \in Z$$

соҳаларда бир япроқли ва бу соҳаларнинг ҳар бирини $C \setminus R^+$ га конформ акслантиришини биламиз. 3-теоремадан фойдалансак, биз $w = \operatorname{Ln} z$ функциясидан чексиз кўп тармоқлар

$$w = (\operatorname{Ln} z)_k = \ln|z| + i(\arg z + 2k\pi), \quad k \in Z$$

ни ажратиш мумкин эканлигини ҳосил қиламиз. Бу ҳар бир тармоқ $G = C \setminus R^+$ да голоморф бўлиб, уни P_k йўлакка конформ акслантиради. Қаралаётган тармоқлар бир-бири билан боғлангандир.

Агар $\gamma = \{|z| = r\}$ айлана бўйлаб мусбат йўналишда бир марта айлансак $w = \operatorname{Ln} z$ нинг қийматлари k - тармоқдан $(k+1)$ тармоққа ўтади, агар манфий йўналишда бир марта айлансак, унда олдинги $(k-1)$ - тармоққа ўтади.

$w = \operatorname{Ln} z$ га мос Риман сирти чексиз япроқли сирт бўлиб, унинг тармоқланиш нуқтаси 0 га **логарифмик тармоқланиш нуқтаси** дейилади.

Амалиётда $w = \operatorname{Ln} z$ функциясидан бурчакли соҳаларни йўлак соҳаларга акслантиришда фойдаланилади.

33-мисол. $D = \{0 < \arg z < \frac{\pi}{4}\}$ соҳани $G = \{0 < \operatorname{Re} w < 1\}$

йўлакка конформ акслантиринг.

Ушбу $w_1 = (\operatorname{Ln} z)_0 = \operatorname{Ln} z$ тармоқ ёрдамида D соҳа $\{0 < \operatorname{Im} w_1 < \frac{\pi}{4}\}$ йўлакка аксланади. $w = -\frac{4i}{\pi} w_1$ акслантириш

эса бу соҳани G га акслантириб, изланаётган акслантириш

$$w = -\frac{4i}{\pi} \operatorname{Ln} z$$

эканлигини кўрамиз.

Келишувга кўра $(\operatorname{Ln} z)_0 = \operatorname{Ln} z$ деб белгиланади ва бу функцияга **$\operatorname{Ln} z$ функциянинг бош тармоғи** дейилади.

34-мисол. $z_0 = i$ нуқтани $w_0 = \frac{5\pi i}{2}$ нуқтага ўтказадиган **логарифмнинг бир қийматли тармоғи** ёрдамида $D = \{z : z \notin (-\infty, 0]\}$ соҳанинг аксини топинг.

Lnz функциянинг

$$w = (\text{Ln}z)_k = \ln z + 2k\pi i, \quad k = 0, \pm 1, \pm 2, \dots$$

тармоқларидан қайси бирини танлашимиз кераклигини

$$w(i) = \frac{5\pi i}{2}$$

шартдан аниқлаймиз:

$$\frac{5\pi i}{2} = \ln i + 2k\pi i = \ln|i| + i \arg i + 2k\pi i = i \frac{\pi}{2} + 2k\pi i.$$

Бу ердан $k=1$ эканлигини топамиз. Демак, Lnz нинг керакли тармоғи

$$w = (\text{Ln}z)_1 = \ln z + 2\pi i$$

экан. $w_1 = \text{Ln}z$ функция ёрдамида D соҳанинг $\{w_1: -\pi < \text{Im}w < \pi\}$ йўлакка аксланишини текшириш қийин эмас. $w = w_1 + 2\pi i$ функция ёрдамида эса йўлак

$$\{w: \pi < \text{Im}w < 3\pi\}$$

йўлакка аксланади (50-чизма).

35-мисол. 0 ва $1+i$ нуқталарни туташтирувчи кесма бўйича қирқилган $\{z: \text{Re}z > 0, \text{Im}z > 0\}$ квадрантни $\{w: -1 < \text{Im}w < 0\}$ йўлакка конформ акслантирувчи функцияни топинг.

Аввало $w_1 = z^4$ функция ёрдамида берилган соҳани

$$\{w_1: w_1 \in [-4; +\infty)\}$$

соҳага акслантирамиз (51-чизма). $w_2 = w_1 + 4$ функция бу соҳани

$$\{w_2: w_2 \in [0; +\infty)\}$$

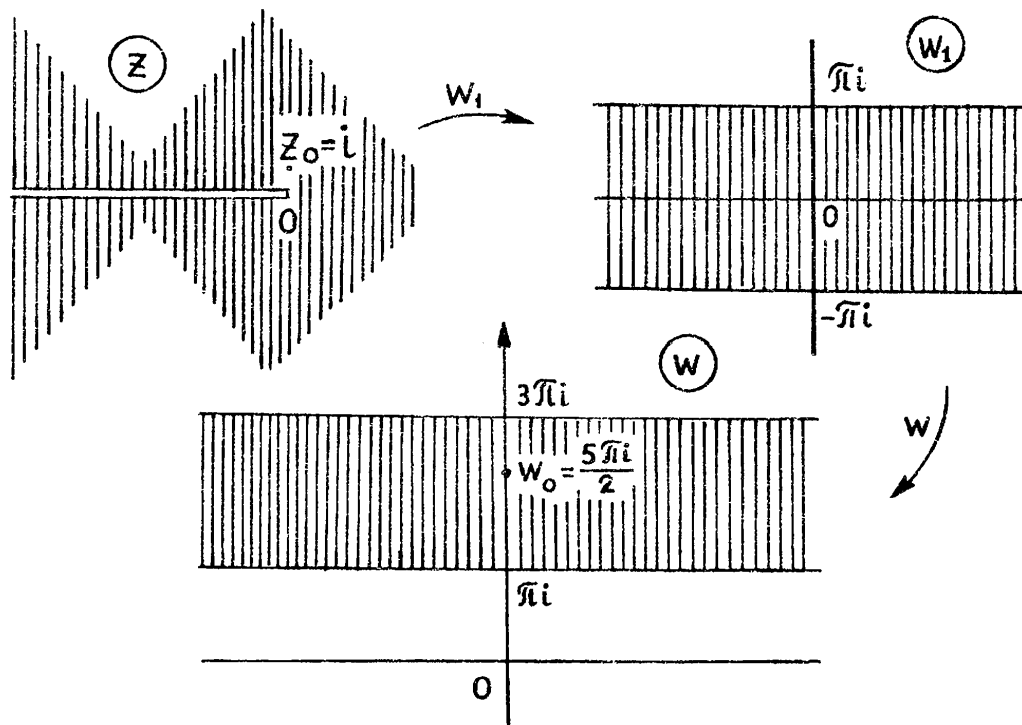
соҳага акслантиради. Энди бу соҳани

$$w_3 = \ln w_2$$

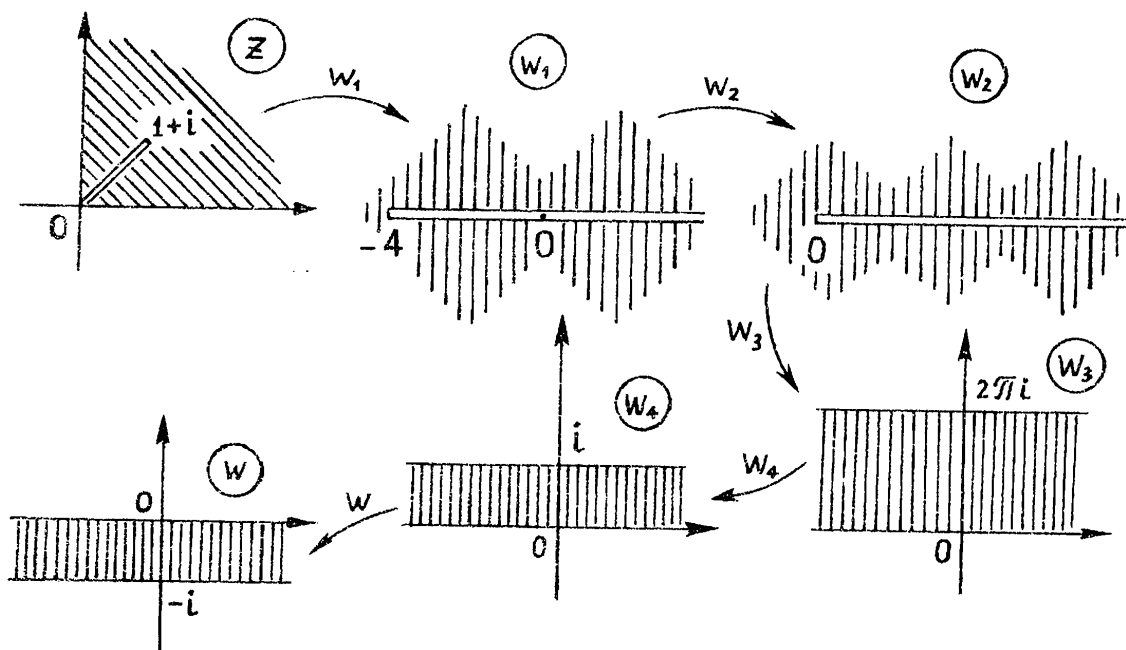
функция ёрдамида

$$\{w_3: 0 < \text{Im}w_3 < 2\pi\}$$

йўлакка акслантирамиз. Бу йўлакни $w_4 = \frac{w_3}{2\pi}$ ва $w = w_4 - i$ акслантиришлар кетма-кетлиги $\{w: -1 < \text{Im}w < 0\}$ йўлакка ўтказишади. Демак, изланаётган акслантириш



50-чизма.



51-чизма.

$$w = w_4 - i = \frac{w_3}{2\pi} - i = \frac{\ln w_2}{2\pi} - i = \frac{\ln(z^4 + 1)}{2\pi} - i$$

кўринишга эга бўлади.

3°. Комплекс сонни комплекс даражага кўтариш. $w = \text{Ln}z$ функциядан фойдаланиб, ихтиёрый $z \neq 0$ ва a комплекс сонлар учун таърифга кўра

$$z^a = e^{a \operatorname{Ln} z} = e^{a[\ln|z| + i(\arg z + 2k\pi)]} \quad (26)$$

деб қабул қилинади.

36-м и с о л . i^i ҳисоблансин. Таърифга кўра

$$i^i = e^{i \operatorname{Ln} i} = e^{i[\ln|i| + i(\arg i + 2k\pi)]} = e^{i \cdot i \left(\frac{\pi}{2} + 2k\pi\right)} = e^{-\frac{\pi}{2} - 2k\pi}, \quad k \in \mathbb{Z}.$$

Демак, i^i нинг чексиз кўп қийматлари мавжуд бўлиб, уларнинг ҳаммаси ҳақиқий сонлардир.

37-м и с о л . $\sqrt[\pi]{2} = 2^{\frac{1}{\pi}}$ ҳисоблансин.

$$\sqrt[\pi]{2} = 2^{\frac{1}{\pi}} = e^{\frac{1}{\pi} \operatorname{Ln} 2} = e^{\frac{1}{\pi}[\ln 2 + i(\arg 2 + 2k\pi)]} = e^{\frac{\ln 2}{\pi} + 2ki}$$

Демак, $\sqrt[\pi]{2}$ нинг фақат битта, $k=0$ га мос $e^{\frac{\ln 2}{\pi}}$ қиймати ҳақиқий сон бўлиб, қолган чексиз қийматлари комплекс сонлар экан.

(26) муносабат ёрдамида биз ихтиёрий комплекс сон a учун $w=z^a$ функциясини ўрганишимиз мумкин. Амалиётда a - ҳақиқий сон бўлган ҳол кўп қўлланилиб, $w=z^a$ функция бурчак соҳаларни конформ акслантиришда фойдалидир.

4°. Тескари тригонометрик функциялар.

Комплекс ўзгарувчи функциялар назариясида тескари функция тушунчаси ҳақиқий ўзгарувчи функциялар синфидаги каби киритилади.

Масалан,

$$w = \operatorname{Arc} \cos z,$$

$z = \cos w$ тенгламани қаноатлантирувчи барча w ларнинг қийматлари тўпламидан иборат, яъни $\cos z$ функцияга тескари функциядир.

$$\operatorname{Arc} \sin z, \operatorname{Arc} \operatorname{tg} z, \operatorname{Arc} \operatorname{ctg} z$$

ва бошқа функциялар ҳам шунга ўхшаш аниқланади.

38-м и с о л . Ушбу

$$\operatorname{Arc} \cos z = -i \operatorname{Ln}(z + \sqrt{z^2 - 1})$$

тенгликни исботланг. Бу ерда илдизнинг барча қийматлари олинади.

Аввало $w = \operatorname{Arc} \cos z$ белгилашни киритамиз. У ҳолда бу тенглик, таърифга кўра, $z = \cos w$ тенгликка эквивалент бўлиб,

$$z = \cos w = \frac{e^{iw} + e^{-iw}}{2}$$

муносабатга эга бўламиз. Бундан

$$(e^{iw})^2 - 2ze^{iw} + 1 = 0$$

тенглама ҳосил бўлади. Кейинги тенгламани e^{iw} га нисбатан ечиб, топамиз:

$$e^{iw} = z \pm \sqrt{z^2 - 1}$$

ёки

$$iw = \text{Ln}(z + \sqrt{z^2 - 1}).$$

Демак,

$$w = \text{Arc cos } z = -i \text{Ln}(z + \sqrt{z^2 - 1}).$$

Бу тенгликдан кўриниб турибдики, логарифмик функция каби $\text{Arc cos } z$ функция ҳам бир қийматли эмас. (У кўп қийматли функциядир). $\text{Ln}(z + \sqrt{z^2 - 1})$ функциянинг бош қиймати $w = \text{arc cos } z$ деб олинади. Шундай қилиб,

$$w = \text{arg cos } z = -i \ln(z + \sqrt{z^2 - 1}).$$

39-мисол. $\text{Arc cos } \frac{1}{2}$ нинг барча қийматларини топинг.

Юқоридаги 38-мисолда исботланган тенгликка кўра:

$$\begin{aligned} \text{Arc cos } \frac{1}{2} &= -i \text{Ln}\left(\frac{1}{2} + \sqrt{\frac{1}{4} - 1}\right) = -i \text{Ln}\left(\frac{1}{2} \pm i \frac{\sqrt{3}}{2}\right) = \\ &= -i\left(\ln 1 \pm i \frac{\pi}{3} + 2k\pi i\right) = \pm \frac{\pi}{3} + 2k\pi, \quad k = 0; \pm 1; \pm 2, \dots \end{aligned}$$

Бу ерда $\text{arg}\left(\frac{1}{2} - i \frac{\sqrt{3}}{2}\right) = -\frac{\pi}{3}$ деб олинади.

40-мисол. Ушбу

$$\cos z = 2$$

тенгламанинг барча илдизларини топинг.

$\cos z = 2$ тенглама $z = \text{Arc cos } 2$ тенгламага эквивалент бўлгани учун, 38-мисолдан фойдаланиб, топамиз:

$$\begin{aligned} z = \text{Arc cos } 2 &= -i \text{Ln}(2 \pm \sqrt{3}) = -i(\ln(2 \pm \sqrt{3}) + 2k\pi i) = \\ &= 2k\pi - i \ln(2 \pm \sqrt{3}) \end{aligned}$$

41-мисол. Ушбу

$$\sin z + \cos z = 2.$$

тенгламанинг барча илдизларини топинг.

Қаралаётган тенгламани ечиш учун $\forall \alpha, \beta \in \mathbb{C}$ учун ўринли бўлган

$$\begin{aligned} \cos\left(\alpha - \frac{\pi}{2}\right) &= \sin \alpha, \\ \cos \alpha + \cos \beta &= 2 \cos \frac{\alpha + \beta}{2} \cdot \cos \frac{\alpha - \beta}{2} \end{aligned}$$

тенгликлардан фойдаланамиз:

$$\begin{aligned} \cos\left(z - \frac{\pi}{2}\right) + \cos z &= 2 \Rightarrow 2 \cos\left(z - \frac{\pi}{4}\right) \cos \frac{\pi}{4} = 2 \Rightarrow \\ \Rightarrow \cos\left(z - \frac{\pi}{4}\right) &= \sqrt{2} \Rightarrow z - \frac{\pi}{4} = \text{Arc cos } \sqrt{2} \Rightarrow \\ \Rightarrow z &= \frac{\pi}{4} - i \text{Ln}(\sqrt{2} + \sqrt{2-1}) = \frac{\pi}{4} + 2k\pi - i \ln(\sqrt{2} \pm 1). \end{aligned}$$

Энди $w = \text{Arc cos } z$ функция ёрдамида акслантириш масаласини қарайлик.

Маълумки, $w = \cos z$ функция бутун комплекс текисликда аниқланган ва

$$\{z : -\pi < \text{Re } z < 0, \text{Im } z > 0\}$$

ярим йўлакда бир япроқли бўлиб, бу йўлакни

$$\{w : \text{Im } w > 0\}$$

юқори ярим текисликка конформ акслантиради. $\forall z \in \mathbb{C}$ учун

$$\cos(-z) = \cos z$$

ва

$$\cos(z + 2k\pi) = \cos z, \quad k=0, \pm 1, \pm 2, \dots$$

тенгликлар ўринли бўлгани учун ушбу

$$\{z: 0 < \operatorname{Re} z < \pi, \operatorname{Im} z < 0\}$$

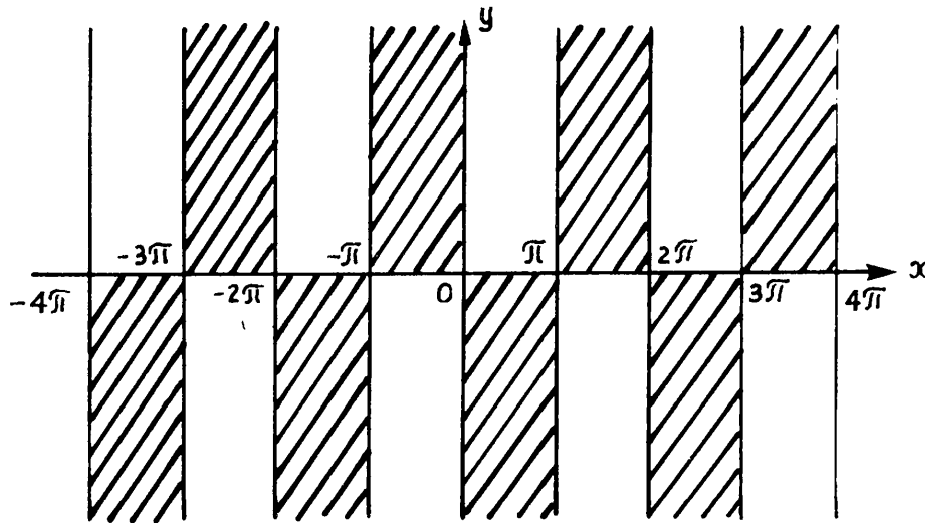
ва

$$\{z: \pi < \operatorname{Re} z < 2\pi, \operatorname{Im} z > 0\}$$

ярим йўлаклар ҳам $w = \cos z$ функция ёрдамида юқори ярим текисликка конформ аксланади. Бу жараённи давом эттириб $w = \cos z$ функция

$$\begin{aligned} &\{z: -\pi + 2k\pi < \operatorname{Re} z < 2k\pi, \operatorname{Im} z > 0\}, \\ &\{z: 2k\pi < \operatorname{Re} z < \pi + 2k\pi, \operatorname{Im} z < 0\}, \quad k=0, \pm 1, \pm 2, \dots \end{aligned}$$

ярим йўлакларнинг ҳар бирини (52-чизма)



52-чизма

$$\{w: \operatorname{Im} w > 0\}$$

юқори ярим текисликка конформ акслантиришини топамиз.

Равшанки, $w = \operatorname{Arc} \cos z$ функция

$$\{z: \operatorname{Im} z > 0\}$$

юқори ярим текисликда чексиз кўп қийматли бўлиб,

$$\operatorname{Arc} \cos z = -i \operatorname{Ln} \left(z + \sqrt{z^2 - 1} \right)$$

тенглик ёрдамида унинг бир қийматли тармоқларини ажратиш мумкин. Уларни

$$(\operatorname{Arc} \cos z)_k = -i \left(\operatorname{Ln} (z + \sqrt{z^2 - 1}) \right)_k, \quad k=0, \pm 1, \pm 2, \dots$$

тенглик ёрдамида аниқланади. Масалан, $k=0$ бўлса,

$$(\text{Arc cos } z)_0 = \arccos z = -i \ln(z + \sqrt{z^2 - 1})$$

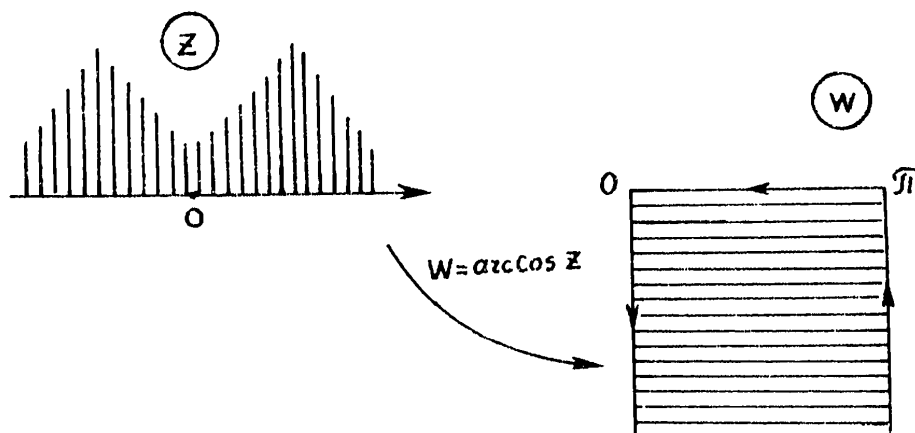
функция

$$\{z : \text{Im}z > 0\}$$

соҳани

$$\{w : 0 < \text{Re}w < \pi, \text{Im}w < 0\}$$

ярим йўлакка конформ акслантиради (53-чизма).



53-чизма

42-мисол. $D = \{z : |z - i| > 1, |z - 2i| < 2\}$ соҳани $G = \{w : 0 < \text{Re}w < \pi, \text{Im}w > 0\}$ ярим йўлакка конформ акслантирувчи бирорта $w(z)$ функцияни топинг.

$$w_1 = \frac{1}{z}, w_2 = w_1 + \frac{i}{2}, w_3 = 4\pi w_2, w_4 = e^{w_3}$$

акслантиришларни кетма-кет бажариш ёрдамида D ни $\{w_4 : \text{Im}w_4 > 0\}$ юқори ярим текисликка конформ акслантириб оламиз.

$$w_5 = \arccos w_4$$

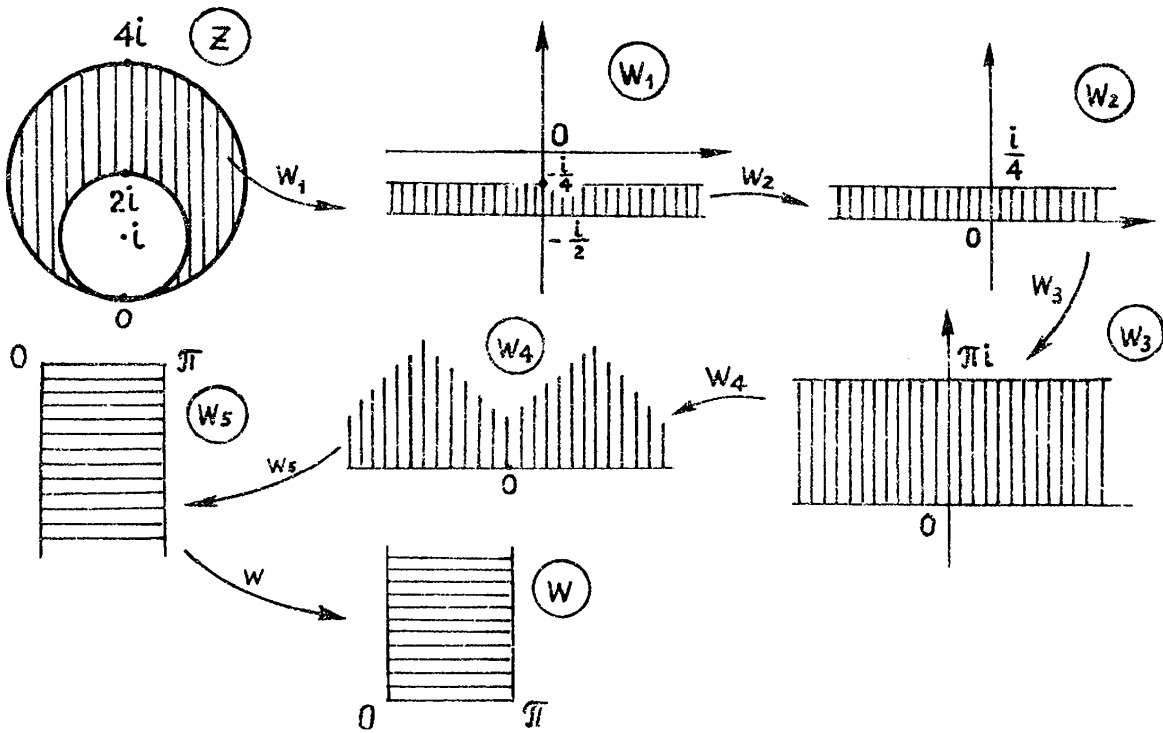
акслантиришни ёрдамида, юқори ярим текислик

$$\{w_5 : 0 < \text{Re}w_5 < \pi, \text{Im}w_5 < 0\}$$

ярим йўлакка аксланади. Бу ярим йўлакни G соҳага акслантириш учун эса

$$w = \pi - w_5$$

функцияни олиш кифоя. Олинган функциялар D соҳани қайси йўл билан G соҳага акслантириши 54-чизмада кўрсатилган.



54-чизма

Шундай қилиб, масала шартини қаноатлантирувчи функция

$$\begin{aligned}
 w &= \pi - w_5 = \pi - \arccos w_4 = \pi - \arccos e^{w_3} = \\
 &= \pi - \arccos e^{4\pi w_2} = \pi - \arccos e^{4\pi(w_1 + \frac{i}{2})} = \\
 &= \pi - \arccos e^{\frac{4\pi}{z}} \text{ Экан.}
 \end{aligned}$$

МИСОЛ ВА МАСАЛАЛАР

Қуйидаги илдизларнинг барча қийматларини топинг:

324. $\sqrt{1-i}$.

328. $\sqrt[3]{1}$.

325. $\sqrt[4]{-1}$.

329. $\sqrt[3]{-2+2i}$.

326. $\sqrt[3]{i}$.

330. $\sqrt[6]{-8}$.

327. $\sqrt{3+4i}$.

331. $\sqrt[5]{-4+3i}$.

Тенгламаларни ечинг:

332. $z^2=i$.

336. $z^7+1=0$.

333. $z^2=3-4i$.

337. $z^8=1+i$.

334. $z^3=-1$.

338. $\bar{z} = z^3$.

335. $z^6=64$.

339. $|z|-z=1+2i$.

340. Агар $z_1 + z_2 + z_3 = 0$ ва $|z_1| = |z_2| = |z_3| = 1$ бўлса, у ҳолда z_1, z_2, z_3 нуқталарнинг бирлик айланага ички чизилган мунтазам учбурчакнинг учлари эканлигини исботланг.

341. Агар мунтазам n — бурчакнинг маркази $z=0$ нуқтада бўлиб, битта z_1 учи берилган бўлса, қолган учларини топинг.

342. Агар z_1 ва z_2 лар мунтазам n — бурчакнинг иккита қўшни учи бўлса, у ҳолда z_2 билан қўшни бўлган учинчи $z_3 (z_3 \neq z_1)$ учини топинг.

$w = \sqrt{z}$ функциянинг қуйида берилган шартни қаноатландирувчи бир қийматли тармоғи ёрдамида D соҳанинг аксини топинг:

343. $D = \{\operatorname{Re} z > 0\}, \sqrt{z}|_{z=1} = 1.$

344. $D = \{z \notin (-\infty, +1]\}, \sqrt{z}|_{z=4} = 2.$

345. $D = \{|z| < 1, \operatorname{Im} z > 0\}, \sqrt{z}|_{z=i/2} = \frac{1+i}{2}.$

346. $D = \{|z| > 1, \frac{3\pi}{4} < \arg z < \frac{5\pi}{4}\}, \sqrt{z}|_{z=-1} = i.$

347. $D = \{(\operatorname{Im} z)^2 > 2 \operatorname{Re} z + 1\}, \sqrt{z}|_{z=-1} = -i.$

348. $D = \{\operatorname{Im} z > 0, (\operatorname{Im} z)^2 > 4 \operatorname{Re} z + 4\}, \sqrt{z}|_{z=-1} = i.$

349. $D = \{|z| < 1, \operatorname{Im} z > 0\}$ соҳанинг $w = z^{\frac{3}{2}}$ акслантиришнинг $w(\frac{i}{2}) = \frac{1-i}{4}$ шартни қаноатландирувчи бир қийматли тармоғи ёрдамидаги аксини топинг.

350. $D = \{|z| > 4, \operatorname{Re} z > 0\}$ соҳанинг $w = z^{-\frac{3}{2}}$ акслантиришнинг $w(9) = -\frac{1}{27}$ шартни қаноатландирувчи бир қийматли тармоғи ёрдамидаги аксини топинг.

351. $\{-\frac{\pi}{4} < \arg z < \frac{\pi}{2}\}$ бурчакни $\{\operatorname{Im} w > 0\}$ юқори ярим текисликка шундай акслантирингки, $w(1-i)=2, w(i)=-1, w(0)=0$ шартлар бажарилсин.

Қуйидаги соҳаларни $\{\operatorname{Im} w > 0\}$ юқори ярим текисликка конформ акслантирувчи $w(z)$ функцияни топинг.

352. $\operatorname{Im} w > 0, z \notin [0, ai].$

353. $|z| < R, 0 < \arg z < \pi\alpha (0 < \alpha \leq 2).$

354. $|z| > R, 0 < \arg z < \pi\alpha (0 < \alpha \leq 2).$

355. $|z| < 1, |z - i| < 1.$

356. $|z| > 1, |z - i| > 1.$

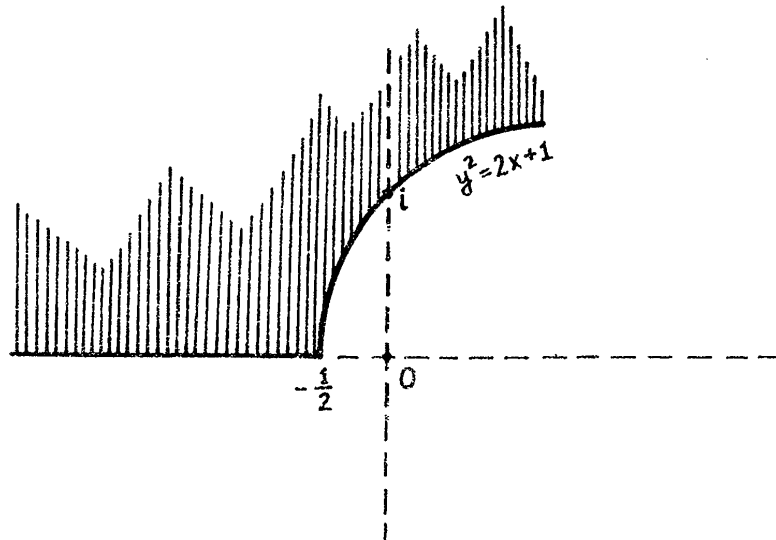
357. $z \notin [-1, 1].$

358. $z \notin [-i, i].$

359. $z \notin [z_1, z_2].$

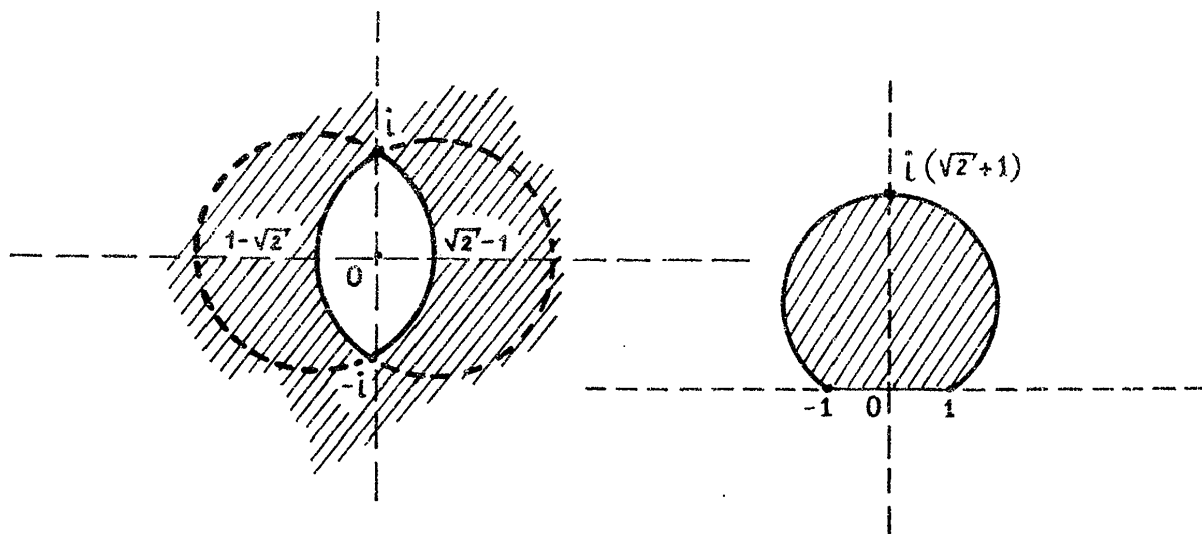
360. $z \notin \{(-\infty, -R] \cup [R, +\infty)\}, R > 0.$

361. $\{|z|=1\}$ айлананинг ёйи бўйича $z=1$ нуқтадан $z=e^{i\alpha}$, $0 < \alpha < \pi$ нуқтагача қирқилган $\{\text{Im}z > 0\}$ юқори ярим текисликни $\{\text{Im}w > 0\}$ юқори ярим текисликка конформ акслантирувчи $w(z)$ функцияни топинг.



55-чизма

362. $\{|z|=1\}$ айлананинг ёйи бўйича $z=1$ нуқтадан $z=e^{i\alpha}$, $0 < \alpha < \pi\beta$, $0 < \beta < 2$, нуқтагача қирқилган $\{0 < \text{arg}z < \pi\beta\}$ секторни $\{\text{Im}w > 0\}$ юқори ярим текисликка конформ акслантиринг.



56-чизма.

57-чизма.

Қуйидаги мисолларда айтилган чизмаларда тасвирланган соҳаларни $\{\text{Im}w > 0\}$ юқори ярим текисликка конформ акслантирувчи бирорта $w(z)$ функцияни топинг:

363. 55-чизма.

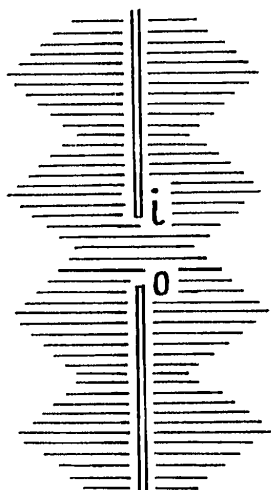
364. 56-чизма.

365. 57-чизма.

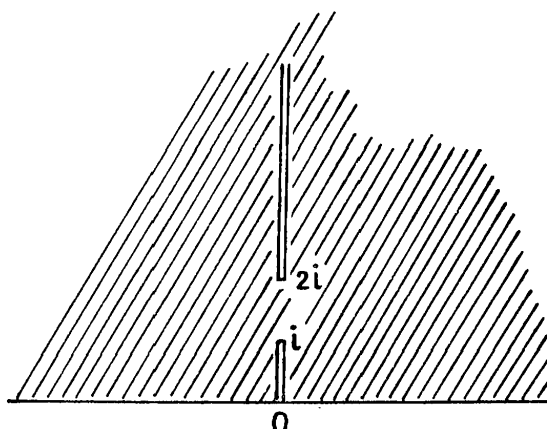
366. 58-чизма.

367. 59-чизма.

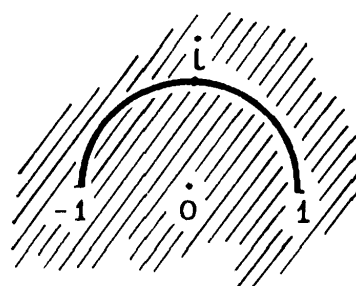
368. 60-чизма.



58-чизма.



59-чизма.



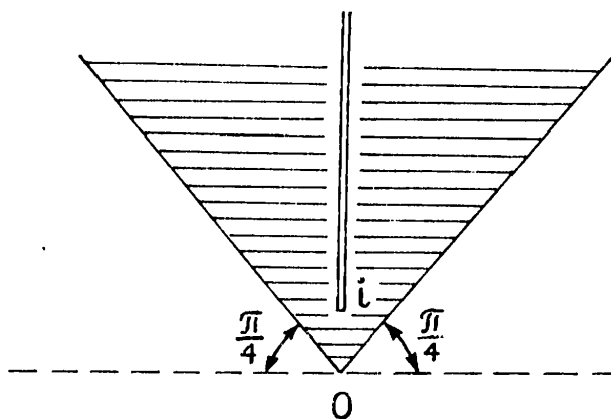
60-чизма

369. 61-чизма.

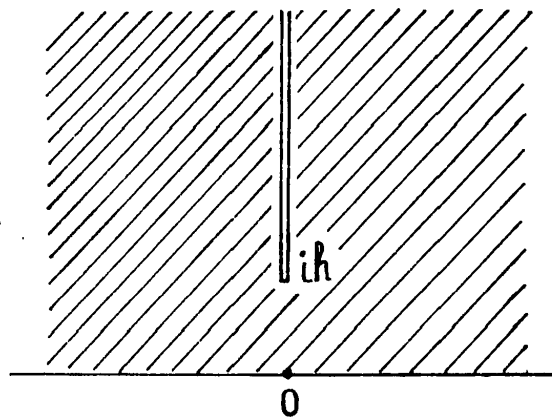
370. 62-чизма.

371. 63-чизма.

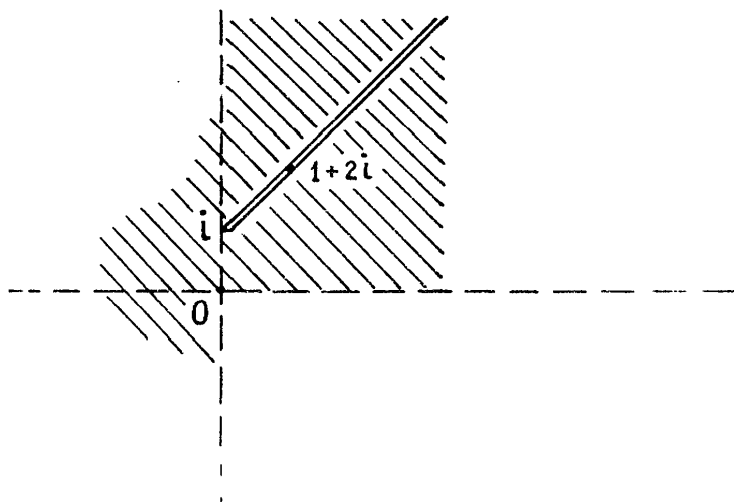
372. 64-чизма.



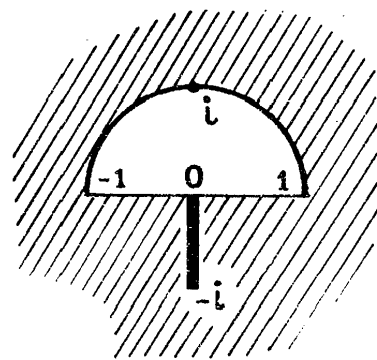
61-чизма.



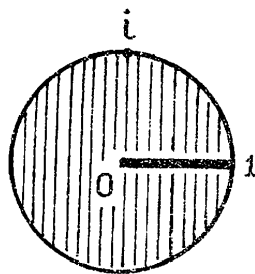
62-чизма.



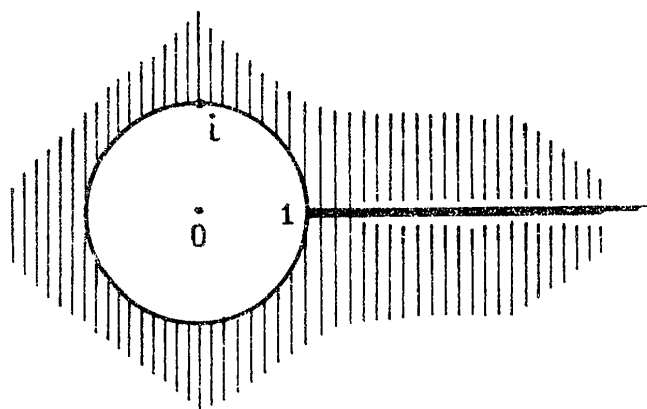
63-чизма.



64-чизма.



65-чизма.



66-чизма.

373. 65-чизма.

374. 66-чизма.

375. $\{y^2 > 4(x+1)\}$ соҳани $\{|w| < 1\}$ доирага конформ акслантирувчи ва

$$w(-4) = 0, \quad \arg w'(-4) = 0$$

шартларни қаноатлантирувчи $w(z)$ функцияни топинг.

376. $[0, i]$ кесма бўйича қирқилган $\{\text{Im}z > 0\}$ юқори ярим текисликни $\{|w| < 1\}$ доирага конформ акслантирувчи ва

$$w\left(\frac{5i}{4}\right) = 0, \quad w(i) = -i$$

шартларни қаноатлантирувчи $w(z)$ функцияни топинг.

* * *

377. $[-a, -1]$, $a > 1$ кесма ва $[1, +\infty)$ нур бўйича қирқилган бирлик доиранинг ташқарисини $\{\text{Im}z > 0\}$ юқори ярим текисликка конформ акслантиринг.

Жуковский функциясига тескари бўлган

$$w = z + \sqrt{z^2 - 1}$$

функциянинг берилган шартни қаноатлантирувчи бир қийматли тармоғи ёрдамида D соҳанинг аксини топинг:

378. $D = \left\{ \frac{x^2}{a^2} - \frac{y^2}{1-a^2} < 1 \right\} \quad (0 < a < 1), \quad w(0) = i.$

379. $D = \{z \notin (-\infty, -1], z \notin [1, +\infty)\}, \quad w(0) = i.$

380. $D = \{\operatorname{Im}z > 0\}, \quad w(+i\infty) = 0.$

381. $D = \left\{ \frac{x^2}{a^2} + \frac{y^2}{a^2-1} < 1, y > 0 \right\} \quad (a > 1), \quad w(+i0) = i.$

382. $D = \left\{ \frac{x^2}{\cos^2 \alpha} - \frac{y^2}{\sin^2 \alpha} > 1, x > 0, y > 0 \right\} \quad \left(0 < \alpha < \frac{\pi}{2}\right),$

$w(+\infty) = 0.$

383. $D = \left\{ \frac{x^2}{a^2} + \frac{y^2}{a^2-1} < 1, z \notin [-1, 1] \right\} \quad (a > 1), \quad w(+i0) = -i.$

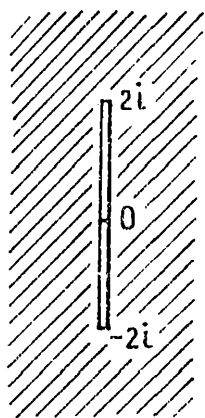
384. $D = \left\{ \frac{x^2}{a^2} + \frac{y^2}{a^2-1} < 1, \frac{x^2}{b^2} + \frac{y^2}{b^2-1} > 1 \right\} \quad (a > b > 1), \quad w(z) > 1,$

агар $b < z < a$ бўлса.

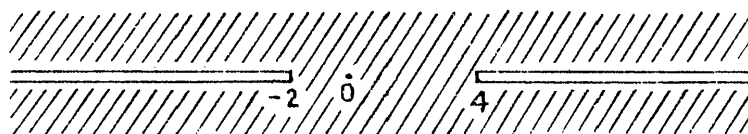
385. Жуковский функциясидан фойдаланиб $[-c, c]$ ($c > 0$) кесманинг ташқарисини $\{|w| > 1\}$ — бирлик доиранинг ташқарисига конформ акслантирувчи ва

$$w(\infty) = \infty, \quad \operatorname{arg} w'(\infty) = \alpha$$

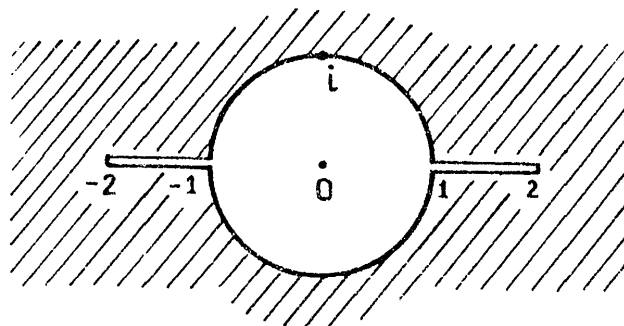
шартларни қаноатлантирувчи $w(z)$ функцияни топинг.



67-чизма.



68-чизма



69-чизма

386. $D = \{\text{Im } z > 0\} \setminus \left\{ \frac{x^2}{a^2} + \frac{y^2}{b^2} \leq 1, y > 0 \right\}$ соҳани юқори

ярим текисликка конформ акслантиринг.

Куйидаги мисоллардаги чизмаларда тасвирланган соҳаларни $\{\text{Im } w > 0\}$ юқори ярим текисликка конформ акслантирувчи бирорта $w(z)$ функцияни топинг.

387. 67-чизма.

392. 72-чизма.

388. 68-чизма.

393. 73-чизма.

389. 69-чизма.

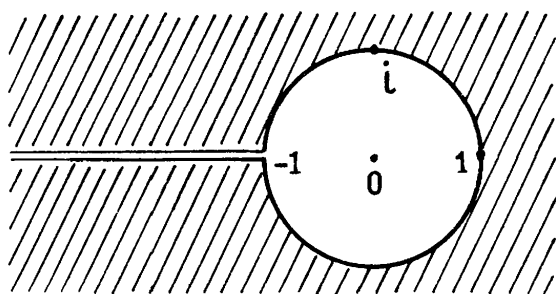
394. 74-чизма.

390. 70-чизма.

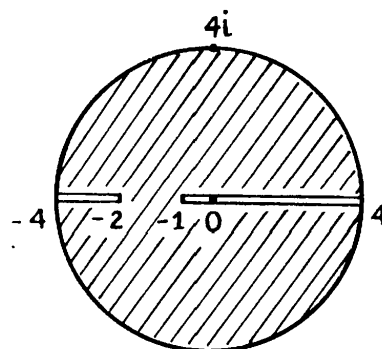
395. 75-чизма.

391. 71-чизма.

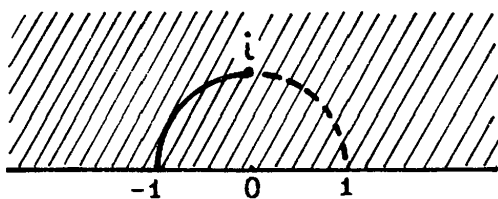
396. 76-чизма.



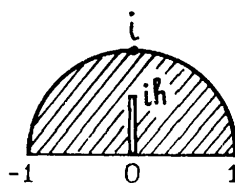
70-чизма.



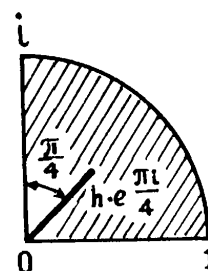
71-чизма.



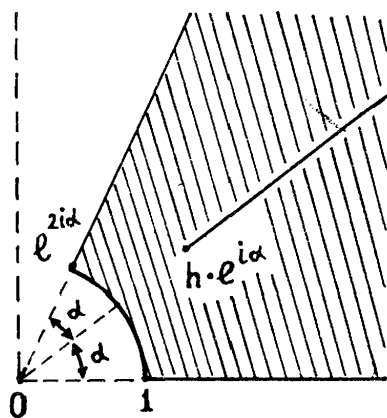
72-чизма.



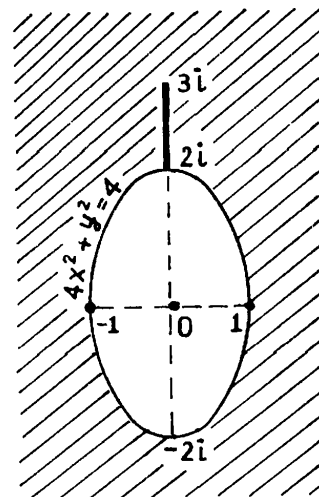
73-чизма.



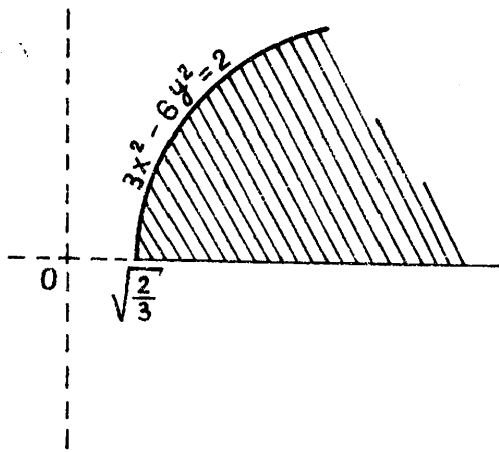
74-чизма.



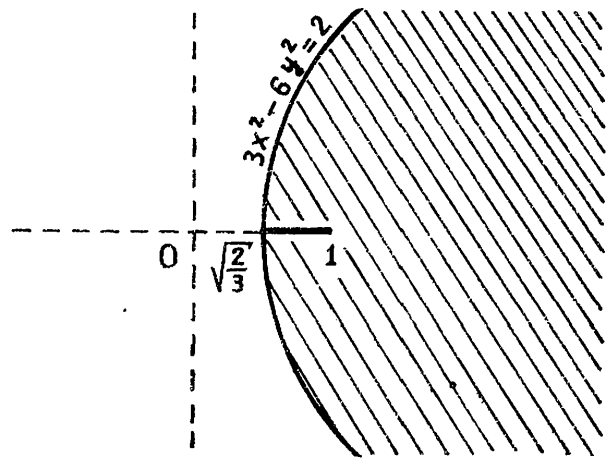
75-чизма.



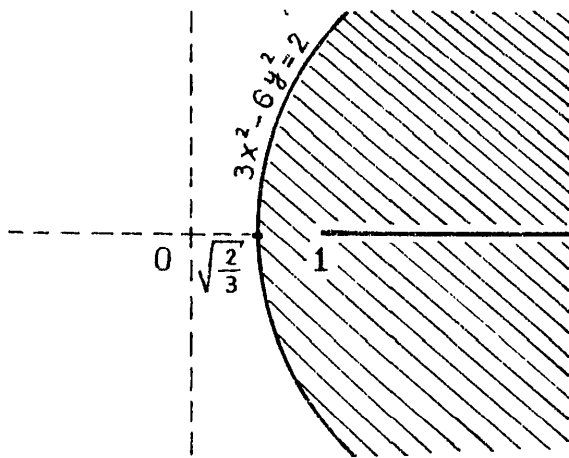
76-чизма.



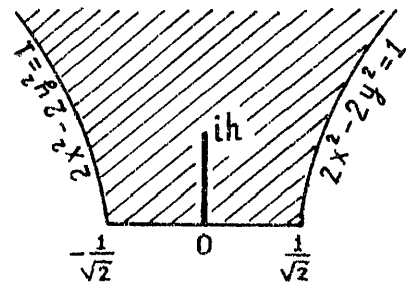
77-чизма.



78-чизма.



79-чизма.



80-чизма.

397. 77-чизма.

398. 78-чизма.

399. 79-чизма.

400. 80-чизма.

Куйидаги мисолардаги чизмаларда тасвирланган соҳаларни $\{|w| < 1\}$ бирлик доирага конформ акслантирувчи бирорта $w(z)$ функцияни топинг:

401. 81-чизма.

402. 82-чизма.

403. 83-чизма.

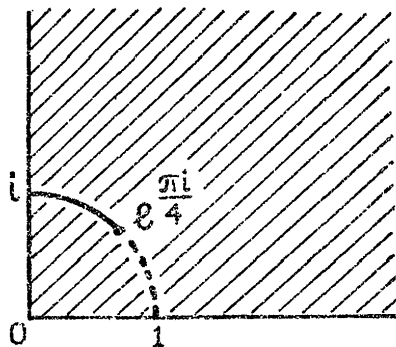
404. 84-чизма.

405. 85-чизма.

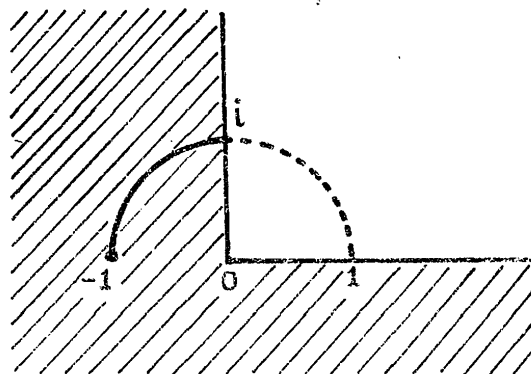
406. $D = \{x^2 - y^2 < 1\}$ соҳани $\{|w| < 1\}$ доирага конформ акслантирувчи ва

$$w(0) = 0, \quad w(1) = 1$$

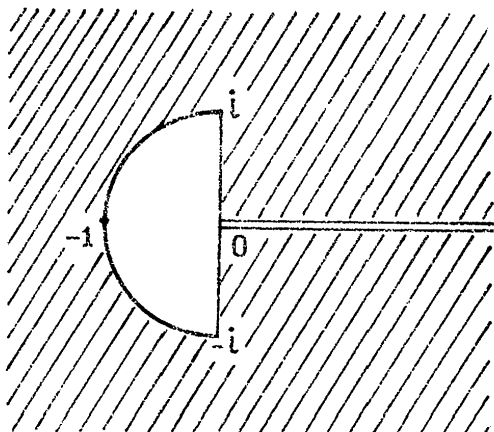
шартларни қаноатлантирувчи $w(z)$ функцияни топинг.



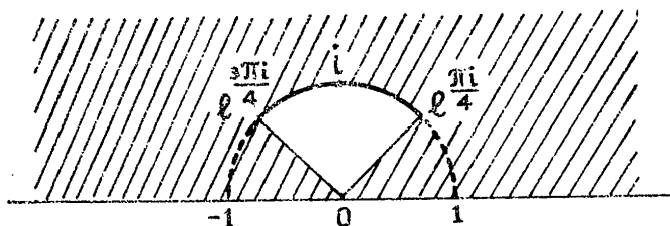
81-чизма.



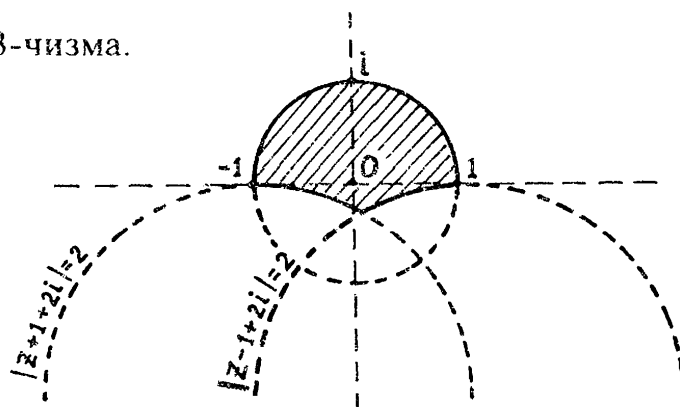
82-чизма.



83-чизма.



84-чизма.



85-чизма.

407. $D = \left\{ -\frac{\pi}{n} < \arg z < \frac{\pi}{n}, |z| < 1 \right\}$ секторнинг $W = \frac{z}{(1+z^n)^{2/n}}$

($w(z) > 0$, агар $z > 0$ бўлса) акслантириш ёрдамидаги аксини топинг.

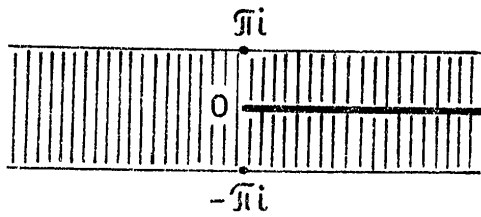
Кўрсатма. $w_1 = z^n$, $w_2 = \frac{w_1}{(1+w_1)^2}$, $w_3 = \sqrt[n]{w_2}$ деб белги-ланса, $w = w_3 \circ w_2 \circ w_1$ бўлади.

* * *

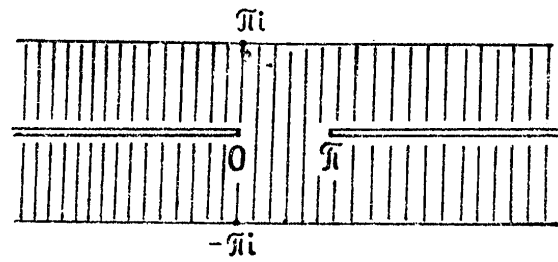
Қуйидаги чизмаларда тасвирланган соҳаларни $\{\text{Im} w > 0\}$ юқори ярим текисликка конформ акслантирувчи бирорта $w(z)$ функцияни топинг:

408. 86-чизма.

409. 87-чизма.



86-чизма.



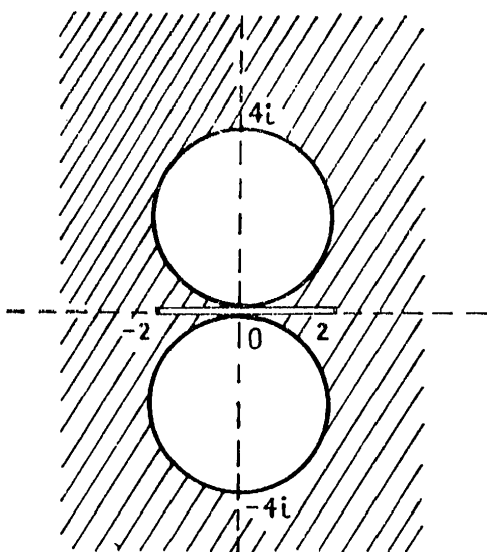
87-чизма.

410. 88-чизма.

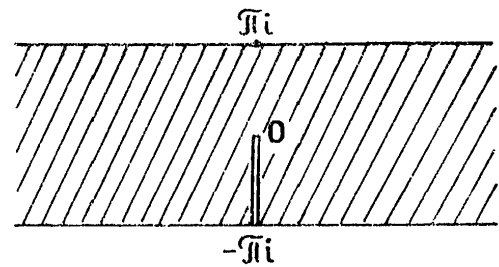
411. 89-чизма.

412. 90-чизма.

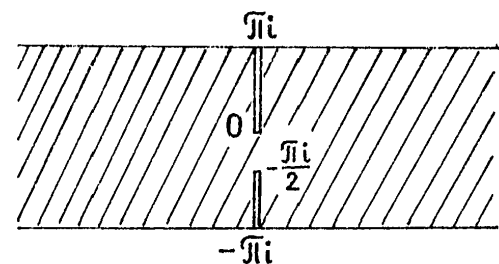
413. 91-чизма.



88-чизма.



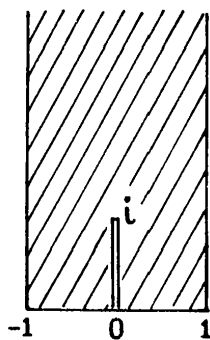
89-чизма.



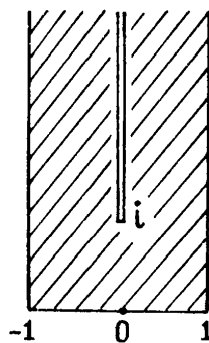
90-чизма.

414. 92-чизма.

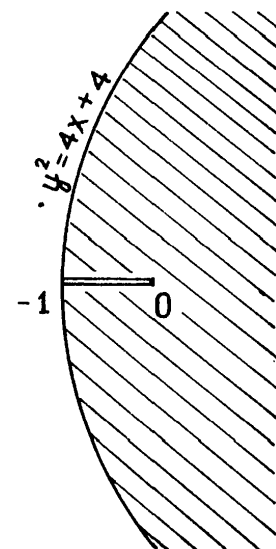
415. 93-чизма.



91-чизма.



92-чизма.



93-чизма.

416. $D=\{0<\text{Im}z<\pi, z\in[0, id]\}, 0<d<\pi$, соҳани $\{\text{Im}w>0\}$ юқори ярим текисликка конформ акслантиринг.

* * *

Куйидаги логарифмларнинг барча қийматларини топинг:

- | | |
|--|---|
| 417. $\text{Ln}4.$ | 426. $\text{Ln}(-2+3i).$ |
| 418. $\text{Ln}(-1).$ | 427. $\text{Lne}.$ |
| 419. $\text{Ln}(-1).$ | 428. $\text{Lne}.$ |
| 420. $\text{Ln}(1-i).$ | 429. $\text{Ln}(1+i).$ |
| 421. $\text{Lni}.$ | 430. $\text{Ln}(1+i).$ |
| 422. $\text{Lni}.$ | 431. $\text{Ln}\left(\frac{\sqrt{2}}{2} - i\frac{\sqrt{2}}{2}\right).$ |
| 423. $\text{Ln}\frac{1+i}{\sqrt{2}}.$ | 432. $\text{Ln}(1+i\sqrt{3}).$ |
| 424. $\text{Ln}\frac{1-i}{\sqrt{2}}.$ | 433. $\text{Ln}(ei).$ |
| 425. $\text{Ln}(2-3i).$ | |

434. $\text{Ln}(\cos\alpha+i\sin\alpha)$, α — ҳақиқий сон.

Тенгламаларни ечинг:

- 435.** $1=e^{-iz}.$ **436.** $\text{Ln} z = 1 + \frac{\pi i}{2}.$ **437.** $e^z=e^{5z}.$

438. Ушбу фикрлаш кетма-кетлигидаги И. Бернулли парадоксига олиб келадиган хатони топинг:

- 1) $(-z)^2=z^2.$
- 2) $\text{Ln}[(-z)^2]=\text{Ln}(z^2).$
- 3) $\text{Ln}(-z)+\text{Ln}(-z)=\text{Ln}z+\text{Ln}z.$
- 4) $2\text{Ln}(-z)=2\text{Ln}z.$

Демак, ихтиёрий $z\neq 0$ учун

$$\text{Ln}(-z)=\text{Ln}(z).$$

Куйидаги даражаларнинг барча қийматларини топинг.

- | | | |
|--|--|--------------------------------|
| 439. $1^{\sqrt{2}}.$ | 444. $\left(\frac{1+i}{\sqrt{2}}\right)^i.$ | 448. $(-1)^i.$ |
| 440. $(-2)^{\sqrt{2}}.$ | 445. $(-3+4i)^{1+i}.$ | 449. $(-1)^{\sqrt{3}}.$ |
| 441. $2^i.$ | 446. $(3-4i)^{1+i}.$ | 450. $e^i.$ |
| 442. $1^{-i}.$ | 447. $1^i.$ | 451. $(-i)^i.$ |
| 443. $\left(\frac{1-i}{\sqrt{2}}\right)^{1+i}.$ | | |

Қуйидаги мисолларда a ва b лар берилган ҳолларда $a^z=b$ тенгламани ечинг.

452. $a=2, b=i$. 454. $a=e, b=e$.

453. $a=i, b=1$. 455. $a=i, b=i$.

456. $a^{2\alpha}, (a^\alpha)^2, (a^2)^\alpha$ ларнинг қийматлар тўплами устма-уст тушадими?

457. α нинг қандай қийматларида $(a^2)^\alpha$ ва $a^{2\alpha}$ ларнинг қийматлар тўплами устма-уст тушади?

458. α нинг қандай қийматларида $(a^3)^\alpha$ ва $a^{3\alpha}$ ларнинг қийматлар тўплами устма-уст тушади?

Қуйидаги тўплаларнинг $w=\ln z$ акслантириш ёрдамидаги аксини топинг.

459. $|z|=R; \arg z=\varphi$ — поляр тўр.

460. $r=Ae^{k\varphi} (A>0)$ — логарифмик спираль.

461. $0<\arg z<\alpha\leq 2\pi$ — бурчак.

462. $|z|<1, 0<\arg z<\alpha\leq 2\pi$ — сектор.

463. $[r_1, r_2]$ кесма бўйича қирқилган $\{r_1<|z|<r_2\}$ ҳалқа.

Қуйидаги соҳаларнинг $w=\ln z$ функциянинг қўйилган шартни қаноатлантирувчи бир қийматли тармоғи ёрдамидаги аксини топинг.

464. $D=\{\operatorname{Im} z>0\},$ $w(i) = \frac{\pi i}{2}.$

465. $D=\{z \notin (-\infty, 0]\},$ $w(1)=4\pi i.$

466. $D=\{z \notin (-\infty, 0]\},$ $w(-i) = -\frac{\pi i}{2}.$

467. $D=\{z \notin [0, +\infty)\},$ $w(i) = \frac{5\pi i}{2}.$

468. $D=\{z \notin [0, +\infty)\},$ $w(-1)=\pi i.$

469. $D=\{z \notin [0, +\infty)\},$ $w(-i) = -\frac{\pi i}{2}.$

470. $D=\{z \notin [0, +\infty)\},$ $w\left(\frac{-1-\sqrt{3}i}{2}\right) = \frac{10\pi i}{3}.$

471. $D=\{z \notin [0, +\infty)\},$ $w(-1)=-\pi i.$

472. $D=\{z \notin (-\infty, 0], z \notin [1, +\infty)\},$ $w(i) = \frac{\pi i}{2}.$

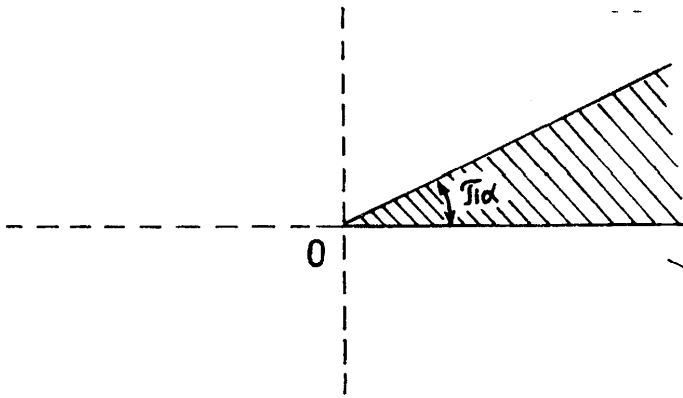
473. $D=\{|z|<1, \operatorname{Im} z>0\},$ $w(i-i0) = -\frac{3\pi i}{2}.$

474. $D=\{|z|<1, z \notin [0, 1]\},$ $w(-1+0)=-\pi i.$

475. $\{\operatorname{Im} z>0\}$ юқори ярим текисликни $\{0<\operatorname{Im} w<2\pi\}$ йўлакка конформ акслантиринг.

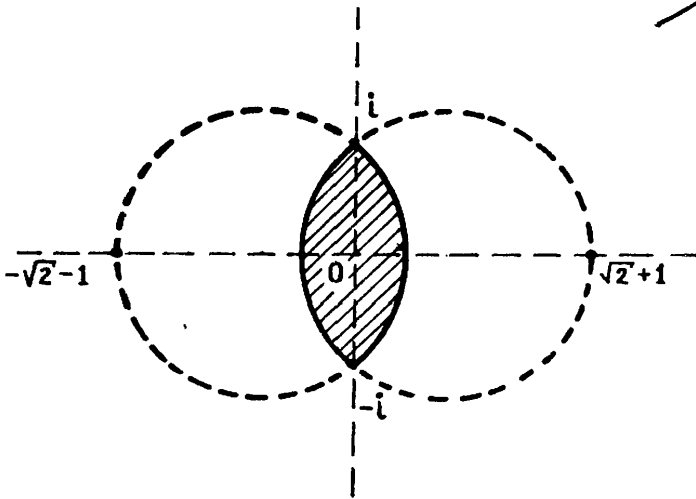
Қуйидаги мисолларда берилган чизмаларда тасвирланган соҳаларни $\{0<\operatorname{Im} w<1\}$ йўлакка конформ акслантирувчи бирорта $w(z)$ функцияни топинг.

476. 94-чизма.
477. 95-чизма.

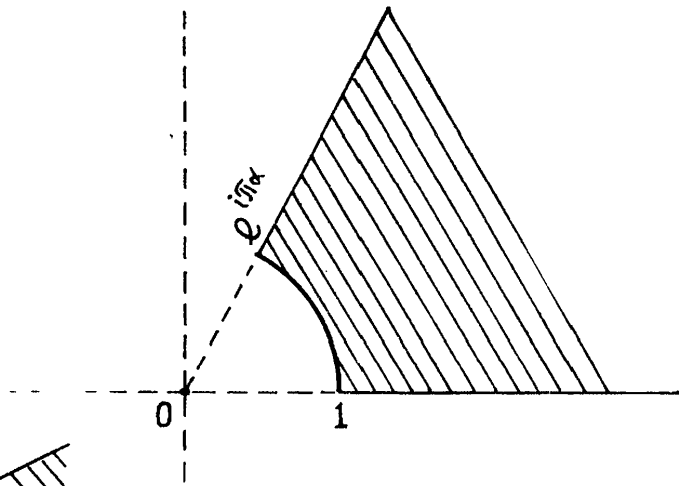


94-чизма.

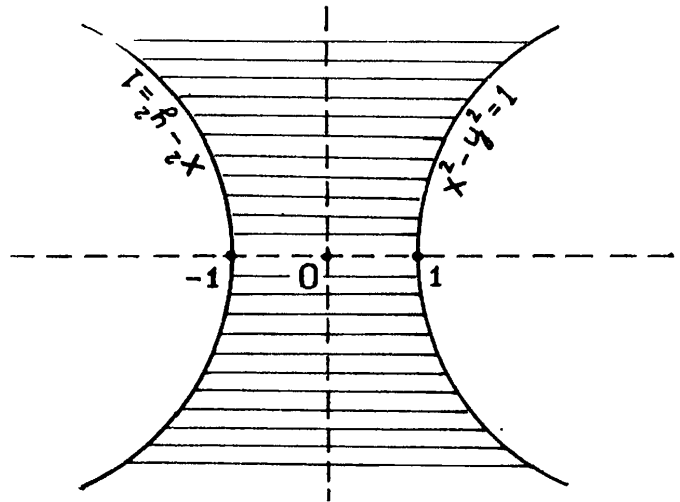
478. 96-чизма.
479. 97-чизма.
480. 98-чизма.



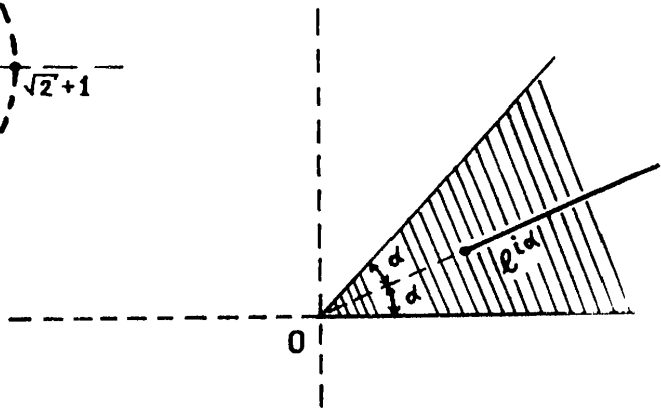
96-чизма.



95-чизма.



97-чизма.



98-чизма.

481. $\{ | \operatorname{Im} z | < \pi \}$ йўлакни $\{ | \operatorname{Im} w | < \pi \}$ йўлакка конформ акслантирувчи ва ушбу

$$w(\pi i) = +\infty, \quad w(+\infty) = -\pi i, \quad w(-\pi i) = -\infty$$

шартларни қаноатлантирувчи $w(z)$ функцияни топинг.

z нинг қандай қийматларида қуйидаги функциялар 0 га айланади?

482. $\sin z$. **483.** $\cos z$. **484.** $\operatorname{sh} z$. **485.** $\operatorname{ch} z$.

Қуйидаги тенгликларни қаноатлантирувчи z нинг барча қийматларини топинг:

486. $|\operatorname{tg} z|=1$. **487.** $|\operatorname{th} z|=1$.

Қуйидаги тенгликларни исботланг. Бу тенгликларда илдизнинг барча қийматлари олинган:

488. $\operatorname{Arc} \sin z = -i \operatorname{Ln} i \left(z + \sqrt{z^2 - 1} \right)$.

489. $\operatorname{Arctg} z = \frac{1}{2} \operatorname{Ln} \frac{i+z}{i-z} = \frac{1}{2i} \operatorname{Ln} \frac{1+iz}{1-iz}$.

490. $\operatorname{Arcctg} z = \frac{i}{2} \operatorname{Ln} \frac{z-i}{z+i}$.

491. $\operatorname{Arcch} z = \operatorname{Ln}(z + \sqrt{z^2 - 1})$.

492. $\operatorname{Arcsh} z = \operatorname{Ln}(z + \sqrt{z^2 - 1})$.

493. $\operatorname{Arcth} z = \frac{1}{2} \operatorname{Ln} \frac{1+z}{1-z}$.

494. $\operatorname{Arceth} z = \frac{1}{2} \operatorname{Ln} \frac{z+1}{z-1}$.

Қуйидаги ифодаларнинг барча қийматларини топинг:

495. $\operatorname{Arccos} 1$.

500. $\operatorname{Arctg} 2i$.

496. $\operatorname{Arc} \sin \frac{1}{2}$.

501. $\operatorname{Arctg}(1+2i)$.

497. $\operatorname{Arcsin} 2$.

502. $\operatorname{Arc} \operatorname{ctg} (1+i)$.

498. $\operatorname{Arcsin} i$.

503. $\operatorname{Ar} \operatorname{ch} 2i$.

499. $\operatorname{Arctg} 1$.

504. $\operatorname{Ar} \operatorname{th} (1-i)$.

Қуйидаги тенгламаларнинг барча илдизларини топинг:

505. $\sin z = \frac{4i}{3}$.

509. $\operatorname{tg} z = \frac{5i}{3}$.

506. $\sin z = \frac{5}{3}$.

510. $\operatorname{ctg} z = -\frac{3i}{5}$.

507. $\cos z = \frac{3i}{4}$.

511. $\operatorname{sh} z = \frac{i}{2}$.

508. $\cos z = \frac{3+i}{4}$.

512. $\operatorname{ch} z = \frac{1}{2}$.

513. $\sin z - \cos z = 3$.

514. $\sin z - \cos z = i$.

515. $\operatorname{ch} z - \operatorname{sh} z = 1$.

516. $\operatorname{sh} z - \operatorname{ch} z = 2i$.

517. $2\operatorname{ch} z + \operatorname{sh} z = i$.

518. $\cos z = \operatorname{ch} z$.

519. $\sin z = i \operatorname{sh} z$.

520. $\cos z = i \operatorname{sh} 2z$.

Қуйидаги соҳаларнинг $w=f(z)$ акслантиришнинг берилган шартларни қаноатлантирувчи бир қийматли тармоғи ёрдамидаги аксини топинг.

521. $D = \{\operatorname{Re} z > 0\}$, $w = \operatorname{Ln}\left(z + \sqrt{z^2 + 1}\right)$, $w(+0) = \pi i$

522. $D = \{\operatorname{Re} z > 0, \operatorname{Im} z > 0\}$. $w = \operatorname{Ln}\left(z + \sqrt{z^2 + 1}\right)$, $w(2) > 0$.

523. $D = \left\{(\operatorname{Im} z)^2 - (\operatorname{Re} z)^2 < \frac{1}{2}\right\}$. $w = \operatorname{Ln}\left(z + \sqrt{z^2 + 1}\right)$,

$w(0) = 2\pi i$.

524. $D = \{z \notin (-\infty, -1], z \notin [1, +\infty)\}$, $w = \operatorname{Arcsin} z$, $w(0) = 0$.

525. $D = \{\operatorname{Im} z > 0\}$, $w = \operatorname{Arc} \cos z$, $w(0) = -\frac{\pi}{2}$.

Қуйидаги соҳаларнинг $w=\operatorname{arcsin} z$ акслантириш ёрдамидаги аксини топинг:

526. $D = \{\operatorname{Im} z > 0\}$.

527. $D = \{\operatorname{Re} z > 0, \operatorname{Im} z > 0\}$.

528. $D = \{\operatorname{Re} z < 0, z \notin (-\infty, -1]\}$.

7-§. Симметрия принципи

Бир соҳани иккинчи соҳага конформ акслантиришда симметрия принциpidан кенг фойдаланилади. Бу принцип аналитик давом эттиришга асосланган.

Айтайлик, E тўпламда ($E \subset \mathbb{C}$) бирор $f(z)$ функция берилган бўлсин.

10-таъриф. Агар D соҳада ($E \subset D$) шундай $F(z)$ функция топилсаки, $\forall z \in E$ учун

$$F(z) = f(z)$$

бўлса, у ҳолда $F(z)$ функция $f(z)$ функциянинг E тўпландан D соҳага аналитик давоми дейилади.

4-теорема. Агар $a(a \in D)$ нуқта E тўпламнинг лимит нуқтаси бўлса, E тўпландан D соҳага аналитик давом ягона бўлади.

Хусусан, E тўплам D соҳага тегишли бўлган эгри чизик ёки шу соҳанинг бирор қисми бўлса, у ҳолда $f(z)$ функциянинг D соҳага аналитик давоми биттадан кўп бўлмайди.

43-мисол. Ушбу

$$f(z) = \sum_{n=0}^{\infty} z^n = 1 + z + z^2 + \dots$$

функциянинг аналитик давомини топинг.

Равшанки, бу $f(z)$ функция

$$E = \{z \in \mathbb{C} : |z| < 1\}$$

тўпланда (бирлик доирада) голоморф.

Қуйидаги

$$F(z) = \frac{1}{1-z}$$

функцияни қарайлик. Бу функция $D = \mathbb{C} \setminus \{1\}$ соҳада голоморф бўлади.

Иккинчи томондан $\forall z \in E$ учун $F(z) = f(z)$ тенглик бажарилади.

Демак, $F(z) = \frac{1}{1-z}$ функция $f(z) = \sum_{n=0}^{\infty} z^n$ функциянинг

$E = \{z \in \mathbb{C} : |z| < 1\}$ тўпландан $D = \mathbb{C} \setminus \{1\}$ соҳага аналитик давоми бўлади.

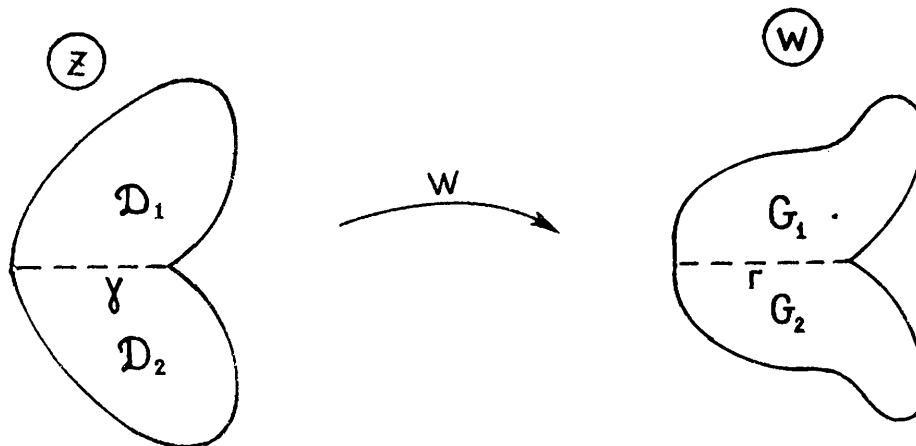
Фараз қилайлик, $f_1(z)$ функция D_1 соҳада ($D_1 \subset \mathbb{C}$) берилган ҳамда шу соҳада конформ бўлсин. Бунда D_1 соҳанинг чегараси ∂D_1 нинг бирор қисми γ ($\gamma \subset \partial D_1$) айлана ёки ёки тўғри чизик кесмасидан иборат. Бу $f_1(z)$ акслантириш D_1 соҳани G_1 соҳага, γ чизикни Γ чизикқа (Γ — айлана ёки ёки тўғри чизик кесмаси) акслантирсин:

$$\begin{aligned} G_1 &= f_1(D_1), \\ \Gamma &= f_1(\gamma). \end{aligned}$$

D_1 соҳанинг γ ёйга нисбатан симметрик бўлган соҳаси D_2 , G_1 соҳанинг Γ ёйга нисбатан симметрик бўлган соҳаси эса G_2 бўлсин. $f_2(z)$ функцияни D_2 соҳада шундай аниқлаймизки, унинг қийматлари $f_1(z)$ функциянинг G_1 даги қийматларига Γ ёйга нисбатан симметрик бўлган қийматларни қабул қилсин. У ҳолда $f_2(z)$ функция D_2 ни G_2 га, ушбу

$$w = \begin{cases} f_1(z), & z \in D_1, \\ f_1(z) = f_2(z), & z \in \gamma, \\ f_2(z), & z \in D_2 \end{cases}$$

функция эса $D_1 \cup \gamma \cup D_2$ соҳани $G_1 \cup \Gamma \cup G_2$ соҳага конформ акслантиради (99-чизма).



99-чизма

Одатда юқоридаги тасдиқ симметрия принципи ёки Риман-Шварц теоремаси деб аталади.

Эслатма. Агар γ ва Γ лар ҳақиқий ўқдаги кесмалар бўлса, у ҳолда $f_2(z)$ функция ушбу

$$f_2(z) = \overline{f_1(\bar{z})}$$

тенглик ёрдамида аниқланади.

44-мисол. Ушбу

$$D = \{z \in \mathbf{C} : z \bar{\in} [-1, 1], z \bar{\in} [-i, i]\}$$

соҳани юқори ярим текислик

$$\{w \in \mathbf{C} : \text{Im} w > 0\}$$

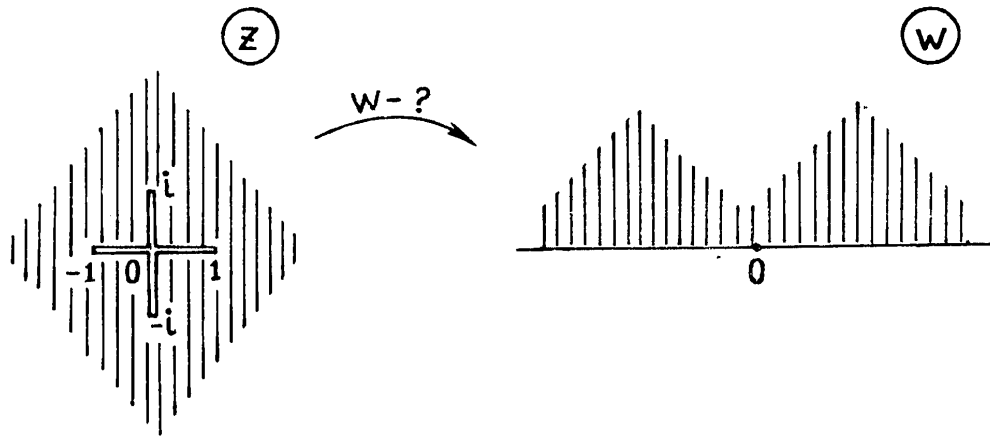
ка конформ акслантирувчи $w=w(z)$ функцияни топинг (100-чизма).

Куйидаги

$$D_1 = [z \in \mathbf{C} : \text{Im} z > 0, z \bar{\in} [0, i]]$$

соҳада

$$w_1 = z^2$$



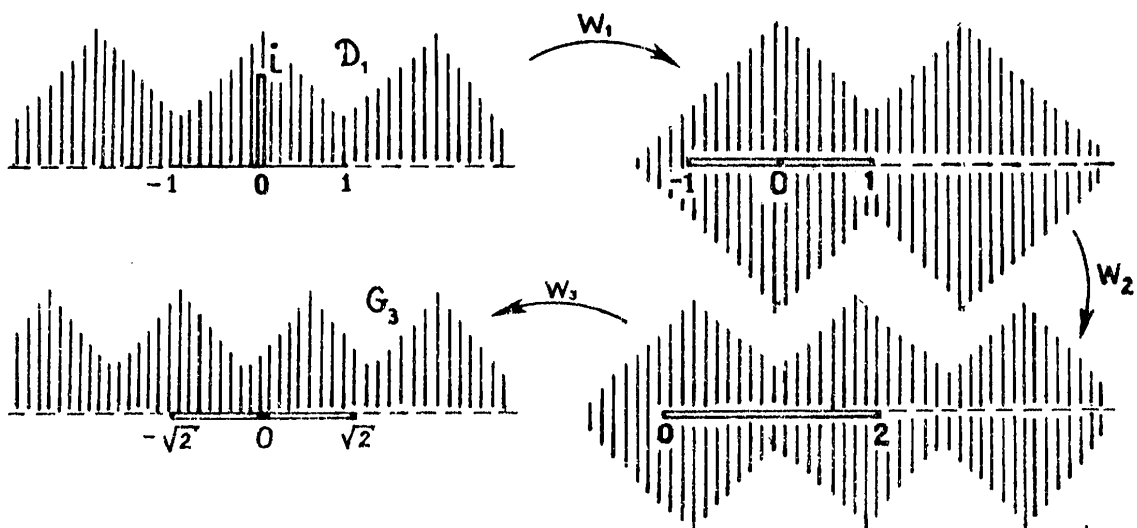
100-чизма

функцияни қараймиз. Равшанки, бу акслантириш D_1 соҳада конформ бўлади.

Энди D_1 соҳани юқори ярим текисликка акслантира-миз. Бу қуйидаги

$$\begin{aligned} w_1 &= z^2, \\ w_2 &= w_1 + 1, \\ w_3 &= \sqrt{w_2}, \quad \sqrt{-1} = i \end{aligned} \quad (27)$$

акслантиришларни кетма-кет бажариш натижасида содир бўлади. ((27) акслантиришларнинг бажарилиши жараёни 101-чизмада тасвирланган).



101-чизма

Шундай қилиб, D_1 соҳа ушбу

$$w_3 = \sqrt{w_2} = \sqrt{w_1 + 1} = \sqrt{z^2 + 1}, \quad \sqrt{-1} = i$$

функция ёрдамида

$$G_1 = \{w_3 \in \mathbb{C} : \operatorname{Im} w_3 > 0\}$$

юқори ярим текисликка конформ аксланар экан.

Энди симметрия принциpidан фойдаланиб, D соҳани

$$w_3 = \sqrt{z^2 + 1}, \quad \sqrt{-1} = i$$

функция ёрдамида

$$G = \left\{ w_3 \in \mathbb{C} : w_3 \in [-\sqrt{2}, \sqrt{2}] \right\}$$

соҳага конформ акслантирамиз. Бу соҳани юқори ярим текислик

$$\{w \in \mathbb{C} : \operatorname{Im} w > 0\}$$

ка конформ акслантириш куйидаги

$$w_4 = \frac{w_3 + \sqrt{2}}{\sqrt{2} - w_3},$$

$$w = \sqrt{w_4}, \quad \sqrt{-1} = i$$

акслантиришларни кетма-кет бажарилиши натижасида бўлади.

Демак, $D = \{z \in \mathbb{C} : z \in [-1, 1], z \in [-i, i]\}$ соҳани юқори ярим текислик $\{w \in \mathbb{C} : \operatorname{Im} w > 0\}$ ка конформ акслантирувчи функция

$$w = \sqrt{w_4} = \sqrt{\frac{w_3 + \sqrt{2}}{\sqrt{2} - w_3}} = \sqrt{\frac{\sqrt{z^2 + 1} + \sqrt{2}}{\sqrt{2} - \sqrt{z^2 + 1}}}, \quad \sqrt{-1} = i$$

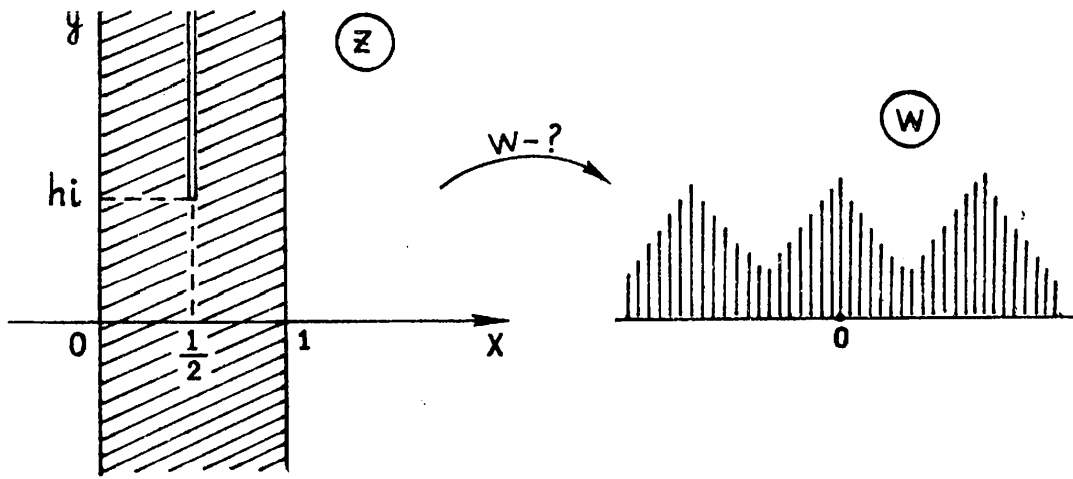
бўлади.

45-мисол. Ушбу $\{z \in \mathbb{C} : \operatorname{Re} z = \frac{1}{2}, h \leq \operatorname{Im} z < \infty\}$ нур бўйича қирқилган куйидаги

$$\{z \in \mathbb{C} : 0 < \operatorname{Re} z < 1\}$$

соҳани (йўлакни)

$$\{w \in \mathbb{C} : \operatorname{Im} w > 0\}$$



102-чизма

юқори ярим текисликка конформ акслантирувчи функцияни топинг (102-чизма).

Куйидаги

$$D_1 = \left\{ z \in \mathbb{C} : 0 < \operatorname{Re} z < \frac{1}{2} \right\}$$

соҳани қараймиз. Бу соҳа

$$\begin{aligned} w_1 &= iz, \\ w_2 &= 2\pi w_1, \\ w_3 &= e^{w_2} \end{aligned} \quad (28)$$

акслантиришларни бирин-кетин бажариш натижасида

$$G_1 = \{ w_3 \in \mathbb{C} : \operatorname{Im} w_3 > 0 \}$$

юқори ярим текисликка конформ аксланади ((28) акслантиришларнинг бажарилиши жараёни 103-чизмада тасвирланган).

Симметрия принциpidан фойдаланиб, берилган соҳа

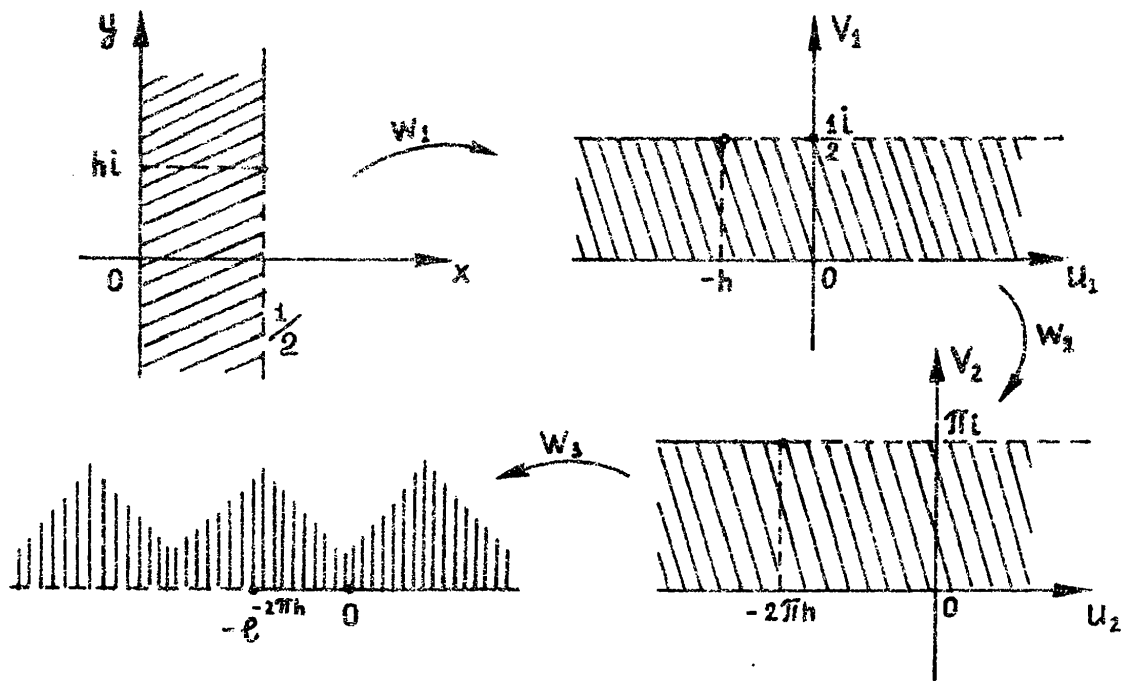
$$w_3 = e^{w_2} = e^{2\pi w_1} = e^{2\pi iz}$$

функция ёрдамида

$$G = \left\{ w_3 \in \mathbb{C} : w_3 \in \left[-e^{-2\pi h}, +\infty \right) \right\}$$

соҳага конформ аксланишини топамиз.

Бу G соҳа



103-чизма.

$$w_4 = w_3 + e^{-2\pi h},$$

$$w = \sqrt{w_4}, \quad \sqrt{-1} = i$$

акслантиришлар ёрдамида

$$\{w \in \mathbb{C} : \operatorname{Im} w > 0\}$$

юқори ярим текисликка аксланади.

Демак, берилган соҳани юқори ярим текисликка конформ акслантирувчи функция ушбу

$$w = \sqrt{w_4} = \sqrt{e^{2\pi iz} + e^{-2\pi h}}$$

кўринишда бўлади.

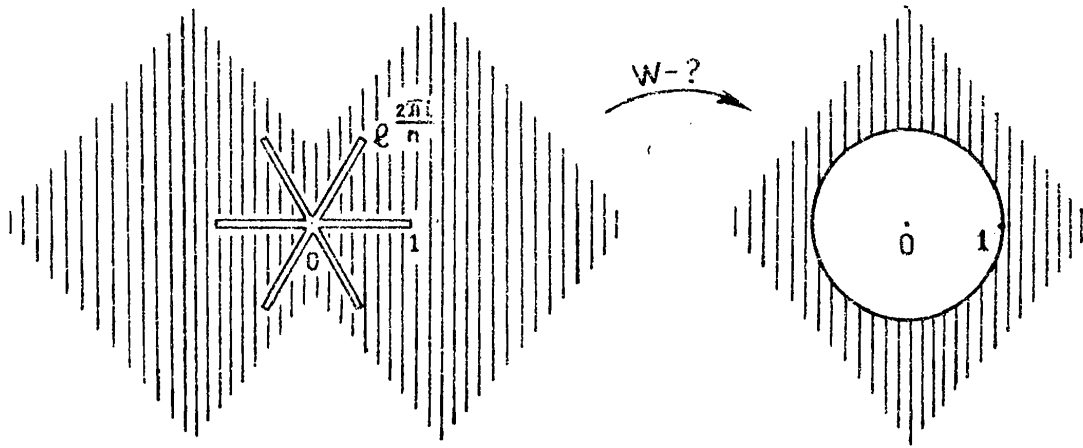
46-м и с ол . Ушбу

$$D = \left\{ z \in \mathbb{C} : z \in \left[0, e^{\frac{2k\pi i}{n}} \right]; k = 0, 1, 2, \dots, n-1 \right\}$$

соҳани

$$\{w \in \mathbb{C} : |w| > 1\}$$

соҳага конформ акслантирувчи функцияни топинг (104 чизма).



104-чизма

Қуйидаги

$$D_0 = \left\{ z \in \mathbb{C} : 0 < \arg z < \frac{2\pi}{n} \right\}$$

соҳани (секторни) қараймиз. Бу соҳа

$$\begin{aligned} w_1 &= z^{\frac{n}{2}}, \\ w_2 &= w_1 + \sqrt{w_1^2 - 1}, \quad \sqrt{-1} = i \\ w &= w_2^{\frac{2}{n}} \end{aligned} \quad (29)$$

акслантиришларни бирин-кетин бажариш натижасида ушбу

$$G_0 = \left\{ w \in \mathbb{C} : 0 < \arg w < \frac{2\pi}{n}, |w| > 1 \right\}$$

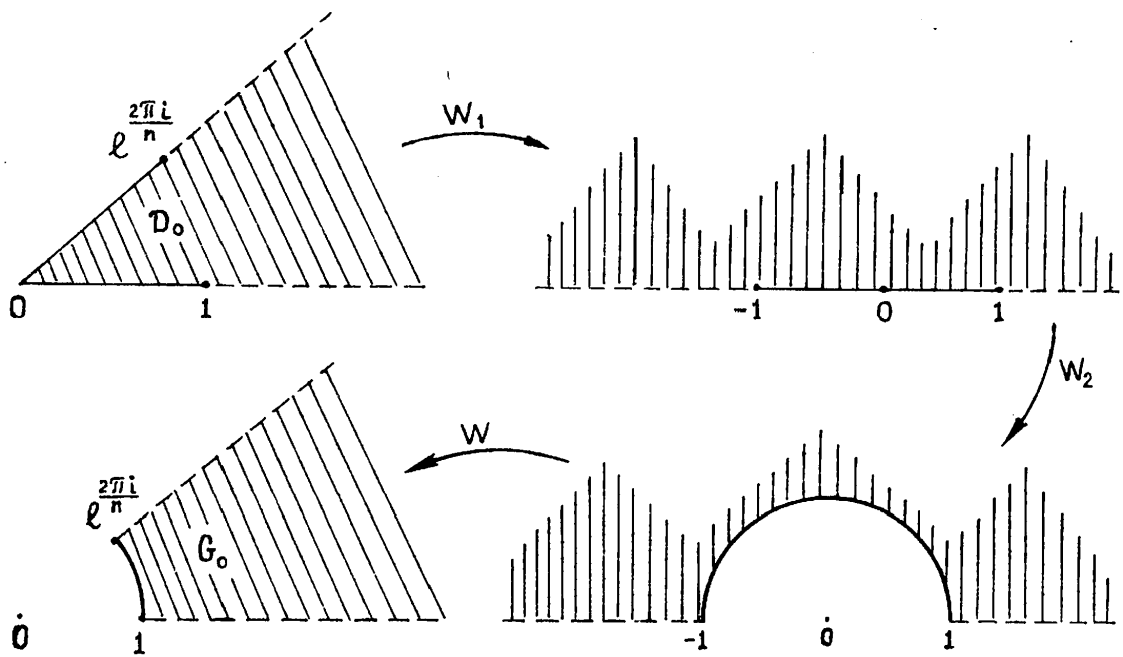
соҳага конформ аксланади ((29) акслантиришларнинг бажарилиши жараёни 105-чизмада тасвирланган).

Бу ерда

$$w = w_2^{\frac{2}{n}} = \left(w_1 + \sqrt{w_1^2 - 1} \right)^{\frac{2}{n}} = \left(z^{\frac{n}{2}} + \sqrt{z^n - 1} \right)^{\frac{2}{n}}$$

акслантиришнинг

$$w(1) = 1, \quad w(\infty) = \infty, \quad w\left(e^{\frac{2\pi i}{n}}\right) = e^{\frac{2\pi i}{n}}$$



105-чизма

шартларни қаноатлантирувчи бир қийматли тармоғи олинган.

Симметрия принциpidан фойдаланиб,

$$\left\{ z \in \mathbb{C} : 0 < \arg z < \frac{4\pi}{n}, z \in \left[0, e^{\frac{2\pi i}{n}} \right] \right\}$$

соҳа

$$w = \left(z^{\frac{n}{2}} + \sqrt{z^n - 1} \right)^{\frac{2}{n}}$$

функция ёрдамида

$$\left\{ w \in \mathbb{C} : |w| > 1, 0 < \arg w < \frac{4\pi}{n} \right\}$$

соҳага конформ аксланишини топамиз.

Айтайлик,

$$D_k = \left\{ z \in \mathbb{C} : \frac{2k\pi}{n} < \arg z < \frac{2(k+1)\pi}{n} \right\}, k = 1, \dots, n-1$$

бўлсин.

Равшанки,

$$w = \left(z^{\frac{n}{2}} + \sqrt{z^n - 1} \right)^{\frac{2}{n}}$$

акслантириш D_k соҳани

$$G_k = \left\{ w \in \mathbf{C} : |w| > 1, \frac{2k\pi}{n} < \arg w < \frac{2(k+1)\pi}{n} \right\}, k = 1, 2, \dots, n-1$$

соҳага конформ акслантиради. Шунинг эътиборига олиб, симметрия принципини n марта қўллаш натижасида

$$w = \left(z^{\frac{n}{2}} + \sqrt{z^n - 1} \right)^{\frac{2}{n}}$$

функция берилган

$$D = \left\{ z \in \mathbf{C} : z \in \left[0, e^{\frac{2k\pi i}{n}} \right], k = 0, 1, 2, \dots, n-1 \right\}$$

соҳани

$$\{w \in \mathbf{C} : |w| > 1\}$$

соҳага конформ акслантиришини топамиз.

47-мисол. Симметрия принциpidан фойдаланиб, ушбу

$$D = \{z \in \mathbf{C} : |z| < 1\}$$

соҳанинг (бирлик доиранинг)

$$w = \frac{z}{\sqrt[n]{(1+z^n)^2}}$$

функция ёрдамидаги тасвирини (образини) топим.

D — бирлик доиранинг учлари $z=0$ нуқтада ва кенглиги $\frac{2\pi}{n}$ га тенг бўлган $D_0, D_1, D_2, \dots, D_{n-1}$. n та секторга ажратамиз. Равшанки,

$$D_0 = \left\{ z \in \mathbf{C} : -\frac{\pi}{n} < \arg z < \frac{\pi}{n}, |z| < 1 \right\}$$

Сўнг берилган w функцияни қуйидагича ёзиб оламиз:

$$\begin{aligned} w &= \frac{z}{\sqrt[n]{(z^n+1)^2}} = \sqrt[n]{\frac{z^n}{z^{2n}+2z^n+1}} = \\ &= \frac{1}{\sqrt[n]{z^n+2+\frac{1}{z^n}}} = \frac{1}{\sqrt[n]{2\left[\frac{1}{2}\left(z^n+\frac{1}{z^n}\right)+1\right]}} \end{aligned}$$

Агар

$$w_1 = z^n,$$

$$w_2 = \frac{1}{2} \left(w_1 + \frac{1}{w_1} \right),$$

$$w_3 = w_2 + 1,$$

$$w_4 = \frac{1}{2w_3}$$

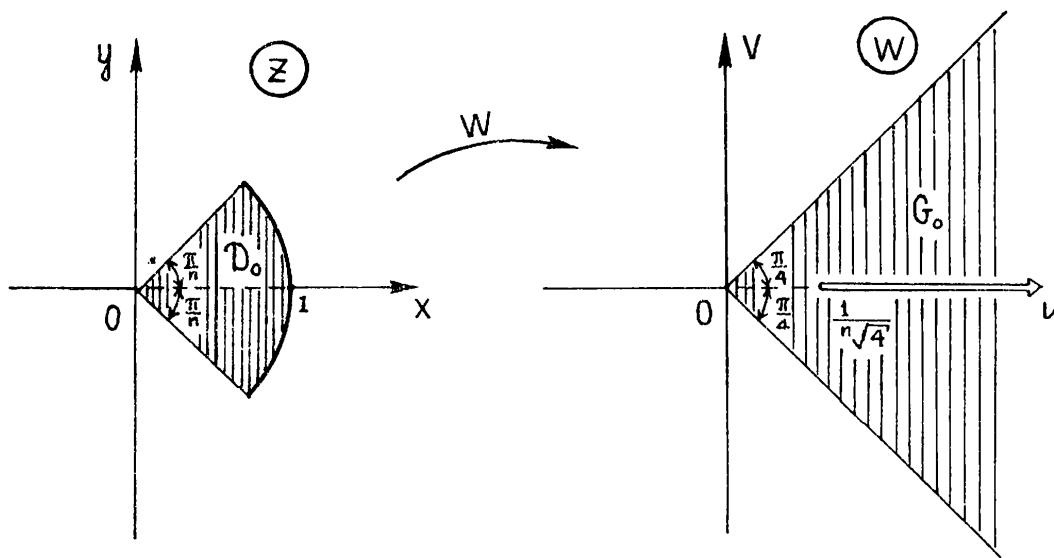
дейилса, унда w функция ушбу

$$w = \left(\sqrt[n]{w_4} \right)_0$$

кўринишга келади. Бу акслантиришлардан фойдаланиб, D_0 нинг тасвири (образи)

$$G_0 = \left\{ w \in \mathbf{C} : -\frac{\pi}{4} < \arg z < \frac{\pi}{4}, w \in \left[\frac{1}{\sqrt[n]{4}}, +\infty \right) \right\}$$

бўлишини топамиз (106-чизма).



106-чизма

Шу мулоҳаза асосида, симметрия принципини n марта қўллаш натижасида

$$w = \frac{1}{\sqrt[n]{(z^n + 1)^2}}$$

функция бирлик доира $D = \{z \in \mathbf{C} : |z| < 1\}$ ни n та

$$\left\{ \arg w = \frac{2\pi k}{n}, |w| \geq \frac{1}{\sqrt[n]{4}} \right\}, k = \overline{0, n-1}$$

нур бўйича қирқилган (w) текислигига акслантиришини топамиз.

МИСОЛ ВА МАСАЛАЛАР

529. $(-\infty, -1], [1, +\infty), (-i\infty, -i)$ ва $[i, +i\infty)$

нурлар бўйича кесилган (z) текисликни бирлик доиранинг ташқарисига конформ акслантирувчи функцияни топинг.

530. $D = \{z : z \notin [-a, b], z \notin [-ci, ci]\}$
($a \geq 0, b \geq 0, c \geq 0, a^2 + b^2 + c^2 \neq 0$)

соҳани юқори ярим текисликка конформ акслантиринг.

531. $D = \{z : z \notin [-a, b], z \notin [-ci, ci]\}$
($a \geq 0, b \geq 0, c \geq 0, a^2 + b^2 + c^2 \neq 0$)

соҳани бирлик доиранинг ташқарисига конформ акслантиринг.

532. $[-a, +\infty)$ ($a \geq 0$) нур ва $[-ci, ci]$ ($c > 0$)

кесма бўйича қирқилган текисликни юқори ярим текисликка конформ акслантиринг.

533. $D = \{z : z \notin [-1, 1], z \notin [-i, i]\}$

соҳани бирлик доиранинг ташқарисига конформ акслантиринг.

534. $D = \{z : z \notin (|z|=1, \text{Im}z < 0), z \notin (\text{Re}z=0, \text{Im}z < 0)\}$

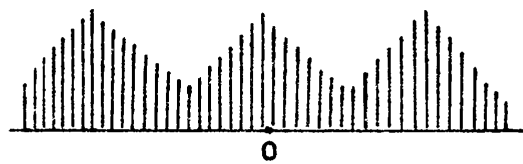
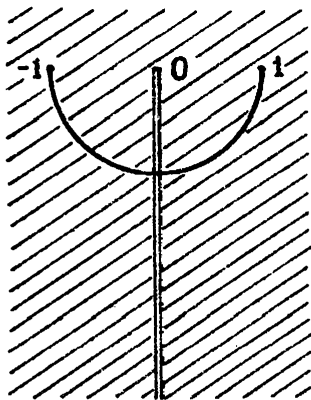
соҳани бирлик доиранинг ташқарисига конформ акслантиринг.

535. $D = \{z : z \notin [-\alpha i, 0] (\alpha < 1), z \notin (|z|=1, \text{Im}z < 0)\}$

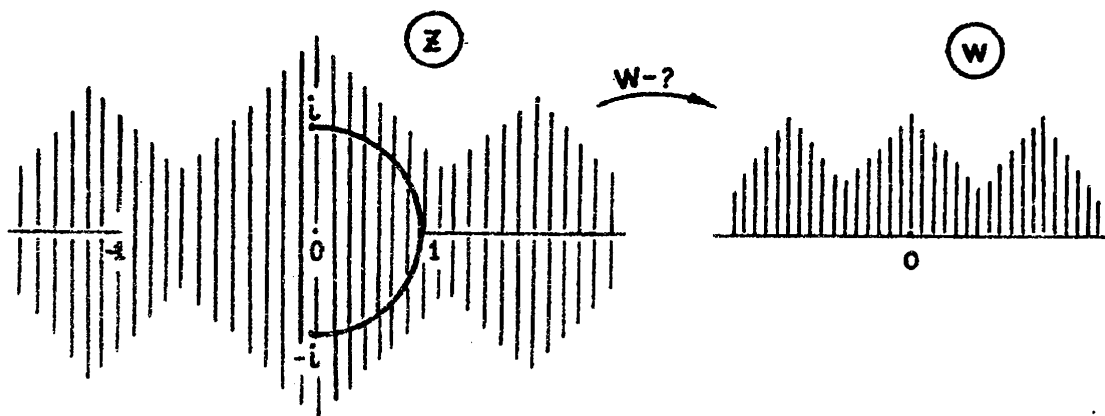
соҳани юқори ярим текисликка конформ акслантиринг.

536. Пастки мавҳум ярим ўқ ва учлари ± 1 нуқталарда бўлган ҳамда $z = -i$ нуқтадан ўтувчи ярим айлана ёйи бўйича қирқилган (z) текислигини (107-чизма) $\{w : \text{Im}w > 0\}$ юқори ярим текисликка конформ акслантирувчи $w(z)$ функцияни топинг.

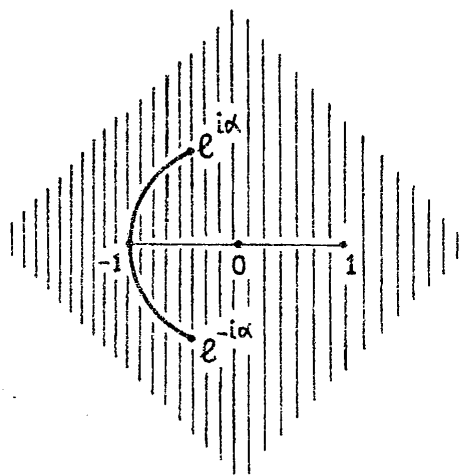
537. $(-\infty, -1]$ ва $[1, +\infty)$ нурлар ва учлари $\pm i$ нуқталарда бўлган ҳамда $z = 1$ нуқтадан ўтувчи ярим айлана ёйи бўйича қирқилган (z) текислигини (108-чизма) $\{w : \text{Im}w > 0\}$ юқори ярим текисликка конформ акслантирувчи $w(z)$ функцияни топинг.



107-чизма.



108-чизма.



109-чизма.

538. $[-1, 1]$ кесма ва учлари $e^{\pm i\alpha}$ нуқталарда бўлган ҳамда $z = -1$ нуқтадан ўтувчи айлана ёйи бўйича қирқилган (z) текислигини (109-чизма) $\{w: \text{Im} w > 0\}$ юқори ярим текисликка конформ акслантирувчи $w(z)$ функцияни топинг.

539.

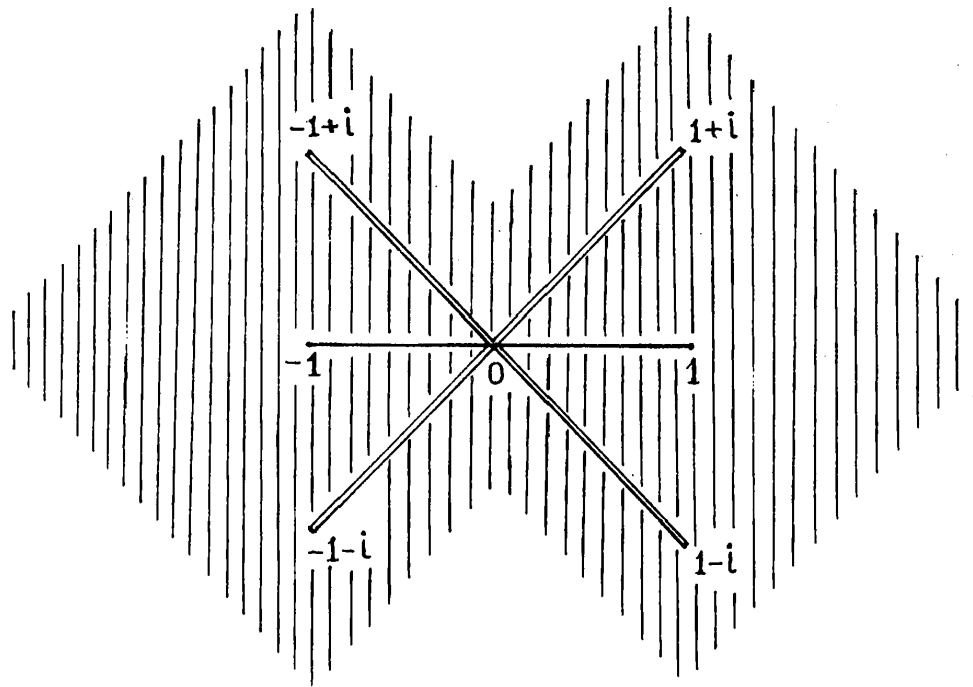
$D = \{z: |z| > 1, z \notin [i, bi], z \notin [-bi, -i], z \notin [1, a], z \notin [-a, -1]\}$ ($a > 1, b > 1$) соҳани юқори ярим текисликка

конформ акслантиринг.

540. 110-чизмада тасвирланган соҳани birlik доиранинг ташқарисига конформ акслантиринг.

541.

$$\frac{x^2}{\cos^2 \alpha} - \frac{y^2}{\sin^2 \alpha} = 1$$



110-чизма

гиперболанинг ўнг шохчаси орасидаги соҳани юқори ярим текисликка конформ акслантиринг.

542.

$$\frac{x^2}{\cos^2 \alpha} - \frac{y^2}{\sin^2 \alpha} = 1$$

гипербола ўнг шохчаси ташқарисини юқори ярим текисликка конформ акслантиринг.

543. $\frac{x^2}{a^2} - \frac{y^2}{b^2} = 1$ гиперболанинг шохлари орасидаги

соҳани юқори ярим текисликка конформ акслантиринг.

Қуйидаги мисолларда берилган соҳаларни юқори ярим текисликка конформ акслантирувчи бирорта функцияни топинг:

544.

$$\left\{x = \frac{1}{2}, h_1 \leq y \leq \infty\right\} \text{ ва } \left\{x = \frac{1}{2}, -\infty < y \leq h_2\right\}$$

$(h_2 < h_1)$ нурлар бўйича қирқилган $\{0 < x < 1\}$ йўлак.

545. $\{0 \leq x \leq h, y=0\}$ ($h < 1$) кесма бўйича қирқилган $\{0 < x < 1\}$ йўлак.

546.

$$\{0 \leq x \leq h_1, y=0\} \text{ ва } \{1-h_2 \leq x \leq 1, y=0\}$$

$(h_1 + h_2 < 1)$ кесмалар бўйича қирқилган $\{0 < x < 1\}$ йўлак.

547. $\{x = \frac{\pi}{2}, 0 \leq y \leq h\}$ кесма бўйича қирқилган $\{0 < x < \pi, y > 0\}$ ярим йўлак.

548. $\{x = \frac{\pi}{2}, h \leq y < \infty\}$ ($h > 0$) нур бўйича қирқилган $\{0 < x < \pi, y > 0\}$ ярим йўлак.

549. $\{x = \frac{\pi}{2}, 0 \leq y \leq h_1\}$ кесма ва $\{x = \frac{\pi}{2}, h_2 \leq y < \infty\}$ ($h_2 > h_1$) нур бўйича қирқилган $\{0 < x < \pi, y > 0\}$ ярим йўлак.

550. $\{|z-1|=1\}, \{|z+1|=1\}$ айланалар билан чегараланган ва $\{2 \leq x < \infty, y=0\}$ нур бўйича қирқилган соҳа.

551. $\{|z-1|=1\}, |z-2|=2$ айланалар билан чегараланган ва $\{y=0, 2 \leq x \leq a\}$ ($a < 4$) кесма бўйича қирқилган соҳа.

552. $\{|z-1|=1\}, \{|z-2|=2\}$ айланалар билан чегараланган ҳамда $\{y=0, 2 \leq x \leq a\}$ ва $\{y=0, b \leq x \leq 4\}$ ($a < b$) кесмалар бўйича қирқилган соҳа.

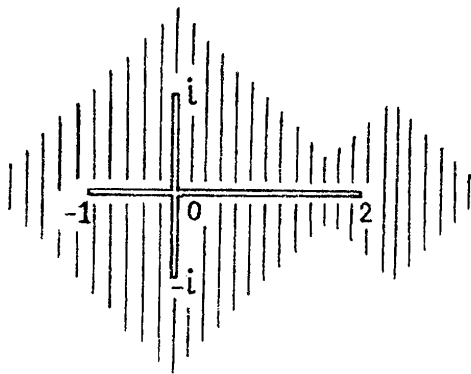
553. Мавҳум ўқ ва $\{|z-1|=1\}$ айлана билан чегараланган ҳамда $\{y=0, 2 \leq x \leq a\}$ кесма ва $\{y=0, b \leq x < \infty\}$ ($a < b$) нур бўйича қирқилган соҳа.

554. $\{|z-1|=1\}, \{|z+1|=1\}$ айланалар билан чегараланган ва $\{x=0, -\alpha \leq y \leq \beta\}$ ($\alpha \geq 0, \beta \geq 0$) кесма бўйича қирқилган соҳа.

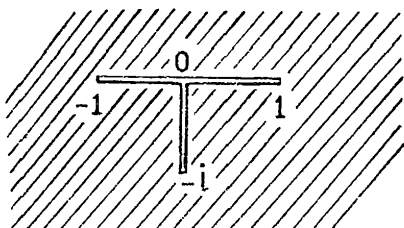
555. $\{x=0, 0 \leq y \leq h\}$ кесма бўйича қирқилган $\{|z-1| > 1, |z+1| > 1, \text{Im}z > 0\}$ соҳа.

556. $y^2 = 4\alpha^2(x + \alpha^2)$ параболанинг ичи.

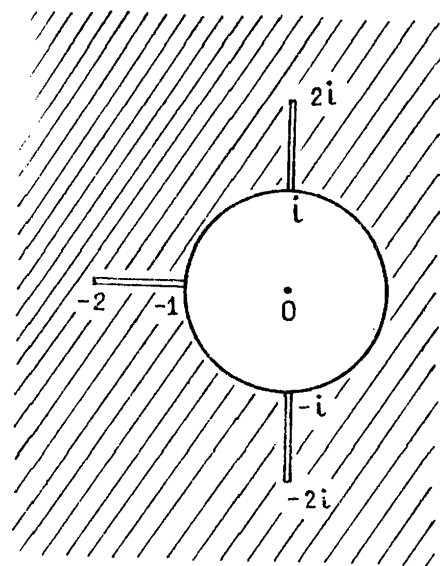
557. $y^2 = 4\alpha^2(x + \alpha^2)$ параболанинг ичини birlik доирага конформ акслантиринг.



111-чизма.



112-чизма.



113-чизма.

Қуйдаги мисоллардаги чизмаларда тасвирланган соҳаларни $\{w: \text{Im} w > 0\}$ юқори ярим текисликка конформ акслантирувчи бирорта $w(z)$ функцияни топинг:

558. 111-чизма.

559. 112-чизма.

560. 113-чизма.

561. 114-чизма.

562. 115-чизма.

563. 116-чизма.

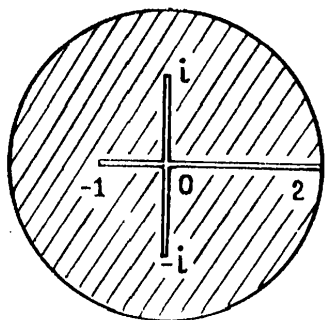
564. 117-чизма.

565. 118-чизма.

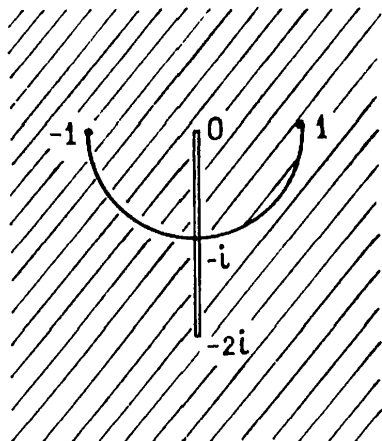
566. 119-чизма.

567. 120-чизма.

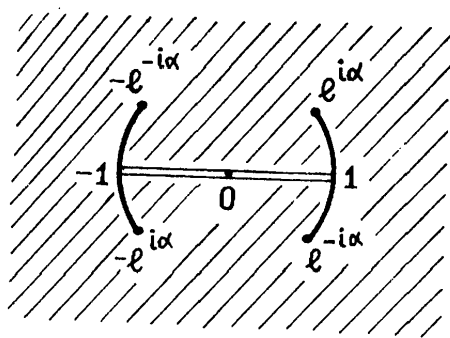
568. 121-чизма.



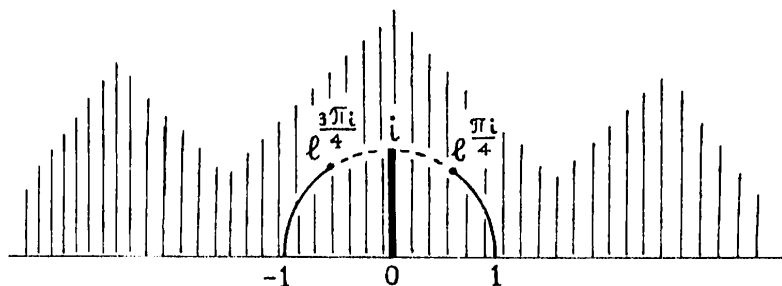
114-чизма.



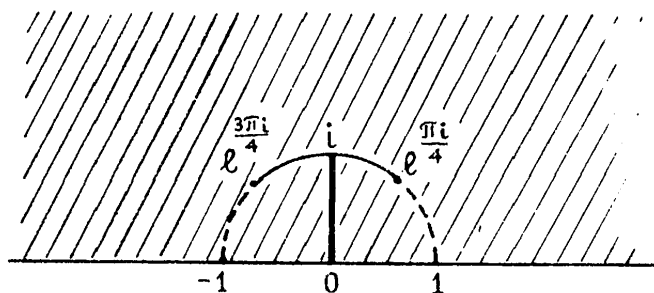
115-чизма.



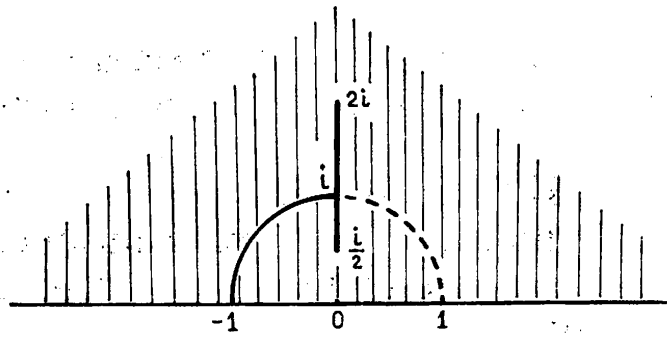
116-чизма.



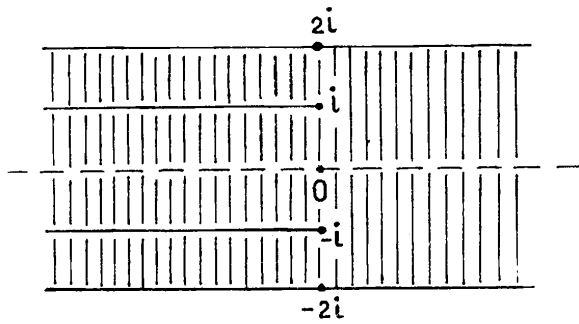
117-чизма.



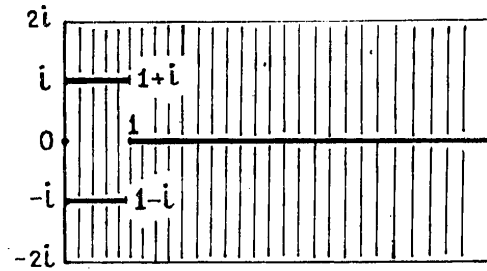
118-чизма.



119-чизма.



120-чизма.



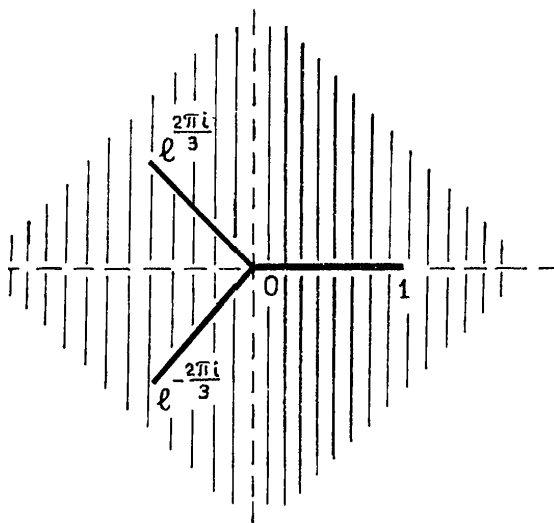
121-чизма.

569. $\left\{ y^2 < 2p\left(x + \frac{p}{2}\right) \right\}$ ($p > 0$) соҳани $\{w: \text{Im} w > 0\}$ юқори

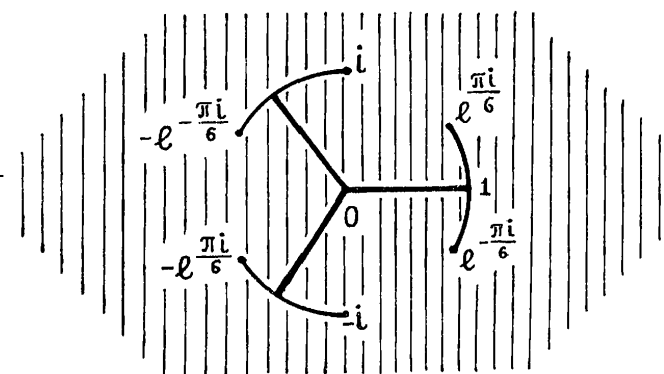
ярим текисликка конформ акслантирувчи $w(z)$ функцияни топинг.

570. $\left\{ \frac{x^2}{\cos^2 \alpha} - \frac{y^2}{\sin^2 \alpha} > 1, x > 0 \right\}$ ($0 < \alpha < \frac{\pi}{2}$) соҳани $\{w: \text{Im} w > 0\}$

юқори ярим текисликка конформ акслантирувчи $w(z)$ функцияни топинг.



122-чизма.



123-чизма.

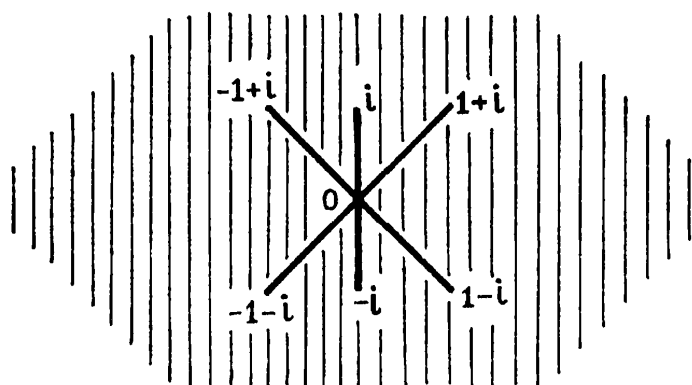
Куйидаги мисоллар чизмаларида тасвирланган соҳаларни $\{w:|w|<1\}$ доирага конформ акслантирувчи $w(z)$ функцияни топинг:

571. 122-чизма. 572. 123-чизма.

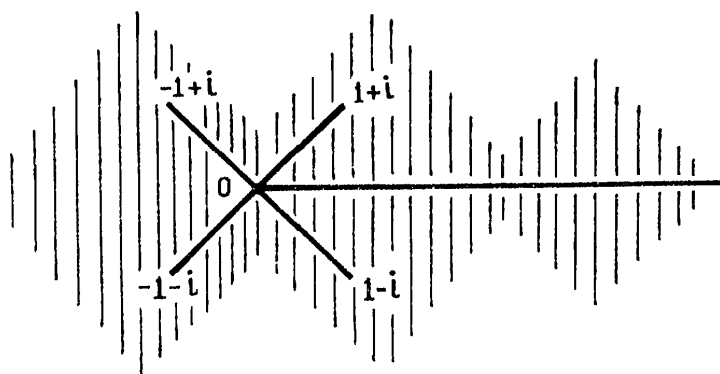
Куйидаги мисоллар чизмаларида тасвирланган соҳаларни $\{w:\text{Im}w>0\}$ юқори ярим текисликка конформ акслантирувчи $w(z)$ функцияни топинг:

573. 124-чизма. 575. 126-чизма.

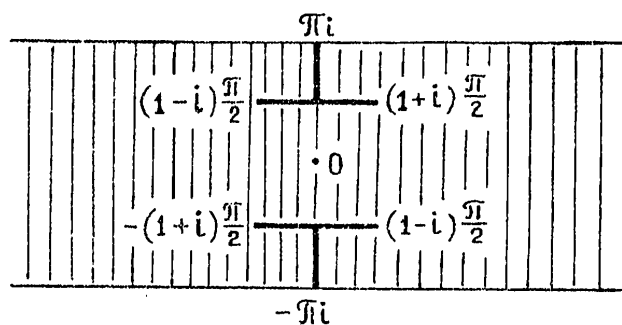
574. 125-чизма.



124-чизма.



125-чизма.



126-чизма.

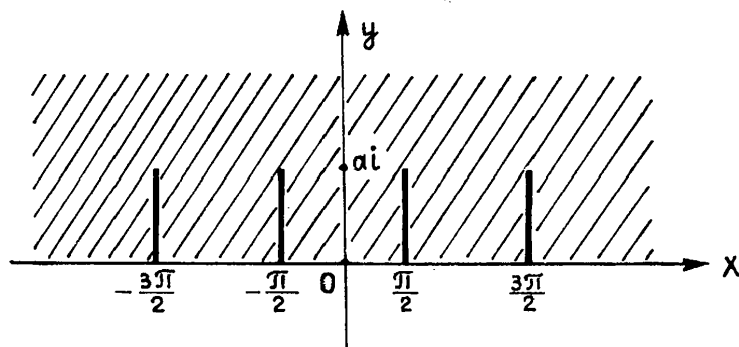
576.

$$D = \{z: \text{Im}z > 0, z \notin \{\text{Re}z = \frac{\pi}{2} + k\pi, 0 \leq \text{Im}z \leq a, k = 0, \pm 1, \pm 2, \dots\}\}$$

соҳани (127-чизма) $\{w:\text{Im}w>0\}$ юқори ярим текисликка конформ акслантирувчи функцияни топинг.

577. $\{z:|z|<1\}$ — бирлик доирани

$$\left\{w:|w| \leq 1, \arg w = \frac{2\pi k}{n}, k = \overline{0, n-1}\right\}$$



127-чизма.

«юлдуз»нинг ташқарисига конформ акслантирувчи $w(z)$ функцияни топинг.

578. Бирлик доиранинг ташқарисини

$$\left\{ w: |w| \leq 1, \arg w = \frac{2\pi k}{n}, k = \overline{0, n-1} \right\}$$

«юлдуз»нинг ташқарисига конформ акслантирувчи $w(z)$ функцияни топинг.

579.

$$\left\{ -a \leq x \leq a, y = \frac{\pi}{2} + k\pi \right\} (k=0, \pm 1, \pm 2, \dots)$$

кесмалар бўйича қирқилган (z) текисликни ҳақиқий ўқдаги $[k\pi - b, k\pi + b]$ ($k=0, \pm 1, \pm 2, \dots; 0 < b < \frac{\pi}{2}$) кесмалар бўйича қирқилган (w) текисликка конформ акслантирувчи $w(z)$ функцияни топинг.

580. $\left\{ 0 \leq y < \infty, x = \frac{k\pi}{2} \right\} (k=0, \pm 1, \pm 2, \dots)$

нурлар бўйича қирқилган текисликни юқори ярим текисликка конформ акслантирувчи функцияни топинг.

581.

$$\{z: z \notin [k\pi i, k\pi i + \infty], (k=0, \pm 1, \pm 2, \dots)\}$$

соҳани $\{w: \text{Im} w > 0\}$ ярим текисликка конформ акслантирувчи $w(z)$ функцияни топинг.

582.

$$\{z: \text{Im} z > 0, z \notin [k\pi, k\pi + \pi i], (k=0, \pm 1, \pm 2, \dots)\}$$

соҳани $\{w: \text{Im} w > 0\}$ ярим текисликка конформ акслантирувчи $w(z)$ функцияни топинг.

583.

$$\{z; \text{Im} z > 0: z \notin [2k, 2k+2i], z \notin [2k+1, 2k+1+i] (k=0, \pm 1, \pm 2, \dots)\}$$

соҳани $\{w: \text{Im} w > 0\}$ ярим текисликка конформ акслантирувчи $w(z)$ функцияни топинг.

IV боб

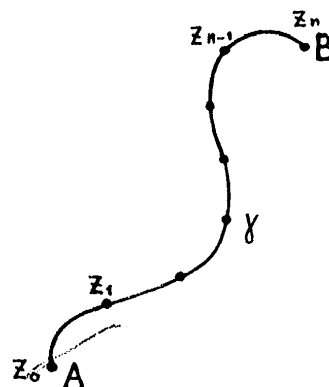
КОМПЛЕКС АРГУМЕНТЛИ ФУНКЦИЯЛАРНИНГ ИНТЕГРАЛИ

1-§. Интеграл тушунчаси

Комплекс текислик S да бирор тўғриланувчи $\gamma = \overline{AB}$ эгри чизиқни олайлик.

$\gamma = \overline{AB}$ эгри чизиқни A дан B га қараб z_0, z_1, \dots, z_n нуқталар ёрдамида n та $\gamma_1, \gamma_2, \dots, \gamma_n$ ёйларга ажратамиз (\overline{AB} ёйининг бошини z_0 нуқта, охирини z_n нуқта тасвирлайди (128-чизма). γ_k -ёйларнинг ($k = 1, 2, \dots, n$) узунликлари l_k ларнинг ($k = 1, 2, \dots, n$) энг каттасини λ билан белгилаймиз:

$$\lambda = \max_{1 \leq k \leq n} l_k$$



Айтайлик, γ эгри чизиқда $f(z)$ функция берилган бўлсин. Юқоридаги ҳар бир γ_k ёйда ихтиёрий ξ_k нуқта олиб, сўнг берилган функциянинг шу нуқтадаги $f(\xi_k)$ қийматини $z_k - z_{k-1}$ га кўпайтириб, ушбу

128-чизма

$$G = \sum_{k=1}^n f(\xi_k) \cdot (z_k - z_{k-1}) \quad (1)$$

йиғиндини тузамиз. Одатда бу йиғинди $f(z)$ функциянинг интеграл йиғиндиси дейилади.

Равшанки, $f(z)$ функциянинг интеграл йиғиндиси γ эгри чизиқнинг бўлинишига ҳамда ҳар бир γ_k да олинган ξ_k нуқталарга боғлиқ бўлади.

1 - таъриф. Агар $\lambda \rightarrow 0$ да $f(z)$ функциянинг интеграл йиғиндиси γ эгри чизиқнинг бўлиниш усулига ҳамда γ_k да ξ_k нуқтанинг танлаб олинишига боғлиқ бўлмаган ҳолда чекли лимитга эга бўлса, бу лимит $f(z)$ функциянинг γ эгри чизиқ бўйича интеграли деб аталади ва

$$\int_{\gamma} f(z) dz \quad (2)$$

каби белгиланади. Демак,

$$\int_{\gamma} f(z) dz = \lim_{\lambda \rightarrow 0} \sum_{k=1}^n f(\xi_k) \cdot (z_k - z_{k-1}).$$

Агар $z = x + iy$, $f(z) = u(x, y) + iv(x, y) = u + iv$

дейилса, унда (2) интеграл 2 — тур эгри чизиқли интеграллар билан қуйидагича боғланган

$$\int_{\gamma} f(z) dz = \int_{\gamma} u dx - v dy + i \int_{\gamma} v dx + u dy \quad (3)$$

1- теорема. $f(z)$ функциянинг γ эгри чизиқ бўйича интеграли

$$\int_{\gamma} f(z) dz$$

нинг мавжуд бўлиши учун қуйидаги

$$\int_{\gamma} u dx - v dy, \int_{\gamma} v dx + u dy$$

эгри чизиқли интегралларнинг мавжуд бўлиши зарур ва етарли.

Хусусан, $f(z)$ функция узлуксиз бўлса, унинг интеграли

$$\int_{\gamma} f(z) dz$$

мавжуд бўлади.

Интегралнинг хоссалари.

1°. Агар $f(z)$ ва $g(z)$ функциялар $\gamma (\gamma \subset \mathbb{C})$ γ эгри чизиқда берилган ва узлуксиз бўлса, у ҳолда

$$\int_{\gamma} [af(z) + bg(z)] dz = a \int_{\gamma} f(z) dz + b \int_{\gamma} g(z) dz \quad (4)$$

бўлади, бунда a, b — комплекс сонлар.

2°. Агар $f(z)$ функция γ эгри чизиқда берилган ва узлуксиз бўлиб, $\gamma = \gamma_1 \cup \gamma_2$, $\gamma_1 \cap \gamma_2 = \emptyset$ бўлса,

$$\int_{\gamma} f(z) dz = \int_{\gamma_1} f(z) dz + \int_{\gamma_2} f(z) dz \quad (5)$$

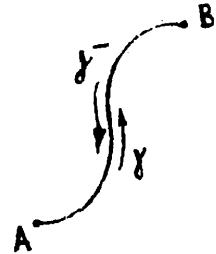
бўлади.

3°. Агар $f(z)$ функция γ эгри чизиқда берилган ва узлуксиз бўлса,

$$\int_{\gamma} f(z) dz = - \int_{\gamma^-} f(z) dz \quad (6)$$

бўлади. Бу ерда γ^- — берилган ориентация (йўналиш) га тескари ориентация билан олинган чизиқ (129-чизма).

4°. Агар $f(z)$ функция γ эгри чизиқда берилган ва узлуксиз бўлса,



$$\left| \int_{\gamma} f(z) dz \right| \leq \int_{\gamma} |f(z)| \cdot |dz| \quad (7) \quad \text{129-чизма}$$

бўлади, бунда $|dz| = \sqrt{(dx)^2 + (dy)^2}$ ($z = x + iy$).

Жумладан,

$$M = \max_{\gamma} |f(z)|,$$

$l(\gamma)$ — γ эгри чизиқнинг узунлиги бўлса,

$$\left| \int_{\gamma} f(z) dz \right| \leq M \cdot l(\gamma)$$

бўлади.

5°. Агар $f(z)$ функция γ эгри чизиқда берилган ва узлуксиз γ эгри чизиқ ушбу

$$z = z(t) \quad (\alpha \leq t \leq \beta)$$

тенглама билан берилган бўлиб, $z'(t) \neq 0$ бўлса, у ҳолда

$$\int_{\gamma} f(z) dz = \int_{\alpha}^{\beta} f(z(t)) \cdot z'(t) dt \quad (8)$$

бўлади.

Бу формуладан комплекс аргументли функция интегралини ҳисоблашда фойдаланилади.

1 — мисол. Ушбу

$$\int_{\gamma} dz$$

интегрални ҳисобланг, бунда γ чизиқ боши a ($a \in \mathbb{C}$) нуқтада, охири b ($b \in \mathbb{C}$) нуқтада бўлган эгри чизиқ.

Равшанки, $f(z) \equiv 1$ функциянинг интеграл йиғиндиси

$$\begin{aligned}\sigma &= \sum_{k=1}^n f(\xi_k) (z_k - z_{k-1}) = \sum_{k=1}^n (z_k - z_{k-1}) = \\ &= z_1 - z_0 + z_2 - z_1 + \dots + z_n - z_{n-1} = z_n - z_0\end{aligned}$$

бўлади. Агар

$$\int_{\gamma} dz = \lim_{\lambda \rightarrow 0} \sigma$$

ва $z_0 = a$, $z_n = b$ эканини эътиборга олсак, унда

$$\int_{\gamma} dz = b - a$$

бўлишини топамиз.

2 — мисол. Ушбу

$$I_n = \int_{\gamma} (z - a)^n dz \quad (n - \text{бутун сон})$$

интегрални ҳисобланг, бунда $\gamma = \{z \in \mathbb{C} : |z - a| = \rho, \rho > 0\}$ айланадан иборат (йўналиш соат стрелкасига қарама-қарши олинган).

γ айлананинг тенгламасини қуйидаги

$$z = z(t) = a + \rho e^{it} \quad (0 \leq t \leq 2\pi)$$

кўринишда ёзиб оламиз. Унда

$$dz = d(a + \rho e^{it}) = i\rho e^{it} dt$$

бўлиб, (8) формулага кўра

$$I_n = \int_{\gamma} (z - a)^n dz = i\rho^{n+1} \int_0^{2\pi} e^{it(n+1)} dt$$

бўлади.

Агар $n \neq -1$, бўлса,

$$I_n = i\rho^{n+1} \int_0^{2\pi} e^{it(n+1)} dt = i\rho^{n+1} \frac{e^{it(n+1)}}{i(n+1)} \Big|_0^{2\pi} = 0$$

бўлади.

Агар $n = -1$ бўлса,

$$I_{-1} = i \int_0^{2\pi} e^{it \cdot 0} dt = 2\pi i$$

бўлади. Демак,

$$\int_{\gamma} (z-a)^n dz = \int_{|z-a|=\rho} (z-a)^n dz = \begin{cases} 0, & \text{агар } n \neq -1 \text{ бўлса,} \\ 2\pi i, & \text{агар } n = -1 \text{ бўлса,} \end{cases}$$

3- м и с о л . Агар γ эгри чизиқ юзаси S га тенг бўлган соҳани чегараловчи ёпиқ чизиқ бўлса, у ҳолда

$$\frac{1}{i} \oint_{\gamma} x dz = S$$

тенгликнинг ўринли бўлишини исботланг.

Бундан буён \oint — белги ёпиқ контур γ бўйича олинган интегрални билдиради.

Равшанки,

$$f(z) = u(x, y) + iv(x, y) = x$$

учун

$$u(x, y) = x, \quad v(x, y) = 0$$

бўлади. (3) формуладан фойдаланиб топамиз:

$$\oint_{\gamma} x dz = \oint_{\gamma} x dx + i \oint_{\gamma} x dy$$

Бу тенгликнинг ўнг томонидаги ҳар бир эгри чизиқли интегралга Грин формуласини қўлласак, натижада

$$\oint_{\gamma} x dz = \iint_{(S)} 0 dx dy + i \iint_{(S)} dx dy = i \iint_{(S)} dx dy = iS$$

бўлиши келиб чиқади.

4- мисол. Ушбу

$$\int_{\gamma} x dz$$

интегрални ҳисобланг, бунда γ эгри чизиқ

$$\{z \in \mathbb{C} : |z| = 1, 0 \leq \arg z \leq \pi\}$$

дан иборат (чизиқнинг боши $z = 1$ нуқтада).

Аввало γ эгри чизиқни қуйидагича

$$z = e^{it}, \quad 0 \leq t \leq \pi$$

параметрик кўринишда ёзиб оламиз. Унда (8) формулага кўра

$$\int_{\gamma} x dz = \int_0^{\pi} \cos t \cdot d(e^{it})$$

бўлади. Бу тенгликнинг ўнг томонидаги аниқ интегрални ҳисоблаймиз:

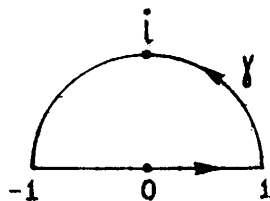
$$\begin{aligned} \int_0^{\pi} \cos t d(e^{it}) &= \int_0^{\pi} \cos t d(\cos t + i \sin t) = \int_0^{\pi} \cos t d(\cos t) + \\ &+ i \int_0^{\pi} \cos t d(\sin t) = \frac{\cos^2 t}{2} \Big|_0^{\pi} + i \left[\cos t \sin t \Big|_0^{\pi} - \int_0^{\pi} -\sin^2 t dt \right] = \\ &= i \int_0^{\pi} \sin^2 t dt = i \int_0^{\pi} \frac{1 - \cos 2t}{2} dt = i \frac{1}{2} \left(t - \frac{1}{2} \sin 2t \right) \Big|_0^{\pi} = \frac{i\pi}{2}. \end{aligned}$$

Демак,

$$\int_{\gamma} x dz = \frac{i\pi}{2}.$$

5- мисол. Ушбу

$$\oint_{\gamma} |z| \cdot z dz$$



130-чизма

интегрални ҳисобланг, бунда γ эгри чизиқ

$$\{z \in \mathbb{C} : |z| = 1, \operatorname{Im} z > 0\}$$

юқори ярим айлана ҳамда $[-1, 1]$ кесмадан иборат бўлган ёпиқ чизиқ (130-чизма).

Агар γ_1 деб $\{z = x + iy \in C : -1 \leq x \leq 1, y = 0\}$ ни, γ_2 деб $\{z \in C : |z| = 1, \text{Im } z < 0\}$ ни белгиласак, унда

$$\gamma = \gamma_1 \cup \gamma_2$$

бўлиб, интегралнинг 2° — хоссасига кўра

$$\oint_{\gamma} |z| \cdot \bar{z} dz = \int_{\gamma_1} |z| \bar{z} dz + \int_{\gamma_2} |z| \cdot \bar{z} dz$$

бўлади. Бу тенгликнинг ўнг томонидаги интегралларни алоҳида-алоҳида ҳисоблаймиз:

$$\int_{\gamma_1} |z| \cdot \bar{z} dz = \int_{-1}^1 x |x| dx = \int_{-1}^0 x (-x) dx + \int_0^1 x^2 dx = 0.$$

Кейинги

$$\int_{\gamma_2} |z| \cdot \bar{z} dz$$

интегрални ҳисоблаш учун $z = e^{it}$ ($0 \leq t \leq \pi$) деймиз. Унда

$$\begin{aligned} \int_{\gamma_2} |z| \cdot \bar{z} dz &= \int_0^{\pi} |e^{it}| e^{-it} d(e^{it}) = \\ &= \int_0^{\pi} 1 \cdot e^{-it} \cdot ie^{it} dz = i \int_0^{\pi} dz = i\pi \end{aligned}$$

бўлади. Демак,

$$\oint_{\gamma} |z| \cdot \bar{z} dz = i\pi.$$

6 — мисол. Агар $f(z)$ функция O нуқтанинг бирор атрофида узлуксиз бўлса, у ҳолда

$$\lim_{r \rightarrow 0} \int_{\gamma_r} \frac{f(z)}{z} dz = 2\pi i f(0) \quad (9)$$

тенгликнинг ўринли бўлишини исботланг. Бу ерда $\gamma_r = \{z \in C : |z| = r\}$ айлана.

$f(z)$ функция $z = 0$ нуқтада узлуксиз. Таърифга биноан $\forall \varepsilon > 0$ олинганда ҳам шундай $\delta > 0$ сон топиладики, $|z| < \delta$ тенгсизликни қаноатлантирувчи барча $z \in C$ лар учун

$$|f(z) - f(0)| < \frac{\varepsilon}{2\pi}$$

тенгсизлик ўринли бўлади. Бинобарин, $r < \delta$ тенгсизлик-ни қаноатлантирувчи барча r лар учун

$$\left| f(re^{i\varphi}) - f(0) \right| < \frac{\varepsilon}{2\pi} \quad (0 \leq \varphi \leq 2\pi) \quad (10)$$

тенгсизлик бажарилади.

γ_r ёпиқ чизиқни $z = re^{i\varphi}$, $0 \leq \varphi \leq 2\pi$ шаклида ифодаласак,

$$\int_{\gamma_r} \frac{f(z)}{z} dz = i \int_0^{2\pi} f(re^{i\varphi}) d\varphi$$

бўлиб, бундан

$$\begin{aligned} \left| \int_{\gamma_r} \frac{f(z)}{z} dz - 2\pi i f(0) \right| &= \left| i \int_0^{2\pi} f(re^{i\varphi}) d\varphi - 2\pi i f(0) \right| = \\ &= \left| \int_0^{2\pi} f(re^{i\varphi}) d\varphi - \int_0^{2\pi} f(0) d\varphi \right| \leq \\ &= \left| \int_0^{2\pi} [f(re^{i\varphi}) - f(0)] d\varphi \right| \leq \int_0^{2\pi} |f(re^{i\varphi}) - f(0)| d\varphi. \end{aligned}$$

(10) муносабатга кўра охирги интеграл ε дан катта эмас. Демак, $r < \delta$ лар учун

$$\left| \int_{\gamma_r} \frac{f(z)}{z} dz - 2\pi i f(0) \right| < \varepsilon$$

бўлиб, бу

$$\lim_{r \rightarrow 0} \int_{\gamma_r} \frac{f(z)}{z} dz = 2\pi i f(0)$$

бўлишини кўрсатади.

МИСОЛ ВА МАСАЛАЛАР

1. Ушбу

$$\int_{\gamma} z dz$$

интегрални ҳисобланг, бунда γ чизиқ боши a ($a \in C$) нуқтада, охири b ($b \in C$) нуқтада бўлган эгри чизиқ.

Интегралларни ҳисобланг.

2. $\int_{\gamma} \operatorname{Im} z \, dz$, бунда γ боши 0 ва охири $2 + i$ нуқтада бўлган

тўғри чизик кесмаси.

3. $\int_{\gamma} x \, dz$, $\gamma: z = 2 + i$ нуқтанинг радиус вектори.

4. $\int_{\gamma} x \, dz$, $\gamma: |z - a| = R$,

5. $\int_{\gamma} |z| \, dz$, γ : боши $(-1, 0)$ нуқтада, охири $(1, 0)$ нуқ-

тада бўлган кесма.

6. $\int_{\gamma} |z| \, dz$, $\gamma: (-1, 0)$ нуқтадан $(1; 0)$ нуқтага қараб йўнал-

ган юқори ярим бирлик айлана.

Агар γ боши $z_1 = -2$ нуқтада, охири $z_2 = 2$ нуқтада бўлган $\{|z| = 2, \operatorname{Im} z \leq 0\}$ айлана бўлаги бўлса, қуйидаги интегралларни ҳисобланг:

7. $\int_{\gamma} \bar{z} \, dz$

9. $\int_{\gamma} |z| \, dz$

8. $\int_{\gamma} \frac{dz}{z}$

10. $\int_{\gamma} z |z| \, dz$

11. $\int_{\gamma} (2x - 3iy) \, dz$.

Қуйидаги интегралларни ҳисобланг, бунда γ боши $z_1 = 1$ нуқтада, охири $z_2 = i$ нуқтада бўлган кесма.

12. $\int_{\gamma} \bar{z} \, dz$.

13. $\int_{\gamma} \operatorname{Im} z \, dz$.

14. $\int_{\gamma} \frac{1}{|z|} \, dz$

Қуйидаги интегралларни ҳисобланг.

15. $\oint_{|z|=1} z \bar{z} \, dz$.

17. $\oint_{|z-1|=1} \operatorname{Re} z \, dz$.

16. $\oint_{|z|=2} z \operatorname{Im} z^2 \, dz$.

18. $\oint_{|z|=1} \ln z \, dz$

19. $\int_{\gamma} [(y+1) - ix] \, dz$, $\gamma: z_0 = 1$ ва $z_1 = -i$

нуқталарни туташтирувчи тўғри чизиқ кесмаси.

$$\times 20. \oint_{\gamma} \frac{dz}{z-(1+i)}, \quad \gamma: |z - (1+i)| = 1$$

$$\times 21. \int_{\gamma} (x^2 + iy^2) dz, \quad \gamma: z_0 = 1+i \text{ ва } z_1 = 2+3i$$

нуқталарни туташтирувчи тўғри чизиқ кесмаси.

$$22. \oint_{\gamma} \bar{z} dz, \quad \gamma: x = \cos t, y = \sin t \quad (0 \leq t \leq 2\pi)$$

$$\times 23. \oint_{\gamma} \frac{dz}{z-4}, \quad \gamma: x = 3\cos t, y = 2\sin t - \text{эллипс.}$$

$$24. \oint_{\gamma} \frac{dz}{z}, \quad \gamma: x = \cos t, y = \sin t - \text{айлана.}$$

$$25. \int_{\gamma} y dz, \quad \gamma: z = 2+i \text{ нуқтанинг радиус вектори.}$$

$$\times 26. \int_{\gamma} y dz, \quad \gamma: |z| = 1, 0 \leq \arg z \leq \pi - \text{ярим айлана (чизиқ-}$$

нинг боши $z = 1$ нуқтада).

$$27. \oint_{\gamma} y dz, \quad \gamma: |z - a| = R - \text{айлана.}$$

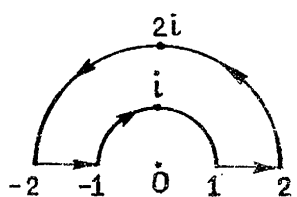
$$28. \int_{\gamma} |z| dz, \quad \gamma: z = 2-i \text{ нуқтанинг радиус вектори.}$$

$$29. \int_{\gamma} |z| dz; \quad \gamma: |z| = 1, 0 \leq \arg z \leq \pi \text{ (чизиқнинг боши } z = 1$$

нуқтада).

$$30. \int_{\gamma} |z| dz; \quad \gamma: |z| = 1, \operatorname{Re} z \geq 0 \text{ (чизиқнинг боши } z = -i$$

нуқтада).



131-чизма

$$31. \oint_{\gamma} |z| dz; \quad \gamma: |z| = R - \text{айлана.}$$

$$32. \int_{\gamma} \frac{z}{z} dz; \quad \gamma: 131 - \text{чизмада тасвир-}$$

ланган ярим ҳалқанинг чегараси.

$$33. \int_{\gamma} (z-a)^n dz \quad (n - \text{бутун сон}); \quad \gamma: |z-a| = R, \quad 0 \leq \arg$$

$(z-a) \leq \pi$ — ярим айлана (чизиқнинг боши $z = a + R$ нуқтада).

~~$$34. \oint_{\gamma} (z-a)^n dz \quad (n - \text{бутун сон}); \quad \text{маркази } a \text{ нуқтада, то-}$$~~

монлари координата ўқларига параллел бўлган квадратнинг периметри.

35. Агар γ эгри чизиқ юзи S га тенг бўлган соҳани чегараловчи ёпиқ чизиқ бўлса, у ҳолда

$$\oint_{\gamma} y dz = -S$$

тенгликнинг ўринли бўлишини исботланг.

36. Агар γ эгри чизиқ юзи S га тенг бўлган соҳани чегараловчи ёпиқ чизиқ бўлса, у ҳолда

$$\oint_{\gamma} \bar{z} dz = 2i S$$

тенгликнинг ўринли бўлишини исботланг.

Қуйидаги интегралларни ҳисобланг:

$$37. \int_{\gamma} e^{\bar{z}} dz; \quad \gamma: z_0 = 0 \text{ ва } z_1 = \pi - i\pi \text{ нуқталарни туташти-}$$

рувчи тўғри чизиқ кесмаси.

$$38. \int_{\gamma} e^{|z|^2} \operatorname{Re} z dz; \quad \gamma: z_0 = 0 \text{ ва } z_1 = 1+i \text{ нуқталарни туташ-}$$

тирувчи тўғри чизиқ кесмаси.

$$39. \int_{\gamma} e^z dz, \quad \gamma: y = x^2 \text{ параболанинг } z_0 = 0 \text{ ва } z_1 = 1+i$$

нуқталарни туташтирувчи бўлаги.

$$40. \int_{\gamma} \cos z dz; \quad \gamma: z_0 = \frac{\pi}{2} \text{ ва } z_1 = \pi + i \text{ нуқталарни туташ-}$$

тирувчи тўғри чизиқ кесмаси.

$$41. \int_{\gamma} \operatorname{Re} (\sin z) \cos z dz; \quad \gamma: x = \frac{\pi}{4}, \quad -1 \leq y \leq 1 - \text{кесма.}$$

$$42. \int_{\gamma} z \operatorname{Im} (z^2) dz; \quad \gamma: x = 1, \quad -1 \leq y \leq 1 - \text{кесма.}$$

Агар γ : боши $z_0 = 0$ охири $z_1 = \frac{1}{2} + i\frac{\sqrt{3}}{2}$ нуқтада бўлган тўғри чизиқ кесмаси бўлса, у ҳолда қуйидаги интегралларни ҳисобланг:

$$43. \int_{\gamma} e^z dz .$$

$$44. \int_{\gamma} e^{|z|^2} \operatorname{Re} z dz .$$

$$45. \int_{\gamma} e^{z^2} \operatorname{Re} z dz .$$

$$46. \int_{\gamma} \frac{|z|}{|z|+1} dz .$$

$$47. \oint_{|z|=1} |z-1| |dz| .$$

48. Агар γ чизиқ $z_0 = 0$ нуқтадан $z_1 = i$ нуқтага қараб йўналган тўғри чизиқ кесмаси бўлса,

$$\int_{\gamma} z \sin z dz$$

интегрални ҳисобланг.

49. Ушбу

$$\int_{|z|=r} \frac{|dz|}{|z-a|^2} = \frac{2\pi r}{|a^2-r^2|}, \quad |a| \neq r ,$$

тенгликни исботланг.

50. Агар $|a| \neq R$ бўлса,

$$\oint_{|z|=R} \frac{|dz|}{|z-a||z+a|} < \frac{2\pi R}{|R^2-|a|^2|}$$

тенгсизликни исботланг.

* * *

Қуйидаги мисолларда интеграл остида кўп қийматли функциянинг интеграллаш чизигининг бирорта нуқтасида берилган шартни қаноатлантирувчи бир қийматли тармоғи туради. Агар чизиқ ёпиқ бўлса, ўша нуқта интеграл-

лаш чизифининг бошланғич нуқтаси деб қабул қилинади (интегралнинг қиймати шу бошланғич нуқтанинг танланишига боғлиқ бўлиши мумкин эканлигини ёдда тутиш керак).

$\int_{\gamma} \frac{dz}{\sqrt{z}}$ ни ҳисобланг.

51. $\gamma: |z| = 1, \operatorname{Im} z \geq 0; \sqrt{1} = 1$ — ярим айлана.

52. $\gamma: |z| = 1, \operatorname{Im} z \geq 0; \sqrt{1} = -1$ — ярим айлана.

53. $\gamma: |z| = 1, \operatorname{Im} z \leq 0; \sqrt{1} = -1$ — ярим айлана.

54. $\gamma: |z| = 1, \sqrt{1} = 1$ — айлана.

55. $\gamma: |z| = 1; \sqrt{-1} = i$ — айлана.

56. $\int_{\gamma} \frac{dz}{\sqrt[4]{z^3}}$ ни ҳисобланг, бу ерда

$$\gamma: |z| = 1, \operatorname{Im} z \geq 0; \sqrt[4]{1} = 1.$$

57. $\int_{\gamma} \sqrt[4]{z} dz$ ни ҳисобланг, бу ерда $\gamma: z_0 = -2$ нуқтадан z_1

$= 2$ нуқтага қараб йўналган $\{|z| = 2, \operatorname{Im} z \leq 0$ ярим айлана ва $\sqrt[4]{1} = i$ шартни қаноатлантирувчи бир қийматли тармоқ олинган.

$\oint_{\gamma} \operatorname{Ln} z dz$ ни ҳисобланг.

58. $\gamma: |z| = 1; \operatorname{Ln} 1 = 0$.

59. $\gamma: |z| = 1; \operatorname{Ln} i = \frac{\pi i}{2}$.

60. $\gamma: |z| = R; \operatorname{Ln} R = \ln R$.

61. $\gamma: |z| = R; \operatorname{Ln} R = \ln R + 2\pi i$.

62. n — бутун сон ва $\operatorname{Ln} 1 = 0$ бўлса,

$$\oint_{|z|=1} z^n \operatorname{Ln} z dz$$

интегрални ҳисобланг.

63. n — бутун сон ва $\operatorname{Ln} (-1) = \pi i$ бўлса,

$$\oint_{|z|=1} z^n \operatorname{Ln} z dz$$

интегрални ҳисобланг.

64. Кўп қийматли a^z функциясининг ҳар қандай тармоғи олинганда ҳам

$$\oint_{|z|=1} a^z dz = 0$$

тенгликнинг ўринли бўлишини исботланг.

65. α — ихтиёрий комплекс сон ва $1^\alpha = 1$ бўлса,

$$\oint_{|z|=1} z^\alpha dz$$

интегрални ҳисобланг.

* * *

66. Агар $f(z)$ функция $z = a$ нуқтанинг бирор атрофида узлуксиз бўлса, у ҳолда

$$\lim_{r \rightarrow 0} \oint_{|z-a|=r} \frac{f(z) dz}{z-a} = 2\pi i f(a)$$

тенгликнинг ўринли бўлишини исботланг.

67. Айтайлик, $f(z)$ функция кенгайтирилган комплекс текислик \bar{C} да узлуксиз бўлсин. Агар γ_a чизиқ a ($a \in C$) нуқтадан $a + 1$ нуқтага қараб йўналган тўғри чизиқ кесмаси бўлса, у ҳолда

$$\lim_{a \rightarrow \infty} \int_{\gamma_a} f(z) dz = f(\infty)$$

тенгликнинг ўринли бўлишини исботланг.

68. Фараз қилайлик, $f(z)$ функция $\{Im z \geq 0\}$ юқори ярим текисликда узлуксиз бўлиб,

$$|f(z)| \leq M \cdot |z|^m$$

тенгсизлик бажарилсин. Агар γ_R чизиқ $z_0 = R$ нуқтадан $z_1 = -R$ нуқтага қараб йўналган $\{|z| = R, Im z \geq 0\}$ ярим айлана бўлса, ушбу

$$\left| \int_{\gamma_R} f(z) e^{iz} dz \right| \leq \pi MR^m$$

тенгсизликни исботланг.

Кўрсатма. $\sin \varphi > \frac{2}{\pi} \varphi$ ($0 < \varphi < \frac{\pi}{2}$) тенгсизликдан фойдаланинг.

69. Айтайлик, $f(z)$ функция

$$-\alpha \leq \arg z \leq \alpha \quad (0 < \alpha < \pi)$$

бурчакда узлуксиз бўлиб, $|\arg z| \leq \alpha$ лар учун $z \rightarrow \infty$ да $zf(z) \rightarrow A$ бўлсин. Агар γ_R чизиқ $z_0 = Re^{-i\alpha}$ нуқтадан $z_1 = Re^{i\alpha}$ нуқтага қараб йўналган

$$|z| = R, |\arg z| \leq \alpha$$

ёй бўлса, у ҳолда ушбу

$$\lim_{R \rightarrow \infty} \int_{\gamma_R} f(z) dz = 2i\alpha A$$

теңгликнинг ўринли бўлишини исботланг.

Қуйидаги тасдиқларни исботланг.

70. Фараз қилайлик, $f(z)$ функция

$$\{x \geq x_0, 0 \leq y \leq h\}$$

ярим йўлакда узлуксиз бўлиб, ушбу

$$\lim_{x \rightarrow \infty} f(x + iy) = A$$

лимит у га боғлиқ бўлмаган ҳолда ва у ўзгарувчига нисбатан текис равишда мавжуд бўлсин. Агар β_x — пастдан юқорига қараб йўналган $0 \leq y \leq h$ вертикал тўғри чизиқ кесмаси бўлса, у ҳолда

$$\lim_{x \rightarrow \infty} \int_{\beta_x} f(x) dz = iA \cdot h$$

бўлади.

71. Айтайлик, $f(z)$ функция $0 < |z - a| \leq r_0$,

$$0 \leq \arg(z - a) \leq \alpha \quad (0 < \alpha \leq 2\pi)$$

секторда узлуксиз бўлиб,

$$\lim_{z \rightarrow a} [(z - a) f(z)] = A$$

лимит мавжуд бўлсин. Агар γ_r чизиқ шу секторда ётган ва йўналиши мусбат бўлган $\{|z - a| = r\}$ айлана ёйи бўлса, у ҳолда

$$\lim_{r \rightarrow 0} \int_{\gamma_r} f(r) dz = iA\alpha$$

бўлади.

72. Фараз қилайлик, $f(z)$ функция

$$|z| \geq R_0, 0 \leq \arg z \leq \alpha \quad (0 < \alpha \leq 2\pi)$$

соҳада узлуксиз бўлиб,

$$\lim_{z \rightarrow \infty} z f(z) = A$$

лимит мавжуд бўлсин. Агар Γ_R чизиқ шу соҳада ётган ва йўналиши координата бошига нисбатан мусбат бўлган $\{|z| = R\}$ айлана ёйи бўлса, у ҳолда

$$\lim_{R \rightarrow \infty} \int_{\Gamma_R} f(z) dz = iA\alpha$$

бўлади.

2- §. Коши теоремаси

Комплекс ўзгарувчили функциялар назариясида фундаментал теоремалардан бири Кошининг интеграл теоремасидир.

2-теорема. (Кошининг интеграл теоремаси). *Фараз қилайлик, $f(z)$ функцияси комплекс текислик C даги бир боғламли D соҳада голоморф бўлсин. У ҳолда D га тегишли бўлган ихтиёрый тўғриланувчи ёпиқ эгри чизиқ γ бўйича олинган интеграл нолга тенг бўлади:*

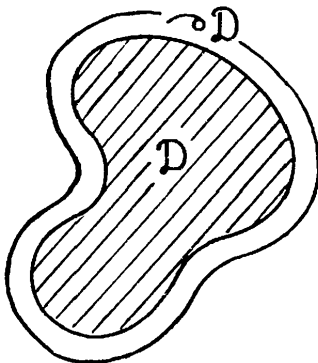
$$\oint_{\gamma} f(z) dz = 0$$

Юқорида биз кўрдикки (2 — мисол)

$$f(z) = \frac{1}{z-a}$$

функциясида $\gamma: |z-a| = r$ айлана бўйича олинган интеграл $2\pi i$ га тенг. Бу мисолда $f(z)$ функцияси $C \setminus \{a\}$ да голоморф бўлиб, бу соҳа бир боғламли эмас.

Шунинг учун ҳам $\oint_{\gamma} f(z) dz \neq 0$ бўлади.



132-чизма

2-теорема тубандагича ҳам ёзилиши мумкин.

2'-теорема. *Фараз қилайлик, $D \subset C$ бир боғламли, чегараси тўғриланувчи ёпиқ чизиқдан ташкил топган соҳа бўлсин. Агар $f(z)$ функцияси D соҳанинг*

ёниги \overline{D} нинг бирор атрофида голоморф бўлса (132-чизма), у ҳолда

$$\int_{\partial D} f(z) dz = 0$$

бўлади.

Бу теоремани $f(z)$ функция фақат D да голоморф бўлган ҳол учун ҳам исботлаш мумкин.

3-теорема. $D \subset C$ бир боғламли, чегараси тўғриланувчи соҳа бўлиб, $f(z)$ функцияси D да голоморф, D да узлуксиз бўлсин. У ҳолда

$$\oint_{\partial D} f(z) dz = 0$$

бўлади.

4-теорема. (Кўп боғламли соҳа учун). Фараз қилайлик, $D \subset C$ чегараси $\Gamma, \gamma_1, \dots, \gamma_n$ тўғриланувчи чизиқлардан ташкил топган кўп боғламли соҳа бўлсин (133-чизма). Агар $f(z)$ D да голоморф, \overline{D} да узлуксиз бўлса, у ҳолда

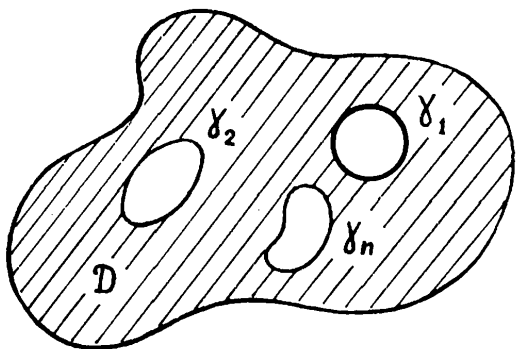
$$\int_{\partial D} f(z) dz = \int_{\Gamma \cup \gamma_1^- \cup \dots \cup \gamma_n^-} f(z) dz = 0 \quad (11)$$

тенглик ўринлидир.

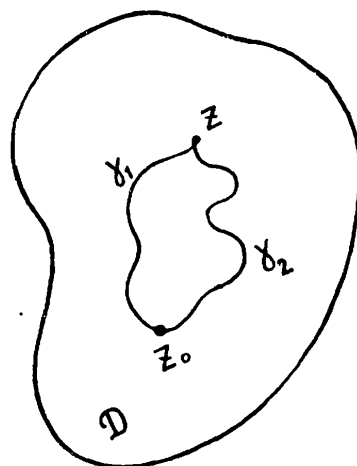
(11) тенгликни қуйидагича ҳам ёзиш мумкин

$$\int_{\Gamma} f(z) dz = \sum_{k=1}^n \int_{\gamma_k} f(z) dz \quad (12)$$

Натижа. Фараз қилайлик; D ($D \subset C$) бир боғламли соҳа бўлиб, γ_1, γ_2 чизиқларнинг ҳар бири ($\gamma_1 \subset D, \gamma_2 \subset D$) боши z_0 ва охири z нуқтада бўлган чизиқлар бўлсин (134-чизма). Агар $f(z) \in 0(D)$ бўлса, у ҳолда



133-чизма.



134-чизма.

$$\int_{\gamma_1} f(z) dz = \int_{\gamma_2} f(z) dz \quad (13)$$

бўлади.

(13) тенглик, қаралаётган интегралнинг z_0 ва z нуқталаригагина боғлиқ бўлиб, интеграллаш йўлига боғлиқ бўлмаслигини билдиради. Шунини эътиборга олиб, (13) интегрални

$$\int_{z_0}^z f(z) dz \quad (14)$$

каби белгилаш ҳам мумкин.

Агар (14) интегралда z_0 нуқтани тайинлаб, z ни эса ўзгарувчи сифатида қаралса, (14) интеграл z ўзгарувчининг функцияси бўлади:

$$F(z) = \int_{z_0}^z f(z) dz.$$

5-теорема. Агар $f(z)$ функция бир боғламли $D \subset C$ соҳада голоморф бўлса, у ҳолда $F(z)$ функция ҳам D соҳада голоморф бўлиб,

$$F'(z) = f(z) \quad (z \in D)$$

бўлади.

Бу теоремадан кўринадики, бир боғламли соҳада голоморф функция $f(z)$ нинг бошланғич функцияси мавжуддир.

6-теорема. Агар $\Phi(z)$ функция $D (D \subset C)$ соҳада $f(z)$ нинг бошланғич функцияси бўлса, у ҳолда

$$\int_{z_0}^z f(z) dz = \Phi(z) - \Phi(z_0) = \Phi(z) \Big|_{z_0}^z \quad (15)$$

формула (Ньютон — Лейбниц формуласи) ўринли бўлади, бунда z_0 ва z нуқталар D соҳага тегишли ихтиёрӣ нуқталар.

7-мисол. Ушбу

$$\oint_{\gamma} \frac{z^2}{z-2i} dz$$

интегрални ҳисобланг, бунда $\gamma = \{z \in C : |z| = 1\}$.

Агар $D (D \subset C)$ соҳа деб қуйидаги

$$D = \left\{ z \in \mathbb{C}: |z| < \frac{3}{2} \right\}$$

соҳа олинса, унда биринчидан

$$f(z) = \frac{z^2}{z-2i}$$

функция голоморф бўлади, иккинчидан қаралаётган ёпиқ чизик γ шу соҳага тегишли бўлади: $\gamma \subset D$, $2i \notin D$.

Унда 2-теоремага кўра

$$\oint_{\gamma} f(z) dz = \oint_{\gamma} \frac{z^2}{z-2i} dz = 0$$

бўлади.

8 - м и с о л . Агар $f(z)$ функция ушбу

$$D = \{z \in \mathbb{C}: r < |z - a| < R\}$$

соҳада (ҳалқада) голоморф бўлса, у ҳолда

$$\oint_{|z-a|=\rho} f(z) dz \quad (r < \rho < R)$$

интегралнинг қиймати ρ га боғлиқ эмаслигини кўрсатинг.

Ихтиёрий ρ_1, ρ_2 сонларни ($r < \rho_1 < R$, $r < \rho_2 < R$) олайлик. Улар учун $\rho_1 < \rho_2$ бўлсин деб, ушбу

$$\gamma_1 = \{z \in \mathbb{C}: |z - a| = \rho_1\}, \quad \gamma_2 = \{z \in \mathbb{C}: |z - a| = \rho_2\}$$

ёпиқ чизикларни қарайлик.

Равшанки,

$$G = \{z \in \mathbb{C}: \rho_1 < |z - a| < \rho_2\}$$

соҳа учун

$$\bar{G} \subset \subset \{z \in \mathbb{C}: r < |z - a| < R\}$$

бўлади. Унда 4-теоремадан

$$\oint_{\gamma_2} f(z) dz = \oint_{\gamma_1} f(z) dz$$

бўлиши келиб чиқади. Демак,

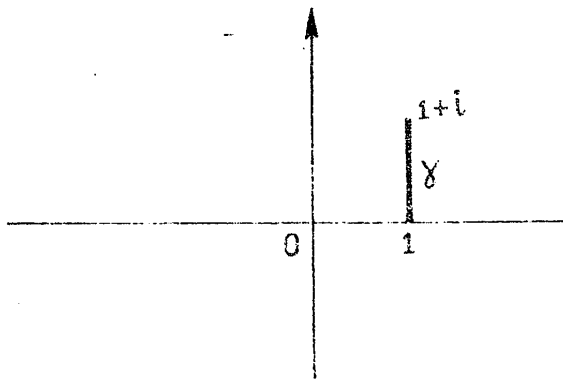
$$\oint_{|z-a|=\rho_1} f(z) dz = \oint_{|z-a|=\rho_2} f(z) dz$$

9 - м и с о л . Ушбу

$$\int_1^{1+i} z^2 dz$$

интегрални ҳисобланг.

Равшанки, $f(z) = z^2$ функция бутун комплекс текислик C да голоморф. Бинобарин, берилган интеграл $z_0 = 1$, $z_1 = 1 + i$ нуқталарни бирлаштирувчи йўлга боғлиқ бўлмайди. Шундан фойдаланиб интеграллаш чизиғи γ сифатида



135-чизма

$$\gamma = \{z = x + iy \in C: x = 1, 0 \leq y \leq 1\}$$

тўғри чизиқ кесмасини оламиз (135-чизма).

Бу γ чизиқда

$$z = 1 + iy, \quad dz = i \, dy$$

бўлишидан фойдаланиб топамиз:

$$\begin{aligned} \int_1^{1+i} z^2 dz &= \int_{\gamma} z^2 dz = \int_0^1 (1 + iy)^2 i \, dy = \\ &= i \int_0^1 (1 + 2iy - y^2) \, dy = i \left(y + iy^2 - \frac{y^3}{3} \right)_0^1 = -1 + \frac{2}{3}i. \end{aligned}$$

10-мисол. Ушбу

$$\int_{\gamma} \frac{\ln z}{z} dz$$

интегрални ҳисобланг, бунда γ эгри чизиқ боши $z_0 = 1$ ва охири $z_1 = +i$ нуқталарда бўлган $y^2 = 1 - x$ параболанинг ёйи.

Қуйидаги

$$D = C \setminus (-\infty, 0]$$

бир боғламли соҳани қарайлик. Қаралаётган γ эгри чизиқ шу соҳага тегишли бўлади: $\gamma \subset D$.

Иккинчи томондан, D соҳада $\Phi(z) = \frac{1}{2} \ln^2 z$ функция

учун

$$\Phi'(z) = \left(\frac{1}{2} \ln^2 z \right)' = \frac{\ln z}{z}$$

бўлганлиги сабабли, $\Phi(z)$ функция $f(z) = \frac{\ln z}{z}$ нинг бошланғич функцияси бўлади. Ньютон — Лейбниц формуласидан фойдаланиб топамиз:

$$\int_{\gamma} \frac{\ln z}{z} dz = \frac{\ln^2 z}{2} \Big|_1^{+i} = \frac{1}{2} [\ln^2(+i) - \ln^2 1] =$$

$$= \frac{1}{2} \ln^2(+i) = \frac{1}{2} [\ln|1+i| + i \arg(+i)]^2 = \frac{1}{2} i^2 \left(\frac{\pi}{2}\right)^2 = -\frac{\pi^2}{8}.$$

11 - мисол. Ушбу

$$\int_1^2 \frac{dz}{z} \quad (z \neq 0)$$

интегралнинг қиймати $z_0 = 1$ ва $z_1 = 2$ нуқталарни бирлаштирувчи йўлга боғлиқ бўладими (йўл координата бошидан ўтмайди деб фараз қилинади)?

Равшанки,

$$f(z) = \frac{1}{z}$$

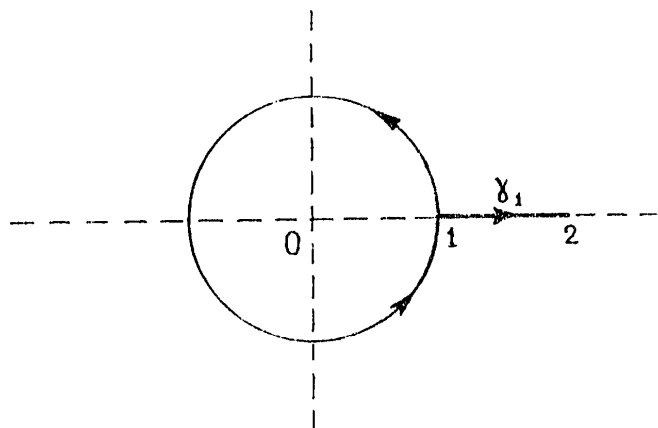
функция $D = \mathbb{C} \setminus \{0\}$ соҳада голоморф. Айти пайтда бу бир боғламли соҳа эмас. Демак, Кошининг интеграл теоремасидан фойдаланиб бўлмайди.

$z_0 = 1$ ва $z_1 = 2$ нуқталарни бирлаштирувчи иккита γ_1 ҳамда γ_2 чизиқларни

$$\gamma_1 = \{z = x + iy \in \mathbb{C} : 1 \leq x \leq 2, y = 0\},$$

$$\gamma_2 = \{z \in \mathbb{C} : |z| = 1\} \cup \gamma_1$$

деб оламиз (136-чизма).



136-чизма

γ_1 чизиқда $z = x$, $dz = dx$ бўлиб,

$$\int_1^2 \frac{dz}{z} = \int_{\gamma_1} \frac{dz}{z} = \int_1^2 \frac{dx}{x} = \ln x \Big|_1^2 = \ln 2$$

бўлади.

$|z|=1$ айланада

$$z = e^{i\varphi} \quad (0 \leq \varphi \leq 2\pi), \quad dz = ie^{i\varphi} d\varphi$$

бўлиб,

$$\begin{aligned} \int_1^2 \frac{dz}{z} &= \int_{\gamma_2} \frac{dz}{z} = \oint_{|z|=1} \frac{dz}{z} + \int_1^2 \frac{dx}{x} = \\ &= \int_0^{2\pi} \frac{ie^{i\varphi} d\varphi}{e^{i\varphi}} + \ln 2 = 2\pi i + \ln 2 \end{aligned}$$

бўлади. Демак, берилган интеграл интеграллаш йўлига боғлиқ экан.

12-мисол. Ушбу

$$\int_{-\infty}^{+\infty} e^{-t^2} dz = \sqrt{\pi} \quad (\text{Пуассон интеграли})$$

тенгликдан фойдаланиб,

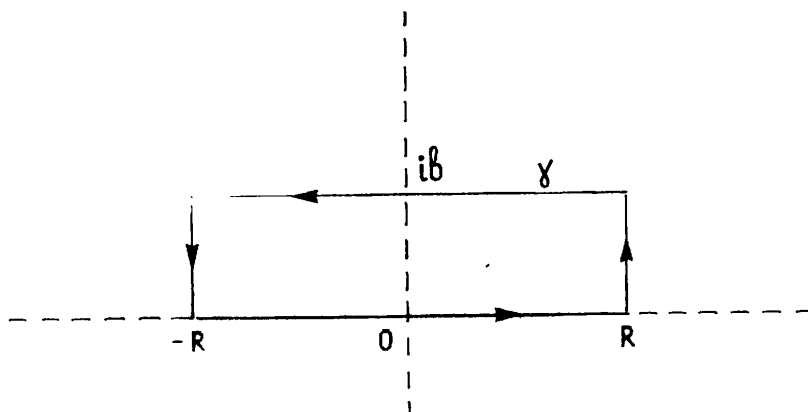
$$I = \int_0^{+\infty} e^{-x^2} \cos 2bx \, dx \quad (b > 0)$$

интегрални ҳисобланг.

Комплекс текислик C да

$$\bar{D} = \{z = x + iy \in C: |x| \leq r, 0 \leq y \leq b\}$$

тўғри тўртбурчакни олиб, унинг чегарасини γ дейлик (137-чизма).



137-чизма

Қуйидаги

$$f(z) = e^{-z^2}$$

функцияни қараймиз. Бу функция \bar{D} ни ўз ичига олган соҳада голоморф бўлади. Унда 2-теоремага кўра

$$\oint_{\gamma} e^{-z^2} dz = 0 \quad (16)$$

бўлади.

Энди $z = x + iy$ эканини эътиборга олиб топамиз:

$$\begin{aligned} \oint_{\gamma} e^{-z^2} dz &= \oint_{\gamma} e^{-(x+iy)^2} d(x+iy) = \\ &= \oint_{\gamma} e^{-(x^2-y^2)} \cdot e^{-i2xy} d(x+iy). \end{aligned} \quad (17)$$

γ чизиқда $x \in [-r, r]$, $y \in [0, b]$ бўлганлиги сабабли

$$\begin{aligned} \oint_{\gamma} e^{-(x^2-y^2)} \cdot e^{-i2xy} d(x+iy) &= \int_{-r}^r e^{-x^2} dx + i \int_0^b e^{-(r^2-y^2)-2iry} dy + \\ &+ \int_{-r}^r e^{-(x^2-b^2)-i2xb} dx + i \int_b^0 e^{-(r^2-y^2)+i2ry} dy = \int_{-r}^r e^{-x^2} dx - \\ &- e^{b^2} \int_{-r}^r e^{-x^2-i2xb} dx + ie^{-r^2} \int_0^b e^{y^2} (e^{-i2ry} - e^{i2ry}) dy \end{aligned} \quad (18)$$

бўлади.

Равшанки, $r \rightarrow +\infty$ да $e^{-r^2} \rightarrow 0$,

$$e^{-r^2} \int_0^b e^{y^2} (e^{-i2ry} - e^{i2ry}) dy \rightarrow 0. \quad (19)$$

(16), (17) ва (19) муносабатларни эътиборга олиб, (18) тенгликда $r \rightarrow +\infty$ да лимитга ўтсак, унда

$$0 = \int_{-\infty}^{+\infty} e^{-x^2} dx - e^{b^2} \int_{-\infty}^{+\infty} e^{-x^2-i2xb} dx$$

тенгликка келамиз. Берилишига кўра

$$\int_{-\infty}^{+\infty} e^{-x^2} dx = \sqrt{\pi}$$

ҳамда

$$\int_{-\infty}^{+\infty} e^{-x^2-i2xb} dx = \int_{-\infty}^{+\infty} e^{-x^2} \cos(2xb) dx - i \int_{-\infty}^{+\infty} e^{-x^2} \sin(2xb) dx$$

бўлганлигидан

$$\int_{-\infty}^{+\infty} e^{-x^2} \cos(2xb) dx - i \int_{-\infty}^{+\infty} e^{-x^2} \sin(2xb) dx = \frac{\sqrt{\pi}}{e^{b^2}}$$

бўлиши келиб чиқади. Бу тенгликнинг ҳақиқий қисмларини тенглаштириб

$$\int_{-\infty}^{+\infty} e^{-x^2} \cos(2xb) dx = \frac{\sqrt{\pi}}{e^{b^2}},$$

яъни

$$\int_0^{+\infty} e^{-x^2} \cos(2xb) dx = \frac{\sqrt{\pi}}{2} e^{-b^2}$$

бўлишини топамиз.

МИСОЛ ВА МАСАЛАЛАР

Қуйидаги интегралларни Ньютон — Лейбниц формуласидан фойдаланмасдан ҳисобланг.

73. $\oint_{|z-i|=1} \frac{e^z}{(z+4)^3} dz$

~~78.~~ $\int_0^i z \cos z dz$

74. $\oint_{|z|=\frac{1}{2}} \frac{\sin zdz}{z+i}$

~~79.~~ $\int_1^i z \sin z dz$

75. $\int_{i-1-i}^{1+i} z dz$

80. $\int_{-i}^i z e^{z^2} dz$

76. $\int_{1+i} (2z+1) dz$

81. $\int_0^{\frac{\pi}{2}+i} \sin z dz$

~~77.~~ $\int_{1+i}^{2i} (z^3 - z) e^{\frac{z^2}{2}} dz$

~~82.~~ $\int_0^{\ln 2} ze^z dz.$

83. $\oint_{\gamma} (z-a)^n dz$ (n — бутун сон), бунда γ чизиқ $z = a$

нуқтани ўз ичида сақловчи ихтиёрий соҳани чегараловчи ёпиқ тўғриланувчи Жордан чизиғи.

Қуйидаги функцияларнинг бошланғич функциялари-
ни топинг.

84. e^{az} .

89. $e^{az} \cos bz$.

85. $\operatorname{ch} az$.

90. $z e^{az}$.

86. $\operatorname{sh} az$.

91. $z^2 \operatorname{ch} az$.

87. $\cos az$.

88. $\sin az$.

92. $z \cos az$.

Қуйидаги интегралларни ҳисобланг.

93. $\int_{\gamma} \frac{dz}{z}$; γ чизик $z_0 = -i$ нуқтадан $z_1 = i$ нуқтага қараб

йўналган $y^2 = x + 1$ параболанинг ёйи.

94. $\int_{\gamma} \frac{dz}{z}$; γ чизик $z_0 = -i$ нуқтадан $z_1 = i$ нуқтага қараб

йўналган $\{|z| = 1, \operatorname{Re} z \geq 0\}$ айлана ёйи.

95. $\int_{\pi/2}^{\pi/2+i} \sin z dz$.

96. $\int_0^{1+i\pi} z e^{-z} dz$.

97. $\int_{\gamma} \ln(z+1) dz$, бунда γ чизик $z_0 = -1 - i$ нуқтадан z_1

$= -1 + i$ нуқтага қараб йўналган ва $(-\infty, -1]$ нурни кес-
майдиған ихтиёрий тўғриланувчи эгри чизик.

Қуйидаги функциялар берилган соҳаларда бошланғич
функцияга эга эмаслигини кўрсатинг.

98. $f(z) = \frac{1}{z}$; $D = \{0 < |z| < \infty\}$.

99. $f(x) = \frac{1}{z} - \frac{1}{z-1}$; $D = \{0 < |z| < 1\}$.

100. $f(z) = \frac{z}{1+z^2}$; $D = \{1 < |z| < \infty\}$.

101. $f(z) = \frac{1}{z(1-z^2)}$; $D = \{0 < |z| < 1\}$.

102. Агар интеграллаш йўли $\pm i$ нуқталардан ўтмаса, у
ҳолда ушбу

$$\int_0^1 \frac{dz}{1+z^2} = \frac{\pi}{4} + k\pi \quad (k - \text{бутун сон})$$

тенгликнинг ўринли бўлишини исботланг.

103. $\{z \neq \pm i\}$ соҳада $\int_0^z \frac{d\xi}{\xi^2+1}$ интегралнинг қиймати $\text{Arctg } z$

функциянинг қийматлар тўплами билан устма-уст туши-
шини, яъни

$$\int_0^z \frac{d\xi}{\xi^2+1} = \text{Arc } \text{tg } z$$

тенгликнинг ўринли бўлишини исботланг.

104. $\int_1^z \frac{(\text{Ln } z)_1}{z} dz$ интегрални ҳисобланг. Бу ерда $(\text{Ln } z)_1$,

орқали кўп қийматли $\text{Ln } z$ функциянинг $\text{Ln } 1 = 2\pi i$ шарт-
ни қаноатлантирувчи бир қийматли тармоғи белгиланган
ва интеграл $C \setminus (-\infty, 0]$ соҳада ётувчи чизик бўйлаб олин-
ган.

• • •

Қуйидаги тасдиқларни исботланг.

105. Агар $f(z)$ функция $U = \{|z - a| < R\}$ доирада голо-
морф бўлиб, $\forall z \in U$ учун $|f(z)| \leq M$ тенгсизлик бажарил-
са, у ҳолда $\forall z_1, z_2 \in U$ нуқталар учун

$$\left| \int_{z_1}^{z_2} f(z) dz \right| \leq M \cdot |z_2 - z_1|$$

бўлади.

106. Агар $f(z)$ функция $U = \{|z - a| < R\}$ доирада голо-
морф бўлиб, $\forall z \in U$ учун $\text{Re } f(z) \geq M > 0$ тенгсизлик ба-
жарилса, у ҳолда $\forall z_1, z_2 \in U$ нуқталар учун

$$\left| \int_{z_1}^{z_2} f(z) dz \right| \geq M |z_2 - z_1|$$

бўлади.

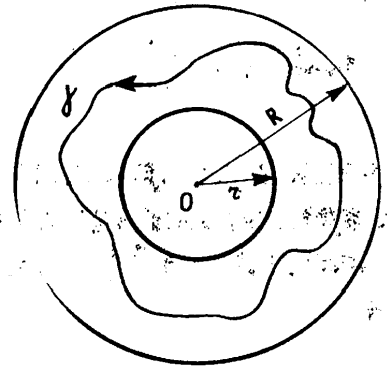
107. 106-мисолдаги тасдиқ $\text{Re } f(z) \geq M$ ($z \in U$) шартни
 $\text{Re } \{e^{i\varphi} f(z)\} \geq M$ шарт билан ўзгартирилганда ҳам ўз кучи-
ни сақлайди (бу шартдаги φ ҳақиқий сон z нуқтанинг тан-
лашига боғлиқ эмас).

108. Агар $f(z)$ ва $g(z)$ функциялар бир боғламли чегараланган $D \subset C$ соҳада голоморф бўлса, у ҳолда $\forall a, b \in D$ нуқталар учун ушбу

$$\int_a^b f(z) dg(z) = f(z)g(z) \Big|_a^b - \int_a^b f(z)g'(z) dz$$

бўлаклаб интеграллаш формуласи ўринли бўлади.

109. Айтайлик, $f(z)$ функция $\{r < |z| < R\}$ ҳалқада голоморф бўлиб, γ чизиқ $\{|z| \leq r\}$ доирани ўз ичида сақловчи ва $\{|z| < R\}$ доиранинг ичида ётувчи соҳани чегараловчи мусбат йўналишли соҳа, бўлакли — силлиқ бўлган чизиқ бўлсин (138-чизма). У ҳолда



$$\oint_{\gamma} f(z) dz$$

интегралнинг қиймати шундай γ чизиқнинг танланишига боғлиқ бўлмайди.

138-чизма

110. Фараз қилайлик, $f(z)$ функция ёпиқ, бўлакли — силлиқ γ_1 ва γ_2 чизиқларнинг орасида жойлашган икки боғламли чегараланган $D \subset C$ соҳада голоморф бўлиб, унинг ёпиғи \bar{D} да узлуксиз бўлсин. $f(z)$ функция D соҳада бошланғич функцияга эга бўлиши учун

$$\int_{\gamma_1} f(z) dz = 0$$

тенгликнинг бажарилиши зарур ва етарлидир.

111. Айтайлик, $f(z)$ функция n та ёпиқ, бўлакли — силлиқ $\gamma_1, \gamma_2, \dots, \gamma_n$ чизиқлар билан чегараланган n боғламли D соҳада голоморф бўлсин. У ҳолда $f(z)$ функция D соҳада бошланғич функцияга эга бўлиши учун

$$\oint_{\gamma_k} f(z) dz = 0 \quad (k = 1, 2, \dots, (n-1))$$

шартларнинг бажарилиши зарур ва етарлидир. (Бу ерда γ_n контур билан чегараланган соҳа барча γ_k ($k = 1, n-1$) чизиқларни ўз ичида сақлайди деб фараз қилинади.)

112. $f(z)$ функция $\{-a < \text{Im}z < a\}$ йўлакда голоморф бўлиб,

$z \rightarrow \infty$ ($-a < \text{Im } z < a$) да $f(z) \rightarrow 0$

бўлсин. Агар

$$\int_{-\infty}^{\infty} f(x) dx$$

интеграл яқинлашса, у ҳолда $\forall \alpha \in (-a, a)$ учун

$$\int_{i\alpha - \infty}^{i\alpha + \infty} f(z) dz$$

интеграл ҳам яқинлашувчи бўлиб, унинг қиймати α га боғлиқ бўлмайди.

К ў р с а т м а . Коши теоремасини

$$\{-R_1 < \text{Re } z < R_2, \quad 0 < |\text{Im } z| < |\alpha|\}$$

тўртбурчакларнинг бирига қўллаб, кейин $R_1 \rightarrow +\infty$, $R_2 \rightarrow +\infty$ да лимитга ўтинг.

113. Фараз қилайлик, $f(z)$ функция $\{0 \leq y \leq h\}$ йўлакда голоморф бўлиб,

$$\lim_{x \rightarrow \pm\infty} f(x + iy) = 0$$

бўлсин. Агар $\int_{-\infty}^{+\infty} f(x) dx$ мавжуд бўлса, у ҳолда

$$\int_{-\infty}^{+\infty} f(x + ih) dx$$

интеграл ҳам мавжуд бўлиб, иккала интегралнинг қийматлари тенг бўлади.

114. Айтайлик, $f(z)$ функция

$$\{0 \leq \arg z \leq \alpha\} \quad (0 < \alpha \leq 2\pi)$$

бурчакда голоморф бўлиб,

$$\lim_{z \rightarrow \infty} z f(z) = 0$$

бўлсин. Агар

$$\int_0^{\infty} f(x) dx$$

мавжуд бўлса, у ҳолда

$$\gamma = \{z = re^{i\alpha}, \quad 0 \leq r < \infty\}$$

нур бўйича олинган

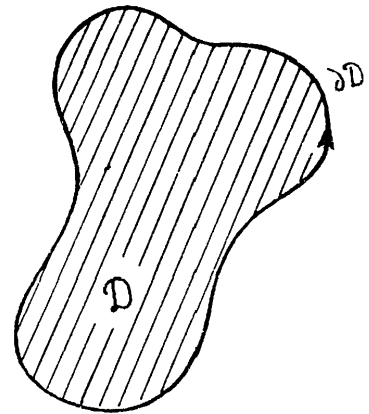
$$\int_{\gamma} f(z) dz$$

интеграл ҳам мавжуд бўлиб, иккала интегралнинг қийматлари тенг бўлади.

Кўрсатма. 113 — 114-мисолларни ечишда 70 — 72-мисолларнинг натижаларидан фойдаланинг.

3-§. Кошининг интеграл формуласи

Комплекс текислик C да чегараси тўғриланувчи чизиқ бўлган, чегараланган D соҳани ($D \subset C$) қарайлик. Кузатувчи бу соҳа чегараси ∂D бўйлаб ҳаракат қилганда соҳа ҳар доим чап томонда қолсин (139-чизма).



139-чизма

7-теорема. Агар $f(z)$ функция D соҳада голоморф бўлиб, \bar{D} да эса узлуксиз бўлса, у ҳолда

$$\frac{1}{2\pi i} \int_{\partial D} \frac{f(\xi)}{\xi - z} d\xi = \begin{cases} f(z), & \text{агар } z \in D \text{ булса,} \\ 0, & \text{агар } z \in \bar{D} \text{ булса} \end{cases} \quad (20)$$

тенглик ўринли бўлади.

Одатда (20) формула Кошининг интеграл формуласи дейилади. Бу формула $f(z)$ нинг $z \in D$ нуқтадаги қийматини чегарадаги қийматлар билан боғлайдиган формуладир.

13-мисол. Ушбу

$$\oint_{\gamma} \frac{\sin z}{z+i} dz$$

интегрални ҳисобланг, бунда $\gamma = \{z \in C: |z+i| = 3\}$ айланадан иборат.

Равшанки,

$$D = \{z \in C: |z+i| < 3\}$$

соҳа ҳамда $f(z) = \sin z$ функция учун 7-теорема шартлари бажарилади. (20) формулага кўра

$$2\pi i f(a) = \int_{\partial D} \frac{f(z)}{z-a} dz \quad \text{бўлиб, бундан}$$

$$\begin{aligned} \int_{|z+i|=3} \frac{\sin z}{z-(-i)} dz &= 2\pi i \sin(-i) = \\ &= 2\pi i \cdot \frac{1}{2i} (e - e^{-1}) = 2\pi \operatorname{sh} 1 \end{aligned}$$

тенгликка эга бўламиз.

14-мисол. Ушбу

$$\oint_{\gamma} \frac{dz}{z^2+9}$$

интегрални ҳисобланг, бунда γ эгри чизик S текисликнинг $\pm 3i$ нуқталаридан ўтмайдиган ихтиёрий ёпиқ чизик.

Фараз қилайлик, γ ёпиқ чизик билан чегараланган тўплам D бўлсин.

а) $\pm 3i$ нуқталар D соҳага тегишли бўлмасин: $\pm 3i \notin D$. Бу ҳолда

$$\varphi(z) = \frac{1}{z^2+9} \in 0(\bar{D})$$

бўлиб, 2-теоремага кўра

$$\oint_{\gamma} \varphi(z) dz = \oint_{\gamma} \frac{dz}{z^2+9} = 0$$

бўлади.

б) $+3i \in D$, $-3i \in \bar{D}$ бўлсин. Бу ҳолда, аввало интеграл остидаги функцияни

$$\frac{1}{z^2+9} = \frac{1}{(z+3i)(z-3i)} = \frac{\frac{1}{z+3i}}{z-3i}$$

кўринишида ёзиб оламиз. Унда

$$f(z) = \frac{1}{z+3i}, \quad a = 3i$$

лар учун 7-теореманинг шарти бажарилганлиги сабабли (20) формулага асосан

$$\oint_{\gamma} \frac{dz}{z^2+9} = \oint_{\gamma} \frac{f(z)}{z-3i} dz = 2\pi i f(3i) = \frac{2\pi i}{3i+3i} = \frac{\pi}{3}$$

бўлади.

в) $-3i \in D$, $3i \in \bar{D}$ бўлсин. Бунда, юқоридаги б) ҳолдагига ўхшаш мулоҳаза юритиш билан топамиз:

$$\oint_{\gamma} \frac{dz}{z^2+9} = \oint_{\gamma} \frac{\frac{1}{z-3i}}{z+3i} dz = 2\pi i \frac{1}{z-3i} \Big|_{z=-3i} = -\frac{\pi}{3}$$

г) $3i \in D$, $-3i \in D$ бўлсин. Бу ҳолда, аввало интеграл остидаги функцияни содда касрларга ажратамиз:

$$\frac{1}{z^2+9} = \frac{1}{(z+3i)(z-3i)} = \frac{1}{6i} \left(\frac{1}{z-3i} - \frac{1}{z+3i} \right).$$

У ҳолда

$$\oint_{\gamma} \frac{dz}{z^2+9} = \frac{1}{6i} \left[\oint_{\gamma} \frac{dz}{z-3i} - \oint_{\gamma} \frac{dz}{z+3i} \right] = \frac{1}{6i} \cdot 2\pi i (1-1) = 0$$

бўлишини топамиз.

15-мисол. Ушбу

$$\oint_{\gamma} \frac{\sin z}{z^2+4} dz$$

интегрални ҳисобланг, бунда $\gamma = \{z = x + iy \in \mathbb{C} : x^2 + y^2 + 6y = 0\}$ ёпиқ чизиқдан иборат.

Равшанки

$$\begin{aligned} x^2 + y^2 + 6y = 0 &\Rightarrow x^2 + y^2 + 2 \cdot 3y + 9 - 9 = 0 \Rightarrow \\ &\Rightarrow x^2 + (y+3)^2 = 3^2 \Rightarrow |z+3i| = 3. \end{aligned}$$

Демак, $\gamma = \{z \in \mathbb{C} : |z+3i| = 3\}$. Бу айлана билан чегараланган соҳани D дейлик:

$$D = \{z \in \mathbb{C} : |z+3i| < 3\}.$$

Ушбу $f(z) = \frac{\sin z}{z-2i}$ функция учун берилган интеграл қуйидагича

$$\oint_{\gamma} \frac{\sin z}{z^2+4} dz = \oint_{\gamma} \frac{f(z)}{z+2i} dz$$

ёзилади. $f(z) \in \sigma(\bar{D})$ бўлишини эътиборга олиб, Кошининг интеграл формуласидан фойдаланиб топамиз:

$$\begin{aligned} \oint_{\gamma} \frac{f(z)}{z+2i} dz &= 2\pi i f(-2i) = \\ &= 2\pi i \frac{\sin(-2i)}{-2i-2i} = \frac{\pi}{2} \sin(2\pi i) = \frac{\pi}{2} i \operatorname{sh} 2. \end{aligned}$$

Демак,

$$\oint_{\gamma} \frac{\sin z}{z^2+4} dz = \frac{\pi}{2} i \operatorname{sh} 2.$$

(20) формуладаги $\frac{1}{2\pi i} \int_{\sigma D} \frac{f(\xi)}{\xi-z} d\xi$ интегралга Коши интегралли дейилади. Коши интеграллида $-\sigma D$ — контур соҳа чегараси бўлиб, $f(\xi)$ функция D соҳада голоморфдир. Энди, фараз қилайлик, C текисликда ихтиёрий тўғриланувчи контур Γ ва Γ да аниқланган ва узлуксиз функция $f(\xi)$ берилган бўлсин. У ҳолда ушбу

$$F(z) = \frac{1}{2\pi i} \int_{\Gamma} \frac{f(\xi)}{\xi-z} d\xi$$

интегралга Коши типидagi интеграл дейилади.

8 - теорема. Коши типидagi интеграл $C \setminus \Gamma$ соҳада $F(z)$ функциясини аниқлаб, бу функция ушбу хоссаларга эгадир:

а) $F(z)$ функцияси $C \setminus \Gamma$ да голоморф,

б) $\lim_{z \rightarrow \infty} F(z) = 0$,

в) $F(z)$ функциянинг исталган тартибли ҳосиласи $F^{(n)}(z)$ мавжуд ва

$$F^{(n)}(z) = \frac{n!}{2\pi i} \int_{\Gamma} \frac{f(\xi)}{(\xi-z)^{n+1}} d\xi.$$

Н а т и ж а . Голоморф функция исталган тартибли ҳосиллага эгадир.

Ҳақиқатан ҳам, голоморф функцияни Коши интегралли ёрдамида ифодалаш мумкин. Коши интегралининг исталган тартибли ҳосиласи мавжудлигидан берилган функция ҳам исталган тартибли ҳосиллага эга:

$$f^{(n)}(z) = \frac{n!}{2\pi i} \int_{\partial D} \frac{f(\xi)}{(\xi-z)^{n+1}} d\xi. \quad (21)$$

16 - мисол. Ушбу

$$\oint_{\gamma} \frac{e^z dz}{(z+2)^4}$$

интегрални ҳисобланг, бунда γ чизиқ C текисликдаги $z = -2$ нуқтани ўз ичига оладиган ихтиёрий ёпиқ контур.

γ контур билан чегараланган соҳани D деб белгилаймиз.

Равшанки, $f(z) = e^z$ учун $f'''(z) = e^z$ бўлади. Бу функция ва D соҳа учун 8-теореманинг шартлари бажарилади. Унда (21) формуладан фойдаланиб топамиз:

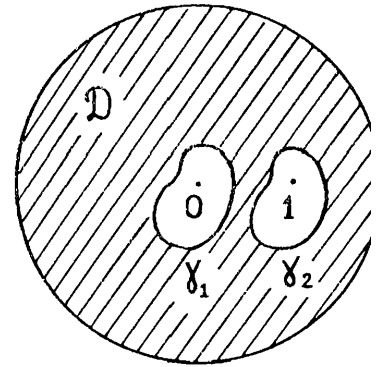
$$\oint_{\gamma} \frac{e^z dz}{(z+2)^4} = \frac{2\pi i}{3!} f'''(-2) = \frac{2\pi i}{6} e^{-2} = \frac{\pi i}{3e^2}.$$

17-мисол. Ушбу

$$\oint_{|z|=2} \frac{z+1}{z(z-1)^2(z-3)} dz$$

интегрални ҳисобланг.

$z_0 = 0$, $z_1 = 1$ нуқталар $\{z \in \mathbb{C} : |z| = 2\}$ айлана билан чегараланган $\{z \in \mathbb{C} : |z| < 2\}$ доирага тегишли бўлиб, $z_2 = 3$ нуқта эса шу доирага тегишли эмас. $z_0 = 0$ ва $z_1 = 1$ нуқталарни $\{z \in \mathbb{C} : |z| < 2\}$ доирага тегишли ва ўзаро кесишмайдиган γ_1 ва γ_2 ёпиқ чизиқлар билан ўраймиз. Бу γ_1 , γ_2 чизиқлар ҳамда $\{z \in \mathbb{C} : |z| = 2\}$ айлана билан чегараланган уч боғламли соҳани D билан белгилаймиз (140-чизма).



140-чизма

Қаралаётган интегралда интеграл остидаги

$$\frac{z+1}{z(z-1)^2(z-3)}$$

функция D соҳада голоморф бўлади. 4-теоремадан фойдаланиб топамиз:

$$\begin{aligned} \oint_{|z|=2} \frac{z+1}{z(z-1)^2(z-3)} dz &= \oint_{\gamma_1} \frac{z+1}{z(z-1)^2(z-3)} dz + \\ &+ \oint_{\gamma_2} \frac{z+1}{z(z-1)^2(z-3)} dz = I_1 + I_2. \end{aligned}$$

Агар

$$I_1 = \oint_{\gamma_1} \frac{z+1}{z(z-1)^2(z-3)} dz$$

интегралда

$$f(z) = \frac{z+1}{(z-1)^2(z-3)}$$

дейлиб, (20) формуладан фойдаланилса

$$I_1 = \oint_{\gamma_1} \frac{f(z)}{z} dz = 2\pi i f(0) = 2\pi i \cdot \frac{1}{-3} = -\frac{2}{3} \pi i$$

бўлиши келиб чиқади.

(21) формуладан фойдаланиб топамиз:

$$\begin{aligned} I_2 &= \oint_{\gamma_2} \frac{z+1}{z(z-1)^2(z-3)} dz = \oint_{\gamma_2} \frac{\frac{z+1}{z(z-3)}}{(z-1)^2} dz = \\ &= 2\pi i \left(\frac{z+1}{z(z-3)} \right)'_{z=1} = 2\pi i \left(\frac{-z^2-2z+3}{(z^2-3z)^2} \right)'_{z=1} = 0. \end{aligned}$$

Шундай қилиб,

$$\oint_{|z|=2} \frac{z+1}{z(z-1)^2(z-3)} dz = I_1 + I_2 = -\frac{2}{3} \pi i$$

бўлади.

18 - м и с о л . Агар $f(z)$ функция комплекс текислик S да голоморф ва чегараланган бўлса, у ҳолда $f(z)$ функци-янинг S да ўзгармас бўлишини исботланг.

Ушбу

$$\oint_{|z|=r} \frac{f(z) dz}{(z-a)(z-b)} \quad (|a| < r, |b| < r, a \neq b)$$

интегрални қараймиз. Уни Кошининг интеграл формула-сидан фойдаланиб ҳисоблаймиз:

$$\begin{aligned} \oint_{|z|=r} \frac{f(z) dz}{(z-a)(z-b)} &= \frac{1}{a-b} \left[\oint_{|z|=r} \frac{f(z) dz}{z-a} - \right. \\ &\left. - \oint_{|z|=r} \frac{f(z) dz}{z-b} \right] = \frac{1}{a-b} \cdot 2\pi i [f(a) - f(b)]. \end{aligned} \quad (22)$$

Шартга кўра $f(z)$ чегараланган функция $|f(z)| < M$.

Унда

$$\begin{aligned} \left| \oint_{|z|=r} \frac{f(z) dz}{(z-a)(z-b)} \right| &\leq \oint_{|z|=r} \frac{|f(z)| |dz|}{\|z-a\| \|z-b\|} \leq \\ &\leq \frac{M}{(r-|a|)(r-|b|)} \oint_{|z|=r} |dz| = \frac{M \cdot 2\pi r}{(r-|a|)(r-|b|)} \end{aligned}$$

бўлади. Демак,

$$0 \leq \left| \oint_{|z|=r} \frac{f(z) dz}{(z-a)(z-b)} \right| \leq \frac{2M\pi r}{(r-|a|)(r-|b|)}. \quad (23)$$

Равшанки,

$$\lim_{r \rightarrow \infty} \frac{2M\pi r}{(r-|a|)(r-|b|)} = 0. \quad (24)$$

(22), (23) ва (24) муносабатлардан

$$\frac{1}{a-b} 2\pi i [f(a) - f(b)] = 0,$$

яъни

$$f(a) = f(b)$$

бўлиши келиб чиқади. Бу эса $f(z)$ функциянинг S да ўзгармас, яъни $f(z) = \text{const}$ бўлишини билдиради.

МИСОЛ ВА МАСАЛАЛАР

Қуйидаги интегралларни ҳисобланг.

115. $\oint_{|z|=3} \frac{z^2 dz}{z-2i}$.

125. $\oint_{|z-2|=5} \frac{e^z dz}{z^2-6z}$.

116. $\oint_{|z-2i|=2} \frac{dz}{z^2+9}$.

126. $\oint_{|z|=1} \frac{e^z dz}{z}$.

117. $\oint_{|z-1|=\frac{3}{2}} \frac{dz}{(z-1)^3(z+1)^3}$.

127. $\int_{|z-i|=1} \frac{dz}{z^2+1}$.

118. $\oint_{|z|=2} \frac{dz}{z^2+1}$.

128. $\oint_{|z+i|=1} \frac{dz}{z^2+1}$.

119. $\oint_{|z|=2} \frac{e^z dz}{z^2+1}$.

129. $\oint_{|z|=2} \frac{z^2 dz}{z+i}$.

120. $\oint_{|z+1|=1} \frac{dz}{(z+1)(z-1)^3}$.

130. $\oint_{|z|=\frac{1}{2}} \frac{z^2 dz}{z+i}$.

121. $\oint_{|z|=\frac{1}{2}} \frac{e^z}{z(1-z)^3} dz$.

131. $\oint_{|z-1|=2} \frac{\sin z}{z} dz$.

122. $\oint_{|z|=\frac{3}{2}} \frac{e^z}{z(1-z)^3} dz$.

132. $\oint_{|z-1|=1} \frac{\cos z}{z-\pi} dz$.

123. $\oint_{|z|=2} \frac{\text{ch } iz dz}{z^2+4z+3}$.

133. $\oint_{|z-1|=\frac{1}{2}} \frac{z dz}{z^2-1}$.

124. $\oint_{|z-2|=3} \frac{e^{z^2} dz}{z^2-6z}$.

134. $\oint_{|z+2|=2} \frac{z dz}{z^2-1}$.

$$135. \oint_{|z|=2} \frac{e^z}{(z+i)^3} dz.$$

$$136. \oint_{|z|=3} \frac{\cos z}{(z+1)^2(z-2)} dz.$$

$$137. \oint_{|z|=2} \frac{e^z}{z^2-1} dz.$$

$$138. \oint_{|z|=2} \frac{e^z}{z^2-1} dz.$$

$$139. \oint_{|z|=4} \frac{\cos z}{z^2-\pi^2} dz.$$

$$140. \oint_{|z-i|=1} \frac{\cos z}{(z-i)^3} dz.$$

$$141. \oint_{|z-1|=1} \frac{\sin \pi z}{(z^2-1)^2} dz.$$

$$142. \oint_{|z|=2} \frac{\operatorname{ch} z dz}{(z+1)^3(z-1)}.$$

$$151. \oint_{\gamma} \frac{\operatorname{sh}(z+1)}{z^2+1} dz; \gamma: x^{\frac{2}{3}} + y^{\frac{2}{3}} + 3^{\frac{2}{3}} \text{ астроида.}$$

$$152. \oint_{|z|=2} \frac{\sin z \cdot \sin(z-1)}{z^2-z} dz.$$

$$153. \oint_{|z|=1} \frac{\cos z dz}{z^3}.$$

$$154. \oint_{|z|=1} \frac{\operatorname{sh}^2 z dz}{z^3}.$$

$$155. \oint_{|z-1|=1} \frac{\sin \frac{\pi z}{4}}{(z-1)^2(z-3)} dz.$$

$$156. \oint_{|z|=2} \frac{z \operatorname{sh} z}{(z^2-1)^2} dz.$$

$$143. \oint_{|z-1|=\frac{1}{2}} \frac{e^z}{z^2+z} dz.$$

$$144. \oint_{|z|=1} \frac{e^z \cos \pi z}{z^2+2z} dz.$$

$$145. \oint_{|z-2|=2} \frac{\operatorname{ch} z}{z^4-1} dz.$$

$$146. \oint_{|z-1-i|=1} \frac{\sin \pi(z-1)}{z^2-2z+2} dz.$$

$$147. \oint_{|z|=1} \frac{\operatorname{tg} z dz}{ze^{\frac{1}{z+2}}}.$$

$$148. \oint_{|z|=3} \frac{\cos(z+\pi i)}{z(e^z+2)} dz.$$

$$149. \oint_{|z|=5} \frac{dz}{z^2+16}.$$

$$150. \oint_{|z|=4} \frac{dz}{(z^2+9)(z+9)}.$$

$$157. \oint_{|z-3|=6} \frac{z}{(z-2)^3(z+4)} dz.$$

$$158. \oint_{|z-2|=3} \frac{\operatorname{ch} e^{\pi z}}{z^3-4z^2} dz.$$

$$159. \oint_{|z|=\frac{1}{2}} \frac{\cos \frac{\pi}{z+1}}{z^3} dz.$$

$$160. \oint_{|z-2|=1} \frac{e^z dz}{(z^2+4)^2}.$$

$$161. \oint_{|z|=\frac{1}{2}} \frac{1-\sin z}{z^2} dz.$$

$$162. \oint_{|z+1|=\frac{1}{2}} \frac{e^{iz}}{(z^2-1)^2} dz.$$

$$163. \oint_{|z|=r} \frac{dz}{(z-a)^n(z-b)}, \quad (|a| < r < |b|; n = 1, 2, \dots).$$

$$164. \oint_{\gamma} \frac{dz}{z(z^2-1)}, \quad \text{бунда } \gamma \text{ чизик } z_0 = 0 \text{ ва } z_{1,2} = \pm 1 \text{ нуқта-}$$

лардан ўтмайдиган ихтиёрий ёпиқ контур.

$$165. \oint_{\gamma} \frac{e^z}{z(1-z)^3} dz; \quad \gamma: z_0 = 0 \text{ ва } z_1 = 1 \text{ нуқталардан ўтмай-}$$

диган ёпиқ контур.

166. Агар $\omega_n(z) = (z - z_1)(z - z_2)\dots(z - z_n)$ ($z_i \neq z_j, i \neq j$) бўлиб, γ чизик бирорта ҳам $z_i (i = 1, n)$ нуқтадан ўтмаса, ушбу

$$\oint_{\gamma} \frac{dz}{\omega_n(z)},$$

интегралнинг неча хил бир-биридан фарқли қийматни қабул қилиши мумкин эканлигини аниқланг.

$$167. \oint_{|z-a|=a} \frac{z dz}{z^4-1}, \quad (a > 1).$$

$$168. \frac{1}{2\pi i} \oint_{\gamma} \frac{e^z dz}{z^2+a^2}; \quad \text{бу ерда } \gamma \text{ чизик билан чегараланган соҳа}$$

$\{|z| \leq a\}$ доирани ўз ичида сақлайди.

$$169. \frac{1}{2\pi i} \oint_{\gamma} \frac{ze^z}{(z-a)^3} dz; \quad \text{бунда } \gamma \text{ чизик билан чегараланган}$$

соҳа a нуқтани ўз ичида сақлайди.

* * *

170. Агар $\gamma: |z| = 2$ — айлана бўлиб, $a > 0$ учун $\text{Ln } a = \ln a$ шарт бажарилса,

$$\frac{1}{2\pi i} \oint_{\gamma} z^2 \text{Ln } \frac{z+1}{z-1} dz$$

интегрални ҳисобланг.

171. Агар $\gamma: |z-1| = 1$ айлана бўлиб, $a > 0$ учун $\text{Ln } a = \ln a$ шарт бажарилса, ва $z = 1 + i$ интеграллашнинг бошланғич нуқтаси бўлса, у ҳолда

$$\frac{1}{2\pi i} \oint_{\gamma} z^2 \text{Ln } \frac{z+1}{z-1} dz$$

интегрални ҳисобланг.

172. Айтайлик, $f(z)$ функция координата бошини ўз ичига олувчи ва содда ёпиқ контур γ билан чегараланган $D \subset C$ соҳада голоморф бўлсин. Кўп қийматли $\text{Ln } z$ функциясининг ихтиёрий бир қийматли тармоғи олинганда ҳам

$$\frac{1}{2\pi i} \oint_{\gamma} f'(z) \text{Ln } z dz = f(z_0) - f(0)$$

тенгликнинг ўринли бўлишини исботланг. Бу ерда z_0 — интеграллашнинг бошланғич нуқтаси.

* * *

173. Ушбу теоремани исботланг (чегараланмаган соҳа учун Кошининг интеграл формуласи).

Фараз қилайлик, D соҳа чегараланмаган соҳа бўлиб, $f(z) \in \sigma(D)$ бўлсин. Агар

$$\lim_{z \rightarrow \infty} f(z) = A$$

бўлса, унда бундай ҳол учун Кошининг интеграл формуласи қуйидаги кўринишга эга бўлади:

$$\frac{1}{2\pi i} \int_{\partial D} \frac{f(z)}{z-a} dz = \begin{cases} f(a) - A, & a \in D, \\ -A, & a \notin \overline{D}. \end{cases}$$

$f(z)$ функциянинг n — тартибли ҳосиласи учун интеграл формула эса (21) формула кўринишига эга бўлади.

К ў р с а т м а . Аввал $D_R = D \setminus \{|z| \geq R\}$ соҳа учун Кошининг интеграл формуласини қўллаб, кейин R ни ∞ га интилтиринг.

174. Айтайлик, γ чизиқ чегараланган D соҳанинг чегараси бўлиб, $f(z) \in \sigma(C \setminus D)$ бўлсин. Агар $O \in D$ бўлса, у ҳолда ушбу

$$\frac{1}{2\pi i} \oint_{\gamma} \frac{f(z)}{az-z^2} dz = \begin{cases} 0, & a \in D, \\ \frac{f(a)}{a}, & a \notin \overline{D} \end{cases}$$

формуланинг ўринли эканлигини исботланг.

175. Агар $D = \{|z| < 1\}$ бўлиб, $f(z)$ ва $g(z) \in \sigma(D) \cap C(\bar{D})$ бўлса, у ҳолда ушбу

$$\frac{1}{2\pi i} \oint_{|z|=1} \left[\frac{f(z)}{z-a} + \frac{ag(z)}{az-1} \right] dz = \begin{cases} f(a), & |a| < 1, \\ g\left(\frac{1}{a}\right), & |a| > 1 \end{cases}$$

формуланинг ўринли эканлигини исботланг.

176. Агар $\sigma = \{|z| < R\}$ бўлиб, $f(z) \in \sigma(D) \cap C(\bar{D})$ бўлса,

$$\iint_{r < |z| < R} f(z) dx dy$$

интегрални ҳисобланг.

177. Айтайлик, чегараси чекли сондаги ёпиқ, бўлакли-силлиқ чизиклардан иборат бўлган чегараланган $D \subset C$ соҳа берилган бўлиб, $f(z) \in \sigma(D) \cap C(\bar{D})$ бўлсин.

$M = \max_{z \in \bar{D}} |f(z)|$, z нуқтадан D соҳанинг чегарасигача бўлган

масофани ρ ва D соҳа чегарасининг тўлиқ узунлигини L деб белгилаймиз. У ҳолда D соҳада ушбу

$$\left| \frac{f^{(n)}(z)}{n!} \right| \leq \frac{M \cdot L}{2\pi \rho^{n+1}} \quad (n = 1, 2, \dots)$$

тенгсизликнинг ўринли бўлишини исботланг.

178. Фараз қилайлик, $D = \{|z| < R\}$ бўлиб, $f(z) \in \sigma(D) \cap C(\bar{D})$ бўлсин. Агар $M = \max_{|z|=R} |f(z)|$ бўлса, у ҳолда D соҳада

$$\left| \frac{f^{(n)}(z)}{n!} \right| \leq \frac{MR}{(R-|z|)^{n+1}} \quad (n = 1, 2, \dots)$$

тенгсизликнинг ўринли бўлишини исботланг.

V б о б

ҚАТОРЛАР

I-§. Сонли қаторлар

Бирор

$$z_1, z_2, z_3, \dots, z_n, \dots$$

комплекс сонлар кетма-кетлиги берилган бўлсин. Бу кетма-кетлик ҳадларидан тузилган ушбу

$$z_1 + z_2 + z_3 + \dots + z_n + \dots$$

ифода **қатор** дейилади ва $\sum_{n=1}^{\infty} z_n$ каби белгиланади:

$$\sum_{n=1}^{\infty} z_n = z_1 + z_2 + z_3 + \dots + z_n + \dots \quad (I)$$

Бунда z_1, z_2, \dots комплекс сонлар **қаторнинг ҳадлари** дейилади. (I) қатор ҳадларидан ташкил топган

$$\begin{aligned} S_1 &= z_1, \\ S_2 &= z_1 + z_2, \\ S_n &= z_1 + z_2 + \dots + z_n \\ &\dots\dots\dots \end{aligned}$$

йиғиндилар қаторнинг **қисмий йиғиндилари** дейилади.

I-т а ў р и ф . Агар (I) қаторнинг қисмий йиғиндиларидан иборат $\{S_n\}$ кетма-кетлик яқинлашувчи бўлса, (I) қатор яқинлашувчи,

$$\lim_{n \rightarrow \infty} S_n = S$$

эса **қатор йиғиндис**и дейилади. Акс ҳолда, агар $\{S_n\}$ яқинлашувчи бўлмаса, (I) қатор **узоқлашувчи** дейилади.

Айтайлик,

$$z_n = x_n + iy_n \quad (x_n \in R, y_n \in R, n=1, 2, \dots)$$

бўлсин. Унда

$$S_n = \sum_{k=1}^n z_k = \sum_{k=1}^n (x_k + iy_k) = \sum_{k=1}^n x_k + i \sum_{k=1}^n y_k$$

бўлади.

1-теорема. $\sum_{n=1}^{\infty} z_n$ қаторнинг яқинлашувчи бўлиши учун

$$\sum_{n=1}^{\infty} x_n, \sum_{n=1}^{\infty} y_n$$

қаторлар яқинлашувчи бўлиши зарур ва етарли.

Демак, математик анализ курсида ўрганилган қаторлар ва улар ҳақидаги маълумот ва тасдиқлар комплекс

ҳадли қаторлар учун ҳам ўринли бўлади. Жумладан, $\sum_{n=1}^{\infty} z_n$

қатор яқинлашувчи бўлса,

$$\lim_{n \rightarrow \infty} z_n = 0$$

бўлади (қатор яқинлашувчининг зарурий шarti).

1-мисол. Ушбу

$$\sum_{n=1}^{\infty} e^{in}$$

қаторни яқинлашувчиликка текширинг.

Бу қатор учун

$$z_n = e^{in} = \cos n + i \sin n \Rightarrow |z_n| = 1$$

бўлиб,

$$\lim_{n \rightarrow \infty} |z_n| = 1 \neq 0$$

бўлади. Демак, берилган қатор узоқлашувчи (қатор яқинлашувчининг зарурий шarti бажарилмайди).

2-мисол. Ушбу

$$\sum_{n=1}^{\infty} \frac{e^{in}}{n}$$

қаторни яқинлашувчиликка текширинг.

Бу қаторнинг умумий ҳади учун

$$z_n = \frac{e^{in}}{n} = \frac{\cos n + i \sin n}{n} = \frac{\cos n}{n} + i \frac{\sin n}{n}$$

бўлади. Равшанки,

$$\sum_{n=1}^{\infty} \frac{\cos n}{n}, \sum_{k=1}^{\infty} \frac{\sin n}{n}$$

қаторлар яқинлашувчи. Унда 1-теоремага кўра берилган қатор ҳам яқинлашувчи бўлади.

3-мисол. Ушбу

$$\sum_{n=1}^{\infty} \frac{1}{\sqrt{n+i}}$$

қаторни яқинлашувчиликка текширинг.

Берилган қаторнинг умумий ҳадини қуйидагича ёзиб оламиз:

$$z_n = \frac{1}{\sqrt{n+i}} = \frac{\sqrt{n-i}}{(\sqrt{n+i})(\sqrt{n+i})} = \frac{\sqrt{n-i}}{n+i} = \frac{\sqrt{n}}{n+i} - i \frac{1}{n+i}.$$

Бизга

$$\sum_{n=1}^{\infty} \frac{\sqrt{n}}{n+i}, \sum_{n=1}^{\infty} \frac{1}{n+i}$$

қаторларининг узоқлашувчи бўлиши маълум. Унда, 1-теоремага кўра, берилган қатор узоқлашувчи бўлади.

4-мисол. Ушбу

$$\sum_{n=1}^{\infty} \frac{\cos(in)}{2^n}$$

қаторни яқинлашувчиликка текширинг.

Бу қаторнинг

$$z_n = \frac{\cos(in)}{2^n}, \quad z_{n+1} = \frac{\cos i(n+1)}{2^{n+1}}$$

ҳадларини олиб,

$$\frac{z_{n+1}}{z_n}$$

нисбатни қараймиз:

$$\frac{z_{n+1}}{z_n} = \frac{\cos i(n+1)}{2^{n+1}} \cdot \frac{2^n}{\cos in} = \frac{1}{2} \frac{\cos i(n+1)}{\cos in}$$

Агар

$$\cos in = \frac{1}{2} (e^{-n} + e^{+n}), \quad \cos i(n+1) = \frac{1}{2} (e^{-(n+1)} + e^{n+1})$$

эканини эътиборга олсак, унда $\frac{z_{n+1}}{z_n}$ учун

$$\frac{z_{n+1}}{z_n} = \frac{1}{2} \cdot \frac{e^{-(n+1)} + e^{n+1}}{e^{-n} + e^n} = \frac{1}{2} \frac{e^{-2(n+1)} + 1}{e^{-2n-1} + \frac{1}{e}}$$

бўлиши келиб чиқади. Кейинги тенгликдан

$$\lim_{n \rightarrow \infty} \left| \frac{z_{n+1}}{z_n} \right| = \frac{1}{2} e > 1$$

эканини топамиз. Демак, берилган қатор узоқлашувчи.

МИСОЛ ВА МАСАЛАЛАР

1. Айтайлик, $z_n = x_n + iy_n$ ($x_n \in R$, $y_n \in R$, $n = 1, 2, \dots$) бўлсин. Унда

$$\sum_{n=1}^{\infty} z_n$$

қаторнинг абсолют яқинлашувчи бўлиши учун

$$\sum_{n=1}^{\infty} x_n \text{ ва } \sum_{n=1}^{\infty} y_n$$

қаторларининг абсолют яқинлашувчи бўлиши зарур ва етарли эканлигини исботланг.

2. Қуйидаги шартларнинг бирортаси бажарилганда

$$\sum_{n=1}^{\infty} z_n$$

қаторнинг абсолют яқинлашишини исботланг:

1) $|z_n| < M\rho^n$ ($n > n_0$). Бу ерда $M < \infty$ ва $0 < \rho < 1$.

2) $\lim_{n \rightarrow \infty} \left| \frac{z_{n+1}}{z_n} \right| = \rho < 1$.

Қуйидаги мисоллардаги шартлар бажарилганда $\sum_{n=1}^{\infty} z_n$

қаторнинг абсолют яқинлашишини исботланг:

3. $|z_n| < M \cdot n^{-\alpha}$ ($n > n_0$), $\alpha > 1$, $M < \infty$.

4. $\lim_{n \rightarrow \infty} \left[n \left(1 - \left| \frac{z_{n+1}}{z_n} \right| \right) \right] = \alpha > 1$.

$$5. |z_n| < M \frac{1}{n (\ln n)^\alpha} \quad (n > n_0), \quad \alpha > 1, \quad M < \infty.$$

6. Айтайлик, $\sum_{n=1}^{\infty} z_n$ қатор яқинлашувчи бўлиб, $\operatorname{Re} z_n \geq 0$,

$\lim z_n \geq 0$ бўлсин. У ҳолда $\sum_{n=1}^{\infty} z_n$ ва $\sum_{n=1}^{\infty} z_n^2$ қаторларнинг абсолют яқинлашишини исботланг.

7. Фараз қилайлик, $\sum_{n=1}^{\infty} z_n$ ва $\sum_{n=1}^{\infty} z_n^2$ қаторлар яқинлашувчи бўлиб, $\operatorname{Re} z_n \geq 0$ бўлсин. У ҳолда $\sum_{n=1}^{\infty} |z_n|^2$ қаторнинг яқинлашувчи эканлигини исботланг.

8. Агар $\sum_{n=1}^{\infty} z_n$ қатор яқинлашувчи бўлиб,

$$|\arg z_n| \leq \alpha < \frac{\pi}{2}, \quad n = 1, 2, \dots,$$

бўлса, у ҳолда берилган қаторнинг абсолют яқинлашишини исботланг.

9. Агар $\sum_{n=1}^{\infty} z_n$ қатор яқинлашувчи бўлиб,

$$0 < \alpha < \arg z_n < \pi - \alpha, \quad n = 1, 2, \dots,$$

бўлса, у ҳолда берилган қаторнинг абсолют яқинлашишини исботланг.

Қаторларни шартли яқинлашишга текширишда ва бошқа кўп масалаларда Абель алмаштиришидан фойдаланилади. Интегралларни ҳисоблашда бўлаклар интеграллаш амали қанчалик муҳим бўлса, Абель алмаштириши йиғиндилар учун шунчалик муҳимдир.

10. Ушбу формула (А б е л ь а л м а ш т и р и ш и) ни исботланг:

$$\sum_{k=m}^n a_k b_k = \sum_{k=m}^{n-1} S_k (b_k - b_{k+1}) - S_{m-1} b_m + S_n b_n.$$

Бу ерда $1 \leq m \leq n$, $S_k = a_1 + a_2 + \dots + a_k$ ($k \geq 1$), $S_0 = 0$, a_k ва b_k лар ихтиёрий комплекс сонлар.

11. Айтайлик, $\sum_{n=1}^{\infty} a_n b_n$ комплекс ҳадли қатор берилган бўлиб, $b_n > 0$ бўлсин. Бу қаторнинг яқинлашувчи бўлиши учун $\sum_{n=1}^{\infty} a_n$ қаторнинг қисмий йиғиндилари чегараланган бўлиши ва $\{b_n\}$ сонлар кетма-кетлигининг нолга монотон интилиши етарли эканлигини исботланг (Дирихле аломати).

Кўрсатма. Абель алмаштиришидан фойдаланинг.

12. Фараз қилайлик, $\sum_{n=1}^{\infty} a_n b_n$ қатор берилган бўлиб, b_n лар ҳақиқий сонлардан иборат бўлсин. Бу қатор яқинлашувчи бўлиши учун $\sum_{n=1}^{\infty} a_n$ қатор яқинлашувчи ва $\{b_n\}$ кетма-кетлик монотон ва чегараланган бўлиши етарли эканлигини исботланг (Абель аломати).

Қуйидаги мисоллардаги шартлар бажарилганда

$$\sum_{n=1}^{\infty} a_n b_n$$

қаторнинг яқинлашувчи бўлишини исботланг.

13. $\lim_{n \rightarrow \infty} \sqrt{n} b^n = 0$.

14. $\sum_{n=1}^{\infty} \sqrt{n} |b_n - b_{n+1}|$ қатор яқинлашувчи.

15. $S_n = \sum_{k=1}^n a_k$ бўлса, $\left\{ \frac{S_n}{\sqrt{n}} \right\}$ кетма-кетлик чегараланган.

16. Айтайлик, $\sum_{n=1}^{\infty} c_n$ қатор берилган бўлиб,

$$\lim_{n \rightarrow \infty} \sqrt[n]{|c_n|} = q$$

бўлсин. Агар $q < 1$ бўлса, қаторнинг абсолют яқинлашувчи ва $q > 1$ бўлса, унинг узоқлашувчи бўлишини исботланг.

17. Фараз қилайлик, $\sum_{n=1}^{\infty} c_n$ қатор берилган бўлиб,

$\lim_{n \rightarrow \infty} \left| \frac{c_{n+1}}{c_n} \right| = 1$ бўлсин. Қаторнинг абсолют яқинлашувчи бўлиши учун

$$\overline{\lim}_{n \rightarrow \infty} n \left(\left| \frac{c_{n+1}}{c_n} \right| - 1 \right) < -1$$

тенгсизликнинг бажарилиши етарли эканлигини исботланг (Раабе аломати).

18. Айтайлик,

$$\left| \frac{c_{n+1}}{c_n} \right| = 1 + \frac{a}{n} + o\left(\frac{1}{n}\right)$$

бўлиб, бу ерда a сони n га боғлиқ бўлмай, $a < -1$ бўлсин. У ҳолда

$$\sum_{n=1}^{\infty} c_n$$

қаторнинг абсолют яқинлашишини исботланг (Гаусс аломати).

Қуйидаги қаторларнинг яқинлашувчи эканлигини кўрсатинг (Дирихле аломатидан фойдаланинг).

19. $\sum_{n=1}^{\infty} \frac{\sin n\alpha}{n}$

20. $\sum_{n=1}^{\infty} \frac{\cos n\alpha}{\sqrt{n}}$ ($\alpha \neq 2k\pi$, $k = 0, 1, 2, \dots$)

21. $\sum_{n=2}^{\infty} \frac{i^n}{\ln n}$

Қуйидаги қаторларни яқинлашувчиликка текширинг.

22. $\sum_{n=1}^{\infty} \frac{n(2i-1)^n}{3^n}$

24. $\sum_{n=1}^{\infty} \frac{i^n}{n}$

23. $\sum_{n=1}^{\infty} \frac{1}{(n+i)\sqrt{n}}$

25. $\sum_{n=1}^{\infty} \frac{\cos in^2}{5^{n^2}}$

$$26. \sum_{n=1}^{\infty} \frac{n \sin in}{3^n}.$$

$$36. \sum_{n=1}^{\infty} \frac{n(2+i)^n}{2^n}.$$

$$27. \sum_{n=1}^{\infty} \frac{e^{i2n}}{n\sqrt{n}}.$$

$$37. \sum_{n=1}^{\infty} \left[\frac{n(2-i)+1}{n(3-2i)-3i} \right]^n.$$

$$28. \sum_{n=1}^{\infty} \frac{e^{i\pi n}}{\sqrt{n}}.$$

$$38. \sum_{n=1}^{\infty} \frac{in+1}{n+2i} \left(\frac{n}{n+1} \right)^{n^2}.$$

$$29. \sum_{n=1}^{\infty} \frac{(1+i)^n}{2^{2n} \cos in}.$$

$$39. \sum_{n=1}^{\infty} \left(\frac{2i}{n} \right)^n.$$

$$30. \sum_{n=1}^{\infty} \frac{\operatorname{shi} \sqrt{n}}{\sin in}.$$

$$40. \sum_{n=0}^{\infty} \frac{(1+i)^n}{(n+1)^2}.$$

$$31. \sum_{n=1}^{\infty} \frac{\ln n}{\operatorname{sh} in}.$$

$$41. \sum_{n=1}^{\infty} \frac{n}{(2i)^n}.$$

$$32. \sum_{n=1}^{\infty} \frac{\operatorname{ch} \frac{\pi i}{n}}{n^{\ln n}}.$$

$$42. \sum_{n=1}^{\infty} \frac{n!}{(in)^n}.$$

$$33. \sum_{n=1}^{\infty} \frac{n}{\operatorname{tg} in\pi}.$$

$$43. \sum_{n=1}^{\infty} \frac{e^{in\varphi}}{n}.$$

$$34. \sum_{n=1}^{\infty} \frac{e^{in}}{n^2}.$$

$$44. \sum_{n=1}^{\infty} \frac{1}{n} e^{i\frac{\pi}{n}}.$$

$$35. \sum_{n=1}^{\infty} \frac{1}{|n+(2n-1)i|^2}.$$

$$45. \sum_{n=1}^{\infty} \frac{n \sin in}{3^n}.$$

Қуйидаги қаторларнинг ҳақиқий параметр α нинг қандай қийматларида яқинлашувчи бўлишини аниқланг:

$$46. \sum_{n=1}^{\infty} n^{-\alpha} e^{in}.$$

$$49. \sum_{n=1}^{\infty} \frac{(\alpha+1)(\alpha+2)\dots(\alpha+n)}{n!} i^n.$$

$$47. \sum_{n=1}^{\infty} n^{-\alpha} e^{i\frac{\pi}{n}}.$$

$$50. \sum_{n=1}^{\infty} i^n \frac{[\ln(n^2+1)]^\alpha}{n}.$$

$$48. \sum_{n=1}^{\infty} (n^2+1)^{-\alpha} (e^{i\frac{\pi}{n}} - 1).$$

$$51. \sum_{n=1}^{\infty} 2^{-\frac{n}{2}} (1+i)^n (\ln \operatorname{ctg} \frac{\pi}{4n})^\alpha.$$

2-§. Функционал қаторлар

Бирор $D(D \subset C)$ тўпламда аниқланган $u_1(z), u_2(z), u_3(z), \dots, u_n(z), \dots$ функциялар кетма-кетлиги берилган бўлсин. Бу кетма-кетликдан тузилган ушбу

$$u_1(z) + u_2(z) + \dots + u_n(z) + \dots$$

ифода **функционал қатор** дейилади ва $\sum_{n=1}^{\infty} u_n(z)$ каби белги-ланади:

$$\sum_{n=1}^{\infty} u_n(z) = u_1(z) + u_2(z) + \dots + u_n(z) + \dots \quad (2)$$

Одатда

$$\begin{aligned} S_1(z) &= u_1(z), \\ S_2(z) &= u_1(z) + u_2(z), \\ &\dots \end{aligned}$$

$$S_n(z) = u_1(z) + u_2(z) + \dots + u_n(z)$$

Йиғиндилар (2) функционал қаторнинг қисмий йиғиндилари,

$$\lim_{n \rightarrow \infty} S_n(z)$$

ни эса қаторнинг йиғиндиси дейилади.

2-таъриф. Агар (2) функционал қаторнинг қисмий йиғиндиларидан иборат

$$\{S_n(z_0)\} \quad (z_0 \in D), \quad n=1, 2, \dots$$

кетма-кетлик яқинлашувчи (узоқлашувчи) бўлса, (2) функционал қатор z_0 нуқтада яқинлашувчи (узоқлашувчи) дейилади.

(2) функционал қаторнинг барча яқинлашиш нуқталаридан ташкил топган M тўплам ($M \subset D$) $\sum_{n=1}^{\infty} u_n(z)$ **функционал қаторнинг яқинлашиш тўплами** дейилади. Қаторнинг йиғиндиси $S(z) = \lim_{n \rightarrow \infty} S_n(z)$

M тўпламда аниқланган функциядир.

3-таъриф. Агар $\forall \varepsilon > 0$ олинганда ҳам шундай $n_0 \in \mathbb{N}$ топилсаки, $\forall n > n_0$ ва $\forall z \in M$ учун

$$|S_n(z) - S(z)| < \varepsilon$$

тенгсизлик бажарилса, $\{S_n(z)\}$ функционал кетма-кетлик M тўпламда $S(z)$ га текис яқинлашади дейилади.

2-теорема (Вейерштрасс аломати). **Агар**

$$\sum_{n=1}^{\infty} u_n(z) = u_1(z) + u_2(z) + \dots + u_n(z) + \dots$$

функционал қаторнинг ҳар бир ҳади M тўпламда ($M \subset \mathbb{C}$)

$$|u_n(z)| \leq a_n \quad (n=1, 2, 3, \dots)$$

тенгсизликларни қаноатлантирса ва

$$\sum_{n=1}^{\infty} a_n = a_1 + a_2 + \dots + a_n + \dots$$

сонли қатор яқинлашувчи бўлса, у ҳолда $\sum_{n=1}^{\infty} u_n(z)$ функцио-

нал қатор M тўпламда текис яқинлашувчи бўлади.

5-мисол. Ушбу

$$\sum_{n=1}^{\infty} \frac{\sin nz}{n^2}$$

функционал қаторнинг яқинлашиш тўпламини топинг.

Бу қаторнинг умумий ҳадини қуйидагича ёзиб оламиз:

$$\begin{aligned} u_n(z) &= \frac{\sin zn}{n^2} = \frac{e^{inz} - \bar{e}^{-inz}}{2in^2} = \frac{e^{in(x+iy)} - e^{-in(x+iy)}}{2in^2} = \\ &= \frac{e^{inx} \cdot e^{-ny} - \bar{e}^{-inx} \cdot e^{ny}}{2in^2}. \end{aligned}$$

Агар $y \neq 0$ бўлса, унда

$$|u_n(z)| = \left| \frac{\sin nz}{n} \right| \geq \frac{1}{2n} \left| e^{-ny} - e^{ny} \right| = \frac{1}{2n^2} |e^{-ny} - e^{ny}|$$

бўлиб,

$$\lim_{n \rightarrow \infty} |u_n(z)| = \infty$$

бўлади. Демак, $z = x + iy$, $y \neq 0$ нуқталарда берилган функционал қатор узоқлашувчи бўлади.

Агар $y=0$ бўлса, унда

$$|u_n(z)| = \frac{\sin nx}{n^2}$$

бўлиб, берилган қатор ушбу

$$\sum_{n=1}^{\infty} \frac{\sin nx}{n^2}$$

қаторга айланади. Равшанки, бу қаторнинг ҳадлари учун

$\left| \frac{\sin nx}{n^2} \right| \leq \frac{1}{n^2}$ тенгсизлик ўринли бўлиб, $\sum \frac{1}{n^2}$ сонли қатор

яқинлашувчи. Вейерштрасс аломатига кўра берилган функционал қатор

$$\{z \in \mathbb{C}: \operatorname{Im} z = 0\}$$

тўпламда текис яқинлашувчидир.

6-мисол. Ушбу

$$\sum_{n=1}^{\infty} \frac{z^n}{1-z^n}$$

функционал қаторнинг яқинлашиш соҳасини топинг.

Бу қаторнинг

$$u_n(z) = \frac{z^n}{1-z^n}, \quad u_{n+1}(z) = \frac{z^{n+1}}{1-z^{n+1}}$$

ҳадлари учун

$$\left| \frac{u_{n+1}(z)}{u_n(z)} \right| = \frac{\left| \frac{z^{n+1}}{1-z^{n+1}} \right|}{\left| \frac{z^n}{1-z^n} \right|} = |z| \frac{|1-z^n|}{|1-z^{n+1}|}$$

бўлиб, $|z| < 1$ бўлганда

$$\lim_{n \rightarrow \infty} \left| \frac{u_{n+1}(z)}{u_n(z)} \right| = |z| < 1$$

бўлади. Демак,

$$|z| < 1$$

бўлганда берилган қатор яқинлашувчи бўлади.

Агар $|z| > 1$ бўлса,

$$\lim_{n \rightarrow \infty} |u_n(z)| = \lim_{n \rightarrow \infty} \left| \frac{z^n}{1-z^n} \right| = \lim_{n \rightarrow \infty} \frac{1}{\left| 1 - \frac{1}{z^n} \right|} = 1 \neq 0$$

бўлиб, қатор узоқлашувчи бўлади.

$|z|=1$ бўлганда $z=e^{i\varphi}$ дейилса, унда

$$|u_n(z)| = \left| \frac{z^n}{1-z^n} \right| = \frac{|e^{in\varphi}|}{|1-e^{in\varphi}|} = \frac{1}{|1-e^{in\varphi}|}$$

бўлиб,

$$\{|u_n(z)|\} = \left\{ \frac{1}{|1-e^{in\varphi}|} \right\}$$

кетма-кетлик узоқлашувчи бўлади. Демак, берилган қаторнинг яқинлашиш соҳаси

$$\{z \in \mathbb{C} : |z| < 1\}$$

бирлик доирадан иборат бўлади.

7-мисол. Ушбу

$$\sum_{n=1}^{\infty} \frac{1}{n^2} \left(z^n + \frac{1}{z^n} \right)$$

функционал қаторнинг текис яқинлашадиган тўпламини топинг.

Равшанки, $|z| < 1$ ҳамда $|z| > 1$ бўлганда

$$\lim_{n \rightarrow \infty} |u_n(z)| = \lim_{n \rightarrow \infty} \frac{1}{n^2} \left| z^n + \frac{1}{z^n} \right| = +\infty$$

бўлади. Бинобарин, бу ҳолда берилган функционал қатор узоқлашувчи бўлади.

Энди $|z|=1$ бўлган ҳолни қараймиз. Бу ҳолда

$$z = e^{i\varphi}$$

бўлиб,

$$|u_n(z)| = \left| \frac{1}{n^2} (e^{in\varphi} + e^{-in\varphi}) \right| = \frac{2|\cos n\varphi|}{n^2} \leq \frac{2}{n^2}$$

бўлади. Маълумки,

$$\sum_{n=1}^{\infty} \frac{2}{n^2}$$

қатор яқинлашувчи. Вейерштрасс аломатига кўра берилган қатор текис яқинлашувчи.

Шундай қилиб, берилган функционал қаторнинг

$$\{z \in \mathbb{C} : |z| = 1\}$$

айланада текис яқинлашувчи бўлишини топдик.

МИСОЛ ВА МАСАЛАЛАР

Қуйидаги функционал қаторларнинг берилган тўп-
ламларда абсолют яқинлашишини исботланг.

$$52. \sum_{n=1}^{\infty} \frac{(2n-1)!}{(n!)^2} \frac{z^n}{1+z^n}; \quad |z| < \frac{1}{4}.$$

$$53. \sum_{n=1}^{\infty} n^{\alpha} z^n; \quad |z| < 1, \quad -\infty < \alpha < \infty.$$

$$54. \sum_{n=1}^{\infty} \frac{n!}{n^n} z^n; \quad |z| < e.$$

$$55. \sum_{n=2}^{\infty} \frac{1}{(n+z) \ln^2 n}; \quad z \neq -2, -3, -4, \dots$$

$$56. \sum_{n=1}^{\infty} \frac{z(z+1)\dots(z+n)}{n!}; \quad \operatorname{Re} z < -1.$$

$$57. \sum_{n=1}^{\infty} \frac{n!}{(z+2)(z+4)\dots(z+2n)}; \quad z \neq -2, -4, -6, \dots$$

$$58. \sum_{n=1}^{\infty} \frac{2^n n!}{(z+1)(z+3)\dots(z+2n+1)}; \quad \operatorname{Re} z > \frac{1}{2}.$$

59. Айтайлик, D тўпلامда $\sum_{n=1}^{\infty} u_n(z)$ функционал қатор

берилган бўлиб,

$$R_n(z) = \sum_{k=n}^{\infty} u_k(z)$$

қаторнинг қолдиғи бўлсин. U ҳолда берилган функционал қаторнинг D тўпلامда текис яқинлашиши учун ушбу

$$\lim_{n \rightarrow \infty} \sup_{z \in D} |R_n(z)| = 0$$

тенгликнинг бажарилиши зарур ва етарли эканлигини исботланг.

Куйидаги функционал қаторларнинг берилган тўп-
ларда текис яқинлашишини кўрсатинг:

$$60. \sum_{n=1}^{\infty} \frac{1}{n^2} z^{-2n}; \quad D = \{|z| \geq 1\}$$

$$61. \sum_{n=1}^{\infty} \sqrt{n} e^{-nz}; \quad D = \{|z| \leq \rho < \frac{1}{2}\}.$$

$$62. \sum_{n=1}^{\infty} \sqrt{n} l^{-nz}; \quad D = \{\operatorname{Re} z \geq \delta > 0\}.$$

$$63. \sum_{n=1}^{\infty} n^{-z}; \quad D = \{\operatorname{Re} z \geq \delta > 1\}.$$

$$64. \sum_{n=1}^{\infty} (-1)^n n^{-z}; \quad D = \{\operatorname{Re} z \geq \delta > 0\}.$$

$$65. \sum_{n=1}^{\infty} 2^{-n} \cos nz; \quad D = \{|\operatorname{Im} z| \leq \delta < \ln 2\}$$

$$66. \sum_{n=1}^{\infty} \frac{1}{(n+z)^2}; \quad D = \{|z| \leq R < \infty\}.$$

$$67. \sum_{n=1}^{\infty} \frac{2^{-n}}{e^{z^2} - n}; \quad D = \{|z| \leq R < \infty\}.$$

$$68. \sum_{n=1}^{\infty} \frac{e^{nz}}{(z-n)n}; \quad D = \{\operatorname{Re} z \leq 0\}.$$

$$69. \sum_{n=1}^{\infty} \frac{n^z}{n+z}; \quad D = \{\operatorname{Re} z \leq \delta < -1\}.$$

$$70. \sum_{n=1}^{\infty} (z^n - z^{n-1}) \text{ функционал қаторнинг } D = \{|z| < 1\} \text{ до-}$$

ирада нотекис яқинлашишини исботланг.

$$71. \sum_{n=1}^{\infty} e^{-z \ln n} \text{ қаторнинг } \forall \varepsilon > 0 \text{ учун } \{\operatorname{Re} z \geq 1 + \varepsilon\} \text{ ярим те-}$$

кисликда абсолют ва текис яқинлашишини ва $\{\operatorname{Re} z > 1\}$
ярим текисликда нотекис яқинлашишини исботланг.

Агар $\lim_{n \rightarrow \infty} \sqrt[n]{|a_n|} = 1$ бўлса, у ҳолда қуйидаги тасдиқларни

исботланг.

72. $\sum_{n=0}^{\infty} a_n z^n$ қатор $\{|z| \leq \rho < 1\}$ тўпلامда текис яқинлашади.

73. $\sum_{n=0}^{\infty} a_n e^{-nz}$ қатор $\{\operatorname{Re} z \geq \delta > 0\}$ тўпلامда текис яқинлашади.

74. $\sum_{n=0}^{\infty} \frac{a_n}{2^n} \cos nz$ қатор $\{|\operatorname{Im} z| \leq \delta < \ln 2\}$ тўпلامда текис яқинлашади.

75. $\sum_{n=0}^{\infty} \frac{a_n R^n}{z^n + z^{-n}}$ қатор $\{|z| \leq \rho < \min(1, \frac{1}{R})\}$ тўпلامда текис яқинлашади.

76. $\sum_{n=0}^{\infty} a_n e^{-n^2 z}$ қатор $\{\operatorname{Re} z \geq \delta > 0\}$ тўпلامда текис яқинлашади.

77. Қуйидаги тасдиқни исботланг: ушбу

$$\sum_{n=0}^{\infty} e^{nz}$$

функционал қатор $\{\operatorname{Re} z < 0\}$ ярим текисликда нотекис яқинлашади; $\forall \varepsilon > 0$ сони учун $\{\operatorname{Re} z \geq 1 + \varepsilon\}$ ярим текисликда текис яқинлашади, $\{\operatorname{Re} z > 1\}$ ярим текисликда эса нотекис яқинлашади.

Қуйидаги функционал қаторларнинг яқинлашиш соҳасини топинг:

$$78. \sum_{n=0}^{\infty} \left(z^n + \frac{1}{2^n z^n} \right)$$

$$82. \sum_{n=0}^{\infty} \frac{(-1)^n}{z+n}$$

$$79. \sum_{n=0}^{\infty} \left(\frac{z^n}{n!} + \frac{n^2}{z^n} \right)$$

$$83. \sum_{n=0}^{\infty} \frac{2^n}{z^{2^n} + 1}$$

$$80. \sum_{n=1}^{\infty} \left[\frac{z(z+n)}{n} \right]^n$$

$$84. \sum_{n=0}^{\infty} \frac{z^n}{1+z^{2^n}}$$

$$81. \sum_{n=1}^{\infty} e^{z \ln n}$$

$$85. \sum_{n=1}^{\infty} \frac{z^n}{(4+z)(4+z^2)\dots(4+z^n)}$$

Қуйидаги функционал қаторларнинг текис яқинлашадиган тўпламларини топинг.

$$86. \sum_{n=0}^{\infty} e^{-nz}.$$

$$87. \sum_{n=1}^{\infty} e^{-z \ln n}.$$

$$88. \sum_{n=1}^{\infty} \frac{\sin nz}{n}.$$

3-§. Даражали қаторлар

Г°. Даражали қаторларнинг яқинлашиш радиуси ҳамда яқинлашиш доираси.

Функционал қаторлар орасида уларнинг хусусий ҳоли бўлган

$$\sum_{n=0}^{\infty} c_n z^n = c_0 + c_1 z + c_2 z^2 + \dots + c_n z^n + \dots, \quad (3)$$

ёки умумийроқ

$$\sum_{n=0}^{\infty} c_n (z-a)^n = c_0 + c_1 (z-a) + c_2 (z-a)^2 + \dots \quad (4)$$

$$+ c_n (z-a)^n + \dots + c_n (z-a)^n + \dots$$

қаторлар (бунда $c_0, c_1, c_2, \dots, c_n, \dots$ ҳамда a — комплекс сонлар) математика ва унинг татбиқларида муҳим роль ўйнайди.

(3) ва (4) қаторлар **даражали қаторлар** дейилади.

Агар (4) қаторда $z-a=\xi$ дейилса, у ҳолда (4) қатор ξ ўзгарувчига нисбатан (3) кўринишдаги қаторга келади. Бинобарин, (3) кўринишдаги қаторларни ўрганиш биз учун етарли бўлади.

Одатда, $c_0, c_1, c_2, \dots, c_n, \dots$ комплекс сонлар (3) даражали қаторнинг **коэффициентлари** дейилади.

3-теорема (Абель теоремаси). Агар

$$\sum_{n=0}^{\infty} c_n z^n = c_0 + c_1 z + c_2 z^2 + \dots + c_n z^n + \dots$$

даражали қатор z нинг $z=z_0$ ($z_0 \neq 0$) қийматида яқинлашувчи бўлса, у ҳолда қатор

$$\{z \in \mathbb{C}: |z| < |z_0|\}$$

доирада абсолют яқинлашувчи бўлади.

Агар $\sum_{n=0}^{\infty} c_n z^n$ даражали қатор z нинг $z=z_1$ қийматида узоқ-

лашувчи бўлса, у ҳолда қатор

$$\{z \in \mathbb{C} : |z| > |z_1|\}$$

тўпланда узоқлашувчи бўлади.

Абель теоремасидан кўринадикки, (3) даражали қатор учун шундай r сони ($0 \leq r \leq +\infty$) мавжуд бўларканки, (3) қатор $\{z \in \mathbb{C} : |z| < r\}$ доирада яқинлашувчи, унинг ташқарисиди, яъни $\{z \in \mathbb{C} : |z| > r\}$ тўпланда узоқлашувчи бўлади. Бу r сон (3) даражали қаторнинг **яқинлашиш радиуси**,

$$U = \{z \in \mathbb{C} : |z| < r\}$$

доира эса унинг **яқинлашиш соҳаси** дейилади.

(3) даражали қаторнинг яқинлашиш радиуси

$$r = \frac{1}{\lim_{n \rightarrow \infty} \sqrt[n]{|c_n|}} \quad (5)$$

формула (К о ш и - А д а м а р формуласи) ёрдамида топилади.

(3) даражали қатор ўзининг яқинлашиш соҳасига тегишли бўлган ихтиёрий

$$\{z \in \mathbb{C} : |z| \leq \rho\}, \quad (\rho < r)$$

ёпиқ доирада текис яқинлашувчи бўлади.

2°. Даражали қаторларнинг хоссалари.

Бирор

$$\sum_{n=0}^{\infty} c_n z^n = c_0 + c_1 z + c_2 z^2 + \dots + c_n z^n + \dots \quad (6)$$

даражали қатор берилган бўлиб,

$$U = \{z \in \mathbb{C} : |z| < r\}$$

унинг яқинлашиш соҳаси бўлсин. У ҳолда

1) (6) қаторнинг йиғиндиси $S(z)$ функция U да голоморф функция бўлади.

2) (6) қаторни U да ҳадлаб дифференциаллаш мумкин:

$$\frac{d}{dz} \sum_{n=0}^{\infty} c_n z^n = \sum_{n=0}^{\infty} \frac{d}{dz} (c_n z^n) = \sum_{n=1}^{\infty} n c_n z^{n-1}$$

3) (3) қаторни ҳадлаб интеграллаш мумкин:

$$\int_{\gamma} \left(\sum_{n=0}^{\infty} c_n z^n \right) dz = \sum_{n=0}^{\infty} \left(\int_{\gamma} c_n z^n \right) dz = \sum_{n=0}^{\infty} c_n \int_{\gamma} z^n dz;$$

бунда, γ — U га тегишли бўлган ихтиёрий силлиқ чизиқ.
8-мисол. Ушбу

$$\sum_{n=1}^{\infty} \frac{1}{n^2} z^n$$

даражали қаторнинг яқинлашиш соҳасини топинг.

Равшанки, даражали қаторнинг яқинлашиш соҳасини топиш учун унинг яқинлашиш радиусини топиш лозим бўлади. Берилган қаторнинг яқинлашиш радиусини (5) формуладан фойдаланиб топамиз:

$$r = \frac{1}{\lim_{n \rightarrow \infty} \sqrt[n]{|c_n|}} = \frac{1}{\lim_{n \rightarrow \infty} \sqrt[n]{\frac{1}{n^2}}} = \lim_{n \rightarrow \infty} n^{\frac{2}{n}} = 1 \left(\lim_{n \rightarrow \infty} n^{\frac{1}{n}} = 1 \right).$$

Демак, даражали қаторнинг яқинлашиш соҳаси

$$U = \{z \in \mathbb{C} : |z| < 1\}$$

бирлик доирадан иборат экан. Қатор $|z| < 1$ соҳада яқинлашувчи. Берилган қатор соҳанинг чегараси $|z| = 1$ да ҳам яқинлашувчидир.

9-мисол. $\sum_{n=0}^{\infty} z^n$ қаторнинг яқинлашиш радиуси $r = 1$ га

тенг. Қатор $|z| < 1$ да яқинлашувчи бўлиб, чегара $|z| = 1$ нинг ҳар бир нуқтасида узоқлашувчидир.

10-мисол. $\sum_{n=1}^{\infty} \frac{z^n}{n}$ қаторни қарайлик. (5) формулага кўра

$r = 1$ дир. Демак қатор $|z| < 1$ соҳада яқинлашувчи бўлади.

Чегарада ётувчи $z = 1$ нуқтада қатор $\sum_{n=0}^{\infty} \frac{1}{n}$ кўринишда бўлиб,

у узоқлашувчидир. $z = -1$ нуқта учун эса $\sum_{n=0}^{\infty} \frac{(-1)^n}{n}$ Лейбниц

қатори ҳосил бўлиб, бу нуқтада қатор яқинлашувчи бўлади. Демак, қатор $|z| = 1$ айлананинг баъзи нуқталарида яқинлашувчи, баъзи нуқталарида эса узоқлашувчидир.

11-мисол. Ушбу

$$\sum_{n=0}^{\infty} [2 + (-1)^n]^n z^n$$

даражали қаторнинг яқинлашиш соҳасини топинг.

(5) формуладан фойдаланиб берилган даражали қаторнинг яқинлашиш радиусини топамиз:

$$r = \frac{1}{\overline{\lim_{n \rightarrow \infty} \sqrt[n]{|c_n|}}} = \frac{1}{\overline{\lim_{n \rightarrow \infty} \sqrt[n]{|2+(-1)^n|^n}} = \frac{1}{\overline{\lim_{n \rightarrow \infty} |2+(-1)^n|}} = \frac{1}{3}.$$

Демак, қаторнинг яқинлашиш соҳаси

$$U = \left\{ z \in \mathbb{C} : |z| < \frac{1}{3} \right\}$$

доирадан иборат.

12-мисол. Ушбу

$$\sum_{n=0}^{\infty} (\sin in) z^n$$

даражали қаторнинг яқинлашиш соҳасини топинг.

Берилган қаторнинг n — коэффиценти

$$c_n = \sin in$$

ни қуйидагича ёзиб оламиз:

$$c_n = \sin in = \frac{e^{-n} - e^n}{2i}.$$

Унда

$$|c_n| = \frac{|e^{-n} - e^n|}{2} = \frac{e^n}{2} \left(1 - \frac{1}{e^{2n}} \right)$$

бўлиб,

$$\overline{\lim_{n \rightarrow \infty} \sqrt[n]{|c_n|}} = \overline{\lim_{n \rightarrow \infty} \frac{e}{\sqrt{2}} \sqrt[n]{1 - \frac{1}{e^{2n}}}} = e$$

бўлади. Демак, берилган даражали қаторнинг яқинлашиш радиуси $r = \frac{1}{e}$ бўлиб, яқинлашиш соҳаси эса

$$U = \left\{ z \in \mathbb{C} : |z| < \frac{1}{e} \right\}$$

бўлади.

13-мисол. Ушбу

$$\sum_{n=0}^{\infty} \frac{z^{2n+1}}{2n+1} \quad (|z| < 1)$$

даражали қаторнинг йиғиндисини топинг.

Берилган қаторнинг яқинлашиш радиуси $r=1$ бўлиб, яқинлашиш соҳаси

$$U = \{z \in \mathbb{C} : |z| < 1\}$$

бирлик доирадан иборат бўлади. Бу қаторнинг йиғиндисини $S(z)$ дейлик:

$$S(z) = \sum_{n=0}^{\infty} \frac{z^{2n+1}}{2n+1}$$

Қаторни U да, яъни $z \in U$ деб ҳадлаб дифференциаллаймиз:

$$S'(z) = \left(\sum_{n=0}^{\infty} \frac{z^{2n+1}}{2n+1} \right)' = \sum_{n=0}^{\infty} \left(\frac{z^{2n+1}}{2n+1} \right)' = \sum_{n=0}^{\infty} z^{2n} = \sum_{n=0}^{\infty} (z^2)^n = \frac{1}{1-z^2}$$

Демак,

$$S'(z) = \frac{1}{1-z^2}$$

Кейинги тенгликнинг ҳар икки томонини интеграллаб, топамиз:

$$\int_0^z S'(z) dz = \int_0^z \frac{1}{1-z^2} dz \Rightarrow S(z) = \frac{1}{2} \ln \frac{1+z}{1-z} + c$$

Равшанки, $S(0)=0$. Унда $c=0$ бўлади. Демак, берилган қаторнинг йиғиндисини

$$S(z) = \frac{1}{2} \ln \frac{1+z}{1-z}$$

бўлар экан.

3°. Функцияларни даражали қаторларга ёйиш. Функцияларни даражали қаторларга ёйиш қаторлар назариясидаги муҳим масалалардан ҳисобланади. Бу масала қуйидаги теорема ёрдамида ҳал этилади.

4-теорема. Агар $f(z)$ функция $D \subset C$ соҳада голоморф бўлса, у ҳолда D соҳадаги ихтиёрий

$$U = \{z \in C: |z-a| < r\} \quad (\forall a \in D)$$

доирада ($U \subset D$) уни даражали қаторга ёйиш мумкин:

$$f(z) = \sum_{n=0}^{\infty} c_n (z-a)^n. \quad (7)$$

Бу ерда c_n коэффициентлар

$$c_n = \frac{f^{(n)}(a)}{n!} = \frac{1}{2\pi i} \int_{|z-a|=\rho} \frac{f(z)}{(z-a)^{n+1}} dz, \quad 0 < \rho < r,$$

$$(n = 0, 1, 2, \dots)$$

формулалар ёрдамида ҳисобланадилар.

Одатда, (7) қатор $f(z)$ функциянинг a нуқтадаги Тейлор қатори дейилади. 4-теоремада келтирилган (7) даражали қаторни U да исталган марта ҳадлаб дифференциаллаш ҳамда интеграллаш мумкин. Улар натижасида ҳосил бўлган қаторлар соҳага тегишли бўлган ихтиёрий ёпиқ доирада текис яқинлашувчи бўлади. Амалиётда кўпчилик масалаларни ҳал қилишда элементар функциялар ёйилмаларидан фойдаланилади:

$$1) \quad \frac{1}{1-z} = \sum_{n=0}^{\infty} z^n; \quad |z| < 1,$$

$$2) \quad e^z = \sum_{n=0}^{\infty} \frac{z^n}{n!}; \quad z \in C,$$

$$3) \quad \sin z = \sum_{n=1}^{\infty} (-1)^{n+1} \frac{z^{2n-1}}{(2n-1)!}; \quad z \in C$$

$$4) \quad \cos z = \sum_{n=0}^{\infty} (-1)^n \frac{z^{2n}}{(2n)!}; \quad z \in C.$$

$$5) \quad shz = \sum_{n=1}^{\infty} \frac{z^{2n-1}}{(2n-1)!}, \quad z \in C.$$

$$6) \quad chz = \sum_{n=0}^{\infty} \frac{z^{2n}}{(2n)!}, \quad z \in C.$$

$$7) \quad (1+z)^\alpha = 1 + \sum_{n=1}^{\infty} \frac{\alpha(\alpha-1)\dots(\alpha-n+1)}{n!} z^n, \quad |z| < 1.$$

$$8) \ln(1+z) = \sum_{n=1}^{\infty} (-1)^{n-1} \frac{z^n}{n}, \quad |z| < 1.$$

14-мисол. Ушбу

$$f(z) = ze^{-z}$$

функцияни $a=1$ нуқтада Тейлор қаторига ёйинг.

Аввало берилган функцияни

$$f(z) = [1 + (z-1)] \cdot e^{-(z-1)-1} = [1 + (z-1)] e^{-1} \cdot e^{-(z-1)}$$

кўринишида ёзиб оламиз. Сўнг 2) муносабатдан фойдаланиб

$$e^{-(z-1)} = \sum_{n=0}^{\infty} (-1)^n \frac{(z-1)^n}{n!}$$

бўлишини топамиз. Натижада

$$\begin{aligned} f(z) &= ze^{-z} = [1 + (z-1)] e^{-1} \sum_{n=0}^{\infty} (-1)^n \frac{(z-1)^n}{n!} = \\ &= e^{-1} + \sum_{n=1}^{\infty} (-1)^n e^{-1} \left(\frac{1}{n!} - \frac{1}{(n-1)!} \right) (z-1)^n = \\ &= e^{-1} + \sum_{n=2}^{\infty} \frac{n-1}{n!} (-1)^{n+1} e^{-1} (z-1)^n \end{aligned}$$

бўлади.

15-мисол. Ушбу

$$f(z) = \sin^2 z$$

функцияни $a=0$ нуқта атропоида Тейлор қаторига ёйинг.

Равшанки,

$$\sin^2 z = \frac{1 - \cos 2z}{2} = \frac{1}{2} - \frac{1}{2} \cos 2z$$

Энди 4) муносабатдан фойдаланиб

$$\begin{aligned} \cos 2z &= \sum_{n=0}^{\infty} (-1)^n \frac{(2z)^{2n}}{(2n)!} = \sum_{n=0}^{\infty} (-1)^n \frac{2^{2n}}{(2n)!} z^{2n} = \\ &= 1 - 2 \sum_{n=1}^{\infty} (-1)^n \frac{2^{2n-1}}{(2n)!} z^{2n} \end{aligned}$$

бўлишини топамиз. Натижада

$$f(z) = \sin^2 z = \sum_{n=1}^{\infty} (-1)^n \frac{2^{2n-1}}{(2n)!} z^{2n}$$

бўлади. Бу берилган функциянинг $a=0$ нуқтадаги Тейлор қаторидир.

16-мисол. Ушбу

$$f(z) = \frac{z^2}{(z+1)^2}$$

функцияни $a=0$ нуқта атрофида Тейлор қаторига ёйинг ва унинг яқинлашиш радиусини топинг.

Берилган функция $C \setminus \{-1\}$ тўпلامда голоморф бўлади. Қаралаётган функцияни

$$f(z) = \frac{z^2}{(z+1)^2} = z^2 \cdot \varphi(z)$$

кўринишида ёзиб оламиз, бунда

$$\varphi(z) = \frac{1}{(z+1)^2}$$

бўлади. Равшанки,

$$\frac{1}{(1+z)^2} = -\left(\frac{1}{1+z}\right)'$$

1) — тенгликдан фойдаланиб топамиз:

$$\frac{1}{1+z} = \frac{1}{1-(-z)} = \sum_{n=0}^{\infty} (-z)^n = \sum_{n=0}^{\infty} (-1)^n z^n.$$

Унда

$$\begin{aligned} \varphi(z) &= \frac{1}{(1+z)^2} = -\left(\frac{1}{1+z}\right)' = -\left(\sum_{n=0}^{\infty} (-1)^n \cdot z^n\right)' = \\ &= -\sum_{n=0}^{\infty} [(-1)^n \cdot z^n]' = -\sum_{n=1}^{\infty} (-1)^n \cdot n z^{n-1} \end{aligned}$$

бўлади. Натижада берилган функция учун

$$f(z) = -z^2 \sum_{n=1}^{\infty} (-1)^n n z^{n-1} = \sum_{n=1}^{\infty} (-1)^{n+1} n z^{n+1}$$

ёйилмага келамиз. Кейинги даражали қатор $\{|z| < 1\}$ да яқинлашади, $\{|z| > 1\}$ да эса узоқлашади. Демак, қаторнинг яқинлашиш радиуси $r=1$ бўлади.

4°. Даражали қаторларнинг баъзи татбиқлари.

1) Фараз қилайлик, $f(z)$ функция бирор $a \in \mathbb{C}$ нуқтанинг атрофида голоморф бўлсин. Агар

$$f(a)=0$$

бўлса, a сони $f(z)$ **функциянинг ноли** дейилади. Агар

$$f(a)=f'(a)=f''(a)=\dots=f^{(n-1)}(a)=0, \quad f^{(n)}(a)\neq 0$$

бўлса, a сони $f(z)$ функциянинг n — **тартибли** ёки **n каррали ноли** дейилади. Хусусан, $n=1$ да a **оддий ноль** дейилади.

Агар $f(z)$ функция $z=\infty$ да голоморф бўлиб,

$$f(\infty)=0$$

бўлса, ∞ **нуқта функция ноли** дейилади. Функциянинг бундай нолининг тартиби

$$g(z) = f\left(\frac{1}{z}\right)$$

функциянинг $z=0$ нуқтадаги ноли тартиби билан аниқланади.

17-мисол. Агар $f(z)$ функция $a \in \mathbb{C}$ нуқтанинг атрофида голоморф бўлиб, a сон функциянинг k — тартибли ноли бўлса,

$$f(z)=(z-a)^k \varphi(z)$$

бўлиши кўрсатилсин, бунда $\varphi(z)$ функция a нуқта атрофида голоморф ва $\varphi(a)\neq 0$.

Бу масалани ҳал қилишда $f(z)$ функциянинг Тейлор қаторига ёйилмаси

$$f(z) = \sum_{n=0}^{\infty} \frac{f^{(n)}(a)}{n!} (z-a)^n \quad (8)$$

дан фойдаланамиз.

Модомики, a сони $f(z)$ функциянинг k — тартибли ноли экан, унда

$$f(a)=f'(a)=f''(a)=\dots=f^{(k-1)}(a)=0, \quad f^{(k)}(a)\neq 0$$

бўлиб, (8) тенглик ушбу

$$f(z) = \frac{f^{(k)}(a)}{k!} (z-a)^k + \frac{f^{(k+1)}(a)}{(k+1)!} (z-a)^{k+1} + \dots = \\ = (z-a)^k \left[\frac{f^{(k)}(a)}{k!} + \frac{f^{(k+1)}(a)}{(k+1)!} (z-a) + \dots \right]$$

кўринишга келади. Кейинги тенгликда

$$\varphi(z) = \frac{f^{(k)}(a)}{k!} + \frac{f^{(k+1)}(a)}{(k+1)!} (z-a) + \dots$$

деб белгиласак, унда $\varphi(z) \in O\{a\}$, $\varphi(a) \neq 0$ бўлиб,

$$f(z) = (z-a)^k \varphi(z)$$

бўлади.

18-мисол. Агар $f(z)$ функция $a \in C$ нуқтанинг атрофида голоморф бўлиб, ушбу

$$f(z) = (z-a)^k \varphi(z)$$

кўринишга эга бўлса, у ҳолда a сон $f(z)$ функциянинг k — тартибли ноли бўлишини кўрсатинг, бунда $\varphi(z)$ функция a нуқтанинг атрофида голоморф ва $\varphi(a) \neq 0$.

Равшанки, $f(a) = 0$. $f(z)$ функциянинг ҳосилаларини олиб, уларнинг a нуқтадаги қийматларини топамиз:

$$f'(z) = k(z-a)^{k-1} \cdot \varphi(z) + (z-a)^k \varphi'(z), f'(a) = 0; \\ f''(z) = k(k-1)(z-a)^{k-2} \cdot \varphi(z) + (z-a)^{k-1} \cdot k \cdot \varphi'(z) + \\ + k(z-a)^{k-1} \cdot \varphi'(z) + (z-a)^k \cdot \varphi''(z), f''(a) = 0$$

Шу йўл билан $f^{(k-1)}(a) = 0$ ва айти пайтда $f^{(k)}(a) \neq 0$ бўлиши кўрсатилади. Бу эса a сони $f(z)$ функциянинг k -тартибли ноли эканини билдиради.

19-мисол. Ушбу

$$f(z) = z^2 (e^{z^2} - 1)$$

функция учун $a=0$ нуқта нечанчи тартибли ноль бўлади?

Маълумки, e^{z^2} функциянинг Тейлор қаторига ёйилмаси

$$e^{z^2} = 1 + z^2 + \frac{z^4}{2!} + \frac{z^6}{3!} + \dots$$

бўлади. Шунинг эътиборга олиб топамиз:

$$f(z) = z^2(e^{z^2} - 1) = z^2\left(1 + z^2 + \frac{z^4}{2!} + \frac{z^6}{3!} + \dots - 1\right) =$$

$$= z^4\left(1 + \frac{z^2}{2!} + \frac{z^4}{3!} + \dots\right) = z^4 \cdot \varphi(z),$$

бунда

$$\varphi(z) = 1 + \frac{z^2}{2!} + \frac{z^4}{3!} + \dots$$

Равшанки, $\varphi(z) \in O\{0\}$, $\varphi(0) = 1 \neq 0$. Демак, $a=0$ сон берилган функциянинг 4-тартибли ноли бўлар экан.

20-мисол. Агар a нуқта $f(z)$ функциянинг n — тартибли, $g(z)$ функциянинг m — тартибли ноли бўлса, a нуқта $f(z)g(z)$ функциянинг нечанчи тартибли ноли бўлади?

a нуқта $f(z)$ функциянинг n — тартибли ноли. Демак,

$$f(z) = (z - a)^n \cdot \varphi(z), \quad \varphi(z) \in O\{a\}, \quad \varphi(a) \neq 0;$$

a нуқта $g(z)$ функциянинг m — тартибли ноли. Демак,

$$g(z) = (z - a)^m \psi(z), \quad \psi(z) \in O\{a\}, \quad \psi(a) \neq 0.$$

Унда

$$f(z) \cdot g(z) = (z - a)^n \varphi(z) \cdot (z - a)^m \psi(z) = (z - a)^{n+m} \cdot \varphi(z) \psi(z)$$

бўлиб, $\varphi(z) \cdot \psi(z) \in O\{a\}$, $\varphi(a) \cdot \psi(a) \neq 0$ бўлади. Бу эса a нуқтани $f(z) \cdot g(z)$ функциянинг $n+m$ — тартибли ноли бўлишини билдиради.

21-мисол. Ушбу

$$f(z) = \frac{z^2 + 9}{z^4}$$

функциянинг нолларини аниқланг ва уларнинг тартибини топинг.

Равшанки, бу функция

$$a_1 = 3i, \quad a_2 = -3i, \quad a_3 = \infty$$

нуқталарда нолга айланади ва

$$f'(3i) \neq 0; \quad f'(-3i) \neq 0$$

бўлганлиги сабабли $3i$ ва $-3i$ сонлар берилган функциянинг оддий ноллари бўлади.

Энди функциянинг $a_3 = \infty$ нолининг тартибини аниқлаймиз. Равшанки,

$$g(z) = f\left(\frac{1}{z}\right) = \frac{\frac{1}{z^2} + 9}{\left(\frac{1}{z}\right)^4} = z^2 + 9z^4$$

функциянинг $z=0$ даги нолининг тартиби, 2 га тенг.

Демак, $z=\infty$ нуқта берилган функциянинг 2-тартибли ноли бўлади.

Айтайлик, $f(z)$ функция $U=\{z \in \mathbb{C}: |z-a| < r\}$ доирада голоморф бўлиб,

$$M = \max_{z \in \partial U} |f(z)|$$

бўлсин. У ҳолда $f(z)$ функциянинг a нуқта атрофида Тейлор қатори

$$f(z) = \sum_{n=0}^{\infty} c_n (z-a)^n$$

коэффициентлари учун ушбу

$$|c_n| \leq \frac{M}{r^n} \quad (n = 0, 1, 2, \dots) \quad (9)$$

тенгсизлик ўринли бўлади. Бу тенгсизликлар Коши тенгсизлиги дейилади.

22-мисол. Агар $f(z)$ функция S да голоморф бўлиб,

$$|f(z)| \leq M |z|^m$$

($n \geq 0$ бутун сон) тенгсизлик бажарилса, у ҳолда $f(z)$ нинг даражаси m дан юқори бўлмаган кўпхад бўлишини исботланг.

$f(z)$ функция S да голоморф бўлганлиги сабабли

$$f(z) = \sum_{n=0}^{\infty} c_n z^n$$

тенглик ўринли бўлади.

Энди ихтиёрий $\rho > 0$ сонни олиб, ушбу

$$\gamma_\rho = \{z \in \mathbb{C}: |z| = \rho\}$$

айланани қараймиз. Шартга кўра γ_ρ айланада

$$|f(z)| \leq M \rho^m$$

бўлади. Коши тенгсизлигидан фойдаланиб топамиз:

$$|c_n| \leq \frac{M\rho^m}{\rho^n} = \frac{M}{\rho^{n-m}} \quad (n = 1, 2, 3, \dots)$$

Кейинги тенгсизликдан ихтиёрий $n > m$ учун $\rho \rightarrow \infty$ да

$$c_n = 0$$

бўлиши келиб чиқади. Демак,

$$f(z) = c_0 + c_1 z + c_2 z^2 + \dots + c_m z^m.$$

Бу теоремадан хусусий ҳол $m=0$ учун Лиувилл теоремаси келиб чиқади. Агар $f(z)$ функцияси бутун текисликда голоморф бўлиб, $|f(z)| \leq M$ бўлса, у ўзгармас функциядир: $f(z) \equiv \text{const}$.

МИСОЛ ВА МАСАЛАЛАР

Қуйидаги даражали қаторларнинг яқинлашиш радиуслари ва яқинлашиш соҳаларини топинг:

89. $\sum_{n=0}^{\infty} e^{in} z^n.$

96. $\sum_{n=1}^{\infty} \frac{z^n}{\sin^n n}.$

90. $\sum_{n=1}^{\infty} \left(\frac{z}{in}\right)^n.$

97. $\sum_{n=0}^{\infty} (n+i)z^n.$

91. $\sum_{n=1}^{\infty} \left(\operatorname{ch} \frac{i}{n}\right) z^n.$

98. $\sum_{n=0}^{\infty} \left(\frac{z}{1-i}\right)^n.$

92. $\sum_{n=1}^{\infty} \left(\frac{z}{\ln in}\right)^n.$

99. $\sum_{n=1}^{\infty} \frac{n^n}{n!} z^n.$

93. $\sum_{n=0}^{\infty} (\operatorname{cosin}) z^n.$

100. $\sum_{n=0}^{\infty} \frac{(2n)!}{(n!)^2} z^n.$

94. $\sum_{n=0}^{\infty} (1+i)^n z^n.$

101. $\sum_{n=0}^{\infty} n! e^{-n^2} z^n.$

95. $\sum_{n=1}^{\infty} n^\alpha z^n$, α —ихтиёрий

102. $\sum_{n=0}^{\infty} z^{n!}.$

ҳақиқий сон.

$$103. \sum_{n=0}^{\infty} \left[3 + (-1)^n \right]^n z^n.$$

$$104. \sum_{n=1}^{\infty} \frac{z^n}{n!}.$$

$$105. \sum_{n=1}^{\infty} n^n z^n.$$

$$106. \sum_{n=1}^{\infty} \frac{n}{2^n} z^n.$$

$$107. \sum_{n=1}^{\infty} \frac{n!}{n^n} z^n.$$

$$108. \sum_{n=0}^{\infty} 2^n z^{n!}.$$

$$109. \sum_{n=0}^{\infty} \frac{(z+i)^n}{1+in}.$$

$$110. \sum_{n=0}^{\infty} n \frac{(z-1-i)^n}{3^n}.$$

$$111. \sum_{n=0}^{\infty} (n + a^n) z^n.$$

$$112. \sum_{n=0}^{\infty} z^{2^n}.$$

$$113. \sum_{n=0}^{\infty} (1+i)^n z^{n!}.$$

$$114. \sum_{n=0}^{\infty} (2z)^{n!}.$$

$$115. \sum_{n=0}^{\infty} \frac{(z+1+i)^n}{\left[3+(-1)^n 4 \right]^n}.$$

$$116. \sum_{n=0}^{\infty} \frac{\alpha(\alpha-1)\dots(\alpha-n+1)}{n!} z^n.$$

$$117. \sum_{n=0}^{\infty} [\ln(n+2)]^k z^n.$$

$$118. \sum_{n=0}^{\infty} \frac{z^n}{(n!)^\alpha}, \alpha > 0.$$

$$119. \sum_{n=1}^{\infty} \frac{(2n)!}{(n!)^2} z^n.$$

$$120. \sum_{n=1}^{\infty} \frac{(kn)! z^n}{n!(n+1)! \dots (n+k-1)!}.$$

$$121. \sum_{n=0}^{\infty} e^{-\sqrt{n}} z^n.$$

$$122. \sum_{n=0}^{\infty} n! e^{-n^\alpha} z^n, \alpha > 1.$$

$$123. \sum_{n=1}^{\infty} \frac{n(2+i)^n}{2^n} z^n.$$

$$124. \sum_{n=1}^{\infty} \frac{(z-2i)^n}{n \cdot 3^n}.$$

$$125. \sum_{n=0}^{\infty} \frac{z^{2n}}{2^n}.$$

$$126. \sum_{n=1}^{\infty} e^{\frac{\pi i}{n}} z^n.$$

$$127. \sum_{n=0}^{\infty} i^n z^n.$$

$$128. \sum_{n=1}^{\infty} \left(\sin \frac{\pi i}{n} \right) z^n.$$

$$129. \sum_{n=1}^{\infty} \left(\cos^n \frac{\pi i}{\sqrt{n}} \right) z^n.$$

$$130. \sum_{n=0}^{\infty} \frac{z^n}{\operatorname{sh}^n(1+in)}.$$

Агар $\sum_{n=0}^{\infty} c_n z^n$ даражали қаторнинг яқинлашиш радиуси

$R(0 < R < \infty)$ бўлса, у ҳолда қуйидаги қаторларнинг яқинлашиш радиусларини (R_1) топинг:

$$131. \sum_{n=0}^{\infty} (2^n - 1) c_n z^n.$$

$$138. \sum_{n=0}^{\infty} \frac{c_n}{1 + |c_n|} z^n.$$

$$132. \sum_{n=0}^{\infty} n^k c_n z^n, \quad (k = 1, 2, \dots).$$

$$139. \sum_{n=0}^{\infty} n c_n (z - 1)^n.$$

$$133. \sum_{n=0}^{\infty} \frac{c_n}{n!} z^n.$$

$$140. \sum_{n=0}^{\infty} \left[2 + (-1)^n \right]^n c_n z^n.$$

$$134. \sum_{n=1}^{\infty} n^n c_n z^n.$$

$$141. \sum_{n=1}^{\infty} n^n c_n (z + i)^n.$$

$$135. \sum_{n=0}^{\infty} c_n^k z^n, \quad (k = 1, 2, \dots).$$

$$142. \sum_{n=2}^{\infty} \frac{(-1)^n}{\ln n} c_n z^n.$$

$$136. \sum_{n=0}^{\infty} (1 + z_0^n) c_n z^n.$$

$$143. \sum_{n=0}^{\infty} c_n^2 (z + 2i)^n.$$

$$137. \sum_{n=0}^{\infty} c_n z^{nk}, \quad (k = 1, 2, \dots).$$

$$144. \sum_{n=0}^{\infty} c_{2n} z^{2n}.$$

Агар $\sum_{n=0}^{\infty} a_n z^n$ ва $\sum_{n=0}^{\infty} b_n z^n$ даражали қаторларнинг яқинла-

шиш радиуслари мос равишда r_1 ва r_2 бўлса, у ҳолда қуйидаги қаторларнинг яқинлашиш радиусларини (R) топинг:

$$145. \sum_{n=0}^{\infty} (a_n + b_n) z^n.$$

$$146. \sum_{n=0}^{\infty} a_n b_n z^n.$$

$$147. \sum_{n=0}^{\infty} \frac{a_n}{b_n} z^n.$$

Қуйидаги даражали қаторларнинг йиғиндиларини топинг:

$$148. \sum_{n=1}^{\infty} n z^n \quad (|z| < 1). \quad 149. \sum_{n=1}^{\infty} \frac{z^n}{n} \quad (|z| < 1).$$

$$150. \sum_{n=1}^{\infty} (-1)^{n+1} \frac{z^n}{n} \quad (|z| < 1).$$

Куйидаги қаторларни яқинлашиш соҳасининг чегарасида яқинлашувчиликка текширинг:

$$151. \sum_{n=0}^{\infty} (-1)^n \frac{z^n}{n+1}.$$

$$159. z + \frac{2}{1 \cdot 3} z^2 + \frac{2 \cdot 4}{1 \cdot 3 \cdot 5} z^3 + \dots$$

$$152. \sum_{n=1}^{\infty} \frac{(z+1)^n}{n^2}.$$

$$160. \sum_{n=1}^{\infty} \frac{z^n}{n\sqrt{n}}.$$

$$153. \sum_{n=1}^{\infty} \frac{z^{3n}}{n}.$$

$$161. \sum_{n=2}^{\infty} \frac{z^n}{n \cdot \ln^2 n}.$$

$$154. \sum_{n=2}^{\infty} \frac{z^{4n-1}}{\ln n}.$$

$$162. \sum_{n=1}^{\infty} \frac{(2n)!}{(n!)^2} z^n.$$

$$155. \sum_{n=1}^{\infty} \frac{(-1)^n}{n} z^n.$$

$$163. \sum_{n=1}^{\infty} \frac{(3n)!}{(2n)!n!} (-1)^n z^{2n}.$$

$$156. \sum_{n=1}^{\infty} \frac{z^{pn}}{n} \quad (p - \text{натурал сон}). \quad 164. \sum_{n=2}^{\infty} \frac{(-1)^n}{n \ln n} z^{3n}.$$

$$157. \sum_{n=2}^{\infty} \frac{(-1)^n}{\ln n} z^{3n-1}.$$

$$165. \sum_{n=1}^{\infty} \frac{e^{\frac{\pi i n^2}{2}}}{n} z^n.$$

$$158. \sum_{n=1}^{\infty} \frac{z^{n!}}{n^2}.$$

$$166. \sum_{n=1}^{\infty} \frac{e^{\frac{\pi i n^2}{2}}}{\sqrt{n}} z^n.$$

167. Айтайлик, барча c_n ($n=0, 1, 2, \dots$) лар мусбат бўлиб, $c_0 > c_1 > c_2 > \dots$ ва $\lim_{n \rightarrow \infty} c_n = 0$ бўлсин. У ҳолда

$$\sum_{n=0}^{\infty} c_n z^n$$

даражали қаторнинг $\{|z|=1\}$ айлананинг фақат $z=1$ нуқта-сидагина узоқлашувчи бўлиши мумкин эканлигини, бошқа барча нуқталарида эса яқинлашувчи эканлигини исботланг.

168. Қуйидаги тасдиқнинг ўринли эканлигини исботланг (Абельнинг иккинчи теоремаси):

агар $\sum_{n=0}^{\infty} c_n$ қатор яқинлашса, у ҳолда ушбу

$$\lim_{r \rightarrow 1} \sum_{n=0}^{\infty} c_n r^n = \sum_{n=0}^{\infty} c_n \quad (0 < r < 1)$$

тенглик ўринли бўлади.

169. Абельнинг иккинчи теоремасига тескари теореманинг ўринли эмаслигини исботланг, яъни шундай узоклашувчи $\sum_{n=0}^{\infty} c_n$ қатор топингки, унинг учун $\lim_{r \rightarrow 1} \sum_{n=0}^{\infty} c_n r^n$ мавжуд бўлсин.

Абельнинг иккинчи теоремаси ва 148—150-мисолларнинг ечимларидан фойдаланиб ушбу тенгликларни исботланг:

$$170. \sum_{n=1}^{\infty} \frac{\cos n\varphi}{n} = -\ln \left| 2 \sin \frac{\varphi}{2} \right|; \quad 0 < |\varphi| \leq \pi.$$

$$171. \sum_{n=0}^{\infty} \frac{\cos(2n+1)\varphi}{2n+1} = \frac{1}{2} \ln \left| \operatorname{ctg} \frac{\varphi}{2} \right|; \quad 0 < |\varphi| < \pi.$$

$$172. \sum_{n=1}^{\infty} \frac{\sin n\varphi}{n} = \frac{\pi - \varphi}{2}; \quad 0 < \varphi < 2\pi.$$

$$173. \sum_{n=0}^{\infty} \frac{\sin(2n+1)\varphi}{2n+1} = \frac{\pi}{4}; \quad 0 < \varphi < \pi.$$

$$174. \sum_{n=1}^{\infty} (-1)^{n+1} \frac{\cos n\varphi}{n} = \ln \left(2 \cos \frac{\varphi}{2} \right); \quad -\pi < \varphi < \pi.$$

$$175. \sum_{n=1}^{\infty} (-1)^{n+1} \frac{\sin n\varphi}{n} = \frac{\varphi}{2}; \quad -\pi < \varphi < \pi.$$

176. Қуйидаги тасдиқларни исботланг:

1) агар $\sum_{n=1}^{\infty} a_n$ қатор яқинлашса, у ҳолда $\sum_{n=1}^{\infty} \frac{a_n z^n}{1-z^n}$ қатор $\{z \in \mathbb{C} : |z| \neq 1\}$ тўнламнинг ҳамма ерида яқинлашади;

2) агар $\sum_{n=1}^{\infty} a_n$ қатор узоклашса, у ҳолда $\sum_{n=1}^{\infty} \frac{a_n z^n}{1-z^n}$ функционал қатор $\sum_{n=1}^{\infty} a_n z^n$ даражали қаторнинг яқинлашиш соҳасида яқинлашиб, унинг ташқарисида узоклашади.

$$210. f(z) = \frac{z}{z+2}; a = 1.$$

$$211. f(z) = \frac{z}{z^2-2z+5}; a = 1.$$

$$212. f(z) = \sqrt[3]{z}, \sqrt[3]{1} = \frac{-1+i\sqrt{3}}{2}; a = 1.$$

$$213. f(z) = \sin(2z - z^2); a = 1.$$

$$214. f(z) = \frac{1}{(1+z^3)^2}; a = 0.$$

$$215. f(z) = \frac{1}{(1-z^2)^2}; a = 0.$$

$$216. f(z) = \frac{1}{(1-z^6)^3}; a = 0.$$

Қуйидаги мисолларда $z=a$ нуқтанинг атрофида голоморф бўлган $f(z)$ функция учун берилган ёйилмадан фойдаланиб $f^{(k)}(a)$ ни топинг ва берилган қаторнинг яқинлашиш радиусини аниқланг.

$$217. f(z) = \sum_{n=0}^{\infty} \frac{\ln(1+in)}{\cos in} (z-i)^n; k = 1, 5.$$

$$218. f(z) = \sum_{n=0}^{\infty} \frac{n^2+in+1}{n} (z+i)^n; k = 0, 1, 5.$$

$$219. f(z) = \sum_{n=0}^{\infty} \frac{\ln^n(1+i)}{(1+3)^n} (z+1)^n; k = 1, 3.$$

$$220. f(z) = \sum_{n=0}^{\infty} \frac{\sin i\pi^n}{n!} z^n; k = 0, 10.$$

Қуйидаги мисолларда $f(z)$ функциянинг $z=0$ нуқта атрофидаги Тейлор қаторига ёйилмасининг биринчи тўртга ҳадини топинг ва қаторнинг яқинлашиш радиусини аниқланг.

$$221. f(z) = e^{-z \cos z}.$$

$$222. f(z) = \sqrt{\sin z + 1}; \sqrt{1} = 1.$$

$$223. f(z) = e^z \ln(1+z)$$

$$224. f(z) = \frac{1}{\sin z} \text{ функциянинг } (z+i)\text{нинг даражалари}$$

бўйича Тейлор қаторига ёйилмасининг биринчи учта ҳадини топинг ва қаторнинг яқинлашиш радиусини аниқланг.

Қуйидаги мисолларда $f(z)$ функциянинг $z=0$ нуқта атрофидаги Тейлор қаторига ёйилмасининг биринчи бешта ҳадини топинг ва қаторнинг яқинлашиш радиусини аниқланг:

$$225. f(z) = e^{\sin z}.$$

$$228. f(z) = e^{e^z}.$$

$$226. f(z) = \sqrt{\cos z}; \quad \sqrt{1} = 1.$$

$$229. f(z) = e^z \ln(1+z).$$

$$227. f(z) = (1+z)^z = e^{z \ln(1+z)}.$$

Қуйидаги мисолларда

$$e^{az} = \sum_{n=0}^{\infty} \frac{a^n z^n}{n!}.$$

ёйилмадан фойдаланиб, ушбу тенгликларни исботланг:

$$230. \cos \sqrt{z} = \sum_{n=0}^{\infty} (-1)^n \frac{z^n}{(2n)!}.$$

$$231. \frac{1}{4} (e^z + e^{-z} + 2 \cos z) = \sum_{n=0}^{\infty} \frac{z^{4n}}{(4n)!}.$$

$$232. \frac{1}{3} \left(e^z + 2e^{-\frac{z}{2}} \cos \frac{z\sqrt{3}}{2} \right) = \sum_{n=0}^{\infty} \frac{z^{3n}}{(3n)!}.$$

Қуйидаги мисолларда $\{|z| < 1\}$ бирлик доирада ўринли бўлган

$$\frac{1}{1-z} = \sum_{n=0}^{\infty} z^n.$$

ёйилмадан фойдаланиб, ушбу тенгликларни исботланг:

$$233. \frac{1}{(1-z)^2} = \sum_{n=0}^{\infty} (n+1)z^n; \quad (|z| < 1).$$

$$234. \frac{2}{(1+z)^3} = \sum_{n=0}^{\infty} (-1)^n (n+1)(n+2)z^n \quad (|z| < 1).$$

$$235. \frac{z(z+a)}{(a-z)^3} = \sum_{n=1}^{\infty} \frac{n^2 z^n}{a^{n+1}}; \quad (|z| < |a|, a \neq 0).$$

$$236. \frac{1}{z^2 + a^2} = \sum_{n=0}^{\infty} (-1)^n a^{-2n-2} z^{2n}; \quad (|z| < |a|, a \neq 0).$$

$$237. \frac{1}{(1+z^2)^2} = \sum_{n=0}^{\infty} (n+1)(-1)^n z^{2n} \quad (|z| < 1).$$

$$238. \frac{z^2+4z^4+z^6}{(1-z^2)^4} = \sum_{n=1}^{\infty} n^3 z^{2n}; (|z| < 1).$$

$$239. \frac{1}{(1-z)^{m+1}} = \sum_{n=0}^{\infty} \frac{(n+1)(n+2)\dots(n+m)}{m!} z^n \quad (m = 1, 2, \dots).$$

Куйидаги мисоллардаги рационал функцияларни $z=0$ нуқта атрофида Тейлор қаторига ёйинг.

$$240. f(z) = \frac{1}{(z+1)(z-2)}.$$

$$243. f(z) = \frac{1}{(1-z^2)(z^2+4)}.$$

$$241. f(z) = \frac{2z-5}{z^2-5z+6}.$$

$$244. f(z) = \frac{z^3}{(z^2+1)(z-1)}.$$

$$242. f(z) = \frac{z}{(z^2+1)(z^2-4)}.$$

$$245. f(z) = \frac{1}{(z^2-1)^2(z^2+4)}.$$

Баъзи бир ҳолларда унинг сурат ва маҳражини мос кўпайтувчига кўпайтириш ёрдамида соддалаштириш мумкин.

$$246. f(z) = \frac{1}{1+z+z^2}.$$

$$248. f(z) = \frac{1}{(1+z)(1+z^2)(1+z^4)}.$$

$$247. f(z) = \frac{2z-1}{4z^2-2z+1}.$$

$$249. f(z) = \frac{1}{(1-z^4)(1+z+z^2+z^3)}.$$

Кўрсаткичли ва тригонометрик функцияларнинг комбинациясидан иборат бўлган функцияни Тейлор қаторига ёйишда функцияни фақат кўрсаткичли функцияларнинг комбинацияси шаклида тасвирлаб олиш яхши натижа беради.

$$250. f(z) = \cos^3 z.$$

$$253. f(z) = e^z \cdot \sin z.$$

$$251. f(z) = \sin^4 z + \cos^4 z.$$

$$254. f(z) = \operatorname{ch} z \cdot \cos z.$$

$$252. f(z) = \cos^2 z + \operatorname{ch}^2 z.$$

Куйидаги $(1+z)^\alpha$ функциянинг Тейлор қаторига ёйилмасидан фойдаланиб, ушбу тенгликларни исботланг:

$$255. \frac{1}{\sqrt{1-z^2}} = \sum_{n=0}^{\infty} \frac{(2n)!}{2^{2n} \cdot (n!)^2} z^{2n}; (|z| < 1).$$

$$256. \sqrt{1+z^2} = 1 - \sum_{n=1}^{\infty} (-1)^n \frac{(2n-2)!}{2^{2n-1} n!(n-1)!} z^{2n} (|z| < 1).$$

$$257. \ln\left(z + \sqrt{1+z^2}\right) = \sum_{n=0}^{\infty} (-1)^n \frac{(2n)!}{2^{2n}(n!)^2} \frac{z^{2n+1}}{2n+1}.$$

$$258. \operatorname{arcsin} z = \sum_{n=0}^{\infty} \frac{(2n)!}{2^{2n}(n!)^2} \frac{z^{2n+1}}{2n+1} \quad (|z| < 1).$$

Куйидаги мисоллардаги тенгликларни исботланг:

$$259. \ln \frac{1+z}{1-z} = 2 \sum_{n=0}^{\infty} \frac{z^{2n+1}}{2n+1}; \quad (|z| < 1).$$

$$260. \operatorname{arctg} z = \sum_{n=0}^{\infty} (-1)^n \frac{z^{2n+1}}{2n+1}; \quad (|z| < 1).$$

$$261. \frac{1}{2} \operatorname{arctg} z + \frac{1}{4} \ln \frac{1+z}{1-z} = \sum_{n=0}^{\infty} \frac{z^{4n+1}}{4n+1}, \quad (|z| < 1).$$

$$262. \frac{1-z}{z} \ln(1-z) = -1 + \sum_{n=1}^{\infty} \frac{z^n}{n(n+1)} \quad (|z| < 1).$$

Куйидаги мисолларда $f(z)$ функциянинг $z=0$ нуқта ат-рофидаги Тейлор қаторига ёйилмасининг биринчи учта нолдан фарқли ҳадини топинг.

К ў р с а т м а . Номаълум коэффицентлар усулидан фойдаланинг.

$$263. f(z) = \frac{z}{\ln(1+z)}.$$

$$266. f(z) = \frac{z}{\operatorname{arcsin} z}.$$

$$264. f(z) = \operatorname{tg} z.$$

$$267. f(z) = \frac{z}{(1-z^2)\sin z}.$$

$$265. f(z) = \frac{z}{\operatorname{arctg} z}.$$

$$268. f(z) = e^{\cos z}.$$

269. Ушбу

$$\frac{1}{1-z-z^2} = \sum_{n=0}^{\infty} c_n z^n$$

ёйилмадаги c_n коэффицентлар

$$c_n = c_{n-1} + c_{n-2} \quad (n \geq 2)$$

муносабатни қаноатлантиришини исботланг. c_n коэффицентларни ва қаторнинг яқинлашиш радиусини топинг.

Эслатма. c_n сонларга Фибоначчи сонлари деб аталади.

Куйидаги мисолларда $z=0$ нуқтанинг бирор атрофида голоморф бўлган ва берилган тенглама ҳамда шартларни қаноатлантирувчи $f(z)$ функцияни $z=0$ нуқтада Тейлор қаторига ёйинг:

$$270. f'(z)=f(z); f(0)=1.$$

$$271. (1+z^2)f'(z)=1; f(0)=0.$$

$$272. f''(z)+zf(z)=0; f'(0)=1, f(0)=0.$$

$$273. f''(z)+\alpha^2 f(z)=0; f'(0)=0, f(0)=1.$$

$$274. (1-z^2)f''(z)-zf'(z)=0; f'(0)=0, f(0)=1.$$

$$275. f''(z)+\frac{1}{z}f'(z)+f(z)=0; f(0)=1, f'(0)=0.$$

$$276. (1-z^2)f''(z)-5zf'(z)-4f(z)=0; f(0)=1, f'(0)=0.$$

$$277. f(z) = \frac{\arcsin z}{\sqrt{1-z^2}} \text{ функциянинг}$$

$$(1-z^2)f'(z)-zf(z)=1; f(0)=0,$$

дифференциал тенгламани қаноатлантиришидан фойдаланиб,

$$\frac{\arcsin z}{\sqrt{1-z^2}} = \sum_{n=0}^{\infty} (-1)^n \frac{(2n)!!}{(2n+1)!!} z^{2n+1}$$

тенгликнинг ўринли эканлигини исботланг.

* * *

Голоморф функциянинг ноллари

Куйидаги мисолларда берилган $f(z)$ функциянинг $z=a$ нуқтадаги нолининг тартибини аниқланг:

$$278. f(z)=\sin z+3\sin^2 z; a=k\pi, k=0, \pm 1, \pm 2, \dots$$

$$279. f(z) = \sin(z-1)\cos^3 \frac{\pi}{2} z; a=1$$

$$280. f(z)=6\sin z^3+z^3(z^6-6); a=0.$$

$$281. f(z)=e^{\sin z}-e^{igz}; a=0.$$

$$282. f(z)=2(\operatorname{ch} z-1)-z^2; a=0.$$

$$283. f(z) = \frac{\sin z}{z}; a = k\pi, k = \pm 1, \pm 2, \dots$$

$$284. f(z)=z\sin z - z^2; a=0.$$

$$285. f(z)=\ln(1+z)-z+\frac{z^2}{2}; a=0.$$

$$286. f(z) = \sqrt{1+z} - 1; \sqrt{1} = 1; a = 0.$$

$$287. f(z) = e^{2z} - e^{\sin 2z}; a=0.$$

Агар $z=a$ нуқта $f(z)$ функция учун n — тартибли, $g(z)$ функция учун m — тартибли ноль бўлса, у ҳолда $z=a$ нуқта куйидаги функциялар учун қандай нуқта бўлади?

$$288. f(z)+g(z).$$

$$290. f'(z) \cdot g(z).$$

$$289. \frac{f(z)}{g(z)}.$$

$$291. f^2(z) \cdot g^3(z).$$

$$292. c_1 f(z) + c_2 g(z); c_1 \text{ ва } c_2 \text{ лар ўзгармас сонлар.}$$

Куйидаги мисолларда $f(z)$ функциянинг барча нолларини топинг ва уларнинг тартибини аниқланг.

$$293. f(z) = z^2 + 9.$$

$$310. f(z) = \frac{(1 - \cos 2z)^2}{z \operatorname{sh} z}.$$

$$294. f(z) = \sin z - 1.$$

$$311. f(z) = (e^z - e^2) \ln(1 - z).$$

$$295. f(z) = \frac{z^3}{\frac{z}{2} + \cos z}.$$

$$312. f(z) = z \cos^2 z.$$

$$296. f(z) = z^4 + 4z^2.$$

$$313. f(z) = (z^2 + 2z + 1)(e^z - 1).$$

$$297. f(z) = z \sin z.$$

$$314. f(z) = (z^2 + 1)^3 \operatorname{tg} z.$$

$$298. f(z) = z^2 \sin z.$$

$$315. f(z) = (1 - e^z)(z^2 - 4)^3.$$

$$299. f(z) = 1 + \operatorname{ch} z.$$

$$316. f(z) = 1 - \cos z.$$

$$300. f(z) = (z^2 + \pi^2)(1 + e^{-z}).$$

$$317. f(z) = \frac{(z^2 - \pi^2)^2 \sin z}{z^7}.$$

$$301. f(z) = 1 + \cos z.$$

$$318. f(z) = \frac{1 - \operatorname{ctg} z}{z}.$$

$$302. f(z) = 1 - e^z.$$

$$319. f(z) = e^{\operatorname{lg} z}.$$

$$303. f(z) = \frac{z^8}{z - \sin z}.$$

$$320. f(z) = \sin^3 z.$$

$$304. f(z) = (z^2 + 1)^3 \operatorname{sh} z.$$

$$321. f(z) = \frac{\sin^3 z}{z}.$$

$$305. f(z) = (z + \pi i) \operatorname{sh} z.$$

$$322. f(z) = \sin z^3.$$

$$306. f(z) = \frac{\operatorname{sh}^2 z}{z}.$$

$$323. f(z) = \cos^3 z.$$

$$307. f(z) = \frac{(1 - \operatorname{sh} z)^2}{z}.$$

$$324. f(z) = (\sqrt{z} - 2)^3.$$

$$308. f(z) = \cos z^3.$$

$$325. f(z) = \left(1 - \sqrt{2 - 2 \cos z}\right)^2.$$

$$309. f(z) = \frac{z^3}{1 + z - e^z}.$$

Ягоналик теоремаси

326. Қуйидаги тасдиқни исботланг (ягоналик теоремаси): *Айтайлик, $f(z)$ ва $g(z)$ функциялар $D \subset \mathbb{C}$ соҳада голоморф бўлиб, камида битта лимит нуқтага эга бўлган $E \subset D$ тўпلامда $f(z) = g(z)$ бўлсин. У ҳолда барча $z \in D$ лар учун $f(z) \equiv g(z)$ бўлади.*

Ҳақиқий анализдаги маълум формулалар ва ягоналик теоремасидан фойдаланиб, қуйидаги формулаларнинг комплекс ўзгарувчиларнинг ихтиёрий қийматлари учун ўринли эканлигини исботланг:

$$327. \sin^2 z + \cos^2 z = 1.$$

$$328. e^{z_1 + z_2} = e^{z_1} \cdot e^{z_2}.$$

$$329. \sin 2z = 2 \sin z \cos z.$$

$$330. \operatorname{ch} 2z = \operatorname{ch}^2 z + \operatorname{sh}^2 z.$$

$$331. \sin(z_1 + z_2) = \sin z_1 \cos z_2 + \cos z_1 \sin z_2.$$

$$332. \operatorname{ch}(z_1 + z_2) = \operatorname{ch} z_1 \operatorname{ch} z_2 + \operatorname{sh} z_1 \operatorname{sh} z_2.$$

$$333. \cos(z_1 + z_2) = \cos z_1 \cos z_2 - \sin z_1 \sin z_2.$$

$$334. \cos z_1 + \cos z_2 = 2 \cos \frac{z_1 + z_2}{2} \cdot \cos \frac{z_1 - z_2}{2}.$$

$$335. \operatorname{sh} z_1 + \operatorname{sh} z_2 = 2 \operatorname{sh} \frac{z_1 + z_2}{2} \cdot \operatorname{ch} \frac{z_1 - z_2}{2}.$$

$$336. \cos z = \frac{e^{iz} + e^{-iz}}{2} \text{ тенглик ёрдамида аниқланган } \cos z$$

функция OX ўқида $\cos x$ функцияси билан устма-уст тушадиган ва комплекс текислик \mathbb{C} да голоморф бўлган ягона функция эканлигини исботланг.

$$337. \sin z = \frac{e^{iz} - e^{-iz}}{2i} \text{ тенглик ёрдамида аниқладиган } \sin z$$

функция OX ўқида $\sin x$ функцияси билан устма-уст тушадиган ва \mathbb{C} да голоморф бўлган ягона функция бўлишини кўрсатинг.

$$338. e^z = \lim_{n \rightarrow \infty} \left(1 + \frac{z}{n}\right)^n \text{ тенглик ёрдамида аниқладиган } e^z$$

функция OX ўқида e^x функцияси билан устма-уст тушадиган ва \mathbb{C} да голоморф бўлган ягона функция эканлигини исботланг.

$$339. f(z) = \sin \frac{1}{z} \text{ функция } O \text{ нуқтага интилувчи чексиз кўп}$$

сондаги $z_k = \frac{1}{k\pi}$, $k = 1, 2, \dots$, нуқталарда 0 га айланади, лекин $f(z) \neq 0$. Бу факт ягоналик теоремасига зид эмасми?

340. $f(z) = \sin \frac{1}{1-z}$ функция $z=1$ нуқтага интилувчи чексиз кўп сондаги нуқталарда нолга интилади, лекин $f(z) \neq \text{const}$. Бу факт ягоналик теоремасига зид эмасми?

341. Комплекс текислик C да голоморф ва ўзгармасдан фарқли бўлган функция нолларининг кетма-кетлиги лимит нуқтага эга бўлиши мумкинми?

$z=0$ нуқтада голоморф бўлган ва $z = \frac{1}{n} (n = 1, 2, \dots)$ нуқталарда қуйидаги мисоллардаги қийматларни қабул қиладиган $f(z)$ функция мавжудми?

342. $0, 1, 0, 1, 0, 1, \dots, 0, 1, \dots$

343. $0, \frac{1}{2}, 0, \frac{1}{4}, 0, \frac{1}{6}, \dots, 0, \frac{1}{2k}, \dots$

344. $\frac{1}{2}, \frac{1}{2}, \frac{1}{4}, \frac{1}{4}, \frac{1}{6}, \frac{1}{6}, \dots, \frac{1}{2k}, \frac{1}{2k}, \dots$

345. $\frac{1}{2}, \frac{2}{3}, \frac{3}{4}, \frac{4}{5}, \frac{5}{6}, \frac{6}{7}, \dots, \frac{n}{n+1}, \dots$

$z=0$ нуқтада голоморф бўлган ва $n=1, 2, \dots$ лар учун қуйидаги мисоллардаги шартларни қаноатлантирувчи $f(z)$ функция мавжудми?

346. $f\left(\frac{1}{n}\right) = f\left(-\frac{1}{n}\right) = \frac{1}{n^2}$. 353. $f\left(\frac{1}{n}\right) = f\left(-\frac{1}{n}\right) = \frac{1}{2n+1}$.

347. $f\left(\frac{1}{n}\right) = f\left(-\frac{1}{n}\right) = \frac{1}{n^3}$. 354. $f\left(\frac{1}{n}\right) = e^{-n}$.

348. $f\left(\frac{1}{n}\right) = \sin \frac{\pi n}{2}$. 355. $\left|f\left(\frac{1}{n}\right)\right| < e^{-n}$.

349. $f\left(\frac{1}{n}\right) = \frac{1}{n} \cos \pi n$. 356. $2^{-n} < \left|f\left(\frac{1}{n}\right)\right| < 2^{1-n}$.

350. $f\left(\frac{1}{n}\right) = \frac{1}{2n+1}$. 357. $n^{-\frac{5}{2}} < \left|f\left(\frac{1}{n}\right)\right| < 2n^{-\frac{5}{2}}$.

351. $f\left(\frac{1}{n}\right) = \frac{\cos^2 \pi n}{2n+1}$. 358. $\left|f\left(\frac{1}{n}\right) - \frac{\cos \pi n}{2n+1}\right| < \frac{1}{n^2}$.

352. $f\left(\frac{1}{n}\right) = \frac{1}{2n + \cos \pi n}$.

Қуйидаги мисоллардаги $a_n (n=2, 3, \dots)$ лар учун $\{|z| < 1\}$ бирлик доирада голоморф бўлган ва $f\left(\frac{1}{n}\right) = a_n$ шартларни қаноатлантирувчи $f(z)$ функция мавжудми?

$$359. a_n = (-1)^n.$$

$$360. a_n = \frac{1 - (-1)^n}{n}.$$

$$361. a_n = \frac{n+1}{n}.$$

$$362. a_{2k} = a_{2k+1} = \frac{1}{2k}; \quad k = 1, 2, \dots$$

$\{ |z-1| < 2 \}$ доирада голоморф бўлган ва қуйидаги ми-
соллардаги шартларни қаноатлантирувчи ($n=1, 2, 3, \dots$)
 $f(z)$ функция мавжуд бўлса, шу функцияни топинг.

$$363. f\left(\frac{n+1}{n}\right) = f\left(\frac{n-1}{n}\right) = \frac{1}{n}.$$

$$364. f\left(\frac{n}{n+1}\right) = -f\left(\frac{n+2}{n+1}\right) = -\frac{1}{(n+1)^3}.$$

$$365. f\left(\frac{n}{n+1}\right) = -f\left(\frac{n+2}{n+1}\right) = -\frac{1}{(n+1)^2}.$$

$$366. f\left(\frac{n}{n+1}\right) = \frac{(-1)^n}{n+1}.$$

367. Фараз қилайлик, $f(z)$ функция D соҳанинг ёпиғи
 \bar{D} да голоморф бўлсин. Ихтиёрий тайинланган a сони учун

$$f(z) = a$$

тенгламанинг чекли сондаги ечимларигина D соҳада ёти-
шини исботланг.

368. Айтайлик, $f(z)$ ва $g(z)$ функциялар D соҳада голо-
морф бўлиб, шу соҳада ушбу

$$F'(z) = P(z, F(z))$$

дифференциал тенгламани қаноатлантирсин. Бу ерда $P(z, w)$ — ўз ўзгарувчиларига нисбатан кўпхад. Агар бирор $z_0 \in D$ нуқтада $f(z_0) = g(z_0)$ тенглик бажарилса, у ҳолда D соҳада

$$f(z) \equiv g(z)$$

бўлишини исботланг.

369. Фараз қилайлик, $f(z)$ ва $g(z)$ функциялар D соҳада
голоморф бўлиб, шу соҳада ушбу

$$F^{(m)}(z) = P(z, F, F', \dots, F^{(m-1)})$$

дифференциал тенгламани қаноатлантирсин. Бу ерда P —
ўз ўзгарувчиларига нисбатан кўпхад. Агар бирор $z_0 \in D$ учун

$$f(z_0) = g(z_0), \quad f'(z_0) = g'(z_0), \quad \dots, \quad f^{(m-1)}(z_0) = g^{(m-1)}(z_0)$$

тенгликлар бажарилса, у ҳолда $f(z) \equiv g(z)$ бўлишини исботланг.

370. $f(z) = f(2z)$ функционал тенглама $z=0$ нуқтада голоморф ва ўзгармасдан фарқли бўлган ечимга эга бўлиши мумкин эмаслигини исботланг.

371. Айтайлик, даврий $f(z)$ функция $z=\infty$ нуқтани ўз ичида сақловчи бирорта D соҳада голоморф бўлсин. У ҳолда D да $f(z) \equiv \text{const}$ эканлигини исботланг.

Коши тенгсизликлари ва модулнинг максимум принципи

Айтайлик, $\{|z| < R\}$ доирада $f(z)$ функция ушбу

$$f(z) = \sum_{n=0}^{\infty} c_n z^n$$

қаторга ёйилган бўлсин. Қуйидаги тасдиқларни исботланг.

372. Ихтиёрий $r < R$ учун

$$\frac{1}{2\pi} \int_0^{2\pi} |f(re^{i\varphi})|^2 d\varphi = \sum_{n=0}^{\infty} |c_n|^2 r^{2n}$$

тенглик ўринли.

373. Маълумки, Коши тенгсизликларига асосан, агар

$$\max_{|z|=r} |f(z)| = M(r) \quad (r < R)$$

бўлса, у ҳолда

$$|c_n| \leq \frac{M(r)}{r^n}, \quad n = 1, 2, \dots$$

тенгсизликлар ўринли бўлар эди. Агар бу Коши тенгсизликларининг бирортаси тенгликка айланса, яъни $|c_k| = \frac{M(r)}{r^k}$

бўлса, у ҳолда берилган функция ушбу

$$f(z) = c_k z^k$$

кўринишга эга бўлади.

К ў р с а т м а . 372-мисолдаги тенгликдан келиб чиқадиган

$$\sum_{n=0}^{\infty} |c_n|^2 r^{2n} \leq [M(r)]^2$$

тенгсизликдан фойдаланинг.

374. Агар ρ берилган қаторнинг яқинлашиш радиусидан катта бўлмаган ихтиёрий сон бўлиб,

$$M = M(\rho) = \max_{|z|=\rho} |f(z)|$$

бўлса, у ҳолда $z=0$ нуқтадан $f(z)$ функциянинг энг яқин нолигача бўлган масофа

$$\frac{\rho|c_0|}{M+|c_0|}$$

дан кичик эмас.

К ў р с а т м а . $\{|f(z)-c_0| < |c_0|\}$ соҳада $f(z)$ функция нолга тенг эмаслигини кўрсатиб, Коши тенгсизликларидан фойдаланган ҳолда $|f(z)-c_0|$ ни баҳоланг.

375. $f(z) = \sum_{n=0}^{\infty} c_n z^n$ функция $\{|z| \leq r\}$ да голоморф бўлсин.

Ўшбу

$$\varphi(z) = \sum_{n=0}^{\infty} \frac{c_n z^n}{n!}$$

қаторнинг бутун комплекс текислик C да яқинлашувчи ва унинг йиғиндиси учун қуйидаги

$$|\varphi(z)| < M e^{\frac{|z|}{r}} \quad \text{ва} \quad |\varphi^{(k)}(z)| < \frac{M}{r^k} e^{\frac{|z|}{r}} \quad (M — \text{ўзгармас})$$

тенгсизликларнинг ўринли бўлишини кўрсатинг.

376. Ихтиёрий

$$P_n(z) = c_0 + c_1 z + \dots + c_n z^n \quad (c_n \neq 0, n \geq 1)$$

кўпхад ҳеч бўлмаганда битта нолга эга эканлигини исботланг (алгебранинг асосий теоремаси).

377. Қуйидаги тасдиқни исботланг: агар $f(z)$ функция $D \subset C$ соҳада голоморф бўлиб, унинг модули $|f|$ бирорта ички $z_0 \in D$ нуқтада (локал) максимумга эришса, у ҳолда $f(z) = \text{const}$ бўлади (модулнинг максимум принципи).

378. Агар $f(z) \in O(D) \cap C(\bar{D})$ бўлса, у ҳолда $|f|$ максимумга фақат соҳанинг чегараси ∂D да эришишини исботланг.

379. Агар $f(z) \in O(D)$ ва $\forall z \in D$ учун $f(z) \neq 0$ бўлса, у ҳолда $|f(z)|$ нинг D соҳанинг ичида минимумга эришиши мумкин эмаслигини исботланг.

380. 379-мисолдаги $f(z) \neq 0$ шарт олиб ташланса, у ҳолда мисолдаги тасдиқ тўғри бўладими?

381. Айтайлик, $f(z) \neq \text{const}$ ва $f(z) \in O(D)$ бўлиб, $\{|f(z)| = c\}$ чизиқ билан чегараланган соҳа ва чизиқнинг ўзи D соҳада тўлиқ ётсин. У ҳолда $\{|f(z)| = c\}$ чизиқ билан чегараланган соҳанинг ичида $f(z)$ функциянинг камида битта ноли ётишини исботланг.

382. Агар $P(z)$ — n — тартибли кўпхад бўлса, $\{|P(z)| = c\}$ лемнискатанинг n тадан кўп бўлмаган боғламли компоненталарга ажралиши мумкинлигини исботланг.

383. Куйидаги тасдиқни исботланг: агар $f(z)$ функция $U = \{|z| < 1\}$ доирада голоморф бўлиб, $f(0) = 0$ ва $\forall z \in U$ учун $|f(z)| \leq 1$ бўлса, у ҳолда $\forall z \in U$ учун

$$|f(z)| \leq |z|$$

тенгсизлик ўринли бўлади. Агар бирорта $z \neq 0$ ва $z \in U$ нуқтада $|f(z)| = |z|$ бўлса, у ҳолда U нинг ҳамма ерида $|f(z)| = |z|$, яъни $f(z) = e^{i\alpha} z$ (α — ҳақиқий сон) бўлади (Шварц леммаси).

384. Агар $f(z)$ функция $U = \{|z| < 1\}$ доирада голоморф бўлиб, $\forall z \in U$ учун $|f(z)| \leq 1$ ва $f(a) = 0$ ($|a| < 1$) бўлса, у ҳолда $\forall z \in U$ учун ушбу

$$|f(z)| \leq \left| \frac{z-a}{1-\bar{a}z} \right|$$

тенгсизликнинг ўринли бўлишини исботланг.

Кўрсатма. $\varphi(z) = \frac{1-\bar{a}z}{z-a} f(z)$ ёрдамчи функцияни

қаранг.

385. Агар $f(z) \in O(D) \cap C(\underline{D})$ ва $f \equiv \text{const}$ бўлиб, $|f(z)|_{\partial D} = \text{const}$ бўлса, у ҳолда $f(z)$ функциянинг D соҳада камида битта нолга эга бўлишини исботланг.

386. Айтайлик, $f(z) \in O\{|z| < R\}$ бўлиб, $f(0) = 0$ ва $\forall z \in \{|z| < R\}$ учун $|f(z)| < M$ бўлсин. У ҳолда

$$|f'(0)| \leq \frac{M}{R}$$

бўлишини ва бу тенгсизлик

$$f(z) = Me^{i\varphi} \frac{z}{R}$$

бўлгандагина тенгликка айланишини исботланг.

387. Фараз қилайлик, $f(z)$ функция $\{|z| < R\}$ доирада голоморф бўлиб, ўша ерда $|f(z)| < M$ ва $f(a) = 0$ ($|a| < R$) бўлсин. У ҳолда қуйидаги

$$|f(z)| \leq M \frac{R|z-a|}{|R^2 - \bar{a}z|} \quad (|z| < R)$$

ва

$$|f'(a)| \leq \frac{MR}{R^2 - |a|^2}$$

тенгсизликларнинг ўринли бўлишини исботланг.

388. $f(z)$ функция $\{|\operatorname{Re}z| < \frac{\pi}{4}\}$ йўлакда голоморф ва $f(0) = 0$ бўлиб, шу йўлакда $|f(z)| < 1$ тенгсизликни қаноатлантирсин. У ҳолда шу йўлакда

$$|f(z)| \leq \operatorname{tg}z$$

тенгсизликнинг бажарилишини исботланг.

389. $f(z)$ функция $\{\operatorname{Re}z > 0\}$ ярим текисликда голоморф ва чегараланган бўлсин. Агар $f(z)$ функция шу ярим текисликда ётувчи $\{z_n\}$, $z_n \rightarrow \infty$, кетма-кетлик нуқталарида нолга айланса, у ҳолда ёки $f(z) \equiv 0$ бўлишини, ёки $\sum_{n=1}^{\infty} \operatorname{Re} \frac{1}{z_n}$

қаторнинг яқинлашишини исботланг.

390. $f(z)$ функция $\{|z| < R\}$ доирада голоморф ва чегараланган бўлиб, шу доирада ётувчи $\{z_n\}$ кетма-кетлик нуқталарида нолга айлансин. У ҳолда ё $f(z) \equiv 0$ бўлиши, ёки $\sum_{n=1}^{\infty} (R - |z_n|)$ қаторнинг яқинлашувчи бўлишини исботланг.

К ў р с а т м а . 387-мисолдан фойдаланинг.

391. $f(z)$ функция D соҳада голоморф бўлиб,

$$\inf_{z \in D} |f(z)| = \mu > 0$$

бўлсин. У ҳолда ё $f(z) \equiv \mu e^{i\varphi}$, ёки D соҳанинг ҳар бир ички нуқтасида $|f(z)| > \mu$ бўлишини исботланг.

392. Айтайлик, $p(z)$ — n -тартибли кўпхад ва $M(r) = \max_{|z|=r} |P(z)|$

бўлсин. У ҳолда $0 < r_1 < r_2$ лар учун

$$\frac{M(r_1)}{r_1^n} \geq \frac{M(r_2)}{r_2^n}$$

тенгсизликнинг ўринли бўлишини ва бу тенгсизлик $P(z)=az^n$ бўлгандагина бирорта r_1, r_2 жуфтлик учун тенгликка айланишини исботланг.

393. Фараз қилайлик, $f(z) \in O(D) \cap C(\bar{D})$ бўлиб, $|f(z)|_{dD} = \text{const}$ бўлсин. Агар D да $f(z) \neq \text{const}$ бўлса, у ҳолда D соҳанинг камида битта нуқтасида $f(z)$ функция нолга тенг бўлишини исботланг.

4-§. Лоран қатори

Ушбу

$$\dots + c_{-n} \cdot \frac{1}{(z-a)^n} + c_{-(n-1)} \cdot \frac{1}{(z-a)^{n-1}} + \dots + c_{-1} \frac{1}{z-a} + c_0 + c_1(z-a) + c_2(z-a)^2 + \dots + c_n(z-a)^n + \dots$$

ифода Лоран қатори дейилади ва

$$\sum_{n=-\infty}^{\infty} c_n (z-a)^n$$

каби белгиланади. Бунда $\dots, c_{-n}, c_{-(n-1)}, \dots, c_0, c_1, \dots, c_n, \dots$ комплекс сонлар Лоран қаторининг коэффицентлари, a эса бирор комплекс сон.

Лоран қатори

$$\sum_{n=0}^{\infty} c_n (z-a)^n \quad (10)$$

ва

$$\sum_{n=-1}^{-\infty} c_n (z-a)^n \quad (11)$$

қаторлар йиғиндиси сифатида ифодаланади. (10) қаторга *Лоран қаторининг тўғри қисми*, (11) га эса *бош қисми* дейилади.

(10) даражали қаторнинг яқинлашиш радиуси

$$R = \frac{1}{\lim_{n \rightarrow \infty} \sqrt[n]{|c_n|}} \quad (12)$$

формула ёрдамида топилиб, унинг яқинлашиш соҳаси, $\{z \in \mathbb{C} : |z-a| < R\}$ бўлади.

(11) қаторнинг яқинлашиш радиуси

$$r = \overline{\lim}_{n \rightarrow \infty} \sqrt[n]{|c_{-n}|} \quad (13)$$

формула ёрдамида топилади ва унинг яқинлашиш соҳаси

$$\{z \in \mathbb{C} : |z-a| > r\}$$

бўлади. Берилган Лоран қаторининг яқинлашиш соҳаси

$$\{z \in \mathbb{C} : |z-a| < R\} \cap \{z \in \mathbb{C} : |z-a| > r\} = \{z \in \mathbb{C} : r < |z-a| < R\}$$

тўпладан (ҳалқадан) иборат бўлади.

5-теорема. *Агар $f(z)$ функция $U = \{r < |z-a| < R\}$ соҳада (ҳалқада) голоморф бўлса, у шу ҳалқада Лоран қаторига ёйилади:*

$$f(z) = \sum_{n=-\infty}^{\infty} c_n (z-a)^n. \quad (14)$$

Қаторнинг коэффицентлари ушбу

$$c_n = \frac{1}{2\pi i} \oint_{|z-a|=\rho} \frac{f(z)}{(z-a)^{n+1}} dz \quad (n=0; \pm 1; \pm 2, \dots) \quad (15)$$

формулалар ёрдамида топилади ($r < \rho < R$).

Агар $M = \max_{|z-a|=\rho} |f(z)|$ десак, Лоран қатори (14) нинг

коэффицентлари учун

$$|c_n| \leq \frac{M}{\rho^n} \quad (n=0; \pm 1; \pm 2, \dots) \quad (16)$$

тенгсизлик ўринли бўлади. Одатда (16) Коши тенгсизлик-лари дейилади.

Лоран қаторини яқинлашиш соҳасида ҳадлаб дифференциаллаш

$$\left(\sum_{n=-\infty}^{\infty} c_n (z-a)^n \right)' = \sum_{n=-\infty}^{\infty} [c_n (z-a)^n]',$$

шунингдек ҳадлаб интеграллаш

$$\int \left[\sum_{n=-\infty}^{\infty} c_n (z-a)^n \right] dz = \sum_{n=-\infty}^{\infty} \int c_n (z-a)^n dz$$

мумкин.

23-мисол. Ушбу

$$\sum_{n=-\infty}^{\infty} \frac{z^n}{3^n+1}$$

Лоран қаторининг яқинлашиш нуқталари тўпламини топинг.

Равшанки,

$$\sum_{n=-\infty}^{\infty} \frac{z^n}{3^n+1} = \sum_{n=-1}^{-\infty} \frac{z^n}{3^n+1} + \sum_{n=0}^{\infty} \frac{z^n}{3^n+1}.$$

Бу тенгсизликнинг ўнг томонидаги ҳар бир қаторнинг яқинлашиш радиуси ҳамда яқинлашиш соҳасини топамиз:

(12) формуладан фойдаланиб $\sum_{n=0}^{\infty} \frac{z^n}{3^n+1}$ даражали қатор-

нинг яқинлашиш радиуси

$$R = \frac{1}{\lim_{n \rightarrow \infty} \sqrt[n]{\frac{1}{3^n+1}}} = 3,$$

яқинлашиш доираси эса $\{|z| < 3\}$ бўлишини топамиз. Бу қаторнинг умумий ҳади учун $\{|z| = 3\}$ да

$$\lim_{n \rightarrow \infty} \left| \frac{z^n}{3^n+1} \right| = 1 \neq 0$$

бўлганидан, унинг $\{|z| = 3\}$ да узоқлашувчи эканлиги келиб чиқади.

Энди

$$\sum_{n=-1}^{-\infty} \frac{z^n}{3^n+1} \tag{17}$$

қаторни

$$\sum_{n=-1}^{-\infty} \frac{z^n}{3^n+1} = \sum_{n=1}^{\infty} \frac{z^{-n}}{3^{-n}+1} = \sum_{n=1}^{\infty} \frac{3^n}{3^n+1} \cdot \frac{1}{z^n} = \sum_{n=1}^{\infty} \frac{3^n}{3^n+1} w^n$$

$\left(w = \frac{1}{z}\right)$ кўринишда ёзиб оламиз. Равшанки,

$$\sum_{n=1}^{\infty} \frac{3^n}{3^n+1} w^n$$

қатор $\{|w| < 1\}$ да, (17) қатор эса

$$\{|w| < 1\} = \left\{ \left| \frac{1}{z} \right| < 1 \right\} = \{|z| > 1\}$$

да яқинлашувчи бўлади.

Берилган Лоран қаторининг яқинлашиш нуқталаридан иборат тўплам

$$\{|z| < 3\} \cap \{|z| > 1\} = \{1 < |z| < 3\}$$

ҳалқадан иборат бўлар экан.

24-мисол. Ушбу

$$\sum_{n=-\infty}^{\infty} \frac{z^n}{n^2+1}$$

Лоран қаторининг яқинлашиш нуқталари тўпламини топинг.

Бу қаторнинг коэффициентлари

$$c_n = \frac{1}{n^2+1}, \quad c_{-n} = \frac{1}{(-n)^2+1} = \frac{1}{n^2+1}$$

бўлиб, (12) ва (13) формулаларга кўра

$$R=1; \quad r=1$$

бўлади. Бу ҳолда берилган Лоран қаторининг яқинлашиш соҳаси $\{r < |z| < R\}$ тўплам — бўш тўплам бўлади. $|z|=1$ да

$$\left| \frac{z^n}{n^2+1} \right| = \frac{1}{n^2+1}$$

бўлганлиги сабабли

$$\sum_{n=-\infty}^{\infty} \frac{z^n}{n^2+1}$$

қатор яқинлашувчи (абсолют яқинлашувчи) бўлади.

Шундай қилиб, берилган Лоран қаторининг яқинлашиш нуқталаридан иборат тўплам $\{|z|=1\}$ айлана бўлади.

25-мисол. Ушбу

$$\sum_{n=1}^{\infty} \frac{\sin in}{(z-i)^n} + \sum_{n=0}^{\infty} \frac{(z-i)^n}{n!}$$

Лоран қаторининг яқинлашиш соҳасини топинг.

Аввало Лоран қаторининг тўғри қисми

$$\sum_{n=0}^{\infty} \frac{(z-i)^n}{n!}$$

ни қараймиз. Бу даражали қаторнинг яқинлашиш радиуси

$$R = \frac{1}{\lim_{n \rightarrow \infty} \sqrt[n]{|c_n|}} = \frac{1}{\lim_{n \rightarrow \infty} \sqrt[n]{\frac{1}{n!}}} = \infty$$

бўлиб, яқинлашиш соҳаси $\{|z-i| < \infty\}$ бўлади.

Энди берилган қаторнинг бош қисми

$$\sum_{n=1}^{\infty} \frac{\sin in}{(z-i)^n}$$

ни қараймиз. Бу қатор учун

$$\begin{aligned} c_{-n} &= \sin in = \frac{1}{2i} [e^{i(in)} - e^{-i(in)}] = \\ &= \frac{1}{2i} (e^{-n} - e^n) = -\frac{e^n}{2i} \left(1 - \frac{1}{e^{2n}}\right) \end{aligned}$$

бўлиб,

$$r = \lim_{n \rightarrow \infty} \sqrt[n]{|c_{-n}|} = e$$

бўлади. Демак, қаторнинг яқинлашиш соҳаси $\{|z-i| > e\}$. Шундай қилиб берилган Лоран қаторининг яқинлашиш соҳаси $\{e < |z-i| < \infty\}$ бўлар экан.

26-мисол. Ушбу

$$f(z) = \frac{1}{(z-1)(z-2)}$$

функцияни $\{z \in \mathbf{C}: |z| < 2\}$ да Лоран қаторига ёйинг.

Равшанки, берилган функция $V = \{z \in \mathbf{C}: |z| < 2\}$ ҳалқада голоморф. Бинобарин, уни Лоран қаторига ёйиш мумкин бўлади.

Аввало $f(z)$ функцияни

$$f(z) = \frac{1}{(z-1)(z-2)} = \frac{1}{z-2} - \frac{1}{z-1}$$

кўринишида ёзиб оламиз. Сўнг бу тенгликнинг ўнг томонидаги функцияларнинг ҳар бирини қаторга ёйамиз:

$$\frac{1}{z-2} = -\frac{1}{2} \cdot \frac{1}{1-\frac{1}{2}z} = -\frac{1}{2} \sum_{n=0}^{\infty} \left(\frac{z}{2}\right)^n = -\sum_{n=0}^{\infty} \frac{z^n}{2^{n+1}}.$$

Бу қатор $\{|z| < 2\}$ да яқинлашади.

$$-\frac{1}{z-1} = -\frac{1}{z} \cdot \frac{1}{1-\frac{1}{z}} = -\frac{1}{z} \sum_{n=0}^{\infty} \frac{1}{z^n} = -\sum_{n=0}^{\infty} \frac{1}{z^{n+1}} = -\sum_{n=1}^{\infty} \frac{1}{z^n} = -\sum_{n=-1}^{\infty} z^n.$$

Бу қатор эса $\{|z| > 1\}$ да яқинлашади.

Натижада берилган функция

$$f(z) = -\sum_{n=-1}^{-\infty} z^n - \sum_{n=0}^{-\infty} \frac{z^n}{2^{n+1}}$$

қаторга ёйилиб, у $\{1 < |z| < 2\}$ да яқинлашувчи бўлади.
27-мисол. Ушбу

$$f(z) = z^3 e^{\frac{1}{z}}$$

функцияни $V = \{0 < |z| < \infty\}$ ҳалқада z нинг даражалари бўйича Лоран қаторига ёйинг.

3-§ да келтирилган (2) формуладан фойдаланиб $e^{\frac{1}{z}}$ функцияни қаторга ёйамиз:

$$e^{\frac{1}{z}} = \sum_{n=0}^{\infty} \frac{1}{n!} \left(\frac{1}{z}\right)^n = 1 + \frac{1}{1!} \cdot \frac{1}{z} + \frac{1}{2!} \cdot \frac{1}{z^2} + \frac{1}{3!} \cdot \frac{1}{z^3} + \dots$$

Бу қатор $\{|z| > 0\}$ да яқинлашувчи бўлади. Шунини эътиборга олиб топамиз:

$$\begin{aligned} f(z) = z^3 e^{\frac{1}{z}} &= z^3 \left(1 + \frac{1}{1!} \frac{1}{z} + \frac{1}{2!} \cdot \frac{1}{z^2} + \frac{1}{3!} \frac{1}{z^3} + \dots + \right. \\ &\left. + \frac{1}{n!} \frac{1}{z^n} + \dots\right) = z^3 + z^2 + \frac{z}{2} + \frac{1}{6} + \sum_{n=1}^{\infty} \frac{z^{-n}}{(n+3)!} \end{aligned}$$

Бу берилган функция z нинг даражалари бўйича ёйилмасидир.

МИСОЛ ВА МАСАЛАЛАР

Қуйидаги мисолларда Лоран қаторининг яқинлашиш нуқталари тўпламини топинг.

394. $\sum_{n=1}^{\infty} \left(\frac{2}{z}\right)^n + \sum_{n=0}^{\infty} \left(\frac{z}{4}\right)^n$.

395. $\sum_{n=1}^{\infty} \frac{2^n - 1}{(z+1)^n} + \sum_{n=0}^{\infty} \frac{(z+1)^n}{(n+i)^n}$.

396. $\sum_{n=1}^{\infty} \frac{n}{(z+1-i)^n} + \sum_{n=0}^{\infty} n(z+1-i)^n$.

397. $\sum_{n=1}^{\infty} \frac{a^n}{z^n} + \sum_{n=0}^{\infty} \frac{z^n}{b^n}$ ($b \neq 0$).

$$398. -\frac{i}{2(z-i)} + \frac{1}{4} \sum_{n=0}^{\infty} (-1)^n \frac{(z-i)^n}{(2i)^n}.$$

$$399. \sum_{n=1}^{\infty} \frac{(3+4i)^n}{(z+2i)^n} + \sum_{n=0}^{\infty} \frac{(z+2i)^n}{6^n}.$$

$$400. \sum_{n=1}^{\infty} \frac{1}{n^n (z-2+i)^n} + \sum_{n=0}^{\infty} (1+in)(z-2+i)^n.$$

$$401. \sum_{n=1}^{\infty} \frac{1}{z^n} + \sum_{n=0}^{\infty} \frac{z^n}{2^{n+1}}.$$

$$402. \sum_{n=1}^{\infty} \frac{(-1)^n}{n^4 z^n} + \sum_{n=1}^{\infty} \frac{z^n}{n 2^n}.$$

$$403. -\frac{1}{z-1} + \sum_{n=0}^{\infty} (-1)^n (z-1)^n.$$

$$404. \sum_{n=1}^{\infty} \frac{1}{z^n} + \sum_{n=0}^{\infty} \left(\frac{z}{2}\right)^n.$$

$$405. \sum_{n=-1}^{-\infty} \frac{(-1)^{n-1}}{9} (z-1)^n + \sum_{n=0}^{\infty} \frac{3n+5}{9 \cdot 2^{n+2}} (z-1)^n.$$

$$406. \sum_{n=-1}^{-\infty} (n+2)i^{n+1} (z-i)^n.$$

$$407. \sum_{n=-\infty}^{+\infty} 2^{-|n|} z^n.$$

$$408. \sum_{n=-\infty}^{+\infty} \frac{(z-1)^n}{\cosh n}, \quad \alpha > 0.$$

$$409. \sum_{n=-\infty}^{+\infty} (2^{-n^3} + 1)^{-1} (z-a)^{2n}.$$

$$410. \sum_{n=-\infty}^{\infty} 2^{-n^2} (z+1)^n.$$

$$411. \sum_{n=-\infty}^{+\infty} 2^{-n^2} z^{n^3}.$$

$$412. \sum_{n=-\infty}^{\infty} 2^n z^n.$$

413. Фараз қилайлик, $\sum_{n=-\infty}^{\infty} c_n(z-a)^n$ Лоран қатори $\{r \leq |z-a| \leq R\}$ ёпиқ ҳалқада яқинлашсин. Бу қаторнинг коэффициентлари учун ушбу

$$|c_n| \leq M \left(\frac{1}{r^n} + \frac{1}{R^n} \right) \quad (n = 0, \pm 1, \pm 2, \dots)$$

тенгсизликларнинг ўринли бўлишини исботланг. Бу ерда M — n га боғлиқ бўлмаган бирорта ўзгармас сон.

414. Айтайлик, $\sum_{n=-\infty}^{+\infty} a_n(z-a)^n$ ва $\sum_{n=-\infty}^{+\infty} b_n(z-a)^n$ Лоран қаторлари $\{r < |z-a| < R\}$ ҳалқада мос равишда $f(z)$ ва $g(z)$ йиғиндиларга эга бўлсин. У ҳолда

$$\sum_{n=-\infty}^{+\infty} c_n(z-a)^n, \quad \text{бу ерда} \quad c_n = \sum_{k=-\infty}^{+\infty} a_k b_{n-k}.$$

Лоран қатори ўша ҳалқада $f(z) \cdot g(z)$ йиғиндига эга бўлишини исботланг.

415. Куйидаги теоремани исботланг (функциянинг Лоран қаторига ёйилмасининг ягоналиги ҳақида):

Айтайлик:

$$D = \{r_1 < |z-a| < R_1\} \quad \text{ва} \quad G = \{r_2 < |z-a| < R_2\}$$

бўлиб, $\gamma_\rho = \{|z-a| = \rho\} \subset D$ ва $\gamma_\rho \subset G$ бўлсин. Агар

$$f(z) = \sum_{n=-\infty}^{+\infty} a_n(z-a)^n \quad \text{ва} \quad g(z) = \sum_{n=-\infty}^{+\infty} b_n(z-a)^n$$

Лоран қаторлари мос равишда D ва G ҳалқаларда яқинлашса ҳамда

$$f(z)|_{\gamma_\rho} = g(z)|_{\gamma_\rho}$$

бўлса, у ҳолда бу қаторларнинг коэффициентлари бири-бирига айнан тенг бўлади:

$$a_n = b_n \quad (n = 0, \pm 1, \pm 2, \dots),$$

яъни қаторлар устма-уст тушади.

Куйидаги мисолларда $f(z)$ функцияни кўрсатилган ҳалқада ёки кўрсатилган $z = z_0$ нуқтанинг атрофида Лоран қаторига ёйинг. Кейинги ҳолда қаторнинг яқинлашиш соҳасини топинг:

416. $f(z) = \frac{1}{z-2}$; $z_0=0$.
417. $f(z) = \frac{1}{z-2}$; $z_0=\infty$.
- ✓418. $f(z) = \frac{1}{(z-a)^k}$; ($a \neq 0$, k — натурал сон); $z_0=0$.
- ✓419. $f(z) = \frac{1}{(z-a)^k}$; ($a \neq 0$, k — натурал сон); $z_0=\infty$.
- ✓420. $f(z) = \frac{1}{z(1-z)}$; $z_0=0$.
- ✓421. $f(z) = \frac{1}{z(1-z)}$; $z_0=1$.
422. $f(z) = \frac{1}{z(1-z)}$; $z_0=\infty$.
423. $f(z) = \frac{1}{(z-1)(z-2)}$; $V=\{0 < |z| < 1\}$.
424. $f(z) = \frac{1}{(z-1)(z-2)}$; $V=\{2 < |z| < \infty\}$.
425. $f(z) = \frac{1}{z(z-1)}$; $V=\{0 < |z| < 1\}$.
426. $f(z) = \frac{1}{1-z^2}$; $V=\{2 < |z-1| < \infty\}$.
427. $f(z) = \frac{1}{(z-1)(z-2)}$; $z_0=1$.
428. $f(z) = \frac{1}{z^2-3iz-2}$; $z_0=2i$.
429. $f(z) = \frac{1}{(z-3)^2}$; $z_0=-1$.
430. $f(z) = \frac{1}{z^2+1}$; $z_0=1$.
431. $f(z) = \frac{\sin z}{z}$; $z_0=0$.
432. $f(z) = z^4 \cos \frac{1}{z}$; $z_0=0$.
433. $f(z) = \frac{e^z-1}{z}$; $z_0=0$.
434. $f(z) = \frac{1+\cos z}{z^4}$; $z_0=0$.
435. $f(z) = \frac{\sin^2 z}{z}$; $z_0=0$.

$$436. f(z) = \frac{1}{(z-2)(z-3)}; \quad V = \{2 < |z| < 3\}.$$

$$437. f(z) = \frac{1}{z+z^2}; \quad V = \{0 < |z| < 1\}.$$

$$438. f(z) = \frac{2}{z^2-1}; \quad V = \{1 < |z+2| < 3\}.$$

$$439. f(z) = \frac{1}{1+z^2}; \quad V = \{0 < |z-i| < 2\}.$$

$$440. f(z) = \frac{z+2}{z^2-4z+3}; \quad V = \{2 < |z-1| < +\infty\}.$$

$$441. f(z) = \frac{e^z}{z}; \quad z_0 = 0.$$

$$442. f(z) = \frac{e^z}{z^3}; \quad z_0 = 0.$$

$$443. f(z) = \frac{1-\cos z}{z^2}; \quad z_0 = 0.$$

$$444. f(z) = \frac{1}{z} \sin^2 \frac{2}{z}; \quad z_0 = 0.$$

$$445. f(z) = \frac{1-e^{-z}}{z^3}; \quad z_0 = 0.$$

$$446. f(z) = \frac{2z+3}{z^2+3z+2}; \quad V = \{1 < |z| < 2\}.$$

$$447. f(z) = \frac{z^2-z+3}{z^3-3z+2}; \quad V = \{1 < |z| < 2\}.$$

$$448. f(z) = \frac{1}{z^2+2z-8}; \quad V = \{1 < |z+2| < 4\}.$$

$$449. f(z) = \frac{1}{(z^2-4)^2}; \quad V = \{4 < |z+2| < \infty\}.$$

$$450. f(z) = \frac{2z-3}{z^2-3z+2}; \quad V = \{0 < |z-2| < 1\}.$$

$$451. f(z) = \frac{2z+1}{z^2+z-2}; \quad V = \{2 < |z| < \infty\}.$$

$$452. f(z) = \frac{1}{(z-1)^2(z+2)}; \quad V = \{1 < |z| < 2\}.$$

$$453. f(z) = \frac{1}{(z^2+1)(z^2-4)}; \quad V = \{1 < |z| < 2\}.$$

$$454. f(z) = z^2 e^{\frac{1}{z}}; \quad V = \{0 < |z| < \infty\}.$$

$$455. f(z) = z^2 \sin \frac{(z+1)\pi}{z}; \quad V = \{0 < |z| < \infty\}.$$

$$456. f(z) = z^3 \sin \frac{1}{z}; \quad z_0 = 0.$$

$$457. f(z) = \frac{ze^{2z}}{z-1}; \quad z_0 = 1.$$

$$458. f(z) = 2 \sin^2 z + \cos \frac{1}{z}; \quad z_0 = 0.$$

$$459. f(z) = \frac{z}{z-1} + \cos \frac{1}{z^2}; \quad z_0 = 0.$$

$$460. f(z) = z \cos \frac{1}{2z+1}; \quad z_0 = -\frac{1}{2}.$$

$$461. f(z) = z^2 \sin \frac{z}{z-1}; \quad z_0 = 1.$$

$$462. f(z) = \frac{z}{z^2+2z+2}; \quad z_0 = 0.$$

$$463. f(z) = \frac{z^2-2z+5}{(z-2)(z^2+1)}; \quad z_0 = 2.$$

$$464. f(z) = \frac{z^2-2z+5}{(z-2)(z^2+1)}; \quad V = \{1 < |z| < 2\}.$$

$$465. f(z) = \frac{1}{(z^2+1)^2}; \quad z_0 = i.$$

$$466. f(z) = \frac{1}{(z^2+1)^2}; \quad z_0 = \infty.$$

$$467. f(z) = \sin z \cdot \sin \frac{1}{z}; \quad V = \{0 < |z| < \infty\}.$$

$$468. f(z) = e^{z+\frac{1}{z}}; \quad V = \{0 < |z| < \infty\}.$$

$$469. f(z) = \sin \frac{z}{1-z}; \quad z_0 = 1.$$

Қуйидаги мисолларда берилган функцияларни $V = \{1 < |z| < 2\}$ халқала z нинг даражалари бүйича Лоран қаторига ёйинг:

$$470. f(z) = \frac{1}{(z+1)(z-2)}.$$

$$471. f(z) = \frac{z^4+1}{(z-1)(z+2)}.$$

$$472. f(z) = \frac{z}{(z^2+1)(z+2)}.$$

$$473. f(z) = \frac{1}{(z-1)^2(z+2)}.$$

$$474. f(z) = \frac{1}{(z^2+1)(z^2-4)}.$$

$$475. f(z) = \frac{1}{(z^2-1)^2(z^2+4)}.$$

Куйидаги мисолларда функцияларни берилган V ҳалқада $(z-a)$ нинг даражалари бўйича Лоран қаторига ёйинг:

$$476. f(z) = \frac{1}{z(z-3)^2}; \quad a=1; \quad V=\{1<|z-1|<2\}.$$

$$477. f(z) = \frac{1}{(z^2-9)z^2}; \quad a=1; \quad V=\{1<|z-1|<2\}.$$

$$478. f(z) = \frac{z+i}{z^2}; \quad a=i \quad \text{ва} \quad -i \in V.$$

$$479. f(z) = \frac{z^2-1}{z^2+1}; \quad a=1 \quad \text{ва} \quad 2i \in V.$$

$$480. f(z) = \frac{1}{z(z-1)(z-2)}; \quad a=0, \quad \text{ва} \quad -\frac{3}{2} \in V.$$

$$481. f(z) = \frac{2z}{z^2-2i}; \quad a=1 \quad \text{ва} \quad -1 \in V.$$

$$482. f(z) = \frac{z^3}{(z+1)(z-2)}; \quad a=-1, \quad V=\{0<|z+1|<3\}.$$

$$483. f(z) = \frac{1}{(z^2-1)(z^2+4)}; \quad a=0, \quad V=\{|z|>2\}.$$

$$484. f(z) = z^3 \cos \frac{1}{z-2}; \quad a=2, \quad V=\{0<|z-2|<\infty\}.$$

Куйидаги мисолларда функцияларни $z=a$ нуқтанинг атрофида Лоран қаторига ёйиш мумкинми?

$$485. f(z) = \frac{z}{\sin z-1}; \quad a=\infty.$$

$$486. f(z) = \cos \frac{1}{z}; \quad a=0.$$

$$487. f(z) = \cos \frac{1}{z}; \quad a=\infty.$$

$$488. f(z) = \sec \frac{1}{z-1}; \quad a=1.$$

$$489. f(z) = \operatorname{ctgz} \quad a=\infty.$$

$$490. f(z) = \operatorname{th} \frac{1}{z}; \quad a=0.$$

$$491. f(z) = \frac{z^2}{\sin \frac{1}{z}}; \quad a = 0.$$

$$492. f(z) = \frac{z}{\sin z - 3}; \quad a = \infty.$$

5-§. Функциянинг яккаланган махсус нуқталари

Бирор $f(z)$ функцияни қарайлик. Бу функция учун a нуқтада ($a \in \overline{C}$) голоморфлик шарти бажарилмаса, a $f(z)$ функциянинг **махсус нуқтаси** дейилади.

4-таъриф. Агар a махсус нуқтанинг шундай

$$U(a) = \{z \in C: 0 < |z - a| < \varepsilon\}$$

атрофи топилсаки, $f(z)$ функция $U(a)$ да голоморф бўлса, a нуқта $f(z)$ функциянинг яккаланган махсус нуқтаси дейилади.

Фараз қилайлик, a нуқта $f(z)$ функциянинг яккаланган махсус нуқтаси бўлсин.

1) Агар

$$\lim_{z \rightarrow a} f(z) = A$$

(A — чекли сон) бўлса, a нуқта $f(z)$ функциянинг **бартараф қилинадиган махсус нуқтаси** дейилади.

2) Агар

$$\lim_{z \rightarrow a} f(z) = \infty$$

бўлса, a нуқта $f(z)$ функциянинг **қутб нуқтаси** дейилади.

3) Агар $z \rightarrow a$ да $f(z)$ функциянинг лимити мавжуд бўлмаса, a нуқта $f(z)$ **функциянинг ўта махсус нуқтаси** дейилади.

Эслатма. a нуқта $f(z)$ функциянинг бартараф қилинадиган махсус нуқтаси бўлса,

$$f(a) = \lim_{z \rightarrow a} f(z)$$

деб олиниши натижасида махсуслик бартараф этилади. Агар a нуқта $f(z)$ функциянинг қутби бўлса, у ҳолда шу нуқта $\frac{1}{f(z)}$ функциянинг ноли бўлади. $\frac{1}{f(z)}$ функция нолининг тартибига $f(z)$ функция қутбининг тартиби дейилади.

Энди функциянинг махсус нуқталари билан унинг Лоран қатори орасидаги боғланишни ифодалайдиган тасдиқларни келтирамиз.

6-теорема. $f(z)$ функциянинг яккаланган махсус a нуқтаси унинг бартараф қилиш мумкин бўлган махсус нуқтаси бўлиши учун $f(z)$ функциянинг a нуқта атрофида Лоран қаторига ёйилмасида бош қисмининг бўлмаслиги, яъни

$$f(z) = \sum_{n=0}^{\infty} c_n (z - a)^n$$

бўлиши зарур ва етарли.

7-теорема. $f(z)$ функциянинг яккаланган махсус a нуқтаси унинг қутби бўлиши учун $f(z)$ функциянинг a нуқта атрофида Лоран қаторига ёйилмасида бош қисм таркибида чекли сондаги нолдан фарқли ҳадларининг бўлиши, яъни

$$f(z) = \sum_{n=-m}^{\infty} c_n (z - a)^n \quad (m > 0)$$

бўлиши зарур ва етарли.

8-теорема. $f(z)$ функциянинг яккаланган махсус a нуқтаси унинг ўта махсус нуқтаси бўлиши учун $f(z)$ функциянинг a нуқта атрофида Лоран қаторига ёйилмасида бош қисм таркибида чексиз кўп сондаги нолдан фарқли ҳадларининг бўлиши зарур ва етарли.

28-мисол. Ушбу

$$f(z) = \frac{1 - \cos z}{z^2}$$

функция учун $z = 0$ нуқта қандай махсус нуқта бўлади?

Аввало $\cos z$ функцияни $z = 0$ нуқта атрофида даражали қаторга ёйамиз:

$$\cos z = 1 - \frac{z^2}{2!} + \frac{z^4}{4!} - \frac{z^6}{6!} + \dots$$

У ҳолда

$$f(z) = \frac{1 - \cos z}{z^2} = \frac{1}{2} - \frac{z^2}{4!} + \frac{z^4}{6!} + \dots \quad (18)$$

бўлади. Кейинги тенгликда $z \rightarrow 0$ да ҳадлаб лимитга ўтиб, топамиз:

$$\lim_{z \rightarrow 0} f(z) = \frac{1}{2}.$$

Демак, $z = 0$ берилган функциянинг бартараф қилиш мумкин бўлган махсус нуқтаси экан.

Шу хулосага (18) ёйилма ва 5-теоремага кўра ҳам келиш мумкин.

29-мисол. Ушбу

$$f(z) = \frac{z}{e^z + 1}$$

функциянинг махсус нуқтасини аниқланг.

Бу функция $\{0 < |z - \pi i| < \pi\}$ да голоморф бўлиб, $z = \pi i$ нуқтада голоморф бўлмайди. Бинобарин πi нуқта махсус нуқта бўлади.

$$\lim_{z \rightarrow \pi i} \frac{z}{e^z + 1} = \infty$$

бўлишидан πi нуқта берилган функциянинг қутб нуқтаси эканлиги келиб чиқади.

30-мисол. Ушбу

$$f(z) = e^{\frac{1}{z}}$$

функция учун $a = 0$ нуқта ўта махсус нуқта бўлишини кўрсатинг.

Берилган $f(z) = e^{\frac{1}{z}}$ функция $\{0 < |z| < \infty\}$ да голоморф бўлиб; $a = 0$ нуқта унинг махсус нуқтасидир. Махсус нуқтанинг характерини аниқлаш мақсадида $z \rightarrow 0$ да $f(z)$ функциянинг лимитини қараймиз.

Айтайлик, $z = x$ бўлсин. Бу ҳолда

$$\lim_{\substack{z \rightarrow 0 \\ (z=x) \\ (x>0)}} e^{\frac{1}{z}} = \lim_{\substack{x \rightarrow 0 \\ x>0}} e^{\frac{1}{x}} = \infty,$$

$$\lim_{\substack{z \rightarrow 0 \\ (z=x) \\ (x<0)}} e^{\frac{1}{z}} = \lim_{\substack{x \rightarrow 0 \\ x<0}} e^{\frac{1}{x}} = 0.$$

Демак, $z \rightarrow 0$ да $f(z)$ функциянинг лимити мавжуд эмас. $a = 0$ нуқта берилган функциянинг ўта махсус нуқтаси бўлади.

31-мисол. Ушбу

$$f(z) = \frac{z^5}{(1-z)^2}$$

функциянинг барча махсус нуқталарини топинг ва уларнинг характерини аниқланг.

Берилган функция $\{0 < |z - 1| < \infty\}$ да голоморф бўлиб, $a_1 = 1$ ҳамда $a_2 = \infty$ унинг махсус нуқталари бўлади.

$$\lim_{z \rightarrow 1} f(z) = \lim_{z \rightarrow 1} \frac{z^5}{(1-z)^2} = \infty,$$

$$\lim_{z \rightarrow \infty} f(z) = \lim_{z \rightarrow \infty} \frac{z^5}{(1-z)^2} = \infty$$

бўлганлиги сабабли бу $a_1=1$, $a_2=\infty$ функциянинг қутблари бўлади.

Энди бу қутб махсус нуқталарининг тартибини аниқлаймиз:

$$\varphi(z) = \frac{1}{f(z)} = \frac{(1-z)^2}{z^5}$$

функция учун $a_1=1$ нуқта 2-тартибли нол, бинобарин бу нуқта $f(z)$ функциянинг 2-тартибли қутби бўлади.

Агар

$$g(z) = \varphi\left(\frac{1}{z}\right) = z^5 \left(1 - \frac{1}{z}\right)^2 = z^3 (z-1)^2$$

бўлишини эътиборга олсак, унда $a=0$ нуқта $g(z)$ функциянинг 3-тартибли ноли, айти пайтда $a_2=\infty$ нуқта эса $f(z)$ функциянинг 3-тартибли қутби бўлишини аниқлаймиз.

32-мисол. Ушбу

$$f(z) = \frac{\cos z}{z^2}$$

функциянинг барча махсус нуқталарини топинг ва уларнинг характерини аниқланг.

Равшанки, $z=0$ ва $z=\infty$ нуқталар берилган функциянинг махсус нуқталари бўлиб, функция $\{0 < |z| < \infty\}$ да голморф бўлади.

Маълумки,

$$\cos z = 1 - \frac{z^2}{2!} + \frac{z^4}{4!} - \dots + (-1)^n \frac{z^{2n}}{(2n)!} + \dots$$

Шунга кўра

$$f(z) = \frac{\cos z}{z^2} = \frac{1}{z^2} - \frac{1}{2!} + \frac{z^2}{4!} - \dots + (-1)^n \frac{z^{2n-2}}{(2n)!} + \dots$$

бўлади. Бу берилган $f(z)$ функциянинг Лоран қаторидир.

Унинг бош қисми $\frac{1}{z^2}$ га тенг. Демак, 6-теоремага кўра, $z=0$

нуқта $f(z)$ функциянинг 2-тартибли қутб нуқтаси бўлади.

$f(z)$ функциянинг $z=\infty$ нуқтанинг атрофидаги Лоран қаторига ёйилмасининг бош қисми

$$\frac{z^2}{4!} - \frac{z^4}{6!} + \dots + (-1)^n \frac{z^{2n-2}}{(2n)!} + \dots = \sum_{n=1}^{\infty} \frac{(-1)^{n+1} z^{2n}}{(2n+2)!}$$

га тенг. Бу йиғиндининг ҳадлари чексиз кўп бўлиб, 7-теоремага кўра, $z=\infty$ берилган функциянинг ўта махсус нуқтаси бўлади.

МИСОЛ ВА МАСАЛАЛАР

Қуйидаги функциялар учун $z=a$ нуқта бартараф қилинадиган махсус нуқта эканлигини кўрсатинг:

$$493. f(z) = \frac{z^2-1}{z-1}; \quad a = 1.$$

$$494. f(z) = \frac{\sin z}{z}; \quad a = 0.$$

$$495. f(z) = \frac{z}{\operatorname{tg} z}; \quad a = 0.$$

$$496. f(z) = \frac{e^z-1}{z}; \quad a = 0.$$

$$497. f(z) = \frac{\ln(1+z^3)}{z^2}; \quad a = 0.$$

$$498. f(z) = \frac{\sin^2 z}{z}; \quad a = 0.$$

$$499. f(z) = \frac{z^2-1}{z^3+1}; \quad a = -1.$$

$$500. f(z) = \operatorname{ctg} z - \frac{1}{z}; \quad a = 0.$$

$$501. f(z) = \frac{1}{e^z-1} - \frac{1}{\sin z}; \quad a = 0.$$

$$502. f(z) = \frac{1}{\cos^2 z} - \frac{1}{\left(z-\frac{\pi}{2}\right)^2}; \quad a = \frac{\pi}{2}.$$

$$503. f(z) = \frac{z^2-1}{z^3+1}; \quad a = \infty.$$

Қуйидаги функциялар учун $z = a$ нуқта қутб нуқта эканлигини кўрсатинг:

$$504. f(z) = \frac{1}{z}; \quad a = 0.$$

$$505. f(z) = \frac{1}{(z^2+1)^2}; \quad a = i.$$

$$506. f(z) = \frac{z^2+1}{z+1}; \quad a = \infty.$$

$$507. f(z) = \frac{1}{z-\sin z}; \quad a = 0.$$

$$508. f(z) = \frac{z}{1-\cos z}; \quad a = 0.$$

$$509. f(z) = \frac{z}{(e^z-1)^2}; \quad a = 0.$$

$$510. f(z) = \operatorname{ctg} \frac{\pi}{z}; \quad a = \infty.$$

$$511. f(z) = \operatorname{tg} \pi z; \quad a = \pm \frac{1}{2}; \quad \pm \frac{3}{2}; \dots$$

$$512. f(z) = \frac{1}{\cos z - 1 + \frac{z^2}{2}}; \quad a = 0.$$

$$513. f(z) = \frac{\operatorname{sh} z}{z - \operatorname{sh} z}; \quad a = 0.$$

$$514. f(z) = \frac{1}{1 - \sin z}; \quad a = \frac{\pi}{2} + 2k\pi, \quad k = 0, \pm 1, \pm 2, \dots$$

Куйидаги мисоллардаги функцияларнинг $z = a$ нуқтадаги қутбининг тартибини аниқланг.

$$515. f(z) = \frac{\cos \frac{\pi}{2} z}{\sin^2(z-1)}; \quad a = 1.$$

$$516. f(z) = \frac{z}{\sin^3 z}; \quad a = k\pi, \quad k = 0, \pm 1, \pm 2, \dots$$

$$517. f(z) = \frac{z^2 - 3z + 2}{(z^2 - 4)^2(z-1)^3}; \quad a = 2 \quad \text{ва} \quad a = 1.$$

$$518. f(z) = \frac{\cos \pi z + 1}{(z^2 - z - 2)^3}; \quad a = -1 \quad \text{ва} \quad a = 2.$$

519. Фараз қилайлик, $f(z)$ ва $g(z)$ функциялар $z = a$ нуқтада голоморф бўлиб, $f(a) = g(a) = 0$ бўлсин. У ҳолда $z = a$ нуқта $F(z) = \frac{f(z)}{g(z)}$ функция учун яккаланган махсус нуқта бўлиб, муҳим махсус нуқта бўла олмаслигини исботланг.

Куйидаги мисоллардаги функциялар учун $z = a$ нуқтанинг ўта махсус нуқта бўлишини кўрсатинг.

$$520. f(z) = e^{\frac{1}{z^2}}; \quad a = 0.$$

$$521. f(z) = e^z; \quad a = \infty.$$

$$522. f(z) = e^{-z^2}; \quad a = \infty.$$

$$523. f(z) = \sin z; \quad a = \infty.$$

$$524. f(z) = \sin \frac{\pi}{z^2}; \quad a = 0.$$

$$525. f(z) = z^2 \cos \frac{\pi}{z}; \quad a = 0.$$

$$526. f(z) = e^{\operatorname{tg} z}; \quad a = \frac{\pi}{2}.$$

$$527. f(z) = \operatorname{sine}^z; \quad a = \infty.$$

$$528. f(z) = \cos \frac{z}{z+1}; \quad a = -1.$$

$$529. f(z) = \sin \frac{\pi}{z^2+1}; \quad a = -i.$$

Куйидаги мисоллардаги функцияларнинг барча яккаланган махсус нуқталарини топинг ва уларнинг характерини аниқланг.

$$530. f(z) = \frac{z}{\sin z}.$$

$$534. f(z) = \operatorname{ctg} z - \frac{1}{z}.$$

$$531. f(z) = \frac{1 - \cos z}{\sin^2 z}.$$

$$535. f(z) = z(e^{\frac{1}{z}} - 1).$$

$$532. f(z) = z^2 \sin \frac{z}{z+1}.$$

$$536. f(z) = e^{+\operatorname{ctg} \frac{\pi}{z}}.$$

$$533. f(z) = \frac{1}{z^2-1} \cos \frac{\pi z}{z+1}.$$

$$537. f(z) = \sin e^{\frac{1}{z}}.$$

$$538. f(z) = \frac{1}{\sin \frac{\pi}{z}} \text{ функция учун } z=0 \text{ нуқтанинг якка-}$$

ланмаган махсус нуқта бўлишини кўрсатинг.

539. Ушбу

$$f(z) = \sum_{n=0}^{\infty} z^{2^n} = 1 + z^2 + z^4 + z^8 + \dots$$

функция учун $\{|z|=1\}$ бирлик айлананинг ҳар бир нуқта-си яккаланмаган махсус нуқта бўлишини исботланг.

Куйидаги мисоллардаги функцияларнинг барча махсус нуқталарини топинг ва уларнинг характерини аниқланг (қутблар учун уларнинг тартибини кўрсатинг).

$$540. f(z) = \frac{z+2}{(z-1)^3 z(z+1)}.$$

$$543. f(z) = e^{\frac{1}{z-2i}}.$$

$$541. f(z) = \operatorname{ctg} z.$$

$$544. f(z) = \cos \frac{1}{z+i}.$$

$$542. f(z) = \frac{1}{(z^2+i)^3}.$$

Куйидаги мисоллардаги функциялар учун $z = 0$ нуқта-нинг характерини аниқланг.

$$545. f(z) = e^{\frac{\sin z}{z}}.$$

$$548. f(z) = (e^z - 1 - z) \operatorname{ctg}^3 z.$$

$$546. f(z) = \frac{z + 3z^3}{\ln(1 - 2z)}.$$

$$549. f(z) = \frac{\sin 2z}{\cos z - 1 + \frac{z^2}{2}}.$$

$$547. f(z) = \frac{e^z}{\sin z - z + \frac{z^6}{6}}.$$

$$550. f(z) = e^{\frac{1}{z^2 - z}}.$$

Фараз қилайлик, $f(z)$ ва $g(z)$ функциялар $z = a$ нуқта-да мос равишда n ва m — тартибли қутбга эга бўлсин. У ҳолда куйидаги мисоллардаги функциялар $z = a$ нуқтада қандай махсусликка эга бўлади?

$$551. f(z) + g(z).$$

$$553. \frac{f(z)}{g(z)}.$$

$$552. f(z) \cdot g(z).$$

$$554. f^k(z) \cdot g^l(z) \quad (k, l \in \mathbb{N}).$$

Фараз қилайлик, $f(z)$ ва $g(z)$ функциялар берилган бўлиб, $z = a$ нуқта $f(z)$ функция учун ўта махсус нуқта ва $g(z)$ ($g(z) \neq 0$) функция $z = a$ нуқтада голоморф бўлсин. У ҳолда $z = a$ нуқтанинг куйидаги функциялар учун ўта махсус нуқта бўлишини кўрсатинг.

$$555. f(z) + g(z).$$

$$556. f(z) \cdot g(z).$$

$$557. \frac{f(z)}{g(z)}.$$

Агар $f(z)$ функция $z = \infty$ нуқтанинг бирор атрофида голоморф бўлса, у ҳолда куйидаги мисоллардаги тасдиқларни исботланг:

558. $z = \infty$ нуқта $f(z)$ функциянинг k — тартибли қутби бўлиши учун ушбу

$$\lim_{z \rightarrow \infty} [z^{-k} f(z)] = A \quad (\neq 0; \infty)$$

шартнинг бажарилиши зарур ва етарлидир.

559. $z = \infty$ нуқта $f(z)$ функциянинг k — тартибли ноли бўлиши учун ушбу

$$\lim_{z \rightarrow \infty} [z^k f(z)] = A \quad (\neq 0; \infty)$$

шартнинг бажарилиши зарур ва етарли.

Куйидаги функциялар учун $z = \infty$ нуқтанинг характерини аниқланг.

$$560. f(z) = \frac{z^5 + 3z^4 - 2z^3 + 1}{iz^{10} - z^9 + z^8 + z + 2i}.$$

$$563. f(z) = z^5 \sin \frac{1}{z}.$$

$$561. f(z) = \frac{3z^8 + 1}{z + 2}.$$

$$564. f(z) = z^3 \operatorname{tg} \frac{1}{z^2}.$$

$$562. f(z) = (z^2 + 1)^{10} e^{-z}.$$

565. Айтайлик, $f(z)$ функция $\{0 < |z - a| < r\}$ да голоморф бўлиб, $z = a$ нуқтада қутбга эга бўлсин. У ҳолда $\{|z - a| < r\}$ доирада ушбу

$$g(z) = \begin{cases} \frac{1}{f(z)}, & 0 < |z - a| < r, \\ 0, & z = a. \end{cases}$$

тенглик ёрдамида аниқланган $g(z)$ функция $z = a$ нуқтанинг бирор атрофида голоморф бўлишини кўрсатинг.

566. Фараз қилайлик, $f(z)$ функция ушбу

$$f(z) = (z - a)^m \varphi(z)$$

кўринишда ифодалансин. Бу ерда m — бутун сон, $\varphi(z)$ функция эса $z = a$ нуқтада голоморф ва $\varphi(a) \neq 0$. У ҳолда агар $m > 0$ бўлса $f(z)$ функция $z = a$ нуқтада m — тартибли нолга, $m < 0$ бўлса, m — тартибли қутбга эга бўлишини исботланг.

567. $f(z)$ функция чекли $z = a$ нуқтада голоморф бўлиб, шу нуқтада m — тартибли нолга эга бўлсин. У ҳолда $z = a$ нуқта $F(z) = f^{(n)}(z)$ ($n < m$) функция учун нечанчи тартибли ноль бўлади?

568. $f(z)$ функция чекли $z = a$ нуқтада m — тартибли қутбга эга бўлсин. У ҳолда $z = a$ нуқта $F(z) = f^{(n)}(z)$ функция учун нечанчи тартибли қутб бўлади?

569. $f(z)$ функция $z = \infty$ нуқтада голоморф бўлиб, шу нуқтада m — тартибли нолга эга бўлсин. У ҳолда $F(z) = f^{(n)}(z)$ функция $z = \infty$ нуқтада нечанчи тартибли нолга эга бўлади?

Куйидаги функцияларнинг барча махсус нуқталарини топинг, уларнинг характерини аниқланг ва функцияларни $z = \infty$ нуқтада текширинг.

$$570. f(z) = \frac{1}{z - z^3}.$$

$$573. f(z) = \frac{1}{z(z^2 + 4)^2}.$$

$$571. f(z) = \frac{1}{z^3 + 1}.$$

$$574. f(z) = \frac{e^z}{1 + z^2}.$$

$$572. f(z) = \frac{z^4}{1 + z^4}.$$

$$575. f(z) = \frac{z^2 + 1}{e^z}.$$

576. $f(z) = ze^{-z}$.
577. $f(z) = \frac{1}{z^3} e^{iz}$.
578. $f(z) = \frac{1}{(z+1)^3} e^{\frac{1}{z+1}}$.
579. $f(z) = \frac{1}{e^z - 1} - \frac{1}{z}$.
580. $f(z) = \frac{e^z}{z(1-e^{-z})}$.
581. $f(z) = \frac{1-e^z}{2+e^z}$.
582. $f(z) = \frac{1}{z^3(2-\cos z)}$.
583. $f(z) = \frac{\sin z}{z^2(z^2+4)^2}$.
584. $f(z) = \operatorname{tg} \frac{1}{z}$.
585. $f(z) = \frac{z^2}{\cos z - 1}$.
586. $f(z) = z \operatorname{ctg} iz$.
587. $f(z) = \sin z \cdot e^{\frac{1}{\sin z}}$.
588. $f(z) = \frac{z^4+1}{z^4-1}$.
589. $f(z) = \frac{1}{\sin z} - \frac{1}{z}$.
590. $f(z) = z \cos \frac{1}{z} - z$.
591. $f(z) = z^3 \sin \frac{1}{z} - z^2$.
592. $f(z) = \operatorname{th} z$.
593. $f(z) = e^{-\frac{1}{z^2}}$.
594. $f(z) = ze^{\frac{1}{z}}$.
595. $f(z) = e^{\frac{z}{1-z}}$.
596. $f(z) = e^{z-\frac{1}{z}}$.
597. $f(z) = \frac{e^{\frac{1}{z-1}}}{e^z - 1}$.
598. $f(z) = \operatorname{tg} z$.
599. $f(z) = \operatorname{tg}^2 z$.
600. $f(z) = \frac{\operatorname{ctg} z}{z^2}$.
601. $f(z) = \operatorname{ctg} z - \frac{1}{z}$.
602. $f(z) = \frac{1}{\sin z - \sin a}$.
603. $f(z) = \frac{1}{\cos z + \cos a}$.
604. $f(z) = \sin \frac{1}{1-z}$.
605. $f(z) = \frac{z^7}{(z^2-4)^2 \cos \frac{1}{z-2}}$.
606. $f(z) = \operatorname{ctg} \frac{1}{z}$.
607. $f(z) = \operatorname{ctg} \frac{1}{z} - \frac{1}{z}$.
608. $f(z) = \sin \frac{1}{z} + \frac{1}{z^2}$.
609. $f(z) = e^{-z} \cos \frac{1}{z}$.
610. $f(z) = e^{\operatorname{ctg} \frac{1}{z}}$.
611. $f(z) = e^{\operatorname{tg} \frac{1}{z}}$.
612. $f(z) = \sin \left(\frac{1}{\sin \frac{1}{z}} \right)$.
613. $f(z) = \sin \left(\frac{1}{\cos \frac{1}{z}} \right)$.

Фараз қилайлик, $P_n(z)$ ва $Q_m(z)$ лар мос равишда n ва m -тартибли кўпхадлар бўлсин. У ҳолда қуйидаги функцияларнинг $z = \infty$ нуқтадаги характерини аниқланг:

614. $P_n(z) + Q_m(z)$. 617. $P_n(z)e^{\frac{1}{Q_m(z)}}$.
615. $\frac{P_n(z)}{Q_m(z)}$. 618. $\frac{1}{P_n(z)} + \frac{1}{Q_m(z)}$.
616. $P_n(z) \cdot Q_m(z)$. 619. $\frac{P_n(z)}{Q_m(z)} - \frac{Q_m(z)}{P_n(z)}$.

620. Айтайлик, $f(z)$ ва $g(z)$ функциялар $z = \infty$ нуқтада мос равишда m ва n - тартибли қутбларга эга бўлсин. У ҳолда $z = \infty$ нуқтанинг ушбу

$$F(z) = f[g(z)]$$

функция учун $m \cdot n$ - тартибли қутб бўлишини исботланг.

Кенгайтирилган комплекс текислик \bar{C} да фақат қуйидаги махсусликларга эга бўлган функцияларга мисоллар тузинг.

621. $z = \infty$ нуқта — иккинчи тартибли қутб.

622. $z = 0$ нуқта — иккинчи тартибли қутб, Лоран қаторига ёйилмасининг бош қисми $\frac{c-2}{z^2}$ га тенг ва $z = \infty$ нуқта оддий қутб.

623. $z_k = w^k$ нуқталар — оддий қутблар, бу ерда

$$w = e^{\frac{2\pi i}{n}} \quad (k=0, 1, 2, \dots, n-1).$$

Кенгайтирилган комплекс текислик \bar{C} да фақат қуйида берилган махсусликларга эга бўлган функцияларнинг умумий кўринишини топинг.

624. Битта оддий қутб.

625. Битта n — тартибли қутб.

626. Лоран қаторига ёйилмасининг бош қисми $\frac{1}{z^2}$ га тенг ва $z = 0$ нуқта иккинчи тартибли қутб.

627. n та биринчи тартибли қутблар.

628. $z = 0$ нуқта — n -тартибли қутб ва $z = \infty$ нуқта — m -тартибли қутб.

629. Айтайлик, $f(z)$ функция $D \subset C$ соҳада бир қийматли бўлиб, шу соҳада қутблардан бошқа махсус нуқталарга эга бўлмасин. У ҳолда

$$F(z) = \frac{f'(z)}{f(z)-1}$$

функция $f(z)$ функциянинг барча қутб нуқталарида ва $f(z) = 1$ тенгликни қаноатлантирадиган барча нуқталарда оддий қутбга эга бўлиб, бошқа махсусликларга эга бўлмаслигини кўрсатинг.

* * *

Сохоцкий ва Пикар теоремалари

630. Сохоцкий теоремасини исботланг:

Фараз қилайлик, $z=a$ нуқта $f(z)$ функция учун ўта махсус нуқта бўлсин. У ҳолда ихтиёрий (чекли ёки чексиз) комплекс $A \in \overline{C}$ сони учун a нуқтага интилувчи шундай $\{z_n\}$ кетма-кетлик топилдики, $\lim_{n \rightarrow \infty} f(z_n) = A$ бўлади.

631. $f(z) = \sin \frac{1}{z}$ функциянинг ўта махсус нуқтаси

бўлган $z = 0$ нуқта ва ихтиёрий $A \in \overline{C}$ сони учун Сохоцкий теоремасининг шартини қаноатлантирувчи $\{z_n\}$ кетма-кетликни топинг.

632. $f(z) = e^{\frac{1}{z}}$ функциянинг ўта махсус нуқтаси бўлган $z=0$ нуқта ва ихтиёрий $A \in \overline{C}$ сони учун Сохоцкий теоремасининг шартини қаноатлантирувчи $\{z_n\}$ кетма-кетликни топинг.

633. Айтайлик, $z = a$ нуқтанинг бирор атрофида $f(z)$ функция қутбдан бошқа махсус нуқтага эга бўлмасдан, a нуқта қутб нуқталарнинг лимит нуқтаси бўлсин. Бу ҳолда ҳам Сохоцкий теоремасининг ўринли бўлишини (яъни $\forall A \in \overline{C}$ сони учун $\exists \{z_n\}$; $z_n \rightarrow a$ ва $\lim_{n \rightarrow \infty} f(z_n) = A$ бўлишини) исботланг.

634. Пикар теоремасини исботланг:

Айтайлик, $z = a$ нуқта $f(z)$ функциянинг ўта махсус нуқтаси бўлсин. У ҳолда

$$f(z) = A$$

тенглама кўпи билан битта $A=A_0$ дан ташқари барча $A \neq \infty$ сонлари учун a нуқтага интилувчи чексиз кўп сондаги бири-биридан фарqli ечимлар кетма-кетлигига эга.

Эслатма. Пикар теоремасидаги A_0 нуқтага функциянинг қабул қилмайдиган қиймати дейилади.

635. Агар $z=a$ нуқта $f(z)$ функциянинг ўта махсус нуқтаси бўлса, у ҳолда шу нуқта

$$F(z) = \frac{1}{f(z) \cdot [f(z)-1]}$$

функция учун қандай нуқта бўлади?

Қуйидаги функциялар учун Пикар теоремасини текширинг ва ҳар бир функция учун унинг қабул қилмайдиган қийматини (агар у мавжуд бўлса) топинг:

636. $f(z) = \sin \frac{1}{z}$.

639. $f(z) = \cos \frac{1}{z}$.

637. $f(z) = e^{\frac{1}{z}}$.

640. $f(z) = \operatorname{tg} z$.

638. $f(z) = e^z$.

641. $f(z) = \operatorname{tg}^2 z$.

642. Айтайлик, $z = a$ нуқта $f(z)$ функциянинг яккаланган махсус нуқтаси бўлсин. Агар $z = a$ нуқтанинг бирор атрофида $\operatorname{Re} f(z) > 0$ бўлса, у ҳолда $z = a$ нуқта $f(z)$ функция учун бартараф қилинадиган махсус нуқта бўлишини кўрсатинг.

643. Фараз қилайлик, $z = a$ нуқта $f(z)$ функциянинг яккаланган махсус нуқтаси бўлсин. Агар $z = a$ нуқтанинг бирор атрофида $f(z)$ функция $w = \alpha$ ва $w = \beta$ нуқталарни туташтирувчи кесмада ётувчи қийматларни қабул қилмаса, у ҳолда $z = a$ нуқта $f(z)$ функция учун ўта махсус нуқта бўла олмаслигини кўрсатинг.

Кўрсатма. $z = a$ нуқтанинг бирор атрофида $\operatorname{Re} g(z) > 0$ шартни қаноатлантирадиган

$$g(z) = \sqrt{\frac{f(z) - \alpha}{\beta - f(z)}}$$

функциянинг бир қийматли тармоғи учун 642-масала натижасини қўланг.

Айтайлик, $z = a$ нуқта $f(z)$ функциянинг ўта махсус нуқтаси бўлсин. У ҳолда $z = a$ нуқтанинг ихтиёрий кичик атрофида қуйидаги функцияларнинг барча ҳақиқий қийматларни қабул қилишини исботланг.

Кўрсатма. 643-мисолнинг натижасидан фойдаланинг.

644. $\operatorname{Re} f(z)$.

645. $\operatorname{Im} f(z)$.

646. $\frac{\operatorname{Im} f(z)}{\operatorname{Re} f(z)}$.

VI б о б
ЧЕГИРМАЛАР НАЗАРИЯСИ

1-§. Чегирмалар ва уларни ҳисоблаш

Фараз қилайлик, $f(z)$ функция $\{0 < |z-a| < \delta\}$ да голоморф бўлсин, яъни a бу функциянинг яккаланган махсус нуқтаси бўлсин.

1-таъриф. *Ушбу*

$$\frac{1}{2\pi i} \oint_{|z-a|=\rho} f(z) dz \quad (0 < \rho < \delta)$$

интеграл $f(z)$ функциянинг a нуқтадаги чегирмаси дейилади ва $\operatorname{res}_{z=a} f(z)$ каби белгиланади:

$$\operatorname{res}_{z=a} f(z) = \frac{1}{2\pi i} \oint_{|z-a|=\rho} f(z) dz.$$

Равшанки, $f(z)$ функция a нуқтада голоморф бўлса,

$$\operatorname{res}_{z=a} f(z) = 0$$

бўлади.

Айтайлик, $f(z)$ функция $\{r < |z| < \infty\}$ да голоморф бўлсин.

2-таъриф. *Ушбу*

$$-\frac{1}{2\pi i} \oint_{|z|=\rho} f(z) dz \quad (r < \rho)$$

интеграл $f(z)$ функциянинг $z = \infty$ нуқтадаги чегирмаси дейилади ва $\operatorname{res}_{z=\infty} f(z)$ каби белгиланади:

$$\operatorname{res}_{z=\infty} f(z) = -\frac{1}{2\pi i} \oint_{|z|=\rho} f(z) dz.$$

1-теорема. Агар $f(z)$ функция $\{0 < |z-a| < r\}$ соҳада — ҳалқада Лоран қатори

$$f(z) = \sum_{n=-\infty}^{\infty} c_n (z-a)^n$$

га ёйилган бўлса, у ҳолда $f(z)$ функциянинг $z = a$ нуқтадаги чегирмаси c_{-1} га тенг, яъни

$$\operatorname{res}_{z=a} f(z) = c_{-1}$$

бўлади.

Агар $f(z)$ функция $\{r < |z| < \infty\}$ ҳалқада Лоран қатори

$$f(z) = \sum_{n=-\infty}^{\infty} c_n z^n$$

га ёйилган бўлса, у ҳолда $f(z)$ функциянинг $z = \infty$ нуқтадаги чегирмаси — c_{-1} га тенг, яъни

$$\operatorname{res}_{z=\infty} f(z) = -c_{-1}$$

бўлади.

2-теорема. Агар $f(z)$ функция $C \setminus \{a_1, a_2, \dots, a_n\}$ тўпلامда голоморф бўлса, у ҳолда

$$\sum_{k=1}^n \operatorname{res}_{z=a_k} f(z) + \operatorname{res}_{z=\infty} f(z) = 0$$

бўлади.

Энди функция чегирмаларини ҳисоблашда фойдаланадиган формулаларни келтирамиз:

1) Агар $z = a$ нуқта $f(z)$ функциянинг биринчи тартибли қутб нуқтаси бўлса,

$$\operatorname{res}_{z=a} f(z) = \lim_{z \rightarrow a} (z-a)f(z) \quad (1)$$

бўлади.

2) Агар $f(z) = \frac{\varphi(z)}{\psi(z)}$ учун $\varphi(z)$ ва $\psi(z)$ функциялар a нуқтада голоморф бўлиб, $\psi(a)=0$, $\psi'(a) \neq 0$ бўлса, у ҳолда

$$\operatorname{res}_{z=a} f(z) = \frac{\varphi(a)}{\psi'(a)} \quad (2)$$

бўлади.

3) Агар $z = a$ нуқта $f(z)$ функциянинг n -тартибли қутб нуқтаси бўлса,

$$\operatorname{res}_{z=a} f(z) = \frac{1}{(n-1)!} \lim_{z \rightarrow a} \frac{d^{n-1} [(z-a)^n f(z)]}{dz^{n-1}} \quad (3)$$

бўлади.

4) Агар $z = \infty$ нуқтада $f(z)$ функция голоморф бўлса,

$$\operatorname{res}_{z=\infty} f(z) = \lim_{z \rightarrow \infty} z[f(\infty) - f(z)] \quad (4)$$

бўлади.

5) Агар $f(z) = \varphi\left(\frac{1}{z}\right)$ бўлиб, $\varphi(z)$ функция $z = 0$ нуқтада голоморф бўлса,

$$\operatorname{res}_{z=\infty} f(z) = -\varphi'(0) \quad (5)$$

бўлади.

1-мисол. Ушбу

$$f(z) = \frac{e^z}{(z-1)^2}$$

функциянинг $z = 1$ нуқтадаги чегирмасини топинг.

Берилган функцияни $z = 1$ нуқтанинг тешик атрофи $0 < |z-1| < \varepsilon$ да $(z-1)$ нинг даражалари бўйича Лоран қаторига ёйамиз:

$$\begin{aligned} f(z) &= \frac{e^z}{(z-1)^2} = \frac{e}{(z-1)^2} e^{z-1} = \frac{e}{(z-1)^2} [1 + (z-1) + \\ &+ \frac{(z-1)^2}{2!} + \frac{(z-1)^3}{3!} + \dots] = \frac{e}{(z-1)^2} + \frac{e}{z-1} + \frac{e}{2} + \frac{e(z-1)}{3!} + \dots \end{aligned}$$

Бу ёйилмадан $c_{-1} = e$ бўлиши келиб чиқади.

1-теоремадан фойдаланиб, берилган функциянинг $z=1$ нуқтадаги чегирмаси

$$\operatorname{res}_{z=1} f(z) = \operatorname{res}_{z=1} \frac{e^z}{(z-1)^2} = e$$

бўлишини топамиз.

2-мисол. Ушбу

$$f(z) = z^2 \sin \frac{\pi}{z}$$

функциянинг $z = \infty$ нуқтадаги чегирмасини топинг.

Берилган функцияни z нинг даражалари бўйича Лоран қаторига ёйамиз:

$$f(z) = z^2 \sin \frac{\pi}{z} = z^2 \left[\frac{\pi}{z} - \frac{\left(\frac{\pi}{z}\right)^3}{3!} + \frac{\left(\frac{\pi}{z}\right)^5}{5!} - \dots \right] =$$

$$= \pi z - \frac{\pi^3}{6} \cdot \frac{1}{z} + \frac{\pi^5}{5!} \cdot \frac{1}{z^3} - \dots$$

Демак, $c_{-1} = -\frac{\pi^3}{6}$ ва функциянинг $z = \infty$ нуқтадаги чегирмаси

$$\operatorname{res}_{z=\infty} z^2 \sin \frac{\pi}{z} = \frac{\pi^3}{6}$$

бўлади.

3-мисол. Ушбу

$$f(z) = \frac{1}{(z^2+1)(z-1)^2}$$

функциянинг барча махсус нуқталаридаги чегирмаларини ҳисобланг.

Берилган функцияни қуйидагича ёзиб оламиз:

$$f(z) = \frac{1}{(z^2+1)(z-1)^2} = \frac{1}{(z-i)(z+i)(z-1)^2}.$$

Демак, $a_1=i$, $a_2=-i$ нуқталар функциянинг биринчи тартибли, $a_3=1$ нуқта эса 2-тартибли қутб нуқталари бўлади.

(1), (3) ва (4) формулалардан фойдаланиб, функциянинг чегирмаларини топамиз:

$$\operatorname{res}_{z=i} f(z) = \lim_{z \rightarrow i} (z-i)f(z) = \lim_{z \rightarrow i} \frac{1}{(z+i)(z-1)^2} = \frac{1}{2i(i-1)^2} = \frac{1}{4};$$

$$\operatorname{res}_{z=-i} f(z) = \lim_{z \rightarrow -i} (z+i)f(z) = \lim_{z \rightarrow -i} \frac{1}{(z-i)(z-1)^2} = \frac{1}{4};$$

$$\operatorname{res}_{z=1} f(z) = \lim_{z \rightarrow 1} \frac{d}{dz} [(z-1)^2 f(z)] = \lim_{z \rightarrow 1} \left[\frac{1}{z^2+1} \right]' =$$

$$= -\lim_{z \rightarrow 1} \frac{2z}{(z^2+1)^2} = -\frac{1}{2}.$$

$$\operatorname{res}_{z=\infty} f(z) = \lim_{z \rightarrow \infty} z(f(\infty) - f(z)) = \lim_{z \rightarrow \infty} \frac{z}{(z^2+1)(z-1)^2} = 0.$$

4-мисол. Ушбу

$$f(z) = \operatorname{ctg}\pi z$$

функциянинг барча чекли махсус нуқталаридаги чегирмаларини топинг.

Равшанки,

$$f(z) = \operatorname{ctg}\pi z = \frac{\cos \pi z}{\sin \pi z}$$

бўлиб, $a = n$ ($n = 0, \pm 1, \pm 2, \dots$) нуқталар унинг S даги махсус нуқталари бўлади. Берилган функциянинг бу нуқталардаги чегирмаларини (2) формуладан фойдаланиб топамиз:

Агар $\varphi(z) = \cos \pi z$, $\psi(z) = \sin \pi z$ дейилса, унда $\psi(n) = \sin \pi n = 0$, $\psi'(n) = \pi \cos \pi n \neq 0$ бўлади. Демак,

$$\operatorname{res}_{z=n} \operatorname{ctg}\pi z = \frac{\varphi(n)}{\psi'(n)} = \frac{\cos \pi n}{\pi \cos \pi n} = \frac{1}{\pi} \quad (n = 0, \pm 1, \pm 2, \dots).$$

5-мисол. Ушбу

$$f(z) = \cos \pi \frac{z+2}{2z}$$

функциянинг $z = \infty$ нуқтадаги чегирмасини ҳисобланг.

Берилган функциянинг $z = \infty$ нуқтадаги чегирмасини (5) формуладан фойдаланиб ҳисоблаймиз.

Агар

$$\varphi(z) = f\left(\frac{1}{z}\right) = \cos \frac{1+2z}{2} \pi$$

дейилса, бу функция $z = 0$ нуқтада голоморф. Демак,

$$\begin{aligned} \operatorname{res}_{z=\infty} f(z) &= -\varphi'(0) = -\left[\cos\left(\frac{1+2z}{2}\pi\right)\right]'_{z=0} = \\ &= -\left[-\sin\left(\frac{1+2z}{2}\pi\right)\pi\right]_{z=0} = \pi \sin \frac{\pi}{2} = \pi \end{aligned}$$

бўлади.

6-мисол. Ушбу

$$f(z) = \frac{e^z}{z^2(z^2+9)}$$

функциянинг барча чекли махсус ҳамда $z = \infty$ нуқтадаги чегирмаларини ҳисобланг.

Берилган функцияни

$$f(z) = \frac{e^z}{z^2(z^2+9)} = \frac{e^z}{z^2(z-3i)(z+3i)}$$

кўринишда ёзиб, унинг махсус нуқталари: $a_1=3i$, $a_2=-3i$ — биринчи тартибли қутб нуқталар, $a_3=0$ — иккинчи тартибли қутб нуқта ва $z = \infty$ — ўта махсус нуқта бўлишини аниқлаймиз. $\operatorname{res}_{z=a_1} f(z)$, $\operatorname{res}_{z=a_2} f(z)$ ларни ҳисоблашда (1) фор-

муладан фойдаланамиз:

$$\begin{aligned} \operatorname{res}_{z=a_1} f(z) &= \operatorname{res}_{z=3i} (z-3i)f(z) = \lim_{z \rightarrow 3i} \frac{e^z}{z^2(z+3i)} = \\ &= e^{3i} \frac{1}{-9 \cdot 6i} = -\frac{1}{54} (\sin 3 - i \cos 3), \end{aligned}$$

$$\operatorname{res}_{z=a_2} f(z) = \operatorname{res}_{z=-3i} (z+3i)f(z) = -\frac{1}{54} (\sin 3 + i \cos 3).$$

(3) формулага кўра $\operatorname{res}_{z=a_3} f(z)$ ни ҳисоблаймиз:

$$\begin{aligned} \operatorname{res}_{z=a_3} f(z) &= \lim_{z \rightarrow 0} \frac{d}{dz} (z^2 f(z)) = \lim_{z \rightarrow 0} \left[\frac{e^z}{z^2+9} \right]' = \\ &= \lim_{z \rightarrow 0} \frac{e^z(z^2-2z+9)}{(z^2+9)^2} = \frac{1}{9}. \end{aligned}$$

$\operatorname{res}_{z=\infty} f(z)$ ни ҳисоблашда эса 2-теоремадан фойдаланса бўлади:

$$\operatorname{res}_{z=\infty} f(z) = -\sum_{k=1}^3 \operatorname{res}_{z=a_k} f(z) = \frac{1}{27} (\sin 3 - 3).$$

7-мисол. Агар $z = a$ нуқта $f(z)$ функциянинг n -тартибли ноли бўлса,

$$\operatorname{res}_{z=a} \left[\frac{f'(z)}{f(z)} \right]$$

ни топинг.

Маълумки, $z = a$ нуқта $f(z)$ функциянинг n -тартибли ноли бўлса, функцияни ушбу

$$f(z) = (z-a)^n \varphi(z)$$

кўринишда ифодалаш мумкин. Бунда $\varphi(z)$ функция $z=a$ нуқтада голоморф ва $\varphi(a) \neq 0$. Бундан $f(z)$ функциянинг ҳосиласи

$$f'(z) = (z-a)^{n-1} [n\varphi(z) + (z-a)\varphi'(z)]$$

бўлиб,

$$\frac{f'(z)}{f(z)} = \frac{(z-a)^{n-1} [n\varphi(z) + (z-a)\varphi'(z)]}{(z-a)^n \varphi(z)} = \frac{n\varphi(z) + (z-a)\varphi'(z)}{(z-a)\varphi(z)}$$

кўринишда ифодаланади. Демак, $\frac{f'(z)}{f(z)}$ функцияси учун $z=a$ нуқта биринчи тартибли қутб бўлади. Унда (1) формулага биноан

$$\begin{aligned} \operatorname{res}_{z=a} \frac{f'(z)}{f(z)} &= \lim_{z \rightarrow a} (z-a) \left[\frac{f'(z)}{f(z)} \right] = \\ &= \lim_{z \rightarrow a} (z-a) \frac{n\varphi(z) + (z-a)\varphi'(z)}{(z-a)\varphi(z)} = \frac{n\varphi(a)}{\varphi(a)} = n. \end{aligned}$$

Демак,

$$\operatorname{res}_{z=a} \left[\frac{f'(z)}{f(z)} \right] = n.$$

8-мисол. Агар $z=a$ нуқта $f(z)$ функцияси учун k -тартибли қутб бўлса,

$$\operatorname{res}_{z=a} \left[\frac{f'(z)}{f(z)} \right]$$

ни топинг.

$z=a$ нуқтани k -тартибли қутб бўлишидан, уни $f(z) = \frac{\varphi(z)}{(z-a)^k}$

кўринишда ифодалаш мумкин, бу ерда $\varphi(z)$ функция a нуқтада голоморф ва $\varphi(a) \neq 0$. Худди 7-мисолдагидек, $z=a$ нуқта $\frac{f'(z)}{f(z)}$ функцияси учун 1-тартибли қутб бўлишини ва

$$\operatorname{res}_{z=a} \left[\frac{f'(z)}{f(z)} \right] = \lim_{z \rightarrow a} (z-a) \left[\frac{f'(z)}{f(z)} \right] = -k$$

бўлишини кўриш қийин эмас.

МИСОЛ ВА МАСАЛАЛАР

Қуйидаги мисоллардаги чегирмаларни Лоран қаторининг c_{-1} коэффициентини аниқлаш ёрдамида ҳисобланг.

$$1. \operatorname{res}_{z=\infty} \frac{\sin z}{z^2}; \quad 4. \operatorname{res}_{z=1} z e^{\frac{1}{z-1}}.$$

$$2. \operatorname{res}_{z=\infty} e^{\frac{1}{z}}; \quad 5. \operatorname{res}_{z=\infty} z^n e^{\frac{a}{z}}.$$

$$3. \operatorname{res}_{z=\frac{\pi}{4}} \frac{\cos z}{z-\frac{\pi}{4}}; \quad 6. \operatorname{res}_{z=0} \frac{e^{-z^2}}{z^{2n+1}}$$

Қуйидаги функцияларнинг $z = a$ нуқтадаги чегирмаларини топинг:

$$7. f(z) = \frac{z^3+1}{(z+2)^2(z-3)}; \quad a = 3.$$

$$8. f(z) = \frac{z^3+1}{(z+2)^2(z-3)}; \quad a = -2.$$

$$9. f(z) = \frac{\cos z}{z^3(z+4)}; \quad a = 0.$$

$$10. f(z) = \operatorname{tg} z; \quad a = \frac{\pi}{2}.$$

$$11. f(z) = e^{\frac{1}{z+2}}; \quad a = -2.$$

$$12. f(z) = \sin \frac{4}{z-1}; \quad a = 1.$$

Қуйидаги функцияларнинг барча чекли махсус нуқталардаги чегирмаларини топинг.

$$13. f(z) = \frac{1}{z+z^3}.$$

$$18. f(z) = \frac{e^z}{(z+2)(z-1)}.$$

$$14. f(z) = \frac{z^2}{1+z^4}.$$

$$19. f(z) = \frac{\sin z}{z^2 - \frac{\pi}{4}z}.$$

$$15. f(z) = \frac{z^2}{(1+z)^3}.$$

$$20. f(z) = \frac{1}{\sin z}.$$

$$16. f(z) = \frac{1}{(z^2+1)^3}.$$

$$21. f(z) = z^3 \cos \frac{1}{z-2}.$$

$$17. f(z) = \frac{z^2+z-1}{z^2(z-1)}.$$

$$22. f(z) = \frac{z^{2n}}{(z-1)^n}, \quad n=1, 2, \dots$$

$$\checkmark 23. f(z) = \frac{e^z}{z^3(z-1)}.$$

$$\checkmark 30. f(z) = \frac{1}{\sin \pi z}.$$

$$\checkmark 24. f(z) = z^3 e^{\frac{1}{z}}.$$

$$31. f(z) = \operatorname{th} z.$$

$$25. f(z) = \frac{\operatorname{tg} z}{z^2 - \frac{\pi z}{4}}.$$

$$32. f(z) = \operatorname{cth}^2 z.$$

$$26. f(z) = \frac{e^z}{\frac{1}{4} - \sin^2 z}.$$

$$33. f(z) = \frac{\cos z}{(z-1)^2}.$$

$$27. f(z) = \cos \frac{1}{z} + z^3.$$

$$34. f(z) = \frac{1}{e^z + 1}.$$

$$\checkmark 28. f(z) = e^{z^2} + \frac{1}{z^2}.$$

$$35. f(z) = \frac{\sin \pi z}{(z-1)^3}.$$

$$29. f(z) = \frac{1 - \cos z}{z^3(z-3)}.$$

$$36. f(z) = \frac{1}{\sin z^2}.$$

Куйидаги функцияларнинг $z = \infty$ нуқтадаги чегирмаларини топинг.

$$37. f(z) = \frac{z^4 + 1}{z^6 - 1}.$$

$$40. f(z) = \frac{(z^{10} + 1) \cos \frac{1}{z}}{(z^5 + 2)(z^6 - 1)}.$$

$$38. f(z) = \frac{\sin \frac{1}{z}}{z-1}.$$

$$41. f(z) = z \cdot \cos^2 \frac{\pi}{z}.$$

$$39. f(z) = \frac{\cos^2 \frac{\pi}{z}}{z+1}.$$

42. Ихтиёрий жуфт $f(z)$ функция учун ушбу

$$\operatorname{res}_{z=0} f(z) = \operatorname{res}_{z=\infty} f(z) = 0$$

тенгликнинг бажарилишини кўрсатинг (бу ердаги чегирмалар маънога эга деб фараз қилинади).

43. Ихтиёрий жуфт $f(z)$ функция учун

$$\operatorname{res}_{z=a} f(z) = -\operatorname{res}_{z=-a} f(z),$$

ва тоқ $f(z)$ функция учун

$$\operatorname{res}_{z=a} f(z) = \operatorname{res}_{z=-a} f(z)$$

тенгликларнинг бажарилишини исботланг (бу ердаги чегирмалар маънога эга деб фараз қилинади).

44. Айтайлик, $f(z)=g(az)$, $a \neq 0$ бўлсин. У ҳолда

$$\operatorname{res}_{z=az_0} f(z) = \frac{1}{a} \operatorname{res}_{z=z_0} g(z)$$

бўлишини исботланг.

Қуйидаги функцияларнинг барча махсус нуқталаридаги ва $z = \infty$ нуқтадаги чегирмаларини ҳисобланг (бунда $z = \infty$ нуқта махсус нуқталарнинг лимит нуқтаси бўлмаган ҳол қаралади).

45. $f(z) = \frac{1}{z^3 - z^5}$.

48. $f(z) = \frac{1+z^8}{z^6(z+2)}$.

46. $f(z) = \frac{z^2}{(z^2+1)^2}$.

49. $f(z) = \frac{1+z^{10}}{z^6(z^2+4)}$.

47. $f(z) = \frac{1}{z^6(z-2)}$.

50. $f(z) = \frac{z^{2n}}{(1+z)^n}$ (n — натурал сон).

51. $f(z) = \frac{1+z^{2n}}{z^n(z-a)}$ $a \neq 0$ (n — натурал сон).

52. $f(z) = \frac{1}{z(1-z^2)}$.

60. $f(z) = \operatorname{ctg}^2 z$.

53. $f(z) = \frac{z^2+z-1}{z^2(z-1)}$.

61. $f(z) = \operatorname{ctg}^3 z$.

54. $f(z) = \frac{\sin 2z}{(z+1)^3}$.

62. $f(z) = \cos \frac{1}{z-2}$.

55. $f(z) = \sin z \cdot \sin \frac{1}{z}$.

63. $f(z) = z^3 \cos \frac{1}{z-2}$.

56. $f(z) = \frac{\cos z}{(z^2+1)^2}$.

64. $f(z) = e^{z+\frac{1}{z}}$.

57. $f(z) = \frac{1+z^8}{z^4(z^4+1)} \cos z \operatorname{ch} z$.

65. $f(z) = \sin \frac{z}{z+1}$.

58. $f(z) = \frac{\sin z}{(z^2+1)^2}$.

66. $f(z) = \cos \frac{z^2+4z-1}{z+3}$.

59. $f(z) = \operatorname{tg} z$.

67. $f(z) = \frac{1}{z(1-e^{-hz})}$ ($h \neq 0$).

$$68. f(z) = z^n \cdot \sin \frac{1}{z} \quad (n — \text{бутун сон}).$$

$$69. f(z) = \frac{1}{\sin \frac{1}{z}}.$$

$$70. f(z) = \frac{\sqrt{z}}{\sin \sqrt{z}}.$$

$$71. f(z) = \frac{\operatorname{tg} z}{z^n} \quad (n — \text{натурал сон}).$$

Қуйидаги чегирмаларни ҳисобланг:

$$72. \operatorname{res}_{z=0} \frac{z^{n-1}}{\sin^n z}, \quad n=1, 2, \dots$$

$$73. \operatorname{res}_{z=0} \frac{\sin 3z - 3 \sin z}{\sin z \cdot (\sin z - z)}.$$

$$74. \operatorname{res}_{z=0} \frac{\operatorname{tg} z - z}{(1 - \cos z)^2}.$$

$$75. \operatorname{res}_{z=0} \frac{z^{n-2}}{\operatorname{sh}^n z}, \quad n=2, 3, \dots$$

$$76. \operatorname{res}_{z=0} z^{n-3} \operatorname{ctg}^n z, \quad n=2, 3, \dots$$

$$77. \operatorname{res}_{z=0} \frac{z}{\operatorname{ch} z - 1 - \frac{z^2}{2}}.$$

78. $f(z)$ ва $g(z)$ функциялар чекли $z = a$ нуқтада голоморф бўлиб, шу нуқтада m -тартибли нолга эга бўлсин. У ҳолда

$$\operatorname{res}_{z=a} \left[\frac{f(z)}{g(z)} \cdot \frac{1}{z-a} \right] = \frac{f^{(m)}(a)}{g^{(m)}(a)}$$

тенгликнинг ўринли бўлишини кўрсатинг.

79. Агар функциянинг $z = \infty$ нуқта атрофидаги ёйилмаси

$$f(z) = c_0 + \frac{c_1}{z} + \frac{c_2}{z^2} + \dots$$

кўринишга эга бўлса, $\operatorname{res}_{z=\infty} \{[f(z)]^2\}$ ни топинг.

80. Агар $g(z)$ функция $z = a$ нуқтада голоморф бўлиб, $f(z)$ функция $z = a$ нуқтада оддий кутбга эга ва $\operatorname{res}_{z=a} f(z) = A$

бўлса, у ҳолда $\operatorname{res}_{z=a} [f(z) \cdot g(z)]$ ни топинг.

81. Агар $g(z)$ функция a нуқтада голоморф, $f(z)$ функция эса $z = a$ нуқтада k -тартибли қутбга ва

$$\frac{c_{-1}}{z-a} + \dots + \frac{c_{-k}}{(z-a)^k}$$

бош қисмга эга бўлса, у ҳолда $\operatorname{res}_{z=a}[f(z) \cdot g(z)]$ ни топинг.

82. Агар $z = a$ нуқта $f(z)$ функциянинг n -тартибли ноли бўлиб, $g(z)$ функция a нуқтада голоморф бўлса, у ҳолда

$$\operatorname{res}_{z=a} \left[g(z) \cdot \frac{f'(z)}{f(z)} \right]$$

ни топинг.

83. Агар $z = a$ нуқта $f(z)$ функциянинг n -тартибли қутб нуқтаси бўлиб, $f(z)$ функция a нуқтада голоморф бўлса, у ҳолда

$$\operatorname{res}_{z=a} \left[f(z) \cdot \frac{f'(z)}{f(z)} \right]$$

ни топинг.

84. Айтайлик, $g(z)$ функция $z = a$ нуқтада голоморф бўлиб, $g'(a) \neq 0$ бўлсин. Агар $f(\xi)$ функция $\xi = g(a)$ нуқтада 1-тартибли қутбга эга ва

$$\operatorname{res}_{\xi=g(a)} f(\xi) = A$$

бўлса, у ҳолда

$$\operatorname{res}_{z=a} f[g(z)]$$

ни топинг.

85. Агар $f(z)$ функция $z = \infty$ нуқтада k -тартибли қутбга эга бўлса, у ҳолда

$$\operatorname{res}_{z=\infty} f(z) = \frac{(-1)^k}{(k+1)!} [z^{k+2} f^{(k+1)}(z)]$$

тенгликнинг ўринли бўлишини кўрсатинг.

2- §. Интегралларни чегирмалар ёрдамида ҳисоблаш

Чегирмалар ёрдамида турли интегралларни ҳисоблаш мумкин. Бунда қуйида келтириладиган теорема муҳим рол ўйнайди.

1°. 3- теорема (Коши теоремаси). Фараз қилайлик,

1) $f(z)$ функция

$$D \setminus \{a_1, a_2, \dots, a_n\}$$

соҳада голоморф ($D \subset \mathbb{C}$, $a_1, a_2, \dots, a_n \in D$)

2) $f(z)$ функцияси соҳани чегарасигача аниқланган ва $D \setminus \{a_1, a_2, \dots, a_n\}$ да узлуксиз.

3) ∂D — тўғриланувчи ёпиқ контур бўлсин. У ҳолда

$$\int_{\partial D} f(z) dz = 2\pi i \sum_{k=1}^n \operatorname{res}_{z=a_k} f(z) \quad (6)$$

формула ўринлидир.

Изоҳ: (6) формула $\infty \in D$ бўлган ҳол учун ўринлидир. Фақат бу ҳолда $z = \infty$ ни $f(z)$ учун махсус нуқта деб ҳисоблаш ҳамда ∂D чизиқ ориентациясини соат стрелкаси йўналишида олиш кифоядир.

Юқорида келтирилган Коши теоремасидан фойдаланиб ёпиқ контур бўйича олинган интегралларни ҳисоблаймиз.

9- мисол. Ушбу

$$\oint_{|z|=3} \frac{1}{z^3 + 4z} dz$$

интегрални ҳисобланг.

Бу ҳолда интеграл остидаги функция

$$f(z) = \frac{1}{z^3 + 4z},$$

интеграллаш контури $\{z \in \mathbb{C} : |z|=3\}$ айлана, D соҳа эса $D = \{z \in \mathbb{C} : |z| < 3\}$ доирадан иборат. $f(z)$ функцияни

$$f(z) = \frac{1}{z^3 + 4z} = \frac{1}{z(z^2 + 4)} = \frac{1}{z(z+2i)(z-2i)}$$

кўринишда ёзиб, $a_1=0$, $a_2=-2i$, $a_3=2i$ лар функциянинг 1- тартибли қутб нуқталари эканини аниқлаймиз. Равшанки, a_1, a_2, a_3 махсус нуқталар D соҳага тегишли бўлади. 3- теореманинг барча шартлари бажарилиб, шу теоремага кўра

$$\oint_{|z|=3} \frac{1}{z^3 + 4z} dz = 2\pi i \sum_{n=1}^3 \operatorname{res}_{z=a_n} \frac{1}{z^3 + 4z}$$

бўлади.

Ўнг томондаги чегирмаларни (1) формулага кўра ҳисоблаймиз:

$$\operatorname{res}_{z=a_1} f(z) = \operatorname{res}_{z=0} \frac{1}{z^3+4z} = \lim_{z \rightarrow 0} z \cdot \frac{1}{z^3+4z} = \frac{1}{4},$$

$$\operatorname{res}_{z=a_2} f(z) = \operatorname{res}_{z=-2i} \frac{1}{z^3+4z} = \lim_{z \rightarrow -2i} \frac{1}{z(z-2i)} = -\frac{1}{8},$$

$$\operatorname{res}_{z=a_3} f(z) = \operatorname{res}_{z=2i} \frac{1}{z^3+4z} = \lim_{z \rightarrow 2i} \frac{1}{z(z+2i)} = -\frac{1}{8}.$$

Натижада

$$\oint_{|z|=3} \frac{1}{z^3+4z} dz = 2\pi i \left(\frac{1}{4} - \frac{1}{8} - \frac{1}{8} \right) = 0$$

бўлишини топамиз.

10- мисол. Ушбу

$$\oint_{\gamma} \frac{1}{z^4+1} dz$$

интегрални ҳисобланг, бунда $\gamma: x^2+y^2=2x$ айланадан иборат.

Равшанки,

$$x^2 + y^2 = 2x \Rightarrow (x-1)^2 + y^2 = 1 \Rightarrow \{z \in \mathbb{C} : |z-1| = 1\},$$

D соҳа эса $D = \{|z-1| < 1\}$ доирадир.

Энди $f(z) = \frac{1}{z^4+1}$ функциянинг D соҳага тегишли бўлган

махсус нуқталарини топамиз:

$$\begin{aligned} z^4 + 1 = 0 &\Rightarrow z = \sqrt[4]{-1} = \sqrt[4]{1 \cdot (\cos \pi + i \sin \pi)} \Rightarrow \\ &\Rightarrow z_k = \cos \frac{\pi+2k\pi}{4} + i \sin \frac{\pi+2k\pi}{4} \quad (k = 0, 1, 2, 3). \end{aligned}$$

z_0, z_1, z_2, z_3 махсус нуқталардан

$$z_0 = \cos \frac{\pi}{4} + i \sin \frac{\pi}{4} = \frac{\sqrt{2}}{2} (1 + i),$$

$$z_3 = \cos \frac{\pi+6\pi}{4} + i \sin \frac{\pi+6\pi}{4} = \frac{\sqrt{2}}{2} (1 - i)$$

лар D соҳага тегишли бўлади. Шунини эътиборга олиб, (6) формуладан

$$\int_{\gamma} \frac{1}{z^4+1} dz = 2\pi i \left(\operatorname{res}_{z=z_0} \frac{1}{z^4+1} + \operatorname{res}_{z=z_3} \frac{1}{z^4+1} \right)$$

бўлишини топамиз. Бу тенгликнинг ўнг томонидаги чегирмаларни ҳисоблаймиз:

$$\operatorname{res}_{z=z_0} \frac{1}{z^4+1} = \frac{1}{(z^4+1)' \Big|_{z=z_0}} = \frac{1}{4z_0^3},$$

$$\operatorname{res}_{z=z_3} \frac{1}{z^4+1} = \frac{1}{(z^4+1)' \Big|_{z=z_3}} = \frac{1}{4z_3^3}.$$

Натижада

$$\oint_{\gamma} \frac{1}{z^4+1} dz = 2\pi i \frac{1}{4} \left(\frac{1}{z_0^3} + \frac{1}{z_3^3} \right)$$

бўлади.

Агар

$$\frac{1}{z_0^3} + \frac{1}{z_3^3} = \frac{1}{\left[\frac{\sqrt{2}}{2}(1+i)\right]^3} + \frac{1}{\left[\frac{\sqrt{2}}{2}(1-i)\right]^3} = \frac{4}{\sqrt{2}} \left[\frac{(1-i)^3 + (1+i)^3}{((1+i)(1-i))^3} \right] = -\sqrt{2}$$

бўлишини ҳисобга олсак, унда

$$\oint_{\gamma} \frac{1}{z^4+1} dz = -\frac{\sqrt{2}}{2} \pi i$$

Эканини топамиз.

11-мисол. Ушбу

$$\oint_{|z|=2} \frac{1}{(z-3)(z^5-1)} dz$$

интегрални ҳисобланг.

(6) формулага кўра $f(z) = \frac{1}{(z-3)(z^5-1)}$ учун

$$\oint_{|z|=2} f(z) dz = -2\pi i \left[\operatorname{res}_{z=3} f(z) + \operatorname{res}_{z=\infty} f(z) \right]$$

бўлади. Бу тенгликнинг ўнг томонидаги чегирмаларни ҳисоблаймиз:

$$\operatorname{res}_{z=3} f(z) = \lim_{z \rightarrow 3} (z-3)f(z) = \lim_{z \rightarrow 3} \frac{1}{z^5-1} = \frac{1}{242}.$$

Агар

$$f(z) = \frac{1}{(z-3)(z^5-1)} = \frac{1}{z^6} \frac{1}{\left(1-\frac{3}{z}\right)\left(1-\frac{1}{z^5}\right)}$$

эканини эътиборга олсак, унда $z = \infty$ нуқта $f(z)$ функциянинг 6- тартибли ноли бўлишини аниқлаймиз. Бу функциянинг Лоран қатори

$$f(z) = \frac{1}{z^6} + \frac{c_{-7}}{z^7} + \frac{c_{-8}}{z^8} + \dots$$

бўлиб, $c_{-1}=0$ бўлади. Демак,

$$\operatorname{res}_{z=\infty} f(z) = 0.$$

Шундай қилиб,

$$\oint_{|z|=2} \frac{1}{(z-3)(z^5-1)} dz = -2\pi i \left(\frac{1}{242} + 0 \right) = -\frac{\pi i}{121}.$$

12- м и с о л . Ушбу

$$\frac{1}{2\pi i} \oint_{|z|=r} z^k e^{\frac{z}{2}} dz \quad (k - \text{бутун сон, } r > 0)$$

интегрални ҳисобланг.

Бу интеграл (6) формулага кўра

$$\frac{1}{2\pi i} \oint_{|z|=r} z^k e^{\frac{z}{2}} dz = \operatorname{res}_{z=0} z^k e^{\frac{z}{2}}$$

бўлади. Чегирмани ҳисоблаш учун $f(z) = z^k e^{\frac{z}{2}}$ функцияни $z=0$ нуқтанинг ўйилган атрофида Лоран қаторига ёямиз:

$$\begin{aligned} f(z) = z^k e^{\frac{z}{2}} &= z^k \left[1 + \frac{z}{2} + \frac{1}{2!} \cdot \frac{z^2}{2^2} + \dots + \frac{1}{k!} \cdot \frac{z^k}{2^k} + \right. \\ &+ \left. \frac{1}{(k+1)!} \cdot \frac{z^{k+1}}{2^{k+1}} + \dots \right] = z^k + 2z^{k-1} + \frac{2^2}{2!} z^{k-2} + \dots + \\ &\frac{2^{k+1}}{(k+1)!} \cdot \frac{1}{z} + \frac{2^{k+2}}{(k+2)!} \cdot \frac{1}{z^2} + \dots \end{aligned}$$

Бу тенгликдан

$$c_{-1} = \begin{cases} \frac{2^{k+1}}{(k+1)!}, & \text{агар } k \geq -1 \text{ бўлса,} \\ 0, & \text{агар } k < -1 \text{ бўлса} \end{cases}$$

бўлиши келиб чиқади.

Энди

$$c_{-1} = \operatorname{res}_{z=0} z^k e^{\frac{1}{z}}$$

бўлишини эътиборга олиб,

$$\frac{1}{2\pi i} \oint_{|z|=r} z^k e^{\frac{1}{z}} dz = \begin{cases} \frac{2^{k+1}}{(k+1)!}, & \text{агар } k \geq -1 \text{ бўлса,} \\ 0, & \text{агар } k < -1 \text{ бўлса} \end{cases}$$

бўлишини топамиз.

13- м и с о л . Агар $D = \{z \in \mathbf{C} : |z| > 3\}$ бўлса, ушбу

$$\int_{\partial D} \sin \frac{z}{z+1} dz$$

интегрални ҳисобланг.

$f(z) = \sin \frac{z}{z+1}$ деб, сўнг (6) формуладан фойдаланиб то-

памиз:

$$\int_{\partial D} f(z) dz = 2\pi i \operatorname{res}_{z=\infty} f(z).$$

Энди $f(z)$ функциянинг чегирмасини (4) формулага кўра ҳисоблаймиз:

$$\begin{aligned} \operatorname{res}_{z=\infty} f(z) &= \lim_{z \rightarrow \infty} z(f(\infty) - f(z)) = \lim_{z \rightarrow \infty} z \left(\sin 1 - \sin \frac{z}{z+1} \right) = \\ &= \lim_{z \rightarrow \infty} \left(2z \cos \frac{1+\frac{z}{z+1}}{2} \cdot \sin \frac{1-\frac{z}{z+1}}{2} \right) = \\ &= \lim_{z \rightarrow \infty} \left(\cos \frac{2z+1}{2(z+1)} \cdot \frac{\sin \frac{1}{2(z+1)}}{\frac{1}{2(z+1)}} \cdot \frac{2z}{2(z+1)} \right) = \cos 1. \end{aligned}$$

Демак,

$$\int_{\partial D} \sin \frac{z}{z+1} dz = 2\pi i \cos 1.$$

2°. Аниқ интегралларни чегирмалар ёрдамида ҳисоблаш

Аниқ интегралларни ҳам чегирмалар ёрдамида ҳисоблаш мумкин. Бунда аниқ интеграллар комплекс ўзгарувчи функциянинг контур бўйича олинган интегралга келтирилиб топилади.

$$1) \int_0^{2\pi} R(\cos x, \sin x) dx \text{ кўринишдаги интегралларни ҳисоблаш.}$$

Ушбу

Ушбу

$$I = \int_0^{2\pi} R(\cos x, \sin x) dx \quad (7)$$

интеграл берилган бўлиб, уни ҳисоблаш талаб этилсин, бунда $R(\cos x, \sin x)$ — $\cos x$ ва $\sin x$ ларнинг рационал функцияси ва у $[0, 2\pi]$ да узлуксиз.

Эйлер формуласига кўра

$$\cos x = \frac{e^{ix} + e^{-ix}}{2}, \quad \sin x = \frac{e^{ix} - e^{-ix}}{2i}$$

бўлишини эътиборга олиб, сўнг

$$z = e^{ix}$$

деб белгилашни киритсак, унда

$$x \in [0, 2\pi] \Rightarrow \{z \in \mathbb{C} : |z| = 1\},$$

$$\cos x = \frac{1}{2} \left(z + \frac{1}{z} \right), \quad \sin x = \frac{1}{2i} \left(z - \frac{1}{z} \right),$$

$$dx = \frac{1}{iz} dz$$

бўлиб, берилган (7) интеграл қуйидагича

$$I = \int_0^{2\pi} R(\cos x, \sin x) dx = \oint_{|z|=1} \tilde{R}(z) dz$$

бўлади, бунда

$$\tilde{R}(z) = \frac{1}{iz} = R\left(\frac{1}{2} \left(z + \frac{1}{z} \right), \frac{1}{2i} \left(z - \frac{1}{z} \right)\right).$$

14- мисол. Ушбу

$$\int_0^{2\pi} \frac{dx}{\cos x - 2}$$

интегрални ҳисобланг.

Бу интегралда $e^{ix}=z$ белгилашни киритамиз. Унда

$$\int_0^{2\pi} \frac{dx}{\cos x - 2} = \frac{1}{i} \oint_{|z|=1} \frac{\frac{1}{z} dz}{\frac{1}{2}(z + \frac{1}{z}) - 2} = \frac{2}{i} \oint_{|z|=1} \frac{dz}{z^2 - 4z + 1}$$

бўлади. Интеграл остидаги

$$f(z) = \frac{1}{z^2 - 4z + 1}$$

функция учун $z_1 = 2 + \sqrt{3}$ ва $z_2 = 2 - \sqrt{3}$ нуқталар 1- тартибли қутб нуқталари бўлиб, улардан $z_2 = 2 - \sqrt{3}$ нуқта $D = \{z \in \mathbb{C} : |z| < 1\}$ соҳага тегишли бўлади: $z_2 = 2 - \sqrt{3} \in D$. Унда Кошининг чегирмалар ҳақидаги теоремасига асосан

$$\oint_{|z|=1} f(z) dz = \oint_{|z|=1} \frac{1}{z^2 - 4z + 1} dz = 2\pi i \operatorname{res}_{z=z_2} f(z)$$

Функция чегирмасини ҳисоблаймиз:

$$\begin{aligned} \operatorname{res}_{z=z_2} f(z) &= \lim_{z \rightarrow z_2} (z - z_2) f(z) = \\ &= \lim_{z \rightarrow z_2} (z - z_2) \cdot \frac{1}{(z - z_1)(z - z_2)} = \frac{1}{z_2 - z_1} = -\frac{1}{2\sqrt{3}}. \end{aligned}$$

Демак,

$$\int_0^{2\pi} \frac{1}{\cos x - 2} dx = \frac{2}{i} \oint_{|z|=1} \frac{1}{z^2 - 4z + 1} dz = 2\pi i \frac{2}{i} \left(-\frac{1}{2\sqrt{3}} \right) = -\frac{2\pi}{\sqrt{3}}.$$

15- мисол. Ушбу

$$\int_{-\pi}^{\pi} \frac{1}{5 + 3 \cos \varphi} d\varphi$$

интегрални ҳисобланг.

Бу интегралда $e^{i\varphi}=z$ алмаштиришни бажарамиз. Натижада

$$\int_{-\pi}^{\pi} \frac{1}{5+3 \cos \varphi} d\varphi = \frac{1}{i} \oint_{|z|=1} \frac{\frac{1}{z} dz}{5+3 \frac{1}{2} \left(z+\frac{1}{z}\right)} = \frac{2}{i} \oint_{|z|=1} \frac{1}{3z^2+10z+3} dz$$

бўлади. Интеграл остидаги

$$f(z) = \frac{1}{3z^2+10z+3}$$

функциянинг $D=\{z \in \mathbb{C} : |z| < 1\}$ соҳага тегишли битта $z = -\frac{1}{3}$ махсус нуқтаси бўлиб, у 1- тартибли қутбдан иборат. Унда

$$\oint_{|z|=1} f(z) dz = \oint_{|z|=1} \frac{dz}{3z^2+10z+3} = 2\pi i \operatorname{res}_{z=-\frac{1}{3}} \frac{1}{3z^2+10z+3}$$

бўлади. Равшанки,

$$\operatorname{res}_{z=-\frac{1}{3}} \frac{1}{3z^2+10z+3} = \lim_{z \rightarrow -\frac{1}{3}} \left(z + \frac{1}{3}\right) \frac{1}{3\left(z+\frac{1}{3}\right)(z+3)} = \frac{1}{8}.$$

Демак,

$$\int_{-\pi}^{\pi} \frac{1}{5+3 \cos \varphi} d\varphi = \frac{2}{i} 2\pi i \cdot \frac{1}{8} = \frac{\pi}{2}.$$

16- мисол. Ушбу

$$\int_0^{\pi} \frac{\cos^2 \varphi d\varphi}{2-\sin^2 \varphi}$$

интегрални ҳисобланг.

Бу интегралда $e^{2i\varphi}=z$ алмаштиришни бажарсак,

$$\varphi \in [0, \pi] \Rightarrow \{z \in \mathbb{C} : |z|=1\}$$

$$d\varphi = \frac{1}{2iz} dz,$$

$$\cos^2 \varphi = \frac{1+\cos 2\varphi}{2} = \frac{1+\frac{1}{2}\left(z+\frac{1}{z}\right)}{2},$$

$$\sin^2 \varphi = \frac{1-\cos 2\varphi}{2} = \frac{1-\frac{1}{2}\left(z+\frac{1}{z}\right)}{2}$$

бўлиб,

$$\int_0^{\pi} \frac{\cos^2 \varphi d\varphi}{2-\sin^2 \varphi} = \frac{1}{2i} \oint_{|z|=1} \frac{1}{z} \cdot \frac{1+\frac{1}{2}\left(z+\frac{1}{z}\right)}{2-\frac{1-\frac{1}{2}\left(z+\frac{1}{z}\right)}{2}} dz = \frac{1}{2i} \oint_{|z|=1} \frac{1}{z} \cdot \frac{(z+1)^2}{z^2+6z+1} dz.$$

тенглик ўринлидир.

Интеграл остидаги

$$\frac{(z+1)^2}{z(z^2+6z+1)} = \frac{(z+1)^2}{z[z-(-3+2\sqrt{2})][z-(-3-2\sqrt{2})]}$$

функциянинг $z_0=0$ ва $z_1=-3+2\sqrt{2}$, $z_2=-3-2\sqrt{2}$ махсус нуқталари бўлиб, улардан $z_0=0$ ва $z_1=-3+2\sqrt{2}$ лар $\{|z|<1\}$ соҳага тегишли бўлган қутб нуқталардир.

Коши теоремасини қўллаб, топамиз:

$$\begin{aligned} \oint_{|z|=1} \frac{1}{z} \cdot \frac{(z+1)^2}{z^2+6z+1} dz &= 2\pi i \left[\operatorname{res}_{z=0} \frac{(z+1)^2}{z(z-z_1)(z-z_2)} + \operatorname{res}_{z=z_1} \frac{(z+1)^2}{z(z-z_1)(z-z_2)} \right] = \\ &= 2\pi i \left[\frac{1}{z_1 z_2} + \frac{1}{z_1} \frac{(z_1+1)^2}{z_1-z_2} \right] = 2\pi i \left[1 + \frac{1}{-3+2\sqrt{2}} \cdot \frac{(-3+2\sqrt{2}+1)^2}{4\sqrt{2}} \right] = \\ &= 2\pi i \left(1 - \frac{1}{\sqrt{2}} \right). \end{aligned}$$

Демак,

$$\int_0^\pi \frac{\cos^2 \varphi d\varphi}{2-\sin^2 \varphi} = \pi \left(1 - \frac{1}{\sqrt{2}} \right).$$

2) Хосмас интегралларни ҳисоблаш.

Чегирмалар назариясидан фойдаланиб хосмас интегралларни ҳам ҳисоблаш мумкин. Бу қуйидаги теоремага асосланган.

4-теорема. *$f(z)$ функция $\{z \in \mathbb{C} : \operatorname{Im} z > 0\}$ соҳанинг чекли сондаги махсус нуқталардан ташқари барча нуқталарида голоморф бўлиб, унинг чегарасида узлуксиз бўлсин. Агар*

$$\lim_{r \rightarrow \infty} \int_{\gamma_r} f(z) dz = 0 \quad (\gamma_r = \{|z|=r, 0 \leq \arg z \leq \pi\}) \quad (8)$$

бўлса, у ҳолда $\int_{-\infty}^{\infty} f(x) dx$ яқинлашувчи бўлиб,

$$\int_{-\infty}^{\infty} f(x) dx = 2\pi i \sum_{\operatorname{Im} z_k > 0} \operatorname{res} f(z) \quad (9)$$

бўлади.

Бу теоремадаги (8) шартнинг бажарилишини кўрса-тишда қуйидаги леммалардан фойдаланилади.

1- лемма (Жордан леммаси). Агар

$$\lim_{r \rightarrow \infty} r \cdot \max_{z \in \gamma_r} |f(z)| = 0 \quad (10)$$

бўлса,

$$\lim_{r \rightarrow \infty} \int_{\gamma_r} f(z) dz = 0 \quad (11)$$

бўлади.

2- лемма (Жордан леммаси). Агар

$$\lim_{r \rightarrow \infty} \max_{z \in \gamma_r} |f(z)| = 0 \quad (12)$$

бўлса, у ҳолда $\forall \lambda > 0$ учун

$$\lim_{r \rightarrow \infty} \int_{\gamma_r} f(z) e^{\lambda z} dz = 0 \quad (13)$$

бўлади.

17- мисол. Ушбу

$$\int_{-\infty}^{\infty} \frac{dx}{(x^2+1)^3}$$

хосмас интегрални ҳисобланг.

Равшанки,

$$f(z) = \frac{1}{(z^2+1)^3}$$

функция $\{z \in \mathbb{C} : \text{Im } z > 0\}$ да ягона $z = i$ махсус нуқтага, 3- тартибли қутбга эга.

$z = \infty$ нуқта $f(z)$ функция учун 6- тартибли нол бўлгани сабабли $r \rightarrow \infty$ да

$$\max_{z \in \gamma_r} |f(z)| \sim \frac{1}{r^6} \quad (\gamma_r = \{|z|=r, 0 \leq \arg z \leq \pi\})$$

бўлиб, 1- леммага кўра

$$\lim_{r \rightarrow \infty} \int_{\gamma_r} f(z) dz = 0$$

бўлади. Демак, $f(z)$ функция 4- теореманинг барча шартларини бажарар экан. Шунинг учун

$$\int_{-\infty}^{\infty} \frac{dx}{(x^2+1)^3} = 2\pi i \operatorname{res}_{z=i} f(z) = 2\pi i \operatorname{res}_{z=i} \frac{1}{(z^2+1)^3}$$

бўлади.

Энди кейинги тенгликнинг ўнг томонидаги чегирмани ҳисоблаймиз:

$$\begin{aligned} \operatorname{res}_{z=i} \frac{1}{(z^2+1)^3} &= \lim_{z \rightarrow i} \frac{1}{2!} \left[\frac{d^2}{dz^2} (z-i)^3 \frac{1}{(z-i)^3(z+i)^3} \right] = \\ &= \frac{1}{2} \lim_{z \rightarrow i} \left(\frac{1}{(z+i)^3} \right)'' = \frac{1}{2} \lim_{z \rightarrow i} \frac{3 \cdot 4}{(z+i)^5} = \frac{3}{16i}. \end{aligned}$$

Натижада

$$\int_{-\infty}^{\infty} \frac{dx}{(x^2+1)^3} = 2\pi i \frac{3}{16i} = \frac{3}{8} \pi$$

бўлишини топамиз.

18-мисол. Ушбу

$$\int_0^{+\infty} \frac{dx}{(x^2+1)^n} \quad (n - \text{натурал сон})$$

интегрални ҳисобланг.

Аввало берилган интегрални

$$\int_0^{+\infty} \frac{dx}{(x^2+1)^n} = \frac{1}{2} \int_{-\infty}^{\infty} \frac{dx}{(x^2+1)^n}$$

кўринишда ёзиб оламиз.

Энди

$$f(z) = \frac{1}{(z^2+1)^n} = \frac{1}{(z+i)^n(z-i)^n}$$

десак, бу функция $\{z \in \mathbb{C} : \operatorname{Im} z > 0\}$ да $z = i$ махсус нуқтага, n - тартибли кутбга эга.

Равшанки,

$$\lim_{r \rightarrow \infty} r \cdot \max_{\gamma_r} |f(z)| = 0 \quad (\gamma_r = \{ |z| = r, 0 \leq \arg z \leq \pi \}).$$

Унда 4- теоремага кўра

$$\int_{-\infty}^{+\infty} \frac{dx}{(x^2+1)^n} = 2\pi i \operatorname{res}_{z=i} f(z)$$

бўлади.

(1) формуладан фойдаланиб топамиз:

$$\begin{aligned} \operatorname{res}_{z=i} f(z) &= \lim_{z \rightarrow i} \frac{1}{(n-1)!} \frac{d^{n-1}}{dz^{n-1}} \left[(z-i)^n \frac{1}{(z+i)^n (z-i)^n} \right] = \\ &= \frac{1}{(n-1)!} \lim_{z \rightarrow i} \frac{d^{n-1}}{dz^{n-1}} \left[\frac{1}{(z+i)^n} \right] = \frac{(2n-3)!!}{(2n-2)!!} \cdot \frac{1}{2i}. \end{aligned}$$

Натижада

$$\int_{-\infty}^{\infty} \frac{dx}{(x^2+1)^n} = 2\pi i \frac{1}{2i} \frac{(2n-3)!!}{(2n-2)!!} = \frac{(2n-3)!!}{(2n-2)!!} \pi$$

бўлиб, берилган интеграл учун

$$\int_0^{+\infty} \frac{dx}{(x^2+1)^n} = \frac{(2n-3)!!}{(2n-2)!!} \frac{\pi}{2}$$

бўлишини топамиз.

Энди

$$\int_{-\infty}^{+\infty} e^{i\lambda x} \cdot R(x) dx$$

кўринишдаги хосмас интегралларни қарайлик.

Агар $\lim_{r \rightarrow \infty} \max_{z \in \gamma_r} |R(z)| = 0$ бўлса, у ҳолда Жордан леммаси-

га кўра

$$\lim_{r \rightarrow \infty} \int_{\gamma_r} f(z) dz = 0$$

бўлади, бунда

$$f(z) = e^{i\lambda z} R(z).$$

4- теоремага кўра биз

$$\int_{-\infty}^{\infty} e^{i\lambda x} R(x) dx = 2\pi i \sum_{\operatorname{Im} z_k > 0} \operatorname{res}_{z=z_k} [e^{i\lambda z} R(z)] \quad (14)$$

тенгликни ҳосил қиламиз. Бу тенгликдан

$$\int_{-\infty}^{\infty} R(x) \cos \lambda x dx = -2\pi \operatorname{Im} \left\{ \sum_{\operatorname{Im} z_k > 0} \operatorname{res}_{z=z_k} [e^{i\lambda z} \cdot R(z)] \right\} \quad (15)$$

ҳамда

$$\int_{-\infty}^{\infty} R(x) \sin \lambda x dx = 2\pi \operatorname{Re} \left\{ \sum_{\substack{\operatorname{Im} z_k > 0 \\ z=z_k}} \operatorname{res} \left[e^{i\lambda z} \cdot R(z) \right] \right\} \quad (16)$$

формулалар келиб чиқади.

19- мисол. Ушбу

$$\int_{-\infty}^{\infty} \frac{\sin x}{x^2 - 2x + 2} dx$$

интегрални ҳисобланг.

$f(z)$ функция деб

$$f(z) = \frac{e^{iz}}{z^2 - 2z + 2} = \frac{e^{iz}}{[z - (1+i)][z - (1-i)]}$$

ни оламиз. Бу функциянинг 2 та: $z_1 = 1+i$ ва $z_2 = 1-i$ қутб нуқталари бўлиб, улардан $z_1 = 1+i \in \{\operatorname{Im} z > 0\}$ бўлади.

$R(z) = \frac{1}{z^2 - 2z + 2}$ функция учун $z \rightarrow \infty$ да $R(z) \sim \frac{1}{z^2}$ бўлган-

лигидан 2- лемма шартининг бажарилиши таъминланади. Унда (16) формулага кўра

$$\int_{-\infty}^{+\infty} \frac{\sin x}{x^2 - 2x + 2} dx = 2\pi \operatorname{Re} \left[\operatorname{res}_{z=z_1} f(z) \right]$$

бўлади.

(1) формуладан фойдаланиб $\operatorname{res}_{z=z_1} f(z)$ ни ҳисоблаймиз:

$$\begin{aligned} \operatorname{res}_{z=z_1} f(z) &= \lim_{z \rightarrow 1+i} \left\{ \frac{e^{iz}}{[z - (1+i)][z - (1-i)]} [z - (1+i)] \right\} = \\ &= \frac{e^{i(1+i)}}{2i} = \frac{e^{-1}}{2} (\sin 1 - i \cos 1). \end{aligned}$$

Демак,

$$\int_{-\infty}^{\infty} \frac{\sin x}{x^2 - 2x + 2} dx = 2\pi \operatorname{Re} \left[\frac{e^{-1}}{2} (\sin 1 - i \cos 1) \right] = \pi e^{-1} \sin 1.$$

20- мисол. Ушбу

$$\int_{-\infty}^{\infty} \frac{\cos^2 x}{x^2 + 1} dx$$

интегрални ҳисобланг.

Аввало берилган интегрални

$$\begin{aligned} \int_{-\infty}^{\infty} \frac{\cos^2 x}{x^2+1} dx &= \frac{1}{2} \int_{-\infty}^{\infty} \frac{1+\cos 2x}{x^2+1} dx = \frac{1}{2} \int_{-\infty}^{\infty} \frac{dx}{1+x^2} + \frac{1}{2} \int_{-\infty}^{\infty} \frac{\cos 2x}{x^2+1} dx = \\ &= \frac{\pi}{2} + \frac{1}{2} \int_{-\infty}^{\infty} \frac{\cos 2x}{1+x^2} dx \end{aligned}$$

кўринишда ёзиб оламиз.

Энди

$$\int_{-\infty}^{\infty} \frac{\cos 2x}{1+x^2} dx$$

интегрални (15) формуладан фойдаланиб ҳисоблаймиз:

$$\int_{-\infty}^{\infty} \frac{\cos 2x}{x^2+1} dx = -2\pi \operatorname{Im} \left[\operatorname{res}_{z=i} \frac{e^{i2z}}{z^2+1} \right] = -2\pi \operatorname{Im} \left(\frac{e^{-2}}{2i} \right) = \pi e^{-2}.$$

Демак,

$$\int_{-\infty}^{\infty} \frac{\cos^2 x}{x^2+1} dx = \frac{\pi}{2} + \frac{1}{2} \pi e^{-2} = \frac{\pi}{2} (1 + e^{-2}).$$

21-мисол. Ушбу

$$\int_0^{\infty} \frac{x \sin x}{x^2+1} dx$$

интегрални ҳисобланг.

Интеграл остидаги функция жуфт функция бўлганлигидан

$$\int_0^{\infty} \frac{x \sin x}{x^2+1} dx = \frac{1}{2} \int_{-\infty}^{\infty} \frac{x \sin x}{x^2+1} dx$$

бўлади.

Равшанки,

$$f(z) = \frac{ze^{iz}}{z^2+1} = \frac{ze^{iz}}{(z-i)(z+i)}$$

функциянинг битта махсус нуқтаси $z = i$ бўлиб, у қутб нуқтадир, $z = i \in \{\operatorname{Im} z > 0\}$. $R(z) = \frac{z}{z^2+1}$ функция учун $z \rightarrow \infty$ да

$R(z) \sim \frac{1}{z}$ бўлади. Булар қаралаётган интегралга нисбатан

(14) формулани қўллаш мумкинлигини кўрсатади. (16) формуладан фойдаланиб топамиз:

$$\int_{-\infty}^{\infty} \frac{x \sin x}{x^2+1} dx = 2\pi \operatorname{Re} \left[\operatorname{res}_{z=i} \frac{ze^{iz}}{z^2+1} \right] = 2\pi \operatorname{Re} \frac{ie^{-1}}{2i} = \frac{\pi}{e}.$$

Демак,

$$\int_0^{+\infty} \frac{x \sin x}{x^2+1} dx = \frac{1}{2} \cdot \frac{\pi}{e}.$$

МИСОЛ ВА МАСАЛАЛАР

Қуйидаги интегралларни ҳисобланг:

86. $\oint_{|z|=2} \frac{e^z dz}{z^3(1+z)}$

87. $\oint_{|z-i|=3} \frac{e^z-1}{z^3-iz^2} dz$

88. $\oint_{|z|=1} \frac{e^z}{z} dz$

89. $\oint_{\gamma} \frac{z^2+1}{(2z+3)^2 z^2} dz$; $\gamma = \left\{ \frac{x^2}{4} + \frac{y^2}{1} = 1 \right\}$ — эллипс.

90. $\oint_{|z|=2} \operatorname{tg} z dz$

95. $\oint_{|z|=2} (2z-1) \cos \frac{z}{z-1} dz$

91. $\oint_{|z|=3} \frac{(z+1) dz}{z^2+4}$

96. $\oint_{|z|=4} \frac{e^{z-1}}{z-2} dz$

92. $\oint_{|z-i|=\frac{3}{2}} \frac{e^{z^2}}{z^2+1} dz$

97. $\oint_{|z|=2} \frac{z dz}{1+2 \sin^2 z}$

93. $\oint_{|z|=2} \frac{\cos z}{z^3} dz$

98. $\oint_{|z|=\frac{1}{2}} z^2 \sin \frac{1}{z} dz$

94. $\oint_{|z-2i|=2} \frac{1}{e^z+1} dz$

99. $\oint_{|z+1|=4} \frac{z dz}{e^z+3}$

$$100. \int_{\gamma} \frac{\cos \frac{z}{2}}{z^2 - 4} dz; \quad \gamma = \left\{ \frac{x^2}{9} + \frac{y^2}{4} = 1 \right\} - \text{ЭЛЛИПС.}$$

$$101. \int_{\gamma} \frac{(z+1)dz}{z^2 + 2z - 3}; \quad \gamma = \{x^2 + y^2 = 16\} - \text{айлана.}$$

$$102. \oint_{\gamma} \frac{z \sin z}{(z-1)^5} dz; \quad \gamma = \left\{ \frac{x^2}{3} + \frac{y^2}{9} = 1 \right\} - \text{ЭЛЛИПС.}$$

$$103. \oint_{|z|=1} z^3 \sin \frac{1}{z} dz.$$

$$109. \oint_{|z|=3} \frac{\sin \frac{1}{z}}{z(z+1)^2(z+2)(z+4)} dz.$$

$$104. \oint_{|z|=5} \frac{z^2 dz}{(z^2+1)(z-2)}.$$

$$110. \oint_{|z|=3} \frac{z^3 e^{\frac{1}{z}}}{(z^2+4)^2} dz.$$

$$105. \oint_{|z|=3} \frac{dz}{z(z+2)(z+4)}.$$

$$111. \oint_{|z|=4} \frac{e^{iz} dz}{(z-\pi)^3}.$$

$$106. \oint_{|z|=2} \frac{z^3 dz}{z^4 - 1}.$$

$$112. \oint_{|z|=1} \frac{z^2 dz}{\sin^3 z \cdot \cos z}.$$

$$107. \oint_{|z|=2} \frac{dz}{z^{15} + 1}.$$

$$113. \oint_{|z|=1} z \operatorname{tg} \pi z dz.$$

$$108. \oint_{|z|=1.1} \frac{z^5 + z^3}{z^4 + 1} dz.$$

$$114. \oint_{|z|=\sqrt{3}} \frac{\sin \pi z}{z^2 - z} dz.$$

$$115. \int_{\gamma} \frac{e^{2z} dz}{z^3 - 1}; \quad \gamma = \{x^2 + y^2 = 2x\}.$$

$$116. \oint_{|z-i|=1} \frac{e^z dz}{z^4 + 2z^2 + 1}.$$

$$117. \int_{\gamma} \frac{z dz}{(z-1)^2(z+2)}; \quad \gamma = \left\{ x^{\frac{2}{3}} + y^{\frac{2}{3}} = 3^{\frac{2}{3}} \right\}.$$

$$118. \oint_{|z|=\frac{1}{3}} (z+1)e^z dz.$$

$$119. \int_{\gamma} \frac{\sin \pi z dz}{(z^2-1)^3}; \quad \gamma = \left\{ \frac{x^2}{4} + y^2 = 1 \right\}.$$

$$120. \oint_{|z|=2} z \cdot \sin \frac{z+1}{z-1} dz.$$

$$121. \oint_{|z|=2} \frac{z^3 e^{\frac{1}{z}} dz}{z+1}.$$

$$122. \oint_{|z-1|=1} \frac{\sin z dz}{(z^3 - z)(z-i)}.$$

$$123. \oint_{|z|=\pi} \operatorname{tgn} z dz, \quad n = 1, 2, \dots$$

$$124. \oint_{|z|=r} \sin \frac{1}{z} dz.$$

$$125. \oint_{\gamma} \frac{z dz}{(z-1)(z-2)^2}; \quad \gamma = \left\{ |z-2| = \frac{1}{2} \right\}.$$

$$126. \oint_{|z|=1} \frac{z^3 dz}{2z^4 + 1}.$$

$$127. \oint_{|z|=1} \frac{e^z dz}{z^2(z^2-9)}.$$

$$128. \frac{1}{2\pi i} \oint_{|z|=r} \sin^2 \frac{1}{z} dz.$$

$$129. \oint_{|z|=3} (1+z+z^2)(e^{\frac{1}{z}} + e^{\frac{1}{z-1}} + e^{\frac{1}{z-2}}) dz.$$

$$130. \oint_{|z|=5} \frac{z dz}{\sin z \cdot (1 - \cos z)}.$$

$$131. \int_{\partial D} \frac{dz}{(z-1)^2(z^2+1)}; \quad D = \{ |z-1-i| < 2 \}.$$

$$132. \int_{\partial D} \frac{\sin z}{(z+1)^3} dz; \quad D = \left\{ x^{\frac{2}{3}} + y^{\frac{2}{3}} < 2^{\frac{2}{3}} \right\}.$$

$$133. \int_{\partial D} \frac{dz}{(z^2-1)^2(z-3)^2}; \quad D = \{ 2 < |z| < 4 \}.$$

$$134. \int_{\partial D} \frac{z}{z+3} e^{\frac{1}{3z}} dz; \quad D = \{ |z| > 4 \}.$$

$$135. \int_{\partial D} \frac{dz}{z^3(z^{10}-2)} dz; \quad D = \{|z| < 2\}.$$

$$136. \int_{\partial D} \frac{z^2 \sin^2 \frac{1}{z}}{(z-1)(z-2)} dz; \quad D = \{|z| < 3\}.$$

$$137. \int_{\partial D} \frac{z^3}{z^4-1} dz; \quad D = \{|z| < 2\}.$$

$$138. \int_{\partial D} \sin \frac{1}{z-1} dz; \quad D = \{|z-1| > 1\}.$$

$$139. \int_{\partial D} e^{\frac{1}{1-z}} \frac{dz}{z}; \quad D = \{|z-2| + |z+2| < 6\}.$$

$$140. \int_{\partial D} z \cos \frac{z}{z+1} dz; \quad D = \{|z| > 2\}.$$

$$141. \int_{\partial D} \frac{\operatorname{ctg} z}{z} dz; \quad D = \{|z| > 1\}.$$

$$142. \int_{\partial D} \frac{e^{\pi z}}{2z^2-i} dz; \quad D = \{|z| < 1, \operatorname{Re} z > 0, \operatorname{Im} z > 0\}.$$

$$143. \int_{\partial D} \frac{z dz}{e^{z^2}-1}; \quad D = \{|z| > 4\}.$$

$$144. \int_{\partial D} \frac{z^3 dz}{e^{z^2}-1}; \quad D = \{|z| < 4\}.$$

145. $D = \{\operatorname{Im} z > 0\}$ ярим текисликнинг чегараси бўйича олинган

$$\frac{1}{2\pi i} \int_{\partial D} \frac{e^{iz}}{(z-i)^2} dz$$

интеграл шу интеграл остидаги функциянинг шу ярим текисликдаги чегирмаларининг йиғиндисига тенг эканлигини кўрсатинг ва унинг қийматини топинг.

Кўрсатма. Кошининг чегирмалар ҳақидаги теоремасини $\{\operatorname{Im} z > 0, |z| < R\}$ ярим доиранинг чегараси бўйича олинган интегралга қўлланг ва кейин R ни ∞ га интиштириб лимитга ўтинг.

Қуйидаги мисолларда чегараланмаган соҳанинг чегараси бўйича олинган интегралларга Кошининг чегирмалар ҳақидаги теоремасини қўллаш мумкинлигига ишонч ҳосил қилинг ва уларни ҳисобланг:

$$146. \int_{\partial D} \frac{ze^{-z}}{z^2-1} dz; \quad D = \{\operatorname{Re} z > 0\}.$$

$$147. \int_{\partial D} \frac{e^z}{\operatorname{sh} 2z} dz; \quad D = \{-\frac{\pi}{4} < \operatorname{Im} z < \frac{\pi}{4}\}.$$

$$148. \int_{\partial D} \frac{z^3}{(z-1)^2} e^{-z^3} dz; \quad D = \{-\frac{\pi}{6} < \arg z < \frac{\pi}{6}\}.$$

Қуйидаги мисоллардаги интегралларга Кошининг чегирмалар ҳақидаги теоремасини қўллаш мумкин эмаслигини кўрсатинг.

$$149. I = \int_{\partial D} e^{-z^2} dz; \quad D = \{\operatorname{Im} z > 0\}.$$

$$150. I = \int_{\partial D} \frac{\sin z}{1+z^2} dz; \quad D = \{\operatorname{Im} z > 0\}.$$

* * *

Аниқ интегралларни чегирмалар ёрдамида ҳисоблаш

Бу бўлимдаги барча мисолларда аниқ интегралларни ҳисоблаш талаб қилинганда, агар интеграл хосмас ва узоқлашувчи бўлса, у ҳолда унинг бош қийматини топиш тушунилади¹.

Қуйидаги мисолларда интегралларни ҳисобланг.

$$151. \int_0^{2\pi} \frac{dx}{\sin x + 2}.$$

$$153. \int_0^{2\pi} \frac{dx}{\frac{5}{4} - \cos x}.$$

$$152. \int_0^{2\pi} \frac{dx}{(5+4 \cos x)^2}.$$

$$154. \int_0^{\pi} \operatorname{tg}(x+i) dx.$$

¹ Айтайлик, $f(x)$ функция $[a, b] \setminus \{c\}$ да узлуксиз бўлиб, $\int_a^b f(x) dx$

интеграл узоқлашсин. У ҳолда

$$\lim_{\rho \rightarrow 0} \left[\int_a^{c-\rho} f(x) dx + \int_{c+\rho}^b f(x) dx \right]$$

лимитга $f(x)$ функция **интегралнинг бош қиймати** деб аталади ва у

V. p. $\int_a^b f(x) dx$ каби белгиланади.

$f(x)$ функциянинг $[a, b]$ кесмадаги узилиш нуқталари сони бир нечта бўлганда ҳам интегралнинг бош қиймати шу каби аниқланади.

155. $\int_0^{2\pi} \frac{dx}{a + \cos x} \quad (a > 1).$
156. $\int_{-\pi}^{\pi} \frac{dx}{13 + 12 \sin x}.$
157. $\int_0^{2\pi} \frac{\cos^2 x}{13 + 12 \cos x} dx.$
158. $\int_0^{\pi} \frac{\cos^4 x}{1 + \sin^2 x} dx.$
159. $\int_0^{\pi} \operatorname{ctg}(x - ia) dx, \quad (a > 0).$
160. $\int_0^{\pi} e^{2ix} \operatorname{ctg}(x - ia) dx, \quad (a > 0).$
161. $\int_0^{2\pi} \frac{dx}{(a + b \cos x)^2}, \quad (a > b > 0).$
162. $\int_0^{2\pi} \frac{dx}{(a + b \cos^2 x)^2}, \quad (a > 0, b > 0).$
163. $\int_0^{2\pi} \frac{dx}{1 - 2a \cos x + a^2} \quad (a - \text{КОМПЛЕКС СОҢ ВА } a \neq \pm 1).$
164. $\int_0^{2\pi} \frac{\cos^2 3x dx}{1 - 2a \cos x + a^2} \quad (a - \text{КОМПЛЕКС СОҢ ВА } a \neq \pm 1).$
165. $\int_0^{2\pi} e^{\cos x} \cos(nx - \sin x) dx \quad (n - \text{БУТУҢ СОҢ}).$
166. $\int_0^{\pi} \operatorname{tg}(x + ia) dx \quad (a - \text{ХАҚИҚИЙ СОҢ}).$
167. $\int_0^{2\pi} \operatorname{ctg}(x + a) dx \quad (a - \text{КОМПЛЕКС СОҢ ВА } \operatorname{Im} a \neq 0).$
168. $\int_{-\pi}^{\pi} \frac{\sin^2 x dx}{1 - 2a \cos x + a^2} \quad (a > 1).$

$$169. \int_{-\pi}^{\pi} \frac{\sin^2 x dx}{1-2a \cos x+a^2} \quad (-1 < a < 1).$$

$$170. \int_{-\pi}^{\pi} \frac{\sin^2 x dx}{2-2 \cos x}$$

$$171. \int_0^{2\pi} \frac{dx}{a+\sin x} \quad (a > 1).$$

$$172. \int_0^{\pi} \frac{\cos^2 x dx}{1-2 \sin^2 x} \quad \text{— бош қиймат.}$$

$$173. \int_0^{2\pi} \frac{dx}{a+\sin x} \quad (-1 < a < 1) \quad \text{— бош қиймат.}$$

$$174. \int_0^{\pi} \frac{\cos^2 x dx}{1-a \sin^2 x} \quad (0 < a < 1).$$

$$175. \int_0^{\pi} \frac{\cos^2 x dx}{1-a \sin^2 x} \quad (a > 1) \quad \text{— бош қиймат.}$$

$$176. \int_{-\pi}^{\pi} \frac{\cos^2 2x}{1-2a \cos x+a^2} dx \quad (-1 < a < 1).$$

$$177. \int_{-\pi}^{\pi} \frac{\cos nx}{1-2a \cos x+a^2} dx \quad (-1 < a < 1), \quad n = 0, 1, 2, \dots$$

$$178. \int_{-\pi}^{\pi} \frac{\sin nx}{1-2a \sin x+a^2} dx \quad (-1 < a < 1), \quad n = 1, 2, \dots$$

$$179. \int_{-\pi}^{\pi} \frac{(1+2 \cos x)^n}{5+4 \cos x} \cos nxdx \quad n = 0, 1, 2, \dots$$

$$180. \int_{-\pi}^{\pi} \left(\frac{\cos^2 x - \cos^2 a}{\sin x - \sin a} \right) e^{inx} dx \quad \left(0 < a < \frac{\pi}{2} \right), \quad n = 1, 2, \dots$$

Қуйидаги мисолларда чегараси чексиз бўлган интегралларни ҳисобланг:

$$181. \int_{-\infty}^{+\infty} \frac{dx}{(x^2+1)(x^2+4)}.$$

$$183. \int_0^{+\infty} \left(\frac{x}{x^2+1} \right)^2 dx.$$

$$182. \int_{-\infty}^{+\infty} \frac{dx}{(x^2+2x+2)^2}.$$

$$184. \int_{-\infty}^{+\infty} \frac{x^2 dx}{(x^2+1)(x^2+9)}.$$

$$185. \int_{-\infty}^{+\infty} \frac{x^2 - x + 2}{x^4 + 10x^2 + 9} dx.$$

$$189. \int_{-\infty}^{+\infty} \frac{x^2 dx}{x^4 + 6x^2 + 25}.$$

$$186. \int_{-\infty}^{+\infty} \frac{dx}{x^2 - 2ix - 2}.$$

$$190. \int_{-\infty}^{+\infty} \frac{x^2 dx}{(x^2 + 4ix - 5)^2}.$$

$$187. \int_{-\infty}^{+\infty} \frac{x^2 + 1}{x^4 + 1} dx.$$

$$191. \int_{-\infty}^{+\infty} \frac{x dx}{(x^2 + 4x + 13)^2}.$$

$$188. \int_{-\infty}^{+\infty} \frac{x^4 + 1}{x^6 + 1} dx.$$

$$192. \int_0^{+\infty} \frac{x^2 dx}{(x^2 + a^2)^2} \quad (a > 0).$$

$$193. \int_{-\infty}^{+\infty} \frac{dx}{(x^2 + a^2)(x^2 + b^2)} \quad (a > 0, \quad b > 0).$$

$$194. \int_0^{+\infty} \frac{x^6 dx}{(x^4 + a^4)^2} \quad (a > 0).$$

$$195. \int_{-\infty}^{+\infty} \frac{dx}{(x^2 - 2ix - 1 - a^2)^3} \quad (a > 0).$$

$$196. \int_0^{+\infty} \frac{x^4 dx}{(a + bx^2)^4} \quad (a > 0, \quad b > 0).$$

$$197. \int_{-\infty}^{+\infty} \frac{dx}{(x^2 + a^2)(x^2 + b^2)^2} \quad (a > 0, \quad b > 0).$$

$$198. \int_{-\infty}^{+\infty} \frac{dx}{(x^2 - 2i\alpha x - \alpha^2 - \beta^2)^n} \quad (\alpha > 0, \quad \beta > 0), \quad n = 1, 2, \dots$$

$$199. \int_0^{+\infty} \frac{dx}{1 + x^{2n}} \quad (n \geq 1 - \text{натурал сон}).$$

$$200. \int_{-\infty}^{+\infty} \frac{dx}{(a + bx^2)^n} \quad (a > 0, \quad b > 0), \quad n = 1, 2, \dots$$

$$201. \int_0^{+\infty} \frac{x^n dx}{1 + x^{2n}} \quad (n \geq 2 - \text{натурал сон}).$$

$$202. \int_{-\infty}^{+\infty} \frac{(x-1)e^{ix}}{x^2-2x+2} dx.$$

$$205. \int_{-\infty}^{+\infty} \frac{(x-3)e^{ix}}{x^2-6x+109} dx.$$

$$203. \int_{-\infty}^{+\infty} \frac{e^{ix} dx}{x^2-2ix-2}.$$

$$206. \int_{-\infty}^{+\infty} \frac{(x+1)e^{-3ix}}{x^2-2x+5} dx.$$

$$204. \int_{-\infty}^{+\infty} \frac{e^{ix} dx}{(x^2+4ix-5)^3}.$$

$$207. \int_{-\infty}^{+\infty} \frac{e^{-ix}}{(x^2+4ix-5)^3} dx.$$

Қуйидаги интегралларни Жордан леммаларидан фойдаланиб ҳисобланг:

$$208. \int_{-\infty}^{+\infty} \frac{x \cos x dx}{x^2-2x+10}.$$

$$213. \int_{-\infty}^{+\infty} \frac{(x^3+5x) \sin x}{x^4+10x^2+9} dx.$$

$$209. \int_{-\infty}^{+\infty} \frac{x \sin x dx}{x^2-2x+10}.$$

$$214. \int_{-\infty}^{+\infty} \frac{(2x^3+13x) \sin x}{x^4+13x^2+36} dx.$$

$$210. \int_{-\infty}^{+\infty} \frac{x \sin x dx}{x^2+4x+20}.$$

$$215. \int_{-\infty}^{+\infty} \frac{(x-1) \cos 2x}{x^2-4x+5} dx.$$

$$211. \int_{-\infty}^{+\infty} \frac{(x+1) \sin 2x}{x^2+2x+2} dx.$$

$$216. \int_{-\infty}^{+\infty} \frac{x \sin x}{x^2+2x+10} dx.$$

$$212. \int_{-\infty}^{+\infty} \frac{x^3 \sin x}{x^4+5x^2+4} dx.$$

$$217. \int_{-\infty}^{+\infty} \frac{x \cos x}{x^2-2x+10} dx.$$

$$218. \int_0^{+\infty} \frac{\cos x}{x^2+a^2} dx \quad (a > 0).$$

$$219. \int_0^{+\infty} \frac{\cos ax}{x^2+b^2} dx \quad (a > 0, \quad b > 0).$$

$$220. \int_0^{+\infty} \frac{x \sin x}{x^2+a^2} dx \quad (a > 0).$$

$$221. \int_0^{+\infty} \frac{x \sin x}{(x^2+a^2)^2} dx \quad (a > 0).$$

$$222. \int_0^{+\infty} \frac{x \sin ax}{x^2 + b^2} dx \quad (a > 0, b > 0).$$

$$223. \int_0^{+\infty} \frac{\cos x}{(x^2 + a^2)^3} dx \quad (a > 0).$$

$$224. \int_0^{+\infty} \frac{\cos x dx}{(x^2 + a^2)(x^2 + b^2)} \quad (a > 0, b > 0).$$

$$225. \int_0^{+\infty} \frac{\cos ax}{x^4 + x^2 + 1} dx \quad (a > 0).$$

Куйидаги интегралларнинг бош қийматларини топинг:

$$226. \int_{-\infty}^{+\infty} \frac{e^{i\alpha x}}{x} dx \quad (\alpha > 0).$$

$$227. \int_{-\infty}^{+\infty} \frac{e^{i\alpha x}}{x} dx \quad (\alpha < 0).$$

$$228. \int_{-\infty}^{+\infty} \frac{x \cos x}{x^2 - 5x + 6} dx.$$

$$229. \int_{-\infty}^{+\infty} \frac{\sin x dx}{(x^2 + 4)(x - 1)}.$$

$$230. \int_{-\infty}^{+\infty} \frac{\cos \alpha x}{1 - x^4} dx.$$

$$231. \int_{-\infty}^{+\infty} \frac{dx}{(x^2 + a^2)(x - t)} \quad (a > 0, -\infty < t < \infty).$$

$$232. \int_{-\infty}^{+\infty} \frac{1 - e^{i\alpha x}}{x^2} dx \quad (\alpha > 0).$$

$$233. \int_{-\infty}^{+\infty} \frac{1 - e^{i\alpha x}}{x^2} dx \quad (\alpha < 0).$$

$$234. \int_{-\infty}^{+\infty} \frac{dx}{x-t} \quad (t > 0).$$

$$235. \int_{-\infty}^{+\infty} \frac{dx}{x-t} \quad (t < 0).$$

Куйидаги интегралларни ҳисобланг:

$$236. \int_0^{+\infty} \frac{\sin x}{x} dx.$$

$$237. \int_0^{+\infty} \frac{\sin \alpha x}{x} dx \quad (\alpha > 0).$$

$$238. \int_0^{+\infty} \frac{\sin \alpha x}{x} dx \quad (\alpha < 0).$$

$$239. \int_0^{+\infty} \frac{x^2 - b^2}{x^2 + b^2} \frac{\sin ax}{x} dx \quad (a > 0, b > 0).$$

$$240. \int_0^{+\infty} \frac{\sin ax}{x(x^2 + b^2)} dx \quad (a > 0, b > 0).$$

$$241. \int_0^{+\infty} \frac{\sin ax}{x(x^2 + b^2)^2} dx \quad (a > 0, b > 0).$$

$$242. \int_0^{+\infty} \frac{1 - \cos ax}{x^2} dx \quad (a > 0).$$

$$243. \int_0^{+\infty} \frac{\cos 2ax - \cos 2bx}{x^2} dx \quad (a > 0, b > 0).$$

$$244. \int_0^{+\infty} \frac{\sin^2 x}{x^2} dx.$$

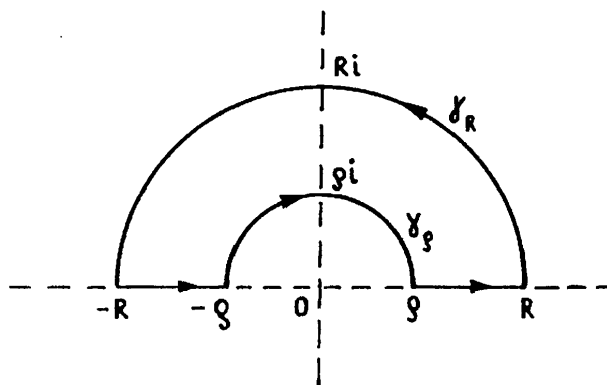
Кўрсатма. 141- чизмада кўрсатилган $\Gamma_{\rho,R} = [-R, -\rho] \cup \gamma_\rho \cup [\rho, R] \cup \gamma_R$ контур бўйича олинган ушбу

$$\oint_{\Gamma_{\rho,R}} \frac{e^{2iz} - 1}{z^2} dz$$

интегралдан фойдаланинг.

$$245. \int_0^{+\infty} \frac{\sin^3 x}{x^3} dx$$

Кўрсатма. 141-чизмада кўрсатилган $\Gamma_{\rho, R} = [-R, -\rho] \cup \gamma_\rho \cup [\rho, R] \cup \gamma_R$ — контур бўйича олинган ушбу



141-чизма

$$\oint_{\Gamma_{\rho, R}} \frac{e^{3iz} - 3e^{iz} + 2}{z^3} dz$$

интегралдан фойдаланинг.

$$246. \int_0^{+\infty} \frac{\sin^4 x}{x^4} dx.$$

$$247. \int_0^{+\infty} \frac{\sin^2 ax}{x^2(x^2+b^2)} dx \quad (a > 0, b > 0).$$

$$248. \int_0^{+\infty} \frac{x - \sin x}{x^3(x^2+a^2)} dx \quad (a > 0).$$

$$249. \text{Ушбу } I_1 = \int_0^{+\infty} \cos x^2 dx \text{ ва } I_2 = \int_0^{+\infty} \sin x^2 dx \text{ Френель ин-}$$

тегралларини ҳисобланг.

Кўрсатма. 142-чизмада кўрсатилган γ_R контур бўйича олинган ушбу

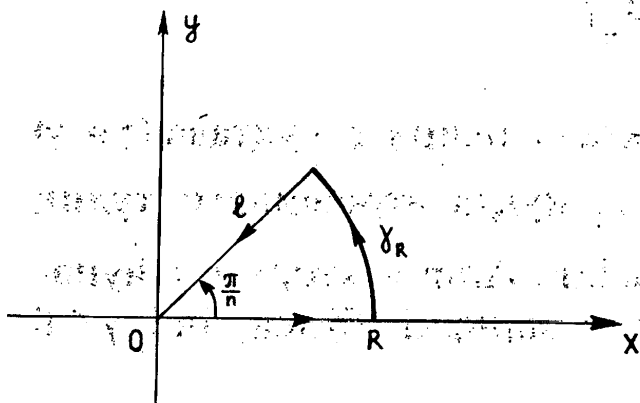
$$\oint_{\Gamma_R} e^{iz^2} dz$$

интегралдан фойдаланинг.

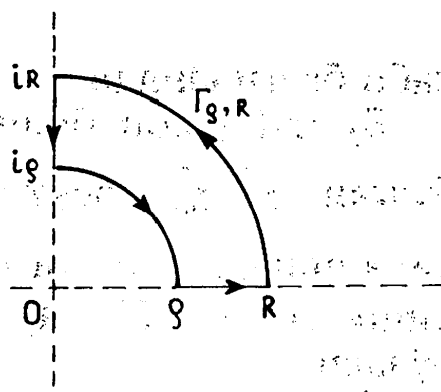
Қуйидаги мисолларда $x > 0$ бўлганда $x^p > 0$ бўлади деб ҳисоблаб, берилган интегралларни ҳисобланг:

$$250. \int_0^{+\infty} x^{p-1} \cos ax dx \quad (a > 0, 0 < p < 1).$$

$$251. \int_0^{+\infty} x^{p-1} \sin ax dx \quad (a > 0, -1 < p < 1).$$



142-чизма.



143-чизма.

Кўрсатма. 250 ва 251-мисолларни ечишда 143-чизмада кўрсатилган $\Gamma_{\rho,R}$ контур бўйича олинган ушбу

$$\oint_{\Gamma_{\rho,R}} z^{p-1} e^{-az} dz$$

интегралдан фойдаланинг.

$$252. \int_0^{+\infty} \cos x^p dx \quad (p > 1).$$

$$253. \int_0^{+\infty} \sin x^p dx \quad (|p| > 1).$$

$$254. \int_0^{+\infty} \frac{\sin x^p}{x^p} dx \quad (p > \frac{1}{2}).$$

3-§. Аргумент принципи. Руше теоремаси

Фараз қилайлик, комплекс текисликда бирор γ содда ёпиқ эгри чизиқ ҳамда z_0 ($z_0 \in \gamma$) нуқта берилган бўлсин: $\gamma \subset \mathbb{C}$, $z_0 \in \mathbb{C}$. Бу эгри чизиқда

$$\varphi(z) = \arg(z - z_0) \quad (z \in \gamma)$$

функцияни қарайлик.

Одатда, $\varphi(z) = \arg(z - z_0)$ функция охирги ҳамда бошланғич нуқталаридаги қийматлари айирмасининг 2π га нисбати γ чизиқнинг z_0 нуқтага нисбатан индекси дейилади ва у

каби белгиланади.

Бу $\text{ind}_{z_0} \gamma$ сон боши z_0 нуқтада охири z нуқтада ($z \in \gamma$) бўлган $z - z_0$ векторнинг z_0 нуқта атрофидаги тўлиқ айланишлар сонини ифодалайди. Агар векторнинг йўналиши мусбат бўлса, $\text{ind}_{z_0} \gamma > 0$, манфий бўлса, $\text{ind}_{z_0} \gamma < 0$ бўлади.

Куйидаги

а) $z = a + \rho e^{it}, 0 \leq t \leq 2\pi, |a| < \rho$

б) $z = a + \rho e^{it}, 0 \leq t \leq 2\pi, |a| > \rho > 0$

ёпиқ чизиқларнинг $z_0 = 0$ нуқтага нисбатан индексини ҳисобланг.

Равшанки,

$$z = a + \rho e^{it}, 0 \leq t \leq 2\pi$$

маркази a нуқтада, радиуси ρ га тенг бўлган айланани ифодалайди. Демак,

$$\gamma = \{z \in \mathbb{C} : |z - a| = \rho\}$$

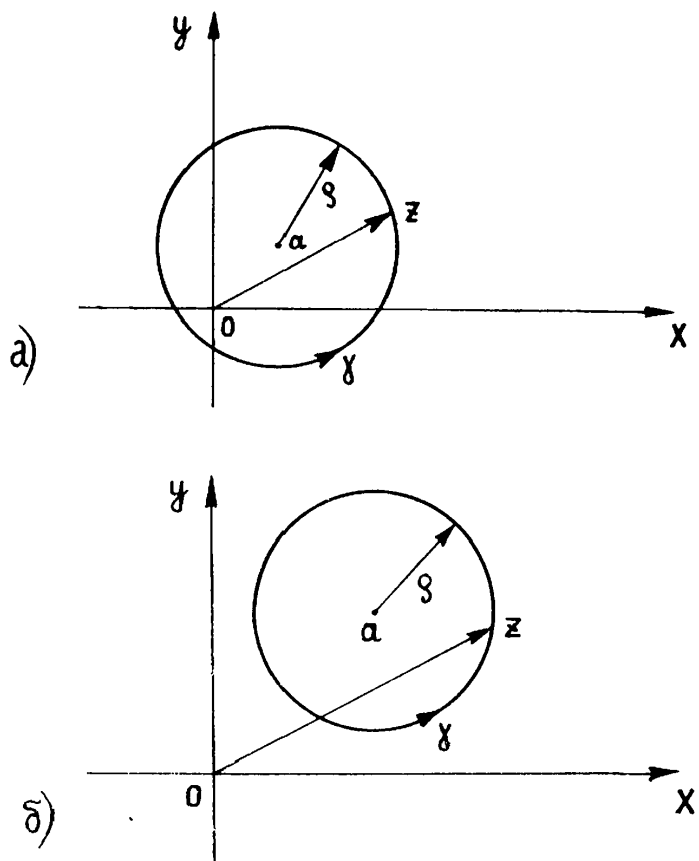
а) Бу ҳолда $|a| < \rho$ бўлгани сабабли $z_0 = 0$ нуқта γ айлана билан чегараланган доиранинг ичида ётади. 144-а чизма. t ўзгарувчи 0 дан 2π гача ўзгарганда $z - z_0 = \bar{z}$

вектор 0 нуқта атрофида тўлиқ бир марта айланади. Демак, $\text{ind}_0 \gamma = 1$;

б) Бу ҳолда $|a| > \rho$ бўлганлиги сабабли $z_0 = 0$ нуқта γ айлана билан чегараланган доиранинг ташқарисида ётади 144-б. t ўзгарувчи 0 дан 2π гача ўзгарганда $z - z_0 = \bar{z}$ вектор

0 нуқта атрофини бир марта ҳам тўлиқ айланмаганлиги сабабли $\text{ind}_0 \gamma = 0$ бўлади.

Айтайлик, комплекс текисликда бирор D соҳа берилган бўлсин: $D \subset \mathbb{C}$.



144-чизма

Агар D соҳада $f(z)$ голоморф функция кутбдан бошқа махсус нуқтага эга бўлмаса, $f(z)$ функция D да мероморф функция дейилади.

5-теорема (аргумент принципи). *Фараз қилайлик, $f(z)$ функция чегараси бўлакчи — силлиқ чизиқдан иборат бўлган чегараланган D соҳанинг ($D \subset C$) ёниги \bar{D} да мероморф бўлиб, ∂D да функциянинг ноллари ҳам, кутблари ҳам ётмасин.*

Агар N ва P лар мос равишда $f(z)$ функциянинг D соҳадаги ноллари ва кутбларининг умумий сони бўлса (ҳар бир ноль ва кутб неча каррали бўлса, шунча марта ҳисобланади), у ҳолда

$$N - P = \frac{1}{2\pi i} \int_{\partial D} \frac{f'(z)}{f(z)} dz \quad (17)$$

бўлади.

Юқоридаги (17) тенгликни

$$N - P = \text{ind}_0 \partial D^* \quad (18)$$

кўринишда ҳам ёзиш мумкин, бунда $\partial D^* = f(\partial D)$.

6-теорема (Руше теоремаси). *Фараз қилайлик, $f(z)$ ва $g(z)$ функциялар D соҳанинг ёниги \bar{D} да голоморф бўлиб, ихтиёрий $z \in \partial D$ учун*

$$|f(z)| > |g(z)| \quad (19)$$

тенгсизлик бажарилсин. У ҳолда $f(z)$ ва $f(z) + g(z)$ функцияларнинг D соҳадаги ноллари сони бир-бирига тенг бўлади.

22-мисол. Ҳар қандай n -даражали

$$P_n(z) = a_0 z^n + a_1 z^{n-1} + a_2 z^{n-2} + \dots + a_{n-1} z + a_n$$

($a_0 \neq 0$, $n \geq 1$) кўпхад n та илдизга эга эканлигини исботланг.

Агар

$$f(z) = a_0 z^n,$$

$$g(z) = a_1 z^{n-1} + a_2 z^{n-2} + \dots + a_{n-1} z + a_n$$

десак, унда

$$P_n(z) = f(z) + g(z)$$

бўлади.

Равшанки,

$$\lim_{z \rightarrow \infty} \frac{g(z)}{f(z)} = 0.$$

Унда шундай $R > 0$ сон топиладики, $\forall z \in \{z \in \mathbb{C} : |z| \geq R\}$ учун

$$\left| \frac{g(z)}{f(z)} \right| < 1 \quad (20)$$

бўлади.

Агар $D = \{z \in \mathbb{C} : |z| < R\}$, $\partial D = \{z \in \mathbb{C} : |z| = R\}$ дейилса, унда (20) муносабатга кўра ∂D да

$$|f(z)| > |g(z)|$$

тенгсизлик бажарилади. Руше теоремасига биноан,

$$f(z) = a_0 z^n, \quad g(z) + f(z) = P_n(z)$$

функцияларнинг D соҳадаги нолларининг сони бир-бирига тенг бўлади.

Равшанки, $z = 0$ нуқта $f(z)$ функциянинг n каррали ноли. Бинобарин, $P_n(z)$ кўпхаднинг D соҳадаги нолларининг сони ҳам n га тенг бўлади.

Яна (20) тенгсизликдан фойдаланиб, $\forall z \in \{z \in \mathbb{C} : |z| \geq R\}$ да $P_n(z) \neq 0$ бўлишини топамиз. Демак, $P_n(z)$ кўпхаднинг барча ноллари n та бўлади.

23 - м и с о л . Айтайлик, $f(z)$ функция D соҳанинг ёпиғи \bar{D} да мероморф бўлиб, ∂D да узлуксиз бўлсин. Агар $\forall z \in \partial D$ учун $\text{Im} f(z) \neq 0$ бўлса, $f(z)$ функциянинг D соҳадаги ноллари ва қутблари сони бир-бирига тенг бўлишини исботланг.

$f(z)$ функциянинг D соҳадаги нолларининг умумий сони N , қутбларининг умумий сони P бўлсин. Масаланинг шартидан $f(z)$ функциянинг ∂D да ноллари ҳам, қутб нуқталари ҳам бўлмаслигини топамиз. Аргумент принцига кўра

$$N - P = \text{ind}_0 \partial D^* \quad (21)$$

бўлади, бунда $\partial D^* = f(\partial D)$

Шартга кўра $\forall z \in \partial D$ учун $\text{Im} f(z) \neq 0$. Бинобарин, ∂D^* тўплам ёки $\{z \in \mathbb{C} : \text{Im} w > 0\}$, ёки $\{z \in \mathbb{C} : \text{Im} w < 0\}$ ярим тексикда ётади ($w = f(z)$). Равшанки, бу ҳолларда $w = f(z)$

нуқта ∂D^* чегара бўйлаб ҳаракатланганда $\bar{w} = \overline{f(z)}$ вектор $w = 0$ нуқтанинг атрофида бирор марта ҳам тўлиқ айлана олмайди. Демак,

$$\text{ind}_0 \partial D^* = 0 \quad (22)$$

бўлади. (21) ва (22) муносабатлардан

$$N=P$$

бўлиши келиб чиқади.

24 - мисол. Ушбу

$$e^z + 2z^2 - 1 = 0$$

тенглама $D = \{z \in \mathbb{C} : |z| < 1\}$ соҳада нечта илдизга эга бўлади?

Аввало

$$f(z) = 2z^2, \quad g(z) = e^z - 1$$

деб оламиз. Унда берилган тенглама қуйидаги

$$f(z) + g(z) = 0$$

кўринишни олади.

Сўнг $\forall z \in \{z \in \mathbb{C} : |z| = 1\}$ учун $|g(z)|$ ни баҳолаймиз:

$$|g(z)| = |e^z - 1| \leq \frac{1}{1!} + \frac{1}{2!} + \dots < 2 = |2z^2| = |f(z)|.$$

Руше теоремасига кўра

$$\begin{aligned} f(z) &= 2z^2 = 0, \\ f(z) + g(z) &= e^z - 1 + 2z^2 = 0 \end{aligned}$$

тенгламаларнинг $D = \{z \in \mathbb{C} : |z| < 1\}$ соҳадаги илдизлари сони тенг бўлади. Равшанки, $f(z) = 2z^2 = 0$ тенглама иккита илдизга эга. Бинобарин, берилган

$$e^z - 1 + 2z^2 = 0$$

тенглама D да иккита илдизга эга бўлади.

25 - мисол. Ушбу

$$z + \lambda - e^z = 0 \quad (\lambda > 1) \quad (23)$$

тенгламанинг $\{z \in \mathbb{C} : \text{Re} z < 0\}$ ярим текисликда ягона илдизга (ҳақиқий илдизга) эга бўлишини исботланг.

Аввало куйидаги белгилашларни қиламиз:

$$\begin{aligned}\gamma_R &= \{z \in \mathbf{C} : |z| = R, \operatorname{Re} z \leq 0\} \\ l &= \{z = iy : -R \leq y \leq R\}\end{aligned}$$

Сўнг ушбу

$$\Gamma_R = \gamma_R \cup l$$

ёпиқ чизиқни оламиз.

Агар

$$f(z) = z + \lambda, \quad g(z) = -e^z$$

дейилса, унда берилган тенглама ушбу

$$f(z) + g(z) = 0$$

кўринишни олади.

Равшанки,

$$\forall z \in l \text{ учун } |f(z)| = |\lambda + iy| = \sqrt{\lambda^2 + y^2} \geq \lambda > 1,$$

$$|g(z)| = |-e^{iy}| = 1;$$

$\forall z \in \gamma_R$ учун, $R > \lambda + 1$ бўлганда

$$|f(z)| = |z + \lambda| \geq |z| - \lambda = R - \lambda > 1,$$

$$|g(z)| = |e^{x+iy}| = e^x \leq 1$$

бўлади. Руше теоремасига кўра Γ_R ёпиқ чизиқ билан чегараланган соҳада (ярим доиранинг ичида)

$$\begin{aligned}f(z) &= z + \lambda = 0, \\ f(z) + g(z) &= z + \lambda - e^z = 0\end{aligned}$$

тенгламанинг илдизлари сони тенг бўлади. Демак, берилган тенглама $\{z \in \mathbf{C} : \operatorname{Re} z < 0\}$ ярим текисликда ягона илдизга эга. Энди бу илдизнинг ҳақиқий эканлигини кўрсатамиз. Бунинг учун

$$x + \lambda - e^x = 0$$

тенглама $(-\infty, 0)$ ораликда илдизга эгаллигини кўрсатиш кифоя. $\varphi(x) = x + \lambda - e^x$ деб белгиласак, бу функция $(-\infty, 0)$ ораликда узлуксиз ва четки нуқталарда турли ишорали қийматларни қабул қилади: $\varphi(0) = \lambda - 1 > 0$ ва $\varphi(-\infty) = -\infty$. Демак, $\varphi(x) = 0$ тенглама $(-\infty, 0)$ ораликда илдизга эга.

26-мисол. Руше теоремасидан фойдаланиб, куйидаги Гурвиц теоремасини исботланг. D соҳада голоморф бўлган $\{F_n(z)\}$ функциялар кетма-кетлиги берилган бўлиб, бу кетма-кетлик шу соҳада $F(z)$ функцияга текис яқинлашсин. Айтайлик, Γ чизиқ D соҳада ўзи чегараланган соҳа билан бирга тўлиқ ётувчи ёпиқ тўғриланувчи Жордан чизиғи бўлиб, $\forall z \in \Gamma$ учун $F(z) \neq 0$ шарт бажарилсин. У ҳолда шундай натурал $n_0 = n_0(\Gamma)$ сон топиладики, ихтиёрий $n \geq n_0$ учун барча $F_n(z)$ ва $F(z)$ функциялар Γ билан чегараланган соҳанинг ичида бир хил сондаги нолларга эга бўлади.

$F(z)$ функция Γ да узлуксиз ва $\forall z \in \Gamma$ учун $F(z) \neq 0$ бўлгани учун

$$\inf_{\Gamma} |F(z)| = m > 0$$

бўлади. Γ да $F_n(z) \rightarrow F(z)$ бўлганлиги сабабли шундай $n_0 = n_0(\Gamma)$ топиладики, $\forall n \geq n_0$ ва $z \in \Gamma$ лар учун

$$|F_n(z) - F(z)| < \frac{m}{2}$$

тенгсизлик бажарилади. $n \geq n_0$ лар учун

$$F_n(z) = F(z) + [F_n(z) - F(z)]$$

деб ёза оламиз. Агар $f(z) = F(z)$ ва $g(z) = F_n(z) - F(z)$ деб белгиласак, бу функциялар Γ чизиқ билан чегараланган соҳанинг ёпиғида голоморф бўлиб, $\forall z \in \Gamma$ учун

$$|f(z)| \geq m > \frac{m}{2} > |g(z)|$$

бўлади. У ҳолда $n > n_0$ лар учун Руше теоремасини қўллаб, Γ чизиқ билан чегараланган соҳанинг ичида $F(z)$ ва $F_n(z) = f(z) + g(z)$ функцияларнинг ноллари сони тенглигини топамиз.

27-мисол. Агар $\rho < \frac{\pi}{2}$ бўлса, етарлича катта бўлган барча n лар учун

$$F_n(z) = 1 - \frac{z^2}{2!} + \dots + (-1)^n \frac{z^{2n}}{(2n)!}$$

кўпҳадлар ёпиқ $\{|z| \leq \rho\}$ доирада нолга эга бўлмаслигини исботланг.

Ушбу

$$F(z) = \cos z = \sum_{n=0}^{\infty} (-1)^n \frac{z^{2n}}{(2n)!}$$

функцияни оламиз. Маълумки, бу қатор C да яқинлашиб, ундаги ихтиёрий ёпиқ доирада, хусусан, $\{|z| \leq \rho\}$ ($\rho < \frac{\pi}{2}$) доирада текис яқинлашади: $\{|z| \leq \rho\}$ да $F_n(z) \Rightarrow F(z)$. $\{|z| \leq \rho\}$ да $F(z) = \cos z \neq 0$ бўлгани учун, Гурвиц теоремасига кўра, шундай $n_0 = n_0(\rho)$ мавжудки, $\forall n \geq n_0$ ва $|z| \leq \rho < \frac{\pi}{2}$ лар учун

$$F_n(z) \neq 0$$

бўлади.

МИСОЛ ВА МАСАЛАЛАР

Қуйидаги параметрик тенгламалар ёрдамида берилган чизиқларнинг $z_0 = 0$ нуқтага нисбатан индексини ҳисобланг.

255. $z = \rho e^{-2it}$, $0 \leq t \leq 2\pi$, $\rho > 0$.

256. $z = \frac{1}{2} \cos t + i \sin t$, $0 \leq t \leq 2\pi$.

257. $z = 2 \cos t - i \sin t$, $0 \leq t \leq 6\pi$.

258. $z = 1 + i \sin^2 t$, $0 \leq t \leq 2\pi$.

259. $f(z)$ функция D соҳанинг ёпиғи \bar{D} да мероморф бўлиб, ∂D да узлуксиз бўлсин. Агар $\forall z \in \partial D$ учун

$$\operatorname{Re} f(z) \neq 0$$

бўлса, у ҳолда $f(z)$ функциянинг D соҳадаги ноллари ва қутблари сони бир-бирига тенг бўлишини исботланг.

260. $f(z)$, $F(z)$ лар D соҳанинг ёпиғи \bar{D} да голоморф бўлиб, $\forall z \in \partial D$ учун $\operatorname{Im} \frac{f(z)}{F(z)} \neq 0$ бўлсин (бу ерда D чегараланган соҳа). У ҳолда $F(z)$ ва $F(z) + f(z)$ функцияларининг D соҳадаги нолларининг сони бир-бирига тенг эканлигини исботланг.

Қуйидаги тенгламаларнинг D соҳадаги илдизлари сонини топинг:

261. $z^4 - 3z + 1 = 0$; $D = \{|z| < 1\}$.

262. $2z^4 - 5z + 2 = 0$; $D = \{|z| < 1\}$.

263. $z^8 - 7z^5 - 3z^4 + 1 = 0$; $D = \{|z| < 1\}$.
 264. $z^4 - 3z^2 - 1 = 0$; $D = \{1 < |z| < 2\}$
 265. $e^z - 2z = 1$; $D = \{|z| < 1\}$.
 266. $0,9e^{-z} + 1 = 2z$; $D = \{|z| < 1, \operatorname{Re} z > 0\}$.
 267. $1 + 2z - z^5 = 0$; $D = \{|z| < 1, \operatorname{Re} z > 0\}$.
 268. $z^7 - 5z^4 + z^2 - 2 = 0$; $D = \{|z| < 1\}$.
 269. $z^8 - 4z^5 + z^2 - 1 = 0$; $D = \{|z| < 1\}$
 270. $z^3 - 12z + 2 = 0$; $D = \{|z| < 2\}$,
 271. $z^4 - 9z + 1 = 0$; $D = \{|z| < 2\}$
 272. $z^6 - 6z + 10 = 0$; $D = \{|z| > 1\}$
 273. $z^4 + z^3 - 4z + 1 = 0$; $D = \{1 < |z| < 2\}$
 274. $z^9 - 2z^6 + z^2 - 8z - 2 = 0$; $D = \{|z| < 1\}$
 275. $2z^5 - z^3 + 3z^2 - z + 8 = 0$; $D = \{|z| < 1\}$.
 276. $z^7 - 5z^4 + z^2 - 2 = 0$; $D = \{|z| < 1\}$.

277. Агар $\varphi(z)$ функция $\{|z| \leq 1\}$ ёпиқ доирада голоморф бўлиб, $|\varphi(z)| < 1$ бўлса,

$$z^n = \varphi(z) \quad (n - \text{натурал сон})$$

тенглама $\{|z| < 1\}$ бирлик доирада нечта илдизга эга?

278. Фараз қилайлик, $\gamma \subset C$ контурнинг барча нуқталарида

$$|a_k z^k| > |a_0 + a_1 z + \dots + a_{k-1} z^{k-1} + a_{k+1} z^{k+1} + \dots + a_n z^n|$$

тенгсизлик бажарилсин. Агар $z = 0$ нуқта γ контур билан чегараланган соҳанинг ичида ётса,

$$a_0 + a_1 z + \dots + a_n z^n$$

кўпхад шу контурнинг ичида k та илдизга эга, агар $z = 0$ нуқта γ контур билан чегараланган соҳанинг ичида ётмаса, у ҳолда шу кўпхаднинг контурнинг ичида бирорга ҳам илдизга эга эмаслигини исботланг.

279. $z^4 - 5z + 1 = 0$ тенглама

а) $\{|z| < 1\}$ доирада,

б) $\{1 < |z| < 2\}$ ҳалқада

нечта илдизга эга?

280. $z^4 - 8z + 10 = 0$ тенгламанинг

а) $\{|z| < 1\}$ доирада,

б) $\{1 < |z| < 3\}$ ҳалқада

нечта илдизи ётади?

281. Агар $|\alpha_0| > |\alpha_1| + |\alpha_2| + 1$ шарт бажарилса, $z^n + \alpha_0 z^2 + \alpha_1 z + \alpha_2 = 0$ (n — натурал сон) тенгламанинг нечта илдизи $\{|z| < 1\}$ доирада ётишини аниқланг.

282. $e^z - 4z^n + 1 = 0$ (n — натурал сон) тенглама $\{|z| < 1\}$ доирада нечта илдизга эга?

283. Агар $|a| > \frac{e^R}{R^n}$ бўлса,

$$e^z = az^n \quad (n — натурал сон)$$

тенглама $\{|z| < R\}$ доирада нечта илдизга эга?

284. $\{\operatorname{Re} z > 0\}$ ўнг ярим текисликда

$$z = \lambda - e^{-z} \quad (\lambda > 1)$$

тенглама ягона (у ҳам бўлса ҳақиқий) илдизга эга эканлигини исботланг.

285. Ихтиёрий комплекс a сони учун $n \geq 2$ бўлганда

$$1 + z + az^n = 0$$

тенглама $\{|z| \leq 2\}$ доирада ҳеч бўлмаганда битта илдизга эга бўлишини исботланг.

286. $\{|z| \leq 1\}$ доирада

$$ze^{\lambda-z} = 1 \quad (\lambda > 1)$$

тенгламанинг ягона (у ҳам бўлса ҳақиқий) илдизи ётишини исботланг.

287. $\{\operatorname{Re} z \geq 0\}$ ярим текисликда

$$az^3 - z + b = e^{-z}(z+2) \quad (a > 0; b > 2)$$

тенглама ечимга эга эмаслигини исботланг.

288. $f(z)$ функция $\{|z| < 1\}$ доирада голоморф бўлса, қуйидаги тасдиқни исботланг:

шундай $\rho > 0$ сон топиладики, $\forall w \in \{|w| < \rho\}$ учун

$$z = wf(z)$$

тенглама $\{|z| < 1\}$ доирада 1 та илдизга эга бўлади.

289. Агар $f(z) \in O\{|z| < 1\}$ бўлиб, $f(0) \neq 0$ бўлса, қуйидагини исботланг:

$\exists \rho > 0$ сон топиладики,

$\forall w \in \{0 < |w| < \rho\}$ учун

$$z^m = wf(z)$$

тенглама $\{|z| < 1\}$ доирада m та бир-биридан фарқли илдизга эга бўлади.

290. $z \sin z = 1$ тенглама фақат ҳақиқий илдизларга эга бўлишини исботланг.

Кўрсатма. Берилган тенгламанинг $\left[-\left(n + \frac{1}{2}\right)\pi, \left(n + \frac{1}{2}\right)\pi\right]$ кесмадаги ҳақиқий илдизларининг сонини аниқлаб, ун шу тенгламанинг $\{|z| < \left(n + \frac{1}{2}\right)\pi\}$ доирадаги барча илдизларининг сони билан солиштиринг.

291. $\operatorname{tg} z = z$ тенглама фақат ҳақиқий илдизларга эга бўлишини исботланг.

292. Ихтиёрий $R > 0$ сони учун бирор $n_0 = n_0(R)$ номердан бошлаб барча $n \geq n_0$ лар учун

$$P_n(z) = 1 + \frac{z}{1!} + \frac{z^2}{2!} + \dots + \frac{z^n}{n!}$$

кўпхадларнинг $\{|z| < R\}$ ёпиқ доирада нолга эга эмаслигини исботланг.

293. $\rho > 0$ сони ҳар қандай кичик қилиб олинганида ҳам, етарлича катта n лар учун

$$F_n(z) = 1 + \frac{1}{z} + \frac{1}{2!z^2} + \dots + \frac{1}{n!z^n}$$

функциянинг барча ноллари $\{|z| < \rho\}$ доирада ётишини исботланг.

294. Агар $0 < \rho < 1$ бўлса, етарлича катта n лар учун

$$P_n(z) = 1 + 2z + 3z^2 + \dots + nz^{n-1}$$

кўпхаднинг $\{|z| < \rho\}$ доирада илдизга эга эмаслигини исботланг.

295. S да голоморф бўлган $f(z)$ функция комплекс текислик S нинг ихтиёрий чекли қисмида текис яқинлашувчи $\{P_n(z)\}$ кўпхадлар кетма-кетлигининг лимити бўлсин. Агар барча $P_n(z)$ кўпхадлар фақат ҳақиқий илдизларга эга бўлса, у ҳолда $f(z)$ функция ва унинг барча ҳосилалари ҳам фақат ҳақиқий илдизга эга бўлишини исботланг.

296. Агар a ихтиёрий ҳақиқий сон бўлса, у ҳолда

$$f(z) = e^{-z^2 + az}$$

функциянинг барча ҳосилалари фақат ҳақиқий илдизга эга бўлишини исботланг.

297. $f(z)$ функция $D \subset \mathbb{C}$ соҳанинг ёпиғи \bar{D} да мероморф бўлиб, ∂D да узлуксиз бўлсин. Агар $\forall z \in \partial D$ учун

$$|f(z)| > 1$$

шарт бажарилса, у ҳолда $f(z) = 1$ тенгламанинг D соҳадаги илдизлари сони $f(z)$ функциянинг шу соҳадаги ноллари сонига тенг эканлигини исботланг.

298. $f(z)$ функция $D \subset \mathbb{C}$ соҳанинг ёпиғи \bar{D} да мероморф бўлиб, ∂D да узлуксиз бўлсин. Агар $\forall z \in \partial D$ учун

$$|f(z)| < 1$$

шарт бажарилса, у ҳолда $f(z) = 1$ тенгламанинг D соҳадаги илдизлари сони $f(z)$ функциянинг шу соҳадаги ноллари сонига тенг эканлигини исботланг.

299. $z^6 + z^5 + 6z^4 + 5z^3 + 8z^2 + 4z + 1$ кўпҳаднинг ўнг ярим текисликдаги илдизлари сонини топинг.

300. $z^4 + 2z^3 + 3z^2 + z + 2 = 0$ тенгламанинг

а) ўнг ярим текисликдаги,

б) биринчи квадрантдаги илдизлари сонини топинг.

301. $2z^4 - 3z^3 + 3z^2 - z + 1 = 0$ тенглама ҳар бир квадрантда нечтадан илдизга эга?

302. $z^4 + z^3 + 4z^2 + 2z + 3 = 0$ тенгламанинг илдизлари қайси квадрантларда ётади?

ИЛОВА

I. Каср-чизиқли функция

1) Ангармоник нисбат:

$$z_1, z_2, z_3 \in \mathbb{C}_z$$

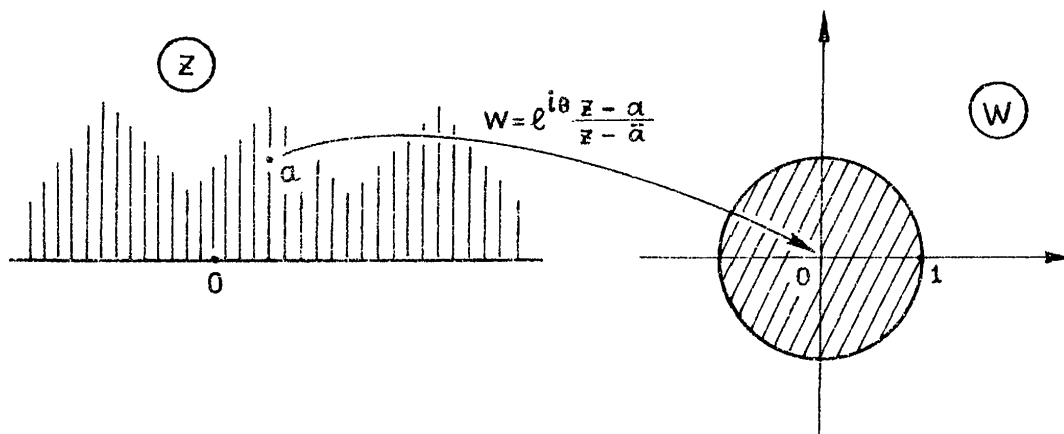
нуқталарни мос равишда $w_1, w_2, w_3 \in \mathbb{C}_w$ нуқталарга акслантирувчи каср-чизиқли функция ушбу

$$\frac{w-w_1}{w-w_2} \cdot \frac{w_3-w_2}{w_3-w_1} = \frac{z-z_1}{z-z_2} \cdot \frac{z_3-z_2}{z_3-z_1}$$

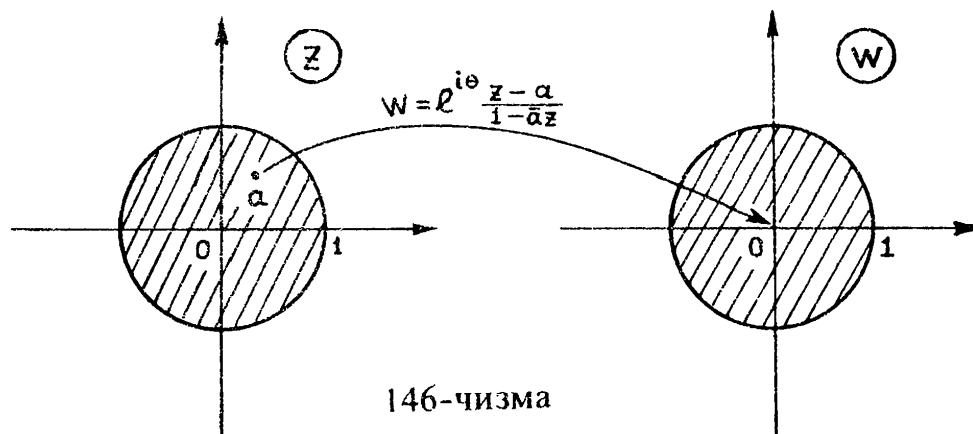
ангармоник нисбатдан топилади.

$$2) w = e^{i\theta} \frac{z-a}{z-\bar{a}}, \operatorname{Im} a > 0 \text{ ва } D = \{z : \operatorname{Im} z > 0\} \text{ бўлса, } w(D) = \{W : |W| < 1\}$$

бўлади (145-чизма).



145-чизма.



146-чизма

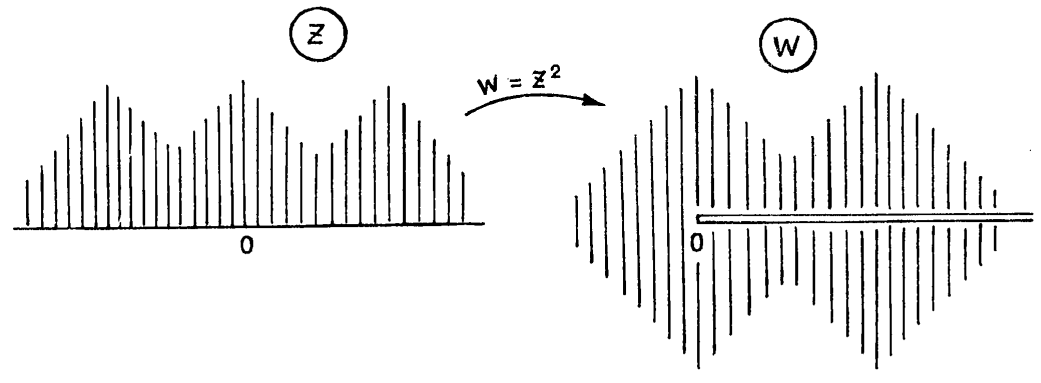
3) $w = e^{i\theta} \frac{z-a}{1-\bar{a}z}$, $|a| < 1$ ва $D = \{z: |z| < 1\}$ бўлса, $w(D) = \{w: |w| < 1\}$

бўлади (146-чизма).

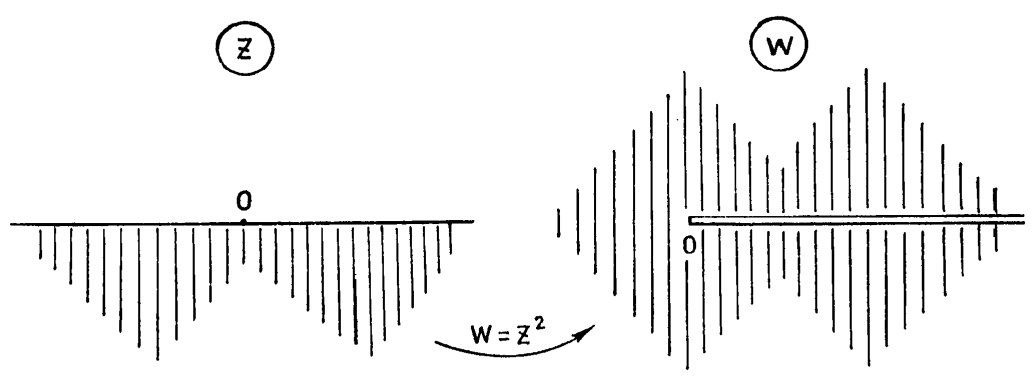
II. Даражали функция ва унга тесқари бўлган функциялар :

1) $w = z^2$ ва $D = \{z: \text{Im}z > 0\}$ бўлса, $w(D) = C \setminus R^+$ бўлади (147-чизма).

2) $w = z^2$ ва $D = \{z: \text{Im}z < 0\}$ бўлса, $w(D) = C \setminus R^+$ бўлади (148-чизма).



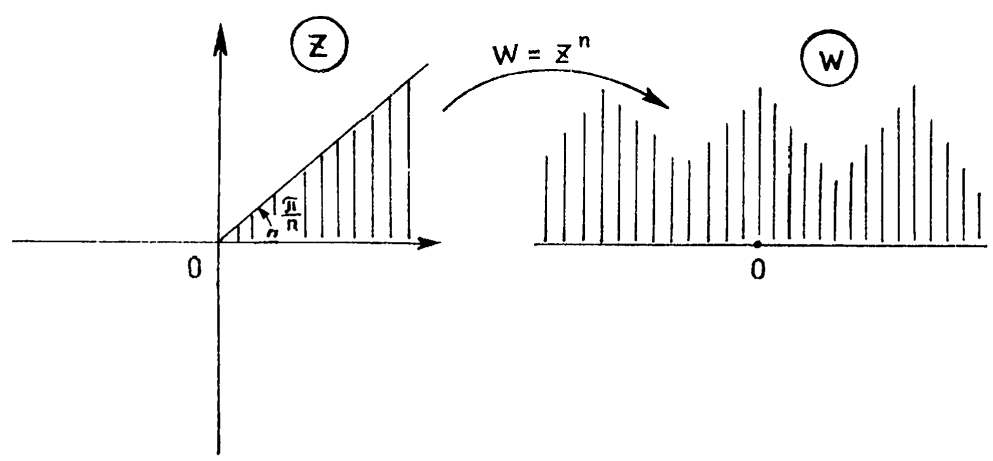
147-чизма.



148-чизма

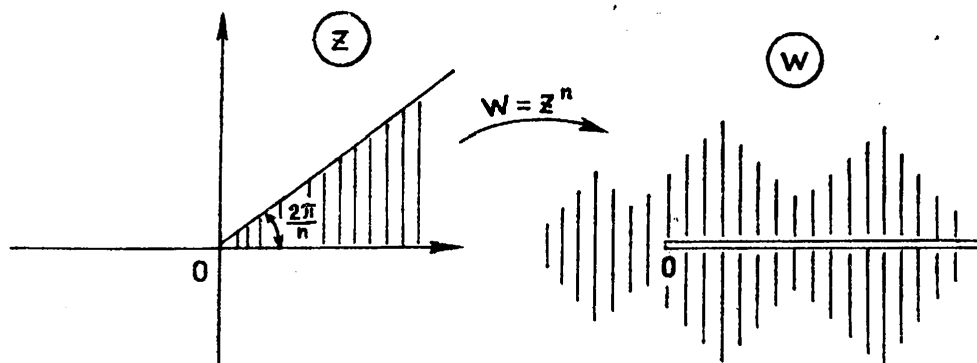
3) $w = z^n$ ва $D = \left\{z: 0 < \arg z < \frac{\pi}{n}\right\}$ бўлса, $w(D) = \{w: \text{Im}w > 0\}$ бўлади

(149-чизма).



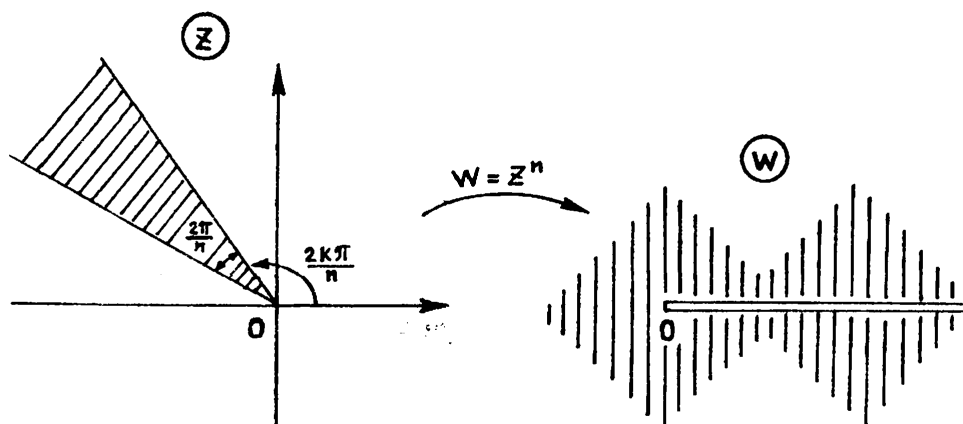
149-чизма

4) $w = z^n$ ва $D = \left\{ z: 0 < \arg z < \frac{2\pi}{n} \right\}$ бўлса, $w(D) = \mathbb{C} \setminus \mathbb{R}^+$ бўлади (150-чизма).



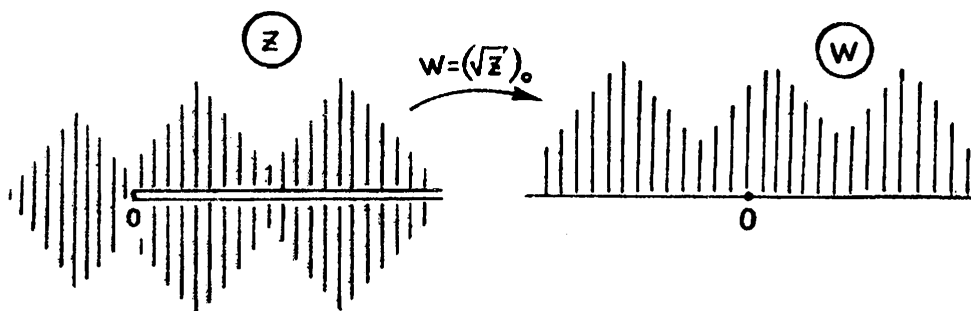
150-чизма

5) $w = z^n$ ва $D = \left\{ \frac{2k\pi}{n} < \arg z < \frac{2(k+1)\pi}{n} \right\}$, $k = 0, 1, \dots, n-1$, бўлса, $w(D) = \mathbb{C} \setminus \mathbb{R}^+$ бўлади (151-чизма).



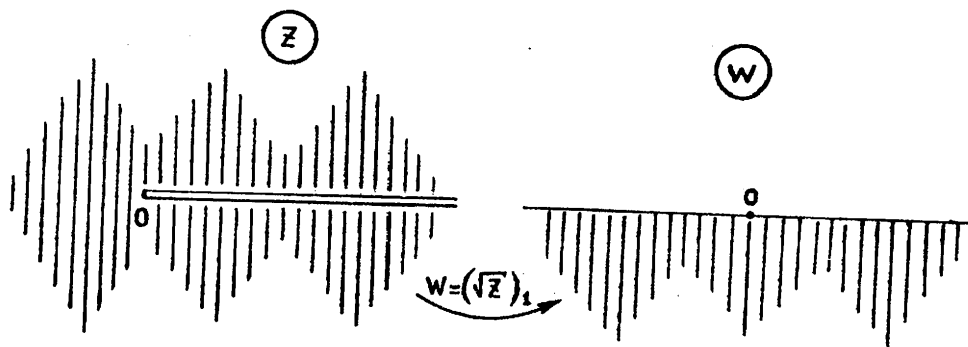
151-чизма

6) $w = (\sqrt{z})_0$ (ёки $w = \sqrt{z}$, $\sqrt{-1} = i$) ва $D = \mathbb{C} \setminus \mathbb{R}^+$ бўлса, $w(D) = \{w : \text{Im} w > 0\}$ бўлади (152-чизма).



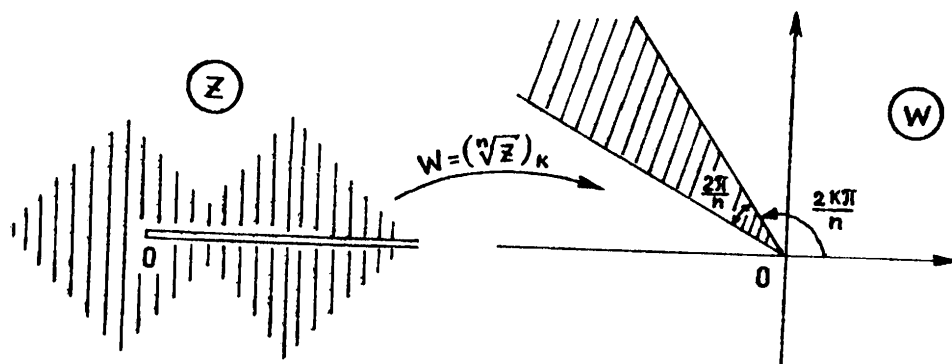
152-чизма

7) $w = (\sqrt{z})_1$ (ёки $w = \sqrt{z}$, $\sqrt{-1} = -i$) ва $D = \mathbb{C} \setminus \mathbb{R}^+$ бўлса, $w(D) = \{w : \text{Im} w < 0\}$ бўлади (153-чизма).



153-чизма

8) $w = \left(\sqrt[n]{z}\right)_\kappa$, $\kappa=0,1,\dots,n-1$ ва $D = \mathbb{C} \setminus \mathbb{R}^+$ бўлса, $w(D) = \left\{ w: \frac{2\pi\kappa}{n} < \arg w < \frac{2(k+1)\pi}{n} \right\}$ бўлади (154-чизма).



154-чизма

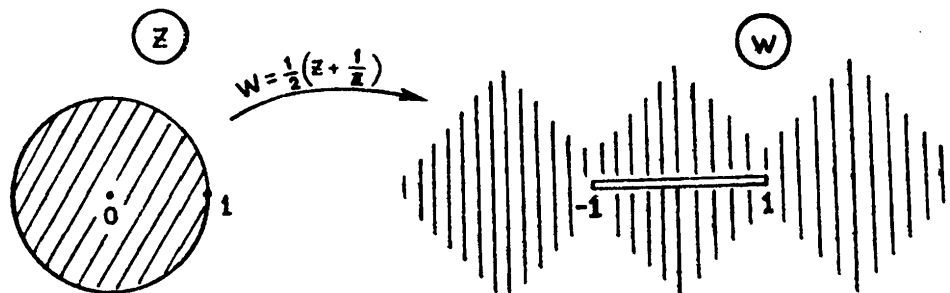
III. Жуковский функцияси ва унга тескари функция

1) $w = \frac{1}{2}\left(z + \frac{1}{z}\right)$ ва $D = \{z: |z| < 1\}$ бўлса, $w(D) = \{w: w \in [-1, 1]\}$

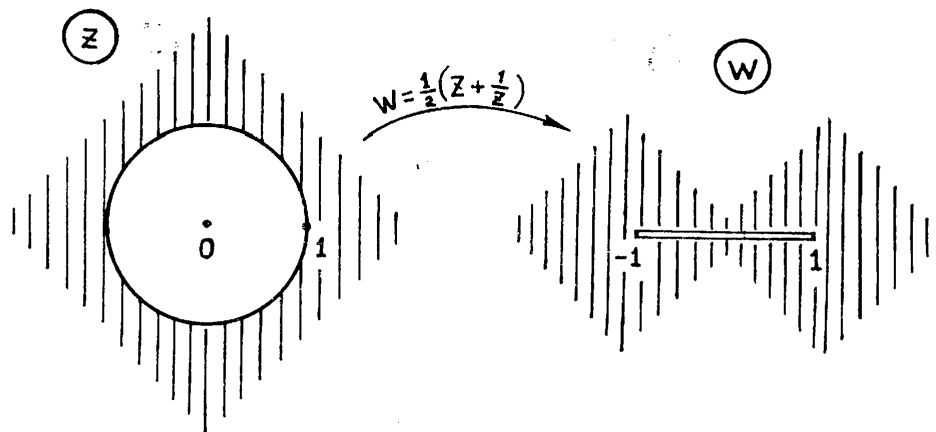
бўлади (155-чизма).

2) $w = \frac{1}{2}\left(z + \frac{1}{z}\right)$ ва $D = \{z: |z| > 1\}$ бўлса, $w(D) = \{w: w \in [-1, 1]\}$

бўлади (156-чизма).

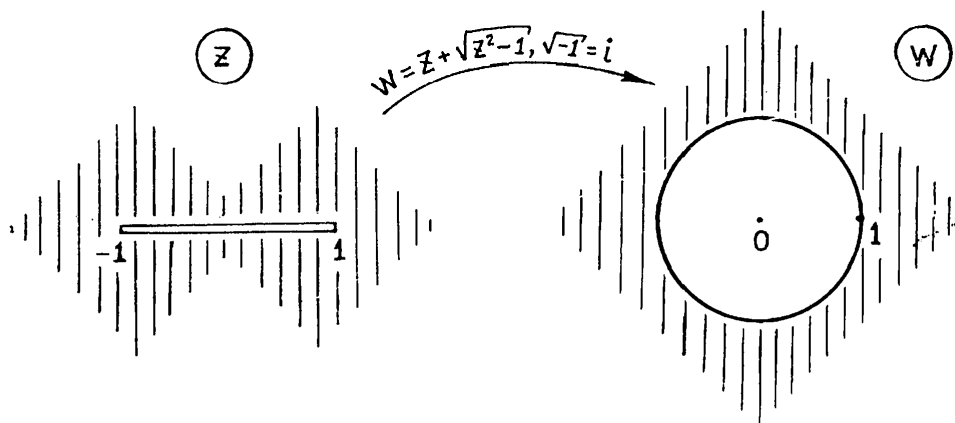


155-чизма



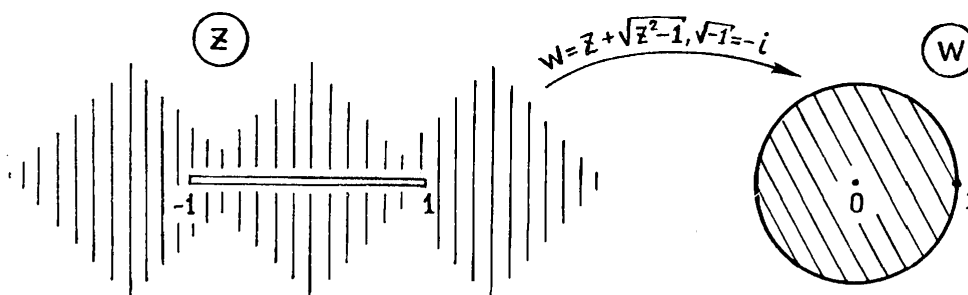
156-чизма

3) $w = z + \sqrt{z^2 - 1}, \sqrt{-1} = i$ (ёки $w(\infty) = \infty$) ва $D = \{z : z \notin [-1, 1]\}$ бўлса, $w(D) = \{w : |w| > 1\}$ бўлади (157-чизма).



157-чизма

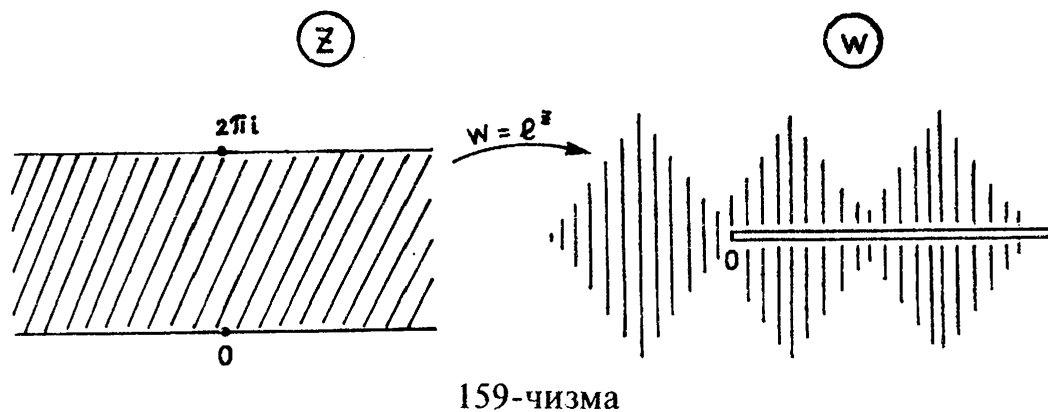
4) $w = z + \sqrt{z^2 - 1}, \sqrt{-1} = -i$ (ёки $w(\infty) = 0$) ва $D = \{z : z \notin [-1, 1]\}$ бўлса, $w(D) = \{w : |w| < 1\}$ бўлади (158-чизма).



158-чизма

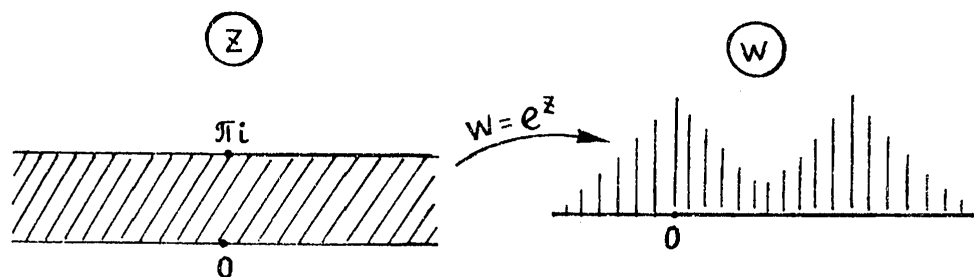
IV. Кўрсаткичли ва логарифмик функциялар

1) $w = e^z$ ва $D = \{z : 0 < \text{Im}z < 2\pi\}$ бўлса, $w(D) = C \setminus R^+$ бўлади (159-чизма).



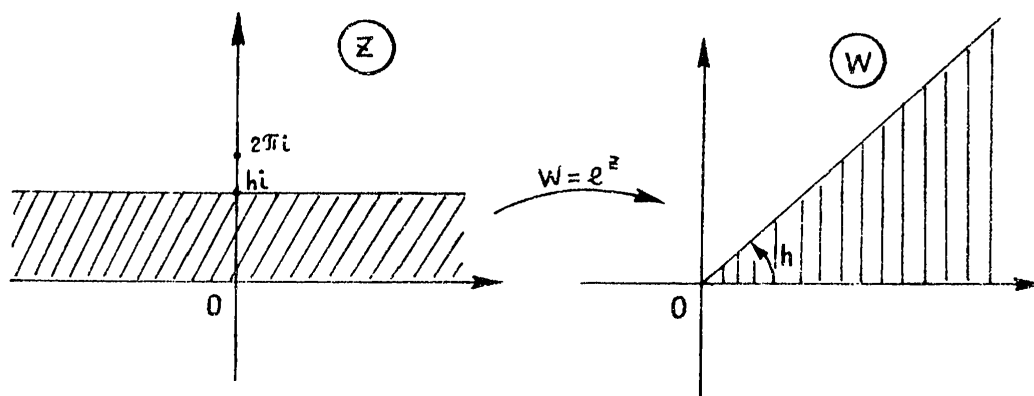
159-чизма

2) $w = e^z$ ва $D = \{z : 0 < \text{Im}z < \pi\}$ бўлса, $w(D) = \{w : \text{Im}w > 0\}$ бўлади (160-чизма).



160-чизма

3) $w = e^z$ ва $D = \{z : 0 < \text{Im}z < h, h < 2\pi\}$ бўлса, $w(D) = \{w : 0 < \arg w < h\}$ бўлади (161-чизма).

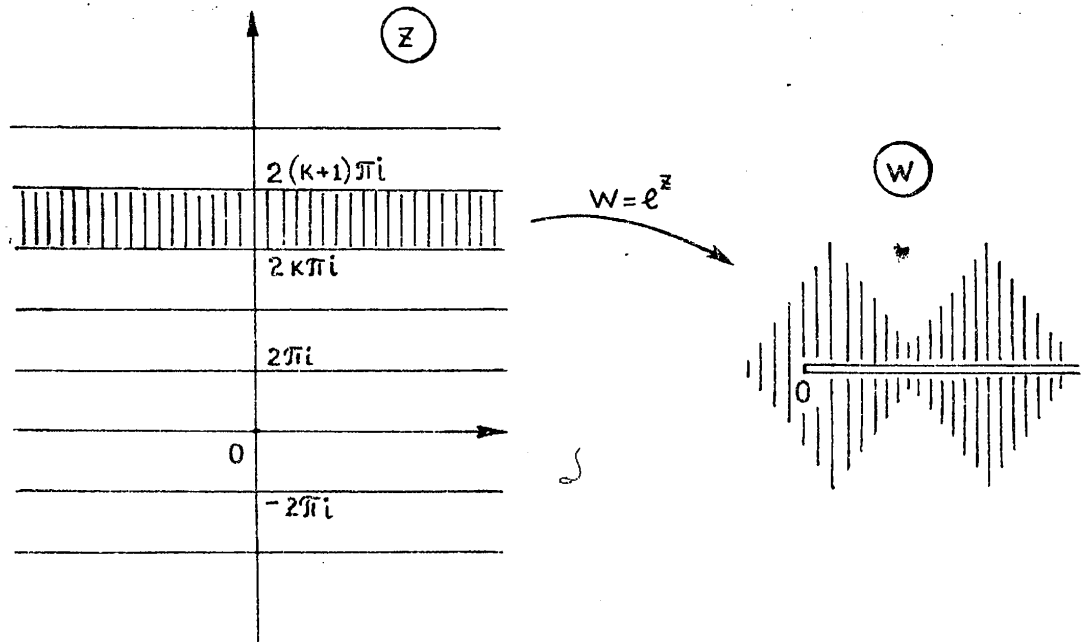


161-чизма

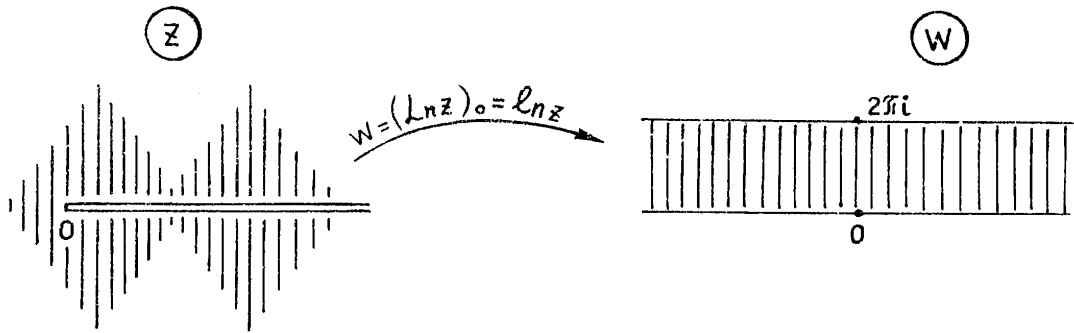
4) $w = e^z$ ва $D = \{z : 2\kappa\pi < \text{Im}z < 2(\kappa + 1)\pi\}$ ($\kappa = 0, \pm 1, \pm 2, \dots$) бўлса, $w(D) = C \setminus R^+$ бўлади. (162-чизма).

5) $w = (\text{Ln}z)_0 = \text{ln}z$ ва $D = C \setminus R^+$ бўлса, $w(D) = \{w : 0 < \text{Im}w < 2\pi\}$ бўлади (163-чизма).

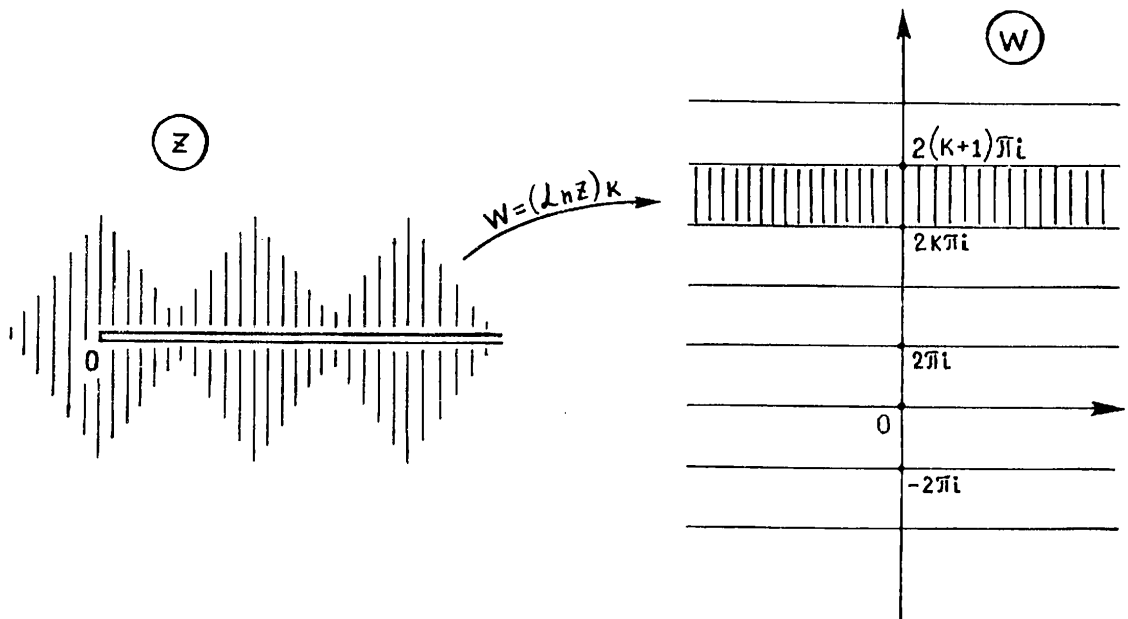
6) $w = (\text{Ln}z)_\kappa$ ва $D = C \setminus R^+$ бўлса, $w(D) = \{w : 2\kappa\pi < \text{Im}w < 2(\kappa + 1)\pi\}$ ($\kappa = 0, \pm 1, \pm 2, \dots$) бўлади (164-чизма).



162-чизма



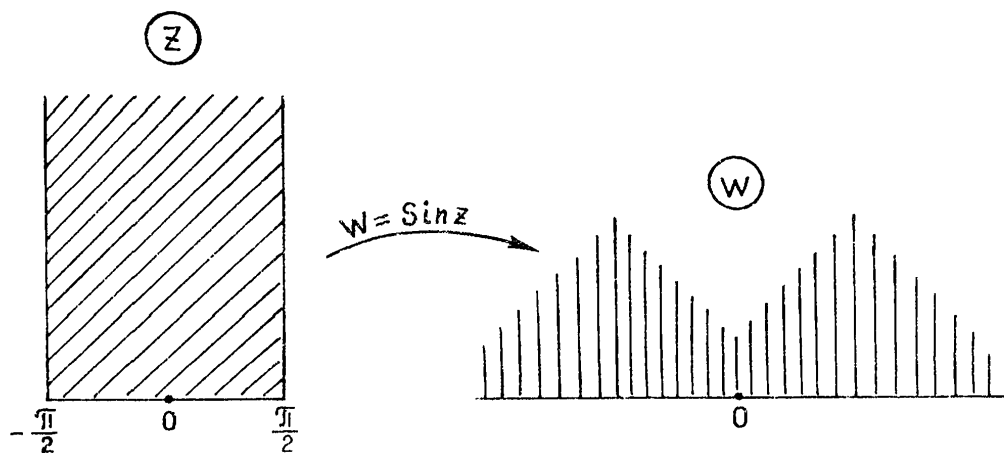
163-чизма



164-чизма

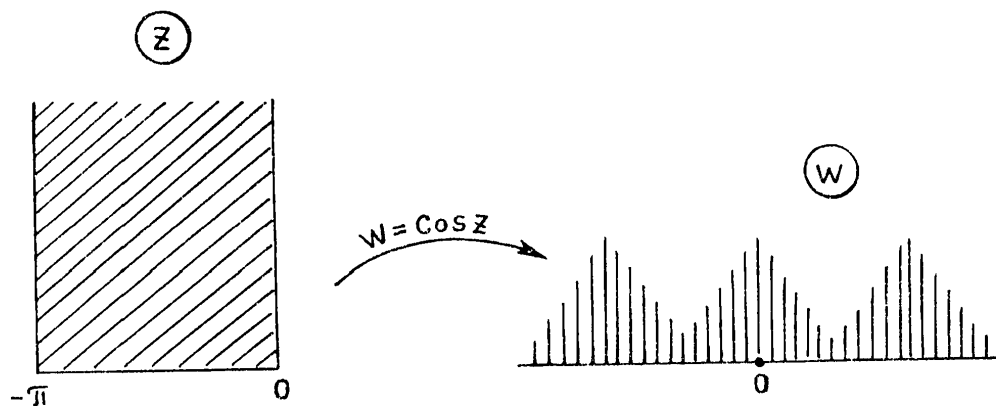
V. Тригонометрик ва тескари тригонометрик функциялар

1) $w = \sin z$ ва $D = \left\{ z: -\frac{\pi}{2} < \operatorname{Re} z < \frac{\pi}{2}, \operatorname{Im} z > 0 \right\}$ бўлса, $w(D) = \{w: \operatorname{Im} w > 0\}$ бўлади (165-чизма).



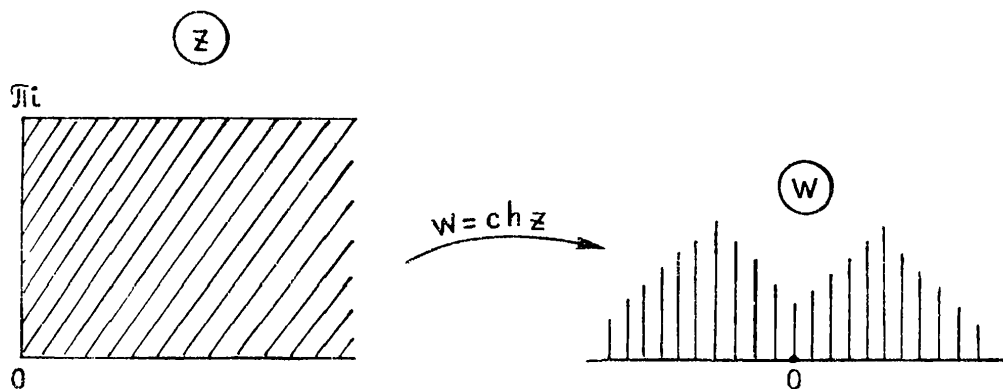
165-чизма

2) $w = \cos z$ ва $D = \{z: -\pi < \operatorname{Re} z < 0, \operatorname{Im} z > 0\}$ бўлса, $w(D) = \{w: \operatorname{Im} w > 0\}$ бўлади (166-чизма).



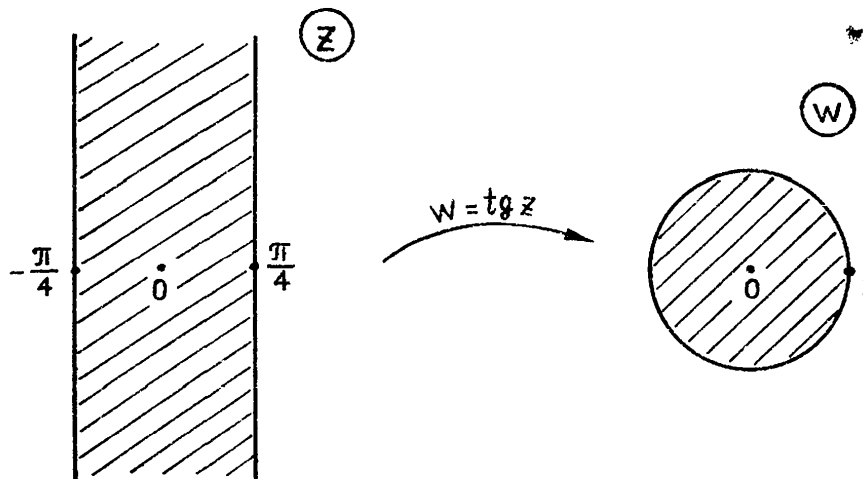
166-чизма

3) $w = \operatorname{ch} z$ ва $D = \{z: 0 < \operatorname{Im} z < \pi, \operatorname{Re} z > 0\}$ бўлса, $w(D) = \{w: \operatorname{Im} w > 0\}$ бўлади (167-чизма).



167-чизма

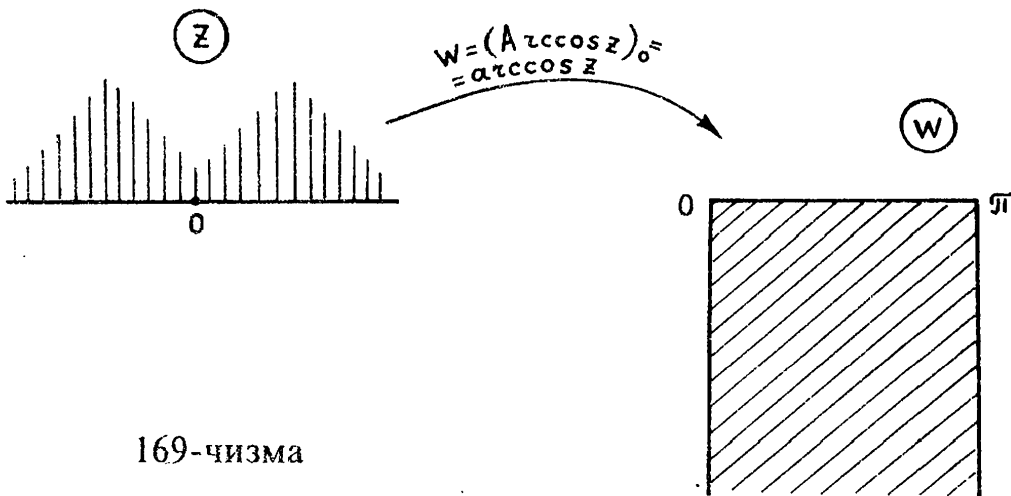
4) $w = \operatorname{tg} z$ ва $D = \left\{ z : -\frac{\pi}{4} < \operatorname{Re} z < \frac{\pi}{4} \right\}$ бўлса, $w(D) = \{ w : |w| < 1 \}$ бўлади (168-чизма).



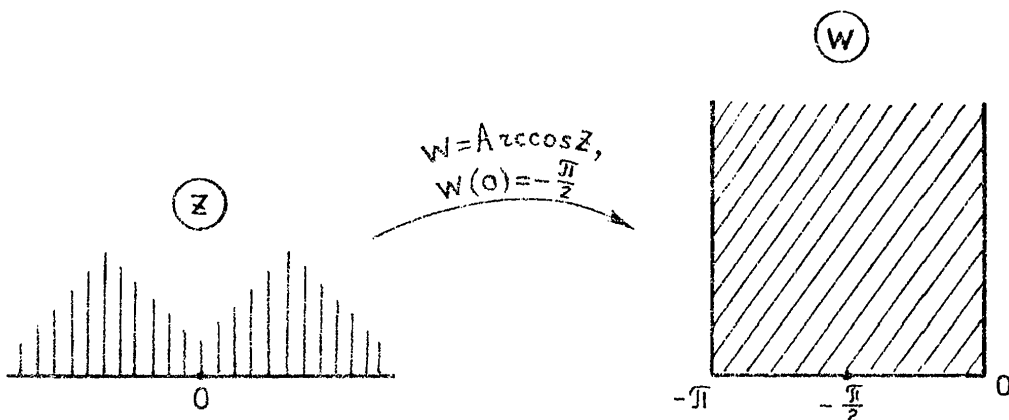
168-чизма

5) $w = (\operatorname{Arccos} z)_0 = \operatorname{arccos} z$ ва $D = \{ z : \operatorname{Im} z > 0 \}$ бўлса, $w(D) = \{ w : 0 < \operatorname{Re} w < \pi, \operatorname{Im} w < 0 \}$ бўлади (169-чизма).

6) $w = \operatorname{Arccos} z$, $w(0) = -\frac{\pi}{2}$ ва $D = \{ z : \operatorname{Im} z > 0 \}$ бўлса, $w(D) = \{ w : -\pi < \operatorname{Re} w < 0, \operatorname{Im} w > 0 \}$ бўлади (170-чизма).



169-чизма



170-чизма

ЖАВОБЛАР ВА КҮРСАТМАЛАР

1 б о б

1. а) $\operatorname{Re} z = 0$, $\operatorname{Im} z = -1$; б) $\operatorname{Re} z = \frac{1}{2}$, $\operatorname{Im} z = \frac{1}{2}$, в) $\operatorname{Re} z = 1$, $\operatorname{Im} z = -1$.
2. а) $\operatorname{Re} z = 0$, $\operatorname{Im} z = -1$; б) $\operatorname{Re} z = -\frac{1}{2}$, $\operatorname{Im} z = -\frac{3}{2}$, в) $\operatorname{Re} z = \frac{1}{2}$, $\operatorname{Im} z = -\frac{\sqrt{3}}{2}$.
3. а) $\operatorname{Re} z = 1$, $\operatorname{Im} z = 0$; б) $\operatorname{Re} z = 2$, $\operatorname{Im} z = 1$.
4. а) $\operatorname{Re} z = \frac{2}{5}$, $\operatorname{Im} z = -\frac{1}{5}$; б) $\operatorname{Re} z = -\frac{3}{5}$, $\operatorname{Im} z = \frac{6}{5}$.
5. а) $\operatorname{Re} z = -\frac{3}{5}$, $\operatorname{Im} z = \frac{13}{10}$; б) $\operatorname{Re} z = 0$, $\operatorname{Im} z = -\frac{7}{6}$.
6. а) $\operatorname{Re} z = -\frac{1}{2}$, $\operatorname{Im} z = 0$; б) $\operatorname{Re} z = 0$, $\operatorname{Im} z = 0$.
7. а) $\operatorname{Re} z = -\frac{7}{15}$, $\operatorname{Im} z = \frac{4}{15}$; б) $\operatorname{Re} z = \frac{3\sqrt{3}-1}{2}$, $\operatorname{Im} z = -\frac{3+\sqrt{3}}{2}$.
8. а) $\operatorname{Re} z = 2$, $\operatorname{Im} z = -4$; б) $\operatorname{Re} z = -0,1$; $\operatorname{Im} z = 0,7$.
9. $\operatorname{Re} z = -\frac{1}{5}$, $\operatorname{Im} z = -\frac{7}{5}$.
12. $z_1 + z_2$ ва $z_1 - z_2$ векторлар z_1 ва z_2 векторларга қурилган параллелограммнинг диагоналларига тенг.
13. $z_4 = z_1 + z_3 - z_2$.
14. а) $|z| = 1$, $\arg z = \frac{\pi}{2}$; б) $|z| = 3$, $\arg z = \pi$.
15. а) $|z| = 1$, $\arg z = \frac{2\pi}{3}$; б) $|z| = 1$, $\arg z = \frac{4\pi}{3}$.
16. а) $|z| = 1$, $\arg z = \frac{\pi}{3}$; б) $|z| = 1$, $\arg z = \frac{5\pi}{3}$.
17. а) $|z| = 1$, $\arg z = \frac{3\pi}{2}$; б) $|z| = 1$, $\arg z = \frac{\pi}{2}$.
18. а) $|z| = 1$, $\arg z = \frac{6\pi}{7}$; б) $|z| = |b|$.

$$\arg z = \begin{cases} \frac{\pi}{2}; & \text{агар } b > 0 \text{ бўлса,} \\ \frac{3\pi}{2}; & \text{агар } b < 0 \text{ бўлса.} \end{cases}$$

19. а) $|z| = 1$, $\arg z = \pi + \varphi$; $-\cos \varphi - i \sin \varphi = \cos(\pi + \varphi) + i \sin(\pi + \varphi)$; б) $|z| = 2 \sin \frac{\alpha}{2}$, $\arg z = \frac{\pi}{2} - \frac{\alpha}{2}$; $1 - \cos \alpha + i \sin \alpha = 2 \sin \frac{\alpha}{2} \left(\cos \frac{\pi - \alpha}{2} + i \sin \frac{\pi - \alpha}{2} \right)$.

Кўрсатма: $x = 1 - \cos \alpha$, $y = \sin \alpha$, $0 < \alpha \leq 2\pi$. $|z| = \sqrt{x^2 + y^2} = \sqrt{4\sin^2 \frac{\alpha}{2}} = 2\sin \frac{\alpha}{2}$, чунки $0 < \frac{\alpha}{2} \leq \pi$ бўлганлиги сабабли $\sin \frac{\alpha}{2} \geq 0$ бўлади.

$$\sin \varphi = \frac{y}{|z|} = \frac{\sin \alpha}{2\sin \frac{\alpha}{2}} = \cos \frac{\alpha}{2} = \sin\left(\frac{\pi}{2} - \frac{\alpha}{2}\right)$$

ва

$$\cos \varphi = \frac{x}{|z|} = \frac{1 - \cos \alpha}{2\sin \frac{\alpha}{2}} = \sin \frac{\alpha}{2} = \cos\left(\frac{\pi}{2} - \frac{\alpha}{2}\right)$$

тенгликлардан $\arg z = \varphi = \frac{\pi}{2} - \frac{\alpha}{2}$ эканлигини кўриш қийин эмас. **20.**

$$|z| = 2\cos \frac{\alpha}{2}, \quad \arg z = \frac{\pi}{2} + \frac{\alpha}{2} \sin \alpha + i(1 + \cos \alpha) = 2\cos \frac{\alpha}{2} \left(\cos \frac{\pi + \alpha}{2} + i \sin \frac{\pi + \alpha}{2} \right);$$

21. $\cos 3\varphi = 4\cos^3 \varphi - 3\cos \varphi$

Кўрсатма: $n=3$ бўлган ҳолда (6) — Муавр формуласини ёзамиз:

$$(\cos \varphi + i \sin \varphi)^3 = \cos 3\varphi + i \sin 3\varphi.$$

Бу тенгликнинг чап томонини соддалаштириш ва тенгликнинг иккала томонидаги комплекс сонларнинг ҳақиқий қисмларини тенглаштириш натижасида керакли тенгликни ҳосил қилиш қийин эмас.

22. $\sin 5\varphi = 16\sin^5 \varphi - 20\sin^3 \varphi + 5\sin \varphi$. **23.** а) $z = -8$; $|z| = 8$, $\arg z = \pi$; б) $|z| = 125$, $\arg z = \frac{3\pi}{2} + 3\arctg \frac{4}{3}$. **24.** а) $z = 32i$; $|z| = 32$, $\arg z = \frac{\pi}{2}$;

б) $z = \frac{1}{4}$; $|z| = \frac{1}{4}$, $\arg z = 0$. **25.** а) $z = 1$; $|z| = 1$, $\arg z = 0$; б) $z = -\frac{1}{2} + i\frac{\sqrt{3}}{2}$;

$|z| = 1$, $\arg z = \frac{2\pi}{3}$. **26.** а) $z = 2^{24} \sqrt{2}(1+i)$; $|z| = 2^{24} \cdot \sqrt{2}$, $\arg z = \frac{\pi}{4}$;

б) $z = 2^9(1 - i\sqrt{3})$; $|z| = 2^{10}$, $\arg z = \frac{5\pi}{3}$. **27.** $z = 2^{10} \cdot i$; $|z| = 2^{10}$, $\arg z = \frac{\pi}{2}$.

29. $2^n \cdot \left(\cos \frac{n\pi}{6} - i \sin \frac{n\pi}{6} \right)$. **30.** $2^{\frac{n}{2}} \cdot \left(\cos \frac{n\pi}{2} + i \sin \frac{n\pi}{2} \right)$. **31.** $2\cos \frac{2n\pi}{3}$.

32. $2^n \cos^n \frac{\alpha}{2} \cdot \left(\cos \frac{n\alpha}{2} + i \sin \frac{n\alpha}{2} \right)$. **33.** $\frac{1 + i \operatorname{tg} n\alpha}{1 - i \operatorname{tg} n\alpha}$ **35.** а) Барча коэффициентлар ҳақиқий; б) Барча коэффициентлар соф мавҳум. **36.**

а) $\frac{\sin \frac{(n+1)x}{2} \cos \frac{nx}{2}}{\sin \frac{x}{2}}$; б) $\frac{\sin \frac{(n+1)x}{2} \sin \frac{nx}{2}}{\sin \frac{x}{2}}$. **37.** а) $\frac{\sin 2nx}{2 \sin x}$; б) $\frac{\sin^2 nx}{\sin x}$.

$$38. \frac{\sin \frac{(n+1)x}{2} \cos \frac{nx}{2}}{\cos \frac{x}{2}}, \text{ агар } n \text{ — тоқ сон бўлса; } -\frac{\cos \frac{(n+1)x}{2} \sin \frac{nx}{2}}{\cos \frac{x}{2}}, \text{ агар } n \text{ — жуп сон бўлса.}$$

$$n \text{ — жупт сон бўлса. } 39. \text{ а) } \frac{\sin \frac{n+1}{2} \beta}{\sin \frac{\beta}{2}} \cos \left(\alpha + \frac{n\beta}{2} \right); \text{ б) } \frac{\sin \frac{n+1}{2} \beta}{\sin \frac{\beta}{2}} \sin \left(\alpha + \frac{n\beta}{2} \right);$$

40. $\{x=1, -2 \leq y \leq 0\}$ — тўғри чизик кесмаси. 41. $z=a$ нуқтадан $z=b$ нуқтага қараб йўналган тўғри чизик кесмаси. 42. а) $\{|z|=R, \operatorname{Re} z \geq 0, \operatorname{Im} z \geq 0\}$ — айлана ёйи; б) $\{|z|=R, \operatorname{Im} z \leq 0\}$ — пастки ярим айлана; в) $\{|z|=R\}$ — айлана. 43. $y = \frac{1}{x}$ гиперболанинг III чоракда жойлашган бўлаги.

44. $y = x^2$ параболанинг ўнг ярим бўлаги. 45. $y = x^2$ параболанинг икки марта босиб ўтилган ўнг ярим бўлаги. 46. $\{|z|=a, \operatorname{Re} z \leq 0\}$ — чап ярим

айлана. 47. $\left\{ \frac{x^2}{\left(a + \frac{1}{a}\right)^2} + \frac{y^2}{\left(a - \frac{1}{a}\right)^2} = 1 \right\}$ — эллипс. 48. $\{|z-1|=1\}$ — айлана.

49. Икки марта босиб ўтилган $\{|z+1|=1\}$ айлана. 50. $\{|z|<1, \operatorname{Im} z > 0\}$ юқори ярим доиранинг чегараси. 51. Икки марта босиб ўтилган $z=-i$ ва $z=i$ нуқталарни туташтирувчи тўғри чизик кесмаси. 52. Тўрт марта босиб ўтилган $z=1$ ва $z=1+i$ нуқталарни туташтирувчи тўғри чизик кесмаси. 53. $\{|z|=1, \operatorname{Im} z \geq 0\}$ — юқори ярим айлана. 54. $\{|z|=1\}$ — айлананинг биринчи чоракда ётган бўлаги. 55. $\begin{cases} x = a(t - \sin t), \\ y = a(1 - \cos t), \end{cases}$ — циклоида.

56. $\begin{cases} x = at - b \sin t, \\ y = a - b \cos t, \end{cases}$ циклоиданинг I чоракдаги ёйи. 57. Берилган йўна-

лишга тескари йўналишда босиб ўтилган γ эгри чизик. 58. Икки марта босиб ўтилган γ эгри чизик. 59. Икки марта босиб ўтилган γ эгри чизик. 60. а) $\{c(x^2+y^2)=x\}$ — координата бошида мавҳум ўққа уринувчи айланалар оиласи ($c \neq 0$) ва мавҳум ўқнинг ўзи ($c=0$); б) $\{c(x^2+y^2)+y=0\}$ — координата бошида ҳақиқий ўққа уринувчи айланалар оиласи ($c \neq 0$) ва ҳақиқий ўқнинг ўзи ($c=0$). 61. а) $\{x^2-y^2=c\}$ — гиперболалар оиласи. б) $\{xy = \frac{c}{2}\}$ — гиперболалар оиласи. 62. Ҳар бир чизик Апполоний ай-

ланасидан иборат, яъни шундай чизикки ҳар бир нуқтасидан z_1 ва z_2 нуқталаргача бўлган масофалар нисбати ўзгармас сонга тенг. 63. Четки нуқталари z_1 ва z_2 нуқталарда бўлган айлана ёйлари оиласи (бу оилага z_1 ва z_2 нуқталарни туташтирувчи иккита тўғри чизик кесмаси ҳам кирди; бу кесмаларнинг бири чексиз узоқлашган нуқтадан ўтади). 64. а) $z=x, -\infty < x < +\infty$ б) $z=x \geq 0$ в) $z=\pi$. 65. $D = \{|z-a| < \rho\}$. 66. $D = \{\operatorname{Re} z > 0\}$.

67. $D = \{0 < \arg z < 2\pi\}$. 68. $D = \{\operatorname{Im} z > (\operatorname{Re} z)^2\}$ 69. $D = \left\{ \frac{x^2}{\left(a + \frac{1}{a}\right)^2} + \frac{y^2}{\left(a - \frac{1}{a}\right)^2} < 1 \right\}$.

70. а) $\{x > 2\}$ — ярим текислик ($x=2$ тўғри чизиқнинг нуқталари кирмайди); б) $\{y \leq 0\}$ — ярим текислик ($y=0$ тўғри чизиқнинг нуқталари кирмайди).
71. а) $\{-1 < x < 1\}$ — йўлак; б) учлари $-i, 1-i, 1+i$ ва i нуқталарда бўлган тўғри бурчакли тўртбурчакнинг ичи.
72. а) Маркази $z=0$ нуқтада ва радиуси 2 га тенг бўлган ёпиқ доира; б) Маркази $z=-i$ нуқтада ва радиуси 1 га тенг бўлган доиранинг ташқариси.
73. а) Маркази $z=i$ нуқтада ва радиуси 1 га тенг бўлган доиранинг ташқариси. б) $z=0$ нуқта олиб ташланган маркази $z=-i$ нуқтада ва радиуси 2 га тенг бўлган доира — ҳалқа.
74. а) Марказлари $z=1$ нуқтада ва радиуслари 1 ва 3 га тенг бўлган айланалар орасидаги $\{1 < (x-1)^2 + y^2 < 9\}$ ҳалқа; б) Ҳақиқий ўқдан юқори жойлашган, учи $z=0$ нуқтада бўлган ҳамда $\{\arg z = 0\}$ ва $\left\{\arg z = \frac{\pi}{3}\right\}$ нурлар билан чегараланган чексиз сектор.
75. а) $\{x > 0, x^2 + y^2 < 1\}$ — маркази координата бошида ва радиуси 1 га тенг бўлган ўнг ярим доира; б) учи $z=0$ нуқтада бўлган $\left\{\arg z = \frac{3\pi}{4}\right\}$ ва $\left\{\arg z = \frac{5\pi}{4}\right\}$ нурлар билан чегараланган ҳамда $\frac{\pi}{2}$ катталиқдаги кенгликка эга бўлган чексиз бурчакнинг ичи.
76. а) $\{x-y=0\}$ — тўғри чизиқ; б) $\{y=0\}$ — тўғри чизиқ.
77. а) $\{y=0\}$ — тўғри чизиқ. б) $\left\{\frac{x^2}{4} + \frac{y^2}{3} = 1\right\}$ — эллипс.
78. а) Диаметри $[0, a]$ кесмадан иборат бўлган $\left\{\left(x - \frac{a}{2}\right)^2 + y^2 = \left(\frac{a}{2}\right)^2\right\}$ айлана; б) маркази $z=0$ нуқтада ва радиуси 1 га тенг бўлган айлана.
79. а) Ҳақиқий ўқ. б) Маркази $z=0$ нуқтада ва радиуси a га тенг бўлган айлана.
80. а) $\{(x-1)^2 + y^2 > 1\}$ — маркази $z=1$ нуқтада ва радиуси 1 га тенг бўлган ёпиқ доиранинг ташқариси; б) $\left\{x^2 - \frac{y^2}{3} = 1\right\}$ гиперболанинг чап шохчасининг ўнг томонида жойлашган текислик қисми.
81. а) $\{\operatorname{Re} z < 0\}$ — ярим текислик; б) $\{x^2 + y^2 = 1\}$ айлананинг $z = \frac{1+i}{\sqrt{2}}$ нуқтасига ўтказилган уринма билан чегараланган ва $z=0$ нуқтани сақловчи ярим текислик.
82. а) $\{y^2 = 1 - 2x\}$ парабола билан чегараланган ва $z=1$ нуқтани сақловчи ярим текислик; б) учлари $z=0$ нуқтада ва $\left\{\arg z = -\frac{\pi}{16} + \frac{\pi k}{2}\right\}$, $k=1, 2, 3, 4$ нурлар биссектрисалари бўлган $\frac{\pi}{4}$ кенгликдаги тўртта чексиз бурчакнинг ичи.
83. а) z_1 ва z_2 нуқталарни туташтирувчи тўғри чизиқ кесмасининг ўртасидан ўтувчи кесмага перпендикуляр тўғри чизиқ; б) Мавҳум ўқ директрисаси бўлган ва фокуси $z=1$ нуқтада жойлашган парабола.
84. а) Учи координата бошида, кенглиги $\beta - \alpha$ га тенг бўлган ҳамда $\{\arg z = \alpha\}$ ва $\{\arg z = \beta\}$ нурлар билан чегараланган бурчакнинг ичи; б) учи фақат $z=z_0$ нуқтада бўлган а) даги бурчакнинг ўзи.
85. $\{y^2 = 2x + 1\}$ — парабола. 86. $\left\{|z - i| = \sqrt{2}\right\}$ ва

$\{|z+i| = \sqrt{2}\}$ доираларнинг ичидан уларнинг умумий қисми чиқариб

ташланган. **87.** а) $\{r = \varphi, 0 \leq \varphi \leq 2\pi\}$ — Архимед спирали ва $\{0 \leq x \leq 2\pi\}$ кесма билан чегараланган соҳанинг ичи; б) $a)$ даги соҳа ҳақиқий ўқнинг $(0, 2\pi)$ интервали билан тўлдирилган. **88.** а) $\{Re z > 0\}$; б) $\{Re z > 0, Im z > 0\}$. **89.** а) $\{Im z \geq 2\}$; б) $\{|Re z| < 1\}$. **90.** $\{|z| < 1, Re z < 0\}$. **91.** Айлананинг маркази

$z = -\frac{B}{A}$ нуқтада, радиуси эса $\sqrt{\frac{|B|^2 - AC}{A^2}}$ га тенг. **97.** Параметрнинг

барча қийматларида. **98.** Параметрнинг барча қийматларида. **99.** $|a| < 1$, $|a| > 1$ ва $a = 1$ да. **100.** $|a| < 1$, $|a| > 1$ ва $a = 1$ да. **101.** Параметрнинг барча қийматларида. **102.** 0. **103.** 0. **104.** ∞ . **105.** 0. **107.** $\{x_n\}$ ва $\{y_n\}$ кетма-кетликларнинг ҳеч бўлмаганда биттаси чегараланган. Агар иккала $\{x_n\}$ ва $\{y_n\}$ кетма-кетликлар чегараланмаган бўлса, у ҳолда уларнинг иккаласи ҳам лимитга эга бўлмаслиги мумкин. Масалан, $x_n = n \sin \frac{n\pi}{2}$, $y_n = n \cos \frac{n\pi}{2}$

бўлсин. Унда $|x_n + iy_n| = n \rightarrow \infty$, лекин $\lim_{n \rightarrow \infty} x_n$ ва $\lim_{n \rightarrow 0} y_n$ — мавжуд эмас.

Агарда бу кетма-кетликлардан бирортаси, масалан, $\{y_n\}$ чегараланган ($|y_n| \leq M$) бўлса, у ҳолда $\lim_{n \rightarrow \infty} x_n = \infty$ бўлади. Чунки

$$|x_n| \geq |x_n + iy_n| - |y_n| \geq |x_n + iy_n| - M \rightarrow \infty.$$

Бу ҳолда ҳам $\{y_n\}$ кетма-кетликнинг лимити мавжуд бўлмаслиги мумкин. **108.** $\frac{4-\sqrt{2}}{5-2\sqrt{2}}$. **109.** $\frac{10}{41-20\sqrt{3}}$. **110.** $z = 0$ ва $z = 2$. **111.** $z = 0$, $z = \frac{1}{m}$, $z = \frac{i}{n}$

(m, n — ихтиёрий бутун сон). **112.** Комплекс текислигининг барча нуқталари. **113.** $\frac{1}{1-z}$ **114.** $\frac{1}{1+z^2}$. **115.** $\frac{1}{1-z}$. **116.** Ушбу $\lim_{n \rightarrow \infty} z^n$ лимит 0 ёки

∞ га тенг бўлганда. **118.** а) $(\frac{1}{2}, 0, \frac{1}{2})$; б) $(-\frac{1}{2}, 0, \frac{1}{2})$; в) $(0, \frac{1}{2}, \frac{1}{2})$;

г) $(\frac{\sqrt{2}}{4}, -\frac{\sqrt{2}}{4}, \frac{1}{2})$. **119.** а) $(-\xi, -\eta, \zeta)$ б) $(\xi, -\eta, \zeta)$ в) $(\xi, -\eta, 1-\zeta)$.

120. а) $\{\xi > 0\}$ ярим фазода ётувчи ярим сфера; б) $\{\xi < 0\}$ ярим фазода ётувчи ярим сфера. **121.** а) $\{\eta > 0\}$ ярим фазода ётувчи ярим сфера; б) $\{\eta < 0\}$ ярим фазода ётувчи ярим сфера. **122.** а) Юқори ярим сфера; б) қуйи ярим сфера. **125.** а) $a = \infty$; б) $a = \frac{2}{\sqrt{3}}$; в) $a = \sqrt{2}$; г) a нинг ҳеч

қандай қийматида. **126.** Сфера ўзининг (z) текислигининг ҳақиқий ўқига параллел диаметри атрофида 180° га бурилганида. **128.** Маркази $z=0$ нуқтада ва радиуси $\frac{R}{\sqrt{1-R^2}}$ га тенг бўлган доира. **129.** Маркази $z=0$.

нуқтада ва радиуси $\frac{1}{R}\sqrt{1-R^2}$ га тенг бўлган доиранинг ташқариси.

130. Ҳақиқий ўқдан юқорида жойлашган ярим текислик. **131.** Мавҳум ўқдан ўнг томонда жойлашган ярим текисликдан маркази $z=2$ нуқтада ва радиуси $\sqrt{5}$ га тенг бўлган доира чиқариб ташланган. **132.** Қутб нуқтада бир-бирига уринувчи айланалар оиласи; бунда текисликдаги координата бошидан ўтувчи тўғри чизиққа катта айлана мос келади.

И б о б

1. Бир япроқли. **2.** Бир япроқли. **3.** Бир япроқли. **4.** Бир япроқли эмас. **5.** Бир япроқли эмас. **6.** Бир япроқли эмас. **7.** Бир япроқли. **8.** Бир япроқли эмас. **9.** Бир япроқли. **10.** Бир япроқли. **11.** Бир япроқли эмас. **12.** Бир япроқли эмас. **13.** Бир япроқли. **14.** Бир япроқли. **15.** Бир япроқли. **16.** Бир япроқли эмас. **17.** Бир япроқли. **18.** Бир япроқли. **19.** Бир япроқли эмас. **20.** Бир япроқли. **21.** Мавжуд эмас. **22.** Мавжуд эмас. **23.** Бутун комплекс текисликда узлуксиз. **24.** $\{|z| \neq 1\}$ да узлуксиз. **25.** $\{z \neq \pm 1\}$ да узлуксиз.

26. $\{z^2 = -1; 0\}$ да узлуксиз. **27.** $C \setminus R^+$ да узлуксиз. **28.** $\left\{ |z| = 1, 0 < \arg z < \frac{\pi}{2} \right\}$ да узилишга эга. **29.** $C \setminus \{0\}$ да узлуксиз. **30.** $C \setminus \{0\}$ да узлуксиз.

31. $\left\{ z \in R: z \neq \frac{1 \pm \sqrt{5}}{2} \right\}$ да узилишга эга. **40.** Шарт эмас. Масалан,

$$f(z) = \frac{1}{z-z_0} \text{ ва } g(z) = 1 - \frac{1}{z-z_0} \quad \mathbf{41.} \text{ Шарт эмас. Масалан, } f(z) = \frac{z-z_0}{|z-z_0|}$$

$$\text{ва } g(z) = \frac{|z-z_0|}{z-z_0} \quad \mathbf{42.} \text{ Текис узлуксиз. } \mathbf{43.} \text{ Текис узлуксиз эмас. } \mathbf{44.} \text{ Текис}$$

узлуксиз эмас. **45.** Текис узлуксиз. **46.** Текис узлуксиз эмас. **47.** Текис узлуксиз эмас. **48.** Текис узлуксиз. **49.** Текис узлуксиз эмас. **64.** Шарт эмас. Масалан, $f(z) = z + \sin|z|$ ва $g(z) = -z$. **65.** Шарт эмас. **66.** Шарт эмас. **68.** $f'(z) = 2, z \in C$. **69.** $f'(z) = 3z^2, z \in C$. **70.** $f'(z) = -\frac{1}{z^2}, z \neq 0$. **71.** $f'(z) = -\frac{1}{(z+2)^2}, z \neq -2$.

72. $f'(z) = e^x(\cos y + i \sin y), z \in C$. **73.** Ҳеч ерда C дифференциалланувчи эмас. **74.** $\{Re z = 0\}$ — тўғри чизиқ нуқталарида C — дифференциалланувчи. **75.** $z=0$ нуқтада C — дифференциалланувчи. **76.** $\{Re z = 0\}$ ва $\{Im z = 0\}$ тўғри чизиқларда C — дифференциалланувчи. **77.** $z=0$ нуқтада C — дифференциалланувчи. **78.** $\{Re z = Im z\}$ тўғри чизиқда C — дифференциалланувчи. **79.** $\{Re z + Im z = 0\}$ тўғри чизиқда C — дифференциалланувчи. **80.** $z=0$ нуқтада C — дифференциалланувчи. **81.** $z=0$ нуқтада C — дифференциалланувчи. **82.** Ҳамма ерда C — дифференциалланувчи. **83.** $f'(0) = 0$.

84. $c=1, b=-a; f(z) = (1-ai)z$. **85.** $a=1, b=2; f(z) = z^2$. **86.** $a=-1; f(z) = \frac{1}{z}$.

87. $a=b=-1; f(z) = e^{-y}(\cos x + i \sin x) = e^{iz}$. **88.** $E = \{x^2 - y^2 > 0\}$ тўпламда голоморф ва $f(z) = z^2$. **89.** Функция ушбу

$$E = \left\{ 0 < \arg z < \frac{\pi}{4} \right\} \cup \left\{ \pi < \arg z < \frac{5\pi}{4} \right\}$$

ва

$$F = \left\{ \frac{\pi}{2} < \arg z < \frac{3\pi}{4} \right\} \cup \left\{ \frac{3\pi}{2} < \arg z < \frac{7\pi}{4} \right\}$$

тўпламларда голоморф ва мос равишда бу тўпламларда $f(z) = z^2$

ҳамда $f(z) = -z^2$. **108.** $\frac{\partial f}{\partial z} = \frac{1}{2} \cdot \frac{|z|}{z}$, $\frac{\partial f}{\partial \bar{z}} = \frac{1}{2} \cdot \frac{z}{|z|}$. **109.** $\frac{\partial f}{\partial z} =$

$= -e^{-x} (\cos y - i \sin y) \cdot \frac{\partial f}{\partial \bar{z}} = 0$. **110.** $\frac{\partial f}{\partial z} = \frac{p}{2} \frac{|z-a|^p}{z-a}$; $\frac{\partial f}{\partial \bar{z}} = \frac{p}{2} \frac{|z-a|^p}{\bar{z}-\bar{a}}$.

111. $\frac{\partial f}{\partial z} = \frac{2z-a-b}{2\sqrt{|z-a|^2+|z-b|^2}}$; $\frac{df}{d\bar{z}} = \frac{2\bar{z}-\bar{a}-\bar{b}}{2\sqrt{|z-a|^2+|z-b|^2}}$. **112.** $\frac{\partial f}{\partial z} = \frac{2iz}{a^2-z^2}$.

$\frac{|z^2-a^2|}{(|z+a|-i|z-a|)^2} \cdot \frac{\partial f}{\partial \bar{z}} = \frac{2i\bar{z}}{\bar{a}^2-\bar{z}^2}$. $\frac{|z^2-a^2|}{(|z+a|-i|z-a|)^2}$. **113.** $\frac{p^2}{4} |z|^{p-2}$.

114. $\frac{p}{4} \cdot e^{p|z|} \left(p + \frac{1}{|z|} \right)$. **115.** 0. **116.** $\frac{1}{(1+|z|^2)^2}$. **117.** $\frac{1-|z|^2}{4|z|(1+|z|^2)^2}$. **124.** Йўқ, агар

$u \neq \text{const}$ бўлса. **127.** $f(u) = au + b$. **128.** $|f(z)|$ — гармоник эмас. $\arg f(z)$ ва $\ln |f(z)|$

лар гармоник функциялар. **129.** $\Delta = \frac{\partial^2}{\partial \rho^2} + \frac{1}{\rho} \frac{\partial}{\partial \rho} + \frac{1}{\rho^2} \frac{\partial^2}{\partial \varphi^2}$. **130.** $v(x, y) =$

$= 2xy + y + c$. **131.** $v(x, y) = -\frac{y}{x^2+y^2} + c$. **132.** $v(x, y) = -\frac{1}{2}(x^2 - y^2) + c$.

133. $v(x, y) = \arg z + c$. **134.** $v(x, y) = -\frac{1}{2}(x^2 - y^2) + c$. **135.** $v(x, y) = 2xy - \frac{1}{2}(x^2 - y^2) + c$.

136. $v(x, y) = x \operatorname{cosh} x - y \operatorname{sinh} x + c$. **137.** $v(\rho, \varphi) = \rho \varphi \sin \varphi - \rho \ln \rho \cos \varphi + c$.

138. $f(z) = z^2 + ci$. **139.** $f(z) = z^3 + c$. **140.** $f(z) = z^2 + 2iz - i + c$. **141.** $f(z) = \frac{1}{z} + ci$.

142. $f(z) = z + \frac{1}{z} + c$. **143.** $f(z) = z^2 + (5-i)z - \frac{i}{z} + ci$. **144.** $f(z) = \frac{1}{z^2} + ci$.

145. $f(z) = \frac{1}{2z} + iz^2 + 3i + c$. **146.** Мавжуд эмас, чунки берилган $u(x, y) = e^{\frac{y}{x}}$

функция гармоник функция эмас. **156.** $u = c_1 x + c_2$. Кўрсатма. $u = \varphi(x)$ фун-

кция гармоник функция бўлиши учун $\frac{\partial^2 u}{\partial x^2} + \frac{\partial^2 u}{\partial y^2} = \varphi''(x) = 0$ бўли-

ши керак. Бу ердан $\varphi(x) = c_1 x + c_2$ эканлигини кўриш қийин эмас.

157. $u = c_1(ax + by) + c_2$. **158.** $u = c_1 \operatorname{arctg} \frac{y}{x} + c_2$. **159.** $u = c_1 xy + c_2$.

160. $u = c_1 \ln(x^2 + y^2) + c_2$. **161.** $u = \frac{c_1 x}{x^2 + y^2} + c_2$. **162.** Мавжуд эмас.

163. $u = c_1 \sqrt{x + \sqrt{x^2 + y^2}} + c_2$. **164.** $u = c_1(x^2 - y^2) + c_2$. **165.** $Ax + B$.

166. $A \operatorname{arctg} \frac{y}{x} + B$. 167. $A \ln(x^2+y^2) + B$. 168. $\frac{Ax}{x^2+y^2} + B$. 169. $f(z) = (1-2i)z^3$.
173. $R(\varphi) = 2; \alpha(\varphi) = -2\varphi - \frac{\pi}{2}$. 174. $R(\varphi) = 2, \alpha(\varphi) = 0$. 175. $R(\varphi) = \sqrt{5 + 4 \sin 2\varphi}$.
176. $R(\varphi) = \frac{1}{2}; \alpha(\varphi) = \pi, \alpha(\varphi) = \operatorname{arctg} \left(\frac{1}{2} \cdot \frac{1 - \operatorname{tg}^2 \varphi}{1 + \operatorname{tg} \varphi + \operatorname{tg}^2 \varphi} \right)$. 177. $R(\varphi) = 2\sqrt{2}; \alpha(\varphi) = \frac{\pi}{4}$.
178. $R(\varphi) = 10; \alpha(\varphi) = \pi - \operatorname{arctg} \frac{4}{3}$. 179. $R(\varphi) = 3; \alpha(\varphi) = 0$. 180. $R(\varphi) = \frac{3}{16}; \alpha(\varphi) = 0$. 181. $R(\varphi) = 6; \alpha(\varphi) = \frac{\pi}{2}$. 182. $R(\varphi) = 75; \alpha(\varphi) = -2 \operatorname{arctg} \frac{4}{3}$.
183. $R(\varphi) = 2\sqrt{2}; \alpha(\varphi) = \frac{\pi}{4}$. 184. $R(\varphi) = 2; \alpha(\varphi) = \frac{\pi}{2}$. 185. $R(\varphi) = 2, \alpha(\varphi) = \pi$.
186. $R(\varphi) = \frac{1}{2} |z_0|; \alpha(\varphi) = -\arg z_0$. 187. $R(\varphi) = \frac{1}{2}, \alpha(\varphi) = -\frac{\pi}{2}$. 188. $\{|z| < \frac{1}{2}\}$ сиқилади, $\{|z| > \frac{1}{2}\}$ чўзилади. 189. $\{|z+1| < \frac{1}{2}\}$ сиқилади, $\{|z+1| > \frac{1}{2}\}$ чўзилади. 190. $\{|z| > 1\}$ сиқилади, $\{|z| < 1\}$ чўзилади. 191. $\{\operatorname{Re} z < 0\}$ сиқилади, $\{\operatorname{Re} z > 0\}$ чўзилади. 192. $\{\operatorname{Re} z < -\ln \sqrt{2}\}$ сиқилади, $\{\operatorname{Re} z > -\ln \sqrt{2}\}$ чўзилади. 193. $\{|z-2| < \frac{1}{2}\}$ сиқилади, $\{|z-2| > \frac{1}{2}\}$ чўзилади. 194. $\{|z| > 1\}$ сиқилади, $\{|z| < 1\}$ чўзилади. 195. $|z| = \frac{1}{2}$. 196. $|z| = \frac{1}{\sqrt{3}}$. 197. $|z-1| = \frac{1}{2}$. 198. $|z| = 1$. 199. $|z+i| = \sqrt{2}$.
200. $|cz+d| = \sqrt{|ad-bc|}$. 201. $\arg z_0 = \frac{3\pi}{2}$. 202. $\operatorname{Re} z_0 = 0$. 203. $1 < z_0 < +\infty$.
204. $\operatorname{Im}[(1+i)z_0] = 0$. 205. $\operatorname{Im}[(1-i)(z_0+i)] = 0$. 206. $\operatorname{Im}(cz_0+d) = 0$. 209. Бутун комплекс текисликда конформ. 210. Чегараси $z=2$ нуқтадан ўтувчи тўғри чизикдан ўтувчи ихтиёрий ярим текисликда конформ. 212. Конформ. 213. Конформ. 214. Конформ. 215. Конформ эмас. 216. Конформ эмас. 217. Конформ. 218. Конформ. 219. Конформ эмас. 220. Конформ.
226. $R = |z_0 + \frac{a}{2}|$.

III б о б

3. $\{|w-1+2i| < 4\}$. 4. $\{\operatorname{Re} w + \operatorname{Im} w < 3\}$. 5. $\{-1 < \operatorname{Im} z < 1\}$. 6. $\{|w-(1-i)| < 2\}, \frac{\pi}{2} < \arg(w-1+i) < \pi$. 7. $\{|w| < \sqrt{2}\}$. 8. $\{-4 < \operatorname{Re} w < 0, \operatorname{Im} w > 1\}$. 9. Учлари $A_1=1+3i, B_1=9+3i, C_1=1+7i, E_1=9+7i$ нуқталарда бўлган $A_1 B_1 C_1 E_1$ тўртбурчак.
10. $\left\{ \frac{(\operatorname{Re} w - 3)^2}{9} + \frac{(\operatorname{Im} w)^2}{16} < 1 \right\}$. 11. $\{(\operatorname{Re} w - 1)^2 - \operatorname{Im} w < 1\}$. 12. $\left\{ \left| w - \left(1 + \frac{1+i}{\sqrt{2}} \right) \right| < 2, \left| w + \left(\frac{1+i}{\sqrt{2}} - 1 \right) \right| < 2 \right\}$. 13. $w = (1+i)(1-z)$. 14. $w = -\frac{1}{2} iz - 1 + \frac{3}{2} i$.

15. $w=2z+2-2i$. 16. $w = w_0 + \frac{R}{r}(z - z_0)$. 17. $w = (2+i)z+1-3i$. 18. $z_0 = -1+3i$, $\varphi=0$, $k=2$; $w+1-3i=2(z+1-3i)$. 19. $z_0=2+2i$, $\varphi = \frac{\pi}{2}$, $k=1$; $w-2-2i=i(z-2-2i)$. 20. Чекли кўзгалмас нуқтаси йўқ. 21. Агар $a=1$ бўлса, чекли кўзгалмас нуқтаси йўқ; агар $a \neq 1$ бўлса, у ҳолда $z_0 = \frac{w_1 - az_1}{1-a}$, $\varphi = \arg a$, $k = |a|$; $w - \frac{w_1 - az_1}{1-a} = a \left(z - \frac{w_1 - az_1}{1-a} \right)$. 22. Агар $a=1$ бўлса, чекли кўзгалмас нуқтаси йўқ. Агар $a \neq 1$ бўлса, у ҳолда $z_0 = \frac{b}{1-a}$, $\varphi = \arg a$, $k = |a|$; $w - \frac{b}{1-a} = a \left(z - \frac{b}{1-a} \right)$. 23. $w = az + b$; $a, b \in R$ ва $a > 0$. 24. $w = -az + b$; $a, b \in R$ ва $a > 0$. 25. $w = -i(az + b)$; $a, b \in R$ ва $a > 0$. 26. $w = az + bi$; $a, b \in R$ ва $a > 0$. 27. $w = z + bi$; ёки $w = -z + 1 + bi$; $b \in R$. 28. $w = z + b$; ёки $w = -z - i + b$; $b \in R$. 29. $w = z + b(1+i)$; ёки $w = -z + 1 + b(1+i)$; $b \in R$. 30. $w = \frac{z-a}{b}$. 31. $w = \frac{-z+a+b}{b} + i$.

$$32. \quad w = \frac{\sqrt{1+k^2}}{b} e^{-i(\frac{\pi}{2} + \arctg k)} z. \quad 33. \quad w = \frac{\sqrt{1+k^2}}{b_2 - b_1} e^{-i(\frac{\pi}{2} + \arctg k)} (z - ib_1).$$

34. $w = e^{i\alpha} R z + w_0$. 35. $u=0$. 36. $v=0$. 37. $\arg w = \frac{7\pi}{4}$. 38. $\{|u| \geq 1, v=0\}$. 39. $\{|w|=1, \pi < \arg w < 2\pi\}$. 40. $u=1$.

Кўрсатма. $w = \frac{1}{z} = \frac{\cos t - i \sin t}{\cos t} = 1 - itg t$, $-\frac{\pi}{2} < t < \frac{\pi}{2}$. Бу ердан $u=1$, $v = -tg t$. t параметр $-\frac{\pi}{2}$ ва $\frac{\pi}{2}$ оралиқдаги қийматларни қабул қилганда $-\infty < v < +\infty$ бўлишини кўриш қийин эмас.

41. $\{b(u^2 + v^2) + u + v = 0\}$ — $v = -u$ тўғри чизигига координата бошида уринувчи айланалар оиласи (тўғри чизикнинг ўзи ҳам бу оилага киради). 42. $\{v = -ku\}$ — тўғри чизиклар оиласи. 43. Координата боши ва $w_0 = \frac{1}{z_0}$ нуқтадан ўтувчи айланалар оиласи (бу оилага, шунингдек, $w=0$ ва $w=w_0$ нуқталардан ўтувчи тўғри чизик ҳам киради).

44. $\left\{ u^2 = -\frac{v^3}{v+1} \right\}$ — циссоида. 45. Мавҳум ўққа параллел бўлган $\left\{ u = \frac{1}{a} \right\}$ тўғри чизиклар оиласи (мавҳум ўқнинг ўзи ҳам бу оилага киради).

46. $\left\{ \operatorname{Re} w > \frac{1}{c} \right\}$ — ярим текисликлар оиласи. 47. $\left\{ \operatorname{Re} w < \frac{1}{c} \right\}$

— ярим текисликлар оиласи. 48. $\left\{ \operatorname{Im} w < -\frac{1}{c} \right\}$ — ярим текисликлар оила-

си. 49. $\{\operatorname{Im} w < -c \operatorname{Re} w\}$ — ярим текисликлар оиласи. 50. $\left\{ \left| w - \frac{|a|^2}{a(|a|^2 - R^2)} \right| < \right.$

$$\left\langle \frac{R}{|a|^2 - R^2} \right\rangle - \text{доиралар оиласи.} \quad 51. \left\{ \left| w - \frac{|a|^2}{a(|a|^2 - R^2)} \right| > \frac{R}{R^2 - |a|^2} \right\}$$

52. $\left\{ \operatorname{Re} w = \frac{1}{2} \right\}$. 53. Тўғри чизик. 54. Айлана. 55. Айлана. 56. Тўғри чизик.

57. Айлана. 58. Тўғри чизик. 59. $u+v = \frac{1}{2}$. 60. $v = \frac{1}{2}$. 61. $u-v = -1$. 62. $v > u$.

63. $u > 0, v < 0$. 64. $u > 0$. 65. $\left| w - \frac{1}{2} \right| < \frac{1}{2}$. 66. $\left| w - \frac{1}{2} \right| > \frac{1}{2}$. $u > 0$. 67. $\frac{7\pi}{4} < \arg w < 2\pi$.

68. $\frac{3\pi}{4} < \arg w < \frac{3\pi}{2}$. 69. $|w| < 1$. 70. $|w-2| > 4$. 71. $\operatorname{Re} w < \frac{1}{4}$. 72. $\operatorname{Re} w - \operatorname{Im} w < 1$.

73. $|w| < 1$. 74. $|w| > 1$. 75. $\frac{3\pi}{2} < \arg w < 0$. 76. $w \in [0, +\infty)$. 77. $-\frac{1}{2} < \operatorname{Im} w < 0$.

78. $\operatorname{Re} w > -1$, $\left| w - \frac{2}{3} \right| > \frac{4}{3}$. 79. $|w| < 1$, $\operatorname{Im} w < 0$. 80. $|w|=1$ ва $\left| w + \frac{5i}{4} \right| = \frac{3}{4}$ айлана ёйлари билан чегараланган, $w=0$ нуқтани ўз ичида сақловчи соҳа.

81. $\operatorname{Im} w < 0$, $\left| w - \frac{1}{2} + \frac{i}{2} \right| > \frac{\sqrt{2}}{2}$. 82. $\operatorname{Re} w < 1$, $\left| w - \frac{1}{2} \right| > \frac{1}{2}$. 83. $\left| w - \frac{1}{2} \right| < \frac{1}{2}$,

$\left| w - \frac{3}{4} \right| > \frac{1}{4}$. 84. $\operatorname{Re} w > \frac{1}{2}$, $\left| w - \frac{4}{3} \right| > \frac{2}{3}$. 85. $w = -\frac{d}{z} + 1 + hi$ ёки $w = \frac{d}{z} +$

$+hi, h \in R$. 86. $-1+i$. 87. $1-i$. 88. $2(1+i)$. 89. $1+i$. 90. ∞ . 91. $\left| z^* - \frac{1}{2} \right| = \frac{1}{2}$.

92. $\left| z^* - \frac{i}{4} \right| = \frac{1}{4}$. 93. $|z^*| = \frac{1}{2}$. 94. $\arg z^* = \alpha$. 98. $\frac{z_2 - z_1}{z_2 - z_1^*} \cdot \frac{z_2^* - z_1^*}{z_2 - z_1} > 0$. 99. Кўр-

сатма. Аввал $z_1=0$, $z_2=\infty$ ва $z_3=1$ бўлган ҳолда ягона Γ айлананинг мавжудлигини кўрсатинг. Умумий ҳолда исботлаш учун $w=L(z)$ берилган z_1, z_2, z_3 нуқталарни мос равишда $w_1=0, w_2=\infty, w_3=1$ нуқталарга акслантирувчи каср чизикли функция бўлсин деб фараз қиламиз. У ҳолда $z=L^{-1}(w)$ каср чизикли функция $\{|w|=1\}$ айланани z_3 нуқтадан ўтувчи Γ айлана ёки тўғри чизикқа акслантиради. Γ чизикнинг масала шартларини қаноатлантирувчи чизик бўлишини исботлаш қийин эмас.

100. $w=2iz+4$. 101. $w = \frac{2z}{z-i}$. 102. $w = \frac{(i-1)z}{z-1-i}$. 103. $w = (1+i) \frac{z+i}{z-1}$.

104. $w = \frac{z-i}{z+i}$. 105. $w = 2i \frac{z-1}{z+1}$. 106. $w = -\frac{2i(z+1)}{4z-1-5i}$. 107. $w = \frac{(1+2i)z+6-3i}{5(z-i)}$.

108. $w = \frac{(1+i)z+1+3i}{(1+i)z+3+i}$. 109. $w = \frac{iz+2+i}{z+1}$. 110. $w = \frac{1-i}{2}(z+1)$.

113. $w = \frac{(-1+3i)z+1-i}{(1+i)z-1+i}$. 114. $w = \frac{z(1-4i)-2(1-i)}{2z(1-i)-(4-i)}$. 115. $w = \frac{z(3-i)-(1+i)}{(1+i)(1-z)}$.

116. $w = \frac{az+b}{cz+d}$, бу ерда a, b, c, d — ҳақиқий сонлар ва $ad-bc > 0$.

117. $w = \frac{az+b}{cz+d}$, бу ерда a, b, c, d — ҳақиқий сонлар ва $ad-bc < 0$.

118. $w = i \frac{az+b}{cz+d}$, бу ерда a, b, c, d — ҳақиқий сонлар ва $ad-bc < 0$.

119. $w = \frac{R-z}{R+z}$; Бу акслантириш ёрдамида юқори ярим доира $\{\operatorname{Re} w > 0, \operatorname{Im} w < 0\}$ соҳага аксланади.

120. $w = w_0 + iR \frac{z-i}{z+i}$. 121. $w = i \frac{1-z}{1+z}$.

122. $w = \frac{2(z-2+i)}{2+iz-2i}$. 123. Мумкин эмас. 124. $w = i \frac{z-2i}{z+2i}$. 125.

$w = e^{i(\frac{\pi}{2}+\theta)} \frac{z-(a+bi)}{z-(a-bi)}$. 126. $w = Ri \frac{z-i}{z+i} + w_0$. 127. $w = -\frac{z-2i}{z+2i}$. 128.

$w = -4 \frac{zi+2}{z-2-4i}$. 129. $\frac{w-b}{w-b} = e^{i\alpha} \frac{z-a}{z-a}$. 130. $\frac{w-\bar{a}}{w-a} = i \frac{z-a}{z-\bar{a}}$. 131.

$w = \frac{2z-1}{2-z}$. 132. $w = \frac{2iz+1}{2+iz}$. 133. $w = -iz$. 134. $\frac{w-a}{1-\bar{a}w} = e^{i\alpha} \frac{z-a}{1-\bar{a}z}$. 135.

$R_2 \frac{w-b}{R_2^2-\bar{b}w} = e^{i\alpha} R_1 \frac{z-a}{R_1^2-\bar{a}z}$. 136. $w = \frac{1-z}{z+2}$. 137. $w = ke^{\frac{1}{2}(\pi+\arg \frac{z_2}{z_1})i} \frac{z-z_1}{z-z_2}$, бу

ерда $k > 0$. 138. $w = R^2 e^{i\alpha} \frac{z-a}{R^2-\bar{a}z}$. 139. $\frac{w-b}{R^2-\bar{b}w} = e^{i\alpha} \frac{z-a}{R^2-\bar{a}z}$. 140. $w =$

$R^2 \frac{z-a}{R^2-az}$, бу ерда a — ҳақиқий сон ва $|a| < R$. 141. $w = \pm \frac{az-1+\sqrt{1-a^2}}{(1-\sqrt{1-a^2})z-a}$,

$\rho = 2 \frac{1-\sqrt{1-a^2}}{a}$. 142. $\operatorname{Re} w = a^2 - \frac{1}{4a^2} (\operatorname{Im} w)^2$. 143. $\operatorname{Re} w = -a^2 + \frac{1}{4a^2} (\operatorname{Im} w)^2$.

144. $\arg w = 2\alpha$. 145. $|w| = r^2, \pi < \arg w < \frac{3\pi}{2}$. 146. $w \notin [0, +\infty)$. 147. $w \notin (-\infty, 0]$.

148. $\operatorname{Im} w > 0$. 149. $|w| < 1, \frac{\pi}{2} < \arg w < \pi$. 150. $\operatorname{Re} w < -1 + \frac{1}{4} (\operatorname{Im} w)^2$.

151. $\operatorname{Re} w > 1 - \frac{1}{4} (\operatorname{Im} w)^2$. 152. $|w| < 4, \operatorname{Im} w > 0$. 153. $|w| > \frac{1}{4}, w \notin (-\infty, -\frac{1}{4}]$.

154. $|w| < 1, \arg w = \pi$. 155. $|w| > 1, \arg w = \pi$. 156. $|w| = 64, \pi < \arg w < 2\pi$.

157. $w \notin (-\infty, 1]$. 158. $w = \left(\frac{1+z}{1-z}\right)^2$. 159. $w = \left(\frac{z-1}{z+1}\right)^2$. 160. $w = -\frac{z^2+1}{2z}$.

161. $w = \frac{-2z^2+3z-2}{2z^2+3z+2}$. 162. $w = \frac{z^2+2iz+1}{iz^2+2z+i}$. 163. $w = \frac{2z^2+3iz+2}{2z^2-3iz+2}$.

164. $w = -\left(\frac{2z+\sqrt{3}-i}{2z-\sqrt{3}-i}\right)^3$. 165. $w = \left(\frac{2z+\sqrt{3}-i}{2z-\sqrt{3}-i}\right)^3$. 166. $w = \left[\frac{z-\sqrt{2}(1-i)}{z-\sqrt{2}(1+i)}\right]^4$.

$$167. w = i \left(\frac{z+i}{z-i} \right)^2. \quad 168. w = \left(\frac{z-1}{z+1} \right)^4. \quad 169. w = \frac{z}{(1-z)^2}. \quad 170. w = \frac{1-z^2}{1+z^2}.$$

171. Бир япроқли. 172. Бир япроқли эмас. 173. Бир япроқли эмас. 174. Бир япроқли. 175. Бир япроқли. 176. Бир япроқли эмас. 177. Бир япроқли эмас. 178. Бир япроқли эмас. 179. Бир япроқли. 180. Бир япроқли эмас.

$$181. \frac{16}{25} u^2 + \frac{16}{9} v^2 = 1. \quad 182. \frac{16}{25} u^2 + \frac{16}{9} v^2 = 1. \quad 183. u^2 - v^2 = \frac{1}{2}, u > 0. \quad 184.$$

$$\frac{16}{25} u^2 + \frac{16}{9} v^2 > 1. \quad 185. \frac{16}{25} u^2 + \frac{16}{9} v^2 > 1. \quad 186. u^2 - v^2 < \frac{1}{2}. \quad 187. u^2 -$$

$$-v^2 < \frac{1}{2}. w \notin (-i, i \infty, 0). \quad 188. w \notin [-1, +\infty). \quad 189. w \notin \left(-\infty, -\frac{\sqrt{2}}{2} \right], w \notin \left[\frac{\sqrt{2}}{2}, +\infty \right).$$

$$190. \operatorname{Im} w > 0, w \notin \left[0, \frac{3i}{4} \right]. \quad 191. \frac{3\pi}{2} < \arg w < 2\pi. \quad 192. u^2 - v^2 < \frac{1}{2}, v > 0.$$

$$193. w \notin \{(-\infty, -1] \cup [1, +\infty)\}. \quad 194. w \in \{(-\infty, -1] \cup [1, +\infty)\}. \quad 195. \operatorname{Im} w < 0.$$

$$196. \operatorname{Im} w > 0. \quad 197. \operatorname{Im} w < 0. \quad 198. \operatorname{Im} w > 0. \quad 199. \frac{4u^2}{\left(R + \frac{1}{R}\right)^2} + \frac{4v^2}{\left(R - \frac{1}{R}\right)^2} = 1 \text{ эллипс}$$

$$\text{ичининг юқори ярми. } 200. \frac{4u^2}{\left(R + \frac{1}{R}\right)^2} + \frac{4v^2}{\left(R - \frac{1}{R}\right)^2} = 1 \text{ эллипс ичининг паст-}$$

$$\text{ки ярми. } 201. \left[1, \frac{1}{2} \left(R + \frac{1}{R} \right) \right] \text{ кесма бўйича қирқилган } \frac{4u^2}{\left(R + \frac{1}{R}\right)^2} + \frac{4v^2}{\left(R - \frac{1}{R}\right)^2} = 1$$

$$\text{эллипс ичининг ўнг ярми. } 202. \frac{u^2}{\sin^2 \alpha} - \frac{v^2}{\cos^2 \alpha} = 1 \text{ гиперболанинг шох-}$$

$$\text{лари орасидаги соҳа. } 203. w \notin \left[-1, \frac{1}{2} \left(a + \frac{1}{a} \right) \right]. \quad 204. w \notin \left\{ (-\infty, \frac{1}{2} \left(a + \right. \right.$$

$$\left. \left. + \frac{1}{a} \right) \right] \cup [-1, +\infty) \}. \quad 206. w = \frac{z^2 + 2iz + 1}{z^2 - 2iz + 1}. \quad 207. w = \frac{t^2 + 2it + 1}{t^2 - 2it + 1}. \quad t = (3 -$$

$$-2\sqrt{2}) \left(\frac{z+1}{z-1} \right)^2. \quad 208. w = \frac{2i(1+z^2) - 3z}{3iz - 2(1+z^2)}. \quad 209. w(D) = \left\{ \operatorname{Re} z > \frac{1}{2}, z \notin \left[\frac{1}{2}, 1 \right] \right\}.$$

$$210. w(D) = \{z \notin (-\infty, -1], z \notin [1, +\infty)\}. \quad 211. |e^{2+i}| = e^2, \operatorname{arg} e^{2+i} = 1. \quad 212.$$

$$|e^{2-3i}| = e^2, \operatorname{arg} e^{2-3i} = 2\pi - 3. \quad 213. |e^{3+4i}| = e^3, \operatorname{arg} e^{3+4i} = 4. \quad 214. \left| e^{-3-4i} \right| = \frac{1}{e^3},$$

$$\operatorname{arg} e^{-3-4i} = 2\pi - 4. \quad 215. 1. \quad 216. -1. \quad 217. i. \quad 218. -i. \quad 219. \frac{\sqrt{2}}{2} + i \frac{\sqrt{2}}{2}. \quad 220. \operatorname{Im} z = k\pi,$$

$$k = 0, \pm 1, \pm 2, \dots \quad 221. \operatorname{Im} z = \frac{(2k+1)\pi}{2}, k = 0, \pm 1, \pm 2, \dots \quad 222. |w| = e.$$

223. $\arg w = \frac{\pi}{2}$. 224. $|w| = \frac{1}{e}$. 225. $\arg w = \frac{\pi}{2}$. 226. $\{|w| = e^{\psi+1}, \dots, \psi, \dots\}$
 спираль. 227. $\{|w| = e^{\psi}, -\infty < \psi < \infty\}$ — спираль. 228. $\{|w| = e^{\psi}\}$. 229. $\arg w = c$.
 230. $k=0$ бўлса, $\arg w = b$. 231. $\operatorname{Im} w < 0$. $k \neq 0$ бўлса, $\rho = e^{\frac{\psi-b}{k}}$ ($-\infty < \psi < \infty$) —
 спираль. 232. $w \in (-\infty, 0)$. 233. $\operatorname{Re} w > 0$. 234. $|w| > 1, w \in [1, +\infty)$. 235. $\alpha < \arg w < \beta$.
 236. $\rho = e^{\psi}$ спираль бўйича қирқилган бутун текислик. 237. $|w| < 1, 0 < \arg w < \alpha$.
 238. $|w| > 1, 0 < \arg w < \alpha$. 239. $e^{\alpha} < |w| < e^{\beta}, \gamma < \arg w < \delta$. 240. $|w| > 1, \operatorname{Im} w > 0$.
 241. $|w| < 1, \operatorname{Im} w > 0$. 242. $w = e^{\frac{4\pi i + 2\pi i}{3z}}$. 243. $w = e^{\frac{2\pi i}{z}}$. 244. $w = e^{\frac{4\pi}{z}}$.
 245. $w = e^{\frac{\pi(1-i)z}{b}}$. 246. $w = e^{\frac{2\pi iz}{z-2}}$. 247. $w = e^{\frac{\pi i(z+2)}{3(z-2)}}$. 248. $w = -\frac{e^{\frac{\pi i z+i}{z-i}+2-i}}{e^{\frac{\pi i z+i}{z-i}+2+i}}$.
 249. $w = \frac{2e^{\frac{\pi i z+i}{z-i}}}{1+e^{\frac{\pi i z+i}{z-i}}}$. 266. $\sin z = \sin x \operatorname{ch} y + i \cos x \operatorname{sh} y, |\sin z| = \sqrt{\operatorname{sh}^2 y + \sin^2 x}$.
 267. $\cos z = \cos x \operatorname{ch} y - i \sin x \operatorname{sh} y, |\cos z| = \sqrt{\operatorname{sh}^2 y + \cos^2 x}$. 268. $\operatorname{tg} z = \frac{\sin 2x + i \operatorname{sh} 2y}{\cos 2x + \operatorname{ch} 2y}$,
 $|\operatorname{tg} z| = \frac{\sqrt{\sin^2 2x + \operatorname{sh}^2 2y}}{\cos 2x + \operatorname{ch} 2y}$. 269. $\operatorname{sh} z = \operatorname{sh} x \operatorname{cos} y + i \operatorname{ch} x \operatorname{sin} y, |\operatorname{sh} z| = \sqrt{\operatorname{sh}^2 x + \sin^2 y}$.
 270. $\operatorname{ch} z = \operatorname{ch} x \operatorname{cos} y + i \operatorname{sh} x \operatorname{sin} y, |\operatorname{ch} z| = \sqrt{\operatorname{sh}^2 x + \sin^2 y}$. 271. $\operatorname{tg} z = \frac{\operatorname{sh} 2x + i \sin 2y}{\operatorname{ch} 2x + \cos 2y}$,
 $|\operatorname{th} z| = \frac{\sqrt{\operatorname{sh}^2 2x + \sin^2 2y}}{\operatorname{ch} 2x + \cos 2y}$. 272. 0; $i \operatorname{sh} \pi$. 273. $\frac{\sqrt{2}}{2} \operatorname{sh} 1$; $\frac{\sqrt{2}}{2} \operatorname{sh} 1$. 274. $\cos 2$; 0.
 275. 0; $\operatorname{th} \frac{\pi}{2}$. 276. $\cos 2 \cdot \operatorname{ch} 1$; $-\sin 2 \operatorname{sh} 1$. 277. 0; $\operatorname{sh} 2$. 278. $\frac{\sin 4}{2(\cos^2 2 + \operatorname{sh}^2 1)}$;
 $-\frac{\operatorname{sh} 2}{2(\cos^2 2 + \operatorname{sh}^2 1)}$. 279. $\frac{8}{17}$; $\frac{15}{17}$. 280. $\frac{\operatorname{sh} 4}{\operatorname{ch} 4 - \cos 2}$; $-\frac{\sin 2}{\operatorname{ch} 4 - \cos 2}$. 281.
 $\operatorname{Im} z = 0$; $\operatorname{Re} z = k\pi, k=0, \pm 1, \pm 2, \dots$ 282. $\operatorname{Re} z = 0$; $\operatorname{Im} z = k\pi, k=0, \pm 1, \pm 2, \dots$ 283.
 $\operatorname{Im} z = 0$; $\operatorname{Re} z = \left(k + \frac{1}{2}\right)\pi, k=0, \pm 1, \pm 2, \dots$ 284. $\operatorname{Im} z = 0$. 285. $\operatorname{Im} z = \frac{k\pi}{2}, k=0,$
 $\pm 1, \pm 2, \dots$ 286. $\operatorname{Im} z = 0$; $\operatorname{Re} z = k\pi, k=0, \pm 1, \pm 2, \dots$ 287. $\operatorname{Re} z = 0, \operatorname{Im} z = k\pi, k=0,$
 $\pm 1, \pm 2, \dots$ 288. $\operatorname{Im} z = 0$; $\operatorname{Re} z = \left(k + \frac{1}{2}\right)\pi, k=0, \pm 1, \pm 2, \dots$ 289. $\operatorname{Re} z = \frac{k\pi}{2}, k=0,$
 $\pm 1, \pm 2, \dots$ 290. $\operatorname{Im} z = \left(k + \frac{1}{2}\right)\pi, k=0, \pm 1, \pm 2, \dots$ 297. $x=c$ тўғри чизиклар
 синфи фокуслари ± 1 нуқталарда бўлган $\frac{u^2}{\cos^2 c} - \frac{v^2}{\sin^2 c} = 1$ гипербола-
 лар синфига аксланади; $y=c$ эса фокуслари ± 1 нуқталарда бўлган

- $\frac{u^2}{\operatorname{ch}^2 c} - \frac{u^2}{\operatorname{sh}^2 c} = 1$ эллипсларга аксланади. **298.** Тўрттинчи квадрант. **299.** $\operatorname{Im} w > 0$. **300.** $\operatorname{Re} z > 0, z \notin [0, 1]$. **301.** $w \notin \{(-\infty, -1] \cup [1, +\infty)\}$. **302.** $\frac{(\operatorname{Re} w)^2}{\operatorname{ch}^2 h} + \frac{(\operatorname{Im} w)^2}{\operatorname{sh}^2 h} < 1, w \notin \{-\operatorname{ch} h, -1\} \cup [1, \operatorname{ch} h]$. **303.** $|w| < 1$. **304.** $|w| < 1$. **305.** $w \notin \{-i, i\}$. **306.** $|w| > 1, \operatorname{Re} w > 0$. **307.** $\operatorname{Im} w > 0, w \notin [0, i]$. **308.** $w \notin \{-\infty, -1\} \cup [1, +\infty)$. **309.** $\operatorname{Im} w < 0$. **310.** $\operatorname{Im} w > 0, w \notin \left[0, \operatorname{sh} \frac{\pi}{2}\right]$. **311.** $w \notin (-\infty, 0], w \notin [-i, i]$. **312.** $w \notin [-1, 1], w \notin [0, +i\infty]$. **313.** $\operatorname{Im} w > 0$. **314.** $\operatorname{Im} w > 0, w \notin [0, i]$. **315.** $|w| < 1, \operatorname{Re} w > 0$. **316.** $w \notin \{(-\infty, -1] \cup [1, +\infty)\}$. **317.** $\operatorname{Re} w > 0, w \notin [1, +\infty)$. **318.** $w = \cos \frac{\pi(z+2)}{2z}$. **319.** $w = -\cos \frac{\pi z}{h}$. **320.** $w = i \operatorname{sh} \frac{\pi z}{2h}$. **321.** $w = i \operatorname{sh} \frac{\pi(z-iz+h)}{2h}$. **322.** $w = -\cos \frac{2\pi h}{z}$. **323.** $w = -\operatorname{ch} \frac{2\pi}{z}$. **324.** $\pm \frac{\sqrt{2}}{2} (\sqrt{\sqrt{2}+1} - i\sqrt{\sqrt{2}-1})$. **325.** $\pm \frac{\sqrt{2}}{2} (1+i), \pm \frac{\sqrt{2}}{2} (1-i)$. **326.** $\pm \frac{\sqrt{3}}{2} + \frac{i}{2}, -i$. **327.** $\pm(2+i)$. **328.** $1, -\frac{1}{2} \pm \frac{i\sqrt{3}}{2}$. **329.** $\sqrt{2} \left[\cos \frac{(2k+\frac{3}{4})\pi}{3} + i \sin \frac{(2k+\frac{3}{4})\pi}{3} \right] (k=0, 1, 2)$. **330.** $\pm \frac{\sqrt{2}}{2} (\sqrt{3}+i), \pm \frac{\sqrt{2}}{2} (\sqrt{3}-i), \pm \sqrt{2}i$. **331.** $\sqrt[5]{5} \left[\cos \frac{(2k+1)\pi - \operatorname{arctg} \frac{3}{4}}{5} + i \sin \frac{(2k+1)\pi - \operatorname{arctg} \frac{3}{4}}{5} \right] (k=0, 1, 2, 3, 4)$. **332.** $z_1 = \frac{1+i}{\sqrt{2}}, z_2 = -\frac{1+i}{\sqrt{2}}$. **333.** $z_1=2-i, z_2=-2+i$. **334.** $z_1=-1, z_2 = \frac{1}{2} + i\frac{\sqrt{3}}{2}, z_3 = \frac{1}{2} - i\frac{\sqrt{3}}{2}$. **335.** $z_k = 2 \left(\frac{\sqrt{3}+i}{2} \right)^k (k=0, 1, 2, 3, 4, 5)$. **336.** $z_k = e^{\frac{2k+1}{7}\pi i} (k=0, 1, 2, 3, 4, 5, 6)$. **337.** $z_k = \sqrt[16]{2} e^{\frac{\pi i}{4} \left(k + \frac{1}{8} \right)} (k=0, 1, 2, 3, 4, 5, 6, 7)$. **338.** $z_1=0, z_2=1, z_3=-1, z_4=i, z_5=-i$. **339.** $z = \frac{3}{2} - 2i$. **341.** $z_k = z_1 \left(\cos \frac{2k\pi}{n} + i \sin \frac{2k\pi}{n} \right) (k=0, 1, 2, \dots, n-1)$. **342.** $z_3 = z_2 + (z_2 - z_1) \left(\cos \frac{2\pi}{n} + i \sin \frac{2\pi}{n} \right)$. **343.** $\left\{ 0 \leq \arg w < \frac{\pi}{4} \right\} \cup \left\{ \frac{7\pi}{4} < \arg w \leq 2\pi \right\}$. **344.** $\operatorname{Re} w > 0, w \notin [0, 1]$. **345.** $|w| < 1$,

$0 < \arg w < \frac{\pi}{2}$. **346.** $|w| > 1, \left| \frac{\pi}{2} - \arg w \right| < \frac{\pi}{8}$. **347.** $\operatorname{Im} w < -\frac{\sqrt{2}}{2}$. **348.** $\operatorname{Re} w > 0, \operatorname{Im} w > 1$. **349.** $\left\{ |w| < 1, 0 \leq \arg w < \frac{\pi}{2} \right\} \cup \left\{ |w| < 1, \pi < \arg w \leq 2\pi \right\}$. **350.** $|w| < \frac{1}{8}, |\pi - \arg w| < \frac{3\pi}{4}$. **351.** $w = \frac{2(\sqrt[3]{4}+1)e^{\frac{\pi i}{3}} z^{\frac{4}{3}}}{(\sqrt[3]{4}-2)e^{\frac{\pi i}{3}} z^{\frac{4}{3}} + 3\sqrt[3]{4}}$. **352.** $w = \sqrt{z^2 + a^2}, \sqrt{-1} = i$.

353. $w = \left(\frac{\frac{1}{z^\alpha} + R^\alpha}{\frac{1}{z^\alpha} - R^\alpha} \right)^2$. **354.** $w = \left(\frac{\frac{1}{z^\alpha} - R^\alpha}{\frac{1}{z^\alpha} + R^\alpha} \right)^2$. **355.** $w = -\left(\frac{2z + \sqrt{3} - i}{2z - \sqrt{3} - i} \right)^{3/2}$. **356.**

$w = i \left(\frac{2z + \sqrt{3} - i}{2z - \sqrt{3} - i} \right)^{3/2}$ **357.** $w = \sqrt{\frac{z+1}{1-z}}$. **358.** $w = \sqrt{\frac{z+i}{i-z}}$. **359.** $w = \sqrt{\frac{z-z_1}{z_2-z}}$. **360.**

$w = \sqrt{\frac{z+R}{z-R}}$. **361.** $w = \sqrt{\left(\frac{z-1}{z+1} \right)^2 + \operatorname{tg}^2 \frac{\alpha}{2}}$. **362.** $w = \sqrt{\left(\frac{\frac{1}{z^\beta} - 1}{\frac{1}{z^\beta} + 1} \right)^2 + \operatorname{tg}^2 \frac{\alpha}{2\beta}}$. **363.**

$w = \left(\sqrt{z} - \frac{i}{\sqrt{2}} \right)^2$. **364.** $w = i \left(\frac{z+i}{z-i} \right)^{2/3}$. **365.** $w = \left(\frac{1+z}{1-z} \right)^{4/5}$. **366.** $w = \sqrt{\frac{z}{z-i}}$. **367.**

$w = \sqrt{\frac{z^2+4}{z^2+1}}$. **368.** $w = e^{\frac{\pi i}{4}} \sqrt{\frac{z+1}{z-1}}$. **369.** $w = \frac{z^2}{\sqrt{z^4-1}}$. **370.** $w = \frac{\sqrt{z^2+h^2}}{z}$. **371.**

$w = e^{-\frac{\pi i}{8}} \sqrt{z-i}$. **372.** $w = \sqrt{\left[\frac{(1-z)^{2/3} - (1+z)^{2/3}}{(1-z)^{2/3} + (1+z)^{2/3}} \right]^2} + 1$. **373.** $w = \left(\frac{\sqrt{z+1}}{\sqrt{z-1}} \right)^2$,

$\sqrt{-1} = i$. **374.** $w = \left(\frac{\sqrt{z+1}}{\sqrt{z-1}} \right)^2, \sqrt{-1} = -i$. **375.** $w = \frac{2i - \sqrt{z}}{\sqrt{z}}$. **376.** $w = \frac{3+4i\sqrt{z^2+1}}{3i+4\sqrt{z^2+1}}$.

377. $w = \sqrt{\frac{1}{2} \left(z + \frac{1}{z} + a + \frac{1}{a} \right)}$. **378.** $\alpha < \arg w < \pi - \alpha, \alpha = \arcsin \sqrt{1-a^2}$. **379.**

$\operatorname{Im} w > 0$. **380.** $|w| < 1, \operatorname{Im} w < 0$. **381.** $1 < |w| < a + \sqrt{a^2-1}, \operatorname{Im} w > 0$. **382.** $|w| < 1, -\alpha < \arg w < 0$. **383.** $a - \sqrt{a^2-1} < |w| < 1$. **384.** $b + \sqrt{1+b^2} < |w| < a + \sqrt{1+a^2}$. **385.**

$w = \frac{e^{i\alpha}}{c} (z + \sqrt{z^2 - c^2})$. **386.** $w = \frac{az - b\sqrt{z^2 - (a^2 - b^2)}}{a^2 - b^2}$. **387.** $w = i \frac{2 + \sqrt{z^2 + 4}}{z}$.

$$388. w = z - 1 + \sqrt{z^2 - 2z - 8}. \quad 389. w = \sqrt{\frac{2z^2 + 5z + 2}{-2z^2 + 5z - 2}}. \quad 390. w = i \frac{z-1}{\sqrt{z}}.$$

$$391. w = \sqrt{\frac{z^2 + 10z + 16}{z^2 + 17z + 16}}. \quad 392. w = \sqrt{\frac{z^2 + 1}{z-1}}. \quad 393. w = \sqrt{1 + \frac{z^2(1-h^2)^2}{h^2(1+z^2)^2}}.$$

$$394. w = \sqrt{1 + \frac{z^4(1-h^4)^2}{h^4(1+z^4)^2}}. \quad 395. w = \sqrt{1 + \frac{z^{\pi/\alpha}(1-h^{\pi/\alpha})^2}{h^{\pi/\alpha}(1+z^{\pi/\alpha})^2}}. \quad 396. w = \frac{1}{t-1} \times$$

$$\times \sqrt{\frac{2\sqrt{2}t}{\sqrt{3}} - t^2 - 4t - 1}, \quad t = \frac{i}{3}(z + \sqrt{z^2 + 3}). \quad 397. w = (z + \sqrt{z^2 - 1})^{\pi/\alpha} +$$

$$+ (z - \sqrt{z^2 - 1})^{\pi/\alpha}, \quad \alpha = \operatorname{arctg} \frac{\sqrt{2}}{2}. \quad 398. w = i \left[(z + \sqrt{z^2 - 1})^{\pi/2\alpha} -$$

$$- (z - \sqrt{z^2 - 1})^{\pi/2\alpha} \right], \quad \alpha = \operatorname{arctg} \frac{\sqrt{2}}{2}. \quad 399. w = (z + \sqrt{z^2 - 1})^{\pi/\alpha}, \quad \alpha = \operatorname{arctg} \frac{\sqrt{2}}{2}.$$

$$400. w = \sqrt{h^2(1+h^2) - z^2(z^2 - 1)}. \quad 401. w = \frac{z^2 + i(z^2 - 1)\sqrt{z^4 + 1}}{z^4 - z^2 + 1}. \quad 402.$$

$$w = \frac{3t - 2i(t+1)\sqrt{t^2 - t + 1}}{2t^2 + t + 2}, \quad t = (-iz)^{2/3}. \quad 403. w = \frac{t - 2i(t-1)\sqrt{t^2 - t + 1}}{2t^2 - 3t + 2},$$

$$t = \left(\frac{1-iz}{z-i}\right)^{2/3}. \quad 404. w = \frac{t - 2i(t-1)\sqrt{t^2 - t + 1}}{2t^2 - 3t + 2}, \quad t = \left(\frac{1-iz^2}{z^2-i}\right)^{2/3}. \quad 405.$$

$$w = \frac{t^3 - 3t^{3/2} - 1}{t^3 + 2t^{3/2} - 1}, \quad t = \frac{(2-\sqrt{3})z+i}{z+(2-\sqrt{3})i}. \quad 406. w = \frac{2-2i+(z+\sqrt{z^2-2})^2}{2+2i-(z+\sqrt{z^2-2})^2}. \quad 407.$$

$$-\frac{\pi}{n} < \arg w < \frac{\pi}{n}, \quad w \notin \left[\sqrt[n]{\frac{1}{4}}, +\infty \right). \quad 408. w = \sqrt{1 - e^{-z}}. \quad 409. w = \sqrt{\frac{e^z - e^\pi}{e^z - 1}}$$

$$410. w = \sqrt{\frac{e^{2\pi} - e^{\frac{4\pi}{z}}}{e^{-2\pi} - e^{\frac{4\pi}{z}}}}. \quad 411. w = \sqrt{i - \frac{i}{\operatorname{sh} \frac{z}{2}}}. \quad 412. w = \sqrt{1 + \frac{i}{\sqrt{2} \operatorname{sh} \frac{z}{2}}}.$$

$$413. w = \sqrt{\sin^2 \frac{\pi z}{2} + \operatorname{sh}^2 \frac{\pi}{2}}. \quad 414. w = \sqrt{1 + \frac{\operatorname{sh}^2 \frac{\pi}{2}}{\sin^2 \frac{\pi z}{2}}}. \quad 415. w = i \operatorname{sh} \frac{\pi \sqrt{z}}{2}.$$

416. $w = \sqrt{\left(\frac{e^z - 1}{e^z + 1}\right)^2} + \operatorname{tg}^2 \frac{\alpha}{2}$. 417. $\ln 4 + 2k\pi i$, $k \in \mathbf{Z}$. 418. πi . 419. $(2k+1)\pi i$, $k \in \mathbf{Z}$.
420. $\ln \sqrt{2} + \frac{1}{4}(8k+7)\pi i$, $k \in \mathbf{Z}$. 421. $\frac{\pi i}{2}$. 422. $\left(2k + \frac{1}{2}\right)\pi i$, $k \in \mathbf{Z}$. 423. $\left(2k + \frac{1}{4}\right)\pi i$, $k \in \mathbf{Z}$. 424. $\left(2k - \frac{1}{4}\right)\pi i$, $k \in \mathbf{Z}$. 425. $\frac{1}{2} \ln 13 + \left(2k\pi - \operatorname{arctg} \frac{3}{2}\right)i$, $k \in \mathbf{Z}$. 426. $\frac{1}{2} \ln 13 + \left[\left(2k+1\right)\pi - \operatorname{arctg} \frac{3}{2}\right]i$, $k \in \mathbf{Z}$. 427. 1. 428. $1 + 2k\pi i$, $k \in \mathbf{Z}$. 429. $\frac{1}{2} \ln 2 + i \frac{\pi}{4}$. 430. $\frac{1}{2} \ln 2 + i\left(\frac{\pi}{4} + 2k\pi\right)$, $k \in \mathbf{Z}$. 431. $-i \frac{\pi}{4}$. 432. $\ln 2 + i\left(\frac{\pi}{3} + 2k\pi\right)$, $k \in \mathbf{Z}$. 433. $1 + i\left(\frac{\pi}{2} + 2k\pi\right)$, $k \in \mathbf{Z}$. 434. $i(\alpha + 2k\pi)$. 435. $z = 2k\pi$, $k \in \mathbf{Z}$. 436. $z = ei$. 437. $z = \frac{k\pi}{2}i$, $k \in \mathbf{Z}$. 438. $2\operatorname{Ln}z \neq \operatorname{Ln}z^2$, чунки $2\operatorname{Ln}z$ нинг қийматлар тўплами $\operatorname{Ln}z^2$ нинг қийматлар тўпланининг бир қисминигина ташкил қилади, холос. 439. $\cos(2k\sqrt{2}\pi) + i\sin(2k\sqrt{2}\pi)$, $k \in \mathbf{Z}$. 440. $2^{\sqrt{2}} [\cos(2k+1)\pi\sqrt{2} + i\sin(2k+1)\pi\sqrt{2}]$, $k \in \mathbf{Z}$. 441. $e^{2k\pi}(\cos \ln 2 + i\sin \ln 2)$, $k \in \mathbf{Z}$. 442. $e^{2k\pi}$, $k \in \mathbf{Z}$. 443. $\frac{1-i}{\sqrt{2}} e^{(2k+\frac{1}{4})\pi}$, $k \in \mathbf{Z}$. 444. $e^{-\frac{\pi}{4} - 2\pi k}$, $k \in \mathbf{Z}$. 445. $-5e^{\operatorname{arctg} \frac{4}{3} + (2k+1)\pi} \left[\cos(\ln 5 - \operatorname{arctg} \frac{4}{3}) + i\sin(\ln 5 - \operatorname{arctg} \frac{4}{3}) \right]$, $k \in \mathbf{Z}$. 446. $5e^{\operatorname{arctg} \frac{4}{3} + 2k\pi} \left[\cos(\ln 5 - \operatorname{arctg} \frac{4}{3}) + i\sin(\ln 5 - \operatorname{arctg} \frac{4}{3}) \right]$, $k \in \mathbf{Z}$. 447. $e^{2k\pi}$, $k \in \mathbf{Z}$. 448. $e^{(2k+1)\pi}$, $k \in \mathbf{Z}$. 449. $e^{(2k+1)\sqrt{3}\pi}$, $k \in \mathbf{Z}$. 450. $e^{2k\pi+i}$, $k \in \mathbf{Z}$. 451. $e^{\frac{4k+1}{2}\pi}$, $k \in \mathbf{Z}$. 452. $\frac{(4k+1)\frac{\pi}{2}i}{\ln 2 + 2m\pi i}$; $k, m \in \mathbf{Z}$. 453. $\frac{4k}{4m+1}$; $k, m \in \mathbf{Z}$. 454. $\frac{1+2k\pi i}{1+2m\pi i}$; $k, m \in \mathbf{Z}$. 455. $\frac{4k+1}{4m+1}$; $k, m \in \mathbf{Z}$. 456. $a^{2\alpha}$ ва $(a^\alpha)^2$ ларнинг қийматлар тўплами устма-уст тушади, $(a^2)^\alpha$ нинг қийматлар тўплами, умуман олганда, устма-уст тушини шарт эмас. 457. $\alpha = \frac{k}{2m+1}$; $k, m \in \mathbf{Z}$. 458. $\alpha = \frac{k}{3m-1}$; $k, m \in \mathbf{Z}$. 459. Тўғри бурчакли $\operatorname{Re} w = c$, $\operatorname{Im} w = c$ — Декарт тўри. 460. Тўғри чизиқлар. 461. $\{0 < \operatorname{Im} w < \alpha\}$ — йўлак. 462. $\{\operatorname{Re} w < 0, 0 < \operatorname{Im} w < \alpha\}$ — ярим йўлак. 463. $\{\ln r_1 < \operatorname{Re} w < \ln r_2, 0 < \operatorname{Im} w < 2\pi\}$ — тўғри бурчакли тўртбурчак. 464. $0 < \operatorname{Im} w < \pi$. 465. $3\pi < \operatorname{Im} w < 5\pi$. 466. $-\pi < \operatorname{Im} w < \pi$. 467. $2\pi < \operatorname{Im} w < 4\pi$. 468. $0 < \operatorname{Im} w < 2\pi$. 469. $-\pi < \operatorname{Im} w < \pi$. 470. $2\pi < \operatorname{Im} w < 4\pi$. 471. $-\pi < \operatorname{Im} w < \pi$.

472. $|\operatorname{Im} w| < \pi, w \notin [0, +\infty)$. 473. $\left| \frac{3\pi}{2} + \operatorname{Im} w \right| < \frac{\pi}{2}, \operatorname{Re} w < 0$. 474. $-\pi < \operatorname{Im} w < 0,$
 $\operatorname{Re} w < 0$. 475. $w = 2 \ln z$. 476. $w = \frac{1}{\pi \alpha} \ln z$. 477. $w = \frac{1}{\pi} \ln \left(z^{1/\alpha} + z^{-\frac{1}{\alpha}} \right)$
478. $w = \frac{2}{\pi} \ln \frac{z+i}{i-z} + \frac{i}{2}$. 479. $w = \frac{2}{\pi} \ln \left(z + \sqrt{z^2 - 2} \right) - \frac{i}{2}$. 480. $w = -\frac{1}{2\pi} \ln \left(1 + z^{-\frac{\pi}{\alpha}} \right)$.
481. $w = 2 \ln \frac{i+e^{z/2}}{1+ie^{z/2}}$. 482. $z = k\pi, k \in Z$. 483. $z = \left(k + \frac{1}{2} \right) \pi, k \in Z$. 484. $z = k\pi i,$
 $k \in Z$ 485. $z = \left(k + \frac{1}{2} \right) \pi, k \in Z$. 486. $\operatorname{Re} z = \frac{\pi}{4} + \frac{k\pi}{2}, k \in Z$ 487. $\operatorname{Im} z = \frac{\pi}{4} + \frac{k\pi}{2}$.
495. $2k\pi, k \in Z$. 496. $\frac{\pi}{6} + 2k\pi, \frac{5\pi}{6} + 2k\pi; k \in Z$. 497. $\frac{4k+1}{2} \pi - i \ln(2 \pm \sqrt{3}), k \in Z$.
498. $k\pi - i \ln \left[\sqrt{2} + (-1)^{k+1} \right], k \in Z$. 499. $\frac{\pi}{4} + k\pi, k \in Z$. 500. $\frac{2k+1}{2} \pi + i \frac{\ln 3}{2}, k \in Z$.
501. $\frac{1}{2} \left[\operatorname{arctg} \frac{1}{2} + (2k+1)\pi \right] + \frac{i}{4} \ln 5$. 502. $\frac{\operatorname{arctg} 2}{2} + k\pi - \frac{i}{4} \ln 5, k \in Z$. 503.
 $\ln(\sqrt{5} \pm 2) + \left(2k \pm \frac{1}{2} \right) \pi i, k \in Z$. 504. $\frac{1}{4} \ln 5 + \left[\frac{1}{2} \operatorname{arctg} 2 + \left(k + \frac{1}{2} \right) \pi \right] i, k \in Z$.
505. $z = i(-1)^k \ln 3 + k\pi, k \in Z$. 506. $z = \pm i \ln 3 + \frac{\pi}{2} + 2k\pi, k \in Z$. 507. $z = \pm$
 $\pm \left(-i \ln 2 + \frac{\pi}{2} \right) + 2k\pi, k \in Z$. 508. $z = \pm \left(-\frac{i}{2} \ln 2 + \frac{\pi}{4} \right) + 2k\pi, k \in Z$.
509. $z = i \ln 2 + \pi \left(k + \frac{1}{2} \right), k \in Z$. 510. $z = i \ln 2 + \pi \left(k + \frac{1}{2} \right), k \in Z$. 511. $z = (-1)^k \frac{\pi i}{6} +$
 $+ k\pi i, k \in Z$. 512. $z = \pm \frac{\pi i}{3} + 2k\pi i; k \in Z$. 513. $z = \frac{3\pi}{4} + 2k\pi - i \ln \frac{3 \pm \sqrt{7}}{\sqrt{2}}, k \in Z$.
514. $z = \frac{\pi}{4} + 2k\pi - i \ln \frac{\sqrt{3}-1}{\sqrt{2}}$ ва $z = -\frac{3\pi}{4} + 2k\pi - i \ln \frac{\sqrt{3}+1}{\sqrt{2}}, k \in Z$ 515. $z = 2k\pi i,$
 $k \in Z$ 516. $z = -\ln 2 + (2k+1)\pi i, k \in Z$ 517. $z = \left(2k + \frac{1}{2} \right) \pi i$ ва $z = -\ln 3 + \left(2k - \frac{1}{2} \right) \pi i,$
 $k \in Z$. 518. $z = k\pi(1 \pm i), k \in Z$. 519. $z = k\pi(1+i)$ ва $z = \frac{(2k+1)\pi}{1+i}, k \in Z$. 520.
 $z = \frac{(4k+1)\pi}{2(1+2i)}$ ва $z = \frac{(4k-1)\pi}{2(1-2i)}, k \in Z$. 521. $\frac{\pi}{2} < \operatorname{Im} w < \frac{3\pi}{2}, \operatorname{Re} w < 0$. 522.
 $0 < \operatorname{Im} w < \frac{\pi}{2}, \operatorname{Re} w > 0$ 523. $\frac{7\pi}{4} < \operatorname{Im} w < \frac{9\pi}{4}$ ва $\operatorname{Re} w > 0$. 524. $|\operatorname{Re} w| < \frac{\pi}{2}$.
525. $-\pi < \operatorname{Re} w < 0$ ва $\operatorname{Im} w > 0$. 526. $-\frac{\pi}{2} < \operatorname{Re} w < \frac{\pi}{2}$ ва $\operatorname{Im} w > 0$.

$$527. 0 < \operatorname{Re} w < \frac{\pi}{2}, \operatorname{Im} w > 0 \quad 528. -\frac{\pi}{2} < \operatorname{Re} w < 0 \quad 529. w = \frac{\sqrt{1+\sqrt{1-z^4}}}{z} =$$

$$= \frac{1}{z\sqrt{2}} \left(\sqrt{1+z^2} + \sqrt{1-z^2} \right). \quad 530. w = \sqrt{\frac{\sqrt{z^2+c^2} + \sqrt{a^2+c^2}}{\sqrt{b^2+c^2} - \sqrt{z^2+c^2}}} \quad 531. w = \frac{1}{\beta} \times$$

$$\times \left[\sqrt{z^2+c^2} + \alpha + \sqrt{\left(\sqrt{z^2+c^2} + \alpha\right)^2 - \beta^2} \right], \quad \text{бу ерда } \alpha = \frac{1}{2} \left(\sqrt{a^2+c^2} - \right.$$

$$\left. - \sqrt{b^2+c^2} \right), \quad \beta = \frac{1}{2} \left(\sqrt{a^2+c^2} + \sqrt{b^2+c^2} \right). \quad 532. w = \sqrt{\sqrt{z^2+c^2} + \sqrt{a^2+c^2}}.$$

$$533. w = \sqrt{z^2 + \sqrt{z^4 - 1}} = \frac{1}{\sqrt{2}} \left(\sqrt{z^2 + 1} + \sqrt{z^2 - 1} \right). \quad 534. w = \frac{1}{\sqrt{2}} \left[\sqrt{\left(\frac{z+i}{z-i}\right)^2 + 1} + \right.$$

$$\left. + \sqrt{\left(\frac{z+i}{z-i}\right)^2 - 1} \right].$$

Кўрсатма. Каср чизиқли акслантириш ёрдамида 533-масалага келтирилади.

$$535. w = \sqrt{\frac{\sqrt{z^2-1} + z - i}{\frac{\sqrt{\alpha^2+1}}{\alpha+1}(z-i) - \sqrt{z^2-1}}}.$$

Кўрсатма. Каср чизиқли акслантириш ёрдамида 530-масалага келтирилади.

$$536. w = \sqrt{\frac{1 + \sqrt{iz+iz}}{1 - \sqrt{iz+iz}}}.$$

Кўрсатма. $w_1 = -i \frac{z+i}{z-i}$ каср чизиқли акслантириш ёрдамида ечими келтирилган 44-мисолга олиб келинади.

$$537. w = \sqrt{1 + \sqrt{1 + \left(\frac{z-1}{z+1}\right)^2}}. \quad 538. w = \sqrt{\sqrt{\left(\frac{1+z}{1-z}\right)^2 + \operatorname{ctg}^2 \frac{\alpha}{2}} + \operatorname{ctg} \frac{\alpha}{2}}.$$

$$539. w = \frac{\sqrt{\left(z^2 + \frac{1}{z^2}\right) + \left(b^2 + \frac{1}{b^2}\right)} + \sqrt{\left(a^2 + \frac{1}{a^2}\right) + \left(b^2 + \frac{1}{b^2}\right)}}{\sqrt{\left(a^2 + \frac{1}{a^2}\right) - \left(z^2 + \frac{1}{z^2}\right)}}.$$

Кўрсатма. Жуковский функцияси қаралаётган соҳани 530- мисолдаги соҳага акслантиради.

$$540. w = \frac{1}{\sqrt{2+\sqrt{5}}} \left(\sqrt{\sqrt{z^4+4}+2} + \sqrt{\sqrt{z^4+4}-\sqrt{5}} \right).$$

Кўрсатма. $w_1 = z^2$ функция $[0, 1+i]$ ва $[0, -1+i]$ кесмалар бўйича қирқилган юқори ярим текисликни 532-мисолнинг шарида берилган соҳага акслантиради. 532- мисолнинг жавобидан ва симметрия принциpidан фойдаланиб, қидирилайётган функцияни топиш қийин эмас. 541.

$$w = \frac{i}{\sqrt{2}} \left[\left(z + \sqrt{z^2 - 1} \right)^{\frac{\pi}{\alpha}} + \left(z + \sqrt{z^2 - 1} \right)^{-\frac{\pi}{\alpha}} + 2 \right]^{\frac{1}{2}} = \frac{i}{\sqrt{2}} \left[\left(z + \sqrt{z^2 - 1} \right)^{\frac{\pi}{2\alpha}} + \left(z + \sqrt{z^2 - 1} \right)^{-\frac{\pi}{2\alpha}} \right].$$

Кўрсатма. $w_1 = \left(z + \sqrt{z^2 - 1} \right)^{\frac{\pi}{\alpha}}$ функция ёрдамида берилган соҳанинг юқориги ярим қисми $\{ |w_1| > 1, \operatorname{Im} w_1 > 0 \}$ соҳага аксланади. Жуковский функцияси бу соҳани юқори ярим текисликка акслантиради. Симметрия принциpidан фойдаланиб масала шарида берилган соҳанинг $(-\infty, -1]$ нур бўйича қирқилган бутун текисликка аксланишини топамиз. Бу соҳани юқори ярим текисликка акслантириш қийин эмас. 542.

$$w = \left[e^{-i\alpha} \left(z + \sqrt{z^2 - 1} \right) \right]^{2(\frac{\pi}{\alpha})} - \left[e^{-i\alpha} \left(z + \sqrt{z^2 - 1} \right) \right]^{-2(\frac{\pi}{\alpha})}.$$

$$543. w = \left[e^{-i\alpha} \frac{z + \sqrt{z^2 - c^2}}{c} \right]^p \quad \text{Бу ерда } c = \sqrt{a^2 + b^2}, \alpha = \operatorname{arctg} \frac{b}{a}, p = \frac{\pi}{2 \operatorname{arctg} \frac{a}{b}}$$

$$544. w = \sqrt{\frac{e^{2\pi iz} + e^{-2\pi h_1}}{e^{2\pi iz} + e^{-2\pi h_2}}}.$$

Кўрсатма. Аввал $\left\{ 0 < x < \frac{1}{2} \right\}$ йўлакни юқори ярим текисликка акслантирувчи функцияни топинг. Симметрия принциpidа кўра бу функция берилган соҳани ҳақиқий ўқдаги нурлар бўйлаб қирқилган бутун текисликка акслантиради.

$$545. w = \sqrt{\frac{\cos \pi z - \cos \pi h}{1 + \cos \pi z}} \quad 546. w = \sqrt{\frac{\cos \pi z - \cos \pi h_1}{\cos \pi z + \cos \pi h_2}} \quad 547. w = \sqrt{\cos 2z + \operatorname{ch} 2h}.$$

$$548. w = \sqrt{\frac{\cos 2z + \operatorname{ch} 2h}{\cos 2z + 1}} \quad 549. w = \sqrt{\frac{\cos 2z + \operatorname{ch} 2h_1}{\cos 2z + \operatorname{ch} 2h_2}} \quad 550. w = \sqrt{\frac{\sin \frac{\pi}{z}}{1 + \sin \frac{\pi}{z}}}.$$

$$551. w = \sqrt{\frac{1 + \cos \frac{4\pi}{z}}{\cos \frac{4\pi}{z} - \cos \frac{4\pi}{a}}} \quad 552. w = \sqrt{\frac{\cos \frac{4\pi}{z} - \cos \frac{4\pi}{b}}{\cos \frac{4\pi}{z} - \cos \frac{4\pi}{a}}} \quad 553. w = \sqrt{\frac{\cos \frac{2\pi}{z} - \cos \frac{2\pi}{b}}{\cos \frac{2\pi}{z} - \cos \frac{2\pi}{a}}}$$

$$554. w = \sqrt{\frac{e^{-\frac{2\pi}{\beta}} - e^{\frac{2\pi i}{z}}}{e^{\frac{2\pi}{\alpha}} - e^{\frac{2\pi i}{z}}}} \quad 555. w = \sqrt{\frac{ch \frac{\pi}{h} - \cos \frac{\pi}{z}}{1 - \cos \frac{\pi}{z}}} \quad 556. w = ich \frac{\pi \sqrt{z}}{2\alpha}.$$

Кўрсатма. Аввал параболанинг симметрия ўқи бўйлаб кесим ўтказиб, $w_1 = \sqrt{z}$ функция ёрдамида параболанинг юқориги ярмини ярим йўлакка акслантиринг. Кейин ярим йўлакни юқори ярим текисликка акслантиринг ва симметрия принциpidан фойдаланинг.

$$557. w = \operatorname{th}^2 \frac{\pi \sqrt{z}}{4\alpha} \quad 558. w = \sqrt{\frac{\sqrt{2} + \sqrt{1+z^2}}{\sqrt{5} - \sqrt{1+z^2}}} \quad 559. w = \sqrt{\frac{1 + \sqrt{1-z^2}}{\sqrt{2} - \sqrt{1-z^2}}}$$

$$560. w = \sqrt{\frac{z\sqrt{34} + \sqrt{4z^4 + 17z^2 + 4}}{5z - \sqrt{4z^4 + 17z^2 + 4}}} \quad 561. w = \sqrt{\frac{4 + z^2 + \frac{4}{5}\sqrt{z^4 + 17z^2 + 16}}{(4 + z^2)\sqrt{34} + 5\sqrt{z^4 + 17z^2 + 16}}}$$

$$562. w = \sqrt{\frac{z - i - \sqrt{z^2 - 1}}{(z - i)\sqrt{5} + 3\sqrt{z^2 - 1}}} \quad 563. w = \sqrt{\frac{z^2 + 1 + \sqrt{z^4 - 2z^2 \cos 2\alpha + 1} + 2z(1 + \sin \alpha)}{z^2 + 1 + \sqrt{z^4 - 2z^2 \cos 2\alpha + 1} - 2z(1 + \sin \alpha)}}$$

$$564. w = \frac{\sqrt{z^2 + 1}}{z} \sqrt{z^2 + 1 + \sqrt{z^4 + 1}} \quad 565. w = \frac{1}{z} \times$$

$$\times \sqrt{(z^2 - 1)(z^2 - 1 + \sqrt{z^4 + 1}) + 2(2 + \sqrt{2})z^2} \quad 566. w = \sqrt{\frac{\sqrt{4z^4 + 17z^2 + 4} - 3z}{\sqrt{4z^4 + 17z^2 + 4} - 5z}}$$

$$567. w = \sqrt{1 - \sqrt{1 + e^{-\pi}}} \quad 568. w = \sqrt{\frac{\sqrt{ch^2 \frac{\pi z}{2} + sh^2 \frac{\pi}{2} - ch \frac{\pi}{2}}}{\sqrt{ch^2 \frac{\pi z}{2} + sh^2 \frac{\pi}{2} - ch \pi}}} \quad 569. w = i \operatorname{ch} \left(\pi \sqrt{\frac{z}{2p}} \right)$$

$$570. w = ich \left(\frac{\pi}{2\alpha} \ln(z + \sqrt{z^2 - 1}) \right) \quad 571. w = \left(-z^{\frac{3}{2}} + \sqrt{z^3 - 1} \right)^{\frac{2}{3}} \quad 572. w =$$

$$\left(\sqrt{t} \sqrt{t-1} \right)^{\frac{2}{3}}, t = \frac{3-2\sqrt{2}}{2z^3} \left(z^3 + 1 + \sqrt{z^6 + 1} \right)^2 \quad 573. w = \frac{\sqrt{2+\sqrt{5}} - \sqrt{2-\sqrt{z^4+4}}}{\sqrt{\sqrt{z^4+4} + \sqrt{5}}}$$

$$574. \quad w = \sqrt{2 + \sqrt{2 + \sqrt{z^4 + 4}}}.$$

$$575. \quad w = \sqrt{\operatorname{sh} \frac{\pi}{2} - \sqrt{\operatorname{ch}^2 z + \operatorname{sh}^2 \frac{\pi}{2}}} +$$

$$+ \sqrt{\operatorname{ch} \frac{\pi}{2} - \sqrt{\operatorname{ch}^2 z + \operatorname{sh}^2 \frac{\pi}{2}}}. \quad 576. \quad w = \operatorname{arcsin} \frac{\sin z}{\operatorname{cha}}.$$

Кўрсатма. $w_1 = \sin z$ функция $D_0 = \left\{ z: -\frac{\pi}{2} < \operatorname{Re} z < \frac{\pi}{2}, \operatorname{Im} z > 0 \right\}$ ярим йўлакни юқори ярим текисликка акслантиради, бунда $\pm \frac{\pi}{2} + ai$ нуқталар $\pm \operatorname{cha}$ нуқталарга ўтади. Бу ердан $w = \operatorname{arcsin} \frac{\sin z}{\operatorname{cha}}$ функция D_0 соҳани $G_0 = \left\{ w: -\frac{\pi}{2} < \operatorname{Re} w < \frac{\pi}{2}, \operatorname{Im} w > 0 \right\}$ ярим йўлакка акслантиришини топиш қийин эмас. Бунда $\left\{ \operatorname{Re} z = \pm \frac{\pi}{2}, a \leq \operatorname{Im} w < \infty \right\}$ нурларга $\left\{ \operatorname{Re} w = \pm \frac{\pi}{2}, 0 \leq \operatorname{Im} w < \infty \right\}$ нурлар мос келади. Симметрия принципини чексиз кўп (санокли) марта қўллаб, $w = \operatorname{arcsin} \frac{\sin z}{\operatorname{cha}}$ масала шартини қаноатлантирувчи функция эканлигига ишонч ҳосил қиламиз.

$$577. \quad w = \frac{(1+z^n)^{\frac{2}{n}}}{\sqrt[n]{4z}}. \quad 578. \quad w = \frac{(1+z^n)^{\frac{2}{n}}}{\sqrt[n]{4z}}. \quad 579. \quad w = \frac{\operatorname{arcsin} \frac{\operatorname{ish} z}{\operatorname{cha}}}{\operatorname{arcsin} \frac{1}{\operatorname{cha}}}.$$

$$580. \quad w = \operatorname{arcsin} e^{2iz}.$$

Кўрсатма. $D_0 = \left\{ z: 0 < \operatorname{Re} z < \frac{\pi}{2} \right\}$ деб олиб, 576-мисолни ечиш усулидан фойдаланинг.

$$581. \quad w = i \ln \left(e^{-z} + \sqrt{e^{-2z} - 1} \right). \quad 582. \quad w = i \ln \frac{\cos z + \sqrt{\cos^2 z - \operatorname{ch}^2 \pi}}{\operatorname{ch} \pi}.$$

$$583. \quad w = i \ln \frac{\sqrt{\cos^2 \frac{\pi z}{2} + \operatorname{sh}^2 \frac{\pi}{2}} + \sqrt{\cos^2 \frac{\pi z}{2} - \operatorname{ch}^2 \pi}}{\sqrt{\operatorname{ch}^2 \pi + \operatorname{sh}^2 \frac{\pi}{2}}}.$$

IV боб

1. $\frac{1}{2}(b^2 - a^2)$. 2. $1 + \frac{i}{2}$. 3. $2+i$. 4. $i\pi R^2$. 5. 1. 6. 2. 7. $4\pi i$. 8. $i\pi$. 9. 8. 10. 0. 11. $10i\pi$.
12. i . 13. $\frac{-1+i}{2}$. 14. $\frac{1-i}{\sqrt{2}} \ln(3 - 2\sqrt{2})$. 15. 0. 16. -16π . 17. πi . 18. $2\pi i$. 19. -1 . 20. $2\pi i$.
21. $-\frac{19}{3} + 9i$. 22. $2\pi i$. 23. 0. 24. $2\pi i$. 25. $1 + \frac{i}{2}$. 26. $-\frac{\pi}{2}$. 27. $-\pi R^2$. 28. $\sqrt{5} \left(1 - \frac{i}{2} \right)$.

$$29. 2. 30. 2i. 31. 0. 32. \frac{4}{3}. 33. \begin{cases} \frac{R^{n+1}}{n+1} [(-1)^{n+1} - 1], & \text{агар } n \neq -1 \text{ бўлса,} \\ \pi i, & \text{агар } n = -1 \text{ бўлса.} \end{cases}$$

$$34. \begin{cases} 0, & \text{агар } n \neq -1 \text{ бўлса,} \\ 2\pi i, & \text{агар } n = -1 \text{ бўлса.} \end{cases} \quad 37. (1 + e^\pi)i. \quad 38. \frac{1}{4}(1+i)(e^2 - 1).$$

$$39. -1 + e \cos 1 + i e \sin 1. 40. -(1 + i \operatorname{sh} 1). 41. \frac{1}{4} \operatorname{sh} 2 + \frac{1}{2}i. 42. -\frac{4}{3}. 43. e^{\frac{1+i\sqrt{3}}{2}} - 1.$$

$$44. \frac{e-1}{8}(1+i\sqrt{3}). 45. \frac{1}{8}(1-i\sqrt{3}) \cdot \left[e^{-\frac{1+i\sqrt{3}}{2}} - 1 \right]. 46. \frac{1+i\sqrt{3}}{2}(1 - \ln 2). 47. 8.$$

$$48. -ie^{-1}. 51. -2(1-i).$$

Кўрсатма. $\sqrt{1} = 1$ шарт икки қийматли \sqrt{z} функциясининг бир қийматли $(\sqrt{z})_0$ тармоғини ажратиш имконини беради. Бу ҳолда

$$\sqrt{z} = (\sqrt{z})_0 = \sqrt{|z|} \left(\cos \frac{\arg z + 0}{2} + i \sin \frac{\arg z + 0}{2} \right) = \sqrt{|z|} e^{i \frac{\arg z}{2}} \text{ бўлиб, } \gamma: z = e^{i\varphi},$$

$$0 \leq \varphi \leq \pi, \text{ бўлгани учун } \int_{\gamma} \frac{dz}{\sqrt{z}} = \int_0^\pi \frac{ie^{i\varphi}}{e^{i\frac{\varphi}{2}}} d\varphi = 2 \int_0^\pi e^{i\frac{\varphi}{2}} d\left(\frac{i\varphi}{2}\right) = -2(1-i)$$

$$\text{бўлади. } 52. 2(1-i). 53. -2(1+i). 54. -4. 55. 4i. 56. 2\sqrt{2} - 4 + i 2\sqrt{2}.$$

$$57. \frac{4}{5} \sqrt[4]{2} [\sqrt{2} + i(\sqrt{2} + 2)]. 58. 2\pi i. 59. -2\pi. 60. 2\pi Ri. 61. 2\pi Ri.$$

Кўрсатма. Берилган шарт кўп қийматли $\operatorname{Ln} z$ функциясининг бир қийматли $(\operatorname{Ln} z)_1 = \ln z + 2\pi i$ тармоғини ажратиш имконини беради. У ҳолда $\gamma: z = Re^{i\varphi}, 0 \leq \varphi \leq 2\pi$ бўлганлиги учун

$$\int_{\gamma} \operatorname{Ln} z dz = \int_{\gamma} [\ln z + 2\pi i] dz = R \int_0^{2\pi} [\ln R + i(\varphi + 2k\pi)] de^{i\varphi}.$$

бўлади. Бўлаклар интеграллаш натижасида

$$\int_{\gamma} \operatorname{Ln} z dz = 2\pi Ri$$

эканлигини топиш қийин эмас.

$$62. \begin{cases} \frac{2\pi i}{n+1}, & \text{агар } n \neq -1 \text{ бўлса,} \\ -2\pi^2, & \text{агар } n = -1 \text{ бўлса.} \end{cases} \quad 63. \begin{cases} (-1)^{n+1} \frac{2\pi i}{n+1}, & \text{агар } n \neq -1 \text{ бўлса,} \\ -2\pi^2, & \text{агар } n = -1 \text{ бўлса.} \end{cases}$$

$$65. \begin{cases} \frac{e^{2\alpha\pi i} - 1}{1 + \alpha}, & \text{агар } \alpha \neq -1 \text{ бўлса,} \\ 2\pi i, & \text{агар } \alpha = -1 \text{ бўлса.} \end{cases} \quad 73. 0. 74. 0. 75. \frac{1}{2} + i. 76. -2(1+i).$$

77. $-7e^{-2}+(3-2i)e$. 78. $e^{-1}-1$. 79. $\cos 1-\sin 1-ie^{-1}$. 80. 0. 81. $1+\operatorname{sh} 1$. 82. $2\ln 2-1$.
 83. $\begin{cases} 0, n \neq -1, n - \text{бутун.} \\ 2\pi i, n = -1. \end{cases}$ 84. $\frac{1}{a}e^{az} + c$. 85. $\frac{1}{a}\operatorname{sh} az + c$. 86. $\frac{1}{a}\operatorname{ch} az + c$.

87. $\frac{1}{a}\sin az + c$. 88. $-\frac{1}{a}\cos az + c$. 89. $e^{az} \frac{a \cos bz + b \sin bz}{a^2 + b^2} + c$. 90. $\frac{1}{a}\left(z - \frac{1}{a}\right)e^{az} + c$.

91. $\frac{z^2}{a}\operatorname{sh} az - \frac{2z}{a^2}\operatorname{ch} az + \frac{2}{a^3}\operatorname{sh} az + c$. 92. $\frac{z}{a}\sin az + \frac{1}{2}\cos az + c$. 93. $-\pi i$.

94. πi . 95. $\operatorname{sh} 1$. 96. $2e^{-1}+1+\pi e^{-1}i$. 97. $-2i$. 106. $-\frac{9\pi^2}{8}$. Кўр-

с а т м а : берилган шартдан $(\operatorname{Ln} z)_1 = \ln z + 2\pi i$ эканлигини топамиз. У ҳолда $\int_1^i \frac{(\operatorname{Ln} z)_1}{z} dz = \int_1^i \frac{\ln z + 2\pi i}{z} dz = \int_1^i \frac{\ln z}{z} dz + 2\pi i \int_1^i \frac{dz}{z} = -\frac{\pi^2}{8} - \pi^2 = -\frac{9\pi^2}{8}$

эканлигини кўриш қийин эмас. 115. $-8\pi i$. 116. $\frac{\pi}{3}$. 117. $\frac{3\pi i}{8}$. 118. 0.

119. $2\pi i \operatorname{sh} 1$. 120. $-\frac{\pi i}{4}$. 121. $2\pi i$. 122. $(2-e)\pi i$. 123. $\pi i \cos 1$. 124. $-\frac{\pi i}{3}$. 125.

$\frac{e^{36}-1}{3}\pi i$. 126. $2\pi i$. 127. π . 128. $-\pi$. 129. $-2\pi i$. 130. 0. 131. 0. 132. 0. 133. πi . 134.

πi . 135. $\pi i e^{-1}$. 136. $\frac{2}{9}\pi i(\cos 2 - \cos 1 - 3\sin 1)$. 137. 0. 138. $2\pi i \operatorname{sh} 1$. 139. 0.

140. $-\pi i \operatorname{ch} 1$. 141. $-\frac{\pi^2 i}{2}$. 142. $-\frac{\pi i}{2e}$. 143. 0. 144. πi . 145. $i\frac{1}{2}\pi \operatorname{ch} 1$. 146. $i\pi \operatorname{sh} \pi$.

147. 0. 148. $\frac{2}{3}i\pi \operatorname{ch} \pi$. 149. 0. 150. $-\frac{\pi i}{45}$. 151. $i2\pi \sin 1 \operatorname{ch} 1$. 152. 0. 153. $-\pi i$. 154. πi .

155. $-\frac{\pi(\pi+2)\sqrt{2}}{8}i$. 156. 0. 157. $-\frac{\pi i}{27}$. 158. $-\frac{\pi^2}{2}\operatorname{sh} 1$. 159. π^2 . 160. $-\frac{3\pi\sqrt{e}}{32}i$.

161. $-2\pi i$. 162. $-\frac{1+i}{2}e^i$. 163. $-2\pi i(b-a)^{-n}$. 164. $-2\pi i$, агар 0 нуқта γ кон-

тур билан чегараланган соҳага тегишли, i ва -1 нуқталар эса тегишли бўлмаса; πi , агар γ контур билан чегараланган соҳага -1 ёки 1 нуқталарнинг фақат биттаси тегишли бўлиб, 0 нуқта тегишли бўлмаса ва ҳоказо. Хуллас интеграл бешта ҳар хил ($-2\pi i$; $-\pi i$; 0; πi ; $2\pi i$) қийматларни қабул қилиши мумкин. 165. а) $2\pi i$, агар 0 нуқта контурнинг ичида ва 1 нуқта контурнинг ташқарисида ётса; б) $-\pi i e$, агар 1 нуқта контурнинг ичида ва 0 нуқта контурнинг ташқарисида ётса; в) $2\pi i\left(1 - \frac{1}{2}e\right)$, агар 0 ва 1 нуқталар контурнинг ичида

ётса; г) 0, агар 0 ва 1 нуқталар контурнинг ташқарисида ётса.

166. $\begin{cases} 2^n - 1, \text{ агар } n > 1 \text{ бўлса,} \\ 2, \text{ агар } n = 1 \text{ бўлса.} \end{cases}$ 167. $\frac{\pi i}{2}$. 168. $\frac{\sin a}{a}$. 169. $e^a\left(1 + \frac{a}{2}\right)$.

Кўрсатма: Функциянинг ҳосиласи учун Кошининг интеграл формуласидан фойдаланинг. 170. $\frac{2}{3}$. 171. $1 - \frac{2i}{3}$. 172. Кўрсатма. Кўп қийматли $\text{Ln}z$ функциянинг ихтиёрий бир қийматли тармоғи $(\text{Ln}z)_k = \text{Ln}z + 2\pi ik$ ни оламиз. У ҳолда $\frac{1}{2\pi i} \oint_{\gamma} f'(z)(\text{Ln}z)_k dz = \frac{1}{2\pi i} \oint_{\gamma} (\text{Ln}z)_k df(z)$ ((бўлак-лаб интеграллаймиз)) $= \frac{1}{2\pi i} [(\text{Ln}z)_k f(z)]_{\gamma} - \frac{1}{2\pi i} \oint_{\gamma} \frac{f(z)dz}{z} = \frac{1}{2\pi i} \times$
 $\times \{[(\text{Ln}z_0)_k + 2\pi i] f(z_0) - [(\text{Ln}z_0)_k \cdot f(z_0)]\} - f(0) = f(z_0) - f(0)$ бўлади. Бу ерда биз Кошининг интеграл формуласига кўра $\frac{1}{2\pi i} \oint_{\gamma} \frac{f(z)}{z} dz =$
 $= \frac{1}{2\pi i} \oint_{\gamma} \frac{f(z)}{z-0} dz = f(0)$ бўлишидан фойдаландик.

V б о б

22. Абсолют яқинлашувчи. 23. Абсолют яқинлашувчи. 24. Шартли яқинлашувчи. 25. Яқинлашувчи. 26. Яқинлашувчи. 27. Яқинлашувчи. 28. Узоқлашувчи. 29. Яқинлашувчи. 30. Яқинлашувчи. 31. Узоқлашувчи. 32. Яқинлашувчи. 33. Узоқлашувчи. 34. Яқинлашувчи. 35. Яқинлашувчи. 36. Узоқлашувчи. 37. Яқинлашувчи. 38. Абсолют яқинлашувчи. 39. Абсолют яқинлашувчи. 40. Узоқлашувчи. 41. Абсолют яқинлашувчи. 42. Абсолют яқинлашувчи. 43. $\begin{cases} \text{Шартли яқинлашувчи, } \varphi \neq 2k\pi, \\ \text{узоқлашувчи, } \varphi = 2k\pi, k \in \mathbb{Z}. \end{cases}$ 44. Узоқлашувчи. 45.

Абсолют яқинлашувчи. 46. $\alpha > 0$. 47. $\alpha > 1$. 48. $\alpha > 0$. 49. $\alpha < 0$. 50. α — ихтиёрий ҳақиқий сон. 51. $\alpha < 0$. 78. $\frac{1}{2} < |z| < 1$. 79. $|z| > 1$. 80. $|z| < 1$. 81. $\text{Re}z < -1$. 82. $z \neq 0, \pm 1,$

$\pm 2, \dots$ 83. $|z| > 1$. 84. $|z| \neq 1$. 85. $z \neq 4^n e^{\frac{(2k+1)\pi i}{n}}$ ($k, n = 1, 2, \dots$). 86. $\text{Re}z \geq \delta$, бу ерда $\delta > 0$ — ихтиёрий сон. 87. $\text{Re}z \geq 1 + \delta$, бу ерда $\delta > 0$ — ихтиёрий сон. 88. Ҳақиқий ўқнинг ихтиёрий $[2k\pi + \varepsilon, 2(k+1)\pi - \varepsilon]$ кесмасида текис яқинлашади. 89. $R = 1$. 90. $R = \infty$. 91. $R = 1$. 92. $R = \infty$. 93. $R = \frac{1}{e}$. 94. $R = \frac{1}{\sqrt{2}}$. 95. $R = 1$.

96. $R = 0$. 97. $R = 1$. 98. $R = \sqrt{2}$. 99. $R = \frac{1}{e}$. 100. $R = \frac{1}{4}$. 101. $R = +\infty$. 102. $R = 1$.

103. $R = \frac{1}{4}$. 104. $R = \infty$. 105. $R = 0$. 106. $R = 2$. 107. $R = e$. 108. $R = 1$. 109. $R = 1$;

$|k+i| < 1$. 110. $R = 3$; $|z-1-i| < 3$. 111. $R = \begin{cases} 1, \text{ агар } |a| \leq 1 \text{ бўлса,} \\ \frac{1}{|a|}, \text{ агар } |a| > 1 \text{ бўлса.} \end{cases}$ 112. $R = 1$. 113. $R = 1$.

114. $R = \frac{1}{2}$. 115. $R=1, |z+1+i| < 1$. 116. $R = \begin{cases} \infty, & \alpha \in N, \\ 1, & \alpha \notin N. \end{cases}$ 117. $R=1$. 118. $R=\infty$.

119. $R = \frac{1}{4}$. 120. $R=k^{-k}$. 121. $R=1$. 122. $R=\infty$. 123. $R=0$. 124. $R=3; |z-2i| < 3$.

125. $R=\sqrt{2}$. 126. $R=1$. 127. $R=1$. 128. $R=1$. 129. $R=1$. 130. $R=\infty$. 131. $\frac{R}{2}$. 132. R .

133. ∞ . 134. 0 . 135. R^* . 136. $\begin{cases} R, & \text{агар } |z_0| \leq 1 \text{ бўлса,} \\ \frac{R}{|z_0|}, & \text{агар } |z_0| > 1 \text{ бўлса.} \end{cases}$ 137. $\sqrt[R]{R}$. 138. $\max\{R; 1\}$.

139. R . 140. $\frac{R}{3} \leq R_1 \leq R$. 141. 0 . 142. R . 143. R^2 . 144. $R_1 \geq R$. 145. $R \geq \min\{r_1, r_2\}$.

146. $R \geq r_1 r_2$. 147. $R \leq \frac{r_1}{r_2}$. 148. $\frac{z}{(1-z)^2}$. 149. $-\ln(1-z)$. 150. $\ln(1+z)$. 151. $|z|=1$,

$z \neq -1$ бўлганда шартли яқинлашади; $z=-1$ нуқтада эса узоқлашади.

152. $|z+1|=1$ айланада абсолют яқинлашади. 153. $|z|=1, z \neq \sqrt[3]{1}$, нуқталарда

яқинлашади; бирлик айлананинг кубининг 1 га тенг бўлган учта нуқтасида узоқлашади. 154. Бирлик айлананинг $|z|=1, z \neq \sqrt[4]{1}$, нуқталарида

яқинлашиб, қолган тўртта нуқтасида узоқлашади. 155. Яқинлашиш соҳаси чегарасининг ихтиёрий $z \neq -1$ нуқтасида яқинлашади. 156. Чегаранинг

ихтиёрий $z \neq e^{\frac{2k\pi i}{p}}$ ($k=0, 1, \dots, p-1$) нуқтасида яқинлашади.

157. Чегаранинг $z \neq \frac{1 \pm i\sqrt{3}}{2}$ ва $z \neq -1$ нуқталарида яқинлашади. 158. Чегарада

абсолют яқинлашади. 159. Чегаранинг $z \neq 1$ нуқталарида яқинлашади. 160. Чегарада яқинлашади. 161. Чегарада яқинлашади. 162. Чегаранинг

ихтиёрий $z \neq \frac{1}{4}$ нуқтасида яқинлашади. 163. Чегаранинг $z \neq \pm \frac{4i}{27}$

нуқталарида яқинлашади. 164. Чегаранинг $z \neq -1$ ва $z \neq \frac{1}{2} \pm i\frac{\sqrt{3}}{2}$ нуқталарида яқинлашади. 165. Чегаранинг $z \neq 1$ ва $z \neq \pm i$ нуқталарида яқинлашади. 166. Чегаранинг $z \neq 1$ ва $z \neq \pm i$ нуқталарида яқинлашади. 169. Масалан,

$c_n = (-1)^n$. 171. Кўрсатма. $\sum_{n=0}^{\infty} \frac{e^{i(2n+1)\varphi}}{2n+1} = \sum_{n=0}^{\infty} \frac{\cos(2n+1)\varphi}{2n+1} +$

$+ i \sum_{n=0}^{\infty} \frac{\sin(2n+1)\varphi}{2n+1}$ ёрдамчи қатор оламиз. Бу қаторнинг яқинлашувчи

эканлиги Дирихле аломатидан келиб чиқади. Энди унинг йиғиндисини топамиз. Абелнинг иккинчи теоремасига асосан z ўзгарувчи $e^{i\varphi}$ га 0 ва $e^{i\varphi}$ ($\varphi \neq 0, \pi$) нуқталарни туташтирувчи радиус бўйича интилганда

$\sum_{n=0}^{\infty} \frac{e^{i(2n+1)\varphi}}{2n+1} = \lim_{z \rightarrow e^{i\varphi}} \sum_{n=0}^{\infty} \frac{z^{2n+1}}{2n+1}$ тенгликни оламиз. Ечимини билан келти-

рилган 13-мисолга кўра $|z| < 1$ да $\sum_{n=0}^{\infty} \frac{z^{2n+1}}{2n+1} = \frac{1}{2} \ln \frac{1+z}{1-z}$ бўлганлиги сабаб-

ли, $\sum_{n=0}^{\infty} \frac{e^{i(2n+1)\varphi}}{2n+1} = \frac{1}{2} \ln \frac{1+e^{i\varphi}}{1-e^{i\varphi}}$ бўлади. Бу тенглик ва $\sum_{n=0}^{\infty} \frac{\cos(2n+1)\varphi}{2n+1} =$

$= \operatorname{Re} \sum_{n=0}^{\infty} \frac{e^{i(2n+1)\varphi}}{2n+1}$ эканлигидан исбот қилиш керак бўлган тенгликни

ҳосил қилиш қийин эмас. **184.** $\sum_{n=0}^{\infty} \frac{z^n}{3^{n+1}}; R=1.$ **185.** $\sum_{n=0}^{\infty} \frac{(z-1)^n}{2^{n+1}}; R=2.$ **186.**

$-\sum_{n=0}^{\infty} \frac{3^n}{n+1}; R=3.$ **187.** $\sum_{n=0}^{\infty} \frac{i^n \cdot z^n}{n!}; R=\infty.$ **188.** $\sum_{n=0}^{\infty} (-1)^n (z-2)^n; R=1.$ **189.**

$\sum_{n=0}^{\infty} \cos\left(2 + \frac{n\pi}{2}\right) 2^n \frac{z^n}{n!}; R=\infty.$ **191.** $\sum_{n=0}^{\infty} \frac{1}{2 \cdot i^{n+1}} \left[\frac{(-1)^n}{3^{n+1}} - 1 \right] (z-i)^n; R=1.$ **193.**

$\sum_{n=0}^{\infty} \frac{z^{2n+1}}{n!(2n+1)}; R=\infty.$ Кўрсатма: $f(z) \in O(C)$ эканлиги равшан. Ихтиёрий

$\xi \in C$ учун ўринли бўлган ушбу $e^{\xi^2} = \sum_{n=0}^{\infty} \frac{\xi^{2n}}{n!}$ қаторни ҳадаб интеграллаш
натижасида $f(z)$ функциянинг даражали қаторга ёйилмасини ҳосил қиламиз.

195. $\frac{1+i}{\sqrt{2}} \left[1 + \frac{1}{2} \frac{z}{i} + \sum_{n=0}^{\infty} (-1)^n \frac{(2n-3)!!}{(2n)!!} \left(\frac{z}{i}\right)^n \right]; R=1.$ Кўрсатма. Берилган

шарт асосида кўп қийматли $\sqrt{z+i}$ функциянинг бир қийматли $(\sqrt{z+i})_0$
тармоғини ажратиб оламиз ва элементар функциялар ёйилмалари учун кел-
тирилган (7) формуладан фойдалансак (бизнинг ҳолда $\alpha = \frac{1}{2}$), керакли

натижани ҳосил қиламиз. **196.** $-2 + \sum_{n=1}^{\infty} \frac{\frac{2}{3} \left(1 - \frac{1}{3}\right) \dots \left(n - 1 - \frac{1}{3}\right)}{n!} (z+8)^n; R=\infty.$

197. $\ln 2 + 2\pi i + \sum_{n=1}^{\infty} (-1)^{n-1} \frac{(z-2)^n}{2^n \cdot n}; R=2.$ **198.** $\sum_{n=1}^{\infty} (-1)^{n+1} \frac{(z-1)^n}{n}; R=1.$

199. $1 - \sum_{n=1}^{\infty} \frac{n}{(n+1)!} z^{n+1}; R=\infty.$ **200.** $\sum_{n=1}^{\infty} (-1)^{n+1} \frac{2-2^{2n+1}}{(2n+1)!} z^{2n+1}; R=\infty.$

201. $\frac{1}{2} + \sum_{n=0}^{\infty} \frac{2^{2n-1} z^{2n}}{(2n)!}; R=\infty.$ **202.** $b^\alpha \sum_{n=0}^{\infty} \binom{\alpha}{n} \left(\frac{z}{b}\right)^n; R=|b|.$ Бу ерда

$$\binom{\alpha}{0} = 1, \binom{\alpha}{n} = \frac{\alpha(\alpha-1)\dots(\alpha-n+1)}{n!} \quad (n = 1, 2, \dots). \quad 203. \sum_{n=0}^{\infty} (-1)^n \frac{c^n z^n}{d^{n+1}}, \quad R = \left| \frac{d}{c} \right|.$$

$$204. \frac{i}{6} \sum_{n=1}^{\infty} \frac{(2-3i)^n - (2+3i)^n}{13^n} z^n = \sum_{n=1}^{\infty} c_n z^n, \quad R = \sqrt{13}. \quad \text{Бу ерда } c_n = \sum_{m=0}^{\lfloor \frac{n-1}{2} \rfloor} (-1)^m \times$$

$$\times \binom{n}{2m+1} 2^{n-2m-1} 3^{2m}. \quad 205. 2 \sum_{n=0}^{\infty} \frac{z^{2n+1}}{2n+1}; \quad R = 1. \quad 206. \sum_{n=0}^{\infty} (-1)^n \frac{z^{2n+1}}{2n+1}; \quad R = 1.$$

$$207. z + \sum_{n=0}^{\infty} (-1)^n \frac{(2n-1)!!}{2^n \cdot n!(2n+1)} z^{2n+1}, \quad R = 1. \quad 208. \ln 2 - \sum_{n=1}^{\infty} \left(1 + \frac{1}{2^n} \right) \frac{z^n}{n}; \quad R = 1.$$

$$209. \sum_{n=0}^{\infty} (-1)^n \frac{z^{2n+1}}{(2n+1)!(2n+1)}; \quad R = \infty. \quad 210. \frac{1}{3} + 2 \sum_{n=0}^{\infty} (-1)^{n+1} \frac{(z-1)^n}{3^{n+1}}; \quad R = 3.$$

$$211. \frac{1}{4} \sum_{n=0}^{\infty} \frac{(-1)^n}{2^{2n}} [(z-1)^{2n} + (z-1)^{2n+1}], \quad R = 2. \quad 212. \frac{-1+i\sqrt{3}}{2} \sum_{n=0}^{\infty} \left(\frac{1}{3} \right)^n (z-1)^n,$$

$$R=1. \quad 213. \sum_{n=0}^{\infty} \frac{\sin(1+\frac{n\pi}{2})}{n!} (z-1)^{2n}; \quad R = \infty. \quad 214. \sum_{n=0}^{\infty} (-1)^n (n+1) z^{3n}; \quad R = 1.$$

$$215. \sum_{n=0}^{\infty} (n+1) z^{2n}; \quad R = 1. \quad 216. \sum_{n=0}^{\infty} \frac{(n+1)(n+2)}{2} z^{6n}. \quad 217. f'(i) = \frac{\ln(1+i)}{chl},$$

$$f^{(5)}(i) = \frac{5! \ln(1+5i)}{ch5}, \quad R = e. \quad \text{Кўрсатма. Қатор коэффициентини}$$

ҳисоблаш учун берилган $c_n = \frac{f^{(n)}(a)}{n!} \quad (n = 1, 2, \dots)$ формуладан фойдаланинг. **218.** $f(-i)=0, f'(-i)=2+i, f^{(5)}(-i)=(26+5i)4!; R=1.$ **219.** $f'(1)=0,$

$$f^{(3)}(-1) = \frac{\ln^3(1+i)}{10^3} \cdot 3^3 \cdot 3!; \quad R = \frac{3}{|\ln(1+i)|}. \quad 220. \quad f(0)=0, \quad f^{(10)}(0) =$$

$$= \frac{ish(10\pi)}{3^{10}} 10!, \quad R=3e^{-\pi}. \quad 224. \quad \frac{i}{sh1} - \frac{chl}{sh^2 1} (z+i) - i \frac{1+ch^2 1}{sh^3 1} \cdot (z+i)^3 + \dots; \quad R=1.$$

$$225. \quad 1 + z^2 + \frac{z^4}{3} + \dots \quad 226. \quad 1 - \frac{z^2}{4} - \frac{z^4}{96} + \dots \quad 227. \quad 1 + z^2 - \frac{1}{2} z^3 +$$

$$+ \frac{5}{6} z^4 - \frac{3}{4} z^5 + \dots \quad 228. \quad 1 + z + z^2 + \frac{5}{6} z^3 - \frac{5}{8} z^4 + \frac{13}{30} z^5 + \dots$$

$$229. \quad z + \frac{z^2}{2!} + \frac{2z^3}{3!} + \frac{9z^5}{5!} + \dots \quad 240. \quad \frac{1}{3} \sum_{n=0}^{\infty} \left[(-1)^{n+1} - 2^{-n-1} \right] z^n.$$

$$241. \quad - \sum_{n=0}^{\infty} \left(2^{-n-1} + 3^{-n-1} \right) z^n. \quad 242. \quad \frac{1}{5} \sum_{n=0}^{\infty} \left[(-1)^{n+1} - 4^{-n-1} \right] z^{2n+1}$$

$$\begin{aligned}
243. & \frac{1}{5} \sum_{n=0}^{\infty} \left[1 + (-1)^n 4^{-n-1} \right] z^{2n}. & 244. & - \sum_{n=0}^{\infty} (z^{4n} + z^{4n-1}). & 245. & \frac{1}{25} \sum_{n=0}^{\infty} \left[5n + 6 + \right. \\
& \left. + (-1)^n 4^{-n-1} \right] z^{2n}. & 246. & \sum_{n=0}^{\infty} (z^{3n} - z^{3n+1}). & 247. & \sum_{n=0}^{\infty} (-1)^n (2^{3n+2} z^{3n+2} - 2^{3n} \cdot z^{3n}). \\
248. & \sum_{n=0}^{\infty} (z^{8n} - z^{8n+1}). & 249. & \sum_{n=0}^{\infty} (n+1) (z^{8n} - z^{8n+1}) & 250. & \sum_{n=0}^{\infty} (-1)^n \frac{3^{2n+3}}{4} \frac{z^{2n}}{(2n)!}. \\
251. & 1 + \sum_{n=1}^{\infty} (-1)^n \frac{2^{4n-2}}{(2n)!} z^{2n}. & 252. & 1 + \sum_{n=1}^{\infty} \frac{2^{4n+1}}{(4n)!} z^{4n}. & 253. & \sum_{n=0}^{\infty} 2^{\frac{n}{2}} \sin \frac{\pi n}{4} \cdot \frac{z^n}{n!}. \\
254. & \sum_{n=0}^{\infty} (-1)^n 2^{2n} \frac{z^{4n}}{(4n)!}. & 263. & 1 + \frac{z}{2} - \frac{z^2}{12} + \dots
\end{aligned}$$

Кўрсатма. Номаълум коэффициентлар усули қуйидагидан иборат. Айтайлик, $g(z) = \sum_{n=0}^{\infty} a_n (z-a)^n$ ва $h(z) = \sum_{n=0}^{\infty} b_n (z-a)^n$ ёйилмалар маълум бўлиб, $f(z) = \frac{g(z)}{h(z)}$ функция a нуқтанинг атрофида голоморф бўлсин ва бу функцияни $(z-a)$ нинг даражалари бўйича Тейлор қаторига ёйиш талаб қилинсин. У ҳолда

$$f(z) = \frac{g(z)}{h(z)} = \sum_{n=0}^{\infty} c_n (z-a)^n.$$

деб фараз қилиб,

$$f(z) \cdot h(z) = g(z)$$

тенгликдаги мос даражалар олдидаги коэффициентларни тенглаш ёрдамида

$$c_0 b_n + c_1 b_{n-1} + \dots + c_n b_0 = a_n, \quad n = 0, 1, 2, \dots,$$

ёки

$$\begin{cases}
c_0 b_0 = a_0, \\
c_0 b_1 + c_1 b_0 = a_1 \\
c_0 b_2 + c_1 b_1 + c_2 b_0 = a_2, \\
\dots \\
c_0 b_n + c_1 b_{n-1} + \dots + c_n b_0 = a_n \\
\dots
\end{cases} \quad (*)$$

тенгламалар системасини ҳосил қиламиз. Бу системадан эса c_0, c_1, c_2, \dots номаълумларни кетма-кет топиш мумкин.

Бизнинг мисолда $g(z) = z$ ва $h(z) = \ln(1+z) = z - \frac{z^2}{2} + \frac{z^3}{3} - \dots$ бўлиб,

(*) система ўрнига ушбу

$$\begin{cases} c_0 \cdot 1 = 1, \\ c_0 \cdot \left(-\frac{1}{2}\right) + c_1 \cdot 1 = 0, \\ c_0 \cdot \left(\frac{1}{3}\right) + c_1 \cdot \left(-\frac{1}{2}\right) + c_2 \cdot 1 = 0 \\ \dots \end{cases}$$

системани ҳосил қиламиз. Бу системадан $c_0 = 1, c_1 = \frac{1}{2}, c_2 = -\frac{1}{12}, \dots$, эканлигини топиш қийин эмас.

264. $z + \frac{1}{3}z^2 + \frac{2}{15}z^5 + \dots$ 265. $1 + \frac{z^2}{3} - \frac{4}{45}z^4 + \dots$ 266. $1 - \frac{z^2}{6} - \frac{17}{360}z^4 + \dots$

267. $1 + 2z + \frac{19}{6}z^2 + \dots$ 268. $1 + z + \frac{z^2}{2} + \dots$ 269. $c_n = \frac{1}{\sqrt{5}} \left[\left(\frac{1+\sqrt{5}}{2}\right)^{n+1} - \left(\frac{1-\sqrt{5}}{2}\right)^{n+1} \right], n \geq 0, R = \frac{\sqrt{5}-1}{2}$. 270. $\sum_{n=0}^{\infty} \frac{z^n}{n!}$. 271. $\sum_{n=0}^{\infty} (-1)^n \frac{z^{2n+1}}{2n+1}$.

272. $1 - \frac{z^3}{2 \cdot 3} + \frac{z^6}{2 \cdot 3 \cdot 5 \cdot 6} - \frac{z^9}{2 \cdot 3 \cdot 5 \cdot 6 \cdot 8 \cdot 9} + \dots$ 273. $\sum_{n=0}^{\infty} (-1)^n \frac{(\lambda z)^{2n+1}}{(2n+1)!} = \sin \lambda z$.

Кўрсатма. $f(z) = c_0 + c_1z + c_2z^2 + c_3z^3 + \dots + c_nz^n + \dots$ деб олиб, номаълум коэффициентлар усулидан фойдаланиш ёрдамида $c_n (n = 1, 2, \dots)$ коэффициентларни топамиз. Берилган шартлардан фойдалансак $f(z) = z + c_2z^2 + c_3z^3 + \dots + c_nz^n + \dots$. Бу даражали қаторни икки марта ҳадлаб дифференциаллаймиз, $f(z)$ ва $f''(z)$ ларни берилган тенгламага олиб бориб қўйиб, номаълум коэффициентларни топиш учун ушбу

$$\begin{cases} 2c_2 = 0, \\ 6c_3 + \lambda^3 = 0, \\ 4 \cdot 3c_4 + \lambda^2c_2 = 0 \\ \dots \\ (n+2)(n+1)c_{n+2} + \lambda^2c_n = 0. \end{cases}$$

тенгламалар системасини ҳосил қиламиз. Бу ердан

$$c_2 = 0, c_3 = -\frac{\lambda^3}{6}, c_4 = 0, \dots, c_{n+2} = -\frac{\lambda^2}{(n+2)(n+1)} c_n, \dots,$$

эканлигини топамиз. Демак, $k = 0, 1, 2, \dots$ лар учун $c_{2k} = 0$ экан. Математик индукция усулидан фойдаланиб,

$$c_{2k+3} = -\frac{\lambda^2}{(2k+1+2)(2k+1+1)} c_{2k+1} = (-1)^{k+1} \frac{\lambda^{2k+3}}{(2k+3)!}$$

тенгликнинг ўринли эканлигини кўрсатиш қийин эмас. Бу ердан керакли ёйилмани ҳосил қиламиз.

274. $\sum_{n=0}^{\infty} \frac{(2n)!}{2^{2n}(n!)^2} \frac{z^{2n+1}}{2n+1}$. 275. $\sum_{n=0}^{\infty} (-1)^n \frac{z^{2n}}{2^{2n}(n!)^2}$. 276. $\sum_{n=0}^{\infty} \frac{2^{2n}(n!)^2}{(2n)!} z^{2n}$.
278. 1. 279. 5. 280. 15. 281. 3. 282. 4. 283. 1. 284. 4. 285. 3. 286. 1. 287. 3.
288. $\geq \min \{n, m\}$. 289. $\begin{cases} n - m, n > m, \\ \text{оддий нуқта, } n = m, \\ \text{махсус нуқта, } n < m. \end{cases}$ 290. $n + m - 1$. 291. $2n + 3m$.
292. $\begin{cases} \min \{n, m\}, n \neq m, \\ \geq n, n = m. \end{cases}$ 293. $z = \pm 3i$ нуқталар — 1-тартибли ноллар.
294. $(4k + 1) \frac{\pi}{2}$, $k = 0, \pm 1, \pm 2, \dots$ нуқталар — 2-тартибли ноллар. 295. $z = 0$ — 3-тартибли ноль. 296. $z = 0$ — 2-тартибли ноль, $z = 2i$ — 1-тартибли ноль. 297. $z = 0$ — 2-тартибли ноль, $z = k\pi$ ($k = \pm 1, \pm 2, \dots$) 1-тартибли ноллар. 298. $z = 0$ — 3-тартибли ноль, $z = k\pi$ ($k = \pm 1, \pm 2, \dots$) 1-тартибли ноллар. 299. $z = (2k + 1)\pi i$ ($k = 0, \pm 1, \pm 2, \dots$) — 2-тартибли ноллар. 300. $z = \pm \pi i$ — 2-тартибли ноллар, $z = (2k + 1)\pi i$ ($k = 0, \pm 1, \pm 2, \dots$) — оддий ноллар. 301. $z = (2k + 1)\pi$ ($k = 0, \pm 1, \pm 2, \dots$) — 2-тартибли ноллар. 302. $z = 2k\pi i$ ($k = 0, \pm 1, \pm 2, \dots$) — оддий ноллар. 303. $z = 0$ — 5-тартибли ноль. 304. $z = \pm i$ — 3-тартибли ноллар; $z = k\pi i$ ($k = 0, \pm 1, \pm 2, \dots$) — оддий ноллар. 305. $z = -\pi i$ — 2-тартибли ноль; $z = k\pi i$ ($k = 0, \pm 1, \pm 2, \dots$) — оддий ноллар. 306. $z = 0$ — оддий ноль; $z = k\pi i$ ($k = 0, \pm 1, \pm 2, \dots$) 2-тартибли ноллар. 307. $z = (4k + 1) \frac{\pi}{2} i$ ($k = 0, \pm 1, \pm 2, \dots$) — 2-тартибли ноллар. 308. $z = \sqrt[3]{(2k + 1) \frac{\pi}{2}}$ ва $z = \frac{1}{2} \sqrt{(2k + 1) \frac{\pi}{2}} (1 \pm i\sqrt{3})$ ($k = 0, \pm 1, \pm 2, \dots$) — оддий ноллар. 309. $z = 0$ — оддий ноль. 310. $z = 0$ — 3-тартибли ноль. 311. $z = 0$ — 2-тартибли ноль. 312. $z = 0$ — оддий ноль; $z = \frac{1}{2} (2k + 1) \pi$ ($k = 0, \pm 1, \pm 2, \dots$) — 2-тартибли ноллар. 313. $z = -1$ — 2-тартибли ноль; $z = 2\pi i k$ ($k = 0, \pm 1, \pm 2, \dots$) — оддий ноллар. 314. $z = \pm i$ — 3-тартибли ноллар; $z = k\pi$ ($k = 0, \pm 1, \pm 2, \dots$) — оддий ноллар. 315. $z = \pm 2$ — 3-тартибли ноллар; $z = 2k\pi i$ ($k = 0, \pm 1, \pm 2, \dots$) — оддий ноллар. 316. $z = 2k\pi$ ($k = 0, \pm 1, \pm 2, \dots$) — 2-тартибли ноллар. 317. $z = \pm \pi i$ — 3-тартибли ноллар, қолган барча $z = k\pi$ ($k = 0, \pm 2, \pm 3, \dots$) нуқталар — оддий ноллар. 318. $z = \frac{\pi}{4} + k\pi$ ($k = 0, \pm 1, \pm 2, \dots$) — оддий ноллар.
319. Ноллари йўқ. 320. $z = k\pi$ ($k = 0, \pm 1, \pm 2, \dots$) — 3-тартибли ноллар. 321. $z = 0$ — 2-тартибли ноль; $z = k\pi$ ($k = \pm 1, \pm 2, \dots$) — 3-тартибли ноллар. 322. $z = 0$ — 3-тартибли ноль; $z = \sqrt[3]{k\pi}$ ва $z = \frac{1}{2} \sqrt[3]{k\pi} (1 \pm i\sqrt{3})$ ($k = \pm 1, \pm 2, \dots$) — оддий ноллар. 323. $z = (2k + 1) \frac{\pi}{2}$ ($k = 0, \pm 1, \pm 2, \dots$) — 3-тартибли ноллар. 324. $z = 4$ нуқта илдизнинг бир қийматли $(\sqrt{z})_0$ тармоғи учун 3-тартибли ноль бўлади. 325. Бу мисолда 2 та функция берилган,

чунки $w = \sqrt{z}$ функция икки қийматли функциядир. Бу функциянинг биринчи бир қийматли тармоғи учун $z = 2k\pi \pm \frac{\pi}{6}$ нуқталар, иккинчи бир қийматли тармоғи учун эса $z = (2k + 1)\pi \pm \frac{\pi}{6}$ ($k = 0, \pm 1, \pm 2, \dots$)

нуқталар 2-тартибли ноль бўлади. **339.** Зид эмас, чунки функция нолларининг лимит нуқтаси $a = 0$ нуқтада функция голоморф эмас. **340.** Зид эмас, чунки $z = 1$ нуқтада функция голоморф эмас. **341.** Фақат чексиз узоқлашган нуқтагина лимит нуқта бўлиши мумкин. Масалан, $f(z) = \sin z \in O(C)$ ва $a_n = \pi n$ ($n = 1, 2, \dots$) бўлса, $f(a_n) = 0$ ва $\lim_{n \rightarrow \infty} a_n = \infty$

бўлади. **342.** Мавжуд эмас. Кўрсатма. Айтайлик, $f(z)$ функция $z = 0$ нуқтада голоморф бўлса, унда шундай $V(0, \epsilon)$ атроф топиладики, $f(z) = O(V(0, \epsilon))$ бўлади. $E = \left\{ \frac{1}{2n-1} \right\}_{n=1}^{\infty}$ деб белгилаймиз. E тўпламнинг

лимит нуқтаси 0 бўлиб, $0 \in V(0, \epsilon)$. $V(0, \epsilon)$ да $g(z) \equiv 0$ деб олсак, шартга кўра $\forall z \in E$ учун $f(z) = g(z)$ бўлади. Ягоналик теоремасига кўра

$V(0, \epsilon)$ да $f(z) \equiv 0$ бўлади, лекин шартга кўра $f\left(\frac{1}{2n}\right) = 1$, $n = 1, 2, \dots$,

эди. Зиддият қўйилган масала шартини қаноатлантирувчи функциянинг мавжуд эмаслигини кўрсатади. **343.** Мавжуд эмас. **344.** Мавжуд эмас.

345. Мавжуд $\left(f(z) = \frac{1}{z+1} \right)$ **346.** Мавжуд. Кўрсатма. Айтайлик,

$f(z)$ функция 0 нуқтанинг $V(0, \epsilon) = D$ атрофида голоморф бўлсин.

$E = \left\{ \frac{1}{n} \right\}_{n=1}^{\infty}$ деб оламиз. E тўпламнинг лимит нуқтаси $0 \in D$. $g(z) = z^2$ де-

сак, $g(z) \in \sigma(D)$ бўлиб, $g(z)|_E = g\left(\frac{1}{n}\right) = \frac{1}{n^2} = f\left(\frac{1}{n}\right) = f(z)|_E$. У ҳолда

ягоналик теоремасига кўра D да $f(z) \equiv g(z) = z^2$ бўлиб, бу функция қўйилган масала шартини қаноатлантиради. **347.** Мавжуд эмас. **348.** Мавжуд эмас. **349.** Мавжуд эмас. **350.** Мавжуд. **351.** Мавжуд. **352.** Мавжуд эмас. **353.** Мавжуд эмас. **354.** Мавжуд эмас. **355.** Мавжуд. **356.** Мавжуд эмас. **357.** Мавжуд эмас. **358.** Мавжуд эмас. **359.** Мавжуд эмас. **360.** Мавжуд эмас. **361.** Мавжуд; $f(z) = 1 + z$. **362.** Мавжуд эмас. **363.** Мавжуд эмас. **364.** Мавжуд; $f(z) = (z - 1)^3$. **365.** Мавжуд; $f(z) = (z - 1)^2$. **366.** Мавжуд эмас. **376.** Кўрсатма. Тескарисини фарз қиламиз. Айтайлик $P_n(z)$ кўпхад бирорта ҳам нолга эга бўлмасин. У ҳолда $f(z) = \frac{1}{P_n(z)}$ функция C да

голоморф бўлади. $z \rightarrow \infty$ да $f(z) \rightarrow 0$ бўлганлиги сабабли (чунки $z \rightarrow \infty$ да $P_n(z) \sim c_n z^n$), $f(z)$ функция бутун комплекс текислик C да чегараланган. Дарҳақиқат, $\lim_{z \rightarrow \infty} f(z) = 0 \Rightarrow \exists R > 0 \forall z \in \{|z| > R\}$ учун $|f(z)| < 1$ бў-

лади. Агар $\max_{|z| \leq R} |f(z)| = M$ десак, у ҳолда $\forall z \in C$ учун $|f(z)| \leq M + 1$ тенгсизлик бажарилади. Унда Лиувилль теоремасига кўра $f(z) \equiv \text{const}$ ёки $P_n(z) \equiv$

$\equiv \text{const}$ бўлади. Бу эса $P_n(z)$ нинг берилишига зид, чунки шартга кўра $n \geq 1$ да $c_n \neq 0$ эди. Зидият фаразнинг нотўғри, тасдиқнинг тўғрилигини исботлайди. **380.** Йўқ. Масалан, $f(z) = z$ ва $D = \{|z| \leq 1\}$. **394.** $2 < |z| < 4$.

395. $2 < |z+1| < \infty$. **396.** \emptyset . **397.** $\begin{cases} |a| < |z| < |b|, \text{ агар } |a| < |b| \text{ бўлса,} \\ \emptyset, \text{ агар } |a| > |b| \text{ бўлса,} \end{cases}$

398. $0 < |z-i| < 2$ **399.** $5 < |z+2i| < 6$. **400.** $0 \leq |z-2+i| < 1$ **401.** $1 < |z| < 2$. **402.** $1 < |z| < 2$. **403.** $0 < |z-1| < 1$. **404.** $1 < |z| < 2$. **405.** $1 < |z-1| < 2$. **406.** $0 < |z-i| < 1$. **407.** $\frac{1}{2} < |z| < 2$. **408.** $e^{-\alpha} < |z-1| < e^{\alpha}$. **409.** $0 < |z-a| < 1$.

410. $0 < |z+1| < \infty$. **411.** $|z| = 1$. **412.** \emptyset . **416.** $-\frac{1}{2} \sum_{n=0}^{\infty} \left(\frac{z}{2}\right)^n; |z| < 2$.

417. $\sum_{n=0}^{\infty} \frac{2^n}{z^{n+1}}; |z| > 2$. **418.** $\frac{(-1)^k}{a^k} \sum_{n=0}^{\infty} \binom{n+k-1}{k-1} \left(\frac{z}{a}\right)^n; |z| < a$.

419. $\frac{1}{z^k} \sum_{n=0}^{\infty} \binom{n+k-1}{k-1} \left(\frac{a}{z}\right)^n; |z| > a$. **420.** $\frac{1}{z} + \sum_{n=0}^{\infty} z^n; |z| < 1$. **421.** $-\frac{1}{z-1} +$

$+\sum_{n=0}^{\infty} (-1)^n (z-1)^n; 0 < |z-1| < 1$. **422.** $-\sum_{n=2}^{\infty} \frac{1}{z^n}; |z| > 1$. **423.** $\sum_{n=0}^{\infty} \left(1 - \frac{1}{2^{n+1}}\right) z^n$.

424. $\sum_{n=-1}^{\infty} \left(\frac{1}{2^{n+1}} - 1\right) z^n$. **425.** $-\sum_{n=-1}^{\infty} z^n$ **426.** $\frac{1}{2} \sum_{n=1}^{\infty} (-1)^n \frac{2^n}{(z-1)^{n+1}}$. **427.** $-\frac{1}{z-1} -$

$-\sum_{n=0}^{\infty} (z-1)^n; 0 < |z-1| < 1$ **428.** $-\frac{i}{z-2i} + \sum_{n=0}^{\infty} (-1)^n \left(\frac{z-2i}{i}\right)^n; 0 < |z-2i| < 1$.

429. $\sum_{n=1}^{\infty} \frac{n(z+1)^{n-1}}{4^{n+1}}; |z+1| < 4$. **430.** $\sum_{n=0}^{\infty} \frac{1}{2i} \left[\frac{1}{(-i-1)^{n+1}} - \frac{1}{(i-1)^{n+1}} \right] (z-1)^n =$

$= \sum_{n=0}^{\infty} \frac{\sin \left[(n+1) \frac{3\pi}{4} \right]}{2^{\frac{n+1}{2}}} (z-1)^n; |z-1| < \sqrt{2}$ да ва $\sum_{n=1}^{\infty} (-1)^{n-1} \times$

$\times \frac{(1-i)^{n-1} - (1+i)^{n-1}}{2i} \cdot \frac{1}{(z-1)^n} = \sum_{n=1}^{\infty} \frac{(-1)^n 2^{\frac{n-1}{2}} \cdot \sin \left[(n-1) \frac{\pi}{4} \right]}{(z-1)^n}; |z-1| > \sqrt{2}$ да.

431. $\sum_{n=0}^{\infty} (-1)^n \frac{z^{2n}}{(2n+1)!}; |z| < \infty$. **432.** $\sum_{n=0}^{\infty} \frac{(-1)^n}{(2n)! z^{2n-4}} = z^4 - \frac{z^2}{2!} + \frac{1}{4!} -$

$-\frac{1}{6!z^2} + \frac{1}{8!z^4} - \frac{1}{10!z^6} + \dots; 0 < |z| < \infty$. **433.** $\sum_{n=1}^{\infty} \frac{z^{n-1}}{n!}; |z| < \infty$.

$$434. \frac{z}{z^4} - \frac{1}{2!z^2} + \frac{1}{4!} - \frac{z^2}{6!} + \dots; 0 < |z| < \infty. \quad 435. \sum_{n=1}^{\infty} \frac{2^{2n-1} \cdot z^{2n-1}}{(2n)!}; |z| < \infty.$$

$$436. -\frac{1}{2} \sum_{n=1}^{\infty} \left(\frac{2}{z}\right)^n - \frac{1}{3} \sum_{n=0}^{\infty} \left(\frac{z}{3}\right)^n; \quad 437. \frac{1}{z} - \sum_{n=0}^{\infty} (-1)^n z^n. \quad 438.$$

$$-\sum_{n=1}^{\infty} \frac{1}{(z+2)^n} - \frac{1}{3} \sum_{n=1}^{\infty} \left(\frac{z+2}{3}\right)^n. \quad 439. -\frac{i}{2(z-i)} + \frac{1}{4} \sum_{n=0}^{\infty} (-1)^n \frac{(z-i)^n}{(2i)^n}. \quad 440.$$

$$\frac{1}{z-1} + 5 \sum_{n=2}^{\infty} \frac{2^{n-2}}{(z-1)^n}. \quad 441. \frac{1}{z} + \sum_{n=1}^{\infty} \frac{z^{n-1}}{n!}. \quad 442. \frac{1}{z^3} + \frac{1}{z^2} + \frac{1}{2!z} + \sum_{n=0}^{\infty} \frac{z^n}{(n+3)!}. \quad 443.$$

$$\sum_{n=1}^{\infty} \frac{(-1)^{n-1}}{(2n)!} z^{2n-2}. \quad 444. \frac{1}{2} \sum_{n=1}^{\infty} \frac{(-1)^{n-1} \cdot 4^{2n}}{(2n)! z^{2n+1}}, \quad 445. \frac{1}{z^2} - \frac{1}{2!z} + \sum_{n=0}^{\infty} \frac{(-1)^n}{(n+3)!} z^n. \quad 446.$$

$$\sum_{n=1}^{\infty} \frac{(-1)^{n-1}}{z^n} + \sum_{n=0}^{\infty} \frac{(-1)^n}{2^{n+1}} z^n. \quad 447. \sum_{n=1}^{\infty} \frac{n}{z^{n+1}} + \sum_{n=0}^{\infty} \frac{(-1)^n z^n}{2^{n+1}}. \quad 448. \text{Қаторга ёйил-}$$

$$\text{майди. } 449. \sum_{n=1}^{\infty} \frac{n \cdot 4^{n-1}}{(z+2)^{n+3}}. \quad 450. \frac{1}{z-2} + \sum_{n=0}^{\infty} (-1)^n (z-2)^n. \quad 451. \sum_{n=1}^{\infty} (-1)^{n+1} \frac{2^{n-1}}{z^n} +$$

$$+ \sum_{n=1}^{\infty} \frac{1}{z^n}. \quad 452. \sum_{n=-1}^{\infty} \frac{-3n-4}{9} z^n + \sum_{n=0}^{\infty} \frac{(-1)^n z^n}{9 \cdot 2^{n+1}}. \quad 453. \sum_{n=-1}^{\infty} \frac{(-1)^n}{5} z^{2n} +$$

$$+ \sum_{n=0}^{\infty} \frac{(-1)^n}{5 \cdot 4^{n+1}} z^{2n}. \quad 454. z^2 + z + \sum_{n=2}^{\infty} \frac{1}{n! z^{n-2}}. \quad 455. -\pi z + \sum_{n=1}^{\infty} \frac{(-1)^{n+1} \pi^{2n+1}}{(2n+1)!} \times$$

$$\times z^{2n+1}. \quad 463. \frac{1}{z-2} + i \sum_{n=0}^{\infty} (-1)^n \frac{(2+i)^{n+1} - (2-i)^{n+1}}{5^{n+1}} \cdot (z-2)^n; 0 < |z-2| < \sqrt{5}.$$

$$464. 2 \sum_{n=1}^{\infty} (-1)^n \frac{1}{z^{2n}} - \sum_{n=0}^{\infty} \frac{z^n}{2^{n+1}}. \quad 465. -\frac{i}{4(z-i)} - \frac{1}{4(z-i)^2} + \sum_{n=0}^{\infty} \frac{(n+3)i^n (z-i)^n}{2^{n+4}};$$

$$0 < |z-i| < 2. \quad 466. \sum_{n=1}^{\infty} (-1)^n \frac{n}{z^{2n+2}}; |z| > 1. \quad 467. \sum_{n=0}^{\infty} c_{2n} z^{2n} + \sum_{n=1}^{\infty} c_{-2n} z^{-2n}, \text{бу}$$

$$\text{ерда } c_{2n} = c_{-2n} = (-1)^n \sum_{k=0}^{\infty} \frac{1}{(2k+1)!(2n+2k+1)!}; (n=0, 1, 2, \dots). \text{Кўрсатма.}$$

$f_1(z) = \sin z$ ва $f_2(z) = \sin \frac{1}{z}$ деб белгилаб, $f(z)$ ни z нинг мусбат даражалари бўйича ва $f_2(z)$ ни z нинг манфий даражалари бўйича қаторга ёйамиз:

$$f_1(z) = \sin z = \sum_{n=0}^{\infty} (-1)^n \frac{z^{2n+1}}{(2n+1)!} \quad (|z| < \infty),$$

$$f_2(z) = \sin \frac{1}{z} = \sum_{n=0}^{\infty} (-1)^n \frac{1}{(2n+1)! z^{2n+1}} \quad (|z| > 0).$$

У ҳолда бу қаторларни кўпайтириш ёрдамида $V = (0, |z|, \dots)$ қилини яқинлашувчи керакли Лоран қаторини топамиз.

468. $\sum_{n=0}^{\infty} c_n z^n + \sum_{n=1}^{\infty} c_{-n} z^{-n}$, бу ерда $c_n = c_{-n} = \sum_{k=0}^{\infty} \frac{1}{k!(n+k)!}$ ($n = 0, 1, 2, \dots$)

469. $-\sum_{n=0}^{\infty} \frac{\sin\left(1+\frac{n\pi}{2}\right)}{n!(z-1)^n}$; $0 < |z-1| < \infty$, 470. $\sum_{n=-\infty}^{-1} \frac{(-1)^{n+1}}{3} z^n + \sum_{n=0}^{\infty} \frac{-1}{3 \cdot 2^{n+1}} z^n$.

471. $\sum_{n=-\infty}^{-1} \frac{2}{3} z^n + \frac{1}{6} + \frac{5}{12} z + \frac{7}{24} z^2 + \sum_{n=3}^{\infty} \frac{17 \cdot (-1)^{n-1}}{3 \cdot 2^{n+1}} z^n$. 472. $\sum_{n=-\infty}^{-1} \frac{(-1)^{n-1}}{5} z^{2n} +$

$+ \sum_{n=-\infty}^{-1} \frac{2 \cdot (-1)^{n-1}}{5} z^{2n+1} + \sum_{n=0}^{\infty} \frac{(-1)^{n-1}}{2^n 5} z^n$. 473. $\sum_{n=-\infty}^{-1} \frac{-3n-4}{9} z^n + \sum_{n=0}^{\infty} \frac{(-1)^n}{9 \cdot 2^{n+1}} z^n$.

474. $\sum_{n=-\infty}^{-1} \frac{(-1)^n}{5} z^{2n} + \sum_{n=0}^{\infty} \frac{-1}{5 \cdot 4^{n+1}} z^n$. 475. $\sum_{n=-\infty}^{-1} \frac{-5n-6}{25} z^{2n} + \sum_{n=0}^{\infty} \frac{(-1)^n}{100 \cdot 4^n} z^{2n}$.

476. $\sum_{n=-\infty}^{-1} \frac{(-1)^{n-1}}{9} (z-1)^n + \sum_{n=0}^{\infty} \frac{3n+5}{9 \cdot 2^{n+2}} (z-1)^n$. 477. $\sum_{n=-\infty}^{-2} \frac{(n+1)(-1)^n}{9} (z-1)^n +$

$+ \sum_{n=0}^{+\infty} \frac{(-1)^{n+1} - 2^{n+1}}{27 \cdot 2^{2n+3}} (z-1)^n$. 478. $\sum_{n=-\infty}^{-1} (n+2) i^{n+1} \cdot (z-i)^n$.

479. $1 + \sum_{n=-\infty}^0 (-1)^{n+1} 2^{-\frac{n}{2}+1} \sin \frac{n\pi}{4} (z-1)^{n-1}$. 480. $-\sum_{n=-\infty}^{-2} z^n - \frac{1}{2z} - \sum_{n=0}^{\infty} 2^{-n-2} z^n$.

481. $\sum_{n=-\infty}^{-1} i^{-n-1} (z-1)^n + \sum_{n=0}^{+\infty} \frac{(-1)^n}{(2+i)^{n+1}} (z-1)^n$. 482. $\frac{1}{3(z+1)} - \frac{8}{9} + \frac{19}{27} (z+1) -$

$-\sum_{n=2}^{+\infty} \frac{8}{3^{n+2}} (z+1)^n$. 483. $\sum_{n=-\infty}^{-1} \frac{1+(-1)^n 4^{-n-1}}{5} z^{2n}$. 484. $(z-2)^3 + 6(z-2)^2 +$

$+ \frac{23}{2} (z-2) + 5 + \sum_{n=1}^{\infty} (-1)^n \frac{48n^2 + 72n + 23}{(2n+2)!} \cdot (z-2)^{-2n+1} + \sum_{n=1}^{\infty} \frac{2 \cdot (-1)^n}{(2n+2)!} \times$

$\times (16n^2 + 24n + 5) (z-2)^{2n}$. 485. Йўқ. Кўрсатма. Берилган $f(z) = \frac{z}{\sin z-1}$

функция $a = \infty$ нуқтанинг бирор ўйилган атрофида голоморф бўлиши старли. $f(z)$ функциянинг голоморфлиги $z_k = \frac{\pi}{2} + 2\pi k$ ($k \in Z$) нуқта-

ларда бузилганлиги ва $\lim_{k \rightarrow \infty} z_k = \infty$ бўлгани учун $a = \infty$ нуқтанинг ихтиёрий

ўйилган атрофини олганимизда ҳам бу атрофда $f(z)$ функция голоморф бўла олмайди (чунки бу атрофда $\{z_k\}$ кетма-кетликнинг чексиз кўп сондаги нуқталари ётади). 486. Ҳа. 487. Ҳа. 488. Йўқ. 489. Йўқ. 490. Йўқ. 491. Йўқ. 492. Йўқ. 515. 1. 516. $a=0$ — 2-тартибли қутб; $a=k\pi$ ($k=\pm 1, \pm 2, \dots$) — 3-тартибли қутблар. 517. $a=2$ — 1-тартибли қутб; $a=1$ — 2-тартибли қутб. 518. $a=-1$ — 1-тартибли қутб, $a=2$ — 3-тартибли қутб. 530. $z=0$

— бартараф қилинадиган махсус нуқта; $z=k\pi$ ($k=\pm 1, \pm 2, \dots$) — қутблар. **531.** $z=0$ — бартараф қилинадиган махсус нуқта; $z=\pm(2n-1)\pi$ ($n \in \mathbb{N}$) — қутблар. **532.** $z=\infty$ — қутб нуқта; $z=-1$ — ўта махсус нуқта. **533.** $z=\infty$ ва $z=1$ — бартараф қилинадиган махсус нуқталар; $z=-1$ ўта махсус нуқта. **534.** $z=0$ — бартараф қилинадиган махсус нуқта; $z=k\pi$ ($k=\pm 1, \pm 2, \dots$) — қутблар. **535.** $z=\infty$ — бартараф қилинадиган махсус нуқта; $z=0$ — ўта махсус нуқта. **536.** $z = \frac{1}{k}$ ($k = \pm 1, \pm 2, \dots$) — ўта махсус нуқталар. **537.** $z=0$

ўта махсус нуқта. **538.** Кўрсатма. $f(z) = \frac{1}{\sin \frac{\pi}{z}}$ функция учун

$z = \frac{1}{k}$ ($k = \pm 1, \pm 2, \dots$) қутб нуқталар бўлиб, $z=0$ нуқта бу қутб нуқталар-

нинг лимит нуқтаси бўлади. $z=0$ нуқтанинг ихтиёрий тешик атрофини олганимизда ҳам $f(z)$ функциянинг чексиз кўп махсус нуқталари (қутблар) ётганлиги сабабли $z=0$ нуқта $f(z)$ функция учун яққаланган махсус нуқта бўла олмайди. Функциянинг бундай нуқталарига унинг яққаланмаган махсус нуқталари дейилади. **540.** $z=1$ — 3-тартибли қутб; $z=0$ ва $z=-1$ — 1-тартибли қутблар. **541.** $z=k\pi$ ($k=0, \pm 1, \pm 2, \dots$) — 1-тартибли

қутблар. **542.** $z = \pm \frac{\sqrt{2}}{2}(1-i)$ — 3-тартибли қутблар. **543.** $z=2i$ — ўта мах-

сус нуқта. **544.** $z=-i$ — ўта махсус нуқта. **545.** Бартараф қилинадиган махсус нуқта. **546.** Бартараф қилинадиган махсус нуқта. **547.** 5-тартибли қутб. **548.** 1-тартибли қутб. **549.** 3-тартибли қутб. **550.** Ўта махсус нуқта. **551.** Агар $n \neq m$ бўлса, $\max\{n, m\}$ - тартибли қутб; агар $n=m$ бўлса, тартиби n дан катта бўлмаган қутб нуқта (хусусан, бартараф қилинадиган махсус нуқта). **552.** $(n+m)$ — тартибли қутб. **553.** Агар $n > m$ бўлса, $(n-m)$ — тартибли қутб; агар $n \leq m$ бўлса, у ҳолда $z=a$ нуқта $(m-n)$ -тартибли ноль. **554.** $(kn+lm)$ — тартибли қутб. **567.** $m-n$. **568.** $m+n$

569. $m+n$. **570.** $z=0$ ва $z=\pm 1$ — 1-тартибли қутблар; $z=\infty$ — 3-тартибли

ноль. **571.** $z=-1$ ва $z = \frac{1}{2} + \frac{i\sqrt{3}}{2}$ — 1-тартибли қутблар; $z=\infty$ 3-тартибли

ноль. **572.** $z = \frac{1+i}{\sqrt{2}}$ ва $z = \frac{-1+i}{\sqrt{2}}$ — 1-тартибли қутблар; $z=\infty$ — тўғри нуқта. **573.** $z=0$ — 1-тартибли қутб; $z=\pm 2i$ — 2-тартибли қутблар; $z=\infty$ 5-тартибли ноль. **574.** $z=\pm i$ — 1-тартибли қутблар; $z=\infty$ — ўта махсус нуқта. **575.** $z=\infty$ — ўта махсус нуқта. **576.** $z=\infty$ — ўта махсус нуқта. **577.** $z=0$ — 3-тартибли қутб; $z=\infty$ — ўта махсус нуқта. **578.** $z=-1$ — ўта махсус нуқта; $z=\infty$ — 3-тартибли ноль. **579.** $z=2k\pi i$ ($k=\pm 1, \pm 2, \dots$) — 1-тартибли қутблар; $z=\infty$ — қутбларнинг лимит нуқтаси. **580.** $z=0$ — 2-тартибли қутб; $z=2k\pi$ ($k=\pm 1, \pm 2, \dots$) — 1-тартибли қутблар; $z=\infty$ — қутбларнинг лимит нуқтаси. **581.** $z = (2k+1)\pi i$ ($k=0, \pm 1, \pm 2, \dots$) — 1-тартибли қутблар; $z=\infty$ — қутбларнинг

лимит нуқтаси. **582.** $z=0$ — 3-тартибли қутб; $z = 2k\pi \pm i \ln(2 + \sqrt{3})$ ($k=0, \pm 1, \pm 2, \dots$) — 1-тартибли қутблар; $z=\infty$ — қутбларнинг лимит нуқтаси. **583.** $z=0$ — 1-тартибли қутб; $z=\pm 2i$ — 2-тартибли қутблар; $z=\infty$ — ўта махсус нуқта. **584.** $z=0$ — қутбларнинг лимит нуқтаси; $z=\infty$ — тўғри нуқта (оддий ноль). **585.** $z=0$ — бартараф қилинадиган махсус нуқта; $z=2k\pi$ ($k=\pm 1, \pm 2, \dots$) — 2-тартибли қутблар; $z=\infty$ — қутбларнинг лимит нуқтаси. **586.** $z=0$ — бартараф қилинадиган махсус нуқта; $z=ik\pi$ ($k=\pm 1, \pm 2, \dots$) — 1-тартибли қутблар; $z=\infty$ — қутбларнинг лимит нуқтаси.

587. $z = k\pi$ ($k = \pm 1, \pm 2, \dots$) — ўта махсус нуқталар; $z = \infty$ — яққиллимидаги махсус нуқта. **588.** $z = \pm 1$ ва $z = \pm i$ — 1-тартибли қутблар; $z = \infty$ — тўғри нуқта. **589.** $z = 0$ — бартараф қилинадиган махсус нуқта; $z = k\pi$ ($k = \pm 1, \pm 2, \dots$) — 1-тартибли қутблар; $z = \infty$ — қутбларнинг лимит нуқтаси. **590.** $z = 0$ — ўта махсус нуқта; $z = \infty$ — оддий ноль. **591.** $z = 0$ — ўта махсус нуқта; $z = \infty$ — тўғри нуқта. **592.** $z = k\pi i$ ($k = 0, \pm 1, \pm 2, \dots$) — 1-тартибли қутблар; $z = \infty$ — қутбларнинг лимит нуқтаси. **593.** $z = 0$ — ўта махсус нуқта; $z = \infty$ — тўғри нуқта. **594.** $z = 0$ — ўта махсус нуқта; $z = \infty$ — 1-тартибли қутб. **595.** $z = 1$ — ўта махсус нуқта; $z = \infty$ — тўғри нуқта. **596.** $z = 0$ — ўта махсус нуқта; $z = \infty$ — ўта махсус нуқта. **597.** $z = 1$ — ўта махсус нуқта; $z = 2k\pi i$ ($k = 0, \pm 1, \pm 2, \dots$) — 1-тартибли қутблар; $z = \infty$ — қутбларнинг лимит нуқтаси. **598.** $z = (2k+1)\frac{\pi}{2}$ ($k = 0, \pm 1, \pm 2, \dots$) — 1-тартибли қутблар; $z = \infty$ — қутбларнинг лимит нуқтаси. **599.** $z = (2k+1)\frac{\pi}{2}$ ($k = 0, \pm 1, \pm 2, \dots$) — 2-тартибли қутблар; $z = \infty$ — қутбларнинг лимит нуқтаси. **600.** $z = 0$ — 3-тартибли қутб; $z = k\pi$ ($k = \pm 1, \pm 2, \dots$) — 1-тартибли қутблар; $z = \infty$ — қутбларнинг лимит нуқтаси. **601.** $z = k\pi$ ($k = \pm 1, \pm 2, \dots$) — 1-тартибли қутблар; $z = \infty$ — қутбларнинг лимит нуқтаси. **602.** Агар $a \neq m\pi + \frac{\pi}{2}$ ($m = 0, \pm 1, \pm 2, \dots$) бўлса, у ҳолда $z = 2k\pi + a$ ва $z = (2k+1)\pi - a$ ($k = 0, \pm 1, \pm 2, \dots$) 1-тартибли қутблар; агар $a = m\pi + \frac{\pi}{2}$ бўлиб, m жуфт сон бўлса, $z = 2k\pi + \frac{\pi}{2}$ ва m тоқ сон бўлса, $z = (2k+1)\pi + \frac{\pi}{2}$ лар — 2-тартибли қутблар; $z = \infty$ — барча ҳолларда ҳам қутбларнинг лимит нуқтаси. **603.** Агар $a \neq m\pi$ ($m = 0, \pm 1, \pm 2, \dots$) бўлса, у ҳолда $z = (2k+1)\pi \pm a$ ($k = 0, \pm 1, \pm 2, \dots$) — 1-тартибли қутблар; агар $a = m\pi$ бўлиб, m тоқ сон бўлса, $z = 2k\pi$ ва m жуфт сон бўлса, $z = (2k+1)\pi$ лар — 2-тартибли қутблар; $z = \infty$ — барча ҳолларда ҳам қутбларнинг лимит нуқтаси. **604.** $z = 1$ — ўта махсус нуқта; $z = \infty$ — оддий нуқта. **605.** $z = -2$ — 2-тартибли қутб; $z = 2$ — ўта махсус нуқта; $z = \infty$ — 3-тартибли қутб. **606** ва **607.** $z = \frac{1}{k\pi}$ ($k = \pm 1, \pm 2, \dots$) — 1-тартибли қутблар; $z = 0$ — қутбларнинг лимит нуқтаси; $z = \infty$ — 1-тартибли қутб. **608.** $z = 0$ — ўта махсус нуқта; $z = \infty$ — оддий ноль. **609.** $z = 0$ — ўта махсус нуқта; $z = \infty$ ўта махсус нуқта. **610.** $z = \frac{1}{k\pi}$ ($k = \pm 1, \pm 2, \dots$) — ўта махсус нуқталар; $z = 0$ — ўта махсус нуқталарнинг лимит нуқтаси; $z = \infty$ — ўта махсус нуқта. **611.** $z = \frac{2}{(2k+1)\pi}$ ($k = 0, \pm 1, \pm 2, \dots$) — ўта махсус нуқталар; $z = 0$ — ўта махсус нуқталарнинг лимит нуқтаси; $z = \infty$ — тўғри нуқта. **612.** $z = \frac{1}{k\pi}$ ($k = \pm 1, \pm 2, \dots$) — ўта махсус нуқталар; $z = 0$ — ўта махсус нуқталарнинг лимит нуқтаси; $z = \infty$ — ўта махсус нуқта. **613.** $z = \frac{2}{(2k+1)\pi}$ ($k = 0, \pm 1, \pm 2, \dots$) — ўта махсус нуқталар; $z = 0$ — ўта махсус нуқталарнинг лимит нуқтаси; $z = \infty$ — тўғри нуқта. **614.** Агар $n \neq m$ бўлса, у ҳолда $z = \infty$ нуқта тах $\{n, m\}$ - тартибли қутб бўлади. Агар $n = m$ бўлса, у ҳолда $z = \infty$ нуқта ёки тартиби $\leq n$ бўлган қутб нуқта ёки тўғри

нуқта бўлади. **615.** $\begin{cases} (n-m) - \text{тартибли кутб, агар } n > m \text{ бўлса,} \\ \text{тугри нуқта, агар } n \leq m \text{ бўлса,} \\ (m-n) - \text{тартибли ноль, агар } n < m \text{ бўлса.} \end{cases}$ **616.** $(n+m)$ -

тартибли кутб. **617.** n -тартибли кутб. **618.** $z = \infty$ — тўғри нуқта (агар $n \neq m$ бўлса, $\min\{n, m\}$ - тартибли ноль ва агар $n = m$ бўлса, тартиби n дан

кичик бўлмаган ноль). **619.** $\begin{cases} |n-m| - \text{тартибли кутб, агар } n \neq m \text{ бўлса,} \\ \text{тўғри нуқта, агар } n = m \text{ бўлса.} \end{cases}$

621. Масалан, $f(z) = z^2$. **622.** Масалан, $f(z) = \frac{1}{z^2} + z$. **623.** Масалан,

$f(z) = \frac{1}{z^n - 1}$. **624.** $\frac{a}{z-a}$ ($a \neq 0$) ёки $az+b$ ($a \neq 0$). **625.** $\frac{a}{(z-a)^n}$ ($a \neq 0$) ёки

$a_0 + a_1 z + \dots + a_n z^n$, ($a_n \neq 0$). **626.** $\frac{1}{z^2} + c$. **627.** $\frac{a_0 + a_1 z + \dots + a_n z^n}{(z-a_1)(z-a_2)\dots(z-a_n)}$ ($a_k \neq a_e$, агар

$k=l$ бўлса ва ҳеч бўлмаганда a_m лардан бирортаси $\neq 0$ бўлса), ёки

$\frac{a_0 + a_1 z + \dots + a_n z^n}{(z-a_1)(z-a_2)\dots(z-a_{n-1})}$ ($a_n \neq 0$ ва $k \neq l$ бўлганда $a_k \neq a_e$). **628.** $\frac{a_0 + a_1 z + \dots + a_{n+m} z^{n+m}}{z^n}$

($a_0 \neq 0$, $a_{n+m} \neq 0$). **631.** Кўрсатма. $A = \infty$ бўлсин. У ҳолда $\{z_n\} = \left\{ \frac{i}{n} \right\}$ десак,

$\lim_{n \rightarrow \infty} z_n = 0$ ва $\lim_{n \rightarrow \infty} f(z_n) = \lim_{n \rightarrow \infty} \sin \frac{1}{z_n} = \lim_{n \rightarrow \infty} \sin(in) = -i \lim_{n \rightarrow \infty} \operatorname{sh} n = \infty = A$

бўлади. $A \neq 0$ бўлсин. У ҳолда $\{z_n\}$ кетма-кетликни топиш учун

$$\sin \frac{1}{z} = A$$

тенгламани ечамиз. Бу тенгламадан

$$\frac{1}{z} = \operatorname{Arc} \sin A = \frac{1}{i} \operatorname{Ln}(iA + \sqrt{1 - A^2})$$

ёки

$$z = \frac{i}{\operatorname{Ln}(iA + \sqrt{1 - A^2})} = \frac{i}{\ln(iA + \sqrt{1 - A^2}) + 2k\pi}; \quad (k = 0, \pm 1, \pm 2, \dots)$$

эканлигини топамиз. Энди

$$z_n = \frac{i}{\ln(iA + \sqrt{1 - A^2}) + 2n\pi i}, \quad n = 1, 2, \dots$$

деб олсак (бу ерда $\sqrt{1 - A^2}$ нинг битта қиймати олинган), $\lim_{n \rightarrow \infty} z_n = 0$

ва $f(z_n) = A$ ($n = 1, 2, \dots$) шартлар бажарилади. Демак, $\lim_{n \rightarrow \infty} f(z_n) = A$.

632. $A=\infty$ бўлса, $\{z_n\} = \left\{\frac{1}{n}\right\}$; $A=0$ бўлса, $\{z_n\} = \left\{-\frac{1}{n}\right\}$; $A \neq 0, \infty$ бўлса, $\{z_n\} = \left\{\frac{1}{\ln A + 2\pi i}\right\}$.

635. $z=a$ нуқта $F(z)$ функциянинг яккаланмаган махсус нуқтаси бўлади. Кўрсатма. Пикар теоремасига кўра ихтиёрий чекли $A \neq A_0$ (A_0 —бирорта чекли комплекс сон) сон учун a нуқтага интилувчи шундай $\{z_n\}$ кетма-кетлик топиладики,

$$f(z_n) = A \quad (n=1, 2, \dots)$$

тенглик бажарилади. 0 ва 1 сонларини оламиз. A_0 бир вақтнинг ўзида уларнинг ҳар иккаласига тенг бўла олмайди. Шунинг учун Пикар теоремасига кўра a нуқтага интилувчи шундай $\{z_n\}$ кетма-кетлик топиладики, барча $n=1, 2, \dots$ лар учун ёки $f(z_n)=0$ ёки $f(z_n)=1$ бўлади. Барча z_n нуқталар $F(z)$ функциянинг қутблари бўлади, a нуқта $\{z_n\}$ кетма-кетликнинг лимит нуқтаси (функция қутб нуқталарининг лимит нуқтаси) сифатида $F(z)$ функциянинг яккаланмаган махсус нуқтаси бўлади.

636. $z=0$ — ўта махсус нуқта; чекли A_0 мавжуд эмас. 637. $z=0$ — ўта махсус нуқта; $A_0=0$. 638. $z=\infty$ — ўта махсус нуқта; $A_0=0$. 639. $z=0$ — ўта махсус нуқта; чекли A_0 мавжуд эмас. 640. $z=\infty$ — ўта махсус нуқта; $A_0=i$. 641. $z=\infty$ — ўта махсус нуқта; $A_0=-i$.

VI б о б

1. 1. 2. -1 . 3. $\frac{\sqrt{2}}{2}$. 4. $\frac{3}{2}$. 5. $-\frac{a^{n+1}}{(n+1)!}$. 6. $\frac{1}{n!}$. 7. $\frac{28}{25}$. 8. $-\frac{53}{25}$. 9. $-\frac{7}{64}$. 10. -1 .

11. 1. 12. 4. 13. $\operatorname{res}_{z=0} f(z) = 1$; $\operatorname{res}_{z=i} f(z) = -\frac{1}{2}$; $\operatorname{res}_{z=-i} f(z) = -\frac{1}{2}$. 14. $\operatorname{res}_{z=e^{\frac{\pi i}{4}}} f(z) = \frac{1-i}{4\sqrt{2}}$; $\operatorname{res}_{z=e^{-\frac{\pi i}{4}}} f(z) = +\frac{1+i}{4\sqrt{2}}$, $\operatorname{res}_{z=e^{\frac{3\pi i}{4}}} f(z) = -\frac{1+i}{4\sqrt{2}}$; $\operatorname{res}_{z=e^{-\frac{3\pi i}{4}}} f(z) = -\frac{1-i}{4\sqrt{2}}$.

15. $\operatorname{res}_{z=-1} f(z) = 1$. 16. $\operatorname{res}_{z=i} f(z) = -\frac{3i}{16}$; $\operatorname{res}_{z=-i} f(z) = \frac{3i}{16}$. 17. $\operatorname{res}_{z=0} f(z) = 0$;

$\operatorname{res}_{z=1} f(z) = 1$. 18. $\operatorname{res}_{z=1} f(z) = \frac{e}{3}$; $\operatorname{res}_{z=-2} f(z) = -\frac{1}{3e^2}$. 19. $\operatorname{res}_{z=0} f(z) = 0$;

$\operatorname{res}_{z=\frac{\pi}{4}} f(z) = \frac{2\sqrt{2}}{\pi}$. 20. $\operatorname{res}_{z=\pi k} f(z) = (-1)^k$, $k=0, \pm 1, \pm 2, \dots$. 21. $\operatorname{res}_{z=2} f(z) = -\frac{143}{24}$.

22. $\operatorname{res}_{z=1} f(z) = C_{2n}^{n-1}$. 23. $\operatorname{res}_{z=1} f(z) = e$; $\operatorname{res}_{z=0} f(z) = -5$. 24. $\operatorname{res}_{z=0} f(z) = \frac{1}{24}$.

$$25. \operatorname{res}_{z=0} f(z) = 0; \operatorname{res}_{z=\frac{\pi}{4}} f(z) = \frac{4}{\pi}; \operatorname{res}_{z=\frac{\pi}{2}+n\pi} f(z) = \frac{-8}{\pi^2(2n+1)(4n+1)}; \quad n=0,$$

$$\pm 1, \pm 2, \dots \quad 26. \operatorname{res}_{z=(-1)^n \frac{\pi}{6} + n\pi} f(z) = \begin{cases} -\frac{1}{\sqrt{3}} e^{\frac{\pi}{6} + 2n\pi}, & n - \text{жyфт сон,} \\ \frac{2}{\sqrt{3}} e^{-\frac{\pi}{6} + (2n-1)\pi}, & n - \text{тоқ сон.} \end{cases}$$

$$\operatorname{res}_{z=(-1)^{n+1} \frac{\pi}{6} + n\pi} f(z) = \begin{cases} \frac{2}{\sqrt{3}} e^{-\frac{\pi}{6} + 2n\pi}, & n - \text{жyфт сон,} \\ -\frac{2}{\sqrt{3}} e^{-\frac{\pi}{6} + (2n-1)\pi}, & n - \text{тоқ сон.} \end{cases} \quad n=0, \pm 1, \pm 2, \dots$$

$$27. \operatorname{res}_{z=0} f(z) = 0. \quad 28. \operatorname{res}_{z=0} f(z) = 0. \quad 29. \operatorname{res}_{z=0} f(z) = -\frac{1}{6}; \operatorname{res}_{z=3} f(z) = \frac{2}{27} \sin^2 \frac{3}{2}.$$

$$30. \operatorname{res}_{z=n} f(z) = \frac{(-1)^n}{\pi}; \quad n=0, \pm 1, \pm 2, \dots \quad 31. \operatorname{res}_{z=(n+\frac{1}{2})\pi} f(z) = 1, \quad n=0, \pm 1, \pm 2, \dots$$

$$32. \operatorname{res}_{z=\pi i n} f(z) = 0, \quad n=0, \pm 1, \pm 2, \dots \quad 33. \operatorname{res}_{z=1} f(z) = \sin 1. \quad 34. \operatorname{res}_{z=(2n+1)\pi i} f(z) =$$

$$=-1, \quad n=0, \pm 1, \pm 2, \dots \quad 35. \operatorname{res}_{z=1} f(z) = 0. \quad 36. \operatorname{res}_{z=0} f(z) = 1.$$

$$\operatorname{res}_{z=i^k \sqrt{\pi n}} f(z) = \frac{i^{2n-k}}{2\sqrt{\pi n}}; \quad k=0, 1, 2, \dots \text{ ба } n=1, 2, 3, \dots \quad 37. 0. \quad 38. 0. \quad 39. -1. \quad 40. -1.$$

$$41. \pi^2. \quad 45. \operatorname{res}_{z=\pm 1} f(z) = -\frac{1}{2}; \operatorname{res}_{z=0} f(z) = 1; \operatorname{res}_{z=\infty} f(z) = 0. \quad 46. \operatorname{res}_{z=i} f(z) = -\frac{i}{4};$$

$$\operatorname{res}_{z=-i} f(z) = \frac{i}{4}; \operatorname{res}_{z=\infty} f(z) = 0. \quad 47. \operatorname{res}_{z=2} f(z) = \frac{1}{64}; \operatorname{res}_{z=0} f(z) = -\frac{1}{64};$$

$$\operatorname{res}_{z=\infty} f(z) = 0. \quad 48. \operatorname{res}_{z=-2} f(z) = \frac{257}{64}; \operatorname{res}_{z=0} f(z) = -\frac{1}{64}; \operatorname{res}_{z=\infty} f(z) = -4.$$

$$49. \operatorname{res}_{z=0} f(z) = 0; \operatorname{res}_{z=2i} f(z) = -\frac{1023}{256} i; \operatorname{res}_{z=-2i} f(z) = \frac{1023}{256} i; \operatorname{res}_{z=\infty} f(z) = 0.$$

$$50. \operatorname{res}_{z=-1} f(z) = (-1)^{n+1} \frac{(2n)!}{(n-1)!(n+1)!}; \operatorname{res}_{z=\infty} f(z) = (-1)^n \frac{(2n)!}{(n-1)!(n+1)!}.$$

$$51. \operatorname{res}_{z=a} f(z) = a^n + a^{-n}; \operatorname{res}_{z=0} f(z) = -a^{-n}; \operatorname{res}_{z=\infty} f(z) = -a^{-n}. \quad 52. \operatorname{res}_{z=0} f(z) = 1;$$

$$\operatorname{res}_{z=\pm 1} f(z) = -\frac{1}{2}; \operatorname{res}_{z=\infty} f(z) = 0. \quad 53. \operatorname{res}_{z=0} f(z) = 0; \operatorname{res}_{z=1} f(z) = 1;$$

$$\operatorname{res}_{z=\infty} f(z) = -1. \quad 54. \operatorname{res}_{z=-1} f(z) = 2 \sin 2; \operatorname{res}_{z=\infty} f(z) = -2 \sin 2. \quad 55. \operatorname{res}_{z=0} f(z) = 0;$$

$$\operatorname{res}_{z=\infty} f(z) = 0; \quad 56. \operatorname{res}_{z=i} f(z) = -\frac{i}{4e}; \operatorname{res}_{z=-i} f(z) = \frac{i}{4e}; \operatorname{res}_{z=\infty} f(z) = 0.$$

57. $\operatorname{res}_{z=0} f(z) = 0$; $\operatorname{res}_{z=e^{\frac{2k+1}{4}\pi i}} f(z) = -\frac{1}{4} e^{\frac{2k+1}{4}\pi i} \cdot (\cos \sqrt{2} + ch\sqrt{2})$; $k=0,1,2,3$;
- $\operatorname{res}_{z=\infty} f(z) = 0$. 58. $\operatorname{res}_{z=\pm i} f(z) = -\frac{1}{4e}$; $\operatorname{res}_{z=\infty} f(z) = \frac{1}{2e}$. 59. $\operatorname{res}_{z=\frac{2k+1}{2}\pi} f(z) = -1$ ($k=0, \pm 1, \pm 2, \dots$).
60. $\operatorname{res}_{z=k\pi} f(z) = 0$ ($k=0, \pm 1, \pm 2, \dots$). 61. $\operatorname{res}_{z=k\pi} f(z) = -1$ ($k=0, \pm 1, \pm 2, \dots$).
62. $\operatorname{res}_{z=2} f(z) = \operatorname{res}_{z=\infty} f(z) = 0$. 63. $\operatorname{res}_{z=2} f(z) = -\operatorname{res}_{z=\infty} f(z) = -\frac{143}{24}$.
64. $\operatorname{res}_{z=2} f(z) = -\operatorname{res}_{z=\infty} f(z) = \sum_{n=0}^{\infty} \frac{1}{n!(n+1)!}$.
65. $\operatorname{res}_{z=-1} f(z) = -\operatorname{res}_{z=\infty} f(z) = -\cos 1$. 66. $\operatorname{res}_{z=-3} f(z) = -\operatorname{res}_{z=\infty} f(z) = -\sin 2 \times$
 $\times \left[\sum_{n=1}^{\infty} \frac{4^{2n}}{(2n-1)!(2n)!} + \sum_{n=0}^{\infty} \frac{4^{2n+1}}{(2n)!(2n+1)!} \right]$.
67. $\operatorname{res}_{z=0} f(z) = \frac{1}{2}$; $\operatorname{res}_{z=\frac{2k\pi i}{n}} f(z) = \frac{1}{2k\pi i}$ ($k = \pm 1, \pm 2, \dots$).
68. $\operatorname{res}_{z=0} f(z) = -\operatorname{res}_{z=\infty} f(z) = \begin{cases} 0, & \text{агар } n < 0 \text{ ёки } n > 0 \text{ ва тоқ сон бўлса,} \\ \frac{(-1)^{n/2}}{(n+1)!}, & \text{агар } n = 0 \text{ ёки } n > 0 \text{ ва жуфт сон бўлса.} \end{cases}$
69. $\operatorname{res}_{z=\frac{1}{k\pi}} f(z) = (-1)^{k+1} \frac{1}{k^2 \pi^2}$ ($k = \pm 1, \pm 2, \dots$), $\operatorname{res}_{z=\infty} f(z) = \frac{2}{\pi^2} \sum_{k=1}^{\infty} \frac{(-1)^k}{k^2} = -\frac{1}{6}$. 70.
- $\operatorname{res}_{z=k^2 \pi^2} f(z) = (-1)^k 2k^2 \pi^2$ ($k=1, 2, \dots$), 72. 1. 73. 24. 74. $\frac{4}{3}$. 75. 0. 76. $-\frac{n}{3}$.
77. $-\frac{4}{5}$. 79. $-2c_0 c_1$. 80. $Ag(a)$. 81. $c_{-1}g(a) + \frac{c_{-2}g^1(a)}{1!} + \dots + \frac{c_{-k}g^{(k-1)}(a)}{(k-1)!}$.
82. $ng(a)$. 83. $-ng(a)$. 84. $\frac{A}{g'(A)}$. 86. $(1-2e^{-1})\pi i$. 87. $2(1-e^{-1})\pi i$. 88. $2\pi i$. 89. 0.
90. $-4\pi i$. 91. $2\pi i$. 92. $\frac{\pi}{e}$. 93. $-\pi i$. 94. $-2\pi i$. 95. $-2\pi i(\cos 1 + \sin 1)$. 96. $2\pi i$.
97. $-\frac{\pi^2 i}{2}$. 98. $-\frac{\pi i}{3}$. 99. $-\frac{4}{3} \ln 3\pi i$. 100. 0. 101. $2\pi i$. 102. $\frac{\sin 1 - 4 \cos 1}{4!}$. 103. 0.
104. $2\pi i$. 105. $-\frac{\pi i}{4}$. 106. $2\pi i$. 107. 0. 108. $2\pi i$. 109. $\frac{\sin \frac{1}{4}}{36} \cdot \pi i$. 110. $-2\pi i$. 111. πi .
112. $2\pi i$. 113. 0. 114. 0. 115. $\frac{2}{3} e^2 \pi i$. 116. $[\cos 1 + \sin 1 + i(\sin 1 - \cos 1)] \frac{\pi}{2}$. 117. 0.
118. $3\pi i$. 119. 0. 120. $4\pi i(\cos 1 - \sin 1)$. 121. $-\frac{2\pi i}{3}$. 122. $\frac{\pi}{2} (i-1) \sin 1$. 123. $-4\pi i$.

124. 2π . 125. $-2\pi i$. 126. πi . 127. $-\frac{2\pi i}{9}$. 128. 0. 129. $32\pi i$. 130. 0. 131. $-\frac{\pi i}{2}$.
132. $\pi i \sin 1$. 133. $-\frac{3\pi i}{64}$. 134. $\frac{16}{3}\pi i$. 135. 0. 136. 0. 137. $2\pi i$. 138. $-2\pi i$. 139. $2\pi i$.
140. $\pi i (\cos 1 + 2\sin 1)$. 141. 0. 142. $\frac{\pi}{2}(i-1)e^{\frac{\pi}{2}}$. 143. $-10\pi i$. 144. 0. 145. $-\frac{2\pi}{e}$.
146. $\frac{\pi i}{e}$. 147. πi . 148. 0. 149. $I > 0$, лекин чегирмаларнинг йиғиндиси 0 га тенг. 150. $I = 0$, лекин чегирмаларнинг йиғиндиси $\neq 0$. 151. $\frac{2\pi}{\sqrt{3}}$. 152. $\frac{10}{27}\pi$.
153. $\frac{8}{3}\pi$. 154. πi . 155. $\frac{2\pi}{\sqrt{a^2-1}}$. 156. $\frac{2\pi}{5}$. 157. $\frac{13}{45}\pi$. 158. $2\pi(\sqrt{2} - \frac{5}{4})$. 159. πi .
160. $2\pi i e^{-2a}$. 161. $\frac{2\pi a}{(a^2-b^2)^{3/2}}$. 162. $\frac{(2a+b)\pi}{|a(a+b)|^{3/2}}$. 163. $\frac{2\pi}{1-a^2}$, агар $|a| < 1$ бўлса; $\frac{2\pi}{a^2-1}$, агар $|a| > 1$ бўлса; 0 (бош қиймат), агар $|a| = 1$; $a \neq \pm 1$ бўлса ($a = \pm 1$ бўлганда бош қиймат мавжуд эмас). 164. $\frac{\pi(a^6+1)}{1-a^2}$, агар $|a| < 1$ бўлса; $\frac{\pi(a^6+1)}{a^6(a^2-1)}$, агар $|a| > 1$ бўлса; $\frac{\pi}{2} \frac{1-a^{12}}{a^6(a^2-1)}$ (бош қиймат), агар $|a| = 1$, $a \neq \pm 1$ бўлса ($a = \pm 1$ бўлганда бош қиймат мавжуд эмас). 165. $\begin{cases} \frac{2\pi}{n!}, & \text{агар } n \geq 0 \text{ бўлса,} \\ 0, & \text{агар } n < 0 \text{ бўлса,} \end{cases}$ 166. $\pi i \operatorname{sign} a$ ($a = 0$ бўлганда интегралнинг бош-қиймати 0 га тенг). 167. $-2\pi i \operatorname{sign}(Jma)$. 168. $\frac{\pi}{a^2}$. 169. π . 170. π . 171. $\frac{2\pi}{\sqrt{a^2-1}}$.
172. $\frac{\pi}{2}$. 173. 0. 174. $\frac{\pi}{a}(1 - \sqrt{1-a})$. 175. $\frac{\pi}{a}$. 176. $\pi \frac{1+a^2}{1-a^2}$. 177. $2\pi \frac{a^n}{1-a^2}$.
178. $\begin{cases} 0, & \text{агар } n = 2k \text{ бўлса,} \\ 2\pi \frac{(-1)^k a^{2k+1}}{1-a^2}, & \text{агар } n = 2k + 1 \text{ бўлса.} \end{cases}$ 179. $\frac{2\pi}{3} \left(\frac{3}{4}\right)^n$. 180. $\pi 2^{1-n} (-i)^n$.
181. $\frac{\pi}{6}$. 182. $\frac{\pi}{2}$. 183. $\frac{\pi}{4}$. 184. $\frac{\pi}{4}$. 185. $\frac{5\pi}{12}$. 186. 0. 187. $\pi\sqrt{2}$. 188. $\frac{4\pi}{3}$.
189. $\frac{\pi}{4}$. 190. 0. 191. $-\frac{\pi}{27}$. 192. $\frac{\pi}{4a}$. 193. $\frac{\pi}{ab(a+b)}$. 194. $\frac{3\pi\sqrt{2}}{16a}$. 195. 0.

196. $\frac{\pi}{32} a^{-\frac{3}{2}} b^{-\frac{5}{2}}$. 197. $\frac{\pi(2b+a)}{2ab^3(a+b)^2}$. 198. 0. 199. $\frac{\pi}{2n \sin \frac{\pi}{2n}}$. 200. $\sqrt{\frac{a}{b}}$.
 $\times 2^{1-n} \frac{(2n-3)!!}{(n-1)!}$. 201. $\frac{\pi}{n} \frac{\sin \frac{\pi}{2n}}{\sin \frac{\pi}{n}}$. 202. $\pi i e^{-1+i}$. 203. $-\frac{2\pi}{e} \sin 1$. 204. 0. 205. $\pi i e^{1-i}$.
206. $\pi(1-i)e^{-3i-6}$. 207. $\frac{3\pi e^{-2}}{32}$. 208. $\frac{\pi}{3e^3} (\cos 1 - 3 \sin 1)$. 209. $\frac{\pi}{3e^3} (3 \cos 1 + \sin 1)$.
210. $\frac{\pi}{2e^4} (2 \cos 2 + \sin 2)$. 211. $\pi e^{-2} \cos 2$. 212. $\frac{\pi}{3} e^{-2} (4 - e)$. 213. $\frac{\pi}{2} (e^{-1} + e^{-3})$.
214. $\pi(e^{-2} + e^{-3})$. 215. $\pi e^{-2} (\cos 4 - \sin 4)$. 216. $\pi e^{-3} (\cos 1 + \frac{1}{3} \sin 1)$. 217. $\pi e^{-3} (\frac{1}{3} \cos 1 -$
 $-\sin 1)$. 218. $\frac{\pi}{2a} e^{-a}$. 219. $\frac{\pi e^{-ab}}{2b}$. 220. $\frac{\pi}{2} e^{-a}$. 221. $\frac{\pi}{4a} e^{-a}$. 222. $\frac{\pi}{2} e^{-ab}$.
223. $\frac{\pi(a^2+3a+3)}{16a^5} e^{-a}$. 224. $\frac{\pi}{2(b^2-a^2)} \left(\frac{e^{-a}}{a} - \frac{e^{-b}}{b} \right)$. 225. $\frac{\pi}{3} \left[2 \sin \frac{a}{2} - \right.$
 $\left. - \sin \left(\frac{a}{2} - \frac{\pi}{3} \right) \right] e^{-\frac{a\sqrt{3}}{2}}$. 226. πi . 227. $-\pi i$. 228. $\pi(2 \sin 2 - 3 \sin 3)$. 229. $\frac{\pi}{5} (\cos 1 - \frac{1}{2})$.
230. $\frac{\pi}{4} \left[e^{-|\alpha|} - \sin |\alpha| \right]$. 231. $-\frac{\pi}{a} \cdot \frac{t}{t^2+a^2}$. 232. $\pi \alpha$. 233. $-\pi \alpha$. 234. πi . 235. $-\pi i$.
236. $\frac{\pi}{2}$. Кўрсатма. Берилган интегрални ҳисоблаш учун 141-чизма-

да кўрсатилган $\Gamma_{\rho R}$ ёпиқ контурни олиб, ушбу

$$I_{\rho, R} = \oint_{\Gamma_{\rho R}} \frac{e^{iz}}{z} dz$$

белгилашни киритамиз. Бу интегралнинг қиймати 0 га тенг, чунки $\frac{e^{iz}}{z}$ функция $\Gamma_{\rho R}$ контур билан чегараланган соҳанинг ичида голоморф. Иккинчи томондан эса

$$0 = I_{\rho R} = \int_{\gamma_{\rho}} \frac{e^{iz}}{z} dz + \int_{\gamma_R} \frac{e^{iz}}{z} dz + \int_{-R}^{-\rho} \frac{e^{ix}}{x} dx + \int_{\rho}^R \frac{e^{ix}}{x} dx. \quad (I)$$

$\frac{e^{iz}}{z}$ функциянинг $z=0$ нукта атрофидаги Лоран қаторига ёйилмасининг бош қисми $\frac{1}{z}$ га тенг бўлганлиги сабабли (чунки $z=0$ нукта бу функция учун I-тартибли қутб),

$$\frac{e^{iz}}{z} = \frac{1}{z} + g(z)$$

бўлади. Бу ердаги $g(z)$ функция $z=0$ нуқтада голоморф. Агар $z \in \gamma_\rho$ бўлса, унда $z = \rho e^{i\varphi}$, $0 \leq \varphi \leq \pi$, $dz = i\rho e^{i\varphi} d\varphi$ ва

$$\int_{\gamma_\rho} \frac{e^{iz}}{z} dz = \int_{\gamma_\rho} \frac{dz}{z} + \int_{\gamma_\rho} g(z) dz = i \int_{\pi}^0 d\varphi + \int_{\gamma_\rho} g(z) dz = -i\pi + \int_{\gamma_\rho} g(z) dz$$

бўлади. $g(z)$ функция $z=0$ нуқтанинг атрофида чегараланган бўлгани учун (чунки у $z=0$ нуқтада голоморф) $\rho \rightarrow 0$ да $\int_{\gamma_\rho} g(z) dz \rightarrow 0$ бўлади. У

ҳолда охири тенгликдан ушбу

$$\lim_{\rho \rightarrow 0} \int_{\gamma_\rho} \frac{e^{iz}}{z} dz = -i\pi \quad (2)$$

тенгликни ҳосил қиламиз. Жордан леммасига кўра

$$\lim_{R \rightarrow \infty} \int_{\gamma_R} \frac{e^{iz}}{z} dz = 0 \quad (3)$$

бўлади. Ундан ташқари

$$\int_{-R}^{-\rho} \frac{e^{ix}}{x} dx + \int_{\rho}^R \frac{e^{ix}}{x} dx = \int_{\rho}^R \frac{e^{ix} - e^{-ix}}{x} dx = 2i \int_{\rho}^R \frac{\sin x}{x} dx \quad (4)$$

тенглик ўринли. Энди (1) тенгликда ρ ни 0 га, R ни $+\infty$ га интиштириб лимитга ўтамиз (бунда (2), (3) ва (4)-тенгликлардан фойдаланамиз):

$$0 = -i\pi + 0 + 2i \lim_{\substack{\rho \rightarrow 0 \\ R \rightarrow +\infty}} \int_{\rho}^R \frac{\sin x}{x} dx.$$

Бу тенгликдан

$$\int_0^{+\infty} \frac{\sin x}{x} dx = \frac{\pi}{2}.$$

эканлиги келиб чиқади.

237. $\frac{\pi}{2}$. 238. $-\frac{\pi}{2}$. 239. $\pi(e^{-ab} - \frac{1}{2})$. 240. $\frac{\pi}{2b^2}(1 - e^{-ab})$. 241. $\frac{\pi}{4b^4}[2 - (2 + ab)e^{-ab}]$. 242. $\frac{\pi a}{2}$. 243. $\pi(b-a)$. 244. $\frac{\pi}{2}$. 245. $\frac{3\pi}{8}$. 246. $\frac{\pi}{3}$. 247. $\frac{\pi a}{2b^2} -$

$$-\frac{\pi}{4b^3}(1 - e^{-2ab}). \quad 248. \quad \frac{\pi}{2a^4}(1 - a + \frac{a^2}{2} - e^{-a}). \quad 249. \quad I_1 = I_2 = \frac{\sqrt{2\pi}}{4}.$$

$$250. \frac{\Gamma(p) \cdot \cos \frac{\pi p}{2}}{a^p}. \quad 251. \frac{\Gamma(p) \cdot \sin \frac{\pi p}{2}}{a^p}. \quad 252. \frac{1}{p} \Gamma\left(\frac{1}{p}\right) \cos \frac{\pi}{2p} \quad 253. \frac{1}{p} \Gamma\left(\frac{1}{p}\right) \sin \frac{\pi}{2p}.$$

$$254. \frac{1}{p-1} \Gamma\left(\frac{1}{p}\right) \cos \frac{\pi}{2p}, \quad p = 1 \text{ бўлганда интегралнинг қиймати } \frac{\pi}{2} \text{ га тенг.}$$

255. —2. 256. 1. 257. —3. 258. 0. 261. 1. 262. 1. 263. 5. 264. 2. 265. 1. 266. 1. 267. 0. 268. 4. 269. 5. 270. 1. 271. 1. 272. 6. 273. 3. 274. 1. 275. 0. 276. 0. 277. н. 279. а) 1. б) 3. 280. а) 0. б) 4. 281. 2. 282. н. 283. н. 293. Кўрсатма. Гурвиц теоремасидан фойдаланинг. 297. Кўрсатма. Масала шартидан $f(z)$ функция D соҳада чекли сондаги a_1, a_2, \dots, a_n нолларга ва b_1, b_2, \dots, b_m кутбларга эга бўлиши келиб чиқади. Унда

$$f(z) = \frac{(z-a_1)\dots(z-a_n)}{(z-b_1)\dots(z-b_m)} f_1(z)$$

деб олишимиз мумкин. Бу ерда $f_1(z) \in \sigma(D)$ ва $\forall z \in D$ учун $f_1(z) \neq 0$. Агар $\varphi(z) = (z-a_1) \dots (z-a_n) f_1(z)$ ва $g(z) = -(z-b_1) \dots (z-b_m)$ деб белгиласак, $\varphi(z)$ ва $f(z)$ функцияларнинг D соҳадаги ноллари устма-уст тушади ҳамда масала шартидан $\forall z \in \partial D$ учун $|\varphi(z)| > |g(z)|$ тенгсизликнинг бажарилиши келиб чиқади. У ҳолда Руше теоремасига кўра $\varphi(z)$ (ўз навбатида $f(z)$) ва $\varphi(z) + g(z)$ функцияларнинг D соҳадаги ноллари сони тенг бўлади. Ушбу $f(z) - 1 = \frac{\varphi(z) + g(z)}{(z-b_1)\dots(z-b_m)}$ тенгликдан эса исбот келиб чи-

қади. 299. 0. 300. а) 2. б) 1. 301. Ҳар бир квадрантда биттадан илдизга эга. 302. Иккинчи ва учинчи квадрантларда иккитадан илдизга эга.

Адабиётлар

1. Худойберганов Г., Ворисов А., Мансуров Х. Комплекс анализ (маърузалар).—Т. «Университет», 1998.
2. Саъдуллаев А., Мансуров Х., Худойберганов Г., Ворисов А., Фуломов Р. Математик анализ курсидан мисол ва масалалар тўплами. 1-қисм. —Т., «Ўзбекистон», 1993; 2-қисм, —Т. «Ўзбекистон», 1995.
3. Мақсудов Ш., Салоҳиддинов М., Сирожиддинов С. Комплекс ўзгарувчининг функциялари назарияси. —Т., «Ўқитувчи», 1979.
4. Мақсудов Ш. Аналитик функциялар назариясидан машқлар.—Т. «Ўқитувчи», 1978.
5. Волковиский Л. И., Лунц Г. Л., Араманович И. Г. Сборник задач по теории функций комплексного переменного, 3-нашри. М., «Наука», 1975.
6. Евграфов М. А., Бежанов К. А., Сидоров Ю. В., Федорюк М. В., Шабунин М. И. Сборник задач по теории аналитических функций, 2-нашри. М., «Наука», 1972.
7. Ангилейко И. М., Козлова Р. В. Задачи по теории функции комплексной переменной. Минск, «Вышэйшая школа», 1976.
8. Маркушевич А. И., Маркушевич Л. А. Введение в теорию аналитических функций, М., «Просвещение», 1977.
9. Сидоров Ю. В., Федорюк М. В., Шабунин М. И. Лекции по теории функций комплексного переменного. М., «Наука», 1976.
10. Лаврентьев М. А., Шабат Б. В. Методы теории функций комплексного переменного, 4-нашри, М., «Наука», 1973.
11. Шабат Б. В. Введение в комплексный анализ, 2-нашри, 1-қ. М., «Наука», 1976.
12. Привалов И. И. Введение в теорию функции комплексного переменного. М., Госиздат физ.-мат. литературы, 1977.

МУНДАРИЖА

Сўз боши 3

I боб. Комплекс сонлар

- 1-§. Комплекс сон тушунчаси. Комплекс сонлар устида амаллар 5
- 2-§. Комплекс соннинг геометрик тасвири. Комплекс текислик 10
- 3-§. Комплекс текисликда соҳа 19
- 4-§. Комплекс сонлар кетма-кетлиги ва унинг лимити 31

II боб. Комплекс аргументли функциялар

- 1-§. Комплекс аргументли функциялар, уларнинг лимити, узлуксизлиги 41
- 2-§. Функциянинг дифференциалланувчилиги. Коши-Риман шартлари 55
- 3-§. Ҳосила модули ва аргументининг геометрик маъноси
Конформ акслантиришлар 71

III боб. Элементар функциялар ва улар ёрдамида бажариладиган конформ акслантиришлар

- 1-§. Чизикли функция 79
- 2-§. Каср чизикли функция 85
- 3-§. Даражали функция 100
- 4-§. Жуковский функцияси 105
- 5 §. e^z функцияси. Тригонометрик функциялар 114
- 6 §. Кўп қийматли функциялар 132
- 7 §. Симметрия принципи 162

IV боб. Комплекс аргументли функциянинг интегралли

- 1 §. Интеграл тушунчаси 181
- 2 §. Коши теоремаси 196
- 3 §. Кошининг интеграл формуласи 209

V боб. Қаторлар

| | |
|--|-----|
| 1-§. Сонли қаторлар | 220 |
| 2-§. Функционал қаторлар | 228 |
| 3-§. Даражали қаторлар | 235 |
| 4-§. Лоран қатори | 267 |
| 5-§. Функциянинг яққаланган махсус нуқталари | 279 |

VI боб. Чегирмалар назарияси

| | |
|---|-----|
| 1-§. Чегирмалар ва уларни ҳисоблаш | 292 |
| 2-§. Интегралларни чегирмалар ёрдамида ҳисоблаш | 303 |
| 3-§. Аргумент принципи. Руше теоремаси | 330 |
| Илова | 342 |
| Жавоблар ва кўрсатмалар | 351 |
| Адабиётлар | 396 |

*Азимбой Саъдуллаев, Гулмирза Худойбергандов,
Хожиақбар Мансуров, Азизжон Ворисов, Тохир Туйчиев*

**СБОРНИК ПРИМЕРОВ И ЗАДАЧ
ПО МАТЕМАТИЧЕСКОМУ АНАЛИЗУ**

На узбекском языке

Учебник для студентов университетов

Издательство «Ўзбекистон»—2000.
Ташкент, 700129, Навои, 30. }

Бадий муҳаррир *Т. Қаноатов*
Техник муҳаррир *М. Хўжамқулова*
Мусаҳҳиҳ *Н. Умарова*

Теришга берилди 30.06.99. Босишга рухсат этилди 22.03.2000. Бичими
84×108¹/₃₂. «Таймс» гарнитурада офсет босма усулида босилди.
Шартли бос.т. 21,0. Нашр т. 20,98. Буюртма № 952. 2000 нусхада чоп
этилди. Баҳоси шартнома асосида.

«Ўзбекистон» нашриёти, 700129, Тошкент, Навоий кўчаси, 30.
Нашр № 229-96.

Ўзбекистон Республикаси Давлат матбуот кўмитаси, Тошкент матбаа
комбинатида босилди, 700129, Тошкент, Навоий, 30.

Математик анализ курсидан мисол ва масалалар тўплами/А. Саъдуллаев, Г. Худойбергенов, Х. Мансуров ва бошқ. [3-китоб]: (Комплекс анализ).— Т.: Ўзбекистон, 2000.— 400 б.

1. Саъдуллаев А. ва бошқ.

Қўлланма университетлар ҳамда педагогика институтлари, шунингдек, олий техника ўқув юр்தларининг олий математика чуқур дастур асосида ўқитиладиган факультетлари талабалари учун мўлжалланган.

Қўлланма ўқув адабиёти Давлат таълим стандартининг бакалавр мутахассислиги Б.01.01.00 — «Математика», Б.01.02.00—«Татбиқий математика ва информатика» ва Б.01.03.00 — «Механика» йўналишларига мос келади.

Қўлланма комплекс анализга кириш, элементар функциялар ва улар ёрдамида бажариладиган конформ акслантиришлар, комплекс ўзгарувчи функцияларнинг дифференциал ва интеграл ҳисоби мавзуларини ўз ичига олади. Қўлланмада 2237 та мисол ва масалалар келтирилган бўлиб, уларнинг аксарияти батафсил ечим ва кўрсатмалар билан таъминланган.

ББК 22.161я73

№ 30—2000

Алишер Навоий номидаги
Ўзбекистон Республикасининг
Давлат кутубхонаси