

**O`ZBEKISTON RESPUBLIKASI**  
**OLIY VA O`RTA MAXSUS TA`LIM VAZIRLIGI**  
**NAVOIY DAVLAT KONCHILIK INSTITUTI**  
**“KONCHILIK ISHI” KAFEDRASI**



**GEODEZIYA VA MARKSHEYDERLIK**  
**ISHI**

**fanidan**

**O`QUV-USLUBIY MAJMUA**

<b>Bilim sohasi:</b>	300 000 – Ishlab chiqarish va texnik soha
<b>Ta'lim sohasi:</b>	310 000 – Muhandislik ishi
<b>Ta'lim yo'nalishi:</b>	5311600 – Konchilik ishi

**NAVOIY–2017 yil**

**O‘ZBEKISTON RESPUBLIKASI  
OLIIY VA O‘RTA MAXSUS TA‘LIM VAZIRLIGI  
NAVOIY DAVLAT KONCHILIK INSTITUTI  
“KONCHILIK” FAKULTETI  
“KONCHILIK ISHI” KAFEDRASI**

**«TASDIQLAYMAN»**  
O‘quv ishlari bo‘yicha prorektor  
\_\_\_\_\_N.A. Abduazizov  
“ ” avgust 2017 y.

**GEODEZIYA VA MARKSHEYDERLIK  
ISHI**

**fanidan**

**O‘QUV-USLUBIY MAJMUA**

O`zbekiston Respublikasi Oliy va o`rta maxsus ta`lim vazirligining 2015 yil 21 avgustdagi 303 - sonli buyrug`i bilan tasdiqlangan "Geodeziya va marksheyderlik ishi" fani dasturi asosida ishlab chiqilgan.

**Tuzuvchilar:**

Tadjiyev Shuhrat To`lqinovich – “Konchilik ishi” kafedrasida katta o`qituvchisi.  
Qobilov Olimjon Sirojovich – “Konchilik ishi” kafedrasida katta o`qituvchisi.

**Taqrizchilar:**

Mislibayev Ilhom To`ychibayevich – NDKI “Konchilik ishi” kafedrasida mudiri, texnika fanlari doktori, professor.  
Muxammadov Mansur N. – NGMK, marksheyderlik xizmati muhandis-marksheyderi.

O`quv-uslubiy majmua “Konchilik ishi” kafedrasining yig`ilishida muxokama etilgan va tasdiqlangan (№ 1 Bayonnoma, 28 avgust 2017 y.).

**Kafedra mudiri:** \_\_\_\_\_ **A.B. To`xtashev**

O`quv-uslubiy majmua NDKI Konchilik fakultetining yig`ilishida muxokama qilingan va tasdiqlangan (№ 1 Bayonnoma, 28 avgust 2017 y.).

**Konchilik fakulteti dekani:** \_\_\_\_\_ **L.N. Ataqulov**

O`quv-uslubiy majmua NDKI o`quv-uslubiy kengashida muxokama qilingan va tasdiqlangan (№ 1 Bayonnoma, \_\_ avgust 2017 y.).

**O`quv-uslubiy kengash kotibasi:** \_\_\_\_\_ **M.J. Normatova**

**O`quv-uslubiy bo`lim boshlig`i:** \_\_\_\_\_ **I.A. Karimov**

**MUNDARIJA**

1.	MA`RUZA MATNLARI (II-SEMESTR).....	5
2.	MA`RUZA MATNLARI (III-SEMESTR).....	144
3.	AMALIY ISHLARNI BAJARISH BO`YICHA USLUBIY KO`RSATMALAR. (II-SEMESTR).....	192
4.	AMALIY ISHLARNI BAJARISH BO`YICHA USLUBIY KO`RSATMALAR. (III-SEMESTR).....	235
5.	TAJRIBA ISHLARNI BAJARISH BO`YICHA USLUBIY KO`RSATMALAR.....	289
6.	FOYDALANILGAN ADABIYOTLAR RO`YXATI.....	324
7.	MUSTAQIL ISHLARNI BAJARISH BO`YICHA USLUBIY KO`RSATMALAR .....	325
6.	GLOSSARIY.....	347
7.	FANNING O`QUV DASTURI.....	371
8.	FANNING ISHCHI O`QUV DASTURI.....	388
9.	TARQATMA MATERIALLAR.....	402
10.	TEST SAVOLLARI.....	410
11.	BAHOLASH MEZONLARI.....	427



**OLIY VA O`RTA MAXSUS TA`LIM VAZIRLIGI  
NAVOIY DAVLAT KONCHILIK INSTITUTI  
“KONCHILIK” FAKULTETI  
“KONCHILIK ISHI” KAFEDRASI**

**“GEODEZIYA VA MARKSHEYDERLIK ISHI”  
fanidan**

**MA`RUZA MATNLARI  
(II-semestr uchun)**

*5311600 – Konchilik ishi.*

## MA'RUZA 1. KIRISH. GEODEZIYA FANI, UNING AHAMIYATI VA VAZIFALARI

### Reja:

1. Geodeziya fani haqida umumiy ma'lumotlar.
2. Geodeziya fanining boshqa fanlar bilan bog'liqligi.
3. Geodeziya fani tarixidan qisqacha ma'lumot.

**Tayanch iboralar:** yer, bulish, yerning shakli va o'lchamlari, nuqtalar o'rni, xarita, plan, qog'ozda tasvirlash, matematika, astronomiya, fizika, mexanika, kosmik, Misr, Gretsiya, Xitoy, Urta Osiyo, Nil daryosi, xarobot, Pifogor, Evdoks, Eratosfen, gradus o'lchash usuli, Beruniy, Hindiston, ufqning pasayish burchagi.

Geodeziya so'zi grekcha so'z bo'lib geo-yer, dezus-bo'lish degan ma'noni bildiradi.

Geodeziya fani-erning shakli va ulchamlari, er yuzidagi nuqtalarning bir-biriga nisbatan o'rnini aniqlashda, er yuzining xarita, plan, qirqimlarini, tuzishda hamda muxandislik inshootlarini qurishda bajariladigan o'lchashlar nazariyasi va amaliyoti haqidagi fandır.

SHunga ko'ra, geodeziya fani amaliy geometriya (yer o'lchash) deb ham yuritilgan. Lekin hozirda geodeziya xalq xujaligining turli sohalaridagi qurilishga doir muhim va murakkab masalalarni echish bilan shug'ullanadi. Masalan, yer shakli va kattaligini aniqlash, er yuzasi ma'lum qismining plan, karta va profillarini chizish, qishloq xo'jaligini planlashtirish, turli inshootlar barpo qilishda bajariladigan qidirish, o'lchash va loyihalash ishlarini turli asboblarda yordamida amalga oshirish yo'llarini o'rganish hozirgi geodeziya faninig umumiy vazifasidir. Bajariladigan ishning mazmuni va usuliga qarab geodeziya quyidagicha bo'linadi va ta'riflanadi.

Yer yuzasi bo'laklarining ko'rinishi va kattaligini aniqlab, uni plan, karta va profillarda tasvirlash yo'llarini va bunda ishlatiladigan asboblarni o'rgandigan fan **geodeziya** deyiladi.

Butun erning umumiy shakli va o'lchamlarini aniqlash, er yuzasida bir sistemada planiy va balandlik bo'yicha tayan punktlar o'rnatish va ularning tarmoqlarini barpo etish masalalariga doir o'lchash va o'lchash natijalarini tenglash ishlari bilan shug'ullanuvchi fan **oliy geodeziya** deyiladi.

Geodeziyaning xalq xo'jaligidagi turli sohalarida bino, yo'l, kanal, aerodrom, stansiya kabi injenerlik inshootlari o'rnini aniqlash, ularni plan, karta va profilda loyihalash, joyga ko'chirish va qurish hamda undagi o'zgarishlarni kuzatish ishlariga doir o'lchash usullarini o'rganuvchi maxsus bo'lim **injenerlik geodeziyasi** deyiladi.

Demak, injenerlik geodeziyasi geodeziya fani qoidalarini turli injenerlik inshootlari barpo etishga doir o'lchash ishlariga tatbiq etish yo'llarini o'rganadi.

Yer yuzasining kata qismini qog'ozda tasvirlashning qoida va usullarini

o`rganuvchi fan *kartografiya* deyiladi.

Aviatsiyaning taraqqiy etishi bilan geodeziyaning s`yomka (plan olish) ishlarida joyni havodan suratga olish usuli qo`llanila boshladi: bu usul qoidalarini o`rganuvchi fan *aerofoto-geodeziya* deyiladi.

Erning sun`iy yo`ldoshidan turib Er shaklini aniqlash va er yuzasi suratini olish usullarini o`rganuvchi fan *kosmik geodeziya* deb ataladi.

Er massasida uzluksiz bo`lib turgan geologik va geofezik hodisalar er shakli va yuzasining o`zgarishsiz qolmaydi. SHunga ko`ra, hozirgi geodeziya fanining vazifasi er yuzasida bo`ladigan hodisalarni statikaviy hol deb qaramay, balki murakkab dinamikaviy jarayon deb qarab, geofezika va gravimetriya fanlari yutuqlari asosida geodenamik poligon usulini tatbiq etib tadqiqot ishlari olib borishdan iboratdir.

Davrimizda sanoat, qishloq xo`jaligi va boshqa sohalarda keng ko`lamda jadal olib borilayotgan turli qurilish ishlari, masalan, temir va tosh yo`llar o`tkazish, kanal qazish, katta-kichik binolar, to`g`on, aerodrom, turli stansiyalar kabi inshootlar qurish injenerlik geodeziyasi oldiga katta, murakkab va mas`uliyatli vazifalar qo`ymoqda; bular geodeziya fanining turli ixtisosliklarga bo`linib o`sishiga undadi, yangi ish usuli va yangi asboblari yaratilishiga katta yordam berdi va bermoqda.

Har qanday qurilish ishi geodeziyaga oid o`lchash ishlari bilan boshlanadi, davom etadi va tugaydi. Masalan, kanal qazish yoki yo`l o`tkazish uchun avval shu inshoot o`tishiga mo`ljallangan joy kartada belgilanadi, keyin u bilan joyda tanishiladi (bu ish *rekognossirovka* deyiladi), yo`lning o`q chizig`i belgilanadiki, inshoot qurish uchun mo`ljallangan bu joy *trassa* deyiladi.

Trassaning o`q chizig`i belgilanib joy s`yomka qilingach, nivelirlanadi. O`q chizig`i profili chizilib, loyiha chiziqlari o`tkazilgach, ish otmetkalari hisoblanadi. So`ngra loyihadagi nuqtalar otmetkalari bo`yicha joyga ko`chiriladi. SHundan keyingina qurilish ishi boshlanadi.

**Geodeziyaning boshqa fanlarga bog`liqligi.** Geodeziya fani matematika, astronomiya, geografiya fanlari bilan bir vaqtda va chambarchas munosabatda taraqqiy etdi. Geodezik asboblari nazariy jihatdan fizik qonunlari asosida yasaladi, o`lchash natijalari matematik qoidalar bo`yicha hisoblanadi. Er yuzasida nuqtalar o`rni geografik va astronomik koordinatalar bo`yicha belgilanadi. Er shakli va uning o`zgarishidagi jarayonlarni o`rganishda geofezika va geologiya kabi fanlardan foydalaniladi. Hozirgi davrda geodeziya fani mexanika, avtomatika, elektronika fanlari bilan va, hatto, kosmik kuzatish natijalari bilan bog`liq holda taraqqiy etmoqda.

**Geodeziya fani tarixidan qisqacha ma`lumot.** Geodeziya qadimiy fan bo`lib, kishilik jamiyati yashash sharoitining talabiga ko`ra vujudga keldi, unga moslanib tarqqiy etdi va etmoqda. Tarixiy obidalar va arxeologik qazilmalarda topilgan noyob qoldiqlar tasdiqlashicha qadimiy Misr, Mesopatomiya, Hindiston, Xitoy, YUnoniston (Gretsiya), O`rta Osiyo va boshqa mamlakat xalqlari o`z ehtiyojlarini qondirish uchun dehqonchilik qilish va sug`orish kanallari qazish, turli bino va inshootlar qurish, ekin va bino joylarini uzaro taqsimlash kabi hayotiy

masalalarni echishda geodezik o`lchash ishlarini tatbiq etganlar. Masalan, miloddan ilgari Misrda Nil daryosining toshishi natijasida o`g`itlangan nam erlarning dehqonlar (faloxlar) orasida bo`linishi geodeziya fanining dastlabki ishlaridan biri ekanligi ehtimoldan xoli emas.

Qadimiy madaniyat o`chog`i bo`lgan Bobil-Osuriylar erida olib borilgan arxeologik qazilmalarda miloddan 3 ming yil ilgari chizilgan joy plani topilgan.

Dajla (Tigr) va Firof (Evfrat) daryolarining suvidan sug`orishda foydalanish uchun sun`iy gidrotexnikaviy qurilmalar barpo etilgan. Hatto miloddan 2150 yil ilgari Firof daryosi tagidan 0,9 km uzunlikdagi tonel qazish uchun daryo boshqa joydan o`tkazilgan.

Misrda Nil daryosidan sug`orish kanali o`tkazishda xarobot nomli 6 m li yog`och nov yordamida nivelirlash ishi bajarilgan. Xarobot suv bilan to`ldirilib, ikki uchiga shovun osilganki, bular xarobot uchlarining er yuzasidan balandligini ko`rsatgan. SHu asbob yordamida Nil daryosidan Suvaysh kanaligacha 150 km masofa nivelirlangan. Bu suv niveliri hozirgi nivelelarning dastlabki ko`rinishi deyish mumkin.

Misirdagi tengi yo`q mahobatli ehromlar (piramidalar), saroy va qasrlar qurish albatta geodezik ishlarsiz bo`lmagan. Inshoot qurish, sug`orish kanallari o`tkazish, loyihani joyiga ko`chirish va turli rejalash ishlarini geometrik jihatdan tshg`ri amalga oshirishda geodezik ishlar bajarilganki, bu hol geodeziyaning ham rivojlanishiga yo`l ochgan. Misr, Bobil-Osuriya, Hindiston va Xitoy erlarida ham bo`lganki, bunga etti mo`jiza va ularning qoldiqlari guvohdir.

Kundalik hayot taqozosiga javob tariqasida bajarilgan amaliy geodezik ishlar bilan birga Er shakli va uning kattaligi (o`lchami) haqida ham yangi ilmiy fikrlar to`g`ildi. Tabiatdagi kundalik hodislarni sinchiklab kuzatish va tafakkur qilish Er shar shaklida degan fikrni uyg`otdi. Dastlab Erni shar shaklida degan shaxs miloddan 7-6 asr ilgari yashagan Aniksimandr (610-546) yoki Fales (639-548) edi degan fikrga e`tiroz bildirib, "bu fikr janubiy Italiya va Sitsiliya orollarida yashovchi greklarga mansub" deguvchilar ham bor.

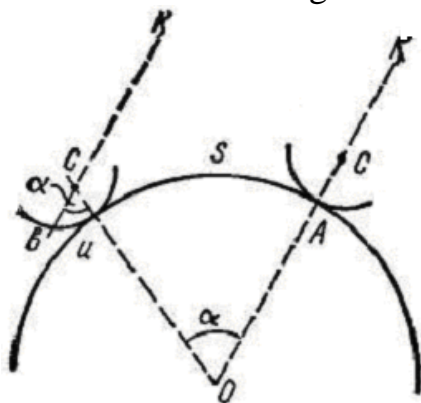
SHu narsa aniqki, miloddan 7-6 asr ilgari hozirgi Iroq janubida yashagan xoldeylar Erni shar deb faraz qildilar va uning radiusi  $R$  uzunligini o`lchab, 6310,50 km chiqardilar, lekin buni qanday chiqarganliklari haqida ma`lumot yo`q.

Aflotun (427-348) so`zicha uning ustozlari Suqrot (miloddan oldingi 450 yil atrofida) Erni shar deb uning kattaligini aniqlashga uringan. Ma`lumotlarga ko`ra, knedlik astronom Evdoks (408-355) Kned oroli va Misrda turib Kanopus yulduzini kuzatish yo`li bilan Er shari aylanasining uzunligini  $S=400$  ming stadiya chiqardi. Agar stadiyani 176 m desak,  $S=70\ 400$  km, stadiyani 150 m desak,  $S=60\ 000$  km bo`ladi. Lekin bu soni mashhur Arastu (384-322) birinchi bo`lib e`lon qilganidan uning nomi bilan yuritiladi. Bu soning qanday topilganligi ma`lum emas.

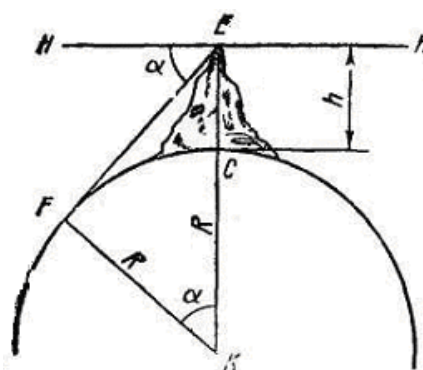
Er hlchamini aniqlashda Evdoks, Dikearx (326-266) yoki Aristarx (miloddan 4-3 asroar ilgari) Asvon va Dardanellidagi Lisimaxiya nomli joyni bir meridianda yotadi deb, bu shaharlardan ma`lum yulduzga qarab zenit masofani o`lchaganlar. Zenit masofasining farqi meridian aylanasining o`n beshdan biriga

teng deb olganlar. SHu vaqt Er aylanasi uzunligi  $S$  kuzatish o`tkazilgan shaharlar orasidagi masofa  $S$  dan 15 marta katta bo`ladi, ya'ni  $S=15S$ . Ikki shahar oralig'ini 20000 stadiya deb olib (stadiya 176 m), Er aylanasi uzunligini 300 000 stadiya (52800 km) Er radiusini esa  $R=8400$  km chiqarganlar. Buni dastlabki gradus o`lchash usuli desak bo`ladi. Erni shar deb, uning o`lchamini nazariy to`g`ri aniqlagan olim Iskandariyalik Erotosfen (276-194) bo`lgan. Erotosfen Er o`lchamini aniqlash uchun Iskandariya (kengligi  $31^\circ$ ) bilan Asvon (kengligi  $24^\circ$ ) shaharlarini bir meridianda yotadi deb, shaharlar orasidagi masofani ( $S$ ) karvonlar yurish muddati 5000 stadiyaga teng deb oladi. Asvonda ( $A$ ) yozgi qiyom vaqtida quyosh nuri  $QS$  (1.1-shakl) quduq tagigacha tushishini va vertikal turgan tayoq (gnomon) ning soyasi bo`lmasligini aniqladi. Bu hol quyosh ( $Q$ ) zenitda (tikka tepada) bo`lib, zenit oralig'i  $0^\circ$  ga teng ekanini ko`rsatadi. Xudi shunday vaqta Iskandariyada ( $I$ ) quyosh zenitdan o`zoqlashishi sababli gnomon soyasi  $I$ , quyosh soati kosasi gardishining (aylanasining) 50 dan biriga teng ( $7^\circ 12'$ ) yoy hosil qilishini aniqladi. Keyin 5000 ni 50 ga kupaytirib, Er aylanasi uzunligini 250 000 stadiyaga teng chiqardi.

Stadiya turli davrda turlicha bo`lgan. Stadiyani 172 m ga teng deb olib, Er o`lchamlari hisoblansa, aylana uzunligi 43000 km, radiusi 6844 km, bir gradus meridian yoyi uzunligi 119,4 km bo`ladi. Erotosfen bu ishi bilan Er o`lchamlarini aniqlashda hozirga qadar qo`llaniladigan “*Gradus ulchash usuli*” ga asos solgan deb hisoblanadi va bu usul uning nomi bilan yuritiladi.



1.1 shakl.



1.2 shakl.

Ulug' olim Beruniy (973-1048) o`z asarlarida geodeziya fani tarixiga oid boy va qimmatli ma'lumotlar berdi. Beruniy yozishicha, Er o`lchamlarini aniqlashga 5-6 asrlarda yashagan hind olimlari ham o`z hissalarini qo`shgan. Masalan, Aryabxata hisobicha, Er radiusi 8287,44 km, lekin Braxmagupta aniqlashicha 6239,26 km bo`lib, bu haqiqatga ancha yaqin.

Beruniyning o`z hayoti davomida yozgan 150 nomdagi asaridan 40 tasi geodeziyaga oiddir. O`sha davrlarda geodeziyaga mustaqil fan deb qaralмай, geodezik masalalarni matematika, astronomiya yoki geografiya fanlariga oid deb qaradilar. Lekin Beruniy birinchi bo`lib, geodezik masalalarni boshqa fanlardan ajratib, geodeziyani mustaqil fan holiga keltirdi.

Beruniy sulton Mahmud G'aznaviyning Hindistonga qilgan safarida u bilan birga bo`ldi. U erda 1021-1024 yillarda Multon yonidagi Nandna qo`rg'oni yaqinidagi keng sahroda ufqning pasayish burchagi  $\alpha$  ni o`lchash usulini tatbiq

etib, Er radiusi  $R$  ni aniqladi. Bunda sahro yonidagi tepa balandligi  $h$  ni o`zi yaratgan balandlik o`lchash asbobi bilan ikki marta o`lchab, uni  $h=652,055$  ziro', ya'ni  $321,659$  m, ufqning pasayish burchagi  $\alpha$  ni esa  $\alpha=0^{\circ}34'$  chiqardi (1.2-shakl). Keyin

$$R = \frac{h \cdot \cos \alpha}{1 - \cos \alpha} \quad (1)$$

formula bo`yicha o`sha davrda qo`llaniladigan 60-lar sistemasini tatbiq etib, Erning radiusi  $R$  ni hisoblab, quyidagini chiqardi:

$$R = \frac{652,055 \cdot 0,9999492644033}{0,0000507355967} = 12851369,845 \text{ зиров}$$

1 ziro' 0,4933 m desak,  $R=6339580,745$  m = 6339,58 km chiqadi.

1.1-j a d v a l.

Aniqlash vaqti	Olimlar nomi	Radius uzunligi, km	Bir gradus meridian yoyi uzunligi, km	Aylana uzunligi S, km	Qaysi kenglikda
Miloddan 6 asr ilgari	Xoldeylar	6 310,50	110,14	39 650,13	—
4 asr	Arastu	9 549,27	166,67	60 000,00	—
2,5 „	Eratosfen	6 843,65	119,44	43 000,00	30
1.0 „	Posidoniy	6 569,90	114,67	41 280,00	35
II asrda	Ptolemey	6 059,01	105,75	38 070,00	40
V—VI „	Braxmagupta	6 239,26	108,89	39 202,51	—
627 yilda	Arabistonda	6 406,51	111,82	40 253,28	35
1037 „	Beruniy	6 339,58	110,65	39 832,76	32
1528 „	Fernel	6 337,01	110,60	39 816,72	49
1616 „	Snellius	6 153,13	107,39	38 661,34	52
1633 „	Norvud	6 412,66	111,92	40 292,01	52
1670 „	Pikar	6 372,01	111,21	40 036,60	49

Beruniy jahonda birinchi bo`lib chiziqli triangulyasiya va poligonometriyani tatbiq etib, shaharlarning koordinatalarini hisobladi. Kartografiyada stereografik proeksiya usulini tatbiq etib, yulduzlar joylashgan samo va yer yuzasi kartasini chizish yo`llarini ko`rsatdi. Birinchi bo`lib Er globusini yasadi.

Beruniydan keyin 1528-1680 yillar orasida Fransiya olimlari Fernel va Pikar, Gollandiya olimi Snellius, ingliz olimi Norvud va boshqalar ham gradus o`lchash usulida yer shari o`lchamlarini aniqladilar.



## MA'RUZA 2. YERNING SHAKLI VA O'LCHAMLARI

**Reja:**

1. Yerning shakli va o'lchamlari haqida yangi qarashlar.
2. Sathiy yuza.
3. Geoid.
4. Referens ellipsoid.

**Tayanch iboralar:** Nyuton nazariyasi, qutblar, ellipsoid, gradus o'lchash usuli, sathiy yuza, og'irlik kuchi, dengiz sathidan balandlik, geoid, Listing, geologik o'zgarishlar, shovun chiziq, referens ellipsoid, ekvator tekisligi, aylanish o'qi, orientirlash, yer parametrlari, gravmetrik aniqlash, fizik geodeziya, Shubert, Krasovskiy ellipsoidi.

Yer shaklini va kattaligini (o'lchamlarini) bilish yer yuzasini qog'ozda tasvirlash, turli ilmiy va texnik ishlar olib borish uchun zarur. 1682 yili mashhur olim I. Nyuton (1643-1727) e'lon qilgan nazariya-butun dunyo tortishish qonuniga binoan, Yer o'z o'qi atrofida katta tezlik bilan aylanishi tufayli u shar shaklida bo'lmay, balki ikki qutbi bo'yicha siqilgan sferoid (ellipsoid) shaklida bo'lishi kerak. Buni tekshirish uchun Fransiya Fanlar akademiyasi ikkita ekspeditsiya tuzdi. Ularning biri shimoliy Finlyandiya (Laplandiya) da, ikkinchisi esa Peruda bir gradus meridian yoyining uzunligini o'lchadilar.

Bunda qutb yaqinidagi Laplandiyada bir gradus yoyning uzunligi (111,6 km) ekvator yaqinidagi Peruda bir gradus yoyning uzunligi (110,6 km) dan katta ekanligi aniklandi. Bu xol Er shar shaklida bo'lmay, balki qutblar bo'yicha siqilgan *ellipsoid* shaklida ekanini ko'rsatadi. SHundan keyin Erni ellipsoid shaklida deb, uning o'lchamlarini aniqlay boshladilar. Ko'ramizki, gradus o'lchash usuli bilan yolgiz er shari o'lchamlarinigina emas, balki Er sharini ham aniqlash mumkin.

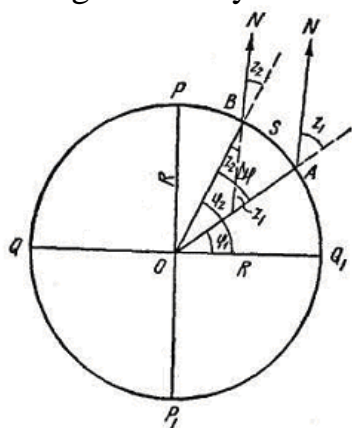
Hozir gradus o'lchash usuli tatbiq etilganda Eratosfen foydalangan yo'l o'rniga, fan yutuqlaridan foydalanib, quyidagicha ish tutiladi. Er yuzasida bir meridianda yotuvchi  $A$  va  $V$  nuqtalardan bir samoviy yoritkich (yulduz)ga qarab ( $AN$  va  $BN$ ), nuqtalarning zenit masofasi  $Z_1$  va  $Z_2$  o'lchanadi (2.1-shakl.) yoki astronomik kuzatishlar orqali  $A$  va  $V$  nuqtalar kenglamasi  $\varphi_1, \varphi_2$  aniqlanadi.  $AV=S$  masofa aniq o'lchanadi.  $AN$  va  $BN$  parallel.  $OR=OR_1=OQ=R$ - Erning radiusi bo'lsa, shakl bo'yicha markaziy burchak  $\Delta\varphi = \varphi_2 - \varphi_1$  yoki  $\Delta\varphi = Z_1 - Z_2$  bo'ladi.  $\Delta\varphi$  radian o'lchovida olinsa,  $S=R \cdot \Delta\varphi$ , bo'ladi; bundan

$$R = \frac{S}{\Delta\varphi} \quad (2.1)$$

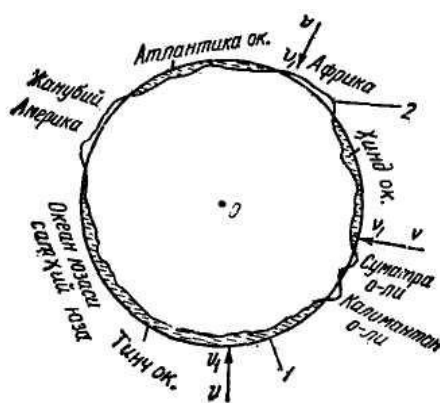
kelib chiqadi. Hozir gradus o'lchashda shu usuldan foydalaniladi.

**Sathiy yuza.** Ma'lumki, er yuzasida baland tog'lar (balandligi 8848 m bulgan Everest tepaligidagi Jomolungma cho'qqisi) va turli chuqurlikdagi okeanlar (Tinch okeanda chuqurligi 11022 m bo'lgan Marian novi) bor. Quruqlik butun er

yuzasining 29 protsentini, dengiz va okean suvlari esa 71 protsentni tashkil etadi. Quruqliklarning dengiz yuzasidan boʻlgan oʻrtacha balandligi 875 m. U holda Erning shakli qanday degan masala tugʻiladi. Quruqlik suv egallagan joyga nisbatan kichik va quruqlikning suv yuzasidan balandligi Erning kattaligiga nisbatan sezilarli emas (2.2-shakl), shuni eʼtiborga olib, er shaklini belgilashda dengiz va okean suvlarining tinch turgandagi yuzasi asos qilib olinadi. Bu yuza er sirtidagi har bir nuqtada shovun chiziqqa, yaʼni Erning tortish kuchi va markazdan qochirma kuchning teng taʼsir etuvchisi boʻlgan ogʻirlik kuchi yoʻnalishiga perpendikulyar (normal) boʻladi; boʻnday yuza *sathiy yuza* deyiladi. Sathiy yuza hamma nuqtada gorizontall boʻladi. Har bir nuqtaning oʻz sathiy yuzasi boʻladi; okean suvlarining oʻrtacha yuzasi asosiy sathiy yuza deb qabul qilinadi.



2.1-shakl



2.2-shakl.

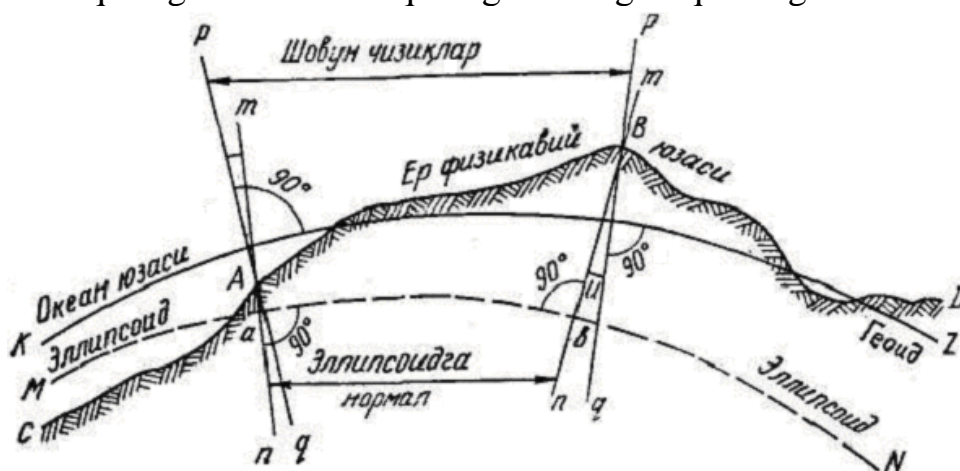
Yer yuzasi va sathiy yuza: 1—sathiy yuza; 2—yerning fizik yuzasi (geoid).

**Geoid.** Asosiy sathiy yuza fikran quruqliklar tagi boʻyicha davom ettirilsa, sathiy yuza bilan chegaralangan dumaloq shakl hosil boʻladiki, buni Er shakli deb qabul qilinadi; bu shaklni 1873 yili nemis fizigi Listing (1808-1882) *geoid* (er shakli) deb atadi. Sathiy yuza shovun chiziq (ogʻirlik kuchi) yoʻnalishi orqali belgilanadi, ogʻirlik kuchi yoʻnalishi esa Er qobigʻidagi massalarning turli zichlikda joylanishiga qarab turlicha boʻladi. SHunga koʻra, sathiy yuza bilan chegaralangan ellipsoidsimon geoid juda murakkab shaklda boʻlib, geometrik shakllarning hech biriga oʻxshamaydi. Er qobigʻidagi massa zichligini aniq bilmay turib, geoidning materikdagi yuzasi koʻrinishini aniqlab ham boʻlmaydi.

Er qaʼrida uzluksiz davom etuvchi geologik oʻzgarishlar tufayli Er uzluksiz kerishib turadi, bu hol geofizikaviy oʻzgarishlar sababchisi boʻlganidan, Er shaklini oʻrganishda unga statikaviy holatda deb qaramay, balki dinamikaviy jarayon taʼsiridagi harakat shakli deb qarash toʻgʻriroq boʻladi. SHunga koʻra, oʻzgaruvchan harakatdagi bu geoidning shakl va oʻlchamlarini matematika formulalari bilan ifodalab boʻlmaydi. Bu geoid oʻrniga yuzasi matematikada aniqlanadigan, oʻzi geoidga eng yaqin keladigan (oʻxshashroq boʻlgan) boshqa matematik shakl qabul qilinadi. Koʻp tadqiqot ishlarining natijasi boʻyichageoidga eng yaqin keladigan shakl aylanish ellipsoidi deb topildi; geoid yuzasiga ellipsoid yuzasi koʻproq toʻgʻri kelishi aniqlandi. 2.3-shaklda Erning taxminiy fizikaviy yuzasi SAVD, geoid KL hamda ellipsoid MN keltirilgan. Geoid yuzasi KL bir tekis ketmay, erning ichki zichligiga qarab, toʻlqinsimon koʻrinishda ketgan. A va V



nuqtalardan ellipsoidga normal tushgan  $mn$  bilan shu  $A$  va  $V$  nuqtalardagi shovun chiziqlar  $pq$  orasidagi  $u$  burchak shovun chiziqning og'ishi deyiladi. Bu og'ish burchagining qiymati ellipsoid yuzasida o'rtacha 3-4", ba'zi joylarda 50" gacha boradi. Ikki nuqtadagi shovun chiziqlar og'ishining farqi 100 gacha ham boradi.



2.3-shakl. Geoid va ellipsoid ko'rinishi.

$pq$ — shovun chizig'i,  $tp$ —ellipsoidga normal (perpendikulyar) chiziq;  $i$ —shovun chizig'i og'ishi.

**Referens ellipsoid.** Geoid o'rniga qabul qilinadigan ellipsoid markazi erning tortish kuchi markaziga, ekvtor tekisligiga, kichik (aylanish) o'qi erning aylanish o'qiga to'g'ri (mos) kelib, hajmi geoid hajmiga teng bo'lishi kerak. SHu shart asosida qabul qilingan ellipsoid yuzasidan geoid yuzasining balandlik bo'yicha farqlari kvadratlarining yig'indisiminimum bo'lishi ham kerak. YUqoridagi asoslarga binoan tanlangan ellipsoid er tanasiga har taraflama yaxshi joylashishi kerakki, bu-ellipsoidni orentirlash deyiladi. Agar ellipsoid geoidga yoki geoid ellipsoidga joylansa, bular bir-biriga hamma nuqtalari bilan yopishib turmaydi (urunmaydi), balki geoidning ba'zi nuqtalariellipsoidning ustidan yoki ichidan o'tadi. Bu yuzlarning tengmasligi (farqi) 150m dan oshmaydi.

Geoidning shaklini va erning fizik yuzasini o'rganishda ularning qay nuqtada qanday farq qilishi aniqlanadi. Bu farq va ellipsoid parametrlari asosida geoid va haqiqiy er shakli modelini yasash mumkin.

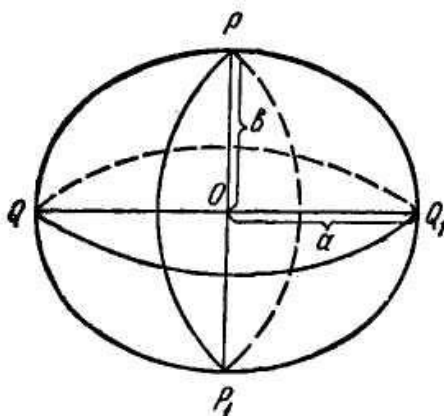
Er yuzasining turli uchastkasida olib borilgan o'lchash natijalarini matematik ishlab chiqish bir yuzada bo'lishi uchun o'lchash loyihalash yo'li bilan bir ellipsoid yuzasiga keltiriladi, ya'ni bir yuzaga nisbat beriladi. Masalan, joyda o'lchangan  $AV$  masofa (2.3-shaklga qarang) tuzatmalar berilib,  $MN$  ellipsoid yuzasidagi  $av$  bilan ifodalanadi va hisoblash ishlarida  $av$  dan foydalaniladi.

Geoid o'rniga qabul qilingan ellipsoid yuzasi  $PQP_1Q_1$  (2.4-shakl)  $RR_1$  o'q atrofida aylanishdan hosil bo'lgan, uning o'lchamlari ellipsoidning kata yarim o'qi  $OQ=OQ_1=a$  va kichik yarim o'qi  $OR=R_1=v$  qiymatlari bilan yoki katta yarim o'qi  $a$  va sferoid (ellipsoid) ning siqilishi deyiladigan  $\alpha$  bilan aniqlanadi.  $\alpha$  qiymati quyidagicha bo'ladi:

$$\alpha = \frac{a - v}{a} \quad (2.2)$$

Erning o'lchamlarini aniqlovchi  $a$ ,  $v$  va  $\alpha$  lar er ellipsoidining parametrlari deyiladi. Erning matematik shakli yuzasini o'rganishda shunday ellipsoid

topiladiki, u o'z parametrining qiymatlari jihatidan geoidga yuqoridagi shartlar asosida eng yaqin keladigan va Erning tanasiga yaxshi joylashadigan bo'lsin. Bunday er ellipsoidi *referens-ellipsoid* deyiladi.



2.4-shakl. Ellipsoid.

Har xil mamlakatlar qabul qilgan referens-ellipsoid o'lchamlari, ularning aniqlanish yili va avtorlari nomi 2.1-jadvalda keltirilgan.

2.1 j a d v a l

Aniqlangan yillar	Mamlakatning nomi	Olimning nomi	<i>a</i>	<i>v</i>	<i>α</i>
			<i>m</i>		
1800	Fransiya	Delambr	6 375 653	6 356 564	1:334,0
1341	Germaniya	Bessel	6 377 397	6 356 079	1:5299,0
1880	Angliya	Klark	6 378 249	6 356 515	1:293,5
1893	Rossiya	Jdanov	6 377 717	6 356 433	1:299,6
1909	SH.Amerika	Xeyford	6 378 388	6 356 912	1:297,0
1940	SSSR	Krasovskiy	6 378 245	6 356 863	1:298,3

Ellipsoid o'lchamlarining turlicha bo'lishi turlicha izohlanadi. 1859 yili rus harbiy geodezisti F. F. SHubert buni “Er uch o'qli ellipsoid bo'lishidan” dedi. Uningcha Er yolg'iz aylanish o'qi bo'yicha siqilmay, ekvator o'qi bo'yicha ham siqilgan va bu siqilish I:8870 ga teng. O'sha davrda F. F. SHubert fikriga e'tiroz bildiruvchilar ham bo'ldi. Lekin keyin F. N. Krasovskiy bajargan ishlar natijasi F. F. SHubert haq ekanini ko'rsatdi.

1880 yili Klark Er uch o'qli bo'lib, uzun meridian o'zoqlamasi g'arbiy 8°15' da, kaltasi sharqiy 81°45' da, ekvator yarim o'qlari uzunligidagi farq 450 m, degan fikrni aytdi. Bu sohada F. N. Krasovskiy rahbarligida A. A. Izotov va boshqalar bajargan ish Erning uch o'qli ekanini ochiq ko'rsatdi.

Sobiq Itfoq olimlaridan A. A. Mixaylov, M. S. Molodenskiy va boshqalar keyingi vaqtda Er shaklini gravmetrik usul bilan (og'irlik kuchini o'lchash orqali) aniqlay boshladilar, chunki gradus o'lchash usulini yolg'iz quruqlikdagina tatbiq etish mumkin, dengiz va okeanlarda esa mumkin emas. Gravmetrik usulni esa quruqda ham, dengizlarda ham tatbiq etsa bo'ladi. Bu olimlar og'irlik kuchi va uning anomaliyasiga (o'zgarishiga) doir nazariyani rivojlantirib, zarur formulalar berdilar. Bu usulni Er shakli va o'lchamini aniqlashga tatbiq etdilar. Geodezik va gravmetrik o'lchash natijalarini birga qo'shib ishlab, Er o'lchamlarini aniqladilarki, bu dunyoda birinchi marta qilingan ish edi. Er shakli va o'lchamlarini gravmetrik aniqlash *fizik geodeziya* deyiladi.

Sobiq SSSR, Evropa va Amerikada olib borilgan geodezik va gravmetrik kuzatish ishlarining natijalari Erning uch o`qli ekanini tasdiqladi. 1942 yilning 4 dekabrda Er ellipsoidi uch o`qli deb quyidagi o`lchamlar qabul qilindi: ekvator bo`yicha katta yarim o`qi uzunligining o`rtacha qiymati  $a=6378245$  m; qutbiy siqilishi  $\alpha=1:298,3$ ; ekvator bo`yicha siqilishi  $\varepsilon=1:30\ 000$ ; uzun meridian  $15^\circ$  sharqiy uzoqlikda; uzun va qisqa meridianlar o`rtasidagi farq 213 m. Qabul qilingan bu ellipsoid *Krasovskiy ellipsoidi* deyiladi.

Er ellipsoidi va geoidni bir-biridan farq qilib hisoblash katta territoriyada bajaridadigan geodezik ishlarda tatbiq etiladi. Injenerlik ishlarida geoid va ellipsoid yuzalari bir-biriga mos(bir xil) deb hisoblash mumkin. Ba`zi amaliy masalalarni hal qilishda Erni shar deb olish ham mumkin. Bunda ellipsoid hajmiga

teng sharning radiusi  $R = \sqrt[3]{\frac{9}{16} a^2 \varepsilon}$  bo`ladi. Krasovskiy ellipsoidida  $R=6371,11$  km.

### MA'RUZA 3. GEODEZIYADA QO'LLANILADIGAN KOORDINATALAR SISTEMALARI

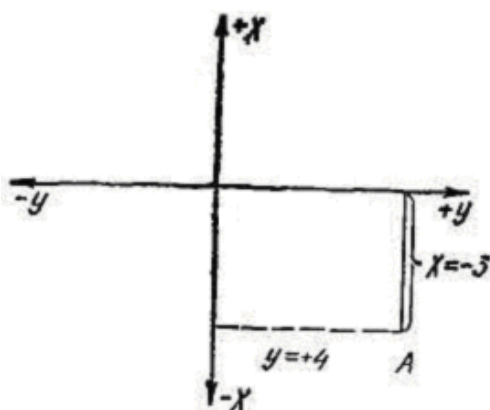
**Reja:**

1. To'g'ri burchakli koordinatalar sistemasi.
2. Astronomik koordinatalar sistemasi.
3. Geodezik koordinatalar sistemasi.
4. Zonaviy to'g'ri burchakli koordinatalar sistemasi
5. Nuqtalar balandligi.

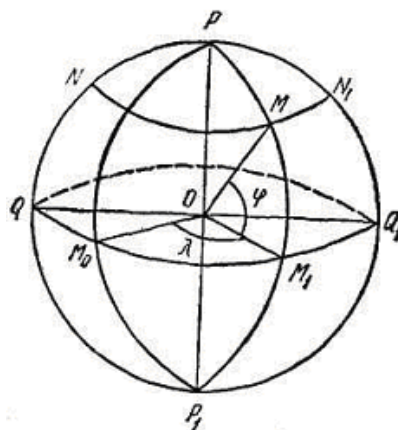
**Tayanch iboralar:** tekislikdagi, fazoviy, koordinatalar sistemasi, xususiy koordinatalar sistemasi, astronomik, geografik, kenglik, uzoqlik, astronomik meridian, geodezik meridian, geodezik parallel, ekvator, absolyut balandlik, absolyut otmetka, shartli balandlik, nisbiy balandlik.

Yer yuzasidagi uchastka planini yoki kartasini chizishda joydagi nuqtalar o'rni tekislikda to'g'ri tasvirlash uchun joy kattaligi va Er shaklining qanday olinishiga qarab, to'g'ri burchakli, geodezik va astronomik koordinatalar sistemasi ishlatiladi.

**To'g'ri burchakli koordinatalar sistemasi.** Bu sistema analitik geometriyadagi kabi ikkiga bo'linadi: a) *tekislikdagi koordinatalar*, b) *fazoviy koordinatalar*. Agar joy kichik bo'lib, Erning sfera ekanligi hisobga olinmay, u tekislikda tasvirlansa, to'g'ri burchakli yassi Dekart sistemasi koordinatalari qo'llaniladi. Bunda meridian yo'nalishi  $x$  deb qabul qilinib,  $y$  ning qiymati o'qdan sharqqa tomon musbat, o'qdan g'arbga tomon manfiy ishorada olinadi.  $x$  o'qqa perpendikulyar ekvator yo'nalishi  $y$  o'q bo'lib,  $x$  qiymatlari  $y$  o'qdan shimolga tomon musbat, janubga tomon manfiy ishora bilan olinadi. Ikki o'q kesishgan  $O$  nuqta koordinatalar boshi bo'ladi. A nuqtaning o'ri koordinatalari  $(-3, +4)$  bo'yicha 3.1-shakldagi kabi ko'rsatiladi. Ikki o'qning kesishuvidan hosil bo'lgan choraklar nomeri shimoli-sharq choragidan boshlab, o'ngga tomon shakldagi kabi oshib boradi.



3.1-shakl.



3.2-shakl.

Injenerlik ishlarida o'qlari ixtiyoriy qabul qilingan koordinatalar sistemasi ham ishlatiladi. U *xususiy koordinatalar sistemasi* deyiladi.

Nuqta o`rni fazoga nisbat berib (uch o`qli qilib) belgilansa, *fazoviy koordinatalar sistemasi* deyiladi. Masalan, kosmik geodeziyada yulduzlar o`rnini aniqlashda fazoviy to`g`ri burchakli koordinatalar sistemasi qo`llaniladi. Bunda koordinatalar boshi sifatida Er ellipsoidining markazi olinadi. Erning qutbiy aylanish o`qi  $z$  o`qi deb, ekvator tekisligining bosh meridian bilan kesishgan nuqtasi  $x$  o`qi,  $x$  o`qiga perpendikulyar yo`nalish  $y$  o`qi deb qabul qilinadi. Bu sistema geodeziyada kam qo`llaniladi.

**Astronomik koordinatalar sistemasi.** Bu sistema astronomiya, geografiya, geofizika kabi fanlarda ko`p qo`llaniladigan koordinatalar sistemasi bo`lib, unda shovun chiziq yo`nalishi va sfera yuzasi-sathiy yuza asos qilib olinadi. Nuqta o`rni bosh meridian va ekvatorga nisbatan aniqlanadi. London yaqinidagi Grinvichdan o`tgan meridian dunyo bo`yicha bosh meridian deb qabul qilingan. SHunga ko`ra  $x$  o`qi sifatida bosh meridian yo`nalishi,  $y$  o`qi sifatida esa ekvator yo`nalishi qabul qilingan. Bu o`qlar kesishgan nuqta (Gviney ko`rfazida) koordinatalar boshi bo`ladi. Berilgan nuqtadagi shovun chiziq yo`nalishi bilan ekvator tekisligi orasidagi vertikal burchak nuqtaning *astronomik* yoki *geografik kengligi* deyiladi va  $\varphi$  harfi bilan belgilanadi. Kenglik ekvatoridan shimolda bo`lsa, *shimoliy*, janubda bo`lsa, *janubiy* deyilib, qiymati ekvatoridan qutblarga tomon  $0^\circ$  dan  $90^\circ$  gacha bo`ladi (3.2-shakl).

Berilgan nuqtadan shovun chiziq bo`yicha o`tib, Erning aylanish o`qiga parallel bo`lgan tekislik *astronomik meridian* deyiladi. Nuqta astronomik meridiani bilan bosh meridian tekisligi orasidagi ikki yoqli burchak *astronomik uzoqlik* deyiladi va  $\lambda$  harfi bilan belgilanadi. Uzoqlik bosh meridiandan ikki tomonga, ya`ni sharqqa va g`arbiga  $0$  dan  $180^\circ$  gacha o`sib boradi, bular *sharqiy* yoki *g`arbiy* uzoqlik deyiladi. Kenglik  $\varphi$  va uzoqlik  $\lambda$  nuqtaning *geografik koordinatalari* deyiladi. Bu koordinatalarning qiymatlari astronomik kuzatish orqali aniqlanadi.

**Geodezik koordinatalar sistemasi.** Bu sistemada nuqtaning planiy o`rni Referens ellipsoid yuzasi va unga normal tushgan chiziq asosida aniqlanadi. Koordinata o`qlari sifatida geodezik meridian va parallel qabul qilinadi. Berilgan nuqtadan Er ellipsoidi yuzasiga normal va Er ellipsoidi kichik o`qiga ( $RR_1$  ga) parallel bo`lib o`tadigan tekislikning ellipsoid yuzasi bilan kesishgan chizig`i *geodezik meridian* deyiladi. Berilgan nuqtadan ellipsoidning kichik o`qiga perpendikulyar bo`lib o`tgan tekislikning ellipsoid bilan kesishuv chizig`i *geodezik parallel* deyiladi. Ellipsoid markazidan o`tgan parallel tekisligining ellipsoid bilan kesishuv chizig`i *ekvator* deb ataladi. Ellipsoid yuzasidagi nuqtaning o`rni shu nuqtadan o`tgan geodezik meridian va parallelning kesishuv orqali aniqlanadi. Meridian o`rni uzoqlik bilan, parallel o`rni esa kenglik bilan belgilanadi.

Berilgan nuqtaning geodezik meridiani bilan bosh geodezik meridian orasidagi ikki yoqli burchak *geodezik uzoqlik* deyiladi va  $L$  harfi bilan belgilanadi. Berilgan nuqtadan Er ellipsoidi yuzasiga tushgan normal bilan ekvator tekisligi orasidagi burchak *geodezik kenglik* deb ataladi va  $V$  harfi bilan belgilanadi.

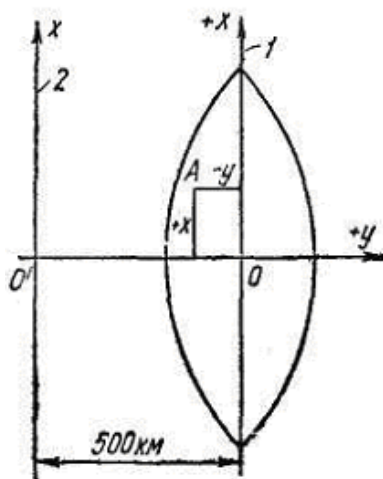
YUqoridagilardan ma`lum bo`lishicha, nuqtaning astronomik va geodezik koordinatalari orasidagi farq shundan iboratki, astronomik koordinatalarda shovun chiziq yo`nalishi, geodezik koordinatalarda esa ellipsoid yuzasiga tushgan normal



chiziq yo`nalishi asos qilib olinadi. Bu normal va shovun chiziqlarning har xil bo`lishi shovun chiziqning og`ishiga bog`liq bo`ladi, bu har xillik esa Er qobig`idagi massaning turlicha bo`lishidan kelib chiqadi. Bu og`ish orqali nuqtaning geodezik va astronomik koordinatalari orasidagi farq 3-4" bo`lib ba`zi joylarda bundan oshadi. Bir sekund meridian yoyining uzunligi 31 m ekanligi e`tiborga olinsa, bir nuqtaning ikki sistemadagi koordinatalar orasidagi farq 100 m bo`ladi.

Nuqtaning astronomik va geodezik koordinatalari orasidagi farq oz bo`lgani sababli, bu ikkala koordinatalar sistemasini bir nom bilan *geografik koordinatalar sistemasi* deb ataladi.

**Zonaviy to`g`ri burchakli koordinatalar sistemasi.** Zonalarning tekislikka tushgan tasviridagi nuqtaning o`rni shu zonaning koordinatalar sistemasiga nisbatan aniqlanadi. Har zonaning o`qiy meridiani zonaning absissalar o`qi deb, unga perpendikulyar yo`nalishda bo`lgan ekvator yo`nalishi esa ordinatalar o`qi deb qabool qilinadi. Bu o`qlarning kesishgan nuqtasi koordinatalar boshi bo`ladi. Absissalar ( $x$ ) shimoliy yarim sharda musbat, janubiy yarim sharda esa manfiy bo`ladi. Mamlakatimizning hamma eri shimoliy yarim sharda bo`lganidan, hamma vaqt absissalar musbat ishora bilan olinadi. Ordinatalar ( $u$ ) o`qiy meridiandan sharqqa tomon musbat, g`arbga tomon esa manfiy bo`ladi. 3.3-shaklda  $A(+5;-3)$  nuqta o`z koordinatalari bilan belgilangan. Ordinatalarning ham hamisha musbat ishorada bo`lishi uchun koordinatalar bosh o`qiy meridiandan 500 km g`arbga surilgan. Bu *shartli koordinatalar boshi* deyiladi. Nuqtaning ordinatasi hamisha shu shartli koordinatalar boshidan hisoblanadi. Agar ordinata qiymati 500 km dan katta bo`lsa, nuqta zona o`qiy meridiandan sharqda, 500 km dan kichik bo`lsa, o`qiy meridiandan g`arbda bo`ladi. Ordinata qiymati chapiga zona nomeri ham yoziladi.



3.3-shakl. Zona sistemasidagi koordinata o`qlari;  
 0-koordinata boshi, O'-shartli koordinata boshi,  
 1-o`qiy meridian, 2-shartli absissa o`qi.

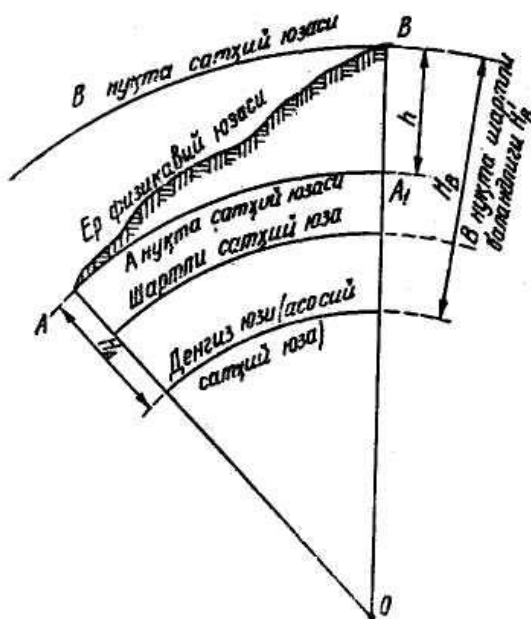
Masalan, geografik koordinatalari  $\varphi=41^{\circ}35'$ ,  $\lambda=69^{\circ}40'$  bo`lgan nuqtaning to`g`ri burchakli Gauss-Kryuger sistemasidagi koordinatasi quyidagicha yoziladi:

$$x=4\ 405\ 653,80\text{ m};$$

$$u=12\ 555\ 558,95\text{ m}.$$

Ordinata qiymati nuqta 12 zonada bo`lib, u zona o`qiy meridiandan sharqda 555 558, 95-500 000=55 558,05 m masofada yotganini ko`rsatadi.

**Nuqtalar balandligi.** Geodezik kenglik va uzoqliklari nuqtaning Yer fizik yuzasidagi o`rnini aniqlamay, balki ellipsoid yuzasidagi o`rnini aniqlaydi. Nuqtaning Er yuzasidagi haqiqiy o`rnini aniqlash uchun nuqtaning ellipsoiddan balandligini ham bilish kerak. Geodezik ishlarda nuqtaning balandligini aniqlashda hisob yuritiladigan bosh yuza sifatida geoid yuzasi bo`lmish sathiy yuza qabul qilinadi. Nuqtaning dengiz yuzasidan bo`lgan balandligi *absolyut balandlik* deyilib  $N$  harfi bilan belgilanadi.  $N$  ning qiymati son bilan ifodalansa, u *absolyut otmetka* deb ataladi. Bu son nuqta o`rnini aniqlashda uchinchi koordinata bo`ladi.



3.4-shakl.

Hisob yuritiladigan sathiy yuza sifatida Baltika dengizidagi Kronshtat orolining gidrometrik posti futoshtogi (reyka) dagi suvning o`rtacha balandligini ko`rsatuvchi nol belgisi qabul qilinadi. Nuqtaning absolyut balandligi (otmetkasi)  $N$  hamisha ham ma`lum bo`lavermaydi. Bunday holda amaliy ishlarni bajarish uchun bir nuqta balandligi ixtiyoriy olinadi, olingan bu balandlik *shartli balandlik* deyiladi. Bir nuqtaning ikkinchi nuqtaga nisbatan bo`lgan balandligi *nisbiy balandlik* deb ataladi va  $h$  bilan belgilanadi (3.4-shakl). SHaklda absolyut, shartli balandliklar, nisbiy balandlik va nuqtalarning sathiy yuzalari ko`rsatilgan.

MA'RUZA 4. ORIENTIRLASH BURCHAKLARI

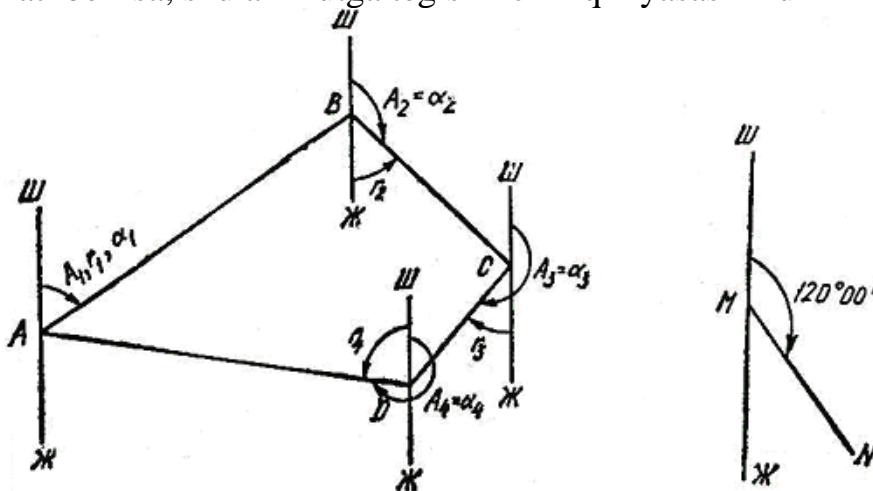
Reja:

1. Azimutlar.
2. Rumblar.
3. Meredianlarning yaqinlashish burchagi.
4. Direksion burchaklar.
5. Direksion burchak bilan rumb burchak orasidagi munosabat.
6. Haqiqiy va magnit azimutlar.

**Tayanch iboralar:** chiziqning yo`nalishi, azimutlar, meridian, soat strelkasining yo`nalishi, to`g`ri azimut, teskari azimut, meridianlarning yaqinlashish burchagi, rumb burchaklar, o`tkir burchak, to`g`ri va teskari rumb, choraklar, direksion burchak, to`g`ri va teskari direksion burchak, haqiqiy va magnit azimut, magnit strelkaning og`ish burchagi, to`g`ri va teskari magnit azimutlar, magnit strelkasining engashuvi.

Berilgan chiziq yo`nalishini Erning to`rt tomoniga nisbatan qanday ketishini biror bosh yo`nalishga nisbatan aniqlash *chiziqni orientirlash* deyiladi. Ma`lumki, Er yuzasidagi har qanday nuqtadan yolg`iz bir meridian o`tadi va uning yo`nalishi o`zgarmaydi. SHunga ko`ra, nuqtadan o`tgan chiziqning yo`nalishi shu nuqta meridianining yo`nalishiga nisbatan berilgan chiziq hosil qilgan burchak orqali aniqlanadi. Bu burchaklar azimut, rumb va direksion burchaklarga bo`linadi.

**Azimutlar.** Joyda berilgan chiziq uchidan o`tgan meridianning shimol yo`nalishidan soat strelkasining yurishi bo`yicha chiziq gorizontal qo`yilishining yo`nalishigacha bo`lgan burchak *azimut* deyiladi va  $A$  bilan belgilanadi. Masalan,  $ABCD$  poligonda  $AV$  chiziqning (4.1-shakl) azimuti  $A_1$  ga teng bo`lib,  $A_{AV} = A_1$  shaklida yoziladi. Xuddi shunga o`xshash,  $VS$  chiziq azimuti  $A_{VS} = A_2$  va  $A_{SD} = A_3$ ,  $A_{DA} = A_4$ . Azimut qiymati  $0^\circ$  dan  $360^\circ$  gacha bo`la oladi, ya`ni  $0^\circ \leq A \leq 360^\circ$ . Azimut qiymati berilsa, shu azimutga tegishli chiziqni yasash mumkin.



4.1-shakl.

Masalan,  $MN$  chiziqning azimuti  $A_{MN} = 120^\circ 00'$  bo`lsa, chiziqni yasash uchun  $M$



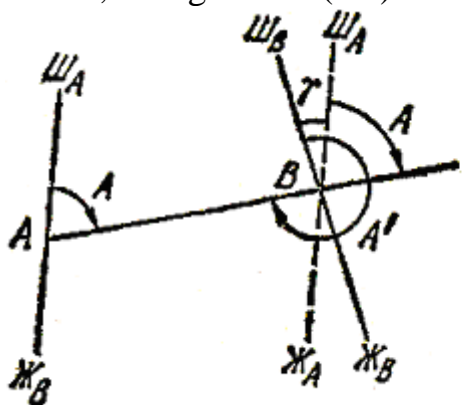
nuqtani belgilab (4.2-shakl), undan meridian  $SHJ$  o`tkaziladi; keyin transportir yordamida  $M$  nuqtada shimoldan hisoblab  $120^\circ$  burchak yasaladi.

*To`g`ri va teskari azimut.* Geodeziyada chiziq nomini ikki harf bilan belgilashda harflarning oldin-keyinligiga qarab, chiziq yo`nalishi o`zgaradi va, shunga yarasha, chiziq azimutining qiymati ham turlicha bo`ladi. Masalan, 4.3-shaklda  $AV$  chiziqni to`g`ri desak  $VA$  chiziq teskari bo`ladi; bu chiziqlarning azimutlari ham to`g`ri va teskari deyiladi.

$AV$  chiziqning  $A$  nuqtasidan  $SH_AJ_A$  meridianini,  $V$  nuqtasidan  $SH_VJ_V$  meridianini utkazsak, azimut ta`rifi bo`yicha  $AV$  chiziqning azimuti  $A_{AV}=A$  to`g`ri azimut,  $VA$  chiziqning azimuti  $A_{VA}=A'$  teskari azimut bo`ladi. To`g`ri va teskari azimutlar orasidagi munosabatni quyidagicha chiqarish mumkin.  $V$  nuqtadan  $A$  nuqta meridiani  $SH_AJ_A$  ga parallel  $SH_AJ_A$ , chiziq o`tkazib, burchaklarni shakldagicha belgilasak quyidagini yozamiz:

$$A' = A + 180^\circ + \gamma, \quad (4.1)$$

bu erda  $\gamma$  — ikki meridian orasidagi burchak bo`lib, *meridianlarning yaqinlashish burchagi* deyiladi. SHunday qilib, teskari azimut to`g`ri azimut bilan  $180^\circ$  va meridianlar yaqinlashish burchagi yig`indisiga teng.  $A$  nuqtaga nisbatan  $V$  nuqta o`ngda (misoldagi kabi) bo`lsa,  $\gamma$  musbat, chapda (g`arbda) bo`lsa,  $\gamma$  manfiy bo`ladi, shunga ko`ra (4.1) formula o`zgarmaydi,  $\gamma$  o`z ishorasi bilan olinadi.



4.3-shakl.



4.4-shakl.

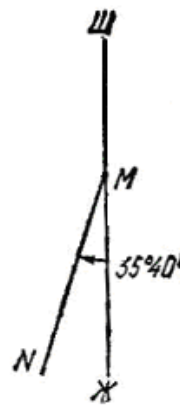
**Rumblar.** CHiziq yo`nalishini o`tkir burchak bilan ham aniqlash mumkin. CHiziqning gorizonttal qo`yilishi bilan chiziq uchidan o`tgan meridian orasidagi o`tkir burchak *rumb burchagi* deyiladi va  $r$  harfi bilan belgilanadi (4.1-shakl). Rumb burchagining yolg`iz gradus qiymati chiziq yo`nalishini belgilash uchun kifoya qilmaydi va rumb burchagi bo`yicha chiziqni yasab ham bo`lmaydi. CHiziq rumbining gradus qiymati bilan birga, chiziqning erning to`rt tomoniga nisbatan qanday yo`nalganligini choraklar bilan ko`rsatish kerak. Masalan, 4.4-shaklda  $O$  nuqtadan o`tgan meridian va unga perpendikulyar chiziq bilan tekislik to`rt chorakka bo`lingan; choraklar shimoldan soat strelkasining aylanishi bo`yicha *I, II, III* va *IV* bilan nomerlangan. SHunda *I* chorak shimol bilan sharq orasida bo`lganidan, shu chorakda yotuvchi chiziqlap rumbining nomi shimoli-sharq ( $SHSH_q$ ), *II* chorakda—janubi sharq ( $JSH_q$ ), *III* chorakda—janubi g`arb ( $JG`$ ) va *IV* chorakda—shimoli g`arb ( $SHF$ ) deb ataladi va qavslar ichidagi kabi belgilanadi.

CHiziqning rumb qiymatlarini yozishda avval chorak nomi yozilib, uning

ketidan ikki nuqta qo'yiladi-da, rumb burchagining soniy qiymati yoziladi. 4.5-shaklda  $O$  nuqtadan choraklar bo'yicha chiqqan nurlarning azimutlari, rumblari va chorakdagi rumb nomlari ko'rsatilgan.  $OA$  chiziq  $I$  chorakda bo'lganidan uning rumbi  $SHSH_q:r_1$  tarzida,  $OV$  chiziq  $II$  chorakda, rumbi  $JSH_q:r_2$ ,  $OS$  chiziq  $III$  chorakda, rumbi  $JG':r_3$  va  $OD$  chiziq  $IV$  chorakda, rumbi  $SHG':r_4$  tarzida yoziladi.



4.5-shakl.



4.6-shakl.

Agar chiziq rumbining nomi va gradus qiymati berilsa, chiziq quyidagicha yasaladi.

Masalan,  $r_{MN} = JG':35^{\circ}40'$  bo'lgan chiziqni yasab ko'raylik Buning uchun ixtiyoriy  $m$  nuqta olinib, undan meridian o'tkaziladi, keyin meridian janubiy qismining g'arb tomonida (4.6-shakl) transportir yordami bilan  $35^{\circ}40'$  li burchak yasaladi.

4.1-shaklda poligon tomonlarining azimut va rumblari ko'rsatilgan.  $AV$  tomon rumbi  $r_{AV} = SHSH_q:r_1$ ;  $r_{VS} = JSH_q:r_2$  va hokazo.

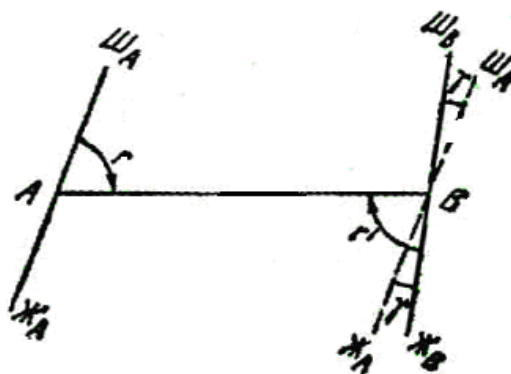
To'g'ri va teskari rumb. CHiziq rumblari ham to'g'ri va teskari bo'ladi. 4.7-shakldagi  $AV$  chiziqning to'g'ri rumbi  $r_{AV} = SHSH_q:r$  bo'lsa, teskari chiziq  $VA$  ning rumbi, ya'ni teskari rumbi  $r_{VA} = JG':r'$  bo'ladi.

Bir chiziqning to'g'ri va teskari rumblarini aniqlashda ham meridianlarning parallel bo'lmashidagi meridianlar yaqinlashish burchagi  $\gamma$  ni hisobga olish kerak. SHakl bo'yicha to'g'ri rumb  $SHSH_q:r$ , teskari rumb  $JG':r'$  bo'ladi, yoki

$$r' = r + \gamma, \quad (4.2)$$

ya'ni teskari rumb to'g'ri rumb qiymati bilan meridianlar yaqinlashish burchagining yig'indisiga teng bo'lib nomlarida o'xshash harflar bo'lmaydi.

**Meridianlarning yaqinlashish burchagi.** CHiziq yo'nalishini azimut va rumblar bilan aniqlashda meridianlarning parallel emasligini e'tiborga olib, azimut yoki rumb qiymatiga meridianlarning yaqinlashish burchagini qo'shish yoki ayirish kerak. Ikki nuqtadan o'tgan meridianlar orasidagi burchak *meridianlarning yaqinlashish burchagi* deyiladi.



4.7-shakl.

Agar er shari yuzasida bir xil parallelda yotuvchi A va V nuqtalarni (4.8-shakl) olib, ulardan meridianlariga urinmalar AS va VS o'tkazilsa, yarim kun chizig'i bo'lganidan ular orasidagi  $\gamma$  burchak meridianlar yaqinlashish burchagi bo'ladi. A va V nuqtalar kengligini  $\varphi$ , uzoqlamalarini  $\lambda_D$  va  $\lambda_V$  desak ular ayirmasi  $\lambda_V - \lambda_D = \Delta\lambda$  uzoqlamalar farqi bo'ladi. Er shari radiusini  $R$  desak, parallelning radiusi  $AO=r$  bo'lsa,  $A_1O_1A=\varphi$ ,  $O_1A=O_1A_1=R$ ,  $O_1A \perp AS$  ekanini eslab,  $O_1AO$  uchburchaklikdan quyidagini yozamiz:  $OA=AO_1 \cos \varphi$ , yoki

$$r=R \cos \varphi \quad (a)$$

$O_1AS$  to'g'ri burchakli uchburchaklikdan  $AS=AO_1 \operatorname{tg}(90^\circ - \varphi) = AO_1 \operatorname{ctg} \varphi$ , yoki

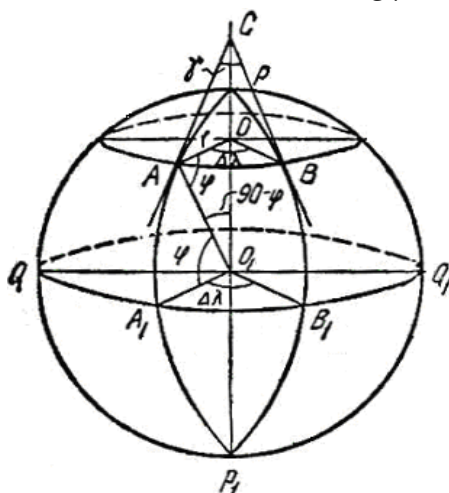
$$AC=R \operatorname{ctg} \varphi \quad (b)$$

Parallel yoyi  $AV=l$  ning markaziy burchagi  $\Delta\lambda$  orqali  $l=r\Delta\lambda$  yoki (a) ni eslasak,

$$l=R \cos \varphi \Delta\lambda \quad (v)$$

bo'ladi.  $ASV$  sektordan  $S$  dagi markaziy burchak  $\gamma$  ni quyidagicha yozish mumkin:

$$\gamma = \frac{l}{AC}, \text{ yoki } \gamma = \frac{R \cos \varphi \Delta\lambda}{R \operatorname{ctg} \varphi},$$



4.8-shakl.

bu ifodani soddalashtirsak,

$$\gamma = \Delta\lambda \sin \varphi \quad (4.3)$$

bo'ladi, ya'ni meridianlar yaqinlashish burchagi  $\gamma$  ikki nuqta uzoqlamalari ayirmasi bilan nuqtalar o'rtacha kengligining sinusi orasidagi ko'paytmaga teng. Bu

formula meridianlar yaqinlashish burchagining qiymatini hisoblashda asosiy formula hisoblanadi.

Agar  $\varphi = 0^\circ$  bo'lsa,  $\gamma = 0$  bo'lib, meridianlar parallel bo'ladi,  $\varphi = 90^\circ$  bo'lsa,  $\gamma = \Delta\lambda$  bo'ladi.

Agar ikki nuqta oralig'ini uzunlik birligida (*km* hisobida) ifodalasaq (4.3) formula quyidagicha yoziladi; 4.8-shaklga ko'ra,

$$\Delta\lambda = \frac{l}{r} = \frac{l}{R \cos \varphi}$$

bo'ladi. Buni (4.3) ga quysak,

$$\gamma = \frac{1}{R \cos \varphi} \cdot \sin \varphi = \frac{l}{R} \operatorname{tg} \varphi$$

chiqadi. Agar  $\gamma$  ni minutda ifodalasak  $\rho' = 3438'$  ga ko'paytiramiz;  $R$  o'rniga uning

qiymati  $R = 6371 \text{ km}$  ni quysak,  $\lambda = \frac{3438'}{6371} \times l_{\text{km}} \operatorname{tg} \varphi$  bo'ladi. Buni soddalashtirsak,

$$\gamma' = 0,54 l_{\text{km}} \operatorname{tg} \varphi \quad (4.4)$$

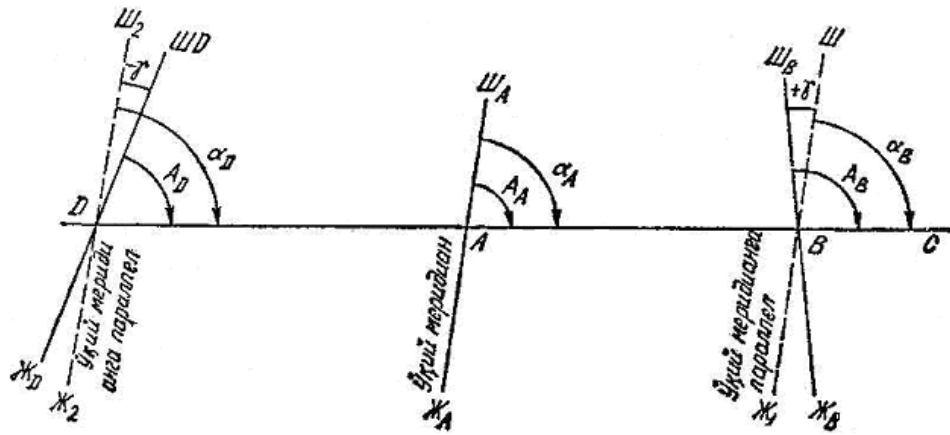
bo'ladi.

$l_{\text{km}}$ —ikki nuqta orasidagi masofa *km* hisobida olinadi.

Zona sistemasida ordinata 5 kilometr gacha bo'lganda meridianlar yaqinlashish burchagi 2' bo'ladi. Injenerlik ishlarida burchak o'lchashda yo'l qo'yiladigan xato ham joyiga qarab shunga yaqin bo'ladi. SHuning uchun masofasi 5 km gacha bo'lgan joylarda meridianlar yaqinlashish burchagini hisobga olmay, meridianlarni parallel desak katta xato bo'lmaydi. Meridianlarni parallel deb aniqlangan azimut burchagi *direksion burchak* deyiladi, rumb burchaklar esa *o'qiy rumb* deb ataladi.

**Direksion burchaklar.** Zona sistemasida ish olib borilganda chiziq yo'nalishini aniqlashda zonaning o'qiy meridiani asos qilib olinadi va poligon uchlaridan o'qiy meridianga parallel chiziqlar o'tkazilib, shunga nisbatan chiziqning yo'nalishi topiladi. SHunda chiziq uchidan o'qiy meridianga parallel o'tgan chiziqning shimoliy yo'nalishidan soat strelkasi yuradigan tomon bo'ylab berilgan chiziqqacha bo'lgan gorizont burchak *direksion burchak* bo'lib,  $\alpha$  harfi bilan belgilanadi. Direksion burchak ham azimut burchagi kabi  $0^\circ$  dan  $350^\circ$  gacha bo'ladi, ya'ni  $0^\circ < \alpha < 360^\circ$ . Kichik joylarda chiziq azimuti va direksion burchagi bir xil bo'lganidan, azimutni direksion burchak deb olinadi. Bir yo'nalishdagi chiziqning direksion burchagi chiziqning hamma nuqtasida bir xil bo'ladi (4.9-shakl). *DC* chiziqning *D*, *A* va *V* nuqtalaridan  $SH_D J_D$ ,  $SH_A J_A$  va  $SH_V J_V$  meridianlar o'tkazib, *DC* chiziq azimutlari topilgan; shaklga ko'ra:  $A_D < A_A < A_B$ .

*D* va *V* nuqtalardan *A* nuqta meridianiga (o'qiy meridian) parallel chiziqlar o'tkazilgan, ya'ni  $SH_2 J_2 \parallel SH_A J_A \parallel SH_1 J_1$ .



4.9-shakl.

SHu parallel meridianlar shimolidan DC chiziqqacha hisoblangan direksion burchaklar hamma erda bir xilda, ya'ni  $\alpha_D = \alpha_A = \alpha_B$ . Meridianlar yaqinlashish burchagi o'qiy meridiandan sharqdagi (o'ngdagi) nuqtada musbat (+ $\gamma$ ), g'arbdagi (chapdagi) nuqtada manfiy (- $\gamma$ ) ishora bilan olinadi. 4.9-shakldan quyidagi tenglikni yozish mumkin:

$$A = \alpha + \gamma, \tag{4.5}$$

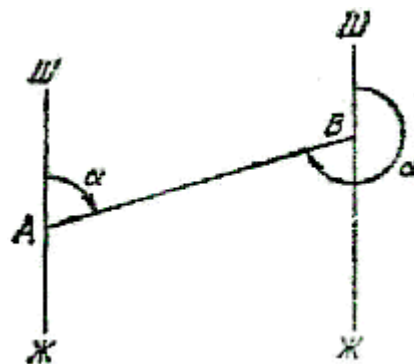
ya'ni azimut direksion burchakka meridianlar yaqinlashish burchagining algebraik qo'shilganiga teng. Bu formula meridianlar yaqinlashish burchagi g'arbiy bo'lganda ham qo'llaniladi.

Masalan, D nuqtada  $\alpha_D = 125^\circ 10'$ ,  $\gamma = -30'$  bo'lsa,  $A_D = 125^\circ 10' - 00^\circ 30' = 124^\circ 40'$  bo'ladi.

*To'g'ri va teskari direksion burchak.* To'g'ri chiziq AV ning direksion burchagi  $\alpha_{AV} = \alpha$  bilan, teskari chiziq VA ning direksion burchagi  $\alpha_{VA} = \alpha'$  orasida, 4.10-shaklga ko'ra quyidagi munosabatni yozish mumkin:

$$\alpha_{BA} = \alpha_{AB} + 180^\circ \text{ yoki } \alpha' = \alpha + 180^\circ, \tag{4.6}$$

ya'ni teskari direksion burchak to'g'ri direksion burchakka  $180^\circ$  qo'shilganiga teng.



4.10-shakl

**Direksion burchak bilan rumb burchagi orasidagi munosabat.** YUqorida ko'rdikki, joydagi bir chiziq yo'nalishini azimut yoki direksion burchak va rumb burchaklari yordamida aniqlash mumkin. SHunga ko'ra, direksion va rumb burchaklari orasida quyidagi matematik munosabat bor. 4.1 va 4.5-shakllardan ko'rinadiki, I chorakda  $\alpha_1 = r_1$ , II chorakda  $r_2 = 180 - \alpha_2$  va hokazo. Bu munosabatni quyidagi 4.1-jadvalda keltiramiz.

Direksion va rumb burchaklari orasidagi munosabat.

CHoraklar	Direksion burchak qiymati	Rumb nomi	Direksion burchak orqali rumbni hisoblash	Rumb orqali direksion burchakni hisoblash
I	$0^\circ < \alpha_1 < 90^\circ$	$SHSH_Q$	$r_1 = \alpha_1$	$\alpha_1 = r_1$
II	$90^\circ < \alpha_2 < 180^\circ$	$JSH_Q$	$r_2 = 180^\circ - \alpha_2$	$\alpha_2 = 180^\circ - r_2$
III	$180^\circ < \alpha_3 < 270^\circ$	$JG'$	$r_3 = \alpha_3 - 180^\circ$	$\alpha_3 = 180^\circ + r_3$
IV	$270^\circ < \alpha_4 < 360^\circ$	$SHG'$	$r_4 = 360^\circ - \alpha_4$	$\alpha_4 = 360^\circ - r_4$

Burchak tomonlarining direksion burchaklari orqali ichki burchakni hisoblash. Bir burchak ikki yon tomonining direksion yoki azimut burchaklari orqali  $\beta$  burchakning qiymati quyidagicha bo`ladi (4.11-shakl):

$$\beta = \alpha_o' - \alpha_{ch}, \text{ yoki } \beta = A_o' - A_{ch}, \quad (4.7)$$

ya'ni  $\beta$  ning qiymati bir nuqtadan chiqqan ikki chiziq orasidagi burchakning o`ng tomonidagi direksion (azimut) burchagi bilan chap tomonidagi direksion (azimut) burchagi ayirmasiga teng. Bu tenglamada  $\alpha_o'$ ,  $\alpha_{ch}$ —o`ng va chap tomon direksion burchaklari.

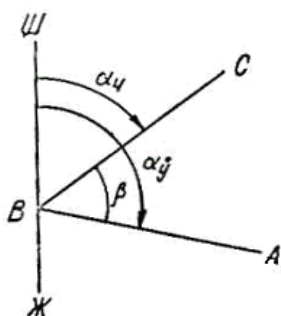
Poligon burchaklari orqali tomonlarning direksion burchaklarini hisoblash. Odatda joyda poligonning bir tomoni yo`nalishi (azimut yoki direksion burchagi) aniqlanib, poligonning hamma burchaklari o`lchanadi. Keyin o`lchangan burchaklar tenglangach, ma'lum tomonning direksion burchagi bo`yicha, ichki burchaklar orqali, qolgan tomonlarning direksion burchagi hisoblanadi.

$ABCD \dots A$  poligonning ichki o`ng burchaklari  $\beta_1, \beta_2, \dots, \beta_p$  (4.12-shakl) o`lchangan va bosh tomonning direksion burchagi  $\alpha_L$  aniqlangan, qolgan tomonlarning direksion burchaklari  $\alpha_2, \alpha_3, \dots, \alpha_p$  ni aniqlash kerak, deylik.  $V$  nuqtadagi  $VS$  tomon direksion burchagi  $\alpha_2$  shaklga binoan quyidagicha aniqlanadi:

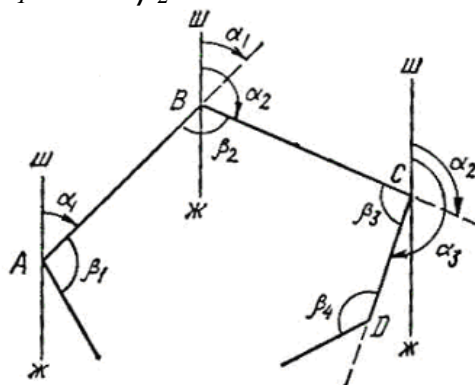
$$\alpha_2 + \beta_2 = \alpha_1 + 180^\circ,$$

yoki

$$\alpha_2 = \alpha_1 + 180^\circ - \beta_2$$



4.11-shakl.



4.12-shakl.

Keyingi tomonlarning direksion burchaklari ham (a), (b), (v) dagi qoida asosida hisoblanadi, ya'ni keyingi tomon direksion burchagi ilgari tomon direksion burchagiga  $180^\circ$  qushilganidan shu ikki tomon orasidagi o`ng



burchakning ayirilganiga teng. SHunda  $p$ -tomonning direksion burchagi quyidagicha yoziladi:

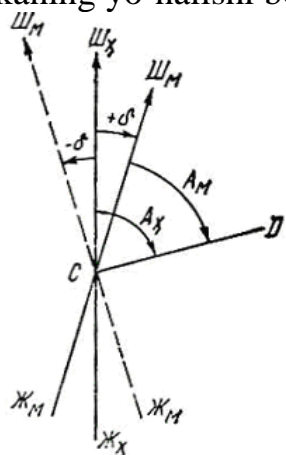
$$\alpha_p = \alpha_{p-1} + 180^\circ - \beta_p \quad (4.8)$$

Agar poligonning soat strelkasi bo'yicha yurishda chap burchagi  $\gamma$  o'lgan bo'lsa (4.13-shakl), o'ng burchak  $\beta = 360^\circ - \gamma$  bo'lib, u (4.8) ga qo'yilsa,

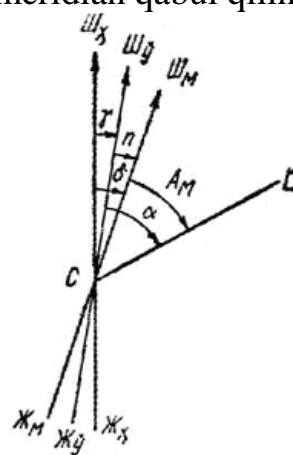
$$\alpha_p = \alpha_{p-1} - 180^\circ + \gamma_p \quad (4.9)$$

bo'ladi.

**Haqiqiy va magnitaviy azimutlar.** Er yuzasidagi ixtiyoriy nuqtadan o'tgan geografik (haqiqiy) meridian yo'nalishini istalgan vaqtda aniqlash mumkin bo'lavermaydi. Haqiqiy meridian yo'nalishi astronomik kuzatishlar orqali (masalan, Beruniyning hind aylanasi yordamida, qutb yulduzini kuzatish bilan) aniqlanadi. Kundalik geodezik ishlarni olib borishda haqiqiy meridian o'rniga magnit strelkaning yo'nalishi bo'lgan magnitaviy meridian qabul qilinadi.



4.13-shakl.



4.14-shakl.

Magnit strelkani erkin aylanadigan qilib sixcha ustiga gorizontal holda ilinsa, u Erning magnitaviy maydonidagi kuchlar ta'sirida ma'lum yo'nalishni egallaydi. Er shimoliy va janubiy yarim sharining hamma nuqtasidagi magnitaviy kuch chiziqlari o'z davomida shimoliy yarim sharda bir nuqtada, janubda ham bir nuqtada kesishadiki, bu nuqtalar *shimoliy va janubiy magnitaviy qutblar* deyiladi. Magnitaviy qutblar Erning geografik qutblariga to'g'ri kelmaydi. Berilgan nuqta magnitaviy o'qining sathiy yuzaga tushgan proeksiyasi *magnitaviy meridian* deyiladi.

CHiziq uchidan o'tgan magnitaviy meridian shimoliy yo'nalishidan soat strelkasi yuradigan tomonga yo'nalgan chiziqqacha bo'lgan burchak *magnitaviy azimut* deyiladi va  $A_M$  bilan belgilanadi (4.13-shakl).

**Magnit strelkaning og'ish burchagi.** Bir nuqtadan o'tgan geografik va magnitaviy meridianlar bir yo'nalishda yotmay, o'zaro  $\delta$  burchak hosil qilib kesishadi, bu  $\delta$  burchak *magnit strelkaning og'ish* (qiyshayish) *burchagi* yoki, qisqacha qilib, *magnitaviy og'ish burchagi* deyiladi. Magnitaviy strelkaning shimoliy uchi shimoliy yarim sharda haqiqiy meridianga nisbatan sharqda tomon og'sa, *og'ish sharqiy* deyilib, musbat ishora bilan, g'arbda bo'lsa—*g'arbiy* deyilib, manfiy ishora bilan olinadi. Ba'zan bu og'ish  $\delta_H$  va  $\delta_G$  kabi SH (sharqiy) va F (g'arbiy) belgilar bilan yoziladi.

4.13-shaklda  $CD$  chiziqning  $S$  uchidan haqiqiy meridian  $SHJ$  va magnitaviy meridian  $SH_MJ_M$  o'tkazilgan.  $CD$  chiziqning haqiqiy  $A_H$  va magnitaviy  $A_M$  azimutlar orasidaga munosabat quyidagicha:

$$A_H = A_M + \delta, \quad (4.10)$$

ya'ni chiziqning haqiqiy azimuti magnitaviy azimut bilan magnitaviy og'ish burchagining algebraik yig'indisiga teng. Og'ish g'arbiy bo'lganda ham formula (4.10) to'g'ri keladi. Masalan  $\delta_H = -3^\circ$ ;  $A_M = 75^\circ 18'$  bo'lganda  $A_H = 75^\circ 18' - 3^\circ = 72^\circ 18'$  bo'ladi.

$A_H$ ,  $A_M$ ,  $\alpha$ ,  $\delta$  va  $\gamma$  burchaklar orasidagi munosabat. Agar  $CD$  chiziqning uchi  $S$  dan (4.14-shakl) haqiqiy meridian  $SH_HJ_H$  magnitaviy meridian  $SH_MJ_M$  va o'qiy meridian  $SH_OJ_O$  o'tkazilsa,  $CD$  chiziqning haqiqiy azimuti  $A_H$ , magnitaviy azimuti  $A_M$ , magnit strelkaning og'ish burchagi  $\delta$ , direksion burchak  $\alpha$  va meridianlar yaqinlashish burchagi  $\gamma$  hosil bo'ladi. SHakl bo'yicha bu kattaliklar orasidagi munosabatni quyidagicha ifodalash mumkin:

$$A_H = A_M + \delta; \quad A_H = \alpha + \gamma,$$

bundan

$$A_M + \delta = \alpha + \gamma,$$

yoki

$$\alpha = A_M + \delta - \gamma, \quad (4.11)$$

ya'ni direksion burchak chiziqning magnitaviy azimutiga og'ish burchagini qo'shib, meridianlar yaqinlashish burchagining ayirilganiga teng. (4.11) dagi

$$\delta - \gamma = P \quad (4.12)$$

ifoda magnit strelkaning og'ish va meridianlar yaqinlashishiga bo'lgan *qo'shma tuzatma* deyiladi. SHunda

$$\alpha = A_M + P, \quad (4.13)$$

bo'ladi. 4.14-shaklda  $P$ ,  $\alpha$  va  $A_M$  aniq ko'rsatilgan. Magnitaviy og'ish burchagi  $\delta$  er sharining magnitaviy xossasiga bog'liq bo'lib, Er yuzasining turli joyida turlicha qiymatga ega. Bundan tashqari, magnit strelkaning holatiga yuqori voltli elektr uzatish tarmoqlari ham ta'sir etadi. O'zbekiston teritoriyasida magnitaviy og'ish ning qiymati  $0^\circ$  dan  $\pm 15^\circ$  gacha boradi. Topografik kartalarning quyi tomonida joydagi o'rtacha og'ish burchagi qiymati ko'rsatilgan bo'ladi.

Og'ish burchagining qiymatini izogonli kartadan olish mumkin. Izogonli karta og'ishning asriy o'zgarishi asosida chiziladi. Og'ish burchagi bir joyning o'zida ham vaqti bilan o'zgaradi. Bu o'zgarish asriy, yillik va kundalik o'zgarishlarga bo'linadi. Kundalik o'zgarish O'zbekistonda  $\pm 15'$  dan oshmaydi, lekin asriy o'zgarish katta bo'ladi. Masalan, 500 yilda asriy o'zgarish  $22,5^\circ$  gacha boradi. Temir rudasi ko'p ba'zi joylarda magnit strelkasining og'ishi juda katta o'zgaradi, bu hodisa *magnitaviy anomaliya* deyiladi. Bunday joylarda magnit strelka bilan ishlab bo'lmaydi. Magnitaviy og'ishning o'zgarib turishi sababli chizq azimut va rumblarini topish aniqligi o'rta hisobda  $\pm 15'$  bo'ladi.

*Magnit strelkasining engashuvi.* Sixchaga gorizont qilib erkin osilgan magnit strelkaning ikkala uchi hamisha ham bir gorizont tekislikda yotmaydi. SHimoliy yarim sharda strelkaning shimoliy uchi shimoliy magnitaviy qutbning tortishi tufayli gorizont chiziqdan pastga engashadi, janubiy uchi ko'tariladi. Bu



hodisa *magnit strelkaning engashuvi* deyiladi. Bu gradus xalqasidan sanoq olish aniqligiga ta'sir etadi. Strelka gorizontal holatda turishi uchun janubiy uchi tomoniga pulat surma xomutcha bog'lanadi. Ishlash joyining kenglama bo'yicha o'zgarishiga qarab, xomutcha suriladi. Masalan, shimolga borgan sari engashish ko'paygani sababli xomutcha strelka janubiy uchiga suriladi.

## MA'RUZA 5. TOPOGRAFIK KARTA VA PLANLAR. MASSHTABLAR

### Reja.

1. Plan.
2. Karta.
3. Profil.
4. Masshtablar.
5. Planda siniq va egri chiziq uzunliklarini aniqlash.

**Tayanch iboralar:** plan, kontur, tafsilot, sfera, topografik plan, karota, yirik masshtabli, o`rta masshtabli, mayda masshtabli, topografik kartalar, geografik karta, profil, chizg`iy inshoot. plan, kontur, tafsilot, sfera, topografik plan, karota, yirik masshtabli, o`rta masshtabli, mayda masshtabli, topografik kartalar, geografik karta, profil, chizg`iy inshoot, masshtab, plan masshtabi, kichraytirish darajasi, sonli va chizg`iy masshtab, yirik va mayda masshtab, uzunlik birligi, chizg`iy masshtab, ko`ndalang va oddiy chizg`iy masshtab, transversal, normal yuzli masshtab, masshtab aniqligi, grafik aniqlik, o`tma masshtab, siniq chiziq, egri chiziq, kurvimetr.

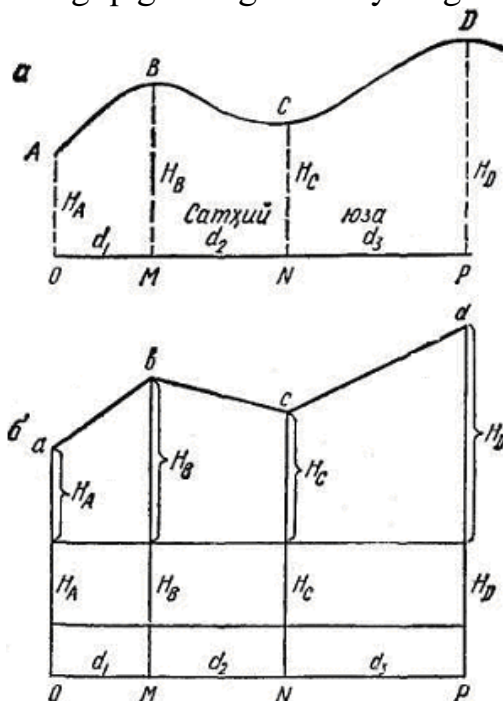
Yer yuzasidan to`g`ri foydalanish uchun berilgan uchastkaning chegarasi geometriya qoidalarini bo`yicha qog`ozdan plan, karta shaklida tasvirlanishi kerak. Planda joydagi bino, yul, kanal, tog`-tepa, soy kabi joylar yuzasini harakterlovchi narsalar (ular ichki tafsilot yoki situatsiya deyiladi) o`rni to`la ko`rsatilishi kerak. Joyni sfera yoki tekislikka proeksiyalash orqali joy kartasi yoki plani chiziladi. Bunda proeksiya joyga o`xshamasligi (karta) yoki o`xshash bo`lishi mumkin.

**Plan.** Joy kichik bo`lagining Er egriligini hisobga olmay kichraytib, o`xshash holda gorizont tekislikka tushirilgan proeksiyasi *plan* deyiladi. Planda joy tafsiloti to`la ko`rsatilib, joyning baland-pastligi (relefi) ko`rsatilmasa, u *kontur* yoki *tafsilot* plani deyiladi. Planda joy tafsiloti bilan birga joy relefi ham tasvirlansa, u *topografik plan* deb ataladi.

**Karta.** Yer yuzasining katta bo`lagi sfera bo`lganidan uni tekislikka o`xshash holda proeksiyalab bo`lmaydi. Katta joyni qog`ozda tasvirlashda kartografik proeksiyalash qoidalariga amal qilinib, birmuncha o`zgartirib tushiriladi. Er yuzasining katta qismini Erning egriligini hisobga olib, matematik qoidalar asosida bir oz o`zgartirib, kichraytib qog`ozda tasvirlangan proeksiyasi *karta* deyiladi. Kartada butun Er yuzasini yoki uning bir qismini tasvirlash mumkin. Kartalar to`rli masshtabda tuziladi. Masshtabiga qarab kartalar uchga bo`linadi: a) *yirik masshtabli kartalar*; bu kartalarga masshtabi 1:100 000 gacha bo`lgan kartalar kiradi; b) *o`rta masshtabli kartalar*; bo`lap jumlasiga masshtab 1:100 000 gacha bo`lgan kartalar kiradi; v) *mayda masshtabli kartalar*; bo`larga masshtabi 1:1000 000 dan kichik bo`lgan kartalar kiradi. *Yirik masshtabli kartalar topografik kartalar* bo`ladi. Joyning relefi gorizontallar bilan tasvirlanadi. O`rta

masshtabli kartalar *obzor topografik kartalar* deyiladi. Mayda masshtabli kartalar *geografik kartalar* bo`ladi.

**Profil.** CHizg`iy inshootlarda (yo`l, kanal va boshqalarda) planiy loyihalash kifoya qilmaydi. Bunda ma`lum chiziqdagi nuqtalarning vertikal tekislikdagi o`rinlari ham vertikal tekislikda tasvirlanishi kerak bo`ladi. Joyda bir yo`nalishdagi chiziqning vertikal kesimining qog`ozdagi kichraytirilgan tasviri *profil* deyiladi.



5.1-shakl

Profilda chizg`iy inshootlar loyihalanadi. 5.1-shaklda reliefning harakterli nuqtalari A, V, S va D larning sathiy yuzadan balandligi  $N$  lar topilgan (5.1-shakl). Keyin shu otmekalar bo`yicha profil chizilgan. Buning uchun  $OR$  to`g`ri chiziq olinib,  $O$  dan joydagi  $d_1, d_2, d_3$  lar gorizontol masofa masshtabi bo`yicha qo`yilib,  $M, N, P$  nuqtalar topiladi (5.1-shakl, b). Bu masofalar qatoridan yuqoridagi qatorga nuqta otmekalari yoziladi. Otmekta qiymatlari vertikal masshtab bo`yicha qo`yilib topilgan  $a, v, s$  va  $d$  nuqtalar bilan tutashtirilsa, vertikal tekislikdagi  $avsd$  siniq chiziq, yasaladiki, bu chiziq joydagi  $ABCD$  ning profili bo`ladi.

**Masshtablar.** Plan, karta va profil joyda o`lchangan gorizontol, vertikal uzunliklarni bir necha marta kichraytib qog`ozga tushirish orqali chiziladi. Uzunlikni kichraytib yoki kattalashtirib ifodalash *masshtab* deyiladi. Plandagi kesma uzunligi  $l$  ning shu kesmaning joydagi uzunligi  $L$  ga bo`lgan nisbati  $\frac{l}{L}$  *plan*

*masshtabi* deb ataladi. Kichraytish darajasini son yoki chiziq bilan ifodalash mumkin; shunga ko`ra, masshtab *sonli* va *chizig`iy* (grafik) bo`ladi. Surati bir bo`lib, maxraji kichraytish darajasini ko`rsatuvchi oddiy kasr *sonli masshtab* deyiladi. Masalan, plandagi  $l=5$  sm joydagi  $L=100$  m bo`lsa, planning sonli

masshtabi  $\frac{l}{L} = \frac{5_{cm}}{100_m} = \frac{5}{10000} = \frac{1}{2000}$  bo`ladi, ya`ni plan chizishda joyda

o`lchangan chiziq o`zunligi 2000 marta kichraytib qog`ozga tushiriladi. Sonli masshtab maxraji kichik son bo`lsa, *yirik masshtab*, katta son bo`lsa, *mayda*

*masshtab* deyiladi. Masalan,  $\frac{1}{200}$ -yirik,  $\frac{1}{5000}$ -mayda *masshtab*. Injenerlik geodeziyasi ishlarida  $\frac{1}{200}$ ,  $\frac{1}{500}$ ,  $\frac{1}{1000}$ ,  $\frac{1}{2000}$  va  $\frac{1}{5000}$  *masshtablar* ko`proq qo`llaniladi.

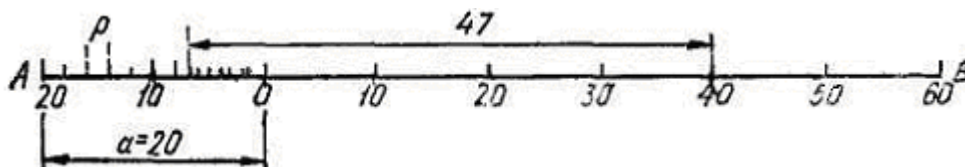
Kichraytish darajasini ko`rsatuvchi sonli *masshtab* maxrajini  $M$  desak,  $\frac{l}{L} = \frac{1}{M}$  bo`ladi. Bundan

$$L = M \cdot l \quad (5.1)$$

kelib chiqadi. Plan asosan chizig`iy *masshtab* bo`yicha chiziladi.

Kichraytirish uzunlik birligi bilan ifodalansa, bunday *masshtab chizig`iy masshtab* deyiladi; chizig`iy *masshtab* oddiy va ko`ndalang chizig`iy *masshtablarga* bo`linadi.

*Oddiy chizig`iy masshtab*da kichraytish bir to`g`ri chiziq kesmalari orqali grafikaviy ravishda ifodalanadi. Bir  $AV$  to`g`ri chiziq chap uchidan boshlab, 2 sm dan qo`yib chiziladi. 2 santimetrli har bo`lak *masshtab asosi* deyiladi va  $a$  bilan belgilanadi.



5.2-shakl.

CHapdagi birinchi asosi 10 ga teng bo`lakka bo`linadi (5.2-shakl).

Asosning o`ndan bir bo`lagi, ya`ni  $\frac{a}{10}$  eng kichik bo`lak  $r$  dir.

SHunda  $a = 10 \cdot p$  bo`ladi. Masalan, sonli *masshtab* 1:1000 bo`lsa, plandagi 1 sm joydagi 10 m ga, 2 sm—20 m ga to`g`ri keladi, bunda  $a=20$  m. Asos 10 bo`lakka bo`linganda bir bo`lakning qiymati  $P = \frac{20}{10} = 2$  m bo`ladi. Birinchi

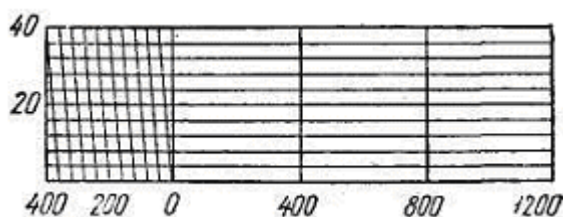
asosning o`ng uchiga hamisha 0, chap uchiga esa asosning  $a$  qiymati (misolda 20) yoziladi. Qolgan asoslarning o`ng uchiga to`g`ri kelgan qiymatlari shakldagi kabi (20, 40, 60) yoziladi. *Masshtab bo`yicha* 47 m ni ko`rsatish uchun o`lchagichning bir oyog`i 40 yozilgan bo`lakka, ikkinchi oyog`ini esa 0 dan chapdagi 3,5 bo`lakka qo`yiladi (0,5 m gacha chamalab olinadi). *Oddiy chizig`iy masshtabning* aniqligi kichik bo`lganidan, injenerlik ishlarida ko`proq ko`ndalang *masshtab* ishlatiladi.

*Ko`ndalang chizig`iy masshtab* geometriya qoidalariga asoslangan formula bo`yicha yasilib, bunda chiziq uzunliklari aniq topiladi. *Masshtab yasash* uchun  $AF$  to`g`ri chiziqning chap uchidan 2 santimetrli  $AV=VS=CD$  kesmalar qo`yib chiqiladi (5.3-shakl). Bular *masshtab asoslari* deyiladi. Asosning joydagi uzunligini  $a$  bilan belgilaylik. Asoslar uchidan chiqarilgan perpendikulyarning uzunligi ixtiyoriy olinadi, ya`ni  $AK=BN$  va hokazo.

*Masshtab kurimli bo`lishi* uchun perpendikulyar balandligini asosga teng qilib, ya`ni 2 sm olish qulayroq. Keyin  $K$  dan  $AV$  ga parallel o`tkazilsa, kvadratlar



kerak. Son masshtabga ko`ra, plandagi 1 sm ga joyda. 5000 sm, ya'ni 50 m to`g`ri keladi. Masshtab asosi sifatida 2 sm olinishi kerakligidan, asos uzunligi 2 sm ga joydagi 100 m to`g`ri keladi, bu esa asos qiymati bo`ladi, ya'ni  $a=100$  m. By qiymatlarni (5.2) ga qo`ysak  $1 = \frac{100}{mn}$  yoki  $tp=100$  kelib chiqadi. Endi  $tp$  qiymatlarini topish uchun 100 ni ikki ko`paytuvchiga ajratsak  $mn=10 \cdot 10$  yoki  $t=10, p=10$  bo`ladi. Asosi 2 sm,  $t=10, p=10$  bo`lgan masshtab *normal yuzli masshtab* deyiladi. Masshtab yasash uchun  $AF$  chiziqni yuqoridagi kabi asoslarga, keyin chapdagi asosni 10 ga bo`lib, balandlikni ham 10 ga bo`lsak, parallel va transversal chiziqlari o`tkazsak, masshtab yasalgan bo`ladi. Bu masshtab shakldagi kabi rasmiylashtiriladi. Masshtab bo`yicha plan yoki kartadagi kesma uzunligini aniqlash uchun o`lchagich yordamida kartadan kesma uzunligi olinib, masshtabga qo`yiladi. O`lchagichning bir oyog`ini chiziq uzunligiga qarab, undagi 100 yoki 200 yozilgan chiziqqa qo`yib, ikkinchi oyog`i asos bo`laklaridan qaysi biriga to`g`ri kelishi aniqlanadi. Masalan, masshtab bo`yicha 235 m ni ko`rsatishda o`lchagichning o`ng oyog`i 200 yozilgan chiziqcha ustida, chap oyog`i esa 0 dan chapdagi uchinchi bo`lakka qo`yiladi. Asosning bir bo`lagi 10 m bo`lganidan o`lchagich ikki oyog`ining orasi 230 m bo`ladi. YAna 5 m olish uchun uchinchi transversal bo`yicha 5 xona ko`tarilish kerak. O`lchagichning ikkala oyog`i bir gorizontaal chiziqda yotishi lozim. SHu vaqt o`lchagichning oyoqlari 235 m ni ko`rsatdi. (5.4-shakl, a). 0,5 m bo`laklardan chamalab olinadi. SHaklda 378,5 m ko`rsatilgan.



5.4-shakl, a.

Masshtab chizg`ich va transportirda normal yuzlikli masshtab yasalgan bo`ladi. Bu masshtabni to`rli sonli masshtabga tatbiqan ishlatishda avval sonli masshtab bo`yicha asos qiymati  $a$  ni, keyin asosning bir bo`lagi qiymati  $r$  ni ( $p = \frac{a}{10}$ ) va eng kichik bo`lak qiymati  $xy = \frac{a}{100}$  ni topish kerak. Masalan, normal masshtab  $\frac{1}{2000}$  son masshtabga qo`llanganda  $a=40$  m,  $r=4$  m,  $xu=0,4$  m bo`ladi.  $xu=0,4$  m bo`lishi masshtabdan foydalanish uchun noqulay. Bunday vaqtda  $xu=0,5$  m bo`lgan maxsus masshtab yasash va undan foydalanish lozim. Bunday masshtabni yasash uchun  $t$  va  $p$  qiymatlari aniqlanadi. (5.2) bo`yicha  $0,5 = \frac{40}{mn}$  yo  $mn = 80$  yoki  $m = 8 \cdot 10$ ; bundan  $m = 8, n = 10$ , ya'ni asos 8 bo`lakka, balandlik esa 10 bo`lakka bo`linadi. Bu masshtabda  $a=40, r=5, xu=0,5$  m bo`ladi.

*Masshtab aniqligi.* Masshtab bo`yicha planda ko`rsatish mumkin bo`lgan joydagi eng kichik chiziq, uzunligi *masshtab aniqligi* deyiladi va  $t$  bilan



belgilanadi. Planda lupasiz, sogʻlom koʻz bilan 0,1 mm kesmani ajratish mumkin. 0,1 mm dan kichik chiziqni koʻrsatib boʻlmaydi. SHunga koʻra, plandagi 0,1 mm *grafik aniqliq* deyiladi; joyda bunga toʻgʻri kelgan uzunlik *masshtab aniqligi* deb ataladi. Masshtab aniqligi masshtab maxrajining 0,1 mm ga koʻpaytirilganiga teng, yaʼni

$$t = 0,1 \cdot M \quad (5.3)$$

Masalan, 1:2000 masshtabning aniqligi  $t=0,1 \cdot 2000=200\text{mm}=0,20$  m; 1:5000 masshtabniki  $t=0,1 \cdot 5000=0,50$  m. Normal yuzlikli masshtabda aniqlik masshtab eng kichik boʻlagining yarmiga teng, yaʼni

$$t = \frac{xy}{2} \quad (5.4)$$

Masalan, 1:2000 masshtabda  $a=40$  m,  $xu=0,40$  m,  $t=0,20$  m; 1:5000 masshtabda esa  $a=100$  m,  $xu=1$  m,  $t=0,50$  m boʻladi. (5.3) formula boʻyicha hisoblangan toʻrli soniy masshtablar aniqligi 5.1-jadvalda keltirilgan.

5.1-j a d v a l

Sonli masshtablar	Masshtab aniqligi, m	Sonli masshtablar	Masshtab aniqligi, m
1:200	0,02	1:10 000	1,0
1:500	0,05	1:25 000	2,5
1:1000	0,1	1:50 000	5,0
1:2000	0,2	1:100 000	10,0
1:5000	0,5	1:200 000	20,0

Masshtab aniqligi boʻyicha kichraytish darajasi  $M$  ni va plan masshtabni topish mumkin. Masalan,  $t=0,5$  m boʻlganda (5.3) boʻyicha  $\frac{t}{0,1} = \frac{0,5M}{0,1MM} = 5000$

boʻladi; shunga koʻra, plan masshtabi 1:5000 boʻladi. Boʻlardan tashqari, masshtab aniqligi yordamida karta masshtabi boʻyicha kartada tasvirlash mumkin boʻlmagan joy kontoʻri shaklini va narsalar oʻlchamini aniqlash, joydagi kerakli obʼektlarni oʻziga oʻxshash qilib planga tushirish uchun qanday masshtab olish kerakligini ham bilish mumkin.

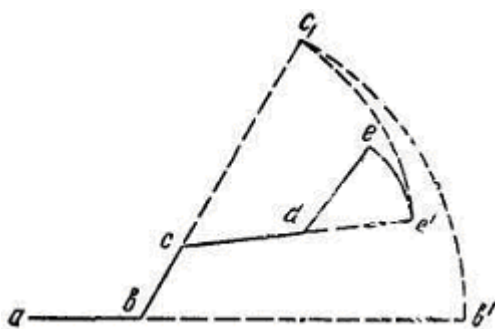
*Oʻtma masshtab.* Eski rus oʻlchovida chizilgan plan, karta va aerosurat masshtablarining maxrajlari oʻnlik sistemadagi yaxlit son boʻlmay, balki oʻnlar sistemasi qoidasiga xilof sonlar boʻladi. Bunday masshtablardan foydalanish ancha noqulay. SHunga koʻra plan yoki aerosuratdagi masofani (chiziq uzunligini) hech qanday hisoblash qilmasdan metr sistemasidagi oʻlchov birligida ifodalash uchun oʻtma masshtab yasaladi. Masalan, aerosurat son masshtabi 1:15400 boʻlsin. Bunga oʻtma masshtab yasash uchun quyidagi proporsiya tuziladi: aerosuratda son masshtab boʻyicha 154 m ga 1 sm toʻgʻri kelsa, 200 m ga  $x$  toʻgʻri keladi. Bundan  $x=200:154=1,298$  sm, yaxlitlasak  $x=1,3$

sm boʻladi. Asos uzunligi 2 sm dan kichik boʻlmasin deyilsa, u 2 ga koʻpaytiriladi. SHunda asos uzunligi 2,6 sm boʻlib, bunga 400 m toʻgʻri keladi. Masshtab yasash uchun toʻgʻri chiziq boʻyicha 2 sm oʻrniga 2,6 sm dan qoʻyiladi.

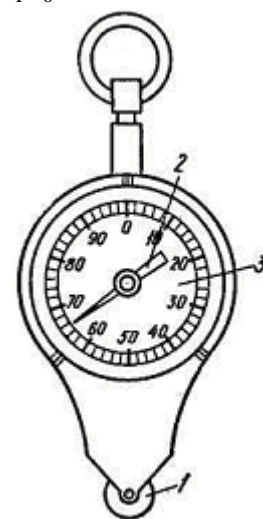
YUzli masshtab qoidasiga ko`ra  $t=10$ ,  $p=10$  olib yuqoridagidek yuzli (o`tma) masshtab yasaladi. Masshtab asosining qiymati  $a=400$  m bo`lib,  $r=40$  m, eng kichik bo`lagi 4 m bo`ladi (5.4-shakl,  $a$ ). O`tma masshtabning metrik masshtabdan farqi shundaki, metrik masshtabda asosga 2 sm olinadi, o`tmada esa 2,6 sm yoki soniy masshtabga qarab boshqa son olinadi. Bu masshtab bo`yicha olingan kesma uzunligi chiziqning metr sistemasidagi uzunligi bo`ladi.

**Planda siniq chiziq uzunligini aniqlash.** Plandagi to`g`ri chiziq uzunligining qiymatini aniqlashda chiziq uzunligi o`lchagichda olinib, so`ngra masshtabga qo`yiladi. Agar planda uzunligi aniqlanishi kerak bo`lgan chiziq bir necha kalta  $av$ ,  $vs$ , ... chiziqlardan iborat bo`lsa, (5.5-shakl)  $avcde$  uzunligini aniqlashda har bir kalta chiziq uzunligini alohida aniqlab, keyin ular bir-biriga qo`shiladi. Buning o`rniga siniq chiziqlardan bir chiziq yasab, keyin uning uzunligini topish qulay. Masalan, qirkul uchini  $d$  ga qo`yib,  $de$  radiusi bo`yicha yoy chiziladi-da,  $cd$  davomidagi  $e'$  topiladi. Keyin  $s$  markazdan  $se'$  radius bo`yicha yoy chizib,  $vs$  davomidagi  $s'$  topiladi. Oxirida  $v$  ni markaz qilib,  $vs'$  radius bo`yicha yoy chizilib,  $v'$  topiladi. So`ngra hosil bo`lgan  $av'$  hamma chiziqlar yig`indisi bo`lganidan uning uzunligi masshtab bo`yicha aniqlanadi.

o`rtachasi  $(p_2-p_1)_0$  hisoblanadi. SHunda  $\mu = \frac{L_0}{(n_2 - n_1)_0}$  bo`ladi.



5.5-shakl.



5.6-shakl. Kurvimetr

**Egri chiziq uzunligini aniqlash.** Plan yoki kartadagi egri chiziq uzunligini aniqlashda kurvimetr nomli maxsus pribor ishlatiladi (4.6-shakl). Kurvimetr chiziqning bosh nuqtasiga qo`yiladi va shkalasidai strelka 2 bo`yicha sanoq  $p_1$  olinadi. Keyin kurvimetrning g`ildiragi 1 tekislikka perpendikulyar qo`yilib, chiziq bo`yicha yurgiziladi va oxirgi nuqtada to`xtab, sanoq  $p_2$  olinadi. SHunda chiziqning uzunligi  $L = \mu(n_2 - n_1)$  bo`ladi.  $\mu$ - kurvimetr shkalasi bir bo`lagining qiymati,  $\mu$  qiymatini aniqlash uchun uzunligi ma`lum  $L_0$  chiziq bo`yicha bir necha marta yurgizib,  $p_1$ ,  $p_2$  sanoqlar olinadi va bu sanoqlar ayirmasi topiladi; ayirmalarning



## MA'RUZA 6. TOPOGRAFIK KARTA VA PLAN NOMENKLATURASI

### Reja.

1. Topografik karta va uning nomenklaturasi.
2. Kilometrlar to`ri.

**Tayanch iboralar:** karta nomenklaturasi, varaqlarini nomerlash, varaqlarga bo`lish, kolonna, meridian, parallel, qator, nomerlash uzoqlamasi, ekvator, masshtab, sfera, trapetsiya, Gauss proeksiyasi, zona, teng burchakli, konform proeksiya, o`qiy meridian, zona nomeri, shartli koordinatalar boshi, kilometrlar to`ri, koordinatomer.

To`rli masshtabdagi kartalar nomenklaturasiga 1:1000000 mashtabli davlat kartasi asos qilib olingan.

Karta varaqlarini belgilash sistemasi topografik karta nomenklaturasi deyiladi.

Kartani varaqlarga bo`lish hamda varaqlar nomenklaturasini belgilash uchun butun er sharining yuzasi har  $6^\circ$  dan o`tkazilgan meridianlar bilan 60 ta *kolonnaga* bo`linadi: kolonnalar arab raqamlari bilan nomerlanadi, nomerlash uzoqlamasi  $180^\circ$  bo`lgan meridiandan boshlanib, g`arbdan sharqqa tomon 1 dan 60 gacha oshib boradi (6.1-shakl).

Kolonnalar ekvatoridan boshlab, shimoliy va janubiy qutblarga tomon har  $4^\circ$  dan o`tkazilgan parallellar vositasida *qatorlarga* bo`linadi. Qatorlar o`rni latin alfavitining bosh harflari bilan belgilanadi. Yuqoridagidek o`tkazilgan meridian va parallellar bilan er yuzasida 1:1000000 masshtabdagi kartalarning bir qancha trapetsiyasi hosil bo`ladi. Har qaysi trapetsiya bitta alohida varaqda tasvirlanadi; meridian va parallel chiziqlar esa shu varaq ramkasi bo`ladi. 1:1000000 masshtabdagi karta bir varag`ining nomenklaturasi shu karta trapetsiyasi joylashgan qator o`rnini ko`rsatuvchi harf va kolonna nomeridan iborat bo`ladi (masalan, *K-42* va *M-53*). Qator va kolonnalarga bo`lish, nomerlash, belgilash 6.1-shaklda to`la ko`rsatilgan.

Qatorning qaysi yarim sharda ekanligini bilish uchun nomenklatura oldiga shimoliy yarim sharda *N* harfi, janubiy yarim sharda esa *S* harfi yoziladi. Masalan, *N*, *M-53* kabi.

Nutqaning geografik koordinatlari  $\varphi$  (kenglik) va  $\lambda$  (uzoqlik) ma'lum bo`lsa, 1:1 000 000 masshtabli kartaning shu nuqta joylashgan varag`ining nomenklaturasini anshqlash uchun qo`yidagi formuladan foydalanish mumkin (kolonna nomeri *t*, qator nomeri *p* deb oliigan):

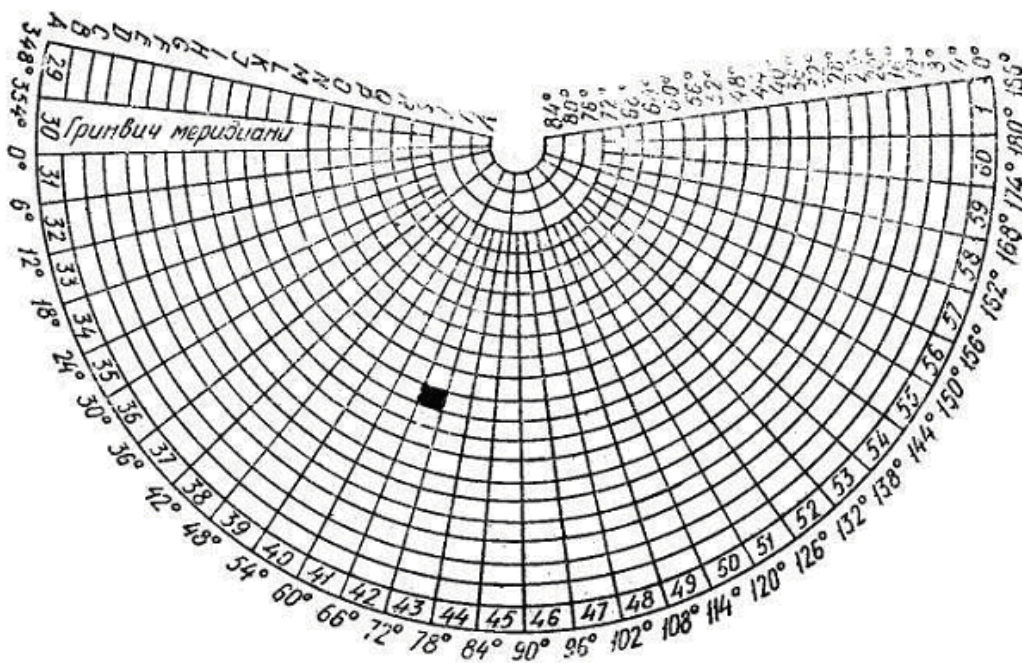
$$m = \frac{\lambda^0}{6} + 31$$

$$n = \frac{\varphi}{4} + 1 \quad (6.1)$$

Agar  $\lambda > 180^\circ$  bo`lsa,

$$m = \frac{\lambda - 180^{\circ}}{6} + 1 \quad (6.2)$$

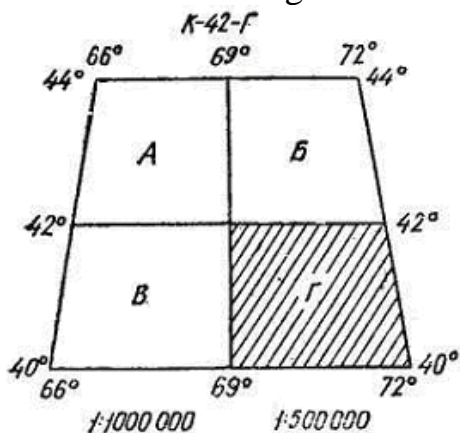
bo`ladi. Bu formuladan foydalanishda  $\varphi$  va  $\lambda$  larning faqat gradus qiymatlari tegishlicha 6 va 4 ga bo`linib, butun bo`linmalar olinadi va ular qiymatiga tegishlicha 31 va 1 qo`shiladi. Masalan, shimoliy yarim sharda biror nuqtaning geografik koordinatalari  $\varphi = 41^{\circ} 18'$ ;  $\lambda = 69^{\circ} 17'$  deylik, shunda kolonna nomeri  $m = \frac{69^{\circ}}{6} + 31 = 11 + 31 + 42$ , qator nomeri esa  $n = \frac{41^{\circ}}{4} + 1 = 10 + 1 = 11$  bo`ladi.



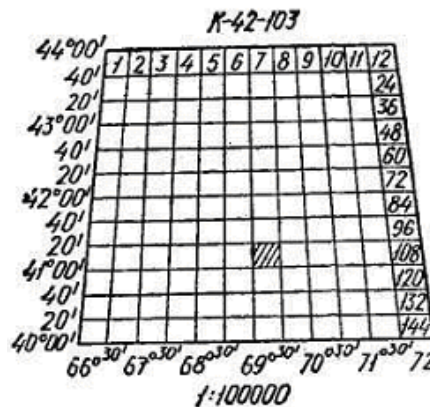
6.1-shakl.

Latin alfavitining 11 harfi K bo`lganidan karta varag`ining nomenklaturasi N, K-42 ko`rinishda yoziladi. Lekin mamlakatimiz faqat shimoliy yarim sharda joylashgani uchun karta, varag`ining nomenklaturasini N harfini tashlab, K-42 ko`rinishida yozish qabo`l qilingan.

1:1 000 000 masshtabdagi kartaning bir varag`ini 4 ta teng bo`lakka bulib, 1:500 000 masshtabdagi kartaning 4 varag`i hosil qilinadi; ularning nomlari rus alfavitining bosh harflari A, B, V, G bilan belgilanadi va bu millionli varaq nomenklaturasi davomiga K-42-G tarzida yoziladi (6.2-shakl).



6.2-shakl.



6.3-shakl.

1:1 000 000 masshtabdagi kartaning bir varag'ini 144 (12x12) bo'lakka bo'lib, 1:100 000 masshtabdagi karta varaqlari hosil qilinadi; bo'lar 1 dan 144 gacha arab raqami bilan belgilanadi hamda varaq nomeri millionli varaq nomenklaturasi davomiga *K-42-103* tarzida yoziladi (6.3-shakl).

1:50 000 va undan yirik masshtabdagi kartalar uchun 1:100 000 masshtabdagi karta varag'i asos bo'ladi. Nomenklaturalarni belgilashda 1:1 000 000 masshtabli karta nomenklaturasi ketidan 1:100 000 li karta varag'ining nomeri, so'ngra esa yirik masshtab varag'ini belgilovchi harf yoki nomer yoziladi.

1:100 000 masshtabdagi kartaning bir varag'ida 4 ta 1:50 000 masshtabdagi karta varag'i joylashadi, bo'lar rus alfavitining bosh harflari *A, B, V, G* bilan belgilanadi. Misolimizga tegishli 1:50 000 masshtabdagi karta varag'ining nomenklaturasi *K-42-103-B* deb yoziladi (6.4-shakl).

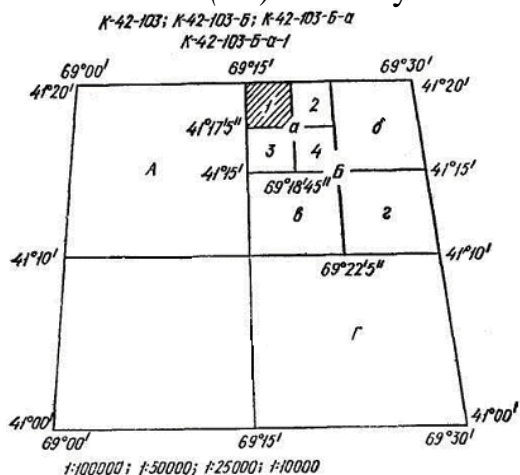
1:50 000 masshtabdagi kartaning bir varag'iga 4 ta 1:25 000 masshtabli karta varag'agi joylashadi, bo'lar rus alfavitining kichik harflari *a, b, v, g* bilan belgilanadi va kerakli varaq hapfi 1:50 000 masshtabli karta varag'i nomenklaturasi davomiga yoziladi, bunda 1:25 000 masshtabli karta nomenklaturasi hosil bo'ladi. Misolimizda *K-42-103-B-a* bo'ladi (6.4-shakl).

1:25 000 masshtabdagi kartaning bir varag'ida 4 ta 1:10 000 masshtabli karta varag'i joylashadi, bo'lar 1-4 gacha arab raqamlari bilan nomerlanadi va karta nomenklurasini belgilashda varaq nomeri yigirma besh mingli karta varag'ining nomenklaturasi oxiriga yoziladi. Misolda *K-42-103-B-a-1* bo'ladi. Bu varaqlarning joylanishi va nomenklaturasi 6.4-shaklda ko'r-satilgan.

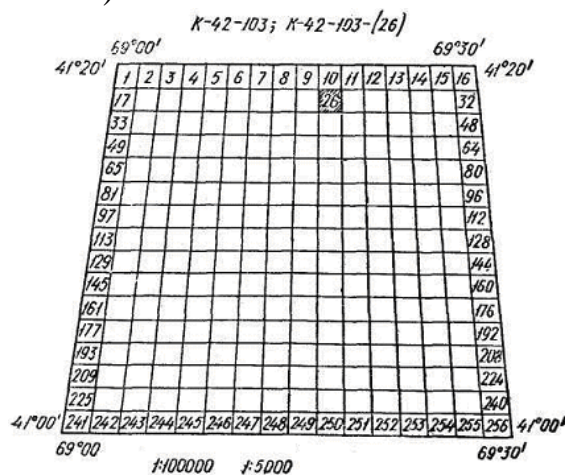
1:5 000 va undan yirik masshtabdagi planni varaqlarga bo'lish va nomenklurasini belgilash uchun 100 000 masshtabli karta varag'i asos qilib olingan.

1:100 000 masshtab karta varag'ida 256 (16X16) ta 1:5000, masshtabli plan varag'i joylashadi, va 1 dan 256 gacha arab raqamlari bilan iomerlanadi.

1:5 000 masshtabli karta varag'ining nomenklurasini belgilash uchun kerakli varaq nomeri yuz mingli karta varag'i nomenklaturasi davomiga qavs ichida *K-42-103-(26)* tarzida yoziladi. (6.5-shakl).



6.4-shakl.

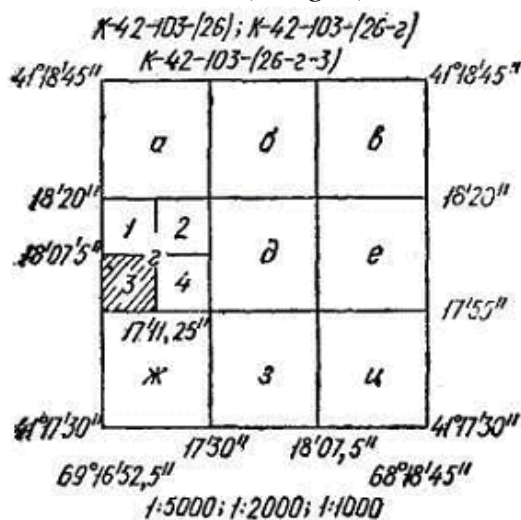


6.5-shakl.

1:5 000 masshtabdagi plan bir varag'ida 9 ta (3X3) 1:2000 masshtabli plan varag'i joylashadi, bo'lar rus alfavitining kichik harflari, *a, b, v, g, d, e, z, i* bilan belgilanadi va ularning har biri besh mingli plan varag'ining nomenklaturasi

davomiga (qavs ichida) yoziladi. SHunda 1:2000 masshtabli plan nomenklaturasi hosil bo`ladi. Masalan, *K-42-103-(26-g)* (5.6-shakl).

1:2 000 masshtabdagi planning bir varag`iga 4 ta 1:1 000 masshtabdagi planning varag`ini joylashtirish mumkin: bo`lar 1, 2, 3, 4 raqamlari bilan belgilanib, ikki mingli plan varag`i nomenklaturasi davomiga masshtabli plan nomenklaturasi hosil bo`ladi: *K-42-103-(26-g-3)*.



6.6-shakl.

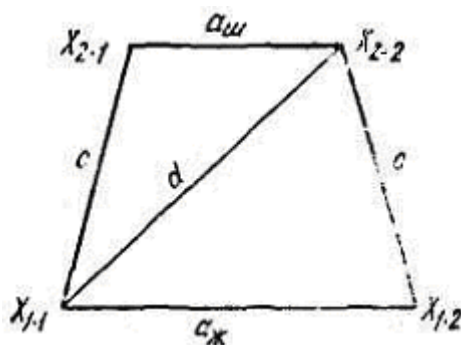
**Kilometrlar to`ri.** Topografik kartalar varag`idagi geografik va to`g`ri burchakli koordinatalardan oson foydalanish va kartada turli masalalar echish uchun har qaysi kartada zona koordinata o`qlariga parallel qilib har kilometrdan chiziqlar o`tkaziladi, bu bilan kvadrat to`r (katakalar) yasaladiki, u *kilometrlar to`ri* deyiladi. Bu to`r yordamida istalgan nuqtaning to`g`ri burchakli va geografik koordinatasini aniqlash mumkin. Kartada, masshtabiga qarab, kilometr chiziqlari to`rli masofadan o`tkaziladi. Masalan, masshtabi 1:10000, 1:25 000 va 1:50 000 bo`lgan kartalarda har bir kilometrdan, masshtabi 1:100 000 bo`lgan kartada har ikki kilometrdan, mayda masshtabli kartalarda 10 kilometrdan o`tkaziladi.

Kilometrlar to`ri berilgan masshtabdagi har qaysi trapetsiya uchun yasaladi. Buning uchun nuqtaning geografik koordinatalari bo`yicha «Gauss-Kryuger koordinatalari jadvali» dan berilgan nuqta joylashgan trapetsiya uchlarinnng koordinatalari topiladi. Agar karta masshtabi 1:10 000 bo`lsa, trapetsiya uchlarining koordinatalari 1:25 000 masshtabli trapetsiya o`lchamlari koordinatalari orqali interpolyasiya qilish yo`li bilan topiladi.

Trapetsiya uchlarining koordinatalari bo`yicha (6.12-shakl) trapetsiyaga kilometrlar to`ri yasash uchun tomonlari 10 sm bo`lgan kvadrat kataklar qilinadi; absissa va ordinatalari belgilanib, kvadrat tomonlariga kilometr bilan ifodalangan qiymatlari yoziladi (6.13-shakl). So`ngra koordinatalari bo`yicha trapetsiya uchlarining o`rinlari topiladi va trapetsiya yasaladi. YAsalgan trapetsiyaning to`g`riligini tekshirish uchun tomonlari uzunlgi  $a_j$ ,  $a_{sh}$ ,  $s$  va  $d$  ning qiymatlarini chizma bo`yicha o`lchab, jadvalda berilgan qiymatlariga taqqoslanadi.

Trapetsiya tomonlari to`g`ri burchakli koordinatalar to`rining tomonlari ustida yotishi yoki unga parallel bo`lishi shart emac.





6.12-shakl.

Trapetsiya uchlari aniqlangach, ular asosida ramka yasaladi. Trapetsiya tomonlaridan 10—12 mm qoldirilib, o`rta chiziq, undan 1,5 mm qoldirilib, chetki chiziq chiziladi. Trapetsiya tomonlari o`rta chiziqqacha davom ettirilib, ramka uchlaridagi bu chiziqlar yoniga trapetsiya uchlarining geografik koordinatalari yoziladi. To`g`ri burchakli koordinatalar to`ring chiziqlari har 1 km dan o`tganligi uchun, kilometr chiziqlar ham o`rta chiziqqacha davom ettiriladi. Bu to`r chizqlari faqat trapetsiya ichiga chiziladi. To`ring pastki va yuqorigi chizig`ining ikki uchiga shu chiziqlar absissasi kilometr hisobida yoziladi. Masalan, bizning misolimizda pastiga 4 574, yuqorisiga 4 577 yozilgan, qolgan oraliq chiziqlarning yuqorisiga absissaning faqat keyingi raqami (75 va 76) yozilgan.

O`qiy meridianga parallel bo`lgan chiziqlarning ikki chetki chiziqlari yoniga shu chiziqlarning shartli ordinatasi 12 521, 12 526 yoziladi; sonlardagi birinchi ikki raqami (12) zona nomerini ko`rsatadi. Bunda ham oraliq chiziqlarning o`ng tomoniga ordinalarning oxirgi ikki raqami (22, 23, 24 va 25) yoziladi.

O`rta va chetki chiziqlar orasidagi 1,5 mm li oraliqda minut qiymatlari ko`rsatiladi. Masalan, kenglama bo`yicha trapetsiyadagi farq  $41^{\circ}20' - 41^{\circ}17'30'' = 2'30''$ . Trapetsiyaning yon tomoni yuqoridan pastga qarab, 2,5 bo`lakka bo`linadi, birinchi bo`lak ichki tomonining yarmi (bo`yiga) bir bo`lak oralatib qoraga bo`yaladi. Bu minutiy ramka trapetsiyaning to`rt tomonida ham yasaladi. Bo`lar geografik koordinatalar bo`yicha masala echishda ishlatiladi.

*Koordinatomer.* Kartada nuqtalar koordinatalarini aniqlashda maxsus koordinatomer nomli qurol ishlatiladi, bu turli ko`rinishda bo`ladi; burchakli koordinatomer ko`proq ishlatiladi. Koordinatomerning *UVT* shifrlı, koordinatomer to`ri nomli va boshqa turlari harbiy ishlarda qo`llaniladi.

Kartada berilgan *A* nuqtaning koordinatalari  $x_a, u_a$  ni aniqlashda quyidagi formula qo`llaniladi:

$$x_a = x + x'; \quad u_a = u + u' \quad (6.7)$$

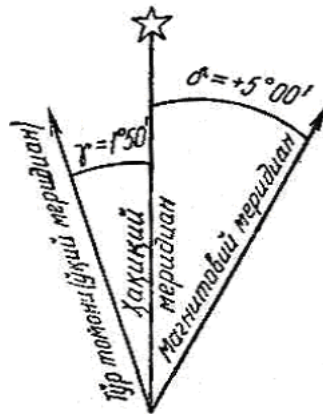
$x$ —berilgan *A* nuqta tagidagi kilometr chiziq absissa qiymati bo`lib, shaklda  $x=4575$  km;  $u$ —esa *A* nuqta chapidagi kilometr chiziq ordinatasi bo`lib,  $u=12\,524$  km.  $x'$   $u'$  lar eslatilgan kilometr chiziqlaridan nuqttagacha bo`lgan masofa bo`lib, ularni koordinatomer yordamida yoki o`lchagich orqali olib masshtab bo`yicha aniqlash mumkin. 6.13-shaklda burchakli koordinatomer yordamida aniqlash ko`rsatilgan. (SHaklda 2 sm ga 1000 m, 1 mm ga 50 m to`g`ri kelgan).

Koordinatomer bo`yicha  $x=360$  m;  $u=550$  m, shunga ko`ra (5.7) ga binoan  $x=4\,575\,000+360=4\,575\,360$  m;  $u=12\,524\,000+550=12\,524\,550$  m bo`ladi. Geografik koordinatalar ham ramka chetidagi minut oraliqlar yordamida

aniqlanadi. Masalan,  $V$  nuqtaning geografik koordinatalarini aniqlash uchun  $V$  nuqtadan trapetsiya tomonlariga parallel qilib  $pBq$  va  $tVp$  chiziqlar o'tkaziladi.  $Vr=l$ ,  $Bq=K$ ,  $Vt=d$  va  $Vp=e$ . Kesmalar uzunligi karta masshtabi bo'yicha aniqlanadi.  $d+e=tp=1'60''$ ;  $l+k=pq=1'60''$ ;  $r$  va  $q$  nuqtalar kengligini  $\varphi_j$  va  $\varphi_{sh}$ ;  $t$  va  $p$  nuqtalar uzoqligini  $\lambda_g$  va  $\lambda_{shq}$  deb belgilasak,  $V$  nuqta koordinatasi  $\varphi$  va  $\lambda$  quyidagicha bo'ladi:

$$\varphi = \varphi_{oc} + \frac{1}{l+k}(\varphi_u - \varphi_{oc}) \text{ yoki } \varphi = \varphi_{oc} + \frac{1}{l+k} \cdot 60'';$$

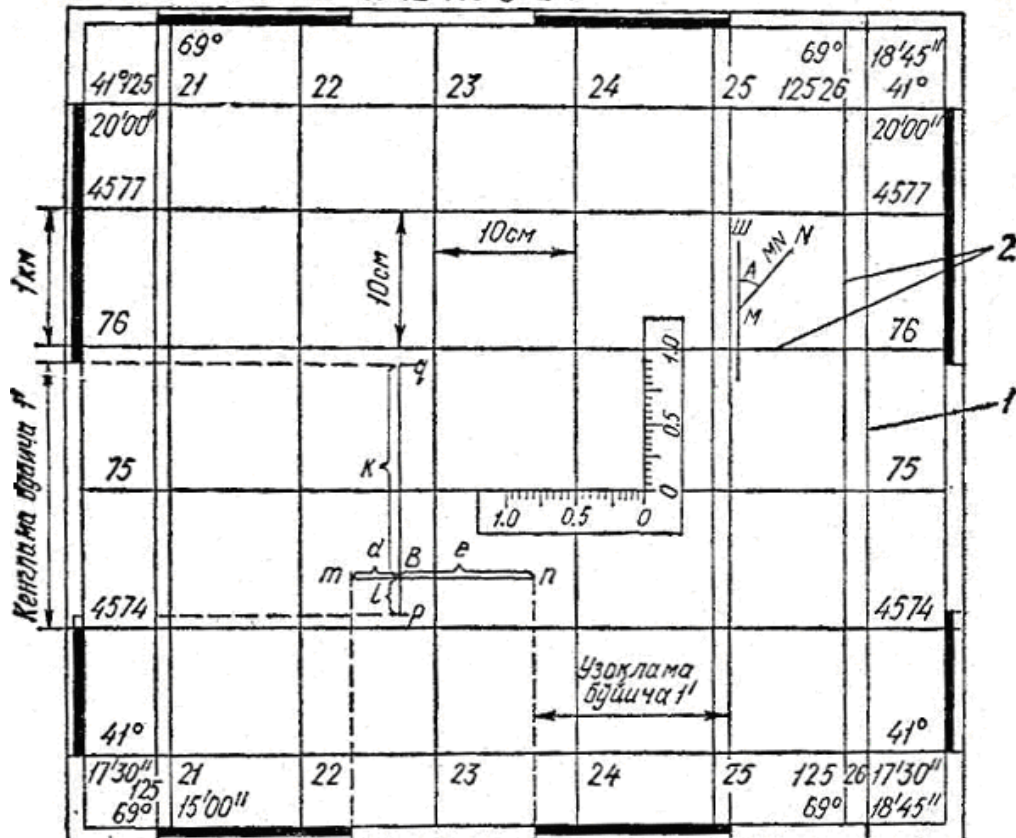
$$\lambda = \lambda_z + \frac{d}{d+l}(\lambda_z - \lambda_{uk}) \text{ yoki } \lambda = \lambda_z + \frac{d}{d+l} \cdot 60''.$$



6.14-shakl.

Topografik karta chizish tugagach, ramkaning tashqarisiga karta tepasi yoki yoniga qo'shimcha chizma va yozuvlar qilinadi, ya'ni karta rasmiylashtiriladi.

K-42-103-5-a-1





*6.13-shakl.*

Ramka tepasining o`rtasiga karta nomenklaturasi, ba`zan tepadan chap burchagi ustiga karta zonasining nomeri yoziladi. Karta tagiga o`rtaga soniy masshtab: 1:10 000, tagiga 1 sm 100 metrga deb yoziladi va buning tagiga oddiy chizig`iy masshtab, uning tagiga varaqning joylanish sxemasi chiziladi. Gorizontallardagi kesim balandligi “siding`a gorizontallar 2 m dan o`tgan” deb yozib qo`yiladi. CHiziqli masshtabdan o`ngda qo`yilish grafigi chiziladi.

Kartaning chap va quyi tomoniga shu joydagi magnitaviy strelkaning yillik og`ishi va meridianlar yaqinlashish burchagining qiymati yoziladi.

SHu bilan birga yuqoridagi qiymatlarning, ya`ni meridianlar yaqinlashish burchagi  $\gamma$  va magnitaviy strelkaning og`ishi  $\delta$  ni ko`rsatuvchi grafik (shakl) chiziladi (6.14-shakl). Bu grafik yordamida kartadagi chiziqning magnitaviy yoki haqiqiy azimutni aniqlash mumkin. Oxirida varaqning o`ng va quyi tomonida s`yomka qilgan shaxsning familiyasi va tashkilot nomi, s`yomka yili ko`rsatiladi.

## MA'RUZA 7. TOPOGRAFIK KARTALAR TUZILISHI. TOPOGRAFIK KARTALARDA SHARTLI BELGILAR

### Reja.

1. Topografik karta va planlarda tafsilotni ifodalash.
2. Topografik karta va planlarda relefni tasvirlash.

**Tayanch iboralar:** karta, plan, relef, shartli belgilar, konturli, masshtabli, masshtabsiz, yozuvlarda ifodalash, belgilarda ifodalash, bo'yoqlar, gorizontallar, kesim balandligi, punktir, yarim gorizontali, berg shtrixlar.

Topografik karta va planlar aniq bo'lish bilan birga, joy ko'rinishini, ya'ni joyning baland-pastligini (relefini) va joyda bor tafsilotni (yo'l, ariq, bino va boshqalarni) yaqqol ko'rsatishi kerak. Planni ko'rgan kishi joy haqida to'g'ri tasavvur hosil qilishi kerak. Buning uchun plan va kartalarda turli tushuntirish bilan birga joy tafsilotini va relefni yaqqol ko'rsatuvchi shartli belgilar qo'llaniladi. Tafsilotni ko'rsatuvchi *shartli belgilar konturli* yoki *masshtabli* va *masshtabsiz* bo'ladi. Konturli (masshtabli) shartli belgilar joydagi narsalar (bino, yo'l, kanal kabilar) o'lchami plan masshtabida kichraytirilib ko'rsatilsa ham ularning shakli aniq bo'lishi kerak.

Joydagi narsa o'lchami plan masshtabining grafikaviy aniqligidan kichik bo'lsa, ya'ni uni plan masshtabi bo'yicha ko'rsatib bo'lmasa, ob'ekt muhim ahamiyatga ega bo'lganda masshtabsiz shartli belgi qo'llaniladi. Masalan, geodezik belgilar, quduq, aloqa liniyalari, yo'l, ariq, truboprovodlar kabi narsalarni masshtabda ko'rsatib bo'lmasa ham o'rinlari shartli belgi bilan ko'rsatiladiki, ular masshtabsiz shartli belgilar deyiladi. Ba'zan shartli belgilarning uzi kifoya qilmay, tushuntirish yozuvlari ilova qilinadi. Masalan, qishloqda yashovchi xonadonlar soni, ko'priknig yuk ko'tarish quvvati, suvning oqish yo'nalishi va tezligi, o'rmonning qalin-siyrakligi va daraxtlarning turi kabilar tushuntirish yozuvi va belgilar bilan ko'rsatiladi.

Qabul qilingan shartli belgilarning shakl va o'lchamlari geodeziya va kartografiya bosh boshqarmasi tuzgan shartli belgilar haqidagi ko'rsatmada berilgan. Plan chizishda ana shu qo'llanmadan foydalaniladi. SHartli belgilari to'g'ri va aniq chizilgan plan joy tafsilotini yaqqol ko'rsatganidan joy haqida to'la tasavvur hosil qilish mumkin.

Joyning relefi ham o'ziga xos turli shartli belgilar bilan tasvirlanadi. Bunda bo'yoqlar, turli shtrixlar, gorizontallar va boshqa usullar qo'llaniladi. Lekin topografik kartalarda relef gorizontallar bilan tasvirlanadi. Relefning turlariga qarab, gorizontallarning turlicha o'tishi bilan joyning baland-pastligi yaqqol ko'rsatiladi.

Planni *pardozlashda* yozuvlar yuqori va quyi ramkaga parallel qilib yoziladi. Daryo, kanal va tizma tog'larning nomlari ularning oqish va pasayish tomoni bo'yicha yoziladi. Gorizontallar otmetkasi gorizontalni uzib, orasiga son

joyning ko'tarilishi bo'ylab, ya'ni raqam usti balandlikka qaraydigan qilib yoziladi. Har 5 yoki 10 m dan o'tuvchi gorizontallar yo'g'onroq chiziladi. Gorizontallar oralig'i katta joylarda ikki yonma-yon gornzontal orasida kesim balandligi  $h$  ning yarmiga to'g'ri keladigan joydan yana gornzontal o'tkaziladi. Lekin u *punktir* bilan chiziladi va *yarim gornzontal* deyiladi. Joyning pastlashish yoki ko'tarilishini yaqqol ko'rsatish uchun pasayishga tomon *berg shtrixlar*, chiziladi.

Plan tuzishda turli bo'yoqlar ishlatiladi. Suv havzalarining chegarasi kuk o'rtasi esa havo rang bo'yoq bilan, relef va qumliklar jigar rang bo'yoq bilan ko'rsatiladi. YOzuvlar qora tushda yoziladi. Yo'l, bino chegara chiziqlari ham qopa tushda chiziladi.

## MA'RUZA 8. JOYNING RELEFI VA UNI TOPOGRAFIK KARTA VA PLANLARDA TASVIRLASH

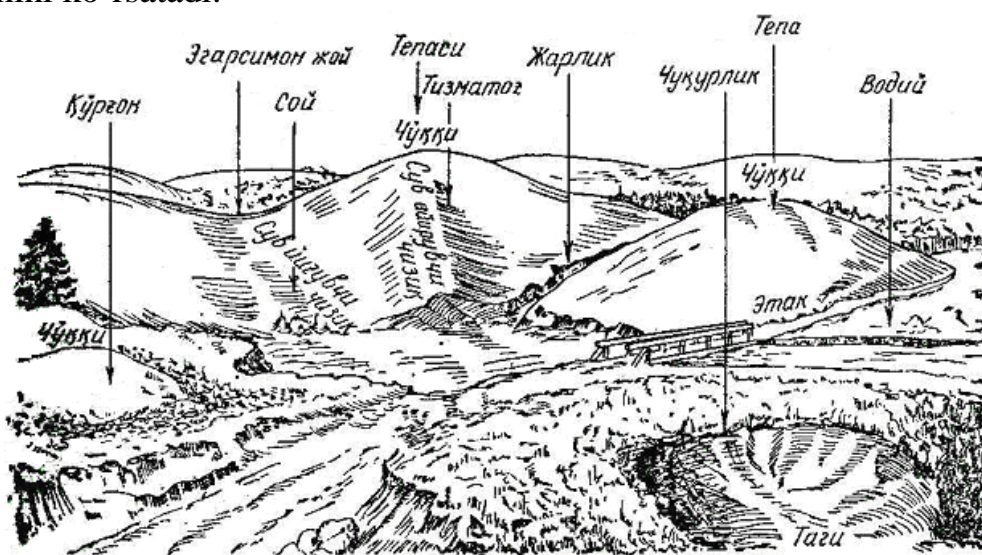
### Reja.

1. Relif turlari.
2. Relefni tasvirlash.
3. Gorizontallarning xossalari.
4. Nuqtalarning otmekalari bo'yicha gorizontallar o'tkazish.
5. Analitik usul.
6. Grafik usul.

**Tayanch iboralar:** relif, balandlik, pastlik, tog', tizma tog', egarsimon joy, chuqurlik, soy, suv yig'iluvchi chiziq, terassa, relfni tasvirlash, gorizont, kesim balandligi, qiyalik burchagi, vertikal burchak, gorizontallarning xossalari, shtrix, gorizontallar o'tkazish, interpolyasiya qilish, analitik usul, grafik usul, o'lchagich, kalka, lenta qog'oz.

Har qanday injenerlik inshooti qurishdan avval u topografik plan yoki kartada loyihalaniadi. SHunga ko'ra, joydagi situatsiya va joy relfni planda to'g'ri tasvirlangan bo'lishi kerak. Buning uchun joy relfning turlarini bir-biridan yaxshi ajrata bilish va ularni planda gorizontallar bilan tasvirlash yo'llarini o'rganish lozim.

**Relif turlari.** Er yuzidagi baland-pastliklar *relf* deyiladi. Joyning relfni balandlik va pastliklarga bo'linadi. Tog', tepa, tizma tog', egarsimon joylar-balandlikka; chuqurlik, soy, jarlik esa pastlikka kiradi (8.1-shakl). Asosiy relf turlarining ko'rinishi sxematik ravishda 8.2-shaklda ko'rsatilgan. Strelka pasayish yo'nalishini ko'rsatadi.

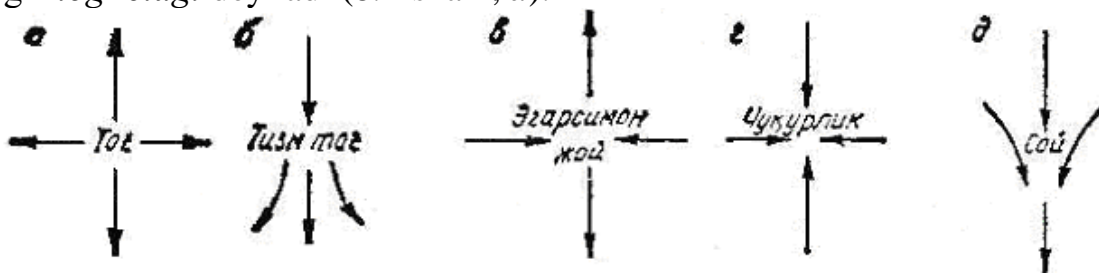


8.1-shakl.

Relfning asosiy turlarini qo'yidagicha xarakterlash mumkin.

1. *Tog' (tepa)*-yuqoriga konus tarzida ko'tarilgan joy bo'lib, uning eng baland nuqtasi cho'qqi, yon tomonlari-qiyalik (yon bag'ir), atrof bilan tutashgan

chizig‘i-tog‘ etagi deyiladi (8.2-shakl, a).



8.2-shakl.

2. *Tizma tog‘ (alish)*-bir tomonga cho‘zilib ko‘tarilgan yoki pasaygan joy bo‘lib, ikki yon tomoni (yon bag‘ri) tikroq pasayadi, boshqacha aytganda, tizma tog‘da joy bir nuqtadan uch yo‘nalish bo‘yicha pasayadi, bir tomonga cho‘zilib, ikki yon tomonga tikroq pasayadi. Cho‘zilib pasayish yo‘nalishining baland nuqtalaridan o‘tgan chiziq *suv ayriluvchi* (suv bo‘linuvchi) chiziq deyiladi (8.2-shakl, b).

3. *Egarsimon joy (bel)*-ikki tog‘ yoki tepaning yonma-yon qo‘shilishidan hosil bo‘ladi. Egarsimon joyning ikki tomonidan qarama-qarshi yo‘nalishda soy boshlanadi. Ko‘pincha, bir soydan ikkinchisiga o‘tgan yolg‘iz oyoq yo‘l egarsimon joy orqali narigi tomondagi soy yo‘liga tutashadi, egarsimon joydagi bu yul *dovon* deyiladi (8.2-shakl, v)

4. *Chuqurlik (kotlovina)*-tog‘ning aksi bo‘lib, har tomondan o‘ralgan pastlik joy; eng chuqur joyiga-*tub* deb, yon tomonlari *qiyalik*, qiyaliklarning atrof bilan uchrashgan chizig‘i-*chuqurlik chekkasi* deyiladi (8.2-shakl, g).

5. *Soy-tizma tog‘ning aksi* bo‘lib, bir nuqtadan uch tomonga ko‘tariladi yoki bir uchi ochiq yo‘nalish bo‘yicha asta pasayadi, lekin ikki yoni tikroq ko‘tariladi. Soyning eng past joylaridan o‘tgan chiziq *suv yig‘iluvchi chiziq* deyiladi, bu chiziq bo‘yicha yog‘in suvlari oqadi. (8.2-shakl, d). Agar soy keng va uzoqqa cho‘zilsa, *vodiy* deyiladi.

Daryolar vodiyning suv yig‘iluvchi chizig‘i bo‘yicha oqadi. Farg‘ona vodiysidagi Sirdaryo bunga misol bo‘la oladi. Agar soyda suv yig‘iluvchi chiziq nishabligi katta va tuproq yumshoq bo‘lsa, sel oqimlari orqali yuvilib, o‘piriladi, keyin bu erda *jarlik* hosil bo‘ladi. Vodiya tekis maydonchalar uchraydiki, ular *terrasa* deyiladi.

Gorizontallarning mohiyati 8.3-shaklda ravshan ko‘rsatilgan. Tepalik bir-biridan  $h$  balandlikda joylashgan bir necha gorizont tekislik (sathiy yuza)  $W$ ,  $T$ ,  $R$ , va  $S$  lar bilan kesilgan. Kesishuv nuqtalari  $K$ ,  $L$ ,  $A$ ,  $E$ ,  $V$ ,  $S$ ,  $M$ , va  $F$  proeksiyasi gorizont tekislik  $Q$  ga tushirilsa, shakldagi konqentrik aylanalarga o‘xshash yopiq chiziqlar hosil bo‘ladiki, ular joyning  $h$  kesimidagi gorizontallardir.  $W$ ,  $T$ ,  $R$  va  $F$  lar orasidagi  $h$  kesim balandligi deb ataladi.  $T$  sathiy yuza kesgandagi  $AE$  kesimlarning  $Q$  dagi gorizontali  $ae$  bo‘lib, bo‘lar bir xil otmekada bo‘ladi. SHakldagi  $BAN$  uchburchaklikning  $BN$  tomoni  $va$  ga parallel,  $VA$  qiya chiziq gipotenuza bo‘lib, uning  $Q$  tekislikdagi proeksiyasi  $va=d_1$ ,  $BN=d$ ; bu proeksiya *qo‘yilish* deyiladi.  $VA$  qiya chiziqning og‘ish burchagi  $v$  *qiyalik burchagi* yoki *vertikal burchak* deb ataladi. (8.3-shakldagi  $AN=h$ ) bo‘lganligidan quyidagini yozish mumkin.

$$\operatorname{tg} \nu = \frac{AN}{BN} = \frac{h}{d} \quad (8.1)$$

**Gorizontallarning xossalari.** Gorizontallarning qo`yidagi asosiy xossalari esda tutish kerak:

1) gorizontallar bir-biriga qancha yaqin bo`lsa, joy qiyaligi shuncha tik bo`ladi; bir-biridan uzoq bo`lsa, qiyalik yotiq bo`ladi. ( $ak > el$ ).

YOnma-yon ikki gorizont orasidagi eng qisqa masofa eng tik joy bo`ladi;

2) turli otmetkadagi gorizontallar o`zaro kesishmaydi;

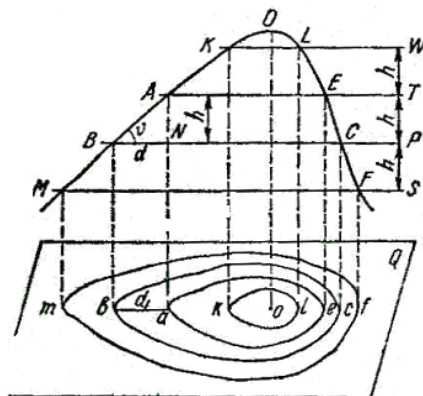
3) plandagi gorizontallar yopiq chiziq bo`ladi yoki plan chetida tugaydi;

4) gorizontalgaga perpendikulyar chiziq eng katta nishablikda bo`ladi; (8.1)

formuladan quyidagi xulosalar kelib chiqadi:

a) kesim balandligi  $h$  o`zgarmasa va vertikal burchak  $\nu$  katta bo`lsa, qo`yilish  $d$  kichik bo`ladi;  $\nu$  kichik bo`lsa,  $d$  katta bo`ladi;

b) bir yo`nalishda gorizontallar oralig`i bir xil bo`lsa, joyning nishabligi ham bir xil bo`ladi.



8.3-shakl.

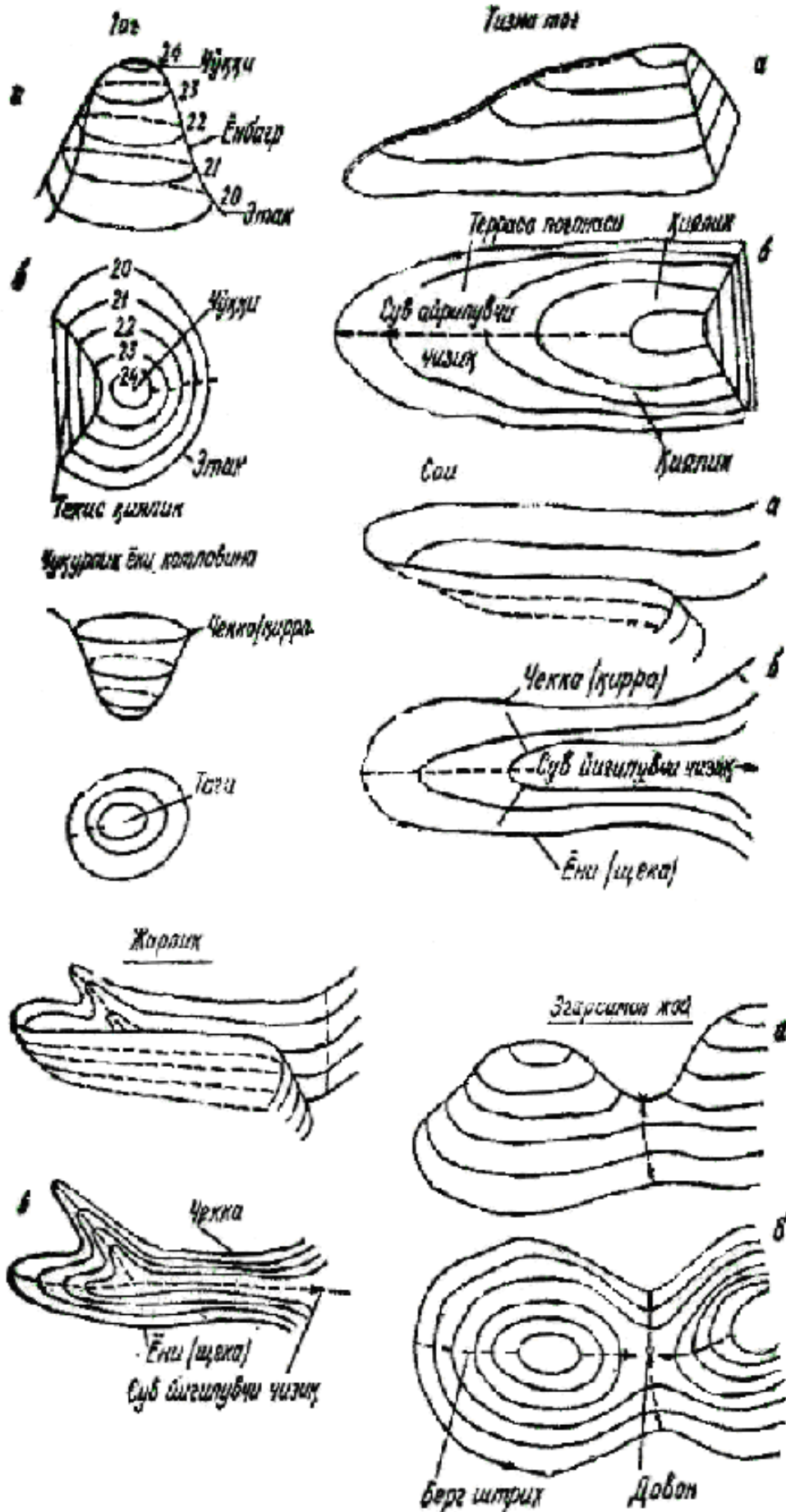
Agar qiyalik burchagi  $\nu$  o`zgarmasa, qo`yilish,  $d$  kesim balandligi  $h$  ga proporsional o`zgaradi. 8.4-shaklda relef turlari ( $a$ ) va ularning gorizontallar bilan tasvirlanishi ( $b$ ) keltirilgan.

Reliefni to`g`ri tasvirlash uchun uning xarakter nuqtalarini bir-biridan ajrata bilish kerak. Masalan, tog` va chuqurlik gorizontallar bilan o`xshash tasvirlanadi, lekin ularni ajratish uchun gorizontalar chizig`idan pasayish tomonga qaratib shtrix chiziladi, bu shtrix *berg shtrix* deyiladi.

Berg shtrixlar tizma tog` va soylarda ham qo`yiladi, bu relefni aniqlashga yordam beradi. Tog`, tizma tog`, chuqurlik soy va ularning xarakterli nuqtalari (chuqqi, tagi) va chiziqlari (suv ayriluvchi va bo`linuvchi chiziqlar) joyning xarakterli o`rinlariki, ularni ajrata bilish juda muhimdir.

Reliefni gorizontallar bilan tasvirlash uchun avval uning yuqoridagi turlarining balandlik bo`yicha xarakterli nuqtalarini belgilash, keyin esa otmetkalarini nivelirlash yo`li bilan aniqlash kerak. Bu ishlar yuza nivelirlash ishlarida bajariladi.



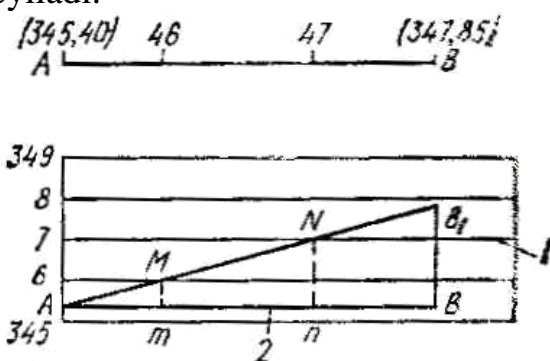


8.4-shakl.

**Nuqtalarning otmekalari bo'yicha gorizontallar o'tkazish.** Relefnig xarakterli nuqtalarining otmekalari nivelirlashning turli usuli bilan aniqlanadi. Joy relfini gorizontallar bilan tasvirlash uchun nuqtalarning otmekalari bo'yicha istalgan kesim balandligi  $h$  da gorizontallar o'tkaziladi. Gorizontallar ko'pincha butun otmekali nuqtalardan o'tkaziladi. Kesim balandligi  $h$  joy relefiga bog'liq, bo'lib, topografik planlarda gorizontallar har 0,5; 1,0; 2,0; 5,0 m va hokazodan o'tkaziladi.

Berilgan ikki nuqta otmekalari bo'yicha shu nuqtalarni tutashtiruvchi chiziqda ma'lum kesim balandligidagi gorizontallar o'tadigan nuqtalar o'rnini aniqlash *interpolyasiya qilish* deyiladi. Interpolyasiya *analitik* yoki *grafik* usul bilan bajarilishi mumkin. Grafik usullar analitik usulga asoslanganligidan, avval analitik usulning mohiyati bilan qisqacha tanishib chiqamiz.

**Analitik usul.** Plandagi  $A$  va  $V$  nuqtalar otmekasi bo'yicha hap metrda gorizontallar o'tkazish kerak bo'lsin. Masalan, nuqtalarning otmekalari  $N_A=345,40$  m.  $N_V=347,85$  m bo'lib (8.5-shakl), hap metrdan ( $h=1$  m) gorizontallar o'tkazish kerak. Misolimizda  $A$  va  $V$  nuqtalar orasidan otmekasi 346,00 va 347,00 m bo'lgan ikki gorizont o'tadi. SHu otmekali nuqtalar o'rnini aniqlash *interpolyasiya qilish* deyiladi.



8.5-shakl.

Analitik usulda interpolyasiya qilish uchun, 8.5-shakldagi kabi, 0,5 yoki 1 sm dan parallel chiziq  $I$  o'tkazilib, ularga misoldagi eng kichik otmekadan boshlab sonlar yoziladi (misolda 345,0 dan boshlangan). Keyin  $A$  otmekasi bo'yicha nuqta belgilanib, shakldagi kabi  $AV$  chiziq chiziladi.  $V$  dan chiqarilgan tik chiziqda  $V$  ning otmekasi bo'yicha  $B_1$  nuqta belgilanadi, u  $A$  bilan tutashtirilsa,  $AV$  chiziqning profili  $AV_1$  topiladi.  $AV_1$  ning 346,00 va 347,00 otmekali gorizont chiziq bilan kesishgan  $M$  va  $N$  nuqtalarning  $AV$  ga tushirilgan proeksiyalari  $t$  va  $p$  belgilanadi.  $AMt$  va  $ANn$  larning  $AVV_1$  uchburchaklikka o'xshashligidan quyidagilarni yozamiz:

$$\frac{Am}{Mm} = \frac{An}{nN} = \frac{AB}{BB_1} \text{ yoki } Am = \frac{AB}{BB_1} \cdot Mm; \quad An = \frac{AB}{BB_1} \cdot nN;$$

bu erdagi belgisiz  $Am=d_1$  va  $An=d_2$  larni aniqlash uchun tenglamadagi hadlar qiymatini qo'yamiz.  $AV=d$ -masshtab bo'yicha o'lchab topiladi.

$$VV_1 = N_V - N_A; \quad Mm = H_M - H_A; \quad Nn = N_N - N_A = N_M + h;$$

shunda

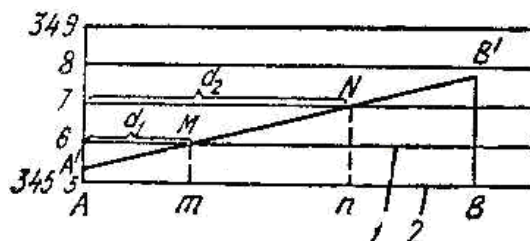
$$d_1 = \frac{d}{H_B - H_A} (H_M - H_A), \quad (a)$$

$$d_2 = \frac{d}{H_B - H_A} (H_N - H_A), \quad (b)$$

bo`ladi. Ma`lum qiymatlar (a) va (b) ga qo`yilib,  $d_1$  va  $d_2$  topilgach, 8.5-shakl,  $a$  da  $A$  dan  $d_1$  va  $d_2$  ni masshtab bo`yicha o`lchab qo`ysak 346,00 m va 347,00 otmetkali  $t$  va  $p$  nuqtalar topiladi. Analitik usulda ko`p hisoblash ishlari hamda ortiqcha vaqt talab qilinganligidan, grafikaviy usul ishlatiladi.

**Grafik usul.** Interpolyasiya qilishning quyidagi grafik usullari qo`llaniladi;

1. *O`lchagich ishlatilib interpolyasiya qilish.*  $V$  nuqtaning otmetkasi 347,85 m,  $A$  nuqtaniki esa 345,40 m. SHu ikki nuqta oralig`ida otmetkalari 347,00 m va 346,00 m bo`lgan nuqtalar o`rnini topish uchun millimetrli qog`oz olib, hap 1 yoki 0,5 sm dan gorizontaal chiziqlar  $l$  belgilanadi; so`ngra  $AV$  tomon uzunligi millimetrovkaning bir quyuuq gorizontaal chiziq bo`yicha qo`yiladi (8.6-shakl). CHiziq uchlari  $A$  va  $V$  bilan belgilanadi va shu chiziq otmetkasi 345,00 m deb qabo`l qilinadi.



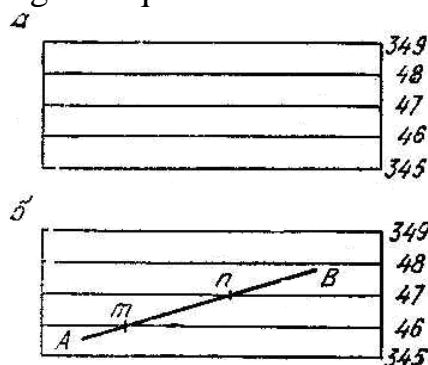
8.6-shakl.

$A$  va  $V$  nuqtalardan chiqarilgan perpendikulyar chiziqlar bo`yicha ixtiyoriy yirik masshtabda (masalan, 1 sm ni 0,5 m deb qabo`l qilib)  $A$  va  $V$  nuqtalarning 345,00 dan bo`lgan balandligi (ya`ni  $AV$  chiziqdan yuqoriga 0,40 m va 0,85 m) o`lchab qo`yiladi. Topilgan  $A$  va  $V$  nuqtalar tutashtirilsa,  $V$  va  $A$  nuqtalar o`rtasidagi chiziq profili hosil bo`ladi. Endi otmetkalari 346,00 m va 347,00 m bo`lgan gorizontaal chiziqlarning  $AV$  chiziq bilan kesishgan  $M$  va  $N$  nuqtalarining  $AV$  chiziqqa tushirilgan gorizontaal proeksiyalari  $t$  va  $p$  lar belgilanadi. Bu nuqtalar otmetkasi 346,00 m va 347,00 m bo`lgan gorizontallar o`tadigan nuqtalar o`rni bo`ladi. O`lchagich bilan  $Am$  va  $An$  kesmalar  $AV$  tomoniga  $A$  uchidan boshlab qo`yilsa, planda otmetkalari 346,00 m va 347,00 m bo`lgan gorizontallar o`tuvchi nuqtalar o`rni topiladi.

2 *Kalka bilan interpolyasiya qilish.* Buning uchun 10×10 sm kattalikda kalka (voskovka) olinadi va oralari bir-biriga teng bo`lgan parallel chiziqlar chiziladi. Bu chiziqlar uchiga otmetkalarining eng kichigidan boshlab yoziladi (8.7-shakl).

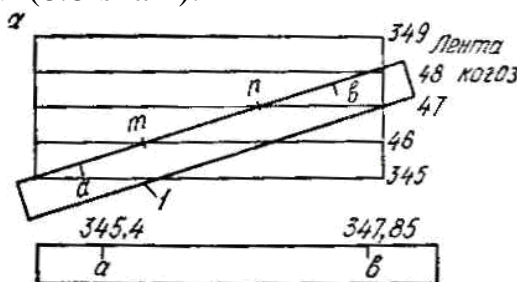
So`ngra  $AV$  chiziq ustiga kalka shunday qo`yiladiki,  $A$  uchi ustiga 345,00 va 346,00 otmetkali parallel chiziqlar orasidagi 345,40 m otmetkali nuqta to`g`ri kelsin. SHu turishda  $V$  uchi ustiga 347,00 va 348,00 otmetkali parallel chiziqlar orasidagi 347,85 otmetkali nuqta to`g`ri kelguncha kalka buriladi. Kalkani shu vaziyatda tutib, undagi 346,00 m va 347,00 m otmetkali parallel chiziqlarning plandagi  $AV$  tomon bilan kesishgan  $m$  va  $p$  nuqtalarini qalam uchi bilan bosib,

o`rinlari planga tushiriladi. So`ngra kalka olinib, nuqta o`rni qalam bilan belgilanadi. Tushirilgan bu nuqtalar AV chiziqdagi 346,00 m va 347,00 m otmekali gorizontallar o`tdigan nuqtalar bo`ladi.



8.7-shakl.

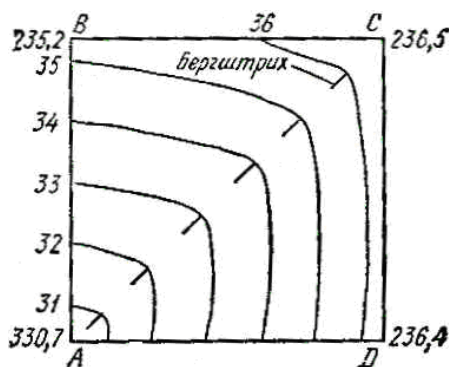
3. Lenta qog`oz bilan interpolyasiya qilish uchun 10×10 sm kattalikdagi millimetrovka (millimetrlarga bo`lingan qog`oz) olib, bir yoki yarim santimetr dan chizilgan parallel chiziqlar uchiga nuqtalar otmekasiga va kesim balandligiga qarab otmekalar yoziladi (8.8-shakl).



8.8-shakl.

So`ngra qalin oq qog`ozdan eni 2 sm, uzunligi 10 sm bo`lgan lenta qirqib olinadi. Lentaning bir cheti AV chiziqda qo`yilib, lenta chetiga A va V nuqtalar o`rni a va v belgilanadi. Keyin lenta qog`oz millimetrovka ustiga shaklda ko`rsatilganidek shunday qo`yiladiki, belgilangan a nuqta 345,40 otmeka ustida, v nuqta esa 347,85 otmeka ustida yotsin. Keyin av chiziqning 346,00 va 347,00 otmekali gorizontallari bilan kesishgan nuqtalari t va p lentada belgilab olinadi. So`ngra lenta millimetrovkadan olinib, AV ustiga shunday qo`yiladiki, A ustida a nuqta, V ustida v nuqta tursin. Keyin lenta chetida belgilangan t va p nuqtalar bo`yicha AV da 346,00 va 347,00 otmekali gorizontallar o`tdigan nuqtalar belgilanadi.

Relefni gorizontallar bilan tasvirlashda hamma vaqt yuqoridagidek har qaysi chiziq ikki uchi otmekalari bo`yicha interpolyasiya qilinib, nuqtalar topiladi. Keyin bir xil otmekadagi nuqtalar tutashirilib, gorizontallar o`tkaziladi. Misol uchun ABCD to`rt burchaklik yuzasining relefini tasvirlaylik (8.9-shakl).



8.9-shakl.

Avval har qaysi tomoni uchlarining o'tmetkalari bo'yicha yuqoridagi usullarning biri bilan interpolyasiya qilinadi. Bunga qo'shimcha qilib, ikki uchining o'tmetkalari bir-biridan katta farq qiladigan bir diagonal bo'yicha ham interpolyasiya qilinadi (misolda SA diagonali). Keyin o'tmetkalari bir xil nuqtalar shakldagi kabi ravon egri chiziq bilan tutashtiriladi. Misoldagi shaklda soy tasvirlangan bo'lib, SA diagonali suv yig'iluvchi chiziq bo'ladi. SHunga ko'ra, berg shtrixlar A ga tomon chizilgan. Gorizontallar joy relefining xarakteriga qarab, to'g'ri chiziq ko'rinishida, egri chiziq holida, parallel bo'lib ham o'tishi mumkin.

## MA'RUZA 9. TOPOGRAFIK KARTA VA PLANDA YUZANI HISOBLASH USULLARI

### Reja.

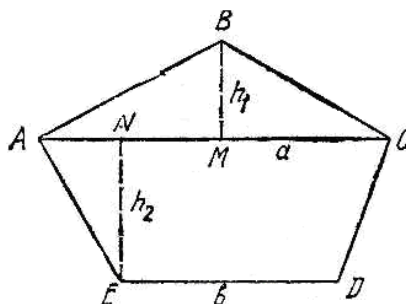
1. Geometrik usul.
2. Analitik usul.
3. Grafik usul.
4. Mexanik usul.
5. Planimetrning tuzilishi.
6. Planimetr yordamida uchastka yuzini aniqlash.
7. Yuza hisoblash aniqligi.

**Tayanch iboralar:** grafik usul, geometrik shakl, uchburchak, trapetsiya, poligon, analitik usul, koordinatalari, ikkilangan yuza, grafik usul, paletka, kvadrat katakli, parallel paletka, mexanik usul, chizig'iy planimerlar, qutbli planimetr, oddiy, kompensatsion, planimetr tuzilishi, richag, qutb, sanoq olish mexanizmlari, kareta, siferblat, verner, shakl ichida, shakl tashqarisida, planimetr konstantasi, bir bulak qiymati, yuzasi aniq maydon, sinash, tekshirish, hisoblash aniqligi, natijalarni tenglash, takomillashgan, lupa.

Joydagi uchastka plani ma'lum masshtab bilan chizilgach, shu uchastka egallagan maydon yuzini kvadrat, metr yoki gektarda ifodalash kerak. Bunda joy konturining ko'rinishi va talab qilingan aniqlikka qarab, yuz hisoblashning quyidagi usullari qo'llaniladi:

- 1) geometrik usul;
- 2) analitik usul;
- 3) grafik usul;
- 4) mexanik usul.

**Geometrik usul.** Agar poligon tomonlari to'g'ri chiziqli bo'lib, poligonning o'zi esa muntazam geometrik shaklda bo'lsa, poligon diagonallar o'tkazish yo'li bilan uchburchaklik hamda trapetsiyalarga bo'linadi. Hosil bo'lgan uchburchaklik va trapetsiya yuzlari geometrik yo'l bilan hisoblanib, bir-biriga qo'shilsa, poligon yuzi chiqadi (9.1-shakl).



9.1-shakl.

Masalan,  $ABCDE$  ko'pburchaklikni  $AS$  diagonal  $ABC$  uchburchaklik bilan  $ACDE$  trapetsiyaga bo'lgan. Agar uchburchaklik yuzini  $S_1$ , trapetsiya yuzini  $S_2$ , umumiy poligon yuzini  $S$  desak,



$$S = S_1 + S_2 \quad (9.1)$$

bo`ladi. Agar  $AS = a$ ,  $ED = b$ ,  $VM = h_1$ ,  $NE = h_2$  bo`lsa,  $S_1 = \frac{1}{2}ah_1$ ,  
 $S_2 = \frac{1}{2}(a + b)h_2$  bo`ladi; ularni 9.1 formulaga qo`ysak  $S = \frac{1}{2}[ah_1 + (a + b)h_2]$   
 chiqadi.

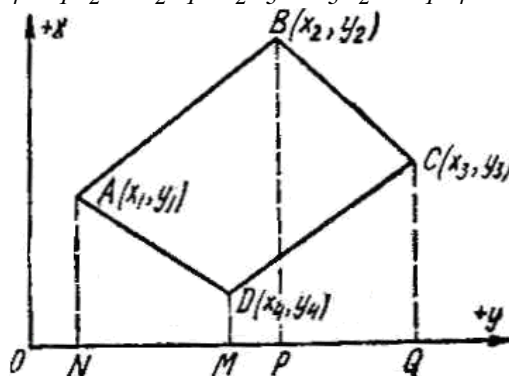
**Analitik usul.** Agar poligon tomonlari to`g`ri chiziqli, burchak uchlarining koordinatalari ma`lum bo`lsa, poligon yuzi burchak uchlarining koordinatalari asosida hisoblab topiladi.

Berilgan  $ABCD$  poligon (9.2-shakl) uchlarining koordinatalari  $A(x_1, u_1)$ ;  $V(x_2, u_2)$ ;  $S(x_3, y_3)$  va  $D(x_4, y_4)$  burchak uchlarining  $u$  uqidagi proeksiyalari  $N, M, R$  va  $Q$  bo`lsin,  $ABCD$  poligonning yuzini  $S$  desak u trapetsiyalar yuzi orqali quyidagicha aniqlanadi:  $S = NAVR$  yuzi +  $PBCQ$  yuzi —  $NADM$  yuzi —  $MDCQ$  yuzi. Bu trapetsiyalar yuzini koordinatalar orqali ifodalasaq quyidagicha yoziladi:

$$S = \frac{1}{2}(x_1 + x_2)(y_2 - y_1) + \frac{1}{2}(x_2 + x_3)(y_3 - y_2) - \frac{1}{2}(x_1 + x_4)(y_4 - y_1) - \frac{1}{2}(x_4 + x_3)(y_3 - y_4)$$

yoki umumiy maxraj berib soddalashtirsak quyidagi chiqadi:

$$2S = x_1u_2 + x_2u_2 - x_1u_1 - x_2u_1 + x_2u_3 + x_3y_3 - x_2u_2 - x_3y_2 - x_1x_4 - x_4y_4 + x_1u_1 + x_4u_1 - x_4y_3 - x_3u_3 + x_4y_4 + x_3u_4 - x_1u_2 - x_2u_1 + x_2u_3 - x_3u_2 - x_1u_4 + x_4y_1 - x_4y_3 + x_3u_4$$



9.2-shakl.

Bu hadlarni gruppalab,  $x_i$  lar qavs oldiga olinsa, quyidagi chiqadi:

$$2S = x_1(u_2 - y_4) + x_2(u_3 - u_1) + x_3(y_4 - u_2) + x_4(u_1 - u_3)$$

Bu yig`indidagi hadlar soni burchaklar soniga teng bo`lib, qavslar oldidagi absissalar va qavslar ichidagi ordinatalar ayirmasi ma`lum qoidaga binoan o`zgaradi. Agar qavs oldida  $x_i$  bo`lsa, qavs ichidagi ayirmani  $y_{i+1} - u_{i-1}$  deb yozish mumkin. Bu son bilan ko`rsatilsa, quyidagicha bo`ladi:  $i=2$  bo`lsa, qavs ichida  $u_3 - u_1$  bo`ladi, shunda ko`paytma  $x_2(u_3 - u_1)$  bo`ladi.  $i=3$  bo`lsa,  $x_3(u_4 - u_2)$  va hokazo yoki umumiy ko`rinishda  $x_i(y_{i+1} - u_{i-1})$  bo`ladi.

Agar qavs oldiga  $u_i$  olinsa, u vaqtda ko`paytmaning bir hadi  $u_i(x_{i-1} - x_{i+1})$  bo`ladi. SHunda poligonning ikkilangan yuzi  $2S$  quyidagicha topiladi:

$$2S = \sum x_i(y_{i+1} - y_{i-1}) \quad (9.2)$$

yoki

$$2S = \sum u_i(x_{i+1} - x_{i-1}) \quad (9.3)$$

Bu formulalar yordamida yuzni hisoblashda, maxsus jadval tuziladi.

**Grafik usul.** Plan va kartada tasvirlangan ko`l, o`rmon kabi egri chiziqli

shakllar yuzini grafik usul bilan aniqlashda paletka qo`llaniladi. Paletka to`g`ri chiziqli va egri chiziqli bo`ladi. To`g`ri chiziqli paletka parallel chiziqli, kvadrat katakli bo`lishi mumkin.

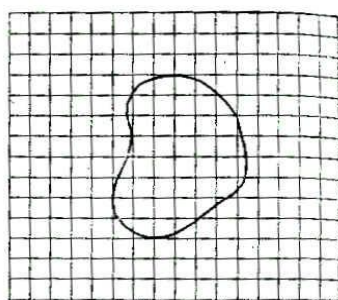
*Kvadrat katakli paletka* ko`proq qo`llaniladi, u voskovka, pleksiglas, oyna, selluloid kabi shaffof narsadan kvadrat shaklida tayyorlangan varaq bo`lib (9.3-shakl), unga tomon uzunligi 1 mm yoki 2 dan 10 mm gacha bo`lgan kvadrat kataklar chizilgan bo`ladi. Agar kvadrat tomoni  $a$  mm bo`lsa bir kvadratning yuzi  $s=a^2$  bo`ladi.

Plan masshtabiga qarab, kvadrat yuzi  $s$  joydagi turli yuzga to`g`ri keladi.

Agar plan masshtabi  $\frac{1}{M}$  bo`lsa ( $M$ —masshtab maxraji), kvadratning joydagi yuzi

$$s=(Ma)^2 \quad (9.4)$$

bo`ladi.



9.3-shakl.

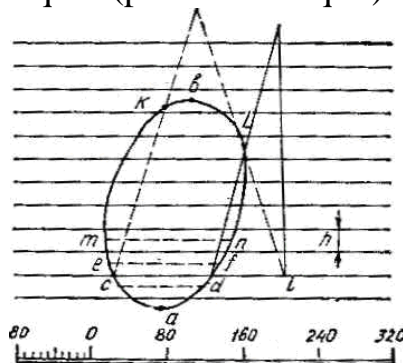
Misol  $a=2$  mm; plan masshtabi 1:5000 bo`lsa, bir katakning yuzi, (9.4) ga ko`ra,  $s=(2 \cdot 5000)^2=(10000 \text{ mm})^2=(10 \text{ m})^2=100 \text{ m}^2$  bo`ladi.

Berilgan egri chiziqli shakl yuzini aniqlash uchun paletkani plandagi egri chiziqli shakl ustiga qo`yib, avval yuzaga to`g`ri kelgan butun kvadrat soni aniqlanadi. Keyin shakl egallagan yarim kataklardan chamalab, bir-biriga qo`shib butun kataklar yasaladi va ular soni ham hisobga olinadi. Agar hamma kataklar soni  $p$  bo`lsa, shakl yuzi  $S$  quyidagicha topiladi:

$$S=sn=(Ma)^2 \cdot n \quad (9.5)$$

*Parallel paletka*—ham pleksiglas, selluloid, voskovka kabi shaffof narsadan  $10 \times 10$  sm o`lchamda tayyorlangan varaq bo`lib, unga har 2—3 mm dan parallel chiziqlar chizilgan (9.4-shakl).

Paletka egri chiziqli shakl ustiga shunday qo`yiladiki, shaklning  $a$  va  $b$  nuqtalari parallel chiziqlar o`rtasida tursin. SHunda parallel orasi trapetsiya shaklida, trapetsiya o`rta chiziqlari (punktir chiziqlar) esa ularning asoslari bo`ladi.



9.4-shakl.

Parallel chiziqlar kesmasi o`rta chiziqlar bo`ladi. Hamma trapetsiyalarning balandliklari parallel oraliqlari bo`ladi, buni  $h$  desak trapetsiyalar asoslarini  $cd, ef, mn, \dots kL$  deb, bo`larning uzunligini plan masshtabida aniqlagach,  $cd=d_1, ef=d_2, \dots, kL=d_n$  desak shakl yuzi  $S$  quyidagicha bo`ladi:

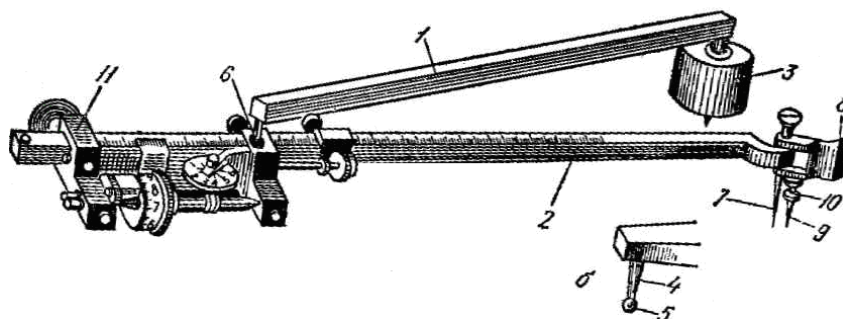
$$S=h(d_1+d_2+\dots+d_n)=h\sum d. \quad (9.6)$$

**Mexanik usul.** Bu usulda to`g`ri va egri chiziqli shakl yuzi turli ko`rinish va tuzilishdagi planimetr yordamida aniqlanadi. Planimetr chizg`iy va qutbli bo`ladi.

**CHizg`iy planimetrlarda** shaklning chegarasi bo`ylab aylanishda asbobning hamma qismi harakat qiladi, rolikli va toporik planimetri shunday planimetr hisoblanadi.

**Qutbli planimetrlar.** Qutbli planimetr eng ko`p ishlatiladigan qurol bo`lib, qutbiy va aylantirish richaglaridan iborat. Bu richaglarning bir-biriga bo`lgan munosabatiga qarab, *oddiy* va *kompensatsion* planimetrlarga bo`linadi. Kompensatsion planimetr Amsler-Koradi deb ataladi. SHaklga nisbatan qutb turli tomonda turishi mumkinki, bunda, asbobdagi xatolar yo`qoladi. Qutb richagi uzunligi o`zgarmas, aylantirish richagining uzunligi esa o`zgarmas va o`zgaradigan bo`ladi. Hozirgi qutbli planimetrlar o`zgaruvchan richagli qilib tayyorlanadi.

**Planimetrning tuzilishi.** Qutbli planimetr (9.5-shakl) asosan qutb richagi 1, aylantirish richagi 2 va hisoblash mexanizmi (karetacha) 11 dan iborat. Hisoblash mexanizmi aylantirish richagining bir uchiga o`rnatilgan bo`lib, richag bo`ylab suriladi va richag uzunligi  $R$  ni o`zgartiradi.



9.5-shakl. Qutbli planimetr.

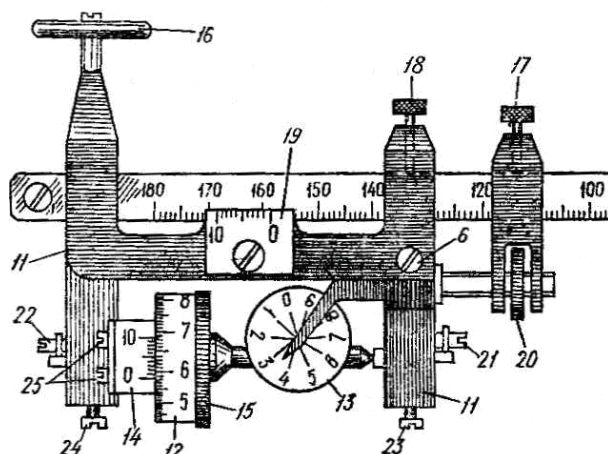
1—qutbli richag, 2—aylantirish richagi, 3—ninali og`ir yuk, 4—to`qmoqchasimon shtift, 5—shtift kallagi, 6—shtift chuqurchasi, 7—aylantirish ignasi, 8—dasta, 9—shtift, 10—gayka, 11—karetacha.

Qutb richagining bir uchida og`ir yuk 3 bo`lib, qog`ozda qo`zg`almay turishi uchun tagiga igna o`rnatilgan, bu qutb deyiladi. Ikkinchi uchi to`qmoqchasimon shtiftli 4 bo`lib, uning uchida aylantirish richagidagi maxsus chuqurcha 6 ga moslangan kallak 5 bor, bu orqali qutbli richag ish davrida aylantirish richagi bilan birlashadi.

Aylantirish richagining bir uchida shakl chegarasi (konturi) bo`ylab yurgiziladigan igna 7, richag dastasi 8 va sterjen-shtift 9, uning gaykasi 10 bor, shtift tayanch xizmatini o`taydi. Ikkinchi uchiga planimetrning asosiy qismi bo`lgan hisoblash mexanizmi o`rnatilgan. Richag uchidagi igna 7 dan qutb richagi birlashadigan chuqurcha 6 gacha bo`lgan oraliq richag uzunligi bo`ladi.

Richagning bor bo`yi shtrixlar bilan bo`laklarga bo`lingan, richag uchidan boshlab millimetr hisobidagi qiymatlari yozilgan; karetachadagi maxsus verner 19 orqali richag uzunligi  $R$  aniqlanadi.

Karetacha aylantirish richagining bir uchiga maxsus moslama yo`li bilan o`rnatilib, o`rnatish vintlari yordamida mahkamlanadi (9.6-shakl). Ikki sterjen orasiga siferblat 13, hisoblash g`ildiragi 12 va g`ildirak verneri 14 o`rnatilgan. G`ildirakning vertikal tekisligi richag yo`nalishiga perpendikulyar qilib o`rnatiladi. Aylantirish richagi sanoq olish g`ildiragi gardishi 15, koretacha roligi 16 va shtift 9, yordamida qog`ozda turadi.



9.6-shakl. Qutbli planimetrning hisoblash mexanizmi (karetachasi).

12—hisoblash g`ildiragi, 13—siferblat, 14—g`ildirak verneri, 15—g`ildirak gardishi, 16—rolik, 17, 18—mahkamlash vintlari, 19—aylantirish richagi verneri, 20—mikrometrik vint, 24—25—turli vintlar.

Verner 19 ni ma`lum sanoqqa aniq qo`yishda mikrometrik vint 20 buraladi. G`ildirak 12 ning aylanasini  $S$  10 bo`lakka bo`linib, shtrixlar chizilgan va ularga 0 dan 9 gacha raqamlar yozilgan. Har qaysi bo`lak 10 ga bo`lingan, shunda g`ildirakdagi bir bo`lak (shtrixlar orasi) aylana uzunligi  $S$  ning yuzdan biri bo`ladi. Buning o`ndan biri aylana uzunligining mingdan biri bo`ladi. G`ildirak aylanasidan sanoq verner 14 yordamida olinadi. G`ildirak aylanasining uzunligi  $S$  ning 1000

dan bir bo`lagi  $\tau = \frac{C}{1000}$ . G`ildirak tishli moslama vositasida siferblatga

bog`langan. Siferblat 10 bo`lakka bo`linib, 0 dan 9 gacha yozilgan va bundan maxsus indeks (ko`rsatgich) orqali sanoq olinadi. G`ildirak bir marta to`la aylanganda siferblat indeksi bir xona suriladi. SHunga ko`ra, g`ildirak 10 marta aylanganda siferblat bir marta aylanadi. Sanoq mexanizmidan to`rt raqamli sanoq olinadi: siferblat indeksi bo`yicha bir raqam (shaklda 3) g`ildirakdan ikki raqam, biri vernerning nol shtrixigacha raqamlar yozilgan shtrixlardan (shaklda 5), ikkinchisi shu sanoq olingan shtrixdan verner noligacha bo`lgan bo`laklar soni (shaklda 8), keyin verner bo`laklaridan g`ildirak shtrixiga to`g`ri kelgani (shaklda 1); shunda sanoq 3581 bo`ladiki, bu sanoq hech narsani bildirmaydi. Planimetrii bir shakl chegarasi bo`ylab aylantirish oldidan va aylantirib chiqqandan keyin olingan sanoqlar ayirmasi fizikaviy ma`noga ega bo`lib, shu sanoqlar ayirmasi orqali yuz hisoblanadi, buni quyida ko`rib chiqamiz.

Planimetrii shakl chegarasi bo`ylab aylantirishda igna 7 konturda

belgilangan bosh nuqtaga qo'yiladi, dasta 8 dan ushlanib igna soat strelkasining aylanish yo'nalishi bo'yicha chegara chizig'idan bosh nuqtaga tomon yurgiziladi. Boshda olingan sanoq  $p_1$  dan oxirgi olingan sanoq  $p_2$  katta bo'lishi kerak; agar kichik bo'lsa, unga 10 qo'shiladi. Sixchani chegara bo'ylab bir xil tezlikda ohistalik bilan yurgizish kerak.

**Qutbli planimetr nazariyasi.** Qutbli planimetr bilan yuz hisoblash murakkab nazariyaga asoslanadi. Aylantirish richagi  $R$  o'zining turli harakatida o'z yo'lida har xil yuz hosil qilishi mumkin. Masalan, 9.5-shakldagi igna 7 ni 9.7-shaklda  $A$ , nuqta 6 ni shaklda  $V$ , 9.16-shakldagi g'ildirak gardishi 15 ni  $S$  va buning  $V$  dan uzoqligini  $r$  deb, bosh sanoqni  $n_1$  deylik. Keyin planimetrii quyidagicha harakat qildiraylik (9.7-shakl). Richag  $SA$  o'z yo'nalishi bo'yicha harakatlenganda ( $a$  holi) richag yo'lida yuz  $S$  hosil bo'lmaydi va g'ildirak aylanmay, yolg'iz suriladi, shuning uchun sanoq ham o'zgarmaydi, ya'ni  $p_2=p_1$ ,  $S=0$  bo'ladi. Agar  $SA$  o'ziga parallel harakat qilib ( $b$  holi)  $S_2A_2$  holatni egallasa,  $VA$  richag o'z yo'lida to'g'ri. to'rtburchaklik  $VAA_2V_2$  ning yuzi  $S$  ni hosil qiladi; g'ildirakning yurgan yo'li  $VV_2=AA_2=h$  bo'ladi. Balandlik  $h$  sanoq va bir bo'lakning qiymati orqali aniqlansa,  $h=(p_2-p_1) \tau$  bo'ladi. SHunda to'rtburchaklik yuzi,

$$S=Rh=R\tau(n_2-p_1) \quad (9.7)$$

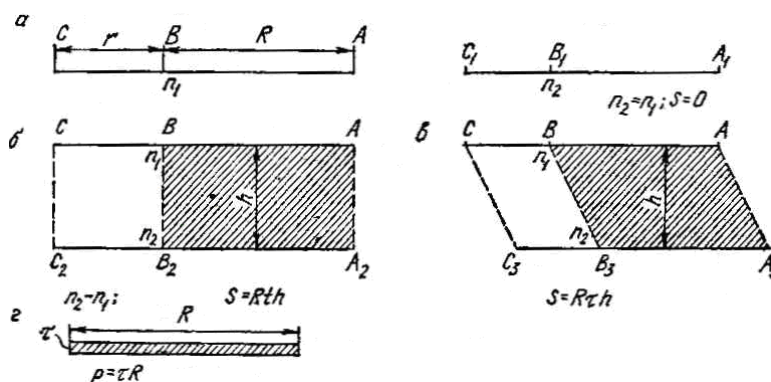
yoki  $R\tau=R$  desak,

$$S=R(n_2-p_1) \quad (9.8)$$

bo'ladi; bu erda  $R$ —planimetr bir bo'lagining qiymati, u balandligi  $\tau$ , tomoni  $R$  bo'lgan to'g'ri to'rtburchaklik yuziga teng (9.7-shakl,  $g$ ),  $p_1$ —aylantirishdan oldingi sanoq,  $p_2$ —aylantirilgandan keyingi sanoq.

Agar richag o'ziga parallel va  $SA$  ning yo'nalishi bo'ylab harakatlansa ( $v$  holi), g'ildirak qisman aylanadi va qisman suriladi, natijada richag yo'li parallelogramm hosil qiladi. Uning yuzi  $S$  ham  $S=hR$  yoki  $S=R(p_2-p_1)$  bo'ladi.

Agar aylantirish richagi bilan qutb richagi birlashtirilsa (9.8-shakl), keyin  $M$  nuqtadan boshlab,  $MN$  chiziq bo'yicha yurgizilsa,  $VA$  richag  $V_1A_1$  holatga kelganda aylantirish richagining yo'li  $VAA_1V_1$  parallelogramm yuzi bo'ladi, keyin  $V_1$  nuqtada  $V_1A_1$  o'rniga  $\alpha$  burchak qadar burilsa,  $V_1A_1A_1'$  sektor yuzi chiqadi. Bunda g'ildirak teskari aylanganidan  $S_1$  nuqta  $S_1'$  ga o'tadi va  $SS_1'$  yoyi hosil bo'ladi, bu radian o'lchovida  $SS_1'=\alpha r$  ga teng. Bunda g'ildirakning hamma aylanishi  $h-\alpha r=\tau(p_2-p_1)$  yoki  $h-\tau(p_2-p_1)+\alpha r$  bo'ladi.





9.7-shakl.

Parallelogrammning yuzi  $S_1 = Rh = R\tau(n_2 - p_1) + Rr\alpha$  bo`ladi. Qutb richagining uzunligini  $R_1$  desak u ham  $OV$  dan  $OV_1$  ga o`tishda  $\beta$  ga burilib,  $OVV_1$  sektorini hosil qiladi. SHunda sektor  $VIA_1A_1'$  ning yuzini  $S_2$ , sektor  $OVV_1$  ning yuzini esa  $S_3$  desak qutb va aylantirish richaglarining yurishidan hosil bo`lgan hamma yuz  $S = S_1 + S_2 + S_3$  bo`ladi.  $VV_1 = R_1\beta$ ;  $A_1A_1' = R\alpha$  ekanini eslasak sektorlar yuzi  $S_2 = \frac{1}{2}\alpha R^2$ ,  $S_3 = \frac{1}{2}\beta R_1^2$  bo`ladi. Bu qiymatlarni  $S$  ifodasiga qo`ysak va  $R'\tau = R$  ekanini eslasak,

$$S = P(n_2 - n_1) + Rr\alpha + \frac{1}{2}\alpha R^2 + \frac{1}{2}\beta R_1^2 \quad (a)$$

chiqadi.

Agar richaglarni yuqoridagidek o`ng tomonga aylantirsak, har qaysi elementar surishga mos (a) kabi bir necha tenglik chiqadi Bularning yig`indisini olsak,

$$S = P(n_2 - n_1) + Rr\sum\alpha + \frac{1}{2}R^2\sum\alpha + \frac{1}{2}R_1^2\sum\beta \quad (b)$$

bo`ladi. Agar aylantirishni shakldagi  $M$  nuqtadan boshlab, shakl chegarasi bo`yicha aylanib chiqsak planimetr qutbi  $O$  ning shaklga nisbatan turish joyiga qarab, quyidagi ikki hol bo`ladi.

1. Agar qutb  $O$  shakl ichida tursa, butun chegarani aylanib chiqqanda  $\sum\alpha = \sum\beta = 2\pi$  bo`ladi. Buni (b) ga qo`ysak,

$$S = R(p_2 - p_1) + 2\pi Rr + \pi R^2 + \pi R_1^2 \quad (v)$$

chiqadi. O`zgarmas miqdorlar yig`indisi  $\pi(R^2 + R_1^2 + 2Rr) = Q$  desak,

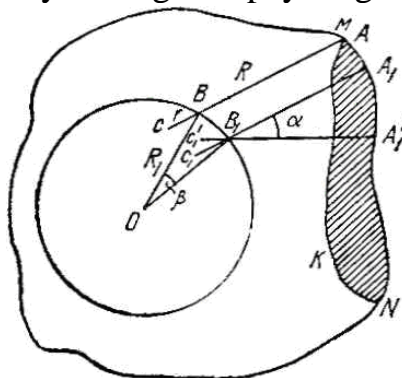
$$S = P(n_2 - n_1) + Q \quad (9.9)$$

chiqadi.  $Q$  planimetrning konstantasi deyiladi. Bu formula planimetr qutbi shakl ichida turganda qo`llaniladi.

2. Agar qutb  $O$  shakl tashqarisiga o`rnatilib, shakl chegarasi bo`ylab aylantirib chiqilsa, masalan, 9.8-shaklda shtrixlangan uchastka chegarasi bo`yicha  $A$  dan boshlab  $N$  nuqttagacha yurgizishda  $\alpha$  va  $\beta$  burchaklar qiymati oshib boradi;  $N$  dan chapga  $NKM$  bo`yicha yurganda esa kamayadi va bosh nuqta  $M$  ga kelganda nol, ya`ni  $\sum\alpha = \sum\beta = 0$  bo`ladi. SHunda (b) ifoda quyidagicha yoziladi:

$$S = R(p_2 - p_1), \quad (9.8)$$

ya`ni planimetr qutbi shakl tashqarisida turganda shaklning yuzi planimetr bir bo`lagi qiymatining sanoqlar ayirmasiga ko`paytirilganiga teng.





9.8-shakl.

Planimetr bilan yuz hisoblashdan avval uning bir bo`lak qiymati  $R$  va o`zgarimas son  $Q$  aniqlanadi. Bu ikkala miqdorning qiymati  $R$  ga bog`liq bo`lib,  $R$  o`zgartirilmasa,  $R$  va  $Q$  qiymatlari ham o`zgarmaydi. Lekin ishlashda shakl kattaligi va boshqa sababga ko`ra,  $R$  qiymati o`zgartiriladi.

$R$  ni aniqlash. Agar  $R$  va  $\tau$  qiymatlari va plan masshtabi ma`lum bo`lsa,  $R$  quyidagicha topiladi:

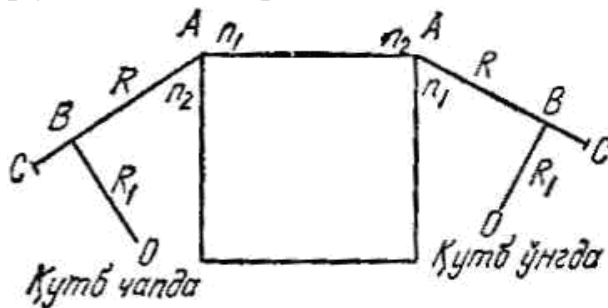
$$R = M^2 R \tau \quad (9.10)$$

bu erda  $M$ —masshtab maxraji. Odatda,  $M$  va  $R$  ma`lum bo`lsa ham  $\tau$  qiymati ma`lum bo`lmaydi. SHunga ko`ra  $R$  qiymati plan masshtabiga qarab amaliy yo`l bilan topiladi. (9.8) formuladan:

$$P = \frac{S}{n_2 - n_1} \quad (9.11)$$

Bu formula yordamida  $R$  ni aniqlash uchun plandagi kvadratlardan biri yoki bir nechta olinadi va uning yuzi plan masshtabi bo`yicha matematik usulda hisoblab topiladi. Katak tomonining uzunligi 5 sm bo`lsa, plan masshtabi 1:2000 bo`lganda, bu uzunlik joydagi 100 m ga to`g`ri keladi. SHuning uchun bir katakning yuzi  $S = 100 \times 100 = 10000 \text{ m}^2$  bo`ladi.

Planimetr olinadi, uning nomeri va aylantirish richagining uzunligi  $R$  (verner bo`yicha olinib) vedomost tepasiga yoziladi. Keyin planimetr qutbi kvadratning chap tomoniga (QCH) o`rnatilib, aylantirish ninaci (sixchasi) kvadrat tomonida belgilangan bir nuqtaga qo`yiladi-da, sanoq olinadi; bu  $p_1$  bo`ladi. So`ngra nina katak tomonidan soat strelkasining yurish yo`li bo`yicha yurgizib, belgilangan nuqtaga qaytiladi va sanoq olinadi; bu  $p_2$  bo`ladi (9.9-shakl).



9.9-shakl.

SHu xilda aylantirib sanoq olish uch marta takrorlanadi, olingan sanoqlar maxsus jadvalga yoziladi. Bunda birinchi marta aylantirishdagi sanoqlar ayirmasi bilan ikkinchi aylantirishdagi sanoqlar ayirmasi orasidagi farq, shakl yuzining katta-kichikligiga qarab, 3—5 birlikdan oshmasligi kerak.

So`ngra planimetr qutbini kvadrat katakning o`ng tomoniga qo`yib, bunda ham uch marta aylantirib sanoqlar olinadi va ayirmalari topiladi. Keyin barcha ayirmalarning o`rtacha qiymati topilib, (9.11) formula yordamida  $R$  ning qiymati aniqlanadi.

Lekin (9.11) formulaga sanoqlar ayirmalarining arifmetik o`rta qiymati ( $p_2 - p_1$ ) qo`yiladi, ya`ni  $P = \frac{S}{(n_2 - n_1)_0}$  bo`ladi.

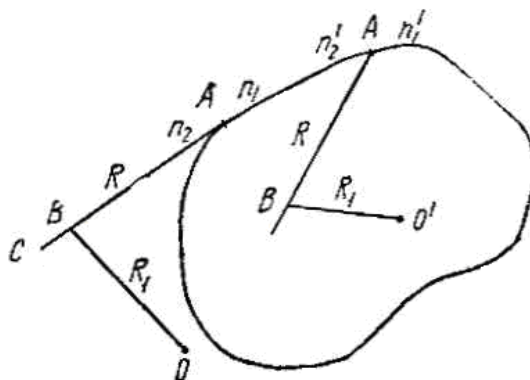
$Q$  ni aniqlauy.  $Q=Pq$  deb olib, buni (9.8) dagi  $Q$  o`rniga qo`ysak

$$S=R(p_2-p_1)+Rq=R(p_2-p_1+q) \quad (a)$$

bo`ladi. Ixtiyoriy bir shakl olib, planimetr qutbi  $O$  ni shakl tashqarisiga qo`yib aylantirib (9.10-shakl),  $p_1, p_2$  sanoqlar olinadi. Bunda (9.7) ga binoan shakl yuzi,

$$S=P(n_2-n_1) \quad (b)$$

bo`ladi.



9.10-shakl.

Keyin qutbni shakl ichidagi  $O'$  ga qo`yib, aylantirib  $p_1', p_2'$  canoqlar olinadi. Bunda (a) ga binoan shakl yuzi,

$$S=P(n_2'-p_1'+q) \quad (v)$$

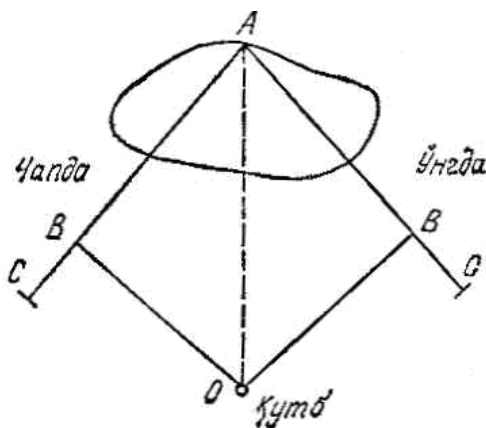
bo`ladi. (b) va (v) ning chap tomonlari teng bo`lganidan, o`ng tomonlari ham teng, shuning uchun  $R(p_2-p_1)=P(n_2'-p_1'+q)$ , bu erdan

$$q=(n_2-p_1)-(n_2'-p_1') \quad (9.12)$$

bo`ladi.  $q$  topilgach,  $Q=Pq$  bo`yicha  $Q$  topiladi.

**Qutbli planimetrii sinash va tekshirish.** Boshqa asboblari kabi planimetr ham quyidagi shartlar bo`yicha sinaladi va tekshiriladi.

1. Hisoblash mexanizmining g`ildiragi (roligi) erkin va tebranmay bir tekis aylanishi kerak. Buni sinash uchun planimetrning aylantirish richagini bir qo`lga olib, ikkinchi qo`l bilan g`ildirakni aylantirganda u 3—4 sekund bir tekis aylanishi kerak. Verner bilan g`ildirak orasida yozuv qog`ozi sig`adigan tirqish bo`lishi lozim. Agar shart bajarilmasa stopor vintlar 23 va 24 bo`shatilib, keyin 21 va 22 vintlar bilan tuzatiladi.



9.11-shakl.

2. Verner yuzasi g`ildirak yuzasi bilan bir tekislikda yotishi kerak. Agar past yoki baland bo`lsa, 25 vintlar bilan tuzatiladi.

3. Verner va g`ildirak bo`laklari to`g`ri bo`lishi lozim. Bu teodolit limbi va

verneridagi kabi tekshiriladi. Bundan keyin geometrik shartlar tekshiriladi.

4. Sanoq olish g'ildiragining vertikal tekisligi aylantirish richagiga perpendikulyar bo'lishi kerak. Buni tekshirish uchun bir ixtiyoriy shakl olinadi-da, planimetr qutbini shakldagi kabi (9.11-shakl) o'rnatib, kareta shaklga nisbatan o'ng va chap tomonga o'rnatiladi; bunda richaglar orasidagi burchak  $30^\circ$  dan kichik  $150^\circ$  dan katta bo'lmaydigan qilib qo'yiladi. Ikki turishda shaklni aylantirib sanoqlar olinadi. Kutbning aylantirish richagidan o'ngidagi (QU) sanoqlar farqi qutbning chapidagi (QCH) sanoqlar farqiga teng bo'lishi yoki oralaridagi ayirma ular arifmetik o'rta miqdorining 1:250 dan katta bo'lmasligi (3 bo'lakdan oshmasligi) lozim. Agar katta bo'lsa, planimetr qutbining ikki turishida ishlash kerak. Bunda yuqoridagi xato o'zaro eyishib, natijaga ta'sir etmaydi. SHuning uchun u planimetr *kompensatsiyasi* deyiladi.

Bu tekshirishni planimetrning kontrol lineykasi orqali amalga oshirish ma'qul.

**Planimetr yordamida uchastka yuzini aniqlash.** Planimetrning  $R$  va  $Q$  qiymatlari aniqlangach, plandagi poligon yuzini aniqlashda ham  $r$  ni aniqlashdagi kabi ishlanadi. Berilgan shaklning yuzi qutb shaklning tashqarisida turganda  $QO'$  va  $QCH$  holatida uch martadan aylantirib olingan sanoqlar ayirmasining arifmetik o'rta qiymati  $(p_2 - p_1)_0$  topiladi. Keyin, (9.7) formulaga binoan, ya'ni  $S = R(p_2 - p_1)_0$  formula yordamida poligon yuzi topiladi.

Poligonning yuzi katta bo'lib, qutb tashqariga qo'yilganda planimetr richaglari ta'min etolmasa, qutbni poligon ichida o'rnatib, (9.8) formula yordamida hisoblashda avval  $Q$  aniqlanishi kerak. Buning o'rniga  $Q$  ni aniqlamay, poligon yuzini ixtiyoriy diagonal chiziqlar bilan bir necha bo'lakka bo'lib, har qaysi bo'lakning yuzi  $S_1, S_2, \dots, S_n$  ni (9.7) bo'yicha topish, keyin esa ular yig'indisini olish ham mumkin. Bunda shaklning umumiy yuzi  $S$  bo'laklarning yuzlari yig'indisiga teng bo'ladi:

$$S = S_1 + S_2 + \dots + S_n$$

Plan, kartada yo'l, kanal, daxlsiz polosalari kabi tor joylar bo'lsa, bunday joylarning yuzini hisoblash uchun shu joyda tik chiziq lap o'tkazib, to'g'ri to'rtburchakliklar yasaladi. To'rtburchakliklar bo'yi va eni plandan masshtab bo'yicha olinib, yuzi to'g'ri burchakli to'rtburchaklikniki kabi topiladi. Bunda ortgan yoki kamaygan joylar hisobga olinadi.

**YUz hisoblash aniqligi.** Geometrik usulda geometrik shaklning asosi va balandligining qiymatlari masshtab bo'yicha plandan olinganida xato oshadi. SHuning uchun, ko'proq, o'lchangan miqdorlardan foydalanish kerak. Bu usulda yuzni aniqlashdagi xato  $f_s$  quyidagi chegarada bo'lishi lozim:

$$f_s \leq 0,01 \frac{M}{1000} \sqrt{S}; \text{ bu erda } M \text{—masshtab maxraji; } S \text{—shakl yuzi gektar hisobida.}$$

Paletka bilan aniqlash xatosi  $f_s \leq 0,025 \frac{M}{1000} \sqrt{S}$  bo'ladi.

Analitik usul eng to'g'ri usul bo'lib, tomon uzunligi 1:2000 aniqlikda o'lchanganda yuzni hisoblashdagi xato 1:1500 bo'ladi.

Kichik yoki cho'ziq maydon (daryo, yo'l) yuzlarini grafik yoki geometrik

usulda hisoblagan ma'qul.

YUzni planimetr bilan hisoblashda richaglar orasidagi burchak 90°ga yaqin olinishi kerak.

Prof. Volkov N. M. aniqlashicha, shaklni to'rt marta aylantirib yuzini hisoblashning o'rta kvadratik xatosi quyidagi formula yordamida hisoblanadi:

$$m_s = \pm(0,38 + 0,44\sqrt{n_2 - n_1}) ; \quad (9.13)$$

(9.9) va (9.10) formulalardan:

$$n_2 - n_1 = \frac{S}{m^2 R \tau}$$

bo'ladi, ya'ni maydonning yuzi qancha katta bo'lsa, u shuncha aniq topiladi; mayda masshtabli planga qaraganda, yirik masshtabli planda yuz aniqroq hisoblanadi. Kichik maydonning yuzini aniqlashda richag uzunligi kichikroq qilib olinsa, natija ancha to'g'ri chiqadi. Planda yuzi 15 sm<sup>2</sup> ga yaqin shaklning yuzini yaxshi sharoitda hisoblashning nisbiy xatosi 1:400 ga teng. Umuman, planimetr bilan yuz hisoblashning nisbiy xatosi 1:250 atrofida bo'ladi.

**YUzni hisoblashda natijalarni tenglash.** Agar poligon to'g'ri chiziqli va burchak uchlarining koordinatalari ma'lum bo'lsa, uning yuzi  $S_k$  (9.2) formula yordamida hisoblanadi. Poligon ichidagi ayrim uchastkalar (ekin, bino, yo'l o'rinlari) yuzini planimetr bilan hisoblab, ularni  $S_1, S_2, \dots, S_n$  desak, planimetr bilan hisoblangan yuzlar yig'indisi  $\sum S$  poligon yuzi  $S_n$  bo'ladi, ya'ni  $\sum S = S_n$ . Bu  $S_n$  koordinata bilan hisoblangan  $S_k$  ga teng bo'lishi kerak; lekin xato sababli teng bo'lmay, oralarida farq  $f_s$  bo'ladi, ya'ni  $S_n - S_k = f_s$ . Bu farq *yuzlardagi bog'lanmaslik xatosi* deyiladi.  $\frac{f_s}{S_k} \leq \frac{1}{250}$  bo'lishi kerak. SHart bajarilsa,  $f_s$  ning

qiymati  $S_i$  larga proporsional tarqatiladi, ya'ni  $\frac{f_s}{S_k} = \frac{\Delta S}{S_1}$ ; bundan  $\Delta S_1 = \frac{f_s}{S_k} S_1$ ;

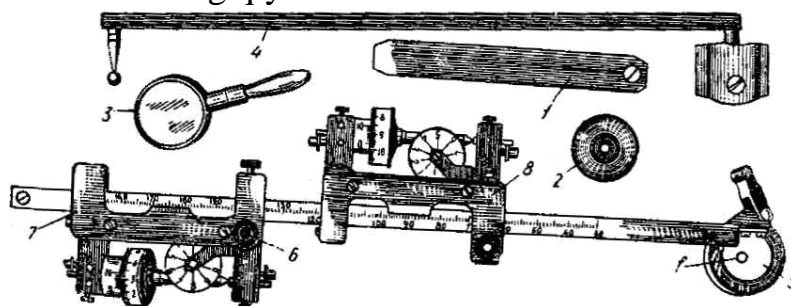
$\Delta S_2 = \frac{f_s}{S_k} \cdot S_2$ ; . . . umumiy ko'rinishda  $\Delta S_i = \frac{f_s}{S_k} S_i$  bo'ladi;  $\Delta S_i$  lar *tuzatma*

deyiladi.  $\sum \Delta S_i = f_s$  bo'lishi kerak  $\Delta S_i$  lar  $f_i$  ga teskari ishora bilan  $S_i$  larga tarqatilgach, tuzatilgan yuzlar topiladi, ya'ni  $S_{mi} = S_n + \Delta S$ . SHunda  $\sum S_{mi} = S_k$  bo'ladi.

**PP-2K planimetri.** Prof. A. V. Maslov taklifiga ko'ra, ikki karetkali qilib chiqariladigan planimetr shifri PP-2K (qutbli planimetr-kompensatsion 2) deb nomlanadi. Bunda asosiy hisoblash mexanizmidan tashqari, aylantirish richagining orqa tomonida ikkinchi karetko o'rnatilgan. Aylantirish richagining uchidagi sixcha o'rniga shishadan ishlangan doiraviy oyna 5 qo'yilgan, uning markazidagi belgi  $f$  (nuqta) shakl chegarasi bo'ylab aylantiriladi. Belgining plandagi nuqta ustida to'g'ri turishi yondan qarab emas, balki ustidan qarab nuqtaga to'g'rilash kerak bunda chiziqdan yurgazish aniqligi oshadi (9.12-shakl).

Bu planimetr *MIIZ* (Moskva er tuzish injenerlari instituti) planimetri deb ham ataladi. Karetkacha ikkita bo'lganidan yuz hisoblashda qutb ikki tomonga qo'yilmay, yolg'iz bir tomonga qo'yib aylantiriladi, lekin ikkala karetkachadan sanoq olinadi. Bunda asbob xatolari yo'qoladi. CHapdagisi asosiy, o'ngdagisi esa

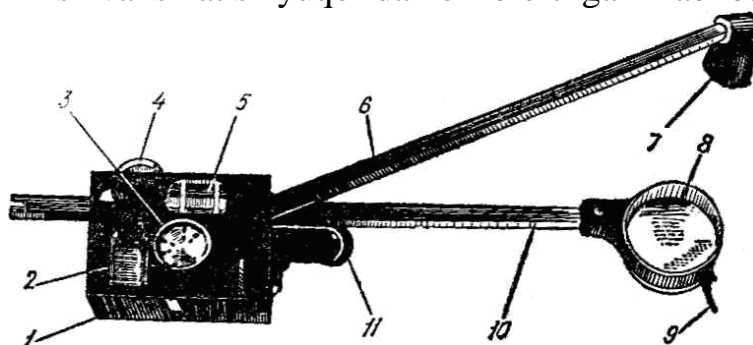
qo`shimcha deyiladi; bo`lar bir-birini tekshirishga imkon beradi. Bu planimetrning nazariyasi va undan foydalanish yuqorida ko`rib o`tilgan planimetrda kabi. Agar ikkala g`ildirakning diametrlari bir xil bo`lganda richagning uzunligi  $R$  bir xil bo`lgani uchun bir bo`lakning qiymati  $R$  ham bir xil bo`lishi kerak.



9.12-shakl.

Lekin g`ildiraklar turli bo`lganidan, ikkala karetaaning  $R$  lari ayrim-ayrim topiladi, keyin ularning arifmetik o`rtasi olinadi.

**PP-M planimetri.** PP-M planimetri (qutbli planimetrning takomillashgani)—kompensatsion va bir karetaali (9.13-shakl). Aylantirish richagi 10 uchida sixcha yoki aylantirish lupasi 8 bo`ladi. Bularni almashtirish mumkin, buning uchun maxsus vint bo`shatiladi-da biri olinib, ikkinchisi qo`yiladi. Lupa ikki bo`lakdan iborat bo`lib, tagidagi shisha o`rtasiga doiracha chizilgan, uning markazida nuqta belgilangan. Ustki qismi qabariq linza bo`lib, u lupa kabi kattalashtirib ko`rsatadi. Lupa shaklining chegarasi bo`ylab dasta 9 yordamida yurgiziladi. Karetacha richag 10 bo`ylab maxsus mikrometrik vint 11 vositasida suriladi. Hisoblash mexanizmi kirlanmasligi uchun yopiq qilingan, g`ildirak va uning verneri 2 hamda richag verneri 5 lupasimon linza bilan qoplangan, bo`lar kattalashtirib ko`rsatadi. Siferblat 3 ning usti yarim ochiq bo`lib, strelkaning uchi ko`rinadi. Planimetr qutbi maxsus to`rtburchaklik yuk 7 bilan ta`minlangan. Planimetrni tekshirish va ishlatish yuqorida ko`rib o`tilgani kabi bajariladi.



9.13-shakl.



## MA'RUZA 10. O'LCHASH XATOLARI NAZARIYASI

**Reja:**

1. O'lchash va uning turlari.
2. O'lchash xatolari va turlari.
3. Xatolar qonuniyati.
4. Teng aniqli o'lchash.
5. Teng aniqsiz o'lchash.

**Tayanch iboralar:** o'lchash, o'lchash natijasi, bevosita o'lchash, bilvosta o'lchash, zaruriy o'lchash, ortiqcha o'lchash, teng aniqli va teng aniqsiz o'lchash, o'lchash xatosi, haqiqiy xato, asbob xatosi, shaxsiy va sharoit xatosi, murakkab xato, qo'pol xato, sistematik xato, tasodifiy xato, cheklilik, unimadol, simmetriklik, kompensatsiya xossalari, Gauss qonuniyati, normal tarqalish, arifmetik o'rta miqdor prinsipi, ehtimoliy qiymat, o'rta kvadratik, chekli, ehtimoliy, o'rtacha xatolar, vazn, tenglash, bog'lanmaslik, tuzatmalar.

Geodezik o'lchash ishlarini joyda yoki qog'ozda bajarishda turli kattaliklarning qiymatini aniqlash talab qilinadi. Biror kattalikni shu jinsdagi o'lchov birligiga taqqoslab, uning shu birlikdan qancha kattaligini aniqlash *o'lchash* deb ataladi; bu kattalikni ko'rsatuvchi son *o'lchash natijasi* bo'ladi.

Geodezik ishlarda chiziqning uzunligi, ikki chiziq orasidagi burchak, havo temperaturasi, bosimi kabi kattaliklar o'lchanadi. O'lchashda o'lchanadigan kattalik turiga qarab turli asboblardan foydaniladi.

O'lchash qanday bajarilishiga qarab, ikkiga-vositasiz (*bevosita*) o'lchash bilan *vositali (bilvosita)* o'lchashga bo'linadi.

Agar o'lchanadigan kattalik qiymati o'lchash vositasi bilan to'g'ridan-to'g'ri o'lchab olinsa (masalan, masofa po'lat lenta bilan o'lchansa), bu *bevosita o'lchash* bo'ladi. Agar o'lchanadigan kattalik qiymati o'lchash vositasi bilan to'g'ridan-to'g'ri o'lchanmay, balki o'lchangan boshqa kattalik qiymati orqali matematik munosabatlar asosida hisoblab topilsa, *bilvosita* o'lchash bo'ladi. Masalan, biror uchburchaklikning ikkita  $\alpha$  va  $\beta$  burchagi teodolit bilan o'lchab topilsa, *bevosita o'lchash*, uchinchi  $\gamma$  burchagi formula  $\gamma=180-(\alpha+\beta)$  bilan hisoblab topilganda esa *vositali (bilvosita)* o'lchash bo'ladi.

O'lchash soniga qarab, o'lchash *zaruriy* va *ortiqcha o'lchashga* bo'linadi. Noma'lum kattalikning qiymatini aniqlash uchun zarur o'lchash soni *zaruriy o'lchash* bo'ladi. O'lchash soni bundan oshsa, ortiqcha o'lchash deyiladi. Masalan, noma'lum kattalik qiymatini aniqlash uchun uni kamida bir marta o'lchash *zaruriy o'lchash* bo'ladi. Agar shu kattalik  $p$  marta o'lchansa,  $p-1$  *ortiqcha o'lchash* bo'ladi. Ortiqcha o'lchash o'lchash natijasini tekshirishga yordam beradi. Har qanday kattalik kamida ikki marta o'lchanadi. O'lchash sharoitining o'zgarish-o'zgarimasligiga qarab, o'lchash *teng aniqli va teng aniqsiz* o'lchashga bo'linadi. O'lchash ishi bir sharoitda, bir asbob va bir kishi tomonidan bir usul bilan

bajarilsa, topilgan natijalar bir xil aniqlikda bo`ladi va *teng aniqli o`lchash* deyiladi. O`lchash ishi turli sharoitda, turli asbob bilan, bir necha kishi tomonidan bajarilsa, o`lchash natijalari bir xil aniqlikda bo`lmaydi, bunday o`lchash *teng aniqsiz o`lchash* deyiladi.

**O`lchash xatolari va turlari.** Har qanday sharoitda bir kattalikni bir necha marta o`lchash natijalari bir xil bo`lmaydi, ular bir-biridan farq qiladi. O`lchab topilgan natija kattalikning haqiqiy qiymatidan ham farq qiladi. Bu hol o`lchash xatosiz bo`lmasligini ko`rsatadi, ya`ni o`lchashda albatta xato bo`ladi. O`lchash ishi to`g`ri, aniq asboblardan eng mukammal usuldan foydalanib tajribali kishi qulay sharoitda bajarganda ham xato bo`ladi, lekin xatoning absolyut qiymatlari kichik bo`ladi. O`lchanadigan kattalikning o`lchab topilgan qiymati bilan haqiqiy qiymati orasidagi ayirma *o`lchash xatosi* bo`lib, u ko`pincha, *haqiqiy xato* deyiladi.

Agar kattalikning haqiqiy qiymati  $h$  o`lchangan qiymati  $l$  bo`lsa; xato  $\Delta$  quyidagicha aniqlanadi:

$$\Delta = l - h \quad (10.1)$$

ya`ni o`lchash xatosi kattalikning topilgan qiymatidan haqiqiy qiymatning ayrilganiga teng.

Asbobning kamchiligi, o`lchovchining etarli tajribaga ega emasligi, tashqi muhitning asboblarga va o`lchash ishiga ta`sir etishi va hokazolar natijasida o`lchash xatolari kelib chiqadi. Bo`lar *asbob, shaxsiy va sharoit xatosi* deyiladi. Har qaysi faktor xatosi *elementar xato* bo`lib, ularning yig`indisi *murakkab xato* deyiladi.

Bir kattalik  $p$  marta o`lchanib,  $l_1, l_2, \dots, l_n$  qiymatlari topilgan deylik; shu kattaliklarning haqiqiy qiymati  $x$  bo`lsa, o`lchash xatolari quyidagicha ifodalanadi:

$$\begin{aligned} \Delta_1 &= l_1 - x \\ \Delta_2 &= l_2 - x \\ &\dots\dots\dots \\ \Delta_p &= l_p - x \end{aligned} \quad (10.2)$$

Xatolar bir qatorga:  $\Delta_1, \Delta_2, \dots, \Delta_p$  shaklida yozilsa, xatolar qatori hosil bo`ladi.

Xatolar qatoridagi absolyut qiymatiga ko`ra, boshqa xatolardan ancha katta bo`lgan xato *qo`pol xato* deyiladi. Qo`pol xato o`lchash vaqtidagi adashishdan kelib chiqadi. Masalan, lentadan sanoq olishda 6 o`rniga 9 deb yozilsa, 3 m xato qilinadi, bu qo`pol xato bo`ladi. Qo`pol xatoni yo`qotish uchun shu kattalik qayta o`lchanadi.

Xatolar qatoridagi biror xato bir xil ishora va qiymat bilan sistemali ravishda takrorlanaversa, bu xato *sistematik xato* deyiladi. Masalan, lenta uzunligi 20 m dan 2 sm uzun yoki kalta bo`lsa, shu 2 sm xato har o`lchash natijasiga bir xil ishora va qiymatda ta`sir etadi.

Sistematik xato asbobning kamchiligiga va o`lchovchining malakasiga bog`liq bo`ladi. Asbobni yaxshilab tekshirib tuzatish hamda o`lchashda turli usullardan foydalanish yo`li bilan sistematik xatoni kamaytirish mumkin.

Xatolar qatorida xato turli ishora va turli qiymatda bo`lib, absolyut qiymati

ma'lum chegaradan oshmagan holda takrorlanaversa, bu xato *tasodifiy xato* deyiladi.

Tasodifiy xato ma'lum qonuniyat bilan takrorlanavermaydi. Tasodifiy xatoning kelib chiqish sababi ham noma'lum bo'ladi, demak uni yo'qotish ham mumkin bo'lmaydi.

Tasodifiy xato kuzatuvchi shaxs, asbob va sharoit ta'siridan va boshqa manbalardan keladigan elementar (kichik) xatolar yig'indisidan sodir bo'ladi.

Tasodifiy xatolarning takrorlanish xossalari, o'lchash natijasiga ularning ta'siri va uni kamaytirish yo'llari *o'lchash xatolari nazariyasida* o'rganiladi.

Geodezik masalalarni hal qilishda tasodifiy xatolarning quyidagi xossalari e'tiborga olinadi:

1. Bir xil o'lchash natijasida tasodifiy xatolar absolyut qiymatiga ko'ra ma'lum chekdan oshmaydi; bu hol xatolarning *cheklilik xossasi* deyiladi.

2. Absolyut qiymati kichik xatolar absolyut qiymati katta xatolardan ko'proq uchraydi; bu hol xatolarning *unimodal xossasi* deyiladi.

3. Absolyut qiymati teng bo'lgan musbat va manfiy xatolar bir miqorda uchraydi; bunga xatolarning *simmetriklik xossasi* deb ataladi.

4. Tasodifiy xatolarning arifmetik o'rta qiymati o'lchash soni ko'payishi bilan nolga intiladi; bu hol xatolarning *kompensaqiya (o'zaro eyishish) xossasi* deyiladi.

To'rtinchi xossa yuqoridagi 2 va 3 xossalardan kelib chiqadi, uni quyidagicha ifodalash mumkin:

$$\lim_{n \rightarrow \infty} \frac{\Delta_1 + \Delta_2 + \dots + \Delta_n}{n} = \lim_{n \rightarrow \infty} \frac{[\Delta]}{n} \quad (10.3)$$

5. O'lchash sharoiti bir xil bo'lsa, tasodifiy xato quyidagicha ifodalanadi:

$$\lim_{n \rightarrow \infty} \frac{[\Delta^2]}{n} = \bar{m}^2, \quad (10.4)$$

bu erda  $t$ —o'zgarmas kattalik bo'lib, *standart* deyiladi,  $\bar{m}^2$ —*disperqiya (sochilish)* deb ataladi.

**Xatolar qonuniyati.** Tasodifiy xatolar sodir bo'lishining sabablarini aniq bilib bo'lmasa ham, lekin o'lchash jarayonida xatolar ma'lum qonuniyat asosida takrorlanadi. Xatolardagi bu qonuniyatni dastlab o'rgangan va uni matematik ifodalagan olim Gauss bo'ldi. SHunga ko'ra, xatolarning ma'lum qonun va qoida bo'yicha takrorlanishi "*xatolarning Gauss qonuniyati*" deyiladi.

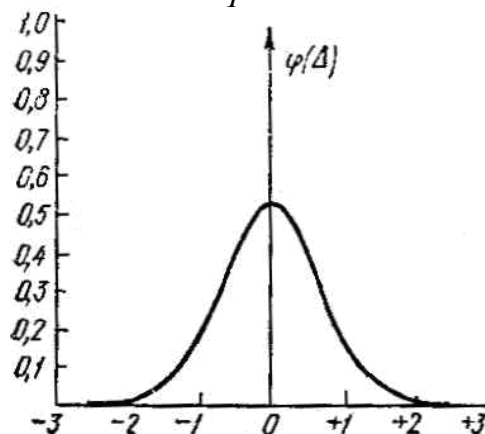
Agar tasodifiy xatolar qiymati o'sishiga qarab, absqissalar o'qiga (analitik geometriya sistemasida), xatolarning takrorlanish soni ordinatalar o'qiga qo'yilsa, o'lchash soni cheksiz bo'lganda shunday egri chiziq hosil bo'ladi, bu egri chiziq tasodifiy xatolar xossalari to'la tasvirlaydi (10.1-shakl). Bu egri chiziq ham *Gauss egri chizg'i* deyiladi; u quyidag tenglama bilan ifodalanadi:

$$f(\Delta) = \frac{h}{\sqrt{\pi}} e^{-h^2 \Delta^2}, \quad (10.5)$$

bu erda  $f(\Delta)$ —xatoning nisbiy takrorlanishi;  $e$ —natural logarifm asosi;  $h$ —ko'zatish qatorining suratini belgilovchi kattalik (aniqlik o'lchovi); 10.1-shaklda

$h=1$  deb olingan.

Umuman xatolar nazariyasi va tenglash hisoblari Gauss qo-nuniyati asosida olib boriladi. Bu qonuniyat “normal tarqalish” deb ham ataladi.



10.5-shakl.

**Teng aniqli o`lchash.** Arifmetik o`rta miqdor prinipi. Teng ayiqli o`lchashda bir kattalikning  $p$  marta o`lchangan qiymatlarini  $l_1, l_2, \dots, l_p$  desak bu qiymatlarning arifmetik o`rtasi  $L$  bilan belgilanib, quyidagicha ifodalanadi:

$$L = \frac{l_1 + l_2 + \dots + l_n}{n} = \frac{\sum l}{n}$$

yoki yig`indi Gauss belgilashicha yozilsa,

$$L = \frac{[l]}{n} \tag{10.6}$$

bo`ladi. Bu ifoda *teng aniqli o`lchash natijalarining arifmetik o`rtasi* deyiladi. Bu qiymat o`lchanadigan kattalikning haqiqiy qiymatiga eng yaqin bo`ladiki, bu quyidagicha isbotlanadi. (10.2) bo`yichaa:

$$\Delta_1 = l_1 - x$$

$$\Delta_2 = l_2 - x$$

$$\Delta_p = l_p - x$$

$$[\Delta] = [l] - px;$$

tenglikning ikki tomonini qo`shib, natijani  $p$  ga bo`lsak, quyidagi chiqadi

$$\frac{[\Delta]}{n} = \frac{[l]}{n} - x = L - x. \tag{10.7}$$

$L-x$ -arifmetik o`rtaning haqiqiy xatosi deyiladi. (10.7) bo`yicha o`lchash soni  $p$  cheksiz bo`lganda  $\frac{[\Delta]}{n} = 0$  bo`ladi, shunga ko`ra

$$L-x=0 \text{ yoki } L=x \tag{10.8}$$

chiqadi, ya`ni o`lchash soni cheksiz bo`lganda o`lchangan miqdorning *arifmetik o`rtasi haqiqiy qiymatiga* teng bo`ladi. Odatda, o`lchash soni  $p$  cheksiz bo`lmay, balki ma`lum miqdordan oshmaydi. SHunday bo`lganda ham arifmetik o`rta har qanday boshqa sonda haqiqiy qiymatga eng yaqin hisoblanadi va *eng ehtimoliy qiymat* deyiladi. haqiqiy qiymat ma`lum bo`lmaganda uning o`rnida ishlatiladi.

*O`lchash aniqligini baholash.* Noma`lum kattalikning o`lchab topilgan qiymatlari qanday xato bilan topilganligini, ya`ni qanday aniqlikda

o`lchanganlingini ko`rsatish o`lchash aniqligini baholash deyiladi. O`lchash aniqligi o`lchashdagi tasodifiy xatolar orqali ifodalanadigan o`rta kvadratik chekli xato, ehtimoliy, o`rtacha xato deb ataladigan xatolar bilan baholanadi.

O`rta kvadratik xato. Teng aniqli o`lchash natijalarining aniqlik darajasini baholashda o`lchashning o`rta kvadratik xatosi deyiladigan xato  $t$  qabo`l qilingan, u quyidagi formula bo`yich hisoblanadi:

$$m = \pm \sqrt{\frac{\Delta_1^2 + \Delta_2^2 + \dots + \Delta_n^2}{n}} = + \sqrt{\frac{[\Delta]^2}{n}} = + \sqrt{\frac{[\Delta\Delta]}{n}}, \quad (10.9)$$

bu erda  $t$ —bir o`lchashning o`rta kvadratik xatosi deb ham ataladi, ya`ni haqiqiy xato kvadratlari arifmetik o`rtasining kvadrat ildizi bir o`lchash o`rta kvadratik xatosi bo`ladi. O`rta kvadratik xato o`lchash aniqligini baholashda mezon tariqasida qo`llaniladigan boshqa nomdagi xatolardan birmuncha afzalligi bo`lganidan, aniqlikni baholashda asosiy mezon bo`lib xizmat qiladi. Bu xatoning afzalliklari quyidagicha:

1. (10.9) formuladan ko`rinadiki,  $t$  ni hisoblashda hamma musbat va manfiy tasodifiy xatolar kvadratga oshirilib, keyin yig`indisi olinganidan, xatolarda o`zaro eyilish bo`lmaydi; absolyut qiymati katta xatolar. o`rta kvadratik xato qiymatitga ko`proq ta`sir etishi bilan o`rta kvadratik xato qiymati ortadiki, bu hol o`lchash sifatini yaxshilashga undaydi.

2. (10.9) formulani chiqarishda o`lchash soni  $p$  cheksizga intilishi e`tiborga olingan, lekin amalda o`lchashlar soni cheklangan (5—10 marta) bo`ladi. Tajribaning ko`rsatishicha, shunda ham ishonchli natija olinadi. SHunga ko`ra o`rta kvadratik xatoni o`lchash aniqligini baholashda eng turg`un mezon deb qabo`l qilish mumkin.

O`rta kvadratik xato  $t$  ni hisoblashda qilinadigan xatoni  $t_t$  desak u quyidagicha bo`ladi:

$$m_m = \frac{m}{\sqrt{2n}} \quad (10.10)$$

Agar o`lchashlar soni  $p=8$ ,  $t=0,5'$  bo`lsa,  $m_m=0,25t$  bo`ladi, ya`ni  $t_t$  ni hisoblashda  $t$  qiymatining 25 proqenticha xato qilingan, u taxminan  $0,1'$  ga teng,  $p$  qiymati kamaysa,  $t$  xatosi oshadi.

*CHekli xato.* O`lchash natijalari aniqligini o`rta kvadratik xato orqali baholash bilan birga, shu o`lchashda yo`l quyilishi mumknn bo`lgan eng katta xato, ya`ni *chekli xato* deyiladigan xato ham qo`llaniladi.

Ehtimollar nazariyasining ko`rsatishicha o`rta hisobda 1000 xatodan faqat uch xato o`rta kvadrat xatoning uchlangan qiymatidan katta bo`ladi. SHunga ko`ra, o`rta kvadratik xatoning uchlangan qiymati  $3t$  *chekli xato* deb qabo`l qilinadi. CHekli xato  $\Delta_{lim}$  belgi bilan ko`rsatiladi:

$$\Delta_{lim}=3t \quad (10.11)$$

Lekin geodezik ishlarda aniq o`lchashga talabni qattiqroq qo`yib, chekli xato  $2t$  deb olinadi, ya`ni

$$\Delta_{lim}=2t \quad (10.12)$$

(10.12) ga ko`ra, 100 xatodan yolg`iz besh xato  $2t$  dan oshad.



*O`rtacha xato.* Ba`zan chet davlatlarda o`lchash aniqligi o`rtacha xato bilan baholanadi. Tasodifiy xatolar absolyut qiymatlarining arifmetik o`rtasi *o`rtacha xato* deyiladi va  $\nu$  bilan belgilanadi:

$$\nu = \frac{(\Delta_1) + (\Delta_2) + \dots + (\Delta_n)}{n} = \frac{[(\Delta)]}{n} \quad (10.13)$$

O`rtacha xato  $\nu$  bilan o`rta kvadratik xato  $t$  orasida quyidagi munosabat bor:

$$\nu = 0,8m. \quad (10.14)$$

*Ehtimoliy xato.* Ba`zi chet ellarda (AQSH) mezon tariqasida ehtimoliy xato qo`llaniladi va  $r$  harfi bilan belgilanadi. O`lchashdagi tasodifiy xatolar absolyut qiymatlarining o`sishi jihatidan bir qatorga yozilsa, qator ikki chetidan teng uzoqlikda yotgan xato *ehtimoliy xato* bo`ladi.

Ehtimoliy xato bilan o`rta kvadratik xato orasida quyidagi munosabat bor:

$$r = 0,6745t \text{ yoki } r = \frac{2}{3}m \quad (10.15)$$

*Eng ehtimoliy xato va uning xossasi.* Bu xato hozir o`lchangan kattalik qiymatlari  $l_i$  ning arifmetik o`rta qiymat  $L$  dan *chetlanishi* deyiladi va  $\nu$  harfi bilan belgilanadi.

$$\nu_i = l_i - L \quad (10.16)$$

O`lchanadigan miqdorning haqiqiy qiymati  $X$  hamma vaqt ham ma`lum bo`lmaydi, shunga ko`ra tasodifiy xato qiymatini ham hisoblab bo`lmaydi. Bunday vaqtda haqiqiy qiymat o`rniga unga eng yaqin bo`lgan *eng ehtimoliy qiymat*— *arifmetik o`pma*  $L$  qabo`l qilinadi. Kattalikning o`lchangan qiymatlari bilan arifmetik o`rta qiymat orasidagi ayirma *eng ehtimoliy xato* yoki o`lchangan qiymatning arifmetik o`rtadan *chetlanishi* bo`ladi. Bu chetlanishning quyidagi xossasi hisoblash ishlarida ko`p qo`llaniladi. Bu xossani aniqlash uchun (10.16) kabi  $p$  ta tenglik yoziladi va ikkala tomoni qo`shiladi:

$$\begin{aligned} \nu_1 &= l_1 - L, \\ \nu_2 &= l_2 - L, \\ &\dots\dots\dots \\ \nu_n &= l_n - L \\ \hline [\nu] &= [l] - nL \end{aligned}$$

$[l] = nL$  ekanligi eslansa,

$$[\nu] = 0$$

bo`ladi, ya`ni eng ehtimoliy xatolar yig`indisi nolga teng.

*Nisbiy xato.* O`lchanadigan kattalik uzunlik birligi bilan o`lchansa, o`lchash aniqligini baholashda yuqoridagi absolyut qiymat bilan ifodalanadigan xato mezonlari juda ham to`g`ri kelavermaydi. Bunda o`lchash xatosining chiziq uzunligiga bo`lgan nisbati bilan baholanadi; bu nisbat *nisbiy xato* deyiladi. Agar o`lchangan chiziq uzunligi  $d$ , o`lchashda qilingan xato  $\Delta d$  bo`lsa, bo`lar nisbati *nisbiy xato* bo`ladi va quyidagicha yoziladi:

$$\frac{\Delta d}{d} = \frac{1}{N}, \quad (10.18)$$

bu erda  $N$ —xato  $\Delta d$  chiziq uzunligidan qancha kichik ekanini ko'rsatuvchi son. Nisbiy xato hamma vaqt surati bir bo'lgan oddiy kasr ko'rinishida ifodalanadi va suratdagi absolyut xato nomiga qarab ataladi. Masalan,  $l$  ning o'rtqa kvadratik xatosi  $t$  bo'lsa,

$$\frac{m}{l} = \frac{1}{N_1} \quad (10.19)$$

bo'ladi, bu o'rtqa kvadratik nisbiy xato deyiladi.  $\frac{\Delta}{l} = \frac{1}{N_2}$ —haqiqiy nisbiy xato;

$\frac{v}{l} = \frac{1}{N_n}$ —o'rtacha nisbiy xato;  $\frac{\Delta_{\text{lim}}}{l} = \frac{1}{N_4}$ —chekli nisbiy xato. Nisbiy xatoni surati bir bo'lgan oddiy kasr bilan ifodalash uchun surati bilan maxraji suratdagi songa bo'linadi. Masalan:

$$\frac{m}{l} = \frac{m : m}{l : m} = \frac{1}{l : m}.$$

**Teng aniqsiz o'lchash.** O'lchash natijalarining vazni. Teng aniqli o'lchashda o'lchash natijalarining aniqligi o'lchashning o'rtqa kvadratik xatosi  $t$  orqali baholanadi. Teng aniqsiz o'lchashda esa o'rtqa kvadratik xato har o'lchashning o'ziga xos xususiyatlari, ya'ni boshqa o'lchashdan o'lchash soni, ishlatilgan usul va asbob jihatidan afzal turishi e'tiborga olingani holda baholanadi. Bu afzallik son bilan ifodalanadi, bu son esa *vazn* deyiladi. Natija qancha aniq va ishonchli bo'lsa, vazn shuncha katta bo'ladi. Vazn o'lchash sharoitini hisobga olgan holda belgilanadi. Ma'lumki, har o'lchashning o'ziga xos o'rtqa kvadratik xatosi bo'ladi. O'lchash sharoiti bilan aniqlanadigan vazn va o'rtqa kvadratik xato orasida matematik bog'lanish bo'lganidan, vaznni o'rtqa kvadratik xato bilan ifodalash eng to'g'ri yo'l bo'ladi. O'lchashning o'rtqa kvadratik xatosi qancha kichik bo'lsa, o'lchash shuncha to'g'ri bajarilgan va o'lchash vazni katta bo'ladi. O'lchash vazni  $r$  bilan belgilanadi.

O'lchash vazni  $r$  bir o'lchash o'rtqa kvadratik xatosining kvadrati  $t^2$  ga teskari proporsional bo'lib, quyidagicha yoziladi:

$$p = \frac{K}{m^2}, \quad (10.20)$$

bu erda  $K$ —proporsionallik koeffitsienti. Ko'pincha  $K=1$  deb olinadi; shunda  $p = \frac{1}{m^2}$  bo'ladi.

Agar o'lchash vaznini  $r$ ,  $p$  marta o'lchash natijalarining arifmetik o'rtasi vaznini  $R$  desak bular orasidagi munosabat quyidagicha bo'ladi:

$$\frac{P}{p} = \frac{1}{m^2} : \frac{1}{m^2} = \frac{m^2 n}{m^2} = n,$$

ya'ni arifmetik o'rtaning vazni o'lchash vaznidan o'lchash soni  $p$  qadar katta.

Odatda bir kattalik vaznini bir deb olib, keyin boshqa kattaliklar vazni hisoblanadi. O'lchash vazni  $r=1$  desak arifmetik o'rtaning vazni  $R$  o'lchash soni  $p$  ga teng, ya'ni  $R=p$ . Bu tenglikdagi  $p$  arifmetik o'rta qancha teng aniqli o'lchash natijalari bo'yicha hisoblanganini ko'rsatadi.

Misol. O'lchangan ikki burchakning o'rta kvadratik xatosi  $m_1=\pm 2'$ ,  $m_2=\pm 8'$  bo'lsa, burchaklarning o'lchash vazni qancha bo'ladi? Birinchi burchak vaznini  $R_1$ , ikkinchi burchak vaznini  $R_2$  desak bu vaznlar orasida quyidagi munosabat bo'ladi:

$$\frac{p_1}{p_2} = \frac{1}{m_1^2} : \frac{1}{m_2^2} = \frac{m_2^2}{m_1^2} = \frac{8^2}{2^2} = \frac{64}{4} = 16$$

Agar  $r_1=1$  desak,  $p_2=16$  bo'ladi; aksincha,  $r_2=1$  desak,  $r_1=16$  bo'ladi, chunki birinchi burchak aniq o'lchangan.

Misol. O'rta kvadratik xatosi  $t$  bo'lgan o'lchashning vazni  $r$ ; vazni bir bo'lgan o'lchashning o'rta kvadratik xatosi  $\mu$  aniqlansin. Bu erda ham yuqoridagidek vaznlar nisbatini olamiz, ya'ni:  $\frac{p}{1} = \frac{\mu^2}{m^2}$ , bundan

$$\mu = m\sqrt{p} \tag{10.21}$$

chiqadi, ya'ni vazni bir bo'lgan o'lchashning o'rta kvadratik xatosi o'lchash o'rta kvadratik xatosi bilan o'lchash vaznining kvadrat ildizi orasidagi ko'paytmaga teng.

*Umumiy arifmetik o'rta miqdor.* Teng aniqsiz o'lchashda turli vazn bilan o'lchangan kattalikning arifmetik o'rtasi o'lchash sonlari bo'yichagina emas, balki o'lchash vaznlari e'tiborga olingan holda hisoblanadi, bu kattalik *umumiy arifmetik o'rta kattalik* deyiladi va  $L_0$  bilan belgilanadi.

Masalan, biror kattalikni bir kishi  $r_1$  marta teng aniqli o'lchab topgan qiymati  $l_1$ ; ikkinchi kishi  $r_2$  marta o'lchab topgan qiymati  $l_2$  va nihoyat,  $p$ -kishi  $r_p$  marta o'lchab topgan qiymati  $l_p$  bo'lsin. Bu erdagi o'lchash sonlari  $r_1, r_2, \dots, r_p$  o'lchash vaznlari bo'ladi. Bu kattalikning barcha o'lchash natijalari orqali topiladigan arifmetik o'rta qiymati umumiy arifmetik o'rta qiymat bo'ladi va quyidagi formula bilan ifodalanadi:

$$L_0 = \frac{p_1 l_1 + p_2 l_2 + \dots + p_n l_n}{p_1 + p_2 + \dots + p_n} = \frac{[pl]}{[p]} \tag{10.22}$$

Bu  $L_0$  ni ba'zan *vazniy o'rta qiymat* deb ham yuritiladi.

Teng aniqsiz o'lchash natijalarining umumiy arifmetik o'rtasi har qaysi o'lchash natijasini o'z vazniga bo'lgan ko'paytmalari yig'indisining vaznlar yig'indisiga bo'linganiga teng. Bu formula murakkab geodezik masalalarni echishda ko'p qo'llaniladi.

*Vazni birga teng bo'lgan o'lchashning o'rta kvadratik xatosi.* Teng aniqsiz o'lchash qatorlarini bir-biriga taqqoslash uchun har qatorning vazni birga, teng bo'lgan o'lchash o'rta kvadratik xatosi aniqlanadi, bu xato, ko'pincha *vazn birligi xatosi* deyiladi va  $\mu$  bilan belgilanadi.

Agar teng aniqsiz o'lchash natijalari  $l_1, l_2, \dots, l_n$ , ularning vazni  $R_1, R_2, \dots, R_p$ , o'rta kvadratik xatolari  $m_1, t_2, \dots, t_p$ , tasodifiy xatolari  $\Delta_1, \Delta_2, \Delta_p$  bo'lsin.

Vazni bir boʻlgan oʻlchashning oʻrta kvadratik xatosi  $\mu$  ni (10.21) ga koʻra quyidagicha yozamiz:

$$\mu = m_1 \sqrt{P_1}, \mu = m_2 \sqrt{P_2}, \dots, \mu = m_n \sqrt{P_n}$$

yoki bularni kvadratga oshirib, chap va oʻng tomonlarini qoʻshsak

$$n\mu^2 = [m^2 P]$$

chiqadi, bundan

$$\mu = \pm \sqrt{\frac{[m^2 p]}{n}} \quad (10.23)$$

boʻladi. Oʻlchash soni koʻpayganda  $m$  ni  $\Delta$  bilan almashtirish mumkin, shunda

$$\mu = \pm \sqrt{\frac{[\Delta^2 p]}{n}} \quad (10.24)$$

boʻladi. Eng ehtimoliy xato bilan  $\mu$  quyidagicha ifodalanadi:

$$\mu = \pm \sqrt{\frac{[v^2 p]}{n-1}} \quad (10.25)$$

*Umumiy arifmetik oʻrtaning oʻrta kvadratik xatosi.* Teng aniqsiz oʻlchashdagi arifmetik oʻrtaning oʻrta kvadratik xatosini aniqlashda oʻlchash vaznlari hisobga olinadi. Umumiy arifmetik oʻrta  $L_0$  ning oʻrta kvadratik xatosini  $M_0$  desak buning vazni hamma vaznlar yigʻindisi  $[R]$  ga teng boʻladi. SHu sababli (10.21) ga binoan quyidagini yozamiz:

$$\mu = M_0 \sqrt{[p]} \text{ yoki } M_0 = \frac{\mu}{\sqrt{[P]}}$$

Agar  $\mu$  qiymati oʻrniga qoʻyilsa, tasodifiy xato orqali

$$M_0 = \pm \sqrt{\frac{[\Delta^2 P]}{n[P]}} \quad (10.26)$$

eng ehtimoliy xato orqali esa

$$M_0 = \pm \sqrt{\frac{[v^2 [P]]}{(n-1)[p]}} \quad (10.27)$$

boʻladi.

*Oʻlchash natijalarini ishlab chiqish.* Joyda turli kattaliklarni oʻlchashda qilinadigan xato bilan, uning turlari va sabablari bilan tanishdik. Bir kattalik qiymatini toʻgʻri aniqlash uchun bir marta oʻlchash kifoya kilmaydi. Oʻlchash natijalarini matematika qoidalari asosida ishlab, shulardan oʻlchangan kattalikning haqiqiy qiymatiga eng yaqin va maqboʻl qiymat chiqarish lozim, hisoblashda oʻlchangan kattaliklar orasidagi matematik munosabatga binoan oʻlchashda qilingan xatolar qiymati aniqlanadi; xato yoʻl qoʻyarli boʻlganda uni oʻlchash natijalariga turlicha tarqatib tuzatmalar beriladi, bu orqali oʻlchash natijalari matematik munosabatlarga muvofiqlashtiriladi; bu muvofiqlashtirish *tenglash* deyiladi.

Oʻlchangan qiymatlar nomaʼlum elementlarning matematik bogʻlanishlarga

mos kelishi yoki kelmasligi mumkin; mos kelmaslikdagi farq bog‘lanmaslik xatosi deyiladi va  $f$  harfi bilan belgilanadi. Masalan,  $L$ —kattalikning o‘lchangan qiymati yoki yig‘indisi,  $X$ —matematik qiymati bo‘lsa, bog‘lanmaslik xatosi quyidagicha ifodalanadi:

$$L - X = f \text{ yoki } L - f = X \quad (10.28)$$

$f$  ning ishorasi turlicha bo‘lishi mumkin.  $f$  ga miqdor nomiga tegishli harfiy belgi qoshib yoziladi. Masalan, burchak  $\beta$  xatosi ( $f_\beta$ ), nisbiy balandlik  $h$  xatosi ( $f_h$ ) kabi. Bog‘lanmaslik xatosi o‘lchash, jadval, hisoblash kabi manbalardan kelgan xatolar yig‘indisi bo‘lib, uni aniqlashda hamisha o‘lchab topilgan qiymatdan bo‘lishi kerak bo‘lgan qiymat ayriladi (10.28). Tenglashda  $f$  qiymati maydalanib, o‘lchangan kattaliklar qiymatiga turli qoida bo‘yicha tarqatiladiki, u *tuzatmalar* deyiladi. Tuzatmalar hamisha bog‘lanmaslik xatosiga teskari ishora bilan tarqatiladi. Agar tuzatmalarni  $v_1, v_2, \dots, v_p$  desak ular yig‘indisi  $v_1, v_2, \dots, v_p = [v]$  bog‘lanmaslik xatosi  $f$  ga teng bo‘lishi kerak ya’ni  $[v] = f$ . SHunda o‘lchangan har qaysi kattalikka berilgan tuzatma bilan tuzatilgan qiymat haqiqiy qiymatga eng yaqin bo‘ladi, ya’ni:

$$l_1 + v_1 = X_1, l_2 + v_2 = X_2, \dots, l_n + v_p = X_n \quad (a)$$

bu erda,  $l_i$ —o‘lchangan kattalik qiymatlari;  $v_i$ —tuzatmalar,  $X_i$ —o‘lchangan kattalikning haqiqiy qiymati. (a) ning ikki tomonini qo‘shsak,

$$l_1 + l_2 + \dots + l_n + v_1 + v_2 + \dots + v_n = X_1 + X_2 + \dots + X_p \text{ chiqadi yoki} \\ [e] + [v] = [x] \text{ yoki } L + f = X \quad (10.29)$$

bo‘ladi. Matematik munosabatlar bo‘yicha  $X$  o‘rnida 0 (nol) bo‘lishi mumkin. Masalan, uchburchaklik ichki burchaklari yig‘indisi  $\beta_1 + \beta_2 + \beta_3 = 180^\circ$  yoki  $\beta_1 + \beta_2 + \beta_3 - 180^\circ = 0$  bo‘lishi kerak. Lekin o‘lchashdagi xatolar tufayli nolga teng bo‘lmay, nol o‘rniga boshqa son chiqadi, ya’ni  $\beta_1 + \beta_2 + \beta_3 - 180^\circ = f_\beta$ . Bu  $f_\beta$  burchaklardagi bog‘lanmaslik xatosi deyiladi.  $f_\beta$  ni o‘lchangan uchta burchakka ( $\beta, \beta_2, \beta_3$ ) ga bo‘lib, tuzatma  $v_1, v_2, v_3$  lar topiladi;  $[v] = -f_\beta$  bo‘lishi keraq Bularni o‘z burchaklariga qo‘shib yoki ulardan ayirib, keyin tuzatilgan burchaklar yig‘indisini olsak matematik munosabatga to‘g‘ri keladi, ya’ni  $\beta_1 + v_1 + \beta_2 + v_2 + \beta_3 + v_3 = 180^\circ$  yoki  $\beta_1 + \beta_2 + \beta_3 + [v] = 180^\circ$  bo‘ladi. SHunda uchburchaklikning burchaklari tenglanadi.

Burchak o‘lchashdagi nazariy (yo‘l qo‘yarli) chekli xato  $f_{\beta n}$  quyidagicha bo‘lishi kerak:

$$f_{\beta_n} = 1,5t\sqrt{n} \quad (10.30)$$

bu erda  $t$ —sanoq olish xatosi,  $p$ -burchaklar soni.

Amaliy xato  $f_{\beta a}$  nazariy xato  $f_{\beta n}$  dan kichik bo‘lganda, xato tomonning uzunligi kichik bo‘lgan burchaklarga tarqatiladi.

Tenglashda turli usul qo‘llaniladi. Ko‘proq qo‘llaniladigan asosli usul *eng kichik kvadratlar usulidir*. Bu usulning mohiyati shundaki, ma’lum sharoitdagi o‘lchash natijalarini tenglashda o‘lchangan kattaliklarga beriladigan tuzatmalar kvadratining yig‘indisi eng kichik (minimum) bo‘lishi kerak, ya’ni

$$[v^2] = \text{minimum} \quad (10.31)$$



## MA'RUZA 11. TEODOLIT VA UNING QISMLARI, TURLARI

**Reja:**

1. Gorizental burchak o'lchash mohiyati.
2. Teodolit va uning qismlari.
3. Ko'rish vositalari.
4. Ko'rish trubasini ko'zga va narsaga to'g'rilash.
5. Teodolit turlari.

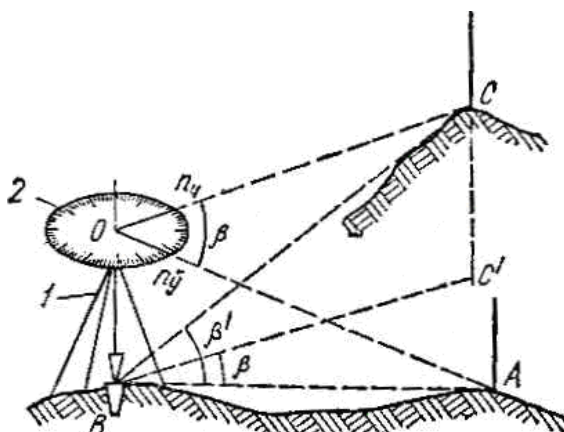
**Tayanch iboralar:** gorizental qo'yilish, kollimatsion tekisliklar, teodolit, oddiy teodolit, takroriy teodolit, metall limbli, optik, taglik, o'rnatish vinti, shtativ, limb, alidada, verner, verner aniqligi, mikroskoplar, shtrixli mikroskop, shkalali mikroskop, adialaklar, doiraviy, silindrik adialaklar, ampula, adialak o'qi, adialak g'ilofi, kontaktli adialaklar, lupa, mikroskop, nur, oddiy, murakkab lupa, ko'rish trubasi, astronomik truba, er trubasi, iplar to'ri, tashqi va ichki fokuslanadigan truba, teskari tasvir, mavhum, kattalashgan tasvir, to'g'ri tasvirli, Galiley trubasi, ko'rish trubasining kattalashtirishi, ko'rish maydoni, fokuslash, dinametr, iplar to'ri, to'r markazi, trubani ko'zga to'g'rilash, dioptriya halqa, trubani narsaga to'g'rilash, trubani fokuslash, iplar to'ri parallaxsi, kremaler vint, teodolit turlari, shovun holat, ishchi holatga keltirish, asbobni nivelirlash, priyom usuli, doiraviy priyom, takrorlash usuli, nollarni to'g'rilash.

**Gorizental burchak o'lchash mohiyati.** Joyda bir nuqtadan chiqqan ikki yoki bir necha yo'nalish orasidagi burchaklarning gorizental qo'yilishini o'lchash kerak bo'ladi. Masalan,  $V$  nuqtada (11.1-shakl) turib, turli balandlikda yotuvchi  $A$  va  $S$  nuqtalarga qarash yo'li bilan  $ABC$  burchakning gorizental qo'yilishi  $\beta$  ni o'lchash kerak deylik. SHakldan ko'rinadiki,  $S$  nuqta balandda,  $V$  va  $A$  nuqtalar esa  $S$  ga nisbatan pastlikda. SHunga ko'ra,  $VA$  va  $VS$  tomonlar orasidagi  $\beta'$  qiya tekislikdagi burchak desak  $ABC'$  gorizental proeksiyasi bo'ladi.  $\beta$  ning qiymatini aniqlash uchun shtativ  $I$  ustiga aylanasi graduslarga bo'lingan doira 2 gorizental vaziyatda urnatiladi; uning markazi  $O$  dan chap nuqta  $S$  ga qarab  $p_{ch}$ , keyin doirani qo'zg'atmay, o'ng nuqta  $A$  ga qarab  $n_o$  sanoqlar olinsa,  $\beta$  bu sanoqlar ayirmasiga teng bo'ladi:

$$\beta = p_o - p_{ch}, \quad (11.1)$$

ya'ni bir nuqtadan chiqqan ikki yo'nalish orasidagi burchakning gorizental qo'yilishi o'ng nuqtaga qarab olingan sanoqdan chap nuqtaga qarab olingan sanoqning ayirmasiga teng. Aylanasi yo'nalgan qirrasini bo'laklarga bo'lingan va gorizental holga keltirilib sanoq olinadigan doira 2 *limb* deyiladi. Agar  $O$  dan  $S$  ga va  $A$  ga qaralgan ko'rish nurlaridan vertikal tekisliklar o'tkazilsa, bu tekisliklar *kollimatsion tekisliklar* deyiladi. Bu tekisliklar orasidagi burchak o'lchanadigan burchakning qiymati bo'ladi.

Ikki chiziq orasidagi burchakni goniometr yordamida ham o'lchash mumkin. Asosan, burchakning gorizental qo'yilishi teodolit yordamida o'lchanadi.

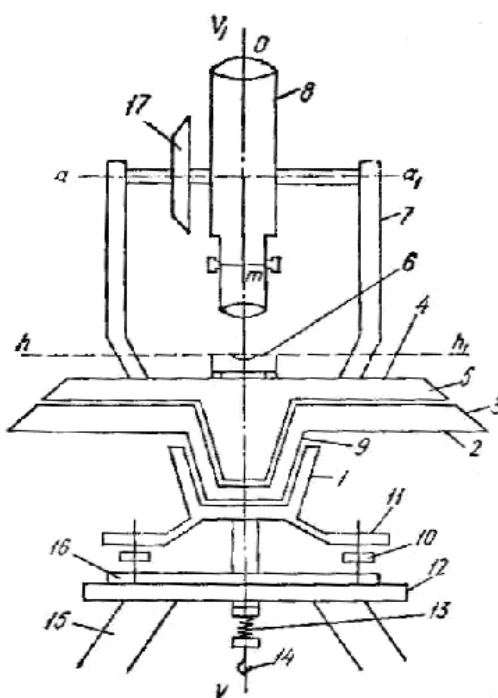


11.1-shakl.

**Teodolit va uning qismlari.** Teodolit joyda burchakning gorizontal qo`yilishini o`lchash asbobi bo`lib, 11.2-shaklda ko`rsatilganidek quyidagi asosiy qismlardan iborat: taglik 1, limb 2, alidada 4, adilak 6 va ko`rish trubasi 8.

Teodolitning limbi aylanmasa, bu teodolit *oddiy*, aylansa—*takroriy teodolit* deyiladi. Takroriy teodolit limbining maxsus mahkamlash va qaratish vintlari bo`ladi, oddiy teodolitda esa ular bo`lmaydi.

Teodolitlar limbining nimadan yasalishiga qarab, ular *metall limbli va optik teodolitlarga* bo`linadi. Metall limbli teodolitlarning gorizontal hamda vertikal doiralari mis yoki bronzadan yasaladi (TT-50, TT-5 markali teodolit—taxometrlar).

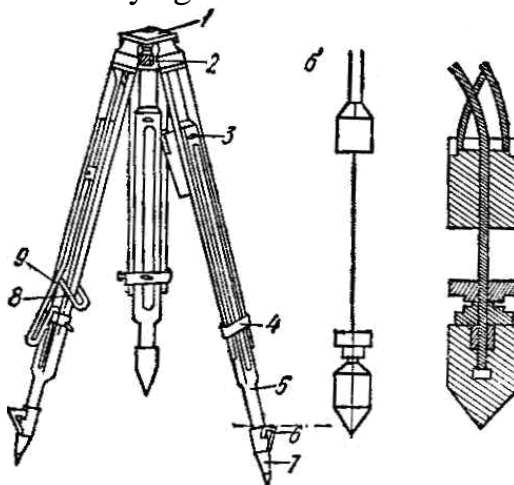


11.2-shakl. Teodolit sxemasi.

$VV_1$ —asbob aylanish (vertikal) o`qi;  $hh_1$ —silindrik adilak o`qi;  $a, a_1$ —truba aylanish o`qi;  $O$ —ob`ektiv markazi;  $t$ —to`r markazi;  $tO$ —ko`rish o`qi; 1—taglik; 2—limb; 3—limbning yo`nilgan qirrasi, 4—alidada, 5—alidadaning yo`nilgan qirrasi, 6—silindirik adilak, 7—truba tagligi, 8—ko`rish trubasi, 9—limbi, 10—ko`targich vint, 11—taglik ko`targichi, 12—shtativ boshi, 13—o`rnatish vinti va prujinasi, 14—shovun ilgagi, 15 shtativ oyog`i, 16—treger—plastinka, 17—vertikal doira.

Optik teodolitlarning limblari esa shishadan yasalgan bo`ladi (T-30, T-15, T-5). Keyingi davrda ko`proq optik teodolitlar ishlatila boshladi. Endi teodolitning qismlari bilan tanishib chiqamiz.

*Taglik*—magnitaviy xossasi bo`lmagan metall dan uchburchaklik shaklida yasalgan moslama 1 bo`lib (11.2-shakl), uchburchaklik uchlarida (11) o`rnatilgan uch ko`targich vint 10 lar yordamida shtativ ustiga o`rnatiladi. Quyi tomonda taglikni shtativga mahkamlash uchun maxsus (prujinali yoki prujinasiz) o`rnatish vinti 13 bo`ladi, u o`rnatish vinti deyiladi. Ko`tarish vintlari bilan adilak 6 yordamida asbob gorizontal vaziyatga keltiriladi.



11.2a-shakl. Shtativ va shovunlar.

*a*—oyoq`i o`zgaradigan yog`och shtativ, *b*—moslamali shovunlar; 1—shtativ boshi, 2—o`rnatish vinti, 3—oyoq uzunligini boshqaruvchi, 4—siquv moslamasi, 5—oyog`i, 6—tayanch, 7—metall uchli qalpoq. 8—oyoq remeni, 9—elka remeni.

*Shtativ*. GOST 11897—78 ga ko`ra, shtativlar ikki tipga bo`linadi.

1. SHN shtativi, bu shtativ yaxlit uch oyoqli, uzunligi o`zgarmaydi.

2. SHR shtativi, bu shtativ suriluvchi ikkilanma uch oyoqli, quyidagi o`lchamda bo`ladi (11.2-shakl, *a*):

SHN-200 shtativi (200—shtativ doiraviy boshining diametri mm da), oyoqlarining uzunligi 1,70 m bo`lib, T1, yorug`lik dalnomeri SB-6 o`rnatiladi.

SHN-160 shtativi, oyoqlari 1,60 m bo`lib, N-05 ga moslangan.

SHR-160 shtativi yig`ma oyoqlarining uzunligi 1,60 m bo`lib, T2, T5, T15, TZO teodolitlariga, TE, TD, TV, TN taxometrlariga, SM-2, SM-5 yorurlik dalnomerlariga moslangan.

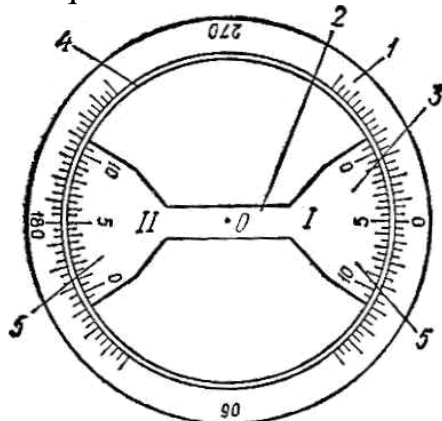
SHR-120 shtativi yig`ma oyoqlarining uzunligi 1,60 m bo`lib NZ, N-10 va KN larga moslangan.

Shtativning ko`rinishi va oyoq uchlarining yasalishi, qismlari va nomi (11.2-shakl, *a*) da keltirilgan.

*Limb*—diametri 10—12 sm li barkash (doira) 1 bo`lib (11.Z-shakl), aylanasing qirrasini 3 yo`nilgan va 0 dan 360° gacha bulaklarga bo`lingan. Limbning bir bo`lagining qiymati 1 bilan belgilansa, u hozirgi teodolitlarda 10', 20' yoki 30' ga teng bo`ladi. Limb markazidagi maxsus bo`rtmali moslama bilan taglikka o`rnatiladi hamda vertikal o`qi atrofida aylanadi. Limbning mahkamlash va qaratish (mikrometrik) vintlari bo`lib, mahkamlash vinti qotirilgandan keyingina qaratish vinti ishlaydi. Qaratish vinti ko`rish trubasini narsaga aniq

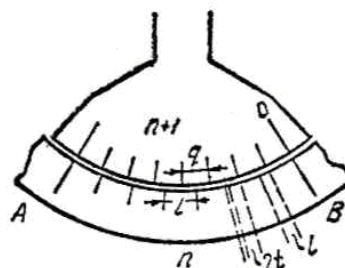
qaratishda ishlatiladi. Limb markazida alidada doirasi aylanadi.

*Alidada*—limb markazida aylanuvchi, uchida ma’lum moslama bo’lgan chizg’ich 2 dir. Teodolitlarda alidada limb markazida aylanuvchi doira 4 bo’lib, bir diametrining ikki uchidagi yo`nilgan qirra (5) ga qilingan maxsus shtrixlar (verner) yordamida limb bo`laklaridan sanoq olinadi (11.Z-shakl). Alidadaning ham mahkamlash va qaratish vintlari bo`ladi.



11.3-shakl. Limb va alidada sxemasi;

1—limb, 2—alidada, 3—limbdagi gradus bo`laklari,  
4—alidada doirasi, 6—verner



11.4-shakl.

*Verner va uning nazariyasi.* Verner limb va planimetr g`ildiragi bo`laklaridan sanoq olishda ishlatiladi. U quyidagicha yasaladi. Agar  $AV$  yoyi limb bo`lagi bo`lib, undan  $p$  ta bo`lak olinsa, bir bo`lagining qiymati  $l$  deyilsa,  $AV=nl$  bo`ladi.  $AV$  yoyga teng yoy alidadaning qirrasidan olinib,  $p+1$  bo`lakka bo`linsa va bir bo`lakning qiymati  $q$  deyilsa,  $AV=(p+1)q$  bo`ladi (11.4-shakl). SHunda

$$nl=(p+1)q \quad (a)$$

$l-q=t$  bo`ladi deb olinsa, bu *verner aniqligi* deyiladi.  $t$  ni topish uchun  $q$  o`rniga

uning (a) dagi qiymati  $q = \frac{nl}{n+1}$  ni qo`ysak,

$$t = \frac{l}{n+1} \quad (11.2)$$

chiqadi, ya`ni verner aniqligi limbning bir bo`lagi qiymati ( $l$ ) ni verner bo`laklarining soni ( $p+1$ ) ga bo`linganiga teng. Verner (11.2) formulaga asoslanib yasaladi. Masalan, TT-5 teodolitida limb bo`laklarining soni 2160 ta bo`lganidan

$l = \frac{360^\circ}{2160} = \frac{21600'}{2160} = 10'$  bo`ladi. Aniqligi  $t=0,5'=30''$  li verner yasash uchun

limbdan olinadigan bo`laklar soni  $p$  (11.2) formuladan topiladi. SHu vaqt

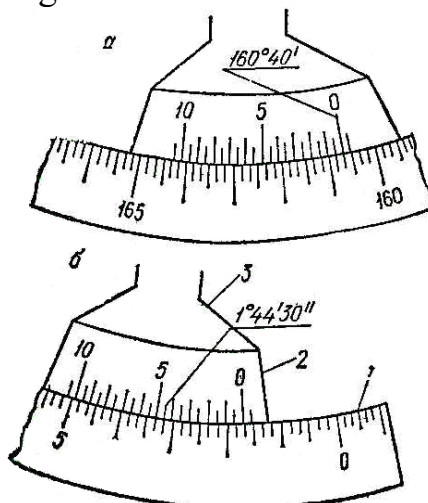
$n+1 = \frac{l}{t} = \frac{10'}{0,5'} = 20$  bo`ladi, ya`ni limbdan 19 bo`lak olib, uni vernerda 20 ta

bo`lakka bo`lish lozim.

Limb va verner bo`laklaridan kattalashtirib sanoq olish uchun verneriga lupa o`rnatiladi. Vernerdan sanoq olishda quyidagi qoidaga amal qilinadi. Limb, alidada mahkamlangach, limb bo`laklaridan verner 0 shtrixgacha bo`lgan gradus va o`nli minutlar soni aniqlanadi; keyin vernerning nol shtrixidan chapdagi verner

shtrixlaridan nechanchisi limb shtrixiga to'g'ri kelgani topiladi. 11.5-shaklda TT-5 da vernerning ko'rinishi va undan sanoq olish keltirilgan.

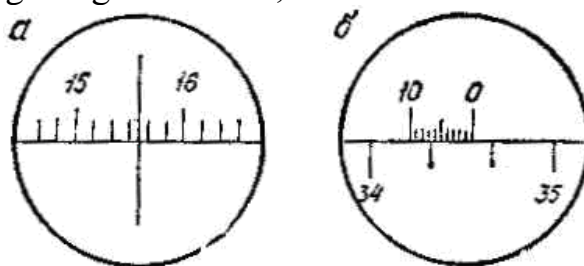
Umuman sanoq olishda limb bir bulagi  $l$  ning qiymatini va verner aniqligi  $t$  ni yaxshi bilish kerak. TT-5 da vernerning minutli shtrixlari uzun,  $30''$  li shtrixlari esa qisqa chizilgan. 11.5-shakl,  $b$  da vernerning  $0$  shtrixi limbning  $1^\circ$  li shtrixidan to'rt bo'lak o'tgan, shunga ko'ra limbdagi sanoq  $1^\circ 40'$  bo'ladi; keyin vernerning  $0$  shtrixidan chapdagi 5 raqami yozilgan shtrix o'ng tomonidagi kichik shtrix, ya'ni  $0$  shtrixdan chapdagi 9-shtrix limbning shtrixiga to'g'ri kelgan; shunga ko'ra sanoq  $9 \times 0,5' = 4,5'$  bo'ladi. SHunda verner sanog'i  $1^\circ 40' + 4,5' = 1^\circ 44,5'$  bo'ladi, 11.5-shakl,  $a$  da esa sanoq  $160^\circ 40'$  ga teng.



11.5-shakl.

**Mikroskoplari.** Metall limbni mayda bo'laklarga bo'lish mumkin bo'lmaganidan vernerlar yordamida  $30''$  dan kichik aniqlik bilan sanoq olish mumkin bo'lmaydi. Optik teodolitlarda verner o'rnida mikroskoplari ishlatiladi. Mikroskop *shtrixli* va *shkalali* bo'ladi.

**SHtrixli mikroskop.** Mikroskop verner lupasi o'rnida yoki boshqa yo'l bilan limb shtrixlaridan sanoq olish moslamasidir. Bunda truba ichiga, linzalaridan tashqari, bir shisha plastinka ham o'rnatiladi. Bu plastinka o'rtasiga yolg'iz bir vertikal shtrix chiziladi va bu shtrix bo'yicha bo'laklardan sanoq olinadi (11.6-shakl,  $a$ ), bu shtrix *indeks* deyiladi. Sanoq olishda limb bo'laklaridan indeksgacha gradus va  $10'$  li bo'laklar sanab olinadi; shaklda  $15^\circ$  dan keyin shtrix 3-bo'lakni ko'rsatganidan, sanoq  $15^\circ 30'$  bo'ladi; keyin bu qiymatga bo'lak orasi indeksgacha chamalab olinadi,  $0,5$  ga to'g'ri keladiki, bu  $5'$  bo'ladi.



11.6-shakl. Mikroskoplari:

$a$ —shtrixli, sanoq  $15^\circ 36'$ ,  $b$ —shkalali,  
sanoq  $34^\circ 20' + 6,4' \cdot 2 = 34^\circ 20' + 12,8' = 34^\circ 32,8'$ .

SHunga ko'ra to'la sanoq  $15^\circ 30' + 5' = 15^\circ 35'$  bo'ladi. Ba'zi teodolitlarda bir ko'rish



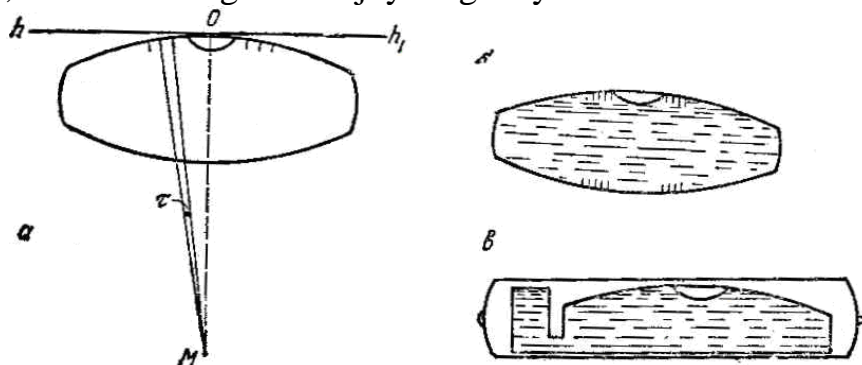
maydonida gorizontal va vertikal doira limb bo`laklari ko`rinadi. Bunday vaqtda ham bir mikroskop shtrixidan ikkala doira limbi bo`yicha sanoq olinadi.

*SHkalali mikroskop.* SHtrixli mikroskopning aniqligi kam bo`lganligi uchun aniq asboblarda shkalali mikroskop ishlatiladi.

Bu mikroskopda shisha plastinkaga shtrix o`rniga shu asbob limb bo`laklariga mos shkala ishlanadi; shunga ko`ra, shkalali mikroskopning turi ko`p. 11.6-shakl, *b* da limbi 20' dan bo`lingan doiraning bir qismi (bir gradusi) ko`rsatilgan. Plastinkada limbning bir bo`lagiga baravar yoy olib, u 10 bo`lakka bo`lingan, shunga ko`ra shkalaning bir bo`lagi 2' ga teng. SHunda shakl bo`yicha sanoq  $34^{\circ}20'+6,6 \cdot 2=34^{\circ}33,6'$  bo`ladi. T-15 va T-5 teodolitlaridagi shkalali mikroskoplar turlicha bo`ladi, ular bilan keyinroq tanishamiz.

*Adilaklar.* Adilak geodezik asboblarni ishlatishdan oldin ularni gorizontal vaziyatga keltirish uchun kerak bo`ladigan asbob bo`lagi bo`lib, ko`rinishi jihatidan *doiraviy* va *silindrik* bo`ladi. Silindrik adilak aniqroq bo`lganidan ko`p ishlatiladi. Adilaklar ampula, g`ilof va taglikdan iborat.

*Ampula*—ichki yuzasi ma`lum gradusli yoy qilib ishlangan shisha nay (11.7-shakl). Ampula issiq. efir sulfat yoki spirt bilan to`ldirilgach, nayning og`zi kavsharlab qo`yiladi. Ampula ichidagi suyuqlik sovigach, pufakcha (bo`shliq) hosil bo`ladi; u hamisha eng baland joyni egallaydi.



11.7-shakl. *a.* Silindrik adilak ampulasi; *b*—reversion adilak ampulasi, *v*—kamerali adilak ampulasi.

$\tau$ —adilak bir bo`lagining qiymati,  $hh_1$ —adilak o`qi.

Ampula bo`laklarining o`rta nuqtasi (*O*) adilakning *nol punkti* deyiladi; *O* ga urinma bo`lgan chiziq  $hh_1$  silindrik adilak o`qi deb etaladi. Pufakcha nol punktda turganda adialak o`qi gorizontal bo`ladi. YOy *O* punktdan ikki tomonga 2 mm dan bo`laklarga bo`linadi. Har bo`lakka *adilak bir bo`lagining qiymati* deyilib,  $\tau$  bilan belgilanadi.  $\tau$  ning qiymati orqali adilakning sezuvchanligi belgilanadi. Agar bo`lakning chizg`iy qiymatini *l*, yoy radiusini *R* desa *l* ning burchak qiymati

$$\tau = \frac{l}{R} \rho \quad (11.3)$$

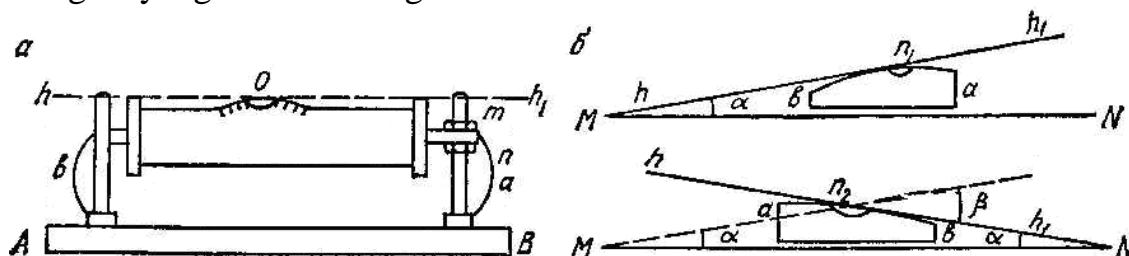
bo`ladi; bu erda  $\rho = 206265''$ . Teodolitlarda  $\tau = 15 \dots 60''$  gacha bo`ladi.  $\tau$  ning qiymati qancha kichik bo`lsa, adilak shuncha sezuvchan hisoblanadi.

Ba`zan ampula ichki yuzasining hammasi yoy qilinadi va ikki tomoni bir xil bo`laklarga bo`linadi; bunday adilak *reversion* (aylanadigan) *adilak* deyiladi. Ampula g`ilofi ham shunga moslanib, ikki tomoni ochiq bo`ladi (11.7-shakl, *b*).

Havo temperaturasi o`zgarishi bilan pufakcha o`lchami ham o`zgaradi.

Issiq kunlari suyuqlik hajmi ortishi bilan pufakcha kichiklashadi, adilakning sezuvchanligi kamayadi, sovuqda aksincha, pufakcha kattalashadi. Pufakcha o`lchamini o`zgartirish uchun ba`zi ampulaning bir tomonida kamera (bo`shliq) bo`lib, u ampula ichidan tagi ochiq to`siq bilan ajratilgan (11.7-shakl, v). Ampulani turli tomonga silkitib, suyuqlikni kameraga qochirib yoki kameradan chiqarib, pufakcha o`lchamini o`zgartirish mumkin; bunday adilak *kamerali adilak* deyiladi.

*Adilak g`ilofi*-(qutisi). Adilak ampulasi shisha bo`lganidan, u sinib qolmasligi uchun maxsus metall yoki yog`och qutiga joylanadi (11.8-shakl, a). Ampula ust tomonining o`rtasi ochiq qutiga solingach, qutining uchidagi bo`rtma AV asosga tayangan ikki ustunga o`rnatiladi.



11.8-shakl. a. Adilak g`ilofda (opravada);

$hh_1$ —adilak o`qi,  $t$  va  $p$ —gaykalar, AV—g`ilof asosi. b—adilakni tekshirish sxemasi.

Bir uchini  $t$  va  $p$  gaykalar yordamida ko`tarish yoki tushirish mumkin. Ba`zan gayka o`rnida prujina bo`ladi va *tuzatish vinti* deyiladi.

*Adilakni tekshirish.* Silindrik adilak o`qi  $hh_1$  opravaning (g`ilof) quyi tekisligiga parallel bo`lishi kerak ya`ni  $hh_1 \parallel AV$ . Bu shart  $a$  va  $b$  ustunlar teng bo`lgandagina bajariladi. Masalan,  $a > b$  bo`lsin. Tekshirish uchun adilakni ixtiyoriy  $MN$  tekislikka qo`yib (11.8-shakl, b),  $a$  tomonga qochgan pufakcha uchidan  $p_1$  sanoq olinadi. Bunda adilak o`qi  $hh_1$  tekislik  $MN$  bilan  $M$  nuqtada kesishib,  $\alpha$  burchak hosil qiladi; bu burchagi  $hh_1$  ning  $AV$  ga parallel bo`lmaganligidan kelgan xatodir. Keyin adilak  $180^\circ$  aylantiriladi-da,  $a$  o`rniga  $b$  ni,  $b$  o`rniga  $a$  qo`yilib, pufakcha uchidan  $p_2$  sanoq olinadi. Bunda  $hh_1$  o`q  $MN$  bilan  $N$  nuqtada  $\alpha$  burchak hosil qilib kesishadi. O`qning ikki turishi orasidagi  $\beta$  burchak tashqi burchak bo`lganidan,  $2\alpha$  ga teng, ya`ni  $\beta = 2\alpha$ , yoki  $\alpha = \frac{\beta}{2}$ ;  $\beta$  burchak pufakcha uchidan

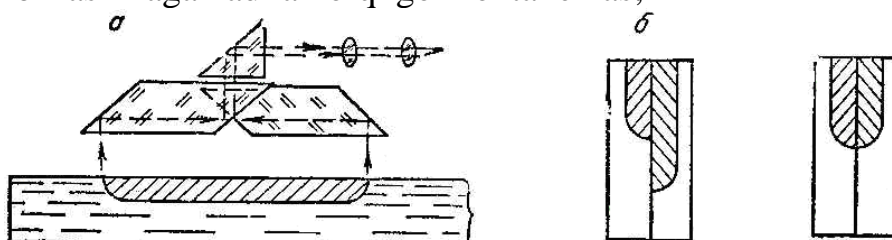
o`ng va chapga surilganda olingan sanoqlar yig`indisiga teng, ya`ni  $\beta = p_1 + p_2$ .

Misol. Birinchi holda pufakcha o`rtadan 5 bo`lak o`nga ( $p_1 = 5$ ), ikkinchi holda esa 3 bo`lak chapga ( $p_2 = 3$ ) surilgan bo`lsin. SHunda  $\beta = 5 + 3 = 8$  bo`ladi; xato burchak  $\alpha$  esa  $8:2 = 4$ . Buni tuzatish uchun  $a$  ustundagi gayka yoki prujina yordamida pufakcha o`ng tomonga 4 bo`lak suriladi.

Adilakni quyidagicha ham tekshirish va tuzatish mumkin. Adilakni bir ixtiyoriy yuzaga qo`yib, past uchi ostiga narsa qistirib pufakcha o`rtaga keltiriladi. Keyin  $180^\circ$  ga aylantirib qo`yiladi. Pufakcha o`rtadan qancha (necha bo`lak), masalan,  $p$  bo`lak qochsa, ana shu  $\beta$  burchak qiymati bo`ladi. Keyin tuzatish vinti bilan pufakcha  $\frac{\beta}{2}$  bo`lak o`rta tomonga suriladi.

Teodolitda adilak alidada doirasi ustiga o`rnatilgan, adilakning asosi alidada usti bo`ladi.

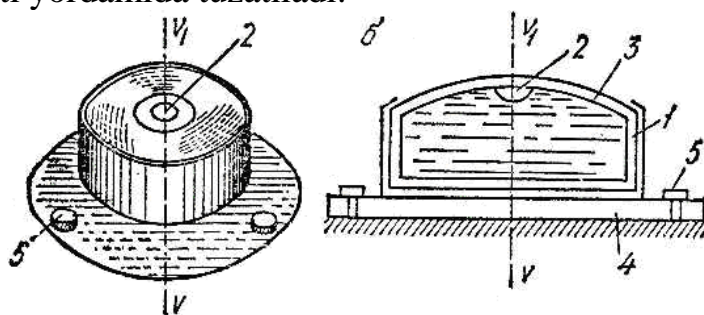
*Kontaktli adilaklar.* Aniq asboblarda, ko`pincha nivelirlarda, kontaktli adilaklar ishlatiladi. Bunday adilaklar asbob yon tomonida bo`lib, uning ustiga prizmalar sistemasi joylanadi; prizmalar orqali pufakcha holati trubaning ko`rish maydonida ikkita yarim palla bo`lib ko`rinadi (11.9-shakl, *a*); 11.9-shakl, *b* da pufakchalar birlashmagan adilak o`qi gorizontol emas;



11.9-shakl.

11.9-shakl, *v* dagi kabi pufakchalar birlashganda, adilak o`qi gorizontol holatda bo`ladi. Pufakchalarni birlashtirish uchun asbobda maxsus vint bo`ladi. Masalan, N3 niveliridagi maxsus vint *elevatsion vint* deyiladi.

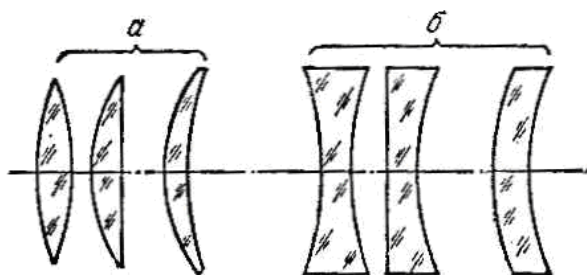
*Doiraviy adilak.* Aniqligi silindrik adilak aniqligidan kichik bo`lganligidan geodezik asbobni taxminan gorizontol holatga keltirishda ishlatiladi. 11.10-shakl, *a* da doiraviy adilakning umumiy ko`rinishi, 11.10-shakl, *b* da esa vertikal kesimi keltirilgan. Ampulasidagi bo`laklar o`rniga aylana chizilgan aylana bo`laklari 2 mm dan qilingan. Pufakcha diametri 2—4 mm ga teng. Aylana markazi *O* nuqta xisoblanadi. *O* nuqtadan ampulaning sferik yuzasiga perpendikulyar bo`lib o`tgan vertikal chizik *adilak o`qu* deyiladi. Pufakcha doiracha ichida to`rganda o`q vertikal vaziyatda bo`ladi. Doiraviy adilakning o`qi asbob aylanish o`qiga parallel bo`lishi kerak. U silindrik adilak kabi tekshiriladi, xato bo`lsa, adilak tagidagi uchta tuzatish vinti yordamida tuzatiladi.



11.10-shakl. Doiraviy adilak:

*a*—umumiy ko`rinishi, *b*—vertikal kesimi;  $VV_1$ —adilak o`qi, 1—quti, 2—pufakcha, 3—adilak ustki shishasi, 4—asosi, 5—tuzatkich vint.

*Ko`rish vositalari.* Geodezik asboblarda mayda bo`laklardan sanoq olish, uzoq nuqtalarga qarash uchun turlicha yasalgan ko`rish qurollari ishlatiladi. Kurish vositalari lupa, mikroskop va ko`rish trubalariga bo`linadi. Hozirgi ko`rish vositalari bir yoki bir necha musbat (11.11-shakl) va manfiy linzalarning turli vaziyatlarda o`rnatilishi orqali yasaladi.

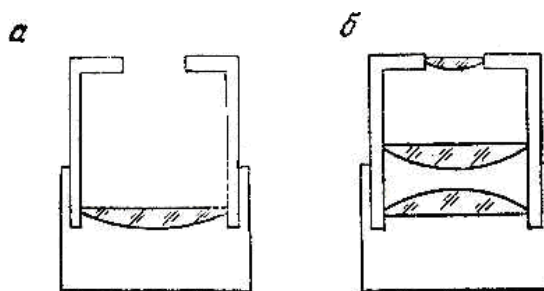


11.11-shakl.

Narsaning tasviri trubalarda quyidagi uch nurning ikkisi orqali hosil bo`ladi:

- 1) optikaviy o`qqa parallel tushgan nur;
- 2) linza markazidan o`tgan nur;
- 3) linza fokusidan o`tgan nur.

*Lupa.* Lupa limb bo`laklaridan sanoq olishda ishlatiladi va trubaga o`rnatilgan bir yoki bir necha linzalar sistemasidan yasaladi (11.12-shakl). Lupaning bir linzalisi—*oddiy*, ko`p linzalisi—*murakkab* lupa deyiladi. Lupa maxsus moslama yordamida verner bo`laklaridan sanoq olishga moslanib, alidada doirasiga o`rnatiladi.



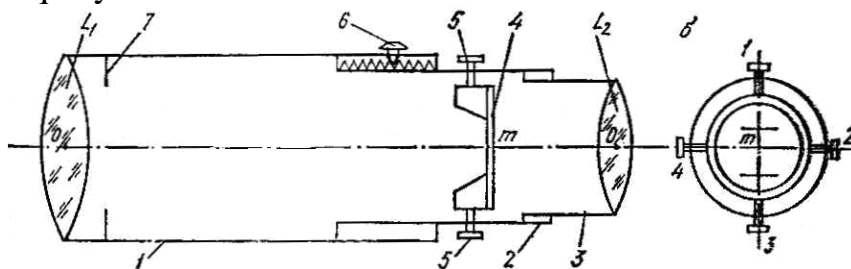
11.12-shakl.

*Ko`rish trubalari.* Geodezik asboblarda joyda turli masofadagi narsalarga ko`rish trubalari orqali qaratiladi. Ko`rish trubalari alidada doirasi ustidagi ikki taglikka (11.2-shakl, 7), o`rnatilgan bo`lib, gorizontaal  $aa_1$  o`q atrofida vertikal tekislikda aylanadi. Ko`rish trubalarida narsa tasvirining ko`rinish holatiga qarab, trubalar astronomik va er trubalariga bo`linadi. Astronomik trubalar—qaralgan narsaning teskari tasvirini, er trubalari esa to`g`ri tasvirini hosil qiladi.

*Astronomik truba.* Eng oddiy astronomik truba Kepler trubasi bo`lib, u 11.13-shaklda ko`rsatilganidek ikki tomoni qabariq ob`ektiv  $L_1$  va okulyar  $L_2$  dan yasaladi. Bu linzalar katta va kichik silindrga o`rnatiladi va *ob`ektiv tirsagi 1* va *okulyar tirsagi 2* deyiladi. Okulyar bir uchiga kichik diametrli trubka 3 o`rnatilgan, bu trubkaga okulyar linzasi  $L_2$  mahkamlangan. Okulyar tirsagida to`rtta vint 5 yordamida doiraviy diafragma (maxsus tusiq 4) o`rnatilgan. Bu vintlar *iplar to`rining tuzatish vintlari* deyiladi. Diafragma o`rtasiga shisha plastinka joylanib unga ingichka ip kabi vertikal va gorizontaal chiziqlar (11.13-shakl, b) tortilgan, bu chiziqlar *iplar to`ri* deyiladi. Okulyar tirsagining ob`ektiv tirsagi ichida tishlar yordamida surilishini rostlash uchun maxsus vint 6 yasalgan, bu vint *kremaler vint* deb ataladi. Kremaler vint yordamida okulyar tirsagi ob`ektiv tirsagi ichida suriladi va bunda truba uzunligi o`zgaradi.

Bunday ko`rish trubasi *tashqi fokuslanadigan truba* deyiladi. Ob`ektiv linzasi chetiga tushgan nurlarni okulyar tomon o`tkazmaslik uchun ob`ektivdan ich

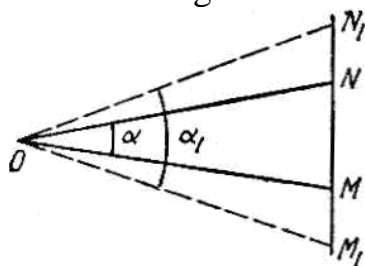
tomonda o`rtasi ochiq doiraviy diafragma—tusiqlik 7 qo`yilgan. To`rdagi vertikal va o`rtadagi gorizontall iplar kesishgan  $t$  nuqta to`r markazi deyiladi. Ob`ektiv markazi  $O$  bilan to`r markazi  $t$  ni tutashtiruvchi  $tO$  chiziq ko`rish o`qi deb ataladi. Narsaga qaralganda joydagi nuqtaga to`rning  $t$  nuqtasi to`g`rilanadi. Ob`ektiv markazi  $O$  bilan okulyar markazi  $O_1$  ni tutashtiruvchi chiziq optik o`q deb ataladi. Ob`ektiv va okulyar tirsaklarining (silindrlarning) o`qlari bir chiziqda yotishi kerak bu chiziq trubaning geometrik o`qi deyiladi. To`g`pi asbobda optik va geometrik o`qlar bir chiziqda yotishi lozim.



11.13-shakl. a—tashqi fokuslanadigan (astronomik) ko`rish trubasi;

$L_1L_2$ —ob`ektiv va okulyar linzalari, 1—ob`ektiv tirsagi, 2—okulyar tirsagi, 3—okulyar trubkachasi, 4—iplar to`ri, 5—to`rning tuzatgich vinti, 6—kremaler vint, 7—diafragma. b—iplar to`rining sxemasi; 2, 4—gorizontall tuzatgich vint, 7, 3—vertikal tuzatgich vint.

To`g`ri tasvirli ko`rish trubalari. Kuzatiladigan narsa tasvirini o`zidek qilib ko`rsatadigan truba er trubasi deyiladi. Bunday trubani dastavval mashhur olim—Galiley (1564—1642) ishlatgan, shunga ko`ra u, ko`proq Galiley trubasi ham deyiladi. Galiley trubasi uzun bo`lgandagina narsa tasvirining kattalashuvi ortadi, lekin ravshanligi kamayadi. SHunga ko`ra, geodezik ishlarda teskari tasvir beruvchi astronomik trubalar ishlatiladi. Lekin keyingi davrda qurilish ishlarida bajariladigan ba`zi geodezik ishlarni amalga oshirishda to`g`ri tasvir beruvchi trubalarning afzalligi sezildi. SHunga ko`ra, ba`zi geodezik asboblarda ko`rish trubalari to`g`ri tasvir beradigan qilib chiqarilmoqda. Optika texnikasining o`sishi bilan ko`rish trubalarida bir necha musbat va manfiy linzalar sistemasi shunday o`rnatiladiki, ravshanlik kamaymaydi va truba uzunligi ham oshmay, to`g`ri tasvir olinadi. Masalan, T15K, KB1 asboblarning trubalari to`g`ri tasvir beradi.



11.14-shakl.

Ko`rish trubasining kattalashtirishi. Ko`rish trubasining kattalashtirishi ko`rish burchaklarining nisbati bilan ifodalanadi. Ko`rish burchagi deganda narsaning chetki nuqtalaridan ko`z qorachig`iga tushgan ikki nur orasidagi burchak tushuniladi (11.14-shakl).  $O$  nuqtadan  $MN$  ni ko`rish burchagi  $\alpha$  bo`lsa,  $M_1N_1$  ni ko`rish burchagi  $\alpha_1$  bo`ladi;  $\alpha_1 > \alpha$  bo`lganidan  $M_1N_1 > MN$ , ya`ni qaralgan narsaning ko`rinish kattaligi ko`rish burchagi kattaligiga to`g`ri proporsional o`zgaradi. SHunda trubaning kattalashtirishi  $\nu$  ko`rish burchaklarining nisbatiga

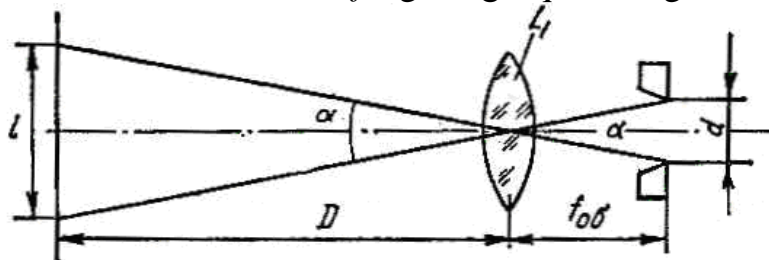


teng bo`ladi:

$$\nu = \frac{\alpha_1}{\alpha} \quad (11.4)$$

*Trubaning kurish maydoni.* Tinch holatdagi trubadan qarab undan ko`ringan fazo *trubaning ko`rish maydoni* deyiladi.

Bu maydon (11.15-shakl)  $\alpha$  burchakning kattaligi bilan aniqlanadi. Burchakning kattaligi esa, shaklda ko`rsatilganidek iplar to`ri diafragmasining diametri  $d_1$  va ob`ektiv fokus masofasi  $f_{o\bar{o}}$  ga bog`liq. SHaklga ko`ra



11.15-shakl.

$$\operatorname{tg} \frac{\alpha}{2} = \frac{d_1}{2f_{o\bar{o}}} \text{ yoki } \frac{\alpha}{2} \cdot \sin 1' = \frac{d_1}{2f_{o\bar{o}}},$$

bundan

$$\alpha = \frac{d_1}{f_{o\bar{o}} \sin 1'} = \frac{d_1}{f_{o\bar{o}}} \rho \quad (a)$$

bo`ladi.

To`ri diafragmasining diametri  $d_1$  trubaning tuzilishi va okulyarning fokus masofasi  $f_{ok}$  ga bog`liq bo`lib, ular orasidagi munosabatni quyidagicha yozish mumkin:

$$d_1 = f_{ok} \cdot q \quad (b)$$

$q$ —bog`lanish koeffitsienta bo`lib, 0,5—0,75 ga teng. Bu qiymatlarni (a) ga qo`ysak,

$$\alpha = \frac{f_{ok} q \rho}{f_{ok}}$$

yoki soddalashtirsak

$$\alpha = \frac{q\rho}{\nu} \quad (v)$$

bo`ladi. Agar  $\rho=3438'$ ,  $q = \frac{2}{3}$  deb, bularni (v) ga quysak,

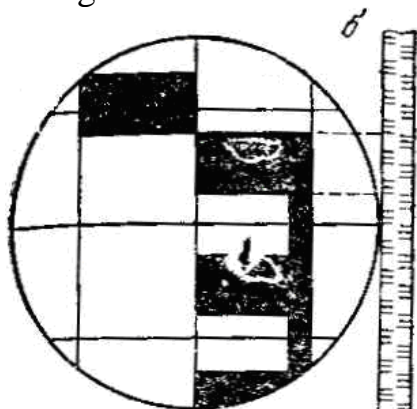
$$\alpha = \frac{38,2^\circ}{\nu} \quad (11.5)$$

chiqadi, ya`ni ko`rish maydoni trubaning kattalashtirishiga teskari proporsional. Ko`rish trubasining kattalashtirishi oshirilsa, ko`rish maydoni kichiklashadi, kuzatiladigan nuqtani topish qiyinlashadi. SHunga ko`ra trubaning kattalashtirishi ortiq bo`lgan teodolitlarga, kattalashtirishi kichik ko`rish maydoni esa katta bo`lgan qo`shimcha truba o`rnatiladi va bu truba *izlovchi truba* deyiladi. Avval

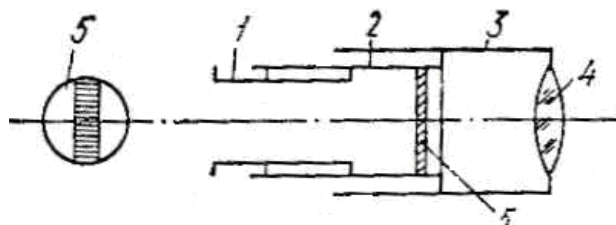


izlovchi truba bilan nuqtani topib, keyin asosiy truba bilan qaraladi.

*Ko`rish trubasining kattalashtirishini aniqlash.* Trubaning kattalashtirishi har qaysi asbobni chiqargan zavodning asbobga qo`shib beriladigan yo`llanmasida ko`rsatilgan bo`ladi. Buni amalda quyidagicha aniqlash ham mumkin.



11.16-shakl.



11.17-shakl.

*Reyka yordamida* (Galiley usuli)-15—20 m masofaga reykanı vertikal holda qo`yib, bir vaqtda bir ko`z bilan reykaga trubasiz, ikkinchi ko`z bilan esa reykaga truba orqali qaraladi. Truba orqali qaralgandagi ma`lum oraliqqa ko`z bilan qaraganda necha bo`lak truba orqali qaraganda necha bo`lak to`g`ri kelgani aniqlanadi.

Ko`z bilan qaralganda ko`ringan bo`laklar soni ( $p_{ko`z}$ ), truba bilan qaralgandagi bo`laklar soni ( $p_T$ ) ga bo`linsa, trubaning kattalashtirishi  $\nu$  chiqadi:

$$\nu = \frac{n_{ko`z}}{n_T} \quad (11.6)$$

11.16-shaklda chap tomonda (a) truba orqali qarash, o`ng tomonda (b) ko`z bilan qarashdagi holat ko`rsatilgan. (a) dagi bir bo`lakka (b) da 20 bo`lak to`g`ri kelgan, ya`ni  $p_{ko`z}=20$ ,  $p_T=1$ ; shunda (11.6) ga ko`ra  $\nu=20:1=20^*$  bo`ladi, ya`ni (a) dagi 3 bo`lakka (b) da 60 bo`lak to`g`ri keladi,  $\nu=60:3=20^*$  bo`ladi.

*Trubaning kattalashtirishini formula bilan aniqlash.* Bunda

$$\nu = \frac{a}{b} \quad (11.7)$$

formula bilan aniqlanadi. Buning uchun ob`ektiv diametri chizg`ich bilan o`lchanadi, bu  $a$  bo`ladi. Hyp chiqish teshigining diametri  $b$  o`lchash lupasi yoki *dinometr* yordamida o`lchanadi (11.17-shakl). Dinometr turli diametrdagi uchta (1, 2, 3) trubadan yasilib, katta diametrlı trubaga lupa 4 o`rnatilgan. 2 truba uchiga plastinka o`rnatilib, unga qiymati 0,1 mm bo`lgan shkala 5 chizilgan. SHkalaga lupa 4 dan qaraladi, ravshan qilish uchun 2 truba 3 ichida harakat qiladi. Ko`rish trubasi uzoq nuqtaga qaratilib fokuslangach, uning okulyariga dinometr o`rnatilib, 1 truba 2 truba ichida harakatlantiriladi-da, shkala yuzasida yopyg` doiracha hosil qilinadi; bu yorug` doiracha diametri chiqish tirqishining, ya`ni ob`ektivdagi nur ko`rish tirqishining okulyaridagi tasviri bo`ladi. Bu doiracha diametri shkala bo`laklari orqali o`lchansa, u  $b$  qiymat bo`ladi. Keyin  $a$  va  $b$  orqali (11.7) formula bo`yicha  $\nu$  ni aniqlash mumkin.

*Ko`rish maydonini aniqlash.* Amaliy yul bilan kurish maydonini aniqlash

uchun asbobdan  $D$  masofaga (11.15-shakl) reykani vertikal qo'yib, ko'ringan oraliq  $l$  aniqlanadi. SHunda  $tg \frac{\alpha}{2} = \frac{l}{2D}$  yoki

$$\alpha = \frac{l}{D} \rho \quad (11.8)$$

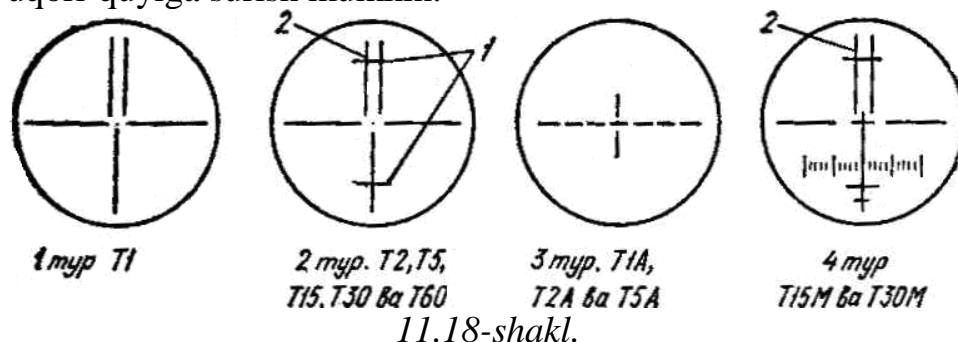
bo'ladi.  $\rho = 3438'$ .

Vertikal doirali teodolitlarning ko'rish maydoni quyidagicha aniqlanadi. Ma'lum masofadan bir nuqtaga ko'rish maydonining yuqori cheti qaratilib, vertikal doiradan sanoq  $p_{yu}$  olinadi. Keyin quyi cheti qaratilib, yana sanoq  $p_q$  olinadi. SHunda ko'rish maydon  $\alpha$  sanoqlar ayirmasiga teng bo'ladi:

$$\alpha = p_{yu} - p_q \quad (11.9)$$

*Iplar to'ri.* Trubani nuqtaga bir xilda aniq qaratish uchun trubada bel-gili nuqta bulishi kerak. Bunday nuqta sifatida ko'rish trubasining okulyar tirsagida okulyar trubkachasining ob'ektiv tomonida maxsus diafragma shishasiga chizilgan vertikal, gorizontal chiziqlar kesishgan nuqta  $t$  qabul qilinadi (11.13-shakl,  $b$ ), bu nuqta *to'r markazi* ham deyiladi.

Bu iplar chizilgan shisha 4 diafragma o'rnatilib, u iplar to'ri deyiladi va o'rnatilgan metall moslama to'rt vint 5 yordamida ushlab turiladiki, bular iplar to'ringining tuzatish vintlari deb ataladi. Bu vintlar yordamida iplar to'rini o'ng-chapga, yuqori-quyiga surish mumkin.



11.18-shakl.

11.18-shaklda, GOST 10529—79 ga binoan, teodolitlarda ishlatiladigan to'rdagi iplarning qanday chizilganligi (to'rtta turi) va ular o'rnatilgan teodolitlar ko'rsatilgan. Ikki ipning vertikal yonma-yon o'tkazilgani 2 bissektor deyiladi. 1—dalnomer iplari.

**Ko'rish trubasini ko'zga va narsaga to'g'rilash.**

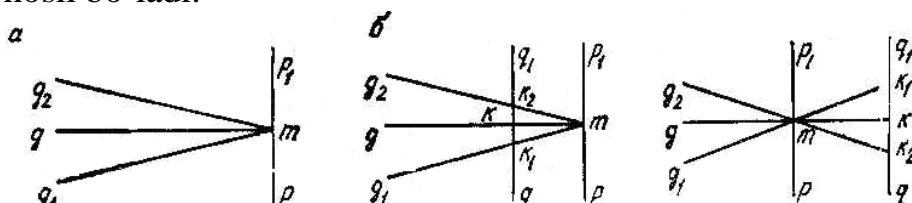
*Ko'zga to'g'rilash.* Ko'rish trubasini ishlashdan oldin ko'zga to'g'rilash kerak. Kuzatuvchi trubani osmonga yoki ochiq devorga qaratganda to'r iplari ravshan va qoramtir bo'lib ko'rinmay, xira ko'rinsa, buni yaxshilash uchun okulyar trubkachasi 3 (11.13-shakl) iplar yaqqol ko'ringuncha o'ng yoki chapga buraladi. Bu protsess *trubani ko'zga to'g'rilash* deyiladi. YAngi asboblarda okulyar trubkasi maxsus halqasimon moslamaga o'rnatiladi, bu moslama yordamida buralib ko'zga to'g'rilanadi; bu *dioptriya halqa* deyiladi.

*Trubani narsaga to'g'rilash.* Kuzatiladigan narsa asbobga nisbatan turli uzoqlikda bo'ladi, shunga ko'ra, uning tasviri fokusga yaqin bo'lmaganidan narsa tasviri xira ko'rinadi. Tasvirni ravshan qilish uchun kremaler vint 6 yoki ichki fokuslanadigan yangi asboblarda trubadagi kremaler halqa tasvir tiniq va ravshan

bo'lguncha buraladi. Bu protsess *trubani narsaga to'g'rilash* yoki *trubani fokuslash* deyiladi.

Truba har nuqtaga qaratilganda fokuslanishi kerak. Trubani fokuslashda quyidagiga e'tibor berish lozim. Agar kuzatilgan narsa uzoqda bo'lsa, kremaler vint trubkasini (vintini) chapga (soat strelkasi yurishiga teskari), yaqinda bo'lsa, o'ngga (soat strelkasi yurishi tomoniga) burash kerak.

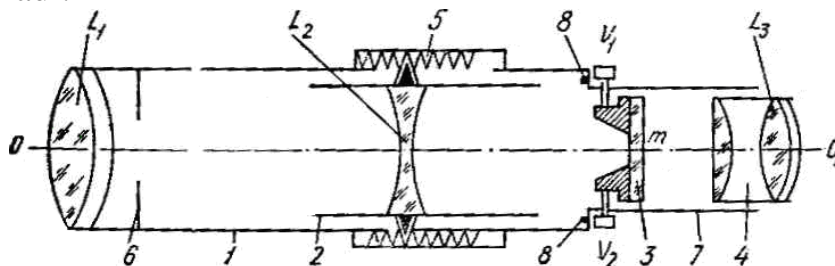
*Iplar to'rining parallaksi.* Truba to'g'ri fokuslanmasa, iplar to'ri parallaksi vujudga keladi. To'g'ri fokuslanganda tasvir  $qq_1$  iplar to'ri tekisligi  $RR_1$  da (fokal tekislikda) hosil bo'ladi.



11.19-shakl.

Parallaks borligini bilish uchun okulyar oldida ko'z  $g$  o'ng yoki chapga, yuqori yoki pastga ( $g_1$  va  $g_2$  nuqtaga) harakat qildiriladi; shu vaqt tasvir  $qq_1$  nuqta  $t$  da o'zgarmay tursa (11.19-shakl, a) to'g'ri fokuslangan bo'ladi. Agar fokuslash etarli darajada to'g'ri bo'lmasa, tasvir iplar to'ri oldida (11.19-shakl, b) yoki orqasida (11.19-shakl, v) hosil bo'ladi. Bu hodisa *iplar to'rining parallaksi* deyiladi. Buni yo'qotish uchun kremaler vintini bir oz burash, ya'ni to'g'ri fokuslash kerak.

*Ichki fokuslanadigan truba.* Tashqi fokuslanadigan trubalarni fokuslashda okulyar tirsagi ob'ektiv tirsagida tashqi tishlar (zubchatka) yordamida harakat qiladi, bunda truba uzunligi o'zgaradi va havodagi chang-tuzon va namlik ta'sirida tishlar kirlanishi va zanglashi mumkin, shu sababli okulyar ravon harakat qilmaganidan ko'rish o'qining holati o'zgaradi. Bu kamchilikni yo'qotish uchun ko'rish trubalari ichki fokuslanadigan qilib ishlanadi. 11.20-shaklda ichki fokuslanadigan trubaning kesimi va optikaviy sxemasi berilgan. Truba fokuslovchi linza  $L_2$  ni kremaler vint 5 yoki halqa yordamida truba ichida harakatlantirish yo'li bilan fokuslanadi.



11.20-shakl. Ichki fokuslanadigan ko'rish trubasi.

$L$ —ob'ektiv,  $L_3$ —murakkab okulyar,  $L_2$ —fokuslash linzasi,  $V_1V_2$ —to'rning tuzatgich vintlari,  $00_1$ —optikaviy o'q; 1—ob'ektivli tirsak, 2—patrubka, 3—iplar to'ri, 4—okulyar trubkachasi, 5—kremaler vint, 6—diafragma, 7—okulyar tirsagi, 8—okulyar va ob'ektiv tirsaklar birlashgan joyi,  $t$ —to'r markazi.

**Teodolit turlari.** Teodolitlar bo'laklarining bir-biriga bo'lgan munosabatiga qarab oddiy, takroriy va buriladigan limbli bo'ladi. Teodolit limbi aylanmasa, oddiy, aylansa—takroriy bo'ladi. Takroriy teodolitda limb va alidada aylanganidan, har qaysisining o'ziga xos siquvchi va qaratish vintlari bo'ladi.

Buriladigan gorizontali doirali teodolitda siquvchi va qaratish vintlari bo'lmaydi. Gorizontali doira aylanish o'qidagi maxsus barabancha yordamida buriladi.

Teodolitlar *metall limbli* va *shisha limbli* bo'ladi. Limbi shishadan ishlangan teodolitga *optik teodolit* deyiladi.

GOST 10529—79 bo'yicha metall limbli teodolitlar chiqarilmaydi.

Teodolitlar burchak o'lchashdagi aniqligiga qarab bir necha turga bo'linadi. Burchakni bir priyom bilan o'lchashdagi o'rta kvadratik xato qiymatiga qarab shifrlanadi. Masalan, burchakni bir priyom bilan o'lchashdagi xato  $\pm 30''$  bo'lsa, teodolit shifri T30 kabi yoziladi, ya'ni «teodolit» so'zidan T harfi va aniqligi yoziladi. GOST ga ko'ra optikaviy teodolitlar uch gruppaga bo'linadi va quyidagi shifr bilan chiqariladi:

1. eng aniq teodolitlar—gorizontali burchak o'lchashda o'rta kvadratik xatosi  $\pm 1,0''$ ; shifri T1;

2. aniq teodolitlar—xatosi  $\pm 2''$  dan  $\pm 7''$  gacha, shifri T2 va T5;

3. texnik teodolitlar—aniqligi  $\pm 15''$  dan  $\pm 30''$  gacha, shifri T15 va T30.

Bular bilan bir qatorda, o'quv teodoliti nomi bilan, to'g'ri tasvirli T60 shifrlil teodolit ham chiqariladi.

Bu teodolitlar bilan birga ularning takomillashtirilgani ham chiqariladi. CHunonchi, marksheydrlik ishlarida qo'llaniladigan T15M va T30M shifrlil teodolitlar; T5K, T15K va T30K shifrlil, kompensator o'rnatilgan teodolitlar; T1A, T2A, T5A shifrlil, ko'rish trubasi avtokollimatsion okulyarli teodolitlar; T15K va T60 kabi to'g'ri tasvir beruvchi er trubali teodolitlar shifriga «P» harfi qo'shib yoziladi, masalan, T5KP teodolita. GOST 10529—79 ga ko'ra, T1, T2, T6, T15, T30 teodolitlarining astronomik trubalilari bilan bir qatorda er trubalilarini ham chiqarish mo'ljallanadi.

Modifikatsiyaning tartib nomeri shifr oldiga yoziladi; masalan, 2T5A kabi. GOST ga binoan, T1 va T2 da sanoq limb diametrining ikki uchidan olinishi kerak. T1, T2 va T5 larda qidiruvchi doira o'rnatiladi. T15 va T5 lar adalagi reversion qilib ishlanadi.

Hozirgi texnik teodolitlarda vertikal doira va iplar to'rida dalnomer iplari o'rnatilgan; ular vertikal burchak va masofani o'lchash uchun ishlatiladi va teodolit-taxeometr deb ataladi.

11.1-j a d v a l

Xarakteristikasi	Teodolit turlari				
	T15	T60	T30	T15	T5
Ko'rish trubasining kattalashtirishi, $v^x$	25	15	20	25	27
Ko'rish maydoni, $\alpha$	1°25'	2°	2°	1°30'	1°30'
Qaratishdagi eng qisqa masofa, m	2	1	1,2	1,2	2
Mikroskopning kattalashtirishi, $v_m$	—	—	18 <sup>x</sup>	72 <sup>x</sup>	70 <sup>x</sup>
Limbning diametri, mm:					
gorizontali doira	100	70	70	76	90
vertikal doira	72	70	70	72	70
Limb bir bo'lagining qiymati, $l$ :					
gorizontali .doira	10'	10'	10'	1°	1°

vertikal doira	10'	10'	10'	1°	1°
Sanoq olish mikroskopi bo`lagining qiymati	—	—	10'	1'	1'
Mikroskopdan sanoq olish aniqligi	—	—	1'	0,1°	0,1°
Teodolit og'irligi, kg	3,1	2	2,2	3,0	3,6

Ba'zi teodolit trubalari ustiga maxsus moslama yordamida qo`yma adilak o`rnatilgan, bu bilan ko`rish o`qi gorizontal holga keltiriladi. Bunday teodolit yordamida nivelirlash ham mumkin. Metall limbli teodolit TT-5 (teodolit-taxeometr) ko`proq tarqalganidan hozir ishlatiladi. Teodolitlarning dalnomer koeffitsienta  $K=100\pm 0,54$  ga teng.

## MA'RUZA 12. TEODOLIT YORDAMIDA GORIZONTAL VA VERTIKAL BURCHAKLARNI O'LGHASH

### Reja:

1. Burchak o'lchash usullari.
2. Vertikal doira, vertikal burchaklarni o'lchash.

**Tayanch iboralar:** gorizontal qo'yilish, kollimatsion tekisliklar, teodolit, oddiy teodolit, takroriy teodolit, metall limbli, optik, taglik, o'rnatish vinti, shtativ, limb, alidada, verner, verner aniqligi, mikroskoplar, shtrixli mikroskop, shkalali mikroskop, adialaklar, doiraviy, silindrik adialaklar, ampula, adialak o'qi, adialak g'ilofi, kontaktli adialaklar, lupa, mikroskop, nur, oddiy, murakkab lupa, ko'rish trubasi, astronomik truba, er trubasi, iplar to'ri, tashqi va ichki fokuslanadigan truba, teskari tasvir, mavhum, kattalashgan tasvir, to'g'ri tasvirli, Galiley trubasi, ko'rish trubasining kattalashtirishi, ko'rish maydoni, fokuslash, dinametr, iplar to'ri, to'r markazi, trubani ko'zga to'g'rilash, dioptriya halqa, trubani narsaga to'g'rilash, trubani fokuslash, iplar to'rining parallaksi, kremaler vint, teodolit turlari, shovun holat, ishchi holatga keltirish, asbobni nivelirlash, priyom usuli, doiraviy priyom, takrorlash usuli, nollarni to'g'rilash.

**Burchak o'lchash usullari.** Asbobni ish holatiga keltirish va narsaga qaratish. Teodolit sinalib, tekshirilib, tuzatilgach, u bilan joyda gorizontal burchakni o'lchash uchun quyidagi ishlar qilinadi:

- 1) asbob nuqtaga markazlashtiriladi;
- 2) gorizontal holatga keltiriladi;
- 3) truba kuzatishga tayyorlanadi.

Teodolit shovun yoki optik moslama yordamida markazlashtiriladi. SHovun bilan ishlaganda asbob shtativga o'rnatilib, turgizish vinti bilan mahkamlangach, shtativ  $V$  nuqta ustiga qo'yiladi, shtativ boshi taxminan gorizontal holatga keltiriladi va shtativ oyoqlari erga mahkam o'rnatiladi. Bunda ko'tarish vintlari rezbalar o'rtasida turishi kerak. Keyin turgizish vinti ilgagiga shovunning ipi ilinib qaraladi. Agar shovunning uchi nuqta qozig'i ustida turmasa, turgizish vinti bo'shatilib, teodolit shtativ ustida shovun nuqta ustiga aniq kelguncha o'ng-chapga suriladi. SHovun yukining uchi nuqta ustiga to'g'ri kelgach, asbob markazlashgan bo'ladi, turgizish vinti mahkamlanadi.

Optik markazlash ancha aniq, buning uchun avval yuqoridagidek shovun bilan ishlanadi; keyin shovunni olib qo'yib, turgizish vintini bir oz bo'shatib, asbob shtativ ustida bir oz suriladi-da, optik markazlash iplar to'ri doirachasi nuqtaga to'grilanadi, keyin turgizish vinti mahkamlanadi.

Asbob limbi gorizontal holatga keltirilishi kerak; bu ish *asbobni nivelirlash* deyiladi.

Trubani kuzatishga tayyorlashda kuzatuvchi trubani avval o'z ko'ziga to'g'rilashi kerak.



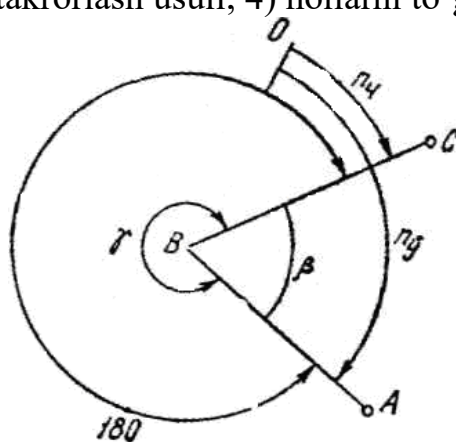
Keyin trubani nuqtaga qaratish uchun limb mahkamlanib, alidada va truba bo`shatiladi, truba ustidagi mushka yoki vizir orqali qarab truba narsaga to`g`rilanadi, kuzatiladigan narsa tasviri trubada ko`ringach, truba va alidada mahkamlanadi. Narsa uzoqda bo`lsa, kremaler vint chapga, yaqinda bo`lsa, o`ngga buralib, truba fokuslanadi, ya`ni narsa tasviri ravshanlashtiriladi. Keyin truba va alidada qaratish vintlarini burab iplar, to`rining markazi nuqtaga aniq qaratiladi. Vexa erga qadalganda vertikal bo`lmasligi mumkin, shuning uchun vexaga qaraganda to`r markazi vexa tagiga qaratiladi.

SHaklda ko`rsatilgan VA va VS chiziqlar orasidagi burchakning (11.1-shakl) gorizontal qo`yilishini o`lchash uchun V nuqtaga asbob yuqoridagicha o`rnatilgach, alidada bo`shatilib, avval o`ng nuqta A ga qaraladi-da  $p_o$  sanoq olinadi, keyin chap nuqta S ga qarab  $p_{ch}$  sanoq olinadi. SHunda V nuqtadagi o`ng burchak  $\beta$  quyidagicha bo`ladi:

$$\beta = n_o - n_{ch} \quad (11.1)$$

ya`ni burchak o`ng sanoqdan chap sanoqning ayrilganiga teng. V nuqtadagi chap burchak  $\gamma$  ham bu burchak o`ng sanog`idan chap sanog`ining ayrilganiga teng bo`ladi. Misolda  $\beta$  ning o`ng canog`i  $n_o$ ,  $\gamma$  ning chap canog`i,  $\beta$  ning chap sanog`i  $p_{ch}$  esa  $\gamma$  ning o`ng sanog`i bo`ladi, shunga ko`ra:  $\gamma = p_{ch} - p_o$ .

*Burchak o`lchash usullari.* Qo`yilgan aniqlik talabiga qarab, teodolit bilan gorizontal burchakni o`lchashda quyidagi usullar qo`llaniladi: 1) priyom usuli; 2) doiraviy priyom usuli; 3) takrorlash usuli; 4) nollarni to`g`rilash usuli va boshqalar.



11.1-shakl.

1. *Priyom usuli.* Teodolitni V nuqtaga o`rnatib (11.1-shakl) ish vaziyatiga keltirgach, limbni mahkamlab, truba va alidada bo`shatiladi-da, DO` holatida o`ng nuqta A ga qaraladi, alidadani mahkamlab, I vernerdan gradus, minut va sekund ( $215^{\circ}45'30''$ ), II vernerdan esa minut va sekund ( $46'30''$ ) sanoqlari olinadi va ular maxsus burchak o`lchash jurnaliga yoziladi (11.1-jadval); minut, sekundlarning arifmetik o`rtasi hisoblanib ( $46'00''$ ), «o`rtacha» degan grafaga yoziladi (bunda markazlashmaslik xatosi yo`qoladi), bu  $p_o$  sanog`i bo`ladi. Keyin alidadani bo`shatib, truba chap nuqta S ga qaratiladida yuqoridagicha sanoqlar olinadi va o`rtachasi hisoblanib, «urtacha» grafasiga yoziladi ( $95^{\circ}43'30''$ ), bu  $p_{ch}$  sanog`i bo`ladi.

O`rtacha grafadagi o`ng sanoq  $p_o$  dan chap sanoq  $p_{ch}$  ayrilsa, burchak qiymati topiladi. Bu *birinchi yarim priyom qiymati* deyiladi ( $90^{\circ}02'30''$ ). Agar o`ng

sanoq chap sanoqdan kichik bo'lsa, o'ng sanoqqa 360° qo'shib, chap sanoq ayriladi.

11.1-j a d v a l

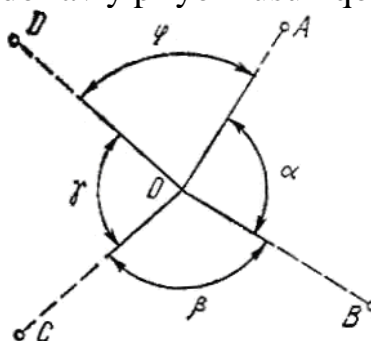
TT5 teodoliti bilan priyom usulida burchak o'lchash jadvali TT5 № 3485

Nuqtalar nomeri		Verner sanoqlari					Sanoqlarning o'rtachasi		Burchak qiymati			Burchaklarning o'rtacha qiymati			Magnitaviy azimut	CHiziqning uzunligi, m
		I		II												
turgan	qaratgan	0	I	II	I	II	I	II	0	I	II	0	I	II		
V	A	185	45	30	46	30	<i>DO'</i> 46	00								
	S	95	43	00	44	00	43	30	90	02	30					
	A	07	17	30	18	30	<i>DCH</i> 38	00								
	S	277	17	00	16	00	16	30	90	01	30	90	02	00	1—2 58°26'	218,63

Keyin limb bo'shatiladi va uni 90° ga burib yana mahkamlanadi, truba zenit orqali aylantiriladi. Bunda *DCH* holati bo'ladi. Yana yuqoridagi kabi o'nga, keyin chapga qarab, sanoqlar olinadi va burchak qiymati hisoblanadi (90°01'30"). Bu *ikkinchi yarim priyom qiymati* bo'ladi. Ikki yarim priyomdagi burchak qiymatlarining ayirmasi  $2t$  dan oshmasligi kerak.

Keyin ikkala yarim priyom qiymatlarining arifmetik o'rtasi hisoblanadi (90°02'00"); bu *to'liq priyom qiymati* deyiladi. Bu xil o'lchashda kollimatsion xato ta'siri yuqoladi.

2. *Doiraviy priyom usuli*. Agar bir nuqtada bir necha yo'nalish orasidagi burchaklar o'lchansa, bunda doiraviy priyom usuli qo'llaniladi.



11.2-shakl.

Bu usuldan triangulyasiya ishida ko'p foydalaniladi. Masalan, *O* nuqtadan (11.2-shakl) chiqqan *OA*, *OB*, *OC* va *OD* yo'nalishlar orasidagi burchaklarni o'lchash kerak bo'lsa, quyidagicha qilinadi. Teodolit T30 ni *DO'* holatida *O* nuqtaga o'rnatib, ish vaziyatiga keltirgach, I verner 0° ga yaqin sanokda qo'yiladi, alidada mahkamlanadi; limb aylantirilib, bosh nuqta *A* ga qaratiladi-da, mahkamlanadi. So'ngra alidada bo'shatilib, truba soat strelkasi yuradigan tomonga

birin-ketin  $V$ ,  $S$ ,  $D$  va  $A$  nuqtalarga qaratiladi va mikroskopdan sanoq olib, jurnalga yoziladi.  $A$  nuqtaga qarab, dastlab va oxirda olingan sanoqlarning bir xil bo'lishi limb holati o'zgarishini ko'rsatadi. Bu o'lchash *birinchi yarim priyom* deyiladi. Keyin trubani zenit orqali aylantirib,  $DCH$  holatida yana bosh nuqta  $A$  ga qarab limb mahkamlanadi va sanoq olinadi. Keyin alidadani bo'shatib uni soat strelkasi yuradigan tomonga qarshi yo'naltiriladi-da,  $D$ ,  $S$ ,  $V$  va  $A$  nuqtalarga qarab sanoq olinadi va jurnal grafasiga yoziladi. Bu bilan *ikkinchi yarim priyom* tugaydi. Ikki yarim priyom natijalarining o'rtasi to'la priyom deyiladi. Bunda butun doira bo'ylab aylanilgani uchun u *doiraviy priyom* deb ataladi.

$DO'$  va  $DCH$  da olingan sanoqlar arifmetik o'rtasi hisoblanadi.  $\alpha$ ,  $\beta$ ,  $\gamma$  va  $\varphi$  burchaklarning qiymatlarini (11.1) formula yordamida, hap qaysi burchakning qiymatini o'ng sanoqdan chap sanoqni ayirish yo'li bilan topish mumkin. Amalda ko'proq avval yo'nalishlar sanog'i hisoblanib, keyin keltirilgan yo'nalish sanog'i bilan kerakli burchak topiladi.

3. *Takrorlash usuli*. Bu usul takroriy teodolit bilan ishlashda qo'llanilishi mumkin. Teodolit verneri va mikroskopidan sanoq olish xatosi trubani nuqtaga qaratish xatosidan bir necha baravar katta bo'lganidan bu usul ko'proq qaratib kamroq sanoq olishga asoslanadi.

Asbobni  $V$  nuqtaga (11.1-shakl) o'rnatib, ish holatiga keltirgach,  $DO'$  holida I vernerni  $O$  ga yaqin son ( $0^{\circ}03'$ ) ga qo'yib, alidada mahkamlanadi. Limbni aylantirib, chap nuqta  $S$  ga qaraladi-da, limb mahkamlanadi. Keyin alidadani bo'shatib, o'ng nuqta  $A$  ga qaraladi, alidadani mahkamlab, sanoq ( $74^{\circ}36'$ ) olinadi va jurnalga yoziladi (11.3-jadval). Bu sanoq burchakning taxminiy qiymati bo'lib, u *kontrol sanoq* deyiladi. Bunda o'lchanadigan burchak limb tekisligiga bir marta qo'yilgan bo'ladi. Keyin limbni bo'shatib, chapga aylantiriladi-da  $S$  nuqtaga qaraladi va limb mahkamlanadi; alidadani bo'shatib, o'ng nuqta  $A$  ga qaraladi va alidada mahkamlanadi, lekin sanoq olinmaydi. Bunda burchak limbga ikkinchi marta qo'yilgan, ya'ni burchak ikki marta o'lchangan bo'ladi. Agar burchak uch marta o'lchanadigan bo'lsa, yana limbni bo'shatib, chapga aylantiriladi va  $S$  nuqtaga qaraladi, so'ngra limb mahkamlanadi. Alidada bo'shatilib, o'ngga buriladi-da,  $A$  nuqtaga qarab, alidada mahkamlanadi va sanoq olinadi. Bunda burchak limbga uch marta qo'yilgan bo'ladi. Bu sanoq  $223^{\circ}45'$  deb faraz qilaylik.

Bundan bosh sanoq  $0^{\circ}03'$  ni ayirib, natija uchga bo'linsa, burchakning uch marta takrorlash yo'li bilan birinchi yarim priyomda o'lchangan qiymati  $74^{\circ}34'$  topiladi. Xuddi shu tartibda doiraning  $DCH$  holatida ham o'lchanib, ikkinchi yarim priyomdagi qiymati topiladi.

11.2-j a d v a l

**Burchakni takrorlash usuli bilan o'lchash (T30 № 66802)**

Nuqta nomi		Takrorlanish soni	Gorizontal doira canog'i		$p$ -karrali burchak		Burchak qiymati		Burchaklar o'rtachasi	
turgan	qaratilgan		0	I	0	I	0	I	0	I
			DO'							
	S		00	03						
B	A		74	36	kontrol sanoq					

	S		—	—					
	A		—	—					
	S		—	—					
	A	3	323	45	223	42	74	34	

Bu natijalar farqi  $2t$  dan oshmasa, bularning arifmetik o`rta qiymati topiladi va «burchak o`rtachasi» grafasiga yoziladi ( $t$ —sanoq olish aniqligi).

Ko`ramizki, bu usulda nuqtalarga olti marta qaraldi, lekin burchak ikki sanoq ayirmasi orqali topildi.

Agar bosh sanoqni  $a$ , oxirgi sanoqni  $v$ , takrorlash sonini  $p$  desak, o`lchanadigan burchak qiymati  $\beta$  quyidagicha topiladi:

$$\beta = \frac{a - v}{n} \tag{11.2}$$

O`lchanadigan burchak katta bo`lib, limbning  $0$  ( $360^\circ$ ) shtrixi sanoq olishda takrorlansa,  $360^\circ$  takrorlanish soniga ko`paytirilib (11.2) suratiga qo`shiladi.

4. *Nollarni to`g`rilash usuli.* Bu usul joy tafsilotini qutbiy usul bilan s`yomka qilishda, o`lchangan burchaklarni tekshirishda, burilish burchaklarini o`lchashda qo`llaniladi. Bu usul bilan burchak o`lchash uchun sanoq olish moslamasining nol shtrixi (verner yoki mikroskop) limbning nol shtrixiga to`g`rilangach, alidada mahkamlanib, limb bo`shatiladi-da chap nuqtaga qaraladi. Keyin limb mahkamlanib, alidada bo`shatiladi va o`ng nuqtaga qarab olingan sanoq o`lchanadigan burchakning qiymati bo`ladi.

**Vertikal doira, vertikal burchakni o`lchash.** Er yuzasida turli balandlikda yotgan ikki nuqtani tutashtiruvchi vertikal tekislikdagi qiya chiziqning gorizontal va shovun chiziqlar bilan kesishuvidan hosil bo`lgan vertikal tekislikdagi burchaklar ikkiga—*qiyalik burchagi* (vertikal burchak) bilan *zenit oralig`iga* bo`linadi.

Zenit oralig`i ko`rish nuri  $OM$  bilan vertikal chiziq  $VV_1$  ning ke-sishuvidan hosil bo`lgan vertikal tekislikdagi burchak (11.3-shakl) bo`lib,  $Z$  bilan belgilanadi.

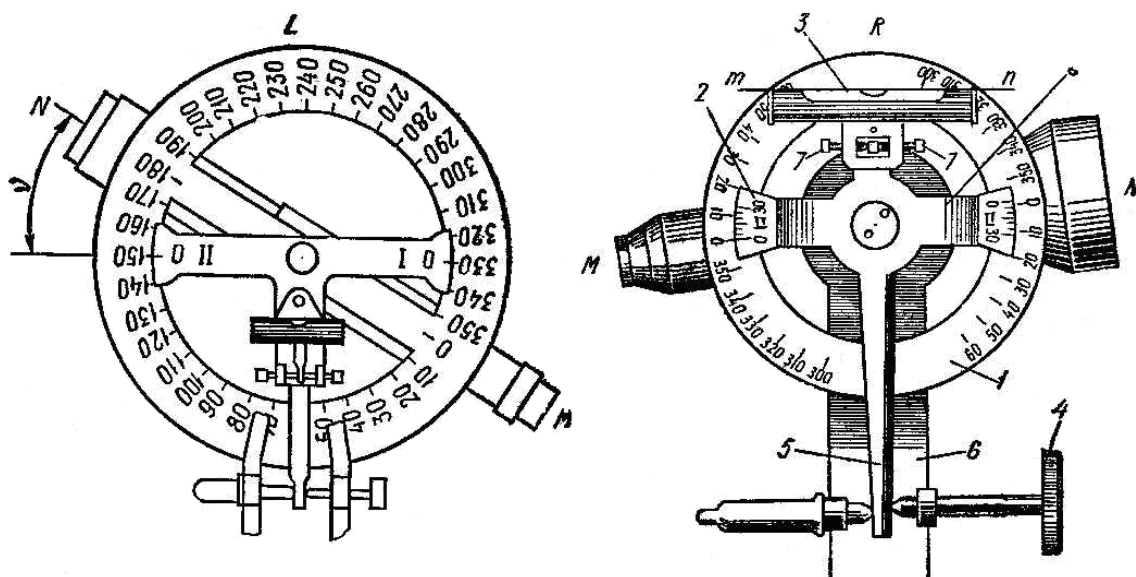
Vertikal burchak qiya ko`rish nuri  $OM$  bilan gorizontal tekislik  $ON$  orasidagi vertikal tekislikda yotuvchi burchak bo`lib,  $\nu$  bilan belgilanadi. Agar ko`rish nuri gorizontal tekislikdan yuqorida bo`lsa, qiyalik burchagi musbat ishora bilan, pastda bo`lsa manfiy ishora bilan olinadi. SHaklda

$$\nu + Z = 90^\circ.$$

Zenit oralig`i va qiyalik burchagi teodolit trubasiga mahkam o`rnatilgan maxsus vertikal doira bilan o`lchanadi. Qiyalik burchagini eklimetr, bilan ham o`lchash mumkin. Zenit oralig`i ayrim nom bilan atalganidan ko`pincha, qiyalik burchagi vertikal burchak deb ataladi. Texnikaviy teodolitlar qiyalik burchagini o`lchashga moslangan bo`ladi.







11.4-shakl. Vertikal doira.

*a*—gradus qiymatlarining hozirgi yozilishi, *b*—ilgarigi yozilishi; 1—vertikal doira, 2—verner, 3—vertikal doira adilagi, 4—alidada mikrometr vinti, 5—alidada boshqaruvchisi, *v*—truba tagligi, 7—adilak tuzatgich vinti, 8—alidada, *tp*—adilak o`qi.

T30 teodolitining vertikal doirasida maxsus adilak o`rnatilmagan. Vertikal doiraga parallel o`rnatilgan gorizontol doira adilagini aniq gorizontol vaziyatga keltirish kifoya. Kompensatorli teodolitlar (T15K) ning vertikal doirasida ham adilak bo`lmay, doira sanoq moslamasi kompensator orqali avtomatik ravishda gorizontol vaziyatga keladi.

*Vertikal burchakni o`lchash.* Asbob vertikal doirasi adilagining o`qi *tp* (11.4-shakl, *b*) gorizontol holatga keltirganda va ko`rish o`qi *MN* gorizontol turganda vertikal doira canog`i  $0^{\circ}00'$  bo`lishi kerak ya`ni limbning  $0—180^{\circ}$  li diametri bilan I va II verner nollarini tutashtiruvchi chiziq  $\nu\nu_1$  bir chiziqda yotishi kerak (11.3-shakl, *a*). Lekin haqiqatda bunday bulmaydi,  $0^{\circ}00'$  o`rniga boshqa sanoq olinadiki, bu sanoq nol o`rni deyiladi va “NO`” bilan belgilanada. Agar yuqoridagi shart bajarilganda edi  $NO`=0$  bo`lib,  $DO`$  da yuqori nuqtaga qarab olingan sanoq vertikal burchak qiymati bo`lardi.

Masalan ko`rish o`qi *MN* alidada adilagining uqi *tp* gorizontol turganda limbning  $0—180^{\circ}$  diametri  $tt_1$  gorizontol chiziq bilan *u* burchak verner nollarini tutashtiruvchi  $\nu\nu_1$  chiziq esa *x* burchak hosil qilsin (12.3-shakl, *a*).  $DO`$  da olingan sanoqni *R* bilan, *DCH* da olingan sanoqni *L* bilan belgilaylik. Agar  $DO`$  holatida biror *Q* nuqtaga qarab  $a_1$  sanoq olinsa (12.3-shakl, *b*),  $a_1=R$  va  $R=v+x+u$  yoki

$$v=R-(x+y) \tag{12.1}$$

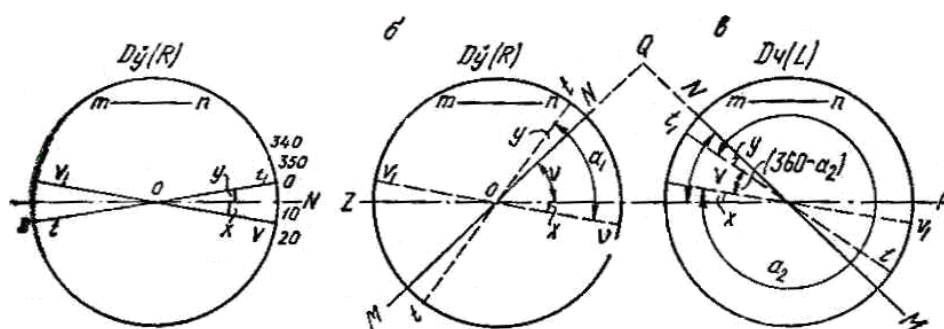
bo`ladi. Bu ikki xato ta`siri yig`indisi  $x+u$  nol o`rni qiymati bo`lib, uni «NO`» bilan belgilasak ya`ni  $x+u=NO`$  deb olsak va o`rniga qo`ysak

$$v=R-NO' \tag{12.2}$$

chiqadi, ya`ni vertikal burchak doira o`ngdan olingan sanoq *R* dan nol o`rnining ayrilganiga teng.

$HO`$  qiymatini aniqlash uchun truba zenit orqali aylantiriladi-da, alidada bo`shatilib *DCH* holatida truba yana *Q* nuqtaga qaratiladi. Bunda verner  $\nu_1$  dan olingan sanoq  $a_2=L$  o`tmas burchak  $t_1 t \nu_1$  ning qiymati bo`ladi.





12.3-shakl.

SHunda 12.3-shakl,  $v$  ga binoan quyidagini yozish mumkin:  $v=360^\circ-L+x+u$  yoki  $v=360^\circ+x+u-L=360^\circ+HO'-L$ ;  $360^\circ$  tashlab yuborilsa,

$$v=NO'-L \quad (12.3)$$

chiqadi, ya'ni vertikal burchak nol o'rnidan vertikal doira chap holatida olingan sanog'ining ayrilganiga teng.

Bu (12.2) va (12.3) formulalardan  $HO'$  hamda vertikal burchak qiymatlarini aniqlash uchun ularni qo'shsak  $2v=R-L$  chiqadi. Bundan

$$v = \frac{R-L}{2} \quad (12.4)$$

bo'ladi. Agar (12.2) dan (12.3) ni ayirsak  $0=R-2NO'+L$  yoki  $2NO'=R+L$  bo'ladi; bundan

$$HO' = \frac{R+L}{2} \quad (12.5)$$

chiqadi.

## MA'RUZA 13. JOYDA CHIZIQ OLISH VA O'LCHASH

### Reja:

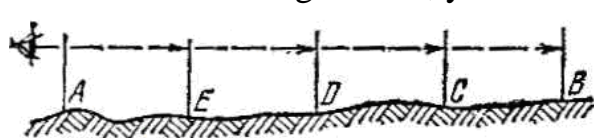
1. CHiziq olish.
2. CHiziq o'lchash va qurollari.
3. Qiya chiziqning gorizontal qo'yilishini aniqlash.
4. Eklimetrlar.

**Tayanch iboralar:** chiziq olish, vexa, yog'och va temir qoziq, stvor, tepalik orqali, jarlik orqali, to'siqni yonlab, lentalar, sixcha, shtrixlar, ruletka, tesma, lentani komparlash, etalon, komparlash tuzatmasi, po'lat lentaning kengayish koeffitsinti, joy kategoriyasi, chiziqning gorizontal qo'yilishi, gorizontal qo'yilishning tuzatmasi, gorizontal qo'yilishni bavosita va bevosita o'lchash, eklimetr, invar sim, shtativ, dlinomer, teodolit, iplar to'ri, dalnomer iplar.

**CHiziq olish.** Er yuzasidagi nuqtalar o'zni geodezik ishlarda vexa (ola tayoq) bilan belgilanadi; u diametri 3—6 sm, uzunligi 2—3 m li yog'ochdan ishlanib, bir uchiga erga yaxshi qadash uchun metalldan ishlangan o'tkir uchlik kiydiriladi. Vexa har 20 sm da oq-qora yoki oq-qizil bo'yoqda bo'yaladi.

Nuqtalar erga joyiga qarab uzunlikdagi eg'och yoki temir qoziiqlar bilan mahkamlanadi. CHiziq esa uning ikki uchiga o'rnatilgan vexalar bilan belgilanadi. Joyda chiziq uzunligini o'lchash uchun avval uni o'lchashga tayyorlash kerak. Uzun chiziqlarni to'g'ri o'lchash uchun ular bir necha bo'lakka bo'linib, vexalar bilan belgilanadi. Joyda bir yo'nalish bo'yicha o'tgan vertikal tekislikda (stvorda) yotuvchi nuqtalar o'rnini belgilash *chiziq olish* deyiladi. CHiziq asosan ikki usul bilan olinadi:

1. Joyda berilgan  $A$  va  $V$  nuqtalardan o'tgan stvorda yotuvchi  $S, D, E, \dots$  nuqtalar o'rnini belgilash (13.1-shakl). Buning uchun s'yomkachini  $A$  nuqtada turib,  $A$  vexa orqali  $V$  dagi vexaga qaraydi va uning ko'rsatishi bo'yicha  $A$  vexa  $S$  ni,  $S$  vexa esa  $V$  ni bekitadigan kilib, yordamchi  $S$  ni o'rnatadi.



13.1-shakl.



13.2-shakl.

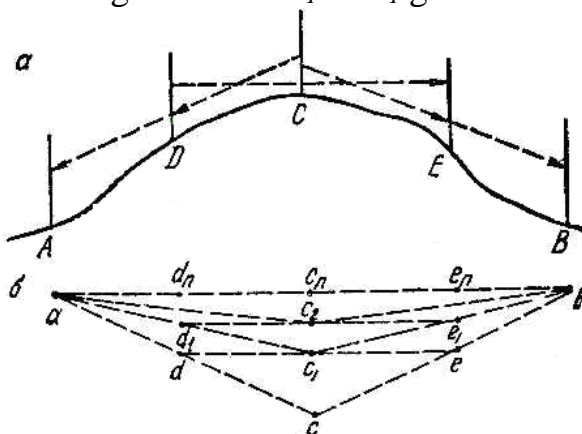
Keyin vexalar bir-birini berkitadigan qilib  $D, E$  va boshqalar qo'ydiriladi.

2. Joydagi  $AV$  chiziqni davom ettirish (13.2-shakl). Bunda s'yomkachining o'zi ishchi yordamisiz ishlaydi.  $V$  nuqtadan  $AV$  davomida 40—50 m masofadagi  $S$  nuqtada turib,  $V$  va  $A$  nuqtalarni bekitadigan qilib  $S$  vexani, keyin xuddi shunday yo'l bilan  $D$  va  $E$  vexalarni o'rnatadiki, bu vexalar bir stvorda yotadi. CHiziq olishda vexalarni o'rnatish tartibi 13.1- va 2-shakllardagi harflar tartibiga mos bo'ladi.

CHiziq tepalik va jarlikdan o'tganda ham yuqoridagi ikki usuldan

foydalanib chiziq olish mumkin.

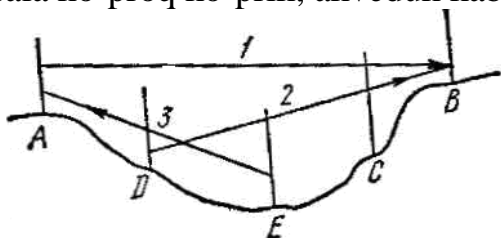
*Tepalik orqali chiziq olish.*  $A$  va  $V$  nuqtalar orasida tepalik bo`lib, nuqtaning biri ikkinchisidan ko`rinmasin; tepada shu nuqtalar orasida  $A$  va  $V$  nuqtalardan o`tdigan stvorda yotuvchi bir necha nuqta belgilash kerak bo`lsin. Bu masala tepalardan yo`l o`tkazishda ko`p uchraydi. Bunday vaqtda s'yomkachi tepada turib  $A$  va  $V$  nuqtalar stvorida yotgan ixtiyoriy  $S$  nuqtani belgilaydi; keyin bir ishchini vaxa bilan  $SA$  yo`nalishi tomon yuborib,  $D$  nuqtaga vaxa qo`ydiradi; ikkinchi ishchi  $SV$  tomon yurib, s'yomkachi ko`rsatishi bo`yicha  $E$  nuqtaga vaxa qo`yadi.  $D$  va  $E$  nuqtalar shunday olinadiki,  $D$  dan  $E$ ,  $S$  va  $A$ ,  $E$  dan esa  $V$ ,  $S$  va  $D$  ko`rinsin. Bular 13.3 *a*-shakldagi profilda yaqqol ko`rinib turibdi.  $S$  nuqta taxminiy olinganidan  $S$ ,  $D$  va  $E$  lar  $AV$  stvorida yotmasligi mumkin. Buni 13.3-shaklning *b* qismida ko`raylik;  $a$ ,  $v$ ,  $s$ ,  $d$  va  $e$  lar joydagi  $A$ ,  $V$ ,  $S$ ,  $D$  va  $E$  larning plandagi proeksiyalari bo`lsin. Agar  $S$  nuqta  $AV$  stvorida olinmasa,  $d$  dan  $e$  ga qaraganda  $s$  chetda qoladi.  $d$  dagi ishchi ko`rsatishi bo`yicha s'yomkachi  $s$  dan  $s_1$  ga o`tadi;  $s_1$  dan  $a$  va  $v$  ga qarab,  $d$  va  $e$  dagi ishchilar  $d_1$  va  $e_1$  ga o`tkaziladi.



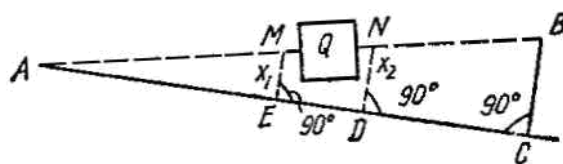
13.3-shakl.

$d_1$  dan  $e_1$  ga qarab, s'yomkachi  $s_1$  dan  $s_2$  ga ko`chiriladi. SHu ish davom ettirilsa, oxirida  $d_n$ ,  $s_p$  va  $e_p$  nuqtalar chiqadi;  $s_p$  dan qaraganda  $s_p d_n a$  va  $s_p e_p b$  stvorlari hosil bo`ladi.  $d_n$  dan  $e_p$  ga qaraganda  $d_n c_n e_p$  stvori hosil bo`ladi, ya'ni  $d_n c_n$  kesma  $d_n c_n e_p$  stvorida va  $ad_n s_p$  stvorida yotadi; xuddi shunga o`xshash  $s_p e_p$  kesma ham  $s_p e_p v$  va  $d_n c_n e_p$  stvorida yotadi. Bu ko`rsatadiki,  $ad_n c_n e_p v$  lar, ya'ni ikkinchi so`z bilan aytganda  $ADCE$  va  $V$  lar bir stvorda yotadi.

*Jarlik orqali chiziq olish.* Berilgan  $A$  va  $V$  nuqtalar orasida jarlik bo`lsa, jarlik tagida  $AV$  stvorida  $S$ ,  $E$ ,  $D$  kabi nuqtalar o`rnini aniqlash kerak deylik. Bu masala ko`proq ko`prik, akveduk kabi inshootlar qurishda uchraydi.



13.4-shakl.



13.5-shakl.

Bu yuqoridagi ikki usuldan foydalanib quyidagicha ishlanadi.  $A$  dan  $V$  ga qarab (13.4-shakl)  $S$  vaxa o`rnatiladi. Keyin  $SV$  stvori orqali  $D$  vaxa o`rnatiladi.  $DA$  orqali  $E$  o`rnatiladi. Qarash chiziqlari strelka bilan ko`rsatilgan.

*To'siqni yonlab chiziq olish.* Berilgan  $A$  va  $V$  nuqtalar orasida to'siq (bino, o'rmon va boshqalar) (13.5-shakl) bo'lib,  $A$  dan  $V$  ko'rinmasa  $AV$  stvorida to'siqning ikki yonida yotuvchi  $M$  va  $N$  nuqtalar o'rmini topish uchun quyidagicha ishlanadi. To'siqni yonlab,  $AS$  chiziq olinadi,  $V$  nuqtadan  $AS$  ga perpendikulyar  $VS$  tushiriladi. Keyin  $VS=v$ ,  $AS=a$  o'lchanadi.  $AS$  chiziqda to'siq chap va o'ng tomonida  $E$  va  $D$  nuqtalar ixtiyoriy olinib,  $E$  va  $D$  dan  $AS$  ga perpendikulyar chiqariladi;  $AE=e$  va  $AD=d$  o'lchanadi,  $AV$  stvorining  $E$  va  $D$  dan chiqqan perpendikulyarlar bilan kesishgan nuqtalarini  $M$  va  $N$  desak to'g'ri burchakli uchburchakliklar  $AEM$  va  $ASV$  hamda  $ADN$  va  $ASV$  ning o'xshashligidan quyidagilarni yozamiz ( $EM=x_1$ ;  $DN=x_2$  desak):

$$\frac{x_1}{e} = \frac{v}{a} \text{ yoki } x_1 = \frac{v}{a} \cdot e; \quad \frac{x_2}{d} = \frac{v}{a}; \text{ yoki } x_2 = \frac{v}{a} \cdot d$$

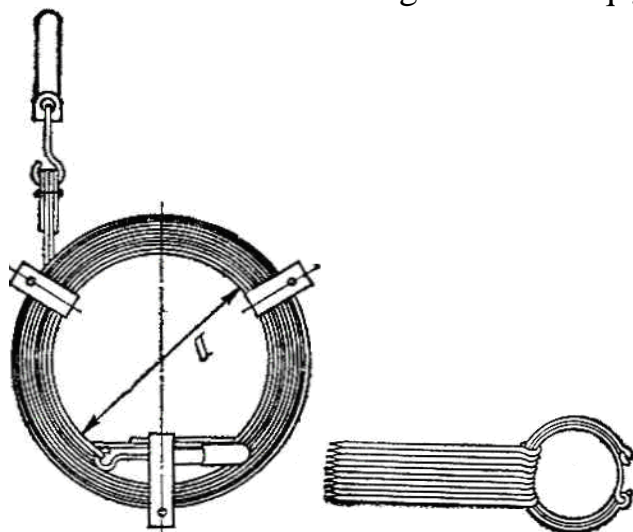
bo'ladi. Keyin  $a$ ,  $v$ ,  $e$  va  $d$  larning o'lchangan qiymatlarini o'rinlariga qo'ysak  $x_1$ ,  $x_2$  qiymatlari topiladi. Keyin  $E$  dan  $x_1$  ning,  $D$  dan  $x_2$  ning qiymatini perpendikulyarlar bo'yicha o'lchab qo'ysak  $AV$  stvorida yotuvchi to'siqning ikki yonidagi  $M$  va  $N$  nuqtalar topiladi.

Joyda perpendikulyar chiqarish va tushirish uchun eker nomli asbobdan foydalaniladi.

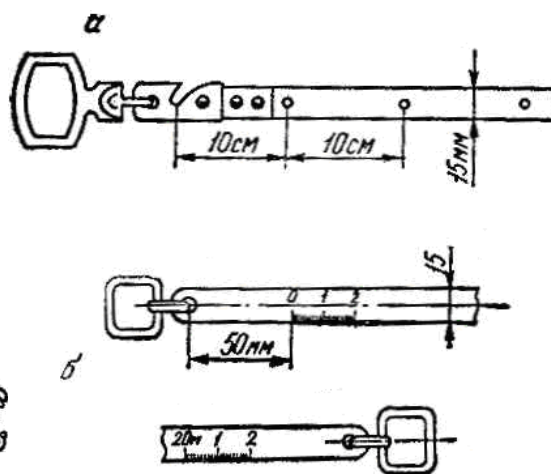
**CHiziq o'lchash va qurollari.** O'lchanadigan chiziq joyda chiziq olish yo'li bilan belgilangach, turli chiziq o'lchash qurollari bilan uning gorizontall qo'yilishi o'lchanadi. CHiziq uzunligini bevosita o'lchashda osma asboblardan yoki erda o'lchash qurollari ishlatiladi.

CHiziq o'lchashda katta aniqlik talab qilinmasa, lenta yoki ruletka ishlatiladi.

*Lentalar:* 10815—64 GOST ga ko'ra lentalar 20, 24 va 50 m li bo'ladi. Ular L3—20 (20 metrli er o'lchash lentasi), L3—24 va L3—50 deb nomlanadi. Lentalar ichida L3—20 hammadan ko'p ishlatiladi. Lenta eni 15—20 mm, qalinligi 0,4—0,6 mm li po'lat tunukadan yasaladi. 20 m li lentani olib yurishda uni diametri 20—25 sm bo'lgan temir halqaga o'rab vint bilan mahkamlanadi.



13.6-shakl.



13.7-shakl.

O'lchashda har qaysi lentaning 6 yoki 11 ta sixchasi bo'ladi. Sixcha diametri 5—6 mm, uzunligi 30—40 sm li temir (yo'g'on sim) bo'lib, u erga

qadaladi-da unga lenta ilinadi (13.6-shakl). Lenta uchlari shtrixli va shkalali bo`ladi (13.7-shakl). SHtrixli lenta ko`proq ishlatiladi, uning ikki uchida dasta bo`lib, dastaga mahkamlangan joyi ilgaklik qilib ishlangan: ilgakning o`rtasida shtrix chizilgan; lenta uzunligi ikki uchidagi shtrixlar orasi hisoblanadi. Lentada metrlar lentaga yopishtirilgan plastinkaga yoziladi. YArim metrlar doira shaklidagi zaklyopka (piston) bilan belgilangan.

Detsiometrlar diametri 1,5 mm li teshiklar bilan belgilanadi, santimetrlar ko`zda chamalab olinadi. CHiziq o`lchashda sixcha erga qadalib, unga lenta ilinadi, keyin chiziq yo`nalishi bo`yicha lenta tarang tortilib, ikkinchi uchi ham sixchaga ilinadi.

CHiziqni aniq o`lchashda shkalali lenta L3SH ishlatiladi. Bu lentaning ikki uchidagi detsimetr bo`lagi millimetrdan bo`lingan bo`lib, o`lchanganda sanoq millimetr aniqlikda olinadi.

*Ruletka*—chiziq o`lchashda yordamchi qurol sifatida ishlatiladi. U metall va tesma (materiya) dan tayyorlanib, uzunligi 5, 10 va 20 m bo`ladi. Ruletka maxsus g`ilofga o`ralgan holda olib yuriladi.

*Lentani komparlash.* Geodeziyaning hamma ishlarida ishlatiladigan asbob ishlatishdan avval tekshiriladi. Agar tuzatish zarur bo`lsa, tuzatiladi, aks holda bu kamchilik ishlatishda hisobga olinadi. Lentalar uzunligini tekshirish lentani *komparlash* deyiladi. Komparlash maxsus joyda (komparator) uzunligi aniq ma`lum bo`lgan namunaviy asbob (etalon) uzunligi bilan taqqoslanadi. Komparlash dala sharoitida o`tkaziladigan bo`lsa, tekis joyda (asfalt ustida) etalon lenta bilan tekshiriladigan lenta yonma-yon qo`yilib, ikkalasining 0 shtrixlari to`g`rilanadi, keyin lentalar tarang tortilib, ikkinchi uchlaridagi farq millimetr hisobida o`lchanadi. Agar lentaning nominal uzunligi  $l_N$ , ish lentasining uzunligi  $l$  desak, ular o`rtasidagi farq  $\Delta l$  quyidagicha bo`ladi:

$$\Delta l = l - l_N, \quad (13.1)$$

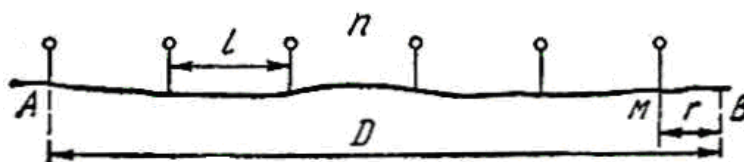
yoki

$$l = l_N + \Delta l \quad (13.2)$$

Agar ish lentasi normal lentadan (20 m dan) katta bo`lsa  $\Delta l$  musbat, kichik bo`lsa—manfiy bo`ladi.  $\Delta l$  *komparlash tuzatmasi* deyiladi.

*Lenta bilan chiziq o`lchash.* Belgilangan chiziq uzunligini o`lchashda lenta ketma-ket bir necha marta qo`yiladi. CHiziqni ikki kishi o`lchaydi. CHiziq uchiga bir sixcha qadaladi, ishchi beshta sixchani olib,  $V$  nuqta tomon yuradi (13.8-shakl). S`yomkachi lentaning bir uchini qadalgan sixchaga ilib, oyog`i bilan lenta dastasini bosadi-da, ishchini  $V$  da o`rnatilgan vexaga to`g`rilaydi. Lenta  $AV$  stvorida yotgach, ishchi s`yomkachi signali bo`yicha lentani tarang tortib turib, uchiga ikkinchi sixchani qadaydi. Keyin lentani sixchadan olib oldinga yuradi. Orqadagi s`yomkachi boshdagi sixchani erdan olib, bir qo`li bilan lenta dastasidan ushlab, ishchi ketidan boradi. Ikkinchi sixcha qadalgan joyga kelib, lentani sixchaga iladi, shu tartibda ketma-ket lenta qo`yib ishchi qo`lida sixcha qolmaguncha o`lchash davom ettiriladi (13.8-shakl).





13.8-shakl.

Ishchi qo`lida sixcha qolmagach, u yurmaydi, shu vaqt s`yomkachi qo`lida yig`ilgan sixchani ishchiga uzatadi. Beshta sixchani uzatish 100 m ni ko`rsatadi. S`yomkachining qo`lidagi sixchalar soni lenta necha marta qo`yilganini bildiradi. 13.8-shakldagi A va V oralig`ida lenta  $p$  marta qo`yilgach, chiziq uzunligidan kichik oraliq  $MV=r$  ortib qoldi deylik; lenta uzunligini  $l$  desak, chiziq uzunligi  $AV=D$  quyidagicha bo`ladi:

$$D = ln + r \quad (13.3)$$

Agar  $l=20 \pm \Delta l$  bo`lsa,  $\Delta l$  ning  $r$  ga ta`sirini ham hisobga olsak, bu qiymatlar (12.3) ga qo`yilganda quyidagi chiqadi:

$$D = 20n \pm \Delta l n + r + r \frac{\Delta l}{20} \quad (13.4)$$

Agar  $\Delta l=0$  bo`lsa, (13.4) formula quyidagicha yoziladi:

$$D = 20p \pm r \quad (13.5)$$

CHiziq uzunligini kata aniqlik bilan o`lchash zarur bo`lsa lenta uzunligining havo temperaturasiga qarab o`zgarishi e`tiborga olinadiva temperatura tuzatmasi  $\Delta D_t$  qo`shiladi.

$$\Delta D_t = \alpha \cdot D (t - t_k) \quad (a)$$

bu erda  $\alpha$  — po`lat lentaning kengayish koeffitsenti bo`lib, 0,000012 ga teng.

CHiziqni lenta bilan o`lchash aniqligi. Po`lat lenta bilan er yuzasida chiziq o`lchash aniqligiga joyning baland-pastligi, tuproqning tuzilishi, o`t-ulanlar kabi faktorlar katta ta`sir etadi. Bundan tashqari, lentaning chiziq stvorida to`g`ri yotmasligi ham aniqlikni kamaytiradi. SHuning uchun chiziq o`lchash aniqligi joy tuzilishiga qarab baholanadi. CHiziqni o`lchash aniqligi nisbiy xato bilan baholanadi. Agar bir chiziq ikki marta o`lchanib  $D_1$  va  $D_2$  qiymatlari topilgan bo`lsa, ularning arifmetik o`rta qiymatini  $D_0$ , ikki o`lchash ayirmasini  $\Delta D$  desak, quyidagini yozamiz:

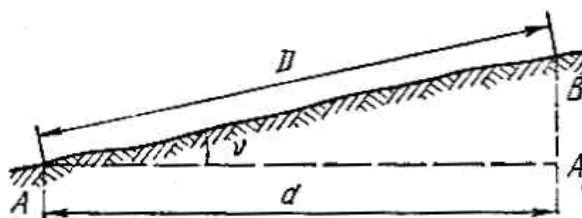
$$D_0 = \frac{D_1 + D_2}{2}, \quad \Delta D = D_1 - D_2.$$

$\Delta D$  absolyut xato deyiladi. SHunda nisbiy xato quyidagicha yoziladi  $\frac{\Delta D}{D}$ . CHiziq o`lchanadigan joyni taxminan uch turga bo`lsak, shu joylarda o`lchash aniqligi quyidagicha chekda bo`lishi kerak:

I kategoryadagi joy tekis va o`lchash sharoiti yaxshi —  $\frac{1}{3000}$ ;

II—o`rtacha qulay joy —  $\frac{1}{2000}$ ;

III—noqulay joy —  $\frac{1}{1000}$ .



13.9-shakl.

**Qiya chiziqning gorizontal qo`yilishini aniqlash.** O`lchanadigan chiziq hamisha gorizontal holda bo`lmaydi. Joy tuzilishiga qarab, yuqoriga yoki pastga og`ib boradi. Plan chizish uchun qiya chiziqlarning gorizontal qo`yilishini o`lchash kerak, buni joyga qarab, bavoisita va bevoisita o`lchash mumkin (13.9-shakl).

Masalan, joydagi AV qiya uzunligi  $AV=D$  ning gorizontal qo`yilishi  $AA_1$  orasidagi vertikal burchak  $\nu$  bo`lsa,  $AVA_1$  to`g`ri burchakli uchburchaklikdan quyidagini yozamiz:

$$d=D\cos\nu \tag{13.6}$$

Agar qiya chiziq uzunligi  $D$  bilan uning gorizontal qo`yilishi  $d$  orasidagi ayirmaning  $\Delta d$  desak, u quyidagicha bo`ladi:  $\Delta d= D - d$  yoki (13.6) ni eslasak,  $\Delta d= D - D\cos\nu= D(1-\cos\nu)$ , ya`ni

$$\Delta d = 2D \sin^2 \frac{\nu}{2} \tag{13.7}$$

kattalik qiya chiziq gorizontal qo`yilishining *tuzatmasi* deyiladi. CHiziqning gorizontal qo`yilishi  $d$  ni topish uchun joyda qiya chiziqning uzunligi  $D$  lenta bilan, qiyalik burchagi  $\nu$  ekkimetr bilan o`lchanadi, keyin  $d$  hisoblab topilishi kerak.  $d$  ning qiymatini  $D$  va  $\nu$  bo`yicha hisoblamay, "CHiziq qiyaligiga tuzatma" jadvalidan (13.1-jadval)  $\Delta d$  ni topib, keyin  $d$  qiymatini quyidagi formuladan topish mumkin.

$$d=D - \Delta d \tag{13.8}$$

$\Delta d$  qiymati  $\nu \geq 2^\circ$  bo`lganda topiladi.

13.1-jadval

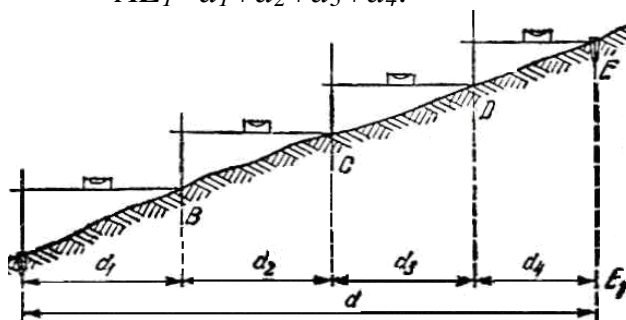
**CHiziq qiyaligining tuzatma jadvali**  
(tuzatma mm hisobida berilgan)

Qiyalik burchagi		Masofa, m									
		10	20	30	40	50	60	70	80	90	100
1	00	2	3	5	6	8	9	11	12	14	15
1	30	3	7	10	14	17	20	24	27	30	34
2	00	6	12	18	24	30	37	43	49	55	61
2	30	10	19	29	33	48	57	67	76	86	95
3	00	14	27	41	55	69	82	96	110	124	137
3	30	19	37	56	75	94	112	131	149	168	187
4	00	24	49	73	98	122	146	171	195	220	244
4	30	31	62	92	123	154	185	216	246	277	308
5	00	38	76	114	152	190	229	267	305	343	381
5	30	46	92	138	184	230	276	322	368	414	460
6	00	55	110	164	219	271	329	384	438	493	548
6	30	64	129	193	257	322	386	450	514	579	643

7	00	75	149	224	298	373	447	522	596	671	745
7	30	86	171	257	342	428	514	599	685	770	856
8	00	97	195	292	389	487	584	681	778	876	973
8	30	110	220	329	439	549	659	769	878	988	1098
9	00	123	246	369	492	616	739	862	985	1108	1231
9	30	137	274	411	548	686	823	960	1097	1234	1371
10	00	152	304	456	608	760	912	1063	1215	1367	1519

*Gorizontal qo`yilish d ni bevosita o`lchash (vaterpaslash).* Agar qiya chiziq uzunligi qisqa, tik bo`lsa, uning gorizontal qo`yilishini bevosita vaterpaslash yordamida o`lchash mumkin. Buning uchun ikki yoki uch metrli reyka olinadi, 13.10-shakldagicha A nuqtadagi vertikal vexaga reykaning bir uchi tekizilib, ikkinchi uchi V nuqtaga qo`yiladi; reyka adilak (vaterpas) yordamida gorizontal holga keltiriladi. Keyin reyka uchini V dagi vexaga to`g`rilab, ikkinchi uchi S ga qo`yiladi va shu tartibda oxirgacha davom ettiriladi. Agar reyka bilan ketma-ket o`lchangan uzunliklarni  $d_1, d_2, d_3, d_4$  desak  $AE_1=d$  chiziq uzunligi quyidagicha bo`ladi:

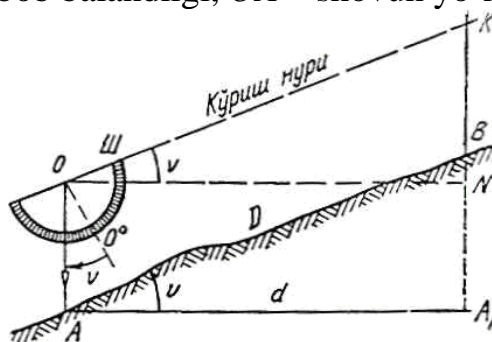
$$AE_1=d_1+d_2+d_3+d_4. \tag{13.9}$$



13.10-shakl.

**Eklimetrler.** Qiyalik burchagini o`lchashda turli ko`rinishdagi eklimetrler ishlatiladi. Eklimetr oddiy, doiraviy va to`rtburchaklik shaklda bo`ladi.

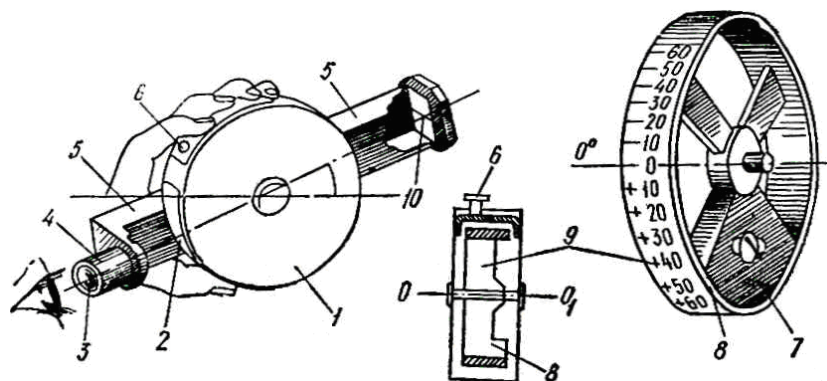
*Oddiy eklimetrning tuzilishi va ishlatilishi* 13.11-shaklda ko`rsatilgan. A nuqtadagi tayoq uchiga o`rnatilgan va markaziga shovun osilgan transportirning asosi OSH V nuqtadagi vexada belgilangan asbob balandligi K nuqtaga to`g`rilanadi. SHunda shovun ipidan olingan sanoq qiyalik burchagi bo`ladi. SHaklda  $AO=BK=i$ —asbob balandligi,  $OA$ —shovun yo`nalishi.



13.11-shakl.

**Doiraviy eklimetr.** 13.12-shaklda ko`rsatilganidek metall quticha l ichida mayatnikli disk 8 gorizontal o`q  $OO_1$  atrofida bimalol aylanadigan qilib ishlangan. Disk (g`ildirak) gardishi 9 shaklning o`ng tomonida ko`rsatilgandagi kabi, 0 dan

+60° gacha boʻlingan, yuqoriga qaralganda + ishorali, pastga qaraganda — ishorali boʻlaklar koʻrinadi. Diskka ogʻir yuk 7 mahkamlanganidan  $OO_1$  oʻq hamma vaqt gorizontol turadi.

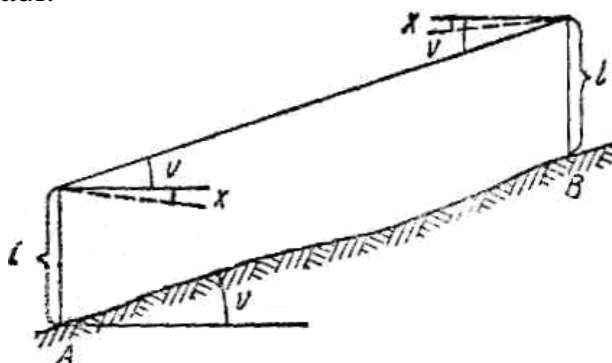


13.12-shakl. Doiraviy eklimetr va boʻlaklari:

1 — quti (korobka); 2—darcha; 3—lupa; 4—koʻz dioptri (tirqish); 5—koʻrish trubasi; 6—piston; 7—ogʻir yuk; 8—mayatnikli gʻildirak (disk); 9—obvodka (tegirchak); 10—narsa dioptri.

Quti ustidagi prujinali knopka 6 bosilsa, disk  $OO_1$  oʻqda mayatnik kabi harakat qilib, gorizontol vaziyatda toʻxtaydi. Quti yoniga toʻrtburchaklik shaklidagi vizirlash (koʻrish) trubasi 5 mahkamlangan, uning bir uchidagi trubkachaga koʻz dioptri (tirqish) 4, ikkinchi uchiga narsa dioptri 10 oʻrnatilgan.

Eklimetr bilan AV chiziqning (13.13-shakl) vertikal burchagini oʻlchash uchun A da turib, V dagi vexada kuzatuvchining balandligi  $i$  belgilanadi, shu nuqtaga koʻz dioptridan qarab, sim 10 toʻgʻrilanadi va knopka bosiladi, disk toʻxtagach, darcha 2 dan lupa orqali qarab, koʻringan boʻlaklardan sim boʻyicha sanoq olinadi; bu sanoq vertikal burchak  $\nu$  qiymati boʻladi. Bunda burchak  $\pm 30'$  aniqlik bilan oʻlchanadi.



13.13-shakl.

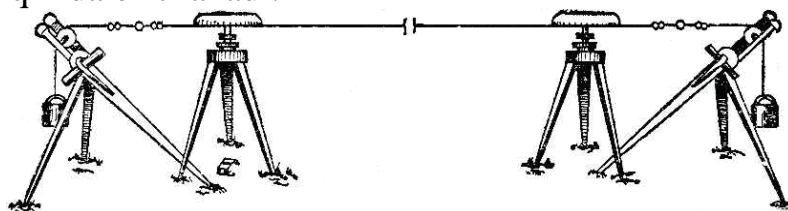
*Eklimetrni tekshirish.* Eklimetr ishlatishdan oldin quyidagi shart boʻyicha tekshiriladi. Eklimetr mayatnigi vertikal turganda halqasining nol diametri gorizontol boʻlishi kerak. Buni tekshirish uchun A nuqtada turib, V nuqtadagi vexaga qaraladi-da  $\nu_1$  sanoq olinadi (13.13-shakl). Keyin V nuqtada turib, A dagi vexaga qaraladi va  $\nu_2$  sanoq olinadi. Agar asbob toʻgʻri boʻlsa, bu sanoqlar teng boʻlishi kerak; bu sanoq vertikal burchak boʻladi. Teng boʻlmasa, vertikal burchak

$\nu = \frac{\nu_1 + \nu_2}{2}$  boʻladi. Nol diametr gorizontol boʻlmay, qiya boʻlsa va gorizontol

chiziq bilan  $x$  burchak hosil qilsa, bu xato  $x = \frac{\nu_1 - \nu_2}{2}$  boʻladi. Bu xato eklimetr

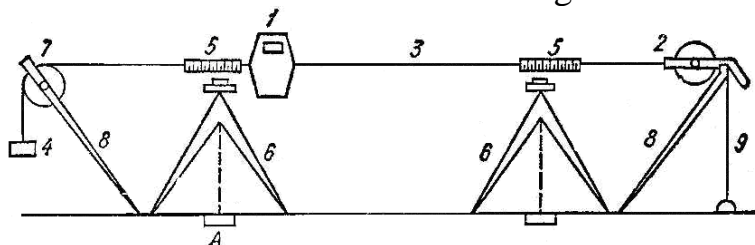
yukini  $x$  qadar surish yo`li bilan tuzatiladi.

**Invar sim bilan chiziq o`lchash.** Chiziq uzunligini yuqori aniqlik bilan o`lchashda 65% temir, 35% nikeldan iborat qotishmadan tayyorlangan 24 m li sim ishlatiladi. Uning ikki uchiga millimetrlarga bo`lingan 15 sm li metall yasalma (shkala) mahkamlangan bo`lib, simning uchlarini ikkita shtativ ustiga qo`yilib, 10 kg yuk bilan tarang tortiladi va shu on shtativlar ustidagi o`tkir belgi bo`yicha shkalalardan millimetrning 0,1 bo`lagigacha aniqlikda sanoq olinadi (13.14-shakl). Olingan sanoqlar bo`yicha chiziq uzunligi aniqlanadi. Invar sim yordamida chiziq 1:1 000 000 aniqlikda o`lchanadi.



13.14-shakl.

**Dlinomer va chiziq o`lchash.** Poligonometriyada chiziq uzunligini o`lchashda *ADIM shifrlı dlinomer* (uzunlik o`lchagich) ishlatiladi. U diametri 0,8 mm li po`lat simdan yasilib, ikki uchiga shkalali disk o`rnatilgan, simning uzunligi 500 m, u diametri 160 mm li babin, 2 ga o`ralgan (13.15-shakl). Sim 3 ikki uchidagi shkaladan 5 shtativ ustidagi moslama bo`yicha sanoq olinadi. Simning bir uchi uzangiga o`xshash moslama 9 ga mahkamlanadi, ikkinchi uchiga 15 kg li yuk osiladi, bunda 1:10 000 aniqlik bilan o`lchash mumkin. 1:5000 aniqlik bilan o`lchash uchun *dinamometr* ishlatiladi. Shkala qiymata 5 mm bo`lib, sim tarang tortilgach, ikki fiksator va doiraviy shkala bo`yicha santimetr va millimetr sanoqlari olinadi. O`lchash va hisoblash invar simidagi kabi bo`ladi.



13.15-shakl.

VNIMI zavodi chiqaradigan *AD-1 m ishforli dlinomer* ham ishlatiladiki, unda chiziq po`lat sim yordamida o`lchanadi.

Keyingi davrda chiziq uzunligini o`lchashda turli ko`rinishdagi dalnomerlar ishlatila boshlandi. Dalnomer, ularning turi va ishlatilishi bilan taxeometrik s`yomka haqidagi ma`ruzalarimizda tanishamiz.



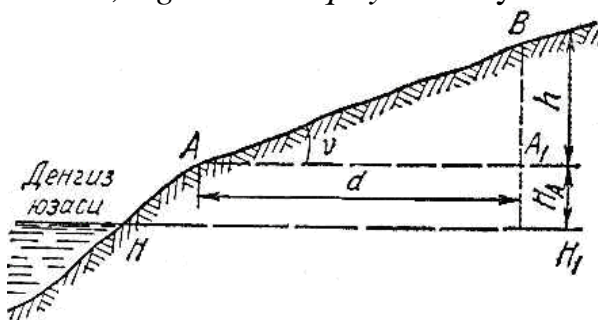
MA'RUZA 14. TEODOLIT TASVIRI

**Reja:**

1. Gorizental s'yomkaning mohiyati.
2. Gorizental s'yomka qilish.
3. Teodolit s'yomkasi va usullari.
4. Teodolit yo'llari va ularning ahamiyati.
5. Gorizental s'yomkaning kameral ishlari.

**Tayanch iboralar:** sathiy yuza, gorizental qo'yilish, burchak o'lchash s'yomkasi, teodolit s'yomkasi, gorizental s'yomka, poligon, teodolit yo'li, punktga bog'lash, poligon elementlari, tafsilot s'yomkasi, rekognotsirovka, markirovka, yopiq poligon, ochiq poligon, diogonal yo'l, aylanma usul, perpendikulyar yoki to'g'ri burchakli koordinatalar usli, abris, kestirma usul, bipolyar, chizig'iy kestirma, burchak kestirmasi, qutbiy koordinatalar usuli, stvor usuli, kombinatsiyalangan usul, tugun nuqta, bevosita yondoshish usuli, kameral ishlar, hisoblash ishlari, grafik ishlar, burchaklarni tenglash, tuzatma berish, direksion burchaklarni hisoblash, tomonlar rumbini hisoblash, plan chizish, rumb bo'yicha plan chizish, koordinatalar bo'yicha plan chizish, chizig'iy bog'lanmaslik xatosi, ortirmalarni hisoblash, ortirmalarni tenglash, poligon uchlarini koordinatalarini hisoblash.

**Gorizental s'yomkaning mohiyati.** Er yuzasidagi A va V nuqtalarning bir-biriga nisbatan gorizental hamda vertikal tekislikda egallagan o'rnini aniqlash geodeziyaning asosiy vazifalaridan biridir. 14.1-shaklda  $AV=D-A$  va V nuqtalar orasidagi masofa;  $NN_1$ —sathiy yuza;  $AA_1 \parallel HH_1$  bo'lganidan,  $AA_1=d, D$  ning gorizental proeksiyasi bo'lib, u *gorizental qo'yilish* deyiladi.



14.1-shakl.

Gorizental s'yomkada ikki nuqta orasidagi chiziqning va bu chiziqlar orasidagi burchakning gorizental qo'yilishi hamda chiziqlarning yo'nalishiga qarab, Erning to'rt tomoniga nisbatan joylanishi aniqlanadi, keyin qog'ozda bularni tasvirlash yo'llari o'rganiladi. Bu ishda burchakning gorizental qo'yilishini teodolit bilan o'lchash asosiy ahamiyatga ega bo'lganidan, bu s'yomka *burchak o'lchash s'yomkasi* va ba'zan *teodolit s'yomkasi* deb ham ataladi.

**Gorizental s'yomka qilish.** Gorizental s'yomkada berilgan joyning chegarasi va u erdagi tafsilot s'yomka qilinib, planda yolg'iz joy konturlari

tasvirlanadi.

S'yomka ishlariga quyidagilar kiradi.

- 1) s'yomkaga tayyorgarlik ko'rish,
- 2) poligon va teodolit yo'lini belgilash;
- 3) poligon va yo'lni punktga bog'lash;
- 4) poligon elementlarini o'lchash;
- 5) tafsilotni s'yomka qilish.

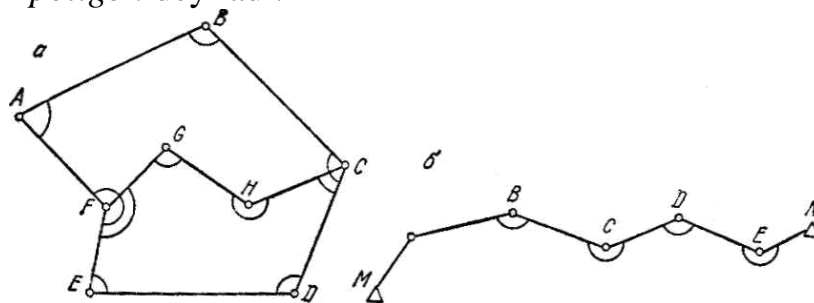
Bundan keyin kameral ishlar:

- a) hisoblash ishlari va
- b) grafikaviy ishlar bajariladi.

S'yomkaga tayyorgarlik ko'rishda s'yomka qilinadigan joy karta yoki eski planda aniqlanib, joy o'rganib chiqiladi. Keyin shu joyning o'zida *rikognotsirovka* ishlari olib boriladi, ya'ni joy bilan yaxshi tanishib, tayanch punktlar va ularga bog'lash yo'llari belgilanadi, s'yomka qulay bo'lishi uchun teodolit yo'lini va poligonni qanday olish rejalari tuziladi. Joyning tafsiloti tasvirlangan sxematik plani chiziladi.

Teodolit yo'llari kelgusi ishlarga asos bo'lganidan, burchak uchlari mustahkam o'rnatiladi. Nomerlari maxsus ustunchalarga yoziladi, ustunchani o'rnatish imkoniyati bo'lmasa, betondan 0,5 m diametrli *markirovka* (nuqta atrofida betonlangan tekis doira) ishlanadi va uning markaziga nuqta nomeri yoziladi. Umuman, dalada o'rnatilgan nuqtalar mahkamlanishi bilan birga, ularni oson topish uchun turli belgilar qo'llaniladi.

S'yomka ishlari joyning tuzilishi, quriladigan inshoot va qo'yilgan talabga qarab, turlicha tashkil qilinishi mumkin. Masalan, zavod-fabrika binosi, temir yo'l stansiyasi, aerodrom, stadion kabi inshootlar va kolxoz, sovxoz erlari ma'lum kattalikdagi maydonni egallaydi; lekin tosh va temir yo'l, kanal kabi qurilishlar ma'lum kenglikda bir yo'nalish bo'yicha cho'zilib ketgan chiziqda quriladi. SHularni hisobga olib, avval joyga s'yomka qilish uchun asos bo'ladigan nuqtalar o'rnatiladi. Bu nuqtalar sifatida joyda olingan yopiq yoki ochiq ko'p burchakliklarning burchak uchlari qabo'l qilinadi. Joyda belgilangan ko'pburchaklik *poligon* deyiladi.



14.2-shakl.

Agar s'yomka qilinadigan joy ma'lum maydon bo'lsa, poligon tomonlari shu maydon chegarasi bo'ylab olinadi, ya'ni poligon bir nuqtadan boshlab maydon chegarasi bo'yicha aylanib, yana bosh nuqtaga qaytilsa, *yopiq poligon* hosil bo'ladi (14.2-shakl, a). Agar poligon koordinatasi ma'lum bir nuqtadan boshlanib, chiziq oxirida ham koordinatasi belgili ikkinchi bir nuqtada tugasa, bunday poligon *ochiq poligon* deyiladi (14.2-shakl, b). Joy tafsiloti poligon tomonlari va burchak

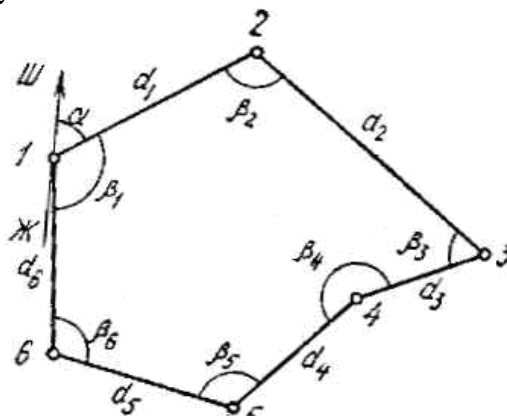
uchlariga asoslanib s'yomka qilinadi.

YOpiq poligon o`rta eridagi joy tafsilotini s'yomka qilish uchun poligon ichidan o`tib, yopiq poligonni ikki burchagini tutashtiruvchi siniq chiziq ham *ochiq poligon* bo`lib, bu, ko`pincha *diagonal yo`l* deyiladi. 14.2-shakl, *a* dagi *ABCDEF* yopiq poligonning diagonal yo`li *FGNS* bo`ladi.

Har qanday poligonni s'yomka qilishda joyda uning quyidagi uch elementini (asosiy qismlarini) o`lchash kerak: 1) poligon tomonlari uzunligining gorizontol qo`yilishlari  $d_1, d_2, \dots, d_n$ ; 2) tomonlarning yo`nalishlari  $a_1, a_2, \dots, a_p$ ; 3) tomonlar orasidagi burchaklarning gorizontol qo`yilishlari  $\beta_1, \beta_2, \dots, \beta_n$ . O`lchangan ana shu miqdorlar qiymati plan chizish uchun etarli ma'lumot bo`ladi.

**Teodolit s'yomkasi va usullari.** Joyning konturli planini chizish uchun avval joy tafsiloti s'yomka qilinadi. Tafsilot joyda tabiiy va sun'iy yo`l bilan barpo bo`lgan bino, yo`l, ariq, o`rmon, elektr uzatish liniyasi va boshqalardir, ularning o`rni va shakli to`g`ri aniqlanishi kerak. S'yomkada joyiga qarab quyidagi usullar qo`llaniladi.

*Aylanma usul.* Bunda s'yomka qilinadigan joy chegarasi bo`ylab yopiq poligon hosil qilinadi. Buning tomon va burchak uchlariga asoslanib, tafsilot s'yomka qilinadi. Poligon tomonlarining uzunligi  $d_1, d_2, \dots, d_n$ , tomonlar orasidagi o`ng burchak  $\beta_1, \beta_2, \dots, \beta_p$ , yoki chap burchak  $\gamma_1, \gamma_2, \dots, \gamma_p$  va bir yoki hamma tomonlar azimuti o`lchanadi (14.3-shakl). Tomonlarni o`lchashda tomonning ikki yonida 20—40 m gacha bo`lgan tafsilot xarakterli nuqtalarining o`rni shu tomonga nisbatan perpendikulyar usuli bilan aniqlanadi. O`lchash natijalari abris deyiladigan varaqqa chiziladi va yoziladi. CHiziqni to`g`ri va teskari o`lchash natijalari chiziq oxirida surat va maxraj holida yoziladi va arifmetik o`rtasi chiqariladi-da yozib qo`yiladi.



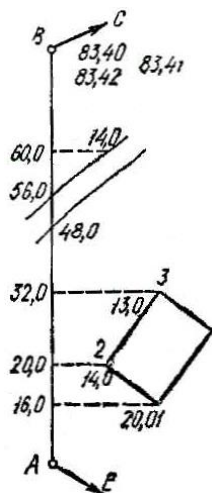
14.3-shakl.

*Perpendikulyar yoki to`g`pi burchakli koordinatalar usuli.* Bu usulda o`lchanadigan chiziq abssissalar o`qi deb, uning uchi koordinatalar boshi, abssissalar o`qiga chiqarilgan perpendikulyar chiziq esa ordinatalar o`qi deb qabo`l qilinadi. Tafsilot xarakterli nuqtalarining o`rni abssissa ( $x$ ) va ordinata ( $u$ ) qiymatlari bo`yicha aniqlanadi (14.4-shakl). Masalan, poligonning *AV* tomonini o`lchashda uning o`ng tomonidagi bino va yo`lni s'yomka qilish ko`rsatilgan. *AV* tomon  $x$  o`qi, *A* nuqta koordinatalar boshi deb qabul qilingan. Binoning chiziqdan ko`ringan uchta burchagidan  $x$  o`qiga perpendikulyar tushirilib, ularning  $x$  o`qi bilan kesishgan nuqtalarining o`rni koordinatalar boshi *A* ga nisbatan aniqlangan,

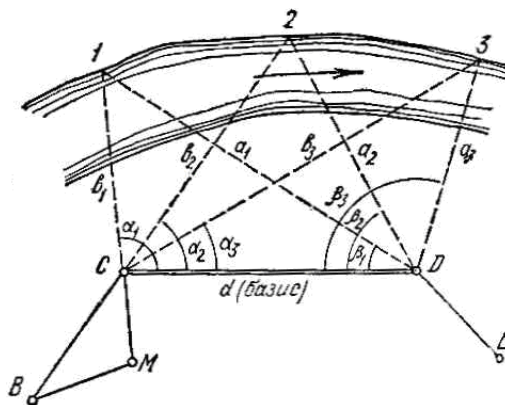
16,00, 20,00 va 32,00 m dagi perpendikulyarlar uzunligi o`lchangan va bino yoniga yozilgan (20,01; va 14,0 m). Yo`l  $x$  o`qi bilan 48,00 va 56,00 m da kesishgan; yo`l yo`nalishini aniqlash uchun 60,00 m da  $x$  ga perpendikulyar chiqarilib, uning yo`l bilan kesishgan nuqtasining uzoqligi 14,00 m o`lchangan. Bu ishda  $x$  o`qi bo`yicha olingan masofalar lenta bilan, perpendikulyar chiziqlap uzunligi esa ruletka bilan o`lchanadi. CHiziq va unga chiqarilgan perpendikulyar chiziqlar abris qog`oziga joydagidek chiziladi va o`lchash natijalari yoziladi.

YOpiq poligon tomonlarini o`lchashda o`ng tomondagi, ochiq poligon tomonlarini (diagonal yo`lni) o`lchashda esa ikki tomondagi, tafsilot s`yomka qilinadi. Perpendikulyar chiziqlap uzunligi 20 m gacha bo`lganda ular chamalab, 40 m gacha bo`lganda eker yordamida chiqariladi. S`yomka qilingan tafsilotni planga tushirishda ham s`yomkadagidek ishlanadi. Poligon tomonlari chizilgach, har qaysi tomonining abrisi bo`yicha o`lchangan  $x$  va  $u$  qiymatlari masshtab bo`yicha qo`yilib, nuqtalar topiladi: bu nuqtalarni abrisdagidek tutashtirilsa tafsilot hosil bo`ladi.

Abris xomaki plan bo`lib, s`yomka qilinadigan joy tafsiloti va o`lchash natijalari qo`lda masshtabsiz chizilgan chizmadir (14.4-shakl). Burchak o`lchash jurnalida maxsus bet bo`lib, unga «abris» deb yozilgan bo`ladi; abris shu betga chiziladi. O`lchashda har qaysi tomon abrisi alohida betga chiziladi.



14.4-shakl.



14.5-shakl.

Agar tafsilot murakkab bo`lmasa, bir betga ikki, uch tomon abrisini chizish mumkin. S`yomkaning hamma usulida ham o`ziga xos abris chiziladi. Joy plani qog`ozga chizilganda tafsilot shu abrisga ko`ra tasvirlanadi. SHuning uchun abrisda joy tafsiloti to`g`ri ko`rsatilishi va aniq o`lchanishi kerak.

*Kestirma usuli.* Ma`lum ikki nuqta orasidagi masofa va uning uchlarida o`lchangan burchak tomonlari yoki o`lchangan masofalarni kesishtirish orqali uchinchi nuqta o`rnini aniqlash kestirma usul deyiladi. Bu usul, ba`zan qo`shqutbiy (*bipolyar*) koordinatalar usuli deb ham yuritiladi. Kestirma ikki usulga bo`linadi: *chizig`iy kestirma* va *burchak kestirmasi*.

*CHizig`iy kestirma usuli.* Bu usulda s`yomka qilinadigan nuqta o`rni shu nuqtaga yaqin bo`lib, o`rni asosiy s`yomkada aniqlangan ikki yoki uch nuqtadan o`lchangan masofa bo`yicha aniqlanadi. Masalan, asosiy poligonning VS tomoniga yaqin yakka daraxt yoki stolba o`rnini aniqlashda V va S nuqtadan M nuqtagacha

bo'lgan masofa  $VM$  va  $SM$  o'lchanadi (14.5-shakl).

$M$  nuqtaning plandagi o'rnini  $V$  va  $S$  nuqtalardan  $VM$  va  $SM$  radiuslari bilan chizilgan yoylar kesishuvi orqali topiladi.

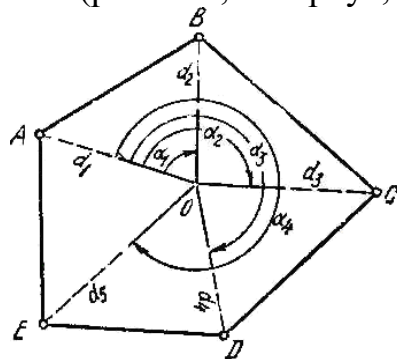
*Burchak kestirmasi.* Bu usul joyda chiziq uzunligini o'lchash noqulay bo'lganda qo'llaniladi. Masalan,  $CD$  tomonga nisbatan (14.5-shakl) daryoning narigi sohilini s'yomka qilishda xarakterli uch nuqta ( $1, 2, 3$ ) belgilanadi. Bu nuqtalar o'rnini aniqlash uchun poligon tomoni  $CD$  bazis deb qabul qilinadi yoki alohida bazis o'lchanadi. Keyin  $S$  va  $D$  da turib teodolit bilan  $\alpha_1, \alpha_2$  va  $\alpha_3, D$  da turib  $\beta_1, \beta_2$  va  $\beta_3$  o'lchanadi. Bu o'lchash natijalari bo'yicha  $1, 2, 3$  nuqtalarining plandagi o'rnini ikki yo'l bilan topish mumkin. Agar  $S$  nuqtada transportir yordamida  $CD$  ga nisbatan  $\alpha_1, \alpha_2$  va  $\alpha_3$  burchaklarni,  $D$  nuqtada  $DC$  ga nisbatan  $\beta_1, \beta_2$  va  $\beta_3$  burchaklarini yasab, burchak tomonlarini davom ettirsak, ular kesishuvidan  $1, 2$  va  $3$  nuqtalar o'rnini topiladi. Burchak yasashda xato katta bo'lganidan, chizg'iy kestirma usulidan foydalanish ma'qul bo'ladi. Buning uchun sinuslar teoremasi bo'yicha  $S1=a_1, S2=a_2$  va  $S3=a_3$  hamda  $D1=v_1, D2=v_2$  va  $D3=v_3$  masofalar aniqlanadi, ya'ni

$$a_1 = \frac{d}{\sin(\alpha_1 + \beta_1)} \cdot \sin \alpha_1; a_2 = \frac{d}{\sin(\alpha_2 + \beta_2)} \cdot \sin \alpha_2; a_3 = \frac{d}{\sin(\alpha_3 + \beta_3)} \cdot \sin \alpha_3;$$

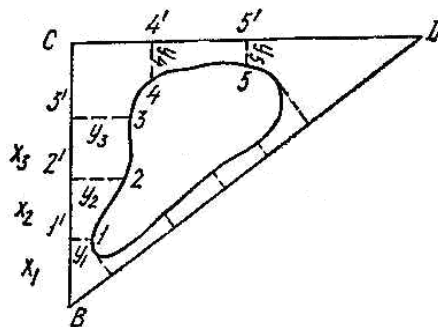
$$v_1 = \frac{d}{\sin(\alpha_1 + \beta_1)} \cdot \sin \beta_1; v_2 = \frac{d}{\sin(\alpha_2 + \beta_2)} \cdot \sin \beta_2; v_3 = \frac{d}{\sin(\alpha_3 + \beta_3)} \cdot \sin \beta_3$$

Kestirma usulda s'yomka qilishda ham joy abrisi chizilib, o'lchash natijalari uchun maxsus jadval tuzilishi mumkin. Keyin chizg'iy kestirmadagidek  $D$  nuqtadan  $a_1, a_2$  va  $a_3$  larni radius qilib,  $S$  nuqtadan esa  $v_1, v_2$  va  $v_3$  larni radius qilib yoy chiziladi; o'tkazilgan mos yoylarning kesishuv nuqtalari  $1, 2$  va  $3$  nuqtalar o'rnini bo'ladi. Daryoning berigi sohilini shu usul bilan yoki  $CD$  bazisga nisbatan perpendikulyar usuli bilan aniqlash mumkin.

*Qutbiy koordinatalar usuli.* Bu usul qisqacha qutbiy usul deb ham ataladi. Bu usulda s'yomka qilinadigan joy xarakterli nuqtalarning o'rnini qutb deb olingan bosh nuqtada turib, ma'lum chiziqqa nisbatan o'lchangan burchaklar va shu nuqtalarning qutbdan bo'lgan masofalari orqali aniqlanadi. Bu usul maydon va ochiq joylarni (paxtazor, bedapoya, polizni) s'yomka qilishda qo'llaniladi.



14.6-shakl.



14.7-shakl.

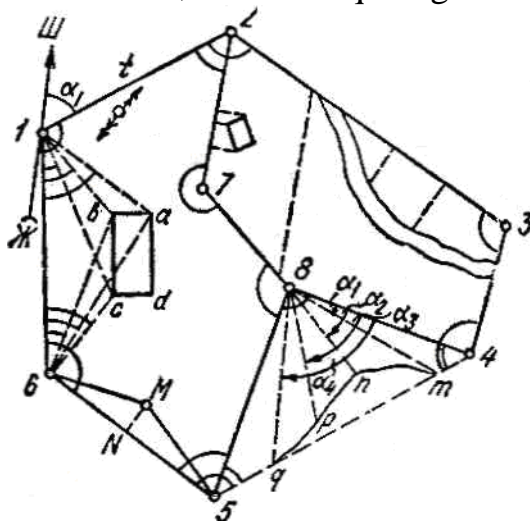
Masalan, berilgan maydon chegarasi bo'ylab (14.6-shakl) xarakterli  $A, V, S, D, E$  nuqtalar belgilanadi. Asbobni hamma nuqta ko'rinadigan va o'rnini aniqlangan  $O$  nuqtaga o'rnatib, ish holatiga keltirgach limb va I verner nollari to'g'rilanadi va



alidani mahkamlab, limb bo`shatiladi-da, A nuqtaga qaraladi va limb mahkamlanadi. Bunda teodolit OA chiziq bo`yicha orientirlangan bo`ladi. Keyin alidani bo`shatib, ketma-ket V, S, D, E nuqtalarga qarab sanoq olinadi. Bu sanoqlar  $\alpha_1, \alpha_2, \dots, \alpha_5$  burchaklar qiymati bo`lib, ular *qutbiy burchaklar*, OA chiziq esa *qutbiy o`q* deyiladi. S`yomka qilishda lenta yoki dalnometr bilan OA— $d_1$ , OB= $d_2$ , OS= $d_3$ , OD= $d_4$  va OE= $d_5$  masofalar o`lchanadi; bu masofalar *radius vektor* deyiladi. Radius vektor va  $\alpha_1, \alpha_2, \dots, \alpha_5$  burchaklar *qutbiy koordinatalar* deyiladi. S`yomkada joy abrisini chizib, o`lchash natijalarini jadvalga yozib borish maqsadga muvofiq bo`ladi.

Planga chizishda avval O nuqta va OA yo`nalish chiziladi. Keyin transportir bilan ketma-ket  $\alpha_i$  burchaklar yasilib, topilgan yo`nalishlar bo`yicha  $d_i$  lar qiymati masshtab bo`yicha qo`yilsa, V, S, D, E, nuqtalar topiladi.

*Vexadan vexaga qarash yoki stvor usuli.* Bu usulda s`yomka teodolitsiz lenta va ruletka yordamida perpendikulyar usuli asosida olib boriladi. Masalan (14.7-shakl), poligonning VS va CD tomonlarining o`ng tarafidagi ekinzor chegarasini s`yomka qilish uchun V, S va D nuqtalarga vexe qo`yiladi.



14.8-shakl.

Ekinzor chegarasining xarakterli 1, 2, . . . nuqtalaridan VS va SD ga perpendikulyar tushiriladi, bularning asoslarigacha bo`lgan  $x_1, x_2, \dots$  va ordinatalari uzunligi  $u_1, u_2, \dots$  o`lchanadi. SHu o`lchash natijalari bo`yicha perpendikulyar usulidagidek 1, 2, . . . nuqtalar o`rni planda aniqlanib, keyin tutashtirilsa, ekinzor chegarasi hosil bo`ladi.

*Kombinatsiyalangan usul.* Agar joy katta va tafsiloti murakkab bo`lsa, s`yomka qilishda qulaylik uchun yuqoridagi usullarning bir nechasidan foydalanish mumkin. Ana shu usul kombinatsiyalangan usul deyiladi.

Misol tariqasida, berilgan olti burchakli poligonning ichki tafsilotini s`yomka qilishda yuqoridagi usullar qo`llangani ko`rsatilgan (14.8-shakl). Masalan, 1—2 tomonni o`lchashda uning yuqori voltli liniya bilan kesishgan nuqtasining o`rni aniqlangan, 2—7 tomonni o`lchashda kichik bino burchaklari perpendikulyar usuli bilan s`yomka qilingan, 2—3 tomonga nisbatan esa stvor usuli bilan ariq s`yomka qilingan. Poligonning 4—5 tomoni ko`l orqali o`tganidan uni 4—5—8 uchburchaklikning o`lchangan 8—4 tomoniga asosan bevosita o`lchab

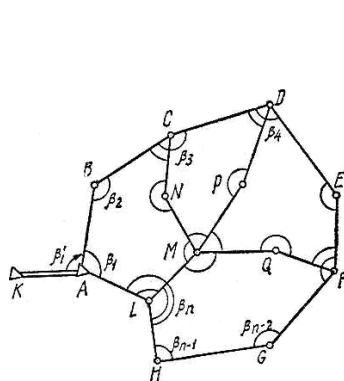
bo`lmas masofa qilib topilgan. Ko`lning sohili xarakterli  $t$ ,  $p$ ,  $r$  va  $q$  nuqtalar orqali belgilanib, bu 8 nuqtadan qutbiy usul bilan s`yomka qilingan. Paxtazor o`rtasidagi shiypon  $avcd$  o`rni 1 va 6 nuqtalardan 1—6 ni bazis qilib, burchak kestirmasi usuli bilan s`yomka qilingan. 5—6 tomon o`ng yonidagi yakka daraxt  $M$  ning o`rni 5 va 6 nuqtalardan chizig`iy kestirma usulida s`yomka qilingan. Umumiy poligon aylanma usul bilan s`yomka qilingan.

**Teodolit yo`llari va ularning ahamiyati.** Teodolit s`yomkasi katta maydon (kolxoz va sovxoz erlari, zavod va fabrika uchastkalari, aeroport, temir yo`l stansiyalari) yoki ma`lum yunalish (temir, tosh yo`llar, kanal), bo`yicha olib borilishiga qarab, shu joyda teodolit bilan ayrim tayanch chiziq va nuqtalar barpo qilinadiki, bular *teodolit yo`llari* deyiladi. Teodolit yo`li trigonometrik tarmoq punktlariga bog`langan holda olib boriladi. Teodolit yo`liga asoslanib, joyda s`yomka tarmoqlari yasaladi va joy s`yomka qilinadi, ya`ni joydagi tafsilot xarakterli nuqtalarining planiy o`rinlari aniqlanadi. Joyiga qarab, teodolit yo`li yopiq (14.9-shakl) yoki ochiq (14.10-shakl) ko`rinishda bo`lishi mumkin. Joy sharoitiga qarab, teodolit yo`llari bir-birini kesib o`tishda hosil qilgan umumiy nuqta *tugun nuqta* deyiladi.

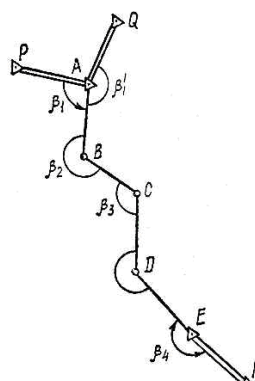
Yopiq teodolit yo`lida olingan diagonal yo`llar kesishgan  $M$  nuqta tugun nuqta bo`ladi. Teodolit yo`li tomonlarining uzunligi 400 m dan katta, 50 m dan kichik bo`lmasligi, o`rtacha 200—250 m bo`lishi kerak.

Teodolit yo`li burchak va tomon o`lchashga qulay bo`lgan ochiq va tekis joydan, yo`l yonidan, daryo bo`yidan olinishi kerak, bunda s`yomka ishi osonlashadi.

Hamma vaqt har qanday mustaqil geodezik o`lchash ishlarida yopiq yo`l ochiq yo`llar davlat geodezik tayanch punktlariga bog`lanib olib boriladi.



14.9-shakl.



14.10-shakl.

Teodolit yo`li tomonlarining yunalishi tayanch tarmoq tomonlari yo`nalishi bo`yicha, yo`l burchak uchlarining koordinatalari tayanch tarmoq punktlarining koordinatalariga nisbatan aniqlansa, bu *teodolit yo`lini tayanch punktlarga bog`lash* deyiladi. Endi ana shu bog`lashning bir necha oddiy usullari bilan tanishamiz.

**Bevosita yondoshish usuli.** Agar teodolit yo`li (poligon) tayanch punktlar  $A$  va  $K$  yonidan o`tib, punkt  $A$  yopiq yoki ochiq poligonning bir nuqtasi bo`lsa (14.9-shakl),  $AK$  bilan  $AV$  orasidagi  $\beta'_1$  burchak o`lchanadi;  $\beta'_1$  burchak *yondosh burchak*

deyiladi. Keyin  $KA$  ning direksion burchagi va  $\beta'_1$  orqali poligon tomoni  $AV$  ning direksion burchagi hisoblab topiladi.  $A$  punkt koordinatasi bo'yicha qolgan nuqtalarning koordinatalari hisoblab chiqariladi.

Ochiq poligonda ham tayanch punktlar tomoni  $RA$  yoki  $QA$  ning boshlang'ich direksion burchagi orqali yondosh burchaklar  $\beta_l$  yoki  $\beta'_l$  bilan  $AV$  tomon direksion burchagi aniqlanadi (14.10-shakl). Oxirda  $DE$  tomon direksion burchagi orqali yondosh burchak  $\beta_p$  bilan tarmoq tomoni  $EN$  ning direksion burchagi topiladi.  $EN$  ning bosh va hisoblangan direksion burchaklari oralaridagi farq topilib, keyin tuzatiladi, bu kelasi rejada ko'rib chiqiladi.

Agar teodolit yo'li hech qanday punktga bog'lanmasa, bunday yo'l *erkin yo'l* deyiladi. Agar ochiq poligon boshda punktga bog'lanib, oxirda punktga bog'lanmasa, bu yo'l *osma yo'l* deb ataladi. Bu yo'llarning to'g'riligini tekshirib bo'lmaydi. Umuman asosiy teodolit yo'llarida erkin va osma yo'llar ishlatilmaydi, balki ikkinchi darajali s'yomka ishlarida yordamchi yo'l qilib olinadi.

Teodolit yo'llarining uzunligi s'yomka masshtabiga qarab turlicha bo'ladi. Masalan, 1:10000 masshtabda 6,0 km, 1:5000 da 3,0 km, 1:2000 da 1,2 km.

## MA'RUZA 15. GORIZONTAL S'YOMKANING KAMERAL ISHLARI

**Reja:**

1. Teodolit yo'llari va ularning ahamiyati.
2. Gorizonttal s'yomkaning kameral ishlari.

**Tayanch iboralar:** kameral ishlar, hisoblash ishlari, grafik ishlar, burchaklarni tenglash, tuzatma berish, direksion burchaklarni hisoblash, tomonlar rumbini hisoblash, plan chizish, rumb bo'yicha plan chizish, koordinatalar bo'yicha plan chizish, chizig'iy bog'lanmaslik xatosi, ortirmalarni hisoblash, ortirmalarni tenglash, poligon uchlarini koordinatalarini hisoblash.

**Gorizonttal s'yomkaning kameral ishlari.**

*Kameral ishlar va ularning mohiyati.* Gorizonttal s'yomkaning dalada o'lchab topilgan natijalarni matematik qoidalar bo'yicha ishlash va uni to'g'rilab (tenglab) joy planini chizish *kameral ishlar* deyiladi. Kameral ishlar *hisoblash ishlari* bilan *grafik ishlarga* bo'linadi.

*Hisoblash ishlarida* miqdorlarning o'lchab topilgan qiymatlari miqdorlar orasidagi matematik munosabat bilan taqqoslanadi. O'lchashda yo'l qo'yilgan xato sababli o'lchash natijalari matematik munosabatni qanoatlantirmasa, bog'lanmaslik xatosi yuzaga keladi. Xato tuzatma berish yo'li bilan to'g'rilanadi.

Tenglash geodezik ishlarda katta ahamiyatga ega bo'lib, ancha murakkab hisoblash ishlarini talab qiladi. Hisoblash ishlari tugagach, tenglangan qiymatlar bo'yicha plan chizishga kerakli miqdorlar hisoblanadi.

*Poligon burchaklarini tenglash.* Teodolit yo'li (poligon) ning yopiq va ochiq bo'lishiga qarab o'lchangan burchaklarni tenglashda turli matematik formulalar ishlatiladi.

*YOpiq poligon burchaklarini tenglash.* YAssi ko'pburchaklikdan iborat har qanday yopiq poligon ichki burchaklarining nazariy yig'indisi  $\sum\beta_n$  quyidagicha bo'lishi kerak:

$$\sum\beta_n = 180^\circ(n-2), \quad (15.1)$$

bu erda  $p$ —burchaklar soni. O'lchangan burchaklarning amaliy yig'indisini  $\sum\beta_a$  desak to'g'ri o'lchanganda  $\sum\beta_a = \sum\beta_n$  bo'lishi kerak. Lekin o'lchashdagi xato sababli bu yig'indilar teng bo'lmay, oralarida farq bo'ladiki, bu farq burchaklardagi *bog'lanmaslikning amaliy xatosi* deyiladi va  $f_{\beta_a}$  bilan belgilanadi:

$$f_{\beta_a} = \sum\beta_a - \sum\beta_n = \sum\beta_a - 180^\circ(p-2) \quad (15.2)$$

Burchak o'lchashdagi yo'l qo'yarli chekli xato (nazariy xato)  $f_{\beta_n}$  quyidagicha bo'ladi:

$$f_{\beta_n} = \pm 1,5t\sqrt{n}, \quad (15.3)$$

bu erda  $t$ —sanoq olish xatosi. TT—5 da  $t = \pm 30''$ , T30 da  $t = \pm 1'$ . Agar  $f_{\beta_a}$  qiymati yo'l qo'yarli ( $f_{\beta_a} \leq f_{\beta_n}$ ) bo'lsa,  $f_{\beta_a}$  tomon uzunligi kalta bo'lgan burchaklarga bir minutdan tuzatma qilib beriladi. Tuzatma hamma vaqt bog'lanmaslik xatosining

ishorasiga teskari ishora bilan tarqatiladi. Olti burchakli poligonni tenglash va hisoblash ishlari misol tariqasida keltirilgan (14.1-jadvalda ko'rsatilgan). Misolda  $f_{\beta a} = 719^{\circ}58' - 180^{\circ} (6-2) = 719^{\circ}58' - 720^{\circ}00' = -2'$ . Bu  $-2'$ —burchaklardagi bog'lanmaslik xatosi bo'lib, uning yo'l qo'yarli qiymati  $p=6, t=1'$  bo'lganda (14.3) ga ko'ra  $f_{\beta a} = \pm 1,5 \cdot 1' \sqrt{6} = \pm 3,75' \approx 4'$  bo'ladi;  $f_{\beta a} < f_{\beta n}$  bo'lganidan  $2'$  ni 4 va 5 burchaklarga  $+1'$  dan tarqatamiz. Keyin tuzatilgan grafaga burchaklar qiymati tuzatib yoziladi.

*Direksion burchaklarni hisoblash.* YOpiq poligonning o'lchangan burchaklari tuzatmalar bilan tuzatilgach, bosh tomon direksion burchagi orqali boshqa tomonlarining direksion burchaklari yurishda o'ng burchak o'lchanganidan  $\alpha_p = \alpha_{p-1} + 180^{\circ} - \beta_p$  formula yordamida hisoblanadi. 14.8-shaklda bosh tomon direksion burchagi  $\alpha_1 = 63^{\circ}26'$ . SHunga ko'ra,  $\alpha_p = \alpha_{p-1} + 180^{\circ} - \beta_p$  formulaga ketma-ket ichki burchaklarning tuzatilgan qiymatlarini qo'yib, direksion burchaklar hisoblangan. Masalan,  $\alpha_2 = \alpha_1 + 180^{\circ} - \beta_2 = 63^{\circ}26' + 180^{\circ} - 117^{\circ}53' = 125^{\circ}33'$ .  $\alpha_3 = \alpha_2 + 180^{\circ} - \beta_3 = 125^{\circ}38' + 180^{\circ} - 120^{\circ}40' = 184^{\circ}48'$  va hokazo.

Direksion burchaklar to'g'ri hisoblangani quyidagicha tekshiriladi:

$$\alpha_1 = \alpha_p + 180^{\circ} - \beta_1, \quad (15.4)$$

ya'ni yopiq poligonda bosh tomon direksion burchagi oxirgi tomon direksion burchagiga  $180^{\circ}$  qo'shib, natijadan birinchi burchakning ayrilganiga teng; bunda  $\alpha_p$ — poligon oxirgi tomonining direksion burchagi.

Hisoblangan direksion burchak  $360^{\circ}$  dan katta chiqsa, bu qiymatdan  $360^{\circ}$  ni ayirib, qolgani yoziladi.

*Tomonlar rumbini hisoblash.* Tomonlar rumbining qiymati va rumblar nomi topilgan direksion burchaklar qiymati asosida (13.1) jadvaldan aniqlanadi. Misolda  $\alpha_1 = 63^{\circ}26'$  qiymati  $90^{\circ}$  dan kichik bo'lganidan, rumb ham birinchi chorakda bo'lib, nomi SHSH<sub>q</sub> (shimol-sharq), qiymati  $r = \alpha_1 = 63^{\circ}26'$  bo'ladi va  $r_1 = \text{SHSH}_q:63^{\circ}26'$  kabi yoziladi.  $\alpha_2 = 125^{\circ}33'$ , ya'ni  $90^{\circ} < 125^{\circ}33' < 180^{\circ}$  bo'lganidan chiziq ikkinchi chorakda bo'lib,  $r_2$  nomi JSH<sub>q</sub> (janub-sharq), qiymati  $r_2 = 180^{\circ} - \alpha_2 = 180^{\circ} - 125^{\circ}33' = 54^{\circ}27'$ ; yoki  $r_2 = \text{JSH}_q:54^{\circ}27'$  kabi yoziladi va hokazo.

*Ochiq poligon burchaklarini tenglash.* Yo'l, kanal kabi chizig'iy inshootlarni s'yomka qilishda ochiq poligon (13.10-shakl) olinadi. YOpiq poligon o'rtasidagi tafsilotni s'yomka qilishda o'tkazilgan (14.8-shakldagi 2—8—7—6) diagonal yo'l burchaklari ham ochiq poligon kabi tenglanadi. 13.10-shaklda ochiq poligonning yurishdagi o'ng burchaklari o'lchangan. Agar RA ni bosh tomon deb, uning direksion burchagini  $\alpha_b$ , oxirgi EN tomon direksion burchagini  $\alpha_o$  desak  $\alpha_p = \alpha_{p-1} + 180^{\circ} - \beta_p$  formulaga binoan quyidagilarni yozamiz:

$$\begin{aligned} \alpha_1 &= \alpha_b + 180^{\circ} - \beta_1; \\ \alpha_2 &= \alpha_1 + 180^{\circ} - \beta_2; \\ &\dots \dots \dots \\ \alpha_o &= \alpha_{p-1} + 180^{\circ} - \beta_p \end{aligned} \quad (15.5)$$

(13.5) ning chap va o'ng tomonidagi, o'xshash hadlarni edirsak chap tomonda  $\alpha_o$ , o'ng tomonda esa  $\alpha_b + 180^{\circ} \cdot p - \sum \beta$  qoladi, ya'ni  $\alpha_o = \alpha_b + 180^{\circ} \cdot p - \sum \beta$  chiqadi. SHundan burchaklarning nazariy yig'indisi



$$\sum \beta_n = \alpha_b - \alpha_o + 180^\circ \cdot p \quad (15.6)$$

bo`ladi. Buning o`lchangan qiymatlar yig`indisidan ( $\sum \beta_a$ ) farqi ochiq poligon burchaklaridagi bog`lanmaslik xatosi  $f_{\beta a}$  bo`ladi:

$$f_{\beta a} = \sum \beta_a - (\alpha_b - \alpha_o) + 180^\circ \cdot p \quad (15.7)$$

14.2-jadvalda 14.8-shakldagi poligonning 2 va 5 uchlari tutashtirgan 2—7—8—5 diagonal yo`l burchaklarini tenglash misol tariqasida ko`rsatilgan.

Bu erda bosh tomon sifatida yopiq poligonning 1—2 tomoni, oxirgi tomon sifatida esa 5—6 tomoni qabul qilingan. SHunga ko`ra  $\alpha_b = \alpha_{1-2}$ ,  $\alpha_o = \alpha_{5-6}$  bo`ladi. O`lchangan burchaklar yig`indisi  $\sum \beta_a = 486^\circ 52'$ ; nazariy yig`indisi  $\sum \beta_n = \alpha_{1-2} - \alpha_{5-6} + 180^\circ \cdot p$ . Yopiq poligon jadvali (14.2) dan ma`lumki,  $\alpha_{1-2} = 63^\circ 26'$ ,  $\alpha_{5-6} = 296^\circ 36'$ , o`lchangan burchaklar soni  $p = 4$ . Bu qiymatlar (14.6) ga qo`yilsa,  $f_{\beta a} = 486^\circ 52' - 63^\circ 26' - 296^\circ 36' + (180^\circ \cdot 4) = 486^\circ 52' - 486^\circ 50' = +2'$  chiqadi. Diagonal yo`lda nazariy xato  $f_{\beta n} \leq \pm 2t\sqrt{n}$  bo`lishi kerak. O`rniga qo`ysak,  $f_{\beta n} = \pm 2'\sqrt{4} = \pm 4'$  chiqadi, amaliy xato  $+2'$  nazariy xatodan kichik shunga ko`ra  $+2'$  ni 2 va 7 burchaklarga  $-1'$  dan tarqatib tuzatilgan burchaklar hisoblanadi.

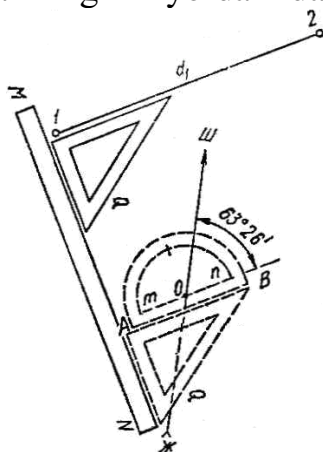
Direksion va rumb burchaklar tenglangan ichki burchaklar bo`yicha yuqorida bayon etilgan yopiq poligondagi kabi hisoblanadi.

*Plan chizish usullari.* Poligon tomonlarining direksion va rumb burchaklari aniqlangach, tomonlar uzunligi va rumblari bo`yicha poligon planini chizish mumkin. Plan asosan ikki usul bilan chiziladi.

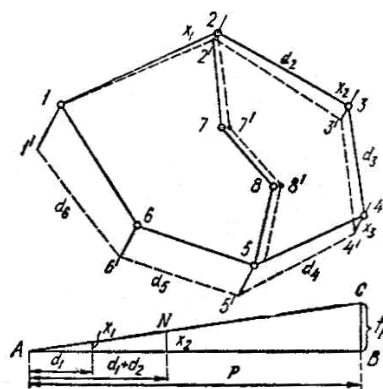
1. Poligon tomonlarining uzunligi va rumblari bo`yicha (bu usul *rumb bo`yicha plan chizish* deyiladi);

2. Poligon burchak uchlari koordinalari bo`yicha (bu usul *koordinatalar bo`yicha plan chizish* deyiladi).

*Rumb bo`yicha plan, chizish.* Plan 13.1-jadvalning tomonlari rumbi va gorizontal qo`yilishi nomli grafalaridagi qiymatlar bo`yicha transportir, uchburchaklik va chizg`ich yordamida chiziladi.



15.1-shakl.



15.2-shakl.

Qog`ozga avval ramka yasaladi; buning uchun qog`ozning qarama-qarshi burchaklarini tutashtiruvchi diagonal kesishgan nuqtani markaz qilib, qog`oz chetidan 2—4 sm qoladigan tarzda ma`lum radius bilan diagonal kesiriladi; topilgan to`rtta nuqta ketma-ket tutashtirilsa, ramka hosil bo`ladi. Keyin ramka o`rtasidan bor bo`yicha bir to`g`ri chiziq o`tkaziladi va u meridian deb qabul

qilinadi. Keyin poligon tomonlari rumblarining yo`nalishi va uzunligi e`tiborga olinib, poligon qog`oz o`rtasiga simmetrik joylanadigan tarzda birinchi nuqta ( $I$ ) ning o`rni ixtiyoriy belgilanadi. Keyin meridian chizig`iga nisbatan transportir yordamida birinchi tomon rumbi yasaladi (15.1-shakl).  $MN$  chizg`ichning turishini buzmay, transportir asosi  $AV$  ga qo`yilgan uchburchaklik  $MN$  chizg`ich bo`yicha  $I$  nuqtaga suriladi va  $I$  nuqtadan  $AV$  ga qo`yilgan katet bo`yicha chiziq chiziladi; bu chiziq birinchi tomon yo`nalishi bo`ladi. Tomon uzunligi  $d_1$  masshtab bo`yicha o`lchab qo`yilsa, ikkinchi nuqta  $2'$  ning o`rni topiladi (15.2-shakl).

Boshqa nuqtalar ham ketma-ket shu tartibda topiladi. Oxirida  $6'$  nuqtadan  $6—I$  chiziqning rumbi bo`yicha chiziq yo`nalishini topib,  $d_6$  ning uzunligi  $6'$  nuqtadan qo`yilsa, boshdagi  $I$  nuqta o`rniga  $1'$  nuqta chiqadi. Bu  $I$  va  $1'$  nuqtalar opalig`i  $11'$  chizig`idagi *chizig`iy bog`lanmaslak* xatosi deyiladi.  $11' = f_p$  desak uning plan masshtabida olingan uzunligining poligon perimetri  $R$  ga nisbati

$$\frac{f_p}{P} \leq \frac{1}{300} \text{ yoki } f_p = \frac{P}{300} \quad (15.8)$$

bo`lishi kerak. Agar  $f_r$  yo`l qo`yarli bo`lsa,  $f_p$  qiymatini tomon uzunliklariga proporsional bo`lib tuzatmalar beriladi.  $f_p$  hap qaysi nuqta o`rnini topishda qilingan xatolarning yig`indisi bo`lganidan, u  $R$  ga to`g`ri kelgan xatodir. Birinchi tomon xatosi orqali 2 nuqta  $x_1$  qadar surilgan desak,

$$\frac{f_p}{P} = \frac{x_1}{d_1} \text{ bo`ladi; bundan } x_1 = \frac{f_p}{P} d_1 \text{ ya`ni 2 nuqtani } x_1 \text{ qadar surish kerak;}$$

uchinchi nuqta  $x_2 = \frac{f_p}{P} (d_1 + d_2)$  ga,  $x_3 = \frac{f_p}{P} (d_1 + d_2 + d_3)$  ga va hokazo surilishi kerak. Tuzatmani aniqlash formulasi umumiy ko`rinishda quyidagicha yoziladi:

$$x_i = \frac{f_p}{P} d_i \quad (15.9)$$

Oxirida  $1'$  nuqta  $f_p$  ga surilib,  $I$  nuqta ustiga tushadi.  $x_1, x_2, \dots, x_p$  lar *chizig`iy tuzatmalar* deyiladi.  $x_1 + x_2 + \dots + x_p = x_r$  bo`lishi kerak. SHaklni tuzatishda parallel chiziqlar usuli qo`llaniladi, ya`ni hamma burchak uchlaridan  $11'$  chiziqqa parallel o`tkaziladi. Keyin har qaysi burchak uchidagi parallel chiziqqa nuqtadan  $1'$   $I$  yo`nalishi bo`yicha,  $x_1, x_2, x_3, \dots, x_p$  qiymatlari plan masshtabida qo`yiladi (15.2-shakl).  $I$  dan boshlab topilgan 2, 3, ... nuqtalar ketma-ket tutashtirilsa, tuzatilgan 1, 2, 3, 4, ... poligon chiqadi. Diagonal yo`l tuzatilgan 2 dan boshlab qo`yiladi. Bunday bog`lanmaslik ham yopiq poligondagi kabi tarqatiladi. CHizig`iy tuzatmalarni analitik hisoblash o`rniga parallel chiziq usulidan foydalanish mumkin. Buning uchun bir to`g`ri chiziq olib, ixtiyoriy mayda masshtabda  $A$  dan  $R$  qiymati qo`yiladi-da, topilgan  $V$

14.1-жадвал

Ёпиқ полигон учларининг координаталарини ҳисоблаш жадвали

Бурчак учларининг номери	Ички бурчаклар $\beta$		Томонларнинг дирекцион бурчаги $\alpha$	Томонларнинг румби $r$	Томонларнинг аризон тал қуйлиши $d$ , м	Координата оғтирмалари, м						Координаталар, м		
	ўлчанган	тузатиш				ҳисобланган ва тузатмалар			тузатишган			$\pm x$	$\pm y$	$\pm$
						$\pm \Delta x$	$\pm \Delta y$	$\pm \Delta x$	$\pm \Delta y$	$\pm$				
1	90 02	90 02	63 26	63 26	201,26	-5	+180,00	+89,97	+180,01	+1000,00	+500,00	+	1000,00	+500,00
2	117 53	117 53	125 33	54 27	172,02	-3	+139,96	+100,04	+139,96	+1089,97	+680,01	+	1089,97	+680,01
3	120 45	120 45	184 48	04 48	120,40	-3	-10,07	-120,03	-10,07	+989,93	+819,97	+	989,93	+819,97
4	119 46	119 47	245 01	65 01	165,52	-2	-150,03	-69,93	-150,03	+869,90	+809,90	+	869,90	+809,90
5	128 24	128 25	296 36	63 24	89,40	-4	+79,94	+40,01	+79,94	+799,97	+659,87	+	799,97	+659,87
6	143 08	143 08	333 28	26 32	178,90	-4	-79,93	+160,02	-79,93	+839,98	+579,93	+	839,98	+579,93
1										+1000,00	+500,00	+	1000,00	+500,00
$\Sigma\beta=$	719 58	720 00			P=927,50	+290,11	+319,96	+290,00	+319,96	+290,00	+319,96	+		
						-289,91	-319,97	-290,00	-319,96	-290,00	-319,96	-		
						$f_x=+0,20$	$f_y=-0,1$	0,00	0,00	0,00	0,00			

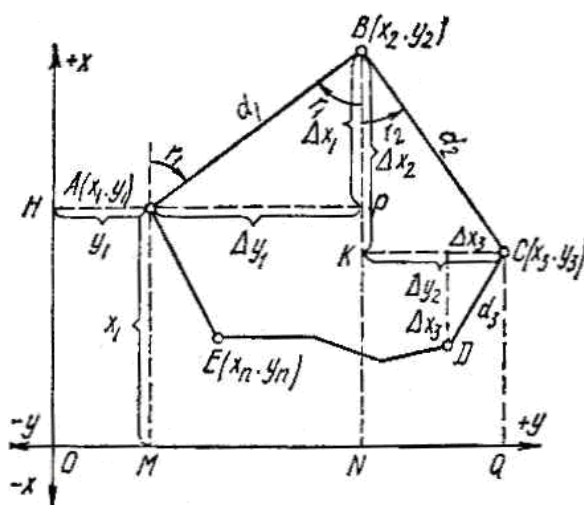
14.2-жадвал

Очик полигон (дигонал йўл) учларининг координатларини ҳисоблаш.

Бурчак учларининг номери	Ички бурчаклар $\beta$		Томон ларни нг дирекц ион бурчак и о.	Томонларнинг румби $r$		Томонд арнинг горизон тал қўйили ши $d$ , м	Координатага оғирмалари, м												
	ўлчанга н	тузати лан		о ' "	о ' "		ҳисобланган ва тузатмалар			тузатилган			Координаталар, м						
	о ' "	о ' "	о ' "	номи	о ' "		$\pm$	$\Delta x$	$\pm$	$\Delta y$	$\pm$	$\Delta x$	$\pm$	$\Delta y$	$\pm$	x	$\pm$	y	
1			63 26																
2	-1 57 05	57 04	186 22	ЖФ	06 22	90,56	-	90,00	-	10,04	-	90,00	-	10,03	+	1089,97	+	680,01	
7	-1 225 24	215 23	150 59	ЖШ <sub>к</sub>	29 01	102,93	-	90,01	+	49,93	-	90,02	+	49,95	+	999,97	+	669,98	
8	122 20	122 20	208 39	ЖФ	28 39	125,30	-	109,97	-	60,08	-	109,98	-	60,06	+	909,95	+	719,93	
5	92 03	92 03	296 36												+	799,97	+	659,87	
6																			
$\Sigma\beta=$	486 52	486 50				P= 318,79	-	289,98	-	20,19	-	290,00	-	20,14					
							$f_x=+0,02$		$f_y=-0,05$										

nuqtadan perpendikulyar chiqariladi, unga  $f_p$  qiymati plan masshtabida qo'yilsa,  $S$  topiladi.  $S$  ni  $A$  bilan tutashirsak tuzatmalar grafigi yasaladi (15.2-shakl). 3 nuqta tuzatmasini topish uchun  $A$  nuqtadan  $d_1+d_2$  qiymati qo'yiladi, shu nuqtadan chiqarilgan perpendikulyarning  $AS$  bilan kesishuv  $N$  nuqtasining  $AV$  dan balandligi  $x_2$  3 nuqta tuzatmasi bo'ladi.

*Poligon burchak uchlarining koordinatalari bo'yicha plan chizish.* Poligon planini chizishda eng to'g'ri va aniq usul burchak uchlari koordinatalari bo'yicha plan chizish bo'lib, bunda avval poligon uchlarining koordinatalari bosh nuqta (trigonometrik punkt) koordinatalari asosida hisoblanishi kerak. To'g'ri burchakli koordinatalar sistemasida har zonaning o'qiy meridiani absissalar o'qi  $x$  deb, bunga perpendikulyar bo'lgan ekvator yo'nalishi esa ordinatalar o'qi  $u$  deb qabul qilinadi. Er yuzasidagi ixtiyoriy nuqtaning o'rni  $x$  va  $u$  qiymatlari bo'yicha aniqlanadi.



15.13-shakl.

Nuqtalar koordinatasini hisoblash uchun bosh nuqta koordinatasi bilan birga poligon tomonlarining gorizontal qo'yilishlari  $d$  va tomon yo'nalishlari  $a_i$  yoki  $r_i$  ma'lum bo'lishi kerak.

Masalan,  $ABCDE$  poligon tomonlarining uzunliklari  $d_1, d_2, \dots, d_n$ , rumblari  $r_1, r_2, \dots, r_p$  va  $A$  nuqtaning koordinatasi  $x_1, u_1$  berilgan bo'lib, qolgan burchak uchlarining koordinatalari  $x_2, x_3, \dots, x_p$  va  $u_2, u_3, \dots, u_p$  lar aniqlanishi kerak (14.13-shakl).

SHaklga ko'ra,  $V$  nuqtaning koordinatalari  $x_2=NP+RV=MA+RV=x_1+RV$  (a);  $u_2=ON=NA+AR=u_1+AR$  (b)  $AVR$  uchburchaklikdan  $RV=Av\cos r_1=d_1\cos r_1$ ;  $AR=Av\sin r_1=d_1\sin r_1$ ;  $RV$  ni (a)ga,  $AR$  ni (b) ga qo'ysak,

$$\begin{aligned} x_2 &= x_1 + d_1 \cos r_1, \\ u_2 &= u_1 + d_1 \sin r_1, \end{aligned}$$

bo'ladi. Xuddi shu tartibda  $VSK$  uchburchaklikdan  $x_3=CQ=BN-VK=x_2-VK$  (c);  $y_3=ON+NQ=y_2+KC$  bo'ladi.  $VK=V\cos r_2=d_2\cos r_2$ ,  $KC=V\sin r_2=d_2\sin r_2$ , bular o'rniga qo'yilsa,

$$\begin{aligned} x_3 &= x_2 + d_2 \cos r_2, \\ u_3 &= u_2 + d_2 \sin r_2, \end{aligned} \quad (d)$$

chiqadi. SHu qoida bo'yicha ishlanganda

$$x_4 = x_3 + d_3 \cos r_3,$$



$$u_4 = u_3 + d_3 \sin r_3, \tag{e}$$

chiqadi. Bu erdagi  $d_i \cos r_i$ ,  $d_i \sin r_i$  koordinatalar orttirmasi deyiladi va  $\Delta x$ ,  $\Delta u$  bilan belgilanadi. SHunda  $d \cos r = \Delta x$ ,  $d \sin r = \Delta y$  yoki

$$\begin{aligned} \Delta x_i &= d_i \cos r_i, \\ \Delta u_i &= d_i \sin r_i, \end{aligned} \tag{15.10}$$

bo`ladi. Agar bu belgilashni (s), (d) va (e) larga qo`yib,  $\Delta x$  va  $\Delta u$  lar musbat ishora bilan olinsa, formula umumiy ko`rinishda quyidagicha yoziladi:

$$\begin{aligned} x_p &= x_{p-1} + \Delta x_{p-1}, \\ u_p &= u_{p-1} + \Delta u_{p-1}, \end{aligned} \tag{15.11}$$

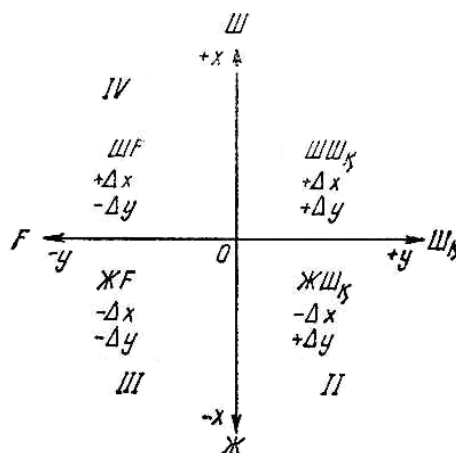
ya`ni keyingi nuqta koordinatalari oldingi nuqta koordinatalariga shu ikki nuqta orasidagi chiziq orttirmasining qo`shilganiga teng.

(14.11) dagi orttirmalar ishorasi chiziq rumblarining nomlariga qarab 15.4-shakl asosida tuzilgan 14.3-jadvaldan aniqlanadi.

15.3-j a d v a l

Orttirmalar ishorasi jadvali

CHoraklar	Rumblar nomi	Orttirmalar ishorasi	
		$\Delta X$	$\Delta U$
I	SHSH <sub>q</sub>	+	+
II	JSH <sub>q</sub>	—	+
III	JG`	—	—
IV	SHF	+	—



14.14-shakl.

**Orttirmalarni hisoblash.** CHiziq uzunligi  $d_i$  va chiziq yo`nalishi  $r_i$ , yordamida (14.10) formuladan  $\Delta x$ ,  $\Delta u$  larni hisoblashda nomogrammalardan, «to`g`ri burchakli koordinatalar orttirmalarining jadvali» dan foydalanish mumkin. Tajribada ko`proq jadvaldan foydalaniladi. Jadval tuzilishi va undan foydalanish jadval avvalida berilgan. Elektron hisoblash moslamalaridan foydalanish ham mumkin. Bunda chiziqning uzunligi  $d_i$  trigonometrik jadvaldan olingan  $\sin r_i$ ,  $\cos r_i$  qiymatlariga ko`paytirilsa,  $\Delta x_i$ ,  $\Delta y_i$  qiymatlari chiqadi.

**YOpiq poligonlarda koordinata orttirmalarini tenglash.** Poligon turiga qarab orttirmalardagi xato turlicha aniqlanadi va turlicha tenglanadi.

Koordinatalarni hisoblash formulasi (14.11) ga binoan, yopiq poligon

uchun quyidagilarni yozish mumkin:

$$\begin{aligned} x_2 &= x_1 + \Delta x_1 \\ x_3 &= x_2 + \Delta x_2 \\ &\dots \dots \dots \end{aligned} \tag{a}$$

$$\begin{aligned} x_p &= x_{p-1} + \Delta x_{p-1} \\ x_p &= x_{p-1} + \Delta x_p \\ u_2 &= u_1 + \Delta u_1 \\ u_3 &= u_2 + \Delta u_2 \\ &\dots \dots \dots \\ u_p &= u_{p-1} + \Delta u_{p-1} \\ u_p &= u_{p-1} + \Delta u_p \end{aligned} \tag{b}$$

(a) va (b) tengliklarning ayrim holda chap va o'ng tomonlarining yig'indisini olsak, o'xshashlari eyishganidan keyin quyidagi chiqadi:

$$\sum x = \sum x + \sum \Delta x; \quad \sum u = \sum u + \sum \Delta u,$$

yoki soddalashtirsak

$$\begin{aligned} \sum \Delta x &= 0 \\ \sum \Delta u &= 0 \end{aligned} \tag{15.12}$$

bo'ladi, ya'ni yopiq poligonda koordinatalarning orttirmalari yig'indisi nolga teng bo'lishi kerak. Lekin  $\sum \Delta x$  va  $\sum \Delta u$  lar nolga teng bo'lmay, balki biror boshqa songa, masalan  $f_x$  va  $f_y$  ga teng bo'ladi, ya'ni

$$\begin{aligned} \sum \Delta x &= f_x; \\ \sum \Delta u &= f_u. \end{aligned} \tag{15.13}$$

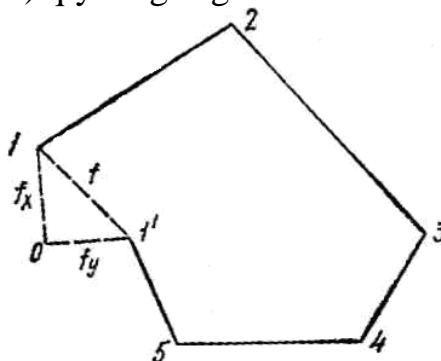
$f_x$  va  $f_u$  larga *koordinata orttirmalarining bog'lanmaslik xatosi* deyiladi. Bu xatolarning geometrik ma'nosi 14.15-shaklda ko'rsatilgan.  $f_x$  va  $f_u$  lar umumiy xato  $f$  ning koordinata o'qlaridagi proeksiyasi bo'lib, shaklga ko'ra quyidagini yozish mumkin:

$$f = f_x^2 + f_u^2 \text{ yoki } f = \sqrt{f_x^2 + f_y^2} \tag{15.14}$$

$f$  poligon perimetridagi absolyut xato bo'lib, uning poligon perimetri  $R$  ga nisbati

$$\frac{f}{P} = \frac{1}{N} \tag{15.15}$$

nisbiy xato bo'ladi, bu erda  $N$ —chiziq o'lchangan joy sharoitiga, o'lchash quroliga qarab turli (1:3000—1:1000) qiymatga ega bo'ladi.



15.5-shakl.

O'rtacha sharoitda

$$\frac{f}{P} \leq \frac{1}{2000} \quad (15.16)$$

bo`lishi kerak. Umumiy xato  $f$  yo`l qo`yarli bo`lsa,  $f_x$  va  $f_y$  larni  $\Delta x$  va  $\Delta u$  lar tomon uzunligi  $d_i$  ga proporsional bo`lib tuzatmalar  $v_{xi}$ ,  $v_{yi}$  topiladi,  $\Delta x$  va  $\Delta u$  larga  $f_x$ ,  $f_y$  larning ishoralariga teskari ishora bilan tarqatiladi. Poligon perimetri  $R$  bo`lsa,  $\Delta x$  lar tuzatmasi  $v_x$  quyidagicha bo`ladi:

$$\frac{f_x}{P} = \frac{v_{xi}}{d_i}, \quad (15.17)$$

xuddi shunga o`xshash

$$v_{yi} = \frac{f_y}{P} d_i \quad (15.18)$$

Agar  $\frac{f_x}{P} = m_x$ ;  $\frac{f_y}{P} = m_y$  deb olinsa, tuzatmalar quyidagicha bo`ladi;  $v_{xi} = m_x d_i$ , ya`ni  $v_{x1} = m_x d_1$ ,  $v_{x2} = m_x d_2$ , ...,  $v_{xp} = m_x d_p$ ;  $v_{ui} = m_u d_i$ , ya`ni  $v_{u1} = m_u d_1$ ,  $v_{u2} = m_u d_2$ , ...,  $v_{up} = m_u d_p$ . Hisoblangan tuzatmalar yig`indisi:

$$\begin{aligned} v_{x1} + v_{x2} + \dots + v_{xp} &= \sum v_x = f_x, \\ v_{u1} + v_{u2} + \dots + v_{up} &= \sum v_u = f_u, \end{aligned} \quad (15.19)$$

bo`lishi kerak.  $f_x$  va  $f_u$  larni tarqatishda tuzatmalar qiymati santimetrgacha yaxlitlanadi. YOpiq poligon orttirmalarini hisoblash va tuzatmalar berib tenglash 14.1-jadvalda keltirilgan. Tenglangan orttirmalar bo`yicha nuqtalar koordinatalari hisoblanadi.

*YOpiq poligon uchlarining koordinatalarini hisoblash.* Poligon uchlarining koordinatalarini hisoblash uchun uchlardan birining koordinatalari ma`lum bo`lishi kerak. Bu koordinata bo`yicha boshqa uchlarning koordinatalari topiladi. Agar koordinata ma`lum bo`lmasa, biror ixtiyoriy nuqtaning qabul qilingan shartli koordinatasi asosida aniqlanadi. Ishning oson bo`lishi uchun, ko`pincha bosh nuqta koordinatasi nolga teng qilib olinadi, keyin boshqa nuqtalarning koordinatalari shunga nisbatan (15.11) formula yordamida topiladi.

*Orttirmalardagi yo`l qo`yarlimas xatoni aniqlash.* Agar (15.14) formula bo`yicha hisoblangan  $f$  qiymati katta bo`lib, (15.16) shart bajarilmasa, u o`lchash vaqtida chiziq uzunligida yoki tomon rumbida qo`pol xato qilinganini ko`rsatadi. Bu xato quyidagi uch holda sodir bo`ladi.

1. Xato chiziq uzunligida bo`lganida xato chiziq (bog`lanmaslik chizig`i)  $f$  poligonning noto`g`ri o`lchangan tomoniga parallel bo`ladi. Buni aniqlash uchun  $tgr = \frac{\Delta y}{\Delta x}$  dan  $r$  qiymati topiladi.

Keyin poligon tomonlaridan topilgan rumbning qiymatiga yaqin bo`lgan tomonning uzunligi tekshiriladi.

2. Xato tomon yo`nalishida bo`lganda  $\frac{f_x}{2}$  va  $\frac{f_y}{2}$  hisoblanadi, bular qiymati qaysi orttirmaga yaqin bo`lsa, shu tomon rumbi tekshiriladi.

3. Rumb nomidagi bir harf noto`g`ri bo`lsa,  $f_x$  va  $f_y$  qiymatlarining biri

katta, ikkinchisi kichik bo`ladi. Xato manbaini aniqlash uchun katta xatoning yarmi hisoblanib, chiqqan songa yaqin bo`lgan orttirmaga tegishli tomon rumbining nomi tekshiriladi. (15.11) formula yordamida topiladi.

*Ochiq poligon koordinata orttirmalarini tenglash.* Ochiq poligonning (diagonal yo`lining) bosh va oxirgi nuqtalarining koordinatalari ma`lum bo`ladi. Masalan, 15.1-shakldagi  $A$  ni bosh va  $E$  ni oxirgi nuqtalar desak, bularning koordinatalari  $x_b, u_b$  va  $x_o, u_o$  bo`ladi.  $A$  nuqta koordinatasi  $x_b, u_b$  bo`yicha (15.11) formula yordamida  $V, S, \dots E$  nuqtalarning koordinatalari hisoblansa, quyidagicha bo`ladi:

$$\begin{aligned} x_1 &= x_b + \Delta x_1, & u_1 &= u_b + \Delta u_1, \\ x_2 &= x_1 + \Delta x_2, & u_2 &= u_1 + \Delta u_2, \\ & \dots & & \dots \\ x_o &= x_{p-1} + \Delta x_{p+1}, & u_o &= u_{p-1} + \Delta u_{p+1}. \end{aligned}$$

Bularning chap va o`ng tomonlaridagi teng hadlarni edirib, qolganlarini qo`shsak,

$$x_o = x_b + \sum \Delta x; \quad u_o = u_b + \sum \Delta u$$

chiqadi. Bu erda

$$\begin{aligned} \sum \Delta x &= x_o - x_b, \\ \sum \Delta u &= u_o - u_b \end{aligned} \quad (15.20)$$

bo`ladi, ya`ni ochiq poligonda orttirmalar yig`indisi oxirgi nuqta koordinatasidan bosh nuqta koordinatasining ayirilganiga teng. Lekin amalda o`lchash xatolari ta`sirida (14.20) tenglik saqlanmaydi, ya`ni

$$\begin{aligned} f_x &= \sum \Delta x - (x_o - x_b), \\ f_y &= \sum \Delta y - (y_o - y_b) \end{aligned} \quad (15.21)$$

bo`ladi. Umumiy xato esa (14.14) formula yordamida hisoblanadi:

$$f = \pm \sqrt{f_x^2 + f_y^2}$$

Diagonal yo`llarni tenglashda nisbiy xato maxraji 1500 deb olinadi, ya`ni

$$\frac{f}{P} \leq \frac{1}{1500} \quad (15.22)$$

bo`ladi. Agar  $f$  yo`l qo`yarli chiqsa, yopiq poligondagi kabi,  $f_x$  va  $f_y$  lar diagonal yo`l tomonlariga proporsional bo`linib, orttirmalarga tarqatiladi (15.2-jadvaldagi misolga qarang).

YOpiq va ochiq poligon uchlarining koordinatalarini hisoblash vedomosti to`ldirilgandan keyin, hisoblangan koordinatalar bo`yicha joy plani chiziladi.

MA'RUZA 16. TO'G'RI VA TESKARI GEODEZIK MASALALAR

Reja:

1. To'g'ri geodezik masala.
2. Teskari geodezik masala.

**Tayanch iboralar:** to'g'ri geodezik masala, chiziq uzunligi, chiziq yo'nalishi, nuqtaning koordinatalari, teskari geodezik masala, nuqtalarning koordinatalari, chiziq uzunligi, chiziq yo'nalishi, trigonometrik funksiyalar jadvali, rumb burchagi nomi, direksion burchak, poligon, tayanch punktlar, bog'lash.

**To'g'ri geodezik masala.** AV chiziqning uzunligi  $d$ , yo'nalishi  $\alpha$  ( $r$ ) va A nuqtaning (16.1-shakl) koordinatalari  $x_a, u_a$  berilgan, V nuqtaning koordinatalari  $x_b, u_b$  ni aniqlash kerak bo'lsa, u *to'g'ri geodezik masala* deyiladi. Ushbu

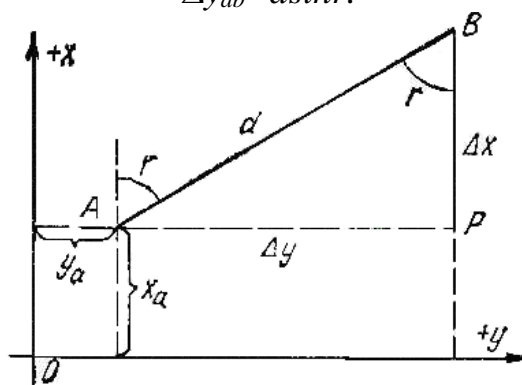
$$\begin{aligned} x_p &= x_{p-1} + \Delta x_{p-1}, \\ u_p &= u_{p-1} + \Delta u_{p-1} \end{aligned}$$

formulaga binoan:

$$\begin{aligned} x_b &= x_a + \Delta x_{ab}, \\ u_b &= u_a + \Delta u_{ab} \end{aligned} \tag{16.1}$$

bo'ladi, bu yerda

$$\begin{aligned} \Delta x_{ab} &= d \cos r; \\ \Delta y_{ab} &= d \sin r. \end{aligned}$$



16.1-shakl.

**Teskari geodezik masala.** Agar A va V nuqtalarning koordinatalari ( $x_a, x_b, u_a$  va  $u_b$ ) berilib shu nuqtalarni tutashtiruvchi chiziq uzunligi  $AV=d$  va uning yo'nalishi ( $\alpha$  yoki  $r$ ) aniqlansa, bu *teskari geodezik masala* bo'ladi.

CHiziq yo'nalishi 14.1-shaklga ko'ra quyidagicha:

$$\operatorname{tgr} = \frac{\Delta y}{\Delta x} = \frac{y_b - y_a}{x_b - x_a} \tag{16.2}$$

Topilgan  $\operatorname{tgr}$  ning qiymati bo'yicha trigonometrik funksiyalar jadvalidan rumb burchagining  $90^\circ$  gacha bo'lgan qiymati topiladi.  $\Delta x$  va  $\Delta u$  ishoralari bo'yicha 16.1-jadvaldan rumb nomi aniqlanadi.

Keyin rumb bo'yicha direksion burchak qiymati topiladi.  $AV=d$  uzunlik ikkala nuqtaning koordinatalari bo'yicha quyidagicha bo'ladi:



$$d = \pm\sqrt{\Delta x^2 + \Delta y^2} = \pm\sqrt{(x_b - x_a)^2 + (y_b - y_a)^2} \quad (16.3)$$

Bu formula bilan hisoblash ancha murakkab bo`lganidan,  $d$  ni quyidagicha topish qulay:

$$d = \frac{\Delta x}{\cos r} = \frac{\Delta y}{\sin r}, \quad (16.4)$$

yoki

$$d = \Delta x \sec r = \Delta y \csc r. \quad (16.5)$$

To`g`ri va teskari geodezik masalalar poligonni tayanch punktlarga bog`lashda ko`p uchraydi.

16.1-j a d v a l

**Orttirmalar ishorasi jadvali**

CHorakla r	Rumblar nomi	Orttirmalar ishorasi	
		$\Delta X$	$\Delta U$
I	S <sub>H</sub> S <sub>H</sub> <sub>q</sub>	+	+
II	J <sub>S</sub> H <sub>q</sub>	—	+
III	JG'	—	—
IV	S <sub>H</sub> F	+	—

MA'RUZA 17. VERTIKAL S'YOMKA. NIVELIRLASH

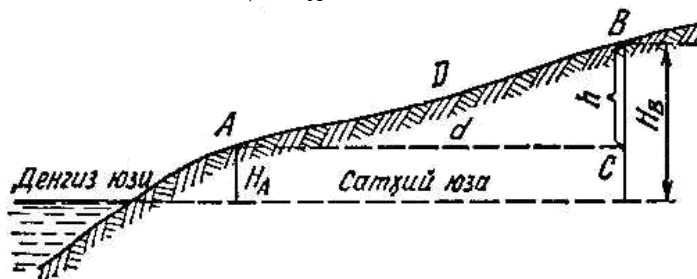
Reja:

1. Nivelirlash va ularning turlari.
2. Geometrik nivelirlash.
3. Asbob balandligi va asbob gorizonti.
2. Nivelirlar va ularning turlari.
3. Nivelir reykalari va sanoq olish.

**Tayanch iboralar:** vertikal s'yomka, absolyut balandlik, nisbiy balandlik, nivelirlash, astronomik nivelirlash, geodezik nivelirlash, geometrik, trigonometrik, fizikaviy, mexanikaviy, aeronivelirlash, nivelir, oldinga va o`rtadan nivelirlash, asbob balandligi, stansiya, oddiy va murakkab nivelirlash, nivelirlash yo`li, bog`lovchi nuqta, oraliq nuqta, oraliq sanoq, asbob gorizonti, nivelir turlari, silindrik adialak, o`zicha o`rnashuvchi, qiya ko`rish nuri, klasslar, nivelir reykalari, sanoq olish, kostil, bashmak, adialakli nivelirlar.

**Nivelirlash va uning turlari.** Injenerlik ishlariga doir masalalarni echishda nuqtalarning bir-biriga nisbatan faqat gorizont tekislikdagi o`rinlarini belgilashning o`zi kifoya qilmaydi, ularning vertikal tekislikdagi vaziyatini, ya`ni joyning baland-pastligini aniqlash va qog`ozda tasvirlash ham talab qilinadi. Gorizont s'yomkada  $AB=D$  chiziqning gorizont qo`yilishi  $d$  aniqlanadi, vertikal s'yomkada esa  $D$  chiziqning vertikal tekislikka bo`lgan proeksiyasi  $h$  aniqlanadi. Nuqtalarning vertikal tekislikda egallagan o`rinlarini aniqlashga doir o`lchash ishlarining yig`indisi *vertikal s'yomka* deyiladi. Yer yuzasidagi nuqtalarning balandligi asosan dengiz yuziga nisbatan aniqlanadi. Bu balandlik *absolyut balandlik* deb, agar u son bilan ifodalansa, *absolyut otmetka* deb ataladi va  $N$  bilan belgilanadi. Masalan, 17.1-shakldagi  $A$  va  $V$  nuqtalarning absolyut balandligi  $N_A$  va  $N_V$ , bularning ayirmasi  $N_V - N_A = h$  nisbiy balandlik deyiladi. Agar  $N_A$  va  $h$  ma`lum bo`lsa,  $V$  ning otmetkasi  $N_V$  quyidagicha bo`ladi:

$$N_V = N_A + h \tag{17.1}$$



17.1-shakl.

ya`ni ikkinchi nuqta otmetkasi birinchi nuqta otmetkasiga shu nuqtalar orasidagi nisbiy balandlikning qo`shilganiga teng.

Nuqtaning otmetkasini topish uchun avval nisbiy balandlik aniqlanishi kerak. Nisbiy balandlikni aniqlash *nivelirlash* deyiladi.

Nivelirlash ishlatiladigan asbob va nivelirlash usuliga qarab *astronomik* va

*geodezik* bo`ladi. Agar nisbiy balandlik gravimetrik (Erning og`irlik kuchini aniqlash) karta yordamida shovun chizig`ining og`ishini aniqlash yo`li bilan topilsa, bu usul *astronomik nivelirlash* deyiladi. Agar nisbiy balandlik matematik, fizikaviy ifodalar yordamida aniqlansa, *geodezik nivelirlash* deyiladi. Geodezik nivelirlashda quyidagi usullar geometrik, trigonometrik, fizikaviy, mexanikaviy, aeronivelirlash usullari qo`llaniladi. Trigonometrik nivelirlash ikkiga: taximetrik va geodezik nivelirlashga bo`linadi; fizik nivelirlash ham barometrik, gipsotermometrik, gidrostatik nivelirlashga bo`linadi.

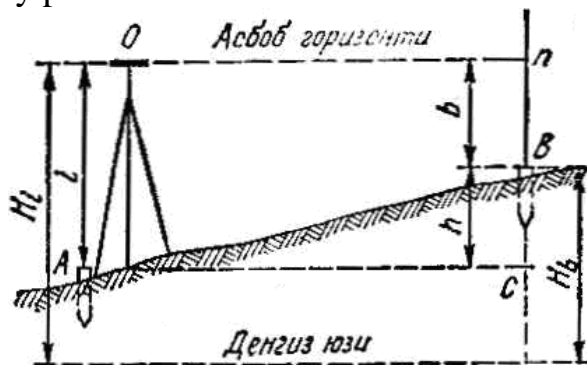
**Geometrik nivelirlash.** Nisbiy balandlik gorizontal ko`rish nuri yordamida aniqlansa, *geometrik nivelirlash* deyiladi va *nivelir* deb ataladigan asbob bilan bajariladi.

Nivelirlash, asbobning ikki nuqtaga nisbatan turish (o`rnatish) joyiga qarab, *oldinga nivelirlash* va *o`rtadan nivelirlash*ga bo`linadi.

*Oldinga nivelirlash.* A va V nuqtalar orasidagi (17.2-shakl) nisbiy balandlikni aniqlash uchun asbobni A nuqtaga o`rnatib, gorizontal holatga keltirgach, A nuqtadan trubaning ko`rish o`qigacha bo`lgan balandlik AO o`lchanadi, bu *asbob balandligi* deyiladi va *i* bilan belgilanadi. Keyin V nuqtaga vertikal qo`yilgan reykaqa qarab, *v* sanog`i olinadi. SHunda AS chiziq ko`rish o`qi On ga parallel bo`lganidan quyidagini yozish mumkin:

$$h=i-b, \quad (17.2)$$

ya`ni oldinga nivelirlashda nisbiy balandlik asbob balandligidan reyka sanog`ining ayrilganiga teng. Agar  $i > b$  bo`lsa, *h* musbat bo`lib, joy ko`tariladi,  $i < b$  bo`lganda esa *h* manfiy bo`lib, joy pastlashadi.



17.2-shakl.

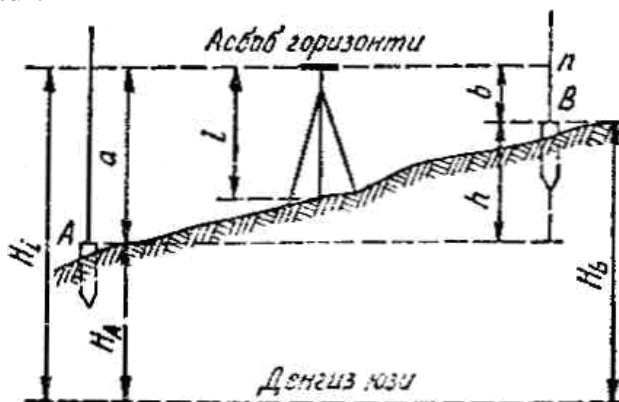
*O`rtadan nivelirlash.* Bu eng ko`p qo`llaniladigan usul bo`lib, nivelir A va V nuqtalar o`rtasiga o`rnatiladi (17.3-shakl); nivelir gorizontal vaziyatga keltirilgach, A va V nuqtalarga qo`yilgan reykalardan avval *a*, keyin *v* sanoqlar olinadi, shunda nisbiy balandlik quyidagicha bo`ladi:

$$h=a-b, \quad (17.3)$$

ya`ni o`rtadan nivelirlashda nisbiy balandlik orqadagi reykaning olingan sanoqdan oldingi reykaning olingan sanoqning ayrilganiga teng (*a*—ketingi sanoq, *v*—oldingi sanoq), *a* va *v* sanoqlarning qiymatiga qarab, *h* musbat yoki manfiy bo`ladi. Nivelirlashda nivelirning har o`rnatilishi *stansiya* deyiladi. Agar ikki nuqtaning nisbiy balandligi bir stansiyadan aniqlansa, *oddiy nivelirlash*, bir necha stansiya orqali aniqlansa, *murakkab nivelirlash* deyiladi.

17.2. va 17.3-shakldagilar oddiy nivelirlash bo`ladi.

*Murakkab nivelirlash.* Berilgan A va V nuqtalar (17.4-shakl) bir-biridan uzoq bo`lib, bular orasidagi nisbiy balandlik  $h$  ni bir stansiyadan aniqlab bo`lmasa, AV oralig`i bir necha ixtiyoriy bo`lakka bo`linadi. Keyin har qaysi oraliq alohida stansiyadan ketma-ket nivelirlanib, nisbiy balandliklar  $h_i = a_i - b_i$  formula yordamida hisoblanadi.



17.3-shakl.

Masalan, shaklda AV oralig`i to`rt stansiya orqali nivelirlangan, shunda

$$h_1 = a_1 - b_1,$$

.....

$$h_4 = a_4 - b_4.$$

(17.4)

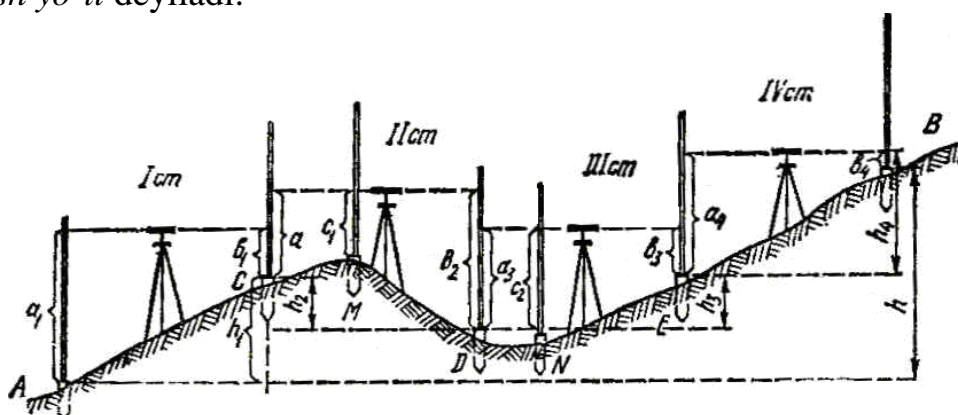
bo`ladi. V ning A dan bo`lgan nisbiy balandligi  $h = h_1 + h_2 + h_3 + h_4 = \sum h_i$  bo`ladi. Bunga  $h_i$  larning (17.4) dagi qiymatlarini qo`ysak,  $h = (a_1 + a_2 + a_3 + a_4) - (b_1 + b_2 + b_3 + b_4) = \sum a - \sum b$  bo`ladi. Stansiya soni  $p$  ta bo`lganda ham shu qoida saqlanadi. SHuning uchun umumiy ko`rinishda

$$h = \sum h_i = \sum a - \sum b$$

(17.5)

bo`ladi, ya`ni murakkab nivelirlashda nisbiy balandlik orqa sanoqlar yig`indisi  $\sum a$  dan oldingi sanoqlar yig`indisi  $\sum b$  ayrilganiga teng.

Ma`lum yo`nalish bo`yicha murakkab nivelirlash olib borilgan chiziq *nivelirlash yo`li* deyiladi.



17.4-shakl.

Murakkab nivelirlashda bog`lovchi va oraliq nuqtalar bo`ladi. Agar bir nuqtaga ikki qo`shni stansiyadan qarab, ketingi ( $a$ ) va oldingi ( $v$ ) sanoqlar olinsa, bu nuqta *bog`lovchi nuqta* deyiladi, chunki u qo`shni stansiyalarni bog`laydi.

Ikki bog`lovchi nuqta orasida bo`lgan, otmekasi aniqlanadigan joyning baland-pastligini bildiruvchi nuqta *oraliq nuqta* deyiladi va bu nuqtaga qo`yilgan

reykadan olingan sanoq *oraliq sanoq* deyilib,  $s$  bilan belgilanadi.

17.4-shaklda bir xil oraliqda  $A, S, D, E, V$  nuqtalar bog'lovchi,  $S$  bilan  $D$  orasidagi  $M$  va  $D$  bilan  $E$  orasidagi  $N$  nuqtalar oraliq nuqtalardir.

**Asbob balandligi va asbob gorizonti.** Nivelirlash va uning natijalari asosida hisoblash ishlarini bajarganda asbob balandligi bilan asbob gorizonti degan tushunchalar ko'p uchraydi, ularni bir-biridan ajrata bilish kerak.

Hamma geodezik asboblarda asbob o'rnatilgan nuqtadan trubaning aylanish o'qigacha (teodolit, kipregellarda) yoki trubaning ko'rish o'qigacha (nivelirlarda) bulgan vertikal masofa (balandlik) *asbob balandligi* deb ataladi va  $i$  harfi bilan belgilanadi (17.2 va 3-shakllar). Asbobning har turishida o'ziga xos balandligi bo'ladi, u reyka yoki ruletka bilan o'lchanadi (17.2-shaklga qarang). Nivelirlashda asbob balandligini o'lchash uchun reyka okulyarni qaratib ob'ektivdan qarab to'r markazi reykada belgilanadi va shu nuqta balandligi o'lchanadi.

Nivelirlarni gorizontol holatga keltirgandan keyingi ko'rish o'qining dengiz sathidan bo'lgan balandligi (otmetkasi) *asbob gorizonti* deb ataladi va  $N_i$  bilan belgilanadi, uning qiymati hisoblab topiladi. Asbob gorizonti reyka qo'yilgan nuqta otmetkasiga shu nuqtadagi reyka sanog'ining qo'shilganiga teng. Har stansiyaning o'z asbob gorizonti bo'ladi. Odatda asbob gorizonti ketingi nuqta sanog'i orqali hisoblanadi. SHunga ko'ra, ketingi nuqta otmetkasini  $N_a$  desak,

$$N_i = N_a + a \quad (17.6)$$

bo'ladi; oldingi nuqta otmetkasi  $N_v$  bo'lsa,

$$N_i = N_v + b$$

bo'ladi.

Asbob gorizonti murakkab nivelirlashda oraliq nuqtalar olingan stansiyalardagina hisoblanadi va uning qiymati asosida oraliq nuqtalar otmetkasi hisoblab chiqariladi, Masalan, oraliq nuqta sanog'ini  $s$ , uning otmetkasini  $N_s$  desak

$$N_s = N_i - s \quad (17.8)$$

bo'ladi, ya'ni oraliq nuqta otmetkasi asbob gorizontidan oraliq sanoqning ayrilganiga teng.

**Nivelirlar va ularning turlari.** Nivelir nisbiy balandlikni gorizontol ko'rish nuri orqali aniqlashda ishlatiladigan geodezik asbobdir. GOST 10528-69 ga binoan, nivelir aniqligi jihatdan *juda aniq, aniq* va *texnik* nivelirlarga bo'linadi. Tuzilishi jihatidan uch tipda chiqariladi:

1) ko'rish o'qi silindrik adilak yordamida gorizontol holatga keltiriladigan nivelirlar (H1, H2, N3, NT kabi);

2) o'zicha o'rnatiluvchi nivelirlar (NS2, NS3, NS4, NTS kabi);

3) qiya ko'rish nurli nivelir (NL3).

Nivelirlar turi qabul qilingan shifriga qarab aniqlanadi. SHifrdagi «N» nivelir—so'zidan, «N» dan keyingi raqam shu asbob nivelirlashning qaysi klassiga mo'ljallanganligini ko'rsatadi. Masalan, III klassda ishlatiladigan nivelir shifri N3 bo'ladi.

Nivelir tipi shifriga raqam bilan birga qo'shib yoziladigan harfga qarab ajratiladi. O'zicha o'rnatiluvchi nivelirlarga «S» harfi qo'shib yoziladi; masalan,

IV klassda ishlatiladigan o`zicha o`rnashadigan nivelir shifri NS4 bo`ladi. Texnikaviy nivelirga «T» harfi qo`shib yoziladi. Masalan, NTS—o`zicha o`rnashuvchi texnikaviy nivelir. 17.1-jadvalda GOST 10528-69 ga binoan chiqariladigan nivelirlar tipi, bir kilometr masofani nivelirlashdagi o`rta kvadratik xatolar ko`rsatilgan.

17.1-j ad v a l

Nivelirlashning aniqligi va tuzilishi jihatidan bo`linishi

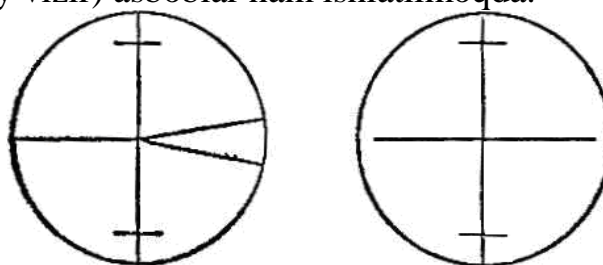
Nivelir shifri	Aniqlik jihatidan	Ishlatilish joyi	O`rta kvadratik xatosi $t_p$	Tuzilishi
H1	eng aniq	1 klass ni velirlashda	$\pm 0,5$ mm 1 km da (to`g`ri va teskari yurishda)	adilakli
N2	«	II «	$\pm 1$ mm «	«
NS2	«	«	« «	o`zicha o`rnashuvchi
N3	aniq	III «	$\pm 4$ «	adilakli
NS3	«	« «	« «	o`zicha o`rnashuvchi
NS4	«	IV «	$\pm 8$ bir yurishda	« «
NT	texnikaviy	texnikada	$\pm 15$ «	adilakli
NTS	«	«	« « «	o`zicha o`rnashuvchi
NLS	«	«	$\pm 30$ »	qiya nurli

Adilakli nivelirlar GOST 10528-76 ga ko`ra N—05, N—3 va N—10 shifrlar bilan chiqariladi.

Kompensatorli nivelir shifriga K harfi qo`shiladi. Masalan, N—05K, N—3K, N—10K kabi. N—3, N—10 va N—10K nivelirlari ham gorizontal burchak o`lchash uchun limbli qilib ishlangan, ularning shifriga L harfi qo`shiladi. Masalan, N—10KL (N—10 nivelirli kompensatorli, limbli). GOST 10528-76 ga binoan, nivelirdagi iplar to`ri 16.5-shakldagicha ishlanib, N—3 va N—10 da gorizontal ip uchlari aylanadan radiusning kamida to`rt dan bir qismicha qochib turadi.

Rossiyada chiqadigan nivelirlar bilan bir qatorda, boshqa davlatlarda chiqariladigan  $Ni-025$ ,  $Ni-050$ ,  $Ni-007$  (Germaniyadagi «Karl—seyse» firmasi),  $Ni-A3$ ,  $Ni-B3$ ,  $Ni-V4$ ,  $Ni-V6$  (Vengriyadagi MOM zavodi), Aga firmasi chiqargan kompensatorli lazeraviy «Geoplan 300» kabi nivelirlar ham ishlatiladi.

Keyingi vaqtda nivelirlash ishlarida LN—56 shifr-li (lazeriy nivelir) va LV—5 shifrlari (lazeriy vizir) asboblari ham ishlatilmoqda.



*H-05 darzi miyop*

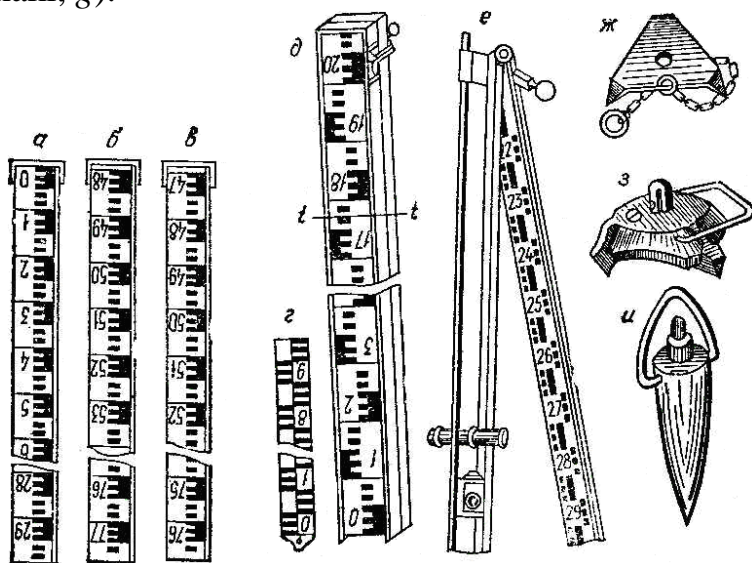
*H-3 va H-10 darzi miyop*

17.5-shakl.



Nivelir asosan taglik, silindrik adilak va ko`rish trubasidan iborat bo`lib, ilgari bu bo`laklarning bir-biriga bo`lgan munosabatiga qarab: quyma, adilak va trubasi taglikdan olinadigan, trubasi olinib, adilagi taglikda turadigan nivelirlarga bo`lingan. Hozirgi nivelirlar quyma qilib chiqariladi. Bularda adilak, truba va taglik bir-biridan ajralmas qilib ishlangan bo`ladi. Nivelirlar yordamida sanoq maxsus ishlangan nivelir reykalaridan olinadi.

**Nivelir reykalari va sanoq olish.** GOST 11158-76 ga binoan nivelir reykalarn RN-05, RN-3 va RN-10 kabi belgilar bilan chiqariladi. Bu belgilashdagi oxirgi, raqam—1 km dagi nivelirlash xatosining qiymati. RN-05 bir tomonli shtrixli bo`lib, I, II klass nivelirlashda ishlatiladi. RN-3 ikki tomonli, shkalali bo`lib, III va IV klass nivelirlashda ishlatiladi. RN-10 texnikaviy nivelirlashda qo`llaniladi. GOST 15095-69 ga ko`ra PH1, PH2, RN3, RN4 va RNT belgili reykar ham chiqariladi. Reykar 1500, 3000 va 4000 mm li bo`ladi. RN-10 da 4000 mm li reyka ishlatiladi. Reykar yig`ma (16.6-shakl, *e*) va butun (16.6-shakl, *a*) qilib ishlanadi. Yig`ma reyka belgisida S harfi qo`shib yoziladi. YOzuvlar to`g`ri va teskari bo`ladi. To`g`ri reyka belgisiga P harfi qo`shiladi. Masalan, RN-3P 4000 S, ya`ni (III) klass nivelirlashda ishlatiladigan, to`g`ri, 4000 mm li nivelir reykas, yig`ma. Markaga osiladigan reyka 1200 mm li bo`lib, u *osma* reyka deyiladi (16.6-shakl, *g*).



17.6-shakl. Nivelir reykalari, bashmaklar, temir qoziq;

*a*—reykaning qora tomoni, *b*— va *v*—qizil tomoni, *g*—osma reyka, *d*—va *e*—bir tomonlama qo`shaloq reykar, *j*, *z*—bashmaklar, *i*—temir qoziq (kostil).

Texnik nivelirlarda butun va yig`ma reykar ishlatiladi; ularning bo`yi 2—4 m, eni 8—10 sm, qalinligi 2—3 sm bo`ladi va quruq qarag`aydan yasaladi. Reyka bir tomonli yoki ikki tomonli bo`ladi. Bir tomonli reykada yozuv va bo`laklar bir tomonda bo`lib, har metr oralatib qizil va qora rangda yoziladi. Ikki tomonli reyka bir tomonga yolg`iz qora rangda, ikkinchi tomoniga esa qizil rangda yoziladi. SHunga ko`ra, bu tomonlar reykaning qora va qizil tomonlari deb yuritiladi. Qora tomonda reyka tagidan boshlab, santimetrli oq va qora bo`laklarga bo`linadi. 3 m li reykada yozuvlar 0 dan boshlanib, 3000 da tugaydi. Bo`laklarning har detsimetri *E* shaklidagi belgidan boshlanadi va qiymati *dm* birlikda yoziladi. Har metr 10 detsimetr ga, detsimetr 10 sm ga bo`lingan. Bir bo`lak (shashka)

qiymati 1 sm. Qizil tomonda yozuvlar 0 dan boshlanmay, balki boshqa bir katta sonidan, masalan, 4687 mm dan (butun reykada) yoki 4468 mm dan (yig'ma reykada) boshlanadi. 17.6-shaklda 4800 va 4700 dan boshlangan. Bu reyklar juft reyklar deyiladi. Truba teskari tasvir berganidan reyka yozuvlari teskari bo'ladi. Qora va qizil tomon sanog'i 100 mm ga farq qiladigan reyklar ham ishlatiladi. Ba'zan qora va qizil yozuvlar reykaning bir tomonida bo'ladi. Ba'zi reykalarda qora va qizil tomon yozuvlari 0 dan boshlanadi, lekin qizil tomon bo'laklarining qiymati 1 sm emas, balki 1,1 sm bo'ladi. Sanoqlar tekshirilganda qizil tomon sanog'i 1,1 ga ko'paytiriladi.

*Reykadan sanoq olish.* Nivelirlashda reyklar ezilmaydigan qattiq joy yoki erga mustahkam qoqilgan yog'och yoki temir qoziqlar ustiga vertikal holda qo'yiladi. Nivelir yo'lini punktlarga bog'lashda erga qoziq qoqilmay, ko'tarib yurib kerakli joyga qo'yiladigan maxsus moslama (*bashmak*) (17.6-shakl, j, z) ustidagi bo'rtmaga qo'yiladi. YUmshoq joylarda nivelirlashda erga *kostil* deyiladigan muvaqqat temir qoziq qoqiladi (17.6-shakl, i).

Texnikaviy nivelirlashda reyka bo'laklaridan sanoq to'ring o'rta ipidan millimetr aniqligida olinadi. Bunda ko'rish maydonining tepasidan pastga tomon o'rta ipgacha avval yozuvli metr va detsimetr, keyin yozuvsiz santimetr bo'laklarining soni aniqlanadi, oxirda santimetrning o'ndan biri ko'zda chamalab olinadi. SHakl bo'yicha  $tt_1$  dagi sanoq 1770 mm.

## MA'RUZA 18. VERTIKAL S'YOMKA. NIVELIRLASHNING KAMERAL ISHLARI

### Reja:

1. Geometrik nivelirlashning kameral ishlari.
2. Bo`ylama profil chizish.

**Tayanch iboralar:** vertikal s'yomka, absolyut balandlik, nisbiy balandlik, nivelirlash, oldinga va o`rtadan nivelirlash, asbob balandligi, stansiya, nivelirlash yo`li, bog`lovchi nuqta, oraliq nuqta, oraliq sanoq, asbob gorizonti, nivelirlashning kameral ishlari, piket, reper, profil, trassa, nivelirlash jurnali, nisbiy balandlik usuli, asbob gorizonti usuli, bo`ylama profil, profil to`ri, masofalar grafasi, qora otmetkalar, qizil otmetkalar, loyihaviy nishab, trassa plani, grunt, masshtab.

**Geometrik nivelirlashning kameral ishlari.** Geometrik nivelirlash natijalarini matematika qoidalariga binoan ishlab, kerakli qiymatlarni hisoblash va bu qiymatlar asosida profil va boshqa chizmalar chizish *nivelirlashning kameral ishlari* deyiladi. Hisoblash va grafik ishlarga misol qilib, quyidagi nivelirlash natijalarini ko`rsatamiz. Trassaning PK0 nuqtasi bir  $x$  nuqta reper №12 ga bog`langan (16.1-shakl). Nivelirlash ishi bir tomonli reyka bilan ikki gorizontda bajarilgan. Joyning tuzilishiga qarab,  $x$ , PK1 va PK2 lar bog`lovchi nuqtalar. PK1+62,00 oraliq nuqta bo`lgan. SHaklda reykalardan sanoq olish tartibi, nuqtalar otmetkasi IV stansiyadagi asbob gorizonti. Bu orqali +62,00 nuqtaning otmetkasini hisoblash ko`rsatilgan. 16.1-jadvalda nivelirlash jurnalining bir beti va unda yozish, hisoblash tartibi keltirilgan.

Nivelirlash yo`lining uzunligi 20 piket, ya'ni 2 000 m bo`lib, PK20 ikki stansiya orqali marka №7 ga bog`langan. Nivelirlash yo`lida ikki burilish burchagi bo`lib, biri PK4+29,30 da o`ngga burilgan, burilish burchagi  $\theta_1=35^\circ40'$ , egri chiziq radiusi  $R_1=300$  m; ikkinchisi PK11+69,16 da chapga burilgan, burilish burchagi  $\theta_2=40^\circ30'$ , egri chiziq radiusi  $R_2=400$  m olingan. Bosh reper otmetkasi  $N_b=N_{r12}=443,656$  m, oxirgi marka otmetkasi  $N_0=N_{m7}=439,702$  m; PK0 dan PK4+29,30 gacha bo`lgan chiziqning direksion burchagi  $\alpha_b=342^\circ34'$  ga teng.

Jadvalning 1—5-grafalari nivelirlash vaqtida dalada to`lg`aziladi, qolgan grafalarga esa kameral ish vaqtida (uyda) to`lg`aziladi.

*Nivelirlash jadvalini to`ldirish.* 18.1-jadvalni to`ldirish uchun quyidagi ishlar bajariladi:

1. Har qaysi betdagi ketingi ( $a$ ) va oldingi ( $v$ ) sanoqlar yig`indisi  $\sum a=12270$  va  $\sum v=33145$  hisoblanib, o`z grafasi tagiga yoziladi.  $\sum a-\sum v= -20875$  hisoblanib, 3—4 grafalar tagiga chizilgan chiziq tagiga yoziladi.

Texnikaviy nivelirlash jurnali

Stansiya lar nomeri	Piketlar ar nomeri	Reyka stanoklari, mm					Nisbiy balandlik		Asbob gorizont i, m N <sub>i</sub>	Otmetak alar N, m	
		o`qilgani			o`rtachasi		+	-			
		keting i a	orali qda gi s	olding i v	keting i a <sub>o`</sub>	olding i v <sub>o`</sub>					
1	2	3	4	5	6	7	8	9	10	11	
I	R-12	418 462				440					443,656
	X <sub>1</sub>	270 252		2086 2130		261	2108		1668		441,988
II	PK0	788 742		1550 1534		765	1542		1281		440,707
III	PK1	1276 1332		2106 2061		1304	2083,5		+0,5 1318,5	440,721	439,389
IV	+62	340	3261	221		357	250	1054			437,460
	PK2	374		279							440,443
V	PK3 +30	1563 1499		951 987		1531	959		612	441,330	439,831 438,392
			2938								
I po pe rech nik	o`ngga +2,5 +11 +20		1015 2765 3138								440,315 438,565 438,192
VI	chapga +8 +20		840 230								440,490 441,100
		320									
VII	PK4	290 414		1593 1531		300	1552		031		439,800
	PK5	422 750		2354 2332		418	2348		2043		437,757
VIII	X <sub>2</sub>	768		2902 2912		759	2907		2489		435,268
				2800 2816			2808		2049		433,219
		12270		33145		6135	16572 <sub>5</sub>	1054	11491 <sub>5</sub>		-10,437
			-20875				-10437 <sub>5</sub>		-10437 <sub>5</sub>		

2. Ketingi va oldingi sanoqlarning arifmetik o`rta qiymati topilib, 6, 7-grafalarga yoziladi. Masalan, I stansiyadagi sanoqlar

$$a_y = \frac{a_1 + a_2}{2} = \frac{418 + 462}{2} = 440 \text{ va } e_y = \frac{e_1 + e_2}{2} = \frac{2086 + 2130}{2} = 2108 \text{ kabi.}$$

3. Ketingi va oldingi o`rta sanoqlar yig`indisi ( $\Sigma a_o$  va  $\Sigma v_o$ ) hisoblanib, bet tagiga, o`z grafasiga yoziladi va ( $\Sigma a_o - \Sigma v_o$ ) topiladi. Misolda  $6135 - 16572,5 = -10437,5$ .

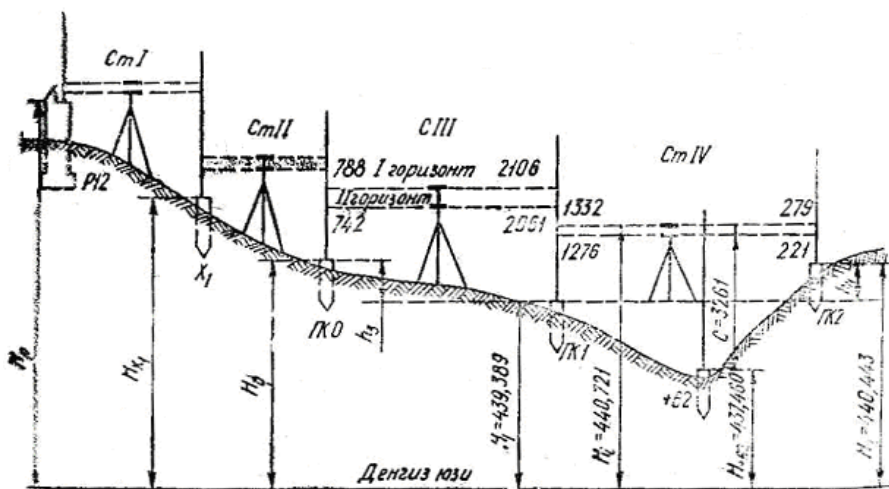
Bu ayirma 3- va 5-grafalar yig`indisi ayirmasidan ikki marta kichik bo`lishi kerak, ya`ni  $\Sigma a_y - \Sigma e_y = \frac{\Sigma a - \Sigma e}{2}$ ; misolda  $\frac{-20875}{2} = -10437,5$ . Har qaysi betni shu tartibda tekshirish *betma-bet tekshirish* deyiladi.

4. keyingi 8- va 9-graflarga nisbiy balandlik qiymati o`z belgisiga qarab yoziladi. Nisbiy balandliklar o`rtacha sanoqlar bo`yicha hisoblanadi:

$$h = a_o - v_o. \quad (18.1)$$

misolda  $h = 440 - 2108 = -1668$ .

5. 8- va 9-grafalar yig`indisi va ularning ayirmasi hisoblanib grafalar tagiga yoziladi. Birinchi bet PK6 ning oldingi sanog`i bilan tugagan, deylik; shunda nisbiy balandliklar yig`indisining ayirmasi  $\Sigma(+h) - \Sigma(-h) = 1054 - 11491,5 = -10437,5$  bo`ladi. Bu erda ham  $\Sigma(+h) - \Sigma(-h) = \Sigma a_o - \Sigma v_o$  bo`lishi kerak; misolda:  $-10437,5 = -10437,5$ .



18.1-shakl.

SHuni esda tutish kerakki, jurnalning har beti *ketingi sanoq bilan boshlanadi, oldingi sanoq bilan tugaydi*. Misolda birinchi bet PK6 ning oldingi sanog`i bilan tugagan, ikkinchi bet esa PK6 ning ketingi sanog`i bilan boshlanadi. Bu erda ikkinchi bet sanoqlari keltirilmay, oxiri XXVII stansiya sanoqlari keltirilgan. Reper 12 dan 7 markagacha bo`lgan nivelirlash natijalari yuqoridagicha ishlab chiqiladi. keyin har bet tagidagi  $\Sigma(+h)$  va  $\Sigma(-h)$  larni qo`shib, nivelirlash yo`lidagi umumiy yig`indi  $\Sigma(+h)_u$  va  $\Sigma(-h)_u$  lar topiladi; bularning yig`indisi 12 reper bilan 7 marka orasidagi nisbiy balandlik  $h$  bo`ladi, ya`ni  $h = \Sigma(+h)_u - \Sigma(-h)_u$ . Bu nivelirlash yo`lidagi stansiyalarda aniqlangan nisbiy balandliklar yig`indisi bo`lganidan uni  $\Sigma h$  bilan belgilasak,  $\Sigma h = N_o - N_b$  formulaga ko`ra quyidagicha bo`lishi kerak:

$$\sum h = N_o - N_b = N_m - N_r, \quad (18.2)$$

bu erda  $N_m, N_r$  – marka va reper otmetkalari. Givelirlash yo`lidagi bog`lanmaslik xatosi  $f_h = \sum h - (H_o - H_b)$  ga ko`ra quyidagicha bo`ladi:

$$f_h = \sum h - (H_m - H_r) \quad (18.2)$$

misolda nivelirlash yo`lidagi  $\sum(+h)_u = 16393$  mm.  $\sum(-h)_u = 20350$  mm, SHunga ko`ra,  $\sum h = -3957$  mm yoki  $-3,957$  m. Misolda  $N_r = 443,656$ ,  $N_m = 439,702$  m. (16.3) ga ko`ra, nivelirlash yo`lidagi amaliy xato  $f_{ha} = -3,957 - (439,702 - 443,665) - 3,957 - (-3,954) = -0,003$  m =  $-3$  mm bo`ladi. Misolda nivelirlash yo`lining uzunligi 2,5 km ga teng. Yo`l qo`yarli (chekli) xato  $f_{hq} = \pm 30\sqrt{L}$ , formulaga ko`ra  $f_{hq} = \pm 30\sqrt{2,5} = \pm 48$  mm bo`ladi, ya`ni  $f_{ha} < f_{hch}$  bo`lganidan 3 mm xato tarqatiladi.

*Nisbiy balandlikni tenglash.* Nivelirlash yo`lidagi bog`lanmaslik xatosi  $f_h$  Yo`l qo`yarli bo`lganda, uni nivelirlash yo`lidagi nisbiy balandliklarga tuzatma tariqasida tarqatib. nisbiy balandliklarni matematik qoidalarga moslash *nisbiy balandlikni tenglash* deyiladi.  $f_h$  nivelirlash yo`lidagi stansiyalar soniga, ya`ni nisbiy balandliklar soniga qarab tarqatiladi. Nisbiy balandliklarga beriladigan tuzatmalar  $f_h$  ishorasiga teskari ishorada bo`lib, qiymatlari 1 mm dan kichik bo`lmasligi kerak. agar nivelirlash yo`lidagi nisbiy balandlik (stansiya) soni  $p$ , xato  $f_h$  bo`lsa, bir stansiyaga to`g`ri keladigan tuzatma  $\delta h = \frac{f_h}{n}$  bo`ladi.  $\delta h$  qiymati 1 mm dan kichik bo`lsa, nisbiy balandliklarning hammasiga berilmay, oralatib beriladi. Avval 0,5 mm li  $t$  ta nisbiy balandliklarga, 0,5 mm dan beriladi, keyin qolgan xato  $f_h - 0,5t$  nisbiy balandliklar soni  $p$  ga bo`lib  $\frac{f_h - 0,5m}{n}$  beriladi. Bunda xato stansiya sonidan kichik bo`lganidan, tuzatma kasrli chiqadi. SHuning uchun 1 mm xato stansiyaga to`g`ri kelishi, ya`ni 1 mm xato to`g`ri kelgan stansiya soni  $p'$  aniqlanadi:  $n' = \frac{n}{f_h - 0,5m}$  bo`ladi. Keyin  $f_h - 0,5t$  qiymatini 1 mm dan  $p'$  oralatib  $h$  larga tarqatiladi.

*Nuqtalar otmetkasini hisoblash.* Tuzatmalar berib tuzatilgan nisbiy balandliklar orqali avval bog`lovchi nuqtalar otmetkasi hisoblanadi. Nuqta otmetkasi nisbiy balandlik orqali hisoblansa, *nisbiy balandlik usuli* deb, asbob gorizonti orqali hisoblansa, *asbob gorizonti usuli* deb ataladi (16.2-shakl).

*Nisbiy balandlik usuli.* Bu usulda keyingi bog`lovchi nuqta otmetkasi oldingi bog`lovchi nuqta otmetkasiga shu nuqtalar orasidagi nisbiy balandlikni qo`shish orqali topiladi:

$$N_p = N_{p-1} + h_{p-1} \quad (18.4)$$

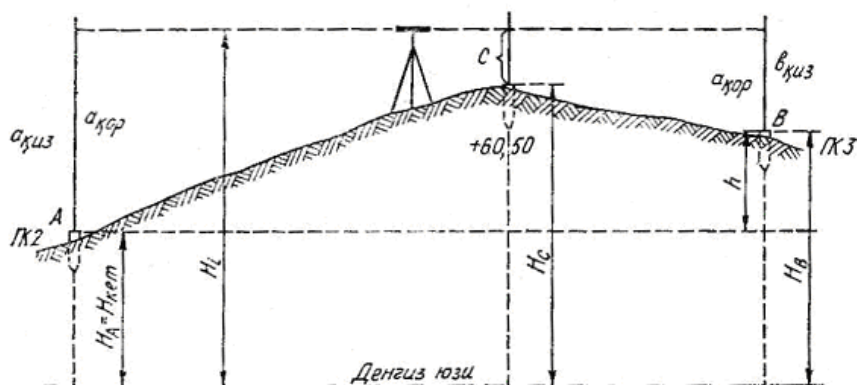
Bu 16.1-shaklda ham sonlar bilan ko`rsatilgan. Masalan,

$$N_x = N_{p12} + h_1 = 443,656 + (-1668) = 441,988 \text{ m};$$

$$N_{pko} = N_x + h_2 = 441,988 + (-1281) = 440,707 \text{ m}$$

va hokazo.





18.2-shakl.

Nisbiy balandlik bo'yicha otmekani hisoblashda nisbiy balandlik va unga berilgan tuzatma ishorasi e'tiborga olinadi, masalan, PK1 otmekasini hisoblashda nisbiy balandlik—1318,5 mm, tuzatma +0,5 mm, ya'ni ular turli ishorada bo'lganidan nisbiy balandlikdan tuzatma ayriladi, keyin chiqqan son  $N_{pko}$  ga algebraik qo'shiladi, ya'ni

$$N_{pkl} = N_{pko} + h_3 = 440,707 + (-1318) = 439,389 \text{ m.}$$

*Asbob gorizonti usuli.* Bog'lovchi nuqtalarning otmekalari hisoblangach, shu otmekalarga asoslanib, stansiyadagi oraliq nuqtalar otmekasi asbob gorizonti usuli bilan hisoblanadi. *Ko'rish nuri otmekasi asbob gorizonti* deyiladi. Asbob gorizonti oraliq nuqtalar olingan stansiyalardagina hisoblanadi. Oraliq sanoqlar bir tomonli reykalarda ikkinchi gorizontda, ikki tomonli reykalarda esa qora tomondan olingani uchun, shu asbob gorizontining otmekasi hisoblanadi. Asbob gorizonti (AG) otmekasi  $N_i$  ketingi bog'lovchi nuqta otmekasi ( $N_{ket}$ ) ga shu nuqtadan olingan sanoqning qo'shilganiga teng, ya'ni ikkinchi gorizont sanog'i bo'yicha:

$$N_i = N_{ket} + a_2, \tag{18.5}$$

qora tomon sanog'i bo'yicha:

$$N_i = N_{ket} + a_{qor} \tag{18.6}$$

Bu 1772-shaklda yaqqol ko'rsatilgan. 17.1-jadvalda IV stansiyaning asbob gorizonti quyidagicha:

$$N_i = N_{pkl} + a_2 = 439,389 + 1332 = 440,721 \text{ m.}$$

SHu son asbob gorizonti (10-grafa) grafasiga yoziladi.

*Oraliq nuqta otmekasini hisoblash.* Hisoblab topilgan asbob gorizonti bo'yicha shu stansiyadan qarab, oraliq sanoq  $s$  olingan nuqtalar otmekasi  $N_{or}$  quyidagi formula yordamida hisoblanadi:

$$N_{or} = N_i - s, \tag{18.7}$$

bu erda  $s$ —oraliq sanoq. YUqorida keltirilgan misoldagi IV stansiyada oraliq nuqta +62,00 ning sanog'i 3261, otmekasi esa  $N_{+62} = N_i - 3261 = 440,721 - 3261 = 437,460$  bo'ladi. Bir stansiyadan bir necha nuqtaga qarab oraliq sanoq olinsa, bu nuqtalar otmekasini hisoblashda oraliq sanoqlar bir asbob gorizontidan ayriladi.

*Ko'ndalang nuqtalar otmekasini hisoblash.* Ko'ndalang nuqtalardan ham oraliq nuqta kabi sanoq  $s'$  asbobning ikkinchi gorizontda yoki reyka qora tomonidan olinadi; shunga ko'ra ko'ndalang nuqta otmekasi  $N_{ko'n}$  quyidagi formula bo'yicha aniqlanadi:

$$N_{ko'n} = N_i - s' \quad (18.7)$$

Jurnalda PK3+30 da olingan ko`ndalang chiziqdagi bir necha (5 ta) nuqta otmetkasini hisoblash ko`rsatilgan. Sanoqlar VI stansiyadan olinganligi uchun (17.13) ga binoan  $N_i = 439,831 + 1499 = 441,330$  m bo`ladi. SHunda

$$N_{+2,5} = 441,330 - 1015 = 440,315 \text{ m,}$$

$$N_{+11} = 441,330 - 2765 = 4\,438,565 \text{ m}$$

va hokazo bo`ladi.

*Otmetkalarini tenglash.* YUqorida nivelirlash yo`lini nisbiy balandliklar usuli bilan tenglashni kurdik. Ba`zan, ayrim sabablarga ko`ra avval bosh reper otmetkasi bo`yicha bog`lovchi nuqtalar otmetkasi tuzatilmagan nisbiy balandliklar orqali topiladi. Bunda oxirgi reper yoki markaning hisoblangan otmetkasi  $N_x$  uning berilgan otmetkasi  $N_{ber}$  ga teng bo`lmaydi. Bu vaqt nivelirlash xatosi  $f_h$  quyidagidan aniqlanadi:

$$f_h = N_h - N_{ber} \quad (18.8)$$

Agar  $f_h$  yo`l qo`yarli bo`lsa, hisoblab tspilgan otmetkalar quyidagidek tenglanadi

(tuzatiladi). Avval 1 mm xato necha stansiyaga to`g`ri kelishi  $n' = \frac{n}{f_n}$  bo`yicha

aniqlanadi. Masalan, 1 mm xato uch nisbiy balandlikka to`g`ri kelsin. Bunda oxirgi reperning hisoblangan otmetkasi va undan ilgari iki bog`lovchi nuqta otmetkalari  $f_h$  ga tuzatiladi. Bu uch otmetkadan ilgari uch bog`lovchi nuqta otmetkasi ( $f_h - 1$ ) ga, bulardan ilgari uch bog`lovchi nuqtalar otmetkasi ( $f_h - 2$ ) ga tuzatiladi va hokazo. Bulib berilgan tuzatmalar  $f_h$  ishorasiga teskari ishora bilan beriladi. SHu tartibda tuzatmalar berilganda yo`lning boshdagi iki nuqtasining otmetkasi 1 mm ga tuzatiladi, reper otmetkasi tuzatilmaydi. Tuzatilgan otmetkalar jurnalning «tuzatilgan» degan grafasiga yoziladi. Tuzatilgan otmetkalar orqali asbob gorizonti hisoblanib, bu orqali yuqoridagidek oraliq nuqtalar otmetkalari hisoblab topiladi.

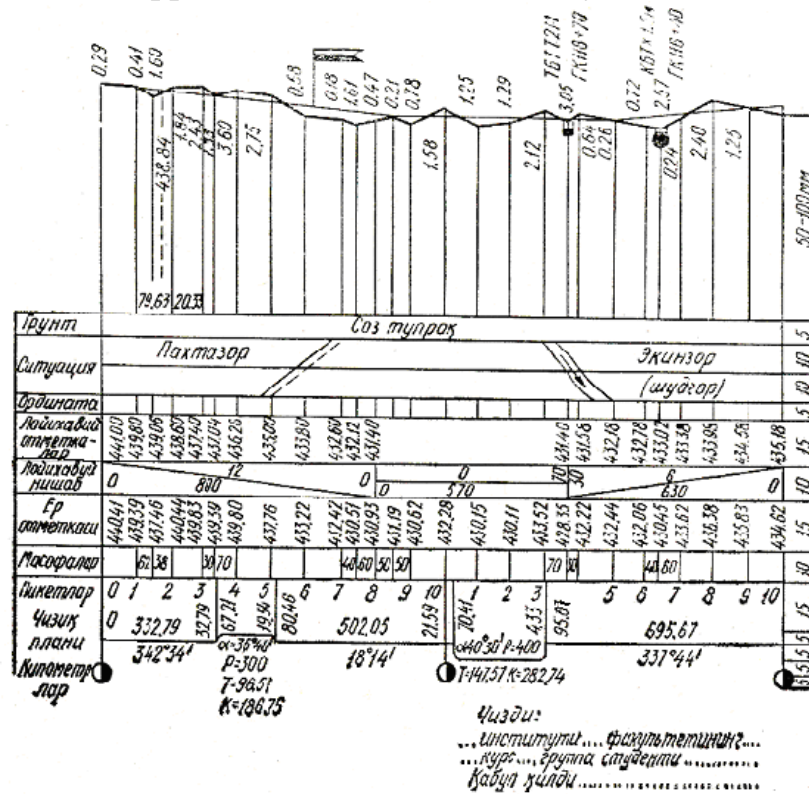
**Bo`ylama profil chizish.** *Er yuzasidagi bir yo`nalish vertikal kesimining kichraytirilgan tasviri profil deyiladi. Profil bo`ylama va ko`ndalang bo`ladi. Profillar nuqtalarning nivelirlash jurnalidagi hisoblangan otmetkalari bo`yicha chiziladi. Temir yo`l, tosh yo`l va kanal kabi chizig`iy inshootlarning bo`ylama profillari bir-biridan kam farq qiladi. Temir yo`l profilini chizish yo`li bilan tanishaylik.*

Har qanday profil iki xil—biri gorizontal, ikkinchisi vertikal masshtabda chiziladi; gorizontal masshtabda gorizontal masofalar, vertikal masshtabda esa vertikal masofalar chiziladi.

Bo`ylama profil chizish uchun, yo`lning uzunligi va profil masshtabiga qarab, ma`lum o`lchamda millimetrli qog`oz olinadi. Temir yo`l profilini chizishda gorizontal masofa masshtabi 1:10000 (1 sm da 100 m), vertikal masofa masshtabi esa gorizontal masshtabdan o`n marta yirik, ya`ni 1:1000 (1 sm da 10 m) qilib olinadi. Qog`oz tagidan 10 sm qoldirib, gorizontal chiziq chiziladi, bu chiziq tagiga piketlar nomeri yozilganidan u *piket chizig`i* deyiladi. Qog`ozning chap tomonidan 5 sm qoldirib, vertikal chiziq chiziladi. Gorizontal, vertikal chiziq bosh chiziqlardir, bular asosida *profil to`ri* chiziladi (17.3-shakl). To`r yasash uchun

bosh gorizontaal chiziqdan 10 mm yuqorida chiziq chiziladi, bu ikki chiziq orasi *masofalar grafasi* deyiladi va nomi chap tomonga yoziladi. Bosh chiziqalar kesishgan nuqta PK0 deb qabul kilinib, gorizontaal chiziqqa piketlar nomeri yoziladi. Masofalar oralig'iga esa piket nuqtalardan tik chiqariladi; piketlar orasidagi plyus nuqtalar o'rni belgilanib, ularning oldingi piketdan bo'lgan masofalari shu oraliqda gorizontaal holda yoziladi.

Ikkinchi gorizontaal chiziqdan 15 mm qoldirib uchinchi chiziq chiziladi. Bu chiziqalar orasiga er otmetkalari yoki *qora otmetkalar* degan so'zlar yoziladi; piket va plyus nuqtalarning hisoblangan otmetkalari jurnaldan santimetr gacha yaxlitlab olinib, o'z nuqtalarining tepasiga vertikal holda yoziladi. YAna 10 mm qoldirib chiziq chiziladi va oraliqda *loyihaviy nishab* so'zlari yoziladi.



18.3-shakl.

Keyin 15 mm yuqoridan chiziq chizib, orasiga *loyihaviy otmetkalar* yoki *qizil otmetkalar* degan so'zlar yoziladi. 5 mm yuqoridan chiziq chizib, orasiga *ordinatalar* so'zi yoziladi; bunga piket va plyus nuqtalar o'rni belgilangan chiziqning davomi chiziladi. Keyin 20 mm yuqorida ettinchi gorizontaal chiziq chizilib, orasiga *trassa plani* deb yoziladi; bu grafaga o'q chiziq ikki yonidagi joy situatsiyasi chiziladi. Keyin besh millimetr yuqorida oxirgi chiziq chiziladi va xonasiga *grunt (tuproq)* deb yoziladi va bu oraliqda tuproq turi ko'rsatiladi. Keyin shu oxirgi chiziqdan 7—10 sm yuqorida joy profili chizilishi kerak. Profil chizish uchun oxirgi chiziq otmetkasi sifatida shartli bir son qabul qilinadi; misolda 370,00 m qabul qilingan. So'ngra «er otmetkalari» grafasidagi piket va plyus nuqtalar o'rni oxirgi chiziqqa nisbatan o'z otmetkalariga binoan 1:1000 masshtabda topiladi. Keyin topilgan nuqtalar ketma-ket tutashtirilsa, nivelirlangan o'q chiziq profili yasaladi.

**OLIY VA O`RTA MAXSUS TA`LIM VAZIRLIGI  
NAVOIY DAVLAT KONCHILIK INSTITUTI  
“KONCHILIK” FAKULTETI  
“KONCHILIK ISHI” KAFEDRASI**

**“GEODEZIYA VA MARKSHEYDERLIK ISHI”  
fanidan**

**MA`RUZA MATNLARI  
(III-semestr uchun)**

*5311600 – Konchilik ishi.*

## MA'RUZA 1. KIRISH. MARKSHEYDERLIK ISHI FANI HAQIDA UMUMIY MA'LUMOTLAR

### Reja:

1. Marksheyderlik faning rivojlanishi haqida qisqacha tarixiy ma'lumotlar
2. Foydali qazilma konlarini qazib olishda Marksheyderlik xizmati vazifalari.

**Tayanch iboralar:** marksheyderlik ishi, nemis tilidan, chegara, farklomok, urnatmok, Germaniya, ulchashlar, xisoblashlar, plan, kirkim, profil, grafiklar, koni razvedka kilish, geologlar, laxmalarni utish, kon ishlarining barcha etaplari.

"Marksheyderlik ishi" - tushunchasi nemis tilidan kelib chiqqan bo'lib, chegara va farqlamoq, o'rnatmoq ma'nolarini beradi. Bu tushunchaXVIasrda Germaniyada kon korxonalarini konchilik mutaxassislariga muxtoj bo'lgan bir davrda yuzaga keldi. Bu mutaxassislar er ostida chegara o'rnatishni va foydali kazilmalarni kazib olishni, ulardan okilona foydalanishni bilish kerak edi.

Konchilik soxasini usishi natijasida marksheyderlik ishi rivojlanib va murakkablashib bordi. Zamonaviylashgan marksheyderlik ishi asosiy geometrik ulchamlar, xisoblashlarga va uz maksadlariga egadir. Ular quyidagilardan iborat:

konni razvedka kilish va kazib olish, xar bir kilingan ishni planda, kirkimlarda va grafiklarda tasvirlab berish, foydali kazilmani yotish shaklini aniklash, razvedka kilishda geometrik masalalarni yechish, kon korxonalarini loyixalashtirish va kurish, f.k.k.ni kazib olishdir.

Marksheyderlik ishlar Foydali kazilma konlarini kazib olishdagi xamma etaplarda utkaziladi va ular tarkibi xilma-xildir.

Foydali qazilma konlarining barcha etaplarida (konlarni qidiruv, qurilish va qazib olish), ya'ni qidiruv ishlaridan tortib konni yopish ishlarida marksheyderlik ishlari olib boriladi.

**Foydali qazilma konlarini qidirish (razvedka) da** marksheyder razvedka qilinayotgan uchastkaning topografik s'yomkasi va tasdiqlangan geologik qidiruv ishlari loyihasi asosida qidiruv lahimlari (skvajina, shurf, kanava, shtolnya) ning tabiiy joydagi joylashish o'rnini ko'rsatadi. Keyin s'yomka o'tkazadi va s'yomka natijalari bo'yicha qidiruv lahimlarining joylashishini aks ettiruvchi planlarini tuzadi. Geologlar bilan birgalikda marksheyderlar o'tilgan lahimlar (namuna olish joylari, geologik buzilishlar) ga xujjatlarni rasmiylashtiradilar. SHu bilan birga konlarning yotish shakli, tog' jinslarining joylashishi, foydali qazilma tarkibining tarqalish geometriyasi kabilarni aks ettiruvchi grafik xujjat (planlar, qirqimlar) larni tuzadilar. Marksheyder va geolog tuzulgan grafiklar bo'yicha foydali qazilma

zahirasi hisobini amalga oshiradi.

Kon korxonasini loyihalashda marksheyderlik grafik va raqamli materiallardan foydalaniladi.

**Kon korxonasini qurish ishlarida** marksheyderning asosiy vazifalariga quyidagilar kiradi: loyihalananayotgan kon lahimlari va inshootlarning geometrik elementlarini tabiiy sharoitga ko'chirish; inshootlarni qurish va kon lahimlarini o'tish jarayonida loyihaning geometrik elementlariga rioya qilinishini nazorat qilish; marksheyderlik s'yomkalarini o'tkazish, yangi qurilgan inshootning va yer qarida o'tilgan kon lahimini haqiqiy holatini aks ettiruvchi plan va qirqimlarni tuzish.

**Foydali qazilma konlarini qazib olishda** marksheyderlik xizmati bo'limining asosiy vazifalariga quyidagilar kiradi: kon lahimlarini o'z vaqtida va to'liq s'yomka qilish asosida ularning joylashish holati, konning o'ziga xos kon – geologik xususiyatlari haqida ma'lumotlar olish, kon ishlari planlarini tuzish va sistematik ravishda to'ldirib borish, marksheyderlik bo'limiga keladigan ko'p sonli ma'lumotlarga zamonaviy usullar va vositalar yordamida ishlov berish.

Konni razvedka kilishda marksheyder er yuzasini shu joydagi tog jinslari va geologik kuzatish joylarini tasvirga olish natijasida joyning topografik karta yoki planini tuzadi. Bular geologik plan yoki karta tuzish, geologik razvedka ishlari uchun asos buladi. Tasdiklangan geologik razvedka ishlari loyixasi buyicha marksheyder ish olib boriladigan joyda nuktalarni yoki punktlarni belgilab beradi, turli razvedka kiluvchi loyixalarni joyga chikarib beradi va ularga yunalish beradi.

Laxmlarni utish davrida marksheyder tasvirga olish ishlarini olib boradi. Olingan kiymatlar bilan geolog yordamida grafik xujjatlar, f.k.ni yotish shaklini, f.k.ni sifat kursatkichlarini aniklab beradi.

Geologik-kidiruv ishlarini tugallash etapida marksheyder konning zaxirasini xajmimi xisoblashda ishtirok etadi.

Kon korxonalarini loyixalashtirishda marksheyder kuyidagi ishlarni olib boradi:

Xamma asosiy kurilmalarning loyixaviy chizmalarini tekshirib geometrik elementlar bilan boglaydi, yukoridagi loyixaviy geometrik elementlarni joyga kuchiradi;

kuchirish davrida loyixaning geomtrik elementlarini tugri ekanligini nazorat kiladi va kon laximlariga yunalish beradi;

Konni kazib olishda marksheyderning ishi mukammalrok kechadi. Er osti usulida kazib olishda Marksheyderlik ishlari kazib olish usuliga boglik buladi.

Kon korxonasini urganishda marksheyderlik xizmati asosiy urinlardan birida turadi, ularning vazifasi kuyidagilardan iboratdir:

1. Tasvirga olish ishlarini olib borish va marksheyderlik planlarni yaratish;
2. Kon laxmlariga planda va balandlikda yunalish berish;



3. Kon laxmlarini utishdagi ishlar nazorati;
4. Kon ishlarini bajarishdagi (er ka'ri muxofazasi) ishlar nazorati;
5. F.Kni tezkor usulda nazorat kilish va xisobga olish;
6. F.Kni zaxirasini xarakatini xisobga olish;
7. Er yuzasi va f.kni kalinligi xarakatini konni kazib olish davrida kuzatish;
8. F.K.Kni geometrizatsiyalash;
9. Kon ishlari planini tuzish.

YUkorida kursatilgan marksheyderlik xizmat vazifalari f.k.k ochik usulda va yopik usulda kazib oluvchi ishlarda umumiy bulib xisoblaniladi.

F.k.k ni er osti usulida kazib olish ishlarida ishlovchi marksheyder kuprok masalalar echishga tugri keladi. Bunda marksheyder 2 ta asosiy funksiyani bajaradi; ta'minlash funksiyasi va nazorat kilish funksiyasi.

Tarixga murojaat kiladigan bulsak, tasvirga olish usullari va er osti laxmlariga yunalish berish Geron Aleksandriyskiy tomonidan eramizdan oldingi I asrdayozilgan va yoritib berilgan.

Petr I davrida Tatiщev konchilik zavodida tuzilgan nizomida marksheyderning vazifalarini anik kursatib berdi.

1847 yil Olishhev P.A. birinchi bulib er ostida tasvirga olish ishlarida teodolitdan foydalanishni taklif kildi.

1904 yil - Tomskda tog-kon muxandis marsheyderlarni tayyorlash ishlari boshlandi.

1921 yil Leningradda muxandis marksheyderlar tayyorlash uchun ishlar yulga kuyildi.

1968 yili ToshDTUning kon-geologiya fakultetida kon-muxandis marksheyderlari tayyorlanaboshlandi.

Marksheyderlik ishi kursi kup ilmiy, texnikaviy fanlar bilan uzaro boglikdir, ular: geodeziya, matematika, chizma geometriya, konchilik ishi, texnik va topografik chizmachiligi, oliy geodeziya, amaliy geodeziya, kon geometriyasi va boshkalardir.

Xozirgi davrda muxandis marksheyderlar jamoasi va ilmiy ishchilar kelajakda olib boriladigan ishlar borasidagi savollariga javob kidirishmokda va marksheyderlik xizmatida mexnat kiluvchi mutaxassislarga yordam berishda uz mexnatini ayamassdan xizmat kilishmokda.

## MA'RUZA 2. MARKSHEYDERLIK XUJJATLAR

**Reja:**

1. Dala marksheyderlik xujjatlar.
2. Marksheyderlik xisob kitob xujjatlar.
3. Marksheyderlik grafik xujjatlar.

**Tayanch iboralar:** dala marksheyderlik xujjatlar, instruksiya, jurnal, ulchamlari, kalam bilan tuldiriladi, anik kilib, xisob-kitob xujjatlar, buyab uchirilmasligi, eskiz, grafik xujjatlar, chizmalar, planshet, masshtab.

1. Dala marksheyderlik xujjatlariga dala jurnallari kiradi. Yuriknoma (instruksiya) buyicha xar bir marksheyderlik ishi turi uchun aloxida jurnal tutilishi shart. Jurnal asosiy uzining ulchamiga ega buladi (150x210). Xar bir jurnalga tartib rakami beriladi. Oxirgi betida varaklar soni korxonaning bosh marksheyderi tomonidan belgilabkuyiladi. Dala jurnali kalam bilan tuldiriladi. Jurnalda ishni bajaruvchi, sana kursatilishi kerak. Yozuvlar anik, qisqartmalar yo`riqnoma buyicha bulishi shart. Dala sharoitida ulchangan kiymatlarning urtachalari topiladi va ularning yuriknoma shartlariga javob berishi tekshiriladi.

2. Ulchash ishlari tugatilgandan keyin xisob-kitob ishlari xona sharoitida bajariladi. Jurnalda xato yozilgan sonlar ukiladigan kilib ustidan kuyiladi. Jurnalga yozilgan sonni uchirgich bilan uchirish,son-larni ustma-ust yozish mumkin emas. Yuriknoma buyicha xar bir ish uchun aloxida xisoblash jurnali belgilangan. Jurnal ulchamlari 300x210 mm. Jurnal varaklariga tartib rakami berilishi kerak va undagi kiymatlar chizmalar, eskizlar kaysi manbadan olinganligi kursatilishi kerak. Xisoblash ishlarini EXMda bajarganda kiritish kiymatlari, natijalarni olish anikligi ta'minlanishi shart. Dala ishlari va xisoblash ishlari na-tijasida chizilgan marksheyderlik chizmalar asosiy xujjat xisoblaniladi, bu xujjatlar asosida kuyidagi masalalar echiladi:

konlarni kazib olish, konning geomexanik-geologik xolatini aniklash, tog-kon ishlarini rivojlantirish, kon korxonalarini loyixalarini tuzish, kazib olish ishlarining xavfsizligini ta'minlash.

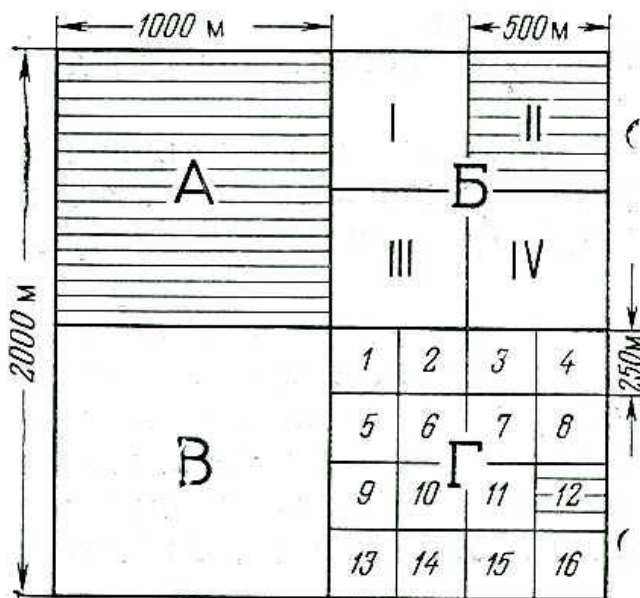
Marksheyderlik chizmalari tuzilishi buyicha asosiy,asl (original) va kuchirma chizmalardan iborat. Asosiy,asl chizmalar ulchash natijalariga asoslanib tuziladi. Kuchirma chizmalar asosiy chizmalarning nusxalari xisoblanadi va kushimcha ma'lumotlar bilan tuldiriladi.

Marksheyderlik chizmalar kullanilishi buyicha kuyidagilarga bulinadi:

1. Er yuzasi chizmalari.

2. Kon inshootlari chizmalari
3. Kon-geologik chizmalar
4. Maxsus ishlab-chikarishtexnologik chizmalar.

Grafik xujjatlar tula, anik, oson ukiladigan bulishi kerak. Kon grafik xujjatlarni tuzishda shartli belgilar, ramka tashkarisi chizmalari, koordinatalar tizimi yagona talablarga javob berishi shart. Kon grafikaviy chizmalar (karta, plan, vertikaltekislikdagi proeksiya, vertikal, gorizontal, aksonometrik proeksiyalar) kullanilishiga karab kuyidagi mikyoslarda tuziladi (1:20, 1:50, 1:100, 1:200, 1:500, 1:1000, 1:2000, 1:5000, 1:10000, 1:25000). 20 km dan kichik maydoning er usti chizmalari, er osti inshootlari chizmalari kvadrat planshetlarda, tugri burchakli koordinatalar tizimida tuziladi. Bu chizmalarni joylashtirish uchun 1:5000 masshtabli ulchamlari 400x400mm bulgan planshet asos kilib olinadi. Planshetni boshka mikyoslarga bulish 1. rasmda kursatilgan.



2.1. rasm.

1:5000 masshtabni bulgandan keyin 1:2000, 1:1000, 1:500 masshtabli planshet bulaklari xosil buldi. Bunda planshet 500x500 mm ulchamga teng 6yladi.

Bulingan planshetlarni topish oson bulishi uchun yukoridagi sxema 1:5000 li planshet orkasiga biriktirib kuyiladi.

Marksheyderlik chizmalarda kon-grafikaviy xujjatlari shartli belgilari kullaniladi. SHartli belgilar mikyosli, mikyossiz, xar xil mikyosli bulishi mumkin. SHartli belgilar chegaralari kora rang bilan chiziladi. Boshka ranglar geologik xolatni tasvirlashda ishlatiladi.

Marksheyderlik xujjatlar kon tuzilishi, kon laxmlari chizmalari, geologik tuzilishi chizmalari, xisoblash daftarlar, tayyor planshetlar va boshka maxsus bulgan chizmalar marksheyderlik bulimida saklaniladi. Xamma xujjatlar korxon bosh marksheyderi tomonidan tasdiklangan bulishi shart.

Marksheyderlik ishi asoslari va kon geometriyasi fanida xam 1946 yil 7 aprelda tasdiklangan yagona koordinatalar sistemasidan foydalaniladi. Koordinatalar sistemalari "Geodeziya" fanida tulik yoritilib berilgan. Tugri burchakli koordinatalar sistemasi marksheyderlik planlari chizish uchun kullaniladi. Balandlik qiymatlarini aniklash uchun Boltik koordinatalar sistemasiga murojaat kilinadi, ya'ni Kronshtad futshtoki kabul kilingan nol nuqtaga nisbatan olinadi. Kartalar tuzish uchun kartografiya proeksiyalardan foydalaniladi. Geografik koordinatalarni aniklash uchun parallel, meridianlar yordamida tur xosil kilinadi.

Geodeziya fanida koordinatalar xakidagi tushunchalar tulik yoritilganligi sababli, bu fanda to'lik detallar bilan ko'rsatilmaydi.

### MA'RUZA 3. FOYDALI QAZILMA KONLARINI YER OSTI USULIDA QAZIB OLIHDA MARKSHEYDERLIK ISHLARI

#### Reja:

1. Marksheyderlik tasvirga olish haqida umumiy ma'lumot.
2. Tasvirga olish joylari va turlari.
3. Marksheyderlik tasvirga olishning asosiy prinsiplari.

**Tayanch iboralar:** geometrik ulchashlar, xisoblashlar, planlar, Foydali kazilma konlarini kazib olish usuli, masshtab, muxandislik masalalarni echish, topografik tasvirga olish, teodolitda tasvirga olish ishlari, menzula, er osti marksheyderlik tasvirga olish joylari, kon laxmlari, yunaltirish – boglash, geometrik bog'lash, tasvirga olish prinsiplari.

1. Marksheyderlik tasvirga olish bu-geometrik o'lchashlar va hisoblashlar, kon ishlari planlarini tayyorlash, marksheyderlik-grafik hujjatlarni, geometrik va kontekstaviy vazifalarini analitik ravishda olib boriladigan ishlar majmuasidir.

Foydali qazilma konlarini 2 xil usul bilan qazib olinadi. Ochiq kon usulida va er osti usulida.

Topografik planlarni to'ldirish, maxsus marksheyderlik planlarni yirik masshtabda tayyorlash uchun va muxandislik masalalarini echish uchun marksheyderlik xizmati er yuzasida topografik tasvirga olish ishlari o'tkaziladi. Bu tasvirga olish ishlariga qo'yidagilar kiradi: teodolit yordamida, taxeometrik tasvirga olish, menzula yordamida, murakkab aero-fotos'yomka va texnik, geometrik nivelirlashlar.

Har bir tasvirga olish ishlari bajariladigan vaqtda relef joylashishi va tekislikning klimatik sharoiti hisobga olinadi.

Masalan, er yuzasini planlarda tasivrlash uchun maxsus teodolit yordamida emas balki uglomer yordamida tasvirga olish bajariladi.

Katta joylarni planlarini tuzishda murakkab tasvirga olish ferofotos'yomka asosida bo'lib o'tadi. Sig'indi jinslarni taxeometrik va menzula yordamida tasvirga olinadi. Har bir beriladigan tasvirga olish ishlari geodezik ishlari bo'yicha texnikaviy yo'riqnomalarga asosan olib boriladi.

2. Yer osti marksheyderlik tasvirga olish joylariga:

1. kon lahimlari;
2. foydali qazilmaning ustki qismi, yon yuzasi, yotiqligi, kon lahimlari bilan ochish, geologik buzilishlarning ustki qismlari (surilishlar);

3. konning ayrim harakterli nuqtalari, namuna olish joylari, kapital tayyorlovchi, qirqma xozirlovchi va qazish lahimlari, suvni chiqarib tashlash joylari kiradi.

Tasvirga olish turlariga:

Gorizont-al-bog'lash yoki yo'naltirish – bog'lashlar kiradi.

Bu tasvirga olish ishlari er osti va er ustidagi bajariladigan tasvirga olish ishlarni geometrik bog'lash uchun olib boriladi. SHu jumladan nuqta koordinatalarini aniqlash, kon lahmiga direksion burchakni berish uchun bu tasvirga olish ishlari bajariladi, ya'ni er yuzasidagi nuqtalar bilan er osti nuqta yoki punktlarini bog'laydi. Er osti usulida tasvirga olish-bir nechta o'lchov ishlarni o'z ichiga oladi. Bulardan burchakli va chiziqli o'lchash ishlaridan maqsad kon lahmida joylashgan punktlarning koordinatalarini aniqlash. O'lchash natijalari planlarini, grafikaviy hujjatlarni to'ldirishda va turli xil kon texnikaviy masalalarni echishda qo'llaniladi. Er osti vertikal tasvirga olish va tayanch tarmoqlarini balandlik punktlarini aniqlash va koordinatani er yuzasidan shaxtaga uzatishda ham qo'llaniladi. Er osti vertikal tasvirga olish va tayanch tarmoklarini balandlik punktlarini aniklash va koordinatani er yuzasidan shaxtaga uzatishda xam kullaniladi.

Gorizont-al lahimlarda geometrik nivelirlash ishlari olib boriladi. Yo'l profilini chizish uchun qiya lahimlarda trigonometrik nivelirlash o'tkaziladi.

Ochish va tozalash ishlarini tasvirga olish tabiiy sharoitda uglomer yordamida bajariladi. Bunda aniqlik yuqori darajada bo'lmaydi. Tasvirga olish natijalari grafikaviy hujjatlarni to'ldirishda va kon texnikaviy masalalarini analitik usulda yechishda qo'llaniladi. Kon lahimlarini o'lchash va tasvirga olishdan maqsad lahimga yaqin bo'lgan teodolit yo'li punktini bog'lashdir.

O'lchash natijasida bajarilgan kon ishlari hajmi aniqlanadi va grafikaviy hujjatlar to'ldiriladi. O'lchash ishlari ruletka yordamida skvajina va borib bo'lmas kameralarni maxsus asboblarni bilan o'lchanadi.

3. Yer osti marksheyderlik tasvirga olishda qo'yidagi prinsipga amal qilish kerak:

Tasvirga olish "umumiydan xususiyga" tamoyilida qilinadi. Buning uchun kon lahimlarida planli va balandli tayanch punktlari hosil qilinadi. Marksheyderlik yo'riqnomasiga asosan tasvirga olish ishlari o'ta aniq holda o'tkazilishi kerak.

Hamma o'lchamlar va hisoblashlar kon-texnik nazorati tomonidan tekshirilib turishi kerak.

Tamoyil topogeodezik ishlar tamoyiliga asosan bo'lib, er yuzasida olib boriladi. Boshida triangulyasiya tarmog'i tashkil qilinadi. Tarmoq asosida poligonometriya tarmog'i hosil qilinadi, hammasi hosil qilingach tafsilot va relef tasvirga olinadi. Bu prinsip bilan shaxtada stvoldan maydon chegarasida tayanch



tarmoqlari hosil qilinadi. Natijada 1 va 2 turkumli tasvirga olish tarmog‘i rivojlanadi.

Hamma o‘lchashlari turlari konchilik ishlariga mos kelishi shart. Bunda 2ta xatolik mavjud bo‘lishi mumkin, o‘lchash ishi etarli bo‘lmasligi yoki aniqlik etishmasligi mumkin. SHu uchun bu prinsiplarga amal qilish uchun usulni va uslubni tanlay bilish kerak. Har bir o‘lchov ishlari (masofa, burchak, balandlik) yuqori aniqlikda olib borilishi va kamida 2 martadan takrorlanishi kerak.

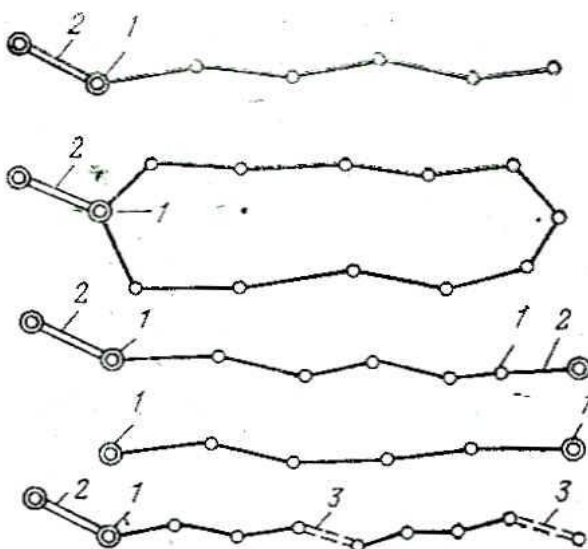
## MA'RUZA 4. YER OSTI POLIGONOMETRIYASI

### Reja:

1. Yer osti teodalit yullari, yer osti teodalit yullarida punktlarni maxkamlash.
2. Kon ishlarida kulaniladigan teodalitlar.
3. Kon laximida teodalit yordamida tasvirga olishda signal va teodalitlarni markazlashtirish.
4. Uzunliklarni ulchash.
5. Joyda tasvirga olish ishlari.
6. Tasvirga olish natijalarini xisoblash ishlari.

**Tayanch iboralar:** er osti tasvirga olish ishlari, er osti poligonometriyasi, teodolit yullari, punktlarni maxkamlash, kon laxmlari pastki kismi, ship kismi, vaktinchalik punktlar, doimiy punktlar, teodolitlar, burchak ulchashdagi urta kvadratik xatolik, teodolitlarni markazlashtirish, optik, shovun, avtomatik, tasvirga olish tartibi, rekagnotsirovka, xisoblash ishlari.

1. Yer ostida teodalit yordamida tasvirga olishdan maksad texnik masalalarni echish, marksheyderlik planlarni tuzishda kerak buladigan tayanch punktlarini koordinatalarini aniklashdir. SHaxtada tarmok asosi teodalit yulini xosil kilish bilan amalga oshiriladi va maxsus belgilar bilan burchak nukталari maxkamlanadi. Teodalit yullari stvololdi kon laximidan boshlanadi va shaxtaning texnik chegarasigacha davom etadi. Teodalit yuli yopik va ochik teodalit yullari kurinishida buladi.(4.1-rasm).



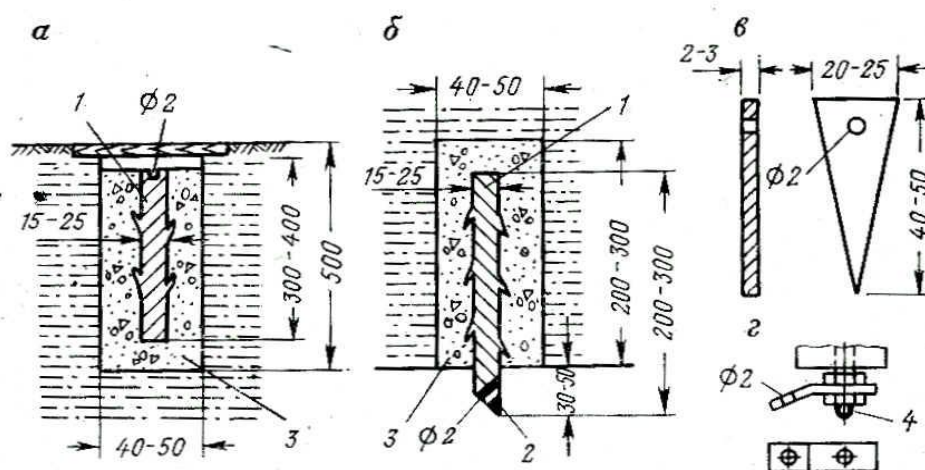
4.1-rasm.

Teodalit yullari 1 va 2 razryadli buladi. 1- razryadli yullar anik buladi va asosiy kon laxmlarida xosil kilinadi. 2- razryadli yullar razryadli teodalit yuli punktlari orasida ya'ni tuldiruvchi tasvirga olish laxmlarida xosil kilinadi. Asosiy laxm zaboy xarakat kilishiga kura (160 metrgacha) laxmda 2- razryadli teodalit yuli xosil kilinadi (rasm SD yul, 1, 2,3, va K), keyin laximni uzunlik yigindisini kupayishiga karab (300 m) shu kon laximida 1- razryadli teodalit yuli xosil kilinadi, bu yul nazorat yuli bulib xizmat kiladi. (SD yul, 4,5,6,va K). Ikkinchi darajali tasvirga olish ishlari uchun 2- Razryadli teodalit yulini xosil kilish bilan cheklaniladi. Ana shundan kelib chikkan xolda teodalit yuli 2ga bulinadi. Nazorat yuli (1-razryadli) va tuldiruvchi (2-razryadli). Er osti teodalit yordamida tasvirga olish ishlari asosan kuyidagi ishlardan iborat:

1. Ish olib borishni joyini tanlash va shaxtada vaktinchalik va doimiy punktlarni maxkamlash.
2. Gorizontal va vertikal burchaklarni ulchash.
3. Tomon uzunliklarini ulchash.

Ulchash ishlari tugatilgach kameral xonada xisoblash ishlari olib boriladi va marksheyderlik planlar tuziladi.

SHaxtada teodalit yullari nuqtalari marksheyderlik belgilari bilan maxkamlanadi, ular doimiy va vaktinchalik buladi. Doimiy belgilar uzok vaktga kuyiladi va pastga maxkamlanadi. SHipga maxkamlangan belgi yaxshi saklanadi va teodalitni markazlashtirishda belgini tezda topishga yordam beradi. Doimiy belgi metalldan tayyorlanadi va beton bilan laxim pastki kismiga va shipiga joylashtiriladi. Doimiy belgi tuzilishi 4.2-rasmda kursatilgan.



4.2-rasm.

Vaktinchalik metall belgi shpurlarni burgilab laximning pastki kismiga joylashtiriladi va ularga marksheyderlik belgilar bilan kursatiladi. Xar bir maxkamlangan doimiy va vaktinchalik belgi yoki belgilarga tartib rakami berilib

ular katalogga kiritiladi va tablichkalar bilan kursatiladi rasmda marka turlari kursatilgan.

## 2. Kon ishlarida qullaniladigan teodalitlar.

Er osti tasvirga olishda asosan texnik xamda maxsus teodalitlardan foydalaniladi. Kon teodalitlari asosan 2ta truba bilan tayyorlanadi asosiy kuruvchi truba va yordamchi truba. Yordamchi truba tik tushgan laximlarda gorizonta va vertikal burchaklarni ulchashda qullaniladi. Konlarda teodalitlar osilib turgan xolatlarda xam ulchov ishlari olib borishi mumkin. (xarakat kiluvchi shtativlarda).

Amaliyotda marksheyderlik tasvirga olish ishlari uchun optik teodalitlardan foydalaniladi. Bu teodalitlar bir vakti uzida vertikal xamda gorizonta burchakni ulchashda kul keladi.

Kon ishlarida asosan optiklari teodalitlar qullaniladi. SHulardan:

1. T0,5, T1 – yukori aniklikdagi optik teodalit gorizonta burchakni ulchashdagi urtacha kvadratik xato  $\pm 0,5''$  va  $\pm 1''$ , 1 - 2 km uchun triangulyasiya va poligonometriya yullarini xosil kilish uchun qullaniladi.

2. T2, T5 – anik optik.teodolitlar, gorizonta burchak ulchashdagi urtacha kvadratik xato.  $\pm 2''$  va  $\pm 5''$  ga teng, 3 – 4 km triangulyasiya va poligonometriya yullarini xosil kilishda qullaniladi.

3. T15, T30 – texnik aniklikdagi optik teodalitlar, gorizonta burchak ulchashdagi urta kvadratik xatosi  $\pm 15''$ ,  $\pm 30''$  ga teng. Agar bularni yoniga xarf va sonlar kuyilsa, masalan K bulsa kompensatorli teodalit, M- marksheyderlik ishlari uchun, avtokollimatsion okulyar bulsa A kuyiladi. Masalan: 2T5, T5K, T30M, 2T2 modelning tartib rakami oldida kursatiladi.

3. Kon laximlarida burchak ulchash teodalit va signallarni markazlashtirish bilan boshlanadi.

Markazlashtirish 3 xil usul bilan amalga oshiriladi.

1. Mexanik

2. Optik

3. Avtomatik

1. Mexanik usul – eng oson usul xisoblanib ipli otves (shovun) yordamida bajariladi. Otves ipi marksheyderlik belgiga osilgan buladi. Bu usul baland bulmagan, shamol tezligi 2-2,5 m/s ga teng bulgan laximlarda utkaziladi.

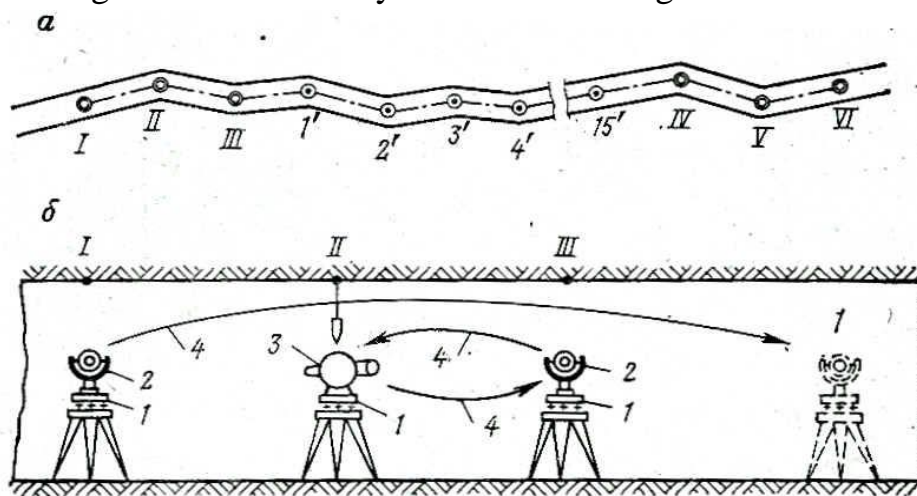
2. Optik usul – shaxtada teodalit yuli nuktalari pastda joylashgan xolatlarda qullaniladi.

3. Avtomatik usul yoki 3 ta shtativ usuli – bir vakti uzida 3 ta nuktaga shtativ urnatiladi, 1- shtativga signal, 2- shtativga teodalit, 3- shtativga signal joylashtiriladi va markazlashtiriladi, burchak ulchash tartibi tugatilgandan sung

birinchi shtativ oldinga olib utiladi, urtada turgan teodalit 2- shtativga, teodalit urniga signal joylashtiriladi va ish tartibi shu tarzda davom kildiriladi (4.3-rasm).

4. Er osti teodalit yullarida tasvirga olish vaktida tomon uzunliklarini ulchash eng kiyin va eng kerakli ishlardan bittasi xisoblanadi. Uzunlik ulchash ruletka lenta dlinomer, svetodalnomerlar yordamida ulchaniladi. Er osti teodalit yullarida asosan pulat lentalaridan foydalaniladi.

5. Er ostida ish olib borishda birinchi urinda joy rekognosirovka kilinadi (joy tanlanadi). Rekognosirovka nomidan maksad kon laximlarini joylashishi xolati urganiladi ya'ni maxkamlash uchun joy tanlanadi. Joy tanlanib punktlar maxkamlanib bulingach laximda tartibi bilan ulchov ishlari bajariladi. Urta va texnik aniklikdagi teodalitlardan foydalaniladi. Tasvirga olishda:



4.3-rasm.

1. Teodalit markazlashtiriladi. 2. Gorizont va vertikal burchaklar ulchaniladi. 3. punktlar orasidagi masofalar tugri va teskari yunalishda ulchaniladi. 4. Tasmali lenta yordamida xar bir nuqtada markazdan unnga, chapga, shipga va pastgacha bulgan uzunlik ulchaniladi. Tafsilot geodeziyadagidek ordinata kutbiy usullar bilan tasvirga olinadi. Ulchash natijalari abrisda kursatiladi ulchamlari bilan er osti teodalit yuli jurnali yuridik xujjat bulib xizmat kiladi. Jurnal marksheyderlik grafikaviy xisoblanib kon korxonasida planlarni chizmalarni tayyorlashda muxim xujjatdir.

6. Ulchov ishlari yakunlanib bulingach kameral xonalarda xisoblash ishlari bajariladi. Bu xisoblash ishlariga: Ulchangan burchaklarni urtacha kiymatlari; Teodalit yuli tomonlarining gorizont xolatga keltirilganligi yulning burchak boglanmasligini aniklash ulchanilgan burchaklarga tarkatish; direksion burchaklarni xisoblash, koordinata rumblarini aniklash orttirmalari aniklash koordinata orttirmalari boglanmasligi xatosi proporsional shaklda tomonlarga tarkatilgach, teodalit yuli nuqtalarini aniklashlar kiradi. Xisoblash ishlari nixoyasiga etgach teodalit plani chizib tayyorlanadi. Ulchash jurnalida kuyidagilar:

## MA'RUZA 5. YO`NALTIRISH–BOG`LASH S`YOMKALARI. BITTA TIK STVOL ORQALI YO`NALTIRISH S`YOMKASI

### Reja:

1. Umumiy ma'lumot.
2. Yunaltirish usullari.
3. Bitta tik stvol orqali yo`naltirish.

**Tayanch iboralar:** yer yuzasi, yer osti, geometrik boglash, yunaltirish – boglash, bosh nuqta koordinatalari, boshlang`ich tomon direksion burchagi, poligonometriya, razryad, stvol, kon laximi, fizik, geometrik, giroskopik, optik, nuktani shaxtaga loyixalash, otves.

1. Yer yuzasi bilan yer osti inshootlarini geometrik boglashda yunaltirish boglash ishlari bajariladi. Yo`naltirish – boglash tasviri natijasida quyidagilar aniklaniladi:

- a) yer osti tayanch tizimi bosh nuqtasining X.Y koordinatalari
- b) boshlangich tomonning direksion burchagi.

Bosh nuqta koordinatalarini aniklash yunaltirish deyiladi.

Yer yuzasidagi kattaliklar aniklangandan keyin er osti tayanch tarmogini yer yuzasi koordinatalar sistemasida xisoblash mumkin. Natijada marksheyderlik planlarda er usti va er osti ob`ektlarni kursatish mumkin, shuningdek xar xil katlamlarning planlarini umumiyashtirish mumkin buladi.

Bu kon ishlarini tugri va xavfsiz olib borishni ta'minlaydi. Yunaltirish - boglash tasvirini olib borishda asos kilib er yuzasidagi poligonometrik yulning tayanch nuqtalari (1-razryaddan past bulmagan) olinadi.

2. Yunaltirishning fizik va geometrik usullari mavjud. Fizik yunaltirishga giroskopik va magnit yunaltirishlar kiradi. Geometrik yunaltirishga konning ochilishiga karab:

- gorizonta1 yoki kiya kon laximi orkali
- bitta tik stvol orkali
- 2ta va undan ortik stvol orkali yunaltirishlar kiradi.

Giroskopik yunaltirishda girokompasdan foydalaniladi turli xil joyda anik direksion burchak topish imkonini beradi. Magnit yunaltirish- magnit mili yordamida aniklaniladi. Optik usulda proektir yordamida va maxsus signallar

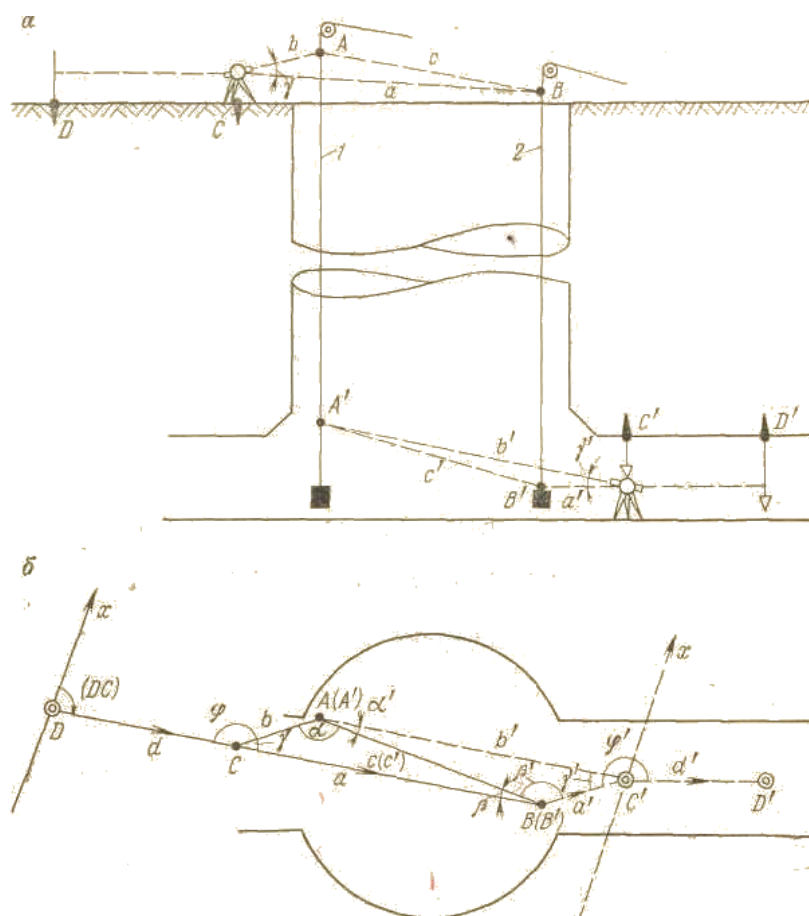


yordamida kon laximlari gorizontallarida utkaziladi. Bu ish chukurligi 300 m gacha bulgan shaxtalarda utkaziladi.

3. Bitta tik stvol orkali yunaltirishda kuyidagi ishlar bajariladi:

- 1) Yer yuzasidan ikkita nuktani shaxtaga loyixalash
- 2) Loyixalangan nuqtalarni er yuzida va shaxtada tizimga boglash.
- 3) Xisoblash.

Nuqtalarni loyixalash ikkita otves (shovun) orkali amalga oshiriladi otves (shovun) ning vertikal xolatiga muvofik ularning X,U koordinatalari va direksion burchak er yuzida va shaxtada bir biriga mos keladi. SHuning bilan A,B nuqta va AB yunalish yer yuzidan shaxtaga loyixalanadi. (5.1-rasm)



5.1-rasm.

## MA'RUZA 6. IKKITA TIK STVOL ORQALI YO`NALTIRISH S'YOMKASI

### Reja:

1. Ikkita tik stvol orqali yo`naltirish.
2. Giroskopik yo`naltirish.

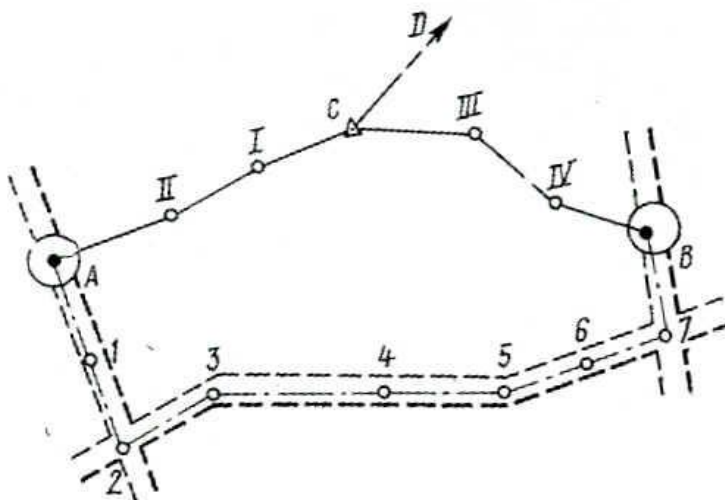
**Tayanch iboralar:** tik stvol, yunaltirish, er usti, er osti, otves, kon ishi gorizonti, bitishtirish, er usti koordinatalari, shartli koordinatalar sistemasi, er osti poligonometrik yuli, xisoblash ketma – ketligi, direksion burchak, masofa.

1. Ikkita tik stvol orkali yunaltirish – boglash tasvirida er usti va er osti tasvirlari geometrik boglanishi, xar bir stvoldan bittadan tushurilgan otves yordamida amalga oshiriladi.

Ikkita tik stvol orkali yunaltirish – boglash tasviri quyidagi jaraenlardan tashkil topadi:

- a) nuktani er yuzasidan kon ishi gorizontiga loyixalash;
- b) ularning koordinatalarini aniklash maksadida er yuzida otveslarga bitishtirish;
- v) shaxtada otveslarga bitishtirish;
- s) xisoblashlar;

A va V larni otveslarga bitishtirish ular koordinatasini er yuzida kabul kilingan x, u koordinatalar sistemasida aniklashga olib keladi.



6.1-rasm.

Buning uchun tayanch punkti S dan er yuzida I, II, III, va IV punktlar orkali poligonometrik yul utkaziladi va ulchangan ma'lumotlar asosida A va V otveslarning  $x_A, u_A, x_V, u_V$ , koordinatalari xisoblanadi.

SHaxtada A-1-2-3-4-5-6-7-V, er osti poligonometrik yul utkaziladi. Ulchash natijalari asosida nuktalar koordinatalari shartli koordinatalr sistemasida  $x', u'$ , xisoblanadi.

Bu shartli koordinatalar sistemasi boshlanishi kilib A otves kabul kilinadi.  $x'$  uki yunali kilib esa – er osti poligonometrik yulining birinchi tomoni A1 ni kabul kilamiz. Bunda  $x_A'=u_A'=0$ , V otvesning xisoblangan koordinatalari esa  $x_V', u_V'$  buladi.

Keyingi xisoblashlar kuyidagi ketma – ketlikda bajariladi:

1) A va V otveslar orasidagi (AV) tugri chizik direksion burchagini xisoblash va ular orasidagi L masofani kuyidagi formulalar buyicha xisoblash;

$$tg(AB) = \frac{y_B - y_A}{x_B - x_A} \quad (6.1)$$

$$L = \frac{y_B - y_A}{\sin(AB)} = \frac{x_B - x_A}{\cos(AB)} \quad (6.2)$$

2) SHu otveslar orasidagi (AV)' tugri chizik direksion burchagini va ular orasidagi oxirgi L' masofani  $x', u'$  koordinatalr sistemasida kuyidagi formulalar buyicha xisoblash;

$$tg(AB)' = \frac{y_B' - y_A'}{x_B' - x_A'} = \frac{y_B'}{x_B'} \quad (6.3)$$

$$L' = \frac{y_B'}{\sin(AB)'} = \frac{x_B'}{\cos(AB)'} \quad (6.4)$$

3) Masofalar farki  $\Delta L=L - L'$  ruxsat etilgan chegaradan oshmasligi kerak;

4) er osti yuli birinchi tomoni A1 ni direksion burchagini er yuzida kabul kilingan koordinatalar sistemasida aniklanadi;

$$(A1) = (AV) - (AV)' \quad (6.5)$$

2. Girooskop – uz uki atrofida simmetrik aylanuvchi kurilma. Girooskop yordamida er osti laximlarida astronomik azimut aniklaniladi. Girokompas (yoki giroteodalit) – burchak ulchovi asbob bulib unga girooskop va teodalit birlashtirilgan. Girooskop yordamida yunalishni aniklanadi bu asosan stvol chukurligiga boglik bulgan xolda olib boriladi. Er ostining xoxlagan laximida direksion burchak aniklash mumkin. Bunda xech kanday shovunsiz ish olib borish mumkin. Girokopga xech kanday tashki kuchlar ta'sir kilmaydi.

## MA'RUZA 7. YER OSTI VERTIKAL S'YOMKASI. BALANDLIK OTMETKASINI SHAXTAGA UZATISH

### Reja:

1. Umumiy ma'lumot.
2. Er yuzasidan er osti kon laximiga balandlik otmekasini uzatish.

**Tayanch iboralar:** vertikal tasvirga olish, nuktalar balandliklari, ulchash, xisoblash, shaxta, kon laxmlari, Boltik dengizi, kronshtad futshtogi, davlat tarmogi reperlari, geometrik nivelirlash, trigonometrik nivelirlash, lenta, glubinomer.

1. Vertikal tasvirga olish bu – shunday ulchash va xisoblashlar majmuasiki, ular natijasida aloxida nuqtalarning balandliklari ( $z$  koordinatalari) aniklanadi.

Vertikal tasvirga olish ishlari shaxtada navbatdagi asosiy maksadlarda amalga oshiriladi:

- a) kon laxmlarida yotuvchi punktlar balandlik ( $z$ ) koordinatalarini aniklash;
- b) foydali kazilmalarni tashib chikaruvchi asosiy laxmlarning kiyaligini nazorat kilish;
- v) qarama-qarshi zaboyli lahimlarni vertikal tekislikka proeksiyalash.
- g) foydali kazilmalarning yotish shaklini urganish va tasvirlash.

Xozirgi vaktida xama punktlar balandligi umumiy koida buyicha, Boltik dengizi urtacha satxiga mos ravishda belgilab kuyilgan Kronshtad futshtogi nol kiymatiga nisbatan xisoblanadi.

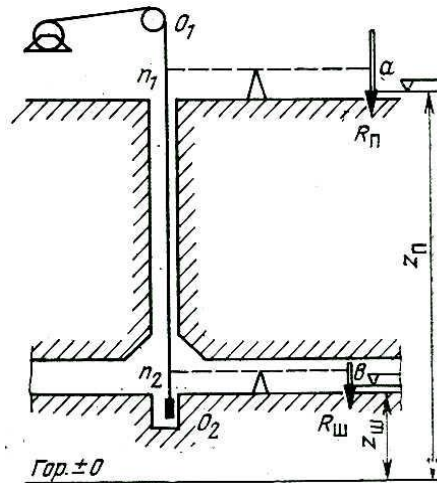
Er osti tasviri IV sinfdan kichik bulmagan davlat tarmogi reperlariga tayangan bulishi kerak. Ayrim xududlarda shartli balandlik sistemasi kabul kilinadi.

Er osti vertikal tasvirida punktlar balandligini aniklash turta boskichdan tarkib topadi:

- a) er yuzida IV sinf (kichik bulmagan) davlat tarmogi reperlaridan yoki belgilaridan shaxta ogzigacha bulgan geometrik nivelirlash;
- b) balandlik kiymatini shaxtaga uzatish;
- v) gorizontal yoki kiya ( $5-8^\circ$  dan katta bulmagan) laxmlarda geometrik nivelirlash;
- g) kiya laxmlarda trigonometrik nivelirlash.

2. Balandlik ( $z$ ) koordinatasini tik stvol orkali uzatish glubinomerlar, dalnomer yoki lentalarda amalga oshirilishi mumkin.

Balandlik otmekasini lenta yordamida uzatish. Er yuzida shaxta ogziga yakin joylashgan balandlik kiymati ma'lum ( $z_p$ ) bulgan  $R_p$  reperga egamiz (7.1-rasm).



7.1-rasm.

SHaxtada boshka  $R_m$  reper joylashgan.  $R_m$  reperring  $z_m$  balandlik qiymatini topishni lenta yordamida amalga oshiramiz. Lenta 100, 200, 400 va xatto 1000 m uzunlikda buladi.

Lentalar shaxta stvoli ogzi yakiniga ishonchli kilib maxkamlangan barabanga uraladi va mustaxkam kilib berkitiladi.

## MA'RUZA 8. TOPOGRAFIK KARTA VA PLANDA YUZANI HISOBLASH USULLARI

### YER OSTI KON LAHIMLARIDA GEOMETRIK VA TRIGONOMETRIK NIVELIRLASH.

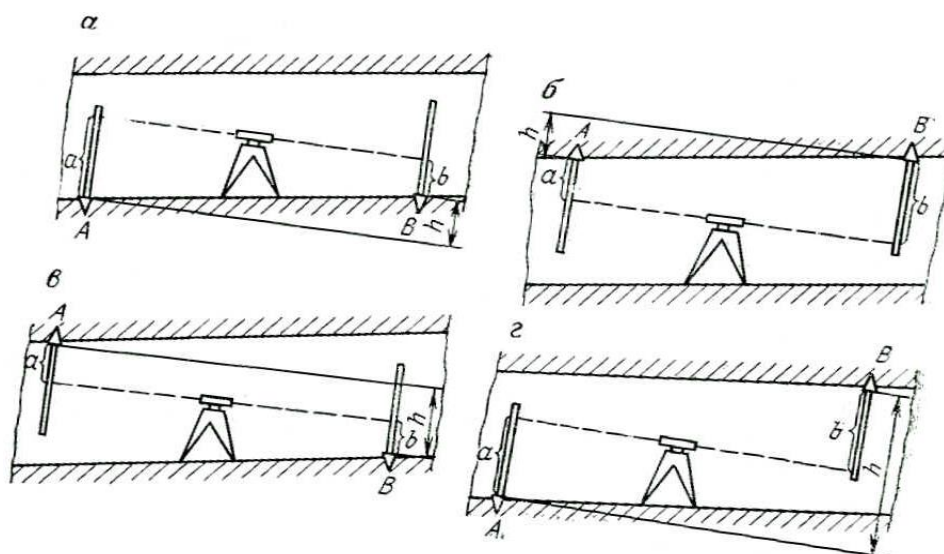
#### Reja:

1. Geometrik nivelirlash.
2. Trigonometrik nivelirlash.

**Tayanch iboralar:** geometric nivelirlash, kiyalik burchagi, kon laxmlari, urtadan, reyka, elkalar, nivelirlash sxemasi, kon laximi asosi, ship kismi, reper, olingan sanok, balandlik, trionometrik nivelirlash, kiyalik burchagi, kon laximi, vertical doira, sanok olish xatoligi, teodolit, pulat ruletka, punktlar, otves, markazlashtirish, gorizontal kuyilish, kiya uzunlik.

1. Geometrik nivelirlash kiyalik burchagi  $5-8^\circ$  dan katta bulmagan kon laximlarida utkaziladi va «urtadan» turib ulchash usulida bajariladi. Reykalar orasidagi masofa 100m bulganda elkalar tengsizligi 7-8m dan oshmasligi kerak. Reykalar buyicha sanok 1mm gacha aniklikda olinadi. Nivelirlashda PH4 va PHT nivelir reykarlaridan foydalaniladi.

Geometrik nivelirlash (ishlari) ning bajarilishi er yuzidagi nivelirlashdan fark kilmaydi, ammo er osti laximlarida nivelirlash sxemalari xilma-xilligi, ya'ni reperlar laxmining ship xamda asos kismida joylashgan bulishi mumkinligidan, katta fark kiladi. Er osti laximlarida navbatdagi geometrik nivelirlash sxemalari bulishi mumkin.



8.1-rasm.



a) Nivelirlashni, laximning asosida joylashgan reperlar buyicha olib borish (8.1a rasm). Berilgan xolatda, V punktning A punktga nisbatan balandligi orkadagi va oldindagi nuktalarga urnatilgan reyklar buyicha olingan sanoklar farkidan topiladi.

$$h = a - b.$$

b) Nivelirlashni, laximning ship kismida joylashgan reperlar buyicha olib borish (8.1 b rasm).

Balandlik h, oldingi va orkangi nuktalarga osilgan reyklar buyicha olingan sanoklar farkiga teng.

$$h = b - a.$$

v) Nivelirlashni, orkdagi, laximning ship kismida, oldindagi laximning asos kismida maxkamlangan reperlar buyicha olib borish (8. 1 v-rasm).

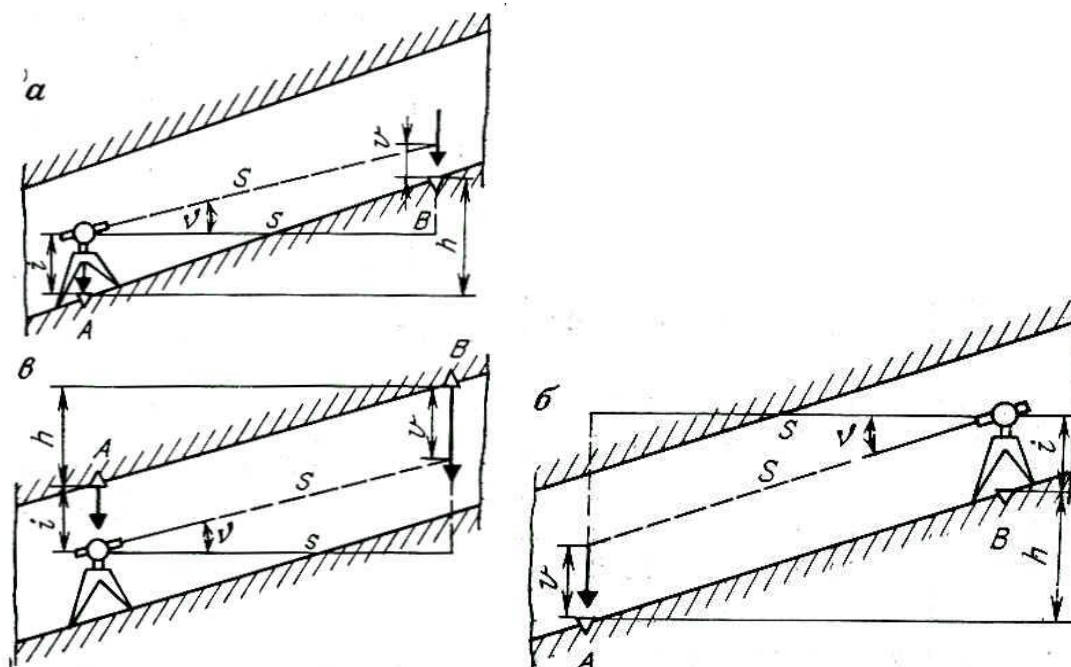
Reperlarning bunday joylashish sxemasida, balandlik h, reyklar buyicha olingan sanoklar yigindisining «-» (minus) ishora bilan olinganiga teng buladi:

$$h = - (a+b).$$

g) Nivelirlashni, orkadagi, laximning asos kismida, oldindagi esa laximning ship kismida maxkamlangan reperlar buyicha olib borish (8. 1g-rasm).

Oldingi reperning orkadagi reperdan balandligi, ikkala reykan olingan reperlar sanoklar yigindisiga teng.

$$h = a + b.$$



8.2-rasm.

Trigonometrik nivelirlash kiyalik burchagi 5-8<sup>0</sup> dan katta bulgan laximlarda olib boriladi. Vertikal doira sanok olish xatoligi 30" dan oshmaydigan teodolit va pulat ruletka trigonometrik nivelirlash uchun kerakli asboblardir.

V punktning A punktdan balandligini topish uchun A nuqtaga joylashgani kabi

V nuqtaga joylashtirish xam mumkin. Teodolitni dastlab A nuqtaga joylashtiramiz V punkt ustiga teodolit kurish trubasida nishonga olish uchun ma'lum bir nuqta tanlab belgilangan otves markazlashtiriladi. Ushbu keltirilgan xolat uchun balandlikni, 2ta formula buyicha xisoblash mumkin. Ulardan birida gorizontal kuyilish  $s$  va kiyalik burchagi ( $\text{tg } \gamma$ ) tangensidan, boshkasida esa kiyalik burchagi ( $\sin \gamma$ ) sinusidan va kiya uzunligi  $S$ dan foydalaniladi.

$$h = stg\gamma + i - v,$$

$$h = s \sin \gamma + i - v$$

## MA'RUZA 9. YER OSTI KON LAHIMLARIDA TAFSILOT S'YOMKASI

**Reja:**

1. Tayyorlovchi va qazib oluvchi laximlar s'yomkasi.
2. Tafsilot s'yomkasi usullari.
3. Uglomer yordamida lavalari s'yomkasi.

**Tayanch iboralar:** o'lchash, o'lchash natijasi, bevosita o'lchash, bilvosta o'lchash, zaruriy o'lchash, ortiqcha o'lchash, teng aniqlik va teng aniqsiz o'lchash, o'lchash xatosi, haqiqiy xato, asbob xatosi, shaxsiy va sharoit xatosi, murakkab xato, qo'pol xato, sistematik xato, tasodifiy xato, cheklilik, unimadol, simmetriklik, kompensatsiya xossalari, Gauss qonuniyati, normal tarqalish, arifmetik o'rta miqdor prinsipi, ehtimoliy qiymat, o'rta kvadratik, chekli, ehtimoliy, o'rtacha xatolar, vazn, tenglash, bog'lanmaslik, tuzatmalar.

Barcha ikkinchi darajali, tayyorlovchi va qazib oluvchi kon laximlarida marksheyderlik s'yomkalari o'tkaziladi. Tayyorlovchi va qazib oluvchi kon laximlar s'yomkasi ruda ko'mir shaxtalarida tubdan farq qiladi. Ruda konlarida s'yomka ishlari qabul qilingan qazib olish sistemasiga bog'liq holda ko'mir shaxtalariga nisbatan biroz murakkab holda amalga oshiriladi. Biroq hamma holatlarda tayyorlovchi va qazib oluvchi kon laximlar s'yomkasi nisbatan katta bo'lmagan masofada, o'lchash ishlarini ancha pastroq aniqlikda olib borilishi va shuning uchun bu lahimlardagi s'yomkalar aniqligi pastroq bo'lgan asboblari yordamida ham olib borilishi mumkin. Ikkinchi darajali laximlar va qazib oluvchi zaboylardagi s'yomkalar 1 va 2 - razryadli teodolit yo'li punktlariga tayangan (bog'langan) bo'lishi kerak, chunki ba'zida marksheyderlik ishlari qavatlar gorizontlarini yo'naltirish (orientirlash) va balandlik otmetkalarini bir ish gorizontidan boshqasiga uzatishlarni o'z ichiga oladi.

Qavatlar gorizontlarini yo'naltirish (orientirlash) asosan geometrik usulda yo'naltirishning zaruriy aniqligini ta'minlagan holda amalga oshiriladi. Agar teodolit yo'lining blok bo'yicha uzunligi 120 m dan oshmasa unda qavatlar gorizontlarini yo'naltirishning yo'l qo'yarlik xatosi asosiy gorizont punktiga nisbatan 10' dan oshmasligi, direksion burchakning umumiy xatoligi esa bir qancha gorizontlarni ketma-ket yo'naltirishda quyidagidan oshmasligi kerak

$$m=10'/\sqrt{n}$$

bu erda n - gorizontallar soni.

Qavatlar gorizontlarini yo'naltirish amalga oshirilishi mumkin:

laximlar bilan tutashgan ikkita tik vosstayushiylar orqali;

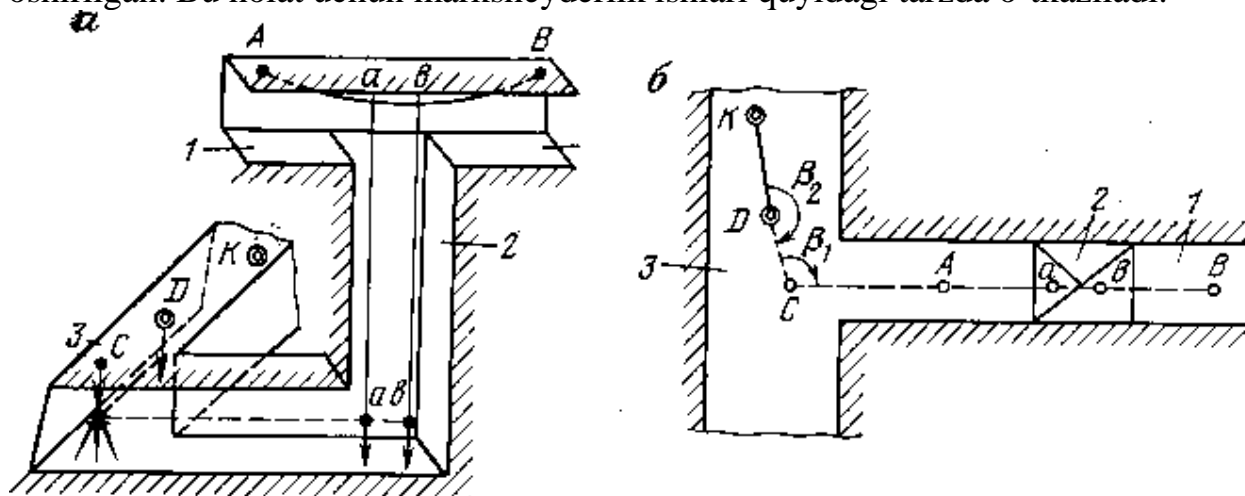
bitta tik vosstayushiylar orqali;

qiya vosstayushiy orqali teodolitning ekstsentren trubasidan foydalangan holda teodolit yo'lini o'rnatish yo'li bilan.

qavatlar laximlarini yo'naltirish (orientirlash) da chiziq va burchak o'lchashlar aniqligi har xil holatlar uchun texnik yo'riqnomada aniq belgilab

qo'yilgan.

Bitta tik vosstayushiy orqali qavat laximlarini yo'naltirish (orientirlash) sxemasini (9.1-rasm) ko'rib chiqamiz. Bunda ikki otvesga biriktirish. asosiy gorizont 3 da va yo'naltirilayotgan qavat gorizonti 1 da stvor usulida amalga oshirilgan. Bu holat uchun marksheyderlik ishlari quyidagi tarzda o'tkaziladi.



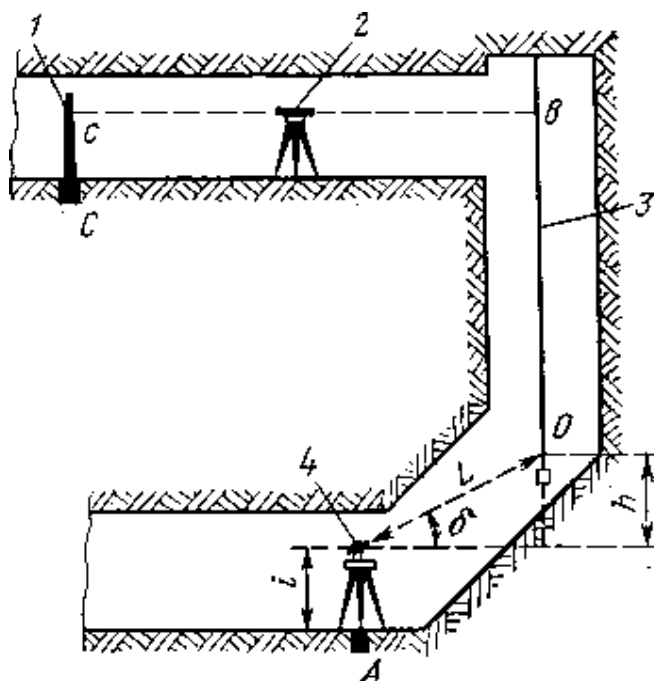
Rasm. 9.1. Bitta tik vosstayushiy orqali qavat laximlarini stvor usulida ikkita otves yordamida yo'naltirish (orientirlash) sxemasi: a-vertikal qirqim; b-planda.

Yo'naltirilayotgan gorizontda A va B nuqtalarni maxkamlaymiz, ular orasiga a va b otveslarni maxkamlagan holda (9.1, a rasm) sim tortamiz. Otveslar vosstayushiy 2 orqali asosiy gorizont 3 ga tushiriladi. Asosiy gorizontda otveslar stvorida C nuqtani belgilaymiz, gorizont burchaklar  $\beta_1$  va  $\beta_2$  (9.1, b rasm) larni o'lchanadi va KD tomon direksion burchagini bilgan holda uni otveslar stvoriga o'zatiladi. Shu tarzda AB chiziq direksion burchagi qavat gorizontida aniqlanadi.

A nuqta koordinatasini aniqlash uchun qavat gorizontida Aa masofa, asosiy gorizontda esa Ca va CD masofalar o'lchanadi. Keyin koordinatalar orttirmasi hisoblanadi va D nuqtaning ma'lum koordinatasi orqali A nuqtaning x va y koordinatalari hisoblanadi. Otveslar stvori bo'yicha C nuqtada teodolitning o'rnatilishini o'zgartirib yo'naltirish (orientirlash) ni ikki marta bajariladi. Oxirgi natija sifatida ikki marta o'tkazilgan yo'naltirish natijalari o'rtachasi olinadi. Olingan AB chiziq direksion burchagi va A nuqta koordinatasi asosida qavat laximlarida teodolit s'yomkasi o'tkaziladi.

Balandlik otmekasi asosiy gorizontdan qavat gorizontining qazish blokida teodolit s'yomkasi punktlariga tik vosstayushiy orqali ruletka yordamida, qiya vosstayushiy orqali trigonometrik usulda teodolit yo'llarini o'tkazish bilan bir vaqtda o'zatiladi. Balandlik otmekasini qavatlar gorizontlariga o'zatisht xatoligi  $\pm 0,15$  m dan oshmasligi kerak.

9.2-rasmda balandlik otmekasini o'zatishtning geometrik va trigonometrik nivelirlashlarni birga olib borgan holda amalga oshirish sxemasi keltirilgan.



9.2. – rasm. Balandlik o'tmetkasini uzatish sxemasi.

Bu holatda qavat gorizontiga nivelir 2 o'rnatiladi, voostayushiy tepa qismiga esa ruletkadan 3 tushiriladi. Nivelir bilan qarab ruletkadan  $b$  va  $S$  repera o'rnatilgan reykanidan 1 sanoqlar olinadi. Asosiy gorizontda teodolit  $A$  nuqta ustiga (yoki nuqta ostiga) shunday o'rnatiladiki teodolit ko'rish trubasidan osilgan otvesning pastki qismida  $a$  sanoq ko'rinadigan bo'lishi kerak. Teodolit yordamida vertikal burchak  $\delta$  aniqlanadi va teodolit ko'rish trubasi aylanish o'qidan ruletkadagi  $a$  sanoq nuqtasigacha bo'lgan qiya masofa  $L$  o'lchanadi. Asbob balandligi  $i$  ni  $A$  nuqta ustidan teodolit ko'rish trubasi aylanish o'qigacha ruletkada o'lchanab olinadi, keyin balandlik o'tmetkasi  $H_C$  hisoblanadi:

$$H_C = H_A + i + h + (b - a) - c,$$

bunda  $H_A$  —  $A$  nuqtaning balandlik o'tmetkasi;  $i$  — asbob balandligi;

$$h = L \sin \delta,$$

bunda  $L$  — qiya ko'rish nuri uzunligi;  $\delta$  — vertikal burchak;  $b$  — ruletkaning nul qiymati (delenie) pastda joylashgan holatda asosiy gorizontda ruletkadan olingan sanoq;  $a$  - ruletkadan pastgi qismi bo'yicha  $A$  nuqtadan olingan sanoq;  $s$  - reyka bo'yicha  $S$  nuqtadan olingan sanoq.

Yo'naltirish (orientirlash) va balandlik o'tmetkasini asosiy gorizontdan o'zlash s'yomkalaridan so'nr qavat laximlarida tafsilot s'yomkalariga kirishiladi.

Tafsilot s'yomkasi usullari.

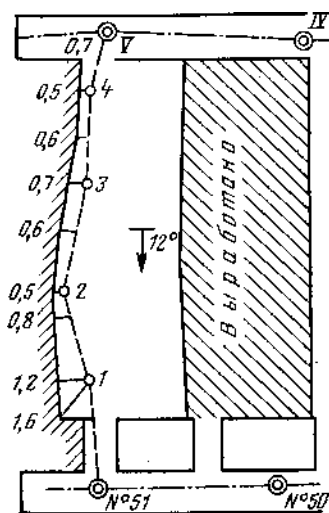
Tafsilot s'yomkasi marksheyderlik planlar va geologik qirqimlarda barcha kon lahimlarining holatini, shaxtadagi har xil inshootlarning, shuningdek foydali qazilma yotqizig'i (zalej) yotishining geometrik elementlarini batafsil aks ettirish uchun bajariladigan marksheyderlik ishlarni qamrab oladi. Tafsilot s'yomkasida o'lchash ishlari aniqligi teodolit yo'llarini o'tkazishdagi o'lchashlardan ancha kichik bo'ladi va s'yomkaning maqsadi, s'yomka planini tuzish masshtabiga bog'liq bo'ladi. Tafsilot s'yomkasi shaxtada teodolit yo'lini o'tkazish mobaynida

yoki alohida amalga oshiriladi. SHaxtada tafsilot s`yomkasi teodolit yo`llarini o`rnatish bilan bir vaqtda yoki alohida o`tkaziladi. Yer osti kon laximlarida tafsilot s`yomkasi: qutbiy, burchak kestirma va chizg`iy kestirma, ordinata usullarida amalga oshiriladi. Barcha s`yomka usullarida s`yomka qilinayotgan kon laximining abrisi (tashqi ko`rinishi, xomaki chizmasi) albatta tuziladi. Kon laximlari s`yomkasida boshqa kishilarning ishtiroki taqiqlanadi, maxsus usullar va asboblarda o`tkaziladi, ishning xavsizligini ta`minlagan holda o`tkaziladi.

Qutbiy tasvirga olishda teodolit yo`llari punktidan nuqttagacha bo`lgan masofa po`lat ruletka yordamida o`lchab olinadi, hamda gorizontal burchaklar va qiyalik burchagi o`lchab olinadi.

Burchak kestirma usulida teodolit yo`li tomoni hamda s`yomka qilinayotgan nuqttagacha bo`lgan gorizontal burchaklar o`lchab olinadi.

CHiziqli kestirma usulida teodolit yo`li tomoni ikki nuqtasidan aniqlanayotgan nuqttagacha bo`lgan masofalar o`lchab olinadi. Hosili qilinadigan uchburchak juda o`tkir yoki o`tmas bo`lmasligi kerak ( $10^\circ$  kichik bo`lmasligi).



9.3. – rasm. Lavalar s`yomkasi.



## MA'RUZA 10. SHAXTA QURILISHI VA YER OSTI KON LAHIMLARINI O'TISHDA MARKSHEYDERLIK ISHLARI

### Reja:

1. Kon lahmlarini o'tishda shaxta marksheyderlik xizmati bo'limining asosiy vazifalari.
2. Kon lahmining to'g'ri chiziqli qismiga yo'nalish berish.
3. Kon lahmining egri chiziqli qismiga yo'nalish berish.

**Tayanch iboralar:** shaxta, kon lahmlarini utish, yunalishini kursatish, nazorat qilish, laxm ulchamlari, mustaxkamlash pasporti, karama-karshi zaboy, suv xavzalari, suvning yorib utishi, kon ishlari xavfsizligi, tugri chizikli kismi, boshlangich nuqtasi, sinik chizik, burilish nuqtasi, teodolit, egri kismi, masshtab, xordalar, chizmalar, otveslar.

1. SHaxtada barcha kon lahmlari marksheyder ko'rsatmasi bo'yicha o'tiladi. Kon lahmlarini o'tishda shaxta marksheyderlik xizmati bo'limining asosiy vazifalari lahimplarning joylashish joyi va yo'nilishini ko'rsatish; ular o'tilish xolatini to'g'riligiga yoki loyihada keltirilgan egriligiga rioya qilinishi, nishabligininng o'sishini, nazorat qilish; lahm o'lchamlarining mustahkamlash pasportiga mos kelishini tekshirish; qarama-qarshi zaboyli lahmlarga yo'nalish berish; lahmlarda tasivrga olish ishlarini bajarish, marksheyderlik chizmalarini tuzish va to'ldirish; eski kon lahmlaridan yoki qo'shni shaxta lahmlaridan, shuningdek shaxta maydoni ustidagi suv havzalaridan suvning yorib o'tishi uchun xavfli bo'lgan joylarni aniqlash yo'li bilan kon ishlarining xavfsiz o'tishini ta'minlash; lahmlarni o'tish bo'yicha bajarilgan ishning hajmi hisobini nazorat qilish.

2. Kon lahmlarini o'tishda to'g'ri chiziqli yo'nalish lahm boshlang'ich nuqtasidan beriladi va zaboy siljigan sari davom ettiriladi.

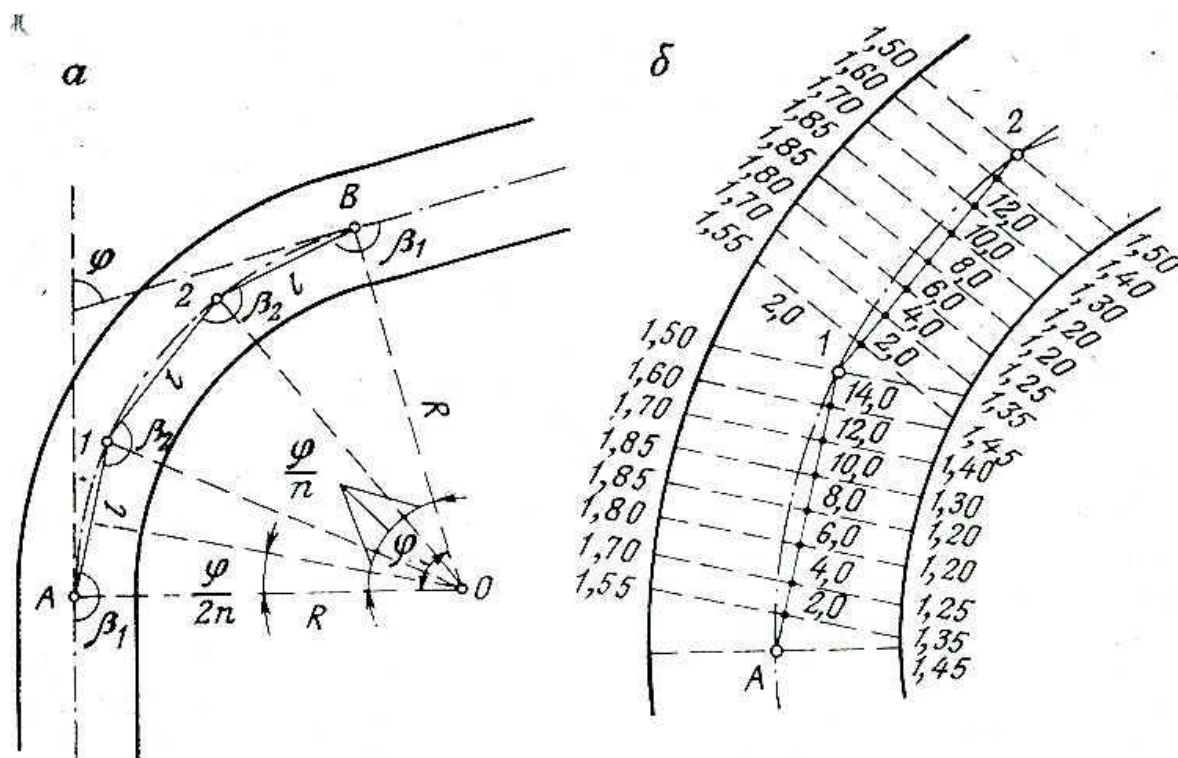
Agar lahmning o'qi siniq chizik holatida bo'lsa, unda lahmning har bir burilish nuqtasida yangi yo'nalish beriladi. agar lahm bir vaqtda bir-biriga qarshi siljiyotgan ikki zaboy bilan o'tilayotgan bo'lsa, unda lahm bir qismi geometrik o'qining davomi bilan (ro'paru) ustma-ust tushishi zarur.

Lahmning to'g'ri chiziqli qismiga teodolit yordamida joyga ko'yilgan (tushirilgan) loyihaviy yoki hisoblangan burchaklarda gorizonta yo'nalish beradi.

Bir-biridan 1 m dan 3 m gacha masofada 3 ta nuqta marksheyderlik belgilarida berilgan yo'nalish bo'yicha mahkamlanadi.

Marksheyderlik nuqtalari sharoitdan kelib chiqib lahmning o'qi bo'yicha yoki unga parallel qilib mahkamlanadi.

Otveslar, qazib o‘tuvchilar zaboyning yo‘nalishini aniqlash uchun foydalana oladigan bo‘lib, mahkamlangan nuqtalardan pastroqqa tushib to‘g‘ri chiziq hosil qilib turadi.



9.1-rasm.

$$l = 2R \sin \frac{\varphi}{2p},$$

$$\beta_1 = 180^\circ - \frac{\varphi}{2p},$$

$$\beta_2 = 180^\circ - \frac{\varphi}{2p}.$$

3. Kon lahmlarining egri qismini o‘tishda ularga perpendikulyarlar usulida yo‘nalish beriladi.

Yirik masshtabda tuzilgan egri chizikli qismlari chizmada, yoysimon egri chiziqlar o‘rniga oldindan hisoblangan burilish burchaklar va uzunliklar yozilgan xordalar (egri chiziqning ikkita nuqtasini tutashtiruvchi to‘g‘ri chiziq) qo‘yiladi. So‘ngra chizmada 1-2 m da perpendikulyar bo‘yicha xordadan lahm devorigacha bo‘lgan masofa aniqlanadi. Lahmlarni vertikal tekislikka yo‘naltirishni lahmning o‘tilgan uzunligi bo‘yicha, o‘q chizig‘i yoki yonboshida mahkamlangan reperlarda yoki yorug‘lik ko‘rsatkichli yo‘naltirgichlar yordamida belgilanadi. Burilish nuqtasidagi boshlang‘ich reperlar qoidadagidek nivelirda aniqlanadi.

So‘ngra reperlar berilgan qiyalik burchaklari bo‘yicha teodolit va yordamchi otveslar yordamida qo‘yiladi. Lahmlarning loyihaviy qiyaligiga amal qilish namuna, sathlar va otveslar bilan amalga oshiriladi. Adialakli otveslar amaliyotda ko‘p tarqalgan.

## MA'RUZA 11. YER OSTI KON LAHIMLARI TA'SIRIDA YER YUZASI VA TOG' JINSLARINING SILJISHI

### Reja:

1. Umumiy ma'lumotlar.
2. Siljish jarayonlarining aloxida ayrim tarkibiy qismlari.

**Tayanch iboralar:** tog jinslarining siljishi, muvozanatining buzilishi, kon laxmlari, namligining oshishi, fizik – mexanik tarkibi, tektonik xarakterlar, pastdan yukoriga, deformatsiya, siljish mintakasi, binolar, sanoat inshootlari, shikastlanish, buzilishi, suv xavzalari, suvga tuyingan tog jinslari, nokulay kon – geologik sharoitlar, tog jinslari katlamlari yoriklari, okib utgan suvlar, kon laxmlarini bosib ketishi, deformatsiyalar xisob kitobi, grafikaviy kurilmalar, elementlari, mulda siljish.

1. Tog` jinslarining siljishi ya'ni o`z joyini va shaklini uzgartirishi, xar xil sabablar ta`siri ostida ularning muvozanatining buzilishi natijasida ruy beradi.

Bunday sabablar bulishi mumkin: kon laxmlari, tog` jinslarining kurishi yoki namligining oshishi, ularning fizik – mexanik tarkibining uzgarishi, tektonik xarakterlar va boshkalardan iborat.

Kon laxmlarining ta`siri natijasida tog jinslarining siljish jarayoni sekin asta pastdan yukoriga tomon tarkaladi, ya'ni kon laxmidan er yuzasigacha, natijada esa ular deformatsiyalanadi. Tog jinslari siljishi ta`sir kilgan atroflar, siljish mintakasi deyiladi.

Siljish jarayoni borayotgan joydagi binolar yoki sanoat inshootlari ma'lum darajada shikastlanishi, shuningdek buzilishgacha borishi mumkin.

Agar siljish zonasiga suv xavzalari, shuningdek suvga tuyingan tog jinslari tushsa, ma'lum nokulay kon – geologik sharoitlarda, ishlangan tog jinslari katlamlari yoriklaridan okib utgan suvlar kon laxmlarini bosib ketishi mumkin.

Marksheydarning vazifasiga, ostki kismida foydali kazilma kazilayotgan inshootlar va binolarning shikastlanishi oldini olish, laxmlarni suv bosishini oldini olish uchun choralar ishlab chikish, shuningdek kurilishlar maydonini tanlash va shu kabi boshka ishlar uchun ruy berishi mumkin bulgan siljishlar va deformatsiyalar xisob kitobini kilishlar kiradi. YUkoridagilarning xammasi, uz ishlarining natijasini tugri sharxlab berish uchun sodir bulishi mumkin bulgan er yuzasining siljishlari va deformatsiyalarining xisob – kitoblariga tuldiruvchi turli xil grafikaviy kurilmalarni ishlab chikish zaruriyatini tugdiradi.

2. Siljish jarayonining ayrim elementlarining asosiy tushunchasi va belgilanishi.  
*Mulda siljish* – er yuzasining kon laximi ta`sirida siljish sodir bulgan kismi.

*Xavfli siljish zonasi* – mulda siljishning binolar, inshootlar va sanoat muassasalari uchun xavfli deformatsiyalarini yuzaga keltiradigan kismi.

*Muldaning (eng kata) asosiy kismi* – kata siljish joyidagi muldaning kundalangiga va buylamasiga buyicha tik kislari.

*Muldalar chegarasi* – kon laxmlarining er yuzasidagi ta'sirini chegaralovchi chizik. Amalda bu chizik mulda chegarasi chikishdan 15 mm nuktalar va gorizontalar deformatsiya mavjud bulgan nuktalar buyicha  $0,5 \times 10^{-3}$  chuzilishidan aniklanadi.

*Polnaya podrabotka zemnoy poverxnosti* - podrabotka, pri kotoroy v mulde sdvijeniya ploskoe i dalneyshee uvelichenie ploщadi podrabotki ne uvelichivay otvaniya.

## MA'RUZA 12. FOYDALI QAZILMA KONLARINI OCHIQ USULDA QAZIB OLIHDA MARKSHEYDERLIK ISHLARI

### Reja:

1. Karerlardagi asosiy marksheyderlik ishlari.
2. Karerlardagi marksheyderlik tasvirga olish tayanch punktlari.
3. Karerlarda uzunlik ulchash ishlari.
4. Karerlarni ko'rish va qazib olishda marksheyderlik ishlari.

**Tayanch iboalar:** tayanch va tasvirga olish tarmoklarini kurish, kon – texnik joylarini tasvirga olish, grafik xujjatlarni tuzish, koplama jins, zaxira xisobi, punktlar, foydali qazilmaning hajmini hisoblash, ag'darmalar, burg'ulash – portlatish ishlarida marsheyderlik ta'minoti, foydali qazilmaning sifati, kon ishlarining borishi xavfsizligini ta'minlash, ag'darmaning buzilmaydigan joylari, yo'riqnoma, beton monolitlar, 3 qirrali piramida, tomon uzunligi, ko'z ilg'ash, svetodolnomer, sim, lenta, ruletkalar, ish hajmi kichikligi, qulay o'lchash sharoiti.

1. Karerlarda marksheyderlik ishlari birinchi navbatda kon ishlarini amalga oshirish shart – sharoitlarning o'ziga xos xususiyatlari bilan bog'liq.

Karerlarda asosiy marksheyderlik ishlari quyidagilardan iborat:

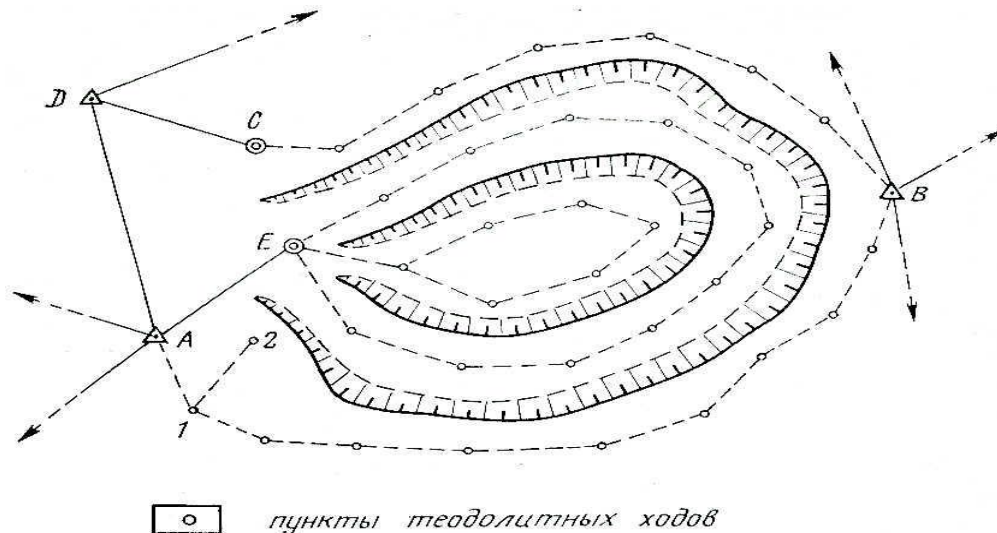
- tayanch va tasvirga olish tarmoqlarini qurish, kon qazish ishlari va boshqa kon – texnik joylarini tasvirga olish;
- kon ishlarining rivojlanish xolatini aks ettiruvchi grafik xujjatlarni tuzish;
- zaxira o'zgarishining hisobi, foydali qazilmalarni qazib olish va yuqotishlar, navbatdagi bosqichlarda tashkilotning zaxira bilan ta'minlanishini aniqlash;
- qazib chiqarilayotgan qoplama jins va foydali qazilmaning hajmini hisoblash, portlatilgan qismini belgilash;
- burg'ulash – portlatish ishlarida marsheyderlik ta'minoti;
- foydali qazilmaning sifati, geometrik joylashishini o'rganish, bu tarkiblarning joyda taqsimlanganligini aks ettiruvchi kon – geometrik hujjatlarni tuzish;
- kon ishlarini boshqarish uchun kerak bo'lgan barcha kon – geometrik ma'lumotlarni yig'ish saqlash qayta ishlash;
- foydali qazilmalarni qazish ularning sifat jihatdan yo'qotilishini me'yorlarga amal qilgan holda nazorat qilish;
- o'yilishlar va o'pirilishlar holatini nazorat qilish bilan kon ishlarining borishi xavfsizligini ta'minlash.

2. Karerlarda marksheyderlik tayanch tarmoqlari davlat geodezik tarmoqlari va

shu joyning tarmoqlari punktlaridan tashkil topadi.

Punktlarining soni va joylashishini karer ning marksheyderi quyida keltirilgan mulohazalardan kelib chiqqan holda aniqlaydi:

- punktlar qo'zg'almasligi va uzoq muddat saqlanishini ta'minlanganligini;
- tasvir asoslarining zichlashishi bilan ishning eng oz miqdoriga erishish.

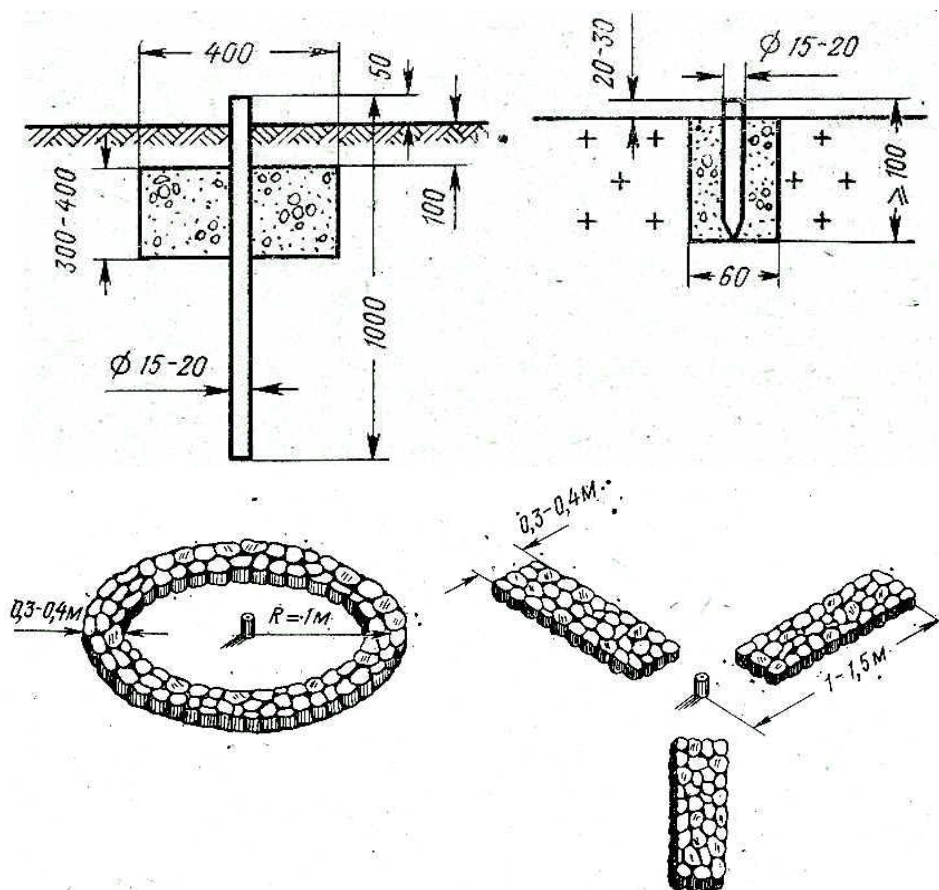


12.1-rasm.

Tipik marksheyderlik tayanch tarmoqlari ishchi gorizontlardan hech bo'lmaganda 2-3 ta punkt ko'rinadigan qilib karer bortlari bo'yicha joylashgan punktlardan tashkil topadi. Ichki (otval) ag'darmalar bilan ishlashda tayanch tarmog'i punktlari ag'darmaning buzilmaydigan joylariga joylashtiriladi. Tog'li joylarda karerlarni o'rab turgan uning har xil nuqtalarida ko'rinadigan tepaliklaridan foydalaniladi. Tayanch tarmoq punktlari yo'riqnoma quygan talablarga javob beradigan qilib beton monolitlar bilan mahkamlanadi. Nuqta ustiga 5-6 m balandlikdagi 3 qirrali piramida o'rnatiladi. Tayanch tarmoqlari analitik tarmoqlari yoki poligonometriya 1 va 2 turkumlarida shakllanadi. Tasvirga olishdagi farqni yo'qotish uchun nuqtalarning o'zaro joylashish xatoligi, nuqtalarning turkumi yoki sinfidan qat'iy nazar asosiy marksheyderlik plani masshtabida 0,1 mm dan kichik bulishi kerak.

Nuqtalarni aniqlash uchun keltirilgan talablar asosida turkum va tarmoq sxemasi tanlanadi, 1 va 2 turkum analitik tarmoqlar uchburchak tarmoq shaklida yuqori sinf nuqtalariga tayanib quriladi. Burchak o'lchash T2 va T5 optik teodolitlarda yoki ularga teng aniqlikdagi teodolitlarda bajariladi. Burchak o'lchashda o'rta arifmetik xatolik, uchburchaklar bog'lanmasligi bo'yicha 1 – turkum tarmoqlarda  $\pm 5''$ , 2 – turkum tarmoqlarda  $\pm 10''$  dan oshmasligi kerak. Burchak o'lchash ishlari analitik tarmoqdagi singari, turkumlarga muvofiq aniqlikda bajariladi.





12.2-rasm.

Marksheyderlik balandlik tayanch tarmoklari I sinf geometrik nivelirlash va texnik nivelirlash yordamida quriladi. Balandlik tarmog'i rejaviy tayanch tarmoqlari belgilari va geometrik nivelirlashdan aniqlangan erga va devorlarga o'rnatilgan reperlardan tuziladi.

Balandlik tayanch tarmoqlari soni va joylashishini marksheyder, karerdagi qazish ishlari jarayoni sharoitidan kelib chiqib, rejaviy tayanch tarmoqlarini loyihalashtirishdagi kabi aniqlaydi.

3. Karerlarni ko'rish va qazib olishda marksheyder har xil transport yo'llarini ko'rish rejasini tuzishiga olib keladi: temir yo'llar, avtomobil, konveyer va osma – kanat, transport yo'llari.

Boshlang'ich loyihalash materiallari asosida transport yo'llarini ko'rish rejasini bajarish qo'yidagicha bo'ladi:

1) temir yo'l chizig'i yoki avtomobil yo'li koordinata nuqtalari bilan ular o'qi birlashtiriladi, boshlang'ich yo'nalish direksion burchagi, burilish burchagi uchlari orasidagi masofa, burilish burchagi va bog'lovchi yoy radiusi;

2) yo'l chizig'ining qora va qizil chiziqlar bilan ko'rsatilgan bo'ylama va enlama yon tomonidan ko'ndalang qirqimlar, xuddi shunday loyihaviy qiyalik;

3) uzatuvchi markaz koordinatalari bilan uzatuvchi o'qni joylashtirish;

4) osma – kanat yo'llari uchun markaziy tayanch koordinatalari va ular balandliklari;

5) konveyer yo‘llarining uzinasiga yon tomonlama qirqim va rejasi va boshqalar.

4. Uzunlik o‘lchash ishlari karer sharoitida tomon uzunligi va ko‘z ilg‘ash shart – sharoitlaridan kelib chiqib TD-2, SM-3 yoki MSD-1 m tipli svetodolnomerlarda bajarilish tavsiya etiladi. Poligonometriya 2 – turkumda tomon uzunligini o‘lchash parallaktik metodda “Balla-2m” tipli asosiy rekalar yordamida bajarishga ruxsat etiladi. Osmo o‘lchash asboblari, sim, lenta yoki ruletkalarning qo‘llanilishi, ish hajmi kichikligi yoki qulay o‘lchash sharoiti va boshka vositalarsiz ishlash mumkin bo‘lgani bilan texnik va iqtosodiy qulaydir.

### MA'RUZA 13. BURG'ULASH VA PORTLATISH ISHLARINING MARKSHEYDERLIK TA'MINOTI

#### Reja:

1. Burg'ulash - portlatish ishlaridagi marksheyderlik ishlari.
2. Burg'ulash - portlatish ishlari loyixasini joyga kuchirish.

**Tayanch iboralar:** burgulash – portlatish ishlari loyixasini tuzish, materiallarni tayyorlash, portlatish lahimlarni loyixasini tabiiy sharoitga ko'chirish, haqiqiy holatining tafsilotini keltirish, portlatilgan tog' jinslari to'plami hajmi, tog' jinslar o'lchamlari, katta o'lchamdagi tog' jinslar, xududiy tarkibi, masshtablar, quduq tartib raqamlari, qoziqchalarga yozilib mahkamlash, burg'ulash uskunasi raqami, Quduqlar loyihaviy chuqurligi, qarshilik qiymatlari, oy oxirida, portlatilmagan quduqlar, yig'ishtirib olinmagan tog' jinslari hisobi, keyingi oy uchun burg'ulash – portlatish ishlari planlashtirish, tasvirga olish ishlari, buzilgan tog' jinslari chegaralari, massivdan uzilib tushish chizig'i, maydalanganlik sifati.

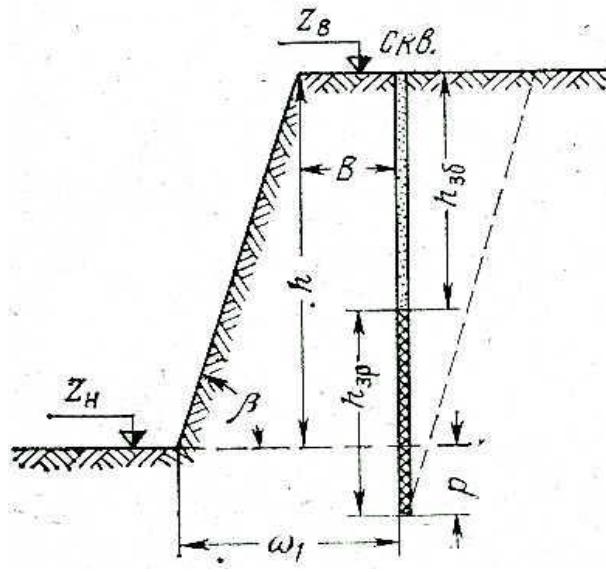
Burg'ulash - portlatish ishlarida marksheyderlik ta'minoti, portlatish ishlari loyixasini tuzish uchun kerak bo'ladigan materiallarni tayyorlash, portlatish lahimlarni loyixasini tabiiy sharoitga ko'chirish, portlatish lahimlari qazib o'tilgandan keyin, ularning haqiqiy holatining tafsilotini keltirish, portlatilgan tog' jinslari to'plami hajmini, buzilib tushgan tog' jinslar o'lchamlaridan aniqlash, katta o'lchamdagi tog' jinslarning chiqishi, tog' jinsi qazilgandan keyin lahim maydonining xududiy tarkibi va holatini o'rganish, kabilardan iboratdir.

Burgulash - portlatish ishlari loyixalari 1:1000 yoki 1:500 masshtablarda tuziladi va u asosida quduqlarning loyihaviy holati joyga ko'chiriladi. Loyihada ko'rsatilgan, quduq tartib raqamlari qoziqchalarga yozilib mahkamlanadi. Burg'ulash uskunasi raqami ko'rsatiladi. Quduqlar loyihaviy chuqurligi va asos bo'yicha qarshilik qiymatlari ko'rsatiladi.

Har oy oxirida marksheyder portlatilmagan quduqlar va yig'ishtirib olinmagan tog' jinslari hisobini o'tkazadi, shu hisoblar asosida tasdiqlangan planlardan foydalanib keyingi oy uchun burg'ulash – portlatish ishlari planlashtiriladi.

Loyihalashtirilgan quduqlarni joyga ko'chirish, tasvir tamoqlarining yaqin nuqtalaridan qutbiy yoki ordinata usullarida amalga oshiriladi. Portlatish quduqlari og'zi o'rni, ular tartib raqami va loyihaviy chuqurligi belgilab yozilgan qoziqlarda belgilab mahkamlanadi. Portlatish ishlari o'tgandan keyin marksheyder portlagan tog' jinslari bo'yicha tasvirga olish ishlarini o'tkazadi. Tasvirga olish ishlari natijasida u buzilgan tog' jinslari chegaralarini va massivdan uzilib tushish chizig'ini aniqlaydi. Bundan tashqari u portlagan tog' massivlarining

maydalanganlik sifatini aniqlaydi.



11.1-rasm.

## MA'RUZA 14. KARERLARDA TAFSILOT S'YOMKASI

**Reja:**

1. Umumiy ma'lumotlar.
2. Karerlarda kon lahimlari, qazish ishlari haqiqiy holatini kon-grafik hujjatlarda tasvirlash ishlari.

**Tayanch iboralar:** tafsilot s'yomkasi, geologik planlar, yer yuzasi rel'efi va situatsiyasi, pog'onaning yuqori va pastki asosi, tog` jinslari ag`darmasi, yer osti kon laximlari drenajlari va suv chiqarish inshootlari, burg`ulash portlatish quduqlari, razvedka skvajinalari, shurflar, shtolnya va kanavalar, transport yo`llari, kar'erning asosiy mexanizmlari, tayanch punktlar, bog`lash.

Kar'erdagi tafsilot s'yomkasi aniq vaqt mobaynida marksheyderlik hamda geologik planlarni tuzish va to`ldirish maqsadida amalga oshiriladi. Kar'erdagi tafsilot s'yomkalari ob`ektlari quyidagilar hisoblanadi: yer yuzasi rel'efi va situatsiyasi, pog'onaning yuqori va pastki asosi, tog` jinslari ag`darmasi, yer osti kon laximlari drenajlari va suv chiqarish inshootlari, burg`ulash portlatish quduqlari, razvedka skvajinalari, shurflar, shtolnya va kanavalar, transport yo`llari, kar'erning asosiy mexanizmlari (ekskavatorlar, lentali transportlar, burg`ilash uskunalari va boshqalar), inshootlar va binolar, pog`ona o`pirilishlari, geologik ob`ektlar.

Marksheyderlik s'yomkasi ma`lum vaqt oralig`ida tezlik bilan o`tkaziladi. Bir qator kar'arlarda bu s'yomkalar har o`n kunda asosiy marksheyderlik hujjatlarni oying birinchi kunida albatta to`ldirish bilan amalga oshiriladi.

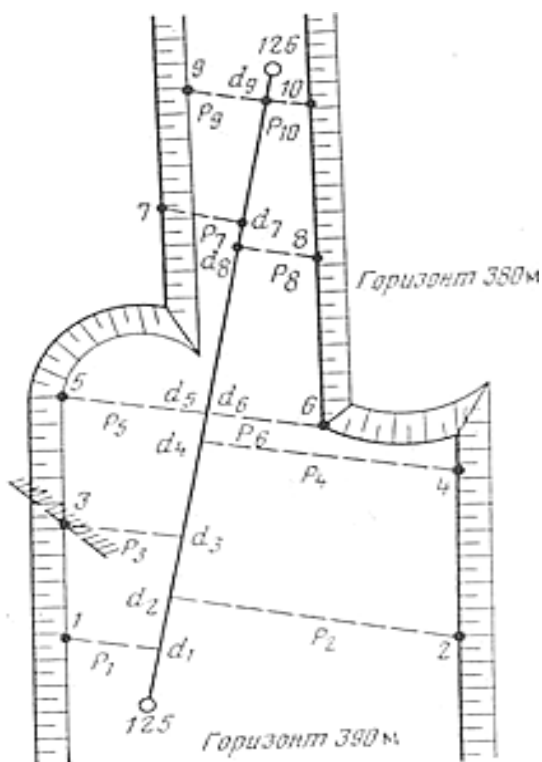
Kar'erde tafsilot s'yomkasida taxeometrik, ordinata, profil bo`yicha, yerda stereofotogrammetrik va aerofotos`yomkalar qo`llaniladi. Taxeometrik s'yomka eng ko`p tarqalgan uchul hisoblanadi. Taxeometrik s'yomka asosiy va ishchi tarmoqlar punktlari asosida amalga oshiriladi. Kuzatilayotgan nuqta va stantsiya orasidagi masofa dal'nomer hamda reyklar yordamida o`lchanadi. Reyka s'yomka qilinayotgan ob`ektning xarakterli joylariga qo`yiladi. (kar'er pog`onasi balandki yoki pastki qoshlariga va boshqa joylar). Asbobdan kuzatilayotgan nuqta orasidagi masofa 1:2000 masshtabda 150 metrdan, 1:1000 masshtabda 100 metrdan va 1:500 masshtabda 50 metrdan oshmasligi kerak.

S'yomka jarayonida abris yuritiladi kameral ishlarga asoslanib esa kar'er plani tuziladi. Taxeometr-avtomat (avtoreduktor) ni qo`llash s'yomka qilishni ancha engillashtiradi.

Ordinata usulida s'yomka qilish oddiy, kam vaqt talab qiladigan va yilning hamma vaqtida qo`llasa bo`ladigan usul hisoblanadi. Ordinata s'yomka usulida xarakterli nuqtalardan teodolit yo`li tomoniga tushirilgan perpendikulyar uzunligi o`lchanadi (14.1-rasm).

Ishchi tarmoq punkti 125 dan d1 va d2 nuqtalargacha masofa 125-126 chiziq bo`yicha, R1 va R2 perpendikulyarlar esa kuzatish nuqtalari 1 va 2 dan o`lchanib

ularning holatini aniqlanish va planga tushirish mumkin. Chiziq'larga tushiriladigan perpendikulyarlar ko`z bilan yoki ekker yordamida chiqariladi. Chiziq'lar uzunligi 0,1 m aniqlikda o`lchanadi.



14.1-rasm. Kar'erning ishchi maydoni va pog`onalar asoslarini ordinata usulida s`yomka qilish sxemasi.

Agar ordinata chiziq'li s`yomka bilan bir vaqtda kar'er borti suratga tushirilsa va jinslarning geologik tavsifi olib borilsa, unda batafsil gelogo-marksheyderlik hujjatlarni olamiz.

Kar'erde profil bo`yicha s`yomkasi ishchi tarmoq asosi sifatida profil chiziq'lar qo`llanilgan joylarda qo`llaniladi. Profil chiziq'lar bo`yicha nuqta (piket) lar tanlanadi. S`yomka nuqtalari planiy holati va balandlik qiymatlari taxometr yordamida aniqlanadi.



## MA'RUZA 15. KON GEOMETRIYASI VA FOYDALI QAZILMA KONLARI GEOMETRIZATSIYALASH USULLARI

### Reja:

1. Foydali qazilma konlarini geometrizaratsiyalash moxiyati, vazifalari va bosqichlari.
2. Konlarni geometrizaratsiyalash usullari.
3. Foydali qazilma yotqizig`ining geometrik parametrlari.

**Tayanch iboalar:** tayanch va tasvirga olish tarmoklarini kurish, kon – texnik joylarini tasvirga olish, grafik xujjatlarni tuzish, koplama jins, zaxira xisobi, punktlar, foydali qazilmaning hajmini hisoblash, ag`darmalar, burg`ulash – portlatish ishlarida marsheyderlik ta`minoti, foydali qazilmaning sifati, kon ishlarining borishi xavfsizligini ta`minlash, ag`darmaning buzilmaydigan joylari, yo`riqnoma, beton monolitlar, 3 qirrali piramida, tomon uzunligi, ko`z ilg`ash, svetodolnomer, sim, lenta, ruletkalar, ish hajmi kichikligi, qulay o`lchash sharoiti.

Kon geometriyasi marksheyderlik fanining bir bulagi xisoblanib, unda foydali kazilma yotkiziklarining er karida egallagan urni, yotkizikning shakli va yotish xolatlari, marksheyderlik grafik xujjatlarda yotkiziklarning shakli va yotish sharoitlarini tasvirlash usullari, foydali kazilma zaxirasining er karidagi xolati, foydali kazilmalarning uzgaruvchanlik kursatkichlarini urganish usullari, geologik kidiruv ishlari usullari urganiladi.

Kon geometriyasi fanining bosh vazifasi foydali kazilma konlarini geometriyalash xisoblanadi. Foydali kazilma konlarini geometrizaratsiyalashda izochiziklar usuli, kirkimlar va profillar usuli, xajmiy grafiklar va matematik modellashtirish usullaridan foydalaniladi. Kon - geometrik grafiklar strukturaviy va sifat kursatkichli grafiklarga bulinadi.

*Strukturaviy grafiklar* foydali kazilma yotkiziklarining shakli, yotish xolati va yotish elimentlari, yotkizikdagi buzilishlar va boshka geometrik kursatkichlari xakida keng va yakkol ma`lumotlar beradigan kon geometrik grafik xisoblanadi.

*Sifat kursatkichli grafiklar* foydali kazilmalar sifat tarkiblarining uzgarish xarakterlari tugrisida keng va yakkol ma`lumotlar beradigan kon geometrik grafik xisoblanadi.

Konni razvedka kilishda marksheyder er yuzasini shu joydagi tog jinslari va geologik kuzatish joylarini tasvirga olish natijasida joyning topografik karta yoki planini tuzadi. Bular geologik plan yoki karta tuzish, geologik razvedka ishlari uchun asos buladi. Tasdiklangan geologik razvedka ishlari loyixasi buyicha marksheyder ish olib boriladigan joyda nuktalarni yoki punktlarni belgilab beradi,

turli razvedka kiluvchi loyixalarni joyga chikarib beradi va ularga yunalish beradi.

Laxmlarni o`tish davrida marksheyder tasvirga olish ishlarini olib boradi. Olingan kiymatlar bilan geolog yordamida grafik xujjatlar, f.k.ni yotish shaklini, f.k.ni sifat kursatkichlarini aniklab beradi.

Geologik-kidiruv ishlarini tugallash etapida marksheyder konning zaxirasini xajmimi xisoblashda ishtirok etadi.

Kon korxonalarini loyixalashtirishda marksheyder kuyidagi ishlarni olib boradi:

Xamma asosiy kurilmalarning loyixaviy chizmalarini tekshirib geometrik elementlar bilan boglaydi, yukoridagi loyixaviy geometrik elementlarni joyga kuchiradi;

kuchirish davrida loyixaning geomtrik elementlarini tugri ekanligini nazorat kiladi va kon laximlariga yunalish beradi;

Geologik – marksheydrlik ma’lumotlar xarakteridan shuningdek kuyilayoigan masalasidan kelib chikib kon geometriyasi regiional, detal – kidiruv va ekspluatatsionlarga bulinadi.

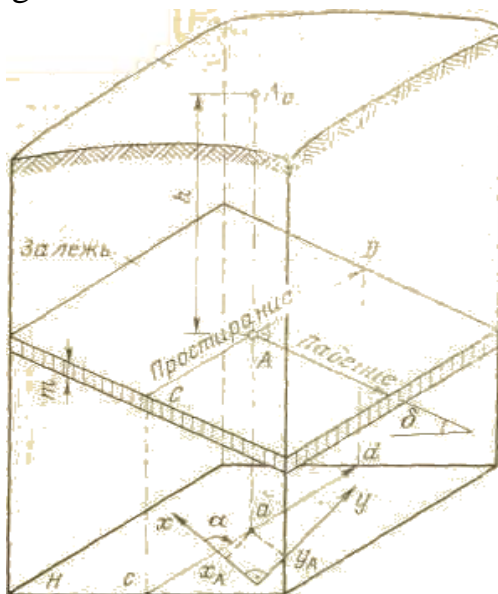
Konlarini geometrizationsiyalash asosiy usullari izoliniyalalar, geologik kirkimlar va prfillar xisoblanadi.

Foydali kazilma yotkizigi bu tog jinslari massivida joylashgan sanoat tarkibga ega bulgan ma’lum bir kenglikdagi tana xisoblanadi.

Yotkizikning yotish elementlariga kuydagilar kiradi:

**Yotqiziqning kenglik chizig`i** – yotkizikning tepa yoki pastki tekisligida yotuvchi gorizontalar chizik.

**Yotqiziqning qiyalik chizig`i** – yotkizikning pastki yoki tepa kismi tekisligining eng tik chizigi.



15.1 – rasm. Yotqiziqning yotish elementlari.

**Yotqiziqning kuzatish koordinatalari** – yotqiziqning u yoki bu kursatkichlarini urganish nuktasining x, y, z koordinatalari.

**Yotqiziqning qalinligi** (quvvati) – yotqiziqning tepa va past kismi tekisliklari orasidagi masofa. Yotkizik kalinligining ulchanish yunalishiga karab kalinlik gorizonta, vertikal va normal kalinliklarga bulinadi.

**Yotqiziqning qiyalik burchagi** – yotqiziq yotish chizigining gorizonta tekislik bilan xosil kilgan vertikal burchak.

**Yotqiziqning yotish chuqurligi** – shovun chizigi yunalishi buyicha er yuzidan yotkizik tepa kismi tekisligigacha bulgan masofa.

## MA'RUZA 16. FOYDALI QAZILMA YOTQIZIG'INING SHAKLI VA YOTQIZIQNING GEOMETRIK ELEMENTLARI

### Reja:

1. Foydali kazilmalar zaxirasining qidirib topilganlik buyicha klassifikatsiyasi.
2. Zaxiralarni xisoblash parametrlari va ularni aniklash usullari.
3. Gipsomktrik planlar.
4. Izokalinlik, izoplan va izouzunlik.

**Tayanch iboralar:** tog jinslarining siljishi, muvozanatining buzilishi, kon laxmlari, namligining oshishi, fizik – mexanik tarkibi, tektonik xarakterlar, pastdan yukoriga, deformatsiya, siljish mintakasi, binolar, sanoat inshootlari, shikastlanish, buzilishi, suv xavzalari, suvga tuyingan tog jinslari, nokulay kon – geologik sharoitlar, tog jinslari katlamlari yoriklari, okib utgan suvlar, kon laxmlarini bosib ketishi, deformatsiyalar xisob kitobi, grafikaviy kurilmalar, elementlari, mulda siljish. dala marksheyderlik xujjatlar, instruksiya, jurnal, ulchamlari, kalam bilan tuldiriladi, anik kilib, xisob-kitob xujjatlar, buyab uchirilmasligi, eskiz, grafik xujjatlar, chizmalar, planshet, masshtab

Foydali kazilma konlarini urganish ularni baxolash bilan tugallanadi. Baxolashning muxim elementlaridan biri foydali kazilma zaxirasini xisoblash bulib, u asosida quyidagilar aniklanadi:

- foydali kazilmaning er ka'ridagi mikdori va sifati buyicha tarkalishi;
- foydali kazilma sifati;
- foydali kazilmaning texnologik xususiyati va sanoatda foydalanish buyicha tavsiya;
- konni ochish usuli va kazib olish tizimini tugri tanlash uchun geologik va kon texnologik sharoiti.
- Mineral xom ashyoning sanoatga belgilash masalasini echish uchun konning urganilganligi va zaxira xisobi natijalarining ishonchlilik darajasi.

Foydali qazilmalar zaxirasi, qazib olishdagi, qayta ishlash va boyitishdagi yo`qotishlarni xisobga olmasdan yer ka'ridagi mavjudligi bo`yicha xisoblanadi.

Konni razvedka kilishda marksheyder yer yuzasini shu joydagi tog jinslari va geologik kuzatish joylarini tasvirga olish natijasida joyning topografik karta yoki planini tuzadi. Bular geologik plan yoki karta tuzish, geologik razvedka ishlari uchun asos buladi. Tasdiqlangan geologik razvedka ishlari loyixasi buyicha

marksheyder ish olib boriladigan joyda nuqtalarni yoki punktlarni belgilab beradi, turli razvedka kiluvchi loyixalarni joyga chikarib beradi va ularga yunalish beradi.

Laxmlarni utish davrida marksheyder tasvirga olish ishlarini olib boradi. Olingan kiymatlar bilan geolog yordamida grafik xujjatlar, f.k.ni yotish shaklini, f.k.ni sifat kursatkichlarini aniklab beradi.

Geologik-kidiruv ishlarini tugallash etapida marksheyder konning zaxirasini xajmimi xisoblashda ishtirok etadi.

Foydali kazilmalar zaxirasi (ma'dan, kumir) tonnada ifodalanadi. Tabiiy kurilish xom ashyolari marksheyder ish olib boriladigan joyda nuqtalarni yoki punktlarni belgilab beradi, turli razvedka kiluvchi loyixalarni joyga chikarib beradi va ularga yunalish beradi. Oltin, platina va shunga uxshasha nodir metallar zaxiralar kilogramlarda ifodalanadi.

Loyihalashtirilgan quduqlarni joyga ko'chirish, tasvir tamoqlarining yaqin nuqtalaridan qutbiy yoki ordinata usullarida amalga oshiriladi. Portlatish quduqlari og'zi o'rni, ular tartib raqami va loyihaviy chuqurligi belgilab yozilgan qoziqlarda belgilab mahkamlanadi. Portlatish ishlari o'tgandan keyin marksheyder portlagan tog' jinslari bo'yicha tasvirga olish ishlarini o'tkazadi. Tasvirga olish ishlari natijasida u buzilgan tog' jinslari chegaralarini va massivdan uzilib tushish chizig'ini aniqlaydi. Bundan tashqari u portlagan tog' massivlarining maydalanganlik sifatini aniqlaydi.

Marksheyderning vazifasiga, ostki kismida foydali kazilma kazilayotgan inshootlar va binolarning shikastlanishi oldini olish, laxmlarni suv bosishini oldini olish uchun choralar ishlab chikish, shuningdek kurilishlar maydonini tanlash va shu kabi boshka ishlar uchun ruy berishi mumkin bulgan siljishlar va deformatsiyalar xisob kitobini kilishlar kiradi. YUkoridagilarning xammasi, uz ishlarining natijasini tugri sharxlab berish uchun sodir bulishi mumkin bulgan er yuzasining siljishlari va deformatsiyalarining xisob – kitoblariga tuldiruvchi turli xil grafikaviy kurilmalarni ishlab chikish zaruriyatini tugdiradi.

Kidirib topilgan zaxira bu er ka'rida aniklangan kondagi foydali kazilmaning ogirlik yoki xajmdagi ifodalangan umumiy mikdoriga aytiladi.

Foydali kazilmalar zaxirasi sanoatsda foydalanish uchun yarokliligi darajasi buyicha aloxida xisoblash tasdik va xisob yurigizishlarga ega bulgan balansdagi va balansdan tashkari zaxiralarga bulinadi.

Kon geometriyasida xar xil kon geometrik grafiklar bilan ishlanganda foydali kazilma konlarini geometrik parametralarini aks ettirish uchun turli xil belgilardan foydalaniladi. Foydali kazilma konlarini geometrizationshda izochiziklar usuli, kirkimlar va profillar usuli, xajmiy grafiklar va matematik modellashtirish usullaridan foydalaniladi. Kon - geometrik grafiklar strukturaviy va sifat kursatkichli grafiklarga bulinadi.

Marksheyderlik chizmalari tuzilishi buyicha asosiy,asl (original) va kuchirma chizmalardan iborat. Asosiy,asl chizmalar ulchash natijalariga asoslanib tuziladi. Kuchirma chizmalar asosiy chizmalarning nusxalari xisoblanadi va kushimcha ma'lumotlar bilan tuldiriladi.

Marksheyderlik chizmalar kullanilishi buyicha quyidagilarga bulinadi:

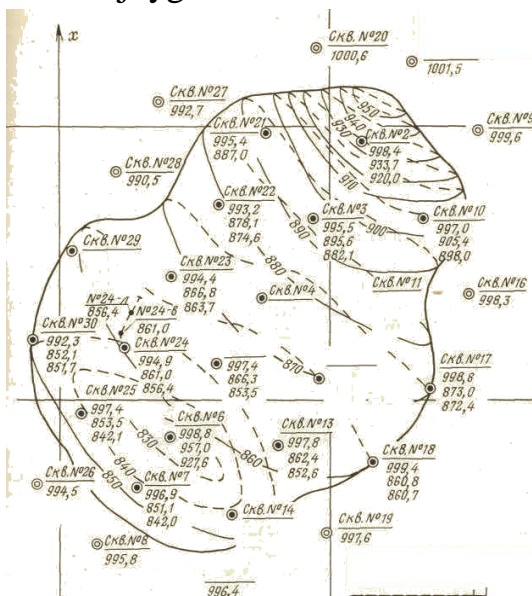
1. Yer yuzasi chizmalari.
2. Kon inshootlari chizmalari
3. Kon-geologik chizmalar
4. Maxsus ishlab-chikarishtexnologik chizmalar.

Grafik xujjatlar tula,anik,oson ukiladigan bulishi kerak. Kon grafik xujjatlarni tuzishda shartli belgilar, ramka tashkarisi chizmalari, koordinatalar tizimi yagona talablarga javob berishi shart.

*Strukturaviy grafiklar* foydali kazilma yotkiziklarining shakli, yotish xolati va yotish elimentlari, yotkizikdagi buzilishlar va boshka geometrik kursatkichlari xakida keng va yakkol ma'lumotlar beradigan kon geometrik grafik xisoblanadi.

*Sifat kursatkichli grafiklar* foydali kazilmalar sifat tarkiblarining uzgarish xarakterlari tugrisida keng va yakkol ma'lumotlar beradigan kon geometrik grafik xisoblanadi.

Konni razvedka kilishda marksheyder er yuzasini shu joydagi tog jinslari va geologik kuzatish joylarini tasvirga olish natijasida joyning topografik karta yoki planini tuzadi. Bular geologik plan yoki karta tuzish, geologik razvedka ishlari uchun asos buladi. Tasdiklangan geologik razvedka ishlari loyixasi buyicha marksheyder ish olib boriladigan joyda nuktalarni yoki punktlarni belgilab beradi, turli razvedka kiluvchi loyixalarni joyga chikarib beradi va ularga yunalish beradi.

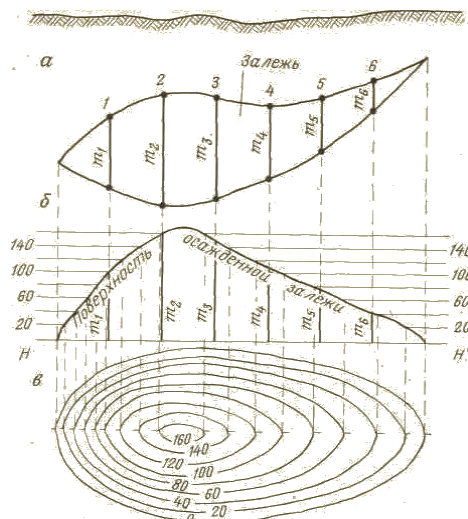


16.1-rasm.

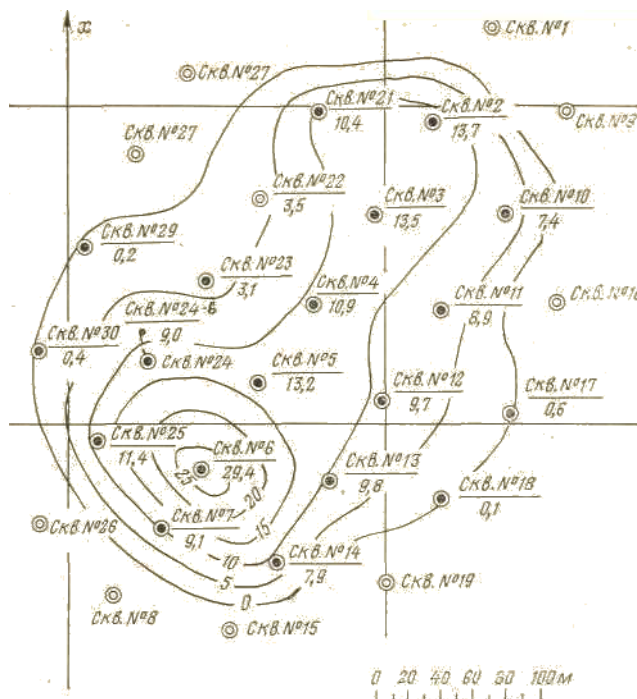
Kon grafikaviy chizmalar (karta,plan,vertikaltekislikdagi proeksiya, vertikal,



gorizontal, aksonometrik proeksiyalar) kullanilishiga karab kuyidagi mikyoslarda tuziladi (1:20, 1:50, 1:100, 1:200, 1:500, 1:1000, 1:2000, 1:5000, 1:10000, 1:25000). 20 km dan kichik maydoning er usti chizmalari, er osti inshootlari chizmalari kvadrat planshetlarda, tugri burchakli koordinatalar tizimida tuziladi . Bu chizmalarni joylashtirish uchun 1:5000 masshtabli ulchamlari 400x400mm bulgan planshet asos kilib olinadi.



16.2-rasm.



16.3-rasm.

## MA'RUZA 17. FOYDALI QAZILMALAR ZAHIRASI KLASSIFIKATSIYASI VA HISOBGA OLISH ISHLARI

### Reja:

1. Foydali qazilma konlarini chegaralash.
2. Chegaralash usullari.

**Tayanch iboralar:** yotqizik, kon, skvajina, rudali skvajina, rudasiz skvjina, kontur, ichki kontur, tashki kontur, yotqizik chegarasi, chetki nuktalar, taxminiy utkazilagn konturlar, xatoliklar.

Foydali qazilma yotqiziqclarini chegaralash deganda planda yoki kirkimlarda foydali kazilma boyligi tarkalgan joyni belgilash tushuniladi.

*Konning ichki konturi* deb yotqizik bilan tutushuvchi eng chetki ruda skvajinalarini tutashtiruvchi chizikka aytiladi. (17.1-rasm.)



● - rudali skvajinalar

○ - rudasiz skvajinalar

### 17.1-rasm. Yotqiziqning ichki va tashki konturlari.

*Konning tashki konturi* deb chegaraviy nuqtalarni tutashtiruvchi chizikka aytiladi. Vertikal burgulash skvajinalari bilan kidiruv ishlari olib borilganda xam yotqizikning tashki konturini aniklash mumkin. YAni burgulangan svajinalardan rudali skvajina va rudasiz skvajinalarning urtasidan konning tashki konturi utadi. Rudasiz skvajinalar bulmaganda tashki konturni aniklash grafik usulda amalga oshiriladi.

Konni razvedka kilishda marksheyder er yuzasini shu joydagi tog jinslari va geologik kuzatish joylarini tasvirga olish natijasida joyning topografik karta yoki planini tuzadi. Bular geologik plan yoki karta tuzish, geologik razvedka ishlari uchun asos buladi. Tasdiklangan geologik razvedka ishlari loyixasi buyicha marksheyder ish olib boriladigan joyda nuqtalarni yoki punktlarni belgilab beradi, turli razvedka kiluvchi loyixalarni joyga chikarib beradi va ularga yunalish beradi.

Topografik planlarni to'ldirish, maxsus marksheyderlik planlarni yirik masshtabda tayyorlash uchun va muxandislik masalalarini echish uchun marksheyderlik xizmati er yuzasida topografik tasvirga olish ishlari o'tkaziladi. Bu tasvirga olish ishlariga qo'yidagilar kiradi: teodolit yordamida, taxeometrik tasvirga olish, menzula yordamida, murakkab aero-fotos'yomka va texnik, geometrik nivelirlashlar.

Har bir tasvirga olish ishlari bajariladigan vaqtda relef joylashishi va tekislikning klimatik sharoiti hisobga olinadi.

Masalan, er yuzasini planlarda tasivrlash uchun maxsus teodolit yordamida emas balki uglomer yordamida tasvirga olish bajariladi.

Katta joylarni planlarini tuzishda murakkab tasvirga olish ferofotos'yomka asosida bo'lib o'tadi. Sig'indi jinslarni taxeometrik va menzula yordamida tasvirga olinadi. Har bir beriladigan tasvirga olish ishlari geodezik ishlari bo'yicha texnikaviy yo'riqnomalarga asosan olib boriladi.

Loyihalashtirilgan quduqlarni joyga ko'chirish, tasvir tamoqlarining yaqin nuqtalaridan qutbiy yoki ordinata usullarida amalga oshiriladi. Portlatish quduqlari og'zi o'rni, ular tartib raqami va loyihaviy chuqurligi belgilab yozilgan qoziqlarda belgilab mahkamlanadi. Portlatish ishlari o'tgandan keyin marksheyder portlagan tog' jinslari bo'yicha tasvirga olish ishlarini o'tkazadi. Tasvirga olish ishlari natijasida u buzilgan tog' jinslari chegaralarini va massivdan uzilib tushish chizig'ini aniqlaydi. Bundan tashqari u portlagan tog' massivlarining maydalanganlik sifatini aniqlaydi.

Kupchilik ruda konlari (ayniqsa sochma turdagi) tashki konturni aniklash anik amalga oshirilmagan balki aniksiz ravishda amalga oshirilgan.

**NAVOIY KON-METALLURGIYA KOMBINATI  
NAVOIY DAVLAT KONCHILIK INSTITUTI  
“KONCHILIK” FAKULTETI  
“KONCHILIK ISHI” KAFEDRASI**

**“GEODEZIYA VA MARKSHEYDERLIK ISHI”  
fanidan**

**AMALIY ISHLARNI BAJARISH  
BO`YICHA USLUBIY KO`RSATMALAR**

*(II-semestr uchun)*

**5311600 – Konchilik ishi.**

*Navoiy – 2017 yil.*

## Amaliy ish №1

### Orientirlash burchaklariga oid masalalar echish.

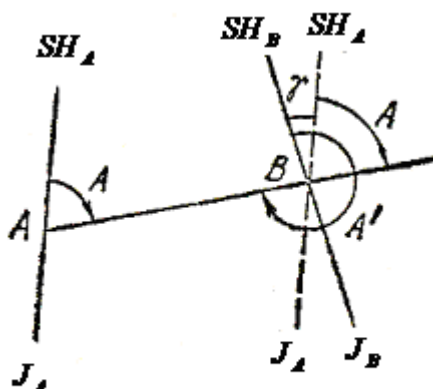
**Ishdan maqsad:** Orientirlash burchaklari va ular orasidagi munosabatlarni o`rganish.

#### Nazariy materiallar.

Orientirlash burchaklari. Orientirlash burchaklari orasidagi munosabatlar. Haqiqiy va magnit azimutlar.

**Topshiriq. 1.** To`g`ri azimut ( $A$ ) va meridianlar yaqinlashish burchagi ( $\gamma$ ) yordamida teskari azimut ( $A'$ ) ni hisoblash.

Geodeziyada chiziq nomini ikki harf bilan belgilashda harflarning oldinkeyinligiga qarab, chiziq yo`nalishi o`zgaradi va shunga yarasha, chiziq azimutining qiymati ham turlicha bo`ladi. Masalan, 1.1-rasmda  $AB$  chiziqni to`g`ri desak,  $BA$  chiziq teskari bo`ladi; bu chiziqlarning azimutlari ham to`g`ri va teskari deyiladi.



1.1-rasm.

$AB$  chiziqning  $A$  nuqtasidan  $SH_A J_A$  meridianini,  $B$  nuqtasidan  $SH_B J_B$  meridianini o`tkazsak, azimut ta`rifi bo`yicha  $AB$  chiziqning azimuti  $A_{AB}=A$  to`g`ri azimut,  $BA$  chiziqning azimuti  $A_{BA}=A'$  teskari azimut bo`ladi. To`g`ri va teskari azimutlar orasidagi munosabatni quyidagicha chiqarish mumkin.  $B$  nuqtadan  $A$  nuqta meridiani  $SH_A J_A$  ga parallel  $SH_A' J_A'$ , chiziq o`tkazib, burchaklarni shakldagicha belgilasak quyidagini yozamiz:

$$A' = A + 180^\circ + \gamma, \quad (1.1)$$

bu erda  $\gamma$  — ikki meridian orasidagi burchak bo`lib, *meridianlarning yaqinlashish burchagi* deyiladi. Shunday qilib, teskari azimut to`g`ri azimut bilan  $180^\circ$  va meridianlar yaqinlashish burchagi yig`indisiga teng.  $A$  nuqtaga nisbatan  $B$  nuqta o`ngda (misoldagi kabi) bo`lsa,  $\gamma$  musbat, chapda (g`arbda) bo`lsa,  $\gamma$  manfiy bo`ladi, shunga ko`ra (1.1) formula o`zgarmaydi,  $\gamma$  o`z ishorasi bilan olinadi.

Demak (1.1) ga asosan teskari azimut ( $A'$ ), to`g`ri azimut ( $A$ )ga  $180^\circ$  va meridianlar yaqinlashish burchagi ( $\gamma$ ) qo`shilganiga teng.

**Misol:**  $AB$  chiziqning to`g`ri azimuti  $A = 43^\circ 13'$ ; meridianlar yaqinlashish burchagi  $\gamma = 1^\circ 20'$  bo`lsa, (1.1) ga asosan  $AB$  chiziqning teskari azimuti  $A' = 43^\circ 13' + 180^\circ + 1^\circ 20' = 224^\circ 33'$  bo`ladi.

**Variantlar.**

№	A	$\gamma$
1	$A=72^\circ 35'$	$\gamma = 1^\circ 08'$
2	$A=83^\circ 41'$	$\gamma = 0^\circ 55'$
3	$A=252^\circ 17'$	$\gamma = -0^\circ 42'$
4	$A=93^\circ 13'$	$\gamma = 1^\circ 20'$
5	$A=51^\circ 25'$	$\gamma = 1^\circ 15'$
6	$A=62^\circ 44'$	$\gamma = 0^\circ 36'$
7	$A=87^\circ 58'$	$\gamma = 1^\circ 01'$
8	$A=143^\circ 03'$	$\gamma = -1^\circ 10'$
9	$A=340^\circ 60'$	$\gamma = -1^\circ 20'$
10	$A=180^\circ 10'$	$\gamma = -0^\circ 27'$

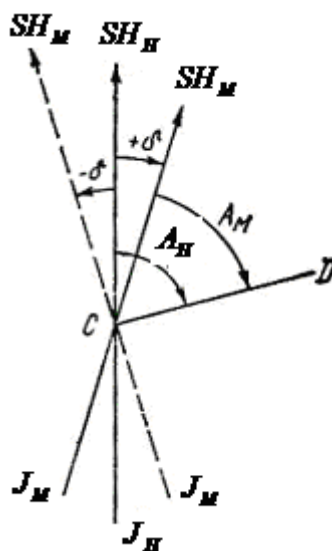
**Topshiriq. 2. Magnit azimut ( $A_M$ ) va magnit strelkaning og`ishi ( $\delta$ ) bo`yicha haqiqiy (geografik) azimut ( $A_H$ ) ni hisoblash.**

Chiziq uchidan o`tgan magnitaviy meridian shimoliy yo`nalishidan soat strelkasi yuradigan tomonga yo`nalgan chiziqqacha bo`lgan burchak *magnitaviy azimut* deyiladi va  $A_M$  bilan belgilanadi (1.2-rasm).

*Magnit strelkaning og`ish burchagi.* Bir nuqtadan o`tgan geografik va magnitaviy meridianlar bir yo`nalishda yotmay, o`zaro  $\delta$  burchak hosil qilib kesishadi, bu  $\delta$  burchak *magnit strelkaning og`ish (qiyshayish) burchagi* yoki,



qisqacha qilib, *magnitaviy og`ish burchagi* deyiladi. Magnitaviy strelkaning shimoliy uchi shimoliy yarim sharda haqiqiy meridianga nisbatan sharqda tomon og`sa, *og`ish sharqiy* deyilib, musbat ishora bilan, g`arbda bo`lsa – *g`arbiy* deyilib, manfiy ishora bilan olinadi. Ba`zan bu og`ish  $\delta_{SH}$  va  $\delta_G$  kabi *SH* (sharqiy) va *G`* (g`arbiy) belgilar bilan yoziladi.



1.2-rasm.

1.2-rasmda *CD* chiziqning *C* uchidan haqiqiy meridian *SHJ* va magnitaviy meridian *SH<sub>M</sub>J<sub>M</sub>* o`tkazilgan. *CD* chiziqning haqiqiy *A<sub>H</sub>* va magnitaviy *A<sub>M</sub>* azimutlar orasidaga munosabat quyidagicha:

$$A_H = A_M + \delta \tag{1.2}$$

ya`ni chiziqning haqiqiy azimuti magnitaviy azimut bilan magnitaviy og`ish burchagining algebraik yig`indisiga teng. Og`ish g`arbiy bo`lganda ham formula (1.2) to`g`ri keladi, ya`ni magnitaviy og`ish burchagi o`z ishorasi bilan olinadi.

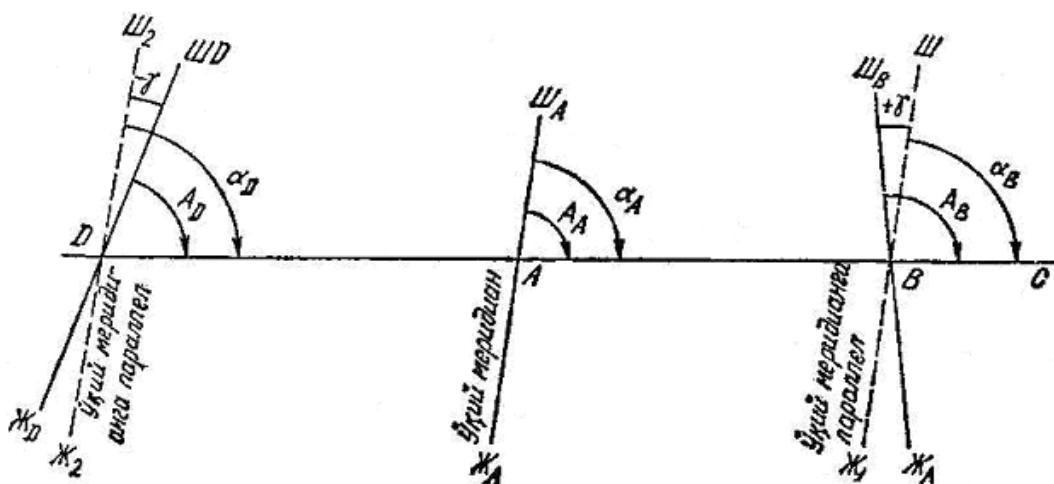
**Misol:**  $\delta_H = -3^{\circ}08'$ ;  $A_M = 75^{\circ}18'$  bo`lganda  $A_H = 75^{\circ}18' - 3^{\circ}08' = 72^{\circ}10'$  bo`ladi.

**Variantlar.**

N <sup>o</sup>	<i>A<sub>M</sub></i>	$\delta$	N <sup>o</sup>	<i>A<sub>M</sub></i>	$\delta$
1	52°42'	+0°32'	6	87°40'	+1°05'
2	48°19'	+0°56'	7	150°25'	+2°08'
3	192°17'	-1°14'	8	238°55'	-3°13'
4	127°32'	+1°47'	9	145°00'	+2°27'
5	125°30'	+0°52'	10	313°41'	-0°13'

**Topshiriq. 3. Azimut ( $A$ ) va meridianlar yaqinlashishi ( $\gamma$ ) bo`yicha direktsion burchak ( $\alpha$ ) ni hisoblash.**

Zona sistemasida ish olib borilganda chiziq yo`nalishini aniqlashda zonaning o`qiy meridiani asos qilib olinadi va poligon uchlaridan o`qiy meridianga parallel chiziqlar o`tkazilib, shunga nisbatan chiziqning yo`nalishi topiladi. Shunda chiziq uchidan o`qiy meridianga parallel o`tgan chiziqning shimoliy yo`nalishidan soat strelkasi yuradigan tomon bo`ylab berilgan chiziqqacha bo`lgan gorizontaal burchak *direktsion burchak* bo`lib,  $\alpha$  harfi bilan belgilanadi. Direktsion burchak ham azimut burchagi kabi  $0^\circ$  dan  $360^\circ$ gacha bo`ladi, ya`ni  $0^\circ < \alpha < 360^\circ$ . Kichik joylarda chiziq azimuti va direktsion burchagi bir xil bo`lganidan, azimutni direktsion burchak deb olinadi. Bir yo`nalisdagi chiziqning direktsion burchagi chiziqning hamma nuqtasida bir xil bo`ladi (1.3-rasm).



1.3.-rasm.

$DC$  chiziqning  $D$ ,  $A$  va  $B$  nuqtalaridan  $SH_D J_D$ ,  $SH_A J_A$  va  $SH_B J_B$  meridianlar o`tkazib,  $DC$  chiziq azimutlari topilgan; shaklga ko`ra:  $A_D < A_A < A_B$ .

$D$  va  $B$  nuqtalardan  $A$  nuqta meridianiga (o`qiy meridian) parallel chiziqlar o`tkazilgan, ya`ni  $SH_2 J_2 \parallel SH_A J_A \parallel SH_1 J_1$ .

Shu parallel meridianlar shimolidan  $DC$  chiziqqacha hisoblangan direktsion burchaklar hamma erda bir xilda, ya`ni  $\alpha_D = \alpha_A = \alpha_B$ . Meridianlar yaqinlashish burchagi o`qiy meridiandan sharqdagi (o`ngdagi) nuqtada musbat ( $+\gamma$ ), g`arbdagi (chapdagi) nuqtada manfiy ( $-\gamma$ ) ishora bilan olinadi. 1.3-rasmdan quyidagi

tenglikni yozish mumkin:

$$A = \alpha + \gamma, \quad (1.5)$$

ya'ni, azimut, direksion burchakka meridianlar yaqinlashish burchagining algebraik qo'shilganiga teng. Bu formula meridianlar yaqinlashish burchagi g'arbiy bo'lganda ham qo'llaniladi.

Agar azimut ( $A$ ) va meridianlar yaqinlashishi ( $\gamma$ ) bo'yicha direksion burchak ( $\alpha$ ) ni hisoblash kerak bo'lsa, (1.5) formuladan quyidagini yozish mumkin:

$$\alpha = A - \gamma, \quad (1.6)$$

ya'ni, direksion burchak, azimutdan meridianlar yaqinlashish burchagining ayirilganiga teng bo'ladi.

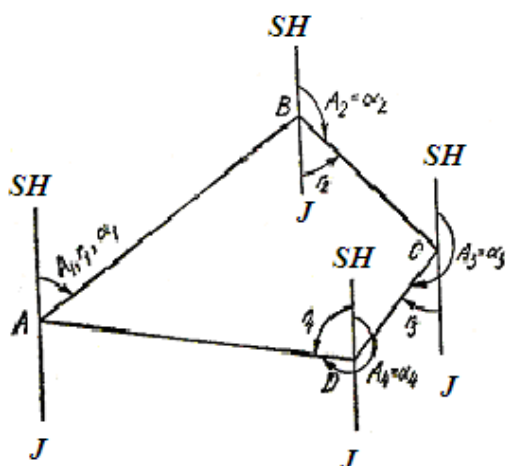
**Misol:**  $D$  nuqtada  $A_D = 125^\circ 10'$ ,  $\gamma = -1^\circ 30'$  bo'lsa,  $\alpha_D = 125^\circ 10' - (-1^\circ 30') = 126^\circ 40'$  bo'ladi.

#### Variantlar.

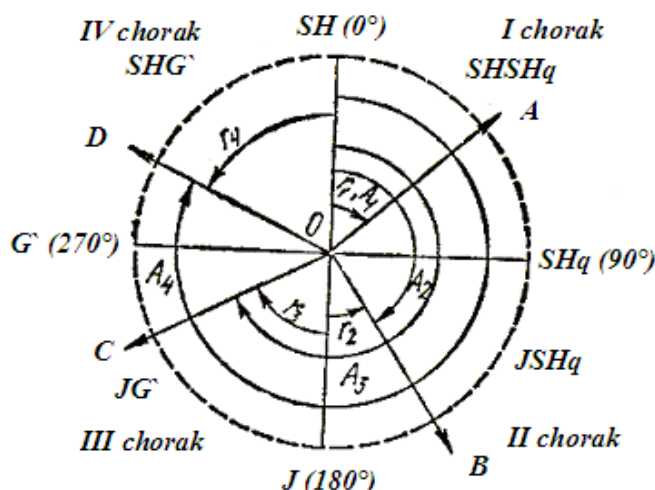
№	$A$	$\gamma$
1	$42^\circ 51'$	$+0^\circ 55'$
2	$185^\circ 40'$	$-0^\circ 37'$
3	$243^\circ 42'$	$-0^\circ 43'$
4	$98^\circ 57'$	$+0^\circ 42'$
5	$72^\circ 30'$	$+1^\circ 05'$
6	$145^\circ 50'$	$+1^\circ 57'$
7	$63^\circ 26'$	$+1^\circ 03'$
8	$311^\circ 08'$	$-0^\circ 35'$
9	$18^\circ 13'$	$+1^\circ 32'$
10	$38^\circ 21'$	$+1^\circ 13'$

#### Topshiriq. 4. Direksion burchak ( $\alpha$ ) bo'yicha rumbni ( $r$ ) hisoblash.

Bir chiziq yo'nalishini azimut yoki direksion burchak va rumb burchaklari yordamida aniqlash mumkin. Meridianlar yaqinlashish burchagini hisobga olmay, meridianlarni parallel deb hisoblab, chiziq yo'nalishini direksion va rumb burchaklar bilan ifodalaymiz. Shunda 1.5-rasmdagi  $A$  larni  $\alpha$  lar bilan almashtirish mumkin. Shunga ko'ra, direksion va rumb burchaklari orasida quyidagi matematik munosabat bor.



1.4.-rasm.



1.5.-rasm.

1.4- va 1.5-rasmlardan ko`rinadiki, I chorakda  $\alpha_1=r_1$ , II chorakda  $r_2=180-\alpha_2$  va hokazo. Bu munosabatni quyidagi 1.1-jadvalda keltiramiz.

1.1-j a d v a l

Direksion va rumb burchaklari orasidagi munosabat.

Choraklar	Direksion burchak qiymati	Rumb nomi	Direksion burchak orqali rumbni hisoblash	Rumb orqali direksion burchakni hisoblash
I	$0^\circ < \alpha_1 < 90^\circ$	$SHSH_Q$	$r_1 = \alpha_1$	$\alpha_1 = r_1$
II	$90^\circ < \alpha_2 < 180^\circ$	$JSH_Q$	$r_2 = 180^\circ - \alpha_2$	$\alpha_2 = 180^\circ - r_2$
III	$180^\circ < \alpha_3 < 270^\circ$	$JG^$	$r_3 = \alpha_3 - 180^\circ$	$\alpha_3 = 180^\circ + r_3$
IV	$270^\circ < \alpha_4 < 360^\circ$	$SHG^$	$r_4 = 360^\circ - \alpha_4$	$\alpha_4 = 360^\circ - r_4$

### Variantlar.

N <sub>o</sub>	$\alpha$	N <sub>o</sub>	$\alpha$
1	52°35'	6	57°50'
2	132°40'	7	159°12'
3	192°15'	8	249°56'
4	297°25'	9	56°23'
5	135°28'	10	203°12'

**Misol:** AB chiziqning direksion burchagi  $\alpha_{AB} = 210^\circ 15'$  bo`lsa,  $r_{AB}$ , ya`ni AB chiziqning rumbi qancha bo`ladi?

Jadvalda  $\alpha = 210^\circ 15'$  bo`lganda, chiziq III chorakda; shunga ko`ra rumb nomi  $JG^$  bo`ladi; jadval bo`yicha  $r_3 = \alpha_3 - 180^\circ$  bo`lganidan, AB chiziqning rumbi qiymati  $r_{AB} = \alpha_{AB} - 180^\circ = 210^\circ 15' - 180^\circ = 30^\circ 15'$  bo`ladi. Rumb qiymati quyidagicha yoziladi:  $r_{AB} = JG^ : 30^\circ 15'$ .

**Topshiriq. 5 To`g`ri direksion burchak ( $\alpha$ ) bo`yicha teskari direksion burchak ( $\alpha'$ ) ni hisoblash.**

To`g`ri chiziq  $AB$  ning direksion burchagi  $\alpha_{AB}=\alpha$  bilan, teskari chiziq  $BA$  ning direksion burchagi  $\alpha_{BA}=\alpha'$  orasida, 1.6-rasmga ko`ra quyidagi munosabatni yozish mumkin:

$$\alpha_{BA} = \alpha_{AB} + 180^\circ \text{ yoki, } \alpha' = \alpha + 180^\circ \quad (1.6)$$

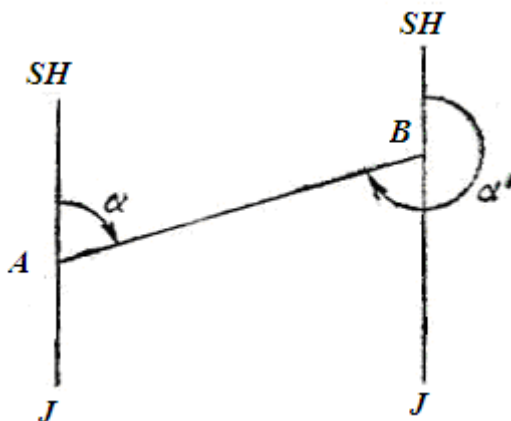
ya`ni teskari direksion burchak to`g`ri direksion burchakka  $180^\circ$  qo`shilganiga teng.

Agar  $B$  nuqta  $A$  nuqtadan o`ngan o`qiy meridiandan chap tomonda joylashsa, u holda (1.6) ni quyidagicha yozish mumkin:

$$\alpha_{BA} = \alpha_{AB} - 180^\circ \text{ yoki } \alpha' = \alpha - 180^\circ \quad (1.7)$$

Bu ikki holatdan kelib chiqib (1.6) va (1.7) larni umumiy holda quyidagicha yozishimiz mumkin:

$$\alpha_{BA} = \alpha_{AB} \pm 180^\circ \text{ yoki } \alpha' = \alpha \pm 180^\circ \quad (1.8)$$



1.5.-rasm.

**Misol:**  $AB$  chiziqning direksion burchagi  $\alpha_{AB} = 342^\circ 47'$  bo`lsa,  $AB$  chiziqning teskari direksion burchagi  $\alpha_{BA}$  qancha bo`ladi?

$AB$  ning direksion burchagi qiymatidan ko`rinib turibdiki  $B$  nuqta  $A$  nuqta meridianidan chapda joylashgan. Demak (1.7) ga ko`ra  $\alpha_{BA} = \alpha_{AB} - 180^\circ = 342^\circ 47' - 180^\circ = 162^\circ 47'$  bo`ladi.

## Variantlar.

$N_0$	$\alpha$
1	47°50'
2	192°45'
3	254°42'
4	342°47'
5	73°52'
6	325°15'
7	331°18'
8	331°06'
9	119°54'
10	110°48'



## Amaliy ish №2

### To`g`ri va teskari geodezik masalalar.

**Ishdan maqsad:** To`g`ri va teskari geodezik masalalarni echishni o`rganish.

#### Nazariy mateliallar.

To`g`ri va teskari geodezik masalalar.

#### Topshiriq. 1. To`g`ri geodezik masala.

$AB$  chiziq uzunligi  $d$ , yo`nalishi  $\alpha$  ( $r$ ) va  $A$  nuqtaning koordinatalari  $x_a, y_a$ , berilgan  $B$  nuqtaning koordinatlari  $x_b, y_b$ , ni aniqlash kerak bo`lsa, u to`g`ri geodezik masala deyiladi (2.1-rasm). Ushbu

$$X_n = x_{n-1} + \Delta x_{n-1},$$

$$Y_n = y_{n-1} + \Delta y_{n-1}$$

formulaga binoan:

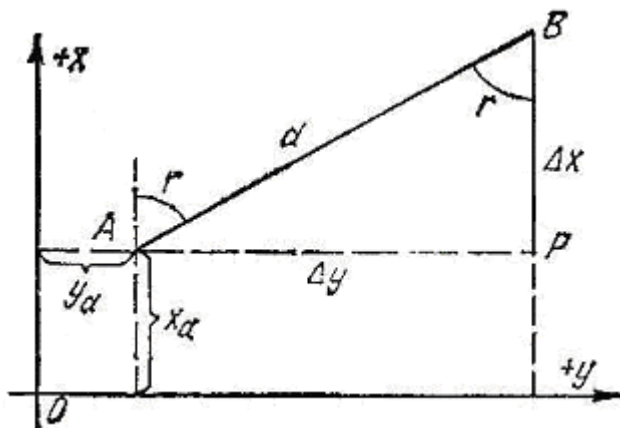
$$x_b = x_a + \Delta x_{ab},$$

$$y_b = y_a + \Delta y_{ab} \quad (2.1)$$

bo`ladi, bu erda

$$\Delta x_{ab} = d \cos r;$$

$$\Delta y_{ab} = d \sin r.$$



2.1-rasm.

**Misol:**  $A$  nuqtaning koordinatalari  $x_a = 139441,17$  m;  $y_a = 12361190,32$  m;  $AB$  chiziq uzunligi  $d = 133,22606$  m; yo`nalishi  $\alpha_{AB} = 15^\circ 16' 12''$  bo`lsa,  $B$  nuqtaning koordinatalari  $x_b, y_b$ , ni aniqlash quyidagicha amalga oshiriladi.

Koordinatalar orttirmasi  $\Delta x_{ab}, \Delta y_{ab}$  ni hisoblaymiz:

Eslatma sifatida shuni aytib o`tish kerakki, agar chiziqning direksion burchagi qiymati berilgan bo`lsa, unda “direksion va rumb burchagi orasidagi munosabatlar” dan (1.1-jadval) rumb burchagi qiymati topiladi.

Direktsion burchak  $\alpha_{AB}$  qiymati I chorakda bo`lganidan  $\alpha_{AB} = r_{AB}$  bo`ladi va direksion burchak qiymatini to`g`ridan – to`g`ri rumb o`rniga qo`yamiz.

$$\Delta x_{ab} = d \cos r = 133,22606 \cdot \cos 15^\circ 16' 12'' = 128,52 \text{ m};$$

$$\Delta y_{ab} = d \sin r = 133,22606 \cdot \sin 15^\circ 16' 12'' = 35,09 \text{ m}.$$

(2.1) dan foydalanib  $B$  nuqtaning koordinatalari  $x_b, y_b$ , ni hisoblaymiz:

$$x_b = x_a + \Delta x_{ab} = 139441,17 + 128,52 = 139569,69 \text{ m};$$

$$y_b = y_a + \Delta y_{ab} = 12361190,32 + 35,09 = 12361225,41 \text{ m}$$

### Variantlar.

№	$x_1, \text{ m}$	$y_1, \text{ m}$	$d_{1-2}, \text{ m}$	$\alpha_{1-2}$
1	136707,03	12354108,16	130,61379	13°00'35"
2	150377,73	12389518,97	143,67516	14°18'38"
3	164048,43	12424929,79	156,73654	15°36'42"
4	177719,13	12460340,60	169,79792	16°54'45"
5	191389,84	12495751,42	182,85930	18°12'49"
6	205060,54	12531162,24	195,92068	19°30'52"
7	138074,10	12357649,24	131,91992	13°08'23"
8	139441,17	12361190,32	133,22606	15°15'12"
9	140808,24	12364731,40	134,53220	18°24'00"
10	142175,31	12368272,48	135,83834	20°31'48"

### Topshiriq. 2. Teskari geodezik masala.

Agar  $A$  va  $B$  nuqtalarning koordinatalari ( $x_a, x_b, y_a$  va  $y_b$ ) berilib shu nuqtalarni tutashtiruvchi chiziq uzunligi  $AB=d$  va uning yo`nalishi ( $\alpha$  yoki  $r$ ) aniqlansa, bu *teskari geodezik masala* bo`ladi.

Chiziq yo`nalishi 2.1-rasmga ko`ra quyidagicha:

$$tgr = \frac{\Delta y}{\Delta x} = \frac{y_b - y_a}{x_b - x_a} \quad (2.2)$$

Topilgan  $tgr$  ning qiymati bo`yicha trigonometrik funktsiyalar jadvalidan rumb burchagining  $90^\circ$  gacha bo`lgan qiymati topiladi.  $\Delta x$  va  $\Delta y$  ishoralari bo`yicha 2.1-

jadvaldan rumb nomi aniqlanadi.

2.1-j a d v a l

Orttirmalar ishorasi jadvali

Choraklar	Rumblar nomi	Orttirmalar ishorasi	
		$\Delta X$	$\Delta Y$
I	SHSH <sub>q</sub>	+	+
II	JSH <sub>q</sub>	—	+
III	JG`	—	—
IV	SHF	+	—

Keyin rumb bo`yicha direksion burchak qiymati topiladi.  $AB=d$  uzunlik ikkala nuqtaning koordinatalari bo`yicha quyidagicha bo`ladi:

$$d = \pm\sqrt{\Delta x^2 + \Delta y^2} = \pm\sqrt{(x_b - x_a)^2 + (y_b - y_a)^2} \quad (2.3)$$

Bu formula bilan hisoblash ancha murakkab bo`lganidan,  $d$  ni quyidagicha topish qulay:

$$d = \frac{\Delta x}{\cos r} = \frac{\Delta y}{\sin r}, \quad (2.4)$$

yoki

$$d = \Delta x \operatorname{secr} = \Delta y \operatorname{csecr}. \quad (2.5)$$

Misol:  $A$  va  $B$  nuqtalarning koordinatalari  $x_a = 177719,13$  m;  $x_b = 177871,25$  m;  $y_a = 12460340,60$  m;  $y_b = 12460253,41$  m berilgan bo`lsa,  $A$  va  $B$  nuqtalarni tutashtiruvchi chiziq uzunligi  $AB=d$  va uning yo`nalishi  $r$  va  $\alpha$  larni hisoblash quyidagicha amalga oshiriladi.

$AB$  chiziq yo`nalishi  $r_{AB}$  ni (2.2) formuladan foydalanib hisoblaymiz:

$$\operatorname{tgr}_{AB} = \frac{\Delta y}{\Delta x} = \frac{y_b - y_a}{x_b - x_a} = \frac{460253,41 - 460340,60}{177871,25 - 177719,13} = \frac{-87,19}{152,12}$$

bundan  $r_{AB}$  ni topamiz:

$$r_{AB} = \operatorname{arctg} \frac{-87,19}{152,12} = 29^\circ 49' 11,5''$$

$\Delta x$  va  $\Delta y$  ishoralari bo`yicha 2.1-jadvaldan rumb nomini aniqlaymiz:

$$r_{AB} = \text{SHG} : 29^\circ 49' 11,5''.$$

$r_{AB}$  bo`yicha direksion burchak  $\alpha_{AB}$  ni topamiz:

$$\alpha_{AB} = 360^\circ - 29^\circ 49' 11,5'' = 330^\circ 10' 48,5''.$$

$AB$  chiziq uzunligi  $d$  ni (2.3), (2.4), (2.5) larning biri bilan hisoblaymiz:

$$d = \frac{152,12}{\cos 330^\circ 10' 48,5''} = 175,3356511 \text{ m};$$

$$d = \frac{-87,19}{\sin 330^\circ 10' 48,5''} = 175,3356512 \text{ m};$$

$$d = \sqrt{(152,12)^2 + (-87,19)^2} = 175,3356510 \text{ m}.$$

**Variantlar.**

№	$x_1, \text{ m}$	$x_2, \text{ m}$	$y_1, \text{ m}$	$y_2, \text{ m}$
1	136707,03	136521,45	12354108,16	12354120,38
2	150377,73	150300,68	12389518,97	12389505,11
3	164048,43	164263,52	12424929,79	12425061,38
4	177719,13	177871,25	12460340,60	12460253,41
5	191389,84	191301,33	12495751,42	12495832,52
6	205060,54	205128,07	12531162,24	12531213,03
7	138074,10	137810,13	12357649,24	12357710,01
8	139441,17	139538,67	12361190,32	12361073,51
9	140808,24	140712,18	12364731,40	12364845,68
10	142175,31	142240,98	12368272,48	12368167,71

### Amaliy ish №3

#### Gorizontal burchak o`lchash jurnali.

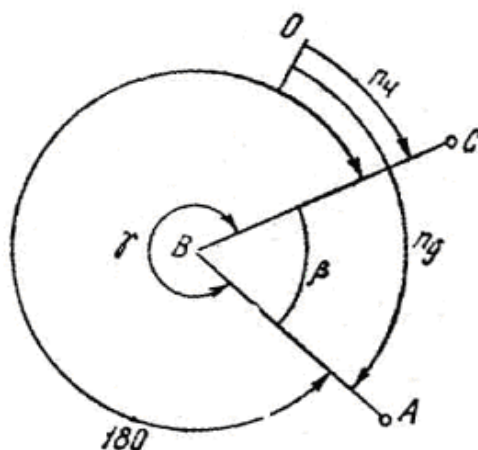
**Ishning maqsadi:** Gorizontal burchak o`lchash natijalarini jadval holiga keltirish va hisoblashni o`rganish.

#### Nazariy materiallar.

Gorizontal burchak o`lchash. Burchak o`lchash usullari.

#### Gorizontal burchak o`lchash jurnalini to`ldirish va hisoblash.

Rasmda ko`rsatilgan  $BA$  va  $BC$  chiziqlar orasidagi burchakning (3.1-rasm) gorizontal qo`yilishini o`lchash uchun  $B$  nuqtaga teodolit o`rnatilgach, limbni mahkamlab, alidada bo`shatiladi-da,  $DO$  holatida avval o`ng nuqta  $A$  ga qaraladi-da sanoq ( $215^{\circ}45'30''$ ) olinadi, bu  $n_o$  sanoq bo`ladi, keyin chap nuqta  $C$  ga qarab sanoq ( $95^{\circ}43'30''$ ) olinadi, bu  $n_{ch}$  sanoq bo`ladi.



3.1-rasm.

Olingan sanoqlar maxsus burchak o`lchash jurnalining “gorizontal doira bo`yicha olingan sanoqlar” grafasiga yoziladi (3.1-jadval). O`ng sanoq  $n_o$  dan chap sanoq  $n_{ch}$  ayriladi va jadvalning “yarim priyomdan olingan burchaklar” grafasiga yoziladi. Bu birinchi yarim priyom qiymati bo`ladi.

Keyin teodolit  $DCH$  holatiga o`tkaziladi va yuqoridagi kabi o`ng nuqta  $A$  ga qarab sanoq ( $07^{\circ}17'30''$ ) olinadi, bu  $n_o$  bo`ladi, keyin chap nuqta  $C$  ga qarab sanoq ( $277^{\circ}17'00''$ ) olinadi, bu  $n_{ch}$  sanoq bo`ladi. Olingan sanoqlar jadvalning “gorizontal doira bo`yicha olingan sanoqlar” grafasiga yoziladi. O`ng sanoq  $n_o$  dan chap sanoq  $n_{ch}$  ayriladi va jadvalning “yarim priyomdan olingan burchaklar” grafasiga

yoziyadi. Bu ikkinchi yarim priyom qiymati bo`ladi.

Shunda  $B$  nuqtadagi o`ng burchak  $\beta$  quyidagicha bo`ladi:

$$\beta = n_{o\dot{}} - n_{ch} \quad (3.1)$$

ya`ni burchak o`ng sanoqdan chap sanoqning ayrilganiga teng.  $B$  nuqtadagi chap burchak  $\gamma$  ham bu burchak o`ng sanog`idan chap sanog`ining ayrilganiga teng bo`ladi. Misolda  $\beta$  ning o`ng canog`i  $n_{o\dot{}}$ ,  $\gamma$  ning chap canog`i,  $\beta$  ning chap sanog`i  $n_{ch}$  esa  $\gamma$  ning o`ng sanog`i bo`ladi, shunga ko`ra:  $\gamma = n_{ch} - n_{o\dot{}}$ .

Ikki yarim priyomdagi burchak qiymatlarining ayirmasi  $2t$  dan oshmasligi kerak. Agar birinchi yarim priyom qiymatini  $\beta_1$ , ikkinchi yarim priyom qiymatini  $\beta_2$  bilan belgilasak

$$\beta_2 - \beta_1 = \Delta\beta \leq 2t \quad (3.2)$$

bo`ladi. Bu erda  $t$  – teodolit sanoq olish qismining aniqligi.

Keyin ikkala yarim priyom qiymatlarining arifmetik o`rtasi hisoblanadi ( $90^{\circ}02'00''$ ). Bu to`liq priyom qiymati bo`ladi va jadvalning “burchaklarning o`rtacha qiymati” grafasiga yoziyadi.

3.1-j a d v a l.

### Gorizontal burchak o`lchash jadvali

Nuqta nomi		Doira holati	Gorizontal doira bo`yicha sanoqlar, grad.	Yarim priyomdan olingan burchaklar, grad.	Burchaklarning o`rta qiymati, grad.
tur gan	qaragan	DCH/DO`			
B	A	DO`	185°45'30"	90°02'30"	90°02'00"
	C	DO`	95°43'00"		
	A	DCH	07°17'30"	90°01'30"	
	C	DCH	277°17'00"		

### Variant.1.

Sana:

O`lchadi:

Muhit:

Hisobladi:

Nuqta nomi		Doira holati	Gorizontal doira bo`yicha sanoqlar, grad.	Yarim priyomdan olingan burchaklar, grad.	Burchaklarning o`rta qiymati, grad.
tur gan	qaragan	DCH/DO`			
	1	2	3	4	5



0	5 2 5 2	DCH DCH DO` DO`	97°08'30" 321°46'30" 277°28'00" 142°05'00"		
0	1 3 1 3	DCH DCH DO` DO`	213°32'30" 132°19'00" 35°38'00" 314°24'30"		
0	2 4 2 4	DCH DCH DO` DO`	125°13'30" 342°39'30" 304°56'00" 162°21'30"		
0	3 5 3 5	DCH DCH DO` DO`	3°42'30" 259°51'00" 182°01'30" 78°10'00"		
0	4 1 4 1	DCH DCH DO` DO`	121°31'30" 44°34'30" 301°15'30" 224°19'00"		

**Variant.2.**

Sana:

O`lchadi:

Muhit:

Hisobladi:

Nuqta nomi		Doira holati	Gorizental doira bo`yicha sanoqlar, grad.	Yarim priyomdan olingan burchaklar, grad.	Burchaklarning o`rta qiymati, grad.
tur gan	qaragan	DCH/DO`			
	1	2	3	4	5
0	5 2 5 2	CHD DCH DO` DO`	61°42'12" 0°12'24" 243°58'18" 182°28'36"		
0	1 3 1 3	DCH DCH DO` DO`	37°09'30" 234°03'00" 219°11'00" 56°05'00"		
0	2 4 2 4	DCH DCH DO` DO`	156°38'00" 110°37'30" 336°16'00" 290°15'00"		
0	3 5 3 5	DCH DCH DO` O`D	31°18'00" 211°25'30" 213°38'30" 33°46'00"		
0	4 1 4 1	DCH CHD DO` DO`	130°02'30" 98°44'00" 311°01'00" 279°42'00"		

**Variant.3.**

Sana:

O`lchadi:

Muhit:

Hisobladi:

Nuqta nomi		Doira holati	Gorizontalar doira bo`yicha sanoqlar, grad.	Yarim priyomdan olingan burchaklar, grad.	Burchaklarning o`rta qiymati, grad.
tur gan	qaragan	DCH/DO`			
	1	2	3	4	5
0	5	DCH	13°56'31"		
	2	DCH	101°17'28"		
	5	DO`	192°40'11"		
	2	DO`	280°01'08"		
0	1	DCH	43°21'03"		
	3	DCH	95°36'10"		
	1	DO`	222°59'50"		
	3	DO`	275°14'53"		
0	2	DCH	16°43'49"		
	4	DCH	322°15'01"		
	2	DO`	195°58'50"		
	4	DO`	141°30'00"		
0	3	DCH	40°41'24"		
	5	DCH	339°39'18"		
	3	DO`	219°53'10"		
	5	DO`	158°51'00"		
0	4	DCH	158°16'30"		
	1	DCH	112°14'30"		
	4	DO`	336°53'31"		
	1	DO`	290°51'29"		

**Variant.4.**

Sana:

O`lchadi:

Muhit:

Hisobladi:

Nuqta nomi		Doira holati	Gorizontalar doira bo`yicha sanoqlar, grad.	Yarim priyomdan olingan burchaklar, grad.	Burchaklarning o`rta qiymati, grad.
tur gan	qaragan	DCH/DO`			
	1	2	3	4	5
0	5	DCH	108°11'40"		
	2	DCH	17°35'30"		
	5	DO`	289°03'55"		
	2	DO`	198°27'43"		
0	1	DCH	201°28'30"		
	3	DCH	51°03'15"		
	1	DO`	21°58'45"		
	3	DO`	231°33'10"		

0	2 4 2 4	DCH DCH DO` DO`	300°44'55" 90°04'30" 121°51'00" 271°10'40"		
0	3 5 3 5	DCH DCH DO` DO`	113°31'20" 78°30'35" 292°58'30" 257°57'45"		
0	4 1 4 1	DCH DCH DO` DO`	150°13'30" 98°22'20" 331°15'30" 279°24'10"		

**Variant.5.**

Sana:

O`lchadi:

Muhit:

Hisobladi:

Nuqta nomi		Doira holati	Gorizontal doira bo`yicha sanoqlar, grad.	Yarim priyomdan olingan burchaklar, grad.	Burchaklarning o`rta qiymati, grad.
tur gan	qaragan	DCH/DO`			
	1	2	3	4	5
0	5 2 5 2	DCH DCH DO` DO`	129°50'00" 21°06'36" 308°59'30" 200°16'10"		
0	1 3 1 3	DCH DCH DO` DO`	136°13'36" 94°12'42" 315°58'40" 273°50'05"		
0	2 4 2 4	DCH DCH DO` DO`	180°16'12" 118°02'48" 359°50'55" 297°37'25"		
0	3 5 3 5	DCH DCH DO` DO`	116°34'12" 3°45'52" 296°40'12" 183°51'57"		
0	4 1 4 1	CHD DCH DO` DO`	150°16'12" 31°27'52" 331°01'10" 212°20'45"		

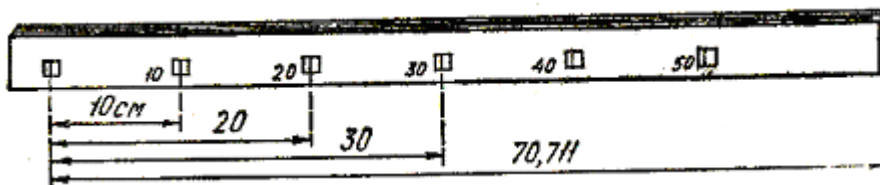
## Amaliy ish №4 Koordinatalar to`rini qurish. Joyning konturini tuzish.

**Ishdan maqsad:** Teodolit yordamida plan tuzishda koordinatalarni hisoblash jadvalidan foydalanib joyning konturini chizishni o`rganish.

### Nuqtalarning koordinatalari bo`yicha poligon chizish.

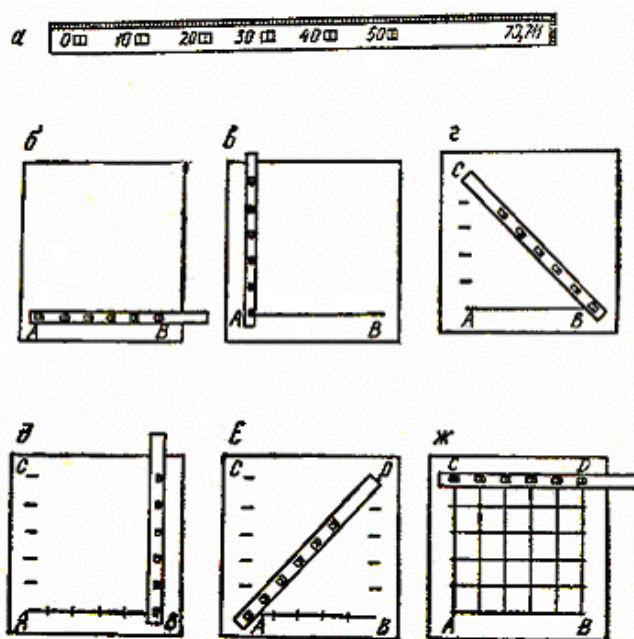
Koordinatalar bo`yicha plan chizish uchun avval qog`ozga quyidagi usullar bilan kvadrat kataklar yasaladi.

*LD-1 lineykasi yordamida kvadrat kataklar yasash.* F. V. Drobishev lineykasi (LD-1) metall dan eni 5 — 6 sm, qalinligi 2 — 3 mm qilib ishlangan lineyka bo`lib, katta va kichik lineykalarga bo`linadi. Kichik lineyka bir uchidagi kesib ochilgan tirqish (darcha) dan boshlab, yana har 10 sm dan 5 ta darcha ochilgan (4.1-rasm); darchaning bir yoni lineyka buyi buyicha yoy qilib yasalgan.



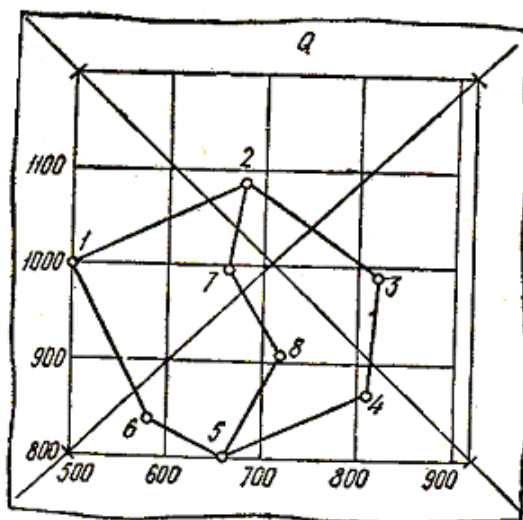
4.1-rasm.

Darchalar 0, 10, 20, . . . 50 sm bilan belgilangan; *a* nuqtadan o`ng uchigacha bo`lgan oraliq 70,711 sm ga teng. Drobishev lineykasi Misr uchburchakligi deyilgan qoidaga asoslanib yasalgan, ya`ni uning bo`laklarida  $3^2 + 4^2 = 5^2$ ;  $5^2 + 5^2 = 50$  kabi saqlangan. Shunga ko`ra lineyka bilan katetlari 30, 40 sm bo`lgan uchburchaklik yoki tomonlari 50 sm li kvadrat kataklar yasash mumkin. Lineyka bilan katak yasash 4.2-rasm da ko`rsatilgan.



4.2-rasm.

*O`lchagich va lineyka yordamida kvadrat kataklar yasash.* Drobishev lineykasi bo`lmasa, turli kvadrat kataklar oddiy lineyka va o`lchagich yordamida quyidagicha yasaladi. Qog`oz  $Q$  burchaklarining uchlari diagonallar vositasida tutashtiriladi.



4.3-rasm.

Diagonallar kesishgan nuqtani markaz qilib olib, shu markazdan diagonallar bo`yicha ma`lum uzunlik o`lchab qo`yiladi. Topilgan nuqtalar ketma-ket tutashtirilsa (4.3-rasm) to`g`ri to`rtburchakliklar yasaladi. Qog`oz cheti bilan to`g`ri to`rtburchaklik tomoni oralig`i turlicha (3 — 5 sm) bo`lishi mumkin. So`ngra chap tomondagi pastki uchidan o`ng tomonga va yuqoriga 10 sm dan kesmalar o`lchab qo`yiladi. Topilgan nuqtalardan to`g`ri to`rtburchaklikning pastki va chapdagi yon tomoniga parallel chiziqdap chiqarilsa, kvadrat kataklar yasaladi. Buning to`g`riligi o`lchagich yoki tsirkul` bilan tomoni va diagonallarini o`lchash yo`li bilan tekshiriladi, bunda farq 0,2 mm dan oshmasligi lozim. 4.3-rasmda 1:1000 masshtabda 10 sm li kvadratlar to`ri yasash ko`rsatilgan.

*Koordinatalar bo`yicha nuqta topish.* Poligon burchaklari uchlarning koordinatalariga qarab plan qog`ozda simmetrik joylanadigan qilib  $x$  va  $u$  o`qlarning yo`nalish o`rni belgilanadi. Keyin nuqtalarning koordinatalari bo`yicha o`rinlari topilib, ular tutashtirilsa, yopiq poligon hosil bo`ladi (4.3-rasm); topilgan nuqtalar o`rni tekshiriladi.

Yopiq poligon va diagonal yo`l chizilgach, burchak uchi va tomonlariga asoslanib, s`yomka qilingan ichki tafsilot planga tushiriladi.

Variant 1

Nuqta lar	Koordinatalar	
	X, m	Y, m
1	3000,00	5000,00
2	2813,60	5457,40
3	2420,66	5270,66
4	2552,94	4874,22
1	3000,00	5000,00

Variant 2

Nuqta lar	Koordinatalar	
	X, m	Y, m
1	3600,00	6000,00
2	3376,32	6548,88
3	2904,79	6324,79
4	3063,53	5849,06
1	3600,00	6000,00

Variant 3

Nuqta lar	Koordinatalar	
	X, m	Y, m
1	3900,00	6500,00
2	3657,68	7094,62
3	3146,86	6851,86
4	3318,82	6336,49
1	3900,00	6500,00

Variant 4

Nuqta lar	Koordinatalar	
	X, m	Y, m
1	4200,00	7000,00
2	3939,04	7640,36
3	3388,92	7378,92
4	3574,12	6823,91
1	4200,00	7000,00

Variant 5

Nuqta lar	Koordinatalar	
	X, m	Y, m
1	4500,00	7500,00
2	4220,40	8186,10
3	3630,99	7905,99
4	3829,41	7311,33
1	4500,00	7500,00

Variant 6

Nuqta lar	Koordinatalar	
	X, m	Y, m
1	4800,00	8000,00
2	4501,76	8731,84
3	3873,06	8433,06
4	4084,70	7798,75
1	4800,00	8000,00



Variant 7

Nuqta lar	Koordinatalar	
	X, m	Y, m
1	5100,00	8500,00
2	4783,12	9277,58
3	4115,12	8960,12
4	4340,00	8286,17
1	5100,00	8500,00

Variant 8

Nuqta lar	Koordinatalar	
	X, m	Y, m
1	5400,00	9000,00
2	5064,48	9823,32
3	4357,19	9487,19
4	4595,29	8773,60
1	5400,00	9000,00

Variant 9

Nuqta lar	Koordinatalar	
	X, m	Y, m
1	5700,00	9500,00
2	5345,84	10369,06
3	4599,25	10014,25
4	4850,59	9261,02
1	5700,00	9500,00

Variant 10

Nuqta lar	Koordinatalar	
	X, m	Y, m
1	6000,00	10000,00
2	5627,60	10914,80
3	4841,32	10541,32
4	5105,88	9748,44
1	6000,00	10000,00

## Amaliy ish №5

## Teodolit yo`li punktlarining koordinatalarini hisoblash va jadval holiga keltirish.

**Ishdan maqsad:** Gorizonttal s`yomkaning dalada o`lchab topilgan natijalarini hisoblash, tenglash va jadval holiga keltirish, natijalar asosida joyning planini chizish.

**Topshiriq:** Belgilangan variant bo`yicha berilgan qiymatlarni olish va ishni bajarish.

**Gorizonttal s`yomkaning kameral ishlari.**

*Kameral ishlar va ularning mohiyati.* Gorizonttal s`yomkaning dalada o`lchab topilgan natijalarni matematik qoidalar bo`yicha ishlash va uni to`g`rilab (tenglab) joy planini chizish *kameral ishlar* deyiladi. Kameral ishlar *hisoblash ishlari* bilan *grafik ishlarga* bo`linadi.

*Hisoblash ishlarida* miqdorlarning o`lchab topilgan qiymatlari miqdorlar orasidagi matematik munosabat bilan taqqoslanadi. O`lchashda yo`l qo`yilgan xato sababli o`lchash natijalari matematik munosabatni qanoatlantirmasa, bog`lanmaslik xatosi yuzaga keladi. Xato tuzatma berish yo`li bilan to`g`rilanadi.

Tenglash geodezik ishlarda katta ahamiyatga ega bo`lib, ancha murakkab hisoblash ishlarini talab qiladi. Hisoblash ishlari tugagach, tenglangan qiymatlar bo`yicha plan chizishga kerakli miqdorlar hisoblanadi.

*Poligon burchaklarini tenglash.* Teodolit yo`li (poligon) ning yopiq va ochiq bo`lishiga qarab o`lchangan burchaklarni tenglashda turli matematik formulalar ishlatiladi.

*Yopiq poligon burchaklarini tenglash.* Yassi ko`pburchaklikdan iborat har qanday yopiq poligon ichki burchaklarining nazariy yig`indisi  $\sum\beta_n$  quyidagicha bo`lishi kerak:

$$\sum\beta_n=180^\circ(n-2), \quad (5.1)$$

bu erda  $n$ —burchaklar soni. O`lchangan burchaklarning amaliy yig`indisini  $\sum\beta_a$  desak to`g`ri o`lchanganda  $\sum\beta_a=\sum\beta_n$  bo`lishi kerak. Lekin o`lchashdagi xato sababli bu yig`indilar teng bo`lmay, oralarida farq bo`ladiki, bu farq burchaklardagi *bog`lanmaslikning amaliy xatosi* deyiladi va  $f_{\beta_a}$  bilan belgilanadi:

$$f_{\beta_a}=\sum\beta_a-\sum\beta_n=\sum\beta_a-180^\circ(n-2) \quad (5.2)$$

Burchak o`lchashdagi yo`l qo`yarli chekli xato (nazariy xato)  $f_{\beta_n}$  quyidagicha bo`ladi:

$$f_{\beta_n}=\pm 1,5t\sqrt{n}, \quad (5.3)$$

bu erda  $t$ —sanoq olish xatosi. TT—5 da  $t=\pm 30''$ , T30 da  $t=\pm 1'$ . Agar  $f_{\beta_a}$  qiymati yo`l qo`yarli ( $f_{\beta_a}\leq f_{\beta_n}$ ) bo`lsa,  $f_{\beta_a}$  tomon uzunligi kalta bo`lgan burchaklarga bir minutdan tuzatma qilib beriladi. Tuzatma hamma vaqt bog`lanmaslik xatosining ishorasiga teskari ishora bilan tarqatiladi. Olti burchakli poligonni tenglash va hisoblash ishlari misol tariqasida keltirilgan (5.1-jadvalda ko`rsatilgan). Misolda  $f_{\beta_a}=719^\circ 58'-180^\circ(6-2)=719^\circ 58'-720^\circ 00'=-2'$ . Bu  $-2'$ —burchaklardagi bog`lanmaslik xatosi bo`lib, uning yo`l qo`yarli qiymati  $n=6$ ,  $t=1'$  bo`lganda (5.3)

ga ko`ra  $f_{\beta a} = \pm 1,5 \cdot 1' \sqrt{6} = \pm 3,75' \approx 4$  bo`ladi;  $f_{\beta a} < f_{\beta n}$  bo`lganidan 2' ni 4 va 5 burchaklarga +1' dan tarqatamiz. Keyin tuzatilgan grafaga burchaklar qiymati tuzatib yoziladi.

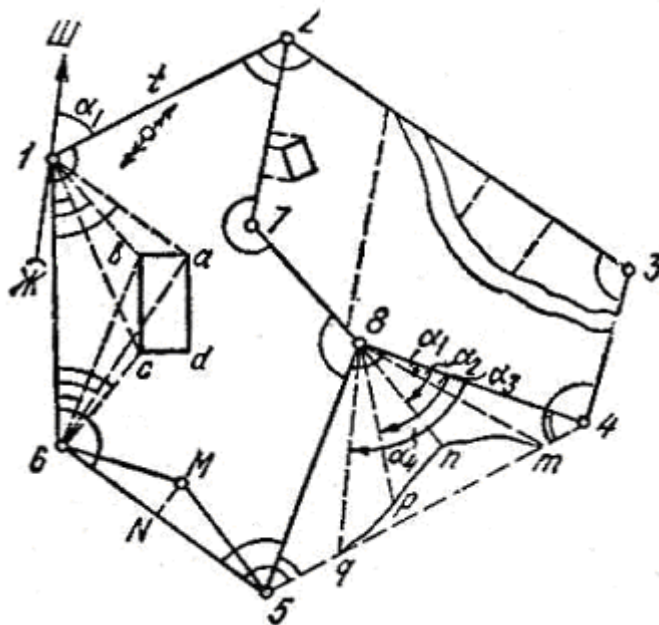
*Direktsion burchaklarni hisoblash.* Yopiq poligonning o`lchangan burchaklari tuzatmalar bilan tuzatilgach, bosh tomon direktsion burchagi orqali boshqa tomonlarining direktsion burchaklari yurishda o`ng burchak o`lchanganidan  $\alpha_n = \alpha_{n-1} + 180^\circ - \beta_n$  formula yordamida hisoblanadi. 5.1-rasmda bosh tomon direktsion burchagi  $\alpha_1 = 63^\circ 26'$ . Shunga ko`ra,  $\alpha_n = \alpha_{n-1} + 180^\circ - \beta_n$  formulaga ketma-ket ichki burchaklarning tuzatilgan qiymatlarini qo`yib, direktsion burchaklar hisoblangan. Masalan,  $\alpha_2 = \alpha_1 + 180^\circ - \beta_2 = 63^\circ 26' + 180^\circ - 117^\circ 53' = 125^\circ 33'$ .  $\alpha_3 = \alpha_2 + 180^\circ - \beta_3 = 125^\circ 38' + 180^\circ - 120^\circ 40' = 184^\circ 48'$  va hokazo.

Direktsion burchaklar to`g`ri hisoblangani quyidagicha tekshiriladi:

$$\alpha_1 = \alpha_n + 180^\circ - \beta_1, \quad (5.4)$$

ya`ni yopiq poligonda bosh tomon direktsion burchagi oxirgi tomon direktsion burchagiga  $180^\circ$  qo`shib, natijadan birinchi burchakning ayrilganiga teng; bunda  $\alpha_n$  — poligon oxirgi tomonining direktsion burchagi.

Hisoblangan direktsion burchak  $360^\circ$  dan katta chiqsa, bu qiymatdan  $360^\circ$  ni ayirib, qolgani yoziladi.



5.1-rasm.

*Tomonlar rumbini hisoblash.* Tomonlar rumbining qiymati va rumblar nomi topilgan direktsion burchaklar qiymati asosida (5.1) jadvaldan aniqlanadi. Misolda  $\alpha_1 = 63^\circ 26'$  qiymati  $90^\circ$  dan kichik bo`lganidan, rumb ham birinchi chorakda bo`lib, nomi SHSH<sub>q</sub> (shimol-sharq), qiymati  $r = \alpha_1 = 63^\circ 26'$  bo`ladi va  $r_1 = \text{SHSH}_q: 63^\circ 26'$  kabi yoziladi.  $\alpha_2 = 125^\circ 33'$ , ya`ni  $90^\circ < 125^\circ 33' < 180^\circ$  bo`lganidan chiziq ikkinchi chorakda bo`lib,  $r_2$  nomi JSH<sub>q</sub> (janub-sharq), qiymati  $r_2 = 180^\circ - \alpha_2 = 180^\circ - 125^\circ 33' = 54^\circ 27'$ ; yoki  $r_2 = \text{JSH}_q: 54^\circ 27'$  kabi yoziladi va hokazo.

*Ochiq poligon burchaklarini tenglash.* Yo`l, kanal kabi chizig`iy inshootlarni s`yomka qilishda ochiq poligon (5.2-rasm) olinadi. Yopiq poligon o`rtasidagi

tafsilotni s`yomka qilishda o`tkazilgan (5.1-rasmdagi 2—8—7—6) diagonal yo`l burchaklari ham ochiq poligon kabi tenglanadi. 5.2-rasmda ochiq poligonning yurishdagi o`ng burchaklari o`lchangan. Agar  $PA$  ni bosh tomon deb, uning direksion burchagini  $\alpha_b$ , oxirgi  $EN$  tomon direksion burchagini  $\alpha_o$  desak  $\alpha_p = \alpha_{p-1} + 180^\circ - \beta_p$  formulaga binoan quyidagilarni yozamiz:

$$\begin{aligned} \alpha_1 &= \alpha_b + 180^\circ - \beta_1; \\ \alpha_2 &= \alpha_1 + 180^\circ - \beta_2; \\ &\dots \dots \dots \\ \alpha_o &= \alpha_{p-1} + 180^\circ - \beta_p \end{aligned} \tag{5.5}$$

(5.5) ning chap va o`ng tomonidagi, o`xshash hadlarni edirsak chap tomonda  $\alpha_o$ , o`ng tomonda esa  $\alpha_b + 180^\circ \cdot n - \sum \beta$  qoladi, ya`ni  $\alpha_o = \alpha_b + 180^\circ \cdot n - \sum \beta$  chiqadi. SHundan burchaklarning nazariy yig`indisi

$$\sum \beta_n = \alpha_b - \alpha_o + 180^\circ \cdot n \tag{5.6}$$

bo`ladi. Buning o`lchangan qiymatlar yig`indisidan ( $\sum \beta_a$ ) farqi ochiq poligon burchaklaridagi bog`lanmaslik xatosi  $f_{\beta_a}$  bo`ladi:

$$f_{\beta_a} = \sum \beta_a - (\alpha_b - \alpha_o) + 180^\circ \cdot n \tag{5.7}$$

5.2-jadvalda 5.1-rasmdagi poligonning 2 va 5 uchlarini tutashtirgan 2—7—8—5 diagonal yo`l burchaklarini tenglash misol tariqasida ko`rsatilgan.

Bu erda bosh tomon sifatida yopiq poligonning 1—2 tomoni, oxirgi tomon sifatida esa 5—6 tomoni qabul qilingan. SHunga ko`ra  $\alpha_b = \alpha_{1-2}$ ,  $\alpha_o = \alpha_{5-6}$  bo`ladi. O`lchangan burchaklar yig`indisi  $\sum \beta_a = 486^\circ 52'$ ; nazariy yig`indisi  $\sum \beta_n = \alpha_{1-2} - \alpha_{5-6} + 180^\circ \cdot p$ . YOpiq poligon jadvali (5.2) dan ma`lumki,  $\alpha_{1-2} = 63^\circ 26'$ .  $\alpha_{5-6} = 296^\circ 36'$ , o`lchangan burchaklar soni  $p=4$ . Bu qiymatlar (5.6) ga qo`yilsa,  $f_{\beta_a} = 486^\circ 52' - 63^\circ 26' - 296^\circ 36' + (180^\circ \cdot 4) = 486^\circ 52' - 486^\circ 50' = +2'$  chiqadi. Diagonal yo`lda nazariy xato  $f_{\beta_n} \leq \pm 2t\sqrt{n}$  bo`lishi kerak. O`rniga qo`ysak,  $f_{\beta_n} = \pm 2'\sqrt{4} = \pm 4'$  chiqadi, amaliy xato  $+2'$  nazariy xatodan kichik shunga ko`ra  $+2'$  ni 2 va 7 burchaklarga  $-1'$  dan tarqatib tuzatilgan burchaklar hisoblanadi.

Direksion va rumb burchaklar tenglangan ichki burchaklar bo`yicha yuqorida bayon etilgan yopiq poligondagi kabi hisoblanadi.

Yopiq poligon uchlarning koordinatlarini hisoblash jadvali

Burchak uchlarning nomeni	Ichki burchaklar $\beta$		Tomon larning direktsi on burcha gi $\alpha$	Tomonlarning rumbi $r$	Tomonla ming gorizont al qo'yilish i $d_i, M$	Koordinatalar orttirmasi, m						Koordinatalar, m		
	o' lchag an	n				hisoblangan tuzatmalar			tuzatilgan			x	y	
			o' r "	o' r "	o' r "	o' r "	o' r "	o' r "	o' r "	o' r "	o' r "			o' r "
1	90 02	90 02	63 26	SHSHq	201,26	-5	+ 90,02	+ 180,00	+1	+ 89,97	+ 180,01	+ 1000,00	+ 500,00	
2	117 53	117 53	125 33	JSHq	172,02	-3	+ 100,01	+ 139,96	+ 100,04	+ 139,96	+ 1089,97	+ 680,01		
3	120 45	120 45	184 48	JG'	120,40	-3	- 120,00	- 10,07	- 120,03	- 10,07	+ 989,93	+ 819,97		
4	119 46	119 47	245 01	JG'	165,52	-3	- 69,90	- 150,03	- 69,93	- 150,03	+ 869,90	+ 809,90		
5	128 24	128 25	296 36	SHG'	89,40	-2	+ 40,03	- 79,94	+ 40,01	- 79,94	+ 799,97	+ 659,87		
6	143 08	143 08	333 28	SHG'	178,90	-4	+ 160,06	- 79,93	+ 160,02	- 79,93	+ 839,98	+ 579,93		
1														
$\Sigma\beta=$	719 58	720 00			P= 927,50	+ 290,11	+ 319,96	+ 290,00	+ 319,96	+ 290,00	+ 319,96			
						- 289,91	- 319,97	- 290,00	- 319,96	- 290,00	- 319,96			
						$f_x=+0,20$	$f_y=-0,1$	0,00	0,00	0,00	0,00			

5.2-j a d v a l

Ochiq poligon (digonol yo'l) uchlarining koordinatalarini hisoblash.

Burchak uchlarining nomeni	Ichki burchaklar $\beta$		Tomon larning direktsi on burcha gi $\alpha$	Tomonlarning rumbi $r$		Tomonla ning gorizont al qo'yilish $d_i$ , m	Koordinata ortimalari, m											
	o' lchang an	tuzatilga n		nomi	o' r "		hisoblangan va tuzatmalar			tuzatilgan								
			o' r "			o' r "	$\Delta x$	$\Delta y$	$\pm$	$\Delta x$	$\Delta y$	$\pm$	x	y				
1	-1	57 04	63 26	JG'	06 22	90,56	90,00	-	+1	10,04	-	90,00	-	10,03	+	1089,97	+	680,01
2	57 05	57 04	186 22	JG'	06 22	90,56	90,00	-	+2	10,04	-	90,00	-	10,03	+	999,97	+	669,98
7	-1	225 24	150 59	JShq	29 01	102,93	90,01	+	+2	49,93	-	90,02	+	49,95	+	909,95	+	719,93
8	122 20	122 20	208 39	JG'	28 39	125,30	109,97	-	+2	60,08	-	109,98	-	60,06	+	799,97	+	659,87
5	92 03	92 03	296 36															
6																		
$\Sigma\beta=$	486 52	486 50				P= 318,79	289,98	-	20,19	-	290,00	-	20,14					
							$f_x=+0,02$		$f_y=-0,05$									



Orttirmalarni hisoblash. Chiziq uzunligi  $d_i$  va chiziq yo`nalishi  $r_i$ , yordamida (5.8) formuladan  $\Delta x$ ,  $\Delta y$  larni hisoblashda nomogrammalardan, «to`g`ri burchakli koordinatalar orttirmalarining jadvali» dan foydalanish mumkin. Tajribada ko`proq jadvaldan foydalaniladi. Jadval tuzilishi va undan foydalanish jadval avvalida berilgan. elektron hisoblash moslamalaridan foydalanish ham mumkin. Bunda chiziqning uzunligi  $d_i$  trigonometrik jadvaldan olingan  $\sin r_i$ ,  $\cos r_i$  qiymatlariga ko`paytirilsa,  $\Delta x_i$ ,  $\Delta y_i$  qiymatlari chiqadi.

$$\begin{aligned} \Delta x_i &= d_i \cos r_i, \\ \Delta y_i &= d_i \sin r_i, \end{aligned} \quad (5.8)$$

$\Delta x$  va  $\Delta y$  lar musbat ishora bilan olinsa, formula umumiy ko`rinishda quyidagicha yoziladi:

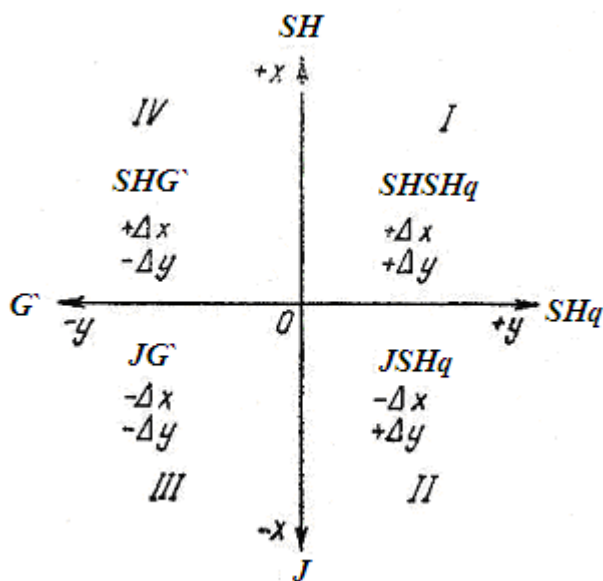
$$\begin{aligned} X_n &= x_{n-1} + \Delta x_{n-1}, \\ Y_n &= y_{n-1} + \Delta y_{n-1}, \end{aligned} \quad (5.9)$$

ya`ni keyingi nuqta koordinatalari oldingi nuqta koordinatalariga shu ikki nuqta orasidagi chiziq orttirmasining qo`shilganiga teng. (5.9) dagi orttirmalar ishorasi chiziq rumblarining nomlariga qarab 5.3-rasm asosida tuzilgan 5.3-jadvaldan aniqlanadi.

5.3-j a d v a l

Orttirmalar ishorasi jadvali

Choraklar	Rumblar nomi	Orttirmalar ishorasi	
		$\Delta X$	$\Delta Y$
I	SHSH <sub>q</sub>	+	+
II	JSH <sub>q</sub>	—	+
III	JG`	—	—
IV	SHG`	+	—



5.3-rasm.

Yopiq poligonlarda koordinata orttirmalarini tenglash. Poligon turiga qarab

orttirmalardagi xato turlicha aniqlanadi va turlicha tenglanadi.

Koordinatalarni hisoblash formulasi (5.9) ga binoan, yopiq poligon uchun quyidagilarni yozish mumkin:

$$\begin{aligned} x_2 &= x_1 + \Delta x_1 \\ x_3 &= x_2 + \Delta x_2 \\ &\dots \dots \dots \\ x_n &= x_{n-1} + \Delta x_{n-1} \end{aligned} \tag{a}$$

$$\begin{aligned} x_n &= x_{n-1} + \Delta x_n \\ y_2 &= y_1 + \Delta y_1 \\ y_3 &= y_2 + \Delta y_2 \\ &\dots \dots \dots \\ y_n &= y_{n-1} + \Delta y_{n-1} \\ y_n &= y_{n-1} + \Delta y_n \end{aligned} \tag{b}$$

(a) va (b) tengliklarning ayrim holda chap va o'ng tomonlarining yig'indisini olsak, o'xshashlari eyishganidan keyin quyidagi chiqadi:

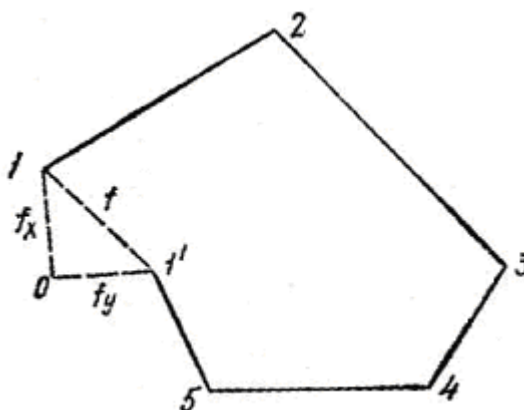
$$\sum x = \sum x + \sum \Delta x; \quad \sum y = \sum y + \sum \Delta y,$$

yoki soddalashtirsak

$$\begin{aligned} \sum \Delta x &= 0 \\ \sum \Delta y &= 0 \end{aligned} \tag{5.10}$$

bo'ladi, ya'ni yopiq poligonda koordinatalarning orttirmalari yig'indisi nolga teng bo'lishi kerak. Lekin  $\sum \Delta x$  va  $\sum \Delta y$  lar nolga teng bo'lmay, balki biror boshqa songa, masalan  $f_x$  va  $f_y$  ga teng bo'ladi, ya'ni

$$\begin{aligned} \sum \Delta x &= f_x; \\ \sum \Delta y &= f_y. \end{aligned} \tag{5.11}$$



5.4-rasm.

$f_x$  va  $f_y$  larga koordinata orttirmalarining bog'lanmaslik xatosi deyiladi. Bu xatolarning geometrik ma'nosi 5.4-rasmda ko'rsatilgan.  $f_x$  va  $f_y$  lar umumiy xato  $f$  ning koordinata o'qlaridagi proektsiyasi bo'lib, shaklga ko'ra quyidagini yozish mumkin:

$$f^2 = f_x^2 + f_y^2 \text{ yoki } f = \sqrt{f_x^2 + f_y^2} \tag{5.12}$$

$f$  poligon perimetridagi absolyut xato bo'lib, uning poligon perimetri  $P$  ga nisbati

$$\frac{f}{P} = \frac{1}{N} \quad (5.13)$$

nisbiy xato bo`ladi, bu erda  $N$ —chiziq o`lchangan joy sharoitiga, o`lchash quroliga qarab turli (1:3000—1:1000) qiymatga ega bo`ladi. O`rtacha sharoitda

$$\frac{f}{P} \leq \frac{1}{2000} \quad (5.14)$$

bo`lishi kerak. Umumiy xato  $f$  yo`l qo`yarli bo`lsa,  $f_x$  va  $f_y$  larni  $\Delta x$  va  $\Delta y$  lar tomon uzunligi  $d_i$  ga proporsional bo`lib tuzatmalar  $v_{xi}$ ,  $v_{yi}$  topiladi,  $\Delta x$  va  $\Delta y$  larga  $f_x$ ,  $f_y$  larning ishoralariga teskari ishora bilan tarqatiladi. Poligon perimetri  $R$  bo`lsa,  $\Delta x$  lar tuzatmasi  $v_x$  quyidagicha bo`ladi:

$$\frac{f_x}{P} = \frac{v_{xi}}{d_i}, \quad (5.15)$$

xuddi shunga o`xshash

$$v_{yi} = \frac{f_y}{P} d_i \quad (5.16)$$

Agar  $\frac{f_x}{P} = m_x$ ;  $\frac{f_y}{P} = m_y$  deb olinsa, tuzatmalar quyidagicha bo`ladi;  $v_{xi} = m_x d_i$ ,

ya`ni  $v_{x1} = m_x d_1$ ,  $v_{x2} = m_x d_2$ , . . . ,  $v_{xp} = m_x d_p$ ;

$v_{yi} = m_y d_i$ , ya`ni  $v_{y1} = m_y d_1$ ,  $v_{y2} = m_y d_2$ , . . . ,  $v_{yp} = m_y d_p$ . Hisoblangan tuzatmalar yig`indisi:

$$\begin{aligned} v_{x1} + v_{x2} + \dots + v_{xp} &= \sum v_x = f_x, \\ v_{y1} + v_{y2} + \dots + v_{yp} &= \sum v_y = f_y, \end{aligned} \quad (5.17)$$

bo`lishi kerak.  $f_x$  va  $f_y$  larni tarqatishda tuzatmalar qiymati santimetrgacha yaxlitlanadi. Yopiq poligon orttirmalarini hisoblash va tuzatmalar berib tenglash 5.1-jadvalda keltirilgan. Tenglangan orttirmalar bo`yicha nuqtalar koordinatalari hisoblanadi.

*Yopiq poligon uchlarining koordinatalarini hisoblash.* Poligon uchlarining koordinatalarini hisoblash uchun uchlardan birining koordinatalari ma`lum bo`lishi kerak. Bu koordinata bo`yicha boshqa uchlarning koordinatalari topiladi. Agar koordinata ma`lum bo`lmasa, biror ixtiyoriy nuqtaning qabul qilingan shartli koordinatasi asosida aniqlanadi. Ishning oson bo`lishi uchun, ko`pincha bosh nuqta koordinatasi nolga teng qilib olinadi, keyin boshqa nuqtalarning koordinatalari shunga nisbatan (5.9) formula yordamida topiladi.

*Orttirmalardagi yo`l qo`yarlimas xatoni aniqlash.* Agar (5.12) formula bo`yicha hisoblangan  $f$  qiymati katta bo`lib, (5.14) shart bajarilmasa, u o`lchash vaqtida chiziq uzunligida yoki tomon rumbida qo`pol xato qilinganini ko`rsatadi. Bu xato quyidagi uch holda sodir bo`ladi.

1. Xato chiziq uzunligida bo`lganida xato chiziq (bog`lanmaslik chizig`i)  $f$  poligonning noto`g`ri o`lchangan tomoniga parallel bo`ladi. Buni aniqlash uchun

$tgr = \frac{\Delta y}{\Delta x}$  dan  $r$  qiymati topiladi.

Keyin poligon tomonlaridan topilgan rumbning qiymatiga yaqin bo`lgan

tomonning uzunligi tekshiriladi.

2. Xato tomon yo`nalishida bo`lganda  $\frac{f_x}{2}$  va  $\frac{f_y}{2}$  hisoblanadi, bular qiymati qaysi orttirmaga yaqin bo`lsa, shu tomon rumbi tekshiriladi.

3. Rumb nomidagi bir harf noto`g`ri bo`lsa,  $f_x$  va  $f_y$  qiymatlarining biri katta, ikkinchisi kichik bo`ladi. Xato manbaini aniqlash uchun katta xatoning yarmi hisoblanib, chiqqan songa yaqin bo`lgan orttirmaga tegishli tomon rumbining nomi tekshiriladi. (5.9) formula yordamida topiladi.

*Ochiq poligon koordinata orttirmalarini tenglash.* Ochiq poligonning (diagonal yo`lning) bosh va oxirgi nuqtalarining koordinatalari ma`lum bo`ladi. Masalan, 5.2-rasmdagi  $A$  ni bosh va  $E$  ni oxirgi nuqtalar desak, bularning koordinatalari  $x_b, y_b$  va  $x_o, y_o$  bo`ladi.  $A$  nuqta koordinatasi  $x_b, y_b$  bo`yicha (5.9) formula yordamida  $V, S, \dots E$  nuqtalarning koordinatalari hisoblansa, quyidagicha bo`ladi:

$$\begin{aligned} x_1 &= x_b + \Delta x_1, & y_1 &= y_b + \Delta y_1, \\ x_2 &= x_1 + \Delta x_2, & y_2 &= y_1 + \Delta y_2, \\ & \dots & & \dots \\ x_o &= x_{p-1} + \Delta x_{p-1}, & y_o &= y_{p-1} + \Delta y_{p-1}. \end{aligned}$$

Bularning chap va o`ng tomonlaridagi teng hadlarni edirib, qolganlarini qo`shsak,

$$x_o = x_b + \sum \Delta x; \quad y_o = y_b + \sum \Delta y$$

chiqadi. Bu erda

$$\begin{aligned} \sum \Delta x &= x_o - x_b, \\ \sum \Delta y &= y_o - y_b \end{aligned} \quad (5.18)$$

bo`ladi, ya`ni ochiq poligonda orttirmalar yig`indisi oxirgi nuqta koordinatasidan bosh nuqta koordinatasining ayirilganiga teng. Lekin amalda o`lchash xatolari ta`sirida (5.18) tenglik saqlanmaydi, ya`ni

$$\begin{aligned} f_x &= \sum \Delta x - (x_o - x_b), \\ f_y &= \sum \Delta y - (y_o - y_b) \end{aligned} \quad (5.19)$$

bo`ladi. Umumiy xato esa (5.12) formula yordamida hisoblanadi:

$$f = \pm \sqrt{f_x^2 + f_y^2}$$

Diagonal yo`llarni tenglashda nisbiy xato maxraji 1500 deb olinadi, ya`ni

$$\frac{f}{P} \leq \frac{1}{1500} \quad (5.20)$$

bo`ladi. Agar  $f$  yo`l qo`yarli chiqsa, yopiq poligondagi kabi,  $f_x$  va  $f_y$  lar diagonal yo`l tomonlariga proporsional bo`linib, orttirmalarga tarqatiladi (5.2-jadvaldagi misolga qarang).

Yopiq va ochiq poligon uchlarining koordinatalarini hisoblash vedomosti to`ldirilgandan keyin, hisoblangan koordinatalar bo`yicha joy plani chiziladi.

## Amaliy ish №6

### Teodolit yo`li punktlarining koordinatalarini hisoblash jadvalidan foydalanib poligon konturini tuzish.

**Ishdan maqsad:** Teodolit yo`li punktlarining koordinatalaridan foydalanib joy planini chizishni o`rganish.

**Topshiriq:** Belgilangan variantlar bo`yicha ishni bajarish.

#### Plan chizish usullari.

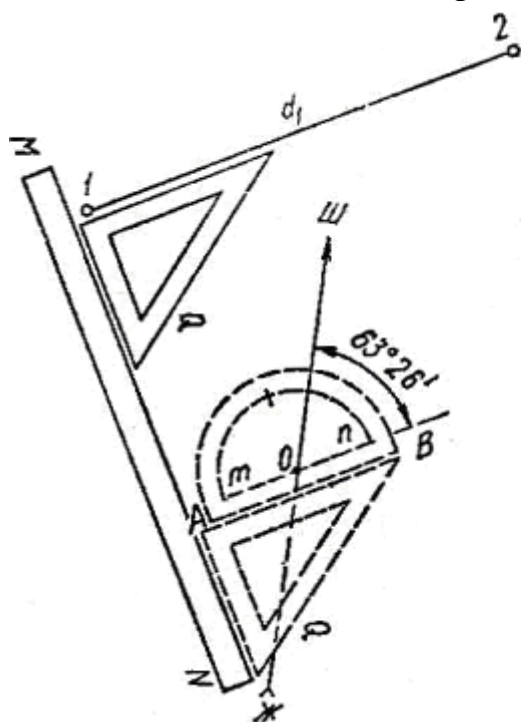
Poligon tomonlarining direksion va rumb burchaklari aniqlangach, tomonlar uzunligi va rumblari bo`yicha poligon planini chizish mumkin. Plan asosan ikki usul bilan chiziladi.

1. Poligon tomonlarining uzunligi va rumblari bo`yicha (bu usul *rumb bo`yicha plan chizish* deyiladi);

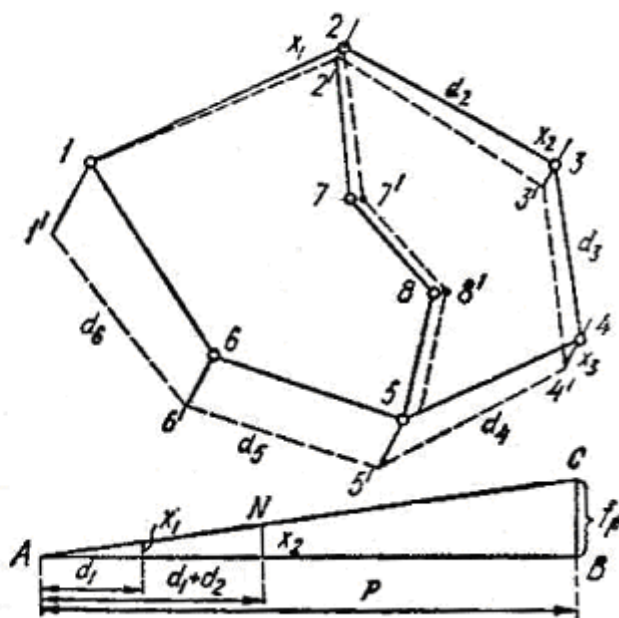
2. Poligon burchak uchlarning koordinatalari bo`yicha (bu usul *koordinatalar bo`yicha plan chizish* deyiladi).

*Rumb bo`yicha plan, chizish.* Plan teodolit yo`li punktlarining koordinatalarini hisoblash jadvalining tomonlari rumbi va gorizont qo`yilishi nomli grafalaridagi qiymatlar bo`yicha transportir, uchburchaklik va chizg`ich yordamida chiziladi.

Qog`ozga avval ramka yasaladi; buning uchun qog`ozning qarama-qarshi burchaklarini tutashtiruvchi diagonallar kesishgan nuqtani



6.1-rasm.



6.2-rasm.

markaz qilib, qog`oz chetidan 2—4 sm qoladigan tarzda ma`lum radius bilan diagonallar kestiriladi; topilgan to`rtta nuqta ketma-ket tutashtirilsa, ramka hosil bo`ladi. Keyin ramka o`rtasidan bor bo`yicha bir to`g`ri chiziq o`tkaziladi va u meridian deb qabul qilinadi. Keyin poligon tomonlari rumblarining yo`nalishi va

uzunligi e`tiborga olinib, poligon qog`oz o`rtasiga simmetrik joylanadigan tarzda birinchi nuqta ( $I$ ) ning o`rni ixtiyoriy belgilanadi. Keyin meridian chizig`iga nisbatan transportir yordamida birinchi tomon rumbi yasaladi (6.1-rasm).  $MN$  chizg`ichning turishini buzmay, transportir asosi  $AB$  ga qo`yilgan uchburchaklik  $MN$  chizg`ich bo`yicha  $I$  nuqtaga suriladi va  $I$  nuqtadan  $AB$  ga qo`yilgan katet bo`yicha chiziq chiziladi; bu chiziq birinchi tomon yo`nalishi bo`ladi. Tomon uzunligi  $d_1$  masshtab bo`yicha o`lchab qo`yilsa, ikkinchi nuqta  $2'$  ning o`rni topiladi (6.2-rasm). Boshqa nuqtalar ham ketma-ket shu tartibda topiladi. Oxirida  $6'$  nuqtadan  $6-I$  chiziqning rumbi bo`yicha chiziq yo`nalishini topib,  $d_6$  ning uzunligi  $6'$  nuqtadan qo`yilsa, boshdagi  $I$  nuqta o`rniga  $I'$  nuqta chiqadi. Bu  $I$  va  $I'$  nuqtalar opalig`i  $II'$  chizig`idagi *chizig`iy bog`lanmaslak* xatosi deyiladi.  $II' = f_p$  desak uning plan masshtabida olingan uzunligining poligon perimetri  $P$  ga nisbati

$$\frac{f_p}{P} \leq \frac{1}{300} \text{ yoki } f_p = \frac{P}{300} \quad (6.1)$$

bo`lishi kerak. Agar  $f_r$  yo`l qo`yarli bo`lsa,  $f_p$  qiymatini tomon uzunliklariga proporsional bo`lib tuzatmalar beriladi.  $f_p$  hap qaysi nuqta o`rnini topishda qilingan xatolarning yig`indisi bo`lganidan, u  $P$  ga to`g`ri kelgan xatodir. Birinchi tomon xatosi orqali 2 nuqta  $x_1$  qadar surilgan desak,

$\frac{f_p}{P} = \frac{x_1}{d_1}$  bo`ladi; bundan  $x_1 = \frac{f_p}{P} d_1$  ya`ni 2 nuqtani  $x_1$  qadar surish kerak; uchinchi

nuqta  $x_2 = \frac{f_p}{P} (d_1 + d_2)$  ga,  $x_3 = \frac{f_p}{P} (d_1 + d_2 + d_3)$  ga va hokazo surilishi kerak.

Tuzatmani aniqlash formulasi umumiy ko`rinishda quyidagicha yoziladi:

$$x_i = \frac{f_p}{P} d_i \quad (6.2)$$

Oxirida  $I'$  nuqta  $f_p$  ga surilib,  $I$  nuqta ustiga tushadi.  $x_1, x_2, \dots, x_p$  lar *chizig`iy tuzatmalar* deyiladi.  $x_1 + x_2 + \dots + x_p = x_r$  bo`lishi kerak. Shaklni tuzatishda parallel chiziq usuli qo`llaniladi, ya`ni hamma burchak uchlaridan  $II'$  chiziqqa parallel o`tkaziladi. Keyin har qaysi burchak uchidagi parallel chiziqqa nuqtadan  $I'$   $I$  yo`nalishi bo`yicha,  $x_1, x_2, x_3, \dots, x_p$  qiymatlari plan masshtabida qo`yiladi (6.2-rasm).  $I$  dan boshlab topilgan 2, 3, ... nuqtalar ketma-ket tutashtirilsa, tuzatilgan 1, 2, 3, 4, ... poligon chiqadi. Diagonal yo`l tuzatilgan 2 dan boshlab qo`yiladi. Bundagi bog`lanmaslik ham yopiq poligondagi kabi tarqatiladi. Chizig`iy tuzatmalarni analitik hisoblash o`rniga parallel chiziq usulidan foydalanish mumkin. Buning uchun bir to`g`ri chiziq olib, ixtiyoriy mayda masshtabda  $A$  dan  $R$  qiymati qo`yiladi-da, topilgan  $B$  nuqtadan perpendikulyar chiqariladi, unga  $f_p$  qiymati plan masshtabida qo`yilsa,  $C$  topiladi.  $S$  ni  $A$  bilan tutashtirsak tuzatmalar grafigi yasaladi (6.2-rasm). 3 nuqta tuzatmasini topish uchun  $A$  nuqtadan  $d_1 + d_2$  qiymati qo`yiladi, shu nuqtadan chiqarilgan perpendikulyarning  $AC$  bilan kesishuv  $N$  nuqtasining  $AB$  dan balandligi  $x_2$  3 nuqta tuzatmasi bo`ladi.

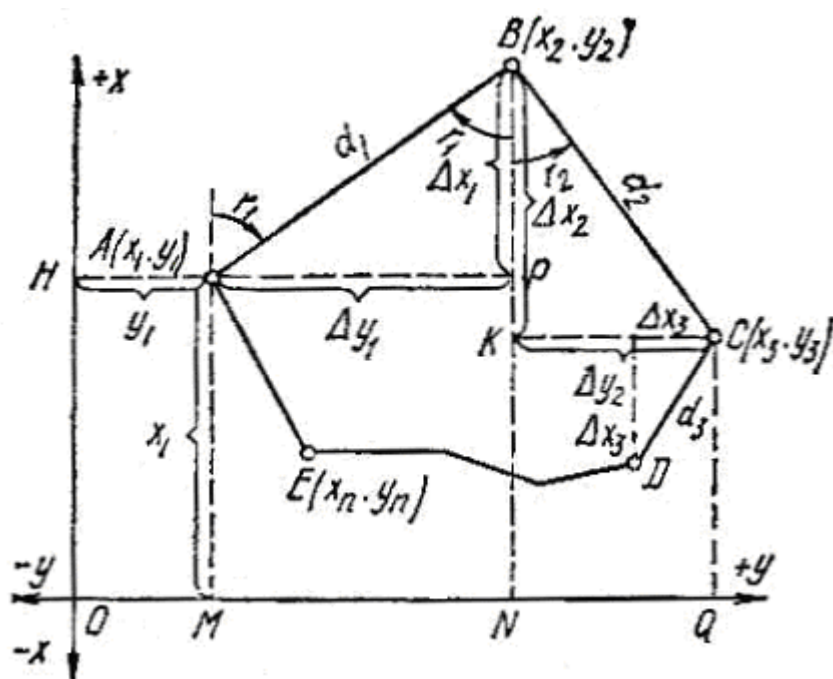
*Poligon burchak uchlarining koordinatalari bo`yicha plan chizish.* Poligon planini chizishda eng to`g`ri va aniq usul burchak uchlari koordinatalari bo`yicha



plan chizish bo`lib, bunda avval poligon uchlarining koordinatalari bosh nuqta (trigonometrik punkt) koordinatalari asosida hisoblanishi kerak. To`g`ri burchakli koordinatalar sistemasida har zonaning o`qiy meridiani abstsissalar o`qi  $x$  deb, bunga perpendikulyar bo`lgan ekvator yo`nalishi esa ordinatalar o`qi  $y$  deb qabul qilinadi. Yer yuzasidagi ixtiyoriy nuqtaning o`rni  $x$  va  $y$  qiymatlari bo`yicha aniqlanadi.

Nuqtalar koordinatasini hisoblash uchun bosh nuqta koordinatasi bilan birga poligon tomonlarining gorizontaal qo`yilishlari  $d$  va tomon yo`nalishlari  $a_i$  yoki  $r_i$  ma`lum bo`lishi kerak.

Masalan,  $ABCDE$  poligon tomonlarining uzunliklari  $d_1, d_2, \dots, d_n$ , rumblari  $r_1, r_2, \dots, r_n$  va  $A$  nuqtaning koordinatasi  $x_1, y_1$  berilgan bo`lib, qolgan burchak uchlarining koordinatalari  $x_2, x_3, \dots, x_p$  va  $y_2, y_3, \dots, y_n$  lar aniqlanishi kerak (6.3-rasm).



6.3-rasm.

Shaklga ko`ra,  $B$  nuqtaning koordinatalari  $x_2=NP+PB=MA+PB=x_1+PB$  (a);  $y_2=ON=NA+AP=y_1+AP$  (b)  $ABP$  uchburchaklikdan  $PB=Av\cos r_1=d_1\cos r_1$ ;  $AP=Av\sin r_1=d_1\sin r_1$ ;  $PB$  ni (a)ga,  $AP$  ni (b) ga qo`ysak,

$$\begin{aligned} x_2 &= x_1 + d_1 \cos r_1, \\ y_2 &= y_1 + d_1 \sin r_1, \end{aligned}$$

bo`ladi. Xuddi shu tartibda  $VSK$  uchburchaklikdan  $x_3=CQ=BN-BK=x_2-BK$  (s);  $y_3=ON+NQ=y_2+KC$  bo`ladi.  $BK=BS\cos r_2=d_2\cos r_2$ ,  $KC=BS\sin r_2=d_2\sin r_2$ , bular o`rniga qo`yilsa,

$$\begin{aligned} x_3 &= x_2 + d_2 \cos r_2, \\ y_3 &= y_2 + d_2 \sin r_2, \end{aligned} \tag{d}$$

chiqadi. Shu qoida bo`yicha ishlanganda

$$\begin{aligned} x_4 &= x_3 + d_3 \cos r_3, \\ y_4 &= y_3 + d_3 \sin r_3, \end{aligned} \tag{e}$$

chiqadi. Bu erdagi  $d_i \cos r_i$ ,  $d_i \sin r_i$  koordinatalar orttirmasi deyiladi va  $\Delta x$ ,  $\Delta y$  bilan belgilanadi. Shunda  $d \cos r = \Delta x$ ,  $d \sin r = \Delta y$  yoki

$$\begin{aligned} \Delta x_i &= d_i \cos r_i, \\ \Delta y_i &= d_i \sin r_i, \end{aligned} \quad (6.3)$$

bo`ladi. Agar bu belgilashni (s), (d) va (e) larga qo`yib,  $\Delta x$  va  $\Delta y$  lar musbat ishora bilan olinsa, formula umumiy ko`rinishda quyidagicha yoziladi:

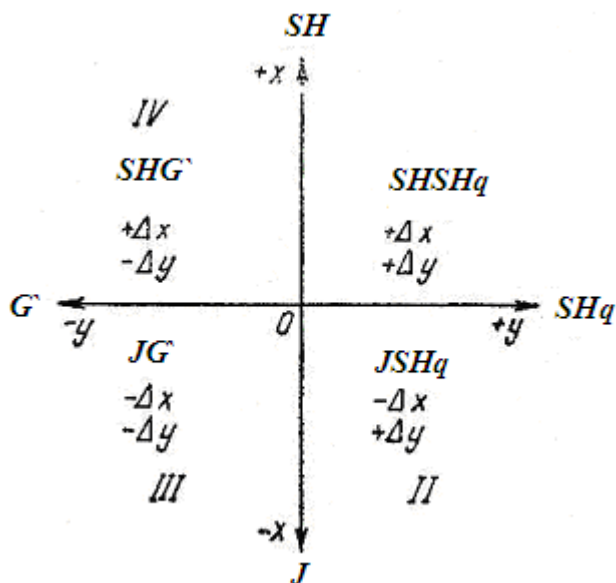
$$\begin{aligned} x_n &= x_{n-1} + \Delta x_{n-1}, \\ y_n &= y_{n-1} + \Delta y_{n-1}, \end{aligned} \quad (6.4)$$

ya`ni keyingi nuqta koordinatalari oldingi nuqta koordinatalariga shu ikki nuqta orasidagi chiziq orttirmasining qo`shilganiga teng. (6.4) dagi orttirmalar ishorasi chiziq rumblarining nomlariga qarab 6.4-rasm asosida tuzilgan 6.1-jadvaldan aniqlanadi.

6.1-j a d v a l

Orttirmalar ishorasi jadvali

Choraklar	Rumblar nomi	Orttirmalar ishorasi	
		$\Delta X$	$\Delta Y$
I	SHSH <sub>q</sub>	+	+
II	JSH <sub>q</sub>	-	+
III	JG`	-	-
IV	SHG`	+	-



6.4-rasm.

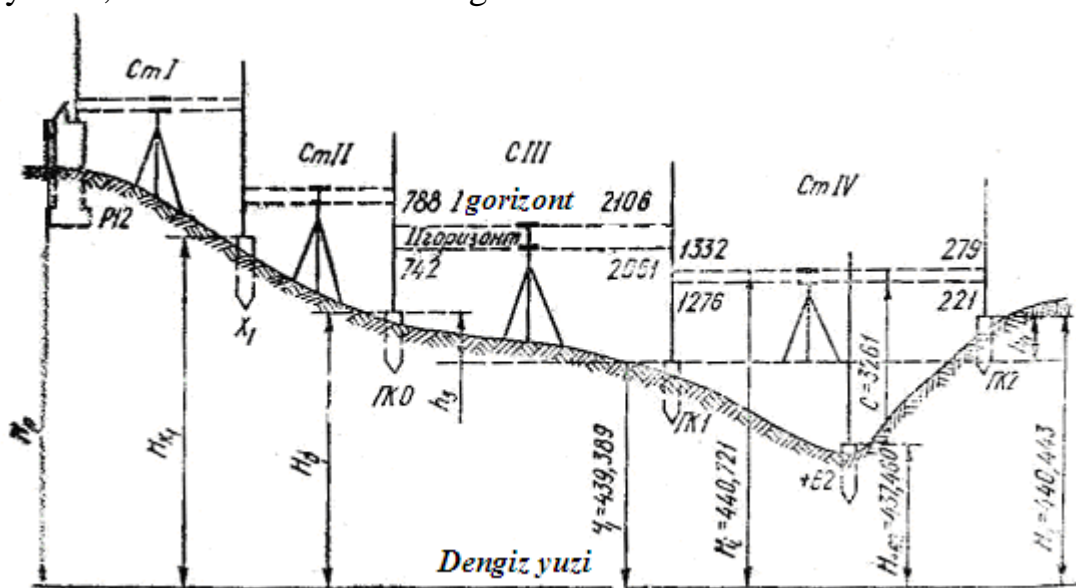
## Amaliy ish №7 Nivelirlash ishlari natijalarini hisoblash.

**Ishdan maqsad:** Geometrik nivelirlash natijalarini matematika qoidalariga binoan ishlab, kerakli qiymatlarni hisoblash va bu qiymatlarni jadval holiga keltirishni o`rganish.

**Topshiriq:** O`qituvchi tomonidan berilgan tegishli variantlarni olish va ishni bajarish.

### Geometrik nivelirlashning kameral ishlari.

Geometrik nivelirlash natijalarini matematika qoidalariga binoan ishlab, kerakli qiymatlarni hisoblash va bu qiymatlar asosida profil' va boshqa chizmalar chizish *nivelirlashning kameral ishlari* deyiladi. Hisoblash va grafik ishlarga misol qilib, quyidagi nivelirlash natijalarini ko`rsatamiz. Trassaning PK0 nuqtasi bir  $x$  nuqta reper №12 ga bog`langan (7.1-rasm). Nivelirlash ishi bir tomonli reyka bilan ikki gorizontda bajarilgan. Joyning tuzilishiga qarab,  $x$ , PK1 va PK2 lar bog`lovchi nuqtalar. PK1+62,00 oraliq nuqta bo`lgan. Shaklda reykalardan sanoq olish tartibi, nuqtalar otmetkasi IV stantsiyadagi asbob gorizonti. Bu orqali +62,00 nuqtaning otmetkasini hisoblash ko`rsatilgan. 7.1-jadvalda nivelirlash jurnalining bir beti va unda yozish, hisoblash tartibi keltirilgan.



7.1-rasm.

Nivelirlash yo`lining uzunligi 20 piket, ya`ni 2 000 m bo`lib, PK20 ikki stantsiya orqali marka №7 ga bog`langan. Nivelirlash yo`lida ikki burilish burchagi bo`lib, biri PK4+29,30 da o`ngga burilgan, burilish burchagi  $\theta_1=35^\circ40'$ , egri chiziq radiusi  $P_1=300$  m; ikkinchisi PK11+69,16 da chapga burilgan, burilish burchagi  $\theta_2=40^\circ30'$ , egri chiziq radiusi  $P_2=400$  m olingan. Bosh reper otmetkasi  $H_b=H_{r12}=443,656$  m, oxirgi marka otmetkasi  $H_0=H_{m7}=439,702$  m; PK0 dan PK4+29,30 gacha bo`lgan chiziqning direksion burchagi  $\alpha_b=342^\circ34'$  ga teng.

7.1-j a d v a l.

Texnikaviy nivelirlash jurnali

Stantsiya lar nome ri	Piketlar nomeri	Reyka sanoqlari, mm					Nisbiy balandlik		Asbob gorizonti, m N <sub>i</sub>	Otmetka ar N, m	
		o`qilgani			o`rtachasi		+	-			
		ketingi a	oralik dagi s	oldingi v	ketingi a <sub>o`</sub>	oldingi v <sub>o`</sub>					
1	2	3	4	5	6	7	8	9	10	11	
I	R-12	418									443,656
	X <sub>1</sub>	462		2086		440					441,988
II	PK0	270		2130		261		1668			440,707
		252		1550		765		1542			440,707
III	PK1	788		1534				+0,5			439,389
		742		2106		1304		2083,5	1318,5	440,721	439,389
IV	+62 PK2	1276		2061							437,460
		1332	3261	221		357		250	1054		440,443
V	PK3 +30	340		279							439,831
		374	2938	951		1531		959	612	441,330	438,392
I po pe rech nik	o`ngga +2,5 +11 +20 chapga +8 +20	1563		987							440,315
		1499	1015								438,565
VI	+20 chapgga +8 +20		1015								438,192
			2765								440,490
VII	PK4 PK5		840			300		1552	031		439,800
			230								437,757
VIII	X <sub>2</sub>	320		1593		418		2348	2043		435,268
		290		1531		759		2907	2489		433,219
VIII	PK6	414		2354							433,219
		422		2332				2808	2049		433,219
		750		2902							
		768		2912							
				2800							
				2816							
		12270		33145		6135		16572 <sub>5</sub>	1054	11491 <sub>5</sub>	
		-20875			-10437 <sub>5</sub>		-10437 <sub>5</sub>				-10,437

Jadvalning 1—5-grafalari nivelirlash vaqtida dalada to`lg`aziladi, qolgan grafalarga esa kameral ish vaqtida (uyda) to`lg`aziladi.

*Nivelirlash jadvalini to`ldirish.* 7.1-jadvalni to`ldirish uchun quyidagi ishlar bajariladi:

1. Har qaysi betdagi ketingi ( $a$ ) va oldingi ( $b$ ) sanoqlar yig`indisi  $\sum a=12270$  va  $\sum b=33145$  hisoblanib, o`z grafasi tagiga yoziladi.  $\sum a-\sum b= -20875$  hisoblanib, 3—4 grafalar tagiga chizilgan chiziq tagiga yoziladi.

2. Ketingi va oldingi sanoqlarning arifmetik o`rta qiymati topilib, 6, 7-grafalarga yoziladi. Masalan, I stantsiyadagi sanoqlar  $a_y = \frac{a_1 + a_2}{2} = \frac{418+462}{2} = 440$  va  $b_y = \frac{b_1 + b_2}{2} = \frac{2086+2130}{2} = 2108$  kabi.

3. Ketingi va oldingi o`rta sanoqlar yig`indisi ( $\sum a_o$  va  $\sum b_o$ ) hisoblanib, bet tagiga, o`z grafasiga yoziladi va ( $\sum a_o-\sum b_o$ ) topiladi. Misolda  $6135-16572,5=-10437,5$ . Bu ayirma 3- va 5-grafalar yig`indisi ayirmasidan ikki marta kichik bo`lishi kerak, ya`ni  $\sum a_y - \sum b_y = \frac{\sum a - \sum b}{2}$ ; misolda  $\frac{-20875}{2} = -10437,5$ . Har qaysi betni shu tartibda tekshirish *betma-bet tekshirish* deyiladi.

4. keyingi 8- va 9-grafalarga nisbiy balandlik qiymati o`z belgisiga qarab yoziladi. Nisbiy balandliklar o`rtacha sanoqlar bo`yicha hisoblanadi:

$$h=a_o - b_o. \quad (7.1)$$

misolda  $h=440-2108=-1668$ .

5. 8- va 9-grafalar yig`indisi va ularning ayirmasi hisoblanib grafalar tagiga yoziladi. Birinchi bet PK6 ning oldingi sanog`i bilan tugagan, deylik; shunda nisbiy balandliklar yig`indisining ayirmasi  $\sum(+h)-\sum(-h)=1054-11491,5=-10437,5$  bo`ladi. Bu erda ham  $\sum(+h)-\sum(-h)= \sum a_o-\sum b_o$  bo`lishi kerak; misolda:  $-10437,5=-10437,5$ .

Shuni esda tutish kerakki, jurnalning har beti *ketingi sanoq bilan boshlanadi, oldingi sanoq bilan tugaydi*. Misolda birinchi bet PK6 ning oldingi sanog`i bilan tugagan, ikkinchi bet esa PK6 ning ketingi sanog`i bilan boshlanadi. Bu erda ikkinchi bet sanoqlari keltirilmay, oxiri XXVII stantsiya sanoqlari keltirilgan. Reper 12 dan 7 markagacha bo`lgan nivelirlash natijalari yuqoridagicha ishlab chiqiladi. keyin har bet tagidagi  $\sum(+h)$  va  $\sum(-h)$  larni qo`shib, nivelirlash yo`lidagi umumiy yig`indi  $\sum(+h)_i$  va  $\sum(-h)_i$  lar topiladi; bularning yig`indisi 12 reper bilan 7 marka orasidagi nisbiy balandlik  $h$  bo`ladi, ya`ni  $h=\sum(+h)_i-\sum(-h)_i$ . Bu nivelirlash yo`lidagi stantsiyalarda aniqlangan nisbiy balandliklar yig`indisi bo`lganidan uni  $\sum h$  bilan belgilasak,  $\sum h=H_o-H_b$  formulaga ko`ra quyidagicha bo`lishi kerak:

$$\sum h=H_o-H_b=H_m-H_r, \quad (7.2)$$

bu erda  $H_m, H_r$  – marka va reper otmetkalari. Nivelirlash yo`lidagi bog`lanmaslik xatosi  $f_h=\sum h - (H_o - H_b)$  ga ko`ra quyidagicha bo`ladi:

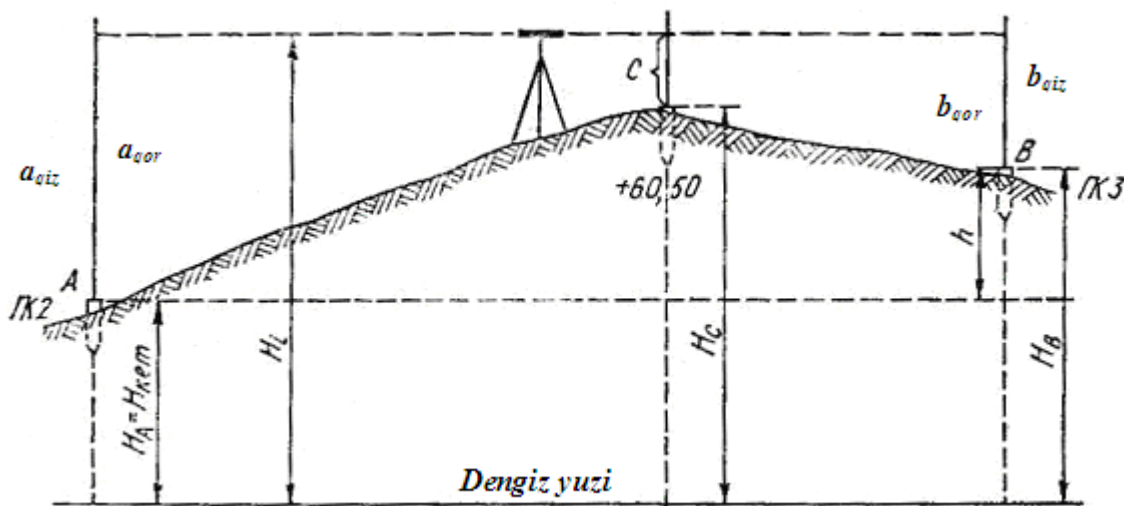
$$f_h=\sum h - (H_m - H_r) \quad (7.3)$$

misolda nivelirlash yo`lidagi  $\sum(+h)_u=16393$  mm.  $\sum(-h)_u=20350$  mm, Shunga ko`ra,  $\sum h= -3957$  mm yoki  $-3,957$  m. Misolda  $H_r=443,656$ ,  $H_m=439,702$  m. (15.11) ga ko`ra, nivelirlash yo`lidagi amaliy xato  $f_{ha}= -3,957- (439,702-443,665)$

– 3,957 – (-3,954) = -0,003 m = -3 mm boʻladi. Misolda nivelirlash yoʻlining uzunligi 2,5 km ga teng. Yoʻl qoʻyarli (chekli) xato  $f_{hq} = \pm 30\sqrt{L}$ , formulaga koʻra  $f_{hq} = \pm 30\sqrt{2,5} = \pm 48 \text{ mm}$  boʻladi, yaʼni  $f_{ha} < f_{hch}$  boʻlganidan 3 mm xato tarqatiladi.

*Nisbiy balandlikni tenglash.* Nivelirlash yoʻlidagi bogʻlanmaslik xatosi  $f_h$  yoʻl qoʻyarli boʻlganda, uni nivelirlash yoʻlidagi nisbiy balandliklarga tuzatma tariqasida tarqatib, nisbiy balandliklarni matematik qoidalarga moslash *nisbiy balandlikni tenglash* deyiladi.  $f_h$  nivelirlash yoʻlidagi stantsiyalar soniga, yaʼni nisbiy balandliklar soniga qarab tarqatiladi. Nisbiy balandliklarga beriladigan tuzatmalar  $f_h$  ishorasiga teskari ishorada boʻlib, qiymatlari 1 mm dan kichik boʻlmasligi kerak, agar nivelirlash yoʻlidagi nisbiy balandlik (stantsiya) soni  $p$ , xato  $f_h$  boʻlsa, bir stantsiyaga toʻgʻri keladigan tuzatma  $\delta h = \frac{f_h}{n}$  boʻladi.  $\delta h$  qiymati 1 mm dan kichik boʻlsa, nisbiy balandliklarning hammasiga berilmay, oralatib beriladi. Avval 0,5 mm li  $t$  ta nisbiy balandliklarga, 0,5 mm dan beriladi, keyin qolgan xato  $f_h - 0,5t$  nisbiy balandliklar soni  $p$  ga boʻlib  $\frac{f_h - 0,5m}{n}$  beriladi. Bunda xato stantsiya sonidan kichik boʻlganidan, tuzatma kasrli chiqadi. SHuning uchun 1 mm xato stantsiyaga toʻgʻri kelishi, yaʼni 1 mm xato toʻgʻri kelgan stantsiya soni  $p'$  aniqlanadi:  $n' = \frac{n}{f_h - 0,5m}$  boʻladi. Keyin  $f_h - 0,5t$  qiymatini 1 mm dan  $p'$  oralatib  $h$  larga tarqatiladi.

*Nuqtalar otmekasini hisoblash.* Tuzatmalar berib tuzatilgan nisbiy balandliklar orqali avval bogʻlovchi nuqtalar otmekasi hisoblanadi. Nuqta otmekasi nisbiy balandlik orqali hisoblansa, *nisbiy balandlik usuli* deb, asbob gorizonti orqali hisoblansa, *asbob gorizonti usuli* deb ataladi (7.2-shakl).



7.2-rasm.

*Nisbiy balandlik usuli.* Bu usulda keyingi bogʻlovchi nuqta otmekasi oldingi bogʻlovchi nuqta otmekasiga shu nuqtalar orasidagi nisbiy balandlikni qoʻshish orqali topiladi:

$$H_n = H_{n-1} + h_{n-1} \quad (7.4)$$



Bu 7.1-rasmda ham sonlar bilan ko`rsatilgan. Masalan,

$$H_x = H_{p12} + h_1 = 443,656 + (-1668) = 441,988 \text{ m};$$

$$H_{pko} = H_x + h_2 = 441,988 + (-1281) = 440,707 \text{ m.}$$

va hokazo.

Nisbiy balandlik bo`yicha otmekani hisoblashda nisbiy balandlik va unga berilgan tuzatma ishorasi e`tiborga olinadi, masalan, PK1 otmekasini hisoblashda nisbiy balandlik—1318,5 mm, tuzatma +0,5 mm, ya`ni ular turli ishorada bo`lganidan nisbiy balandlikdan tuzatma ayriladi, keyin chiqqan son  $H_{pko}$  ga algebraik qo`shiladi, ya`ni

$$H_{pkl} = H_{pko} + h_3 = 440,707 + (-1318) = 439,389 \text{ m.}$$

*Asbob gorizonti usuli.* Bog`lovchi nuqtalarning otmekalari hisoblangach, shu otmekalarga asoslanib, stantsiyadagi oraliq nuqtalar otmekasi asbob gorizonti usuli bilan hisoblanadi. *Ko`rish nuri otmekasi asbob gorizonti* deyiladi. Asbob gorizonti oraliq nuqtalar olingan stantsiyalardagina hisoblanadi. Oraliq sanoqlar bir tomonli reykalarda ikkinchi gorizontda, ikki tomonli reykalarda esa qora tomondan olingani uchun, shu asbob gorizontining otmekasi hisoblanadi. Asbob gorizonti (AG) otmekasi  $H_i$  ketingi bog`lovchi nuqta otmekasi ( $H_{ket}$ ) ga shu nuqtadan olingan sanoqning qo`shilganiga teng, ya`ni ikkinchi gorizont sanog`i bo`yicha:

$$H_i = H_{ket} + a_2, \quad (7.5)$$

qora tomon sanog`i bo`yicha:

$$H_i = H_{ket} + a_{qor} \quad (7.6)$$

Bu 7.2-rasmda yaqqol ko`rsatilgan. 7.1-jadvalda IV stantsiyaning asbob gorizonti quyidagicha:

$$H_i = H_{pkl} + a_2 = 439,389 + 1332 = 440,721 \text{ m.}$$

Shu son asbob gorizonti (10-grafa) grafasiga yoziladi.

*Oraliq nuqta otmekasini hisoblash.* Hisoblab topilgan asbob gorizonti bo`yicha shu stantsiyadan qarab, oraliq sanoq  $s$  olingan nuqtalar otmekasi  $H_{or}$  quyidagi formula yordamida hisoblanadi:

$$H_{or} = H_i - c, \quad (7.7)$$

bu erda  $c$ —oraliq sanoq. Yuqorida keltirilgan misoldagi IV stantsiyada oraliq nuqta +62,00 ning sanog`i 3261, otmekasi esa  $H_{+62} = H_i - 3261 = 440,721 - 3261 = 437,460$  bo`ladi. Bir stantsiyadan bir necha nuqtaga qarab oraliq sanoq olinsa, bu nuqtalar otmekasini hisoblashda oraliq sanoqlar bir asbob gorizontidan ayriladi.

*Ko`ndalang nuqtalar otmekasini hisoblash.* Ko`ndalang nuqtalardan ham oraliq nuqta kabi sanoq  $s'$  asbobning ikkinchi gorizontda yoki reyka qora tomonidan olinadi; shunga ko`ra ko`ndalang nuqta otmekasi  $H_{ko`n}$  quyidagi formula bo`yicha aniqlanadi:

$$H_{ko`n} = H_i - c' \quad (7.8)$$

Jurnalda PK3+30 da olingan ko`ndalang chiziqdagi bir necha (5 ta) nuqta otmekasini hisoblash ko`rsatilgan. Sanoqlar VI stantsiyadan olinganligi uchun (7.5) ga binoan  $H_i = 439,831 + 1499 = 441,330 \text{ m}$  bo`ladi. Shunda

$$H_{+2,5} = 441,330 - 1015 = 440,315 \text{ m,}$$

$$H_{+11} = 441,330 - 2765 = 438,565 \text{ m}$$

va hokazo bo`ladi.

*Otmetkalarini tenglash.* Yuqorida nivelirlash yo`lini nisbiy balandliklar usuli bilan tenglashni kurdik. Ba`zan, ayrim sabablarga ko`ra avval bosh reper otmetkasi bo`yicha bog`lovchi nuqtalar otmetkasi tuzatilmagan nisbiy balandliklar orqali topiladi. Bunda oxirgi reper yoki markaning hisoblangan otmetkasi  $H_x$  uning berilgan otmetkasi  $H_{ber}$  ga teng bo`lmaydi. Bu vaqt nivelirlash xatosi  $f_h$  quyidagidan aniqlanadi:

$$f_h = H_h - H_{ber} \quad (7.9)$$

Agar  $f_h$  yo`l qo`yarli bo`lsa, hisoblab tspilgan otmetkalar quyidagidek tenglanadi (tuzatiladi). Avval 1 mm xato necha stantsiyaga to`g`ri kelishi  $n' = \frac{n}{f_n}$

bo`yicha aniqlanadi. Masalan, 1 mm xato uch nisbiy balandlikka to`g`ri kelsin. Bunda oxirgi reperning hisoblangan otmetkasi va undan ilgarigi ikki bog`lovchi nuqta otmetkalari  $f_h$  ga tuzatiladi. Bu uch otmetkadan ilgarigi uch bog`lovchi nuqta otmetkasi  $(f_h - 1)$  ga, bulardan ilgarigi uch bog`lovchi nuqtalar otmetkasi  $(f_h - 2)$  ga tuzatiladi va hokazo. Bulib berilgan tuzatmalar  $f_h$  ishorasiga teskari ishora bilan beriladi. SHu tartibda tuzatmalar berilganda yo`lning boshdagi ikki nuqtasining otmetkasi 1 mm ga tuzatiladi, reper otmetkasi tuzatilmaydi. Tuzatilgan otmetkalar jurnalning «tuzatilgan» degan grafasiga yoziladi. Tuzatilgan otmetkalar orqali asbob gorizonti hisoblanib, bu orqali yuqoridagidek oraliq nuqtalar otmetkalari hisoblab topiladi.

**Amaliy ish №8****Yo`l trassasining bo`ylama va ko`ndalang profilini tuzish.**

**Ishdan maqsad:** Nivelirlash jurnalidan foydalanib yo`l trassasining bo`ylama va ko`ndalang profilini chizishni o`rganish.

**Topshiriq:** Tegishli variantlar bo`yicha hisoblangan nivelirlash jurnalidan foydalanib ishni bajarish.

**Bo`ylama profil' chizish.**

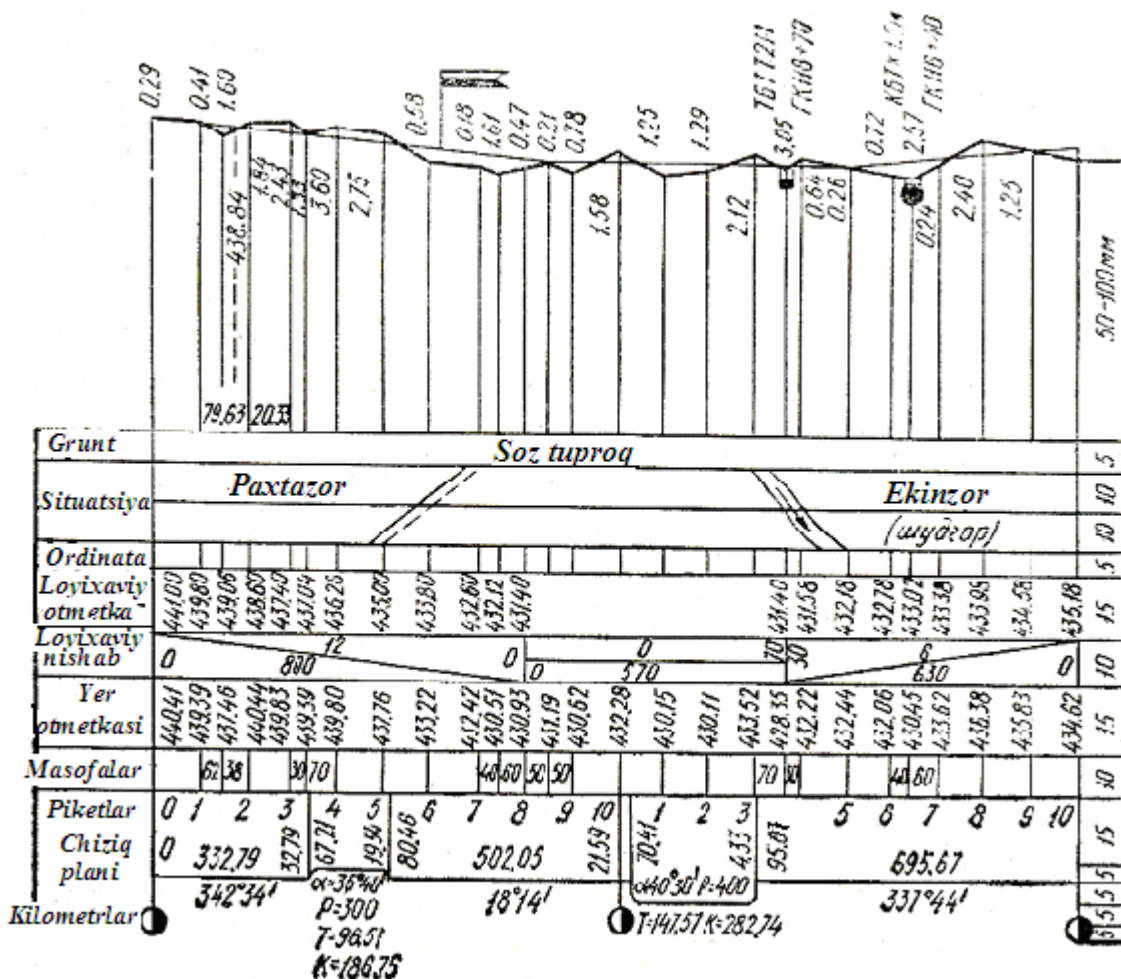
Er yuzasidagi bir yo`nalish vertikal kesimining kichraytirilgan tasviri *profil'* deyiladi. Profil' *bo`ylama* va *ko`ndalang* bo`ladi. Profillar nuqtalarning nivelirlash jurnalidagi hisoblangan otmetkalari bo`yicha chiziladi. Temir yo`l, tosh yo`l va kanal kabi chizig`iy inshootlarning bo`ylama profillari bir-biridan kam farq qiladi. Temir yo`l profilini chizish yo`li bilan tanishaylik.

Har qanday profil' ikki xil—biri gorizental, ikkinchisi vertikal masshtabda chiziladi; gorizental masshtabda gorizental masofalar, vertikal masshtabda esa vertikal masofalar chiziladi.

Bo`ylama profil' chizish uchun, yo`lning uzunligi va profil' masshtabiga qarab, ma`lum o`lchamda millimetrli qog`oz olinadi. Temir yo`l profilini chizishda gorizental masofa masshtabi 1:10000 (1 sm da 100 m), vertikal masofa masshtabi esa gorizental masshtabdan o`n marta yirik, ya`ni 1:1000 (1 sm da 10 m) qilib olinadi. Qog`oz tagidan 10 sm qoldirib, gorizental chiziq chiziladi, bu chiziq tagiga piketlar nomeri yozilganidan u *piket chizig`i* deyiladi. Qog`ozning chap tomonidan 5 sm qoldirib, vertikal chiziq chiziladi. Gorizental, vertikal chiziqlar bosh chiziqlardir, bular asosida *profil' to`ri* chiziladi (8.1-rasm). To`r yasash uchun bosh gorizental chiziqdan 10 mm yuqorida chiziq chiziladi, bu ikki chiziq orasi *masofalar grafasi* deyiladi va nomi chap tomonga yoziladi. Bosh chiziqlar kesishgan nuqta PK0 deb qabul kilinib, gorizental chiziqqa piketlar nomeri yoziladi. Masofalar oralig`iga esa piket nuqtalardan tik chiqariladi; piketlar orasidagi plyus nuqtalar o`rni belgilanib, ularning oldingi piketdan bo`lgan masofalari shu oraliqda gorizental holda yoziladi.

Ikkinchi gorizental chiziqdan 15 mm qoldirib uchinchi chiziq chiziladi. Bu chiziqlar orasiga er otmetkalari yoki *qora otmetkalar* degan so`zlar yoziladi; piket va plyus nuqtalarning hisoblangan otmetkalari jurnaldan santimetr gacha yaxlitlab olinib, o`z nuqtalarining tepasiga vertikal holda yoziladi. Yana 10 mm qoldirib chiziq chiziladi va oraliqqa *loyihaviy nishab* so`zlari yoziladi. Keyin 15 mm yuqoridan chiziq chizib, orasiga *loyihaviy otmetkalar* yoki *qizil otmetkalar* degan so`zlar yoziladi. 5 mm yuqoridan chiziq chizib, orasiga *ordinatalar* so`zi yoziladi; bunga piket va plyus nuqtalar o`rni belgilangan chiziqning davomi chiziladi. Keyin 20 mm yuqorida ettinchi gorizental chiziq chizilib, orasiga *trassa plani* deb yoziladi; bu grafaga o`q chiziq ikki yonidagi joy situatsiyasi chiziladi. Keyin besh millimetr yuqorida oxirgi chiziq chiziladi va xonasiga *grunt (tuproq)* deb yoziladi va bu oraliqda tuproq turi ko`rsatiladi. Keyin shu oxirgi chiziqdan 7—10 sm yuqorida joy profili chizilishi kerak. Profil' chizish uchun oxirgi chiziq otmetkasi

sifatida shartli bir son qabul qilinadi; misolda 370,00 m qabul qilingan. So`ngra «er otmekalari» grafasidagi piket va plyus nuqtalar o`rni oxirgi chiziqqa nisbatan o`z otmekalariga binoan 1:1000 masshtabda topiladi. Keyin topilgan nuqtalar ketma-ket tutashtirilsa, nivelirlangan o`q chiziq profili yasaladi.



8.1-rasm.

**NAVOIY KON-METALLURGIYA KOMBINATI  
NAVOIY DAVLAT KONCHILIK INSTITUTI  
“KONCHILIK” FAKULTETI  
“KONCHILIK ISHI” KAFEDRASI**

**“GEODEZIYA VA MARKSHEYDERLIK ISHI”  
fanidan**

**AMALIY ISHLARNI BAJARISH  
BO`YICHA USLUBIY KO`RSATMALAR  
(III-semestr uchun)**

**5311600 – Konchilik ishi.**

*Navoiy – 2017 yil.*

## 1-AMALIY ISH. BITTA TIK STVOL ORQALI YO`NALTIRISH-BOG`LASH UCHBURCHAGINING PARAMETRLARINI HISOBLASH

**Ishdan maqsad:** Talabalarga yer osti teodolit yo`llarini yer yuzidagi teodolit yo`llari punktlariga bog`lash ishlarining usullari bilan tanishtirish va natijalarni hisoblash hamda planlarni tuzish ishlarini o`rgatish.

Yer yuzasi bilan yer osti inshootlarini geometrik bog`lashda yo`naltirish-bog`lash ishlari bajariladi. Yo`naltirish-bog`lash tasviri natijasida quyidagilar aniqlanadi: a) yer osti tayanch tizimi bosh nuqtasining X,Y koordinatalari;

b) boshlang`ich tomonning direksion burchagi.

Bosh nuqta koordinatalarini aniqlash yo`naltirish deyiladi. Yo`naltirishning fizik va geometrik usullari mavjud.

Fizik yo`naltirishga giroskopik va magnit yo`naltirishlar kiradi.

Geometrik yo`naltirishga esa konning ochilishiga qarab: gorizontali yoki qiya kon lahmlari orqali; bitta tik stvol orqali; ikkita tik stvol orqali va undan ortiq stvol orqali yo`naltirishlar kiradi.

Bitta tik stvol orqali yo`naltirishda quyidagi ishlar bajariladi: 1) Yer yuzasidan ikkita nuqtani shaxtaga loyihalash 2) Loyihalangan nuqtalarni yer yuzida va shaxtada tizimga bog`lash 3) Hisoblash ishlari.

Nuqtalarni loyihalash ikkita otves (shovun)ning vertikal holatiga muvofiq ularning X,Y koordinatalari va direksion burchagi yer yuzida va shaxtada bir-biriga mos keladi. Shuning bilan A,B nuqta va AB yo`nalish yer yuzidan shaxtaga loyihalanaadi.

**Topshiriq:** Teodolit yo`li punkti loyihaviy (x, y) koordinatalarini shaxtaga ko`chirish, yer osti teodolit yo`lining bitta loyihaviy tomonining direksion burchagini hisoblash.

Yo`naltirish-bog`lash uchburchagining  $\alpha$ ,  $\beta$ ,  $\alpha'$ ,  $\beta'$  burchaklarini hisoblash.  $CD'$  tomonning direksion burchagini hisoblash.  $C'$  va  $D'$  nuqtalar koordinatalarini hisoblash.



Shaxta stvolidan ikkita otves 1 va 2 tushiriladi, ular qimirlamaydigan holatda bo`lishi uchun mos ravishda yuk osiladi. Yer yuzasida va yo`naltirilayotgan gorizontda otveslarga yaqin bo`lgan  $C$  va  $C'$  nuqtalar shunday tanlanadiki,  $\gamma$  va  $\gamma'$  burchaklar  $2^0 - 3^0$  dan oshmasligi kerak. Yer yuzasida  $CAB$  va yo`naltirilayotgan gorizontda  $C'A'B'$  uchburchaklar planda  $AB$  ( $A'B'$ ) umumiy tomonli bog`lovchi uchburchak shaklida namoyon bo`ladi. Bundan tashqari  $C'$  nuqtadan ma`lum bir masofada  $D'$  nuqta mahkamlanadi. Yer yuzasida tayanch tarmog`i punktiga tayangan  $D$  nuqta koordinatalari va  $DC$  tomon yo`nalishi direksion burchagi aniqlanadi.

Yer yuzasida va yo`naltirilayotgan gorizontda  $d$ ,  $a$ ,  $b$ ,  $c$ ,  $c'$ ,  $b'$ ,  $a'$  va  $d'$  tomonlar ruletka bilan (5 martadan kam bo`lmagan tarzda) o`lchanadi va ular o`rtachasi olinadi. Keyin  $C$  va  $C'$  dan turib teodolit bilan  $\varphi$ ,  $\gamma$ ,  $\varphi'$ ,  $\gamma'$  burchaklar uch marta qayta o`lchandi. Yo`naltirish uchburchagi o`lchangan tomonlarining to`g`riligini tekshirish, otveslar orasidagi masofa  $c = AB$  ning bevosita o`lchash va hisoblash natijasida olingan qiymati yordamida quyidagi formula bo`yicha amalga oshiriladi.

$$c = \sqrt{a^2 + b^2 - 2ab \cos \gamma}$$

Ular orasidagi farq yer yuzasida  $\pm 3$  mm dan, shaxtada  $\pm 5$  mm dan oshmasligi kerak.

$ABC$  va  $A'B'C'$  uchburchaklarning  $\alpha$ ,  $\beta$ ,  $\alpha'$  va  $\beta'$  ichki burchaklari sinuslar teoremasidan foydalanib hisoblanadi.

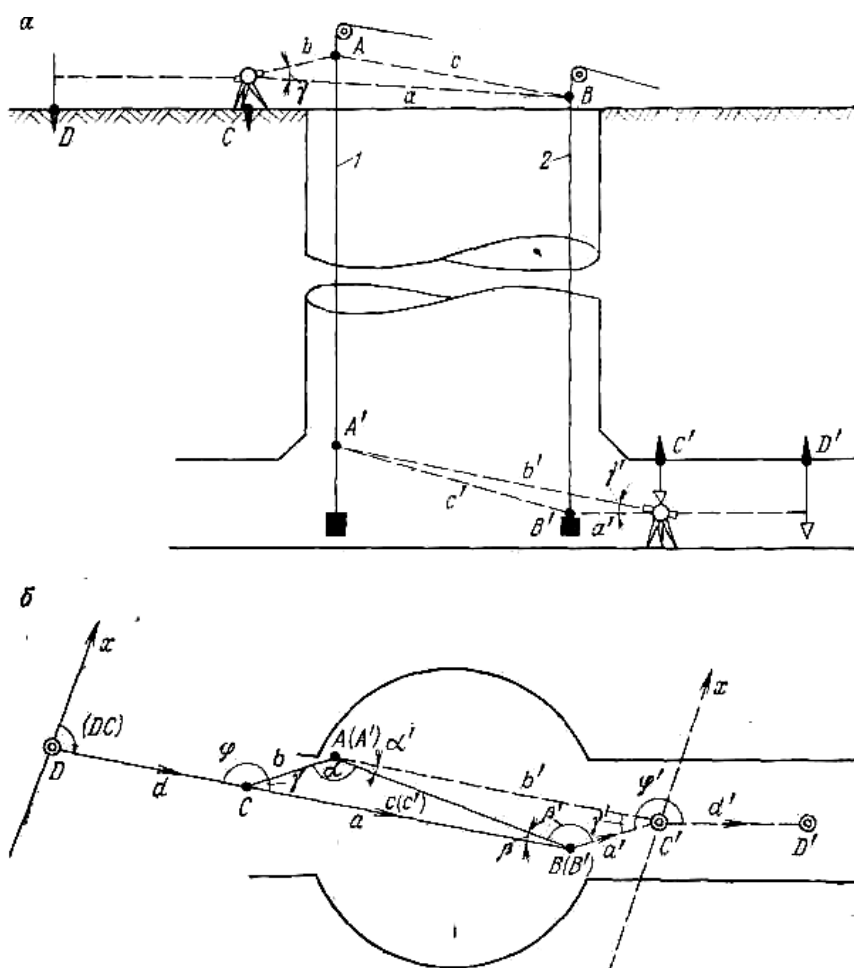
Yo`naltirilayotgan gorizontdagi yo`nalish ( $CD'$ ), ya`ni  $CD'$  tomon direksion burchagi, yer yuzasidagi yo`nalish ( $DC$ ) ning, ya`ni  $DC$  tomonning aniqlangan direksion burchagi, o`lchangan va hisoblangan burchaklar yordamida 1.1-rasmda strelka bilan ko`rsatilgan  $DCBC'D'$  yo`nalish bo`yicha quyidagi formula bo`yicha hisoblanadi:

$$(C'D') = (DC) + \varphi + (\beta + \beta') + \varphi' + 3 \cdot 180^\circ$$

Bu holatda  $C'$  nuqta koordinatalari quyidagi formula bo`yicha hisoblanadi:

$$x_{C'} = x_D + d \cos(DC) + a \cos(CB) + a' \cos(B'C');$$

$$y_{C'} = y_D + d \sin(DC) + a \sin(CB) + a' \sin(B'C'),$$



1.1-rasm. Bitta tik stvol orqali yo`naltirish-bog`lash tasviri sxemasi:  
a) vertikal qirqimda; b) planda

Bajarilgan bu hisoblashlar tekshirish uchun boshqa ikkinchi yo`l  $DCBC'D'$  bo`yicha o`tkaziladi. Umumiy tekshirish uchun yo`naltirish tasviri ishlari mustaqil ravishda ikki marta bajarilishi kerak.

**Misol.**  $CD'$  tomon direksion burchagini va  $C'$  va  $D'$  nuqtalar koordinatalarini aniqlashni bir – biridan farqli yo`nalishdagi 1 – yo`l:  $DC - CA(A') - A(A')B(B') - B(B')C' - C'D'$ ; 2 – yo`l:  $DC - CB(B') - B(B')A(A') - A(A')C' - C'D'$  ikki yo`l bo`yicha o`tkazamiz.

O`lchash natijalariga asosan quyidagilarga egamiz:

yer yuzida:

$$DC = 8,260 \text{ m};$$

$$c = 4,078 \text{ m};$$

$$a = 6,136 \text{ m};$$

$$\gamma = 2^{\circ}36'50'';$$

$$b = 10,198 \text{ m};$$

$$\varphi = 175^{\circ}50'10''.$$

shaxtada:

$$CD' = 15,662 \text{ m};$$

$$c' = 4,078 \text{ m};$$

$$a' = 5,737 \text{ m};$$

$$\gamma' = 2^{\circ}27'57'';$$

$$b' = 9,802 \text{ m};$$

$$\varphi' = 178^{\circ}06'42''.$$

### Yechish:

1. Birinchi tomon direksion burchagini variant nomeriga asoslanib quyidagi formuladan aniqlaymiz;

$$\alpha_{DC} = (90^{\circ} + n^{\circ}) + n' + n'' \quad (1.1)$$

bu yerda  $n$  – variant nomeri (13-variant)  $n = 13$ ;

$$\alpha_{DC} = (90^{\circ} + 13^{\circ}) + 13' + 13'' = 103^{\circ}13'13''.$$

2.  $D$  nuqta koordinatalari  $D(x; y)$  ni variant nomeriga asoslanib quyidagi formuladan aniqlaymiz;

$$x_D = 1000,000 + 10,010 \cdot n.$$

$$y_D = 2000,000 + 10,010 \cdot n. \quad (1.2)$$

bundan

$$x_D = 1130,000 \text{ m.}$$

$$y_D = 2130,000 \text{ m.}$$

3. Sinuslar teoremasidan foydalanib, yer yuzasidagi bog`lovchi uchburchak  $CAB$  va yo`naltirilayotgan gorizontdagi bog`lovchi uchburchak  $C'A'B'$  ichki burchaklari  $\alpha$ ,  $\beta$  va  $\alpha'$ ,  $\beta'$  larni hisoblaymiz.

3.1 Sinuslar teoremasidan foydalanib, yer yuzasidagi bog`lovchi uchburchak  $CAB$  ichki burchaklari  $\alpha$  va  $\beta$  larni hisoblaymiz;

$$\alpha = \arcsin\left(\frac{a}{c} \cdot \sin \gamma\right) = \arcsin\left(\frac{6,136}{4,078} \sin 2^{\circ}36'50''\right) = 3^{\circ}56'05''$$

$$\beta = \arcsin\left(\frac{b}{c} \cdot \sin \gamma\right) = \arcsin\left(\frac{10,198}{4,078} \sin 2^{\circ}36'50''\right) = 6^{\circ}32'55''.$$

topilgan  $\alpha$  yoki  $\beta$  burchaklardan haqiqiysini quyidagi formulalar bo'yicha hisoblaymiz;

$$\alpha_h = 180^{\circ} - \alpha \text{ yoki } \beta_h = 180^{\circ} - \beta \quad (1.3)$$

agar  $\beta > \alpha$  bo'lsa, unda  $\beta$  ning,  $\alpha > \beta$  bo'lsa,  $\alpha$  ning haqiqiysi topiladi.

$\beta > \alpha$  bo'lgani uchun:

$$\beta_h = 180^{\circ} - \beta = 180^{\circ} - 6^{\circ}32'55'' = 173^{\circ}27'05''.$$

Topilgan haqiqiy burchak qiymati va qolgan burchaklar bo'yicha quyidagi shartni tekshiramiz;

$$\alpha_h + \beta + \gamma = 180^{\circ} \text{ yoki } \beta_h + \alpha + \gamma = 180^{\circ}$$

bundan

$$\beta_h + \alpha + \gamma = 180^{\circ} = 173^{\circ}27'05'' + 3^{\circ}56'05'' + 2^{\circ}36'50'' = 180^{\circ}00'00''$$

3.2 Ushbu hisoblashlarni yo'naltirilayotgan gorizontdagi bog'lovchi uchburchak  $C'AB$  da o'tkazamiz;

$$\alpha' = \arcsin\left(\frac{a'}{c} \cdot \sin \gamma'\right) = \arcsin\left(\frac{5,737}{4,078} \sin 2^{\circ}27'57''\right) = 3^{\circ}28'12''$$

$$\beta' = \arcsin\left(\frac{b'}{c} \cdot \sin \gamma'\right) = \arcsin\left(\frac{9,802}{4,078} \sin 2^{\circ}27'57''\right) = 5^{\circ}56'09''.$$

topilgan  $\alpha'$  yoki  $\beta'$  burchaklardan haqiqiysini quyidagi formulalar bo'yicha hisoblaymiz;

$$\alpha'_h = 180^{\circ} - \alpha' \text{ yoki } \beta'_h = 180^{\circ} - \beta'. \quad (1.4)$$

agar  $\beta' > \alpha'$  bo'lsa, unda  $\alpha'$  ning,  $\alpha' > \beta'$  bo'lsa,  $\beta'$  ning haqiqiysi topiladi.

$\beta' > \alpha'$  bo'lgani uchun:

$$\beta'_h = 180^{\circ} - \beta' = 180^{\circ} - 5^{\circ}56'09'' = 174^{\circ}03'51''$$

Topilgan haqiqiy burchak qiymati va qolgan burchaklar bo'yicha shartni tekshiramiz;

$$\alpha'_h + \beta' + \gamma' = 180^{\circ} \text{ yoki } \beta'_h + \alpha' + \gamma' = 180^{\circ}$$

bundan

$$\beta'_h + \alpha' + \gamma' = 180^\circ = 174^\circ 03' 51'' + 3^\circ 28' 12'' + 2^\circ 27' 57'' = 180^\circ 00' 00''$$

4. Birinchi va ikkinchi yo`llar bo`yicha tomonlar direksion burchaklarini hisoblaymiz.

4.1 Birinchi yo`l bo`yicha tomonlarning direksion burchaklarini hisoblaymiz;

$$\alpha_{DC} = (90^\circ + n^\circ) + n' + n'' = 103^\circ 13' 13'';$$

$$\alpha_{CA} = \alpha_{DC} + 180^\circ + \varphi = 103^\circ 13' 13'' + 180^\circ + 175^\circ 50' 10'' = 99^\circ 03' 23'';$$

$$\alpha_{AB} = \alpha_{CA} + 180^\circ - \alpha = 99^\circ 03' 23'' + 180^\circ + 3^\circ 56' 05'' = 275^\circ 07' 18'';$$

$$\alpha_{B'C'} = \alpha_{AB} + 180^\circ + \beta'_h = 275^\circ 07' 18'' + 180^\circ + 174^\circ 03' 51'' = 269^\circ 11' 09'';$$

$$\alpha_{C'D'} = \alpha_{B'C'} + 180^\circ + (\varphi' + \gamma') = 269^\circ 11' 09'' + 180^\circ + (178^\circ 06' 42'' + 2^\circ 27' 57'') = 289^\circ 45' 48''.$$

4.2 Ikkinchi yo`l bo`yicha tomonlarning direksion burchaklarini hisoblaymiz;

$$\alpha_{DC} = (90^\circ + n^\circ) + n' + n'' = 103^\circ 13' 13'';$$

$$\alpha_{CB} = \alpha_{DC} + 180^\circ + (\varphi + \gamma) = 103^\circ 13' 13'' + 180^\circ + (175^\circ 50' 10'' + 2^\circ 36' 50'') = 101^\circ 40' 13'';$$

$$\alpha_{BA} = \alpha_{CB} + 180^\circ + \beta_h = 101^\circ 40' 13'' + 180^\circ + 173^\circ 27' 05'' = 95^\circ 07' 18'';$$

$$\alpha_{A'C'} = \alpha_{BA} + 180^\circ - \alpha' = 95^\circ 07' 18'' + 180^\circ - 3^\circ 28' 12'' = 271^\circ 39' 06'';$$

$$\alpha_{C'D'} = \alpha_{A'C'} + 180^\circ + \varphi' = 271^\circ 39' 06'' + 180^\circ + 178^\circ 06' 42'' = 289^\circ 45' 48''.$$

5. Birinchi va ikkinchi yo`llar bo`yicha tomonlarning rumb burchagini, topilgan tegishli direksion burchaklar yordamida “direksion va rumb burchaklar orasidagi munosabat” ga asoslanib hisoblaymiz. Ular orasidagi munosabat 1.1 jadvalda keltirilgan.

1.1-jadval

Direksion va rumb burchaklari orasidagi munosabat

Choraklar	Direksion burchak qiymati	Rumb nomi	Direksion burchak orqali rumbni hisoblash	Rumb orqali direksion burchakni hisoblash
I	$0^\circ < \alpha_1 < 90^\circ$	$SHSH_Q$	$r_1 = \alpha_1$	$\alpha_1 = r_1$
II	$90^\circ < \alpha_2 < 180^\circ$	$JSH_Q$	$r_2 = 180^\circ - \alpha_2$	$\alpha_2 = 180^\circ - r_2$
III	$180^\circ < \alpha_3 < 270^\circ$	$JG`$	$r_3 = \alpha_3 - 180^\circ$	$\alpha_3 = 180^\circ + r_3$
IV	$270^\circ < \alpha_4 < 360^\circ$	$SHG`$	$r_4 = 360^\circ - \alpha_4$	$\alpha_4 = 360^\circ - r_4$

5.1 Birinchi yo`l bo`yicha tomonlar rumb burchaklarini hisoblaymiz.

$$r_{DC} = 180^\circ - \alpha_{DC} = 180^\circ - 103^\circ 13' 13'' = 76^\circ 46' 47'' \text{ (JSH}_q\text{)};$$

$$r_{CA} = 180^\circ - \alpha_{CA} - 180^\circ - 99^\circ 03' 23'' = 80^\circ 56' 37'' \text{ (JSH}_q\text{)};$$

$$r_{AB} = 360^\circ - \alpha_{AB} = 360^\circ - 275^\circ 07' 18'' = 84^\circ 52' 42'' \text{ (SHG`)};$$

$$r_{B'C'} = \alpha_{B'C'} - 180^\circ = 269^\circ 11' 09'' - 180^\circ = 89^\circ 11' 09'' \text{ (SHG`)};$$

$$r_{C'D'} = 360^\circ - \alpha_{C'D'} = 360^\circ - 289^\circ 45' 48'' = 70^\circ 14' 12'' \text{ (SHG`)}.$$

5.2 Ikkinchi yo`l bo`yicha tomonlar rumb burchaklarini hisoblaymiz.

$$r_{DC} = 180^\circ - \alpha_{DC} = 180^\circ - 103^\circ 13' 13'' = 76^\circ 46' 47'' \text{ (JSH}_q\text{)};$$

$$r_{CB} = 180^\circ - \alpha_{CB} = 180^\circ - 101^\circ 40' 13'' = 78^\circ 19' 47'' \text{ (JSH}_q\text{)};$$

$$r_{BA} = 180^\circ - \alpha_{VA} = 180^\circ - 95^\circ 07' 18'' = 84^\circ 52' 42'' \text{ (JSH}_q\text{)};$$

$$r_{A'C'} = 360^\circ - \alpha_{A'C'} = 360^\circ - 271^\circ 39' 06'' = 88^\circ 20' 54'' \text{ (SHG`)};$$

$$r_{C'D'} = 360^\circ - \alpha_{C'D'} = 360^\circ - 289^\circ 45' 48'' = 70^\circ 14' 12'' \text{ (SHG`)}.$$

6. Birinchi va ikkinchi yo`llar bo`yicha koordinatalar orttirmalarini quyidagi formulalardan foydalanib hisoblaymiz;

$$\Delta x_i = d_i \cos r_i,$$

$$\Delta y_i = d_i \sin r_i. \tag{1.5}$$

bu yerda:  $d_i$  – tomon uzunliklari;  $r_i$  – tomonlarning rumb burchaklari.

Topilgan koordinatalar orttirmalari oldiga tegishli rumb burchaklar asosida ishoralari (1.2-jadvalda keltirilgan) qo`yiladi.

### 1.2-jadval

Orttirmalar ishorasi jadvali

Choraklar	Rumblar nomi	Orttirmalar ishorasi	
		$\Delta X$	$\Delta Y$
I	SHSH <sub>q</sub>	+	+
II	JSH <sub>q</sub>	—	+
III	JG`	—	—
IV	SHG`	+	—

6.1 Birinchi yo`l bo`yicha koordinatalar orttirmalari  $\Delta x$ ,  $\Delta y$  larni hisoblaymiz.

$$\Delta x_{DC} = DC \cdot \cos \alpha_{DC} = 8,260 \cdot \cos 103^\circ 13' 13'' = -1,889 \text{ m};$$



$$\Delta x_{CA} = b \cdot \cos \alpha_{CA} = 10,198 \cdot \cos 99^{\circ}03'23'' = -1,605 \text{ m};$$

$$\Delta x_{AB} = c \cdot \cos \alpha_{AB} = 4,078 \cdot \cos 275^{\circ}07'18'' = 0,364 \text{ m};$$

$$\Delta x_{B'C'} = a' \cdot \cos \alpha_{B'C'} = 5,737 \cdot \cos 269^{\circ}11'09'' = -0,081 \text{ m};$$

$$\Delta x_{C'D'} = C'D' \cdot \cos \alpha_{C'D'} = 15,662 \cdot \cos 289^{\circ}45'48'' = 5,296 \text{ m}.$$

$$\Delta y_{DC} = DC \cdot \sin \alpha_{DC} = 8,260 \cdot \sin 103^{\circ}13'13'' = 8,041 \text{ m};$$

$$\Delta y_{CA} = b \cdot \sin \alpha_{CA} = 10,198 \cdot \sin 99^{\circ}03'23'' = 10,071 \text{ m};$$

$$\Delta y_{AB} = c \cdot \sin \alpha_{AB} = 4,078 \cdot \sin 275^{\circ}07'18'' = -4,062 \text{ m};$$

$$\Delta y_{B'C'} = a' \cdot \sin \alpha_{B'C'} = 5,737 \cdot \sin 269^{\circ}11'09'' = -5,736 \text{ m};$$

$$\Delta y_{C'D'} = C'D' \cdot \sin \alpha_{C'D'} = 15,662 \cdot \sin 289^{\circ}45'48'' = -14,739 \text{ m}.$$

6.2 Ikkinchi yo`l bo`yicha koordinatalar orttirmalari  $\Delta x$ ,  $\Delta y$  larni hisoblaymiz.

$$\Delta x_{DC} = DC \cdot \cos \alpha_{DC} = 8,260 \cdot \cos 103^{\circ}13'13'' = -1,889 \text{ m};$$

$$\Delta x_{CB} = a \cdot \cos \alpha_{CB} = 6,136 \cdot \cos 101^{\circ}40'13'' = -1,241 \text{ m};$$

$$\Delta x_{BA} = c \cdot \cos \alpha_{BA} = 4,078 \cdot \cos 95^{\circ}07'18'' = -0,364 \text{ m};$$

$$\Delta x_{A'C'} = b' \cdot \cos \alpha_{A'C'} = 9,802 \cdot \cos 271^{\circ}39'06'' = 0,283 \text{ m};$$

$$\Delta x_{C'D'} = C'D' \cdot \cos \alpha_{C'D'} = 15,662 \cdot \cos 289^{\circ}45'48'' = 5,296 \text{ m}.$$

$$\Delta y_{DC} = DC \cdot \sin \alpha_{DC} = 8,260 \cdot \sin 103^{\circ}13'13'' = 8,041 \text{ m};$$

$$\Delta y_{CB} = a \cdot \sin \alpha_{CB} = 6,136 \cdot \sin 101^{\circ}40'13'' = 6,009 \text{ m};$$

$$\Delta y_{BA} = c \cdot \sin \alpha_{BA} = 4,078 \cdot \sin 95^{\circ}07'18'' = 4,062 \text{ m};$$

$$\Delta y_{A'C'} = b' \cdot \sin \alpha_{A'C'} = 9,802 \cdot \sin 271^{\circ}39'06'' = -9,798 \text{ m};$$

$$\Delta y_{C'D'} = C'D' \cdot \sin \alpha_{C'D'} = 15,662 \cdot \sin 289^{\circ}45'48'' = -14,739 \text{ m}.$$

7. Birinchi va ikkinchi yo`llar bo`yicha nuqtalar koordinatalari  $x$ ,  $y$  larni quyidagi formulalardan foydalanib hisoblaymiz;

$$x_D = 1000,000 + 10,010 \cdot n.$$

$$y_D = 2000,000 + 10,010 \cdot n.$$

$$x_i = x_{i-1} \pm \Delta x_{i-1},$$

$$y_i = y_{i-1} \pm \Delta y_{i-1}. \quad (1.6)$$

7.1 Birinchi yo`l bo`yicha nuqtalar kordinatalari  $x, y$  larni hisoblaymiz.

$$x_C = x_D + \Delta x_{DC} = 1130,000 - 1,889 = 1128,111 \text{ m};$$

$$x_{A(A)} = x_C + \Delta x_{CA} = 1128,111 - 1,605 = 1126,506 \text{ m};$$

$$x_{B(B)} = x_{A(A)} + \Delta x_{AB} = 1126,506 + 0,364 = 1126,870 \text{ m};$$

$$x_{C'} = x_{B(B)} + \Delta x_{B'C'} = 1126,870 - 0,081 = 1126,789 \text{ m};$$

$$x_{D'} = x_{C'} + \Delta x_{C'D'} = 1126,789 + 5,296 = 1132,085 \text{ m}.$$

$$y_C = y_D + \Delta y_{DC} = 2130,000 + 8,041 = 2138,041 \text{ m};$$

$$y_{A(A)} = y_C + \Delta y_{CA} = 2138,041 + 10,071 = 2148,112 \text{ m};$$

$$y_{B(B)} = y_{A(A)} + \Delta y_{AB} = 2148,112 - 4,062 = 2144,050 \text{ m};$$

$$y_{C'} = y_{B(B)} + \Delta y_{B'C'} = 2144,050 - 5,736 = 2138,314 \text{ m};$$

$$y_{D'} = y_{C'} + \Delta y_{C'D'} = 2138,314 - 14,739 = 2123,575 \text{ m}.$$

7.2 Ikkinchi yo`l bo`yicha nuqtalar koordinatalari  $x, y$  larini hisoblaymiz.

$$x_C = x_D + \Delta x_{DC} = 1130,000 - 1,889 = 1128,111 \text{ m};$$

$$x_{B(B)} = x_C + \Delta x_{CB} = 1128,111 - 1,241 = 1126,870 \text{ m};$$

$$x_{A(A)} = x_{B(B)} + \Delta x_{BA} = 1126,870 - 0,364 = 1126,506 \text{ m};$$

$$x_{C'} = x_{A(A)} + \Delta x_{A'C'} = 1126,506 + 0,283 = 1126,789 \text{ m};$$

$$x_{D'} = x_{C'} + \Delta x_{C'D'} = 1126,789 + 5,296 = 1132,085 \text{ m}.$$

$$y_C = y_D + \Delta y_{DC} = 2130,000 + 8,041 = 2138,041 \text{ m};$$

$$y_{B(B)} = y_C + \Delta y_{CB} = 2138,041 + 6,009 = 2144,050 \text{ m};$$

$$y_{A(A)} = y_{B(B)} + \Delta y_{BA} = 2144,050 + 4,062 = 2148,112 \text{ m};$$

$$y_{C'} = y_{A(A)} + \Delta y_{A'C'} = 2148,112 - 9,798 = 2138,314 \text{ m};$$

$$y_{D'} = y_{C'} + \Delta y_{C'D'} = 2138,314 - 14,739 = 2123,575 \text{ m}.$$

8. O`lchash va kameral sharoitda hisoblangan natijalarni yo`naltirish – bog`lash tasviri punktlari koordinatalarini hisoblash jadvaliga yozamiz. Natijalarni jadvalga yozish 1.3 – va 1.4 – jadvallarda ko`rsatilgan.

9. Topilgan nuqtalar koordinatalari yordamida yo`naltirish – bog`lash tasviri planini millimetrlili qog`ozda chizamiz.

1.4-jadval.

Yo`naltirish – bog`lash tasviri punktlari koordinatalarini hisoblash jadvali

2 – yo`l

Nuqtalar	Gorizontalar burchaklar		Direksion burchaklar	Rumblar	Tomonlar uzunligi	Koordinatalar orttirmasi			Nuqta koordinatalari		
	o`lchangan	to`g`rilangan				±	Δx	±	Δy	±	X
1	2	3	4	5	6	7	8	9	10		
D											
C	178° 27' 00"	178° 27' 00"	103° 13' 13"	JSH <sub>q</sub> 76° 46' 47"	8,260	- 1,889	+ 8,041	+ 1130,000	+ 2130,000		
B(B)	173° 27' 05"	173° 27' 05"	101° 40' 13"	JSH <sub>q</sub> 78° 19' 47"	6,136	- 1,241	+ 6,009	+ 1128,111	+ 2138,041		
A(A')	3° 28' 12"	3° 28' 12"	95° 07' 18"	JSH <sub>q</sub> 84° 52' 42"	4,078	- 0,364	+ 4,062	+ 1126,870	+ 2144,050		
C'	178° 06' 42"	178° 06' 42"	271° 39' 06"	SHG' 88° 20' 54"	9,802	+ 0,283	- 9,798	+ 1126,506	+ 2148,112		
D'			289° 45' 48"	SHG' 70° 14' 12"	15,662	+ 5,296	- 14,739	+ 1126,789	+ 2138,314		
								+ 1132,085	+ 2123,575		

Variantlar

№	$\omega$ ° ' "	$\alpha\beta\gamma$ ° ' "	$\gamma$ ° ' "	$X_{D.M}$	$Y_{D.M}$	$a.M$	$b.M$	$c.M$	$\omega$ ° ' "	$\gamma$ ° ' "	$Sc'D.M$	$a'.M$	$b'.M$	$c'.M$	$SDC.M$
1	18°00'35"		2°50'10"			3,183	7,178	4,002	20°06'41"	2°08'04"	25,190	2,877	6,876	4,002	12,840
2	210°21'05"		0°11'40"			10,665	11,479	0,815	266°33'55"	12°28'50"	13,186	3,6291	3,765	0,815	7,260
3	159°18'13"		1°38'50"			12,342	8,010	4,341	118°51'18"	3°16'15"	14,348	5,710	10,030	4,341	7,450
4	175°06'10"		3°05'00"			6,107	10,915	4,828	180°22'46"	3°21'59"	15,426	5,432	10,240	4,828	8,160
5	185°30'36"		3°50'31"			5,102	9,403	4,326	13°36'10"	4°31'33"	12,136	8,835	4,538	4,326	6,470
6	79°02'16"		2°12'11"			9,227	5,245	3,991	156°42'23"	7°24'50"	18,425	5,448	9,331	3,991	9,310
7	182°07'03"		1°52'47"			5,606	9,941	4,342	178°26'39"	2°07'04"	15,492	6,103	10,435	4,342	12,103
8	101°42'10"		2°26'13"			4,128	7,740	3,620	197°02'22"	2°30'22"	15,682	3,980	7,592	3,620	11,248
9	128°15'40"		1°43'40"			6,106	9,340	3,242	46°15'30"	2°54'44"	18,360	3,878	7,109	3,242	13,160
10	93°12'50"		2°11'37"			10,294	7,569	2,746	182°23'16"	0°37'22"	19,167	6,238	8,985	2,747	15,492
11	180°01'06"		2°55'29"			5,202	9,475	4,288	182°26'31"	2°59'45"	14,348	5,270	9,542	4,288	10,206
12	45°30'52"		3°18'28"			3,624	9,764	6,149	136°18'37"	1°01'52"	16,365	5,238	11,384	6,149	13,103
13	75°43'00"		0°41'00"			5,128	8,073	2,944	72°19'10"	2°14'30"	15,177	4,799	7,734	2,944	12,260
14	85°28'30"		1°45'36"			9,924	5,813	4,118	88°58'30"	2°37'30"	28,441	6,652	2,538	4,118	22,436
15	185°25'30"		2°34'30"			5,157	9,460	4,315	14°36'10"	3°12'30"	15,135	5,091	9,388	4,315	11,470
16	34°18'15"		2°57'38"			6,547	10,840	4,315	37°38'55"	4°07'52"	13,670	3,8945	8,190	4,315	10,120
17	65°19'40"		5°31'07"			5,190	8,421	3,293	64°22'00"	0°24'22"	13,241	4,893	8,187	3,293	10,260
18	180°30'00"		2°22'55"			5,909	11,006	5,108	182°26'13"	14°02'00"	13,401	6,405	11,080	5,108	10,102
19	35°18'13"		1°18'30"			7,934	12,078	4,148	38°38'57"	1°48'15"	18,147	13,926	9,794	4,148	12,126
20	185°25'30"		2°34'30"			5,157	9,460	4,315	14°36'10"	3°12'30"	14,315	5,093	9,390	4,315	9,110
21	178°18'30"		2°07'55"			6,637	10,732	4,107	97°15'30"	1°50'28"	18,545	6,157	10,256	4,107	15,492

## 2-AMALIY ISH. YUZANI KVADRAT PALETKALAR USULIDA ANIQLASH

**Ishdan maqsad:** Foydali qazilmalarni qazib olishda marksheyderlik xizmati bo`limi vazifalaridan biri bo`lgan hajmni hisoblashning nuqtali paletkalar usuli bilan tanishish.

Joydagi uchastka plani ma`lum masshtab bilan chizilgach, shu uchastka egallagan maydon yuzini kvadrat, metr yoki gektarda ifodalash kerak. Bunda joy konturining ko`rinishi va talab qilingan aniqligiga qarab, yuza hisoblashning quyidagi usullari qo`llaniladi:

- 1) Geometrik usul;
- 2) Analitik usul;
- 3) Grafik usul;
- 4) Mexanik usul.

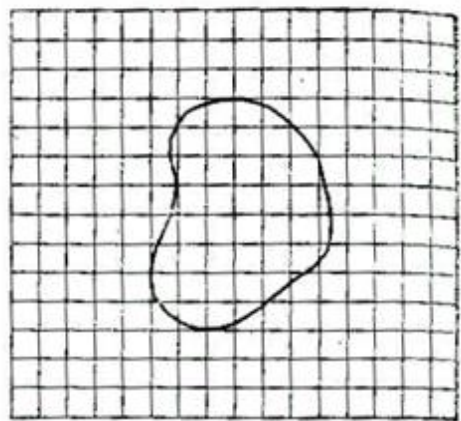
Yuqoridagi usullardan foydalanib ostki va ustki maydon yuzalari topilgandan so`ng ular orasidagi o`rtacha balandlikdan foydalangan holda hajm hisoblab topiladi.

$$V=0,5(S_{ust}+S_{ost}). \quad (2.1)$$

Quyida esa biz yuqorida keltirilgan usullardan biri, ya`ni grafik usuldan foydalanamiz.

Plan va kartada tasvirlangan ko`l, o`rmon kabi egri chiziqli shakllar yuzasini grafik usul bilan aniqlashda paletkalar qo`llaniladi. Paletka to`g`ri chiziqli, parallel chiziqli, nuqtali va kvadrat katakli bo`lishi mumkin.

Kvadrat katakli paletka ko`proq qo`llaniladi. U voskovka, pleksiglas, oyna, tselluloid (kalka) kabi shaffof narsadan kvadrat shaklida tayyorlangan varoq bo`lib, unga tomon uzunligi 1mm yoki 2 mm dan 10 mm gacha bo`lgan kvadrat kataklari chizilgan bo`ladi (2.1-rasm). Agar kvadrat tomoni  $a$  mm bo`lsa, bir kvadratning yuzi  $S=a^2$  bo`ladi.



**2.1-rasm. Kvadrat paletka.**

Plan masshtabiga qarab, kvadrat yuzasi  $S$  joydagi turli yuzaga to'g'ri keladi. Agar plan masshtabi  $1/m$  ( $m$ -masshtab mahraji) bo'lsa, kvadratning joydagi yuzasi  $s=(Ma)^2$  бўлади.

Misol:  $a=2$  mm; plan masshtabi 1:5000 bo'lsa, bitta katakning yuzasi  $s=(2*5000\text{mm})^2=(10000\text{mm})^2=(10\text{m})^2=100\text{ m}^2$  bo'ladi.

**Topshiriq:** Belgilangan variantlar bo'yicha ma'lumotlarni olish va ishni bajarish.

**Ishni bajarish tartibi:**

1. Bu usul yordamida ruda uyumi hajmini hisoblash uchun avvalo ruda uyumi planini millimetrli qog'ozga yuqori asosi chegarasini alohida, pastki asosi chegarasini alohida qilib tushiramiz. Alohida tushirilgan pastki va yuqorigi asoslar chegarasini 10×10 mm o'lchamli kataklarga bo'lib, ular sonini sanab chiqamiz. Bizda masshtab 1:1000 bo'lgani uchun 1 mm da 1 m yotadi. Shunga asosan 10×10 mm o'lchamli katakning yuzasi 100 m<sup>2</sup> bo'ladi. Lekin asos chegaralari ichida 10×10 mm o'lchamdan kichik bo'lgan kataklar ham mavjud bo'ladi. Shu kataklarni 5×5 mm o'lchamli kataklarga bo'lib, ularning ham sonini sanab chiqamiz. 1:1000 masshtabga asosan 5×5 mm o'lchamli katakning yuzasi 25 m<sup>2</sup> bo'ladi. So'ngra 5×5 mm o'lchamdan kichik bo'lgan, 1×1 mm o'lchamdagi kataklar sonini sanab chiqamiz. Masshtab bo'yicha 1×1 mm o'lchamdagi katak yuzasi 1 m<sup>2</sup> bo'ladi.

2. Topilgan har xil o'lchamdagi kataklar soni bo'yicha yuqori va pastki asoslar yuzasini mos ravishda quyidagi formula yordamida aniqlaymiz.

$$S_{yua}=(n_1 \cdot 100)+(n_2 \cdot 25)+(n_3 \cdot 1) \quad S_{pa}=(n_1 \cdot 100)+(n_2 \cdot 25)+(n_3 \cdot 1) \quad (2.3)$$

bu yerda,  $S_{yua}$  va  $S_{pa}$  – pastki va yuqori asos maydoni yuzasi, m<sup>2</sup> ;



$n_1, n_2$  va  $n_3$  – mos ravishda,  $10 \times 10, 5 \times 5, 1 \times 1$  mm o`lchamli kataklar soni.

3. Ruda uyumi planidagi pastki va yuqorigi asoslari chegarasidagi nuqtalarning balandlik qiymatlarining yig`indisi  $\sum h_{yua}$  va  $\sum h_{pa}$  larni topamiz. Topilgan yig`indilarni mos ravishda stansiyalar (nuqtalar) soniga bo`lib, pastki va yuqorigi asoslar uchun o`rtacha balandliklarni topamiz.

$$h_{o`r}^{pa} = \frac{\sum h_{pa}}{m_{pa}} \quad h_{o`r}^{yua} = \frac{\sum h_{yua}}{m_{yua}} \quad (2.4)$$

bu yerda,  $m_{pa}$  va  $m_{yua}$  – pastki va yuqorigi asos chegaralaridagi nuqtalar soni.

Topilgan o`rtacha balandliklardan foydalanib umumiy balandlikni topamiz.

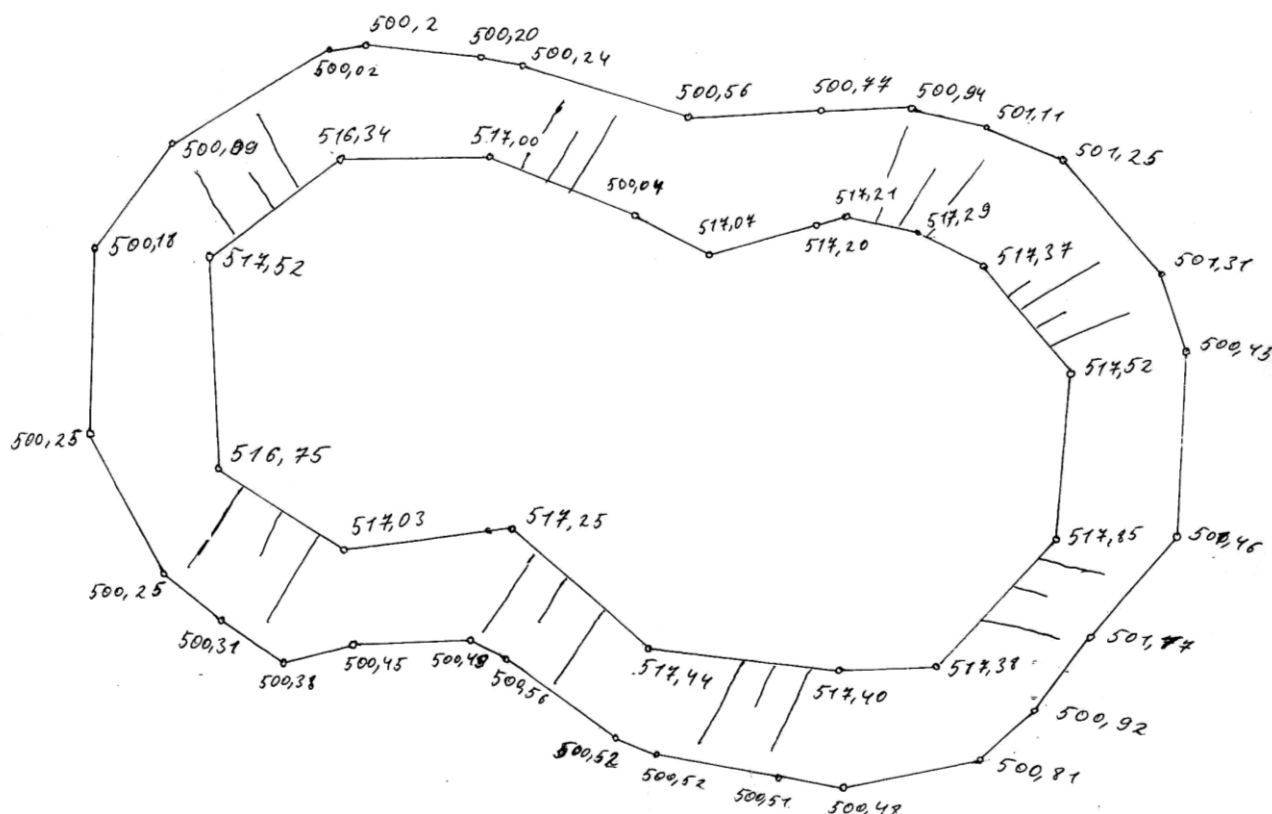
$$H_{um} = h_{o`r}^{yua} - h_{o`r}^{pa} \quad (2.5)$$

4. Topilgan pastki va yuqorigi asoslar yuzalari va umumiy balandlikdan foydalanib ruda uyumi hajmini hisoblaymiz.

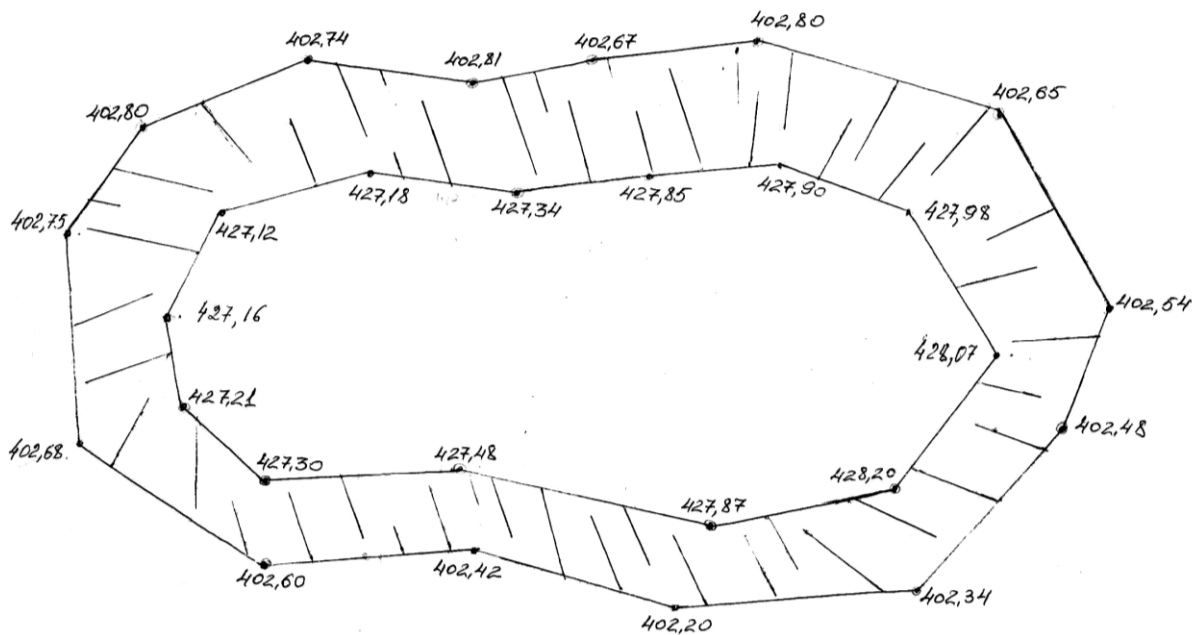
$$V = 0,5(S_{yua} + S_{pa}) \cdot H_{um} \quad (2.6)$$

### Variantlar

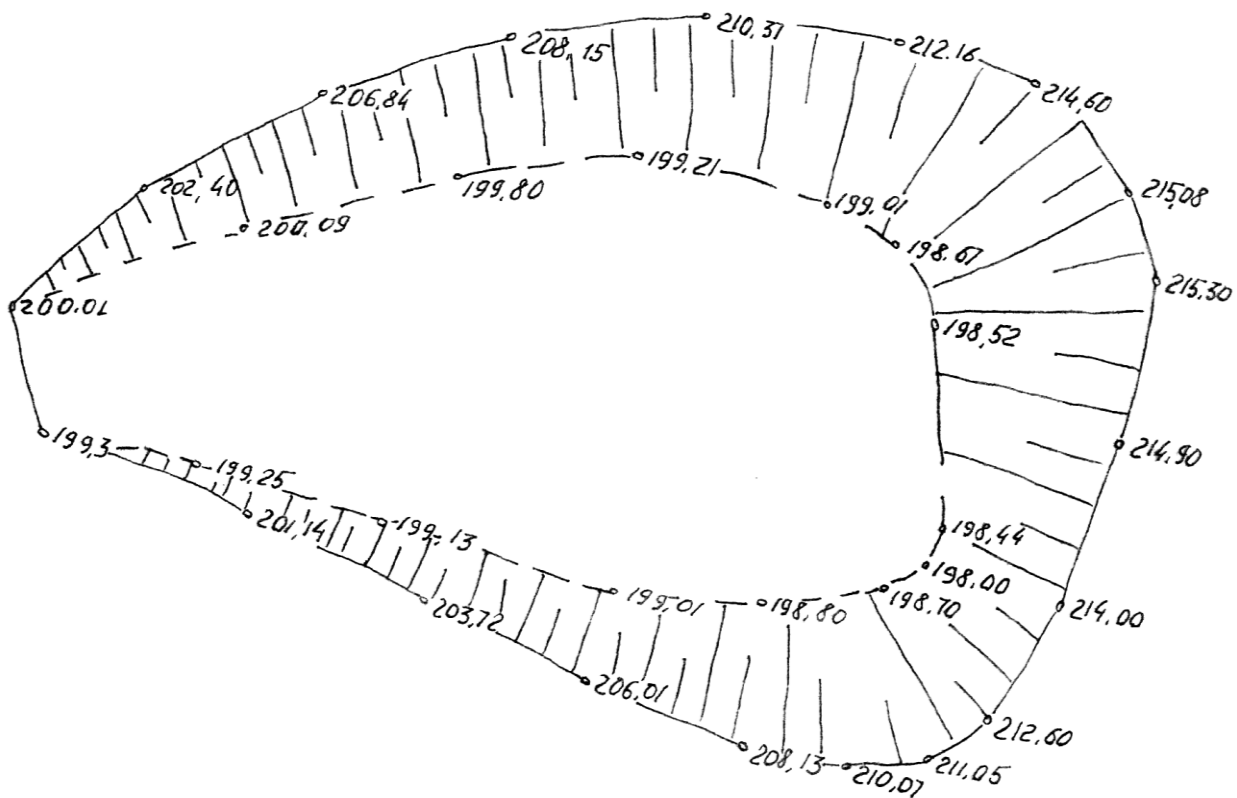
#### 1-Variant.



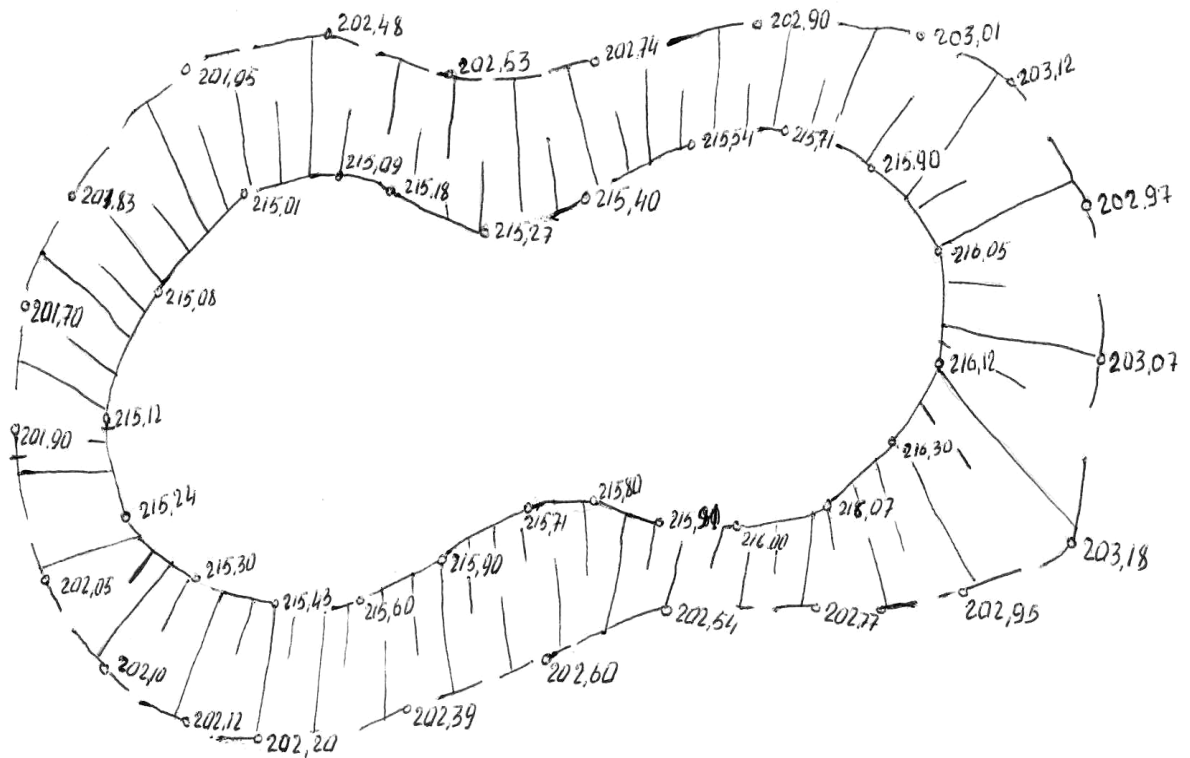
2-Variant.



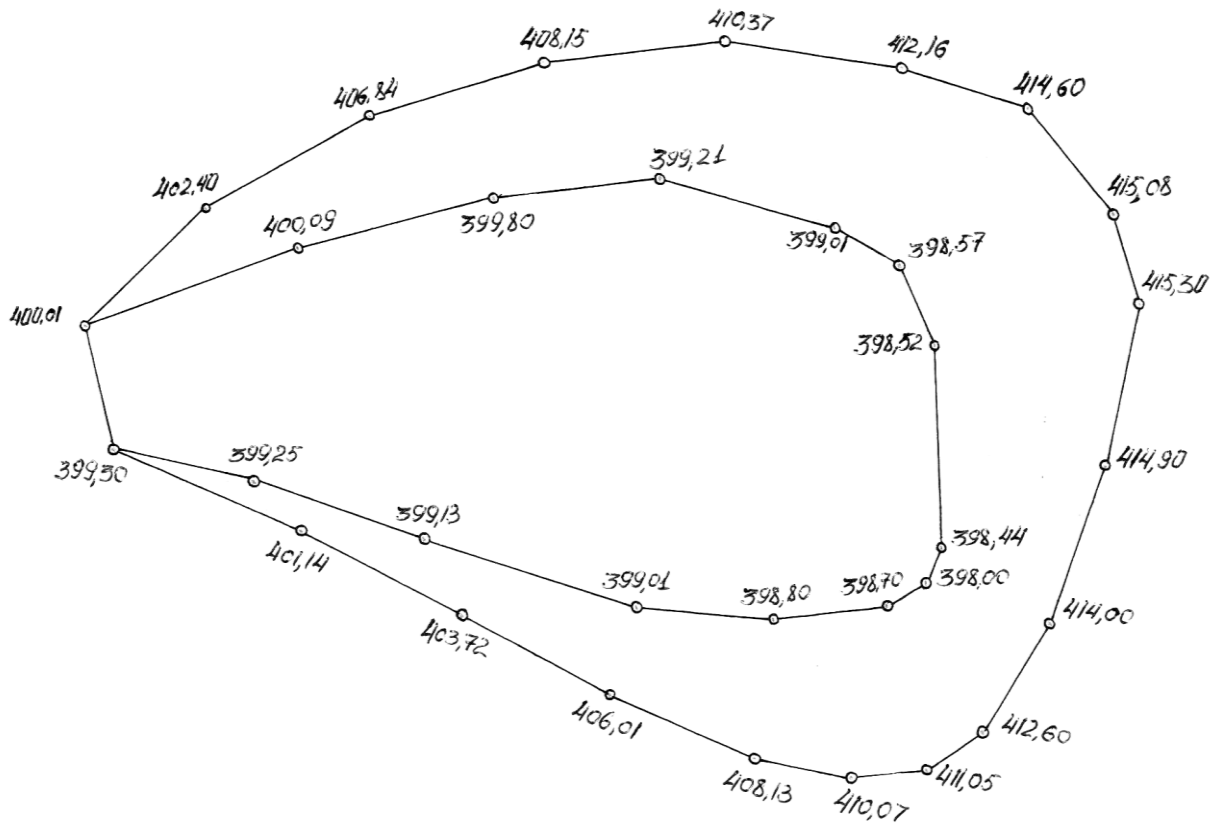
3-Variant.



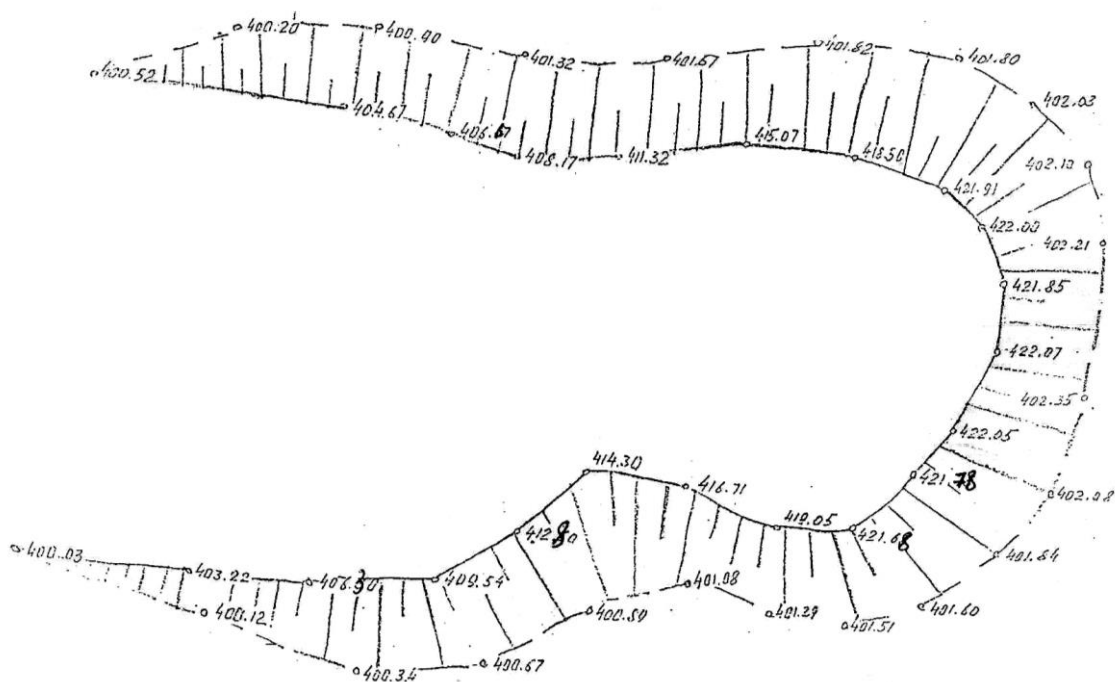
4-Variant.



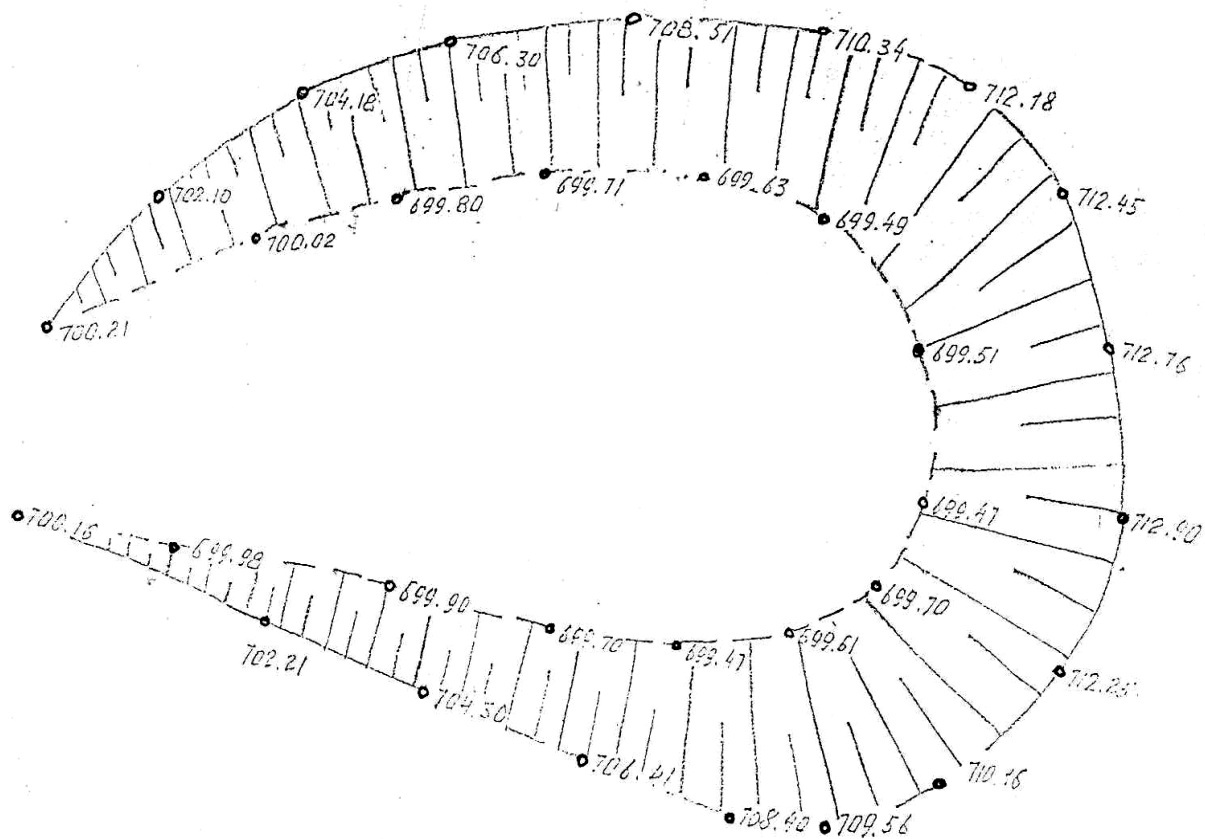
5-Variant.



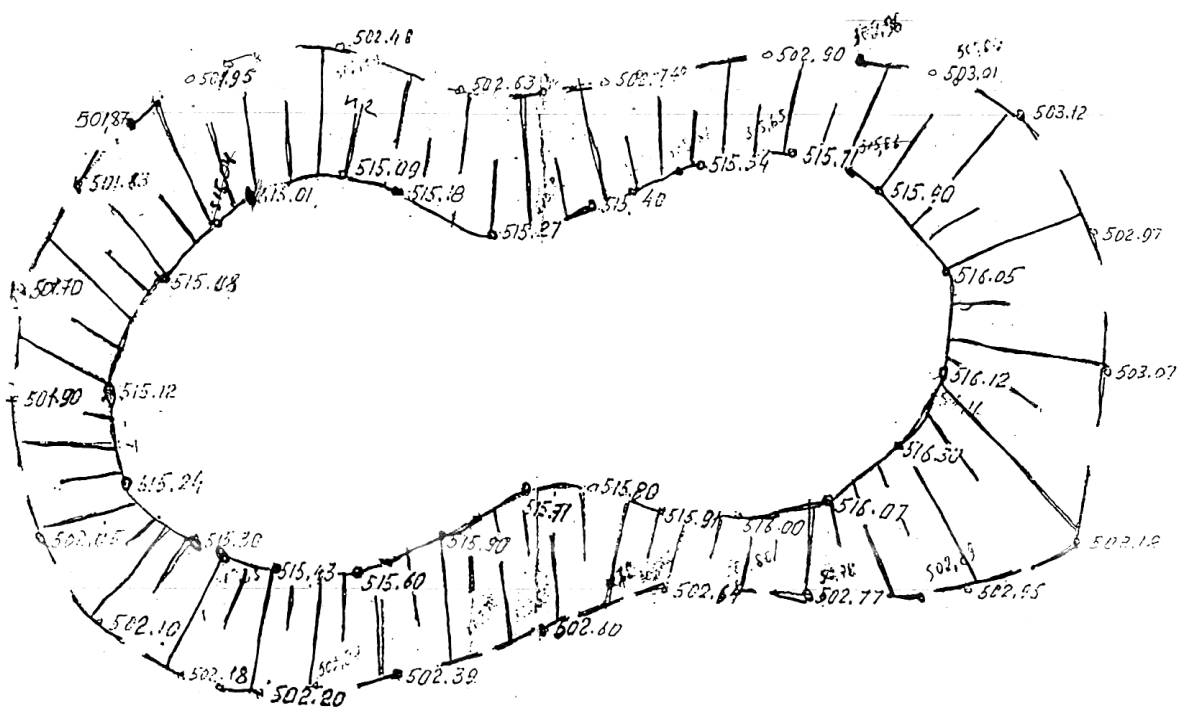
6-Variant.



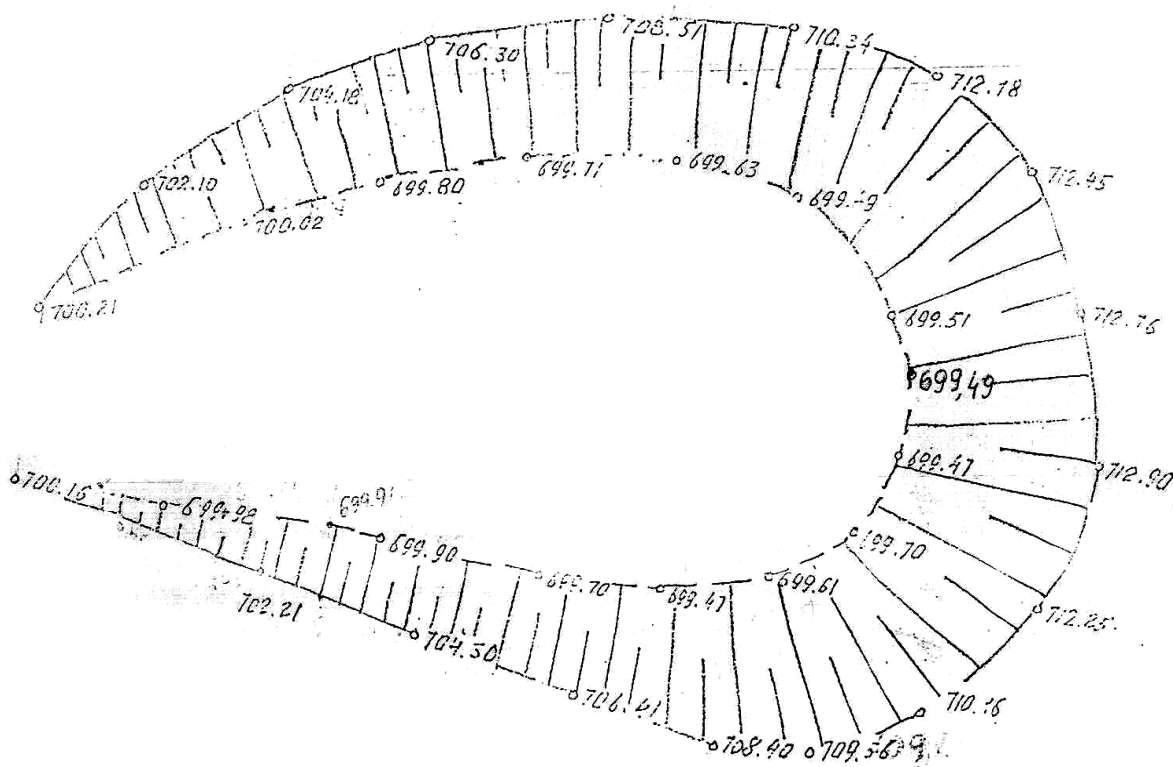
7-Variant.



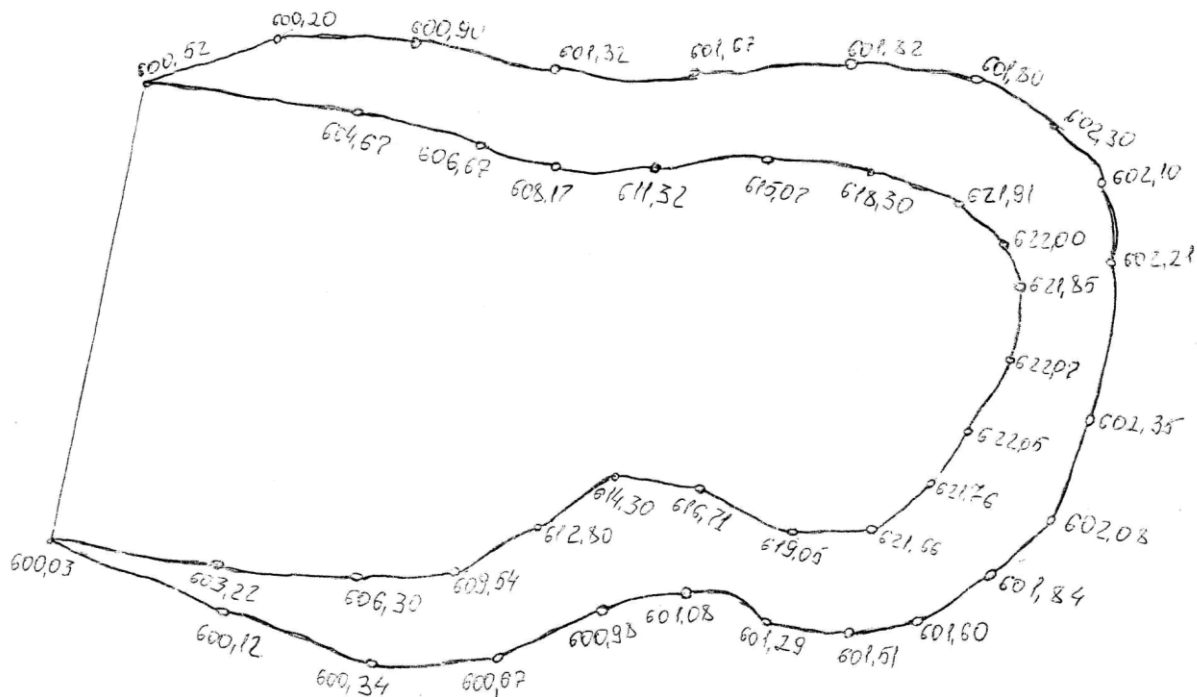
8-Variant.



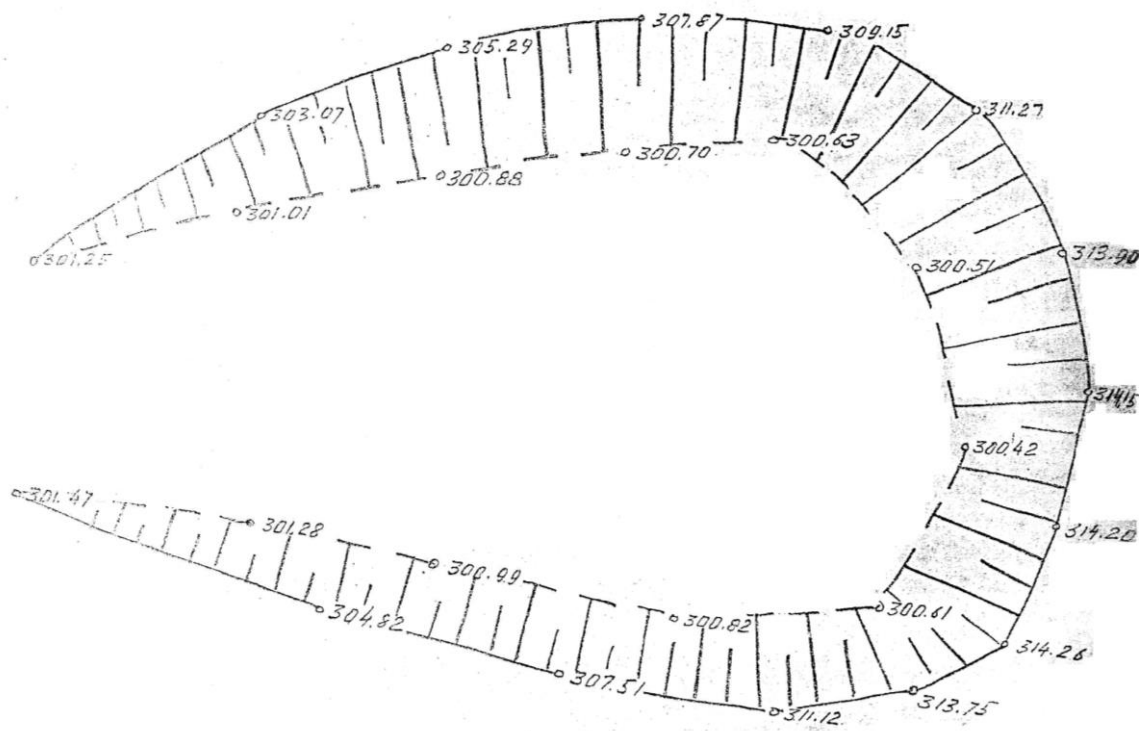
9-Variant.



10-Variant.

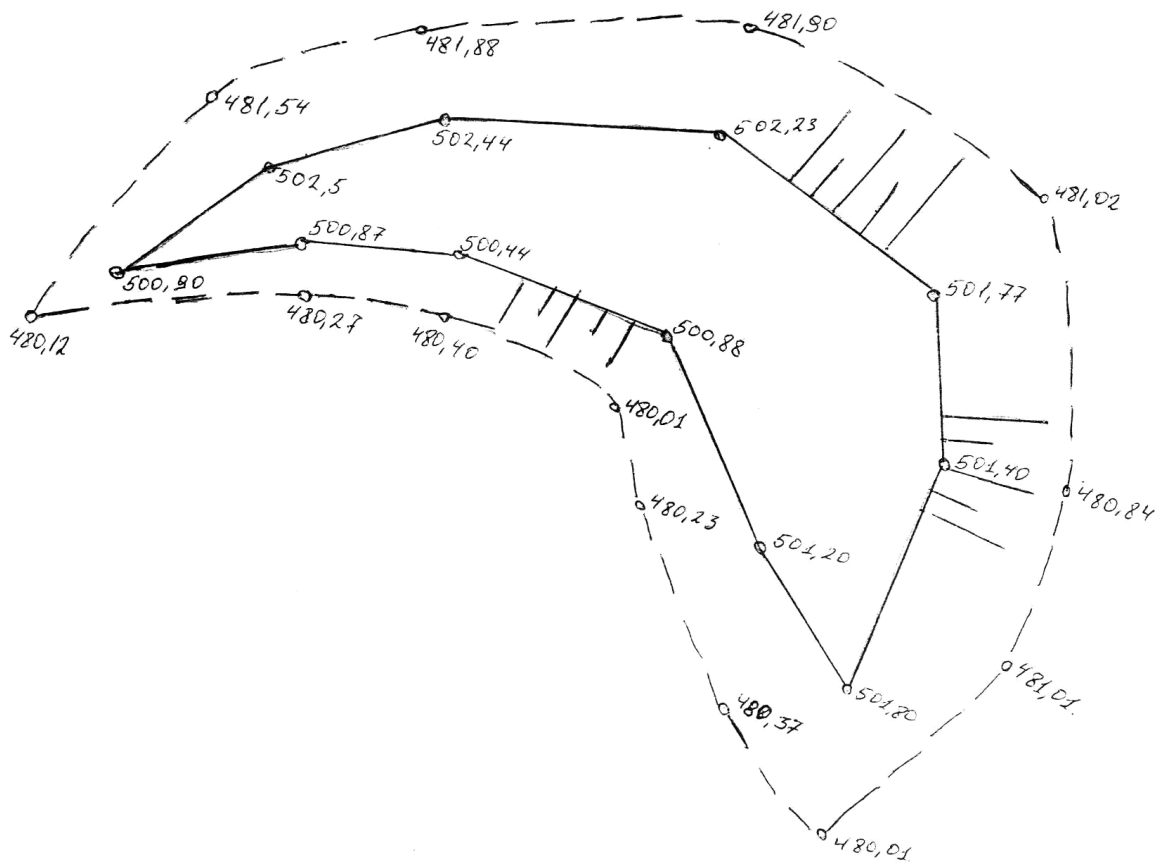


11-Variant.

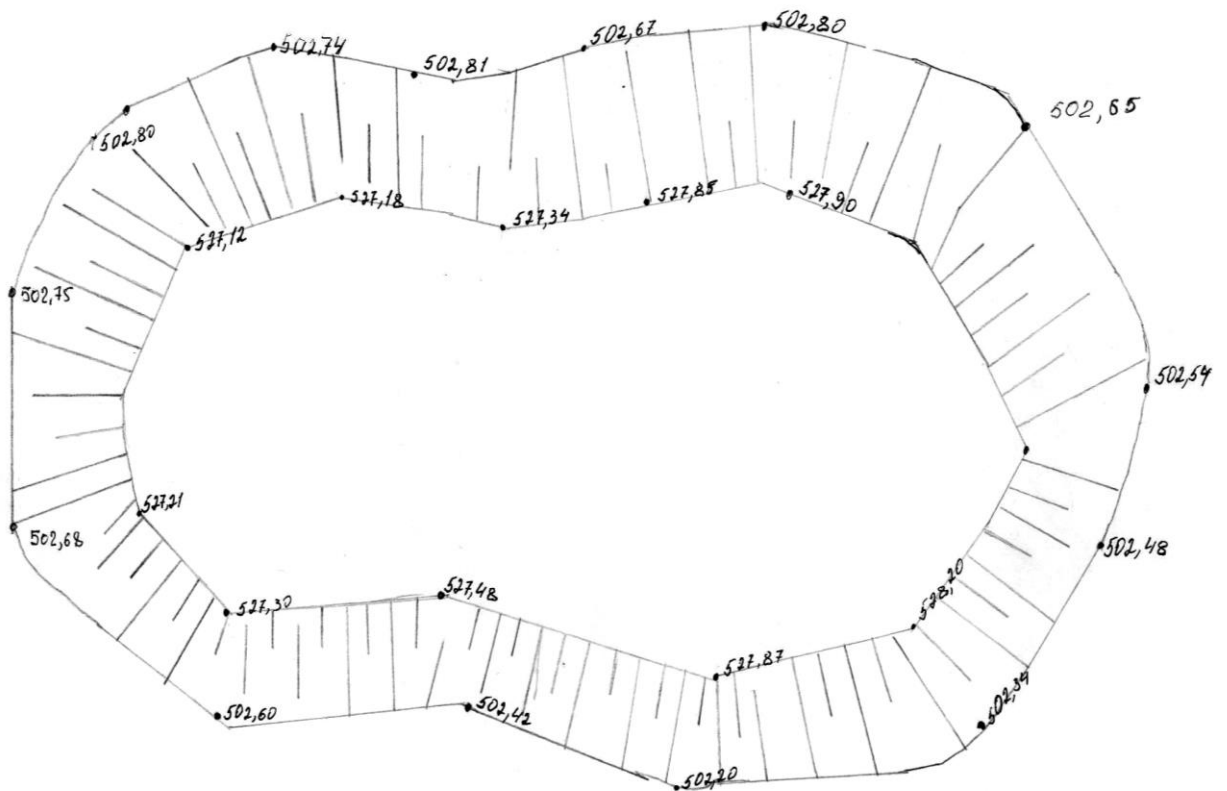




12-Variant.



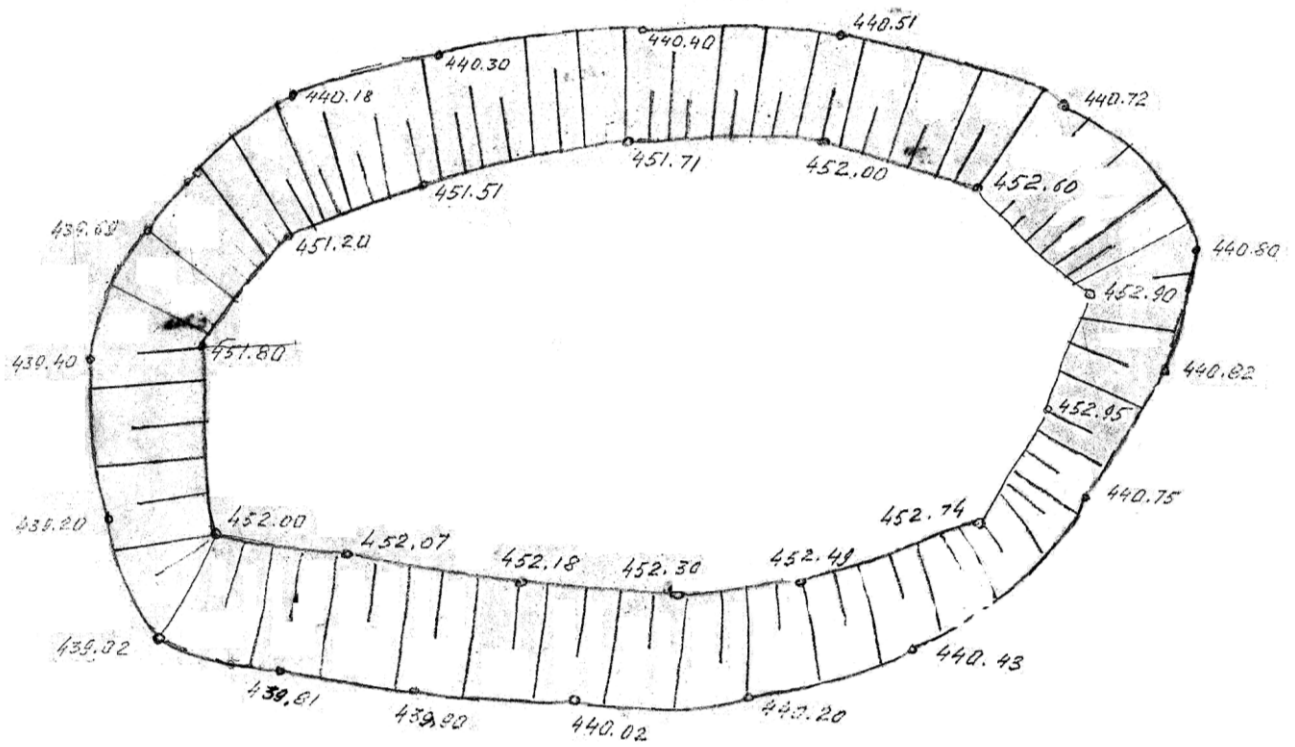
13-Variant.



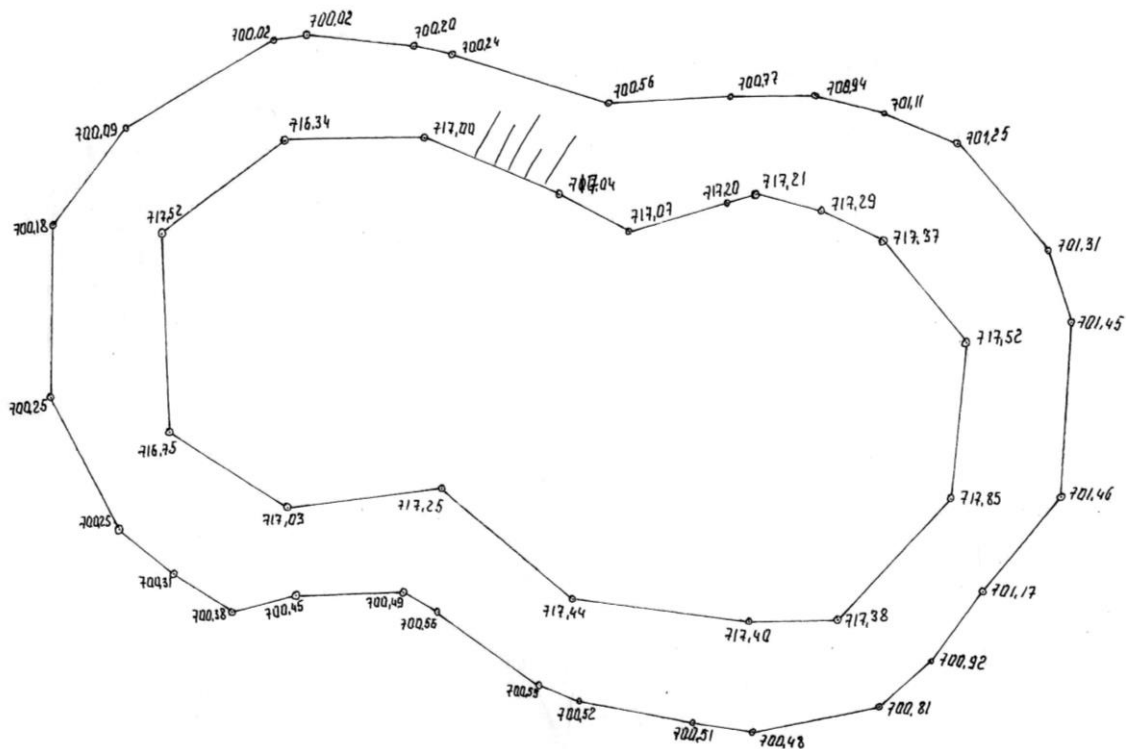




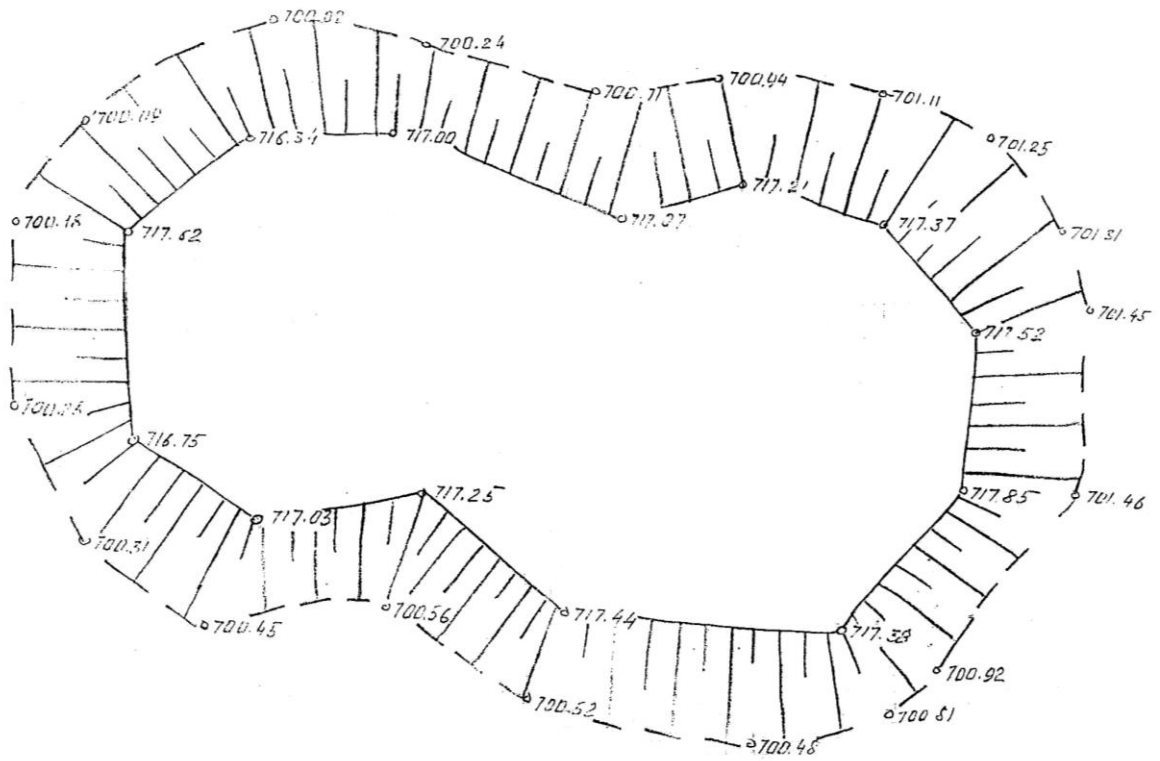
18-Variant.



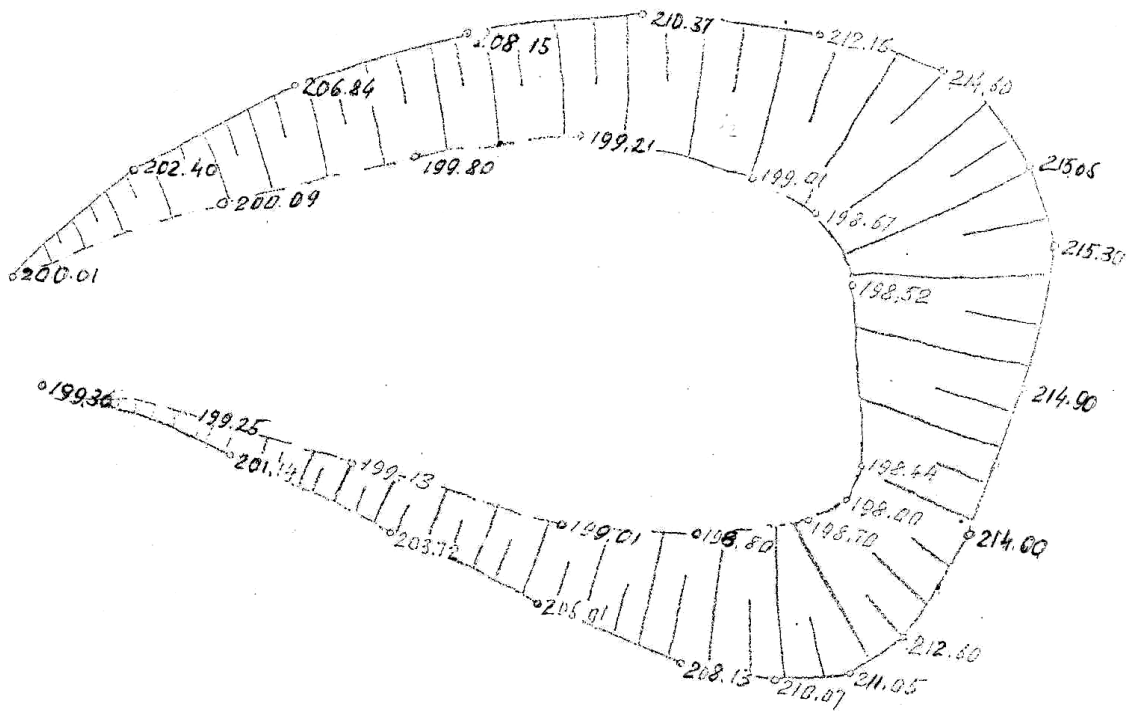
19-Variant.



20-Variant.



21-Variant.



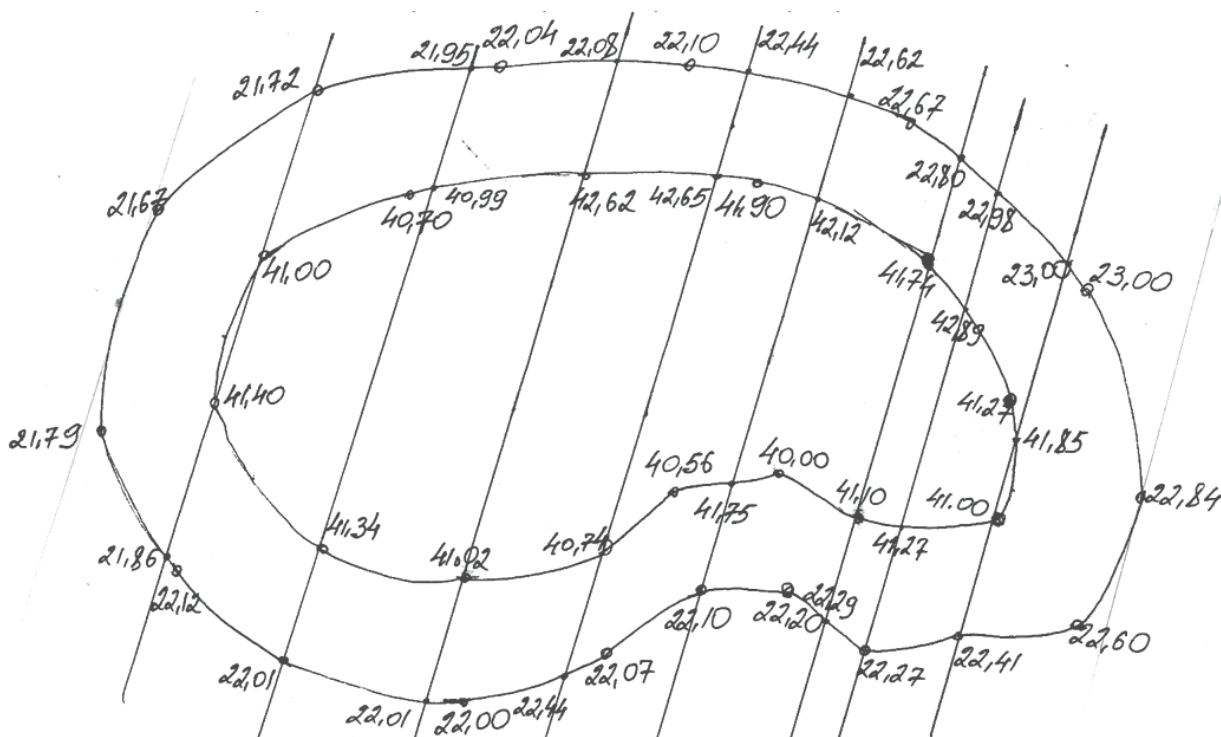
### 3-AMALIY ISH. HAJMNI VERTIKAL VA GORIZONTAL QIRQIMLAR YORDAMIDA HISOBLASH

**Ishdan maqsad:** Hajmni vertikal parallel qirqimlar usuli yordamida hisoblashni o`rganish.

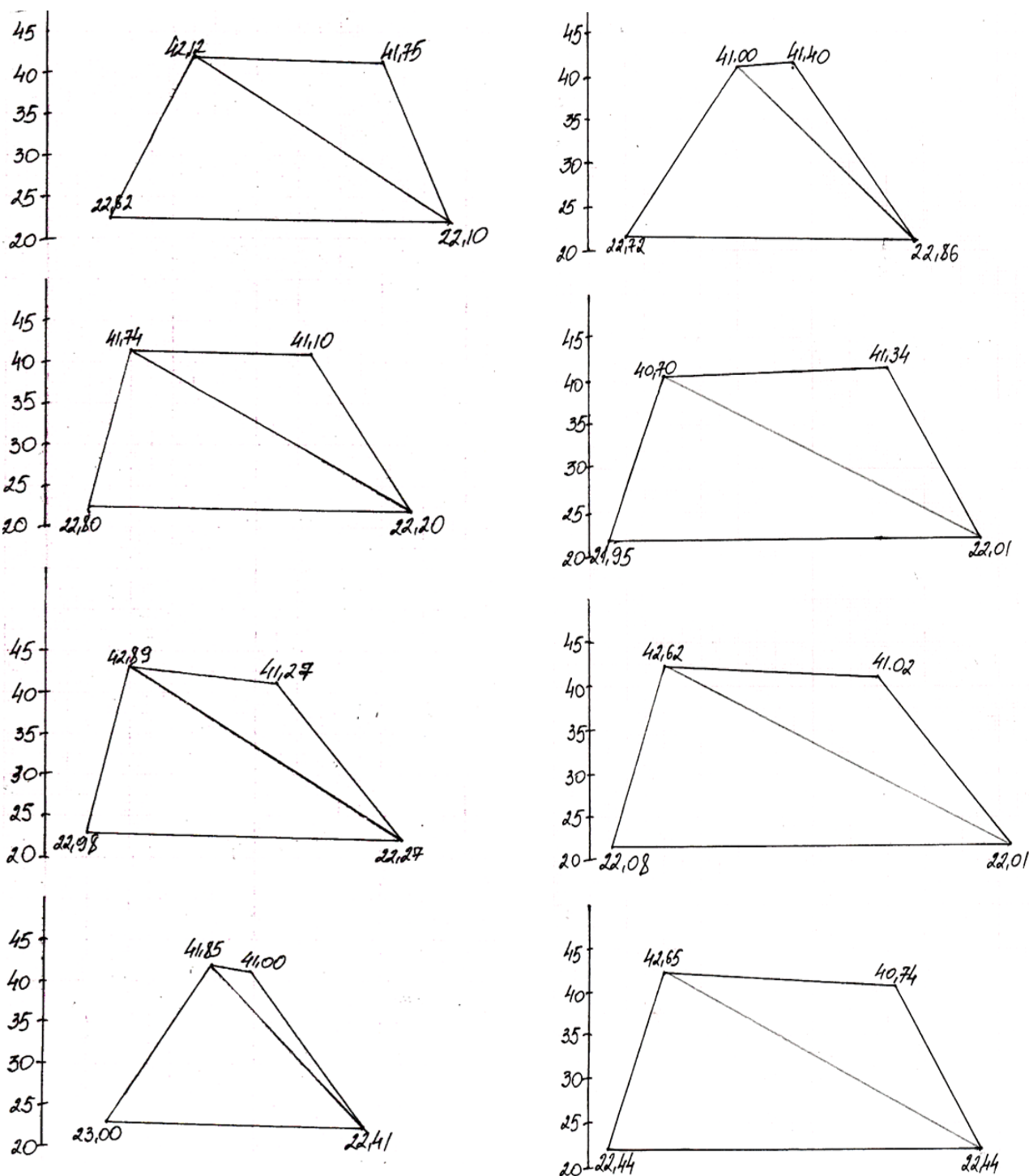
Ko`p korxonalarda kon ishlari hajmini tez (operativ) hisobga olish aniqliligining yetishmasligi sababli hajmlarni marksheyderlik hisoblash asosiy hisoblanadi.

Portlatilgan tog` jinslari va foydali qazilmalar hajmlarini asosiy plan va kon ishlarining gorizonti bo`yicha hisoblashning quyidagi usullari mavjud: hajmiy paletka, gorizont va vertikal qirqimlar usullari.

Vertikal qirqimlar usulida qirqimlar plandagi ruda uyumi ustida bir tekisda qiya yoki to`g`ri qilib o`tiladi. Ruda uyumi hajmiy tanasini vertikal kesuvchi tekisliklar bilan kesilganda, qirqimlarda trapetsiya va ushburchak kabi shakllar hosil bo`ladi. (3.1- rasm). Hosil bo`lgan trapetsiyalar noto`g`ri shaklda bo`ladi, shuning uchun ularni diagonal o`tish orqali uchburchaklarga bo`linadi va har bir uchburchak yuzalarini geometrik formulalar yordamida, ruda uyumi hajmini esa quyida, ishni bajarish tartibida keltirilgan formulalardan foydalanib hisoblab topiladi.







3.1- rasm. Ruda uyumi planidagi vertikal qirgimlar

**Topshiriq:** O`qituvchi tomonidan belgilangan variantlarni olish va ishini bajarish.

**Ishni bajarish tartibi:**

1. Bu usulda ruda uyumi hajmini hisoblash uchun ruda uyumi planida uyumning xarakterli nuqtalaridan parallel ravishda vertikal tekisliklar o`tkazamiz.

2. Parallel ravishdagi vertikal kesim chiziqlari bilan ruda uyumi pastki va yuqori qirralarining kesishish nuqtalarining balandlik qiymatlarini qirralarda berilgan nuqtalar balandliklaridan foydalanib interpolyatsiya usulida aniqlaymiz.

3. Aniqlangan kesishish nuqtalari balandlik qiymatlaridan foydalanib hosil bo`lgan vertikal kesimlar shaklini millimetrli qog`ozda, vertikal bo`yicha 1:500, gorizonta bo`yicha 1:1000 masshtabda yasaymiz.

4. Millimetrli qog`ozda yasalgan shakllar bo`yicha, parallel ravishda o`tkazilgan vertikal tekisliklar bilan kesishdan hosil bo`lgan shakllar balandliklarini, ularni yuzalarini grafik ravishda hisoblaymiz.

5. Plandan, parallel ravishda o`tkazilgan vertikal kesimlar orasidagi masofalarni plan masshtabi bo`yicha aniqlaymiz.

6. Parallel ravishda o`tkazilgan vertikal kesimlar bilan kesishdan hosil bo`lgan bo`laklar hajmini mos ravishda, millimetrli qog`ozda yasalgan shakllarning topilgan yuzalari va parallel ravishda o`tkazilgan kesimlar orasidagi topilgan masofalar qiymatlaridan foydalanib quyidagi formulalardan hisoblaymiz:

agar qo`shni kesimlar shakli yuzasining qiymatlari farqi 40% dan katta bo`lmasa, ushbu formuladan foydalanamiz.

$$V_i = \frac{S_i + S_{i+1}}{2} \cdot d$$

agar qo`shni kesimlar shakli yuzasining qiymatlari farqi 40% dan katta bo`lsa, ushbu formuladan foydalanamiz.

$$V_i = \frac{S_i + S_{i+1} + \sqrt{S_i \cdot S_{i+1}}}{3} \cdot d$$

bu yerda, S – kesim yuzasi, m<sup>2</sup>;

d – kesimlar orasidagi masofa, m.

Parallel ravishda o'tkazilgan vertikal kesimlar bilan kesishishdan hosil bo'lgan bo'laklar hajmini qaysi formula bo'yicha hisoblashni aniqlash uchun, qo'shni kesimlar shakli yuzasining qiymatlari farqini (% da) hisoblab ko'ramiz. Buning uchun quyidagi formuladan foydalanamiz.

$$\eta = \frac{S_{i+1} - S_i}{S_{i+1}} \cdot 100\%$$

$\eta$  ning qiymatini barcha qo'shni kesimlarda hisoblab chiqamiz va qaysi bo'lak hajmini hisoblashning qaysi formulasi bilan hisoblanishini aniqlab, tegishli formula bilan bo'laklar hajmini hisoblaymiz.

7. Hisoblangan bo'laklar hajmlaridan foydalanib, ruda uyumining umumiy hajmini quyidagi formula yordamida hisoblaymiz.

$$V = \sum_{i=1}^n V_i$$

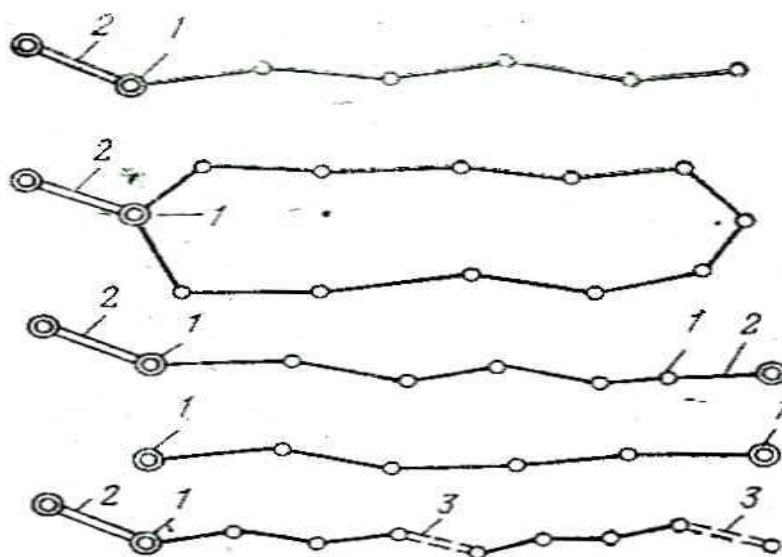
8. Hisoblangan ruda uyumi umumiy hajmini nuqtali paletkalar usulida topilgan ruda uyumi hajmiga solishtirib ko'ramiz. Ular orasidagi farq quyidagicha tekshiriladi.

$$\Delta = \frac{V_1 - V_2}{V_1} \cdot 100\%$$

#### 4-AMALIY ISH. YER OSTI TEODOLIT YO`LI O`LCHASH NATIJARINING KAMERAL ISHLARI

**Ishdan maqsad:** Yer osti teodolit yo`li o`lchash natijalarining kameral ishlarini bajarish tartibini o`rganish.

Yer ostida teodolit yordamida tasvirga olishdan maqsad texnik masalalarni yechish, marksheyderlik planlarni tuzishda kerak bo`ladigan tayanch punktlarini koordinatalarini aniqlashdir. Shaxtada tarmoq asosi teodalit yo`lini hosil qilish bilan amalga oshiriladi va maxsus belgilar bilan burchak nuqtalari maxkamlanadi. Teodalit yo`llari stvololdi kon lahmidan boshlanadi va shaxtaning texnik chegarasigacha davom etadi. Teodalit yo`li yopiq va ochiq teodalit yo`llari ko`rinishida (4.1-rasm).



4.1 –rasm. Teodolit yo`llari. (ochiq, yopiq).

Yer osti teodalit yordamida tasvirga olish ishlari asosan quyidagi ishlardan iborat:

1. Ish olib borish joyini tanlash va shaxtada vaqtinchalik va doimiy punktlarni maxkamlash.
2. Gorizontal va vertikal burchaklarni o`lchash.
3. Tomon uzunliklarini o`lchash.

O`lchash ishlari tugatilgach kameral xonada hisoblash ishlari olib boriladi va marksheyderlik planlar tuziladi.

Kameral ishlar deb, gorizontal syomkaning dalada o`lchab topilgan natijalarini matematik qoidalar bo`yicha ishlash va uni to`g`irlab (tenglab), joy planini chizishga aytiladi.

**Topshiriq:** O`q`ituvchi tomonidan belgilangan variantlarni olish va ishni bajarish.

### Ishni bajarish tartibi

Ishni bajarish uchun dastlabki ma`lumotlar:

1. Yer osti teodolit yo`li tomonlari orasidagi burilish burchaklari;
2. Yer osti teodolit yo`li tomonlari uzunliklari va qiyalik burchaklari;
3. Yer osti teodolit yo`li birinchi tomonining direksion burchagi;
4. Yer osti teodolit yo`li birinchi nuqtasining x, y koordinatasi.

1. Yer osti teodolit yo`li tomon uzunliklarini o`lchash natijalarini qayta ishlab chiqish va jadval holiga keltirish quyidagi tartiblarda amalga oshiriladi:

1.1 To`g`ri va teskari yo`l bo`yicha qiyalik uchun tuzatmalarni quyidagi formulalar bo`yicha hisoblanadi.

$$\begin{aligned} \Delta l_{n\ to\ g} &= 2l_{to\ g} \cdot \sin^2 v_{to\ g} / 2 \\ \Delta l_{n\ tes} &= 2l_{tes} \cdot \sin^2 v_{tes} / 2. \end{aligned} \quad (4.1)$$

bu yerda  $l$  – o`lchangan qiya uzunlik;  $v$  – qiyalik burchagi;

1.2 To`g`ri va teskari yo`l bo`yicha gorizontal qo`yilishlarni quyidagi formulalardan topiladi.

$$\begin{aligned} d_{to\ g} &= l_{to\ g} + \Delta l_t - \Delta l_{n\ to\ g} + \Delta l_k \\ d_{tes} &= l_{tes} + \Delta l_t - \Delta l_{n\ tes} + \Delta l_k \end{aligned} \quad (4.2)$$

bu yerda  $\Delta l_t$  – harorat uchun kiritilgan tuzatma;

$\Delta l_k$  – komparlash tuzatmasi.

1.3 Absolyut xatolik, gorizontalar qo'yilishlar orasidagi farqdan foydalanib quyidagi formula bo'yicha topiladi.

$$f_{abs} = |d_{to'g'} - d_{tes}| \quad (4.3)$$

1.4 Nisbiy xatolikni quyidagi formula bo'yicha topiladi.

$$f_{nis} = \frac{f_{abs}}{P} \quad (4.4)$$

bu yerda P – o'lchangan qiya uzunliklar yig'indisi.

1.5 Gorizontalar qo'yilishlarning o'rtacha qiymatini quyidagi formula bo'yicha topiladi.

$$d_{or} = \frac{d_{to'g'} + d_{tes}}{2} \quad (4.5)$$

1.6 Hisoblangan natijalar «Yer osti teodolit yo'li tomon uzunliklarini o'lchash natijalarini hisoblash jadvali» ning tegishli grafalariga kiritiladi.

5. Yer osti teodolit yo'li tomonlari orasidagi gorizontalar, ya'ni burilish burchaklarining nazariy yig'indisi, ko'p burchaklarning tashqi burchaklari yig'indisini topish formulasidan foydalanib topiladi.

$$\sum \beta_n = 180^\circ (n + 2) \quad (4.6)$$

bu yerda n – burilish burchaklari soni.

6. Yer osti teodolit yo'li birinchi tomoni direksion burchagini variant nomeri bo'yicha quyidagi formula yordamida topiladi.

$$\alpha_{X-XI} = (90^\circ + n^\circ) + n' + n'' \quad (4.7)$$

bu yerda n – variant nomeri.

7. Yer osti teodolit yo'li birinchi nuqtasining x, y koordinatalari variant nomeri bo'yicha quyidagi formulalar yordamida topiladi.

$$\begin{aligned} X_X &= 1000,000 + 10,010 \cdot n, \\ Y_X &= 2000,000 + 10,010 \cdot n. \end{aligned} \quad (4.8)$$

bu yerda n – variant nomeri.



8. Yer osti teodolit yo`li qolgan tomonlarining direksion burchaklari va qolgan nuqtalarining koordinatalarini hisoblash ishlari, “Yopiq poligon koordinatalarini hisoblash jadvali” ni hisoblash singari bajariladi [5], [3].

9. Yer osti teodolit yo`li nuqtalarining koordinatalarini hisoblash jadvalidan foydalanib yer osti teodolit yo`li planini, “koordinatalar bo`yicha plan chizish” usulida, millimetrli qog`ozda chiziladi [5].

**Misol:** Ishning bajarilishini 8 – variant misolida ko`rib chiqamiz.

O`lchash natijalari asosida quyidagilarga egamiz:

1. Yer osti teodolit yo`li tomonlari orasidagi burilish burchaklar, ya`ni o`lchangan gorizontal burchaklar; 4.1 – jadval.
2. Yer osti teodolit yo`li tomon uzunliklari va qiyalik burchaklari; 4.2 – jadval.
3. Yer osti teodolit yo`li birinchi tomonining direksion burchagi;
4. Yer osti teodolit yo`li birinchi nuqtasining x, y koordinatasi;

**4.1 – jadval**

***O`lchangan gorizontal burchaklar***

<i>Nuqtalar</i>	<i>gorizontal burchaklar</i>
<i>XI</i>	<i>278°14'24"</i>
<i>93</i>	<i>181°00'12"</i>
<i>94</i>	<i>269°43'00"</i>
<i>95</i>	<i>268°54'18"</i>
<i>96</i>	<i>180°00'06"</i>
<i>X</i>	<i>262°07'24"</i>

***Yer osti teodolit yo`li tomonlari uzunliklari va qiyalik burchaklari***

**4.2 – jadval**

<i>Tomonlar</i>	<i>X-XI</i>	<i>XI-93</i>	<i>93-94</i>	<i>94-95</i>	<i>95-96</i>	<i>96-X</i>
<i>to`g`ri</i>	<i>60,474</i>	<i>76,493</i>	<i>55,896</i>	<i>57,919</i>	<i>61,510</i>	<i>62,116</i>
	<i>20°10'24"</i>	<i>1°03'29"</i>	<i>0°30'18"</i>	<i>20°01'06"</i>	<i>1°05'06"</i>	<i>1°12'18"</i>
<i>teskari</i>	<i>60,440</i>	<i>76,521</i>	<i>55,907</i>	<i>57,961</i>	<i>61,519</i>	<i>62,126</i>
	<i>20°03'12"</i>	<i>1°30'18"</i>	<i>0°12'30"</i>	<i>20°06'12"</i>	<i>1°09'30"</i>	<i>1°56'24"</i>

Ushbu ma`lumotlardan foydalanib quyidagilarni hisoblaymiz:

1. Yer osti teodolit yo`lining barcha tomonlarining to`g`ri va teskari yo`l bo`yicha qiyalik uchun tuzatmalarni (4.1) formula yordamida hisoblaymiz.

1.2 Yer osti teodolit yo`lining barcha tomonlarining to`g`ri va teskari yo`l bo`yicha gorizont qo`yilishlarni (4.2) formula bo`yicha hisoblaymiz.

1.3 Absolyut xatolikni, gorizont qo`yilishlar orasidagi farqdan foydalanib (4.3) formula bo`yicha hisoblaymiz.

1.4 Nisbiy xatolikni (4.4) formula bo`yicha hisoblaymiz.

1.5 Gorizont qo`yilishlarning o`rtacha qiymatini (4.5) formula bo`yicha topiladi.

1.6 Hisoblangan natijalar 4.3 – jadvalning tegishli grafalariga kiritiladi.

5. Yer osti teodolit yo`li tomonlari orasidagi gorizont, ya`ni burilish burchaklarining nazariy yig`indisi, ko`p burchaklarning tashqi burchaklari yig`indisini (4.6) formuladan foydalanib hisoblaymiz.

$$\sum \beta_n = 180^\circ (n + 2) = 180^\circ (6 + 2) = 1440^\circ 00' 00''$$

bu yerda  $n$  – burilish burchaklari soni,  $n = 6$ .

6. Yer osti teodolit yo`li birinchi tomoni direksion burchagini variant nomeri bo`yicha (4.7) formula yordamida topiladi.

$$\alpha_{X-XI} = (90^\circ + n^\circ) + n' + n'' = (90^\circ + 8) + 08' + 08'' = 98^\circ 08' 08''.$$

bu yerda  $n$  – variant nomeri. 8 – variant bo`lganligidan  $n = 8$ .

7. Yer osti teodolit yo`li birinchi nuqtasining x, y koordinatalari variant nomeri bo`yicha (4.8) formulalar yordamida topiladi.

$$X_X = 1000,000 + 010,010 \cdot n = 1000,000 + 010,010 \cdot 8 = 1080,080 \text{ m}$$

$$Y_X = 2000,000 + 010,010 \cdot n = 2000,000 + 010,010 \cdot 8 = 2080,080 \text{ m.}$$

bu yerda  $n$  – variant nomeri. 8 – variant bo`lganligidan  $n = 8$ .

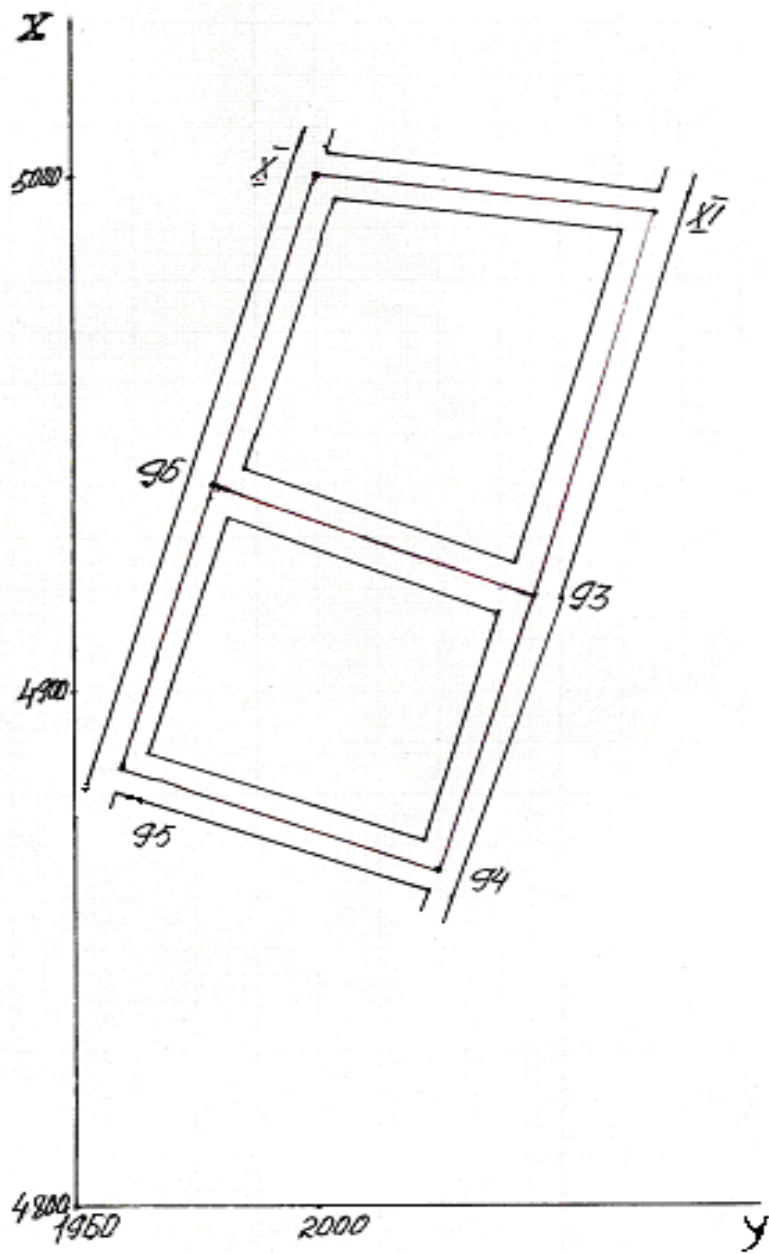
8. Yer osti teodolit yo`li qolgan tomonlarining direksion burchaklari va qolgan nuqtalarining koordinatalarini hisoblash ishlari 4.4 – jadvalda keltirilgan.



4.4-j a d v a l

Yopiq poligon uchlarning koordinatarini hisoblash jadvali

Burchak uchlarning nomlari	Ichki burchaklar $\beta$		Tomonlarning direktston burchagi $\alpha$	Tomonlarning rumbi $r$	Tomonlarning gorizontal qo'yilish $d$ , m	Koordinata ortirmalari, m						Koordinatalar, m	
	o'lgan	tuzatilgan				$\pm \Delta x$	$\pm \Delta y$	$\pm \Delta x$	$\pm \Delta y$	$\pm \Delta x$	$\pm \Delta y$	x	y
X	262 07 24	262 07 30	92 02 02	JSH <sub>4</sub> 87 57 58	56,789	-5	+1	-2,015	+56,753	-2,021	+56,756	+1020,020	+2020,020
XI	278 14 24	278 14 30	190 16 32	JG <sub>1</sub> 10 16 32	76,506	-3	-	-75,278	-13,647	-75,287	-13,647	+1017,999	+2076,776
93	181 00 12	181 00 18	191 16 50	JG <sub>2</sub> 11 16 50	55,917	-3	-	-54,836	-10,938	-54,845	-10,938	+942,712	+2063,129
94	269 43 00	269 43 06	280 59 56	SHG <sub>1</sub> 79 00 04	54,444	+2	-	+10,387	-53,443	+10,378	-53,443	+887,867	+2052,191
95	268 54 18	268 54 24	9 54 20	SHSH <sub>4</sub> 9 54 20	61,522	-4	-	-60,604	+10,583	+60,595	+10,583	+898,245	+1998,748
96	180 00 06	180 00 12	9 54 32	SHSH <sub>4</sub> 9 54 32	62,116	+4	-	+61,189	+10,689	+61,180	+10,689	+958,84	+2009,331
X	1439 59 24	1440 00 00			P=	+290,11	+319,96	+290,00	+319,96	+290,00	+319,96	+1020,020	+2020,020
$\Sigma \beta_n =$	1440 00 00				367,294	-289,91	-319,97	-290,00	-319,96	-290,00	-319,96		
$f_{\beta_n} =$	-36					$f_x = +0,20$	$f_y = -0,1$	0,00	0,00	0,00	0,00		



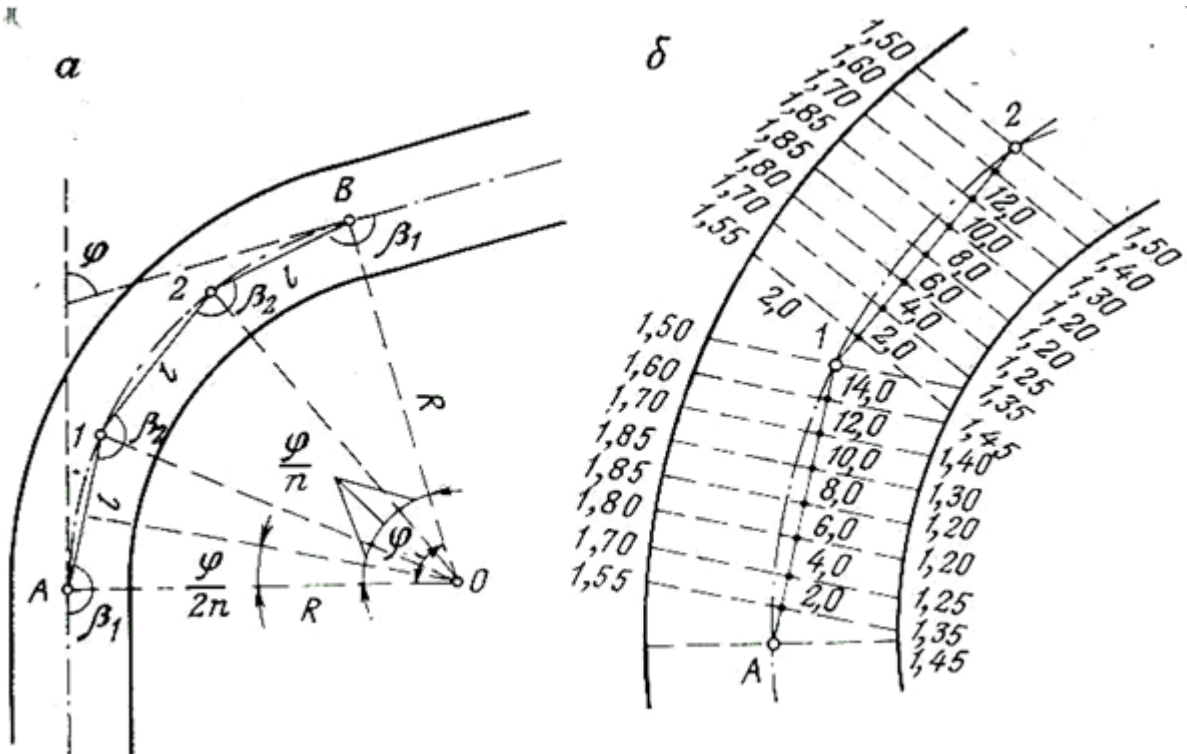
4.2-rasm. Yer osti teodolit yo`li plani

## 5-AMALIY ISH. KON LAHMLARINING EGRI QISMLARIGA YO`NALISH BERISH

**Ishdan maqsad:** Talabalarni kon lahmlarining egri chiziqli qismlariga yo`nalish berish loyihasi plani va eskizini tuzish ishlari bilan tanishtirish.

Shaxtada barcha kon lahmlari marksheyder ko`rsatmasi bo`yicha o`tiladi. Kon lahmlarini o`tishda shaxta marksheyderlik xizmati bo`limining yana bir asosiy vazifalaridan biri bu lahmlarni o`tish holatini to`g`riligiga yoki loyihada keltirilgan egriligiga rioya qilinishini nazorat qilishdan iborat.

Kon lahmlarining egri qismini o`tishda ularga perpendikulyar usulida yo`nalish beriladi. Yirik masshtabda tuzilgan egri chiziqli qismlari chizmada yoysimon egri chiziqlar o`rniga oldindan hisoblangan burilish burchaklar va uzunliklar yozilgan xordalar (egri chiziqning ikkita nuqtasini tutashtiruvchi to`g`ri chiziq) qo`yiladi. So`ngra chizmada 1-2 m da perpendikulyar bo`yicha xordadan lahm devorigacha bo`lgan masofa aniqlanadi (5.1-rasm). Lahmlarni vertikal tekislikka yo`naltirishni lahmning o`tilgan uzunligi bo`yicha, o`q chizig`i yoki yon boshida mahkamlangan reperlarda yoki yorug`lik ko`rsatkichli yo`naltirgichlar yordamida belgilanadi. Burilish nuqtasidagi boshlang`ich reperlar qoidadagidek nivelirda aniqlanadi. So`ngra reperlar berilgan qiyalik burchaklari bo`yicha teodolit va yordamchi otveslar yordamida qo`yiladi. Lahmlarning loyihaviy qiyaligiga amal qilish namuna, sathlar va otveslar bilan amalga oshiriladi.



5.1-rasm. Gorizontall tekislikdagi lahmlarnig egri qismlariga yo`nalish berish (ko`rsatish): a-lahm egri qismining o`q chizig`ini xordalarga almashtirish; b- Kon lahmlarining egri qismini o`tishdagi perpendikulyar usuli.



**Topshiriq:** O`qituvchi tomonidan belgilangan variantlarni olish va ishni bajarish.

**Ishni bajarish tartibi**

1. Kon laximlarining egri chiziqli qismlari planini berilgan ma`lumotlar asosida 1:50 yoki 1:100 masshtablaridan birida chizish.

2. Grafik usul yordamida, yoysimon egri chiziqlar o`rniga qo`yiladigan xordalar (egri chiziqning ikkita nuqtasini tutashtiruvchi to`g`ri chiziq) sonini aniqlash.

3. Kon lahmlariga yo`nalish berish uchun kerakli bo`lgan elementlardan, burilish burchaklari ( $\beta$ ) va xordalar uzunligini (L) hisoblash.

4. Tanlangan masshtab asosida kon lahmlarini o`tish eskizini perpendikulyarlar usuli yordamida tuzish.

5. Tanlangan masshtab asosida kon lahmlarini mustahkamlash eskizini radiuslar usuli yordamida tuzish.

**Boshlang`ich ma`lumotlar:**

**5.1.-jadval**

No variant	Lahm burilish radiusi, R, m	Lahm burilish burchagi, $\alpha$ , grad	Lahm eni, B, m	O`tish qadami, m	Mustahkamlash qadami, m	Ustun diametri, d, m
1.	25	135	4.0	1.5	0.5	0.2
2.	23	130	3.8	1.4	0.6	0.2
3.	21	125	3.6	1.3	yaxlit	0.2
4.	19	120	3.4	1.2	0.5	0.2
5.	17	115	3.2	1.2	0.6	0.2
6.	15	110	3.0	1.2	0.5	0.2
7.	13	105	3.0	1.0	yaxlit	0.2
8.	20	100	3.0	1.0	0.5	0.2
9.	10	95	3.0	1.0	0.5	0.2
10.	14	90	3.0	1.0	yaxlit	0.2
11.	24	132	4.0	1.5	0.6	0.2
12.	26	128	3.8	1.4	0.5	0.2
13.	22	124	3.6	1.3	0.5	0.2
14.	20	118	3.4	1.3	0.6	0.2
15.	18	114	3.2	1.3	0.5	0.2
16.	16	112	3.0	1.0	yaxlit	0.2
17.	12	108	3.0	1.0	0.5	0.2
18.	11	104	3.0	1.0	0.5	0.2
19.	13	97	3.0	1.0	0.6	0.2
20.	14	93	3.0	1.0	0.5	0.2
21.	12	87	1.0	1.0	yaxlit	0.2

**Ishni bajarish uchun ko`rsatma:**

1. Boshlang`ich ma`lumotlar asosida kon lahimlarining egri qismlari plani A3 formatli, millimetrli qog`ozda bajariladi. Yoysimon egri chiziqlar o`rniga almashtiriladigan xordalar soni minimal bo`lishi kerak, shuni ham hisobga olish kerakki, lahm devori va xorda orasidagi masofa 20 sm dan kam bo`lmasligi kerak.

2. Yoyga tiralgan xorda burchagi

$$\alpha_0 = \frac{\alpha}{n}$$

bu yerda,  $\alpha$  – lahmning burilish burchagi, grad;

$\alpha_0$  – xorda tiralgan yoy burchagi, grad;

$n$  – xordalar soni.

3. Burilish burchaklari ( $\beta$ ) quyidagi formula yordamida hisoblanadi:

$$\beta_1 = 180 + \frac{\alpha}{2};$$

$$\beta_2 = 180 + \alpha$$

Burilish burchaklari va xorda uzunligi planda ko`rsatiladi.

4. 1:50 yoki 1:100 masshtab bo`yicha lahmning egri chiziqli qismi planida o`tish qadamini hisobga olgan holda xordalarga perpendikulyarlar o`tkaziladi. Xordadan lahm devorigacha bo`lgan masofalar grafik ravishda aniqlanadi va eskizda mos ravishda ko`rsatiladi.

5. Mustahkamlash qadamini hisobga olgan holda kon lahimlarining mustahkamlash eskizlari tuziladi.

**6-AMALIY ISH. KO`MIR QATLAMLARINING DASTLABKI QIDIRUV NATIJALARI  
BO`YICHA KON-GEOMETRIK GRAFIGINI QURISH**

**Ishdan maqsad:** Talabalarni qidiruv natijalari bo`yicha kon-geometrik grafigini qurish ishlarini bajarish.

Kon geometriyasi fanining bosh vazifasi, foydali qazilma konlarini geometrizatsiyalash hisoblanadi. Foydali qazilma konlarini geometrizatsiyalashda izochiziqalar usuli, qirqimlar profil usuli, hajmiy grafiklar va matematik modellashirish usullaridan foydalaniladi.

Kon geometrik grafiklar strukturaviy va sifat ko`rsatkichli grafiklarga bo`linadi.

Strukturaviy grafiklar foydali qazilma yotiziqalarining shakli, yotish holati va yotish elementlari, yotqiziqdagi buzilishlar va boshqa geomerik ko`rsatkichlari haqida keng va yaqqol ma`lumotlar beradigan kon geometrik grafiklar hisoblanadi.

Sifat ko`rsatkichli grafiklar esa foydali qazilmalar sifat tarkiblarining o`zgarish harakterlari to`g`risida keng va yaqqol ma`lumotlar beradigan kon geometrik grafiklar hisoblanadi.

**Topshiriq:** O`qituvchi tomonidan belgilangan variantlarni olish va ishni bajarish.

**Ishni bajarish tartibi:**

1. Ko`mir qatlamlarining dastlabki qidiruv natijalari bo`yicha olingan ma`lumotlar (qidiruv skvajinalarining koordinatalari, qatlam ostki yonining otmekasi, qatlamning vertikal qalinligi, ikkilamchi tog` jinslari qalinligi) ni 6.1 jadvaldan variant nomeri bo`yicha olish.

2. Skvajinalarning joylashgan o`rnini 1:5000 masshtab asosida qurish.

3. Yer yuzasining gorizontallari ( har 50m dan ) va izochiziqalarni ( har 5m dan ) o`tkazgan holda chizish.

4. Qatlamning gipsometrik planini qurish va yotqiziqning azimut burchagini aniqlash.

5. Qirqimda qatlamning qoplama tog` jinslari ostidan chiqishini va yotqiziqning yotish burchagini aniqlash.

6. Qatlamning normal qalinligini aniqlash

**Boshlang`ich ma`lumotlar**

**6.1.-jadval**

Variant nomeri	Skvajina nomeri	Qidiruv skvajinalarining koordinatalari			Qatlam ostki yonining otmekasi	Qatlamning vertikal qalinligi, m	Qoplama tog` jinslari qalinligi, m
		X	Y	Z			
1.	1.	3226	5760	215	150	3.2	25
	2.	2280	5635	200	-350		
	3.	2440	6890	190	-20		
2.	1.	2900	5180	190	150	3.0	20

## GEODEZIYA VA MARKSHEYDERLIK ISHI

	2.	2050	5070	180	-300		
	3.	2196	6201	171	-50		
3.	1.	1596	4674	210	-250	3.5	25
	2.	980	4150	180	-140		
	3.	1360	3270	200	120		
4.	1.	1700	4770	300	-250	3.0	30
	2.	1180	4250	270	-100		
	3.	1560	3370	290	200		
5.	1.	4260	1730	310	200	3.1	25
	2.	5130	1650	310	-600		
	3.	4600	1080	280	150		
6.	1.	2250	4750	230	150	3.0	20
	2.	1300	4650	220	-350		
	3.	1460	6000	210	0		
7.	1.	5200	1774	300	-260	2.8	20
	2.	4600	1090	280	-100		
	3.	3640	1510	200	150		
8.	1.	5200	1770	250	-300	3.0	25
	2.	4600	1090	220	150		
	3.	3640	1510	240	150		
9.	1.	1770	5190	235	300	3.2	30
	2.	1090	4608	200	-130		
	3.	1516	3640	220	150		
10.	1.	1730	4250	300	-220	5.0	25
	2.	1650	5150	280	-600		
	3.	1070	4600	260	200		
11.	1.	1990	5760	300	-300	3.4	20
	2.	1200	5100	280	-150		
	3.	1690	4000	290	200		
12.	1.	2900	5180	210	140	2.7	25
	2.	2050	5080	200	-300		
	3.	2200	6200	190	0		
13.	1.	1220	3750	360	-500	5.0	30
	2.	310	3650	370	-300		
	3.	480	4900	340	250		
14.	1.	4270	1700	360	220	3.4	30
	2.	5160	1640	370	-450		
	3.	4600	1080	340	250		
15.	1.	1200	3700	410	-450	3.2	25
	2.	280	3600	390	400		
	3.	4300	5000	400	300		
16.	1.	1730	4300	240	-300	2.8	30
	2.	1600	5250	250	-600		
	3.	4720	4720	235	150		
17.	1.	2700	4250	240	-300	2.8	25
	2.	2600	5100	250	-600		
	3.	2080	4650	235	150		
18.	1.	6370	1730	315	200	3.6	30
	2.	7150	1600	300	-400		
	3.	6680	1080	290	150		
19.	1.	5200	4800	260	150	3.4	25
	2.	3300	4670	275	-400		
	3.	3500	5890	285	-50		
20.	1.	4365	1630	410	-200	5.0	20
	2.	5240	1540	400	300		
	3.	4700	990	390	-500		
21.	1.	1900	4630	125	-250	2.4	15
	2.	1000	4540	135	-400		
	3.	1150	5870	140	50		

## 7-AMALIY ISH. KUZATUV PUNKTLARINI O`RNATISH LOYIHASINI TUZISH

**Ishdan maqsad:** Talabalarni kuzatuv punktlarini o`rnatish loyihasini tuzish uchun qilinishi kerak bo`ladigan ishlar: profil liniyalar o`tkazish, reperlarni o`rnatish va tayanch geodezik tarmoqqa bog`lash ishlari bilan tanishtirish.

Kuzatuv punktlarini o`rnatish loyihasi: ikki qismdan grafik va izohlar ko`rsatilgan maxsus qismlardan tashkil topgan bo`ladi.

Grafik qism kuzatuv punktlarining plani, profil liniyalardan o`tuvchi geologik kesimlar (plan masshtabi) va reperlarning konstruktiv chizmalaridan tashkil topgan bo`ladi.

Planda: yer yuzasining relyefi, o`tilgan va loyihalashtirilgan kon lahlari, tektonik buzilishlar, tabiiy yotqiziqning borligi, inshootlar va ob`yektlarning yer yuzasida joylashishi, yer osti kommunikatsiyasi, saqlovchi seliklarning chegaralari, barcha reperlarning profil liniyalari ko`rsatilgan bo`ladi.

Geologik qirqimlar kon lahlari va geologik skvajinalardagi ma`lumotlar orqali, to`shama tog` jinrlarining qalinligi, tog` jinrlari qatlamlarining qattiqligi, kon lahlarning joylashuvi, shu bilan birgalikda tektonik buzilishlarni hisobga olgan holda tuziladi.

Izohlarda kuzatuv maqsadlari, maydonning geologik va kon-texnologik ko`rsatkichlari, kuzatuv punktining konstruksiyasi, uning joylashuvi, profil liniyalarning soni va yo`nalishi, yo`l, reperlar orasidagi masofa, reperlar soni va ularni o`rnatish uchun ketadigan materiallar miqdori (metall, sement, qum). Tegishli tushuntirish bilan kuzatuvlarning uslubi va ketma-ketligi, punktlarni tayanch geodezik tarmog`iga bog`lash, o`lchash aniqligi va o`lchov asbob-uskunalari keltiriladi.

Agar punkt ko`p muddatli kuzatuvga mo`ljallangan bo`lsa va katta uzunlikka ega bo`lsa, unda uzunlik bo`yicha yana bitta profil liniya qo`shish kerak bo`ladi.

Yer osti kon ishlarining o`lchamlari oshib borishi natijasida tog` jinrlarining surilishi ham oshib boradi. Yer yuzasidagi kuzatuv punktlari stansiyasi bu o`rnatilgan reperlar majmuidir. Foydali qazilma yotqizig`ining yotish yo`nalishi bo`yicha profil liniyalar o`tkazib chiqiladi. Agarda profil liniya yo`nalishida daraxtzor, inshootlar bo`ladigan bo`lsa, ma`lum bir burilish orqali davom ettirish mumkin. Temir yo`l va uzun inshootlarning ostidagi qazib olish ishlarini kuzatishda profil liniyalar cho`ziqligi bo`yicha diagonal o`tkaziladi. Ba`zi hollarda yer osti gaz konlarida profil liniyalar setka shaklida o`tkaziladi.

Kuzatuv punktlari quyidagi turlarga bo`linadi:

*Uzoq vaqtga mo`ljallangan*, bir nechta qatlamlarni yoki bir nechta gorizontdagi bir qatlamni qazib olishda yer yuzasining asosiy siljish parametrlarini aniqlashda o`rnatiladi. Uzoq vaqtga mo`ljallangan stansiyalarning qo`llanilish vaqti 3 yildan kam bo`lmasligi kerak.

*Chiziqli*, bir gorizontdagi qatlamlarni qazib olishda yer yuzasidagi asosiy

siljish parametrlarini o`rganishda bir yildan uch yilgacha bo`lgan muddatda o`rnatiladi.

*Maxsus*, tog` jinslarining siljishini alohida yo`nalishlarda o`rganish bo`yicha o`rnatiladi.

Kuzatuv stansiyalarini o`rnatishdan oldin, uning proekti tuziladi, kuzatuv stansiyalarining proekti 2 qismdan: yozuv qismi va grafik qismidan tashkil topadi. Proektning grafik qismi kon ishlarining olib borilishi bilan birgalikda profil liniyalardan tashkil topgan bo`ladi (plan masshtabi 1:500, 1:1000, 1:2000) shaxta maydoni chegaralari ko`rsatilgan bo`ladi, kon ishlarining proekt tuzilgan vaqtdagi holati va keyingi rivojlanishi, siljish bo`lishi mumkin bo`lgan zona, tektonik buzilishlar, bog`lanadigan tayanch punktlar proekti, tayanch va ishchi reperlar konstruksiyasi berilgan bo`ladi.

Kuzatuv stansiyalarini o`rnatish joyini aniqlash kon ishlari olib borilishi va kuzatuv maqsadiga bog`liq.

Ko`proq qatlam cho`ziqligi bo`yicha bitta, krest bo`yicha ikkita profil liniya bo`yicha o`rnatiladi. Krest bo`yicha o`zaro 50 m li ikkita profil liniya, tayanch reperlar orasidagi masofa joy sharoitlaridan kelib chiqib 50 m dan 100 m gacha qilib o`rnatiladi.

Tayanch reperlar o`rnatilgandan so`ng profil liniya bo`ylab ishchi reperlar o`rnatilib chiqiladi. Ishchi reperlar orasidagi masofa kon ishlari chuqurligiga bog`liq holda tanlanadi.

Qazib olish chuqurligi, m	50 metrgacha	50-100	100-200	200-300	300-400	400 va undan ortiq
Ishchi reperlar orasidagi masofa, m	5	10	15	20	25	30

Reperlar konstruksiyasi belgilangan muddatga buzilmasligini ta`minlaydigan qilib, o`rnatish oson va arzon bo`lishi ta`minlangan bo`lishi kerak. Uzoq vaqtli va chiziqli stansiyalar metall truba yerga sement qilib o`rnatiladi, qisqa muddatli reperlar yerga yog`och qoziq o`rnatish orqali belgilanadi.

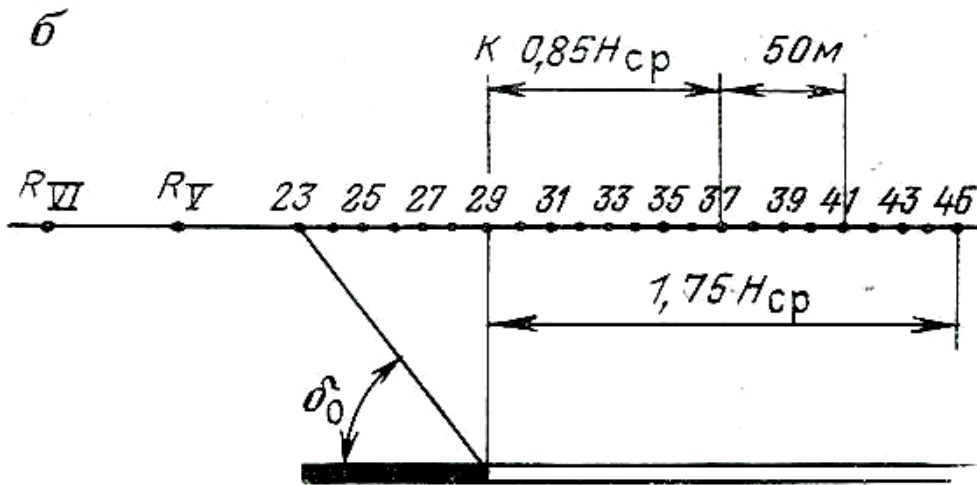
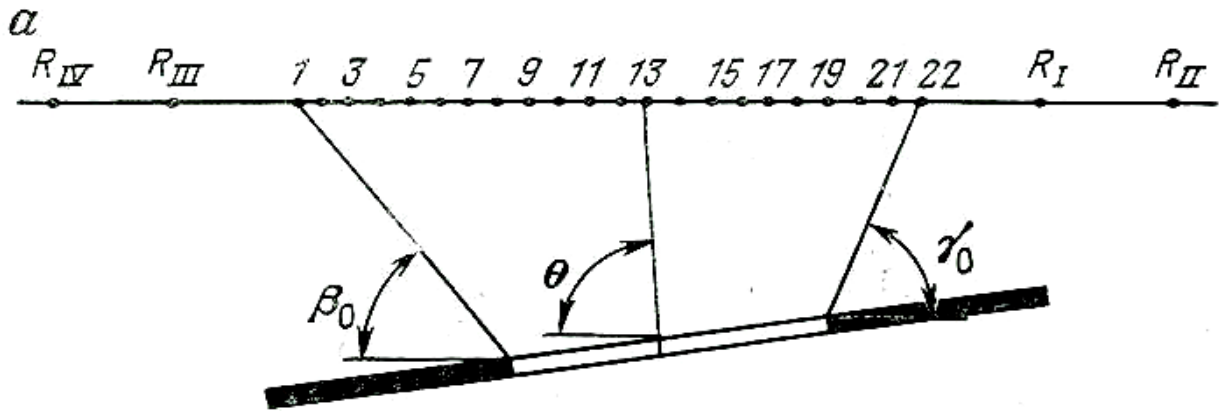
O`lchash ishlarining kameral ishlari quyidagilardan iborat bo`ladi:

1) reperlar orasidagi gorizontall masofalar hisoblanadi, profil liniyadagi har bir ishchi reper va tayanch reperlar orasidagi masofalar va har bir reperning balandlik otmetkalari hisoblanadi.

2) har bir profil liniyalar bo`yicha jadvallar to`ldiriladi, ishchi reperlarning cho`kish (osedaniya) qiymatlari ( $\eta$ ), ishchi reperlarning tayanch reperlarga nisbatan gorizontall siljishi  $\xi$ , reperlarning cho`kish tezligi, reperlar orasidagi gorizontall deformatsiyalar (cho`zilish yoki siqilish) ( $\epsilon$ ), yer yuzasidagi profil liniyadan qiyalik (naklon)  $i$  va egriligi  $k$  qiymatlari bo`yicha.

Hisoblab topilgan har bir ma`lumotlar asosida deformatsiyalarning vertikal va gorizontall grafiklari quriladi va chegaraviy qiymatlariga nisbatan siljish burchaklari topiladi.





Cho`kishlarni hisoblash formulasi;

$$\eta = H_n - H_{n-1}$$

qiyalikni hisoblash formulasi;

$$i = (\eta_n - \eta_{n-1}) / S$$

egriligiklarni hisoblash formulasi;

$$k = (i_n - i_{n-1}) / S_{o'r}$$

gorizontal siljishlarni hisoblash formulasi;

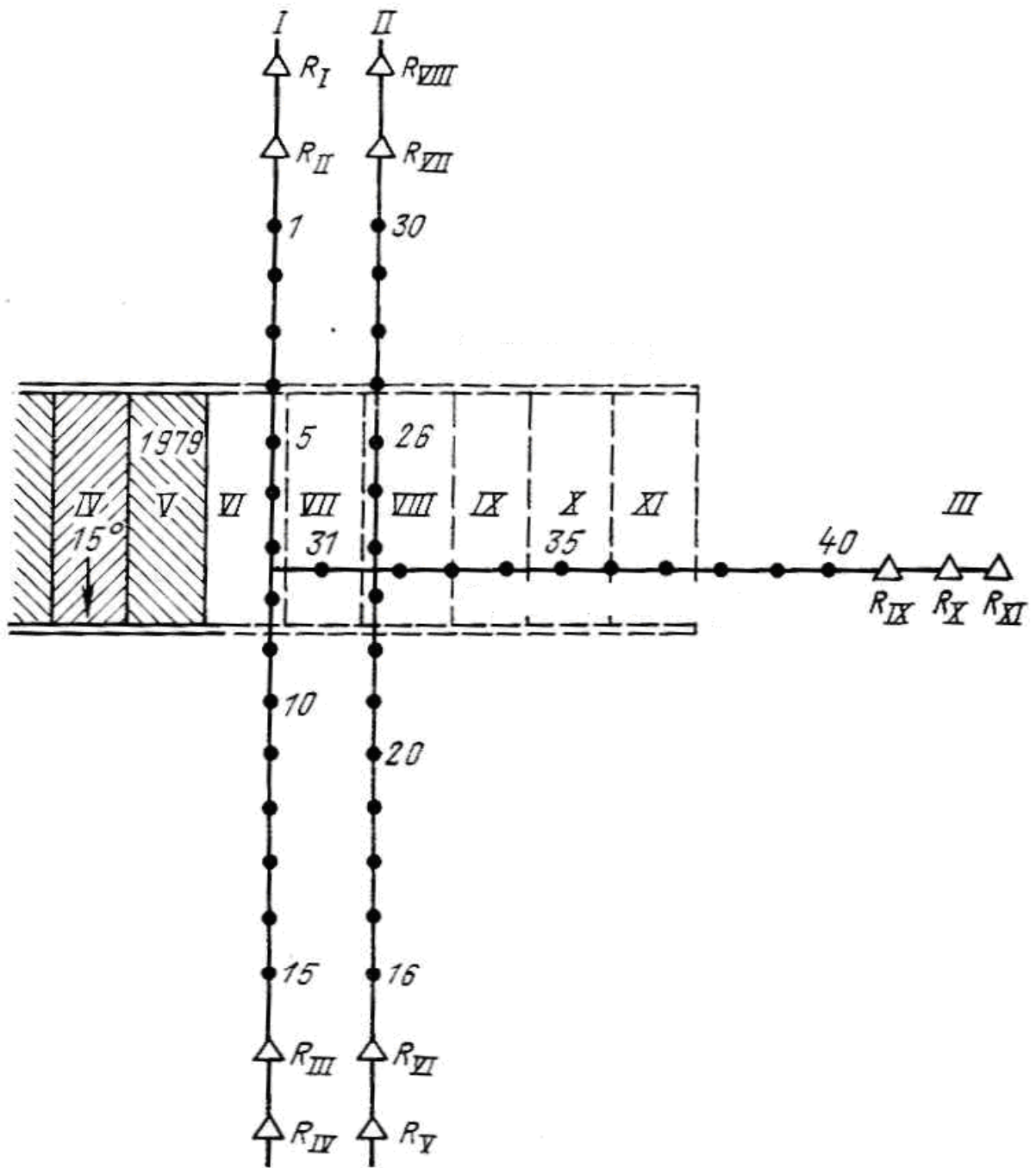
$$\xi = D_2 - D_1$$

gorizontal deformatsiyalar (cho`zilish yoki siqilish);

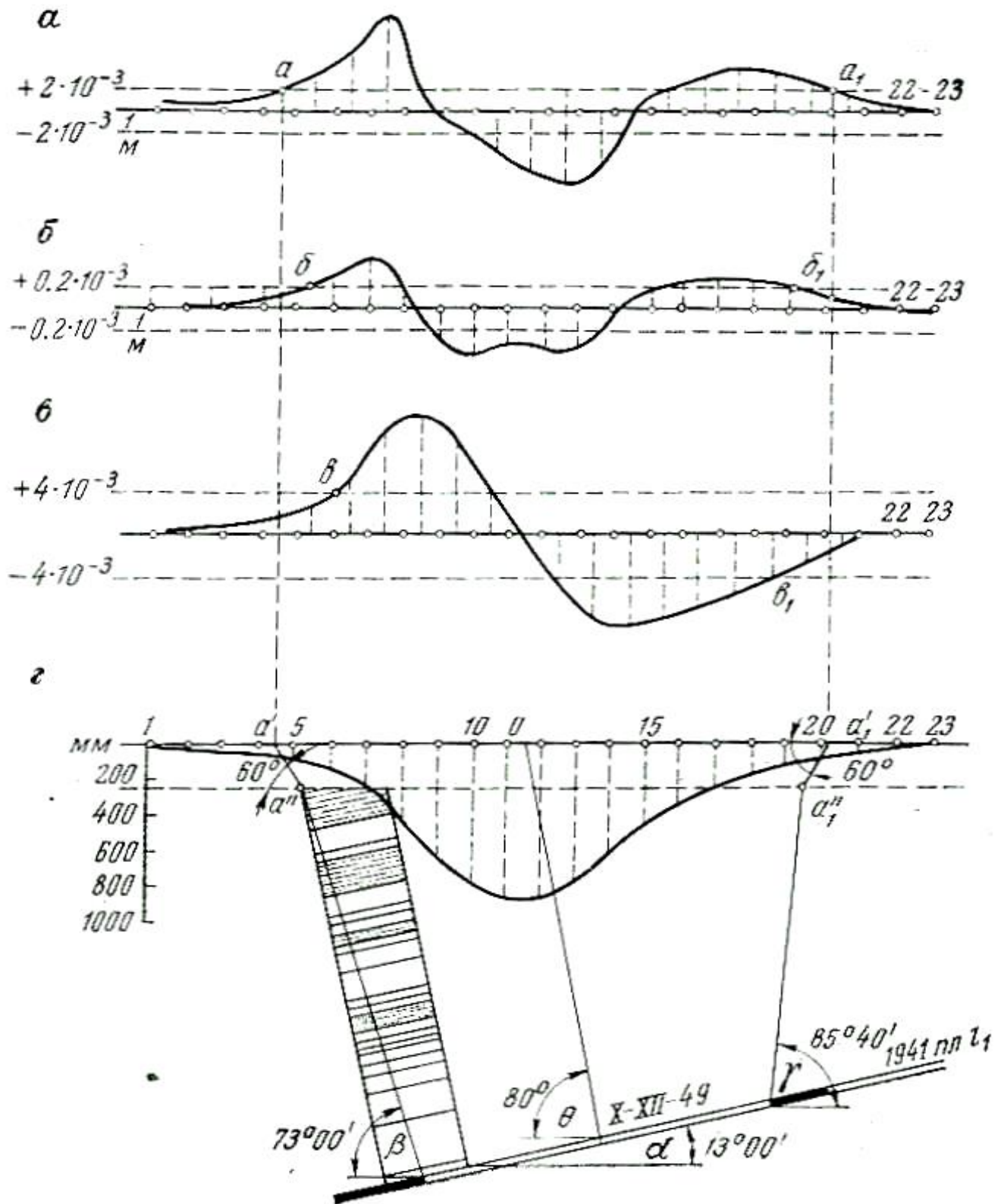
$$\varepsilon = (S_n - S_{n-1}) / S$$

bu yerda,

$\eta$  – reper cho`kish qiymati,  $H_n$  – reperring oldingi kuzatuvdagi absolyut otmekasi,  $H_{n-1}$  – reperring keyingi kuzatuvdagi absolyut otmekasi,  $i$  – cho`kishning qiyaligi,  $k$  – cho`kishning egriligi,  $i_n, i_{n-1}$  – keyingi va oldingi oraliqdagi qiyaligi,  $D_1, D_2$  – keyingi va oldingi kuzatuvdagi tayanch reperdan kuzatilayotgan repergacha bo`lgan masofalar,



7.1-rasm. Kuzatuv stansiyasi plani.



7.2-rasm. Grafiklarning bo`linishi

a – gorizontol deformatsiya; b – egriliklar ( $K$ ); v – qiyaliklar ( $i$ );  
g – cho`kishlar ( $\eta$ )

## 8-AMALIY ISH. SAQLOVCHI SELIKLARNI QURISHNI HISOBLASH

**Ishdan maqsad:** Talabalarni saqlovchi seliklarni qurishning asosiy parametrlarini hisoblash tartibi bilan tanishtirish.

### 8.1. Umumiy qoidalar va seliklarni qurish usullari

8.1.1. Saqlovchi seliklar muhofazalanuvchi maydon ostiga quriladi va muhofazalanuvchi ob`yektning hamda uning atrofidagi berrmani o`z ichiga oladi. Bino va inshootlar uchun berma kengligi 8.1 jadvaldan belgilanadi.

8.1 – jadval

Yo`l qo`yilgan deformatsiyalar		Sanoat korxonasi binosi darajasi(turkumi)	Transport qurilmalarini qo`riqlash darajasi	Berma eni, m
$[\varepsilon_{\mathcal{D}}] \cdot 10^{-3}$	$[i_{\mathcal{D}}] \cdot 10^{-3}$			
2 va undan kam	4 va undan kam	1	I	20
2.1-4.0	4.1-6.0	2	II	15
4.1-6.0	6.1-8.0	3	III	10
6 dan ortiq	8 dan ortiq	4	IV	5

Agar inshootlar uchun yo`l qo`yilgan deformatsiyalar bo`yicha (deformatsiya ko`rsatkichlari bo`yicha)  $[\varepsilon_{\mathcal{D}}]$  i  $[i_{\mathcal{D}}]$  turli o`lchamdagi bermalar hosil bo`lsa, unda oxirgi qiymat sifatida 8.1- jadvalda ko`rsatilgan kattalik ko`lami qabul qilinadi.

8.1.2. Uzun tomoni qisqa tomonidan 5 dan kam nisbatda bo`lgan alohida bino va inshootlar uchun muhofazalanuvchi maydon chegaralari planda quyidagicha belgilanadi. Muhofazalanuvchi ob`yekt atrofida burchakli nuqtalar orqali to`g`ri burchak quriladi, bunda uning tomonlari cho`ziqligi bo`yicha va ruda yotqiziqlari yoki qatlamlari cho`ziqligi bo`yicha krest shaklida mo`ljallaniladi. Bu tomonlarga parallel holda, ulardan berrmaning teng kengligi masofasida, ularning o`zaro kesishuvigacha to`g`ri chiziq o`tkaziladi. Kesishuv nuqtalari o`rtasidagi to`g`ri chiziqlar bo`laklari muhofazalanuvchi maydon chegaralari hisoblanadi.

8.1.3. Bino va inshoot guruhlari (masalan, shaxtalar maydoni) uchun muhofazalanuvchi maydon chegaralari muhofazalanuvchi ob`yektlarga parallel holda va ulardan berma kengligi masofasida yiroqda bo`lgan tomonli ko`pburchaklar rejasida belgilanadi.

8.1.4. Kon yoki qatlam yoyilish chizig`iga diagonal mo`ljallanib uzun ob`yektlar uchun muhofazalanuvchi maydon chegaralari tomonlardan berma kengligiga teng holdagi masofada muhofazalanuvchi ob`yektlar tomonlariga parallel holda quriladi. Uzun ob`yektlarga temir yo`llar, quvurlar, kanallar va boshqa tomonlari uzunligi nisbati qisqa tomonlariga teng va undan ortiq bo`lgan alohida bino va inshootlar kiradi.

Saqlovchi seliklarni temir yo`l ostiga qurishda muhofazalanuvchi kontur bo`lib asosiy to`kmalar, yerdagi osma inshootlar osti (quvurlar, arqonli yo`llar va boshqalar), ya`ni tashqi tayanch nuqtalarni tutashtiruvchi yo`nalishlar osti hisoblanadi. Yerdagi suv ob`yektlari (hovuz, suv oqimi) chegarasi ortida planda gidrologik xizmatning 3% ta`minlanishi (ya`ni 100 yilda uch martagacha o`rin egallashi) ma`lumoti bo`yicha maksimal suv qo`yilishi chegarasi qabul qilinadi.

8.1.5. Bino va inshootlar uchun seliklar qurilishi odatda vertikal (tik) qirqimlar usulida amalga oshiriladi. Vertikal qirqimlar qatlamlar yoki ruda konlari yoyilishi bo`yicha va yoyilishiga krest yo`nalishida quriladi. Kesimlarda seliklar chegaralari nasoslarda muhofazalanuvchi maydon chegaralari orqali o`tkazilgan va siljish burchaklari mosligi ostida tub tog` jinslarida davom ettirilgan chiziqlar bilan qatlamlar (rudali jismlar) asosi (negizi) kesishuvi orqali belgilanadi. Burchaklar qiymati foydali qazilmalarning turli konlari uchun belgilangan me`yoriy hujjatlar [3,4,5,6] tavsiyasi asosida qabul qilinadi. Siljish jarayonlari o`rganilmagan toifadagi ruda konlari uchun 8.1 jadvalda keltirilgan burchaklar qiymati qo`llaniladi.

8.1.6. Tortilgan shaklli ob`yekt va inshootlar ostiga saqlovchi seliklar qurish perpendikulyar usulida amalga oshiriladi. Tortilgan shaklli saqlovchi seliklar chegaralarini qurishda yiqilishini saqlab turuvchi burchakli (yoyilgan) qatlam (kon) yoyilishi chizig`i tomonidagi burchak ostiga joylashgan uzun o`q, tiklash tarafidagi  $q$  va yiqilish tarafidagi  $l$  perpendikulyarlar uzunligi quyidagi formula bo`yicha hisoblanadi:

$$q = h \cdot ctg\varphi + \frac{(H-h)ctg\beta}{1+ctg\beta \cos\theta g\alpha};$$

$$q = h \cdot ctg\varphi + \frac{(H-h)ctg\gamma}{1-ctg\gamma \cos\theta g\alpha};$$

bunda  $h$ -nasoslar quvvati;  $H$ -vertikal bo`yicha yer ustidan qatlam (kon)gacha chiziqlar kesishish nuqtasi orqali o`tuvchi masofa, nasoslarda  $\varphi$  burchagi ostida muhofazalanuvchi maydon chegarasidan, tub jinslar nasoslarida kontakt chizig`i bilan o`tkazilgan masofa,  $\alpha$ - qatlam (kon) yiqilishi burchagi;  $\beta'$  va  $\gamma'$  burchaklari quyidagicha hisoblanadi:

$$ctg\beta' = \sqrt{ctg^2\beta \cdot \cos^2\theta + ctg^2\delta \sin^2\theta};$$

$$ctg\gamma' = \sqrt{ctg^2\gamma \cos^2\theta - ctg^2\delta \sin^2\theta};$$

bunda  $\beta$ ,  $\delta$  va  $\gamma$  - tub tog` jinslarida siljish burchaklari;  $\theta$ - berma chegarasiga mos qatlam (kon) yoyilish chiziqlari o`rtasidagi o`tkir burchak.

8.1.7. Suv ob`yektlari ostiga saqlovchi seliklarni qurishda  $\varphi$ ,  $\delta$ ,  $\beta$ ,  $\beta_1$ ,  $\gamma$  burchaklari o`rniga  $\delta''$ ,  $\beta''$ ,  $\gamma''$  va  $\beta''_1$  uzilish burchaklari qo`llaniladi.

8.1.8. Ko`mir konlarida qatlamlar tizmasini ishlab chiqishda saqlovchi seliklar qurish uchun ikki variantli siljish burchaklarini aniqlash va saqlovchi seliklarni qurish tavsiya etiladi.

*Birinchi* variant saqlovchi seliklar chegarasi ilgari o`tilgan tozalash konlari mavjud bo`lgan hollarda qo`llaniladi. Bunda ikkinchi va keyingi qatlamlar siljish burchaklari birinchi qatlamning siljish burchaklariga qaraganda kichrayadi, siljish burchaklari bitta qatlamni ishlab chiqish deb qabul qilinadi.

*Ikkinchi variant* seliklar chegarasi ilgari o`tilgan tozalash konlari bo`lmagan holatlarda qo`llaniladi. Bunda ikkinchi va keyingi qatlamlar siljish burchaklari birinchi qatlam siljish burchagiga qaraganda kattalashadi, siljish burchaklari qatlam tog` jinslari tizmalarini ishlab chiqishda past qatlam uchun qabul qilinadi (seliklar qurilishining birinchi varianti kabi). Qatlam tizmalarida seliklar qurilishida (ikki va undan ortiq) siljish burchaklari qiymati quyidagi formulada aniqlanadi:

$$\begin{aligned}\delta_u &= \delta \pm \Delta\delta_u, \\ \beta_u &= \beta \pm \Delta\beta_u, \quad (7.5) \\ \gamma_u &= \gamma \pm \Delta\gamma_u,\end{aligned}$$

Qatlamlar tizmalari birinchi va ikkinchi varianti bo`yicha saqlovchi seliklar qurishda  $\delta$ ,  $\beta$ ,  $\gamma$  siljish burchaklariga tuzatishlar qiymati  $\Delta$  quyidagicha:

Ikkinchi qatlam uchun  $3^0$ , uchinchi uchun  $-5^0$ , keyingilar uchun  $-7^0$ .

Rudali konlarda saqlovchi seliklar qurishda va qurish variantlarida siljish burchaklariga tuzatishlarda yuqorida ko`rsatilganlar qabul qilinmaydi.

8.1.9. Seliklar qurilishining har qanday usullarida, agar qazib olish xavfsiz chuqurligi  $\gamma$  (suv ob`yektlari uchun  $\gamma''$ ), burchaklarida o`tkazilgandek, tekislikda foydali qazilmaning kesishuv nuqtasidan yuqori joylashsa, unda qurilishning pastki chegarasida xavfsiz qazish chuqurligi qabul qilinadi.

8.1.10. Doimiy ko`tarilish (do`nglik) mavjud bo`lgan qattiq mustahkamlash inshootiga ega vertikal shaxta qudug`i stvoli (tanasi) uchun saqlovchi seliklar qurishda yuqoridagi 8.1.8. paragrafda qayd etilgan ikkita variant qo`llaniladi.

Birinchi variant bo`yicha saqlovchi seliklar chegarasida ilgari o`tilgan tozalash konlari mavjud bo`lganda, saqlovchi seliklar chegaralari muhofazalanuvchi maydon chegarasidagi kopra, shaxta ustidagi binolar, ko`targich mashinalar va bermalarni, tekislikda kesishuvchi qatlam chiziqlarini o`z ichiga oluvchi vertikal kesimlarda belgilanadi va quyidagilarda o`tkaziladi:

- $\varphi$  siljish burchagi ostidagi nasoslarda;
- 600 m chuqurlikkacha va 1,2 H<sub>s</sub>-siljish burchaklari ostidagi chuqurlikdan pastda;
- tub tog` jinslarida 600 m chuqurlikdan H-chegara burchaklari ostidagi 1.2 chuqurlikkacha.

Ikkinchi variant bo`yicha 600 m chuqurlikkacha seliklar chegara burchaklari bo`yicha, siljish burchaklari bo`yicha pastda.

Bunda 1.7.8, paragraflarga mos aniqlanadigan ikkinchi va keyingi qatlamlar siljish burchagidagi tuzatishlar, birinchi variantda seliklar qurilishi manfiy, ikkinchida musbat qiymatga ega bo`ladi.



600 m dan 1,2. gacha chuqurlik masofalarida saqlovchi seliklar chegaralari 600 m va 1,2.gorizontlariga asosan seliklar chegaralarini biriktiruvchi chiziqlar bilan belgilanadi.

Doimiy ko`tarilishlar mavjud bo`lmagan ventilyatsiyali va havo beruvchi kon stvollari uchun, shuningdek yumshoq mustahkamlash inshooti stvollari uchun seliklar chegaralari qazishning har qanday chuqurliklari siljish burchaklari bo`yicha aniqlanadi. Yuqorida ko`rsatilganlar rudali konlarda seliklar qurishda qo`llanilmaydi.

8.1.11. Chegaralangan o`lchamli, o`qi qatlam (kon) yoyilishi chiziqlaridagi burchak ostida joylashgan ob`yektlarni qo`riqlash uchun saqlovchi seliklarning maqbul o`lchamlarini qurish quyidagi usulda amalga oshiriladi. Ob`yekt uchun tushish chizig`iga va qatlam yoyilishiga parallel tomonli muhofazalanuvchi kontur quriladi va bu konturdan  $\beta$ ,  $\gamma$  va  $\delta$  burchaklari bo`yicha seliklar chegarasi quriladi. Keyin esa shu ob`yekt uchun ob`yekt o`qiga parallel tomonli qo`riqlovchi kontur quriladi, qaysiki  $\beta'$  i  $\gamma'$  burchaklari bo`yicha seliklar chegarasi quriladi, ikki xil usulda qurilgan seliklar chegaralari kesishish nuqtalari maqbul o`lchamli seliklar konturining burchakli nuqtalari bo`ladi.

8.2. Seliklar qurilishiga misollar.

8.2.1. Alohida turgan bino uchun selik qurish. Chelyabinsk qo`ng`ir ko`mir basseynidagi «Tsentral`naya» shaxtasi maydonida 4 qavatli maktab binosi joylashgan. Ilgari ishlangan 1 qatlam hududiga bu bino qurilgan. Maktab qurilishi boshlanishi davrida bu hududda yer usti siljish jarayoni tugagan.

Maktab binosi ostida 263 m va 323 m, chuqurlikda 2,0 i 2,25 m. mos quvvatli F va  $J_{vp}$  qatlamlari yotadi, qatlamlarning tushish burchagi  $10^0$ , nasoslar quvvati 10 m, qatlamlar o`rtasidagi kattalik 60 m.

Binoning asosiy tavsifi quyidagilar: devorlari g`ishtli, 510 mm yo`g`onlikda, to`siqlar temir betonli, bino uzunligi 36m, rejadagi uning shakli P shaklida, tuprog`i quruq, qumoq tuproqli, tashqi devor ko`zdan kechirilganda 1mm gacha ochiq bo`lgan yoriq borligi aniqlandi. Binoning eskirishi 10% .deb qabul qilamiz.

### **Binoni saqlash choralari tanlash**

Maktab binosi uchun deformatsiya ko`rsatkichini F va  $J_{vp}$ . qatlamlarini o`zida jamlagan tog` jinslari tizmasi uchun  $H_s$  qazishning xavfsiz chuqurligini aniqlash lozim.

Yo`l qo`yilgan deformatsiya ko`rsatkichi quyidagi formula bo`yicha aniqlanadi:

$$[\Delta l_d] = [\Delta l_d]_{n_1 n_2 n_3 n_4 n_5}$$

To`rt qavatli maktab binosi 120 mm ga teng, ikkinchi turkum (daraja) ga kiradi (8.2 jadval)  $[\Delta l_d]$  uchun qabul qilinadi.

Jadval va punktlaridagi dalilli n koeffitsientlar qiymati mos holda qabul qilingan jadvalda keltirilgan.

Olingan qiymatni (4.4) formulaga qo`yib, quyidagi natijani olamiz:

$$[\Delta l_d] = 120 \cdot 1,0 \cdot 1,2 \cdot 1,0 \cdot 1,2 \cdot 0,8 = 138 \text{ mm.}$$

$H_\delta$  aniqlashda maktab binosi uchun gorizonta deformatsiyalarning yoʻl qoʻyilgan koʻrsatkichini hisoblaymiz .

$$[\varepsilon_D] = \frac{[\Delta l_D]}{1,2 m_\varepsilon l} = \frac{138}{1,2 \cdot 0,7 \cdot 36} = \frac{138}{30,2} = 4,6 \cdot 10^{-3};$$

$$m_\varepsilon = 0,7$$

8.2.-Jadval.

**Koeffitsientlarning qabul qilingan qiymatlari**

Koeffitsient	Hisobga olinadigan omillar	Koeffitsient qiymati
$n_1$	Tuproqli sharoitlar	1,0
$n_2$	Material va devor yoʻgʻonligi	1,2
$n_3$	Eskirishi	1,0
$n_4$	Toʻsiqning qattiqligi	1,2
$n_5$	Bino shakli	0,8

$$\frac{m_1}{H_\delta} + \frac{m_2}{H_\delta + \Delta h_1} \leq \frac{[D_D]}{K_D};$$

Qatlamlar oʻrtasidagi kattalik  $\Delta h_1$  0,2 dan kam  $N_{sr}$ - qatlam yotishining oʻrtacha chuqurligi  $J_{vp}$  ( $60 < 0,2 \cdot 323 \text{ m}$ ), hisobi  $H_\delta$  yoʻl qoʻyiladi (p. 5.1.5) (5.4). formulasi boʻyicha amalga oshiriladi.

$$H_\delta = \frac{k_D}{[D_D]} (m_1 + m_2) = \frac{0,95}{4,6 \cdot 10^{-3}} (2,0 + 2,25) = 878 \text{ m.}$$

$k_D = k_\varepsilon = 0,95$  -topamiz- jadval boʻyicha.

Chelyabinsk basseyni uchun  $\alpha = 10^0$ ;  $[D_D] = [\varepsilon_D] = 4,6 \cdot 10^{-3}$  - da gorizonta deformatsiyalarning yoʻl qoʻyilgan koʻrsatkichi (4,7) formula boʻyicha aniqlangan,  $m_1$  i  $m_2$  – qatlamning tortib olish quvvati  $F=2,0 \text{ m}$  va qatlamning  $J_{vp}=2,25 \text{ m}$ .

Jinsning qalin qatlami oldin 1 qatlam boʻyicha 5.1.7 paragrafga asosan, (5.4) boʻyicha hisoblangan qazilayotgan joy bilan ishlab chiqilganini hisobga olib, xavfsiz chuqurlik qiymatini 15%, ga koʻpaytiramiz, yaʼni .  $H_\delta = 878 \text{ m} \cdot 1,15 = 1010 \text{ m}$ . Shu sababli (8.1.8 paragraf) siljish burchaklarini aniqlash va saqlovchi seliklarni qurishni birinchi variant boʻyicha quyidagicha amalga

oshiramiz. Maktab binosi atrofiga uning burchak nuqtalari orqali to`g`ri burchak qo`yamiz, tomonlarini yoyilish va qatlamning yoyilish kresti bo`yicha mo`ljallaymiz. Shu tomonlarga parallel, ulardan berma kengligiga teng masofada, ularning o`zaro kesishuvigacha to`g`ri chiziq o`tkazamiz.

Berma kengligiga yo`l qo`yilgan deformatsiya ko`rsatkichiga bog`liq holda 8.1 jadval bo`yicha aniqlaymiz.  $[\varepsilon_d] = 4,6 \cdot 10^{-3}$ ,  $B = 10m$ . ABVG muhofazalanuvchi maydon konturini hosil qilamiz.

Muhofazalanuvchi maydon chegaralarini yoyilish krestiga vertikal kesim holda loyihalaymiz va A (B) i G (V) nuqtalarini hosil qilamiz

$\beta, \gamma, \delta$  siljish burchaklarini va (p. 8.1.8) tuzatishlarni hisobga olgan holda

2.1 va 2.2 jadval bo`yicha  $\varphi$  ni aniqlaymiz.

F qatlami uchun  $F \gamma = \delta = 65 - 3 = 62^0$ ;  $\beta = (65 - 0,6\alpha) - 3^0 = 56^0$ ;

$J_{vp}$  qatlami uchun  $J_{vp} \gamma = \delta = 65 - 5 = 60^0$ ;  $\beta = 58 - 5 = 53^0$ ; burchak  $\varphi = 45^0$ .

Kesimda yoyilish krestida A (B), G (V) nuqtalardan  $\varphi = 45^0$  siljish burchaklari ostidagi o`tirindi qoplama jinslarga chiziq o`tkazamiz va ularni tub jinslarga  $\beta$  va  $\gamma$  siljish burchaklari ostida kerakli qatlam bilan kesishgunicha davom ettiramiz.

a(b), g(v), z(j) nuqtalarini hosil qilamiz. Seliklar chegaralari joylashgan chuqurliklar a(b)- nuqtalarda-166m, g(v)-nuqtalarda-196m, d(e)-nuqtalarda-220m, z(j) nuqtalarda-260m.

Hosil bo`lgan chuqurliklar hisoblangan xavfsizlik chuqurligidan ma`lum darajada kichik. Shuning uchun maktab binosi ostidan ko`mir qazib olish faqatgina binoni himoya qilishning konchilik va konstruktiv choralari qo`llagan holda amalga oshirilishi mumkin. Konstruktiv choralarni qo`llash binodan foydalanishni vaqtincha to`xtatish holatiga olib keladi, bu esa dars davrida ma`qul emas. Bitta bino uchun konchilik choralari qo`llash iqtisodiy jihatdan foydasizdir.

Yoyilishi bo`yicha saqlovchi seliklar chegaralarini aniqlash uchun yoyilish bo`yicha vertikal kesim hosil qilamiz va unga muhofazalanuvchi maydon B(V) i A(G) nuqtalarini olib boramiz. Bu nuqtalardan o`tirindi qoplama jinslar chizig`iga  $\varphi = 45^0$  ( 2.1 jadval) burchagi ostida va (p. 8.1.8)  $\delta = 62^0$  i  $\delta = 60^0$  burchak ostida tuzatishlarni hisobga olgan holda tub jinslarda yoyilish krestidagi kesimda a(b), g(v), d(e) va z(j) nuqtalar orqali o`tuvchi gorizontalar bilan kesishgunicha chiziq o`tkazamiz va F va  $J_{vp}$  qatlamlarda yoyilishi bo`yicha yuqori va pastki seliklar chegaralarini hosil qilamiz.

Vertikal kesimlarda yoyilish va yoyilish krestida hosil bo`lgan saqlovchi seliklar chegaralarini rejaga o`tkazamiz va F qatlamda F – a b v g,  $J_{vp}$  qatlamda  $J_{vp} - d e j z$ . saqlovchi seliklar konturini hosil qilamiz.

Planda seliklar a b v b v g (d e j z) burchakli nuqtalaridan seliklar chegarasida hosil bo`lgan ko`mirlarni teng yarim bo`lakka bo`luvchi, muhofazalanuvchi maydon ( a-0<sub>1</sub>, b-0<sub>2</sub>, v-0<sub>3</sub>, g-0<sub>4</sub> chiziqlari) konturi chegarasi bilan kesishgunicha chiziqlar o`tkaziladi. Bu chiziqlar kesishish nuqtasidan (0<sub>1</sub>,

$O_2, O_3, O_4$ ) muhofazalanuvchi maydon konturi bilan ko`rsatilgan nuqtalardan seliklar chegarasi chiziqlarigacha ( $R_1, R_2, R_3, R_4$ ) eng minimal masofaga teng bo`lgan radiusda aylanalar o`tkazamiz. Radiuslar uzunligi  $O_1, O_2, O_3, O_4$  nuqtalardan seliklar chegara chizig`iga tushirilgan perpendikulyarlar uzunligiga teng. Ko`rsatilgan aylanalar seliklarning oxirgi chegarasini aniqlaydi. ( 8.3 rasm). Agar  $a-O_1, b-O_2, v-O_3, g-O_4$  chiziqlar muhofazalanuvchi maydon konturini kesib o`tmasa, unda seliklarning oxirgi chegarasi to`g`ri chiziq kesishish nuqtalaridan o`tkazilgan aylanalar radiusi bilan aniqlaniladi:  $a-O_1-b-O_2$  i  $v-O_3-g-O_4$ . Saqllovchi seliklardagi zahiralarni hisoblashni amalga oshiramiz.

**NAVOIY KON-METALLURGIYA KOMBINATI  
NAVOIY DAVLAT KONCHILIK INSTITUTI  
“KONCHILIK” FAKULTETI  
“KONCHILIK ISHI” KAFEDRASI**

**“GEODEZIYA VA MARKSHEYDERLIK ISHI”  
fanidan**

**TAJRIBA ISHLARNI BAJARISH  
BO`YICHA USLUBIY KO`RSATMALAR**

**5311600 – Konchilik ishi**

*Navoiy – 2017 yil.*

## 1-TAJRIBA ISHI TOPOGRAFIK KARTA BILAN ISHLASH

**Ishning maqsadi:** Topografik kartada masalalar yechish usullari bilan tanishish.

**Topshiriq:** O`qituvchidan tegishli kartani olish, qo`yilgan topshiriqlar bilan tanishish va ishni bajarish.

### Topografik karta va plan nomenklaturasi.

Topografik kartalarning bo`linishi va nomenklaturasi uchun 1:1000 000 masshtabli karta varag'i asos qilib olinadi. Bu masshtabdagi karta varag'i meridian (kalonnalar  $\lambda=6^\circ$ ) va paralellar (qatorlar  $\varphi=4^\circ$ ) bilan chegaralangan. Qatorlar ekvatordan qutblarga tomon lotin alfavitining A dan V gacha bo`lgan yozma harflari bilan belgilanadi.

Kalonnalar  $180^\circ$  li (uzoqlikdagi) meridiandan g'arbdan sharqqa tomon o`sib boradi va arab raqami bilan 1 dan 60 gacha belgilanadi. Shunday qilib 1:1000 000 masshtabli karta varag'i nomenklaturasi qatorni ko`rsatuvchi harf va kolonna nomeridan iborat bo`ladi. Masalan, U-37.

### Kartadan nuqtaning geografik koordinatalarini aniqlash.

1:10 000 masshtabli karta varag'i sharq va g'arbdan meridianlar, janub va shimoldan paralellar ramkasi bilan chegaralangan. Bunda kenglik  $\varphi=2'30''$  va uzoqlik  $\lambda=3'45''$  o`lchamda. (1.1-jadvalga qarang).

Karta ramkasi qora va rangsiz chiziqlarda minutlarga va ramkada qora nuqtalar bilan belgilangan  $10''$  li o`lchamlarga ajratilgan. Ular bo`yicha belgilangan nuqtaning geografik koordinatalari  $\varphi$  va  $\lambda$  larini aniqlash mumkin. Buning uchun berilgan nuqta g'arbiy yoki sharqiy ramkaga proektsiyalanadi va nuqtaning kengligi  $\varphi$  aniqlanadi. Berilgan nuqtani janubiy yoki shimoliy ramkaga proektsiyalab nuqtaning uzoqligi  $\lambda$  aniqlanadi.

1.1-j a d v a l.

Karta masshtabi	Masshtab kattaligi 1 sm da	Ramka razmeri		Varaq soni	Karta varaqlari nomenklaturasi
		$\varphi^\circ$	$\lambda^\circ$		
1	2	3	4	5	6
1:1000000	10 km	4	6	1	U-37
1:500000	5 km	2	3	4	U-37-G
1:200000	2 km	40'	1	36	U-37-XXXVI
1:100000	1 km	20'	30'	144	U-37-144
1:50000	500 m	10'	15'	4	U-37-144-G
1:25000	250 m	5'	7'30''	4	U-37-144-G-g
1:10000	100 m	2' 30''	3'45''	4	U-37-144-G-g-4
1:5000	50 m	1' 15''	1'52,5''	256	U-37-144-G-256
1:2000	20 m	25''	37,5''	9	U-37-144-256-i



### Nuqtaning to`g`ri burchakli koordinatalarini aniqlash.

Kartada to`g`ri burchakli koordinatalar to`ri (kilometrli setka) mavjud. Kilometrlar qiymati ekvatordan shimolga qarab yozilgan-abtsissalar (+X) va zonalar o`qiy meridiandan sharqqa-ordinatalar (+Y), g`arbiga (-Y).

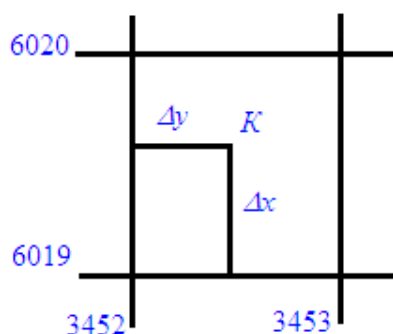
Barcha zonalar o`qiy meridiani g`arbiga 500 km ga siljirilgan, shuning uchun har qanday nuqtaning ordinatasi musbat bo`ladi.

Nuqtalar ordinasiga kalonnalar nomeri yoziladi. Masalan, *K* nuqta koordinatalari qo`yidagicha bo`ladi.(1.1-rasm)

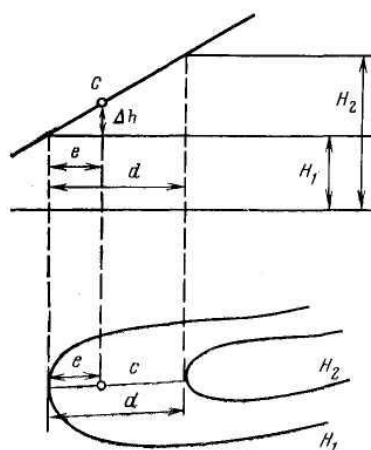
$$X_k = 6\,019\,000\text{ m} + \Delta x;$$

$$Y_k = 3\,452\,000\text{ m} + \Delta y;$$

$\Delta x$  va  $\Delta y$  larni o`lchanadi va tenglikka qo`yiladi.



1.1-rasm.



1.2-rasm.

### Kartadan nuqta balandligini aniqlash.

Masalan, *C* nuqtaning  $H_C$  balandligini aniqlash uchun quyidagi formuladan foydalaniladi.(1.2-rasm)

$$H_C = H_1 + \Delta h \quad \text{va} \quad \Delta h = \frac{e(H_2 - H_1)}{d} \quad (1.1)$$

bu erda:

$\Delta h$  - berilgan nuqtaning gorizontaldan balandligi, m.

$(H_2 - H_1)$  - rel'ef qirqimi balandligi, m.

$e$  - kichik gorizontaldan nuqttagacha bo`lgan masofa, sm.

$d$  - gorizontlar orasidagi masofa, sm.

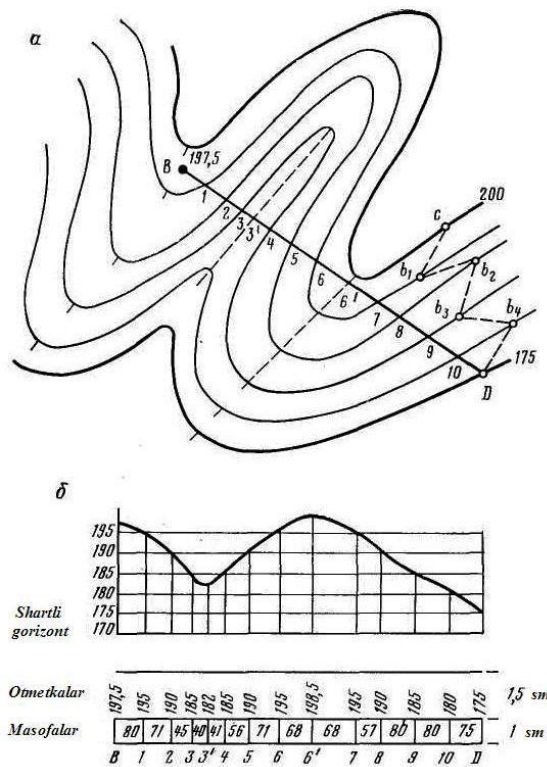
### Kartadan berilgan chiziqning profilini qurish.

*BD* yo`nalishdagi chiziq berilgan bo`lsin. Millimetrli qog`ozga profil setkasi tuziladi. (1.3-rasm).

Berilgan masshtabda “masofalar” grafasiga. *BD* chiziqning gorizontallar bilan kesishgan nuqtalardan tik chiziqlar bilan bo`linadi.

Gorizontallar bo`yicha barcha nuqtalarning qiymatlari topiladi va “otmetkalar” grafasiga tegishli nuqtalar ustiga yozib qo`yiladi. 400 m qiymatli gorizont chizig`i

ustiga tegishli nuqtalar qiymatlariga perpendikulyarlar o`tkaziladi.



1.3-rasm

Birinchi perpendikulyarga berilgan masshtabda balandlik shkalalari qo`yiladi. Shartli gorizont shunday yozilishi kerakki, nuqta profilining eng kichik qiymati, shartli gorizont chizig`idan 5-6 sm tepada bo`ladi.

Balandlik shkalasidan foydalanib barcha perpendikulyarlarga nuqtalar qiymati nuqta bilan belgilanadi, belgilangan nuqtalar bir-biri bilan egri chiziqlarda tutashtirilib profil` hosil qilinadi.

**Nazorat savollari.**

1. Masshtab deganda nimani tushinasiz va qanday masshtablar mavjud?
2. 1:100000 masshtabdagi karta varag`ini olish uchun 1:1000 000 masshtabdagi karta varag`ini nechta bulakka bo`linadi.
3. Kartadan  $\varphi$  va  $\lambda$  qanday topiladi?
4. Kartadan X va Y lar qanday topiladi?
5.  $\alpha$ ,  $A_i$   $A_m$  lar kartadan qanday topiladi?
6. Kartadan rel`efning asosiy formasini ko`rsating.

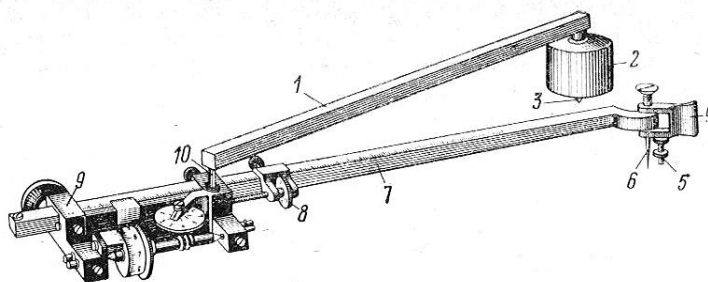
## 2-TAJRIBA ISHI TOPOGRAFIK KARTA VA PLANDA PLANIMETR BILAN MAYDON O`LCHASH

**Ishning maqsadi:** Planimetr tuzilishi va u bilan ishlashni o`rganish.

**Topshiriq:** Planimetr qismlarini o`rganish, aniqlik darajasini aniqlash, yustirovka qilish va kartadan maydon o`lchash.

### Planimetr tuzilishi.

1-qutbiy richag, 2-qutb, 3- igna, 4,5,6-aylanuvchi maxsus ignasimon mix yoki shisha, 7- aylanuvchi richag, 8-o`rnatuvchi vint, 9- sanoq olish mexanizmi.



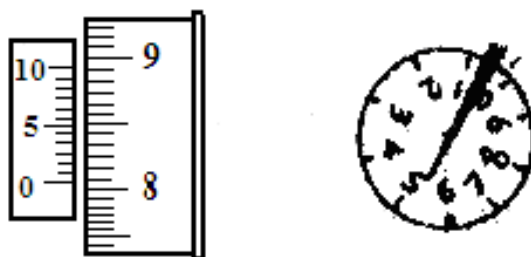
2.1-rasm. Planimetr tuzilishi.

Sanoq olish mexanizmlaridan olinadigan sanoq 4 ta sondan iborat bo`ladi:

1. Birinchi son sanoqli diskdan olinadi.

Shuni e`tiborga olish kerakki:

- 1) agar ko`rsatkich (5) diskdagi biror sonning qarshisida joylashsa, unda shu son yoziladi;
  - 2) agar sanoqni ko`rsatuvchi strelka (5) ikkita son orasida joylashsa, unda shu sonlardan kichkinasi yoziladi.
2. Ikkinchi va uchinchi sonlar barabandagi shtrixlar bo`yicha olinadi:
- 1) agar ver`ner nul`-shtrixi barabandagi shtrixlardan biri bilan to`g`rima-to`g`ri tushsa, unda barabandagi to`g`rima-to`g`ri tushgan shtrixning tartib nomeri yoziladi.
  - 2) agar ver`ner nul`-shtrixi barabandagi ikkita shtrix oralig`ida joylashsa, unda barabandagi shu shtrixlardan kichkinasining tartib raqami yoziladi.
3. Sanoqning to`rtinchi sonini ver`nerdagi shtrixning tartib raqami tashkil qiladi, qaysiki barabndagi shtrixlarning biriga to`g`rima to`g`ri tushgan. (2.2-rasmda. 5805 sanog`i tasvirlangan)



2.2-rasm. Sanoq olish mexanizmlaridan sanoq olish.

**Planimetr aniqlik darajasi (planimetr koeffitsienti) ni aniqlash va to`g`rilash.**

Planimetr aniqlik darajasi  $r$  qo`yidagi formula orqali aniqlanadi.

$$p = \frac{S_0}{n_s - n_b}, \quad (2.1)$$

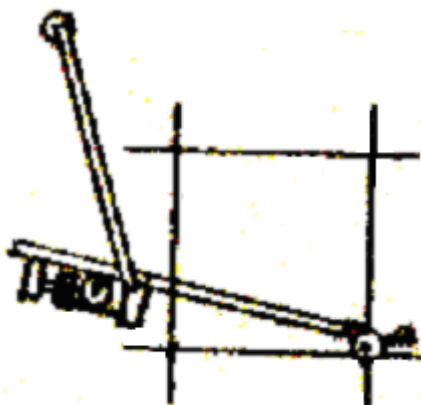
bu erda

$S_0$  - yuzasi ma`lum bo`lgan maydon, ga,  $m^2$  yoki  $km^2$ ;

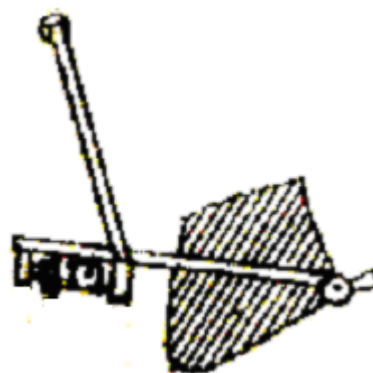
$n_s$ ;  $n_b$  - sanoq olish mexanizmidan olingan boshlang`ich va so`ngi sanoqlar.

1:10000 masshtabdagi plandagi kvadratning maydoni 100 (gektarga) ga ekanligi ma`lum bo`lsin. Planimetrning aylanuvchi maxsus ignasimon mixi (shpili) (4) kvadratning qirrasiga joylashtiriladi va boshlang`ich sanoq  $n_b$  olinadi va aylanuvchi maxsus ignasimon mix (shpil) (4) soat strelkasi yo`nalishi bo`yicha kvadratning chegarasi (konturi) bo`yicha aylantirilib boshlang`ich qirraga kelib to`xtatiladi va so`ngi (oxirgi) sanoq  $n_s$  olinadi (2.3-rasm).

(2.1) formula bo`yicha  $r$  0,098-0,102 gacha aniqlikda hisoblanadi.  $r$  bir necha bor aniqlanadi va ularning o`rtachasi bo`yicha to`g`rilash o`tkaziladi.



2.3-rasm.



2.4-rasm.

Aylanuvchi richag (3) dagi nonius bo`yicha richag uzunligi  $R$  hisoblanadi. Aylanish richagi yangi uzunligi  $R'$  berilgan plan aniqlik darajasi bo`yicha qo`yidagi formulada hisoblanadi.

$$R' = \frac{R}{p} p', \quad (2.2)$$

bu erda

$r'$  - ishni qulay bo`lishi uchun qabul qilinadigan qiymat

Masalan, 1:10000 masshtabli kartada ishlayotganda  $r'$  0,1 ga (gektar) qilib olinadi.

**Yuzani o`lchash.**

O`lchashlarda richaglar orasidagi burchak  $\beta$ - $30^\circ \leq \beta \leq 150^\circ$  chegarasida bo`lishi kerak. Aylanuvchi maxsus ignasimon mix konturning xarakterli nuqtasi  $A$  ga o`rnatiladi va boshlang`ich sanoq  $n_b$  olinadi.

Aylanuvchi maxsus ignasimon mix (shpil) soat strelkasi yo`nalishi bo`yicha

konturni aylanib yana A nuqtaga keltiriladi va oxirgi sanoq  $n_s$  olinadi (2.4-rasm). Olingan sanoqlar jurnalga yoziladi.

Planimetr aniqlik darajasini aniqlash jadvali (2.3-rasm).

Kontur	Sanoq olish mexanizmlaridan olingan sanoqlar	Sanoqlar farqi	Sanoqlar farqining o`rta qiymati
2.3	1986	1045	1045
	3031	1045	
	4076	1045	

1:10000 masshtabdagi plandagi kvadratning maydoni 100 (gektarga) ga teng.

$$p = \frac{S_0}{n_s - n_b} = \frac{100}{1045} = 0.09569 \text{ ga}$$

Kontur	Sanoq olish mexanizmlaridan olingan sanoqlar	Sanoqlar farqi	Sanoqlar farqining o`rta qiymati	Maydon yuzasi, ga
2.4	1173	365	366	35.02
	1538	367		
	1905	367		

$$S = P * (n_s - n_b) = 366 * 0.09569 = 35.02 \text{ ga}$$

### Nazorat savollari.

1. Sanoq olish mexanizmlaridan sanoqlar qanday olinadi.
2. Planimetr aniqlik darajasi qanday aniqlanadi va yustirovka qilinadi.
3. Planimetrda yuzani hisoblash qanday amalga oshiriladi?

### 3-TAJRIBA ISHI

## TEODOLIT TUZILISHI VA UNING ASOSIY QISMLARINI O`RGANISH.

### GORIZONTAL VA VERTIKAL DOIRADAN SANOQ OLISH

**Ishning maqsadi:** Teodolit tuzilishini, uning asosiy qismlarini va u bilan ishlashni o`rganish.

**Topshiriq:** Brigadaga asboblarni olish, teodolit tuzilishini o`rganish, gorizont va vertikal doiralardan sanoq olishni va gorizont, vertikal burchaklar va masofani o`lchashlarni o`rganish.

Ish T30 va 2T30 teodolitlarining misolida ko`rib chiqilgan.

#### **Teodolit va uning qismlari.**

T30 va 2T30 teodoliti topografik s`yomkada, injenerlik ishlarida gorizont va vertikal burchaklarini 30" aniqlik bilan o`lchashga mo`ljallangan optik takroriy teodolit bo`lib (3.1-rasm), qismlari va nomlari rasmda ko`rsatilgan.

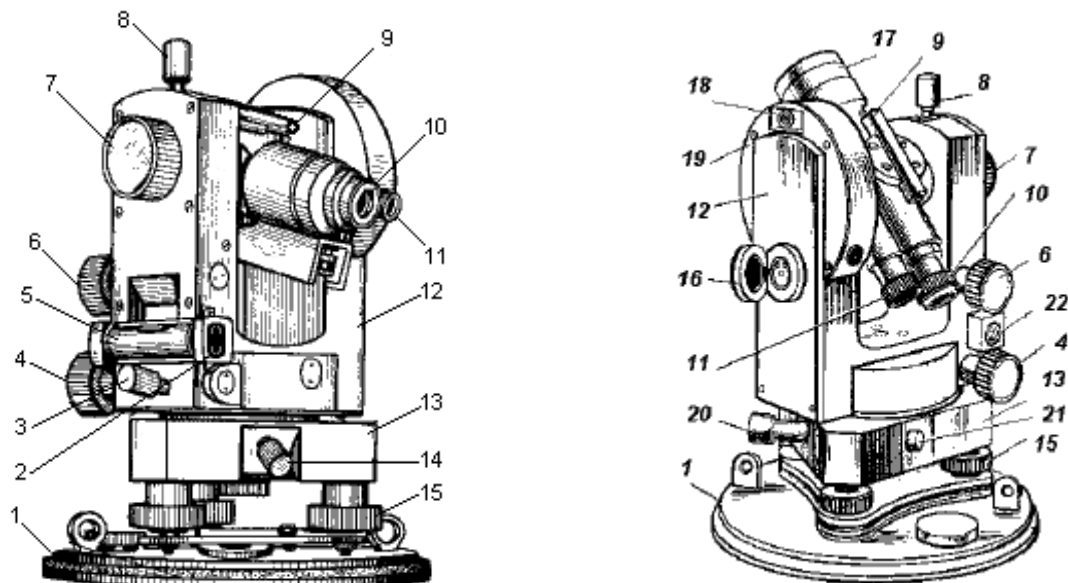
Optik teodolitlar ham metall limbli teodolitlar kabi bo`laklardan yasaladi, ular limbining shishadan yasalganligi, vern'er o`rnida mikroskop ishlatishi bilan farq qiladi. O`qlar va ularning munosabati 3.2-rasmga asoslanadi. T30 ning ko`rish trubasi astronomik ichki fokuslanadigan bo`lib, shtrixli mikroskopining sanoq olish aniqligi 1'.

Teodolit ustki qismi taglik 13 ga ajralmas qilib biriktirilgan, taglik esa uchta ko`tarish vinti 15 yordamida metalldan ishlangan doiraviy maxsus disk 1 ga ajralmas qilib o`rnatilgan. Taglik markazida teodolitning asosiy qismi aylanadi, limb, alidada hamda vertikal doiralar yopiq qilib ishlangan. Alidadaning mahkamlash 3 va qaratish 4 vintlari yonma-yon qilib adilak 5 yoniga o`rnatilgan. Asbob tsilindrik adilak 5 yordamida gorizont vaziyatga keltiriladi; adilak tuzatish vinti 2 bilan tuzatiladi. Teodolitning ko`rish trubasi ikkita taglik-kolonkadagi gorizont o`qda o`rnatilgan bo`lib, trubaning mahkamlash va qaratish vintlari bir kolonkada joylashgan. Qaratish vinti, hamma vaqt, mahkamlash vinti kotirilgach buralishi kerak. Trubaning ikki tomonida ikkita vizir 9 bo`lib, bu vizir narsaga taxminan qaratib, uni aniqlab olish uchun xizmat qiladi. Vizirdan foydalanishda ko`z 20—25 sm narida turishi kerak; nuqtaga vizirdagi krestning markazi qaratiladi. Truba ko`zga dioptrik xalqa 10 yordamida, narsaga esa kremal'er vint 7 vositasida to`g`rilanadi. Truba okulyari yoniga mikroskop 11 o`rnatilgan. Teodolit nuqtaga shovun yordamida yoki optikaviy usulda markazlashtiriladi. Shovun osish uchun ilgak qilingan, truba orqali optikaviy usulda markazlashtirish uchun kolonkalar o`rtasida doiraviy maxsus tirqish bor, erdagi nuqta ana shu tirqish orqali ko`rinadi. Truba ikki tomoni (ob`ektiv va okulyar) bilan zenit orqali aylanadi.

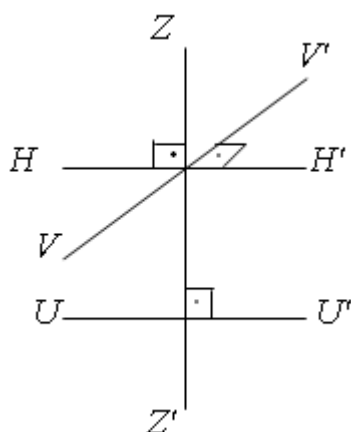
Teodolit tagligi o`rnatilgan disk asbob joylanadigan qalpoqsimon metall g`ilofning tagi vazifasini ham o`taydi. Diskning ikki tomonida teshikli moslama bo`lib, unga teodolit g`ilofidagi ikkita ilgak ilinadi, shunda g`ilof (qalpoq) mahkam turadi.



*Shtativ.* Shtativ metall dan, oyoqlari yig' iladigan qilib ishlangan. Teodolit shtativ ustiga disk orqali qo'yilgach, turg' izish vinti bilan mahkamlanadi; buning ichidan chiqqan ilgakga shovun osiladi. Ishdan keyin shtativ oyoqlari yig'ilib, tasmasi bilan bog'lab qo'yiladi. Bir oyog'ida shovunni saqlash uchun moslama (qalpoqli chuqurcha) ishlangan.



3.1. – rasm. Teodolit T30: 1 – doiraviy disk; 2,22 – tsilindrsimon adilakni to'g'rilovchi vint; 3, 4 – alidadaninig mahkamlash va qaratish vintlari; 5 – tsilindrsimon adilak; 6 – ko'rish trubasini qaratish vinti; 7 – kremal'er vint; 8 – ko'rish trubasini mahkamlash vinti; 9 – vizir; 10 – ko'rish trubasining okulyari; 11 – sanoq olish mikroskopining okulyari; 12 – kolonka; 13 – taglik; 14,20 – limbning mahkamlash vinti; 15 – ko'tarish vinti.



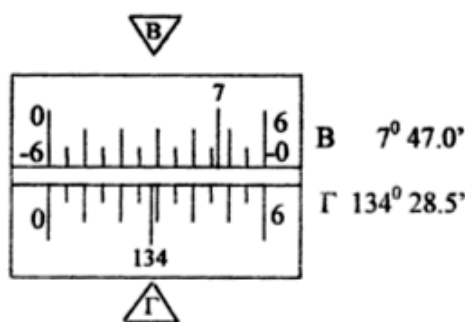
3.2. – rasm. Teodolit asosiy o'qlarining sxematik joylashuvi (VV') – Ko'rish nuri, (UU') – Tsilindrik adilak o'qi, (ZZ') – Asbob aylanish (vertikal) o'qi, (HH') – Ko'rish trubasining aylanish o'qi.

*Okulyar nasadkasi.* Qiyalik burchagi  $45^\circ$  va undan ortiq bo'lgan nuqталarga qarash va o'rnatgan nuqtaga markazlash uchun ishlatiladigan maxsus nasadkalar

bo`lib, ular okulyar va mikroskop okulyariga kiygiziladi. Unda ko`rish o`qi yo`lini o`zgartiruvchi prizmadan yasalgan yorug`lik fil`tri bo`lganidan u bilan quyoshga qarash mumkin. *Orientirlash bussoli*. Teodolit bir kolonkasining tepa tomonida vertikal doira tashqarisida maxsus o`yilgan joy bo`ladi, unga moslangan ensiz bussol` vint yordamida kerak vaqtda o`rnatiladi va *orientirlash bussoli* deyiladi.

### Gorizontal va vertikal doiradan sanoq olish.

Teodolitning gorizontal hamda vertikal doiralari har 10' dan qilib 0 dan 360° gacha soat strelkasi aylanishiga qarshi yo`nalishda oshib boradi. Aylanada bo`laklar soni 2160. Har bir gradus shtrixiga qiymati yozilgan, 10' li shtrix qisqa, 30' lisi o`rtacha, gradusli shtrix esa uzun. Mikroskop ko`rish maydonining quyi qismida gorizontal doira bo`laklari *G*, yuqorisida vertikal doira bo`laklari *V* ko`rinadi (3.3-rasm).



3.3-rasm.

Bir bo`lakning qiymati 10' bo`lganidan, bo`lakning 0,1 qismi chamalab olinsa, sanoq aniqligi 1' bo`ladi. Sanoq qo`zg`almas indeks shtrixi 1 bo`yicha olinadi. Shuning uchun ham teodolit *shtrixli teodolit* deyiladi. Sanoq olishda mikroskopning ko`rish maydonini yoritish uchun vertikal doirali kolonkaning yon tomonida doiraviy tirqish bo`lib, unga maxsus ko`zgu o`rnatilgan. Maydonning yoritilishi ko`zguning turishiga bog`liq bo`ladi, buni kuzatuvchi boshqaradi. Vertikal doiraning maxsus adalagi yo`q. Shaklga ko`ra gorizontal doira canog`i 134°28.5', vertikal doira 7°47' bo`ladi.

Teodolit bilan ishlash mobaynida teodolitni shtativga mahkamlovchi murvatini, gorizontal va vertikal doirani (GD, VD) berkituvchi murvatlarni, ko`rish trubasini berkituvchi murvatlarni zo`riqtirmasdan berkitish kerak. Narsaga qarashdan oldin alidada va ko`rish trubasi GD berkitish murvatlarini bo`shatish (ochish) zarur. GD, VD yordamchi murvatlari va ko`tarish murvatlari imkon qadar (taxminan) o`rtaga keltirilgan bo`lishi kerak.

### Nazorat savollari.

1. Teodolit nima uchun mo`ljallangan?
2. Teodolit qanday qismlardan tuzilgan?
3. Okulyar nasadkasi nima vazifani bajaradi?
4. Orientirlash bussoli qayerga o`rnatiladi?

## 4-TAJRIBA ISHI

### TEODOLITNI SINASH VA TEKSHIRISH.

### TEODOLITNI NUQTAGA MARKAZLASHTIRISH VA UNING GORIZONTAL HOLATGA KELITIRISH

**Ishning maqsadi:** Talabalarga teodolitlarni gorizontol holatga-ishchi holatga keltirish, ularni ishlatishga yaroqliligini sinash va tekshirishlarning tartib qoidalarini amaliy o`rgatish.

**Topshiriq:** Brigadaga o`qituvchi tomonidan ajratilgan asboblarni olish va ishni bajarish.

Ishni bajarish 2T30 va T30 teodoliti misolida ko`rib chiqilgan.

#### 2T30 teodolitini sinash.

2T30 teodoliti quyidagi shartlar bo`yicha sinaladi:

1. *Shtativ turg'un bo`lishi kerak.* Tekshirish uchun teodolit shtativ ustiga o`rnatilgach, asbob gorizontol holatga keltirilib, truba ochiq ko`rinadigan nuqtaga qaratiladi. Keyin stolcha diskini o`ng va so`lga bir oz burib, trubadan qaraganda to`r markazi qaratilgan nuqtadan siljisa, u stolcha sharniridagi shtativ oyog`ini mahkamlovchi vintni qattiq burash yo`li bilan tuzatiladi.

2. *Taglik turg'un bo`lishi kerak.* Bunda ham nuqtaga qarab sanoq olgach, taglik korpusi bir oz suriladi; agar narsa tasviri to`r markazidan siljisa, ko`tarish vintlari aylanishini boshqaradigan gaykani burab, vintlar og`irroq harakatlanadigan qilinadi.

3. *Ko`rish trubasining kremal'er vintining aylanishi uzoq-yaqinga qarashni ta`minlashi kerak.* Teodolit bilan 2 dan 200 m gacha bo`lgan masofaga qarab, truba fokuslanadi. Agar bunga vint tutqichining aylanishi etmasa, g`ildiraydigan yuzadagi vintni bir oz burish kerak.

4. *Markazlashmaslik xatosini aniqlash.* 2T30 da va bir tomonli sanoq olinadigan boshqa teodolitlarda mikroskop orqali limbning yolg`iz bir tomonidan sanoq olinadigan bo`lgani uchun, markazlashmaslik (ekstsentrisitet) xatosini quyidagicha aniqlanadi. Joyda bir nuqtaga asbobni o`rnatib, uning atrofida bir xil masofada har  $45^\circ$  yoki  $60^\circ$  da nuqtalar belgilanadi va bu nuqtalarga bir xil gorizontol belgilar (kollimator) qo`yiladi. Keyin har qaysi nuqtaga  $DO$  va  $DCH$  da qarab, gorizontol doiradan  $R$ ,  $L$  sanoqlari olinadi. Agar hamma nuqtaga qarab olingan sanoqlarning  $R-L$  ayrimlari  $180^\circ$  yoki o`zgarmas son  $d$  ga teng bo`lsa, asbob to`g`ri bo`ladi.  $d$  son ikkilangan kollimatsion xato qiymati deyiladi. Agar  $d$  ning qiymati o`zgarasa, asbobda markazlashmaslik xatosi bor bo`ladi.  $d$  qiymatining o`zgarish farqi  $\Delta d \leq 2t$  bo`lishi kerak, bu erda  $t$ —sanoq olish aniqligi.

Ko`ramizki, vertikal doiraning ikki turishida nuqtaga qarab limbdan olingan sanoqlarning arifmetik o`rtasi markazlashmaslik xatosidan holi bo`ladi. Shuning uchun burchak qiymati sifatida ikki doirada o`lchangan burchaklarning arifmetik o`rtasi qabul qilinadi.

Hozir chiqarilayotgan optikaviy teodolitlar markazlashmaslik xatosi yo`q darajada qilib ishlanmoqda.

2T30 teodolitii markazlashtirish. 2T30 teodoliti ikki yo`l bilan: shovun yordamida yoki ko`rish trubasi orqali markazlashtirilishi mumkin.

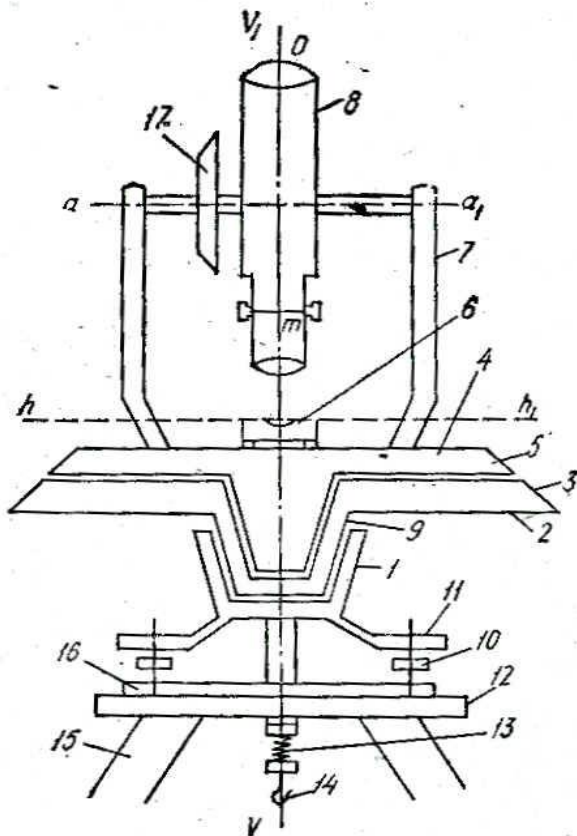
Shovun bilan ishlanganda turg`izish vinti ilgagiga shovun ipi ilingach, yuk nuqta ustiga kelguncha teodolit shtativ ustida suriladi, so`ngra mahkamlanadi.

Ko`rish trubasi orqali markazlash uchun shovun olib qo`yilib, vertikal doira  $270^{\circ} + NO^{\circ}$  sanog`iga qo`yiladi; shunda ob`ektiv erga qaraydi. Qulaylik uchun ko`rish trubasining okulyariga va mikroskopga okulyar nasadkasi o`rnatiladi. Okulyardan qarab, to`r markazi joydagi nuqtaga to`g`ri kelguncha teodolit shtativ ustida suriladi; bunda adilakning gorizontal turishiga e`tibor berish kerak. Markazlashtirishning to`g`riligini bilish uchun teodolit aylantirib ko`riladi.

### 2T30 teodolitini tekshirish va gorizontal holatga keltirish.

Teodolit quyidagi shartlar bo`yicha tekshiriladi:

1. Gorizontal doira adilagining o`qi teodolitning aylanish o`qiga perpendikulyar bo`lishi kerak, ya`ni  $hh_1 \perp VV_1$  (4.1-rasm). Bu adialakni tekshirish bo`ladi.

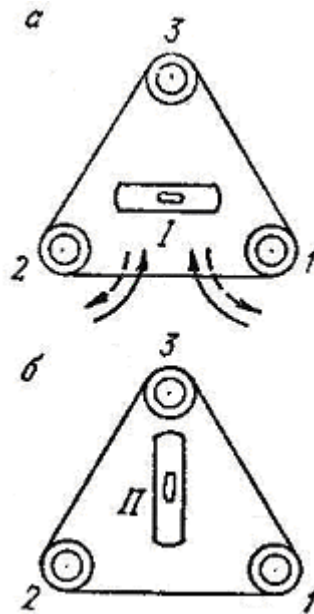


4.1-rasm. Teodolit sxemasi.

$VV_1$ —asbob aylanish (vertikal) o`qi;  $hh_1$ —tsilindrik adilak o`qi;  $a, a_1$ —truba aylanish o`qi; 0—ob`ektiv markazi;  $t$ —to`r markazi;  $tO$ —ko`rish o`qi; 1—taglik; 2—limb; 3—limbning yo`nilgan qirrası, 4—alidada, 5—alidadaning yo`nilgan qirrası, 6—tsilindirik adilak, 7—truba tagligi, 8—ko`rish trubasi, 9—limbi, 10—ko`rtargich vint, 11—taglik ko`rtargichi, 12—shtativ boshi, 13—o`rnatish vinti va prujinasi, 14—shovun ilgagi, 15 shtativ oyog`i, 16—treger—plastinka, 17—vertikal doira.

Tekshirishda ko`tarish vintlari ko`p ishlatiladi. Ko`tarish vintlari to`g`ri rez`bali bo`lib, soat strelkasining yurishi bo`yicha buralsa, shu vint tomon ko`tariladi; soat strelkasining yurishiga teskari buralsa, shu tomon pasayadi. Uchta ko`tarish vintining qaysi biri qay vaqtda qanday buralishi kerakligida adashmaslik uchun quyidagi tartibni tavsiya etamiz. Limbni mahkamlab, alidadani bo`shatib, adilakni ikkita (1 va 2)

ko`tarish vinti o`rtasiga shunday qo`yiladiki, adilak o`qi ikki ko`tarish vintidan o`tadigan chiziqqa parallel bo`lsin (4.2-rasm, a). Keyin alidadani mahkamlab, I vern`erdan sanoq olinadi. Pufakcha o`rtada turmay, o`ngga qochsa, o`ngdagi ko`tarish vinti 1 soat strelkasi yuradigan tomonga teskari, chapdagi vint 2 soat strelkasi yuradigan tomonga bir vaqtda aylantiriladi (burash yo`nalishi shaklda punktir chizikli strelka bilan ko`rsatilgan). SHu tartibda burab, pufakcha adilak o`rtasiga keltiriladi.



4.2-rasm.

Keyin alidadani bo`shatib va uni  $180^\circ$  ga aylantirib II vern'erni yuqoridagi sanoqqa qo`yiladi. Bunda adilak 4.2-rasm, *a* da ko`rsatilganidek vaziyatni saqlaydi, lekin adilak to`g`ri bo`lmasa, pufakcha o`rtadan o`ngga yoki chapga qochadi. Masalan, o`rtadan  $p$  bo`lak qochsin. Adilakni tuzatish uchun, 4.2-rasmga

ko`ra, necha bo`lak qochgan bo`lsa, shuning yarmiga,  $\left(\frac{n}{2}\right)$  bo`lakka adilakning tuzatish vinti bilan pufakcha orqaga suriladi. Keyin  $180^\circ$  ga aylantirib *I* va 2 ko`tarish vintlari bilan pufakcha o`rtaga keltiriladi. Bu ish adilakning ikkala turishida ham pufakcha o`rtada turadigan bo`lguncha davom ettiriladi. Adilakning ikkala turishida pufakcha o`rtada tursa, adilak to`g`rilangan bo`ladi. Agar alidada bo`shatilib,  $90^\circ$  ga aylantirilsa, adilak 4.2-rasm, *b* dagi holatida bo`ladi, ya`ni adilak o`qi *I* va 2 ko`tarish vintlari chiziqlariga perpendikulyar bo`lgan va 3 ko`tarish vintidan o`tadigan chiziq yo`nalishida bo`ladi. Shu turishda 3 vint buralib pufakcha o`rtaga keltirilsa, asbob gorizontol holatga kelgan bo`ladi. Adilakni tekshirib, uni tuzatish ko`p vaqt oladi. Yuqoridagi ishlarni bir necha marta takrorlashga to`g`ri keladi. Chunki adilak pufakchasining o`rtada turmasligiga alidada doirasini  $180^\circ$  ga to`g`ri aylantirmaslik 3 ko`tarish vintning holati ta`sir etadi. Shunga ko`ra, adilakni tekshirish va tuzatishni tezlatish uchun quyidagicha ishlash ma`qul.

Adilakni ikkita ko`tarish vinti o`rtasiga qo`yib, pufakchani o`rtaga keltirgach, alidadani bo`shatib  $180^\circ$  o`rniga taxminan  $90^\circ$  ga aylantiriladi, ya`ni tsilindrik adilak uchini ko`tarish vinti yo`nalishiga parallel qo`yiladi va uchinchi ko`tarish vintini burab, pufakcha o`rtaga keltiriladi. Bunda adilak to`g`ri bo`lsa, teodolit gorizontol vaziyatga kelgan bo`ladi. Keyin adilak ilgarigi holatiga ikkita ko`tarish vinti o`rtasiga qo`yiladi; pufakcha o`rtada bo`lsa,  $180^\circ$  ga aylantiriladi. Pufakcha o`rtadan qancha qochsa, shuning yarimiga adilakning tuzatish vinti bilan to`g`rilanadi, yana  $180^\circ$  ga aylantirib ikkita ko`tarish vinti bilan pufakcha o`rtaga



keltiriladi, keyin  $90^\circ$  ga aylantirib, uchinchi vint bilan pufakcha o`rtaga keltiriladi. Bu ish bir necha marta — adilak hamma erda gorizontol bo`lguncha davom ettiriladi.

*Asbobni gorizontol holga keltirish.* Asbob ish oldidan bir-ikki kunda bir marta tekshiriladi. Lekin asbob bir nuqtadan ikkinchi nuqtaga ko`chganda hamma vaqt avval gorizontol holatga keltiriladi, keyin o`lchash ishi boshlanadi. Gorizontol holatga keltirish uchun limb mahkamlanib, alidadani bo`shatiladi va adilak ixtiyoriy ikkita ko`tarish vinti o`rtasiga qo`yiladi; shu ko`tarish vintlari buralib, adilak pufakchasi o`rtaga keltiriladi. Keyin alidada bo`shatilib, u  $90^\circ$  ga aylantiriladi va 3- ko`tarish vintni burab, pufakcha o`rtaga keltiriladi. SHunda asbob gorizontol vaziyatga kelgan bo`ladi.

2. *To`r ipining biri gorizontol, ikkinchisi vertikal bo`lishi kerak.* Buni tekshirish uchun teodolitni gorizontol vaziyatga keltirgach, asbobdan 20—30 m masofadagi uzun shovun chiziqqa (ipga) qaraladi. Agar vertikal ip bor bo`yicha shovun chiziqni qoplasa, shart bajarilgan bo`ladi, aks holda shart bajarilmaydi. Buni tuzatish uchun okulyar qalpoqchasini burab olib, okulyar tirsagini ob`ektiv tirsagi bilan birlashtiruvchi to`rtta vint (shurup) otvertka bilan bo`shatilib, okulyar qismini to`r ipi shovunni bor bo`yicha berkitguncha buraladi. Keyin to`rt vint mahkamlab qo`yiladi.

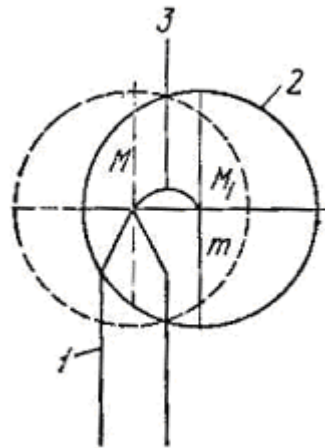
Shovunsiz tekshirsa ham bo`ladi. Buning uchun asbob gorizontol holatga keltirilgach, to`r gorizontol ipining bir uchi joydagi bir  $M$  nuqtaga qaratiladi; keyin alidadaning qaratish vintini burab, tur ipi o`ng-chapga suriladi. Agar ip o`z turishida qaratilgan  $M$  nuqtadan siljimsa, shart bajarilgan bo`ladi, aks holda yuqoridagi kabi usulda tuzatiladi.

3. *Trubaning ko`rish o`qi ot aylanish o`qi  $aa_1$  ga perpendikulyar bo`lishi kerak, ya`ni  $ot \perp aa_1$*  (4.1-rasm). Bu shart quyidagicha tekshiriladi. Masalan, asbobni o`rnatib, uni gorizontol holatga keltirgach, truba taxminan gorizontol vaziyatga keltiriladida, trubaning  $DO`$  va  $DCH$  holatida uzoq  $M$  nuqtaga qarab  $R_1$  va  $L_1$  sanoqlar olinadi. Keyin taglik  $\delta$  ni bo`shatib, teodolit  $180^\circ$  ga aylantiriladida (limbning joyi o`zgartiriladi-da), mahkamlab qo`yiladi, so`ngra doiraning  $DO`$  va  $DCH$  holatida  $M$  nuqtaga qarab,  $R_2$  va  $L_2$  sanoqlar olinadi. SHunda kollimatsion xato  $s$  quyidagi formula yordamida hisoblab topiladi:

$$c = \frac{(L_1 - R_1 \pm 180^\circ) + (L_2 - R_2 \pm 180^\circ)}{4} \quad (4.1)$$

Agar  $s > 2t$  bo`lsa ( $t$  — sanoq olish aniqligi), iplar to`rini tuzatish kerak. Asbob to`g`ri bo`lganda sanoq  $R$  bo`lardi, u quyidagiga teng:  $R = R_2 - s$ . Keyin alidadaning qaratish vintini burab, sanoq  $R_2$  ga emas, balki  $R$  ga qo`yiladi. SHunda to`r markazi  $t$  qaratilgan  $M$  nuqtadan o`ng yoki chapga siljiydi (4.3-rasm).

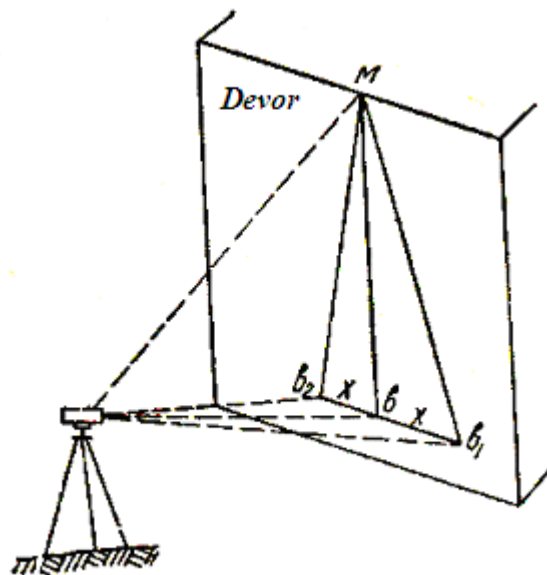




4.3-rasm.

Buni to`rning tuzatish vintlari bilan diafragmani surib to`r markazi  $t$  nuqta  $M$  ga keltiriladi. Asbobning tuzatilganiga ishonch hosil qilish uchun tekshirish ishlari takrorlanadi. Asbobning pasportida ko`rsatilishicha, burchak ikki doirada o`lchanganda,  $s$  ni tuzatmasa ham bo`ladi.

4. *Trubaning aylanish o`qi  $aa_1$  asbobning aylanish o`qi  $VV_1$  ga perpendikulyar bo`lishi kerak, ya`ni  $aa_1 \perp VV_1$  (4.1-rasm).* Bu shart bajarilmasa trubaning gorizontaal o`qi qiyshaygan bo`ladi. Buni tekshirish uchun limbni mahkamlab (4.4-rasm), truba binoning baland nuqtasi  $M$  ga qaratiladi; alidadani mahkamlab, truba ob`ektivi pastlatiladi va devor tagida  $v_1$  nuqta belgilanadi.



4.4-rasm.

Keyin truba zenit orqali aylantirilib, alidada bo`shatiladida,  $180^\circ$  ga aylantirgach yana  $M$  nuqtaga qaraladi. Alidada mahkamlanadi va truba ob`ektivi pastlatilib,  $v_2$  nuqta belgilanadi.  $v_1v_2$  oraliq ikkilangan xato  $2x$  bo`lib,  $x$  to`rdagi bissektor kengligi ikkilanmasidan ortmasligi kerak, aks holda  $aa_1$  o`q (4.1-rasm) qiyshaygan bo`ladi. Bu xato kolonkalarining teng bo`lmasligidan kelib chiqadi. Agar xato to`rdagi bissektor oralig`ining ikkilanganidan katta bo`lmasa, yo`l

qo`yarli, aks holda asbob tuzatiladi. Buning uchun ko`rish trubasining gorizontal o`qi joylashgan lagerdagi ekstsentrik vtulkasining tuzatish vintlari buraladi. Bunda asbobning qismlarini ochish kerak bo`lganligidan tuzatish ishi faqat ustaxonada bajariladi.

### **Nazorat savollari.**

1. Teodolitni sinash va tekshirish nima uchun amalga oshiriladi?
2. Teodolitni qanday shartlar asosida amalga oshiriladi?
3. Teodolit qanday gorizontal holatga keltiriladi?
4. Teodolitni qanday shartlar asosida tekshiriladi?

## 5-TAJRIBA ISHI

### TEODOLIT YORDAMIDA BURCHAK O`LCHASH.

### GORIZONTAL BURCHAK O`LCHASH

**Ishning maqsadi:** Talabalarga teodolit yordamida gorizontal burchak o`lchash tartib qoidalarini o`rgatish.

**Topshiriq:** Brigadaga o`qituvchi tomonidan ajratilgan asboblarni olish va ishni bajarish.

Ishni bajarish 2T30 va T30 teodoliti misolida ko`rib chiqilgan.

#### **Gorizontal burchak o`lchash va usullari.**

*Asbobni ish holatiga keltirish va narsaga qaratish.* Teodolit sinalib, tekshirilib, tuzatilgach, u bilan joyda gorizontal burchakni o`lchash uchun quyidagi ishlar qilinadi:

- 1) asbob nuqtaga markazlashtiriladi;
- 2) gorizontal holatga keltiriladi;
- 3) truba kuzatishga tayyorlanadi.

Teodolit shovun yoki optik moslama yordamida markazlashtiriladi. Shovun bilan ishlaganda asbob shtativga o`rnatilib, turgizish vinti bilan mahkamlangach, shtativ  $B$  nuqta ustiga qo`yiladi, shtativ boshi taxminan gorizontal holatga keltiriladi va shtativ oyoqlari erga mahkam o`rnatiladi. Bunda ko`tarish vintlari rez`balar o`rtasida turishi kerak. Keyin turgizish vinti ilgagiga shovunning ipi ilinib qaraladi. Agar shovunning uchi nuqta qozig`i ustida turmasa, turgizish vinti bo`shatilib, teodolit shtativ ustida shovun nuqta ustiga aniq kelguncha o`ng-chapga suriladi. Shovun yukining uchi nuqta ustiga to`g`ri kelgach, asbob markazlashgan bo`ladi, turgizish vinti mahkamlanadi.

Optik markazlash ancha aniq, buning uchun avval yuqoridagidek shovun bilan ishlanadi; keyin shovunni olib qo`yib, turgizish vintini bir oz bo`shatib, asbob shtativ ustida bir oz suriladi-da, optik markazlash iplar to`ri doirachasi nuqtaga to`g`rilanadi, keyin turgizish vinti mahkamlanadi.

Asbob limbi gorizontal holatga keltirilishi kerak; bu ish *asbobni nivelirlash* deyiladi.

Trubani kuzatishga tayyorlashda kuzatuvchi trubani avval o`z ko`ziga to`g`rilashi kerak.

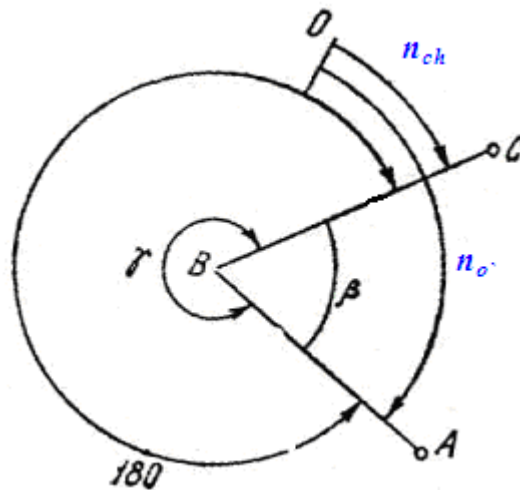
Keyin trubani nuqtaga qaratish uchun limb mahkamlanib, alidada va truba bo`shatiladi, truba ustidagi mushka yoki vizir orqali qarab truba narsaga to`g`rilanadi, kuzatiladigan narsa tasviri trubada ko`ringach, truba va alidada mahkamlanadi. Narsa uzoqda bo`lsa, kremal`er vint chapga, yaqinda bo`lsa, o`ngga buralib, truba fokuslanadi, ya`ni narsa tasviri ravshanlashtiriladi. Keyin truba va alidada qaratish vintlarini burab iplar, to`rining markazi nuqtaga aniq qaratiladi. Vexa erga qadalganda vertikal bo`lmasligi mumkin, shuning uchun vexaga qaraganda to`r markazi vexa tagiga qaratiladi.

Shaklda ko`rsatilgan  $BA$  va  $BC$  chiziqlar orasidagi burchakning (5.1-rasm) gorizontal qo`yilishini o`lchash uchun  $B$  nuqtaga asbob yuqoridagicha

o`rnatilgach, alidada bo`shatilib, avval o`ng nuqta  $A$  ga qaraladi-da  $n_o$  sanoq olinadi, keyin chap nuqta  $C$  ga qarab  $n_{ch}$  sanoq olinadi. Shunda  $B$  nuqtadagi o`ng burchak  $\beta$  quyidagicha bo`ladi:

$$\beta = n_o - n_{ch} \quad (5.1)$$

ya`ni burchak o`ng sanoqdan chap sanoqning ayrilganiga teng.  $B$  nuqtadagi chap burchak  $\gamma$  ham bu burchak o`ng sanog`idan chap sanog`ining ayrilganiga teng bo`ladi. Misolda  $\beta$  ning o`ng canog`i  $n_o$ ,  $\gamma$  ning chap canog`i,  $\beta$  ning chap sanog`i  $n_{ch}$  esa  $\gamma$  ning o`ng sanog`i bo`ladi, shunga ko`ra:  $\gamma = n_{ch} - n_o$ .



5.1-rasm.

**Burchak o`lchash usullari.** Qo`yilgan aniqlik talabiga qarab, teodolit bilan gorizont burchakni o`lchashda quyidagi usullar qo`llaniladi: 1) priyom usuli; 2) doiraviy priyom usuli; 3) takrorlash usuli; 4) nollarni to`g`rilash usuli va boshqalar.

1. **Priyom usuli.** Teodolitni  $B$  nuqtaga o`rnatib (5.1-rasm) ish vaziyatiga keltirgach, limbni mahkamlab, truba va alidada bo`shatiladi-da,  $DO$  holatida o`ng nuqta  $A$  ga qaraladi, alidadani mahkamlab, I vern`erdan gradus, minut va sekund ( $215^{\circ}45'30''$ ), II vern`erdan esa minut va sekund ( $46'30''$ ) sanoqlari olinadi va ular maxsus burchak o`lchash jurnaliga yoziladi (5.1-jadval); minut, sekundlarning arifmetik o`rtasi hisoblanib ( $46'00''$ ), «o`rtacha» degan grafaga yoziladi (bunda markazlashmaslik xatosi yo`qoladi), bu  $n_o$  sanog`i bo`ladi. Keyin alidadani bo`shatib, truba chap nuqta  $S$  ga qaratiladida yuqoridagicha sanoqlar olinadi va o`rtachasi hisoblanib, «urtacha» grafasiga yoziladi ( $95^{\circ}43'30''$ ), bu  $n_{ch}$  sanog`i bo`ladi. O`rtacha grafadagi o`ng sanoq  $n_o$  dan chap sanoq  $n_{ch}$  ayrilsa, burchak qiymati topiladi. Bu *birinchi yarim priyom qiymati* deyiladi ( $90^{\circ}02'30''$ ). Agar o`ng sanoq chap sanoqdan kichik bo`lsa, o`ng sanoqqa  $360^{\circ}$  qo`shib, chap sanoq ayriladi.

Keyin limb bo`shatiladi va uni  $90^{\circ}$  ga burib yana mahkamlanadi, truba zenit orqali aylantiriladi. Bunda  $DCH$  holati bo`ladi. Yana yuqoridagi kabi o`nga, keyin chapga qarab, sanoqlar olinadi va burchak qiymati hisoblanadi ( $90^{\circ}01'30''$ ). Bu *ikkinchi yarim priyom qiymati* bo`ladi. Ikki yarim priyomdagi burchak qiymatlarining ayirmasi  $2t$  dan oshmasligi kerak.

Keyin ikkala yarim priyom qiymatlarining arifmetik o`rtasi hisoblanadi

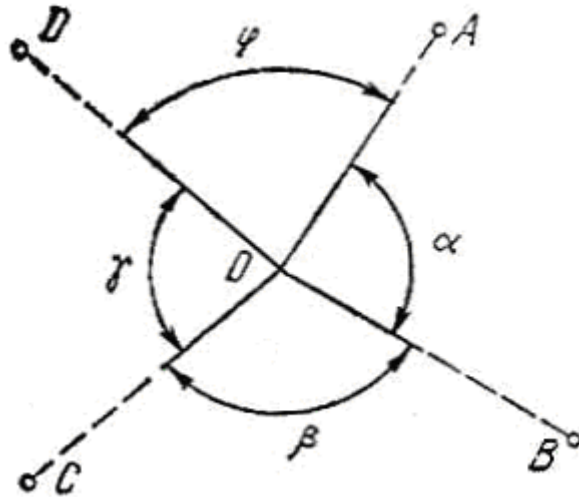
(90°02'00"); bu *to'liq priyom qiymati* deyiladi. Bu xil o'lchashda kollimatsion xato ta'siri yuqoladi.

5.1-j a d v a l.

TT5 teodoliti bilan priyom usulida burchak o'lchash jadvali TT5 № 3485

Nuqtalar nomeri		Ver'ner sanoqlari					Sanoqlar g o'rtachasi		Burchak qiymati			Burchaklarni o'rtacha qiymati			Magnitaviy azimut	Chiziqning uzunligi, m
		I		II												
turgan	qaratgan	0	I	II	I	II	I	II	0	I	II	0	I	II		
B	A	185	45	30	46	30	DO` 46	00	90	02	30				1—2 58°26'	218,63
	C	95	43	00	44	00	43	30								
	A	07	17	30	18	30	DCH 38	00	90	01	30					
	C	277	17	00	16	00	16	30								

2. *Doiraviy priyom usuli.* Agar bir nuqtada bir necha yo'nalish orasidagi burchaklar o'lchansa, bunda doiraviy priyom usuli qo'llaniladi.



5.2-rasm.

Bu usuldan triangulyatsiya ishida ko'p foydalaniladi. Masalan, *O* nuqtadan (5.2-rasm) chiqqan *OA*, *OB*, *OC* va *OD* yo'nalishlar orasidagi burchaklarni o'lchash kerak bo'lsa, quyidagicha qilinadi. Teodolit T30 ni *DO`* holatida *O* nuqtaga o'rnatib, ish vaziyatiga keltirgach, I vern'er 0° ga yaqin sanokda qo'yiladi-da, alidada mahkamlanadi; limb aylantirilib, bosh nuqta *A* ga qaratiladi-da, mahkamlanadi. So'ngra alidada bo'shatilib, truba soat strelkasi yuradigan tomonga birin-ketin *B*, *C*, *D* va *A* nuqtalarga qaratiladi va mikroskopdan sanoq olib, jurnalga yoziladi. *A* nuqtaga qarab, dastlab va oxirida olingan sanoqlarning

bir xil bo`lishi limb holati o`zgarasligini ko`rsatadi. Bu o`lchash *birinchi yarim priyom* deyiladi. Keyin trubani zenit orqali aylantirib, *DCH* holatida yana bosh nuqta *A* ga qarab limb mahkamlanadi va sanoq olinadi. Keyin alidadani bo`shatib uni soat strelkasi yuradigan tomonga qarshi yo`naltiriladi-da, *D*, *C*, *B* va *A* nuqtalarga qarab sanoq olinadi va jurnal grafasiga yoziladi. Bu bilan *ikkinchi yarim priyom* tugaydi. Ikki yarim priyom natijalarining o`rtasi to`la priyom deyiladi. Bunda butun doira bo`ylab aylanilgani uchun u *doiraviy priyom* deb ataladi.

*DO`* va *DCH* da olingan sanoqlap arifmetik o`rtasi hisoblanadi.  $\alpha$ ,  $\beta$ ,  $\gamma$  va  $\varphi$  burchaklarning qiymatlarini (5.1) formula yordamida, hap qaysi burchakning qiymatini o`ng sanoqdan chap sanoqni ayirish yo`li bilan topish mumkin. Amalda ko`proq avval yo`nalishlar sanog`i hisoblanib, keyin keltirilgan yo`nalish sanog`i bilan kerakli burchak topiladi.

3. *Takrorlash usuli*. Bu usul takroriy teodolit bilan ishlashda qo`llanilishi mumkin. Teodolit vern`eri va mikroskopidan sanoq olish xatosi trubani nuqtaga qaratish xatosidan bir necha baravar katta bo`lganidan bu usul ko`proq qaratib kamroq sanoq olishga asoslanadi.

Asbobni *B* nuqtaga (5.1-rasm) o`rnatib, ish holatiga keltirgach, *DO`* holidagi vern`erni *0* ga yaqin son ( $0^{\circ}03'$ ) ga qo`yib, alidada mahkamlanadi. Limbni aylantirib, chap nuqta *C* ga qaraladi-da, limb mahkamlanadi. Keyin alidadani bo`shatib, o`ng nuqta *A* ga qaraladi, alidadani mahkamlab, sanoq ( $74^{\circ}36'$ ) olinadi va jurnalga yoziladi (5.2-jadval). Bu sanoq burchakning taxminiy qiymati bo`lib, u *kontrol sanoq* deyiladi. Bunda o`lchanadigan burchak limb tekisligiga bir marta qo`yilgan bo`ladi. Keyin limbni bo`shatib, chapga aylantiriladi-da *C* nuqtaga qaraladi va limb mahkamlanadi; alidadani bo`shatib, o`ng nuqta *A* ga qaraladi va alidada mahkamlanadi, lekin sanoq olinmaydi. Bunda burchak limbga ikkinchi marta qo`yilgan, ya`ni burchak ikki marta o`lchangan bo`ladi. Agar burchak uch marta o`lchanadigan bo`lsa, yana limbni bo`shatib, chapga aylantiriladi va *C* nuqtaga qaraladi, so`ngra limb mahkamlanadi. Alidada bo`shatilib, o`ngga buriladi-da, *A* nuqtaga qarab, alidada mahkamlanadi va sanoq olinadi. Bunda burchak limbga uch marta qo`yilgan bo`ladi. Bu sanoq  $223^{\circ}45'$  deb faraz qilaylik.

5.2-j a d v a l

Burchakni takrorlash usuli bilan o`lchash (T30 № 66802)

Nuqta nomi		Takrorla nish soni	Gorizontal doira canog`i		<i>p</i> -karrali burchak		Burchak qiymati		Burchaklar o`rtachasi			
turgan	qaratilgan		0	I	0	I	0	I	0	I		
B	C	3	DO`		223	42	74	34				
	A		00	03								
	C		74	36							kontrol sanoq	
	A		—	—								
	C		—	—								
	A		323	45								

Bundan bosh sanoq  $0^{\circ}03'$  ni ayirib, natija uchga bo`linsa, burchakning uch marta takrorlash yo`li bilan birinchi yarim priyomda o`lchangan qiymati  $74^{\circ}34'$



topiladi. Xuddi shu tartibda doiraning  $DCH$  holatida ham o`lchanib, ikkinchi yarim priyomdagi qiymati topiladi. Bu natijalar farqi  $2t$  dan oshmasa, bularning arifmetik o`rta qiymati topiladi va «burchak o`rtachasi» grafasiga yoziladi ( $t$ — sanoq olish aniqligi).

Ko`ramizki, bu usulda nuqtalarga olti marta qaraldi, lekin burchak ikki sanoq ayirmasi orqali topildi.

Agar bosh sanoqni  $a$ , oxirgi sanoqni  $v$ , takrorlash sonini  $p$  desak, o`lchanadigan burchak qiymati  $\beta$  quyidagicha topiladi:

$$\beta = \frac{a - v}{n} \quad (5.2)$$

O`lchanadigan burchak katta bo`lib, limbning  $0$  ( $360^\circ$ ) shtrixi sanoq olishda takrorlansa,  $360^\circ$  takrorlanish soniga ko`paytirilib (5.2) suratiga qo`shiladi.

4. *Nollarni to`g`rilash usuli.* Bu usul joy tafsilotini qutbiy usul bilan s`yomka qilishda, o`lchangan burchaklarni tekshirishda, burilish burchaklarini o`lchashda qo`llaniladi. Bu usul bilan burchak o`lchash uchun sanoq olish moslamasining nol' shtrixi (vern'er yoki mikroskop) limbning nol' shtrixiga to`g`rilangach, alidada mahkamlanib, limb bo`shatiladi-da chap nuqtaga qaraladi. Keyin limb mahkamlanib, alidada bo`shatiladi va o`ng nuqtaga qarab olingan sanoq o`lchanadigan burchakning qiymati bo`ladi.

#### Nazorat savollari.

Gorizont burchak o`lchashning qanday usullari mavjud?

Zenit oralig'i nima?

Teodolitda vertikal burchak qanday o`lchanadi?

## 6-TAJRIBA ISHI

### TEODOLIT YORDAMIDA BURCHAK O`LCHASH.

#### VERTIKAL BURCHAK O`LCHASH

**Ishning maqsadi:** Talabalarga teodolit yordamida vertikal burchak o`lchash tartib qoidalarini o`rgatish.

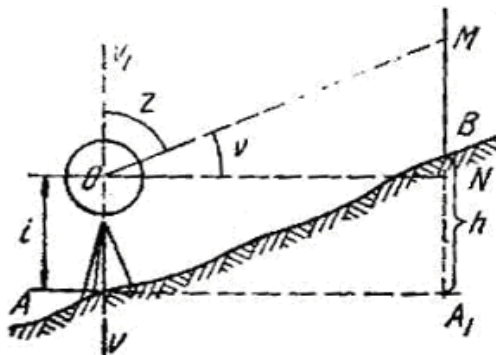
**Topshiriq:** Brigadaga o`qituvchi tomonidan ajratilgan asboblarni olish va ishni bajarish.

Ishni bajarish 2T30 va T30 teodoliti misolida ko`rib chiqilgan.

#### Vertikal doira, vertikal burchakni o`lchash.

Yer yuzasida turli balandlikda yotgan ikki nuqtani tutashtiruvchi vertikal tekislikdagi qiya chiziqning gorizontal va shovun chiziqlar bilan kesishuvidan hosil bo`lgan vertikal tekislikdagi burchaklar ikkiga—*qiyalik burchagi* (vertikal burchak) bilan *zenit oralig'iga* bo`linadi.

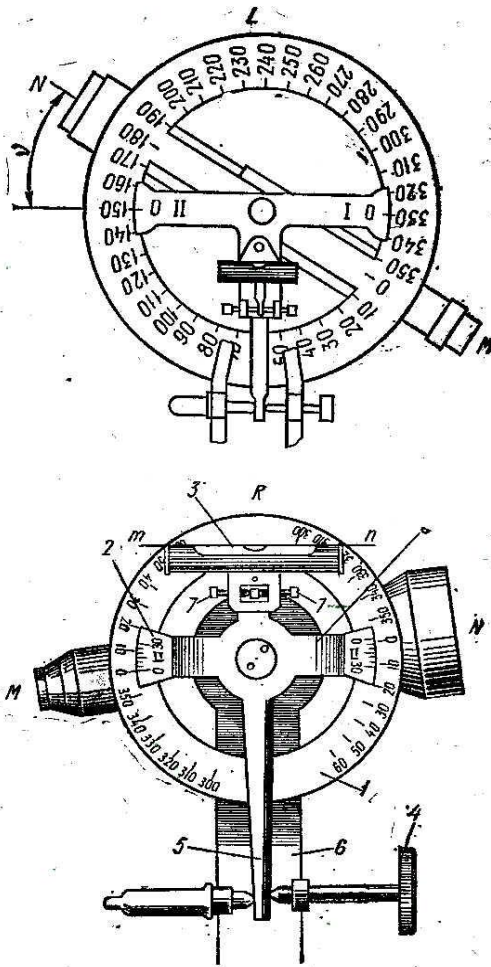
Zenit oralig'i ko`rish nuri  $OM$  bilan vertikal chiziq  $VV_1$  ning ke-sishuvidan hosil bo`lgan vertikal tekislikdagi burchak (6.1-rasm) bo`lib,  $Z$  bilan belgilanadi. Vertikal burchak qiya ko`rish nuri  $OM$  bilan gorizontal tekislik  $ON$  orasidagi vertikal tekislikda yotuvchi burchak bo`lib,  $\nu$  bilan belgilanadi. Agar ko`rish nuri gorizontal tekislikdan yuqorida bo`lsa, qiyalik burchagi musbat ishora bilan, pastda bo`lsa manfiy ishora bilan olinadi. Shaklda  $\nu + Z = 90^\circ$ .



6.1-rasm.

Zenit oralig'i va qiyalik burchagi teodolit trubasiga mahkam o`rnatilgan maxsus vertikal doira bilan o`lchanadi. Qiyalik burchagini eklimetr, bilan ham o`lchash mumkin. Zenit oralig'i ayrim nom bilan atalganidan ko`pincha, qiyalik burchagi vertikal burchak deb ataladi. Texnikaviy teodolitlar qiyalik burchagini o`lchashga moslangan bo`ladi.

*Vertikal doiraning tuzilishi.* Aylanasi yo`nilib graduslarga bo`lingan 8—10 sm diametrli metall doira  $l$  ko`rish trubasining aylanish o`qiga vertikal vaziyatda mahkamlangan bo`lib, truba bilan birga gorizontal o`qda aylanadi. Doira (limb) bo`laklari turli asboblarda turlicha bo`lingan. Sektorli doiralarda (T15, 2T5A) bir diametrning ikki uchiga  $0^\circ$  yozilgan va ulardan ikki tomonga  $60^\circ$  yoki  $75^\circ$  gacha oshib boradi. Hozirgi TT5, T30 kabi teodolitlarning vertikal doiralarda bir diametrning bir uchidagi  $0^\circ$  dan soat strelkasi yuradigan tomonga  $360^\circ$  gacha oshib boradi. Limb 2160 bo`lakka bo`linganidan, bir bo`lakning qiymati  $l=10'$ ; TT5 teodolitida gradus qiymatlari har  $10^\circ$  dan yozilgan; I va II vern'er



sanoqlaridagi farq  $180^\circ$  ga teng bo'ladi (6.2-rasm, a).

6.2-rasm. Vertikal doira.

a—gradus qiymatlarining hozirgi yozilishi, b—ilgarigi yozilishi; 1—vertikal doira, 2—vern'er, 3—vertikal doira adilagi, 4—alidada mikrometr vinti, 5—alidada boshqaruvchisi, v—truba tagligi, 7—adilak tuzatgich vinti, 8—alidada, tp—adilak o'qi.

Ba'zi teodolit va kipregellarda doira 6.2-rasm, b dagi kabi bo'lingan, bu bosh shtab bo'linishi deyiladi. Bunda bir diametrning ikki uchidagi 0 dan soat strelkasining yurishi tomon  $60^\circ$  gacha, soat strelkasining yurishiga teskari tomon  $360^\circ$  dan  $300^\circ$  gacha bo'lingan. Trubaning ko'rish o'qi MN gorizontal turganda limbning  $0-180^\circ$  yoki  $0-0^\circ$  diametri ham gorizontal bo'lishi kerak.

Limb bo'laklaridan sanoq olish uchun limb markaziga qo'zg'almas qilib alidada 8 o'rnatilgan, uning ikki uchiga gorizontal doiradagi kabi I va II vern'erlar 2 yasalgan. Vern'erning nol' shtrixlarini gorizontal vaziyatga keltirish uchun alididaga tsilindrik adilak 3 o'rnatilgan. Adilak tuzatish vinti 7 bilan tuzataladi. Alidadaning maxsus bo'rtmasi 5

bo'lib, u mikrometrik vint 4 yordamida suriladi va sanoq olishdan oldin adilak gorizontal vaziyatga keltiriladi, keyin vern'erdan sanoq olinadi.

T30 teodolitining vertikal doirasida maxsus adilak o'rnatilmagan. Vertikal doiraga parallel o'rnatilgan gorizontal doira adilagini aniq gorizontal vaziyatga keltirish kifoya. Kompensatorli teodolitlar (T15K) ning vertikal doirasida ham adilak bo'lmay, doira sanoq moslamasi kompensator orqali avtomatik ravishda gorizontal vaziyatga keladi.

*Vertikal burchakni o'lchash.* Asbob vertikal doirasi adilagining o'qi tp (6.2-rasm, b) gorizontal holatga keltirganda va ko'rish o'qi MN gorizontal turganda vertikal doira canog'i  $0^\circ 00'$  bo'lishi kerak ya'ni limbning  $0-180^\circ$  li diametri bilan I va II vern'er nollarini tutashtiruvchi chiziq  $\nu\nu_1$  bir chiziqda yotishi kerak (6.3-rasm, a). Lekin haqiqatda bunday bulmaydi,  $0^\circ 00'$  o'rniga boshqa sanoq olinadiki, bu sanoq nol' o'zni deyiladi va "NO'" bilan belgilanada. Agar yuqoridagi shart bajarilganda edi  $NO'=0$  bo'lib,  $DO'$  da yuqori nuqtaga qarab olingan sanoq vertikal burchak qiymati bo'lardi.

Masalan ko'rish o'qi MN alidada adilagining uqi tp gorizontal turganda limbning  $0-180^\circ$  diametri  $tt_1$  gorizontal chiziq bilan u burchak vern'er nollarini tutashtiruvchi  $\nu\nu_1$  chiziq esa x burchak hosil qilsin (6.3-rasm, a).  $DO'$  da olingan sanoqni R bilan,  $DCH$  da olingan sanoqni L bilan belgilaylik. Agar  $DO'$  holatida biror Q nuqtaga qarab  $a_1$  sanoq olinsa (6.3-rasm, b),  $a_1=R$  va.  $R=v+x+u$  yoki

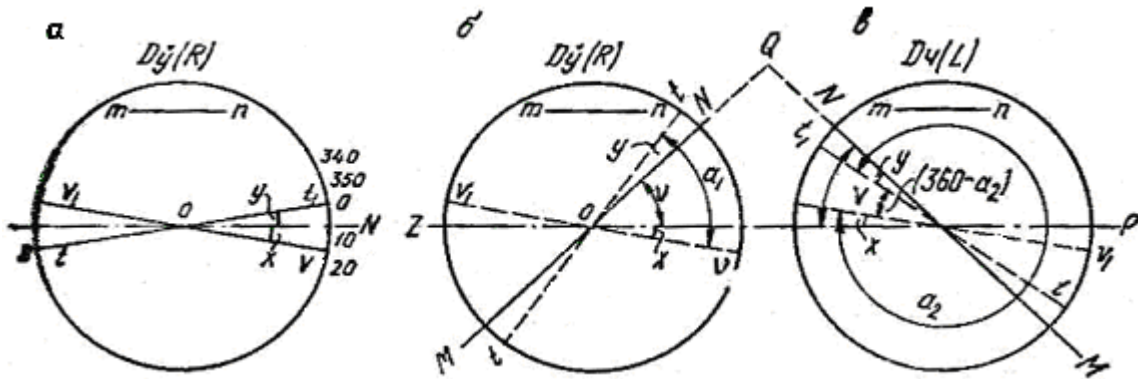
$$v=R-(x+y) \tag{6.1}$$

bo'ladi. Bu ikki xato ta'siri yig'indisi  $x+u$  nol' o'zni qiymati bo'lib, uni «NO'»

bilan belgilasak ya'ni  $x+u=NO'$  deb olsak va o'rniga qo'ysak

$$v=R-NO' \quad (6.2)$$

chiqadi, ya'ni vertikal burchak doira o'ngdan olingan sanoq  $R$  dan nol' o'rnining ayrilganiga teng.



6.3-rasm.

$NO'$  qiymatini aniqlash uchun tuba zenit orqali aylantiriladi-da, alidada bo'shatilib  $DCH$  holatida tuba yana  $Q$  nuqtaga qaratiladi. Bunda vern'er  $v_1$  dan olingan sanoq  $a_2=L$  o'tmas burchak  $t_1$  t  $v_1$  ning qiymati bo'ladi. Shunda 6.3-rasm,  $v$  ga binoan quyidagini yozish mumkin:  $v=360^\circ-L+x+u$  yoki  $v=360^\circ+x+u-L=360^\circ+NO'-L$ ;  $360^\circ$  tashlab yuborilsa,

$$v=NO'-L \quad (6.3)$$

chiqadi, ya'ni vertikal burchak nol' o'rnidan vertikal doira chap holatida olingan sanog'ining ayrilganiga teng.

Bu (6.2) va (6.3) formulardan  $NO'$  hamda vertikal burchak qiymatlarini aniqlash uchun ularni qo'shsak  $2v=R-L$  chiqadi. Bundan

$$v = \frac{R-L}{2} \quad (6.4)$$

bo'ladi. Agar (6.2) dan (6.3) ni ayirsak  $0=R-2NO'+L$  yoki  $2NO'=R+L$  bo'ladi; bundan

$$NO' = \frac{R+L}{2} \quad (6.5)$$

chiqadi.

Chiqarilgan formulalar yordamida vertikal doiradan olingan sanoq orqali  $NO'$  hamda vertikal burchak hisoblanadi.

### Nazorat savollari.

1. Vertikal burchakning qanday turlari mavjud?
2. Zenit oralig'i nima?
3. Teodolitda vertikal burchak qanday o'lchanadi?
4. Nol' o'rnini qanday aniqlanadi?

## 7-TAJRIBA ISHI CHIZIQ O`LCHASH VA QUROLLARI. LENTA VA RULETKA YORDAMIDA CHIZIQ O`LCHASH

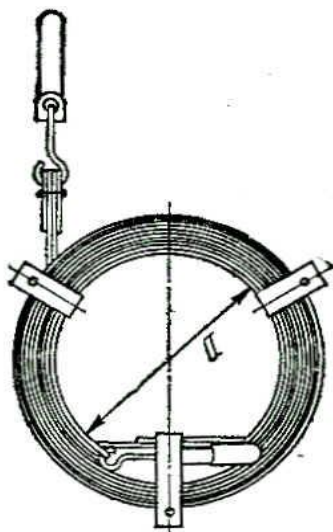
**Ishning maqsadi:** Lenta va ruletka tuzilishini va ular bilan chiziq o`lchashni o`rganish.

**Topshiriq:** Brigadaga o`qituvchi tomonidan berilgan chiziq o`lchash qurollarni olish va belgilangan chiziqlarni o`lchash.

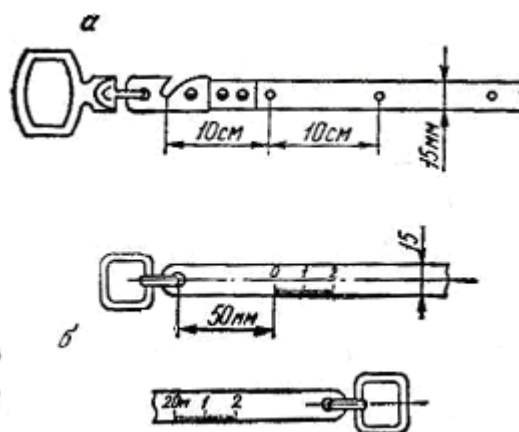
Chiziq o`lchashda katta aniqlik talab qilinmasa, lenta yoki ruletka ishlatiladi.

### Lentalar va ular bilan chiziq o`lchash.

10815—64 GOST ga ko`ra lentalar 20, 24 va 50 m li bo`ladi. Ular LZ—20 (20 metrli er o`lchash lentasi), LZ—24 va LZ—50 deb nomlanadi. Lentalar ichida LZ—20 hammadan ko`p ishlatiladi. Lenta eni 15—20 mm, qalinligi 0,4—0,6 mm li po`lat tunukadan yasaladi. 20 m li lentani olib yurishda uni diametri 20—25 sm bo`lgan temir halqaga o`rab vint bilan mahkamlanadi.



7.1-rasm.



7.2-rasm.

O`lchashda har qaysi lentaning 6 yoki 11 ta sixchasi bo`ladi. Sixcha diametri 5—6 mm, uzunligi 30—40 sm li temir (yo`g`on sim) bo`lib, u erga qadaladi-da unga lenta ilinadi (7.1-rasm). Lenta uchlari shtrixli va shkalali bo`ladi (7.2-rasm). Shtrixli lenta ko`proq ishlatiladi, uning ikki uchida dasta bo`lib, dastaga mahkamlangan joyi ilgaklik qilib ishlangan: ilgakning o`rtasida shtrix chizilgan; lenta uzunligi ikki uchidagi shtrixlar orasi hisoblanadi. Lentada metrlar lentaga yopishtirilgan plastinkaga yoziladi. Yarim metrlar doira shaklidagi zaklyopka (piston) bilan belgilangan. Detsimetrlar diametri 1,5 mm li teshiklar bilan belgilanadi, santimetrlar ko`zda chamalab olinadi. Chiziq o`lchashda sixcha erga qadalib, unga lenta ilinadi, keyin chiziq yo`nalishi bo`yicha lenta tarang tortilib, ikkinchi uchi ham sixchaga ilinadi.

Chiziqni aniq o`lchashda shkalali lenta LZSh ishlatiladi. Bu lentaning ikki uchidagi detsimetr bo`lagi millimetrdan bo`lingan bo`lib, o`lchanganda sanoq



millimetr aniqlikda olinadi.

*Ruletka*—chiziq oʻlchashda yordamchi qurol sifatida ishlatiladi. U metall va tesma (materiya) dan tayyorlanib, uzunligi 5, 10 va 20 m boʻladi. Ruletka maxsus gʻilofga oʻralgan holda olib yuriladi.

### Lentani komparlash.

Geodeziyaning hamma ishlarida ishlatiladigan asbob ishlatishdan avval tekshiriladi. Agar tuzatish zarur boʻlsa, tuzatiladi, aks holda bu kamchilik ishlatishda hisobga olinadi. Lentalar uzunligini tekshirish lentani *komparlash* deyiladi. Komparlash maxsus joyda (komparator) uzunligi aniq maʼlum boʻlgan namunaviy asbob (etalon) uzunligi bilan taqqoslanadi. Komparlash dala sharoitida oʻtkaziladigan boʻlsa, tekis joyda (asfalʼt ustida) etalon lenta bilan tekshiriladigan lenta yonma-yon qoʻyilib, ikkalasining 0 shtrixlari toʻgʻrilanadi, keyin lentalar tarang tortilib, ikkinchi uchlaridagi farq millimetr hisobida oʻlchanadi. Agar lentaning nominal uzunligi  $l_N$ , ish lentasining uzunligi  $l$  desak, ular oʻrtasidagi farq  $\Delta l$  quyidagicha boʻladi:

$$\Delta l = l - l_N, \quad (7.1)$$

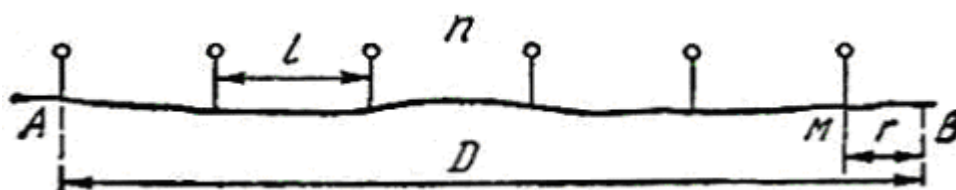
yoki

$$l = l_N + \Delta l \quad (7.2)$$

Agar ish lentasi normal lentadan (20 m dan) katta boʻlsa  $\Delta l$  musbat, kichik boʻlsa—manfiy boʻladi.  $\Delta l$  komparlash tuzatmasi deyiladi.

### Lenta bilan chiziq oʻlchash.

Belgilangan chiziq uzunligini oʻlchashda lenta ketma-ket bir necha marta qoʻyiladi. Chiziqni ikki kishi oʻlchaydi. Chiziq uchiga bir sixcha qadaladi, ishchi beshta sixchani olib,  $B$  nuqta tomon yuradi (7.3-rasm). Sʼyomkachi lentaning bir uchini qadalgan sixchaga ilib, oyogʻi bilan lenta dastasini bosadi-da, ishchini  $B$  da oʻrnatilgan vexaga toʻgʻrilaydi. Lenta  $AB$  stvorida yotgach, ishchi sʼyomkachi signali boʻyicha lentani tarang tortib turib, uchiga ikkinchi sixchani qadaydi. Keyin lentani sixchadan olib oldinga yuradi. Orqadagi sʼyomkachi boshdagi sixchani erdan olib, bir qoʻli bilan lenta dastasidan ushlab, ishchi ketidan boradi. Ikkinchi sixcha qadalgan joyga kelib, lentani sixchaga iladi, shu tartibda ketma-ket lenta qoʻyib ishchi qoʻlida sixcha qolmaguncha oʻlchash davom ettiriladi (7.3-rasm).



7.3-rasm.

Ishchi qoʻlida sixcha qolmagach, u yurmaydi, shu vaqt sʼyomkachi qoʻlida yigʻilgan sixchani ishchiga uzatadi. Beshta sixchani uzatish 100 m ni koʻrsatadi. Sʼyomkachining qoʻlidagi sixchalar soni lenta necha marta qoʻyilganini bildiradi. 7.3-rasmdagi  $A$  va  $B$  oraligʻida lenta  $p$  marta qoʻyilgach, chiziq uzunligidan kichik



oraliq  $MB=r$  ortib qoldi deylik; lenta uzunligini  $l$  desak, chiziq uzunligi  $AB=D$  quyidagicha bo`ladi:

$$D = ln + r \quad (7.3)$$

Agar  $l=20 \pm \Delta l$  bo`lsa,  $\Delta l$  ning  $r$  ga ta`sirini ham hisobga olsak, bu qiymatlar (6.3) ga qo`yilganda quyidagi chiqadi:

$$D = 20n \pm \Delta ln + r + r \frac{\Delta l}{20} \quad (7.4)$$

Agar  $\Delta l=0$  bo`lsa, (7.4) formula quyidagicha yoziladi:

$$D=20p \pm r \quad (7.5)$$

Chiziq uzunligini kata aniqlik bilan o`lchash zarur bo`lsa lenta uzunligining havo temperaturasiga qarab o`zgarishi e`tiborga olinadiva temperatura tuzatmasi  $\Delta D_t$  qo`shiladi.

$$\Delta D_t = \alpha \cdot D (t - t_k) \quad (a)$$

bu erda  $\alpha$  — po`lat lentaning kengayish koeffitsenti bo`lib, 0,000012 ga teng.

*Chiziqni lenta bilan o`lchash aniqligi.* Po`lat lenta bilan er yuzasida chiziq o`lchash aniqligiga joyning baland-pastligi, tuproqning tuzilishi, o`t-ulanlar kabi faktorlar katta ta`sir etadi. Bundan tashqari, lentaning chiziq stvorida to`g`ri yotmasligi ham aniqlikni kamaytiradi. Shuning uchun chiziq o`lchash aniqligi joy tuzilishiga qarab baholanadi. Chiziqni o`lchash aniqligi nisbiy xato bilan baholanadi. Agar bir chiziq ikki marta o`lchanib  $D_1$  va  $D_2$  qiymatlari topilgan bo`lsa, ularning arifmetik o`rta qiymatini  $D_0$ , ikki o`lchash ayirmasini  $\Delta D$  desak, quyidagini yozamiz:

$$D_0 = \frac{D_1 + D_2}{2}, \Delta D = D_1 - D_2.$$

$\Delta D$  absolyut xato deyiladi. Shunda nisbiy xato quyidagicha yoziladi  $\frac{\Delta D}{D}$ .

#### Nazorat savollari:

1. Lentalarining qanday turlari mavjud?
2. Lentaning tuzilishini aytib bering.
3. Lenta bilan chiziq o`lchash qanday amalga oshiriladi?
4. Lentalarni komparlash nima va qanlay komparlanadi?

## 8-TAJRIBA ISHI NIVELIR TUZULISHINI O`RGANISH. NIVELIRNI SINASH VA TEKSHIRISH

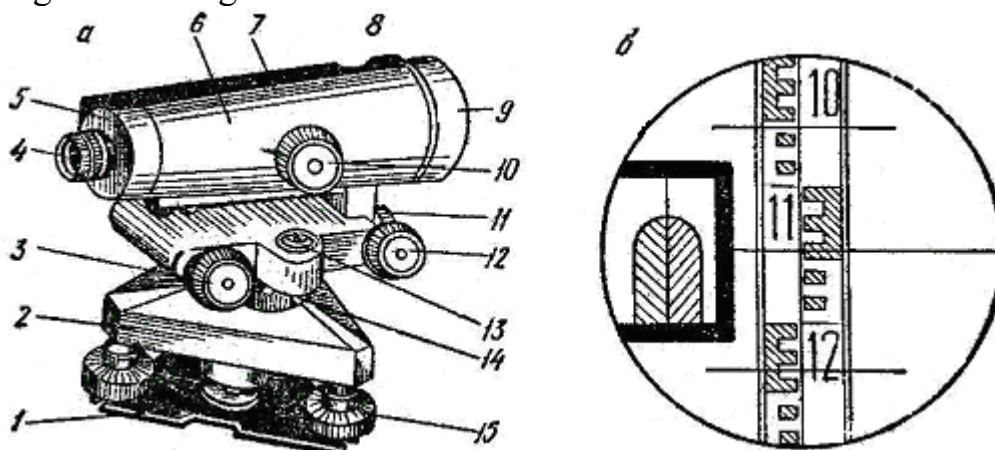
**Ishning maqsadi:** Nivelir bilan ishlashni, uning tuzilishini, sinash, tuzatish va tekshirishni o`rganish.

**Topshiriq:** Brigadaga o`qituvchi tomonidan ajratilgan asboblarni olish va ishni bajarish.

Ishni N3 niveliri misolida ko`rib chiqamiz.

### N3 niveliri va uni tekshirish.

N3 niveliri ilgari NV-1 ning takomillashgani bo`lib, quyma va kontakt adilakli nivelir, ancha ixcham va qulay bo`lganidan ko`proq ishlatiladi. Nivelir bo`laklari 8.1-rasmda ko`rsatilgan. Nivelir trubasi ichki fokuslanadigan, ob`ektiv va okulyar linzalaridan tashqari, ob`ektivli tirsakda fokuslash linzasi ham bo`lib, u ob`ektivli tirsakdagi maxsus vint 10 orqali harakat qiladi. Nivelirda doiraviy va tsilindrik adilaklar bor, doiraviy adilak 13 asbobning yuqori qismiga o`rnatilgan, tag tomonida tuzatish vintlari 14 bo`lib, adilak truba bilan birga aylanadi, shu adilak orqali truba taxminiy gorizontaal vaziyatga keltiriladi. TSilindrik adilak 7 trubaning chap yon tomoniga o`rnatilgan, uning pufakchasining holati prizmalar sistemasi orqali ikki yarim palla ko`rinishida truba ko`rish maydonida reykaning chap yonida reyka bilan birga ko`rinadi (8.1-rasm, b); bu hol sanoq olishda adilak to`g`ri turganini bilishga imkon beradi.



8.1-rasm. N3 niveliri: a—umumiy kurinishi:

1—prujinali plastinka, 2—taglik, 3—elevatsion vint, 4—okulyar, 5—tsilindrik adilak tuzatgich vintlari joylashgan qutisi, 6—truba korpusi, 7—adilak qutisi, 8—mushka, 9—ob`ektiv, 10—fokuslash vinti (krimal`era), 11—siquvchi vint, 12—qaratish vinti, 13—doiraviy adilak, 14—doiraviy adilak tuzatgich vinti, 15—kutargich vinti, b—N3 nivelirining ko`rish maydoni, sanoq 1144 mm.

Okulyarning o`ng tomonida unga yaqin qilib taglikda elevatsion vint 3 o`rnatilgan; bu tsilindrik adilakni vertikal tekislik bo`yicha harakat qilishga imkon beradi, bu vint bilan pufakchalar yarim pallasi birlashtiriladi va adilak aniq

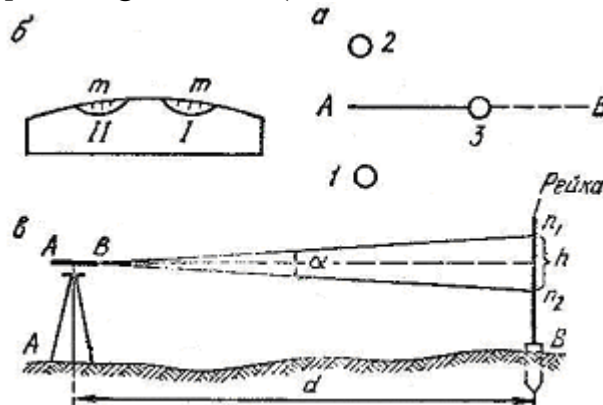
gorizontal vaziyatga keltiriladi. elevatsion vintni burashda quyidagini eslash kerak. Agar pufakcha okulyar tomonga qochsa, vint soat strelkasi yuradigan tomonning teskarisiga, ob`ektiv tomonga qochsa, vint soat strelkasi yuradigan tomonga aylantiriladi. Asbob narsaga mushka 8 orqali qaralib, vint 11 bilan mahkamlangach, qaratish vinti 12 vositasida aniq qaratiladi. Okulyarning chap yonida tsilindrik adilak korpusida 5 adialakning tuzatish vintlari bo`lib, ular maxsus plastinka bilan berkitilgan, bu tuzatish vintlari orqali adilak tuzatiladi.

8.1-rasmning o`ng tomonida trubaning ko`rish maydoni tasvirlangan bo`lib, unda adilakning gorizontal holatida reyka sanog`i 1144 mm.

### Nivelirni sinash.

Nivelirning ham teodolit kabi mexanika-texnologik va optik holatlari quyidagi shartlar bo`yicha sinaladi:

1. *Tsilindrik adilakning bir bo`lagi qiymatini aniqlash.* Buning uchun nivelir A nuqtara o`rnatilib gorizontal holatga keltirilgach, bir ko`tarish vinti 3 yo`nalishida olingan 40 — 60 m li masofa — aniq o`lchanib, topilgan V nuqtaga qoziq qoqiladi. Keyin qoziqqa vertikal qo`yilgan reyka qarab (8.2-rasm, a) 3 vint soat strelkasi yo`nalishida buralib, pufakcha o`ng uchiga t bo`lak suriladi (8.2-rasm, b) to`rning o`rta ipidan  $p_1$  sanog`i olinadi (8.2-rasm, v).



8.2-rasm.

Keyin yana 3 vint soat strelkasi yo`nalishiga teskari tomon buralib, pufakcha chap uchiga tomon t bo`lak surilib, to`rning o`rta ipidan  $p_2$  sanog`i olinadi.

SHunda 8.2-rasm, v dan  $tg \frac{\alpha}{2} = \frac{h}{2d}$  bo`ladi, yoki  $\alpha$  kichik bo`lganidan,

$$\frac{\alpha}{2} \cdot \sin 1' = \frac{h}{2d};$$

$$\alpha = \frac{h}{d \sin 1'} = \frac{206265''h}{d} \quad (a)$$

bo`ladi; bu erda  $h=n_1 - p_2$ ;  $\alpha$  — reyka pufakchasi o`ng va chapga surilganda hosil bo`lgan  $h$  ning A nuqtadagi burchak qiymati;  $d$ —A bilan V nuqta oralig`i. Adilakning bir bo`lagi qiymati  $\tau$  bo`lsa,  $\alpha = p\tau$  bo`ladi.  $P$ —pufakcha o`ng va chap tomonga surilgandagi bo`laklar soni, ya`ni,  $p=2t$ . Bu qiymatlarni (a) ga qo`ysak.

$$n\tau = \frac{206265''h}{d} \text{ yoki } \tau = \frac{206265''h}{nd} \quad (8.1)$$

bo`ladi.  $D=50$  m;  $h=5$  sm;  $p=6$  bo`lsa,  $\tau = 34''$  bo`ladi.  $\tau$  qiymatini maxsus moslama ekzamenatorlarda aniqlash ham mumkin.

2. Adilakning bir bo`lagi qiymati  $\tau$  trubaning kattalashtirishiga mos bo`lishi kerak. Trubaning kattalashtirishi asbob pasportidan ma`lum yoki  $\nu = \frac{n_{kj3}}{n_m}$  formula yordamida topiladi. Adilakning bir bo`lagi  $\tau$  bilan trubaning kattalashtirishi orasida quyidagi matematik bog`lanish bor:

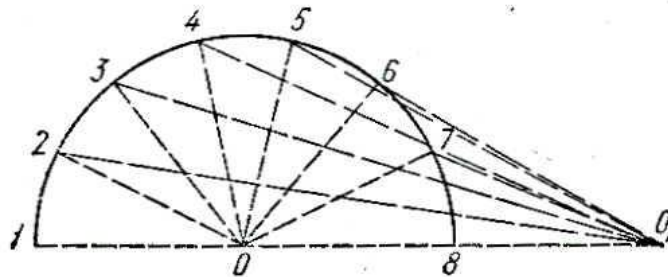
$$\tau\nu = 600'' \quad (8.2)$$

Texnik nivelirda  $\nu = 20^x$ , shunga ko`ra tsilindrik adilak bir bo`lagining qiymati  $\tau = 30''$  bo`ladi.  $\nu = 30^x$  bo`lsa  $\tau = 20''$  bo`ladi. N3 kabi kontaktli adilaklar, gorizont holatga 2 — 4 marta aniq keltiriladi. SHunga ko`ra, bunday nivelirlarda,

$$\tau\nu = 1200'' \quad (8.3)$$

bo`ladi. Masalan, N3 da  $\nu = 30^x$ , shunga ko`ra  $\tau = 40''$  bo`ladi.

3. Truba turli uzoqlikdagi narsaga qaratilib fokuslanganda ko`rish o`qining holati o`zgarmasligi kerak. Ma`lumki, trubani turli uzoqlikdagi nuqtaga qaratishda fskuslovchi linza kremal`er vint yordamida oldinga yoki orqaga suriladi. Uzoq nuqtaga qaraganda kremal`er vint soat strelkasi yo`nalishida (o`ngga), yaqin nuqtaga qaraganda o`nga teskari yo`nalishda (chapga) buraladi. SHartni aniqlash uchun tekis joyda  $O$  nuqta atrofida  $O$  dan bir xil masofada, masalan, 40 m da 1, 2, . . . ,  $p$  nuqtalar qoziqlar bilan belgilanadi (8.3-rasm).



8.3-rasm.

Keyin  $O$  ga nivelir o`rnatilib bir fokuslashda hamma nuqtalarga bir reyka qo`yib qaralib,  $a_1, a_2, . . . , a_p$  sanoqlar olinadi va nuqtalar orasidagi nisbiy balandliklar quyidagicha hisoblanadi:

$$\begin{aligned} h_1 &= a_1 - a_2; \\ h_2 &= a_2 - a_3; \\ &\dots \dots \dots \\ h_{p-1} &= a_{p-1} - a_p \end{aligned} \quad (8.4)$$

Keyin nivelir  $O$  dan 80 metrcha uzoqdagi  $O_1$  nuqtaga o`rnatilib, yana 1, 2, . . . ,  $p$  nuqtalarga qarab,  $b_1, b_2, . . . , b_p$  sanoqlari olinadi. Bunda ham nuqtalar orasidagi nisbiy balandliklar hisoblanadi:

$$h_1' = b_1 - b_2;$$

$$h_2' = b_2 - b_3;$$

$$\dots \dots \dots$$

$$h_{p-1}' = b_{p-1} - b_p. \quad (8.5)$$

Agar  $h_1 = h_1', h_2 = h_2', \dots, h_{p-1} = h_{p-1}'$  bo'lsa, yoki oralaridagi farq  $\pm 5$  mm dan oshmasa, asbobdagi shart bajarilgan bo'ladi, aks holda asbob ustaxonada tuzatiladi.

**Nivelirni tekshirish.**

N3 niveliri quyidagi shartlar bo'yicha tekshiriladi:

1. *Doiraviy adilak o'qi nivelirning aylanish o'qiga parallel bo'lishi kerak.* Buni tekshirish uchun uchta ko'tarish vinti buralib, pufakcha adilak markazidagi doiracha o'rtasiga keltiriladi, keyin u  $180^\circ$  aylantiriladi. Agar pufakcha doiracha markazidai chetga chiqmasa, shart bajarilgan bo'ladi, aks holda adilak tagidagi tuzatish vintlari 14 vositasida pufakcha markazidan surilganining yarmi qadar teskariga suriladi.

2. *Iplar to'ringining gorizontal ipi nivelirning aylanish o'qiga perpendikulyar bo'lishi kerak.* Tekshirish uchun gorizontal ipning bir uchi 40—50 m masofadagi qo'zg'almas nuqtaga qaratilib, truba qaratish vinti vositasida o'ng va chapga suriladi, agar shunda ip qaratilgan nuqtadan siljimsa, shart bajarilgan bo'ladi, aks holda to'r qopqog'ini olib, trubaning okulyar kismini ob'ektiv tirsagiga mahkamlaydigan to'rtta shurupni otvyortka bilan bo'shatib, okulyar qismi bir oz buraladi-da, ip gorizontal qilinadi. Bu shart, ko'pincha, zavod kafolat berganligidan tekshirilmaydi.

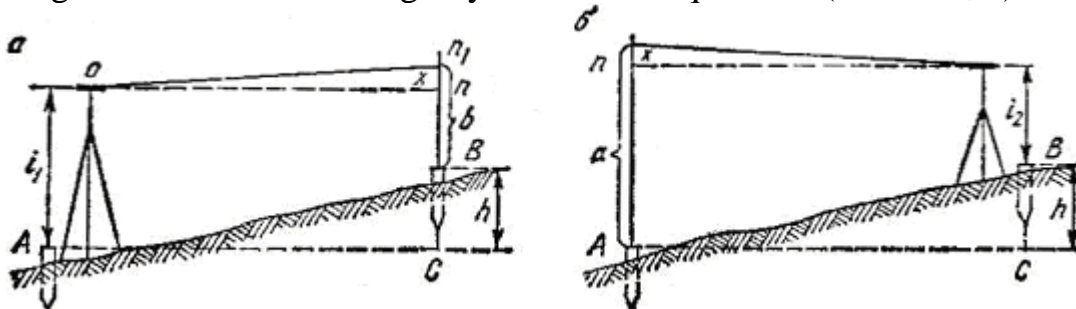
3. *Ko'rish o'qi tsilindrik adilak o'qiga parallel bo'lishi kerak.* Bu nivelirning eng zarur sharti bo'lib, bu shartni ikki usul bilan tekshirish mumkin:

1-usul. Oldinga nivelirlash usulida ikki tomondan nivelirlash yo'li bilan tekshiriladi. Asbob A nuqtaga (8.4-rasm, a), o'rnatilib, gorizontal vaziyatga keltirilgach, asbobning balandligi  $i_1$  o'lchanadi, keyin 50—60 m masofadagi V nuqtaga qo'yilgan reykanan sanoq v olinadi.

Agar ko'rish o'qi adilak o'qiga parallel bo'lmasa, ko'rish nuri gorizontal yo'nalishda ketmay (punktir chiziq), qiya  $on_1$  chiziq bo'ylab ketadi-da, sanoqni x qadar oshiradi, shunda nisbiy balandlik quyidagicha bo'ladi:

$$h = i_1 - (b - x) \quad (a)$$

Keyin nivelir V ga ko'chirilib, gorizontal vaziyatga keltirilgach, asbobning balandligi  $i_2$  o'lchanadi va A dagi reykanan a sanoq olinadi (8.4-rasm, b).



8.4-rasm.

SHunda

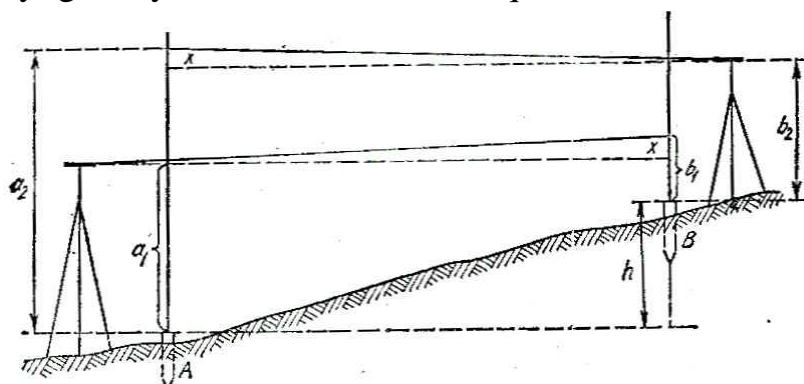
$$h = a - x - i_2 \quad (b)$$

bo`ladi. Agar ( $a$ ) dan ( $b$ ) ayrilsa, parallel bo`lmaslik xatosi  $x$  chiqadi:

$$x = \frac{a+b}{2} - \frac{i_1+i_2}{2} \quad (8.6)$$

Agar  $x \leq 4$  mm bo`lsa, xato yo`l qo`yarli hisoblanadi, aks holda asbob quyidagicha tuzatiladi: avval  $p = a - x$  bo`yicha to`g`ri sanoq qiymati topiladi, keyin elevatsion vint yordamida to`rning o`rta ipi  $p$  sanoqqa to`g`rilanadi. SHu vaqt adilak pufakchasining pallalari bir-biridan ajraladi. Buni tuzatish uchun 5 dagi plastinka surilib, adilakning vertikal tuzatish vintlari buraladi va pallalar birlashtiriladi. Asbobning tuzatilganiga ishonch hosil qilish uchun tekshirish takrorlanadi.

2-usul. N3 nivelirining 3-shartini (8.6) formula yordamida aniqlashda asbob balandligi  $i$  o`lchanadi, buni etarli darajada aniq qilish qiyin. SHunga ko`ra, asbob balandligini o`lchamasdan, quyidagicha tekshirish qulay. Bir-biridan 70 m cha masofada  $A$  va  $V$  nuqtalarni olib, qoziqlar bilan belgilanadi.  $A$  dan 3 — 4 m oldinga (8.5-rasm) nivelirni o`rnatib, gorizontal holatga keltirgach,  $A$  va  $V$  nuqtalarga qo`yilgan reykalardan  $a_1$  va  $b_1$  sanoqlar olinadi.



8.5-rasm.

Bunda ham parallel bo`lmaslik xatosi  $x$  ta`sir etib, nisbiy balandlik quyidagicha bo`ladi:

$$h = a_1 - (b_1 - x). \quad (a)$$

Keyin nivelir  $V$  dan 3 — 4 m nariga o`rnatiladi-da, gorizontal holatga keltirilib,  $A$  va  $V$  dagi reykalardan  $a_2$  va  $b_2$  sanoqlar olinadi. SHunda,

$$h = a_2 - x - b_2 \quad (b)$$

bo`ladi; (a) dan (b) ni ayirsak quyidagi chiqadi:

$$x = \frac{a_2 - a_1}{2} - \frac{b_2 - b_1}{2} \quad (8.7)$$

$x$  ning qiymati  $\pm 4$  mm dan katta bo`lsa,  $a = a_2 - x$  bo`yicha  $a$  ni hisoblab, truba shu sanoqda elevatsion vint yordamida to`g`rilanadi, keyin adilak pallalarining bir-biridan qochgani 5 dagi vertikal tuzatish vinti vositasida birlashtiriladi.

### Nazorat savollari.

1. Nivelir qanday qismlardan tuzilgan?
2. Nivelir qanday shartlar asosida sinaladi?



## 9-TAJRIBA ISHI NIVELIR REYKALARI VA ULARDAN SANOQ OLIISH. BALANDLIK O`LCHASH

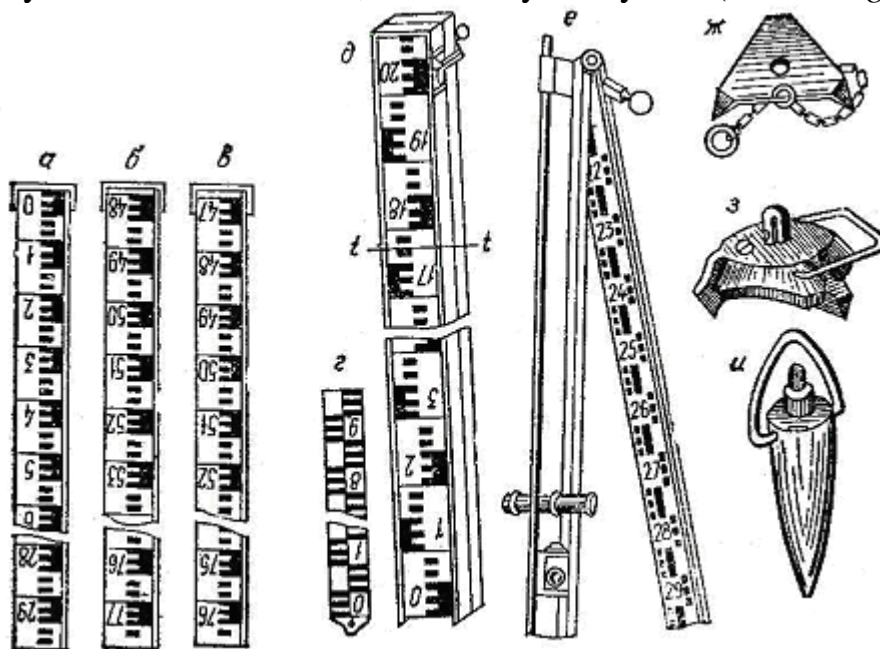
**Ishdan maqsad:** Nivelir reykalari bilan tanishish va ulardan sanoq olish tartibini, balandlik o`lchashni o`rganish.

**Topshiriq:** Brigadaga o`qituvchi tomonidan ajratilgan asboblarni olish va ishni bajarish.

Ishni N3 niveliri yordamida ko`rib chiqamiz.

### Nivelir reykalari.

GOST 11158-76 ga binoan nivelir reykalari RN-05; RN-3 va RN-10 kabi belgilar bilan chiqariladi. Bu belgilashdagi oxirgi raqam — 1 km dagi nivelirlash xatosining qiymati. RN-05 bir tomonli shtrixli bo`lib, I, II klass nivelirlashda ishlatiladi. RN-3 ikki tomonli, shkalali bo`lib, III va IV klass nivelirlashda ishlatiladi. RN-10 texnikaviy nivelirlashda qo`llaniladi. GOST 15095-69 ga ko`ra RN1, RN2, RN3, RN4 va RNT belgili reykalar ham chiqariladi. Reykalar 1500, 3000 va 4000 mm li bo`ladi. RN-10 da 4000 mm li reyka ishlatiladi. Reykalar yig`ma (9.1-rasm, *e*) va butun (9.1-rasm, *a*) qilib ishlanadi. Yig`ma reyka belgisida S harfi qo`shib yoziladi. Yozuvlar to`g`ri va teskari bo`ladi. To`g`ri reyka belgisiga P harfi qo`shiladi. Masalan, RN-3P 4000 S, ya`ni (III) klass nivelirlashda ishlatiladigan, to`g`ri, 4000 mm li nivelir reykasi, yig`ma. Markaga osiladigan reyka 1200 mm li bo`lib, u *osma* reyka deyiladi (9.1-rasm.g).



9.1-rasm. Nivelir reykalari, bashmaklar, temir qoziq:

*a* — reyaning qora tomoni, *b* — va *v* — qizil tomoni, *g* — osma reyka, *d* — va *e* — bir tomonlama qo`shaloq reykalar, *j*, *z* — bashmaklar, *i* — temir qoziq (kostil').

Texnik nivelirlarda butun va yig`ma reykalar ishlatiladi; ularning bo`yi 2—4 m, eni 8—10 sm, qalinligi 2—3 sm bo`ladi va quruq qarag`aydan yasaladi. Reyka

bir tomonli yoki ikki tomonli bo`ladi. Bir tomonli reykada yozuv va bo`laklar bir tomonda bo`lib, har metr oralatib qizil va qora rangda yoziladi. Ikki tomonli reykaga bir tomonga yolg`iz qora rangda, ikkinchi tomoniga esa qizil rangda yoziladi. Shunga ko`ra, bu tomonlar reykaning qora va qizil tomonlari deb yuritiladi. Qora tomonda reyka tagidan boshlab, santimetrli oq va qora bo`laklarga bo`linadi. 3 m li reykada yozuvlar 0 dan boshlanib, 3000 da tugaydi. Bo`laklarning har detsimetri  $E$  shaklidagi belgidan boshlanadi va qiymati  $dm$  birlikda yoziladi. Har metr 10 detsimetrga, detsimetr 10 sm ga bo`lingan. Bir bo`lak (shashka) qiymati 1 sm. Qizil tomonda yozuvlar 0 dan boshlanmay, balki boshqa bir katta sondan, masalan, 4687 mm dan (butun reykada) yoki 4468 mm dan (yig`ma reykada) boshlanadi. 9.1-rasmda 4800 va 4700 dan boshlangan. Bu reyklar juft reyklar deyiladi. Truba teskari tasvir berganidan reyka yozuvlari teskari bo`ladi. Qora va qizil tomon sanog`i 100 mm ga farq qiladigan reyklar ham ishlatiladi. Ba`zan qora va qizil yozuvlar reykaning bir tomonida bo`ladi. Ba`zi reykalarda qora va qizil tomon yozuvlari 0 dan boshlanadi, lekin qizil tomon bo`laklarining qiymati 1 sm emas, balki 1,1 sm bo`ladi. Sanoqlar tekshirilganda qizil tomon sanog`i 1,1 ga ko`paytiriladi.

#### **Reykadan sanoq olish.**

Nivelirlashda reyklar ezilmaydigan qattiq joy yoki erga mustahkam qoqilgan yog`och yoki temir qoziqlar ustiga vertikal holda qo`yiladi. Nivelir yo`lini punktlarga bog`lashda erga qoziq qoqilmay, ko`tarib yurib kerakli joyga qo`yiladigan maxsus moslama (*bashmak*) (9.1-rasm  $j, z$ ) ustidagi bo`rtmaga qo`yiladi. Yumshoq joylarda nivelirlashda erga *kostil`* deyiladigan muvaqqat temir qoziq qoqiladi (9.1-rasm,  $i$ ).

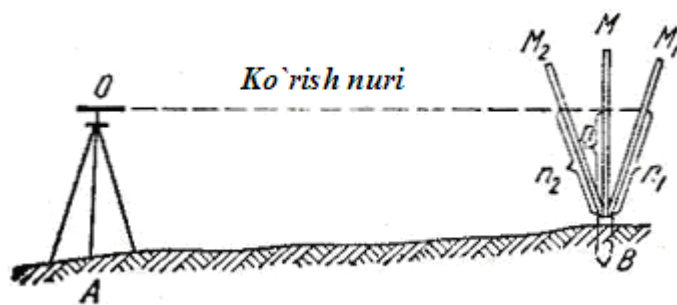
Texnikaviy nivelirlashda reyka bo`laklaridan sanoq to`rning o`rta ipidan millimetr aniqligida olinadi. Bunda ko`rish maydonining tepasidan pastga tomon o`rta ipgacha avval yozuvli metr va detsimetr, keyin yozuvsiz santimetr bo`laklarining soni aniqlanadi, oxirida santimetrning undan biri ko`zda chamalab olinadi. Shakl buyicha  $tt_1$  dagi sanoq 1770 mm.

*Reykani tebratish.* Sanoq olishda, reyka vertikal holatda turishi kerak. Shuning uchun aniq nivelirlashda reyka yoniga maxsus doiraviy adilak o`rnatiladi, ana shu adilak vositasida reyka vertikal ushlanadi. Texnikaviy nivelirlashda reykada adilak bo`lmaydi, undan vertikal holatda sanoq olish uchun reyka qoziq ustida ketinga va oldinga sekin, bir tekisda tebratiladi (9.2-rasm). Tebratishda trubadan qaralganda sanoq bir oshib, bir kamayadi, eng kichik sanoq reykaning vertikal holatiga to`g`ri keladi va shu sanoq olinadi. Shaklda  $Vm$  reykaning vertikal holati. Vertikal holatda olingan  $n$  sanoq reyka og`gandagi  $n_1, n_2$  sanoqlardan kichik, ya`ni  $n < n_1, n < n_2$  bo`ladi.

#### **Balandlik o`lchash.**

Texnik nivelirlashda stantsiyalarda ish tartibi:

- 1) aylana adialak yordamida nivelir ishchi holatga keltiriladi;
- 2) orqadagi reykaning qora va qizil tomonlaridan sanoq olish;
- 3) oldingi reykaning qora va qizil tomonlaridan sanoq olish;
- 4) oraliq nuqtalarda orqadagi reykaning qora tomonidan sanoq olish.



9.2-rasm.

Barcha sanoqlar jurnalga yoziladi.

Stantsiyalarda nazorat quyidagicha bajariladi:

$$a^{qo} - b^{qo} = h^{qo}$$

$$a^{qi} - b^{qi} = h^{qi}$$

$$\Delta h = h^{qo} - h^{qi} \leq \pm 5 \text{ mm}$$

Agar farq  $\Delta h$  ruxsat etilgan qiymatdan oshib ketsa, unda o`lchash qayta bajariladi.

Bajarilgan ishni A4 formatdagi yozuv qog'oziga va nivelirlash jurnaliga yozib topshiriladi.

#### Nazorat savollari.

1. Nivelirlashda qanday nivelir reyklaridan foydalaniladi?
2. Nivelir reykasidan sanoq olish qanday amalga oshiriladi?
3. Reykani tebratishdan maqsad nima?
4. Balandlik o`lchash qanday tartibda amalga oshiriladi?

**FOYDALANILGAN ADABIYOTLAR RO`YXATI:**

1. Mirziyoev SH.M. Erkin va farovon demokratik O‘zbekiston davlatini birgalikda barpo etamiz. Toshkent, “O‘zbekiston” NMIU, 2017. – 29 b.
2. Mirziyoev SH.M. Qonun ustuvorligi va inson manfaatlarini ta’minlash yurt taraqqiyoti va xalq farovonligining garovi. “O‘zbekiston” NMIU, 2017. – 47 b.
3. Mirziyoev SH.M. Buyuk kelajagimizni mard va olijanob xalqimiz bilan birga quramiz. “O‘zbekiston” NMIU, 2017. – 485 b.
4. O‘zbekiston Respublikasi Prezidentining 2017 yil 7 fevraldagi “O‘zbekiston Respublikasini yanada rivojlantirish bo‘yicha harakatlar strategiyasi to‘g‘risida” gi PF-4947-sonli Farmoni. O‘zbekiston Respublikasi qonun hujjatlari to‘plami, 2017 y., 6-son, 70-modda.
5. Popov V.N., Bukrinskii VL. i dr. Geodeziya i marksheyderiya. Uchebnik. M.: MGGU, 2004. - 453 s.
6. Pevzner M.E., Popov V.N. Marksheyderiya. Uchebnik. M.: MGGU, 2003. - 419 s.
7. Evdokimov A.V., Simankin A.G. Sbornik uprajneniy i zadach po marksheyderskomu delu: Uchebnoe posobie. M.: MGGU, 2004. - 297 s.
8. Lu Zhiping “Geodesy” Springer-Verlag. Germany, 2014.
9. Ogloblin D. N., Gerasimenko G. I. i dr. Marksheyderskoe delo. M.: Nedra, 1981.-704 s.
10. Sinanyan R. R., Marksheyderskoe delo. M.:Nedra,1982. -303 s.
11. Trofimov A. A. Osnovy marksheyderskogo dela i geometrii nedr. M.: Nedra, 1985. -336 s.
12. Norxo‘jaev Q. N. Injenerlik geodeziyasi. Toshkent. O‘qituvchi. 1983.-416 b;

**Internet saytlari**

1. <http://www.ziyonet.uz-Axborot> ta’lim tarmog‘i
2. <http://www.geodezcom.ru>
3. <http://www.pentax-geo.ru>
4. <http://www.geo-mir.ru>
5. <http://www.mgggu.da.ru> – Moskva davlat konchilik universiteti.

**NAVOIY KON-METALLURGIYA KOMBINATI  
NAVOIY DAVLAT KONCHILIK INSTITUTI  
“KONCHILIK” FAKULTETI  
“KONCHILIK ISHI” KAFEDRASI**

**“GEODEZIYA VA MARKSHEYDERLIK ISHI”  
fanidan**

**MUSTAQIL ISHLARNI BAJARISH BO`YICHA USLUBIY  
KO`RSATMALAR**

**5311600 – Konchilik ishi**

*Navoiy – 2017 yil.*

## Mustaqil ish №1

### Davlat geodezik tarmoqlari

**Mustaqil ishning maqsadi:** Talabalarga davlat geodezik tarmoqlari, ularni oʻrnatish usullari haqida maʼlumotlar berish. SHu bilan birga balandlik va nivelirlash tarmoqlari, geodezik tarmoqlarni zichlash va mahkamlashda olib boriladigan ishlar haqida maʼlumotlar berish.

#### Reja:

1. Davlat geodezik tarmoqlari haqida tushuncha.
2. Balandlik yoki nivelirlash tarmoqlari.
3. Geodezik tarmoqlarni zichlash va mahkamlash.

Koordinata va balandliklari maʼlum va turli masofalarda erga mustahkam oʻrnatilgan tayanch punktlar tarmogʻi *davlat geodezik tarmoqlari* deb ataladi. Tarmoqlap va ulardagi punktlar geodeziya va kartografiya bosh boshqarmasi tuzgan loyihaga binoan oʻrnatiladi.

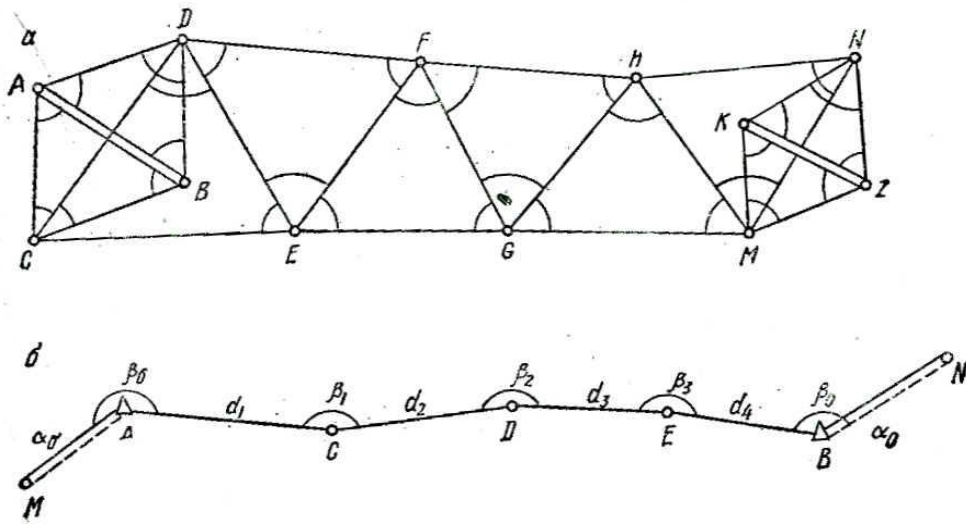
Geodezik tarmoqlar *planiy* va *balandlik* tarmoqlariga boʻlinadi. *Planiy tarmoqlar astronomik* va *geodezik* usullar bilan oʻrnatiladi. Astronomik usulda har qaysi tayanch punkt oʻrnining geografik koordinatasi mustaqil ravishda astronomik kuzatish orqali aniqlanadi. Bu usul ancha engil bulsa ham uncha aniq boʻlmaganligidan geodezik ishlarga qoʻyilgan talabga javob bera olmaydi. YOlgʻiz masshtabi 1:50 000 dan kichik boʻlgan kartalarni asoslashga ishlatish mumkin.

Geodezik usulda bir necha bosh tayanch nuqta koordinatalari astronomik yoʻl bilan aniqlansa ham qolgan hamma nuqtalarning koordinatalari matematika formulalari yordamida hisoblab topiladi. Geodezik usul bir necha turga boʻlinadi. Masalan, *triangulyasiya*, *trilateratsiya*, *poligonometriya*, turli koʻrinishdagi *kestirma*, *diagonalsiz toʻrtburchaklik* va *geometrik toʻr* (tarmoq) kabi usullarning biri yoki bir nechasi qoʻllaniladi.

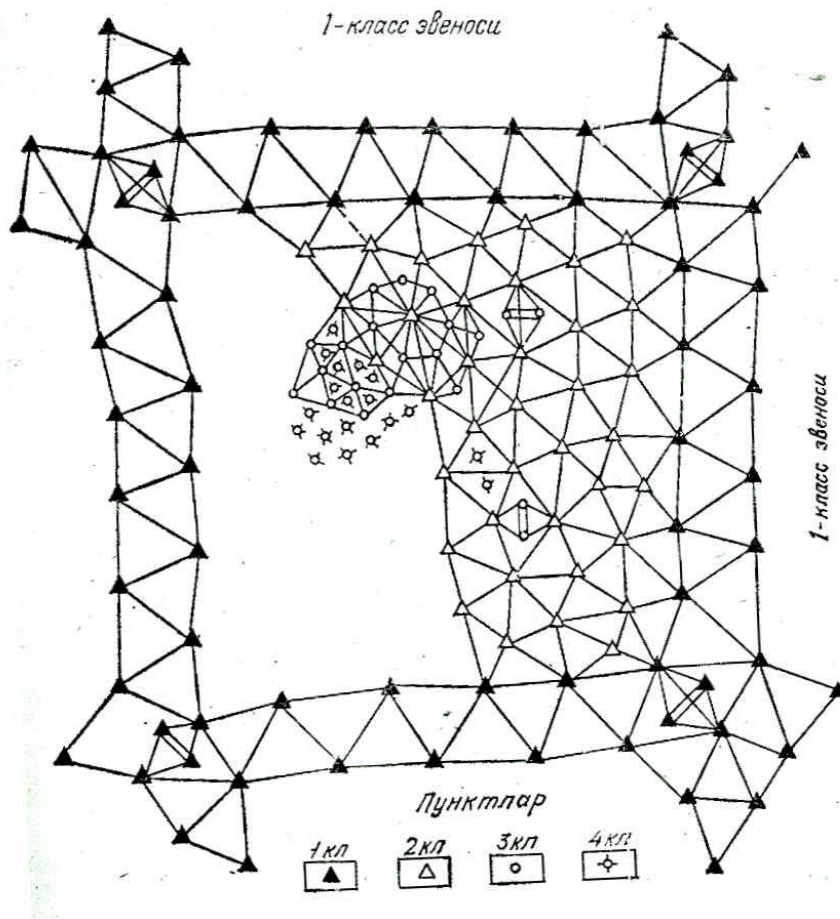
*Triangulyasiya* - joydagi uchburchakliklar sistemasining qatori boʻlib, burchak uchlari tayanch punktlar boʻladi. Punktlar shunday oʻrnatiladiki, har nuqtadan kamida uch qoʻshni nuqta koʻrinadi va uchburchaklik tomonlarining uzunliklari bir-biridan katta farq qilmaydi. Masalan, 1.1a-shaklda triangulyasiyaning bir zvenosi yoki qatori keltirilgan. Tekis joyda uzunligi plan masshtabida 5 sm dan kichik boʻlmagan AV chiziq olinib, u invar sim bilan 1:1000 000 aniklikda oʻlchanadi. Bu chiziq *bazis* deyiladi. Qator oxirida ham KZ bazis olib oʻlchanadi. Keyin bazis kichik diagonal qilib shakldagi kabi romb yasaladi. Katta diagonali CD - *triangulyasiyaning chiqish tomoni* deyiladi. Romb uchlari va tomonlari *bazis tarmogʻi* deyiladi. SHaklda koʻrsatilgan burchaklar aniq oʻlchanadi. A, S, V va D punktlarning koordinatalari va chiqish tomoni azimuti astronomik kuzatish bilan aniqlanadi, bu *Laplas punkti* deyiladi. Keyin bazis uzunligi va oʻlchangan burchaklar yordamida uchburchakliklar tomonlarining uzunligi va yunalishi hamda punktlar koordinatalari matematika



qoidalari asosida hisoblanadi.



1.1- shakl.



1.2- shakl.

Bu yo'l bilan hisoblaganda KZ bazisi ham topiladi. Uning o'lchangan uzunligi bilan hisoblangan uzunligi orasidagi farq yo'l qo'yarli bo'lsa, tuzatmalar berib tuzatiladi.

Triangulyasiya tayanch punktlarini barpo qilish ilmiy qoidalarga

asoslangan holda tashkil qilingan va oʻrnatilgan. Davlat triangulyasiya tarmoqlari 4 klassga boʻlinib, 1, 2, 3 va 4 - klass deb nomlanadi. 1-klass triangulyasiya qatorlari meridian va parallellar yoʻnalishi boʻyicha oʻtkaziladi. Qatorlar 200 km gacha choʻzilib kesishishadi va toʻrtburchaklik shaklidagi poligon yasaydi (1.2-shakl). 1- klass bilan oʻralgan maydon ichida 2-klass uchburchakliklari joylashadi. 2-klass oʻrtalaridagi maydon 3 va 4-klass uchburchakliklari bilan qoplanadi. 1.1- jadvalda davlat triangulyasiya tarmoqlarining klasslari, undagi uchburchak tomonlarining uzunligi, burchak oʻlchash aniqligi va chiqish tomonining oʻlchash yoki hisoblashdagi aniqlik nisbiy xatosi berilgan.

1.1-jadval

Triangulyasiya klasslari	Uchburchaklik tomonlarining oʻrtacha uzunligi, km	Burchak oʻlchashdagi oʻrta kvadratik xato	CHiqish tomonining nisbiy xatosi
1	20—25	±0,7"	1:400 000
2	7—20	±1,0"	1:300 000
3	5—8	±1,5"	1:200 000
4	2—5	±2,0"	1:200 000

Hozirgi texnika yutuqlari tatbiq qilinganda triangulyasiya tar-mogʻida alohida bazis oʻlchamay, uning chiqish tomoni uzunligini 1: 400 000 aniqlikda oʻlchashga imkon beruvchi radio yoki yorugʻlik dalnomerlari bilan oʻlchash mumkin. Triangulyasiya tarmogʻi injenerlik inshootlari quriladigan joyda barpo qilinganda tunnel, koʻprik kabi qurilishlarda bazis uzunligini shkalali poʻlat yoki invar sim bilan oʻlchash ham mumkin.

*Trilateratsiya*, triangulyasiyada bazis va burchaklarni oʻlchash va hisoblash ishlari ancha murakkab boʻlganidan, keyingi vaqtda yorugʻlik va radio dalnomerlari kashf etilgandan keyin triangulyasiya oʻrnida trilateratsiya qoʻllanilmoqda. Agar uchburchakliklar qatoridagi (1.2-shakl, a) hamma uchburchaklikning yolgʻiz tomonlar uzunligi oʻlchanib, burchak va koordinatalari matematik yoʻl bilan hisoblab topilsa, bu uchburchakliklar qatori *trilateratsiya* deyiladi. Bunda tomonlar uzunligi radio yoki yorugʻlik dalnomerlari yordamida oʻlchanadi. Keyin tomon uzunliklari asosida burchaklar qiymati aniqlanishi mumkin.

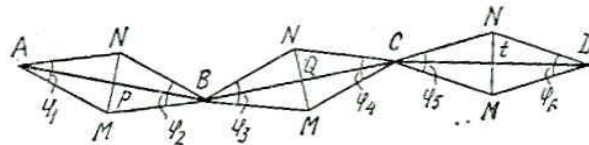
*Poligonometriya* yopiq yoki ochiq koʻpburchaklik (poligon) boʻlib, hamma burchak uchlaridagi yurish boʻyicha chap yoki oʻng burchaklar va tomonlar uzunligi oʻlchanadi (1.2-shakl, b). Agar  $M$ ,  $A$  va  $V$ ,  $N$  nuqtalarning koordinatalari hamda  $MA$  va  $BN$  chiziqlarning azimutlari maʼlum boʻlsa, hamma nuqtalarning koordinatalarini aniqlash mumkin. Joyda bir necha poligonometrik yoʻllar birlashtirilsa, poligonometriya tarmogʻi hosil boʻladi. Poligonometriya yoʻllarining kesishgan nuqtasi *tugun nuqta* deyiladi.

Agar joy sharoiti triangulyasiya tarmogʻi yasashga imkon bermasa, bunday joyda poligonometrik tarmoq oʻrnatiladi. Umuman poligonometriya yoʻlida tomonlar orasidagi burchak mumkin qadar  $180^\circ$  ga yaqin boʻlishi kerak.

Triangulyasiyadagi kabi poligonometriya ham 4 klassga boʻlinadi. Bu erda ham umumdan boʻlakka oʻtish qoidasiga koʻra, quyi klass tarmoqlari yuqori klass tarmoqlariga asoslanadi. Poligonometrik tarmoqlarning quyi klassining aniqligi

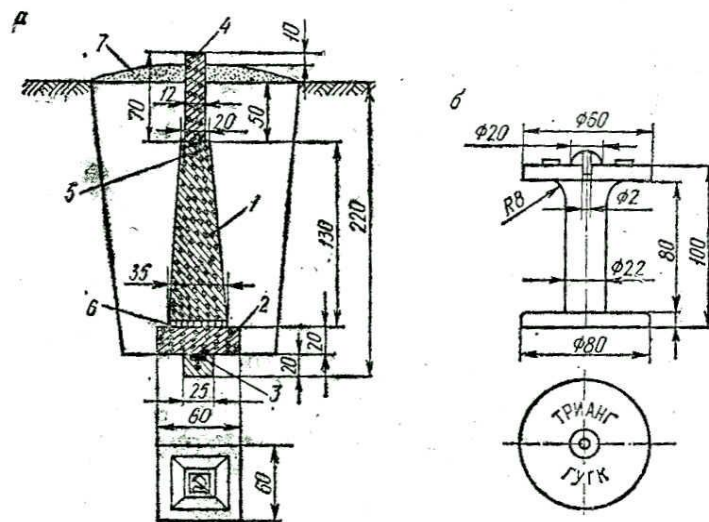
kam bo‘lib, s‘yomka qilish uchun yararli bo‘lsa, ular *teodolit yurish nuqtalari* deyiladi. Teodolit yo‘lida chiziqlar ixtiyoriy burchak bilan burilishi mumkin.

Poligonometriya tomonlarining uzunligi turli dalnomerlar bilan, masalan, radio, yorug‘liq optikaviy dalnomerlar bilan, yoki invar sim, lentalar yordamida o‘lchanishi mumkin. Ba‘zan boshqa o‘lchangan kattalik orqali hisoblab topilishi ham mumkin. Tomonlari invar sim bilan aniq o‘lchanadigan poligonometriya *traves* deyiladi.



1.3. shakl.

Agar poligonometriya tomonlari qisqa bazis va unga asoslangan o‘tkir burchak (parallaktik burchak) yordamida aniqlansa, u *parallaktik poligonometriya* yoki *bazisli poligonometriya* deyiladi (1.3-shakl). Masalan, AVSD poligonometrik yurish bo‘lsa, uning tomonlari AV, VS, SD ni o‘lchash uchun har qaysi chiziq o‘rtasiga ma‘lum uzunlikdagi MN bazisi shtativ yordamida gorizontol holda AV, VS va SD yo‘nalishiga perpendikulyar qilib o‘rnatiladi. Keyin shaklda ko‘rsatilganidek A, V, S va D nuqtalarda turib parallaktik burchaklar  $\varphi_1, \varphi_2, \varphi_3, \varphi_4, \varphi_5$  va  $\varphi_6$  aniq o‘lchanadi. Keyin matematika formulalari yordamida AR, RV, BQ, QC, Ct va Dt oraliqlap hisoblab topiladi.



1.4- shakl. Planiy tarmoq markazi:

a—markaz vertikal kesimi, 1 — beton pilan; 2— beton yakor; 3 — beton monolit; 4 — beton stolba; 5 — cho‘yan marka o‘ralgan sim tur; 6 — sement qorishmasi; 7 — qo‘rg‘on; o‘lchamlari sm da. b — cho‘yan marka ko‘rinishi bo‘lib, punkt koordinatasining qiymati teshik markazida: o‘lchamlari mm da.

Triangulyasiyada uchburchaklik uchlari, poligonometriyada poligon uchlari s‘yomka ishlariga tayanch bo‘lganidan, joyda mustahkam va doimiy qilib o‘rnatiladi, ya‘ni erning muzlamaydigan joyigacha uyib, beton va g‘ishtdan sun‘iy qurilma ishlanadi va *markaz* deyiladi (1.4-shakl). Markazni belgilash va uzoqdan ko‘rinishi uchun uning ustiga turli ko‘rinishdagi va balandlikdagi belgi, ya‘ni piramida yoki signal o‘rnatiladi.

Geodezik tarmoqlarni Erning sun‘iy yo‘ldoshlari yordamida kengaytirish

taraqqiy eta boshladi. Erning sun'iy yo'ldoshlarini erdan kuzatish qit'alararo geodezik munosabat bog'lashga va dunyo geodezik tarmoqlari barpo qilishga imkon beradi. Er. yuzasidagi triangulyasiya tomonlari uzunligi bilan sun'iy yuldosh orqali aniqlangan uzunlik orasidagi farq nuqtalar bir qit'ada bo'lganda  $\pm 15$  m ga, nuqtalar turli qit'ada bo'lganda esa  $\pm 150$  m ga boradi.

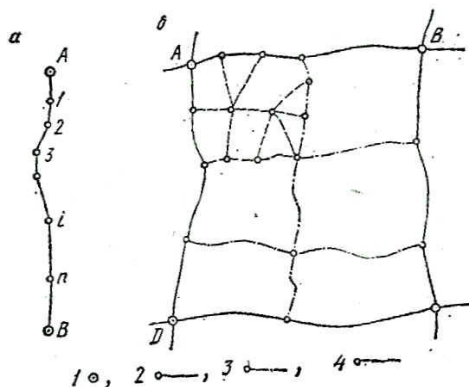
### **Balandlik yoki nivelirlash tarmoqlari**

Geodezik tayanch punktlarning planiy o'rinlari bilan birga ba landliklari ham nivelirlash yo'li bilan aniqlanadi. Nuqtalar balandligini bir sistemada umundan bo'lakka o'tish qoidasi bo'yicha olib borish uchun davlat nivelirlash tarmoqlari barpo qilingan. Instruksiyaga ko'ra nivelirlash aniqligiga qarab to'rt klassga bo'linadi va I, II, III, IV raqamlari bilan belgilanadi. Har qaysi klassning o'z aniqligi va nivelirlash qoidasi bo'lib, I klass yuqori, IV klass esa quyi xisoblanadi.

Bu nivelirlash orqali mamlakatda nivelirlash tarmog'i yaratiladi. Tarmoqlar nivelirlash yo'li orqali hosil bo'ladi. Ma'lum yo'nalish bo'yicha ketma-ket nivelirlab, nisbiy balandliklarni aniqlash orqali bosh va oxirgi nuqtalar o'rtasidagi balandlikni aniqlashdagi yo'l *nivelirlash yo'li* deb ataladi. Bir necha yo'nalishdagi nivelirlash yo'llarining o'zaro kesishib o'tishi orqali nivelirlash tarmog'i yaratiladi. Nivelirlash tarmog'i asosan I va II klass nivelirlash bilan o'tkaziladi. III va IV klass nivelirlash, asosan topografik s'yomkalarini balandlik bo'yicha ta'minlash va turli injenerlik masalalarini xal qilishda qo'llaniladi. Hamma klass nivelirlashdagi punktlar planiy s'yomkadagi kabi erga yoki devor sokoliga mustahkam o'rnatiladi. Bu nuqtalar *reper* va *marka* bo'ladi. Absolyut balandligi (otmetkasi) ma'lum bo'lgan va erga turli ko'rinishda mustahkam o'rnatilgan qo'zg'almas nuqta *reper* deyiladi. Absolyut otmetkasi ma'lum bo'lib, katta bino sokoliga o'rnatilgan teshikli yasalma *marka* deb ataladi.

I klass nivelirlash eng aniq nivelirlash bo'lib, asosan, mam-lakatimizdagi dengiz va okeanlarni tutashtiruvchi yo'nalish bo'yicha olib boriladi; bunda dengiz suvlarining yuzasi o'zaro bog'lanadi. I klass nivelirlash quyi klass nivelirlashlarga asos bo'lish bilan birga, turli ilmiy masalalarni echishda, masalan, erning ustki qavatida sodir bo'ladigan geologik o'zgarishlarni aniqlashda qo'llaniladi. Bir kilometr yo'lni nivelirlashda qilinadigan xato, ya'ni o'rta kvadratik tasodifiy xato  $\pm 0,5$  mm dan, sistematik xato esa  $\pm 0,05$  mm dan oshmasligi kerak.

II klass nivelirlash I klass punktlariga tayanib olib boriladi, ya'ni nivelirlash I klassning bir punktidan boshlanib, ikkinchi punktida tugallanadi. Bular perimetri 500 - 600 km li. yopiq poligon hosil qilishi kerak.



1.5- shakl. Tarmoqlar to‘ri:

$a$  — nivelirlash yo‘li;  $b$  — nivelirlash tarmoqlarining sxemasi; 1. I klass, nivelirlash punkti, 2. II klass nivelirlash yo‘li, 3. III klass nivelirlash yo‘li, 5. IV klass nivelirlash yo‘li.

14. 6-shaklda II klass poligoni va nivelirlash yo‘li keltirilgan. II klass nivelirlashda bir km dagi xato  $f_h = \pm 5\sqrt{L}$  mm bo‘lishi lozim, bu erda  $L$  — yurish uzunligi, km. II klass nivelirlash, ko‘pincha, tosh yo‘l, temir yo‘l va daryolar bo‘ylab olib boriladi.

III klass nivelirlash II klass poligon ichida (14. 5-shakl) o‘tkaziladi, bunda yurish yo‘lidagi xato  $f_h = \pm 10\sqrt{L}$  mm bo‘lishi kerak.

IV klass nivelirlash III klass tarmoqlarini to‘ldiruvchi (14. 5-shakl) bo‘lib, yuqori klass punktlariga tayanadi. Nivelirlash xatosi  $f_h = \pm 20\sqrt{L}$  mm bo‘lishi kerak.

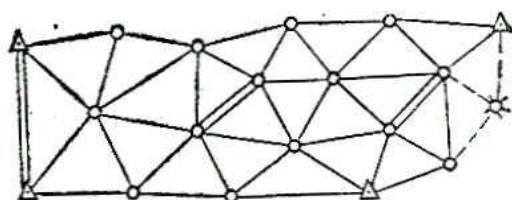
### Geodezik tarmoqlarni zichlash

Asosiy geodezik tarmoqlarning punktlari yirik masshtabli s‘yomkalarga tayanch nuqta bo‘lib xizmat qiladi. Lekin bu tayanch nuqtalar bir-biridan kamida 6 — 7 km masofada bo‘lganligi uchun s‘yomka ishlarini to‘la ta‘min etolmaydi. SHunga ko‘ra, topografik s‘yomka ishlarini tayanch punktlar bilan mukammal ta‘minlash maqsadida, asosiy tayanch punktlar orasida bir-biridan uzoq bo‘lmagan qo‘shimcha punktlar o‘rnatiladi, bu ish geodezik tarmoqlarni *zichlash (kupaytirish)* deyiladi. Instruksiyaga ko‘ra, punktlar quyidagi zichlikda joylashadi:

- a) masshtabi 1:25000 — 1:10000 bo‘lgan s‘yomkalarda 50—60 km joyda triangulyasiyaning bir punkti va bir reper (marka);
- b) masshtabi 1:5000 bo‘lgan s‘yomkalarda 20 — 30 km joyda bir triangulyasiya punkti va bir reper (marka);
- v) masshtabi 1:2000 va undan yirik bo‘lgan s‘yomkalarda 5—15 km joyda bir triangulyasiya punkti va bir reper (marka) bo‘lishi kerak.

Joyda davlat geodezik punktlarining bunday kam joylashuvi yirik masshtabdagi s‘yomkani aniq olib borish uchun etarli bo‘lmaganidan, joyda tayanch punktlarni kupaytirish, ya‘ni zichlash kerak bo‘ladi. Buning uchun davlat geodezik tarmoqlariga suyanib, qo‘shimcha punktlar o‘rnatiladiki, ular *zichlash punktlari tarmog‘i* deyiladi.





△-1; —2; ○3; =4; -5; --6; ✱7

1.6- shakl. 1 va 2 razryad triangulyasiya sxemasi:

1 — bosh geodezik punkt; 2—triangulyasiya tomoni; 3 — aniqlanadigan punkt; 4— bazis; 5 — triangulyasiyaning ikki tomonlama qaralgan tomoni, 6 — bir tomonlama qaralgan tomonlar; 7 — kestirma usul bilan topilgan punktlar.

Zichlash tarmoqlari punktlarining zichligi (ko‘pligi) joy tuzilishiga, topografik s‘yomka usuli va masshtabi, reliefnings kesim balandligi kabi xollarga bog‘liq. S‘yomka masshtabiga qaramay, bir trapetsiyada (planshetda) o‘rtacha 20 dan 40 tagacha s‘yomka qilish punkti bo‘lishi kerak. S‘yomka punktlari ham joyda mustahkam o‘rnatiladi, keyin ularning koordinatalari va balandligi aniqlanadi.

### Geodezik tarmoqlarni mahkamlash

Triangulyasiya, trilateratsiya, poligonometriya tarmoqlarining hamma punktlari joyda o‘yilgan erga doimiy qilib mustahkam o‘rnatilishi kerak bu punktlar *markaz* deyiladi. Markazning qanday o‘rnatilishi erning tuzilishiga va muzlash chuqurligiga bog‘liq.

Geodezik tarmoq punktlarining bir-biridan yaxshi ko‘rinishini ta‘minlash uchun markaz ustiga geodezik belgilar o‘rnatiladi. 3 va 4-klasslarda bo‘yi 10—12 m bo‘lgan metall yoki yog‘ochdan ishlangan piramida 1 va 2-klasslarda bo‘yi 15—40 m li metall yoki signal quriladi. Piramida va signallarning vertikal o‘qlari markaz o‘qi bilan bir vertikal chiziqda yotishi kerak. SHunga ko‘ra, nuqta o‘rnatish mo‘ljallangan joyda avval belgilar, ya‘ni piramida va signal quriladi, keyin markaz o‘rnatiladi. Piramidada asbob markaz ustiga, erda esa shtativ orqali o‘rnatiladi. S‘yomka qilish tarmoqlarida belgi o‘rnida bo‘yi 3—6 m li vexalar ishlatish xam mumkin.

Nivelirlash yo‘li bilan aniqlangan nuqtalar otmetkalari ham har 5—7 km da maxsus belgilar bilan mahkamlanadi. Bu belgilar uch ko‘rinishda bo‘ladi:

1. Devoriy marka va reper deyilib, bular cho‘yandan ishlanib katta bino devori sokoliga o‘rnatiladi;
2. Er (tuproq) reperlari deyilib, bular g‘isht, betondan ishlanib erga vertikal qilib o‘rnatiladi;
3. Qoya (tosh) reperlar bo‘lib, bular tog‘liq joylarda tosh orasiga o‘rnatiladi.

Umuman reperlar uzoq muddatga saqlanishi ta‘minlanadigan, foydalanishga qulay joylarga o‘rnatiladi. Reper otmetkasi aniq geometrik nivelirlash yo‘li bilan topiladi.

**Tayanch iboralar:** geodezik tarmoq, planiy, balandlik tarmoqlari, triangulyasiya, poligonometriya, trilateratsiya, bazis tarmog‘i, Laplas punkti, tugun nuqta, teodolit yurish nuqtalari, parallaktik poligonometriya, nivelirlash yo‘li, reper, marka, zichlash, zichlash punktlari, tarmoqlarni mahkamlash.



## Mustaqil ish №2

### Geodeziyada ishlatiladigan o`lchov birliklari.

**Ishdan maqsad:** Geodeziyada bajariladigan o`lchash va o`lchash natijalarini hisoblash, tenglash va jadval holiga keltirish ishlarida ishlatiladigan o`lchov birliklarini mustaqil o`zlashtirish.

Geodezik ishlarni bajarishda chiziqning uzunligi, maydonning yuzi, turli burchaklar, havo bosimi kabi kattaliklar o`lchanadi. Bunda ishlatish joyiga qarab o`lchovlarning turli birliklari qo`llaniladi. Joyda uzunlik o`lchashda asosiy birlik metrdir.

Geodeziyaning grafik ishlarida uzunlik birligi sifatida metr bo`laklari-santimetr, millimetr qo`llaniladi.

Geodezik ishlarda burchak qiymati gradus, grad, radian birliklarida o`lchanadi.

**Gradus o`lchovi.** Sanoatimizda ishlab chiqarilayotgan burchak o`lchash asboblarning ko`pi (hisoblash jadvallari ham) gradus o`lchoviga moslangan. Gradus o`lchovida aylana 360 gradus, 1gradus=60 minut, 1min=60 sekund. O`lchangan burchak qiymati  $\beta=85^{\circ}35'18''$  kabi yoziladi.

**Grad (detsimal) o`lchovi.** Bu o`lchov o`nli sistemaga asoslangan bo`lib ko`pincha, chet davlatlarda ishlab chiqariladigan asboblarda shu sistemaga moslangan. Grad o`lchovida aylana 400 grad (d) ga, 1grad yuz o`nlik minutga, 1ming 100 o`nlik sekundga teng. Bu bog`lanish quyidagicha yoziladi. Aylana=400<sup>g</sup>; 1<sup>g</sup> =100'; 1'=100".

Burchak qiymati 125, 586345<sup>g</sup> bo`lsa, u 125<sup>g</sup> 58<sup>s</sup> 63,45<sup>ss</sup> ga yoki 125<sup>g</sup> 58' 63,45" shaklida yoziladi.

Gradus bilan grad o`lchovlari orasida quyidagi munosabat bor:

$$\begin{array}{ll} 1^g = 0,9^{\circ}; & 1^{\circ} = 1,11111^g \\ 1^s = 0,54'; & 1' = 1,85185^s \\ 1^{ss} = 0,324''; & 1'' = 3,08642^{ss}. \end{array}$$

**Radian o`lchovi.** Bu o`lchov birligi bo`lib, matematik hisoblash ishlarida qo`llaniladi. Radian o`lchovida burchak qiymati yoy uzunligining radiusga bo`lgan nisbati bilan ifodalanadi. Aylana uzunligining radiusga nisbati  $2\pi$  deb olinadi; shunda  $360^{\circ} = 2\pi$ ,  $180^{\circ} = \pi$ ,  $90^{\circ} = \pi/2$  ga to`g`ri keladi. Ma`lumki,  $\pi = 3,14159$ . 1radianning gradus o`lchovidagi qiymati  $\rho$  bilan belgilanadi;  $\rho = 180/\pi$  bo`lganidan uning gradus sistemasidagi qiymati quyidagiga  $\rho = 57, 29578^{\circ} = 3437,7468' = 206264,81''$  yoki  $\rho = 57, 29578^{\circ} = 57^{\circ}17,7468' = 57^{\circ}17'44,8'$  yoki yaxlitlab olsak,  $\rho = 57,3^{\circ} = 3438' = 206265$  bo`ladi. Radianning grad qiymati  $\rho^g = 400/\pi = 63,6620^g$ ;  $\rho^s = 6366,20^s$ ;  $\rho^{ss} = 636620^{ss}$ .

Radian o`lchovidan gradus o`lchoviga o`tishda quyidagi munosabatdan foydalaniladi. Burchakning radian qiymatini  $\alpha$ , gradus qiymatini  $\beta$  desak, quyidagi munosabatni yozamiz;

$$\beta^{\circ} = \frac{180}{\pi} \cdot \alpha = \rho^{\circ} \cdot \alpha; \quad \beta' = \frac{180^{\circ} \cdot 60'}{\pi} \rho \cdot \alpha'; \quad \beta'' = \frac{180^{\circ} 60' 60''}{\pi} \cdot \alpha = \rho'' \alpha.$$

Masalan burchakning radian qiymati  $\beta^{\circ}=1,25$  bo'lsa, gradus qiymati  $\beta^{\circ}=57,3 \times 1,25=71,625^{\circ}$  yoki  $71,62^{\circ}$ .

Burchakning gradus qiymati bo'yicha radian qiymatini aniqlashda quyidagi munosabatdan foydalaniladi:

$$\alpha = \frac{\beta^{\circ}}{\rho^{\circ}} = \frac{\beta'}{\rho'} = \frac{\beta''}{\rho''}$$

$\beta$  va  $\rho$  bir xil birlikda olinadi.

**Misol.** Burchakning gradus qiymati  $\beta=15^{\circ}25'$ ; buni minutga aylantirsak,  $\beta=925'$  bo'ladi. Burchakning radian qiymati esa  $\alpha = \frac{925'}{3438'} = 0,26905'$  bo'ladi.

Maydon yuzini aniqlashda birlik o'rnida kvadrat metr ( $m^2$ ), gektar (ga)  $=100 \times 100=10000m^2$ , kvadrat kilometr ( $km^2$ ) va ar ( $10 \times 10$ )  $=100m^2$  lar qo'llaniladi.

Havo temperaturasini o'lchash birligi Selsi termometri shkalasining bir bo'lagi bo'lib, u 1daraja deb olinadi. Termometr shkalalari turli bo'lganidan Selsiy shkalasi bo'yicha olingan daraja qiymati yoniga S harfi yoziladi, masalan  $15^{\circ}S$  kabi.

Havo bosimi barometrik nivelirlashda qo'llanilib, bunda birlik bir atmosfera hisoblanadi. Bir atmosfera balandligi 760 millimetrli simob ustunining  $0^{\circ}S$  dagi bosimiga teng. Atmosfera so'zi atm harflari bilan belgilanadi. Bir atmosfera bosim 1 kvadrat santimetr ga ta'sir etadigan 1,033 kg og'irlik kuchiga teng, ya'ni 1atm-25,4mm.

**Sajen o'lchovi** metr sistemasiga o'tganga qadar ishlatilgan va bu o'lchovda plan va kartalar chizildi. Bu sistemada sajen=84dyuym. Bularning metr sistemasidagi qiymatlari shunday: sajen=2,1336m, 1m=0,46869 sajen. 1dyuym-25,4mm.

Geodeziyada amaliy masalalarni echishda ba'zan er shari katta doirasi aylanasi (meridiani) ning uzunligi va uning gradus, minut, sekund bo'laklarining uzunligi bilish kerak bo'ladi. Agar meridianning o'rtacha uzunligini 39999,60km desak, meridian yoyi bo'laklarining uzunligi quyidagicha bo'ladi:

gradus o'lchovida	grad o'lchovida
1 <sup>o</sup> yoy uzunligi=111,11km,	1 <sup>s</sup> =100km,
1' yoy uzunligi=1852m,	1'=1 <sup>s</sup> =1km,
1'' yoy uzunligi=31m,	1''=10m.

1sajen=7fut=84dyuym=3gaz=48vershuk;

1chaqirim=500sajen; 1batmon (desyatina) =2400kv.sajen.

1sajen=2,13360metr; 1metr=0,468691sajen; 1chaqirim=1,06680km.

1botmon=1,09254gektar (ga).

### Kichik burchak trigonometrik funksiyalarining qiymati.

Geodezik hisoblash ishlarida kichik burchakning sinus, tangens kabi funksiyalari ko'p uchraydi. Agar burchak kichik bo'lib, u radian o'lchovida  $\alpha$  deb belgilansa, bunga to'g'ri kelgan yoy, sinus va tangens chiziqlari orasida farq juda kichik bo'ladi, shunga ko'ra, quyidagini yozish mumkin;

$$\sin \alpha \approx \alpha \approx \operatorname{tg} \alpha.$$

Ma'lumki, radian 1 bo'lganda uning gradus o'lchovidagi qiymati  $\rho = 57,3^\circ = 3438' = 206265''$  bo'ladi; shunga ko'ra,

$$\sin 1^\circ \approx \operatorname{tg} 1^\circ \approx \frac{1}{57,3^\circ}; \quad \sin 1' \approx \operatorname{tg} 1' \approx \frac{1}{3438'}; \quad \sin 1'' \approx \operatorname{tg} 1'' \approx \frac{1}{206265''}$$

yoki

$$\sin \alpha \approx \operatorname{tg} \alpha \approx \frac{\alpha^\circ}{57,3^\circ} \approx \frac{\alpha'}{3438'} \approx \frac{\alpha''}{206265''}$$

bo'ladi. YUqoridagilarga binoan

$$\operatorname{tg} \alpha \approx \sin \alpha \approx \alpha' \sin 1' = \alpha'' \sin 1''$$

bo'ladi.

### Mustaqil ish №3

## Ochiq poligon punktlarining koordinatalarini hisoblash va jadval holiga keltirish.

**Ishdan maqsad:** Gorizonttal s'yomkaning dalada o'lchab topilgan natijalarini hisoblash, tenglash va jadval holiga keltirish, natijalar asosida joyning planini chizish.

**Topshiriq:** Belgilangan variant bo'yicha berilgan qiymatlarni olish va ishni bajarish.

#### *Gorizonttal s'yomkaning kameral ishlari.*

*Kameral ishlar va ularning mohiyati.* Gorizonttal s'yomkaning dalada o'lchab topilgan natijalarni matematik qoidalar bo'yicha ishlash va uni to'g'rilab (tenglab) joy planini chizish *kameral ishlar* deyiladi. Kameral ishlar *hisoblash ishlari* bilan *grafik ishlarga* bo'linadi.

*Hisoblash ishlarida* miqdorlarning o'lchab topilgan qiymatlari miqdorlar orasidagi matematik munosabat bilan taqqoslanadi. O'lchashda yo'l qo'yilgan xato sababli o'lchash natijalari matematik munosabatni qanoatlantirmasa, bog'lanmaslik xatosi yuzaga keladi. Xato tuzatma berish yo'li bilan to'g'rilanadi.

Tenglash geodezik ishlarda katta ahamiyatga ega bo'lib, ancha murakkab hisoblash ishlarini talab qiladi. Hisoblash ishlari tugagach, tenglangan qiymatlar bo'yicha plan chizishga kerakli miqdorlar hisoblanadi.

*Poligon burchaklarini tenglash.* Teodolit yo'li (poligon) ning yopiq va ochiq bo'lishiga qarab o'lchangan burchaklarni tenglashda turli matematik formulalar ishlatiladi.

*YOpiq poligon burchaklarini tenglash.* YAssi ko'pburchaklikdan iborat har qanday yopiq poligon ichki burchaklarining nazariy yig'indisi  $\sum\beta_n$  quyidagicha bo'lishi kerak:

$$\sum\beta_n=180^\circ(p-2), \quad (3.1)$$

bu erda  $p$ —burchaklar soni. O'lchangan burchaklarning amaliy yig'indisini  $\sum\beta_a$  desak to'g'ri o'lchanganda  $\sum\beta_a=\sum\beta_n$  bo'lishi kerak. Lekin o'lchashdagi xato sababli bu yig'indilar teng bo'lmay, oralarida farq bo'ladiki, bu farq burchaklardagi *bog'lanmaslikning amaliy xatosi* deyiladi va  $f_{\beta_a}$  bilan belgilanadi:

$$f_{\beta_a}=\sum\beta_a-\sum\beta_n=\sum\beta_a-180^\circ(p-2) \quad (3.2)$$

Burchak o'lchashdagi yo'l qo'yarli chekli xato (nazariy xato)  $f_{\beta_n}$  quyidagicha bo'ladi:

$$f_{\beta_n}=\pm 1,5t\sqrt{n}, \quad (3.3)$$

bu erda  $t$ —sanoq olish xatosi. TT—5 da  $t=\pm 30''$ , T30 da  $t=\pm 1'$ . Agar  $f_{\beta_a}$  qiymati yo'l qo'yarli ( $f_{\beta_a}\leq f_{\beta_n}$ ) bo'lsa,  $f_{\beta_a}$  tomon uzunligi kalta bo'lgan burchaklarga bir minutdan tuzatma qilib beriladi. Tuzatma hamma vaqt bog'lanmaslik xatosining ishorasiga teskari ishora bilan tarqatiladi. Olti burchakli poligonni tenglash va hisoblash ishlari misol tariqasida keltirilgan (3.1-jadvalda ko'rsatilgan). Misolda  $f_{\beta_a}=719^\circ 58'-180^\circ(6-2)=719^\circ 58'-720^\circ 00'=-2'$ . Bu  $-2'$ —burchaklardagi bog'lanmaslik xatosi bo'lib, uning yo'l qo'yarli qiymati  $p=6, t=1'$  bo'lganda (5.3)

ga ko`ra  $f_{\beta a} = \pm 1,5 \cdot 1' \sqrt{6} = \pm 3,75' \approx 4$  bo`ladi;  $f_{\beta a} < f_{\beta n}$  bo`lganidan 2' ni 4 va 5 burchaklarga +1' dan tarqatamiz. Keyin tuzatilgan grafaga burchaklar qiymati tuzatib yoziladi.

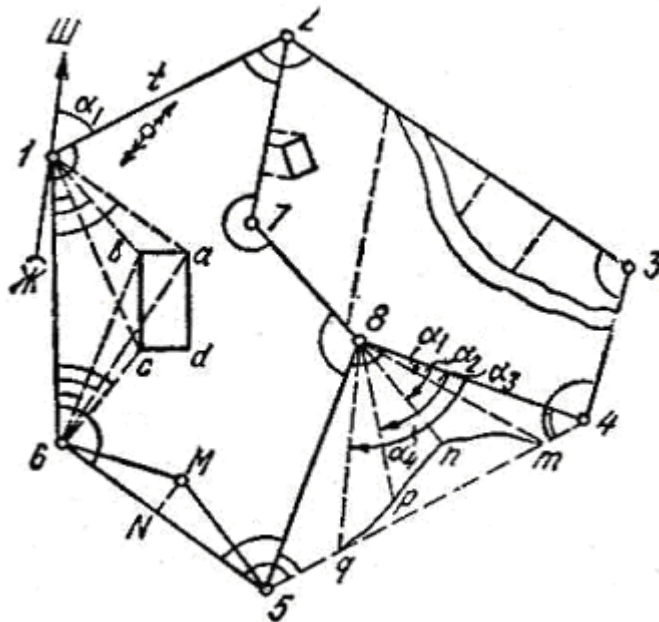
*Direksion burchaklarni hisoblash.* Yopiq poligonning o`lchangan burchaklari tuzatmalar bilan tuzatilgach, bosh tomon direksion burchagi orqali boshqa tomonlarining direksion burchaklari yurishda o`ng burchak o`lchanganidan  $\alpha_p = \alpha_{p-1} + 180^\circ - \beta_p$  formula yordamida hisoblanadi. 3.1-rasmda bosh tomon direksion burchagi  $\alpha_1 = 63^\circ 26'$ . SHunga ko`ra,  $\alpha_p = \alpha_{p-1} + 180^\circ - \beta_p$  formulaga ketma-ket ichki burchaklarning tuzatilgan qiymatlarini qo`yib, direksion burchaklar hisoblangan. Masalan,  $\alpha_2 = \alpha_1 + 180^\circ - \beta_2 = 63^\circ 26' + 180^\circ - 117^\circ 53' = 125^\circ 33'$ .  $\alpha_3 = \alpha_2 + 180^\circ - \beta_3 = 125^\circ 33' + 180^\circ - 120^\circ 40' = 184^\circ 48'$  va hokazo.

Direksion burchaklar to`g`ri hisoblangani quyidagicha tekshiriladi:

$$\alpha_1 = \alpha_p + 180^\circ - \beta_1, \quad (3.4)$$

ya'ni yopiq poligonda bosh tomon direksion burchagi oxirgi tomon direksion burchagiga  $180^\circ$  qo`shib, natijadan birinchi burchakning ayrilganiga teng; bunda  $\alpha_p$  — poligon oxirgi tomonining direksion burchagi.

Hisoblangan direksion burchak  $360^\circ$  dan katta chiqsa, bu qiymatdan  $360^\circ$  ni ayirib, qolgani yoziladi.



3.1-rasm.

*Tomonlar rumbini hisoblash.* Tomonlar rumbining qiymati va rumblar nomi topilgan direksion burchaklar qiymati asosida (3.1) jadvaldan aniqlanadi. Misolda  $\alpha_1 = 63^\circ 26'$  qiymati  $90^\circ$  dan kichik bo`lganidan, rumb ham birinchi chorakda bo`lib, nomi SHSH<sub>q</sub> (shimol-sharq), qiymati  $r = \alpha_1 = 63^\circ 26'$  bo`ladi va  $r_1 = \text{SHSH}_q : 63^\circ 26'$  kabi yoziladi.  $\alpha_2 = 125^\circ 33'$ , ya'ni  $90^\circ < 125^\circ 33' < 180^\circ$  bo`lganidan chiziq ikkinchi chorakda bo`lib,  $r_2$  nomi JSH<sub>q</sub> (janub-sharq), qiymati  $r_2 = 180^\circ - \alpha_2 = 180^\circ - 125^\circ 33' = 54^\circ 27'$ ; yoki  $r_2 = \text{JSH}_q : 54^\circ 27'$  kabi yoziladi va hokazo.

*Ochiq poligon burchaklarini tenglash.* Yo`l, kanal kabi chizig`iy inshootlarni s`yomka qilishda ochiq poligon (3.2-rasm) olinadi. YOpiq poligon o`rtasidagi tafsilotni s`yomka qilishda o`tkazilgan (3.1-rasmdagi 2—8—7—6) diagonal yo`l burchaklari ham ochiq poligon kabi tenglanadi. 3.2-rasmda ochiq poligonning yurishdagi o`ng burchaklari o`lchangan. Agar  $RA$  ni bosh tomon deb, uning direksion burchagini  $\alpha_b$ , oxirgi  $EN$  tomon direksion burchagini  $\alpha_o$  desak  $\alpha_p = \alpha_{p-1} + 180^\circ - \beta_p$  formulaga binoan quyidagilarni yozamiz:

$$\begin{aligned} \alpha_1 &= \alpha_b + 180^\circ - \beta_1; \\ \alpha_2 &= \alpha_1 + 180^\circ - \beta_2; \\ &\dots \dots \dots \\ \alpha_o &= \alpha_{p-1} + 180^\circ - \beta_p \end{aligned} \tag{3.5}$$

(3.5) ning chap va o`ng tomonidagi, o`xshash hadlarni edirsak chap tomonda  $\alpha_o$ , o`ng tomonda esa  $\alpha_b + 180^\circ \cdot p - \sum \beta$  qoladi, ya`ni  $\alpha_o = \alpha_b + 180^\circ \cdot p - \sum \beta$  chiqadi. SHundan burchaklarning nazariy yig`indisi

$$\sum \beta_n = \alpha_b - \alpha_o + 180^\circ \cdot p \tag{3.6}$$

bo`ladi. Buning o`lchangan qiymatlar yig`indisidan ( $\sum \beta_a$ ) farqi ochiq poligon burchaklaridagi bog`lanmaslik xatosi  $f_{\beta a}$  bo`ladi:

$$f_{\beta a} = \sum \beta_a - (\alpha_b - \alpha_o) + 180^\circ \cdot p \tag{3.7}$$

3.2-jadvalda 3.1-rasmdagi poligonning 2 va 5 uchlarini tutashtirgan 2—7—8—5 diagonal yo`l burchaklarini tenglash misol tariqasida ko`rsatilgan.

Bu erda bosh tomon sifatida yopiq poligonning 1—2 tomoni, oxirgi tomon sifatida esa 5—6 tomoni qabul qilingan. SHunga ko`ra  $\alpha_b = \alpha_{1-2}$ ,  $\alpha_o = \alpha_{5-6}$  bo`ladi. O`lchangan burchaklar yig`indisi  $\sum \beta_a = 486^\circ 52'$ ; nazariy yig`indisi  $\sum \beta_n = \alpha_{1-2} - \alpha_{5-6} + 180^\circ \cdot p$ . YOpiq poligon jadvali (3.2) dan ma`lumki,  $\alpha_{1-2} = 63^\circ 26'$ ,  $\alpha_{5-6} = 296^\circ 36'$ , o`lchangan burchaklar soni  $p = 4$ . Bu qiymatlar (3.6) ga qo`yilsa,  $f_{\beta a} = 486^\circ 52' - 63^\circ 26' - 296^\circ 36' + (180^\circ \cdot 4) = 486^\circ 52' - 486^\circ 50' = +2'$  chiqadi.

Diagonal yo`lda nazariy xato  $f_{\beta n} \leq \pm 2t\sqrt{n}$  bo`lishi kerak. O`rniga qo`ysak,  $f_{\beta n} = \pm 2'\sqrt{4} = \pm 4'$  chiqadi, amaliy xato  $+2'$  nazariy xatodan kichik shunga ko`ra  $+2'$  ni 2 va 7 burchaklarga  $-1'$  dan tarqatib tuzatilgan burchaklar hisoblanadi.

Direksion va rumb burchaklar tenglangan ichki burchaklar bo`yicha yuqorida bayon etilgan yopiq poligondagi kabi hisoblanadi.

*Orttirmalarni hisoblash.* CHiziq uzunligi  $d_i$  va chiziq yo`nalishi  $r_i$ , yordamida (3.8) formuladan  $\Delta x$ ,  $\Delta u$  larni hisoblashda nomogrammalardan, «to`g`ri burchakli koordinatalar orttirmalarining jadvali» dan foydalanish mumkin. Tajribada ko`proq jadvaldan foydalaniladi.



3.1-жадвал

Ёлқў полигон учларнинг координатларини ҳисоблаш жадвали

Бурчак учларининг номери	Ички бурчаклар $\beta$		Томонларнинг арининг дирекц ион бурчаг и $\alpha$	Томонларнинг румби $\gamma$	Томонларнинг румби $\gamma$	Томонларнинг румби $\gamma$	Координатларини ҳисоблаш жадвали								
	ўлчаган	тузатиш ан					ҳисобланган ва тузатмалар			Координата ортирмалари, м			Координатлар, м		
							$\Delta x$	$\Delta y$	$\Delta z$	$\pm$	$\Delta x$	$\Delta y$	$\Delta z$	$\pm$	x
1	90 02	90 02	63 26	63 26	ШШ <sub>x</sub>	63 26	201,26	+ 90,02	+ 180,00	+ 180,01	+ 89,97	+ 180,01	+ 1000,00	+ 500,00	
2	117 53	117 53	125 33	54 27	ЖШ <sub>x</sub>	54 27	172,02	- 100,01	+ 139,96	+ 139,96	- 100,04	+ 139,96	+ 1089,97	+ 680,01	
3	120 45	120 45	184 48	04 48	ЖҒ	04 48	120,40	- 120,00	- 10,07	- 10,07	- 120,03	- 10,07	+ 989,93	+ 819,97	
4	119 46	119 47	245 01	65 01	ЖҒ	65 01	165,52	- 69,90	- 150,03	- 150,03	- 69,93	- 150,03	+ 869,90	+ 809,90	
5	128 24	128 25	296 36	63 24	ШҒ	63 24	89,40	+ 40,03	- 79,94	+ 79,94	+ 40,01	- 79,94	+ 799,97	+ 659,87	
6	143 08	143 08	333 28	26 32	ШҒ	26 32	178,90	+ 160,06	- 79,93	- 79,93	+ 160,02	- 79,93	+ 839,98	+ 579,93	
$\Sigma\beta=$	719 58	720 00					P=927,50	+ 290,11	+ 319,96	+ 290,00	+ 290,00	+ 319,96			
								- 289,91	- 319,97	- 290,00	- 290,00	- 319,96			
								$f_x=+0,20$	$f_y=-0,1$	0,00	0,00	0,00			



Jadval tuzilishi va undan foydalanish jadval avvalida berilgan. Elektron hisoblash moslamalaridan foydalanish ham mumkin. Bunda chiziqning uzunligi  $d_i$  trigonometrik jadvaldan olingan  $\sin r_i$ ,  $\cos r_i$  qiymatlariga ko'paytirilsa,  $\Delta x_i$ ,  $\Delta y_i$  qiymatlari chiqadi.

$$\begin{aligned} \Delta x_i &= d_i \cos r_i, \\ \Delta y_i &= d_i \sin r_i, \end{aligned} \quad (3.8)$$

$\Delta x$  va  $\Delta y$  lar musbat ishora bilan olinsa, formula umumiy ko'rinishda quyidagicha yoziladi:

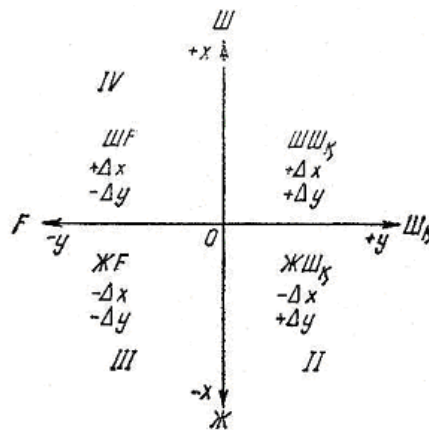
$$\begin{aligned} x_p &= x_{p-1} + \Delta x_{p-1}, \\ y_p &= y_{p-1} + \Delta y_{p-1}, \end{aligned} \quad (3.9)$$

ya'ni keyingi nuqta koordinatalari oldingi nuqta koordinatalariga shu ikki nuqta orasidagi chiziq orttirmasining qo'shilganiga teng. (3.9) dagi orttirmalar ishorasi chiziq rumblarining nomlariga qarab 3.3-rasm asosida tuzilgan 3.3-jadvaldan aniqlanadi.

3.3-j a d v a l

Orttirmalar ishorasi jadvali

CHoraklar	Rumblar nomi	Orttirmalar ishorasi	
		$\Delta X$	$\Delta U$
I	S <sub>H</sub> S <sub>H</sub> <sub>q</sub>	+	+
II	J <sub>S</sub> H <sub>q</sub>	—	+
III	J <sub>G</sub> '	—	—
IV	S <sub>H</sub> F	+	—



3.3-rasm.

*YO*piq poligonlarda koordinata orttirmalarini tenglash. Poligon turiga qarab orttirmalardagi xato turlicha aniqlanadi va turlicha tenglanadi.

Koordinatalarni hisoblash formulasi (3.9) ga binoan, yopiq poligon uchun quyidagilarni yozish mumkin:

$$\begin{aligned} x_2 &= x_1 + \Delta x_1 \\ x_3 &= x_2 + \Delta x_2 \\ &\dots \dots \dots \\ x_p &= x_{p-1} + \Delta x_{p-1} \\ x_p &= x_{p-1} + \Delta x_p \end{aligned} \quad (a)$$

$$\begin{aligned}
 u_2 &= u_1 + \Delta u_1 \\
 u_3 &= u_2 + \Delta u_2 \\
 &\dots \dots \dots \\
 u_p &= u_{p-1} + \Delta u_{p-1} \\
 u_p &= u_{p-1} + \Delta u_p
 \end{aligned}
 \tag{b}$$

(a) va (b) tengliklarning ayrim holda chap va o'ng tomonlarining yig'indisini olsak, o'xshashlari eyishganidan keyin quyidagi chiqadi:

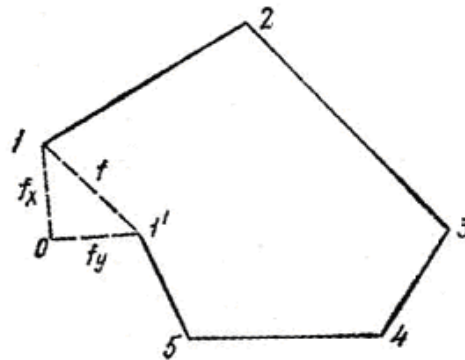
$$\sum x = \sum x + \sum \Delta x; \quad \sum u = \sum u + \sum \Delta u,$$

yoki soddalashtirsak

$$\begin{aligned}
 \sum \Delta x &= 0 \\
 \sum \Delta u &= 0
 \end{aligned}
 \tag{3.10}$$

bo'ladi, ya'ni yopiq poligonda koordinatalarning orttirmalari yig'indisi nolga teng bo'lishi kerak. Lekin  $\sum \Delta x$  va  $\sum \Delta u$  lar nolga teng bo'lmay, balki biror boshqa songa, masalan  $f_x$  va  $f_y$  ga teng bo'ladi, ya'ni

$$\begin{aligned}
 \sum \Delta x &= f_x; \\
 \sum \Delta u &= f_u.
 \end{aligned}
 \tag{3.11}$$



3.4-rasm.

$f_x$  va  $f_u$  larga koordinata orttirmalarining bog'lanmaslik xatosi deyiladi. Bu xatolarning geometrik ma'nosi 3.4-rasmda ko'rsatilgan.  $f_x$  va  $f_u$  lar umumiy xato  $f$  ning koordinata o'qlaridagi proeksiyasi bo'lib, shaklga ko'ra quyidagini yozish mumkin:

$$f = f_x^2 + f_u^2 \text{ yoki } f = \sqrt{f_x^2 + f_y^2} \tag{3.12}$$

$f$  poligon perimetridagi absolyut xato bo'lib, uning poligon perimetri  $R$  ga nisbati

$$\frac{f}{P} = \frac{1}{N} \tag{3.13}$$

nisbiy xato bo'ladi, bu erda  $N$ —chiziq o'lchangan joy sharoitiga, o'lchash quroliga qarab turli (1:3000—1:1000) qiymatga ega bo'ladi. O'rtacha sharoitda

$$\frac{f}{P} \leq \frac{1}{2000} \tag{3.14}$$

bo'lishi kerak. Umumiy xato  $f$  yo'l qo'yarli bo'lsa,  $f_x$  va  $f_y$  larni  $\Delta x$  va  $\Delta u$  lar tomon uzunligi  $d_i$  ga proporsional bo'lib tuzatmalar  $v_{xi}$ ,  $v_{yi}$  topiladi,  $\Delta x$  va  $\Delta u$  larga  $f_x$ ,  $f_y$  larning ishoralariga teskari ishora bilan tarqatiladi. Poligon perimetri  $R$  bo'lsa,  $\Delta x$  lar tuzatmasi  $v_x$  quyidagicha bo'ladi:

$$\frac{f_x}{P} = \frac{v_{xi}}{d_i}, \quad (3.15)$$

xuddi shunga o`xshash

$$v_{yi} = \frac{f_y}{P} d_i \quad (3.16)$$

Agar  $\frac{f_x}{P} = m_x$ ;  $\frac{f_y}{P} = m_y$  deb olinsa, tuzatmalar quyidagicha bo`ladi;  $v_{xi} = m_x d_i$ , ya`ni  $v_{x1} = m_x d_1$ ,  $v_{x2} = m_x d_2$ , ...,  $v_{xp} = m_x d_p$ ;  $v_{ui} = m_u d_i$ , ya`ni  $v_{u1} = m_u d_1$ ,  $v_{u2} = m_u d_2$ , ...,  $v_{up} = m_u d_p$ . Hisoblangan tuzatmalar yig`indisi:

$$\begin{aligned} v_{x1} + v_{x2} + \dots + v_{xp} &= \sum v_x = f_x, \\ v_{u1} + v_{u2} + \dots + v_{up} &= \sum v_u = f_u, \end{aligned} \quad (3.17)$$

bo`lishi kerak.  $f_x$  va  $f_u$  larni tarqatishda tuzatmalar qiymati santimetr gacha yaxlitlanadi. YOpiq poligon orttirmalarini hisoblash va tuzatmalar berib tenglash 3.1-jadvalda keltirilgan. Tenglangan orttirmalar bo`yicha nuqtalar koordinatalari hisoblanadi.

*YOpiq poligon uchlarining koordinatalarini hisoblash.* Poligon uchlarining koordinatalarini hisoblash uchun uchlardan birining koordinatalari ma`lum bo`lishi kerak. Bu koordinata bo`yicha boshqa uchlarning koordinatalari topiladi. Agar koordinata ma`lum bo`lmasa, biror ixtiyoriy nuqtaning qabul qilingan shartli koordinatasi asosida aniqlanadi. Ishning oson bo`lishi uchun, ko`pincha bosh nuqta koordinatasi nolga teng qilib olinadi, keyin boshqa nuqtalarning koordinatalari shunga nisbatan (3.9) formula yordamida topiladi.

*Orttirmalardagi yo`l qo`yarlimes xatoni aniqlash.* Agar (3.12) formula bo`yicha hisoblangan  $f$  qiymati katta bo`lib, (3.14) shart bajarilmasa, u o`lchash vaqtida chiziq uzunligida yoki tomon rumbida qo`pol xato qilinganini ko`rsatadi. Bu xato quyidagi uch holda sodir bo`ladi.

1. Xato chiziq uzunligida bo`lganida xato chiziq (bog`lanmaslik chizig`i)  $f$  poligonning noto`g`ri o`lchangan tomoniga parallel bo`ladi. Buni aniqlash

uchun  $tgr = \frac{\Delta y}{\Delta x}$  dan  $r$  qiymati topiladi.

Keyin poligon tomonlaridan topilgan rumbning qiymatiga yaqin bo`lgan tomonning uzunligi tekshiriladi.

2. Xato tomon yo`nalishida bo`lganda  $\frac{f_x}{2}$  va  $\frac{f_y}{2}$  hisoblanadi, bular qiymati qaysi orttirmaga yaqin bo`lsa, shu tomon rumbi tekshiriladi.

3. Rumb nomidagi bir harf noto`g`ri bo`lsa,  $f_x$  va  $f_y$  qiymatlarining biri katta, ikkinchisi kichik bo`ladi. Xato manbaini aniqlash uchun katta xatoning yarmi hisoblanib, chiqqan songa yaqin bo`lgan orttirmaga tegishli tomon rumbining nomi tekshiriladi. (3.9) formula yordamida topiladi.

*Ochiq poligon koordinata orttirmalarini tenglash.* Ochiq poligonning (diagonal yo`lning) bosh va oxirgi nuqtalarining koordinatalari ma`lum bo`ladi.

Masalan, 3.2-rasmdagi  $A$  ni bosh va  $E$  ni oxirgi nuqtalar desak, bularning koordinatalari  $x_b, u_b$  va  $x_o, u_o$  bo`ladi.  $A$  nuqta koordinatasi  $x_b, u_b$  bo`yicha (3.9) formula yordamida  $V, S, \dots E$  nuqtalarning koordinatalari hisoblansa, quyidagicha bo`ladi:

$$\begin{array}{ll} x_1 = x_b + \Delta x_1, & u_1 = u_b + \Delta u_1, \\ x_2 = x_1 + \Delta x_2, & u_2 = u_1 + \Delta u_2, \\ \dots & \dots \\ x_o = x_{p-1} + \Delta x_{p+1}, & u_o = u_{p-1} + \Delta u_{p+1}. \end{array}$$

Bularning chap va o`ng tomonlaridagi teng hadlarni edirib, qolganlarini qo`shsak,

$$x_o = x_b + \sum \Delta x; \quad u_o = u_b + \sum \Delta u$$

chiqadi. Bu erda

$$\begin{array}{l} \sum \Delta x = x_o - x_b, \\ \sum \Delta u = u_o - u_b \end{array} \quad (3.18)$$

bo`ladi, ya`ni ochiq poligonda orttirmalar yig`indisi oxirgi nuqta koordinatasidan bosh nuqta koordinatasining ayirilganiga teng. Lekin amalda o`lchash xatolari ta`sirida (3.18) tenglik saqlanmaydi, ya`ni

$$\begin{array}{l} f_x = \sum \Delta x - (x_o - x_b), \\ f_y = \sum \Delta y - (y_o - y_b) \end{array} \quad (3.19)$$

bo`ladi. Umumiy xato esa (5.12) formula yordamida hisoblanadi:

$$f = \pm \sqrt{f_x^2 + f_y^2}$$

Diagonal yo`llarni tenglashda nisbiy xato maxraji 1500 deb olinadi, ya`ni

$$\frac{f}{P} \leq \frac{1}{1500} \quad (3.20)$$

bo`ladi. Agar  $f$  yo`l qo`yarli chiqsa, yopiq poligondagi kabi,  $f_x$  va  $f_y$  lar diagonal yo`l tomonlariga proporsional bo`linib, orttirmalarga tarqatiladi (3.2-jadvaldagi misolga qarang).

YOpiq va ochiq poligon uchlarining koordinatalarini hisoblash vedomosti to`ldirilgandan keyin, hisoblangan koordinatalar bo`yicha joy plani chiziladi.



### Mustaqil ish №4

## Teodlit yuli punktlarining koordinatalarini xisoblash jadvalidan foydalanib poligon konturini tuzish.

**Ishdan maqsad:** Teodolit yo`li punktlarining koordinatalaridan foydalanib joy planini chizishni mustaqil o`rganish.

**Topshiriq:** Belgilangan variantlar bo`yicha ishni mustaqil bajarish.

### Plan chizish usullari.

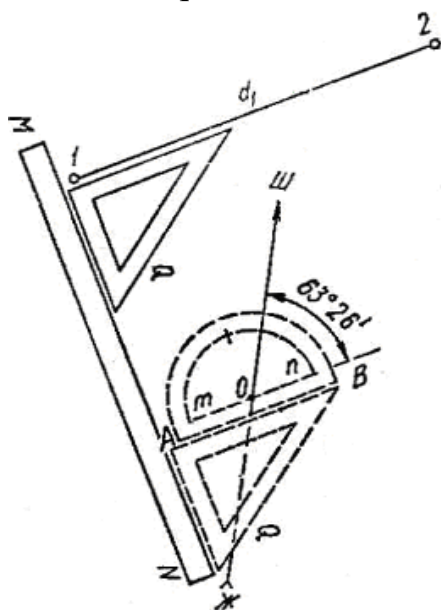
Poligon tomonlarining direksion va rumb burchaklari aniqlangach, tomonlar uzunligi va rumblari bo`yicha poligon planini chizish mumkin. Plan asosan ikki usul bilan chiziladi.

1. Poligon tomonlarining uzunligi va rumblari bo`yicha (bu usul *rumb bo`yicha plan chizish* deyiladi);

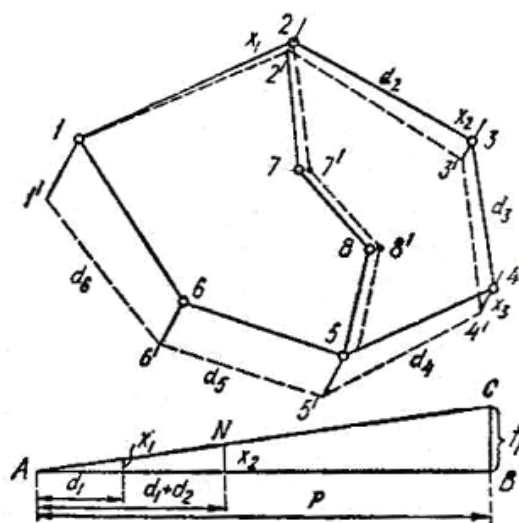
2. Poligon burchak uchlarning koordinatalari bo`yicha (bu usul *koordinatalar bo`yicha plan chizish* deyiladi).

*Rumb bo`yicha plan, chizish.* Plan teodolit yo`li punktlarining koordinatalarini hisoblash jadvalining tomonlari rumbi va gorizontal qo`yilishi nomli grafalaridagi qiymatlar bo`yicha transportir, uchburchaklik va chizg`ich yordamida chiziladi.

Qog`ozga avval ramka yasaladi; buning uchun qog`ozning qarama-qarshi burchaklarini tutashtiruvchi diagonallar kesishgan nuqtani markaz qilib, qog`oz chetidan 2—4 sm qoladigan tarzda ma`lum radius bilan diagonallar kestiriladi; topilgan to`rtta nuqta ketma-ket tutashtirilsa, ramka hosil bo`ladi.



4.1-rasm.



4.2-rasm.

Keyin ramka o`rtasidan bor bo`yicha bir to`g`ri chiziq o`tkaziladi va u meridian deb qabul qilinadi. Keyin poligon tomonlari rumblarining yo`nalishi va uzunligi e`tiborga olinib, poligon qog`oz o`rtasiga simmetrik joylanadigan tarzda birinchi nuqta (1) ning o`rni ixtiyoriy belgilanadi. Keyin meridian chizig`iga nisbatan transportir yordamida birinchi tomon rumbi yasaladi (4.1-rasm). MN

chizg'ichning turishini buzmay, transportir asosi  $AV$  ga qo'yilgan uchburchaklik  $MN$  chizg'ich bo'yicha  $l$  nuqtaga suriladi va  $l$  nuqtadan  $AV$  ga qo'yilgan katet bo'yicha chiziq chiziladi; bu chiziq birinchi tomon yo'nalishi bo'ladi. Tomon uzunligi  $d_1$  masshtab bo'yicha o'lchab qo'yilsa, ikkinchi nuqta  $2'$  ning o'rni topiladi (4.2-rasm). Boshqa nuqtalar ham ketma-ket shu tartibda topiladi. Oxirida  $6'$  nuqtadan  $6-l$  chiziqning rumbi bo'yicha chiziq yo'nalishini topib,  $d_6$  ning uzunligi  $6'$  nuqtadan qo'yilsa, boshdagi  $l$  nuqta o'rniga  $l'$  nuqta chiqadi. Bu  $l$  va  $l'$  nuqtalar opalig'i  $ll'$  chizig'idagi *chizig'iy bog'lanmaslik* xatosi deyiladi.  $ll' = f_p$  desak uning plan masshtabida olingan uzunligining poligon perimetri  $R$  ga nisbati

$$\frac{f_p}{P} \leq \frac{1}{300} \text{ yoki } f_p = \frac{P}{300} \quad (4.1)$$

bo'lishi kerak. Agar  $f_r$  yo'l qo'yarli bo'lsa,  $f_p$  qiymatini tomon uzunliklariga proporsional bo'lib tuzatmalar beriladi.  $f_p$  hap qaysi nuqta o'rnini topishda qilingan xatolarning yig'indisi bo'lganidan, u  $R$  ga to'g'ri kelgan xatodir. Birinchi tomon xatosi orqali 2 nuqta  $x_1$  qadar surilgan desak,

$$\frac{f_p}{P} = \frac{x_1}{d_1} \text{ bo'ladi; bundan } x_1 = \frac{f_p}{P} d_1 \text{ ya'ni 2 nuqtani } x_1 \text{ qadar surish kerak;}$$

uchinchi nuqta  $x_2 = \frac{f_p}{P}(d_1 + d_2)$  ga,  $x_3 = \frac{f_p}{P}(d_1 + d_2 + d_3)$  ga va hokazo surilishi kerak. Tuzatmani aniqlash formulasi umumiy ko'rinishda quyidagicha yoziladi:

$$x_i = \frac{f_p}{P} d_i \quad (4.2)$$

Oxirida  $l'$  nuqta  $f_p$  ga surilib,  $l$  nuqta ustiga tushadi.  $x_1, x_2, \dots, x_p$  lar *chizig'iy tuzatmalar* deyiladi.  $x_1 + x_2 + \dots + x_p = x_r$  bo'lishi kerak. SHaklni tuzatishda parallel chiziqlar usuli qo'llaniladi, ya'ni hamma burchak uchlaridan  $ll'$  chiziqqa parallel o'tkaziladi. Keyin har qaysi burchak uchidagi parallel chiziqqa nuqtadan  $l' l$  yo'nalishi bo'yicha,  $x_1, x_2, x_3, \dots, x_p$  qiymatlari plan masshtabida qo'yiladi (4.2-rasm).  $l$  dan boshlab topilgan 2, 3, ... nuqtalar ketma-ket tutashtirilsa, tuzatilgan 1, 2, 3, 4, ... poligon chiqadi. Diagonal yo'l tuzatilgan 2 dan boshlab qo'yiladi. Bundagi bog'lanmaslik ham yopiq poligondagi kabi tarqatiladi. CHizig'iy tuzatmalarni analitik hisoblash o'rniga parallel chiziq usulidan foydalanish mumkin. Buning uchun bir to'g'ri chiziq olib, ixtiyoriy mayda masshtabda  $A$  dan  $R$  qiymati qo'yiladi-da, topilgan  $V$  nuqtadan perpendikulyar chiqariladi, unga  $f_p$  qiymati plan masshtabida qo'yilsa,  $S$  topiladi.  $S$  ni  $A$  bilan tutashtirsak tuzatmalar grafigi yasaladi (4.2-rasm). 3 nuqta tuzatmasini topish uchun  $A$  nuqtadan  $d_1 + d_2$  qiymati qo'yiladi, shu nuqtadan chiqarilgan perpendikulyarning  $AS$  bilan kesishuv  $N$  nuqtasining  $AV$  dan balandligi  $x_2$  3 nuqta tuzatmasi bo'ladi.

**O`ZBEKISTON RESPUBLIKASI  
NAVOIY KON-METALLURGIYA KOMBINATI  
NAVOIY DAVLAT KONCHILIK INSTITUTI  
“KONCHILIK” FAKULTETI  
“KONCHILIK ISHI” KAFEDRASI**

**GEODEZIYA VA MARKSHEYDERLIK ISHI  
fanidan**

**GLOSSARIY**

## Glossariy

**Geodeziya** - grekcha soʻz boʻlib geo-yer, dezus-boʻlish degan maʼnoni bildiradi. Er yuzasi boʻlaklarining koʻrinishi va kattaligini aniqlab, uni plan, karta va profillarda tasvirlash yoʻllarini va bunda ishlatiladigan asboblarni oʻrgandi

**Oliy geodeziya** - butun erning umumiy shakli va oʻlchamlarini aniqlash, er yuzasida bir sistemada planiy va balandlik boʻyicha tayan punktlar oʻrnatish va ularning tarmoqlarini barpo etish masalalariga doir oʻlchash va oʻlchash natijalarini tenglash ishlari bilan shugʻullanuvchi fan.

**Kartografiya** - er yuzasining katta qismini qogʻozda tasvirlashning qoida va usullarini oʻrganuvchi fan.

**Aerofoto-geodeziya** - aviatsiyaning taraqqiy etishi bilan geodeziyaning sʻyomka (plan olish) ishlarida joyni havodan suratga olish usuli qoʻllanila boshladi: bu usul qoidalarini oʻrganuvchi fan.

**Kosmik geodeziya** - erning sunʼiy yoʻldoshidan turib Er shaklini aniqlash va er yuzasi suratini olish usullarini oʻrganuvchi fan.

**Sathiy yuza** - er sirtidagi har bir nuqtada shovun chiziqqa, yaʼni Erning tortish kuchi va markazdan qochirma kuchning teng taʼsir etuvchisi boʻlgan ogʻirlik kuchi yoʻnalishiga perpendikulyar (normal) boʻlgan yuza.

**Geoid** - asosiy sathiy yuza fikran quruqliklar tagi boʻyicha davom ettirilsa, sathiy yuza bilan chegaralangan dumaloq shakl hosil boʻladiki, buni Er shakli deb qabul qilinadi; bu shaklni 1873 yili nemis fizigi Listing (1808-1882) (er shakli) geoid deb atadi.

**Astronomik** yoki **geografik kenglik** - berilgan nuqtadagi shovun chiziq yoʻnalishi bilan ekvator tekisligi orasidagi vertikal burchak va  $\varphi$  harfi bilan belgilanadi.

**Astronomik uzoqlik** - nuqta astronomik meridiani bilan bosh meridian tekisligi orasidagi ikki yoqli burchak va  $\lambda$  harfi bilan belgilanadi.

**Geodezik uzoqlik** - berilgan nuqtaning geodezik meridiani bilan bosh geodezik meridian orasidagi ikki yoqli burchak va  $L$  harfi bilan belgilanadi.

**Geodezik kenglik** - berilgan nuqtadan Er ellipsoidi yuzasiga tushgan normal bilan ekvator tekisligi orasidagi burchak va  $V$  harfi bilan belgilanadi.

**Absolyut balandlik** - nuqtaning dengiz yuzasidan boʻlgan balandligi.

**Nisbiy balandlik** - bir nuqtaning ikkinchi nuqtaga nisbatan boʻlgan balandligi.

**CHiziqni orientirlash** - berilgan chiziq yoʻnalishini Erning toʻrt tomoniga nisbatan qanday ketishini biror bosh yoʻnalishga nisbatan aniqlash.

**Azimut** - joyda berilgan chiziq uchidan oʻtgan meridianning shimol yoʻnalishidan soat strelkasining yurishi boʻyicha chiziq gorizont qoʻyilishining yoʻnalishigacha boʻlgan burchak va  $A$  bilan belgilanadi.

**Rumb burchagi** - chiziqning gorizont qoʻyilishi bilan chiziq uchidan oʻtgan meridian orasidagi oʻtkir burchak va  $r$  harfi bilan belgilanadi.

**Meridianlarning yaqinlashish burchagi** - ikki nuqtadan oʻtgan meridianlar orasidagi burchak.

**Direksion burchak.** - chiziq uchidan o`qiy meridianga parallel o`tgan chiziqning shimoliy yo`nalishidan soat strelkasi yuradigan tomon bo`ylab berilgan chiziqqacha bo`lgan gorizontalar burchak va  $\alpha$  harfi bilan belgilanadi.

**Magnitaviy azimut** - chiziq uchidan o`tgan magnitaviy meridian shimoliy yo`nalishidan soat strelkasi yuradigan tomonga yo`nalgan chiziqqacha bo`lgan burchak va  $A_M$  bilan belgilanadi.

**Plan** - joy kichik bo`lagining Er egriligini hisobga olmay kichraytib, o`xshash holda gorizontalar tekislikka tushirilgan proeksiyasi.

**Topografik plan** - planda joy tafsiloti bilan birga joy reliefi ham tasvirlanadi.

**Karta** - er yuzasining katta qismini Erning egriligini hisobga olib, matematik qoidalar asosida bir oz o`zgartirib, kichraytib qog`ozda tasvirlangan proeksiyasi.

**Profil** - joyda bir yo`nalishdagi chiziqning vertikal kesimining qog`ozdagi kichraytirilgan tasviri.

**Masshtab** - uzunlikni kichraytib yoki kattalashtirib ifodalash.

**Kurvimetr** - plan yoki kartadagi egri chiziq uzunligini aniqlashda ishlatiladigan maxsus pribor.

**Topografik karta nomenklaturasi** - karta varaqlarini belgilash sistemasi.

**Kilometrlar to`ri** - topografik kartalar varag`idagi geografik va to`g`ri burchakli koordinatalardan oson foydalanish va kartada turli masalalar echish uchun har qaysi kartada zona koordinata o`qlariga parallel qilib har kilometrdan chiziq o`tkaziladi, bu bilan kvadrat to`r (katakalar) yasaladi.

**Berg shtrixlar** - joyning pastlashish yoki ko`tarilishini yaqqol ko`rsatish uchun pasayishga tomon chiziladi.

**Relief** - yer yuzidagi baland-pastliklar.

**Interpolyasiya qilish** - berilgan ikki nuqta otmekalari bo`yicha shu nuqtalarni tutashtiruvchi chiziqda ma`lum kesim balandligidagi gorizontallar o`tadigan nuqtalar o`rnini aniqlash.

**Planimetr** - karta yoki planda noaniq shakldagi maydon yuzasini mexanik usulda yordamida hisoblash asbobi.

**O`lchash** - biror kattalikni shu jinsdagi o`lchov birligiga taqqoslab, uning shu birlikdan qancha kattaligini aniqlash, bu kattalikni ko`rsatuvchi son **o`lchash natijasi** bo`ladi.

**Bevosita o`lchash** - o`lchanadigan kattalik qiymati o`lchash vositasi bilan to`g`ridan-to`g`ri o`lchab olinishi (masalan, masofa po`lat lenta bilan o`lchansa).

**Bilvosita o`lchash** - o`lchanadigan kattalik qiymati o`lchash vositasi bilan to`g`ridan-to`g`ri o`lchanmay, balki o`lchangan boshqa kattalik qiymati orqali matematik munosabatlar asosida hisoblab topilishi.

**O`lchash xatosi** - o`lchanadigan kattalikning o`lchab topilgan qiymati bilan haqiqiy qiymati orasidagi ayirma bo`lib, u ko`pincha, **haqiqiy xato** deyiladi.

**CHeklilik xossasi** - bir xil o`lchash natijasida tasodifiy xatolar absolyut qiymatiga ko`ra ma`lum chekdan oshmasligidir.

**Unimodal xossasi** - absolyut qiymati kichik xatolar absolyut qiymati katta xatolardan ko`proq uchrasligidir.

**Simmetriklik xossasi** - absolyut qiymati teng bo`lgan musbat va manfiy

xatolar bir miqorda uchrash holati.

**Kompensatsiya (o`zaro eyishish) xossasi** - tasodifiy xatolarning arifmetik o`rta qiymati o`lchash soni ko`payishi bilan nolga intilish holati.

**O`lchash aniqligini baholash** - noma'lum kattalikning o`lchab topilgan qiymatlari qanday xato bilan topilganligini, ya'ni qanday aniqlikda o`lchanganligini ko`rsatish holati.

**Teodolit** – joyda grizontal burchakning qo`yilishini va vertikal burchaklarni o`lchovchi geodezik asbob.

**Limb** – diametri 10-12 sm li, 0° dan 360° gacha bo`laklarga bo`lingan doira.

**Alidada** – limb markazida joylashgan bo`lib, limb doirasidan sanoq olish vazifasini bajaradi.

**Ko`rish trubasi** – geodezik asboblarda joyda turli masofadagi narsalarga ko`rish trubalari orqali qaratiladi.

**Adilak** – geodezik asboblarni ishlatishdan oldin ularni gorizontall vaziyatga keltirish uchun kerak bo`ladigan asbob bo`lagi bo`lib, ko`rinishi jihatidan *doiraviy* va *silindrik* bo`ladi. Adilaklar ampula, g`ilof va taglikdan iborat.

**Adilakning nol punkti** – ampula bo`laklarining o`rta qiymati.

**Vertikal doira** – vertikal burchaklarni o`lchash uchun xizmat qiladi.

**Treger (taglik)** – magnitaviy xossasi bo`lmagan metall dan uchburchaklik shaklida yasalgan moslama bo`lib, uchburchaklik uchlarida o`rnatilgan uch ko`targich vintlar yordamida shtativ ustiga o`rnatiladi.

**Vintlar** – mahkamlovchi va qaratuvchi. Teodolitning quyidagi qismlarini mahkamlash va qaratish uchun xizmat qiladi: ko`rish trubasi, alidada, limb.

**Iplar to`ri** – diafragma o`rtasiga shisha plastinka joylanib unga ingichka ip kabi vertikal va gorizontall chiziqlar tortilgan, bu chiziqlar *iplar to`ri* deyiladi.

**Bissektor** – ikki ipning vertikal, yonma-yon parallel holatda o`tkazilishi (iplar to`rini hosil qiladi).

**Shtativ** – teodolitga yordamchi qurilma bo`lib, ish jarayonida teodolit shtativ ustiga maxkamlanadi. Shtativ shovun va mahkamlash vintlaridan iborat.

**Teodolitni to`g`rilash** – bu optik-mexanik va geometrik shartlar bo`yicha muvofiqligini tekshirish bo`yicha o`tkazilgan ishlar majmui.

**Vertikal burchak** - er yuzasida turli balandlikda yotgan ikki nuqtani tutashtiruvchi vertikal tekislikdagi qiya chiziqning gorizontall va shovun chiziqlar bilan kesishuvidan hosil bo`lgan vertikal tekislikdagi burchaklar ikkiga—**qiyalik burchagi** (vertikal burchak) bilan **zenit oraliq`iga** bo`linadi.

**CHiziq olish** - joyda bir yo`nalish bo`yicha o`tgan vertikal tekislikda (stvorda) yotuvchi nuqtalar o`rnini belgilash.

**Ruletka** - chiziq o`lchashda yordamchi qurol sifatida ishlatiladi.

**Komparlash** - lentalar uzunligini tekshirish.

**Eklimetr** - qiyalik burchagini o`lchovchi geodezik asbob.

**Poligon** - joyda belgilangan ko`pburchaklik.

**YOpiq poligon** - poligon bir nuqtadan boshlab maydon chegarasi bo`yicha aylanib, yana bosh nuqtaga qaytib kelishi.

**Ochiq poligon** - agar poligon koordinatasi ma'lum bir nuqtadan boshlanib,



chiziq oxirida ham koordinatasi belgili ikkinchi bir nuqtada tugashi.

**Abris** - xomaki plan bo`lib, s`yomka qilinadigan joy tafsiloti va o`lchash natijalari qo`lda masshtabsiz chizilgan chizmadir.

**Kameral ishlar** - gorizontaal s`yomkaning dalada o`lchab topilgan natijalarni matematik qoidalar bo`yicha ishlash va uni to`g`rilab (tenglab) joy planini chizish.

**To`g`ri geodezik masala** -  $AV$  chiziqning uzunligi  $d$ , yo`nalishi  $\alpha (r)$  va  $A$  nuqtaning koordinatalari  $x_a, u_a$  berilib,  $V$  nuqtaning koordinatalari  $x_b, u_b$  ni aniqlash.

**Teskari geodezik masala** - agar  $A$  va  $V$  nuqtalarning koordinatalari ( $x_a, u_a$ , va  $x_b, u_b$ ) berilib, shu nuqtalarni tutashtiruvchi chiziq uzunligi  $AV=d$  va uning yo`nalishi ( $\alpha$  yoki  $r$ ) ni aniqlash.

**Vertikal s`yomka** - nuqtalarning vertikal tekislikda egallagan o`rinlarini aniqlashga doir o`lchash ishlarining yig`indisi.

**Nivelirlash** - nisbiy balandlikni aniqlash.

**Nivelir** - nisbiy balandlikni aniqlash uchun ishlatiladigan geodezik asbob.

**Absolyut balandlik** - er yuzasidagi nuqtalarning balandligini dengiz yuziga nisbatan aniqlanishi, agar u son bilan ifodalansa, **absolyut otmetka** deb ataladi va  $N$  bilan belgilanadi.

**Geometrik nivelirlash** - nisbiy balandlikning gorizontaal ko`rish nuri yordamida aniqlanishi.

**Asbob balandligi** - hamma geodezik asboblarda asbob o`rnatilgan nuqtadan trubaning aylanish o`qigacha (teodolit, kipregellarda) yoki trubaning ko`rish o`qigacha (nivelirlarda) bulgan vertikal masofa va  $i$  harfi bilan belgilanadi.

**Asbob gorizonti** - nivelirlarni gorizontaal holatga keltirgandan keyingi ko`rish o`qining dengiz sathidan bo`lgan balandligi (otmetkasi) va  $N_i$  bilan belgilanadi, uning qiymati hisoblab topiladi.

**Nivelirlashning kameral ishlari** - geometrik nivelirlash natijalarini matematika qoidalariga binoan ishlab, kerakli qiymatlarni hisoblash va bu qiymatlar asosida profil va boshqa chizmalar chizish.

## ГЛОССАРИЙ

**АБЕРРАЦИЯ** – погрешность оптической системы объектива фотокамеры, проявляющаяся искажениями фотоизображения, нарушающими подобие фигур.

**АБСОЛЮТНАЯ ВЫСОТА** – расстояние по вертикали от какой-либо точки поверхности Земли до среднего уровня поверхности океана. В России абсолютная высота исчисляется от нуля Кронштадтского футштока.

**АБРИС** – схематический чертеж участка, на котором нанесены все результаты полевых измерений с цифровыми данными и графическими построениями, позволяющими изобразить в дальнейшем на плане каждую точку местности .

**АЗИМУТ АСТРОНОМИЧЕСКИЙ (ИСТИННЫЙ)** – двугранный угол, образованный плоскостью астрономического меридиана точки наблюдения и вертикальной в этой точке плоскостью, проходящей через данное направление; отсчитывается от северного направления меридиана по ходу часовой стрелки от 0 до 360° (в теоретической астрономии А. а. отсчитывают от юга в соответствии с отсчетом часового угла).

**АЗИМУТ ГЕОДЕЗИЧЕСКИЙ** – двугранный угол, образованный плоскостью геодезического меридиана точки наблюдения и плоскостью, проходящей через нормаль к поверхности референц-эллипсоида в точке наблюдения и данное направление; отсчитывается от северного направления меридиана по ходу часовой стрелки от 0 до 360°.

**АЗИМУТ МАГНИТНЫЙ** – горизонтальный угол, отсчитываемый от северного направления магнитного меридиана до данного направления по ходу часовой стрелки от 0 до 360°.

**АЛИДАДА** – часть угломерного прибора в виде линейки или круга, вращающегося внутри лимба вокруг одной с ним оси и несущая на себе наводящее, визирное (или ориентирующее) и отсчетные приспособления. В современных приборах, применяемых для измерения горизонтальных и вертикальных углов, различают А. горизонтального и вертикального кругов.

**АМПЛИТУДА** – размах колебания, наибольшее отклонение колеблющегося тела (величины) от положения равновесия (нулевого значения).

**БАЗИС ГЕОДЕЗИЧЕСКИЙ** – расстояние между двумя закрепленными на местности точками, измеренное с высокой точностью и служащее для определения длин сторон триангуляции.

**БАЗИСНЫЙ ПРИБОР** – комплект оборудования для непосредственного

измерения длин геодезических базисов или базисных сторон в геодезических сетях 1–го и 2–го классов. Б.п. делятся на три группы: с жезлами, с проволоками и интерференционные.

**БАШМАК НИВЕЛИРНЫЙ** – переносная подставка для нивелирной рейки в виде массивной чугунной плиты, снабженной одним или двумя выступами с полусферическими головками для установки рейки, ручкой для переноса и тремя короткими шипами, заглубляемыми в грунт.

**БЕРГШ ТРИХ** – условный знак в виде короткого штриха, вычерчиваемый перпендикулярно к горизонталям обозначающий направление ската при изображении рельефа.

**БЕРМА** – 1. При подземной разработке месторождений – полоса, прилегающая к контуру объекта, охраняемого от влияния горн. работ. внеш. граница которой является исходной для построения предохранит, целика (т. н. предохранительная Б.).

**БИСЕКТОР** – два вертикальных штриха сетки нитей зрительной трубы угломерного прибора, используемые для визирования на цель путем введения ее в промежуток между штрихами. Расстояние между штрихами выбирается таким, чтобы визирные линии, проходящие через них, образовывали в главной точке объектива угол в пределах 30 – 60°. В этом случае наблюдатель при наведении допускает наименьшую погрешность.

**БУССОЛЬ** – прибор для измерения на местности или в шахте магнитных азимутов или румбов; представляет собой закрытую стеклом коробку с азимутальным кольцом, в центре которого на острие шпиля помещена магнитная стрелка или катушка с арретирным приспособлением.

**ВЕРНЬЕР** – отсчетное приспособление для круговых и линейных шкал. В современных угломерных приборах применяется редко.

**ВЕРТИКАЛЬНЫЙ УГОЛ** – угол, лежащий в вертикальной плоскости. В маркшейдерской и геодезической практике обычно измеряют В. у., образуемые наблюдаемым направлением с горизонтальной плоскостью (угол наклона) или с отвесной линией (зенитное расстояние).

**ВЕХА (ВЕШКА)** – прямой деревянный шест или легкая металлическая трубка длиной 1,5 – 3 м с заостренным концом для втыкания в грунт. В. предназначена для вешения линии на местности и для обозначения точек вершин полигонов при угломерных съемках.

**ВИЗИРОВАНИЕ** – совмещение перекрестия основных штрихов сетки нитей с изображением визирной цели.

**ВИНТ** (в маркшейдерских приборах) – металлический стержень со спиральной резьбой и головкой для вращения вокруг оси. По назначению В. разделяют на крепежные, исправительные, закрепительные, наводящие,

подъемные, становые, элевационные.

**ВИЗИР** – приспособление для предварительной (грубой) установки зрительной трубы маркшейдерского или геодезического прибора в направлении визирования. Простейшими В. являются механический прицел, состоящий из целика и мушки, диоптры – оптический, коллимационный и др.

**ВЫСОТА ГЕОДЕЗИЧЕСКАЯ** – расстояние от данной точки на земной поверхности до поверхности референц-эллипсоида или высота точки над поверхностью геоида. В.г. определяется как сумма абсолютной высоты точки и аномалии высот на этой точке. Для всех инженерных расчетов и построений используют абсолютные высоты, в России – нормальные высоты.

**ВЫСОТА НОРМАЛЬНАЯ** – абсолютная высота, равная расстоянию от данной точки до поверхности квазигеоида. При определении этой высоты принимают нормальное распределение ускорения силы тяжести по отвесной линии между данной точкой и средней уровенной поверхностью.

**ВЫСОТА ПРИБОРА** – расстояние по вертикали от геодезической или маркшейдерской точки до оси вращения грубы прибора, установленного в рабочее положение над или под этой точкой.

**ВЫСОТНАЯ ОТМЕТКА** – численное значение расстояния по вертикали от принятой начальной горизонтальной поверхности (условного горизонта, уровня моря) до данной точки.

**ВЫЧИСЛЕНИЕ КООРДИНАТ ПУНКТОВ** – процесс вычислительных действий, в результате которых по измеренным значениям углов, длин, превышений определяются координаты исходных пунктов.

**ГЕОДЕЗИЧЕСКАЯ СЕТЬ** – система пунктов на земной поверхности, закрепленных на местности специальными знаками и центрами, взаимное (относительное) положение которых определено в плановом отношении и по высоте.

**ГЕОДЕЗИЧЕСКИЙ ЗНАК** – деревянное или металлическое сооружение над центром геодезического пункта, служащее объектом визирования на пункт и для подъема инструмента над землей при угловых и линейных измерениях на пункте.

**ГЕОДЕЗИЧЕСКИЙ ПУНКТ** – пункт геодезической сети, отмеченный на местности заложением в землю центром и возведенным над ним знаком, окопанным канавой.

**ГЕОДЕЗИЧЕСКИЙ ХОД** – геодезическое построение в виде ломаной линии. Геодезические ходы классифицируют по виду применяемых приборов (например, тахеометрический ход, нивелирный ход, теодолитный

ход и др.); по геометрическим особенностям (например, замкнутый ход, разомкнутый ход и др.).

**ГЕОДИНАМИКА** – научная дисциплина, изучающая движения, происходящие в земной коре, мантии и ядре, и причины этих движений.

**ГЕОДИНАМИЧЕСКИЕ ПРОЦЕССЫ** – процессы деформирования и разрушения массива горных пород, возникающие в результате изменения его механического состояния под воздействием природных эндогенных и технологических факторов и достигающие в определенных случаях земной поверхности.

**ГЕОИД** – фигура Земли, ограниченная уровенной поверхностью, совпадающей в открытых морях и океанах с их спокойной поверхностью (без волн, приливов и течений); для территории России за поверхность Г. принята урo-венная поверхность, проходящая через нуль Кронштадтского футштока.

**ГОРИЗОНТ** – региональное стратиграфическое подразделение, интегрирующее по простиранию совокупность одновозрастных разнофациальных отложений: свит, подсвит, частей свит или вспомогательных стратиграфических подразделений.

**ГОРИЗОНТАЛИ** – линии на карте, соединяющие точки земной поверхности с одинаковой абсолютной высотой. Г. служат основным способом изображения рельефа земной поверхности на топографических картах.

**ГОРИЗОНТАЛЬНАЯ ПЛОСКОСТЬ** – плоскость, перпендикулярная к отвесной линии, проходящей через данную точку.

**ГОРИЗОНТАЛЬНОЕ ПРОЛОЖЕНИЕ** – проекция измеренной наклонной длины линии на горизонтальную плоскость.

**ГОРИЗОНТАЛЬНЫЙ КРУГ** – деталь или совокупность деталей, несущих лимб. Различают горизонтальный и вертикальный круги, лимбы которых при установке прибора в рабочее положение по установочному уровню располагаются соответственно в горизонтальной и вертикальной плоскостях.

**ГОРИЗОНТАЛЬНЫЙ УГОЛ** – двугранный угол, ребро которого образовано отвесной линией, проходящей через данную точку.

**ГОСУДАРСТВЕННАЯ ГЕОДЕЗИЧЕСКАЯ СЕТЬ** – геодезическая сеть, обеспечивающая распространение координат на территорию государства и являющаяся исходной для построения других геодезических сетей.

**ДЕТАЛЬНАЯ РАЗБИВКА** – геодезические работы по перенесению и закреплению на местности основных точек осей и размеров зданий и сооружений, а также высотных отметок в соответствии с проектными

чертежами.

**ИЗОЛИНИИ** – линии на планах, разрезах, проекциях или других графиках, соединяющие точки с одинаковыми значениями какой–либо величины. Изолинии служат для графического изображения разных объектов, поверхностей, характеризующих форму и условия залегания, тектоники месторождений, размещения свойств, компонентов и физико–химических характеристик залежей полезных ископаемых и других показателей, дают наглядное представление о размещении той или иной рассматриваемой величины. Изолинии могут выражать распределение работ и затрат, связанных с разработкой месторождения, процессы сдвижения поверхности и толщи горных пород и т.п.

**КАМЕРАЛЬНЫЕ РАБОТЫ** – комплекс работ по обработке и оценке точности полевых измерений и составлению графической документации. К. р. выполняются, как правило, в производственном помещении. К камеральным работам относятся: вычисление координат пунктов полигонометрических и теодолитных ходов, пополнение чертежей горной графической документации и др.

**КИПРЕГЕЛЬ** – геодезический прибор, предназначенный для измерения вертикальных углов, расстояний, превышений и графических построений направлений при выполнении топографических съемок. К. используют в комплекте с мензулой.

**ЛИНИЯ ПАДЕНИЯ** – линия в плоскости напластования пласта, жилы, залежи, перпендикулярная к линии простирания.

**ЛИНИЯ ПРОСТИРАНИЯ** – линия, образованная пересечением горизонтальной плоскости с пластом, жилой, залежью.

**НАБЛЮДАТЕЛЬНАЯ СТАНЦИЯ** – совокупность реперов, заложенных по определенной системе на земной поверхности, в сооружениях или в подземных выработках с целью проведения наблюдений за сдвижением земной поверхности, сооружений или горных пород в толще. Различают типовые (по старой терминологии: рядовые и долговременные) и специальные наблюдательные станции.

**НАКЛОНЕНИЕ МАГНИТНОЕ** – угол между горизонтальной плоскостью и полным вектором напряженности магнитного поля Земли.

**НАСАДКА ДАЛЬНОМЕРНАЯ** – составная часть оптического дальномера двойного изображения, надевается на объективную часть зрительной трубы теодолита.

**НЕДРА** – часть земной коры, расположенной ниже почвенного слоя, а при его отсутствии – ниже земной поверхности и дна водоемов и водотоков, простирающейся до глубин, доступных для геологического изучения и



освоения.

**НИВЕЛИР** – геодезический прибор, предназначенный для определения разности высот двух точек при помощи горизонтального визирного луча и вертикально установленных в этих точках реек.

**НИВЕЛИРОВАНИЕ** – определение превышений между пунктами местности и получение их высот. Различают геометрическое, тригонометрическое (геодезическое), барометрическое, гидростатическое и автоматическое Н.

**НУЛЬ – ПУНКТ УРОВНЯ** – 1. Цилиндрического – точка, лежащая на середине ампулы уровня. Касательная к кривой продольного сечения, проходящая через Н.–п. у., называется осью уровня. Ось уровня будет горизонтальна при совпадении пузырька уровня с Н. п. 2. Круглого – точка ампулы уровня или отсчет по шкале, служащие исходными для определения наклона с помощью уровня.

**ОБРАБОТКА РЕЗУЛЬТАТОВ ИЗМЕРЕНИЙ** – линейных – вычисление по результатам измерений длины линии с введением в измеренные значения поправок за компарирование мерных приборов, температуру, наклон и за приведение к уровню моря и к плоскости проекции Гаусса; угловых – вычисление значений углов с введением в их измеренные значения поправок за центрирование, редукцию и др.

**ОПОРНЫЙ РЕПЕР** – репер профильной линии, заложенный на участке наблюдательной станции, не подвергающемся сдвигению, и служащий исходным для наблюдения на данной профильной линии

**ПИКЕТ** – закрепленная колышком и отмеченная сторожкой точка местности, высота которой определяется геометрическим нивелированием. Расстояние между пикетами 100 м. На сторожке надписывается номер П., выражающий расстояние в сотнях метров от начальной точки трассы (нулевого пикета). Например, П. с номером 15 (ПК 15) отстоит от начала трассы на 1,5 км. При подземных работах пикеты разбиваются через 50 м.

**ПИКЕТАЖ** – выбор точек на местности для установки реек и отметка их кольями при нивелировании, на которых делают надпись пикета. Точки изменения рельефа между пикетами отмечают колышком и называют плюсовыми точками. Обозначают их на колышке через расстояние от младшего пикета, например, ПК7 + 47,5, что означает, что плюсовая точка поставлена на расстоянии 47,5 м от пикета 7. В местах изменения бокового рельефа разбивают поперечники. Все пикеты и плюсовые точки отмечают в пикетажной книжке.

**ПЛАНИМЕТР** – прибор для определения по плану или карте площади участка местности.

**ПОВЕРКИ НИВЕЛИРА** – исследования прибора, устанавливающие, удовлетворяет ли он геометрическим и конструктивным требованиям, соблюдение которых необходимо для приведения линии визирования в горизонтальное положение. Содержание и порядок проверок и юстировок зависят от типа нивелира.

**ПОВЕРКИ ТЕОДОЛИТА** – исследования прибора, устанавливающие, удовлетворяет ли он следующим геометрическим и конструктивным требованиям, соблюдение которых необходимо для измерения горизонтальных и вертикальных углов:

**ПОЛИГОНОМЕТРИЯ** – метод определения положения геодезических пунктов путем проложения на местности ломаной линии (полигонометрического хода) или системы связанных между собой ломаных линий (полигонометрической сети), в которых измеряются все углы и стороны.

**ПОЛИГОНОМЕТРИЧЕСКИЙ ХОД** – система точек, местоположение которых определяется путем измерений углов и длин сторон.

**ПРЕДЕЛЬНЫЕ УГЛЫ ПАДЕНИЯ ПЛАСТОВ** – наименьшие углы падения пластов, при которых возникают сдвигения пород лежащего бока разрабатываемого пласта.

**ПРЕДОХРАНИТЕЛЬНАЯ БЕРМА** – полоса на плане, прилегающая к контуру охраняемого объекта, внешняя граница которой является исходной для построения предохранительного целика.

**ПРЕДОХРАНИТЕЛЬНЫЙ ЦЕЛИК** – часть угольного пласта, оставляемая в недрах, в целях предотвращения опасного влияния горных разработок на охраняемые объекты.

**ПРИВЯЗКА ГЕОДЕЗИЧЕСКОЙ СЕТИ** – включение в создаваемую сеть элементов ранее проложенной сети в качестве исходной опоры или с целью присоединения к ней.

**ПРИЗМА ВОЗМОЖНОГО ОБРУШЕНИЯ БОРТА КАРЬЕРА (ОТКОСА УСТУПА, ОТВАЛА)** – часть массива горных пород (отвальных масс), заключенная между бортами карьера (откоса уступа или отвала) и наиболее напряженной поверхностью в массиве, по которой коэффициент запаса устойчивости с учетом нагрузки от веса применяемого оборудования меньше допустимого, предусмотренного проектом.

**ПРОФИЛЬ** – 1. Линия на местности, вдоль которой проводятся геофизические наблюдения.

2. Геофизический разрез по этому профилю.

3. Характер изменения какой-либо величины (например, рельефа поверхности земли) вдоль заданного направления.

**ПРОФИЛЬНАЯ ЛИНИЯ НАБЛЮДАТЕЛЬНОЙ СТАНЦИИ** – прямая или ломаная линия, вдоль которой расположены реперы наблюдательной станции.

**ПУНКТ ГЕОДЕЗИЧЕСКИЙ** – пункт геодезической сети, отмеченный на местности заложением в землю центром и возведенным над ним знаком, окопанным канавой. Координаты центра пункта (абсцисса, ордината и абсолютная высота), а также дирекционные углы направлений на ориентирные пункты указываются в геодезических каталогах. Ориентирные пункты отмечаются на местности заложением в землю центром и установленным на нем деревянным или бетонным столбом, окопанным круглой канавой.

**РАБОЧИЙ ГОРИЗОНТ КАРЬЕРА** – горизонтальная плоскость, пересекающая массив горных пород в контурах карьера на уровне установки выемочно-погрузочного и транспортного оборудования, предназначенного для обработки уступа. На Р. г. к. располагаются рабочие площадки.

**РАБОЧИЙ РЕПЕР** – репер профильной линии, предназначенный для определения величин сдвижений земной поверхности, положение его в пространстве определяется относительно опорных реперов профильной линии.

**РАДИАН** – единица плоского угла в Международной системе единиц. Р. представляет собой центральный угол, опирающийся на дугу окружности, длина которой равна ее радиусу.

**РАДИОДАЛЬНОМЕР** – прибор для измерения расстояний по измеренному времени прохождения радиоволн ультракороткого диапазона от передатчика ведущей станции до ведомой и обратно до приемника ведущей станции. В применяемых в геодезии радиодальномерах время распространения радиоволн измеряется фазовым методом.

**РЕПЕР** – 1. Геодезический или маркшейдерский пункт, имеющий высотную отметку.

**СБОЙКА** – подземная наклонная или горизонтальная выработка, проводимая в процессе вскрытия шахтного поля или его блока между двумя стволами или штольнями и замыкающая контур прямого проветривания подземных выработок.

**СБЛИЖЕНИЕ МЕРИДИАНОВ** на плоскости – угол, образованный изображением меридиана точки в проекции Гаусса и прямой, параллельной оси абсцисс на плоскости. Угол этот для точек, расположенных восточнее осевого меридиана, положителен, западнее – отрицателен.

**СВЕТОДАЛЬНОМЕР** – прибор для измерения расстояний. Принцип

действия С. основан на измерении времени прохождения света от светодальномера до отражателя (преграды) и обратно.

**СГУЩЕНИЕ СЕТИ** – создание на местности сети дополнительных пунктов на основе имеющихся исходных пунктов высшего класса (разряда).

**СИГНАЛ** – 1. Деревянное или металлическое наружное сооружение над центром геодезического пункта, имеющее приспособление для установки прибора, платформу для наблюдателя и визирную цель.

2. Визирная электрифицированная или табличная цель, применяемая для визирования при угловых измерениях в подземных опорных сетях. В комплект сигналов входят стандартные подставки, штативы и отвесы или оптические центры.

**СПЕЦИАЛЬНАЯ НАБЛЮДАТЕЛЬНАЯ СТАНЦИЯ** – наблюдательная станция, заложенная с целью детального изучения отдельных вопросов сдвижения горных пород и земной поверхности: взаимосвязи деформаций сооружения и основания (грунта), влияния деформаций подработанной толщи и земной поверхности на фильтрацию из водных объектов в горные выработки и др.

**СТОРОНА ХОДА** – отрезок прямой, соединяющий два смежных пункта полигонометрического (теодолитного) хода.

**СЪЕМОЧНАЯ СЕТЬ** – совокупность точек, определяемых дополнительно к пунктам государственной геодезической сети для непосредственного обеспечения топографических съемок.

**ТАХЕОМЕТР** – топографический прибор, предназначенный для измерений на местности горизонтальных углов, расстояний и превышений, применяемый при производстве тахеометрических съемок.-

**ТЕОДОЛИТ** – геодезический прибор для измерения горизонтальных углов.

**ТРИАНГУЛЯЦИЯ** – метод определения относительного (взаимного) планового положения геодезических пунктов путем построения на местности систем смежно расположенных треугольников, в которых измеряют их углы, а в сети – длину хотя бы одной стороны, называемой базисом или базисной стороной.

**ТРИЛАТЕРАЦИЯ** – метод определения взаимного планового положения геодезических пунктов путем построения на местности систем смежно расположенных треугольников, в которых измеряется длина их сторон. Метод Т. широкого распространения не получил, измерение расстояний между пунктами применяется обычно в сочетании с угловыми измерениями; такой метод построения геодезической сети называют линейно–угловой, или комбинированной, триангуляцией.

**УГЛОМЕР** – маркшейдерский угломерный или угломерно–дальномерный

прибор, предназначенный для съемки нарезных и очистных горных выработок; состоит из подставки, горизонтального круга и алидады с вертикально установленным полукругом, по которому в вертикальной плоскости обкатывается зрительная труба, снабженная либо нитяным дальномером, либо дальномером двойного изображения. У., предназначенные для съемки очистных выработок камерного типа, снабжаются внутривизными проекционными дальномерами.

**УСЛОВНЫЕ ЗНАКИ ДЛЯ ГОРНОЙ ГРАФИЧЕСКОЙ ДОКУМЕНТАЦИИ** – обозначения, при помощи которых земная поверхность, геологические элементы, горные и разведочные выработки и другие объекты изображаются на чертежах горной графической документации. У. з. разделяют на контурные (масштабные), внесмартные, комбинированные и пояснительные.

**УСЛОВНАЯ ОТМЕТКА** – высота точки, отсчитанная от условно взятой ровной поверхности.

**ФОТОГРАММЕТРИЯ** (измерительная фотография) – техническая дисциплина, имеющая своей задачей определение вида и размеров какого-либо объекта путем изучения и измерения не самого объекта, а его фотографического изображения.

**ФОТОПЛАН** – фотографическое изображение местности, отвечающее всем геометрическим требованиям контурного плана. Фотопланы составляют из трансформированных снимков по опорным точкам в пределах рамок трапеций требуемого масштаба. Монтаж фотопланов выполняют на жесткой основе. Фотопланы часто применяют в качестве основы при составлении топографических или маркшейдерских планов. По фотоплану можно вычертить в условных знаках рельеф и ситуацию; такой документ, сочетающий элементы карты и фотоплана, называют фотокартой.

**ФУТШТОК** – рейка с делениями, укрепленная отвесно и неподвижно у прочного берегового сооружения так, чтобы можно было делать отсчеты максимального и минимального уровней воды. Отсчеты производятся для определения среднего уровня воды. Кронштадтский футшток – черта на медной пластине, вделанной в гранитный устой моста через Обводной канал в Кронштадте; черта совпадает со средним уровнем моря, установленным из многолетних наблюдений.

**ЭКЛИМЕТР** – 1. Портативный карманный прибор для измерения углов наклона линий на земной поверхности и в подземных горных выработках.

**ШТАТИВ** – принадлежность маркшейдерско-геодезического прибора, состоящая из металлической головки и шарнирно скрепленных с ней трех деревянных или металлических ножек, окованных наконечниками с

остриями и упорами для заглубления в грунт.

**ЦЕНТРИРОВАНИЕ ПРИБОРА** – операция совмещения вертикальной оси маркшейдерско–геодезического прибора с отвесной линией, проходящей через данную точку.

**ЧАСТОТНЫЕ НАБЛЮДЕНИЯ** – часто повторяемые серии наблюдений на профильных линиях с промежутками во времени не более одного месяца с целью определения отдельных параметров сдвижения.



## GLOSSARY

**ABERRATION** – the error of optical system of a lens of the camera which is shown the distortions of the facsimile breaking similarity of figures. Exerts negative impact on photogrammetric quality of pictures.

**OUTLINE** – the schematic drawing of the site on which all results of field measurements with the digital data and graphic constructions allowing to represent further on the plan each point of the area are caused. It is one of the main film-making documents.

**AZIMUTH ASTRONOMICAL (TRUE)** – the dihedral angle formed by the plane of an astronomical meridian of a point of observation and the vertical plane in this point passing through this direction; it is counted from the northern direction of a meridian clockwise from 0 to 360 ° (in theoretical astronomy And. and. count from the South according to counting of an hour corner).

**AZIMUTH GEODESIC** – the dihedral angle formed by the plane of a geodesic meridian of the vantage point and the plane passing through a normal to a reference ellipsoid surface in vantage point and this direction; it is digitized from northern direction of a meridian clockwise from About to 360 °.

**The AZIMUTH MAGNETIC** – the horizontal angle digitized from northern direction of a magnetic meridian to this direction clockwise from 0 to 360 °. **The ALIDADE** – a part of the goniometric instrument in the form of a ruler or a circle rotating in a limb around one with it axes and bearing on itself directing, vizirny (or orienting) and reading devices. In the modern instruments used to measurement of horizontal and vertical angles distinguish And. horizontal and vertical circles. **AMPLITUDE** – fluctuation band, the greatest deviation of the fluctuating body (value) from position of equilibrium (null value).

**BASE GEODESIC** – the distance between two points fixed on terrain measured with high accuracy and serving for determination of lengths of the sides of a triangulation. Bases of a geodesic network of the 1st class have length at least 6 km and are measured by invarny wires with the fractional error no more than 1:1500000.

**The BASIC DEVICE** – a set of the equipment for direct measurement of lengths of geodetic bases or the basic parties in geodetic networks of the 1st and 2nd classes. Bps are divided into three groups: with staffs, from provoloka and interferential.

**BOOT LEVELLING** – a figurative support for a leveling lath in the form of the massive pig-iron plate supplied with one or two ledges with hemispherical heads for installation of a lath, the handle for transfer and three short thorns buried in soil. **BERGSH TRIH** – the conventional sign in the form of a short stroke drawn perpendicularly to horizontals designating the direction of a slope at the image of a relief.

**The BERM** – 1. By underground mining of fields – the strip adjacent to a contour of the object protected from influence a horn. works. extra highway border of which is initial for construction will protect, a tselika (so-called safety

B.).

**BISECTOR** – two vertical strokes of a grid of threads of the telescope of the goniometric device used for vising on the purpose by her introduction to an interval between strokes. The distance between strokes is chosen it that the vizirny lines passing through them formed in the main point of a lens a corner within  $30 - 60^\circ$ . In this case the observer at targeting allows the smallest error.

**SURVEYING COMPASS** – the device for measurement on the area or in the mine of magnetic azimuths or points; represents the box with an azimuthal ring closed by glass in which center on an edge of a spike the magnetic needle or the coil with arretirny adaptation is placed.

**The VERNIER** – the otschetny device for circular and linear scales. In modern goniometric devices it is applied seldom.

**The VERTICAL ANGLE** – the corner lying in the vertical plane. Usually measure  $V$ . in surveying and geodetic practice at., formed by the observed direction with the horizontal plane (tilt angle) or with the steep line (antiaircraft distance). Tilt angles count from the horizontal plane up – from  $0$  to  $90^\circ$ , from  $0$  to  $-90^\circ$  down. Antiaircraft distances are always positive, count from the direction on a zenith from  $0$  to  $180^\circ$ .

**The MILESTONE (LANDMARK)** – a direct wooden pole or an easy metal tube  $1,5 - 3$  m long with the pointed end for a vtykaniye in soil. It is intended for a line vesheniye on the area and for designation of points of tops of grounds at goniometric shootings century. Vesheniye of lines – statement of several milestones so that their vertical axes settled down in one vertical plane.

**VISING** – combination of a cross hairs of the main strokes of a grid of threads with the image of the vizirny purpose.

**The SCREW** (in surveying devices) – a metal core with a spiral carving and a head for rotation around an axis. To destination  $V$ . divide on fixing, corrective, fixing, directing, lifting, stanovy, elevatsionny.

**VIEWFINDER** – the device for preliminary (rough) installation of the telescope of the surveying or geodetic device in the direction of vising.

**GEODETIC** – distance from this point on the land surface to a surface of a referents-ellipsoid or point height over a geoid surface. Century of is defined as the sum of absolute height of a point and anomaly of heights on this point. For all engineering calculations and constructions use absolute heights, in Russia – normal heights.

**HEIGHT GEODETIC** – distance from this point on the land surface to a surface of a referents-ellipsoid or point height over a geoid surface. Century of is defined as the sum of absolute height of a point and anomaly of heights on this point. For all engineering calculations and constructions use absolute heights, in Russia – normal heights.

**HEIGHT NORMAL** – the absolute height equal to distance from this point to a quasigeoid surface. When determining this height accept normal distribution of acceleration of gravity on the steep line between this point and an average urovenny surface. Normal height of this point can differ from orthometric on  $2$  m.

Near an average urovenny surface normal heights are equal orthometric and approximate absolute, and surfaces of a geoid and a quasigeoid coincide.

**DEVICE HEIGHT** – distance down from a geodetic or surveying point to an axis of rotation where the device is installed into position over or under this point. **The ELEVATION MARK** – numerical value of distance down from the accepted initial horizontal surface (the conditional horizon, sea level) to this point.

**CALCULATION of COORDINATES of POINTS** – process of computing actions as a result of which on the measured values of corners, lengths, excesses coordinates of starting points are defined.

**GEODETIC NETWORK** – the system of points on the land surface fixed on the area by special signs and the centers which mutual (relative) position is determined in the planned relation and by height.

**The GEODETIC SIGN** – the wooden or metal construction over the center of geodetic point serving as subject to vizing on point and for raising of the tool above the ground at angular and linear measurements on point. At installation of the tool on the earth build the pyramid serving only as the vizirny purpose, and in mountains put tours. When raising the tool on height up to 10 m build a simple signal, and with a height of 11 m and more – the difficult signal differing from simple in the fact that the tool support fastens to signal legs, and at simple is established on the earth. There are also folding G. 3. same types.

**GEODETIC POINT** – point of geodetic network noted on the area by the center put to the earth and the sign built over him which is dug round by a ditch. Coordinates of the center of point (an abscissa, ordinate and absolute height) and also directional corners of the directions on orient points are specified in geodetic catalogs.

**The GEODETIC COURSE** – geodetic construction in the form of the broken line. The geodetic courses classify by the form the used devices (for example, the takheometrichesky course, the leveling course, the theodolitic course, etc.); on geometrical features (for example, the closed course, the opened course, etc.).

**GEODYNAMIC PROCESSES** – the processes of deformation and destruction of the massif of rocks resulting from change of his mechanical state under the influence of natural endogenous and technology factors and reaching in certain cases of the land surface. Natural endogenous factors are the factors, internal in relation to the massif of rocks, caused, generally evolution of Earth as planets and shown in the form of tectonic movements, processes of magmatism, metamorphism, etc.

**The HORIZON** – the regional stratigrafichesky division integrating on pro-deleting set even-aged the raznofatsialnykh of deposits: suites, subsuites, parts of suites or auxiliary stratigraficheskikh of divisions.

**HORIZONTALS** – the lines on the card connecting points of the land surface to identical absolute height.

**The HORIZONTAL PLANE** – the plane, perpendicular to the steep line passing through this point.

**HORIZONTAL PROLOZHENIYE** – a projection of the measured line length inclined plane to the horizontal plane.

**The HORIZONTAL CIRCLE** – a detail or set of the details bearing a limb. Distinguish horizontal and vertical circles which limbs at installation of the device into position on adjusting level settle down respectively in the horizontal and vertical planes.

**HORIZONTAL CORNER** – a dihedral angle which edge is formed by the steep line passing through this point.

**The STATE GEODETIC NETWORK** – the geodetic network providing distribution of coordinates on the territory of the state and being initial for creation of other geodetic networks.

**DETAILED BREAKDOWN** – geodetic works on transferring and fixing on the area of the main points of axes and the sizes of buildings and constructions and also elevation marks according to design drawings.

**ISOLINES** – the lines on plans, cuts, projections or other schedules connecting points to identical values of any size. Isolines serve for the graphic representation of different objects, the surfaces characterizing a form and conditions of bedding, tectonics of fields, placements of properties, components and physical and chemical characteristics of deposits of minerals and other indicators give an evident idea about placement of this or that considered size. Isolines can express distribution of the works and expenses connected with mining, processes of displacement of a surface and thickness of rocks, etc.

**CAMERAL WORKS** – a complex of works on processing and assessment of accuracy of field measurements and to drawing up graphic documentation. To rubles are carried out, as a rule, in the production room. Treat cameral works: calculation of coordinates of points the poligonometricheskikh and the theodolitic courses, replenishment of drawings of mountain graphic documentation, etc.

**KIPREGEL** – the geodetic device intended for measurement of vertical angles, distances, excesses and graphic creation of the directions when performing surveys. To. use complete with a plane table.

**OBSERVING STATION** – set of the reference points put on a certain system on the land surface in constructions or in underground developments for the purpose of carrying out observations of displacement of the land surface, constructions or rocks in the thickness. Distinguish standard (on old terminology: ordinary and long-term) and special observing stations.

**The INCLINATION MAGNETIC** – a corner between the horizontal plane and a full vector of tension of magnetic field of Earth.

**The NOZZLE RANGING** – a component of an optical range finder of the double image, is put on an objective part of the telescope of a theodolite. Details of the optical compensator sending to a pipe two light bunches dispersing in space of objects under a parallactical corner and forming a rectangular or isosceles measuring triangle are installed in the case H. of.

**SUBSOIL** – a part of the crust located below a soil layer, and at his absence – below the land surface and a bottom of reservoirs and water currents stretching to

depths available to geological studying and development.

**The LEVEL** – the geodetic device intended for definition of a difference of heights of two points by means of a horizontal vizirny beam and laths which are vertically established in these points.

**LEVELLING** – definition of excesses between points of the area and obtaining their heights. Distinguish geometrical, trigonometrical (geodetic), barometric, hydrostatic and automatic N. N. geometrical – a method of definition of excesses between points by means of a horizontal beam of vising with application of a level and laths. N trigonometrical (geodetic) – a method of definition of excesses by means of an inclined beam of vising. The tilt angle or antiaircraft distance of a vizirny beam, height of installation of the device and a point of vising are measured.

**ZERO – POINT of LEVEL** – 1. Cylindrical – the point lying on the middle of an ampoule of level. The tangent to a curve of longitudinal section passing through N. – the item at., is called a level axis. The axis of level will be horizontal at coincidence of a bubble of level to N. of item 2. Round – the point of an ampoule of level or counting on a scale serving initial for definition of an inclination by means of level.

**PROCESSING of RESULTS of MEASUREMENTS** – linear – calculation by results of measurements of length of the line with introduction to the measured values of amendments for a komparirovaniye of measured devices, temperature, an inclination and for reduction to sea level and to the plane of a projection of Gauss; angular – calculation of values of corners with introduction to their measured values of amendments for centering, a reduction, etc.

**BASIC REFERENCE POINT** – the reference point of the profile line put on the site of observing station which isn't exposed to displacement and the employee initial for observation on this profile PLUMB line OPTICAL (TsENTRIR) – 1.

**PICKET** – the point of the area fixed by a peg and noted by a witness mark which height is defined by geometrical leveling. Distance between pickets of 100 m. On a witness mark number P. expressing distance in hundreds of meters from the initial point of the route (a zero picket) is inscribed. For example, P. with number 15 (Personal computer 15) will be spaced from the beginning of the route on 1,5 km. During the underground works pickets break through 50 m.

**PIKETAZH** – the choice of points on the area for installation of laths and a mark their stakes when leveling on which do a picket inscription. Points of change of a relief between pickets note a peg and call plus points. Designate them on a peg through distance from a younger picket, for example, of PK7 + 47,5 that means that the plus end is put to distance of 47,5 m from a picket 7. In places of change of a side relief break diameters. All pickets and plus points note in the piketazhny book.

**The PLANIMETER** – the device for definition according to the plan or the card of land area of the area.

**CHECKINGS of the LEVEL** – the device researches establishing whether he meets geometrical and design requirements which observance is necessary for



reduction of the line of vision in horizontal position. Contents and an order of checkings and adjustments depend on level type.

**CHECKINGS of the THEODOLITE** – the device researches establishing whether he satisfies to the following geometrical and design requirements which observance is necessary for measurement of horizontal and vertical angles:

**POLYGONOMETRY** – a method of definition of provision of geodetic points by a prolozheniye on the area of the broken line (the poligonometrichesky course) or the system of the broken lines (poligonometrichesky network) connected among themselves in which all corners and the parties are measured.

**SAFETY BERM** – a strip on the plan, adjacent to a contour of the protected object which external border is initial for creation of a safety tselik. She provides some safety margin of protection of objects taking into account an error of definition of angles of displacement. The sizes берм accept depending on the importance of an object and its sensitivity to deformations of the land surface. Width of a berm is within 5 - 20 m.

**SAFETY TSELIK** – the part of coal layer left in a subsoil for prevention of dangerous influence of mountain developments on the protected objects.

**The GEODETIC POINT** – point of geodetic network noted on the area by the center put to the earth and the sign built over him which is dug round by a ditch.

**RADIAN** – unit of a flat corner in the International System of Units. The river represents the central corner leaning on an arch of a circle which length is equal to its radius.

**RADIO RANGE FINDER** – the device for measurement of distances on the measured time of passing of radio waves of ultrashort range from the transmitter of the leading station to conducted and back to the receiver of the leading station. Time of distribution of radio waves is measured in the radio range finders applied in geodesy by a phase method.

**REFERENCE POINT** – 1. The geodetic or surveying point having an elevation mark.

**SBOYKA** – the underground inclined plane or horizontal framing which is carried out in the course of opening of a mine field or its unit between two trunks or adits and shorting a circuit of direct-flow airing of underground framings.

**CONVERGENCE of MERIDIANS** on the plane – the angle formed by the image of a meridian of a point in Gauss's projection and a direct, parallel abscissa axis to the planes. This angle for the points located to the east of an axial meridian is positive, to the west – is negative.

**SVETODALNOMER** – the instrument for measurement of distances. The principle of action of S. is based on time dimension of passing of light from a svetodalnomer to the reflector (barrier) and back. Svetodalnomer are known: impulse in which the distance is determined directly by time of passing of a light pulse; phase in which the distance is determined by a phase difference of modulation of the continuous radiation, and phase code in which the pulse radiation of light is combined with a phase method of range sensing

**CONDENSATION of NETWORK** – creation on the area of network of



additional points on the basis of the available starting points of the highest class (category).

**The SIGNAL** – 1. The wooden or metal external construction over the center of geodetic point having the device for installation of the device, the platform for the observer and the vizirny purpose.

**SPECIAL OBSERVING STATION** – the observing station put for the purpose of detailed studying of single questions of displacement of rocks and the land surface: interrelations of deformations of a construction and the basis (soil),

**The TACHEOMETER** – the topographical device intended for measurements on the area of horizontal corners, distances and excesses, used by production the takheometrisheskikh of shootings.

**THEODOLITE** – the geodetic device for measurement of horizontal corners.

**TRIANGULATION** – a method of definition of relative (mutual) planned provision of geodetic points by construction on the area of systems of adjacently located triangles in which measure their corners, and in network – length at least one party called by basis or the basic party. In combination with trigonometrical leveling the provision of points also can be determined by height, but with a smaller accuracy, than leveling geometrical by a triangulation method. The systems of triangles build in the form of ranks (chains) (fig. 1) and networks

**TRILATERATION** – a method of definition of mutual planned provision of geodetic points by construction on the area of systems of adjacently located triangles in which length of their parties is measured. Method T. I wasn't widely adopted, measurement of distances between points is applied usually in combination with angular measurements; such method of creation of geodetic network is called linearly – angular, or combined, a triangulation.

**GONIOMETER** – the surveying goniometric or goniometric and ranging device intended for shooting of cut and clearing excavations; consists of a support, a horizontal circle and an alidade with vertically established semicircle on which in the vertical plane the telescope supplied with either a cotton range finder, or a range finder of the double image is rolled. At., intended for shooting of clearing developments of chamber type, are supplied with vnutribazny projective range finders.

**GONIOMETER** – the surveying goniometric or goniometric and ranging device intended for shooting of cut and clearing excavations; consists of a support, a horizontal circle and an alidade with vertically established semicircle on which in the vertical plane the telescope supplied with either a cotton range finder, or a range finder of the double image is rolled. At., intended for shooting of clearing developments of chamber type, are supplied with vnutribazny projective range finders.

**CONDITIONAL MARK** – the point height counted from conditionally taken equaled surface.

**FOTOGRAMMETRIYA** (the measuring photo) – the technical discipline having the task definition of a look and what sizes – or an object by studying and measurement not of the object, but his photographic image.

**The TIDE GAUGE** – the rail with divisions strengthened steeply and fixed at a strong coastal construction so that it was possible to do counting of the maximum and minimum water levels. Counting is made for determination of the average level of water. The Kronstadt tide gage – line on the copper plate built-in into a granite abutment of the bridge via the Bypass channel in Kronstadt; the line matches the average level of the sea set from long-term observations.

**EKLIMETR** – 1. The portable pocket instrument for measurement of slope angles of lines on the land surface and in underground excavations.

**MOUNT** – the accessory of the surveying and geodesic instrument consisting of a metal head and pivotally three wooden or metal pinches fastened to it fettered by tips with edges and an emphasis for burying in soil. To highway it is intended for installation and fixing of the instrument on it in working position.

**TSELIK** – the part of layer (deposit) of mineral which is not derived or temporarily not derived in development process of the field. C have the greatest distribution.

- safety – for preventing of a side job of excavations, surface buildings, constructions and natural objects;
- barrier – for safeguarding of excavations from breaks in them of water, a zailovochny pulp from adjacent framings; it is left also for division of fields of adjacent mines;
- interfloor – for a protection of framings of the main horizon;
- interchamber – for support of stability of breeds of a roof in clearing space of cameras;
- okoloshtrekovy – for a protection of the framing which is carried out on layer separating it from the worked-out space or from adjacent framing; as a rule, it is derived in case of elimination of framing after the termination of period of its service. Last three types of C. can be erected from artificial special or passing natural materials. They are constructed the same form, as well as natural. The main materials for their construction – concrete and anhydrite.

**CENTERING of the INSTRUMENT** – operation of combination of a vertical axis of the surveying and geodesic instrument with the plumb line passing through this point.

**The FREQUENCY OBSERVATIONS** – often repeated series of observations on profile lines with intervals in time no more than one month for the purpose of determination of separate parameters of displacement.

**ЎЗБЕКИСТОН RESPUBLIKASI  
ОЛИЙ ВА ЎРТА МАХСУС ТАЪЛИМ ВАЗИРЛИГИ**

Рўйхатга олинди:

№ БД-532/1100

2015 йил "21" 08



Олий ва ўрта махсус таълим  
вазирлигининг 2015 йил

"21" – сонли  
буйруғи билан тасдиқланган

**ГЕОДЕЗИЯ ВА MARKSHEYDERLIK ISHI**

**ФАНИНИНГ**

**ЎҚУВ ДАСТУРИ**

Билим соҳаси:	300 000 – Ишлаб чиқариш-техник соҳа
Таълим соҳаси:	320 000 – Ишлаб чиқариш технологиялари
Таълим йўналиши	5311600 – Кончилик иши

**ТОШКЕНТ-2015**

Фаннинг ўқув дастури Олий ва ўрта махсус, касб-хунар таълими йўналишлари бўйича ўқув-услубий бирлашмалари фаолиятини Мувофиқлаштирувчи Кенгашнинг 2015 йил “16” 07 даги “4”- сонли мажлис баёни билан маъқулланган.

Фаннинг ўқув дастури Навоий давлат кончилик институтида ишлаб чиқилди.

#### **Тузувчилар:**

- Рахимов В.Р. – Тошкент Давлат техника Университети “Маркшейдерлик иши ва геодезия” кафедраси профессори, т.ф.д. академик
- Таджиев Ш.Т. – Навоий давлат кончилик институти «Кончилик иши» кафедраси ўқитувчиси
- Қобилов О.С – Навоий давлат кончилик институти «Кончилик иши» кафедраси ўқитувчиси

#### **Такризчилар:**

- Садинов Ш.М. – Навоий кон-металлургия комбинати бош маркшейдери
- Мислибоев И.Т. – Навоий давлат кончилик институти “Кончилик иши” кафедраси доценти п.ф.н.

## **Кириш**

Дастур Ўзбекистон Республикаси Давлат таълим стандартида 5311600 – “Кончилик иши” йўналиши бўйича бакалавр тайёрлаш мазмуни ва савиясини мажбурий минимумига бўлган талабларга мувофиқ тузилган.

Ушбу дастур ернинг шакли ва ўлчамлари, топографик карта ва планлар билан ишлаш, геодезик ўлчаш усуллари, уларда ишлатиладиган асбоблар тўғрисида умумий маълумотларга эга бўлиш, фойдали қазилма конларини қазиб олишнинг барча босқичларида иштирок этадиган асосий маркшейдерлик ишлар билан танишиш, маркшейдерлик планлар ва маркшейдерлик тасвирга олиш ишлари ҳақида тушунчаларга эга бўлиш, уларда ишлатиладиган асбоблар тўғрисида умумий маълумотларга эга бўлиш, фойдали қазилма конларини захираларини ҳисоблаш усуллари билан танишиш, фан тарихи ва ривожланишининг тенденцияси, истиқболи ҳамда республикамиздаги ислохотлар натижалари ва ҳудудий муаммоларининг кончилик ва қурилиш ишларидаги геодезик ҳамда маркшейдерлик ишлар истиқболига таъсири масалаларини қамрайди.

## **Фаннинг мақсади ва вазифалари**

Фанни ўқитишдан мақсад - талабаларни геодезик ишларда мавжуд техник атамалар, геодезик ўлчаш усуллари, ўлчаш ишларининг бажарилиш усуллари ва тартиб - қоидалари тўғрисида тушунчалар, ўлчаш ишларида қўлланиладиган асбоблар, қуроллар, уларнинг тузулишини ва уларни синаш, текшириш ва тузатиш усуллари, шунингдек, уларнинг турли геодезик ишларда қўлланилиш қоидалари, фойдали қазилма конларини қазиб олишнинг барча босқичларидаги асосий маркшейдерлик ишлари, маркшейдерлик ҳужжатлар, маркшейдерлик тасвирга олиш усуллари, конларни геометриялаш бўйича йўналиш профилига мос билим, кўникма ва малакани шакллантиришдир.

Фаннинг вазифаси – талабаларга геодезия ва маркшейдерия фанининг ривожланиш тарихини, ернинг шакли ва ўлчамларини, геодезияда қўлланиладиган координталар системаларини, топографик карта ва планлар тузулишини, топографик карта ва планлар билан ишлашни, геодезик таянч ва тасвирга олиш пунктларини ўрнатишда бажариладиган ўлчаш ва ҳисоблаш ишларини, уларни қайта ишлаш, шунингдек, мавжуд геодезик ўлчаш усуллари, уларда қўлланиладиган асбоблар ва қуроллар, асбоб ва қуроллар билан ишлаш тартиб қоидаларини, ўлчаш ишлари натижаларини ҳисоблаш тартиб қоидаларини, маркшейдерлик ҳужжатлар билан ишлаш тартиб - қоидаларини, маркшейдерлик тасвирга олиш усуллари, тасвирга олиш ишларининг бажарилиш усуллари ва тартиб - қоидаларини, конларни геометриялаш ва захираларини ҳисоблаш усуллари кўникма ва малакани шакллантиришдан иборат.

## **Фан бўйича талабаларнинг билим, кўникма ва малакаларига**

## қўйиладиган талаблар

“Геодезия ва маркшейдерлик иши” фанини ўзлаштириш жараёнида амалга ошириладиган масалалар доирасида бакалавр:

- билимларининг бир бутун тизими билан ўзаро боғлиқликда ушбу фаннинг асосий муаммолари; ўзининг бўлажак касбининг моҳияти ва ижтимоий аҳамияти; геодезия соҳасидаги республикамиздаги ижтимоий-иқтисодий ислохотлар натижалари, ҳудудий муаммолар ва фан, техника ва технология ютуқлари; фаннинг ривожланиш тарихи, ернинг шакли ва ўлчамлари; геодезияда қўлланиладиган координталар системалари; ер юзасида нуқталарнинг ўрнини белгилаш, фойдали қазилма конларини қазиб олишнинг барча босқичларидаги асосий маркшейдерлик хизмати вазифалари; ер ости ва ер усти кон ишлари горизонтларида бажариладиган маркшейдерлик тасвирга олишлар ва ҳисоблашларни, конларни геометриялаш ва захираларини ҳисоблаш усулларини бажаришни *билиши керак*;
- ернинг шакли ва ўлчамларини аниқлаш ҳамда ўлчаш усуллари, ер юзасини сфера ва текисликларда тасвирлаш усуллари, ер юзасини топографик карта ва планларда тасвирлаш тартиб-қоидалари;
- ер қаъридан рационал фойдаланишнинг маркшейдерлик таъминоти, фойдали қазилма конларини қазиб олиш ишларидаги маркшейдерлик хизмати вазифалари, бурғулаш ва портлатиш ишларининг маркшейдерлик таъминоти *ҳақида тасаввурга эга бўлиши*;
- топографик карталар номенклатурасини, геодезияда ишлатиладиган координаталар системаларини, топографик карта ва планлар тузилиши ва шартли белгиларини, топографик карта ва планларда ечиладиган масалаларни, чизик ўлчаш ва чизик ўлчаш усуллари ҳамда қуролларини, ўлчаш хатоликлари турлари ва хатоликлар назариясини, нивелирлаш усуллари, иншоатларни қуришда ва кон корхоналаридаги геодезик ишларни;
- маркшейдерлик график ҳужжатларни, фойдали қазилма конларини ер ости усулида қазиб олиш ишларидаги маркшейдерлик тасвирга олиш турларини, ер ости теодолит йўлларини, ер ости кон лаҳмларини ўтишда маркшейдерлик хизмати вазифаларини, тасвирга олиш ишларида қўлланиладиган теодолитларни фойдали қазилмаларни очик усулда қазиб олиш ишларидаги маркшейдерлик хизмати вазифаларини, кон геометриясини *билиши ва улардан фойдалана олиши*;
- жойда чизикларнинг йўналишини аниқлаш бурчаклари; жойнинг план карта ва профиллари, масштаблар; топографик карта ва планлар, уларнинг тузилиши; топографик карта ва планларда ишлатиладиган шартли белгилар; топографик карта ва планларда масалалар ечиш, юзани ҳисоблаш, юзани ҳисоблаш усуллари, юзани



ҳисоблашда ишлатиладиган қуроллар; ўлчаш хатолари назарияси, ўлчаш хатолари ва турларига доир масалаларни, маркшейдерлик тасвирга олиш ишлари натижаларини ҳисоблаш ва жадвал ҳолига келтириш, улар натижасида график ҳужжатларни тайёрлаш; маркшейдерлик планларда масалалар ечиш, юзани ҳисоблаш ер ост кон лаҳмларига йўналиш бериш, йўналиш бериш усуллари, ер ости кон лаҳмларидаги маркшейдерлик тасвирга олиш ишлари натижаларини ҳисоблаш ва планларини тузиш; маркшейдерлик планларни ва лойиҳаларни ўқий олиш, улар билан ишлаш, лойиҳаларни жойга кўчириш; фойдали қазилма конларини геометриялаш усуллари, маркшейдерлик планларининг ҳар хил қирқимларини тузишларни бажариш *кўникмаларига эга бўлиши керак*;

- теодолит ва унинг қисмлари, теодолит турлари, улар билан ишлаш, теодолит ёрдамида горизонтал ва вертикал бурчакларни ўлчаш, бурчак ўлчаш усуллари, теодолит йўллари тузилиши, горизонтал съёмканинг камерал ишларини бажариш; жойда чизик олиш ва ўлчаш қоидалари, чизик ўлчаш қуроллари; тўғри ва тесқари геодезик масалаларни ечиш; вертикал съёмка, нивелирлаш, нивелирлашнинг камерал ишлари; тахеометрик ва мензула съёмкаси, уларда ишлатиладиган асбоблар билан ишлаш, ер ости теодолит йўллари, ер ости теодолит йўлларида пунктларни маҳкамлаш, теодолит ва сигналларни марказлаштириш усуллари, ер ости теодолит тасвирида қўлланиладиган асбоблар ва қуроллардан фойдалана олиш, ер ости горизонтал – боғлаш тасвирлари, йўналтириш усуллари, ер ости вертикал тасвири ишларини амалда бажара олиш, баландлик координаталарини шахтага узатиш усуллари, ер ости кон лаҳмларида утказиладиган нивелирлаш ишларини бажариш, уларда ишлатиладиган асбоблар ва қуролларни ишлатиш, ўлчаш натижаларини (шу жумладан компьютер техникасини қўллаб) аниқлаш *малакаларига эга бўлиши керак*.

### **Фаннинг ўқув режадаги бошқа фанлар билан ўзаро боғлиқлиги ва услубий жиҳатдан узвийлиги**

“Геодезия ва маркшейдерлик иши” фани II ва III семестрда ўқитилади. Дастурни амалга ошириш ушбу ўқув фани бўйича ўзлаштирилган маълумотларга ҳамда ўқув режасида режалаштирилган математик ва табиий (олий математика; физика), умум касбий (чизма геометрия ва инженерлик графикаси; геология; кон ишлари асослари) фанларидан етарли билим ва кўникмаларга эга бўлишлик талаб этилади.

### **Фанни ишлаб чиқаришдаги ўрни**

Геодезик ва маркшейдерлик ўлчаш ва ҳисоблаш усуллари фойдали қазилмаларни қазиб олиш жараёнларидаги ва кончилик иншоатларини қуриш ишларидаги энг муҳим ва керакли ишлардан бири ҳисобланади. Ҳозирги пайтда мавжуд ва лойиҳаланаётган конлар ва кон иншоатларида тасвирга олиш ишлари, график хужжатларни тузиш, тулдириб бориш, кон лаҳмларининг қияликларини назорат қилиш, массивнинг турғунлик ҳолатини назорат қилиш каби кон ишларининг хавфсизлиги билан боғлиқ ишларда геодезик ўлчаш ва ҳисоблаш усулларида фойдаланиб маркшейдерлик ишлар амалга оширилади. Шу билан бирга фойдали қазилмаларни қазиб олиш жараёнларидаги энг муҳим ва керакли ишлардан бири ҳисобланади. Ҳозирги пайтда мавжуд ва лойиҳаланаётган конлар ва кон иншоатларида маркшейдерлик тасвирга олишлар, график хужжатларни тузиш, тулдириб бориш, кон лаҳмларига йўналиш бериш, массивнинг турғунлик ҳолатини назорат қилиш каби кон ишларининг хавфсизлиги билан боғлиқ ишларда маркшейдерлик ишлар муҳим аҳамият касб этади

Шунинг учун ушбу фан кончилик соҳасининг асосий фанларидан ҳисобланиб кончилик соҳасининг ажралмас бўғинидир.

### **Фанни ўқитишда замонавий ахборот ва педагогик технологиялар**

Талабаларнинг “Геодезия ва маркшейдерлик иши” фанини ўзлаштиришлари учун ўқитишнинг илғор ва замонавий усулларида фойдаланиш, янги информацион-педагогик технологияларни тадбиқ қилиш муҳим аҳамиятга эгадир. Фанни ўзлаштиришда дарслик, ўқув ва услубий қўлланмалар, маъруза матнлари, тарқатма материаллар, электрон материаллар, виртуал стендлардан фойдаланилади. Маъруза, амалий ва лаборатория машғулотлари дарсларида мос равишдаги лаборатория ускуна ва жиҳозларидан, илғор педагогик технологиялардан фойдаланилади.

«Геодезия ва маркшейдерия» фанини ўқитишда кўрғазмаларни қуриш, техникавий воситалар ва бошқа дидактик материаллардан (технологик хариталар, меҳнат жараёнлари харитаси, топшириқлар, машқлар) ташқари замонавий компьютерлар, мультимедиа ва интернетдан фойдаланиш йўллари тавсия этилади.

Ўқув жараёнларида талабаларни мантиқий самарали фикр юритишга ўргатиш учун уларнинг ижодкорлик кучидан фойдаланиш технологиялари қўлланилади.

Таълим беришнинг самарали усулларида, иш учун фойдали ўйинлардан, баҳсли вазиятлардан ва бошқа иш билармонлик ўйинларидан фойдаланилади.

## АСОСИЙ ҚИСМ

### **Кириш. Геодезия фани, унинг аҳамияти ва вазифалари.**

Геодезия фанининг ривожланиш тарихи, Ернинг шакли ва ўлчамлари, Геодезияда қўлланиладиган координталар системалари, топографик карта ва планлар тузилиши, топографик карта ва планлар билан ишлаш, геодезик таянч ва тасвирга олиш пунктларини ўрнатишда бажариладиган ўлчаш ва ҳисоблаш ишлари, уларни қайта ишлаш, шунингдек, мавжуд геодезик ўлчаш усуллари, уларда қўлланиладиган асбоблар ва қуроллар, асбоб ва қуроллар билан ишлаш тартиб қоидаларини, ўлчаш ишлари натижаларини ҳисоблаш тартиб қоидалари.

Геодезия фани ва унинг ҳалқ хўжалигидаги аҳамияти ва вазифалари. Геодезия фани тарихидан қисқача маълумотлар. Абу Райҳон Беруний ва геодезия фани.

### **Ернинг шакли ва ўлчамлари**

Ернинг шакли ва ўлчамлари. Ер шакли ҳақида кейинги фикрлар. Геодезияда қўлланиладиган координталар системалари. Жойдаги нукта баландликлари.

### **Геодезияда қўлланиладиган координталар системалари.**

Ер юзасида геодезик масалалар ечиш учун унинг шакли ва ўлчамларини ҳисобга олган ҳолда тўғри фойдаланиш учун қўлланиладиган координталар системалари ҳақида маълумотлар. Тўғри бурчакли координталар системаси. Астрономик координталар системаси. Геодезик координталар системаси. Географик координталар системаси. Нукталарнинг денгиз сатхидан баландликлари тўғрисида тушунчалар.

### **Ориентирлаш бурчаклари**

Жойда чизиқлар йўналишини аниқлаш. Азимутлар. Румблар. Меридианларнинг яқинлашиш бурчаги. Дирекцион бурчаклар. Дирекцион ва румб бурчаклар орасидаги муносабат. Бурчак томонларининг дирекцион бурчаклари орқали ички бурчакни ҳисоблаш. Полигон бурчаклари орқали томонларнинг дирекцион бурчакларини ҳисоблаш. Ҳақиқий ва магнитавий азимутлар.

### **Топографик карта ва планлар. Масштаблар**

Жойнинг карта, план ва профели. Ер эгрилигининг горизонтал ҳамда вертикал масофага таъсири. Масштаблар. Топографик карта план номенклатураси. Зонавий координталар системаси. Километрлар тўри.

Топографик карталар тузулиши. Топографик карталарда шартли белгилар. Рельеф турлари ва уни карта ва планда тасвирлаш. Горизонталлар бўйича топографик карталарда масалалар ечиш.

### **Топографик карта ва план номенклатураси.**

Картани варақларга бўлиш ва номерлаш системаси ҳақида тушунчалар. Ер юзасини колонна ва қаторларга бўлиш ва номерлашлар ҳақида маълумотлар. Ҳар хил масштабни карталарни ҳосил қилиш ва уларнинг номенклатурасининг белгиланиши ҳақида тушунчалар.

### **Топографик карталар тузилиши. Топографик карталарда шартли белгилар.**

Топографик карта ва планлар тузулиши, уларда тафсилотни ифодалашда қўлланиладиган шартли белгилар ҳақида тушунчалар. Топографик карта ва планларда жойнинг паст баландлигини ифодалашда қўлланиладиган белгилар ҳақида тушунчалар.

### **Жойнинг рельефи ва уни топографик карта ва планларда тасвирлаш.**

Релеф турлари, рельефни топографик карта ва планларда тасвирлаш усуллари ва тасвирлашда қўлланиладиган горизонталлар, уларнинг хоссалари ҳақида тушунчалар. Горизонталларни ўтказиш, ўтказиш усуллари ҳақида тушунчалар бериш.

### **Топографик карта ва планда юзани ҳисоблаш усуллари.**

Топографик карта ва планларда юзаларни ҳисоблаш усулларида геометрик, аналитик, график ва механик усуллар ҳақида тушунчалар. Планиметр тузилиши, уларнинг турлари ва планиметр ёрдамида юзани ҳисоблаш тартиб қоидалари ҳақида маълумотлар.

### **Ўлчаш хатолари назарияси**

Ўлчаш ва унинг турлари. Ўлчаш хатолари ва турлари. Хатолар қонуниятлари. Тенг аниқли ўлчаш. Тенг аниқсиз ўлчаш. Ўлчаш натижаларининг вазни. Ўлчаш натижаларини ишлаб чиқиш.

### **Теодолит ва унинг қисмлари, турлари.**

Горизонтал бурчак ўлчаш моҳияти. Теодолитлар турлари. Теодолит ва унинг қисмлари. Теодолитни синаш ва текшириш.

## **Теодолит ёрдамида горизонтал ва вертикал бурчакларни ўлчаш.**

Горизонтал бурчакларни ўлчаш. Бурчак ўлчаш аниқлиги. Лазерли теодолитлар. Махсус бурчак ўлчаш асбоблари. Вертикал бурчак ўлчаш моҳияти. Вертикал доира. Теодолит ва унинг қисмлари. Теодолитни синаш ва текшириш. Вертикал бурчакларни ўлчаш. Бурчак ўлчаш аниқлиги. Лазерли теодолитлар. Махсус бурчак ўлчаш асбоблари.

## **Жойда чизик олиш ва ўлчаш**

Чизик олиш. Чизик ўлчаш ва қуроли. Қия чизикнинг горизонтал қўйилишини аниқлаш. Эклиметрлар. Инвар сим билан чизик ўлчаш. Бевосита ўлчаб бўлмас масофани аниқлаш.

## **Теодолит тасвири**

Горизонтал тасвирга олишни бажариш. Горизонтал тасвирга олиш моҳияти. Теодолит тасвири ва усуллари. Теодолит йўллари ва унинг аҳамияти. Горизонтал тасвирининг камерал ишлари. Тўғри ва тесқари геодезик масалалар.

## **Горизонтал съёмканинг камерал ишлари.**

Горизонтал тасвирлов ва унинг моҳияти. Горизонтал тасвирловдаги бажариладиган дала ва камерал ишлар.

## **Тўғри ва тесқари геодезик масалалар.**

Геодезик масалаларни ечишда қўлланиладиган тўғри ва тесқари геодезик масалалар, уларнинг ҳисоблаш тартиб қоидалари ҳақида тушунчалар.

## **Вертикал съёмка. Нивелирлаш.**

Нивелирлаш моҳияти ва усуллари. Геометрик нивелирлаш. Нивелирлашда ер эгрилиги ва рефракциянинг таъсири. Нивелирлар ва уларнинг турлари. Нивелирнинг тузилиши. Нивелирни текшириш ва созлаш. Нивелир рейкалари, уларни синаш ва текшириш.

## **Вертикал съёмка. Нивелирлаш. Нивелирлашнинг камерал ишлари.**

Тригонометрик нивелирлаш. Нивелирлашда ер эгрилиги ва рефракциянинг таъсири. Нивелирни текшириш ва созлаш. Нивелир рейкалари,

уларни синаш ва текшириш. Нивелир рейкаларини тебратиш. Нивелирлаш ишларининг камерал ишлари.

### **Кириш. Маркшейдерлик иши фани ҳақида умумий маълумотлар.**

Маркшейдерлик иши фанининг ривожланиши ҳақида қисқача маълумот. Ф.Қ.К ни ўрганишда маркшейдерлик хизмати вазифаси. Маркшейдерлик фанининг пайдо бўлиши ва ривожланиш тарихи ҳақида маълумотлар. Фаннинг бошқа фанлар билан боғлиқлиги. Фойдали қазилма конларининг барча босқичларида маркшейдерлик вазифалари ҳақида умумий маълумотлар.

### **Маркшейдерлик ҳужжатлар**

Дала маркшейдерлик ҳужжатлари. Маркшейдерлик ҳисоб – китоб ҳужжатлари. Маркшейдерлик график ҳужжатлари. Маркшейдерлик ҳужжатларга йўриқнома бўйича қўйиладиган талаблар.

### **Фойдали қазилма конларини ер ости усулда қазиб олишда маркшейдерлик ишлари**

Маркшейдерлик тасвирга олиш ҳақида умумий маълумот. Ер ости маркшейдерлик тасвирга олиш жойлари ва турлари. Маркшейдерлик тасвирга олишнинг асосий тамойиллари.

### **Ер ости полигонометрияси.**

Ер ости теодолит йўллари, уларнинг шакллари. Ер ости теодолит йўлларида пунктларни маҳкамлаш ва рақамлаш. Кон лаҳимларида теодолит ёрдамида тасвирга олишда теодолит ва сигналларни марказлаштириш, марказлаштириш усуллари. Ер ости теодолит йўллари томон узунликларини ўлчаш. Ер ости теодолит тасвири натижаларини ҳисоблаш ишлари.

### **Йўналтириш-боғлаш тасвирга олиш ишлари. Битта тик ствол орқали йўналтириш.**

Йўналтириш-боғлаш тасвирга олиш ишлари ҳақида умумий маълумот. Йўналтириш усуллари ҳақида қисқача маълумотлар. Битта тик ствол орқали йўналтириш ҳақида умумий маълумотлар.

### **Иккита тик ствол орқали йўналтириш.**

Гироскопик йўналтириш. Иккита тик ствол орқали йўналтириш усули. Йўналтиришни амалга ошириш тартиби. Унда бажариладиган ишлар,



мақсади ва вазифалари ҳақида тушунчалар. Олинган натижалари асосида хисоб-китоб ишларини олиб бориш ва тартибга келтириш қоидалари билан танишиш.

### **Вертикал тасвирга олиш. Баландлик ( $z$ ) отметкасини шахтага узатиш.**

Ер ости кон ишларида вертикал тасвирга олиш ишлари ва асосий мақсадлари ҳақида умумий маълумот. Ер юзасидан ер ости кон лаҳимида баландлик отметкасини узатиш усуллари ва амаллари.

### **Ер ости кон лаҳмида геометрик нивелерлаш.**

Ер ости кон лаҳмида геометрик нивелерлаш ишлари бажарилиши ва мақсади ҳақида тушунчалар.

### **Ер ости кон лаҳмида тригонометрик нивелерлаш.**

Ер ости кон лаҳмида тригонометрик нивелерлаш ишлари бажарилиши ва мақсади ҳақида тушунчалар.

### **Ер ости кон лаҳмида тафсилот сьемкаси.**

Ер ости кон лаҳмидаги маркшейдерлик тасвирга олиш таянч пунктлари, ташкил топиши ва ишлатиладиган асбоблар ҳақида тушунчалар.

### **Шахта қурилиши ва ер ости кон лаҳимларини ўтишда маркшейдерлик ишлари.**

Ер ости кон лаҳимларини ўтишда шахта Маркшейдерлик хизмати бўлимининг асосий вазифалари ҳақида тушунчалар. Кон лаҳимларининг тўғри чизиқли ва эгри чизиқли қисмларига йўналиш бериш ва унинг усуллари ҳақида маълумотлар.

### **Ер ости кон лаҳимлари таъсирида ер юзаси ва тоғ жинсларининг силжиши.**

Тоғ жинслари массивининг силжиш деформацияларини кузатишда ва аниқлашда маркшейдерлик хизмати вазифалари ҳақида маълумотлар. Кузатишлар асосида олинган натижалар ёрдамида деформациялар тўғрисида маълумот бериш ва уларнинг олдини олиш чора-тадбирларини ўрганиш.

Горизонтал - боғлаш ёки йўналтириш – боғлаш тасвирлари. Йўналтириш – боғлаш тасвирлари ҳақида умумий маълумотлар. Йўналтириш

усуллари. Битта тик ствол орқали йўналтириш усули. Иккита тик ствол орқали йўналтириш. Гироскопик йўналтириш.

Ер ости вертикал тасвирга олиш ишлари. Ер юзасидан ер ости кон лаҳимларига баландлик отметкасини узатиш. Баландлик отметкасини шахтага узатиш усуллари. Баландлик отметкасини тик ствол орқали узатиш.

Ер ости кон лаҳимларида геометрик ва тригонометрик нивелирлаш. Ер ости кон лаҳимларини барпо этишда маркшейдерлик хизмати вазифалари.

Кон лаҳимларини барпо этишда шахта маркшейдерлик хизмати бўлимининг асосий вазифалари. Кон лаҳимларининг тўғри ва эгри чизиқли қисмларига йўналиш бериш.

### **Фойдали қазилма конларини очик усулда қазиб олишда маркшейдерлик ишлари**

Карьерларда асосий маркшейдерлик ишлари ҳақида умумий маълумотлар. Карьерлардаги маркшейдерлик тасвирга олиш таянч пунктлари, ташкил топиши ва ишлатиладиган асбоблар ҳақида тушунчалар.

#### **Карьерларда тафсилот съёмкаси.**

Карьерлардаги маркшейдерлик тасвирга олиш таянч пунктлари, ташкил топиши ва ишлатиладиган асбоблар ҳақида тушунчалар.

#### **Бурғулаш ва портлатиш ишларида маркшейдерлик таъминоти.**

Карьерларда бурғулаш ва портлатиш ишларини олиб боришда маркшейдерлик ишлари, бажарилиш тартиби ва мақсади ҳақида тушунчалар. Бурғуланадиган қудуқларнинг геометрик ўрнини пландан жойга кўчириш тартиби билан танишиш.

#### **Карьер бортлари қияликлари турғунлигини таъминлаш ишларида маркшейдерлик ишлари.**

Қияликлар турғунлиги ҳақида асосий тушунчалар. Қияликлар турғунлигини аниқлаш усуллари ва хисоблаш ишларини амалга оширишда бажариладиган маркшейдерлик ишлари, усуллари, тартиблари ҳақида умумий маълумотлар. Бажарилган ишлар натижалари асосида лойихалар тузиш бўйича тушунчалар.

#### **Кон геометрияси ва фойдали қазилма конларини геометризациялаш усуллари.**

Кон геометрияси фани ҳақида умумий маълумотлар. Фойдали қазилма конларини геометризациялаш тушунчаси. Фойдали қазилма конларини

геометризациялашнинг ахамияти ва вазифалари ҳақида маълумотлар.

### **Фойдали қазилма ётқизиғи шакли ва ётишининг геометрик элементлари.**

Фойдали қазилма ётқизиғи шакли уларни аниқлаш усуллари ва график хужжатларда тасвирлаш ишларини амалга оширишда бажариладиган маркшейдерлик ишлари, усуллари, тартиблари ҳақида умумий маълумотлар. Бажарилган ишлар натижалари асосида лойихалар тузиш бўйича тушунчалар.

### **Амалий машғулотларни ташкил этиш бўйича кўрсатма ва тавсиялар**

Амалий машғулотларда талабалар жойда чизиқларнинг йўналишини аниқлаш бурчакларига ва ҳар хил геодезик масалаларга доир масалаларни ечишни, горизонтал ва вертикал бурчак ўлчаш жадвалларини тўлдиришни, геодезик тасвирга олиш ишларининг натижаларини ҳисоблашни ва планларини тузишни ҳамда кон корхоналарида маълум бир вазифаларни бажариш учун ўтказиладиган маркшейдерлик тасвирга олиш ишлари натижаларини ҳисоблаш ва улар асосида график хужжатларни чизишларни ўрганадилар.

### **Амалий машғулотларнинг тахминий рўйхати**

- ориентирлаш бурчакларига оид масалалар ечиш.
- тўғри ва тескари геодезик масалалар.
- горизонтал бурчак ўлчаш журналинини ҳисоблаш.
- километрлар тўрини қуриш ва жойнинг контурини тузиш.
- теодолит йўли пунктларининг координаталарини ҳисоблаш ва жадвал ҳолига келтириш.
- теодолит йўли пунктларининг координаталарини ҳисоблаш жадвалидан фойдаланиб полигон контурини тузиш.
- нивелирлаш ишлари натижаларини ҳисоблаш.
- йўл трассасининг бўйлама ва кўндаланг профилини тузиш.
- битта тик ствол орқали йўналтиришда боғловчи учбурчакнинг параметрларини ҳисоблаш.
- юзани палеткалар усулида ҳисоблаш.
- хажмни вертикал ва горизонтал қирқимлар ёрдамида ҳисоблаш.
- ер ости теодолит йўли натижаларини ҳисоблаш.
- кон лахмларининг эгри қисмларига йўналиш бериш лойҳасини тузиш.
- кумир қатламларининг дастлабки қидирув натижалари бўйича кон-геометрик графигини қуриш.
- кўзатув пунктларини ўрнатиш лойҳасини тузиш.

- сақловчи целикларни қуришни ҳисоблаш.

Амалий машғулотларни ташкил этиш бўйича фан ўқитувчилари томонидан кўрсатма ва тавсиялар ишлаб чиқилади. Унда талабалар асосий маъруза мавзулари бўйича олган билим ва кўникмаларини амалий масалалар ечиш орқали янада бойитадилар. Шунингдек дарслик ва ўқув қўлланмалар асосида талабалар билимларини мустаҳкамлашга эришиш, тарқатма материаллардан фойдаланиш, илмий мақолалар ва тезисларни чоп этиш орқали талабалар билимини ошириш, масалалар ечиш, мавзулар бўйича кўргазмали қуроллар тайёрлаш ва бошқалар тавсия этилади.

### **Лаборатория ишларини ташкил этиш бўйича кўрсатма ва тавсиялар**

Лаборатория ишларида талабалар топографик карта ва планлар тузулишини, улар билан ишлашни, уларда турли масалаларни ечишни, геодезик тасвирга олиш ва ўлчаш ишларида қўлланиладиган асбоблар ва қуроллар тузулишини, улар билан ишлашни, уларни синаш, текшириш ва тузатишларни, улар билан тасвирга олиш ва ўлчаш ишларини бажаришни ўрганадилар.

### **Лаборатория ишларнинг тахминий рўйхати**

- топографик карта билан ишлаш.
- картадан планаметрда майдон ўлчаш.
- теодолит тузулиши ва унинг асосий қисмларини ўрганиш. горизонтал ва вертикал доирадан санок олиш.
- теодолитни синаш, текшириш ва тузатиш.
- теодолитни нуқтага марказлаштириш ва уни ишчи ҳолатга келтириш.
- теодолит ердамида бурчак улчаш. горизонтал бурчак ўлчаш.
- теодолит ердамида бурчак улчаш. вертикал бурчак ўлчаш.
- чизик улчаш ва қуроллари. лента ва рулетка ёрдамида чизик ўлчаш.
- нивелер билан ишлаш. нивелир тузулишини ўрганиш.
- нивелерларни синаш ва текшириш. нивелерлаш рейкасидан санок олиш.

Лаборатория ишларини ташкил этиш бўйича фан ўқитувчилари томонидан кўрсатма ва тавсиялар ишлаб чиқилади. Унда талабалар асосий маъруза мавзулари бўйича олган билим ва кўникмаларини амалда бажариш орқали янада бойитадилар. Шунингдек дарслик ва ўқув қўлланмалар асосида талабалар билимларини мустаҳкамлашга эришиш, лаборатория жиҳосларидан бевосита фойдаланиш, илмий мақолалар ва тезисларни чоп этиш орқали талабалар билимини ошириш, мавзулар бўйича кўргазмали қуроллар тайёрлаш ва бошқалар тавсия этилади.

## Курс ишини ташкил этиш бўйича услубий кўрсатмалар

Фан бўйича курс иши намунавий ўқув режасида режалаштирилмаган

### Мустақил таълимни ташкил этишнинг шакли ва мазмуни

Талаба мустақил таълимни тайёрлашда фаннинг муайян хусусиятларини ҳисобга олган ҳолда қуйидаги шакллардан фойдаланиш тавсия этилади:

- дарслик ва ўқув қўлланмалар бўйича фан боблари ва мавзуларини ўрганиш;
- тарқатма материаллар бўйича маърузалар қисмини ўзлаштириш;
- автоматлаштирилган ўргатувчи ва назорат қилувчи тизимлар билан ишлаш;
- махсус адабиётлар бўйича фан бўлимлари ёки мавзулари устида ишлаш;
- янги турдаги приборлар, программалар ва технологияларни ўрганиш;
- талабанинг ўқув-услубий, илмий-тадқиқот ишларини бажариш билан боғлиқ бўлган фан бўлимлари ва мавзуларни чуқур ўрганиш;
- фаол ва муаммоли ўқитиш услубидан фойдаланиладиган ўқув машғулотлари;
- масофавий (дистанцион) таълим.

### Тавсия этилаётган мустақил ишларнинг мавзулари

- ер юзасини сфера ва текисликда тасвирлаш. проекциялаш усуллари.
- геодезияда ишлатиладиган асосий терминлар.
- геодезияда қўлланиладиган ўлчов бирликлари.
- топографик карталарни ориентирлаш.
- давлат геодезик таянч тармоқлари.
- геодезик таянч тармоқларини зичлаш. тасвирга олиш тармоқлари.
- бурчак ўлчашдаги хатоликлар. бурчак ўлчаш аниқлиги.
- теодолит ёрдамида план тузиш.
- геометрик нивелирлашдаги хатолик.
- текисликни невилирлаш.
- инженерлик қурилиш ишларидаги геодезик ишлар.
- очик полигон пунктларининг координаталарини ҳисоблаш ва жадвал ҳолига келтириш.
- румб бўйича план чизиш.
- картадан нуқтанинг баландлигини аниқлаш ва берилган чизикнинг профилини қуриш.
- маркшейдерлик ишларида ишлатиладиган замонавий геодезик приборлар.

- электрон-оптик тахеометрлардан фойдаланишнинг самараси.
- кончилик соҳасида grs системаларининг қўлланилиши.
- замонавий кон сканерларининг кон ишларида қўлланилиши.
- гироскопик йўналтиришнинг ҳисоблаш ишлари.

Ушбу ўқув фани бўйича талабанинг мустақил иши маърузалар конспекти ва тавсия этилган адабиётлар ҳамда даврий журналлар ва Интернет материаллари билан ишлашни, рефератлар ёзишни, амалий ва лаборатория ишларига тайёргарлик қўришни, стандарт талабларига мос равишда ва ҳисоблаш техникасидан фойдаланиб мустақил бажаришни ўз ичига олади.

### **Дастурнинг информацион-услубий таъминоти**

Мазкур фанни ўқитиш жараёнида таълимнинг замонавий методлари, педагогик ва ахборот-коммуникация технологияларининг қўлланилиши, интернет сайтлари, фанга доир янги ўқув адабиётлар, ўқув-услубий қўлланмалар, даврий нашрлар, соҳага тегишли бўлган турли илмий журналлардан фойдаланиш назарда тутилган.

### **Фойдаланиладиган адабиётлар рўйхати**

#### **Асосий адабиётлар**

1. Попов В.Н., Букринский ВЛ. и др. Геодезия и маркшейдерия. Учебник. М.: МГГУ, 2004. - 453 с.
2. Певзнер М.Е., Попов В.Н. Маркшейдерия. Учебник. М.: МГГУ, 2003. - 419 с.
3. Евдокимов А.В., Симанкин А.Г. Сборник упражнений и задач по маркшейдерскому делу: Учебное пособие. М.: МГГУ, 2004. - 297 с.

#### **Қўшимча адабиётлар**

1. Букринский В.А., Батрак АЛ. Задания и методические указания к выполнению лабораторных работ по дисциплине «Геометрия недр». М.: МГГУ, 2003. - 32 с.
2. Левкин Ю.М. Маркшейдерское обеспечение эксплуатации объектов в подземном технологическом пространстве. М.: МГГУ, 2003. – 215 с.
3. Геодезия. Конспект лекций по общему курсу для студентов горно-геологических специальностей. Ким Л.Л.; ТашГТУ; 1997.
4. Геодезия. Учебное пособие. Ким Л.Л.; ТашГТУ; 1998.
5. Геодезия. Методическая разработки по выполнению лабораторных работ для студентов специальности 0301-ГРНГМ. Ким Л.Л.; Ташкент,



1990.

6. Оглоблин Д. Н., Герасименко Г. И. и др. Маркшейдерское дело. М.: Недра, 1981.-704 с.
7. Синанян Р. Р., Маркшейдерское дело. М.:Недра,1982. -303 с.
8. Борщ-Компониец В. И. Геодезия, основы аэрофотосъёмки и маркшейдерского дела. М.: Недра, 1984. –448 с.
9. Трофимов А. А. Основы маркшейдерского дела и геометрии недр. М.: Недра, 1985. -336 с.

### Интернет сайтлари

6. <http://www.geodezcom.ru>
7. <http://www.pentax-geo.ru>
8. <http://www.geo-mir.ru>
9. [http://www.elibrary.ru/menu\\_info.asp](http://www.elibrary.ru/menu_info.asp) – илмий электрон кутубхона.
10. <http://mggu.da.ru> – Москва давлат кончилиқ университети.
11. <http://www.mining-journal.com/mj/MJ/mj.htm> - Mining Journal
12. [www.ziyonet.uz](http://www.ziyonet.uz)-Ахборот таълим тармоғи

O'ZBEKISTON RESPUBLIKASI  
 OLIY VA O'RTA MAXSUS TA'LIM VAZIRLIGI  
 NAVOIY KON-METALLURGIYA KOMBINATI  
 NAVOIY DAVLAT KONCHILIK INSTITUTI

KONCHILIK FAKULTETI  
 "KONCHILIK ISHI" KAFEDRASI

Ro'yxatga olindi:  
 № 2-111  
 «28» 08 2017 y.



"TASDIQLAYMAN"  
 O'quv ishlari bo'yicha prorektor  
 N.A. Abduqazizov  
 «28» 08 2017 y.

«GEODEZIYA VA MARKSHEYDERLIK ISHI»

fani bo'yicha

ISHCHI O'QUV  
 DASTURI

Bilim sohasi: 300 000 – Ishlab chiqarish va texnik soha  
 Ta'lim sohasi: 310 000 – Muhandislik ishi  
 Ta'lim yo'nalishi: 5311600 – Konchilik ishi

Kurs	1-2	
	2	3
Semestr	2	3
Umumiy o'quv soati	131	131
Shu jumladan:		
Ma'ruza	36	36
Laboratoriya ishi	18	-
Amaliy mashg'ulot	18	36
Mustaqil ta'lim	59	59
Nazorat tizimi	Reyting	



## **KIRISH**

Dastur O'zbekiston Respublikasi Davlat ta'lim standartida 5311600 - "Konchilik ishi" yo'nalishi bo'yicha bakalavr tayyorlash mazmuni va saviyasini majburiy minimumiga bo'lgan talablarga muvofiq tuzilgan.

Ushbu dastur yerning shakli va o'lchamlari, topografik karta va planlar bilan ishlash, geodezik o'lchash usullari, ularda ishlatiladigan asboblarni to'g'risida umumiy ma'lumotlarga ega bo'lish, foydali qazilma konlarini qazib olishning barcha bosqichlarida ishtirok etadigan asosiy marksheyderlik ishlar bilan tanishish, marksheyderlik planlar va marksheyderlik tasvirga olish ishlari haqida tushunchalarga ega bo'lish, ularda ishlatiladigan asboblarni to'g'risida umumiy ma'lumotlarga ega bo'lish, foydali qazilma konlarini zaxiralarini hisoblash usullari bilan tanishish, fan tarixi va rivojlanishining tendensiyasi, istiqboli hamda respublikamizdagi islohotlar natijalari va hududiy muammolarining konchilik va qurilish ishlaridagi geodezik hamda marksheyderlik ishlar istiqboliga ta'siri masalalarini qamraydi.

### **Fanning maqsad va vazifalari**

Fanni o'qitishdan maqsad - talabalarni geodezik ishlarda mavjud texnik atamalar, geodezik o'lchash usullari, o'lchash ishlarining bajarilish usullari va tartib - qoidalari to'g'risida tushunchalar, o'lchash ishlarida qo'llaniladigan asboblarni, qurollar, ularning tuzulishini va ularni sinash, tekshirish va tuzatish usullari, shuningdek, ularning turli geodezik ishlarda qo'llanilish qoidalari, foydali qazilma konlarini qazib olishning barcha bosqichlaridagi asosiy marksheyderlik ishlari, marksheyderlik hujjatlar, marksheyderlik tasvirga olish usullari, konlarni geometriyalash bo'yicha yo'nalish profiliga mos bilim, ko'nikma va malakani shakllantirishdir.

Fanning vazifasi – talabalarga Geodeziya va marksheyderlik ishi fanining rivojlanish tarixini, yerning shakli va o'lchamlarini, geodeziyada qo'llaniladigan koordintalar sistemalarini, topografik karta va planlar tuzilishini, topografik karta va planlar bilan ishlashni, geodezik tayanch va tasvirga olish punktlarini o'rnatishda bajariladigan o'lchash va hisoblash ishlarini, ularni qayta ishlash, shuningdek, mavjud geodezik o'lchash usullarini, ularda qo'llaniladigan asboblarni va qurollar, asbob va qurollar bilan ishlash tartib qoidalarini, o'lchash ishlari natijalarini hisoblash tartib qoidalarini, marksheyderlik hujjatlar bilan ishlash tartib - qoidalarini, marksheyderlik tasvirga olish usullari, tasvirga olish ishlarining bajarilish usullari va tartib - qoidalarini, konlarni geometriyalash va zaxiralarini hisoblash usullarining kon ishlariga tadbiiq etish jarayonlarini o'rgatishdan iborat.

### **Fan bo'yicha talabalarning bilimiga, ko'nikma va malakasiga qo'yiladigan talablar**

“Geodeziya va marksheyderlik ishi” fanini o'zlashtirish jarayonida amalga



o'shiriladigan masalalar doirasida bakalavr:

- bilimlarining bir butun tizimi bilan o'zaro bog'liqlikda ushbu fanning asosiy muammolari; o'zining bo'lajak kasbining mohiyati va ijtimoiy ahamiyati; geodeziya sohasidagi respublikamizdagi ijtimoiy-iqtisodiy islohotlar natijalari, hududiy muammolar va fan, texnika va texnologiya yutuqlari; faning rivojlanish tarixi, yerning shakli va o'lchamlari; geodeziyada qo'llaniladigan koordintalar sistemalari; yer yuzasida nuqtalarning o'rnini belgilash, foydali qazilma konlarini qazib olishning barcha bosqichlaridagi asosiy marksheyderlik xizmati vazifalari; yer osti va yer usti kon ishlari gorizontlarida bajariladigan marksheyderlik tasvirga olishlar va hisoblashlarni, konlarni geometriyalash va zaxiralarini hisoblash usullarini bajarishni **bilishi kerak**;
- yerning shakli va o'lchamlarini aniqlash hamda o'lchash usullari, yer yuzasini sfera va tekisliklarda tasvirlash usullari, yer yuzasini topografik karta va planlarda tasvirlash tartib-qoidalari;
- yer qa'ridan ratsional foydalanishning marksheyderlik ta'minoti, foydali qazilma konlarini qazib olish ishlaridagi marksheyderlik xizmati vazifalari, burg'ulash va portlatish ishlarining marksheyderlik ta'minoti **haqida tasavvurga ega bo'lishi**;
- topografik kartalar nomenklaturasini, geodeziyada ishlatiladigan koordinatalar sistemalarini, topografik karta va planlar tuzilishi va shartli belgilarini, topografik karta va planlarda echiladigan masalalarni, chiziq o'lchash va chiziq o'lchash usullari hamda qurollarini, o'lchash xatoliklari turlari va xatoliklar nazariyasini, nivelirlash usullari, inshootlarni qurishda va kon korxonalaridagi geodezik ishlarni;
- marksheyderlik grafik hujjatlarni, foydali qazilma konlarini yer osti usulida qazib olish ishlaridagi marksheyderlik tasvirga olish turlarini, yer osti teodolit yo'llarini, yer osti kon lahmlarini o'tishda marksheyderlik xizmati vazifalarini, tasvirga olish ishlarida qo'llaniladigan teodolitlarni foydali qazilmalarni ochiq usulda qazib olish ishlaridagi marksheyderlik xizmati vazifalarini, kon geometriyasini **bilishi va ulardan foydalana olishi**;
- joyda chiziqning yo'nalishini aniqlash burchaklari; joyning plan karta va profillari, masshtablar; topografik karta va planlar, ularning tuzilishi; topografik karta va planlarda ishlatiladigan shartli belgilar; topografik karta va planlarda masalalar echish, yuzani hisoblash, yuzani hisoblash usullari, yuzani hisoblashda ishlatiladigan qurollar; o'lchash xatolari nazariyasi, o'lchash xatolari va turlariga doir masalalarni, marksheyderlik tasvirga olish ishlari natijalarini hisoblash va jadval holiga keltirish, ular natijasida grafik hujjatlarni tayyorlash; marksheyderlik planlarda masalalar echish, yuzani hisoblash yer osti kon lahmlariga yo'nalish berish, yo'nalish berish usullari, yer osti kon lahmlaridagi marksheyderlik tasvirga olish ishlari natijalarini hisoblash va planlarini tuzish; marksheyderlik planlarni va loyihalarni o'qiy olish, ular bilan ishlash, loyihalarni joyga ko'chirish; foydali qazilma konlarini geometriyalash usullari, marksheyderlik planlarining har xil qirqimlarini tuzishlarni bajarish **ko'nikmalariga ega bo'lishi kerak**;

- teodolit va uning qismlari, teodolit turlari, ular bilan ishlash, teodolit yordamida gorizontal va vertikal burchaklarni o'lchash, burchak o'lchash usullari, teodeolit yo'llari tuzilishi, gorizontal s'yomkaning kameral ishlarini bajarish; joyda chiziq olish va o'lchash qoidalari, chiziq o'lchash qurollari; to'g'ri va teskari geodezik masalalarni yechish; vertikal s'yomka, nivelirlash, nivelirlashning kameral ishlari; taxeometrik va menzula s'yomkasi, ularda ishlatiladigan asboblardan bilan ishlash, yer osti teodolit yo'llari, yer osti teodolit yo'llarida punktlarni mahkamlash, teodolit va signallarni markazlashtirish usullari, yer osti teodolit tasvirida qo'llaniladigan asboblardan va qurollardan foydalana olish, yer osti gorizontal – bog'lash tasvirlari, yo'naltirish usullari, yer osti vertikal tasviri ishlarini amalga bajarish, balandlik koordinatalarini shaxtaga uzatish usullari, yer osti kon lahmlarida utkaziladigan nivelirlash ishlarini bajarish, ularda ishlatiladigan asboblardan va qurollarni ishlatish, o'lchash natijalarini (shu jumladan kompyuter texnikasini qo'llab) aniqlash *malakalariga ega bo'lishi kerak*.

### **Fanning o'quv rejadagi boshqa fanlar bilan o'zaro bog'liqligi va uslubiy jihatdan uzviy ketma-ketligi**

«Geodeziya va marksheyderlik ishi» fani 2 va 3 semestrda o'qitiladi. Dasturni amalga oshirish ushbu o'quv fani bo'yicha o'zlashtirilgan ma'lumotlarga hamda o'quv rejasida rejalashtirilgan matematik va tabiiy (oliy matematika; fizika), umum kasbiy (chizma geometriya va injenerlik grafikasi; geologiya; kon ishlari asoslari) fanlaridan etarli bilim va ko'nikmalarga ega bo'lishlik talab etiladi.

### **Fanning ishlab chiqarishdagi o'rni**

Geodezik va marksheyderlik o'lchash va hisoblash usullari foydali qazilmalarni qazib olish jarayonlaridagi va konchilik inshootlarini qurish ishlaridagi eng muhim va kerakli ishlardan biri hisoblanadi. Hozirgi paytda mavjud va loyihalananayotgan konlar va kon inshootlarida tasvirga olish ishlari, grafik xujjatlarni tuzish, tuldirib borish, kon lahmlarining qiyaliklarini nazorat qilish, massivning turg'unlik holatini nazorat qilish kabi kon ishlarining xavfsizligi bilan bog'liq ishlarda geodezik o'lchash va hisoblash usullaridan foydalanib marksheyderlik ishlar amalga oshiriladi. Shu bilan birga foydali qazilmalarni qazib olish jarayonlaridagi eng muhim va kerakli ishlardan biri hisoblanadi. Hozirgi paytda mavjud va loyihalananayotgan konlar va kon inshootlarida marksheyderlik tasvirga olishlar, grafik xujjatlarni tuzish, tuldirib borish, kon lahmlariga yo'nalish berish, massivning turg'unlik holatini nazorat qilish kabi kon ishlarining xavfsizligi bilan bog'liq ishlarda marksheyderlik ishlar muhim ahamiyat kasb etadi

Shuning uchun ushbu fan konchilik sohasining asosiy fanlaridan hisoblanib konchilik sohasining ajralmas bo'g'inidir.

### **Fanni o'qitishda zamonaviy axborot va pedagogik texnologiyalar**



Talabalarning «Geodeziya va marksheyderlik ishi» fanini o'zlashtirishlari uchun o'qitishning ilg'or va zamonaviy usullaridan foydalanish, yangi informatsion-pedagogik texnologiyalarni tadbiq qilish muhim ahamiyatga egadir. Fanni o'zlashtirishda darslik, o'quv va uslubiy qo'llanmalar, ma'ruza matnlari, tarqatma materiallar, elektron materiallar, virtual stendlardan foydalaniladi. Ma'ruza, amaliy va laboratoriya mashg'uloti darslarida mos ravishdagi laboratoriya uskuna va jihozlaridan, ilg'or pedagogik texnologiyalardan foydalaniladi.

«Geodeziya va marksheyderlik ishi» fanini o'qitishda ko'rgazmali qurollar, texnikaviy vositalar va boshqa didaktik materiallardan (texnologik xaritalar, mehnat jarayonlari xaritasi, topshiriqlar, mashqlar) tashqari zamonaviy kompyuterlar, multimedia va internetdan foydalanish yo'llari tavsiya etiladi.

O'quv jarayonlarida talabalarni mantiqiy samarali fikr yuritishga o'rgatish uchun ularning ijodkorlik kuchidan foydalanish texnologiyalari qo'llaniladi.

Ta'lim berishning samarali usullardan, ish uchun foydali o'yinlardan, bahsli vaziyatlardan va boshqa ish bilarmonlik o'yinlaridan foydalaniladi.

### ASOSIY QISM MA`RUZA MASHG`ULOTI. (72 SOAT)

#### **Kirish. Geodeziya fani, uning ahamiyati va vazifalari. (2 soat)**

Geodeziya fanining rivojlanish tarixi, Yerning shakli va o'lchamlari, Geodeziyada qo'llaniladigan koordintalar sistemalari, topografik karta va planlar tuzilishi, topografik karta va planlar bilan ishlash, geodezik tayanch va tasvirga olish punktlarini o'rnatishda bajariladigan o'lchash va hisoblash ishlari, ularni qayta ishlash, shuningdek, mavjud geodezik o'lchash usullari, ularda qo'llaniladigan asboblardan va qurollardan, asbob va qurollar bilan ishlash tartib qoidalarini, o'lchash ishlari natijalarini hisoblash tartib qoidalarini.

Geodeziya fani va uning halq xo'jaligidagi ahamiyati va vazifalari. Geodeziya fani tarixidan qisqacha ma'lumotlar. Abu Rayhon Beruniy va geodeziya fani.

#### **Yerning shakli va o'lchamlari. (2 soat)**

Yerning shakli va o'lchamlari. Yer shakli haqida keyingi fikrlar. Geodeziyada qo'llaniladigan koordinatalar sistemalari. Joydagi nuqta balandliklari.

#### **Geodeziyada qo'llaniladigan koordinatalar sistemalari. (2 soat)**

Yer yuzasida geodezik masalalar yechish uchun uning shakli va o'lchamlarini hisobga olgan holda to'g'ri foydalanish uchun qullaniladigan koordinatalar sistemalari haqida ma'lumotlar. To'g'ri burchakli koordinatalar sistemasi. Astronomik koordinatalar sistemasi. Geodezik koordinatalar sistemasi. Geografik koordinatalar sistemasi. Nuqtalarning dengiz satxidan balandliklari to'g'risida tushunchalar.

### **Orientalash burchaklari. (2 soat)**

Joyda chiziqlar yo'nalishini aniqlash. Azimutlar. Rumblar. Meridianlarning yaqinlashish burchagi. Direksion burchaklar. Direksion va rumb burchaklar orasidagi munosabat. Burchak tomonlarining direksion burchaklari orqali ichki burchakni hisoblash. Poligon burchaklari orqali tomonlarning direksion burchaklarini hisoblash. Haqiqiy va magnitaviy azimutlar.

### **Topografik karta va planlar. Masshtablar. (2 soat)**

Joyning karta, plan va profeli. Yer egriligining gorizontalar hamda vertikal masofaga ta'siri. Masshtablar. Topografik karta plan nomenklaturasi. Zonaviy koordinatalar sistemasi. Kilometrlar to'ri. Topografik kartalar tuzulishi. Topografik kartalarda shartli belgilar. Relief turlari va uni karta va planda tasvirlash. Gorizontallar bo'yicha topografik kartalarda masalalar yechish.

### **Topografik karta va plan nomenklaturasi. (2 soat)**

Kartani varaqlarga bo'lish va nomerlash sistemasi haqida tushunchalar. Yer yuzasini kolonna va qatorlarga bo'lish va nomerlashlar haqida ma'lumotlar. Har xil masshtabli kartalarni hosil qilish va ularning nomenklaturasining belgilanishi haqida tushunchalar.

### **Topografik kartalar tuzilishi. Topografik kartalarda shartli belgilar. (2 soat)**

Topografik karta va planlar tuzulishi, ularda tafsilotni ifodalashda qo'llaniladigan shartli belgilar haqida tushunchalar. Topografik karta va planlarda joyning past balandligini ifodalashda qo'llaniladigan belgilar haqida tushunchalar.

### **Joyning reliefi va uni topografik karta va planlarda tasvirlash. (2 soat)**

Relief turlari, reliefni topografik karta va planlarda tasvirlash usullari va tasvirlashda qo'llaniladigan gorizontallar, ularning xossalari haqida tushunchalar. Gorizontallarni o'tkazish, o'tkazish usullari haqida tushunchalar berish.

### **Topografik karta va planda yuzani hisoblash usullari. (2 soat)**

Topografik karta va planlarda yuzalarni hisoblash usullaridan geometrik, analitik, grafik va mexanik usullar haqida tushunchalar. Planimetr tuzilishi, ularning turlari va planimetr yordamida yuzani hisoblash tartib qoidalari haqida ma'lumotlar.

### **O'lchash xatolari nazariyasi. (2 soat)**

O'lchash va uning turlari. O'lchash xatolari va turlari. Xatolar qonuniyati. Teng aniqli o'lchash. Teng aniqsiz o'lchash. O'lchash natijalarining vazni. O'lchash natijalarini ishlab chiqish.

### **Teodolit va uning qismlari, turlari. (2 soat)**

Gorizontalar burchak o'lchash mohiyati. Teodolitlar turlari. Teodolit va uning

qismlari. Teodolitni sinash va tekshirish.

**Teodolit yordamida gorizontal va vertikal burchaklarni o`lchash. (2 soat)**

Gorizontal burchaklarni o`lchash. Burchak o`lchash aniqligi. Lazerli teodolitlar. Maxsus burchak o`lchash asboblari. Vertikal burchak o`lchash mohiyati. Vertikal doira. Teodolit va uning qismlari. Teodolitni sinash va tekshirish. Vertikal burchaklarni o`lchash. Burchak o`lchash aniqligi. Lazerli teodolitlar. Maxsus burchak o`lchash asboblari.

**Joyda chiziq olish va o`lchash. (2 soat)**

Chiziq olish. Chiziq o`lchash asboblari, ularning aniqligi. Po`lat lenta bilan chiziq o`lchash. O`lchash asboblari komporlash. Masofa o`lchash aniqligiga ta'sir etuvchi xatolarni kelib chiqishi va ularni xisobga olish. Optik va quyosh tasvirli dalnomerlar. Yorug`lik va radiodalnomerlar. Bevosita o`lchab bo`lmas chiziq uzunligini aniqlash.

**Teodolit tasviri. (2 soat)**

Gorizontal tasvirga olishni bajarish. Gorizontal tasvirga olish mohiyati. Teodolit tasviri va usullari. Teodolit yo`llari va uning ahamiyati. Gorizontal tasvirning kameral ishlari. To`g`ri va teskari geodezik masalalar.

**Gorizontal s'yomkaning kameral ishlari. (2 soat)**

Gorizontal tasvirlov va uning mohiyati. Gorizontal tasvirlovdagi bajariladigan dala va kameral ishlar.

**To`g`ri va teskari geodezik masalalar. (2 soat)**

Geodezik masalalarni yechishda qo`llaniladigan to`g`ri va teskari geodezik masalalar, ularning xisoblash tartib qoidalari haqida tushunchalar.

**Vertikal s'yomka. Nivelirlash. (2 soat)**

Nivelirlash mohiyati va usullari. Geometrik nivelirlash. Nivelirlashda yer egriligi va refraksiyaning ta'siri. Nivelirlar va ularning turlari. Nivelirning tuzilishi. Nivelirni tekshirish va sozlash. Nivelir reykalari, ularni sinash va tekshirish.

**Vertikal s'yomka. Nivelirlash. Nivelirlashning kameral ishlari. (2 soat)**

Trigonometrik nivelirlash. Nivelirlashda yer egriligi va refraksiyaning ta'siri. Nivelirni tekshirish va sozlash. Nivelir reykalari, ularni sinash va tekshirish. Nivelir reykalari tebratish. Nivelirlash ishlarining kameral ishlari.

**Kirish. Marksheyderlik ishi fani haqida umumiy ma'lumotlar. (2 soat)**

Marksheyderlik ishi fanining rivojlanishi haqida qisqacha ma'lumot. F. K. K ni o`rganishda marksheyderlik xizmati vazifasi. Marksheyderlik fanining paydo bo`lishi va rivojlanish tarixi haqida ma'lumotlar. Fanning boshqa fanlar bilan bog`liqligi. Foydali qazilma konlarining barcha bosqichlarida marksheyderlik

vazifalari haqida umumiy ma'lumotlar.

**Marksheyderlik hujjatlar. (2 soat)**

Dala marksheyderlik hujjatlari. Marksheyderlik hisob – kitob hujjatlari. Marksheyderlik grafik hujjatlari. Marksheyderlik hujjatlarga yo'riqnoma bo'yicha qo'yiladigan talablar.

**Foydali qazilma konlarini yer osti usulida qazib olishda marksheyderlik ishlari. (2 soat)**

Marksheyderlik tasvirga olish haqida umumiy ma'lumot. Yer osti kon ishlarida Marksheyderlik tasvirga olish joylari va tasvirga olish joylari haqida tushunchalar. Yer osti kon ishlarida o'tkaziladigan tasvirga olish turlari, ularning maqsadlari haqida tushunchalar. Tasvirga olishning asosiy tamoyil (prinsp) lari.

**Yer osti poligonometriyasi. (2 soat)**

Yer osti teodolit yo'llari, ularning turlari, hosil qilish usullari haqida umumiy ma'lumotlar. Yer osti teodolit yo'llarida punktlarni maxkamlash usullari, belgilanishi haqida tushunchalar. Kon ishlarida qo'llaniladigan teodolitlar. Kon laximlarida teodolit yordamida tasvirga olishda signal va teodolitlarni markazlashtirish usullari haqida tushunchalar. Yer osti teodolit yo'llarida tomon uzunliklarini o'lchash. Tasvirga olish natijalarini xisoblash ishlari haqida tushunchalar.

**Yo'naltirish-bog'lash tasvirga olish ishlari. Bitta tik stvol orqali yo'naltirish. (2 soat)**

Yo'naltirish-bog'lash tasvirga olish ishlari haqida umumiy ma'lumot. Yo'naltirish usullari haqida qisqacha ma'lumotlar. Bitta tik stvol orqali yo'naltirish haqida umumiy ma'lumotlar.

**Ikkita tik stvol orqali yo'naltirish. (2 soat)**

Girooskopik yo'naltirish. Ikkita tik stvol orqali yo'naltirish usuli. Yo'naltirishni amalga oshirish tartibi. Unda bajariladigan ishlar, maqsadi va vazifalari haqida tushunchalar. Olingan natijalari asosida xisob-kitob ishlarini olib borish va tartibga keltirish qoidalari bilan tanishish.

**Vertikal tasvirga olish. Balandlik (z) otmetkasini shaxtaga uzatish. (2 soat)**

Yer osti kon ishlarida vertikal tasvirga olish ishlari va asosiy maqsadlari haqida umumiy ma'lumot. Yer yuzasidan yer osti kon laximiga balandlik otmetkasini uzatish usullari va amallari.

**Yer osti kon laximlarida geometrik nivelerlash. (2 soat)**

Yer osti kon laximlarida geometrik nivelerlash ishlari bajarilishi va maqsadi

haqida tushunchalar.

**Yer osti kon laxmlarida trigonometrik nivelerlash. (2 soat)**

Yer osti kon laxmlarida trigonometrik nivelerlash ishlari bajarilishi va maqsadi haqida tushunchalar.

**Yer osti kon laxmlaridatafsilot s`yomkasi. (2 soat)**

Yer osti kon laxmlaridagi marksheyderlik tasvirga olish tayanch punktlari, tashkil topishi va ishlatiladigan asboblari haqida tushunchalar.

**Shaxta qurilishi va yer osti kon laximlarini utishda marksheyderlik ishlari.**

**(2 soat)**

Yer osti kon laximlarini o`tishda shaxta Marksheyderlik xizmati bo`limining asosiy vazifalari haqida tushunchalar. Kon laximlarining to`gri chiziqli va egri chiziqli qismlariga yo`nalish berish va uning usullari haqida ma'lumotlar.

**Yer osti kon laximlari ta`sirida yer yuzasi va tog` jinslarining siljishi. (2 soat)**

Tog` jinslari massivining siljish deformatsiyalarini kuzatishda va aniqlashda marksheyderlik xizmati vazifalari haqida ma'lumotlar. Kuzatishlar asosida olingan natijalar yordamida deformatsiyalar to`grisida ma'lumot berish va ularning oldini olish chora-tadbirlarini o`rganish.

**F.Q.K ni ochiq usulda qazib olishda marksheyderlik ishlari. (2 soat)**

Kar`erlarda asosiy marksheyderlik ishlari haqida umumiy ma'lumotlar. Kar`erlardagi marksheyderlik tasvirga olish tayanch punktlari, tashkil topishi va ishlatiladigan asboblari haqida tushunchalar.

**Kar`erlarda tafsilot s`yomkasi. (2 soat)**

Kar`erlardagi marksheyderlik tasvirga olish tayanch punktlari, tashkil topishi va ishlatiladigan asboblari haqida tushunchalar.

**Burg`ulash va portlatish ishlarida marksheyderlik ta'minoti. (2 soat)**

Kar`erlarda burg`ulash va portlatish ishlarini olib borishda marksheyderlik ishlari, bajarilish tartibi va maqsadi haqida tushunchalar. Burgulanadigan quduqlarning geometrik o`rnini plandan joyga ko`chirish tartibi bilan tanishish.

**Kar`er bortlari qiyaliklari turg`unligini ta'minlash ishlarida marksheyderlik ishlari. (2 soat)**

Qiyaliklar turg`unligi haqida asosiy tushunchalar. Qiyaliklar turg`unligini aniqlash usullari va xisoblash ishlarini amalga oshirishda bajariladigan marksheyderlik ishlari, usullari, tartiblari haqida umumiy ma'lumotlar. Bajarilgan ishlar natijalari asosida loyixalar tuzish bo`yicha tushunchalar.

**Kon geometriyasi va foydali qazilma konlarini geometrizasiyalash usullari.**

### (2 soat)

Kon geometriyasi fani haqida umumiy ma'lumotlar. Foydali qazilma konlarini geometrizasiyalash tushunchasi. Foydali qazilma konlarini geometrizasiyalashning axamiyati va vazifalari haqida ma'lumotlar.

### **Foydali qazilma yotqizig`i shakli va yotishining geometrik elementlari.**

#### (2 soat)

Foydali qazilmayotqizig`i shakli ularni aniqlash usullari va grafik xujjatlarda tasvirlash ishlarini amalga oshirishda bajariladigan marksheyderlik ishlari, usullari, tartiblari haqida umumiy ma'lumotlar. Bajarilgan ishlar natijalari asosida loyixalar tuzish bo'yicha tushunchalar.

### **Amaliy mashg'ulotlarni tashkil etish bo'yicha ko'rsatma va tavsiyalar**

Amaliy mashg'ulotlarda talabalar joyda chiziqlarning yo'nalishini aniqlash burchaklariga va har xil geodezik masalalarga doir masalalarni echishni, gorizontal va vertikal burchak o'lchash jadvallarini to'ldirishni, geodezik tasvirga olish ishlarining natijalarini hisoblashni va planlarini tuzishni hamda kon korxonalarida ma'lum bir vazifalarni bajarish uchun o'tkaziladigan marksheyderlik tasvirga olish ishlari natijalarini hisoblash va ular asosida grafik xujjatlarni chizishlarni o'rganadilar.

### **Amaliy mashg'ulotlarning taxminiy mavzulari ro'yxati (54 soat)**

- Orientirlash burchaklariga oid masalalar yechish. (2 soat)
- To'g'ri va teskari geodezik masalalar. (2 soat)
- Gorizontal burchak o'lchash jurnalini hisoblash. (2 soat)
- Kilometrlar to'rini qurish va joyning konturini tuzish. (2 soat)
- Teodolit yo'li punktlarining koordinatalarini hisoblash va jadval holiga keltirish. (2 soat)
- Teodolit yo'li punktlarining koordinatalrini hisoblash jadvalidan foydalanib poligon konturini tuzish. (2 soat)
- Nivelirlash ishlari natijalarini hisoblash. (2 soat)
- Yo'l trassasining bo'ylama va ko'ndalang profilini tuzish. (4 soat)
- Bitta tik stvol orqali yo'naltirishda bog'lovchi uchburchakning parametrlarini hisoblash. (4 soat)
- Yuzani paletkalar usulida hisoblash. (4 soat)
- Xajmni vertikal va gorizontal qirqimlar yordamida hisoblash. (4 soat)
- Yer osti teodolit yo'li natijalarini hisoblash. (4 soat)
- Kon laxmlarining egri qismlariga yo'nalish berish loyhasini tuzish. (4 soat)
- Kumir qatlamlarining dastlabki qidiruv natijalari bo'yicha kon-geometrik grafigini qurish. (4 soat)
- Ko'zatuv punktlarini o'rnatish loyixasini tuzish. (6 soat)



- Saqlovchi seliklarni qurishni hisoblash. (6 soat)

Amaliy mashg'ulotlarni tashkil etish bo'yicha fan o'qituvchilari tomonidan ko'rsatma va tavsiyalar ishlab chiqiladi. Unda talabalar asosiy ma'ruza mavzulari bo'yicha olgan bilim va ko'nikmalarini amaliy masalalar echish orqali yanada boyitadilar. SHuningdek darslik va o'quv qo'llanmalar asosida talabalar bilimlarini mustahkamlashga erishish, tarqatma materiallardan foydalanish, ilmiy maqolalar va tezislarni chop etish orqali talabalar bilimini oshirish, masalalar echish, mavzular bo'yicha ko'rgazmali qurollar tayyorlash va boshqalar tavsiya etiladi.

### **Laboratoriya ishlarni tashkil etish bo'yicha ko'rsatma va tavsiyalar**

Laboratoriya ishlarida talabalar topografik karta va planlar tuzulishini, ular bilan ishlashni, ularda turli masalalarni yechishni, geodezik tasvirga olish va o'lchash ishlarida qo'llaniladigan asboblar va qurollar tuzulishini, ular bilan ishlashni, ularni sinash, tekshirish va tuzatishlarni, ular bilan tasvirga olish va o'lchash ishlarini bajarishni o'rganadilar.

### **Laboratoriya ishlarining taxminiy mavzulari ro'yxati (18 soat)**

- Topografik karta bilan ishlash. (2 soat)
- Kartadan planometrda maydon o'lchash. (2 soat)
- Teodolit tuzilishi va uning asosiy qismlarini o'rganish. Gorizont va vertikal doiradan sanoq olish. (2 soat)
- Teodolitni sinash, tekshirish va tuzatish. Teodolitni nuqtaga markazlashtirish va uni ishchi holatga keltirish. (2 soat)
- Teodolit yordamida burchak ulchash. Gorizont burchak o'lchash. (2 soat)
- Teodolit yordamida burchak ulchash. Vertikal burchak o'lchash. (2 soat)
- Chizik ulchash va qurollari. Lenta va ruletka yordamida chiziq o'lchash. (2 soat)
- Nivelir bilan ishlash. Nivelir tuzulishini o'rganish. (2 soat)
- Nivelirlarni sinash va tekshirish. Nivelirlash reykasidan sanoq olish. (2 soat)

Laboratoriya ishlarini tashkil etish bo'yicha fan o'qituvchilari tomonidan ko'rsatma va tavsiyalar ishlab chiqiladi. Unda talabalar asosiy ma'ruza mavzulari bo'yicha olgan bilim va ko'nikmalarini amalda bajarish orqali yanada boyitadilar. Shuningdek darslik va o'quv qo'llanmalar asosida talabalar bilimlarini mustahkamlashga erishish, laboratoriya jihozlaridan bevosita foydalanish, ilmiy maqolalar va tezislarni chop etish orqali talabalar bilimini oshirish, mavzular bo'yicha ko'rgazmali qurollar tayyorlash va boshqalar tavsiya etiladi.

### **Mustaqil ishni tashkil etishning shakli va mazmuni**

Talaba mustaqil ishni tayyorlashda fanning muayyan xususiyatlarini hisobga olgan holda quyidagi shakllardan foydalanish tavsiya etiladi:

- darslik va o'quv qo'llanmalar bo'yicha fan boblari va mavzularini o'rganish;
- tarqatma materiallar bo'yicha ma'ruzalar qismini o'zlashtirish;
- avtomatlashtirilgan o'rgatuvchi va nazorat qiluvchi tizimlar bilan ishlash;
- maxsus adabiyotlar bo'yicha fan bo'limlari yoki mavzulari ustida ishlash;
- yangi turdagi priborlar, programmalar va texnologiyalarni o'rganish;
- talabanning o'quv-uslubiy, ilmiy-tadqiqot ishlarini bajarish bilan bog'liq bo'lgan fan bo'limlari va mavzularni chuqur o'rganish;
- faol va muammoli o'qitish uslubidan foydalaniladigan o'quv mashg'ulotlari;
- masofaviy (distatsion) ta'lim.

### **Tavsiya etilayotgan mustaqil ishlarning mavzulari ro'yxati (118 soat)**

- Yer yuzasini sfera va tekislikda tasvirlash. Proektsiyalash usullari.
- Geodeziyada ishlatiladigan asosiy terminlar.
- Geodeziyada qo'llaniladigan o'lchov birliklari.
- Topografik kartalarni orientirlash.
- Davlat geodezik tayanch tarmoqlari.
- Geodezik tayanch tarmoqlarini zichlash. Tasvirga olish tarmoqlari.
- Burchak o'lchashdagi xatoliklar. Burchak o'lchash aniqligi.
- Teodolit yordamida plan tuzish.
- Geometrik nivelirlashdagi xatolik.
- Tekislikni nevilirlash.
- Injenerlik qurilish ishlaridagi geodezik ishlar.
- Ochiq poligon punktlarining koordinatalarini hisoblash va jadval holiga keltirish.
- Rumb bo'yicha plan chizish.
- Kartadan nuqtaning balandligini aniqlash va berilgan chiziqning profilini qurish.
- Marksheyderlik ishlarida ishlatiladigan zamonaviy geodezik priborlar.
- Elektron-optik taxeometrlardan foydalanishning samarasi.
- Konchilik sohasida GPS sistemalarining qo'llanilishi.
- Zamonaviy kon skanerlarining kon ishlarida qo'llanilishi.
- Girooskopik yo'naltirishning hisoblash ishlari.

Ushbu o'quv fani bo'yicha talabanning mustaqil ishi ma'ruzalar konspekti va tavsiya etilgan adabiyotlar hamda davriy jurnallar va Internet materiallari bilan ishlashni, referatlar yozishni, amaliy va laboratoriya ishlariga tayyorgarlik ko'rishni, standart talablariga mos ravishda va hisoblash texnikasidan foydalanib mustaqil bajarishni o'z ichiga oladi.

## **Foydalaniladigan adabiyotlar ro'yxati**

### **Asosiy adabiyotlar**

1. Popov V.N., Bukrinskii VL. i dr. Geodeziya i marksheyderiya. Uchebnik. M.: MGGU, 2004. - 453 s.
2. Pevzner M.E., Popov V.N. Marksheyderiya. Uchebnik. M.: MGGU, 2003. - 419 s.
3. Evdokimov A.V., Simankin A.G. Sbornik uprajneniy i zadach po marksheyderskomu delu: Uchebnoe posobie. M.: MGGU, 2004. - 297 s.

### **Qo'shimcha adabiyotlar**

1. Bukrinskii V.A., Batrak AL. Zadaniya i metodicheskie ukazaniya k vipolneniyu laboratornix rabot po distsipline "Geometriya nedr". M.: MGGU, 2003. - 32 s.
2. Levkin Yu.M. Marksheyderskoe obespechenie ekspluatatsii ob`ektov v podzemnom texnologicheskom prostranstve. M.: MGGU, 2003. - 215 s.
3. Geodeziya. Konspekt lektsiy po obshemu kursu dlya studentov gorno-geologicheskix spetsial'nostey. Kim L.L.; TashGTU; 1997.
4. Geodeziya. Uchebnoe posobie. Kim L.L.; TashGTU; 1998.
5. Geodeziya. Metodicheskaya razrabotki po vipolneniyu laboratornix rabot dlya studentov spetsial'nosti 0301-GRNGM. Kim L.L.; Tashkent, 1990.
6. Ogloblin D. N., Gerasimenko G. I. i dr. Marksheyderskoe delo. M.: Nedra, 1981.-704 s.

### **Internet saytlari**

1. <http://www.elibrary.ru-nauchno> elektronniy biblioteka.
2. <http://mggu.da.ru>- Moskovskiy gosudarstvenniy gorniy universitet
3. [http://www. Mining -jornal.com](http://www.Mining-journal.com)
4. <http://www.ziyonet>

**O`ZBEKISTON RESPUBLIKASI  
NAVOIY KON-METALLURGIYA KOMBINATI  
NAVOIY DAVLAT KONCHILIK INSTITUTI  
“KONCHILIK” FAKULTETI  
“KONCHILIK ISHI” KAFEDRASI**

**GEODEZIYA VA MARKSHEYDERLIK ISHI**

**fanidan**

**TARQATMA MATERIALLARI**

## Теодолит

Ишдан мақсад: техник теодолитларни тузилишини ўрганиш ва улардан санок олишни ўрганиш.

### Умумий маълумотлар

**Теодолит** – жойда горизонтал бурчакнинг қўйилишини ва вертикал бурчакларни ўлчовчи геодезик асбоб.

Теодолитнинг асосий қисмлари: лимб, алидада, кўриш трубаси, адилак, вертикал доира, трегер.

**Лимб** – диаметри 10-12 см ли доира бўлиб, 0° дан 360° гача бўлақларга бўлинган.

**Алидада** – лимб марказида жойлашган бўлиб, лимб доирасидан санок олиш вазифасини бажаради.

**Кўриш трубаси** – геодезик асбоблар жойда турли масофадаги нарсаларга кўриш трубалари орқали қаратилади.

**Адилак** – геодезик асбобларни ишлатишдан олдин уларни горизонтал вазиятга келтириш учун керак бўладиган асбоб бўлаги бўлиб, кўриниши жиҳатидан *доиравий* ва *цилиндрик* бўлади. Адилаклар ампула, ғилоф ва тагликдан иборат.

**Адилакнинг ноль пункти** – ампула бўлақларининг ўрта қиймати.

**Вертикал доира** – вертикаль бурчакларни ўлчаш учун хизмат қилади.

**Трегер (таглик)** – магнитавий хоссаси бўлмаган металдан учбурчаклик шаклида ясалган мослама бўлиб, учбурчаклик учларида ўрнатилган уч кўтаргич винтлар ёрдамида штатив устига ўрнатилади.

**Винтлар** – маҳкамловчи ва қаратувчи. Теодолитнинг қуйидаги қисмларини маҳкамлаш ва қаратиш учун хизмат қилади: кўриш трубаси, алидада, лимб.

**Иплар тўри** – диафрагма ўртасига шиша пластинка жойланиб унга ингичка ип каби вертикал ва горизонтал чизиқлар тортилган, бу чизиқлар *иплар тўри* дейилади.

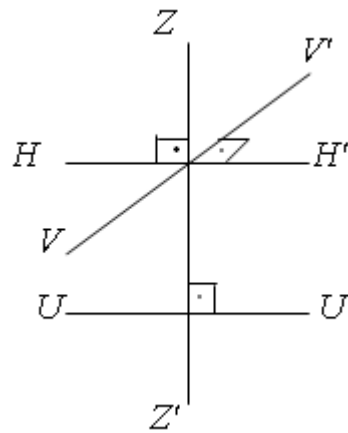
**Биссектор** – икки ипнинг вертикал, ёнма-ён параллел ҳолатда ўтказилиши (иплар тўрини ҳосил қилади)

**Штатив** – теодолитга ёрдамчи қурилма бўлиб, иш жараёнида теодолит штатив устига маҳкамланади. Штатив шовун ва маҳкамлаш винтларидан иборат.

**Теодолитни тўзрилаш** – бу оптик-механик ва геометрик шартлар бўйича мувофиқлигини текшириш бўйича ўтказилган ишлар мажмуи.

Теодолитнинг асосий ўқлари

1. **Кўриш нури** ( $VV'$ ) – объектив оптик маркази ва иплар тўрини туташтириб турувчи хаёлий чизиқ.
2. **Цилиндрик адилак ўқи** ( $UU'$ ) – это касательная к дуге продольного сечения внутренней поверхности ампулы в нуль-пункте.
3. **Асбоб айланиш (вертикал) ўқи** ( $ZZ'$ ) – асбобнинг горизонтал текисликда айланишини амалга оширувчи асосий ўқ.
4. **Кўриш трубагининг айланиш ўқи** ( $HH'$ ) – мнимая линия, вокруг которой происходит вращение зрительной трубы.



Расм. 1. Теодолит асосий ўқларининг схематик жойлашуви

Теодолит асосий ўқларининг геометрик шартлари

$$UU' \perp ZZ';$$

$$VV' \perp HH';$$

$$HH' \perp ZZ'.$$

**Коллимацион текислик** – плоскость, образуемая визирной осью зрительной трубы при вращении ее вокруг горизонтальной оси.

**Коллимацион хатолик** ( $c$ ) – кўриш нурининг назарий ва амалдаги ўрни орасидаги фарқ ва қуйидаги формула орқали ҳисобланади:

$$c = \frac{K\Pi - K\Lambda \pm 180^\circ}{2}, \quad (2.1)$$

где  $K\Lambda$ ,  $K\Pi$  – отсчеты по горизонтальному кругу на хорошо видимую, четко очерченную цель при двух положениях вертикального круга.



Основное условие вертикального круга теодолита заключается в том, чтобы визирная ось зрительной трубы была параллельна оси цилиндрического уровня при алидаде вертикального круга, когда отсчет на этом круге равен нулю.

**Место нуля (МО)** – угол, образованный не параллельностью визирной оси и оси уровня при алидаде вертикального круга. Вычисляют по формуле для теодолита 2Т30

$$MO = \frac{KL + KP}{2}, \quad (2.2)$$

где *KL*, *KП* – отсчеты по вертикальному кругу на хорошо видимую, четко очерченную цель при двух положениях вертикального круга.

**Киялик бурчаги (v)** – кўриш нури ва горизонтал текислик орасидаги бурчак.

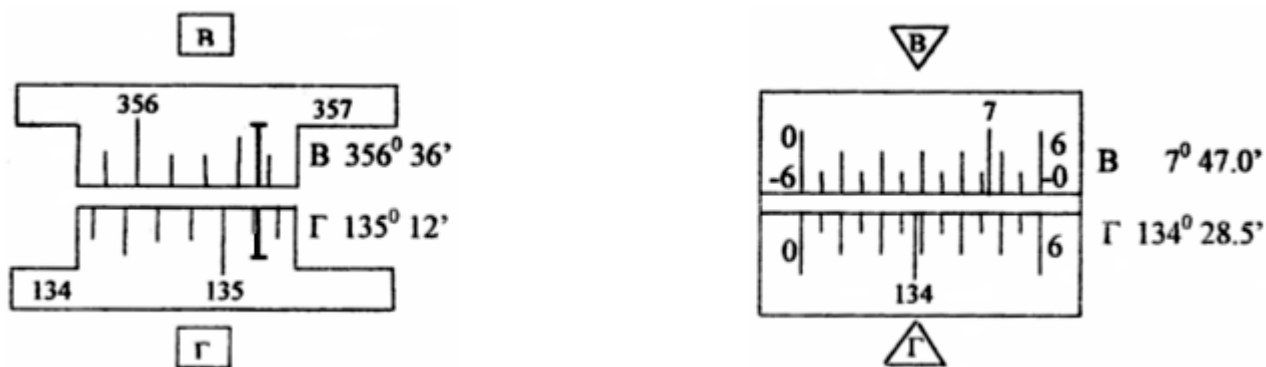
Киялик бурчаги (v) 2Т30 теодолит учун куйидаги формула бўйича ҳисобланади.

$$v = KL - MO; \quad (2.3)$$

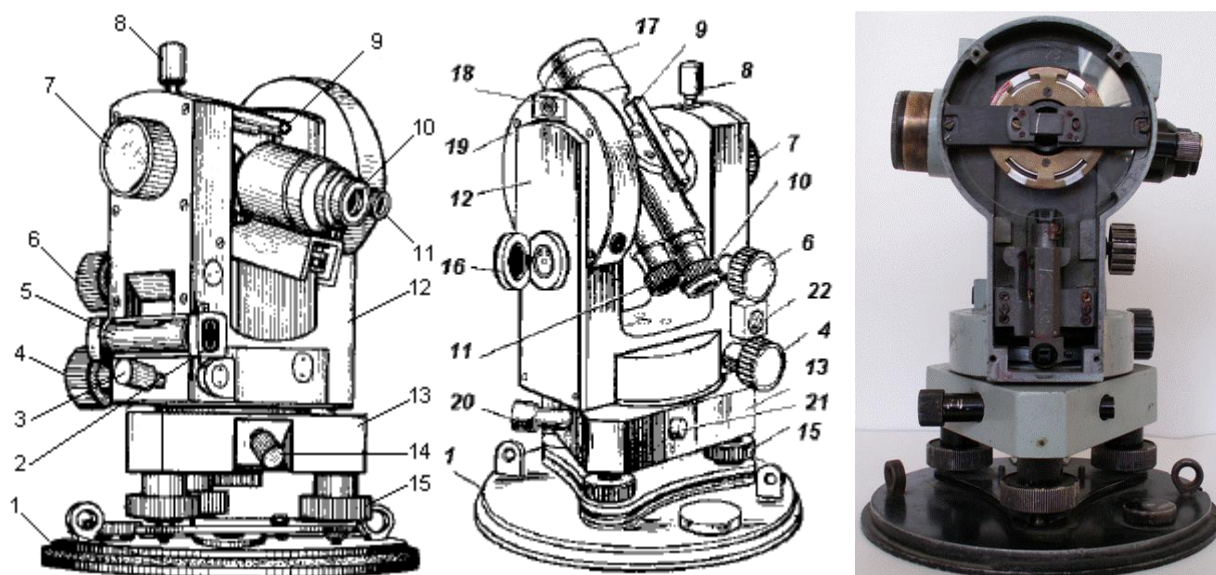
$$v = MO - KP, \quad (2.4)$$

бу ерда, *МО* – нол ўрни қиймати. Агар  $MO \leq 2t$  бўлса, *t* – асбоб аниқлиги, бунда

$v = KL$ ; *KL*, *KП* – вертикал доирадан олинган саноклар.



Расм. 2. 2Т30 теодолит микраскопининг кўриш майдони



Расм.3. Теодолит Т30: 1 – асос; 2 – цилиндрсимон адилакни тўғриловчи винт; 3, 4 – алидаданинг маҳкамлаш ва қаратиш винтлари; 5 – цилиндрсимон адилак; 6 – кўриш трубасини қаратиш винти; 7 – кремальер винт; 8 – кўриш трубасини маҳкамлаш винти; 9 – визир; 10 – кўриш трубасининг окуляри; 11 – санок олиш микраскопининг окуляри; 12 – колонка; 13 – таглик; 14 – лимбнинг маҳкамлаш винти; 15 – кўтариш винти

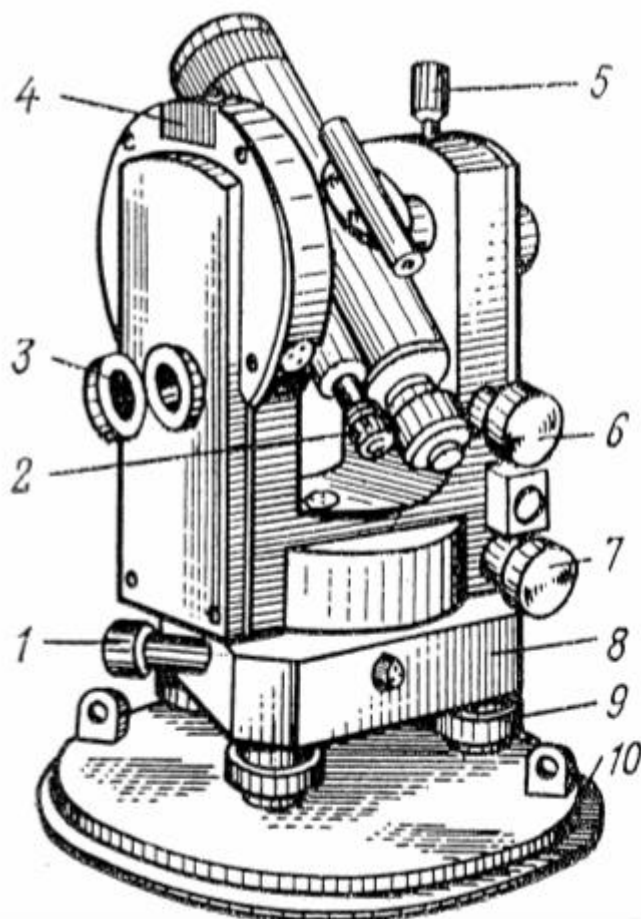
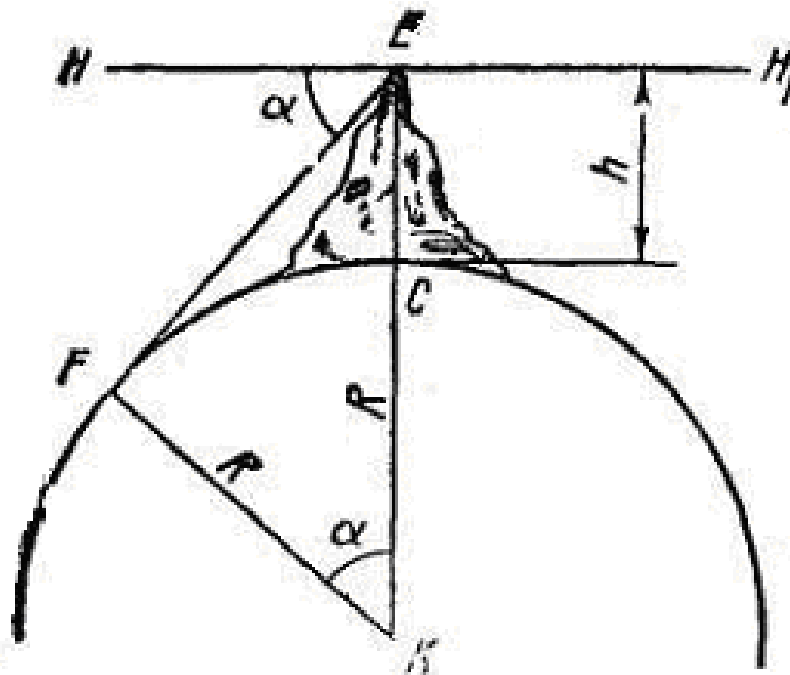
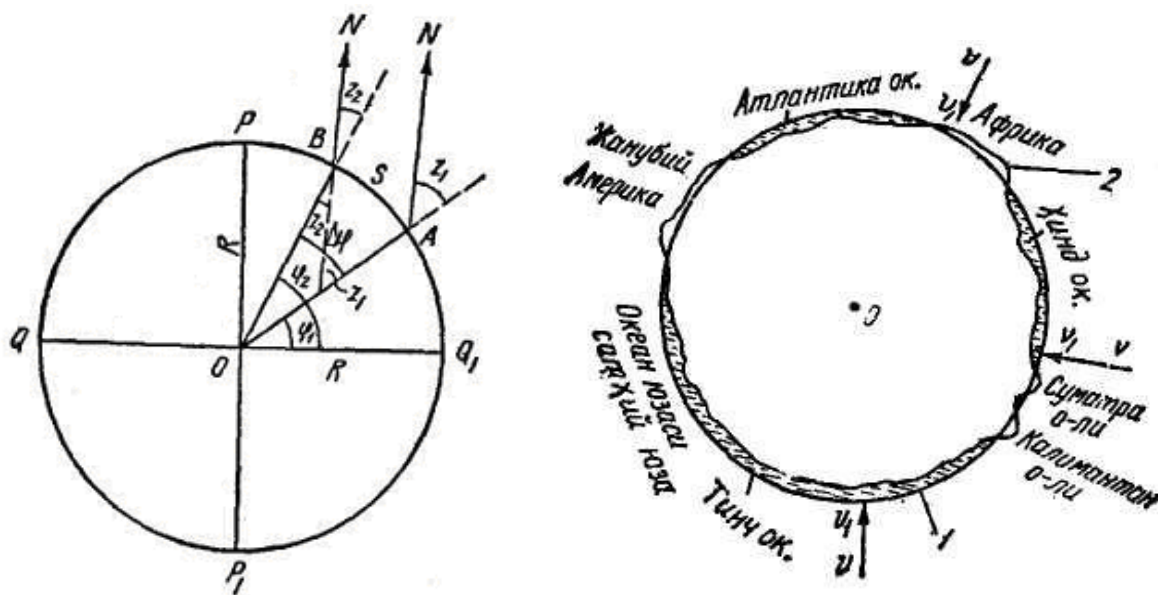


Рис. 4. Теодолит Т30:

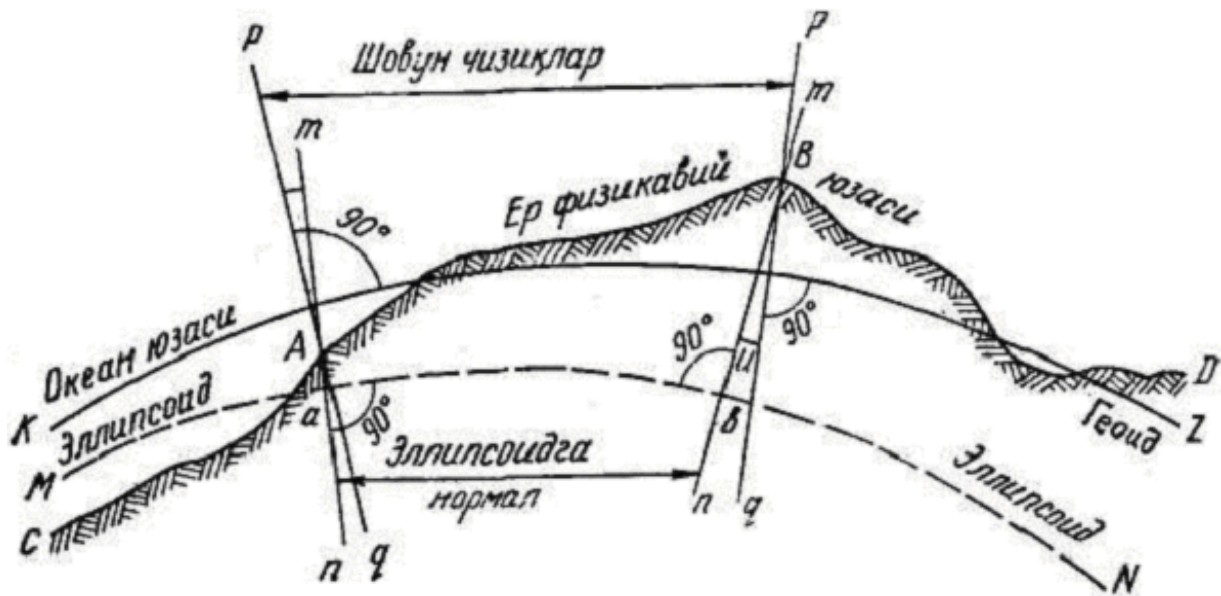
- 1 – горизонтал доира қаратиш винти;
- 2 – микроскоп окуляри;
- 3 – ёритиш учун ойна;
- 4 – посадочный паз для буссоли;
- 5 – кўриш трубасини маҳкамлаш винти;
- 6 – кўриш трубасини қаратиш винти;
- 7 – алидаданинг қаратиш винти;
- 8 – трегер (таглик);
- 9 – кўтариш винти;
- 10 – кришка



Gradus o'lchash usulidan foydalaib yer radiusini aniqlash

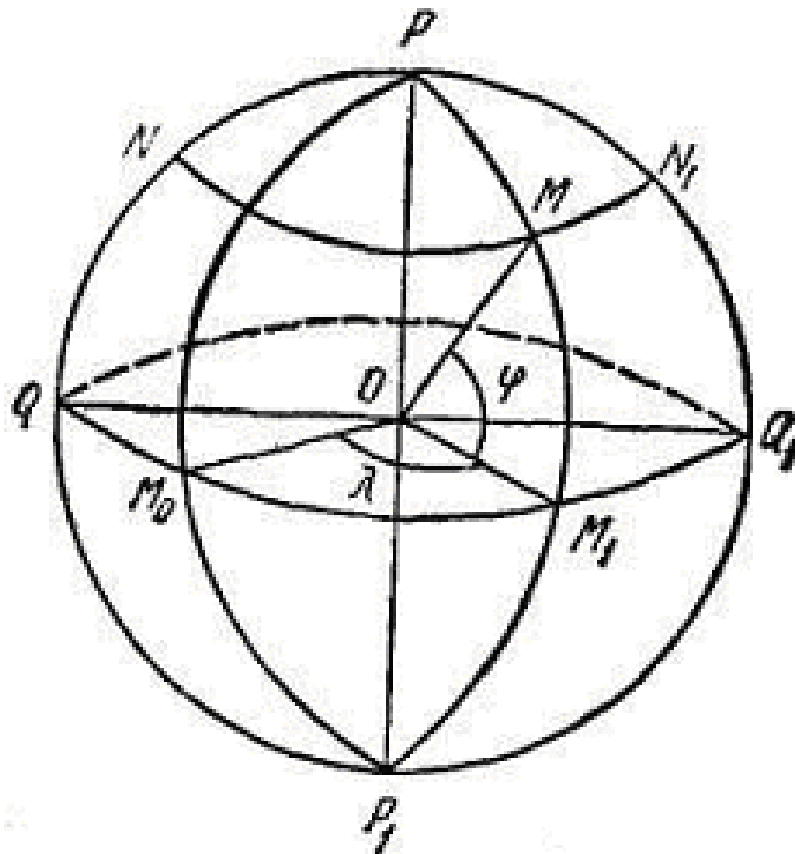


Yer yuzasi va sathiy yuza: 1—sathiy yuza; 2—erning fizik yuzasi (geoid).

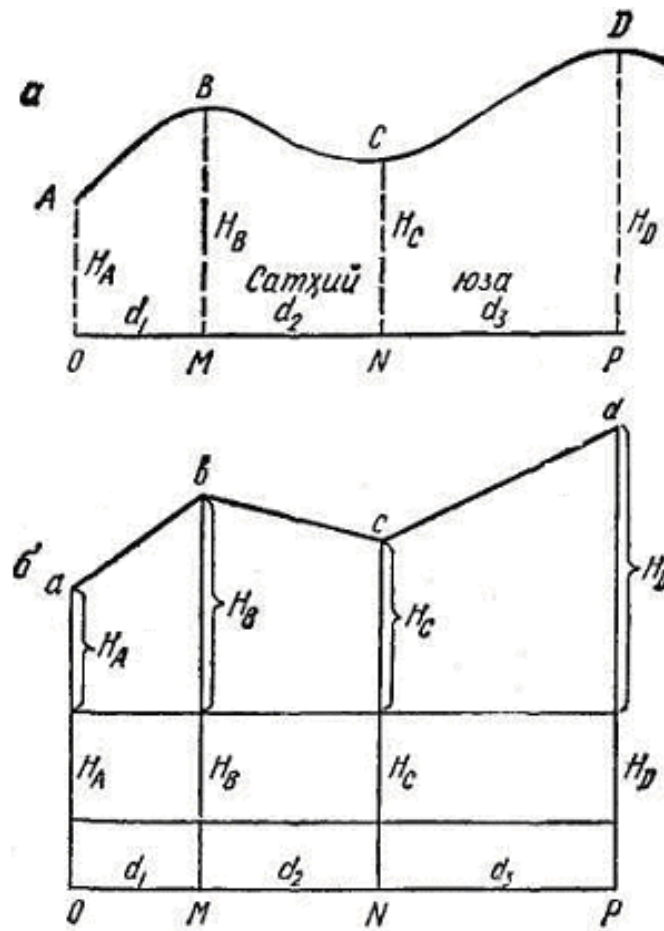


Geoid va ellipsoid ko`rinishi.

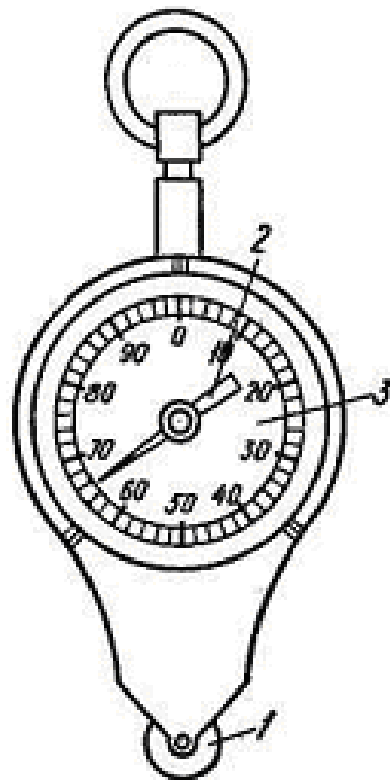
pq— shovun chizigʻi, mn—ellipsoidga normal (perpendikulyar) chiziq; u—shovun chizigʻi ogʻishi.



Astronomik koordinatalar sistemasi



Profil qurish



Kurvimetr

**O`ZBEKISTON RESPUBLIKASI  
NAVOIY KON-METALLURGIYA KOMBINATI  
NAVOIY DAVLAT KONCHILIK INSTITUTI  
“KONCHILIK” FAKULTETI  
“KONCHILIK ISHI” KAFEDRASI**

**GEODEZIYA VA MARKSHEYDERLIK ISHI**

**fanidan**

**TEST SAVOLLARI**



**Geodeziya va marksheyderlik ishi fanidan test savollari.**

**1. Geodeziya soʻzi qanday maʼnoni bildiradi?**

- A) lotincha soʻz boʻlib geo-er, dezus-oʻlchash
- V) grekcha soʻz boʻlib geo-er, dezus-boʻlish\*
- S) inglizcha soʻz boʻlib geo-er, dezus-chizish
- D) nemischa soʻz boʻlib geo-er, dezus-yasash

**2. Birinchi boʻlib Erni shar deb, uning oʻlchamini nazariy toʻgʻri aniqlagan olim kim?**

- A) Erotosfen\*
- V) Pifogor
- S) Aflotun
- D) Beruniy

**3. Bu yuza er sirtidagi har bir nuqtada shovun chiziqqa, yaʼni Erning tortish kuchi va markazdan qochirma kuchning teng taʼsir etuvchisi boʻlgan ogʻirlik kuchi yoʻnalishiga perpendikulyar (normal) boʻladi; boʻnday yuza . . . . . deyiladi.**

- A) erning fizik yuzasi
- V) geoid
- S) referens ellepsoid
- D) sathiy yuza\*

**4. Asosiy sathiy yuza fikran quruqliklar tagi boʻyicha davom ettirilsa, sathiy yuza bilan chegaralangan dumaloq shakl hosil boʻladiki, buni Er shakli deb qabul qilinadi; bu shakl . . . . . deyiladi.**

- A) referens ellipsoid
- V) ellipsoid
- S) geoid\*
- D) sathiy yuza

**5. Erning matematik shakli yuzasini oʻrganishda shunday ellipsoid topiladiki, u oʻz parametrining qiymatlari jihatidan geoidga yuqoridagi shartlar asosida eng yaqin keladigan va Erning tanasiga yaxshi joylashadigan boʻlsin. Bunday er ellipsoidi . . . . . deyiladi.**

- A) ellipsoid
- V) geoid
- S) sathiy yuza
- D) referens ellipsoid\*

**6. Er shakli va oʻlchamlarini gravmetrik aniqlash . . . . . deyiladi.**

- A) muxandislik geodeziyasi
- V) kartografiya
- S) aerofoto-geodeziya
- D) fizik geodeziya\*

**7. Erning sfera ekanligi hisobga olinmay, u tekislikda tasvirlansa qanday koordinatalar sistemasi ishlatiladi?**

- A) toʻgʻri burchakli yassi Dekart sistemasi koordinatalari

- V) astronomik koordinatalar sistemasi
- S) geodezik koordinatalar sistemasi
- D) geografik koordinatalar sistemasi

**8. Berilgan nuqtadagi shovun chiziq yo`nalishi bilan ekvator tekisligi orasidagi vertikal burchak nuqtaning . . . . . deyiladi.**

- A) to`g`ri burchakli koordinatalari
- V) fazoviy koordinatalari
- S) astronomik kengligi\*
- D) geodezik kengligi

**9. Berilgan nuqtadan shovun chiziq bo`yicha o`tib, Erning aylanish o`qiga parallel bo`lgan tekislik . . . . . deyiladi.**

- A) parallel
- V) ekvator
- S) zona
- D) astronomik meridian\*

**10. Nuqta astronomik meridiani bilan bosh meridian tekisligi orasidagi ikki yoqli burchak . . . . . deyiladi.**

- A) astronomik meridian
- V) astronomik uzoqlik\*
- S) geodezik kenglik
- D) astronomik kenglik

**11. Er ellipsoidi yuzasiga normal va Er ellipsoidi kichik o`qiga parallel bo`lib o`tdigan tekislikning ellipsoid yuzasi bilan kesishgan chizig`i nima deyiladi.**

- A) geodezik meridian\*
- V) astronomik meridian
- S) astronomik parallel
- D) geodezik parallel

**12. Berilgan nuqtadan ellipsoidning kichik o`qiga perpendikulyar bo`lib o`tgan tekislikning ellipsoid bilan kesishuv chizig`i . . . . . deyiladi.**

- A) ekvator
- V) geodezik meridian
- S) geodezik parallel\*
- D) astronomik meridian

**13. Ellipsoid markazidan o`tgan parallel tekisligining ellipsoid bilan kesishuv chizig`i . . . . . deb ataladi.**

- A) geodezik parallel
- V) astronomik meridian
- S) bosh meridian
- D) ekvator\*

**14. Berilgan nuqtaning geodezik meridiani bilan bosh geodezik meridian orasidagi ikki yoqli burchak . . . . . deyiladi va  $L$  harfi bilan belgilanadi.**

- A) astronomik kenglik

- V) geodezik uzoqlik\*
- S) astronomik uzoqlik
- D) geodezik kenglik

**15. Er ellipsoidi yuzasiga tushgan normal bilan ekvator tekisligi orasidagi burchak . . . . . deb ataladi va  $V$  harfi bilan belgilanadi.**

- A) astronomik kenglik
- V) geodezik uzoqlik
- S) astronomik uzoqlik
- D) geodezik kenglik\*

**16. Nuqtaning astronomik va geodezik koordinatalari orasidagi farq oz bo'lgani sababli, bu ikkala koordinatalar sistemasini bir nom bilan . . . . . deb ataladi.**

- A) to'g'ri burchakli koordinatalar sistemasini
- V) astronomik koordinatalar sistemasini
- S) geografik koordinatalar sistemasini\*
- D) zonaviy koordinatalar sistemasini

**17. Nuqtaning dengiz yuzasidan bo'lgan balandligi . . . . . deyilib  $N$  harfi bilan belgilanadi.**

- A) absolyut balandligi\*
- V) shartli balandligi
- S) nisbiy balandligi
- D) haqiqiy balandligi

**18. Nuqtaning absolyut balandligi (otmetkasi)  $N$  hamisha ham ma'lum bo'lavermaydi. Bunday holda amaliy ishlarni bajarish uchun bir nuqta balandligi ixtiyoriy olinadi, olingan bu balandlik . . . . . deyiladi.**

- A) absolyut balandlik
- V) shartli balandlik\*
- S) nisbiy balandlik
- D) haqiqiy balandlik

**19. Bir nuqtaning ikkinchi nuqtaga nisbatan bo'lgan balandligi . . . . . deb ataladi va  $h$  bilan belgilanadi.**

- A) absolyut balandligi
- V) shartli balandligi
- S) nisbiy balandligi\*
- D) haqiqiy balandligi

**20. Berilgan chiziq yo'nalishini Erning to'rt tomoniga nisbatan qanday ketishini biror bosh yo'nalishga nisbatan aniqlash . . . . . deyiladi.**

- A) chiziqni o'lchash
- V) chiziqni olish
- S) kartani orientirlash
- D) chiziqni orientirlash\*

**21. Joyda berilgan chiziq uchidan o'tgan meridianning shimol yo'nalishidan soat strelkasining yurishi bo'yicha chiziq gorizont**

qo`yilishining yo`nalishigacha bo`lgan burchak . . . . . deyiladi va  $A$  bilan belgilanadi.

- A) azimut\*
- V) direksion burchak
- S) rumb burchak
- D) meridianlar yaqinlashish burchagi

**22. CHiziqning gorizontal qo`yilishi bilan chiziq uchidan o`tgan meridian orasidagi o`tkir burchak . . . . . deyiladi va  $r$  harfi bilan belgilanadi.**

- A) azimut
- V) direksion burchak
- S) rumb burchak\*
- D) meridianlar yaqinlashish burchagi

**23. Ikki nuqtadan o`tgan meridianlar orasidagi burchak . . . . . deyiladi.**

- A) azimut
- V) direksion burchak
- S) rumb burchak
- D) meridianlar yaqinlashish burchagi\*

**24. CHiziq uchidan o`qiy meridianga parallel o`tgan chiziqning shimoliy yo`nalishidan soat strelkasi yuradigan tomon bo`ylab berilgan chiziqqacha bo`lgan gorizontal burchak . . . . . bo`lib,  $\alpha$  harfi bilan belgilanadi.**

- A) azimut
- V) direksion burchak\*
- S) rumb burchak
- D) meridianlar yaqinlashish burchagi

**25. Er shimoliy va janubiy yarim sharining hamma nuqtasidagi magnitaviy kuch chiziqlari o`z davomida shimoliy yarim sharda bir nuqtada, janubda ham bir nuqtada kesishadiki, bu nuqtalar . . . . . deyiladi.**

- A) shimoliy magnitaviy qutb
- V) janubiy magnitaviy qutb
- S) shimoliy va janubiy magnitaviy qutblar\*
- D) magnit chiziqlar

**26. Berilgan nuqta magnitaviy o`qining sathiy yuzaga tushgan proeksiyasi . . . . . deyiladi.**

- A) geodezik meridian
- V) astronomik meridian
- S) magnit chiziq
- D) magnitaviy meridian\*

**27. CHiziq uchidan o`tgan magnitaviy meridian shimoliy yo`nalishidan soat strelkasi yuradigan tomonga yo`nalgan chiziqqacha bo`lgan burchak . . . . . deyiladi va  $A_M$  bilan belgilanadi.**

- A) magnitaviy azimut\*

- V) teskari azimut
- S) magnitaviy meridian
- D) azimut

**28. Bir nuqtadan o'tgan geografik va magnitaviy meridianlar bir yo'nalishda yotmay, o'zaro  $\delta$  burchak hosil qilib kesishadi, bu  $\delta$  burchak . . . . .deyiladi.**

- A) meridianlar yaqinlashish burchagi
- V) magnitaviy og'ish burchagi\*
- S) deriksion burchagi
- D) azimut burchagi

**29. SHimoliy yarim sharda strelkaning shimoliy uchi shimoliy magnitaviy qutbning tortishi tufayli gorizontal chiziqdan pastga engashadi, janubiy uchi ko'tariladi. Bu hodisa . . . . .deyiladi.**

- A) meridianlar yaqinlashishi
- V) azimut burchagining o'zgarishi
- S) magnit strelkasining engashishi\*
- D) magnit strelkasining og'ishi

**30. Joy kichik bo'lagining Er egriligini hisobga olmay kichraytib, o'xshash holda gorizontal tekislikka tushirilgan proeksiyasi . . . . .deyiladi.**

- A) plan\*
- V) profil
- S) karta
- D) tafsilot

**31. Erning egriligini hisobga olib, matematik qoidalar asosida bir oz o'zgartirib, kichraytib qog'ozda tasvirlangan proeksiyasi . . . . .deyiladi.**

- A) plan
- V) profil
- S) karta\*
- D) tafsilot

**32. Masshtabiga qarab kartalar necha turga bo'linadi?**

- A) ikkiga
- V) uchga\*
- S) to'rtga
- D) beshta

**33. Joyda bir yo'nalishdagi chiziqning vertikal kesimining qog'ozdagi kichraytirilgan tasviri . . . . .deyiladi.**

- A) plan
- V) profil\*
- S) karta
- D) tafsilot

**34. Uzunlikni kichraytib yoki kattalashtirib ifodalash . . . . .deyiladi.**

- A) plan
- V) profil
- S) karta
- D) masshtab\*

**35. Kichraytirish belgisining ifodalanishiga qarab qanday masshtablar mavjud?**

- A) mayda masshtab
- V) yirik masshtab
- S) sonli va chizg'iy\*
- D) o`rta masshtab

**36. Surati bir bo`lib, maxraji kichraytirish darajasini ko`rsatuvchi oddiy kasr qanday masshtab deyiladi?**

- A) sonli\*
- V) chizig'iy
- S) ko`ndalang
- D) tranversalli

**37. Kichraytirish uzunlik birligi bilan ifodalansa, bunday masshtab qanday masshtab deyiladi?**

- A) sonli
- V) chizig'iy \*
- S) ko`ndalang
- D) tranversalli

**38. Masshtab bo`yicha planda ko`rsatish mumkin bo`lgan joydagi eng kichik chiziq, uzunligi ..... deyiladi va  $t$  bilan belgilanadi.**

- A) masshtabning kichraytirish belgisi
- V) masshtabning eng kichik bo`lagi
- S) masshtab aniqligi\*
- D) tranversall

**39. Plandagi grafik aniqlik qaysi javobda to`g`ri ko`rsatilgan?**

- A) 0,2 mm
- V) 0,01 mm
- S) 0,002 mm
- D) 0,1 mm\*

**40. Plandagi egri chiziq uzunligi qanday qurolida aniqlanadi?**

- A) leneyka
- V) lekala
- S) kurvimetr\*
- D) planimetr

**41. Karta varaqlarini belgilash sistemasiga nima deyiladi?**

- A) topografik karta nomenklaturasi\*
- V) topografik karta masshtabi
- S) topografik kartani nomerlash
- D) topografik karta aniqligi



**42. Ikki meridian orasida shimoldan janub gacha cho`zilgan sfera yuzasidagi joy nima deb ataladi?**

- A) sfera
- V) o`qiy meridian
- S) karta bo`lagi
- D) zona\*

**43. Zonaviy koordinatalar sistemasida ordinatalar hamisha musbat bo`lishi uchun qabul qilingan shart qaysi javobda to`g`ri ko`rsatilgan?**

- A) koordinatalar bosh o`qiy meridiandan 500 km g`arbga surilgan\*
- V) koordinatalar bosh o`qiy meridiandan 500 km sharqqa surilgan
- S) koordinatalar bosh o`qiy meridiandan 550 km sharqqa surilgan
- D) koordinatalar bosh o`qiy meridiandan 550 km g`arbga surilgan

**44. Plan va kartalarda tafsilot va joy relefini ko`rsatuvchi shartli belgilar qaysi javobda to`g`ri ko`rsatilgan?**

- A) konturli va masshtabli shartli belgilar
- V) masshtabli va masshtabsiz shartli bellgilar
- S) konturli, masshtabli va masshtabsiz shartli belgilar\*
- D) konturli va masshtabsiz shartli belgilar

**45. Joyning pastlashish yoki ko`tarilishini yaqqol ko`rsatish uchun pasayishga tomon chiziladigan chiziq nomi qaysi javobda to`g`ri ko`rsatilgan?**

- A) shtrix chiziq
- V) berg shtrix\*
- S) punktir chiziq
- D) strelka

**46. Otmetskasi bir xil nuqtalardan o`tgan egri yoki to`g`ri chiziq nima deyiladi?**

- A) relef
- V) terassa
- S) suv yig`iluvchi chiziq
- D) gorizontal\*

**47. Agar poligon tomonlari to`g`ri chizikli bo`lib, poligonning o`zi esa muntazam geometrik shaklda bo`lsa, poligon yuzi qanday usulda hisoblanadi?**

- A) geometrik\*
- V) analitik
- S) grafik
- D) mexanik

**48. Agar poligon tomonlari to`g`ri chizikli, burchak uchlarining koordinatalari ma`lum bo`lsa, poligon yuzi burchak uchlarining koordinatalari asosida qaysi usulda aniqlanadi?**

- A) geometrik
- V) analitik\*
- S) grafik
- D) mexanik

**49. Plan va kartada tasvirlangan ko'l, o'rmon kabi egri chiziqli shakllar yuzini qaysi usulda hisoblanadi?**

- A) geometrik
- V) analitik
- S) grafik\*
- D) mexanik

**50. YUzani planametrlarda hisoblash qaysi usulga tegishli?**

- A) geometrik
- V) analitik
- S) grafik
- D) mexanik\*

**51. Planimetr koeffitsenti  $R$  ni topish formulasi qaysi javobda to'g'ri ko'rsatilgan?**

A)  $P = \frac{S}{n_2 - n_1} *$

V)  $P = \frac{S}{n_1 - n_2}$

S)  $P = \frac{n_2 - n_1}{S}$

D)  $P = \frac{n_1 - n_2}{S}$

**52. Planimetr bilan yuza hisoblashda planimetrdan olinadigan sanoqning birinchi soni qayerdan olinadi?**

- A) vernerdan
- V) disk sifrlatidan\*
- S) g'ildirakli barabandan
- D) richagdan

**53. Biror kattalikni shu jinsdagi o'lchov birligiga taqqoslab, uning shu birlikdan qancha kattaligini aniqlash nima deb ataladi?**

- A) hisoblash
- V) tenglash
- S) taqqoslash
- D) o'lchash\*

**54. Agar o'lchanadigan kattalik qiymati o'lchash vositasi bilan to'g'ridan-to'g'ri o'lchab olinsa, bu qanday o'lchash bo'ladi?**

- A) bevosita o'lchash\*
- V) bilvosita o'lchash
- S) teng aniqli o'lchash
- D) teng aniqsiz o'lchash

**55. Agar o'lchanadigan kattalik qiymati o'lchash vositasi bilan to'g'ridan-to'g'ri o'lchanmay, balki o'lchangan boshqa kattalik qiymati orqali matematik munosabatlar asosida hisoblab topilsa, bu qanday o'lchash bo'ladi?**

- A) bevosita o`lchash
- V) bilvosita o`lchash\*
- S) teng aniqli o`lchash
- D) teng aniqsiz o`lchash

**56. O`lchash ishi bir sharoitda, bir asbob va bir kishi tomonidan bir usul bilan bajarilsa, topilgan natijalar bir xil aniqlikda bo`lsa, bu qanday o`lchash bo`ladi?**

- A) bevosita o`lchash
- V) bilvosita o`lchash
- S) teng aniqli o`lchash\*
- D) teng aniqsiz o`lchash

**57. O`lchash ishi turli sharoitda, turli asbob bilan, bir necha kishi tomonidan bajarilsa, o`lchash natijalari bir xil aniqlikda bo`lmasa, bu qanday o`lchash bo`ladi?**

- A) bevosita o`lchash
- V) bilvosita o`lchash
- S) teng aniqli o`lchash
- D) teng aniqsiz o`lchash\*

**58. Xatolar qatoridagi absolyut qiymatiga ko`ra, boshqa xatolardan ancha katta bo`lgan xato qanday xato deyiladi?**

- A) qo`pol xato\*
- V) sistematik xato
- S) tasodifiy xato
- D) ehtimoliy xato

**59. Xatolar qatoridagi biror xato bir xil ishora va qiymat bilan sistemali ravishda takrorlanaversa, bu xato qanday xato bo`ladi?**

- A) qo`pol xato
- V) sistematik xato\*
- S) tasodifiy xato
- D) ehtimoliy xato

**60. Xatolar qatorida xato turli ishora va turli qiymatda bo`lib, absolyut qiymati ma`lum chegaradan oshmagan holda takrorlanaversa, bu xato qanday xato bo`ladi?**

- A) qo`pol xato
- V) sistematik xato
- S) tasodifiy xato\*
- D) ehtimoliy xato

**61. Teodolitning limbi aylanmasa, bu teodolit qanday teodolit bo`ladi?**

- A) takroriy
- V) aniq
- S) oddiy \*
- D) optik

**62. Teodolitning limbi aylansa, bu teodolit qanday teodolit bo`ladi?**

- A) takroriy \*
- V) aniq
- S) oddiy
- D) optik

**63. Teodolit nimalar yordamida gorizontal holatga keltiriladi?**

- A) o`rnatish vinti
- V) kremaler vinti
- S) ko`tarish vintlari\*
- D) qotirish vintlari

**64. Alidada nima vazifani bajaradi?**

- A) teodolitni gorizontal holatga keltirish
- V) limb doirasidan sanoq olish\*
- S) teodolitni shtativga o`rnatish
- D) tasvir ravshanligini ta`minlash

**65. Adialaklarning ko`rinishi jihatidan qanday adialaklarga bo`linadi?**

- A) kamerali va reversion
- V) reversion va doiraviy
- S) silindrik va kamerali
- D) doiraviy va silindrik\*

**66. Iplar to`rining yaqqol ko`rinishi nima yordamida amalga oshiriladi?**

- A) kremaler vinti
- V) ko`tarish vintlari
- S) dioptriya halqa\*
- D) qotirish vinti

**67. Tasvir ravshanligi nima yordamida ta`minlanadi?**

- A) kremaler vinti\*
- V) ko`tarish vintlari
- S) dioptriya halqa
- D) qotirish vinti

**68. Eng aniq teodolitlarning gorizontal burchak o`lchashda o`rta kvadratik xatosi qancha bo`ladi?**

- A)  $\pm 2''$  dan  $\pm 7''$  gacha
- V)  $\pm 1,0''$  \*
- S)  $\pm 15''$  dan  $\pm 30''$  gacha
- D)  $\pm 15''$

**69. Aniq teodolitlarning gorizontal burchak o`lchashda o`rta kvadratik xatosi qancha bo`ladi?**

- A)  $\pm 2''$  dan  $\pm 7''$  gacha\*
- V)  $\pm 1,0''$
- S)  $\pm 15''$  dan  $\pm 30''$  gacha
- D)  $\pm 15''$

**70. Texnik aniqliqdagi teodolitlarning gorizontal burchak o`lchashda o`rta kvadratik xatosi qancha bo`ladi?**

- A)  $\pm 2''$  dan  $\pm 7''$  gacha
- V)  $\pm 1,0''$
- S)  $\pm 15''$  dan  $\pm 30''$  gacha\*
- D)  $\pm 5''$

**71. Joyda bir yo`nalish bo`yicha o`tgan vertikal tekislikda (stvorda) yotuvchi nuqtalar o`rnini belgilashga nima deyiladi?**

- A) chiziq o`lchash
- V) nuqta o`rnini belgilash
- S) nuqtalarni mahkamlash
- D) chiziq olish\*

**72. CHiziq asosan nechi usul bilan olinadi?**

- A) uch usul bilan
- V) ikki usul bilan\*
- S) to`rt usul bilan
- D) bitta usul bilan

**73. CHiziq o`lchashda katta aniqlik talab qilinmasa qaysi chiziq o`lchash qurollari ishlatiladi?**

- A) lenta yoki ruletka\*
- V) invar sim
- S) dlinnomer
- D) eklimetr

**74. Lentani komparlash nima uchun o`tkaziladi?**

- A) lentaning chidamliligini tekshirish uchun
- V) lentaning qalinligini tekshirish uchun
- S) lentaning uzunligini tekshirish uchun\*
- D) lentaning egiluvchanligini tekshirish uchun

**75. Agar poligon bir nuqtadan boshlab maydon chegarasi bo`yicha aylanib, yana bosh nuqtaga qaytilsa bu qanday poligon deyiladi?**

- A) uzun poligon
- V) yopiq poligon\*
- S) to`g`ri poligon
- D) ochiq poligon

**76. Agar poligon koordinatasi ma`lum bir nuqtadan boshlanib, chiziq oxirida ham koordinatasi belgili ikkinchi bir nuqtada tugasa, bunday poligon qanaqa poligon deyiladi?**

- A) uzun poligon
- V) yopiq poligon
- S) to`g`ri poligon
- D) ochiq poligon\*

**77. Teodolit s`yomkasida joyga qarab qanday syomka qilish usullari qo`llaniladi?**

- A) aylanma va perpendikulyar yoki to`g`pi burchakli koordinatalar usuli

- V) kestirma va qutbiy koordinatalar usuli.
- S) Vexadan vexaga qarash yoki stvor usuli
- D) barcha javoblar to'g'ri\*

**78. Gorizontals'yomkaning dalada o'lchab topilgan natijalarni matematik qoidalar bo'yicha ishlash va uni to'g'rilab (tenglab) joy planini chizish nima deyiladi?**

- A) burchak o'lchash
- V) chiziq olish
- S) kameral ishlar\*
- D) chiziq o'lchash

**79. Poligon burchaklarini tenglash, direksion va rumb burchaklarni aniqlash kabi ishlar kameral ishlarning qaysi bo'limiga xos?**

- A) grafik ishlariga
- V) hisoblash ishlariga\*
- S) o'lchash ishlariga
- D) plan chizish ishlariga

**80. Plan asosan qanday usullarda chiziladi?**

- A) poligon tomonlari uzunliklari va rumb burchaklari, poligon uchlari koordinatalari yordami bilan\*
- V) koordinatalar ortirmalari yordami bilan
- S) poligon ichki burchaklari va tomonlar rumb burchaklari yordami bilan
- D) o'lchangan gorizontals burchaklar va tomon uzunliklari yordami bilan

**81. AV chiziqning uzunligi  $d$ , yo'nalishi  $\alpha$  ( $r$ ) va A nuqtaning koordinatalari  $x_a, u_a$  berilgan, V nuqtaning koordinatalari  $x_b, u_b$  ni aniqlash kerak bo'lsa, bu qanday masala bo'ladi?**

- A) murakkab geodezik masala
- V) teskari geodezik masala
- S) oddiy geodezik masala
- D) to'g'ri geodezik masala\*

**82. Agar A va V nuqtalarning koordinatalari ( $x_a, x_b, u_a$  va  $u_b$ ) berilib shu nuqtalarni tutashtiruvchi chiziq uzunligi  $AV=d$  va uning yo'nalishi ( $\alpha$  yoki  $r$ ) aniqlansa, bu qanday masala bo'ladi?**

- A) murakkab geodezik masala
- V) teskari geodezik masala\*
- S) oddiy geodezik masala
- D) to'g'ri geodezik masala

**83. Nuqtalarning vertikal tekislikda egallagan o'rinlarini aniqlashga doir o'lchash ishlarining yig'indisi nima deyiladi?**

- A) gorizontals'yomka
- V) nivelirlash
- S) vertikal s'yomka\*
- D) chiziq o'lchash

**84. Nivelirlash orqali nima aniqlanadi?**

- A) nisbiy balandlik\*



- V) vertikal burchak
- S) absolyut balandlik
- D) gorizontal burchak

**85. Nisbiy balandlik gorizontal ko`rish nuri yordamida aniqlansa, qanday nivelirlash bo`ladi?**

- A) trigonmetrik nivelirlash
- V) geometrik nivelirlash\*
- S) fizikaviy nivelirlash
- D) mexanikaviy nivelirlash

**86. Geometrik nivelirlash qanday geodezik asbobda bajariladi?**

- A) menzula
- V) kipregil
- S) nivelir\*
- D) teodolit

**87. Nivelirlashda nivelirning har o`rnatilish joyi nima deb ataladi?**

- A) stansiya\*
- V) reper
- S) punkt
- D) piket

**88. Hamma geodezik asboblarda asbob o`rnatilgan nuqtadan trubaning aylanish o`qigacha (teodolit, kipregellarda) yoki trubaning ko`rish o`qigacha (nivelirlarda) bulgan vertikal masofa (balandlik) nima deb ataladi?**

- A) asbob gorizonti
- V) asbob qiyaligi
- S) asbob uzoqligi
- D) asbob balandligi\*

**89. Nivelirlarni gorizontal holatga keltirgandan keyingi ko`rish o`qining dengiz sathidan bo`lgan balandligi (otmetkasi) nima deb ataladi?**

- A) asbob gorizonti\*
- V) asbob qiyaligi
- S) asbob uzoqligi
- D) asbob balandligi

**90. Nivelirlar aniqligi jihatidan nech xil va qanday nivelirlarga bo`linadi?**

- A) ikki xil; aniq va texnik aniqlikdagi nivelirlar
- V) bir xil; aniq nivelirlar
- S) uch xil; juda aniq, aniq va texnik nivelirlar\*
- D) to`rt xil; yuqori aniq, juda aniq, aniq va texnik nivelirlar

**91. N3 niveliri tuzilishi jihatidan qanday nivelir hisoblanadi?**

- A) o`zi o`rnashuvchi
- V) adialakli\*
- S) qiya nurli
- D) kompensatorli

**92. Nivelir belgisida “S” harfi bo`lsa, ko`rinishi jihatidan qanday nivelir hisoblanadi?**

- A) o`zi o`rnashuvchi\*
- V) adialakli
- S) qiya nurli
- D) kompensatorli

**93. Nivelir belgisida “L” harfi bo`lsa, ko`rinishi jihatidan qanday nivelir hisoblanadi?**

- A) o`zi o`rnashuvchi
- V) adialakli
- S) qiya nurli\*
- D) kompensatorli

**94. Nivelir belgisida “T” harfi bo`lsa, aniqligi jihatidan qanday nivelir hisoblanadi?**

- A) juda aniq
- V) aniq
- S) yuqori aniq
- D) texnikaviy\*

**95. Nivelirlashning kameral ishlari qaysi ishlardan iborat?**

- A) hisoblash va grafik\*
- V) o`lchash va grafik
- S) o`lchash va hisoblash
- D) o`lchash

**96. Joyning topografik planini chizish uchun shu joyda gorizontal hamda vertikal s`yomka bir vaqtda bir asbob bilan qilinsa bu qanday s`yomka bo`ladi?**

- A) vertikal s`yomka
- V) gorizontal s`yomka
- S) topografik s`yomka\*
- D) teodolit s`yomkasi

**97. Topografik s`yomka ishlatiladigan asbob va ishlash usuliga qarab qanday s`yomkalarga bo`linadi?**

- A) gorizontal s`yomka
- V) vertikal s`yomka
- S) teodolit va menzula s`yomkasi
- D) taxeometrik va menzula s`yomkasi\*

**98. Er yuzasining kata qismini qog`ozda tasvirlashning qoida va usullarini geodeziyaning qaysi bo`limi o`rganadi?**

- A) geodeziya
- V) kartografiya\*
- S) oliy geodeziya
- D) aerofoto-geodeziya

**99. Geodeziyaning xalq xo`jaligidagi turli sohalarda bino, yo`l, kanal, aerodrom, stansiya kabi injenerlik inshootlari o`rnini aniqlash, ularni plan,**

karta va profilda loyihalash, joyga ko`chirish va qurish hamda undagi o`zgarishlarni kuzatish ishlariga doir o`lchash usullarini geodeziyaning qaysi bo`limi o`rganadi?

- A) injenerlik geodeziya\*
- V) kartografiya
- S) oliy geodeziya
- D) aerofoto-geodeziya

**100. Erning sun'iy yo`ldoshidan turib Er shaklini aniqlash va er yuzasi suratini olish usullarini geodeziyaning qaysi bo`limi o`rganadi?**

- A) injenerlik geodeziya
- V) kartografiya
- S) kosmik geodeziya\*
- D) aerofoto-geodeziya

**101. Planimetr bilan yuza hisoblashda planimetrdan olinadigan sanoqning ikkinchi va uchinchi sonlari qayerdan olinadi?**

- A) g`ildirakli barabandan\*
- V) disk sifrblatidan
- S) vernerndan
- D) richagdan

**102. Planimetr bilan yuza hisoblashda planimetrdan olinadigan sanoqning to`rtinchi soni qayerdan olinadi?**

- A) vernerndan\*
- V) disk sifrblatidan
- S) g`ildirakli barabandan
- D) richagdan

**103. Masshtabiga qarab kartalar nechi turga bo`linadi?**

- A) 3 \*
- V) 2
- S) 4
- D) 5

**104. Yirik masshtabli kartalar qanday kartalar deb nomlanadi?**

- A) topografik \*
- V) obzor topografik
- S) geologik
- D) geografik

**105. O`rta masshtabli kartalar qanday kartalar deb nomlanadi?**

- A) obzor topografik \*
- V) topografik
- S) geologik
- D) geografik

**106. Mayda masshtabli kartalar qanday kartalar deb nomlanadi?**

- A) geografik \*
- V) obzor topografik
- S) topografik

D) geometrik

**107. Agar poligon bir nuqtadan boshlab maydon chegarasi bo`yicha aylanib, yana bosh nuqtaga qaytilsa bu qanday poligon deyiladi?**

A) yopiq poligon \*

V) uzun poligon

S) to`g`ri poligon

D) ochiq poligon

**108. Agar poligon koordinatasi ma`lum bir nuqtadan boshlanib, chiziq oxirida ham koordinatasi belgili ikkinchi bir nuqtada tugasa, bunday poligon qanaqa poligon deyiladi?**

A) ochiq poligon \*

V) yopiq poligon

S) to`g`ri poligon

D) uzun poligon

**“Geodeziya va marksheyderlik ishi” fanidan  
talabalar bilimini reyting tizimi asosida**

**BAHOLASH MEZONLARI**

Ushbu baholash mezonlari O‘zbekiston Respublikasi Oliy va o‘rta maxsus ta’lim vazirligining 2013 yil 13 dekabrda 470-sonli buyrug‘i bilan tasdiqlangan va O‘zbekiston Respublikasi Adliya vazirligida 2013 yil 13 dekabrda 1981-2-son bilan davlat ro‘yxatidan qayta o‘tkazilgan “Oliy ta’lim muassasalarida talabalar bilimini nazorat qilish va baholashning reyting tizimi to‘g‘risidagi Nizom” talablariga muvofiq ishlab chiqilgan.

«Geodeziya va marksheyderlik ishi» fanidan tayyorlangan ushbu baholash mezoni 5311600- Konchilik ishi bakalavriat ta’lim yo‘nalishining ikkinchi kurs talabalari uchun mo‘ljallangan.

**KIRISH**

Kadrlar tayyorlash milliy dasturini amalga oshirishning yangi sifat bosqichida oliy ta'lim muassasalarida talabalar bilimni baholash va nazorat qilishning reyting tizimini joriy etishdan maqsad mamlakatimizda ta'lim sifatini oshirish orqali raqobatbardosh yuqori malakali mutaxassislarni tayyorlashdan iboratdir. Oliy o'quv yurtlarida talabalarning bilim darajasi asosan reyting tizimi bo'yicha baholanadi. Talabalar bilimni reyting tizimi asosida baholash – talabaning butun o'qish jarayoni davomida o'z bilimni oshirishi uchun muntazam ishlashi hamda o'z ijodiy faoliyatini takomillashtirishini rag'batlantirishga qaratilgan.

Ushbu baholash mezonlari O'zbekiston Respublikasi Oliy va o'rta maxsus ta'lim vazirligining 2013 yil 13 dekabrda 470-sonli buyrug'i bilan tasdiqlangan va O'zbekiston Respublikasi Adliya vazirligida 2013 yil 13 dekabrda 1981-2-son bilan davlat ro'yxatidan qayta o'tkazilgan "Oliy ta'lim muassasalarida talabalar bilimni nazorat qilish va baholashning reyting tizimi to'g'risidagi Nizom" talabalariga muvofiq, O'zbekiston Respublikasi Oliy va o'rta maxsus ta'lim vazirligining 2009 yil 14 avgustda "Talabalar mustaqil ishlarini tashkil etish" to'g'risidagi 286-sonli buyrug'i ilovasidagi yo'riqnoma hamda Oliy va o'rta maxsus ta'lim vazirligining 2015 yil 21 avgustda 303-sonli buyrug'i bilan tasdiqlangan "Geodeziya va marksheyderlik ishi" fanining o'quv dasturi va ushbu fanning ishchi o'quv dasturi asosida ishlab chiqilgan.

Ushbu baholash mezonlari NDKI "Geodeziya va marksheyderlik ishi" fanidan talabalar bilimni baholashda keng foydalanishga tavsiya etilib, ayni paytda talabalar uchun ham mazkur fanni o'zlashtirish jarayonida qanday ballar to'plash mumkinligi haqida tasavvurga ega bo'lish imkonini beradi.

Reyting nazorati jadvallari, nazorat turi, shakli, soni hamda har bir nazoratga ajratilgan maksimal ball, shuningdek joriy va oraliq nazoratlarning saralash ballari haqidagi ma'lumotlar fan bo'yicha birinchi mashg'ulotda talabalarga e'lon qilinadi.



## 1. Nazorat turlari va baholash tartibi

«Geodeziya va marksheyderlik ishi» fani 5311600- Konchilik ishi bakalavriat ta’lim yo’nalishlarining o’quv rejasi bo’yicha 2 kurs 3 va 4 semestrlarda, bo’lib o’tishi mo’ljallangan. Talabalarning bilim saviyasi va o’zlashtirish darajasining Davlat ta’lim standartlariga muvofiqligini ta’minlash uchun quyidagi nazorat turlarini o’tkazish nazarda tutiladi:

**joriy nazorat** – talabaning «Geodeziya va marksheyderlik ishi» fani mavzulari bo’yicha bilim va amaliy ko’nikma darajasini aniqlash va baholash usuli. Joriy nazorat «Geodeziya va marksheyderlik ishi» fanining xususiyatidan kelib chiqqan holda, tayyorlangan tajriba ishlarini va amaliy ishlari berilgan uy vazifalarini tekshirish va suhbat o’tkazish orqali amalga oshiriladi;

**oraliq nazorat** – semestr davomida o’quv dasturining tegishli (fanning bir necha mavzularini o’z ichiga olgan) bo’limi tugallangandan keyin talabaning bilim va amaliy ko’nikma darajasini aniqlash va baholash usuli. Oraliq nazorat bir semestrda ikki marta o’tkaziladi, uning shakli yozma ish shaklida o’tkazilib o’quv faniga ajratilgan umumiy soatlar hajmidan kelib chiqqan holda belgilanadi;

**yakuniy nazorat** – semestr yakunida muayyan fan bo’yicha nazariy bilim va amaliy ko’nikmalarni talabalar tomonidan o’zlashtirish darajasini baholash usuli. Yakuniy nazorat asosan tayanch tushuncha va iboralarga asoslangan “Yozma ish” shaklida o’tkaziladi.

Talabalarning bilim saviyasi, ko’nikma va malakalarini nazorat qilishning reyting tizimi asosida talabaning «Geodeziya va marksheyderlik ishi» fani bo’yicha o’zlashtirish darajasi ballar orqali ifodalanadi.

Har bir fan bo’yicha talabaning semestr davomidagi o’zlashtirish ko’rsatkichi 100 ballik tizimda butun sonlar bilan baholanadi.

Ushbu 100 ball nazorat turlari bo’yicha joriy va oraliq nazoratlarga – 70 ball va yakuniy nazoratga – 30 ball qo’yish bilan taqsimlanadi.

## 2. Fan bo’yicha reyting jadvali

T/r	Kurs	Semestr	Haftalar soni	Semestrda fanga ajratilgan umumiy soat (reyting balli)	Ma’ruza	Tajriba ishlari	Amaliy mashg’ulotlar	Mustaqil ish soati	Ab-auditoriya ballari	Mb-mustaqil ish ballari	Nazorat turlari										Kurs loyihasi mavjud fanlarga	
											Jami soat % hisobida	JN	JN - 1	JN - 2	ON	ON - 1	ON - 2	ΣJN+ON	Saralash balli	YAN		YANni o’tkazish shakli
1	2	3	18	131	36	18	18	59	Ab	60	35	11	10	35	11	10	70	39	30	yozma	100	
									Mb	40		7	7		7	7						
2	2	4	18	131	36	-	36	59	Ab	60	35	11	10	35	11	10	70	39	30	yozma	100	
									Mb	40		7	7		17	7						

### 3. “GEODEZIYA VA MARKSHEYDERLIK ISHI” FANIDAN 3-SEMESTR UCHUN REYTING ISHLANMASI VA MEZONLARI

#### 3.1. Reyting ishlanmasi (3-semestr uchun)

T/r	Nazorat turlari	Soni	Ball va soni	Jami ball
<b>1. JN umumiy 35 ball</b>				
1.1.	Amaliy mashg'ulotlarni bajarish	18	18*1.0	18
1.2.	Laboratoriya ishini topshirish	9	9*1.0	9
1.3.	Mustaqil ish– referat tayyorlash*	2	2*4	25
<b>2. ON umumiy 35 ball</b>				
2.1.	1 – oraliq nazorat, yozma ish (2 ta savol)	1	5.5*2	11
2.2.	2 – oraliq nazorat, yozma ish (2 ta savol)	1	5.0*2	10
2.3.	Mustaqil ish – referat tayyorlash	2	14	14
<b>ΣJN+ON</b>				<b>70</b>
<b>3. YAN</b>				
3.1.	Yakuniy nazorat, yozma ish (3 ta savol)	1	10x3=30	30
<b>Jami</b>				<b>100</b>

#### 3.2. Baholash mezonlari (3-semestr uchun)

1.1. Amaliy ish topshiriqlarini to‘la bajargan talabaga 0.86 – 1.0 ball beriladi, agar to‘la sifatli bajargan lekin berilgan savollarga javob berish darajasiga qarab 0.71 – 0.85 ballgacha beriladi, agar to‘la bo‘lmasa bajarish darajasiga qarab 0.55 – 0.70 ballgacha beriladi. Amaliy ish mavzulari quyidagicha:

1. *Orientirlash burchaklariga oid masalalar yechish.*
2. *To‘g‘ri va teskari geodezik masalalar.*
3. *Kartalarning nomenklaturasi va masshtabi bilan ishlash.*
4. *Kartada nuqta koordinatalarini aniqlash.*
5. *Topografik kartalarni orientirlash.*
6. *Karta gorizontallari bo‘yicha joydagi nuqtalar balandliklarini aniqlash.*
7. *Kartada joyning profilini qurish.*
8. *Gorizont burchak o‘lchash jurnali.*
9. *Koordinatalar to‘rini qurish. Joyning konturini tuzish.*
10. *Teodolit yo‘li punktlarining koordinatalarini hisoblash va jadval holiga keltirish.*
11. *Teodolit yo‘li punktlarining koordinatalrini hisoblash jadvalidan foydalanib poligon konturini qurish.*
12. *Rumb bo‘yicha plan chizish.*
13. *Nivelirlash ishlari natijalarini hisoblash.*
14. *Yo‘l trassasining bo‘ylama va ko‘ndalang profilini tuzish.*

1.2. Laboratoriya ishi topshiriqlarini to‘la mustaqil bajargan va amalda qo‘llay oladigan talabaga 0.86 – 1.0 ball, to‘la mustaqil bajargan va bajarilgan ish hajmiga

va sifatiga qarab talabaga 0.71 – 0.85 ballgacha, to‘la bajarmagan talabaga bajarilgan ish hajmiga va sifatiga qarab 0.55 – 0.71 ballgacha beriladi. Laboratoriya ishlari mavzulari quyidagicha:

- 1. Topografik karta bilan ishlash.*
- 2. Kartadan planimetrda maydon o‘lchash.*
- 3. Teodolit tuzilishi va uning asosiy qismlarini o‘rganish. Gorizont va vertikal doiradan sanoq olish.*
- 4. Teodolitni sinash, tekshirish va tuzatish. Teodolitni nuqtaga markazlashtirish va uni ishchi holga keltirish.*
- 5. Teodolit yordamida burchak o‘lchash. Gorizont burchak o‘lchash.*

1.3. \*Joriy nazorat bo‘yicha berilgan talabning mustaqil ishi – quyida berilgan mavzu bo‘yicha referat tayyorlanadi:

- referatda mavzu to‘liq ochilgan, to‘g‘ri xulosa chiqarilgan va ijodiy fikrlari bo‘lsa – 3.4 – 4.0 ball
- mavzu mohiyati ochilgan, faqat xulosa bor – 2.8 – 3.3 ballgacha
- mavzu mohiyati yoritilgan, ammo ayrim kamchiliklari bor bo‘lsa – 2.2 – 2.7 ballgacha beriladi.

***Joriy nazorat uchun mustaqil ish mavzulari quyidagicha:***

- 1. Geodeziyada qo‘llaniladigan o‘lchov birliklari.*
- 2. Topografik kartalarni orientirlash.*
- 3. Geodezik tayanch tarmoqlarni zichlash. Tasvirga olish tarmoqlari.*
- 4. Burchak o‘lchashdagi xatoliklar. Burchak o‘lchash aniqligi.*
- 5. Teodolit yordamida plan tuzish.*
- 6. Ochiq poligon punktlarining koordinatalarini hisoblash va jadval holiga keltirish.*

2.1. Oraliq (1 – oraliq) baholash yozma tartibda o‘tkazilib, unda 2 ta savolga javob berish so‘raladi. Har bir savol 5.5 ballgacha baholanadi.

- agar savollar mohiyati to‘la ochilgan bo‘lsa, javoblar to‘liq va aniq hamda ijodiy fikrlari bo‘lsa – 4.7 – 5.5 ball
- savollarga umumiy javob berilgan, ammo ayrim faktlar to‘liq yoritilmagan bo‘lsa – 4.0 – 4.6 ballgacha
- savollarga javob berishga harakat qilingan, chalkashliklar bo‘lsa – 3.0 – 3,8 ballgacha beriladi.

savollarga umuman javob yozmagan yoki savollarda chalkashliklar bo‘lsa – 0 – 3.0 ballgacha beriladi.

***1-Oraliq nazorat savollari***

**1. Geodeziya fani haqida umumiy ma’lumotlar.**

(grekcha so‘z, yer, bo‘lish, yerning shakli va o‘lchamlari, xarita, plan, nuqtalar o‘rni)

**2. Geodeziya fani tarixidan qisqacha ma’lumot.**

(gradus o`lchash usuli, Beruniy, Hindiston, ufqning pasayish burchagi)

**3. Yerning shakli va o`lchamlari haqida yangi qarashlar.**

(Nyuton nazariyasi, bir gradus yoyning uzunligi, qutblar bo`yicha siqilish, ellipsoid)

**4. Sathiy yuza. Geoid.**

(yerning tortish kuchi, markazdan qochirma kuch, og`irlik kuchi, sathiy yuza, geoid, Listing, shovun chiziq, massa zichligi, geologik o`zgarishlar, shovun chiziq og`ish)

**5. Renfrens ellepsoid.**

(yerning tortish kuchi markazi, ekvator tekisligi, erning aylanish o`qi, er tanasi, ellipsoidning parametrlari, Krasovskiy ellipsoidi)

**6. To`g`ri burchakli koordinatalar sistemasi.**

(joy kattaligi, analitik geometriya, tekislikdagi koordinatalar, fazoviy koordinatalar, sfera, musbat, manfiy, meridian yo`nalishi, ekvator yo`nalishi, xususiy koordinatalar sistemasi)

**7. Astronomik koordinatalar sistemasi.**

(shovun chiziq yo`nalishi, sathiy yuza, bosh meridian, ekvator, Grinvich meridiani, ekvator tekisligi, astronomik kenglik, shimoliy, janubiy, ikki yoqli burchak, astronomik uzoqlik, sharqiy, g`arbiy)

**8. Geodezik koordinatalar sistemasi.**

(kichik o`qiga parallel, kesishgan chiziq, kichik o`qiga perpendikulyar, geodezik parallel, ekvator, geodezik uzoqlik, geodezik kenglik)

**9. Nuqtalar balandligi.**

(nuqtaning haqiqiy o`rni, nuqtaning ellipsoiddan balandligi, sathiy yuza, dengiz yuzasidan balandligi, absolyut balandlik, absolyut otmetka, Baltika dengizi)

**10. Orientirlash burchaklari. Azimutlar.**

(chiziqni orientirlash, meridanning shimol yo`nalishi, soat strelkasi yo`nalishi, chiziqning gorizont qo`yilishi, burchak, azimut, to`g`ri azimut, teskari azimut)

**11. Orientirlash burchaklari. Rumblar.**

(o`tkir burchak, chiziqning gorizont qo`yilishi, chiziq uchidan o`tgan meridian, rumb burchak, erning to`rt tomoni, choraklar, rumb nomi, to`g`ri va teskari rumb)

**12. Meridanlarning yaqinlashish burchagi.**

(meridanlarning parallel emasligi, meridanlar orasidagi burchak, meridanlarning yaqinlashish burchagi, nuqta uzoqlamasi, nuqta kenglamasi sinusi, zona sistemasi)

**13. Orientirlash burchaklari. Direksion burchaklar.**

(zona sistemasi, zonaning o`qiy meridiani, o`qiy meridanga parallel chiziq, chiziqning shimoliy yo`nalishi, direksion burchak, to`g`ri va teskari deriksion burchak)

**14. Direksion burchak bilan rumb burchagi orasidagi munosabat.**

(chiziq yo`nalishi, azimut, direksion burchak, rumb burchak, matematik munosabat, choraklar)

**15. Haqiqiy va magnitaviy azimutlar.**

(geografik meridian, astronomik kuzatishlar, magnit strelkasi, erning magnitaviy maydoni, shimoliy va janubiy yarim shar, bir nuqtada kesishadi, magnitaviy

qutblar) **16. Joyning plan, karta va profili.**

(joy kichik bo`lagi, yer egriligi, proeksiya, gorizont tekislik, relef, kontur plan, tafsilot plan, topografik plan, joy kata bo`lagi, matematik qoidalar, o`zgartirib)

**17. Masshtablar.**

(uzunliklar, plandagi kesma uzunligi, joydagi kesma uzunligi, kichraytirish darajasi, sonli, chizig`iy, oddiy chizig`iy, ko`ndalang chizig`iy, masshtab asosi, transversal)

**18. Planda siniq va egri chiziq uzunligini aniqlash.**

(o`lchagich, masshtab, kalta chiziq, sirkul, radius, yoy, kurvimetr, chiziqning bosh nuqtasi, kurvimetr shkalasi, strelka bo`yicha, sanoq, kurvimetr g`ildiragi)

**19. Topografik karta va uning nomenklaturasi.**

(nomenklatura, masshtab, karta varaqlarini belgilash, kartani varaqlarga bo`lish, meridianlar, kalonna, arab raqamlari, uzoqlama, g`arbdan sharqqa, qatorlar, ekvator)

**20. Yassi to`g`ri burchakli Gauss-Kryuger koordinatalari.**

(trapetsiya, uzilish, Gauss-Kryuger proeksiyasi, meridian, sfera, zona, ko`ndalang-silindrik proeksiya, konform proeksiya, silindir, o`qiy meridian, zona nomeri)

**21. Zonaviy to`g`ri burchakli koordinatalar sistemasi.**

(zona, zona o`qiy meridiani, absissalar o`qi, ekvator, ordinatalar o`qi, shimoliy va janubiy yarim shar, 500 km g`arbiga surilgan, shartli koordinatalar boshi)

**22. Kilometrlar to`ri.**

(kartada masalalar echish, zona koordinata o`qlariga parallel, kvadrat to`r, kilometrlar to`ri, to`g`ri burchakli va geografik koordinatalar, masshtab, trapetsiya)

**23. Topografik kartalar tuzilishi va shartli belgilar.**

(joy ko`rinishi, joyning relefi, joy tafsiloti, shartli belgilar, konturli, masshtabli, masshtabsiz, masshtabning grafikaviy aniqligi, tushuntirish yozuvlari, bo`yoqlar, shtrixlar, gorizontallar, planni pardoqlash, pasayish tomoni, raqam usti, punktir, yarim gorizont, berg shtrixlar)

2.1. Oraliq (2 – oraliq) baholash yozma tartibda o`tkazilib, unda 2 ta savolga javob berish so`raladi. Har bir savol 5 ballgacha baholanadi.

- agar savollar mohiyati to`la ochilgan bo`lsa, javoblar to`liq va aniq hamda ijodiy fikrlari bo`lsa – 4.3 – 5.0 ball
- savollarga umumiy javob berilgan, ammo ayrim faktlar to`liq yoritilmagan bo`lsa – 3.6 – 4.2 ballgacha
- savollarga javob berishga harakat qilingan, chalkashliklar bo`lsa – 2.8 – 3.5 ballgacha beriladi.
- savollarga umuman javob yozmagan yoki savollarda chalkashliklar bo`lsa – 0 – 2.8 ballgacha beriladi.

*2-Oraliq nazorat savollari*

**1. Relef turlari va relefni tasvirlash.**

(tog`, tepa, chuqqi, qiyalik, tog` etagi, tizma tog`, suv ayriluvchi chiziq, egarsimon

joy, soy, dovon, chuqurlik, tub, qiyalik, chuqurlik chekkasi, jarlik, terassa, bo`yoqlar)

**2. Nuqtalarning otmekalari bo`yicha gorizontallar utkazish va usullari.**

(gorizontallar, kesim balandligi, joy reliefi, nuqtalar o`rnini aniqlash, interpolyasiya qilish, analitik usul, grafik usul, o`lchagich, kalka, lenta qog`oz, paralel chiziqlar)

**3. Topografik karta va planda yuzani hisoblash. Geometrik, analitik va grafik usullar.**

(joy konturi, talab qilingan aniqlik, geometrik usul, poligon tomonlari, to`g`ri chiziqli, diogonallar, uchburchak, trapetsiya, analitik usul, burchak uchlari koordinatalari)

**4. Topografik karta va planda yuzani hisoblash. Mexanik usul.**

(to`g`ri va egri chiziqli shakl yuzi, planimetr, chizig`iy planimetr, qutbli planimetr, oddiy va kompensatsion, planimetr tuzilishi, planimetr koefitsenti, sanoqlar)

**5. O`lchash xatolari va turlari.**

(o`lchash turlari, o`lchash natijasi, bilvosita, bevosita, zaruriy o`lchash, ortiqcha o`lchash, teng aniqlik va teng aniqsiz o`lchash, o`lchash xatosi, haqiqiy xato, asbob xatosi, shaxsiy va sharoit xatosi, qo`pol xato, murakkab va elementar xato)

**6. Teodolit va uning qismlari.**

(oddiy va takroriy teodolit, metall limbli va optik teodolitlar, taglik, shtativ, limb, alidada, verner, mikroskoplar, adialaklar, ampula, silindrik, aylana, tuzatish vinti)

**7. Burchak o`lchash usullari.**

(asbobni nuqtaga markazlashtirish, gorizont holatga keltirish, shovun, optik markazlash, priyom usuli, vexta, verner, sanoq, doira chapda, doira o`ngda, birinchi yarim priyom, to`liq priyom, doiraviy priyom usuli. takrorlash usuli)

**8. Vertikal doira, vertikal burchak o`lchash.**

(vertikal tekislik, shovun chiziq, qiyalik burchagi, zenit oralig`i, vertikal doira, verner, vertikal burchak, nol o`rni, doira o`ngda olingan sanoq, doira chapda olingan sanoq)

**9. Chiziq olish.**

(nuqtalar o`rni, vexta, qoziqlar, chiziqni o`lchashga tayyorlash, vertikal tekislik, stvor, chiziq olish, chiziqni davom ettirish, tepalik orqali, jarlik orqali, to`siqni yonlab)

**10. Chiziq o`lchash va qurollari.**

(chiziq o`lchash qurollari, gorizont qo`yilish, aniqlik, lenta, ruletka, po`lat tunika, vint, sixcha, shtrixlar, ilgak, lentani komparlash, etalon, komparator)

**11. Qiya chiziqning gorizont qo`yilishini aniqlash.**

(gorizont holat, joy tuzilishi, chiziqning gorizont qo`yilishi, uchburchaklik, tuzatma, eklimetrlar, oddiy. doiraviy va to`rtburchak eklimetrlar, sanoq, mayatnik)

**12. Invar sim bilan chiziq o`lchash.**

(temir, nikel, sim, shtativ, yuk, sanoq, shkala, dlinomer, shifrlı dlinomer, dinamometr, doiraviy shkala, ishforli dlinomer)

**13. Gorizont s`yomka qilish.**

(gorizont qo`yilish, teodolit s`yomkasi, joyning chegarasi, s`yomkaga tayyorgarlik, poligon, teodolit yo`li, punktga bog`lash, poligon elementlari, tafsilot,



kameral ishlar, rikognotsirovka, markirovka, ochiq poligon, yopiq poligon)

**14. Teodolit s'yomkasi va usullari.**

(tafsilot, tabiy va sun'iy yo'l, aylanma usul, joy chegarasi, yopiq poligon, perpendikulyar yoki to'g'ri burchakli usul, abris, kestirma usul, chizig'iy kestirma, burchak kestirmasi, qutbiy koordinatalar usuli)

**15. Teodolit yo'llari va uning ahamiyati.**

(katta maydon, teodolit yo'llari, s'yomka tarmoqlari, tafsilot, nuqtalarning planiy o'rni, tugun nuqta, tayanch punktlariga bog'lash, yondosh burchak, erkin yo'l)

**16. Gorizontal s'yomkaning kameral ishlari.**

(matematik qoidalar, kameral ishlar, hisoblash va grafik ishlar. bog'lanmaslik xatosi, burchaklari tenglash, yopiq poligon, amaliy xato, nazariy xato, direksion burchaklar, tomonlar rumbi, choraklar, ochiq poligon, plan chizish)

**17. To'g'ri va teskari geodezik masalalar.**

(chiziq uzunligi, yo'nalishi, nuqta koordinatalari, to'g'ri geodezik masala, nuqtalarni tutashiruvchi chiziq uzunligi, yo'nalishi, trigonometrik funksiyalar jadvali, rumb nomi, direksion burchak)

**18. Nivelirlash va ularning turlari.**

(nuqtalarning vertikal tekislikdagi vaziyati, sathiy yuza, joyning baland-pastligi, vertikal s'yomka, absolyut balandlik, absolyut otmetka, nisbiy balandlik, nivelirlash, astronomik, geodezik, gravimetrik, trigonometrik, geometrik, fizikaviy, mexanikaviy)

**19. Geometrik nivelirlash.**

(nisbiy balandlik, gorizontal ko'rish nuri, nivelir, oldinga, o'rtadan, asbob balandligi, reyka, sanoq, nuqta o'rtasiga, orqadagi reyka, oldindagi reyka, stansiya, oddiy va murakkab nivelirlash, nivelirlash yo'li, bog'lovchi va oraliq nuqta, oraliq sanoq)

**20. Asbob balandligi va asbob gorizonti.**

(nivelirlash natijalari, hisoblash ishlari, asbob balandligi, asbob o'rnatiladigan nuqta, trubaning aylanish o'qi, vertikal masofa, trubaning ko'rish o'qi, gorizontal holat, dengiz sathi, asbob gorizonti, ketingi nuqta sanog'i, oraliq nuqta sanog'i)

**21. Nivelir va ularning turlari.**

(nisbiy balandlik, gorizontal ko'rish nuri, aniqligi, juda aniq, aniq, texnik, tuzilishi, adialakli, o'zi o'rnatiluvchi, qiya ko'rish nurli, shifr raqami, shifr harfi)

**22. Nivelir reykalari va sanoq olish.**

(shifr raqami, nivelirlash xatosi, shtrixli, yig'ma reyka, osma reyka, to'g'ri va teskari reyka, qora tomon, qizil tomon, bashmak, kostil, sanoq olish)

**23. Geometrik nivelirlashning kameral ishlari.**

(nivelirlash natijalari, matematik qoidalar, kameral ishlar, hisoblash va grafik ishlar, trassa, joyning tuzilishi, piket, oraliq nuqta, jurnalning bir beti, ketingi sanoq, oldingi sanoq, nisbiy balandliklar, nisbiy balandlikni tenglash, nuqtalar otmetkasi)

**24. Bo'ylama profil chizish.**

(vertikal kesim, profil, temir yo`l, tosh yo`l, kanal, chizig`iy inshootlar, vertikal masshtab, gorizontalar masshtab, piket chizig`i, piket nomi, profil to`ri, masofalar grafasi, qo`r otmetkalar, loyihaviy nishab, loyihaviy otmetkalar, qizil otmetkalar)

3.1. Yakuniy baholashda talaba 3 ta savolga yozma javob berishi lozim.

- har bir yozma savolga 10 ball ajratiladi.
- agar savollarning mohiyati to`la ochilgan, asosiy faktlar to`g`ri bayon qilingan bo`lsa – 8.6 – 10 ball
- savollarga to`g`ri javob berilgan, lekin ayrim kamchiliklari bor bo`lsa – 7.1 – 8.5 ballgacha
- berilgan savollarda javoblar umumiy va kamchiliklar ko`proq bo`lsa – 5.5 – 7.0 ballgacha beriladi
- savollarga to`g`ri javoblar bo`lmaganda, kamchiliklar ko`p bo`lganda va to`liq bo`lmasa – 0 – 5.4

***“Geodeziya va marksheyderlik ishi” fanidan yakuniy nazorat savollari***

***3 – semestr uchun***

1. Geodeziya fani haqida umumiy ma`lumotlar.
2. Geodeziya fani tarixidan qisqacha ma`lumot.
3. Yerning shakli va o`lchamlari haqida yangi qarashlar.
4. Sathiy yuza. Geoid.
5. Renfrens ellepsoid.
6. To`g`ri burchakli koordinatalar sistemasi.
7. Astronomik koordinatalar sistemasi.
8. Geodezik koordinatalar sistemasi.
9. Nuqtalar balandligi.
10. Orientirlash burchaklari. Azimutlar.
11. Orientirlash burchaklari. Rumblar.
12. Meridanlarning yaqinlashish burchagi.
13. Orientirlash burchaklari. Direksion burchaklar.
14. Direksion burchak bilan rumb burchagi orasidagi munosabat.
15. Haqiqiy va magnitaviy azimutlar.
16. Joyning plan, karta va profili.
17. Masshtablar.
18. Planda siniq va egri chiziq uzunligini aniqlash.
19. Topografik karta va uning nomenklaturasi.
20. Yassi to`g`ri burchakli Gauss-Kryuger koordinatalari.
21. Zonaviy to`g`ri burchakli koordinatalar sistemasi.
22. Kilometrlar to`ri.
23. Topografik kartalar tuzilishi va shartli belgilar.
24. Relif turlari va relifni tasvirlash.
25. Nuqtalarning otmetkalari bo`yicha gorizontallar utkazish va usullari.

26. Topografik karta va planda yuzani hisoblash. Geometrik, analitik va grafik usullar.
27. Topografik karta va planda yuzani hisoblash. Mexanik usul.
28. O`lchash xatolari va turlari.
29. Teodolit va uning qismlari.
30. Burchak o`lchash usullari.
31. Vertikal doira, vertikal burchak o`lchash.
32. Chiziq olish.
33. Chiziq o`lchash va qurollari.
34. Qiya chiziqning gorizontal qo`yilishini aniqlash.
35. Invar sim bilan chiziq o`lchash.
36. Gorizontal s`yomka qilish.
37. Teodolit s`yomkasi va usullari.
38. Teodolit yo`llari va uning ahamiyati.
39. Gorizontal s`yomkaning kameral ishlari.
40. To`g`ri va teskari geodezik masalalar.
41. Nivelirlash va ularning turlari.
42. Geometrik nivelirlash.
43. Asbob balandligi va asbob gorizonti.
44. Nivelir va ularning turlari.
45. Nivelir reykalari va sanoq olish.
46. Geometrik nivelirlashning kameral ishlari.

### **5. Yakuniy baholashda yozma ishni o`tkazish tartibi**

Talabalar bilimni reyting tizimi bo`yicha baholashning yozma ish usuli, talabalarda mustaqil fikrlash va o`z fikrini yozma ifodalash ko`nikmalarini rivojlantiradi.

Fanlardan yakuniy nazorat 3 semestrda yozma ish shaklida o`tkaziladi. Yozma ish savollari va variantlari har o`quv yilining boshida kafedra professor-o`qituvchilari tomonidan yangidan tuzilib, kafedra majlisida muhokama etiladi va tasdiqlanadi.

Yozma ishning har bir varianti bo`yicha qo`yilgan savollarning mazmuni, qamrov darajasi va ahamiyatligi darajasi kafedra mudiri tomonidan tekshirilib, uning imzosi bilan tasdiqlanadi. Yozma ishni o`tkazish asosan 3 semestrning so`nggi ikki o`quv haftalariga mo`ljallangan bo`lib, u belgilangan haftalardagi mazkur fan bo`yicha o`quv mashg`ulotlari chog`ida o`tkaziladi. Yozma ish variantida 3 ta savol tayanch iboralari bilan keltiriladi. Yozma ishlarni baholash mezonlari yakuniy baholashga ajratilgan 30 balldan kelib chiqqan holda ishlab chiqiladi, ya`ni har bir savolga maksimum 10 balldan to`g`ri keladi. Yozma ish o`tkazilgandan keyin ikki kun davomida professor-o`qituvchilar uni tekshirib baholaydilar va talabalar e`tiboriga etkazadi. Yozma ish hajmi talabaning fan bo`yicha tasavvuri, bilimi, amaliy ko`nikmasini baholash uchun yetarli bo`lishi zarur.

### **6. Reyting natijalarini qayd qilish tartibi**

Fanlardan talabanning bilimini baholash turlari orqali to'plagan ballari har bir semestr yakunida professor-o'qituvchi tomonidan reyting qaydnomasi va talabanning reyting daftarchasiga butun sonlar bilan qayd qilinadi.