

**O‘ZBEKISTON RESPUBLIKASI  
OLIV VA O‘RTA MAXSUS TA‘LIM VAZIRLIGI  
NAVOIY DAVLAT KONCHILIK INSTITUTI  
“ELEKTR ENERGETIKASI” KAFEDRASI**



# **ELEKTR TA'MINOTI ISHONCHLILIGI**

## **fanidan o‘quv uslubiy majmua**

<b>Bilim sohasi:</b>	<i>300 000 – Ishlab chiqarish texnik soha</i>
<b>Ta‘lim sohasi:</b>	<i>310 000 – Muxandislik ishi</i>
<b>Ta‘lim yo‘nalishi:</b>	<i>310200 – Elektr energetikasi (tarmoqlar va yo‘nalishlar bo‘yicha)</i>

**NAVOIY - 2017y**

O‘ZBEKISTON RESPUBLIKASI  
OLIV VA O‘RTA MAXSUS TA‘LIM VAZIRLIGI  
NAVOIY DAVLAT KONCHILIK INSTITUTI  
ENERGO-MEXANIKA FAKULTETI  
“ELEKTR ENERGETIKASI” KAFEDRASI



«TASDIQLAYMAN»

O‘quv ishlari bo‘yicha prorektor

*N.A. Abduazizov* N.A. Abduazizov

“ 30 ” 08 2017 y.

ELEKTR TA‘MINOTI ISHONCHLILIGI  
**fanidan**

O‘QUV USLUBIY MAJMUA

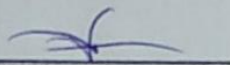
O'quv-uslubiy majmua Navoiy Davlat Konchilik instituti Ilmiy-uslubiy kengashining 2017 yil "\_\_\_" avgustdagi №1-sonli qaroriga muvofiq "Elektr taminoti ishonchlligi" fani dasturi asosida ishlab chiqilgan.

**Tuzuvchi:**

Narzullayev Bobur SHirinboyevich – "Elektr energetikasi" kafedrasida assistenti.

Navoiy Davlat Konchilik instituti Energo mexanika fakulteti «Elektr energetikasi» kafedrasining 2017 yil "25" avgustdagi №1 – son yig'ilishida muhokama qilingan.

**Kafedra mudiri:** \_\_\_\_\_

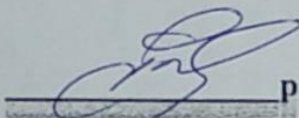


**A.N. Tovboev**

O'quv-uslubiy majmua Energo mexanika fakultetining o'quv-uslubiy kengashida ko'rib chiqildi (2017 yil "26" avgust №1-son bayonnoma) va universitetning Ilmiy-uslubiy kengashiga tasdiqlashga topshirildi.

**Fakultet o'quv-uslubiy**

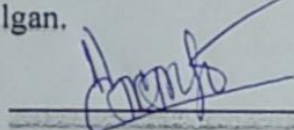
**kengash raisi:**



**p.f.d. prof. S.J.Bozorova**

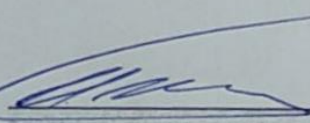
O'quv-uslubiy majmua Navoiy Davlat Konchilik instituti Ilmiy-uslubiy kengashining 2017 yil "20" avgustdagi №1-sonli qaroriga muvofiq o'quv jarayoniga tatbiq etish uchun tavsiya etilgan.

**O'quv-uslubiy kengash kotibi**



**M.Normatova**

**O'quv-uslubiy bo'lim boshlig'i:**



**I.A. Karimov**

O‘ZBEKISTON RESPUBLIKASI

NAVOIY-KON METALLURGIYA KOMBINATI  
NAVOIY DAVLAT KONCHILIK INSTITUTI

ENERGO MEXANIKA FAKULTETI  
“ELEKTR ENERGETIKASI” KAFEDRASI



ELEKTR TA'MINOTI  
ISHONCHLILIGI  
fanidan

Ma'ruza matni

Navoiy

## MA'RUZA – 1

### ELEKTR TA'MINOTI TIZIMI HAQIDA UMUMIY MA'LUMOTLAR, ISHONCHLILIK NAZARIYASINING ASOSIY TUSHUNCHALARI.

#### Reja:

1. Nominal kuchlanishlar standarti.
2. Energetika tizimi. Elektr qo'rilmalari. Iste'molchilar va ulaning ish rejimlari, toifalar.
3. Ishlatilishi buyicha elektr qurilmalarining turlari. Neytralning xolati.

**Tayanch iboralar:** Kuchlanish, toifa, iste'molchi neytrali, neytral, transformator, podstansiya, energiya, tizim, yuklama.

Evropa va Osiyoda elektr energiyasini ishlab chiqish, uzatish va taqsimlash 50 Gs chastotali uch fazali uzgaruvchan tok bilan bajariladi. Buni o'zgaruvchan tokni oson boshqa turdagi energiyaga aylantirilishi va juda ishonchi bo'lgan asinxron elektr mashinalarini ishlatish mumkinligi bilan tushuntirish mumkin.

Elektr qurilmalarining tayyorlash sonini kamaytirish maqsadida. Davlat standarti tomonidan generatorlar, transformatorlar tarmoklar va istemolchilar uchun qo'yidagi nominal kuchlanishlarning muayyan qiymatlari belgilangan:

Tarmoqlarning nominal kuchlanishlari kV	Generatorlarning nominal kuchlanishlari	Transformatorlarning nominal kuchlanishlari		Izolyasiylarining uzun muddat ishla-shi mumkin bo'lgan kuchlanishi
		Birlamchi chulg'am uchun	Ikkilamchi chulg'am uchun	
0,22		0,22	0,23	
0,38		0,38	0,4	
0,66		0,66	0,69	
(3)	(3,15)	(3)	(3,15)	(3,6)
(6)	(6,3)	(6)	(6,3)	(7,2)
10	10,5	10	10,5	12.0
20	21	20	21	24.0
35		35	38,5	40,5
110		110	121	126
(150)		(150)	(165)	(172)

220	220	242	252
330	330	347	368
500	500	525	525
750	750	787	787

Ilova; Kovsda ko'rsatilgan kuchlanishlar yangi loyixalashtirilayotgan tarmoqlarga tavsiya etilmaydi.

Elektr stansiyasidagi generatorlar va elektr stansiyalar parallel ishlaydilar. Bu esa elektr ta'minoti tizimining ishonchligini oshiradi, zaxiradi elektr uskanalarining sonini kamaytiradi, elektr energiyasining narxini arzonlashtiradi va qurilmalarini tekis yuklanishini ta'minlaydi. agregatlar, mexanizmlar, kurilmalar tushuniladi.

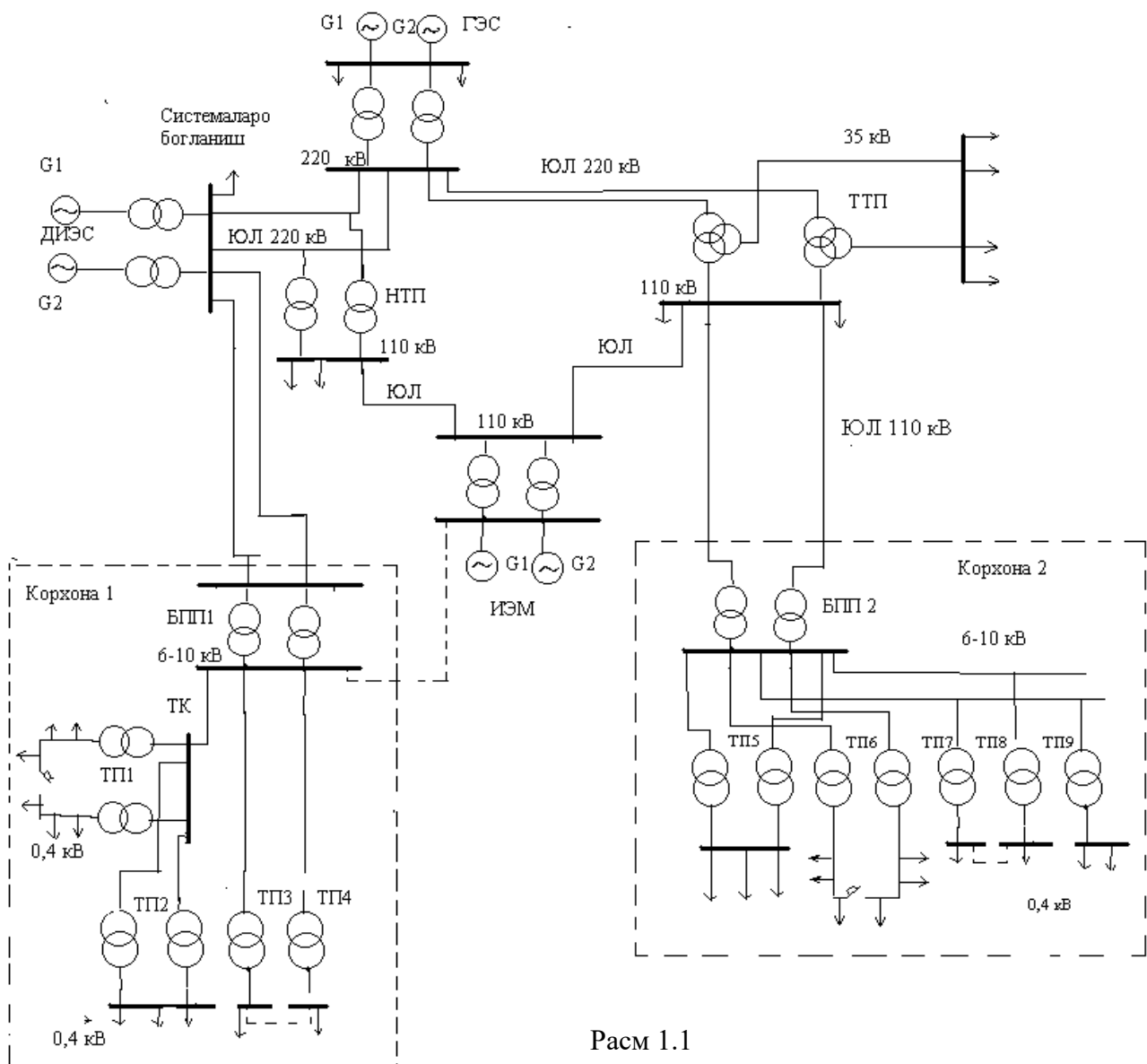


Рис. 1.1

TP	-transformator podstansiyasi
BPP	-Bosh pasaytiruvchi podstansiya
TK	-tarkatuvchi kurilma
TTP	-Tugun taksimlash podstansiyasi
NTP	-Noxiya transformator podstansiyasi
YUL	-yukori kuchlanish liniyasi
DIES	-Davlat issiklik elektr stansiyasi
GES	-Gidroenergetik stansiya
IEM	-Issiklik elektr markazi

Elektr va issiklik energiyalarini ishlab chikaruvchi, taksimlovchi va istemol kiluvchi kurilmalarning uzaro elektr va issiklik tarmoklari bilan boglanishini energetik tizim deyiladi. Bunday tizimning issiklik ishlab chikaruvchi va issiklik tarmoklari kirmaydigan kismi elektroenergetika tizimni tashkil etadi.

Sanoat korxonalarining elektr ta'minoti tizimi korxonalar istemolchilarini elektr energiyasi bilan ta'minlash uchun bunyod etiladi. Istemolchilarga quyidagilar kiradi; xar xil mexanizmlarning elektr yuritgichlari, elektr pechlari va elektrotermik uskunalari, elektroliz kurilmalari, elektr payvandlashlar uchun kerakli apparat va mashinalar, yoritish kurilmalari, elektr filtrlar va boshkalar.

Sanoat korxonalarining asosiy man'bayi bulib tuman elektroenergetika tizimi xisoblanadi. Misol tarikasida 1.1. rasmda elektroenergetika tizimi kismining soddalashtirilgan sxemasi kursatilgan bulib, undan ikki sanoat korxonasi energiya bilan ta'minlanadi. Tizimning DIES, GES va IEM stansiyalari uzaro 220 va 110 liniyalari bilan boglanib barcha istemolchilarni elektr bilan ta'minlaydilar. Elektr stansiyalarida urnatilgan generatorlarda energiya (6-21) kV kuchlanish bilan ishlab chikiladi. Istemolchilar va energiya man'balari oralaridagi masofalar juda uzok bulganligi uchun elektr stansiyalarida urnatilgan transformatorlarda kuchlanish 110kV va undan yukori mikdorga oshirilib korxonalariga yuboriladi. Bu esa uzatish va taksimlash liniyalarida energiya isrofini kamaytiradi. Korxonalarining elektr energiyani kabul kilish podstansiyalarida kuchlanish mikdori pasaytirilib istemolchilarga uzatiladi.

### **Elektr kurilmalar va elektr istemolchilari.**

Elektr kurilmalari deganda elektr energiyasini ishlab chikaruvchi, transformatsiyalovchi, uzatuvchi, tarkatuvchi, boshka turdagi energiyaga aylantiruvchi, tok turini, chastotasini va fazalar sonini uzgartiruvchi mashinalar apparatlar, liniyalari va kushimcha jixozlar tushuniladi.

Elektr kurilmalari tokning turi (uzgaruvchan va uzgarmas), kuchlanishi (1kV gacha va 1 kV dan yukori) va ishlatilishi buyicha xar xil guruxlarga bulinadi.

Ishlatilishi buyicha elektr kurilmalari quyidagilarga bulinadi: elektr energiyasini ishlab chikaruvchilar - elektr generatorlari; uzgartiruvchi va taksimlovchilar -

transformator podstansiyalari, uzgaruvchan tokni uzgarmas tokga yoki boshka chastota tokga aylantiruvchi uskunalari; elektr tarmoklari; istemolchilar - elektr kabul kiluvchilar. Elektr istemolchilari deganda elektr energiyasini boshka turdagi energiyaga aylantiruvchi

Elektr kurilmalarining neytral nuqtalari xolatiga karab quyidagilarga bulinadi:

- 1) Kuchlanishi 1kV gacha bulib neytrali tugridan - tugri zaminlangan kurilmalar.
- 2) Kuchlanishi 1 kV gacha bulib neytrali izolyasiyalangan kurilmalar;
- 3) Kuchlanishi 1 kV dan yukori, biror liniya erga ulanganda zaminga utadigan toki kichik ( $I_3 \leq 500A$ ) bulgan, neytrali izolyasiyalashgan kurilmalar;
- 4) Kuchlanishi 1 kV dan yukori, bir fazali erga ulanish sodir bulganda zaminga utadigan toki katta ( $I_3 > 500A$ ) bulgan, neytrali tugridan-tugri zaminlangan elektr kurilmalar;
- 5) Kuchlanishi kichik (42 Voltgacha) elektr kurilmalari.

Elektr ta'minotining ishonchliliga kuyiladigan talablarga karab elektr istemolchilar quyidagi uchta toifalarga bulinadi.

I toifa elektr istemolchilari-bunday elektr istemolchilarda elektr ta'minotidagi uzilish kishilarning xayotini xavf ostiga kuyadi, xalk xujaligi uchun katta zarar keltiradi, kimmatli kurilmalarni buzilishi va kuplab xamashyoni chikitga chikishiga, murakkab texnologik jarayonni uzok vaktga izdan chikishiga, kommunal xujalikning eng muxim jabxalarida ishning buzilishga olib keladi. I toifali elektr kabul kiluvchilar elektr energiyani kamida ikkita mustakil ta'minlash man'balardan olishlari kerak va ularning elektr ta'minotidagi uzilishi vakti zaxiridagi man'bani avtomatik ravishda ulashga ketadigan vakt bilan belgilanadi.

Mustakil ma'nba sifatida ikki elektr stansiyasi yoki podstansiyalarning taksimlash kurilmalari ishlatilishi mumkin.

Kup korxonalarida I toifali elektr istemolchilarining solishtirma mikdori katta bulmaydi. Neft kimyosi, sintetik kauchik va metallurgiya korxonalarida I toifali elektr kabul kiluvchilarining mikdori (70 ÷ 80) % ni tashkil etadi.

I toifali istemolchilaridan ayrimlari aloxida gurux istemolchilari turkumiga kiradi. Ularni tuxtovsiz ishlashi ta'minlansa kishilar xayoti xavf ostida kolmaydi, portlashlar, yonginlar sodir bulmaydi va kimmat baxoli kurilmalar ishdan chikmaydi. Bularga, masalan kompressorlar, ventilyatorlar, nasoslar, er osti konlaridan yukoriga kutaruvchi uskunalarning yuritmalari va avariya xolatlarida ishlaydigan yoritish kurilmalari kiradi. Bunday aloxida gurux istemolchilari uchun uchinchi kushimcha mustakil ta'minlash manbasi bulishi kerak.

II toifali elektr istemolchilari - bunday elektr istemolchilarining elektr ta'minotidagi uzilish kuplab maxsulotlarni ishlab chikarilmasligiga, ishchilarning ommoviy turib kolishiga, mexanizmlar va korxonalar transportini ishlamasligiga, shaxar va kishlok axolisining kup kismining normal faoliyatini buzilishiga olib keladi. Bu toifadagi istemolchilar korxonalarda eng kup kismni tashkil kiladi. Ularning elektr



ta'minotini ikkita mustakil elektr man'balor orkali bajarilishi tavsiya etiladi. II toifali istemolchilarda elektr ta'minotidagi uzilish vahti zaxiridagi manbani navbatchi shaxs yoni maxsus brigada faoliyatining ulashga ketadigan vahti bilan belgilanadi.

III toifali elektr istemolchilariga yukorida tanishilgan I va II toifali istemolchilar turkumiga kirmaydigan barcha elektr kabul kiluvchilar kiradi. Ularning elektr ta'minoti bitta manba orkali bajarilishi mumkin. III o'rin elektr ta'minotidagi uzilish 24 soatdan oshmasligi kerak. Tokning chastotasiga karab istemolchilar 50 Gs chastotali, yukori (10 kGs gacha), uta yukori (10 kGs dan katta) va past chastotali manbalardan ishlaydigan istemolchilarga bulinadilar. Korxonalarda asosan 50 Gs chastotani istemolchilar ishlatiladi. YUkori va uta yukori-chastotali kurilmalar metallarni eritishda, toblashda, koliplashda keng ishlatiladi. Bunday man'balarni xosil kilish uchun tiristirli, ionli yoki lampali uzgartgichlar ishlatiladi. Past chastotali istemolchilar turkumiga transportda ( $16\frac{2}{3}$  Gs), suyultirilgan metallni aralashtirishda (25 Gs gacha) ishlatiladigan kollektorli elektr yuritgichlar kiradi. Past chastotali elektr istemolchilar sanoat korxonalarida keng tarkalmagan.

Sanoat korxonalaridagi elektr istemolchilarining ish rejimlariga karab uch xarakterli guruxlarga bulish mumkin:

**1. Uzgarmas yoki deyarli uzgarmas yuklama bilan ishlaydigan istemolchilar.**

Bunday rejimda ishlaydigan kurilmalarda uzok vakt ishlash davomida ular kismlarining xarorati ruxsat etilganidan oshmaydi. Ventilyatorlar, nasoslar, kompressor-larning elektr yuritgichlari ushbu xolatda ishlaydilar.

**2. Kiska muddatda ishlaydigan kurilmalar.** Bunday xolatda mashina yoki apparatlarning ishlash vahti kichik bulib, ish vaqtida ular kismlarining xarorati muljallangan turgun kizish darajasiga etmaydi. Tanafus vahti esa uzok bulib mashina yoki apparatlar kismlarning xarorati atrof muxit xaroratiga tenglashadi. Misol tarikasida bunday istemollarga metallarga ishlov beruvchi stanoklarining yordamchi mexanizmlarining yuritmalarini keltirish mumkin.

**3. Takroriy kiska muddatda ishlovchi istemolchilar.** Bunday kurilmalarda ishlash vahti kiska tuxtash vahti bilan almashinib turadi. Takrorlanuvchi kiska muddatda ishlash rejimi xususiyatini baxolash uchun nisbiy ulanish davomiligi (prodoljitel'nost vklyucheniya - PV%) UD% kattaligidan foydalaniladi:

$$UD\% = \frac{t_{uu}}{t_{uu} + t_0} \cdot 100 = \frac{t_{uu}}{t_{\Sigma}} \cdot 100\% \quad 1.1$$

Bunda:  $t_{ish}$  - istemolchining yuk bilan ishlash davomiyligi;

$t_0$  - istemolchining elektr tarmogidan ajratilgan xolati davomiyligi;

$t_{\Sigma} = t_{ish} + t_0$  - takrorlanuvchi sikl davomiyligi ( $t_{\Sigma} \leq 10$  minut bulishi kerak)

Elektrotexnika sanoatida ulanish davomiyligi ( $UD_n$ ) 15,25,40 va 60% bulgan elektr mashinalari ishlab chikarilmokda. Takrorlanuvchi kiska yuklamali elektr yuritgichlarni pasportida kursatilgan kuvvatni uzgarmas yuklamali rejimidagi ( $UD=100\%$ ) kuvvatga kuyidagi munosabat orkali keltiriladi.

$$P_H = P_{nacn} \sqrt{UD_{nacn}} \quad 1.2.$$

Bu erda  $R_n$  - nominal davomli kuvvat

$R_{pasp}$  - elektr istemolchining pasportida keltirilgan kuvvat

$UD_{pasp}$  - pasportda kursatilgan nisbiy ulanish davomiyligi

Payvandlash mashinalari, elektr pechlarining trasforma-torlarga uchun

$$P_H = S_{nacn} \sqrt{UD_{nacn}} \cos \varphi_{nacn} \quad 1.3.$$

Bunda  $S_{pasp}$ ,  $UD_{pasp}$ ,  $\cos \varphi_{pasp}$  - kurilmaning pasportda berilgan tula kuvvat, nisbiy ulanish davomiyligi, kuvvat koeffitsienti.

#### TEKSHIRISH SAVOLLARI :

1. Kuchlanishning standart kiymatlari nima?
2. Energetika va elektr energetikasi tizimlarining farkini tushuntiring.
3. Sanoat korxonalarining asosiy manbalarini sanab bering.
4. Elektr iste'molchilari tok, kuchlanish, ishonchlilik, ish rejimlari buyicha kanday guruxlarga bulinadi?.

**ISHDAN CHIKISH (OTKAZ) TUSHUNCHASI. ISHDAN CHIQISHLARNING  
KLASSIFIKATSIYASI. ELEMENTLARNING ISHDAN CHIQISH OQIMLARI  
VA ULARNING XUSUSIYATLARI**

**Reja:**

1. Umumsanoat kuch kurilmalari.
2. Elektr yoritish kurilmalari.
3. Uzgartirish uskunalari.
4. Elektr yuritgichlar.
5. Elektr pechlari va elektrotermik kurilmalar.

**Tayanch iboralar:** texnologik jarayon, elektr ta'minoti, kompressor, ventilyator, nasos, yuritgich, simmetriya, kiska muddatli, elektr yoritish, transport, apparat, elektroliz, filtr, pech, induksiya, dielektrik.

Xozirgi zamon korxonalarida ishlab chikarish jarayonlari uzlarining murakkabligi va kup energiya kabul kiluvchi agregatlarining mavjudligi bilan ajralib turadi. Sanoat korxonalarining elektr yuklamalari tayorlanayotgan maxsulot-larining mikdori, texnologik jarayonning avtomatlashtirish darajasi, atrof muxitni isroflantirmaslikni kuyiladigan talablar, ishchi va xizmatchilarni ish sharoitlarini yaxshilash va muxofaza kilish bilan boglik bulgan kursatgichlari bilan belgilanadi.

**1. Umumsanoat kuch kurilmalari.** Bu gurux istemolchilarga kompressorlar, ventilyatorlar, nasoslar va kutarma - transport kurilmalari kiradi. Bu kurilmalarning yuritgichlari uzgarmas yuklama bilan uzok vaktgacha ishlaydi va kuvvatlariga karab 0,22÷10 kV kuchlanishda 50 Gs chastotali elektr energiyasi bilan ta'minlanadilar. YUklamalar asosan tekis va simmetrik. Bu kurilmalarning kuvvat koefitsientlari stabil bulib 0,8-0,85 oraligida. Elektr ta'minotida uzilish sodir bulishi kerak emas. Masalan metallurgiya zavodining nasos stansiyalaridagi elektr ta'minotidagi uzilish domna pechlarini ishdan chikarib juda katta mikdorida zarar keltiradi. YOngin paytida nasos kurilmalarini elektr manbalaridan uzilishi kanday okibatlarga olib kelishi xakida tushuntirilmasa xam buladi. Ayrim sexlarda ventilyator yuritgichlarida elektr ta'minotini tuxtashi ishlayotgan kishilarni yalpi zaxarlanishiga olib keladi. Bunday kurilmalar 1 chi toifali istemolchilar turkumiga kiradi. Ular kamida ikki mustakil ta'minlash manbalaridan elektr energiyasini olishlari kerak.

Katta kuvvatli kompressorlarda, nasoslarda va ventilya-torlarda elektr yuritma sifatida reaktiv kuvvat ishlab chikaruvchi sinxron mashinalar ishlatiladi.

Kutarma-transport kurilmalari takroriy kiska muddatli rejimda ishlaydilar. Bu kurilmalarda yuklamani keskin uzgarish xollari kup uchraydi. SHuning uchun kuvvat koefitsienti katta oralikda uzgaradi (0,3-0,8). Bu kurilmalar kaerda urnatilganligiga karab 1 chi yoki 2 chi toifali bulishi mumkin. Kutarma-transort kurilmalarida 50 Gsli uzgaruvchan tok yoki uzgarmas tok ishlatiladi. Uzgaruvchan tok tomonidan yuklama uchta faza uchun simmetrik buladi.

**2. Elektr yoritish kurilmalari.** Elektr yoritgichlari bir fazali istemolchi xisoblanib, bittasining kuvvati 2 kVt dan oshmaydi. YOritish kurilmalari fazalar buyicha tugri taksimlansa, etarli darajadagi simmetrik yuk xosil kilishi mumkin (nosimmetriyalik darajasi 5-10% dan oshmaydi).

YUklama xarakteri bir tekis, keskin uzgarishsiz buladi, lekin kun, yil davomida uning mikdori uzgarishi mumkin. Tokning chastotasi 50 Gs. Kuvvat koefitsienti chuglanuvchi lampalar uchun 1 ga, razryadli lampalarda esa 0,6. Gaz razryadli lampalar ishlatilganda nol liniyalarda yukori garmonikali toklar xosil buladi.

Sanoat korxonalarining yoritish kurilmalarida 6-220 V kuchlanish ishlatiladi. YOritish kurilmalarining ishlatilishi urniga karab ular bir yoki ikki mustakil manbalardan energiya oladilar. Agar korxonalarda yoritish kurilmalarining uchishidan kishilar xayot xavf ostida koladigan bulinsa, bunday favkullotdagi xolat uchun maxsus yoritish tizimi ishlatiladi.

**3. Uzgartirish kurilmalari.** Bunday kurilmalar asosida 50Gs uch fazali tokni uzgarmas tokga yoki boshka chastotali tokga aylantiriladi. Sanoat korxonalarida uzgartgichlarning kuyidagi turlaridan foydalaniladi: yarim utkazgichli; simob kurilmali; yuritgich-generatorli; mexanik tugirlagichli. Bu kurilmalar elektroliz vannalari, korxonada ichidagi elektr transporti, elektr filtrlar, uzgarmas tok payvandlari uskunalari, kuplab apparat va mashinalarning yuritgichlarini elektr bilan ta'minlashda ishlatiladi.

Rangli metallurgiya korxonalarida alyuminiy, mis, rux va boshka toza metallarni elektroliz usuli bilan olishda kremniy asosida yaratilgan uzgartgichlardan keng foydalaniladi. Bunday kurilmalarda 6-35 kV li, 50 Gs li tokni texnologik jarayon talab kiladigan kuchlanishli (835 V gacha) uzgarmas tokga uzgartiriladi. Elektroliz kurilmalari 1 chi toifali istemolchilar turkumiga kiradi, ularning elektr ta'minotida kiska muddatli uzilishlar bulishi mumkin. Elektroliz kurilmalarining yuklamalari tekis va simmetrik. Kuvvat koefitsienti 0,85-0,9 oraligida. Elektroliz jarayonida uzgarmas tok mikdorini birdak saklash talab etiladi va shu munosabat bilan uzgaruvchan tok tomonidagi kuchlanishni rostlash zarur buladi.

Zavod ichkarisidagi elektr transport kurilmalarining kuvvatlari 100-3000 kVt oraligida bulib, kuvvat koefitsientlari 0,7-0,8 ni tashkil etadi. Uzgaruvchan tok tomonidagi fazalaridagi yuklama simmetrik va keskin uzgaruvchan. Korxonalarda transportni tuxtashi katta kiyinchiliklarga olib keladi. SHuning uchun bu istemolchilar 1

chi yoki 2 chi toifali xisoblanib, elektr ta'minoti tizimida kiska muddatli uzulishlarga ruxsat etiladi.

Gaz tozalovchi elektr filtrlarida ishlatiladigan uzgartgichlarning kuvvati 100-200 kVt gacha buladi. Ular maxsus transformatorlar orkali (birlamchi chulgam kuchlanishi 6-10 kV ikkilamchm chulgam yukori kuchlanish 110 kV gacha) ulaniladi. Bu kurilmalarning kuvvat koefitsienti 0,7-0,8 oraligida. Uzgaruvchan tok kismida yuklama simmetrik va tekis. Elektr ta'minotida uzilish sodir bulishiga ruxsat beriladi. Kimyo zavodlarida elektrofiltrlar 1 chi yoki 2 chi toifali istemolchilar turkumiga kiradi.

**4. Ishlab chikarish mexanizmlarining elektr yuritgichlari.** Bunday istemolchilar barcha korxonalarda mavjud bulib, xozirgi zamon stanoklarida elektr mashinalarining barcha turlari ishlatiladi. YUritgichlarning kuvvatlari juda xilma-xil bulib bir necha Vt lardan yuzlab kVt largacha boradi. YUkori chastotali aylanma xarakat xosil kilish va uni boshkarish talab kilinadigan stanoklarda uzgarmas tokda ishlaydigan elektr yuritgichlardan foydalaniladi. Elektr tarmok kuchlanishlari 660-380/220V bulib chastotasi 50 Gs. Elektr ta'minoti tizimining ishonchliligi buyicha, kup xollarda, bu istemolchilar 2 chi toifali xisoblanadilar. Ayrim stanoklar uchun xavfsizlik texnikasi nuktai nazaridan elektr ta'minotida uzilish bulmasligi talab kilinadi.

**5. Elektr pechlari va elektrotermik kurilmalar.** Elektr energiyasini issiklikga aylantirish usullariga karab bu kurilmalar quyidagilarga bulinadilar: karshilik pechlari, induksion pechlar va kurilmalar; yoyli elektr pechlari; aralash usullarda ishlovchi pechlar.

**Karshilik pechlari** kizdirish usuliga karab bilvosita va bevosita ta'sir etuvchi pechlarga ajratiladi. Bilvosita ta'sir etuvchi pechlarda xosil buladigan issiklik maxsus isitish elementlaridan tokning utishi natijasida bunyod etiladi. Bunday pech kurilmalarida 1000 V gacha kuchlanish ishlatilib, chastotasi 50 Gs. Kurilmalarning kuvvatlari ming kVt dan yukori, kuvvat koefitsientlari esa kup xollarda 1 ga teng. Ular bir yoki uch fazali kilib ishlab chikariladi.

Bevosita ta'sirli pechlarda xosil buladigan issiklik buyum (material) orkali elektr toki utishi natijasida xosil buladi. Ularning kuvvatlari 3000 kVt gacha bulishi mumkin. Bunday pechlar asosan 380/220 V kuchlanishli 50Gs tarmokga ulanadilar. Kuvvat koefitsienti 0,7÷0,9 oraligida buladi. Karshilik pechlari 2 chi toifali istemolchilar turkumiga kiradilar.

**Induksion va dielektrik pechlar va kurilmalar** metallarni eritishda, toblashda va dielektriklarni kizdirishda ishlatiladi.

Induksion pechlarda metallni eritish undan induksion tokning utishi natijasida xosil buladigan issiklik xisobiga buladi. Eritish pechlari ferromagnit uzakli yoki uzaksiz kilib tayyorlanishi mumkin. Uzakli pechlar rangli metallar va ularning kotishmalarini

eritishda ishlatiladi. Ular bir, ikki, uch fazali kilib ishlab chikariladilar va kuvvatlari 2000 kVA gacha buladi. Kuvvat koeffitsientining mikdori alyumin eritishda  $0,2 \div 0,4$  oraligida, mis eritishda esa  $0,6 \div 0,8$  oraligida kuzatiladi. Uzaksiz pechlar asosan yukori sifatli pulat eritishda ishlatiladilar. Ular kup xollarda yukori chastotali (500-10000 Gs) tiristorli yoki elektr mashinali uzgartgichlar orkali ishlaydilar. YUritgichlar esa korxonada chastotali manbalardan ta'minlanadilar. Bunday pechlarning kuvvatlari 4500 kVA dan oshmaydi, kuvvat koeffitsientlari esa kichik (0,05-0,25). Eritish pechlari 2 chi toifali istemolchilar guruxlariga kiradilar.

Dielektr kizdirish kurilmalarida kizdiriladigan buyum kondensatorning elektr maydoni ta'siriga joylashtiriladi va kizish siljish tokning xisobiga buladi. Bunday kurilmalar yogochlarni kuritishda, press-kukunlarni kizdirishda, plastinkalarni payvandlashda, maxsulotlarni sterillashda keng ishlatiladilar. Ta'minlash 20-40 MGs li manbalardan bajariladi. Elektr ta'minotining uzliksizligi buyicha dielektrik kizdirish uskunalari 2 chi toifali istemolchilar guruxiga kiradi.

**Elektr yoy pechlari** bevosita va bilvosita ta'sir kiluvchi pechlarga bulinadilar. Birinchi xolda metallni kizdirish va eritish elektrod va metall oraligida buladigan yoydan kelib chikadigan issiklik xisobiga buladi. Bevosita ta'sirli pechlarning keng tarkalgani pulat erituvchi va vakuumli pechlardir.

Pulat erituvchi pechlar sanoat chastotali, 6-110 kV li elektr manbasiga ulanadilar. Bir kurilmaning kuvvat 45000 kVA gacha bulib kuvvat koeffitsienti 0,85-0,9. Metallni eritish jarayonida ekspluatatsion takroriy kiska tutashuv sodir buladi va tokning mikdori meyoridan 2,5-3,5 marotaba ortadi. Bu esa podstansiya shinalaridan kuchlanishni pasayishiga olib kelib, boshka elektr istemolchilarining ishiga solbiy ta'sir kiladi. SHuning uchun kup xollarda bunday pechlarga ayrim transformator podstansiyalaridan energiya beriladi.

YOyli vakuum pechlarining kuvvati 2000 kVA gacha bulib ta'minlash 30-40 V uzgarmas tok manbasidan bajariladi. Elektr energiyasining manba sifatida 50Gs li tarmokga ulanadigan yarim utkazgichli yoki elektr mashinali uzgartgichlarni ishlatish mumkin. Vakuumli yoy pechlari 1 chi toifali istemolchilardan xisoblanadi.

Bilvosita ta'sir etuvchi pechlarda metallni kizdirish, eritish kumir elektrodlar oraligidagi yoydan xosil bulgan issiklik xisobiga bajariladi. Bunday pechlar mis va uning kotishmalarini eritishda ishlatiladi. Kuvvati 500 kVA dan oshmaydi. Bilvosita pechlar 50 Gs li tarmokga maxsus transformator orkali ulaniladi. Elektr ta'minotini ishonchligi nukta nazaridan 1 toifali istemolchi xisoblanadi.

**Aralashiga kizdirish pechlarni** rudnotermik va elektro-shlakli kayta eritish pechlariga bulish mumkin.

Rudnotermik pechlarida materiallarni erishi shixta orkali elektr tokini utishi va yoy natijasida xosil buladigan issiklik xisobiga amalga oshiriladi. Bu pechlar temir kotishmalari, chuyan, kurgoshin olishda va mis kotishmalarini eritishda ishlatiladi. Elektr ta'minoti 50 Gs li tarmokdan maxsus pasaytiruvchi transformator orkali amalga

oshiriladi. Pechning kuvvat 100.000 kVA gacha borishi mumkin. Kuvvat koeffitsient 0,85-0,92 ga teng. Elektr ta'minoti uzluksizligi buyicha 2 chi toifali istemolchilar turkumiga kiradi.

Elektroshlakli kayta eritish pechlarida kizdirish shlakdan elektr tokining utishi xisobiga bulib, eritish esa elektr yoyi issikligi natijasida amalga oshiriladi. Elektroshlakli kayta eritish yukori sifatli pulat va ularning kotishmalarini olishda ishlatiladi. Pechlarni ta'minlash 6-10 kV li tarmokdan maxsus pasaytiruvchi transformator orkali (ikkilamchi kuchlanish 45-60 V) bajariladi. Ular bir yoki uch fazali bulishlari mumkin. Kuvvat koeffitsienti 0,85-0,95 ga teng. Elektr ta'minoti ishonchliliga buyicha elektr shlakli kayta eritish pechlari 1<sup>chi</sup> toifali istemolchilar guruxiga kiradi.

**Elektr payvandlash kurilmalari** barcha korxonalarda mavjud bulib, uzgaruvchan va uzgarmas tokda ishlovchi kurilmalarga bulinadilar. Texnologik nukta nazardan payvandlash kurilmalarini kontaktli yoki yoyli guruxlarga ajratish mumkin.

Uzgarmas tokda ishlaydigan payvandlash agregatlari uzgaruvchi tok yuritgichli va uzgarmas tok generatorlaridan tuzilgan buladi. Bunday kurilmalar uch fazali uzgaruvchan tokda simmetrik yuklamani tashkil etadi. Kuvvat koeffitsient meyoriy yuklamada 0,7-0,8 oraligida buladi, salt ishlaganda 0,4 dan oshmaydi. Uzgarmas tokda ishlaydigan payvandlash agregatlarini yarim utkazgichli tugrilagichlar asosida xam bajarish mumkin.

Uzgaruvchan tokdagi elektr payvandlash kurilmalari 50 Gs li kuchlanishi 380, 220 V bulgan tarmokdan ishlaydilar. Ularda bir fazali payvandlash transformatori kullaniladi va ish rejimi takroriy kiska xisoblanadi. Bitta kurilmaning kuvvati 9-32 kVA oraligida buladi. Kuvvat koeffitsienti yoyli payvandlash kurilmalarida 0,3-0,35 ni, kontaktli payvandlashda esa 0,4-0,7 ni tashkil etadi. Elektr ta'minotining ishonchliligi buyicha 2 chi toifali istemolchilar guruxiga kiradi.

#### TEKSHIRISH SAVOLLARI :

1. Umumsanoat kuch kurilmalariga kaysi iste'molchilar kiradi ?
2. YOritish uskunarining kuvvat koeffitsientlarini kiymatlarini toping.
3. Korxonada ishlatiladigan uzgartgichlar tugrisida ma'lumot bering
4. Elektr yuritgichlarning kaday turlari mavjud?
5. Karshilik pechlarining vazifalarini tushuntiring
6. Induksion va yoy pechlari kaday tamoyillar asosida ishlaydi?.

**EXTIMOLLIK NAZARIYASI VA MATEMATIK STATISTIKA  
ELEMENTLARI VA ULARNI ISHONCHLILIKNI XISOBLASHDA  
QO'LLANILISHI**

**Reja:**

1. Elektr energiyasining sifat kursatkichlari.
2. CHastotaning ogishi va tebranishi.
3. Kuchlanishning sifat kursatgichining iste'molchilarning ish rejimlariga ta'siri.

**Tayanch iboralar:** chastota yuritgichning kutblari, rezonans, effektiv, yuklama, aylantiruvchi moment, rotor, stator, chulg'am, ventil, lyuminissent lampalar, roslash.

**Umumiy tushunchalar.**

Elektr energiyasi maxsulotning aloxida turlaridan biri xisoblanib uni turli ishlab chikarish jarayonlarida ishlatish mumkinligini aniklash uchun ayrim kursatgichlarini taxlil kilish kerak buladi. Ushbu kursatgichlar orkali elektr energiyasining sifati aniklanadi. Xozirgi vaktida elektr energiyasining sifat kursatgichlariga juda katta axamiyat berilayapti. CHunki bu kursatgichlar elektr energiyasini sarfiga, elektr ta'minoti tizimining ishonchliligiga va korxonaning texnologik jarayoniga juda katta ta'sir etadi. Elektr energiyasini sifatin oshirishda iktisodiy, matematik va texnik masalalarini echishga tugri keladi. Iktisodiy masala deganda, korxonada sifatsiz energiya bilan ta'minlanishidan keladigan ziyonni xisoblash tushuniladi. Matematik nuqta nazaridan esa elektr energiyasini sifatin aniklovchi usullarni asoslash kerak buladi. Texnikaviy masalalarga elektr energiyasini sifatin ta'minlovchi texnik uskunalarni va tadbirlarni ishlab chikish, shuningdek sifat kursatgichlarini nazorat kiluvchi va boshkaruvchi tizimlarni yaratish kiradi.

Elektr energiyasining sifatin kursatuvchi kattaliklar quyidagilardan iborat:

1) bir fazali uzgaruvchan toklarda: chastotaning ogishi (uzgarishi); kuchlanishning ogishi (uzgarishi); chastotaning tebra-nishi; kuchlanishning tebranishi; kuchlanishning nosinusoidallik koeffitsienti:

2) uch fazali toklarda: chastotaning ogishi; kuchlanishning ogishi; chastotaning tebranishi; kuchlanishning tebranishi; kuchlanishning nosinusoidallik koeffitsienti; kuchlanishning nosimetriya koeffitsienti; kuchlanishning nomuvozonatlik koeffitsienti:

3) uzgarmas toklarda: kuchlanishning ogishi; kuchlanishning tebranishi; kuchlanishning pulsatsiyalanish koeffitsienti

**CHastotaning ogishi va tebranishi**

CHastotaning ogishi deganda chastotaning xakikiy va nominal kiymatlari orasidagi fark tushuniladi.



$$\Delta f = f - f_H \quad 3.1$$

yoki

$$\Delta f = \frac{f - f_H}{f_H} 100\%$$

Energetika tizimining normal ish rejimida chastotaning ogishi (10 minut oraligidagi urtacha mikdori)  $\pm 0,1$  Gs dan oshmasligi kerak. Energetik tizimi  $\pm 0,2$  Gs chastota ogishi bilan vaqtincha ishlashi mumkin. Ma'lum vakt oraligida chastotaning eng katta va eng kichik mikdorlari orasidagi farkni chastota tebranish deyiladi.

$$\delta f = f_{\max} - f_{\min} \quad \text{yoki} \quad \delta f = \frac{f_{\max} - f_{\min}}{f_H} 100\% \quad 3.2$$

CHastotani tebranishi tezligi dakikadi 0,2 Gs dan kam bulmasligi kerak, aks xolda chastotani ogishi sodir buladi.

CHastotaning ogishi va tebranishi istemolchilarning ishiga va ayrim elektr jixozlarning ishonchligiga salbiy ta'sir kursatadi. Asinxron va sinxron elektr yuritgichlarning yuritgichlarning aylanish chastotasi tarmok elektr energiyasi-ning chastotasiga boglik.

$$\omega = \frac{2\pi f}{p} (1 - S) \quad 3.3.$$

Bu erda  $f$  - taminlovchi tarmok kuchlanishining chastotasi,  $s$ -yuritgichning sirpanishi,  $p$ -yuritgichning kutublar jufligining soni. Mexanizmlarning istemol kiladigan aktiv kuvvat  $i$  chastota bilan kuyidagicha boglanadi.

$$P = af^n \quad 3.4.$$

Bu erda  $a$  - uzgarmas koeffitsient

Metallarga ishlov beruvchi stanoklarda daraji kursatigichi  $n=1$ , markazdan kuchirma nasoslar va ventilyatorlarda  $n=2\div 4$ . Elektr karshilik pechlarida, chuglanish lampalarida va yoy pechlarida aktiv kuvvatning mikdori chastotaga boglik emas.

CHastotaning ogishi va tebranishi korxonada elektr tarmoklarida elektr energiyasining nobudgarchiligini ortishiga olib keladi. Bundan tashkari korxonalaridagi kondensator kurilmalarning va kudratli filtlarining ish rejimlariga salbiy ta'sir kursatib rezonans xodisalarini keltirib chikarishi mumkin.

### **Kuchlanishning ogishi.**

Elektr energiyasining sifati kursatgichlarining eng asosiylaridan bir bu kuchlanishning effektiv miqdorini uzgarishidir. Kuchlanishning ogishi deganda kuchlanishning xakikiy va nominal effektiv kiymatlari orasidagi fark tushuniladi.

$$\Delta U = U - U_n \quad 3.5.$$

yoki

$$\Delta U = \frac{U - U_n}{U_n} 100\%$$

Elektr istemolchilarning meyoriy ish sharoitlarida elektro energiyasi kuchlanishining ogishi kuyidagi oralikda bulishi kerak:

- 1) -2,5÷+5% - ishchi yoritish kurilmalarining ulanish kiskichlarida;
- 2) -5÷+10% - elektr yuritgichlari va ularni boshkaruvchi apparat larning ulanish kiskichlarida;
- 3) -5÷+5% - boshka elektr istemolchilari uchun;
- 4) -Energetika va elektrlashtirish Vazirligining ruxsati bilan kishlok xujaligidagi elektr tarmoklarida va elektrlashtirilgan transport tarmoklarida kuchlanish ogishining boshkacha kiymatlari xam belgilanishi mumkin.

Avariyalardan keyingi xolatlar uchun ayrim vaktlarda kuchlanishning pasayishini kushimcha 5% ga kamayishiga yul kuyiladi.

Elektr ta'minotidagi kuchlanishning ogishiga asosan istemolchilarning yuklamalar grafiklarini uzgarishi, manbalar-ning ish rejimlarini uzgarishi, bir fazali va zarbli yuklamalarning elektr ta'minoti tizimiga noratsional ulanishi sabab buladi.

Elektr istemolchilarining texnik-iktisodiy kursatgich-lari kuchlanishning ogishiga boglik. Kuyidagi jadvalga kuchlanishning effektiv miqdorini meyoridan -10 dan +10% gacha uzgarganda asinxron elektr yuritgichlarning xarakterikalariga ta'siri kursatilgan. Asinxron elektr yuritgichlarida kuchlanishi miqdorining uzgarishi valdagi kuvvatga ta'sir kilmaydi, lekin yuritgichdagi kuvvat nobudgarchiliklari esa tarmoklardagidek uzgaradi. Kuchlanishni ogishi asinxron yuritgichlarining ishlash muddatiga salbiy ta'sir kursatadi. Masalan: kuchlanishning 10% ortishi natijasida yuritgichni meyoriy yuklanishida ishlash muddati ikki marotaba kamayadi.

**Jadval - 3.1.**

**Asinxron yuritgich parametrlariga kuchlanishning meyoridan - 10dan 10% ga uzgartirishining ta'siri.**

<b>YUritgichning tavsiflari</b>	<b>Kuchlanishning ogishidan YUritgichning tavsiflarini uzgarishi</b>	
Ishga tushiruvchi va maksimallik aylantiruvchi moment	- 19 %	21 %
Sinxron aylanish chastotasi	const	const
Sirpanish	23 %	- 17 %
Nominal yuklamada aylanish chastotasi	-1,5 %	+1 %
Foydali ish koeffitsienti, agar yuklanish:		
100% bulganda	-2 %	+1%
75% bulganda	const	const
50% bulganda	-1÷2 %	1÷2 %
Kuvvat koeffitsienti, agar yuklanish:		
100 % bulganda	1 %	-3 %
75% bulganda	2-3 %	-4 %
50% bulganda	4-5 %	-5÷-6%
Nominal yuklamada rotor toki	14 %	11 %
Nominal yuklamada stator toki	10 %	7 %
Ishga tushuruvchi tok	-10÷-12 %	10-12 %
Nominal yuklamada chulg'am xaroratining ortishi	5-6 ° C	uzgarish yuk darajada

Asinxron elektr yuritgichlarining aylanish chastotasi berilayotgan kuchlanishning miqdoriga bog'liq. Uzluksiz liniyalar va avtomatlashtirilgan stanoklar bajaradigan texnologik jarayonlarning ish unumdorli kuchlanishning uzgarishiga juda bog'likdir. Masalan shurup ishlab chikaruvchi unlab stanoklarning ish unumdorli kuchlanishning pasayishidan kamayadi, aksincha kuchlanishning ortishi esa chikarilayotgan maxsulotning sifatini pasaytirib yuboradi.

Elektrotermik texnologik jarayonlarning ish rejimiga kuchlanishni ogishi juda katta ta'sir kursatadi. Kuchlanishni pasayishidan texnologik jarayonning davomiyligi

uzayadi, ayrim xollarda esa bu jarayon butunlay ishdan chikadi. Induksion va karshilik pechlarida kuchlanishni 8-10 % kamayishi texnologik jarayonni tuxtashiga olib keladi.

Kuchlanishni ogishi elektr payvandlash kurilmalarining ishlariga xam katta ta'sir kursatadi. Kuchlanishni pasayishi payvandlanayotgan choklarning sifatsiz bulishiga olib keladi. Kuchlanish 10% ga kamayganda payvandlash vakti 20% ga oshadi. Kuchlanishni ortishi esa payvandlash agregatining reaktiv kuvvatini oshiradi.

Kuchlanish sifatini uzgarishi yoritish kurilmalarining ishiga jiddiy ta'sir kursatadi. kuchlanishni nominaldan 5% oshishi chullanuvchi lampalarning ishlash muddatini ikki marotaba kamaytiradi. Lyuminitsent lampalari uchun kuchlanishning mikdorini 10% ga oshishi ishlash muddatini 20-30% ga kamaytiradi. Agar kuchlanish 20% ga kamaysa lyumenitsent va gazrazryadli lampalar umuman yonmaydi. Bulardan tashkari kuchlanishning ogishi yoritish kurilmalarining yoriglik okimlarining uzgarishiga olib keladi va ishchi-xizmatchilarning kurish kobilyatlarini susaytiradi.

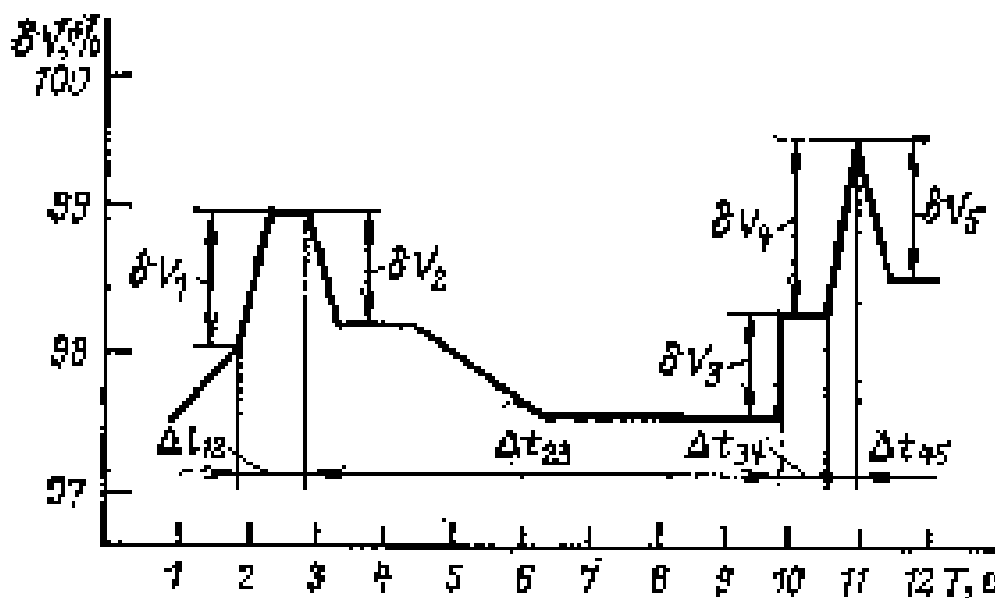
Ventilli elektr yuritmalar tizimlar xam kuchlanishni ogishiga juda sezgir buladi. Uzgaruvchan tok kuchlanishini ogishi tugrlangan kuchlanishining mikdoriga ta'sir kiladi, bu esa yuritgichning aylanish chastotasini uzgarishiga olib keladi. SHuning uchun bunday kurilmalarda kushimcha rostlash uskunalari yordamida kuchlanish stabillashtiriladi. SHunday kilib, elektr ta'minoti kuchlanishining sifati korxonaning texnologik jarayoniga, istemolchilarining energetik kursatgichlariga, kurilmalarning ish rejimlariga jiddiy ta'sir kursatadi.

Elektr ta'minoti tizimida sodir buladigan kuchlanishning ogishini kamaytirish maksadida kuchlanishni rostlovchi kurilmalar ishlatiladi va turli tadbirlar amalga oshiriladi.

- 1) Korxonaning bosh pasaytiruvchi podstansiyasida (BPP) urnatilgan transformatorlar kuchlanishini boshkarish imkoniyatiga ega bulishi uchun ularni maxsus texnik jixozlar bilan ta'minlanadi. Bunday transformatorni YUXB (yuklangan xolatda boshkariluvchi) transformator deb nomlaymiz (Transformator s RPN).
- 2) YUXB transformator bulmagan takdirda volt kushuvchi transformatorlarni yoki boshkariluvchi liniyaviy avtotransformatorni ishlatish mumkin.
- 3) Korxonalarda kosinus kondensatorlarini ishlatish xam liniyalardan kuchlanish pasayishini kamaytirishga olib keladi. YUklamalarning uzgarishiga karab kondensator-larini kuvvatini avtomatik ravishda boshkarish talab etiladi.
- 4) Kuzgatish chulgamlarining toki boshkariluvchi sinxron yuritgichlardan foydanilganda xam tarmokdan kabul kilinayotgan reaktiv kuvvatni mikdoriga ta'sir etiladi va kuchlanish yukotuvini kamaytiriladi.
- 5) Korxonada elektr ta'minoti sxemasini tugri tanlash va uzatish liniyalarining kundalang kesimlarini kuchlanish-ning yukotilishini xisobga olingan xolda kabul kilish xam istemolchilarga berilayotgan kuchlanishning ogishini pasaytiradi.

### Kuchlanishning tebranishi.

Kuchlanishni tebranishi kuchlanishning uzgarish kulochi (kuchlanishning effektiv qiymatining vakt buyiga uzgaruvchi xarakteristikasida ketma-ket kelayotgan ekstremumlar orasidagi fark), kuchlanishning uzgarish chastotasi va kuchlanishning ketma-ket kelayotgan ekstremumlari orasida vakt intervali bilan xarakterlanadi.



Рисм 3.1

Kuyidagi rasmda kuchlanishni vakt buyicha uzgarish grafigi kursatilgan bulib, unda 12 sekund davomida kuchlanish 5 marotaba kuloch yoyadi.

Rasmda  $\delta U_1, \delta U_2, \dots, \delta U_5$  -kuchlanish uzgarishining kulochlari;

$\Delta t_{12}, \Delta t_{23}, \dots, \Delta t_{w5}$  -ketma-ket kelayotgan ekstremumlar orasidagi vakt intervali; T-ulchov olib borilgan oralik vakt.

Kuchlanishning uzgarish kulochi kuyidagicha aniklanadi.

$$\delta V = \frac{U_{\max} - U_{\min}}{U_{\text{НОМ}}} 100\%$$

Kuchlanishning uzgarish chastotasi

$$F = \frac{m}{T}$$

Bu erda m - kuchlanishning 1% dan yukori tezlik bilan uzgargan xolatlarining soni.

Rasmda kursatilgan xolat uchun kuchlanishning tebranishi deganda 12 s. davomida kuchlanishning 5 marotaba kuloch yoyishi tushuniladi.

Kuchlanish uzgarish kulochining uzunligi va soniga kuyiladigan cheklanishlar davlat standarti tomonidan fakat yoritish lampalari va radio asboblari uchun belgilangan. Ushbu rasmda chuglanuvchi lampalarda kuchlanish uzgarishi kulochi va uning chastotasi orasidagi talab etiladigan boglanish kursatilgan. YOruglik

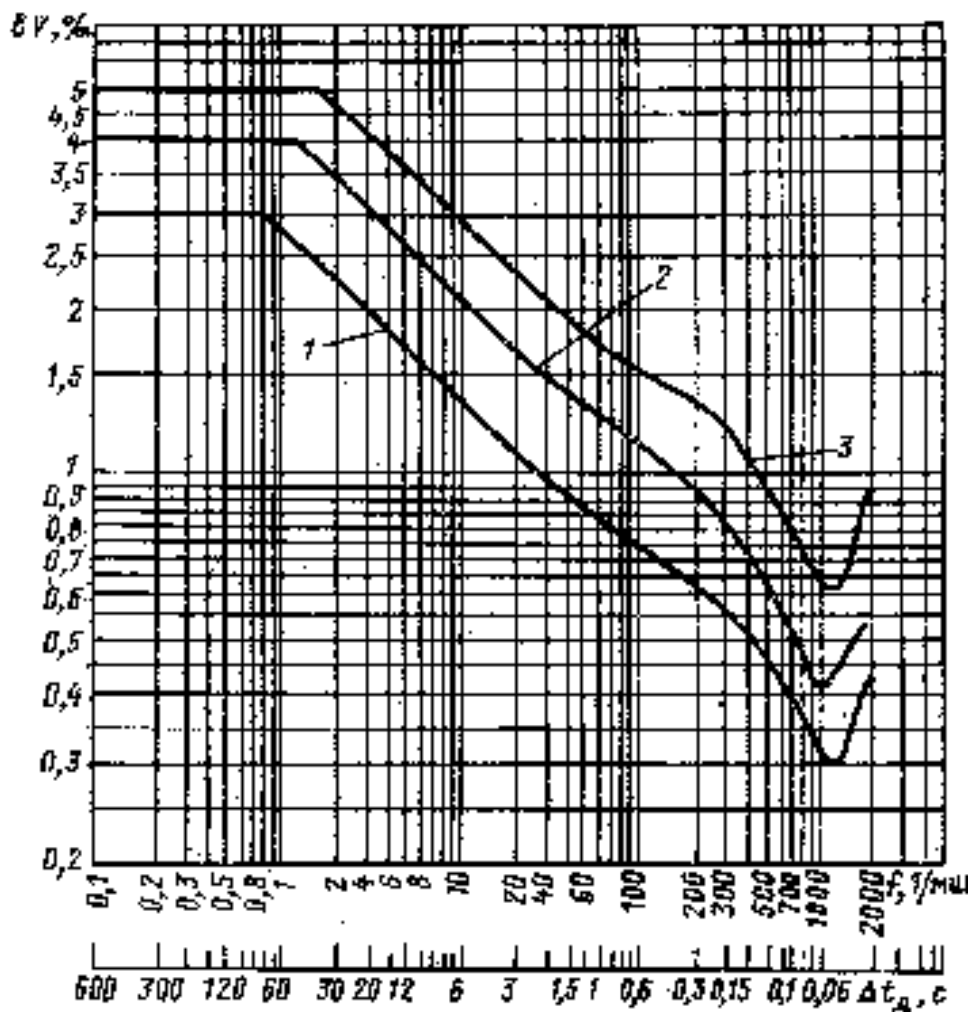


Рис. 3.2

manbalarining kuchlanishiga kuyiladigan cheklanishlar mexnat sharoitini muxofaza qilish zaruriyatidan kelib chikadi. Chunki kuchlanishning tez uzgarishi natijasida yoruglik okimi keskin uzgarib turadi, bu esa

kishilarning kurish kabiliyatini susaytirib mexnat unumdorligini pasaytiradi.

Sanoat korxonalarining elektr ta'minotidagi kuchlanish-ning tebranishi barcha istemolchilar, xususan payvandlash kurilmalari, karshilik pechlari va boshkarish apparatlarining meyoriy ish rejimlariga salbiy ta'sir kursatadi.

Kuchlanish tebranishini vujudga kelishiga katta kuvvatli keskin uzgaruvchan yuklamali kuyidagi elektr kurilmalarning ish rejimlari sabab buladi: pulat erituvchi elektr yoy pechlari, payvandlash agregatlari, yarim utkazgichli uzgartgichlar, asinxron elektr yuritgichlar.

Elektr ta'minoti tizimlarining loyixalashda kuchlanish-ning tebranishini cheklash uchun:

- 1) keskin uzgaruvchan yuklamali istemochilarni sex podstansiyalarini chetlab utib, tugridan-tugri BPP ga ulash;
- 2) katta kuvvatli elektr yuritgichlarning ishga tushurish tokini cheklash usullarini ishlatish;
- 3) korxonaning tashki va ichki elektr ta'minotidagi liniyalarning induktiv karshiligini kamaytirish;
- 4) katta kuvvatli sinxron yuritgichlarda kuzgatish chulgamlari tokini avtomatik boshkaruvchi kurilmalarni ishlatish;
- 5) kiskin uzgaruvchan yuklamali, katta kuvvatli istemol-chilarni elektr ta'minoti uchun maxsus liniyalarni kabul kilish maksadga muvofikdir.

#### TEKSHIRISH SAVOLLARI :

1. Umumsanoat kuch kurilmalariga kaysi iste'molchilar kiradi ?
2. YOritish uskunalarining kuvvat koefitsientlarini kiymatlarini toping.
3. Korxonada ishlatiladigan uzgartgichlar tugrisida ma'lumot bering
4. Elektr yuritgichlarning kanday turlari mavjud?
5. Karshilik pechlarining vazifalarini tushuntiring.
6. Induksion va yoy pechlari kanday tamoyillar asosida ishlaydi?.

**ELEKTR TA'MINOTI TIZIMLARI VA ELEKTROTEXNIK QURILMALARI  
ELEMENTLARINING ISHONCHLILIGINI ASOSIY KURSATGICHLARI**

**Reja:**

1. Nochizikli elektr iste'molchilari.
2. Davriy nosinusoidal funktsiyani Fure katoriga yoyish.
3. Nosinusoidallik koeffitsienti.
4. Nosinusoidallikni elektr uskunalarning ishiga ta'siri.
5. Nosinusoidallikni kamaytirish usullari.

**Tayanch iboralar:** oniy qiymat, nosinusoidallik, nochizikli xarakteristika, garmonika, anormal garmonika, kommutatsiya, kontaktor, elektr filtrlar, ossillograf.

Elektr energetikasi tizimidagi kuchlanish oniy qiymatining vakt buyicha uzgarishi sinusoidal kurinishda buladi. Ishlab chikarish jarayonlarini jadallashitirilishi va korxonalarda yangi texnologiyalarni joriy etilishi natijasida elektr ta'minoti tizimda kuplab yarim utkazgichli uzgartgichlar, bir va uch fazali elektr payvandlash kurilmalari, katta kuvvatli elektr yoy pechlari gazorazyadli lampalar, magnit kuchaytirgichlar ishlatilishiga olib keldi. Bu kurilmalarning xarakteristikallari nochizigli xisoblanib sinusoidal formali kuchlanishga ega bulgan manbaga ulanganlarida istemol kilinayotgan toklarning formalari nosinusoidal buladi. Bu toklarni tarmok elementlaridan utganda ulardagi kuchlanishlar pasaytirishni nosinusoidal bulishiga olib keladi. Natijada istemolchilarning kirish kismlaridagi kuchlanish formasining buzilishi sodir buladi.

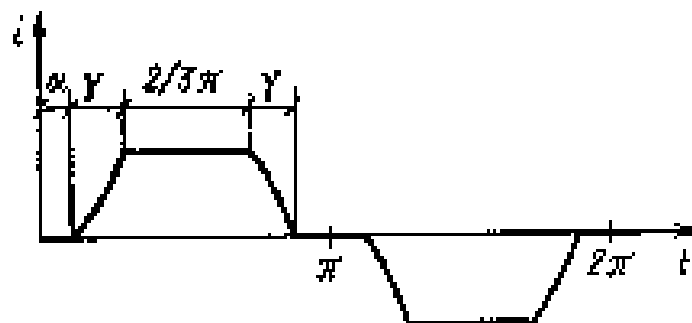


Рис. 4.1

Kuyidagi rasmda olti fazali muvozonatlovchi reaktivli tugrlagichning sxemasi va birlamchi tokning formasi kursatilgan bulib, unda  $\alpha$  - tiristorni boshkarish burchagi;  $\gamma$  - tiristorni kommutatsiya burchagi.



Ushbu rasmda kursatilgan tok formasini xar xil chastotali yukori garmonikali sinusoidal toklar yigindisi deb karash mumkin. Matematikadan ma'lumki, xar kaday davriy funksiyani, agar u Dirixli shartini kanoatlantirsa, (elektrotexni-kada uchraydigan barcha davriy funksiyalar bu shartni kanoatlantiradi) Fure katoriga yoyish mumkin.

$$f(\omega t) = A_0 + \sum_{\nu=1}^n (a_{\nu} \cos \nu \omega t + b_{\nu} \sin \nu \omega t) \quad 4.1$$

Bu erda  $A_0$  - uzgarmas tashkil etuvchi;  $\nu$ - garmonika tartibi ( $\nu=1,2,3,\dots$ )- Fure katorining koefitsientlari

$$a_{\nu} = \frac{1}{\pi} \int_0^{2\pi} f(\omega t) \cos \nu \omega t d\omega t \quad 4.2$$

$$b_{\nu} = \frac{1}{\pi} \int_0^{2\pi} f(\omega t) \sin \nu \omega t d\omega t \quad 4.3$$

$\nu$  - garmonikasining amplitudasi kuyidagi formuladan aniklanadi

$$A_{\nu} = \sqrt{a_{\nu}^2 + b_{\nu}^2} \quad 4.4$$

$\nu$  - garmonikasi boshlangich fazali

$$\varphi_{\nu} = \arctg \frac{b_{\nu}}{a_{\nu}} \quad 4.5$$

Tarmok kuchlanishining nosinusoidallik darajasini nosinusoidallik koefitsienti bilan baxolaniladi. Bu koefitsient yukori garmonikalarning effektiv kiymatini asosiy garmonikaning effektiv kiymatiga nisbati orkali aniklanadi.

$$K_{HC} = \frac{\sqrt{\sum_{\nu=2}^n U_{\nu}^2}}{U_1} 100 = \frac{\sqrt{\sum_{\nu=1}^n U_{\nu}^2}}{U_{H1}} 100 \quad 4.6$$

Bu erda  $U_{\nu}$  -  $\nu$  garmonikaning effektiv kiymati;  
 $U_1$  - asosiy garmonikaning effektiv kiymati;  
 $U_n$  - nominal kuchlanish.

Kuchlanishning nosinusoidallik koeffitsientining mikdori istemolchilarning kirish kismlarida 5% oshmasligi kerak.

Sanoat korxonalarida yukori garmonikalarning asosiy manbasi bulib yarim utkazgichli uzgartgichlar xisoblanadi. Korxonalarida vektil uzgartgichlar asosan texnologik kurilmalarni uzgarmas tok bilan ta'minlashda ishlatiladi. Bular elektroliz kurilmalari, galvanik vannalar, elektr-lashtirilgan temir yul transporti, magnit separatorlari, boshkariluvchi elektr yuritmalar va boshkalar.

Elektr ta'minoti tizimida vetilli uzgartgichlar kup bulgan sanoat korxonasida kuchlanishning nosinusoidallik koeffitsientini mikdori 25-40% gacha borishi mumkin. Mavjud alyuminiy zavodlar tarmoklarining kuchlanishlar formalarini eksperimental tekshirilganda  $K_{ns}$  ning kiymati meyoriy kursatgichdan 1,5-2 marotabadan ortik bulgan xolatlar xam kuzatilgan.

Nosinusoidallik koeffitsientini mikdoriga ta'sir etuvchi omillardan biri korxonalarida katta kuvvatli elektr yoy pechlarining ishlatilishidir. Pulat erituvchi elektr yoy pechlari metallurgiya va mashinasozlik zavodlarida keng tarkalgan. Pech transformatorlarining kuvvati 0,4 dan 150 mVA gacha etadi. Elektr yoyining volt-amper xarakteristikali nochizikli bulganligi uchun yukori garmonikali toklar vujudga keladi. Pechlar toklarining formalari yoyni yonish rejimiga kup jixatdan boglik. Metallni eriy boshlash jarayonida tokning mikdori salt ishlash xolati bilan texnologik kiska tutashuv rejimidagi toklar oraligida buladi. Bu davrda tokning formasi sinusoidadan ancha fark kiladi. Suyuk metall vujudga kelganda tokning formasi sinusoidaga yakinlashadi. Kuyidagi jadvalda DSP-10 pechida metallni eritish jarayonining xar xil davrlari uchun kuchlanishning nosinusoidallik koeffitsientining mikdorlari keltirilgan.

**Jadval 4.1.**

Pechning ish rejimi	YUkori kuchlanish kismi (6 kV)		Kichik kuchlanish kismi	
	$K_{ns}\%$ maksimal kiymati	$K_{ns}\%$ urtacha kiymati	$K_{ns}\%$ maksimal kiymati	$K_{ns}\%$ urtacha kiymati
Metallni eriy boshlanishi	8,14	6,62	51	17,91
Erish davrining urtasi	8,43	7,11	55,9	30,72
Rafinadsiyalash (tozalash) davri	7,75	1,51	25,55	13,39

Elektro stansiya pechlarining toklari tarkibida 5, 7, 11, 13 garmonikalar bilan birga 2, 3, 4 va 6 chi anormal garmonikalar xam mavjud buladi. Anormal garmonikalarning kiymatlari 5 chi va 7 chi garmonikalarning kiymatlariga yakin buladi.

Xozirgi zamon sanoat korxonalarida elektr yoy payvandlash kurilmalari keng ishlatilmokda va ularda manba vazifasini boshkarilmaydigan ventillar asosida yigilgan uch fazali tugirlagich sxemali kurilmalar bajarmokdalar. Tugirlagich 380/220 V kuchlanishli manbaga ulanib, kuvvati (9-31) kVAni tashkil etadi. Bunday kurilmalarning toklarida 5 va 7 garmonikalarning ta'siri katta buladi.

Mashinasozlik korxonalarida kontaktli elektr payvandlash uskunalari juda kup ishlatilmokda. Ularda kommutatsiya jarayonini bajarishda ignitron yoki tiristrli kontaktorlar ishlatiladi. Payvandlash tokini boshkarish uchun tiristor va ignitronlarning ulanish fazalarini rostlovchi maxsus tizimlardan foydalaniladi. Bu esa payvandlash mashinalarining toklari formalarini buzilishiga olib keladigan va ularning tarkibida 1chi, 3chi va 5chi garmonikalar mavjud buladi, bu esa tarmok kuchlanishining nosinusoidallik koeffitsientini oshishiga olib keladi.

### **Kuchlanish formasining nosinusoidalligini elektr uskunalarining ish rejimiga ta'siri va elektr tarmoklarida kuchlanishning nosinusoidalligini kamaytirish usullari.**

Kuchlanish formasining buzilishi elektr ta'minoti elementlarining ish rejimlariga salbiy ta'sir kursatadi. YUkuri garmonikali toklarni elektr ta'minoti elementlaridan utishi kushimcha aktiv kuvvat nobudgarchiligini olib keladi va uni mikdori kuyidagi formula orkali aniklanadi:

$$\Delta P_{nc} = 3 \sum_{v=3}^n I_v^2 \cdot R_v \quad 4.7$$

Bu erda  $I_v$ - v chi garmonika tokining effektiv kiymati;  $R_v$ - elementning v chi garmonikaga aktiv karshiligi.

Transformatorlar, yuritikichlar va generatorlarda eng kup kushimcha aktiv kuvvat nobudgarchiligi bulib, ularda chulgamlarning aktiv karshiligini ortishi taxminan  $\sqrt{v}$  ga proporsional buladi. YUkuri garmonikalar izolyasiyalarni tez eskirishiga olib keladi. YUkuri garmonikali tok va kuchlanishlar elektr ulchov asboblarining xatoliklarini oshirib yuboradi. Ayniksa aktiv va reaktiv energiyalarni ulchovchi induksion xisoblagichlarning xatoliklri oshib ketadi.

YUkuri garmonikalar telemexanik kurilmalar, aloka vositalari va rele ximoyasining ishlariga salbiy ta'sir kursatadilar. Ular korxonada tarmok tizimida xar-xil zararli rezonans xodisalarini keltirib chikarishi mumkin. YUkuri garmonikalar ayniksa kondensator batareyalarining ish rejimiga katta ta'sir kursatadi, ularni kup xollarda ishdan chikishiga olib keladi.

SHunday kilib, korxonaning elektr ta'minotida yukuri garmonikalarni bulishi xalk xujaligi uchun ma'lum mikdorda zarar keltiradi. SHuning uchun elektr

tarmoklarida kuchlanishlarning sinusoidaligini saklash asosiy vazifalardan biridir. Buning uchun xar xil usullar ishlatiladi.

1) Kup fazali tugirlagichlarni ishlatish birlamchi tokning formasini sinusoidaga yakinlashtiradi. Masalan tugirlagichning olti fazali sxemasida birlamchi tok ta'sirida 5, 7, 11, 13, 17. . . garmonikalar bulsa, 12 fazali kurilmada esa 11, 13, 23, 25 . . . garmonikalar mavjud buladi. Bu bilan birlamchi tok tarkibida  $V=6(2K-1)\pm 1$  garmonikalarni bulmasligiga olib kelinadi. Natijada tarmok kuchlanishining nosinusoidalligi 1,4 marotaba kamayadi.

2) YUkuri garmonikalarga sozlangan elektr filtrlarni ishlatish orkali tarmok kuchlanishining nosinusoidal-ligini kamaytirish mumkin. 4.2 rasmda 5, 7, 11 va 13 garmonikalar elektr filtrlarini ulash sxemasi kursatilgan. Filtrlar ketma-ket ulangan induktivlik va sigim elementlaridan tuzilib, ma'lum chastotaga sozlangan buladilar. Ular egri chizik xarakteristikali kurilmalar xosil kilayotgan garmonikalarini tula iste'mol kiladilar. Bunday filtrlarni yukuri garmonikalar xosil kiluvchi iste'molchilarga yakin ulanadi.

Sanoat korxonalarida filtrlardan foydalanilganda ikkita masala yoziladi, ya'ni yukuri garmonikalar ta'siri kamaytiriladi va asosiy garmonika uchun ular reaktiv kuvvat manbasi vazifasini xam utaydilar.

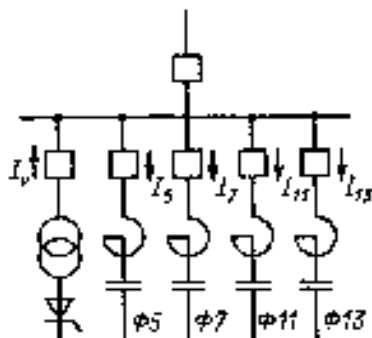


Рис. 4.2

Elektr filtrlarni ishlatilganda ularni tugri sozlash katta ahamiyatga ega, aks xolda yukuri garmonikalar ta'siri kamayishi urniga ortishi mumkin.

3) Tarmok kuchlanishining nosinusoidalligini kamaytirish uchun korxonadagi egri chizikli xarakteristikaga ega bulgan kurilmalarni podstansiyaning aloxida seksiyasiga maxsus liniyalar orkali ulash maksadga muvofikdir.

4) Sanoat korxonalaridagi tarmoklar kuchlanishlaridagi yukuri garmonikalar tarkibini sistematik ravishda taxlil kilish kerak. Buning uchun ossilograflardan yoki maxsus asboblardan foydalaniladi. Ossilograflarning spektral tarkibini aniklashda EXM ishlatiladi. Xozirgi kunda nosinusoidallikni taxlil kilishda analizator AN-1 dan foydalanib kuchlanishning nosinusoidallik koeffitsienti aniklanadi va 2, 3, 5, 7, 9, 11,

13 garmonikalarning amplitudasi topiladi. Korxonaning bosh pondstansiyasi shinalaridagi nosinusoidallikni tekshiruv yiliga ikki marotaba olib boriladi. Bunday tekshiruvlar yukori kuvvatli egri chizikli xarak-teristikaga ega bulgan iste'molchilar tarmokga ulanganida xam bajariladi.

#### TEKSHIRISH SAVOLLARI :

1. Elektr ta'minotida yukori garmonikalarni xosil kiluvchi kurilmalarni sanab bering.
2. Davriy funksiyani davriy katorga yoyish formulasini tushuntiring.
3. Nosinusoidallik koeffitsienti nima?
4. Nosinusoidallik elektr uskunalarning ishlariga kanday ta'sir kiladi?
5. Nosinusoidallikni kamaytirish usullari nimalardan iborat?

## ELEKTR TA'MINOTI TIZIMLARI VA ASOSIY USKUNALARINING ISHONCHLILIK KURSATGICHLARINI SONLI BAXOLASHLAR

### Reja:

1. Urtacha kuvvatni aniqlash ifodasi.
2. Eksploatatsiya sharoitida urtacha kuvvatni aniqlash.
3. Elektr yuklamalarining xisobiy kuvvati. 30 minutli maksimal yuklama.
4. Elektr ta'minoti sxemasidagi xarakterli joylar uchun xisobiy kuvvatni aniqlash.

**Tayanch iboralar:** Urtacha kuvvatni, kuvvat koeffitsienti, xisobiy yuklama, smena, vakt doimiyliigi, utkazgich, kabel, izolyasiya, tugun, kundalang kesim, ximoya apparatlari.

Korxonalarining xisobiy yuklamalarini aniqlashda va elektr ta'minoti tizimidagi energiya sarfini, nobudgarchiligini xisoblashda urtacha yuklamasi xisobiy yuklamaning eng kichik qiymati tugrisida ma'lumot beradi. Umumiy xolda ma'lum oralikdagi urtacha kuvvat kuyidagicha ifodalanadi:

$$p_{yp} = \frac{1}{t} \int_0^t p dt \quad q_{yp} = \frac{1}{t} \int_0^t q dt$$

Eksploatatsiya sharoitida gurux istemolchilarining urtacha kuvvatlari aktiv va reaktiv energiya xisoblagichlarining kursatgichlari asosida ushbu munosabatlar orkali topiladi:

$$P_{yp} = \frac{\partial a}{\partial t_u} ; \quad Q_{yp} = \frac{\partial p}{\partial t_u} ; \quad S_{yp} = \sqrt{P_{yp}^2 + Q_{yp}^2}$$

Bu erda  $E_A$ ,  $E_T$  - aktiv va reaktiv elektr energiyalarining kurilayotgan  $t_s$  vakt oraligidagi sarfi.

Korxonaning elektr ta'minotini loyixalash boskichida gurux istemolchilarining eng katta yuklamali smenasidagi urtacha kuvvatni kuyidagicha aniqlash mumkin:

$$P_{ur} = K_{ia} * R_n$$

Bu erda  $R_n$  - istemolchilarning nominal kuvvatlarini yigindisi bulib, takroriy-kiska muddatli rejimda ishlovchi istemolchilarni UD=100% rejimga keltirish kerak;  $K_{ia}$  - gurux istemolchilariga tegishli bulgan ishlatilishi koeffitsienti.

Eng yuklangan smenaga reaktiv kuvvatning urtacha kiymatini gurux istimolchilari uchun shunday topiladi:

$$Q_{ur}=K_{ir} Q_n \text{ yoki } Q_{ur}=R_{ur} \operatorname{tg}\varphi$$

Bu erda  $\operatorname{tg} \varphi$  ni kiymatini topishda ma'lumotnomalarda xar xil gurux istemolchilarga uchun berilgan kuvvat koeffitsientidan foydalaniladi. Sex yoki korxonaning yillik urtacha kuvvati ushbu munosabatdan aniklanadi:

$$P_{yp} = \frac{\partial a \ddot{u}}{\partial T \ddot{u}} ; \quad Q_{yp} = \frac{\partial p \ddot{u}}{\partial T \ddot{u}}$$

Ifodadagi  $E_{ay}$  - yillik istemol kiltngan aktiv energiya mikdori (kVt soat)

$E_{ry}$  - yillik istemol kilingan reaktiv energiya mikdori (kVAr soat)

$T_y$  - korxonaning yillik ish vakti (soat)

Faza buyicha oldinda boruvchi toklar xosil kiluvchi istemolchilarning (sinxron mashinalar, statik kondensatorlar) reaktiv kuvvatlari manfiy ifoda bilan kabul kilinadi.

### **Xisobiy yuklamalarni aniklash**

Zamonaviy sanoat korxonasining elektr ta'minoti tizimini loyixalashda echilishi kerak bulgan murakkab texnik-iktisodiy masalalarning asosini kutilayotgan elektr yuklama-larni tugri aniklash tashkil etadi. Elektr yuklamalarni xisoblash xar kandy elektr ta'minlash tizimini loyixalashda birinchi boskich xisoblanadi. Elektr yuklamalarning kursatgichlari elektr tizimiga sarf buladigan kapital mablaglarni, rangli matellar sarfini, elektr energiyasining nabudgorchiligini va ekspluatatsiya xarajatlarini belgilaydi. Agar xisobiy kuvvatni oshirib aniklansa kapital mablaglarni ortishiga, tankis bulgan elektr kurilmalar va utkazgichlarni tula imkoniyat darajasida ishlamasligiga va elektr energiyasining nabudgarchiligini oshishiga sabab buladi. YUklamani kamaytirib aniklash esa, elektr kurilmalarini tez ishdan chikishiga, ayrim agregatlarning ish unumdorligini kamayishiga elektr ta'minoti tizimida nobudgorchiliklarni oshishiga elektr energiyasi sifat kursatgichlarini yomonlashishiga va elektr ta'minoti tizimining ishonchligini kamayishiga olib keladi. SHuning uchun kutilayotgan yuklamalarni tugri aniklash elektr ta'minoti tizimini optimal loyixalashtirishning asosiy omilidir.

Xisobiy aktiv kuvvat sifatida shunday davomli uzgarmas yuklama kabul kilinadiki, uning ta'siridan utkazgich xaroratining oshishi yoki izolyasiyaning issiklikdan eskirish darajasi, kutilayotgan uzgaruvchan yuklamadagiga ekvivalent buladi.

Smena davomida ma'lum vakt oraligi (10 min. yoki 30 min. yoki 60 min. yoki.....) uchun olingan barcha urtacha kuvvatlarning eng kattasi maksimal kuvvat

sifatida kabul kilinadi. Elektr ta'minoti tizimining elementlarini ularning kizishi nuktai nazaridan kabul kilinsa, xisobiy kuvvat sifatida 30 minutli maksimal yuklama olinadi. Bu vakt oraligi kundalang kesim yuzasi kichik va urta bulgan utkazgichlarining kizish vakt doimiyligiga yaqin xisoblanadi. Agar sex tarmoklari utkazgichlarining kizish vakt doimiyligi 0,5 soatdan katta bulsa, maksimum koefitsientining mikdori quyidagi munosabat orkali kayta xisoblanadi:

$$K_{mt} = 1 + \frac{K_m - 1}{\sqrt{2t}}$$

Bu erda  $K_m$ -maksimum koefitsientining vakt doimiyligi 0,5 soat bulgandagi kiymati;

$K_{m t}$  - maksimum koefitsientining vakt doimiyligi  $t$  bulgandagi kiymati.

Kundalang kesim yuzasi xar xil bulgan utkazgichlar uchun kizish vakt doimiyligi  $T$  ning mikdorlar (min.) quyidagi jadvalda keltirilgan.

Jadval 7.1

Utkazgich	Kundalang kesim yuzasi, mm <sup>2</sup>					
	35	50	70	95	120	150
Ochik xolatdagi rezina izolyasiyali utkazgichlar	9 min	12	15	18	21	21
Usha utkazgichlar trubada	19	23	27	32	36	40
Kogoz izolyasiyali kabellar	15	20	25	30	35	40

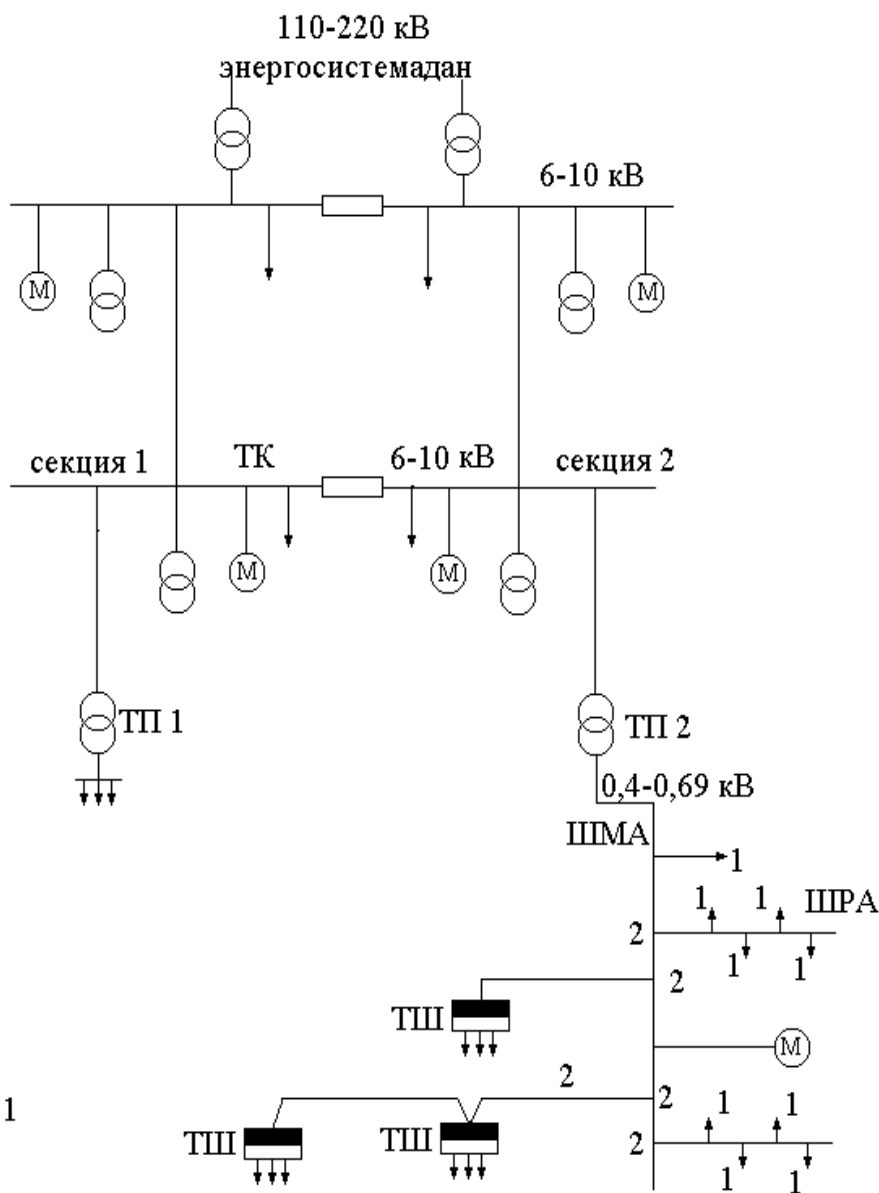
Joiz kizish buyicha 30 minutli maksimal yuklama xisobiy yuklama sifatida kabul kilingan. Umumiy xolda maksimal urtacha kvadrat, urtacha va xisobiy yuklamalar urtasida quyidagi munosabat saklanadi:

$$R_m \geq R_x \geq R_{uk} \geq R_u$$

Uzgarmas yoki deyarli uzgarmas yuklamada ishlaydigan istemolchilar uchun (ventilyatorlar, nasoslar, kompressorlar-ning elektr yuritgichlari)

$$R_x = R_m = R_{uk} = R_u$$





Расм 7.1

ШМА-шинали магистрал алюминли утказгич  
 ШРА-шинали радиал алюминли утказгич  
 ТШ-таркатувчи шит  
 ТК-таркатувчи курилма

Xisobiy yuklamalarni aniklashda quyidagi vaziyatlarga e'tibor berish kerak:

1. Sex va korxonalarning yuklamalar graflari vakt utishi bilan texnologik jarayonni takomillashishi natijasida tekislanib boradi.
2. Ishlab chikarishni avtomatlashtirish va mexanizatsiyalash elektr energiyasining sarfi oshishiga, ya'ni elektr yuklamalarning ortishiga olib keladi.
3. Sanoat korxonalari elektr ta'minoti tizimlarini loyixalashda ishlab chikarishning kelajakdagi rivojlanishini, ya'ni korxonalar elektr yuklamasini yaqin 10 yillarda ortishini xisobga olish kerak.

Sanoat korxonasi elektr ta'minoti tizimining xar xil pogonalarida bir necha xarakterli joylar (tugunlar) bulib, ulardagi xisobiy kuvvatdarni aniklashning uz xususiyatlari mavjud. Rasm 7.1 da korxonalar elektr ta'minoti umumiy sxemasining bulagi

keltirilgan. Unda rakamlar bilan kursatilgan xarakterli joylar uchun xisobiy kuvvatlarni aniklashning xususiyatlari bilan tanishib utamiz.

1.  $S_{x1}$  - Bitta istemolchi tomonidan xosil buladigan yuklama. Uning mikdori istemolchining nominal kuvvatiga teng (takrorlanuvchi kiska muddatda ishlovchi istemolchining pasportidan kuvvat  $UD=100\%$  ga keltiriladi). Bu yuklama asosida ta'minlovchi liniyaning kundalang kesimi aniklanadi va kammutatsiya, ximoya apparatlari tanlanadi.

2.  $S_{x2}$  - Gurux istemolchilari xosil kiladigan yuklama. Uning xisobiy kuvvatini aniklashda yoritish kurilmalarining yuklamalarini va kompensatorlarning reaktiv kuvvatlarini nazarda tutish kerak. Bu

yuklama asosida istemolchilar guruxini energiya bilan ta'minlovchi liniyalarning kundalang kesimlari aniklanadi va kommutatsiya, ximoya apparatlari tanlanadi.

3.  $S_{x3}$  - Sex transformator podstansiyasining (TP) kichik kuchlanishi (KK) tomonidagi shinalar yuklamasi. Uning kiymatini eng kup yuklamali smenada istemol kilinadigan urtacha kuvvatga teng deb olinadi. Ushbu yuklama asosida sex podstansiyasining transformatorlari kuvvatlari va soni, TP shinalarining kundalang kesimlari, KK tomonidagi kommutatsiya va ximoya apparatorlari kabul kilinadi.

4.  $S_{x4}$  - Sex TP ning yukori kuchlanishi (YUK) tomonidagi xisobiy yuklama. Uni xisoblashda TP ning KK tomonidagi xisobiy kuvvatga transformatorlardagi kuvvat nobudgarchilik-larini kushish kerak. Bu yuklama asosida sex TP ga keluvchi YUK liniyalarning kundalang kesimlari va shu liniyalarga urnatiladigan kommutatsiya va ximoya apparatlari kabul kilinadi.

5.  $S_{x5}$  - Bosh tarkatuvchi kurilma(BTK) shinalaridagi xisobiy yuklama. Uning kiymatini aniklash sexlarning xisobiy kuvvatlari, KK li istemolchilarning xisobiy kuvvalari, zavod territoriyasining yoritish yuklamalari va kompensatsiyalovchi kurilmalarining reaktiv kuvvatlari asosida olib boriladi. Bu yuklama bazasida BTP dagi yigma shinalar va BTK ni ta'minlovchi liniyalarning kundalang kesimlari aniklanadi va kommutatsiya, ximoya apparatlari kabul kilinadi.

6.  $S_{x6}$  - Bosh pasaytiruvchi podstansiyaning (BPP) shinalaridagi xisobiy yuklama. Uning kiymatini aniklashda BPP dan ketuvchi liniyalardagi xisobiy yuklamalar asos kilib olinadi. Bu yuklama bazasida BPP ning transformatorlari kuvvatlari va soni, kommutatsiya va ximoya apparatorlari kabul kilinadi.

7.  $S_{x7}$  - BPP ning YUK tomonidagi xisobiy yuklama. Uning kiymatini xisoblashda BPP ning KK tomonidagi xisobiy kuvvat va transformatorlardagi nobudgarchiliklar asos buladi. Bu yuklama bazasida BPP ga keluvchi YUK liniyalarning kundalang kesimlarini aniklanadi va kommutatsiya, ximoya apparatlari kabul kilinadi.

## TEKSHIRISH SAVOLLARI :

1. Urtacha kuvvatni aniqlash formulalarini keltiring.
2. Eksploatatsiya sharoitida urtacha kuvvat qanday aniqlanadi?
3. Xisobiy kuvvatga ta'rif bering.
4. 30 minutli maksimal yuklama nima?
5. Elektr ta'minoti sxemasida qanday xarakterli joylar mavjud?

## MURAKKAB SXEMALARNING ISHONCHLILIGINI XISOBLASH USLUBLARI

### Reja:

1. Xisobiy yuklamalarni aniklash usullarining ikki guruxi.
2. Xisobiy yuklamalarni aniklashning elektr energiyasini solishtirma sarf usuli.
3. Solishtirma yuklamalar usuli.
4. Talab koeffitsienti va urnatilgan kuch asosida xisobiy yuklamani aniklash.
5. Urtacha kvadrat yuklama.

**Tayanch iboralar:** urnatilgan kuch, diagramma, maxsulot birligi, elektr sarfi, agregat, maksimumlarining xar –xilligi, universal tarmoklar, urtacha kvadrat, loyixalash jarayoni.

Elektr ta'minoti tizimlarini loyixalashda kutilayotgan xisobiy yuklamalarni aniklash uchun ishlatiladigan usullarni ikki guruxga bulish mumkin. Birinchisi-asosiy usullar guruxi bulib, xisobiy yuklama kuyidagi kursatgichlar buyicha aniklanadi:

- urnatilgan kuch va talab koeffitsienti;
- urtacha kuch va yuklamalar grafigining forma koef-fitsienti;
- urtacha kuch va xisobiy yuklamaning urta yuklamadan chetlashishi (statistik usul)
- urta kuch va maksimum koeffitsienti (tartibga solingan diagrammalar usuli).

Ikkinchisi - yordamchi usullar guruxi bulib, xisobiy yuklamani topishda kuyidagi kursatgichlar asos kilib olinadi:

- maxsulot birligiga tugri keladigan elektr energiyasining solishtirma sarfi;
- korxon maydonining  $1\text{m}^2$  yuzasiga tugri keladigan elektr yuklama mikdori.

U yoki boshka usulni tanlash xisoblash usulining joiz xatoliliga karab belgilanadi. YAxmitlashtirilgan xisoblashlarda sex, korpus bulimlardagi gurux istemolchilarning umumiy urnatilgan kuchlaridan foydalaniladigan usullar ishlatiladi. Ayrim istemolchilarning ma'lumotlariga asoslangan usullar nisbatan anik deb sanaladi. Kursatilgan xisoblash usullari bilan tularok tanishib utamiz.

### Maxsulot birligiga tugri keladigan elektr energiyasining solishtirma sarfiga asoslangan usul.

YUklamalar grafiglari davomli uzgarmas yoki juda kam uzgaradigan elektr istemolchilar uchun smenaga taalukli bulgan urtacha kuchni xisobiy yuklagan sifatida kabul kilinadi. Bular turkumiga ventilyatorlar, nasoslar, kompressorlaning elektr yuritmalari, elektroliz vannalarining tugirlagich agregatlari karshilik pechlari, kimyo va

kogoz sanoatidagi kuplab istemolchilar kiradi. Bunday istemolchilarning xisobiy yuklamalarini maxsulot birligiga tugri keladigan elektr energiyasining solishtirma sarfi orkali topish maksadga muvofikdir.

$$P_x = \frac{N_{cm} \cdot \mathcal{E}_{ac}}{T_{cm}} \quad 8.1$$

Bu erda  $E_{as}$  - elektr energiyasining maxsulot birligiga tugri keladigan solishtirma sarfi, kVt.s;  $N_{cm}$  - smenada tayyorlanadigan maxsulotlar soni;  $T_{sm}$  - eng katta yuklamali smena davomiyligi, soat. Maxsulot birligiga tugri keladigan elektr energiyasining mikdori mavjud korxonalaridagi elektr sarf kursatgichlarini taxlil kilish natijasidagi aniklanadi. Kuyidagi jadvalda korxonalarining ba'zi maxsulotlari uchun belgilangan elektr energiyasining urtacha me'yorlari keltirilgan.

Agar ayrim texnologik agregatlar buyicha elektr energiyasining solishtirma sarfi  $E_{asi}$  ma'lum bulsa, u xolda xisobiy yuklama ushbu munosabatlar orkali aniklanishi mumkin:

$$\text{Sex uchun} \quad P_{xy} = \frac{\sum_1^n \mathcal{E}_{aci} \cdot N_{ii}}{T_{xy}} + P_{xy} \quad 8.2$$

$$\text{Zavod uchun} \quad P_{xz} = \left( \sum_1^m P_{xy} + P_{xyz} \right) \cdot K_{mk} \quad 8.3$$

Bu erda  $E_{asi} \cdot N_{yi}$  - ayrim agregat uchun elektr energiyasining yillik sarfi;  $R_{xuts}$ ,  $R_{xuz}$  - eng kup yuklangan smena uchun umumsex va umumzavod istemolchilarining xisobiy kuvvatlari;  $T_{ms}$  - sex aktiv yuklamasi maksimumining soatlar soni (malumotnomalardan olinadi);  $n$  - sexdagi agregatlar soni;  $m$  - zavod sexlarining soni;  $K_{mx}$  - maksimumlarning xar xillik koeffitsienti.

Jadval 8.1

Maxsulot	Ulchov birligi	Sarfning urtacha solishtirma me'yorlari
CHuyan		9,7
Elektrotexnik pulati	kVt.ch/T	677,2
Marten pulat		11,9
Kora metall prokati		102,5
Pulat trubalar		133,3

Sikik xavo	kVt.ch/ming m <sup>3</sup>	80
Temir madan kazib chik-sh	kVt.ch/T	56,5
Margens madan kazib chik-sh		90,2
Neftni kayta ishlash	kVt.ch/T	29,5
Gazni kayta ishlash	kVt.ch/ming m <sup>3</sup>	15,8
Arralangan yogoch	kVt.ch/ming m <sup>3</sup>	19
Sement	kVt.ch/T	106
Temir beton konstruksiya-lari	kVt.ch/m <sup>3</sup>	28,1
Asbit	kVt.ch/T	600,5
Paxta ipli gazlama		1100
Junli gazlama	kVt.ch/ming m <sup>3</sup>	2390
SHoyi gazlama		1210

Elektroenergiyani solishtirma sarfi usulini sanoat korxonasining ishlab chikaradigan yillik maxsulotining miqdori ma'lum bulganda dastlabki xisoblamda ishlatish mumkin. Bu usulning afzaliligi shundan iboratki, xisobiy yuklama aniklanayotganda elektr istemolchilarning nominal kuchvatlarini bilishning zaruriyati yuk.

**Xisobiy yuklamani korxonada maydonning yuzasi birligiga tugri keladigan solishtirma yuklama asosida aniklash.**

Istemolchilar guruxi uchun xisobiy yuklama solishtirma kuchvat buyicha quyidagicha aniklanadi:

$$R_x = R_o \cdot F \quad 8.4$$

Bu erda F - gurux istemolchilari joylashgan maydon yuzasi, m<sup>2</sup>; R<sub>o</sub> - ishlab chikarish maydonining 1m<sup>2</sup> ga tugri keladigan solishtirma xisobiy kuchvat, kVt/m<sup>2</sup>.

Kuyidagi jadval turli sanoat tarmoklarining ishlab chikarish binolarida 1m<sup>2</sup> ga tugri keladigan yuklamalarning taxminiy solishtirma zichligi kursatilgan.

Jadval 8.2

Ishlab chikarish binolari	R <sub>o</sub> , Vt/m <sup>2</sup>
Kuyuvchi va erituvchi sexlar	230÷370
Mexanika va yiguv sexlari	200-300
Elektr payvandlash va termik sexlar	300-600
SHtampovkalovchi va frezorlash sexlari	150-300
Metal konstruksiya sexlari	350-390
Instrumetal sexlar	50÷100
Plastmass zavodining presslovchi sexi	100-200
Tog-shaxta kurilmalari zavodi	400-420

Kransozlik zavodi	330-350
Neft apparatlari zavodi	220-270
Presslash sexlari	277-300

Xisobiy kuvvatni yuza birligiga tugri keladigan solishtirma yuklama asosida xisoblash usulini kichik va urta mashinasozlik zavodlari sexlarining universal tarmoklari uchun foydalanish tavsiya etiladi. Bunday sexlarda kup mikdordagi kichik kuvvatli istemolchilar ishlab chikarish maydonlarida deyarli tekis taksimlanadilar. Universal tarmoklar texnologik jarayonlarni uzgarishi va kurilmalarning joylarini almashtirish talablariga javob beradi. Universal tarmoklar magistral shina utkazgichlar asosida bajariladi va ularning xisobiy yuklamalari yukorida keltirilgan formula asosida, muayan istemolchilarning kuvvatlarini xisobga olmagan xolda, aniklanadi.

### **Xisobiy yuklamani urnatilgan kuvvat va talab koefitsienta buyicha aniklash.**

Xisobiy kuvvatni ushbu usulda aniklash uchun istemolchilar guruxining urnatilgan  $R_n$  kuvvati, kuvvat koefitsienti  $\cos\varphi$  va talab koefitsienti  $K_{ta}$  ning qiymatlari ma'lum bulish kerak.

$$R_x = K_{ta} \cdot R_n; \quad 8.5$$

$$Q_x = P_x \cdot \operatorname{tg}\varphi \quad 8.6$$

$$S_x = \sqrt{P^2 + Q^2} = \frac{P_x}{\cos\varphi} \quad 8.7$$

Bu erda  $K_{ta}$  - mazkur gurux istemolchilari uchun talab koefitsienti (qiymati ma'lumotnomalardan olinadi);  $\cos\varphi$  - gurux istemolchilari uchun ma'lumotnomadan olinadigan kuvvat koefitsienti;  $\operatorname{tg}\varphi$  ning mikdori  $\cos\varphi$  ga mos keladi. Talab koefitsienti usuli sanoat korxonalarining elektr ta'minoti yukori pogonalaridagi xisobiy kuvvati aniklashda foydalanadi.

Elektr ta'minoti tizimining tugunlaridagi (sexlar, korxonalar, korpuslar) xisobiy kuvvat aloxida istemolchilari-ning xisobiy kuvvatlarini yigindisi asosida maksimumlar xar xilligi koefitsientini xisobga olgan xolda aniklanadi.

$$S_x = \sqrt{\left(\sum_1^n P_x\right)^2 + \left(\sum_1^n Q_x\right)^2} \cdot K_{mx} \quad 8.8$$

Bu erda  $\sum R_x$  - mavjud guruxlarning aktiv xisobiy kuvvatlarini yigindisi;  $\sum Q_x$  - mavjud guruxlarning reaktiv xisobiy kuvvatlarining yigindisi;  $K_{mx}$  - guruxlar uchun maksimumlar xar xilligi koefitsienti. Uning qiymati kurilayotgan tugunning korxonalar elektr ta'minoti tizimidagi urniga boglik bulib 0,85-1 oraligida buladi.

Xisobiy yuklamani urnatilgan kuvvat va talab koeffitsienti buyicha aniklash taxminiy usul bulib, xomaki xisoblashlarda va umumkorxonona yuklamalarini aniklashda ishlatilishini tavsiya etiladi.

### **Xisobiy yuklamani urtacha kuvvat va forma koeffitsienti asosida aniklash.**

Mazkur usulda xisobiy va urtacha kvadrat yuklamalar teng deb olinadi. Bunday joizlik takrorlanuvchi kiska rejimda ishlaydigan istemolchilar gurux uchun xamma vakt tugridir. Ish rejimlari davomli bulgan, kup sonli va kuvvatlari uzaro kam farklanadigan istemolchilar guruxi uchun xam kabul kilinishi mumkin.

Urtacha kuvvat va forma koeffitsienti asosida aniklash uchun sex shina utkazgichlarining, sex TP kichik kuchlanishli shinalarining, 10 kVli BTK shinalarining xisobiy yuklamalarini topishda ishlatish tavsiya etiladi. Gurux istemolchilar uchun xisobiy yuklama kuyidagi munosabatdan aniklanadi:

$$R_x = K_{fa} \cdot R_{urm}; \quad 8-9$$

$$Q_{\phi} = K_{fr} \cdot Q_{urm} \text{ yoki } Q_x = R_x \operatorname{tg} \varphi; \quad 8-10$$

$$S_x = \sqrt{P_x^2 + Q_x^2} \quad 8-11$$

Bu erda  $K_{\phi a} = \frac{P_{yK}}{P_y}$  bulib, yuklamalar grafigini vakt buyicha notekisligini

kursatadi. Unumdorligi barkaror sex va zavodlar uchun koeffitsientning kiymati etarli darajada stabil buladi. Loyixalash jarayonida  $K_{fa}$  koeffitsientining kiymatini uxshash texnologiyali korxonaning tajribaviy kursatgichlarini taxlil kilish natijasidan olinadi. Agar bunday tajribaviy natijalar ma'lum bulsa, u xolda  $K_{fa}=1,1 - 1,2$  oraligida olinishi mumkin. Elektr ta'minot tizimining yukori pogonalariga koeffitsientning kichik kiymatlari tugri keladi.

YUkorida keltirilgan formulalardagi katta yuklamali smenadagi urtacha kuvvatlariga aniklashda kuyidagi usullardan foydalanish mumkin:

- 1) Urnatilgan kuvvat va ishlatilish koeffitsientiga asoslangan usul, bunda  $R_{urm}=K_{ia} R_n$ ;  $Q_{urm}=K_{ir} Q_n$  yoki  $Q_{urm}=R_{urm} \operatorname{tg} \varphi$
- 2) Maxsulot birligiga tugri keladigan elektr energiyaning solishtirma sarfi va smenada tayyorlanadigan maxsu-lotlar soniga asoslangan usul.
- 3) Korxonona maydonining yuza birligiga tugri keladigan solishtirma yuklamaga asoslangan usul.

Ekspluatatsiya sharoitida urta kuvvatlarni aktiv va reaktiv energiya xisoblagichlarining kursatgichlari buyicha aniklanadi.



### TEKSHIRISH SAVOLLARI :

1. Xisobiy kuvvatni aniklash usullarining ikki guruxni tushuntiring.
2. Maxsulot birligiga tugri keladigan elektr energiyasi asosida xisobiy kuvvatni aniklash usulini tushuntiring.
3. YUza birligiga tugri keladigan yuklama asosida xisobiy kuvvatni aniklash usulini tushuntiring.
4. Talab koeffitsienti usulining moxiyati nimadan iborat?
5. Urtacha kuvvat va forma koeffitsient asosida xisobiy kuvvatni aniklash kanday iste'molchilarga uchun tugri xisoblanadi?

## ELEKTR ENERGETIK KURILMALARNING ISHDAN CHIKISHLARI OKIBATLARI

### Reja:

1. Xisobiy kuvvatni aniklashning statistik usuli.
2. Integral kursatgichlar: urtacha yuklama va urtacha kvadrat chetlanish.
3. Talab koeffitsienti.
4. Xisobiy kuvvatni statistik usulda aniklash tartibi.
5. Xisobiy yuklamani tartibga solingan diagrammalar usuli. Iste'molchilarning effektiv soni. Asosiy formulalar.
6. Transformatorlardagi nobudgarchiliklarni xisobga olish.

**Tayanch iboralar:** integral kursatgich, kvadrat chetlanish, parametr, effektiv son, tula xisobiy yuklama, statistik usul, tartibga solingan diagramma, kuvvat koeffitsienti, sinxron yuritgichlar, nobudgarchilik.

Gurux istemolchilarining xisobiy kuvvatlari ushbu usul bilan aniklanganda ikkita integral kursatgichlar urtacha yuklama  $P_{xm}$  va urtacha kvadrat chetlanish  $\sigma_{ykm}$  asosida yozilgan quyidagicha formuladan foydalaniladi:

$$P_{xm} = P_{ypm} + \beta \cdot \sigma_{ykm} \quad 9.1$$

Bu erda  $\beta$  - sohilish ulchovining karraligi,  $t$  - tekshiri-layotgan kattalikni yuklamaning urtacha mikdori intervaliga tegishli ekanligini gurux yuklamalar grafigi uchun

$$P_{ypm} = \frac{(P_1 + P_2 + \dots + P_m)}{m} \quad 9.2$$

Bu erda  $m$  - yuklamalar grafidagi oraligi 3To bulgan intervallar soni (ushbu oralikda tok utkazuvchining kizishi vakt doimiyliqi).

Gurux yuklamalar grafigi uchun urtacha kvadrat chetlanish quyidagi formuladan aniklanadi:

$$\sigma_{ykm} = \frac{\sqrt{(P_1 - P_{ypm})^2 + (P_2 - P_{ypm})^2 + \dots + (P_m - P_{ypm})^2}}{m} \quad 9.3$$

Utkazgichlarni parametrlarini aniklashda  $\beta=2,5$  kabul kilish mumkin, u xolda

$$\begin{aligned}
P_{xm} &= P_{ypm} + 2,5\sigma_{ypm} = K_{uax} (P_{n1} + P_{n2} + \dots + P_{nn}) + \\
&+ 2,5\sqrt{(\sigma_{nm} \cdot P_{n1})^2 + (\sigma_{nm} \cdot P_{n2})^2 + \dots + (\sigma_{nm} \cdot P_{nn})^2} = \\
&K_{uax} \cdot P_n + 2,5\sigma_{nm} \cdot P_n \sqrt{n}
\end{aligned}
\tag{9.4}$$

Bir xil kuvvatli istemolchilar guruxi uchun  $R_n = R_n/n$

$$P_{xm} = P_n \left( K_{uax} + \frac{2,5\sigma_{nm}}{\sqrt{n}} \right) = \left( K_{uax} + \frac{2,5\sigma_{n(30)}}{\sqrt{\alpha \cdot n}} \right) P_n
\tag{9.5}$$

Bu erda

$$\sigma_{nm} = \frac{\sigma_{n(30)}}{\sqrt{\alpha}}; \quad \alpha = \frac{T}{30}$$

Xar xil kuvvatli istemolchilar uchun  $n$  ni urniga ne  $\hat{e}o\acute{e}\acute{e}\acute{e}\acute{a}\acute{a}\acute{e}$ ,  $\acute{o}$   $\acute{o}$ lda

$$P_{xm} = \left( K_{max} + \frac{2,5\sigma_{n(30)}}{\sqrt{\alpha \cdot n_3}} \right) P_n
\tag{9.6}$$

Bu erda

$$n_3 = \frac{2 \cdot P_n}{P_{n.max}}
\tag{9.7}$$

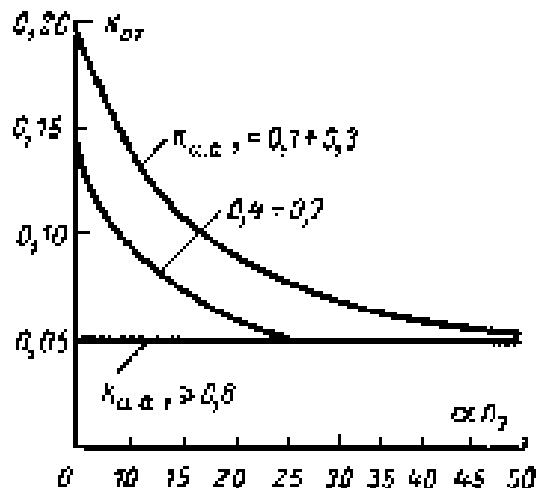
Kuyidagi belgilashlarni kiritamiz:

$$K_{ym} = \frac{2,5\sigma_{n(30)}}{\sqrt{\alpha \cdot n_3}}; \quad K_{ma} = K_{uy} + K_{ym}
\tag{9.8}$$

U xolda  $R_{xt} = K_{ta} \cdot R_n$  9.9

Bu erda  $K_{ta}$  - talab koefitsienti;  $K_{ut}$  - chetlanish koefitsienti. Kup yillar davomida xar xil korxonalarda tajribaviy kuzatishlar utkazish va olingan ma'lumotlarni taxlil asosida koefitsientlarning ishonchli kiymatlari aniklangan. SHu natijalar asosida xar xil  $K_{ia}$  uchun munosabatlar aniklangan (rasm 9.1)

$\alpha$  - koefitsentining kiymatini aniklashda kuyidagi jadvaldan foydalaniladi.



Рисм 9.1

Kuchlanish kV	Urtacha tula kuvvat S kVA		
	T=60min $\alpha=2$	T=90min $\alpha=3$	T=12 min $\alpha=4$
0,38	50	110	145
0,66	90	190	250
6,0	500	1500	3000
10,0	850	2700	5000

1000 Voltgacha bulgan elektr tizimning tuguni uchun xisobiy kuvvatni statik usulda topish kuyidagi tartibda bajariladi:

1. Smenaga tugri keladigan aktiv, reaktiv, tula kuvvatlar aniklanadi.

$$P_{yM} = \sum_1^n P'_{yM}$$

$$Q_M = \sum_1^n Q'_{yM} - Q_{K.K}$$

Bu erda

$$P'_{yM} = K'_{ua} \cdot P'_H$$

$$Q'_{yM} = P'_{yM} \cdot \operatorname{tg} \varphi'$$

Bunda  $R'_n$ ,  $K'_{ia}$  - kurilayotgan gurux istemolchilarining urnatilgan kuvvati va ishlatilish koefitsienti.

2. Istemolchilarning effektiv soni ne aniklanadi.
3. Gurux istemolchilarining kuvvatlari asosida va ne topiladi.
4. Ishlatilish koefitsienti  $K_i$  va  $n$  asosida rasm 9.1 kursatilgan xarakteristikalaridan  $K_{ut}$  ni kiymati aniklanadi.
5. Talab koefitsientining kiymati (9.8) orkali topiladi.
6. Xar bir gurux uchun aktiv, reaktiv va tula xisobiy yuklamalar aniklanadi.

$$R_x = K_{ta} \cdot R_n$$

$$Q_x = R_x \cdot \operatorname{tg} \varphi$$

$$S_x = \sqrt{P_{xL}^2 + Q_{xP}^2}$$

Tugunga taalukli xisobiy kuvvatni aniklash uchun uzgaruvchan grafikli elektr istemolchilarning xisobiy yuklamalarini yigindisini uzgarmas grafikli istemolchilarning urtacha yuklamalariga kushiladi.

7. Transformatorning xisobiy yuklamasini topishda barcha tugunlardagi urtacha yuklamalarning va kompensatsiyalovchi kurilmalarning kuvvatlarini yigindilari olinadi (Qkk manfiy ishorali buladi)
8. 1000 Voltdan yukori kuchlanishli elektr tizimi tugunidagi xisobiy yuklama katta yuklamali smenadagi mavjud tugunlarning urtacha yuklamalarining yigin-disiga teng.

Statistik usulda xisobiy yuklamani aniklashni istalغان yuz berish extimolligi uchun bajarish mumkin. Tanishilgan usulni kuchlanishi 1000 Voltgacha bulgan ayrim gurux va tugun istemolchilarning xisobiy yuklamalarini aniklashda ishlatish maksadga muvofikdir.

### **Xisobiy yuklamani aniklashning tartibga solingan diagrammalar usuli.**

Xozirgi vaktida sanoat korxonalarining xisobiy yuklamalarini aniklashda ishlatiladigan asosiy usul - bu tartibga solingan diagrammalar usulidir. Usulni ishlatish uchun korxonada va sexda joylashgan elektr istemolchilarning nominal kursatgichlari berilgan bulishi kerak.

Sanoat korxonalarining elektr ta'minoti tizimining xamma pogonalarida xisobiy yuklamani urtacha kuvvat va maksimumli koeffitsienti negizida quyidagicha aniklanadi:

$$P_x = K_{ma} \cdot P_{yp} = K_{ma} \cdot K_{ua} \cdot \sum_{i=1}^n P_{hi} \quad 9.10$$

Xisobiy yuklama sifatida  $T=3T_0=30$  min. vakt oraligi uchun xisoblangan urtacha yuklama kabul kilinadi. Albatta, bu interval kunlik grafikning shunday kismi uchun olinadiki, unda 30 minutli urcha kuvvat maksimum buladi. SHuning uchun (9.10) munosabatni ushbu kurinishda yozish maksadga muvofikdir.

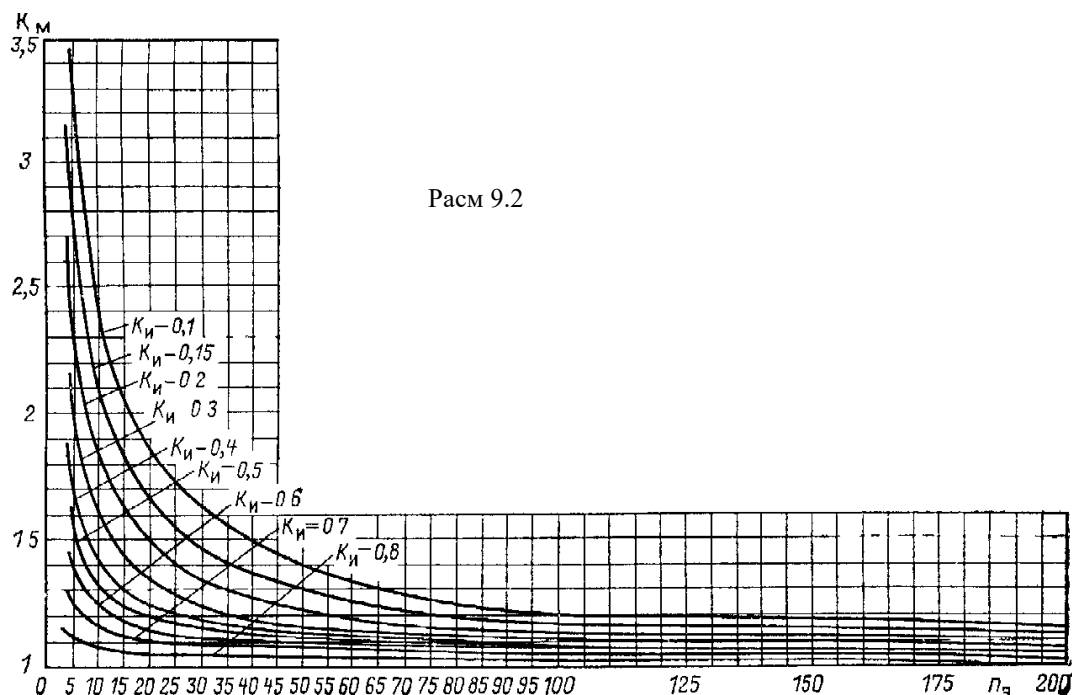
$$P_{x(30)} = K_{ma} K_{ua} \sum_{i=1}^n P_{hi}$$

$K_{ma}$  - eng katta yuklamali smena uchun xisobiy yuklamani urtacha yuklamadan kancha kattaligini kursatadi. Bu koeffitsientni kiymatini topish uchun analistik ifodalar mavjud bulib, ular asosida 9.2 rasm kursatilgan  $K_{ma} = f(n_e)$  funksiyalar turli ishlatilish koeffitsientlari uchun kurilgan [A4].

Gurux istemolchilarning xisobiy reaktiv kuvvati urtacha reaktiv kuvvat mikdori bilan belgilanadi.

Agar  $n_e \leq 10$  bulsa,  $Q_p = 1,1 Q_{ur}$

$n_e > 10$  bulsa,  $Q_p = Q_{ur}$



Bu erda  $Q_{\delta\delta} = R_{ur} \operatorname{tg} \varphi$  yoki  $Q_{\delta\delta} = K_{ir} Q_H$

Xisobiy tula kuvvat 
$$S_x = \sqrt{P_x^2 + Q_x^2}$$

Elektr istemolchilarning effektiv soni ne deganda, bir xil rejimda ishlovchi kuvvatlari teng bulgan shunday istemolchilar soni tushuniladiki, ulov mavjud xar xil rejimda ishlovchi va kuvvatlari teng bulmagan istemolchilardek xisobiy kuvvat sodir kiladi. Uni kuyidagi formula bilan aniklanadi.

$$n_3 = \frac{\left( \sum_1^n P_{Hi} \right)^2}{\sum_1^n P_{Hi}^2}$$

Bu erda  $\left( \sum_1^n P_{Hi} \right)^2$  - tuguncha tegishli bulgan barcha istemolchilar nominal

kuvvatlari yigindisining kvadrati;  $\sum_1^n P_{Hi}^2$  sha kuvvatlarning kvadratlarini yigindisi.

Kam sonli elektroistemolchilri uchun ne ni aniklashda kuyidagi sodalashtirilgan munosabatlarni ishlatish mumkin:

1) Agar  $n \geq 4$  va  $m = \frac{P_{\max}}{P_{\min}} \leq 3$  bulsa  $n = n_e$

Bu erda  $R_{maks}$ ,  $R_{min}$  - guruxga tegishli istemolchilarning eng kattasi va kichikning nominal kuvvatlari

2) Agar  $m > 3$  va  $K_{ia} \geq 0,2$  bulsa,

$$n_{\vartheta} = \frac{2 \sum_1^n P_{Hi}}{3 P_{Hmaks}} \quad 9.13$$

Bu erda  $R_n maks$  - guruxdagi eng katta istemolchining nominal kuvvati.

3) Bir fazali elektr istemolchilari guruxi uchun

$$n_{\vartheta} = \frac{2 \sum_1^n P_{Hi}}{3 P_{Hmaks}} \quad 9.14$$

Bu erda  $\sum_1^n P_{Hi}$  - bir fazali elektr istemolchilarning nominal kuvvatlarini yigindisi:  $R_{nmaks}$  - shu istemolchilarning eng kattasining nominal kuvvati.

Kam sonli elektr istemolchilar uchun xisobiy yuklamalarni aniklashda quyidagi soddalashtirilgan usullarda bajariladi:

$$a) \text{ Agar } n \leq 3 \text{ bulsa } P_x = \sum_1^n P_{Hi} ; Q_x = \sum_1^3 q_{Hi} = \sum_1^3 P_{Hi} \operatorname{tg} \varphi_i \quad 9.15$$

Istemolchining kuvvat koeffitsientining qiymati noma'lum bulsa, davomli rejimda yuritgichlar uchun -  $\cos \varphi = 0,8$ , kiska takrorlanuvchi rejimli elektr yuritgichlar uchun  $\cos \varphi = 0,7$  olinadi.

b) Agar  $n > 3$  va  $n_e < 4$  bulsa,

$$P_x = \sum_1^n P_{Hi} K_{iopa} ; Q_x = \sum_1^n q_{Hi} K_{iopi} = \sum_1^n P_{Hi} \operatorname{tg} \varphi_i K_{iopi} \quad 9.16$$

Koeffitsientlarning kursatgichlari noma'lum bulsa, davomli rejimdagi istemolchilar uchun  $K_{yua} = 0,9$ ;  $\cos \varphi = 0,8$ , takrorlanuvchi kiska rejimdagi istemolchilar uchun mos ravishda 0,75 va 0,7 olinishi mumkin.

v) Uzgarmas yuklamali istemolchilar uchun

$$R_x = R_{ur}; \quad Q_x = Q_{ur}; \quad R_{ur} = K_{ia} R_n \quad 9.17$$

Sinxron yuritgichlarning xisobiy reaktiv yuklamasini urtachaga teng deb olinadi, yani  $Q_{ur} = K_{ir} \cdot Q_n$ , kondensator batareyalar uchun

$$Q_{yp} = Q_H \left( \frac{U_{xak}}{U_H} \right)$$

Bu erda  $U_{xak}$  - kondensator kutblaridagi xakikiy kuchla-nishning mikdori. 1000 Voltgacha bulgan elektr ta'minoti tizimi tugunlaridagi (kuch shkaflari, shina utkazgichlari, radial va magistral liniyalar) xisobiy yuklamalarni aniklashda kuyidagi usul tavsiya etiladi:

1) Elektr ta'minoti tizimining tugunida xar xil rejimda ishlovchi va uzgaruvchi grafigi istemolchilar guruxlari mavjud bulsa, xisobiy kuvvat

$$P_{XT} = K_a \sum_1^n P_{ypi} \quad 9.18$$

$$\text{Agar } n_e \leq 10 \text{ bulsa, } Q_{\delta} = 1,1 \sum_1^n Q_{ur} \quad 9.19$$

$$n_e > 10 \text{ bulsa, } Q_{\delta} = \sum_1^n Q_{ur} \quad 9.20$$

Tugun uchun tula xisobiy kuvvat va ishlatilish koefitsientining urtacha muallak kiymati mos ravishda kuyidagicha aniklanadi:

$$S_{XT} = \sqrt{P_{XT}^2 + Q_{XT}^2}$$

$$K_{HAT} = \frac{\sum_1^n P_{ypi}}{\sum_1^n P_{Hi}} \quad 9.21$$

Bu erda  $R_{xt}$ ,  $Q_t$ ,  $S_{xt}$  - tugun uchun xisobiy aktiv, reaktiv va tula kuvvatlar,  $R_{ur}$ ,  $Q_{ur}$  - tugundagi  $i$  gurux istemolchilarining eng yuklamali smena uchun urtacha aktiv, reaktiv kuvvatlari;  $n$  - tugundagi istemolchilar guruxlarining soni;  $n_e$  - tugundagi barcha istemolchilarning effektiv soni,  $K_{ma}$  - yuklamalar maksimum koefitsienti bulib, uning kiymatini rasm 9.2 kursatilgan xarakteristikalaridan  $P_e$  va  $K_{iat}$  asosida aniklanadi;  $R_{ni}$  -  $i$  gurux istemolchilari nominal kuvvatlarining yigindisi.

2) Agar ta'minot tugunida uzgarmas yuklamali grafik bilan ishlovchi istemolchilar guruxlari mavjud bulsa,



$$P_{XT} = K_{ma} \sum_1^n P_{yp_i} + \sum_1^m P_{yp_i} \quad 9.22$$

$$n_e \leq 10 \text{ bulsa, } Q_{XT} = 1.1 \sum_1^n Q_{yp_i} + \sum_1^m Q_{yp_j} \quad 9.23$$

$$n_e > 10 \text{ bulsa, } Q_{XT} = \sum_1^n Q_{yp_i} + \sum_1^m Q_{yp_j} \quad 9.24$$

Bu erda

m - uzgarmas yuklamali grafikga ega bulgan guruxlar soni

$K_{ma} \sum_1^n P_{pi}, 1.1 \sum_1^n Q_{yp_i}, \sum_1^n Q_{yp_i}$  - uzgaruvchan grafikli istemolchilar guruxlarining xisobiy aktiv va reaktiv yuklamalari;

$\sum_1^m P_{yTj}, \sum_1^m Q_{yTj}$  - kam uzgaruvchi grafikli istemol-chilar guruxlarining urtacha aktiv va reaktiv yuklamalari.

3) Elektr ta'minoti tizimi tugunida uch fazali va bir fazali uzgaruvchan grafikli va uzgarmas grafikli istemol-chilar guruxlari mavjud bulsa,

$$P_{XT} = K_{ma} \left( \sum_1^{n_1} P_{yp_i} + \sum_1^{n_2} P_{yp_j} \right) + \sum_1^{m_1} P_{yp_k} + \sum_1^{m_2} P_{yp_l} \quad 9.25$$

Bu erda  $n_1$  - uch fazali uzgaruvchan grafikli guruxlar soni;

$n_2$  - bir fazali uzgaruvchan grafikli guruxlar soni;

$m_1$  - uch fazali kam uzgaruvchan grafikli guruxlar soni;

$m_2$  - bir fazali kam uzgaruvchan grafikli guruxlar soni.

4) 1000 Volt dan yukori bulgan elektr ta'minoti tizimining tuguni uchun xisobiy yuklama aniklanganda sex transformator-laridagi nobudgarchiliklarni xam xisobga olish zarur buladi. Bu nobudgarchiliklar kiymatlarini, grafiklar yoki kuvvati 1000 kVt dan oshmaydigan transformatorlar uchun, kuyidagi munosabatlar orkali aniklash mumkin:

$$\Delta R_t = (0,02 \div 0,025) St \quad 9.28$$

$$\Delta Q_t = (0,105 \div 0,125) \quad 9.29$$

Bu erda  $\Delta R_t, \Delta Q_t$  - transformatoridagi aktiv, reaktiv kuvvatlar nobudgarchiliklar.

### TEKSHIRISH SAVOLLARI :

1. Statistik ishlatiladigan xisobiy kuvvat formulasini tushuntirib bering.
2. Sohilish ulchovining karraliligi nima?
3. Urtacha kvadrat chetlanish kanday aniklanadi?
4. Talab koeffitsientining tashkil etuvchilarini tushuntiring.
5. Statistik usulda xisobiy kuvvatni aniklash tartibini tushuntiring.
6. Tartibga solingan diagrammalar usulining asosiy formulasini tushuntiring.
7. Iste'molchilarning effektiv soni nima?.

**KELTIRILGAN XARAJATLAR USLUBI BUYICHA ISHONCHLILIKNI  
TEXNIK-IKTISODIY TAXLILI**

**Reja:**

1. Tartibga solingan diagrammalar usulini kullash tartibi.
2. YUklamalarning chukki kiymatlari.
3. Sex elektr tarmoklari kuchlanishini tanlash.

**Tayanch iboralar:** tugun, universal, ishlatilish koeffitsienti, solishtirish, chukki kiymatlar, ishga tushirish toki, kiska tutashgan rotor, fazaviy rotor, sex, industrial usul, taksimlash shkaflari, shina, yulduz sxema.

Xisobiy yuklamani mazkur usul bilan aniklanganda quyidagicha tartibga roya kilinadi:

- 1) 1000 Voltgacha va undan yukori bulgan uzgaruvchan grafikli istemolchilar uchun;
  - a) urnatilgan istemolchilarning umumiy soni aniklanadi;
  - b) tugunga taalukli bulgan istemolchilarning nominal kuvvatlari va urtacha yuklamalarning yigindilari topiladi;
  - v) eng katta istemolchining nominal kuvvati topiladi va taxlil kilinayotgan guruxlarning aktiv yuklama buyicha urtacha ishlatilish koeffitsienti aniklanadi;
  - g) ne va  $K_{ma}$  lar aniklanib,  $R_x$  va  $Q_x$  topiladi.
- 2) Elektr ta'minoti tugunida uzgarmas yuklamali grafikda ishlovchi gurux istemolchilari mavjud bulgan takdirde, ularning soni, nominal va urtacha kuvvatlari aniklanadi.
- 3) Kurilayotgan tugun uchun kuchlanishi 1000 Voltgacha istemolchilarning umumiy mikdori nominal kuvvatlari, urtacha va xisobiy yuklamalari buyicha umumiy natijalar olinadi.
- 4) Tugunga taalukli yoritish kurilmalarining umumiy urnatilgan kuvvatlari, urtacha va xisobiy yuklamalari topiladi.
- 5) Agar kurilayotgan tugunda kompensatsiyalovchi uskunalar mavjud bulsa, ularning umumiy nominal kuvvatlari, urtacha va xisobiy yuklamalari aniklanadi.
- 6) Tugunga tegishli bulgan barcha ishchi transformatoridagi aktiv va reaktiv kuvvatlar nobudgarchiliklarning yigin-dilari topiladi.
- 7) Elektr ta'minotining kurilayotgan tuguni buyicha 1000 Voltdan yukori bulgan istemolchilarning soni, nominal kuvvati, urtacha va xisobiy yuklamalari buyicha umumiy natijalar aniklanadi.

Tanishib chikilgan xisobiy yuklamaning aniklash uchun usuli buyicha quyidagi xulosalar kilish mumkin:

a) Tartibiga solingan diagrammalar usuli universal bulib, uni xar turli uch fazali va bir fazali, xar xil ish rejimli (davomli, takrorlanuvchi kiska mudatli va kiska muddatli) istemolchilarning xisobiy yuklamalarini aniklashda ishlatish mumkin;

b) Xar xil gurux istemolchilari uchun ishlatilish koefitsientining kiymati uzgarmas bulib, guruxdagi istemolchilari soniga boglik emas, bu esa gurux istemolchilarning urtacha yuklamasini ishonchli kiymatini aniklash imkoniyatini beradi;

v) Biror agregatning ish rejimini uzgarishini inobatga olish uchun uning ishlatilish koefitsienti kiymatini uzgartiladi;

g) Xisoblab topilgan urtacha yuklama kiymatini ekspluatatsiya jarayonida olingan kursatgichlar bilan solishtirish imkoniyati mavjud;

d) Elektr ta'minoti tizimidagi xisobiy yuklamani urtacha kuvvat va maksimum koefitsienti asosida aniklashda extimollar nazariyasining asosiy kursatmalaridan foydalanilgan.

### **YUklamalarning chuqqi qiymatlarini aniklash.**

YUklamaning chukki kiymati deganda, 1-2 sekund davom etadigan tokning maksimal kiymati tushuniladi. Asinxron yuritgichning chukki toki - bu uning ishga tushirish toki bulib, nominal tokka nisbatan karraligi mashina pasportida kursatiladi.

$$I_r = I_{\text{ИШТ}} = \lambda I_H$$

Bu erda  $\lambda = \frac{I_{\text{ИШТ}}}{I_H}$  - ishga tushirish tokining karraligi;  $I_H$  - elektr yuritgichini nominal toki, A,  $I_{\text{isht}}$  - ishga tushirish toki, A.

Agar tarmokga 2 dan 5 tagacha elektr yuritgichlar ulansa, chukki tok quyidagicha topiladi:

$$I_r = I_{\text{ИШТ}} + \sum_1^{n-1} I_H$$

Bu erda  $I_{\text{isht}}$  - ishga tushirish toklarning eng kattasi, A;

$\sum_1^{n-1} I_H$  - eng katta ishga tushirish tokli istemolchidan boshka barcha elektr yuritgichlarning nominal toklarini yigindisi, A.

Agar gurux istemolchilarning soni beshdan ortik bulsa chukki tokni aniklashda ushbu munosabatdan foydalaniladi:

$$I_r = I_{\text{isht}} + (I_x - K_i I_{\text{nm}})$$

Bu erda  $I_{isht}$  - ishga tushirish toklarning eng kattasi, A;

$I_x$  - istemolchilar guruxining xisobiy toki, A;

$I_{nm}$  - ishga tushirish toki katta bulgan elektr yuritgichning nominal toki, A (UD=100% ga keltirilgan);

$K_i$ - ushbu elektr yuritgichning ishlatilish koeffitsienti.

Ayrim istemolchining eng katta ishga tushirish toki ma'lum bulmasa quyidagi kursatmalaridan foydalanish mumkin:

- 1) Kiska tutashgan rotorli asinxron yuritgichlar va sinxron mashinalar uchun ishga tushirish tokining qiymati nominal tokning besh karraligiga teng deb olish mumkin;
- 2) Uzgarmas tok elektr yuritgichlari va fazaviy rotorli asinxron yuritgichlar uchun ishga tushirish tokining qiymatini nominal tokning 2,5 karraliga teng kilib olish tavsiya etiladi;
- 3) Pech va payvandlash transformatorlarining ishga tushirish toki sifatida nominal tokning (UD=100% ga keltirilmagan) uch karraligini olish mumkin;
- 4) Kontaktli payvandlash kurilmalarining ishga tushirish kuvvati taxminan nominal kuvvatning (pasportdagi UD uchun) uch karraliga teng deb olish mumkin.

### **Sexlarning elektr tarmoklari.**

Sex elektr tarmoklarining sxemalari elektr istemolchilarning kuvvatlari, ularning soni, joylanishi va boshka omillarga boglik bulgan xolda,

- elektr ta'minoti tizimi istemolchilarning toifalariga karab kerakli darajadagi ishonchlikni ta'minlashi;
- ekspluatatsiya sharoitida kulay bulishi;
- kapital sarfi, rangli metallarni ishlatilishi, ekspluatatsiya xarajatlari va energiyani nobudgarchiligi buyicha texnik - ikdisodiy kursatgichlari optimal bulishi;
- elektr tarmoklari mantajida industrial va tezkor usul-larni joriy kilish imkoniyati bulishi kerak.

Sex ichkarisida ta'minlovchi va taksimlash tarmoklari mavjud bulib, ular transformator podstansiyasining kichik kuchlanishli shinalarini taksimlash shkaflari (TSH), taksimlagich shina utkazgichlari yoki katta kuvvatli istemolchilar bilan

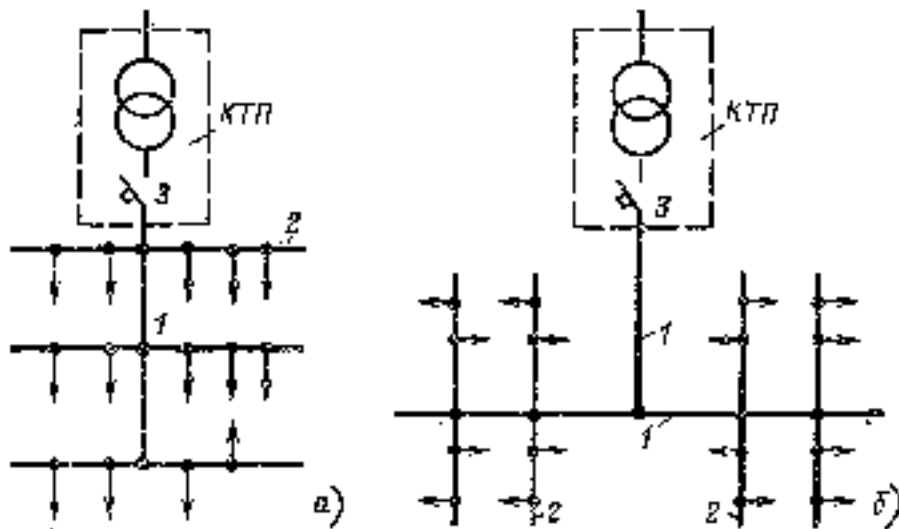


Рис. 10.1

boglaydilar. Ayrim xollarda ta'minlovchi tarmoklar BTM (blok transformator magistral) sxemasida bajariladi. (rasm 10.1 a, b)

1-ta'minlovchi magistral; 2-taksimlovchi shina utkazgichlari.

Sex ichkarisidagi taksimlash tarmoklari orkali istemolchilarga energiya bevosita uzatiladi. Taksimlash tarmoklari taksimlovchi shina utkazgichlari va taksimlash shkaflari orkali bajariladi.

Sex ichkarisidagi elektr tarmoklarining tuzilishi buyicha radial, magistral va aralash sxemalarga bulish mumkin. Radial sxemalarda katta kuvvatli istemolchilar TP dan chikadigan maxsus liniyalari orkali elektr energiyasini kabul kiladilar (rasm 10.2).

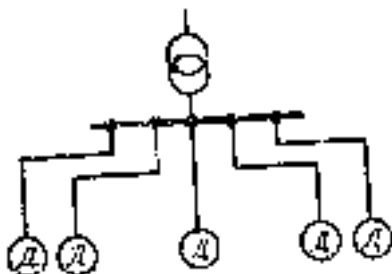


Рис. 10.2

Radial tarmoklar odatda utkazgich yoki kabel liniyalari orkali bajariladi. Radial sxemani avzalligi, uning yukori darajadagi ishonchlilikni ta'min lashi va kiska tutashuv

toki mikdorini ozligidir. Kamchiliklari esa quyidagilardan iborat: kup mikdorda utkazgich materiallar, trubalar, taksimlash shkaflarining sarflanishi; ishlatiladigan ximoya va kommutatsiya apparatlar sonining kupligi; tarmoklarni texnologik jarayonlari uzgarishiga moslashuvning chegaralanganli; yukori darajadagi industriallashgan montaj texnologiyalarini ishlatilolmasligi.

**Magistral sxemalar** korxonada maydonida tekis taksimlangan istemolchilarni elektr energiyasi bilan ta'minlashda keng ishlatiladi (rasm 10.1 a, b).

Magistral sxemalar quyidagi xarakterli xusiyatlarga ega:

1. Magistral sxemaning ishonchligini darajasi radial sxemaga nisbatan past xisoblanadi, chunki magistral buzilganda barcha istemolchilar energiya man'basidan uziladi.
2. Urnatiladigan apparatlarning ozligi va montaj ishlarining arzonligi xisobiga magistral tarmoklarni tayyorlash radial tarmoklarga nisbatan arzon tushadi.
3. Magistral sxemalarni shinali utkazgichlar asosida industrial usullari bilan tez va oson yigish mumkin.
4. Magistral tarmoklarning kiska tutashuv toklari katta buladi, lekin ulardagi kuvvat va kuchlanish nobudgarchiliklari radial tarmoklardagiga nisbatan kam buladi.

Amaliyotda sex istemolchilarining energiya ta'minotida magistral va radial sxemalari aralash ishlatiladi va xar xil toifali istemolchilarning ishonchlikka quyiladigan talablari koniktiriladi.

### **Sex elektr tarmoklari kuchlanishini tanlash**

1000 Volgacha bulgan sex elektr tarmoklarida quyidagi kuchlanishli uch fazali tizimlar ishlatilish mumkin. 127-220; 220-380; 380-660, V

Kuchlanish 127 va 220 V bulgan uch fazali tizimni elektr ta'minoti uchun ishlatilsa elektr energiyasini nobudgarchi-ligini mikdori katta buladi va rangli metallning sarfi kup buladi. SHuning uchun bunday tizimlar fakat er osti kurilmalarida ishlatiladi. Sanoat korxonalarining elektr ta'minotida 220-380V tizim eng kup tarkalgan. Sex podstansiyasidagi kuch transformatorlarning ikkilamchi chulgamlari yulduz sxemasida ulaniladi. Bunday xolda faza liniyalari aro kuchlanish 380 V bulsa, nol va faza liniyalari orasidagi kuchlanish 220V ni tashkil etadi. Kuchlanishi 220-380 V tizimni ishlatilganda yoritish uskunalari va elektr yuritgichlarni bir tizimga ulash mumkin.

Sex maydonining yuza birligiga tugri keladigan solishtirma yuklama mikdori katta bulgan xollarda kuchlanishi 380-660 V bulgan uch fazali tizim ishlatiladi. Bunday tizim boshkalariga nisbatan quyidagi afzalliklarga ega:

1. Kuchlanishi 660 V bulgan sex tarmoklari uchun ranli metall kam ishlatiladi; bunday tarmoklarda elektr energiyasining nobudgarchiligi 380 V li tarmoklarga nisbatan oz buladi.
2. Kuchlanishi 660 V bulgan elektr yuritgichni 380 V li tarmokga ulash mumkin. Buning uchun yuritgichning chulgamlarini uchburchak sxemasida ulash kifoya.
3. Elektr yuritgichlarning kuvvati 600-700 kVt atrofida bulganda, ularni 660 V kuchlanishga tayyorlansa, kurilmaning texnik-iktisodiy kursatgichlari eng optimal bulish isbotlangan.
4. Agar 660 V kuchlanish kabul kilinsa sex podstansiyalarida katta kuvvatli transformatorlarni (2500 kVA gacha) ishlatish mumkin.

SHu bilan birga kuchlanishi 660 V li tarmoklarning kuyidagi kamchiliklari mavjud:

1. YOritish kurilmalarini elektr energiyasi bilan ta'minlash uchun maxsus 0,66/0,22 transformator urnatish kerak, buladi.
2. Kuchlanishni ulchash zanjirlari uchun kushimcha 660/100 Voltli kuchlanish transformatorini ishlatish tugri keladi.

#### TEKSHIRISH SAVOLLARI :

1. Tartibga solingan diagrammalar usulini afzalliklarini tushuntirib bering.
2. YUklamaning chukki kiymatiga ta'rif bering.
3. Sex elektr tarmoklariga kandy talablar kuyiladi?
4. Radial va magistral sxemalarni solishtiring.
5. Sex elektr tarmoklarida kandy kuchlanishlar ishlatiladi?



## MA'RUZA-9

### ELEKTR TA'MINOTI TIZIMLARINING ISHONCHLILIGINI TA'MINLOVCHI VOSITALAR

#### **Reja:**

1. Elektr ta'minoti tizimida kiska tutashuv.
2. Kiska tutashuv jarayonining differensial tenglamasi va uning echimi.
3. Zarb koeffitsienti. Davriy tashkil etuvchi tokning boshlangich effektiv qiymati.
4. Kiska tutashuv zanjirining parametrlarini aniklash.
5. Almashtirish sxemalari. K.t. tokini aniklash.

**Tayanch iboralar:** Kiska tutashuv, neytral, uta kuchlanish, uzgich, buylanma qarshilik, tuyinish, differensial tenglama, induktivlik, aperiodik, fazalar farki, oniy qiymat, zarb toki, parametr, bazaviy kuchvat, ketma-ket, parallel, uchburchak.

Kiska tutashuv deganda, normal ish xolatida uchramaydigan, fazalar aro tutashuv yoki neytral nuqtasi zaminlangan tizimlarda, bir va undan kup fazalarni er bilan tutashuvi tushuniladi.

Uch fazali tizimida quyidagi KT lar bulishi mumkin:

1. Uch fazali kiska tutashuv-uchta fazaning bitta joyda va bir vaktida uzaro tutashuvi.
2. Ikki fazali kiska tutashuv - uch fazali tizimda ikkita fazaning bevosita tutashuvi.
3. Bir fazali kiska tutashuv-neytrali zaminlangan uch fazali tizimda bitta fazasining erga tutashuvi.

Kiska tutashuv sodir bulishiga asosiy sabablar, bu - izolyasiyaning mexanik shkastlanishi - er ishlari jarayonida kabelni ishdan chikishi; chinni izolyasiyalarni sinishi; xavo liniyalari ustunlarini yikilishi; eskirish, ya'ni izolyasiyalash xususiyatlarini yomonlashuvi; izolyasiyani namlanishi; atmosfere-rada sodir bkladigan uta kuchlanishdan fazalarni birikishi; xar xil utkazgich materiallar bilan fazalarni koplanishi; operativ kommutatsiyalar jarayonida xatoliklarga yul kuyilishi v.x.k.

K.t. sodir bulgan, zanjirlarda tokning mikdori keskin ortadi va tizimning ayrim joylarida kuchlanish kamayib ketadi. K.t. bulgan nuqtalarda yoy xosil bulishi natijasida apparatlar, mashinalar va boshka kurilmalar tula yoki kisman buziladi. K.t. joyiga yakin bulgan utkazgichlar, izolyatorlar va elektr mashinalarining chulgamlariga katta mexanik kuchlar ta'sir etadi. YUkori mikdordagi toklar natijasida utkazgichlarni kizishidan kabel tarmoklarida, tarkatish kurilmalarida va elektr ta'minoti tizimining boshka elementlarida yongin chikishi mumkin. Kuchlanishni pasayishi mexanizmlarning normal ish xolatini buzilishiga, yuritgichlar va agregatlarni tuxtashiga olib keladi. K.t. elektroenergetika tizimiga katta salbiy ta'sir kursatib, generatorlarning parallel

ishlashini buzilishiga va sistemaning barkarorligi izdan chikishiga olib kelish mumkin. K.t. okibatlarini kamaytirish uchun tizimning shikastlangan kismini tezkor ishlaydigan uzgichlar orkali jadallik bilan uchirishi zarur. Barcha elektr apparatlari, elektr kurilmalarining tok utkazuvchi kismlarini shunday tanlash kerakki, ular utish jarayonidagi katta mikdorli k.t. toklarga bardosh bera olishsin. Buning uchun k.t. toklarni tugri xisoblash va uning mikdoriga karab elektr apparatlari va kurilmalarni tanlash maksadga muvofikdir.

K.t. tokining ta'sirini kamaytirishda generatorlarni kuzgatish toklarini avtomatik rostlashning axamiyati katta bulib, ular avariya xolatlarda kuchlanishni kerakli mikdorini ushlab turish imkonini beradi.

Elektr ta'minoti tizimida bir fazali k.t. eng kup sodir buladi. Kam uchraydigani va eng xavfli - uch fazali k.t. bulib, elektr kurilmalarini tanlash jarayonida ushbu k.t. toki xisoblanadi. K.t. tokini xisoblaganda kuyidagi cheklanishlar kabul kilinadi:

1. Uch fazali tarmoklar simmetrik;
2. Mavjud elektr man'balari elektr yurituvchi kuchlarining fazalari bir xil;
3. Xavo va kabel tarmoklarida sigimlar xisobga olinmaydi;
4. Elektr ta'minoti tizimi elementlari fakat buylanma aktiv va induktiv karshiliklardan iborat;
5. K.t. tokining man'balari vazifasini turbo va gidroge-neratorlar, sinxron kompensatorlar va yuritgichlar, asinxron mashinalar utaydilar;
6. Magnit tizimlarida tuyinish sodir bulmaydi;
7. Barcha elektr stansiyalardagi sinxron generatorlar kuzgatish tokini rostlovchi avtomatik kurilmalar bilan jixozlangan.

Bu cheklanishlar xisobiy k.t. tokini aniklashni osonlashtiradi va kup bulmagan joiz xatoliklarga olib keladi.

Elektr ta'minoti tizimidagi utish jarayonlarining ichida eng xavfli uch fazali kiska tutashuvdir. Ma'lumki, induktiv va aktiv karshiliklardan tuzilgan elektr zandiridagi utish jarayoni birinchi darajali differensial tenglama bilan yoziladi. Bunday tenglamaning echimi ikki tashkil etuvchidan iborat bulib, biri - erkin tashkil etuvchisi, ikkinchisi - turgun xolat tashkil etuvchisi.

Birinchi tashkil etuvchisini topish uchun differatsial tenglamani ung tomonini nolga tenglab echiladi va u vakt utishi bilan yukolib boradi. Uni aperiodik tashkil etuvchi deyiladi. Ikkinchi xususiy echim bulib, majburiy rejimdagi tokni belgilaydi va uning kiymatini aniklashda differetsial tenglamani ung tomonini, ya'ni elektr manbasini, xisobga olib echiladi va turgun xolat uchun tok aniklanadi.

Ketma-ket ulangan aktiv karshilik  $Z$  va induktivlik  $L$  lardan tuzilgan elektr zanjirini elektr manbasiga ulangandagi jarayon kuyidagi differensial tenglama bilan tavsiflanadi:

$$ir + L \frac{di}{dt} = u \quad 11.1$$

Bu erda  $i$ ,  $u$  - tok va kuchlanishlarning oniy qiymatlari. Ushbu tenglamaning echimi k.t. tokini mikdorini beradi. Agar zanjir stabil sinusoidal man'bage ulansa:

$$i_k = i_n + i_a = I_{n \max} \sin(\omega t + \alpha - \varphi_k) + i_{a0} e^{-\frac{t}{T}} \quad 11.2$$

$i_a$ - davriy tashkil etuvchisi.

$i_a$ - operiodik tashkil etuvchi

$I_{n \max}$  - turgun xolatida sinusoidal kiska tutashuv tokining maksimal qiymati.

$\omega = 2\pi f$  - uzgaruvchan tokning burchak chastotasi

$\alpha$  - sinusoidal kuchlanishga ulanish fazali.

$\varphi_k$ - k.t. tokini  $i_k$  bilan manba kulanishi  $u$  ora-sidagi fazalar farki ( $\varphi_k \approx 90^\circ$ ).

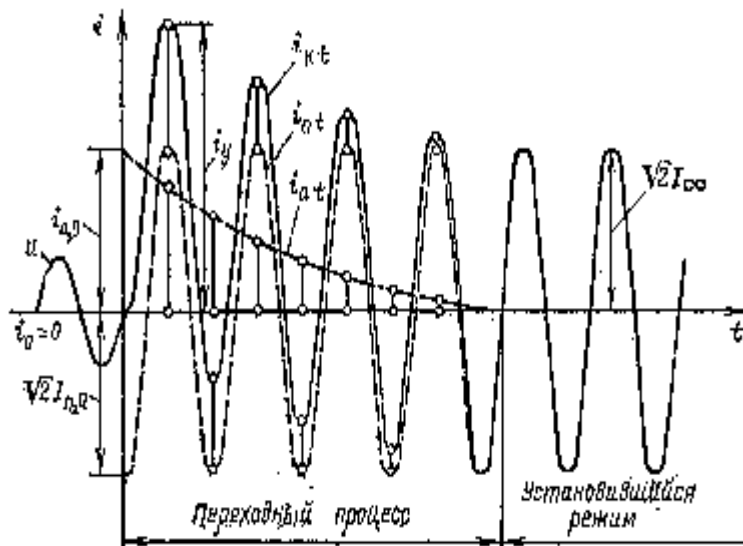
$i_{a0}$  - aperiodik tashkil etuvchining  $t=0$  vaktidagi qiymati.

T- vakt doimiyligi  $T = \frac{L}{r} = \frac{X_L}{\omega r}$

Agar k.t. kuchlanishning noldan utayotgan vaktida bulsa, ya'ni  $\alpha=0$  bulsa,  $t=0$  xolat uchun (11.2) dan

$$I_{n \max} \sin(-90^\circ) + i_{a0} = 0 \quad \text{yoki} \quad i_{a0} = I_{n \max} \quad 11.3$$

Rasm 11.1 da k.t. toki va uning tashkil etuvchilarining vakt buyicha uzgarish egri



Рисм 11.1.

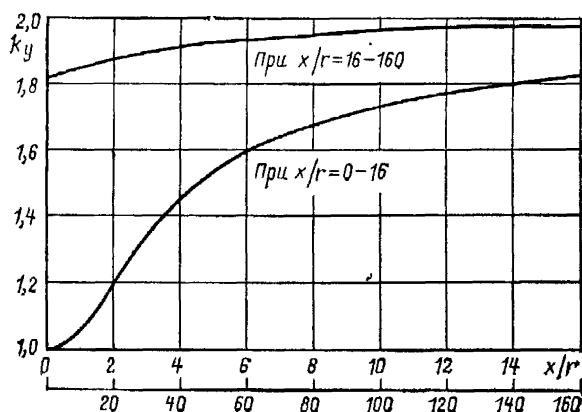
chiziklari kursatilgan. Davriy va aperiodik tashkil etuvchilarning yigindisi k.t. tokining vakt buyicha uzgarish egri chizigini beradi.

Kiska tutashish tokining eng katta oniy qiymatini zarb toki deb ataladi va k.t. boshlanganidan yarim davr utgandan sung, ya'ni  $t=0,01S$  da, sodir buladi. U xolda (11.2) dan (11.3) ni inobatga olib kuyidagi munosabatni yozishimiz mumkin.

$$i_3 = I_{n \max} \sin(180^\circ + 0 - 90^\circ) + I_{n \max} e^{-\frac{0.01}{T}} = I_{n \max} (1 - e^{-\frac{0.01}{T}}) = K_3 I_{n \max} = K_3 \sqrt{2} I_{n0} \quad 11.4$$

Bu erda  $K_3$  - zarb koeffitsienti bulib, u zarb tokining mikdorini davriy tashkil etuvchining maksimal qiymatidan necha marotaba kattaligini kursatadi. Kuchlanishi 1000V dan yukori bulgan elektr tarmoklari uchun  $K_3 = 1,8$ . U xolda (11.4) dan

$$i_3 = 1.8 I_{n \max} = 1.8 \sqrt{2} I_{n0} \quad 11.5$$



Рисм 11.2

Bu erda  $I_{n0}$  - davriy tashkil etuvchi tokining boshlangich effektiv qiymati. Kiska tutashuv birinchi davridagi effektiv qiymatini eng katta effektiv k.t. toki deyiladi va u kuyidagicha aniklanadi.

$$I_y = I_{n0} \sqrt{1 + 2(K_3 - 1)^2} \quad 11.6$$

$K_3$  koeffitsientining mikdori k.t. zanjirining aktiv va induktiv karshiliklarining qiymatlariga boglik (rasm 11.2).

Kiska tutashuv tokini xisoblashda kuyidagi belgilashlar xam ishlatiladi:

- $I^{11}=I_{n_0}$ - k.t. tokining davriy tashkil etuvchisining boshlan-gich effektiv qiymati.  
 $I_{0,2}$  - k.t. tokining  $t=0,2$  s dagi oniy qiymati.  
 $I_k = I_{\infty}$ - k.t. tokining turgun rejimi uchun effektiv qiymati.  
 $S_{0,2}$  - k.t. kuvvatining  $T=0,2$  s dagi qiymati.

### Kiska tutashuv zanjirining parametrlarini aniqlash.

K.t. tokini topish uchun elektr ta'minoti tizimining normal sharoitiga mos keladigan bir liniyalik xisoblash sxemasi tuziladi va undagi energiya man'balari parallel ulangan deb karaladi. Xisoblash sxemasida barcha man'balari (generatorlar, sinxronlar kompensatorlar, katta kuchvatli sinxron va asinxron mashinalar, energosistemalar), transformatorlar, xavo va kabel liniyalari, reaktorlar kursatiladi. Xisoblash sxemasi asosida almashtirish sxemasi tuziladi. Unda tizimdagi barcha elementlarning qarshiliklari kursatiladi va k.t. toki aniqlanishi kerak bulgan nuqta belgilanadi.

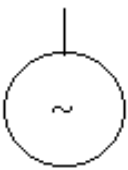

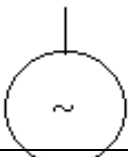

Generatorlar, katta kuchvatli transformatorlar, xavo liniyalari, reaktorlar almashlash sxemada induktiv qarshilik sifatida kursatiladi. Kuchlanishi 6-10 kV bulgan kabel liniyalari, kuchvati 1600 kV.A va undan kichik bulgan transformatorlar almashlash sxemada aktiv va induktiv qarshiliklar deb olinadi. Barcha qarshiliklar nomli yoki nisbiy birliklarda olinishi mumkin.

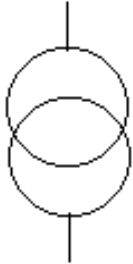

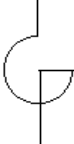



K.t. tokini xisoblashda kuchlanish va kuchvatning bazoviy miqdorlari kabul kilinadi. Bazoviy kuchlanish sifatida k.t. toki xisoblanayotgan nuqtaning urtacha kuchlanishini olish mumkin. Bu esa quyidagi qiymatlardan biri bulishi mumkin:

$$U_{\delta}=230; 115; 37; 105; 63; 3,15; 0,4; \dots 0,23 \text{ kV}$$

Bazoviy kuchvat tarikasida 100 yoki 1000 MV.A olinadi. Elektr ta'minoti tizimi ayrim elementlarining qarshiliklarini aniqlash formulalari quyidagi jadvalda keltirilgan.

Jadval 11.1

Elektr elementini	Almashtirish sxemasi	Xisoblash formulalari	
		Nomli birliklarda, Om	Nisbiy birliklarda
Generator 		$x = \frac{x_d \% U_6^2}{100 S_{HOM}}$	$x_* = \frac{x_d \% S_6}{100 S_{HOM}}$
Energosistema 		$x = \frac{U_6^2}{\sqrt{3} I_{y3, HOM} U_{yp}} \text{ yoki}$ $x = \frac{U_6^2}{S_k} \text{ yoki}$	$x_* = \frac{S_6}{\sqrt{3} I_{y3, HOM} U_{yp}} \text{ yoki}$ $x_* = \frac{S_6}{S_k} \text{ yoki}$

		$X = X_{c,HOM} \frac{U_6^2}{S_{HOM}}$	$X_* = X_{*c,HOM} \frac{S_6}{S_{HOM}}$
Transformator 		$x = \frac{u_k \% U_6^2}{100 S_{HOM}}$ Aktiv karshilik xisobga olinganda $r = \frac{P_k U_6^2 10^{-3}}{S_{HOM}^2}$ $x = \sqrt{u_{*k}^2 - \left(\frac{P_k}{S_{HOM}}\right)^2} \frac{U_6^2}{S_{HOM}}$	$x_* = \frac{u_k \% S_6}{100 S_{HOM}}$ Aktiv karshilik xisobga olinganda $r_* = \frac{P_k S_6 10^{-3}}{S_{HOM}^2}$ $x_* = \sqrt{u_{*k}^2 - \left(\frac{P_k}{S_{HOM}}\right)^2} \frac{S_6}{S_{HOM}}$
Reaktor 		$x = x_p \frac{U_6^2}{U_{yp}^2}$	$x_* = x_p \frac{S_6}{U_{yp}^2}$
Liniya 		$x = x_0 l \frac{U_6^2}{U_{yp}^2}$ $r = r_0 l \frac{U_6^2}{U_{yp}^2}$	$x_* = x_0 l \frac{S_6}{U_{yp}^2}$ $r_* = r_0 l \frac{S_6}{U_{yp}^2}$

11.1 jadvalga ilova. Sn- elektr uskunaning tula nominal kuvvati (generatori, transformatori, energosistemani), MV.A; Sb - bazaviy kuvvat, MV.A; Sk - energosistemani kt kuvvati, MV.A; Iuz.n - uzgichni nominal uzish toki, kA; X\*<sub>sn</sub> - energosistemani nisbiy nominal karshiligi; uk - transformatori kt. kuchlanishi; Xr- reaktorni karshiligi, Om; Rk- transformatori kt nobudgarchiligi, kVt; ch<sub>o</sub>, x<sub>o</sub> - liniyani 1 km uzunligiga tugri keladigan aktiv va induktiv karshilik; L - liniyani uzunligi, km; Ub - bazaviy kuchlanish, kV; Uur -elektr uskunaning urnatilgan joyidagi kuchlanishning urtacha qiymati, kV; Xd - generatorning uta utish induktiv karshiligi.

Sxema elementlarining boshlangich parametrlar Xd %, Ik%, Rk, Xo, Cho katologlar yoki ma'lumotnomalardan aniklanadi. K.t. Almashtirish sxemasida k.t. nuqtasigacha bulgan natijaviy karshilikni aniklashda quyidagi uzgartishlar ishlatiladi:

1) Karshiliklarni ketma-ket ulanganda

$$X_{ekv} = X_1 + X_2 + \dots + X_n$$

11.7

2) Karshiliklar parallel ulanganda

$$X_{\text{эKB}} = \frac{1}{\frac{1}{X_1} + \frac{1}{X_2} + \dots + \frac{1}{X_n}} \quad 11.8$$

3) Uchburchakdan yulduzga utishda ishlatiladigan munosa-batlar:

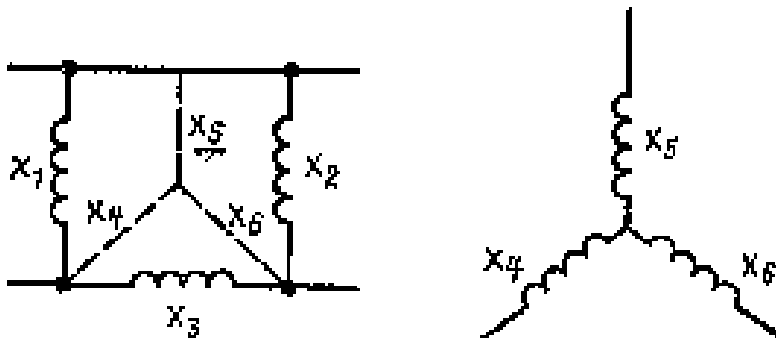


Рис. 11.2

$$X_4 = \frac{X_1 X_3}{X_1 + X_2 + X_3}; \quad X_5 = \frac{X_1 X_2}{X_1 + X_2 + X_3}; \quad X_6 = \frac{X_2 X_3}{X_1 + X_2 + X_3} \quad 11.9$$

4) Yulduzdan uchburchakga utishda ishlatiladigan formulalar:

$$X_1 = X_4 + X_5 + \frac{X_4 X_5}{X_6}; \quad X_2 = X_5 + X_6 + \frac{X_5 X_6}{X_4}; \quad X_3 = X_4 + X_6 + \frac{X_4 X_6}{X_5} \quad 11.10$$

Almashtirish sxemasida uzgartirishlar manbadan k.t. nuqtasiga tomon olib beriladi.

Agar karshiliklar nisbiy birliklarda xisoblangan bolsa, k.t. toki quyidagicha aniklanadi:

$$I_{n0} = \frac{I_6}{X_{*H}} \quad \text{yoki} \quad I_{n0} = \frac{I_6}{Z_{*H}}; \quad \text{Bu erda} \quad I_6 = \frac{S_6}{\sqrt{3}U_{yp}}$$

$X_{*n}$  - k.t. nuqtasidan manbagiga bulgan natijaviy karshilik;

Uur- k.t. sodir bulgan nuqtadagi urtacha kuchlanish.

Agar manba kuchlanishi uzgarmas bolsa, ya'ni  $X_{*n} \geq 3$  munosabat bajarilganda,

$$I_{n0} = I_n = I_k$$

Xisoblash nomli birliklarda olib berilganda KT toki kuyidagicha aniklanadi.

$$I_{n0} = \frac{U_{yp}}{\sqrt{3}X_H} \quad 11.11$$

Bu erda Uur-k.t sodir bulgan joydagi kuchlanishning urtacha kiymati, kV;  $X_H$  - nuktasigacha bulgan natijaviy karshilik, Om xisoblashda aktiv karshilik xam inobatga olinsa.

$$I_{n0} = \frac{U_{yp}}{\sqrt{3}Z_H} \quad 11.12$$

Bu erda

$$Z_H = \sqrt{X_H^2 + R_H^2} \quad - \text{ natijaviy tula karshilik}$$

K.t. tokining mikdoriga karab elektr apparatlari, izolyatorlar, shina va kabellar kabul kilinadi.

#### TEKSHIRISH SAVOLLARI :

1. Kiska tutashuvga ta'rif bering.
2. K.t. sodir bulish sabablari nimalardan iborat ?
3. K.t. tokini xisoblashdagi cheklanishlarni tushuntirib bering.
4. K.t. jarayonining differensial tenglamasi echimlarni tashkil etuvchilarini tushuntiring.
5. K.t. zanjirining parametrlarini kandy formulalar asosida aniklanadi ?.
6. K.t. zanjirlarining natijaviy karshilikni aniklash usullarini tushuntirib bering.



O‘ZBEKISTON RESPUBLIKASI

NAVOIY-KON METALLURGIYA KOMBINATI  
NAVOIY DAVLAT KONCHILIK INSTITUTI

ENERGO MEXANIKA FAKULTETI  
“ELEKTR ENERGETIKASI” KAFEDRASI



**ELEKTR TA'MINOTI**  
**ISHONCHLILIGI**  
**fanidan**

**Amaliy mashg'ulotlar**

**Navoiy**

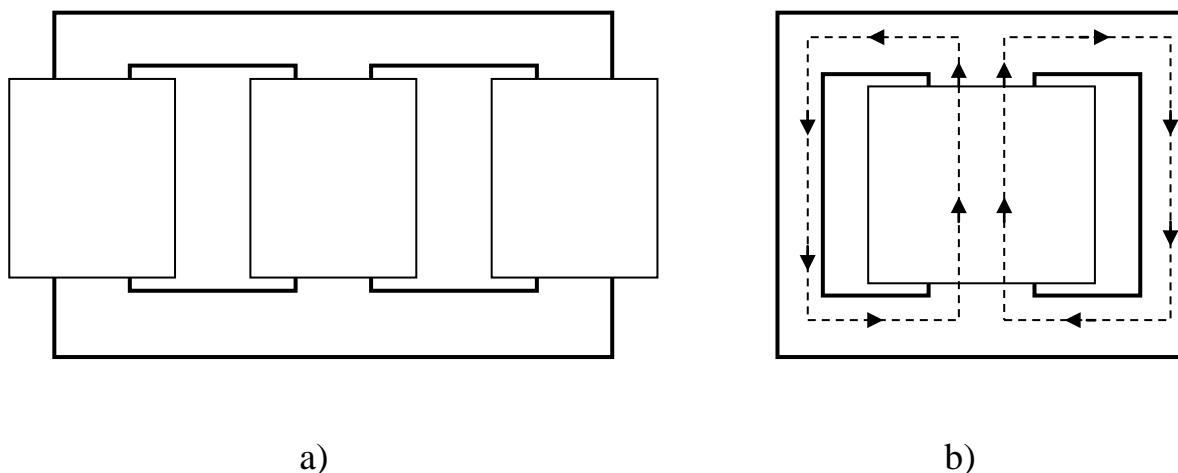
## MASALA № 1

### ELEKTR TA'MINOTI TIZIMLAR ELEMENTLARINING ISHONCHLILIK KURSATGICHLARINI ANILASH

*transformatorni asosiy o'lchamlarini hisoblash misolida.*

Transformatorni asosiy o'lchamlarini aniqlash uchun dastlabki taxminiy hisoblash bajariladi. Bu hisoblashlarda asosan sterjenning diametri va chulg'amni bo'yi va sterjenning kesim yuzasi aniqlanadi. Sterjenning diametrini aniqlashda uni transformator sterjenidan quvvat bilan bog'lovchi ifoda bilan aniqlaymiz.

Transformator tuzilishi fazoviy va tekis konstruksiyali bo'ladi. Tekis konstruksiyali magnet tizimi keng arqalgan bo'lib u ham sterjenli (rasm, a) va zirhli (tashqi qobiqli) (rasm, b) ko'rinishlari bo'ladi. Ushbu kurs loyihlasida faqat ustunli magnet tizimli transformator loyihalanadi.



a)

b)

1-rasm. Tekis konstruksiyali transformatorlar to'zilishi. A) –sterjenli (ustunli), b)-zirhli (tashqi qobiqli).

#### **1. Transformatorning asosiy elektr kattaliklarini hisoblash.**

Transformatorni hisoblash asosiy elektr kattalikarni hisoblashdan boshlanadi. Dastlab transformatorning asosiy elektr parametrlarini aniqlaymiz.

Sterjendagi quvvat:

$$S' = \frac{S}{m};$$

Bu erda,  $m$ -fazalar soni.

Transformatorni nominal toklari:

$$I_{HIO} = \frac{S}{\sqrt{3}U_{HIO}}$$

Past kuchlanish tomonda:

$$I_{HII} = \frac{S}{\sqrt{3}U_{HII}}$$

Faza kuchlanishlar:

CHulg‘amlar yulduzcha ulanganda:

$$U_{\phi IO} = U_{HIO} / \sqrt{3};$$

CHulg‘amlar uchburchak ulanganda:

$$U_{\phi II} = U_{HII}$$

Faza toklari:

CHulg‘amlar yulduzcha ulanganda:

$$I_{\phi} = I_H / \sqrt{3}$$

CHulg‘amlar uchburchak ulanganda:

$$I_{\phi} = I_H$$

Transformatorni asosiy o‘lchamlarini hisoblaymiz.

O‘lchamlarni aniqlovchi ifodadagi parametrlarni aniqlaymiz.

$$U_p = \sqrt{U_k^2 - U_a^2}$$

Bu erda:  $U_k$ -trnasformatorni qisqa tutashuv kuchlanishi (nisbiy birlikda), topshiriqda beriladi;

$U_a$  -qisqa tutashuv kuchlanishining aktiv tashkil etuvchisi

$$U_a = \frac{\Delta P_k}{10 \cdot S}$$

Bu erda,  $\Delta R_k$ -qisqa tutashuv quvvati isrofi, kVt.

$$a_p = a_{12} + (a_1 + a_2) / 3 \cdot 10^{-2} = a_{12} + 1,25 \cdot K \cdot \sqrt[4]{S'}$$

Bu erda, K-transformatorni quvvtai va kuchlainishiga qarab quyidagi jadvaldan olinadi.

1-jadval. (2.1) ifodadagi K koefitsientning tavsiya qilinadigan qiymatlari.

<i>Quvvati, kVA</i>	<i>Kuchlanish</i>		
	<i>6 va 10 kV</i>	<i>35 kV</i>	<i>110 kV</i>
<i>250 gacha</i>	<i>0,63</i>	<i>0,65-0,58</i>	<i>-</i>
<i>400-630</i>	<i>0,53</i>	<i>0,65-0,58</i>	<i>-</i>
<i>1000-6300</i>	<i>0,51-0,43</i>	<i>0,52-0,48</i>	<i>-</i>
<i>10000-80000</i>	<i>-</i>	<i>0,48-0,46</i>	<i>0,68-0,58</i>

Transformatorni tuzilishini belgilovchi asosiy konstruktiv koefitsient- $\beta$  bo'lib, u transformatorni bo'yi bilan eni nisbati bilan aniqlanadi. Ushbu koefitsient odatda hisoblashlar orqali aniklanadi. Ammo, bu hisoblashlar katta hajmdaa bo'lgani uchun ushbu koefitsient quyidagi jadvaldan tanlanadi. Transformatorni eni bilan bo'yini bog'lovchi koefitsient  $\beta$  ni -jadvaldan tanlaymiz.

2-jadval.  $\beta$  ni tavsiya qilinadigan qiymatlari.

<i>Quvvati, kVA</i>	<i>Alyuminiy</i>			<i>Mis</i>		
	<i>6 va 10 kV</i>	<i>35 kV</i>	<i>110 kV</i>	<i>6 va 10 kV</i>	<i>35 kV</i>	<i>110 kV</i>
<i>25-100</i>	<i>1,2-1,6</i>	<i>-</i>	<i>-</i>	<i>1,8-2,4</i>	<i>-</i>	<i>-</i>
<i>160-630</i>	<i>1,2-1,6</i>	<i>1,2-1,5</i>	<i>-</i>	<i>1,8-2,4</i>	<i>1,8-2,4</i>	<i>-</i>
<i>1000-6300</i>	<i>1,3-1,7</i>	<i>1,2-1,6</i>	<i>-</i>	<i>2,0-2,6</i>	<i>1,8-2,4</i>	<i>-</i>
<i>6300-16000</i>	<i>-</i>	<i>1,1-1,3</i>	<i>1,1-1,3</i>	<i>-</i>	<i>1,7-2,0</i>	<i>1,6-2,0</i>
	<i>-</i>	<i>-</i>	<i>-</i>	<i>-</i>	<i>1,3-1,6</i>	<i>1,5-1,8</i>

$\beta$  ni tanlangan qiymati asosida transformatorni asosiy o'lchamlarini hisoblaymiz.

## 2. Transformatorni asosiy o'lchamlarini aniqlash:

Sterjenning diametri

$$d = 0,507 \cdot \sqrt[4]{\frac{S' \cdot a_p \cdot \beta \cdot k_p}{f \cdot U_p \cdot B_c^2 \cdot K_c^2}}$$

Bu erda,  $a_r$ -transformatorning sochilish kanali keltirilgan qiymati, mm;

$\beta$ -transformator enining bo'yiga nisbati bilan aniqlanadigan koefitsient, 1 jadvaldan aniqlanadi;

$k_r$ -transformatorni sochilish koefitsienti, 2 -jadvaldan olinadi.

$V_c$ -sterjendagi tavsiya etiladigan induksiya, 3-jadvaldan olinadi, T1;

$K_s$ -doira yuzini aktiv po‘lat bilan to‘ldirish koeffitsienti bo‘lib quyidagi ifodadan aniklanadi:

$$K_s = k_p \cdot k_3 ;$$

Bu erda  $k_3$  –to‘ldirish koeffitsienti bo‘lib  $k_3 = 0,955-0,97$  atrofida tanlanadi.

Jadval №3 Transformator sterjenlaridagi induksiyaning tavsiya qilinadigan qiymati.

<i>Po‘lat tipi</i>	<i>Transformator quvvati S, kVA</i>		
	<i>160 gacha</i>	<i>250-1000</i>	<i>1600 va undan ko‘proq</i>
<i>Moyli transformatorlar</i>			
3411, 3412, 3413	1,45-1,50	1,50-1,55	1,55-1,60
3404, 3405, 3406, 3407, 3408	1,50-1,55	1,55-1,60	1,50-1,65
<i>Moysiz transformatorlar</i>			
3411, 3412, 3413	1,35-1,40	1,40-1,45	1,45-1,55
3404, 3405, 3406, 3407, 3408	1,40-1,45	1,50-1,55	1,50-1,60

Sterjenning kesim yuzasi

$$F_{\phi.c} = k_c \cdot \pi \cdot \left( \frac{d}{2} \right)^2 ;$$

CHulg‘amning o‘rtacha diametri:

$$d_{12} = a \cdot d;$$

CHulg‘amning uzunligi

$$\ell = \pi d_{12} / \beta$$

Sterjenning uzunligi

$$\ell_c = \ell + 2 \cdot l_0$$

Bu erda,  $l_0$ -chulg‘amdan yarmogacha bo‘lgan izolyasiya oralig‘i bo‘lib –jadvaldan tanlanadi.

## MASALA № 2

### ELEMENTLARNI KETMA-KET ULANGAN SXEMANING ISHONCHLILIGINI XISOBLASH

*yuqori va past kuchlanishli chulgʻamlarini hisoblash chulgʻamlarni sinash  
kuchlanishlarini aniqlash misolida.*

Transformator oʻlchamlarini asosan izolyasiya oraliqlari belgilaydi. Izolyasiya oraliqlarini sinash kuchlanishlari aniqlab beradi. Transformator izolyasiyasi 3 turga boʻlinadi:

1. CHulgʻamning asosiy izolyasiyasi (boshqa fazalar va neytral qismlardan izolyasiya).

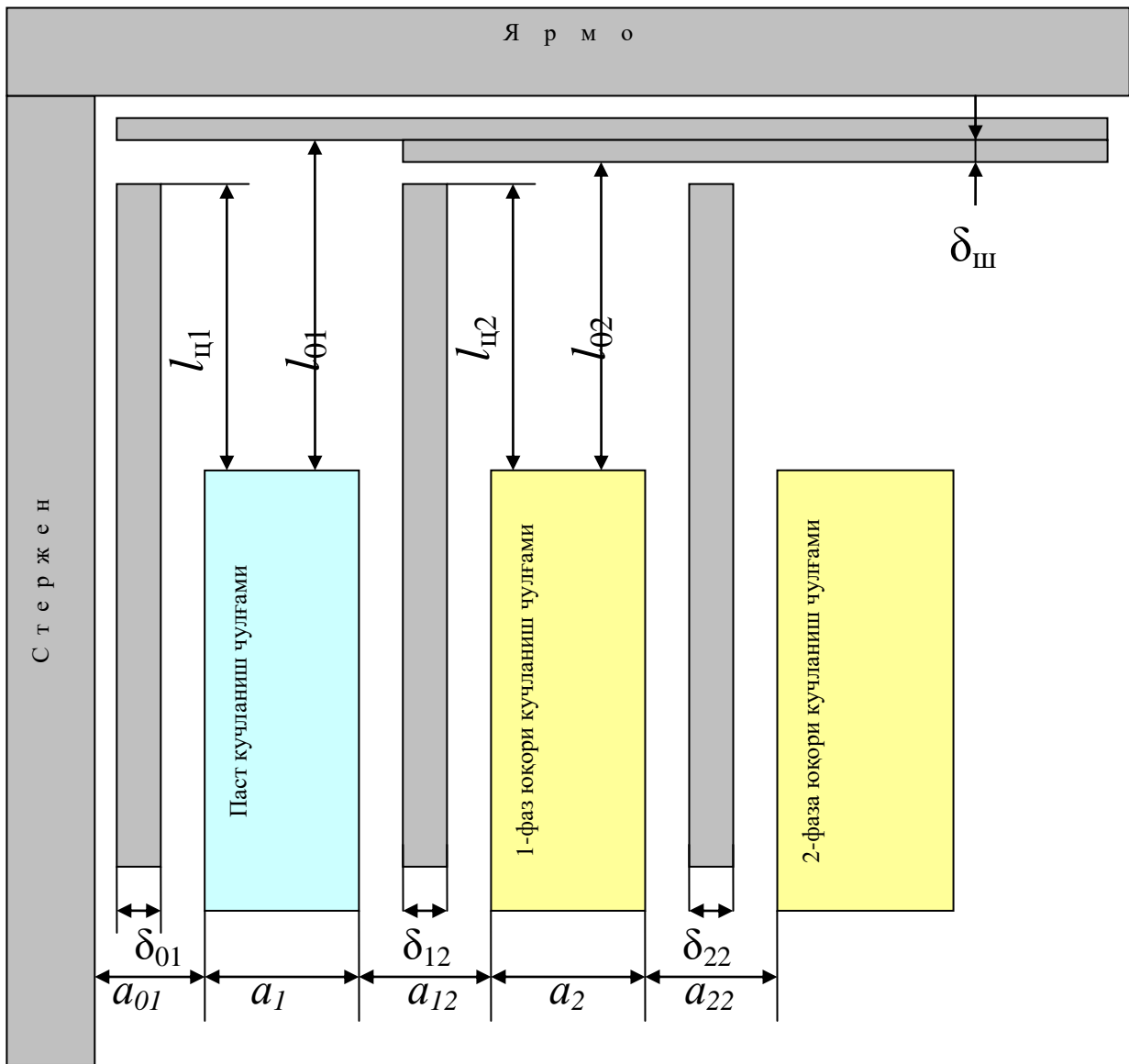
2. boʻylama izolyasiya (oʻramlararo, qatlamlararo, gʻaltaklar orasidagi izolyasiya).

3. CHiqishlardagi izolyasiya (oʻtkazuvchi izolyatorlar va chulgʻamgacha boʻlgan izolyatorlar).

Izolyasiya oraliqlari sinash kuchlanishi boʻyicha tanlanadi. Sinash kuchlanishi chulgʻamning nominal kuchlanishi boʻyicha –jadvaldan tanlanadi.

Jadval №4. Sinash kuchlanishlari jadvali.

<i>Nominal kuchlanish, kV</i>	3	6	10	15	20	35	110	150	220	330	500
<i>Ishchi kuchlanish, kV</i>	3,6	7,2	12,0	17,5	24	40,5	126	172	252	363	525
<i>Sinash kuchlanishi, kV</i>	18	25	35	45	55	85	200	230	325	460	630



2-расм. Чулғамларни асосий изоляция ўлчамлари.

Sinov kuchlanishlari bo'yicha quyidagi jadvallardan izolyasiya oraliqlarini tanlaymiz.

Jadval №5. Past kuchlanishli chulg'amning asosiy izolyasiyasi.

<i>Transformator quvvati, kVA</i>	<i><math>U_{sin}</math>, kV</i>	<i><math>l_{0b}</math>, mm</i>	<i>PK bilan sterjen oralig'i, mm</i>			
			<i><math>\delta_{01}</math></i>	<i><math>ats_1</math></i>	<i><math>a_{01}</math></i>	<i><math>l_{s1}</math></i>
<b>25-250</b>	5	15	<i>Karton 2×0,5</i>	-	4	-
<b>400-630</b>	5	15		-	5	-
<b>1000-2500</b>	5	20	4	6	15	18

<b>630-1600</b>	18; 25 va 35	30	4	6	15	25
<b>2500-6300</b>	18; 25 va 35	50	4	8	17,5	25
<b>630 va yuqori</b>	45	50	5	10	20	30
<b>630 va yuqori</b>	55	75	5	13	23	45
<b>Hamma quvvatlar</b>	85	85	6	19	30	70

YUqori kulanishli chulgʻamlarni izolyasiya oraliqlari quyidagi jadvaldan tanlanadi. Izolyasiya oraliqlari quyidagi 2–rasmda koʻrsatilgan.

Jadval №6. YUqori kuchlanishli chulgʻamning asosiy izolyasiyasi.

<b>Transformator quvvati, kVA</b>	<b><math>U_{sim}</math> kV</b>	<b><math>l_{02}</math> mm</b>	<b><math>\delta_{sh}</math> mm</b>	<b>YUK bilan sterjen oraligʻi, mm</b>			
				<b><math>a_{12}</math></b>	<b><math>\delta_{12}</math></b>	<b><math>a_{01}</math></b>	<b><math>l_{s2}</math></b>
<b>25-100</b>	18; 25 va 35	20	-	9	2,5	4	10
<b>160-630</b>	18; 25 va 35	30	-	9	3	5	15
<b>1000-6300</b>	18; 25 va 35	50	2	20	4	15	18
<b>630-1600</b>	45	50	2	20	4	15	20
<b>160-630</b>	55	50	2	27	5	17,5	30
<b>1000-6300</b>	85	75	2	27	5	20	50
<b>10000 va yuqori</b>	85	80	3	30	6	23	50

Olingan natijalarni quyidagi koʻrinishda yozamiz.

$$U_{10} = 35\text{kB} \quad U_{cun} = 85\text{kB} \quad a_{12} = 27\text{mm}$$

$$l_{02} = 75\text{mm} \quad a_{22} = 30\text{mm}$$

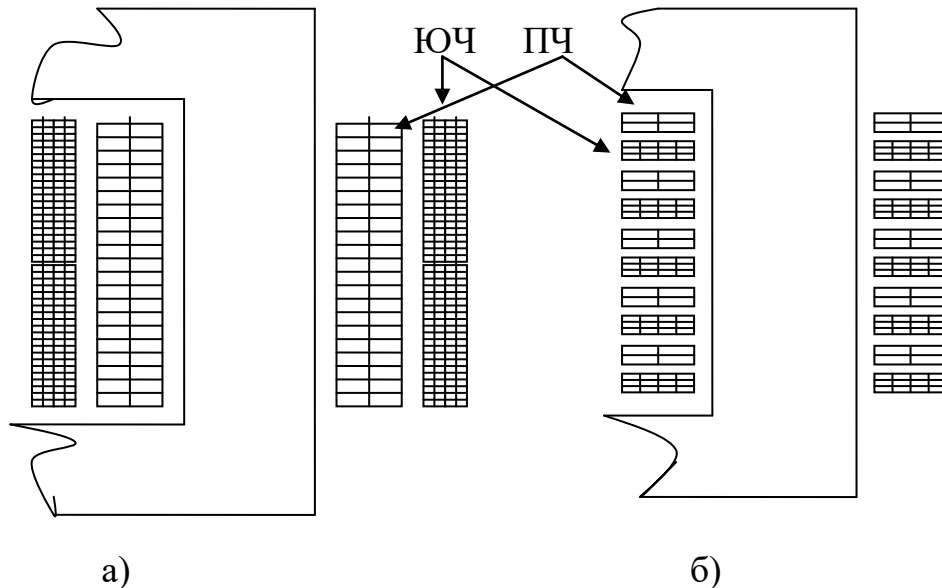
$$U_{IIK} = 11\text{kB} \quad U_{cun} = 25\text{kB} \quad a_{12} = 20\text{mm}$$

$$a_{22} = 20\text{mm}$$



### Transformator chulgʻamlarini tanlash.

Transformator chulgʻamlari konsentrik va navbatlashib keladigan chulgʻamlarga boʻlinadi (3-rasm). Transformator chulgʻamlarida asosan konsentrik chulgʻamlar ishlatiladi. Ular silindrik, vintsimon va gʻaltakli chulgʻamlar turlarga boʻlinadi. *Konsentrik chulgʻamlar* silindr shaklida boʻladi. Konstruksiyasi jihatdan ular bir qatalami, toʻgʻri tortburchakli kesimli simdan qilingan ikki qatlamli, doiraviy kesimli simdan qilingan koʻp qatlamli, gʻaltakli koʻp qatlamli va b. boʻladi. Transformatorning quvvati katta boʻlmaganda va past kuchlanishlarda slindrsimon chulgʻamlar bevosita magnet oʻtkazgich sterjeniga kiydiriladi (sterjenni siqib turuvchi yogʻoch pona va plankalar bir vaqtning oʻzida izolyatsiya vazifasini ham bajaradi). Boshqa hollarda elektr kartondan yoki bakelit loki shimdirilgan oʻrov qogʻozidan tayyorlangan silindrga joylashtiriladi.



Расм. 3. Трансформаторни а) консентрик ва б) алмашинувчи чулгамлари. ЮЧ- юқори кучланишли чулгам, ПЧ-паст кучланишли чулгам.

Navbatlashib keladigan diskli chulgʻamlar disklar shaklida tayyorlanadi (oʻramlar bitta tekislikda oʻralgan). Magnet oʻtkazgich sterjenida aloxida NN gʻaltaklar (disklar) VN gʻaltaklar bilan navbatlashib keladi (rasm).

### Past kuchlanishli chulgʻamni hisoblash.

Silindrik chulgʻamni hisoblash. Transformatorni past kuchlanishli chulgʻamida koʻpincha toʻgʻri burchakli simli silindrik chulgʻam ishlatiladi. Bu chulgʻamlar bir

qatlamli, ikki qatlamli va ayrim hollarda ko'p qatlamli ko'rinishda bajariladi. Ikki qatlamli silindrik chulg'amni hisoblaymiz.

Dastlab o'ramdagi kuchlanish hisoblanadi.

$$U_y = 4,44 \cdot f \cdot B_c \cdot \Pi_c ;$$

Bu erda,  $f$ -tok chastotasi, Gs;

$B_c$ - sterjendagi magnit induksiya, Tl;

$P_s$ - sterjenning kesim yuzasi, mm<sup>2</sup>.

CHulg'amni o'ramlar soni

$$\omega_1 = \frac{U_\phi}{U_y} ;$$

Bu erda,  $U_f$ -faza kuchlanishi, V;

O'ramdagi tok zichligi alyuminiy uchun  $\Delta = 3,5 \cdot 10^6 \text{ A} / \text{m}^2$  mis simlar uchun  $\Delta = 5,5 \cdot 10^6 \text{ A} / \text{m}^2$  deb qabul qilib o'ram effektiv kesim yuzasini aniqlaymiz.

$$\Pi_1 = \frac{I_\phi}{\Delta} ;$$

Ikki qatlamli to'g'ri burchak simli silindrik chulg'am qabul qilamiz. Qatlamdagi o'ramlar soni.

$$\omega_{\text{кат}} = \frac{\omega_1}{2} ;$$

O'ramni balandligini aniqlaymiz.

$$h_y = \frac{\ell}{\omega_{\text{кат}}} ;$$

Kesim yuzasi, sim markasi va o'lchamlari quyidagi –jadvaldan tanlanadi va quyidagi ko'rinishda yoziladi:

$$\text{АПБ} - \text{симлар сони} \times \frac{\text{изоляциясиз}}{\text{изоляцияли}} = \text{АПБ} \times n \times \frac{a \times b}{a' \times b'} ;$$

Bu erda,  $a$ -tanlangan simning bo'yi,  $b$ -tanlangan simning eni;

$a'$  va  $b'$ -tanlangan simning izolyasiyasi bilan o'lchamlari. Ikki tomonlama sim izolyasiyasi qalinligi  $2 \cdot \delta = 0,45 - 0,55$  atrofida tanlanadi. YA'ni:

$$a' = a + 2 \cdot \delta$$

$$b' = b + 2 \cdot \delta$$

O'ramning effektiv kesim yuzasi

$$II_1 = n \times a \times b;$$

CHulg'amni balandligi:

$$l = \omega_{kam} \cdot a';$$

CHulg'amdagi tok zichligi

$$\Delta = \frac{I_\phi}{II_1}$$

CHulg'amni radial o'lchami

$$a_1 = n_{kam} \cdot a' \cdot n_{\text{эл}} + (n_{kam} - 1) \cdot \delta;$$

CHulg'amni ichki diametri

$$D_1' = d + 2a_{o1};$$

CHulg'amni tashqi diametri

$$D_1'' = D_1' + 2 \cdot a_1$$

CHulg'amni kuchlanishi

$$U_\phi = n_{kam} \omega_{kam} \cdot U_{\text{yp}};$$

Jadval №7. to'g'ri burchakli chulg'am simlarining o'lchamlari va kesim yuzasi.

<i>a / b</i>	<b>1,40</b>	<b>1,50</b>	<b>1,60</b>	<b>1,70</b>	<b>1,80</b>	<b>1,90</b>	<b>2,00</b>	<b>2,12</b>	<b>2,24</b>	<b>2,36</b>	<b>2,50</b>	<b>2,65</b>	<b>2,80</b>	<b>3,00</b>	<b>3,15</b>	<b>3,35</b>	<b>3,55</b>	<b>3,75</b>	<b>4,00</b>	<b>4,25</b>	<b>4,50</b>	
<b>3,75</b>	5,04	-	5,79	-	6,39	-	7,14	-	8,04	-	8,83	-	-	-	-	-	-	-	-	-	-	-
<b>4,00</b>	5,39	5,79	6,19	6,44	6,84	7,24	7,64	8,12	8,60	8,89	9,45	10,1	10,7	-	-	-	-	-	-	-	-	-
<b>4,25</b>	5,74	-	6,59	-	7,29	-	8,14	-	9,16	-	10,1	-	11,4	-	-	-	-	-	-	-	-	-
<b>4,50</b>	6,09	6,54	6,99	7,29	7,74	8,19	8,64	9,18	9,72	10,1	10,7	11,4	12,1	13,0	13,6	-	-	-	-	-	-	-
<b>4,75</b>	6,44	-	7,39	-	8,19	-	9,14	-	10,3	-	11,3	-	12,8	-	14,4	-	-	-	-	-	-	-
<b>5,00</b>	6,79	7,29	7,79	8,14	8,64	9,14	9,64	10,2	10,8	11,3	12,0	12,7	13,5	11,5	15,2	16,2	17,2	-	-	-	-	-
<b>5,30</b>	7,21	-	8,27	-	9,18	-	10,2	-	11,5	-	12,7	-	14,3	-	16,2	-	18,3	-	-	-	-	-
<b>5,60</b>	7,63	8,19	8,75	9,16	9,72	10,3	10,8	11,5	12,2	12,7	13,5	14,3	15,1	16,3	17,1	18,2	19,3	20,1	21,5	-	-	-
<b>6,00</b>	8,19	-	9,39	-	10,4	-	11,6	-	13,1	-	14,5	-	16,3	-	18,4	-	20,8	-	23,1	-	-	-
<b>6,30</b>	8,61	9,24	9,87	10,4	11,0	11,6	12,2	13,0	13,8	14,3	15,2	16,2	17,1	18,4	19,3	20,6	21,8	22,8	24,3	25,9	27,5	29,3
<b>6,70</b>	9,17	-	10,5	-	11,7	-	13,0	-	14,7	-	16,2	-	18,2	-	20,6	-	23,2	-	25,9	-	29,3	31,1
<b>7,10</b>	9,73	10,4	11,2	11,7	12,4	13,1	13,8	14,7	15,5	16,2	17,2	18,3	19,3	20,8	21,8	23,2	24,7	25,8	27,5	29,3	31,1	32,9
<b>7,50</b>	10,3	-	11,8	-	13,1	-	14,6	-	16,4	-	18,2	-	20,5	-	23,1	-	26,1	-	29,1	-	32,9	34,7
<b>8,00</b>	11,0	11,8	12,6	13,2	14,0	14,8	15,6	16,6	17,6	18,3	19,5	20,7	21,9	23,5	24,7	26,3	27,9	29,1	31,1	33,1	35,1	37,4
<b>8,50</b>	11,7	-	13,4	-	14,9	-	16,6	-	18,7	-	20,7	-	23,3	-	26,2	-	29,6	-	33,1	-	37,4	39,6
<b>9,00</b>	12,4	13,3	14,2	14,9	15,8	16,7	17,6	18,7	19,8	20,7	22,0	23,3	24,7	26,5	27,8	29,6	31,4	32,9	35,1	37,4	39,6	41,9
<b>9,50</b>	13,1	-	15,0	-	16,7	-	18,6	-	20,9	-	23,2	-	26,1	-	29,4	-	33,2	-	37,1	-	41,9	44,1
<b>10,00</b>	13,8	14,8	15,8	16,6	17,6	18,6	19,6	20,8	22,0	23,1	24,5	26,0	27,5	29,5	31,0	33,0	35,0	36,6	39,1	41,6	44,1	46,8
<b>10,60</b>	14,6	-	16,8	-	18,7	-	20,8	-	23,4	-	26,0	-	29,1	-	32,8	-	37,1	-	41,5	-	46,8	49,5
<b>11,20</b>	15,5	16,6	17,7	18,7	19,8	20,9	22,0	23,4	24,7	25,9	27,5	29,1	30,8	33,1	34,7	37,0	39,2	41,4	43,9	46,7	49,5	52,2
<b>11,80</b>	-	-	18,7	-	20,9	-	23,2	-	26,1	-	29,0	-	32,5	-	36,6	-	41,3	-	46,3	-	52,2	55,4
<b>12,50</b>	-	18,5	19,8	20,9	22,1	23,4	24,6	26,1	27,6	29,0	30,7	32,6	34,5	37,0	38,8	41,3	43,8	46,0	49,1	52,3	55,4	58,5
<b>13,20</b>	-	-	-	-	23,4	-	26,0	-	29,2	-	32,5	-	36,4	-	41,0	-	46,3	-	51,9	-	58,5	62,1
<b>14,00</b>	-	-	-	-	24,8	26,2	27,6	29,3	31,0	32,5	34,5	36,6	38,7	41,5	43,6	46,4	49,2	52,0	55,1	58,6	62,1	66,6
<b>15,00</b>	-	-	-	-	-	-	29,6	-	33,2	-	37,0	-	41,5	-	46,7	-	52,7	-	59,1	-	66,6	71,1
<b>16,00</b>	-	-	-	-	-	-	31,6	33,6	35,5	37,2	39,5	41,9	44,3	47,5	49,9	53,1	56,3	59,1	63,1	67,1	71,1	75,1

CHulg‘amni bo‘yi dastlabki hisoblashlardan katta bo‘lsa, yoki chulg‘amni radial o‘lchami bo‘yicha nisbatan ancha katta bo‘lgani uchun ko‘p qatlamli chulg‘am tanlanadi. Masalan, qatlamlar sonini 3 ta yoki 4 ta deb qabul qilib hisoblashlarni takrorlanadi.

### YUqori kuchlanishli chulg‘amni hisoblash

YUqori kuchlanishli chulg‘amlarda tok kichikroq bo‘ladi. SHuning uchun bu chulg‘amlarda odatda diametri kichik bo‘lgan dumaloq simlar qo‘llaniladi. Dumaloq simli ko‘p qatlamli silindrik chulg‘amni hisoblash.

CHulg‘am kesim yuzasini taqriban quyidagi ifodadan hisoblanadi:

$$P_2 = \frac{I_{\phi 2}}{J_2};$$

Olingan kesim yuzasi bo‘yicha –jadvaldan dumaloq sim tanlanadi va quyidagi ko‘rinishda yozib olinadi:

$$\text{сим маркиси} - \text{симлар сони} \times \frac{\text{изоляциясиз}}{\text{изоляцияли}} = \text{АПБ} \times n_{2y} \times \frac{d_2}{d_2};$$

Bu erda,  $n_2$ -o‘ramdagi parallel simlar soni.

Uramning to‘la kesim yuzasi:

$$P_2 = n_2 \cdot P_2'' \cdot 10^{-6};$$

Bu erda  $P_2''$ -birta simning kesim yuzasi.

CHulg‘amdagi tok zichligi:

$$J_2 = \frac{I_{\phi 2}}{P_2};$$

Qatlamdagi o‘ramlar soni:

$$\omega_{2km} = \frac{l_2 \cdot 10^3}{n_{yp2} \cdot d_2} - 1;$$

8-jadval. PB (mis) va APB (alyuminiy) markali dumaloq simlarni diametri va kesim yuzasi.

<i>Diametr,</i> <i>mm</i>	<i>Kesim</i> <i>yuzasi, mm<sup>2</sup></i>	<i>Diametr,</i> <i>mm</i>	<i>Kesim</i> <i>yuzasi, mm<sup>2</sup></i>	<i>Diametr,</i> <i>mm</i>	<i>Kesim</i> <i>yuzasi, mm<sup>2</sup></i>
1,18	1,094	2,0	3,14	3,35	8,81
1,25	1,23	2,12	3,53	3,55	9,895

1,32	1,37	2,24	3,94	3,75	11,05
1,40	1,51	2,36	4,375	4,00	12,55
1,50	1,77	2,50	4,91	4,10	13,2
1,6	2,015	2,65	5,51	4,25	14,2
1,7	2,27	2,80	6,61	4,50	15,9
1,8	2,54	3,00	7,07	4,75	17,7
1,9	2,80	3,15	7,795	5,00	19,63

CHulg‘amdagi qatlamlar soni:

$$n_{kam2} = \omega_2 / \omega_{kam2};$$

Bu son yaqin butun songa yaxlitlanadi.

CHulg‘amning radial o‘lchami:

$$a_2 = [d'_2 \cdot n_{kam2} + \delta \cdot (n_{kam2} - 1)] \cdot 10^{-3}$$

Ekranli chulg‘amning radial o‘lchami:

$$a_2 = [d'_2 \cdot n_{kam2} + \delta \cdot (n_{kam2} - 1) + a_{22}] \cdot 10^{-3}$$

CHulg‘amning ichki diametri

$$D''_2 = D''_1 + 2 \cdot a_{12}$$

CHulg‘amni tashqi diametri

$$D''_2 = D''_2 + 2 \cdot a_2;$$

### To‘g‘ri burchakli simli chulg‘amni hisoblash.

Toki katta bo‘lgan chulg‘amlarda to‘g‘ri burchakli simlar ham qo‘llaniladi. YUqori kuchlanishli chulg‘amga ham ko‘p qatlamli silindrik to‘g‘ri burchakli simdan olib hisoblashlarni bajaramiz. Qatlamlar sonini odatda 6-8 tadan ko‘p deb qabul qilinadi.

CHulg‘amdagi o‘ramlar soni:

$$\omega_2 = \omega_1 \frac{U_{\phi 2}}{U_{\phi 1}};$$

Qatlamdagi o‘ramlar soni

$$\omega_{kam} = \frac{\omega_2}{n_{kam}}$$

Effektiv o‘ramning kesim yuzasi

$$J_2 = \frac{I_{\phi^2}}{\Pi_2};$$

O‘ramdagi tok zichligi alyuminiy uchun  $\Delta = 3,5 \cdot 10^6 \text{ A} / \text{M}^2$  mis simlar uchun  $\Delta = 5,5 \cdot 10^6 \text{ A} / \text{M}^2$  deb qabul qilinadi.

Elementar simlar sonini 1 ta deb qabul qilinadi. O‘ramni bo‘yi:

$$h_{\bar{y}} = \frac{\ell}{\omega_{kam}}$$

Sim tanlaymiz, o‘lchamlari quyidagicha bo‘lgan  $A\Pi B - n \times \frac{a \times b}{a' \times b'}$  sim tanlaymiz

CHulg‘amdagi tok zichligi

$$\Delta = \frac{I_{\phi}}{\Pi'_2}$$

CHulg‘amning bo‘yi

$$\ell = \omega_{kam} \cdot \sigma'$$

CHulg‘amni radial o‘lchami

$$a_2 = n_{kam} \cdot n_3 \cdot a' + (n_{kam} - 1)\delta$$

CHulg‘amning ichki diametri

$$D''_2 = D''_1 + 2 \cdot a_{12}$$

CHulg‘amni tashqi diametri

$$D''_2 = D''_2 + 2 \cdot a_2;$$

### **CHulg‘am kuchlanishini rostdash.**

YUqori kuchlanish chulg‘aming rostdash o‘ramlarini hisoblaymiz. Rostlash pog‘onasidagi kuchlanish 2,5 % bo‘ladi. Rostlash kuchlanishi quyidagi ifodadan aniqlanadi:

$$\Delta U_p = U_H \cdot 0,025$$

Rostlash pog‘onasidagi o‘ramlar soni

$$\Delta \omega = \frac{\Delta U_p}{U_{\bar{y}}}$$

Kuchlanish  $\pm 5 \%$  o‘zgarishi kerak.

Pogʻonalardagi kuchlanish va oʻramlar soni quyidagi jadvallar boʻyicha hisoblanadi.

9-jadval. Kuchlanishi rostlanadigan chulgʻamning oʻramlarning taqsimlanishi.

<b><i>Pogʻonalar</i></b>	<b><i>Oʻramlar soni</i></b>	<b><i>Kuchlanish</i></b>
<i>1</i>	$w_2 - 2 \cdot \Delta w_p$	$U_n - 2 \cdot \Delta U_p$
<i>2</i>	$w_2 - \Delta w_p$	$U_n - \Delta U_p$
<i>3</i>	$w_2$	$U_n$
<i>4</i>	$w_2 + \Delta w_p$	$U_n + \Delta U_p$
<i>5</i>	$w_2 + 2 \cdot \Delta w_p$	$U_n + 2 \cdot \Delta U_p$

Kuchlanish koʻpincha yuqori kuchlanish chulgʻami tomonidan rostlanadi. Rostlash zanjiri sxemasini ishlab chiqib tushuntiruv yozuviga keltiriladi.



### MASALA № 3

#### ELEMENTLARNI PARALEL ULANGAN SXEMANING ISHONCHLILIGINI XISOBLASH

*qisqa tutashuv parametrlarini hisoblash misolida.*

Bu bo'limda yuklama toki tufayli vujudga keladigan isroflar va uni xarakterlofchi asosiy parametrlarni hisoblanadi. CHulg'amdagi asosiy isroflar quyidagi ifodalardan aniqlanadi:

Alyuminiy simli chulg'amlar uchun:

$$P_{ac} = 12,75 \cdot 10^{-12} \cdot J^2 \cdot G_A;$$

Mis simli chulg'amlar uchun:

$$P_{ac} = 2,4 \cdot 10^{-12} \cdot J^2 \cdot G_M;$$

Bu erda, J-chulg'amlardagi tok zichligi, A/M<sup>2</sup>;

G<sub>A</sub> va G<sub>M</sub>-alyuminiy va mis simli chulg'amlarni massasi bo'lib, quyidagi ifodalardan hisoblanadi:

$$G_M = 28 \cdot 10^3 \cdot c \cdot D_{yp} \cdot \omega \cdot \Pi;$$

$$G_A = 8,47 \cdot 10^3 \cdot c \cdot D_{yp} \cdot \omega \cdot \Pi;$$

Bu erda, P-o'ramning kesim yuzasi, m<sup>2</sup>;

ω-chulg'amdagi o'ramlar soni, dona;

S-sterjenlar soni, dona;

D<sub>o'p</sub>-chulg'amning o'rtacha diametri bo'lib quyidagi ifodadan hisoblanadi:

$$D_{yp} = \frac{D_1 + D_2}{2};$$

Bu erda, D<sub>1</sub> va D<sub>2</sub>-chulg'amning ichki va tashqi diametrlari, m;

CHulg'amdagi qo'shimcha isroflar. Qo'shimcha isroflar koeffitsienti:

To'g'ri burchakli mis simli chulg'amlar uchun:

$$k_m = 1 + 0,95 \cdot 10^8 \cdot \beta^2 \cdot a^4 \cdot n^2;$$

Dumaloq mis simli chulg'amlar uchun:

$$k_m = 1 + 0,044 \cdot 10^8 \cdot \beta_1^2 \cdot d^4 \cdot n^2;$$

To'g'ri burchakli alyuminiy simli chulg'amlar uchun:

$$k_A = 1 + 0,037 \cdot 10^8 \cdot \beta^2 \cdot a^4 \cdot n^2;$$

Dumaloq alyuminiy simli chulgʻamlar uchun:

$$k_A = 1 + 0,95 \cdot 10^8 \cdot \beta_1^2 \cdot d^4 \cdot n^2;$$

Bu erda,  $a$ -toʻgʻri burchakli simning boʻyi, m;

$d$ -dumaloq simning diametri, m;

$n$ -oʻramdagi parallel simlar soni, dona.

$\beta$ -koeffitsient quyidagi ifodadan aniqlanadi:

Toʻgʻri burchakli simli chulgʻamlar uchun:

$$\beta = \frac{b \cdot m}{l} \cdot k_p;$$

Dumaloq simli chulgʻamlar uchun:

$$\beta_1 = \frac{d \cdot m}{l} \cdot k_p;$$

Bu erda,  $b$ -toʻgʻri burchakli simning eni, m;

$m$ -qatlamdagi oʻramlar soni, dona.

CHiqishlardagi isroflarni hisoblash. CHiqishning uzunligi:

«yulduz» ulangan chulgʻamlar uchun:

$$l_{\text{yulduz}} = 7,5 \cdot l;$$

«uchburchak» ulangan chulgʻamlar uchun:

$$l_{\text{uchburchak}} = 14 \cdot l;$$

CHiqishdagi metall massasi:

$$G_{\text{chik}} = l_{\text{chik}} \cdot \Pi_{\text{chik}} \cdot \gamma,$$

Bu erda,  $P_{\text{chik}}$  chiqishning kesim yuzasi boʻlib, oʻram yuzasiga teng deb olinadi.

CHiqishlardagi isroflar quyidagi ifodadan aniqlanadi:

$$P_{\text{chik}} = k \cdot J^2 \cdot G_{\text{chik}};$$

Bu erdagi  $k$ -koeffitsient ()- ifodadagidek olinadi.

Transformator bakidagi isroflar quyidagi ifoda bilan hisoblanadi:

$$R_b = 10 \cdot k \cdot S,$$

Bu erda  $S$ -transformatorning nominal quvvati, kVA;

$k$ -quyidagi jadvaldan aniqlanadi.

10-jadval. k -koeffitsientni qiymati.

<i>Quvvati kVA</i>	<i>1000 gacha</i>	<i>1000-4000</i>	<i>6300-10000</i>	<i>16000- 25000</i>	<i>40000- 63000</i>
<i>k</i>	<i>0,015-0,02</i>	<i>0,025-0,04</i>	<i>0,04-0,045</i>	<i>0,045-0,053</i>	<i>0,06-0,07</i>

Qisqa tutashuv isroflarining to'la qiymati:

$$R_q = R_{as1} \cdot k_{q1} + R_{as2} \cdot k_{q2} + R_{chiq1} + R_{chiq2} + R_b$$

Qisqa tutashuv isrofining qiymati topshiriqda berilgan qiymati bilan solishtiriladi.

Agar xatolik 5% dan oshmasa hisoblashlar davom ettiriladi.

Qisqa tutashuv kuchlanishining aktiv tashkil etuvchisi

$$U_a = \frac{P_K}{10 \cdot S};$$

Qisqa tutashuvning reaktiv tashkil etuvchisi

$$U_p = \frac{7,92 \cdot f \cdot S' \cdot \beta \cdot a_p \cdot k_p}{U_s^2}$$

CHulg'amning radial razmeri

$$a_p = a_{12} + (a_1 + a_2) / 3;$$

Qisqa tutashuv kuchlanishining to'la qiymati

$$U_K = \sqrt{U_a^2 + U_p^2}$$

## MASALA № 4

### ISHONCHLILIRNI XISOBLASHDA ELEMENTLARNING KUZDA TUTILGAN UCHIRILISHLARINI XISOBGA OLISHNI XISOBLASH

*transformator magnit o'zagini hisoblash misolida.*

Transformator magnit o'zagini tanlash uchun dastlabki hisoblashdagi sterjenning yuzasidan foydalanamiz. 11–jadvaldan sterjenning diametri bo'yicha pog'onalar soni va  $k_r$  koeffitsientni aniqlaymiz. 12–jadvaldan esa sterjen paketlari o'lchamlari razmerlarini tanlaymiz.

Sterjenning kesim yuzasini paketlar o'lchami bo'yicha hisoblaymiz.

$$\Pi_c = a_1 \cdot b_1 + a_2 \cdot b_2 + a_3 \cdot b_3 + a_4 \cdot b_4 + a_5 \cdot b_5 + a_6 \cdot b_6 + a_7 \cdot b_7;$$

YArmoning ham kesim yuzasi xuddi shunday hisoblanadi va oxirgi ikki qo'shiluvchi bo'lmaydi:

$$\Pi_{\text{я}} = a_1 \cdot b_1 + a_2 \cdot b_2 + a_3 \cdot b_3 + a_4 \cdot b_4 + a_5 \cdot b_5;$$

Sterjenning uzunligi:

$$\ell_c = \ell + 2\ell_0;$$

Sterjenlar o'qlari orasidagi masofa

$$C = D''_2 + a_{22};$$

Sterjenlardagi po'lat massasi

$$G_c = c \cdot \Pi_c \cdot \ell_c \cdot \gamma;$$

Bu erda  $\gamma$ –elektrotexnik po'latning zichligi bo'lib  $\gamma=7650 \text{ kg/m}^3$ .

CHekka sterjenlar o'qlar orasidagi joylashgan yarmoni massasi

$$G'_\text{я} = 2(c - 1) \cdot C \cdot \Pi_{\text{я}} \cdot \gamma$$

YArmo chekkalaridagi po'latni massalari:

$$G''_\text{я} = 2 \cdot \Pi_{\text{я}} \cdot h_{\text{я}} \cdot \gamma;;$$

YArmoni massasi

$$G_\text{я} = G'_\text{я} + G''_\text{я}$$

Magnit o'zakni massasi

$$G_{cm} = G_c + G_\text{я}$$

Transformatorning salt ishlash isrofini hisoblaymiz. Sterjendagi magnit induksiya

$$B_c = \frac{U_{yp} \cdot 10^4}{4,44 \cdot f \cdot \Pi_c};$$

YArmodagi magnit induksiya

$$B_{\pi} = \frac{U_{yp} \cdot 10^4}{4,44 \cdot f \cdot \Pi_{\pi}};$$

Bu erda  $U_{0,r}$ -o'ramdagi kuchlanish, V.

Markasi bo'yicha sovuqlayin yoyilgan elektrotexnik po'latning solishtirma quvvat isrofini -jadvaldan olamiz.

Salt ishlash isrofini hisoblash.

$$P_0 = K_{\kappa} (P_c \cdot G_c + P_{\pi} \cdot G_{\pi}) + \sum p_3 \cdot n_3 \cdot \Pi_3;$$

Bu erda,  $K$ -qo'shimcha isroflarni hisobga oluvchi koeffitsient bo'lib,  $K=1,03$  qabul qilinadi.

$R_s$  va  $P_{ya}$ -po'latdagi solishtirma isroflar(-jadvaldan olinadi),  $kg/m^3$ ;

$R_z$ -qiya bog'lanishlardagi quvvat isrofi (-jadvaldan olinadi)  $kVt/m^2$ ;

$n_z$ -bog'lanishlar soni bo'lib, masalan, 2 ta to'g'ri va 4 ta qiya bog'lanishlar bo'lishi mumkin;

$P_z$ -bog'lanishlar yuzasi bo'lib, to'g'ri bog'lanish yuzasi sterjen yuzasiga teng deb, qiya bog'lanish yuzasi esa quyidagicha hisoblanadi:

$$P_z = \sqrt{2} \cdot P_s = 1,414 \cdot P_s;$$

Magnit o'zakning balandligi

$$h_{a2} = \ell_c + 2h_{\pi};$$

Salt ishlash tokini hisoblash.

Transformatorni salt ishlash paytidagi magnitlovchi quvvati quyidagi ifodadan hisoblanadi:

$$Q_{cu} = K_{\kappa} (q_c \cdot G_c + q_{\pi} \cdot G_{\pi}) + \sum q_3 \cdot n_3 \cdot \Pi_3;$$

Bu erda,  $K$ -qo'shimcha isroflarni hisobga oluvchi koeffitsient bo'lib,  $K=1,03$  qabul qilinadi.

$q_s$  va  $q_{ya}$ -po'latdagi solishtirma reaktiv isroflar(-jadvaldan olinadi),  $kg/m^3$ ;

Salt ishlash toki

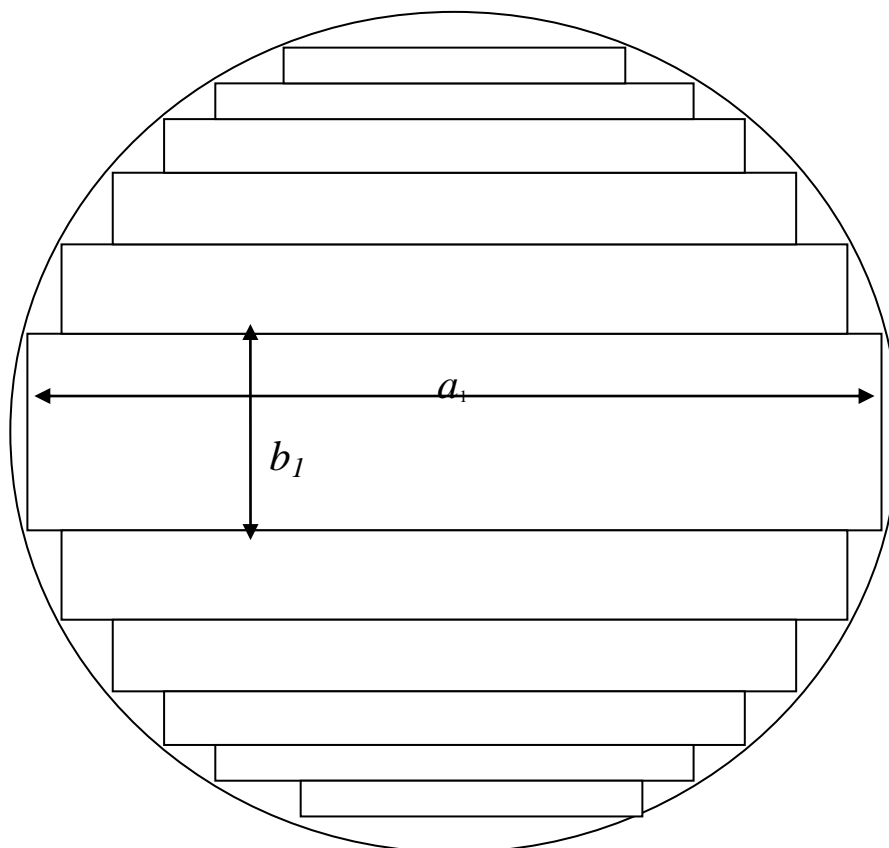
$$i_0 = \frac{Q_{cu}}{10 \cdot S};$$

Salt ishlash tokining aktiv tashkil etuvchisi

$$i_{0a} = \frac{P_0}{10 \cdot S};$$

Salt ishlash tokining reaktiv tashkil etuvchisi

$$i_{0p} = \sqrt{i_0^2 - i_{0a}^2};$$



4- рasm. Стерженнинг кесим юзасининг кўриниши.

Jadval №11. Uch fazali transformatorlarni pog'onalar soni va kesim yuzasi.

<i>Ko'rsatkich</i>		<i>Sterjenlar pona bilan zichlashtirilgan, sterjenlar kesimi kanallar hisobga olinmagan</i>								
<i>Transformator quvvati S, kVA</i>		<i>16 gacha</i>			<i>16</i>	<i>25</i>	<i>40-100</i>	<i>160-230</i>		
<i>Sterjenning taxminiy diametri</i>		<i>0,08 gacha</i>			<i>0,08</i>	<i>0,09</i>	<i>0,10-0,14</i>	<i>0,16-0,18</i>	<i>0,20</i>	<i>0,22</i>
<i>Zichlovchi plastina bilan</i>	<i>Pog'onalar soni</i>	<i>1</i>	<i>2</i>	<i>3</i>	<i>4</i>	<i>5</i>	<i>6</i>	<i>6</i>	<i>7</i>	<i>8</i>
	<i>Koeffitsient <math>k_{kr}</math></i>	<i>0,636</i>	<i>0,786</i>	<i>0,851</i>	<i>0,861</i>	<i>0,890</i>	<i>0,91-0,92</i>	<i>0,913</i>	<i>0,918</i>	<i>0,928</i>
<i>Zichlovchi plastinasiz</i>	<i>Pog'onalar soni</i>	-	-	-	-	-	-	-	<i>6</i>	<i>7</i>
	<i>Koeffitsient <math>k_{kr}</math></i>	-	-	-	-	-	-	-	<i>0,884</i>	<i>0,901</i>
<i>Ko'rsatkich</i>		<i>Sterjenlar pona bilan zichlashtirilgan, sterjenlar kesimi kanallar hisobga olinmagan</i>								
<i>Transformator quvvati S, kVA</i>		<i>1000-1600</i>		<i>2500-6300</i>		<i>10000</i>	<i>16000</i>	<i>25000</i>	<i>32000</i>	<i>80000</i>
<i>Sterjenning taxminiy diametri</i>		<i>0,24-0,26</i>	<i>0,28-0,30</i>	<i>0,32-0,34</i>	<i>0,36-0,38</i>	<i>0,40-0,42</i>	<i>0,45-0,50</i>	<i>0,53-0,56</i>	<i>0,60-0,67</i>	<i>0,71-0,75</i>
<i>Zichlovchi plastina bilan</i>	<i>Pog'onalar soni</i>	<i>8</i>	<i>8</i>	<i>9</i>	<i>9</i>	<i>11</i>	<i>14</i>	<i>15</i>	<i>16</i>	<i>16</i>
	<i>Koeffitsient <math>k_{kr}</math></i>	<i>0,925</i>	<i>0,928</i>	<i>0,929</i>	<i>0,913</i>	<i>0,922</i>	<i>0,927</i>	<i>0,927</i>	<i>0,929</i>	<i>0,931</i>
<i>Zichlovchi plastinasiz</i>	<i>Pog'onalar soni</i>	<i>7</i>	<i>7</i>	<i>8</i>	<i>8</i>	<i>10</i>	<i>13</i>	<i>14</i>	<i>15</i>	<i>15</i>
	<i>Koeffitsient <math>k_{kr}</math></i>	<i>0,900</i>	<i>0,9-0,91</i>	<i>0,912</i>	<i>0,89-0,90</i>	<i>0,907</i>	<i>0,912</i>	<i>0,914</i>	<i>0,918</i>	<i>0,920</i>

Jadval №12. Sterjenlardagi paketlarni o'lchamlari.

<i>Sterjen diametri</i>	<i>Sterjen</i>				<i>YArmo</i>		<i>Sterjendagi paketlarning o'lchamlari, a x b, mm</i>							
	<i>Zichlovchi plastinasiz</i>		<i>Zichlovchi plastina bilan</i>		<i>n<sub>ya</sub></i>	<i>a<sub>ya</sub></i>	<i>1</i>	<i>2</i>	<i>3</i>	<i>4</i>	<i>5</i>	<i>6</i>	<i>7</i>	<i>8</i>
<i>0,19</i>	<i>7</i>	<i>0,927</i>	<i>6</i>	<i>0,890</i>	<i>5</i>	<i>100</i>	<i>180×30</i>	<i>165×17</i>	<i>145×14</i>	<i>130×8</i>	<i>115×7</i>	<i>100×5</i>	<i>75×7</i>	<i>-</i>
<i>0,20</i>	<i>7</i>	<i>0,918</i>	<i>6</i>	<i>0,885</i>	<i>5</i>	<i>120</i>	<i>195×22</i>	<i>175×26</i>	<i>155×15</i>	<i>135×11</i>	<i>120×6</i>	<i>105×5</i>	<i>75×7</i>	<i>-</i>
<i>0,21</i>	<i>7</i>	<i>0,922</i>	<i>6</i>	<i>0,890</i>	<i>5</i>	<i>130</i>	<i>200×32</i>	<i>180×22</i>	<i>160×14</i>	<i>145×8</i>	<i>130×6</i>	<i>110×8</i>	<i>90×6</i>	<i>-</i>
<i>0,22</i>	<i>8</i>	<i>0,929</i>	<i>7</i>	<i>0,901</i>	<i>6</i>	<i>120</i>	<i>215×23</i>	<i>195×28</i>	<i>175×15</i>	<i>155×12</i>	<i>135×9</i>	<i>120×5</i>	<i>105×4</i>	<i>75×7</i>
<i>0,23</i>	<i>8</i>	<i>0,933</i>	<i>7</i>	<i>0,907</i>	<i>6</i>	<i>130</i>	<i>220×34</i>	<i>205×19</i>	<i>185×16</i>	<i>165×12</i>	<i>145×9</i>	<i>130×5</i>	<i>115×5</i>	<i>90×6</i>
<i>0,24</i>	<i>8</i>	<i>0,927</i>	<i>7</i>	<i>0,902</i>	<i>6</i>	<i>135</i>	<i>230×34</i>	<i>215×19</i>	<i>195×17</i>	<i>175×12</i>	<i>155×9</i>	<i>135×8</i>	<i>120×5</i>	<i>95×6</i>
<i>0,25</i>	<i>8</i>	<i>0,929</i>	<i>7</i>	<i>0,909</i>	<i>6</i>	<i>140</i>	<i>240×35</i>	<i>220×24</i>	<i>200×16</i>	<i>180×12</i>	<i>155×11</i>	<i>140×6</i>	<i>120×6</i>	<i>100×5</i>
<i>0,26</i>	<i>8</i>	<i>0,924</i>	<i>7</i>	<i>0,900</i>	<i>6</i>	<i>155</i>	<i>250×35</i>	<i>230×25</i>	<i>215×13</i>	<i>195×13</i>	<i>175×10</i>	<i>155×8</i>	<i>120×9</i>	<i>105×6</i>
<i>0,27</i>	<i>8</i>	<i>0,930</i>	<i>7</i>	<i>0,901</i>	<i>6</i>	<i>155</i>	<i>260×36</i>	<i>240×25</i>	<i>215×20</i>	<i>195×13</i>	<i>170×11</i>	<i>155×5</i>	<i>135×7</i>	<i>105×8</i>
<i>0,28</i>	<i>8</i>	<i>0,927</i>	<i>7</i>	<i>0,903</i>	<i>6</i>	<i>175</i>	<i>270×37</i>	<i>250×26</i>	<i>230×17</i>	<i>215×9</i>	<i>195×11</i>	<i>175×9</i>	<i>135×13</i>	<i>105×7</i>
<i>0,29</i>	<i>8</i>	<i>0,927</i>	<i>7</i>	<i>0,899</i>	<i>6</i>	<i>165</i>	<i>280×37</i>	<i>260×27</i>	<i>235×21</i>	<i>210×15</i>	<i>180×13</i>	<i>165×6</i>	<i>145×6</i>	<i>115×8</i>
<i>0,30</i>	<i>8</i>	<i>0,930</i>	<i>7</i>	<i>0,912</i>	<i>6</i>	<i>175</i>	<i>295×28</i>	<i>270×37</i>	<i>250×18</i>	<i>230×13</i>	<i>215×8</i>	<i>175×18</i>	<i>135×12</i>	<i>105×6</i>



Jadval №13. Elektrotexnik po‘latdagi isroflar solishtirma qiymatlari.

<i>V, Tl</i>	<i>r, Vt/kg</i>				<i>r<sub>3</sub>, Vt/m<sup>2</sup></i>	
	<i>3404, 0,35 mm</i>	<i>3404, 0,30 mm</i>	<i>3405, 0,30 mm</i>	<i>M4X, 0,28 mm</i>		
0,20	0,028	0,025	0,023	0,018	25	30
0,40	0,093	0,090	0,085	0,069	50	70
0,60	0,190	0,185	0,130	0,145	100	125
0,80	0,320	0,300	0,280	0,245	170	215
1,00	0,475	0,450	0,425	0,370	265	345
1,20	0,675	0,635	0,610	0,535	375	515
1,22	0,697	0,659	0,631	0,555	387	536
1,24	0,719	0,683	0,652	0,575	399	557
1,26	0,741	0,707	0,673	0,595	411	578
1,28	0,763	0,731	0,694	0,615	423	589
1,30	0,785	0,755	0,715	0,635	435	620
1,32	0,814	0,779	0,739	0,658	448	642
1,34	0,843	0,803	0,763	0,681	461	664
1,36	0,872	0,827	0,787	0,704	474	686
1,38	0,901	0,851	0,811	0,727	497	708
1,40	0,930	0,875	0,835	0,750	500	730
1,42	0,964	0,906	0,860	0,778	514	754
1,44	0,998	0,937	0,869	0,806	526	778
1,46	1,032	0,968	0,916	0,834	542	802
1,48	1,066	0,999	0,943	0,862	556	826
1,50	1,100	1,030	0,970	0,890	570	850
1,52	1,134	1,070	1,004	0,926	585	878
1,54	1,168	1,110	1,038	0,962	600	906
1,56	1,207	1,150	1,074	1,000	615	934
1,58	1,251	1,190	1,112	1,040	630	962
1,60	1,295	1,230	1,150	1,080	645	990
1,62	1,353	1,278	1,194	1,132	661	1017
1,64	1,411	1,326	1,238	1,184	677	1044
1,66	1,472	1,380	1,288	1,244	695	1071
1,68	1,536	1,440	1,344	1,312	709	1098
1,70	1,600	1,500	1,400	1,380	725	1125
1,72	1,672	1,560	1,460	1,472	741	1155
1,74	1,744	1,620	1,520	1,564	757	1185
1,76	1,824	1,692	1,588	1,660	773	1215
1,78	1,912	1,776	1,664	1,760	789	1245
1,80	2,000	1,860	1,740	1,860	805	1275
1,82	2,090	1,950	1,815	1,950	822	1305
1,84	2,180	2,040	1,890	2,040	839	1335
1,86	2,270	2,130	1,970	2,130	856	1365
1,88	2,360	2,220	2,060	2,220	873	1395
1,90	2,450	2,300	2,150	2,400	890	1425
1,95	2,700	2,530	2,390	2,530	930	1500
2,00	3,000	2,820	2,630	2,820	970	1580

Jadval №14. Elektrotexnik po‘latdagi isroflar solishtirma qiymatlari.

<i>V, Tl</i>	<i>q, Vt/kg</i>				<i>q<sub>3</sub>, Vt/m<sup>2</sup></i>	
	<i>3404, 0,35 mm</i>	<i>3404, 0,30 mm</i>	<i>3405, 0,30 mm</i>	<i>M4X, 0,28 mm</i>	<i>3404</i>	<i>3405</i>
0,20	0,040	0,040	0,039	0,038	40	40
0,40	0,120	0,117	0,117	0,115	80	80
0,60	0,234	0,230	0,227	0,223	140	140
0,80	0,375	0,371	0,366	0,362	280	280
1,00	0,548	0,540	0,533	0,525	1000	900
1,20	0,752	0,742	0,7323	0,722	4000	3700
1,22	0,782	0,768	0,758	0,748	4680	4160
1,24	0,811	0,793	0,783	0,773	5360	4620
1,26	0,841	0,819	0,809	0,799	6040	5080
1,28	0,870	0,844	0,834	0,824	6720	5540
1,30	0,900	0,870	0,860	0,850	7400	6000
1,32	0,932	0,904	0,892	0,880	8200	6640
1,34	0,964	0,938	0,924	0,910	9000	7280
1,36	0,996	0,972	0,956	0,940	9800	7920
1,38	1,028	1,006	1,988	1,970	10600	8560
1,40	1,060	1,040	1,020	1,000	11400	9200
1,42	1,114	1,089	1,065	1,041	12440	10120
1,44	1,168	1,139	1,110	1,082	13480	11040
1,46	1,222	1,188	1,156	1,123	14520	11960
1,48	1,276	1,238	1,210	1,161	15560	12880
1,50	1,330	1,289	1,246	1,205	16600	13800
1,52	1,408	1,360	1,311	1,263	17960	14760
1,54	1,486	1,431	1,376	1,321	19320	15720
1,56	1,575	1,511	1,447	1,383	20700	16800
1,58	1,675	1,600	1,524	1,449	22100	18000
1,60	1,775	1,688	1,602	1,526	23500	19200
1,62	1,958	1,850	1,748	1,645	25100	20480
1,64	2,131	2,012	1,894	1,775	26700	21760
1,66	2,556	2,289	2,123	1,956	28600	23160
1,68	3,028	2,681	2,435	2,188	30800	24680
1,70	3,400	3,073	2,747	2,420	33000	27000
1,72	4,480	4,013	3,547	3,080	35400	28520
1,74	5,560	4,953	4,347	3,740	37800	30840
1,76	7,180	6,364	5,561	4,736	40800	33000
1,78	9,340	8,247	7,161	6,068	44400	35000
1,80	11,500	10,130	8,770	7,400	48000	37000
1,82	20,240	17,670	15,110	12,540	52000	39800
1,84	28,980	25,210	21,450	17,680	56000	43600
1,86	37,720	32,750	27,790	22,820	60000	47400
1,88	46,460	40,290	34,130	27,960	64000	51200
1,90	55,200	47,830	40,740	33,100	68000	55000
1,95	89,600	82,900	76,900	70,800	80000	65000
2,00	250,000	215,000	180,000	145,000	110000	75000

## MASALA №5

### MURAKKAB SXEMA ELEKTR ULANISHLARING ISHONCHLILIGINI XISOBLASHNI EXTIMOLLIK ANALITIK USHLARI

*transformator bakining asosiy o'lchamlarini aniqlash misolida.*

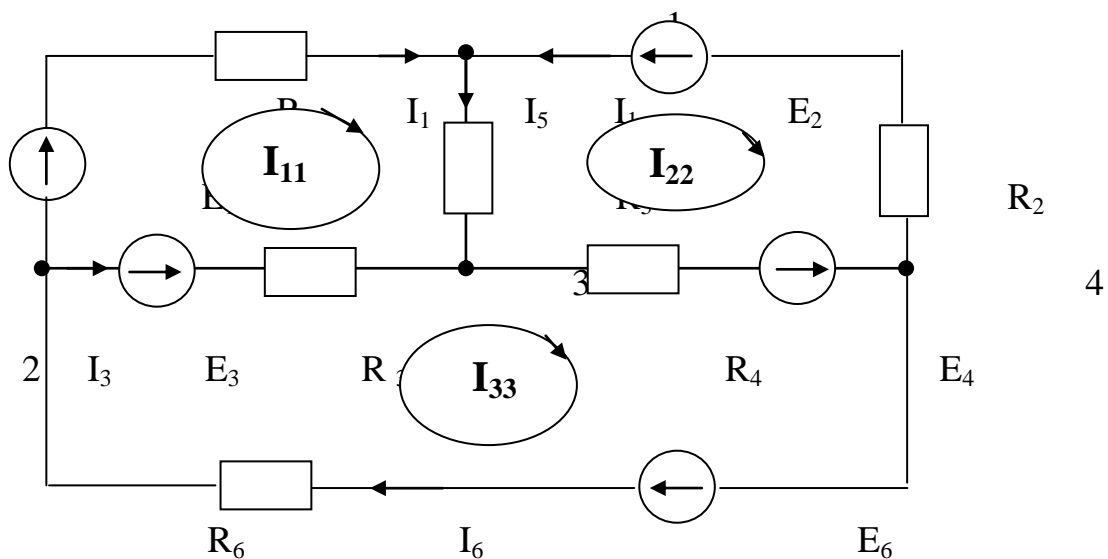
#### Kontur toklar usuli.

a) Usulning qulayliklari. EYUK lari va qarshiliklari ma'lum bo'lgan murakkab elektr zanjirlarini tugunlar va konturlar tenglamalari orqali yechish tenglamalar soni juda ko'p bo'lgani uchun ancha qiyin. Bu tenglamalar sonini kamaytirish mumkin, agarda kontur toklarga tushunchasini kiritsak, ya'ni 31-rasmdagi sxemada ko'rsatilgandek, mustaqil konturlarda oquvchi  $I_{11}$ ,  $I_{22}$ ,  $I_{33}$  kontur toklari sxemani uchta konturiga tengishlidir. Bu vaqtda noma'lum kontur toklarining soni mustaqil konturlar soniga teng bo'ladi. Bu holatda zanjirni hisoblash uchun Kirxgofning II-qonuniga asoslangan uchta tenglama tuzish kerak bo'ladi, Kirxgofning I-qonuni bo'yicha tenglamalar tuzish shart bo'lmaydi (emas).

b) Kontur toklari va tarmoq toklari. Kontur toklarni kattaligi qaralayotgan konturdagi barcha tarmoqlar uchun bir xil bo'ladi. Kontur toklarini tarmoqdagi toklardan farqlash uchun ikkita bir xil indeks bilan belgilanadi.

Tenglamalar tuzish qulay bo'lishi uchun barcha konturlar uchun kontur toklarini musbat yo'nalishi bir xil tanlanadi (soat strelkasi bo'yicha), a konturlar yo'nalishi kontur toklari yo'nalishi bo'yicha olinadi. Kontur tokining absolyut kattaligi shu konturdagi aralash bo'lmagan faqat shu konturga tegishli bo'lgan tarmoqdagi tok kattaligiga teng deb olinadi.

$$I_1 = I_{11} ; \quad I_2 = - I_{22} ; \quad I_6 = I_{33} .$$



1 -rasm.

Aralash tarmoqlardagi (ichki tarmoqlardagi) toklar ikkala qo`shni konturga tegishlik bo`lib, shu ikkala kontur toklarini algebraik yig`indisi (ayirmasi) sifatida aniqlanadi.

$$I_5 = I_{11} - I_{22}; \quad I_3 = I_{33} - I_{11}; \quad I_4 = I_{33} - I_{22}.$$

v) Kontur EYUK lari. Kontur EYUK deb - shu konturdagi barcha EYUK larning algebraik yig`indisiga aytiladi. Bizning misolimizda 1321 konturda ikkita EYUK  $E_1$  va  $E_3$  mavjud. Kontur yo`nalishini kontur toklari yo`nalishi bo`yicha olib  $E_{11} = E_1 - E_3$  ga ega bo`lamiz.

Xuddi shunday 1431 konturda  $E_{22} = -E_2 - E_4$  va 2342 konturda  $E_{33} = E_3 + E_4 + E_6$ .

g) Konturlarni xususiy va umumiy qarshiliklari. Konturni hosil qiluvchi, shu konturdagi tarmoqlar qarshiliklarining yig`indisi shu konturning xususiy qarshiligi deyiladi. Tarmoqlarda qarshiliklardan farqlash uchun kontur qarshiliklari ikkita bir xil indeks bilan belgilanadi. 31-rasmdagi sxema uchun konturlarni xususiy qarshiliklari

$$R_{11} = R_1 + R_3 + R_5; \quad R_{22} = R_2 + R_4 + R_5; \quad R_{33} = R_3 + R_4 + R_6.$$

Xususiy qarshilik  $R_{11}$  ni  $I_{11}$  - birinchi kontur tokini qarshiligi deb qarash mumkin.

Ikkala konturga tegishlik bo`lgan, aralash tarmoq qarshiligi, konturlarni umumiy qarshiligi deyiladi. Ular kontur tartiblariga qarab ikki xil indeks bilan belgilanadi. Bizning misolimizda  $R_5$  qarshilik birinchi va ikkinchi konturlar chegarasida joylashgan va shu konturlarni umumiy qarshiligi hisoblanadi.

$$R_{12} = R_{21} = R_5.$$

Xuddi shunday birinchi va uchinchi konturlarning umumiy qarshiligi  $R_{13} = R_{31} = R_3$ , ikkinchi va uchinchi konturlarning umumiy qarshiligi  $R_{23} = R_{32} = R_4$

Agar konturlar umumiy tarmoqqa ega bo`lmasa, ularning umumiy qarshiligi nolga teng.

d) Kontur tenglamalarini tarkibi. Tenglamalar tuzish. Kontur toklarini tarkibi har bir mustaqil kontur uchun kontur toklari o`tganda kontur EYUK ni shu konturdagi xususiy va umumiy qarshiliklarda kuchlanishlar tushuvining tengligini ifodalaydi. Endi mustaqil konturlar (yacheykalar) uchun Kirxgofning II-konuniga asosan uchta tenglama tuzamiz.

$$E_{11} = R_{11} I_{11} - R_{12} I_{22} - R_{13} I_{33}$$

$$E_{22} = -R_{21} I_{11} + R_{22} I_{22} - R_{23} I_{33}$$

$$E_{33} = -R_{31} I_{11} - R_{32} I_{22} + R_{33} I_{33}$$

bu yerda  $R_{11}$  - birinchi konturning tula yoki xususiy qarshiligi

$R_{12}$  - birinchi va ikkinchi konturni umumiy qarshiligi bo`lib manfiy ishorada olinadi.

$E_{11}$  - birinchi konturdagi EYUK.

Agar elektr zanjirida  $n$  ta mustaqil (bog`liq bo`lmagan) konturlar bo`lsa, u vaqtda tenglamalar soni ham  $n$  ga teng. Bu tenglamalar sistemasining umumiy yechimi quyidagicha bo`ladi.

$$I_{kk} = E_{11} \Delta_{k1} / \Delta + E_{12} \Delta_{k2} / \Delta + E_{33} \Delta_{k3} / \Delta + \dots + E_{kn} \Delta_{kn} / \Delta$$

bu yerda

$$\Delta = \begin{vmatrix} R_{11} & R_{12} & R_{13} & \dots & R_{1n} \\ R_{21} & R_{22} & R_{23} & \dots & R_{2n} \\ R_{31} & R_{32} & R_{33} & \dots & R_{3n} \\ \dots & \dots & \dots & \dots & \dots \\ R_{n1} & R_{n2} & R_{n3} & \dots & R_{nn} \end{vmatrix}$$

$\Delta$ - sistemani bosh aniqlovchisi.

Tok manbalari bo'lgan sxemalarda kontur toklari usulida tenglamalar tuzishni o'ziga xos xislatlari bor. Bunday hollarda EYUK va qarshiliklardan iborat tarmoq bilan tutashuvchi tok manbai bo'lgan tarmoq shu konturga kiradi, bu toklar ma'lum mos keluvchi tok manbalarini tokiga teng deb qaraladi. Tenglamalar faqat kontur toklari noma'lum bo'lgan konturlar uchun tuziladi. Agar 32 -rasmdagi sxemada kontur toki  $I_{11}$  qIk deb birinchi va ikkinchi tarmoqlar orqali soat strelkasi yo'nalishi bo'yicha o'tadi, deb olsak, u vaqtda  $I_{22} = I_3$  ikkinchi va uchinchi tarmoqlar orqali o'tuvchi kontur toki soat strelkasi bo'yicha birinchi kontur toki bilan tutashadi va kontur toklari usuliga asosan faqat I noma'lum kontur toki uchun tenglama tuziladi.

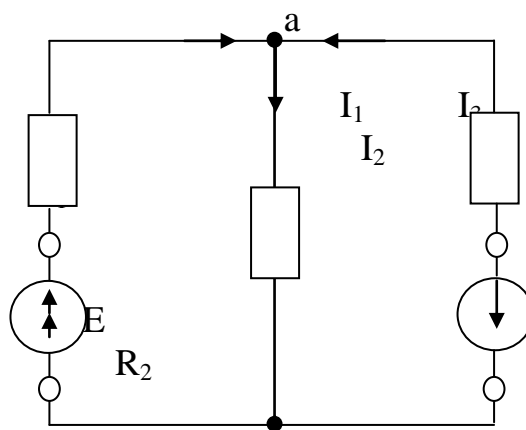
$$(R_2 + R_3) I_{22} - R_k I_k = E$$

bu yerda

$$I_{22} = E - R_k I_k / (R_2 + R_3)$$

$R_3$   
va ikkinchi tarmoq toki.

$$I_2 = I_{11} - I_{22}$$

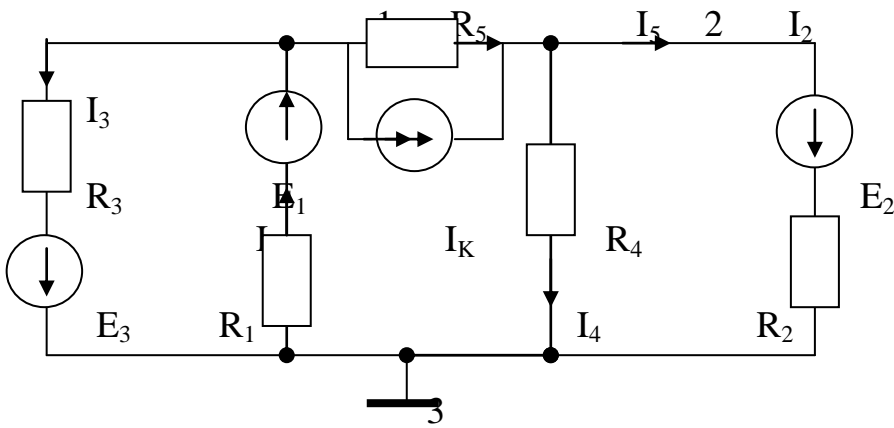


32 - rasm

Tugun potentsiallar usuli.

a) Usulni qulayliklari. Elektr sxemasini istalgan tarmog'idagi tokni tarkibida EYUK bo'lgan zanjirning qismi uchun Om qonunidan aniqlash mumkin. Om qonunini qo'llash uchun sxema tugunlaridagi potentsiallarni bilish kerak. Elektr sxemalarini hisoblashda noma'lumlar sifatida sxemadagi tugun potentsiallari qabul qilinsa, bu usulga tugun potentsiallar usuli deyiladi. Elektr sxemasida n ta tugunlar bo'lsin. Sxemaning istalgan tugunini yerga ulash mumkin, bu vaqtda sxemada tok taqsimoti o'zgarmaydi, ya'ni ixtiyoriy tugunni fikran yerga ulash va potentsialini nolga teng deb olish mumkin. Bu vaqtda n noma'lumlar soni n - 1 ga qadar kamayadi. Bu usulda noma'lumlar soni Kirxgofning birinchi qonuni bo'yicha tuziladigan tenglamalar soniga teng bo'ladi. Tugun potentsiallar usuli kontur toklari usuli kabi elektr zanjirini asosiy hisoblash usullari hisoblanadi. Bu usulda mustaqil konturlar sonidan tugunlar soni bitta kam bo'lgani uchun, kontur toklar usuliga nisbatan bu usulda hisoblash qulayrokdir.

33 -rasmdagi sxemada 3 - tugunni potentsialini nol deb qabul qilish mumkin. Bu sxemada uchta mustaqil kontur bor. Kontur toklar usulida uchta tenglama tuzish kerak bo'ladi, tugun potentsiallar usulida faqat ikkita tenglama tuziladi.



33 -rasm.

b) Tenglamalar tuzish. Tugun potentsiallari va tarmoq toklari. 1- va 3- tugunlar orasidagi  $U_{13}$  kuchlanish shu nuqtalarning potentsiallari  $\varphi_1$  va  $\varphi_3$  bilan quyidagicha bog'langan  $U_{13} = \varphi_1 + \varphi_3$ , lekin  $\varphi_3 = 0$  deb qabul qilingan. Bu kuchlanish  $I_1$  tokli tarmoq uchun

$$U_{13} = E_1 - R_1 I_1$$

kabi aniqlanadi. Om qonuniga asosan

$$I_1 = (E_1 - U_{13}) / R_1 = (E_1 - U_{13}) g_1 \quad (a)$$

Xuddi shunday  $I_3$  va  $I_5$  toklar uchun

$$I_3 = (E_3 + U_{13}) / R_3 = (E_3 + U_{13}) g_3 \quad (b)$$

$$I_5 = (\varphi_1 - \varphi_2) / R_5 = (\varphi_1 - \varphi_2) g_5 = U_{12} g_5 \quad (v)$$

Kirxgofning I-qonuniga asosan tanlangan toklarni yo'nalishi bo'yicha 1-tugun uchun

$$I_1 - I_3 - I_5 - I_k = 0 \quad (*)$$

a,b,v dagi toklarni ifodalarini (\*) ifodaga qo'ysak.

$$(E_1 - U_{13}) g_1 - (E_3 + U_{13}) g_3 - U_{12} g_5 - I_k = 0$$

$$(g_1 + g_3 + g_5) \varphi_1 - g_5 \varphi_2 = E_1 g_1 - E_3 g_3 - I_k \quad (**)$$

2 - tugundagi tok

$$I_2 = (E_2 + U_{23}) / R_2 = (E_2 + \varphi_2 - \varphi_3) g_2$$

$$I_4 = (\varphi_2 - \varphi_3) / R_4 = (\varphi_2 - \varphi_3) g_4$$

$$I_5 = (\varphi_1 - \varphi_2) / R_5 = (\varphi_1 - \varphi_2) g_5 = U_{12} g_5$$

va tok manbasini toki  $I_k$

$$\text{Kirxgofni 1-qonuniga asosan } I_k = I_2 + I_4 - I_5$$

Tarmoqlardagi toklarni potentsiallar va o'tkazuvchanliklar orqali ifodalab,

$$- \varphi_1 g_5 + (g_2 + g_4 + g_5) \varphi_2 = I_k - E_2 g_2 \quad (***)$$

Oxirgi (\*\*\*) tenglama va oldin hosil qilingan (\*\*) tenglama bilan birgalikda izlanayotgan va potentsiallar tenglamalar sistemasini hosil qiladi va bular orqali nomalum potentsiallar aniqlanadi, undan keyin a, b, v ifodalardan tarmoqlardagi toklar aniqlanadi.

v) Tenglamalarni tarkibi. Xususiy va umumiy o'tkazuvchanliklar. (\*\*) tenglamani qo'shiluvchilarini qaraymiz. 1-tugunni potentsiali shu tugunga keluvchi tarmoqlar o'tkazuvchanliklarini yig'indisiga ko'paytiriladi (tok manbasi bo'lgan tarmoq o'tkazuvchanligi nolga teng). Bu yig'indi K-tarmoqning xususiy o'tkazuvchanligi deyiladi va ikkita bir xil indeks bilan belgilanadi  $g_{kk}$ , masalan, 1-tugun uchun

$$g_{11} = g_1 + g_3 + g_5$$

2-tugunni potentsiali  $\varphi_2$ , 1-tugun bilan birlashtiruvchi tarmoqlar o'tkazuvchanligining yig'indisiga ko'paytiriladi va  $g_{12}$  kabi belgilanadi. Istalgan ikkita  $k$  va  $l$  tugunlar uchun  $g_{kl}$  kabi belgilanadi.

Istalgan ikki tugun orasidagi o'tkazuvchanliklar yig'indisiga umumiy o'tkazuvchanlik deyiladi. Qaralayetgan tugunlar uchun  $g_{kl} = g_{12} = g_5$  ko'rinishidagi ko'paytma (tarmoq EYUK va shu tarmoq o'tkazuvchanligi) ekvivalent tok manbasini ifodasidir, (\*\*\*) tenglamani uning tomoni 1 - tugunga ulangan tarmoqlardagi manbalar toklarining algebraik yig'indisidir.

Agar bu toklar qaralayetgan tugunga yo'nalgan bo'lsa, musbat, aks holda manfiy bo'ladi.

$K$  tugunga keladigan tarmoqlardagi manbalar toklarining algebraik yig'indisi - tugun toki deyiladi. ( $I_{kk}$  bilan belgilanadi), masalan 1-tugun uchun

$$I_{kk} = I_{11} = g_{11} E_1 - g_3 E_3 - I_k$$

Ta'rifga asosan (\*\*\*) tenglama quyidagicha bo'ladi:

$$g_{11} \varphi_1 - g_{12} \varphi_2 = I_{11} \quad (g)$$

Xuddi shunga o'xshash 2-tugun tenglamasini yozish mumkin.

$$-g_{21} \varphi_1 + g_{22} \varphi_2 = I_{22} \quad (d)$$

bu yerda  $g_{12} = g_5$  - 1- va 2-tugunlarni umumiy o'tkazuvchanligi

$g_{22} = 1/R_5 + 1/R_4 + 1/R_2 = g_5 + g_4 + g_2$  - 2-tugunning xususiy o'tkazuvchanligi

$$I_{22} = -g_2 I_2 + I_k \quad \text{- 2-tugunning toki}$$

(g) va (d) tenglamalar sistemasidan ko'rinib turibdiki, xususiy o'tkazuvchanlik musbat ishora bilan, umumiy o'tkazuvchanlik manfiy ishoralar bilan olinadi.

Agar qandaydir tugunlar o'rtasida ularni bog'lovchi tarmoqlar bo'lmasa, mos keluvchi o'tkazuvchanlik nol bo'ladi.

Agar qandaydir tugunga ulangan tarmoqlarda manbalar bo'lmasa shu tugunni tugun toki nolga teng bo'ladi.

Agar qandaydir tarmoqda ideal EYUK manbasi bo'lsa (bu tarmoq o'tkazuvchanligi cheksizlikka teng), shu tarmoqdagi tugunlardan birortasini potentsialini (manba qutblaridan birini) nol deb olish qulay. Bu vaqtda ikkinchi nuqta potentsiali (manba qutblarini ikkinchisi) EYUK kattaligicha farq qiladi (ishorasini hisobga olgan holda) va tenglamalar soni bir birlikka kamayadi.

Umuman olganda agar sxemada  $n$  ta tugunlar bo'lsa, unga  $n - 1$  tenglamalar sistemasi to'g'ri keladi.

$$g_{11} \varphi_1 + g_{12} \varphi_2 + \dots + \varphi_{n-1} g_{1,n-1} = I_{11}$$

$$g_{21} \varphi_1 + g_{22} \varphi_2 + \dots + \varphi_{n-1} g_{2,n-1} = I_{22}$$

(e)

.....

$$g_{n-1,1} \varphi_1 + g_{n-1,2} \varphi_2 + \dots + \varphi_{n-1} g_{n-1,n-1} = I_{n-1,n-1}$$

bu yerda  $g_{kk}$  - k - tugunda o'tkazuvchi tarmoqlar o'tkazuvchanliklarini yig'indisi  $g_{km}$  - k - va m - tugunlarni birlashtiruvchi o'tkazuvchanliklar yig'indisi va minus ishora bilan olinadi.

$I_{kk}$  - k- tugunni tugun toki, agar k -tugunga tok manbasidan tok kesa musbat, agar ketsa manfiy ishora bilan olinadi.

(e) tenglamalar sistemasini potentsiallarga nisbatan yechilgandan keyin tarmoqlardagi toklar tarkibida EYUK bo'lgan zanjir kismi uchun Om qonuniga asosan topiladi.

Transformatorning minimal kengligi:

$$V=D_2''+(s_1+s_2+d_1+s_3+s_4+d_2)\cdot 10^{-3}$$

bu erda,  $S_1$ -transformator bakidan yuqori kuchlanish chiqishgacha bo'lgan masofa, mm(-jadvaldan olinadi);

$S_2$ -chiqishdan chulg'amgacha bo'lgan masofa, mm (-jadvaldan olinadi);

$d_1$ -yuqori kuchlanish chiqishining diametri, mm; 10 va 35 kV kuchlanishlarda quvvati 10000 kVA gacha bo'lganda  $d_1=20$  mm, bundan katta qiymatlarda  $d_2=25$  mm.

$S_3$ - chulg'amdan past kuchlanish chiqishigacha bo'lgan masofa, mm;

$d_2$ -past kuchlanish chiqishining diametri, mm; agar chiqish izolyasiyalangan bo'lsa  $d_2=d_1$ , agar izolyasiyalanmagan (shina o'tkazgich) bo'lsa  $d_2=10-15$  mm.

$S_4$ - past kuchlanish chiqishidan bakga bo'lgan masofa, mm;

Uch fazali transformator bakining uzunligi:

$$A=2\cdot S+ D_2''+2\cdot S_5\cdot 10^{-3}.$$

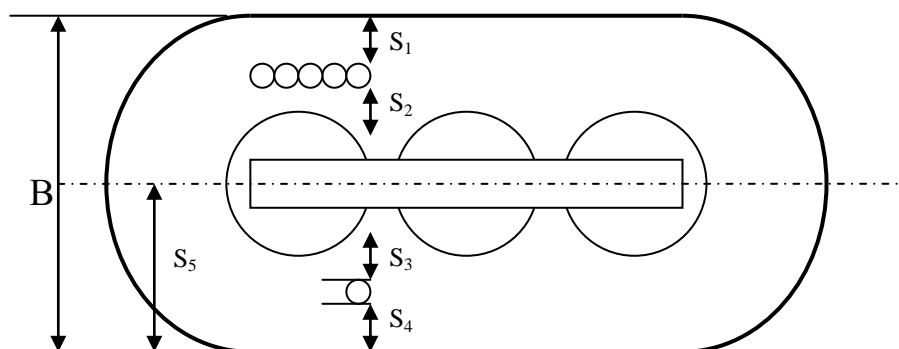
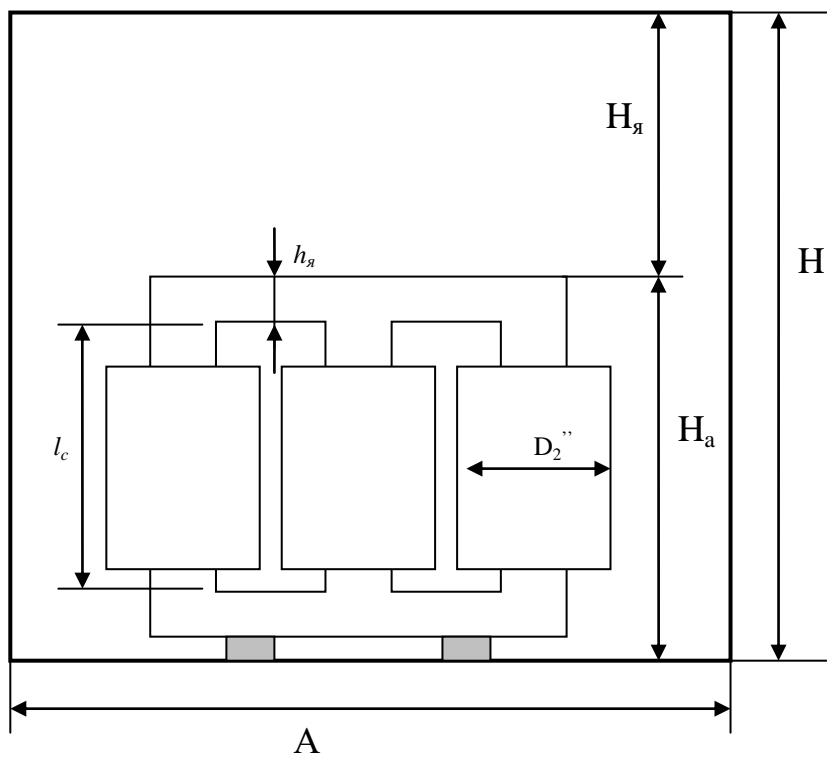
C-sterjen o'qlari orasidagi masofa, mm;

$D_2''$ -chulg'amning tashqi diametri, mm;

$S_5$  -chulg'amdan bak devorigacha bo'lgan masofa, mm;

$$S_5=S_3+d_2+S_4$$





2-расм. Трансформатор бакининг асосий ўлчамлари.

## MASALA №6

### QISQA TUTASHUV TOKLARINI HISOBLASH

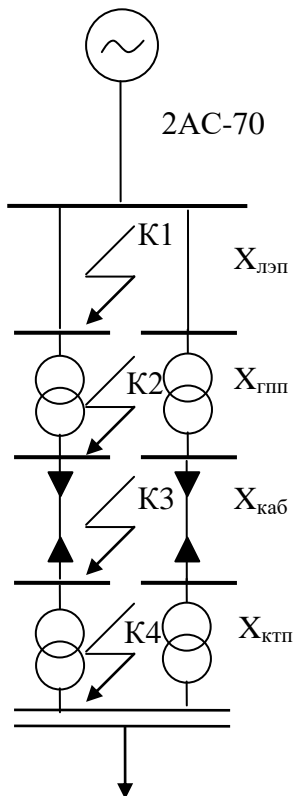
Elektr ta'minoti tizimida normal ish rejimini buzilishini asosiy sababi elektr tarmoklarida yoki elektr jihozlarni elementlarida elektr izolyasiyasini ishdan chikishidan hamda xizmat ko'rsatuvchi personallarni xatosi okibatida kiska tutashuvlarni yuzaga kelishidir. Elektr jihozlarni ishdan chikishidan keladigan zararni kamaytirish uchun kiska tutashuvlarda kiska tutashuv toklarini to'g'ri aniklash va bu buyicha elektr jihozlarni, himoya apparatlarni va kiska tutashuv tokni cheklovchilarni to'g'ri tanlash kerak.

Hisoblashni soddalashtirishda eng uzun liniyani olamiz va bu liniya uchun almashlash sxemasini tuzib nuktalaridagi kiska tutashuv toklarini hisoblaymiz. Boshka liniyalar uchun ham kiska tutashuv toklari shunday bo'ladi.

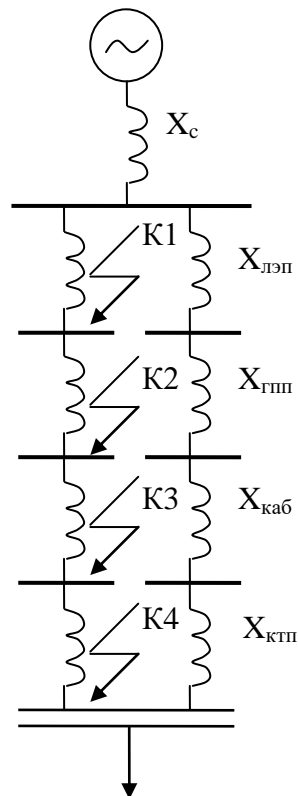
#### **BPP dan KТП6gacha eng uzun liniyani almashlash sxemasini tuzib nuktalaridagi kiska tutashuv toklarini hisoblash**

Kiska tutashuvlarda liniyani aktiv karshiligi induktiv karshilikni  $1/3$  dan kam bo'lsa uni aktiv karshiligi hisobga olinmaydi.

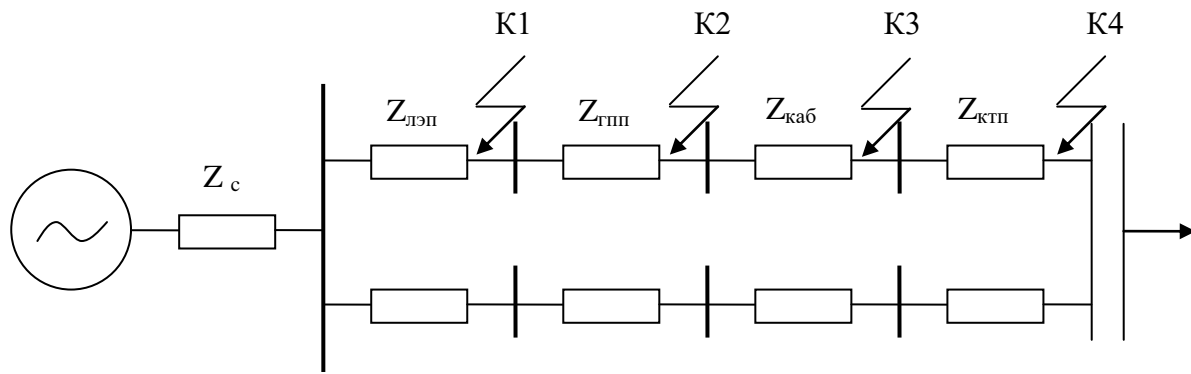
Принципиал схема



Алмашлаш схема



Xisoblashni anik bo'lishi uchun aktiv va induktiv karshilikdan iborat to'la karshilikni hisobga olamiz.



### Kommutatsiya apparatlarini tanlash.

Elektr kurilmalarni birlamchi zanjiri uchun kommutatsiya apparatlarni va o'tkazgichlarni tanlashda quyidagilarni hisobga olish kerak:

- uzok davomiy rejimda ishlashida izolyasiyasini va kiska vaktli ortikcha kuchlanishda mustaxkamligini ishonchligi;
- uzok davomiy rejimda ishlashida ruxsat etiladigan kizishi;
- kiska tutashuv rejimida chidamliligi;
- texnik-iktisodiy jihatdan maksadga muvofikligi;
- kurilmani atrof muhitga mos bo'lishi;
- etarli mexanikmustaxkamligi;
- normal va avariya rejimida ruxsat etiladigan kuchlanish isrofi.

O'chirgichlarni kurilma turi, nominal kuchlanishi va toki, ishlash sharti, konstruktiv bajarilishi hamda kommutatsiya kobiliyati buyicha tanlanadi. O'chirgichlar teshib o'tuvchi kiska tutashuv tokiga mustaxkamligi tekshiriladi.

Ajratgichlar va uzgichlar konstruktiv bajarilishi, kuchlanishini nominal kiymati, uzok davomiy toki va kiska tktashuv tokiga chidamliligi buyicha tanlanadi. Kiska tutashtirgich nominal ulanish toki tanlanadi. Ajratgichlar, uzgichlar va kiska tutashtirgichlarni tanlashda asosiy talablar o'chirgichlarga bo'lgan talablar kabi bo'ladi. YUklama o'chirgichi nominal toki, kuchlanishi, ishchi rejimida ulovchi va uchiruvchi toki hamda teshib o'tuvchi kiska tutashuv tokida chidamliligi buyicha tanlanadi.

Tok transformatorlari (TT) nominal birlamchi va nominal ikkilamchi tok va kuchlanishi va aniklik sinfi buyicha tanlanadi. Kiska tutashuvda termik va elektrodinamik chidamliligi tekshiriladi. Kuchlanish transformatori (TN) elektr ulchov asboblarni taminlash. BPPda blok sxema va transformatorlarni ajratgichlar, uzgichlar, kiska tutashtirgichlar ikki parallel normal uchirilgan ajratgichlar liniya tomonda tanlanadi. 1000V dan yukori kuchlanishli apparatlarni tanlash sharti:

$$\begin{aligned}
 U_{nom.ap} &= U_{nom.ust} \\
 I_{nom.ap} &> I_{rab} \\
 I_{din.max} &\geq I_{din.ud.max} \\
 I_{ter}^2 \cdot t_{ter} &\geq V_k
 \end{aligned}$$

Tashkarida o'rnatiladigan ikki kolonkali ikki erga ulovchi pichokli uch kutbli \_\_\_\_\_ turdagi ajratgich tanlanadi..

Hisobiy kattaliklar	Katalog kattaliklar
$U_{nom} =$ kV	$U_{nom} =$ kV
$I_{nom} =$ A	$I_{nom} =$ A
$I_{k.max} =$ kA	$I_{deystv} =$ kA
$I_{ud} =$ kA	$I_{ampl} =$ kA
$I_{ter}^2 \cdot t_{ter} =$ kA <sup>2</sup> · sek	$I_{ter}^2 \cdot t_{ter} =$ kA <sup>2</sup> · sek

Uzgichlarni tanlash

His

obiy termik chidamliligi  $V_k$

$t_{rz}=0,1$  sek – himoyani ishlash vahti

$t_{OB}=0,5$  sek –uzgichni ishlash vahti

$T_A=0,5$  sek –MTKni ishlash vahti

$$\beta_k = I_k^2 \cdot [(t_{rz} + t_{OB}) \cdot B + T_A] = \quad = \quad = \quad \text{kA}^2 \cdot \text{sek}$$

Hisobiy kattaliklar	Uzgichni katalog kattaliklar	Urga ulovchi pichoklar
$U_{nom} =$ kV	$U_{nom} = 110$ kV	$U_{nom} =$ kV
$I_{nom} =$ A	$I_{nom} = 630$ A	
$I_{k.max} =$ kA	$I_{deystv} = 31$ kA	$I_{dl.dop} =$ kA
$I_{ud} =$ kA	$I_{ampl} = 80$ kA	$I_{ud} =$ kA
$\beta_k =$ kA <sup>2</sup> · sek	$I_{10}^2 \cdot t_{10} =$ kA <sup>2</sup> · sek	

BPPni past kuchlanish tomonida o'chirgichlarni tanlash

31.5U2 o'chirgichni berilgan kattaliklari

Hisobiy kattaliklar	Uzgichni katalog kattaliklar
$U_{nom} =$ kV	$U_{nom} =$ kV
$I_{nom} =$ A	$I_{nom} =$ A
$I_{k.max} =$ kA	$I_{deystv} =$ kA
$I_{ud} =$ kA	$I_{ampl} =$ kA
$I_{\infty}^2 \cdot t_{pr} =$ kA <sup>2</sup> · sek	$I^2 \cdot 10 =$ kA <sup>2</sup> · sek
$S_k =$ MVA	$S_{k.otkl} =$ MVA

Tok transformatori (TT)

$U_n \geq U_{n.set}$	$U_r = \quad \text{kV}$	$U_n = \quad \text{kV}$
$I_n \geq I_{rasch}$	$I_{rasch} = \quad \text{A}$	$I_n = \quad \text{A}$
$K_{din} \sqrt{2} I_{nom} > I_{ud}$	$I_{ud} = \quad \text{kA}$	$I_{ampl} = \quad \text{kA}$
$K_t I_{nom}^2 t > V_k$		

### Kuchlanish transformatori (TN)

$U_n \geq U_{n.set}$	$U_r = \quad \text{kV}$	$U_n = \quad \text{kV}$
$S_n > S$	$\text{VA}$	$\text{VA}$

### Boshka elektr apparatlar yukoridagi kabi tanlanadi.

BPPni erga ulovchi kurilmalari va yashindan himoyasini hisoblash.

Erga ulovchi kurilmalar deb- truba, sterjn, burchak shakldagi tik elektrodlar, gorizontol polosalar va boshkalar hamda erga ulovchi o'tkazgichlarning yig'indi erga okish karshiligiga aytiladi.

Erni solishtirma karshiligi kilinib BPP kurib joylashtirilgan (namligi 20% toshlok bo'lgan) er olinadi

$$\rho = 100 \text{ Om} \cdot \text{m}$$

Bitta tik elektrodni karshiligi  $R_{v.e}$

$$R_{\hat{a},\hat{y}} = \frac{R_{\hat{a}\hat{i}}}{n\eta}$$

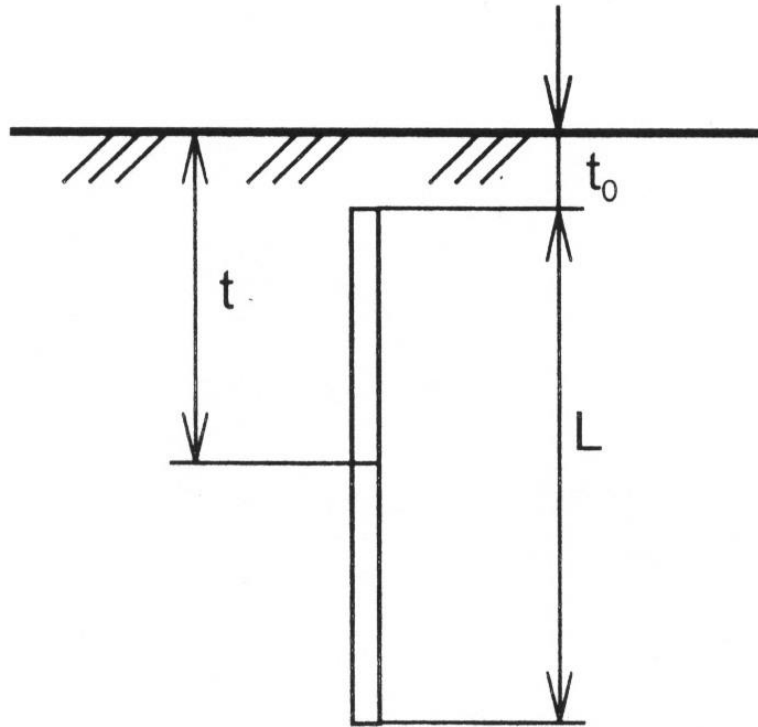
YOki, agar tik elektrodlar sterjn ko'rinishda bo'lib, erda joylashtirish chukurligi  $t$  da

$$R_{\hat{a},\hat{y}} = \frac{0,366\rho}{l} \left( \lg \frac{2l}{d} + \frac{1}{2} \lg \frac{4t+l}{4t-l} \right)$$

EKKK buyicha kuchlanishi 110 kV va yukori bo'lgan elektr jihozlarda erga ulovchi kurilmalarning erga okish karshiligi  $R \leq 0,5 \text{ Om}$  bo'lishi karak.

Erga ulash sxemasi uzunligi  $l=5 \text{ m}$  bo'lgan tik metall sterjn ular orasidagi masofasi  $a=10 \text{ m}$  bo'lib, elektrodlar soni  $n=10$  dona

Tik sterjnlr BPP transformatorlarining xar birining tagida ikki polsa kurinishda joylashgan. O'zari bir- biri bilan uzunligi  $l_g=50 \text{ m}$ , bo'lgan o'zaro bog'langan gorizontol plastinkalarning kundalang kesim yuzasi  $b=20-40\text{mm}$  bo'ladi. Sterjni er ustida  $t_0=0,8 \text{ m}$ , chukurlikda joylashtriladi  $t=l/2+t_0=5/2+0,8=3,3 \text{ m}$



Yakka erga ulagichni karshiligi  $\rho = \rho_{\text{eg}} \cdot \psi$

bunda  $\psi$  – karshilikni kuchaytirish koeffitsienti bulib u:

- tik elektrodli erga ulagichlar  $\psi_v = 1,4$

- erga ulovchi gorizontall erga ulovchilar  $\psi_g = 4,5$

Unda  $\rho_v = \rho \cdot \psi_v = 100 \cdot 1,4 = 140 \text{ Om} \cdot \text{m}$

$\rho_g = \rho \cdot \psi_g = 100 \cdot 4,5 = 450 \text{ Om} \cdot \text{m}$

Erga ulovchi tik elektrodlar  $R_v$  va gorizontall elektrodni  $R_g$  hisobiy erga okish karshiligini hisoblaymiz.

$$R_v = \rho_v / (2\pi l) \cdot (\ln(2l/d) + 0,5 \cdot \ln((4 \cdot t + l) / (4 \cdot t - l)))$$

$$R_v = 140 / (2 \cdot 3,14 \cdot 5) \cdot (\ln(2 \cdot 5 / 0,012) + 0,5 \cdot \ln((4 \cdot 3,3 + 5) / (4 \cdot 3,3 - 5))) = 35,5 \text{ Om}$$

$$R_g = \rho_g / (2 \cdot \pi \cdot l_g) \cdot \ln(l_g^2 / (0,5 \cdot b \cdot t_0))$$

$$R_g = 450 / (2 \cdot 3,14 \cdot 50) \cdot \ln(50^2 / (0,5 \cdot 0,04 \cdot 0,8)) = 17 \text{ Om}$$

Tanlangan erga ulovchilar guruhini hisobiy erga okish karshiligi

$$R = (R_v + R_g) / (R_v \cdot \mu_g + R_g \cdot n \cdot \mu_v)$$

$n = 10$  va  $a/l = 2$  bo'lib bir kator joylashganda  $\mu_v = 0,62$  olinadi (jadval asosida);

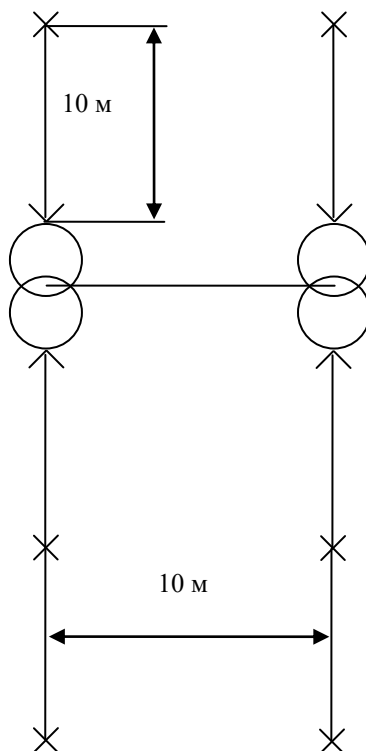
ikki polosasi orasidagi masofasi 10 m bo'lganda  $\mu_g = 0,88$  bo'ladi.

$$R = (35,5 + 17) / (35,5 \cdot 0,88 + 17 \cdot 10 \cdot 0,62) = 0,34 \text{ Om}$$

SHartni tekshiramiz:

$$0,34 \leq 0,5 \text{ Om} \text{ – erga ulash to'g'ri bajarilgan}$$

## Sxema razmesheniya zazemleniya



### YAshindan himoyani hisoblash

Kuchlanishi 110/10 kV, ulchamlari 27x30 korxonani bosh pasaytirgich podstansiyasini to'g'ri yashin urishidan himoyasini hisoblaymiz. Himoya kilinadigan ob'ektni balandligi  $h_x=6,4$  m.

SHartli ravishda balandligi  $h=30$  m dan bo'lgan ikkita yashin o'tkazib yuborgich tanlaymiz.

Agar  $L \leq h$ , bo'lsa yashin o'tkazib yuborgich balandligi kontur shaklida bo'ladi:  
 $h_0=0,85h=25,5$  m.

Asosida himoya radiusi:

$$r_0=(1,1-2 \cdot 10^{-3}h)h=28,8 \text{ m.}$$

Himoya kilinadigan ob'ekt tepasida himoya radiusi:

$$R_x=(1,1-2 \cdot 10^{-3} \cdot h)\left(h-\frac{hx}{0,85}\right)=(1,1-2 \cdot 10^{-3} \cdot 30)\left(30-\frac{6,4}{0,85}\right)=0,94 \cdot 22,47=21,12 \text{ m}$$

bunda  $h_c$  –himoya zonasini pasayishi,

$R_{cx}$  –himoya radiusi zonasini saklanish joyi.

O‘ZBEKISTON RESPUBLIKASI

NAVOIY-KON METALLURGIYA KOMBINATI  
NAVOIY DAVLAT KONCHILIK INSTITUTI

ENERGO MEXANIKA FAKULTETI  
“ELEKTR ENERGETIKASI” KAFEDRASI



# ELEKTR TA'MINOTI ISHONCHLILIGI

fanidan

## Mustaqil ta'lim mashg'ulotlari

Navoiy



«Elektr ta'minoti ishonchliligi» fani maxsus fanlardan xisoblanadi. SHu sababdan, ushbu fanga ukuvchilarda kuyida keltirilayotgan bilimlarni va kunikmalarni xosil kilish vazifasi saklanadi:

- ‘Elektr ta'minoti tizimining ishonchliligi fanini maksad va vazifalari;
- Kundalik xayotda va umumiy ishlab-chikarish tizimlarida elektroenergetikaning urni;
- Kuch transformatorlar va ularning elementlari;
- Kuchlanish va tok transformatorlar va ularning elementlari;
- Elektr dvigatellarning konstruksiyasi va turlari;
- Rotori kiska tutashtirilgan asinxron dvigatelning ishlashi va ulanish sxemalari;
- Faza rotorli asinxron dvigatelning ishlashi va ulanish sxemalari;
- Generatorlarning konstruksiyasi va ishlash prinsiplari;
- Uzgarmas tok dvigatellarining konstruksiyasi va ishlash prinsiplari;

№	<b><i>TRASFORMATOVLARNING RUSUMLARI</i></b>
<b>1</b>	<b>TM-1000/10-Y1</b> Xarakteristikasi va ishlash prinsipini urganish.
<b>2</b>	<b>TM-1000/35-Y1</b> Xarakteristikasi va ishlash prinsipini urganish.
<b>3</b>	<b>TM-1600/10-Y1</b> Xarakteristikasi va ishlash prinsipini urganish.
<b>4</b>	<b>TM-1600/35-Y1</b> Xarakteristikasi va ishlash prinsipini urganish.
<b>5</b>	<b>TM-2500/10-Y1</b> Xarakteristikasi va ishlash prinsipini urganish.
<b>6</b>	<b>TM-2500/35-Y1</b> Xarakteristikasi va ishlash prinsipini urganish.
<b>7</b>	<b>TM-4000/10-Y1</b> Xarakteristikasi va ishlash prinsipini urganish.
<b>8</b>	<b>TM-6300/10-Y1</b> Xarakteristikasi va ishlash prinsipini urganish.
<b>9</b>	<b>TMN-1000/35-Y1</b> Xarakteristikasi va ishlash prinsipini urganish.
<b>10</b>	<b>TMN-2500/35-Y1</b> Xarakteristikasi va ishlash prinsipini urganish.
<b>11</b>	<b>TMN-4000/20-Y1</b> Xarakteristikasi va ishlash prinsipini urganish.
<b>12</b>	<b>TMN-6300/20-Y1</b> Xarakteristikasi va ishlash prinsipini urganish.
<b>13</b>	<b>TMN-6300/35-Y1</b> Xarakteristikasi va ishlash prinsipini urganish.
<b>14</b>	<b>TDN-10000/110-Y1</b> Xarakteristikasi va ishlash prinsipini urganish.
<b>15</b>	<b>TDTN-10000/110-Y1</b> Xarakteristikasi va ishlash prinsipini urganish.
<b>16</b>	<b>TDTN-16000/110-Y1</b> Xarakteristikasi va ishlash prinsipini urganish.
<b>17</b>	<b>TDN-16000/110-Y1</b> Xarakteristikasi va ishlash prinsipini urganish.
<b>18</b>	<b>TDTN-25000/110-Y1</b> Xarakteristikasi va ishlash prinsipini urganish.
<b>19</b>	<b>TRDN-25000/110-Y1</b> Xarakteristikasi va ishlash prinsipini urganish.
<b>20</b>	<b>TRDN-32000/150-Y1</b> Xarakteristikasi va ishlash prinsipini urganish.
<b>21</b>	<b>TDTN-40000/110-Y1</b> Xarakteristikasi va ishlash prinsipini urganish.
<b>22</b>	<b>TDN-40000/110-Y1</b> Xarakteristikasi va ishlash prinsipini urganish.
<b>23</b>	<b>TDTN-40000/150-Y1</b> Xarakteristikasi va ishlash prinsipini urganish.
<b>24</b>	<b>TDTN-63000/110-Y1</b> Xarakteristikasi va ishlash prinsipini urganish.
<b>25</b>	<b>TRDN-63000/110-Y1</b> Xarakteristikasi va ishlash prinsipini urganish.

## MASALA №1

Kiska tutashirilgan rotorli asinxron dvigatel liniya kuchlanishi orkali 380 V is'temol kiladi chastotasi  $f=50\text{Gs}$ . Xarakterlovchi dvigatelni nominal rejimi valdagi kuchlanish  $P_n$ ; sirpanish  $S_n$  kuvvat koeffitsienti  $\cos\varphi_n$ ;  $FIK$   $\eta_n$ ; kutublar soni  $P$ ; Pukavoy tokni momentga karraligi  $m_k$  i  $m_n$ . Aniklash kerak dvigatelni tarmokdan oladigan tokini, Dvigatelni rotorini aylanishlar chastotasini maksimal rejimda aniklash, Naminal va maksimal va pukovoy momentlar kritik sirpanishlar, va bu sirpanishlar kuyidagi formula orkali aniklanidi

$$M = \frac{2M_{max}}{\frac{S}{S_k} + \frac{S_k}{S}} ; \text{ Moment}$$

kattaliklari ushbu formula orkali rotorni aylanishlar chastotasi kuyidagi berilganlar orkali topiladi;  $S_H$  ;  $S_k$  ; 0,1; 0,2; 0,4; 0,6; 0,8; 1,0. Elektr dvigatelni mexanik xarakteristikasini kirish kerak  $n = f(M)$

**Berilgan :**  $P_n = 0,75 \text{ kVt}$ ,  $\eta_H = 77 \%$  ;  $\cos\varphi_n = 0,87$ ;  $S_n = 5,9\%$ ;  $r = 1$ ;  
 $U_1 = 380 \text{ V}$  ;  $m_k = 2,2$  ;  $m_n = 2,0$  ;  $f = 50 \text{ Gs}$ .

1. Tarmokdan iste'mol kilinadigan nominal kuvvatni aniklaymiz:

$$P_{1H} = P_n / \eta_H = 0,75 / 0,77 = 0,97 \text{ kVt}.$$

2. Tarmokdan nominal rejimdagi tokni aniklaymiz :

$$J_{1H} = \frac{P_{1H}}{\sqrt{3} \cdot U \cdot \cos\varphi_H} = \frac{0,97 \cdot 10^3}{\sqrt{3} \cdot 380 \cdot 0,87} = 0,17 \text{ A}.$$

3. Aylanishlar chastotasini magnet maydon orkali nominal rejimda aniklaymiz

$$n_c = \frac{60 \cdot f}{p} = \frac{60 \cdot 50}{1} = 3000 \text{ o}b / \text{min}.$$

4. Nominal rejimda rotorni aylanishlar chastotasini aniklaymiz :

$$n_H = n_c (1 - s_H) = 3000(1 - 0,059) = 2823 \text{ o}b / \text{min}$$

5. Dvigatelni nominal momentini aniklaymiz

$$M_H = 9,55 \frac{P_H}{n_H} = 9,55 \frac{0,75 \cdot 10^3}{2823} = 2,5 \text{ H} \cdot \text{m}.$$

6. Dvigatelni puskovoy momentini aniklaymiz:

$$M_{max} = M_H \cdot m_{II} = 2,5 \cdot 2,0 = 5,0 \text{ H} \cdot \text{m}$$

7. Dvigatelni maksimal momentini aniklaymiz

$$M_{max} = M_H \cdot m_K = 2,5 \cdot 2,2 = 5,5 \text{ H} \cdot \text{m}$$

8. Sirpanishlar nisbatini kuyidagi tenglama Klossa formulasidan aniklaymiz:

$$M = \frac{2M_{MAX}}{\frac{S_{KP}}{S_H} + \frac{S_H}{S_{KP}}} \quad \text{va} \quad \frac{S_{KP}}{S_H} + \frac{S_H}{S_{KP}} = 2m_K, \quad s_{KP}^2 - 2m_K \cdot s_H \cdot s_{KP} + s_H^2 = 0,$$

$$s_{KP} = 0,13 \pm \sqrt{0,13^2 - 3,5 \cdot 10^{-3}} = 0,13 \pm 0,116 \text{ ili } s_{KP} = 0,246.$$

9. Xisoblab mexanik xarakteristikasini Klossa formulasidan topamiz  $n = f(M)$

$s = 0,1; 0,2; 0,4; 0,6; 0,8; 1,0$ .  $S_H$  ;  $S_{KP}$ ; po  $n = n_c \cdot (1 - s)$ . va olingan natijalarni jadvalga kiritamiz

<b>S</b>	<b>0</b>	$S_H$	<b>0,1</b>	<b>0,2</b>	<b>0,4</b>	<b>0,6</b>	<b>0,8</b>
$n \cdot 10^3 \text{ об/мин}$	<b>3,0</b>	<b>2,268</b>	<b>2,7</b>	<b>2,4</b>	<b>1,8</b>	<b>1,2</b>	<b>0,6</b>
<b>M, Nm</b>	<b>0</b>	<b>5,6</b>	<b>3,8</b>	<b>5,4</b>	<b>4,9</b>	<b>3,9</b>	<b>3,2</b>

**JAVOB:**  $I_{1H} = 0,17 \text{ A}$ ,  $n_H = 2823 \text{ об/мин}$ ,  $M_{II} = 5,0 \text{ HМ}$ ,  $M_{max} = 5,5 \text{ HМ}$ ,  
 $M_H = 2,5 \text{ HМ}$ ,  $s_{KP} = 0,246$ .

<b>Vari ant</b>	<b>Masala № 1 ga berilgan ma'lumotlar</b>						
	$P_n$ $kVt$	$\eta_H$ %	$\cos\varphi_n$	$S_n$ %	<b>R</b>	$m_n$	$m_k$
1	0,75	77	0,87	5,9	1	2,2	2,0
2	0,12	63	0,7	9,7	1	2,2	2,0
3	11	88	0,9	2,3	1	2,3	1,7
4	90	90	0,9	1,4	1	2,5	1,2
5	0,25	63	0,65	9,0	2	2,2	2,0
6	4,0	84	0,84	4,4	2	2,4	2,0
7	22	90	0,9	2,0	2	2,3	1,4
8	75	93	0,9	1,2	2	2,3	1,2
9	0,18	56	0,62	11,5	3	2,2	2,2
10	3,0	81	0,76	4,7	3	2,5	2,0
11	30	90,5	0,9	2,1	3	2,4	1,3
12	75	92	0,89	2,0	3	2,2	1,2
13	0,55	64	0,65	9,0	4	1,7	1,6
14	7,5	86	0,75	2,5	4	2,2	1,4
15	30	90	0,81	1,8	4	2,1	1,3
16	110	93	0,85	1,5	4	2,3	1,2
17	37	91	0,78	1,7	5	1,8	1,0
18	90	92,5	0,83	1,6	5	1,8	1,0
19	45	90,5	0,75	2,5	6	1,8	1,0
20	75	91,5	0,76	1,5	6	1,8	1,0

O‘ZBEKISTON RESPUBLIKASI

NAVOIY-KON METALLURGIYA KOMBINATI  
NAVOIY DAVLAT KONCHILIK INSTITUTI

ENERGO MEXANIKA FAKULTETI  
“ELEKTR ENERGETIKASI” KAFEDRASI



ELEKTR TA'MINOTI  
ISHONCHLILIGI  
fanidan  
Glossariy

Navoiy

№	ATAMA	TERM	ТЕРМИН
1.	AVTOMATIK BOSHQARISH	AUTOMATIC CONTROL – control of object (machine, device, system, process) according to prescribed algorithm by means of technical facilities, that provide automatic collection, storage, transmission and processing of information as well as forming of control signal to controlled object; widely used for increasing of efficiency, quality and accuracy of control	АВТОМАТИЧЕСКОЕ УПРАВЛЕНИЕ – управление объектом (машиной прибором, системой, процессом) в соответствии с заданным алгоритмом с помощью технических средств, обеспечивающих автоматический сбор, хранение, передачу и переработку информации, в также формирование управляющих сигналов на объект управления; широко применяется для повышения производительности, качества и точности управления
2.	AVTOMATIK KONTROLLE R	AUTOMATIC CONTROLLER – device which operates automatically to regulate a controlled variable in response to a command and feedback signal	АВТОМАТИЧЕСКИЙ КОНТРОЛЛЕР – устройство, действующее автоматически для регулирования управляемой величины в ответ на команду или обратный сигнал
3.	AVTOMATLA SHTIRILGAN ELEKTR YURITMA	AUTOMATIC ELECTRIC DRIVE – electric drive in which control of operating regimes is realized by means of automatic control devices	АВТОМАТИЗИРОВАННЫЙ ЭЛЕКТРОПРИВОД – электропривод, в котором регулирование режимов работы осуществляется при помощи устройств автоматизированного управления
4.	AVTOMATLAS HTIRISH	AUTOMATION – using of technical facilities, economical-mathematical methods and control systems in processes of production, converting, transmission and utilization of energy, materials or information	АВТОМАТИЗАЦИЯ – применение технических средств, экономико-математических методов и систем управления в процессах получения, преобразования, передачи и использования энергии, материалов или информации
5.	AYLANUVCH I MAGNIT MAYDON	ROTATING MAGNETIC FIELD – the force created by the stator once power is applied to it that causes the rotor to turn.	ВРАЩАЮЩЕЕСЯ МАГНИТНОЕ ПОЛЕ – сила, создаваемая статором при приложении напряжения, которая заставляет ротор вращаться
6.	AKSELEROM ETR	ACCELEROMETER – a device which records acceleration of a vibrating surface	АКСЕЛЕРОМЕТР (ИЗМЕРИТЕЛЬ УСКОРЕНИЯ) – устройство, записывающее

			ускорение поверхности
7.	AKTIV ISROFLAR	$I^2R$ LOSSES due to current flowing in a conductor caused by resistance	АКТИВНЫЕ ПОТЕРИ $I^2R$ обусловлены протеканием тока по проводнику
8.	AMPER	AMPERE (AMP) – the unit of electric current. One ampere is rate of flow of charge equal to one coulomb per second.( $I=Q/t$ )	АМПЕР (А) – единица измерения электрического тока. Один Ампер – это величина изменения потока равная одному Кулону в секунду .( $I=Q/t$ ).
9.	ANOD	ANODE – the electrode in a cell where oxidation occurs.	АНОД – электрод, в котором происходит окисление
10.	ARALASH QO'ZG'ATIS HLI O'ZGARMAS TOK MOTORI	COMPOUND WOUND DC MOTORS designed with both a series and shunt field winding; used where the primary load requirement is heavy starting torque and variable speed is not required, also used for parallel operation.	ДВИГАТЕЛЬ ПОСТОЯННОГО ТОКА СО СМЕШАННЫМ ВОЗБУЖДЕНИЕМ и с последовательной и с параллельной обмотками возбуждения; используется там, где первичная обмотка требует большой пусковой момент, а переменная скорость не требуется, также используется для параллельной работы.
11.	ASBOB	INSTRUMENT – general name of wide range of devices assigned for measuring, industrial control, equipment safety, control of machines and plants, regulation of technological processes, calculations and account	ПРИБОР – общее название широкого класса устройств, предназначенных для измерений, производственного контроля, защиты оборудования, управления машинами и установками, регулирования технологических процессов, вычислений и учета
12.	ASINXRON GENERATO R	ASYNCHRONOUS GENERATOR – generator where alternating current frequency is not exactly proportional to the speed of the generator rotor	АСИНХРОННЫЙ ГЕНЕРАТОР – генератор, в котором частота переменного тока не точно пропорциональна скорости ротора генератора
13.	ASINXRON MOTOR	INDUCTION MOTOR – an alternating current motor in which the primary winding on one member (usually the stator) is connected to the power source and a secondary winding on the other member (usually the rotor) carries the induced current. There is no physical electrical connection to the secondary winding, its current is induced.	АСИНХРОННЫЙ ДВИГАТЕЛЬ – двигатель переменного тока, в котором первичная обмотка одной части (обычно статора) присоединяется к источнику энергии, а вторичная обмотка другой части (обычно ротор) проводит индуцированный ток. При этом нет физико-электрической связи со вторичной обмоткой, ток в ней

			наводится
14.	<b>ASOSIY KUVVAT</b>	BASE POWER – a power generated by a utility unit that operates at a very high capacity factor	<b>ОСНОВНАЯ МОЩНОСТЬ</b> – мощность, генерированная полезной единицей, работающей с очень высоким коэффициентом мощности
15.	<b>ATOM</b>	ATOM – consist of a dense, positively charged nucleus surrounded by a system of electrons equal in number to the nuclear protons. The atom is bound together by electric forces between the electrons and the nucleus.	АТОМ – состоит из плотного, положительно заряженного ядра, окруженного системой электронов, количественно равны[ протонам ядра. Атом связан электрическими силами между электронами и ядром
16.	<b>ATROF-MUXIT TEMEPERAT URASI</b>	AMBIENT TEMPERATURE – the temperature of the surrounding cooling medium, such as gas or liquid, which comes into contact with the heated parts of the motor. The cooling medium is usually the air surrounding the motor.	<b>ТЕМПЕРАТУРА ОКРУЖАЮЩЕЙ СРЕДЫ</b> – температура окружающей охлаждающей среды, как газ или жидкость, которые соприкасаются с нагретыми частями двигателя.
17.	<b>AUDIT</b>	AUDIT – a process for checking conformance with specified criteria. This is a systematic and documental process of objectively obtaining and evaluating evidence. The evidence (obtained by auditors) determines whether a system conforms to the criteria set by the business or legistation	<b>АУДИТ</b> – процесс проверки соответствия обозначенным критериям. Это систематичный и документальный процесс реального признания и оценки. Разрешение (выданное аудиторами) определяет соответствие системы критериям, установленным предприятием или законодательством
18.	<b>BAZAVIY YUKLANISH</b>	BASE LOAD - the usual minimum power requirement for a system.	<b>БАЗОВАЯ НАГРУЗКА</b> – обычно минимальная потребность в мощности для системы
19.	<b>BALANDLIK</b>	ALTITUDE – the atmospherich altitude (height above sea level) at which the motor will be operating	<b>ВЫСОТА</b> – атмосферная высота (над уровнем моря), на которой будет работать двигатель
20.	<b>BATAREYA</b>	BATTERY – an electricity producing device which converts a chemical action between two electrodes and the electrolyte in which they are immersed into electron flow	<b>БАТАРЕЯ</b> – устройство вырабатывающее электричество, преобразует в электрический ток химическое действие между двумя электродами и электролитом, в которое они погружены,
21.	<b>BELGILASH</b>	IDENTIFICATION In most instances, the following information will help identify a motor: 1 Frame designation (actual frame size in which the motor is	<b>ОБОЗНАЧЕНИЕ</b> Во многих случаях следующая информация помогает идентифицировать двигатель: 1 Маркировка корпуса (действительные размеры

		built). 2 Power, speed, design and enclosure. 3 Voltage, frequency and number of phases of power supply. 4 Class of insulation. 5 Application	двигателя). 2 Мощность, скорость, конструкция и ограждение. 3 Напряжение, частота и число фаз энергоснабжения. 4 Класс изоляции. 5 Применение
22.	<b>BETA ZARRACHALAR</b>	BETA PARTICLES - charged particles emanating from the nuclei of atoms. They are created at the time of emission. The negative beta particle is identical to an electron, which orbits the nucleus. The positive beta particle (positron) is identical to an electron, except that it is positively charged.	БЕТА ЧАСТИЦЫ – заряженные частицы, испускаемые ядром атома. Они возникают во время эмиссии. Отрицательные бета частицы идентичны электронам, которые двигаются по орбите ядра. Положительные бета частицы (позитрон) идентичны электронам, за исключением того, что они положительно заряжены
23.	<b>BIOMASSA</b>	BIOMASS – the energy resources derived from organic matter. These include wood, agricultural waste and other living-cell that can be burned to produce heat energy. They also include algae, sewage and other organic substances that may be used to make energy through chemical processes	БИОМАССА – ресурсы энергии, производящиеся из органического материала. Включают в себя лесоматериалы, сельскохозяйственные отходы и другие органические элементы, которые могут вырабатывать тепловую энергию при сжигании. Также сюда можно отнести морские водоросли, сточные воды и другие органические вещества, которые можно использовать для получения энергии через химические процессы
24.	<b>BIRLAMCHI CHO'LG'AM</b>	PRIMARY WINDING – the winding of a motor, transformer or other electrical device which is connected to the power source.	ПЕРВИЧНАЯ ОБМОТКА – обмотка двигателя, трансформатора или другой электроустановки, подсоединенная к источнику энергии
25.	<b>BOSIM</b>	PRESSURE – the force on a surface divided by the area over which the force acts ( $P=F/A$ ). Typically units are newtons/m <sup>2</sup>	ДАВЛЕНИЕ – отношение силы, действующей на единицу поверхность, к ее площади ( $P=F/A$ ). Единица измерения - Н/м <sup>2</sup>
26.	<b>BOSHQARISH</b>	CONTROL – purposeful changing of state or parameters of machine, system, process according to the required functioning algorithm, is attained as a result of actions acting on object directly by a man (manual control) or by automatic control device on composed program ( automatic control)	УПРАВЛЕНИЕ – целенаправленное изменение состояния или параметров машины, системы, процесса в соответствии с требуемым алгоритмом функционирования, достигается в результате воздействий, оказываемых на объект либо непосредственно человеком (ручное управление), либо автоматическим управляющим устройством по составленной программе



			(автоматическое управление)
27.	BOSHQARISH PULTI	CONTROL DESK – an element of control system – device with means of information display on its panels and control members, which helps to operator to act on control object (process, its performances)	ПУЛЬТ УПРАВЛЕНИЯ – элемент системы управления – устройство с размещенными на его панелях средствами отображения информации и органами управления, при помощи которых оператор воздействует на управляемые объекты (процессы, их качественные либо количественные характеристики)
28.	VAL	SHAFT – the rotating member of the motor which protrudes past the bearings for attachment to the driven apparatus.	Вал – вращающаяся часть двигателя, которая выступает через подшипники для подсоединения с приводным оборудованием
29.	VATT (VT)	WATT (W) – the metric unit power. A rate of doing work of 1 joule per second is a watt ( $P=W/t$ ).	ВАТТ (Вт) – единица измерения мощности. 1 Вт равен работе, совершенной за 1 секунду ( $P=W/t$ ).
30.	VATT SOAT (Vs)	WATT HOUR (Wh) – an electrical energy unit of measure equal to one watt of power supplied to an electric circuit steadily for one hour	ВАТТ ЧАС (Втч)– единица измерения электрической энергии, равная одному Ватту мощности, поданной в электрическую сеть непрерывно за один час
31.	VATTMETR	WATTMETER – a device for measuring power consumption	ВАТТМЕТР – прибор, измеряющий потребление энергии
32.	VEKTOR DIAGRAMMASI	Vector diagram – a graphical representation of sinusoidal varying electric quantities in vector form	Векторная диаграмма – графическое изображение в виде векторов синусоидально изменяющихся электрических величин
33.	VENTILLI ELEKTR YURITMA	RECTIFIER DRIVE – electric drive in which a converter on controlled electric rectifiers (such as thyristor) is used for motor supply and its angular speed control. It consist either controlled frequency converter, or supplying AC motor, or controlled rectifier, or supplying DC motor	ВЕНТИЛЬНЫЙ ЭЛЕКТРОПРИВОД – электропривод, в котором для питания двигателя и регулирования его угловой скорости используется преобразователь на управляемых электрических вентилях (например, тиристорах). Содержит либо управляемый преобразователь частоты, питающий двигатель переменного тока, либо управляемый выпрямитель, питающий двигатель постоянного тока
34.	VENTILYATO	FAN – device that moves and/or circulates air and provides	ВЕНТИЛЯТОР – устройство, передвигающее или циркулирующее

	R	ventilation	воздух и обеспечивающее вентиляцию
35.	VERTILYASI YA	VENTILATION – the process of supplying or removing air by natural or mechanical means to or from any space	ВЕНТИЛЯЦИЯ – процесс подачи или перемещения воздуха с помощью естественных или искусственных средств к пространству или от него
36.	VOLT (V)	Volt (V) – the unit of the potential difference. If 1 joule work is required to move 1 coulomb of charge between two positions, the potential difference between the positions is 1 volt ( $V=W/Q$ ).	ВОЛЬТ (В) – единица измерения разности потенциалов. Если для передвижения заряда в 1 Кл между двумя точками требуется работа в 1 Дж, то разность потенциалов между этими точками равна 1 В ( $V=W/Q$ ).
37.	VOLT-AMPER TAVSIFI	CURRENT-VOLTAGE DIAGRAM – relationship of electric voltage on current (or current on voltage) in subcircuit or in its separate element	ВОЛЬТАМПЕРНАЯ ХАРАКТЕРИСТИКА – зависимость электрического напряжения от тока (или тока от напряжения) на участке цепи или в ее отдельном элементе
38.	GALLON	GALLON – a unit of volume. A US gallon has 231 cubic inches or 3.785 litres.	ГАЛЛОН – единица измерения объема. Один галлон США равен 231 кубическим дюймам и 3,785 литрам
39.	G'ALTAK (STATOR YOKI ROTORNING )	COIL (STATOR or ARMATURE) – the electrical conductors wound into the core slot, electrically insulated from the iron core. These coils are connected into circuits or windings, which carry independent current.	КАТУШКА (СТАТОРА или ЯКОРЯ) – электрические проводники, намотанные в пазы сердечника, электрически изолированные от железного сердечника. Эти катушки присоединены к цепям обмоток, которые проводят независимый ток.
40.	GARMONIKA	HARMONIC – a sinusoidal quantity having a frequency that is an integral multiple of the frequency of a periodic quantity to which it is related	ГАРМОНИКА – синусоидальная величина, частота которой является интегрально составляющей частоты соответствующей периодической величины
41.	GARMONIKANING UZGARISHI	HARMONIC DISTORTION – Undesired distortion of the sinusoidal voltage and current waveform of a utility's alternating current. Harmonics are of concern due to the damage they may cause utility and customer equipment	ИСКАЖЕНИЕ ГАРМОНИКИ – нежелательное искажение формы волн синусоидального напряжения и тока в источнике переменного тока. Гармоники важны из-за ущерба, которое они могут нанести на оборудование энергоснабжающей организации и потребителя
42.	GARMONIKL	HARMONIC CONTENT – The	СОДЕРЖАНИЕ ГАРМОНИК –

	ARNING TARKIBI	number of frequencies in the output waveform in addition to the primary frequency (50 or 60 Hz). Energy in these harmonic frequencies is lost and may cause excessive heating of the load	число частот в выходной форме волны дополнительно к первичной частоте (50 или 60 Гц). В этих гармонических частотах энергия теряется и может привести к чрезмерному перенагреванию нагрузки
43.	GENERATOR	GENERATOR	Генератор – электрическая машина, преобразующая механическую энергию вращения в электрическую
44.	GERMETIKA LASH TIRILGAN CHO‘LG‘AM	ENCAPSULATED WINDING – a motor which has its winding structure completely coated with an insulating resin (such as epoxy). This construction type is designed for exposure to more severe atmospheric conditions than the normal varnished winding.	ГЕРМЕТИЗИРОВАННАЯ ОБМОТКА – двигатель со структурой обмоток, полностью покрытых изолирующей смолой (как эпоксидная) Этот способ составления разработан для выдерживания более суровых атмосферных условий, чем обычная покрытая лаком обмотка
45.	GERS (GS)	HERZ (Hz) – a unit of frequency equal to one cycle per second	ГЕРЦ (Гц) – единица частоты равная одному обороту в секунду
46.	GIDROLIZ	HYDROLYSIS – the decomposition of organic compounds by interaction with water	ГИДРОЛИЗ – расщепление органических соединений при взаимодействии с водой
47.	GIDROELEKTR ENERGIYA	HYDROELECTRIC POWER – electric power that is produced from the conversion of the kinetic energy of water.	ГИДРОЭЛЕКТРИЧЕСКАЯ ЭНЕРГИЯ – электроэнергия, вырабатываемая на электростанциях преобразованием кинетической энергии воды
48.	GISTEREZIS GA SARFLANGA N ISROFLAR	HYSTERESIS LOSS – the resistance offered by materials to becoming magnetized (magnetic orientation of molecular structure). This results in energy being expended and corresponding loss. Hysteresis loss in a magnetic circuit is the energy expended to magnetize and demagnetize the core.	ПОТЕРИ НА ГИСТЕРЕЗИС – сопротивление, обусловленное намагничиванием материалов (магнитное ориентирование молекулярных структур). Это вызывает расход энергии и соответствующие потери. Гистерезис в магнитной цепи – это энергия, расходуемая на намагничивание и размагничивание сердечника
49.	DATCHIK	DETECTOR – measuring instrument converting measured physical quantity (voltage, current, displacement, temperature) to (usually electric) signal for further transmission,	ДАТЧИК – средство измерений, преобразующее измеряемую физическую величину (электрическое напряжение, силу тока, перемещение, температуру, давление) в сигнал (обычно

		processing or detection	электрический) для дальнейшей передачи, обработки или регистрации
50.	DEMPFIRLASH	<b>DAMPING – forced damping of system oscillations or lowing of their amplitude to toleranced limits</b>	ДЕМПФИРОВАНИЕ – принудительное пригашение колебаний системы либо уменьшение их амплитуды до допускаемых пределов
51.	DIAGRAMMA	DIAGRAM – graphic representation visually demonstration relationship between comparing quantities	ДИАГРАММА – графическое изображение, наглядно показывающее соотношение между сравниваемыми величинами
52.	DINAMIK TORMOZLASH	DYNAMIC BRAKING – generator condition of motor operating, in which mechanical energy of braked device is converted to electric and released in heat energy form in resistor connected in braking time to armature winding circuit; used in DC, and AC synchronous and inductive electric drives	ДИНАМИЧЕСКОЕ ТОРМОЖЕНИЕ – генераторный режим работы электродвигателя, при котором механическая энергия тормозящегося механизма превращается в электрическую и выделяется в форме тепловой энергии в резисторе, включаемом на время торможения в цепь обмотки якоря; применяется в электроприводах постоянного тока, синхронных и асинхронных двигателях переменного тока
53.	DINAMIKA	DYNAMICS – a section of machines and mechanisms theory, which learns mechanisms moving by forces effect; investigates dynamic loads lowing methods, mechanisms motion regimes, conditions defining consumed energy and efficiency of the mechanism	ДИНАМИКА – раздел теории машин и механизмов, который изучается движение механизмов под действием сил, исследует способы уменьшения динамических нагрузок, режимы движения механизмов, условия, определяющие количество потребляемой энергии и КПД механизма
54.	DIOD	DIODE – an electronic device that allows a current to flow in one direction only	ДИОД – электронное устройство, позволяющее току течь только в одном направлении
55.	DIFFUZIYA	DIFFUSION – movement of suspended or dissolved particles from a more concentrated to a less concentrated area. The process tends to distribute the particles or molecules more uniformly	ДИФФУЗИЯ – передвижение взвешенных или растворенных частиц от более концентрированной к менее концентрированной области. Процесс приводит к более равномерному распределению частиц или молекул

56.	EPIQ BOŢQARUV TIZIMI	CLOSED LOOP CONTROL SYSTEM – automatic control system with closed loop (by means of feedback) of control signals transmission. Control signals are produced in the deviation of control value quantity function of required the law of its change	ЗАМКНУТАЯ СИСТЕМА УПРАВЛЕНИЯ – система автоматического управления с замкнутым (посредством обратной связи) контуром передачи управляющих сигналов. Управляющие сигналы вырабатываются в функции отклонения значения управляющей величины от требуемого закона ее изменения.
57.	JOUL	JOULE (J) – a metric unit of work or energy representing the work done by a force of 1 Newton moving an object 1 meter in the direction of the force.	ДЖОУЛЬ (Дж) – единица измерения работы или энергии, представляющая работу, совершенную силой в 1 Ньютон, передвигающей объект на 1 метр по направлению действия силы
58.	JOUL KONUNI	JOULE’S LAW – The rate of heat production by a steady current in any part of electrical circuit that is proportional to the resistance and to the square of the current	ЗАКОН ДЖОУЛЯ – Количество тепла, выработанное постоянным током в любой части электрической цепи, пропорционально сопротивлению и квадрату тока
59.	ZAMINLANG AN MOTOR	GROUNDING MOTOR A motor with an electrical connection between the motor frame and ground.	ЗАЗЕМЛЕННЫЙ ДВИГАТЕЛЬ – двигатель, имеющий электрическую связь между корпусом и землей
60.	ZICHLIK	DENSITY – an amount of something divided by a volume it occupies	ПЛОТНОСТЬ – количество чего-либо, деленное на занимаемый объем
61.	IZOLYASION MATERIAL	INSULATOR A material which tends to resist the flow of electric current (paper, glass, etc.). In a motor the insulation serves two basic functions: 1 Separates the various electrical components from one another 2 It protects itself and the electrical components from attack of contaminants and other destructive forces.	ИЗОЛЯЦИОННЫЙ МАТЕРИАЛ – материал, которому свойственно сопротивление электрическому полю (бумага, стекло и др.). В двигателе изоляция выполняет две основные функции: 1 отделяет различные электрические части друг от друга. 2 Защищает себя и электрические части от действия загрязняющих веществ и разрушающих сил
62.	IZOLYASIYA	INSULATION – the material used to restrict heat flow between two regions	ИЗОЛЯЦИЯ – материал, используемый для сдерживания потока тепла между двумя зонами
63.	IKKI QUTBLI ELEKTRODL	BIPOLAR PLATES allows electricity to be conducted between adjacent individual fuel	БИПОЛЯРНЫЕ ЭЛЕКТРОДЫ пропускают электричество, которое необходимо пропустить между

	AR	cells. They are often designed to channel the flow of gases and heat to and from the cell.	смежными отдельными топливными элементами. Они часто проектируются для проведения потока газа или тепла к и от элемента
64.	IKKI XILLIK KUCHLANIS H	DUAL VOLTAGE Some motors can operate on two different voltages, depending upon how it is built and connected.	ДВОЙСТВЕННОЕ НАПРЯЖЕНИЕ Некоторые двигатели могут работать при двух различных напряжениях, в зависимости от того, как они сконструированы и подсоединены.
65.	IKKI XILLIK MOMENT	DUAL TORQUE – a dual speed motor with torque values that vary with speed	ДВОЙСТВЕННЫЙ МОМЕНТ – двухскоростной двигатель, значение момента которого меняется в зависимости от скорости
66.	IKKILAMCHI CHO'LG'AM	SECONDARY WINDING – a winding which is not connected to the power source, but which carries current induced in it through its magnetic linkage with the primary winding.	ВТОРИЧНАЯ ОБМОТКА – обмотка, не подсоединенная к источнику энергии, но проводящая ток, индуцированный в нем через его магнитное потокосцепление с первичной обмоткой
67.	IQLIM	CLIMATE – prevailing or average weather conditions of a geographic region	КЛИМАТ – преобладающие или средние погодные условия географического региона
68.	INVERTOR	INVERTER – an electronic device that converts fixed frequency and fixed voltages to variable frequency and voltage. Enables the user to electrically adjust the speed of an AC motor.	ИНВЕРТОР – электронное устройство, преобразующее постоянную частоту и напряжение в переменные. Дает возможность регулировать скорость двигателя переменного тока
69.	INDIVIDUAL ELEKTR YURITMA	SINGLE ELECTRIC (UNIT) DRIVE – electric drive that provides motion of only one mechanism	ИНДИВИДУАЛЬНЫЙ ЭЛЕКТРОПРИВОД (ОДНОДВИГАТЕЛЬНЫЙ) – электропривод, который обеспечивает движение только одного механизма
70.	INDUKTIV GENERATOR	INDUCTION GENERATOR – a device that converts the mechanical energy or rotation into electricity based on electromagnetic induction.	ИНДУКТИВНЫЙ ГЕНЕРАТОР – устройство, преобразующее механическую энергию вращения в электричество, основываясь на явлении электромагнитной индукции.
71.	INDUKTIVLIK	INDUCTANCE – the characteristic of an electric circuit by which varying current in it produces a varying magnetic field	ИНДУКТИВНОСТЬ – характеристика электрической цепи, с которой переменный ток создает переменное магнитное

		which causes voltages in the same circuit or in a nearby circuit.	поле, наводящее напряжение в той же или близлежащей цепи
72.	INDUKTOR	INDUCTOR – a part of magnetic circuit of machine including exciting winding	ИНДУКТОР – часть магнитной цепи электрической машины, содержащая обмотку возбуждения
73.	ISROFLAR	LOSSES A motor converts electrical energy into a mechanical energy and in so doing, encounters losses. These losses are all the energy that is put into a motor and not transformed to usable power but are converted into heat causing the temperature of the windings and other motor parts to rise.	ПОТЕРИ Двигатель в процессе преобразования электроэнергии в механическую энергию сталкивается с потерями. Потери – это вся энергия, потребленная двигателем, но преобразованная не в полезную мощность, а в тепло, нагревающее обмотки и другие части двигателя
74.	ISSIQLIK	HEAT – a form of energy transfer associated with the motion of atoms and molecules.	ТЕПЛО – вид передачи энергии, связанной с движением атомов и молекул
75.	ISSIQLIK XIMOYASI	THERMAL PROTECTOR –an inherent overheating protective, when properly applied to a motor, protects the motor against dangerous overheating due to overload or failure to start.	ТЕПЛОВАЯ ЗАЩИТА – неотъемлемое устройство, защищающее работающее устройство от перегрева, при правильном применении защищает двигатель от опасного перегрева из-за перегрузки или повреждения при пуске
76.	ISTE'MOLCH I TARIFI	CUSTOMER CLASS – categories of energy consumers, as defined by consumption or demand levels, patterns and conditions, and generally included residential, commercial, industrial and agricultural	ТАРИФ ПОТРЕБИТЕЛЯ – категории потребителя энергии, определенная степенью потреблением и расхода, характеристики и условия, в основном включают в себя бытовой, коммерческий, промышленный и сельскохозяйственный
77.	ISH	NO-LOAD – motion of mechanism or machine when useful operation is not performed	Холостой ход – движение механизма или машины, при котором не совершается полезная работа
78.	ISH	WORK – the product of the distance an object is moved times the force operating in the direction that the object moves. The metric unit is a joule.	РАБОТА – произведение расстояния пройденного объектом, и силы, действующей в направлении, в котором он движется. Единица измерения – Джоуль
79.	ISH SIKLI	DUTY CYCLE – the relationship between the operating	РАБОЧИЙ ЦИКЛ – соотношение между рабочим

		and rest times or repeatable operation at different loads.	временем и временем покоя при различных нагрузках.
80.	ISHGA TUSHIRUVCHI MOMENT	STARTING TORQUE – the torque or twisting force delivered by a motor at the instant it is energized. Starting torque is often higher than rated running or full load torque.	ПУСКОВОЙ МОМЕНТ – момент крутящей силы, развиваемый двигателем в момент его включения. Пусковой момент чаще всего намного больше чем при номинальной или полной нагрузке
81.	ISHLAB CHIKARUVCH HANLIK	CAPABILITY - the maximum load that a generating unit, generating station or other electrical apparatus can carry under specified conditions for a given period of time without exceeding approved limits of temperature and stress	ПРОИЗВОДИТЕЛЬНОСТЬ (ПРОИЗВОДИТЕЛЬНАЯ СПОСОБНОСТЬ) – максимальная нагрузка, которую может выдержать генерирующая ячейка, станция или другой электрический аппарат при определенных условиях в данный период времени без превышения утвержденных пределов температуры и напряжения
82.	ISHLAB CHIKARUVCH HANLIK	CAPACITY – the amount of electric power for which a generating unit, generating station or other electrical apparatus is rated either by the user or manufacturer	ПРОИЗВОДИТЕЛЬНОСТЬ – величина электрической мощности, установленная для генерирующей ячейки, станции или другого электрического аппарата пользователем или производителем
83.	KALORIYA	CALORIE – the amount of heat required to raise the temperature of one gram of water by one degree Celsius.	КАЛОРИЯ – количество тепла, необходимое для роста температуры одного грамма воды на один градус по Цельсию
84.	KATOD	CATHODE – the electrode in a cell where reduction occurs.	КАТОД – электрод, где происходит окисление
85.	KELVIN	Kelvin (K) – a unit of temperature based on a freezing point of water of 273 and a boiling point of water 373.	КЕЛЬВИН (K) – единица измерения температуры, основанная на точке замерзания воды 273 и точке кипения воды 373
86.	KILOVATT SOAT (kVts)	KILOWATT HOUR (kWh) – the most commonly used unit of measure telling the amount of electricity consumed over time. It means one kilowatt of electricity supplied for one hour	КИЛОВАТТ ЧАС (кВтч) – чаще всего используемая единица измерения, представляющая количество электричества, потребленного во времени. Означает кВт электричества, потребленного за час
87.	KILOVOLT AMPER (kVA)	KILOVOLT AMPERE (kVA) – a unit of apparent power, the mathematical product of the volts and amperes in electrical circuit; equal to 1000 volt	КИЛОВОЛЬТ АМПЕР (кВА)– единица измерения кажущейся мощности, математическое произведение вольтов и ампер в электрической цепи, равно 1000



		ampere	вольт ампер
88.	KINETIK ENERGIYA	KINETIC ENERGY – energy due to the motion. Numerically, it is one half of product of the mass of a body times the square of its speed ( $E_k=1/2mv^2$ )	КИНЕТИЧЕСКАЯ ЭНЕРГИЯ – энергия, возникающая при движении. Численно она равна половине произведения массы тела на квадрат его скорости
89.	KODENSATS IYA	CONDENSATION – the change of state of a vapour to a liquid.	КОНДЕНСАЦИЯ – изменение состояния пара в жидкость.
90.	KOLLEKTOR	COMMUTATOR – a cylindrical device mounted on the armature shaft and consisting of a number of wedge-shaped copper segments arranged around the shaft (insulated from it and each other). The motor brushes ride on the periphery of the commutator and electrically connect and switch the armature coils to the power source.	КОЛЛЕКТОР – цилиндрическое устройство, установленное на валу якоря и состоящее из клиновидных медных пластин, установленных вокруг вала (отделенных друг от друга). Щетки двигателя вращаются по окружности коллектора и электрически соединяют и переключают обмотки якоря к источнику энергии
91.	KOMPENSATOR	COMPENSATOR – for $\cos\varphi$ increasing and automatical control of voltage in power network	КОМПЕНСАТОР – предназначен для повышения $\cos\varphi$ и регулирования напряжения в электрических сетях
92.	KOMPRESSOR	COMPRESSOR – a machine for liquid or gas compression to positive pressure not lower then 0.015 MPa	КОМПРЕССОР – машина для сжатия воздуха или газа до избыточного давления не ниже 0,015 МПа
93.	KONVEYER	CONVEYOR – a continuous action machine for transporting of granular, lumpy or peace cargos	КОНВЕЙЕР – машина непрерывного действия для перемещения сыпучих, кусковых или штучных грузов
94.	KONVEKSIYA	CONVECTION – transferring heat by moving air, or transferring heat by means of upward motion of particles of liquid or gas heat from beneath	КОНВЕКЦИЯ – перенос тепла движущимся воздухом, или перенос тепла посредством восходящего передвижения тепла частиц жидкости или газа снизу вверх
95.	KONDENSATOR	CAPACITOR – a device which, when connected in an alternating-current circuit, causes the current to lead the voltage in time phase; used in single- phase motors to start, or in three-phase motors for power factor correction.	КОНДЕНСАТОР – устройство, которое при присоединении к цепи переменного вызывает опережение током напряжение по фазе времени; используется для пуска однофазных двигателей и коррекции коэффициента мощности трехфазных двигателей
96.	KONDENSATOR	CONDENSER - a device at the exit of a steam turbine used to extract heat from water vapour	КОНДЕНСАТОР – устройство на выходе паровой турбины, используемое для выделения тепла

		condensing to a liquid.	из водяного пара, конденсируемого в жидкость
97.	KONDENSATORLI MOTOR	CAPACITOR MOTOR – a single-phase induction motor with a main winding arranged for direct connection to the power source, and an auxiliary winding connected in series with a capacitor.	КОНДЕНСАТОРНЫЙ ДВИГАТЕЛЬ – однофазный асинхронный двигатель с главной обмоткой приспособленной к прямому соединению к источнику энергии, а вспомогательная обмотка – параллельно с конденсатором
98.	KONTROLLER	CONTROLLER – electric apparatus with a great quantity of contacts, which commutate a power circuit of equipment; used for starting, speed regulation, reverse and electric braking of DC and AC motors by switching of their windings or by connection of resistances to winding circuits	КОНТРОЛЛЕР – электрический аппарат с большим числом контактов, коммутирующих силовые цепи электрооборудования; применяется для пуска, регулирования скорости, реверса и электрического торможения электродвигателей постоянного и переменного тока переключением их обмоток или включением сопротивлений в цепи обмоток
99.	KORPUS	FRAME – the supporting structure for the stator parts of an AC motor. In a DC motor, the frame usually forms a part of the magnetic coil.	КОРПУС - опорная конструкция частей статора двигателя переменного тока. В двигателях постоянного тока корпус обычно составляет часть магнитной обмотки
100.	KORROZIYA	CORROSION – dissolution and wearing away of metal caused by a chemical reaction with water, chemicals or other metals	КОРРОЗИЯ – разложение и износ металла, вызванное химической реакцией с водой, химическими веществами и другими металлами
101.	KRAN	CRANE – hoisting machine, operating in short-term recurrent cycles	КРАН – грузоподъемная машина, работающая кратковременными повторяющимися циклами
102.	KUVVAT	POWER – the time rate of doing work or consuming or generating energy	МОЩНОСТЬ – скорость производства работы или потребления или выработки энергии
103.	KULON	COULOMB (C) - the metric unit of electric charge.	КУЛОН – единица измерения электрического заряда.
104.	KUCH QURILMASI	POWER PLANT - a device capable of generating electrical power for use elsewhere. It may also generate useful heat.	СИЛОВАЯ УСТАНОВКА – устройство, способное выработать электроэнергию для потребления в каком-либо другом месте. Она также может вырабатывать полезное тепло

105.	KUCHLANIS H	VOLTAGE - the force that causes a current to flow in an electrical circuit. Voltage is a popular expression for potential difference	НАПРЯЖЕНИЕ – сила, вызывающая движение тока в электрической цепи, Напряжение – популярное выражение разности потенциалов
106.	KUCHLANIS H PASAYISHI	VOLTAGE DROP caused by the resistance in conductor.	ПАДЕНИЕ НАПРЯЖЕНИЯ – обусловлено активным сопротивлением проводника
107.	KUCHLANIS H ROSTLAGIC HI	VOLTAGE REGULATOR - a device that controls the operating voltage	РЕГУЛЯТОР НАПРЯЖЕНИЯ – устройство управления рабочим напряжением
108.	KUSHIMCHA USKUNALAR	AUXILIARY EQUIPMENT – the extra machinery needed to support the operation of a power plant or other large facility	ВСПОМОГАТЕЛЬНОЕ ОБОРУДОВАНИЕ – дополнительное механизмы, необходимые для поддержки функционирования силовой установки или другого большого оборудования
109.	QARSHILIK	RESISTANCE – the degree of obstacle presented by a material to the flow of electric current, measured to Ohms.	СОПРОТИВЛЕНИЕ – степень препятствия, оказываемая материалом потоку электрического тока, измеряется в Омах
110.	QARSHILIK ELEKTR PECHLARI	RESISTOR FURNACE – electric furnace in which the heat emitted while electric current passes through conductor with resistance is used	ЭЛЕКТРИЧЕСКАЯ ПЕЧЬ СОПРОТИВЛЕНИЯ – электрическая печь, в которой используется теплота, выделяющаяся при прохождении электрического тока через проводники с активным электрическим сопротивлением
111.	QISQA TUTASHUV	SHORT-CIRCUIT – a defect in a winding which causes part of the normal electrical circuit to be bypassed. This frequently results in reducing the resistance or impedance to such an extent as to cause overheating of the winding and subsequent burnout.	КОРОТКОЕ ЗАМЫКАНИЕ – повреждение обмотки, которое является причиной переключения электрической цепи накоротко. Это часто приводит к понижению активного и полного сопротивления до такой степени, что вызывает перегрев обмотки с последующим перегоранием
112.	QUVVAT KOEFFITSIE NTI	POWER FACTOR A measurement of the time phase difference between the voltage and current in an AC circuit. It is represented by the Cos of the angle	КОЭФФИЦИЕНТ МОЩНОСТИ – измерение временного сдвига фаз между напряжением и током в цепи переменного тока. Он выражается косинусом угла этого сдвига фаз

		of this phase difference.	
113.	<b>QESH KOLLEKTORI</b>	SOLAR COLLECTOR - a device which absorbs solar radiation, converts it into heat and passes this heat on to a heat transfer fluid.	<b>СОЛНЕЧНЫЙ КОЛЛЕКТОР</b> – устройство, поглощающий солнечную радиацию, преобразует в тепло и проводит это тепло к теплопроводящей жидкости
114.	<b>QESH ELEMENTI</b>	SOLAR CELL - a popular name for a photovoltaic cell.	<b>СОЛНЕЧНЫЙ ЭЛЕМЕНТ</b> – распространенное название фотоэлемента с запирающим слоем
115.	<b>MAGNIT MAYDON</b>	MAGNETIC FIELD - is a region of space where the pole as a magnet or a moving charge feels a force.	<b>МАГНИТНОЕ ПОЛЕ</b> – зона пространства, где полюс как в качестве магнита или движущийся заряд испытывает на себе силу
116.	<b>MAGNIT MAYDONI</b>	MAGNETIC FIELD – invisible lines of force which surround all magnets and which pass from the north pole to the south pole of the magnet	<b>МАГНИТНОЕ ПОЛЕ</b> – невидимые силовые линии, окружающие все магниты и проходящие с северного к южному полюсу магнита
117.	<b>MAYDON</b>	FIELD – a term commonly used to describe the stationary (stator) member of a DC motor. The field provides the magnetic field with which the mechanically rotating (armature or rotor) member interacts.	<b>ПОЛЕ</b> – термин, использующийся главным образом для представления неподвижной части (статора) двигателя переменного тока. Это поле создает магнитное поле, с которым взаимодействует механически-вращающаяся часть (якорь или ротор)
118.	<b>MARKAZDAN QOCHUVCHI NASOS</b>	CENTRIFUGAL PUMP – an impeller pump? In which liquid is transported from the centre to a circumference of rotating impeller	<b>ЦЕНТРОБЕЖНЫЙ НАСОС</b> - лопастный насос, в котором жидкость перемещается от центра к периферии вращающегося рабочего колеса
119.	<b>MARKAZDAN QOCHUVCHI O'CHIRGICH</b>	CENTRIFUGAL CUTOUT SWITCH - a centrifugally operated automatic mechanism used in conjunction with split phase and other types of single-phase induction motors. Centrifugal cut-out switches will open or disconnect the starting winding when the rotor has reached a predetermined speed and reconnect it when the motor speed falls below it. Without such a device, the starting winding would be susceptible to rapid overheating and subsequent burnout.	<b>ЦЕНТРОБЕЖНЫЙ ВЫКЛЮЧАТЕЛЬ</b> – центробежно вращающийся механизм, используемый в сочетании с двигателями с расщепленной фазой и с другими типами однофазных асинхронных двигателей. Центробежные выключатели разъединяют пусковую обмотку, когда ротор достигает заданной скорости и переключает ее, когда скорость двигателя падает ниже заданной. Без такого устройства пусковая обмотка была бы восприимчива к быстрому перегреву и последующему

			перегоранию
120.	MASSA	MASS – the measure of an object's resistance to acceleration.	МАССА – мера противодействия объекта ускорению
121.	MIKROMETR	MICROMETER ( $\mu\text{m}$ ) - one millionth ( $10^{-6}$ ) of a meter. Sometimes called a micron.	МИКРОМЕТР – $10^{-6}$ метра. Иногда называется микроном
122.	MINUTIGA AYLANISHLAR SONI	RPM (Revolutions Per Minute) – the number of times per minute the shaft of the motor (machine) rotates. This is a function of design and the power supply.	ОБОРОТЫ В МИНУТУ – количество оборотов вала двигателя (машины) в минуту. Зависит от построения и энергоснабжения
123.	MOLEKULA	MOLECULE – a bound system of two or more atoms	МОЛЕКУЛА – связанная система двух и более атомов
124.	MOMENT	TORQUE - turning force delivered by a motor or gearmotor shaft	МОМЕНТ – крутящий момент, вырабатываемый двигателем или валом редукторного двигателя
125.	MOSLASHISH	ADAPTATION – an ability of technical device or systems for adapt to changes of environmental conditions, own structure or functioning algorithm, that leads to increase of operating efficiency; adaptation especially is peculiar to automatic control systems	АДАПТАЦИЯ – способность технического устройства или систем приспособляться к изменениям условий окружающей среды, собственной структуры или алгоритма функционирования, что приводит к повышению эффективности их работ; адаптация особенно свойственна системам автоматического управления
126.	MOTOR	ELECTRIC MOTOR A device that takes electrical energy and converts it into mechanical energy to turn a shaft.	ДВИГАТЕЛЬ – устройство, потребляющее электроэнергию и преобразующее ее в механическую энергию для вращения вала
127.	MOTOR	MOTOR – is a machine supplied with electrical energy that is converted into mechanical energy	ДВИГАТЕЛЬ – машина, снабжаемая электрической энергией преобразующая ее в механическую
128.	MOTOR TEZLIGI	MOTOR SPEED – the number of revolutions that the motor turns in a given time period (i.e. revolutions per minute, rpm)	СКОРОСТЬ ДВИГАТЕЛЯ – число оборотов, производимых двигателем за определенный промежуток времени (т.е. обороты в минуту)
129.	MOTORNING FOYDALI ISH	EFFICIENCY OF A MOTOR – the ratio of electrical input to	КОЭФФИЦИЕНТ ПОЛЕЗНОГО ДЕЙСТВИЯ ДВИГАТЕЛЯ –

	KOEFFITSIE NTI	mechanical output. It represents the effectiveness with which the motor converts electrical energy into mechanical energy.	отношение входной электрической величины к выходной механической. Выражает эффективность, с которой двигатель преобразует электрическую энергию в механическую
130.	MUFTA	COUPLING – the mechanical connector joining the motor shaft to the equipment to be driven.	МУФТА – механический зажим, соединяющий вал двигателя и приводимое оборудование
131.	NEOTERMAL ENERGIYA	GEOHERMAL ENERGY – the thermal energy in the earth's crust.	ГЕОТЕРМАЛЬНАЯ ЭНЕРГИЯ – тепловая энергия земной коры
132.	NYUTON	Newton (N) – a metric unit of force, representing the force required to accelerate one kilogram, at one meter per second, each second.	НЬЮТОН (Н) – единица силы, соответствующая силе, необходимой для ускорения тела массой в один килограмм на один метр в секунду
133.	OG'IRLIK	Weight – the force of gravity on a mass. Numerically, weight is equal to the product of mass and acceleration due to gravity ( $W=mg$ ). The units are Newtons (metric) and pounds (British).	ВЕС – сила гравитации, действующая на массу. Численно равна произведению массы и ускорения свободного падения. Единица измерения – Ньютон
134.	OQIM	FLUX – the magnetic field which is established around an energized conductor or permanent magnet. The field is represented by flux lines between opposite poles. The density of the flux lines is a measure of the strength of the magnetic field.	ПОТОК – магнитное поле, создаваемое вокруг проводника с током или постоянного магнита. Поле характеризуется линиями потока между противоположными полюсами
135.	OM	OHM – the unit of electrical resistance. If a potential difference of 1 volt across some electrical element causes a current of 1 ampere, the electrical resistance is 1 ohm ( $R=V/I$ ).	ОМ – единица измерения электрического сопротивления. Если разность потенциалов в 1 В вдоль какого-либо электрического элемента вызывает ток в 1 А, то его сопротивление равно 1 Ому ( $R=V/I$ ).
136.	OM QONUNI	OHM'S LAW – if the electrical resistance of a device does not depend on the current in the device, then it is said to obey Ohm's law.	ЗАКОН ОМА – если электрическое сопротивление устройства, то говорится, что оно подчиняется закону Ома
137.	ORTICHKA YUKLAMA	OVERLOAD – to exceed the design capacity of a device	ПЕРЕГРУЗКА – превышение расчетной мощности устройства

138.	OT KUCHI	HORSEPOWER – a unit for measuring the rate doing work. 1 horse power equals about three-fourths of a kilowatt (9745.7 watts)	ЛОШАДИНАЯ СИЛА – единица измерения скорости произведения работы. 1 лошадиная сила равна $\frac{3}{4}$ кВт (9745,7 Вт)
139.	OCHIQ BOSHQARISH TIZIMI	OPEN-LOOP CONTROL SYSTEM - automatic control system with open loop ( without feedback), control signal is produced	Разомкнутая система управления – система автоматического управления без обратной связи; управляющее воздействие вырабатывается устройством управления обычно по заданной программе
140.	PODSHIPNIK KACHENIYA	ANTI-FRICTION BEARING – a bearing utilizing rolling elements between the stationary and rotating assemblies.	ПОДШИПНИК КАЧЕНИЯ – подшипник, использующий вращающиеся детали между неподвижным и вращающимся узлами
141.	PODSHIPNIK LAR	BEARINGS – reduce friction and wear while supporting rotating elements. When used in a motor, they must provide a relatively rigid support for the output shaft. Bearings act as the connection point between the rotating and stationary elements of a motor. There are various types such as roller, ball, sleeve (journal) etc.	ПОДШИПНИКИ – уменьшают трение и износ при поддержке вращающихся частей. При использовании в двигателях они должны обеспечивать соответственно жесткую крепь для выходного вала. Подшипники действуют как точка соединения между вращающимися и неподвижными частями двигателя. Существуют различные типы подшипников: роликовые, шариковые, скольжения и др.
142.	PODSHIPNIK NING ISHLATISH MUDDATI	BEARING LIFE – the life in hours or revolutions in which 90% of the bearings will obtain.	ДОЛГОВЕЧНОСТЬ ПОДШИПНИКА – срок службы в часах или оборотах, за который подшипники будут применяться
143.	POTENSIALLAR FARKI	DIFFERENCE OF POTENTIAL – the difference in electrical voltage between any two points in an electrical system	РАЗНОСТЬ ПОТЕНЦИАЛОВ – разность электрического напряжения между любыми двумя точками в электрической системе
144.	POTENSIYAL ENERGIYA	Potential energy – is the energy that is potentially convertible to another form of energy, usually kinetic	ПОТЕНЦИАЛЬНАЯ ЭНЕРГИЯ – энергия, потенциально обратимая в другие виды энергии, обычно кинетическую
145.	PROVOD	WIRE – a generic term for an electrical conductor	ПРОВОД – характерный термин, применяемый для электрического проводника

146.	RADIATOR	COOLER – a device lowering a temperature of cooling fluid or oil	РАДИАТОР – устройство для снижения температуры охлаждающей жидкости или масла
147.	REAKTIV KUVVAT	REACTIVE POWER – the electrical power that oscillates between the magnetic field of an inductor and the electrical field of a capacitor. Reactive power is never converted to non-electrical power. Expressed as reactive volt-amperes	РЕАКТИВНАЯ МОЩНОСТЬ – электрическая мощность, колеблющаяся между магнитными полями катушки индуктивности и конденсатора. Реактивная мощность никогда не преобразуется в неэлектрические виды энергии. Выражается в вольт ампер
148.	REAKTIV QARSHILIK	REACTANCE (INDUCTIVE) The characteristic of a coil when connected to alternating current, which causes the current to lag the voltage in time phase. The current wave reaches its peak later than the voltage wave reaches its peak.	Реактивное сопротивление (индуктивное) – характеристика сердечника, подключенного к переменному току, которое вызывает отставание тока от напряжения. Ток достигает амплитуды после напряжения
149.	REKUPERATIV TORMOZLASH	REGENERATIVE BRAKING – electric braking, while which mechanic energy coming to shaft is converting to electric and (besides losses in electric drive) returned to the energy supply	Рекуперативное торможение – электрическое торможение, при котором поступающая на вал электродвигателя механическая энергия преобразуется в электрическую и (за вычетом потерь в самом электроприводе) возвращается в питающую сеть
150.	ROSTLANMA YDIGAN ELEKTR YURITMMA	CONSTANT SPEED ELECTRIC DRIVE – electric drive with constant angular velocity, three-phase inductive or synchronous motors are used in constant speed drive	НЕРЕГУЛИРУЕМЫЙ ЭЛЕКТРОПРИВОД – электропривод с постоянной угловой скоростью, в нерегулируемом электроприводе применяются трехфазные асинхронные или синхронные электродвигатели
151.	ROSTLANUV CHAN ELEKTR YURITMA	CONTROLLED VELOCITY ELECTRIC DRIVE – electric drive with variable angular speed, DC motors and AC motors are generally used in controlled velocity drives	РЕГУЛИРУЕМЫЙ ЭЛЕКТРОПРИВОД – электропривод с изменяемой угловой скоростью, в регулируемом электроприводе используются главным образом электродвигатели постоянного тока, реже электродвигатели переменного тока
152.	ROSTLANUV CHAN YURITMA	ADJUSTABLE SPEED ELECTRIC DRIVE – an electric drive with variable angular velocity (rotation frequency). Generally DC motors and rarely	РЕГУЛИРУЕМЫЙ ЭЛЕКТРОПРИВОД – электропривод с изменяемой угловой скоростью (частотой вращения). В регулируемом



		AC motors are used in adjustable speed electric drive, they usually are regenerative	электроприводе используются главным образом электродвигателями постоянного тока, реже электродвигателями переменного тока, они обычно рекуперативные
153.	ROTOR	ROTOR – the rotating member of an induction motor made up of stacked laminations.	РОТОР – вращающаяся часть асинхронного двигателя, собранная из состыкованных пластин.
154.	ROTOR MOMENTI	ROTOR TORQUE – the moment produced by a rotor about this axis	МОМЕНТ РОТОРА – момент, развиваемый ротором, вокруг своей оси
155.	ROTORNING INERSIYASI	INERTIA OF THE ROTOR – is its resistance at rest to being set in motion and the resistance of a rotor of a rotor in motion to any change in its speed or direction	ИНЕРЦИЯ РОТОРА – сопротивление ротора, находящегося в покое, движению, или вращающегося ротора – любому изменению скорости или направления движения
156.	SINUSOIDAL TOK	SINUSOIDAL CURRENT – a periodic current, changing by sinusoidal law	СИНУСОИДАЛЬНЫЙ ТОК – периодический ток, изменяющийся по синусоидальному закону
157.	SINXRON MOTOR	SYNCHRONOUS MOTOR – a motor which operates at a constant speed up to full load. The rotor speed is equal to the speed of the rotating magnetic field of the stator - there is no slip. There are two major synchronous motor types: reluctance and permanent magnet. A synchronous motor is often used where the exact speed of a motor must be maintained.	СИНХРОННЫЙ ДВИГАТЕЛЬ – двигатель, работающий на постоянной скорости до полной нагрузки. Скорость ротора равна скорости вращающегося магнитного поля – т.е. скольжение равно нулю. Существует два главных типа синхронных двигателей: с магнитным сопротивлением и постоянным магнитом. Синхронный двигатель часто применяется там, где должна поддерживаться точная скорость.
158.	SINXRON MOTOR	SYNCHRONOUS MOTOR – a motor which operates at a constant speed up to full load. The rotor speed is equal to the speed of the rotating magnetic field of the stator - there is no slip. There are two major synchronous motor types: reluctance and permanent magnet. A synchronous motor is often used where the exact speed of a motor must be maintained.	СИНХРОННЫЙ ДВИГАТЕЛЬ – двигатель, работающий на постоянной скорости до полной нагрузки. Скорость ротора равна скорости вращающегося магнитного поля – т.е. скольжение равно нулю. Существует два главных типа синхронных двигателей: с магнитным сопротивлением и постоянным магнитом. Синхронный двигатель часто

			применяется там, где должна поддерживаться точная скорость.
159.	SINXRON ELEKTR MASHINA	SYNCHRONOUS ELECTRIC MACHINE – AC motor (usually three-phase) in which stator's and rotor's angular speeds of magnetic field rotation are equal to each other	СИНХРОННАЯ ЭЛЕКТРИЧЕСКАЯ МАШИНА – электрическая машина переменного тока (обычно трехфазная), у которой угловые скорости вращения магнитного поля и ротора равны между собой и кратны частоте тока электрической сети
160.	SIRPANISH PODSHIPNIK I	SLEEVE BEARINGS – a type of bearing with no rolling elements, where the motor shaft rides on a film of oil.	ПОДШИПНИК СКОЛЬЖЕНИЯ – тип подшипника без вращающихся элементов, вал двигателя вращается по слою смазки
161.	SIFAT BELGISI	CE - designation showing that a product such as a motor or control meets European Standards for safety and environmental protection. A CE mark is required for products used in most European countries.	ЗНАК КАЧЕСТВА – маркировка, показывающая, что изделия, такие как двигатель или управление, соответствуют Европейским Стандартам безопасности и защиты окружающей среды. Знак CE требуется для изделий, употребляемых во многих европейских странах
162.	SONIYADAGI AYLANISHLAR	CYCLES PER SECOND (HERTZ) – one complete reverse of flow of alternating current per rate of time. A measurement unit 60 Hz (cycles per second)	ОБОРОТЫ В СЕКУНДУ (Гц) – одно полное изменение полярности потока переменного тока за единицу времени
163.	SONIYADAGI AYLANISHLAR	CYCLES PER SECOND (HERTZ) – one complete reverse of flow of alternating current per rate of time. A measurement unit 60 Hz (cycles per second)	ОБОРОТЫ В СЕКУНДУ (Гц) – одно полное изменение полярности потока переменного тока за единицу времени
164.	STATOR	STATOR – that part of an AC induction motor's magnetic structure which does not rotate. It usually contains the primary winding. The stator is made up of laminations with a large hole in the centre in which the rotor can turn; there are slots in the stator in which the windings for the coils are inserted.	СТАТОР – не вращающаяся часть магнитной структуры двигателя переменного тока. Он обычно вмещает первичную обмотку, Статор выполняется из пластин с большим отверстием посередине, в котором может вращаться ротор, в статоре расположены пазы, в которые вставляются обмотки катушек
165.	TARKUTUVC	DISTRIBUTION SYSTEM	РАСПРЕДЕЛЯЮЩАЯ

	HI SISTEMA (ELEKTR ENERGIYASI NI ETKAZUVCHI KORXONA)	(ELECTRIC UTILITY) – the substations, transformers, and lines that convey electricity from high power transmission lines to ultimate consumers	СИСТЕМА (ПОСТАВЩИК ЭЛЕКТРОЭНЕРГИИ) – подстанции, трансформаторы и линии передачи энергии от высоковольтных линий передач к потребителям (бытовым)
166.	TAXOMETR	TACHOMETER (Revolution counter) – a small generator normally used as a rotational speed sensing device. Tachometers are attached to the output shaft of DC or AC variable-speed motors requiring close speed regulation. The tachometer feeds its signal to a control which adjusts its output to motor (see "closed loop control system").	ТАХОМЕТР (счетчик оборотов) – маленький генератор, обычно используемый в качестве устройства, считывающего скорость вращения. Тахометр присоединяется к выходному валу двигателя постоянного или переменного тока с переменной скоростью. Тахометр подает сигнал на контролирующее устройство, отсылающее свой выходной сигнал двигателю (см. "замкнутая система управления")
167.	TEZLANISH	ACCELERATION – the time rate of change of velocity.	УСКОРЕНИЕ – изменение скорости во времени
168.	TEZLIK	RATE – a change in a quantity divided by the time required to produce the change	СКОРОСТЬ – количественное изменение, деленное на время, потраченное на это изменение
169.	TEZLIK	SPEED – is the distance traveled divided by the time required to achieve that distance.	СКОРОСТЬ – отношение пройденного пути ко времени, затраченному на прохождение этого пути.
170.	TEZLIK	SPEED of the motor refers to the RPMs (revolutions per minute) of the shaft. For a three-phase AC motor the synchronous speed = 120 x frequency	СКОРОСТЬ двигателя измеряется в оборотах вала за минуту. Для трехфазного двигателя переменного тока скорость = 120 x частота.
171.	TEZLIK	VELOCITY – the displacement of an object divided by the time required to achieve the displacement. It is distinguished from speed by accounting for the direction of the displacement.	СКОРОСТЬ – перемещение объекта, поделенное на время, потраченное для перемещения, отличается от скорости (вращения) направлением перемещения
172.	TEZLIKNI ROSTLASH	SPEED CONTROL – automatic keeping of constancy or changing by prescribed law of electric machine speed	РЕГУЛИРОВАНИЕ СКОРОСТИ – автоматическое поддержание постоянства или изменения по заданному закону скорости электрической машины
173.	TEMPERATURA	TEMPERATURE – a degree of hotness measured on one of several arbitrary scales based on	ТЕМПЕРАТУРА – степень нагрева, измеренная по одной из произвольных шкал, основанных на

		some observable phenomenon (such as expansion)	нескольких наблюдаемых феноменов (например расширение)
174.	TERMAL ENERGIYA	THERMAL ENERGY – the random kinetic energy of an atom or molecule that is numerically equal to $3/5kT$ , where $k$ is the Boltzmann constant and $T$ is the Kelvin temperature.	ТЕРМАЛЬНАЯ ЭНЕРГИЯ – хаотическая энергия атома или молекулы, численно равная $3/5kT$ , где $k$ – постоянная Больцмана, а $T$ – температура в градусах Кельвина
175.	TERMODINAMIKA	THERMODYNAMICS – the science of the relationship between heat and other forms energy.	ТЕРМОДИНАМИКА – наука, изучающая взаимосвязь между тепловой и другими видами энергии
176.	TERMOPARA	THERMOCOUPLE – a temperature detecting device made of two dissimilar metals which generates a voltage as a function of temperature. Thermocouples can be attached to a meter or alarm to detect overheating of motor windings or bearings.	ТЕРМОПАРА – устройство измерения температуры, составленное из двух разных металлов, генерирующее напряжение в зависимости от температуры
177.	TESKARI BOG‘LANISH	FEEDBACK – the return of a portion of the output of any process or system to its input.	ОБРАТНАЯ СВЯЗЬ – возвращение части выходного сигнала какого-либо процесса или системы к входу
178.	TESKARI ULASH BILAN TORMOZLASH	PLUG REVERSAL – a reconnecting a motor's winding in reverse to apply a reverse braking torque to its normal direction of rotation while running.	ТОРМОЖЕНИЕ ПРОТИВОВКЛЮЧЕНИЕМ – переключение обмоток двигателя для применения реверсивного тормозного момента при вращении.
179.	TESKARI EYUK	COUNTER ELECTROMOTIVE FORCE (CEMF) – the induced voltage in a motor armature caused by conductors moving through field magnetic flux. This induced voltage opposes the armature current and tends to reduce it.	ПРОТИВО ЭДС – индуцированное напряжение в якоре двигателя, вызванное движением проводников через поток магнитного поля. Это индуцированное напряжение противодействует току якоря и приводит к его ослаблению
180.	TEKNOLOGIYA	TECHNOLOGY – methods' set of treatment producing, changing of state, properties, shape of raw, material or semifinished item in process of finished item production	ТЕХНОЛОГИЯ – совокупность методов обработки, изготовления, изменения состояния, свойств, формы сырья, материала или полуфабриката, применяемых в процессе производства для получения готовой продукции
181.	TESHIK	HOLE – the vacancy where an	ДЫРКА – вакансия в твердом

		electron would normally exist in a solid; behaves like a positively charged particle	теле, где может находиться электрон, ведет себя как положительно заряженная частица
182.	TIKLANUVCHI ENERGIYA RESURSLARI	RENEWABLE ENERGY SOURCES – are resources that constantly renew themselves or that are regarded as practically inexhaustible. These include solar, wind, geothermal, hydro and etc.	ВОЗОБНОВЛЯЕМЫЙ ИСТОЧНИКИ ЭНЕРГИИ – самовосстанавливающиеся или рассматриваемые как практически неисчерпаемые источники энергии. Сюда относятся солнечная, ветровая, геотермальная, гидроэнергия и др.
183.	TIRISTOR	THYRISTOR – semiconductor device made on the base of silicon monocrysal with four-ply p-n-p-n type structure, have a properties of controlled electric rectifier	ТИРИСТОР – полупроводниковый прибор, выполненный на основе монокристалла кремния, с четырехслойной структурой типа p-n-p-n, обладает свойствами управляемого электрического вентиля
184.	TIRKAMA MUFTA	CLUTCH – a mechanical device for engaging and disengaging a motor. It is often used when many starts and stops are required.	МУФТА СЦЕПЛЕНИЯ – механическое устройство для зацепления и отцепления двигателя. Оно часто используется, когда необходимы частые пуски и остановки
185.	TOJ BOSHLANISH KUCHLANISHI	CIV (Corona Inception Voltage) – the minimum voltage amount that begins the process of ionization (corona) of motor windings.	ПОРОГОВОЕ НАПРЯЖЕНИЕ КОРОНЫ – минимальная величина напряжения, с которой начинается процесс ионизации (корона) обмоток двигателя
186.	TOJI	CORONA – the electrical discharge breakdown of a winding through the application of excessive voltage.	КОРОНА – электрический разрядный пробой обмотки под действием перенапряжения
187.	TORMOZLANISH YO'LI	BRAKING DISTANCE – a distance that machine run in period from the braking beginning down to a standstill	ТОРМОЗНОЙ ПУТЬ – расстояние, пройденное машиной за время от начала торможения до полной остановки
188.	TORMOZLASH	ELECTRIC MOTOR BRAKING – braking of electric motor by creating of braking electromagnetic torque	ТОРМОЖЕНИЕ – торможение электродвигателя путем создания тормозного электромагнитного момента
189.	TORMOZLASH MOMENTI	BRAKING TORQUE – the torque required to bring a motor down to a standstill; The term is also used to describe the torque	ТОРМОЗНОЙ МОМЕНТ – момент необходимый для приведения двигателя; термин также используется для выражения

		developed by a motor during dynamic braking conditions.	момента, развиваемого двигателем в условиях торможения
190.	TOSH-KUMIR GAZI	COAL GAS - a fuel produced by heating coal. It will contain much higher levels of carbon monoxide than would be seen in natural or liquefied petroleum gas.	КАМЕННОУГОЛЬНЫЙ ГАЗ – топливо, производимое посредством нагрева угля. Он содержит намного большую степень окиси углерода, чем природный или сжиженный нефтяной газ
191.	TRANSFORMATOR	TRANSFORMER – an electromagnetic device which converts electrical power (alternating current) to electrical power of a different AC voltage. In this device, both primary and secondary windings are usually stationary and are wound on a common magnetic core.	ТРАНСФОРМАТОР – электромагнитное устройство, преобразующее электроэнергию (электрический ток) в электроэнергию с другим напряжением переменного тока. В этом устройстве и первичная, и вторичная обмотки неподвижны и намотаны на общий магнитный сердечник
192.	TO'G'IRLAGICH	RECTIFIER – a device for converting of AC to DC, a general component is electric rectifier	ВЫПРЯМИТЕЛЬ – устройство для преобразования переменного тока в постоянный, основной элемент – электрический вентиль
193.	TURBINA	TURBINE – a device in which the kinetic energy of a fluid is converted to rotational kinetic energy of a shaft by impulses exerted on vanes attached to the shaft	ТУРБИНА – устройство в котором кинетическая энергия жидкости (газа) преобразуется во вращательную кинетическую энергию вала, импульсными усилиями лопастей, прикрепленных к нему
194.	TURBINALIK GENERATOR	TURBINE GENERATOR – a device that uses steam, heated gases, water flow or wind to cause spinning motion that activates electromagnetic forces and generate electricity	ТУРБИННЫЙ ГЕНЕРАТОР – устройство, использующее пар, нагретый пар, поток воды или ветра чтобы вызвать вращательное движение, которое возбуждает электромагнитные силы и генерирует электричество
195.	O'ZAK	CORE – the iron portion of the stator and rotor made up of cylindrical laminated electric steel. The stator and rotor cores are concentric and separated by an air gap, with the rotor core being the smaller of the two and inside to the stator core.	СЕРДЕЧНИК – медная часть статора и ротора, выполненная из цилиндрической слоистой электрической стали. Сердечники статора и ротора коаксиальны и отделены воздушным зазором, сердечник ротора, являющийся меньшим из них, находится внутри сердечника статора
196.	O'ZAKNING	LAMINATIONS The steel portion of the rotor and stator cores	ПЛАСТИНЫ СЕРДЕЧНИКА – часть стали сердечников ротора и

	TUNIKALARI	make up a series of thin laminations (sheets) which are stacked and fastened together; used instead of a solid piece in order to reduce eddy-current losses.	статора, сделанная из серии тонких пластин (листов), которые набраны и закреплены вместе; используются вместо сплошных частей для того, чтобы уменьшить потери на вихревые токи
197.	UZATISH KUTISI	GEARBOX – mechanism that transfers the mechanical power of a rotor to that of the load	КОРОБКА ПЕРЕДАЧ – механизм, преобразующий механическую энергию ротора в механическую энергию нагрузки
198.	UZATISH SONI	GEAR RATIO – the ratio of the number of revolutions per minute between the main shaft and the output shaft of a gear	ПЕРЕДАТОЧНОЕ ОТНОШЕНИЕ – отношение числа оборотов в минуту входного вала передачи к выходному
199.	O'ZGARMAS TOK	DIRECT CURRENT (DC) – a current that flows only in one direction in an electric circuit.	ПОСТОЯННЫЙ ТОК – ток, текущий только в одном направлении в электрической цепи
200.	O'ZGARMAS TOK MOTORI	DC MOTOR – a motor using either generated or rectified DC power; often used when variable-speed operation is required. ( <a href="#">See "Motor"</a> ).	ДВИГАТЕЛЬ ПОСТОЯННОГО ТОКА – двигатель, потребляемый или генерированную, или выпрямленную энергию постоянного тока; часто применяется, когда необходима работа с переменной скоростью. ( <u>См. Электродвигатель</u> )
201.	O'ZGARTKICH	CONVERTER – a device that converts the intrinsic potential energy of an appropriate fuel into another form of energy.	ПРЕОБРАЗОВАТЕЛЬ – устройство, преобразующее внутреннюю потенциальную энергию соответствующего топлива в другую форму энергии
202.	O'ZGARUVG AN TOK MOTORI	AC MOTOR – A motor operating on AC that flows in either direction (AC current). There are two general types: induction and synchronous.	ДВИГАТЕЛЬ ПЕРЕМЕННОГО ТОКА – двигатель, работающий на переменном токе, существует два основных типа электродвигателей: асинхронные и синхронные
203.	O'ZGARUVG HAN TOK	ALTERNATING CURRENT (AC) – an electric current that alternates direction at regular intervals. The commonly available electric power supplied by an AC generator and is distributed in single- or three-phase forms. AC current changes its direction of flow (cycles).	ПЕРЕМЕННЫЙ ТОК – это электрический ток, меняющий направление в периодические интервалы времени. Обычно доступна электроэнергия, выработанная генераторами переменного тока и распределяемая в одно- и трехфазной форме
204.	UZGARUVG HAN TOK	CYCLE IN ALTERNATING CURRENT – the current goes from zero potential or voltage to	ЦИКЛ ПЕРЕМЕННОГО ТОКА – ток идет от нулевого потенциала или напряжения к максимуму в

	SIKLI	a maximum in one direction, back to zero, and then to a maximum potential or voltage in other direction.	одном направлении, обратно к нулю, а потом к максимуму потенциала или напряжения в другом направлении
205.	O'Q BO'YICHA ZO'RIQISH	AXIAL THRUST – the force or loads that are applied to the motor shaft in a direction parallel to the axis of the shaft (Such as from a fan or pump.)	ОСЕВОЕ УСИЛИЕ – усилие или нагрузка, которая приложена к валу двигателя в направлении, параллельном оси вала (как от вентилятора или насоса)
206.	ULANGAN YUKLAMA	CONNECTED LOAD – te sum of the ratings of the electricity consuming apparatus connected to a generating system	ПРИСОЕДИНЕННАЯ НАГРУЗКА – сумма мощностей устройств, пользующихся электричеством, присоединенных к генерирующей системе
207.	O'LCHAM	DIMENSION – a quantitive performance of physical quantity unit	РАЗМЕРНОСТЬ – количественная характеристика единицы физической величины
208.	UNUMDORLIK	EFFICIENCY – the useful output of any system divided by the total input.	ПРОИЗВОДИТЕЛЬНОСТЬ – отношение полезной выходной величины к полной входной величине
209.	UTA UTKAZUVCH ANLIK	SUPERCONDUCTIVITY – abrupt and large increase in electrical conductivity exhibited by some metals as the temperature approaches absolute zero.	СВЕРХПРОВОДИМОСТЬ – резкое и значительное увеличение электропроводимости, проявляемая некоторыми металлами при достижении температуры абсолютного нуля
210.	UTA UTKAZUVCH I MATERIAL	SUPERCONDUCTOR – a synthetic material that has very low or no electrical resistance	СВЕРХПРОВОДНИК – синтетический материал, имеющий очень низкое или нулевое электрическое сопротивление
211.	O'TQAZGICH	CONDUCTOR – a material such as copper or aluminium which offers low resistance or opposition to the flow of electric current.	ПРОВОДНИК – материал (например, из меди или алюминия), которое оказывает незначительное сопротивление или противодействие потоку электрического тока
212.	UYURMALI TOKLAR	EDDY CURRENT – localized currents induced in an iron core by alternating magnetic flux. These currents translate into losses (heat) and their minimization is an important factor in lamination design.	ВИХРЕВЫЕ ТОКИ - локализованные токи, индуцированные в медной обмотке переменным магнитным потоком. Эти токи переходят в потери (тепловые) и их минимализация является важным фактором при проектировании пластин сердечника
213.	FAZALAR SILJISHI	PHASE DIFFERENCE (DISPLACEMENT) – a quantity	Сдвиг фаз – величина, характеризующая отставание во



		characterizing a lagging in time between two periodic processes. In AC circuits having reactance phase difference exists between voltage and current	времени одного периодического процесса от другого. В цепях переменного тока, обладающих реактивным сопротивлением, существует сдвиг фаз между напряжением и током
214.	FIDER	FEEDER – a power line for supplying electricity within a specified area	ФИДЕР – силовая линия снабжения электричеством соответствующий участок
215.	FOYDALI ISH KOEFFITSIEN TI	COEFFICIENT OF PERFORMANCE (COP) – the ratio of the work or useful energy output of a system versus the amount of work or energy inputted into the system as determined by using the same energy equivalents for energy in and out.	КОЭФФИЦИЕНТ ПОЛЕЗНОГО ДЕЙСТВИЯ (КПД) – отношение работы или полезной энергии, выходящей из системы, к количеству работы или энергии, входящей в системы, с использованием одних и тех же эквивалентов для входящей и выходящей энергии.
216.	FOTOELEKTRIK EFFEKT	PHOTOELECTRIC EFFECT in nuclear physics – is the absorption of a photon by an atom and a subsequent ejection of an atomic electron.	ФОТОЭЛЕКТРИЧЕСКИЙ ЭФФЕКТ в атомной физике – поглощение фотона атомом и последующий выброс атомного электрона
217.	XARAKTERISTIKA	CHARACTERISTIC – interrelation between dependent and independent ( output and input) quantities defining a state of technical system, process, device, machine, object, expressed in the form of text, table, graph, formula etc/	ХАРАКТЕРИСТИКА – взаимосвязь между зависимыми и независимыми (выходными и входными) величинами, определяющими состояние технической системы, процесса, прибора, машины, объекта, выраженная в виде текста, таблицы, графика, формулы и т.п.
218.	HAVO TIRQICHI	AIR GAP – the space between the rotating (rotor) and stationary (stator) members in an electric motor.	ВОЗДУШНЫЙ ЗАЗОР – пространство между вращающимся (ротор) и неподвижной (статор) частями электродвигателя
219.	HAVOLI SOVUTISH	<b>AIR COOLING – a heated cylinders of electric machine are cooled by air blowing</b>	ВОЗДУШНОЕ ОХЛАЖДЕНИЕ – нагретые цилиндры электрической машины охлаждаются обдуванием их воздухом
220.	CHASTOTA	FREQUENCY – the rate at which alternating current makes a complete cycle of reversals. It is expressed in cycles per second. The frequency of the AC current will	Частота – величина, за которую переменный ток совершает полный цикл изменения полярности, выражается в оборотах за секунду. Частота переменного тока влияет на скорость двигателя (см.)

		affect the speed of a motor	<u>СКОРОСТЬ</u> )
221.	CHASTOTA TAVSIFI	FREQUENCY RESPONSE CURVE – response expressing relation of amplitude, phase, sensitivity or another parameter of linear dynamic system to input sinusoidal oscillation	ЧАСТОТНАЯ ХАРАКТЕРИСТИКА – характеристика, выражающая зависимость амплитуды, фазы, чувствительности или какого-либо параметра линейной динамической системы от частоты поступающего на ее вход синусоидального колебания
222.	CHASTOTA O'ZGARTKIC HI	FREQUENCY CONVERTER – a device converting the frequency of electric voltage (current)	ПРЕОБРАЗОВАТЕЛЬ ЧЕСТОТЫ – устройство для изменения частоты электрического напряжения (тока)
223.	SHARIKLI PODSHIPNIK	BALL BEARINGS are used in virtually all types and sizes of electric motors. They exhibit low friction loss, are suited for high- speed operation and are compatible with a wide range of temperatures.	ШАРИКОВЫЕ ПОДШИПНИКИ используются в электродвигателях фактически всех типов и размеров. Они проявляют малые потери на трение, удобны для высокоскоростной работы и совместимы с широким диапазоном температуры.
224.	SHCHOTKA	BRUSH – a piece of current conducting material (usually carbon or graphite) which rides directly on the commutator of a commutated motor and conducts current from the power supply to the armature windings.	ЩЕТКА – часть электропроводящих материалов (обычно угольный или графитовый), вращающихся прямо на коллекторе коммутированной машины и проводит ток от источника энергии к обмоткам якоря
225.	EKVIVALENT SXEMA	Equivalent circuit – a circuit composed of simple elements and evidently representing the processes in real system	Схема замещения (эквивалентная схема) – схема, составленная из простых элементов и наглядно представляющая процессов в замещаемой (реальной) системе
226.	EKOLOGIYA	ECOLOGY – the study of interrelationship of animals and plant to one another and to their environment	ЭКОЛОГИЯ – учение о взаимодействии животных и растений между собой и окружающей их среде
227.	ELEKTR	ELECTRICITY – a property of the basic particles of matter. A form of energy having magnetic, radiant and chemical effects. Electric current is created by a flow of charged particles (electrons)	ЭЛЕКТРИЧЕСТВО – свойство основных частиц материала. Форма энергии, имеющая магнитное, световое и химическое действие. Электрический ток создается потоком заряженных частиц (электронов)
228.	ELEKTR	ELECTRICAL DEGREE – a unit of measurement of time as	ЭЛЕКТРИЧЕСКИЕ ГРАДУСЫ – единица измерения времени в

	<b>GRADUS</b>	applied to alternating current. One complete cycle equals 360 electrical degrees. One cycle in a rotating electrical machine is accomplished when the rotating field moves from one pole to the next pole of the same polarity. There are 360 electrical degrees in this time period. Therefore, in a two pole machine there are 360 degrees in one revolution, and the electrical and mechanical degrees are equal. In a machine with more than two poles, the number of electrical degrees per revolution is obtained by multiplying the number of pairs of poles by 360.	отношении к электрическому полю. Один полный цикл равен 360 электрическим градусам. Один цикл во вращающейся электрической машине завершается, когда вращающееся поле перемещается от одного полюса к следующему такой же полярности. В этом периоде времени 360 электрических градусов. Следовательно, в двухполюсной машине 360 градусов в одном обороте, и электрическая и механическая градусы равны. В машине с числом полюсов более двух количество электрических градусов за оборот получается из произведения числа полюсов на 360
229.	<b>ELEKTR DISBALANSI</b>	<b>ELECTRICAL UNBALANCE</b> is watched in a three-phase supply, where the voltages of the three different phases are not exactly the same.	<b>ЭЛЕКТРИЧЕСКИЙ ДИСБАЛАНС</b> наблюдается в трехфазном источнике энергии, где напряжения трех различных фаз не полностью совпадают
230.	<b>ELEKTR ZANJIR</b>	<b>ELECTRIC CIRCUIT</b> – assemblage of various devices and conductors connecting them that form a way to electric current; electromagnetic processes in electric circuit may be described using electromotive force, strength of current and voltage concepts	<b>ЭЛЕКТРИЧЕСКАЯ ЦЕПЬ</b> – совокупность различных устройств и соединяющих их проводов, образующих путь для электрического тока, в которой электромагнитные процессы могут быть описаны с помощью понятий об ЭДС, силе тока и напряжении
231.	<b>ELEKTR YUKOLISHLAR</b>	<b>ELECTRICAL LOSSES</b> – electric energy or capacity that is wasted in the normal operation of a power system. Some kWh are lost in the form of waste heat in electrical apparatus, transmission and distribution lines	<b>ЭЛЕКТРИЧЕСКИЕ ПОТЕРИ</b> – электроэнергия или мощность, потерянная при нормальной работе энергетической системы. Некоторое количество кВтч теряется в форме тепловых потерь в электрических аппаратах, линиях передачи и распределения
232.	<b>ELEKTR KARSHILIK</b>	<b>RESISTANCE ELECTRICAL</b> – the ability of all conductors of electricity to resist the flow of current, turning some of it into heat. Resistance depends on the cross section of the conductor and its temperature. The unit of a resistance is ohms	<b>ЭЛЕКТРИЧЕСКОЕ СОПРОТИВЛЕНИЕ</b> – способность всех проводников электричества сопротивляться потоку электрического тока, преобразуя ее часть в тепло. Сопротивление зависит от поперечного сечения проводника и его температуры. Единицей измерения является Ом
233.	<b>ELEKTR</b>	<b>ELECTRICAL CIRCUIT</b> – one complete run of a set of electric	<b>ЭЛЕКТРИЧЕСКИЙ КОНТУР</b> – один полный пробег группы

	KONTUR	conductors from a power source to various electric devices (appliances, light, etc.) and back to the same power source	электрических проводников от источника энергии до различных электрических устройств (приборы, лампа и др.) и обратно к тому же источнику энергии
234.	ELEKTR KUCH	ELECTRIC FORCE - a force between two objects, each having the physical property of change.	ЭЛЕКТРИЧЕСКАЯ СИЛА – сила между двумя объектами, каждая из которых имеет свойство изменяться
235.	ELEKTR MAYDON	ELECTRIC FIELD - a region of space where an electric charge feels a force.	ЭЛЕКТРИЧЕСКОЕ ПОЛЕ – зона пространства, где электрический заряд испытывает над собой усилие
236.	ELEKTR MASHINASI	<b>ELECTRICAL MACHINE – a machine in which occurs a converting of mechanical energy to electrical (generator), electrical energy to mechanical (motor) or electrical energy with one parameters (voltage, frequency etc) to electric energy with another parameters (such as frequency converter)</b>	ЭЛЕКТРИЧЕСКАЯ МАШИНА – машина, в которой происходит преобразование механической энергии в электрическую (генератор), либо электрической энергии в механическую (двигатель), либо электрической энергии с одними параметрами (напряжением, частотой и т.д.) в электрическую с другими параметрами (например, преобразователь частоты)
237.	ELEKTR PECHI	ELECTRIC FURNACE – melting or heating furnace, in which thermal effect of electric conditions is used	ЭЛЕКТРИЧЕСКАЯ ПЕЧЬ – плавильная или нагревательная печь, в которой используется тепловой эффект электрических явлений
238.	ELEKTR POTENSIALL AR FARQI	ELECTRIC POTENTIAL DIFFERENCE - the work done on a charge to move it between two points divided by strength of the charge. The volt is the measuring unit.	РАЗНОСТЬ ЭЛЕКТРИЧЕСКИХ ПОТЕНЦИАЛОВ – отношение работы, выполненной над зарядом, для его передвижения между двумя точками, к силе заряда.
239.	ELEKTR SIGIMI	CAPACITANCE – a measure of the electrical charge of a capacitor consisting of two plates separated by an insulating material	ЭЛЕКТРОЕМКОСТЬ – мера электрического заряда конденсатора, состоящего из двух пластин, разделенных изоляционным материалом
240.	ELEKTR SISTEMADA GI YUKOLISHLAR	ELECTRIC SYSTEM LOSS(ES) – the total amount of electric energy loss in an electric system between the generation source and points of delivery	ПОТЕРИ ЭЛЕКТРИЧЕСКОЙ СИСТЕМЫ – полное количество потерь электроэнергии в электрической системе между источником генерирования и точкой поставки

241.	ELEKTR TOKI	ELECTRIC CURRENT – a flow of electrical charge measured in Amps (amperes).	ЭЛЕКТРИЧЕСКИЙ ТОК – поток электрически заряженных частиц, измеряемый в амперах (А)
242.	ELEKTR TOKI	ELECTRIC CURRENT – the electric charges in motion. The ampere (A) is the measuring unit.	ЭЛЕКТРИЧЕСКИЙ ТОК – направленное движение заряженных частиц. Единица измерения – Ампер (А)
243.	ELEKTR O'ZGARMAS DOIMIYLIIGI	ELECTRICAL TIME CONSTANT (FOR DC MOTORS) – the	ЭЛЕКТРИЧЕСКАЯ ПОСТОЯННАЯ ВРЕМЕНИ (ДЛЯ ДВИГАТЕЛЕЙ ПОСТОЯННОГО ТОКА) – отношение электрический индуктивности к активному сопротивлению якоря.
244.	ELEKTR O'CHIRGICH	ELECTRIC SWITCH – an apparatus for electric equipment and devices turning on and off	ЭЛЕКТРИЧЕСКИЙ ВЫКЛЮЧАТЕЛЬ – аппарат для включения и отключения электрооборудования и устройств
245.	ELEKTR ENERGIYA	ELECTRIC ENERGY – the amount of work accomplished by electrical power, usually measured in kilowatt-hours (kWh)	ЭЛЕКТРОЭНЕРГИЯ – количество работы совершаемое электрической мощностью, обычно измеряется в киловатт часах (кВт)
246.	ELEKTR ENERGIYA SCHETCHIGI	ELECTRICITY METER - electrical measuring instrument for electric energy consumption metering in AC and DC networks in defined time interval	СЧЕТЧИК ЭЛЕКТРОЭНЕРГИИ – электроизмерительный прибор для учета потребления электроэнергии в сетях переменного или постоянного тока за определенный промежуток времени
247.	ELEKTR ENERGIYANI ISHLAB CHIKARISH	ELECTRICITY GENERATION – is the process of producing electricity by transforming other forms or sources into electrical energy	ГЕНЕРИРОВАНИЕ ЭЛЕКТРИЧЕСТВА – процесс производства электричества преобразованием других форм или источников в электрическую энергию
248.	ELEKTR ENERGIYASI NING YORDAMCHI MANBASII	AUXILIARY POWER SOURCE – a type of power source (for example, a fuel cell), which provides electricity, which is supplemental to the main power source for a device (such as car's internal combustion engine)	ВСПОМОГАТЕЛЬНЫЙ ИСТОЧНИК ЭНЕРГИИ – вид источника энергии (например, топливный элемент), который вырабатывает энергию дополнительно к основному источнику энергии для устройства (такого, как двигатель внутреннего сгорания автомобиля)

249.	ELEKTR YURITMA	<b>ELECTRIC DRIVE</b> – electromechanical device, for driving of mechanisms and machines, in which electric motor is a source of mechanical energy. Transfer device, power converter and control equipment may be a parts of electric drive	<b>ЭЛЕКТРОПРИВОД</b> – электромеханическое устройство для приведения в движение механизмов или машин, в котором источником механической энергии служит электропривод. В электропривод могут входить передаточный механизм, силовой преобразователь и аппаратура управления
250.	ELEKTR YURITUVCHI KUCH (EYUK)	ELECTROMOTIVE FORCE (EMF) – a synonym for voltage, usually restricted to generated voltage.	Электродвижущая сила – синоним напряжения, обычно ограниченное понятием обобщенного напряжения
251.	ELEKTRIK QARSHILIK	ELECTRICAL RESISTANCE – the resistance provided by the structure of a conductor to the flow of electrical charges.	<b>ЭЛЕКТРИЧЕСКОЕ (АКТИВНОЕ) СОПРОТИВЛЕНИЕ</b> – сопротивление, обусловленной структурой проводника, потоку электрически заряженных частиц
252.	ELEKTRIK MASHINALARN I SOVUTISH	COOLING OF ELECTRIC MACHINES – abstraction of various machine elements heat, which is released as a result of magnetic, electric and other losses	<b>ОХЛАЖДЕНИЕ ЭЛЕКТРИЧЕСКИХ МАШИН</b> – отвод от различных узлов машин теплоты, выделяющейся в результате магнитных, электрических и других потерь
253.	ELEKTRLAS HTI RISH	ELECTRIFICATION – providing a regular supply of electricity to consumers	<b>ЭЛЕКТРИФИКАЦИЯ</b> – обеспечение систематического снабжения электричества потребителям
254.	ELEKTROLIZ	ELECTROLYSIS – the decomposition of a liquid into its atomic constituents as a result of an electric current in the liquid.	<b>ЭЛЕКТРОЛИЗ</b> – разложение жидкости на свои атомные составные части в результате протекания электрического тока через жидкость.
255.	ELEKTROLIT	ELECTROLYTE – a substance which carries electrical current by the migration of ions. Together with the external connections of a fuel cell, this allows the creation of an electrical circuit	<b>ЭЛЕКТРОЛИТ</b> – вещество, проводящее электрический ток миграцией ионов. При внешнем соединении с топливными элементами возможно получение электрической цепи
256.	ELEKTROMAG NIT INDUKSIYASI	INDUCTION – electromotion force producing in conductor moving in magnetic field or closed conducting loop dew to its moving through magnetic	<b>ЭЛЕКТРОМАГНИТНАЯ ИНДУКЦИЯ</b> – возникновение ЭДС в проводнике, движущемся в магнитном поле или в замкнутом проводящем контуре

		field or the field changing	вследствие движения контура в магнитном поле или изменения самого поля
257.	ELEKTROMAGNITMAYDON	ELECTROMAGNETIC FIELD – electrical and magnetic fields created by the presence of flow of electricity in an electrical conductor or electricity consuming appliance or motor	ЭЛЕКТРОМАГНИТНОЕ ПОЛЕ – электрическое и магнитное поля, созданные наличием электричества в электрическом проводнике, электропотребляющем устройстве или двигателе
258.	ELEKTROMAGNITENERGIYA	ELECTROMAGNETIC ENERGY – energy generated from an electromagnetic field produced by an electric current flowing through a superconducting wire kept at a specific low temperature	ЭЛЕКТРОМАГНИТНАЯ ЭНЕРГИЯ – энергия, генерированная электромагнитным полем, которое образуется при течении электрического тока через суперпроводник при характерно низкой температуре
259.	ELEKTRONOVOLT	ELECTRON VOLT (eV) – a unit of energy of an electron accelerated through a potential difference of one volt. $1 \text{ eV} = 1.602 \times 10^{-19} \text{ joules}$ .	ЭЛЕКТРОНОВОЛЬТ – единица энергии электрона, ускоренного при прохождении через разницу потенциалов в один вольт $1 \text{ эВ} = 1.602 \times 10^{-19} \text{ Дж}$ .
260.	ELEKTROFILTR	ELECTROSTATIC PRECIPITATOR – an apparatus for the removal of suspended particles from a gas by charging the particles and precipitating them through application of a strong electric field.	Электрофильтр – прибор для удаления взвешенных частиц из газа зарядением частиц и их осаждением посредством применения сильного электрического поля
261.	ENERGETIKBALANS	ENERGY BALANCE – computational foundation for the most rational possible use of energy meaning that the last useful energy is confronted with the cost of the primary energy	ЭНЕРГЕТИЧЕСКИЙ БАЛАНС – вычислительное основание для более рационального возможного применения энергии, что означает, что последняя полезная энергия сопоставляется с ценой на первичную энергию
262.	ENERGETIKAMENEJMENTI	MANAGEMENT OF ENERGY – a complex task involving planning, communicating, analyzing and supporting development and implementation of systems to measure energy use	МЕНЕДЖМЕНТ ЭНЕРГЕТИКИ – комплексная задача, включающая в себя планирование, связь, анализ и поддержку развития и применения систем измерения энергии
263.	ENERGIYA	ENERGY – the capacity for doing work. The joule is the metric measuring unit.	ЭНЕРГИЯ – способность совершения работы. Единица измерения – Джоуль
264.	ENERGIYA	CONSERVATION OF ENERGY - an important	СОХРАНЕНИЕ ЭНЕРГИИ – важный физический закон – при

	SAQLANISHI	physical principle – there be no change in the total energy in any transformation	любом преобразовании суммарная энергия не изменяется
265.	ENERGIYA SAMARADO RLIK	ENERGY EFFICIENCY – the idea of using less energy to perform the same function.	ЭНЕРГОЭФФЕКТИВНОСТЬ – понятие использования меньшего количества энергии на одно и то же действие
266.	ENERGIYANI SAQLASH	ENERGY CONSERVATION - distinguished from the principle of conservation of energy, it incorporates the idea of saving	ХРАНЕНИЕ ЭНЕРГИИ в отличие от закона сохранения энергии связано с понятием сбережения
267.	ENERGIYANI TUGRI UZGARTIRISH	DIRECT ENERGY CONVERSION – production of electricity from an energy source without transferring an energy to a working fluid or steam. For example photovoltaic cells transform light directly into electricity. Direct conversion systems have no moving parts and usually produce direct current	ПРЯМОЕ ПРЕОБРАЗОВАНИЕ ЭНЕРГИИ – производство энергии из источника энергии без преобразования энергии в рабочую жидкость или пар. Например, фотоэлектрическая ячейка преобразует свет прямо в электричество. Прямое преобразование энергии не имеют подвижных частей и обычно производят постоянный ток
268.	YUKLAMA	LOAD – the burden imposed on a motor by the driven machine. It is often stated as the torque required to overcome the resistance of the machine it drives.	НАГРУЗКА – нагрузка, наложенная на двигатель приводимой машиной. Она часто выражается моментом, необходимым для преодоления сопротивления приводимой машины.
269.	YUKLAMA TOKI	LOAD CURRENT – the current required by the electrical device	ТОК НАГРУЗКИ – ток, востребованный электрическим устройством
270.	YUKLAMA O'ZGARTKIC HI	CHARGE CONTROLLER – a component that controls the flow of current to and from the battery subsystem to protect the batteries from overcharge and over discharge. The charge controller may also monitor system performance and provide system protection.	РЕГУЛЯТОР НАГРУЗКИ – блок, контролирующий течение тока к и от батарейных элементов системы для защиты батарей от перегрузки и переразгрузки. Регулятор нагрузки также может наблюдать за характеристикой системы и обеспечивать защиту системы
271.	YAKOR	ARMATURE – the portion of the magnetic structure of a DC or universal motor which rotates.	ЯКОРЬ – вращающаяся часть магнитной структуры двигателя переменного тока или универсального двигателя



272.	YAKOR QARSHILIGI	ARMATURE RESISTANCE (OHMS) is measured in ohms at 25 degrees C (cold).	СОПРОТИВЛЕНИЕ ЯКОРЯ (Ом) измеряется в Омах при 25 °С
273.	YAKOR TOKI	ARMATURE CURRENT – full load armature circuit current.	ТОК ЯКОРЯ – ток в цепи якоря при полной нагрузке
274.	YAKORNING AKS TA'SIRI	ARMATURE REACTION – the current that flows in the armature winding of a DC motor tends to produce magnetic flux in addition to that produced by the field current.	РЕАКЦИЯ ЯКОРЯ – ток, протекающий по обмотке якоря двигателя постоянного тока, имеющий склонность создавать магнитный поток в добавок к создаваемому током намагничивания
275.	YARIM O'TKAZGICH	SEMICONDUCTOR – any material that has a limited capacity for conducting an electric current	ПОЛУПРОВОДНИК – любой материал, имеющий ограниченную способность проводить электрический ток

O‘ZBEKISTON RESPUBLIKASI

NAVOIY-KON METALLURGIYA KOMBINATI  
NAVOIY DAVLAT KONCHILIK INSTITUTI

ENERGO MEXANIKA FAKULTETI  
“ELEKTR ENERGETIKASI” KAFEDRASI



ELEKTR TA'MINOTI  
ISHONCHLILIGI  
fanidan

Ilovalar

Navoiy

O‘ZBEKISTON RESPUBLIKASI

NAVOIY-KON METALLURGIYA KOMBINATI  
NAVOIY DAVLAT KONCHILIK INSTITUTI

ENERGO MEXANIKA FAKULTETI  
“ELEKTR ENERGETIKASI” KAFEDRASI



ELEKTR TA'MINOTI  
ISHONCHLILIGI  
fanidan  
fan dasturi

Navoiy

ЎР  
ЎЗБЕКИСТОН РЕСПУБЛИКАСИ ОЛИЙ ВА ЎРТА МАХСУС ТАЪЛИМ  
ВАЗИРЛИГИ

Руйхатга олинди  
№ 5310200 – 2.6  
2012 йил “13” 03

Ўзбекистон Республикаси  
Олий ва ўрта махсус таълим  
вазирининг 2012 йил “13”  
03 даги “84”-сонли  
буйруғи билан тасдиқланган



ЭЛЕКТР ТАЪМИНОТИ ИШОНЧЛИЛИГИ  
фанининг

ЎҚУВ ДАСТУРИ

Билим соҳаси:	300 000 –	Ишлаб чиқариш техник соҳа
Таълим соҳаси:	310 000 –	Мухандислик иши
Мутахассислик:	5A310201 –	Электр таъминоти (саноат корхоналари ва шаҳарлари)

Фаннинг ўқув дастури таълим йўналишининг ишчи ўқув режасига Танлов фанлари сифатида киритилган ва университетнинг Илмий-услубий Кенгашининг 2012 йил « 3 » 03 «13»-сонли қарори билан тасдиқланган

**Тузувчилар:**

- Р.Ч.Каримов - ТошДТУ "Электр таъминоти" кафедраси катта ўқитувчиси.  
Ф.С.Мамарасулова - ТошДТУ "Электр таъминоти" кафедраси катта ўқитувчиси.

**Такризчилар:**

- Ф.А.Ҳошимов - ЎзРес Фанлар академияси энергетика ва автоматика институти "Саноат энергетикаси" лаборатория мудири, профессор, т.ф.д.  
Э.Х.Абдураимов - Касб таълими (энергетика) ва умумий электротехника кафедраси доценти, т.ф.н.

Фаннинг ўқув дастури «Электр таъминоти» кафедра Кенгашида кўриб чиқилган ва тавсия қилинган

Кафедра мудири



доц. Таслимов А.Д.

Фаннинг ўқув дастури Энергетика факультети ўқув-услубий Кенгашида кўриб чиқилган ва тавсия қилинган

Факултет ўқув-услубий Кенгаши раиси



Абдуллаев Б.А.

Фаннинг ўқув дастури Тошкент давлат техника университетнинг Илмий-услубий Кенгашида кўриб чиқилган ва тавсия қилинган.

## КИРИШ

«Электр таъминоти ишончлиги» фани бўйича тузилган ушбу намунавий дастур қўйилган ДТС ва малака талаблари асосида тузилган. Республикамизда иқтисодий ислохотларни янада чуқурлаштириш, ҳамда бозор муносабатларининг ривожланишида малакали энергетик мутахассисликларини тайёрлашга катта эътибор берилмоқда.

Ушбу дастур электр таъминоти тизимлари ва қурилмалари ишончлигининг асосий масалаларини ўз ичига қамраб олган. Электр таъминоти тизимлари ва уларнинг элементларининг ишончлик масалалари электротехник объектни лойиҳалаш, қурилиш ва ишлатиш босқичларида ишончлик кўрсаткичларини аниқлаш ва оптималлаш масалалари билан боғлиқ.

### Фаннинг мақсад ва вазифалари

Фанни ўқитилишидан мақсад – ишончлилик назарий асослари ва уларни амалиётда қўллашда электр таъминоти тизимлари ЭЭТ тузилиши ва функционаллаш ишончлиги тахлили билан таништириш, ҳар бир бўлажак энергетик электр ускуналарида бажариладиган ишлар билан боғлиқ бўлган ишончлилик тўғрисида аниқ тасаввурга эга бўлишини ва таълим стандартида талаб қилинган кўникмаларни таъминлашдир.

Фаннинг вазифаси – уни ўрганувчиларга:

- талабаларга электр ускуналарига қўйиладиган ишончлилик даражаси бўйича билим бериш;
- улар ўз билимларига суянган ҳолда амалда бажариладиган ишларни ишонч билан олиб бориш бўйича билим беришдан иборатдир.

### Фан бўйича талабаларнинг тасаввур, билим, кўникма ва малакаларига қўйиладиган талаблар

Ушбу вазифалардан келиб чиқиб ўқув фанини ўзлаштириш жараёнида амалга ошириладиган масалалар доирасида бакалавр:

- электр таъминоти тизимларининг ишончлилиги *ҳақида тасаввурга эга бўлиши*;
- ишончлик даражаси;
- ишдан чиқиш тушунчаси;
- эҳтимоллик ҳодисалар;
- эҳтимоллик катталиклари;
- эҳтимоллик катталикларининг сонли характеристикалари;
- математик статистика;
- ишончлиликнинг кўрсаткичлари *билиши ва улардан фойдалана олиши*;
- ишончликни ошириш усуллари;
- ишончликни ҳисоблаш усуллари;
- ишончликни техник-иқтисодий тахлили;
- ишончликни таъминловчи воситаларни билиш каби *кўникмаларига эга бўлиши керак*.
- электр таъминоти тизимининг элементларини ишдан чиқиши ва ишончлилик кўрсаткичлар аниқлаш *малакаларига эга бўлиши керак*.

Кўйилган вазифалар ўқиш жараёнида талабаларнинг маъруза, амалий машғулотларда фаол иштирок этиши, ижодий ёндошиши, замонавий электрон ўқитиш ва коммуникация воситаларидан фойдалана билиши, адабиётлар билан мустақил ишлаши билан амалга оширилади.

### **Фаннинг ўқув режадаги бошқа фанлар билан ўзаро боғлиқлиги ва услубий жihatидан узвийлиги**

«Электр таъминоти ишончлиги» фани, танлов фани ҳисобланади. Дастурни амалга ошириш ўқув режасида режалаштирилган математик ва табиий (олий математика, физика, назарий механика), умумқасбий (машина деталлари: материаллар қаршилиги, машина ва механизмлар назарияси; метрология, стандартлаштириш ва сертифактлаш; энергетика), гидро ва иссиқлик қурилмалари, электр таъсиноти асослари, саноат корхоналарининг электр таъсиноти; ўта кучланиш ва изоляция; станция ва падстанцияларнинг электр қисми; ўткинчи жараёнлар; электр тармоқлари ва тизимлари; релели ҳимоя ва автоматика каби фанлардан етарли билим ва кўникмаларга эга бўлишлик талаб этилади.

### **Фаннинг илмғфан ва ишлаб чиқаришдаги ўрни**

Электр таъминоти тизими элементлаининг характеристиккаларини билиш, алмаштириш схемаларини қуриш, нормал ҳолатларини ҳисоблаш, таҳлил қилиш, ҳамда уларнинг ишончлигини ҳисоблаш зарурдир.

Ушбу фан талабага юқоридаги вазифаларни бажариш учун зарурий билимларни беради. Шунинг учун, «Электр таъминоти ишончлиги» фани танлов фани ҳисобланиб, ишлаб чиқариш технологик тизимининг ажралмас бўғинидир.

### **Фани ўқитишда замонавий ахборот ва педагогик технологиялар**

Талаблар «Электр таъминоти ишончлиги» фанини ўзлаштириш учун ўқитишнинг илғор ва замонавий усулларида фойдаланиш, янги информацион-педагогик технологияларни тадбиқ қилиш муҳим аҳамиятга эгадир. Фани ўзлаштиришда дарслик, ўқув ва услубий қўлланмалар, маъруза матнлари, тарқатма материаллар, электрон материаллар, вертуал стендлар ва макетлардан фойдаланилади. Маъруза ва амалий дарсларда мос равишдаги илғор педагогик технологиялардан фойдаланилади.

Дастурий материалларни ўзлаштириш тўрт хил:

- муаммоли таснифдаги мавзулар бўйича;
- мустақил ўзлаштирилиши мураккаб бўлган бўлимлар бўйича;
- таълим олувчиларда алоҳида қизиқиш уйғотувчи бўлимлар бўйича;
- олдинга силжиган (продвинутые) маърузаларни интерфаол усулда ўқиш йўли билан;
- мустақил таълим олиш ва ишлаш, коллоквиумлар ва мунозаралар жараёнида ўзлаштириладиган билимлар бўйича машғулотлар ўтказиш йўли билан амалга оширишни назарда тутати.

Мустақил тайёргарлик жараёнида талаба техникавий адабиётлар, Интернет материаллари ва меъёрий ҳужжатлар билан ишлашни уддалашини намоён

қилиши, аудитория машғулотлари пайтида қабул қилган маълумотларни тўғри мушоҳада қилиш қобилиятини кўрсатиши зарур.

Дастур талабалар билимини рейтинг-назоратидан фойдаланадиган ўқув жараёнини ташкил қилишнинг янги принциплари асосида амалга ошади.

## **АСОСИЙ ҚИСИМ**

### **Фаннинг назарий машғулотлари мазмуни Ишончлик назариясининг асосий тушунчалари**

Энергетикада ишончлилик муоммоси. Фаннинг вазифа ва мазмуни. Фаннинг бошқа фанлар билан боғлиқлиги. Ишончлилик назариясининг асосий тушунчалари. Электр таъминоти тизимлари (ЭТТ) ишончлигини комплекс хусусияти. Ишончлилик даражасини оптималлаштириш.

### **Ишдан чиқиш (отказ) тушунчаси. Ишдан чиқишларининг классификацияси. Элементларининг ишдан чиқиш оқимлари ва уларнинг хусусиятлари**

Ишдан чиқиш - элементларнинг ишлаш қобилиятларини бузилиши сифатида. Қайта тикланувчи ва қайта тикланмайдиган элементлар. Ишдан чиқиш классификацияси: тўлиқ ва қисман, боғлиқ ва боғлиқ бўлмаган, бехосдан ва секин-аста, тугунлик ва узилишлар. Ишдан чиқиш ва элементлар қайта тикланиш оқимлари.

Ишдан чиқиш оқимлари хусусиятлари. Объектнинг ҳаётий характеристикаси.

### **Эҳтимоллик назарияси ва математик статистика элементлари, ҳамда уларни ишончлиликни ҳисоблашда қўлланилиши**

Эҳтимоллик ҳодисалар. Мураккаб ҳодисаларнинг эҳтимоллик қонунлари. Тўлиқ эҳтимоллик формуласи. Гипотезалар теоремаси. Эҳтимоллик катталиклар. Тақсимлаш қатори, тақсимлаш функцияси ва тақсимлаш зичлиги.

Эҳтимоллик катталикларни тақсимлашнинг асосий қонунлари. Дискрет катталикларни тақсимланиши (Биномиал, Пуассон тақсимланиши). Узлуксиз катталикларни тақсимланиши (нормал, экспоненциал ва бошқалар).

Эҳтимоллик катталикларнинг сонли характеристикалари (математик кутиш (ожидание), дисперсия, ўрта квадратик оғиш). Математик статистика элементлари. Математик статистиканинг асосий вазифалари.

### **ЭЭТ ва электротехник қурилмалари элементларининг ишончлигини асосий кўрсаткичлари**

Ишончлиликнинг бирлик кўрсаткичлари. Элементларнинг ишдан чиқмаслик хусусиятини характерловчи кўрсаткичлар (ишдан чиқиш оқими параметри - ишдан чиқишлар частотаси, ишдан чиқишлар интенсивлиги, ишдан чиқмасдан ишлатиш эҳтимоллиги  $P$ , ишдан чиқиш эҳтимоллиги  $Q$ , ишдан чиқмаслигининг ўрта вақти  $T$ ).

Электроэнергетик қурилмаларининг таъмир талаб этилиши хусусиятини характерловчи ишончлилик кўрсаткичлари (режавий – огоҳлантирувчи; шикастланиш - қайта тикловчи таъмирларнинг кўрсаткичлари).



Ишончлилиكنинг комплекс кўрсаткичлари (тайёрлилик коэффициенти, техник фойдаланиш коэффициенти, электр энергиясини етказа олмаслиги, ишончисизликдан бўладиган иқтисодий зарар ва бошқалар)

Электротехник қурилмаларининг ишончлилиكن кўрсаткичлари.

### **ЭЭТ асосий ускуналарининг ишончлилиكن кўрсаткичларини сонли баҳолашлар**

Трансформаторлар, электр узатиш линиялари, коммутацион аппаратлар, электр юритмалар, релели ҳимоя ва автоматика қурилмаларининг ишдан чиқишлар сабаблари, ҳамда ишончлилиكن кўрсаткичлари.

Лойиҳалаш, ишлаб чиқариш, ишлатиш босқичида ускуналарнинг ишончлилигини ошириш усуллари.

### **Мураккаб схемаларининг ишончлилигини ҳисоблаш услублари**

Ишончлилиكنи ҳисоблашнинг детерминистик услублари. Элементлар-нинг эҳтимоллик ҳолатларининг ўртача қийматлари бўйича схеманинг ишончлилигини ҳисоблашнинг эҳтимоллик услублари (умумлашган усули).

Кетма-кет уланган элементлар тизимининг ишончлилигини ҳисоблаш. Элементлари параллел уланган тизимнинг ишончлилигини таҳлил қилиш. Мураккаб схемаларни эквивалентлаш ёрдамида ишончлилигини таҳлил қилиш. Элементларнинг кўзда тутилган ўчиришларини ҳисобга олиш.

### **Электр энергетик қурилмаларининг ишдан чиқишлар оқибатлари.**

#### **Келтирилган харажатлар услубий бўйича ишончлилиكنи техник-иқтисодий таҳлили.**

Истеъмолчилар учун электр энергетик қурилмаларининг ишдан чиқишлар оқибатлари. Энерготизим учун электр энергетик қурилмаларининг ишдан чиқишлар оқибатлари.

Ишончисизликидан бўладиган зарарни ҳисобга олувчи, келтирилган сарфлар формуласи. Келтирилган сарфлар усули бўйича ишончлилиكنинг техник-иқтисодий таҳлили. Ишончлики ҳисобга олинган ечимларни мақсадли оптималлаш.

### **Электр таъминоти тизимларининг ишончлилигини таъминловчи воситалар.**

Электр таъминоти тизимларини ишлашида ишончлилиكنи таъминловчи воситалар (захираш, тузилиш ва материалларини ривожлантириш, ҳимоя ва автоматлаштириш, техник хизмат, таъмирлаш жараёнларини мақсадий йўналтирилган бошқарув ва бошқалар).

### **Амалий машғулотларнинг тахминий рўйхати**

1. Эҳтимоллик назарияси ва математик статистика элементлари. Мураккаб ҳодисаларнинг эҳтимоллик қонунлари;
2. Тўлиқ эҳтимоллик формуласи. Гипотеза назарияси (Байес формуласи);
3. Ишончлилиكنи таҳлил қилишда биномиал тақсимланиш (Бернулли) формуласини қўллаш;
4. Электр таъминотининг ишончлилиكن тизимини ҳисоблаш усули;

5. Электр таъминоти тизимлари элементларининг ишончлилик кўрсаткичларини аниқлаш;
6. Элементлари кетма-кет уланган схеманинг ишончлилигини ҳисоблаш;
7. Элементлари параллел уланган схеманинг ишончлилигини ҳисоблаш;
8. Ишончлиликни ҳисоблашнинг умумлашган усули;
9. Ишончлиликни ҳисоблашда элементларнинг кўзда тутилган ўчирилишларини ҳисобга олиш;
10. Мураккаб схема электр уланишларининг ишончлиликни ҳисоблашни эҳтимоллик аналитик услублари.

#### **Амалий машғулотларини ташкил этиш кўрсатма ва тавсиялар**

Амалий машғулотларда талабалар эҳтимоллик назарияси ва математик статистика элементлари, мураккаб ҳодисаларнинг эҳтимоллик қонунлари, тўлиқ эҳтимоллик формуласи, гипотеза назарияси (Байес формуласи), ишончлиликни таҳлил қилишда биномиал тақсимланиш (Бернулли) формуласини қўллаш, электр таъминотининг ишончлилик тизимини ҳисоблаш усули, электр таъминоти тизимлари элементларининг ишончлилик кўрсаткичларини аниқлаш, элементлари кетма-кет ва параллел уланган схеманинг ишончлилигини ҳисоблаш, ишончлиликни ҳисоблашнинг умумлашган усули, ишончлиликни ҳисоблашда элементларнинг кўзда тутилган ўчирилишларини ҳисобга олиш бўйича амалий кўникмаларни ҳосил қиладилар.

Амалий машғулотларни ташкил этиш бўйича кафедра профессор-ўқитувчилари томонидан услубий кўрсатмалар ва тавсиялар ишлаб чиқилади. Унда талабалар маъруза мавзулари бўйича олинган билимларини амалий масалалар ечиш орқали кўникмаларга айлантирадилар. Шунингдек, дарслик ва ўқув қўлланмаларни ўзлаштириш асосида талабалар билимларини мустақамлашга эришиш, тарқатма материаллардан фойдаланиш, илмий мақолалар ва тезисларни чоп этиш орқали талабалар билимини ошириш, масалалар ечиш, мавзулар бўйича кўргазмали қуроллар тайёрлаш ва бошқалар тавсия этилади.

#### **Мустақил таълимнинг шакли ва мазмуни**

Ушбу ўқув фани бўйича талабанинг мустақил иши - маърузалар матни ва тавсия этилган адабиётлар билан ишлашни, амалий машғулотлар ўтишга тайёргарлик кўришни, синов натижаларига ишлов беришни, ҳамда муайян мавзулар бўйича рефератлар ёзишни ўз ичига олади.

#### **Тавсия этилаётган мустақил ишларининг мавзулари**

1. Мураккаб ҳодисаларнинг эҳтимоллик қонунлари;
2. Эҳтимоллик катталикларни тақсимлашнинг асосий қонунлари;
3. Детерминистик услублар;
4. Мураккаб схемаларни эквивалентлаш ёрдамида ишончилигини таҳлил қилиш.

#### **ДАСТУРНИНГ ИНФАРМАЦИОН-УСЛУБИЙ ТАЪМИНОТИ**

Мазкур фанни ўқитиш жараёнида таълимнинг замонавий (хусусан, интерфаол) методлари, педагогик ва ахборат-коммуникация (медиа таълим,

амалий дастур пакетлари, презентацион, электрон-дидактик) технологиялари қўлланилиши назарда тутилган.

### **Фойдаланиладиган адабиётлар рўйхати:**

#### **Асосий адабиётлар:**

1. Каримов И.А. «Мировой финансово-экономический кризис, пути и меры по его преодолению в условиях Узбекистана», Т.: Узбекистан, 2009.
2. Электротехнический справочник: Т.3. Производство, передача и распределение электрической энергии. под общ. ред. профессоров МЭИ. М.: Издательство МЭИ. 2004.
3. Ю.Б.Гуд, Теория надежности в электроэнергетике. Учеб. Пособие для ВУЗов Л.: Энергоатомиздат 1990.
4. Ю.А.Фокин, Вероятностно статистические методы в расчетах систем электроснабжения М.: Энергоатомиздат 1995.
5. Ю.А.Фокин, В.А.Туфанов, Оценка надежности систем электроснабжения. М.: Энергоиздат, 1991.
6. В.В.Зорин, В.В.Тесленко, Ф.Клепсель, Г.Адлер, Надежность систем электроснабжения. Киев: Веща школа, 1994.
7. Ю.Б.Гук, Анализ надежности электроэнергетических установок. Л.: Энергоатомиздат. 1998.
8. В.Г.Китушин, Надежность энергетических систем. Учеб. Пособие для электроэнергетик спец. ВУЗов. -М.: Высшая Школа. 1984.
9. М.Н.Розанов, Надежность электроэнергетических систем. М.: Энергоатомиздат.1994.

#### **Қўшимча адабиётлар:**

1. Электрические системы. Математические задачи электроэнергии. Учебник для студентов ВУЗов/Под ред. В.А. Веникова – М.: Выс. школа, 1991.
2. Дж.Эндрени, Моделирование при расчетах надежности в электроэнергетических системах: Пер. с англ./ Под ред. Ю.Н.Руденко. М.: Энергоатомиздат, 1993.
3. Қодиров Т.М., Алимов Х.А. «Саноат корхоналарининг электр таъминоти» ўқув қўлланма, Тошкент, 2006.
4. Аллаев К.Р. Энергетика мира и Узбекистана. Аналитический обзор. Т.: Издательство «Молия», 2007.
5. Аллаев К.Р. Электроэнергетика Узбекистана и мира. Т.: «Фан ва технология», 2009.
6. Кудрин Б.И. Электроснабжение промышленных предприятий. М.: Энергоатомиздат, 1995.

#### **Интернет сайтлар:**

1. <https://www.uzenergy.uzpak.uz>
2. <https://www.google.ru>
3. <http://www.energystrategy.ru>
4. <http://www.energsoyuz.spb.ru>
5. <http://www.anares.ru/oik>

O‘ZBEKISTON RESPUBLIKASI

NAVOIY-KON METALLURGIYA KOMBINATI  
NAVOIY DAVLAT KONCHILIK INSTITUTI

ENERGO MEXANIKA FAKULTETI  
“ELEKTR ENERGETIKASI” KAFEDRASI



ELEKTR TA'MINOTI  
ISHONCHLILIGI  
fanidan

Ishchi fan dasturi

Navoiy

O'ZBEKISTON RESPUBLIKASI  
NAVOIY KON-METALLURGIYA KOMBINATI

NAVOIY DAVLAT KONCHILIK INSTITUTI

Ro'yxatga olindi:

№ 32-99  
2018 y « 18 » 06

«TASDIQLAYMAN»  
O'quv ishlari bo'yicha prorektor:  
*N.A. Abduazizov*  
« 18 » 06 2018 y.

“Elektr ta’minoti ishonchliligi” fanining

## ISHCHI O‘QUV DASTURI

Bilim sohasi: 300 000 – *Ishlab chiqarish texnik soha*  
Ta’lim sohasi: 310 000 – *Muxandislik ishi*  
Ta’lim yo’nalishi: 310200 – *Elektr energetikasi (tarmoqlar va yo’nalishlar bo’yicha)*

Semestr	7	Jami
Umumiy o‘quv soati -	114	114
<b>SHu jumladan:</b>		
Ma’ruza –	36	36
Amaliy mashg‘ulot -	36	36
Tajriba mashg‘ulot –	-	-
Mustaqil ta’lim –	54	54

Fanning ishchi o'quv dasturi o'quv, ishchi o'quv reja va o'quv dasturiga muvofiq ishlab chiqildi.

**Tuzuvchilar:**

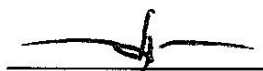
“Elektr energetikasi”  
Kafedra katta o'qituvchisi



**Ataullov N.O.**

Fanning ishchi o'quv dasturi “Elektr energetikasi” kafedrasining 2018 yil «\_\_\_» \_\_\_\_\_ dagi № “\_\_\_” –son yig'ilishida muhokamadan o'tgan va fakultet yig'ilishida muhokama qilish uchun tavsiya etilgan.

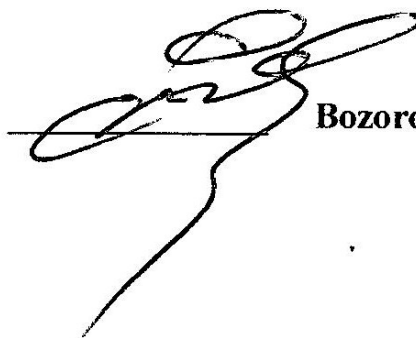
**Kafedra mudiri:**



**Tovbaev A.N.**

Fanning ishchi o'quv dasturi Energo mexanika fakulteti kengashida muhokama etilgan va foydalanishga tavsiya qilingan (2018 yil «\_\_\_» avgustdagi № \_\_\_-son bayonnoma).

**Fakultet kengashi raisi:**



**Bozorova S.J.**

**Kelishildi:**

**O'quv-uslubiy bo'lim boshlig'i:**



**Karimov I.A.**

## **1. Kirish**

«Elektr ta'minoti tizimining ishonchligi» fani bo'yicha tuzilgan ushbu namunaviy dastur qo'yilgan DTS talablari asosida tuzilgan. Respublikamizda iqtisodiy islohatlarni yanada chuqurlashtirish hamda bozor munosabatlarining rivojlanishida malakali energetik mutaxassisliklarini tayyorlashga zarurat katta.

5520200-Elektr energetikasi (sanoat korxonalarini va shaxarlarin) yunalishi buyicha bakalovurlarni tayyorlash ukuv rejasida «Elektr ta'minoti tizimining ishonliligi» ukuv fani maxsus fanlar turkimiga kiritilgan.

Ushbu dastur elektr ta'minoti tizimlari va kurilmalari ishonchligining asosiy masalalarini uz ichiga kamrab olgan. Elektr ta'minoti tizimlari va ularning elementlarining ishonchlik masalalari elektrotexnik ob'ektni loyixalash, kurilish va ishlatish boskichlarida ishonchlik kursatgichlarini aniklash va optimallashtirish masalalari bilan bog'liq.

### **1.1. O'quv fanining maqsadi va vazifalari**

Fanning o'qitilishidan maqsad – ishonchlilik nazariy asoslari va ularni amaliyotda kullashda elektr ta'minoti tizimlari EET tuzilishi va funkcionallash ishonchligi taxlili bilan tanishtirish kuzda tutilgan.

### **1.2. Fan bo'yicha talabalarining bilimiga, ko'nikma va malakasiga qo'yiladigan talablar**

Bilim, malaka va ko'nikmalarga ega bo'lish uchun talabalar quydagilarni o'zlashtirish lozim: elektr ta'minoti tizimlarining ishonchligi, ishonchlik darajasi, ishdan chikish tushunchasi, extimollik xodisalar, extimollik kattaliklar, extimollik kattaliklarining sonli xarakteristkalarini, matematik statistika, ishonchlilikning kursatkichlari, elektr ta'minoti tizimining elementlarini ishdan chikishi va ishonchlilik kursatkichlari, ishonchlikni oshirish usullari, ishonchlikni xisoblash usullari, ishonchlikni texnik-iktisodiy taxlili, ishonchlikni ta'minlovchi vositalar kunikmalarga ega bulishi kerak.

### **1.3. Fanning o'quv rejadagi boshqa fanlar bilan o'zaro bog'liqligi va uslubiy jixatidan uzviy ketma-ketligi**

Elektr ta'minoti tizimining ishonliligi fani asosiy elektr energetika fani xisoblanib 8-semestrlarda ukutiladi. Dasturni amalga oshirish ukuv rejasida rejalashtirilgan matematik va tabiiy (oliy matematika, fizika, nazariy mexanika), umumkasbiy (mashina detallari: materiallar karshiligi, mashina va mexanizimlar nazariyasi; metrologiya, standartlashtirish va sertifaktlash; energetika) (gidro va issiklik kurilmalari) elektr energetika asoslari (elektr energiyani ishlab chikarish, uzatish taksimlash va ularning jarayonlarini avtomatlashtirish; uta kuchlanish va izalatsiya; stansiya va padstansiyalarning elektr kismi; utkinchi jarayonlar; elektr tarmoklari va tizimlari: stansiya va releli ximoyasi) v ax.k. fanlardan etarli bilim va kunikmalarga ega bulishlik talab etiladi.

### **1.4. Fani ishlab chikarishdagi urni**

Elektr ta'minoti sistemasi elementlarning xarakteristkalarini bilish, almashtirish sxemalarini kurish, normal xolatlarini xisoblash, taxlil kilish xamda ularning ishonchligini xisoblash zarurdir.

Ushbu fan talabaga yukoridagi vazifalarni bajarish uchun zaruriy bilimlarni beradi. SHuning uchun ushbu fan asosiy ixtisoslik fani xisoblanib, ishlab chikarish texnologik tizimining ajralmas buginidir.

## 1.5. Fani ukitishda zamonaviy axborot va pedagogik texnologiyalar

Talablar elektr ta'minoti ishonchligi fanini uzlashtirish uchun ukitishning ilgor va zamonaviy usullaridan foydalanish, yangi informatsion-pedagogik texnologiyalarni tadbik qilish muxim ahamiyatga egadir. Fani uzlashtirishda darslik, ukuv va uslubiy kullanmalar, ma'ruza matnlari, tarkatma materiallar, elektron materiallar, virtual stendlar va maketlardan foydalaniladi. Ma'ruza, amaliy darslarda mos ravishdagi ilgor pedagogik texnologiyalardan foydalaniladi.

“Elektr ta'minoti tizimining ishonchligi” kursini o'qitishda quyidagi asosiy konseptual yondoshuvlardan foydalaniladi:

**SHaxsga yo'naltirilgan ta'lim.** Bu ta'lim o'z mohiyatiga ko'ra ta'lim jarayonining barcha ishtirokchilarini to'laqonli rivojlanishlarini ko'zda tutadi. Bu esa ta'limni loyihalashtirilayotganda, albatta, ma'lum bir ta'lim oluvchining shaxsini emas, avvalo, kelgusidagi mutaxassislik faoliyati bilan bog'liq o'qish maqsadlaridan kelib chiqqan holda yondoshilishni nazarda tutadi.

**Tizimli yondoshuv.** Ta'lim texnologiyasi tizimning barcha belgilarini o'zida mujassam etmog'i lozim: jarayonning mantiqiyliigi, uning barcha bo'g'inlarini o'zaro bog'langanligi, yaxlitligi.

**Faoliyatga yo'naltirilgan yondoshuv.** SHaxsning jarayonli sifatlarini shakllantirishga, ta'lim oluvchining faoliyatni aktivlashtirish va intensivlashtirish, o'quv jarayonida uning barcha qobiliyati va imkoniyatlari, tashabbuskorligini ochishga yo'naltirilgan ta'limni ifodalaydi.

**Dialogik yondoshuv.** Bu yondoshuv o'quv munosabatlarini yaratish zaruriyatini bildiradi. Uning natijasida shaxsning o'z-o'zini faollashtirishi va o'z-o'zini ko'rsata olishi kabi ijodiy faoliyati kuchayadi.

**Hamkorlikdagi ta'limni tashkil etish.** Demokratik, tenglik, ta'lim beruvchi va ta'lim oluvchi faoliyat mazmunini shakllantirishda va erishilgan natijalarni baholashda birgalikda ishlashni joriy etishga e'tiborni qaratish zarurligini bildiradi.

**Muammoli ta'lim.** Ta'lim mazmunini muammoli tarzda taqdim qilish orqali ta'lim oluvchi faoliyatini aktivlashtirish usullaridan biri. Bunda ilmiy bilimni ob'ektiv qarama-qarshiligi va uni hal etish usullarini, dialektik mushohadani shakllantirish va rivojlantirishni, amaliy faoliyatga ularni ijodiy tarzda qo'llashni mustaqil ijodiy faoliyati ta'minlanadi.

**Axborotni taqdim qilishning zamonaviy vositalari va usullarini qo'llash** - yangi kompyuter va axborot texnologiyalarini o'quv jarayoniga qo'llash.

**O'qitishning usullari va texnikasi.** Ma'ruza (kirish, mavzuga oid, vizuallashtirish), muammoli ta'lim, keys-stadi, pinbord, paradoks va loyihalash usullari, amaliy ishlar.

**O'qitishni tashkil etish shakllari:** dialog, polilog, muloqot hamkorlik va o'zaro o'rganishga asoslangan frontal, kollektiv va guruh.

**O'qitish vositalari:** o'qitishning an'anaviy shakllari (darslik, ma'ruza matni) bilan bir qatorda – kompyuter va axborot texnologiyalari.

**Kommunikatsiya usullari:** tinglovchilar bilan operativ teskari aloqaga asoslangan bevosita o'zaro munosabatlar.

**Teskari aloqa usullari va vositalari:** kuzatish, blits-so'rov, oraliq va joriy va yakunlovchi nazorat natijalarini tahlili asosida o'qitish diagnostikasi.

**Boshqarish usullari va vositalari:** o'quv mashg'uloti bosqichlarini belgilab beruvchi texnologik karta ko'rinishidagi o'quv mashg'ulotlarini rejalashtirish,



qo'yilgan maqsadga erishishda o'qituvchi va tinglovchining birgalikdagi harakati, nafaqat auditoriya mashg'ulotlari, balki auditoriyadan tashqari mustaqil ishlarning nazorati.

**Monitoring va baholash:** o'quv mashg'ulotida ham butun kurs davomida ham o'qitishning natijalarini rejali tarzda kuzatib borish. Kurs oxirida test topshiriqlari yoki yozma ish variantlari yordamida tinglovchilarning bilimlari baholanadi.

“Elektr ta'minoti tizimining ishonliligi” fanini o'qitish jarayonida kompyuter texnologiyasidan, “Excel” elektron jadvallar dasturlaridan foydalaniladi. Ayrim mavzular bo'yicha talabalar bilimini baholash test asosida va kompyuter yordamida bajariladi. “Internet” tarmog'idagi rasmiy iqtisodiy ko'rsatkichlaridan foydalaniladi, tarqatma materiallar tayyorlanadi, test tizimi hamda tayanch so'z va iboralar asosida oraliq va yakuniy nazoratlar o'tkaziladi.

## **2. Asosiy qisim**

### **Ishonchlik nazariyasining asosiy tushunchalari (4-soat)**

Energetikada ishonchlik muommosi. Fanning vazifa va mazmuni. Fanning boshqa fanlar bilan alokasi. Ishonchlik nazariyasining asosiy tushunchalari. Elektr ta'minoti tizimlari (ETT Ishonchliga- kompleks xususiyati. Ishonchlik darajasini optimallashtirish. Nominal kuchlanishlar standarti. Energetika tizimi. Elektr qo'rmalari. Iste'molchilar va ulaning ish rejimlari, toifalar. Ishlatilishi buyicha elektr qurilmalarining turlari. Neytralning xolati. Kuchlanish, toifa, iste'molchi neytrali, neytral, transformator, podstansiya, energiya, tizim, yuklama. Evropa va Osiyoda elektr energiyasini ishlab chiqish, uzatish va taqsimlash 50 Gs chastotali uch fazali uzgaruvchan tok bilan bajariladi. Buni o'zgaruvchan tokni oson boshqa turdagi energiyaga aylantirilishi va juda ishonchi bo'lgan asinxron elektr mashinalarini ishlatish mumkinligi bilan tushuntirish mumkin

### **Ishdan chikish (otkaz) tushunchasi. Ishdan chikishlarining klassifikatsiyasi. Elementlarining ishdan chikish okimlari va ularning xususiyatlari (4-soat)**

Ishdan chikish-elementlarning ishlash kobiliyatlarini buzulishi sifatida. Kayta tiklanuvchi va kayta tiklanmaydigan elementlar. Ishdan chikish klasifikatsiyasi: tulik va kisman, boglik va oglik bulmagan bxxosdan va seki nasta tugunlik va uzulishlar. Ishdan chikish va elementlar kayta tiklanish okimlari.

Ishdan chikish okimlari xususiyatlari. Ob'ektning xaetiy xarakteristikasi.

Umumsanoat kuch kurilmalari. Elektr yoritish kurilmalari. Uzgartirish uskunalari. Elektr yuritgichlar. Elektr pechlari va elektrotermik kurilmalar. Texnologik jarayon, elektr ta'minoti, kompressor, ventilyator, nasos, yuritgich, simmetriya, kiska muddatli, elektr yoritish, transport, apparat, elektroliz, filtr, pech, induksiya, dielektrik.

### **Extimollik nazaryasi va matematik statistika elementlari va ularni ishonchlikni isoblashda kullanilishi (4-soat)**

Extimolli xodisalar. Murakkab xodisalarning extimollik konunlari. Tulik extimollik formulasi. Gipotezalar teoremasi. Extimolli kattaliklar. Taksimlash katori, taksimlash funksiyasi, taksimlash zichligi.

Extimolli kattaliklarni taksimlashning asosiy konunlari. Diskret kattaliklarni taksimalanishi (binomial, Puasson taksimlanishi). Uzluksiz kattaliklarni taksimlanishi (normal, eksponensial va boshkalar).

Extimolli kattaliklarning sonli xarakteristikalari (matematik kutish (ojidanie), dispersiya, urta kvadratik ogish). Matematik statistika elementlar. Matematik statistikaning asosiy vazifalari.

Elektr energiyasining sifat kursatkichlari. CHastotaning ogishi va tebranishi. Kuchlanishning sifat kursatgichining iste'molchilarning ish rejimlariga ta'siri. CHastota yuritgichning kutblari, rezonans, effektiv, yuklama, aylantiruvchi moment, rotor, stator, chulgam, ventil, lyuminissent lampalar, rostlash.

## **Elektr ta'minoti tizimlari va elektrotexnik kurilmalari elementlarining ishonchliligini asosiy kursatkichlari. (4-soat)**

Nochizikli elektr iste'molchilari. Davriy nosinusoidal funksiyani Fure katoriga yoyish. Nosinusoidallik koefitsienti. Nosinusoidallikni elektr uskunalarning ishiga ta'siri. Nosinusoidallikni kamaytirish usullari. Oniy qiymat, nosinusoidallik, nochizikli xarakteristika, garmonika, anormal garmonika, kommutatsiya, kontaktor, elektr filtrlar, ossillograf.

Ishonchlilikning birlik kursatkichlari. Elementlarning ishdan chikmaslik xususiyatini xarakterlovchi kursatkichlar (ishdan chikish okimi parametri-ishdan chikishlar chastatasi ishdan chikishlar intensivligi ishdan chikmasdan ishlatish extimolligi  $P$ , ishdan chikish extimolligi-  $Q$ , ishdan chikmas-ligining urta vakti  $T$ ). Elektroenergetik kurilmalarining ta'mir talab etilishi xususiyatini xarakterlovchi ishonchlilik kursatkichlari (rejaviy- oqoxlantiruvchi va shikastlanish-kayta tiklovchi ta'mirlarning kursatkichlari).

Ishonchlilikning kompleks kursatkichlari (tayerlik koefitsienti, texnik foydalanish koefitsienti, elektir energiyasini urtacha etkaza olmasligi, ishonchsizlikdan buladigan iktisodiy zarar va boshkalar)

Elektrotexnik kurilmalarining ishorchlilik kursatkichlari.

## **Elektr ta'minoti tizimlari asosiy uskunalarning ishonchlilik kursatkichlarini sonli baxolashlar. (4-soat)**

Urtacha kuvvatni aniklash ifodasi. Ekspluatatsiya sharoitida urtacha kuvvatni aniklash. Elektr yuklamalarining xisobiy kuvvati. 30 minutli maksimal yuklama. Elektr ta'minoti sxemasidagi xarakterli joylar uchun xisobiy kuvvatni aniklash. Urtacha kuvvatni, kuvvat koefitsienti, xisobiy yuklama, smena, vakt doimiyliigi, utkazgich, kabel, izolyasiya, tugun, kundalang kesim, ximoya apparatlari.

Transformatorlar, elektr uzatish liniyalari, kommutatsion apparatlar, elektr yuritmalar, releli ximoya va avtomatika kurilmalarining ishdan chikishlar sabablari va ishonchlilik kursatkichlari.

Loyixalash, ishlab chikarish, ishlatish boskichida uskunalarning ishonchliligini oshirish usullari.

## **Murakkab sxemalarining ishonchliligini xisoblash usublari (4-soat)**

Xisobiy yuklamalarni aniklash usullarining ikki guruxi. Xisobiy yuklamalarni aniklashning elektr energiyasini solishtirma sarf usuli. Solishtirma yuklamalar usuli. Talab koefitsienti va urnatilgan kuvvat asosida xisobiy yuklamani aniklash. Urtacha kvadrat yuklama. O'rnatilgan kuvvat, diagramma, maxsulot birligi, elektr sarfi, agregat, maksimumlarining xar -xilligi, universal tarmoklar, urtacha kvadrat, loyixalash jarayoni.

Ishonchlilikni xisoblashning deterministik usublari. Elementlarning extimollik xolatlari urtacha qiymatlari buyicha sxemaning ishonchliligini xisoblashning extimollik usublari (umumlashgan metodi).

Ketma-ket ulangan elementlarning sistemaning ishonchligini xisoblash. Elementlari parallel ulangan sistemaning ishonchligini taxlil kilish. Murakkab sxemalarni ekvivalentlash yordamida ishonchligini taxlil kilish. Elementlarning kuzda tutilgan uchirishlarini xisobga olish.

Murakkab sxemalarning ionchliligini xisoblashni analitik extimollik uslublari:

1. Xaar bir xolatda rejim parametrlarining taxlili bilan sxemaning bulishi mumkun bulgan xolatlarini kayta tanlash uslubii;
2. Tulik extimollik formulasi foydalaniladigan usul va unga asoslangan xolda bazaviy elementga ajratish usuli;
3. Murakkab sxemaning tarkibiy taxlil uslubi (minimal yullar va minimal kundalang kesim yuzlari metodi).

#### **Elektr energetik kurilmalarining ishdan chikishlar okibatlari. (4-soat)**

Xisobiy kuvvatni aniklashning statistik usuli. Integral kursatgichlar: urtacha yuklama va urtacha kvadrat chetlanish. Talab koeffitsienti. Xisobiy kuvvatni statistik usulda aniklash tartibi. Xisobiy yuklamani tartibga solingan diagrammalar usuli. Iste'molchilarning effektiv soni. Asosiy formulalar. Transformatorlardagi nobudgarchiliklarni xisobga olish. Integral kursatgich, kvadrat chetlanish, parametr, effektiv son, tula xisobiy yuklama, statistik usul, tartibga solingan diagramma, kuvvat koeffitsienti, sinxron yuritgichlar, nobudgarchilik.

#### **Keltirilgan xarajatlar uslubi buyicha ishonchlilikni texnik-iktisodiy taxlili. (4-soat)**

Tartibga solingan diagrammalar usulini kullash tartibi. YUklamalarning chukki kiymatlari. Sex elektr tarmoklari kuchlanishini tanlash. Tugun, universal, ishlatilish koeffitsienti, solishtirish, chukki kiymatlar, ishga tushirish toki, kiska tutashgan rotor, fazaviy rotor, sex, industrial usul, taksimlash shkaflari, shina, yulduz sxema.

Iste'molchilar uchun elektr energetik kurilmalarining ishdan chikishlar okibatlari. Energotizim uchun elektr energetik kurilmalarining ishdan chikishlar okibatlari.

Ishonchisizlilikdan buladigan zararni xisobga oluvchi, keltirilgan sariflar formulasi. Keltirilgan sariflar usuli buyicha ishonchlilikning texnik-iktisodiy taxlili. Ishonchlik xisobga olingan echimlarni maksadli optimallashtirish.

#### **Elektr ta'minoti tizimlarining ishonchliligini ta'minlovchi vositalar. (4-soat)**

Elektr ta'minoti tizimida kiska tutashuv. Kiska tutashuv jarayonining difersial tenglamasi va uning echimi. Zarb koeffitsienti. Davriy tashkil etuvchi tokning boshlangich effektiv kiymati. Kiska tutashuv zanjirining parametrlarini aniklash. Almashtirish sxemalari. K.t. tokini aniklash. Kiska tutashuv, neytral, uta kuchlanish, uzgich, buylanma karshilik, tuyinish, differsial tenglama, induktivlik, aperiodik, fazalar farki, oniy kiymat, zarb toki, parametr, bazaviy kuvvat, ketma-ket, parallel, uchburchak.

Elektr ta'minoti tizimlarini ishlashida ishonchlilikni ta'minlovchi vositalar (zaxiralash, konstruksii va materiallarini rivojlantirish, ximoya va avtomatlashtirish, texnik xizmat, ta'mir, jarayonlarni maksadiy yunaltirilgan boshkaruv va b.)

## **Amaliy mashg'ulotlarni tashkil etish buyicha kursatma va tavsiyalar**

- 1 Elektr ta'minoti tizimlar elementlarining ishonchlilik kursatgichlarini aniqlash. **(6 soat)**
- 2 Elementlarni ketma-ket ulangan sxemaning ishonchligini xisoblash. **(6 soat)**
- 3 Elementlarni paralel ulangan sxemaning ishonchligini xisoblash. **(6 soat)**
- 4 Ishonchlilirni xisoblashda elementlarning kuzda tutilgan uchirilishlarini xisobga olish. **(6 soat)**
- 5 Murakkab sxema elektr ulanishlaring ishonchligini xisoblashni extimollik analitik uslublari. **(6 soat)**
- 6 Qisqa tutashuv toklarini hisoblash. **(6 soat)**

## **MUSTAQIL ISH UCHUN MAVZULAR VA TOPSHIRIQLAR**

### **Mavzu va topshiriqlar.**

Xozirgi zamon elektr ta'minoti tizimida elektr kurilmalarini urganish, sozlash va ekspluatatsiya qilish muxim urin tutadi. Bunda energetik tizim elementlari bulgan generatorlar, transformatorlar, elektr uzatish liniyalari, taksimlovchi kurilmalar, elektr dvigatellar va apparatlarni tugri montaj qilish, sozlash ekspluatatsiya muddatini uzayishiga uzining ijobiy ta'sirini kursatadi. Bu uslubiy kursatmada talabalarning nazariy jixatdan "Elektr ta'minoti tizimining ishonchligi" fanidan olgan bilimlarini, elektr sxemalarini va ishlash rejimlarini urganish masalalari yoritilgan.

- Uslubiy kursatmada fanga oid mustakil ishi keltirilgan bulib ular:
- Uch fazali transformatorni ish rejimini tekshirish;
- Uch fazali transformatorni elektr parametrlarini xisoblash
- Uch fazali moyli transformatorni tekshirish
- Uch fazali ulchov transformatorni tekshirish

Bu mustakil ishlarni bajarishlari bilan talabalar transformatorlarning turlari, ulanish sxemalari, paralel ishlatish shartlari, asinxron mashinalarning turlari, ishlash rejimlari xamda uzgarmas tok generatrlari va dvigatellarini ishlatish usullari xakida amaliy kunikmalarni oladilar. SHuningdek, mustakil ishlarini bajarishda bajarish ulchov texnikasi bilan ishlashni xarakteristikalarini kurishda taxlil qilishni va mashina va mexanizmlarda kullanilish xolatlarini urganadilar.

«Elektr ta'minoti tizimining ishonchligi» fani maxsus fanlardan xisoblanadi. SHu sababdan, ushbu fanga ukuvchilarda kuyida keltirilayotgan bilimlarni va kunikmalarni xosil qilish vazifasi saklanadi:

- 'Elektr ta'minoti tizimining ishonchligi fanini maksad va vazifalari;
- Kundalik xayotda va umumiy ishlab-chikarish tizimlarida elektroenergetikaning urni;
- Kuch transformatorlar va ularning elementlari;

- Kuchlanish va tok transformatorlar va ularning elementlari;
- Elektr dvigatellarning konstruksiyasi va turlari;
- Rotori kiska tutashtirilgan asinxron dvigatelning ishlashi va ulanish sxemalari;
- Faza rotorli asinxron dvigatelning ishlashi va ulanish sxemalari;
- Generatorlarning konstruksiyasi va ishlash prinsiplari;
- Uzgarmas tok dvigatellarining konstruksiyasi va ishlash prinsiplari;

№	<b>TRASFORMATOVLARNING RUSUMLARI</b>
<b>1</b>	<b>TM-1000/10-Y1</b> Xarakteristikasi va ishlash prinsipini urganish.
<b>2</b>	<b>TM-1000/35-Y1</b> Xarakteristikasi va ishlash prinsipini urganish.
<b>3</b>	<b>TM-1600/10-Y1</b> Xarakteristikasi va ishlash prinsipini urganish.
<b>4</b>	<b>TM-1600/35-Y1</b> Xarakteristikasi va ishlash prinsipini urganish.
<b>5</b>	<b>TM-2500/10-Y1</b> Xarakteristikasi va ishlash prinsipini urganish.
<b>6</b>	<b>TM-2500/35-Y1</b> Xarakteristikasi va ishlash prinsipini urganish.
<b>7</b>	<b>TM-4000/10-Y1</b> Xarakteristikasi va ishlash prinsipini urganish.
<b>8</b>	<b>TM-6300/10-Y1</b> Xarakteristikasi va ishlash prinsipini urganish.
<b>9</b>	<b>TMN-1000/35-Y1</b> Xarakteristikasi va ishlash prinsipini urganish.
<b>10</b>	<b>TMN-2500/35-Y1</b> Xarakteristikasi va ishlash prinsipini urganish.
<b>11</b>	<b>TMN-4000/20-Y1</b> Xarakteristikasi va ishlash prinsipini urganish.
<b>12</b>	<b>TMN-6300/20-Y1</b> Xarakteristikasi va ishlash prinsipini urganish.
<b>13</b>	<b>TMN-6300/35-Y1</b> Xarakteristikasi va ishlash prinsipini urganish.
<b>14</b>	<b>TDN-10000/110-Y1</b> Xarakteristikasi va ishlash prinsipini urganish.
<b>15</b>	<b>TDTN-10000/110-Y1</b> Xarakteristikasi va ishlash prinsipini urganish.
<b>16</b>	<b>TDTN-16000/110-Y1</b> Xarakteristikasi va ishlash prinsipini urganish.
<b>17</b>	<b>TDN-16000/110-Y1</b> Xarakteristikasi va ishlash prinsipini urganish.
<b>18</b>	<b>TDTN-25000/110-Y1</b> Xarakteristikasi va ishlash prinsipini urganish.
<b>19</b>	<b>TRDN-25000/110-Y1</b> Xarakteristikasi va ishlash prinsipini urganish.
<b>20</b>	<b>TRDN-32000/150-Y1</b> Xarakteristikasi va ishlash prinsipini urganish.
<b>21</b>	<b>TDTN-40000/110-Y1</b> Xarakteristikasi va ishlash prinsipini urganish.
<b>22</b>	<b>TDN-40000/110-Y1</b> Xarakteristikasi va ishlash prinsipini urganish.
<b>23</b>	<b>TDTN-40000/150-Y1</b> Xarakteristikasi va ishlash prinsipini urganish.
<b>24</b>	<b>TDTN-63000/110-Y1</b> Xarakteristikasi va ishlash prinsipini urganish.
<b>25</b>	<b>TRDN-63000/110-Y1</b> Xarakteristikasi va ishlash prinsipini urganish.

## MASALA №1

Kiska tutashirilgan rotorli asinxron dvigatel liniya kuchlanishi orkali 380 V is'temol kiladi chastotasi  $f=50$ Gs. Xarakterlovchi dvigatelni nominal rejimi valdagi kuchlanish  $P_n$ ; sirpanish  $S_n$  kuvvat koeffitsienti  $\cos\varphi_n$ ; FIK  $\eta_n$ ; kutublar soni  $P$ ; Pukavoy tokni momentga karraligi  $m_k$  i  $m_n$ . Aniklash kerak dvigatelni tarmokdan oladigan tokini, Dvigatelni rotorini aylanishlar chastotasini maksimal rejimda aniklash, Naminal va maksimal va pukovoy momentlar kritik sirpanishlar, va bu sirpanishlar kuyidagi formula orkali aniklanidi

$$M = \frac{2M_{max}}{\frac{S}{S_k} + \frac{S_k}{S}} ; \text{ Moment}$$

kattaliklari ushbu formula orkali rotorni aylanishlar chastotasi kuyidagi berilganlar orkali topiladi;  $S_H$  ;  $S_k$  ; 0,1; 0,2; 0,4; 0,6; 0,8; 1,0. Elektr dvigatelni mexanik xarakteristikasini kirish kerak  $n = f(M)$

**Berilgan :**  $P_n = 0,75 \text{ kVt}$ ,  $\eta_H = 77 \%$  ;  $\cos\varphi_n = 0,87$ ;  $S_n = 5,9\%$ ;  $r = 1$ ;  
 $U_1 = 380 \text{ V}$  ;  $m_k = 2,2$  ;  $m_n = 2,0$  ;  $f = 50 \text{ Gs}$ .

8. Tarmokdan iste'mol kilinadigan nominal kuvvatni aniklaymiz:

$$P_{1H} = P_n / \eta_H = 0,75 / 0,77 = 0,97 \text{ kVt}.$$

9. Tarmokdan nominal rejimdagi tokni aniklaymiz :

$$J_{1H} = \frac{P_{1H}}{\sqrt{3} \cdot U \cdot \cos\varphi_H} = \frac{0,97 \cdot 10^3}{\sqrt{3} \cdot 380 \cdot 0,87} = 0,17 \text{ A}.$$

10. Aylanishlar chastotasini magnit maydon orkali nominal rejimda aniklaymiz  $n_c = \frac{60 \cdot f}{p} = \frac{60 \cdot 50}{1} = 3000 \text{ o\bar{b} / min}$ .

11. Nominal rejimda rotorni aylanishlar chastotasini aniklaymiz :

$$n_H = n_c(1 - s_H) = 3000(1 - 0,059) = 2823 \text{ o\bar{b} / min}$$

12. Dvigatelni nominal momentini aniklaymiz

$$M_H = 9,55 \frac{P_H}{n_H} = 9,55 \frac{0,75 \cdot 10^3}{2823} = 2,5 \text{ H} \cdot \text{m}.$$

13. Dvigatelni puskovoy momentini aniklaymiz:

$$M_{max} = M_H \cdot m_{II} = 2,5 \cdot 2,0 = 5,0 \text{ H} \cdot \text{m}$$

14. Dvigatelni maksimal momentini aniklaymiz

$$M_{max} = M_H \cdot m_K = 2,5 \cdot 2,2 = 5,5 \text{ H} \cdot \text{m}$$

10. Sirpanishlar nisbatini kuyidagi tenglama Klossa formulasidan aniklaymiz:

$$M = \frac{2M_{MAX}}{\frac{S_{KP}}{S_H} + \frac{S_H}{S_{KP}}} \quad \text{va} \quad \frac{S_{KP}}{S_H} + \frac{S_H}{S_{KP}} = 2m_K, \quad s_{KP}^2 - 2m_K \cdot s_H \cdot s_{KP} + s_H^2 = 0,$$

$$s_{KP} = 0,13 \pm \sqrt{0,13^2 - 3,5 \cdot 10^{-3}} = 0,13 \pm 0,116 \text{ ili } s_{KP} = 0,246.$$

11. Xisoblab mexanik xarakteristikasini Klossa formulasidan topamiz  $n = f(M)$

$s = 0,1; 0,2; 0,4; 0,6; 0,8; 1,0$ .  $S_H$  ;  $S_{KP}$ ; po  $n = n_c \cdot (1 - s)$ . va olingan natijalarni jadvalga kiritamiz

<b>S</b>	<b>0</b>	$S_H$	<b>0,1</b>	<b>0,2</b>	<b>0,4</b>	<b>0,6</b>	<b>0,8</b>
$n \cdot 10^3 \text{ об/мин}$	<b>3,0</b>	<b>2,268</b>	<b>2,7</b>	<b>2,4</b>	<b>1,8</b>	<b>1,2</b>	<b>0,6</b>
<b>M, Nm</b>	<b>0</b>	<b>5,6</b>	<b>3,8</b>	<b>5,4</b>	<b>4,9</b>	<b>3,9</b>	<b>3,2</b>

**JAVOB:**  $I_{1H} = 0,17 \text{ A}$ ,  $n_H = 2823 \text{ об/мин}$ ,  $M_{II} = 5,0 \text{ Нм}$ ,  $M_{max} = 5,5 \text{ Нм}$ ,  
 $M_H = 2,5 \text{ Нм}$ ,  $s_{KP} = 0,246$ .

Vari ant	Masala № 1 ga berilgan ma'lumotlar						
	$P_n$ kVt	$\eta_H$ %	$\cos\varphi_n$	$S_n$ %	<b>R</b>	$m_n$	$m_k$
1	0,75	77	0,87	5,9	1	2,2	2,0
2	0,12	63	0,7	9,7	1	2,2	2,0
3	11	88	0,9	2,3	1	2,3	1,7
4	90	90	0,9	1,4	1	2,5	1,2
5	0,25	63	0,65	9,0	2	2,2	2,0
6	4,0	84	0,84	4,4	2	2,4	2,0
7	22	90	0,9	2,0	2	2,3	1,4
8	75	93	0,9	1,2	2	2,3	1,2
9	0,18	56	0,62	11,5	3	2,2	2,2
10	3,0	81	0,76	4,7	3	2,5	2,0
11	30	90,5	0,9	2,1	3	2,4	1,3
12	75	92	0,89	2,0	3	2,2	1,2
13	0,55	64	0,65	9,0	4	1,7	1,6
14	7,5	86	0,75	2,5	4	2,2	1,4
15	30	90	0,81	1,8	4	2,1	1,3
16	110	93	0,85	1,5	4	2,3	1,2
17	37	91	0,78	1,7	5	1,8	1,0
18	90	92,5	0,83	1,6	5	1,8	1,0
19	45	90,5	0,75	2,5	6	1,8	1,0
20	75	91,5	0,76	1,5	6	1,8	1,0



## **BAHOLASH MEZONI**

Ushbu baholash mezonlari O‘zbekiston Respublikasi Oliy va o‘rta maxsus ta‘lim vazirligining 2010 yil 25 avgustdagi 333-sonli buyrug‘i bilan Nizomga o‘zgartirish va qo‘shimchalar kiritilgan hamda O‘zbekiston Respublikasi Adliya vazirligida 2010 yil 26 avgustda 1981-1-sonli bilan davlat ro‘yxatidan qayta o‘tkazilgan “Oliy ta‘lim muassasalarida talabalar bilimini nazorat qilish va baholashning reyting tizimi to‘g‘risidagi Nizom” talablariga muvofiq ishlab chiqilgan.

«Elektr ta‘minoti ishonchliligi» fanidan tayyorlangan ushbu baholash mezonini 5310200-EE bakalavriyat ta‘lim yo‘nalishlarining uchinchi kurs talabalari uchun mo‘ljallangan.

## **KIRISH**

Kadrlar tayyorlash milliy dasturini amalga oshirishning yangi sifat bosqichida oliy ta‘lim muassasalarida talabalar bilimini baholash va nazorat qilishning reyting tizimini joriy etishdan maqsad mamlakatimizda ta‘lim sifatini oshirish orqali raqobatbardosh yuqori malakali mutaxassislarni tayyorlashdan iboratdir. Oliy o‘quv yurtlarida talabalar bilim darajasi asosan reyting tizimi bo‘yicha baholanadi. Talabalar bilimini reyting tizimi asosida baholash – talabaning butun o‘qish jarayoni davomida o‘z bilimini oshirishi uchun muntazam ishlashi hamda o‘z ijodiy faoliyatini takomillashtirishini rag‘batlantirishga qaratilgan.

Ushbu baholash mezonlari O‘zbekiston Respublikasi Oliy va o‘rta maxsus ta‘lim vazirligining 2010 yil 25 avgustdagi 333-sonli buyrug‘i bilan Nizomga o‘zgartirish va qo‘shimchalar kiritilgan hamda O‘zbekiston Respublikasi Adliya vazirligida 2010 yil 26 avgustda 1981-1-sonli bilan davlat ro‘yxatidan qayta o‘tkazilgan “Oliy ta‘lim muassasalarida talabalar bilimini nazorat qilish va baholashning reyting tizimi to‘g‘risidagi Nizom” talablariga muvofiq, O‘zbekiston Respublikasi Oliy va o‘rta maxsus ta‘lim vazirligining 2009 yil 14 avgustdagi “Talabalar mustaqil ishlarini tashkil etish” to‘g‘risidagi 286-sonli buyrug‘i ilovasidagi yo‘riqnoma hamda Oliy va o‘rta maxsus ta‘lim vazirligining 2012 yil 15 avgustdagi 332/1-sonli buyrug‘i bilan tasdiqlangan «Elektr ta‘minoti ishonchliligi» fanining o‘quv dasturi va ushbu fanning ishchi o‘quv dasturi asosida ishlab chiqilgan.

Ushbu baholash mezonini NDKI «Elektr ta‘minoti ishonchliligi» fanidan talabalar bilimini baholashda keng foydalanishga tavsiya etilib, ayni paytda talabalar uchun ham mazkur fanni o‘zlashtirish jarayonida qanday ballar to‘plash mumkinligi haqida tasavvurga ega bo‘lish imkonini beradi.

Reyting nazorati jadvallari, nazorat turi, shakli, soni hamda har bir nazoratga ajratilgan maksimal ball, shuningdek joriy va oraliq nazoratlarning saralash ballari haqidagi ma‘lumotlar fan bo‘yicha birinchi mashg‘ulotda talabalarga e‘lon qilinadi.

## 1. Nazorat turlari va baholash tartibi

«Elektr ta'minoti ishonchliligi» fani 5310200- Elektr energetika bakalavriat ta'lim yo'nalishlarining o'quv rejasi bo'yicha 4 kurs 8 semestrda, bo'lib o'tishi mo'ljallangan. Talabalarning bilim saviyasi va o'zlashtirish darajasining Davlat ta'lim standartlariga muvofiqligini ta'minlash uchun quyidagi nazorat turlarini o'tkazish nazarda tutiladi:

**joriy nazorat** – talabaning «Elektr ta'minoti ishonchliligi» fani mavzulari bo'yicha bilim va amaliy ko'nikma darajasini aniqlash va baholash usuli. Joriy nazorat «Elektr ta'minoti ishonchliligi» fanining xususiyatidan kelib chiqqan holda, tayyorlangan tajriba ishlarini og'zaki so'rov va amaliy ishlari berilgan uy vazifalarini tekshirish va suhbat o'tkazish orqali amalga oshiriladi;

**oraliq nazorat** – semestr davomida o'quv dasturining tegishli (fanning bir necha mavzularini o'z ichiga olgan) bo'limi tugallangandan keyin talabaning bilim va amaliy ko'nikma darajasini aniqlash va baholash usuli. Oraliq nazorat bir semestrda ikki marta o'tkaziladi, uning shakli yozma ish shaklida o'tkazilib o'quv faniga ajratilgan umumiy soatlar hajmidan kelib chiqqan holda belgilanadi;

**yakuniy nazorat** – semestr yakunida muayyan fan bo'yicha nazariy bilim va amaliy ko'nikmalarni talabalar tomonidan o'zlashtirish darajasini baholash usuli. Yakuniy nazorat asosan tayanch tushuncha va iboralarga asoslangan “YOzma ish” shaklida o'tkaziladi.

Talabalarning bilim saviyasi, ko'nikma va malakalarini nazorat qilishning reyting tizimi asosida talabaning «Elektr ta'minoti ishonchliligi» fani bo'yicha o'zlashtirish darajasi ballar orqali ifodalanadi.

Har bir fan bo'yicha talabaning semestr davomidagi o'zlashtirish ko'rsatkichi 100 ballik tizimda butun sonlar bilan baholanadi.

Ushbu 100 ball nazorat turlari bo'yicha joriy va oraliq nazoratlarga – 70 ball va yakuniy nazoratga – 30 ball qo'yish bilan taqsimlanadi.

## 2. Fan bo'yicha reyting jadvali

T/r	Kurs	Semestr	Haftalar soni	Semestrda fanga ajratilgan umumiy soat (reyting balli)	Ma'ruza	Tajriba ishlari	Amaliy mashg'ulotlar	Mustaqil ish soati	Ab-auditoriya ballari	Mb-mustaqil ish ballari	Nazorat turlari										Kurs loyihasi mavjud fanlarga		
											Jami soat % hisobida	JN	JN - 1	JN - 2	ON	ON - 1	ON - 2	ΣJN+ON	Saralash balli	YAN		YANni o'tkazish shakli	O'zlashtirish ko'rsatkichi
1	4	7	14	114	36	-	36	54	Ab	60	35	11	10	35	11	10	70	39	30	yoza	100		
									Mb	40		7	7		7	7							

### 3. «ELEKTR TA'MINOTI ISHONCHLILIGI» FANIDAN REYTING ISHLANMASI VA MEZONLARI

#### 3.1. Reyting ishlanmasi

T/r	Nazorat turlari	Soni	Ball va soni	Jami ball
<b>1. JN umumiy 35 ball</b>				
1.1.	Amaliy ishini topshirish	6	6x3,5	21
1.2.	Mustaqil ish – tajriba ishi savollariga mustaqil tayyorgarlik ko'rish	2	2x7	14
<b>2. ON umumiy 35 ball</b>				
2.1.	1 – oraliq nazorat, yozma ish (3 ta savol)	1	3x3,66	11
2.2.	2 – oraliq nazorat, yozma ish (3 ta savol)	1	3x3,33	10
2.3.	Mustaqil ish – referat tayyorlash	2	2x7	14
<b><math>\Sigma</math>JN+ON</b>				<b>70</b>
<b>3. YAN</b>				
3.1.	YAkuniy nazorat, yozma ish (3 ta savol)	1	10x3=30	30
<b>Jami</b>				<b>100</b>

#### 3.2. Baholash mezonlari

Amaliy ishi topshiriqlarini to'la mustaqil bajargan va amalda qo'llay oladigan talabaga 3,5 – 3 ball, to'la mustaqil bajargan va bajarilgan ish hajmiga va sifatiga qarab talabaga 3 – 2,49 ballgacha, to'la bajarmagan talabaga bajarilgan ish hajmiga va sifatiga qarab 2,49 – 1,93 ballgacha beriladi. Amaliy ishlari mavzulari quyidagicha:

1. Elektr ta'minoti tizimlar elementlarining ishonchlik ko'rsatkichlarini aniklash.
2. Elementlarni ketma-ket ulangan sxemaning ishonchliligini hisoblash.
3. Elementlarni parallel ulangan sxemaning ishonchliligini hisoblash.
4. Ishonchlikni hisoblashda elementlarning ko'zda tutilgan o'chirilishlarini hisobga olish.
5. Murakkab sxema elektr ulanishlarining ishonchliligini hisoblashni ehtimollik analitik uslublari.
6. Qisqa tutashuv toklarini hisoblash.

**3.3. Joriy nazorat bo'yicha berilgan talabaniq mustaqil ishi** – quyida berilgan tajriba ishlar savollari bo'yicha tayyorgarligi:

- savollar to'liq ochilgan, to'g'ri xulosa chiqarilgan va ijodiy fikrlari bo'lsa - 7 – 6 ball
- savollar mohiyati ochilgan, faqat xulosa bor - 6 – 4,97 ballgacha

- mavzu mohiyati yoritilgan, ammo ayrim kamchiliklari bor bo'lsa – 4,97 – 3,85 ballgacha beriladi.

**3.4. Oraliq (1 – oraliq) baholash yozma tartibda o'tkazilib**, unda 3 ta savolga javob berish so'raladi. Har bir savol 3,66 ballgacha baholanadi.

- agar savollar mohiyati to'la ochilgan bo'lsa, javoblar to'liq va aniq hamda ijodiy fikrlari bo'lsa – 3,66 – 3,15 ball
- savollarga umumiy javob berilgan, ammo ayrim faktlar to'liq yoritilmagan bo'lsa – 3,15 – 2,6 ballgacha
- savollarga javob berishga harakat qilingan, chalkashliklar bo'lsa – 2,6 – 2 ballgacha beriladi.
- savollarga umuman javob yozmagan yoki savollarda chalkashliklar bo'lsa – 2 – 0 ballgacha beriladi.

### **1-Oraliq nazorat savollari**

1. Ishonchlilik nazariyasining asosiy tushunchalari.
2. Ishdan chikish (otkaz) tushunchasi.
3. Ishdan chikishlarning klassifikatsiyasi.
4. Elementlarning ishdan chikish okimlari va ularning xususiyatlari.
5. Extimollik nazariyasi va matematik statistika elementlari va ularni ishonchlilikni xisoblashda kullanilishi.
6. Elektr ta'minoti tizimlari va elektrotexnik kurilmalari elementlarining ishonchliligini asosiy kursatgichlari

**3.5. Oraliq (2 – oraliq) baholash yozma tartibda o'tkazilib**, unda 3 ta savolga javob berish so'raladi. Har bir savol 3,33 ballgacha baholanadi.

- agar savollar mohiyati to'la ochilgan bo'lsa, javoblar to'liq va aniq hamda ijodiy fikrlari bo'lsa – 3,33 – 2,86 ball
- savollarga umumiy javob berilgan, ammo ayrim faktlar to'liq yoritilmagan bo'lsa - 2,86 – 2,36 ballgacha
- savollarga javob yozishga harakat qilingan, chalkashliklar bo'lsa – 2,36 – 1,83 ballgacha beriladi.
- savollarga umuman javob yozmagan yoki savollarda chalkashliklar bo'lsa – 1,83 – 0 ballgacha beriladi.

### **2-Oraliq nazorat savollari**

1. Elektr ta'minoti tizimlari asosiy uskunalarining ishonchlilik kursatgichlarini sonli baxolashlar.
2. Murakkab sxemalarning ishonchliligini xisoblash uslublari.
3. Elektr energetik kurilmalarning ishdan chikishlari okibatlari.
4. Keltirilgan xarajatlar uslubi buyicha ishonchlilikni texnik-iktisodiy taxlili.
5. Elektr ta'minoti tizimlarining ishonchliligini ta'minlovchi vositalar.

2.3. \*Oraliq nazorati bo'yicha berilgan talabning mustaqil ishi uchun berilgan mavzu bo'yicha referat tayyorlanadi:

- referatda mavzu to‘liq ochilgan, to‘g‘ri xulosa chiqarilgan va ijodiy fikrlari bo‘lsa 7- 6 ball
- mavzu mohiyati ochilgan, faqat xulosa bor 6 - 4,97 ballgacha
- mavzu mohiyati yoritilgan, ammo ayrim kamchiliklari bor bo‘lsa 4,97 - 3,85 ballgacha beriladi.
- savollarga javob bilmagan yoki mustaqil ish bo‘yicha qisman javob berganda– 3,85–0 ballgacha beriladi.

***Oraliq nazoratlari uchun mustaqil ish savollari quyidagicha:***

<b>No</b>	<b>TRASFORMATOHLARNING RUSUMLARI</b>	<b>SOAT</b>	<b>IZOX</b>
<b>1</b>	<b>TM-1000/10-Y1</b> Xarakteristikasi va ishlash prinsipini urganish.		
<b>2</b>	<b>TM-1000/35-Y1</b> Xarakteristikasi va ishlash prinsipini urganish.		
<b>3</b>	<b>TM-1600/10-Y1</b> Xarakteristikasi va ishlash prinsipini urganish.		
<b>4</b>	<b>TM-1600/35-Y1</b> Xarakteristikasi va ishlash prinsipini urganish.		
<b>5</b>	<b>TM-2500/10-Y1</b> Xarakteristikasi va ishlash prinsipini urganish.		
<b>6</b>	<b>TM-2500/35-Y1</b> Xarakteristikasi va ishlash prinsipini urganish.		
<b>7</b>	<b>TM-4000/10-Y1</b> Xarakteristikasi va ishlash prinsipini urganish.		
<b>8</b>	<b>TM-6300/10-Y1</b> Xarakteristikasi va ishlash prinsipini urganish.		
<b>9</b>	<b>TMN-1000/35-Y1</b> Xarakteristikasi va ishlash prinsipini urganish.		
<b>10</b>	<b>TMN-2500/35-Y1</b> Xarakteristikasi va ishlash prinsipini urganish.		
<b>11</b>	<b>TMN-4000/20-Y1</b> Xarakteristikasi va ishlash prinsipini urganish.		
<b>12</b>	<b>TMN-6300/20-Y1</b> Xarakteristikasi va ishlash prinsipini urganish.		
<b>13</b>	<b>TMN-6300/35-Y1</b> Xarakteristikasi va ishlash prinsipini urganish.		
<b>14</b>	<b>TDN-10000/110-Y1</b> Xarakteristikasi va ishlash prinsipini urganish.		
<b>15</b>	<b>TDTN-10000/110-Y1</b> Xarakteristikasi va ishlash prinsipini urganish.		
<b>16</b>	<b>TDTN-16000/110-Y1</b> Xarakteristikasi va ishlash prinsipini urganish.		

17	TDN-16000/110-Y1	Xarakteristikasi va ishlash prinsipini urganish.		
18	TDTN-25000/110-Y1	Xarakteristikasi va ishlash prinsipini urganish.		
19	TRDN-25000/110-Y1	Xarakteristikasi va ishlash prinsipini urganish.		
20	TRDN-32000/150-Y1	Xarakteristikasi va ishlash prinsipini urganish.		
21	TDTN-40000/110-Y1	Xarakteristikasi va ishlash prinsipini urganish.		
22	TDN-40000/110-Y1	Xarakteristikasi va ishlash prinsipini urganish.		
23	TDTN-40000/150-Y1	Xarakteristikasi va ishlash prinsipini urganish.		
24	TDTN-63000/110-Y1	Xarakteristikasi va ishlash prinsipini urganish.		
25	TRDN-63000/110-Y1	Xarakteristikasi va ishlash prinsipini urganish.		

### MASALA №1

Kiska tutashtirilgan rotorli asinxron dvigatel liniya kuchlanishi orkali 380 V is'temol kiladi chastotasi  $f=50$ Gs. Xarakterlovchi dvigatelni nominal rejimi valdagi kuchlanish  $P_n$ ; sirpanish  $S_n$  kuvvat koeffitsienti  $\cos\varphi_n$ ;  $FIK \eta_n$ ; kutublar soni  $P$ ; Pukavoy tokni momentga karraligi  $m_k$  i  $m_n$ . Aniklash kerak dvigatelni tarmokdan oladigan tokini, Dvigatelni rotorini aylanishlar chastotasini maksimal rejimda aniklash, Naminal va maksimal va pukovoy momentlar kritik sirpanishlar, va bu sirpanishlar quyidagi formula orkali aniklanidi

$$M = \frac{2M_{max}}{\frac{S}{S_k} + \frac{S_k}{S}} ; \text{ Moment}$$

kattalıkları ushbu formula orkali rotorni aylanishlar chastotasi quyidagi berilganlar orkali topiladi;  $S_H$  ;  $S_k$  ; 0,1; 0,2; 0,4; 0,6; 0,8; 1,0. Elektr dvigatelni mexanik xarakteristikasini kirish kerak  $n = f(M)$

**Berilgan :**  $P_n = 0,75$  kVt,  $\eta_H = 77$  % ;  $\cos\varphi_n = 0,87$ ;  $S_n = 5,9\%$ ;  $r = 1$ ;  
 $U_1 = 380$  V ;  $m_k = 2,2$  ;  $m_n = 2,0$  ;  $f = 50$  Gs.

1. Tarmokdan iste'mol kilinadigan nominal kuvvatni aniklaymiz:

$$P_{1n} = P_n / \eta_H = 0,75 / 0,77 = 0,97 \text{ kVt.}$$

2. Tarmokdan nominal rejimdagi tokni aniklaymiz :

$$J_{1H} = \frac{P_{1H}}{\sqrt{3} \cdot U \cdot \cos\varphi_H} = \frac{0,97 \cdot 10^3}{\sqrt{3} \cdot 380 \cdot 0,87} = 0,17 \text{ A.}$$

3. Aylanishlar chastotasini magnit maydon orkali nominal rejimda aniklaymiz

$$n_c = \frac{60 \cdot f}{p} = \frac{60 \cdot 50}{1} = 3000 \text{ o}b / \text{min.}$$

4. Nominal rejimda rotorni aylanishlar chastotasini aniklaymiz :

$$n_H = n_C(1 - s_H) = 3000(1 - 0.059) = 2823 \text{ o}b/\text{min}$$

5. Dvigatelni nominal momentini aniklaymiz

$$M_H = 9.55 \frac{P_H}{n_H} = 9.55 \frac{0.75 \cdot 10^3}{2823} = 2.5 \text{ H} \cdot \text{M}$$

6. Dvigatelni puskovoy momentini aniklaymiz:

$$M_{max} = M_H \cdot m_{II} = 2.5 \cdot 2.0 = 5.0 \text{ H} \cdot \text{M}$$

7. Dvigatelni maksimal momentini aniklaymiz

$$M_{max} = M_H \cdot m_K = 2.5 \cdot 2.2 = 5.5 \text{ H} \cdot \text{M}$$

8. Sirpanishlar nisbatini quyidagi tenglama Klossa formulasidan aniklaymiz:

$$M = \frac{2M_{MAX}}{\frac{S_{KP}}{S_H} + \frac{S_H}{S_{KP}}} \quad \text{va} \quad \frac{S_{KP}}{S_H} + \frac{S_H}{S_{KP}} = 2m_K, \quad s_{KP}^2 - 2m_K \cdot s_H \cdot s_{KP} + s_H^2 = 0,$$

$$s_{KP} = 0.13 \pm \sqrt{0.13^2 - 3.5 \cdot 10^{-3}} = 0.13 \pm 0.116 \quad \text{ili} \quad s_{KP} = 0.246.$$

9. Xisoblab mexanik xarakteristikasini Klossa formulasidan topamiz  $n = f(M)$

$s = 0.1; 0.2; 0.4; 0.6; 0.8; 1.0$ .  $S_H$ ;  $S_{KP}$ ; po  $n = n_C \cdot (1 - s)$ . va olingan natijalarni jadvalga kiritamiz

S	0	$S_H$	0,1	0,2	0,4	0,6	0,8
$n \cdot 10^3 \text{ o}b/\text{min}$	3,0	2,268	2,7	2,4	1,8	1,2	0,6
M, Nm	0	5,6	3,8	5,4	4,9	3,9	3,2

**JAVOB:**  $I_{1H} = 0.17 \text{ A}$ ,  $n_H = 2823 \text{ o}b/\text{min}$ ,  $M_{II} = 5.0 \text{ H}\cdot\text{M}$ ,  $M_{max} = 5.5 \text{ H}\cdot\text{M}$ ,  
 $M_H = 2.5 \text{ H}\cdot\text{M}$ ,  $s_{KP} = 0.246$ .

Vari ant	Masala № 1 ga berilgan ma'lumotlar						
	$P_n$ kVt	$\eta_H$ %	$\cos \varphi_n$	$S_n$ %	R	$m_n$	$m_k$
1	0,75	77	0,87	5,9	1	2,2	2,0
2	0,12	63	0,7	9,7	1	2,2	2,0
3	11	88	0,9	2,3	1	2,3	1,7
4	90	90	0,9	1,4	1	2,5	1,2
5	0,25	63	0,65	9,0	2	2,2	2,0
6	4,0	84	0,84	4,4	2	2,4	2,0
7	22	90	0,9	2,0	2	2,3	1,4
8	75	93	0,9	1,2	2	2,3	1,2
9	0,18	56	0,62	11,5	3	2,2	2,2
10	3,0	81	0,76	4,7	3	2,5	2,0
11	30	90,5	0,9	2,1	3	2,4	1,3
12	75	92	0,89	2,0	3	2,2	1,2
13	0,55	64	0,65	9,0	4	1,7	1,6

14	7,5	86	0,75	2,5	4	2,2	1,4
15	30	90	0,81	1,8	4	2,1	1,3
16	110	93	0,85	1,5	4	2,3	1,2
17	37	91	0,78	1,7	5	1,8	1,0
18	90	92,5	0,83	1,6	5	1,8	1,0
19	45	90,5	0,75	2,5	6	1,8	1,0
20	75	91,5	0,76	1,5	6	1,8	1,0

### 3.6. Yakuniy baholashda talaba 3 ta savolga yozma javob berishi lozim.

- har bir yozma savolga 10 ball ajratiladi.
- agar savollarning mohiyati to'la ochilgan, asosiy faktlar to'g'ri bayon qilingan bo'lsa – 26 – 30 ball
- savollarga to'g'ri javob berilgan, lekin ayrim kamchiliklari bor bo'lsa – 21 – 26 ballgacha
- berilgan savollarda javoblar umumiy va kamchiliklar ko'proq bo'lsa – 16 – 21 ballgacha beriladi
- savollarga to'g'ri javoblar bo'lmaganda, kamchiliklar ko'p bo'lganda va to'liq bo'lmasa – 0 – 16

### 4. “ELEKTR TA'MINOTI ISHONCHLILIGI” fanidan yakuniy nazorat savollari

1. Elektr ta'minoti tizimi xakida tushuncha va elektr energiya iste'molchilari
2. Transformatorlarda va liniyalarda elektr energiya isroflari
3. Elektr ta'minotida boshkarish
4. Elektr ta'minoti fani va uning masalalari
5. Elektr iste'molchilarning rejimlari va toifalari
6. Elektr ta'minoti elektr energiyani xisobga olish
7. Asosiy aniklanishlar va tushunchalar
8. Reaktiv kuvvatni kompensatsiya qilish
9. Elektr ta'minotida signalizatsiya
10. Xozirgi zamon elektr ta'minoti masalalari
11. Kompensatsiya kiluvchi kurilmalarni tanlash va joylashtirish
12. Elektr ta'minotida releli ximoya
13. Elektr yuklamalar grafigi
14. Elektr yuklamalarni xisoblash metodlari
15. Elektr ta'minotida avtomatika
16. Elektr yuklamalarning koefitsientlari
17. Erga ulovchi kurilmalar
18. Ratsional kuchlagnishli ta'minlovchi liniyalarni tanlash
19. Urta yuklamalar va elektr iste'molchilarning effektiv sonini aniklash
20. Kuchlanishni tanlash
21. Kiska tutashish toklarini xisoblash va kommutatsiya apparatlarini tanlash
22. Urta kvadratik va xisobiy yuklamalar



23. Elektr ta'minoti sxemalari
24. Elektr yuklamalar markazini aniqlash
25. Maksimal yuklamalar va ularni xisoblash
26. Podstansiyalar
27. Kuchlanishni chetga chikishi va tebranishi
28. Elektr yuklamalarni talab koeffitsienti va urnatilgan kuvvat buyicha xisoblash
29. Sanoat elektr kurilmalarida kuvvat koeffitsienti
30. Asosiy aniklanishlar va belgilanishlar
31. Elektr yuklamalarni urta kuvvat va maksimumlik koeffitsienti buyicha xisoblash
32. Sanoat elektr kurilmalarida kuchlanishni rostlash va energiya sifati
33. Sanoat korxonalarining tashki elektr ta'minoti
34. Elektr energiya sifatining axamiyati
35. Kiska tutashish toklarini xisoblash
36. Kondensator batareyalarning kuvvatini avtomatik rostlash
37. Kuchlanishning chetga chikishi va uning elektr energiya iste'molchilar ishiga ta'siri
38. Kuvvat koeffitsienti va uni oshirish
39. Elektr ta'minotida podstansiyalar
40. Kuchlanish tebranishining kuchlanish uzgarishiga olib kelishi va uni iste'molchilarga ta'siri
41. Individual elektr yuklamalar grafigi
42. Elektr ta'minoti sxemalari
43. Sanoat korxonalarining elektr ta'minotida elektr energiya sifatini oshishi usullari va kurilmalari
44. Elektr yuklamalarni ulash va foydalanish koeffitsientlari
45. Elektr ta'minoti elementlari va ularning shartli belgilanishi
46. Kuchlanish nossimetriyasi
47. Sanoat korxonalarida releli ximoya
48. Elektr yuklamalarning grafiklari
49. Kuchlanish va tok egrilik formasining sinusoidal emasligi va yukori garmonika manbalari
50. Kommutatsion apparatlarni tanlash
51. Kuch transformatorlarni tanlash
52. Elektr tarmoklarida kuchlanishni sinusoidal bulmasligini kamaytirish usullari va kurilmalari
53. Boshkarish sxemalari, energiyani xisobga olish va signalizatsiya
54. Elektr yuklamalarning talab va foydalanish koeffitsientlari
55. CHastotani chetga chikishi va tebranishi
56. Elektr ta'minoti tizimida releli ximoya
57. Reaktiv kuvvatni kompensatsiya qilish
58. Elektr ta'minoti tizimini tashkil etish
59. Erga ulovchi kurilmalar va ularni xisoblash
60. CHastotani chetga chikishi va tebranishi
61. Elektr yuklamalar kartogrammasini kurish

62. YAshindan ximoya
63. Kuchlanishning nosimmetrikligi va nosinusoidalligi
64. Kuch transformatorlarni soni va kuvvatini tanlash
65. Elektr iste'molchilarning forma va maksimumlik koeffitsientlari
66. Elektr ta'minotida boshkarish
67. Reaktiv kuvvatni kompensatsiya qilish tushunchasi va masalasi
68. Elektr iste'molchilarning xarakterlanishi
69. Elektr energiya sifatini oshirish
70. Ratsional kuchlanishni tanlash
71. Texnik iktisodiy kursatkichlar
72. maksimal yuklamalar
73. Kompensatsiya qilish turlari va kompensatsiya kiluvchi kurilmalar
74. Sanoat korxonalarining ichki elektr ta'minoti
75. Urta kvadratik va xisobiy yuklamalar
76. Kompensatsiya kiluvchi kurilmalarni tanlash va joylashtirish
77. Kuchlanish 1000 V gacha bulgan sex elektr yuklamalarni xisoblash
78. Elektr ta'minoti tizimini loyixalash
79. Sanoat korxonalarining elektr ta'minotida texnik- iktisodiy xisoblashlar
80. Elektr energiya sifati
81. Elektr ta'minotida avtomatika
82. Sanoat korxonalarining elektr tarmoklari
83. Elektr ta'minoti fanining boshka fanlarga boglikligi
84. Elektr ta'minoti tizimining ishonchliligini oshirish
85. Xavoda elektr uzatish va kabel liniyalari tanlash
86. Elektr energiya iste'molchilarning toifalari va ularni elektr energiya bilan ta'minlash
87. Xozirgi zamon elektr ta'minoti masalalari
88. Elektr ta'minoti tizimida podstansiyalar
89. Elektr yuklamalarni xisoblash
90. Elektr yuklamalar markazini aniklash va kartogrammasini kurish

### **5.YAkuniy baholashda yozma ishni o'tkazish tartibi**

Talabalar bilimni reyting tizimi bo'yicha baholashning yozma ish usuli, talabalarda mustaqil fikrlash va o'z fikrini yozma ifodalash ko'nikmalarini rivojlantiradi.

Fanlardan yakuniy nazorat VII semestrda yozma ish shaklida o'tkaziladi. YOzma ish savollari va variantlari har o'quv yilining boshida kafedra professor-o'qituvchilari tomonidan yangidan tuzilib, kafedra majlisida muhokama etiladi va tasdiqlanadi.

YOzma ishning har bir varianti bo'yicha qo'yilgan savollarning mazmuni, qamrov darajasi va ahamiyatligi darajasi kafedra mudiri tomonidan tekshirilib, uning imzosi bilan tasdiqlanadi. YOzma ishni o'tkazish asosan VII semestrning so'nggi ikki o'quv haftalariga mo'ljallangan bo'lib, u belgilangan haftalardagi mazkur fan bo'yicha o'quv mashg'ulotlari chog'ida o'tkaziladi. YOzma ish variantida 3 ta savol tayanch iboralari bilan keltiriladi. YOzma ishlarni baholash mezonlari yakuniy baholashga ajratilgan 30 balldan kelib chiqqan holda ishlab chiqiladi, ya'ni har bir

savolga maksimum 10 balldan to'g'ri keladi. YOzma ish o'tkazilgandan keyin ikki kun davomida professor-o'qituvchilar uni tekshirib baholaydilar va talabalar e'tiboriga etkazadi. YOzma ish hajmi talabaning fan bo'yicha tasavvuri, bilimi, amaliy ko'nikmasini baholash uchun etarli bo'lishi zarur.

### **6. Reyting natijalarini qayd qilish tartibi**

Fanlardan talabaning bilimini baholash turlari orqali to'plagan ballari har bir semestr yakunida professor-o'qituvchi tomonidan reyting qaydnomasi va talabaning reyting daftarchasiga butun sonlar bilan qayd qilinadi.

## **Фойдаланиладиган адабиётлар рўйхати:**

### **Асосий адабиётлар:**

1. Каримов И.А. «Мировой финансово-экономический кризис, пути и меры по его преодолению в условиях Узбекистана», Т.: Узбекистан, 2009.
2. Электротехнический справочник: Т.3. Производство, передача и распределение электрической энергии. под общ. ред. профессоров МЭИ. М.: Издательство МЭИ. 2004.
3. Ю.Б.Гуд, Теория надежности в электроэнергетике. Учеб. Пособие для ВУЗов Л.: Энергоатомиздат 1990.
4. Ю.А.Фокин, Вероятностно статистические методы в расчетах систем электроснабжения М.: Энергоатомиздат 1995.
5. Ю.А.Фокин, В.А.Туфанов, Оценка надежности систем электроснабжения. М.: Энергоиздат, 1991.
6. В.В.Зорин, В.В.Тесленко, Ф.Клеппель, Г.Адлер, Надежность систем электроснабжения. Киев: Веща школа, 1994.
7. Ю.Б.Гук, Анализ надежности электроэнергетических установок. Л.: Энергоатомиздат. 1998.
8. В.Г.Китушин, Надежность энергетических систем. Учеб. Пособие для электроэнергетик. спец. ВУЗов. -М.: Высшая Школа. 1984.
9. М.Н.Розанов, Надежность электроэнергетических систем. М.: Энергоатомиздат. 1994.

### **Кўшимча адабиётлар:**

1. Электрические системы. Математические задачи электроэнергетики. Учебник для студентов ВУЗов/Под ред. В.А. Веникова – М.: Выс. школа, 1991.
2. Дж.Эндрени, Моделирование при расчетах надежности в электроэнергетических системах: Пер. с англ./ Под ред. Ю.Н.Руденко. М.: Энергоатомиздат, 1993.
3. Қодиров Т.М., Алимов Х.А. «Саноат корхоналарининг электр таъминоти» ўқув қўлланма, Тошкент, 2006.
4. Аллаев К.Р. Энергетика мира и Узбекистана. Аналитический обзор. Т.: Издательство «Молия», 2007.
5. Аллаев К.Р. Электроэнергетика Узбекистана и мира. Т.: «Фан ва технология», 2009.
6. Кудрин Б.И. Электроснабжение промышленных предприятий. М.: Энергоатомиздат, 1995.

### **Интернет сайтлар:**

1. <https://www.uzenergy.uzpak.uz>
2. <https://www.google.ru>
3. <http://www.energystrategy.ru>
4. <http://www.energsoyuz.spb.ru>
5. <http://www.anares.ru/oik>

O‘ZBEKISTON RESPUBLIKASI

NAVOIY-KON METALLURGIYA KOMBINATI  
NAVOIY DAVLAT KONCHILIK INSTITUTI

ENERGO MEXANIKA FAKULTETI  
“ELEKTR ENERGETIKASI” KAFEDRASI



ELEKTR TA'MINOTI  
ISHONCHLILIGI  
fanidan

Tarqatma materiallar

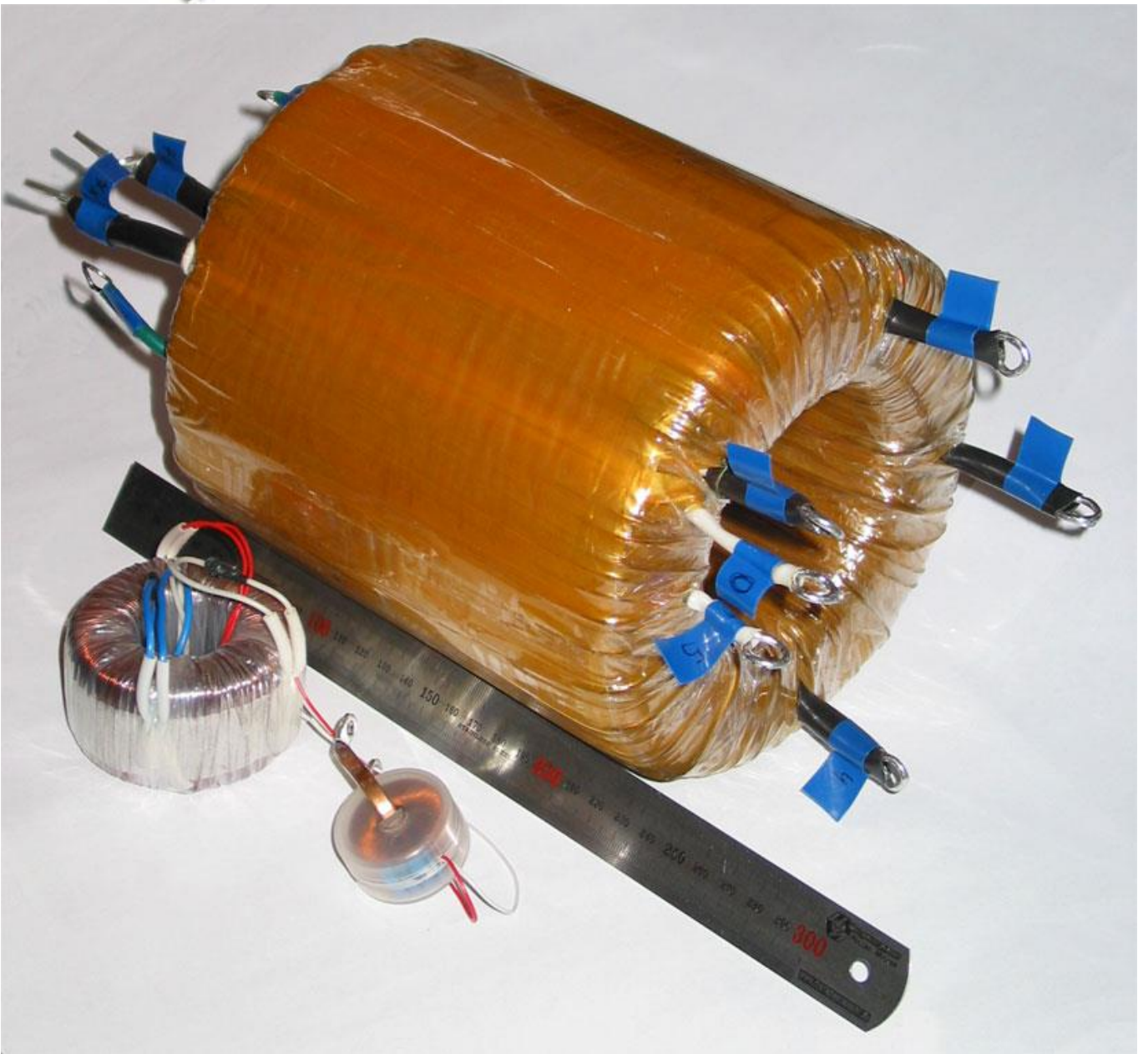
Navoiy



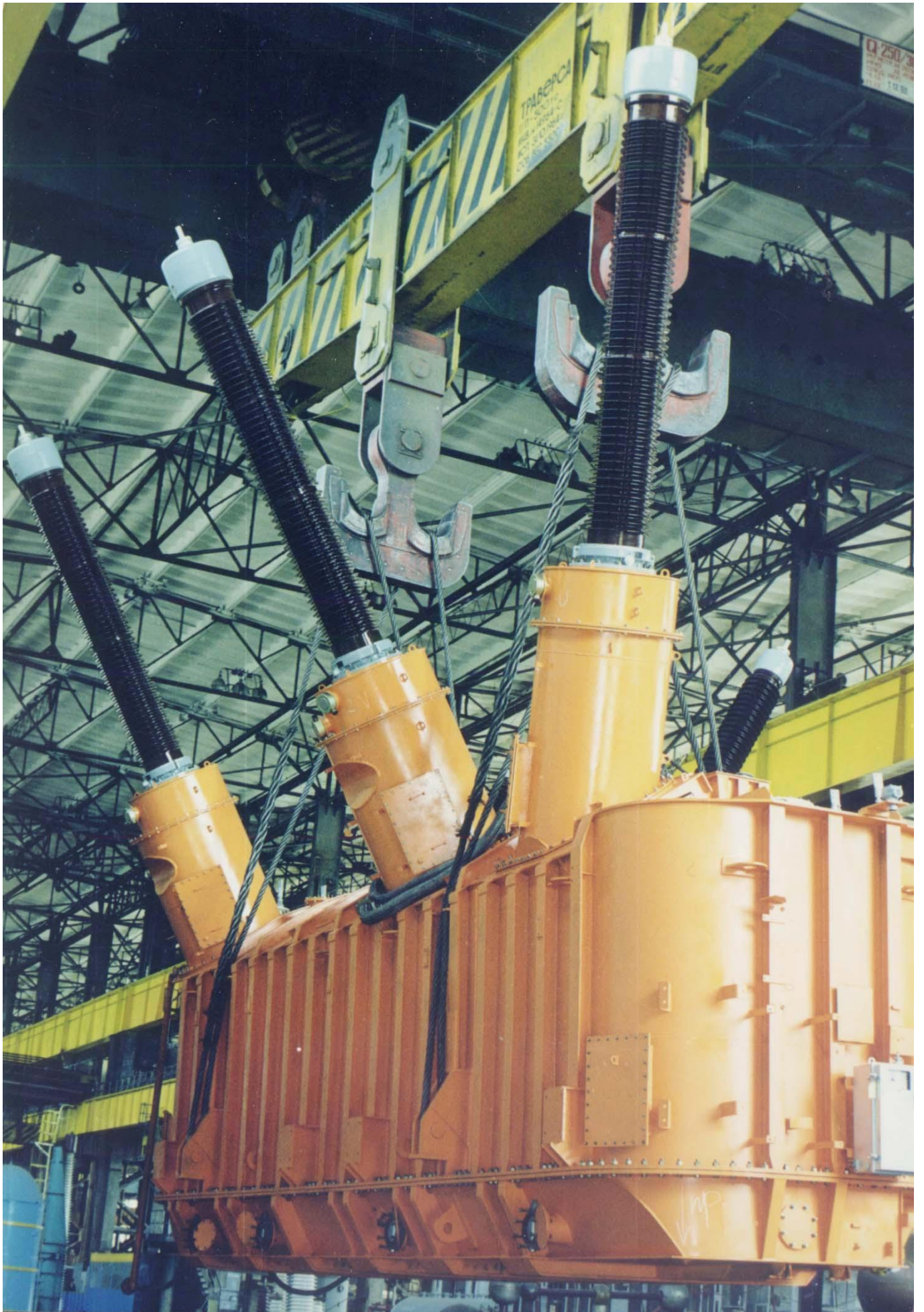














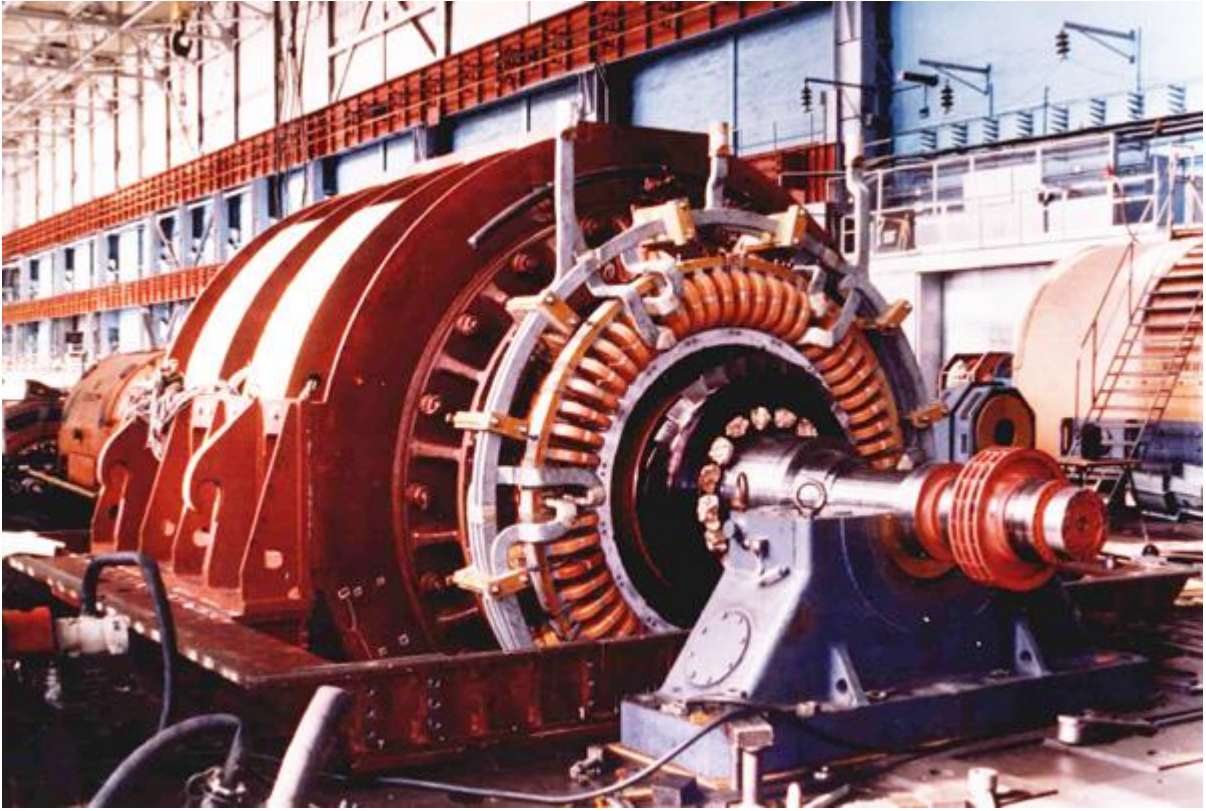












O‘ZBEKISTON RESPUBLIKASI

NAVOIY-KON METALLURGIYA KOMBINATI  
NAVOIY DAVLAT KONCHILIK INSTITUTI

ENERGO MEXANIKA FAKULTETI  
“ELEKTR ENERGETIKASI” KAFEDRASI



# ELEKTR TA'MINOTI ISHONCHLILIGI

fanidan

# Testlar

Navoiy

<b>1. Elektr ta'minoti tizimi deb nimaga aytiladi ?</b>
A) Elektr ta'minoti tizimi deb shunday kurilmalarga aytiladiki bu kurilmalar elektr energiyani ishlab chikaradi bir qiymatdan boshka qiymatga almashtiradi uzatadi va taksimlaydi
B) Elektr ta'minoti tizimi deb elektr kurilmalarining yigindisiga aytiladiki bu kurilmalar elektr energiya ishlab chikaradi, uzatadi , taksimlaydi, ximoyalaydi.
S) Elektr ta'minoti tizimi deb shunday kurilmalarga aytiladiki bunday kurilmalar elektr energiya ishlab chikaradi, taksimlaydi, uzatadi, ximoyalaydi va elektr jixozlarni tuzilishi va konstruksiyasi buladi.
D) Elektr ta'minoti tizimi deb xamma elektr kurilmalarga aytiladi.
E) Elektr ta'minoti tizimi deb elektr tarmoklariga aytiladi.
<b>2. Maksimal yuklamani qaysi formula orkali aniklash mumkin ?</b>
A) $P_{maks} = P_{sm} (30 \text{ min})$
B) $P_{maks} = P_{sm} (15 \text{ min})$
S) $P_{maks} = P_{sm} (45 \text{ min})$
D) $P_{maks} = P_{sm} (60 \text{ min})$
E) $P_{maks} = P_{sm} (120 \text{ min})$
<b>3. Ish rejimi bo'yicha iste'molchilar necha guruxga bulinadi ?</b>
A) 3 guruxga ;
B) 1 guruxga ;
S) 2 guruxga ;
D) 4 guruxga ;
E) 5 guruxga ;
<b>4. Elektr dvigatel uchun nominal toki kandy aniklanadi ?</b>
A) $I_n = \frac{P_n}{\sqrt{3} U_n \cdot \cos\varphi \cdot \eta}$ ; B) $I_n = \frac{P_n}{\sqrt{3} U_n}$ ; S) $I_n = \frac{P_n}{\sqrt{3} U_n \cos\varphi}$ ; D) $I_n = \frac{S_n}{\sqrt{3} U_n \cos\varphi \cdot \eta}$ ; E) $I_n = \frac{U_n}{R_n}$ ;
<b>5. Transformator da reaktiv quvvat isrofi qaysi formulada tug'ri ifodalangan ?</b>
A) $\Delta Q_t = 0,1 S_{nn}$ ;
B) $\Delta Q_t = 0,01 S_{nn}$ ;
S) $\Delta Q_t = 0,03 S_{nn}$ ;
D) $\Delta Q_t = 0,02 S_{nn}$ ;
E) $\Delta Q_t = 0,2 S_{nn}$
<b>6. Payvandlovchi transformatorlar nominal quvvatini aniqlovchi formulani ko'rsating ?</b>
A) $P_n = S_n \cos\varphi \eta_n \cdot \sqrt{IIB}$ ;
B) $P_n = P_n \cdot \sqrt{IIB}$ ;
S) $P_n = S_n \cos\varphi \eta$ ;
D) $P_n = P_n$ ;
E) $P_n = \sum P_n$ ;
<b>7. Qo'shish koeffitsientini tugri formulasini kursating ?</b>
A) $K_v = t_p / t_v$ ;
B) $K_v = t_v / t_s$ ;
S) $K_v = t_s / t_v$ ;
D) $K_v = t_s / (t_v + t_{pauz})$ ;
E) $K_v = t_{s1} / t_s$ ;
<b>8. Kuch yigilma kursatkichi kandy aniklanadi?</b>

A) $m = \frac{P_{н.макс}}{P_{ном.мин}}$
B) $m = \frac{P_{н.мин}}{P_{н.макс}}$
S) $m = \frac{P_{р.макс}}{P_{р.макс}}$
D) $m = \frac{P_{н.макс}}{P_{с.мин}}$
E) $m = \frac{P_{см.мин}}{P_{н.макс}}$
<b>9.Qaysi formulada transformatorni aktiv karshiligini aniklash tugri kursatilgan?</b>
A) $R_T = \Delta P_m U_n^2 / S_n^2$
B) $R_T = \frac{S}{\sqrt{3}I^2}$
S) $R_T = \frac{\sqrt{3}U}{I}$
D) $R_T = \frac{P_T}{\sqrt{3}I^2}$
E) $R_T = \frac{U}{I}$
<b>10.Sinxron dvigatellarni tula yuklamasi nol protsentga teng bulsa cosφ kancha buladi?</b>
A) 1,0
B) 0,93
S) 0,95
D) 0,97
E) 0,9
<b>11.Rezina va plastmassali kabellarda tokni iktisodiy zichligi ikki smenali korxonaga uchun kancha buladi?</b>
A) 1,7 A/mm <sup>2</sup>
B) 1,6 A/mm <sup>2</sup>
S) 1,5 A/mm <sup>2</sup>
D) 1,4 A/mm <sup>2</sup>
E) 1,3 A/mm <sup>2</sup>
<b>12. YUklama kartogrammasini kurishda quvvat qaysi formula orkali ifodalanadi.</b>
A) $P_i = \pi r^2 m$
B) $P_i = \sqrt{\pi \cdot r^2} m$
S) $P_i = \sqrt{\pi \cdot r^2} m^2$
D) $P_i = \frac{\pi r^2 m}{P_n}$ ;
E) $P_i = \frac{d^2 m}{P_n}$
<b>13. Iste'molchilarning effektiv soni nima uchun aniklanadi?</b>
Aniklash uchun :
A) K <sub>M</sub>
B) K <sub>n</sub>
S) K <sub>s</sub>
D) K <sub>z</sub>
E) K <sub>f</sub>
<b>14. Reaktor nima uchun kerak?</b>

A) k.t. tokni cheklash;
B) kuchlanishni cheklash;
S) quvvatni oshirish;
D) chastotani cheklash;
E) xamma javob to'g'ri
<b>15. Sanoat korxonalari ichki elektr ta'minotida kuchlanish kanchagacha bo'ladi?</b>
A) 10 kV;
B) 35 kV;
S) 110 kV;
D) 220 kV;
E) to'g'ri javob yo'k.
<b>16. Agar sistemada yuklanish nominal yuklamaga nisbatan 1,1 bo'lsa ortikcha yuklanish davomiyligi necha minut bo'ladi?</b>
A) 60 min.
B) 45 min;
S) 35 min;
D) 25 min;
E) 15 min;
<b>17. Bu formula nimani quvvatini aniklaydi?</b>
$P_n = P_n \sqrt{IIB}$
A) Kiska kayta rejimda ishlaydigan dvigatelning nominal quvvatini
B) Kuch transformatorining nominal quvvatini,
S) Svarka mashina yoki elektr pechlarning nominal quvvatini,
D) Uzoq davomiy rejimda ishlaydigan dvigatelning nominal quvvatini,
E) Payvandlash transformatori va mashinalarining nominal quvvatini
<b>18. O'rta maksimum quvvatni xisoblashda qaysi koeffitsent ishlatiladi?</b>
A) $K_I$
B) $K_S$
S) $K_3$
D) $K_V$
E) $K_M$
<b>19. Eriydigan saklagich elektr ta'minoti tizimida nima uchun kerak?</b>
A) kiska tutashuvdan ximoya kilish uchun;
B) ortikcha yuklanishdan;
S) kuchlanishni tebranishidan;
D) chastotani chetga chikishidan;
E) xamma javob to'g'ri.
<b>20. Bu formula nimani anglatadi?</b>
$S = S_e / W$
A) 1kVt elektr energiyani tan narxi
B) Liniyani ekspluatatsiya xarajati
S) Transformatorni ekspluatatsiya tannarxi xarajati
D) Isutkali ekspluatatsiya tan narxi
E) Sinxron dvigatelni 1kVt tula quvvati baxosi elektr energiyasining tan narxi
<b>21. Kondensator batareyalarni tarmoqqa necha xil ulanadi ?</b>
A) 2 xil
B) 3 xil
S) 4 xil
D) 5 xil
E) 6 xil
<b>22. Ogir ishga tushish rejimi uchun saklagichlarni tokini tanlash qaysi formula orkali</b>

<b>aniklanadi ?</b>
A) $I_{vs} \geq I_{pusk} / (1,6 - 2,0)$
B) $I_{vs} \geq I_{pusk} / 2,5$
S) $I_{vs} \geq I_{pusk} / 2,5$
D) $I_{vs} \geq I_{kr} / 2,7$
E) $I_{vs} = I_{pusk}$
<b>23. Qaysi kommutatsion apparatlarni yuklama ostida o'chirib yokish mumkin?</b>
A) moyli o'chirgichni;
B) ajratgichni;
S) uzgichni;
D) ajratgich va uzgichni;
E) Xamma javob to'g'ri.
<b>24. Reaktorlar necha xil o'rnatiladi?</b>
A) 3;
B) 2;
S) 4;
D) 5;
E) xamma javob to'g'ri
<b>25. SHinalar necha xil bo'ladi?</b>
A) 3;
B) 2;
S) 4;
D) 5;
E) to'g'ri javob yo'k
<b>26. Uch smenali sanoat korxonalarida <math>T_{max}</math> kancha bo'ladi?</b>
A) 5000-7000;
B) 3000-4500;
S) 2000-3000;
D) 3000-4700;
E) to'g'ri javob yo'k
<b>27. Asinxron dvigatellar kanchagacha reaktiv quvvat iste'mol kiladi?</b>
A) 65-70%;
B) 30-40-%;
S) 35-45 %
D) 40-50%;
E) 50-60 %
<b>28. Asinxron dvigatelning vazifasi nima?</b>
A) mexanik energiyani xosil kilish,
B) issiklik energiyani xosil kilish,
S) yorugik energiyani xosil kilish
D) elektr energiyani xosil kilish,
E) xamma javob to'g'ri.
<b>29. Elektr energiya sifatiga qaysi elektr parametrlar salbiy ta'sir kiladi?</b>
A) xamma javob to'g'ri
B) kuchlanishni chetga chikishi;
S) kuchlanish nosimmetriyasi;
D) kuchlanishning nosinusoidalligi;
E) chastotani chetga chikkshi va tebranishi.
<b>30. Transformatorlarda kuchlanishni rostlash nima uchun kerak?</b>
A) past kuchlanish tomonida nominal kuchlanishni to'g'rilab turish;
B) tokni oshirish;
S) quvvatni kamaytirish;

D) xammasi to'g'ri
E) to'g'ri javob yo'k
<b>31. Energiya hisoblagichlar necha xil bo'ladi?</b>
A) 2;
B)3;
S) 4;
D) 5 ;
E) to'g'ri javob yo'k
<b>32.Xisoblagichni tarmoqqa necha xil ulash mumkin?</b>
A) 2 xil;
B) 3 xil;
S) 4 xil;
D) 1 xil
E) xamma javoblar to'g'ri.
<b>33.Kondensator batareyalari nima uchun kerak?</b>
A) xamma javob to'g'ri;
B) sosφ ni oshirish;
S) tgφ ni kamaytirish;
D) reaktiv quvvat tankisligini kamaytirish;
E) kuchlanish kiymatini oshirish
<b>34. Agar sosφ =0,95 bo'lsa, tgφ kancha bo'ladi?</b>
A) 0,327;
B) 0,4;
S) 0,5
D) 0,6;
E)1
<b>35. Uchinchi toifa iste'molchilari uchun yuklama koeffitsientini to'g'ri javobini ko'rsating?</b>
A) 0,85-0,95;
B) 0,7-0,8;
S) 0,65-0,75;
D) 0,75-0,85;
E) xamma javob to'g'ri
<b>36. Necha xil maksimal yuklama bo'ladi ?</b>
A) 2 xil
B) 1 xil
S) 3 xil
D) 4 xil
E) 5 xil
<b>37. Pech kuch payvandlash transformatorlar uchun nominal quvvat qaysi formula orqali aniklanadi ?</b>
A) $R_n = S_{pas} \cdot \cos\varphi$
B) $S_n = S_{pas} \sqrt{PV\eta}$
S) $R_n = P_{pas} \sqrt{PV}$
D) $R_n = \sqrt{PV_p} \cdot S_{pas} \cdot \cos\varphi$
E) $R_n = P_p$
<b>38. Sex elektr tarmoklar necha xil sxemalarda bajariladi ?</b>
A) 3 xil ;
B) 4 xil ;
S) 5 xil ;
D) 2 xil ;
E) 6 xil ;
<b>39.Elektr iste'molchilar ishlash toki turi bo'yicha necha xil buladi ?</b>

A) 2 xil ;
B) 3 xil ;
S) 1 xil ;
D) 4 xil ;
E) 5 xil ;
<b>40. Foydalanish koeffitsienti nimaga teng ?</b>
A) $K_u = P_{sm} / P_n$ ;
B) $K_u = P_{sm} / P_r$ ;
S) $K_u = P_p / P_n$ ;
D) $K_u = P_m / P_n$ ;
E) $K_u = P_{sk} / P_r$ ;
<b>41. Talab koeffitsienti qaysi formula orqali aniqlanadi?</b>
A) $K_s = P_r / P_n$ ;
B) $K_s = P_{ust} / P_s$ ;
S) $K_s = P_s / P_m$ ;
D) $K_s = P_n / P_{sm}$ ;
E) $K_s = P_{sk} / P_s$ ;
<b>42. Qaysi formulada kuchlanishni chetga chiqishi aniqlanadi ?</b>
A) $V = U - U_n$ ;
B) $V = U_2 - U_n$ ;
S) $V = U_{set} - U_{potreb}$ ;
D) $V = U_1 - U_n$ ;
E) $V = \frac{U_1 - U_2}{U_1}$
<b>43. Statik kondensatorlarda kuchlanishi <math>0,22 \pm 0,5kV</math> bo'lsa solishtirma isrof qancha bo'ladi?</b>
A) 0,004 kVt/kVar
B) 0,002 kVt/kVar
S) 0,006 kVt/kVar
D) 0,001 kVt/kVar
E) 0,005 kVt/kVar
<b>44. Kabellarni yotkizish sanoat korxonalarida necha xil bo'ladi?</b>
A) 6 xil
B) 3 xil
S) 4 xil
D) 5 xil
E) 2 xil
<b>45. Liniyadagi aktiv quvvat isrofi qanday aniqlanadi?</b>
A) $\Delta R = \Delta P_n K_3^2 L$
B) $\Delta R = \Delta P_n K_3^2 LX$
S) $\Delta R = \Delta P_n I^2 L$
D) $\Delta R = I^2 RU$
E) $\Delta R = \Delta P_n K_3^2 LR$
<b>46. Maksimal xisobiy yuklamani xisoblashda qaysi koeffitsient qo'llaniladi.</b>
A) $K_M$
B) $K_s$
S) $K_V$
D) $K_{rm}$
E) $K_n$
<b>47. Agar zanjirda R xisobga olinmasa, zarbiy tokni aniqlashda zarbiy koeffitsenti qanchaga teng?</b>
A) 1, 8



B) 1,6
S) 1,4
D) 2,4
E) 2,0
<b>48. Individual yuklamalar grafigi necha xil bo'ladi?</b>
A) 4 xil
B) 3 xil
S) 2 xil
D) 5 xil
E) 6 xil
<b>49. Vьklyuchatellarni tanlashda asosan qaysi kattaliklar xisobga olinadi?</b>
A) I, U, I <sub>kz</sub> , I <sub>ud</sub> , B <sub>k</sub>
B) I <sub>n</sub> , U, S, I <sub>U</sub> , T
C) I <sub>n</sub> , U, S, P, B <sub>k</sub>
D) R, U, I <sub>n</sub> , I <sub>U</sub> , B <sub>k</sub>
E) J, U, S, R, I <sub>U</sub> , J <sub>4</sub>
<b>50. Bu formula nimani nominal quvvatini aniqlaydi?</b>
$P_n = S_n \cos \varphi_n \sqrt{PIB}$
A) Payvandlash transformatori va mashinalarining
B) Kuch transformatorining
S) Svarka mashina yoki elektr pechlarning
D) Uzoq davomiy rejimda ishlaydigan dvigatelning
E) Qisqa qayta rejimda ishlaydigan dvigatelning
<b>51. YUklama kartogarammasini ьurishda quvvat qaysi formula orqali ifodalanadi.</b>
A) $P_i = \pi r^2 m$
B) $P_i = \sqrt{\pi r^2} m^2$
S) $P_i = \sqrt{\pi r^2} m$
D) $P_i = \frac{\pi r^2 m}{P_n}$
E) $P_i = \frac{d^2 m}{P_n}$
<b>52. Elektr yuklamani markazi nima uchun qo'llaniladi ?</b>
A) Elektroenergiyaning ratsional taqsimot nuqtasi.
B) YUklamalarning taqsimot markazi masshtab bo'yicha aniqlash uchun.
D) Tanlanayotgan podstantsiyaning ratsional taqsimoti uchun
S) Kuch transformatorlarining quvvatini to'g'ri tanlash uchun.
E) 10 kV gacha taqsimlash qurilmasining o'rnatilishi.
<b>53. Iste'molchilarning effektiv soni nima uchun aniqlanadi?</b>
A) K <sub>m</sub>
B) K <sub>n</sub>
S) K <sub>s</sub>
D) K <sub>z</sub>
E) K <sub>f</sub>
<b>54. Zarbiy tokni aniqlashda zarbiy koeffitsenti qanchaga teng?</b>
A) 1,8
B) 1,6
S) 1,4
D) 2,4

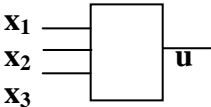
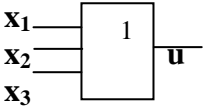
E) 2,0
<b>55. Qaysi paytda aktiv qarshilik xisobga olinadi?</b>
A) $R > 0,3 x$
B) $R > x$
S) $R \leq 0,5 x$
D) $R \leq 0,3 x$
E) $R < 0,8 x$
<b>56. Individual yuklamalar grafigi necha xil bo'ladi?</b>
A) 4 xil
B) 3 xil
S) 2 xil
D) 5 xil
E) 6 xil
<b>57. Viklyuchatellarni tanlashda asosan qaysi kattaliklar xisobga olinadi?</b>
A) I, U, $I_{kz}$ , $I_{ud}$ , $B_K$ ,
B) I, U, S, $I_U$ , T
C) I, U, S, P, $B_K$
D) R, U, I, $I_U$ , $B_K$
E) I, U, S, R, $I_U$ , $J_4$
<b>58. Xavo elektr liniyasini xisoblashda kuchlanishi 1000 V dan yuqori bo'lsa induktiv solishtirma qarshilik qancha tanlanadi?</b>
A) $X_0 = 0,4 \frac{OM}{KM}$
B) $X_0 = 0,3 \frac{OM}{KM}$
S) $X_0 = 0,2 \frac{OM}{KM}$ ;
D) $X_0 = 0,6 \frac{OM}{KM}$ ;
E) $X_0 = 0,5 \frac{OM}{KM}$
<b>59. Kabel liniyalarning solishtirma qarshiligi 10 kV uchun qancha olinadi?</b>
A) $X_0 = 0,086 \frac{OM}{KM}$
B) $X_0 = 0,066 \frac{OM}{KM}$
S) $X_0 = 0,04 \frac{OM}{KM}$ D) $X_0 = 0,1 \frac{OM}{KM}$ E) $X_0 = 0,2 \frac{OM}{KM}$
<b>60. Qisqa tutashish tokini xisoblashda qanaqa nominal kuchlanishlar qo'llaniladi?</b>
A) 0,23; 0,4; 0,69; 6,3; 10,5; 37, 115, 230
B) 0,23; 0,38; 0,69; 6,3; 10,8; 35, 110, 220kv
S) 0,23; 0,4; 0,66; 6,3; 11, 36, 115, 215.
D) 0,23; 0,4; 0,69; 6,0; 11,37, 115, 225kv
E) 0,23; 0,38; 0,69; 6,0; 10,5; 35, 110, 230
<b>61. Bu formula nimani bildiradi?</b>
$X_{\sigma} = \frac{xS_{\sigma}}{S_{ном}}$
A) Transformatorlar va generatorlarni nisbiy karshiligini aniqlaydi.

B) Reaktorni nisbiy qarshiligini aniklaydi.
S). Transformatorlarni nisbiy qarshiligi umumiy formulasini aniqlashni anglatadi
D) Generator, dvigatel va transformator quvvati $S \geq 630$ bo'lsa, nisbiy qarshiligi.
E) Dvigatelni va transformatorni quvvat $S \leq 630$ bo'lsa, nisbiy qarshiligi.
<b>62. Bu formula nimani aniqlaydi?</b>
$X_c = U_{cp} / (\sqrt{3} \cdot I^{(3)})$
A) Sistemani qarshiligi
B) Sinkron dvigatelni qarshiligi
S) Kondensator qarshiligi
D) Sigimiy qarshilik
E) Sinkron generatorni nisbiy qarshiligi
<b>63. Ish rejimi bo'yicha elektr iste'molchilar necha guruxga bo'linadi?</b>
A) 3
B) 2
S) 4
D) 5
E) 6
<b>64. Kuchlanishi bo'yicha elektr iste'molchilar necha guruxga bo'linadi ?</b>
A) 2
B) 4
S) 3
D) 6
E) 5
<b>65. Toki turi bo'yicha elektr iste'molchilar necha guruxga bo'linadi?</b>
A) 3
B) 5
S) 6
D) 2
E) 4
<b>66. Bu formula nimani quvvatini aniqlaydi?</b>
$P_n = P_n \sqrt{IIB}$
A) Kiska kayta rejimda ishlaydigan dvigatelni
B) Kuch transformatorini
S) Svarka mashina yoki elektr pechlarni
D) Uzoq davomiy rejimda ishlaydigan dvigatelni
E) Payvandlash transformatori va mashinalari
<b>67. Bu formula nimani quvvatini aniklaydi?</b>
$P_n = S_n \cos \varphi_n \sqrt{IIB}$
A) Payvandlash transformatori va mashinalari
B) Kuch transformatorini
S) Svarka mashina yoki elektr pechlarni
D) Uzoq davomiy rejimda ishlaydigan dvigatelni
E) Kiska kayta rejimda ishlaydigan dvigatelni
<b>68. DRL lampani tili= yonishi qancha va=t davom etadi (min) ?</b>
A) 7
B) 6
S) 8
D) 4
E) 10
<b>69. Qaysi formula maksimumlik koeffitsentini aniqlaydi?</b>

A) $K_M = \frac{P_M}{P_{CM}}$
B) $K_M = \frac{P_H}{P_M}$
S) $K_M = \frac{P_C}{P_H}$
D) $K_M = \frac{P_M}{P_H}$
E) $K_M = \frac{P_{CK}}{P_{YCM}}$
<b>70. O'rta maksimum quvvatni hisoblashda qaysi koeffitsent ishlatiladi?</b>
A) $K_u$
B) $K_S$
S) $K_3$
D) $K_V$
E) $K_M$
<b>71. Xisobiy quvvatni aniqlashda qaysi koeffitsent ishlatiladi?</b>
A) $K_S$
B) $K_V$
S) $K_3$
D) $K_u$
E) $K_M$
<b>72. Maksimal quvvatni hisoblashda qaysi quvvat qo'llaniladi?</b>
A) $R_{SM}$
B) $R_{SK}$
S) $R_E$
D) $R_R$
E) $R_{min}$
<b>73. Qaysi formula bilan kuch yig'masini modulini aniqlaydi?</b>
A) $m = \frac{P_{maks}}{P_{min}}$
B) $m = \frac{P_{nomc}}{P_{min}}$
S) $m = \frac{P_{CM}}{P_{max}}$
D) $m = \frac{P_{\phi}}{P_{YCM}}$
E) $m = \frac{P_{maks}}{P_{CK}}$
<b>74. Kachon <math>n_s = n</math> bo'ladi? <math>P = cost</math> <math>K_u &gt; 0,1</math></b>
A) $m > 3$ va $K_u \geq 0,2$ $n \geq 5$ bo'lsa
B) $m_e > n$ va $K_u < 0,2$
S) $n > 3$ va $n < 4$
D) $n_e \leq n$
E) $n < n$ $m < 3$ $K_u > 0,2$
<b>75. Qachon <math>n_e = 2 P_{nom} / P_{maks.1}</math> bo'ladi?</b>

A) $m > 3 \quad K_u \geq 0,2, \quad n \geq 5$
B) $m = 3 \quad K_u \leq 0,2$
S) $m < 3 \quad K_u \geq 0,2$
D) $m > 3 \quad K_u \leq 0,2$
E) $m < 3 \quad K_u \leq 0,2$
<b>76. Transformatorlarda xizmat ko'rsatishga normasini ko'rsating?</b>
A) 3%
B) 6 %
S) 4 %
D) 8 %
E) 10%
<b>77. Birinchi toifa uchun transformatorning yuklama koeffitsienti o'rtacha qancha buladi?</b>
A) 0,7
B) 0,6
S) 0,8
D) 0,4
E) 1
<b>78. Liniya uchun aktiv quvvat isrofi qanday aniqlanadi?</b>
A) $\Delta P_1 = 0,03 S_{nn}$
B) $\Delta P_1 = 0,01 S_{nn}$
S) $\Delta P_1 = 0,1 S_{nn}$
D) $\Delta P_1 = 0,05 S_{nn}$
E) $\Delta P_1 = 0,06 S_{nn}$
<b>79. <math>\Delta P = 3 I_{sk}^2 R \cdot 10^{-3}</math> formula nimani aniqlaydi?</b>
A) Xavo liniyasidagi aktiv quvvat isrofi
B) Dvigateldagi quvvat isrofi
S) Generatoridagi kuvvai isrofi
D) Energiya isrofini aniqlash
E) Transformatoridagi quvvat isrofi
<b>80. Bu formula nimani qarshiligini aniqlaydi?</b>
$R = \frac{\Delta P_m \cdot U^2}{S_n^2}$
A) Transformatorni qarshiligi
B) Sinxron dvigatelni qarshiligi
S) Generatorni qarshiligi
D) Asinxron dvigatelni qarshiligi
E) Xavoda elektr uzatish liniyasini qarshiligi
<b>81. Elektr sxemalar bog'lanish qo'llanilishi bo'yicha necha sinfga bo'linadi?</b>
A) 2
B) 4
S) 5
D) 6
E) 3
<b>82. CHizmalar ko'rinishda elektr sxemalar bog'lanishi bo'yicha necha turga bo'linadi?</b>
A) 4
B) 3
S) 5
D) 1
E) 2
<b>83.1 lyumen necha Vt ga teng?</b>
A) 1/683

B) 1/584
S) 1/784
D) 1/658
E) 1/674
<b>84. Bu formula nimani anglatadi?</b> $S = S_e / W$
A) 1kvt elektr energiyani tan narxi
B) Liniyani ekspluatatsiya xarakati
S) Transformatorni ekspluatatsiya tan narxi xarakati
D) 1sutkali elektr energiya tan narxi
E) Sinxron dvigatelni 1kVt elektr energiyasini tan narxi
<b>85. Kompensatsiya kilishni talab kilmaydigan necha xil tadbirlar bor?</b>
A) 7
B) 4
S) 5
D) 2
E) 9
<b>86. Kompensatsiya kilish bilan bajariladigan necha xil tadbir bor ?</b>
A) 2
B) 4
S) 3
D) 5
E) 1
<b>87. Qachon sinxron dvigatel reaktiv quvvat manbasi sifatida ishlaydi?</b>
A) yuklamasiz ko'p qo'zg'atish tokida
B) yuklamada kam qo'zg'atish tokida,
S) 80% yuklamada,
D) 90 % yuklamada
E) 100% yuklamada
<b>88. Kondensator batareyalarni tarmokka necha xil ulanadi ?</b>
A) 2 xil
B) 3 xil
S) 4 xil
D) 5 xil
E) 6 xil
<b>89. <math>\delta f = f_{n\delta} - f_{nm}</math> bu formula nimani bildiradi ?</b>
A) CHastotani chetga chikishi
B) Uratacha chastotani
S) YUKori chastotani chegarasini
D) CHastotani tebranishi
E) CHastotani uzgarishini eng kichik kiymatini.
<b>90. Saklagichlarni nominal toklari kanchagacha buladi.</b>
A) $15 \div 1000$ A
B) $10 \div 600$ A
S) $5 \div 500$ A
D) $20 \div 1500$ A
E) $10 \div 800$ A
<b>91. Saklagichlarni tokini tanlash engil ishga tushish rejimi uchun qaysi formula orqali aniqlanadi ?</b>
A) $I_{vs} \geq I_{pusk} / 2,5$
B) $I_{vs} \geq I_{pusk} / (1,6 - 2,0)$
S) $I_{vs} \geq I_{pusk} / 2,5$

D) $I_{vs} \geq I_{kr} / 2,7$
E) $I_{vs} = I_{pusk}$
<b>92. Kuchlanishni texnik iktisodiy tanlashda necha variantda qachon necha xolatda bajaradi.</b>
A) 2
B) 3
S) 4
D) 5
E) 6
<b>93. YUklama koefitsienti qaysi formula bo'yicha aniqlanadi.</b>
A) $K_3 = \frac{P_\phi}{P_n}$
B) $K_3 = \frac{P_\phi}{P_m}$
S) $K_3 = \frac{P_{ck}}{P_n}$
D) $K_3 = \frac{P_n}{P_\phi}$
E) $K_3 = \frac{S_p}{S_n}$
<b>94. Podstansiyalar quvvati bo'yicha necha turga bo'linadi?</b>
A) 3 turga
B) 4 turga
S) 5 turga
D) 2 turga
E) 6 turga
<b>95. Elektromontyor instrumentlari qancha vaqtda va qancha kuchlanishda sinaladi?</b>
A) 2kV, 12 oy,
V) 2,5kV, 11 oy
S) 1,5kV, 12 oy
D) 3kV, 6 oy
E) 1,7kV, 12 oy.
<b>96. Bu qanday mantiqiy element?</b>

A) yoki
V) va,
S) yo'q,
D) yo'q-va
E) yoki-yo'q.
<b>97. Bu qanday mantiqiy element?</b>

A) va
V) yo'q,
S) yoki
D) yo'q-va,

E) yoki-yo‘q.
<b>98. Qaysi relelarning yakori ko‘ndalang burilish bo‘yicha ishlaydi?</b>
1)vaqt relesi, 2)kuchlanish relesi, 3) tok relesi, 4)quvvat relesi.
A) 2 va 3,
V)1 va 2,
S) 3 va 4,
D) 1 va 3,
E) 1 va 4.
<b>99. Teskari ketma-ketlik filtrini to‘g‘ri ketma-ketlik filtri sifatida ishlatish mumkinmi?</b>
A) mumkin,
V)mumkin emas,
S)ba‘zi hollarda mumkin emas,
D) agarda fazalar almashtirilmasa mumkin,
E) hamma javob to‘g‘ri.
<b>100. Agar dvigatelni qutblar juftligi <math>R=2</math> bo‘lsa, uning aylanish tezligi qancha bo‘ladi (ayl/min)?</b>
A) 1500 ,
V)3000
S)750,
D)600,
E) 2800.



O‘ZBEKISTON RESPUBLIKASI

NAVOIY-KON METALLURGIYA KOMBINATI  
NAVOIY DAVLAT KONCHILIK INSTITUTI

ENERGO MEXANIKA FAKULTETI  
“ELEKTR ENERGETIKASI” KAFEDRASI



ELEKTR TA'MINOTI  
ISHONCHLILIGI  
fanidan

Baholash mezoni

Navoiy  
BAHOLASH MEZONI

Ushbu baholash mezonlari O‘zbekiston Respublikasi Oliy va o‘rta maxsus ta‘lim vazirligining 2010 yil 25 avgustdagi 333-sonli buyrug‘i bilan Nizomga o‘zgartirish va qo‘shimchalar kiritilgan hamda O‘zbekiston Respublikasi Adliya vazirligida 2010 yil 26 avgustda 1981-1-sonli bilan davlat ro‘yxatidan qayta o‘tkazilgan “Oliy ta‘lim muassasalarida talabalar bilimini nazorat qilish va baholashning reyting tizimi to‘g‘risidagi Nizom” talablariga muvofiq ishlab chiqilgan.

«Elektr ta‘minoti ishonchliligi» fanidan tayyorlangan ushbu baholash mezoni 5310200-EE bakalavriat ta‘lim yo‘nalishlarining uchinchi kurs talabalari uchun mo‘ljallangan.

## **KIRISH**

Kadrlar tayyorlash milliy dasturini amalga oshirishning yangi sifat bosqichida oliy ta‘lim muassasalarida talabalar bilimini baholash va nazorat qilishning reyting tizimini joriy etishdan maqsad mamlakatimizda ta‘lim sifatini oshirish orqali raqobatbardosh yuqori malakali mutaxassislarni tayyorlashdan iboratdir. Oliy o‘quv yurtlarida talabalar bilim darajasi asosan reyting tizimi bo‘yicha baholanadi. Talabalar bilimini reyting tizimi asosida baholash – talabaning butun o‘qish jarayoni davomida o‘z bilimini oshirishi uchun muntazam ishlashi hamda o‘z ijodiy faoliyatini takomillashtirishini rag‘batlantirishga qaratilgan.

Ushbu baholash mezonlari O‘zbekiston Respublikasi Oliy va o‘rta maxsus ta‘lim vazirligining 2010 yil 25 avgustdagi 333-sonli buyrug‘i bilan Nizomga o‘zgartirish va qo‘shimchalar kiritilgan hamda O‘zbekiston Respublikasi Adliya vazirligida 2010 yil 26 avgustda 1981-1-sonli bilan davlat ro‘yxatidan qayta o‘tkazilgan “Oliy ta‘lim muassasalarida talabalar bilimini nazorat qilish va baholashning reyting tizimi to‘g‘risidagi Nizom” talablariga muvofiq, O‘zbekiston Respublikasi Oliy va o‘rta maxsus ta‘lim vazirligining 2009 yil 14 avgustdagi “Talabalar mustaqil ishlarini tashkil etish” to‘g‘risidagi 286-sonli buyrug‘i ilovasidagi yo‘riqnoma hamda Oliy va o‘rta maxsus ta‘lim vazirligining 2012 yil 15 avgustdagi 332/1-sonli buyrug‘i bilan tasdiqlangan «Elektr ta‘minoti ishonchliligi» fanining o‘quv dasturi va ushbu fanning ishchi o‘quv dasturi asosida ishlab chiqilgan.

Ushbu baholash mezoni NDKI «Elektr ta‘minoti ishonchliligi» fanidan talabalar bilimini baholashda keng foydalanishga tavsiya etilib, ayni paytda talabalar uchun ham mazkur fanni o‘zlashtirish jarayonida qanday ballar to‘plash mumkinligi haqida tasavvurga ega bo‘lish imkonini beradi.

Reyting nazorati jadvallari, nazorat turi, shakli, soni hamda har bir nazoratga ajratilgan maksimal ball, shuningdek joriy va oraliq nazoratlarning saralash ballari haqidagi ma‘lumotlar fan bo‘yicha birinchi mashg‘ulotda talabalarga e‘lon qilinadi.

### 3. Nazorat turlari va baholash tartibi

«Elektr ta'minoti ishonchliligi» fani 5310200- Elektr energetika bakalavriat ta'lim yo'nalishlarining o'quv rejasi bo'yicha 4 kurs 8 semestrda, bo'lib o'tishi mo'ljallangan. Talabalarning bilim saviyasi va o'zlashtirish darajasining Davlat ta'lim standartlariga muvofiqligini ta'minlash uchun quyidagi nazorat turlarini o'tkazish nazarda tutiladi:

**joriy nazorat** – talabaning «Elektr ta'minoti ishonchliligi» fani mavzulari bo'yicha bilim va amaliy ko'nikma darajasini aniqlash va baholash usuli. Joriy nazorat «Elektr ta'minoti ishonchliligi» fanining xususiyatidan kelib chiqqan holda, tayyorlangan tajriba ishlarini og'zaki so'rov va amaliy ishlari berilgan uy vazifalarini tekshirish va suhbat o'tkazish orqali amalga oshiriladi;

**oraliq nazorat** – semestr davomida o'quv dasturining tegishli (fanning bir necha mavzularini o'z ichiga olgan) bo'limi tugallangandan keyin talabaning bilim va amaliy ko'nikma darajasini aniqlash va baholash usuli. Oraliq nazorat bir semestrda ikki marta o'tkaziladi, uning shakli yozma ish shaklida o'tkazilib o'quv faniga ajratilgan umumiy soatlar hajmidan kelib chiqqan holda belgilanadi;

**yakuniy nazorat** – semestr yakunida muayyan fan bo'yicha nazariy bilim va amaliy ko'nikmalarni talabalar tomonidan o'zlashtirish darajasini baholash usuli. Yakuniy nazorat asosan tayanch tushuncha va iboralarga asoslangan “YOzma ish” shaklida o'tkaziladi.

Talabalarning bilim saviyasi, ko'nikma va malakalarini nazorat qilishning reyting tizimi asosida talabaning «Elektr ta'minoti ishonchliligi» fani bo'yicha o'zlashtirish darajasi ballar orqali ifodalanadi.

Har bir fan bo'yicha talabaning semestr davomidagi o'zlashtirish ko'rsatkichi 100 ballik tizimda butun sonlar bilan baholanadi.

Ushbu 100 ball nazorat turlari bo'yicha joriy va oraliq nazoratlarga – 70 ball va yakuniy nazoratga – 30 ball qo'yish bilan taqsimlanadi.

### 4. Fan bo'yicha reyting jadvali

T/r	Kurs	Semestr	Haftalar soni	Semestrda fanga ajratilgan umumiy soat (reyting balli)	Ma'ruza	Tajriba ishlari	Amaliy mashg'ulotlar	Mustaqil ish soati	Ab-auditoriya ballari	Mb-mustaqil ish ballari	Nazorat turlari										Kurs loyihasi mavjud fanlarga		
											Jami soat % hisobida	JN	JN - 1	JN - 2	ON	ON - 1	ON - 2	ΣJN+ON	Saralash balli	YAN		YANni o'tkazish shakli	O'zlashtirish ko'rsatkichi
1	4	7	14	114	36	-	36	54	Ab	60	35	11	10	35	11	10	70	39	30	yoza	100		
									Mb	40		7	7		7	7							

### 3. «ELEKTR TA'MINOTI ISHONCHLILIGI» FANIDAN REYTING ISHLANMASI VA MEZONLARI

#### 3.1. Reyting ishlanmasi

T/r	Nazorat turlari	Soni	Ball va soni	Jami ball
<b>4. JN umumiy 35 ball</b>				
1.1.	Amaliy ishni topshirish	6	6x3,5	21
1.2.	Mustaqil ish – tajriba ishi savollariga mustaqil tayyorgarlik ko'rish	2	2x7	14
<b>5. ON umumiy 35 ball</b>				
2.1.	1 – oraliq nazorat, yozma ish (3 ta savol)	1	3x3,66	11
2.2.	2 – oraliq nazorat, yozma ish (3 ta savol)	1	3x3,33	10
2.3.	Mustaqil ish – referat tayyorlash	2	2x7	14
<b><math>\Sigma</math>JN+ON</b>				<b>70</b>
<b>6. YAN</b>				
3.1.	YAkuniy nazorat, yozma ish (3 ta savol)	1	10x3=30	30
<b>Jami</b>				<b>100</b>

#### 3.2. Baholash mezonlari

Amaliy ishi topshiriqlarini to'la mustaqil bajargan va amalda qo'llay oladigan talabaga 3,5 – 3 ball, to'la mustaqil bajargan va bajarilgan ish hajmiga va sifatiga qarab talabaga 3 – 2,49 ballgacha, to'la bajarmagan talabaga bajarilgan ish hajmiga va sifatiga qarab 2,49 – 1,93 ballgacha beriladi. Amaliy ishlari mavzulari quyidagicha:

1. Elektr ta'minoti tizimlar elementlarining ishonchlilik ko'rsatkichlarini aniklash.
2. Elementlarni ketma-ket ulangan sxemaning ishonchliligini hisoblash.
3. Elementlarni parallel ulangan sxemaning ishonchliligini hisoblash.
4. Ishonchlilikni hisoblashda elementlarning ko'zda tutilgan o'chirilishlarini hisobga olish.
5. Murakkab sxema elektr ulanishlarining ishonchliligini hisoblashni ehtimollik analitik uslublari.
6. Qisqa tutashuv toklarini hisoblash.

**3.3. Joriy nazorat bo'yicha berilgan talabaning mustaqil ishi** – quyida berilgan tajriba ishlar savollari bo'yicha tayyorgarligi:

- savollar to‘liq ochilgan, to‘g‘ri xulosa chiqarilgan va ijodiy fikrlari bo‘lsa - 7 – 6 ball
- savollar mohiyati ochilgan, faqat xulosa bor - 6 – 4,97 ballgacha
- mavzu mohiyati yoritilgan, ammo ayrim kamchiliklari bor bo‘lsa – 4,97 – 3,85 ballgacha beriladi.

**3.4. Oraliq (1 – oraliq) baholash yozma tartibda o‘tkazilib**, unda 3 ta savolga javob berish so‘raladi. Har bir savol 3,66 ballgacha baholanadi.

- agar savollar mohiyati to‘la ochilgan bo‘lsa, javoblar to‘liq va aniq hamda ijodiy fikrlari bo‘lsa – 3,66 – 3,15 ball
- savollarga umumiy javob berilgan, ammo ayrim faktlar to‘liq yoritilmagan bo‘lsa – 3,15 – 2,6 ballgacha
- savollarga javob berishga harakat qilingan, chalkashliklar bo‘lsa – 2,6 – 2 ballgacha beriladi.
- savollarga umuman javob yozmagan yoki savollarda chalkashliklar bo‘lsa – 2 – 0 ballgacha beriladi.

#### **1-Oraliq nazorat savollari**

1. Ishonchlilik nazariyasining asosiy tushunchalari.
2. Ishdan chikish (otkaz) tushunchasi.
3. Ishdan chikishlarning klassifikatsiyasi.
4. Elementlarning ishdan chikish okimlari va ularning xususiyatlari.
5. Extimollik nazariyasi va matematik statistika elementlari va ularni ishonchlilikni xisoblashda kullanilishi.
6. Elektr ta‘minoti tizimlari va elektrotexnik kurilmalari elementlarining ishonchliligini asosiy kursatgichlari

**3.5. Oraliq (2 – oraliq) baholash yozma tartibda o‘tkazilib**, unda 3 ta savolga javob berish so‘raladi. Har bir savol 3,33 ballgacha baholanadi.

- agar savollar mohiyati to‘la ochilgan bo‘lsa, javoblar to‘liq va aniq hamda ijodiy fikrlari bo‘lsa – 3,33 – 2,86 ball
- savollarga umumiy javob berilgan, ammo ayrim faktlar to‘liq yoritilmagan bo‘lsa - 2,86 – 2,36 ballgacha
- savollarga javob yozishga harakat qilingan, chalkashliklar bo‘lsa – 2,36 – 1,83 ballgacha beriladi.
- savollarga umuman javob yozmagan yoki savollarda chalkashliklar bo‘lsa – 1,83 – 0 ballgacha beriladi.

#### **2-Oraliq nazorat savollari**

1. Elektr ta‘minoti tizimlari asosiy uskunalarning ishonchlilik kursatgichlarini sonli baxolashlar.
2. Murakkab sxemalarning ishonchliligini xisoblash uslublari.
3. Elektr energetik kurilmalarning ishdan chikishlari okibatlari.
4. Keltirilgan xarajatlar uslubi buyicha ishonchlilikni texnik-iktisodiy taxlili.

5. Elektr ta'minoti tizimlarining ishonchliligini ta'minlovchi vositalar.

2.3. \*Oraliq nazorati bo'yicha berilgan talabning mustaqil ishi uchun berilgan mavzu bo'yicha referat tayyorlanadi:

- referatda mavzu to'liq ochilgan, to'g'ri xulosa chiqarilgan va ijodiy fikrlari bo'lsa 7-6 ball
- mavzu mohiyati ochilgan, faqat xulosa bor 6 - 4,97 ballgacha
- mavzu mohiyati yoritilgan, ammo ayrim kamchiliklari bor bo'lsa 4,97 - 3,85 ballgacha beriladi.
- savollarga javob bilmagan yoki mustaqil ish bo'yicha qisman javob berganda 3,85-0 ballgacha beriladi.

*Oraliq nazoratlari uchun mustaqil ish savollari quyidagicha:*

<b>№</b>	<b>TRASFORMATOHLARNING RUSUMLARI</b>	<b>SOAT</b>	<b>IZOX</b>
<b>1</b>	<b>TM-1000/10-Y1</b> Xarakteristikasi va ishlash prinsipini urganish.		
<b>2</b>	<b>TM-1000/35-Y1</b> Xarakteristikasi va ishlash prinsipini urganish.		
<b>3</b>	<b>TM-1600/10-Y1</b> Xarakteristikasi va ishlash prinsipini urganish.		
<b>4</b>	<b>TM-1600/35-Y1</b> Xarakteristikasi va ishlash prinsipini urganish.		
<b>5</b>	<b>TM-2500/10-Y1</b> Xarakteristikasi va ishlash prinsipini urganish.		
<b>6</b>	<b>TM-2500/35-Y1</b> Xarakteristikasi va ishlash prinsipini urganish.		
<b>7</b>	<b>TM-4000/10-Y1</b> Xarakteristikasi va ishlash prinsipini urganish.		
<b>8</b>	<b>TM-6300/10-Y1</b> Xarakteristikasi va ishlash prinsipini urganish.		
<b>9</b>	<b>TMN-1000/35-Y1</b> Xarakteristikasi va ishlash prinsipini urganish.		
<b>10</b>	<b>TMN-2500/35-Y1</b> Xarakteristikasi va ishlash prinsipini urganish.		
<b>11</b>	<b>TMN-4000/20-Y1</b> Xarakteristikasi va ishlash prinsipini urganish.		
<b>12</b>	<b>TMN-6300/20-Y1</b> Xarakteristikasi va ishlash prinsipini urganish.		
<b>13</b>	<b>TMN-6300/35-Y1</b> Xarakteristikasi va ishlash prinsipini urganish.		
<b>14</b>	<b>TDN-10000/110-Y1</b> Xarakteristikasi va ishlash prinsipini urganish.		

	urganish.		
15	TDTN-10000/110-Y1 Xarakteristikasi va ishlash prinsipini urganish.		
16	TDTN-16000/110-Y1 Xarakteristikasi va ishlash prinsipini urganish.		
17	TDN-16000/110-Y1 Xarakteristikasi va ishlash prinsipini urganish.		
18	TDTN-25000/110-Y1 Xarakteristikasi va ishlash prinsipini urganish.		
19	TRDN-25000/110-Y1 Xarakteristikasi va ishlash prinsipini urganish.		
20	TRDN-32000/150-Y1 Xarakteristikasi va ishlash prinsipini urganish.		
21	TDTN-40000/110-Y1 Xarakteristikasi va ishlash prinsipini urganish.		
22	TDN-40000/110-Y1 Xarakteristikasi va ishlash prinsipini urganish.		
23	TDTN-40000/150-Y1 Xarakteristikasi va ishlash prinsipini urganish.		
24	TDTN-63000/110-Y1 Xarakteristikasi va ishlash prinsipini urganish.		
25	TRDN-63000/110-Y1 Xarakteristikasi va ishlash prinsipini urganish.		

### **MASALA №1**

Kiska tutashtirilgan rotorli asinxron dvigatel liniya kuchlanishi orkali 380 V is'temol kiladi chastotasi  $f=50\text{Gs}$ . Xarakterlovchi dvigatelni nominal rejimi valdagi kuchlanish  $P_n$ ; sipanish  $S_n$  kuvvat koeffitsienti  $\cos\varphi_n$ ;  $FIK \eta_n$ ; kutublar soni  $P$ ; Pukavoy tokni momentga karraligi  $m_k$  i  $m_n$ . Aniklash kerak dvigatelni tarmokdan oladigan tokini, Dvigatelni rotorini aylanishlar chastotasini maksimal rejimda aniklash, Naminal va maksimal va pukovoy momentlar kritik sirpanishlar,

va bu sirpanishlar kuyidagi formula orkali aniklanidi  $M = \frac{2M_{max}}{\frac{S}{S_k} + \frac{S_k}{S}}$ ; Moment

kattalıkları ushbu formula orkali rotorni aylanishlar chastotasi kuyidagi berilganlar orkali topiladi;  $S_H$ ;  $S_k$ ; 0,1; 0,2; 0,4; 0,6; 0,8; 1,0. Elektr dvigatelni mexanik xarakteristikasini kirish kerak  $n = f(M)$

**Berilgan :**  $P_n=0,75 \text{ kVt}$ ,  $\eta_H = 77 \%$ ;  $\cos\varphi_n=0,87$ ;  $S_n=5,9\%$ ;  $r = 1$ ;  
 $U_1 = 380 \text{ V}$ ;  $m_k = 2,2$ ;  $m_n = 2,0$ ;  $f = 50 \text{ Gs}$ .

8. Tarmokdan iste'mol kilinadigan nominal kuvvatni aniklaymiz:

$$P_{1n} = P_n / \eta_H = 0,75 / 0,77 = 0,97 \text{ kVt}.$$

9. Tarmokdan nominal rejimdagi tokni aniklaymiz :

$$J_{1H} = \frac{P_{1H}}{\sqrt{3} \cdot U \cdot \cos \varphi_H} = \frac{0,97 \cdot 10^3}{\sqrt{3} \cdot 380 \cdot 0,87} = 0,17 \text{ A.}$$

10. Aylanishlar chastotasini magnit maydon orkali nominal rejimda

$$\text{aniklaymiz } n_C = \frac{60 \cdot f}{p} = \frac{60 \cdot 50}{1} = 3000 \text{ o}b/\text{min.}$$

11. Nominal rejimda rotorni aylanishlar chastotasini aniklaymiz :

$$n_H = n_C(1 - s_H) = 3000(1 - 0,059) = 2823 \text{ o}b/\text{min}$$

12. Dvigatelni nominal momentini aniklaymiz

$$M_H = 9,55 \frac{P_H}{n_H} = 9,55 \frac{0,75 \cdot 10^3}{2823} = 2,5 \text{ H} \cdot \text{M.}$$

13. Dvigatelni puskovoy momentini aniklaymiz:

$$M_{max} = M_H \cdot m_{II} = 2,5 \cdot 2,0 = 5,0 \text{ H} \cdot \text{M}$$

14. Dvigatelni maksimal momentini aniklaymiz

$$M_{max} = M_H \cdot m_K = 2,5 \cdot 2,2 = 5,5 \text{ H} \cdot \text{M}$$

10. Sirpanishlar nisbatini quyidagi tenglama Klossa formulasidan aniklaymiz:

$$M = \frac{2M_{MAX}}{\frac{S_{KP}}{S_H} + \frac{S_H}{S_{KP}}} \quad \text{va} \quad \frac{S_{KP}}{S_H} + \frac{S_H}{S_{KP}} = 2m_K, \quad s_{KP}^2 - 2m_K \cdot s_H \cdot s_{KP} + s_H^2 = 0,$$

$$s_{KP} = 0,13 \pm \sqrt{0,13^2 - 3,5 \cdot 10^{-3}} = 0,13 \pm 0,116 \text{ ili } s_{KP} = 0,246.$$

11. Xisoblab mexanik xarakteristikasini Klossa formulasidan topamiz

$$n = f(M)$$

$s = 0,1; 0,2; 0,4; 0,6; 0,8; 1,0.$   $S_H$  ;  $S_{KP}$ ; po  $n = n_C \cdot (1 - s).$  va olingan natijalarni jadvalga kiritamiz

S	0	$S_H$	0,1	0,2	0,4	0,6	0,8
$n \cdot 10^3 \text{ o}b/\text{min}$	3,0	2,268	2,7	2,4	1,8	1,2	0,6
M, Nm	0	5,6	3,8	5,4	4,9	3,9	3,2

**JAVOB:**  $I_{1H} = 0,17 \text{ A},$   $n_H = 2823 \text{ o}b/\text{min},$   $M_{II} = 5,0 \text{ Hm},$   $M_{max} = 5,5 \text{ Hm},$   
 $M_H = 2,5 \text{ Hm},$   $s_{KP} = 0,246.$

Vari ant	Masala № 1 ga berilgan ma'lumotlar						
	$P_n$ kVt	$\eta_H$ %	$\cos \varphi_n$	$S_n$ %	R	$m_n$	$m_k$
1	0,75	77	0,87	5,9	1	2,2	2,0
2	0,12	63	0,7	9,7	1	2,2	2,0
3	11	88	0,9	2,3	1	2,3	1,7



4	90	90	0,9	1,4	1	2,5	1,2
5	0,25	63	0,65	9,0	2	2,2	2,0
6	4,0	84	0,84	4,4	2	2,4	2,0
7	22	90	0,9	2,0	2	2,3	1,4
8	75	93	0,9	1,2	2	2,3	1,2
9	0,18	56	0,62	11,5	3	2,2	2,2
10	3,0	81	0,76	4,7	3	2,5	2,0
11	30	90,5	0,9	2,1	3	2,4	1,3
12	75	92	0,89	2,0	3	2,2	1,2
13	0,55	64	0,65	9,0	4	1,7	1,6
14	7,5	86	0,75	2,5	4	2,2	1,4
15	30	90	0,81	1,8	4	2,1	1,3
16	110	93	0,85	1,5	4	2,3	1,2
17	37	91	0,78	1,7	5	1,8	1,0
18	90	92,5	0,83	1,6	5	1,8	1,0
19	45	90,5	0,75	2,5	6	1,8	1,0
20	75	91,5	0,76	1,5	6	1,8	1,0

### 3.6. Yakuniy baholashda talaba 3 ta savolga yozma javob berishi lozim.

- har bir yozma savolga 10 ball ajratiladi.
- agar savollarning mohiyati to'la ochilgan, asosiy faktlar to'g'ri bayon qilingan bo'lsa – 26 – 30 ball
- savollarga to'g'ri javob berilgan, lekin ayrim kamchiliklari bor bo'lsa – 21 – 26 ballgacha
- berilgan savollarda javoblar umumiy va kamchiliklar ko'proq bo'lsa – 16 – 21 ballgacha beriladi
- savollarga to'g'ri javoblar bo'lmaganda, kamchiliklar ko'p bo'lganda va to'liq bo'lmasa – 0 – 16

### 4. “ELEKTR TA'MINOTI ISHONCHLILIGI” fanidan yakuniy nazorat savollari

1. Elektr ta'minoti tizimi xakida tushuncha va elektr energiya iste'molchilari
2. Transformatorlarda va liniyalarda elektr energiya isroflari
3. Elektr ta'minotida boshkarish
4. Elektr ta'minoti fani va uning masalalari
5. Elektr iste'molchilarning rejimlari va toifalari
6. Elektr ta'minoti elektr energiyani xisobga olish
7. Asosiy aniklanishlar va tushunchalar
8. Reaktiv kuvvatni kompensatsiya qilish
9. Elektr ta'minotida signalizatsiya
10. Xozirgi zamon elektr ta'minoti masalalari

11. Kompensatsiya kiluvchi kurilmalarni tanlash va joylashtirish
12. Elektr ta'minotida releli ximoya
13. Elektr yuklamalar grafigi
14. Elektr yuklamalarni xisoblash metodlari
15. Elektr ta'minotida avtomatika
16. Elektr yuklamalarning koeffitsientlari
17. Erga ulovchi kurilmalar
18. Ratsional kuchlagnishli ta'minlovchi liniyalarni tanlash
19. Urta yuklamalar va elektr iste'molchilarning effektiv sonini aniklash
20. Kuchlanishni tanlash
21. Kiska tutashish toklarini xisoblash va kommutatsiya apparatlarini tanlash
22. Urta kvadratik va xisobiy yuklamalar
23. Elektr ta'minoti sxemalari
24. Elektr yuklamalar markazini aniklash
25. Maksimal yuklamalar va ularni xisoblash
26. Podstansiyalar
27. Kuchlanishni chetga chikishi va tebranishi
28. Elektr yuklamalarni talab koeffitsienti va urnatilgan kuvvat buyicha xisoblash
29. Sanoat elektr kurilmalarida kuvvat koeffitsienti
30. Asosiy aniklanishlar va belgilanishlar
31. Elektr yuklamalarni urta kuvvat va maksimumlik koeffitsienti buyicha xisoblash
32. Sanoat elektr kurilmalarida kuchlanishni rostlash va energiya sifati
33. Sanoat korxonalarining tashki elektr ta'minoti
34. Elektr energiya sifatining axamiyati
35. Kiska tutashish toklarini xisoblash
36. Kondensator batareyalarning kuvvatini avtomatik rostlash
37. Kuchlanishning chetga chikishi va uning elektr energiya iste'molchilar ishiga ta'siri
38. Kuvvat koeffitsienti va uni oshirish
39. Elektr ta'minotida podstansiyalar
40. Kuchlanish tebranishining kuchlanish uzgarishiga olib kelishi va uni iste'molchilarga ta'siri
41. Individual elektr yuklamalar grafigi
42. Elektr ta'minoti sxemalari
43. Sanoat korxonalarining elektr ta'minotida elektr energiya sifatini oshishi usullari va kurilmalari
44. Elektr yuklamalarni ulash va foydalanish koeffitsientlari
45. Elektr ta'minoti elementlari va ularning shartli belgilanishi
46. Kuchlanish nossimetriyasi
47. Sanoat korxonalarida releli ximoya
48. Elektr yuklamalarning grafiklari
49. Kuchlanish va tok egrilik formasining sinusoidal emasligi va yukori garmonika manbalari

50. Kommutatsion apparatlarni tanlash
51. Kuch transformatorlarni tanlash
52. Elektr tarmoklarida kuchlanishni sinusoidal bulmasligini kamaytirish usullari va kurilmalari
53. Boshkarish sxemalari, energiyani xisobga olish va signalizatsiya
54. Elektr yuklamalarning talab va foydalanish koeffitsientlari
55. CHastotani chetga chikishi va tebranishi
56. Elektr ta'minoti tizimida releli ximoya
57. Reaktiv kuvvatni kompensatsiya kilish
58. Elektr ta'minoti tizimini tashkil etish
59. Erga ulovchi kurilmalar va ularni xisoblash
60. CHastotani chetga chikishi va tebranishi
61. Elektr yuklamalar kartogrammasini kurish
62. YAshindan ximoya
63. Kuchlanishning nosimmetrikligi va nosinusoidalligi
64. Kuch transformatorlarni soni va kuvvatini tanlash
65. Elektr iste'molchilarning forma va maksimumlik koeffitsientlari
66. Elektr ta'minotida boshkarish
67. Reaktiv kuvvatni kompensatsiya kilish tushunchasi va masalasi
68. Elektr iste'molchilarning xarakterlanishi
69. Elektr energiya sifatini oshirish
70. Ratsional kuchlanishni tanlash
71. Texnik iktisodiy kursatkichlar
72. maksimal yuklamalar
73. Kompensatsiya kilish turlari va kompensatsiya kiluvchi kurilmalar
74. Sanoat korxonalarining ichki elektr ta'minoti
75. Urta kvadratik va xisobiy yuklamalar
76. Kompensatsiya kiluvchi kurilmalarni tanlash va joylashtirish
77. Kuchlanish 1000 V gacha bulgan sex elektr yuklamalarni xisoblash
78. Elektr ta'minoti tizimini loyixalash
79. Sanoat korxonalarining elektr ta'minotida texnik- iktisodiy xisoblashlar
80. Elektr energiya sifati
81. Elektr ta'minotida avtomatika
82. Sanoat korxonalarining elektr tarmoklari
83. Elektr ta'minoti fanining boshka fanlarga boglikligi
84. Elektr ta'minoti tizimining ishonchliligini oshirish
85. Xavoda elektr uzatish va kabel liniyalari tanlash
86. Elektr energiya iste'molchilarning toifalari va ularni elektr energiya bilan ta'minlash
87. Xozirgi zamon elektr ta'minoti masalalari
88. Elektr ta'minoti tizimida podstansiyalar
89. Elektr yuklamalarni xisoblash
90. Elektr yuklamalar markazini aniklash va kartogrammasini kurish

## **5.YAkuniy baholashda yozma ishni o'tkazish tartibi**

Talabalar bilimni reyting tizimi bo'yicha baholashning yozma ish usuli, talabalarda mustaqil fikrlash va o'z fikrini yozma ifodalash ko'nikmalarini rivojlantiradi.

Fanlardan yakuniy nazorat VII semestrda yozma ish shaklida o'tkaziladi. YOzma ish savollari va variantlari har o'quv yilining boshida kafedra professor-o'qituvchilari tomonidan yangidan tuzilib, kafedra majlisida muhokama etiladi va tasdiqlanadi.

YOzma ishning har bir varianti bo'yicha qo'yilgan savollarning mazmuni, qamrov darajasi va ahamiyatligi darajasi kafedra mudiri tomonidan tekshirilib, uning imzosi bilan tasdiqlanadi. YOzma ishni o'tkazish asosan VII semestrning so'nggi ikki o'quv haftalariga mo'ljallangan bo'lib, u belgilangan haftalardagi mazkur fan bo'yicha o'quv mashg'ulotlari chog'ida o'tkaziladi. YOzma ish variantida 3 ta savol tayanch iboralari bilan keltiriladi. YOzma ishlarni baholash mezonlari yakuniy baholashga ajratilgan 30 balldan kelib chiqqan holda ishlab chiqiladi, ya'ni har bir savolga maksimum 10 balldan to'g'ri keladi. YOzma ish o'tkazilgandan keyin ikki kun davomida professor-o'qituvchilar uni tekshirib baholaydilar va talabalar e'tiboriga etkazadi. YOzma ish hajmi talabaning fan bo'yicha tasavvuri, bilimni, amaliy ko'nikmasini baholash uchun etarli bo'lishi zarur.

#### **6. Reyting natijalarini qayd qilish tartibi**

Fanlardan talabaning bilimni baholash turlari orqali to'plagan ballari har bir semestr yakunida professor-o'qituvchi tomonidan reyting qaydnomasi va talabaning reyting daftarchasiga butun sonlar bilan qayd qilinadi.

## **Фойдаланиладиган адабиётлар рўйхати:**

### **Асосий адабиётлар:**

1. Каримов И.А. «Мировой финансово-экономический кризис, пути и меры по его преодолению в условиях Узбекистана», Т.: Узбекистан, 2009.
2. Электротехнический справочник: Т.3. Производство, передача и распределение электрической энергии. под общ. ред. профессоров МЭИ. М.: Издательство МЭИ. 2004.
3. Ю.Б.Гуд, Теория надежности в электроэнергетике. Учеб. Пособие для ВУЗов Л.: Энергоатомиздат 1990.
4. Ю.А.Фокин, Вероятностно статистические методы в расчетах систем электроснабжения М.: Энергоатомиздат 1995.
5. Ю.А.Фокин, В.А.Туфанов, Оценка надежности систем электроснабжения. М.: Энергоиздат, 1991.
6. В.В.Зорин, В.В.Тесленко, Ф.Клеппель, Г.Адлер, Надежность систем электроснабжения. Киев: Веща школа, 1994.
7. Ю.Б.Гук, Анализ надежности электроэнергетических установок. Л.: Энергоатомиздат. 1998.
8. В.Г.Китушин, Надежность энергетических систем. Учеб. Пособие для электроэнергетик. спец. ВУЗов. -М.: Высшая Школа. 1984.
9. М.Н.Розанов, Надежность электроэнергетических систем. М.: Энергоатомиздат.1994.

### **Қўшимча адабиётлар:**

1. Электрические системы. Математические задачи электроэнергетики. Учебник для студентов ВУЗов/Под ред. В.А. Веникова – М.: Выс. школа, 1991.
2. Дж.Эндрени, Моделирование при расчетах надежности в электроэнергетических системах: Пер. с англ./ Под ред. Ю.Н.Руденко. М.: Энергоатомиздат, 1993.
3. Қодиров Т.М., Алимов Х.А. «Саноат корхоналарининг электр таъминоти» ўқув қўлланма, Тошкент, 2006.
4. Аллаев К.Р. Энергетика мира и Узбекистана. Аналитический обзор. Т.: Издательство «Молия», 2007.
5. Аллаев К.Р. Электроэнергетика Узбекистана и мира. Т.: «Фан ва технология», 2009.
6. Кудрин Б.И. Электроснабжение промышленных предприятий. М.: Энергоатомиздат, 1995.

### **Интернет сайтлар:**

1. <https://www.uzenergy.uzpak.uz>
2. <https://www.google.ru>
3. <http://www.energystrategy.ru>
4. <http://www.energsoyuz.spb.ru>
5. <http://www.anares.ru/oik>