

УДК 621.3
ББК 31.27
К 64

Рецензенты:

зав. кафедрой «Электроснабжение сельского хозяйства» Московского агроинженерного университета им. В. П. Горячкина д-р техн. наук проф. *Т. Б. Лецинская*; преподаватель Республиканского заочного политехникума *В. И. Арсентьев*

Конюхова Е. А.

К 64 Электроснабжение объектов: Учеб. пособие для студ. учреждений сред. проф. образования. - М.: Издательство «Мастерство», 2002.-320 с: ил.
ISBN 5-294-00063-6

Рассмотрено электроснабжение промышленных и коммунально-бытовых объектов. Приведены начальные сведения об электроэнергетических системах и организации взаимоотношений между питающей энергосистемой и потребителями. Описаны конструктивное выполнение электрических сетей и подстанций различных номинальных напряжений; основное оборудование электрических сетей и подстанций; принципы расчетов режимов электрических сетей; автоматизация и релейная защита, определение расчетных нагрузок; расчет токов коротких замыканий; выбор оборудования; компенсация реактивной мощности и качество электроэнергии.

Может быть полезно студентам вузов и инженерно-техническим работникам.

УДК 621.3
ББК 31.27

Учебное издание

Конюхова Елена Александровна

Электроснабжение объектов

Учебное пособие

Редактор *Е. В. Рослякова*. Технический редактор *Е. Ф. Коржуева*. Компьютерная верстка: *Г. А. Берковский*. Корректоры *А. П. Сизова*, *А. Б. Глазкова*

Диaposитивы предоставлены издательством.

Подписано в печать 20.11.2001. Формат 60x90/16. Бумага тип. № 2. Гарнитура «Тайме». Печать офсетная. Усл. печ. л. 20,0. Тираж 30000 экз. (2-й завод 5001-15000 экз.). Заказ **1166**.

Лицензия ИД № 00520 от 03.12.1999. Издательство «Мастерство».

117342, г. Москва, ул. Бутлерова, 17-Б, к. 223. Тел./факс: (095)330-1092, 334-8337.

Лицензия ИД № 02025 от 13.06.2000. Издательский центр «Академия».

117342, г. Москва, ул. Бутлерова, 17-Б, к. 223. Тел./факс: (095)330-1092, 334-8337.

Отпечатано на Саратовском полиграфическом комбинате. 410004, г. Саратов, ул. Чернышевского, 59.

© Конюхова Е.А., 2001 ISBN 5-294-00063-6

© Издательство «Мастерство», 2001

ПРЕДИСЛОВИЕ

Настоящая книга является учебным пособием для студентов средних профессиональных учебных заведений, обучающихся по специальности 1806 «Техническая эксплуатация, обслуживание и ремонт электрического и электромеханического оборудования», и соответствует учебному плану курса «Электроснабжение объектов».

Содержание книги освещает проблемы электроэнергетики, проектирования и эксплуатации систем электроснабжения промышленных и коммунально-бытовых объектов. В данном учебном пособии развиваются основные положения учебников «Электроснабжение промышленных предприятий», написанных Б. А. Князевским и Б. Ю. Липкиным и издававшихся до 1990 г., описывающие, в частности, определение расчетных нагрузок, расчет токов короткого замыкания, компенсацию реактивной мощности и качество электроэнергии. Кроме того, приведены сведения об электроэнергетических системах и организации взаимоотношений между питающей энергосистемой и потребителями, конструктивном выполнении и основном оборудовании электрических сетей и подстанций, даны методики расчетов режимов электрических сетей, рассмотрена автоматизация и релейная защита. Большое внимание уделено системам электроснабжения на напряжении до 1 кВ. При написании учебного пособия автор использовал свой опыт преподавания аналогичной дисциплины в Московском энергетическом институте (Техническом университете).

Список литературы содержит указания на дополнительные доступные издания, необходимые для углубленного изучения отдельных вопросов.

Замечания и пожелания по книге следует направлять в адрес издательства: 105043, г. Москва, ул. 8-я Парковая, д. 25, стр. 1, Издательство «Мастерство».

Глава 1

ОСНОВНЫЕ СВЕДЕНИЯ О СИСТЕМАХ ЭЛЕКТРОСНАБЖЕНИЯ ОБЪЕКТОВ

1.1. Общие сведения

В настоящее время нельзя представить себе жизнь и деятельность современного человека без применения электричества. Электричество уже давно и прочно вошло во все отрасли народного хозяйства и в быт людей. Основное достоинство электрической энергии - относительная простота производства, передачи, дробления и преобразования.

В системе электроснабжения объектов можно выделить три вида электроустановок:

по производству электроэнергии - электрические станции;

по передаче, преобразованию и распределению электроэнергии - электрические сети и подстанции;

по потреблению электроэнергии в производственных и бытовых нуждах - приемники электроэнергии.

Электрической станцией называется предприятие, на котором вырабатывается электрическая энергия. На этих станциях различные виды энергии (энергия топлива, падающей воды, ветра, атомная и др.) с помощью электрических машин, называемых *генераторами*, преобразуются в электрическую энергию.

В зависимости от используемого вида первичной энергии все существующие электрические станции разделяются на следующие основные группы: тепловые, гидравлические, атомные, ветряные и др.

Приемником электроэнергии (электроприемником, токоприемником) называется электрическая часть производственной установки, получающая электроэнергию от источника и преобразующая ее в механическую, тепловую, химическую, световую энергию, в энергию электростатического и электромагнитного поля.

По технологическому назначению приемники электроэнергии классифицируются в зависимости от вида энергии, в который данный приемник преобразует электрическую энергию: электродвигатели приводов машин и механизмов; электротермические установки; электрохимические установки; установки электроосвещения; установки электростатического и электромагнитного поля, электрофильтры; устройства искровой обработки, устройства контроля и испытания изделий (рентгеновские аппараты, установки ультразвука и т.д.). Электроприемники характеризуются номинальными параметрами: напряжением, током, мощностью и др.

Совокупность электроприемников производственных установок цеха, корпуса, предприятия, присоединенных с помощью электрических сетей к общему пункту электропитания, называется *электропотребителем*.

Совокупность электрических станций, линий электропередачи, подстанций, тепловых сетей и приемников, объединенных общим и непрерывным процессом выработки, преобразования, распределения тепловой и электрической энергии, называется *энергетической системой*.

Единая энергетическая система (ЕЭС) объединяет энергетические системы отдельных районов, соединяя их линиями электропередачи (ЛЭП).

Часть энергетической системы, состоящая из генераторов, распределительных устройств, повышающих и понижающих подстанций, линий электрической сети и приемников электроэнергии, называют *электроэнергетической системой*.

Электрической сетью называется совокупность электроустановок для передачи и распределения электроэнергии, состоящая из подстанций и распределительных устройств, соединенных линиями электропередачи, и работающая на определенной территории.

Электрическая сеть объекта электроснабжения, называемая *системой электроснабжения объекта*, является продолжением электрической системы. Система электроснабжения объ-

екта объединяет понижающие и преобразовательные подстанции, распределительные пункты, электроприемники и ЛЭП.

Прием, преобразование и распределение электроэнергии происходят на *подстанции* - электроустановке, состоящей из трансформаторов или иных преобразователей электроэнергии, распределительных устройств, устройств управления, защиты, измерения и вспомогательных устройств.

Распределение поступающей электроэнергии без ее преобразования или трансформации выполняется на распределительных подстанциях (РП).

Электрические сети подразделяют по следующим признакам.

1. Напряжение сети. Сети могут быть напряжением до 1 кВ - низковольтными, или низкого напряжения (НН), и выше 1 кВ - высоковольтными, или высокого напряжения (ВН).

2. Род тока. Сети могут быть постоянного и переменного тока. Электрические сети выполняются в основном по системе трехфазного переменного тока, что является наиболее целесообразным, поскольку при этом может производиться трансформация электроэнергии. При большом числе однофазных приемников от трехфазных сетей осуществляются однофазные ответвления. Принятая частота переменного тока в ЕЭС России равна 50 Гц.

3. Назначение. По характеру потребителей и от назначения территории, на которой они находятся, различают: сети в городах, сети промышленных предприятий, сети электрического транспорта, сети в сельской местности. Кроме того, имеются районные сети, предназначенные для соединения крупных электрических станций и подстанций на напряжении выше 35 кВ; сети межсистемных связей, предназначенные для соединения крупных электроэнергетических систем на напряжении 330,500 и 750 кВ. Кроме того, применяют понятия: питающие и распределительные сети.

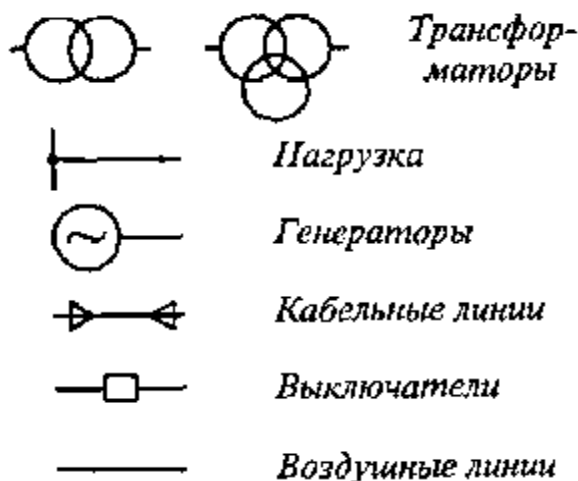


Рис. 1.1. Условные обозначения элементов электрической системы

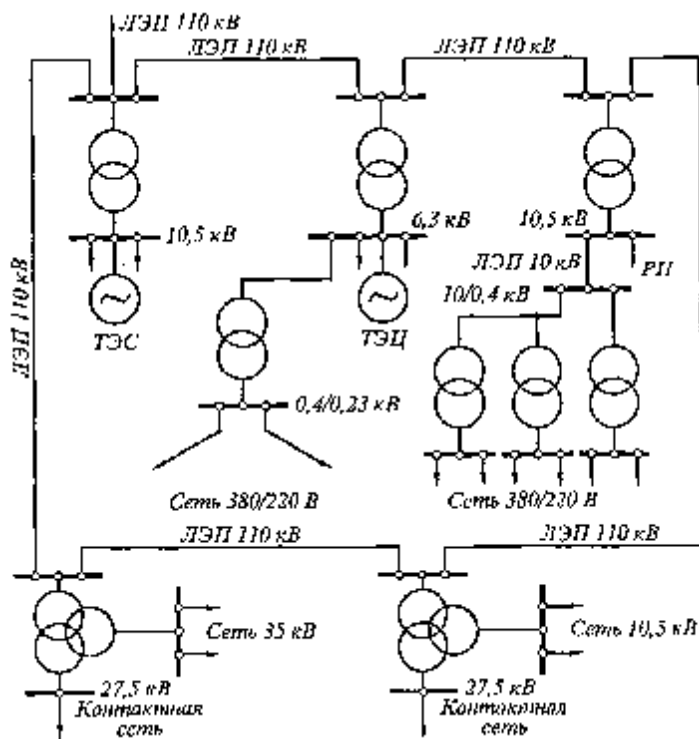


Рис. 1.2. Схема электрической системы

4. Конструктивное выполнение сетей. Линии могут быть воздушными, кабельными и токопроводами. Подстанции могут быть открытыми и закрытыми.

Для графического изображения электроэнергетических систем, а также отдельных элементов и связи между элементами используют общепринятые условные обозначения. На рис. 1.1 показаны условные обозначения основных элементов электроэнергетической системы.

Примерная схема относительно простой электроэнергетической системы приведена на рис. 1.2. Здесь электрическая энергия, вырабатываемая на двух электростанциях различных типов: тепловой электростанции (ТЭС) и теплоэлектроцентрали (ТЭЦ), - подводится к потребителям, удаленным друг от друга. Для того чтобы передать электроэнергию на расстояние, ее предварительно преобразовывают, повышая напряжение трансформаторами. У мест потребления электроэнергии напряжение понижают до нужной величины. Из схемы можно понять, что электроэнергия передается по воздушным линиям. Схема, приведенная на рис. 1.2, представлена в однолинейном изображении. В действительности элементы системы, работающие на переменном токе, имеют трехфазное исполнение. Однако для выявления структуры системы и анализа ее работы нет необходимости в ее трехфазном изображении, вполне достаточно воспользоваться ее однолинейным изображением.

1.2. Электрические параметры электроэнергетических систем

При анализе работы сети различают параметры элементов сети и параметры ее режимов. Параметрами элементов электрической сети являются сопротивления и проводимости, коэффициенты трансформации. К параметрам сети также относят электродвижущую силу (э.д.с.) источников и задающие токи (мощности) нагрузок. К параметрам режима относятся: значения частоты, токов в ветвях, напряжений в узлах, фазовых углов, полной, активной и реактивной мощностей электропередачи, а также значения, характеризующие несимметрию трехфазной системы напряжений или токов и несинусоидальность изменения напряжения и токов в течение периода основной частоты.

Под режимом сети понимается ее электрическое состояние.

Рассмотрим возможные режимы работы электрических систем.

При работе в нормальном установившемся режиме значения основных параметров (частоты и напряжения) равны номинальным или находятся в пределах допустимых отклонений от них, значения токов не превышают допустимых по условиям нагревания величин. Нагрузки изменяются медленно, что обеспечивает возможность плавного регулирования работы электростанций и сетей и удержание основных параметров в пределах допустимых норм. Отметим, что нормальным считается режим и при включении и отключении мощных линий или трансформаторов, а также для резкопеременных (ударных) нагрузок. В этих случаях после завершения переходного процесса, который продолжается доли секунды, вновь наступает установившийся нормальный режим, когда значения параметров в контрольных точках системы оказываются в допустимых пределах.

В переходном неустановившемся режиме система переходит из установившегося нормального состояния в другое установившееся с резко изменившимися параметрами. Этот режим считается аварийным и наступает при внезапных изменениях в схеме и резких изменениях генераторных и потребляемых мощностей. В частности, это имеет место при авариях на станциях или сетях, например при коротких замыканиях и последующем отключении поврежденных элементов сети, резком падении давления пара или напоров воды и т.д. Во время аварийного переходного режима параметры режима системы в некоторых ее контрольных точках могут резко отклоняться от нормированных значений.

Послеаварийный установившийся режим наступает после локализации аварии в системе. Этот режим чаще всего отличается от нормального, так как в результате аварии один или несколько элементов системы (генератор, трансформатор, линия) будут выведены из работы. При послеаварийных режимах может возникнуть так называемый дефицит мощности, когда мощность генераторов в оставшейся в работе части системы меньше мощности потребителей. Параметры послеаварийного (форсированного) режима могут в той или иной степени отличаться от допустимых значений. Если значения этих параметров во всех контрольных точках системы являются допустимыми, то исход аварии считается благополучным. В противном случае исход аварии неблагоприятен и диспетчерская служба системы принимает немедленные меры к тому, чтобы привести параметры послеаварийного режима в соответствие с допустимыми.

1.3. Напряжения электрических сетей

Электрическое оборудование, применяемое в электрических системах, характеризуется номинальным напряжением. При номинальном напряжении электроустановки работают в нормальном и экономичном режимах.

Номинальное напряжение сети совпадает с номинальным напряжением ее приемников.

Первичные обмотки трансформаторов (независимо от того, повышающие они или понижающие) играют роль потребителей электроэнергии, поэтому их номинальное напряжение принимают равным номинальному напряжению электроприемников.

Генераторы электрических станций и вторичные обмотки трансформаторов находятся в начале питаемой ими сети, поэтому их напряжения должны быть выше номинального напряжения приемников на величину потерь напряжения в сети. Обычно принимают номинальное напряжение вторичных обмоток трансформатора на 5 или 10% выше номинального для электроприемников и сети.

ЛЭП, предназначенные для распределения электроэнергии между отдельными потребителями в некотором районе и для связи энергосистем, могут выполняться как на большие, так и на малые расстояния и предназначаться для передачи мощностей различных величин. Для дальних передач большое значение имеет пропускная способность, т. е. та наибольшая мощность, которую можно передавать по ЛЭП с учетом всех ограничивающих факторов.

Для воздушных ЛЭП переменного тока можно приближенно считать, что та максимальная мощность, которую они могут передать, примерно пропорциональна квадрату

Таблица 1.1

Номинальные напряжения электрических систем

Номинальные напряжения приемников и сети, кВ	Номинальные междуфазные напряжения на зажимах, кВ		
	генераторов	трансформаторов	
		Первичные обмотки	Вторичные обмотки
0,22	0,23	0,22	0,23
0,38	0,4	0,38	0,4
0,66	0,69	0,66	0,69
(3)	(3,15)	(3)	(3,15)
6	6,3	6 и 6,3*	6,3 и 6,6
10	10,5	10 и 10,5*	10,5 и 11
20	21	20 и 21*	22
35	—	35	38,5
110	—	110	115 и 121
(150)	—	(150)	(158)
220	—	220	230 и 240
330	—	330	347
500	—	500	—
750	—	750	—
1150	—	1150	—

Примечания: 1. Напряжения, указанные в скобках, для вновь проектируемых сетей не рекомендуются.

2. Знаком * отмечены напряжения трансформаторов, присоединяемых непосредственно к шинам генераторного напряжения электрических станций или к выводам генераторов.

напряжения и обратно пропорциональна длине передачи. Стоимость сооружения можно принять пропорциональной величине напряжения. Поэтому в развитии передач электроэнергии на расстояние наблюдается тенденция к увеличению напряжения как к главному средству увеличения пропускной способности. Со времени создания первых ЛЭП напряжение повышалось в 1,5 ... 2 раза примерно каждые 15 ... 20 лет. Рост напряжения давал возможность увеличивать протяженности ЛЭП и передаваемые мощности.

В табл. 1.1 приведены номинальные междуфазные (линейные) напряжения для трехфазных приемников электрической энергии, генераторов и трансформаторов.

1.4. Управление электроэнергетическими системами

Особенностью работы электроэнергетических систем является то, что электростанции должны вырабатывать столько мощности, сколько ее требуется в данный момент для покрытия нагрузки потребителей, собственных нужд станций и потерь в сетях. Поэтому оборудование станций и сетей должно быть готово ко всякому периодическому изменению нагрузки потребителей в течение суток или года. Для того чтобы наиболее экономично эксплуатировать электрическую станцию, персоналу диспетчерских служб энергосистемы необходимо заранее знать, как изменяется спрос на электрическую энергию. Зная эти изменения, персонал может подгото-

вить остановку необходимого числа генераторов при снижении нагрузки и, наоборот, подготовить к пуску резервные генераторы при увеличении потребления энергии.

Следует также учитывать, что от энергосистем питается ряд потребителей, нарушение электроснабжения которых недопустимо, так как это может привести к авариям и человеческим жертвам, вызвать простои и недовыпуск продукции предприятиями и т.д. Поэтому к работе энергосистем предъявляются следующие основные требования:

выполнение плана выработки и распределения электроэнергии с покрытием максимумов нагрузки;

бесперебойная работа электрооборудования и надежная работа систем электроснабжения;

обеспечение необходимого качества отпускаемой потребителям электроэнергии по напряжению и частоте.

Для обеспечения указанных требований энергосистемы оборудуются специальными диспетчерскими пунктами, которые оснащаются средствами контроля, управления, связью, четкой мнемонической схемой расположения электростанций, ЛЭП и понижающих подстанций.

Отличительной особенностью диспетчерской службы является полная ответственность диспетчера за работу электростанций, электросетей и электроснабжение потребителей. Распоряжение диспетчера является законом и должно безоговорочно выполняться всеми звеньями энергосистемы.

Основной целью управления энергосистемой является оптимизация ее построения, работы и эксплуатации. Для этого необходимо знать:

свойства и характеристики системы;

данные о состоянии технологического процесса на электростанциях (о расходе воды и топлива, параметрах пара, скорости вращения турбин и т.д.);

сведения об электрических параметрах режима (частоте, напряжениях, токах, активных и реактивных мощностях и т.д.);

положение схемы системы - какие элементы в данный момент находятся в работе, а какие отключены.

Вся эта обширная информация о работе энергосистемы должна перерабатываться и использоваться для оптимизации режима работы.

В системе управления электроэнергетикой большое значение имеют электронные цифровые вычислительные машины.

При аварии дежурный инженер должен найти пути и средства восстановления нормального режима, произвести требуемые переключения в схеме электрических соединений. При аварийных режимах в энергосистеме часто требуется выдать управляющий сигнал не более чем через 0,05 с. Человека здесь выручают автоматические устройства, обладающие при переработке информации большим, чем он, быстродействием.

1.5. Структура потребителей и понятие о графиках их электрических нагрузок

В зависимости от выполняемых функций, возможностей обеспечения схемы питания от энергосистемы, величины и режимов потребления электроэнергии и мощности, особенностей правил пользования электроэнергией потребителей электроэнергии принято делить на следующие основные группы:

промышленные и приравненные к ним;

производственные сельскохозяйственные;

бытовые;

общественно-коммунальные (учреждения, организации, предприятия торговли и общественного питания и др.).

К промышленным потребителям приравнены следующие предприятия: строительные, транспорта, шахты, рудники, карьеры, нефтяные, газовые и другие промыслы, связи, коммунального хозяйства и бытового обслуживания.

Промышленные потребители являются наиболее энергоемкой группой потребителей электрической энергии.

Каждая из групп потребителей имеет определенный режим работы. Так, например, электрическая нагрузка от коммунально-бытовых потребителей с преимущественно осветительной нагрузкой отличается большой неравномерностью в различное время суток. Днем нагрузка небольшая, к вечеру она возрастает до максимума, ночью она резко падает и к утру вновь возрастает. Электрическая нагрузка промышленных предприятий более равномерна в течение дня и зависит от вида производства, режима рабочего дня и числа смен.

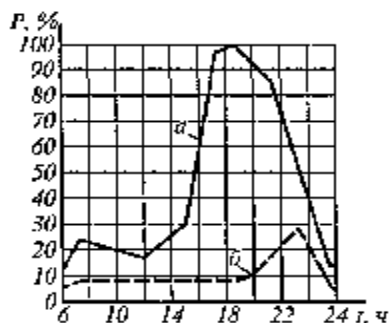


Рис. 1.3. Суточные графики осветительной нагрузки города: *а* - зимой; *б* – летом

Наглядное представление о характере изменения электрических нагрузок во времени дают графики нагрузок. По продолжительности они могут быть суточными и годовыми. Если откладывать по оси абсцисс часы суток, а по оси ординат потребляемую в каждый момент времени мощность в процентах от максимальной мощности, то получим

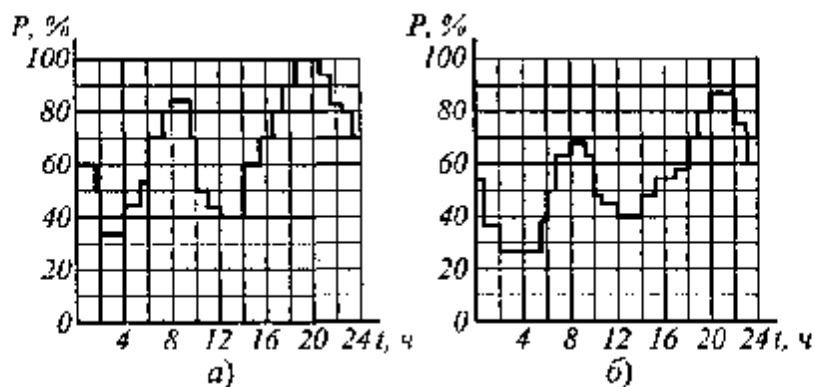


Рис. 1.4. Суточные графики электрической нагрузки крупного города: *а* — зимой; *б* — летом

суточный график нагрузки. На рис. 1.3 изображены суточные графики осветительной нагрузки города для зимнего (октябрь - март) и летнего (апрель - сентябрь) периодов. Максимальная нагрузка для зимних суток наступает между 17 и 20 ч (кривая *а*), а для летних суток - между 22 и 23 ч (кривая *б*). Таким образом, летний максимум (мощность в часы пик) наступает позднее и значительно меньше по величине, чем зимой. Дневной минимум также уменьшается.

На рис. 1.4 изображены характерные суточные графики активной мощности (в процентах от максимальной мощности) крупного города с учетом нагрузок освещения, а также силового оборудования коммунальных предприятий, электрифицированного транспорта и др.

1.6. Преимущества объединения электроэнергетических систем

На первой стадии развития электроэнергетика представляла собой совокупность отдельных электростанций, не связанных между собой. Каждая из электростанций через собственную сеть передавала электроэнергию потребителям. В дальнейшем стали создаваться электрические системы, в которых электрические станции соединялись электрическими сетями и включались на параллельную работу. Отдельные территориальные энергосистемы в свою очередь также объединялись, образуя более крупные энергосистемы. Тенденция к образованию по возможности более крупных энергетических объединений проявляется практически во всех странах.

Общее стремление к объединению энергетических систем вызвано огромными преимуществами по сравнению с отдельными станциями.

При создании объединенных энергетических систем можно уменьшить суммарную установленную мощность электростанций.

Большая совокупность потребителей электрической энергии характеризуется графиком нагрузки (см. рис. 1.4). Максимум суммарной нагрузки системы меньше, чем сумма максимумов нагрузок отдельных потребителей. Это объясняется несовпадением отдельных максимумов из-за различных условий работы потребителей. В энергетических системах, охватывающих обширные географические районы, несовпадение максимумов вызвано расположением потребителей в разных часовых поясах. Например, объединение потребителей, размещенных в европейской и сибирской частях страны, позволит получить более равномерный суммарный график по сравнению с графиком нагрузки отдельных потребителей (рис. 1.5). Установленная мощность электростанций в системе должна быть достаточной для покрытия максимальных нагрузок потребителей. Кроме того, исходя из требований, предъявляемых к надежности работы систем, должна предусматриваться резервная мощность генераторов. При параллельной работе электрических станций резервная мощность может быть уменьшена. Покажем это на простом примере. Пусть две электростанции, каждая из которых имеет по четыре генератора, работают изолированно. Тогда одна станция может вырабатывать электрическую энергию, используя 75% установленной мощности, так как один генератор должен находиться в резерве. При соединении двух станций общей сетью в резерве находится один генератор из восьми, т.е. может быть использовано $7/8$ (87,5%) установленной мощности.

При объединении разных типов электростанций можно более полно использовать гидроэнергетические ресурсы.

Расход воды в реке колеблется в больших пределах. Для надежного снабжения электроэнергией потребителей мощность гидроэлектростанции (ГЭС) при изолированной ее работе нужно выбирать исходя из обеспеченного расхода воды. В случае больших расходов часть воды пришлось бы сбрасывать мимо турбин.

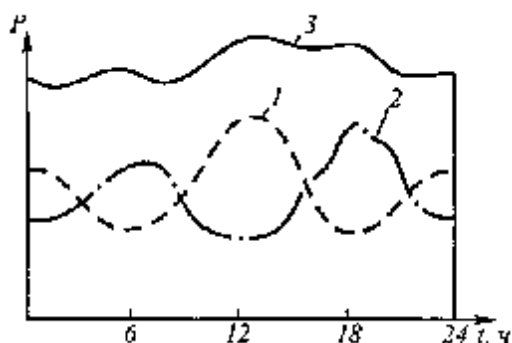


Рис. 1.5. Эффект совмещения графиков нагрузок потребителей, расположенных в разных часовых поясах: 1, 2 — графики нагрузок отдельных подсистем; 3 — график объединенной системы

Рассмотрим преимущества объединения ТЭС и ГЭС на примере. Пусть мощности каждой станции равны 100 МВт. Каждая станция вырабатывает энергию для своего района, причем станции работают изолированно. Мощности нагрузок в каждом районе равны по 100 МВт. Потребности электроэнергии за сутки в каждом районе по 1600 МВт·ч. Далее предположим, что по расходу воды ГЭС за сутки может выработать только 1200 МВт·ч. Следовательно, дефицит электроэнергии в районе с ГЭС составит 400 МВт·ч. ТЭС за сутки может выработать 2400 МВт·ч, т.е. в районе с ТЭС могут быть дополнительно использованы 800 МВт·ч. При объединении на параллельную работу ТЭС и ГЭС можно, заставив ТЭС выработать 2400 МВт·ч электроэнергии, полностью удовлетворить спрос всех потребителей двух районов.

Объединение нескольких электростанций разных видов позволяет повысить экономичность выработки электроэнергии.

Энергетические системы дают возможность согласованно работать тепловым и гидроэлектростанциям. В самом деле, в период недостатка воды на ГЭС (зимой) выработка электроэнергии на них снижается, и потребители обеспечиваются электроэнергией в большей мере от ТЭС. Наоборот, летом при большом притоке воды ГЭС работают на полную мощность, а выработка электроэнергии ТЭС снижается. Это обеспечивает экономию топлива и, следовательно, уменьшает себестоимость электроэнергии. Примерное распределение электрических нагрузок между станциями различных видов показано на суточном графике нагрузок в целом энергосистемы и доли в его покрытии различных видов электрических станций (рис. 1.6).

Из суточного графика энергосистемы видно, что в основном нагрузки покрывают тепловые конденсационные электростанции - государственные районные электростанции (ГРЭС). Доля ТЭС в покрытии нагрузок энергосистемы определяется их тепловыми графиками. Нагрузка ГЭС определяется стоком реки. Электростанции, подключаемые к системе в часы наибольших (пиковых) нагрузок, называют пиковыми. В большинстве случаев пиковыми станциями являются гидростанции (ГЭС и ГАЭС - гидроаккумулирующие электростанции), не обеспеченные водой для длительной работы не в полную мощность в некоторые периоды, и станции, оборудованные газовыми турбинами.

Объединение энергосистем позволяет увеличить единичные мощности агрегатов.

С возрастанием мощностей агрегатов улучшаются их технические характеристики, и снижается удельная стоимость выработки электроэнергии.

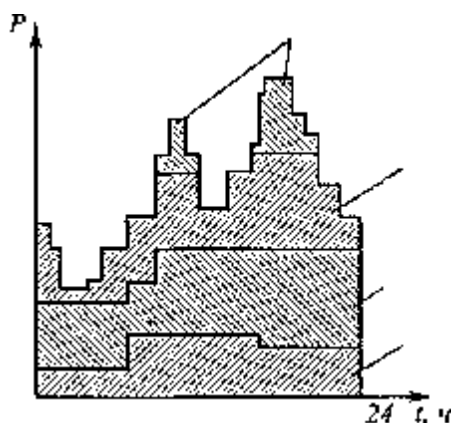


Рис. 1.6. Примерные суточные графики нагрузок энергосистемы и электрических станций

Создание объединенных энергосистем позволяет повысить надежность электроснабжения потребителей.

Отдельные элементы системы (генераторы, трансформаторы, ЛЭП и др.) в результате аварий могут выходить из строя. В этих случаях часть потребителей может потерять питание. В схеме, показанной на рис. 1.7, при возникновении трехфазного короткого замыкания на ЛЭП

полностью прекращается подача электроэнергии потребителям. Применение устройств релейной защиты и автоматики является эффективным средством повышения надежности. *Релейной защитой* называется система устройств, которые производят отключение поврежденных элементов или частей системы и локализуют аварию. К автоматическим устройствам относятся устройства автоматического повторного включения (АПВ) и автоматического ввода (включения) резерва (АВР). Устройства АПВ (рис. 1.8) предназначены для ликвидации «переходящих» повреждений, например коротких замыканий. При появлении дугового короткого замыкания на воздушной линии (например, при попадании молнии) она отключается под действием релейной защиты, дуга гаснет и восстанавливаются диэлектрические свойства воздушного промежутка. Затем под действием АПВ автоматически включается напряжение на линии электропередачи, которая может продолжить успешную работу.

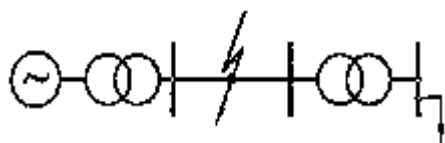


Рис. 1.7. Схема прекращения подачи электроэнергии потребителям при трехфазном коротком замыкании

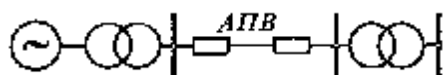


Рис. 1.8. Схема повышения надежности электроснабжения с помощью АПВ

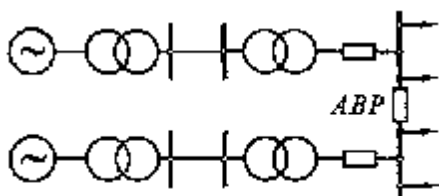


Рис. 1.9. Схема повышения надежности электроснабжения с помощью АВР

Принцип работы АВР поясняет рис. 1.9. При повреждении одного из трансформаторов автоматически под действием релейной защиты происходит его отключение, а оставшиеся без напряжения потребители после срабатывания АВР подключаются к исправному трансформатору.

1.7. Организация взаимоотношений между энергосистемой и потребителями

Взаимоотношения между энергосистемой и потребителями регламентированы Правилами пользования электрической энергией. Их в определенной мере можно разделить на юридически-правовые, технико-экономические и оперативно-диспетчерские.

К юридически-правовым вопросам относятся следующие:

регламентация порядка присоединения электроустановок потребителей к энергосистеме. Различные по составу и присоединяемой мощности потребители ставят перед энергосистемой задачи разной сложности присоединения;

разграничения балансовой принадлежности оборудования и сетей и эксплуатационной ответственности между потребителем и энергосистемой;

выбор соответствующих тарифов и системы расчета за электроэнергию;

определение условий электроснабжения потребителей в период возникновения в энергосистеме временных дефицитов мощности или энергии в целях сохранения устойчивости режима системы и ее разгрузки за счет отключения части потребителей;

определение порядка допуска персонала энергосистемы в электроустановки потребителей для оперативных переключений и для контроля над режимом электропотребления;

регламентация ответственности энергосистемы и потребителей за электроснабжение, качество электроэнергии и соблюдение правил пользования электроэнергией.

Технико-экономические вопросы взаимоотношений между энергосистемой и потребителем связаны с разработкой и выполнением:

технических условий на присоединение электроустановок потребителей -к энергосистеме;

схем размещения приборов контроля качества электроэнергии;

схем размещения приборов учета;

нормативов по компенсации реактивной мощности и оптимальных режимов работы компенсирующих устройств;

правил и норм по надежной и экономичной эксплуатации электроустановок потребителей.

Оперативно-диспетчерские взаимоотношения определяются необходимостью обеспечения:

электроснабжения потребителей в соответствии с выбранным уровнем надежности схемы их внешнего электроснабжения;

нормальных условий эксплуатации и ремонта оборудования, сетей и приборов энергосистемы и потребителей;

установленных стандартом норм качества электроэнергии;

разгрузки энергосистемы для сохранения устойчивости ее режима при возникновении временных аварийных дефицитов мощности.

Единство электрической схемы энергосистемы и потребителей обуславливает необходимость строгой регламентации взаимоотношений между оперативно-диспетчерским персоналом.

Координация взаимоотношений между энергосистемой и потребителем возложена на Энергосбыт.

Глава 2

РЕЖИМЫ РАБОТЫ НЕЙТРАЛИ В СИСТЕМАХ ЭЛЕКТРОСНАБЖЕНИЯ

2.1. Режим работы нейтрали в установках напряжением выше 1 кВ

Электротехнические установки напряжением выше 1 кВ согласно Правилам устройства электроустановок (ПУЭ) разделяются на установки с большими токами замыкания на землю (сила тока однофазного замыкания на землю превышает 500 А) и установки с малыми токами замыкания на землю (сила тока однофазного замыкания на землю меньше или равна 500 А).

В установках с большими токами замыкания на землю нейтрали присоединены к заземляющим устройствам непосредственно или через малые сопротивления. Такие установки называются *установками с глухозаземленной нейтралью*.

В установках, имеющих малые токи замыкания на землю, нейтрали присоединены к заземляющим устройствам через элементы с большими сопротивлениями. Такие установки называются *установками с изолированной нейтралью*.

В установках с глухозаземленной нейтралью всякое замыкание на землю является коротким замыканием и сопровождается большим током.

В установках с изолированной нейтралью замыкание одной из фаз на землю не является коротким замыканием (КЗ). Прохождение тока через место замыкания обусловлено проводимостями (в основном, емкостными) фаз относительно земли.

Выбор режима нейтрали в установках напряжением выше 1 кВ производится при учете следующих факторов: экономических, возможности перехода однофазного замыкания в междуфазное, влияние на отключающую способность выключателей, возможности повреждения оборудования током замыкания на землю, релейной защиты и др.

В электрических сетях РАО ЕЭС России приняты следующие режимы работы нейтрали: электрические сети с номинальными напряжениями 6...35 кВ работают с малыми токами замыкания на землю;

при небольших емкостных токах замыкания на землю - с изолированными нейтралью; при определенных превышениях значений емкостных токов - с нейтралью, заземленной через дугогасящий реактор.

Если в одной из фаз трехфазной системы, работающей с изолированной нейтралью, произошло замыкание на землю, то напряжение ее по отношению к земле станет равным нулю, а напряжение остальных фаз по отношению к земле станет равным линейному, т. е. увеличится в $\sqrt{3}$ раз. Ток замыкания на землю будет небольшим, поскольку вследствие изоляции нейтрали отсутствует замкнутый контур для его прохождения. Ток замыкания на землю в системе с изолированной нейтралью будет небольшим и не вызовет аварийного отключения линии. Таким образом, изоляция нейтрали источника питания обеспечивает надежность электроснабжения, так как не отражается на работе потребителей.

Однако в сетях с большими емкостными токами на землю (особенно в кабельных сетях) в месте замыкания возникает перемежающаяся дуга, которая периодически гаснет и вновь зажигается, что наводит в контуре с активными, индуктивными и емкостными элементами э.д.с, превышающие номинальные напряжения в 2,5...3 раза. Такие напряжения в системе при однофазном замыкании на землю недопустимы. Чтобы предотвратить возникновение перемежающихся дуг между нейтралью и землей включают индуктивную катушку с регулируемым сопротивлением.

Повышение напряжения по отношению к земле в неповрежденных фазах при наличии слабых мест в изоляции этих фаз может вызвать междуфазное короткое замыкание. Кроме того, напряжение в неповрежденных фазах повышается в $\sqrt{3}$ раз, следовательно, требуется выполнять изоляцию всех фаз на линейное напряжение, что приводит к удорожанию машин и аппаратов. Поэтому, хотя и разрешается работа сети с изолированной нейтралью при замыкании фазы на землю, его требуется немедленно обнаружить и устранить.

Электрические сети с номинальным напряжением 110 кВ и выше работают с большими токами замыкания на землю (с эффективно заземленными нейтралью).

2.2. Режим работы нейтрали в установках напряжением до 1 кВ

Электроустановки напряжением до 1 кВ работают как с глухо-заземленной (четырёхпроводные сети), так и с изолированной (трехпроводные сети) нейтралью.

В наиболее распространенных четырехпроводных сетях напряжением до 380 В, общих для силовых и осветительных электроприемников, нейтраль и нейтральный провод обязательно заземляются. Это вызвано тем, что контроль изоляции нейтрального провода относительно земли практически неосуществим. Нейтральный провод, не имеющий заземления, с неустраненными скрытыми дефектами изоляции представляет собой пожарную опасность, так как при однофазном замыкании на землю образуется петля для протекания тока КЗ через нейтральный провод (рис. 2.1). При относительно малом сечении нейтрального провода этот ток может вызвать значительный его перегрев и возгорание.

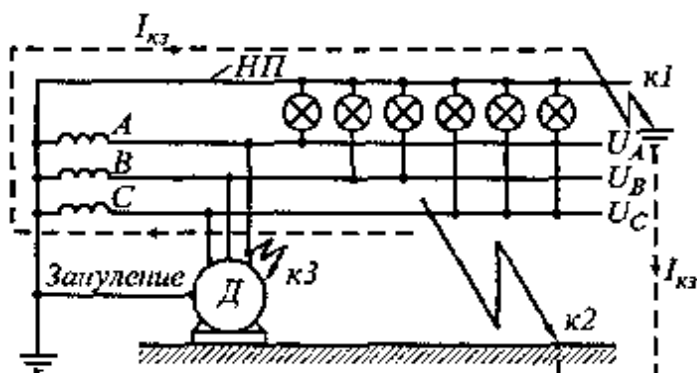


Рис. 2.1. Схема четырехпроводной сети напряжением до 1 кВ с заземленной нейтралью трансформатора и занулением оборудования

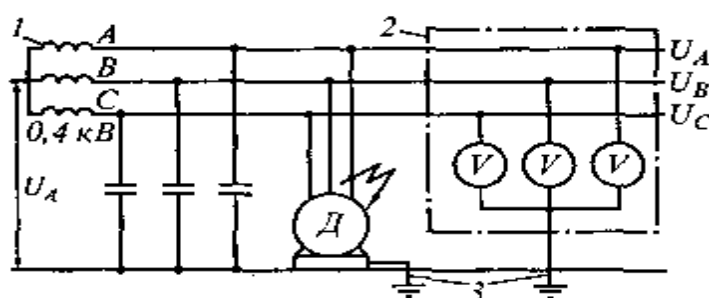


Рис. 2.2. Принципиальная схема трехпроводной сети напряжением до 1 кВ с изолированной нейтралью трансформатора:

1 - вторичная обмотка трансформатора; 2 - схема контроля изоляции; 3 - заземление

В четырехпроводных сетях необходимо также осуществить заземление всего оборудования на заземленную нейтраль. Безопасность при этом обеспечивается немедленным автоматическим отключением аварийного участка при протекании большого тока металлического КЗ.

В трехпроводных сетях (рис. 2.2) трехфазные двигатели, печи, сварочные аппараты и другие трехфазные электроприемники включаются только на линейное напряжение. Однофазные электроприемники соединяют по схеме треугольника, распределяя их равномерно по сторонам треугольника напряжений. Рассмотренные выше преимущества и недостатки трехпроводных сетей напряжением 6...35 кВ с изолированной нейтралью распространяются и при напряжении до 1 кВ. Однако в сетях напряжением до 1 кВ перемежающиеся дуги при однофазном замыкании на землю не возникают и поэтому не требуется установка дугогасящих катушек. Однако емкостные токи при замыканиях на землю представляют опасность для персонала при соприкосновении с фазой. Безопасные значения токов могут быть только в малоразветвленных сетях с хорошим состоянием изоляции.

Таким образом, в установках напряжением до 1 кВ допустимы обе системы: при малоразветвленных сетях имеет преимущества система с изолированной нейтралью, при сильно разветвленных сетях целесообразно работать с заземленной нейтралью.

В электроустановках напряжением 500 и 660 В нейтраль, как правило, изолирована.

Глава 3.

КОНСТРУКТИВНОЕ ВЫПОЛНЕНИЕ ЭЛЕКТРИЧЕСКИХ СЕТЕЙ.

3.1. Общие сведения.

Для выполнения электрических сетей применяются неизолированные (голые) и изолированные провода, кабели и токопроводы.

Голые провода не имеют изолирующих покровов. Их можно прокладывать только в условиях, исключающих случайные прикосновения к ним людей. Прикосновение проводящим предметом к одному или нескольким проводам приведет к замыканию. Наибольшее распространение голые провода получили на воздушных линиях, расположенных на открытом воздухе. Провода подвешиваются к опорам при помощи изоляторов и арматуры.

Большинство сетей напряжением до 1 кВ внутри помещений выполняются изолированными проводами, т. е. проводами, имеющими изолирующие, а иногда защитные покровы.

Кабелем называют многопроволочный провод или несколько скрученных вместе изолированных проводов при помещении в общую герметическую оболочку. Силовые кабели предназначены для прокладки в земле, под водой, на открытом воздухе и внутри помещений.

Токопроводом называют устройство, предназначенное для канализации электроэнергии при открытой прокладке в производственных и электротехнических помещениях, по опорным конструкциям, колоннам и фермам зданий. К токопроводам относятся шинные магистрали различного исполнения, которые называются *шинопроводами*.

Материалами для токопроводящих частей проводов и кабелей являются медь, алюминий, их сплавы и сталь.

Медь - один из лучших проводников электрического тока, и поэтому необходимые технико-экономические показатели (потери электроэнергии) можно получить при меньших сечениях медных проводов, чем при проводах из других материалов. Твердотянутая медь при температуре +20°C имеет удельное сопротивление/ 18 Ом·мм² в расчете на 1 км. Медные провода хорошо противостоят влиянию атмосферных условий и большинству химических реагентов, находящихся в воздухе.

Алюминий - худший проводник, чем медь. Его проводимость примерно в 1,6 раза меньше проводимости меди, однако проводимость алюминия все же достаточно высока, чтобы его можно было использовать в качестве токопроводящего материала для проводов и кабелей. Действию атмосферных явлений алюминий противостоит так же хорошо, как и медь.

Стальные провода используются в тех случаях, когда требуется передать небольшую мощность и, следовательно, небольшое сечение, например, в сельских сетях. Стальные провода с большим сопротивлением на разрыв используются для устройства переходов воздушных линий через широкие реки, ущелья и т. п. при длине пролета более 1 км.

Активное и реактивное сопротивление стальных проводов значительно выше, чем проводов из цветного металла, и поэтому область применения этих проводов ограничена. Существенный недостаток стальных проводов - их высокая коррозия. Для повышения коррозионной стойкости стальные провода изготавливают из оцинкованной проволоки.

3.2. Воздушные линии

3.2.1. Общие сведения

Воздушной линией электропередачи (ВЛ или ВЛЭП) называют устройство для передачи электроэнергии по проводам.

Воздушные линии состоят из трех элементов: проводов, изоляторов и опор.

Расстояние между двумя соседними опорами называют *длиной пролета, или пролетом линии I* (рис. 3.1).

Провода к опорам подвешиваются свободно, и под влиянием собственной массы провод в пролете провисает по цепной линии. Расстояние от точки подвеса до низшей точки провода называют *стрелой провеса*. Наименьшее расстояние от низшей точки провода до земли называется *габаритом приближения провода к земле h*. Габарит должен обеспечивать безопасность движения людей и транспорта, он зависит от условий местности, напряжения линии и т.п. Для ненаселенной местности габарит $h = 5... 7$ м, для населенной - $h = 6... 8$ м.

Высота опоры при горизонтальном расположении проводов определяется габаритом h и максимальной стрелой провеса f . При креплении проводов на гирляндах изоляторов высота опоры увеличивается еще на длину гирлянды X .

Расстояние D между соседними проводами фаз ВЛ обеспечивает требуемый изоляционный промежуток и зависит в основном от ее номинального напряжения. Для линий напряжением 6... 10 кВ это расстояние в среднем составляет 1 м, 10 кВ - 4 м, 220 кВ - 7 м, 500 кВ - 12 м, 750 кВ - 15 м. На двухцепных опорах расстояния между проводами разных цепей берутся такими, при которых возможны ремонтные работы на одной из цепей без отключения второй.

Длину пролета линии l обычно определяют из экономических соображений. С увеличением длины пролета возрастает стрела провеса, а следовательно, и высота опор, что увеличивает их стоимость.

Вместе с тем с увеличением длины пролета уменьшается число опор и снижается стоимость изоляции линии. Для линий напряжением до 1 кВ длина пролета обычно составляет 30... 75 м, для линий напряжением 10 кВ - 150...200 м при высоте опор с горизонтальным расположением проводов 13... 14 м, для линий напряжением 220...500 кВ длина пролета составляет 400...450 м при высоте опор 25...30 м.

Над проводами воздушных линий для защиты их от атмосферных перенапряжений подвешиваются грозозащитные тросы. Обычно используют тросы из сталеалюминевых проводов. При подвеске на изоляторах тросы могут быть использованы в качестве проводов связи.

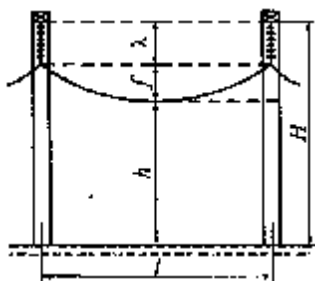


Рис. 3.1. Пролет линии на опорах с подвесными изоляторами

3.2.2. Провода воздушных линий

Провода воздушных линий чаще всего неизолированные (голые).

Разнообразные условия работы ВЛЭП определяют необходимость иметь разные конструкции проводов.

Основными конструкциями являются:

- однопроволочные провода из одного металла;
- многопроволочные провода из одного металла;
- многопроволочные провода из двух металлов;
- пустотелые провода;
- биметаллические провода.

Однопроволочные провода, как показывает само название, выполняют из одной проволоки.

Многопроволочные провода из одного металла состоят из нескольких свитых между собой проволок. Провода имеют одну центральную проволоку, вокруг которой делаются следующие повивы (ряды) проволок. При одном повиве провод свит из 7 проволок, при двух повивах - из 19, при трех повивах - из 37 проволок. Скрутка смежных повивов производится в разных направлениях, что обеспечивает более круглую форму и позволяет получить более устойчивый против раскручивания провод.

Многопроволочные провода имеют по сравнению с однопроволочными ряд существенных преимуществ:

- большую гибкость, что обеспечивает большую сохранность и удобство монтажа;

высокие сопротивления на разрыв могут быть получены только для проволок относительно небольшого диаметра. Однопроволочные провода с сечениями 25 мм^2 и более имели бы пониженное сопротивление на разрыв.

Однопроволочные провода изготавливаются для сечений 4, 6, 10 мм^2 , многопроволочные - от 10 мм^2 .

Проволоки из цветного металла под действием химических реагентов воздуха быстро покрываются тонким слоем окиси металла проводника и дальнейшему разрушению не поддаются. Электрический ток из-за плохой проводимости оксидной пленки «разбивается» на ряд параллельных токов, идущих по проволокам провода. Результатом этого явления и скрутки провода (длина проволок на 2...3% больше длины провода, измеренной по оси) является повышение активного сопротивления многопроволочного провода на 2...3%.

Желание повысить механическую прочность привело к изготовлению алюминиевых проводов со стальным сердечником, называемых *сталеалюминевыми*. Сердечник провода выполняется из одной или нескольких свитых стальных оцинкованных проволок.

Алюминиевые проволоки, покрывающие стальной сердечник одним, двумя или тремя повивами, являются токоведущей частью провода. Электропроводность стального сердечника мала и потому не учитывается.

Механическую нагрузку (тяжение по проводу) воспринимают сталь и алюминий. В сталеалюминевых проводах с отношением сечения алюминия к сечению стали около 5...6 алюминиевые проволоки принимают 50...60 % полного тяжения по проводу, а остальное - стальной сердечник.

При необходимости сочетать малое активное сопротивление провода с очень большой механической прочностью применяют сталебронзовые и сталеалюдревые провода. Алдрей представляет собой сплав алюминия с незначительной долей (около 1,2%) магния и кремния.

Пустотелые медные и биметаллические (стальная проволока покрыта приваренным слоем меди) применяются редко.

Для удобства записей провода обозначаются марками: М - медь, А - алюминий, Ал - алдрей, С - сталь, Б - бронза.

Сталеалюминевые провода изготавливаются следующих марок:

АС, имеющие отношение сечений алюминия и стали 5,5...6;

АСО (облегченной конструкции), имеющие отношение сечений алюминия и стали 7,5...8;

АСУ (усиленной конструкции), имеющие отношение сечений алюминия и стали около 4,5.

Наиболее целесообразно применение проводов АСО.

Для обозначения провода рядом с маркой дается номинальное сечение провода, например, А-50 обозначает алюминиевый провод с сечением 50 мм^2 . *Номинальным сечением* называется округленная величина фактического сечения провода. Цифра при марке сталеалюминевых проводов, например АС-150, дает только номинальное сечение алюминиевой части провода.

Принята следующая шкала номинальных сечений неизолированных проводов: 4, 6, 10, 16, 25, 35, 50, 70, 95, 120, 150, 185, 240, 300, 400, 500, 600, 700 мм^2 .

3.2.3. Изоляторы воздушных линий

Применяются следующие типы изоляторов:

фарфоровые штыревые типа ШС-6, ШС-10 - для линий напряжением 6... 10 кВ;

фарфоровые штыревые типа Ш-20, ШД-35 - для линий напряжением 20...35 кВ;

подвесные фарфоровые или стеклянные изоляторы ПФ и ПС - для линий напряжением 35 кВ и выше.

Изоляторы типа ШД и ШС крепятся к опорам на крюках и штырях. При напряжении 10 кВ и выше применяются только подвесные изоляторы, которые собираются в гирлянды (рис. 3.2).

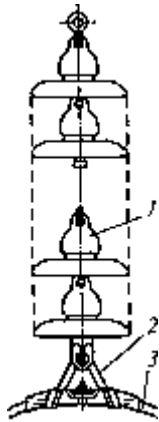


Рис. 3.2. Гирлянда подвесных изоляторов:
1 - изолятор; 2 - зажим для крепления провода; S - провод

Гирлянды подвесных изоляторов бывают поддерживающие и натяжные. Поддерживающие изоляторы располагаются вертикально на промежуточных опорах, натяжные гирлянды используются на анкерных опорах и находятся почти в горизонтальном положении. На ответственных участках ЛЭП применяют сдвоенные гирлянды.

Число изоляторов в гирлянде зависит от напряжения ЛЭП, эффективной и нормированной длины пути утечки и материала опоры (требуемого уровня изоляции). На деревянных и железобетонных опорах при напряжении 35 кВ берется два подвесных изолятора в гирлянде, при напряжении 110 кВ - шесть изоляторов, при напряжении 220 кВ - двенадцать изоляторов. На металлических опорах берется на один-два изолятора больше.

На воздушных линиях напряжением выше

220 кВ для защиты гирлянд от повреждений при возникновении дуги короткого замыкания применяются защитные рога и кольца.

3.2.4. Опоры воздушных линий

Воздушные ЛЭП прокладываются на деревянных, металлических и железобетонных опорах.

По назначению опоры бывают промежуточными, анкерными, угловыми и концевыми. Опоры могут быть одноцепными и двухцепными, с тросом и без троса.

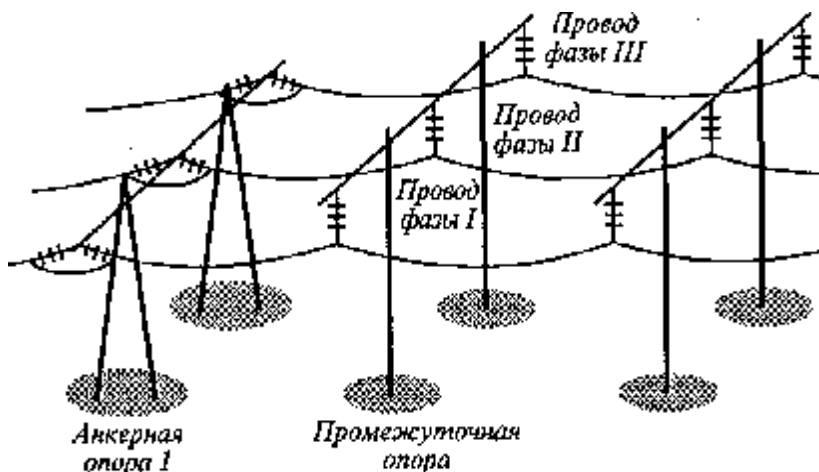


Рис. 3.3. Схема воздушной линии

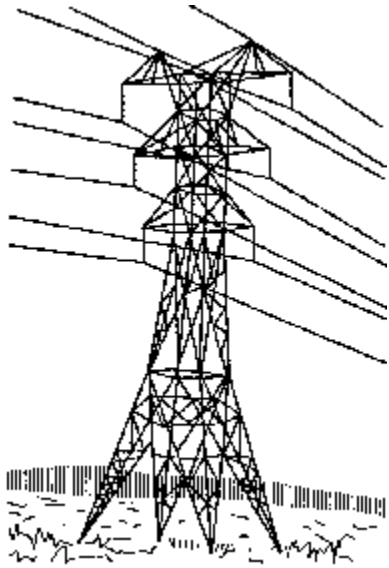


Рис. 3.4. Промежуточная металлическая опора для двухцепной линии напряжением 110 кВ

Наиболее распространенными на линиях являются промежуточные опоры. В равнинных местностях число этих опор составляет 80...90% от общего числа опор (рис. 3.3) при нормальных режимах работы, когда все провода целы, на промежуточные опоры усилий, действующих вдоль линии, нет. Опора (рис. 3.4) воспринимает вертикальные силы - массу проводов, изоляторов, льда и самой опоры, и горизонтальные силы - давление ветра на провода и опору.

При обрыве провода промежуточная опора должна принять продольную силу неуравновешенного тяжения по проводу, оборвавшемуся по одному из пролетов.

Анкерные опоры устанавливаются через определенное число пролетов (через каждые 3...5 км линии), имеют жесткое закрепление проводов и рассчитываются на обрыв всех проводов. Провода линий с подвесными изоляторами крепятся на анкерных опорах натяжными гирляндами, провода одной и той же фазы смежных с опорой пролетов соединены петлями проводов.

При подходах к подстанциям устанавливаются концевые опоры, назначение которых принять тяжения, действующие по проводам линии. Концевые опоры являются ближайшими к подстанциям. Концевые опоры выполняются жесткими, провода на них крепятся, как и на анкерных опорах, натяжными гирляндами изоляторов. В точках поворота линии устанавливаются угловые опоры.

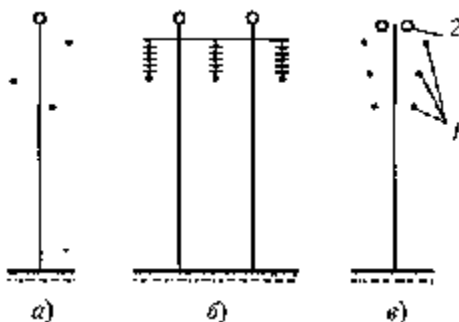


Рис. 3.5. Расположения проводов и тросов на опорах:
a - по вершинам треугольника; *б* - горизонтальные; *в* - обратной елкой; / — тросы; 2 — провода

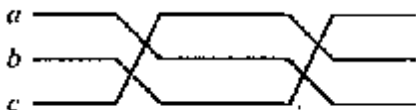


Рис. 3.6. Схема транспозиции проводов: *a, б, в*-фазы трехфазной сети

На линиях напряжением 220 кВ и выше применяют расщепление проводов - подвешивают несколько проводов в фазе. Этим достигается уменьшение напряженности электрического поля около проводов и ослабление ионизации воздуха (короны). Расстояние между проводами расщепленной фазы составляет около 40 см. Для фиксирования вдоль линии устанавливают специальные распорки между проводами расщепленной фазы.

На рис. 3.5 схематически изображены наиболее часто встречающиеся расположения проводов и тросов на опорах. Расположение проводов по вершинам треугольника широко распространено на линиях напряжением до 35 кВ и на одноцепных линиях напряжением 110 кВ на металлических и железобетонных опорах. Горизонтальное расположение проводов применяют на линиях напряжением 110 кВ и выше с металлическими и железобетонными опорами. Для двухцепных опор более удобно с точки зрения эксплуатации расположение проводов по типу «обратная елка».

Различие во взаимном расположении проводов приводит к различию параметров (индуктивных сопротивлений) фаз. Для уравнивания этих параметров на линиях длиной более 100 км применяют транспозицию проводов: линия делится на три участка, на которых каждый из трех проводов занимает все три возможных положения (рис. 3.6). В точках линии, где провода линии меняются местами, устанавливаются транспозиционные опоры.

При пересечениях больших рек, ущелий и т. п. при больших пролетах устанавливаются переходные опоры высотой 50... 100 м и более.

3.3. Кабельные линии

3.3.1. Конструкции кабелей

Кабель - готовое заводское изделие, состоящее из изолированных токоведущих жил, заключенных в защитную герметичную оболочку, которая может быть защищена от механических повреждений броней.

Силовые кабели выпускаются на напряжение до 110 кВ включительно.

Силовые кабели на напряжение до 35 кВ имеют от одной до четырех медных или алюминиевых жил сечениями 1... 2000 мм². Жилы сечением до 16 мм² - однопроволочные, свыше - многопроволочные. По форме сечения жилы одножильных кабелей круглые, а многожильных - сегментные или секторные (рис. 3.7). Преимущественно применяются кабели с алюминиевыми жилами. Кабели с медными жилами применяются редко: для перемещающихся механизмов, во взрывоопасных помещениях.

Изоляция жил выполняется из кабельной бумаги, пропитанной маслоканифольным составом, резины, поливинилхлорида и полиэтилена. Кабели с бумажной изоляцией,

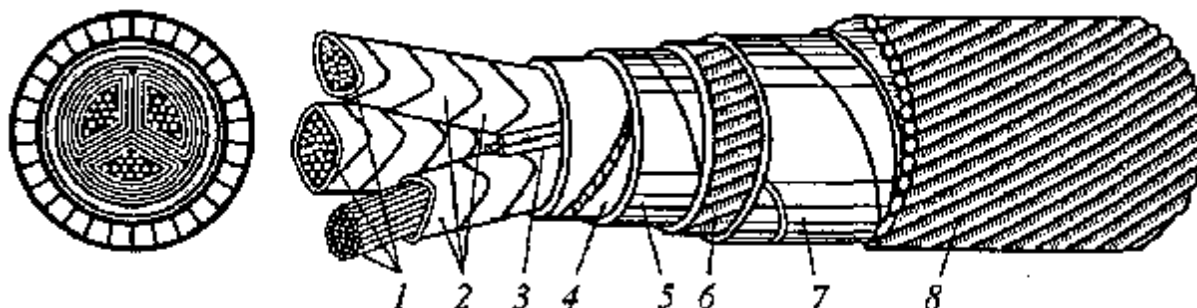


Рис. 3.7. Кабель с вязкой пропиткой на напряжение 10 кВ типа СБ или АСБ: 1 - медные или алюминиевые жилы; 2 - фазная изоляция из пропитанной бумаги; 3 - заполнитель из джута; 4 - поясная изоляция из пропитанной маслом бумаги; 5 - свинцовая оболочка; 6 - джутовая прослойка; 7 - броня из стальной ленты; 8 - джутовый покров.

предназначенные для прокладки на вертикальных и крутонаклонных трассах, имеют обедненную пропитку.

Защитная герметичная оболочка кабеля предохраняет изоляцию от вредного действия влаги, газов, кислот и механических повреждений. Оболочки делаются из свинца, алюминия, резины и поливинилхлорида.

В кабелях напряжением выше 1 кВ для повышения электрической прочности между изолированными жилами и оболочкой прокладывается слой поясной изоляции.

Броня кабеля выполняется из стальных лент или стальных оцинкованных проволок. Поверх брони накладывают покровы из кабельной пряжи (джута), пропитанной битумом и покрытой меловым составом. При прокладке кабеля в помещениях, каналах и тоннелях джутовый покров во избежание возможного пожара снимают.

Кабели на напряжение 10 кВ и выше обычно выполняют газойли маслonaполненными, одножильными с покрытием стальной броней или асфальтированными, для прокладки в земле или на воздухе. Масло в кабелях находится под давлением.

Обозначения марок кабелей соответствует их конструкции.

Кабели с бумажной изоляцией и алюминиевыми жилами имеют марки: ААБ, ААГ, ААП, ААШв, АСБ, АСБГ, АСПГ, АСШв. Первая буква обозначает материал жил (А - алюминий, отсутствие впереди буквы А в маркировке означает наличие медной жилы), вторая - материал оболочки (А - алюминий, С - свинец). Буква Б означает, что кабель бронирован стальными лентами; буква Г - отсутствие наружного покрова; Шв - наружный покров выполнен в виде шланга из поливинилхлорида.

Изоляция обозначается: Р - резиновая, П - полиэтиленовая, В - поливинилхлоридная, отсутствие обозначения - бумажная с нормальной пропиткой.

Броня обозначается при выполнении: стальными лентами - Б, плоской оцинкованной стальной проволокой - П, круглой оцинкованной стальной проволокой - К.

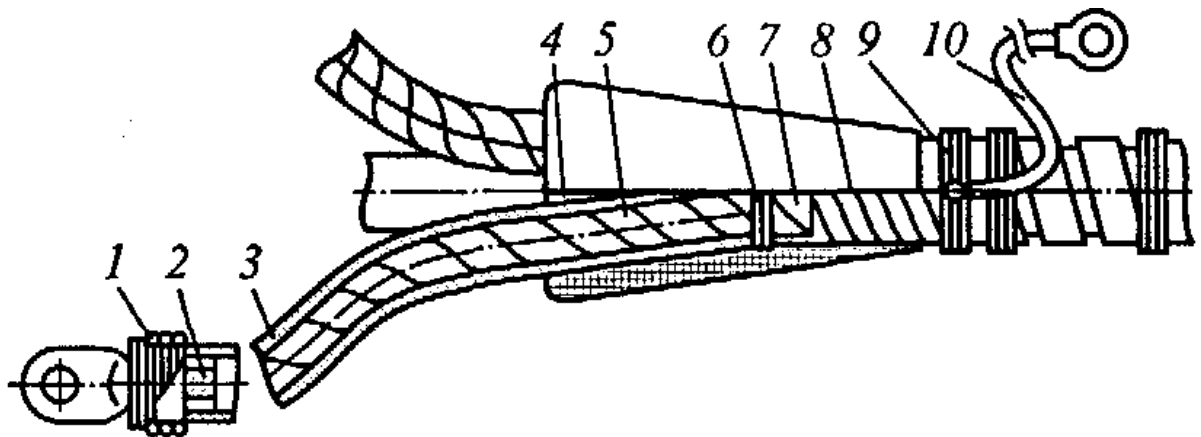


Рис. 3.8. Концевая эпоксидная заделка кабеля:

1 - бандаж из шпагата, покрытого эпоксидным компаундом; 2 - дополнительная подмотка из киперной ленты с покрытием каждого слоя эпоксидным компаундом; 3 - трехслойная дополнительная подмотка из киперной ленты с покрытием каждого слоя эпоксидным компаундом; 4 - эпоксидный компаунд; 5 - конец подмотки корешка заделки; 6 - бандаж из хлопчатобумажной пряжи; 7 - поясная изоляция; 8 - насечка ножом на оболочке кабеля; 9 - проволочный бандаж; 10 - заземляющий трос.

Например, марка кабеля СБШв обозначает кабель с медными жилами в свинцовой оболочке с наружным покровом в виде шланга из поливинилхлорида.

Маркировка маслonaполненных кабелей начинается с буквы М, вторая буква обозначает тип давления масла: Н - низкое, В - высокое.

Маркировка контрольных кабелей начинается с буквы К.

В маркировке кабеля после буквенных обозначений указывается его номинальное напряжение, кВ; число жил и сечение одной жилы. Например, кабель АВПБГ -1-3х50+1х25- ка-

бель с тремя алюминиевыми жилами по 50 мм^2 и четвертой - сечением 25 мм^2 , полиэтиленовой изоляцией на напряжение 1 кВ, оболочкой из полихлорвинила, бронированный стальными лентами без наружного противокоррозионного покрытия.

Отдельные отрезки кабелей напряжением до 1 кВ соединяются чугунными муфтами, напряжением выше 1 кВ - свинцовыми муфтами, залитыми специальным составом.

Концы кабелей разделяются, а для лучшего контакта с шинами распределительного устройства на концы жил напаиваются или привариваются наконечники. Для предотвращения попадания в кабель влаги, кислот и других реагентов, ухудшающих изоляцию, концы кабеля герметически заделывают. Часто применяются концевые заделки кабелей из эпоксидного компаунда (рис. 3.8). Также применяют сухие концевые заделки из поливинилхлоридных липких лент и лаков.

3.3.2. Способы прокладки кабелей напряжением 6... 10 кВ

Кабельные прокладки требуют меньших площадей по сравнению с воздушными и могут применяться при любых природных и атмосферных условиях.

Кабельные прокладки напряжением 6... 10 кВ применяются на предприятиях небольшой и средней мощности и в городских сетях.

Трасса кабельных линий выбирается кратчайшая с учетом наиболее дешевого обеспечения их защиты от механических повреждений, коррозии, вибрации, перегрева и от повреждений при возникновении электрической дуги в соседнем кабеле.

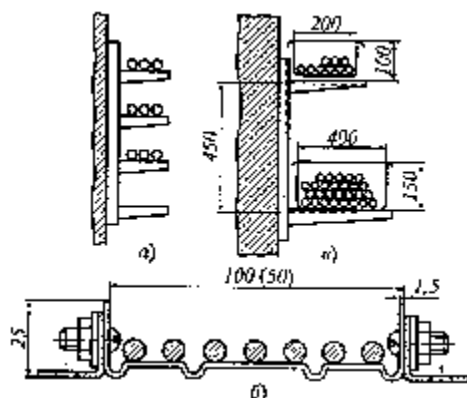


Рис. 3.9. Конструктивное выполнение кабельных прокладок:

a - на настенных конструкциях; *б* - на перфорированных лотках; *в* - в коробах

Прокладка кабелем может осуществляться несколькими способами: в траншеях, каналах, туннелях, блоках, эстакадах. Внутри кабельных сооружений и производственных помещений предусматривают прокладку кабелей на стальных конструкциях различного исполнения (рис. 3.9): на настенных конструкциях, лотках, в коробах, укрепленных на стенах. Способ и конструктивное выполнение прокладки выбираются в зависимости от числа кабелей, условий трассы, наличия или отсутствия взрывоопасных газов тяжелее воздуха, степени загрязненности почвы, требований эксплуатации, экономических факторов и т.п. (табл. 3.1).

Прокладка кабелей в траншеях. Наиболее простой является прокладка кабелей в траншеях (рис. 3.10). Она экономична и по расходу цветного металла, так как допустимые токи на кабели больше (примерно в 1,3 раза) при прокладке в земле, чем в воздухе. Однако по ряду причин этот способ не получил широкого применения на промышленных предприятиях. Прокладка в траншеях не применяется:

на участках с большим числом кабелей;

при большой насыщенности территории подземными и наземными технологическими и транспортными коммуникациями и другими сооружениями;

на участках, где возможно разлитие горячего металла или жидкостей, разрушающе действующих на оболочку кабелей;
 в местах, где возможны блуждающие токи опасных значений, большие механические нагрузки, размытие почвы и т. п.

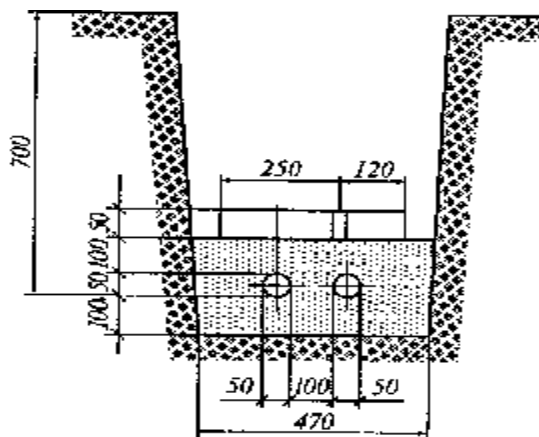


Рис. 3.10. Прокладка кабелей в траншее

Таблица 3.1

Области применения силовых кабелей с бумажной, пластмассовой и резиновой изоляцией при отсутствии механических воздействий и растягивающих усилий при эксплуатации

Место прокладки	Условия среды		Кабели с бумажной изоляцией	Кабели с пластмассовой и резиновой изоляцией
	Коррозионная активность	Блуждающие токи		
В земле (траншеях):	Низкая	Нет	ААШв, ААШп, ААБл, АСБ	АВВГ, АПсВГ, АПвВГ, АПВГ, АВВБ, АПВБ, АПсВБ, АППБ, АПвПБ, АПсПБ, АПБбШв,
		Есть	ААШв, ААШп, ААБ2л, АСБ	АПвБбШв, АПБбШп, АПсБбШв, АПАШв, АПАШп,
	Средняя	Нет	ААШв, ААБл, ААШп, ААБ2л, АСБ, АСБл	АВБбШв, АВБбШп, АПсБбШв, АВАШв, АПсАШв,
		Есть	ААШв, ААБв, ААШп, ААБ2л, АСБ2л, АСБл	АВРБ, АНРБ, АВАБл, АПАБл

	Высокая	Нет	ААБ2лШв, АСБл, ААБ2лШп, ААБв, АСБ2л	
		Есть	ААШп, ААБв, АСБ2л, АСБ2лШв	
В помещениях (туннелях, каналах и др.): сухих сырых пожароопасных	Нет	Нет	ААГ, ААШв	АВВГ, АВРГ, АНРГ, АПвВГ, АПВГ, АПвсВГ, АПсВГ
	Слабая	»	ААШв	
	Средняя и высокая	»	ААШв, АСШв	
	Нет	»	ААГ, ААШв	АВВГ, АВРГ, АПсВГ, АПвсВГ, АНРГ, АСРГ
Во взрывоопасных зонах	»	»	СБГ, СБШв	ВВГ, ВРГ, НРГ, СРГ

Примечание. П - полиэтиленовая; Пс - из самозатухающего полиэтилена; Пв - из вулканизуемого полиэтилена; Пвс - из вулканизуемого самозатухающего полиэтилена; Н - из найритовой (негорючей) резины; Ш - шланг; л, 2л - усиленная и особо усиленная подушка под оболочкой.

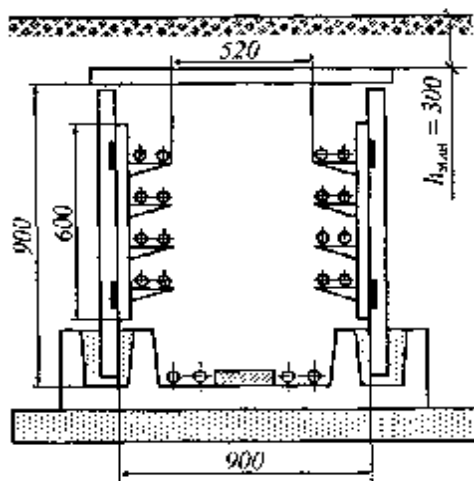


Рис. 3.11. Прокладка кабелей в канале

Опыт эксплуатации кабелей, проложенных в земляных траншеях, показал, что при всяких разрытиях кабели часто повреждаются. При прокладке в одной траншее шести кабелей и более вводится очень большой снижающий коэффициент на допустимую токовую нагрузку. Поэтому не следует прокладывать в одной траншее более шести кабелей. При большом числе кабелей предусматриваются две рядом расположенные траншеи с расстоянием между ними 1,2 м.

Земляная траншея для укладки кабелей должна иметь глубину не менее 800 мм. На дне траншеи создают мягкую подушку толщиной 100 мм из просеянной земли. Глубина заложения кабеля должна быть не менее 700 мм. Ширина траншеи зависит от числа кабелей, прокладываемых в ней. Расстояние между несколькими кабелями напряжением до 10 кВ должно быть не

менее 100 мм. Кабели укладывают на дне траншеи в один ряд. Сверху кабели засыпают слоем мягкого грунта. Для защиты кабельной линии напряжением выше 1 кВ от механических повреждений ее по всей длине поверх верхней подсыпки покрывают бетонными плитами или кирпичом, а линии напряжением до 1 кВ - только в местах вероятных разрывов.

Трассы кабельных линий прокладываются по непроезжей части на расстоянии не менее: 600 мм от фундаментов зданий, 500 мм до трубопроводов, 2000 мм до теплопроводов.

Прокладка кабелей в каналах. Прокладка кабелей в железобетонных каналах может быть наружной и внутренней (рис. 3.11). Этот способ прокладки более дорогостоящий, чем в траншеях. При вне-цеховой канализации на неохраняемой территории каналы прокладываются под землей на глубине 300 мм и более. Глубина канала не более 900 мм. На участках, где возможно разлитие расплавленного металла, жидкостей или других веществ, разрушительно действующих на оболочки кабелей, кабельные каналы применять нельзя.

Прокладка кабелей в туннелях. Прокладка в туннелях удобна и надежна в эксплуатации, но она оправдана лишь при большом числе (более 30...40) кабелей, идущих в одном направлении, например, на главных магистралях, для связей между главной подстанцией и распределительной и других аналогичных случаях.

Туннели (рис. 3.12) бывают проходные высотой 2100 мм и полупроходные высотой 1500 мм. Полупроходные туннели допускаются на коротких участках (до 10 м) в местах, затрудняющих прохождение туннелей нормальной высоты. Глубина заложения туннеля от верха покрытия принимается не менее 0,7 м.

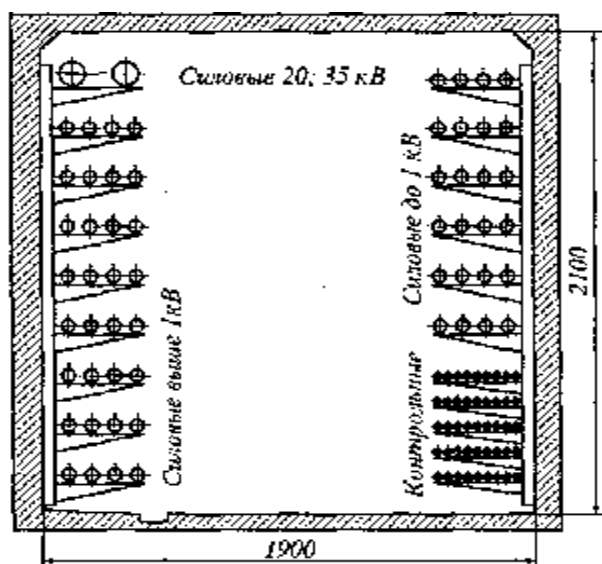


Рис. 3.12. Прокладка кабелей в туннеле.

Прокладка кабелей в блоках. Прокладка кабелей в блоках (рис. 3.13) надежна, но наименее экономична как по стоимости, так и по пропускной способности кабелей. Она применяется только тогда, когда по местным условиям прокладки недопустимы более простые способы прокладки, а именно: при наличии блуждающих токов, при агрессивных грунтах, вероятности разлива по трассе металла или агрессивных жидкостей и др.

Блочную канализацию кабелей следует переводить в траншею или канал во всех случаях, когда это возможно по условиям трассы. Тип кабельных блоков выбирается в зависимости от уровня грунтовых вод, их агрессивности и наличия блуждающих токов.

Прокладка кабелей на галереях и эстакадах. При больших потоках кабелей целесообразно вместо туннелей применять для прокладки кабелей открытые эстакады (рис. 3.14) и закрытые галереи (рис. 3.15), а также использовать стены зданий, в которых нет взрывов и пожароопасных производств.

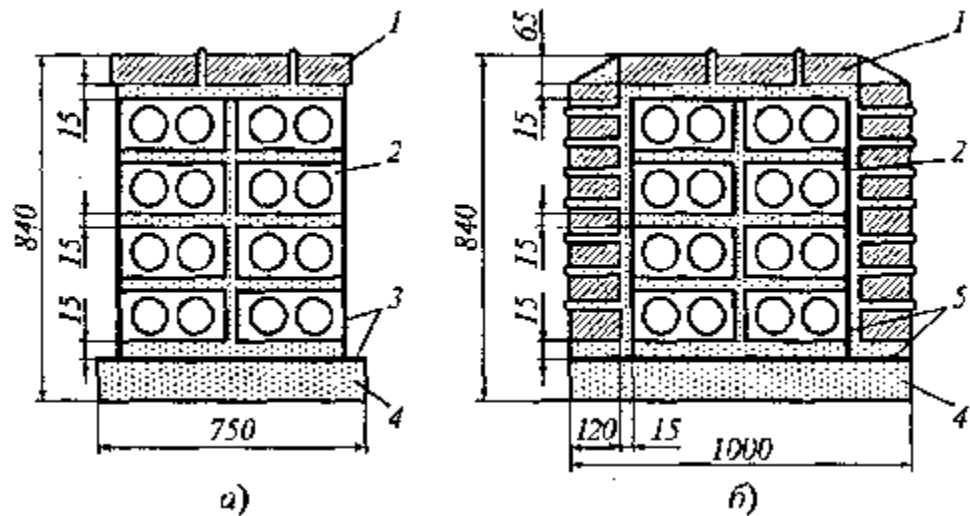


Рис. 3.13. Блоки из железобетонных панелей:
а - для прокладки в сухих грунтах; *б* - для прокладки во влажных и насыщенных водой грунтах; 1 - кирпич; 2 - железобетонная панель; 3 - окрасочная гидроизоляция; 4 - бетон; 5 - оклеенная гидроизоляция

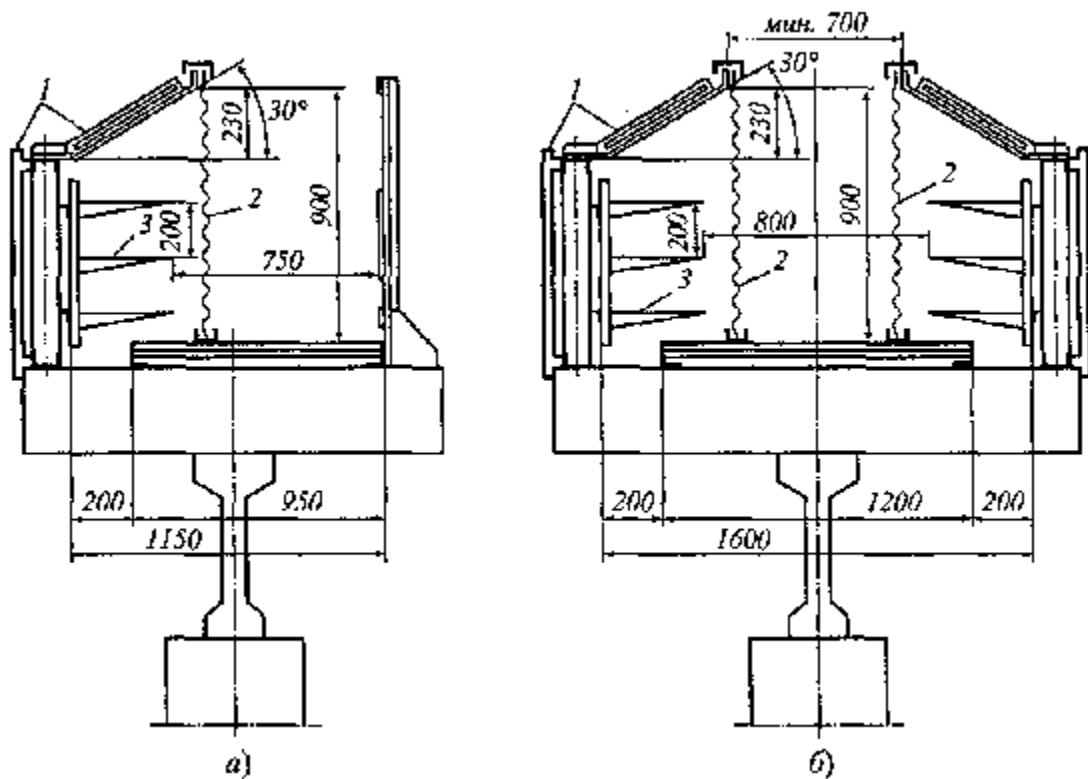


Рис. 3.14. Кабельные эстакады:
а - проходная односторонняя на отдельной опоре; *б* - двусторонняя; 1 - стационарные солнцезащитные панели; 2 - съемная солнцезащитная панель; 3 - кабельная полка

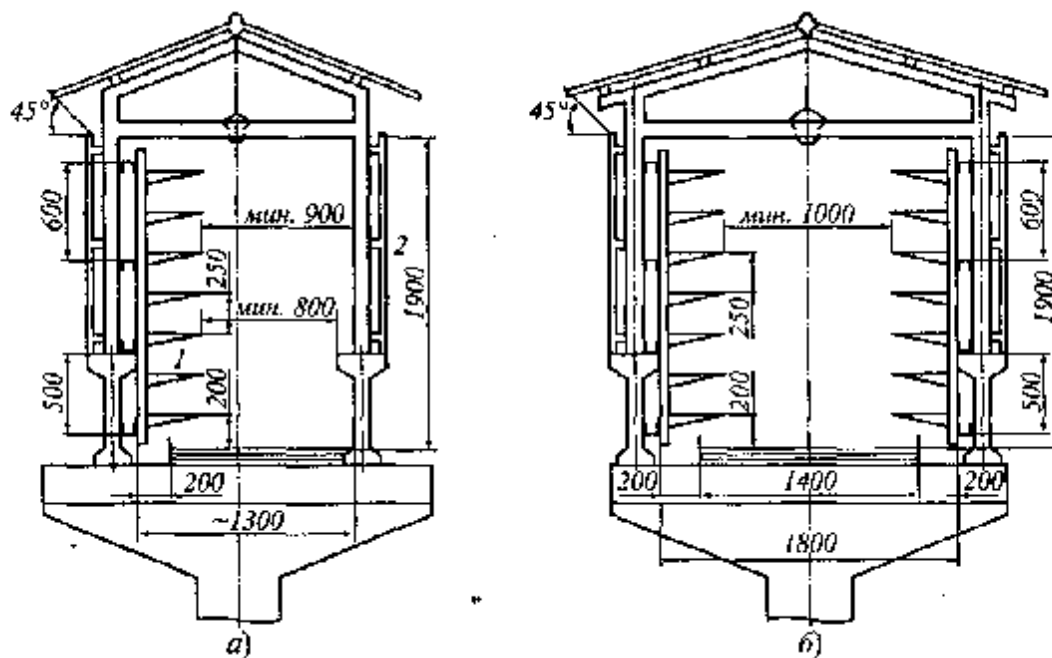


Рис. 3.15. Кабельные галереи: *а* - односторонняя; *б* - двусторонняя; *1* - кабельная полка; *2* - солнцезащитные панели

Прокладка кабелей на эстакадах и в галереях целесообразна:
на химических, нефтехимических, металлургических и других заводах, территории которых насыщены различными подземными коммуникациями;
на предприятиях с большой агрессивностью почвы;
в местах, где возможно значительное скопление при подземных способах прокладки (каналы и туннели) взрывоопасных газов тяжелее воздуха.

3.4. Токопроводы напряжением 6... 35 кВ

Токопроводы напряжением 6...35 кВ применяются на промышленных предприятиях при больших удельных плотностях нагрузки, концентрированном расположении крупных мощностей и при размещении потребителей, благоприятном для осуществления магистрального питания. Основными отраслями промышленности, в которых широкое применение находят токопроводы, являются черная и цветная металлургия и химия. Токопроводы имеют ряд преимуществ по сравнению с кабельными прокладками. Они позволяют заменять кабели высокого напряжения неизолированными алюминиевыми шинами или проводами, экономить свинец и алюминий, идущий на оболочки кабеля, а также изоляционные материалы. Индустриализуются монтажные работы по сетям, так как на монтаж поступают готовые секции токопроводов.

Токопроводы имеют значительно большую способность к перегрузке, чем кабельные линии, из-за отсутствия горючей изоляции. Обследования работающих токопроводов различных типов показали, что токопроводы значительно надежнее кабельных прокладок.

Сведения о применении токопроводов, выгодном в диапазоне мощностей и длин, приведены в табл. 3.2.

При меньших мощностях токопроводы не имеют преимуществ перед кабельной канализацией.

Помимо электрических параметров (напряжение, ток, сопротивление), токопроводы различаются по исполнению в отношении

Таблица 3.2

Диапазон мощностей и длин, при которых выгодно применение токопроводов

Номинальное напряжение, кВ	Мощность, МВ·А	Предельная длина, км
6	15...20	5
10	25... 35	5
35	Более 35	10

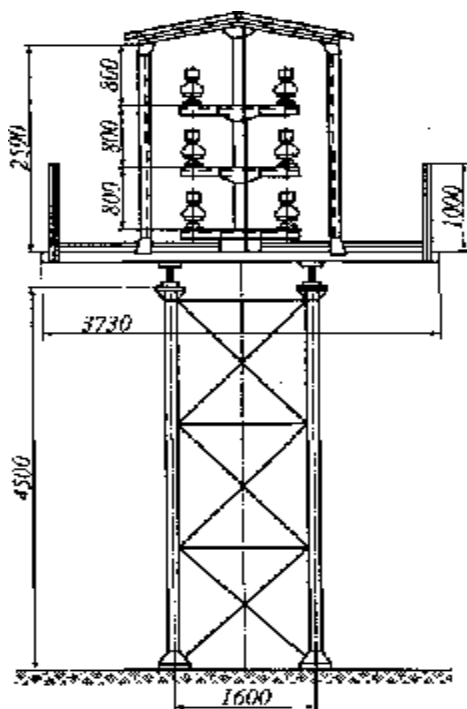


Рис. 3.16. Жесткий несимметричный шинопровод напряжением 6... 10 кВ

условий прикосновения к токоведущим частям, а также рядом конструктивных характеристик (тип, расположение фаз, изоляция и т.д.).

По условиям прикосновения к токоведущим частям различают токопроводы открытые, защищенные и закрытые. Защищенные и закрытые токопроводы обычно находят применение в сетях напряжением до 1 кВ, монтируемых внутри промышленных объектов. Они рассмотрены в подразд. 3.5.3. В сетях напряжением 6...35 кВ применяются открытые токопроводы.

Открытые токопроводы с жесткой несимметричной ошиновкой. Шины токопроводов изготавливают из алюминия или из его сплавов. При силе тока до 2000 А пакет шин состоит из плоских шин, а при силе тока больше 2000 А - из шин швеллерного профиля. Конструкция открытого токопровода с вертикально расположенными опорными изоляторами для наружной установки приведена на рис. 3.16. Этот токопровод имеет высокую стоимость строительной части, а также создает значительную несимметрию напряжения вследствие разной индуктивности фаз.

Открытые токопроводы с жесткой симметричной ошиновкой. Жесткие шины токопровода закреплены на опорных изоляторах по вершинам равностороннего треугольника (рис. 3.17). Это исполнение токопровода выгодно отличается от исполнений рассмотренных выше токопроводов пониженной величиной дополнительных потерь мощности, симметрией напряжений и меньшей стоимостью.

Гибкие токопроводы. Жесткие токопроводы имеют небольшие пролеты между точками крепления шин, а, следовательно, большее число пунктов изоляции и контактных соединений.

Гибкий токопровод (рис. 3.18) практически представляет собой воздушную линию с большими сечениями проводов, величина пролета в нем резко увеличена по сравнению с жестким токопроводом. Однако гибкие токопроводы требуют больше места для прохождения на промышленной площадке, чем жесткие. Ширина полосы территории, занимаемой двухцепным гибким токопроводом вместе с его молниезащитными устройствами, составляет 24 м. Поддерживающие гирлянды крепятся на высоте 15 м от уровня земли.

Унифицированные гибкие шинопроводы имеют следующее число алюминиевых проводов А600 на фазу: 4, 6, 8, 10. Их пропускная способность по силе тока составляет соответственно 4080, 6120, 8160, 10200 А.

Гибкий токопровод с междуфазными и фазными распорками может быть применен при ударном токе КЗ до 400 кА.

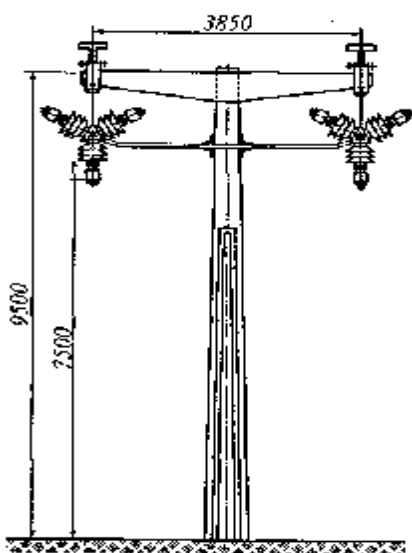


Рис. 3.17. Жесткий симметричный шинопровод напряжением 6...10 кВ

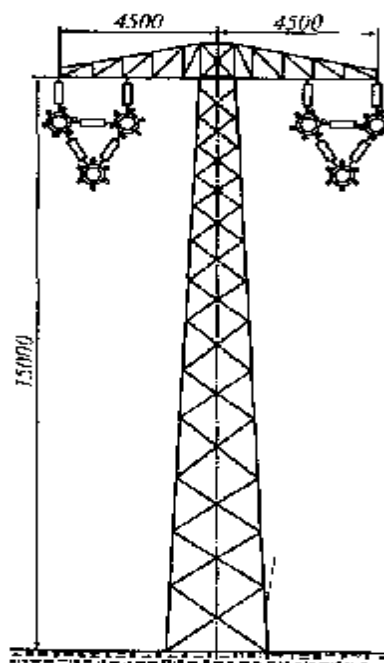


Рис. 3.18. Гибкий симметричный шинопровод напряжением 10 кВ

3.5. Конструктивное выполнение цеховых сетей напряжением до 1 кВ

3.5.1. Общие сведения

Цеховые электрические сети напряжением до 1 кВ выполняют: кабелями и изолированными проводами, прокладываемыми непосредственно на строительных элементах и элементах технологического оборудования, в коробах, на лотках и в трубах, а также тросовыми проводами;

комплектными шинопроводами - магистральными, распределительными и осветительными, устанавливаемыми на опорных конструкциях на полу, стенах, колоннах, фермах и т. п.; комплектными троллеями, укрепляемыми на троллейных кронштейнах, и комплектными троллейными шинопроводами, укрепляемыми на специальных конструкциях.

Электропроводка должна соответствовать условиям окружающей среды, назначению и ценности сооружений, их конструкции и архитектурным особенностям. При выборе вида электропроводки и способа прокладки должны учитываться требования электробезопасности и по-

жарной безопасности. Оболочки и изоляция проводов должны соответствовать способу прокладки и условиям окружающей среды.

Воздушные линии напряжением до 1 кВ на промышленных предприятиях используются главным образом в качестве сетей наружного освещения и для питания отдельных маломощных потребителей.

3.5.2. Электропроводки

Электропроводки являются распространенным видом сетей внутри зданий и сооружений. Этот вид сетей широко применяется для питания осветительных устройств, для цепей вторичной коммутации, защиты и управления, для питания установок небольшой мощности.

Электропроводками принято называть сети постоянного и переменного тока напряжением до 1 кВ, выполняемые изолированными проводами, а также небронированными кабелями мелких (до 16 мм²) сечений с резиновой и пластмассовой изоляцией. Они могут прокладываться внутри зданий и сооружений, а также по наружным их стенам, по территории возле зданий.

Установочные провода напряжением до 1 кВ имеют в своей маркировке (табл. 3.3) букву П, стоящую на первом месте для проводов с медными жилами и на втором - для проводов с алюминиевыми жилами (А). Например, марка ПР означает: провод с медными жилами в оплетке из хлопчатобумажной ткани; АПР - то же, но с алюминиевыми жилами. АПВ - провод с алюминиевыми жилами с поливинилхлоридной изоляцией; ПРГН - провод с медными жилами с резиновой изоляцией, гибкий, в негорючей оболочке.

В соответствии с рекомендациями по экономии меди следует применять провода и кабели с алюминиевыми жилами. Провода с медными жилами разрешается применять для вторичных цепей, для силовых и осветительных установок во взрывоопасных помещениях, а также для силовых цепей всех кранов при сечении жилы до 6 мм².

Все электропроводки внутри зданий разделяются на открытые и скрытые.

Таблица 3.3 Буквенные обозначения в маркировке проводов

Назначение в конструкции	Вид материала	Буква
Изоляция	Резина	Р
	Пластмасса (поливинилхлорид)	В
	Пластмасса (самозатухающий полиэтилен)	П
	Найрит (негорючая резина)	Н
Оболочка	Резина	Р
	Пластмасса (поливинилхлорид)	В
	Пластмасса (самозатухающий полиэтилен)	П
	Найрит (негорючая резина)	Н
	Хлопчатобумажная пряжа	Т
	Стальные оцинкованные проволоки	П
	Лавсановый шелк	Л
Гибкие		Г
Плоские		П

Открытая электропроводка, т.е. проложенная по поверхностям стен и потолков, по конструкциям сооружений и т.п., имеет много конструктивных исполнений. В зависимости от условий окружающей среды, требований технической эстетики, марки и сечений применяемых проводников и т.п. способы выполнения электропроводки могут в значительной мере отличаться друг от друга. Из большого числа различных способов открытой электропроводки для промышленных предприятий основными являются прокладка в специальных лотках, коробах и

различных трубах, а также на тросах. Значительно реже применяется открытая электропроводка внутри помещений на роликах и изоляторах.

Скрытая электропроводка, т.е. проложенная в конструктивных элементах зданий, стенах и потолках, полах и перекрытиях, фундаментах оборудования и т.п., выполняется в различных трубах, специальных каналах, образованных в толще бетона.

Ко всем видам исполнения электропроводок предъявляются определенные требования, обеспечивающие надежную эксплуатацию и безопасность.

Для обеспечения надежной работы электроустановок необходимо выполнять прокладку проводников таким образом, чтобы повреждение в цепях одного агрегата не вызвало остановки других, работающих независимо. Поэтому в одной трубе или коробе, одном замкнутом канале строительной конструкции или одном лотке запрещается прокладывать цепи разных технологических агрегатов, не связанных единым технологическим процессом. Из этих же соображений запрещается совместная прокладка взаиморезервирующих цепей, цепей аварийного и рабочего освещения.

Большое значение для обеспечения надежной работы электроустановок имеет устойчивость работы электропроводок в отношении нераспространения огня при повреждениях. Для открытых электропроводок без стальных труб желательно применять провода и кабели только с такими внешними оболочками, которые не поддерживают горение после удаления источника воспламенения. В этом случае, если в электропроводке возникло повреждение, и она загорелась, после действия защиты и отключения поврежденного участка пожар проводки не будет распространяться, и размеры аварии будут ограничены. К числу не распространяющих горение относятся оболочки и изоляция из полихлорвинила и найрита.

Важным общим требованием к конструкции электропроводок является обеспечение возможности смены проводов в условиях эксплуатации. Срок службы изоляции проводов и кабелей ограничен. Под воздействием тепла и света, кислорода воздуха и влаги, а также различных газов, попадающих в атмосферу, изоляция и оболочки проводов и кабелей теряют со временем свои механические и электрические свойства. Замена проводов и кабелей в сети не должна быть связана с необходимостью разрушения строительных элементов зданий и сооружений.

В зависимости от условий окружающей среды и качества изоляционных материалов провода приходится менять приблизительно каждые 10... 15 лет эксплуатации. В отдельных неблагоприятных условиях такие замены приходится производить значительно чаще.

Наружная электропроводка прокладывается по наружным стенам зданий и сооружений, под навесами, а также между зданиями. К наружной электропроводке относится также прокладка изолированных проводов и кабелей мелких сечений на опорах, между отдельными зданиями. Она выполняется обычно одножильными изолированными проводами на изоляторах и в трубах.

В цеховых электрических сетях применяют для прокладки провода марок: АПВ, АПРВ, АТПРВ - непосредственно по несгораемым поверхностям; АПР - на роликах и изоляторах; АПВ, АПРТО, АПРВ, АПР - в пластмассовых и стальных трубах и металлорукавах; АПВ, АПР, АПРВ - в коробах и на лотках. Тросовые прокладки выполняют проводами АРТ.

Кабели в неметаллической и металлической оболочках применяются в наружных установках и помещениях всех видов и прокладываются по поверхности стен, потолков, на лотках и в коробах, на тросах.

Кабели в неметаллической оболочке применяются в помещениях всех видов и наружных установках в металлических гибких рукавах, стальных трубах (за исключением сырых и особо сырых помещений и наружных установок) и неметаллических трубах и коробах, в замкнутых каналах строительных конструкций.

Для стационарных электропроводок должны применяться преимущественно провода и кабели с алюминиевыми жилами.

В помещениях и наружных установках с химически активной средой все элементы электропроводок должны быть стойкими по отношению к среде либо должны быть защищены от ее воздействия.

В производственных помещениях спуски незащищенных проводов к выключателям, аппаратам, щиткам и т. п. должны быть защищены от механических воздействий до высоты не менее 1,5 м от уровня пола.

3.5.3. Шинопроводы

Жесткий токопровод напряжением до 1 кВ заводского изготовления, поставляемый комплектными секциями, называется *шинопроводом*. Шинопроводы различных серий и типов комплектуются из отдельных секций различной конфигурации и назначения. Секции могут быть прямые, угловые, гибкие, вводные, ответвительные, компенсационные, переходные, подгоночные. Длины секций унифицированы и кратны 770 мм.

Крановые троллеи, троллейные шинопроводы, кабели в лотках и на конструкциях, блоки труб прокладывают на высоте 7... 15 м вдоль стены или подкрановой балки. Технические данные на шинопроводы приведены в табл. 3.4, 3.5, 3.6, 3.7.

Магистральные шинопроводы предназначены для питания распределительных шинопроводов и пунктов, отдельных крупных электроприемников

Магистральный шинопровод ШМА предназначен для магистральных четырехпроводных электрических сетей в системе с глухозаземленной нейтралью напряжением до 1000 В. Номинальный ток 1600, 2500, 4000 А.

Таблица 3.4 Технические данные магистральных шинопроводов переменного тока.

Показатель	ШЗ	Ш	ШМА-68Н	
	М-16	МА-73		
Номинальный ток, А	1600	1600	2500	4000
Номинальное напряжение, В	380/220	660	660	660
Электродинамическая стойкость ударному току КЗ, кА	70	70	70	100
Активное сопротивление на фазу, Ом/км	0,018	0,031	0,027	0,013
Реактивное сопротивление на фазу, Ом/км	0,012	0,017	0,023	0,020
Число и размеры шин на фазу, мм	2(100x10)	2(90 x 8)	2(120x10)	2(160x10)
Число и сечение нулевых проводников, мм ²	—	2x710	2x640	2x640
Максимальное расстояние между точками крепления, мм	6000	6000	3000	3000

Таблица 3.5

Технические данные распределительных шинопроводов переменного тока

Показатель	ШРА-73			ШРМ-75			ШРА-74
	250	400	630	100	250	400	
Номинальный ток, А	250	400	630	100	250	400	630
Номинальное напряжение, В	380/220	380/220	380/220	380/220	380/220	380/220	380/220
Активное сопротивление на фазу, Ом/км	0,20	0,13	0,085	—	0,15	0,15	0,14
Реактивное сопротивление на фазу, Ом/км	0,10	0,10	0,075	—	0,20	0,20	0,10
Размеры шин на фазу, мм	35x5	50x5	80x5	—	35x5	50x5	80x5
Максимальное расстояние между точками крепления, мм	3000			2000			3000

Таблица 3.6

Технические данные троллейных шинопроводов переменного тока

Показатель	ШТМ73, ШТА-75	ШТМ-75, ШТА-75	ШТА-76
Номинальный ток, А	250	400	100
Номинальное напряжение, В	660	660	36...380
Частота, Гц	50...60	50...60	17...60
Номинальный ток токоъемной каретки, А	—	—	17,25
Номинальный ток токоъемной каретки со сборкой зажимов, А	25	100	—
Номинальный ток спаренной токоъемной каретки, А	—	—	15,4
Номинальный ток спаренной токоъемной каретки со сборкой зажимов, А	50	20	—
Электродинамическая стойкость ударному току КЗ, кА	10	15	5
Число шин, шт.	3	3	4

Таблица 3.7 Технические данные осветительных шинопроводов переменного тока.

Показатель	ШОС-2-25-44	ШОС-4-25-44	ШОС-80-43
А Номинальный ток,	25	25	16
Номинальное на- пряжение, В	220	380/220	220
Электродинамиче- ская стойкость ударному току КЗ, кА	3	3	3

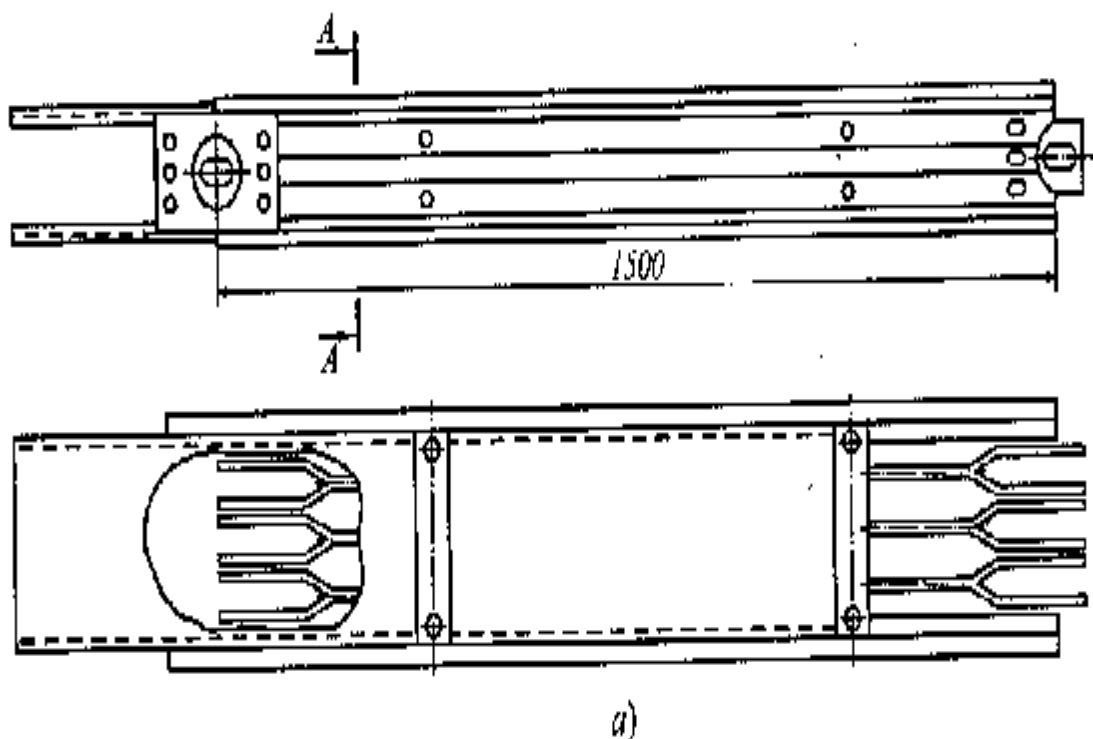
Магистральные шинопроводы собраны из алюминиевых прямоугольных изолированных шин, расположенных вертикально и зажатых внутри перфорированного кожуха со специальными изоляторами (рис. 3.19).

Число шин в магистральных шинопроводах: 3, 4, 6 (три спаренных). Магистральный шинопровод состоит из прямых и угловых секций с поворотом шин на ребро и плоскость, ответвительных вертикальных и горизонтальных (в том числе с автоматами и рубильниками) секций и др. Шины соединяют в основном сваркой при сборке блоков.

В шинопровode ШМА-73 кожух состоит из двух боковин двутаврового сечения и нижней перфорированной стальной крышки. Боковины (из алюминиевого сплава) используются в качестве нулевого провода.

Шинопровод ШМА-68Н пригоден для использования в четырех проводных сетях при напряжении до 1000 В. Нулевым проводом в этом шинопровode является четвертая шина, сечение которой составляет 50 или 100% сечения фазной шины.

Магистральные шинопроводы прокладываются на вертикальных стойках высотой 3 м. В качестве опорных конструкций применяют также кронштейны и тросовые подвески. В шинопровode ШЗМ-16-шины фаз имеют сплошную изоляцию и плотно сжаты



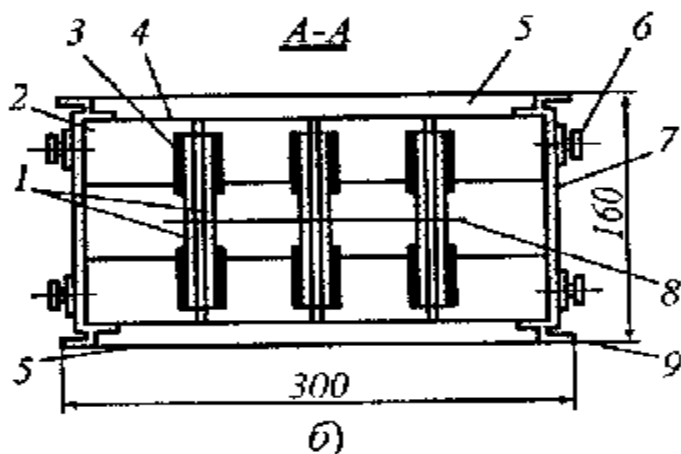


Рис. 3.19. Магистральный шинопровод ШМА-73:

a - прямая секция; *б* - поперечный разрез; 1 - фазные шины; 2 - изолятор; 3 - эластичная прокладка; 4 - верхняя крышка; 5 - обойма; 6 - болт; 7 - боковая крышка; 8 - изоляционная перегородка между шинами; 9 - угольник крепления шинопровода к опорной конструкции.

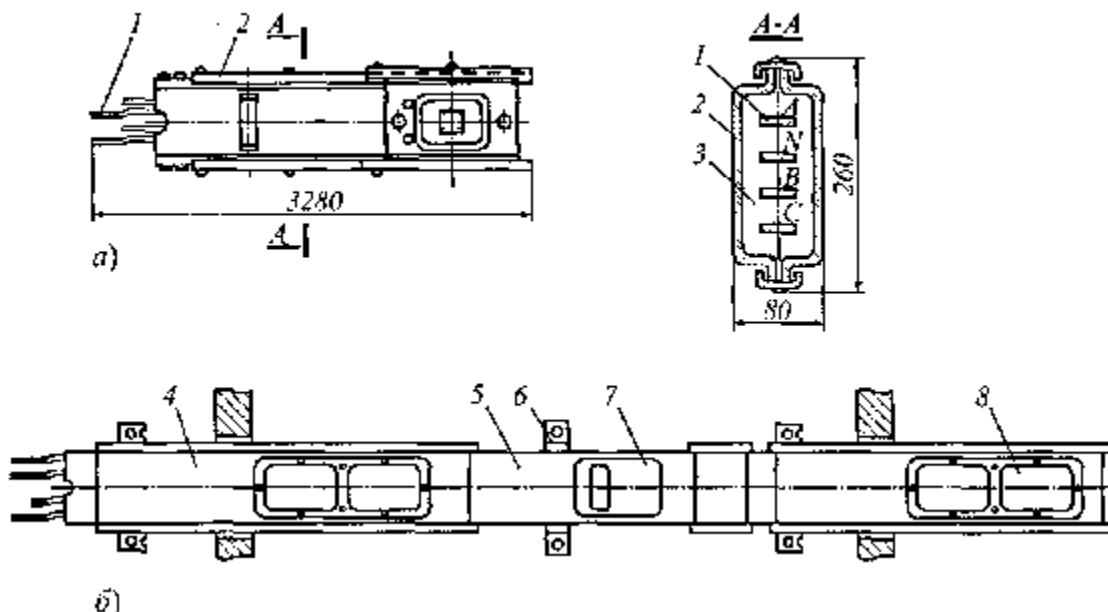


Рис. 3.20. Распределительные шинопроводы ШРА:

a - общий вид прямой секции ШРА-73; *б* - шинопровод ШРА-73В для вертикальной прокладки; 1 - шина; 2 - короб; 3 - изолятор; 4 - универсальная секция; 5 - прямая секция; 6 - кронштейн; 7 - ответвительная коробка; 8 - крышка.

профилированной оболочкой из алюминиевого сплава так, что обеспечивается непрерывное крепление шин по всей длине секции. Оболочка шинопровода сплошная, без отверстий, что делает эту конструкцию закрытой. В качестве нулевого проводника в шинопровode ШЗМ-16 используется его сплошная алюминиевая оболочка.

Кроме того, выпускают магистральные шинопроводы для агрессивных сред гальванических цехов ШМА-Х на силу тока 2500 и 4000 А и шинопроводы постоянного тока ШМАД и ШМАДК на напряжение 1200 В и силу тока 1600...6300 А.

Распределительные шинопроводы (рис. 3.20) ШРА (с алюминиевыми шинами) и ШРМ (с медными шинами) предназначены для передачи и распределения электроэнергии напряжением 380/220 В при возможности непосредственного присоединения к ним электроприемников в системах с глухозаземленной нейтралью. Номинальный ток ШРА - 250, 400 и 630 А; ШРМ - 100 и 250 А. Распределительные шинопроводы крепят так же, как и магистральные: на стойках, кронштейнах, подвесах (рис. 3.21).

Троллейные шинопроводы (рис. 3.22) ШТМ (с медными шинами) предназначены для питания подъемно-транспортных механизмов и переносных электрифицированных инструментов в сетях напряжением до 1000 В с глухозаземленной нейтралью. Номинальный ток шинопроводов 100, 200 и 400 А.

Комплектные троллейные шинопроводы ШТА выполняются с троллеями из алюминиевого сплава, номинальный ток шинопроводов 100, 250 и 400 А. Осветительные шинопроводы ШОС предназначены для групповых четырехпроводных линий в сетях напря-

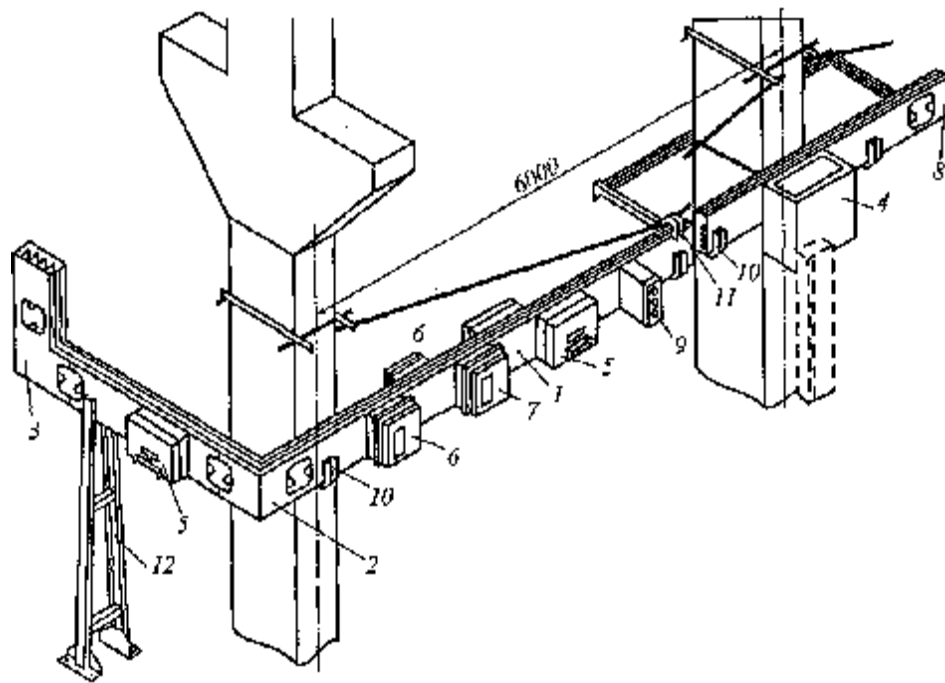


Рис. 3.21. Элементы шинопровода ШРА-73: 1 — прямая секция; 2 - секция с изгибом шин на ребро; 3 - то же на плоскость; 4 - вводная коробка; 5 -ответвительная коробка с автоматом; 6 - то же с предохранителем; 7-то же с пусковым аппаратом; 8 - заглушка торцевая; 9 - коротка с указателем наличия напряжения; 10 - 12 - конструкции для установки и крепления токопровода

жением до 1000 В с нулевым проводом для питания светильников и электроприемников небольшой мощности. Номинальный ток 25, 63, 100 А.

В качестве проводников используют медные изолированные провода (ШОС-67), алюминиевые шины, плакированные медью (ШОС-73А), и медные шины (ШОС-73). Прямые и фигурные секции соединяют между собой четырехполюсным штепсельным разъемом. Каждая секция имеет с одной стороны гнезда, а с другой - штыри разъема. На прямых секциях снизу через каждые 500 мм смонтированы соединительные розетки, которые закрыты откидными крышками и служат для подключения светильников втычным контактом. Номинальный ток штепселя 10 А. Короб каждой секции заземлен с помощью нулевого провода. Короба на стыке секций крепятся с помощью муфты винтами.

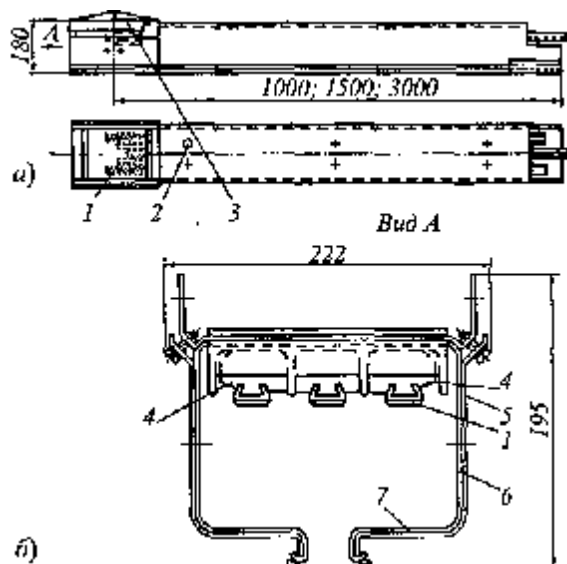


Рис. 3.22. Троллейный шинопровод ШТМ-72:
a - общий вид; *б* - поперечный разрез; 1 - троллей; 2 — крепление изолятора; 3 - серьга подвески; 4 - изолятор; 5 - короб; 6 - корпус соединительной муфты; 7 - уступ короба.

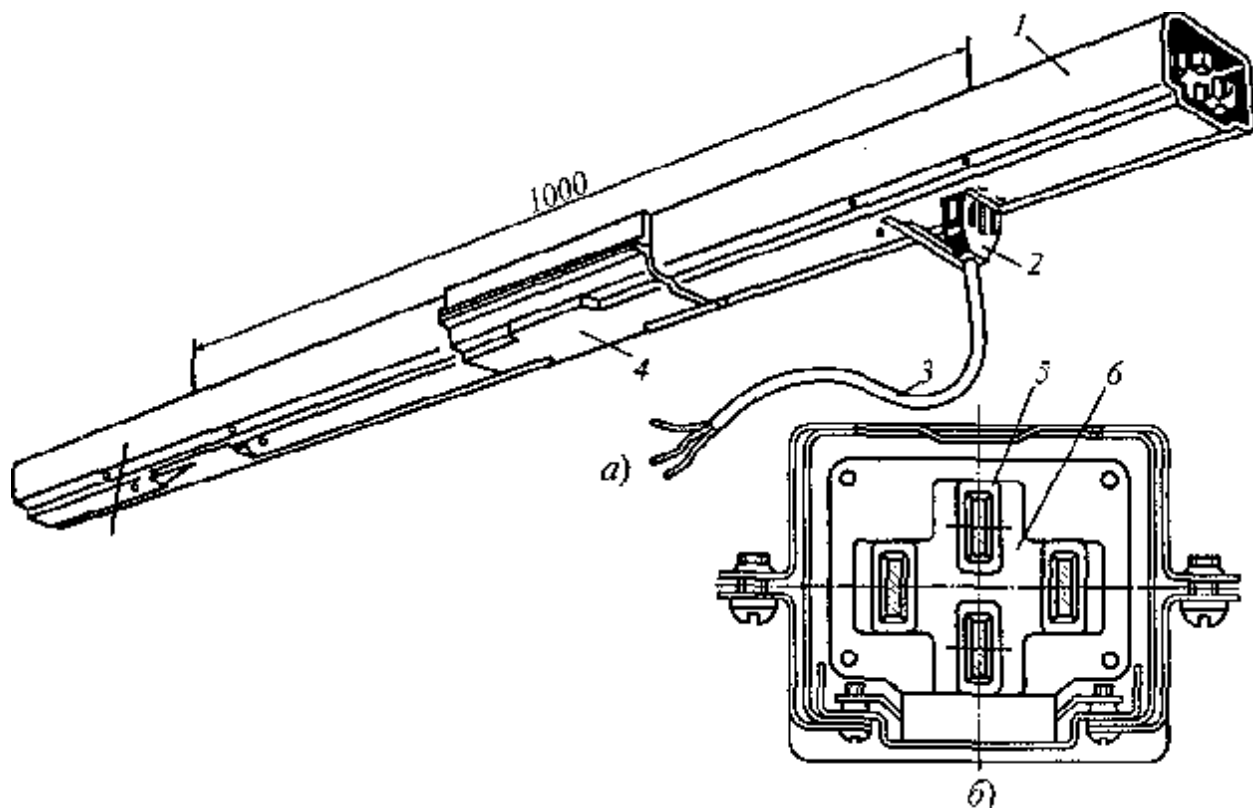


Рис. 3.23. Осветительный шинопровод ШОС-73:
a - общий вид; *б* - штепсельное соединение секций; 1 - прямая секция; 2 - осветительный штепсель; 3 - провод к светильнику; 4 - соединительная муфта; 5 - гнездо розетки; 6 - изолятор

Светильники подвешивают к несущим конструкциям или непосредственно к осветительным шинопроводам. При этом общая нагрузка на 1 м шинопровода ШОС-73 при максимальном пролете 3 м не должна составлять более 20 кг, а шинопровода ШОС-76 при максимальном пролете 2 м - 12 кг. На рис. 3.23 показана конструкция шинопровода ШОС.

ОСНОВНОЕ ЭЛЕКТРООБОРУДОВАНИЕ ЭЛЕКТРИЧЕСКИХ ПОДСТАНЦИЙ

4.1. Силовые трансформаторы, автотрансформаторы и преобразовательные агрегаты

4.1.1. Общие сведения о силовых трансформаторах

Силовые трансформаторы являются основным электрическим оборудованием электроэнергетических систем, обеспечивающим передачу и распределение электроэнергии на переменном трехфазном токе от электрических станций к потребителям. С помощью трансформаторов напряжение повышается от генераторного до значений, необходимых для электропередач системы (35... 750 кВ), а также многократное ступенчатое понижение напряжения до значений, применяемых непосредственно в приемниках электроэнергии (0,22...0,66 кВ).

В справочных данных на трансформаторы приводятся: тип, номинальная мощность, номинальные напряжения обмоток, потери мощности холостого хода и короткого замыкания, напряжение короткого замыкания, ток холостого хода.

На повышающих и понизительных подстанциях применяют трехфазные или группы однофазных трансформаторов с двумя или тремя отдельными обмотками. В зависимости от числа обмоток трансформаторы разделяются на двухобмоточные и трехобмоточные. Двухобмоточные трансформаторы номинальной мощностью больше 25 МВ·А выполняются с расщепленной обмоткой вторичного напряжения 6... 10 кВ. Обмотки высшего, среднего и низшего напряжений принято сокращенно обозначать соответственно ВН, СН, НН.

В настоящее время применяются трансформаторы следующих стандартных номинальных мощностей: 25, 40, 63, 100, 160, 250, 400, 630, 1000, 1600, 2500, 4000, 6300, 10000, 16000, 25 000, 32000, 40 000, 63 000, 80 000, 160 000 кВ·А.

Условные обозначения типов трансформаторов состоят из букв, которые обозначают: первые буквы: О - однофазный, Т - трехфазный; последняя буква: Н - выполнение одной обмотки с устройством регулирования напряжения под нагрузкой (РПН);

Р - трансформатор с расщепленной обмоткой низшего напряжения;

Т - трехобмоточный трансформатор;

М, Д, ДЦ, С, З - система охлаждения трансформаторов.

В настоящее время трансформаторы выполняются с переключением ответвлений обмотки без возбуждения (ПБВ) и с переключением ответвлений обмотки под нагрузкой - РПН (табл. 4.1).

Переключение без возбуждения осуществляется после отключения всех обмоток от сети при помощи ответвлений обмотки ВН или СН. Трехфазные понижающие трансформаторы

Таблица 4.1 Ответвления обмоток трансформаторов с РПН на обмотке ВН

Вид трансформатора	Напряжение, кВ	Мощность, МВА	Число ответвлений
Двухобмоточный	35	1—6,3	±6 x 1,5%
	110	6,3 и более	±9 x 1,78%
	220	32... 160	±8 x 1,5%
Трехобмоточный	35	6,3	±6 x 1,5 %
	110	6,3...80	±9 x 1,78 %
	220	25 ...63	±8x1,5%

мощностью 25... 80 000 кВ·А напряжением до 35 кВ включительно имеют четыре от- ветвления ($\pm 2 \times 2,5 \%$) номинального напряжения. Понижающие трансформаторы напряжени- ем ПО и 220 кВ имеют ответвления для ПБВ только в трехобмоточном исполнении на обмотках СН при напряжении 38,5 кВ.

Трансформаторы с воздушным охлаждением называются сухими (С). Изготавливаются мощностью до 1600 кВ·А включительно для установки в закрытых помещениях. Преимущество сухих трансформаторов заключается в их пожаробезопасности и сравнительной простоте кон- струкции.

Естественное масляное охлаждение (М) применяется для трансформаторов мощностью до 6300 кВ·А.

При мощности трансформаторов 10 000 кВ·А и более применяется масляное охлаждение с воздушным дутьем (Д). Обдувание поверхности радиаторов позволяет увеличить теплоотдачу на 50% и более. В настоящее время трансформаторы снабжаются системой дутьевого охлажде- ния при помощи вентиляторов.

Масляное охлаждение с принудительной циркуляцией (Ц) позволяет значительно увели- чить отвод тепла. К баку масляного трансформатора подключают центробежный насос, кото- рый прогоняет горячее масло через воздушный или водяной охладитель.

На трансформаторах мощностью 63 МВ·А и более используют две системы охлаждения ДЦ.

Трансформаторы с охлаждением негорючим жидким диэлектриком совтолом (Н) изго- тавливаются мощностью до 2500 кВ·А включительно.

Буква З обозначает, что трансформатор без расширителя и защита осуществляется с по- мощью азотной подушки.

Пример условного обозначения трансформатора ТРДН - 40 000/110: трехфазный транс- форматор с расщепленной обмоткой НН, масляным охлаждением, дутьем и естественной цир- куляцией масла, РПН, номинальной мощностью 40 000 кВ·А, напряжением ПО кВ.

Важным параметром подключения трансформатора к сети является группа и схема со- единений его обмоток. *Группой соединений* называют угловое (кратное 30°) смещение векторов между одноименными вторичными и первичными линейными напряжениями холостого хода трансформатора. Возможны четыре схемы соединения силовых трансформаторов: звезда Y, звезда с выведенной нейтралью Y_N , треугольник A, зигзаг Z. Группа соединений указывается числами от 0 до 12. Например, 11 соответствует углу 330° .

На электрических станциях и подстанциях наибольшее распространение получили сле- дующие схемы и группы соединений двухобмоточных трансформаторов:

звезда - звезда с выведенной нейтралью Y/Y_N - 12;

звезда - треугольник Y/Δ - 11;

звезда с выведенной нейтралью - треугольник Y_N/Δ - 11.

В трехобмоточных трансформаторах наиболее часто применяются соединения: звез- да - звезда с выведенными нейтральями - треугольник $Y/Y_N/\Delta$ - 11, 12.

4.1.2. Общие сведения об автотрансформаторах.

Автотрансформаторы применяются при небольших коэффициентах трансформации (ме- нее 2), при которых они более экономичны, чем трансформаторы. Кроме того, автотрансформа- торы применяются в сетях напряжением 220 кВ и выше для регулирования напряжения (линей- ные регуляторы).

Автотрансформаторы с первичным напряжением ВН 220 кВ имеют номинальные мощ- ности 32, 63, 125 и 200 МВ·А.

Маркировка автотрансформаторов начинается с буквы А, например, АТДЦТН - 2000000/220 обозначает автотрансформатор трехфазный с масляным охлаждением с принуди- тельной циркуляцией и дутьем, трехобмоточный, с РПН, номинальной мощностью 200 000 кВ·А, напряжением 220 кВ.

Трехфазные трехобмоточные автотрансформаторы изготавливаются с соединением обмоток ВН (220 кВ) и СН (110 кВ) в звезду и добавочной обмотки НН (6,3 ...38,5 кВ) в треугольник.

4.1.3. Преобразовательные агрегаты.

Преобразовательные агрегаты предназначены для питания: электролизных установок цветной металлургии и химической промышленности; дуговых вакуумных и графитировочных электропечей; установок для электрохимической обработки металлов и гальваностегии; цеховых сетей постоянного тока, от которых питаются электроприводы, не требующие регулирования подводимого к ним напряжения.

В качестве преобразователей переменного тока в постоянный используются кремниевые выпрямительные агрегаты. Характеристики преобразовательных установок, для которых предназначены эти агрегаты, приведены в табл. 4.2.

Для электролизных установок цветной металлургии и химической промышленности применяются кремниевые выпрямительные агрегаты. Каждый агрегат состоит из трансформатора, одного или двух, или четырех выпрямительных блоков, и другого комплектующего оборудования. Трансформаторы для полупроводниковых агрегатов электролизных установок применяются типа ТДНП - 10 000... 40 000/10...35 - трехфазные с РПН.

Кремниевые выпрямительные агрегаты для дуговых вакуумных электропечей и графитировочных печей аналогичны выпрямительным блокам агрегатов для электролизных установок. Трансформаторы для выпрямительных агрегатов дуговых вакуумных электропечей применяются типа ТМНПВ - 4000... 12 500/6... 10.

Таблица 4.2

Характеристики преобразовательных установок

Назначение	Параметры		Характеристика режима работы	
	Сила тока, кА	Напряжение, В	Регулирование выпрямленного напряжения	График нагрузки
Электролизное производство	12,5... 175	75, 150, 300, 450, 600, 850	Требуется	Равномерный непрерывный
Дуговые вакуумные печи	12,5 ...37,5	75	»	Равномерный
Графитированные печи	25...200	150, 300	»	Неравномерный
Электрохимическая обработка металлов	0,1...25	6, 12, 24, 48	»	Преимущественно равномерный
Электрифицированный транспорт	0,5... 3,2	275, 600, 825, 1650, 3300	Не требуется	Преимущественно неравномерный
Цеховые сети постоянного тока	14	230	»	Преимущественно равномерный

Для питания вакуумных электропечей применяются также параметрические источники тока (ПИТ), главной особенностью которых является высокая точность стабилизации тока нагрузки при емкостном характере коэффициента мощности и при его значении, равном единице. ПИТ состоит из трансформатора, трехфазного резонансного реактора, конденсаторной установки, выпрямителя и вспомогательных устройств. Разработаны ПИТ на номинальные токи 12,5; 25; 37,5; 50 кА и номинальное напряжение 75 В.

В установках для электрохимической обработки металлов и нанесения различных гальванических покрытий применяют кремниевые преобразовательные агрегаты. Для таких установок требуется регулирование выпрямленного тока в широких пределах, что обеспечивается соответствующим регулированием напряжения. Агрегаты ВАКР и ВАК выполнены на тиристорах и могут работать в режиме автоматического и ручного регулирования выпрямленного напряжения и тока.

4.2. Коммутационная аппаратура напряжением выше 1 кВ.

4.2.1. Выключатели напряжением выше 1 кВ.

Выключатель предназначен для коммутации рабочих и аварийных токов. При разрыве цепи разомкнувшимися контактами выключателя возникает электрическая дуга, которая должна гаситься в специальных устройствах. Контакты выключателя находятся внутри камеры в разомкнутом состоянии. Дугогасительные устройства выключателей используют следующие принципы быстрого гашения дуги: охлаждение дуги посредством перемещения ее в окружающей среде; обдувание дуги воздухом или холодными неионизированными газами; расщепление дуги на несколько параллельных дуг малого сечения; удлинение, дробление и соприкосновение дуги с твердым диэлектриком; размещение контактов в интенсивно деионизирующей среде; создание высокого давления в дуговом промежутке и т. п.

В зависимости от применяемой дугогасительной среды выключатели бывают жидкостные и газовые, из них наиболее распространены масляные и воздушные. В масляных выключателях дугогасительной средой является трансформаторное масло, в воздушных - сжатый воздух. Кроме воздушных и масляных имеется много других видов выключателей. Так, в автогазовых выключателях используется дутье газов, образующихся под действием высокой температуры дуги. В элегазовых выключателях гашение дуги осуществляется в среде элегаза.

Выпускаемые отечественной промышленностью масляные выключатели имеют две конструктивные разновидности: много- и малообъемные. В выключателях с большим объемом масла трансформаторное масло используется для гашения дуги и изоляции токоведущих частей друг от друга и от земли. Эти выключатели применяются на напряжении 35 кВ и выше с номинальными токами 630... 2000 А. Многообъемные масляные выключатели предназначены для наружной установки.

В малообъемных масляных выключателях трансформаторное масло используется только как средство гашения дуги; бачки (или горшки, или колонки) этих выключателей во время работы находятся под напряжением, поэтому они изолируются от заземленных частей посредством наружных изоляторов. Маломасляные выключатели применяются на напряжении 10 (6)...35 кВ.

В воздушных выключателях гашение дуги производится сжатым воздухом. В большинстве конструкций воздушных выключателей гасительные камеры размещаются в фарфоровых изоляторах. Эти выключатели применяются на напряжении 35 кВ и выше, в основном для наружной установки.

Для сетей напряжением 6 и 10 кВ выпускаются выключатели с электромагнитным дутьем, а также вакуумные выключатели.

Управление выключателем, т.е. его включение и отключение, может производиться вручную, дистанционно или автоматически. Механизм для включения и отключения выключателя называется *приводом*. У большинства выключателей он представляет собой отдельный аппарат - электромагнитный, пружинный, грузовой или пневматический, соединяемый с приводным валом выключателя.

4.2.2. Выключатели нагрузки напряжением выше 1 кВ

В установках напряжением 6... 10 кВ, особенно в распределительных пунктах, на цеховых подстанциях предприятий, в городских сетях, широко используются выключатели нагрузки с небольшой дугогасительной камерой, в которой может быть отключен ток только рабочего режима, но они не рассчитаны на отключение тока короткого замыкания. При размыкании контактов выключателя нагрузки создается видимый разрыв цепи.

Выключатели нагрузки в сочетании с высоковольтными предохранителями (ВНП) в известной мере заменяют силовой выключатель. Выключатели нагрузки выполняются на номинальные токи 200 и 400 А, наибольший рабочий ток отключения 400 и 800 А.

4.2.3. Плавкие предохранители напряжением выше 1 кВ

Плавкие предохранители выполняют операцию автоматического отключения цепи при превышении определенного значения тока. После срабатывания предохранителя необходимо сменить плавкую вставку или патрон, чтобы подготовить аппарат для дальнейшей работы. Ценными свойствами плавких предохранителей являются простота устройства, относительно малая стоимость, быстрое отключение цепи при коротком замыкании (меньше одного периода), способность предохранителей типа ПК ограничивать ток в цепи при КЗ.

К недостаткам плавких предохранителей относятся следующие: предохранители срабатывают при токе, значительно превышающем номинальный ток плавкой вставки, и поэтому избирательность (селективность) отключения не обеспечивает безопасность отдельных участков сети; отключение цепи плавкими предохранителями связано обычно с перенапряжением; возможно однофазное отключение и последующая ненормальная работа установок.

Несмотря на указанные недостатки, плавкие предохранители широко применяются для защиты силовых трансформаторов мощностью до 2500 кВ·А на напряжении 10 кВ, электродвигателей, распределительных сетей и измерительных трансформаторов напряжения.

Наибольшее распространение получили кварцевые и газогенерирующие предохранители.

В кварцевых предохранителях (ПК) патрон заполнен кварцевым песком, и дуга гасится путем удлинения, дробления и соприкосновения с твердым диэлектриком.

В газогенерирующих предохранителях для гашения дуги используются твердые газогенерирующие материалы (фибра, винипласт и др.). Газогенерирующие предохранители выполняются с выхлопом и без выхлопа газа из патрона при срабатывании. Предохранители с выхлопом газа из патрона называют также *стреляющими* (ПСН - 10 и ПС - 35), поскольку срабатывание их сопровождается звуком, похожим на ружейный выстрел. Предохранители напряжением выше 1 кВ выполняются как для внутренней, так и для наружной установки.

4.3. Разъединители, отделители и короткозамыкатели напряжением выше 1 кВ

Разъединителем называется электрический аппарат для оперативного переключения под напряжением участков сети с малыми токами замыкания на землю и создания видимого разрыва. По условиям техники безопасности при производстве работ в установках необходимо иметь видимые разрывы цепи, откуда может быть подано напряжение. Указанное требование обеспечивается разъединителями, которые не имеют устройств для гашения дуги и не допускают переключений под нагрузкой. Поэтому их оснащают блокировкой, предотвращающей отключе-

ние нагрузочного тока. Правилами устройства электроустановок допускается отключать разъединителями холостой ток открыто установленных трансформаторов: напряжением 10 кВ - мощностью до 630 кВ·А; напряжением 20 кВ - мощностью до 6300 кВ·А; напряжением 35 кВ - мощностью до 20 000 кВ·А; напряжением 110 кВ - мощностью до 40 500 кВ·А; уравнивающий ток линий при разности напряжений не более 2 %, заземление нейтралей трансформаторов и дугогасящих катушек, токи замыкания на землю (не превышающие 5 А при напряжении 35 кВ и 10 А при напряжении 10 кВ), а также небольшие зарядные токи линий.

Конструктивно разъединители могут быть внутренней и наружной установок.

Разъединители управляются приводами вручную или дистанционно (но не автоматически).

Отделителями называются аппараты напряжением от 35 кВ и выше, имеющие надежную конструкцию контактов и снабженные специальным приводом, позволяющим осуществлять автоматическое отключение подвижной части отделителя. Отделители напряжением 35 ...220 кВ допускают отключение тока холостого хода трансформаторов и зарядного тока воздушных линий электропередач любой протяженности при бестоковой паузе, обусловленной действием защиты и автоматического повторного включения. Включение отделителей производится вручную.

Короткозамыкателями называются аппараты напряжением от 35 кВ и выше, имеющие надежную конструкцию контактов и снабженные специальным приводом, позволяющим осуществлять автоматическое включение ножа короткозамыкателя. При включении ножа короткозамыкателя создается металлическое короткое замыкание на подстанциях без выключателей. В сетях с заземленной нейтралью короткозамыкатели однополюсные и создают однофазное КЗ на землю. В сетях с изолированной нейтралью короткозамыкатели имеют два полюса и создают двухфазное КЗ.

4.4. Изоляторы и шины распределительных устройств напряжением выше 1 кВ

Токоведущие части электроустановок крепятся и изолируются друг от друга и по отношению к земле при помощи изоляторов. Изоляторы для электроустановок напряжением выше 1 кВ изготавливаются из фарфора.

Изоляторы делятся на линейные, стационарные и аппаратные.

Линейные изоляторы предназначаются для крепления проводов воздушных линий; аппаратные - для крепления токоведущей части аппаратов; стационарные - для крепления шин в распределительных устройствах.

Стационарные изоляторы в свою очередь подразделяются на опорные и проходные.

Опорные изоляторы ОА, ОБ, ОВ, ОГ, ОД, ОЕ (с механической прочностью А, Б, В, Г, Д, Е) для внутренних установок на напряжение 6...35 кВ служат для крепления шин и аппаратуры распределительных устройств. Изготавливаются они с овальным, круглым или квадратным основанием; металлические части (арматура) для крепления изоляторов заделываются снаружи фарфорового корпуса.

Опорные изоляторы для наружных установок изготавливаются штыревыми (ШТ-35) и стержневыми (СО-35, СТ-110). Для повышения электрической прочности эти изоляторы выполняются с более развитой, чем внутренней установки, поверхностью (ребристые).

Проходные изоляторы (для внутренних и наружных установок) предназначены для вывода токоведущих частей из зданий и прокладки шин через стены и перекрытия.

Наибольшее применение находят проходные изоляторы ПА и ПБ с токоведущими стержнями прямоугольного сечения на напряжение 6... 10 кВ и силу тока 600... 1500 А.

Для установок напряжением 35 кВ и выше проходные изоляторы выполняются обычно с круглыми токоведущими стержнями.

Шины в распределительных устройствах напряжением выше 1 кВ изготавливаются из меди и алюминия и имеют круглое, прямоугольное и коромысловое сечение.

В закрытых установках медные шины применяются только в особых случаях, в открытых установках - в агрессивной среде (морское побережье, территория химических заводов).

Как правило, в распределительных устройствах применяются алюминиевые шины. В закрытых установках напряжением до 35 кВ устанавливаются шины прямоугольного (плоского) сечения. В открытых установках шины выполняются круглыми многопроволочными сталеалюминевыми проводами.

В зависимости от значения тока шины собирают по одной, две, три и больше полосы в одном пакете на фазу.

Для силы тока больше 3000 А применяют шины коробчатого сечения.

Шина фазы *A* окрашивается в желтый цвет, *B* - в зеленый, *C* - в красный.

При монтаже жестких плоских и коробчатых шин (если длина ошиновки для алюминия больше 15 м) шины каждой фазы делятся на отдельные участки, соединяемые гибкими перемычками-компенсаторами. Среднюю точку каждого пролета шин глухо закрепляют на соответствующем изоляторе. На других изоляторах ставят приспособления для продольного перемещения шин, вызываемого изменением их температуры. Для предохранения контактных соединений от окисления шины не должны работать при температуре выше 70 °С.

4.5. Коммутационные аппараты напряжением до 1 кВ

4.5.1. Предохранители напряжением до 1 кВ

Предохранители применяются для защиты электроустановок от токов КЗ. Защита от перегрузок с помощью предохранителей возможна только при условии, что защищаемые элементы установки будут выбраны с запасом по пропускной способности, превышающим примерно на 25% номинальный ток плавкой вставки.

Плавкие вставки предохранителей выдерживают токи, превышающие на 30...50% их номинальные токи в течение одного часа и более. При токах, превышающих номинальный ток плавких вставок на 60... 100%, они плавятся за время менее одного часа.

Наиболее распространенными предохранителями, применяемыми для защиты электроустановок напряжением до 1 кВ, являются:

ПР - предохранитель разборный;

НПН - насыпной предохранитель, неразборный;

ПНР-2 - предохранитель насыпной, разборный.

Шкала номинальных токов предохранителей 15... 1000 А.

Наполнителем является кварцевый мелкозернистый песок.

Плавкие предохранители делят на инерционные - с большой тепловой инерцией, т. е. способностью выдерживать значительные кратковременные перегрузки током; безынерционные - с малой тепловой инерцией, т.е. с ограниченной способностью к перегрузкам. К первым относятся предохранители с винтовой резьбой и свинцовым токопроводящим мостиком, ко вторым - трубчатые предохранители с медным токопроводящим мостиком.

4.5.2. Автоматические выключатели

Автоматические выключатели (автоматы), не обладая недостатками предохранителей, обеспечивают быструю и надежную защиту проводов и кабелей сетей как от токов перегрузки, так и от токов короткого замыкания. Кроме того, они используются и для управления при нечастых включениях и отключениях. Таким образом, автоматические выключатели совмещают в себе одновременно функции защиты и управления.

Для выполнения защитных функций автоматы снабжаются либо только тепловыми, либо только электромагнитными расцепителями, либо комбинированными расцепителями (тепловыми и электромагнитными). Тепловые расцепители осуществляют защиту от токов перегрузки, а электромагнитные - от токов короткого замыкания.

Действие тепловых расцепителей автоматов основано на использовании нагрева биметаллической пластинки, изготовленной из спая двух металлов с различными коэффициентами теплового расширения. В расцепителе при токе, превышающем тот, на который они выбраны, одна из пластин при нагреве удлиняется больше и вследствие большего ее удлинения воздействует на отключающий пружинный механизм. В результате чего коммутирующее устройство автомата размыкается.

Тепловой расцепитель автомата не защищает питающую линию или асинхронный двигатель от токов короткого замыкания. Это объясняется тем, что тепловой расцепитель, обладая большой тепловой инерцией, не успевает нагреться за малое время существования тока КЗ.

Электромагнитный расцепитель представляет собой электромагнит, который воздействует на отключающий пружинный механизм. Если ток в катушке превышает определенное, заранее установленное значение (ток трогания или ток срабатывания), то электромагнитный расцепитель отключает линию мгновенно. Настройку расцепителя на заданный ток срабатывания называют *уставкой тока*. Уставку тока электромагнитного расцепителя на мгновенное срабатывание называют *отсечкой*. Электромагнитные расцепители не реагируют на токи перегрузки, если они меньше уставки срабатывания.

В зависимости от наличия механизмов, регулирующих время срабатывания расцепителей, автоматы разделяются на неселективные с временем срабатывания 0,02...0,1 с, селективные с регулируемой выдержкой времени и токоограничивающие с временем срабатывания не более 0,005 с.

В табл. 4.3 приведены некоторые характеристики автоматических выключателей.

Таблица 4.3

Характеристики автоматических выключателей напряжением до 1 кВ

Тип	Номинальный ток, А	Исполнение	Вид расцепителя	Селективность
Э	1000...6300	Стационарное, вы- движное	Полупроводниковый	+
ВА62	1600	»	»	+
A3710Б...	160...630	Токоограничиваю- щее	Полупроводниковый, электромагнитный	—
A3740Б	400, 630	»	Полупроводниковый	+
A3730С, A3740С	160...630	Нетокоограничи- вающее	Электромагнитный, тер- мобиметаллический	—
A3710Ф.. . A3730Ф	10... 100	»	Комбинированный	—
AE20	1,6...63	»	»	—
АП50Б				

4.5.3. Контактторы и магнитные пускатели

Контактор - это аппарат дистанционного действия, предназначенный для частых включений и отключений под нагрузкой силовых электрических цепей. Контактторы не защищают электрические цепи от ненормальных режимов, поскольку у них отсутствуют защитные элементы. Контактор состоит из электромагнитной системы, обеспечивающей дистанционное управление; главных контактов силовой цепи; дугогасительного устройства; блок-контактов, включаемых в цепь автоматики и сигнализации. Контактторы нашли широкое применение в силовых цепях переменного и постоянного тока.

В цепях переменного тока применяют преимущественно трехполюсные контакторы серии КТ с номинальными токами 63... 1000 А. Контактторы при числе полюсов два или три допускают 600... 1200 включений в час.

В сетях постоянного тока применяют контакторы серии КТП с номинальными токами 80...630 А.

Магнитный пускатель - это трехполюсный контактор переменного тока, в котором дополнительно встроены два тепловых реле защиты, включенных последовательно в две фазы главной цепи двигателя. Магнитные пускатели предназначены для управления (пуска, останова, реверса) трехфазных асинхронных двигателей с короткозамкнутым ротором мощностью до 75 кВт, а также для защиты их от перегрузки. В отдельных случаях магнитные пускатели используют для включения и отключения некоторых электроустановок, требующих дистанционного управления (наружное и внутреннее освещение, автоматизированные электроприводы и т. п.). Защита электродвигателя от перегрузок осуществляется тепловым реле РТ. Тепловое реле надежно защищает электродвигатель от перегрузки, но не обеспечивает защиты от коротких замыканий.

Объясняется это тем, что тепловое реле имеет большую тепловую инерцию. При коротком замыкании ток может повредить цепи раньше, чем сработает тепловое реле. Кроме того, контакты магнитных пускателей не рассчитаны на отключение токов короткого замыкания. Поэтому в случае применения магнитных пускателей (с тепловыми реле для защиты от перегрузок) для защиты от токов коротких замыканий необходимо устанавливать последовательно с тепловыми реле плавкие предохранители или автоматы с электромагнитными расцепителями.

Магнитный пускатель отключает двигатель от сети при исчезновении напряжения или его понижении до 50... 70% от номинального значения.

До последнего времени наибольшее применение в электрических сетях имели магнитные пускатели серий ПМЕ, ПАЕ, ПМА, однако в настоящее время они заменяются пускателями серий ПМЛ и ПКЛ на номинальные рабочие токи от 4 до 200 А.

Кроме указанных аппаратов в сетях напряжением до 1 кВ используются для коммутации кнопки управления, командоаппараты, переключатели и кнопочные посты управления.

Глава 5

СХЕМЫ ЭЛЕКТРИЧЕСКИХ СОЕДИНЕНИЙ В СИСТЕМЕ ЭЛЕКТРОСНАБЖЕНИЯ

5.1. Общие сведения

Система электроснабжения объекта состоит из питающих, распределительных, трансформаторных и преобразовательных подстанций и связывающих их кабельных и воздушных сетей, а также токопроводов.

Схемы электрических соединений электроустановок выполняются для первичных и вторичных цепей.

К первичным цепям относятся главные цепи электроустановок, по которым электрическая энергия подается к потребителям; их схемы выполняются однолинейными и трехлинейными.

В однолинейных схемах три фазы установки и ее оборудование условно изображаются для одной фазы. На трехлинейных схемах указываются соединения для всех трех фаз, а также вторичные цепи. Полная схема получается громоздкой, поэтому она выполняется только для отдельных элементов установки.

К вторичным цепям относятся цепи, служащие для соединения вторичного электрооборудования - измерительных приборов, приборов и аппаратов управления и сигнализации, устройств релейной защиты и автоматики.

В данном разделе рассматриваются первичные цепи в однолинейном изображении.

5.2. Выбор номинальных напряжений

Выбор напряжений участков электрической сети объекта определяется путем технико-экономического сравнения вариантов. При выборе окончательного проектного решения, принимаемого на основе сравнения вариантов, необходимо отдавать предпочтение варианту с более высоким напряжением. В большинстве случаев проектировщик определяет напряжения в пределах двух ближайших по шкале номинальных значений напряжения, для которых и проводится сравнение вариантов. В ряде случаев исходные данные для проектирования приводят к однозначному определению номинального напряжения без детальных технико-экономических расчетов.

При выборе номинального напряжения внешнего участка сети принимаются во внимание существующие напряжения возможных источников питания энергосистемы, расстояние от этих источников до предприятия и нагрузка предприятия в целом.

В питающих и распределительных сетях небольших и средних предприятий и городов применяются номинальные напряжения 6 и 10 кВ. Как правило, следует применять напряжение 10 кВ как более экономичное, чем напряжение 6 кВ. Напряжение 6 кВ применяется при преобладании на объекте электроприемников с напряжением 6 кВ. В ряде случаев электроснабжение электроприемников с напряжением 6 кВ осуществляется по питающим линиям напряжением 10 кВ с последующей трансформацией на напряжение 6 кВ непосредственно для данных электроприемников.

Напряжение 660 В как внутрицеховое целесообразно на тех предприятиях, на которых по условиям расположения цехового технологического оборудования или окружающей среды нельзя или затруднительно приблизить цеховые трансформаторные подстанции к питаемым ими электроприемникам. Напряжение 660 В целесообразно также на предприятиях с большой удельной плотностью электрических нагрузок, концентрацией мощностей и большим числом двигателей мощностью 200... 600 кВт. Наиболее целесообразно сочетание напряжения 660 В с первичным напряжением 10 кВ. Необходимо учитывать, что при применении напряжения 660 В возникает необходимость и в сетях напряжением 380 В для питания небольших электродвигателей и светотехнических установок. Наиболее широко применяется и является основным напряжением 380/220 В.

5.3. Источники питания и пункты приема электроэнергии объектов на напряжении выше 1 кВ

5.3.1. Источники питания и требования к надежности электроснабжения

Электроснабжение объекта может осуществляться от собственной электростанции (ТЭЦ), энергетической системы, а также от энергетической системы при наличии собственной электростанции.

Требования, предъявляемые к надежности электроснабжения от источников питания, определяются потребляемой мощностью объекта и его видом.

Приемники электрической энергии в отношении обеспечения надежности электроснабжения разделяются на несколько категорий.

Первая категория – электроприемники, перерыв электроснабжения которых может повлечь за собой опасность для жизни людей, значительный экономический ущерб, повреждение дорогостоящего оборудования, расстройство сложного технологического процесса, массовый брак продукции. Примером электроприемников первой категории в промышленных установках могут быть электроприемники насосных станций противопожарных установок, системы вентиляции в химически опасных цехах, водоотливных и подъемных установок в шахтах и т. п. В городских сетях к первой категории относят центральные канализационные и водопроводные станции, АТС, радио и телевидение, а также лифтовые установки высотных зданий. Допусти-

мый интервал продолжительности нарушения электроснабжения для электроприемников первой категории не более 1 мин.

Из состава электроприемников первой категории выделяется особая группа (нулевая категория) электроприемников, бесперебойная работа которых необходима для безаварийного останова производства с целью предотвращения угрозы для жизни людей, взрывов, пожаров и повреждения дорогостоящего оборудования. Например, к электроприемникам нулевой категории относятся операционные помещения больниц, аварийное освещение.

Вторая категория – электроприемники, перерыв электроснабжения которых приводит к массовым недоотпускам продукции, массовым простоям рабочих, механизмов. Допустимый интервал продолжительности нарушения электроснабжения для электроприемников второй категории не более 30 мин.

Примером электроприемников второй категории в промышленных установках являются приемники прокатных цехов, основных цехов машиностроения, текстильной и целлюлозно-бумажной промышленности. Школы, детские учреждения и жилые дома до пяти этажей и т.п. обычно относят к приемникам второй категории.

Третья категория – все остальные электроприемники, не подходящие под определение первой и второй категорий. К этой категории относятся установки вспомогательного производства, склады неотчетливого назначения.

Электроприемники первой категории должны обеспечиваться электроэнергией от двух независимых источников питания, при отключении одного из них переключение на резервный должно осуществляться автоматически. Согласно определению ПУЭ независимыми источниками питания являются такие, на которых сохраняется напряжение при исчезновении его на других источниках, питающих эти электроприемники. Согласно ПУЭ к независимым источникам могут быть отнесены две секции или системы шин одной или двух электростанций или подстанций при соблюдении следующих условий:

каждая из этих секций или систем шин питается от независимых источников;

секции шин не связаны между собой или же имеют связь, автоматически отключающуюся при нарушении нормальной работы одной из секций шин.

Для электроснабжения электроприемников особой группы должен предусматриваться дополнительный третий источник питания, мощность которого должна обеспечивать безаварийную остановку процесса.

Электроприемники второй категории рекомендуется обеспечивать от двух независимых источников питания, переключения можно осуществлять не автоматически.

Электроснабжение электроприемников третьей категории может выполняться от одного источника при условии, что перерывы электроснабжения, необходимые для ремонта и замены поврежденного оборудования, не превышают одних суток.

5.3.2. Схемы подключения источников питания

Электроснабжение от собственной электростанции (рис. 5.1). При расположении собственной электростанции вблизи от объектов и при совпадении напряжений распределительной сети и генераторов электростанции трансформаторы присоединяются к шинам распределительных устройств (РУ) электростанции или непосредственно, или с помощью линий электропередач.

Электроснабжение от энергетической системы при отсутствии собственной электростанции(рис. 5.2 и 5.3).

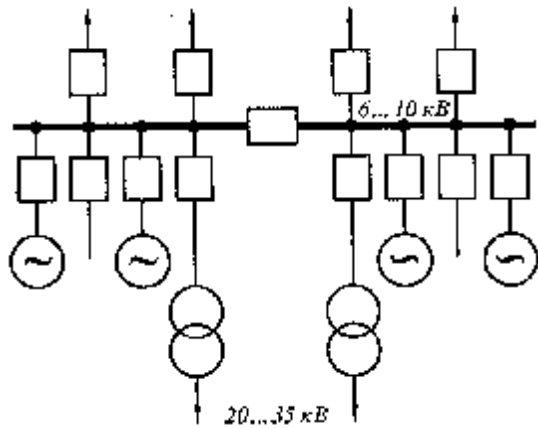


Рис. 5.1. Схема электроснабжения от собственной электростанции

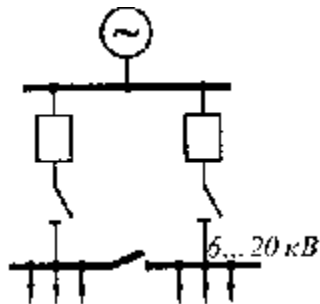


Рис. 5.2. Схема электроснабжения от электрической системы при напряжении 6...20 кВ

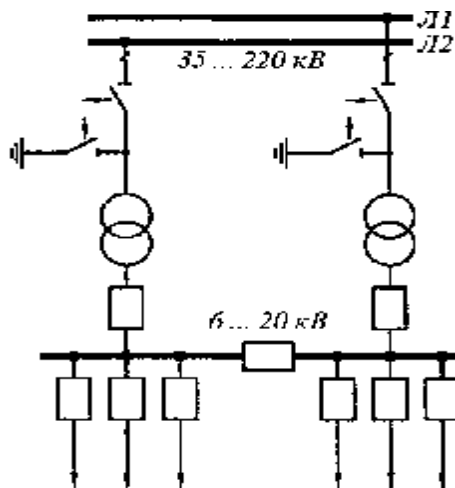


Рис. 5.3. Схема электроснабжения от электрической системы при напряжении 35...220кВ

В зависимости от напряжения источника питания электроснабжение осуществляется двумя способами: по схеме, представленной на рис. 5.2, при напряжении 6... 20 кВ; по схеме, представленной на рис. 5.3, при напряжении 35 ... 330 кВ. В указанных и приводимых далее схемах разъединители и реакторы не показаны. Схемы, представленные на рис. 5.2 и 5.3, применимы, если предприятие находится на расстоянии не более 5...10 км от подстанции системы.

5.3.3. Типы электроподстанций

Число и тип приемных пунктов электроэнергии (подстанций) зависят от мощности, потребляемой объектом электроснабжения, и характера размещения электропотребителей на территории объекта. При сравнительно компактном расположении потребителей и отсутствии осо-

бых требований к надежности электроснабжения вся электроэнергия от источника питания может быть подведена к одной трансформаторной (ТП) или распределительной подстанции (РП). При разбросанности потребителей и повышенных требованиях к бесперебойности электроснабжения питание следует подводить к двум и более подстанциям.

При близости источника питания к объекту и потребляемой им мощности в пределах пропускной способности линий напряжением 6 и 10 кВ электроэнергия подводится к распределительной подстанции РП или к главной распределительной подстанции (ГРП). РП служат для приема и распределения электроэнергии без ее преобразования или трансформации.

От РП электроэнергия подводится к ТП и к электроприемникам напряжением выше 1 кВ, т.е. в этом случае напряжения питающей и распределительной сети совпадают.

Если же объект потребляет значительную (более 40 МВ·А) мощность, а источник питания удален, то прием электроэнергии производится на узловых распределительных подстанциях или на главных понижающих подстанциях.

Узловой распределительной подстанцией (УРП) называется центральная подстанция объекта напряжением 35 ... 220 кВ, получающая питание от энергосистемы и распределяющая ее по подстанциям глубоких вводов на территории объекта. *Главной понижающей подстанцией (ГПП)* называется подстанция, получающая питание непосредственно от районной энергосистемы и распределяющая энергию на более низком напряжении (6 или 10 кВ) по объекту.

Подстанцией глубокого ввода (ПГВ) называется подстанция на напряжение 35...220 кВ, выполненная по упрощенным схемам коммутации на первичном напряжении, получающая питание непосредственно от энергосистемы или от УРП. ПГВ обычно предназначается для питания отдельного объекта (крупного цеха) или района предприятия.

5.4. Принципы выбора схемы распределения электроэнергии

Система электроснабжения может быть выполнена в нескольких вариантах, из которых выбирается оптимальный. При его выборе учитываются степень надежности, обеспечение качества электроэнергии, удобство и безопасность эксплуатации, возможность применения прогрессивных методов электромонтажных работ.

Основные принципы построения схем объектов:

максимальное приближение источников высокого напряжения 35 ...220 кВ к электроустановкам потребителей с подстанциями глубокого ввода, размещаемыми рядом с энергоемкими производственными корпусами;

резервирование питания для отдельных категорий потребителей должно быть заложено в схеме и элементах системы электроснабжения. Для этого линии, трансформаторы и коммутационные устройства должны нести в нормальном режиме постоянную нагрузку, а в послеаварийном режиме после отключения поврежденных участков принимать на себя питание оставшихся в работе потребителей с учетом допустимых для этих элементов перегрузок;

секционирование шин всех звеньев системы распределения энергии, а при преобладании потребителей первой и второй категории установка на них устройств АВР.

Схемы строятся по уровневому принципу. Обычно применяются два-три уровня. Первым уровнем распределения электроэнергии является сеть между источником питания объекта и ПГВ, если распределение производится при напряжении 110...220 кВ, или между ГПП и РП напряжением 6... 10 кВ, если распределение происходит на напряжении 6... 10 кВ.

Вторым уровнем распределения электроэнергии является сеть между РП (или РУ вторичного напряжения ПГВ) и ТП (или отдельными электроприемниками высокого напряжения).

На небольших и некоторых средних объектах чаще применяется только один уровень распределения энергии - между центром питания от системы и пунктами приема энергии (ТП или высоковольтными электроприемниками).

5.5. Схемы электрических сетей внутри объекта на напряжении 6... 10 кВ

Электрические сети внутри объекта выполняются по магистральным, радиальным или смешанным схемам.

Радиальные схемы распределения электроэнергии применяются в тех случаях, когда пункты приема расположены в различных направлениях от центра питания. Они могут быть двух- или одноступенчатыми. На небольших объектах и для питания крупных сосредоточенных потребителей используются одноступенчатые схемы. Двухступенчатые радиальные схемы с промежуточными РП выполняются для крупных и средних объектов с подразделениями, расположенными на большой территории. При наличии потребителей первой и второй категории РП и ТП питаются не менее чем по двум отдельно работающим линиям. Допускается питание электроприемников второй категории по одной линии, состоящей не менее чем из двух кабелей.

При двухтрансформаторных подстанциях каждый трансформатор питается отдельной линией по блочной схеме линия - трансформатор. Пропускная способность блока в послеаварийном режиме рассчитывается исходя из категоричности питаемых потребителей.

При однотрансформаторных подстанциях взаимное резервирование питания небольших групп приемников первой категории осуществляется при помощи кабельных или шинных перемычек на вторичном напряжении между соседними подстанциями.

Вся коммутационная аппаратура устанавливается на РП или ГПП, а на питаемых от них ТП предусматривается преимущественно глухое присоединение трансформаторов. Иногда трансформаторы ТП присоединяются через выключатель нагрузки и разъединитель.

Радиальная схема с промежуточным РП, в которой выполнены указанные выше условия, приведена на рис. 5.4.

Радиальная схема питания обладает большой гибкостью и удобствами в эксплуатации, так как повреждение или ремонт одной линии отражается на работе только одного потребителя.

Магистральные схемы напряжением 6... 10 кВ применяются при линейном («упорядоченном») размещении подстанций на территории объекта, когда линии от центра питания до пунктов приема могут быть проложены без значительных обратных направлений. Магистральные схемы имеют следующие преимущества: лучшую загрузку кабелей при нормальном режиме, меньшее число камер на РП. К недостаткам магистральных схем следует отнести усложнение схем коммутации при присоединении ТП и одновременное отключение нескольких потребителей, питающихся от магистрали, при ее повреждении.

Число трансформаторов, присоединяемых к одной магистрали, обычно не превышает двух-трех при мощности трансформаторов 1000...2500 кВ-А и четырех-пяти при мощности 250...630 кВ-А.

Магистральные схемы выполняются одиночными и двойными, с односторонним и двусторонним питанием.

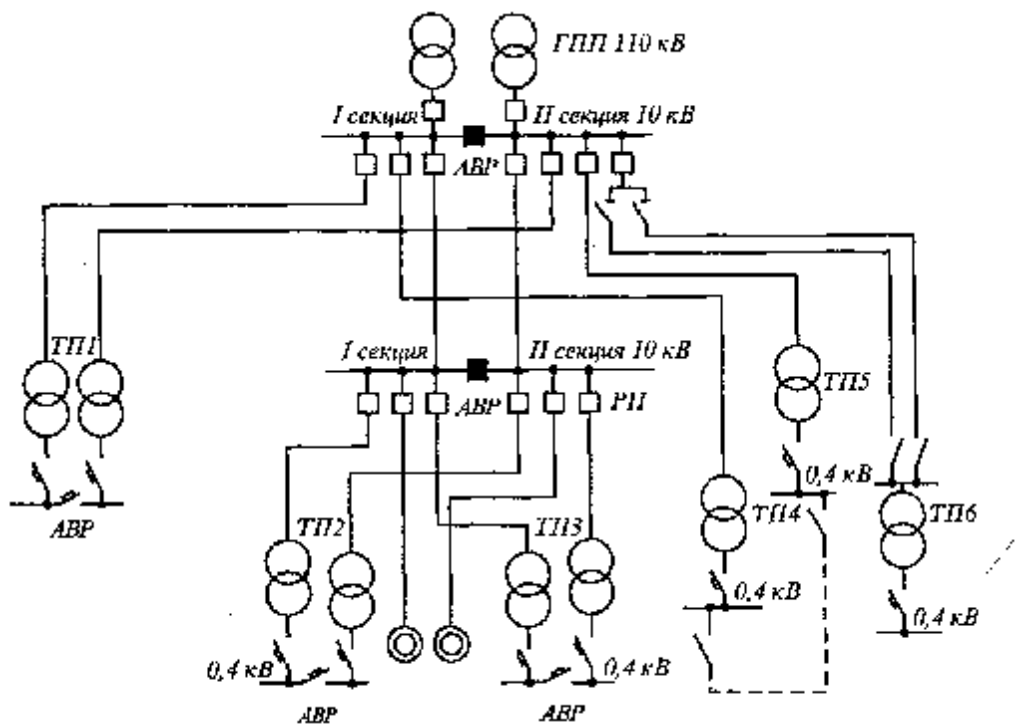


Рис. 5.4. Радиальная схема электроснабжения

Одиночные магистрали без резервирования (рис. 5.5, а) применяются в тех случаях, когда отключение одного потребителя вызывает необходимость по условиям технологии производства отключения всех остальных потребителей (например, непрерывные технологические линии). При кабельных магистралях их трасса должна быть доступна для ремонта в любое время года, что возможно при прокладке в каналах, туннелях и т. п. Надежность схемы с одиночными магистралями можно повысить, если питаемые ими однострансформаторные подстанции расположить таким образом, чтобы была возможность осуществить частичное резервирование по связям низкого напряжения между ближайшими подстанциями. На рис. 5.6 показана схема, на которой близко расположенные трансформаторные подстанции питаются от разных одиночных магистралей с резервированием по связям на низком напряжении. Такие магистральные схемы можно применять и для потребителей первой категории, если их мощность не превышает 15...20% от общей нагрузки трансформаторов. Трансформаторы подключаются к разным магистралям, присоединенным к разным секциям РП или РУ.

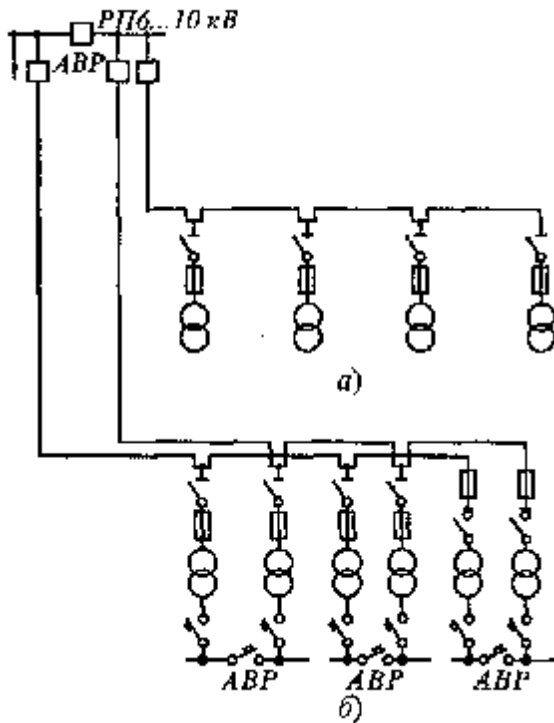


Рис. 5.5. Магистральные схемы с односторонним питанием: *а* - одиночные; *б* - двойные с резервированием на НН

Одиночные магистрали с глухими отпайками, т.е. без разъединителей на входе и выходе магистрали применяются главным образом на воздушных линиях. На кабельных линиях глухое присоединение может быть применено лишь для питания неответственных подстанций мощностью не выше 400 кВ·А.

Схемы с двойными («сквозными») магистралями (см. рис. 5.5, *б*) применяются для питания ответственных и технологически слабо связанных между собой потребителей одного объекта. Установка разъединителей на входе и выходе линии магистрали не требуется.

На крупных предприятиях применяются два или три магистральных токопровода (рис. 5.7), прокладываемые по разным трассам через зоны размещения основных электрических нагрузок. На менее крупных предприятиях применяются схемы с одиночными двухцепными токопроводами. На ответвлениях от токопроводов к распределительным подстанциям устанавливаются реакторы для ограничения мощности короткого замыкания до величины отключаемой мощности выключателей типа ВМП. От каждого трансформатора питаются два токопровода перекрестно, т.е. разные цепи каждого токопровода питаются от разных трансформаторов.

Одиночные и двойные магистрали (рис. 5.8) с двусторонним питанием («встречные» магистрали) применяются при питании от двух независимых источников, требуемых по условиям обеспечения надежности электроснабжения для потребителей первой и второй категории. При использовании в нормальном режиме обоих источников производится деление магистрали примерно посередине на одной из промежуточных подстанций. Секционные выключатели нормально разомкнуты и снабжены устройством АВР.

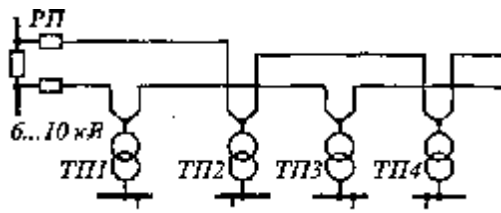


Рис. 5.6. Схема одиночных магистралей с частичным резервированием по связям вторичного напряжения

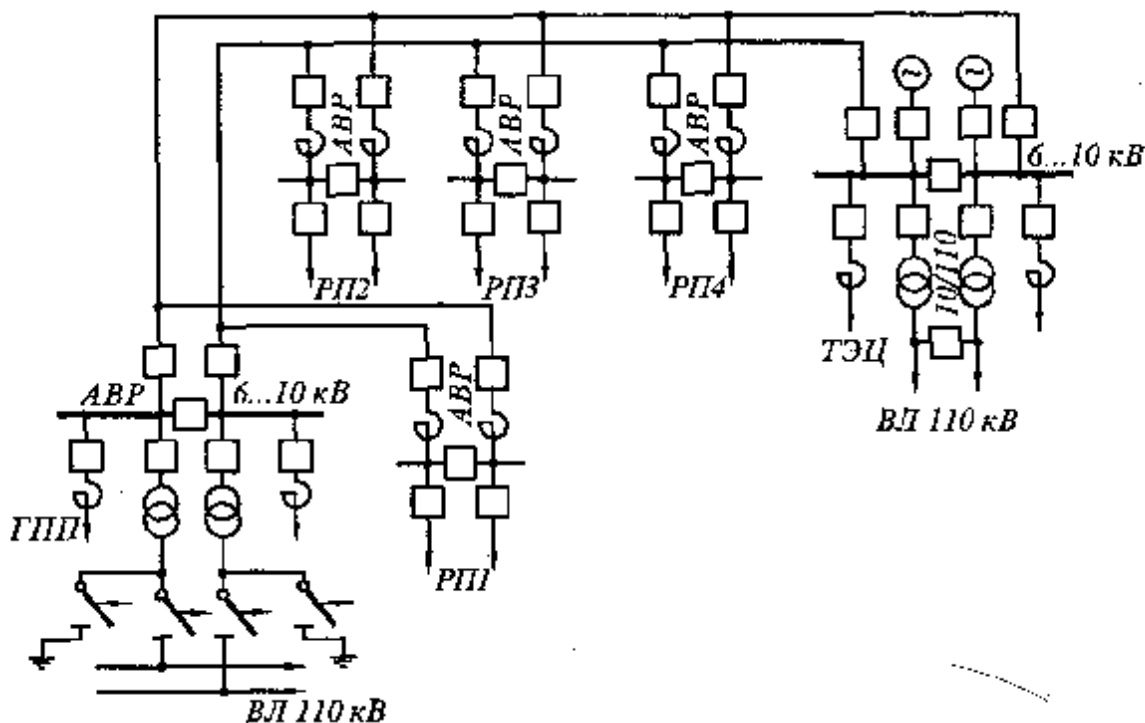


Рис. 5.7. Магистральная схема распределения электроэнергии с применением мощных токопроводов.

Смешанные схемы питания, сочетающие принципы радиальных и магистральных систем распределения электроэнергии, имеют наибольшее распространение на крупных объектах. Так, например, на первом уровне обычно применяются радиальные схемы. Дальнейшее распределение энергии от РП к цеховым ТП и двигателям высокого напряжения на таких объектах производится как по радиальным, так и по магистральным схемам.

Степень резервирования определяется категорией потребителей. Так, потребители первой категории должны обеспечиваться питанием от двух независимых источников. В качестве второго источника питания могут быть использованы не только секционированные сборные шины электростанций или подстанций, но также и перемычки в сетях на низшем напряжении, если они подают питание от ближайшего распределительного пункта, имеющего независимое питание с АВР.

Для особо ответственных потребителей, отнесенных к особой группе первой категории, должно предусматриваться электроснабжение от трех независимых источников. Каждый из двух основных источников должен полностью обеспечивать питание потребителя, а третий независимый источник - иметь минимальную мощность для безаварийного останова производства. Третьим независимым источником может быть, например, дизельная станция, которая при отключении одного из двух независимых источников включается на холостой ход и находится в режиме «горячего» резерва.

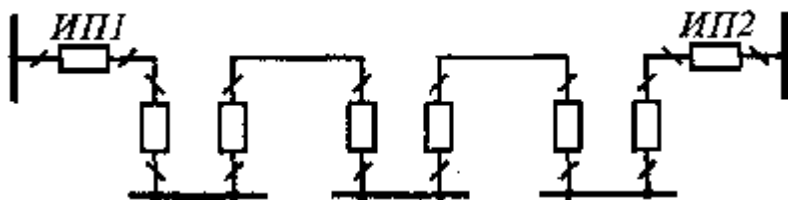


Рис. 5.8. Магистральная схема встречная с двусторонним питанием

Во избежание перегрузки третьего источника предусматривается отключение остальных потребителей перед вводом третьего источника.

В крупных городах большое распространение получила распределительная сеть напряжением 6... 10 кВ, выполненная по петлевой схеме.

На рис. 5.9 изображена петлевая линия, питающаяся от одного РП. В нормальном режиме петлевая линия разомкнута разъединителем Р-1 и каждая магистральная линия питается от РП независимо. При повреждении какого-либо участка на одной из линий автоматически отключается выключатель на головном участке В-1 или В-2 и прекращается питание всех потребителей, присоединенных к поврежденной линии. Найдя место повреждения, этот участок вручную отключают разъединителями, замкнув перемычку А - Б разъединителем Р-1, восстанавливают питание потребителей. Самым тяжелым случаем для такой линии будет повреждение в точке К, так как питание всей нагрузки в послеаварийном режиме будет осуществляться по одной линии. Электрооборудование должно проверяться на нагрев в послеаварийном режиме. Кроме того, при этих условиях необходимо проверить линию по потерям напряжения. Число трансформаторов, присоединяемых к одной линии, не должно быть более пяти-шести. Резервная перемычка должна находиться под напряжением и при разомкнутой схеме.

Принципиальная схема присоединения петлевой линии к двум РП изображена на рис. 5.10. Место размыкания линии может быть выбрано произвольно, но для получения минимальных потерь мощности желательно, чтобы оно было в точке токораздела. Каждая линия своими головными участками подключена к двум РП. Каждая часть линии от РП до токораздела питает определенное число

ТП. На схеме видно, что к части линии Л-2 от РП-1 до токораздела P_4 подключены ТП-1 и ТП-2, а к части линии Л-2 от РП-2 до токораздела P_4 подключена ТП-3. Таким образом, обе части линии Л-2 находятся постоянно под напряжением. При аварии на любом участке линии Л-2, например в точке К, релейная защита, установленная на РП-1, отключит выключатель

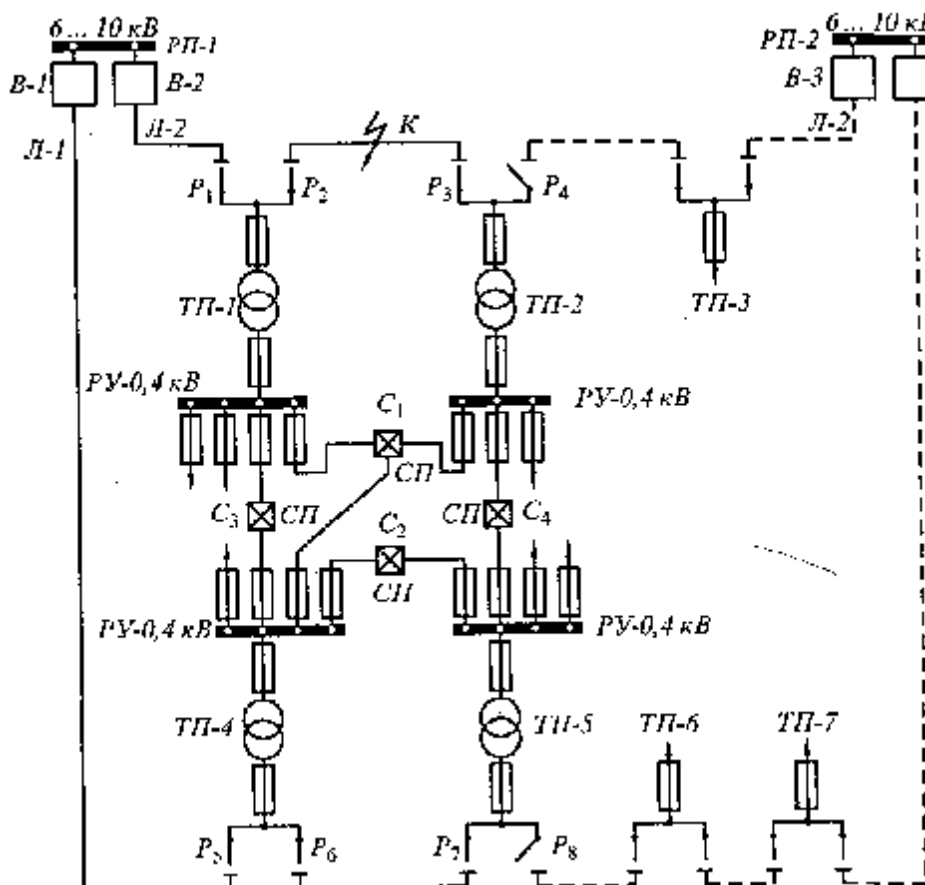


Рис. 5.10. Схема петлевой распределительной сети с резервированием на стороне НН

В-2 и подстанции, присоединенные к линии от РП-1 до токораздела Р₄, т.е. ТП-1 и ТП-2 прекратят подачу электроэнергии потребителям. Для восстановления питания ТП-1 и ТП-2 дежурный персонал городской электрической сети отключает аварийный участок линии разъединителями Р₂ и Р₃ и затем включает разъединитель Р₄, тем самым ТП-2 переводится на питание от РП-2. После ликвидации аварии на линии ТП-2 вновь будет получать питание от РП-1. Как видно из схемы, линии Л-1 и Л-2 резервируют трансформаторные подстанции со стороны линий напряжением 6... 10 кВ. Однако при повреждении трансформатора в какой-либо ТП (в этом случае независимо от резервирования ТП по линиям напряжением 6... 10 кВ) электроснабжение потребителей, подключенных к этой подстанции, прекратится. Учитывая это обстоятельство, в схеме предусматривается резервирование распределительных устройств низкого напряжения через электрическую сеть напряжением 0,4 кВ с помощью соединительных пунктов (СП) С₁, С₂, С₃ и С₄. В нормальном режиме все входящие линии напряжением 0,4 кВ в СП рассоединены, и каждая подстанция изолированно друг от друга питает определенный район потребителей.

В случае выхода из строя, например, трансформатора в ТП-2 достаточно в С₁ и С₂ замкнуть соединительные линии, и потребители, подключенные к ТП-2, получают питание от ТП-1 и ТП-5. Такое резервирование возможно при условии, что мощность трансформаторов выбрана с учетом их перегрузочной способности в послеаварийных режимах.

Следует помнить, что петлевая сеть не обеспечивает бесперебойное питание потребителей: при повреждении любого участка петлевой сети часть потребителей отключается на время, необходимое для отключения поврежденного участка и перевода на питание от неповрежденных участков сети.

Для повышения надежности электроснабжения большое распространение получили сети с устройством АВР на секционном выключателе распределительного устройства.

5.6. Схемы городских распределительных сетей напряжением до 1 кВ

Для питания потребителей третьей категории применяют радиальные не резервируемые или магистральные схемы с односторонним питанием. Магистральную схему можно применять для питания жилых домов и других потребителей при их относительно небольшой мощности.

На рис. 5.11 даны наиболее распространенные схемы распределительных сетей напряжением до 1 кВ. Из схем 5.11, а и 5.11, 5 видно, что распределительные сети, построенные по радиальной и магистральной схемам, обеспечивают питание потребителей только в нормальном режиме. При повреждении сети на любом участке или при коротком замыкании

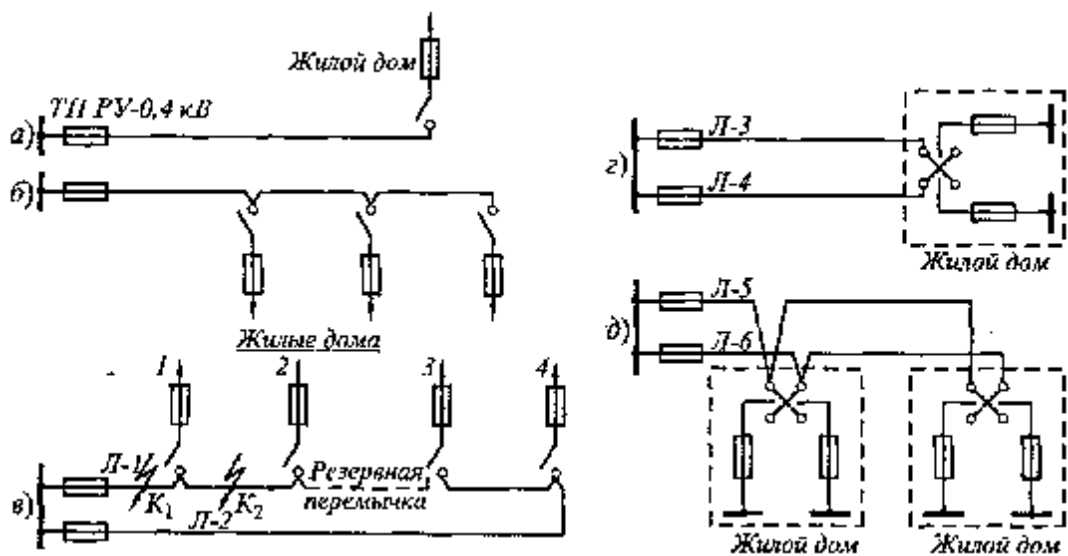


Рис. 5.11. Схемы распределительной сети жилых домов напряжением до 1 кВ

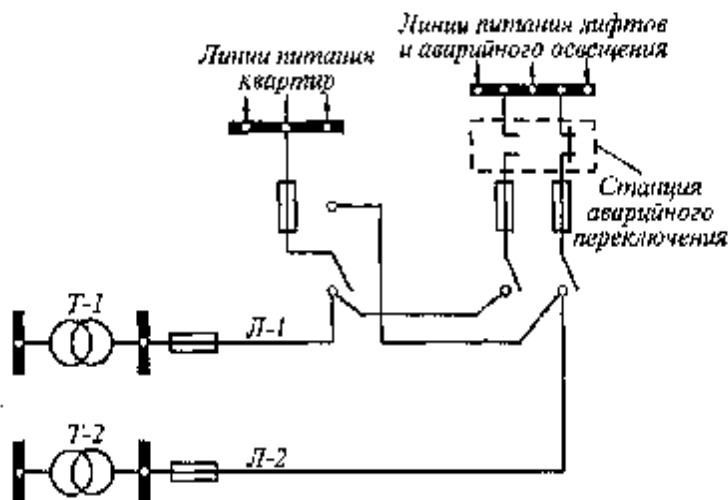


Рис. 5.12. Схема питания напряжением до 1 кВ жилого дома выше 16 этажей

электроснабжение всех потребителей, подключенных к сети, прекращается. Питание может быть восстановлено только после ремонта поврежденного элемента сети.

Наибольшее распространение в городских сетях получила петлевая схема, которую широко используют для электроснабжения потребителей второй категории. На рис. 5.11, в приведена петлевая схема с резервной перемычкой, включаемая в случае повреждения на одном из участков сети.

Питание электроприемников зданий высотой 9... 14 этажей осуществляется по радиальной петлевой схеме (рис. 5.11, г).

Петлевая магистральная схема с двумя взаимно резервируемыми кабельными линиями с переключателями на вводах потребителей показана на рис. 5.11, д.

При электроснабжении зданий высотой выше 16 этажей с электроприемниками первой категории, такими как лифты, пожарные насосы, дежурное освещение и т. п., применяют схему с автоматическим их резервированием (рис. 5.12). В нормальных условиях электроприемники первой категории питаются, например, по линии Л-2 от трансформатора Т-2. При выходе из строя линии Л-2 или трансформатора Т-2 электроприемники автоматически переключаются на питание от линии Л-1 и трансформатора Т-2, чем обеспечивается бесперебойное их питание.

Для электроснабжения многоэтажных и многосекционных жилых домов, а также для пи-

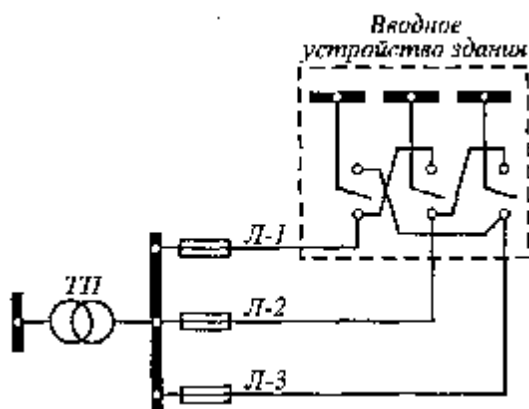


Рис. 5.13. Схема питания напряжением до 1 кВ крупных магазинов, столовых, ресторанов

тания крупных отдельно стоящих ресторанов и магазинов применяют схему с тремя резервируемыми кабелями (рис. 5.13). Как видно из схемы, каждый кабель резервирует только одну из питающих линий.

5.7. Схемы цеховых электрических сетей напряжением до 1 кВ

Основным условием рационального проектирования сети электроснабжения промышленного объекта является принцип одинаковой надежности питающей линии (со всеми аппаратами) и одного электроприемника технологического агрегата, получающего питание от этой линии. Поэтому нет смысла, например, питать один электродвигатель технологического агрегата по двум взаиморезервируемым линиям. Если технологический агрегат имеет несколько электроприемников, осуществляющих единый, связанный группой машин технологический процесс, и прекращение питания любого из этих электроприемников вызывает необходимость прекращения работы всего агрегата, то в таких случаях надежность электроснабжения вполне обеспечивается при магистральном питании (рис. 5.14). В отдельных случаях, когда требуется высокая степень надежности питания электроприемников в непрерывном технологическом процессе, применяется двустороннее питание магистральной линии (рис. 5.15).

Магистральные схемы питания находят широкое применение не только для питания многих электроприемников одного технологического агрегата, но также большого числа сравнительно мелких приемников, не связанных единым технологическим процессом. К таким потребителям относятся металлорежущие станки в цехах механической обработки металлов и другие потребители, распределенные относительно равномерно по площади цеха.

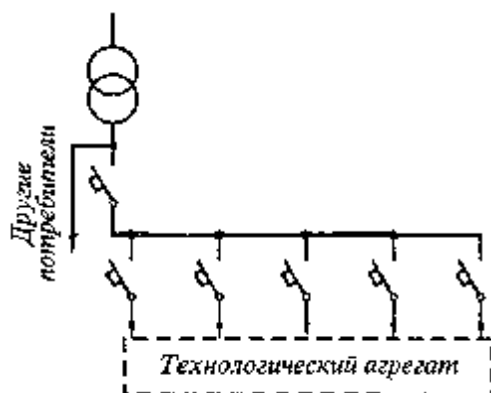


Рис. 5.14. Магистральная схема питания электроприемников цеха

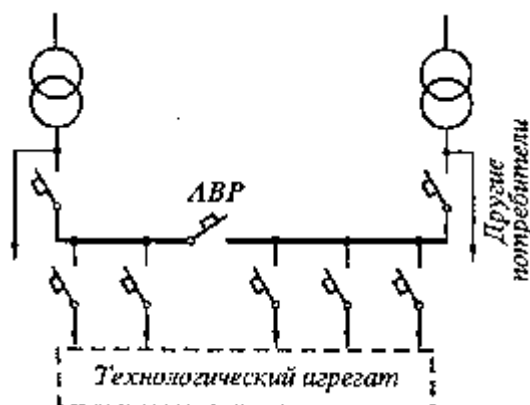


Рис. 5.15. Магистральная схема цеховой сети с двусторонним питанием

Магистральные схемы позволяют отказаться от применения громоздкого и дорогого распределительного устройства или щита. В этом случае возможно применение схемы блока трансформатор-магистраль, где в качестве питающей линии применяются токопроводы (шинопроводы), изготавливаемые промышленностью. Магистральные схемы, выполненные шинопроводами, обеспечивают высокую надежность, гибкость и универсальность цеховых сетей, что позволяет технологам перемещать оборудование внутри цеха без существенных переделок электрических сетей.

Для питания большого числа электроприемников сравнительно небольшой мощности, относительно равномерно распределенных по площади цеха, применяются схемы с двумя видами магистральных линий: питающими и распределительными (рис. 5.16). Питающие, или главные, магистрали подключаются к шинам шкафов трансформаторной подстанции, специально сконструированным для магистральных схем. Распределительные магистрали, к которым непосредственно подключаются электроприемники, получают питание от главных питающих магистралей или непосредственно от шин комплектной трансформаторной подстанции (КТП), если главные магистрали не применяются (рис. 5.17).

К главным питающим магистралям подсоединяется возможно меньшее число индивидуальных электроприемников. Это повышает надежность всей системы питания.

Следует учитывать недостаток магистральных схем, заключающийся в том, что при повреждении магистрали одновременно отключаются все питающиеся от нее электроприемники. Этот недостаток ощутим при наличии в цехе отдельных крупных потребителей, не связанных единым непрерывным технологическим процессом.

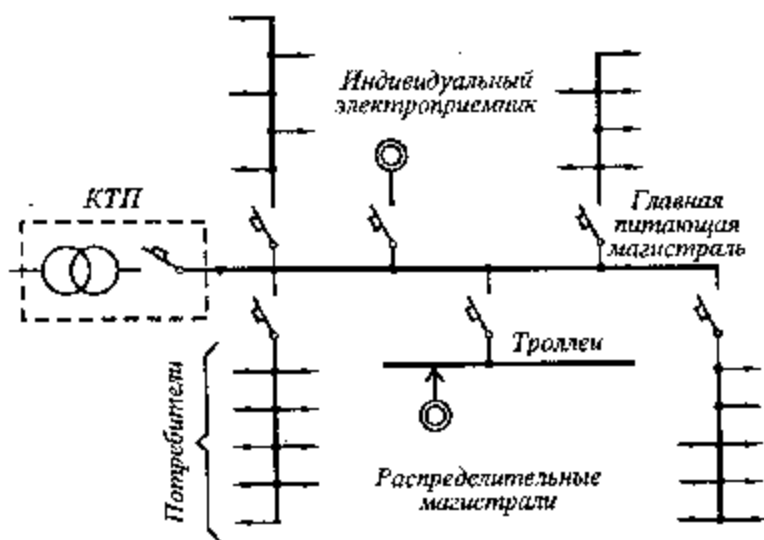


Рис. 5.16. Схема питающих и распределительных линий в цехе

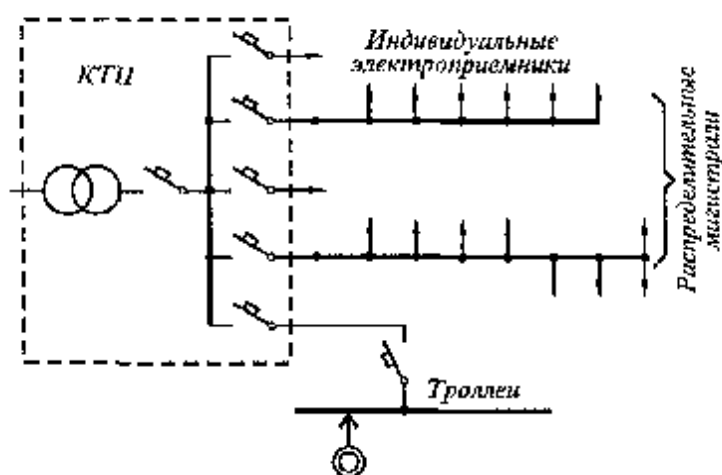


Рис. 5.17. Схема распределительных магистралей, подключенных непосредственно к шинам комплектной трансформаторной подстанции

Радиальные схемы питания характеризуются тем, что от источника питания, например от КТП, отходят линии, питающие непосредственно мощные электроприемники или отдельные распределительные пункты, от которых самостоятельными линиями питаются более мелкие электроприемники (рис. 5.18).

Радиальные схемы обеспечивают высокую надежность питания отдельных потребителей, так как аварии локализуются отключением автоматического выключателя поврежденной линии и не затрагивают другие линии.

Все потребители могут потерять питание только при повреждении на сборных шинах КТП, что мало вероятно вследствие достаточно надежной конструкции шкафов этих КТП.

Сосредоточение на КТП аппаратов управления и защиты отдельных присоединений позволяет легче решать задачи автоматизации в системе распределения электроэнергии на напряжении до 1 кВ, чем при рассредоточенном расположении аппаратов, что имеет место при магистральной системе.

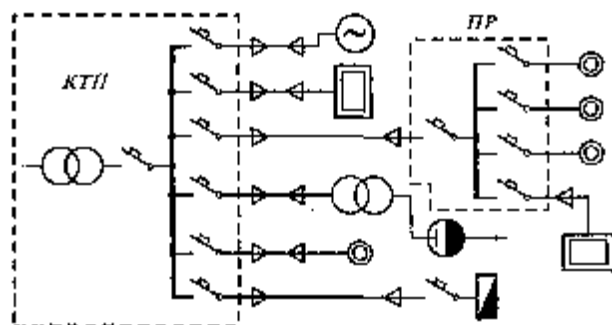


Рис. 5.18. Схема радиального питания электроприемников цеха

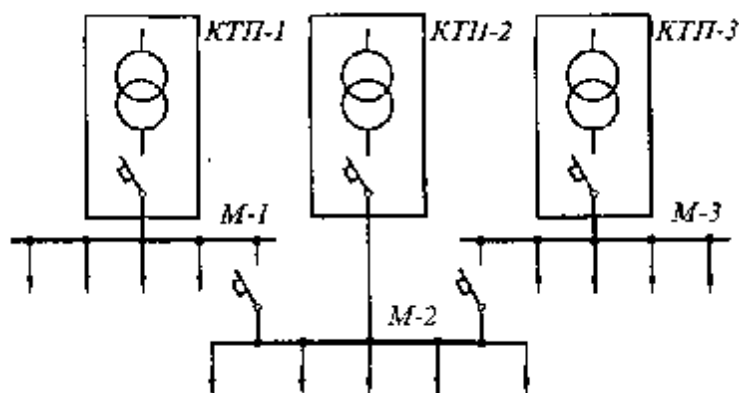


Рис. 5.19. Схема взаимного резервирования питающих магистралей цеха

Радиальные схемы питающих сетей с распределительными устройствами или щитами следует применять при наличии в цехе нескольких достаточно мощных потребителей, не связанных единым технологическим процессом или друг с другом настолько, что магистральное питание их нецелесообразно.

К числу таких потребителей могут быть отнесены электроприемники, требующие применения автоматических выключателей на номинальный ток 400 А и более с дистанционным управлением.

В чистом виде радиальные и магистральные схемы применяются редко. Наибольшее распространение на практике находят смешанные схемы, сочетающие элементы радиальных и магистральных схем. В крупных цехах металлургических заводов, литейных, кузнечных и механосборочных цехах машиностроительных заводов, на заводах искусственного волокна и других предприятиях всегда имеются и радиальные, и магистральные схемы питания различных групп потребителей.

В цехах машиностроительных и металлургических заводов находят применение схемы магистрального питания с взаимным резервированием питания отдельных магистралей. Схема

на рис. 5.19 позволяет вывести в ремонт или ревизию один из трансформаторов и, используя перегрузочную способность, обеспечить питание нескольких магистралей от одного, оставшегося в работе трансформатора. Такая схема питания позволяет безболезненно выводить в ремонт или ревизию один из трансформаторов во время ремонта технологического оборудования.

При неравномерной нагрузке технологического оборудования в течение суток (например, пониженная нагрузка в ночные или ремонтные смены) схемы с взаимным резервированием питания магистралей обеспечивают возможность отключения незагруженных трансформаторов.

Большое значение для повышения надежности питания имеют переключатели между отдельными магистралями или соседними КТП - при радиальном питании (рис. 5.20). Такие переключатели, обеспечивая частичное или полное взаимное резервирование, создают удобства для

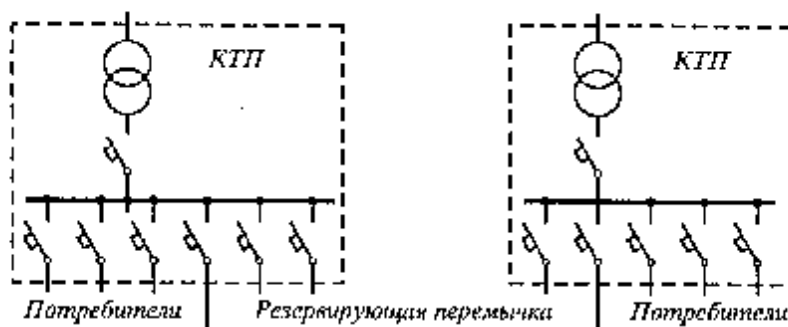


Рис. 5.20. Схема резервирования при радиальном питании потребителей цеха

эксплуатации, особенно при проведении ремонтных работ. Проектирование сетей во всех случаях должно выполняться на основе хорошего знания проектировщиком-электриком технологии проектируемого предприятия, степени ответственности отдельных электроприемников в технологическом процессе.

Большое влияние на принимаемые решения оказывают условия окружающей среды в проектируемом цехе.

Располагать электрооборудование в пожаро- и взрывоопасных или пыльных помещениях следует только в случае острой необходимости, когда другие решения оказываются нерациональными или крайне сложными. При этом следует иметь в виду, что в этих неблагоприятных средах, как правило, применяется специально сконструированное оборудование.

В условиях неблагоприятных сред магистральные схемы нежелательны, так как при их применении коммутационные аппараты неизбежно рассредоточены по площади цеха и подвергаются воздействию агрессивной среды. В таких цехах наибольшее применение находят радиальные схемы питания, при которых все коммутационные аппараты располагаются в отдельных помещениях, изолированных от неблагоприятных агрессивных и взрывоопасных сред.

5.8. Схемы осветительных сетей

Напряжение осветительных сетей. Для светильников общего освещения разрешается применять напряжения:

- не выше 380/220 В переменного тока - при заземленной нейтрали;
- 220 В при изолированной нейтрали.

Для светильников местного стационарного освещения с лампами накаливания должны применяться напряжения:

- в помещениях без повышенной опасности не выше 220 В;
- в помещениях с повышенной опасностью не выше 40 В.

Для ручных переносных светильников в помещениях с повышенной опасностью должно применяться напряжение не выше 42 В. При особо неблагоприятных условиях, когда опасность

поражения током усугубляется теснотой, неудобным положением работающего, соприкосновением с заземленными металлическими поверхностями для ручных светильников, должно применяться напряжение не выше 12 В.

Схемы питания освещения зданий. Питание осветительных установок обычно производят от общих для силовых и осветительных приемников трансформаторов на напряжении 380/220 В. Область применения самостоятельных осветительных трансформаторов в сетях промышленных предприятий ограничивается случаями, когда характер силовой нагрузки (мощные сварочные аппараты, частый пуск мощных электродвигателей с короткозамкнутым ротором) не позволяет при совместном питании обеспечить требуемое качество напряжения у ламп.

Если силовые приемники питаются от сети напряжением 660/380 В с заземленной нейтралью, то к этой же сети могут быть присоединены светильники, рассчитанные на напряжение 380 В (газоразрядные лампы). Питание всех остальных осветительных приемников производится от промежуточных трансформаторов напряжением 660/380... 220 В или от отдельных трансформаторов напряжением 6... 10/0,38... 0,22 кВ.

Осветительные сети не совмещаются с силовыми сетями. Наиболее характерные схемы питания осветительных установок приведены на рис. 5.21, 5.22, 5.23, 5.24. В качестве аппаратов защиты и управления линиями питающей сети показаны автоматические выключатели (автоматы). На щитах подстанций и магистральных щитках (пунктах) могут использоваться предохранители и рубильники.

Питание от одно- и двухтрансформаторных встроенных комплектных трансформаторных подстанций (см. рис. 5.21). Для питания освещения в большинстве случаев устанавливаются магистральные щитки 6 с автоматами. При устройстве дистанционного управления

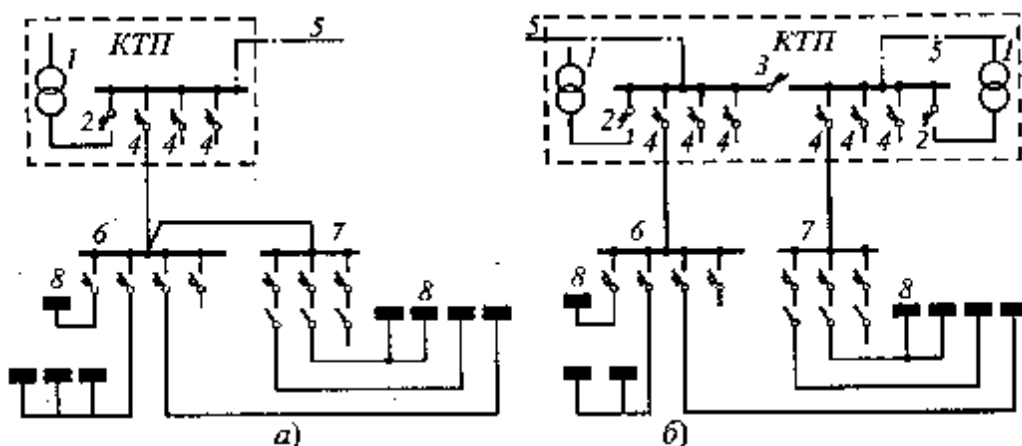


Рис. 5.21. Схемы питания рабочего освещения от КТП:

а - однострансформаторная КТП; *б* - двухтрансформаторная КТП; 1 - трансформатор; 2 - вводной автоматический выключатель; 3 - секционный автоматический выключатель; 4 — линейный автоматический выключатель; 5 - силовой магистральный шинопровод; 6 - магистральный щиток; 7 - щит станции управления; 8 - групповой щиток рабочего освещения

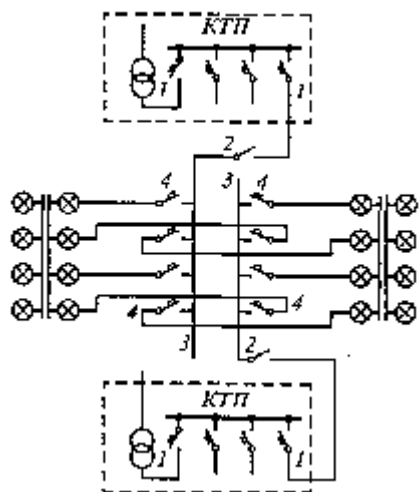


Рис. 5.22. Схема питания освещения распределительными шинопроводами: 1 - автоматический выключатель на щите КТП; 2 - выключатель; 3 - шинопровод распределительный; 4 - автоматический выключатель на шинопровode.

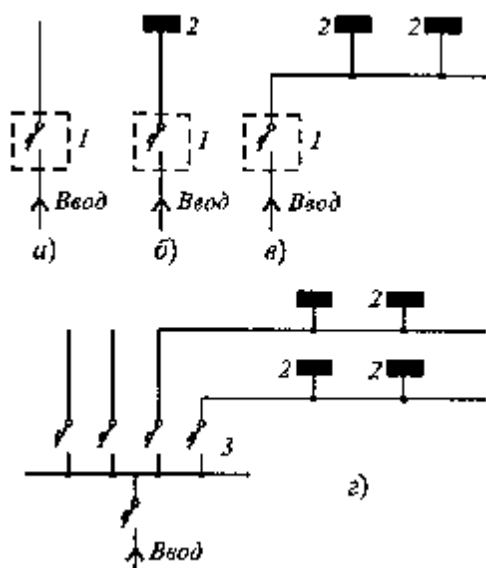


Рис. 5.23. Схемы вводов в здания: а - питание светильников 2 непосредственно от вводного ящика 1; б - то же от одного группового щитка; в — то же от нескольких щитков; г - то же через магистральный щиток 3

освещением устанавливаются щиты станций управления (ЩСУ) 7 с автоматами и магнитными пускателями или контакторами. От магистральных щитков или ЩСУ отходят линии питающей сети к групповым щиткам 8; магистральный щиток или ЩСУ питается непосредственно от КТП.

В цехах, где светильники устанавливаются на специальных мостиках, применяется схема питания распределительными шинопроводами типа ШОС на силу тока 250, 400 и 630 А (см. рис. 5.22).

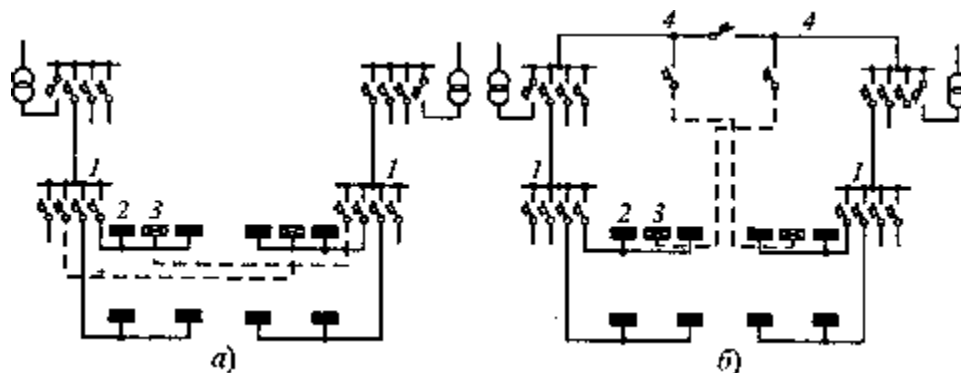


Рис. 5.24. Схемы перекрестного питания рабочего и аварийного (эвакуационного) освещения:
а - от магистральных щитков; *б* - от силовых магистралей; 1 - магистральный щиток; 2 — щиток рабочего освещения; 3 - щиток аварийного (эвакуационного) освещения; 4 - силовая магистраль

Светильники питаются через автоматы 4, устанавливаемые на шинопроводах; при этом пропадает необходимость в групповых щитках. Управление освещением производится выключателями 2, которые при устройстве дистанционного управления освещением заменяются магнитными пускателями и контакторами. Такую схему целесообразно применять в помещениях с нормальными условиями среды при значительной суммарной мощности светильников и допустимости одновременного включения общего освещения больших участков.

Питание от отдельностоящих подстанций. Освещение зданий, не имеющих встроенных подстанций, питается кабельными или воздушными линиями от ближайших подстанций. В зданиях с большой мощностью освещения вводится одна или две линии, а при небольшой мощности одной линией питается освещение нескольких зданий. На вводе каждой линии в здание устанавливается вводное устройство (см. рис. 5.23) с автоматами. Для небольших зданий, имеющих несколько светильников, групповые линии, питающие светильники, присоединяются к автомату ввода (см. рис. 5.23, *а*). При большой мощности освещения в здании устанавливается один (см. рис. 5.23, *б*) или несколько (см. рис. 5.23, *в*) групповых щитков, питаемых одной линией. Если одной линией оказывается недостаточно, на вводе устанавливается магистральный щиток (см. рис. 5.23, *г*).

Питание аварийного и эвакуационного освещения. Намечая схему питания аварийного и эвакуационного освещения, необходимо соблюдать требования к надежности их действия. Групповые щитки этих видов освещения могут питаться, как и щитки рабочего освещения, отдельными линиями через магистральные щитки от щитов подстанций (см. рис. 5.21), от вводов в здания (см. рис. 5.23) или от силовой сети (см. рис. 5.24). Если в здании расположены несколько одотрансформаторных подстанций, питаемых от независимых источников питания, аварийное освещение может питаться по перекрестной схеме. В этом случае рабочее и аварийное освещение каждого участка здания питается от разных подстанций.

Глава 6

СХЕМЫ ЭЛЕКТРИЧЕСКИХ СОЕДИНЕНИЙ ПОДСТАНЦИЙ

6.1. Принципы выбора схем электроподстанций

Схемы подстанций выбираются с учетом общей схемы электроснабжения, т.е. вид схемы сетей (радиальной или магистральной) значительно влияет на вид схем подстанций, входящих в общую систему электроснабжения. Схемы подстанций всех напряжений разрабатываются исходя из следующих основных положений:

- применение простейших схем с минимальным числом выключателей;
- преимущественного применения одной системы сборных шин на ГПП и РП с разделением ее на секции;

применения, как правило, раздельной работы линий и раздельной работы трансформаторов;

применения блочных схем и бесшинных подстанций глубоких вводов напряжением ПО...220 кВ.

На вводах напряжением 6... 10 кВ распределительных подстанций и на выводах вторичного напряжения ГПП и ПГВ, как правило, следует устанавливать выключатели для автоматического включения резерва.

При секционировании разъединителями шин на напряжении 6... 10 кВ рекомендуется устанавливать два разъединителя последовательно для безопасной работы персонала на отключенной секции, а также на самом секционном разъединителе при работающей другой секции.

Для уменьшения токов КЗ в сетях напряжением 6... 10 кВ следует применять трансформаторы с расщепленными вторичными обмотками. При реактировании наиболее целесообразны схемы с групповыми реакторами в цепях вторичного напряжения трансформаторов или на вводах питающих линий. Трансформаторы тока и реакторы следует устанавливать после выключателя.

Установка заземляющих ножей. Установка заземляющих ножей (ЗН) у разъединителей для заземления элементов электроустановки при их ревизии и ремонте выполняется следующим образом:

выключатель при ревизии должен быть заземлен с двух сторон, поэтому у расположенных по обе его стороны разъединителей устанавливаются ЗН со стороны, обращенной к выключателю;

для ревизии линии устанавливаются ЗН у линейного разъединителя со стороны линии;

для ревизии сборных шин устанавливаются ЗН на разъединителях трансформаторов напряжения со стороны сборных шин, с противоположной стороны этих разъединителей также устанавливаются ЗН для ревизии трансформатора напряжения.

Следовательно, часть разъединителей снабжается ЗН с двух сторон (это линейные разъединители и шинные разъединители в цепях трансформатора напряжения), а часть разъединителей - с одной стороны (это шинные разъединители на стороне, обращенной к выключателю).

Предусматривается полная блокировка, предотвращающая ошибочные операции как с разъединителями, так и с ЗН, т. е. блокировка исключает возможность подачи напряжения выключателями или разъединителями на шины или участки шин, заземленные посредством ЗН, а также блокировка разрешает включение ЗН только на участки шин, отключенные разъединителями со всех сторон от токоведущих частей, находящихся под напряжением.

6.2. Схемы главных понижающих подстанций и подстанций глубокого ввода

6.2.1. Присоединение главных понижающих подстанций и подстанций глубокого ввода к линиям напряжением 35...220 кВ

Схемы подстанций без сборных шин на первичном напряжении 35...220 кВ (рис. 6.1, а, б), основанные на блочном принципе, применяются при питании как непосредственно от районных сетей энергосистемы, так и от узловых подстанций.

Установка выключателя на стороне высшего напряжения трансформатора считается нецелесообразной, так как отключить трансформатор (при необходимости вывода его в ремонт) можно выключателем на районной подстанции и разъединителем P трансформатора ГПП или ПГВ. Большинство трансформаторов после снятия с них нагрузки выключателем на вторичном напряжении можно отсоединять от напряжения разъединителем или отделителем без отключения выключателя на районной подстанции.

Наиболее рациональной и достаточно надежной считается схема с применением на высшей стороне подстанции короткозамыкателей (рис. 6.1, б, г). При повреждении внутри трансформатора действует релейная защита, которая замыкает цепь привода короткозамыкателя

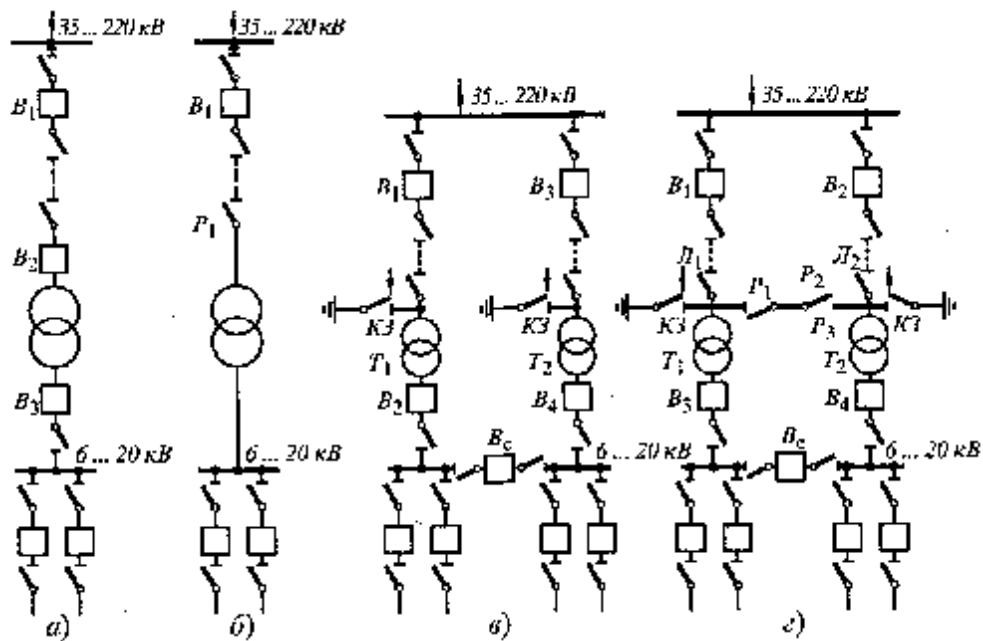


Рис. 6.1. Схемы подстанций без сборных шин на первичном напряжении 35...220 кВ

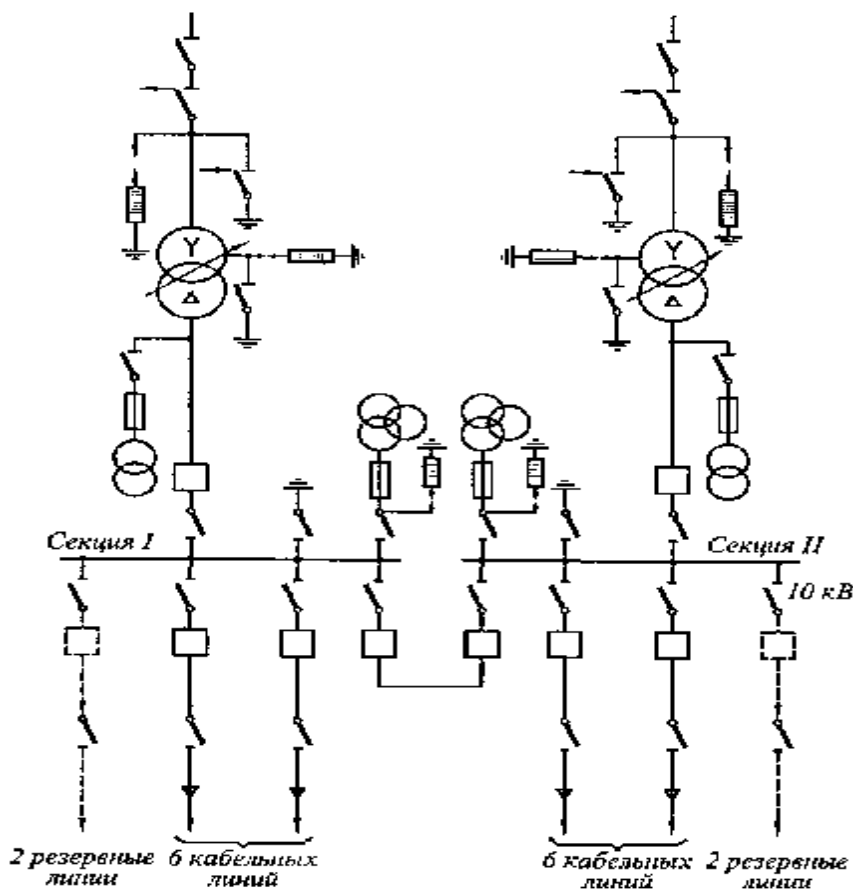


Рис. 6.2. Схема электрических соединений подстанции на отпайках от магистральной линии напряжением 35... 220 кВ с двумя трансформаторами мощностью до 16 МВ·А

и ножи короткозамыкателя включаются. Создается короткое замыкание на линии, что приводит в действие защиту, установленную на питающем конце линии, и выключатель на районной подстанции отключает линию вместе с трансформатором.

В схеме, изображенной на рис. 6.1, г, на стороне высшего напряжения трансформаторов применена переключка с отделителями. При повреждении одной линии и отключения ее выключателем на питающем конце и отсоединения разъединителем на стороне высшего напряжения трансформатора можно включить переключку из отделителей. Таким образом, можно осуществить питание двух трансформаторов от одной линии.

При питании ГПП или ПГВ на отпайках от двухцепной магистральной линии напряжением 35...220 кВ также используются схемы с короткозамыкателями (рис. 6.2).

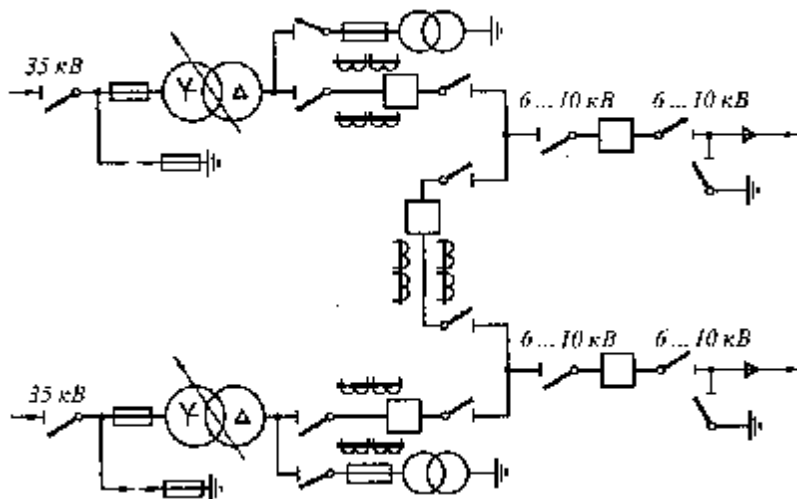


Рис. 6.3. Схема электрических соединений подстанции напряжением 35/6... 10 кВ с трансформаторами мощностью до 3200 кВ·А

Однако здесь последовательно с разъединителем включен отделитель. При повреждении внутри трансформатора действует релейная защита, которая включает короткозамыкатель. Выключатель на районной подстанции отключает магистральную линию вместе со всеми присоединенными к ней трансформаторами. Затем приводится в действие привод отделителя, и отделитель отсоединяет поврежденный трансформатор от магистральной линии. Далее, после бес-токовой паузы срабатывает автоматическое повторное включение выключателя на головном участке магистрали и питающая линия включается под напряжение со всеми неповрежденными присоединениями.

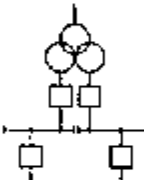
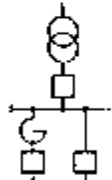
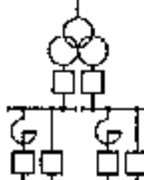
На рис. 6.3 приведена схема подстанции напряжением 35/6... 10 кВ с трансформаторами мощностью до 3200 кВ·А. В схеме для защиты используется предохранитель на напряжение 35 кВ. Для отключения тока холостого трансформатора служит разъединитель на напряжение 35 кВ. Перед отключением разъединителя трансформатор отключается от тока нагрузки выключателем со стороны вторичного напряжения.

6.2.2. Присоединение распределительных устройств напряжением 6... 10 кВ к понижающим трансформаторам

Для понижающих подстанций, на которых распределительные устройства напряжением 6... 10 кВ присоединяются к обмотке вторичного напряжения трансформатора, практически все схемы (табл. 6.1) могут быть выполнены с использованием комбинаций из схем, приведенных ниже. Секции сборных шин работают раздельно.

Таблица 6.1

Схемы присоединения секций сборных шин к обмотке трансформатора напряжением 6... 10 кВ

Схема	Описание схемы	Характеристика схемы
	Присоединение одной секции сборных шин к обмотке трансформатора или к параллельно соединенным ветвям трансформатора с расщепленной обмоткой напряжением 6... 10 кВ без реактирования отходящих линий	В качестве вводных, межсекционных и линейных выключателей используются выключатели с одинаковым током отключения силой 20 или 31,5 кА
	Присоединение двух секций сборных шин к трансформатору с расщепленной обмоткой напряжением 6... 10 кВ без реактирования отходящих линий	Схема позволяет уменьшить отрицательное влияние нагрузок одной ветви на колебания напряжения в другой при резком перемене нагрузках
	Присоединение одной секции сборных шин к обмотке трансформатора или к параллельно соединенным ветвям трансформатора с расщепленной обмоткой напряжением 6... 10 кВ с реактированием отходящих линий	На отходящих линиях от сборных шин РУ устанавливают групповые реакторы, к каждому из которых присоединяют от одной до четырех-пяти линий
	Присоединение двух секций сборных шин к трансформатору с расщепленной обмоткой напряжением 6... 10 кВ с реактированием отходящих линий	При наличии электроприемников, ухудшающих качество электроэнергии в питающей сети, их влияние уменьшается

6.2.3. Схемы с двумя системами шин

Схема с двумя системами сборных шин обладает гибкостью и универсальностью, она позволяет:

- ремонтить сборные шины без перерыва питания потребителей;
- быстро восстанавливать питание потребителей при повреждении одной из систем шин;
- выделять одну из систем шин для проведения испытаний оборудования и линий; осуществлять различные группировки цепей и присоединения.

Каждый выключатель может быть присоединен шинными разъединителями к любой системе шин. Схема с двумя системами шин на промышленных предприятиях применяется на мощных подстанциях ответственного назначения, например на крупных узловых подстанциях больших заводов с развитой электрической сетью, с большим числом присоединений и наличием связей и транзитных линий. Также она применяется в тех случаях, когда это требуется по режиму эксплуатации, например при необходимости разделения источников питания или выделения отдельных потребителей. При применении двойной системы шин при напряжении 6... 10 кВ одна из них обычно разделяется на секции по числу вводов или понизительных трансформаторов, а другая выполняется несекционированной.

На рис. 6.4 приведена схема мощной ГПП с двойной системой шин на вторичном напряжении. На схеме показаны индивидуальные реакторы на линиях напряжением 6 кВ.

Распределительные устройства с двумя системами шин дороги, сложны в эксплуатации и требуют сложных блокировок. При широком применении комплектных распределительных устройств (КРУ) также ограничивается целесообразность применения двойной системы шин, так как заводские КРУ изготавливаются преимущественно с одной системой шин. Поэтому даже на крупных подстанциях применяется одиночная секционированная система с автоматикой.

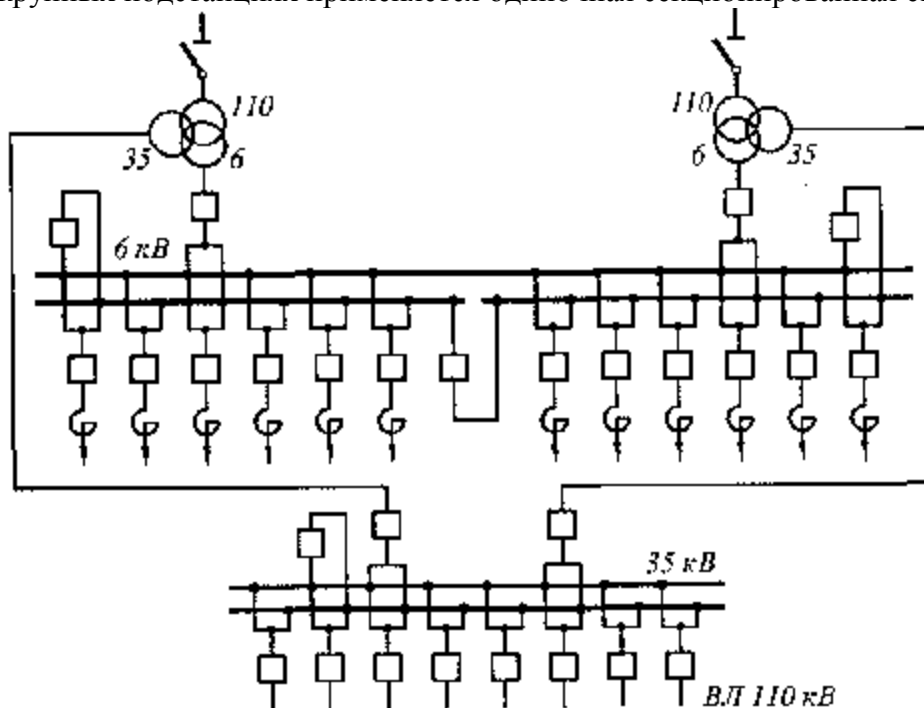


Рис. 6.4. Схема мощной ГПП с двойной системой шин на вторичном напряжении

6.3. Схемы распределительных подстанций напряжением выше 1 кВ

На распределительных подстанциях РП напряжением 6... 10 кВ наибольшее распространение получили схемы коммутации с одной системой шин. От РП получают питание трансформаторы, электродвигатели напряжением выше 1 кВ, электропечи и другие установки с электроприемниками напряжением выше 1 кВ.

При одиночной системе шин надежность питания повышается вследствие сокращения числа коммутационных операций и возможных при этом ошибок. Разъединители здесь не являются оперативными и служат лишь для снятия напряжения с выключателя на время его ревизии и ремонта. Поэтому серьезных последствий от ошибок при оперировании с ними не бывает, так как они снабжены надежной и простой механической блокировкой с выключателями.

Одиночные системы шин бывают секционированные и несекционированные.

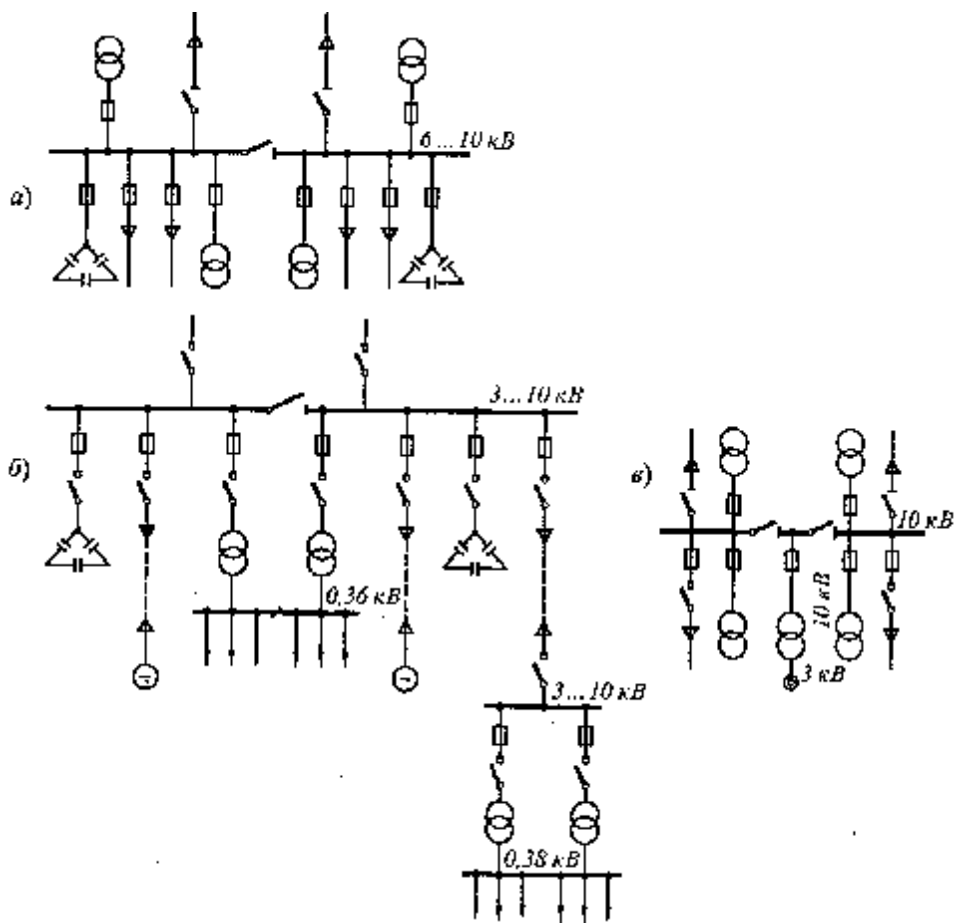


Рис. 6.5. Схемы небольших распределительных подстанций с одной системой сборных шин: а - с разъединителями; б - с выключателями нагрузки; в - с тремя секциями

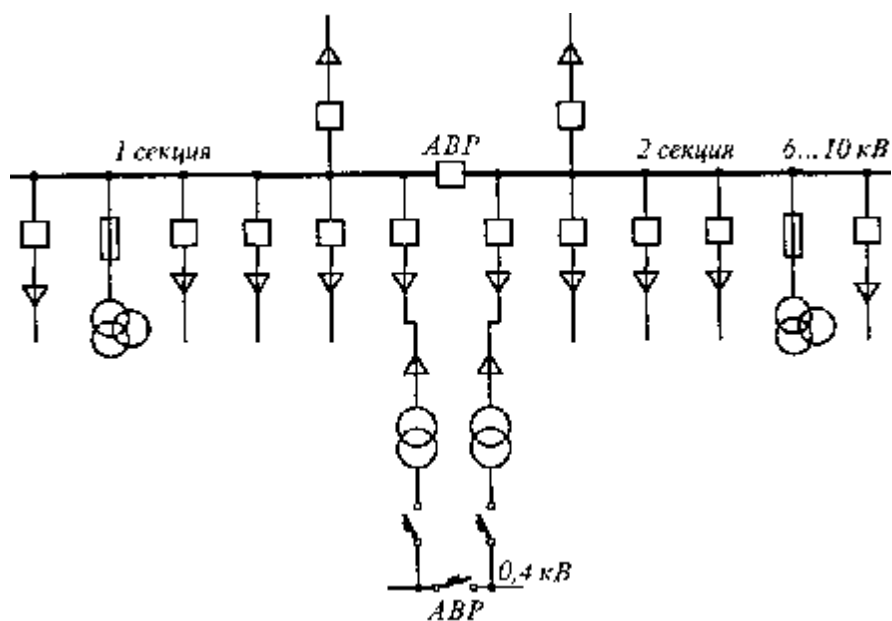


Рис. 6.6. Схема ответственной распределительной подстанции средней мощности, секционированной выключателем

Для потребителей первой и второй категории применяются только секционированные схемы при помощи разъединителя или выключателя. Число секций определяется схемой электроснабжения, с одной стороны, и характером подключенных электроприемников, с другой стороны. Каждая секция РП питается отдельной линией. Если одна из питающих линий отклю-

чается и питаемая ее секция обесточивается, то ее питание восстанавливается путем включения секционного аппарата.

Параллельная работа линий применяется в виде редкого исключения.

На рис. 6.5 приведены схемы небольших РП, секционированных при помощи разъединителей. Крупный ответственный двигатель на рис. 6.5, в выделен на среднюю секцию, что обеспечивает его бесперебойное питание при любых режимах работы РП.

При применении секционных выключателей можно осуществить автоматическое включение резерва. Иногда АВР применяется на вводных выключателях. На рис. 6.6 и 6.7 даны примеры выполнения схем распределительных подстанций с одной системой шин, секционированной при помощи выключателей.

На рис. 6.6 дана схема ответственной распределительной подстанции средней мощности, секционированной при помощи выключателя, с АВР на секционном выключателе напряжением 6... 10 кВ и на секционном автомате напряжением 0,4 кВ вторичной стороны двухтрансформаторной подстанции, питаемой от разных секций данной РП.

На рис. 6.7 приведена схема крупной подстанции с АВР на секционном выключателе с применением КРУ с выдвижными выключателями (см. разд. 7.3). РП предназначена для питания электродвигателей на напряжение выше 1 кВ.

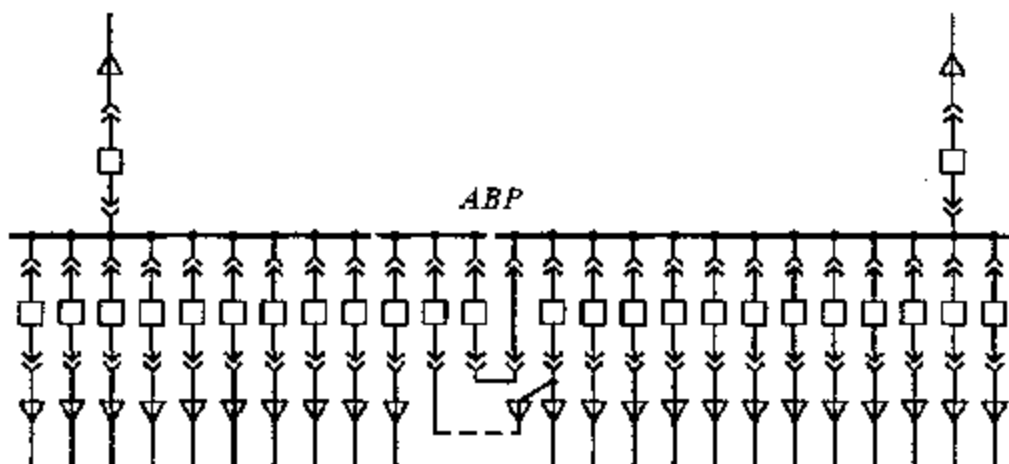


Рис. 6.7. Схема крупной распределительной подстанции с АВР на секционном выключателе с применением КРУ

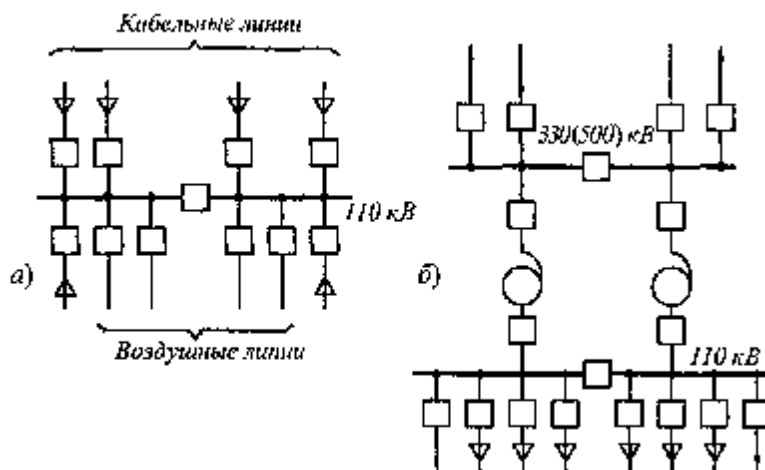


Рис. 6.8. Схемы узловых распределительных подстанций, питаемых от электрической системы:
а - небольшой мощности, чисто распределительная; *б* - крупная со сборными шинами на первичном напряжении

На рис. 6.8 показаны схемы узловых распределительных подстанций на напряжение 110 – 330 кВ. Эти подстанции получают электроэнергию от энергосистемы и распределяют ее при помощи глубоких вводов по предприятию. Питающие линии, а также линии, проходящие вне

загрязненных зон предприятия, – воздушные; линии же, питающие подстанции глубоких вводов, расположенные в загрязненных зонах, – кабельные.

Подстанция, схема которой приведена на рис.6.8, б, предназначена для очень крупного предприятия. Она имеет автотрансформатор.

6.4. Схемы трансформаторных подстанций напряжением 6...10/0,4...0,66 кВ.

6.4.1. Присоединение цеховых трансформаторных подстанций к линиям напряжением 6...10 кВ.

На цеховых трансформаторных подстанциях напряжением 6...10/0,4 кВ применяются схемы без сборных шин (рис 6.9). При радиальном питании по схеме блока линия-трансформатор обычно применяется сухое присоединение трансформаторов на стороне высшего напряжения (см. рис 6.9, а). При питании по магистрали на вводе к трансформатору в большинстве случаев устанавливаются выключатели нагрузки или разъединители (см.рис. 6.9, б). Если же необходимо обеспечить селективное отключение трансформатора при его повреждении или недопустимой перегрузке, то последовательно с выключателем нагрузки или разъединителем устанавливается предохранитель.

При магистральном питании ТП на вводе к трансформатору с номинальной мощностью $S_{ном.т}$ устанавливаются аппараты в следующем порядке по направлению тока:

предохранитель и выключатель нагрузки (при $S_{ном.т} \geq 630$ кВ·А);

разъединитель и предохранитель (при $S_{ном.т} \leq 400$ кВ·А).

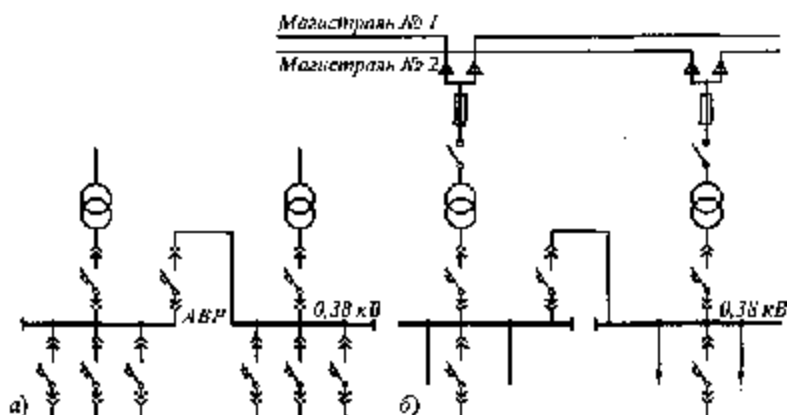


Рис. 6.9. Схемы цеховой подстанции без сборных шин напряжением 6... 10 кВ: а - при радиальном питании; б - при магистральном питании

Схемы комплектных трансформаторных подстанций состоят из следующих основных элементов: вводов первичного напряжения, трансформаторов, выводов вторичного напряжения от трансформаторов, отходящих линий вторичного напряжения в различных модификациях, секционных аппаратов на шинах вторичного напряжения. Вводы в КТП напряжением 6...10 кВ выполняются в основном по схемам, приведенным на рис. 6.9, а и б, в зависимости от схемы электроснабжения.

6.4.2. Присоединение трансформаторных подстанций к линиям напряжением 6... 10 кВ для питания городских потребителей

Схемы электрических соединений однитрансформаторных подстанций с трансформатором мощностью до 630 кВ·А являются наиболее простыми и содержат минимальное число несложных коммутирующих и защитных аппаратов.

На рис. 6.10 приведены схемы электрических соединений трансформаторных подстанций с трансформаторами мощностью до 400 кВ·А с кабельным вводом. Выбор схемы подстанции определяется схемой построения распределительной сети напряжением 6... 10 кВ. Под-

станция, схема которой приведена на рис. 6.10, а, используется в петлевых схемах; подстанция, схема которой приведена на рис. 6.10, б, в, - при питании от одной радиальной линии, а отходящая радиальная линия питает отдельные потребители.

На рис. 6.11 приведены схемы соединений двухтрансформаторных подстанций с трансформаторами мощностью до 630 кВ·А каждый с кабельными вводами. Подстанция имеет единую систему сборных шин, которые секционированы на две секции с помощью разъединителей. К каждой секции шин предусматривается присоединение одной - двух линий и по одному трансформатору. На каждой секции шин предусмотрены заземляющие разъединители.

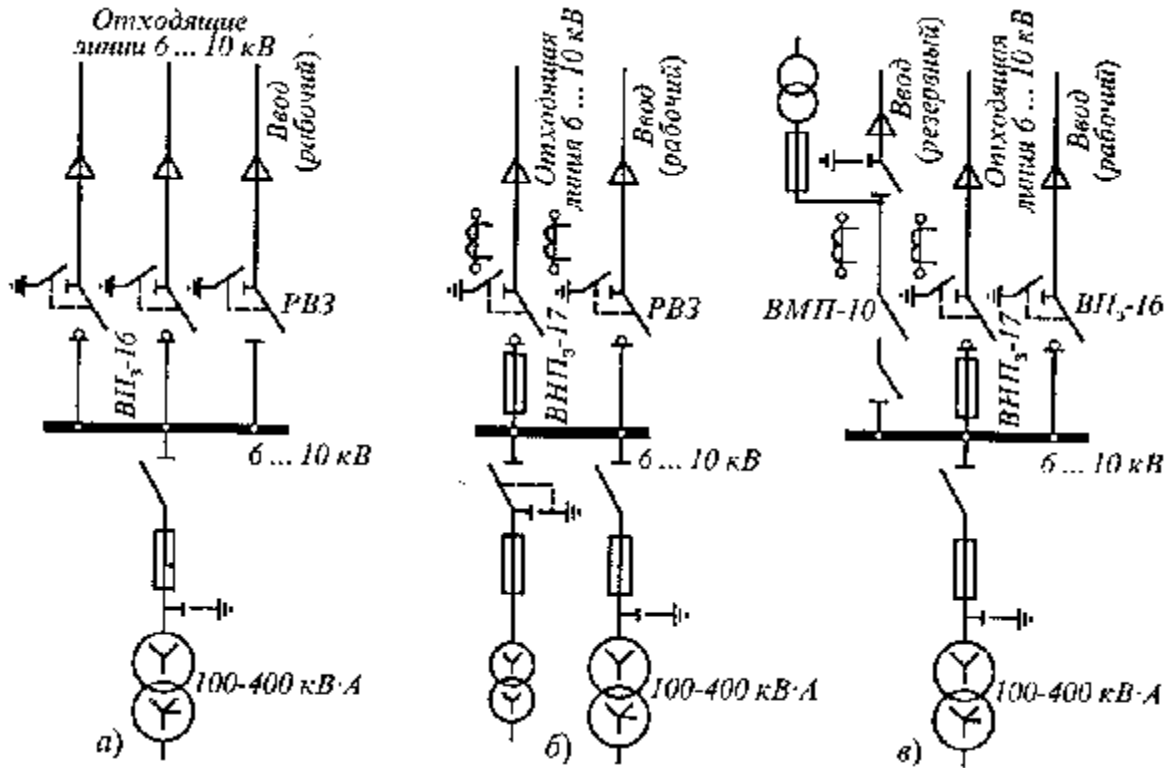


Рис. 6.10. Схемы электрических соединений подстанций с одним трансформатором мощностью до 400 кВ·А

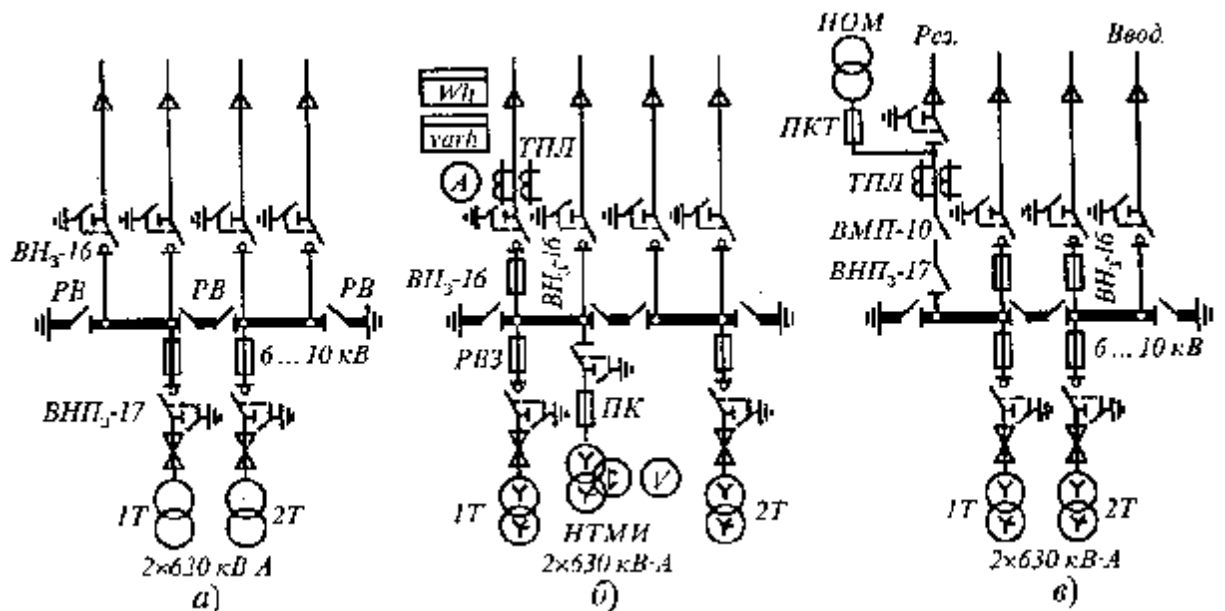


Рис. 6.11. Схемы электрических соединений подстанций с двумя трансформаторами мощностью до 630 кВ·А каждый

В распределительном устройстве напряжением 6... 10 кВ устанавливаются выключатели нагрузки ВНЗ-16 и ВНПЗ-17 и масляный выключатель ВМП-10 только для резервного ввода.

В схеме, приведенной на рис. 6.11, а, отсутствуют автоматика и измерение. В схеме, приведенной на рис. 6.11, б, предусматривается коммерческий учет энергии с установкой измерительных трансформаторов (тока - ТПЛ и напряжения - НТМИ) и приборов учета: амперметра, счетчиков активной и реактивной энергии. В схеме, приведенной на рис. 6.11, в, установлен АВР на резервном вводе с выключателем ВМП-10.

6.5. Схемы распределительных подстанций на напряжении до 1 кВ

Схема распределительной подстанции (распределительного пункта, силового пункта, распределительного щита, шкафа и т. д.) определяется ее назначением, числом и мощностью отходящих линий, уровнем токов короткого замыкания.

Для ввода питания в жилые и общественные здания применяют вводные распределительные устройства (ВРУ). Схема панели ВРУ в однолинейном изображении дана на рис. 6.12.

При выполнении РП на напряжении до 1 кВ используют стандартные панели, на которых устанавливаются комплекты из рубильников с предохранителями или рубильников с автоматами, иногда с контакторами. Схема панели распределительного щита с рубильниками и предохранителями РПС-2 и трансформаторами тока ТК-20 дана в трехфазном изображении на рис. 6.13.

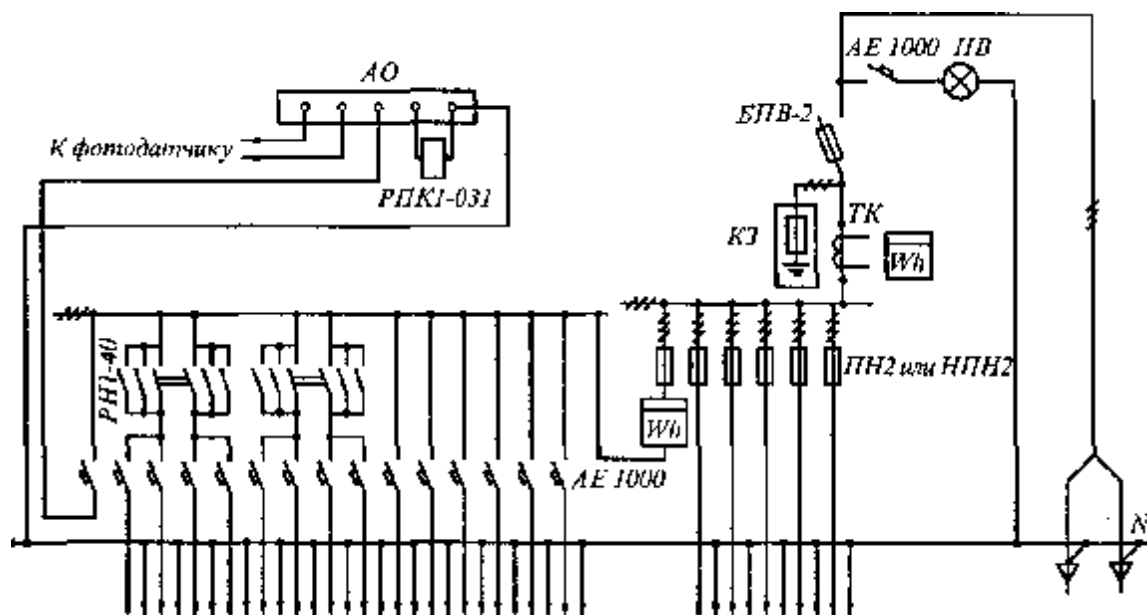


Рис. 6.12. Схема панели вводного распределительного устройства на напряжении 0,4 кВ

При составлении схемы распределительной подстанции необходимо так подбирать нагрузки и отходящие линии, чтобы РП не получилась громоздкой и дорогостоящей, но в то же время была устойчива к токам короткого замыкания. Если есть необходимость в отходящих линиях небольших сечений, следует группировать нагрузки по мелким магистралям. В случае применения рубильников с предохранителями пропускную способность отходящих линий для силовой нагрузки рекомендуется принимать силой тока 250 и 400 А. Сечения проводов и кабелей выше 150 мм² применять не рекомендуется.

В схемах распределительных подстанций для силовых и осветительных сетей должно быть обеспечено отключение всей РП без нарушения работы остальных РП, питающихся от одной магистрали. Для силовых РП это достигается применением общих рубильников на вводе, причем при питании группы РП «цепочкой» каждая РП может быть отключена без нарушения работы самой цепочки. Для потребителей, требующих более надежного электроснабжения, применяются РП с двумя рубильниками или контакторами на вводе для подключения к независимым источникам питания.

Ответвления от РП защищаются предохранителями или автоматами.

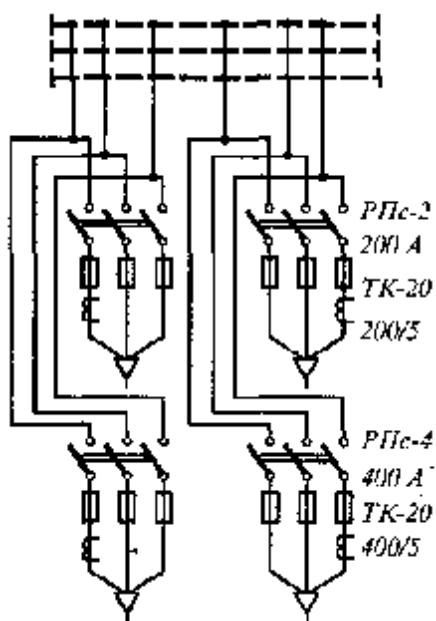


Рис. 6.13. Схема панели распределительного щита на четыре линии с рубильниками и предохранителями на напряжении 0,4 кВ

Глава 7

КОНСТРУКТИВНОЕ ВЫПОЛНЕНИЕ ТРАНСФОРМАТОРНЫХ И РАСПРЕДЕЛИТЕЛЬНЫХ ПОДСТАНЦИЙ

7.1. Принципы компоновки и размещения трансформаторных и распределительных подстанций

7.1.1. Общие сведения

Компоновка и конструктивное выполнение трансформаторных и распределительных подстанций производится на основании главной схемы электрических соединений.

Компоновка подстанции должна быть увязана с генеральным планом объекта электропитания, необходимо учитывать действующие строительные нормы, стандарты и размеры типовых элементов зданий.

Расположение подстанций напряжением выше 1 кВ должно учитывать и предусматривать удобный подвод автомобильной и, если требуется, железной дорог, удобные подходы и выходы воздушных линий электропередач и кабельных сооружений в требуемых направлениях.

Компоновка электрооборудования, конструктивное выполнение, монтаж токоведущих частей, выбор несущих конструкций, изоляционные и другие минимальные расстояния выбираются таким образом, чтобы обеспечить:

безопасное обслуживание оборудования в нормальном режиме работы установки;

удобное наблюдение за указателями положения выключателей и разъединителей, уровнем масла в трансформаторах и аппаратах; необходимую степень локализации повреждений при нарушении нормальных условий работы установки, обусловленных действиями дугового короткого замыкания;

безопасный осмотр, смену и ремонт аппаратов и конструкций любой цепи при снятом с нее напряжении без нарушения нормальной работы соседних цепей, находящихся под напряжением;

необходимую механическую стойкость опорных конструкций электрооборудования;

возможность удобного транспортирования оборудования;

максимальную экономию площади подстанции.

Территория подстанции должна иметь внешнее ограждение, однако ограждение может не предусматриваться для закрытых подстанций.

При проектировании электроустановок, содержащих маслонаполненное оборудование с количеством масла более 60 кг, должны обеспечиваться требования пожарной безопасности в соответствии с нормативными документами.

Каждая трансформаторная подстанция имеет три основных блока: распределительные устройства высшего напряжения, трансформатор, распределительные устройства низшего напряжения.

Распределительные устройства содержат коммутационные аппараты, устройства защиты и автоматики, измерительные приборы, сборные и соединительные шины, вспомогательные устройства.

По конструктивному исполнению РУ трансформаторных и распределительных подстанций могут быть внутренними - закрытыми (ЗРУ) - с размещением электрооборудования в зданиях и наружными - открытыми (ОРУ) - с установкой электрооборудования на открытом воздухе.

Подстанции могут быть комплектными или сборными.

Комплектные подстанции изготавливаются на заводах и транспортируются к месту установки узлами и блоками без демонтажа оборудования. На месте монтажа производят установку узлов и блоков и присоединения между ними и к сетям электроснабжения.

Комплектное распределительное устройство - распределительное устройство, состоящее из шкафов, закрытых полностью или частично, или блоков с встроенными в них аппаратами, устройствами защиты и автоматики, измерительными приборами и вспомогательными устройствами, поставляемое в собранном или полностью подготовленном для сборки виде и предназначенное для внутренней установки.

Комплектное распределительное устройство наружной установки (КРУН) - это КРУ, предназначенное для наружной (открытой) установки.

Комплектная трансформаторная подстанция (КТП - для внутренней и КТПН - для наружной установки) - подстанция, состоящая из трансформаторов и блоков КРУ или КРУН, поставляемых в собранном или полностью подготовленном для сборки виде.

На сборных подстанциях отдельные элементы изготавливаются на заводах и в электромонтажных организациях, доставляются к месту монтажа для сборки.

Камера (ячейка) - помещение, предназначенное для установки аппаратов и шин. Закрытая камера закрыта со всех сторон и имеет сплошные, (несетчатые) двери. Огражденная камера имеет проемы, защищенные полностью или частично несплошными (сетчатыми или смешанными) ограждениями.

7.1.2. Размещение подстанций

По месту нахождения на территории объекта различают следующие подстанции: отдельно стоящие на расстоянии от зданий; пристроенные, непосредственно примыкающие к основному зданию снаружи;

встроенные, находящиеся в отдельных помещениях внутри здания, но с выкаткой трансформаторов наружу;

внутрицеховые, расположенные внутри производственных зданий с размещением электрооборудования непосредственно в производственном или отдельном закрытом помещении с выкаткой электрооборудования в цехи.

В городских сетях напряжением 6... 10 кВ применяют закрытые подстанции, оборудованные одним или двумя трансформаторами мощностью 100...630 кВ·А каждый с первичным напряжением 6... 10 кВ и вторичным напряжением 0,4/0,23 кВ с воздушными или кабельными вводами. В небольших поселках и в сельской местности часто подстанции с одним трансформатором мощностью до 400 кВ·А устанавливают открыто на деревянных или бетонных конструкциях. В городах с небольшой плотностью застройки широко применяют отдельно стоящие

подстанции. В городах с большой плотностью застройки применяют двухтрансформаторные подстанции. Строительная часть подстанций выполняется из железобетона и кирпича.

В промышленных сетях напряжением 6... 10 кВ в целях наибольшего приближения к электроприемникам рекомендуется применять внутренние, встроенные в здания или пристроенные к ним подстанции. Встроенные и пристроенные подстанции обычно располагаются вдоль одной из длинных сторон цеха, желательнее ближайшей к источнику питания, или же при небольшой ширине цеха в шахматном порядке вдоль двух его сторон. Минимальное расстояние между соседними камерами разных внутрицеховых подстанций, а также между КТП допускается 10 м.

Внутрицеховые подстанции могут размещаться только в зданиях с первой и второй степенями огнестойкости и с производствами, отнесенными к категориям Г и Д согласно противопожарным нормам. Число масляных трансформаторов на внутрицеховых подстанциях не должно быть более трех.

Эти ограничения не распространяются на трансформаторы сухие или заполненные негорючей жидкостью.

Отдельно стоящие ТП применяются, например, при питании от одной подстанции нескольких цехов, при невозможности размещения подстанций внутри цехов или у наружных их стен по соображениям производственного или архитектурного характера при наличии в цехах пожароопасных или взрывоопасных производств.

Выбор местоположения, типа, мощности и других параметров главной понижающей подстанции в основном обуславливается величиной и характером электрических нагрузок и размещением их на генплане и в производственных, архитектурно-строительных и эксплуатационных требованиях. Важно, чтобы ГПП располагалась, возможно, ближе к центру питаемых ею нагрузок. Намеченное место расположения уточняется по условиям планировки предприятия, ориентировочных габаритов и типа (отдельно стоящая, пристроенная, внутренняя, закрытая, комплектная) подстанции и возможности подвода высоковольтных линий от места ввода ЛЭП от энергосистемы к ГПП.

При выборе места расположения подстанции следует учитывать продолжительность работы приемников. Очевидно, что при одинаковой расчетной нагрузке, но различном числе часов работы подразделений завода подстанция должна быть расположена ближе к группе потребителей с большей продолжительностью работы (с большим коэффициентом использования).

Допускается смещение подстанций на некоторое расстояние от геометрического центра питаемых ею нагрузок в сторону ввода от энергосистемы.

Распределительные подстанции напряжением 6... 10 кВ также рекомендуется пристраивать или встраивать в производственные здания и совмещать с ближайшими трансформаторными подстанциями во всех случаях, когда это не вызывает значительного смещения ТП от центра их нагрузок. Выбор места РП в первую очередь определяется наличием двигателей напряжением выше 1 кВ или электропечей с трансформаторами. Если на объекте электроснабжения имеются потребители только напряжением до 1 кВ, питаемые от ТП, то место главной распределительной подстанции выбирается на генплане смещенным от центра нагрузки ближе к источнику питания. Если по условиям среды нельзя сделать встроенную или пристроенную РП, например, из-за взрывоопасности, то сооружается отдельное здание РП.

7.2. Комплектные распределительные устройства напряжением до 1 кВ

Комплектные распределительные устройства напряжением до 1 кВ состоят из полностью или частично закрытых шкафов или блоков со встроенными в них аппаратами, устройствами защиты и автоматики, измерительными приборами и вспомогательными устройствами.

Принцип комплектных электротехнических устройств с выдвигаемыми блоками улучшает эксплуатацию электрооборудования. Вместо ревизии и ремонта электрического аппарата на месте установки в стесненных и неудобных условиях стало возможным быстрое отсоединение аппарата от схемы и ремонт его в условиях мастерских. Создание комплектных устройств с вы-

движными блоками повысило эксплуатационную надежность: благодаря замене ремонтируемого блока, на запасной появилась возможность работать во время ремонта блока на данном присоединении. При наличии штепсельных разъемов такая замена производится в течение короткого времени без снятия напряжения с данного узла при полной безопасности обслуживающего персонала.

К комплектным распределительным устройствам напряжением до 1 кВ относятся распределительные щиты, посты управления, силовые пункты, щиты станций управления и т.п.

Распределительные щиты. Распределительные щиты предназначены для приема и распределения электроэнергии переменного и постоянного тока напряжением до 1 кВ. Устанавливают их на трансформаторных и преобразовательных подстанциях, в машинных залах и на электростанциях. Щиты изготавливают в открытом и закрытом (шкафном) исполнении.

Щиты открытого исполнения состоят из панелей, устанавливаемых в специальных электротехнических помещениях. Щиты закрытого исполнения устанавливают в шкафах и цехах промышленных предприятий.

По условиям обслуживания щиты бывают с двухсторонним обслуживанием и односторонним. Щиты с двухсторонним обслуживанием часто именуют свободно стоящими, поскольку они требуют для обслуживания устройства проходов с двух сторон - с лицевой и задней, и, таким образом, их устанавливают в отдалении от стен. Щиты с односторонним обслуживанием принято называть прислонными, так как обычно их устанавливают непосредственно у стен помещения, обслуживают с лицевой стороны. Каркасы панелей в современных конструкциях щитов выполняют с применением различных профилей из листовой стали.

В качестве коммутационных и защитных аппаратов на щитах устанавливают рубильники, предохранители, блоки выключатель - предохранитель, выключатели. Для обеспечения автоматической работы по схеме АВР на щитах устанавливают релейную аппаратуру.

Распределительные щиты серии ЩО-70 предназначены для распределения электроэнергии трехфазного тока напряжением 380 В. Щиты рассчитаны на одностороннее обслуживание, защитных ограждений сверху и сзади не имеют. Щиты комплектуются из вводных, линейных, секционных и торцовых моделей.

Для смены предохранителей, осмотра и ремонта аппаратуры на каждой панели, кроме секционных, на фасадной стороне предусмотрена одностворчатая дверь, на которой установлены приводы рубильников или кнопки управления выключателей.

Для присоединения трех или четырех кабелей к аппаратам на номинальные токи 630 и 1000 А в панелях предусмотрены шинные сборки.

Посты управления предназначены для управления электроприводами группы механизмов, связанных между собой общим технологическим процессом. Посты обычно устанавливают непосредственно в цехе так, чтобы управляемые с них объекты находились в поле зрения оператора. На таких постах устанавливают командную аппаратуру ручного и автоматического управления.

Пункты и шкафы силовые. Пункты силовые распределительные предназначены для распределения электрической энергии и защиты электрических установок постоянного тока напряжением до 220 В или переменного тока напряжением до 660 В при перегрузках и коротких замыканиях. Пункты (рис. 7.1) изготавливают в виде шкафов или устройств, собираемых из отдельных стандартных элементов: ящиков с соединительными шинами и ящиков с разными аппаратами. Преимущество этого устройства заключается в возможности получения разных схем из небольшого набора стандартных ящиков.

Шкафы силовые распределительные ШР-11 применяют для приема и распределения электроэнергии в промышленных установках на номинальный ток до 400 А. В зависимости от типа шкафа на вводе устанавливают рубильник, два рубильника при питании шкафа от двух источников или рубильник с предохранителями. Шкафы имеют 5... 8 отходящих групп, укомплектованных предохранителями серии ПН2 или НПН2 на номинальные токи 60, 100, 250 А. Шкафы представляют собой металлический корпус с дверью, внутри которого установлена съемная сборка, представляющая собой раму с вводным

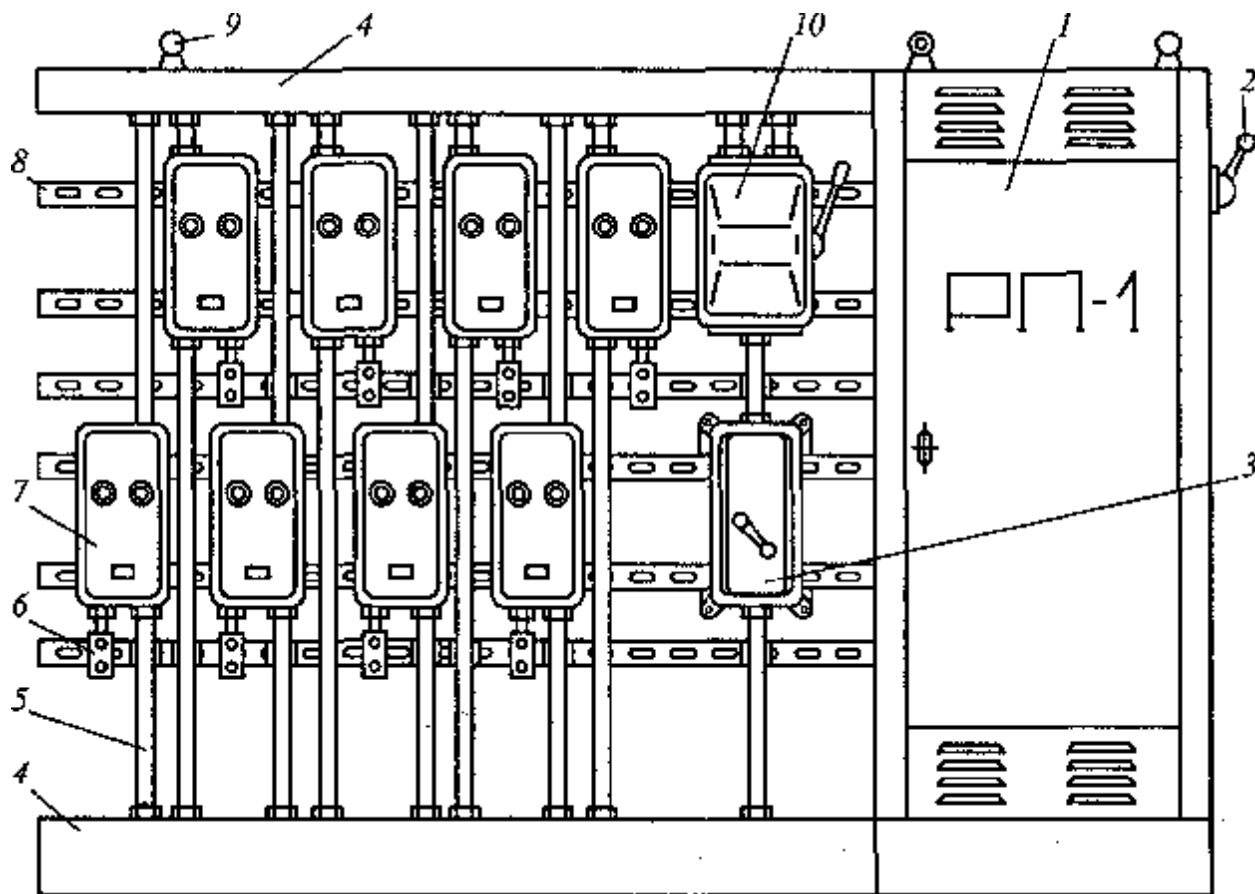


Рис. 7.1. Силовой пункт в блоке с магнитными пускателями, кнопочными станциями и ящиками: 1 - шкаф силовой; 2 - рукоятка вводного рубильника шкафа; 3 - ящик с автоматом; 4 -короба для проводов; 5 - трубы (или коробка) для проводов силовой сети; 6 – кнопочная станция; 7 - магнитный пускатель; 5 - швеллер перфорированный; 9 - рым; 10 -ящик с рубильниками и предохранителями.

рубильником, и предохранители отходящих линий.

Пункты распределительные серии ПР изготовляют в виде шкафов утепленного, навесного и напольного исполнения со встроенными автоматическими выключателями типа АЗ700 на силу тока до 700 А и типа АЕ на силу тока до 100 А.

Шкафы распределительные силовые СПМ-75 применяют в цеховых электроустановках промышленных предприятий для приема и распределения электроэнергии трехфазного переменного тока частотой 50 Гц при номинальном напряжении 380 В с защитой отходящих линий предохранителями. Шкафы имеют вводной рубильник и предохранители, расположенные один под другим по вертикали, образуя трехфазную группу.

Шкафы распределительные СПА-77 применяют в тех же случаях, что и СПМ-75. Шкафы имеют вводной рубильник и автоматические выключатели на отходящих линиях. Силовые распределительные устройства серии СУ-9500 со встроенными в них устройствами автоматики применяют в силовых установках с трех-и четырехпроводными системами распределения трехфазного тока частотой 50 Гц напряжением 380 В, а также в двухпроводной системе постоянного тока напряжением 220 В. Максимальная нагрузка на главные шины - 4000 А, на нулевую шину - 2000 А.

Вводные распределительные устройства серии ВРУ предназначены для приема, распределения и учета электроэнергии и защиты отходящих линий в сетях трехфазного тока напряжением 380/220 В в сетях с глухозаземленной нейтралью (см. рис. 6.12).

ВРУ применяют в общественных зданиях и жилых домах повышенной этажности. В серию ВРУ входят вводные и распределительные панели. Распределительные панели имеют аппаратуру для автоматического управления наружным освещением лестничных клеток. Макси-

мальное число и сечение жил проводов и кабелей, присоединяемых к вводному зажиму: на 400 А - 4 x 150 мм²; на 250 А - 4 x 95 мм²; на 200 А - 2 x 95 мм². ВРУ выполнены в защищенном исполнении. Габаритные размеры 1700 x 800 x 450 мм.

Устройство шкафов серии ВРУ представляет собой сборку из панелей шкафного типа одностороннего обслуживания. Их корпуса не имеют боковых стенок, торцы крайних панелей сборки закрываются съемными металлическими листами.

На съемной раме внутри корпуса установлены защитно-коммутационные аппараты. Аппараты, размещенные на одной панели, но питающиеся от разных вводов, разделены перегородками. Счетчики и трансформаторы тока установлены в отдельном отсеке. Ввод проводов и кабелей делают снизу, а вывод - как снизу, так и сверху через верхнюю съемную крышку.

Корпуса панелей заземляют присоединением нулевых жил питающих кабелей к нулевой шине, общей для всех панелей.

Щиты станций управления. Современные системы электропривода производственных машин и механизмов имеют сложные системы управления с большим числом контакторных аппаратов и регулирующих элементов.

Требования режимов пуска, разгона, регулирования частоты вращения, торможения и установки электропривода, многообразие форм защиты и контроля за работой двигателя и установок определили довольно широкую номенклатуру станций управления электроприводами.

Щиты станций управления устанавливают на крупных трансформаторных подстанциях в машинных залах промышленных предприятий. Щиты выполняют одно- и двухрядными. ЩСУ комплектуют из блоков и панелей управления.

7.3. Комплектные распределительные устройства напряжением выше 1 кВ

Отечественные электроаппаратные заводы изготавливают КРУ для напряжений 6... 10 и 35 кВ с одной системой сборных шин для внутренней и наружной установки. Они получили широкое распространение в электроустановках различного назначения.

Применение КРУ дает значительное упрощение строительной части электроустановок. Практика эксплуатации КРУ показала более надежную их работу по сравнению с обычными сборными распределительными устройствами.

Комплектные распределительные устройства напряжением до 35 кВ имеют воздушную изоляцию; КРУ напряжением 110 кВ и выше выполняют с изоляцией элегазом.

Комплектные распределительные устройства на напряжение 6... 10 кВ имеют два принципиально различных конструктивных исполнения в зависимости от способа установки аппаратов: выкатные (типа КРУ, КРУН), в которых аппарат напряжением выше 1 кВ с приводом располагается на выкатной тележке, и стационарные (типа КСО, КРУН), в которых аппарат, привод и все приборы устанавливаются стационарно.

Основными достоинствами выкатных КРУ являются:

возможность быстрой замены выключателя резервным выключателем, установленным на тележке;

компактность устройств, так как вместо разъединителей применяются специальные скользящие контакты штепсельного типа;

надежное закрытие токоведущих частей для защиты от прикосновения и чрезмерного запыления.

Конструкция стационарных комплектных распределительных устройств обеспечивает достаточную и безопасную обзриваемость и доступность оборудования без снятия напряжения со сборных шин. Стационарные камеры КСО более просты и дешевы по сравнению с выкатными камерами КРУ. По условию обслуживания комплектные распределительные устройства могут быть:

одностороннего обслуживания (прислонного типа) - устанавливаются прислоненно к стене с обслуживанием с фасадной стороны;

двустороннего обслуживания (свободностоящие) - устанавливаются свободно с проходами с фасадной и задней стороны.

Стационарные камеры КСО следует устанавливать, как правило, с односторонним обслуживанием, а КРУН и выкатные КРУ - с двусторонним обслуживанием.

Выкатные комплектные распределительные устройства. На рис. 7.2 показана линейная камера серии К-ХП для внутренней установки с выключателем ВМП-10 и разъединителями штепсельного типа с втычными контактами. Она состоит из следующих частей:

неподвижного корпуса, в задней части которого размещены верхние и нижние неподвижные контакты 1 разъединителей, кабельная сборка 2 с концевыми заделками 3, трансформаторы тока 4 и заземляющие ножи 5;

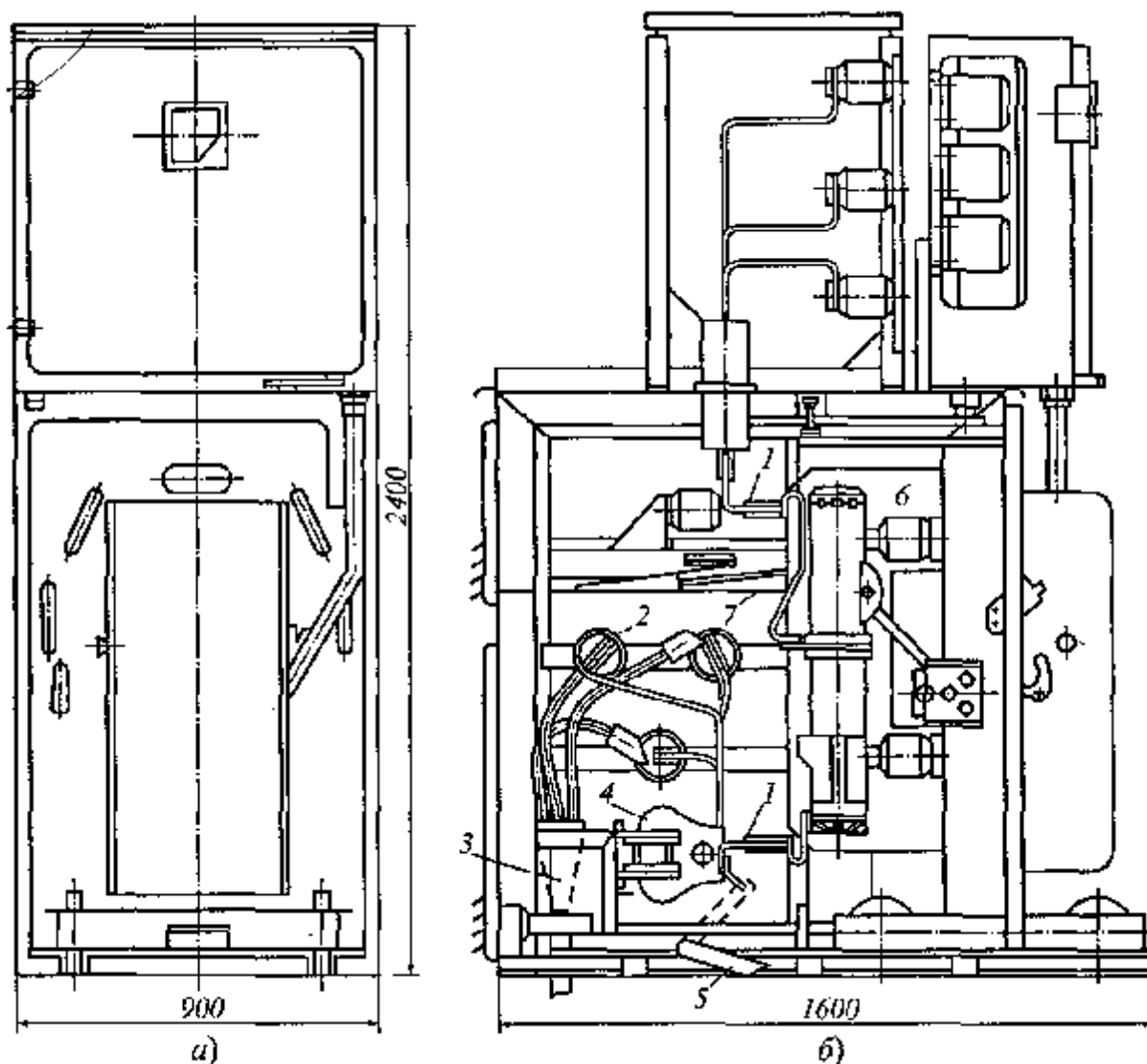


Рис. 7.2. Ячейка КРУ с выдвижным выключателем: а — вид спереди; б - поперечный разрез

выкатной тележки с выключателем б и приводом;

отсека сборных шин;

отсека приборов для измерений, релейной защиты, управления и сигнализации.

Корпус камеры разделен горизонтальной стальной перегородкой 7 на два отсека: верхний - с контактами шинных разъединителей и нижний - с трансформаторами тока и кабельной сборкой. Предусмотрены также вертикальные подвижные металлические шторы, закрывающие при выкатывании тележки заднюю часть камеры с аппаратами, находящимися под напряжением, во избежание случайного прикосновения к ним.

Тележка с выключателем может занимать три положения:

рабочее, когда тележка находится в камере, а втычные разъединители и контакты вторичных цепей сигнализации и напряжения разомкнуты;

испытательное, когда тележка выдвинута настолько, что втычные разъединители разомкнуты, а контакты цепей управления еще замкнуты;

ремонтное, когда тележка находится вне камеры.

Для опробования привода выключателя достаточно поставить тележку в испытательное положение. Для ремонта выключателя тележка должна быть полностью выдвинута из камеры. Необходимо также отсоединить цепи управления сигнализации от релейного отсека, с которым они соединены гибким шлангом и многоконтактным штепсельным соединением. Предусмотрена блокировка, не допускающая выкатывания тележки при включенном выключателе, а также вкатывание при включенном заземляющем разъединителе. Последний не может быть включен в рабочем положении тележки.

Стационарные комплектные распределительные устройства. Основными стационарными типами комплектных распределительных устройств являются камеры типа КСО, они имеют открытое исполнение и предназначены для одностороннего обслуживания. Камеры разделяются на три отсека. В верхнем отсеке камеры открыто размещены сборные шины и шинный разъединитель, в среднем отсеке - выключатель типа ВМГ или выключатель нагрузки, или предохранители и разъединители, в нижнем - линейный разъединитель, кабельная воронка и трансформаторы тока типа ТЗ. На фасаде камеры имеются верхняя и нижняя двери.

Выкатные и стационарные комплектные распределительные устройства наружного исполнения. Шкафы ввода отходящих линий, трансформаторов напряжения и разрядников выкатных КРУН состоят из двух основных частей: корпуса и тележки. Корпус шкафа представляет собой каркасную металлоконструкцию, выполненную из специальных штампованных профилей листовой стали. Он разделен металлическими перегородками на пять отсеков: сборных шин, тележки, приборов защиты и измерения, трансформаторов тока с кабельным или воздушным вводом и верхних неподвижных разъединяющих контактов. Отсек сборных шин отделен от остальных отсеков шкафа металлическими перегородками и проходными изоляторами, что обеспечивает более высокую степень надежности и локализацию возникших аварий в пределах одного электрического присоединения. Они комплектуются выключателями типа ВМП-10К или ВМП-10П на силу тока 600, 1000 и 1500 А.

Стационарные КРУН предназначены для ввода и секционирования в распределительных устройствах при нагрузках, превышающих силу тока 1500 А. Они комплектуются выключателями МГГ-10-3200.

7.4. Внутренние распределительные устройства

При напряжении 6...10 кВ габаритные размеры электрических аппаратов таковы, что объем здания и его стоимость невелики. В этих условиях целесообразны внутренние распределительные устройства, в которых аппараты защищены от непогоды и пыли, а обслуживание удобно. По мере повышения напряжения объем здания и стоимость строительной части быстро увеличиваются. При напряжении 10...220 кВ внутренние РУ сооружают только в стесненных условиях, при наличии в воздухе пыли вредных химических загрязнений, в суровых климатических условиях.

Для РУ обычно сооружают особые здания, размеры которых выбирают в соответствии с электрической схемой и габаритами оборудования. При определенных условиях РУ могут быть размещены в отсеках производственных помещений.

Здания РУ сооружают сборными из готовых типовых железобетонных элементов, размеры которых стандартизованы. Поэтому длина здания должна быть кратной 6 м, ширина - 3 м, высота - 0,6 м.

Естественное освещение внутренних РУ нежелательно, так как устройство окон осложняет конструкцию здания, окна требуют периодической очистки, через них может проникать

пыль и т.п. Здания РУ не отапливаются, но нуждаются в вентиляции, поскольку аппараты и проводники выделяют значительное количество теплоты. Обычно применяют естественную вентиляцию, но в камерах с токоограничивающими реакторами и силовыми трансформаторами прибегают к установке вентиляторов.

Руководствуясь требованиями удобства и безопасности обслуживания, аппараты присоединений размещают в огражденных камерах, расположенных вдоль коридоров обслуживания. Огражденной камерой называют камеру, ограниченную со всех сторон стенами и перекрытиями, кроме стороны, обращенной в коридор обслуживания. С этой стороны предусматривают лишь сетчатое ограждение не ниже 1,9 м с дверями для доступа в камеру при снятом напряжении. При таком размещении оборудования обеспечиваются хорошая обзораемость аппаратов, удобный и безопасный ремонт, а также локализация повреждений, т. е. ограничение зоны их распространения.

Закрытой камерой называют камеру, ограниченную со всех сторон стенами и перекрытиями, с доступом из коридора обслуживания или снаружи через сплошные двери. Размеры камеры определяются габаритными размерами электрических аппаратов, условиями доступа к ним при ремонте, а также минимально допустимыми изоляционными расстояниями для каждого класса номинальных напряжений.

В зависимости от числа присоединений камеры размещают в один, два и большее число рядов с коридорами для обслуживания между ними. В РУ напряжением 6... 10 кВ с одной системой сборных шин и малогабаритными аппаратами в одну камеру могут быть помещены все аппараты одного присоединения. В устройствах с двумя системами сборных шин и аппаратами большого габарита для размещения аппаратов одного присоединения необходимы две или три камеры, расположенные в одном или двух этажах.

Распределительные устройства напряжением 6... 10 кВ мощных станций с выключателями больших размеров и реакторами выполняют обычно сборными. В присоединениях с меньшими токами и, следовательно, меньшими аппаратами, применяются комплектные камеры заводского изготовления - КРУ.

Ширина коридора обслуживания должна обеспечивать безопасное, удобное обслуживание установки и перемещение оборудования. Расстояние в свету между ограждениями должно составлять не менее 1 м. Число выходов из помещения РУ должно выполняться в соответствии со следующими требованиями: при длине РУ до 7 м допускается один выход, при длине 7... 60 м - два выхода по концам.

Таблица 7.1

Наименьшие изоляционные расстояния в воздухе для внутренних РУ напряжением 6...220 кВ

Наименование расстояний	Обозначение	Наименьшие расстояния, мм, при напряжении				
		6кВ	10 кВ	35 кВ	110 кВ	220 кВ
От токоведущих частей до заземленных конструкций и стен зданий	$A_{\phi-з}$	90	120	290	700	1700
Между проводниками разных фаз	$A_{\phi,\phi}$	100	130	320	800	1800

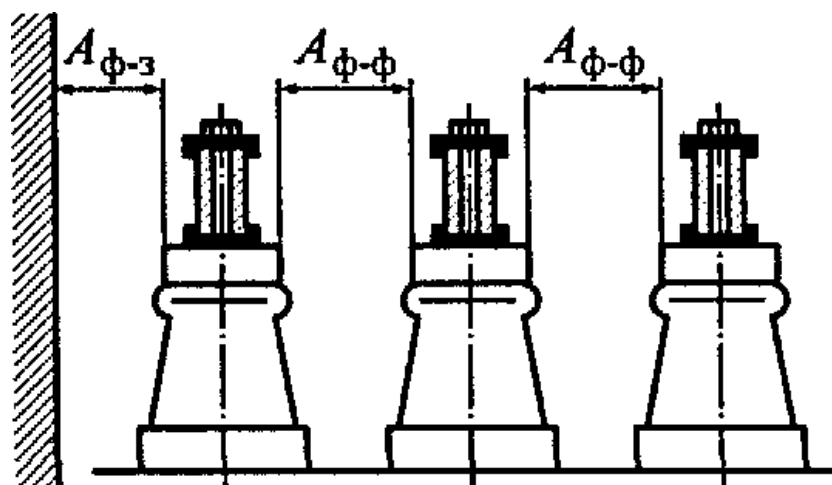


Рис. 7.3. Наименьшие расстояния в свету между неизолированными токоведущими частями разноименных фаз и между ними и заземленными частями для внутренних РУ

Наименьшие изоляционные расстояния в воздухе для внутренних РУ напряжением от 6 до 220 кВ, обеспечивающие условия безопасности и удобного обслуживания, установлены ПУЭ (табл. 7.1). Основными из них являются минимальные расстояния от токоведущих частей до заземленных конструкций $A_{\phi-з}$, а также минимальные расстояния между токоведущими частями разноименных фаз $A_{\phi-\phi}$ (рис. 7.3).

В ПУЭ также нормируются наименьшие расстояния от токоведущих частей до сплошных и сетчатых ограждений, между неогражденными токоведущими частями разных цепей, от неогражденных токоведущих частей до отметки пола и др.

7.5. Открытые распределительные устройства напряжением до 220 кВ

Наиболее рациональной компоновкой открытого распределительного устройства на подстанциях является компоновка с расположением оборудования в одной плоскости, когда электрооборудование располагается на нулевой отметке.

Любое ОРУ состоит из подходящих и отходящих присоединений, подключаемых к общим шинам.

При компоновке подстанций необходимо учитывать направление подходящих к ОРУ воздушных и кабельных линий, расположение подъездных дорог к подстанции и возможности доставки по ним оборудования с большой массой, климатические условия, рельеф и геологию местности, состояние окружающей среды (степень ее загрязнения).

Конструкция опор под ошиновку и оборудование служит для крепления и установки на них гибкой и жесткой ошиновок и оборудования.

Таблица 7.2

Основные показатели размеров, м, типовых ОРУ напряжением 35... 220 кВ

Элементы ОРУ	Напряжение, кВ		
	35	110	220
Шаг ячейки	6	9	15,4
Длина ячейки	30	37	86,5
Высота ячейкового портала	7,85	11,35	17
Высота шинного портала	6,1	7,85	11,35

Портальные конструкции для подвески ошиновки могут быть металлическими или из сборного железобетона. Опоры под оборудование выполняются из унифицированных железобетонных стоек и свай с металлическими конструкциями сверху для крепления аппаратов. При однорядном расположении выключателей ОРУ напряжением 35... 220 кВ по блочным и мостиковым схемам ее основные показатели по габаритам приведены в табл. 7.2

В ПУЭ нормируются наименьшие допустимые расстояния от масляных трансформаторов до стены производственных зданий в зависимости от степени огнестойкости. При расстоянии более 10 м специальных требований к огнестойкости зданий не предъявляется.

7.6. Комплектные трансформаторные подстанции

7.6.1. Назначение и классификация

Комплектные трансформаторные подстанции применяют для приема, распределения и преобразования электрической энергии трехфазного тока частотой 50 Гц.

По числу трансформаторов КТП могут быть однитрансформаторными, двухтрансформаторными и трехтрансформаторными.

По роду установки КТП могут быть:

внутренней установки с масляными, сухими или заполненными негорючей жидкостью трансформаторами;

наружной установки (только с масляными трансформаторами);

смешанной установки с расположением РУ высшего напряжения и трансформатора снаружи, а РУ низшего напряжения внутри помещения.

КТП можно разделить на четыре основные группы.

1. КТП наружной установки мощностью 25...400 кВ·А, напряжением 6...35/0,4 кВ, применяемые для электроснабжения объектов сельскохозяйственного назначения. Это в основном мачтовые подстанции. КТП данной группы состоят из шкафа ввода ВН, трансформатора и шкафа НН, укомплектованного на отходящих линиях автоматическими выключателями.

2. КТП внутренней и наружной установки напряжением до 10 кВ включительно мощностью 160... 2500 кВ·А, которые в основном используются для электроснабжения промышленных предприятий. КТП этой группы состоят из шкафов ввода на напряжение 10 кВ и РУ напряжением до 1 кВ. Для КТП применяют как масляные, так и заполненные негорючей жидкостью или сухие трансформаторы специального исполнения с боковыми выводами, для КТП наружной установки - только масляные.

3. Сборные и комплектные трансформаторные подстанции напряжением 35...110/6...10 кВ. Со стороны высокого напряжения подстанции комплектуются откры-

Таблица 7.3

Технические характеристики КТП напряжением 6... 10 кВ общего назначения для внутренней установки

Тип	Мощность трансформатора, кВ·А	Тип трансформатора	Комплектуемое оборудование	
			Шкафы ВН	Шкафы НН
КТП 250/6 и 10/0,4	250	ТМФ-250/10	—	—
2КТП 250/6 и 10/0,4	2x250	ТМФ-250/10	—	—
КТП 400/6 и 10/0,4	400	ТМФ-400/10	ВВ-1	КРН-5
2КТП 400/6 и 10/0,4	2x400	ТМФ-400/10	ВВ-1	КРН-5
КТП 630/6 и 10/0,4	630	ТМФ-630/10	ВВ-4	КРН-6
2КТП 630/6 и 10/0,4	2x630	ТМФ-630/10	ВВ-4	КРН-6
КТПМ 630/6 и 10/0,4	630	ТМФ-630/10	ВВ-4	КРН-6
2КТПН 630/6 и 10/0,4	2x630	ТМФ-630/10	ВВ-4	КРН-9
КТП 630	630	ТМЗ-630/10	ВВ-2	КН-2
2КТП 630	2x630	ТС3-630/10	ВВ-2, ВВ-3	КН-2, КН-3, КН-4
КТП 1000	1000	ТМЗ-1000/10	ВВ-2, ВВ-3	КН-2, КН-3, КН-4
2КТП 1000	2x1000	ТС3-1000/10	ВВ-2, ВВ-3	КН-5, КН-6, КН-17, КН-20
КТПМ 1000	1000	ТС3-1000/10	ШВВ-3	ШНВ-1М, ШНЛ-1М
2КТПМ 1000	2 x 1000	ТС3-1000/10	ШВВ-3	ШНВ-1М, ШНЛ-1М
КТПМ 1600	1600	ТС3-1600/10	ШВВ-3	ШНС-1М
2КТПМ 1600	2x1600	ТС3-1600/10	ШВВ-3	ШНВ-2М, ШНС-2М
КТПУ 630	630	ТМЗ-630/10	ВВН	ШН-2М, ШН-4М
2КТПУ 630	2x630	ТНЗ-630/10	ШВВ-3	ШН-5; ШН-8
КТПУ 1000	1000	ТМЗ-1000/10	ШВВ-3	ШН-10
2КТПУ 1000	2 x 1000	ТНЗ-1000/10	ШВВ-3	ШН-10
КТПУ 1600	1600	ТМЗ-1600/10	ШВВ-3	ШН-9
2КТПУ 1600	2x1600	ТНЗ-1600/10	ШВВ-3	ШН-9
КТПМ 1000	1000	ТМЗ, ТНЗ-1000/10	ШВВ-5 с выключателем	ШНВ-1М, ШНВ-2М
2КТПМ 1000-6/0,4	2 x 1000	ТМЗ, ТНЗ-1000/10	ШВВ-5 с выключателем	ШНЛ-1М, ШНЛ-2М

2КТПМ 1000-6/0,69	2 x 1000	ТМЗ, ТНЗ-1000/10	ВН-11 или глухой	ШНС-1М, ШНС-2М
КТПМ 1600/10	1600	ТМЗ, ТНЗ-1600/10	ВН-11 или глухой	ШНВ-2М, ШНВ-3М
2КТПМ 1600/10	2 x 1600	ТМЗ, ТНЗ-1600/10	ВН-11 или глухой	ШНЛ-2М, ШНС-2М
КТПМ 2500-10/0,4	2500	ТНЗ-2500/10	ШВВ-3	ШНЛ-2К, ШНЛ-3К
2КТПМ 2500-10/0,69	2 x 2500	ТНЗ-2500/10	ШВВ-3	ШНС-3К, ШНВ-2К

Примечания: 1. Блок высоковольтного ввода выполняется трех типов: ВВ-1 - с глухим присоединением кабеля; ВВ-2 - с присоединением кабеля через разъединитель; ВВ-3 - с присоединением кабеля через разъединитель и предохранитель.

2. Буквы М и У в обозначении типов КТП соответственно обозначают: модифицированный и унифицированный.

тыми распределительными устройствами напряжением 35... 110 кВ, со стороны 6... 10 кВ - шкафами КРУН наружной установки.

4. КТП специального назначения, перевозимые на салазках, напряжением 6... 10 кВ, мощностью 160...630 кВ·А, которые выпускаются для электроснабжения стройплощадок, рудников, шахт, карьеров.

Технические данные подстанций внутренней установки приведены в табл. 7.3, наружной установки - в табл. 7.4.

Таблица 7.4

Технические характеристики комплектных трансформаторных подстанций наружной установки типа КТПН-72М напряжением 6... 10 кВ

Показатель	КТПН-72М-160	КТПН-72М-250	КТПН-72М-400
Мощность трансформатора, кВ·А	160	250	400
Разъединитель	РВЗ-10-400	РВЗ-10-400	РВЗ-10-400
Привод	ПР-10	ПР-10	ПР-10
Ввод	Кабельный	Кабельный	Кабельный

Примечание. КТПН поставляются без силовых трансформаторов.

7.6.2. Конструктивное исполнение комплектных трансформаторных подстанций

Комплектные трансформаторные подстанции напряжением 6...10 к В. В целях наибольшего приближения к потребителям рекомендуется применять внутренние, встроенные в здание или пристроенные к нему, трансформаторные подстанции. Встроенные в здание или пристроенные трансформаторные подстанции имеют выход из камер с масляными трансформаторами и высоковольтными аппаратами непосредственно наружу. Внутрицеховые подстанции могут размещаться на первом и втором этажах производств, которые согласно противопожарным требованиям отнесены к категориям Г и Д первой и второй степеням огнестойкости. Внутрицеховые подстанции размещаются как открыто, так и в отдельных помещениях (рис. 7.4).

Размещение внутрицеховых подстанций в помещениях пыльных и с химически активной средой допускается при условии принятия мер, обеспечивающих надежную работу электрооборудования.

В производственных помещениях трансформаторы и РУ могут устанавливаться, как открыто, так и в камерах и отдельных помещениях. На каждой открыто установленной цеховой подстанции и КТП могут быть применены масляные трансформаторы

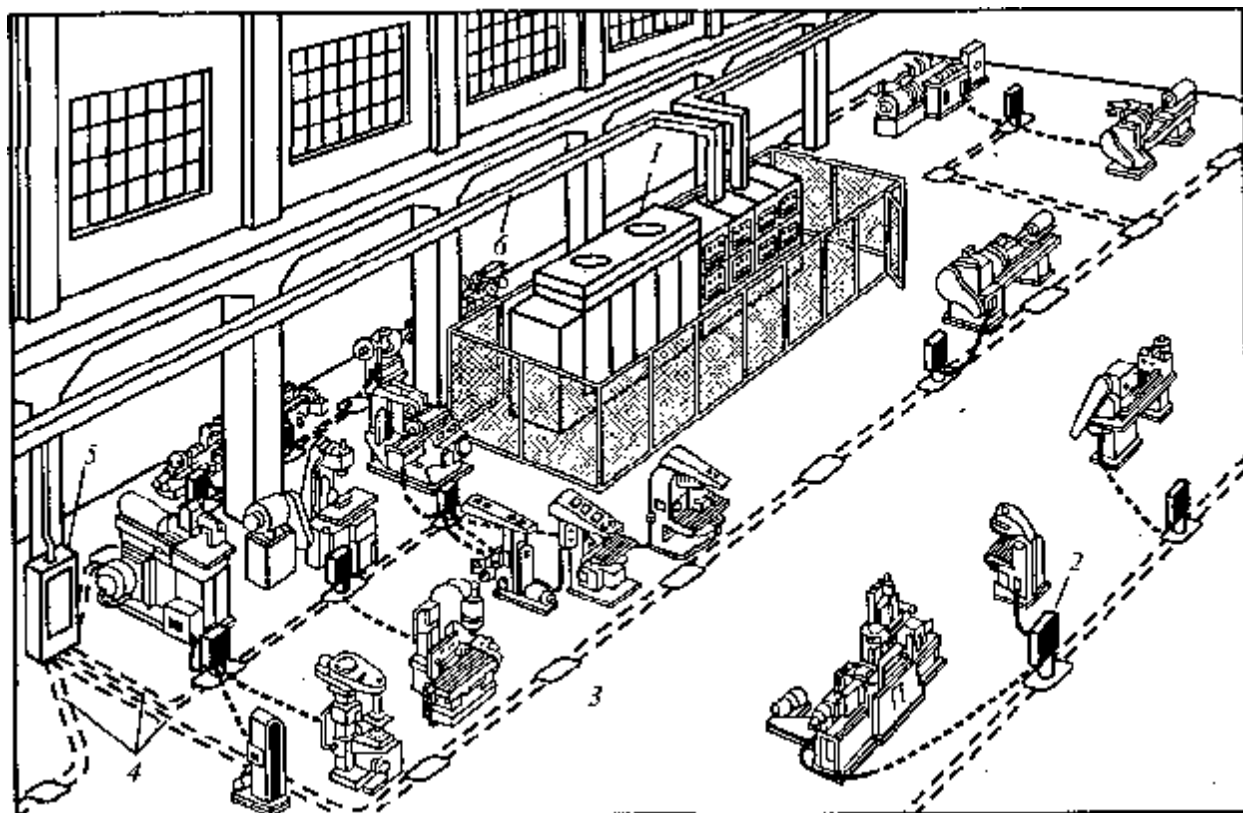


Рис. 7.4. Модульная разводка силовой электросети к электроприемникам механического цеха:
 / - комплектная трансформаторная подстанция; 2 - колонка с автоматическим выключателем; 3 - ответвительная коробка; 4 - модульная магистраль; 5 - силовой шкаф; 6 - магистральный шинопровод

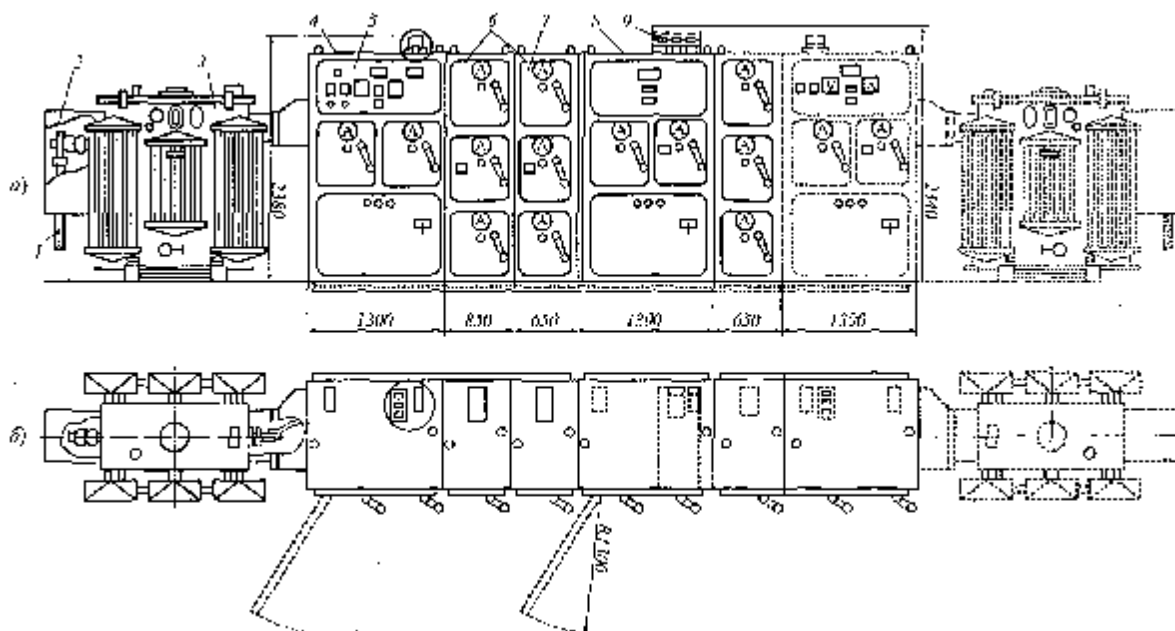


Рис. 7.5. Комплектная двухтрансформаторная подстанция мощностью 630... 1000 кВ·А для внутренней установки с однорядным расположением оборудования: а - вид спереди; б - план; 1 - кабель ВН; 2 - шкаф ввода ВН; 3

- силовой трансформатор; 4 - шкаф ввода НН; 5 - отсек приборов; 6- шкаф отходящих линий НН; 7 - секционный шкаф НН или шкаф отходящих линий; 8 - шинный короб; 9 - окно для вывода кабеля вверх

мощностью до 1600 кВ·А. Расстояние в свету между масляными трансформаторами должно быть не менее 10 м.

Для внутрицеховых подстанций и КТП с сухими трансформаторами или с негорючим диэлектриком их мощность и расстояние между ними не ограничиваются.

КРУ и КТП следует, как правило, размещать в пределах «мертвой зоны» подъемно-транспортных механизмов. В цехах с интенсивным движением внутризаводского транспорта КРУ и КТП следует ограждать.

Ширина прохода для управления и ремонта КРУ выкатного типа и КТП должна обеспечивать удобство обслуживания и ремонта (0,6...0,8 м).

Ввод от трансформатора на щит может быть выполнен двумя способами: кабелями снизу на вводных панелях, предназначенных для кабельных вводов; шинами сверху с помощью вводных панелей или же непосредственно к сборным шинам через разъединитель, установленный на стене.

На рис. 7.5 представлена комплектная двухтрансформаторная подстанция мощностью 630... 1000 кВ·А для внутренней установки с однорядным расположением оборудования. Автоматические выключатели выдвижного исполнения служат защитно-коммутационной аппаратурой, каждый автомат закрыт дверью, управление производится рукоятками и ключами, расположенными на дверях шкафов, а для дистанционного управления концы проводов подведены к рейке с зажимами. Присоединение вводов высшего напряжения глухое.

Комплектные трансформаторные подстанции напряжением 35/6...10 к В. КТП напряжением 35/6... 10 кВ применяют для электроснабжения небольших промышленных предприятий и сельскохозяйственных районов. КТП (рис. 7.6) состоит из ОРУ напряжением 35 кВ, силового трансформатора и КРУН напряжением 6... 10 кВ наружной установки, металлического ограждения подстанции, совмещенного с контуром заземления.

Конструкция комплектной подстанции допускает возможность установки одного или двух силовых трансформаторов мощностью 630...3200кВ·А.

ОРУ однострансформаторной подстанции напряжением 35 кВ представляет собой портал, на котором смонтированы со стороны подстанции линейный разъединитель с двумя заземляющими ножами, а со стороны линии - стреляющие предохранители высокого напряжения, разрядники и резонансные заградители высокочастотной связи.

На стороне 35 кВ применяются следующие основные схемы: тупиковые, проходные, узловые, «мостик».

Ячейка ввода ОРУ имеет дополнительное внутреннее ограждение высотой 2 м, определяемой зоной выхлопа стреляющих предохранителей ПСН-35 и допустимыми расстояниями от

аппаратуры, установленной в нижней части портала.

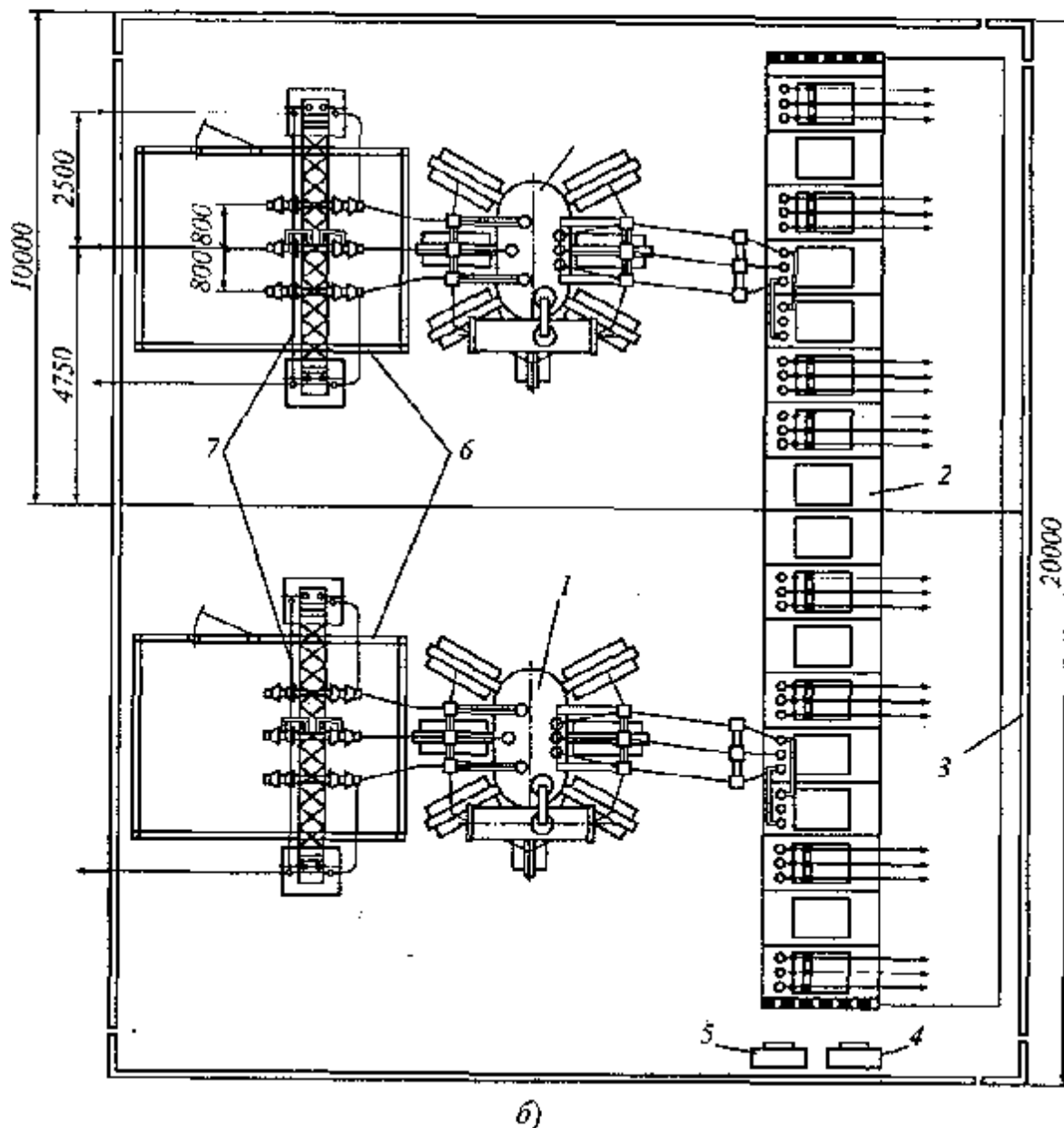
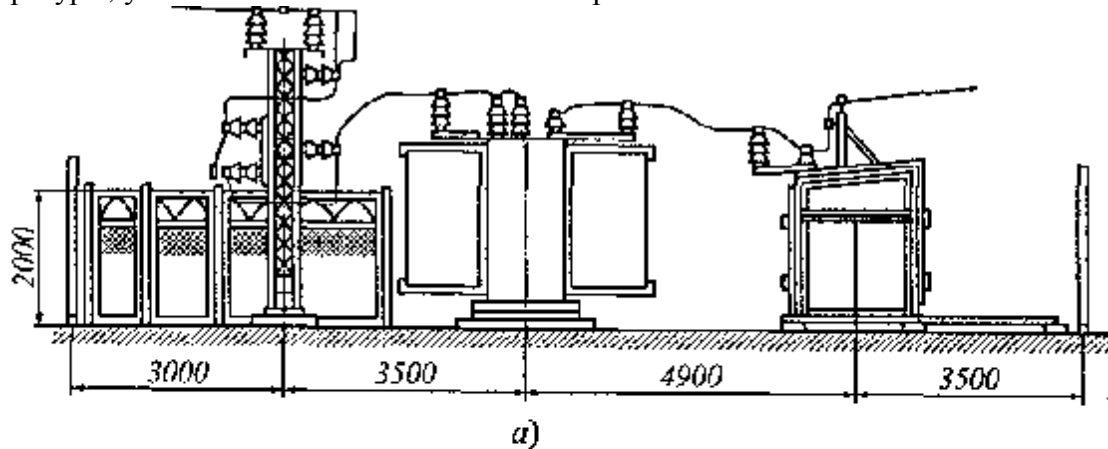


Рис. 7.6. Комплектная трансформаторная подстанция напряжением 35 кВ типа 2КТП-35/6-10П кВ с трансформаторами мощностью 3200 кВ-А: а - вид спереди; б - план: 1 - трансформатор; 2 - КРУН напряжением 6... 10 кВ; 3 - внешнее ограждение; 4 - шкаф противопожарного оборудования; 5 - шкаф инвентарный; б - внутреннее ограждение предохранителей; 7 - ОРУ напряжением 35 кВ

Двухтрансформаторная подстанция представляет собой сочетание двух комплектных однотрансформаторных подстанций, комплектуемых секционным шкафом напряжением 6... 10 кВ. Ввод со стороны 35 кВ выполнен как для однотрансформаторной подстанции, но включает в себя два портала с линейными предохранителями, разъединителями и разрядниками.

Комплектные трансформаторные подстанции напряжением 110/6... 10 кВ. КТП напряжением 110/6...10кВ (рис. 7.7) состоят из ОРУ напряжением 110 кВ, силового трансформатора 5 и КРУН 7 наружной установки напряжением 6... 10 кВ.

ОРУ напряжением 100 кВ однотрансформаторной подстанции состоит из линейного разъединителя, отделителя, короткозамыкателя, заземляющего разъединителя, линейного портала, металлоконструкции под установку высокочастотной связи. Узел линейного разъединителя 2 представляет собой металлоконструкцию порталного типа, на которой установлены полюсы разъединителя типа РЛНД-2- 110/ 600. Полюсы соединяют между собой тросами. С приводом ПРН разъединитель соединен валами, привод ПРН устанавливается под центральным полюсом разъединителя на траверсе и снабжается внутренней блокировкой, не допускающей включения заземляющих ножей при включенных главных ножах разъединителя.

Узел отделителя и короткозамыкателя 3 - трехстоечная металлоконструкция, на которой установлены три полюса отделителя ОД-110 и короткозамыкатель КЗ-110. Отделитель управляется приводом ШПО, который устанавливается на одной из стоек. Короткозамыкатель изолируется от металлоконструкций четырьмя изоляторами.

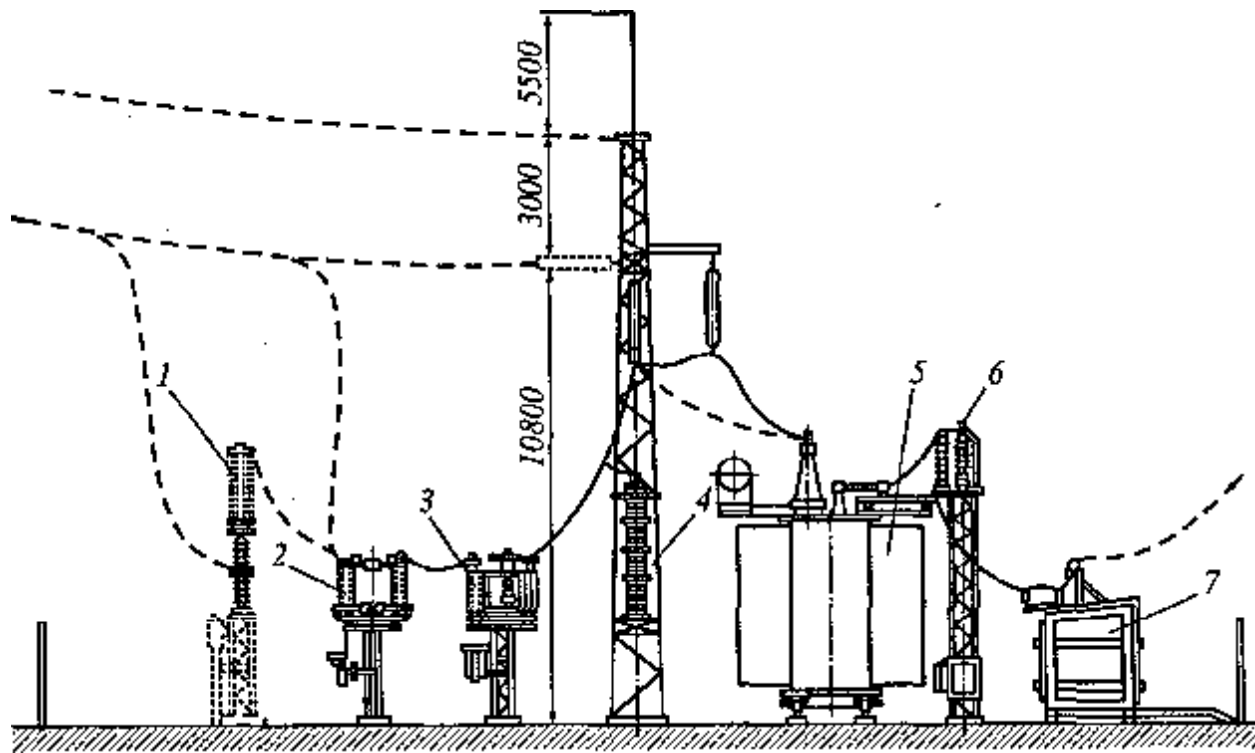


Рис. 7.7. Комплектная трансформаторная подстанция наружной установки напряжением 110/6...10 кВ ОРУ напряжением 110 кВ

Заземление короткозамыкателя производится шиной, которая проходит через трансформатор тока ТШЛ-0,5 проходного типа.

Узел заземляющего разъединителя 6- одностоечная металлоконструкция, на которой установлен заземляющий разъединитель ЗОН. В зависимости от высоты силового трансформатора заводом поставляется установка заземляющего разъединителя высотой 3 и 5 м. На металлоконструкции заземляющего разъединителя устанавливается ящик с зажимами цепей управления.

Линейный портал 4 - одностоечная порталная конструкция с двумя траверсами. Портал служит для приема линии, к стойкам портала подсоединяются грозозащитные тросы, на одной из стоек портала устанавливается молниеотвод. Расстояние между проводами 2500 мм, а между грозозащитными тросами - 8000 мм. Верхняя траверса служит для подвески гирлянд изоляторов. На нижней траверсе устанавливаются разрядники РВС-110 с регистраторами разрядов.

Узел высокочастотной связи 1 рассчитан на совместную установку заградителя и конденсатора связи.

КРУН напряжением 6... 10 кВ 7 - металлическая конструкция, состоящая из соединенных между собой шкафов, в которых смонтированы аппаратура силовых и вспомогательных цепей.

У силового трансформатора вблизи выводов напряжением 6... 10 кВ устанавливаются вентильные разрядники РВП напряжением 6... 10 кВ.

Источником питания оперативных цепей и устройств релейной защиты и автоматики является трансформатор собственных нужд.

7.7. Конструктивное исполнение распределительных подстанций напряжением 6... 10 кВ

На рис. 7.8 приведена компоновка распределительной подстанции, пристроенной к зданию цеха с двумя выходами наружу. Часть РП, находящаяся в ведении энергоснабжающей организации, отделена перегородкой с дверью, запираемой на замок.



Рис. 7.8. Расположение оборудования распределительной подстанции напряжением 10 кВ при двухрядном расположении камер КСО при разделении распределительной подстанции на части абонента и энергосистемы: / - блоки питания; 2 - щитки защиты; 3 - шкаф оперативного тока типа ШУОТ; 4 - мост шинный длиной 3000 мм; 5 - ограждение сетчатое с дверью; 6 - камера типа КСО-272

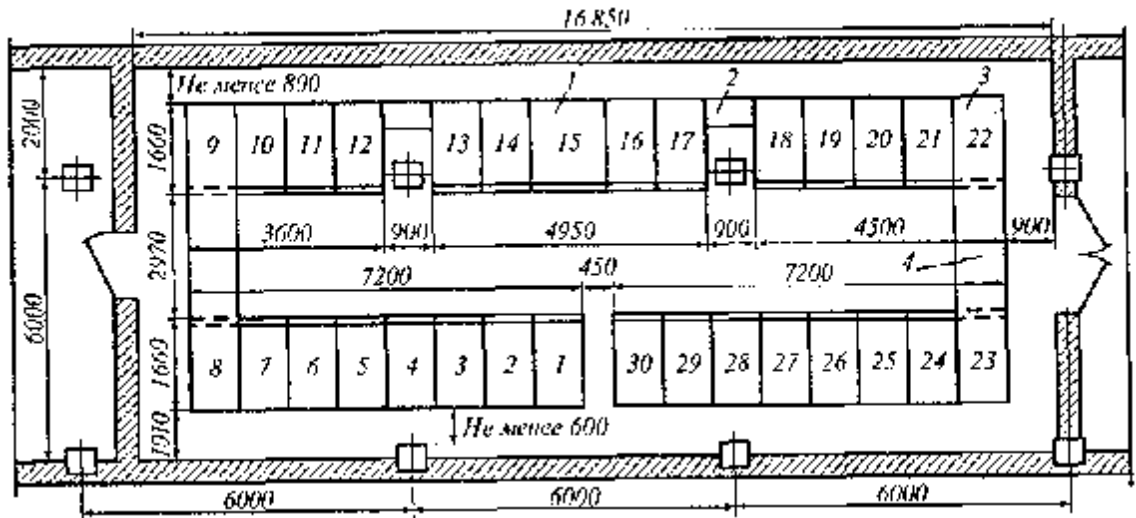


Рис. 7.9. Вариант компоновки распределительной подстанции напряжением 10 кВ в отдельном помещении между колоннами в цеху:

1 - шкаф КРУ размер 1350 мм; 2 - токопровод между шкафами; 3 - шкаф КРУ размер 900 мм; 4 - токопровод между секциями КРУ

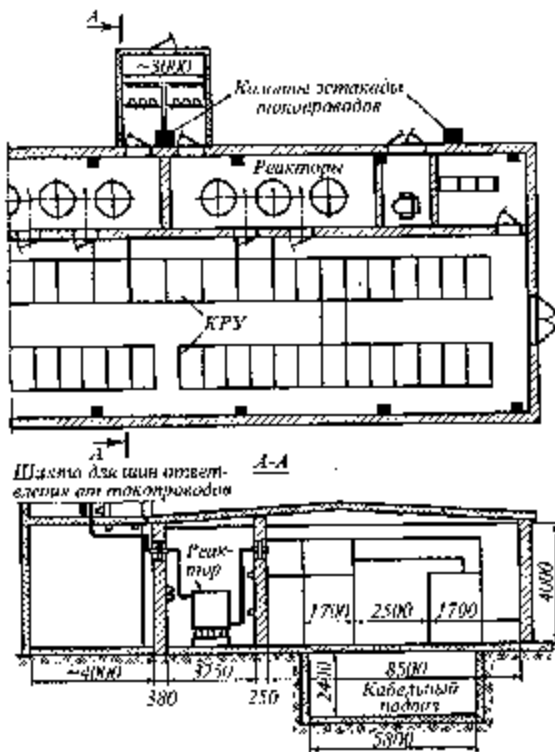


Рис. 7.10. Компоновка распределительной подстанции с выкатными КРУ и реакторами с подводом питания через специальную шахту от гибких токопроводов

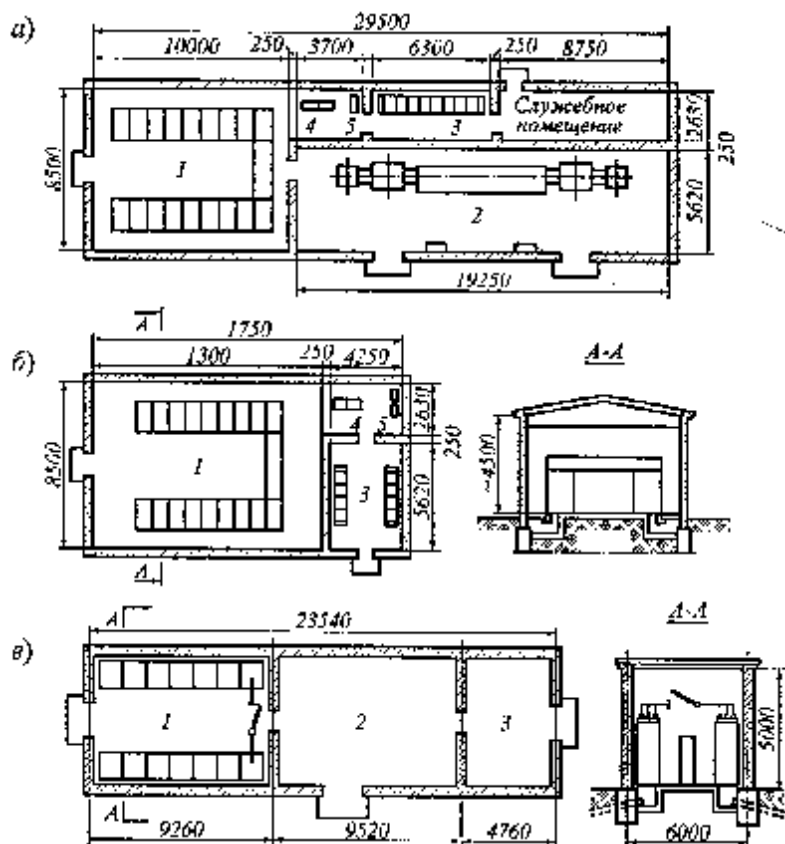


Рис. 7.11. Выполнение распределительных подстанций напряжением 6... 10 кВ: а - отдельно стоящая РП с камерами КРУ, совмещенная с КТП и комплектной конденсаторной установкой (ККУ); б - отдельно стоящая РП с камерами КРУ, совмещенная с ККУ; в - отдельно стоящая РП с камерами КСО, совмещенная с КТП и ККУ; 1 - камеры КРУ или КСО; 2 - КТП; 3 - ККУ; 4 - электропитание приводов; 5 - вводное устройство силового питания

На рис. 7.9 приведена компоновка распределительной подстанции при размещении в отдельном помещении между колоннами в цеху.

На рис. 7.10 показана компоновка распределительной подстанции с выкатными КРУ с подводом питания через специальную шахту и с установкой в специальных ячейках токоограничивающих реакторов.

На рис. 7.11 показано несколько примеров выполнения распределительных подстанций, некоторые из которых совмещены с трансформаторными подстанциями. Компоновки РП предусматривают также возможность размещения в них конденсаторных установок (УК).

7.8. Примеры выполнения подстанций напряжением 6... 10/0,4...0,66 кВ

Типы выполнения подстанций напряжением 6... 10/0,4... 0,66 кВ достаточно многообразны, поэтому рассмотрим лишь некоторые из них.

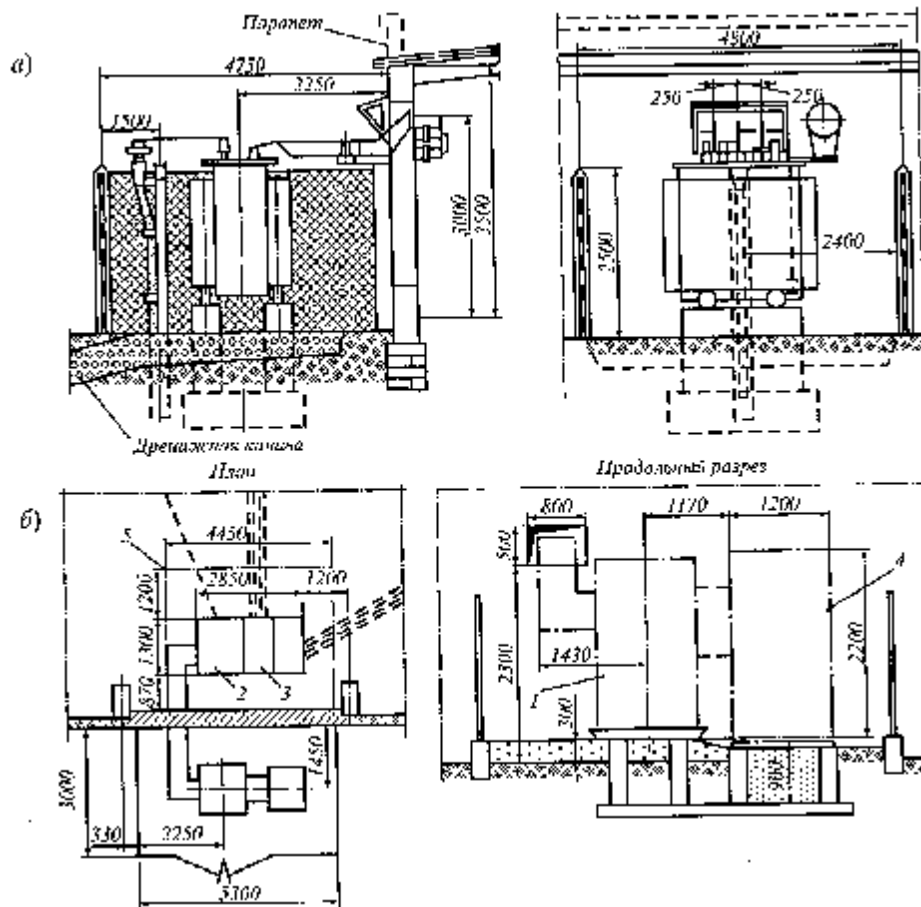


Рис. 7.12. Открытая установка трансформаторов возле цеха: а - цеховая подстанция с открыто установленным трансформатором мощностью 1000 кВ·А; б - цеховая однитрансформаторная КТП с наружной установкой трансформатора мощностью 630 кВ·А; 1 - трансформатор; 2 - шкаф ввода напряжением до 1 кВ; 3 - шкаф отходящих линий; 4 — шкаф ввода напряжением выше 1 кВ с выключателем нагрузки; 5 - зона обслуживания

Широко применяются компоновки подстанций с установкой трансформаторов открыто возле производственных зданий предприятия и с размещением распределительных устройств вторичного напряжения внутри этих зданий. При этом необходимо соблюдать ряд условий, так как пожар в трансформаторе может вывести из работы производственный корпус. Кроме того, должен предусматриваться проезд шириной не менее 3 м вдоль всех трансформаторов или пожарный подъезд к каждому из них.

На рис. 7.12, а показана цеховая подстанция с открытой установкой трансформатора мощностью 1000 кВ·А возле цеха и с размещением распределительного щита напряжением до 1 кВ непосредственно в цехе. На рис. 7.12, б показана установка однитрансформаторной КТП и вводного шкафа напряжением выше 1 кВ снаружи, непосредственно возле стены здания, а комплектного устройства напряжением до 1 кВ внутри цеха.

Шины, соединяющие выводы напряжением до 1 кВ с комплектным распределительным устройством, заключены в короба из листовой стали.

Глава 8

ХАРАКТЕРИСТИКИ ГРАФИКОВ НАГРУЗКИ ЭЛЕМЕНТОВ СИСТЕМ ЭЛЕКТРОСНАБЖЕНИЯ

Одной из первых и основополагающих частей проекта электроснабжения объекта является определение ожидаемых электрических нагрузок на всех ступенях электрических сетей. Именно нагрузки определяют необходимые технические характеристики элементов электриче-

ских сетей - сечения жил и марки проводников, мощности, и типы трансформаторов, электрических аппаратов и другого электротехнического оборудования. Преувеличение ожидаемых нагрузок при проектировании по сравнению с реально возникающими нагрузками при эксплуатации объекта приводит к перерасходу проводников и неоправданному омертвлению средств, вложенных в избыточную мощность электрооборудования. Преуменьшение - к излишним потерям мощности в сетях, перегреву, повышенному износу и сокращению срока службы электрооборудования.

Правильное определение электрических нагрузок обеспечивает правильный выбор средств компенсации реактивной мощности, устройств регулирования напряжения, а также релейной защиты и автоматики электрических сетей.

По указанным причинам ожидаемые электрические нагрузки желательно определять при проектировании возможно точнее. Однако вследствие недостаточной полноты, точности и достоверности исходной информации обо всех многочисленных случайных факторах, формирующих нагрузки, последние не могут быть определены с высокой точностью. Обычно при определении ожидаемых нагрузок считают допустимыми ошибки в $\pm 10\%$.

8.1. Графики электрических нагрузок

8.1.1. Индивидуальные графики нагрузок

Для силовых электроприемников различают три режима работы: длительный, кратковременный и повторно-кратковременный. При работе в длительном режиме достигается тепловое равновесие и устанавливается определенная температура электроприемника. Кратковременный режим характеризуется тем, что после кратковременного включения и нагревания электроприемника его температура за период последующей паузы понижается до температуры окружающей среды. Наконец, повторно-кратковременный режим (ПКР), в ходе которого период включения длительностью t_g чередуется с паузой продолжительностью, t_n так же как и длительный режим, приводит к постепенному нагреванию электроприемника до установившейся температуры. Однако процесс нагревания в этом случае по сравнению с длительным режимом при той же нагрузке замедляется, и установившийся перегрев снижается. Величиной, характеризующей ПКР, является продолжительность включения (ПВ):

$$ПВ = t_g / (t_g + t_n); ПВ \leq 1$$

Часто ПВ определяют в процентах, т.е. $ПВ\% = ПВ \cdot 100$. Установлены четыре стандартных значения ПВ, на которые выпускается электрооборудование: 15, 25, 40, 60%. Длительность цикла при ПКР не должна превышать 10 мин.

Значение $ПВ = 1$ (или 100%) соответствует длительному режиму.

Номинальная (установленная) мощность электроприемников является достоверной исходной величиной для расчета электрических нагрузок, так как она обычно известна. Под номинальной активной мощностью двигателей $p_{ном}$ понимается мощность, развиваемая двигателем на валу при номинальном напряжении, а под номинальной активной мощностью других приемников – потребляемая ими из сети мощность при номинальном напряжении.

Паспортная мощность $p_{пасп}$ приемников ПКР приводится к номинальной длительной мощности при $ПВ = 1$:

$$p_{ном} = p_{пасп} \cdot \sqrt{ПВ} \quad (8.1)$$

Под номинальной реактивной мощностью приемника понимается реактивная мощность, потребляемая им из сети при номинальной активной мощности и номинальном напряжении.

Различают следующие типы длительных режимов работы приемников электроэнергии:

- 1) периодические;
- 2) циклические;
- 3) нециклические;
- 4) нерегулярные.

Первый тип отвечает строго ритмичному процессу с периодом $t_{ц}$, производство, как правило, поточное или автоматизированное по жесткой программе.

Второй тип отвечает случаю не поточного и не автоматизированного производства, но циклического производства. Здесь периодичность нарушена в основном из-за непостоянства длительностей пауз t_n отдельных циклов, однако продолжительность рабочих интервалов t_p цикла и характер соответствующих участков графиков нагрузки остаются практически неизменными. Поэтому здесь можно говорить о средней длительности одного цикла $t_{с.ц}$. Третий тип отвечает тому случаю, когда выполняемые агрегатом повторяющиеся операции строго не регламентированы, вследствие чего характер графика существенно изменяется и на рабочих участках. Однако нециклический график, подобно периодическому и циклическому, характеризуется стабильностью потребления электроэнергии за среднее время цикла.

Четвертый тип отвечает нерегулярному режиму работы, когда условие стабильности потребления электроэнергии уже не соблюдается. Это означает, что технологический процесс имеет неустановившийся характер.

8.2. Групповые графики электрических нагрузок

Групповые графики электрических нагрузок относятся к группе электроприемников, объединенных одной питающей линией. В отличие от индивидуальных графиков групповой график в строгом смысле непериодичен. Однако если за какой-то повторяющийся период времени для нескольких графиков одной и той же группы потребителей расход электроэнергии $\mathcal{E}_{ц}$ оказывается одинаковым, то можно ввести понятие обобщенного цикла $T_{ц}$. При установившемся темпе производства за установившийся цикл принимается длительность смены.

Характер и форма индивидуального графика нагрузки электроприемника определяются технологическим процессом. Групповой график представляет собой результат суммирования графиков отдельных электроприемников, входящих в группу. Однако даже при одинаковых электроприемниках их групповой график может принимать различные очертания в зависимости от ряда случайных факторов, обуславливающих сдвиги во времени работы отдельных электроприемников. Учесть возможность таких сдвигов, как и некоторых изменений характера индивидуальных графиков, а также оценить их влияние на величину максимальной нагрузки группового графика можно при применении для этой цели методов теории вероятностей и математической статистики.

При очень большом числе электроприемников, входящих в группу, суточный график приобретает устойчивый характер. Длительные наблюдения за действующими объектами позволили составить характерные графики для различных отраслей промышленного и сельскохозяйственного производства, а также для городов и поселков. Такие графики называют типовыми и строят их в относительных единицах (отн. ед.), выражая нагрузки в разные часы суток в процентах от максимальной нагрузки, принимаемой за 100%.

Располагая ординаты суточного группового графика в порядке убывания и откладывая по оси абсцисс продолжительность работы при разных нагрузках, получим так называемую упорядоченную диаграмму группового графика.

8.3. Математическое описание электрических нагрузок

8.3.1. Представление нагрузки случайным процессом

Наиболее близко и полно природа графика нагрузки отражается в математическом понятии случайного процесса. Если мы зафиксируем (рис. 8.1) определенный момент времени t_0 , то нагрузка $P(t_0)$ группы приемников электроэнергии в этот момент времени для различных суток будет принимать различные значения, так что $P(t_0)$ есть случайная величина. Поэтому ясно, что

любая запись $P_w(t)$ графика представляет некоторую частную реализацию процесса $P(t)$ изменения нагрузки во времени. Иначе говоря, эта запись дает непрерывную временную цепь частных значений множества случайных величин P_t , где t - любой момент времени в интервале изучения графика.

На рис. 8.1 показаны две реализации случайного графика: $P_w(t)$ и $P_{w1}(t)$; кроме того, для двух моментов времени t и $t + t$ указаны некоторые из возможных значений нагрузки: $P_w(t_0)$ и $P_w(t_0 + t)$ относятся к реализации $P_w(t)$; $P_{wh}(t_0)$ и $P_{wf}(t_0 + t)$ - к некоторым реализациям $P_{wh}(t)$ и $P_{wf}(t)$

Таким образом, понятие случайного процесса можно охарактеризовать двумя дополняющими друг друга определениями: как совокупность всех возможных частных его реализаций P_w и как совокупность случайных величин P_t , для любых моментов времени t .

Соответственно имеются два пути исследования случайного графика нагрузки как процесса: «вдоль» - по свойствам зафиксированных реализаций $P_w(t)$ в различные моменты времени t ; «поперек» - по свойствам случайных величин P_t , для зафиксированных моментов времени t , но для различных реализаций w .

При исследованиях в действующих электрических сетях на первый план выступает обычно первый путь, поскольку реализации графика получаются как повторные записи

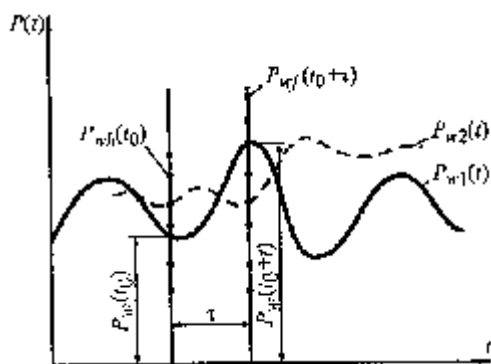


Рис. 8.1. Реализации $P_w(t)$ случайного процесса $P(t)$

регистрирующим прибором, например за различные сутки. В теории же и расчетах на первый план выступает второй путь.

Ступенчатый график, полученный осреднением исходного графика $P_w(t)$ на последовательных интервалах времени Θ , представляет цепь частных значений дискретной последовательности случайных величин: $P_{\Theta 1}, P_{\Theta 2}, \dots, P_{\Theta h}, \dots$. Ясно, что цепи значений $P_{\Theta h}$ представляют собой случайные последовательности. Все отличия понятия случайной последовательности от понятия случайного процесса связаны с тем, что индекс h ступени $P_{\Theta h}$ принимает в отличие от индекса t дискретную последовательность значений.

При поперечном изучении случайного процесса возникает естественный вопрос: что же дает основание для физически правомерного объединения всех случайных величин P_t , в одно общее понятие случайного процесса? Таким основанием является наличие для процесса данного типа определенных корреляционных, т.е. вероятностных, взаимосвязей между величинами P_t , и, в частности, между любой их парой P_t , и $P(t + t)$, отвечающей сдвигу между зафиксированными моментами времени. Именно эти связи определяют форму реализаций $P_w(t)$ случайного процесса, а следовательно, эффекты нагрева проводника, характер пиков случайной нагрузки и другие ее свойства. Указанные связи в групповом графике нагрузки обусловлены их

наличием уже в индивидуальных графиках приемников электроэнергии, где они определяются, в конечном счете, технологическим процессом.

Случайный процесс характеризуется найденным «поперек» (по сечениям) средним значением (математическим ожиданием) MP_t , дисперсией DP_t , а также корреляционной функцией $R_t(t)$:

$$R_t(\tau) = M \left[(P_t - MP_t)(P_{t+\tau} - MP_{t+\tau}) \right]$$

Это уравнение представляет собой зависимость взаимного корреляционного момента двух случайных величин P_t и $P_{t+\tau}$ от сдвига τ во времени между ними. Если технологический процесс и график нагрузки имеют установившийся характер, то все три приведенные характеристики не зависят от выбора момента времени t , т. е.

$$MP_t = const = MP; DP_t = const = DP; R_t(\tau) = R(\tau).$$

а сам процесс называется стационарным, или однородным, во времени. При этом корреляционная функция оказывается функцией одного переменного. Следует также отметить, что дисперсия является просто частным значением $R(\tau)$ при $\tau = 0$, поскольку

$$R(0) = M \left[(P_t - MP_t)^2 \right] = DP$$

Реальные графики нагрузок не являются, вообще говоря, стационарными. Примером может служить ступенчатый график (рис. 8.2) математических ожиданий $MP_{\Theta t}$ нагрузок при получасовом осреднении ($\Theta = 0,5$ ч) для группы электроприводов механического цеха

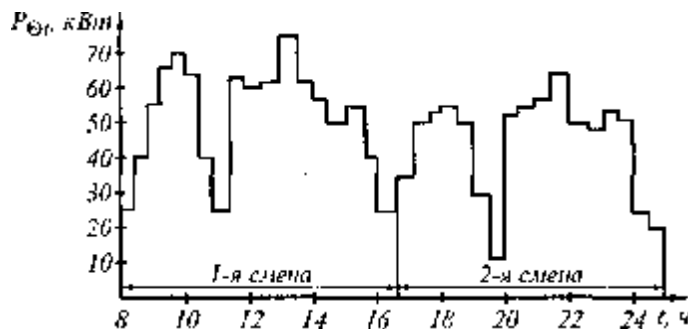


Рис. 8.2. График получасовых нагрузок линии

Как видно, условие $MP_{\Theta t} = const$ здесь не соблюдено на всем периоде наблюдения. Однако на некоторых участках соблюдены условия стационарности, как правило, участки стационарности соответствуют максимальным нагрузкам.

Как доказывается в теории случайных процессов, если для случайного стационарного процесса корреляционная функция $R(\tau) = 0$, то он обладает свойством эргодичности; это свойство означает, что поперечные характеристики совпадают с их продольными аналогами, т.е. с характеристиками, вычисленными путем осреднения во времени по зафиксированной реализации процесса:

$$\begin{aligned} MP &= [1/T] \int P_w(t) dt; DP = [1/T] \int [P_w(t) d(t) - MP^2] dt; \\ R(\tau) &= [1/T] \int [P_w(t) - MP][P_w(t + \tau) - MP] dt \end{aligned} \quad (8.2)$$

В итоге для изучения стационарного эргодичного процесса (или участка) можно ограничиться одной реализацией нагрузки. Это свойство позволяет существенно упростить экспериментальное определение характеристик случайного графика нагрузки данного типа, а именно: изучать нагрузку, отвлекаясь от времени, т.е. как случайную величину.

8.3.2. Представление нагрузок случайными величинами

Групповая нагрузка есть сумма индивидуальных; согласно теореме Ляпунова, при некоторых условиях, всегда удовлетворяемых для индивидуальных графиков независимых электроприемников (при числе приемников в группе больше 10), случайная величина групповой нагрузки подчиняется нормальному закону распределения. Основными числовыми характеристиками нормального закона являются математическое ожидание MP и дисперсия DP . Корень квадратный из дисперсии называется среднеквадратическим отклонением, или стандартом, нагрузки:

$$\sigma_p = \sqrt{DP} \quad (8.4)$$

Для характеристики случайной величины часто применяется вариация

$$\gamma_p = \sigma_p / (MP) \quad (8.5)$$

Чем меньше вариация, тем более скуденно располагаются значения нагрузки около математического ожидания (среднего значения).

При значении $DP = 0$ случайная величина нагрузки становится детерминированной и постоянной.

Дисперсию случайной величины можно также определить по выражению

$$DP = M[P^2] - M^2[P] \quad (8.6)$$

где $M[P^2]$ - математическое ожидание квадрата нагрузки или эффективная нагрузка P_9 .

Для оценки отклонения значения нагрузки от математического ожидания удобно пользоваться понятием нормированного отклонения

$$\beta = (P - MP) / \sigma_p \quad (8.7)$$

откуда

$$P = MP \pm \beta \cdot \sigma_p$$

Для нормального закона распределения вероятность того, что нагрузка выйдет за пределы $MP \pm 3 \cdot \sigma_p$, равна 0,003, поэтому значениями, выходящими за указанные пределы, пренебрегают.

Электрические нагрузки элементов системы электроснабжения представляют собой сумму случайных величин нагрузок элементов, связанных электрической сетью. Поэтому важно определение характеристик суммы, если известны характеристики слагаемых нагрузок.

Математическое ожидание суммы любых случайных величин равно сумме их математических ожиданий:

$$MP_\Sigma = \sum MP_i \quad (8.8)$$

Дисперсия суммы двух случайных величин равна сумме дисперсий плюс удвоенный корреляционный момент:

$$D[P_1 + P_2] = DP_1 + DP_2 + 2 \cdot K_{1,2} \quad (8.9)$$

Для независимых случайных величин корреляционный момент $K_{1,2}$ равен нулю. При прочих равных условиях наличие корреляционных связей между нагрузками пары приемников вызывает уменьшение или увеличение суммарной нагрузки в зависимости от того, положительна или отрицательна эта связь.

Корреляционный момент характеризует не только зависимость величин, но и их рассеивание. Поэтому для характеристики связи между величинами в чистом виде переходят от момента к безразмерной характеристике

$$r_{1,2} = (K_{1,2}) / (\sigma_{P1} \sigma_{P2}), \quad (8.10)$$

где $\sigma_{P1} \sigma_{P2}$ - средние квадратические отклонения величин P_1 , и P_2 . Эта характеристика $r_{1,2}$ называется коэффициентом корреляции. Очевидно, что для независимых случайных величин коэффициент корреляции обращается в нуль. Коэффициент корреляции характеризует не всякую зависимость, а только так называемую линейную зависимость, а именно степень тесно-

ты линейной зависимости между случайными величинами. Если случайные величины связаны точной функциональной линейной зависимостью, то $r_{1,2} = \pm 1$. В общем случае, когда случайные величины связаны произвольной вероятностной зависимостью, коэффициент корреляции может иметь следующее значение:

$$-1 < r_{1,2} < 1$$

В случае $r_{1,2} > 0$ говорят о положительной корреляции величин, в случае $r_{1,2} < 0$ - об отрицательной корреляции. Положительная корреляция между случайными величинами означает, что при возрастании одной из них другая имеет тенденцию в среднем возрасти; отрицательная корреляция означает, что при возрастании одной из случайных величин другая имеет тенденцию в среднем убывать.

Дисперсия суммы любого числа слагаемых

$$D[\sum P_i] = \sum D[P_j] + 2 \sum K_{i,j}, \quad (8.11)$$

где $K_{i,j}$ - корреляционный момент величин P_i и P_j - суммирование распространяется на все возможные попарные сочетания случайных величин.

8.4. Показатели графиков электрических нагрузок.

Общие замечания. При обобщенном исследовании и расчетах нагрузок необходимо применение некоторых безразмерных коэффициентов, характеризующих режим работы приемников электроэнергии, например по степени их использования во времени и по мощности.

Показатель любого типа может определяться для индивидуального или для группового графика как активной, так и реактивной мощности или тока. В связи с этим далее принята следующая система обозначений:

Показатели индивидуальных и групповых графиков различаются применением строчной или соответственно прописной буквы.

Все показатели активной нагрузки обозначаются K, k ; реактивной нагрузки - L, l ; токовой нагрузки - G, g .

Род показателя обозначается индексом в виде русской начальной буквы его названия. Например, K_{II} означает групповой (прописная буква) коэффициент использования (индекс «и») графика активной мощности (буква К).

8.4.1. Коэффициент использования

Основным показателем режима работы одного или группы электроприемников служит коэффициент использования, выражающий отношение среднесменной нагрузки (P_{CM}, P_{CM}) к номинальной ($P_{НОМ}, P_{НОМ}$). Применительно к трем представлениям нагрузки различают коэффициенты использования по активной мощности, реактивной мощности и току. Наибольшее распространение имеет первый из этих коэффициентов - по активной мощности:

$$k_{II} = P_{CM} / P_{НОМ} \quad (8.12)$$

$$K_{II} = P_{CM} / P_{НОМ} = [\sum k_{IIi} P_{НОМ}] / [P_{НОМ}] = [\sum k_{IIi} P_{НОМ}] / [P_{НОМ}]; \quad (8.13)$$

$$K_{II} \leq 1.$$

Коэффициент использования активной мощности за смену может быть определен как отношение энергии \mathcal{E}_a , потребленной приемником за смену, к энергии $\mathcal{E}_{a.ном}$, которая могла быть потреблена приемником за смену при номинальной нагрузке его в течение смены:

$$k_{II} = \mathcal{E}_a / \mathcal{E}_{a.ном} \quad (8.14)$$

8.4.2. Коэффициент включения

Коэффициент включения k_B электроприемника характеризует степень использования электроприемника по времени:

$$k_B = t_B / t_{\text{ц}}, k_B \leq 1, \quad (8.15)$$

где время включения t_B приемника электроэнергии за цикл $t_{\text{ц}}$ складывается из времени работы t_p и времени холостого хода $t_{\text{х.х}}$: $t_B = t_p + t_{\text{х.х}}$.

Коэффициент включения электроприемника соотносится с вероятностью включения приемника в тот или иной период времени. Очевидно, что коэффициент включения различен для разных периодов суток и определяется его назначением и характером участия в технологическом процессе.

Групповым коэффициентом включения K_B называется средневзвешенное по активной номинальной мощности значение индивидуальных коэффициентов включения электроприемников, входящих в группу, состоящую из $1, 2, \dots, i, \dots, n$ электроприемников:

$$K_B = [\sum k_{Bi} P_{\text{НОМ}i}] / [P_{\text{НОМ}}] = [\sum k_{Bi} P_{\text{НОМ}i}] / [P_{\text{НОМ}}]; K_B \leq 1. \quad (8.16)$$

Понятно, что числовое значение K_B отнесено к тому же циклу, что и входящие в него индивидуальные k_{Bi} .

В отличие от индивидуального понятие группового коэффициента включения лишено четкого физического смысла и используется лишь в качестве расчетной величины.

8.4.3. Коэффициент загрузки

Коэффициент загрузки отдельного электроприемника определяется как отношение средних за время включения активной, реактивной мощности или тока к их номинальным величинам.

Очевидно, что средняя активная мощность за время включения $P_{\text{СВ}}$ больше средней мощности за цикл $P_{\text{С.Ц}}$ и обратно пропорциональна отношению времени включения к общей продолжительности цикла:

$$P_{\text{СВ}} = P_{\text{С.Ц}} [t_B / t_{\text{ц}}] = P_{\text{С.Ц}} [k_B] \quad (8.17)$$

Тогда коэффициент загрузки по активной мощности

$$k_3 = P_{\text{СВ}} / P_{\text{НОМ}} = P_{\text{С.Ц}} [P_{\text{НОМ}} \cdot k_B] \quad (8.18)$$

Если приближенно считать, что средняя нагрузка за цикл $P_{\text{С.Ц}}$ равна среднесменной $P_{\text{СМ}}$, что характерно для периодических, циклических и нециклических графиков, тогда

$$k_3 = P_{\text{СМ}} [P_{\text{НОМ}} \cdot k_B] = k_{\text{И}} \cdot k_B \quad (8.19)$$

Последние выражения позволяют записать аналогичные формулы для групповых графиков:

$$K_3 = K_{\text{И}} / K_B \text{ или } K_{\text{И}} = K_3 \cdot K_B \quad (8.20)$$

8.4.4. Коэффициент формы графика нагрузки

Коэффициент формы графика нагрузки - это отношение среднеквадратичной (эффективной) $P_{\text{Э}}, P_{\text{Э}}$ нагрузки к средней $P_{\text{С}}, P_{\text{С}}$ за данный период времени:

$$k_{\phi} = \frac{P_{\text{Э}}}{P_{\text{С}}}; K_{\phi} = P_{\text{Э}} / P_{\text{С}} \quad (8.21)$$

$$K_{\phi} = \sqrt{(P_{\text{С}})^2 + (DP)^2} / P_{\text{С}} \quad (8.22)$$

Коэффициент формы графика нагрузки группы из n приемников определяется так же:

$$K_{\phi} = \sqrt{1 + \frac{\sum [(k_{\phi i})^2 - 1] [\sum (P_{НОМ i})^2]}{[\sum P_{НОМ i}]^2}} \quad (8.23)$$

Введем величину

$$n_{\text{э}} = \frac{[\sum (P_{НОМ i})^2]}{[\sum P_{НОМ i}]^2} \quad (8.24)$$

которую назовем эффективным числом приемников. Тогда коэффициент формы

$$K_{\phi} = \sqrt{1 + \frac{\sum (k_{\phi i}^2 - 1)}{n_{\text{э}}}} \quad (8.25)$$

Следовательно, вариация суммарного графика нагрузки

$$\gamma_{\Sigma} = \sum (\gamma_i) / \sqrt{n_{\text{э}}} \quad (8.26)$$

Если все приемники имеют одинаковую номинальную мощность $P_{НОМ}$, то

$$n_{\text{э}} = [(n \cdot P_{НОМ})^2 / [n \cdot P_{НОМ}]^2] = n \quad (8.27)$$

В общем случае $n_{\text{э}} \leq n$.

Если все приемники группы имеют однородный график работы, т. е. $k_{\phi i} = k_{\phi}$, тогда

$$K_{\phi} = k_{\phi}. \quad (8.28)$$

При $n_{\text{э}} \rightarrow \infty$ коэффициент формы $K_{\phi} \rightarrow 1$, это означает, что при неограниченном возрастании числа приемников групповой график для стационарного режима становится постоянным с минимальной вариацией, т. е. $\gamma_{\Sigma} \rightarrow 0$. Для реальных графиков нагрузки на интервалах стационарности, например в период максимума нагрузок, $K_{\phi} = 1,02 \dots 1,25$, однако для объектов с достаточно ритмичным процессом $K_{\phi} = 1,05 \dots 1,15$. Данные выводы справедливы для графиков нагрузок групп, объединяющих значительное число приемников, например шины трансформаторных подстанций.

8.4.5. Коэффициент заполнения графика

Коэффициентом заполнения графика нагрузок активной мощности называется отношение средней активной мощности за исследуемый период времени к максимальной за тот же период:

$$K_{3.Г} = \frac{P_C}{P_{\max}}$$

Следует отметить, что максимальная нагрузка определяется исходя из периода осреднения графика нагрузки, равного 0,5 ч, т. е. за основу берется так называемый получасовой максимум нагрузки. Для практических расчетов принимается, что вероятность превышения получасового максимума не больше 0,005, т.е. при этом $P_{\max} = P_C + 2,5 \cdot \sigma_P$. Тогда

$$K_{3.Г} = \frac{P_C}{P_C + 2,5 \cdot \sigma_P} = \frac{1}{1 + 2,5 \cdot \gamma_P} \quad (8.29)$$

Следовательно, чем меньше вариация нагрузки γ_P , тем больше коэффициент заполнения графика, и при $\gamma_P \rightarrow 0$ коэффициент заполнения графика $K_{3.Г} \rightarrow 1$.

При $K_{\phi} = 1,1 (\gamma_P \approx 0,5)$, $K_{3.Г} \approx 0,45$.

Для характеристики заполнения графика нагрузки используют также понятие числа часов использования максимальной нагрузки

$$T_{\max} = \frac{\mathcal{E}_Г}{P_{\max}} \quad (8.30)$$

где $\mathcal{E}_Г$ - годовой расход активной электроэнергии объекта.

8.4.6. Коэффициент энергоиспользования

Неравномерность нагрузки по сменам, работу в праздничные дни, а также сезонные колебания нагрузки учитывает годовой коэффициент энергоиспользования $K_{\text{э.г}}$, который устанавливает связь между средними активными нагрузками за смену P_c и среднегодовыми нагрузками $P_{c.г}$:

$$K_{\text{э.г}} = \frac{P_c}{P_{c.г}} \quad (8.31)$$

где $P_{c.г}$ - среднегодовая нагрузка, равная $\frac{\text{Э}_g}{T_g}$; T_g - годовое число часов работы.

$$T_g = (365 - m) \cdot n \cdot T_{cm} \cdot K_p - T_{пп} \quad (8.32)$$

где T_{cm} - продолжительность смены; $T_{пп}$ - годовое число часов, на которое сокращена продолжительность работы в предвыходные (предпраздничные) дни; m - число нерабочих дней в году; n - число смен; K_p - коэффициент, учитывающий время ремонта и другие простои, принимаемый равным 0,96...0,98.

Годовую продолжительность работы предприятия, за исключением цехов с непрерывным производством, в зависимости от числа и продолжительности смен можно принимать по данным табл. 8.1.

Таблица 8.1

Годовое число часов работы предприятия

Продолжительность смены, ч	Годовое число часов работы при числе смен, ч		
	одна	две	три
8	2250	4500	6400
7	2000	3950	5870

Для предприятий и цехов с непрерывным производством годовое число часов работы соответственно увеличивается.

Коэффициент энергоиспользования $K_{\text{э.г}}$ изменяется в пределах 0, 55... 0, 95.

8.4.7. Коэффициент одновременности максимумов нагрузки

Элементы электрических сетей используются для совместного питания различных потребителей. Результирующая максимальная нагрузка таких элементов не может быть определена простым суммированием максимальных нагрузок отдельных потребителей, так как максимум нагрузки потребителей может быть не в одно и то же время. Например, максимум нагрузки промышленных потребителей отмечается утром, с 10 до 12 ч, максимум бытовых потребителей приходится на вечер, около 20 ч. Потребители разных подразделений промышленного предприятия также имеют максимальную нагрузку, не совпадающую во времени. Таким образом, максимумы нагрузки отдельных потребителей, питающихся от одного элемента сети, не наступают одновременно и время их наступления не совпадает с временем наступления максимума их суммарной нагрузки этого элемента.

Поэтому определение максимальной суммарной нагрузки производится, как правило, с использованием так называемого коэффициента одновременности максимумов нагрузки. В литературе встречаются иные названия, например, коэффициент участия в максимуме, коэффициент разновременности, коэффициент несовпадения максимумов и т.п.

Коэффициент одновременности максимумов нагрузки K_{0MAX} учитывает нагрузки отдельных потребителей, формирующих нагрузку общего элемента сети, в момент максимума результирующего графика нагрузки. Коэффициент одновременности максимумов нагрузки $K_{0MAX} \leq 1$. Значения коэффициента одновременности максимумов нагрузки определяются характером нагрузки потребителей и могут изменяться в заметных пределах. Обычно значения коэффициента одновременности максимумов определяются для утреннего и вечернего максимумов. Для утреннего максимума силовой нагрузки промышленного объекта $K_{0MAX} = 0,7...0,95$, для осветительной нагрузки $K_{0MAX} = 0,8... 1,0$.

Глава 9

РАСЧЕТНЫЕ ЭЛЕКТРИЧЕСКИЕ НАГРУЗКИ ПРОМЫШЛЕННЫХ ЭЛЕКТРИЧЕСКИХ СЕТЕЙ

9.1. Нагрузочная способность электрооборудования

9.1.1. Общие сведения

Номинальным током электрооборудования называют ток, который при номинальной температуре окружающей среды может проходить по электрооборудованию неограниченно длительное время и при этом температура наиболее нагретых частей его не превышает длительно допустимых значений. Под перегрузкой оборудования понимается работа его при нагрузках, превышающих его номинальную мощность (ток). Это возможно как в аварийных, так и в нормальных режимах, например при замене поврежденного оборудования, когда нагрузка превысила проектное значение.

За технические критерии допустимости перегрузки можно принять или заданную температуру оборудования, или заданный износ изоляции. Перегрузки по критерию предельной температуры могут быть длительными и кратковременными. Длительные перегрузки допустимы в тех случаях, когда условия охлаждения отличны от номинальных или когда характер или состояние оборудования позволяет отклониться от нормированных предельно допустимых температур на длительное время. Кратковременные перегрузки применяются в аварийных условиях при переходе от пониженной нагрузки по сравнению с номинальной нагрузкой к перегрузочному режиму.

Процесс нагрева элемента системы электроснабжения при протекании тока. При эксплуатации электрических сетей проводники нагреваются электрическим током. В первый момент включения тока все получаемое проводником тепло идет на повышение его температуры, которая при отсутствии охлаждения изменялась бы по линейному закону (прямая В на рис. 9.1). В действительности нагревание сопровождается отдачей проводником теплоты в окружающую среду. Пока температура поверхности проводника мало отличается от температуры окружающей среды, количество отдаваемой теплоты невелико. Оно увеличивается с ростом разности температур поверхности проводника и окружающей среды. При этом скорость повышения температуры жил проводов и кабелей замедляется, температура стремится к предельному наибольшему значению, при котором наступает состояние теплового равновесия: вся выделяемая в проводнике теплота целиком передается в окружающую среду.

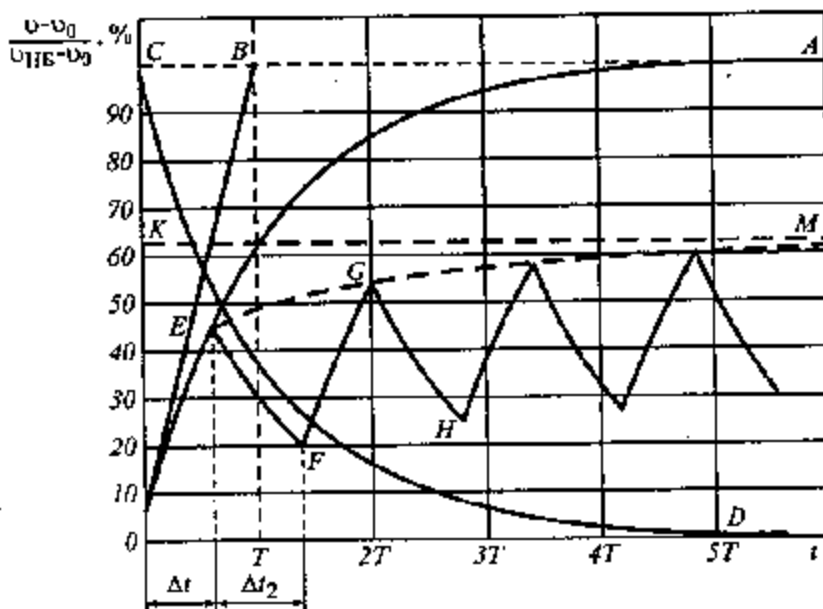


Рис. 9.1. Зависимости температуры провода от времени

Закон изменения температуры проводника с течением времени при неизменной силе тока и постоянстве условий охлаждения выражается

$$u - u_0 = (u_{HB} - u_0)(1 - e^{-t/T_0}) \quad (9.1)$$

где e - основание натуральных логарифмов; t - время протекания тока, с; T_0 - постоянная времени нагревания, с; u - температура провода в момент времени t , °С; u_0 - температура окружающей среды, °С; u_{HB} - наибольшая температура проводника, устанавливающаяся при состоянии теплового равновесия, °С.

Изменение температуры проводника при нагревании с течением времени представлено на рис. 9.1 кривой А. Прямая С А, параллельная оси абсцисс, представляет собой наибольшую установившуюся разность температур проводника и окружающей среды (наибольшую температуру перегрева).

Отрезок СВ представляет собой постоянную времени нагревания, т. е. время, в течение которого проводник нагрелся бы до наибольшей температуры при условии отсутствия отдачи тепла в окружающую среду.

При отключении токовой нагрузки проводник охлаждается, закон изменения его температуры может быть выражен

$$u - u_0 = (u_{HB} - u_0)e^{-t/T_0} \quad (9.2)$$

Передача теплоты от нагретого проводника в окружающую среду может осуществляться тремя способами: теплопроводностью, лучеиспусканием и конвекцией. В зависимости от температуры нагретого тела и характера окружающей среды преимущественное значение имеет тот или иной способ теплоотдачи.

9.1.2. Нагревание проводов и кабелей

Для неизолированных проводов воздушных линий электропередач основную роль играет передача тепла посредством конвекции, т. е. охлаждение нагретого провода движущимся потоком воздуха. Отдача тепла посредством лучеиспускания в данном случае невелика, так как температура проводов воздушных линий при нормальной эксплуатации не превышает 70 °С. Отдача тепла посредством теплопроводности в рассматриваемом случае практически не играет заметной роли из-за плохой теплопроводности воздуха.

При охлаждении прокладываемых в воздухе изолированных проводов и кабелей отдача тепла с их внешней поверхности происходит по тому же закону, как и для неизолированных проводов. Но при нагревании изолированных проводов и кабелей тепловой поток, прежде чем достичь внешней его поверхности, должен преодолеть тепловое сопротивление изолирующих и защитных покровов. Это обстоятельство ухудшает условия охлаждения изолированных проводов по сравнению с неизолированными.

Наиболее часто для прокладки в воздухе применяются провода и кабели с резиновой или полихлорвиниловой изоляцией. Наибольшая допустимая температура определяется сохранностью изоляции. Длительный срок службы теплостойкой резиновой изоляции гарантируется при температуре, не превышающей + 65 °С, а полихлорвиниловой изоляции при температуре не более + 70 °С. При более высокой температуре резиновая изоляция становится хрупкой, полихлорвиниловая изоляция размягчается, и изоляционная оболочка провода или кабеля перестает удовлетворять требованиям.

Кабели с бумажной изоляцией получили широкое распространение при выполнении наружных электрических сетей городов и промышленных предприятий. Для таких сетей наиболее распространенным способом прокладки является прокладка в земляных траншеях. Условия охлаждения проложенных в земле кабелей отличаются от условий охлаждения проводов, прокладываемых на воздухе вследствие более высокой теплопроводности земли. Кабели прокладываются в земле на глубине 0,7... 1,0 м, где температура значительно отличается от температуры воздуха. Наибольшая среднемесячная температура почвы для большинства районов средней полосы России близка к + 15°С. Под нормальными условиями подразумевается прокладка в земле одного кабеля при температуре почвы + 15°С для среднего грунта с удельным сопротивлением 120 Ом·см.

Для кабелей с бумажной изоляцией в свинцовой или алюминиевой оболочке допустимая температура жил определяется устойчивостью к нагреванию кабельной бумаги и недопустимостью образования пустот внутри кабеля. Допустимая температура жил кабеля с бумажной изоляцией зависит от напряжения, на которое он рассчитан. При повышении допустимая температура жил кабеля понижается. Для кабелей с бумажной изоляцией на напряжение до 3 кВ допустимая температура + 80 °С, для кабелей на напряжение 6 кВ допустимая температура + 65 °С, для кабелей на напряжение 10 кВ допустимая температура +60°С.

Способ прокладки и масса проводника определяют величину постоянной времени нагрева:

$$T_0 = C / A_0, \quad (9.3)$$

где C - практически неизменная при реальных значениях температур теплоемкость проводника; A_0 - коэффициент теплоотдачи, учитывающий суммарную отдачу тепла в окружающую среду за счет теплопроводности, лучеиспускания и конвекции.

Постоянную времени нагревания проводников, проложенных на открытом воздухе, можно принять независимой от времени нагрева. Значения постоянной времени нагрева T_0 для открыто проложенных проводов и кабелей в зависимости от их сечения и номинального напряжения изменяются в пределах 3...60 мин.

Постоянная времени нагрева кабелей, проложенных в земле, зависит от времени нагрева. По данным испытаний, постоянная времени нагрева кабелей, проложенных в земле, и времени максимума нагрузки от 2 до 5 ч равна 3 ...4 ч.

Таким образом, постоянная времени нагрева открыто проложенных проводников гораздо меньше, чем проложенных в траншеях. При прокладке изолированных проводников в трубах условия их охлаждения значительно ухудшаются. Постоянную времени нагрева кабелей, проложенных в трубах, при длительности мало меняющейся нагрузки от 2 до 5 ч можно принять равной 1 ...2 ч.

9.2. Понятие расчетной электрической нагрузки

Как известно, в технических данных элемента системы электроснабжения указывается неизменная во времени токовая нагрузка, длительно допустимая по условиям его нагрева $I_{доп}$. Очевидно, что для выбора элемента согласно табличным значениям допустимых токовых нагрузок по графику переменных нагрузки I_t последний необходимо сначала заменить эквивалентным по эффекту нагрева простейшим графиком $I = I_{расч}$, где $I_{расч}$ и есть определяемая расчетная нагрузка из данного графика. Наиболее часто расчетную нагрузку определяют в соответствии с максимальной температурой нагрева элемента. Таким образом, расчетной нагрузкой по пику температуры называют такую неизменную во времени нагрузку $I_{расч}$, которая обуславливает в элементе тот же максимальный перегрев, что и заданная переменная нагрузка I_t .

Практически важно уметь по возможности просто, хотя бы с определенной погрешностью, оценить расчетную нагрузку для данного графика.

Эффективное значение нагрузки определяет среднюю величину потерь мощности в проводнике, а следовательно, и средний перегрев элемента; последний всегда меньше максимального, кроме случая неизменной во времени нагрузки, когда оба перегрева равны. Расчетный ток $I_{расч}$ всегда превышает эффективный I_{Θ} и тем более средний I_C токи. Отсюда вытекает неравенство

$$I_{max} \geq I_{расч} \geq I_{\Theta} \geq I_C \quad (9.4)$$

где I_{max} , - наибольшее (максимальное) текущее значение тока в данном графике.

Это неравенство дает достаточно наглядную, однако, слишком грубую оценку расчетной нагрузки $I_{расч}$. Гораздо большая точность в оценке достигается с помощью понятия максимума средней (или эффективной) нагрузки $I_{max\Theta}$ за скользящий интервал времени Θ .

Действительно, поскольку нагрев проводника является результатом воздействия на него нагрузки за некоторое время, средняя нагрузка I_{Θ} за интервал времени Θ характеризует нагрев проводника более точно, чем наибольшая мгновенная нагрузка I_{max} , в том же интервале. Нетрудно убедиться, что существует оптимальная длительность интервала осреднения $\Theta_{опт}$, при которой средняя нагрузка I_{Θ} при прочих равных условиях наиболее точно характеризует изменение нагрева проводника за время $t + \Theta_{опт}$. Очевидно, что длительность интервала осреднения не должна быть мала из-за необходимости учета интегрального воздействия нагрузки на перегрев проводника. Но длительность интервала осреднения не должна быть слишком велика, так как внутри большой длительности интервала даже при меньшей нагрузке возможен значительный пик графика, который успеет вызвать значительный перегрев проводника. Иными словами, при чрезмерно большом интервале осреднения Θ связь между значениями средней нагрузки и наибольшего перегрева в данном интервале будет потеряна.

Следовательно, оптимальное значение $\Theta_{опт}$ должно быть возможно меньшим, но все же достаточным по величине для того, чтобы наибольший перегрев проводника наступал в конце интервала осреднения. Доказано, что оптимальный интервал осреднения следует принимать равным трем постоянным времени нагрева проводника, т. е. $\Theta_{опт} = 3T_0$.

После того как найдено наибольшее значение $I_{max\Theta_{опт}}$ остается найти соответствующее значение расчетной нагрузки $I_{расч}$. Практически с достаточно большой степенью точности можно принять

$$I_{расч} \approx I_{max\Theta_{опт}} \quad (9.5)$$

Таким образом, максимальная средняя нагрузка за интервал времени $\Theta_{\text{опт}} = 3T_0$ принимается равной расчетной нагрузке $I_{\text{расч}}$, в этом и заключается принцип максимума средней нагрузки.

Отметим, что для графиков с высокой неравномерностью (большой вариацией), например, для резкопеременных нагрузок, расчетную нагрузку необходимо приравнять максимуму эффективной, а не средней нагрузки.

Для определения расчетных нагрузок групп приемников необходимо знать установленную мощность (сумму номинальных мощностей) всех электроприемников группы и характер технологического процесса.

Расчетная нагрузка определяется для смены с наибольшим потреблением энергии данной группы ЭП - электроприемников, цехом или предприятием в целом для характерных суток. Обычно наиболее загруженной сменой является смена, в которой используется наибольшее число агрегатов (дневная).

«Указания по расчету электрических нагрузок систем электроснабжения» (РТМ 36.18.32.0.1 - 89) допускают применение следующих методов определения расчетных нагрузок.

1. По удельным расходам электроэнергии и плотностям нагрузки:

а) при наличии данных об удельных расходах электроэнергии на единицу продукции в натуральном выражении $\varepsilon_{\text{уд}}$ и выпускаемой за год продукции M по формуле

$$P_{\text{расч}} = \frac{\varepsilon_{\text{уд}} \cdot M}{T_{\text{max}}} \quad (9.6)$$

где T_{max} - годовое число часов использования максимума активной мощности.

Величина $\varepsilon_{\text{уд}}$ является интегральным показателем расхода электроэнергии на единицу продукции, в который входит и расход электроэнергии на вспомогательные нужды производств, и освещение цехов. Пределы средних значений удельных расходов по отдельным видам продукции приводятся в соответствующих справочниках.

б) при наличии данных об удельных плотностях максимальной нагрузки на квадратный метр площади цеха $p_{\text{уд}}$ и заданной величине этой площади $F_{\text{ц}}$ по формуле

$$P_{\text{расч}} = p_{\text{уд}} \cdot F_{\text{ц}} \quad (9.7)$$

Расчетные удельные нагрузки $p_{\text{уд}}$ зависят от рода производства и выявляются по статистическим данным. Этот метод применяется для определения расчетной нагрузки для производств с относительно равномерно распределенной по производственной площади нагрузкой (механические и механосборочные цехи, осветительные установки). Для осветительных нагрузок $p_{\text{удон}} = 8... 25 \text{ Вт/м}^2$, а для силовых нагрузок $p_{\text{удсн}}$ обычно не превышают $0,3 \text{ кВт/м}^2$.

2. По коэффициенту спроса K_c .

Определение расчетной нагрузки по коэффициенту спроса применяется при отсутствии данных о числе электроприемников и их мощности, об удельном потреблении электроэнергии на единицу продукции или удельной плотности нагрузок на 1 м^2 площади цеха. В соответствии с методом коэффициента спроса допускается (на стадии проектного задания и при других ориентировочных расчетах) определять нагрузку предприятия в целом по средним величинам коэффициента спроса по формуле

$$P_{\text{расч}} = K_c \cdot P_{\text{НОМ}} \quad (9.8)$$

Значения коэффициента спроса зависят от технологии производства и приводятся в отраслевых инструкциях и справочниках.

3. По коэффициенту расчетной активной мощности K_p .

Определение расчетной нагрузки по коэффициенту расчетной активной мощности применяется при наличии данных о числе ЭП, их мощности и режиме работы для определения нагрузки на всех ступенях распределительных и питающих сетей (включая трансформаторы и преобразователи).

9.3. Расчет электрических нагрузок по коэффициенту расчетной активной мощности

Расчетный максимум нагрузки $P_{расчИИ}$ элемента системы электроснабжения, питающего силовую нагрузку напряжением до 1 кВ (кабель, провод, шинопровод, трансформатор, аппарат и т. п.) определяется по коэффициенту расчетной активной мощности:

$$P_{расчИИ} = K_P \cdot \sum_1^m P_{cj} \quad (9.9)$$

где K_P - расчетный коэффициент активной мощности; j - подгруппа ЭП группы, имеющих одинаковый тип работы, т. е. одинаковую величину индивидуального коэффициента использования $k_{Иi}$; m - число подгрупп ЭП, имеющих одинаковый тип работы; P_{cj} - средняя мощность рабочих ЭП j -й подгруппы.

Средняя мощность P_{cj} силовых ЭП одинакового режима работы определяется путем умножения установленных мощностей ЭП $p_{номi}$ на значения коэффициентов использования $k_{Иi}$, выявляемых из материалов обследования действующих предприятий:

$$P_{cj} = \sum k_{Иi} \cdot p_{номi} \quad (9.10)$$

Средняя реактивная нагрузка

$$Q_{cj} = \sum k_{Иi} \cdot p_{номi} \cdot tgj_i \quad (9.11)$$

где tgj_i - коэффициент реактивной мощности, соответствующий средневзвешенному коэффициенту мощности $cosj_i$, характерному для i -го ЭП данного режима работы.

Величина расчетного коэффициента активной мощности K_P находится по справочным данным (табл. 9.1 и 9.2) в зависимости от величины группового коэффициента использования КК, эффективного числа ЭП в группе $n_э$ и постоянной времени нагрева T_0 выбираемого элемента сети.

Групповой коэффициент использования $K_{Иi}$ активной мощности определяется по формуле

$$K_{Иi} = \frac{\left(\sum_1^m P_{cj} \right)}{\left(\sum_1^m P_{номj} \right)} \quad (9.12)$$

Эффективное число ЭП в группе из n электроприемников:

$$n_э = \frac{\left(\sum p_{номi} \right)^2}{\sum (p_{номi})^2} \quad (9.13)$$

где $p_{номi}$ - номинальная мощность отдельных ЭП.

При определении $n_э$ для многодвигательных приводов учитываются все одновременно работающие электродвигатели данного привода. Если в числе этих двигателей имеются одновременно включаемые (с идентичным режимом работы), то они учитываются в расчете как один ЭП с номинальной мощностью, равной сумме номинальных мощностей одновременно

Таблица 9.1

Значения расчетного коэффициента активной мощности $K_p = f(n_3; K_{II})$ для сетей напряжением до 1 кВ, питающих распределительные пункты и шинопроводы, сборки, щиты ($T_0 = 10$ мин)

n_3	$K_{II}=0,1$	$K_{II}=0,15$	$K_{II}=0,2$	$K_{II}=0,3$	$K_{II}=0,4$	$K_{II}=0,5$	$K_{II}=0,6$	$K_{II}=0,7$
2	8,00	5,30	4,00	2,66	2,00	1,60	1,33	1,14
3	4,52	3,20	2,55	1,90	1,56	1,41	1,28	1,12
4	3,42	2,47	2,00	1,53	1,30	1,24	1,14	1,08
5	2,84	2,10	1,78	1,34	1,16	1,15	1,08	1,03
6	2,64	1,96	1,62	1,28	1,14	1,12	1,06	1,01
7	2,50	1,86	1,54	1,25	1,12	1,10	1,04	1,00
8	2,37	1,78	1,48	1,19	1,10	1,08	1,02	1,00
9	2,26	1,70	1,43	1,16	1,08	1,07	1,01	1,00
10	2,18	1,65	1,39	1,13	1,06	1,05	1,00	1,00
11	2,10	1,60	1,35	1,10	1,05	1,04	1,00	1,00
12	2,04	1,56	1,32	1,08	1,04	1,03	1,00	1,00
13	1,98	1,52	1,29	1,06	1,03	1,02	1,00	1,00
14	1,93	1,49	1,27	1,05	1,02	1,01	1,00	1,00
15	1,90	1,46	1,25	1,03	1,01	1,00	1,00	1,00
16	1,85	1,43	1,23	1,02	1,00	1,00	1,00	1,00
17	1,81	1,40	1,20	1,00	1,00	1,00	1,00	1,00
18	1,78	1,38	1,19	1,00	1,00	1,00	1,00	1,00
19	1,75	1,36	1,17	1,00	1,00	1,00	1,00	1,00
20	1,72	1,34	1,16	1,00	1,00	1,00	1,00	1,00
21	1,70	1,33	1,15	1,00	1,00	1,00	1,00	1,00
22	1,66	1,31	1,13	1,00	1,00	1,00	1,00	1,00
23	1,65	1,29	1,12	1,00	1,00	1,00	1,00	1,00
24	1,62	1,28	1,11	1,00	1,00	1,00	1,00	1,00
25	1,60	1,27	1,10	1,00	1,00	1,00	1,00	1,00
30	1,51	1,21	1,05	1,00	1,00	1,00	1,00	1,00
35	1,44	1,16	1,00	1,00	1,00	1,00	1,00	1,00
40	1,40	1,13	1,00	1,00	1,00	1,00	1,00	1,00
45	4,35	1,10	1,00	1,00	1,00	1,00	1,00	1,00
50	1,30	1,07	1,00	1,00	1,00	1,00	1,00	1,00
60	1,25	1,03	1,00	1,00	1,00	1,00	1,00	1,00
70	1,20	1,00	1,00	1,00	1,00	1,00	1,00	1,00
80	1,16	1,00	1,00	1,00	1,00	1,00	1,00	1,00
90	1,13	1,00	1,00	1,00	1,00	1,00	1,00	1,00
100	1,10	1,00	1,00	1,00	1,00	1,00	1,00	1,00

Таблица 9.2

Значения коэффициентов расчетной нагрузки K_p на шинах низшего напряжения цеховых трансформаторов и магистральных шинопроводов (для постоянной времени нагрева $T_0 = 2,5 \dots 3$ ч)

Эффективное число приемников n_3	Коэффициенты расчетной нагрузки K_p	
	При $K_{II} \leq 0,5$	При $K_{II} \geq 0,5$
10...25	0,8	0,9
25...50	0,75	0,85
Более 50	0,7	0,8

работающих двигателей.

Допускается определение эффективного числа приемников всего цеха по упрощенной формуле.

$$n_{\text{э}} = \frac{(2 \sum P_{\text{ном}i})^2}{P_{\text{ном} \max}}, \quad (9.4)$$

где $P_{\text{ном} \max}$ - номинальная мощность наиболее мощного ЭП цеха.

Принимаются следующие значения постоянных времени нагрева:

$T_0 = 10$ мин - для сетей напряжением до 1 кВ, питающих распределительные пункты и шинопроводы, сборки, щиты. Значения расчетного коэффициента активной мощности K_p для этих сетей принимаются по табл. 9.1.

$T_0 = 2,5$ ч - для магистральных шинопроводов и цеховых трансформаторов значения K_p принимаются по табл. 9.2.

$T_0 \geq 30$ мин - для кабелей напряжением 6... 10 кВ, питающих цеховые трансформаторы, распределительные подстанции и высоковольтные электроприемники. При этом расчетная мощность принимается равной средней, т.е. $K_p = 1$

Расчетная активная мощность узлов нагрузки определяется по средней мощности узла $\sum P_c$ и соответствующего значения K_p :

$$P_{\text{расчНН}} = K_p \sum P_c \quad (9.5)$$

Расчетная реактивная нагрузка определяется следующим образом:

$$Q_{\text{расчНН}} = L_p \sum Q_c \quad (9.6)$$

где L_p для реактивной нагрузки принимаются следующими: для питающих сетей напряжением до 1 кВ

$$L_p = 1,1 \text{ при } n_{\text{э}} \leq 10, \quad L_p = 1,0 \text{ при } n_{\text{э}} > 10;$$

для магистральных шинопроводов и цеховых трансформаторов значения

$$L_p = 1$$

для кабелей напряжением 6... 10 кВ, питающих цеховые трансформаторы, распределительные подстанции и высоковольтные электроприемники,

$$L_p = 1.$$

Полная расчетная мощность силовой нагрузки низшего напряжения:

$$S_{\text{расчНН}} = \sqrt{(P_{\text{расчНН}})^2 + (Q_{\text{расчНН}})^2} \quad (9.17)$$

9.4. Расчет нагрузки электрического освещения.

В качестве электрических источников света на промышленном предприятии используются газоразрядные лампы и лампы накаливания.

Активная расчетная нагрузка осветительных приемников цеха определяется по удельной нагрузке и коэффициенту спроса:

$$P_{\text{расчОИ}} = K_{\text{сОИ}} P_{\text{удОИ}} F_{\text{ц}} \quad (9.18)$$

где $P_{\text{удОИ}}$ - удельная нагрузка осветительных приемников (ламп); $F_{\text{ц}}$ - площадь пола цеха, определяемая по генплану; $K_{\text{сОИ}}$ - коэффициент спроса осветительной нагрузки.

Лампы накаливания на предприятиях в основном используются в качестве аварийного освещения, которое служит для временного продолжения работы или для эвакуации людей из помещения при внезапном отключении рабочего освещения. Для ламп накаливания $\text{tg} j_{\text{л.н}} = 0$.

Газоразрядные лампы на предприятии используются как основные источники света (составляют примерно 75% от общей мощности осветительной нагрузки), обеспечивающие нормальную работу производства, для них реактивная мощность определяется по формуле

$$Q_{\text{расчОИ}} = 0,75 P_{\text{расчОИ}} \text{tg} j_{\text{ОИ}} \quad (9.19)$$

где $tgj_{OH} = 0,33$.

9.5. Порядок определения расчетной нагрузки элемента сети, питающей группу электроприемников напряжением до 1 кВ

Расчетный максимум нагрузки выбираемого j -го элемента (кабель, провод, шинопровод, трансформатор, аппарат и т.д.), питающего определенную группу как силовых, так и осветительных электроприемников напряжением до 1 кВ, представляется как сумма расчетной силовой и осветительной нагрузки:

$$\begin{aligned} P_{расчj} &= P_{расчННj} + P_{расчОНj}; \\ Q_{расчj} &= Q_{расчННj} + Q_{расчОНj}; \\ S_{расчj} &= \sqrt{(P_{расчj})^2 + (Q_{расчj})^2}. \end{aligned} \quad (9.20)$$

Для определения расчетного максимума нагрузки может быть соблюден следующий порядок расчета.

1. Выявляются номинальные параметры электроприемников, входящих в группу, а также их коэффициенты использования. Резервные и работающие эпизодически приемники не учитываются. Также можно пренебречь электроприемниками малой мощности, если их мощность составляет менее 5 % от суммарной номинальной мощности ЭП совокупности. Определяется постоянная времени нагрева выбираемого j -го элемента T_{0j} .

2. Определяются и суммируются средние активные и реактивные нагрузки рабочих силовых приемников электроэнергии данного элемента. Определяется групповой коэффициент использования $K_{иj}$ и эффективное число электроприемников $n_{эj}$. По справочным данным находят расчетные коэффициенты $K_{рj}$ активной и $L_{рj}$ реактивной нагрузок для выбираемого j -го элемента. Подсчитывается максимальная силовая расчетная нагрузка $P_{расчННj}$ и $Q_{расчННj}$.

3. Определяются расчетные активные $P_{расчОНj}$ и $Q_{расчОНj}$ реактивные нагрузки осветительных приемников, питающихся от j -го элемента.

4. Суммируются расчетные силовые и осветительные нагрузки j -го элемента и определяется полная расчетная мощность $S_{расчj}$.

9.6. Определение пиковых нагрузок

Пиковой, или ударной, нагрузкой называется максимально возможная нагрузка одного или группы электроприемников длительностью в доли или нескольких секунд. Такие нагрузки возникают при пусках или самозапущах двигателей трехфазного и постоянного тока, работающих в крановых, тяговых, прокатных приводах, а также при эксплуатационных коротких замыканиях, характерных для электросварки и дуговых печей.

Величину пикового тока используют при выборе устройств защиты и их уставок, в расчетах колебаний напряжения и при проверке самозапуска двигателей.

С достаточной для практических расчетов точностью групповой пиковый ток

$$I_{пик} = I_{пуск.нб} + (I_{раб.мах} - k_{И} I_{ном.дв.нб}), \quad (9.21)$$

где $I_{пуск.нб}$ ~ наибольший пусковой ток двигателя в группе; $I_{раб.мах}$ - расчетный максимальный ток всех электроприемников, питающихся от данного элемента; $I_{ном.дв.нб}$ – номинальный ток двигателя с наибольшим пусковым током; $k_{И}$ - коэффициент использования для графика нагрузки этого двигателя.

9.7. Расчет нагрузки электроприемников напряжением выше 1 кВ

Расчетная нагрузка электроприемников напряжением выше 1 кВ (высокого напряжения - ВН), т. е. активная нагрузка синхронного двигателя (СД) и асинхронного двигателя (АД), а также реактивная нагрузка АД, подключенных к распределительной подстанции напряжением 6... 10 кВ, принимается равной средней мощности. Тогда расчетная нагрузка (активная $P_{расч\text{ВН}}$ и реактивная ($Q_{расч\text{ВН}}$) группы из G силовых приемников цеха определяется из соотношений

$$P_{расч\text{ВН}} = \sum_1^G k_{Иг} P_{номг};$$

$$Q_{расч\text{ВН}} = \sum_1^G k_{Иг} P_{номг} \cdot tgj_g$$
(9.22)

где $p_{номг}$ - активная установленная (номинальная) мощность g -го электроприемника высшего напряжения, принимаемая по исходным данным; tgj_g соответствует характерному для приемников данной группы средневзвешенному значению коэффициента мощности; $k_{Иг}$ - коэффициент использования g -го электроприемника напряжением выше 1 кВ.

Для СД определяется максимальная реактивная мощность, которую СД может генерировать. Значения реактивной мощности, которую можно получить от СД, зависят от его загрузки активной мощностью и относительного напряжения на зажимах двигателя:

$$Q_{СД} = \frac{K_{з\text{СД}} P_{ном\Sigma\text{СД}} tgj_{СД}}{\eta_{СД}}$$
(9.23)

где $P_{ном\Sigma\text{СД}}$ суммарная установленная мощность группы СД; $tgj_{СД}$, $\eta_{СД}$ номинальные параметры СД: коэффициент реактивной мощности и КПД; $K_{з\text{СД}}$ - коэффициент наибольшей допустимой нагрузки СД по реактивной мощности, зависящий от типа двигателя, относительного напряжения и коэффициента загрузки по активной мощности (табл. 9.3). Синхронные двигатели нормальных серий изготавливаются с «опережающим» $\cos\varphi_{СД} = 0,9$ ($tgj_{СД} = 0,48$) независимо от реактивной мощности, которую предприятие может использовать. При расчете суммарной реактивной нагрузки потребителей для СД, работающих с «опережающим» коэффициентом мощности, величина $Q_{СД}$ берется со знаком минус.

Таблица 9.3

Средние значения коэффициентов наибольшей допустимой нагрузки СД по реактивной мощности, $K_{з\text{СД}}$

Серия, номинальное напряжение	Частота вращения двигателя, об/мин	Напряжение на зажимах двигателя, отн. ед.	Коэффициент загрузки двигателя по активной мощности			
			0,9	0,8	0,7	
СДН, 6и10кВ	Для всех частот	0,95	1,31	1,39	1,45	
		1,0	1,21	1,27	1,33	
		1,05	1,06	1,12	1,17	
СДН, 6 кВ	600... 1000	1,1	0,89	0,94	0,96	
		375 ...500	1,1	0,88	0,92	0,94
		187...300	1,1	0,86	0,88	0,90
		100... 167	1,1	0,81	0,85	0,87

СДН, 10 кВ	1000	1,1	0,90	0,98	1,0
	250... 750	1,1	0,86	0,90	0,92
СТД, 6 и 10кВ	3000	0,95	1,30	1,42	1,52
		1,0	1,23	1,34	1,43
		1,05	1,12	1,23	1,31
		1,1	0,90	1,08	1,16
		0,95	1,16	1,26	1,36
СДЗ и СД, 380 В	Для всех час- тот	1,0	1,15	1,24	1,32
		1,05	1,10	1,18	1,25
		1,1	0,90	1,06	1,15
		1,05	1,10	1,18	1,25

9.8. Расчет электрической нагрузки предприятия

Расчетные полная, активная и реактивная мощности промышленного предприятия (ПП) $S_{расч ПП}$, $P_{расч ПП}$, $Q_{расч ПП}$, отнесенные к шинам вторичного напряжения главной понижающей подстанции, определяются по расчетным активным и реактивным нагрузкам цехов (как силовым – до и выше 1 кВ - $P_{расч НН}$, $P_{расч ВН}$, $Q_{расч НН}$, $Q_{расч ВН}$, так и осветительным - $P_{расч ОН}$, $Q_{расч ОН}$) с учетом потерь мощности в трансформаторах цеховых подстанций и цеховых сетях напряжением до 1 кВ - $\Delta P_{ц}$, $\Delta Q_{ц}$ и коэффициента одновременности максимумов силовой нагрузки K_{0max} :

$$\begin{aligned}
 P_{расч ПП} &= \left(\sum P_{расч НН} + \sum P_{расч ВН} \right) K_{0max} + \sum P_{расч ОН} + \Delta P_{ц}; \\
 Q_{расч ПП} &= \left(\sum Q_{расч НН} + \sum Q_{расч ВН} - \sum Q_{СД} \right) K_{0max} + \sum Q_{расч ОН} + \Delta Q_{ц}; \\
 S_{расч ПП} &= \sqrt{\left(P_{расч ПП} \right)^2 + \left(Q_{расч ПП} \right)^2}.
 \end{aligned} \tag{9.24}$$

Суммарные потери активной и реактивной мощности в трансформаторах цеховых подстанций и цеховых сетях напряжением до 1 кВ приближенно принимаются равными

Таблица 9.4

Значения коэффициентов одновременности K_{0max} на шинах (6... 10 кВ) трансформаторов ГПП

Коэффициенты одновременности K_{0max}		
При $K_u \leq 0,3$	$0,3 < K_u < 0,5$	При $K_u \geq 0,5$
0,75	0,8	0,85

соответственно 3 и 10 % от полной трансформируемой мощности $S_{расч \Sigma Н}$:

$$\Delta P_{ц} = 0,03 \cdot S_{расч \Sigma Н}; \quad \Delta Q_{ц} = 0,1 \cdot S_{расч \Sigma Н}, \tag{9.25}$$

$$\text{где } S_{расч \Sigma Н} = \sqrt{\left(P_{расч \Sigma Н} \right)^2 + \left(Q_{расч \Sigma Н} \right)^2}; \tag{9.26}$$

$$P_{расч \Sigma Н} = \sum P_{расч НН} + \sum P_{расч ОН}; \tag{9.27}$$

$$Q_{расч \Sigma Н} = \sum Q_{расч НН} + \sum Q_{расч ОН}. \tag{9.28}$$

Потери активной и реактивной мощности в кабелях высшего напряжения в предварительных расчетах не учитываются вследствие их малой значимости.

Значения коэффициента одновременности максимумов для шин ГПП K_{0max} принимаются по справочным данным (табл. 9.4) в зависимости от величины средневзвешенного коэффициента использования $K_{и.ПП}$ всей группы ЭП, подключенной к шинам ГПП.

Глава 10

РАСЧЕТНЫЕ ЭЛЕКТРИЧЕСКИЕ НАГРУЗКИ ГОРОДСКИХ ЭЛЕКТРИЧЕСКИХ СЕТЕЙ

10.1. Расчетные электрические нагрузки жилых зданий

Расчетная электрическая нагрузка квартир, приведенная к вводу жилого дома,

$$P_{\text{кв}} = p_{\text{кв.уд}} n, \quad (10.1)$$

где $p_{\text{кв.уд}}$ - удельная расчетная нагрузка электроприемников (табл. 10.1) квартир (домов), кВт/кв.; n - число квартир.

Расчетная нагрузка силовых электроприемников P_c , приведенная к вводу жилого дома:

Таблица 10.1

Удельная расчетная нагрузка электроприемников квартир жилых домов

Плиты	Число квартир				
	12	40	100	400	1000
На природном газе	1,45	0,8	0,6	0,45	0,4
На сжиженном газе или твердом топливе	1,65	1	0,8	0,7	0,5
Электрические	2,4	1,5	1,15	0,9	0,8

$$P_c = P_{\text{р.лф}} + P_{\text{с-т}} \quad (10.2)$$

Мощность лифтовых установок $P_{\text{р.лф}}$ определяется по формуле

$$P_{\text{р.лф}} = K_{\text{с.лф}} \sum_1^m P_{\text{лфи}}, \quad (10.3)$$

где $K_{\text{с.лф}}$ - коэффициент спроса (табл. 10.2) лифтовых установок; m - число лифтовых установок; $P_{\text{лфи}}$ - установленная мощность электродвигателя лифта.

Мощность электродвигателей насосов водоснабжения, вентиляторов и других санитарно-технических устройств $P_{\text{с-т}}$ определяется по их установленной мощности $P_{\text{с-т.у}}$ и коэффициенту спроса $K_{\text{с.с-т}}$ (табл. 10.3):

$$P_{\text{с-т}} = K_{\text{с.с-т}} \sum_1^n P_{\text{с-т.у}} \quad (10.4)$$

Мощность резервных электродвигателей, а также электроприемников противопожарных устройств при расчете электрических нагрузок не учитывается.

Расчетная электрическая нагрузка жилого дома $P_{\text{р.ж.д}}$ определяется по формуле

$$P_{\text{р.ж.д}} = P_{\text{кв}} + K_y (P_{\text{р.лф}} + P_{\text{с-т}}) \quad (10.5)$$

Коэффициент участия в максимуме $K_y = 0,9$.

Таблица 10.2

Коэффициенты спроса лифтовых установок $K_{с.лф}$

Число лифтовых установок	Число этажей жилого дома	
	до 12	более 12
4...5	0,7	0,8
10	0,5	0,6
25 и больше	0,35	0,4

Таблица 10.3

Коэффициенты спроса электродвигателей санитарно-технических устройств $K_{с.с-т}$

Число электродвигателей	$K_{с.с-т}$	Число электродвигателей	$K_{с.с-т}$
2	1	20	0,65
5	0,8	30	0,6
10	0,7	50	0,55

Расчетная электрическая нагрузка жилых домов микрорайона (квартала) $P_{р.мп}$ кВт, приведенная к шинам напряжения 0,4 кВ ТП, ориентировочно может определяться по формуле

$$P_{р.мп} = P_{р.ж.д.уд} \cdot F_{мп} \cdot 10^{-3}, \quad (10.6)$$

где $P_{р.ж.д.уд}$ - удельная расчетная нагрузка (табл.10.4) жилых домов, Вт/м²; $F_{мп}$ - общая площадь жилых домов микрорайона (квартала), м².

Таблица 10.4

Удельные расчетные электрические нагрузки $P_{р.ж.д.уд}$, Вт/м², жилых домов на шинах напряжением 0,4 кВ ТП

Число этажей		Плиты		
		на природном газе	на сжиженном газе или твердом топливе	электрические
1...2		9,5/0,96	14,2/0,96	20,0/0,98
3...5		9,3/0,96	12,3/0,96	10,2/0,98
Более 5 с долей квартир выше 6 этажа	20 %	10,2/0,94	13,3/0,94	19,8/0,97
	50%	10,9/0,93	14,0/0,93	20,4/0,97
	100%	12,0/0,92	15,1/0,92	21,5/0,96

Примечания: 1. В таблице учтены нагрузки насосов систем отопления, горячего водоснабжения, лифтов и наружного освещения территории микрорайонов.

2. Удельные нагрузки определены исходя из средней общей площади квартир до 55 м².

3. В знаменателе приведены значения коэффициента мощности.

10.2. Расчетные электрические нагрузки общественных зданий

Расчетные электрические нагрузки общественных зданий (помещений) следует принимать по проектам электрооборудования этих зданий. Обычно расчетные электрические нагрузки этих объектов определяются по удельным расчетным электрическим

Таблица 10.5

Удельные расчетные электрические нагрузки общественных зданий

Общественные здания	Единица измерения	Удельная нагрузка	Коэффициент мощности
Предприятия общественного питания	кВт/место	0,65...0,9	0,98
Продовольственные магазины	кВт/м ²	0,22	0,8
Промтоварные магазины	кВт/м ²	0,14	0,9
Школы	кВт/ученик	0,13...0,22	0,92
Детские сады-ясли	кВт/место	0,4	0,97
Кинотеатры	кВт/место	0,12	0,95
Здания учреждений управления	кВт/м ²	0,045	0,87
Гостиницы	кВт/место	0,4	0,85
Фабрики химчистки	кВт/кг вещей	0,065	0,8

нагрузкам $P_{общ.зд.уд}$, отнесенным или к площади, или к числу мест и т.п.(табл. 10.5).

10.3. Электрические нагрузки распределительных сетей напряжением до 1 кВ.

Расчетная электрическая нагрузка линии напряжением до 1 кВ $P_{р.л}$ при смешанном питании потребителей жилых домов и общественных зданий (помещений):

$$P_{р.л} = P_{зд.мах} + \sum_1^m K_{yi} P_{зд.i} \quad (10.7)$$

где $P_{зд.мах}$ – наибольшая нагрузка здания из числа зданий, питаемых по линии; $P_{зд.i}$ – расчетные нагрузки других зданий, питаемых по линии; K_{yi} – коэффициент участия в максимуме электрических нагрузок общественных зданий или жилых домов, $K_{yi} = 0,2...0,9$.

Укрупненная расчетная электрическая нагрузка микрорайона (квартала) $P_{р.мп}$, приведенная к шинам напряжения 0,4 кВ ТП, определяется по формуле

$$P_{р.мп} = (p_{р.ж.д.уд} + p_{общ.зд.уд}) \cdot F, \quad (10.8)$$

где $p_{общ.зд.уд}$ – удельная нагрузка общественных зданий микрорайонного значения, принимаемая для домов с электрическими плитами – 2,6 Вт/м², с плитами на твердом или газообразном топливе – 2,3Вт/м²; F – общая площадь жилых домов в микрорайоне, м².

В укрупненных нагрузках общественных зданий микрорайонного значения учтены предприятия торговли и общественного питания, детские ясли-сады, школы, аптеки, приемные и ремонтные пункты и другие учреждения согласно строительным нормам и правилам (СНиП) по планировке и застройке городских и сельских поселений.

10.4. Расчетные электрические нагрузки городских электрических сетей напряжением 6... 10 кВ и центров питания

Расчетные электрические нагрузки городских сетей напряжением 6... 10 кВ определяются умножением суммы расчетных нагрузок трансформаторов отдельных ТП, присоединенных к данному элементу сети (центру питания (ЦП), распределительной подстанции, линии и др.) на коэффициент, учитывающий совмещение максимумов их нагрузок (коэффициент участия в максимуме, коэффициент одновременности), принимаемый по табл. 10.6.

Коэффициент мощности для линий напряжением 6... 10 кВ в период максимума нагрузки принимается равным 0,92 (коэффициент реактивной мощности 0,43).

Расчетные нагрузки на шинах напряжением 6... 10 кВ ЦП определяются с учетом несовпадения максимумов нагрузок потребителей городских распределительных сетей и сетей промышленных предприятий путем умножения суммы их расчетных нагрузок на коэффициент совмещения максимумов, принимаемый по табл. 10.7.

Таблица 10.6

Коэффициенты совмещения максимумов нагрузок трансформаторов

Характеристики нагрузки	Число трансформаторов				
	2	3...5	6... 10	11...20	Более 20
Жилая застройка (70% и более нагрузки жилых домов и до 30% нагрузки общественных зданий)	0,9	0,85	0,8	0,75	0,7
Общественная застройка (70% и более нагрузки общественных зданий и до 30% нагрузки жилых домов)	0,9	0,75	0,7	0,65	0,6
Коммунально-промышленные зоны (65% и более нагрузки промышленных и общественных зданий и до 35% нагрузки жилых домов)	0,9	0,7	0,65	0,6	0,55

Таблица 10.7

Коэффициенты совмещения максимумов нагрузок городских сетей и промышленных предприятий

Максимум нагрузки	Отношение расчетной нагрузки предприятий к нагрузке городской сети				
	0,2	0,6	1	1,5	3
Утренний	0,75/0,6	0,8/0,7	0,85/0,75	0,88/0,8	0,92/0,87
Вечерний	0,85...0,9	0,65...0,85	0,55...0,8	0,45...0,76	0,3...0,7

Примечания: 1. В строке для утреннего максимума в числителе приведены коэффициенты для жилых домов с электроплитами, в знаменателе - с плитами на газовом или твердом топливе.

2. В строке для вечернего максимума меньшие значения коэффициентов следует Принимать при наличии промышленных предприятий с односменным режимом работы, большие - когда все предприятия имеют двух- или трехсменный режим работы.

Глава 11

ОПРЕДЕЛЕНИЕ РАСХОДА И ПОТЕРЬ ЭЛЕКТРОЭНЕРГИИ

11.1. Определение расхода активной электроэнергии объекта электроснабжения

В зависимости от цели расчета расход активной электроэнергии наиболее часто определяется за год, месяц или за смену.

При наличии норм удельного расхода электроэнергии $\varepsilon_{уд}$ на единицу продукции M в натуральном выражении по цехам и предприятию в целом годовой расход электроэнергии может быть определен из выражения

$$\mathcal{E}_Г = \varepsilon_{уд} \cdot M. \quad (11.1)$$

При отсутствии данных об удельных расходах годовой расход активной электроэнергии для отдельных цехов и предприятий в целом находится из соотношений

$$\mathcal{E}_Г = P_{сг} \cdot T_Г = K_{и.г} \cdot P_{ном} \cdot T_Г = K_{э.г} P_{см} T_Г, \quad (11.2)$$

где $P_{сг}$, $P_{см}$ - среднегодовая и среднесменная активная нагрузка; $K_{и.г}$, $K_{э.г}$ - коэффициенты использования и энергоиспользования за год; $K_{и.г} = K_{э.г} K_{и}$, $K_{и}$ - коэффициенты использования за смену; $T_Г$ - годовая продолжительность работы силовых приемников.

Для ориентировочных расчетов

$$\mathcal{E}_Г = P_{max} \cdot T_{max} \quad (11.3)$$

где P_{max} - получасовой максимум активной нагрузки; T_{max} - число часов использования максимальной нагрузки.

Годовой расход электроэнергии для освещения:

$$\mathcal{E}_{Г.о} = P_{max.о} \cdot T_{max.о} \quad (11.4)$$

где $P_{max.о} = P_{ОН}$ - активная осветительная нагрузка; $T_{max.о}$ - годовое число часов использования максимума осветительной нагрузки, значения которого зависят от сменности предприятия и географической широты его расположения и находятся в следующих пределах.

Внутреннее освещение для географических широт от 40 до 60°, ч:

при односменной работе.....	150...450
при двухсменной работе.....	1750... 2300
при трехсменной работе.....	3800...5000

Наружное освещение для всех широт, ч, включаемое:

на всю ночь.....	3000...3600
до 24 часов.....	1750 ...2100

11.2. Потери активной электроэнергии на передачу в электрических сетях

Потери активной электроэнергии в элементах электрических сетей обычно определяют с целью использования их в технико-экономических расчетах, а также при определении себестоимости передачи и распределения электроэнергии по электрическим сетям.

Для определения потерь электроэнергии в сетях необходимо знать не только потери мощности в элементах, но и законы изменения токовой нагрузки элемента в расчетный период времени. При заданном графике нагрузки того или иного элемента сети расчет потерь электроэнергии выполняется путем разбивки графика нагрузки на несколько ступеней времени, в пределах каждой из которых нагрузку можно считать неизменной.

Усложнение задачи возникает тогда, когда форма графика не известна, а заданными величинами являются некоторые характеризующие его величины, как, например, максимальная или средняя нагрузка, коэффициент формы, коэффициент загрузки, расходы активной и реактивной энергии (или соответствующие им продолжительности использования максимумов).

Различают нагрузочные активные потери мощности и энергии, обусловленные нагревом проводников при протекании тока нагрузки, и потери холостого хода (постоянные), обусловленные подключением под напряжение проводимостей схемы замещения элемента.

11.3. Расчет нагрузочных потерь электроэнергии в линиях

11.3.1. Расчет нагрузочных потерь электроэнергии в линиях по средней нагрузке

Если коэффициент формы графика нагрузки близок к единице, т. е. среднеквадратическая нагрузка практически равна средней, то рекомендуется производить расчеты годовых нагрузочных активных потерь электроэнергии по формуле

$$\Delta \mathcal{E}_{г.л} = n \cdot (I_{с.г})^2 \cdot R \cdot T_{г}, \quad (11.5)$$

где n - число фаз или полюсов в зависимости от рода тока; R - активное сопротивление фазы или полюса; $I_{с.г}$ - среднегодовая величина тока за год в фазе.

11.3.2. Расчет нагрузочных потерь электроэнергии в линиях по времени потерь

В тех случаях, когда по характеру нагрузки можно ожидать, что коэффициент формы графика нагрузки отличается от единицы, или когда заданным является лишь максимум нагрузки, нагрузочные потери при числе фаз $n = 3$ определяются по выражению

$$\Delta \mathcal{E}_{г.л} = 3 \cdot (I_{с.г})^2 \cdot R \cdot \tau_{\max} = \frac{(S_{\max})^2}{U_{\text{ном}}^2} \cdot R \cdot \tau_{\max}, \quad (11.6)$$

где S_{\max} - полная максимальная мощность, передаваемая по линии; $U_{\text{ном}}$ - номинальное напряжение линии; τ_{\max} - годовое время максимальных потерь, определяемое из выражения

$$\tau_{\max} = \left(0,124 + \frac{T_{\max}}{10000} \right)^2 \cdot 8760, \text{ ч.} \quad (11.7)$$

Годовое время максимальных потерь - это условное время, в течение которого в элементе сети, работающем с максимальной нагрузкой S_{\max} (или I_{\max}), проявляются такие же потери активной энергии, как и при работе по действительному графику полной (токовой) нагрузки за год.

Применение (11.6) с использованием (11.7) дает достаточно точные результаты при $T_{\max} > 3000$ ч и $\cos j = 0,6 \dots 0,95$. Такие пределы этих величин чаще всего встречаются на практике.

11.4. Потери активной электроэнергии в трансформаторах

Потери активной электроэнергии в двухобмоточном трансформаторе с номинальной мощностью $S_{\text{ном.т}}$, работающем круглый год, определяются по формуле

$$\Delta \mathcal{E}_{г.т} = \Delta P_{x,x} \cdot 8760 + \Delta P_{к.з} \left(\frac{S_{\max}}{S_{\text{ном.т}}} \right)^2 \cdot \tau_{\max} \quad (11.8)$$

где $\Delta P_{x,x}$ - потери мощности холостого хода; $\Delta P_{к.з}$ - потери мощности короткого замыкания трансформатора.

Если на подстанции установлены два одинаковых трансформатора с номинальной мощностью $S_{\text{ном.т}}$ каждый, суммарная максимальная нагрузка подстанции $S_{\max \Sigma}$, и она распределена поровну между трансформаторами, то

$$\Delta \mathcal{E}_{\text{г.т}} = 2\Delta P_{\text{x.x}} 8760 + \frac{1}{2} \Delta P_{\text{к.з}} \left(\frac{S_{\text{max}\Sigma}}{S_{\text{ном.т}}} \right)^2 \cdot \tau_{\text{max}} \quad (11.9)$$

Если требуется определить потери электроэнергии в трансформаторе за какой-либо другой учетный период (не за год), тогда потери активной электроэнергии за учетный период в одном двухобмоточном трансформаторе определяются по формуле

$$\Delta \mathcal{E}_{\text{т}} = T_{\text{в}} \Delta P_{\text{x.x}} + \Delta P_{\text{к.з}} \left(\frac{S_{\text{с}}}{S_{\text{ном.т}}} \right)^2 \cdot T_{\text{р.в}}, \quad (11.10)$$

где $S_{\text{с}}$ - средняя нагрузка трансформатора за учетный период; $T_{\text{в}}$ - число часов присоединения (включения) трансформатора к электросети; $T_{\text{р.в}}$ - число часов работы трансформатора за учетный период.

При наличии на подстанции двух трансформаторов необходимо знать, при какой нагрузке $S_{\text{нагр}\Sigma}$ подстанции целесообразно оставлять в работе один трансформатор для уменьшения суммарных потерь мощности:

$$S_{\text{нагр}\Sigma} = S_{\text{ном.т}} \sqrt{\frac{2\Delta P_{\text{x.x}}}{\Delta P_{\text{к.з}}}} \quad (11.11)$$

Глава 12

ПАРАМЕТРЫ ЭЛЕКТРИЧЕСКИХ СЕТЕЙ И ИХ НОРМАЛЬНЫХ РЕЖИМОВ

12.1. Электрические параметры сети

При анализе работы сети следует различать параметры элементов сети и параметры ее рабочего режима. Параметрами элементов сети являются: сопротивления и проводимости, коэффициенты трансформации. К параметрам сети иногда можно отнести также э.д.с. и задающие токи и мощности нагрузок. К параметрам рабочего режима относятся: значения частоты, токов в ветвях, напряжений в узлах, полной, активной и реактивной мощностей электропередачи, а также значения, характеризующие несимметрию трехфазной системы напряжений и токов и несинусоидальность изменения напряжений и токов в течение периода основной частоты.

Под рабочим режимом сети понимается ее электрическое состояние. Практически оно непрерывно изменяется в связи с отключением и включением электроприемников, изменением режима их работы и т. п. Обычно при расчетах сетей рассматриваются некоторые идеализированные характерные режимы ее работы. При этом имеются в виду установившиеся режимы работы, т.е. длительные, с почти постоянными параметрами, медленно изменяющимися. Характер их изменения во времени часто является случайным.

Параметры режима практически не могут быть допущены произвольными. Каждый элемент имеет номинальные данные, которые определяют допустимые параметры рабочего нормального режима. Кроме нормальных режимов приходится рассматривать вынужденные послеаварийные режимы, которые имеют место при изменении схемы сети в связи с отключением оборудования. В послеаварийных режимах параметры могут находиться в несколько больших по сравнению с нормальными режимами, но все же в приемлемых пределах.

Кроме нормальных, существуют быстропротекающие, аварийные и неаварийные режимы, которые рассматриваются в гл. 14 и 19.

В процессе работы сетей могут возникнуть нарушения симметрии напряжений и токов, а также синусоидальности их изменения во времени (см. гл. 19).

Расчеты режимов выполняются как при проектировании, так и при эксплуатации сетей. Целью расчетов рабочего режима сети обычно является проверка технических условий, т.е. соответствия токов в отдельных элементах и напряжений в узлах сети допустимым значениям.

Экономичность работы сети характеризуют значения потерь активной и реактивной мощности, а также значения потерь электроэнергии за год.

В зависимости от предъявляемых требований и поставленной задачи расчеты рабочих режимов производятся более или менее детально, с различной степенью точности и учетом влияния различных факторов. Например, при разработке плана развития электрификации страны одновременно с выбором мощности и местоположения электростанций производятся расчеты режимов основных сетей напряжением 220 кВ и выше. Эти расчеты нередко носят оценочный характер, так как нагрузки потребителей обычно известны лишь ориентировочно. Поэтому к точности результатов расчетов рабочих режимов сетей при этом предъявляются меньшие требования. Ряд элементов, например распределительные сети, в этих расчетах учитываются определенными укрупненными показателями.

При проектировании электрических систем и сетей различных напряжений на основании предварительных расчетов рабочих режимов выбираются параметры линий, оборудования электростанций, характеристики устройств защиты и автоматики. Эти расчеты производятся более детально и с большей степенью точности.

В условиях эксплуатации нагрузки потребителей известны более точно, поэтому параметры режимов сетей также производятся с большей точностью, чем при проектировании. Расчеты по оптимизации режимов выполняются с учетом относительно мало влияющих факторов, которые при проектных расчетах могут не учитываться. В электрических системах расчеты по оптимизации режимом производятся с помощью ЭВМ.

12.2. Характеристика симметричных синусоидальных рабочих режимов

В общем случае режимы являются несимметричными и несинусоидальными. Симметричный синусоидальный режим является частным случаем. Фактически он является режимом прямой последовательности основной частоты. Если степень несимметрии и несинусоидальности (см. гл. 19) относительно невелика, то для определения параметров режима сети достаточно знать параметры режима прямой последовательности основной частоты.

Симметричные синусоидальные режимы работы трехфазных сетей характеризуются одинаковыми значениями параметров режима (модулей токов, напряжений, мощностей) отдельных фаз и синусоидальной формой кривых токов и напряжений. Значение полной мощности S' для трехфазной цепи в этих условиях определяется комплексным числом

$$S' = \sqrt{3}U' \mathbf{I} = P + jQ, \quad (12.1)$$

где \mathbf{I} - комплексное значение тока в соответствующей ветви сети; U' - комплексное значение линейного напряжения в рассматриваемом узле сети; P и Q - активная и реактивная мощности.

Необходимо также отметить, что в расчетах обычно используются фазные токи, линейные напряжения и трехфазные мощности.

Зависимости между параметрами режима приводятся с масштабными коэффициентами, что накладывает определенные ограничения на размерность входящих в них величин.

Предлагается следующая система единиц: сопротивление - Ом, проводимость - См, сила тока - кА, напряжение - кВ, активная мощность - МВт, реактивная мощность - Мвар, полная мощность - МВ·А. При такой системе масштабные коэффициенты во всех формулах равны единице.

Подобный же результат можно получить, применяя систему: Ом, См, В, Вт, вар, В·А. Но такая система менее удобна из-за слишком больших величин.

12.3. Схема замещения сети

Схема замещения сети составляется для количественного определения свойств электрической сети и для выполнения расчетов ее режимов. На ней указываются все параметры, определяющие электрическое состояние сети. Схемы замещения состоят из схем Замещения

отдельных ее элементов. Схемы замещения могут отличаться от принципиальных схем соединения этих элементов.

Каждый элемент представляется несколькими параметрами, отражающими определенное физическое явление. При расчете симметричных режимов схема замещения составляется на одну фазу трехфазной сети, общей является нейтраль цепи.

Потери активной мощности отражаются активными сопротивлениями и проводимостями. Потери реактивной мощности отражаются реактивными сопротивлениями и проводимостями. Генерация реактивной мощности отражается отрицательными реактивными, т. е. емкостными сопротивлениями и проводимостями.

Различают продольные и поперечные ветви схем замещения. *Продольными* называют ветви, по которым проходит ток нагрузки. Потери мощности в продольных ветвях определяются нагрузочным током. *Поперечными* называют ветви, подключенные на полное напряжение (непосредственно соединены с нейтралью схемы). Потери мощности в поперечных ветвях определяются значениями подведенных напряжений.

Если сети состоят из участков разных напряжений, рассматриваемых вместе, то в схему замещения вносится элемент трансформации, который отражает изменение напряжений и токов. Значения полной мощности при этом не меняются (потери мощности в трансформаторах отражаются другими элементами схемы).

Особыми являются элементы, отражающие работу источников питания и потребителей. Поскольку они отражают факты генерации и потребления мощности, их целесообразно представлять активными элементами схемы - нагрузками. При этом генерация мощности рассматривается как отрицательная нагрузка.

12.4. Погонные параметры линий

Активное сопротивление. Погонное (на единицу длины) активное сопротивление g при частоте 50 Гц и обычно применяемых сечениях алюминиевых или медных проводов и жил кабелей можно принять равным погонному омическому сопротивлению. Явление поверхностного эффекта начинает заметно сказываться только при сечениях порядка 500 мм².

Большое влияние оказывает температура материала проводника, которая зависит как от температуры окружающей среды, так и от дополнительного нагрева проводников током нагрузки. Температура материала проводника может меняться в пределах 100°C. При одинаковом сечении и одинаковой длине провода сопротивление на 2...3% превышает сопротивление одножильного вследствие увеличения длины свитых проволок многожильного провода.

При расчетах электрических сетей исходят из средних значений удельных сопротивлений: для алюминиевых проводов и кабелей $\rho = 31,5 \text{ Ом}\cdot\text{мм}^2$ на 1 км; для медных проводов и кабелей $\rho = 18,9 \text{ Ом}\cdot\text{мм}^2$ на 1 км.

Практически погонное омическое сопротивление, отнесенное к нормальной температуре $v_0 = + 20 \text{ }^\circ\text{C}$, указывается в справочных таблицах. Если температура и материала провода известна, то можно произвести пересчет сопротивления:

$$r_v = r_0 [1 + \alpha(v - v_0)], \quad (12.2)$$

где r_v - сопротивление провода при температуре $v, ^\circ\text{C}$; r_0 - сопротивление провода при температуре $v_0, ^\circ\text{C}$; α - температурный коэффициент, для алюминия $\alpha = 0,0044 (1/^\circ\text{C})$, для меди $\alpha = 0,0041 (1/^\circ\text{C})$.

Активное сопротивление стальных проводов значительно отличается от их омического сопротивления. Это объясняется тем, что внутри стального провода вследствие большой магнитной проницаемости стали возникает магнитный поток. В справочниках приводятся кривые и таблицы, в которых даны экспериментальные зависимости активного сопротивления стальных проводов от протекающего по ним электрического тока.

Реактивное (индуктивное) сопротивление. Электрический ток, протекающий по проводам линии, создает в пространстве между проводами и внутри самих проводов магнитное по-

ле. При постоянном токе это поле тоже постоянно и не представляет для тока сопротивления. Переменный ток влечет за собой появление переменного магнитного поля и обусловленного им реактивного (индуктивного) сопротивления.

Реактивное сопротивление воздушной линии трехфазного тока, обусловленное магнитным полем в пространстве между проводами, носит название внешнего реактивного сопротивления и определяется по формуле

$$x' = 2\pi f \cdot 4,6 \lg(2D_{cp} / d) \quad (12.3)$$

где f – частота переменного тока, Гц; d – внешний расчетный диаметр провода, мм; D_{cp} – среднегеометрическое расстояние между проводами, мм.

$$D_{cp} = D_{ab} \cdot D_{bc} \cdot D_{ac}$$

где D_{ab}, D_{bc}, D_{ac} – расстояния между проводами фаз a, b, c.

Реактивное сопротивление, обусловленное магнитным полем внутри провода, носит название внутреннего реактивного сопротивления и определяется по формуле

$$x'' = 2\pi f \cdot 0,5\mu, \quad (12.4)$$

где μ – магнитная проницаемость материала провода.

Внутреннее реактивное сопротивление для стальных проводов во много раз больше внутреннего сопротивления линии, выполненной из немагнитного материала, вследствие большой магнитной проницаемости, зависящей от силы протекающего по проводу тока.

Суммарное реактивное сопротивление воздушной линии определяется как сумма внешнего и внутреннего сопротивлений:

$$x_0 = x' + x'' \quad (12.5)$$

Для стандартной частоты переменного тока 50 Гц погонное реактивное сопротивление линий со сталеалюминевыми проводами определяется по справочным данным или по формуле

$$x_0 = 0,145 \lg(2D_{cp} / d). \quad (12.6)$$

Реактивные сопротивления кабельных линий в несколько раз меньше реактивных сопротивлений воздушных линий, так как жилы кабелей расположены в непосредственной близости друг от друга.

Реактивные сопротивления линий мало зависят от величин сечений проводов и кабелей. В табл. 12.1 приведены некоторые средние значения погонных реактивных сопротивлений для линий разных номинальных напряжений при практически применяемых конструкциях.

Таблица 12.1

Средние значения погонных реактивных сопротивлений x_0 линий сети

Характеристика линии	x_0 , Ом/км
Кабельные линии напряжением:	
до 1 кВ	0,06
6... 10 кВ	0,08
Изолированные провода внутренней проводки	0,11
Воздушные линии напряжением:	
до 1 кВ	0,31
6... 10кВ	0,38
35... 220кВ	0,4
500 кВ с тремя проводами в фазе	0,29

Реактивная (емкостная) проводимость. Реактивная (емкостная) проводимость линии обусловлена емкостями каждого проводника линии по отношению к другим проводникам и к земле.

Для линий со сталеалюминевыми проводами емкостная проводимость при стандартной частоте переменного тока 50 Гц может быть определена по формуле

$$b_0 = \{7,58 / [\lg(2D_{cp} / d)]\} 10^{-6} \quad (12.7)$$

Строго говоря, формула дает точное значение проводимости при отсутствии влияния земли, при расположении проводов по углам равностороннего треугольника или при выполнении на линии полного цикла транспозиции. При отсутствии указанных условий имеет место некоторая ошибка, величина которой даже в самых неблагоприятных условиях не превышает нескольких процентов, что допустимо при расчетах распределительных сетей.

В среднем значение погонных емкостных проводимостей для воздушных линий напряжением до 220 кВ при практически применяемых конструкциях может быть принято $2,7 \cdot 10^{-6}$ См/км.

Емкостные проводимости кабельных линий зависят от сечения жилы кабеля и его конструкции и, по заводским данным, изменяются в пределах $(50... 185) \cdot 10^{-6}$ См/км.

Реактивная проводимость обуславливает протекание по линии емкостного тока, опережающего соответствующие фазы напряжений на 90° . Емкостные токи проходят по линии и при холостом ходе, т. е. когда линия не несет нагрузки. При практически неизменном напряжении вдоль линии (при длине L) емкостной ток в начале ее

$$I_c = Ub_0L \quad (12.8)$$

Реактивная мощность, обусловленная емкостью линии,

$$Q_c = U^2 b_0 L. \quad (12.9)$$

Емкостные токи оказывают заметное влияние на работу сети при напряжении 110 кВ и выше - для воздушных линий; при напряжении 20 кВ и выше - для кабельных линий.

Активная проводимость. Активная проводимость g обусловлена потерями активной мощности АРК, вызванными ионизацией воздуха («коронирование» воздушных линий), и электрическими потерями (кабельные линии). В воздушных линиях потери активной мощности из-за коронирования существенно зависят от состояния погоды и величины напряжения, поэтому активная проводимость линии является переменным и нелинейным параметром. Погонные потери активной мощности на коронирование изменяются в пределах от 1 кВт/км при хорошей погоде до 130 кВт/км при плохой (влажной) погоде.

Для распределительных сетей можно принимать активную проводимость линии, равную нулю.

12. 5. Схема замещения линии

Обычно линия большой длины рассматривается как цепь с равномерно распределенными параметрами. Для линий сравнительно небольшой длины L (для воздушных - до 150... 250 км и для кабельных - до 30... 50 км) с распределенным характером линий можно не считаться. При этом допустима, например, П-образная схема (рис. 12. 1).

Сопrotивление участка линии длиной L полностью сосредоточено в одном месте:

$$Z_n = (r_0 + jx_0)L = R_n + jX_n \quad (12.10)$$

Проводимость распределена поровну между началом и концом линии:

$$0,5Y_n = 0,5(g_0 + jb_0) = 0,5(G_n + jB_n) \quad (12.11)$$

При расчетах электрических сетей во многих случаях бывает удобнее заменить проводимость на соответствующее этой проводимости значение потерь мощности при номинальном напряжении сети в той точке схемы замещения, в которой присоединена проводимость:

$$0,5(\Delta P_k - jQ_c) \quad (12.12)$$

Во многих случаях схема замещения может быть дополнительно упрощена.

Практически в связи с малым значением ёмкостного тока можно не считаться с влиянием проводимости для воздушных линий при напряжениях до 35 кВ и для кабельных линий при напряжениях до 10 кВ включительно.

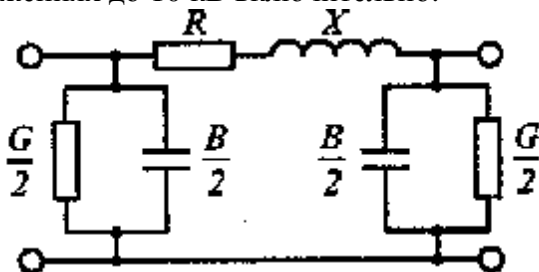


Рис. 12. 1. П-образная схема замещения линии

12. 6. Сопротивления и проводимости трансформаторов

Двухобмоточные трансформаторы. Двухобмоточные масляные трансформаторы выпускаются следующих типов: ТМ 25-6300/10-35; ТМН 1000-6300/35-110; ТДН-10 000-16000/110; ТРДН 25 000-40000/110; ТРДЦН 63000-80000/110; ТРДЦН 63000-160000/220.

Исходными для определения параметров трансформатора в схеме замещения являются следующие номинальные данные: номинальная мощность трансформатора $S_{ном.т}$, номинальные напряжения обмоток $U_{номI}$ и $U_{номII}$, схема и группа соединений обмоток. Кроме того, требуются следующие паспортные данные:

ток холостого хода в процентах от номинального тока, который практически является индуктивным;

потери активной мощности при холостом ходе $\Delta P_{x.x}$, которые практически относятся к стали трансформатора (гистерезис и токи Фуко); напряжение короткого замыкания $U_{к.з}$ в процентах от номинального, т. е. полное относительное сопротивление;

потери активной мощности $\Delta P_{к.з}$ при коротком замыкании и нагрузке трансформатора номинальным током.

Полное сопротивление трансформатора, приведенное номинальному напряжению $U_{ном}$ обмотки, по отношению к которой определяется сопротивление:

$$Z_T = (u_{к.з} / 100)(U_{ном})^2 / (S_{ном.т}), \quad (12.13)$$

активное сопротивление трансформатора:

$$R_T = \Delta P_{к.з} (U_{ном})^2 / (S_{ном.т})^2, \quad (12.14)$$

реактивное сопротивление трансформатора:

$$X_T = \sqrt{(Z_T)^2 - (R_T)^2} \quad (12.15)$$

Для трансформаторов большой мощности - выше 2500 кВ·А $R_T < X_T$ и $Z_T \approx X_T$ - активным сопротивлением пренебрегают.

Активная и реактивная проводимости трансформатора в схеме замещения представляются обычно в виде потерь холостого хода (потери в стали), присоединенных на стороне высшего напряжения трансформатора:

$$\Delta S_{x.x} = \Delta P_{x.x} + j\Delta Q_{x.x}$$

где приближенно

$$\Delta Q_{x.x} = (I_{x.x} S_{ном.т}) / 100 \quad (12.16)$$

Реактивные сопротивления обмоток трансформаторов (ТРДН) с расщепленной обмоткой низшего напряжения определяются из соотношений

$$X_{BH} = X_{BH-HH} \left(1 - \frac{K_p}{4} \right); \quad X_{H1} = X_{H2} = X_{BH-HH} \frac{K_p}{2}, \quad (12.17)$$

где $X_{BH-HH} = (u_{к.з BH-HH} / 100)(U_{ном})^2 / (S_{ном.т})$, $u_{к.з BH-HH}$ - напряжение короткого замыкания трансформатора; K_p - коэффициент расщепления, для трехфазных трансформаторов $K_p=3,5$.

Трехобмоточные трансформаторы. Трехобмоточные масляные трансформаторы выпускаются следующих типов: ТМТН 6 300/35-110; ТДТН 10 000-80 000 /110. Исходными являются те же данные, что и для двухобмоточных, но некоторые номинальные данные должны указываться для всех трех обмоток. Так, трехобмоточные трансформаторы изготавливаются с различными соотношениями мощностей обмоток: если обмотка высшего напряжения (ВН) соответствует 100% номинальной мощности, то мощность обмотки среднего (СН) и низшего (НН) напряжений может составлять как 100%, так и 67%. Активное сопротивление обмоток, рассчитанных на полную мощность трансформатора:

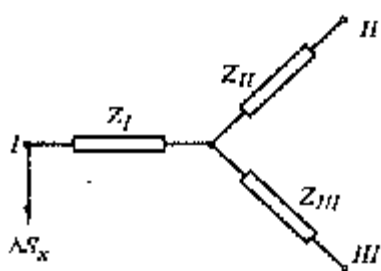


Рис. 12. 2. Принципиальная схема замещения трехобмоточного трансформатора:

I- обмотка высшего напряжения - ВН; II - обмотка среднего напряжения — СН; III — обмотка низшего напряжения – НН

$$R_{т(100)} = \Delta P_{к.з} (U_{ном})^2 / 2(S_{ном.т})^2, \quad (12.18)$$

и сопротивление обмотки, рассчитанной на 67% мощности трансформатора, будет в 1,5 раза больше:

$$R_{т(67)} = 1,5R_{т(100)}. \quad (12.19)$$

Напряжения короткого замыкания указываются для всех трех возможных сочетаний: ВН - СН, ВН - НН и СН - НН. Относительные величины потерь напряжения в реактивных сопротивлениях каждой обмотки определяются по формулам:

$$\begin{aligned} U_{BH} &= 0,5(U_{BH-HH} + U_{BH-CH} + U_{CH-HH}); \\ U_{CH} &= U_{BH-CH} - U_{BH}; \\ U_{HH} &= U_{BH-HH} + U_{BH} = U_{CH-HH} - U_{CH}. \end{aligned} \quad (12.20)$$

Схема замещения трехобмоточного трансформатора составляется условно в виде трехлучевой (рис. 12.2). Сопротивления, приведенные к любому из трех напряжений, определяются по приведенным выше формулам.

Нагрузку $S_{x,x}$, соответствующую потерям холостого хода, обычно присоединяют к обмотке высшего напряжения.

12. 7. Нагрузки в схемах замещения

При анализе любого рабочего режима электрической сети потребители электроэнергии рассматриваются в качестве нагрузок с заданными значениями потребляемой мощности \hat{S} (рис. 12. 3, а). В таком виде схема более приспособлена к оценке энергетической

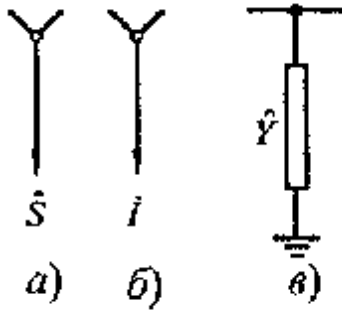


Рис. 12. 3. Нагрузка потребителей электрической сети, заданная в виде:

а - полной мощности \hat{S} ; б-задающего тока \hat{I} , в - поперечной проводимости \hat{Y} стороны задачи - для характеристики работы сети по условиям электроснабжения потребителей.

Недостатком такой схемы замещения является получаемая нелинейность цепи в целом, так как напряжения в узлах неизвестны. Для упрощенных расчетов рабочих режимов целесообразно пользоваться линейной схемой замещения.

Для этого, в частности, применяется схема замещения нагрузки в виде задающего тока (рис. 12.3, б). Поскольку задающий ток имеет положительное направление к узлу, то в данном случае

$$-\hat{I} = \frac{\hat{S}}{\sqrt{3}\hat{U}} \quad (12.21)$$

где \hat{S} , \hat{U} - сопряженные комплексные значения мощности и напряжения в данном узле.

В распределительных сетях напряжения узлов сети мало отличаются от номинального $U_{\text{ном}}$, поэтому для них

$$-\hat{I} = \frac{\hat{S}}{\sqrt{3}U_{\text{ном}}} \quad (12.22)$$

В некоторых случаях используется схема замещения нагрузки, представляющая поперечную пассивную ветвь с постоянной проводимостью (рис. 12.3, в):

$$\hat{Y} = \frac{\hat{S}}{U^2} \quad (12.23)$$

В действительности полная мощность, потребляемая электроприемниками, в любом режиме работы зависит от величины подведенного напряжения.

Зависимость потребляемой мощности (нагрузки) приемника электроэнергии от напряжения называется *статической характеристикой* (СХ) нагрузки по напряжению (рис. 12.4). Эта зависимость в общем случае нелинейная. При малых отклонениях напряжения от номинального ее часто представляют в виде линейной или квадратичной зависимости и характеризуют величиной регулирующего эффекта нагрузки.

Регулирующим эффектом нагрузки называют изменение потребляемой мощности приемника электроэнергии в процентах при изменении напряжения на 1 %.

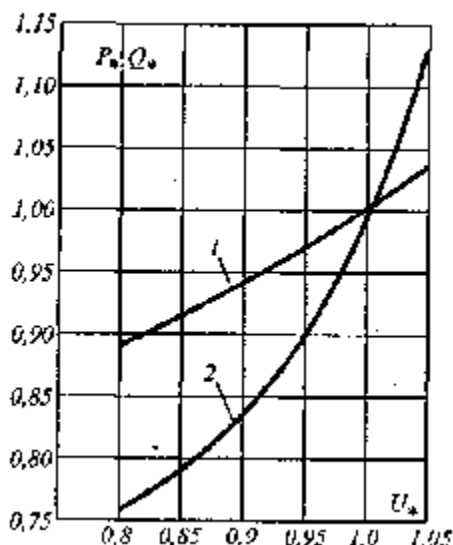


Рис. 12.4. Статические характеристики нагрузки: 1 - активной мощности; 2 - реактивной мощности

Таблица 12.2

Коэффициенты статических характеристик групповых нагрузок

Вид СХ	Значения коэффициентов СХ						
	Активной мощности		Реактивной мощности			Реактивной линеаризованные	
	A_0	A_1	B_0	B_1	B_2	$B_{0,l}$	$B_{1,l}$
Пологие	0,6	0,4	9	-18	10	-2	3
Средние	0,1	0,9	6,7	-15,3	9,6	-3,9	4,9
Крутые	-0,5	1,5	5,4	-14,4	10	-5,6	6,6

Например, регулирующий эффект, равный 2, означает, что при изменении напряжения на 1 % в ту же сторону изменяется потребляемая мощность приемника электроэнергии на 2%. Регулирующий эффект, равный - 0,5, означает, что при повышении напряжения на 1 % потребляемая мощность приемника электроэнергии уменьшается на 0,5%.

$$P_*(U_*) = A_0 + A_1 U_*; \tag{12.24}$$

$$Q_*(U_*) = B_0 + B_1 U_* + B_2 (U_*)^2 = B_{0,l} + B_{1,l} U_*$$

где U_* - напряжение на шинах потребителя данного узла в отн. ед. к номинальному $U_{ном}$; $P_*(U_*)$; $Q_*(U_*)$ - активная и реактивная мощности нагрузки потребителя при напряжении U_* , в отн. ед. к активной мощности нагрузки $P_{п.ном}$ (или к реактивной мощности нагрузки $Q_{п.ном}$) при номинальном напряжении на приемниках электроэнергии; A_0 ; A_1 ; B_0 ; B_1 ; B_2 - коэффициенты групповых статических характеристик активной и реактивной нагрузки потребителей; A_1 и $B_{1,l}$ - регулирующие эффекты активной и реактивной нагрузок.

Статические характеристики узлов нагрузки делятся на пологие, средние и крутые виды в зависимости от величин регулирующих эффектов.

В табл. 12.2 приведены значения коэффициентов указанных видов статических характеристик и регулирующие эффекты для активных и реактивных мощностей.

Для статических характеристик активной нагрузки $A_2 = 0$, следовательно, регулирующий эффект активной мощности равен A_1 . Графики статических характеристик реактивной нагрузки при изменении $U_{п*}$ в пределах 0,95... 1,05 могут быть линеаризованы по условию:

$$B_0 + B_1 U_{п*} + B_2 U_{п*}^2 = B_{0л} + B_{1л} U_{п*}.$$

Значения $B_{0л}$ и $B_{1л}$ приведены в табл. 12.2, регулирующий эффект неактивной мощности равен $B_{1л}$.

12.8. Параметры элементов электрических сетей системы электроснабжения промышленных предприятий

12.8.1. Общие сведения

Целью данного раздела является определение пределов изменения основных параметров элементов электрической сети промышленных предприятий, а также характера зависимостей этих параметров от номинальной мощности понижающего цехового трансформатора $S_{ном.т}$.

Рассмотрим типовой участок электрической сети промышленного предприятия напряжением 10/0,4 кВ, состоящий из кабельной линии напряжением 10 кВ, понижающего трансформатора напряжением 10/0,4 кВ и шинопровода напряжением 0,38 кВ.

Схема электроснабжения участка изображена на рис. 12.5, а схема замещения - на рис. 12.6.

Параметры схемы замещения исследуемого участка электрической сети, изображенной на рис. 12.5, определяются нагрузкой $P_{п.ном} + jQ_{п.ном}$ по величине которой происходит выбор номинальной мощности понижающего трансформатора $S_{ном.т}$ при заданном коэффициенте загрузки K_z и соответствующий выбор сечения кабеля и марки шинопровода.

В табл. 12.3 представлены сечения кабелей напряжением 10 кВ с алюминиевыми жилами F_k , выбранные с учетом термической стойкости токам короткого замыкания, марки шинопроводов напряжением 0,38 кВ, соответствующие трансформаторам с номинальными мощностями $S_{ном.т} = 160 \dots 2500$ кВ·А, а также активные и реактивные сопротивления трансформаторов, активные и реактивные удельные сопротивления кабелей и шинопроводов и другие параметры трансформаторов.

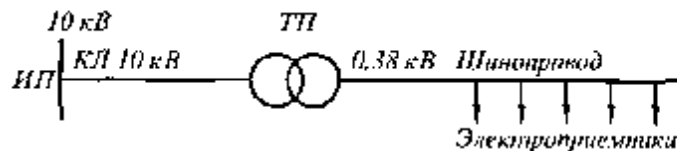


Рис. 12.5. Схема электроснабжения участка электрической сети

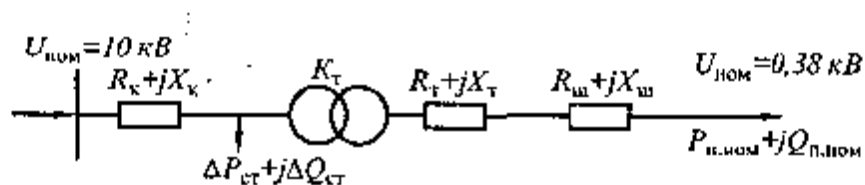


Рис. 12.6. Схема замещения участка электрической сети:

$U_{ном}$ - номинальное напряжение участка сети; $P_{п.ном}$, $Q_{п.ном}$ - значения расчетной активной и реактивной нагрузки цеховой трансформаторной подстанции при номинальном напряжении $U_{ном}$ на зажимах приемников электроэнергии; $R_k, R_T, R_{ш}; X_k, X_T, X_{ш}$ - активные и реактивные сопротивления кабеля, трансформатора и эквивалентное сопротивление шинопровода; K_T - номинальный коэффициент трансформации; $\Delta P_{ст}, \Delta Q_{ст}$ - потери холостого хода активной и реактивной мощности в стали трансформатора

Таблица 12.3

Характеристики элементов электрической сети промышленных предприятий (сопротивления приведены к напряжению 10 кВ)

Параметр	Номинальная мощность трансформатора, $S_{\text{НОМ.Т}}$, кВ·А						
	160	250	400	630	1000	1600	2500
R_{T} , Ом	11,4	6,5	3,4	2,36	1,22	0,7	0,4
X_{T} , Ом	25,7	16,8	10,7	9,33	5,36	3,36	2,16
$\Delta P_{\text{к.з}}$, кВт	2,65	3,7	5,5	8,5	12,02	18	25
$\Delta P_{\text{ст}}$, кВт	0,73	0,945	1,2	1,56	2,45	3,3	4,6
$\Delta Q_{\text{ст}}$, квар	3,84	5,75	8,4	12,6	14	20,8	25
$F_{\text{к}}$, мм ²	35	35	35	35	50	70	120
$r_{\text{ок}}$, Ом/км	0,92	0,92	0,92	0,92	0,64	0,46	0,26
$x_{\text{ок}}$, Ом/км	0,088	0,088	0,088	0,088	0,082	0,079	0,076
Шинопровод	ШРА-73	ШРА-73	ШРА-74	ШМА-73	ШМА-73	ШМА-68Н	ШМА-68Н
$r_{\text{ош}}$, Ом/км	125	81,25	53,13	37,5	19,38	16,88	8,13
$x_{\text{ош}}$, Ом/км	93,75	62,5	46,9	43,75	26,88	14,38	12,5

Характер зависимостей активного и реактивного сопротивления трансформатора от его номинальной мощности $S_{\text{НОМ.Т}}$ дает возможность аппроксимировать их убывающей степенной функцией (табл. 12.4). Удельные реактивные сопротивления кабелей изменяются в пределах $x_{\text{ок}} = 0,088 \dots 0,076$, т.е. очень слабо зависят от номинальной мощности трансформатора.

Удельные активное и реактивное сопротивления шинпровода зависят от номинальной мощности трансформатора и уменьшаются с ее увеличением.

Таблица 12.4

Уравнения аппроксимации зависимостей параметров элементов электрической сети системы электроснабжения при изменении $S_{\text{НОМ.Т}}$ от 160 до 2500 кВ·А

Параметр	Точное выражение
$r_{\text{ок}}$, Ом/км	$304 S_{\text{НОМ.Т}}^{-0,89}$
$x_{\text{ок}}$, Ом/км	$0,1209 S_{\text{НОМ.Т}}^{-0,06}$
$r_{\text{ош}}$, Ом/км	$16552 S_{\text{НОМ.Т}}^{-0,96}$
$x_{\text{ош}}$, Ом/км	$4112 S_{\text{НОМ.Т}}^{-0,74}$
K_{T} , Ом	$5109 S_{\text{НОМ.Т}}^{-1,21}$
X_{T} , Ом	$2270 S_{\text{НОМ.Т}}^{-0,88}$
$\Delta P_{\text{к.з}}$, кВт	$0,0096 S_{\text{НОМ.Т}} + 1,78$
$\Delta P_{\text{ст}}$, кВт	$0,0017 S_{\text{НОМ.Т}} + 0,56$

Зависимости потерь КЗ $\Delta P_{к.з}$ и активных и реактивных потерь холостого хода $\Delta P_{ст}$, $\Delta Q_{ст}$ в зависимости от $S_{ном.т}$ представляют собой прямые (см. табл. 12.4).

12.9. Общие понятия о расчете разомкнутой распределительной сети

На рис. 12.7 приведена схема блочной электропередачи.

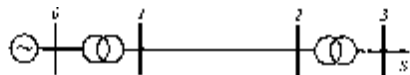


Рис. 12.7. Схема блочной электропередачи

На этой схеме узел 0 - генераторные шины электростанции, ветвь 0 - 1 - повышающая трансформаторная подстанция, ветвь 1 - 2 - воздушная линия передачи на напряжение больше 35 кВ, ветвь 2 - 3 - понижающая трансформаторная подстанция, узел 3 - вторичные шины понижающей подстанции с нагрузкой 5.

Схема замещения передачи приведена на рис. 12.8.

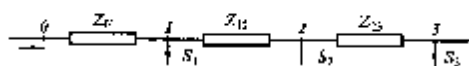


Рис. 12.8. Схема замещения блочной электропередачи

Здесь Z_{01} - полное сопротивление обмоток трансформатора повышающей подстанции; Z_{12} - то же линии передачи; Z_{23} - то же трансформатора понижающей подстанции; ΔS_1 - сумма потерь мощности холостого хода трансформаторов повышающей подстанции и половины потерь мощности в линии; ΔS_2 - сумма потерь мощности холостого хода трансформаторов понижающей подстанции и половины потерь мощности в линии; S_3 - полная мощность нагрузки шин вторичного напряжения понижающей подстанции.

Схема замещения состоит из трех похожих элементов: ветвь и узел нагрузки. Такой стандартный элемент представлен на рис. 12.9.

Очевидно, если в общем виде установить зависимости между электрическими величинами для одного такого стандартного элемента, эти зависимости останутся справедливыми для любого элемента сети.

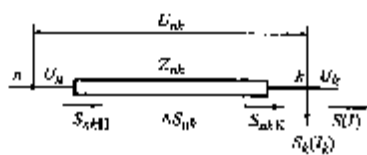


Рис. 12.9. Схема замещения стандартного элемента электропередачи

Расчет режима имеет целью по заданным нагрузкам узлов и заданной величине напряжения в одной из точек сети определить нагрузки всех ее ветвей, напряжения всех узлов и величину потерь мощности во всех ее элементах.

12.10. Зависимости между электрическими величинами для элемента сети

Формулы, устанавливающие зависимости между электрическими величинами для элемента сети, представленного на рис. 12.9, известны из курса электротехники.

Электрические величины для элемента сети, представленного на рис. 12.9, следующие:

Z_{nk} - комплексное выражение полного сопротивления одной фазы ветви $n-k$;
 S_k, I_k - задающая нагрузка узла k , выраженная соответственно комплексным значением полной трехфазной мощности или тока в одной фазе;
 S, I - нагрузка, поступающая из узла k в соседнюю ветвь (или в соседние ветви) сети;
 S_{nkH} - нагрузка, поступающая из узла n в начало ветви $n-k$;
 S_{nkK} - нагрузка, поступающая из ветви $n-k$ (конец ветви) в узел k ;
 $U_k, U_{\phi k}$ - комплексные выражения соответственно линейного и фазного напряжения в узле k ;
 $U_n, U_{\phi n}$ - комплексные выражения соответственно линейного и фазного напряжения в узле n ;
 $U_{nk}, U_{\phi nk}$ - падение соответственно линейного и фазного напряжения в ветви $n-k$;
 ΔS_{nk} - комплексное выражение потерь мощности в ветви $n-k$.

$I_{nkH} = I_{nkK} = I_{nk} = I_k + I$ – токи в начале и в конце ветви $n-k$.

Между указанными величинами существуют следующие зависимости, известные из электротехники:

$$S_{nkK} = S_k + S; \quad S_{nkH} = S_{nkK} + \Delta S_{nk}; \quad (12.25)$$

$$U_{nk} = \sqrt{3} I_{nk} Z_{nk}; \quad U_{\phi, nk} = I_{nk} Z_{nk}; \quad U_{\phi n} = U_{nk} + U_{\phi, nk} \quad (12.26)$$

Штрих или скобка, поставленные над обозначением электрической величины, указывают, что величина представлена соответственно комплексным числом или сопряженным комплексным числом.

Реальный расчет всех указанных величин возможен с использованием метода последовательных приближений (метод итераций), так как определение падения напряжения и потерь мощности возможно лишь при условии, что задано напряжение в узле k . В действительности величина напряжения может быть задана совсем в другом узле сети, например на генераторных шинах. Решение задачи расчета режима сети не может быть начато с узла n , так как неизвестна величина нагрузки, поступающей из этого узла в сеть.

Метод последовательных приближений заключается в следующем. На основании приближенного расчета или опыта лица, выполняющего расчет, оценивается величина напряжения в узле k и выполняется расчет режима сети исходя из принятого приближенного значения напряжения. В результате расчета определяется величина напряжения в узле n и сравнивается с заданной величиной напряжения в этом узле. В соответствии с полученной ошибкой корректируется величина напряжения в узле k и расчет повторяется (выполняется следующая итерация расчета). Повторные расчеты выполняются до тех пор, пока ошибка в определении напряжения в узле n не станет меньше допустимой. Этот способ мало пригоден для так называемого ручного счета, в то же время он получил широкое применение при выполнении расчетов на ЭВМ.

12.11. Упрощенный метод расчета параметров режима

При расчете распределительных сетей допускается ряд упрощений, позволяющих во многих случаях с достаточной для практических целей точностью получить необходимые результаты более простыми средствами.

Векторная диаграмма фазных напряжений и токов для схемы замещения элемента, изображенного на рис. 12.9, представлена на рис. 12.10.

Диаграмма токов соответствует формуле $I_{nk} = I_k + I$; а диаграмма напряжений

$U_{\phi n} = U_{\phi k} + U_{\phi nk}$. Вектор напряжения $U_{\phi k}$ узла k совмещен с осью действительных величин (от-

ляют потерями напряжения (разностью модулей). Кроме того, реальное напряжение в узле заменяют номинальным напряжением $U_{ном}$. Потери напряжения в ветви между узлами n и k :

$$\Delta U_{nk} = (P_{nk} R_{nk} + Q_{nk} X_{nk}) / U_{ном}. \quad (12.32)$$

При несовпадении направлений активной и реактивной мощности необходимо учитывать направление реактивной мощности в ветви

$$\Delta U_{nk} = (P_{nk} R_{nk} - Q_{nk} X_{nk}) / U_{ном}. \quad (12.33)$$

Уровень напряжения в узле k при заданном напряжении U_n в узле n :

$$U_k = U_n - \Delta U_{nk}. \quad (12.34)$$

Уровень напряжения в узле n при заданном напряжении U_n в узле k :

$$U_n = U_k + \Delta U_{nk}. \quad (12.35)$$

Для оценки качества напряжения (см. гл. 20) определяют разности, между фактическим уровнем напряжения U в каком-либо узле и номинальным напряжением $U_{ном}$, которая при установившихся режимах называется *отклонением напряжения от номинального* $\delta U = U - U_{ном}$,

Составляющие потерь полной мощности $\Delta S_{nk} = \Delta P_{nk} + j\Delta Q_{nk}$.

$$\begin{aligned} \Delta P_{nk} &= R_{nk} (I_{nk})^2 = R_{nk} [(P_{nkK})^2 + (Q_{nkK})^2] / (U_{ном})^2; \\ \Delta Q_{nk} &= X_{nk} (I_{nk})^2 = X_{nk} [(P_{nkK})^2 + (Q_{nkK})^2] / (U_{ном})^2; \end{aligned} \quad (12.36)$$

12.12. Потери мощности и напряжения в элементах электрических сетей промышленных предприятий с учетом статических характеристик приемников электроэнергии и батарей конденсаторов

Система электроснабжения промышленного предприятия состоит из подсистем. Подсистемой можно считать участок, включающим в себя цеховой трансформатор, питающий этот трансформатор кабель высокого напряжения, цеховую электросеть и приемники этой сети.

На рис. 12.11 показана схема замещения, на которой представлены эквивалентное сопротивление цеховой сети и обобщенный электропотребитель. Батарея конденсаторов (БК) может быть подключена или к шинам низкого напряжения трансформатора БК_т, или к какому-либо участку цеховой сети непосредственно у потребителей БК_п.

Величины активных и реактивных нагрузок электропотребителей с учетом их статических характеристик по напряжению (см. разд. 12.7) определяются по следующим формулам:

$$\begin{aligned} P_{\Pi}(U_{\Pi*}) &= (A_0 + A_1 U_{\Pi*}) P_{\Pi.НОМ}; \\ Q_{\Pi}(U_{\Pi*}) &= (B_0 + B_1 U_{\Pi*} + B_2 U_{\Pi*}^2) Q_{\Pi.НОМ}. \end{aligned} \quad (12.37)$$

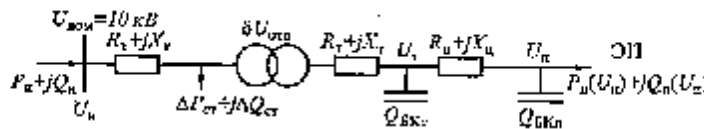


Рис. 12.11. Схема замещения участка цеховой сети

Выдаваемая БК реактивная мощность пропорциональна квадрату напряжения $U_{\delta*}$ (в отн.ед. к номинальному) на зажимах:

$$Q_{БК}(U_{\delta*}) = Q_{БКном} U_{\delta*}^2 = C_Q Q_{\Pi.НОМ} U_{\delta*}^2, \quad (12.38)$$

где C_Q - степень компенсации реактивной мощности, равная отношению реактивной мощности БК $Q_{БК\text{ ном}}$ при номинальном напряжении ($Q_{\delta^*} = 1$) к реактивной нагрузке электропотребителя $Q_{п. ном}$ при номинальном напряжении

$$C_Q = Q_{БК\text{ ном}} / Q_{п. ном}. \quad (12.39)$$

Мощность, поступающая от источника питания $P_{и} + jQ_{и}$ (см. рис. 12.11), определяется мощностью потребления $P_{п} + jQ_{п}$, нагрузочными потерями на передачу $\Delta P_c + j\Delta Q_c$ и потерями в стали трансформатора $\Delta P_{ст} + j\Delta Q_{ст}$, а также величиной реактивной мощности, выдаваемой БК. Все эти величины зависят от напряжения, т. е.

$$\begin{aligned} P_{и} &= P_{п}(U_{п^*}) + \Delta P_c(U_{c^*}) + \Delta P_{ст}(U_{т^*}); \\ Q_{и} &= Q_{п}(U_{п^*}) + \Delta Q_c(U_{c^*}) + \Delta Q_{ст}(U_{т^*}) - Q_{БК}(U_{\delta^*}). \end{aligned} \quad (12.40)$$

Или в отн. ед. к $P_{п. ном}$ и $Q_{п. ном}$:

$$\begin{aligned} P_{и^*} &= P_{и} / P_{п. ном} = P_{п^*}(U_{п^*}) + \Delta P_{c^*}(U_{c^*}) + \Delta P_{ст^*}(U_{т^*}), \\ Q_{и^*} &= Q_{и} / Q_{п. ном} = Q_{п^*}(U_{п^*}) + \Delta Q_{c^*}(U_{c^*}) + \Delta Q_{ст^*}(U_{т^*}) - Q_{БК^*}(U_{\delta^*}). \end{aligned} \quad (12.41)$$

Отклонения напряжения от номинального значения влияют в соответствии со статическими характеристиками на потребление активной и реактивной мощности приемниками электроэнергии и выдачу реактивной мощности конденсаторами. Уровни напряжения в электросетях и компенсация реактивной мощности влияют на потери мощности при передаче электроэнергии. В свою очередь, установка в цеховых сетях конденсаторов влияет на уровни напряжения, т. е. эти факторы режима взаимосвязаны.

12.12.1. Влияние статических характеристик потребителей на нагрузочные потери мощности в элементе сети

Исследуем влияние статических характеристик потребителей на нагрузочные потери мощности в пассивном элементе электрической сети промпредприятия, т. е. $\Delta S_c = \Delta P_c + j\Delta Q_c$ для схемы рис. 12.11. При подключении конденсаторов к электропотребителю:

$$\Delta S_c = \frac{(A_0 + A_1 U_c)^2 P_{п. ном}^2 + (B_0 + B_1 U_{п^*} + (B_2 C_{QP}) U_{п^*})^2 Q_{п. ном}^2}{U_{п}^2} (R_c + jX_c), \quad (12.42)$$

где $R_c = R_k + R_t + R_{ц}$; $X_c = X_k + X_t + X_{ц}$, если $C_Q = C_{QP}$.

Преобразуем (12.42):

$$\Delta S_c = \Delta S_{ном} (P_{п. ном}) I_*^2$$

где $\Delta S_{ном} (P_{п. ном}) = \frac{(P_{п. ном})^2}{(U_{п. ном})^2} (R_c + jX_c)$ - потери полной мощности в сети при протекании

только активной мощности потребителя при номинальном напряжении $U_{п. ном^*}$;

I_* - полный ток в ветви в отн. ед. к $I_{ном} = P_{п. ном} / U_{ном}$,

$$I_*^2 = \frac{(A_0 + A_1 U_{п^*})^2 + tg^2 j [B_0 + B_1 U_{п^*} + (B_2 - C_{QP}) (U_{п^*})^2]}{(U_{п^*})^2}. \quad (12.43)$$

На характер изменения $I_*^2 = f(U_{п^*})$ оказывает влияние вид статических характеристик, особенно по реактивной мощности, так как регулирующий эффект реактивной мощности больше, чем активной.

Для крутых статических характеристик I_*^2 увеличивается, для средних статических характеристик I_*^2 слабо увеличивается, для пологих статических характеристик I_*^2 слабо уменьшается. Если статические характеристики не учитываются, то I_*^2 уменьшается.

При увеличении напряжения на 1 % для крутых статических характеристик I_*^2 увеличивается на 4,6%, для средних статических характеристик - на 1,5 %, для пологих статических характеристик уменьшается на 1,25%, без учета статических характеристик - на 4%.

Зависимости $I_*^2 = f(U_{п*})$ практически линейны при изменении $U_{п*}$ от 0,95 до 1,05, т.е.

$$I_*^2 = d_0 + d_1 U_{п*}. \quad (12.44)$$

Потери активной мощности в сети при протекании активной мощности нагрузки $P_{п.ном}$ (в отн. ед. к $P_{п.ном}$) могут быть представлены как

$$\Delta P_{C*} = \Delta P_{ном*} (P_{п.ном}) I_*^2 = \frac{(P_{п.ном})^2}{(U_{п.ном})^2} R_C I_*^2 = K_{з.а} V_C I_*^2, \quad (12.45)$$

где $K_{з.а} = K_3 \cos \varphi$ - коэффициент загрузки трансформатора по активной мощности, K_3 - по полной мощности; V_C - потери напряжения в активном сопротивлении сети (в отн. ед. к $U_{ном}$) при протекании мощности, равной номинальной мощности трансформатора $S_{ном.т}$

$$V_C = \frac{S_{ном.т}}{(U_{ном})^2} R_C. \quad (12.46)$$

На рис. 12.12 приведены графики функции $\Delta P_{C*} = f(S_{ном.т})$ при $U_{п*} = 1$ и для крутых статических характеристик, $K_3 = 0,9$; $\text{tg} \varphi = 1$; длине кабеля напряжением 10 кВ $L_{к} = 1$ км, длине шинпровода напряжением 0,4 кВ $L_{ш} = 0,2$ км, т.е. при возможных наибольших сопротивлениях сети.

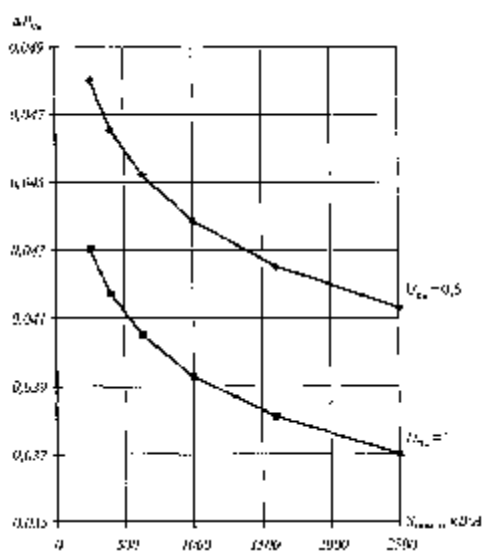


Рис. 12.12. Зависимости нагрузочных потерь активной мощности (в отн. ед.) в сети $\Delta P_{C*} = f(S_{ном.т})$ при $U_{п*} = 1$ и 1,05

Из графиков видно, что при изменении $S_{ном.т}$ от 250 кВ·А до 2500 кВ·А нагрузочные потери активной мощности ΔP_{C*} при $U_{п*} = 1$ изменяются от 0,043 до 0,037, а при $U_{п*} = 1,05$ - от 0,048 до 0,041. Следовательно, влияние изменения напряжения на потери активной мощности

находится в пределах долей процента от величины мощности, потребляемой от источника питания.

Если пренебречь изменением нагрузочных потерь мощности при изменении нагрузки в соответствии со статическими характеристиками, т.е. при $A_0 = 1$, $B_{0л} = 1$, то в (12.42) следует принять $U_{п*} = 1$, тогда

$$I_*^2 = 1 + tgj^2 (1 - C_{QП})^2. \quad (12.47)$$

12.12.2. Потери напряжения в элементах электрической сети предприятия с учетом статических характеристик нагрузки

Потери напряжения (в отн. ед.) в электрической сети (см. рис. 12.6) определяются

$$\Delta U_{(И-П)*}(C_{QT}) = K_{з.а} \{ (V_{к} + V_{Т}) (\Delta U_{(И-Т)**}) + V_{у} (\Delta U_{(И-Т)**}) \}; \quad (12.48)$$

$$\Delta U_{(И-П)*}(C_{QП}) = K_{з.а} (V_{к} + V_{Т} + V_{у}) (\Delta U_{(И-Т)**}), \quad (12.49)$$

где $\Delta U_{(и-п)**}$, $\Delta U_{(и-т)**}$, $\Delta U_{(т-п)**}$ - доля потерь напряжения, зависящая от вида статических характеристик, tgj , C_{Qj} , $U_{п*}$:

$$\Delta U_{(i-j)**} = \frac{(A_0 + A_1 U_{п*}) + e_{(i-j)} tgj (B_0 + B_1 U_{п*} + (B_2 - C_{Qj}) (U_{п*})^2)}{U_{п*}}, \quad (12.50)$$

где $e_{(i-j)}$ - отношение суммарных реактивных и активных сопротивлений между узлами i и j сети.

Все зависимости могут быть аппроксимированы линейной функцией, т.е.

$$\Delta U_{(i-j)**} = h_0 + h_1 U_{п*}, \quad (12.51)$$

где

$$h_0 = A_0 + 1 + e_{(i-j)} tgj (B_0 - B_2 + 1);$$

$$h_1 = -[A_0 + e_{(i-j)} tgj (B_0 - B_2 + C_{Qj})]. \quad (12.52)$$

Или для линеаризованных статических характеристик:

$$h_0 = A_0 + 1 + e_{(i-j)} tgj (B_{0л} + 1);$$

$$h_1 = -[A_0 + e_{(i-j)} tgj (B_{0л} + C_{Qj})]. \quad (12.53)$$

Следовательно, регулирующие эффекты нагрузки оказывают существенное влияние на потери напряжения в сети и если их не учитывать, это может привести к значительным погрешностям при расчетах параметров режимов в промышленных электрических сетях. Однако при коэффициенте загрузки $K_3 < 0,5$, степени компенсации реактивной мощности $C_Q > 0,5$, коэффициенте реактивной мощности $tgj < 0,5$ влияние статических характеристик нагрузки становится незначительным и при приближенных расчетах можно принять, что потери напряжения в сети не меняются при изменении напряжения.

КОМПЕНСАЦИЯ РЕАКТИВНЫХ МОЩНОСТЕЙ В СИСТЕМЕ ЭЛЕКТРОСНАБЖЕНИЯ

13.1. Параметры режимов электрических систем

Режим работы электрической системы характеризуется значениями показателей ее состояния, называемых *параметрами режимов*. Все процессы в электрических системах можно охарактеризовать тремя параметрами: напряжением, током и активной мощностью. Но для удобства расчетов режимов применяются и другие параметры, в частности, реактивная и полная мощность. Произведение показаний вольтметра и амперметра в цепи переменного тока называется *полной мощностью*. Для трехфазной цепи она выражается формулой:

$$S = \sqrt{3}IU, \quad (13.1)$$

где I - ток в одной фазе; U - линейное напряжение.

Активная мощность трехфазного переменного тока определяется по формуле

$$P = \sqrt{3}IU \cos \varphi. \quad (13.2)$$

Множитель $\cos \varphi$ называется *коэффициентом мощности*. Угол φ указывает сдвиг по фазе тока и напряжения.

На основании этих выражений полная мощность S представляется гипотенузой прямоугольного треугольника, один катет которого представляет активную мощность $P = S \cos \varphi$, а другой - реактивную $Q = S \sin \varphi$.

Реактивная мощность находится также из выражения

$$Q = P \operatorname{tg} \varphi, \quad (13.3)$$

где $\operatorname{tg} \varphi$ - коэффициент реактивной мощности.

Следует помнить об условности толкования Q как мощности. Только активная мощность и энергия могут совершать работу и преобразовываться в механическую, тепловую, световую и химическую энергию. Активная мощность обусловлена преобразованием энергии первичного двигателя, полученной от природного источника, в электроэнергию. Реактивная мощность не преобразуется в другие виды мощности, не совершает работу и поэтому называется мощностью условно. Реактивная мощность идет на создание магнитного и электрических полей. Для анализа режимов в цепях синусоидального тока реактивная мощность является очень удобной характеристикой, широко используемой на практике.

13.2. Баланс активных мощностей

Особенностью производства и потребления электроэнергии является равенство выработанной и израсходованной в единицу времени электроэнергии (мощности). Следовательно, в электрической системе должно выполняться равенство (баланс) для активных мощностей

$$P_{\Gamma} = P_{\text{потр}} + \Delta P_{\text{пер}} + P_{\text{с.н}}, \quad (13.4)$$

где P_{Γ} - суммарная активная мощность, отдаваемая в сеть генераторами электростанций, входящих в систему; $P_{\text{потр}}$ - суммарная совмещенная активная нагрузка потребителей системы; $\Delta P_{\text{пер}}$ - суммарные потери активной мощности во всех элементах передачи электроэнергии (линиях, трансформаторах) по электрическим сетям; $P_{\text{с.н}}$ - суммарная активная нагрузка собственных нужд всех электростанций системы при наибольшей нагрузке потребителя.

Основная доля выработанной мощности идет на покрытие нагрузки потребителей. Суммарные потери на передачу зависят от протяженности линий электрических сетей, их сечений и числа трансформаций и находятся в пределах 5... 15% от суммарной нагрузки. Нагрузка собственных нужд электростанций зависит от их типа, рода топлива и типа оборудования; она составляет для тепловых электростанций 5... 12%, для гидроэлектростанций - 0,5... 1% от мощности электростанции.

Равенство (13.4) позволяет определить рабочую активную мощность системы. Располагаемая мощность генераторов $P_{Г.расп}$ системы несколько больше, чем рабочая мощность в режиме максимальных нагрузок $P_{Г.мах}$ требуется учитывать необходимость резервирования при аварийных и плановых (ремонтных) отключениях части основного оборудования электроэнергетической системы:

$$P_{Г.расп} = P_{Г.мах} + P_{Г.рез}, \quad (13.5)$$

где $P_{Г.рез}$ - мощность резерва системы, который должен быть не меньше 10% ее рабочей мощности.

При нарушении баланса активных мощностей, например, если

$$P_{Г.расп} < P_{номп} + \Delta P_{пер} + P_{с.н}, \quad (13.6)$$

происходит снижение частоты в системе.

13.3. Баланс реактивных мощностей

В электрической системе суммарная генерируемая реактивная мощность должна быть равна потребляемой реактивной мощности. В отличие от активной мощности, источниками которой являются только генераторы электростанций, реактивная мощность генерируется как ими, так и другими источниками, к которым относятся воздушные и кабельные линии разных напряжений $Q_{л}$, а также установленные в сетях источники реактивной мощности (ИРМ) (компенсирующие устройства - КУ) мощностью $Q_{КУ}$

Поэтому баланс реактивной мощности в электрической системе представляется уравнением

$$Q_{Г} + Q_{л} + Q_{КУ} = Q_{номп} + \Delta Q_{пер} + Q_{с.н}. \quad (13.7)$$

Следует отметить, что уравнение баланса реактивных мощностей связано с уравнением баланса активных мощностей, так как

$$\begin{aligned} Q_{Г} &= P_{Г} \operatorname{tg} j_{Г}; \\ Q_{номп} &= P_{номп} \operatorname{tg} j_{номп}. \end{aligned} \quad (13.8)$$

Генерация реактивной мощности на электростанциях зависит от числа и активной мощности работающих агрегатов, а потребление реактивной мощности - от состава электроприемников. При номинальном коэффициенте мощности генераторов $\cos \varphi_{Г} = 0,85$ коэффициент реактивной мощности $\operatorname{tg} j_{Г} = 0,6$. Для потребителей коэффициент реактивной мощности $\operatorname{tg} j_{потр} = 0...3$.

Потери реактивной мощности на передачу в основном определяются потерями реактивной мощности в трансформаторах, при Трех-четырех трансформациях суммарные потери мощности в Трансформаторах могут достигать 40% от передаваемой полной мощности.

В линиях напряжением 110 кВ и выше генерация реактивной мощности (зарядная мощность) компенсирует реактивные потери в линиях и может превысить их.

Таким образом, при выборе активной мощности генераторов энергосистемы по условию баланса активных мощностей и при работе генераторов с номинальным коэффициентом мощности генерируемая суммарная реактивная мощность без дополнительно используемых ИРМ может оказаться меньше требуемой по условию баланса реактивных мощностей:

$$Q_{Г} + Q_{л} < Q_{номп} + \Delta Q_{пер} + Q_{с.н}. \quad (13.9)$$

В этом случае образуется дефицит реактивной мощности, который приводит к следующему:

большая загрузка реактивной мощностью генераторов электростанций приводит к перегрузке по току генераторов;

передача больших потоков реактивной мощности от генераторов по элементам сети приводит к повышенным токовым нагрузкам и, как следствие, к увеличению затрат на сооружение сети, повышенным потерям активной мощности;

недостаток реактивной мощности в системе влечет за собой снижение напряжения в узлах электрических сетей и у потребителей.

Для получения баланса реактивных мощностей вблизи основных потребителей реактивной мощности устанавливают дополнительные источники с выдаваемой реактивной мощностью Q_{KV}

При избытке реактивной мощности в системе, т.е. при

$$Q_G + Q_{\Delta} + Q_{KV} > Q_{\text{потр}} + \Delta Q_{\text{пер}} + Q_{\text{с.н}}, \quad (13.10)$$

В элементах электрической сети возникают перетоки реактивной мощности, встречные направлению потоков активной мощности, что приводит к повышению напряжений в узлах и увеличению потерь мощности. Данный режим характерен для периода минимальных нагрузок в системе.

Отсюда возникает задача оптимизации режима реактивной мощности в системе электроснабжения промышленного предприятия, выбора типа и мощности, а также места установки компенсирующих устройств. В системах электроснабжения городов с коммунально-бытовой нагрузкой компенсирующие устройства обычно не устанавливаются.

13.4. Исходные положения по компенсации реактивной мощности в системах электроснабжения промышленных предприятий

При выборе средств компенсации реактивной мощности в системах электроснабжения промышленных предприятий необходимо различать две группы промышленных сетей в зависимости от состава их нагрузок:

сети общего назначения с режимом прямой последовательности основной частоты 50 Гц;

сети со специфическими нелинейными, несимметричными и резкопеременными нагрузками.

В данном разделе рассматриваются вопросы компенсации реактивной мощности в промышленных сетях общего назначения.

На начальной стадии проектирования определяются наибольшие суммарные расчетные нагрузки предприятия при естественном (т. е. до установки КУ) коэффициенте реактивной мощности $P_{\text{расчПП}}$, $Q_{\text{расчПП}}$.

Наибольшая суммарная нагрузка предприятия, принимаемая для определения мощности компенсирующих устройств,

$$Q_{\text{max III}} = L_{0\text{max}} Q_{\text{расчПП}}, \quad (13.11)$$

где $L_{0\text{max}}$ - коэффициент, учитывающий несовпадение по времени наибольшей активной нагрузки системы и реактивной мощности промышленного предприятия. Значения для разных отраслей промышленности $L_{0\text{max}} = 0,75 \dots 0,95$.

Значения наибольших реактивной и активной нагрузок предприятия сообщаются в энергосистему для определения значения экономически оптимальной реактивной мощности, которая может быть передана предприятию в режимах наибольшей и наименьшей активных нагрузок энергосистемы, соответственно $Q_{\text{с1}}$ и $Q_{\text{с2}}$.

По реактивной мощности $Q_{\text{с1}}$ определяется суммарная мощность компенсирующих устройств предприятия, а в соответствии с заданным значением $Q_{\text{с2}}$ - регулируемая часть компенсирующих устройств.

Суммарная мощность компенсирующих устройств

$$Q_{KV} = Q_{\text{max III}} - Q_{\text{с1}}, \quad (13.12)$$

В период минимальных активных нагрузок системы входная реактивная мощность предприятия должна быть равна Q_{32} , Для чего требуется отключение части установленной на предприятии мощности КУ. В качестве средств компенсации реактивной мощности используются статические конденсаторы напряжением до и выше 1 кВ и синхронные двигатели.

13.5. Основные потребители реактивной мощности на промышленных предприятиях

Рассмотрим основные виды электроприемников различного технологического назначения, электропотребителей разных отраслей промышленности, характер их нагрузок и особенности режимов работы.

Электродвигатели применяются в приводах различных производственных механизмов на всех промышленных предприятиях. Электропривод представляет собой комплекс электрических машин, аппаратов и систем управления, в котором электродвигатели конструктивно связаны с исполнительным механизмом и преобразуют электрическую энергию в механическую работу. В установках, не требующих регулирования скорости в процессе работы, применяются исключительно электроприводы переменного тока (асинхронные и синхронные двигатели).

Нерегулируемые электродвигатели переменного тока - основной вид электроприемников в промышленности, на долю которого приходится около 2/3 суммарной мощности. Доля электропотребления асинхронными двигателями напряжением 0,38 кВ составляет 52% в машиностроении. Характер потребления реактивной мощности асинхронными двигателями описан в следующем разделе.

Электротермия, электросварка, электролиз и прочие потребители составляют около 1/3 суммарной промышленной нагрузки.

Электротермические приемники в соответствии с методами нагрева делятся на следующие группы: дуговые электропечи для плавки черных и цветных металлов, установки индукционного нагрева для плавки и термообработки металлов и сплавов, электрические печи сопротивления, электросварочные установки, термические коммунально-бытовые приборы.

Наибольшее распространение в цеховых электрических сетях напряжением 0,38 кВ имеют печи сопротивления и установки индукционного нагрева. Печи сопротивления прямого и косвенного действия имеют мощность до 2000 кВт и подключаются к сети напряжением 0,38 кВ, коэффициент мощности близок к 1,0.

Индукционные плавильные печи промышленной и повышенной частоты представляют собой трехфазную электрическую нагрузку «спокойного» режима работы. Печи повышенной частоты питаются от вентильных преобразователей частоты, к которым подводится переменный ток напряжением 0,4 кВ. Индукционные печи имеют низкий коэффициент мощности: от 0,1 до 0,5. Электросварочные установки переменного тока дуговой и контактной сварки представляют собой однофазную неравномерную и несинусоидальную нагрузку с низким коэффициентом мощности: 0,3 для дуговой сварки и 0,7 - для контактной.

Электрохимические и электролизные установки работают на постоянном токе, который получают от преобразовательных подстанций, выпрямляющих трехфазный переменный ток. Коэффициент мощности установок 0,8...0,9.

Установки электрического освещения с лампами накаливания, люминесцентными, дуговыми, ртутными, натриевыми, ксеноновыми лампами применяются на всех предприятиях для внутреннего и наружного освещения. В производственных цехах в настоящее время применяются преимущественно дуговые ртутные лампы высокого давления типов ДРЛ и ДРИ 220 В. Аварийное освещение, составляющее 10% общего, выполняется лампами накаливания. Коэффициент мощности светильников с индивидуальными конденсаторами 0,9...0,95, а без них - 0,6. Лишь лампы накаливания имеют коэффициент мощности 1,0.

13.6. Потребление реактивной мощности асинхронными двигателями

В настоящее время наиболее распространенное выражение реактивной нагрузки асинхронного двигателя имеет вид:

$$q = (q_{\text{ном}} - q_0)(K_3)^2 + q_0, \quad (13.13)$$

где $q_{\text{ном}}$ - номинальная реактивная мощность АД, которая может быть определена по паспортным данным двигателя.

$$q_{\text{ном}} = \frac{P_{\text{ном}}}{h_{\text{ном}}} \text{tg} j_{\text{ном}}. \quad (13.14)$$

После некоторых преобразований получим выражение полной реактивной нагрузки

$$q_{\text{ном}} = \frac{P_{\text{ном}}}{h_{\text{ном}}} \left[\frac{I_{\text{х.х}}}{I_{\text{ном}} \cos j_{\text{ном}}} + (K_3)^2 \left(\text{tg} j_{\text{ном}} \frac{I_{\text{х.х}}}{I_{\text{ном}} \cos j_{\text{ном}}} \right) \right], \quad (13.15)$$

где $P_{\text{ном}}$ - номинальная полезная активная мощность на валу, указываемая на заводском щитке; $I_{\text{ном}}$ - номинальное фазное значение тока статора; $I_{\text{х.х}}$ - ток холостого хода электродвигателя; $\eta_{\text{ном}}$ - коэффициент полезного действия; $K_3 = p/p_{\text{ном}}$ - коэффициент загрузки АД по активной мощности; $\text{tg} j_{\text{ном}}$ - коэффициент реактивной мощности, соответствующий номинальному коэффициенту мощности $\cos \varphi_{\text{ном}}$ указанному на щитке.

Для удобства расчетов преобразуем формулу (13.15) в следующую:

$$q = a_1 (K_3)^2 + b_1, \quad (13.16)$$

$$\text{где } a_1 = \frac{P_{\text{ном}}}{\eta_{\text{ном}}} \text{tg} j_{\text{ном}} - 3U_{\text{ном}} I_{\text{х.х}} = \frac{P_{\text{ном}}}{\eta_{\text{ном}}} \left(\text{tg} j_{\text{ном}} - \frac{I_{\text{х.х}}}{\cos j_{\text{ном}}} \right) \quad (13.17)$$

$$b_1 = q_0 = 3U_{\text{ном}} I_{\text{х.х}}$$

Здесь $U_{\text{ном}}$ - номинальное напряжение двигателя, $I_{\text{х.х}}$ - относительный ток холостого хода АД.

На рис. 13.1 и 13.2 приведены зависимости коэффициентов a_1 и b_1 от активной номинальной мощности $P_{\text{ном}}$ при числе пар полюсов $n = 1, 2, 3, 4$ для короткозамкнутых АД серии 4А.

Коэффициент реактивной мощности $\text{tg} j_{\text{АД}}$ зависит от КЗ АД и определяется следующим выражением:

$$\text{tg} j = aK_3 + \frac{b}{K_3}, \quad (13.18)$$

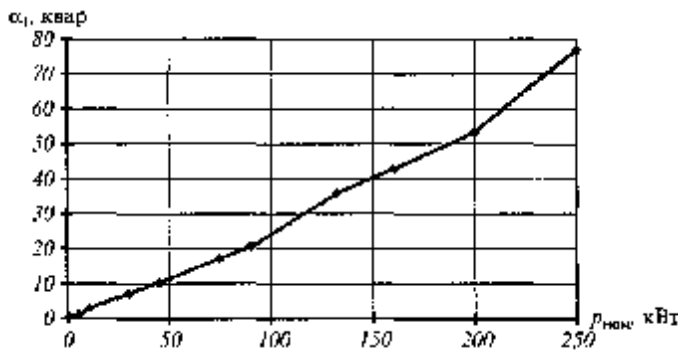


Рис. 13.1. Графики зависимостей коэффициента a_1 от активной номинальной

мощности АД

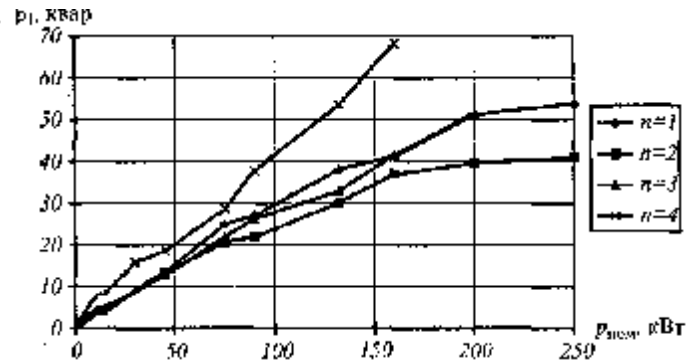


Рис. 13.2. Графики зависимостей коэффициента β_1 от активной номинальной мощности и числа пар полюсов n АД

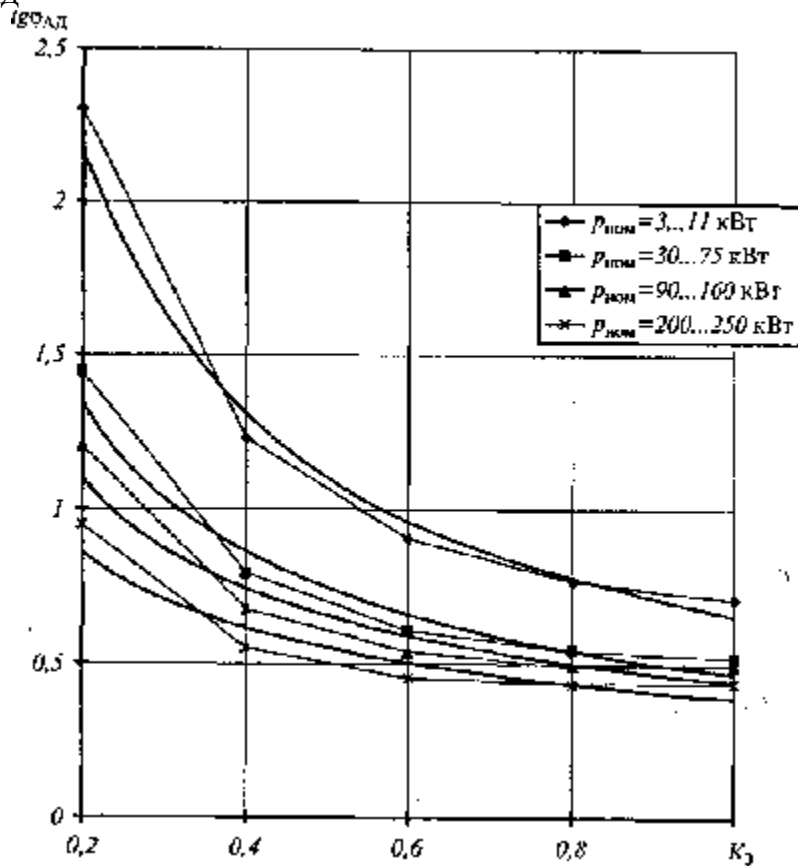


Рис. 13.3. Графики зависимостей коэффициента реактивной мощности от коэффициента загрузки для АД различных групп мощностей

На рис. 13.3 представлены графики зависимостей $\text{tg} \varphi_{\text{АД}} = f(K_3)$ для АД различных групп мощностей.

13.7. Источники реактивной мощности (компенсирующие устройства)

На промышленных предприятиях применяют следующие компенсирующие устройства: для компенсации реактивной мощности - синхронные двигатели и параллельно включаемые батареи силовых конденсаторов;

для компенсации реактивных параметров передачи - батареи силовых конденсаторов последовательного включения.

13.7.1. Синхронные двигатели как источник реактивной мощности

Основное назначение синхронных двигателей - выполнение механической работы, следовательно, он является потребителем активной мощности. При перевозбуждении СД его э.д.с. больше напряжения сети, в результате вектор тока статора опережает вектор напряжения, т. е. имеет емкостной характер, а СД выдают реактивную мощность. При недо возбуждении СД является потребителем реактивной мощности. При некотором режиме возбуждения СД его коэффициент мощности равен единице. Изменение тока возбуждения позволяет плавно регулировать генерируемую СД реактивную мощность. Затраты на генерацию двигателями реактивной мощности определяются в основном стоимостью связанных с этим потерь активной мощности в самом двигателе. Потери активной мощности в СД зависят от генерируемой ими реактивной мощности, причем чем меньше номинальная мощность СД и его частота вращения, тем больше эти потери. Для быстроходных СД удельный расход активной мощности составляет около 10 Вт/квар; для СД с частотой вращения 300... 500 об/мин - около 20... 30 Вт/квар; для СД с частотой вращения 50... 100 об/мин - около 60...85 Вт/квар. Следовательно, маломощные двигатели с малой частотой вращения неэкономичны в качестве ИРМ. В качестве ИРМ обычно используют СД на номинальное напряжение 6 или 10 кВ, недогруженные по активной мощности.

Значения реактивной мощности, которую можно получить от СД, зависят от его загрузки активной мощностью и относительного напряжения на зажимах двигателя (см. разд. 9.7).

13.7.2. Силовые конденсаторы

Силовые конденсаторы - специальные однофазные или трехфазные емкости, предназначенные для выработки реактивной мощности. Мощность конденсаторов в одном элементе составляет 5... 100 квар, номинальное напряжение - от 220 В до 10 кВ.

Реактивная мощность, вырабатываемая конденсатором,

$$Q_{\kappa} = U^2 \omega C_{\kappa}, \quad (13.19)$$

где U - напряжение на зажимах конденсатора; ω - угловая частота переменного тока; C_{κ} - емкость конденсатора, которая определяется, в основном, площадью обкладок.

В установках с большей мощностью и на большее напряжение применяют батареи конденсаторов с параллельным и последовательно-параллельным включением элементов. Увеличение номинального напряжения конденсаторной батареи достигается последовательным включением элементов, а для увеличения мощности применяют параллельное соединение элементов.

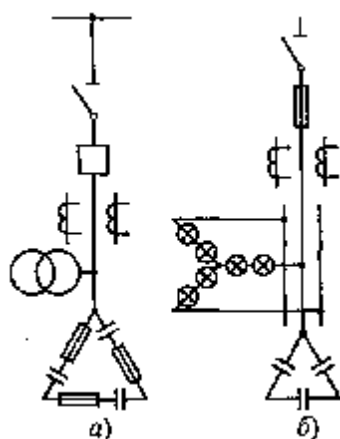


Рис. 13.4. Схемы присоединения конденсаторных батарей:

а - через выключатель на напряжении 6... 10 кВ; б - через рубильник и предохранитель на напряжении до 1

Обычно конденсаторы включаются в сеть по схеме треугольника (рис. 13.4). При отключении конденсаторов необходимо, чтобы запасенная в них энергия разряжалась автоматически на постоянно включенное активное сопротивление (например, трансформатор напряжения).

Конденсаторы по сравнению с СД обладают следующими преимуществами: простотой эксплуатации вследствие отсутствия вращающихся частей; простотой монтажных работ вследствие малой массы; малыми потерями активной мощности на выработку реактивной (2,5...5 Вт/квар).

К недостаткам конденсаторов относят зависимость генерируемой реактивной мощности от напряжения, недостаточную стойкость токам КЗ и перенапряжениям, чувствительность к искажениям формы кривой подводимого напряжения, невозможность плавного изменения мощности конденсаторной установки.

13.8. Размещение компенсирующих устройств в системах электроснабжения промышленных предприятий

После определения суммарной мощности компенсирующих устройств Q_{KV} требуемых к установке в системе электроснабжения промышленного предприятия по условиям питающей энергосистемы, необходимо решить задачу размещения и выбора типа КУ в сетях Промышленного предприятия.

Суммарная мощность КУ обеспечивается возможным использованием располагаемой реактивной мощности синхронных двигателей $Q_{СД}$ и установкой в сетях батарей конденсаторов напряжением до и выше 1 кВ, т. е. соответственно $Q_{БН}$ и $Q_{БВ}$:

$$Q_{KV} = Q_{СД} + Q_{БН} + Q_{БВ}. \quad (13.20)$$

Реактивная мощность $\sum_{N_T} Q_T$ передаваемая со стороны высокого напряжения через цеховые трансформаторы (6... 10/0,4...0,6 кВ) по условию баланса мощностей на шинах напряжением до 1 кВ трансформаторов, выражается формулой

$$\sum_{N_T} Q_T = Q_{расч\Sigmaн} - Q_{БН}. \quad (13.21)$$

Величина $\sum_{N_T} Q_T$ определяется номинальной мощностью цеховых трансформаторов $S_{ном.Т}$

при их числе N_T , коэффициенте загрузки трансформатора $K_{з.Т}$ и расчетной активной нагрузке до 1 кВ $P_{расч\Sigmaн}$:

$$\sum_{N_T} Q_T = \sqrt{(K_{з.Т} S_{ном.Т})^2 - (P_{расч\Sigmaн})^2} \quad (13.22)$$

При условии $P_{расч\Sigmaн} \geq \sum_{N_T} Q_T$.

Необходимо определить оптимальное соотношение мощности источников реактивной мощности, устанавливаемых на стороне ниже 1 кВ $Q_{БН}$, и передачи реактивной мощности $\sum_{N_T} Q_T$. При этом следует учесть потери на генерацию реактивной мощности источниками

напряжением до и выше 1 кВ, потери на передачу от $\sum_{N_T} Q_T$ сети напряжением выше 1 кВ в сеть

напряжением ниже 1 кВ и, главное, увеличение мощности цеховых трансформаторов при увеличении $\sum_{N_T} Q_T$.

Реактивная мощность Q_T , протекающая через один трансформатор цеховой ТП, определяется по условию минимума потерь активной мощности без учета активных сопротивлений кабельных линии сети напряжением 10 кВ для группы из N_T трансформаторов с одинаковой номинальной мощностью:

$$Q_T = \frac{(Q_{расч\Sigma n} - Q_{БН})}{N_T}. \quad (13.23)$$

Мощность батареи конденсаторов, устанавливаемых в сети напряжением до 1 кВ, питающейся от конкретного j -го трансформатора, определяется исходя из величины (Q_T и реактивной нагрузки $Q_{расчj}$ приемников электроэнергии этой сети:

$$Q_{БНj} = Q_{расчj} - Q_T. \quad (13.24)$$

По полученному значению $Q_{НБj}$ следует определить стандартное значение мощности конденсаторной установки $Q_{квj}$.

Расчеты показывали, что передача реактивной мощности в сеть напряжением до 1 кВ оказывается невыгодной, если это вызывает увеличение числа трансформаторов сверх необходимого числа вследствие большой стоимости комплектных трансформаторных подстанций.

Мощность компенсирующих устройств в сети напряжением выше 1 кВ определяется по условию баланса реактивной мощности на шинах вторичного напряжения главной понижающей подстанции. Если в системе электроснабжения имеются высоковольтные СД, которые могут быть использованы как ИРМ, то определяется их располагаемая реактивная мощность (см. разд. 9.7), и если их мощность $Q_{СД}$ недостаточна для соблюдения условий баланса, то определяется мощность батарей конденсаторов высокого напряжения:

$$Q_{БВ} = Q_{кв} + Q_{СД} + Q_{БН}. \quad (13.25)$$

Если цеховые трансформаторы имеют низкий коэффициент загрузки и коэффициент реактивной мощности нагрузки сетей напряжением до 1 кВ не превышает единицы, то предпочтительнее установка батарей конденсаторов в сети напряжением выше 1 кВ вследствие их более низкой удельной стоимости 1 квар, чем у низковольтных конденсаторов.

Конденсаторные установки напряжением выше 1 кВ целесообразно устанавливать на вторичном напряжении главных понижающей подстанции или распределительной подстанции, и также на РП в системе электроснабжения предприятия. Не рекомендуется устанавливать конденсаторы напряжением выше 1 кВ на бесшинных цеховых подстанциях, на которых трансформаторы присоединены наглухо или через разъединитель, выключатель нагрузки и предохранитель, так как присоединение конденсаторных установок к этим подстанциям вызовет их усложнение и удорожание.

Нерегулируемые конденсаторные установки на напряжение до 1 кВ обычно присоединяются к цеховым распределительным пунктам, магистральным шинопроводам, если этому не препятствует окружающая среда. Место установки регулируемых конденсаторных установок напряжением до 1 кВ выбирается с учетом требований регулирования напряжения или реактивной мощности.

Точка присоединения БН одной батареи конденсаторов к магистральному шинопроводу ШМА определяется ориентировочно:

$$L_{0-Б} = L_{0-1} + \left(1 - \frac{Q_{БН}}{2Q_{\max}} \right) L_{1-К}, \quad (13.26)$$

где L_{0-B} , L_{0-1} - длины магистрального шинпровода ШМА от начальной точки «0» до точек присоединения «Б» и «1» - первого распределительного ШРА, м, L_{1-K} - длина распределительной части ШМА от точки «1» до конечной точки магистрального шинпровода «к», м; Q_{max} – максимальная реактивная нагрузка ветви «0-1» шинпровода ШМА.

Окончательно конденсаторы устанавливаются в точке присоединения ШРА, ближайшего к расчетной точке «к» в сторону цеховой трансформаторной подстанции.

Не рекомендуется чрезмерное дробление мощности конденсаторных установок в сетях напряжением до и выше 1 кВ, так как это приводит к значительному увеличению удельных затрат на отключающую аппаратуру, измерительные приборы, конструкции и прочее на 1 квар установленной мощности батареи. Единичная мощность БК на напряжении выше 1 кВ принимается не менее 400 квар, если присоединение выполняется с помощью отдельного выключателя. В сетях низшего напряжения не рекомендуется применять БК мощностью менее 30 квар.

Если расчетная мощность БК на отдельных участках получается менее указанных значений, то БК на них не устанавливается.

13.9. Регулирование мощности компенсирующих устройств

Задание питающей энергосистемой двух значений входной реактивной мощности, которые могут быть переданы предприятию в режимах наибольшей и наименьшей активных нагрузок системы, соответственно $Q_{\rho 1}$ и $Q_{\rho 2}$, (причем $Q_{\rho 2} \approx 0$ практически во всех случаях), определяет необходимость регулирования потребления реактивной мощности предприятием в течение суток. Для регулирования потребления реактивной мощности используется автоматическое регулирование возбуждения синхронных машин и регулирование батарей конденсаторов.

Регулирование конденсаторами реактивной мощности может вестись только ступенями путем деления батарей на части. Чем больше число таких ступеней, тем совершеннее регулирование, но тем больше затраты на установку переключателей и защитной аппаратуры. Обычно мощность батарей конденсаторов разделяется на две ступени:

базовую $Q_{к.баз}$ равную реактивной нагрузке предприятия в часы минимума активных нагрузок энергосистемы и включенную постоянно;

регулируемую $Q_{к.рег} = Q_{ку} - Q_{к.баз}$ включаемую в часы максимальных активных нагрузок энергосистемы.

Ступенчатое регулирование батарей конденсаторов может производиться как вручную, так и автоматически. Автоматическое регулирование конденсаторных батарей может производиться в функции: напряжения, тока нагрузки, направления реактивной мощности относительно направления активной мощности, по времени суток.

При коммутировании БК возникают перенапряжения и броски тока. Поэтому на напряжении до 1 кВ для коммутации БК обычно применяют контакторы, на напряжении выше 1 кВ - воздушные, элегазовые или вакуумные выключатели. Для устранения переходных процессов при коммутации БК вместо выключателей можно использовать тиристорные ключи, которые позволяют включать конденсаторы в тот момент, когда мгновенное напряжение на конденсаторах равно напряжению сети, и отключать их, когда мгновенное значение тока в конденсаторах равно нулю.

13.10. Влияние компенсирующих устройств на параметры режимов электрических сетей

Установка компенсирующих устройств влияет на параметры режимов электрической сети, изменяя токи в ветвях и напряжения в узлах.

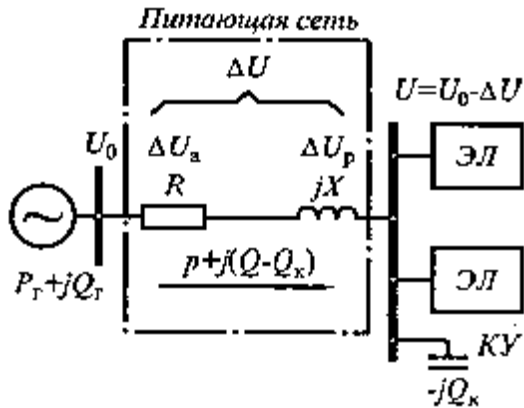


Рис. 13.5. Схема влияния установки компенсирующих устройств на параметры режимов электрической сети

Рассмотрим влияние компенсации реактивной мощности на примере одной ветви схемы (рис. 13.5).

Уменьшение полных мощностей и токов. При наличии в конце ветви КУ мощностью Q_k полная мощность, протекающая в ветви при номинальном напряжении $U_{ном}$

$$S = \sqrt{(P_{ном})^2 + (Q_{П.ном} - Q_k)^2} = \sqrt{(P_{П.ном})^2 (1 + tg^2 j^2 (1 - C_Q)^2)}, \quad (13.27)$$

где $tg j$ - коэффициент реактивной мощности нагрузки; C_Q - степень компенсации реактивной мощности, равная отношению реактивной мощности КУ при номинальном напряжении к реактивной нагрузке электропотребителя ЭП $Q_{П.ном}$ при номинальном напряжении:

$$C_Q = Q_k / Q_{П.ном}. \quad (13.28)$$

Поскольку площади сечений линий и мощности трансформаторов выбирают по полной мощности (или току), ее уменьшение при $C_Q < 1$ позволяет в ряде случаев применять оборудование меньших номиналов, т. е. снизить капитальные затраты. Если же сеть уже эксплуатируется, то компенсация реактивной мощности позволяет повысить ее пропускную способность по активной мощности и, следовательно, при увеличении нагрузки потребителя не менять электрооборудование.

При полной компенсации реактивной нагрузки, т. е. при $C_Q = 1$, мощность ветви имеет минимальное значение:

$$S_{C=1} = P_{П.ном}. \quad (13.29)$$

Отметим, что при $C_Q > 1$ т.е. при перекомпенсации, когда $Q_k > Q_{П.ном}$ полная мощность становится больше минимальной $S_c = 1$.

Снижение нагрузочных потерь мощности. Для каждой ветви с активным R и реактивным X сопротивлением потери полной мощности определяются как

$$\begin{aligned} \Delta S &= \frac{(P_{П.ном})^2 + (1 - C_Q)(Q_{П.ном})^2}{(U_{ном})^2} (R + jX) = \\ &= \frac{(P_{П.ном})^2 (1 + tg^2 j^2 (1 - C_Q)^2)}{(U_{ном})^2} (R + jX). \end{aligned} \quad (13.30)$$

Потери полной мощности в сети при протекании только активной мощности потребителя при номинальном напряжении $U_{ном}$, т. е. минимально возможные потери активной мощности при прочих равных условиях:

$$\Delta S_p = \frac{(P_{п.ном})^2}{(U_{ном})^2} (R + jX). \quad (13.31)$$

Отношение

$$\Delta S / \Delta S_p = d_0 = 1 + tg^2 j (1 - C_Q)^2 \quad (13.32)$$

(см. разд. 12.12) позволяет проанализировать влияние степени компенсации реактивной мощности C_Q при разных значениях коэффициента реактивной мощности нагрузки $tg j$ на нагрузочные потери мощности. Отметим, что $d_0 = I_*^2$ (см. разд. 12.12), если напряжение равно номинальному значению $U_{ном}$.

На рис. 13.6 показаны зависимости $I_*^2 = \Delta S / \Delta S_p$ при разных значениях коэффициента реактивной мощности $tg j = 0,4; 1; 1,5$ и номинальном напряжении $U_{ном}$, из которых можно сделать вывод об эффективности степени компенсации реактивной мощности.

Как видно из этих зависимостей, уровень соотношения I_*^2 в первую очередь определяется степенью компенсации реактивной мощности и коэффициентом реактивной мощности.

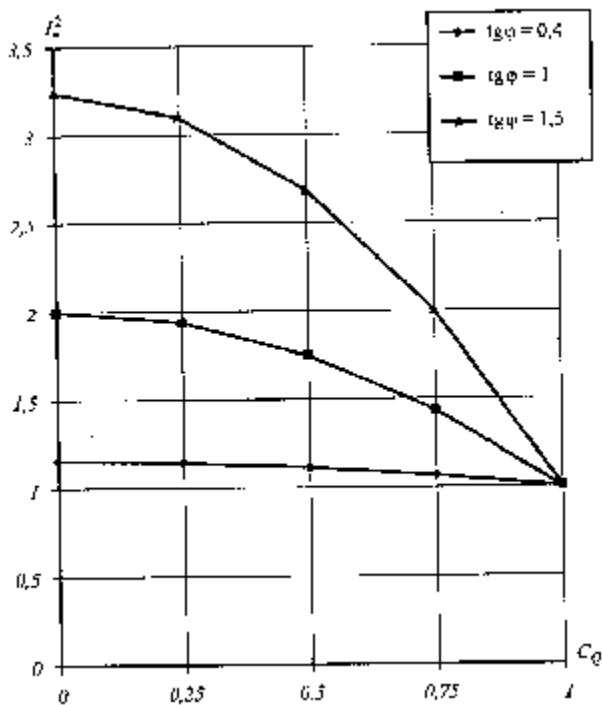


Рис. 13.6. Зависимости $I_*^2 = \Delta S / \Delta S_p = f(C_Q; tg j)$ при номинальном напряжении

Например, без компенсации при $C_Q = 0$ и $tg j = 1$: $I_*^2 = 2$, т. е. реальные потери мощности больше минимальных в два раза; а при полной компенсации $C_Q = 1$ и любом значении коэффициента реактивной мощности $I_*^2 = 1$.

Отметим, что при перекомпенсации $C_Q > 1$ и нагрузочные потери мощности становятся больше минимальных ΔS_p .

Снижение потерь напряжения. Потери напряжения при номинальном напряжении на потребителе

$$\Delta U = \frac{P_{п.ном}}{U_{ном}} R [1 + etg j (1 - C_Q)], \quad (13.33)$$

где ε - отношение реактивных и активных сопротивлений элемента сети: $\varepsilon = X / R$. Очевидно, что компенсация реактивной мощности оказывает наибольшее влияние на потери напряжения в элементах с большим значением ε , т.е. в элементах с преобладанием реактивного сопротивления, каковыми являются трансформаторы и воздушные линии.

Напряжение на приемном конце линии U_k равно разности напряжения начала U_n и потерь напряжения ΔU_{nk} , т.е.

$$U_k = U_n - \Delta U_{nk} = U_n \frac{P_{\text{П.ном}}}{U_{\text{ном}}} R \left[1 + \varepsilon t g j (1 - C_Q) \right]. \quad (13.34)$$

Следовательно, при установке КУ напряжение в конце линии повышается. При перекомпенсации ($C_Q > 1$) потери напряжения могут принять отрицательное значение $\Delta U_{nk} < 0$, напряжение в конце линии может стать больше напряжения в начале, т. е. $U_k > U_n$.

13.11. Батареи конденсаторов в сетях с резкопеременной и вентильной нагрузкой

Характерными резкопеременными нагрузками являются сварочные нагрузки на машиностроительных предприятиях, дуговые печи, прокатные станы и др. Главные приводы прокатных станов оснащаются регулируемыми вентильными преобразователями.

Нагрузки с регулируемыми вентильными преобразователями характеризуются большим потреблением реактивной мощности. Резкопеременный характер потребления реактивной мощности вызывает колебания напряжения в сети. Управляемые вентильные преобразователи, кроме того, значительно искажают форму кривой питающего напряжения. Нагрузки дуговых печей ввиду неравномерности потребления тока по фазам могут вызывать значительную несимметрию напряжения.

Все изложенное обуславливает принципы компенсации реактивной мощности, существенно отличающиеся от общепринятых в сетях с так называемой спокойной нагрузкой.

Особенности компенсации реактивной мощности в сетях с резкопеременной и вентильной нагрузкой заключаются в следующем:

ввиду низкого коэффициента мощности потребителей и резкопеременного характера нагрузки необходимо осуществить компенсацию как постоянной и переменной составляющей реактивной мощности. Компенсация постоянной составляющей реактивной мощности необходима для уменьшения потребления реактивной мощности от энергосистемы. Компенсация переменной составляющей реактивной мощности преследует цель уменьшения колебаний напряжения в питающей сети;

ввиду быстрых изменений потребляемой реактивной мощности необходимо применение быстродействующих компенсирующих устройств, способных изменять регулируемую реактивную мощность со скоростью, соответствующей скорости наброса и сброса потребляемой реактивной мощности;

ограничивается применение батарей конденсаторов для компенсации постоянной составляющей реактивной мощности в сети с резкопеременной вентильной нагрузкой. Это обусловлено наличием в сети высших гармоник тока и напряжения при работе вентильных преобразователей, которые приводят к значительным перегрузкам батарей конденсаторов;

при наличии в сети высших гармоник тока и напряжения включение конденсаторов приводит к резонансным явлениям на частотах высших гармоник, что ведет к нарушению нормальной работы БК.

Сущность явлений резонанса удобно рассмотреть на примере простой схемы электропитания промышленного предприятия, показанной на рис. 13.7. На схеме показаны три основных элемента, участвующих в резонансном процессе:

питающая сеть, упрощенно представленная в схеме замещения индуктивным X_c и активным R_c сопротивлениями;

вентильный преобразователь как источник высших гармоник с сопротивлениями $X_{пр}$ и $K_{пр}$ - индуктивно-активная цепь в схеме замещения;

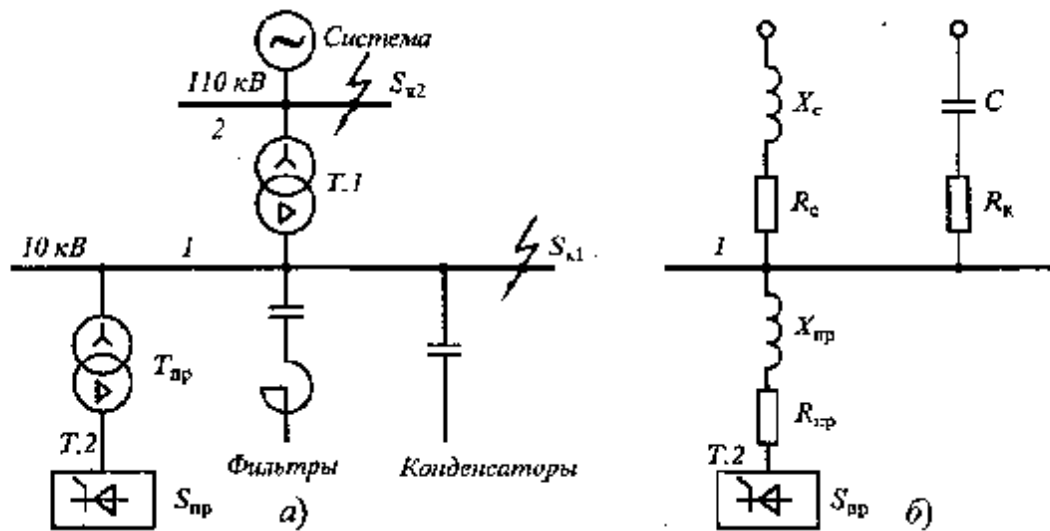


Рис. 13.7. Однолинейная схема питающей сети с конденсаторными батареями и фильтрами высших гармоник (а) и схема замещения (б)

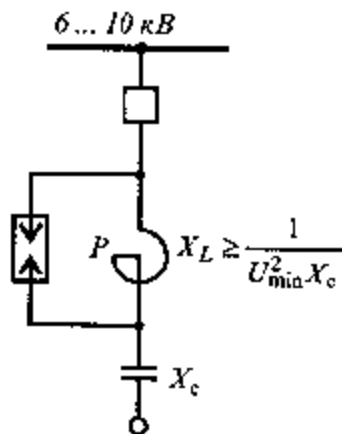


Рис. 13.8. Однолинейная схема защиты конденсаторной батареи от высших гармоник

батарея конденсаторов C и R_k - емкостно-активная цепь в схеме замещения.

При отсутствии емкостных элементов (при отключении БК) частотные характеристики X_c линейны. Включение БК резко изменяет линейный характер частотной характеристики питающей сети, причем нелинейность частотной характеристики в значительной степени зависит от добротности контура, т. е. от соотношения X/R . Нелинейность частотной характеристики питающей сети объясняется тем, что при включении БК образуется параллельный LC-контур, состоящий из индуктивного сопротивления питающей сети и емкостного сопротивления конденсатора. Таким образом, изменяются частотные характеристики систем и возникают условия для возникновения резонанса на частотах, превышающих промышленную частоту 50 Гц. Вентильные преобразователи генерируют в сеть спектр гармоник, начиная с пятой, поэтому в каждом конкретном случае необходим расчет токовой нагрузки БК резонансной группой гармоник (вплоть до 59, 61, 71 гармоник).

Батареи конденсаторов, предназначенные для компенсации реактивной мощности в сетях, питающих нелинейную нагрузку, для их нормальной работы необходимо защищать реакторами, устанавливаемыми последовательно с конденсаторами (рис. 13.8)

Глава 14

КОРОТКИЕ ЗАМЫКАНИЯ В СИСТЕМАХ ЭЛЕКТРОСНАБЖЕНИЯ

14.1. Общие сведения

Коротким замыканием называется непосредственное соединение между любыми точками, разных фаз, фазы и нулевого провода и нулевого провода или фазы с землей, не предусмотренное нормальными условиями работы установки. Ниже перечислены основные виды коротких замыканий в электрических системах.

1. Трехфазное КЗ, при котором все три фазы замыкаются между собой в одной точке (рис. 14.1, а). Точка трехфазного КЗ обозначается $K^{(3)}$. Токи, напряжения, мощности и другие величины, относящиеся к трехфазному КЗ, обозначаются $I^{(3)}, U^{(3)}, S^{(3)}$ и т.д.

2. Двухфазное КЗ, при котором происходит замыкание двух фаз между собой (рис. 14.1, б). Точка двухфазного КЗ обозначается $K^{(2)}$

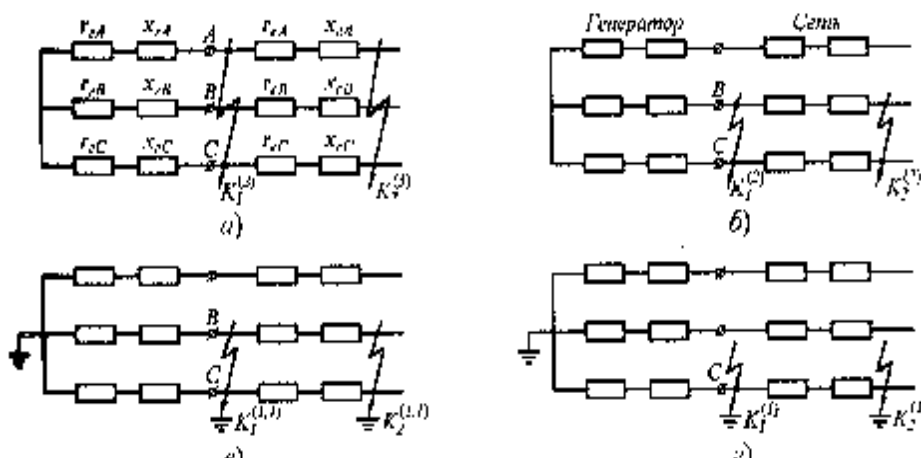


Рис. 14.1. Виды коротких замыканий

Токи, напряжения, мощности и другие величины, относящиеся к двухфазному КЗ, обозначаются $I^{(2)}, U^{(2)}, S^{(2)}$ и т.д.

3. Двухфазное КЗ на землю (рис. 14.1, в), при котором замыкании двух фаз между собой сопровождается замыканием точки повреждения на землю (в системах с заземленными нейтралью). Точкой двухфазного КЗ на землю обозначается $K^{(1,1)}$. Токи, напряжения, мощности и другие величины, относящиеся к двухфазному КЗ на землю, обозначаются $I^{(1,1)}, U^{(1,1)}, S^{(1,1)}$ и т.д.

4. Однофазное КЗ, при котором происходит замыкание одной из фаз на нулевой провод или на землю (рис. 14.1, г). Точка однофазного КЗ обозначается $K^{(1)}$. Токи, напряжения, мощности и другие величины, относящиеся к однофазному КЗ, обозначаются $I^{(1)}, U^{(1)}, S^{(1)}$ и т.д.

Встречаются и другие виды КЗ, связанных с обрывом проводов и одновременными замыканиями проводов различных фаз. Различают КЗ на зажимах генераторов (точки $K_1^{(3)}$ и $K_1^{(2)}$) и КЗ в сети, отделенные от генератора сопротивлениями сети (точки $K_2^{(3)}$ и $K_2^{(2)}$). Трехфазное КЗ является симметричным, поскольку при нем все три фазы оказываются в одинаковых усло-

виях. Все остальные виды КЗ являются несимметричными, поскольку фазы не остаются в одинаковых условиях, а системы токов и напряжений получаются искаженными.

Наиболее часто встречаются однофазные замыкания. На их долю приходится до 65% от общего числа КЗ. Трехфазные КЗ возникают сравнительно редко - в 5% от общего числа КЗ.

14.2. Причины возникновения и последствия коротких замыканий

В большинстве случаев причиной возникновения КЗ в системе является нарушение изоляции электрического оборудования вследствие износа изоляции, не выявленного своевременно при профилактических испытаниях, или из-за перенапряжений. КЗ могут быть вызваны ошибочными действиями обслуживающего персонала, механическими повреждениями кабельных линий, схлестыванием, набросом или перекрытием птицами проводов воздушных линий.

При возникновении КЗ общее сопротивление цепи системы электроснабжения уменьшается, вследствие чего токи в ветвях системы резко увеличиваются, а напряжения на отдельных участках системы снижаются.

Элементы электрических систем обладают активными, индуктивными сопротивлениями и емкостными проводимостями. Поэтому при внезапном нарушении режима работы вследствие КЗ электрическая система представляет собой колебательный контур. Токи в ветвях и напряжения в узлах будут изменяться в течение некоторого времени после возникновения КЗ в соответствии с параметрами этого контура. За время КЗ с момента его возникновения до момента отключения поврежденного участка в цепи протекает переходный процесс с большими мгновенными токами, вызывающими электродинамическое воздействие на электрооборудование. При длительном, более 0,01 с, КЗ токи оказывают термическое действие, которое может привести к значительному повышению температуры нагревания электрооборудования.

14.3. Назначение расчетов токов КЗ

Вычисление токов КЗ производится для определения условий работы потребителей при аварийных режимах; выбора электрических аппаратов, шин, изоляторов, силовых кабелей; проектирования и настройки устройств релейной защиты и автоматики; проектирования защитных заземлений; подбора характеристик разрядников для защиты от перенапряжений.

При расчете токов КЗ принимают, что источниками питания места КЗ являются: синхронные генераторы, синхронные компенсаторы и двигатели, асинхронные двигатели в начальный период времени.

В современных электрических системах точный расчет токов КЗ с учетом всех условий очень сложен и практически невозможен. С другой стороны, требуемая точность расчетов зависит от его назначения. Например, для выбора электрических аппаратов производят приближенное определение токов КЗ, так как интервалы между значениями параметров, характеризующих различные типы аппаратов, велики. Для выбора и настройки устройств релейной защиты и автоматики точность расчетов должна быть выше.

По этим причинам в расчетах токов КЗ принимаются следующие допущения:

в течение всего процесса КЗ э.д.с. генераторов системы считают совпадающими по фазе; не учитывают насыщения магнитных систем, что позволяет считать все цепи линейными, следовательно, может быть применен принцип наложения;

пренебрегают намагничивающими токами силовых трансформаторов;

трехфазную систему считают симметричной;

пренебрегают емкостными проводимостями всех элементов короткозамкнутой сети за исключением линий большой протяженности и напряжения, например линий напряжением 500 кВ;

электродвижущие силы всех источников питания, значительно удаленных от места КЗ ($X_{расч} \geq 3$), считают неизменными;

активное сопротивление цепи КЗ учитывают только тогда, когда оно больше одной трети индуктивного сопротивления той же цепи.

14.4. Переходный процесс при коротком замыкании в простейшей трехфазной цепи при питании от источника неограниченной мощности

Под понятием система неограниченной мощности понимают такой источник, у которого напряжение на его шинах практически остается постоянным при любых аномальных режимах в сети (сбросы и набросы нагрузок, перегрузки и короткие замыкания). Для такого источника принимается, что суммарная мощность источников в системе $S_{\text{ном}\Sigma} = \infty$, $X_{\text{сист}} = 0$, $R_{\text{сист}} = 0$.

Конечно, в действительности любая электрическая система имеет определенную конечную величину мощности. Однако присоединенные к системе электрические сети часто потребляют настолько малую мощность и обладают настолько большим внутренним сопротивлением по сравнению с огромной мощностью и незначительным сопротивлением системы, что при коротких замыканиях в таких сетях напряжение на шинах такой системы практически не изменяется. Поэтому при расчетах токов КЗ напряжение источников принимается неизменным.

Рассмотрим процесс изменения параметров режима при трехфазном КЗ в системе с неограниченной мощностью. При замыкании всех трех фаз в одной точке в первый момент напряжение остается таким же, как и при нормальном режиме. Ток КЗ также не может мгновенно измениться, так как обмотки статоров синхронных генераторов и элементы короткозамкнутой сети обладают индуктивностью, задерживающей изменение и снижение напряжения в цепи последующие моменты, поскольку сопротивление в каждой фазе резко уменьшилось, в цепи резко возрастает ток по сравнению с режимом нормальной работы сети. При этом напряжение также быстро уменьшается вследствие увеличения потерь напряжения во всех элементах короткозамкнутой цепи. За время КЗ с момента его возникновения ток изменяется от максимального

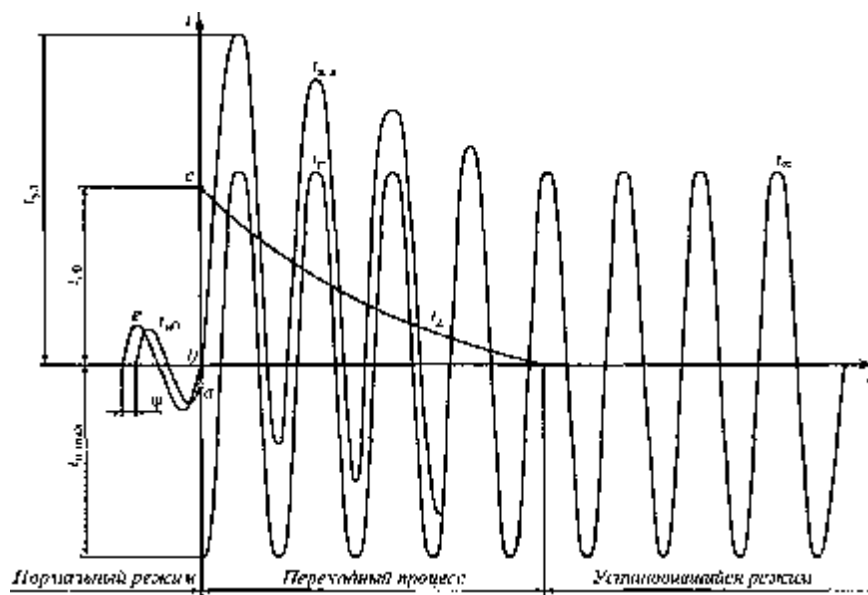


Рис. 14.2. Кривые изменения полного тока и его составляющих при КЗ в удаленных точках от системы неограниченной мощности

значения до некоторого установившегося значения. Изменение тока за этот период носит название переходного процесса.

На рис. 14.2 изображены кривые изменения тока КЗ в цепи, питающейся от системы неограниченной мощности. Величину полного мгновенного тока КЗ $i_{k,t}$ в любое время переходного процесса можно представить состоящей из двух составляющих: периодического синусоидального тока с неизменной амплитудой i_n и апериодического («свободного») затухающего то-

ка i_a . Таким образом, в течение переходного процесса величина полного мгновенного тока КЗ равна алгебраической сумме периодического и аperiodического токов:

$$i_{к.з} = i_{п} + i_a. \quad (14.1)$$

Величина тока КЗ зависит не только от сопротивлений элементов короткозамкнутой цепи, но и от момента возникновения аварийного режима. Наибольшего значения мгновенный ток КЗ $i_{к.з}$ в цепи с преобладанием реактивного сопротивления достигает в том случае, когда короткое замыкание возникает в момент прохождения э.д.с. e через нуль.

Следует учесть, что в трехфазной сети при прохождении тока нагрузки в одной фазе через нуль, в двух других нагрузочные токи имеют разные значения. Поэтому расчетное значение наибольшего тока определяется в той фазе, в которой э.д.с. в момент КЗ проходит через нуль. На рис. 14.2 приведены кривые изменения мгновенных значений тока КЗ для наиболее опасного момента возникновения КЗ, когда э.д.с. в одной фазе проходит через нуль. Из рис. 14.2 видно, что в этом случае начальное значение аperiodического тока i_{a0} будет равно наибольшему значению периодического тока $i_{n,max}$, но они противоположны по направлению.

14.5. Переходный процесс при трехфазном коротком замыкании на зажимах генератора

Внезапное КЗ на зажимах генератора приводит к возникновению в нем переходного процесса, обусловленного уменьшением сопротивления внешней (короткозамкнутой) цепи по сравнению с ее сопротивлением в нормальном режиме.

Поскольку генератор является источником конечной мощности, напряжение на его зажимах, а следовательно, и периодическая составляющая тока КЗ с течением времени изменяются. Характер изменения периодической составляющей тока КЗ зависит от наличия или отсутствия автоматического регулирования возбуждения (АРВ) генератора. Назначение АРВ состоит в поддержании на зажимах генератора номинального напряжения при всех возможных режимах работы генератора.

Если генератор работает без АРВ, напряжение на его зажимах, а следовательно, и периодическая составляющая тока КЗ с течением времени уменьшаются. Объясняется это тем, что по мере затухания свободных токов, наведенных в начальный момент КЗ в обмотке возбуждения, демпферных обмотках и в массиве ротора, поток реакции статора при неизменном токе возбуждения ослабляет результирующий магнитный поток в воздушном зазоре генератора. Последнее обстоятельство приводит к уменьшению э.д.с, наводимой в статоре, и уменьшению напряжения на зажимах генератора и изменению периодической составляющей тока КЗ.

На рис. 14.3 периодическая составляющая тока КЗ i_n в течение переходного процесса изображена в виде синусоиды с убывающей амплитудой. Заметим при этом, что длительность переходного процесса превышает время затухания аperiodической составляющей тока КЗ и составляет несколько периодов $T = 0,02$ с. Кроме того, начальный ток КЗ больше установившегося значения тока $i_{n,max} > i_{\infty}$.

Если генератор работает с АРВ, то в случае понижения напряжения, обусловленного КЗ, АРВ увеличивает ток возбуждения генератора, а следовательно, и напряжение на различных элементах сети.

В начальный момент КЗ ввиду инерции магнитных потоков, сцепленных с обмотками генератора, АРВ на переходный процесс практически не влияет. В дальнейшем действие АРВ сказывается на увеличении тока возбуждения и связанных с ним составляющих тока статора и демпферных обмоток. Однако этот процесс протекает сравнительно медленно, так что изменяются, в основном, только э.д.с. генератора и обусловленная ею периодическая составляющая тока статора.

Повышение напряжения генератора благодаря АРВ начинается не в момент возникновения КЗ, а через некоторое время, которое необходимо для срабатывания АРВ. Этот временной интервал определяется временем понижения напряжения до значения, при котором

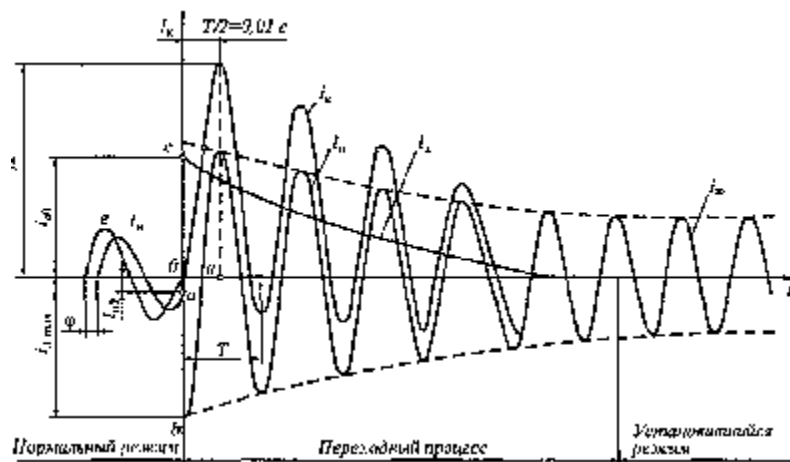


Рис. 14.3. Кривая изменения полного тока и его составляющих одной из фаз генератора без АРВ при внезапном КЗ на его зажимах

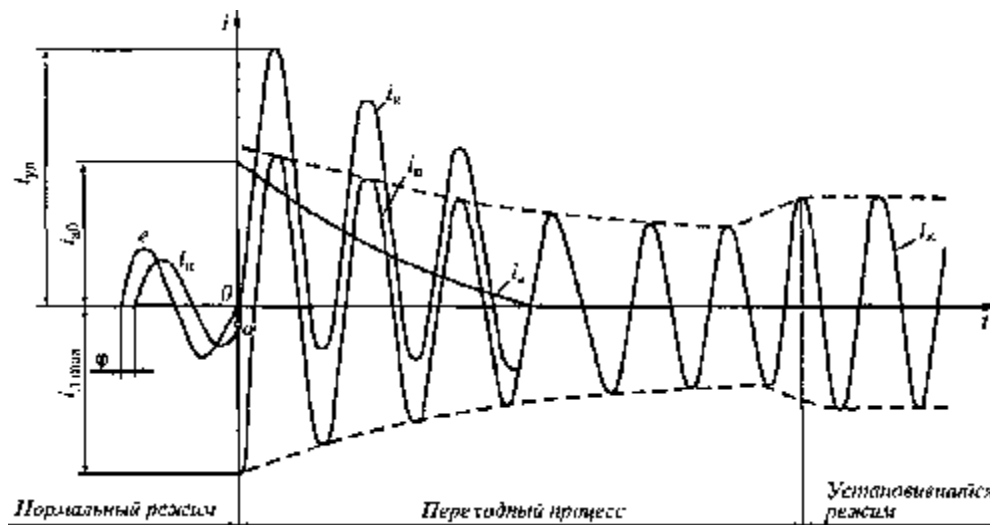


Рис. 14.4. Кривые изменения полного тока и его составляющих одной из фаз генератора с АРВ при внезапном КЗ на его зажимах

вступает в действие АРВ, и собственным временем срабатывания АРВ. Поэтому ток КЗ до вступления в действие АРВ уменьшается так же, как и при отсутствии АРВ, а затем начинает увеличиваться и достигает установившегося значения, соответствующего возросшему напряжению генератора за счет действия АРВ (рис. 14.4). В связи с тем, что действие АРВ проявляется через несколько периодов после появления КЗ, начальные значения полного тока КЗ и его составляющих, а также максимальный мгновенный ток $i_{уд}$ (ударный ток) остаются такими же, как и при отсутствии АРВ. Таким образом, при АРВ затухание свободных токов статора и обмотки возбуждения, возникающих при внезапном КЗ, в некоторой степени компенсируется увеличением тока КЗ за счет действия АРВ. Аперiodическая составляющая i_a остается практически такой же, как и при отсутствии АРВ.

Кривая полного тока КЗ при наличии АРВ приобретает разный вид. Периодическая составляющая i_n в зависимости от соотношения между начальным и установившимся токами КЗ при предельном токе возбуждения может затухать, возрасти или остаться неизменной.

14.6. Основные соотношения между токами при трехфазном КЗ

Связь между значением ударного тока $i_{уд}^{(3)}$ и начальным действующим значением периодической составляющей тока КЗ $i_{n0}^{(3)}$ устанавливается из следующих соотношений:

Апериодическая составляющая затухает по экспоненциальному закону:

$$i_a = i_{a0} e^{-t/T_a}, \quad (14.2)$$

где i_{a0} - максимальное значение апериодической составляющей; T_a - постоянная времени затухания апериодической составляющей, определяемая соотношением между индуктивностью L_k и активным сопротивлением R_k цепи КЗ:

Учитывая, что при $L_k = X_k / (2\pi f) = X_k / 314$ при частоте $f = 50$ Гц, получим

$$\begin{aligned} T_a &= L_k / R_k. \\ T_a &= X_k / (314 R_k). \end{aligned} \quad (14.3)$$

Ударный ток, соответствующий времени $t = 0,01$ с, т. е. через полпериода после возникновения КЗ,

$$i_y^{(3)} = i_a + i_{пmax}, \quad (14.4)$$

где $i_{пmax} = \sqrt{2} I_{п0}^{(3)}$ - максимальное значение; $I_{п0}^{(3)}$ - действующее значение периодической составляющей тока при трехфазном КЗ.

Таблица 14.1

Ударные коэффициенты в зависимости от места КЗ

Место короткого замыкания	k_y
Выводы явнополюсного генератора с успокоительной обмоткой	1,93
Выводы турбогенератора	1,91
В цепи без учета активного сопротивления	1,8
На стороне до 1 кВ трансформаторов	1600, 2500 кВ·А 630, 1000 кВ·А 100, 250, 400 кВ·А
	1,4 1,3 1,2
Удаленные точки КЗ с учетом активного сопротивления	1,0

$$i_y^{(3)} = i_{a0} e^{-t/T_a} + i_{пmax}. \quad (14.5)$$

В момент $t = 0$ ток $I_{amax} = I_{пmax}$, тогда

$$i_y^{(3)} = i_{пmax} (e^{-t/T_a} + 1) = \sqrt{2} I_{п0}^{(3)} (e^{-t/T_a} + 1). \quad (14.6)$$

Обозначим $1 + e^{-t/T_a} = k_y$, тогда

$$i_y^{(3)} = k_y \sqrt{2} I_{п0}^{(3)}. \quad (14.7)$$

Следовательно, ударный коэффициент k_y учитывает соотношение между активным и реактивным сопротивлениями цепи КЗ, т. е. расстояние места КЗ от генератора. Значения ударного коэффициента в зависимости от места КЗ приведены в табл. 14.1.

Постоянная времени для установок напряжением выше 1 кВ $T_a = 0,05$ с, при этом $k_y = 1,8$.

При питании от источника бесконечной мощности э.д.с. его неизменна и периодическая слагающая тока КЗ будет неизменна:

$$I_{п0}^{(3)} = I_{\infty}^{(3)} \quad (14.8)$$

14.7. Система относительных единиц

При расчете токов КЗ все входящие в расчет величины можно выражать в именованных единицах (кВ·А, А, В, Ом) или относительных единицах (долях и процентах принятой базисной величины).

Для выражения всех величин в отн. ед. следует установить базисные величины или базисные условия.

Рассмотрим соотношения

$$\begin{aligned} S &= \sqrt{3} IU ; \\ Z &= U / (\sqrt{3} I) . \end{aligned} \quad (14.9)$$

Из четырех записанных здесь величин только две являются независимыми. Поэтому при выражении величин в отн. ед. две величины могут быть выбраны произвольно и служить независимыми базисными условиями. Остальные же величины могут быть определены в соответствии с соотношениями, приведенными выше.

В качестве независимых базисных величин обычно выбирают базисную мощность S_{σ} и базисное напряжение U_{σ} .

Базисная мощность - эта мощность, величина которой принимается за единицу. Величина базисной мощности выбирается в каждом конкретном случае исходя из соображений возможного сокращения вычислительной работы. Для базисной мощности целесообразно принимать значения 100, 1000 МВ·А и т.д. или полную номинальную мощность одного из источников питания (системы, электростанции или питающего трансформатора).

Базисное напряжение рекомендуется принимать равным его среднему номинальному значению на каждой ступени напряжения. При расчетах не принимают во внимание действительные коэффициенты трансформации трансформаторов; они заменяются отношениями средних номинальных напряжений. При этом пересчет относительных сопротивлений по напряжению не производится.

Шкала средних номинальных напряжений: 230; 115; 37; 10,5; 6,3; 0,69; 0,4; 0,23 кВ.

Базисный ток определяется по формуле

$$I_{\sigma} = \frac{S_{\sigma}}{\sqrt{3} U_{\sigma}} . \quad (14.10)$$

В соответствии с изложенным выше э.д.с, напряжение, ток, мощность и сопротивление, выраженные в отн.ед. и приведенные к базисным условиям, будут определяться по следующим формулам:

$$\begin{aligned} U_{\sigma^*} &= \left(\frac{U}{U_{cp.\sigma}} \right) ; E_{\sigma^*} = \left(\frac{S}{U_{cp.\sigma}} \right) ; S_{\sigma^*} = \left(\frac{S}{S_{\sigma}} \right) \\ I_{\sigma^*} &= \left(\frac{I}{I_{\sigma}} \right) = \left(\frac{\sqrt{3} IU_{cp.\sigma}}{S_{\sigma}} \right) ; Z_{\sigma^*} = \left(\frac{Z}{Z_{\sigma}} \right) = \left(\frac{\sqrt{3} Z I_{\sigma}}{U_{\sigma}} \right) \end{aligned} \quad (14.11)$$

где Z - сопротивление, Ом на фазу; I_{σ} - базисный ток, кА; $U_{cp.\sigma}$ - базисное междуфазное (линейное) напряжение ступени, определенное по шкале средних номинальных напряжений, кВ; S_{σ} - базисная мощность, кВ·А.

Напряжение КЗ трансформатора $u_{к.з}$, %, индуктивное сопротивление реактора x_p , %, переходные сопротивления генераторов и двигателей задаются в отн. ед. или в процентах при номинальных условиях. Для перевода указанных величин к принятым при расчете базисным условиям следует использовать следующие формулы:

$$Z_{\bar{b}^*} = Z_{ном^*} \left(\frac{U_{ср.ном}}{U_{ср.б}} \right) \left(\frac{I_{\bar{b}}}{I_{ном}} \right) = Z_{ном^*} \left(\frac{U_{ср.ном}}{U_{ср.б}} \right)^2 \left(\frac{S_{\bar{b}}}{S_{ном}} \right) \quad E_{\bar{b}^*} = E_{ном^*} \left(\frac{U_{ср.ном}}{U_{ср.б}} \right) \quad (14.12)$$

где $U_{ср.ном}$ - среднее номинальное напряжение ступени; $S_{ном}$, $I_{ном}$ - номинальные мощность и ток элемента.

14.8. Расчетные схемы и определение результирующих сопротивлений цепи короткого замыкания

Для расчета токов КЗ необходимо составить расчетную схему, соответствующую нормальному режиму работы системы электроснабжения при параллельном включении всех источников питания. По расчетной схеме составляют схему замещения, на которой все магнитосвязанные электрические сети заменяют эквивалентной электрически связанной цепью. В схему замещения вводятся все источники питания, участвующие в питании места КЗ, и все сопротивления, по которым проходит рассчитываемый ток КЗ. В схеме замещения намечают вероятные точки для расчета токов КЗ.

Выбор расчетных точек производится на основе анализа схемы электроснабжения с целью нахождения наиболее неблагоприятных условий повреждений, определяющих выбор аппаратов и проводников.

Как правило, расчетными точками являются выводы высшего напряжения понижающих трансформаторов, участки между выводами низшего напряжения трансформаторов и реакторами, сборные шины распределительных устройств, выводы выключателей отходящих линий, а также выводы электроприемных устройств (рис. 14.5).

Расчетная точка трехфазного КЗ в сети напряжением 6... 10 кВ - на шинах вторичного напряжения ГПП или ПГВ.

Расчетная точка трехфазного КЗ напряжением до 1 кВ - непосредственно за автоматическим выключателем трансформатора.

При наличии в схеме трансформаторов при составлении расчетной схемы замещения необходимо привести параметры элементов и э.д.с. различных ступеней трансформации к основной (базисной) ступени. Расчеты упрощаются, если за базисную принята ступень, для которой рассчитывается ток КЗ.

При расчете в отн.ед. нужно задаться базисными условиями $U_{ср.б}$, $S_{\bar{b}}$ - базисными напряжением и мощностью.

Для генераторов, линий напряжением выше 1 кВ обычно учитывают только индуктивные сопротивления. В удаленных от генератора точках КЗ (преимущественно в сетях напряжением до 1 кВ) учитывают активные сопротивления.

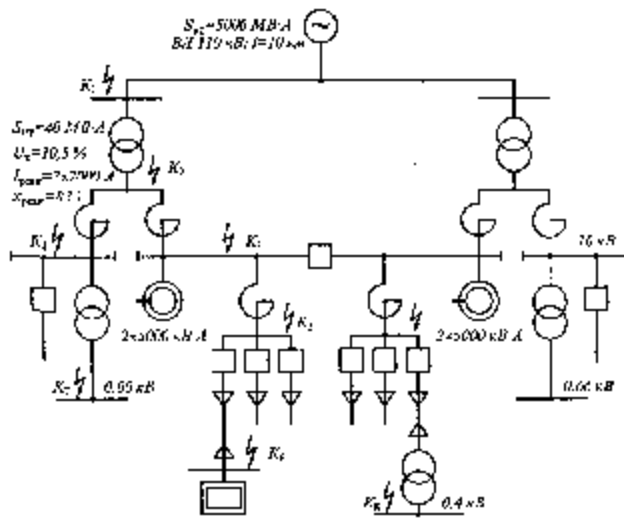


Рис. 14.5. Пример выбора расчетных точек коротких замыканий ($K_{1,2,\dots,8}$)

Для отдельных элементов схемы принимаются следующие значения индуктивных сопротивлений:

для синхронных генераторов x''_{d*} выражается в отн. ед.; оно представляет собой сверхпереходное реактивное сопротивление по продольной оси полюсов. Для турбогенераторов $x''_{d*} = 0,125$, для гидрогенераторов с успокоительной обмоткой $x''_{d*} = 0,2$;

для синхронных и асинхронных двигателей $x''_{d*} = 0,2$;

для трансформаторов, если пренебречь их активным сопротивлением, напряжение КЗ $u_{к.з.}$ (%) численно равно их индуктивному сопротивлению $x_{т*} = u_{к.з.*}$;

для воздушных линий напряжением выше 1 кВ удельное реактивное сопротивление $x_{л0} = 0,4$ Ом/км;

для кабельных линий напряжением 6... 10 кВ удельное реактивное сопротивление $x_{к0} = 0,08$ Ом/км;

для реакторов сопротивление $x_{реак}$ приводится в процентах к номинальным параметрам и переводится в относительные или именованные единицы;

сопротивление энергосистемы X_c , приведенное к напряжению базовой ступени $U_{ср.б.}$, определяется по заданной мощности КЗ системы $S_{к.з.сист}$ из соотношения

$$X_c = \frac{(U_{ср.б.})^2}{S_{к.з.сист}}. \quad (14.13)$$

Для определения трехфазного тока КЗ необходимо составить расчетную схему и преобразовать ее в следующем порядке:

- 1) составить полную расчетную схему, на которую нанести все элементы системы электроснабжения с их номинальными параметрами;
- 2) выбрать по схеме расчетные точки КЗ;
- 3) задаться базисными условиями - мощностью и напряжением;
- 4) сопротивления всех элементов схемы, выраженные или в относительных, или в именованных единицах, привести к базисным условиям;
- 5) произвести упрощение схемы;
- 6) определить результирующие сопротивления от каждого источника $x_{рез*}$ до точки КЗ.

В расчетах токов КЗ широко пользуются так называемым расчетным сопротивлением цепи КЗ

$$X_{расч} = X_{рез*} \left(\frac{S_{ном\Sigma}}{S_{\sigma}} \right) \quad (14.14)$$

где $S_{ном\Sigma}$ - суммарная мощность системы.

Основные способы, применяемые для упрощения схемы:

1. Замена параллельно, последовательно или смешанно включенных сопротивлений одним эквивалентным. Преобразование треугольника в эквивалентную звезду или наоборот.
2. Замена двух или нескольких источников питания одним эквивалентным, например объединение двух различных электростанций. Такая замена возможна лишь в тех случаях, когда источники питания находятся приблизительно в одинаковых условиях по отношению к месту КЗ.

Условия, при которых допустимо объединение источников питания. Для систем электропитания промышленных предприятий характерна схема совместного питания (рис. 14.6): от системы S_1 и электростанции предприятия S_2 .

Объединение одноименных источников питания допустимо при условии

$$\left(\frac{S_1 X_1}{S_2 X_2} \right) = 0.4 \dots 2.5, \quad (14.15)$$

где X_1, X_2 - сопротивления, приведенные к базисной мощности.

Если в каждой из объединяемых цепей расчетное сопротивление $X_{p*} > 3$, то объединение цепей источников питания допускается во всех случаях.

Нельзя объединять ветвь источника питания с неизменной э.д.с. и ветвь источника питания с расчетным сопротивлением $X_{p*} < 3$.

3. Пренебрежение маломощными удаленными источниками питания

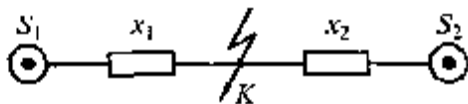


Рис. 14.6. Схема при двух источниках питания места КЗ

При упрощении схемы источником питания меньшей мощности можно пренебречь, если одновременно

$$\left(\frac{X_2}{X_1} \right) \geq 20; \quad \left(\frac{S_2}{S_1} \right) \leq 0.05, \quad (14.16)$$

где S_2 - мощность источника питания, меньшего по мощности; X_2 - сопротивление от источника питания до места КЗ.

При $\frac{S_2}{S_1} = 0.05 \dots 1.0$ пренебрегать источниками питания не следует, так как ошибка в расчетах может оказаться значительной.

14.9. Расчет токов КЗ от системы неограниченной мощности

Электрической системой неограниченной (бесконечной) мощности условно можно считать такую систему, напряжение на шинах которой можно полагать практически неизменным при любых изменениях тока (в том числе и КЗ) в присоединенной к ней маломощной цепи. Такое допущение возможно в том случае, если сопротивление системы не превышает 10% от результирующего сопротивления цепи КЗ.

Схема замещения содержит один источник питания с э.д.с. $E_{рез.б*} = 1$; одно результирующее сопротивление $Z_{рез.б*}$

Начальный сверхпереходный ток в месте трехфазного КЗ (действующее значение первого полупериода периодической составляющей) исходя из этой схемы замещения будет равен в относительных единицах

$$I_{к.з.*} = \frac{1}{Z_{рез.б*}}, \quad (14.17)$$

в именованных единицах

$$I_{к.з.*} = \frac{U_{ср.ном}}{\sqrt{3}Z_{рез.б*}} = \frac{I_{б}}{Z_{рез.б*}}. \quad (14.18)$$

Величина ударного тока КЗ определяется в соответствии с данными, приведенными в разд. 14.6.

Мощность КЗ в именованных единицах

$$S_{к.з.*} = \frac{S_{б}}{Z_{рез.б*}}. \quad (14.19)$$

При необходимости определить предельно возможные значения тока трехфазного КЗ за каким-либо элементом цепи: силовым трансформатором, реактором и т.д. - ток КЗ за трансформатором

$$I_{к.з.*} = \frac{I_{ном.т}}{u_{к.з.*}},$$

где $I_{ном.т}$ - номинальный ток трансформатора при напряжении места КЗ; за реактором

$$I_{к.з.*} = \frac{I_{ном.р} U_{ср.ном}}{x_{р*} U_{р.ном}},$$

где $I_{ном.р}$ - номинальный ток реактора; для воздушных и кабельных линий

$$I_{к.з.*} = \frac{U_{ср.ном}}{\sqrt{3} Z_{л}}.$$

При пренебрежении активным сопротивлением линии

$$I_{к.з.*} = \frac{U_{ср.ном}}{\sqrt{3} X_{л}}.$$

14.10. Определение токов КЗ в произвольный момент времени по расчетным кривым

Периодическая составляющая тока КЗ в любой момент времени после появления КЗ может быть рассчитана с использованием специально построенных кривых. Эти кривые являются графическим отображением функциональных зависимостей между периодической составляющей тока КЗ, временем переходного процесса и электрической удаленностью точки КЗ от источника питания.

Кривые обеспечивают быстрое и простое выполнение практических расчетов тока КЗ, охватывают широкий диапазон мощностей источников питания, генераторы различаются только по типу и наличию средств АРВ. Кривые получены для усредненных параметров реальных генераторов и приближенного учета влияния нагрузки в системах электроснабжения на ток КЗ,

что сопряжено с определенной неточностью расчетов. При помощи расчетных кривых можно определить токи КЗ лишь в точке КЗ и невозможно определить токи КЗ в ветвях схемы.

Расчетные кривые - это графическое отображение зависимостей $I_{пт*}^{(3)} = f(X_{расч*})$ при различных длительностях времени КЗ t , с.

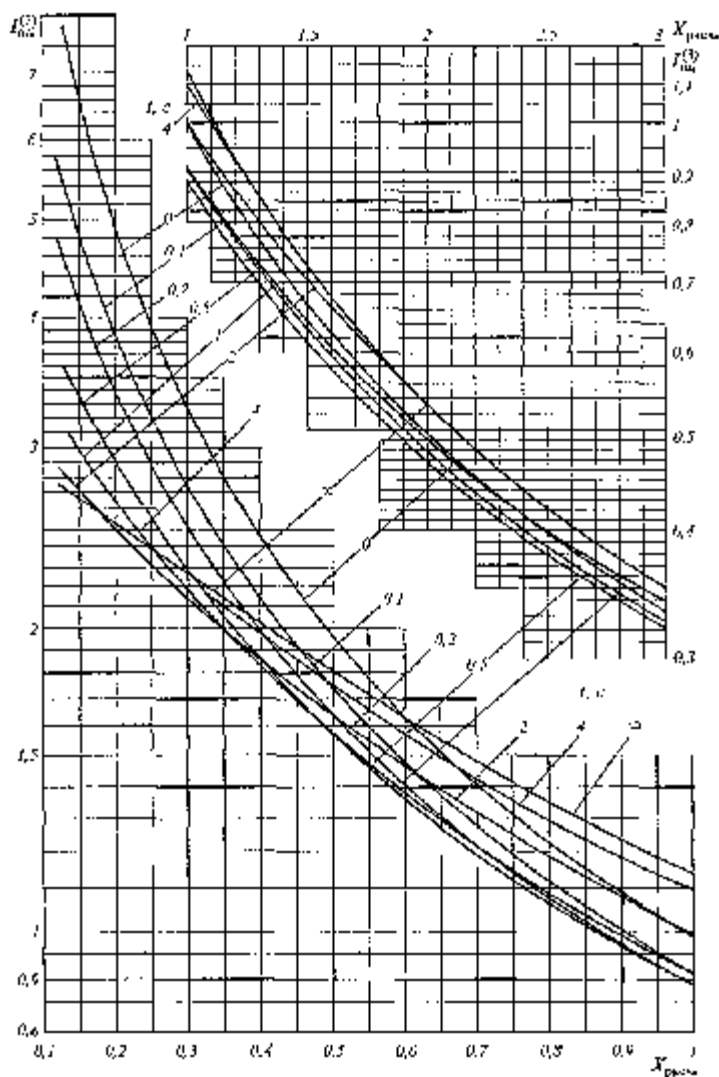


Рис. 14.7. Расчетные кривые для типового турбогенератора с АРВ

Построены они были в 1940 г. для типовых генераторов средней мощности (турбогенераторов до 150 МВт и гидрогенераторов до 50 МВт, оборудованных машинной системой возбуждения АРВ и релейной форсировкой) при следующих расчетных условиях: все источники питания имеют одинаковую электрическую удаленность относительно точки КЗ и заменяются расчетной схемой с типовым генератором;

типовой генератор до и в течение КЗ работает с номинальной нагрузкой, которая условно относится к его зажимам;

параметры типового генератора и результирующее сопротивление цепи КЗ представляются в отн. ед., т. е.

$$I_{пт*} = I_{пт*}^{(3)} / I_{ном\Sigma z}; \quad X_{расч*} = X_{рез.б} \left(\frac{S_{ном\Sigma z}}{S_б} \right)$$

где $I_{\text{ном}\Sigma\Gamma}$ и $S_{\text{ном}\Sigma\Gamma}$ - номинальные ток и мощность типового генератора; $X_{\text{рез.б*}}$ - результирующее сопротивление цепи КЗ, приведенное к базисным условиям.

Расчетные кривые для типового турбогенератора с АРВ показаны на рис. 14.7.

Порядок определения периодической составляющей тока КЗ с помощью расчетных кривых (при $X_{\text{расч*}} \leq 3$) следующий:

1) схему замещения системы электроснабжения преобразуют к простейшему виду: между источником питания и точкой КЗ помещают результирующее сопротивление $X_{\text{рез.б*}}$, которое приводят к номинальным условиям по (14.14);

2) по расчетным кривым для расчетного момента времени находят относительное значение периодической составляющей тока

$$I_{\text{пт*}}^{(3)} = k_t;$$

3) вычисляют значение периодической составляющей тока КЗ в именованных единицах

$$I_{\text{пт}} = k_t I_{\text{ном}\Sigma\Gamma} = I_{\text{пт}}^{(3)} \frac{S_{\text{ном}\Sigma\Gamma}}{\sqrt{3} U_{\text{ном}}}.$$

При $X_{\text{расч*}} > 3$ периодическую составляющую тока КЗ можно считать неизменной и рассчитывать ее как для удаленного КЗ.

14.11. Расчет токов КЗ на понижающих подстанциях с вторичным напряжением 6... 10 кВ

Расчетная точка трехфазного КЗ на стороне высшего напряжения (35...220 кВ) - на соответствующих вводах в трансформаторы ГПП.

Расчетная точка трехфазного КЗ на стороне вторичного напряжения (6... 10 кВ) - на шинах вторичного напряжения ГПП.

В зависимости от условий задания возможны следующие варианты расчета токов КЗ в расчетной схеме рис. 14.8 при установке двухобмоточных трансформаторов.

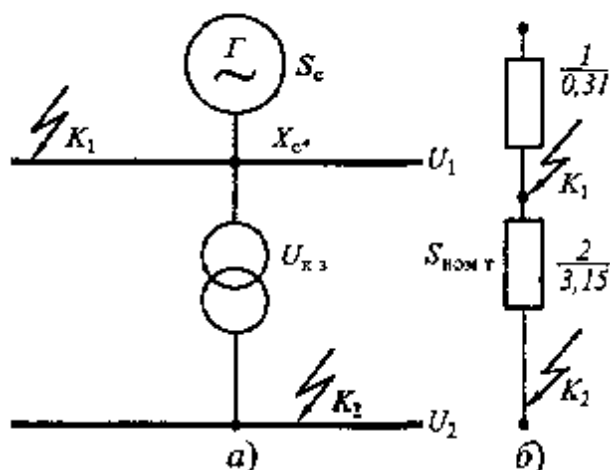


Рис. 14.8. Расчетная схема (а) и схема замещения (б) для расчетов токов КЗ на понижающих подстанциях

1. Заданы мощность системы $S_{\text{ном}\Sigma}$, равная базисной мощности; сопротивление X_{c*} системы до точки K_1 , приведенное к мощности системы; напряжения на понижающем трансформаторе U_1 и U_2 ; номинальная мощность трансформатора $S_{\text{ном}\Gamma}$ и напряжение КЗ $u_{\text{к.з*}} = x_{\text{т*}}$ трансформатора.

Токи КЗ для точки K_1 :

при $X_{c^*} < 3$ по расчетным кривым находим значение кратности k_t периодической составляющей тока, тогда

$$I_{mK1} = k_t I_{ном1\Sigma}; \quad I_{ном1\Sigma} = \frac{S_{ном\Sigma}}{\sqrt{3} U_1}.$$

при $X_{c^*} > 3$

$$I_{K1} = \frac{I_{ном\Sigma}}{X_{c^*}}.$$

Токи КЗ для точки K_2 при $(X_{c^*} + x_{T^*}) > 3$:

$$I_{K2} = \frac{I_{ном2\Sigma}}{X_{c^*} x_{T^*}}; \quad I_{ном2\Sigma} = \frac{S_{ном\Sigma}}{\sqrt{3} U_2}.$$

2. Заданы мощность КЗ системы в первый полупериод $S''_{к.з.сист}$, X_{c^*} до шин понижающей подстанции, а также паспортные данные трансформатора (x_{T^*}).

Токи КЗ для точки K_1 :

при $X_{c^*} < 3$ мощность, ток системы и ток КЗ

$$S_{ном\Sigma} = \frac{S''_{к.з.сист}}{k_t}; \quad I_{ном1\Sigma} = \frac{S_{ном\Sigma}}{\sqrt{3} U_1}; \quad I''_{K1} = \frac{S''_{к.з.сист}}{\sqrt{3} U_1},$$

При $X_{c^*} > 3$ мощность КЗ системы $S_{к.з.сист} = S''_{к.з.сист} X_{c^*}$

$$I''_{K1} = I_{K1} = \frac{I_{ном1\Sigma}}{X_{c^*}}.$$

3. Заданы мощность КЗ системы в первый полупериод времени $S''_{к.з.сист} = S_{K1}$ для точки K_1 , а также паспортные данные трансформатора ($S_{ном.Т}$, x_{T^*}). Учитывая, что мощность системы не дана, за базисную принимают номинальную мощность трансформатора $S_{ном.Т}$.

Тогда для точки K_2 :

$$S_{K2} = \frac{S_{ном.Т}}{X_{c^*} x_{T^*}},$$

Если мощность подключаемой подстанции значительно меньше мощности системы, то $X_{c^*} = 0$. В этом случае для точки K_2 :

$$S_{K2} = \frac{S_{ном.Т}}{x_{T^*}}.$$

4. Трансформатор на понижающей подстанции работает с расщепленной обмоткой.

Расчет токов КЗ в точке K_1 аналогичен описанным выше случаям. Расчет токов КЗ в точке K_2 ведется с учетом схемы замещения. Сопротивления трансформатора с расщепленной обмоткой определяются из соотношений

$$X_{в.Т} = X_{вн-нн} \left(1 - \frac{K_p}{4} \left(\frac{U_{ср.б}}{U_{ср}} \right)^2 \right); \quad X_{н.Т1} = X_{н.Т2} = X_{вн-нн} \left(\frac{K_p}{2} \left(\frac{U_{ср.б}}{U_{ср}} \right)^2 \right); \quad (14.20)$$

где K_p - коэффициент расщепления, для трехфазных трансформаторов $K_p=3,5$.

Суммарное сопротивление цепи трансформатора при КЗ на шинах вторичного напряжения ГПП:

$$X_T = X_{B.T} + X_{H.T1(H.T2)}$$

14.12. Расчет токов КЗ в сетях и установках напряжением 6... 10 кВ с учетом электродвигателей

14.12.1. Общие сведения

В системах электроснабжения на напряжениях 6 или 10 кВ имеются синхронные и асинхронные двигатели с номинальными напряжениями 6 и 10 кВ. Это двигатели насосных и компрессорных станций, двигатели-генераторы и др. При расчете токов КЗ токи подпитки от двигателей могут быть значительными. Двигатели, подключенные в непосредственной близости от места КЗ, являются

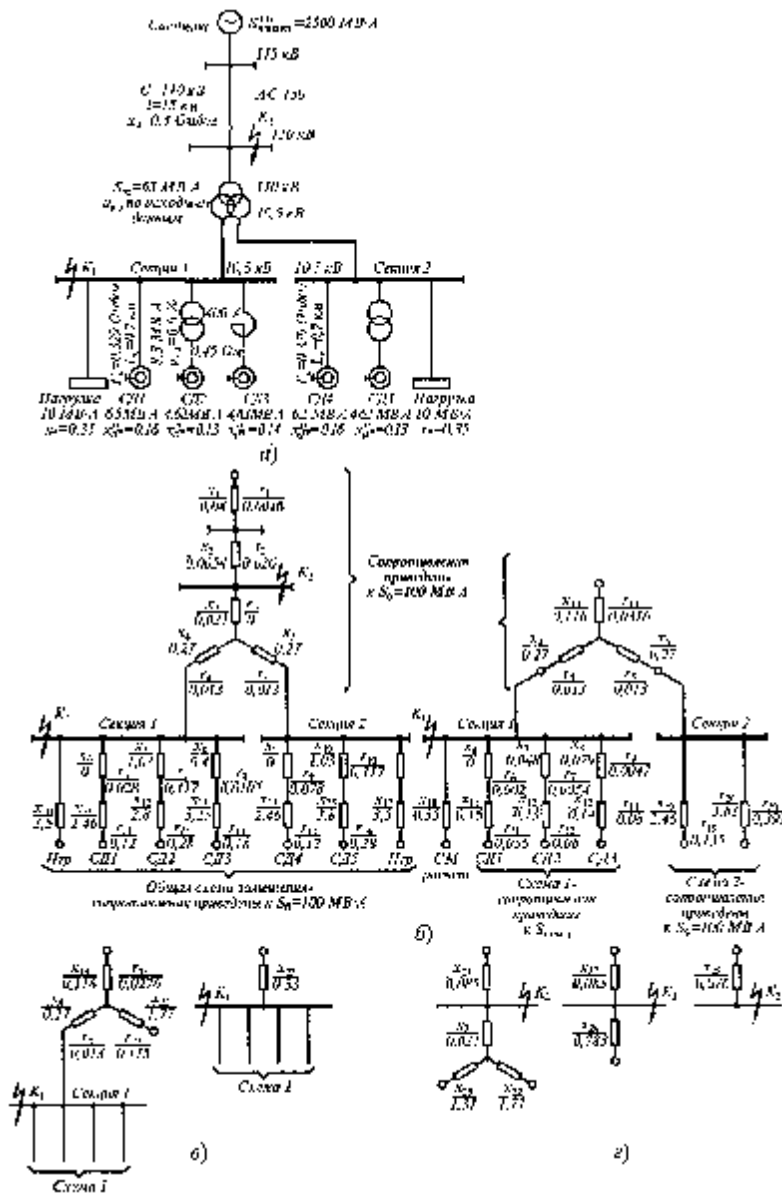


Рис. 14.9. Расчетная схема и схема замещения к расчету токов трехфазного КЗ на подстанции напряжением 110/10 кВ:

а - расчетная схема; б - общая схема замещения; в - схема замещения для расчетов токов КЗ в точке K_1 , г - схема замещения для расчетов токов КЗ в точке K_2

источниками питания тока КЗ. Это преобразование двигателей в генераторы происходит, во-первых, вследствие уменьшения напряжения в месте КЗ и на зажимах двигателей, во-

вторых, вследствие сохранения инерции вращения ротора в первые периоды существования режима КЗ.

При расчете токов КЗ в сетях и установках напряжением выше 1 кВ следует, как правило, учитывать те из них, которые связаны с местом КЗ непосредственно или через кабельные линии, или через линейные реакторы, или через один двухобмоточный трансформатор. Так, например, при КЗ в точке K_1 схемы подстанции, изображенной на рис. 14.9, следует учитывать токи только электродвигателей, присоединенных к секции 1. Электродвигатели секции 2, связанные с секцией 1 точкой КЗ K_1 через обмотки трансформатора с расщепленной обмоткой напряжением 10 кВ или через обмотки сдвоенного реактора, включенного на стороне напряжением 6... 10 кВ трансформатора, можно не учитывать.

14.12.2. Расчет токов КЗ от синхронных двигателей на напряжении выше 1 кВ

Для синхронного двигателя принимаются средние значения сверхпереходной э.д.с.

$E''=1,1$ и сверхпереходного индуктивного сопротивления $x''_{d*} = 0,2$, отн. ед.

Суммарная мощность n двигателей, присоединенных к точке КЗ:

$$S_{\Sigma Д} = n \frac{P_{уст}}{\cos \varphi}, \quad (14.21)$$

где $P_{уст}$, $\cos \varphi$ - номинальные данные синхронного электродвигателя (исходные данные). Сопротивление СД определяется из соотношения:

$$x''_{d} = x''_{d*} \frac{(U_{ср.н})^2}{S_{\Sigma Д}}. \quad (14.22)$$

Начальное действующее значение периодической составляющей тока КЗ синхронного двигателя, когда за базисные величины приняты номинальный ток и напряжение СД:

$$I_{п0Д} = \frac{E'' I_{номСД}}{x''_{d*}}; \quad (14.23)$$

С учетом внешнего сопротивления $x_{ВН*}$, через которое электродвигатель присоединен к сборным шинам подстанции,

$$I_{п0ДК1} = \frac{E'' I_{номСД}}{x''_{d*} + x_{ВН*}}; \quad (14.24)$$

14.12.3. Расчет токов КЗ от асинхронных двигателей на напряжении выше 1 кВ

Начальное действующее значение периодической составляющей тока КЗ асинхронного двигателя, когда за базисные величины приняты номинальный ток $I_{ном АД}$ и напряжение АД:

$$I_{п0Д} = \frac{E'' I_{номАД}}{x''_*}. \quad (14.25)$$

С учетом внешнего сопротивления $x_{ВН*}$ через которое электродвигатель присоединен к сборным шинам подстанции:

$$I_{п0ДК1} = \frac{E'' I_{номАД}}{x''_* + x_{ВН*}}, \quad (14.26)$$

где E'' - сверхпереходная э.д.с. асинхронного двигателя. В приближенных расчетах при отсутствии исходных данных можно принимать $E'' = 0,9$; x''_* - сверхпереходное индуктивное сопротивление АД, которое определяется по кратности пускового тока: $x''_* = I_{номАД} / I_{пускАД}$ при

пуске от полного напряжения; $I_{\text{номАД}}$ - номинальный ток АД. Внешнее сопротивление можно не учитывать при $x_{\text{ВН}^*} < (0,1 \dots 0,2) x_*''$.

14.12.4. Расчет ударного тока КЗ, генерируемого синхронными и асинхронными двигателями напряжением выше 1 кВ

Ударный ток трехфазного КЗ от синхронного и асинхронного электродвигателя

$$i_{\text{у.д}} = k_{\text{у.д}} \sqrt{2} I_{\text{п0д}}, \quad (14.27)$$

где $k_{\text{уд}} = 1 + e^{-t/T_a} = 1 + e^{-0,01/T_a}$

Если внешнее сопротивление не учитывается, то значения $k_{\text{уд}}$ для асинхронных двигателей берутся из табл. 14.2, а для синхронных - из табл. 14.3.

Периодическая и аperiodическая составляющие в точке КЗ определяются суммированием периодических и аperiodических составляющих токов всех источников радиальной схемы-

Таблица 14 2

Значения ударных коэффициентов асинхронных двигателей при КЗ на их выводах

Параметр	Для асинхронных двигателей серий					
	А	АО	ДАЗО	АТМ	ВДД, ДВДА	ДАМСО
$k_{\text{уд}}$	1,56	1,49	1,50	1,67	1,66	1,55

Таблица 14.3

Значения ударных коэффициентов синхронных двигателей при КЗ на их выводах

ТипСД	Номинальная мощность синхронного двигателя, МВт						
	1	2	4	6	8	10	12
СДН, ВДС, СТД,	1,82	1,84	1,87	1,89	1,9	1,91	1,91
СТМ	1,83	1,87	1,91	1,92	1,925	1,93	1,94

двигателей и системы, т. е. периодическая составляющая в точке КЗ в любой момент времени

$$I_{\Sigma r}^{(3)} = I_{\text{Пт}}^{(3)} + \sum I_{\text{П.Дит}} \quad (14.28)$$

Ударный ток в точке КЗ вычисляется суммированием ударных токов системы и двигателей:

$$i_{\text{у.}\Sigma}^{(3)} = i_{\text{у.с}}^{(3)} + \sum i_{\text{у.д}} = \sqrt{2} k_{\text{у.с}} (I_{\text{П0}}^{(3)}) + \sum k_{\text{у.д}} \sqrt{2} I_{\text{П0д}} \quad (14.29)$$

14.13. Расчет токов трехфазного КЗ в сетях и установках напряжением до 1 кВ

14.13.1. Общие сведения

Электроустановки объектов электроснабжения напряжением до 1 кВ обычно получают питание от понижающих трансформаторов с номинальной мощностью $S_{\text{ном.т}} = 25 \dots 2500$ кВ·А.

Если мощность КЗ на стороне высшего напряжения трансформатора $S_{\text{к.з.сист}} \geq 25 S_{\text{ном.т}}$, то периодическая составляющая тока КЗ будет неизменной. В большинстве случаев это соотношение выполняется. Если нет, то величина сопротивления системы находится по значению мощности КЗ на выводах обмотки высшего напряжения понижающего трансформатора:

$$X_c = \frac{(U_{\text{ср.ном}})^2}{S_{\text{к.э.сист}}} \quad (14.30)$$

где $U_{\text{ср.ном}}$ - среднее номинальное напряжение сети до 1 кВ.

При отсутствии данных о величине $S_{\text{к.э.сист}}$ значение X_c может быть определено по номинальной мощности отключения $S_{\text{ном.отк}}$ выключателя, установленного в питающей сети напряжением выше 1 кВ:

$$X_c = \frac{(U_{\text{ср.ном}})^2}{S_{\text{ном.отк}}} \quad (14.31)$$

Можно считать, что КЗ в сетях до 1 кВ питается от системы с неограниченной мощностью, т. е. периодическая составляющая тока КЗ неизменна в течение всего времени существования режима КЗ:

$$I_{\text{Пт}}^{(3)} = I_{\text{к.з}}^{(3)} \quad (14.32)$$

При расчетах токов КЗ в установках напряжением до 1 кВ необходимо учитывать: активные и индуктивные сопротивления проводов, кабелей и шин (длиной 10... 15 м и более); токовых катушек расцепителей автоматических выключателей; первичных обмоток многовитковых трансформаторов тока; переходных контактов аппаратов; активные и индуктивные сопротивления всех элементов короткозамкнутой цепи; переходные сопротивления в месте КЗ.

Расчетная точка трехфазного КЗ в установках напряжением до 1 кВ - непосредственно за автоматическим выключателем трансформатора.

Расчетная точка однофазного КЗ в установках напряжением до 1 кВ - конечная точка шинпровода, защищаемого выключателем трансформатора.

Расчет параметров цепи и токов КЗ в установках напряжением до 1 кВ ведется в именованных единицах.

14.13.2. Сопротивления элементов цепи трехфазного КЗ в установках напряжением до 1 кВ

Сопротивления в сети напряжением до 1 кВ удобно рассчитывать в мОм.

Силовые трансформаторы

$$Z_T = \frac{(u_{\text{к.з.}}/100)U^2}{S_{\text{ном.Т}}}; \quad R_T = \frac{\Delta P_{\text{к.з.}} U^2}{S_{\text{ном.Т}}}; \quad X_T = \sqrt{Z_T^2 - R_T^2} \quad (14.33)$$

Сопротивления токопровода (шин) от трансформатора к автоматическому выключателю: ориентировочно $R_{\text{ш}} = 0,5$ мОм; $X_{\text{ш}} = 2,25$ мОм.

В табл. 14.4... 14.6 приведены ориентировочные значения сопротивлений X_a , R_a катушек расцепителей максимального тока автоматических выключателей, активных переходных сопротивлений контактов R_k , первичных сопротивлений $X_{\text{тТ}}$, $R_{\text{тТ}}$ обмоток трансформаторов тока класса точности 1.

Сопротивления шинпроводов и кабелей приведены в гл. 12.

Суммарные сопротивления цепи трехфазного КЗ за автоматическим выключателем трансформатора:

$$Z_{\Sigma}^{(3)} = \sqrt{(R_{\Sigma}^{(3)})^2 + (X_{\Sigma}^{(3)})^2}; \quad R_{\Sigma}^{(3)} = R_T + R_{\text{ш}} + R_a + R_k + R_{\text{тТ}};$$

$$X_{\Sigma}^{(3)} = X_T + X_{\text{ш}} + X_a + X_c + X_{\text{тТ}} \quad (14.34)$$

Если требуется определить ток КЗ в какой-либо другой точке сети напряжением до 1 кВ, то в суммарное сопротивление следует включить сопротивление кабелей и шинпроводов до данной точки КЗ.

Таблица 14.4

Ориентировочные значения сопротивлений катушек расцепителей максимального тока автоматических выключателей напряжением до 1 кВ

Номинальный ток расцепителя, А	100	140	200	400	600
X_a , мОм	0,86	0,55	0,28	0,10	0,094
R_a (при 65 °С), мОм	1,8	0,74	0,36	0,15	0,12

Таблица 14.5

Ориентировочные значения активных переходных сопротивлений контактов R_k аппаратов, мОм

Номинальный ток аппарата, А	50	100	200	400	600	1000	1600
Автомат	1,3	0,75	0,6	0,4	0,25	—	—
Рубильник	—	0,5	0,4	0,2	0,15	0,08	—
Разъединитель	—	—	—	0,2	0,15	0,08	0,02

Таблица 14.6

Сопротивления первичных обмоток трансформаторов тока (класса точности 1)

Коэффициент трансформации ТТ	100/5	150/5	200/5	300/5	400/5	500/5
$X_{ТТ}$, мОм	2,7	1,2	0,67	0,3	0,17	0,07
$R_{ТТ}$, мОм	1,7	0,75	0,42	0,2	0,17	0,05

14.13.3. Расчет токов трехфазного КЗ в сетях и установках напряжением до 1 кВ

Действующее значение периодической слагающей тока трехфазного КЗ без учета влияния непосредственно присоединенных асинхронных двигателей:

Таблица 14.7

Токи трехфазного КЗ $I_{к.з}^{(3)}$ (кА) в цепях напряжением 0,38 кВ при КЗ за трансформатором (длина кабеля 0 м) и на расстоянии 50 м

Номинальная мощность трансформатора, кВ·А	Длина кабеля			
	0 м	50 м		
		Площадь сечения алюминиевой жилы кабеля		
		150 мм ²	95 мм ²	50 мм ²
400	9,8	7,3	6,7	5
630	15	10	8,2	5,6
1000	22,5	12	9,3	6
1600	34,3	14,8	11	7
2500	48	15,5	11,5	7,1

$$I_{к.з}^{(3)} = \frac{U_{ср.ном}}{\sqrt{3} Z_{\Sigma}} \quad (14.35)$$

Ударный ток трехфазного КЗ от системы

$$i_{у.с}^{(3)} = \sqrt{2} k_{у.с} I_{к.з}^{(3)}, \quad (14.36)$$

где $k_{у.с}$ - ударный коэффициент, определяемый из табл. 14.1.

При КЗ на магистральных шинпроводах, удаленных более чем на 100 м от трансформатора, $k_{у.с}$ принимается равным единице.

Токи КЗ от асинхронных двигателей, присоединенных непосредственно к месту КЗ, учитываются только при определении ударного тока КЗ:

$$\sum i_{у.д} \approx 6.5 \sum I_{ном.д} \quad (14.37)$$

где $\sum I_{ном.д}$ – суммарный номинальный ток одновременно работающих двигателей.

$$I_{ном.д} = \frac{P_{ном.д}}{\sqrt{3} U \eta \cos \varphi}, \quad (14.38)$$

где $P_{ном.д}$, η , $\cos \varphi$ - номинальные мощность, КПД, коэффициент мощности двигателя.

Суммарный ударный ток

$$i_{у.с}^{(3)} = i_{у.с}^{(3)} + \sum i_{у.д} \quad (14.39)$$

Для ориентирования правильности выполнения расчетов величин периодической составляющей тока трехфазного КЗ в табл. 14.7 приведены значения $I_{к.з}^{(3)}$, при трехфазном КЗ непосредственно за аппаратом напряжением 0,38 кВ трансформатора КТП и при трехфазном КЗ на расстоянии 50 м от КТП в кабельной линии с различными сечениями алюминиевых жил.

14.14. Расчет токов несимметричных КЗ в сетях и установках напряжением 110 и 220 кВ

14.14.1. Общие сведения

В системах напряжением 110, 220 кВ, имеющих глухозаземленные нейтрали или нейтрали, заземленные через сравнительно малые индуктивные сопротивления, могут иметь место несимметричные КЗ, основными видами которых являются однофазные КЗ на землю.

В симметричных трехфазных цепях при однофазном КЗ составляют схемы замещения прямой, обратной и нулевой последовательностей. Схема прямой последовательности составляется как для симметричного трехфазного КЗ, схема обратной последовательности аналогична схеме прямой последовательности.

Путь циркуляции токов нулевой последовательности резко отличен от пути, по которому проходят токи прямой и обратной последовательностей. Ток нулевой последовательности является однофазным током, разветвленным между тремя фазами и возвращающимся через землю и параллельные цепи. Схема нулевой последовательности в значительной мере определяется соединением обмоток участвующих в схеме трансформаторов и автотрансформаторов. Составление схемы нулевой последовательности следует начинать, как правило, от точки, где возникла несимметрия, считая, что в этой точке все фазы замкнуты между собой накоротко и приложено напряжение нулевой последовательности. Когда напряжение нулевой последовательности приложено относительно земли при отсутствии емкостной проводимости, для циркуляции токов нулевой последовательности необходима, по крайней мере, одна заземленная нейтраль в той же электрически связанной цепи, где приложено это напряжение. При нескольких заземленных нейтралях в этой цепи образуется несколько параллельных контуров для токов нулевой последовательности.

14.14.2. Сопротивления обратной и нулевой последовательностей

Индуктивные сопротивления обратной последовательности для трансформаторов, воздушных и кабельных линий и реакторов равны сопротивлениям прямой последовательности.

Индуктивные сопротивления обратной последовательности синхронных машин не равны сопротивлениям прямой последовательности и принимаются по каталожным данным. Индуктивные сопротивления обратной последовательности асинхронных двигателей можно считать

$$x_{AD2*} = x''_* = I_{номAD} / I_{пускAD}$$

Таблица 14.8

Индуктивные сопротивления нулевой последовательности X_0 элементов схемы замещения

Элемент		
Воздушные линии электропередачи	Для одноцепных линий без тросов или со стальными тросами	3,5 X_1
	Для одноцепных линий с заземленными хорошо проводящими тросами из цветных металлов и при КЗ на землю заземленными с обоих концов линии	2,0 X_1
	Для двухцепных линий без тросов или со стальными тросами	5,5 X_1
	Для двухцепных линий с заземленными хорошо проводящими тросами из цветных металлов и при КЗ на землю заземленными с обоих концов линии	3,0 X_1
Кабельные линии	Для трехжильных кабелей в ориентировочных расчетах	(3.5...4.6) X_1
	Для четырехжильных кабелей	$X_0 \approx 2,5 X_1$; $R_0 \approx R_1$,
	Для шин и аппаратов	$X_0 \approx 2 X_1$; $R_0 \approx R_1$
Трансформаторы	При схеме соединения обмоток Δ/Y_H	$(Z_{0r} / Z_{1r}) = 0,7 \dots 1,0$; $(R_{0r} / R_{1r}) = 1$
	При схеме соединения обмоток Y/Y_H	$(Z_{0r} / Z_{1r}) = 5 \dots 10$; $(R_{0r} / R_{1r}) = W \dots 16$

Сопротивление обобщенной нагрузки, отнесенное к полной мощности нагрузки и среднему номинальному напряжению той ступени, где она присоединена, $x_{н2*} = 0,35$.

Сопротивления, через которые заземлена нейтраль генератора, трансформатора, двигателя, нагрузки, должны быть введены в схему нулевой последовательности утроенной величиной. Это обусловлено тем, что схему нулевой последовательности составляют для одной фазы, а через указанное сопротивление проходит сумма токов всех трех фаз.

В табл. 14.8 приведены соотношения сопротивлений нулевой и прямой последовательностей для элементов системы электроснабжения.

14.15. Порядок расчета токов однофазного КЗ в конечной точке шинопровода напряжением 0,38 кВ

Расчетная точка однофазного КЗ напряжением до 1 кВ - конечная точка шинопровода, защищаемого данным выключателем, поскольку для выбора уставок тока срабатывания расцепителя автоматического выключателя на головном участке шинопровода необходимо

Таблица 14.9

Сопротивления элементов при однофазном КЗ

Элемент	Активное сопротивление	Реактивное сопротивление
Трансформатор, Y/Y _н	$R_T^{(1)} = (12...18)R_{1T}$	$X_T^{(1)} = (7...8)X_{1T}$
Трансформатор, Δ/Y _н	$R_T^{(1)} = 3R_{1T}$	$X_T^{(1)} = 3X_{1T}$
Четырехжильные кабели	$R_K^{(1)} \approx 3R_{1K}$	$X_K^{(1)} \approx 4,5X_{1K}$
Шины	$R_{ш}^{(1)} \approx 3R_{1ш}$	$X_{ш}^{(1)} \approx 4X_{1ш}$
Шинопроводы ШМА	$R_{ШМА}^{(1)} \approx 3R_{1ШМА}$	$X_{ШМА}^{(1)} \approx 4X_{1ШМА}$
Автоматические выключатели	$R_a^{(1)} \approx 3R_{1a}$	$X_a^{(1)} \approx 4X_{1a}$
Контакты	$R_K^{(1)} \approx 3R_{1K}$	—

определить наименьший возможный в данной сети ток однофазного КЗ.

Порядок расчета.

1. Составить схему замещения цепи однофазного КЗ, в которую входят сопротивления следующих элементов: фазного провода, переходного сопротивления в месте КЗ, сопротивления обратного (или четвертого) провода с подключенными параллельно ему заземляющими проводниками и сопротивления растекания заземления нейтрали питающего трансформатора

2. Определить активные и реактивные сопротивления прямой, обратной и нулевой последовательности элементов: $R_1, X_1, R_2, X_2, R_0, X_0$.

3. Определить сопротивления элементов и цепи при однофазном КЗ в конечной точке шинпровода (табл. 14.9)

Суммарные активные и реактивные сопротивления цепи однофазного КЗ в конечной точке шинпровода:

$$R_{\Sigma}^{(1)} = R_T^{(1)} + R_{ш}^{(1)} + R_a^{(1)} + R_K^{(1)} + R_{ШМА}^{(1)};$$

$$X_{\Sigma}^{(1)} = X_T^{(1)} + X_{ш}^{(1)} + X_a^{(1)} + X_{ШМА}^{(1)}.$$

4. Рассчитать значение периодической слагающей тока однофазного КЗ. В сетях с глухо-заземленной нейтралью (в частности, в сетях напряжением 380/220 В) ток однофазного КЗ определяется по формуле

$$I_K^{(1)} = \frac{\sqrt{3} U_{ном}}{Z_{\Sigma}^{(1)}}, \quad (14.40)$$

$$Z_{\Sigma}^{(1)} = \sqrt{(R_{\Sigma}^{(1)})^2 + (X_{\Sigma}^{(1)})^2}. \quad (14.41)$$

где $R_{\Sigma}^{(1)}, X_{\Sigma}^{(1)}, R_{\Sigma 2}^{(1)}, X_{\Sigma 2}^{(1)}, R_{\Sigma 0}^{(1)}, X_{\Sigma 0}^{(1)}$ - соответственно активные и реактивные сопротивления прямой, обратной и нулевой последовательностей петли фаза-нуль.

14.16. Электродинамическое и термическое действие токов КЗ

14.16.1. Электродинамическое действие токов КЗ

В современных мощных электрических установках ударные токи КЗ достигают очень больших значений. Возникающие при этом механические усилия между отдельными токоведущими частями машин, аппаратов и элементов распределительных устройств способны вызвать значительные повреждения.

Поэтому для надежной работы электрической установки все ее элементы должны обладать достаточной динамической устойчивостью против этих максимальных механических усилий при возникновении ударного тока.

Исходя из закона Био-Савара, усилие (на 1 см) между двумя токоведущими параллельными проводниками может быть определено из следующего выражения:

$$F^{(3)} = 2.04 \frac{i_1 i_2}{d} 10^{-7}, \quad (14.42)$$

где i_1, i_2 - токи, протекающие по двум проводникам, А; d - расстояние между осями проводников, м.

При одинаковых направлениях токов возникающее усилие стремится сблизить проводники и при разных направлениях - раздвинуть проводники.

Если рассматривать шинную конструкцию с тремя шинами, то при определении максимальных напряжений в материале шины и максимальных усилий на опорные изоляторы следует исходить из условий работы средней шины. Попутно следует отметить, что максимальное усилие возникает в тот момент, когда ни в одной из фаз мгновенное значение периодической составляющей тока трехфазного КЗ не равно амплитудному значению. Максимальное усилие возникает в тот момент, когда фазовый угол фазы А равен 75° .

Поэтому наибольшая сила, действующая на шину средней фазы при условии расположения шин в одной плоскости,

$$F_{\max}^{(3)} = 2.04 \frac{\sqrt{3}}{2} \frac{(i_y^{(3)})^2}{d} 10^{-7} = 1.76 \frac{(i_y^{(3)})^2 L}{d} 10^{-7}, \quad (14.43)$$

где L - длина пролета шин, м.

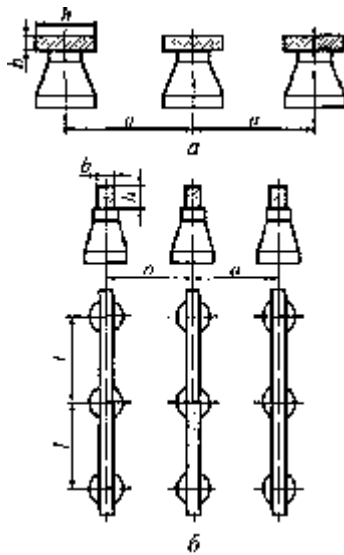


Рис. 14.10. Расположение шин на изоляторах: а - плашмя; б - на ребро

Рассматривая шину как равномерно нагруженную многопролетную балку, получим изгибающий момент, создаваемый ударным током,

$$M = (F_{\max}^{(3)} L) / 10. \quad (14.44)$$

Тогда наибольшее механическое напряжение (МПа) в металлах при изгибе:

$$s = M / W = 1.76 \frac{(i_y^{(3)})^2 L^2}{dW} 10^{-3}, \quad (14.45)$$

где W - момент сопротивления, см^3 .

При расположении шин плашмя (рис. 14.10, а):

$$W = bh^2 / 6. \quad (14.46)$$

При расположении шин на ребро (рис. 14.10, б):

$$W = hb^2 / 6. \quad (14.47)$$

Конструкции распределительных устройств обычно обеспечивают частоту собственных колебаний, отличающихся от резонансной на $\pm(10... 15)\%$.

14.16.2. Термическое действие токов КЗ

Ток КЗ, протекая по отдельным элементам установки, вызывает дополнительный нагрев и тем самым повышение их температуры. Поскольку протекание тока КЗ обычно происходит в течение малого промежутка времени (не более нескольких секунд), то для различных токоведущих частей и элементов допускаются некоторые повышения температур сверх тех, которые устанавливаются для рабочего режима.

Естественно, что повышения температуры при КЗ не должны выходить за определенные пределы, так как в противном случае может быть нарушена изоляция и повреждены токоведущие части.

Допустимые температуры элементов $\tau_{\text{доп}}$ при КЗ, °С:

Медные шины.....	300
Алюминиевые шины.....	200
Кабели с бумажной пропитанной изоляцией:	
до 10 кВ.....	200
20...220 кВ.....	150
Кабели и изолированные провода:	
с поливинилхлоридной и резиновой изоляцией.....	150
с полиэтиленовой изоляцией.....	120
Алюминиевые неизолированные провода.....	160... 200

За действительное время протекания тока КЗ t_K принимают суммарное время действия защиты $t_{\text{защ}}$ и собственное время отключения выключателя с приводом $t_{\text{с.в}}$:

$$t_K = t_{\text{защ}} + t_{\text{с.в}}. \quad (14.48)$$

Мерой количества выделенной теплоты за время t_K является тепловой импульс

$$B_K = \int (I_{\text{пр}})^2 dt. \quad (14.49)$$

При проверке токоведущих частей на термическую стойкость пользуются понятием приведенного времени $t_{\text{пр}}$, в течение которого установившийся ток КЗ $I_{\text{к.з}}$ выделяет то же количество теплоты, что и изменяющийся во времени ток КЗ $I_{\text{пр}}$, за действительное время t_K :

$$t_{\text{пр}} = \frac{\int (I_{\text{пр}})^2 dt}{(I_{\text{к.з}})^2}. \quad (14.50)$$

Тепловой импульс вычисляется в зависимости от вида КЗ и расчетной схемы. Для КЗ на подстанции без двигателей, за трансформатором, в РУ напряжением 6... 10 кВ, в сети напряжением до 1 кВ (удаленное КЗ) периодическая составляющая тока КЗ неизменна во времени и равна $I_{\text{к.з}}$, а $t_{\text{пр}}=t_K$

Тогда тепловой импульс от полного тока КЗ (с учетом апериодической составляющей):

$$B_K = I_{\text{к.з}}^2 [t_K + T_a (1 - e^{-2t_K/T_a})], \quad (14.51)$$

где $T_a = X_k / (314R_k)$ - постоянная времени затухания апериодической составляющей тока короткого замыкания, обычно равная 0,005... 0,2 с.

$$B_K = I_{\text{к.з}}^2 [t_K + T_a]. \quad (14.52)$$

14.17. Способы ограничения токов КЗ

Уровни токов и мощностей КЗ характеризуют ожидаемые условия работы электрооборудования в аварийных режимах. Они определяют выбор сечения шин, проводов и кабелей, от-

ключающую и коммутационную способность аппаратов, электродинамическую и термическую стойкость токоведущих частей и конструкций электрооборудования.

При проектировании систем электроснабжения решается технико-экономическая задача ограничения уровней токов и мощностей КЗ до значений, допустимых параметрами электрооборудования, которое экономически целесообразно применять. В процессе эксплуатации систем электроснабжения, сопровождающейся их развитием с включением новых источников электрической энергии, возникает задача ограничения уровней токов и мощностей КЗ, если они превышают технические параметры установленного электрооборудования. При ее решении используют различные меры, связанные с ограничением токов КЗ и направленные на увеличение сопротивления цепи КЗ, локализацию в аварийном режиме источников ее питания, отключение поврежденной электрической сети за время $t < 5$ мс.

К таким методам относятся следующие:

выбор структуры и схемы электрических соединений элементов системы электроснабжения;

стационарное и автоматическое деление электрической сети;

выбор режима ее эксплуатации;

выбор схем коммутации;

применение оборудования с повышенным электрическим сопротивлением, использование быстродействующих коммутационных аппаратов;

изменение режима нейтрали элементов сети.

При построении схем электроснабжения должно обеспечиваться секционирование и раздельная работа всех ступеней распределения электрической энергии. Такое построение системы электроснабжения позволяет увеличить электрическое сопротивление сети протеканию тока КЗ, предотвратить развитие аварии и локализовать место КЗ.

Применение электрооборудования с повышенным индуктивным сопротивлением предусматривает установку как общесетевых, так и специальных элементов. К специальному электрооборудованию относятся трансформаторы с расщепленными обмотками вторичного напряжения, одинарные и сдвоенные реакторы и др.

Токоограничивающее действие коммутационных аппаратов проявляется при быстродействии, соизмеримом с периодом изменения тока. При этом они выполняют функции ограничения воздействия по амплитуде и длительности отключения тока КЗ. В качестве таких аппаратов могут применяться безынерционные предохранители, тиристорные выключатели с принудительной коммутацией, а также некоторые типы автоматов на напряжение до 1 кВ.

Весьма существенным фактором изменения значений токов КЗ, которые протекают в контурах проводники - земля, является изменение режима нейтрали электрической сети. Заземление нейтралей элементов через цепи с дополнительными сопротивлениями приводит к изменению эквивалентного сопротивления нулевой последовательности.

Глава 15

ВЫБОР АППАРАТОВ И ПРОВОДНИКОВ СИСТЕМЫ ЭЛЕКТРОСНАБЖЕНИЯ ОБЪЕКТОВ НАПРЯЖЕНИЕМ ВЫШЕ 1 кВ

15.1. Общие сведения

Аппараты и проводники первичных цепей должны удовлетворять следующим требованиям:

соответствию окружающей среды и роду установки;

необходимой прочности изоляции для надежной работы в длительном режиме и при кратковременных перенапряжениях;

допустимому нагреву токами длительных режимов;

стойкости в режиме короткого замыкания;

технико-экономической целесообразности;
достаточной механической прочности;
допустимым потерям напряжения в нормальном и послеаварийном режимах;
допустимым потерям на коронирование для проводников напряжением 35 кВ и выше.

Соответствие окружающей среде и роду установки. Изоляция аппаратов и проводников соответствующего рабочего напряжения может быть нормальная и облегченная.

Для выбора целесообразного вида изоляции необходимо учитывать род установки (в помещении, на открытом воздухе, в земле, в воде), температуру окружающей среды, влажность и загрязненность ее, высоту установки оборудования над уровнем моря.

Необходимая прочность изоляции для надежной работы в длительном режиме и при кратковременных перенапряжениях. Номинальное напряжение электрооборудования $U_{ном.э}$, указанное на его заводской табличке, соответствует уровню его изоляции, причем нормально всегда имеется некоторый запас электрической прочности, позволяющий аппарату неограниченно длительное время работать при напряжении на 10... 15 % выше номинального. Это напряжение называют номинальным рабочим напряжением электрооборудования. Так как отклонения напряжения в условиях эксплуатации обычно не превышают 10... 15 % номинального напряжения установки $U_{ном.у}$, то при выборе оборудования по напряжению достаточно соблюсти условие $U_{ном.у} \geq U_{ном.э}$.

Условия выполнения остальных требований по выбору электрооборудования рассмотрены отдельно для каждого вида.

Все номинальные параметры аппаратов, приводимые в справочниках, соответствуют температуре окружающей среды $t_0 \leq 40$ °С среднесуточной $t_{0ср} \leq 35$ °С. Высота над уровнем моря не больше 1000 м.

Для большинства аппаратов перегрузка их током сверх номинального не допускается, если температура окружающего воздуха равна расчетной для данного аппарата. Если максимальная температура окружающего воздуха меньше расчетной (меньше 35°С), то рабочий ток высоковольтных выключателей, разъединителей и трансформаторов тока можно увеличивать на 0,5 % номинального тока на каждый градус понижения температуры ниже 35 °С, но всего не более чем на 20 %.

15.2. Выбор и проверка выключателей напряжением 1... 220 кВ

Выключатели выбирают по номинальным значениям напряжения и тока, роду установки и условиям работы, конструктивному выполнению и коммутационной способности. Выбранные выключатели проверяют на стойкость при сквозных токах КЗ.

В справочниках приводятся следующие технические данные выключателей внутренней и наружной установки: тип, конструктивное исполнение, номинальное напряжение $U_{ном.в}$, наибольшее рабочее напряжение, номинальный ток $I_{ном.в}$, предельный сквозной ток при КЗ (действующее значение периодической составляющей и амплитудное значение $I_{дин}$), предельный ток термической стойкости $I_{тер.в}$, время протекания тока термической стойкости $t_{тер.в}$, номинальный ток отключения $I_{ном.отк}$, минимальная бестоковая пауза при автоматическом повторном включении (0,4...0,5 с), собственное время включения выключателя с приводом $t_{с.в}$, масса выключателя (90...27000 кг), тип привода.

Выбор выключателей производится по следующим параметрам.

1. По номинальному напряжению

$$U_{ном.в} \geq U_{ном.у} \quad (15.1)$$

2. По току продолжительного режима

$$I_{ном.в} \geq I_{на} \quad (15.2)$$

в качестве расчетного тока продолжительного режима принимают ток послеаварийного режима $I_{па}$.

Послеаварийный (форсированный) режим возникает при отключении одной из параллельно работающих цепей.

3. По отключающей способности:

на отключение периодической составляющей расчетного тока КЗ

$$I_{\text{ном.отк}} \geq I_{\text{пт}}, \quad (15.3)$$

где $I_{\text{пт}}$ - действующее значение периодической составляющей тока КЗ в момент τ расхождения контактов выключателя;

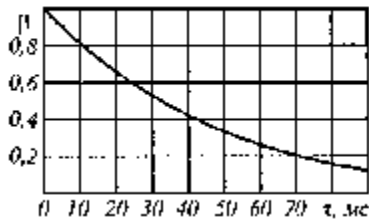


Рис. 15.1. Степень асимметрии отключаемого тока

на отключение полного (суммы периодической и аperiodической составляющих) расчетного тока КЗ

$$\sqrt{2} I_{\text{ном.отк}} \left(1 + \frac{\beta_{\text{ном}}}{100} \right) \geq \sqrt{2} I_{\text{пт}} + I_{\text{ат}}, \quad (15.4)$$

где $I_{\text{ном.отк}}$ - номинальный ток отключения выключателя; $\beta_{\text{ном}}$ - степень асимметрии отключаемого тока, т. е. номинальное значение содержания аperiodической составляющей в отключаемом токе, %; $\beta_{\text{ном}} = f(\tau)$ определяется по кривой рис. 15.1, если $\tau > 0,08$ с, то $\beta_{\text{ном}} = 0$; τ - наименьшее время отключения от начала КЗ до момента расхождения дугогасительных контактов, $\tau = t_{\text{св}} + t_{\text{заш}}$, здесь $t_{\text{заш}} = 0,01$ с - минимальное время действия защиты, $t_{\text{св}}$ - собственное время отключения выключателя с приводом, $I_{\text{ат}}$ - значение аperiodической составляющей тока КЗ в момент расхождения контактов выключателя.

При наличии автоматического повторного включения - АПВ отключающая способность снижается, что учитывается введением коэффициента $K_{\text{АПВ}}$

$$\sqrt{2} I_{\text{ном.отк}} K_{\text{АПВ}} \left(1 + \frac{\beta_{\text{ном}}}{100} \right) \geq \sqrt{2} I_{\text{пт}} + I_{\text{ат}}. \quad (15.5)$$

Коэффициент уменьшения отключающей способности указывается приближенно: для воздушных выключателей $K_{\text{АПВ}} = 1$; для масляных выключателей - $K_{\text{АПВ}} = 0,7$.

Расчетный допустимый ток отключения при напряжении установки $U_{\text{ном.у}}$, меньшем номинального напряжения выключателя $U_{\text{ном.в}} > U_{\text{ном.у}}$

$$I_{\text{ном.отк}} \approx I_{\text{ном.отк}} \frac{U_{\text{ном.в}}}{U_{\text{ном.у}}}. \quad (15.6)$$

4. По термической стойкости

$$I_{\text{терм.в}}^2 t_{\text{терм}} \geq B_{\text{к}}, \quad (15.7)$$

где $B_{\text{к}}$ - расчетный тепловой импульс тока КЗ; $I_{\text{терм.в}}$ - предельный ток термической стойкости, равный предельному току отключения выключателя; $t_{\text{терм}}$ - время протекания тока термической стойкости, $t_{\text{терм}} = 4$ с при $U_{\text{ном.в}} \leq 35$ кВ, $t_{\text{терм}} = 3$ с при $U_{\text{ном.в}} \geq 110$ кВ.

5. По электродинамической стойкости

$$i_{\text{дин}} \geq i_{\text{уд}}, \quad (15.8)$$

где $i_{дин}$ - амплитудное значение тока динамической стойкости; $i_{уд}$ - ударный ток трехфазного КЗ.

Основные условия выбора выключателей нагрузки (ВНП) те же, что и для выключателей, но при проверке выключателя нагрузки по току отключения за расчетный принимается ток форсированного режима, а не ток КЗ.

15.3. Выбор и проверка предохранителей напряжением выше 1 кВ

Предохранители выбирают по конструктивному выполнению, номинальным значениям напряжения и тока, предельным отключаемым току и мощности, роду установки (наружная, внутренняя) и, в некоторых случаях, с учетом избирательной защиты линии.

Номинальное напряжение предохранителя должно соответствовать номинальному напряжению установки (сети). Быстродействующие предохранители с кварцевым песком (типа ПК) значительно ограничивают ток КЗ и приближают фазовый угол тока к нулю благодаря активному сопротивлению дуги. Поэтому при их выборе не учитывают аperiodическую составляющую тока КЗ.

Номинальный ток плавкой вставки следует выбирать так, чтобы она не расплавилась при максимальном токе форсированного режима и пиковых токах.

Выбранные предохранители проверяют на стойкость при сквозных токах КЗ.

Наибольшая допустимая температура нагрева частей предохранителя в длительном режиме $\nu_{max} = 105^{\circ}\text{C}$.

В справочниках приводятся следующие технические данные предохранителей внутренней и наружной установки: серия и тип; номинальное напряжение $U_{ном.пр}$; наибольшее рабочее напряжение; номинальный ток предохранителя $I_{ном.пр}$; номинальный ток патрона предохранителя $I_{ном.п.пр}$; номинальный ток плавких вставок $I_{ном.вст}$; номинальный ток отключения $I_{н.о.пр}$; наименьший отключаемый ток предохранителя $I_{нм.о.пр}$; предельная симметричная трехфазная мощность отключения - $S_{н.о.пр}$

Выбор предохранителей производится по следующим параметрам:

1) по номинальному напряжению

$$U_{ном.пр} \geq U_{ном.у}; \quad (15.9)$$

2) по току продолжительного режима

$$I_{ном.пр} \geq I_{ном.вст} \geq I_{Па}; \quad (15.10)$$

3) по отключающей способности

на отключение периодической составляющей расчетного тока КЗ

$$I_{ном.отк} \geq I_{п0}, \quad (15.11)$$

где $I_{п0}$ - начальное действующее значение периодической составляющей тока КЗ.

15.4. Выбор и проверка разъединителей, отделителей, короткозамыкателей

Разъединители и отделители выбирают по конструктивному выполнению, номинальным значениям напряжения и тока, роду установки (наружная, внутренняя), стойкости токам КЗ. Короткозамыкатели характеризуются также номинальными токами включения.

В справочниках приводятся следующие технические данные разъединителей и отделителей внутренней и наружной установки: тип, исполнение полюсов, номинальное напряжение $U_{ном.р}$, номинальный ток разъединителя $I_{ном.р}$, амплитудное значение предельного сквозного тока при КЗ $i_{дин}$, предельный ток термической стойкости $I_{терм.р}$, время протекания тока термической стойкости $t_{терм}$, масса разъединителя (50... 1500 кг), тип привода. Для отделителей также

приводится полное время отключения от подачи команды на привод до полного отключения (0,4...0,6 с).

Выбор разъединителей и отделителей производится по следующим параметрам:

1) по номинальному напряжению

$$U_{ном.р} \geq U_{ном.у}; \quad (15.12)$$

2) по току продолжительного режима

$$I_{ном.р} \geq I_{Па}; \quad (15.13)$$

3) по термической стойкости

$$(I_{терм.р})^2 t_{терм} \geq B_k; \quad (15.14)$$

$$t_{терм} = 4с \quad \text{при} \quad U_{ном.в} \leq 35кВ;$$

$$t_{терм} = 3с \quad \text{при} \quad U_{ном.в} \leq 110кВ;$$

4) по электродинамической стойкости

$$i_{дин} \geq i_{уд}. \quad (15.15)$$

В справочниках приводятся следующие технические данные короткозамыкателей наружной установки: тип, номинальное напряжение $U_{ном.к.з}$, амплитудное значение предельного сквозного тока при КЗ $i_{дин}$, предельный ток термической стойкости $i_{терм.к.з}$ время протекания тока термической стойкости $t_{терм}$, полное время включения от подачи команды на включение до касания контактов (0,16...0,35 с), масса короткозамыкателя (40...250 кг), тип привода.

Выбор короткозамыкателей производится по следующим параметрам:

1) по номинальному напряжению

$$U_{ном.к.з} \geq U_{ном.у}; \quad (15.16)$$

2) по термической стойкости

$$(I_{терм.р})^2 t_{терм} \geq B_k; \quad (15.17)$$

3) по электродинамической стойкости

$$i_{дин} \geq i_{уд}. \quad (15.18)$$

15.5. Выбор и проверка реакторов

Токоограничивающие реакторы выбирают по номинальным значениям напряжения, тока и индуктивного сопротивления, проверяют на электродинамическую и термическую стойкость при КЗ. Оптимальное значение тока КЗ следует определять с учетом экономического фактора и обеспечения необходимого качества электроэнергии (ограничения отклонений и колебаний напряжения при резкопеременных толчковых нагрузках). Как правило, ток КЗ в сетях систем электроснабжения должен позволять применение аппаратов и проводников серийного производства.

В зависимости от места установки реакторы разделяются на линейные, групповые и секционные (рис. 15.2). Линейные реакторы рекомендуется устанавливать после выключателя, со стороны линии. Причем отключающая способность выключателя выбирается по мощности КЗ, ограниченной реактором.

Одинарные бетонные реакторы (с одной обмоткой) серий РБ, РБУ, РБГ, РБД выпускаются с номинальным напряжением $U_{ном.р} = 10$ кВ. В справочниках приводятся следующие технические данные одинарных реакторов: тип; номинальное индуктивное сопротивление X_p , Ом или % (отн. ед.); номинальные потери активной мощности на фазу; длительно допустимый номинальный ток при естественном охлаждении $I_{ном.о.р}$ (400... 3 200 А); электродинамическая

стойкость $i_{дин}$ токам КЗ; термическая стойкость токам КЗ $t_{терм} = 8$ с; габаритные размеры: наружный диаметр по бетону (1430... 2140 мм), высота (2 870 ...4 335); масса.

Номинальное индуктивное сопротивление одинарного реактора, X_p %, при X_p , Ом;
 $I_{ном.о.р}$, А; $U_{ном.р}$ кВ:

$$X_p \% = X_p \frac{I_{ном.о.р} \sqrt{3}}{10U_{ном.р}} \quad (15.19)$$

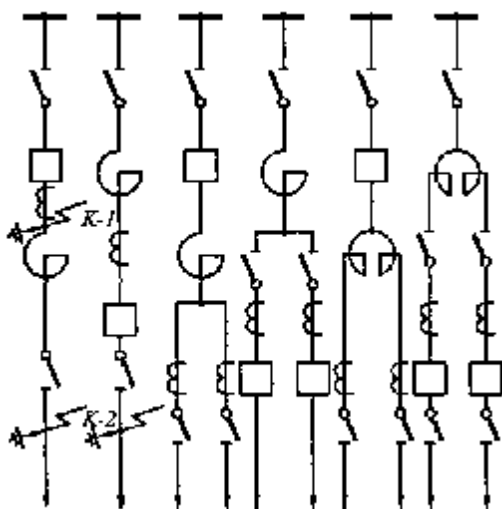


Рис. 15.2 Принципиальные схемы включения линейных (одинарных и сдвоенных) реакторов

Потери напряжения в реакторе в нормальном режиме, %, к номинальному напряжению:

$$\Delta U \% = \frac{I_{ном.о.р}}{I_{нагр}} X_p \% \sin j \quad (15.20)$$

где $I_{нагр}$ - ток нагрузки реактора.

Остаточное напряжение на сборных шинах подстанции при КЗ за реактором на отходящей линии:

$$U_{ост} \% = \frac{I_{Пт}}{I_{ном.о.р}} X_p \% ; \quad U_{ост} \geq 0,6U_{ном.у} \quad (15.21)$$

Необходимая реактивность реактора при заданном остаточном напряжении:

$$X_p \% = U_{ост} \% \frac{I_{ном.о.р}}{I_{Пт}} \quad (15.22)$$

Ток трехфазного КЗ за реактором, соответствующий действительному времени отключения КЗ,

$$I_{Пт} \% = \frac{100I_{ном.о.р}}{X_p \% + X_c \%}, \quad (15.23)$$

где X_c % - эквивалентное сопротивление сети до реактора, отнесенное к номинальной проходной мощности реактора, или суммарное сопротивление цепи до точки КЗ без реактора.

Необходимое сопротивление реактора (отн. ед.), отнесенное к базисным току $I_{б}$ и напряжению $U_{б} = U_{ном.у}$:

$$X_{p*б} = X_{доп*б} - X_{c*} \quad (15.24)$$

где $X_{\text{доп}*\delta}$ - наименьшее допустимое расчетное (относительное) сопротивление цепи КЗ при заданном допустимом токе КЗ $I_{\text{пдоп}}$:

$$X_{\text{доп}*\delta} = \frac{I_{\delta}}{I_{\text{пдоп}}} \quad (15.25)$$

Искомое сопротивление одинарного реактора в отн. ед. при его номинальном токе и напряжении

$$X_{p*н} = X_{p*\delta} \frac{I_{\text{ном.о.р}} U_{\delta}}{I_{\delta} U_{\text{ном.р}}} \quad (15.26)$$

По каталогу выбирается стандартный реактор с индуктивным сопротивлением, ближайшим большим расчетного.

Сдвоенные бетонные реакторы (с двумя обмоткой) серий РБС, РБСУ, РБСГ, РБСД выпускаются с номинальным напряжением $U_{\text{ном.р}} = 10\text{кВ}$.

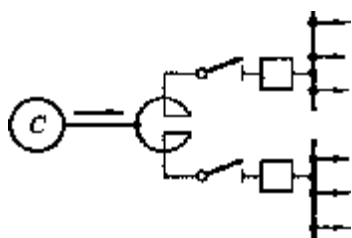


Рис. 15.3. Схема включения сдвоенного реактора

Принципиальная схема включения сдвоенного реактора приведена на рис. 15.3.

Для сдвоенного реактора характерными величинами являются индуктивность обмоток L и их взаимная индуктивность M . Отношение M/L называют коэффициентом связи $k_{св}$. Для применяемых на практике реакторов $k_{св} = 0,4... 0,6$. Индуктивности определяются по формулам

$$X_L = 2pfL ; X_M = 2pfM ,$$

где X_L - сопротивление одной ветви сдвоенного реактора; X_M - сопротивление взаимоиндукции ветвей сдвоенного реактора.

За номинальный ток сдвоенного реактора принимают ток одной ветви $I_{\text{ном.с.р}}$, средний зажим рассчитан на двойной ток.

Наличие магнитной связи между двумя ветвями реактора обуславливает такой режим работы, когда ток / одной ветви реактора наводит в другой ветви реактора напряжение, равное $IX_M = IX_L k_{св}$, которое в свою очередь может иметь направление, совпадающее или противоположное направлению падения напряжения в другой ветви реактора.

Таким образом, суммарное падение напряжения в сдвоенном реакторе зависит от направления токов в ветвях. Учитывая это, различают следующие характерные режимы работы сдвоенного реактора: сквозной, продольный, одноцепный (рис. 15.4)

При сквозном режиме цепь от источника тока присоединяют к среднему зажиму, а нагрузки приблизительно одинаковой величины - к его концам. Сквозной режим соответствует нормальному режиму. Токи, проходящие по обеим ветвям реактора, будут иметь противоположные направления и соответственно уменьшать падения напряжения в каждой ветви. Реактивное сопротивление одной ветви при сквозном режиме уменьшается до

$$X_{L_{ск}} = X_L (1 - k_{св}) \quad (15.27)$$

Соответственно уменьшаются и потери напряжения в нормальном режиме, что является достоинством сдвоенного реактора по сравнению с одинарным.

При продольном режиме реактор как бы отключен от среднего зажима и происходит переток от одной секции в другую при КЗ на этой секции шин. Токи в ветвях одинаковы и на-

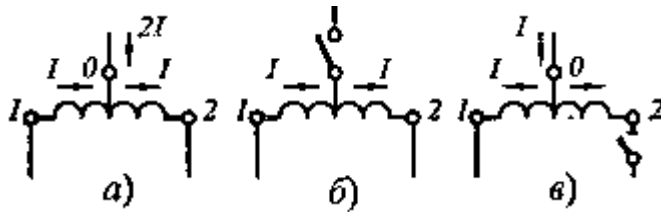


Рис. 15.4. Схемы, поясняющие характерные режимы двоянного реактора: а - сквозной; б - продольный; в - одноцепный

правлены в одну сторону. Результирующее сопротивление двоянного реактора в продольном режиме (режиме КЗ на одной из секций шин):

$$X_{Lnp0} = 2X_L(1+k_{св})$$

и при $k_{св} = 0,5$

$$X_{Lnp0} = 3X_L \quad (15.28)$$

При одноцепном режиме током обтекается одна ветвь реактора.

Падение напряжения между точками «0» и «1» равно падению напряжения в одинарном реакторе с индуктивным сопротивлением одной ветви, т.е. $X_{Lодн}=X_L$. Этот режим возникает при увеличении тока в одной из ветвей реактора, например при КЗ или подключении резкопеременной нагрузки.

В справочниках приводятся следующие технические данные двоянных реакторов: тип; номинальное индуктивное сопротивление X_L , Ом или % (отн. ед.); индуктивные сопротивления обеих ветвей X_{Lnp0} и $X_{Lсв}$ Ом или % (отн. ед.); номинальный коэффициент связи $k_{св}$; номинальные потери активной мощности на фазу; длительно допустимый номинальный ток при естественном охлаждении $I_{ном.с.р} = 630... 2100$ А; электродинамическая стойкость $i_{дин}$ токам КЗ; термическая стойкость токам КЗ $t_{терм} = 8$ с; электродинамическая стойкость при встречных токах КЗ; габаритные размеры: наружный диаметр по бетону (1490...2140 мм), высота (3640...4200 мм); масса фазы.

Номинальная реактивность $X_{p.сдв}$ % двоянного реактора при X_p , Ом; $I_{ном.с.р}$, А; $U_{ном.р}$, кВ:

$$X_{p.сдв} \% = X_L \frac{I_{ном.с.р} \sqrt{3}}{10U_{ном.р}} \quad (15.29)$$

Выбор двоянных реакторов производится по номинальному току, номинальному напряжению, индуктивному сопротивлению; проверка производится на электродинамическую и термическую стойкость токам КЗ, остаточное напряжение, потери напряжения. Потери напряжения в двоянном реакторе определяются по выражению

$$\Delta U \% = \frac{I_{ном.с.р}}{I_{нагр}} X_{p.сдв} \% (1-k_{св}) \sin j \quad (15.30)$$

где $I_{нагр}$ - ток нагрузки ветви реактора.

Остаточное напряжение на шинах КЗ за одной из ветвей двоянного реактора определяется по выражению

$$U_{ост} \% = X_{p.сдв} \% \left(\frac{I_{Пт}}{I_{ном.с.р}} - k_{св} \frac{I_{нагр}}{I_{ном.с.р}} \right) \quad (15.31)$$

где $I_{нт}$, - ток КЗ при повреждении за ветвью реактора; $I_{нагр}$ – рабочий ток другой ветви реактора.

15.6. Выбор шин и изоляторов

Шины распределительных устройств выбирают по номинальным параметрам (току и напряжению) в соответствии с максимальными расчетными нагрузками и проверяют по режиму КЗ. Наибольшие напряжения в металле при ударном КЗ (см. гл. 14) не должны превосходить 70% допустимого по ГОСТ, что составляет: для меди марки МТ $\sigma_{доп} = 1400$ кгс/см² при $v_{ш} = 250^\circ\text{C}$, для алюминия марки АТ $\sigma_{доп} = 700$ кгс/см² при $v_{ш} = 200^\circ\text{C}$. Сборные шины распределительных устройств не проверяют на экономическую плотность тока.

Изоляторы выбираются по номинальному напряжению, номинальному току (проходные и линейные изоляторы), проверяются на разрушающее воздействие тока трехфазного КЗ на шинах и термическое действие тока КЗ.

Наихудшим видом силовой нагрузки для изоляторов является та, которая создает наибольший изгибающий момент. Допустимое усилие $F_{доп} = 0,6F_{разр}$, определяемое из разрушающего усилия $F_{разр} = (375...2000 \text{ кг})$ с учетом коэффициента запаса прочности, равного 0,6.

15.7. Выбор и проверка трансформаторов тока

Трансформаторы тока в установках напряжением выше 1 кВ имеют следующее предназначение:

отделить цепи высокого напряжения от цепей измерительных приборов или аппаратов защиты, обеспечивая безопасность их обслуживания;

снизить измеряемый ток до значения, допускающего подключение последовательных катушек измерительных приборов или аппаратов защиты.

Трансформаторы тока (ТТ) выбирают по номинальному напряжению, первичному и вторичному токам, по роду установки (внутренняя, наружная), конструкции, классу точности и проверяют на термическую и динамическую стойкость токам КЗ.

В справочниках приводятся следующие технические данные трансформаторов тока: тип; конструктивное исполнение; номинальное напряжение $U_{ном.т.т}$; номинальный ток первичный $I_{ном.1т.т}$ и вторичный $I_{ном.2т.т}$; номинальные вторичные нагрузки $S_{ном.2т.т}$ при разных классах точности (0,5; 1; 3; 10); четырехсекундная или одnoseкундная термическая стойкость (кратность) $k_{терм}$ токам КЗ; номинальная предельная кратность $k_{уд}$, обусловленная необходимостью увеличения номинального первичного тока для обеспечения электродинамической устойчивости токам КЗ.

Номинальной мощностью нагрузки трансформаторов тока $S_{ном.2т.т}$ называется мощность, при которой погрешность не превышает погрешности, установленной для данного класса точности трансформаторов. Наивысший класс точности, в котором может работать ТТ, называется номинальным классом точности (0,2; 0,5; 1; 3; 10), что соответствует значениям токовых погрешностей, выраженных в %. Класс точности ТТ должен быть для счетчиков 0,5; для щитовых электроизмерительных приборов и реле - 1 и 3.

Трансформаторы тока внутренней установки напряжением на 10 кВ имеют следующие обозначения: ТПЛ-10К - многovitковые на токи от 5 до 630 А; ТПЛУ-10 - усиленные на токи от 10 до 100 А; ТПОЛ-10 - одnovitковые, на токи 630, 800, 1000 и 1600 А; ТПОЛА-10 - с алюминиевой первичной обмоткой на те же токи; ТПШЛ-10 - шинные, на токи 2000... 5000 А.

Проходные трансформаторы наружной установки имеют следующие обозначения: ТФН - с фарфоровым корпусом, залитые трансформаторным маслом; ТВТ, ТВС - встроенные в проходные изоляторы аппаратов и силовых трансформаторов.

Для установок напряжением до 1 кВ используют катушечные трансформаторы тока типа ТКЛ.

Выбор трансформаторов тока производится по следующим параметрам:

1. По номинальному напряжению

$$U_{ном.Т.Т} \geq U_{ном.у}. \quad (15.32)$$

2. По току и мощности нагрузки продолжительного режима: в первичной цепи

$$I_{ном.1.Т.Т} \geq I_{на}, \quad (15.33)$$

где $I_{на}$ - ток послеаварийного режима в первичной цепи; во вторичной цепи

$$S_{ном.2.Т.Т} \geq S_{расч}, \quad (15.34)$$

где $S_{ном.2.Т.Т}$ - допустимая (номинальная) нагрузка вторичной обмотки трансформатора тока; $S_{расч}$ - расчетная нагрузка вторичной обмотки трансформатора тока в нормальном режиме.

Номинальная нагрузка вторичной обмотки трансформатора тока

$$S_{ном.2ТТ} = (I_{ном2ТТ})^2 z_{ТТ}$$

где $I_{ном.2.Т.Т}$ - номинальный ток вторичной обмотки, обычно равный 5 А; $z_{ТТ}$ - полное допустимое сопротивление внешней цепи, равное сумме сопротивлений последовательно включенных обмоток приборов, реле, соединительных проводов и контактов.

3. По термической стойкости

$$k_{терм} \geq \frac{I_{к.з} \sqrt{t_{к.з}}}{I_{ном.1.Т.Т}}. \quad (15.35)$$

4. По электродинамической стойкости

$$k_{кд} \geq i_{уд} \sqrt{2} I_{ном.1.Т.Т}. \quad (15.36)$$

5.8. Выбор трансформаторов напряжения

Трансформаторы напряжения (ТН) для питания измерительных приборов и реле выбирают по номинальному напряжению первичной обмотки, классу точности, схеме соединения обмоток и конструктивному исполнению.

Соответствие классу точности следует проверить путем сопоставления номинальной мощности ТН с фактической нагрузкой от подключенных приборов. Суммирование нагрузок в практических расчетах производится арифметически без учета коэффициента мощности отдельных нагрузок. Все нагрузки, включенные в междуфазные напряжения, приводятся к напряжению 100 В, а включенные на фазные напряжения - к напряжению $100/\sqrt{3}$ В.

Классы точности характеризуются наибольшими допускаемыми ГОСТ погрешностями напряжения. Для ТН установлены четыре класса точности: 0,2; 0,5; 1; 3. Цифра означает предельно допустимую погрешность в процентах.

ТН класса 0,2 применяют для питания расчетных счетчиков, устанавливаемых на мощных генераторах; ТН класса 0,5 - для питания расчетных счетчиков других присоединений и измерительных приборов класса 1 и 1,5; ТН класса 1 - для указательных приборов класса 2,5; ТН класса 3 - для релейной защиты.

Трансформаторы напряжением до 6 кВ выполняются с воздушным охлаждением (сухими) и обозначаются «С»; трансформаторы напряжением 10 кВ и выше выполняются с масляным охлаждением и обозначаются «М».

По конструкции ТН выполняются однофазными (НОС-0,5; НОМ-10; НКФ-110) и трехфазными (НТМ-10; НТМИ-10). Число, стоящее после обозначения типа ТН, указывает значение

первичного номинального напряжения в кВ. В обозначении трансформаторов напряжения, предназначенных для контроля изоляции, ставится буква И, например, НТМИ.

Наиболее часто применяемые схемы включения трансформаторов напряжения с защитой предохранителями приведены на рис. 15.5.

В пятистержневом трансформаторе в нормальном режиме напряжение на концах разомкнутого треугольника дополнительных обмоток 1, 2 равно нулю, так как геометрическая сумма фазных напряжений трехфазной системы равна нулю. При однофазном замыкании на землю на стороне высшего напряжения напряжение на концах обмоток разомкнутого треугольника равно сумме напряжений двух фаз. В этом случае приборы и аппараты, включенные на это напряжение, должны сработать и подать сигнал о наличии неисправности в сети.

Номинальная мощность трансформаторов напряжения при питании приборов учета (класс 0,5) составляет 25... 150 В·А; при питании релейной защиты (класс 3) – 100...600 В·А.

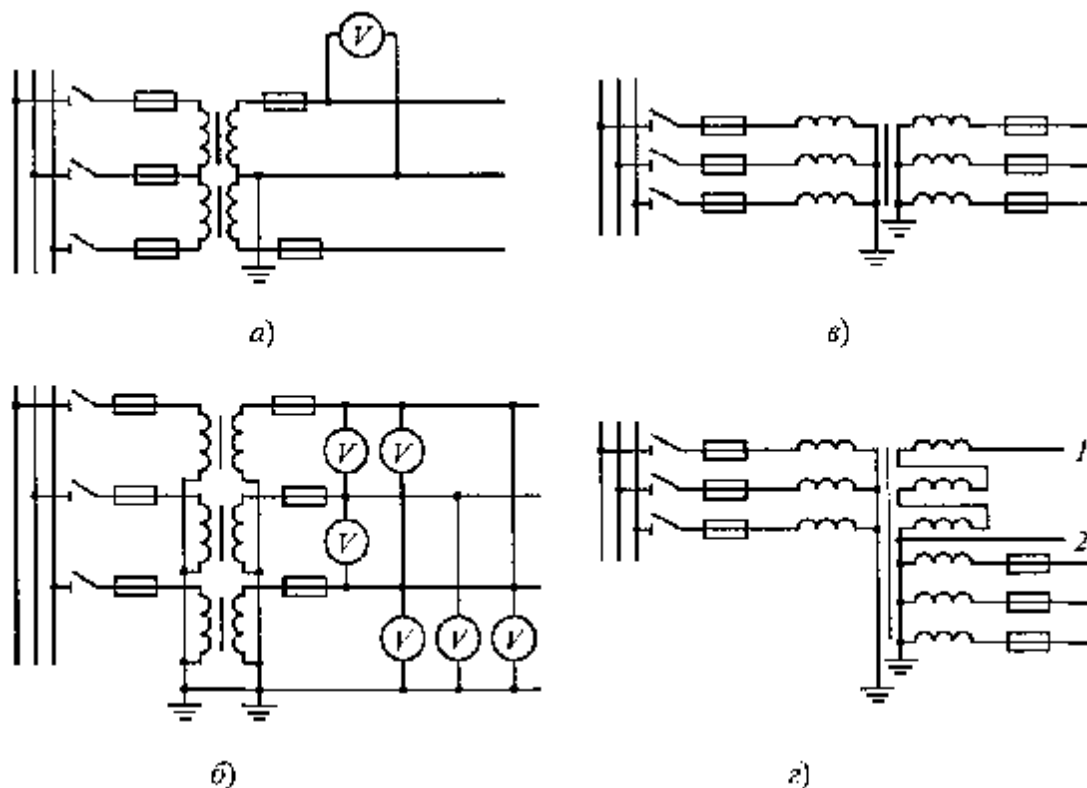


Рис. 15.5. Схемы включения трансформаторов напряжения:

а - двух однофазных; б - трех однофазных; в - одного трехфазного, г - одного пятистержневого

Проверку по электродинамической и термической стойкости трансформаторов напряжения и их ошиновки обычно не производят.

В справочниках приводятся следующие технические данные трансформаторов напряжения: тип; конструктивное исполнение; номинальное напряжение первичное $U_{ном.т.н}$, вторичное напряжение равно 100 В или $100/\sqrt{3}$ В; номинальная мощность - $S_{ном.т.н}$ при разных классах точности (0,2; 0,5; 1; 3); максимальная мощность вне классов точности.

Глава 16

ВЫБОР ПРОВОДНИКОВ НАПЯЖЕНИЕМ ВЫШЕ 1 кВ

16.1. Общие сведения

Выбор сечения жил и марки неизолированных проводов и кабелей при напряжении выше 1 кВ определяют технические факторы, перечисленные в табл. 16.1

Таблица 16.1

Технические факторы, определяющие выбор сечения и марки проводов и кабелей

Факторы, влияющие на выбор сечения проводника	Обозначение сечения	Вид проводника	
		Неизолированный	кабель
Нагрев от длительного выделения теплоты при токах нормального и послеаварийного режима	$F_{дл.нагр}$	+	+
Нагрев от кратковременного выделения теплоты при токах КЗ	$F_{к.з}$	—	+
Потери (падение) напряжения от проходящего тока в нормальном и послеаварийных режимах	$F_{\Delta U}$	+	+
Механическая прочность	$F_{мех}$	+	—
Коронирование	$F_{кор}$	+	—

Влияние и учет перечисленных факторов в воздушных (с неизолированными проводами) и кабельных линиях неодинаковы.

Из выбранных по указанным критериям сечений только сечения $F_{мех}$ и $F_{кор}$ получаются без расчетов стандартными. Остальные расчетные сечения обычно принимают ближайšie большие стандартные сечения. Из полученных стандартных сечений выбирают большее для данного варианта сети электроснабжения и окончательный выбор параметров линий электропередач производится на основании технико-экономического сравнения вариантов проекта электроснабжения объекта.

16.2. Допустимые нагрузки кабелей напряжением 6...35 кВ

Для каждой кабельной линии должны быть установлены наибольшие допустимые токовые нагрузки. Нагрузки определяются по участку трассы с наилучшими тепловыми условиями, если длина участка не менее 10 м. Этими участками могут быть:

участок с более высокой температурой окружающей среды, чем принятая температура для всей трассы;

участок трассы с числом кабелей больше одного;

участок открыто проложенного кабеля.

Фактическая допустимая токовая нагрузка кабелей в нормальном и послеаварийном режимах работы определяется по выражению

$$I_{доп.факт} = I_{доп.табл} k_v k_{п} k_{пер}, \quad (16.1)$$

где $I_{доп.табл}$ - допустимая длительная токовая нагрузка, определяемая по справочнику для выбранного способа прокладки кабеля в зависимости от марки кабеля; k_v - коэффициент, учитывающий фактическую температуру окружающей среды; $k_{п}$ - коэффициент, учитывающий количество проложенных кабелей в траншее (табл. 16.2); $k_{пер}$ - коэффициент систематической перегрузки, зависящий от длительности перегрузки и способа прокладки (в земле или в воздухе), а также от коэффициента предварительной нагрузки.

Резервные кабели, не нагруженные током, при определении числа проложенных в одной траншее кабелей в расчет не принимаются.

Кабели, проложенные по стенам зданий, в кабельных каналах и тоннелях, считаются проложенными на воздухе, и поправка на число кабелей не вводится.

В городах и на территории предприятий в стесненных условиях применяют прокладку кабелей в блоках. Условия охлаждения кабелей при их прокладке в блоках значительно ухудшаются как из-за добавочного сопротивления теплового сопротивления блока, так и из-за большого числа кабелей, прокладываемых в блоке кабелей.

При пересечении рек и водоемов кабели прокладываются в воде. Условия охлаждения проложенных в воде кабелей более благоприятны по сравнению с кабелями, проложенными в земле. Вода является лучшим проводником тепла, и, кроме того, отвод тепла в воде происходит дополнительно посредством конвекции - перемещения нагретых слоев воды. Для кабелей, проложенных в воде, поправка на количество кабелей не вводится.

Таблица 16.2

Поправочные коэффициенты (k_n) на число работающих кабелей, лежащих рядом в земле

Расстояние в свету, см	Число кабелей					
	1	2	3	4	5	6
10	1	0,9	0,85	0,8	0,78	0,75
20	1	0,92	0,87	0,84	0,82	0,81

Таблица 16.3

Допустимая перегрузка ($k_{пер}$) при нормальном режиме по отношению к номинальной нагрузке

Коэффициент предварительной нагрузки	Вид прокладки	При длительности допустимой перегрузки		
		1,5 ч	2,0 ч	3,0 ч
0,6	В земле	1,35	1,30	1,15
	В воздухе	1,25	1,15	1,10
	В трубах (в земле)	1,20	1,10	1,00
0,8	В земле	1,20	1,15	1,10
	В воздухе	1,15	1,10	1,05
	В трубах (в земле)	1,10	1,05	1,00

Таблица 16.4

Допустимая перегрузка ($k_{пер}$) при послеаварийном режиме по отношению к номинальной нагрузке

Коэффициент предварительной нагрузки	Вид прокладки	При длительности допустимой перегрузки		
		1,5 ч	3,0 ч	6,0 ч
0,6	В земле	1,50	1,35	1,25
	В воздухе	1,35	1,25	1,20
	В трубах (в земле)	1,30	1,20	1,15
0,8	В земле	1,35	1,25	1,25
	В воздухе	1,30	1,20	1,20
	В трубах (в земле)	1,20	1,15	1,10

Температура воды принимается равной +15°C.

Кабельные линии напряжением 6... 10 кВ, несущие нагрузки меньше номинальных, могут кратковременно перегружаться в пределах, указанных в табл. 16.3.

На время ликвидации аварий для кабельных линий напряжением до 10 кВ включительно допускаются перегрузки в течение 5 сут в пределах, указанных в табл. 16.4.

16.3. Выбор сечений жил кабелей напряжением выше 1 кВ

Критерием для выбора сечения кабельных линий является минимум приведенных затрат. В практике проектирования линий массового строительства выбор сечения производится не по сопоставительным технико-экономическим расчетам в каждом конкретном случае, а по нормируемым обобщенным показателям.

В качестве такого показателя при проектировании кабельных линий используется экономическая плотность тока. В ПУЭ установлены значения экономических плотностей тока $j_{эк}$, зависящие от материала, конструкции провода, продолжительности использования максимума нагрузки T_{max} и региона, характеризующегося стоимостью топлива.

Экономически целесообразное сечение определяют предварительно по расчетному току линии $I_{расч.норм}$ нормального режима и экономической плотности тока $j_{эк}$:

$$F_{эк} = \frac{I_{расч.норм}}{j_{эк}}. \quad (16.2)$$

Найденное расчетное сечение по (16.2) округляется до ближайшего стандартного. Для обеспечения нормальных условий работы кабельных линий и правильной работы защищающих аппаратов выбранное сечение должно быть проверено по допустимой длительной нагрузке по нагреву в нормальном и послеаварийном режимах, а также по термической стойкости при токах КЗ.

Проверка по допустимой токовой нагрузке по нагреву в нормальном и послеаварийном режимах производится по условию

$$I_{расч} \leq I_{доп.факт}, \quad (16.3)$$

где $I_{расч}$ - расчетный ток для проверки кабелей по нагреву; $I_{доп.факт}$ - фактическая допустимая токовая нагрузка. Расчетный ток линии $I_{расч}$ определяется как

$$I_{расч} = \frac{S_{каб}}{\sqrt{3} U_{ном}}, \quad (16.4)$$

где $S_{каб}$ - мощность, которая передается по кабельной линии в нормальном или послеаварийном режиме работы; $U_{ном}$ - номинальное напряжение сети.

Проверка сечений по термической стойкости проводится после расчетов токов КЗ. Тогда минимальное термически стойкое токам КЗ сечение кабеля

$$F_{к.з} \cong (I_{\Sigma}^{(3)} \sqrt{t_{п}}) / C, \quad (16.5)$$

где $I_{\Sigma}^{(3)}$ - суммарный ток КЗ от энергосистемы и синхронных электродвигателей (см. гл. 14); $t_{п}$ - приведенное расчетное время КЗ; C - термический коэффициент (функция) для кабелей. Для кабелей напряжением 10 кВ с алюминиевыми жилами и поливинилхлоридной или резиновой изоляцией $C = 78 \text{ Ас}^2/\text{мм}^2$, для кабелей напряжением 10 кВ с алюминиевыми жилами и полиэтиленовой изоляцией $C = 65 \text{ Ас}^2/\text{мм}^2$.

Линии систем электроснабжения длиной менее 1 км по потерям напряжения не проверяются.

Если длина кабеля напряжением выше 1 кВ превышает 1 км, то потери напряжения ΔU_{nk} на неразветвленном участке линии от узла n до узла k с сопротивлением $R_{nk} + jX_{nk}$ при протекании мощности $P_{nk} + jQ_{nk}$:

$$\Delta U_{nk} = \frac{P_{nk} R_{nk} + Q_{nk} X_{nk}}{U_{ном}}. \quad (16.6)$$

При длине участка L_{nk} и определенном для данного класса номинальных напряжений удельного индуктивного сопротивления x_0 сечение участка линии, выбираемого по допустимой потере напряжения $\Delta U_{дон}$, определяется из выражения

$$F_{\Delta U} = \frac{P_{nk} L_{nk} r_0}{U_{ном}} \frac{1}{(\Delta U_{дон} - \Delta U_{донX})}, \quad (16.7)$$

где r_0 - удельное активное сопротивление для выбранного материала проводника, для алюминия $r_0 = 31,5 \text{ Ом} \cdot \text{мм}^2$ на 1 км; $\Delta U_{донX}$ - потери напряжения, обусловленные реактивными мощностями и сопротивлениями,

$$\Delta U_{донX} = \frac{P_{nk} L_{nk} x_0}{U_{ном}}. \quad (16.8)$$

Из пяти полученных по расчетам сечений - по экономической плотности тока, нагреву в нормальном и послеаварийных режимах, допустимым потерям напряжения и термической стойкости токам КЗ - принимается наибольшее как удовлетворяющее всем условиям.

16.4. Допустимые нагрузки на неизолированные провода

Работа проводов воздушных линий протекает в особых условиях: они постоянно находятся под высоким напряжением, по ним проходит электрический ток, и, вместе с тем, они постоянно подвергаются воздействию ветра, резких колебаний температуры и влажности воздуха, разрядов молний, гололеда, снега и т. д.

Под допустимой нагрузкой неизолированных проводов по условиям нагрева понимается токовая нагрузка, повышающая температуру провода до предельного значения $70 \text{ }^\circ\text{C}$ при полном безветрии и температуре окружающей среды $+25 \text{ }^\circ\text{C}$. Значения допустимого тока $I_{дон.табл}$ приводятся в справочниках в зависимости от марки провода.

Фактическая допустимая токовая нагрузка неизолированных проводов в нормальном и послеаварийном режимах работы определяется по выражению

$$I_{дон.факт} = I_{дон.табл} k_v k_{пер}. \quad (16.9)$$

В табл. 16.5 приведены поправочные коэффициенты k_v при температурах воздуха, отличных от $+25 \text{ }^\circ\text{C}$.

В условиях эксплуатации ток, проходящий по проводам воздушной линии, меняет свое значение в течение времени, соответственно меняются потери активной мощности и температура нагрева провода, следовательно, меняется и его длина. В связи с этим меняется стрела провеса, определяющая основной габарит - расстояние от нижней точки подвеса провода до земли. При перегрузках линии стрела провеса является наиболее значимым фактором, особен-

Таблица 16.5

Поправочные коэффициенты k_v

Температура воздуха, °С	-40	-30	-20	-10	0	+25	+50
Поправочный коэффициент k_v	1,56	1,5	1,4	1,3	1,25	1,0	0,7

но для линий напряжением до 1 кВ. Перегрузка воздушных линий возможна примерно на 30% ($k_{пер} = 1,3$) при сохранении нормального габарита до земли.

16.5. Выбор сечений жил неизолированных проводов воздушных линий напряжением выше 1 кВ

Сечения проводов выбираются в зависимости от напряжения, расчетной токовой нагрузки, района по гололеду, материала и цепности опор.

Выбранное сечение провода должно быть проверено по допустимой токовой нагрузке по нагреву:

$$I_{п.а} \leq I_{доп.факт}, \quad (16.10)$$

где $I_{п.а}$ - расчетный ток в послеаварийном режиме для проверки проводов по нагреву;

$I_{доп.факт}$ - допустимые длительные токовые нагрузки.

При выборе сечений проводов воздушной линии необходимо учитывать ограничения по условиям коронирования и механической прочности. Так, при номинальном напряжении линии 110 кВ наименьшее допустимое сечение сталеалюминиевых проводов по условиям коронирования 70 мм^2 ; при напряжении 220 кВ - 240 мм^2 . Наименьшие допустимые сечения проводов воздушных линий напряжением 1... 35 кВ по условиям механической прочности - 25 мм^2 . Для сталеалюминиевых проводов рекомендуется применять марку АСО при сечении $\geq 240 \text{ мм}^2$ и марку АС при сечении $\leq 185 \text{ мм}^2$ при расчетной толщине гололеда до 20 мм, марку АСУ - для всех сечений при расчетной толщине гололеда более 20 мм.

Расчетная токовая нагрузка воздушной линии определяется по выражению

$$I_p = I_5 \alpha_i \alpha_t, \quad (16.11)$$

где α_i - коэффициент, учитывающий изменение нагрузки по годам эксплуатации линии, значение α принимается равным 1,05; α_t - коэффициент, учитывающий число часов использования максимальной нагрузки линии T_{\max} и коэффициент ее попадания в максимум нагрузки энергосистемы, $\alpha_i = 1$ при $T_{\max} = 5500$ ч.

Ток линии на пятый год ее эксплуатации в нормальном эксплуатационном режиме I_5 определяется по выражению

$$\Delta U_{допX} = \frac{S}{\sqrt{3} n_{ц} U_{ном}}, \quad (16.12)$$

где S - полная мощность, передаваемая по линии; $n_{ц}$ - количество цепей линии.

Глава 17

ВЫБОР СИЛОВЫХ ТРАНСФОРМАТОРОВ

17.1. Общие сведения

Количество трансформаторов на подстанции. На подстанциях всех напряжений, как правило, применяется не более двух трансформаторов по соображениям технической и экономической целесообразности. В большинстве случаев это обеспечивает надежное питание потребителей и в то же время дает возможность применять простейшие блочные схемы подстанций без сборных шин на первичном напряжении, что резко упрощает их конструктивные решения и уменьшает стоимость. Резервирование осуществляется при помощи складского и передвижного резерва.

Однотрансформаторные цеховые подстанции напряжением 6... 10 кВ можно применять при наличии складского резерва для потребителей всех групп по надежности, даже для потребителей первой категории, если величина их не превышает 15...20% общей нагрузки и их быстрое резервирование обеспечено при помощи автоматически включаемых резервных перемычек на вторичном напряжении. Эти перемычки могут быть применены также для питания в периоды минимальных режимов при отключении части подстанций.

Двухтрансформаторные цеховые подстанции применяются в тех случаях, когда большинство электроприемников относится к первой или второй категориям, которые не допускают перерыва в питании во время доставки и установки резервного трансформатора со склада, на что требуется не менее 3...4 ч. Двухтрансформаторные подстанции целесообразно применять также независимо от категории питаемых потребителей при неравномерном графике нагрузки, когда выгодно уменьшать число включенных трансформаторов при длительных снижениях нагрузки в течение суток или года.

Применение цеховых подстанций с числом трансформаторов более двух, как правило, экономически нецелесообразно. Более двух трансформаторов на одной цеховой подстанции применяется в следующих случаях:

- при наличии крупных сосредоточенных нагрузок;
- при отсутствии места в цехе для рассредоточенного расположения подстанций по производственным условиям;
- при отдельных трансформаторах для «силы» и «света», если установка этих трансформаторов целесообразна на одной подстанции;
- при питании территориально совмещенных силовых нагрузок на различных напряжениях;
- при необходимости выделения питания нагрузок с резкими, часто повторяющимися толчками, например крупных сварочных аппаратов и т. п.

Исполнение трансформаторов. На напряжении 35... 220 кВ применяются масляные трансформаторы. В ряде случаев целесообразно применение трансформаторов с расщепленными обмотками вторичного напряжения 6... 10 кВ, так как благодаря их повышенному индуктивному сопротивлению это иногда позволяет отказаться от реактирования.

На очень крупных ГПП напряжением 110... 330 кВ применяются силовые автотрансформаторы. Это снижает стоимость подстанций и уменьшает потери электроэнергии на трансформацию по сравнению с трансформаторами, так как автотрансформаторы рассчитываются по так называемой типовой мощности $S_{\text{типАТ}}$ которая меньше номинальной мощности:

$$S_{\text{минАТ}} = S_{\text{номАТ}} \left(1 - \frac{U_C}{U_B} \right) = \alpha S_{\text{номАТ}}, \quad (17.1)$$

где U_C/U_B - коэффициент трансформации между средним и высшим напряжениями; α - коэффициент выгодности применения автотрансформатора по сравнению с трансформатором.

Следовательно, автотрансформаторы наиболее выгодны для связи в сетях с близкими напряжениями, например, 110 и 220 кВ, так как при этом U_C/U_B невелик.

Автотрансформаторы напряжением 220/110/10 кВ имеют примерно наполовину меньшую массу, чем трансформаторы той же номинальной мощности. Они дают экономию материалов: меди на 15...25% и стали на 50...60%. Потери энергии в автотрансформаторах меньше на 30...35%.

К недостаткам автотрансформаторов относят следующие:

автотрансформаторы не могут применяться в сетях с незаземленной нейтралью;

ввиду непосредственного электрического соединения среднего и высшего напряжений возможен переход перенапряжений из одной сети в другую;

при разных режимах работы автотрансформаторов пропускная способность отдельных обмоток ограничена;

повышаются токи КЗ во вторичной сети, так как автотрансформаторы имеют меньшую реактивность, чем трансформаторы.

На напряжении 6... 10 кВ применяются масляные, совтоловые и сухие трансформаторы. Но преимущественное применение находят масляные трансформаторы.

Применение совтоловых (совтол - негорючий диэлектрик) трансформаторов мощностью до 1000... 1600 кВ·А целесообразно в тех случаях, когда по условиям среды нельзя устанавливать масляные трансформаторы и недопустима установка сухих негерметизированных трансформаторов. При выборе этих трансформаторов необходимо учитывать их токсичность при наличии течи совтола, так как при этом выделяются вредные пары, длительное вдыхание которых вызывает раздражение слизистых оболочек глаз и носа.

Сухие трансформаторы имеют ограниченное применение, так как они дороже масляных и имеют следующие недостатки:

боятся грозových перенапряжений;

создают при работе повышенный шум по сравнению с масляными;

требуют установки в сухих непыльных помещениях с относительной влажностью не более 65 %.

Применение сухих трансформаторов целесообразно при их мощности от 10 до 400 кВ·А. В основном они применяются там, где недопустима установка масляных трансформаторов из-за пожарной опасности, а трансформаторов с негорючей жидкостью из-за их токсичности.

Номинальная мощность трансформатора. Наивыгоднейшая мощность трансформатора зависит от многих факторов:

величины и характера графика электрической нагрузки;

длительности нарастания нагрузки по годам;

числа часов работы объекта электроснабжения;

стоимости энергии и др.

Указанные факторы сочетаются различным образом и изменяются во времени.

17.2. Допустимые перегрузки трансформаторов по предельной температуре

Срок службы трансформатора определяется старением его изоляции, которое резко возрастает с повышением температуры обмотки. При изменении температуры изоляции на 6 °С срок службы ее изменяется вдвое (сокращается при повышении температуры или увеличивается при ее понижении).

По критерию предельно допустимой температуры для трансформаторов допускаются два вида перегрузки:

длительная, за счет снижения температуры окружающей среды по сравнению с номинальной;

кратковременная - аварийная, которая используется в тех случаях, когда отключается один из трансформаторов и оставшиеся в работе принимают на себя повышенную нагрузку.

ГОСТ нормирует температурные условия, при которых трансформатор может работать непрерывно в течение всего срока службы:

температура окружающей среды равна 20 °С;

превышение средней температуры масла над температурой окружающей среды для систем охлаждения М и Д 44 °С и для систем охлаждения ДЦ и Ц 36 °С;

превышение температуры наиболее нагретой точки обмотки над средней температурой обмотки 13 °С;

при изменении температуры изоляции на 6 °С от среднего значения при номинальной нагрузке, равного 85 °С, срок службы изоляции изменяется вдвое (сокращается при повышении и увеличивается при понижении температуры);

во время переходных процессов в течение суток наибольшая температура верхних слоев масла не должна превышать 95 °С, а наиболее нагретая точка металла обмотки 140°С.

Кратковременные перегрузки по критерию температуры являются аварийными, т. е. очень редкими. Они определяются из следующих условий:

перед перегрузкой трансформатор находится в номинальном режиме работы (номинальная нагрузка и номинальная температура окружающей среды);

перегрузка снимается, когда температура наиболее нагретой точки достигает 140 °С.

Температура в 140 °С значительно превышает номинальную. Но временно она может быть допущена. Превышение этой температуры нежелательно ввиду ее близости к температуре воспламенения паров масла. Кроме того, понижается электрическая прочность масляных промежутков, так из масла может начаться выделение пузырьков воздуха, растворенного в масле при более низких температурах.

Время достижения установившихся перегревов трансформатора определяется теплоемкостью всех входящих в него масс, условиями охлаждения и характеризуется постоянной времени нагревания (табл. 17.1).

ГОСТ предусматривает работу трансформаторов при естественно меняющейся температуре воздуха в пределах (-45... + 45 °С). Кроме того, среднесуточная температура не должна превышать +30 °С, а среднегодовая +20 °С. Используется связь между среднегодовой и эквивалентной годовой температурами воздуха (табл. 17.2).

В закрытых трансформаторных подстанциях с естественной приточной вентиляцией эквивалентная температура воздуха на 8°С выше, чем наружного.

Таблица 17.1

Постоянная времени нагревания трансформаторов в зависимости от мощности и системы охлаждения

Мощность трансформатора, МВ·А	Тип охлаждения	Постоянная времени нагрева, ч
До 0,63	М	2,5
1 ...6,3	М	3,5
10...32	Д	2,5
40... 63	Д	3,5
100... 125	ДЦ	2,5
125 и выше	ДЦ	3,5

Таблица 17.2

Связь между среднегодовой и эквивалентной годовой температурами воздуха

Среднегодовая температура, °С	0	5	10	15	20
Эквивалентная годовая температура, °С	8	10	15	20	25

Допускаемые систематические перегрузки трансформаторов определяются в зависимости от характеристик графика нагрузки и эквивалентных годовых температур окружающей среды. За исходную характеристику графика принимают коэффициент начальной загрузки $k_{э,з}$, равный отношению эффективной токовой нагрузки $I_{эф}$ к номинальному току трансформатора $I_{ном.т}$: $k_{э,з} = I_{эф} / I_{ном.т}$

Так же учитывается длительность систематической перегрузки $t_{сн} = 1,2,4,6$ ч. Коэффициент систематической перегрузки $k_{сн}$ определяется по приводимым в справочниках зависимостям $k_{сн} = f(k_{э,з}; t_{сн})$. Коэффициент систематической перегрузки $k_{сн}$ изменяется в пределах 1,1...1,5. Трансформаторы с большой постоянной времени нагревания (мощностью более 1 МВ·А) допускают большие систематические перегрузки (при прочих равных условиях), чем трансформаторы меньшей мощности (менее 630 кВ·А).

Послеаварийные перегрузки допускаются в исключительных случаях, например при выходе из строя одного из работающих трансформаторов. В аварийных случаях допустимую перегрузку кап и ее продолжительность $t_{ан}$ определяют по приводимым в справочниках зависимостям $k_{ан} = f(k_{э,з}; t_{ан})$ для трансформаторов с разными системами охлаждения. При коэффициенте предварительной загрузки $k_{э,з}$ не более 0,93 масляные и совтоловые трансформаторы в течение 30 мин допускают перегрузку на 60% (при системе охлаждения М и Д) и на 70% (при системе охлаждения ДЦ и Ц). При длительности перегрузки до 6 ч в сутки допускается перегрузка на 40 % сверх номинального тока в течение не более 5 сут.

Сухие трансформаторы в аварийных случаях должны допускать одну из следующих перегрузок сверх номинального тока независимо от температуры окружающей среды и места установки (табл. 17.3)

Согласно ГОСТ трансформаторы для КТП должны допускать аварийные перегрузки на 30% сверх номинального тока не более чем 3 ч в сутки, если длительная предварительная нагрузка составляла не более 70% от номинального тока трансформатора.

Таблица 17.3

Допустимые послеаварийные перегрузки для сухих трансформаторов

$k_{ан}$ для сухих трансформаторов	1,2	1,3	1,4	1,5	1,6
$t_{ан}$, мин	60	45	32	18	5

17.3. Выбор трансформаторов главной понижающей подстанции

Главная понижающая подстанция объекта - ГПП выполняется двухтрансформаторной. Мощность трансформаторов определяется активной нагрузкой объекта (предприятия) и реактивной мощностью, передаваемой от системы в период максимума нагрузок. Мощность трансформаторов выбирается такой, чтобы при выходе из работы одного из них второй воспринял основную нагрузку подстанции с учетом допускаемой перегрузки в послеаварийном режиме и

возможного временного отключения потребителей третьей категории. В соответствии с существующей практикой проектирования мощность трансформаторов на понижающих подстанциях рекомендуется выбирать из условия допустимой перегрузки в послеаварийных режимах до 60...70% на время максимума, т. е. по условию

$$S_{\text{ном.тГПП}} \geq \frac{S_{\text{расчГПП}}}{1.6...1.7}. \quad (17.2)$$

17.4. Принципы выбора единичной мощности трансформаторов цеховых подстанций

Ориентировочно выбор единичной мощности трансформаторов цеховых подстанций (ТП) может производиться по удельной плотности нагрузки (кВ·А/м²) и полной расчетной нагрузке объекта (кВ·А).

При удельной плотности более 0,2... 0,3 кВ·А/м² и суммарной нагрузке более 3000... 4000 кВ·А целесообразно применять цеховые трансформаторы мощностью соответственно 1600...2500 кВ·А. При удельной плотности и суммарной нагрузке ниже указанных значений наиболее экономичны трансформаторы мощностью 400... 1000 кВ·А. Таким образом, для подразделений предприятия с разными удельными плотностями нагрузки могут быть приняты разные номинальные мощности трансформаторов. Однако число типоразмеров трансформаторов, применяемых на данном предприятии, следует ограничивать до одного-двух, так как большое их разнообразие создает неудобства в эксплуатации и дополнительные затруднения в отношении резервирования и взаимозаменяемости. Поэтому следует выделить подразделения с большой плотностью нагрузок (более 0,3 кВ·А/м²) и для них выбрать трансформаторы большей мощности, чем для остальной части предприятия.

Для цеховых подстанций с первичным напряжением 10 кВ могут быть применены масляные, сухие трансформаторы или трансформаторы, заполненные негорючей жидкостью. Для внутренней установки преимущественно применяются масляные трансформаторы.

На одотрансформаторных подстанциях при наличии взаимного резервирования с помощью переемычек на вторичном напряжении мощность трансформаторов выбирается исходя из величины коэффициента загрузки. Коэффициент загрузки цеховых трансформаторов (при преобладании нагрузок второй категории) $K_{з.т} = 0,7... 0,8$. Таким образом, прежде чем определить число цеховых трансформаторов, необходимо выбрать тип, единичную мощность $S_{\text{ном.т}}$ и коэффициент загрузки трансформатора $K_{з.т}$.

17.5. Выбор числа цеховых трансформаторов на предприятии с учетом степени компенсации реактивной мощности

17.5.1. Предварительный выбор числа цеховых трансформаторов на предприятии

При выбранной единичной мощности цеховых трансформаторов число их в целом по предприятию зависит от степени компенсации реактивной мощности в сетях напряжением до 1 кВ и допустимых перегрузок в нормальных и возможных послеаварийных режимах.

Число трансформаторов при практически полной компенсации реактивной мощности в сети напряжением до 1 кВ ($N_{\text{мин}}$) и при отсутствии компенсации в сети напряжением до 1 кВ ($N_{\text{макс}}$) определяется следующим образом:

$$N_{\text{мин}} = \frac{P_{\text{расч}\Sigma n}}{(K_{з.т} S_{\text{ном.т}})}; \quad N_{\text{макс}} = \frac{P_{\text{расч}\Sigma n}}{(K_{з.т} S_{\text{ном.т}})}. \quad (17.3)$$

Полученные по (17.3) величины $N_{\text{мин}}$, $N_{\text{макс}}$ должны быть округлены до ближайшего большего целого числа.

Далее необходимо провести сравнение вариантов числа трансформаторов и размещения мощности компенсирующих устройств для выбранного типоразмера трансформатора.

Варианты числа трансформаторов:

$$N_t = N_{\min}, \dots, N_{\min} + \Delta N_t, \dots, N_{\max}; \Delta N_t = 1, 2, \dots, (N_{\max} - N_{\min}). \quad (17.4)$$

17.5.2. Определение мощности конденсаторов напряжением до и выше 1 кВ

Число трансформаторов N_T определяет наибольшую реактивную мощность, которая может быть передана со стороны 10 кВ в сеть низшего напряжения без увеличения числа трансформаторов:

$$\sum_{N_T} Q_T = \sqrt{(K_{з.т} S_{ном.т})^2 - (P_{расч\Sigma n})^2} \quad (17.5)$$

При условии $Q_{расч\Sigma a} \geq \sum_{N_T} Q_T$

Мощность компенсирующих устройств в сети напряжением до 1 кВ определяется по условию баланса реактивной мощности на шинах низшего напряжения цеховых трансформаторных подстанций. В данном проекте в качестве КУ напряжением до 1 кВ приняты батареи конденсаторов, мощность которых $Q_{БН}$ определяется из уравнения баланса реактивных мощностей

$$Q_{БН} = Q_{расч\Sigma n} - \sum_{N_T} Q_T. \quad (17.6)$$

Мощность компенсирующих устройств в сети напряжением выше 1 кВ определяется по условию баланса реактивной мощности на шинах вторичного напряжения главной понижающей подстанции. В данном проекте в качестве компенсирующих устройств напряжением выше 1 кВ приняты батареи конденсаторов, мощность которых

$$Q_{БВ} = Q_{KV} - Q_{БН}. \quad (17.7)$$

17.5.3. Выбор варианта числа цеховых трансформаторов

Число трансформаторов при принятой единичной мощности выбирается с учетом их взаимного резервирования и при разной степени компенсации реактивной мощности в сети низкого напряжения таким образом, чтобы при выходе из работы одного соседние трансформаторы восприняли бы на себя всю нагрузку отказавшего с учетом допустимой перегрузки в послеаварийном режиме и возможного временного частичного отключения потребителей третьей категории.

Чтобы выбрать наиболее рациональный вариант электроснабжения, обычно сравнивают не менее двух вариантов числа и мощности трансформаторов по их технико-экономическим показателям.

Число трансформаторов со вторичным напряжением до 1 кВ выбирается на основании технико-экономического расчета.

Технико-экономическое сравнение вариантов числа трансформаторов и размещения мощности компенсирующих устройств производится для каждого типоразмера трансформатора.

Для решения поставленной задачи следует сравнивать расчетные затраты для вариантов с числом трансформаторов $N_T = N_{\min}, \dots, N_{\min} + \Delta N_T, \dots, N_{\max}$

Величина затрат для первого варианта с $N_T = N_{\min}$ определяется как сумма затрат на генерацию реактивной мощности в сетях высшего (10 кВ) - $Q_{БВТ}$ и низшего - $Q_{БНТ}$ напряжений.

Для следующих вариантов должны быть учтены затраты на дополнительную установку ΔN_T трансформаторов:

$$Z_T = z_{БН} Q_{БНм} + z_{БВ} Q_{БВм} + E \Delta N_m K_m, \quad (17.8)$$

где $z_{БН}$ и $z_{БВ}$ - удельные приведенные затраты на конденсаторные батареи соответственно в сетях напряжением до и выше 1 кВ; K_T - стоимость КТП с трансформатором мощностью $S_{ном.т}$; E - суммарные отчисления от капитальных затрат.

Изменение потерь электроэнергии при изменении числа цеховых трансформаторов в данном расчете не учитывается так же, как и изменение стоимости внутрицеховой сети.

На основании технико-экономических расчетов выбирается оптимальный вариант при принятой единичной мощности трансформатора.

При окончательном выборе числа цеховых трансформаторов в целом по заводу принимаются во внимание также следующие требования:

необходимость обеспечения требований к надежности электроснабжения;

длина кабельных линий напряжением до 1 кВ не должна превышать 200 м;

учет взаимного расположения трансформаторов и питающих линий напряжением 6... 10 кВ на генплане предприятия.

Обычно в качестве одного из возможных вариантов числа цеховых трансформаторов принимается вариант с минимальным числом трансформаторов или вариант с минимальным числом трансформаторов плюс один-два трансформатора, т. е. $N_T = N_{мин} + (1...2)$

Если в качестве источника реактивной мощности используются синхронные двигатели, располагаемая реактивная мощность которых достаточна по условию обеспечения требований питающей энергосистемы по балансу реактивных нагрузок, то возможно принятие варианта с максимальным числом трансформаторов, т. е. $N_T = N_{max}$.

17.6. Определение числа трансформаторов в каждом цехе

Реактивная мощность Q_T , протекающая через один трансформатор цеховой ТП, определяется по условию минимума потерь активной мощности без учета активных сопротивлений кабельных линий сети напряжением 10 кВ для группы из N_T трансформаторов с одинаковой номинальной мощностью:

$$Q_m = \frac{(Q_{расч\Sigma} - Q_{БНм})}{N_m}. \quad (17.9)$$

В этом случае можно определить число трансформаторов N_w , необходимое для каждого подразделения w (цеха) предприятия:

$$N_w = \frac{P_{н.цw}}{\sqrt{K_{з.т}^2 S_{ном.т}^2 - Q_m^2}}, \quad (17.10)$$

где $P_{н.цw}$ - активная (силовая напряжением до 1 кВ и осветительная) расчетная нагрузка цеха; w - подразделения завода. Проверкой может служить $\sum N_w = N_T$.

Ориентируясь на взаимное расположение цехов на генплане и значения N_w , необходимо подобрать ареал нагрузок, для которых сумма N_w дает целое число трансформаторов, причем в первую очередь для нагрузок первой категории.

17.7. Подбор совокупностей электроприемников, питаемых от трансформаторной подстанции цеха

Совокупность электроприемников, питаемых от трансформаторной подстанции цеха, определяется мощностью трансформатора и его желаемым коэффициентом загрузки, мощно-

стью батарей конденсаторов, а также размещением ТП, трассой и схемой распределительных линий.

Совокупности ЭП, питаемых от ТП, подбираются таким образом, чтобы их средняя мощность с точностью $\pm 10\%$ была равна желаемой активной $P_{тж}$ и реактивной $Q_{тж}$ нагрузкам трансформатора в нормальном режиме.

$Q_{тж}$ примерно равна Q_T , полученной ранее по (17.9),

$$P_{mjс} = \sqrt{(k_{э.ж} S_{ном.мj})^2 - (Q_m)^2}. \quad (17.11)$$

Здесь же необходимо решить вопрос о питании осветительной нагрузки. Если осветительная нагрузка цеха значительная, то целесообразно питать ее от отдельного трансформатора соответствующей мощности, что обязательно при невозможности совместного питания с силовой нагрузкой резкопеременного характера, создающей значительные колебания напряжения.

Если принят вариант с совместным питанием осветительной и силовой нагрузки и в цехе имеются два (или больше) трансформатора, то необходимо осветительную нагрузку P_{OHj} питать от двух трансформаторов, присоединенных к разным линиям. Тогда при подборе совокупностей, состоящих из силовых приемников, питаемых от j -го ТП, при числе ЭП больше 10 должны быть соблюдены условия:

$$\begin{aligned} P_{mj} &\cong (P_{cj}/0,75) + P_{OHj} \quad \text{при} \quad K_{Иj} \leq 0,5; \\ P_{mj} &\cong (P_{cj}/0,85) + P_{OHj} \quad \text{при} \quad K_{Иj} > 0,5. \end{aligned} \quad (17.12)$$

Подбор совокупностей ведется итерационно с учетом взаимного расположения электроприемников, трансформаторов и конфигурации цеховых сетей. При получении $P_{тжс} = P_{тj}$ (с точностью $\pm 10\%$) расчет заканчивается.

После подбора совокупности по активной мощности необходимо определить ее реактивную нагрузку $Q_{расчj}$ по описанной выше методике и определить мощность батарей конденсаторов:

$$Q_{BHj} = Q_{расчj} - Q_{mj}. \quad (17.13)$$

По полученному значению Q_{BHj} следует определить стандартное значение мощности конденсаторной установки $Q_{куj}$

Подобранная совокупность определяет конфигурацию сети в нормальном режиме.

Глава 18

ВЫБОР ЭЛЕКТРООБОРУДОВАНИЯ НА НАПРЯЖЕНИИ ДО 1 кВ

18.1. Выбор автоматических выключателей

Автоматические выключатели на головном участке шинопровода выбираются по следующим условиям.

1. Номинальное напряжение

$$U_{ном} \geq U_{ном.уст}, \quad (18.1)$$

где $U_{ном.уст}$ номинальное напряжение установки.

2. Номинальный ток расцепителя

$$I_{ном} \geq I_{р.ф} \geq I_{р.мах}, \quad (18.2)$$

где $I_{р.мах}$ - рабочий максимальный ток; $I_{р.ф}$ - расчетный ток форсированного (послеаварийного) режима.

3. Номинальный ток автоматического выключателя

$$I_{ном.а} \geq I_{ном}. \quad (18.3)$$

4. Ток срабатывания расцепителя:

а) выбор тока срабатывания по пиковому току

$$I_{сраб} \geq 1,25I_{пик}, \quad (18.4)$$

где $I_{пик}$ - кратковременный пиковый ток в линии при пуске двигателя.

Для автоматов типа АЗ100:

$$I_{сраб} \geq 1,5I_{пик}; \quad (18.5)$$

б) проверка тока срабатывания расцепителя на отключение тока однофазного КЗ

для сетей в не взрыво- и не пожароопасных помещениях для автомата, имеющего обратно зависимую характеристику:

$$I_{к}^{(1)} \geq 3I_{сраб}; \quad (18.6)$$

для автомата, имеющего только электромагнитный расцепитель:

$$I_{к}^{(1)} \geq 1,1I_{сраб}. \quad (18.7)$$

5. Отключающая способность выключателя:

$$I_{к}^{(3)} < I_{откл}, \quad (18.8)$$

где $I_{откл}$ - предельный ток, отключаемый автоматическим выключателем; $I_{к}^{(3)}$ - ток трехфазного КЗ.

6. Динамическая стойкость токам трехфазного КЗ:

$$\dot{i}_{дин} > \dot{i}_{уд}^{(3)}, \quad (18.9)$$

где $\dot{i}_{дин}$ - ток электродинамической стойкости, $I_{уд}^{(3)}$ - ударный ток трехфазного КЗ.

18.2. Выбор шинопроводов

Шинопроводы выбираются по номинальному напряжению и номинальному току $I_{ном.ш}$ причем

$$I_{ном.ш} \geq I_{р.ф} \geq I_{р.мах}, \quad (18.10)$$

где $I_{р.мах}$ - рабочий максимальный ток; $I_{р.ф}$ - расчетный ток форсированного (послеаварийного) режима.

18.3. Выбор предохранителей напряжением до 1 кВ

Предохранители напряжением до 1 кВ выбираются по следующим условиям.

1. Номинальное напряжение

$$U_{ном} \geq U_{ном.уст}. \quad (18.11)$$

2. Номинальный ток плавкой вставки $I_{ном.вст}$ выбирается по двум условиям:

по длительному максимальному току линии $I_{р.мах}$

$$I_{ном.вст} \geq I_{р.мах}; \quad (18.12)$$

по пусковому $I_{пуск}$ (или пиковому $I_{пик}$) току

а) при защите ответвления, идущего к одиночному двигателю с нечастыми пусками и длительностью пускового периода не более

$$I_{ном.вст} \geq \left(I_{пуск} / 2,5 \right) \quad (18.13)$$

б) при защите ответвления, идущего к одиночному двигателю с частыми пусками или большой длительностью пускового периода:

$$I_{\text{ном.вст}} \geq (I_{\text{пуск}} / 1,6) \quad (18.14)$$

в) при защите линии, питающей силовую или смешанную нагрузку:

$$I_{\text{ном.вст}} \geq (I_{\text{пик}} / 2,5) \quad (18.15)$$

3. Номинальный ток предохранителя:

$$I_{\text{ном.пр}} \geq I_{\text{ном.вст}}. \quad (18.16)$$

Если в сети установлено несколько последовательно включенных предохранителей, то при коротком замыкании в какой-либо точке сети перегорать должен ближайший к точке короткого замыкания предохранитель. Для получения селективного действия большинства типов предохранителей напряжением до 1 кВ необходимо выбирать плавкие вставки с номинальными токами, отличающимися не менее, чем на две ступени (подробнее см. гл. 20).

18.4. Выбор сечений проводов и кабелей напряжением до 1 кВ с учетом выбора защиты

Сечение проводов и кабелей напряжением до 1 кВ по условию нагрева определяется в зависимости от расчетного значения допустимой длительной нагрузки при нормальных условиях прокладки из двух соотношений:

1) по условию нагрева длительным расчетным током

$$I_{\text{норм.доп}} \geq I_{\text{дл.р}} / k_{\text{прокл}}, \quad (18.17)$$

где $I_{\text{норм.доп}}$ - допустимый ток кабеля или провода в нормальном режиме; $I_{\text{дл.р}}$ - длительный расчетный ток линии; $k_{\text{прокл}}$ - поправочный коэффициент на условия прокладки;

2) по условию соответствия выбранному аппарату максимальной токовой защиты:

$$I_{\text{норм.доп}} \geq (I_{\text{защ}} k_{\text{защ}}) / k_{\text{прокл}}, \quad (18.18)$$

где $I_{\text{защ}} = I_{\text{ном.вст}}$ если линия защищается предохранителем; $I_{\text{защ}} = I_{\text{сраб}}$, если линия защищается автоматом; $k_{\text{защ}}$ - кратность длительно допустимого тока для провода или кабеля по отношению к току срабатывания защитного аппарата.

Согласно ПУЭ, защите от перегрузки и токов КЗ подлежат: сети внутри помещений, выполненные открыто проложенными, незащищенными изолированными проводниками с горючей оболочкой; сети внутри помещений, выполненные защищенными проводниками, проложенными в трубах, в негорючих строительных конструкциях и т.п., в следующих случаях:

осветительные сети в жилых и общественных зданиях, а также в пожароопасных производственных помещениях;

силовые сети, когда по условиям технологического процесса может возникнуть длительная перегрузка;

сети всех видов во взрывоопасных помещениях независимо от условий технологического процесса.

Все остальные сети не требуют защиты от перегрузки и защищаются только от токов КЗ, в частности, кабели и проводники в трубах в невзрывоопасных помещениях.

Если допустимая токовая нагрузка, найденная по условию соответствия выбранному аппарату максимальной токовой защиты, не совпадает с данными таблиц допустимых токовых нагрузок, разрешается применение проводника меньшего сечения. Однако это сечение не должно быть меньше требуемого при определении допустимой нагрузки по условию нагрева длительным расчетным током.

Сечение проводов и кабелей для ответвления к одиночному двигателю с короткозамкнутым ротором во всех случаях выбирается по условию нагрева длительным расчетным током. При этом длительный расчетный ток линии $I_{\text{дл.р}}$ для невзрывоопасных помещений равен номинальному току двигателя:

$$I_{\text{ном.дв}} = I_{\text{дл.р}}; \quad (18.19)$$

для взрывоопасных помещений

$$1,25I_{\text{ном.дв}} = I_{\text{дл.р}}; \quad (18.20)$$

Глава 19

КАЧЕСТВО ЭЛЕКТРОЭНЕРГИИ В СИСТЕМАХ ЭЛЕКТРОСНАБЖЕНИЯ ОБЪЕКТОВ

19.1. Общие сведения

Приемники электроэнергии (ПЭ) и аппараты, присоединенные к электрическим сетям, предназначены для работы при определенных номинальных параметрах: номинальной частоте переменного тока, номинальном напряжении, номинальном токе и т.п. Долгое время основными режимными параметрами, определяющими качество электрической энергии, считались значение частоты в электрической системе и уровни напряжения в узлах сети. Однако по мере внедрения в технологические производственные процессы электропотребителей, обладающих нелинейными вольт-амперными характеристиками, все чаще приходилось учитывать возможные нарушения симметрии, синусоидальности формы кривой напряжения в трехфазных сетях.

На показатели качества электрической энергии заметное влияние оказывают параметры сетей. Например, напряжение на зажимах ПЭ будет зависеть от протяженности и характера сети, находящейся между источником питания (ИП) и данными ПЭ. Поэтому показатели, связанные с напряжением, являются местными (локальными), имеющими различные значения в точках сети. Частота сети является общесистемным (глобальным) параметром качества электрической энергии.

Опыт проектирования и эксплуатации электрических сетей показывает, что мероприятия по исключению и снижению влияния электрических сетей на показатели качества электроэнергии могут быть весьма дорогими. Поддержание оптимального уровня напряжения на зажимах каждого ПЭ в общем случае нецелесообразно и, в первую очередь, по экономическим соображениям. Действительно, поскольку ПЭ могут иметь неодинаковые режимы работы и находятся электрически на разном удалении от ИП, то для поддержания оптимального напряжения на зажимах каждого из них необходимо снабдить их индивидуальными регуляторами напряжения. Очевидно, что это слишком дорого.

Более выгодным является групповое регулирование напряжения, когда общее регулирующее устройство устанавливается для группы ПЭ. При этом, естественно, номинальное напряжение будет поддерживаться лишь у некоторых из ПЭ, тогда как у остальных напряжение может отклоняться от номинального в большую или меньшую сторону.

Из-за этого в какой-то мере могут ухудшаться технические параметры производственных установок, отрицательно влияя на их экономичность. Однако экономия от замены индивидуального регулирования напряжения правильно выбранным групповым, как правило, перекрывает соответствующее снижение экономичности производства.

В требованиях к качеству электрической энергии, (ГОСТ 13109 - 99), указываются технически допустимые пределы отклонений значений от номинальных параметров. Первый у нас в стране государственный стандарт на качество электроэнергии был введен в 1967 г. (ГОСТ 13109 - 67). Он был скорректирован в 1979 и в 1987 гг., а в настоящее время действует новый ГОСТ 13109-99.

На этапе проектирования сети при нормальных режимах ее работы необходимо рассчитывать показатели качества электроэнергии (ПКЭ) и выбирать наиболее экономичные средства приведения параметров режимов к допустимым пределам (нормам). В условиях эксплуатации в электрической сети должен осуществляться систематический контроль за ПКЭ и соответственно приниматься меры по приведению параметров к допустимым нормам.

19.2. Показатели качества электроэнергии

19.2.1. Основные и дополнительные показатели качества электроэнергии

ГОСТ 13109 - 99 устанавливает показатели и нормы качества электрической энергии (КЭ) в электрических сетях систем электроснабжения общего назначения переменного трехфазного и однофазного тока частотой 50 Гц в точках, к которым присоединяются электрические сети, находящиеся в собственности различных потребителей, или приемники электрической энергии (точки общего присоединения - ТОП). Этот ГОСТ устанавливает 11 основных показателей качества электроэнергии (ПКЭ):

- 1) отклонение частоты δf ;
- 2) установившееся отклонение напряжения δU_y
- 3) размах изменения напряжения δU_i ;
- 4) дозу фликера (мерцания или колебания) P_f ;
- 5) коэффициент искажения синусоидальности кривой напряжения K_U ;
- 6) коэффициент n -й гармонической составляющей напряжения $K_{U(n)}$
- 7) коэффициент несимметрии напряжений по обратной последовательности K_{2U} ;
- 8) коэффициент несимметрии напряжений по нулевой последовательности K_{0U}
- 9) глубину и длительность провала напряжения $\delta U_n, \Delta t_n$;
- 10) импульсное напряжение $U_{имп}$;
- 11) коэффициент временного перенапряжения $K_{перU}$.

При определении значений некоторых показателей КЭ используют следующие вспомогательные параметры электрической энергии:

- 1) частоту повторения изменений напряжения $F_{\delta U_i}$;
- 2) интервал между изменениями напряжения $\Delta t_{i,i+1}$
- 3) глубину провала напряжения $\Delta U_n, \Delta t_n$;
- 4) частота появления провалов напряжения F_n ;
- 5) длительность импульса по уровню 0,5 его амплитуды $\Delta t_{имп0,5}$;
- 6) длительность временного перенапряжения $\Delta t_{перU}$.

Установлены два вида норм ПКЭ: нормально допустимые (норм.) и предельно допустимые (пред.).

19.2.2. Отклонение частоты и причины его возникновения

Отклонение частоты в электрической системе, Гц, характеризует разность между действительным f и номинальным значениями частоты $f_{ном}$ переменного тока в системе электроснабжения и определяется по выражению

$$df = f - f_{ном} \quad (19.1)$$

Допустимые нормы по отклонениям частоты составляют:

$$df_{норм} = \pm 0,2 \text{ Гц}; \quad df_{пред} = \pm 0,4 \text{ Гц} .$$

Частота переменного тока в электрической системе определяется скоростью вращения генераторов электростанций. Номинальное значение частоты в ЕЭС России 50 Гц в электрической системе может быть обеспечено при условии наличия резерва активной мощности. В каждый момент времени в электрической системе должно быть обеспечено равенство (баланс) между мощностью генераторов электростанций и мощностью, потребляемой нагрузкой с учетом потерь мощности на передачу в электрической сети (см. разд. 13.2). Ввод резервной мощности возможен в системе за счет дополнительного расхода энергоносителя турбин электростанций.

19.2.3. Отклонение напряжения

Отклонение напряжения характеризуется показателем установившегося отклонения текущего значения напряжения U от номинального значения $U_{ном}$:

$$dU_y = \frac{U - U_{ном}}{U_{ном}} 100\% \quad (19.2)$$

Отклонение напряжения обусловлено изменением потерь напряжения (см. гл. 12), вызываемых изменением мощностей нагрузок. Отклонение напряжения нормируется на выводах приемников электрической энергии:

$$dU_{y.норм} = \pm 5\% \text{ и } dU_{y.пред} = \pm 10\% \cdot$$

19.2.4. Колебания напряжения

Колебания напряжения характеризуются размахом изменения напряжения δU_t , частотой повторения изменений напряжения $F_{\delta U_t}$ и интервалом между изменениями напряжения $\Delta t_{i,i+1}$ дозой фликера P_f .

Источниками колебаний напряжения являются потребители электроэнергии с резкопеременным графиком потребления мощности (особенно реактивной). К ним относятся: дуговые сталеплавильные печи, электросварка, поршневые компрессоры и ряд других. При резком возрастании нагрузки происходит резкое увеличение потерь напряжения в ветвях сети, питающих эту нагрузку. В результате резко уменьшается напряжение на приемном узле ветви. При резком уменьшении нагрузки происходит уменьшение потерь напряжения и, следовательно, увеличение напряжения на приемном узле ветви.

Отмечается, что в электрических сетях распространение колебаний напряжения происходит в направлении к шинам низкого напряжения практически без затухания, а к шинам высокого напряжения - с затуханием по амплитуде. Этот эффект проявляется в зависимости от мощности короткого замыкания $S_{к.з.сист}$ системы. При распространении колебаний напряжения в любом направлении их частотный спектр сохраняется, а коэффициент затухания или усиления $k_{\delta U_t}$ определяется соотношением

$$K_{dU_t} = 1 + \frac{S_{к.з.сист}}{S_{ном}} 100\%_{к.з*} \quad (19.3)$$

где $S_{к.з.сист}$ - мощность короткого замыкания ступени трансформации; $S_{ном.т}$ - номинальная мощность трансформатора; $u_{к.з*}$ - напряжение короткого замыкания трансформатора.

Таким образом, возникая в какой-либо точке электрической сети и распространяясь по ней, колебания напряжения оказывают отрицательное воздействие на чувствительные к ним электроприемники, в основном на осветительные.

Размах изменения напряжения - разность между следующими друг за другом действующих значений напряжения любой формы, т. е. между следующими друг за другом максимальным и минимальным значениями огибающей действующих значений напряжения.

Огибающая действующих (среднеквадратичных) значений напряжения - ступенчатая временная функция, образованная действующими значениями напряжения, определенными на каждом полупериоде напряжения основной частоты.

Если огибающая действующих значений напряжения имеет горизонтальные участки (при спокойном графике нагрузки), то размах изменения напряжения δU_t , определяется как разность между соседними экстремумом (максимумом U_{max} или минимумом U_{min}) и горизонтальным участком или как разность между соседними горизонтальными участками (рис. 19.1):

$$\delta U_t = U_{\max} - U_{\min}; dU_t = \frac{U_{\max} - U_{\min}}{U_{\text{ном}}} 100\% . \quad (19.4)$$

Частота повторения изменения напряжения - число одиночных изменений напряжения в единицу времени:

$$F_{dU_t} = m/T (1/с, 1/мин, 1/ч) , \quad (19.5)$$

где m - число изменений напряжения со скоростью изменения более 1 % в секунду за время T .

Длительность изменения напряжения $\Delta t_{i,i+1}$ - интервал времени от начала одиночного изменения напряжения до его конечного значения (см. рис. 19.1).

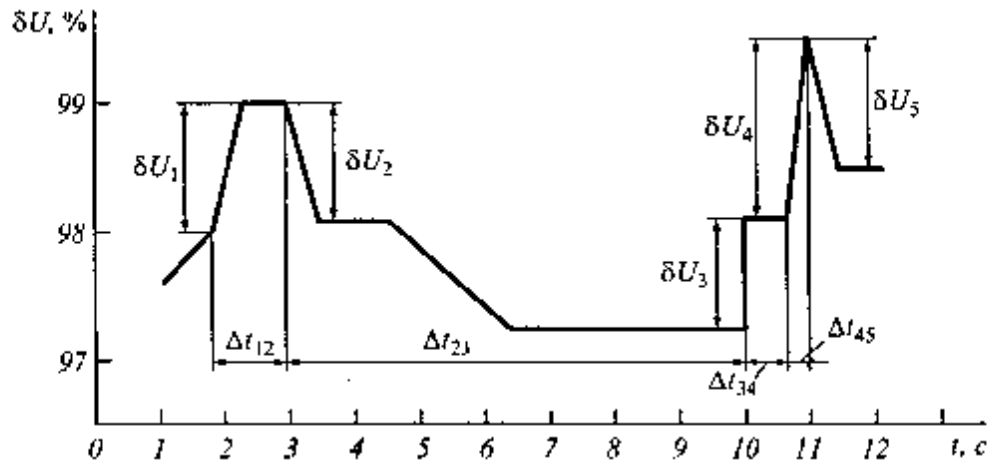


Рис. 19.1. Колебания напряжения (пять размахов изменений напряжения)

Фликер (мерцание) - субъективное восприятие человеком колебаний светового потока искусственных источников освещения, вызванных колебаниями напряжения в электрической сети, питающей эти источники.

Доза фликера P_t - мера восприимчивости человека к воздействию фликера за установленный промежуток времени, т. е. интегральная характеристика колебаний напряжения, вызывающих у человека накапливающееся за установленный период времени раздражение мерцаниями (миганиями) светового потока.

Дозу фликера напряжения в процентах в квадрате вычисляют по выражению

$$P_t = \frac{1}{T_{\text{оср}}} \int \sum g_f^2 \int dU_f^2 dt , \quad (19.6)$$

где δU_f - действующие значения составляющих разложения в ряд Фурье изменений напряжения с размахом δU_t ; g_f — коэффициент приведения действительных размахов изменения напряжения к эквивалентным; $T_{\text{оср}} = 10$ мин - интервал времени осреднения.

Время восприятия фликера - минимальное время для субъективного восприятия человеком фликера, вызванного колебаниями напряжения.

Предельно допустимые значения размаха изменения напряжения δU_t , в точках общего присоединения к электрическим сетям в зависимости от частоты повторения изменений

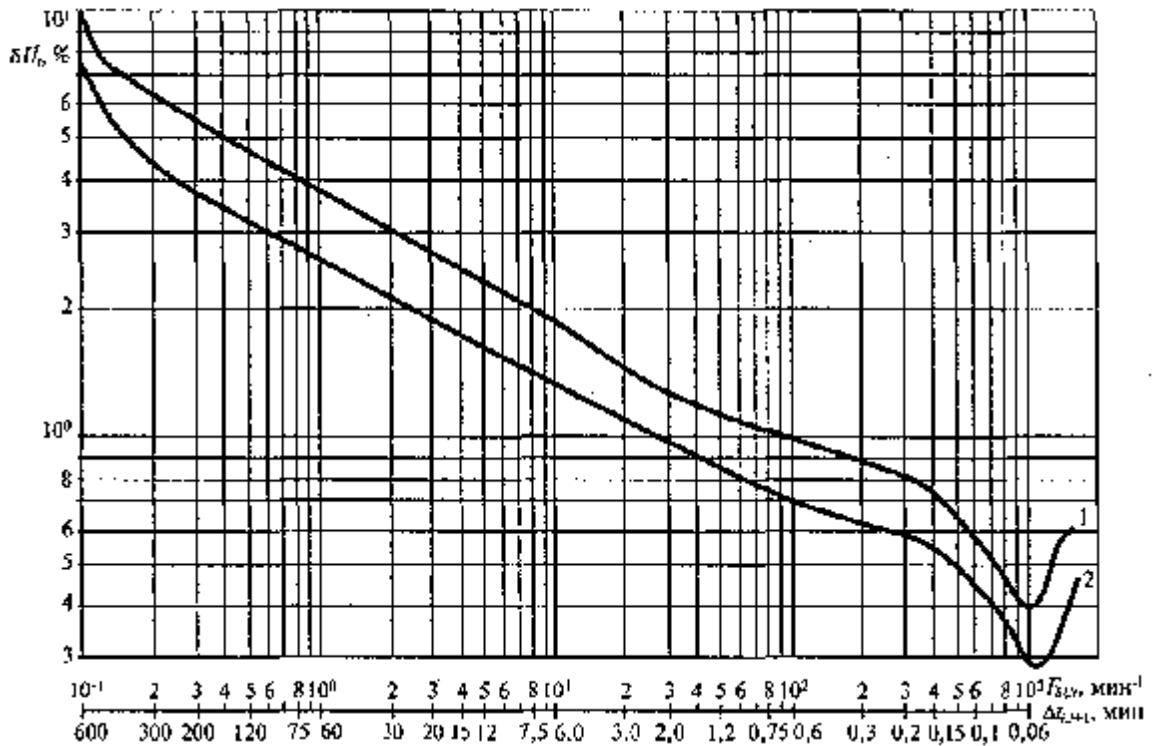


Рис. 19.2. Зависимости частоты допустимых изменений напряжения от частоты их появления

напряжения $F_{\delta U_t}$, или интервала между изменениями напряжения $\Delta t_{i,i+1}$ равны значениям, определяемым по кривым рис. 19.2. Кривая 1 - для потребителей электрической энергии, располагающих лампами накаливания. Кривая 2 - в помещениях, где требуется значительное зрительное напряжение. Перечень помещений с разрядами работ, требующих значительного зрительного напряжения, устанавливают в нормативных документах, утверждаемых в установленном порядке.

Предельно допустимое значение суммы установившегося отклонения напряжения ΔU_y и размаха изменений напряжения ΔU_t , в точках присоединения к электрическим сетям напряжением 0,38 кВ равно $\pm 10\%$ от номинального напряжения.

Предельно допустимое значение для кратковременной дозы фликера P_{St} , при колебаниях напряжения равно 1,38, а для длительной дозы фликера P_{Lt} при тех же колебаниях напряжения равно 1,0.

Кратковременную дозу фликера определяют на интервале времени наблюдения, равном 10 мин. Длительную дозу фликера определяют на интервале времени наблюдения, равном 2 ч.

Предельно допустимое значение для кратковременной дозы фликера P_{St} в точках общего присоединения потребителей электрической энергии, располагающих лампами накаливания в помещениях, где требуется значительное зрительное напряжение, равно 1,0, а для длительной дозы фликера P_{Lt} в этих же точках равно 0,74.

19.2.5. Несинусоидальность напряжения

Несинусоидальность напряжения появляется потому, что в кривой напряжения, помимо гармоники основной частоты $U_{(1)} = U_{ном}$ имеют место гармоники U_n других высших частот, кратных основной частоте ($n = 2, 3, 4, \dots, \infty$). Гармоники U_n обычно определяются разложением кривой фактического напряжения в ряд Фурье.

Причиной возникновения несинусоидальности напряжения является наличие потребителей электроэнергии с нелинейной вольт-амперной характеристикой. Основным вклад в несинусоидальность напряжения вносят тиристорные преобразователи электрической энергии, получившие широкое распространение в промышленности.

Несинусоидальность напряжения характеризуется следующими показателями:

коэффициентом искажения синусоидальности кривой напряжения;

коэффициентом n -й гармонической составляющей напряжения.

Коэффициент искажения синусоидальности кривой напряжения K_U %, является отношением суммарного действующего значения всех высших гармоник к действующему значению напряжения основной гармоники, причем $n \geq 2$:

$$K_u = \frac{\sqrt{\sum U_{(n)}^2}}{U_{ном}} 100. \quad (19.7)$$

Таблица 19.1

Значения коэффициента искажения синусоидальности кривой напряжения, %

Нормально допустимое значение при $U_{ном}, \text{кВ}$				Предельно допустимое значение при $U_{ном}, \text{кВ}$			
0,38	6...20	35	110...330	0,38	6...20	35	110...330
8,0	5,0	4,0	2,0	12,0	8,0	6,0	3,0

При определении коэффициента искажения синусоидальности кривой напряжения допускается не учитывать гармонические составляющие порядка $n > 40$ или действующее значение которых менее 0,3 от $U_{(1)}$

Коэффициент n -й гармонической составляющей $K_{U(n)}$ %, является отношением действующего значения напряжения n -и гармоники $U_{(n)}$ к действующему значению напряжения первой гармоники:

$$K_{U(n)} = \frac{U_{(n)}}{U_{ном}} 100. \quad (19.8)$$

Нормально допустимые и предельно допустимые значения коэффициента искажения синусоидальности кривой напряжения в точках общего присоединения к электрическим

Таблица 19.2

Допустимые значения коэффициента n -й гармонической составляющей напряжения, %

n_1	При $U_{ном}, \text{кВ}$				n_2	При $U_{ном}, \text{кВ}$				n_3	При $U_{ном}, \text{кВ}$			
	0,38	6...20	35	110...330		0,38	6...20	35	110...330		0,38	6...20	5	110...330
5	6,0	4,0	3,0	1,5	3	5,0	3,0	3,0	1,5	2	2,0	1,5	1,0	0,5
7	5,0	3,0	2,5	1,0	9	1,5	1,0	1,0	0,4	4	1,0	0,7	0,5	0,3
11	3,5	2,0	2,0	1,0	15	0,3	0,3	0,3	0,2	6	0,5	0,3	0,3	0,2
13	3,0	2,0	1,5	0,7	21	0,2	0,2	0,2	0,2	8	0,5	0,3	0,3	0,2
17	2,0	1,5	1,0	0,5	>21	0,2	0,2	0,2	0,2	10	0,5	0,3	0,3	0,2
19	1,5	1,0	1,0	0,4						12	0,2	0,2	0,2	0,2

23	1,5	1,0	1,0	0,4						>12	0,2	0,2	0,2	0,2
25	1,5	1,0	1,0	0,4										
>25	0,2+	0,2+	0,2+	0,2+0,										
	+1,3· 25/n	+0,8· 25/n	+0,6· 25/n	2·25/n										

Примечания. 1. n_i - номер гармонической составляющей напряжения; n_1 - нечетные гармоники, не кратные 3; n_2 - нечетные, кратные 3; n_3 - четные.

2. Нормально допустимые значения, приведенные для n , равных 3 и 9, относятся к однофазным электрическим сетям. В трехфазных трехпроводных электрических сетях эти значения принимают вдвое меньшими приведенных в табл. 19.2.

сетям с разными номинальными напряжениями приведены в табл. 19.1.

Нормально допустимые значения коэффициента n -й гармонической составляющей напряжения в точках общего присоединения к электрическим сетям с разными номинальными напряжениями $U_{ном}$ приведены в табл. 19.2.

Предельно допустимое значение коэффициента n -й гармонической составляющей напряжения вычисляют по формуле

$$K_{U(n)пред} = 1,5 K_{U(n)норм}, \quad (19.9)$$

где $k_{U(n)норм}$ - нормально допустимое значение коэффициента n -й гармонической составляющей напряжения, определяемое по табл. 19.2.

19.2.6. Несимметрия напряжения

Несимметрия трехфазной системы напряжений появляется при наличии в трехфазной электрической сети напряжений обратной и нулевой последовательностей, значительно меньших по величине соответствующих составляющих напряжения прямой (основной) последовательности.

Основной причиной возникновения несимметрии напряжения являются потребители с несимметричным потреблением мощности по фазам. К ним относятся: однофазные потребители, включаемые на фазное либо междуфазное напряжения; трехфазные потребители с несимметричным потреблением мощности по фазам (в частности, дуговые сталеплавильные печи, сварочные установки). Причиной несимметрии напряжений может быть также несимметрия сопротивлений сети по фазам.

Несимметрия трехфазной системы напряжений характеризуется коэффициентами несимметрии обратной последовательности K_{2U} , %, и нулевой последовательности K_{0U} , %, которые представляют собой отношение действующего значения напряжения соответственно обратной и нулевой последовательности к действующему значению напряжения прямой последовательности (к номинальному напряжению):

$$K_{2U} = \frac{U_{2(1)}}{U_{ном}} 100; \quad K_{0U} = \frac{U_{0(1)}}{U_{ном}} 100, \quad (19.10)$$

где $U_{2(1)}$ и $U_{0(1)}$ - действующие значения напряжения соответственно обратной и нулевой последовательностей основной частоты трехфазной системы напряжений, В и кВ.

Допустимые значения этих показателей следующие: в нормальном режиме $K_{2Uнорм} = K_{0Uнорм} = 2\%$; предельно допустимые нормы $K_{2Uпред} = K_{0Uпред} = 4\%$.

19.2.7. Провал напряжения.

Провал напряжения - внезапное значительное снижение напряжения в точке электрической сети ниже $0,9 U_{ном}$, за которым следует восстановление напряжения до первоначального или близкого к нему уровня через промежуток времени от десяти миллисекунд до нескольких десятков секунд (рис. 19.3).

Провал напряжения характеризуется глубиной $\delta U_{п}$ (по отношению к значению напряжения в нормальном режиме) и длительностью $\Delta t_{п}$.

Провал напряжения:

$$dU_n = U_{ном} - U_{min}, \quad \text{или} \quad dU_n = \frac{U_{ном} - U_{min}}{U_{ном}} 100\% . \quad (19.11)$$

Длительность провала напряжения $\Delta t_{п}$ - интервал времени между начальным моментом провала напряжения $t_{н}$ и моментом восстановления напряжения до первоначального или близкого к нему уровня $t_{к}$:

$$\Delta t_{п} = t_{к} - t_{н} . \quad (19.12)$$

Глубина провала напряжения может изменяться от 10 до 100%, длительность - от сотых до нескольких десятых секунды (в некоторых случаях - секунды).

Вспомогательной характеристикой является частота появления провалов напряжения F_n - число провалов напряжения определенной глубины и длительности за определенный промежуток времени по отношению к общему числу провалов за этот же промежуток времени.

Основной причиной появления провалов напряжения в системе электроснабжения являются короткие замыкания в отходящих от цепи питания данного узла нагрузках ответвлениях электрической сети высокого (35...220 кВ), среднего (6... 10 кВ) напряжений и в сетях с напряжением до 1 кВ.

Провалы напряжения не нормируются, поскольку они неизбежны настолько же, насколько неизбежны короткие замыкания. Однако знать статистику по частоте, глубине и длительности провалов напряжения в системе электроснабжения необходимо для аргументированного использования агрегатов и источников бесперебойного питания с целью электроснабжения особенно чувствительных к провалам напряжения потребителей. К ним относятся: элек

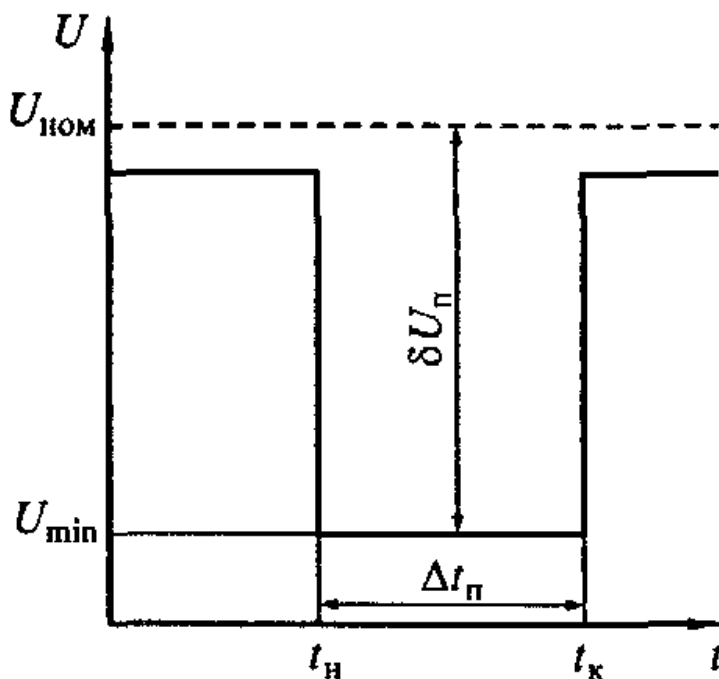


Рис. 19.3. Провал напряжения

тронные микропроцессорные устройства управления, компьютеры, серверы и ряд других.

19.2.8. Импульсное напряжение

Искажение формы кривой питающего напряжения может происходить за счет появления высокочастотных импульсов при коммутациях сети, работе разрядников и т. п.

Импульс напряжения - резкое изменение напряжения в точке электрической сети, за которым следует восстановление напряжения до первоначального или близкого к нему уровня за промежутки времени до нескольких миллисекунд (т.е. меньше полупериода) (рис. 19.4).

Импульсное напряжение характеризуют следующие величины:

амплитуда импульса $U_{\text{имп}}$ - максимальное мгновенное значение импульса напряжения;

длительность импульса - интервал времени между начальным моментом импульса напряжения и моментом восстановления мгновенного значения напряжения до первоначального или близкого к нему уровня; часто длительность импульса оценивается по уровню 0,5 его амплитуды $\Delta t_{\text{имп}0,5}$.

В электрическую сеть напряжением 220...380 В может проникать импульсное напряжение до 3 ...6 кВ.

Наиболее чувствительны к импульсным напряжениям электронные и микропроцессорные элементы систем управления и защиты, компьютеры, серверы и компьютерные станции.

Основным способом защиты от импульсных напряжений является использование ограничителей перенапряжения (ОПН) на основе металлооксидных соединений.

19.2.9. Временное перенапряжение.

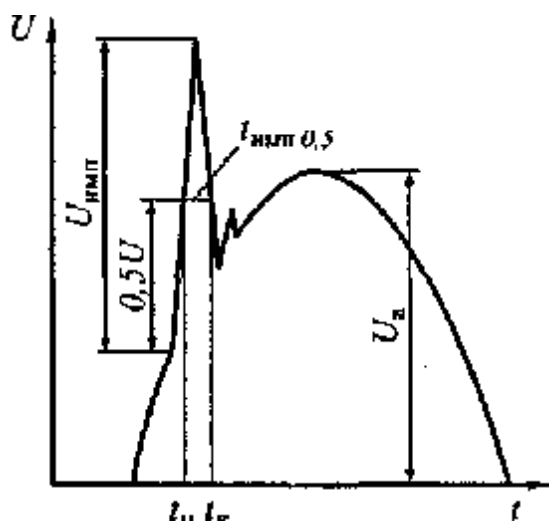


Рис. 19.4. Импульс напряжения

Временное перенапряжение - повышение напряжения в точке электрической сети выше $1,1 U_{\text{ном}}$ продолжительностью более 10 мс, возникающее в системах электроснабжения при коммутациях или коротких замыканиях.

Коэффициент временного перенапряжения $K_{\text{пер}U}$ величина, равная отношению максимального значения огибающей амплитудных значений напряжения за время существования временного перенапряжения к амплитуде номинального напряжения сети.

Длительность временного перенапряжения $\Delta t_{\text{пер}U}$ интервал времени между начальным моментом возникновения временного перенапряжения и моментом его исчезновения.

19.3. Влияние качества электроэнергии на работу электроприемников

19.3.1. Влияние отклонения частоты в энергосистеме на работу электроприемников

Различают электромагнитное и технологическое влияние отклонения частоты на работу электроприемников. Электромагнитная составляющая обусловливается увеличением потерь активной мощности и ростом потребления активной и реактивной мощностей. Можно считать, что снижение частоты на 1 % увеличивает потери в сетях на 2%. Технологическая составляющая вызвана в основном недовыпуском промышленными предприятиями продукции. Согласно экспертным оценкам, значение технологического ущерба на порядок выше электромагнитного.

Анализ работы предприятий с непрерывным технологическим процессом показал, что большинство технологических линий оборудовано механизмами с постоянным и вентиляторным моментами сопротивлений, а их приводами служат асинхронные двигатели. Частота вращения двигателей пропорциональна изменению частоты сети, а производительность технологических линий зависит от частоты вращения двигателя. При значительном повышении частоты в энергосистеме, что может быть, например, в случае уменьшения (сброса) нагрузки, возможно повреждение оборудования.

Кроме того, пониженная частота в электрической сети влияет на срок службы оборудования, содержащего элементы со сталью (электродвигатели, трансформаторы), за счет увеличения тока намагничивания в таких аппаратах и дополнительного нагрева стальных элементов.

Влияние изменения нагрузки потребителей при изменении частоты можно проанализировать с помощью статических характеристик обобщенного узла нагрузки от частоты, приведенных на рис. 19.5.

Как видно из рис. 19.5, снижение частоты до значения f_1 приводит к увеличению потребляемой нагрузкой реактивной мощности Q_* до значения Q_{*1} что влечет за собой понижение напряжения в узле присоединения нагрузки. При этом потребляемая активная мощность снижается до P_{*1} . Обычно увеличение потребляемой реактивной мощности выше,

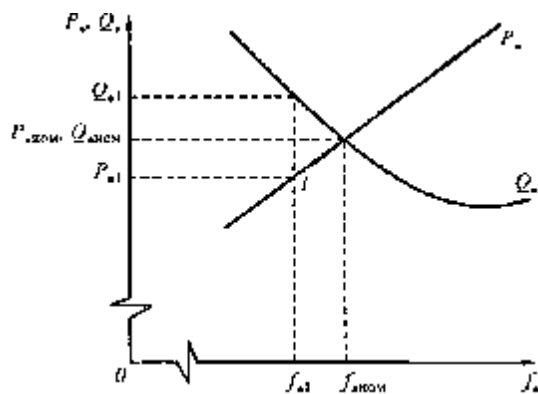


Рис. 19.5. Статические характеристики по частоте обобщенного узла нагрузки

чем снижение активной мощности, что приводит к увеличению перетоков полной мощности по элементам сети и, следовательно, к увеличению потерь мощности и энергии в сети.

Изменение нагрузки потребителей в сети может быть различным по характеру. При малых изменениях нагрузки в системе требуется небольшой резерв мощности. В этих случаях автоматическое регулирование частоты в системе может производиться на одной, так называемой частотно-регулирующей станции. При больших изменениях нагрузки увеличение мощности должно быть предусмотрено на значительном числе станций. В связи с этим в соответствии с предполагаемыми изменениями нагрузок потребителей заранее составляются графики соответ-

ствующего изменения нагрузки электростанций. При этом предусматривается экономическое распределение нагрузок между станциями.

В послеаварийных режимах, например при отключении мощных линий электропередач, система может оказаться разделенной на отдельные несинхронно работающие части. В некоторых из них мощность электростанций может оказаться недостаточной для поддержания частоты и будут наблюдаться большие изменения частоты. Это, как уже отмечалось, приведет к резкому снижению производительности оборудования собственных нужд электростанций (питаемых и циркуляционных насосов, дымососов и т.д.), что вызовет дальнейшее значительное уменьшение мощности станций, вплоть до их выпадения из работы. Для предотвращения общесистемных аварий в подобных случаях предусматривают специальные автоматические устройства частотной разгрузки (АЧР), отключающие в таких случаях часть менее ответственных потребителей. После ликвидации дефицита мощности, например после включения резервных источников, специальные устройства частотного автоматического повторного включения (АПВЧ) включают отключенных потребителей, и нормальная работа системы восстанавливается.

19.3.2. Влияние отклонения напряжения на работу электроприемников

Каждый приемник электроэнергии спроектирован для работы при номинальном напряжении и должен обеспечивать нормальное функционирование при отклонениях напряжения от номинального на заданную ГОСТ величину. При изменении напряжения в пределах этого рабочего диапазона могут изменяться значения выходного параметра приемника электроэнергии, например температура в электротермической установке, освещенность у электроосветительной установки, полезная мощность на валу электродвигателя и т.д.

Одновременно с изменением выходных параметров, а в ряде случаев даже когда выходные параметры не изменяются, изменение напряжения приводит к изменению потребляемой приемником электроэнергии мощности.

Работа электротермических установок при значительном снижении напряжения существенно ухудшается, так как увеличивается длительность технологического процесса.

Печи сопротивления прямого и косвенного действия имеют мощности до 2000 кВт и подключаются к сети напряжением 0,38 кВ, коэффициент мощности близок к 1,0. Регулирующий эффект активной нагрузки печей сопротивления равен 2. Повышение напряжения приводит к перерасходу электроэнергии.

Индукционные плавильные печи промышленной частоты и повышенной частоты представляют собой трехфазную электрическую нагрузку «спокойного» режима работы. Печи повышенной частоты питаются от вентильных преобразователей частоты, к которым подводится переменный ток напряжением 0,4 кВ. Индукционные печи имеют низкий коэффициент мощности: от 0,1 до 0,5.

Вентильные преобразователи обычно имеют систему автоматического регулирования постоянного тока путем фазового управления. При повышении напряжения в сети угол регулирования автоматически увеличивается, что приводит к увеличению потребления мощности преобразователем. Регулирующие эффекты нагрузки для ртутно-выпрямительного агрегата с электролизером для активной мощности 3,5; для реактивной мощности 7,6.

Электросварочные установки переменного тока дуговой и контактной сварки представляют собой однофазную неравномерную и несинусоидальную нагрузку с низким коэффициентом мощности: 0,3 - для дуговой сварки и 0,7 - для контактной. При снижении напряжения до $0,9 U_{ном}$ время сварки увеличивается на 20 %, а при выходе его за пределы $(0,9... 1,1) U_{ном}$ возникает брак сварных швов.

Электрохимические и электролизные установки работают на постоянном токе, который получают от преобразовательных подстанций, выпрямляющих трехфазный переменный ток. Коэффициент мощности установок 0,8 ... 0,9. Работа электролизных установок при пониженном напряжении приводит к снижению производительности, а повышение напряжения - к недопустимому перегреву ванн электролизера.

Установки электрического освещения с лампами накаливания, люминесцентными, дуговыми, ртутными, натриевыми, ксеноновыми лампами применяются на всех предприятиях для внутреннего и наружного освещения. В производственных цехах в настоящее время применяются преимущественно дуговые ртутные лампы высокого давления типов ДРЛ и ДРИ 220 В. Аварийное освещение, составляющее 10% от общего, выполняется лампами накаливания. Коэффициент мощности светильников с индивидуальными конденсаторами 0,9...0,95, а без них - 0,6. Лишь лампы накаливания имеют коэффициент мощности 1,0. В цехах лабораториях, административных помещениях, требующих повышенной освещенности и правильной цветопередачи, устанавливают люминесцентные лампы. Для наружного освещения рекомендуются лампы типа ДРЛ. Регулирующий эффект у ламп накаливания в области номинального напряжения равен 1,6. Статическую характеристику по напряжению для ламп накаливания приближенно можно записать так:

$$P_{*л.н} = P_{л.н}(U_n) / P_{л.н}(U_{п.ном}) = (U_{п*})^{1.6},$$

где $U_{п*}$ - относительное значение напряжения U_n на приемнике электроэнергии от номинального $U_{п.ном}$; $P_{л.н}(U_n), P_{л.н}(U_{п.ном})$ - активная нагрузка лампы накаливания при напряжении U_n и при номинальном напряжении $U_{п.ном}$.

Необходимо отметить, что при изменении напряжения изменяется освещенность, световой поток и срок службы лампы. На каждый процент понижения напряжения световой поток уменьшается приблизительно на 3,6%. Срок службы увеличивается приблизительно на 1,3%.

Люминесцентные лампы также изменяют свое потребление с изменением напряжения. Статическую характеристику по напряжению для активной мощности люминесцентных ламп приближенно можно записать так:

$$P_{*л.н} = P_{л.н}(U_n) / P_{л.н}(U_{п.ном}) = (U_{п*})^{1.9},$$

для реактивной мощности

$$P_{*л.н} = P_{л.н}(U_n) / P_{л.н}(U_{п.ном}) = (U_{п*})^{1.5}.$$

Регулирующий эффект люминесцентных ламп по схеме с расщепленной фазой равен примерно 1,9 для активной мощности, а для реактивной мощности регулирующий эффект для люминесцентных ламп может быть оценен величиной 1,5. Срок службы люминесцентных ламп изменяется с изменением напряжения: на 1 % понижения напряжения срок службы в среднем увеличивается на 2%.

Для ламп ДРЛ с пускорегулирующей аппаратурой (ПРА) регулирующий эффект по реактивной мощности равен 4,5.

Силовые трансформаторы. Потери активной мощности в стали трансформаторов изменяются пропорционально квадрату изменения числа вольт, приходящихся на виток первичной обмотки трансформатора. При напряжении сети, на a % отличающемся от напряжения ответвления трансформатора, потери активной мощности в стали можно с достаточной точностью найти по формуле

$$\Delta P_{ст} = \Delta P_{ст.ном} (1 \pm a/100), \quad (19.13)$$

где $\Delta P_{ст.ном}$ - потери в стали при номинальном напряжении.

Намагничивающая мощность трансформаторов резко меняется с изменением напряжения, подводимого к трансформатору. Намагничивающая мощность изменяется пропорционально пятой степени напряжения и может быть определена по формуле

$$\Delta Q_{ст} = \Delta Q_{ст.ном} (1 \pm a/100), \quad (19.14)$$

где $\Delta Q_{ст.ном}$ - намагничивающая мощность трансформатора при номинальном напряжении.

Потери в реактивном сопротивлении трансформатора можно считать изменяющимися пропорционально квадрату намагничивающей силы первичной обмотки. При напряжении на a

% выше напряжения отклонения потери реактивной мощности в обмотках трансформатора могут быть найдены по формуле

$$\Delta Q_m = \Delta Q_{m.ном} (1 \pm a/100), \quad (19.15)$$

где $\Delta Q_{m.ном}$ – потери в реактивном сопротивлении рассеяния трансформатора при номинальном напряжении.

Статические характеристики потерь мощности в стали трансформаторов напряжением 10/0,4 кВ:

$$\begin{aligned} \Delta P_{ст} &= \Delta P_{ст.ном} (-2,3 + 3,3U_{т*}); \\ \Delta Q_{ст} &= \Delta Q_{ст.ном} (-1 + 2U_{т*}). \end{aligned} \quad (19.16)$$

Конденсаторы. Реактивная мощность конденсаторов, как и любого постоянного сопротивления, пропорциональна квадрату напряжения:

$$Q_{БК} = - (U^2 / X_c), \quad (19.17)$$

где X_c - сопротивление конденсаторной батареи; знак «-» поставлен потому, что знак емкостного сопротивления противоположен знаку индуктивного сопротивления, принимаемому положительным. Регулирующий эффект батареи конденсаторов отрицателен и равен -2. Это значит, что при понижении напряжения в сети мощность конденсаторов снижается пропорционально квадрату напряжения.

19.3.3. Статические характеристики асинхронных двигателей

Наибольшее влияние на характер статических характеристик асинхронного двигателя оказывают номинальная мощность двигателя, его коэффициент загрузки и коэффициент, учитывающий изменение момента сопротивления производственного механизма при изменении скорости вращения ротора двигателя.

На рис. 19.6 и 19.7 показаны зависимости регулирующих эффектов нагрузки АД по активной a_1 и по реактивной $b_{1л}$ мощности от его коэффициента нагрузки k_3 при коэффициенте сопротивления механизма $\alpha = 0$.

Изменение напряжения на зажимах двигателя на 1 % от номинального приводит к изменению в ту же сторону потребляемой активной мощности на 0,05...0,35%, а реактивной мощности - на 0,8...3,2% при изменении k_3 от 1 до 0.

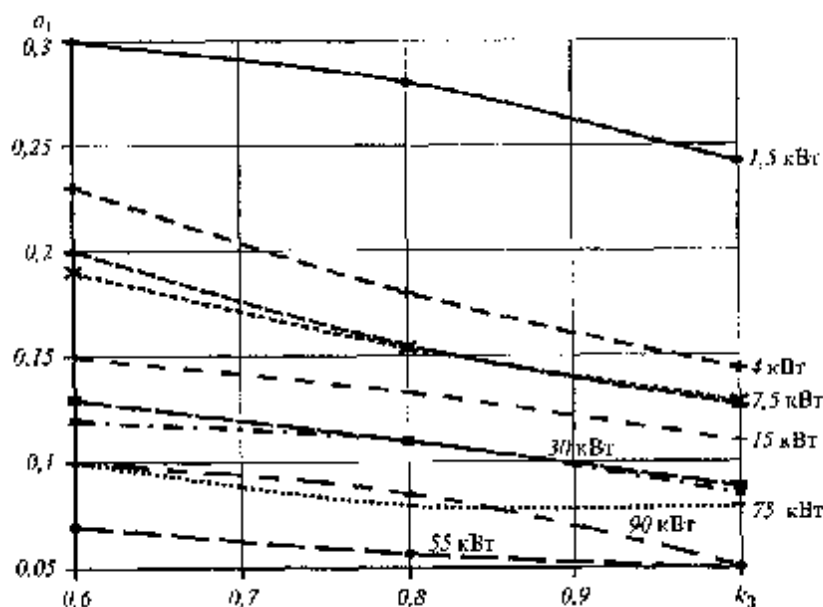


Рис. 19.6. Регулирующие эффекты нагрузки АД по активной мощности при коэффициенте сопротивления механизма $\alpha = 0$

Таким образом, снижение напряжения, подводимого к АД, в допустимых пределах может привести к снижению потребления мощности. При этом эффективность снижения потребления реактивной мощности увеличивается с уменьшением номинальной мощности и коэффициента загрузки двигателя.

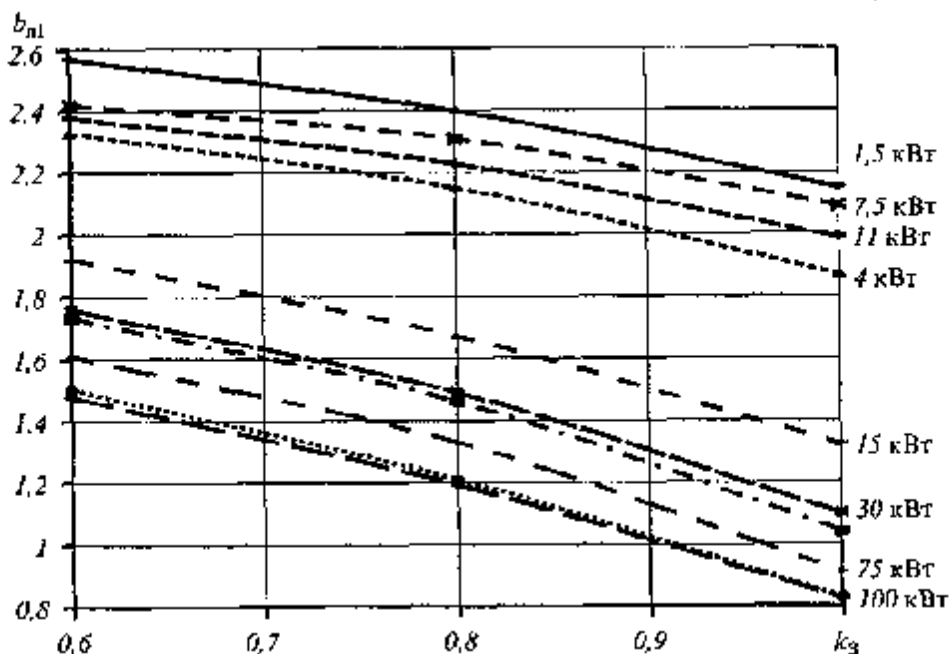


Рис. 19.7. Регулирующие эффекты нагрузки АД по реактивной мощности при коэффициенте сопротивления механизма $\alpha = 0$

Таблица 19.3

Регулирующие эффекты нагрузки приемников электроэнергии

Вид приемника электроэнергии	Регулирующий эффект по активной мощности α_1	Регулирующий эффект по реактивной мощности $b_{л1}$
Лампа накаливания	1,6	—
Лампа люминесцентная	1,92	1,5
Лампа ДРЛ	1,6	4,5
Ртутно-выпрямительная установка	3,55	7,6
Электросварка	—	3,6...3,7
Печь сопротивления	2	—
Асинхронный двигатель	0,05...0,35	0,8 ...3,2

В табл. 19.3.приведены значения регулирующих эффектов нагрузки α_1 , $b_{л1}$ нескольких видов приемников электроэнергии.

19.3.4. Влияние колебаний напряжения на работу электроприемников

ГОСТ 13109 - 99 определяет воздействие колебаний напряжения на осветительные установки, влияющие на зрение человека. Мигание ламп освещения (фликер-эффект) вызывает не-

приятный психологический эффект, утомление зрения и организма в целом. Степень раздражения органов зрения зависит от величины и частоты мигания. Наиболее сильное воздействие на глаз человека оказывают мигания света с частотой 3... 10 Гц, поэтому допустимые колебания напряжения в этом диапазоне минимальны (см. рис. 19.2): менее 0,5%. Причем степень воздействия зависит от типа источника света. Например, при одинаковых колебаниях напряжения лампы накаливания оказывают значительно большее воздействие, чем газоразрядные лампы.

Колебания напряжения более 10% могут привести к погасанию газоразрядных ламп. Зажигание их, в зависимости от типа ламп, происходит через несколько секунд или даже минут. При глубоких колебаниях напряжения (более 15 %) могут отпасть контакты магнитных пускателей, вызвав нарушения технологии производства.

Колебания напряжения с размахом 10... 15% могут привести к выходу из строя конденсаторов, а также вентильных выпрямительных агрегатов.

На металлургических заводах к числу приемников, чувствительных к колебаниям напряжения, относятся станы непрерывной прокатки.

При колебаниях напряжения возникают качания турбогенераторов. Для самих турбогенераторов такие качания не опасны, однако, передаваясь на лопатки турбины, они могут привести в действие регуляторы скорости.

Заметное влияние оказывают колебания напряжения на асинхронные двигатели небольшой мощности. Колебания недопустимы для текстильного, бумагоделательного и других производств, предъявляющих особенно высокие требования к точности поддержания частоты вращения приводов, в качестве которых используют асинхронные двигатели.

Подробно исследовано влияние колебаний напряжения на электролизные установки. Колебания напряжения с размахом 5% вызывают резкое увеличение износа анодов и сокращение срока службы.

Колебания напряжения оказывают существенное влияние на контактную сварку. Это воздействие сказывается как на качестве самого сварочного процесса, так и ненадежности работы управления сваркой. На качество напряжения в сетях контактной сварки накладываются жесткие ограничения по размаху изменений напряжения: 5 % для сварки обычных сталей и 3 % для сварки титановых и других жаропрочных сталей и сплавов. Продолжительность допустимых колебаний напряжения для аппаратуры управления машинами контактной сварки ограничивается величиной не более 0,2 с во избежание ложной работы этих устройств.

Колебания напряжения отрицательно влияют на работу радиоприборов, нарушая их нормальную работу и снижая срок службы. Помехи в телевизионных изображениях проявляются при частотах 0,5...3 Гц и заметны, главным образом, при неподвижных изображениях.

К электроприемникам, чувствительным к колебаниям напряжения, относятся также вычислительные машины, рентгеновские установки и т.д. При работе ЭВМ в режиме управления иногда оказывается достаточным одного-двух колебаний с размахом 1... 1,5 %, чтобы возник сбой в какой-либо ячейке машины и, как следствие, возникли ошибки в командах управления или при производстве расчетов.

19.3.5. Влияние несимметрии напряжения на работу электроприемников

На рис. 19.8 приведены векторные диаграммы прямой, обратной последовательностей и результирующих напряжений. Как видно из векторной диаграммы результирующего напряжения, при появлении в трехфазной сети напряжения обратной последовательности ухудшается режим напряжений как трехфазных, так и однофазных электроприемников.

Особенно неблагоприятно влияет напряжение обратной последовательности на работу вращающихся электрических машин.

В асинхронных двигателях несимметрия напряжения вызывает дополнительный нагрев, а также противодействующий вращающий момент. Поскольку сопротивление обратной последовательности

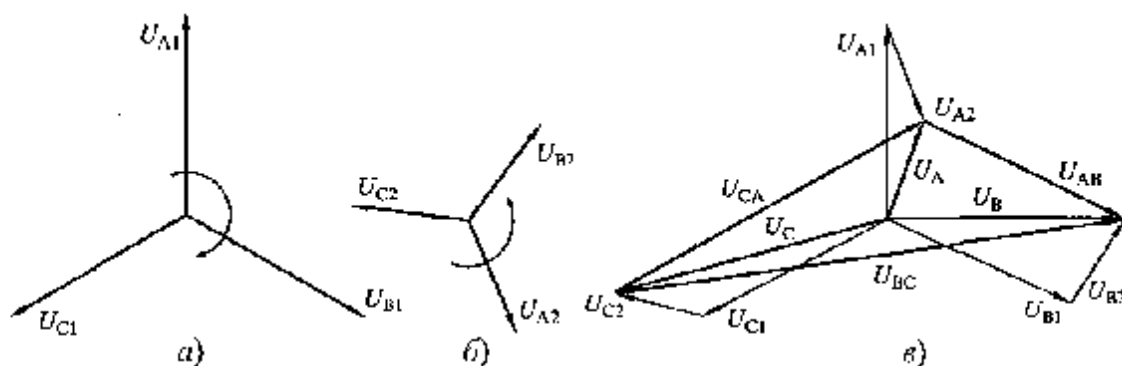


Рис. 19.8. Влияние появления напряжения обратной последовательности на величину результирующих напряжений сети:

а - векторная диаграмма напряжений прямой последовательности; б - векторная диаграмма напряжений обратной последовательности; в - векторная диаграмма результирующих напряжений

асинхронных двигателей в 5... 7 раз меньше сопротивления прямой последовательности, то при наличии даже небольшой составляющей обратной последовательности возникает значительный ток. Этот ток накладывается на ток прямой последовательности и вызывает перегрев двигателя, в результате чего уменьшается его располагаемая мощность. Быстро стареет изоляция и т.д. Так, срок службы полностью загруженного двигателя, работающего при коэффициенте несимметрии 4%, сокращается в два раза.

При появлении в трехфазной сети напряжения нулевой последовательности ухудшаются режимы напряжений для однофазных приемников. Токи нулевой последовательности постоянно протекают через заземлители и значительно высушивают грунт, увеличивая сопротивление заземляющих устройств.

Несимметрия напряжения значительно ухудшает режимы работы многофазных вентиляльных выпрямителей. В результате различия напряжения по фазам значительно увеличивается пульсация выпрямленного напряжения. Значительное отрицательное влияние несимметрия напряжения может оказывать на систему импульсно-фазового управления тиристорных преобразователей.

Конденсаторные установки при несимметрии напряжений неравномерно загружаются реактивной мощностью по фазам, что делает невозможным полное использование установленной мощности. Кроме того, конденсаторные установки в этом случае усиливают уже существующую несимметрию, так как выдача реактивной мощности в сеть в фазе с наименьшим напряжением будет меньше, чем в остальных фазах (пропорционально квадрату напряжения).

Несимметрия напряжения значительно влияет и на однофазные потребители. Если фазные напряжения неодинаковы, то, например, лампы накаливания, подключенные к фазе с более высоким напряжением, имеют больший световой поток, но значительно меньший срок службы по сравнению с лампами, подключенными к фазе с меньшим напряжением. Несимметрия усложняет работу релейной защиты, ведет к ошибкам при работе счетчиков электроэнергии и т.д.

19.3.6. Влияние несинусоидальности напряжения на работу электроприемников

Для оценки влияния напряжения высших гармоник на напряжение в сети рассмотрим, как меняется мгновенное (или действующее) значение напряжения на зажимах электроприемника в этом случае (рис. 19.9).

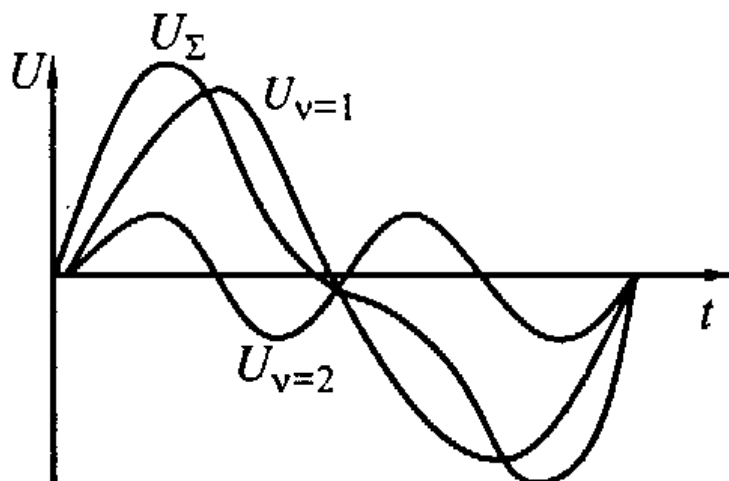


Рис. 19.9. Влияние напряжения высшей гармоники на результирующее напряжение сети

Допустим, что в сети появляется напряжение высшей гармоники с порядковым номером 2 (вторая гармоника), очевидно, что возрастает амплитудное значение напряжения, а также его действующее значение.

Воздействие тока второй гармоники ($f = 100$ Гц) аналогично воздействию обратной последовательности, тока третьей гармоники ($f = 150$ Гц) - появлению нулевой последовательности. При появлении тока гармоники с большим порядковым номером проявляется поверхностный эффект (вытеснение тока к поверхности проводника), что приводит к дополнительным потерям тепла, нагреву изоляции электрооборудования и снижению срока его службы.

В целом несинусоидальные режимы обладают теми же недостатками, что и несимметричные. Однако несинусоидальные токи приводят к большему дополнительному нагреву вращающихся машин, а также к большему дополнительному нагреву и увеличению диэлектрических потерь в конденсаторах, кабелях.

Проникновение высших гармоник в сеть приводит к нарушениям работы устройств телемеханики, автоматики, релейной защиты. В сети возможно возникновение резонансных режимов на высших гармониках, при этом резко возрастают токи и напряжения на отдельных участках сети.

19.4. Регулирование показателей качества напряжения в системах электроснабжения объектов

19.4.1. Задачи регулирования напряжения при симметричных режимах

Современные системы электроснабжения объектов характеризуются значительной протяженностью и многоступенчатой трансформацией напряжения. В каждой ветви системы электроснабжения (линии, трансформаторе) имеются потери напряжения. Они зависят от параметров схемы замещения и от ее нагрузки (см. гл. 12). В режимах наибольших нагрузок потери напряжения большие, в режимах малых нагрузок потери напряжения соответственно уменьшаются. Для иллюстрации рассмотрим изменение напряжения в системе электроснабжения, принципиальная схема которой представлена на рис. 19.10, а.

От генераторов Г электростанции через трансформаторы Т1 электроэнергия поступает в линию Л1 питающей сети напряжением 110 кВ и далее в трансформаторы Т2 подстанции со вторичным напряжением 6... 10 кВ. Шины напряжением 6... 10 кВ этой подстанции являются источником питания ИП распределительных сетей. Для примера на схеме показана линия Л2 распределительной сети напряжением 6... 10 кВ, к которой в точках *c*, *e*, *d* присоединены распределительные трансформаторы РТ. От шин 1 вторичного напряжения РТ питаются линии распределительной сети напряжением 0,38 кВ, к которым присоединяются электроприемники.

Предположим, что на шинах высшего напряжения электростанции (точка a) поддерживается постоянное напряжение при всех режимах нагрузок $U_a = const$.

На рис. 19.10, б изменение напряжения вдоль линии условно изображено прямыми линиями. Напряжение всех электрических ступеней приведено к напряжению одной ступени. Сплошными линиями показаны напряжения в режимах напряжения наибольшей и наимень-

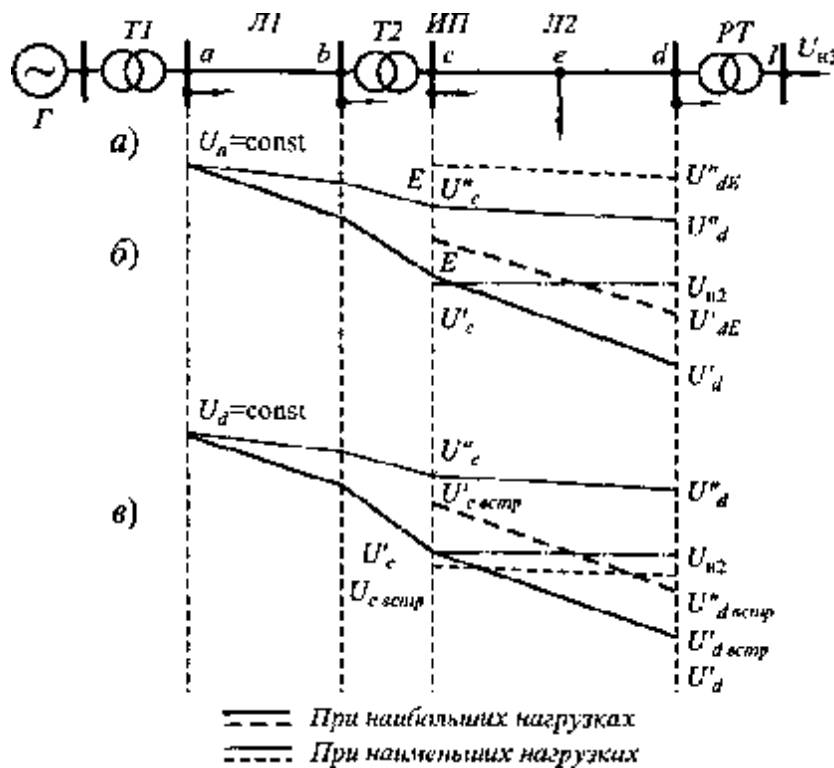


Рис. 19.10. Принципиальная схема (а) и диаграммы напряжения: б - при отсутствии регулирования напряжения на шинах ИП; в - при встречном регулировании напряжения на шинах ИП

шей нагрузок при отсутствии в сети каких-либо средств для изменения напряжения. В этом случае в линиях распределительной сети возникают значительные отклонения от номинального напряжения (точки U'_d и U''_d). Очевидно, что это затрудняет, а в ряде случаев и не позволяет обеспечить допустимые отклонения напряжения у ЭП. Изменение коэффициента трансформации трансформатора T2 в данном случае не улучшает режима напряжений в распределительной сети, так как напряжения на шинах ИП при этом увеличиваются на некоторую величину E во всех режимах одинаково. Таким образом, разность отклонений напряжения от номинального остается прежней:

$$U''_d - U'_d = U''_{dE} - U'_{dE}$$

Режим напряжений в распределительной сети может быть улучшен, например с помощью автоматического регулирования коэффициента трансформации трансформатора T2. При этом на шинах ИП будет обеспечено так называемое встречное регулирование напряжения. Под встречным регулированием напряжения понимают повышение напряжения в режиме наибольших нагрузок до +5...8% номинального в режиме наибольших нагрузок ($U'_{встр}$ на рис. 19.10, в) и понижение напряжения до номинального (или ниже) в режиме наименьших нагрузок ($U''_{встр}$) ПРИ линейном изменении в зависимости от нагрузки. Регулирование напряжения (штриховые линии на рис. 19.10, в) необходимо для обеспечения требуемого режима напряжений у ЭП.

Следует иметь в виду, что автоматическое регулирование коэффициента трансформации трансформаторов (а также автотрансформаторов и линейных регуляторов) производится не

плавно, а с определенной зоной нечувствительности. Зоной нечувствительности называют некоторую полосу изменения напряжения, при которой не происходит срабатывания регулирующей аппаратуры. Ее значение зависит от ступени регулирования, которой называется напряжение между двумя соседними регулировочными ответвлениями трансформаторов с устройством РПН. Например, для трансформаторов напряжением 110 кВ ступень регулирования равна 1,78% напряжения среднего ответвления (115 кВ).

На трансформаторах напряжением 10/0,4 кВ нет регулирования под нагрузкой, и переключение ответвлений может осуществляться только при отключенном трансформаторе (без возбуждения). При изменении ответвления можно получить дополнительную добавку напряжения $\delta U_{отв} = \pm 2,5$ или $\pm 5\%$.

При проектировании сетей используют понятие допустимой потери напряжения, которая при наличии встречного регулирования может достигать $\Delta U_{дон} = 10... 12\%$ номинального значения напряжения, и без встречного регулирования $\Delta U_{дон} = 6... 7\%$. В большинстве случаев реальные потери напряжения оказываются меньше допустимых, за исключением протяженных воздушных сетей низшего напряжения в сельских районах. Под регулированием напряжения понимается автоматическое текущее изменение напряжения по желаемому закону. Необходимо подчеркнуть, что регулирование напряжения изменяет его значение только в системе прямой последовательности.

Принципиально способы регулирования напряжения можно разделить на две основные группы:

изменение потерь напряжения в элементах сети;

регулирование напряжения на питающем и приемном конце сети - регулирование возбуждения генераторов и коэффициента трансформации трансформаторов с РПН.

Целесообразность применения того или иного способа регулирования напряжения определяется местными условиями в зависимости от протяженности сети и ее схемы, резерва реактивной мощности и т.п. Ниже рассмотрены наиболее часто применяемые способы регулирования напряжений, для каждого из них указаны целесообразные области использования.

Изменение потерь напряжения в сети. Потери напряжения в линиях и трансформаторах

$$\Delta U = \frac{(P R + Q X)}{U_{ном}} \quad (19.18)$$

зависят от номинального напряжения, нагрузки элемента сети и ее электрического сопротивления. Номинальное напряжение сети выбирают на основании технико-экономических расчетов, учитывающих затраты на сооружение и эксплуатацию сети. Поэтому применение повышенных номинальных напряжений только из соображений уменьшения потерь напряжения в сети обычно не оправдывается.

Таким образом, изменять значения потерь напряжения в сети практически возможно только путем изменения сопротивления сети или ее нагрузки.

Снижение сопротивления сети. Практически изменение сопротивления сети связывают с изменением режима напряжений только в двух случаях:

при выборе сечений проводов и жил кабелей по допустимой потере напряжения (см. разд. 16.4);

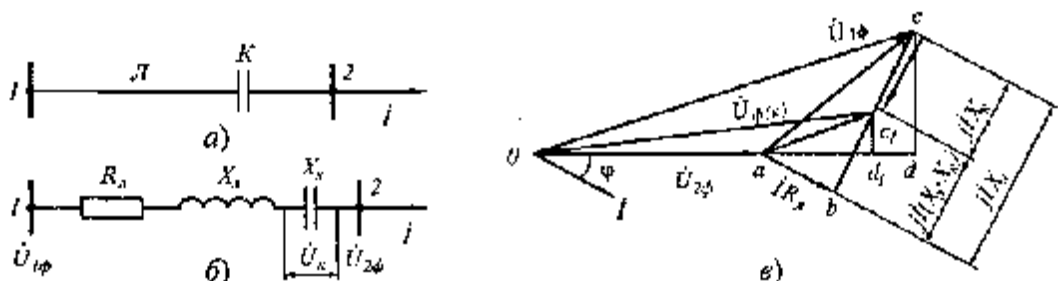


Рис. 19.11. Последовательное включение конденсаторов в линию: а — принципиальная схема; б - схема замещения; в - векторная диаграмма

при применении последовательного включения конденсаторов с воздушной линией.

Последовательное включение конденсаторов K (продольная емкостная компенсация) показано на рис. 19.11, где приведены схемы замещения линии и векторная диаграмма токов и напряжений. Вектор падения напряжения на конденсаторе $\vec{U}_k = j\vec{I}X_k$ (отрезок cc_1) сдвинут по фазе на 180° от вектора падения напряжения на индуктивном сопротивлении линии $\vec{U}_l = j\vec{I}X_l$ (отрезок bc). Соответственно этому потери напряжения в линии определяются отрезком ad_1 (вместо ad в линии без конденсаторов) и могут быть вычислены по формуле, которая выводится аналогично:

$$\Delta U = \frac{P R_l + Q (X_l - X_k)}{U_{ном}} = \Delta U_a + \Delta U_p. \quad (19.19)$$

Таким образом, последовательно включенные конденсаторы компенсируют часть индуктивного сопротивления линии, тем самым уменьшается слагающая ΔU_p , в линии и создается как бы некоторая добавка напряжения в сети, зависящая от нагрузки.

Последовательное включение конденсаторов целесообразно лишь при значительной реактивной мощности нагрузки при коэффициенте реактивной мощности $\text{tg}\varphi > 0,75 \dots 1,0$. Если коэффициент реактивной мощности близок к нулю, потери напряжения в линии определяются в основном активным сопротивлением и активной мощностью. В этих случаях компенсация индуктивного сопротивления нецелесообразна.

Последовательное включение конденсаторов очень эффективно при резких колебаниях нагрузки, так как регулирующий эффект конденсаторов - величина добавки напряжения - пропорционален току нагрузки и автоматически изменяется практически безынерционно. Поэтому последовательное включение конденсаторов следует применять в воздушных линиях напряжением 35 кВ и ниже, питающих резкопеременные нагрузки с относительно низким коэффициентом мощности. Их используют также в промышленных сетях с резкопеременными нагрузками.

Изменение нагрузок сети. Нагрузка сети определяется мощностью, одновременно потребляемой присоединенными к ней электроприемниками и теряемой в элементах сети. Активная мощность вырабатывается генераторами электростанций, что является наиболее экономичным. В связи с этим оказывается невозможным изменять активную нагрузку сети только ради изменения потерь напряжения в ней.

В противоположность этому реактивная мощность может вырабатываться не только генераторами электростанций, но и специальными источниками реактивной мощности (см. разд. 12.11; 13.10).

Относительное повышение напряжения в конце линии при наличии поперечно включенных (т. е. параллельно нагрузке) батарей конденсаторов мощностью $Q_{БК}$ квар, приближенно равно

$$\frac{Q_{БК} X_\Sigma}{10 (U_{ном})^2}. \quad (19.20)$$

Отсюда может быть определена удельная мощность батареи конденсаторов $Q_{БКуд}$ необходимая для повышения напряжения на 1 %:

$$Q_{БКуд} = \frac{10 (U_{ном})^2}{X_\Sigma}. \quad (19.21)$$

Из (19.21) видно, что удельная мощность поперечно включенных батарей конденсаторов, необходимая для повышения напряжения в конце линии на 1 %, зависит от номинального напряжения и индуктивного сопротивления передачи.

Регулирование возбуждения генераторов электростанций позволяет изменять напряжение в сети в относительно небольших пределах. Генератор выдает номинальную мощность при отклонениях напряжения на его выводах не более $\pm 5\%$ от номинального. При больших отклонениях мощность генератора должна быть снижена. Практически этот способ регулирования может обеспечить необходимый режим напряжения для близлежащих потребителей, питающихся от шин генераторного напряжения электростанций.

Регулирование коэффициента трансформации трансформаторов, автотрансформаторов и линейных регуляторов. Изменение коэффициента трансформации трансформаторов, автотрансформаторов под нагрузкой производят при наличии встроенного устройства для регулирования напряжения. При этом коэффициент трансформации можно менять в широких пределах (см. разд. 4.1).

При помощи трансформаторов с РПН достаточно просто и экономично осуществляется встречное регулирование напряжения на шинах подстанции.

Трансформаторы с ПБВ должны отключаться от сети для изменения коэффициента трансформации. В связи с этим изменение коэффициента трансформации производят крайне редко, например, при сезонном изменении нагрузки. Для них очень важно правильно выбрать коэффициент трансформации таким образом, чтобы режим напряжений при изменениях нагрузок был по возможности наилучшим.

Выбор коэффициентов трансформации двухобмоточных трансформаторов производят в соответствии с принципиальной схемой, изображенной на рис. 19.12. Нагрузка трансформатора характеризуется полной мощностью \dot{S}_2 и коэффициентом мощности $\cos \varphi$ или активной и реактивной мощностью. Трансформатор характеризуется номинальной мощностью $S_{ном.т}$, номинальными напряжениями регулировочных ответвлений первичной обмотки $U_{номI}$, номи-

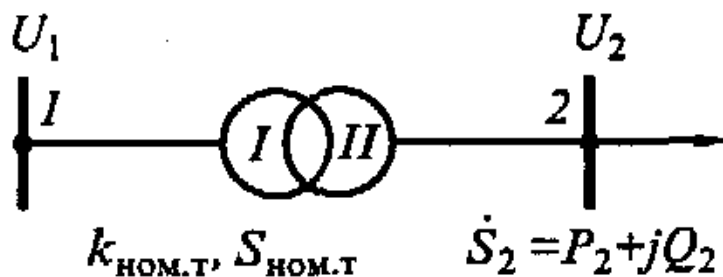


Рис. 19.12. Принципиальная схема трансформатора с номинальной мощностью $S_{ном.т}$ с коэффициентом трансформации $k_{ном.т}$

нальным напряжением вторичной обмотки $U_{номII}$ и номинальным коэффициентом трансформации:

$$k_{ном.т} = \frac{U_{номI}}{U_{номII}} \quad (19.22)$$

Напряжение на первичной стороне трансформатора U_1 , на вторичной U_2 .

Допустим, что из расчета или на основании измерений известно напряжение U_1 на стороне первичного напряжения трансформатора. Известно также напряжение U_2 , которое желательно иметь на вторичной стороне трансформатора. Требуется выбрать коэффициент трансформации трансформатора или, что то же, подобрать номинальное напряжение соответствующего регулировочного ответвления на первичной обмотке трансформатора при заданной его нагрузке.

Определяем потерю напряжения ΔU_T в трансформаторе, например, при приведении к стороне ВН трансформатора. Вычитая ΔU_T из U_1 , получаем напряжение на вторичной стороне трансформатора, приведенное к первичной стороне и соответствующее режиму нагрузок:

$$U_{2\text{реж}} = U_1 - U_m.$$

Желаемое значение напряжения на вторичной стороне трансформатора

$$U_{2ж} = \frac{U_{2\text{реж}}}{k_{ном.т}},$$

откуда может быть найдено расчетное значение $U_{расч1}$ регулировочного отщепления первичной обмотки:

$$U_{расч1} = \frac{U_{2\text{реж}} U_{номII}}{U_{2ж}}. \quad (19.23)$$

19.4.2. Выбор схем электроснабжения для улучшения качества электроэнергии

Анализ влияния электроприемников с усложненным режимом электропотребления показал, что показатели качества напряжения ухудшаются с ростом мощности указанных приемников и при уменьшении мощности короткого замыкания в точке подключения их к электросети.

Колебания напряжения пропорциональны набросу мощности ударной реактивной нагрузки и обратно пропорциональны мощности КЗ:

$$dU_i = \Delta Q / S_{к.з}. \quad (19.24)$$

Коэффициент искажения синусоидальности кривой напряжения, %, пропорционален суммарной мощности преобразовательных агрегатов:

$$K_u = (100 S_{н.а}) / S_{к.з}. \quad (19.25)$$

Коэффициент несимметрии обратной последовательности, %, пропорционален мощности однофазной нагрузки:

$$K_{2u} = (100 S_{н.о}) / S_{к.з}. \quad (19.26)$$

Следовательно, для улучшения всех показателей качества электроэнергии целесообразно подключение электроприемников с усложненными режимами работы в точках системы с наибольшими значениями мощности КЗ. А применение средств ограничения токов КЗ в сетях, содержащих специфические нагрузки, следует производить только в пределах, необходимых для обеспечения надежной работы коммутационных аппаратов и электрооборудования.

Однако возможности ограничения влияния специфических нагрузок повышением токов КЗ недостаточны.

Более широкие возможности применения схем электроснабжения, повышающих качество напряжения в системах электроснабжения промышленных предприятий, создаются путем рационального разделения питания «спокойной» и специфической нагрузки.

К таким решениям относятся следующие:

отдельные глубокие вводы к цехам с резкопеременной и несинусоидальной нагрузкой; четырехсекционная схема главной понижающей подстанции на напряжении 6... 10 кВ с трансформаторами с расщепленными вторичными обмотками и со сдвоенными реакторами для раздельного питания «спокойной» и специфической нагрузки;

включение главных трансформаторов ГПП на параллельную работу включением секционного выключателя напряжением 6... 10 кВ, когда это допустимо по токам КЗ; это мероприятие можно применять и временно, например в периоды пуска крупных двигателей;

в цеховых сетях питание осветительной нагрузки отдельно от силовой резкопеременной (например, от сварочных агрегатов).

Наиболее эффективным средством уменьшения колебания напряжения является нормирование допустимой мощности потребителей электроэнергии с резкопеременным графиком на-

грузки (не более 10% от номинальной мощности питающего трансформатора). Из технических средств уменьшения колебаний напряжения можно выделить: статические быстродействующие источники реактивной мощности, отрабатывающие реальный график потребления реактивной мощности потребителей с резкопеременным графиком; установки продольной компенсации, компенсирующие часть суммарного индуктивного сопротивления сети. Однако использование этих технических средств обходится дорого и порождает новые проблемы.

Область допустимых несимметричных режимов может быть оценена по максимально допустимой однофазной нагрузке, при которой показатели несимметрии не выходят за пределы нормы в нормальном режиме. При преобладающей неэлектрической нагрузке максимально допустимая однофазная нагрузка составляет 10% от номинальной мощности питающего трансформатора. При преобладании электродвигательной нагрузки максимально допустимая однофазная нагрузка составляет 20% от номинальной мощности питающего трансформатора.

Из технических средств уменьшения несимметрии напряжения следует выделить использование симметрирующих устройств. Теоретически при любой несимметричной нагрузке можно создать симметрирующие устройства на базе емкостных и индуктивных элементов, которые полностью компенсируют напряжения обратной и нулевой последовательности на нагрузке. Однако реальная несимметрия напряжения не стационарна, а регулируемые симметрирующие устройства сложны, дорогостоящи и их применение порождает новые проблемы (в частности, несинусоидальность напряжения). Поэтому положительного опыта использования симметрирующих устройств в России нет.

Глава 20

АВТОМАТИЗАЦИЯ И РЕЛЕЙНАЯ ЗАЩИТА В СИСТЕМАХ ЭЛЕКТРОСНАБЖЕНИЯ ОБЪЕКТОВ

20.1. Назначение релейной защиты и автоматики

В условиях эксплуатации возможны повреждения отдельных элементов системы электроснабжения. В ряде случаев повреждение должно быть ликвидировано в течение долей секунды, совершенно очевидно, что человек не в состоянии справиться с такой задачей. Поэтому для определения места повреждения и подачи сигнала на отключение соответствующих выключателей устанавливаются специальные автоматические устройства. Это и есть релейная защита, действующая на отключение. В некоторых случаях выключение и защита совмещаются в одном аппарате (предохранитель, автомат).

Иногда в условиях эксплуатации возникают ненормальные режимы, существование которых допустимо в течение некоторого времени. Нарушение нормального режима в этих случаях может быть ликвидировано действием оперативного персонала. При этом нецелесообразно немедленное отключение элемента электрической сети, а достаточно дать сигнал персоналу. Это осуществляется релейной защитой, действующей на сигнал.

Релейная защита - только часть автоматики, получившая применение в системах раньше других автоматических устройств. Вместе с тем, одна релейная защита не в состоянии обеспечить надежность и бесперебойность электроснабжения. В этом нетрудно убедиться на примере рассмотренных схем электроснабжения. Распределительную подстанцию в сетях напряжением 6... 10 кВ (см. гл. 6) обычно выполняют в виде двух секций. Каждая питающая линия связана только со своей секцией и обеспечивает питание потребителей только своей секции. Совершенно очевидно, что при повреждении одной из линий и ее отключении соответствующая секция обесточивается, а электроснабжение ее потребителей прекращается. Электроснабжение потребителей может быть восстановлено, если включить секционный аппарат. Эта операция должна быть осуществлена максимально возможно быстро для потребителей первой категории, поэтому в качестве секционного аппарата используется выключатель и для его включения используется устройство автоматики, получившее название *автоматического включения резерва* - АВР.

Опыт эксплуатации воздушных линий электропередач показал, что после быстрого отключения до 70...90% повреждений самоустраняются, а линия, включенная повторно, остается в работе. И здесь повторное включение осуществляется с помощью автоматики - устройством, получившим название автоматического повторного включения - АПВ.

20.2. Основные требования, предъявляемые к релейной защите и автоматике

Релейная защита и автоматика должны удовлетворять ряду требований, основными из которых являются: селективность, чувствительность, быстродействие, надежность.

Под селективностью понимается свойство релейной защиты, действующей на отключение, избирать поврежденный участок и отключать только его. Для релейной защиты, действующей на сигнал, под селективностью понимается способность однозначно указывать место возникновения ненормального режима и конкретный элемент системы электроснабжения, требующий вмешательства персонала. Понятие селективности присуще также устройствам автоматики, например, устройствам, действующим на отключение элементов.

Под чувствительностью релейной защиты понимается ее способность реагировать на возможные повреждения в минимальных режимах системы электроснабжения, когда изменение воздействующей величины (величина, на которую реагирует защита) будет минимальным. Обычно стремятся сделать защиту возможно более чувствительной, сохраняя, однако, ее селективность. Это требование и ставит практический предел возможной чувствительности защиты.

Чувствительность защиты оценивается коэффициентом чувствительности. Он регламентирует отношение между значением воздействующей величины при повреждении в защищаемой зоне и установленным на защите значением параметра ее срабатывания.

Чувствительность - одно из основных требований, предъявляемых к устройствам автоматики. Высокой чувствительностью должны обладать, например, автоматические регуляторы возбуждения (АРВ) и автоматические регуляторы частоты (АРЧ), реагирующие на изменения напряжения и частоты в системе.

Быстродействие защиты необходимо в большинстве случаев по следующим соображениям.

1. При КЗ мощность, отдаваемая генераторами станций, вблизи которых произошло КЗ, резко снижается. В результате скорость вращения генераторов возрастает. Если КЗ отключается защитой, имеющей выдержку времени, то к моменту его отключения генераторы этой станции выйдут из синхронизма по отношению к другим станциям. Быстрое отключение КЗ может предотвратить нарушение синхронизма, представляющее собой наиболее тяжелую аварию в системе.

2. КЗ в любом элементе системы приводит к понижению напряжения, снижению вращающего момента синхронных и асинхронных двигателей и их торможению. При быстром отключении КЗ двигатели немедленно возвращаются к нормальному режиму, их торможение не является опасным. Отключение КЗ с выдержкой времени может привести к полной остановке и необходимости отключения синхронных и некоторых асинхронных двигателей.

3. Быстрое отключение КЗ уменьшает размеры нарушения изоляции и токоведущих частей в месте повреждения, уменьшает вероятность несчастных случаев.

4. Ускорение отключения повреждений повышает эффективность АПВ и АВР, так как чем меньше разрушения в месте КЗ, тем меньше вероятность успешного действия автоматики.

Время отключения повреждения складывается из времени действия защиты и времени действия выключателя. Следовательно, для ускорения отключения повреждений необходима не только быстродействующая защита, но и быстродействующие выключатели. Защиты, действующие со временем, не большим 0,1 ...0,2 с, считаются быстродействующими. Время отключения наиболее распространенных выключателей не превышает 0,06...0,15 с.

Для повышения надежности электроснабжения недостаточно только быстрого отключения поврежденного элемента, необходимо также быстро включить этот элемент повторно в ра-

боту или заменить его резервным. Таким образом, быстродействием должны обладать также устройства АПВ и АВР.

Применительно к релейной защите и автоматике под надежностью понимают свойство этих устройств выполнять заданные функции, сохраняя свои эксплуатационные показатели в заданных пределах в течение требуемого промежутка времени.

Для обеспечения надежности релейная защита и автоматика должны выполняться при помощи высококачественных и надежно работающих реле и других элементов. Их монтаж должен быть надежным, т. е. таким, при котором исключается обрыв проводов, замыкание между ними, ложное срабатывание от механических сотрясений и др. Существенное значение для надежности имеет правильная эксплуатация защиты и автоматики. Состояние всех устройств защиты и автоматики должно периодически проверяться. Так как каждый элемент может оказаться неисправным, то надежность защиты и автоматики тем выше, чем меньшее число элементов они содержат. Особенно важно уменьшение числа наименее надежных элементов, которыми являются контакты реле. Поэтому для увеличения надежности устройства следует стремиться к его упрощению. Существенное повышение надежности устройств релейной защиты и автоматики может быть достигнуто применением бесконтактных элементов.

20.3. Основные принципы действия релейной защиты

Токовые защиты. Защиты, для которых воздействующей величиной является ток, проходящий в месте их включения, получили название токовых. Первыми токовыми защитами, и вообще первыми защитами, были плавкие предохранители.

В настоящее время, наряду с плавкими предохранителями, широко используют аппараты, получившие название реле. Они позволяют выполнять более совершенные защиты. Реле тока являются основными реле токовой защиты. Они приходят в действие при отклонении величины тока в защищаемом элементе от заданного значения. Реле, действующее при возрастании тока, называется максимальным реле тока, а реле, реагирующее на снижение этой величины, - минимальным реле тока. Токовые защиты выполняют с включением реле на полные фазные токи, а также на симметричные составляющие этих токов.

В зависимости от способа обеспечения селективности токовые защиты делятся на максимальные токовые и токовые отсечки. В первом случае селективность защиты достигается

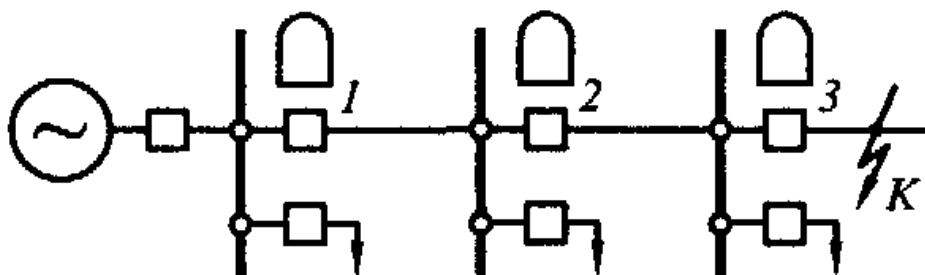


Рис. 20.1. Схема размещения защит в радиальной сети с односторонним питанием

выбором выдержки времени, тем большей, чем ближе к источнику питания расположена защита, во втором - соответствующим выбором тока, при котором защита срабатывает.

Рассмотрим действие токовой защиты в радиальной сети с одно сторонним питанием (рис. 20.1). Комплекты защит 1,2,3 установлены в начале каждой линии со стороны источника питания. Каждая из защит действует на отключение соответствующей линии при повреждении на ней или на шинах противоположной подстанции. В нормальном режиме работы сети ни одна из защит не должна срабатывать. Для этого ток срабатывания защиты $I_{с.з}$ принимается большим, чем ток, проходящий по защищаемому участку в нормальном режиме. Под током срабатывания понимают минимальный первичный ток защищаемого аппарата, при котором защита

срабатывает; ток же, проходящий при этом по обмотке реле, называют током срабатывания реле $I_{ср}$.

При возникновении короткого замыкания, например в точке К, по участкам сети между источником питания и местом повреждения проходит ток повреждения. Этот ток протекает в защитах 1,2,3, которые могут прийти в действие. Однако по условию селективности сработать на отключение должна только защита 3. Такое отключение может быть обеспечено как максимальной токовой защитой, так и токовой отсечкой.

Для рассматриваемой сети, защищенной максимальной токовой защитой, это достигается благодаря тому, что защита 3, ближе расположенная к точке короткого замыкания, имеет меньшую выдержку времени. После отключения поврежденного участка прохождение токов короткого замыкания по неповрежденным линиям прекращается. Их защиты 1 и 2, имеющие выдержки времени, большие, чем защита 3, не успевают срабатывать на отключение.

Максимальные токовые защиты могут выполняться с выдержками времени, не зависящими от тока в защищаемом участке (рис. 20.2, кривая 1). Такие защиты при повреждении в любой точке защищаемого участка действуют с постоянной, не зависящей от тока выдержкой времени. В их схемах выдержка времени, как правило, создается специальным реле времени.

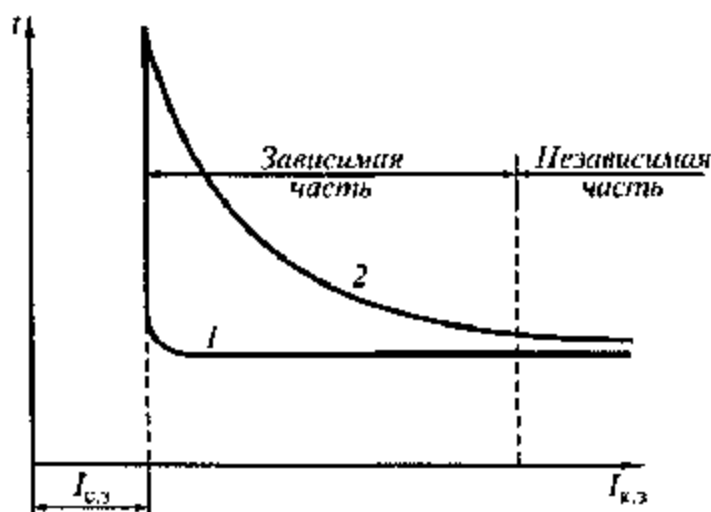


Рис. 20.2. Характеристики выдержек времени максимальных токовых защит

Такая защита называется защитой с независимой характеристикой времени срабатывания.

Наряду с этим максимальные токовые защиты могут выполняться с выдержками времени, зависящими от величины тока в защищаемом участке. Время срабатывания токовой защиты не остается постоянным с изменением тока в ней. По мере увеличения тока время срабатывания уменьшается (см. рис. 20.2, кривая 2). Такой характер изменения выдержек времени имеет максимальная токовая защита, выполненная, например, индукционными реле тока или плавкими предохранителями. Такая защита называется защитой с зависимой или с ограниченно зависимой характеристикой времени срабатывания.

По мере удаления точки короткого замыкания от источника питания ток повреждения в месте установки защиты уменьшается. Выбирая ток срабатывания защиты большим, чем максимальный ток, проходящий через нее при коротком замыкании в начале следующего, более удаленного от источника питания участка, можно выполнить защиту, действующую на отключение только при повреждении на защищаемом участке. Так обеспечивается селективное действие токовой отсечки. Достоинством токовой отсечки является то, что она действует без выдержки времени, однако защищает только часть линии, расположенную ближе к источнику питания.

Разновидность токовой отсечки - токовая отсечка с выдержкой времени; в ней используют оба способа обеспечения селективности.

Защиты напряжения. Для защиты напряжения воздействующей величиной является напряжение цепи в месте включения защиты. Основное реле защиты - реле напряжения, которое приходит в действие при отклонении величины напряжения от заданного значения.

Защита, срабатывающая при уменьшении напряжения, называется *минимальной защитой напряжения*. Основным ее реле является минимальное реле напряжения. Защита, предназначенная для действия при превышении напряжением заданной величины, называется *максимальной защитой напряжения*; для ее выполнения используют максимальное реле напряжения.

Защиту можно выполнить с включением реле на полные фазные и междуфазные напряжения, а также на симметричные составляющие этих напряжений. Селективное действие защиты напряжения обеспечивается теми же способами, что и у токовых защит.

Токовые направленные защиты. Токовая направленная защита действует в зависимости от величины тока и его фазы по отношению к напряжению на шинах подстанции, где защита установлена. Защита срабатывает, если ток превысит заданную величину, а его фаза будет соответствовать короткому замыканию на защищаемом элементе. Такое действие обеспечивается включением в схему защиты наряду с реле тока реле мощности, реагирующего на направление мощности КЗ. Токовые направленные защиты, так же как и ненаправленные, бывают с выдержкой времени и мгновенного действия и могут выполняться реагирующими на полные напряжения и токи фаз или на их симметричные составляющие.

Дистанционные защиты. При КЗ в связи с увеличением тока I в защищаемом элементе и уменьшением напряжения U отношение U / I уменьшается по величине. Поэтому защиту от КЗ можно выполнить с учетом изменения величины этого отношения. Такая защита называется дистанционной. Основным ее органом является реле сопротивления. Схему защиты выполняют так, что ее выдержка времени находится в зависимости от расстояния между местом установки защиты и точкой КЗ; с увеличением этого расстояния растет и выдержка времени.

Дифференциальные защиты. Дифференциальная защита основана на принципе сравнения токов или фаз токов по концам защищаемого участка или в соответствующих ветвях параллельно соединенных элементов электрической установки. Связь между сравниваемыми токами осуществляется проводами. Дифференциальный принцип позволяет выполнять защиту, как правило, быстродействующей.

Высокочастотные защиты. Высокочастотная защита используется в качестве защиты магистральных линий электропередач. Как и дифференциальная защита, она основана на принципе сравнения между собой однородных электрических величин по концам защищаемой линии. Связь между сравниваемыми величинами осуществляется обычно с помощью токов высокой частоты. В качестве линии связи используется сама защищаемая линия. Высокочастотный принцип позволяет выполнить защиту быстродействующей.

20.4. Автоматические и телемеханические системы регулирования, контроля и управления

В задачу регулирования входит поддержание регулируемой величины на заданном уровне или изменение по заранее заданному закону. Совокупность всех элементов, обеспечивающих это, называется автоматической системой регулирования.

Регулирование в принципе может осуществляться вручную, без применения автоматики. Например, при необходимости поддержания напряжения на шинах генератора на заданном уровне дежурный оператор должен осуществлять контроль за показаниями вольтметра, измеряющего напряжение на шинах, сравнивать показания с заданным значением, в случае их расхождения воздействовать на шунтовый реостат возбудителя. В данном примере генератор является объектом регулирования, напряжение - регулируемой величиной, вольтметр - измерительным органом (датчиком), шунтовый реостат - исполнительным органом, а управление осуществляется человеком. При автоматическом регулировании наряду с заменой человека управляю

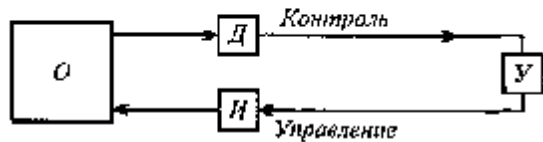


Рис. 20.3. Структурная схема автоматической системы регулирования: О - объект; Д - датчик; У - управляющий орган; И- исполнительный орган

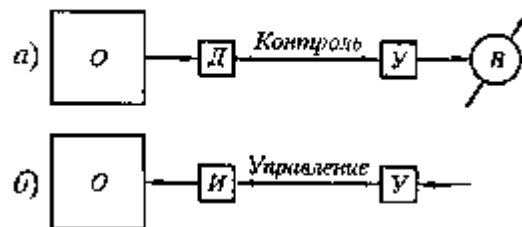


Рис. 20.4. Структурные схемы автоматических систем: а - контроля; б - управления; В - воспроизводящий орган

щим органом появляется необходимость изменения и других элементов системы. Структурная же схема обычно остается неизменной, такой, как показано на рис. 20.3.

Автоматическая система регулирования представляет собой замкнутую цепь, которая обеспечивает контроль и управление. Вместе с тем в автоматике широко применяются разомкнутые системы, осуществляющие только контроль - автоматическая система контроля (рис. 20.4, а) или только управление - автоматическая система управления (рис. 20.4, б).

К автоматической системе управления относятся АПВ и АВР, осуществляющие автоматическое включение и отключение выключателей.

Если расстояние между объектом контроля, управления или регулирования и пунктом управления велико, то применяют системы телемеханики: телеконтроля (рис. 20.5, а), телеуправления (рис. 20.5, б) и телерегулирования (рис. 20.5, в). Они отличаются от соответствующих систем автоматики наличием каналов связи, приемников и передатчиков.

20.5. Параметры релейной защиты

Ток срабатывания защиты $I_{с.з}$ и ток срабатывания реле $I_{с.р}$ - минимальные токи, при которых надежно срабатывает защита. Они находятся в определенной зависимости:

$$I_{с.з} = k_{над} I_{max} / k_{в}; I_{с.р} = k_{сх} I_{с.з} / k_{т.т} \quad (20.1)$$

где $k_{над}$ - коэффициент надежности, учитывающий погрешности реле и неточности в определении $I_{с.з}$ (принимается от 1,2 и выше в зависимости от назначения защиты); $k_{в} = I_{в} / I_{с.р}$ - коэффициент возврата; I_{max} - максимальный ток нагрузки; $I_{в}$ - ток возврата, при котором реле возвращается в исходное положение; он меньше тока срабатывания, поэтому кв меньше единицы, $k_{в} = 0,8... 0,85$ (чем выше $k_{в}$, тем чувствительнее защита); $k_{сх}$ - коэффициент схемы, $k_{сх} = I_{р} / I_{т.т}$

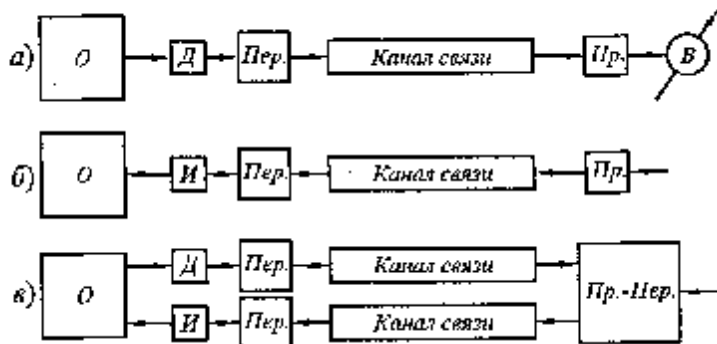


Рис. 20.5. Структурные схемы систем телемеханики:

а - телеконтроля; б - телеуправления; в - телерегулирования; Пр. — приемник; Пер. — передатчик; Пр.-Пер. — приемопередатчик

k_{cx} представляет собой отношение тока в обмотках реле I_p к номинальному току во вторичной обмотке питающего это реле трансформатора тока $I_{т.т}$. При соединении трансформаторов тока в звезду $k_{cx} = 1$, при соединении на разность токов двух фаз или в треугольник $k_{cx} = \sqrt{3}$.

Надежность действия защиты проверяется по коэффициенту чувствительности $k_{ч}$, который определяется видом защиты и устанавливается ПУЭ:

$$k_{ч} = I_{к.з. \min} / (k_{т.т} I_{с.р}) = I_{к.з. \min} / I_{с.з}$$

где $I_{к.з. \min}$ - минимальный ток короткого замыкания в конце линии или на шинах вторичного напряжения трансформатора.

20.6. Защита плавкими предохранителями

Конструкции и основные принципы выбора предохранителей приведены в подразд. 4.2.3, 4.5.1 и разд. 18.3.

Наряду с основными характеристиками предохранителей, указанными в разд. 18.3, используется защитная (времятоковая) характеристика предохранителя. Эти типовые характеристики (рис. 20.6) определяются экспериментально и строятся в зависимости от значения тока защищаемой цепи I и от номинального тока I_{ϕ} вставки:

$$t = f(I; I_{\phi})$$

Для обеспечения нормального срока службы того или иного элемента электрической установки допускается прохождение по нему токов выше номинальных только в течение ограниченного времени, определяемого тепловой (или перегрузочной) способностью (см. разд. 9.1, 12.2, 13.2). Эта характеристика представляет собой кривую, выражающую зависимость допустимого времени перегрузки от величины тока. Предохранитель может обеспечить защиту элементов от перегрузки при условии, что его

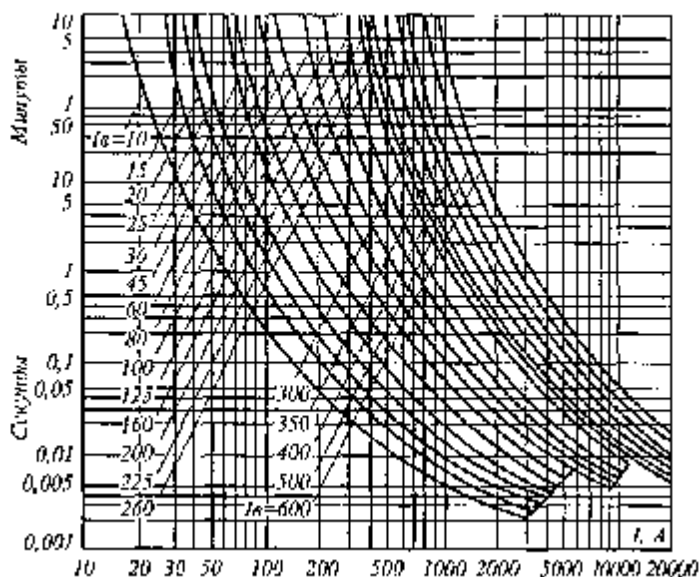


Рис. 20.6. Типовые времятоковые характеристики плавких вставок предохранителей НПН и НПС

защитная характеристика располагается ниже тепловой характеристики защищаемого элемента.

Защитная характеристика плавкой вставки изменяется в зависимости от ее материала, длины и формы. Следует учитывать имеющийся разброс реальных характеристик по данным завода-изготовителя.

При защите сетей предохранителями НПН и НПР с типовыми характеристиками, приведенными на рис. 20.6, селективность действия защиты будет выполняться. Если между номинальным током плавкой вставки, защищающей головной участок сети I_r , и номинальным током плавкой вставки на ответвлении к потребителю I_0 (рис. 20.7) выдерживаются определенные соотношения. Например, при небольших токах перегрузки плавкой вставки (около 180... 250 %) селективность будет выдерживаться, если I_r больше I_0 хотя бы на одну ступень стандартной шкалы номинальных токов плавких вставок.

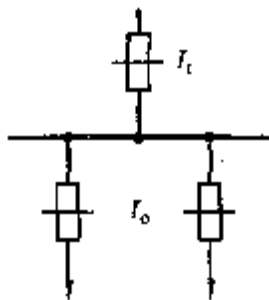


Рис. 20.7. Схема защиты сети предохранителями

При КЗ селективность защиты предохранителями типа НПН будет обеспечиваться, если выдерживаются соотношения, приведенные в табл. 20.1. Соотношения между номинальными токами плавких вставок I_r и I_0 для предохранителей типа ПН2, обеспечивающие надежную селективность, приведены в табл. 20.2.

Предохранители характеризуются также предельным током отключения. Под предельным током отключения при данном напряжении понимается наибольшее действующее значение периодической составляющей тока КЗ в любой фазе в

Таблица 20.1

Соотношения между токами, обеспечивающие селективность защиты предохранителями

$(I_{кз}/I_0)$, не менее	50	100	200
(I_r/I_0)	2,0	2,5	3,3

Примечание. $I_{кз}$ - ток КЗ в начале защищаемого участка сети.

Таблица 20.2

Номинальные токи последовательно включенных предохранителей ПН2, обеспечивающих надежную селективность I_r и I_0

Номинальный ток меньшей плавкой вставки I_0 , А	Номинальный ток большей плавкой вставки I_r , А, при отношении $I_{кз} / I_0$			
	10	20	50	100 и более
30	40	50	80	120
40	50	60	100	120
50	60	80	120	120
60	80	100	120	120
80	100	120	120	150
100	120	120	150	150
120	150	150	250	250
150	200	200	250	250
200	250	250	300	300
250	300	300	400	Более 600
300	400	400	Более 600	—
400	500	Более 600	—	—

Таблица 20.3

Наибольшая отключаемая способность предохранителей ПН2

Тип предохранителя	Ток наибольшей отключающей способности, кА
ПН2-100	100
ПН2-250	100
ПН2-400	40
ПН2-600	25

первый период протекания тока. Наибольшая отключаемая способность предохранителей ПН2 при напряжении 380 В приведена в табл. 20.3.

Предохранители ПН2-60 с номинальным током до 100 А имеют наибольший отключающий ток до 60 кА.

20.7. Защита автоматическими выключателями

Конструкции и основные принципы выбора автоматических выключателей (автоматов) приведены в подразд. 4.5.2 и разд. 18.1.

Наряду с основными характеристиками автоматических выключателей, указанными в разд. 18.1, используется защитная (времятоковая) характеристика автомата.

По типовым времятоковым характеристикам (см. рис. 20.6) определяется достаточность выдержки времени теплового расцепителя при расчетных нагрузках и продолжительности кратковременных перегрузок. В отдельных случаях, например при пусках двигателей совместно с механизмами, имеющими большие маховые массы, приходится увеличивать номинальный ток расцепителя автоматического выключателя, чтобы получить возможность нормального запуска двигателя без ложного отключения выключателя в процессе пуска.

Автоматические выключатели, имеющие только электромагнитные элементы мгновенного действия («отсечку»), не реагируют на токи перегрузок, если они меньше тока уставки срабатывания. Эти автоматические выключатели выбираются по току КЗ в конце защищаемого участка с таким расчетом, чтобы расчетный (минимальный) ток КЗ был, по крайней мере, в три раза больше тока срабатывания автомата. При этом верхний предел тока КЗ, допустимого для данного выключателя и расцепителя, определяется каталожными данными предельно отключаемых токов.

При КЗ начинают действовать электромагнитные расцепители всех выключателей, включенных последовательно в данной цепи, если ток КЗ больше тока уставок срабатывания выключателей. При отсутствии устройств преднамеренной выдержки времени все такие электромагнитные расцепители срабатывают почти одновременно и отключение может произойти не селективно.

Автоматические выключатели, которые имеют только тепловые или другие обратозависимые от тока расцепители, будут действовать селективно во всем диапазоне допустимых для них предельно отключаемых токов, если последовательно включенные автоматы правильно подобраны по своим типовым времятоковым характеристикам. Автоматические выключатели с комбинированными (тепловыми и электромагнитными) расцепителями при больших токах КЗ, превышающих токи срабатывания мгновенных расцепителей, также могут отключаться не селективно. Проверка на селективность отключения производится по типовым времятоковым характеристикам примененных автоматов и по расчетным токам КЗ в защищаемой сети.

20.8. Реле и их разновидности

Основные и вспомогательные реле. Каждое устройство релейной защиты в большинстве случаев состоит из нескольких реле, выполняющих определенные функции.

Например, одни реле, называемые основными, реагируют на возникновение повреждения или ненормального режима, другие (вспомогательные) по команде первых производят отключение выключателя или другие операции, возложенные на данную защиту.

Для защит от ненормальных режимов, так же как и для защит от коротких замыканий, используют реле тока и напряжения. Первые служат в качестве реле, реагирующих на перегрузку, вторые - на опасное повышение или понижение напряжения в сети. Кроме того, применяется ряд специальных реле, например, реле частоты, действующие при недопустимом снижении или повышении частоты; тепловые реле, реагирующие на увеличение тепла, выделяемого током при перегрузках и др.

К числу вспомогательных реле относятся: реле времени, служащие для замедления времени защиты; реле указательные - для сигнализации и фиксации действия защиты; промежуточные, передающие действие основных реле на отключение выключателя и служащие для осуществления взаимной связи между элементами защиты.

Каждое реле можно разделить на две части: воспринимающую и исполнительную. Воспринимающий элемент имеет обмотку, которая питается током или напряжением питающего элемента в зависимости от типа реле. Реле мощности и реле сопротивления имеют две обмотки (тока и напряжения). Через посредство обмоток реле воспринимает изменение той величины, на которую оно реагирует.

Исполнительный элемент представляет собой подвижную систему, перемещающуюся под действием сил, создаваемых воспринимающим элементом. При перемещении подвижная система реле действует на контакты реле, заставляя их замыкаться и размыкаться.

Первичные и вторичные реле. В зависимости от способа включения обмотки реле делятся на первичные и вторичные. Обмотка первичных реле включается непосредственно в защищаемую цепь, а обмотка вторичных - через измерительный трансформатор. В настоящее время наибольшее распространение получили вторичные реле. Достоинством первичных реле является то, что для их включения не требуется измерительных трансформаторов, источников оперативного тока и контрольного кабеля.

Благодаря этому защита с первичными реле проще и дешевле, чем с вторичными реле. Поэтому первичные реле находят применение на электродвигателях, трансформаторах и линиях малой мощности в сетях напряжением 6... 10 кВ.

Реле прямого и косвенного действия. В зависимости от способа воздействия на объект управления различают реле прямого и косвенного действия. В реле прямого действия, используемом в устройстве защиты, подвижная система механически связана с отключающим устройством выключателя, благодаря чему срабатывание реле сопровождается его отключением.

Подвижная система реле косвенного действия в схеме релейной защиты непосредственно не связана с отключающим механизмом выключателя. Реле содержит контакты, с помощью которых управляет цепью отключения выключателя. При этом возникает необходимость в источнике оперативного тока, служащего для питания отключающего устройства выключателя.

Оперативный ток. Ток питания цепей релейной защиты, автоматики и сигнализации называется оперативным током. Надежность источника оперативного тока и исправность его сети обеспечивает безотказную работу всех элементов, входящих в устройство релейной защиты. Постоянный или выпрямленный ток получают от аккумуляторных батарей или от различных выпрямительных устройств.

В качестве источников переменного оперативного тока могут быть использованы трансформаторы тока, трансформаторы напряжения, трансформаторы собственных нужд.

20.9. Типы реле

Наиболее распространены в релейной защите электрические реле - электромагнитные и индукционные.

Реле максимального тока типов РТМ, РТВ. Приводы рядов выключателей имеют встроенные реле мгновенного действия типа РТМ и реле с выдержкой времени типа РТВ. Реле типа РТМ выполняют в четырех вариантах с регулировкой тока уставки: РТМ-I - от 5 до 15 А; РТМ-II - от 10 до 25 А; РТМ-III - от 30 до 60 А; РТМ-IV - от 75 до 150 А. Ток срабатывания регулируется изменением воздушного зазора.

Реле типа РТВ выполняют в шести вариантах с диапазоном уставки номинальных токов срабатывания 5 ... 35 А; они имеют ограниченно зависимую характеристику выдержки времени с регулированием 0...4 с.

Реле РТМ и РТВ применяют в пружинных приводах типа ПП-67.

Реле минимального напряжения типа РНВ. Его выполняют с выдержкой времени 0...9 с. Кроме того, в приводе ПП-67 могут быть встроены дополнительные элементы - электромагнитные с питанием от независимого источника.

Электромагнитное реле РТ-40. Уставка срабатывания реле РТ-40 регулируется натяжением поводка пружины; изменение пределов уставок осуществляется переключением катушек с последовательного (0,5... 25 А) на параллельное (1... 50 А) соединение.

Реле напряжения типа РН-50. Уставки срабатывания этого реле в пределах 15... 400 В для реле максимального и 12... 320 В для реле минимального напряжения регулируются также натяжением пружины и включением двух дополнительных резисторов в цепи обмотки реле. Обмотка реле включается через выпрямитель.

Реле времени типов ЭВ-112 – ЭВ-144 выпускают для работы на постоянном токе при напряжениях 24,48,110,220 В; реле времени типов ЭВ-215 - ЭВ-245 - для работы на переменном токе напряжением 100, 127, 220, 380 В.

Промежуточные реле предназначены для размножения контактов основного реле, например, для одновременного замыкания и размыкания контактов нескольких цепей, питающих отключающие катушки приводов выключателей. Их используют также для усиления мощности сигнала основного реле (путем передачи его импульса на промежуточное реле с более мощными контактами).

Промежуточные реле работают на постоянном и переменном оперативном токе и включаются, как реле напряжения или тока. Для работы на постоянном токе применяют промежуточные реле РП-210, РП-232. Все указанные реле работают на электромагнитном принципе и имеют пять контактов, которые могут использоваться в различных комбинациях как замыкающие и размыкающие. Потребляемая мощность составляет 6... 8 Вт.

Для работы на переменном токе применяют промежуточные реле типов РП-25, РП-26, которые имеют короткозамкнутый виток на сердечнике электромагнита для устранения вибрации подвижной системы.

Указательные реле предназначены для подачи сигнала о срабатывании соответствующей защиты. Указательные реле можно включать: последовательно в цепь других реле или аппаратов и реагировать на появление тока в них; параллельно в цепь соответствующих реле

Таблица 20.4

Кодовые обозначения элементов электрических схем

	Вид элемента	Код
Выключатель в силовых цепях Отделитель Короткозамыкатель Разъединитель Рубильник Линия электропередачи Разрядник Реактор Конденсаторная силовая батарея Трансформатор Трансформатор напряжения Трансформатор тока Комплект защит Устройство автоматического повторного включения	Автоматический Нагрузки Секционный Шиносоединительный	<i>QF</i> <i>QW</i> <i>QB</i> <i>QA</i> <i>QR</i> <i>QN</i>
	Вид элемента	Код
		<i>QS</i>
		<i>QS</i>
		<i>W</i>
		<i>F</i>
		<i>LR</i>
		<i>CB</i>
		<i>T</i>
		<i>TV</i>
		<i>TA</i>
		<i>AK</i>
		<i>AKC</i>
	Реле	Времени Газовое Контроля сигнализации Контроля цепи напряжения Мощности Тока Напряжения Указательное Частоты Промежуточное Напряжения прямого действия с выдержкой времени Сопротивления Электромагнит
Устройства механические		

с электромагнитным приводом	Включения	<i>YAC</i>
	Отключения	<i>YAT</i>
Устройства коммутационные в цепях управления, сигнализации и измерительных	Тормоз с электромагнитным приводом	<i>YB</i>
	Муфта с электромагнитным приводом	<i>YC</i>
	Электромагнитный патрон или плита	<i>YH</i>
	Электромагнитный ключ блокировки	<i>YAB</i>
	Рубильник в цепях управления	<i>S</i>
	Выключатель или переключатель	<i>SA</i>
	Ключ, переключатель режима	<i>SAC</i>
	Выключатель кнопочный	<i>SB</i>
	Переключатель блокировки	<i>SAB</i>
	Выключатель автоматический	<i>SF</i>
	Переключатель синхронизации	<i>SS</i>
	Выключатель, срабатывающий от различных воздействий:	
	уровня	<i>SL</i>
	давления	<i>SP</i>
положения	<i>SQ</i>	
частоты вращения	<i>SR</i>	
температуры	<i>SK</i>	
Переключатель измерений	<i>SN</i>	

и аппаратов и указывать появление на них напряжения. Указательные реле постоянного тока РУ-21 можно использовать и для работы на переменном токе.

В табл. 20.4 представлены принятые кодовые обозначения элементов электрических схем.

20.10. Защита кабельных линий

Основными видами повреждений кабельных линий, требующих отключения, являются однофазные на землю или междуфазные КЗ. Большое влияние на характер протекания процесса при повреждении оказывает режим работы нейтрали (см. гл. 2). Так как кабельные сети напряжением 6... 10 кВ работают с изолированной или заземленной через реактор нейтралью, замыкание одной фазы на землю не является аварийным режимом, требующим немедленного отключения. Поэтому защиту от замыканий одной фазы на землю в сетях напряжением 6... 10 кВ делают в большинстве случаев на сигнал.

В сетях напряжением 0,4 кВ с глухозаземленной нейтралью замыкание на землю одной фазы является однофазным КЗ и должно отключаться защитой, причем токи однофазного КЗ имеют значения, соизмеримые с токами рабочих режимов. Поэтому для выполнения защиты от однофазных КЗ часто используются составляющие нулевой последовательности, так как при этом не надо отстраивать защиту от рабочих токов.

В соответствии с ПУЭ защита кабельных линий напряжением до 1 кВ в большинстве осуществляется плавкими предохранителями, которые отключают поврежденную линию в течение первого полупериода прохождения трехфазного тока КЗ. Кроме того, кабельные линии напряжением до 1 кВ защищают с помощью автоматических выключателей. Выбор уставок токов расцепителей автоматических выключателей описан в гл. 14.

На кабельных линиях напряжением 6... 10 кВ должна быть предусмотрена защита от однофазных замыканий на землю, в качестве которой применяется максимальная токовая защита (МТЗ) нулевой последовательности; фильтром тока нулевой последовательности служит трансформатор тока нулевой последовательности (ТИП). Появление токов нулевой последовательности объясняется нарушением симметрии емкостных токов и фазных напряжений. Ток срабатывания защиты

$$I_{c.з} = k_{отс} \cdot 3I_{0л} \quad (20.2)$$

где $I_{0л}$ - ток нулевой последовательности, обусловленной емкостью линии; $k_{отс}$ - коэффициент отстройки, зависящий от типа реле, $k_{отс} = 4... 5$ (для защит без выдержки времени), $k_{отс} = 2... 2,5$ (для защит с выдержкой времени с учетом перемежающегося характера замыкания).

Для того чтобы МТЗ нулевой последовательности не сработала ложно, принимают специальные меры, а именно: воронку, броню и оболочку кабеля на участке от воронки до ТНП изолируют от земли, а заземленный провод присоединяют к воронке кабеля и пропускают через отверстие магнитопровода ТНП в направлении кабеля. При таком исполнении цепей защиты токи, проходящие по броне и проводящей оболочке кабеля, компенсируются токами, возвращающимися по заземляющему проводу. Если этого не предусмотреть, то при однофазном замыкании на землю токи повреждения могут замыкаться как через землю, так и по проводящей оболочке кабеля, в том числе и неповрежденного, расположенного вблизи поврежденного. Это может вызвать срабатывание защиты неповрежденного кабеля.

Рассмотренная выше защита от замыкания на землю реагирует на токи замыкания прямой последовательности установившегося режима. Для избирательной сигнализации замыканий на землю в кабельных сетях напряжением 6... 10 кВ с нейтралью, заземленной через реактор, применяются устройства сигнализации замыканий на землю (УСЗ): УСЗ 2/2, УСЗ-3М, УСЗ-3, которые реагируют на содержание высших гармоник в установившемся токе нулевой последовательности при однофазных замыканиях на землю. Устройство устанавливается на каждой линии и срабатывает на сигнал на поврежденной линии, так как именно на поврежденной фазе линии уровень высших гармоник максимален. Для сетей с изолированной нейтралью при малых токах замыкания на землю УСЗ может не сработать. Поэтому для таких сетей применяют более простую защиту с использованием чувствительного полупроводникового реле типа РТЗ-50.

Для защиты от междуфазных КЗ кабельных линий напряжением выше 11 кВ в сетях с односторонним питанием применяют МТЗ и токовую отсечку (ТО).

Для защиты от токов КЗ, которая всегда действует на отключение защищаемой цепи, ток срабатывания, т.е. минимальный ток, при котором защита срабатывает,

$$I_{c.з} = (k_{отс} k_{c.з} I_{max}) / k_{в} \quad (20.3)$$

где I_{max} - максимальный рабочий ток защищаемой сети; $k_{в}$ - коэффициент, учитывающий толчки тока от самозапуска электродвигателей, $k_{в} = 1,2 ... 2,4$; $k_{отс} = 1,05... 1,4$ (меньшие значения относятся к электронным реле).

Выбранный ток срабатывания проверяют на требуемую чувствительность защиты:

$$k_{ч} = I_{к min} / I_{c.з} \quad (20.4)$$

где $k_{ч}$ - коэффициент чувствительности, $k_{ч} \geq 1,5$ для основной защиты и $k_{ч} \geq 1,2$ для резервной защиты; $I_{к min}$ - минимальный ток КЗ, т. е. ток двухфазного КЗ $I_{к}^{(2)}$ определяемый по трехфазному току КЗ $I_{к}^{(3)}$:

$$I_{к min} = I_{к}^{(2)} = (I_{к}^{(3)} \cdot \sqrt{3}) / 2 \quad (20.5)$$

Если выдержка времени МТЗ при КЗ в основной зоне защиты слишком велика, то дополнительно к МТЗ применяют токовую отсечку. Ток срабатывания ТО выбирают по следующему выражению:

$$I_{c.з}^{TO} = k_{отс} I_{н0} \quad (20.6)$$

где $I_{н0}$ - действующее значение периодической слагаемой тока КЗ в первый период в конце основной зоны защиты; $k_{отс} = 1,05... 1,6$. Токовая отсечка является быстродействующей защитой и может срабатывать от толчков тока намагничивания, возникающих при включении силовых трансформаторов защищаемой цепи. Поэтому $I_{c.з}^{TO}$ должен удовлетворять условию:

$$I_{c.з}^{TO} \geq k_{нам} \sum I_{ном.т} \quad (20.7)$$

где $I_{\text{Т.НОМ}}$ - сумма номинальных токов силовых трансформаторов, питаемых по защищаемой цепи; $k_{\text{НАМ}}$ - коэффициент, учитывающий бросок тока намагничивания силовых трансформаторов, $k_{\text{НАМ}} = 3 \dots 5$; если ТО имеет выдержку времени (обычно $t_{\text{с.з}} = 0,5 \dots 1$ с), то $k_{\text{НАМ}} = 1$.

После выбора $I_{\text{сз}}^{\text{ТО}}$ и схемы включения трансформаторов тока определяют зону действия отсечки, которая для линий должна быть не менее 15 ...20% их длины.

Если у ТО $k_{\text{ч}} < 1,5$, то ее дополняют пусковым органом минимального напряжения.

Избирательность МТЗ обеспечивается только в радиальных сетях с односторонним питанием, в то время как ТО может применяться в сети любой конфигурации с любым источником питания. Существенным недостатком ТО является то, что она защищает только часть линии (ТО без выдержки времени), а поэтому не может быть основной защитой линии.

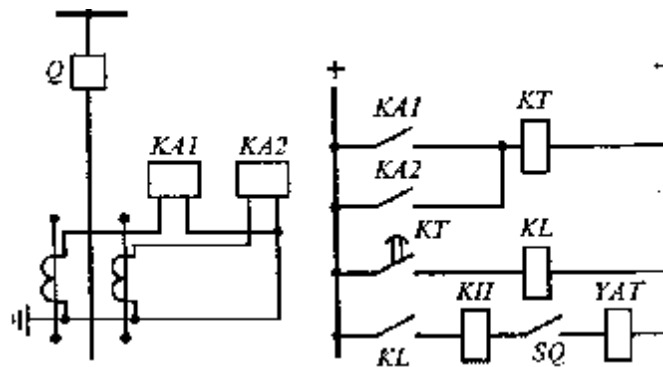


Рис. 20.8. Принципиальная схема двухфазной двухрелейной защиты линии от междуфазных КЗ (максимальная токовая защита)

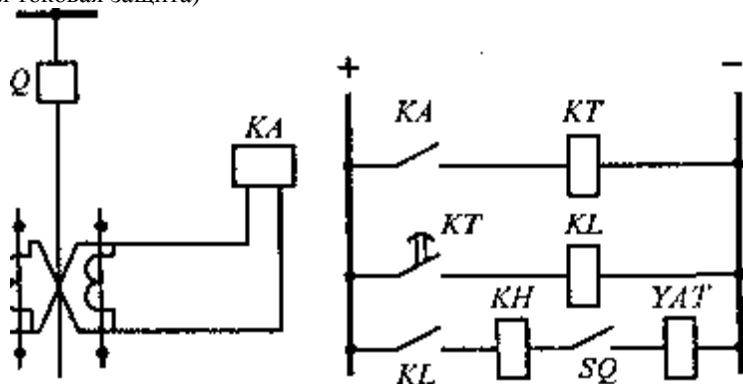


Рис. 20.9. Принципиальная схема двухфазной однорелейной защиты линии от междуфазных КЗ (максимальная токовая защита)

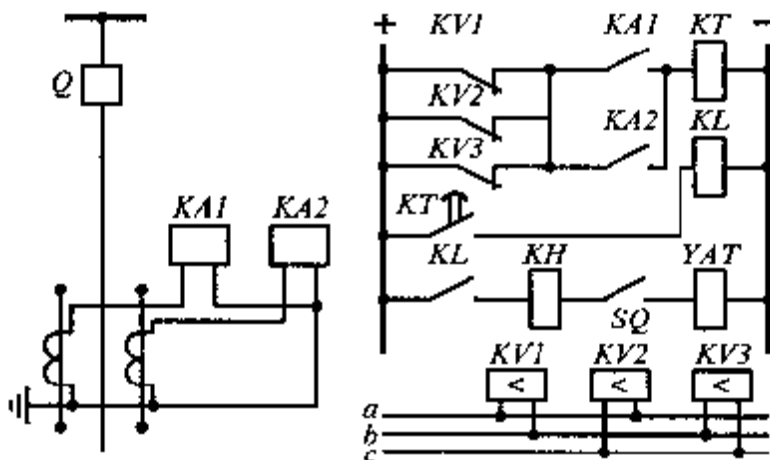


Рис. 20.10. Принципиальная схема защиты линии от междуфазных КЗ с пуском от реле минимального напряжения (максимальная токовая защита): KV1, KV2, KV3 - реле минимального напряжения, питающиеся от измерительного трансформатора ТН (на рисунке показана его первичная обмотка а, b, с)

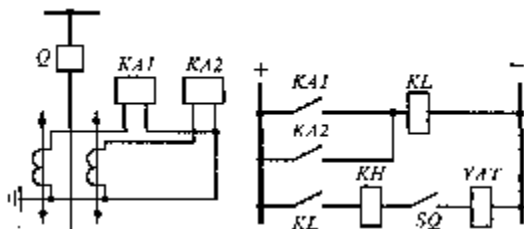


Рис. 20.11. Принципиальная схема защиты линии от междуфазных КЗ (токовая отсечка без выдержки времени)

На рис. 20.8, 20.9, 20.10, 20.11 приведены принципиальные схемы защиты кабельных линий напряжением 6... 10 кВ.

20.11. Защита трансформаторов напряжением 6... 10/0,4 кВ

Основными видами повреждений трансформаторов напряжением 6... 10/0,4 кВ и мощностью 100...2500 кВ-А являются следующие:

междуфазные КЗ в обмотках и на их выводах;

однофазные замыкания: на землю и между витками одной фазы;

внутренние повреждения, называемые «пожар стали» магнитопровода, который возникает при нарушении изоляции между листами магнитопровода, что ведет к увеличению потерь на перемагничивание и вихревые токи. Потери вызывают нагрев стали, ведущий к разрушению изоляции.

Замыкание одной фазы на землю опасно для обмоток, присоединенных к сетям с глухозаземленными нейтралью. В этом случае защита должна отключить трансформатор. В сетях с нейтралью, изолированными или заземленными через дугогасящие катушки, защита от однофазных замыканий на землю с действием на отключение устанавливается на трансформаторе в том случае, если такая защита имеется в сети.

При витковых замыканиях в замкнувшихся витках возникает ток, разрушающий изоляцию и магнитопровод трансформатора. Поэтому такие повреждения должны отключаться быстросрабатывающей защитой. Но, поскольку значения этих токов относительно небольшие при малом числе замкнувшихся витков, в настоящее время нельзя использовать для этой цели имеющиеся защиты.

Для масляных трансформаторов защитой от внутренних повреждений является газовая защита, дополненная токовой отсечкой.

Ненормальными режимами являются следующие:

внешние КЗ, при которых через обмотки трансформатора могут проходить токи, превышающие номинальные, что приводит к нагреву изоляции обмоток и ее старению и повреждению;

перегрузка трансформаторов, допустимая в течение некоторого времени (см. разд. 17.2);

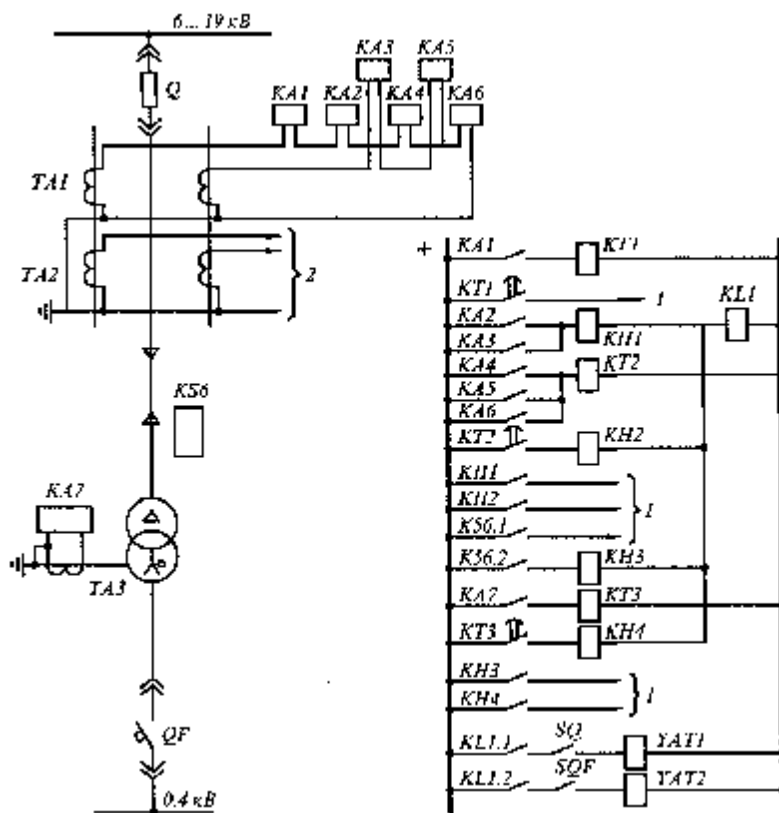


Рис. 20.12. Схема защиты трансформатора напряжением 6... 10/0,4 кВ: КА1, КТ1 - МТЗ от перегрузки; КА2, КА3 - то же от междуфазных КЗ; КА4, КА5, КА6, КТ2 - МТЗ от внешних КЗ; КА 7, КТ3 - МТЗ нулевой последовательности от однофазных КЗ; 1 - на сигнал; 2 - к приборам

недопустимое понижение уровня масла в трансформаторе, которое может произойти при повреждении бака трансформатора.

На подстанциях с трансформаторами напряжением 6... 10/0,4 кВ обычно устанавливают максимальную токовую защиту, защиту от однофазных замыканий на землю, газовую защиту для трансформаторов мощностью от 400 кВ·А и выше.

На рис. 20.12 приведена полная схема защиты цехового трансформатора, питающегося от радиальной кабельной линии с глухим присоединением трансформатора на стороне первичного напряжения. На головном участке кабельной линии имеется выкатной выключатель Q , на стороне вторичного напряжения 0,4 кВ имеется автоматический выключатель QF .

Реле КА1, КТ2 - однофазная однорелейная МТЗ трансформатора от перегрузки, действующая на сигнал;

реле КА2, КА3- двухфазная двухрелейная защита ТО без выдержки времени, установленная со стороны питания, от междуфазных КЗ в трансформаторе, действующая на его отключение;

реле КА4, КА5, КА6- двухфазная трехрелейная МТЗ трансформатора от внешних КЗ, установленная со стороны питания (реле КА4, КА5 включены на фазные токи, реле КА6 - на сумму фазных токов для повышения надежности срабатывания защиты);

реле КА 7- МТЗ нулевой последовательности, установленная в нейтрали трансформатора, от однофазных КЗ в цепи напряжением 0,4 кВ;

реле KSG - газовая защита масляного трансформатора, реагирующая на витковые замыкания, пробой изоляции на корпус и на понижение уровня масла, но не реагирующая на КЗ на выводах трансформатора.

Газовая защита осуществляется газовым реле типа ПГЗ-22 (рис. 20.13). Повреждения внутри трансформатора, вызванные витковыми и междуфазными замыканиями, сопровождаются выделением газа и понижением уровня масла в трансформаторе. При всех видах

повреждений газы, образовавшиеся в результате разложения масла и изоляции проводов, направляются через газовое реле, установленное на трубопроводе, соединяющем бак трансформатора с расширителем, и вытесняют масло из камеры реле в расширитель. В результате этого уровень масла в газовом реле понижается, установленные поплавки 1 опускаются, а прикрепленные к ним колбочки 3 с ртутными контактами поворачиваются. При этом действует предупреждающий сигнал.

При бурном газообразовании, сопровождающемся течением струи масла под давлением, поворачиваются

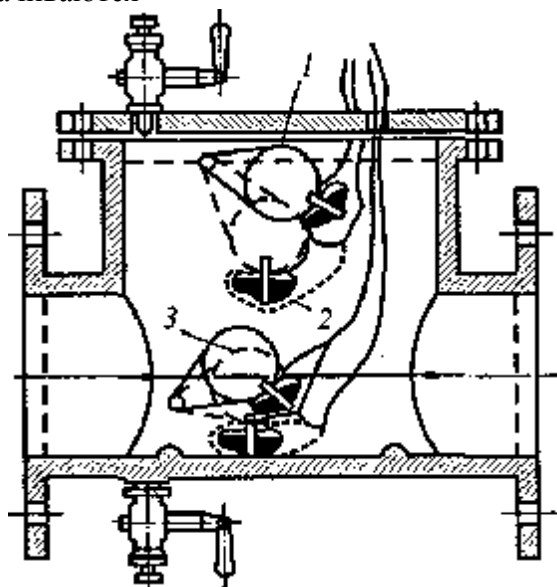


Рис. 20.13. Устройство газового реле поплавкового типа

поплавок и колбочка с контактами 2. Последние, замыкаясь, действуют через промежуточные и указательные реле на отключение. В четырехпроводной системе со стороны 0,4 кВ однофазные КЗ на землю и замыкание фазы на нулевой провод сопровождаются значительными токами повреждения и представляют опасность для трансформатора. Поэтому защита при указанных повреждениях на стороне низкого напряжения трансформатора должна действовать на отключение. Цеховой трансформатор со схемой соединения обмоток звезда - звезда с заземленной нейтралью рассчитан на продолжительный ток загрузки нейтрали не более 25% номинального тока обмотки НН $I_{ном.тНН}$. При этом на одной из фаз ток не должен превышать номинальное значение более чем на 5%. Поэтому ток срабатывания реле выбирают по условию

$$I_{с.р} = (0,25k_{отс}k_{пер}I_{ном.тНН}) / (k_вK_I) \quad (20.8)$$

где $k_{пер}$ - коэффициент допустимой перегрузки трансформатора; K_I -коэффициент трансформации трансформатора тока; $k_{отс} = 1,1... 1,2$; $k_в$ - коэффициент возврата.

Выдержка времени защиты согласуется с временем действия защит отходящих линий. Чувствительность защиты проверяется по минимальному току однофазного КЗ в сети напряжением 0,4 кВ:

$$I_{кmin} = I_{к}^{(1)} \approx 3U_{\phi} / (Z_{\Pi} + Z_{Т}) \quad (20.9)$$

где U_{ϕ} - фазное напряжение сети; $Z_{Т}$ - полное сопротивление трансформатора; Z_{Π} - полное сопротивление петли фаза-нуль (см. гл. 10).

Чувствительность считается достаточной, если $k_{\chi} \geq 1,5$.

При повреждении в сети напряжением до 1 кВ трансформатора со схемой соединения треугольник - звезда с заземленной нейтралью токи однофазного и трехфазного КЗ имеют значения одного порядка и повреждения должны отключаться защитой от внешних КЗ трансформатора.

Ток срабатывания ТО от междуфазных КЗ выбирается по условию

$$I_{с.з}^{ТО} = k_{отс} I_{н0} \quad (20.10)$$

где $I_{н0}$ - максимальный ток внешнего трехфазного КЗ, определяемый при повреждениях на шинах НН за трансформатором; $k_{отс} = 1,2... 2,0$.

Токовая отсечка без выдержки времени обычно оказывается отстроенной от бросков тока намагничивания трансформатора.

Ток срабатывания МТЗ от перегрузки выбирается по условию

$$I_{с.р} = (k_{отс} I_{ном.т ВН}) / (k_{в} K_I) \quad (20.11)$$

где $I_{ном.т ВН}$ - номинальный ток обмотки ВН; $k_{отс} = 1,05$; K_I - коэффициент трансформации трансформатора тока; $k_{в}$ - коэффициент возврата.

Выдержка времени принимается на ступень избирательности больше, чем время срабатывания защиты от внешних КЗ. Вместо выбора каждого типа защиты в отдельности часто выбирают комплектные устройства защиты трансформатора, в том числе микропроцессорные.

20.12. Защита асинхронных электродвигателей напряжением до 1 кВ

Асинхронные двигатели напряжением до 1 кВ защищают:

от многофазных, а в случае заземленной нейтрали и зануления корпусов также от однофазных КЗ;

от перегрузок, если они возможны по условиям эксплуатации или по характеристике приводного механизма;

от понижения напряжения, если самозапуск двигателей недопустим или нежелателен.

АД напряжением до 1 кВ защищают плавкими предохранителями, расцепителями автоматических выключателей или тепловыми реле магнитных пускателей (см. гл. 4).

Защиту двигателя от КЗ в сетях с глухозаземленной нейтралью выполняют трехфазной (от междуфазных КЗ и однофазных на землю). Защиту двигателя от КЗ выполняют отдельно для каждого двигателя. Выбор предохранителей см. в гл. 18.

Защита автоматическими выключателями позволяет осуществить все виды защит:

от КЗ - электромагнитными и полупроводниковыми расцепителями;

перегрузки - электротепловыми расцепителями;

снижения напряжения - расцепителями минимального напряжения.

Защита двигателей от КЗ может осуществляться с помощью максимальных токовых реле типа РЭВ в виде токовой отсечки. На рис. 20.14 приведена схема ТО без выдержки времени в трехфазном исполнении. Реле тока КА1 ...КАЗ включены в каждую фазу статора непосредственно. При срабатывании хотя бы одного реле размыкается соответствующий контакт КА1 ...КАЗ в цепи катушки контактора КМ и электродвигатель отключается от сети. Для защиты можно использовать и реле, включаемые через ТТ. При выборе тока срабатывания $k_{отс} = 1,3... 1,5$, а $k_{в} > 2,0$ при КЗ на выводах электродвигателя.

Защита двигателей от перегрузки осуществляется токовой защитой, реагирующей на возрастание тока, а также температурной защитой. Токовая защита выполняется электромеханическими, полупроводниковыми или электротепловыми реле. Защита двигателя от перегрузки должна срабатывать при кратковременных перегрузках, поэтому она имеет выдержку времени и может действовать на отключение, сигнал или разгрузку механизма двигателя.

Защиту от перегрузки устанавливают, когда имеет место технологическая перегрузка или когда необходимо ограничить длительность пуска или самозапуска двигателей

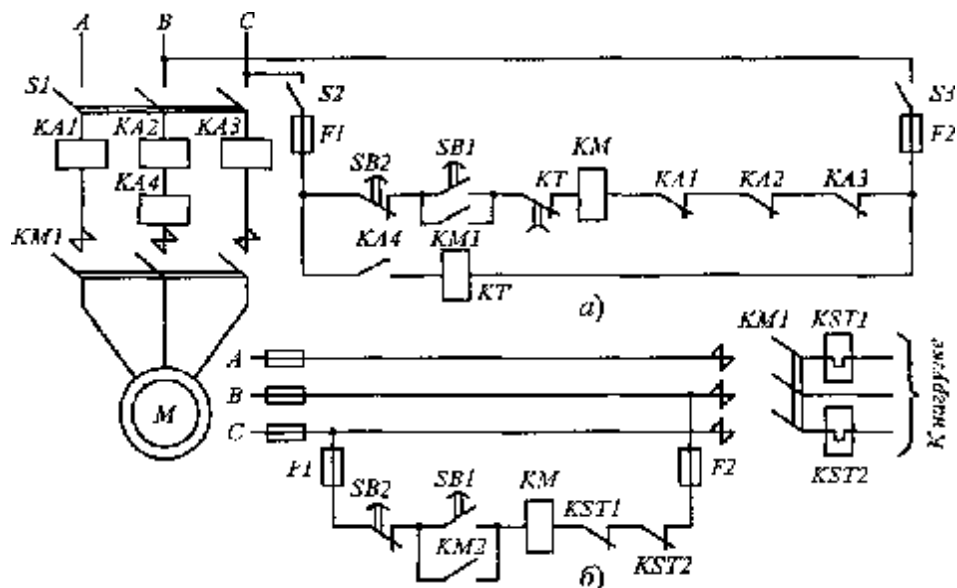


Рис. 20.14. Принципиальная схема защиты электродвигателя напряжением до 1 кВ:
 а - от междуфазных КЗ (реле максимального тока КА1, КА2, КА3) и перегрузки (реле максимального тока КА4); б - от перегрузки с помощью электротепловых реле КСТ1 и КСТ2

при пониженном напряжении. Защита от перегрузки, выполняемая с помощью электромагнитных реле, содержит реле тока и реле времени (КА4 и КТ на рис. 20.14, а). Если защита должна отключать двигатель и при обрыве фазы, то ее выполняют двухфазной. Двухфазной должна быть защита и при наличии плавких предохранителей, используемых для защиты двигателей от КЗ. Условия выбора тока срабатывания электромагнитных реле тока:

$$I_{с.р} \geq (k_{отс} k_{сх} I_{д.ном}) / (k_b K_I) \quad (20.12)$$

$$I_{с.р} \leq (0,75 k_{сх} I_{д.ном}) / K_I \quad (20.13)$$

где $I_{д.ном}$ - номинальный ток двигателя; $k_{отс} = 1,1 \dots 1,2$; $k_b = 0,8$.

По первому условию реле не должно срабатывать в нормальном режиме работы двигателя; по второму условию реле должно приходить в действие при пусках двигателя, если пуск затянулся; $t_{с.з} = 3$ с.

При длительной перегрузке и при затянувшемся пуске двигателя реле времени КТ успевает сработать и, размыкая контакт КТ в цепи катушки контактора КМ (см. рис. 20.14), отключить двигатель.

Токи срабатывания полупроводниковых расцепителей автоматических выключателей при срабатывании защиты от перегрузки выбирают по приведенным выше двум условиям. Защита считается эффективной, если

$$I_{с.р} \leq (1,2 \dots 1,4) I_{д.ном} \quad (20.14)$$

Последнее условие не выполняется расцепителями автоматических выключателей «Электрон» из-за низкого $k_b = 0,75$ и значительного $k_{отс} = 1,3 \dots 1,5$.

Полупроводниковые расцепители автоматических выключателей типов «Электрон», АЗ700, ВА имеют регулируемую выдержку времени (4... 16 с) при кратности тока, равной $6I_{расц.ном}$. Это обеспечивает недействие защиты в нормальном пусковом режиме.

Защита от перегрузки, выполняемая с помощью тепловых расцепителей или электротепловых реле автоматических выключателей, получается наиболее эффективной, если $6I_{расц.ном} = I_{д.ном}$.

На рис. 20.14, б показано использование электротепловых реле для защит от перегрузки, а так как эта защита используется для защиты двигателя от работы на двух фазах, то магнитный

пускатель содержит два тепловых реле (KST1 и KST2). Номинальный ток электротеплового реле определяют по условию

$$I_{p.ном} \geq I_{нг.ном} \approx I_{д.ном} / K_I \quad (20.15)$$

где $I_{нг.ном}$ – номинальный ток сменного нагревателя электротеплового реле.

Аппаратом защиты минимального напряжения является магнитный пускатель или контактор, так как при напряжении менее $(0,6... 0,7)U_{ном}$ он автоматически отключается, и включить его можно с помощью схем управления при восстановлении напряжения в сети.

Список литературы

1. Головкин П. И. Энергосистема и потребители электрической энергии. -М.: Энергия, 1979.

2. Ермилов А. А. Основы электроснабжения промышленных предприятий. - М.: Энергоатомиздат, 1983.
3. Иванов В. С, Соколов В. И. Режимы потребления и качество электроэнергии систем электроснабжения промышленных предприятий. - М.: Энергоатомиздат, 1987.
4. Идельчик В.И. Электрические системы и сети: Учебник для вузов. - М.: Энергоатомиздат, 1989.
5. Киреева Э. А. Юнес Т., Айюби М. Автоматизация и экономия электроэнергии в системах промышленного электроснабжения: Справочные материалы и примеры расчетов. - М.: Энергоатомиздат, 1998.
6. Князевский Б. А., Липкин Б.Ю. Электроснабжение промышленных предприятий. - М.: Высш. шк., 1986.
7. Кудрин Б. И. Электроснабжение промышленных предприятий. - М.: Энергоатомиздат, 1995.
8. Липкин Б.Ю. Электроснабжение промышленных предприятий и установок. - М.: Высш. шк., 1990.
9. Неклепаев Б.Н. Электрическая часть электростанций. - М.: Энергия, 1986.
10. Переходные процессы в системах электроснабжения: Учебник / В. Н. Винославский, Г. Г. Пивняк, Л. И. Несен и др.; Под ред. В. Н. Винославского. - Киев: Выща шк., 1989.
11. Правила устройства электроустановок. - М.: Энергоатомиздат, 1998.
12. Проектирование промышленных электрических сетей / В. И. Крупович, А. А. Ермилов, В. С. Иванов, Ю.В. Крупович. - М.: Энергия, 1979.
13. Справочник: Комплектные электротехнические устройства. - М.: Энергоатомиздат, 1999.
14. Справочник по проектированию электрических сетей и электрооборудования / Под ред. В. И. Круповича и др. 3-е изд. - М.: Энергия, 1981.
15. Справочник по проектированию электроснабжения. Электроустановки промышленных предприятий / Под ред. В. И. Круповича, Ю. Г. Барыбина, М. Л. Самовера. - М.: Энергия, 1980.
16. Справочник по электропотреблению в промышленности / Под ред. Г. П. Минина и Ю. В. Копытова. - М.: Энергия, 1978.
17. Электрические сети жилых домов / Г. В. Мирер, И. К. Тульчин, Г. С. Гринберг, В.Н. Смирнов. - М.: Энергия, 1974.
18. Электротехнический справочник: В 3 т. Т. 3. В 2 кн. Кн.1. Производство и распределение электрической энергии. - М.: Энергоатомиздат, 1988.

ОГЛАВЛЕНИЕ

Предисловие.....	3
Глава 1. ОСНОВНЫЕ СВЕДЕНИЯ О СИСТЕМАХ ЭЛЕКТРОСНАБЖЕНИЯ ОБЪЕКТОВ	4

1.1. Общие сведения.....	4
1.2. Электрические параметры электроэнергетических систем.....	7
1.3. Напряжения электрических сетей.....	8
1.4. Управление электроэнергетическими системами.....	10
1.5. Структура потребителей и понятие о графиках их электрических нагрузок.....	11
1.6. Преимущества объединения электроэнергетических систем.....	13
1.7. Организация взаимоотношений между энергосистемой и потребителями.....	16
Глава 2. РЕЖИМЫ РАБОТЫ НЕЙТРАЛИ В СИСТЕМАХ ЭЛЕКТРОСНАБЖЕНИЯ	17
2.1. Режим работы нейтрали в установках напряжением выше 1 кВ.....	17
2.2. Режим работы нейтрали в установках напряжением до 1 кВ.....	19
Глава 3. КОНСТРУКТИВНОЕ ВЫПОЛНЕНИЕ ЭЛЕКТРИЧЕСКИХ СЕТЕЙ	20
3.1. Общие сведения.....	20
3.2. Воздушные линии.....	22
3.2.1. Общие сведения.....	22
3.2.2. Провода воздушных линий.....	23
3.2.3. Изоляторы воздушных линий.....	24
3.2.4. Опоры воздушных линий.....	25
3.3. Кабельные линии.....	27
3.3.1. Конструкции кабелей.....	27
3.3.2. Способы прокладки кабелей напряжением 6... 10 кВ.....	29
3.4. Токопроводы напряжением 6...35 кВ.....	35
3.5. Конструктивное выполнение цеховых сетей напряжением до 1 кВ.....	37
3.5.1. Общие сведения.....	37
3.5.2. Электропроводки.....	38
3.5.3. Шинопроводы.....	41
Глава 4. ОСНОВНОЕ ЭЛЕКТРООБОРУДОВАНИЕ ЭЛЕКТРИЧЕСКИХ ПОДСТАНЦИЙ	46
4.1. Силовые трансформаторы, автотрансформаторы и преобразовательные агрегаты.....	46
4.1.1. Общие сведения о силовых трансформаторах.....	46
4.1.2. Общие сведения об автотрансформаторах.....	49
4.1.3. Преобразовательные агрегаты.....	49
4.2. Коммутационная аппаратура напряжением выше 1 кВ.....	50
4.2.1* Выключатели напряжением выше 1 кВ.....	50
4.2.2. Выключатели нагрузки напряжением выше 1 кВ.....	52
4.2.3. Плавкие предохранители напряжением выше 1 кВ.....	52
4.3. Разъединители, отделители и короткозамыкатели напряжением выше 1 кВ.....	53
4.4. Изоляторы и шины распределительных устройств напряжением выше 1 кВ.....	54
4.5. Коммутационные аппараты напряжением до 1 кВ.....	55
4.5.1. Предохранители напряжением до 1 кВ.....	55
4.5.2. Автоматические выключатели.....	56
4.5.3. Контактторы и магнитные пускатели.....	57
Глава 5. СХЕМЫ ЭЛЕКТРИЧЕСКИХ СОЕДИНЕНИЙ В СИСТЕМЕ ЭЛЕКТРОСНАБЖЕНИЯ	58
5.1. Общие сведения.....	58
5.2. Выбор номинальных напряжений.....	59

5.3. Источники питания и пункты приема электроэнергии объектов на напряжении выше 1 кВ.....	59
5.3.1. Источники питания и требования к надежности электроснабжения.....	59
5.3.2. Схемы подключения источников питания.....	61
5.3.3. Типы электроподстанций.....	62
5.4. Принципы выбора схемы распределения электроэнергии.....	63
5.5. Схемы электрических сетей внутри объекта на напряжении 6... 10 кВ.....	64
5.6. Схемы городских распределительных сетей напряжением до 1 кВ.....	70
5.7. Схемы цеховых электрических сетей напряжением до 1 кВ.....	72
5.8. Схемы осветительных сетей.....	76
Глава 6. СХЕМЫ ЭЛЕКТРИЧЕСКИХ СОЕДИНЕНИЙ ПОДСТАНЦИЙ	79
6.1. Принципы выбора схем электроподстанций.....	79
6.2. Схемы главных понижающих подстанций и подстанций глубокого ввода.....	81
6.2.1. Присоединение главных понижающих подстанций и подстанций глубокого ввода к линиям напряжением 35...220 кВ.....	81
6.2.2. Присоединение распределительных устройств напряжением 6... 10 кВ к понижающим трансформаторам.....	83
6.2.3. Схемы с двумя системами шин.....	84
6.3. Схемы распределительных подстанций напряжением выше 1 кВ.....	86
6.4. Схемы трансформаторных подстанций напряжением 6... 10/0,4...0,66 кВ.....	89
6.4.1. Присоединение цеховых трансформаторных подстанций к линиям напряжением 6...10 кВ.....	89
6.4.2. Присоединение трансформаторных подстанций к линиям напряжением 6...10 кВ для питания городских потребителей.....	90
6.5. Схемы распределительных подстанций на напряжении до 1 кВ.....	91
ТРАНСФОРМАТОРНЫХ И РАСПРЕДЕЛИТЕЛЬНЫХ ПОДСТАНЦИЙ	93
7.1. Принципы компоновки и размещения трансформаторных и распределительных подстанций.....	93
7.1.1. Общие сведения.....	93
7.1.2. Размещение подстанций.....	94
7.2. Комплектные распределительные устройства напряжением до 1 кВ.....	96
7.3. Комплектные распределительные устройства напряжением выше 1 кВ.....	100
7.4. Внутренние распределительные устройства.....	103
7.5. Открытые распределительные устройства напряжением до 220 кВ.....	105
7.6. Комплектные трансформаторные подстанции.....	106
7.6.1. Назначение и классификация.....	106
7.6.2. Конструктивное исполнение комплектных трансформаторных подстанций.....	109
7.7. Конструктивное исполнение распределительных подстанций напряжением 6... 10 кВ.....	114
7.8. Примеры выполнения подстанций напряжением 6... 10/0,4...Д66 кВ.....	116
Глава 8. ХАРАКТЕРИСТИКИ ГРАФИКОВ НАГРУЗКИ ЭЛЕМЕНТОВ СИСТЕМ ЭЛЕКТРОСНАБЖЕНИЯ	118

8.1. Графики электрических нагрузок.....	118
8.1.1. Индивидуальные графики нагрузок.....	118
8.2. Групповые графики электрических нагрузок.....	120
8.3. Математическое описание электрических нагрузок.....	121
8.3.1. Представление нагрузки случайным процессом.....	121
8.3.2. Представление нагрузок случайными величинами.....	123
8.4. Показатели графиков электрических нагрузок.....	125
8.4.1. Коэффициент использования.....	126
8.4.2. Коэффициент включения.....	126
8.4.3. Коэффициент загрузки.....	127
8.4.4. Коэффициент формы графика нагрузки.....	127
8.4.5. Коэффициент заполнения графика.....	128
8.4.6. Коэффициент энергоиспользования.....	129
8.4.7. Коэффициент одновременности максимумов нагрузки.....	129
Глава 9. РАСЧЕТНЫЕ ЭЛЕКТРИЧЕСКИЕ НАГРУЗКИ	
ПРОМЫШЛЕННЫХ ЭЛЕКТРИЧЕСКИХ СЕТЕЙ.....	
9.1. Нагрузочная способность электрооборудования.....	130
9.1.1. Общие сведения.....	130
9.1.2. Нагревание проводов и кабелей.....	132
9.2. Понятие расчетной электрической нагрузки.....	134
9.3. Расчет электрических нагрузок по коэффициенту расчетной активной мощности.....	136
9.4. Расчет нагрузки электрического освещения.....	140
9.5. Порядок определения расчетной нагрузки элемента сети, питающей группу электроприемников напряжением до 1 кВ	140
9.6. Определение пиковых нагрузок.....	141
9.7. Расчет нагрузки электроприемников напряжением выше 1 кВ.....	142
9.8. Расчет электрической нагрузки предприятия.....	143
Глава 10. РАСЧЕТНЫЕ ЭЛЕКТРИЧЕСКИЕ НАГРУЗКИ	
ГОРОДСКИХ ЭЛЕКТРИЧЕСКИХ СЕТЕЙ	
10.1. Расчетные электрические нагрузки жилых зданий.....	144
10.2. Расчетные электрические нагрузки общественных зданий.....	146
10.3. Электрические нагрузки распределительных сетей напряжением до 1 кВ.....	147
10.4. Расчетные электрические нагрузки городских электрических сетей напряжением 6... 10 кВ и центров питания.....	148
Глава 11. ОПРЕДЕЛЕНИЕ РАСХОДА И ПОТЕРЬ	
ЭЛЕКТРОЭНЕРГИИ	
11.1. Определение расхода активной электроэнергии объекта электроснабжения.....	149
11.2. Потери активной электроэнергии на передачу в электрических сетях.....	150
11.3. Расчет нагрузочных потерь электроэнергии в линиях.....	151
11.3.1. Расчет нагрузочных потерь электроэнергии в линиях по средней нагрузке.....	151
11.3.2. Расчет нагрузочных потерь электроэнергии в линиях по времени потерь.....	151
11.4. Потери активной электроэнергии в трансформаторах.....	151
Глава 12. ПАРАМЕТРЫ ЭЛЕКТРИЧЕСКИХ СЕТЕЙ	
И ИХ НОРМАЛЬНЫХ РЕЖИМОВ	
12.1. Электрические параметры сети.....	152
12.2. Характеристика симметричных синусоидальных	

рабочих режимов.....	154
12.3. Схема замещения сети.....	155
12.4. Погонные параметры линий.....	155
12.5. Схема замещения линии.....	159
12.6. Сопротивления и проводимости трансформаторов.....	159
12.7. Нагрузки в схемах замещения.....	161
12.8. Параметры элементов электрических сетей системы электрообеспечения промышленных предприятий.....	164
12.8.1. Общие сведения.....	164
12.9. Общие понятия о расчете разомкнутой распределительной сети.....	166
12.10. Зависимости между электрическими величинами для элемента сети.....	167
12.11. Упрощенный метод расчета параметров режима.....	168
12.12. Потери мощности и напряжения в элементах электрических сетей промышленных предприятий с учетом статических характеристик приемников электроэнергии и батарей кон- денсаторов.....	170
12.12.1. Влияние статических характеристик потребителей на нагрузочные потери мощности в элементе сети.....	171
12.12.2. Потери напряжения в элементах электрической сети предприятия с учетом ста- тических характеристик нагрузки.....	173
Глава 13. КОМПЕНСАЦИЯ РЕАКТИВНЫХ МОЩНОСТЕЙ	
В СИСТЕМЕ ЭЛЕКТРОСНАБЖЕНИЯ	174
13.1. Параметры режимов электрических систем.....	174
13.2. Баланс активных мощностей.....	175
13.3. Баланс реактивных мощностей.....	176
13.4. Исходные положения по компенсации реактивной мощности в системах электрообеспечения промышленных предприятий.....	178
13.5. Основные потребители реактивной мощности на промышленных предприятиях.....	179
13.6. Потребление реактивной мощности асинхронными двигателями.....	180
13.7. Источники реактивной мощности (компенсирующие устройства).....	182
13.7.1. Синхронные двигатели как источник реактивной мощности.....	182
13.7.2. Силовые конденсаторы.....	183
13.8. Размещение компенсирующих устройств в системах электрообеспечения промыш- ленных предприятий.....	184
13.9. Регулирование мощности компенсирующих устройств.....	187
13.10. Влияние компенсирующих устройств на параметры режимов электрических се- тей.....	187
13.11. Батареи конденсаторов в сетях с резкопеременной и вентильной нагрузкой.....	190
Глава 14. КОРОТКИЕ ЗАМЫКАНИЯ В СИСТЕМАХ ЭЛЕКТРОСНАБЖЕНИЯ	
14.1. Общие сведения.....	192
14.2. Причины возникновения и последствия коротких замыканий.....	193
14.3. Назначение расчетов токов КЗ.....	194
14.4. Переходный процесс при коротком замыкании в простейшей трехфазной цепи при питании от источника неограниченной мощно- сти.....	195
14.5. Переходный процесс при трехфазном коротком замыкании на зажимах генератора.....	197
14.6. Основные соотношения между токами при трехфазном КЗ.....	199

14.7. Система относительных единиц.....	200
14.8. Расчетные схемы и определение результирующих сопротивлений цепи короткого замыкания.....	202
14.9. Расчет токов КЗ от системы неограниченной мощности.....	205
14.10. Определение токов КЗ в произвольный момент времени по расчетным кривым.....	206
14.11. Расчет токов КЗ на понижающих подстанциях с вторичным напряжением 6...10 кВ.....	208
14.12. Расчет токов КЗ в сетях и установках напряжением 6...10 кВ с учетом электродвигателей.....	210
14.12.1. Общие сведения.....	210
14.12.2. Расчет токов КЗ от синхронных двигателей на напряжении выше 1 кВ.....	212
14.12.3. Расчет токов КЗ от асинхронных двигателей на напряжении выше 1 кВ.....	213
14.12.4. Расчет ударного тока КЗ, генерируемого синхронными и асинхронными двигателями напряжением выше 1 кВ.....	213
14.13. Расчет токов трехфазного КЗ в сетях и установках напряжением до 1 кВ.....	214
14.13.1. Общие сведения.....	214
14.13.2. Сопротивления элементов цепи трехфазного КЗ в установках напряжением до 1 кВ.....	215
14.13.3. Расчет токов трехфазного КЗ в сетях и установках напряжением до 1 кВ.....	216
14.14. Расчет токов несимметричных КЗ в сетях и установках напряжением ПО и 220 кВ.....	218
14.14.1. Общие сведения.....	218
14.14.2. Сопротивления обратной и нулевой последовательностей.....	218
14.15. Порядок расчета токов однофазного КЗ в конечной точке шинпровода напряжением 0,38 кВ.....	219
14.16. Электродинамическое и термическое действие токов КЗ.....	221
14.16.1. Электродинамическое действие токов КЗ.....	221
14.16.2. Термическое действие токов КЗ.....	222
14.17. Способы ограничения токов КЗ.....	223
Глава 15. ВЫБОР АППАРАТОВ И ПРОВОДНИКОВ СИСТЕМЫ ЭЛЕКТРОСНАБЖЕНИЯ ОБЪЕКТОВ НАПРЯЖЕНИЕМ ВЫШЕ 1 кВ.....	225
15.1. Общие сведения.....	225
15.2. Выбор и проверка выключателей напряжением 1...220 кВ.....	226
15.3. Выбор и проверка предохранителей напряжением выше 1 кВ.....	228
15.4. Выбор и проверка разъединителей, отделителей, короткозамыкателей.....	229
15.5. Выбор и проверка реакторов.....	230
15.6. Выбор шин и изоляторов.....	234
15.7. Выбор и проверка трансформаторов тока.....	234
15.8. Выбор трансформаторов напряжения.....	236
Глава 16. ВЫБОР ПРОВОДНИКОВ НАПРЯЖЕНИЕМ ВЫШЕ 1 кВ	237
16.1. Общие сведения.....	237
16.2. Допустимые нагрузки кабелей напряжением 6...35 кВ.....	238
16.3. Выбор сечений жил кабелей напряжением выше 1 кВ.....	240
16.4. Допустимые нагрузки на неизолированные провода.....	242

16.5. Выбор сечений жил неизолированных проводов воздушных линий напряжением выше 1 кВ.....	243
Глава 17. ВЫБОР СИЛОВЫХ ТРАНСФОРМАТОРОВ	244
17.1. Общие сведения.....1.....	244
17.2. Допустимые перегрузки трансформаторов по предельной температу- ре.....	246
17.3. Выбор трансформаторов главной понижающей подстанции.....	249
17.4. Принципы выбора единичной мощности трансформаторов цеховых подстанций.....	249
17.5. Выбор числа цеховых трансформаторов на предприятии с учетом степени компенсации реактивной мощности.....	250
17.5.1. Предварительный выбор числа цеховых трансформаторов на предприятии.....	250
17.5.2. Определение мощности конденсаторов напряжением до и выше 1 кВ.....	250
17.5.3. Выбор варианта числа цеховых трансформаторов.....	251
17.6. Определение числа трансформаторов в каждом цехе.....	252
17.7. Подбор совокупностей электроприемников, питаемых от трансформаторной подстанции цеха.....	253
Глава 18. ВЫБОР ЭЛЕКТРООБОРУДОВАНИЯ НА НАПРЯЖЕНИИ ДО 1 кВ	254
18.1. Выбор автоматических выключателей.....	254
18.2. Выбор шинпроводов.....	255
18.3. Выбор предохранителей напряжением до 1 кВ.....	255
18.4. Выбор сечений проводов и кабелей напряжением до 1 кВ с учетом выбора защиты.....	256
Глава 19. КАЧЕСТВО ЭЛЕКТРОЭНЕРГИИ В СИСТЕМАХ ЭЛЕКТРОСНАБЖЕНИЯ ОБЪЕКТОВ	257
19.1. Общие сведения.....	257
19.2. Показатели качества электроэнергии.....	258
19.2.1. Основные и дополнительные показатели качества электроэнер- гии.....	258
19.2.2. Отклонение частоты и причины его возникновения.....	259
19.2.3. Отклонение напряжения.....	260
19.2.4. Колебания напряжения.....	260
19.2.5. Несинусоидальность напряжения.....	263
19.2.6. Несимметрия напряжения.....	265
19.2.7. Провал напряжения.....	266
19.2.8. Импульсное напряжение.....	267
19.2.9. Временное перенапряжение.....	267
19.3. Влияние качества электроэнергии на работу электроприемни- ков.....	268
19.3.1. Влияние отклонения частоты в энергосистеме на работу электроприемни- ков.....	268
19.3.2. Влияние отклонения напряжения на работу электроприемни- ков.....	269
19.3.3. Статические характеристики асинхронных двигателей.....	272
19.3.4. Влияние колебаний напряжения на работу электроприемни- ков.....	274
19.3.5. Влияние несимметрии напряжения на работу электроприемни- ков.....	275

19.3.6. Влияние несинусоидальности напряжения на работу электроприемников.....	277
19.4. Регулирование показателей качества напряжения в системах электроснабжения объектов.....	277
19.4.1. Задачи регулирования напряжения при симметричных режимах.....	277
19.4.2. Выбор схем электроснабжения для улучшения качества электроэнергии.....	283
Глава 20. АВТОМАТИЗАЦИЯ И РЕЛЕЙНАЯ ЗАЩИТА В СИСТЕМАХ ЭЛЕКТРОСНАБЖЕНИЯ ОБЪЕКТОВ	
20.1. Назначение релейной защиты и автоматики.....	285
20.2. Основные требования, предъявляемые к релейной защите и автоматике.....	286
20.3. Основные принципы действия релейной защиты.....	28
20.4. Автоматические и телемеханические системы регулирования, контроля и управления.....	291
20.5. Параметры релейной защиты.....	292
20.6. Защита плавкими предохранителями.....	293
20.7. Защита автоматическими выключателями.....	296
20.8. Реле и их разновидности.....	296
20.9. Типы реле.....	298
20.10. Защита кабельных линий.....	300
20.11. Защита трансформаторов напряжением 6... 10/0,4 кВ.....	304
20.12. Защита асинхронных электродвигателей напряжением до 1 кВ.....	308
Список литературы.....	31