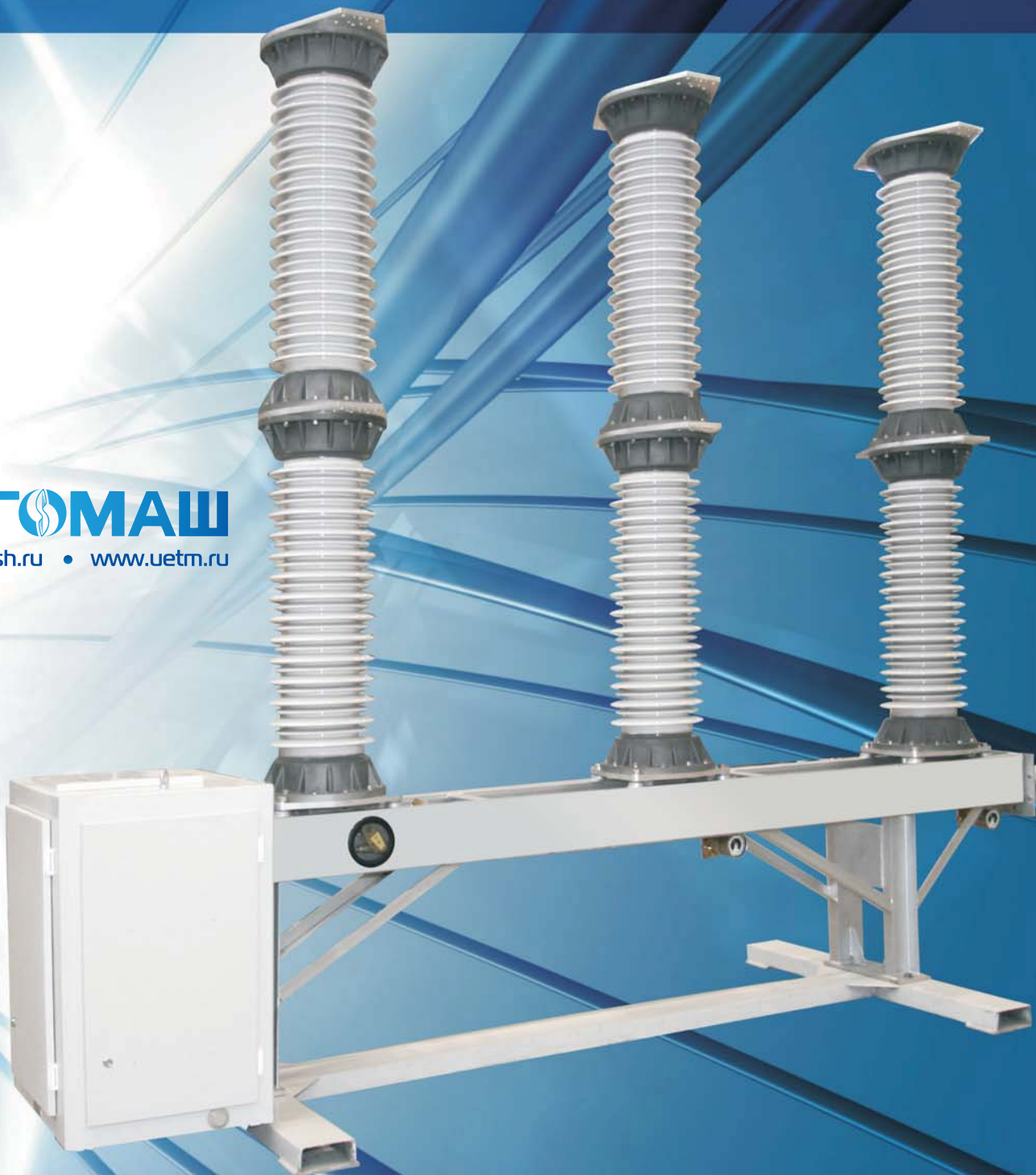


ВЫСОКОВОЛЬТНАЯ АППАРАТУРА

# ВЫКЛЮЧАТЕЛИ

элегазовые серии ВГТ  
на 35, 110 и 220 кВ

**ЭНЕРГОМАШ**  
[www.energomash.ru](http://www.energomash.ru) • [www.uetm.ru](http://www.uetm.ru)



## СОДЕРЖАНИЕ:

1. НАЗНАЧЕНИЕ	3
2. ОСНОВНЫЕ ПРЕИМУЩЕСТВА	3
3. ТЕХНИЧЕСКИЕ ДАННЫЕ	4
4. УСТРОЙСТВО И РАБОТА	6
5. УСТРОЙСТВО И РАБОТА СОСТАВНЫХ ЧАСТЕЙ	6
6. ГАБАРИТНЫЕ РАЗМЕРЫ	9



### ВНИМАНИЕ!

В связи с постоянным совершенствованием конструкции выпускаемого нашим заводом оборудования, масса, а также габаритные, установочные и присоединительные размеры, а также технические данные могут отличаться от указанных в каталоге. При проектировании объектов электроснабжения следует уточнить эти характеристики у производителя. При необходимости скачать электрические и габаритные схемы можно на сайте [www.uetm.ru](http://www.uetm.ru) в разделе «Высоковольтное оборудование».

# 1. НАЗНАЧЕНИЕ



**1.1.** Выключатели предназначены для коммутации электрических цепей при нормальных и аварийных режимах, а также работы в циклах АПВ в сетях трехфазного переменного тока частоты 50 Гц с номинальным напряжением 35, 110 и 220 кВ.

**1.2.** Выключатели изготовлены в климатическом исполнении У и ХЛ\*, категории размещения 1 ГОСТ 15150-69 и ГОСТ 15543.1. Они предназначены для эксплуатации в открытых и закрытых распределительных устройствах в районах с умеренным и холодным климатом (минус 55°C) при следующих условиях:

**окружающая среда** – невзрывоопасная, не содержащая агрессивных газов и паров в концентрациях, разрушающих металлы и изоляцию. Содержание коррозионноактивных агентов по ГОСТ 15150-69 (для атмосферы типа II);

**верхнее рабочее значение** температуры окружающего выключатель воздуха составляет 40°C;

**нижнее рабочее значение** температуры окружающего выключатель воздуха составляет: для исполнения У1 – минус 45°C при заполнении выключателя элегазом, для исполнения ХЛ1\* – минус 55°C при заполнении выключателя газовой смесью (элегаз SF<sub>6</sub> и тетрафторметан CF<sub>4</sub>); относительная влажность возду-

ха: при температуре +15°C – 75% (верхнее значение 100% при температуре +25°C);

**при гололеде** с толщиной корки льда до 20 мм и ветре скоростью до 15 м/с, а при отсутствии гололеда – при ветре скоростью до 40 м/с;

**высота установки** над уровнем моря не более 1000 м;

**сейсмичность** – до 9 баллов по шкале MSK-64 (выключатели на 220 кВ должны устанавливаться на фундаментные стойки (бетонные опоры), имеющие сваи С35 с поперечным сечением 35x35 см);

**тяжение проводов** в горизонтальном направлении для выключателей ВГТ-35 – не более 500 Н (50 кгс), для ВГТ-110 и ВГТ-220 – не более 1000 Н (100 кгс).

По заказу возможна поставка в климатическом исполнении Т1 (верхнее рабочее значение температуры воздуха +55°C).

**1.3.** Элегазовые выключатели соответствуют требованиям ГОСТ 687-78 “Выключатели переменного тока на напряжение свыше 1000 В. Общие технические условия”, ГОСТ Р 52565-2006 “Выключатели переменного тока на напряжение от 3 до 750 кВ. Общие технические условия”, МЭК 62271-100 и техническим условиям ТУ16-2000 2БП.029.001 ТУ, согласованным с РАО “ЕЭС России”, имеют российский сертификат соответствия.

# 2. ОСНОВНЫЕ ПРЕИМУЩЕСТВА



**2.1.** Преимущества:

**пониженные усилия оперирования выключателем.**

Энергия, необходимая для гашения токов короткого замыкания, частично используется из самой дуги, что существенно уменьшает работу привода и повышает надежность;

**использование в соединениях двойных уплотнений,** а также “жидкостного затвора” в узле уплотнения подвижного вала. Естественный уровень утечек – не более 0,5% в год – подтверждается испытаниями каждого выключателя на заводе-изготовителе по методике, применяемой в космической технике;

**современные технологические и конструкторские решения** и применение надежных комплектующих, в том числе высокопрочных изоляторов зарубежных фирм.

**2.2.** Высокая заводская готовность, простой и быстрый монтаж и ввод в эксплуатацию.

**2.3.** Высокая коррозионная стойкость покрытий, применяемых для стальных конструкций выключателя.

**2.4.** Высокий коммутационный ресурс, заданный для каждого полюса (п.3.3), превосходящий в 2-3 раза коммутационный ресурс лучших зарубежных аналогов (в расчете на каждый полюс), в сочетании с высоким механическим ресурсом, повышенными сроками службы уплотнений и комплектующих, обеспечивают при нормальных условиях эксплуатации не менее, чем 25-летний срок службы до первого ремонта.

**2.5.** Возможность отключения токов нагрузки при потере избыточного давления газа в выключателе.

**2.6.** Сохранение электрической прочности изоляции выключателя при напряжении равном 1,15 наибольшего фазного напряжения в случае потери избыточного давления газа в выключателе.

**2.7.** Отключение емкостных токов без повторных пробоев, низкие перенапряжения.

**2.8.** Выключатели ВГТ-220 из-за малой электрической емкости делителей напряжения (250 пФ на фазу) не создают опасных феррорезонансных перенапряжений.

**2.9.** Наличие двух дугогасительных устройств на фазу в выключателях ВГТ-220 с делением отключаемой дуги на две части, с соответствующим снижением отключаемой каждой разрывом мощности, обеспечивает высокий коммутационный ресурс, вдвое превосходящий, в расчете на каждую фазу, ресурсные показатели выключателей лучших зарубежных фирм на данный класс напряжения.

**2.10.** Низкий уровень шума при срабатывании (соответствует высоким природоохранным требованиям).

**2.11.** Низкие динамические нагрузки на фундаментные опоры.

**2.12.** Выключатели ВГТ-110 и ВГТ-220 базового исполнения с укороченными заводскими опорными металлоконструкциями полностью взаимозаменяемы (по присоединительным и установочным размерам) с маломасляными выключателями серии ВМТ.

**2.13.** Наличие в приводе автоматического управления 2-мя ступенями обогрева шкафа и контроль их исправности.

# 3. ТЕХНИЧЕСКИЕ ДАННЫЕ



## 3.1. Основные технические характеристики:

№ п/п	Наименование параметра	ВГТ-35II*- 50/3150У1		ВГТ-110II*- 40/3150У1		ВГТ-110II*- 40/3150ХЛ1*		ВГТ-220II*- 40/3150У1		ВГТ-220II*- 40/3150ХЛ1*	
		3	4	5	6	7	8	9	10	11	12
1	Номинальное напряжение, кВ	35		110		220					
2	Наибольшее рабочее напряжение, кВ	40,5		126		252					
3	Номинальный ток, А	3150									
4	Номинальный ток отключения, кА	50		40							
5	Номинальное относительное содержание апериодической составляющей, %, не более	40									
<b>Параметры сквозного тока короткого замыкания, кА</b>											
6	Наибольший пик	127,5		102							
	Начальное действующее значение периодической составляющей	50		40							
	Ток термической стойкости	50		40							
	Время протекания тока термической стойкости, с	3		3							
<b>Параметры тока включения, кА</b>											
7	Наибольший пик	127,5		102							
	Начальное действующее значение периодической составляющей	50		40							
8	Ток ненагруженных линий, отключаемый без повторных пробоев, А, не более	-		125							
<b>Ток одиночной конденсаторной батареи, отключаемый без повторных пробоев, А:</b>											
9	С глухозаземленной либо изолированной нейтралью	0-600		-							
	С глухозаземленной нейтралью			0-300							
10	Индуктивный ток шунтирующего реактора, А	630		500							
11	Собственное время отключения, с	0.035 <sub>-0.005</sub>									
12	Полное время отключения, с	0.055 <sub>-0.005</sub>									
13	Минимальная бестоковая пауза при АПВ, с	0.3									
14	Собственное время включения, с	0.062 <sub>-0.018</sub>									
<b>Разновременность работы полюсов, с, не более</b>											
15	При включении			0.002		0.02					
	При отключении			0.002		0.005					
16	Расход газа на утечки в год, % от массы газа, не более	0.5									
<b>Абсолютное давление газа, приведенное к плюс 20°C, МПа (кгс/см²):</b>											
17	Давление заполнения (номинальное)	Элегазом	0,5 (5)	0,5 (5)	0,5 (5)	0,5 (5)	0,5 (5)	0,5 (5)	0,5 (5)	0,5 (5)	0,5 (5)
		Газовой смесью		0,7 (7)	0,7 (7)	0,7 (7)	0,7 (7)	0,7 (7)	0,7 (7)	0,7 (7)	0,7 (7)
	Давление предупредительной сигнализации при заполнении	Элегазом	0,44 (4,4)	0,44 (4,4)	0,44 (4,4)	0,44 (4,4)	0,44 (4,4)	0,44 (4,4)	0,44 (4,4)	0,44 (4,4)	0,44 (4,4)
		Газовой смесью		0,62 (6,2)	0,62 (6,2)	0,62 (6,2)	0,62 (6,2)	0,62 (6,2)	0,62 (6,2)	0,62 (6,2)	0,62 (6,2)
	Давление блокировки (запрета оперирования или принудительного отключения с запретом на включение) при заполнении	Элегазом	0,42 (4,2)	0,42 (4,2)	0,42 (4,2)	0,42 (4,2)	0,42 (4,2)	0,42 (4,2)	0,42 (4,2)	0,42 (4,2)	0,42 (4,2)
		Газовой смесью		0,6 (6)	0,6 (6)	0,6 (6)	0,6 (6)	0,6 (6)	0,6 (6)	0,6 (6)	0,6 (6)

1	2	3	4	5	6	7	8	9	10	11	12
<b>Масса газа, кг</b>											
18	элегаза	3,7		6,3		6,3		20		20	
	Газовой смеси:										
	Элегаза		2,5		4,2		4,2		11,4		11,4
	тетрафторметана		2,1		3,5		3,5		9,72		9,72
19	Испытательное одноминутное напряжение частоты 50 Гц, кВ	95				230				460	
<b>Испытательное напряжение грозового импульса (1,2/50 мкс)</b>											
20	Относительно земли	190				450				900	
	Между разомкнутыми контактами	190				550				1050	
21	Длина пути утечки внешней изоляции, см, не менее	105				280				570	
22	Тип привода									пружинный	
23	Количество приводов	1				1				3	
24	Номинальное напряжение постоянного тока электромагнитов управления привода, В (Допускается питание электромагнитов управления выпрямленным током, например, от блоков БПТ-1002, БПНС-2 и пр.)									110 или 220	
<b>Количество электромагнитов управления в приводе</b>											
25	включающих									1	
	отключающих									2	
<b>Диапазон рабочих напряжений электромагнитов управления, % от номинального значения</b>											
26	Включающий электромагнит									80-110	
	Отключающий электромагнит									65-120	
<b>Номинальная величина установившегося значения постоянного тока, потребляемого электромагнитами управления, А, не более</b>											
27	При напряжении 110 В									5	
	При напряжении 220 В									2.5	
28	Количество контактов, коммутирующих для внешних вспомогательных цепей (на привод)									11 НО.+12 Н.З.+2 проскальзывающих	
<b>Ток отключения коммутирующих контактов для внешних вспомогательных цепей при напряжении 110/220 В, А</b>											
29	Переменного тока									10/10	
	Постоянного тока									2/1	
<b>Мощность электродвигателя завода включающих пружин, кВт (одного привода)</b>											
30	3-фазного									1.1	
	универсального									0.75	
<b>Номинальное напряжение электродвигателя завода включающих пружин, В</b>											
31	Трехфазного переменного тока									230 или 400	
	Универсального однофазного переменного или постоянного тока									~230 или =200	
	Постоянного тока									110	
32	Время завода включающих пружин, с, не более									15	
<b>Номинальная мощность обогревательных устройств одного привода, Вт</b>											
33	Постоянно работающий антиконденсаторный обогрев									50	
	Обогрев, автоматически включающийся при низких температурах									800	
	1-ая ступень (включается при 0°C) 2-ая ступень (включается при -20°C)									800	
34	Напряжение переменного тока питания обогревательных устройств, В									230	
<b>Максимальное вертикальное усилие на одну фундаментную опору (переднюю и заднюю), возникающее при срабатывании выключателя (импульсно, длительность импульса 0,02 с), без учета массы выключателя, Н</b>											
35	вверх									17300	
	вниз									18400	
36	Статическая нагрузка на одну фундаментную опору, Н	6300								9500	

**3.2.** Выключатели выполняют следующие операции и циклы:

1/ отключение (О);

2/ включение (В);

3/ включение - отключение (ВО), в том числе – без преднамеренной выдержки времени между операциями (В) и (О);

4/ отключение - включение (ОВ) при любой бесконтактной паузе,

5/ отключение - включение - отключение (ОВО) с интервалами времени между операциями согласно п.п. 3 и 4;

6/ коммутационные циклы:

О – 0,3 с – ВО – 180 с – ВО;

О – 0,3 с – ВО – 20 с – ВО;

О – 180 с – ВО – 180 с – ВО.

**3.3.** Допустимое для каждого полюса выключателя без осмотра и ремонта дугогасительных устройств число операций отключения (ресурс по коммутационной стойкости) составляет:

**при токе равном 100%** номинального тока отключения для выключателей ВГТ-35 – 12 операций, для ВГТ-110 и ВГТ-220 – 20 операций (таким образом, для трехполюсного выключателя суммарный коммутационный ре-

сурс составляет в этом диапазоне токов 60 операций);

**при токе равном 60%** номинального тока отключения для выключателей ВГТ-35 – 35 операций, для ВГТ-110 и ВГТ-220 – 50 операций;

**при рабочих токах**, равных номинальному току для выключателей ВГТ-35 – 3000, а для ВГТ-110 и ВГТ-220 – 5000 операций «включение-произвольная пауза-отключение».

Допустимое число операций включения для токов короткого замыкания должно составлять не более 50% от допустимого числа операций отключения; допустимое число операций включения при нагрузочных токах равно допустимому числу операций отключения.

**3.4.** Выключатели имеют следующие показатели надежности и долговечности:

**ресурс по механической стойкости** до первого ремонта – 10000 циклов «включение-произвольная пауза-отключение» (В-тн-О);

**срок службы до первого ремонта** – не менее 25 лет, если до этого срока не исчерпаны ресурсы по механической или коммутационной стойкости;

**срок службы** – не менее 40 лет.

## 4. УСТРОЙСТВО И РАБОТА



**4.1.** Выключатели серии ВГТ относятся к электрическим коммутационным аппаратам высокого напряжения, в которых гасящей и изолирующей средой является: для исполнения У1 – элегаз (SF<sub>6</sub>), а для исполнения ХЛ1\* – смесь газов (элегаз SF<sub>6</sub> + тетрафторметан CF<sub>4</sub>).

**4.2.** Выключатели ВГТ-35II\* и ВГТ-110II\* состоят из трех полюсов (колонн), установленных на общей раме и механически связанных друг с другом. Все три полюса выключателя управляются одним пружинным приводом типа ППрК.

**4.3.** В выключателе ВГТ-220II\* каждый полюс имеет раму и управляется своим приводом.

**4.4.** Принцип работы выключателей основан на гашении электрической дуги потоком элегаза (газовой смеси), который создается за счет перепада давления, обеспечиваемого автогенерацией, т.е. за счет тепловой энергии самой дуги. Включение выключателей осуществляется за счет энергии включающих пружин привода, а отключение – за счет энергии пружины отключающего устройства выключателя.

## 5. УСТРОЙСТВО И РАБОТА СОСТАВНЫХ ЧАСТЕЙ



**5.1.** Рама выключателей ВГТ-35, ВГТ-110 и полюсов выключателей ВГТ-220 представляют собой сварную конструкцию, на которой установлены привод, отключающее устройство, колонны и электроконтактные сигнализаторы давления. В полости одного из опорных швеллеров рамы, закрытой крышками, размещены последовательно соединенные тяги, связывающие рычаг привода с рычагами полюсов (колонн). В одной из крышек выполнено смотровое окно указателя положения выключателя. Рама имеет восемь отверстий диаметром 22 мм для крепления к фундаментным стойкам или к опорным металлоконструкциям и снабжена специальным болтом для присоединения заземляющей шины. При указании в заказе за отдельную плату

поставляются опорные металлоконструкции, имеющие соответствующие отверстия для крепления к раме выключателя и по два отверстия диаметром 36 мм на каждую опору для крепления к фундаментным стойкам. состоят из трех полюсов (колонн), установленных на общей раме и механически связанных друг с другом. Все три полюса выключателя управляются одним пружинным приводом типа ППрК.

**5.2.** Отключающее устройство установлено на противоположном от привода торце рамы и состоит из отключающей пружины, сжимаемой при включении выключателя тягой, соединенной с наружным рычагом крайней колонны. Пружина расположена в цилиндрическом корпусе, на наружном фланце которого находится буферное устройство,

предназначенное для гашения кинетической энергии подвижных частей и служащее упором (ограничителем хода) при динамическом включении выключателя.

**5.3.** Полюс выключателя ВГТ-35 и ВГТ-110 представляет собой колонну, заполненную элегазом (газовой смесью) и состоящую из опорного изолятора, дугогасительного устройства с токовыми выводами, механизма управления с изоляционной тягой.

**5.4.** Полюс выключателя ВГТ-220II\* состоит из двух колонн, дугогасительные устройства которых установлены на опорных изоляторах и соединены последовательно двумя шинами. Для равномерного распределения напряжения по дугогасительным устройствам параллельно к ним подключены шунтирующие конденсаторы.

**5.5.** Дугогасительное устройство содержит размыкаемые главные и снабженные дугостойкими наконечниками дугогасительные контакты, поршневое устройство для создания давления в его внутренней полости и фторопластовые сопла, в которых потоки газа приобретают направление, необходимое для эффективного гашения дуги. Надпоршневая полость высокого давления и подпоршневая полость снабжены системой клапанов, позволяющих обеспечить эффективное дутье в зоне горения дуги во всех коммутационных режимах. В верхней части дугогасительного устройства расположен контейнер, наполненный активированным адсорбентом, поглощающим из газовой полости влагу и продукты разложения газа. Во включенном положении главные и дугогасительные контакты замкнуты. При отключении сначала размыкаются практически без дугового эффекта главные контакты при замкнутых дугогасительных, а затем размыкаются дугогасительные. Скользящий контакт между гильзой поршневого устройства и трубкой подвижного контакта осуществляется уложенными в ее углубления контактными элементами, имеющими форму замкнутых проволочных спиралей.

**5.6.** Механизм управления колонны размещен в корпусе и опорном изоляторе и состоит из шлицевого вала с наружным рычагом и внутренним рычагом. Шлицевой вал установлен в подшипниках и уплотняется системой манжет с «жидкостным затвором». Внутренний рычаг через нерегулируемую изоляционную тягу соединен со штоком подвижного контакта. В корпус механизма встроен клапан автономной герметизации, через который с помощью медной трубки подсоединяется сигнализатор давления, установленный на раме выключателя.

**5.7.** Клапан автономной герметизации состоит из корпуса и подпружиненного клапана, узла подсоединения трубки сигнализатора и заглушки, устанавливаемой на время транспортирования и после заполнения газом при вводе в работу для обеспечения надежной герметизации внутренней полости колонны. При вывернутой до метки на резьбовой части корпуса заглушке полость колонны отделяется от полости, сообщающейся с трубкой сигнализатора. При этом сигнализатор может быть снят для ревизии или замены.

**5.8.** Электроконтактный сигнализатор давления показывающего типа снабжен устройством температурной компенсации, приводящим показания давления к температуре 20°C с тремя парами контактов, разомкнутых при нормальном (рабочем) давлении газа. Первая пара контактов

замыкается при снижении давления элегаза до 0,44 МПа абс., а газовой смеси – до 0,62 МПа абс., подавая сигнал о необходимости пополнения полюса. Вторая и третья пары контактов замыкаются при давлении элегаза 0,42 МПа абс., газовой смеси – 0,6 МПа абс., подавая сигнал о необходимости включения блокировки подачи команды на электромагниты управления или сигнал принудительного отключения выключателя с запретом на его включение.

**5.9.** Пружинный привод типа ППрК с моторным заводом рабочих (цилиндрических винтовых) пружин, представляет собой отдельный, помещенный в герметизированный трехдверный шкаф, агрегат. Привод имеет два электромагнита отключения и снабжен блокировочными устройствами, предотвращающими:

**проход команды на включающий электромагнит:**

- а) при включенном выключателе,
- б) при невзведенных пружинах,
- в) при положении взводящего пружины кулака, препятствующем включению выключателя,
- г) при положении переключателя режима управления «Местное»;
- д) после отказа в работе электродвигателя;

**проход команды на отключающие электромагниты:**

- а) при отключенном выключателе;
- б) при положении переключателя режимов управления «Местное»;

«холостую» (при включенном выключателе) динамическую разрядку рабочих пружин;

**включение электродвигателя** завода пружин при ручном их заводе;

**повторное включение** («прыгание»).

Привод снабжен цепями сигнализации:

*«Не включен автоматический выключатель подачи питания на электродвигатель»,*

*«Неисправность в системе завода пружин»,*

*«Не включена автоматика управления электродвигателем завода пружин»,*

*«Не взведены пружины»,*

*«Включена 2-ая ступень обогрева»,*

*«Отсутствие питания в цепи обогрева»,*

*«Положение контактов управляемого выключателя»,*

*«Включено местное управление ЭУ».*

В приводе предусмотрена проверка исправности нагревателей 1-ой и 2-ой ступеней обогрева шкафа (при нажатии кнопки SB2 (стоп) производится включение нагревателей за счет контактов 120-122; 120-121, подключенных параллельно термостатам SQ1 и SQ2).

**По специальному заказу:**

1/ В приводе могут быть установлены 2 токовых расцепителя на токи 5 А или 3 А, с мощностью потребления катушек 50 Вт;

2/ Поставка агрегатного шкафа для выключателя ВГТ-220 (см. рис. 16). Шкаф предназначен для соединения цепей управления и сигнализации приводов полюсов выключателя в соответствии со схемой полюсного управления выключателем при дистанционном и местном управлении, а также цепей блокирования операций «В» и «О» при снижении плотности элегаза в полюсах выключателя.

Привод позволяет медленно оперировать контактами выключателя при его настройке без каких-либо дополнительных (например, домкратных) устройств. В днище шкафа (в том числе и агрегатного) установлены пластины с просечками различного диаметра для установки кабельных вводов. Диаметр отверстий выбран с учетом возможности применения импортных кабельных вводов. Привод прост в обслуживании и надежен в эксплуатации.

**5.10.** Рама выключателя и шкаф привода имеют антикоррозионное покрытие.

**5.11.** Выключатели транспортируются транспортными единицами:

**рама выключателя** с установленным на ней приводом, отключающим механизмом и элементами механической связи полюсов;

**ящики с тремя колоннами:**

1 - для ВГТ-35 или ВГТ-110;

2 - для ВГТ-220.

Поставка рамы в соединении с приводом, отключающим механизмом и элементами механической связи колонн обеспечивает высокую заводскую готовность выключате-

ля, простой и быстрый, практически не требующий регулировки, монтаж.

**5.12.** Колонны транспортируются к Заказчику заполненными элегазом (SF<sub>6</sub>) до транспортного давления (0,13-0,15) МПа абс. При монтаже выключателей производится дозаполнение колонн для исполнения У1 – элегазом, а для исполнения ХЛ1\* – элегазом SF<sub>6</sub> и тетрафторметаном CF<sub>4</sub> до рабочего давления без предварительного вакуумирования.

**5.13.** В комплект поставки выключателей входит:

**комплект принадлежностей** (групповой комплект ЗИП №1), необходимый для проведения газотехнологических работ при вводе выключателя в работу и в процессе его эксплуатации. Поставляется на группу выключателей, отгружаемых в один адрес;

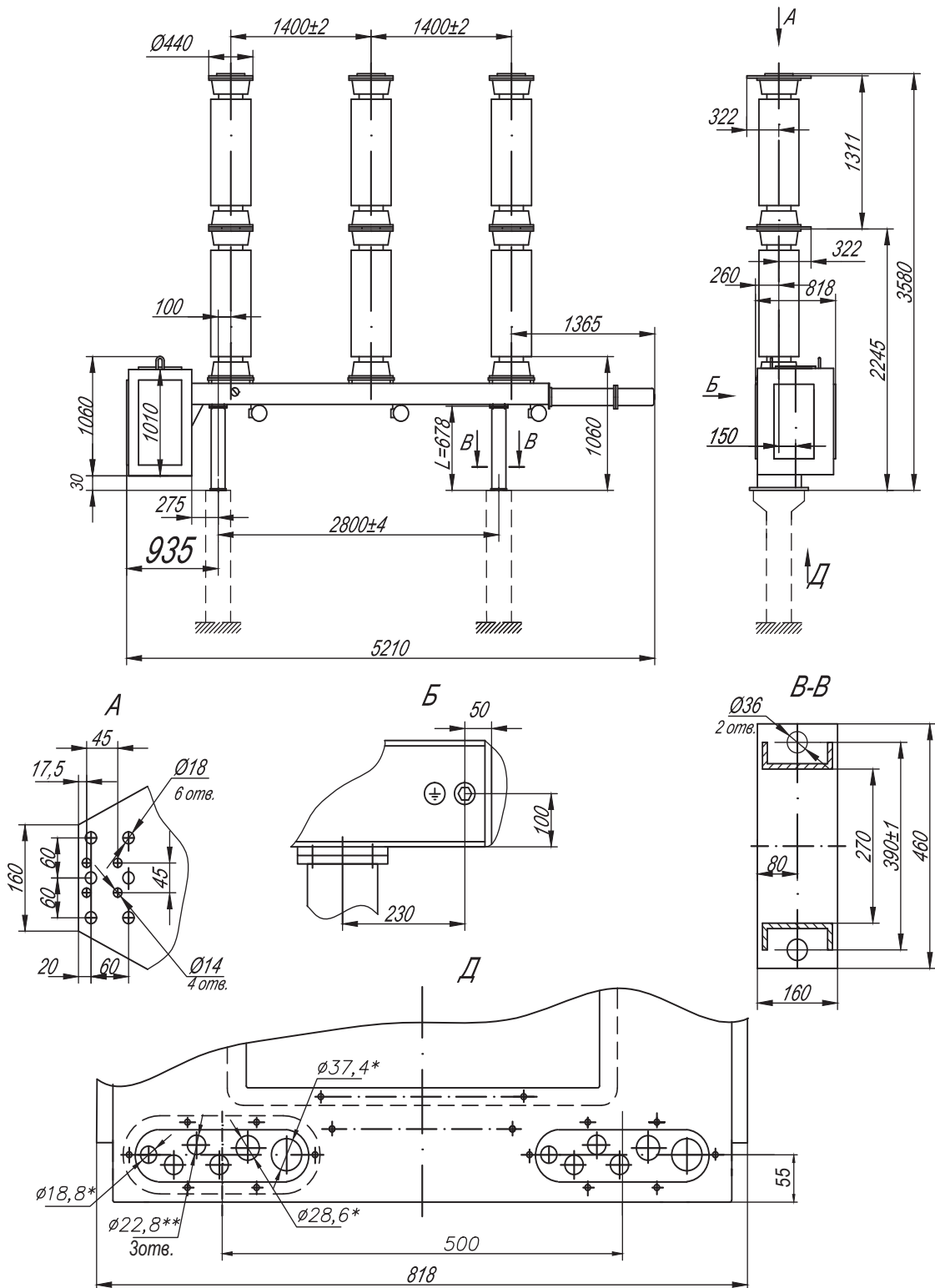
**баллоны с газом** (групповой комплект ЗИП №2), поставляются в количестве, необходимом для заполнения выключателей при подготовке к пуску в эксплуатацию.

Групповые комплекты ЗИП (№1 и №2) поставляются при указании в заказе за отдельную плату.





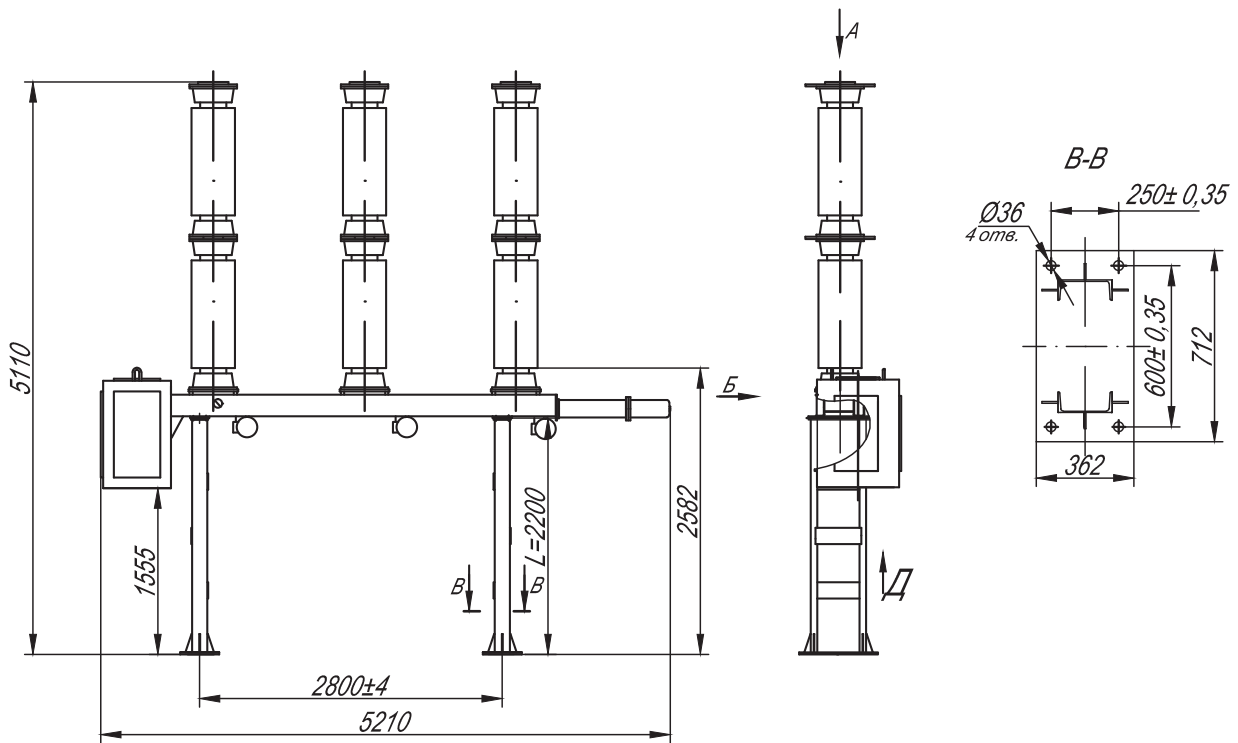
## 6.1. Габаритные, установочные и присоединительные размеры выключателей типа ВГТ-110II\*.



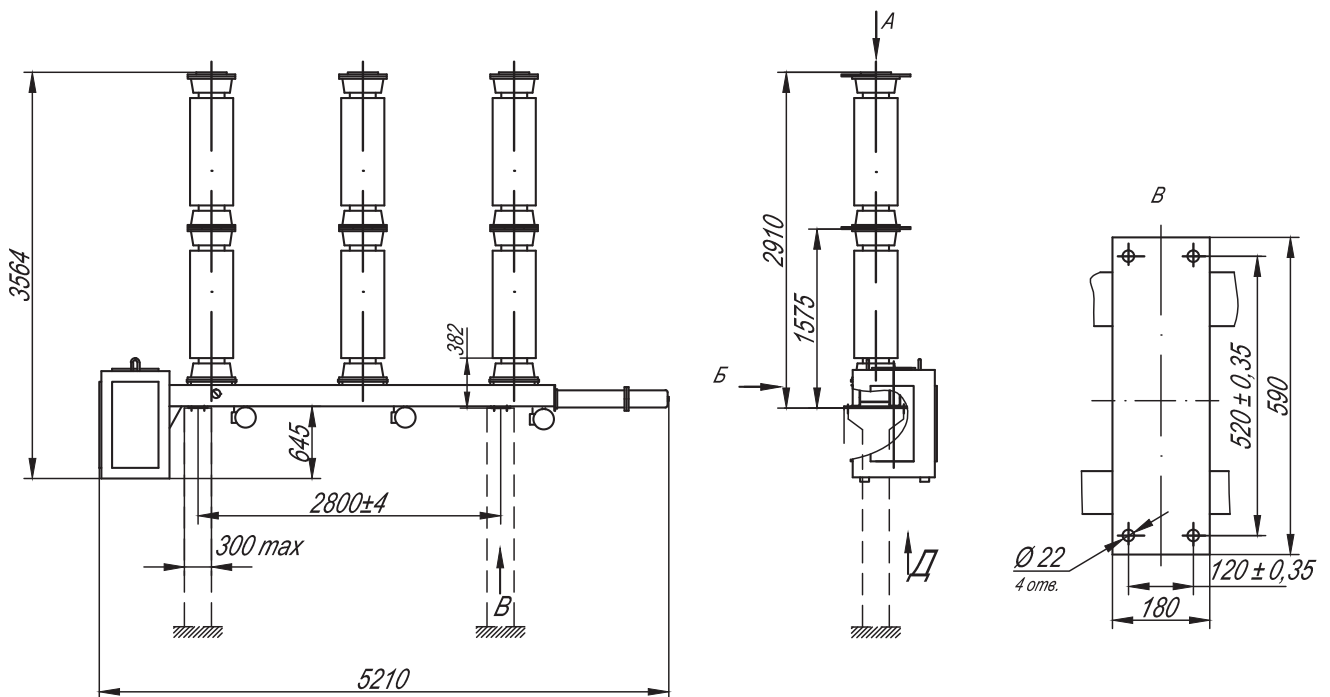
\* Привязка отверстий под кабельные вводы.

\*\* Привязка отверстий под вводы от сигнализаторов. Масса выключателя - 1665 кг

**Рисунок 1.** Базовое исполнение с укороченными заводскими опорными металлоконструкциями.

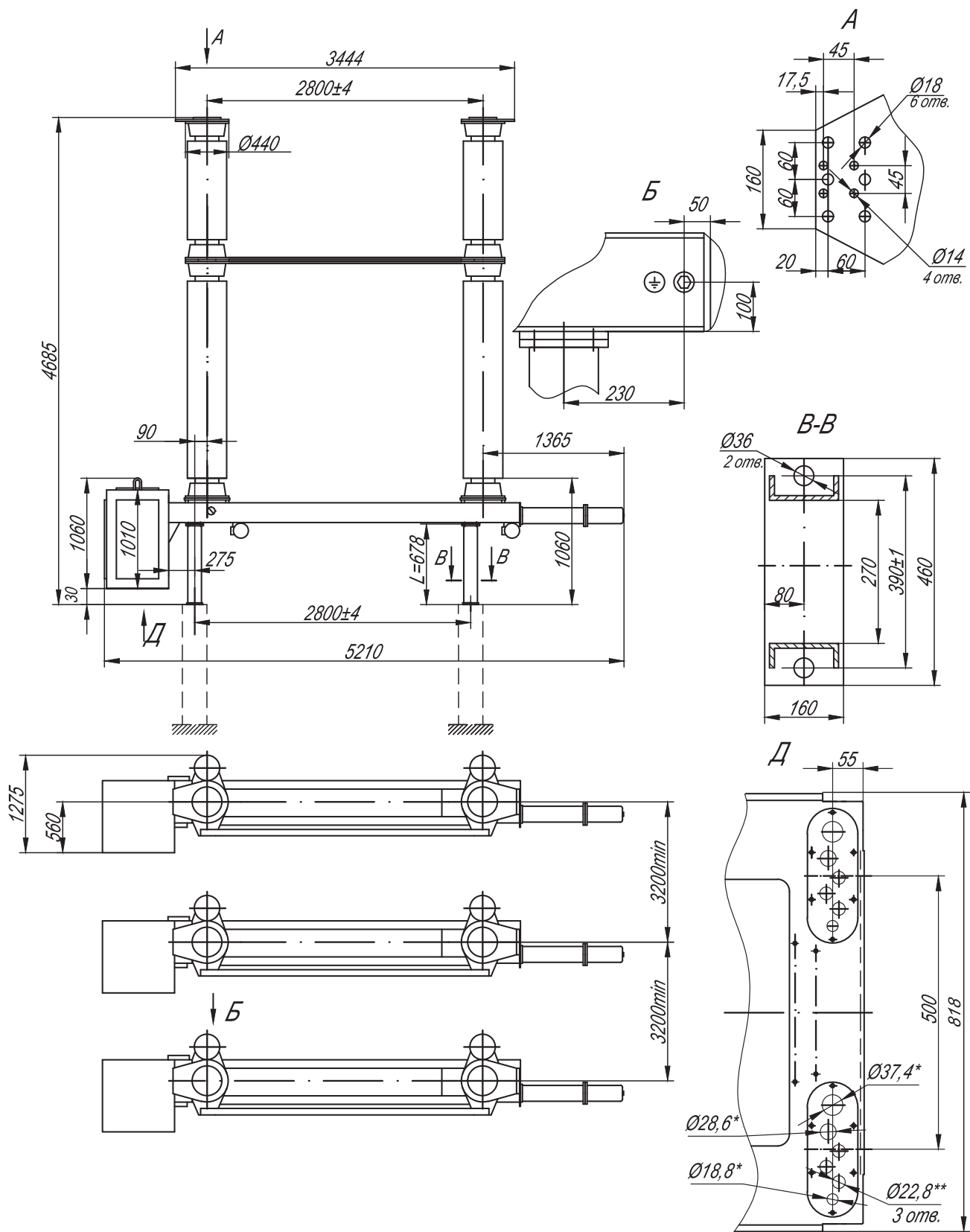


**Рисунок 2.** ВГТ-110 Исполнение с высокими заводскими опорными металлоконструкциями (остальное см. рис. 1)



**Рисунок 3.** ВГТ-110 Исполнение без заводских опорных металлоконструкций (остальное см. рис. 1)

6.2. Габаритные, установочные и присоединительные размеры выключателей типа ВГТ-220II\*.



\* Привязка отверстий под кабельные вводы.

\*\* Привязка отверстий под вводы от сигнализаторов.

Масса выключателя - 5600<sup>+50</sup> кг

Рисунок 4. Базовое исполнение с укороченными заводскими опорными металлоконструкциями.

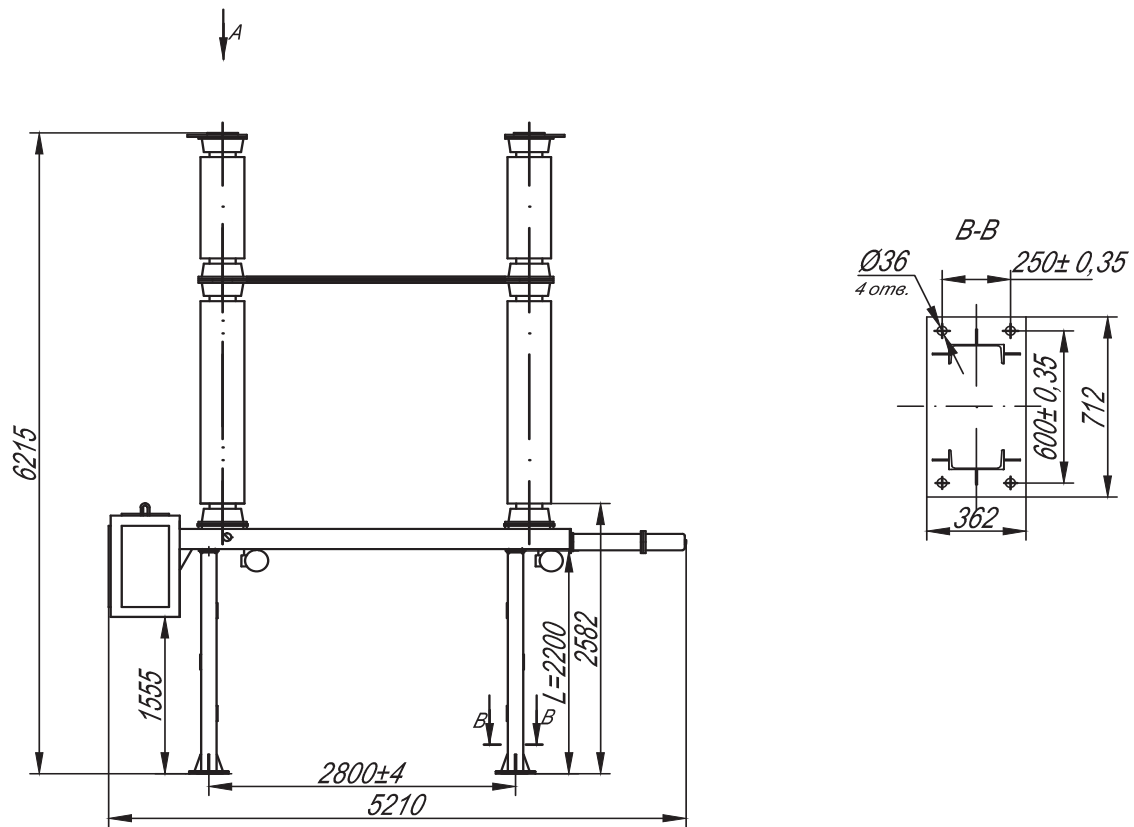


Рисунок 5. ВГТ-220 Исполнение с высокими заводскими опорными металлоконструкциями (остальное см. рис. 4)

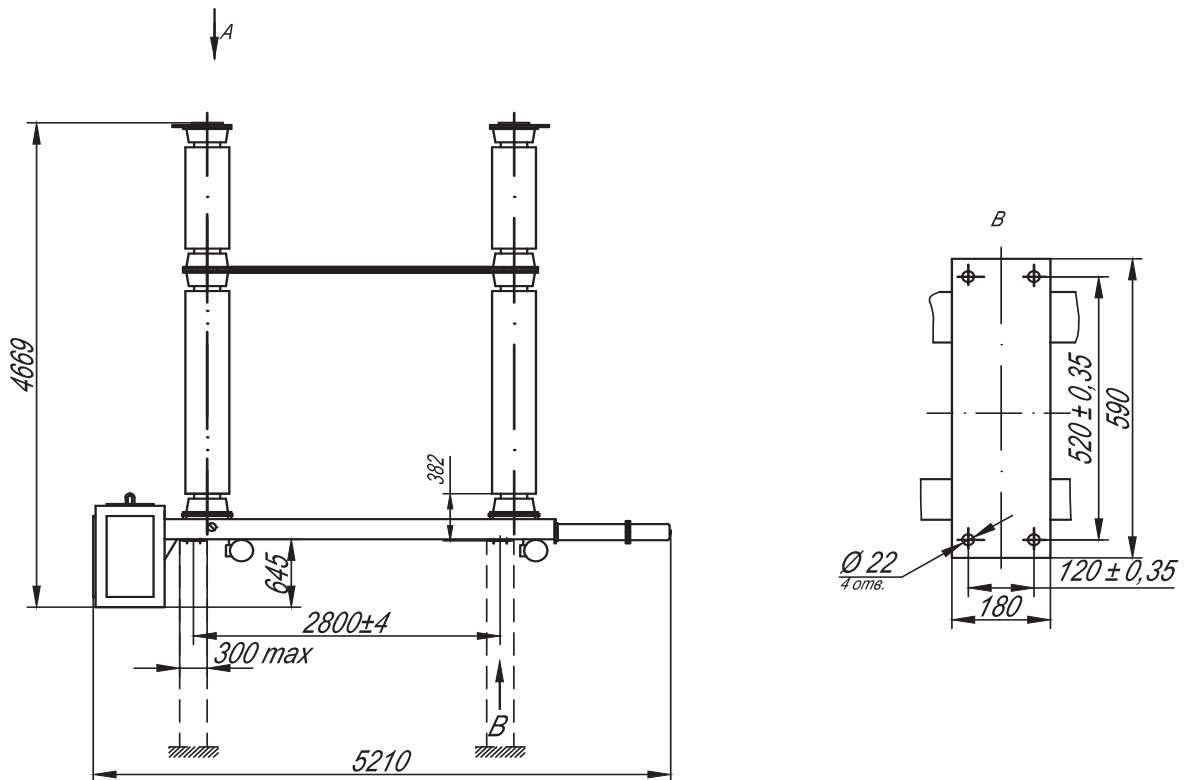
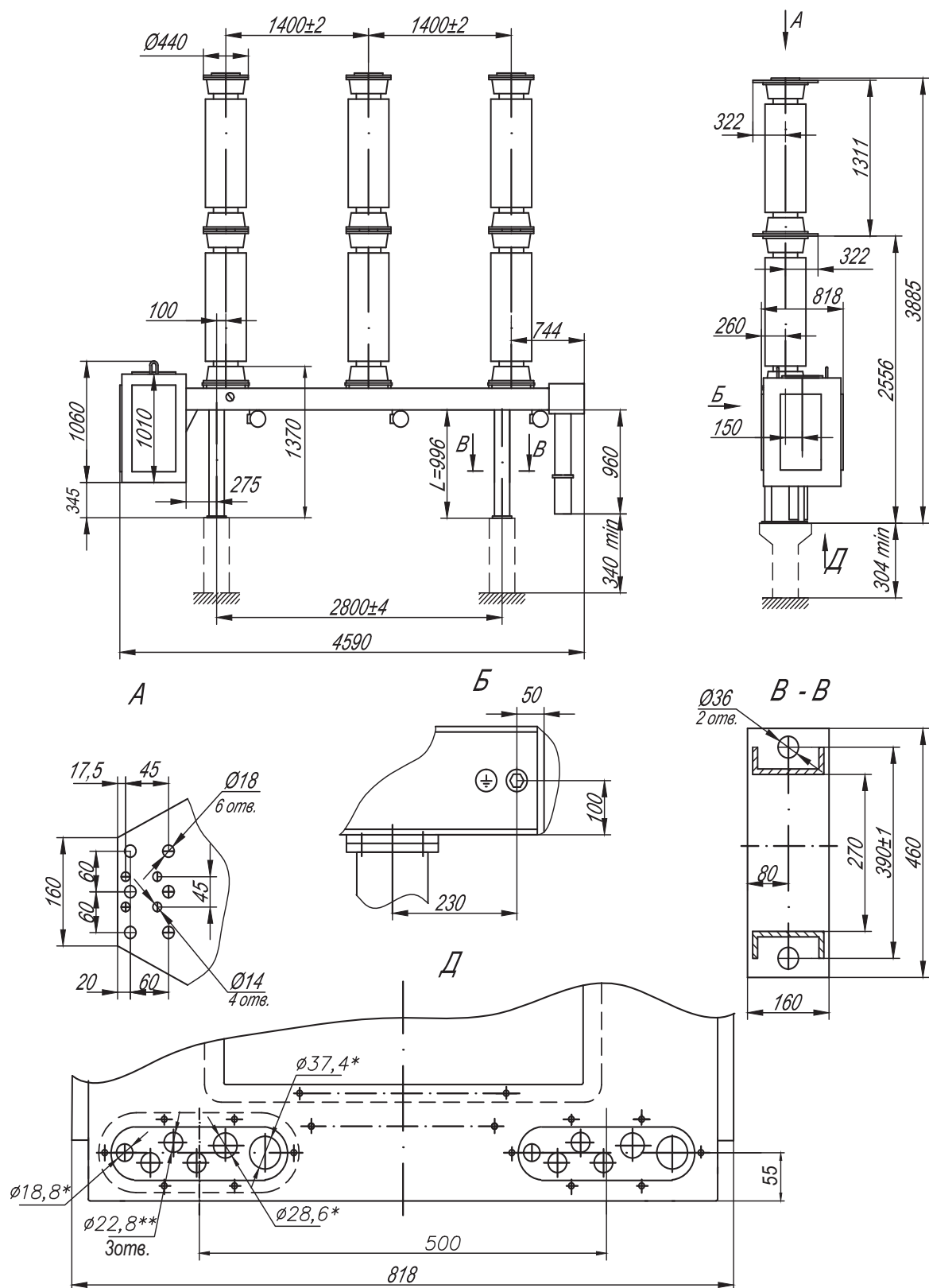


Рисунок 6. ВГТ-220 Исполнение без заводских опорных металлоконструкций. (остальное см. рис. 4)

### 6.3. Габаритные, установочные и присоединительные размеры выключателей типа ВГТЗ-110III\*.



\* Привязка отверстий под кабельные вводы.

\*\* Привязка отверстий под вводы от сигнализаторов.

Масса выключателя – 1740 кг.

**Рисунок 7.** Базовое исполнение с укороченными заводскими опорными металлоконструкциями.

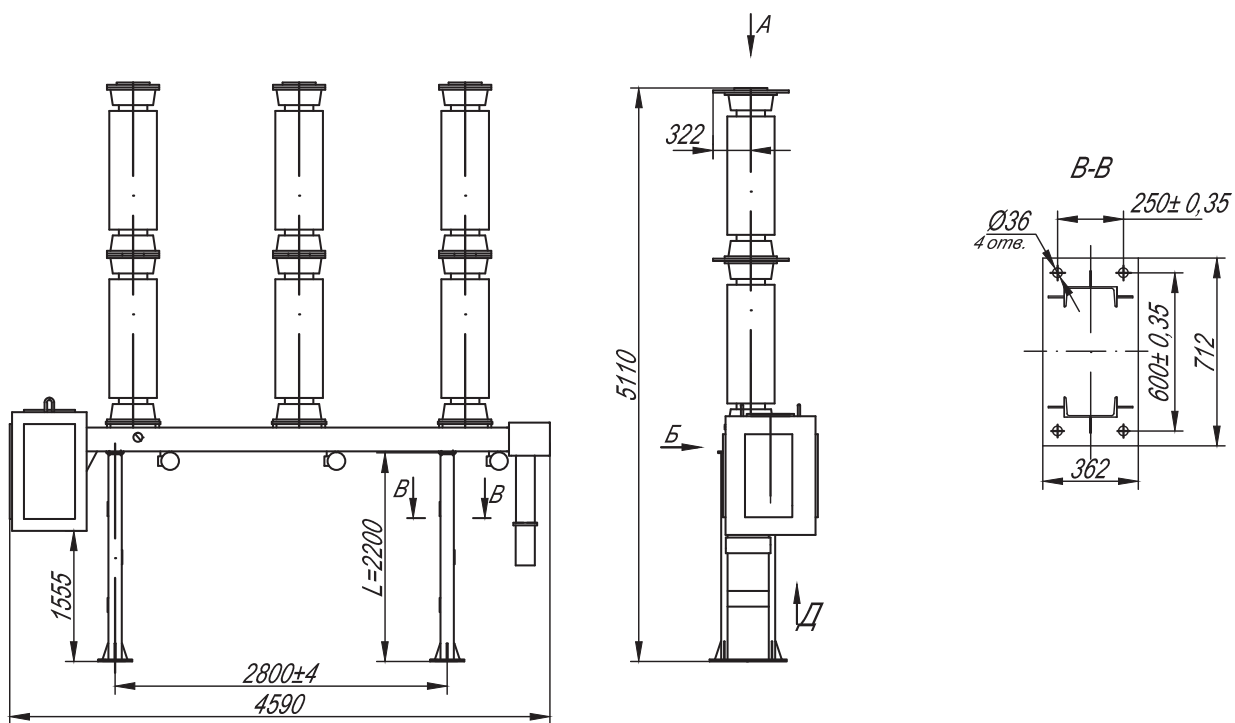


Рисунок 8. ВГТЗ-110 Исполнение с высокими заводскими опорными металлоконструкциями (остальное см. рис. 7)

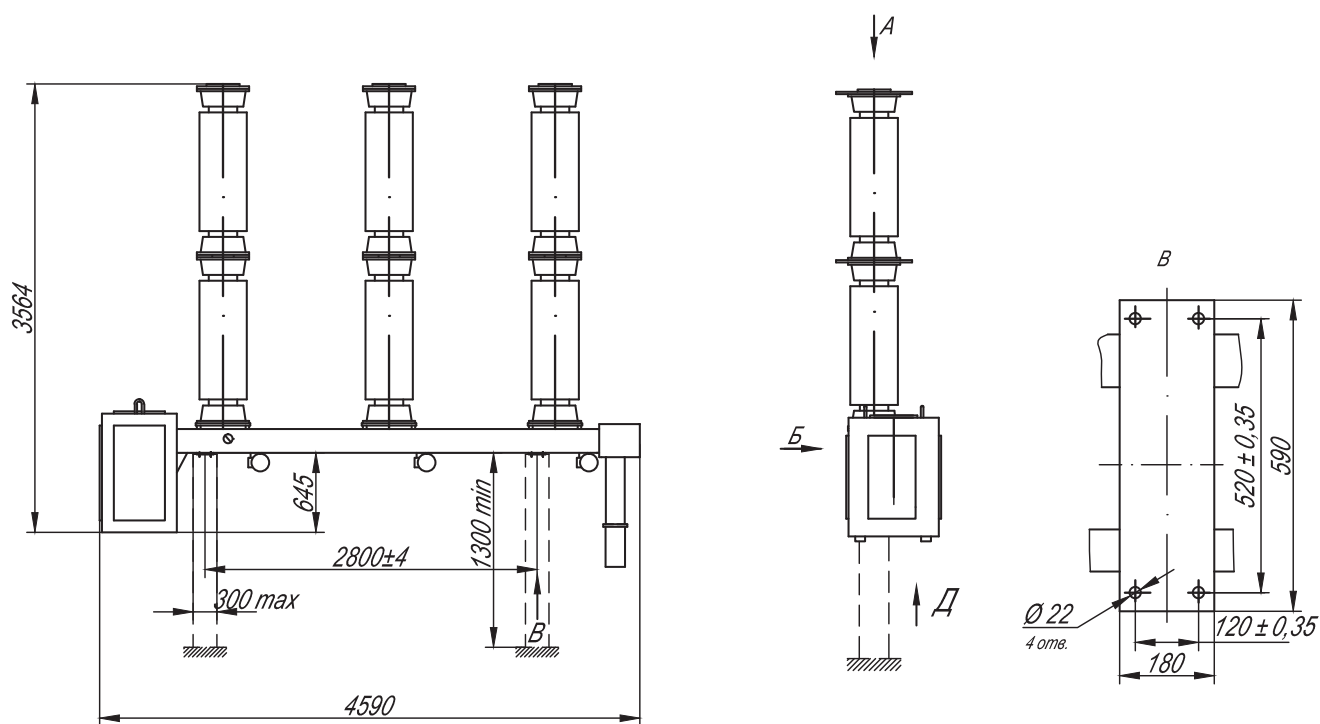
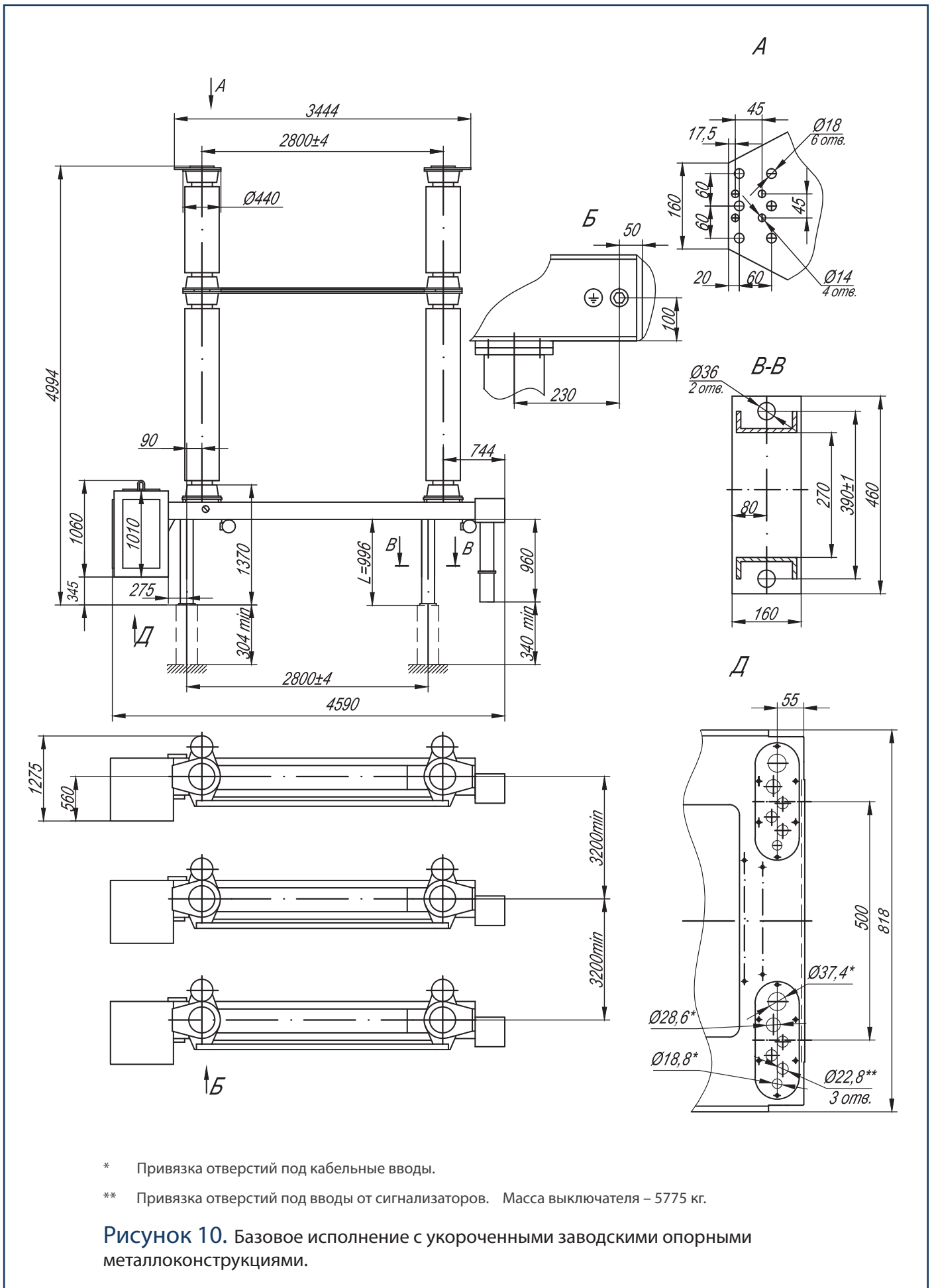


Рисунок 9. ВГТЗ-110 Исполнение без заводских опорных металлоконструкций. (остальное см. рис. 7)

**6.4.** Габаритные, установочные и присоединительные размеры выключателей типа ВГТЗ-220III\*.



\* Привязка отверстий под кабельные вводы.

\*\* Привязка отверстий под вводы от сигнализаторов. Масса выключателя – 5775 кг.

**Рисунок 10.** Базовое исполнение с укороченными заводскими опорными металлоконструкциями.

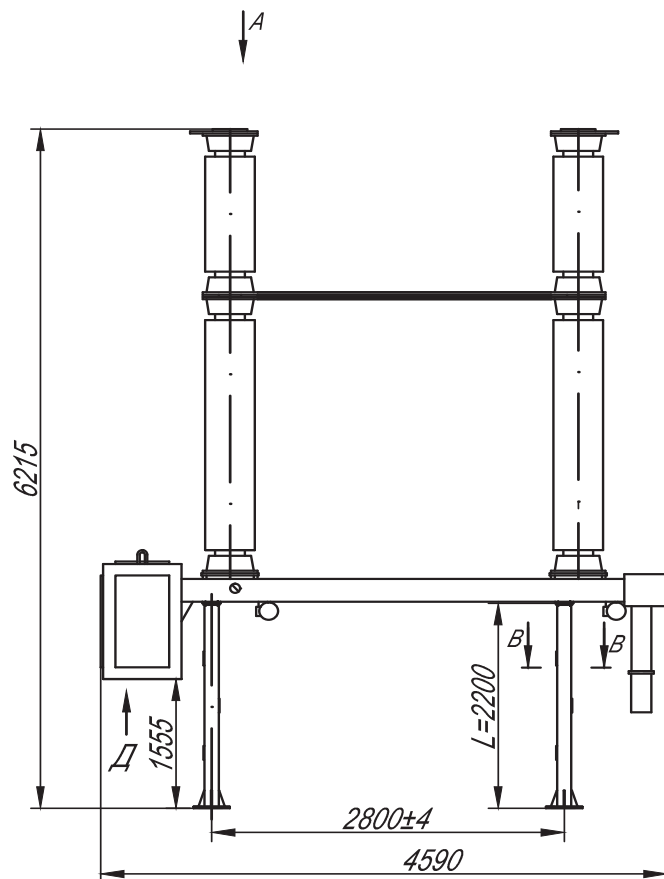


Рисунок 11. ВГЗ-220 Исполнение с высокими заводскими опорными металлоконструкциями.  
(остальное см. рис. 10)

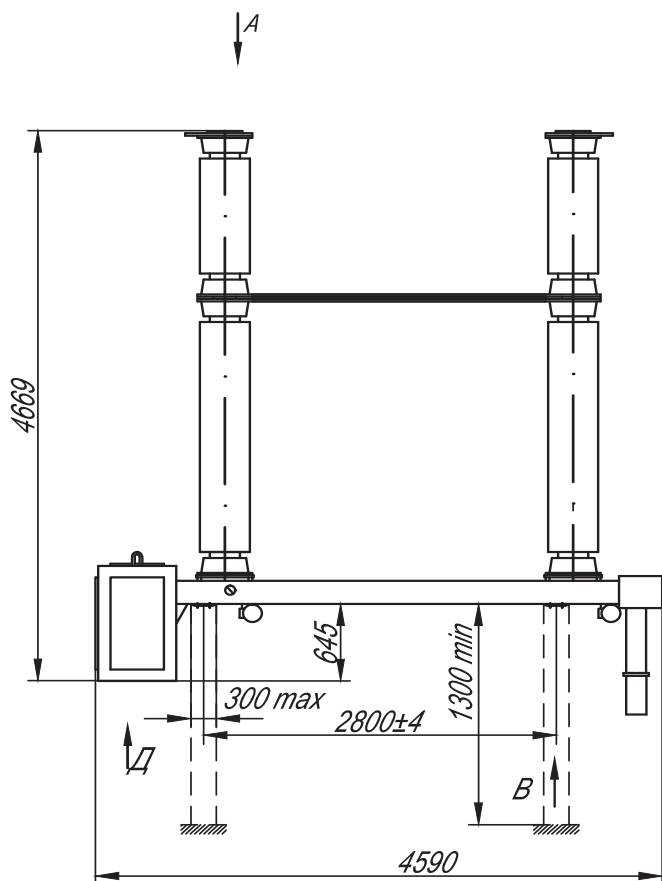
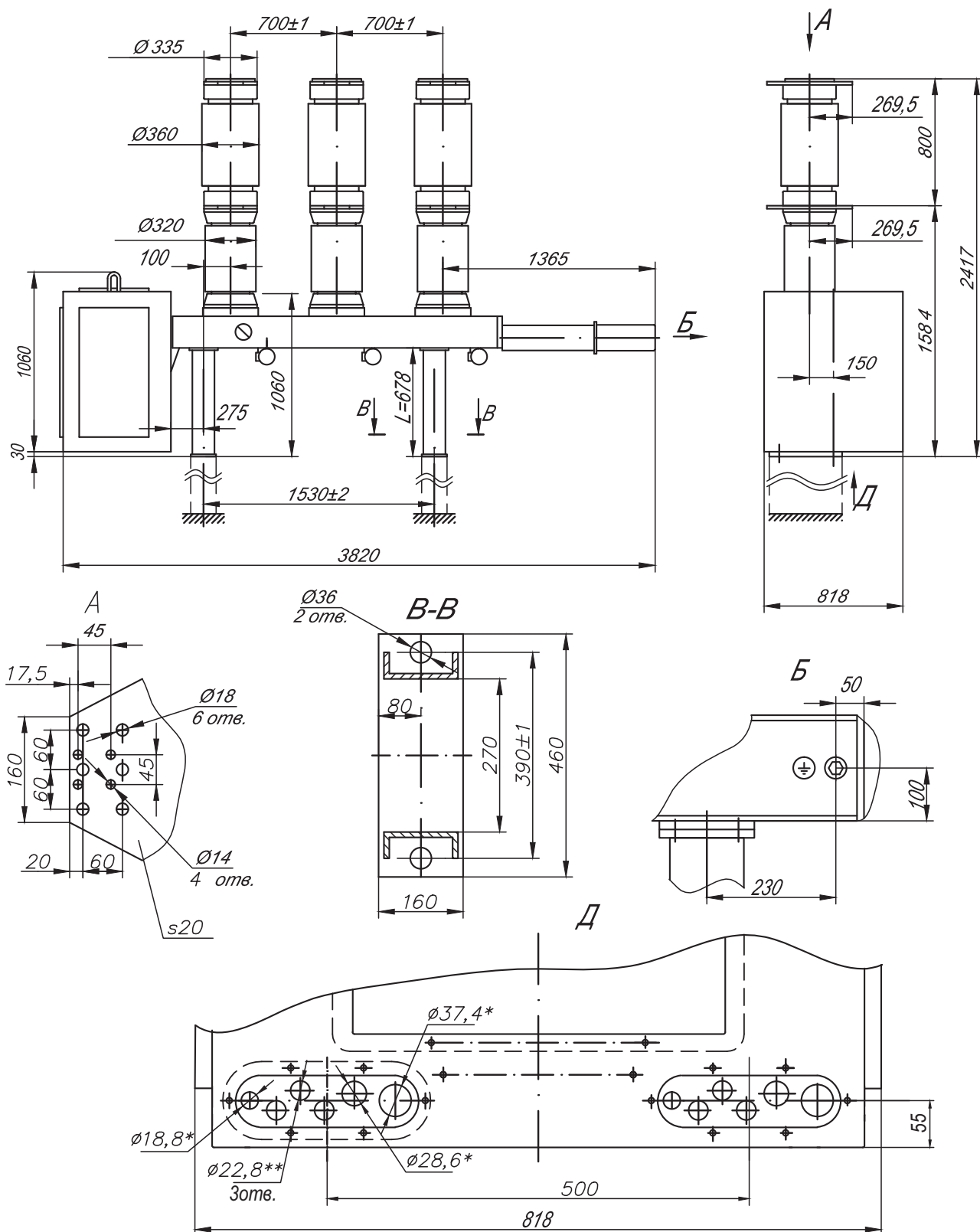


Рисунок 12. ВГЗ-220 Исполнение без заводских опорных металлоконструкций.  
(остальное см. рис. 10)



**6.5.** Габаритные, установочные и присоединительные размеры выключателей типа ВГТ-35II\*.



\* Привязка отверстий под кабельные вводы.

\*\* Привязка отверстий под вводы от сигнализаторов.

Масса выключателя – 1100 кг.

**Рисунок 13.** Базовое исполнение с укороченными заводскими опорными металлоконструкциями.

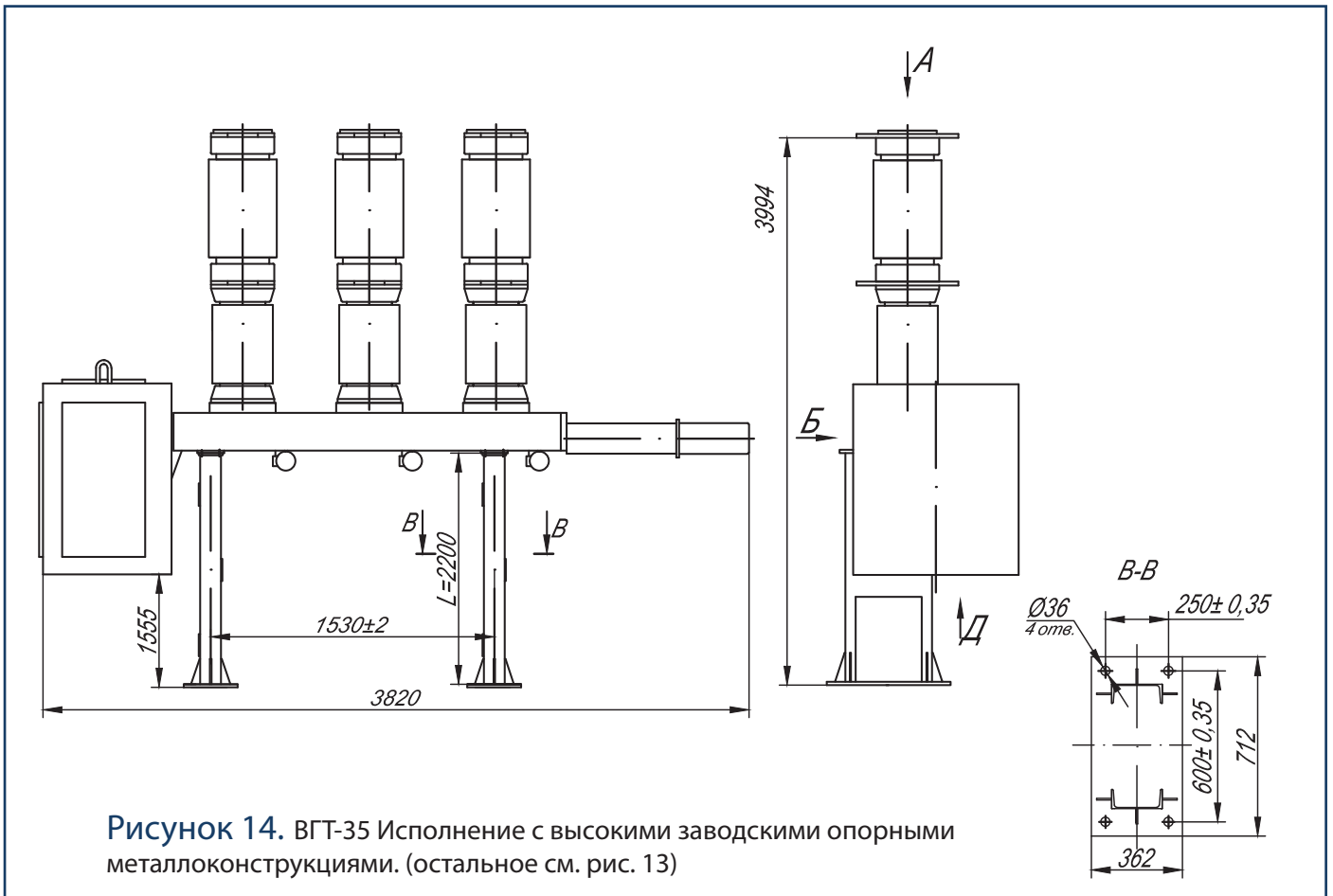


Рисунок 14. ВГТ-35 Исполнение с высокими заводскими опорными металлоконструкциями. (остальное см. рис. 13)

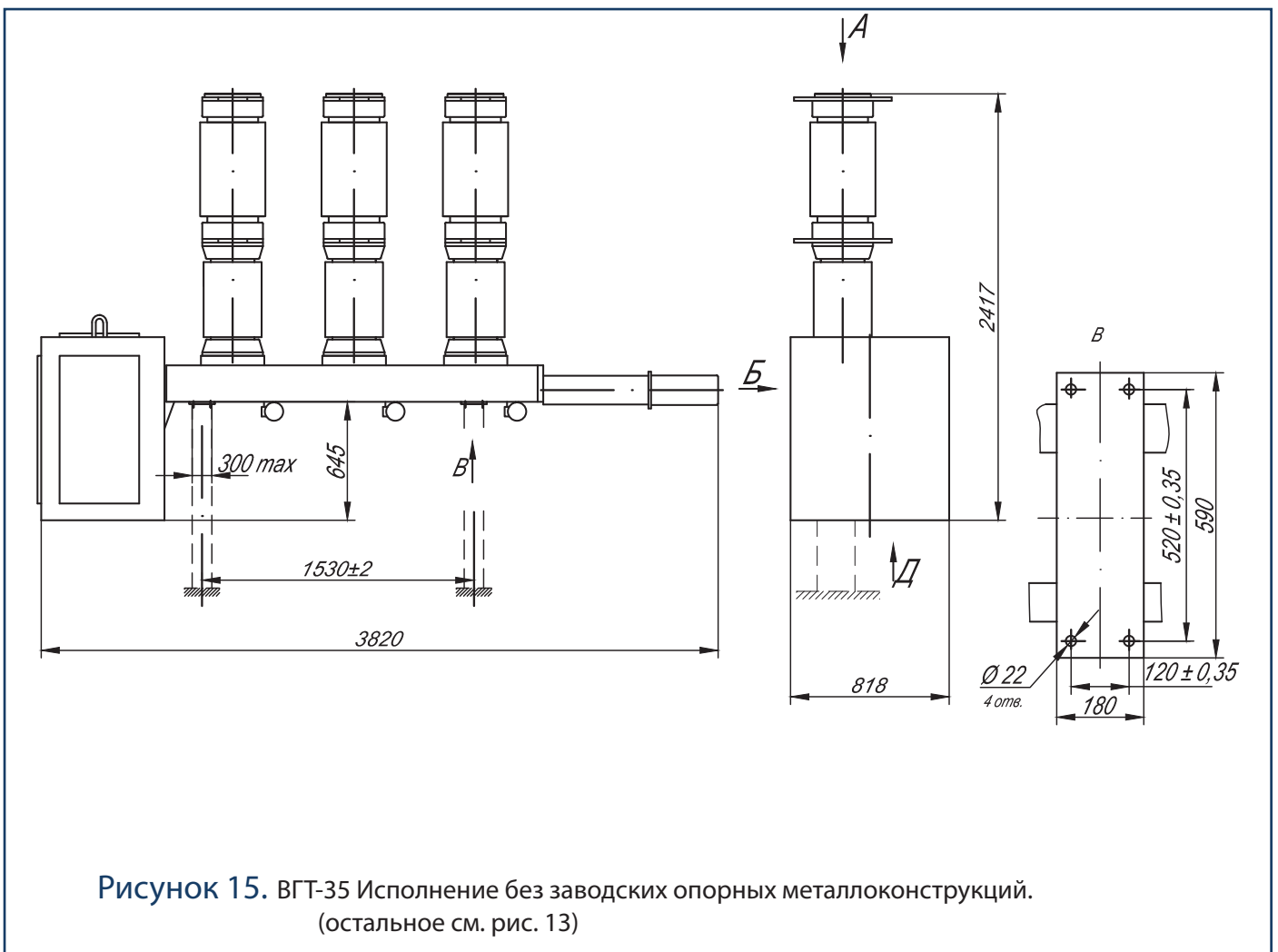


Рисунок 15. ВГТ-35 Исполнение без заводских опорных металлоконструкций. (остальное см. рис. 13)

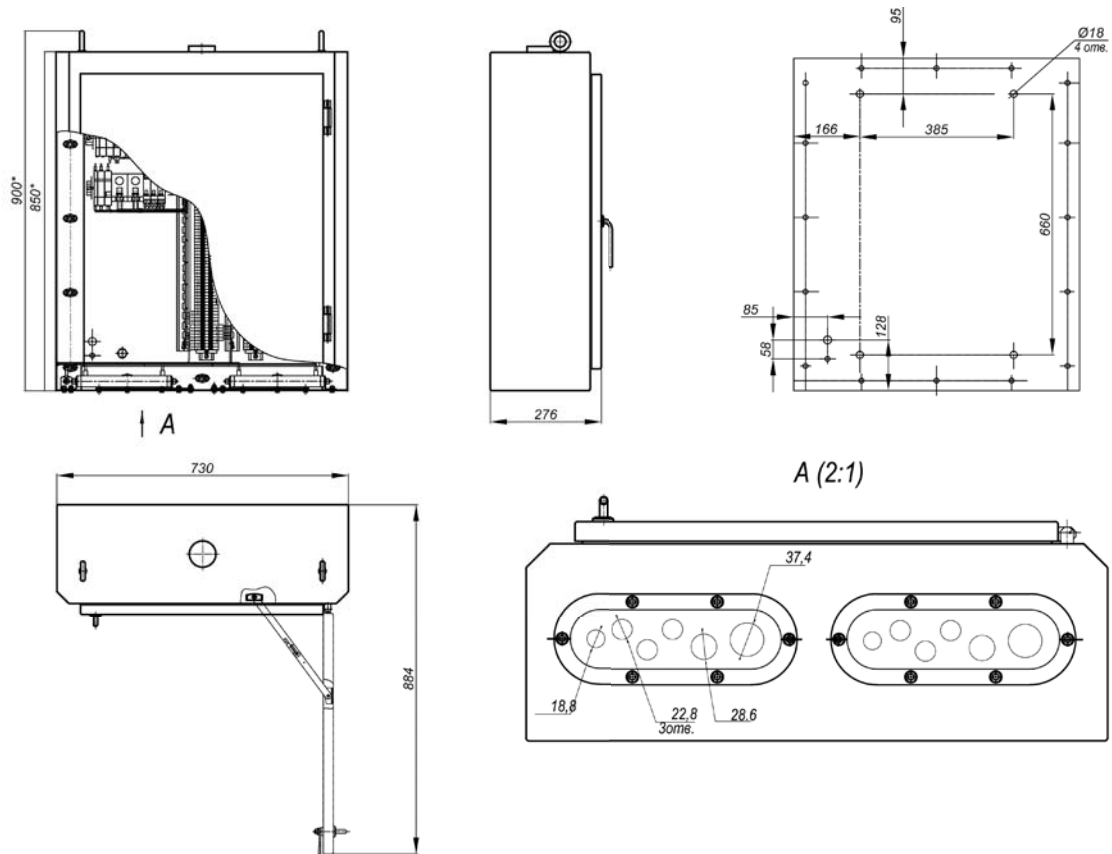


Рисунок 16. Габаритные, установочные и присоединительные размеры агрегатного шкафа для выключателя ВГТ-220.

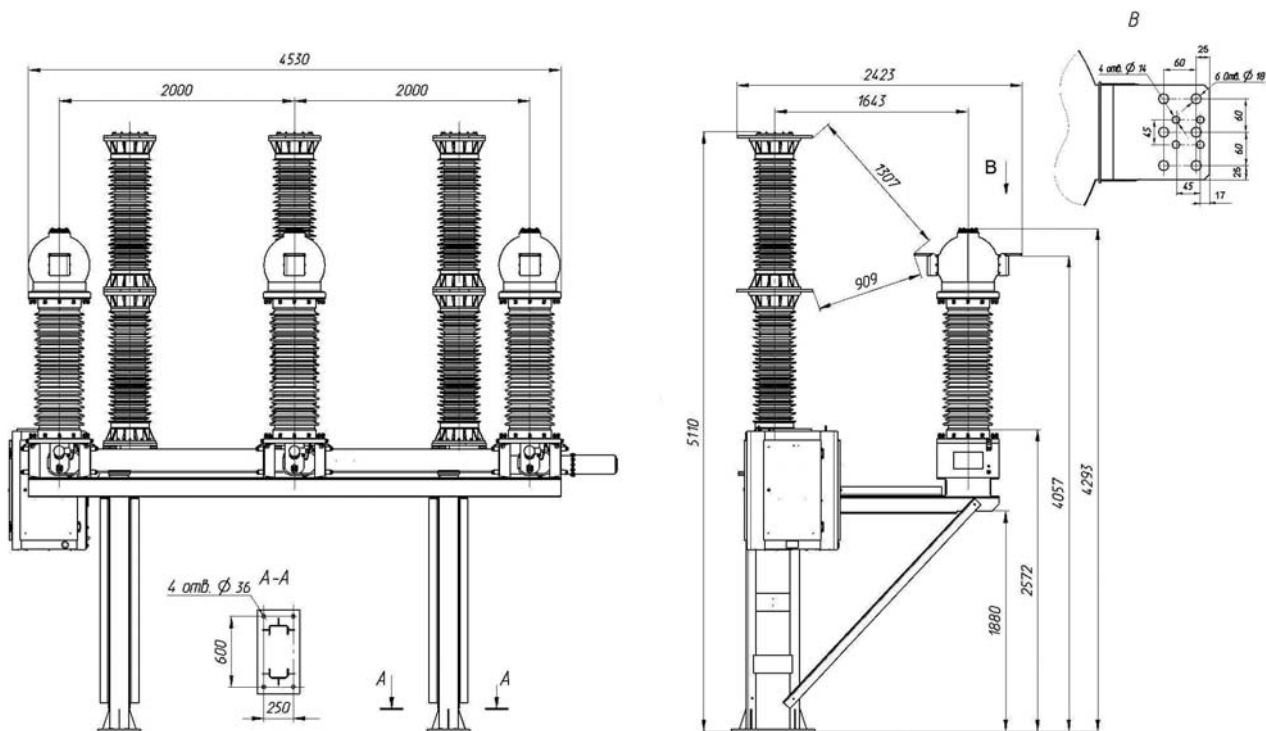


Рисунок 17. Габаритные и присоединительные размеры установки выключателя ВГТ-110 (ВГТЗ-110) совместно с тремя элегазовыми трансформаторами тока ТРГ-110 на заводской двухопорной металлоконструкции (остальное см. рис. 2 и 8).

# ДЕКЛАРАЦИЯ О СООТВЕТСТВИИ

## ЗАО «ЭНЕРГОМАШ (ЕКАТЕРИНБУРГ) – УРАЛЭЛЕКТРОТЯЖМАШ»

Наименование организации или фамилия, имя, отчество индивидуального предпринимателя, принявших декларацию о соответствии  
Зарегистрировано: Инспекция ФНС России по Орджоникидзевскому району Екатеринбурга,  
02 марта 2009г, № 1096673002172,  
г.Екатеринбург, 620017, ул.Фронтových бригад. 22. Тел/факс. 324-58-09.

Сведения о регистрации организации или индивидуального предпринимателя  
наименование регистрирующего органа, дата регистрации, регистрационный номер, адрес, телефон, факс

В лице коммерческого директора В.В.Дайбова  
(должность, фамилия, имя, отчество руководителя организации, от имени которой принимается декларация)

**заявляет, что продукция- Выключатели элегазовые серии ВГТ на напряжение 110 и 220 кВ**

наименование, тип, марка продукции, на которую распространяется декларация

выпускаемая по ТУ 16-2000 2БП.029.001 ТУ, серийный выпуск

Наименование и обозначение документации изготовителя, сведения о серийном выпуске или партии

Код ОК 005 (ОКП) 34 1410

Код ТН ВЭД Россия 8535 29 000 0

соответствует требованиям ГОСТ Р 52565-2006 Выключатели переменного тока на напряжения от 3 до 750 кВ. Общие технические условия (Пп. 6.12.1.2, 6.12.2.3, 6.12.6.5, раздел 7). ГОСТ 1516.3- Электрооборудование переменного тока на напряжение от 3 до 750 кВ. Требования к электрической прочности изоляции (П. 4.14).

(обозначение нормативных документов, соответствие которым подтверждено данной декларацией, с указанием пунктов этих нормативных документов, содержащих требования для данной продукции (услуги))

Декларация принята на основании

-сертификат системы менеджмента качества РОСС RU.ИК37.К00057 от 17.06.2009г. Выдан органом по сертификации систем качества промышленности (ОССК МАШПРОМ).

Россия, 101000, Москва, Милютинский переулок, д.6, стр.1.

Регистрационный № РОСС RU/0001/13BR37

(информация о документах, являющихся основанием для принятия декларации)

дата принятия декларации 19.05.2010

Декларация о соответствии действительна до 19.05.2015



*(Handwritten signature)*  
(подпись)

Коммерческий директор  
В.В.Дайбов  
(инициалы, фамилия)

### **Сведения о регистрации декларации о соответствии.**

Орган по сертификации продукции и услуг ООО «Уральский Центр сертификации и испытаний «УРАЛСЕРТИФИКАТ», 620102, г.Екатеринбург, ул. Московская, 486, тел.(343)2214668, факс. (343)2214669, ОГРН:1046604010903

Аттестат рег. РОСС RU.0001.10АИ16 выдан 05.12.2007г. Федеральным агентством по техническому регулированию и метрологии.

(наименование и адрес органа по сертификации, зарегистрировавшего декларацию)

**Дата регистрации 19.05.2010, регистрационный номер РОСС RU.АИ16.Д05511**

(дата регистрации и регистрационный номер декларации)



Руководитель органа по сертификации *(Handwritten signature)* 3.В.Василенко  
МП (подпись, инициалы, фамилия руководителя органа по сертификации)

# ДЕКЛАРАЦИЯ О СООТВЕТСТВИИ

## ЗАО «ЭНЕРГОМАШ (ЕКАТЕРИНБУРГ) – УРАЛЭЛЕКТРОТЯЖМАШ»

Наименование организации или фамилия, имя, отчество индивидуального предпринимателя, принявших декларацию о соответствии

Зарегистрировано: Инспекция ФНС России по Орджоникидзевскому району Екатеринбурга, 02 марта 2009г, № 1096673002172, г.Екатеринбург, 620017, ул.Фронтových бригад. 22. Тел/факс. 324-58-09.

Сведения о регистрации организации или индивидуального предпринимателя  
наименование регистрирующего органа, дата регистрации, регистрационный номер, адрес, телефон, факс

В лице коммерческого директора В.В.Дайбова  
(должность, фамилия, имя, отчество руководителя организации, от имени которой принимается декларация)

**заявляет, что продукция- Выключатели элегазовые колонковые серии ВГТ-35**

наименование, тип, марка продукции, на которую распространяется декларация  
выпускаемая по 2БП.029.018 ТУ, серийный выпуск

Наименование и обозначение документации изготовителя, сведения о серийном выпуске или партии

Код ОК 005 (ОКП) 34 1412

Код ТН ВЭД Россия 8535 00 000 0

соответствует требованиям ГОСТ Р 52565-2006 Выключатели переменного тока на напряжения от 3 до 750 кВ. Общие технические условия (П.п. 6.12.1.2, 6.12.2.3, 6.12.6.3, 6.12.6.4, раздел 7). ГОСТ 1516.3- Электрооборудование переменного тока на напряжение от 3 до 750 кВ.

Требования к электрической прочности изоляции (П. 4.14).

(обозначение нормативных документов, соответствие которым подтверждено данной декларацией, с указанием пунктов этих нормативных документов, содержащих требования для данной продукции (услуги))

Декларация принята на основании:

-копия сертификата № РОСС RU.0001.13ИК37 о соответствии системы менеджмента качества ЗАО "Энергомаш (Екатеринбург) - Уралэлектротяжмаш" требованиям ГОСТ Р ИСО 9001-2008 при производстве высоковольтной аппаратуры, выданного ОССК МАШПРОМ.

(информация о документах, являющихся основанием для принятия декларации)

дата принятия декларации 26.07.2010

Декларация о соответствии действительна до 25.07.2015



*В.В.Дайбов*  
(подпись)

Коммерческий директор  
В.В.Дайбов  
(инициалы, фамилия)

### Сведения о регистрации декларации о соответствии.

Орган по сертификации продукции и услуг ООО «Уральский Центр сертификации и испытаний «УРАЛСЕРТИФИКАТ», 620102, г.Екатеринбург, ул. Московская, 48б, тел.(343)2214668, факс. (343)2214669, ОГРН:1046604010903

Аттестат рег. РОСС RU.0001.10АИ16 выдан 05.12.2007г. Федеральным агентством по техническому регулированию и метрологии.

(наименование и адрес органа по сертификации, зарегистрировавшего декларацию)

Дата регистрации 26.07.2010, регистрационный номер РОСС RU.АИ16.Д06089

(дата регистрации и регистрационный номер декларации)



Руководитель органа по сертификации *З.В.Василенко*  
МП (подпись, инициалы, фамилия руководителя органа по сертификации)

# ОПРОСНЫЙ ЛИСТ-ЗАЯВКА

## на поставку выключателей элегазовых серии ВГТ (ВГТЭ)

Изготовитель:

“Энергомаш (Екатеринбург) - Уралэлектротражмаш”  
Россия, 620017, г. Екатеринбург,  
ул. Фронтových бригад, 22  
тел.: (343) 324-51-23, факс: (343) 324-58-02



заполняется на каждый заказываемый выключатель или партию при полностью аналогичном исполнении всех выключателей партии

Заказчик \_\_\_\_\_

(код города) телефон \_\_\_\_\_

Факс \_\_\_\_\_

Наименование энергообъекта - места установки выключателя \_\_\_\_\_

Дата заполнения заявки \_\_\_\_\_

1. Количество заказываемых выключателей \_\_\_\_\_ шт.

2. Исполнение по номинальному напряжению и току (заказываемое исполнение отметить)

2.1 35кВ  2.2 110кВ  2.3 220кВ

3150А  3150А  3150А

3. По длине пути утечки (ДПУ)

(заказываемое исполнение отметить)

3.1. Стандартное исполнение по ДПУ внешней изоляции со степенью загрязнения II\* (удельная ДПУ - 2,25 см/кВ)

3.2. Специальное исполнение выключателей на 110 и 220кВ со степенью загрязнения III (удельная ДПУ - 2,5см/кВ)

3.3. Специальное исполнение выключателей на 110 и 220кВ со степенью загрязнения IV (удельная ДПУ - 3,1см/кВ)

4. По климатическому исполнению

Исполнение	Рабочее значение температуры окружающего выключатель воздуха	Заказываемое исполнение
У1	от плюс 40°С до минус 45°С	<input type="checkbox"/>
ХЛ1*	от плюс 40°С до минус 55°С	<input type="checkbox"/>

Примечание. Возможна поставка выключателей климатического исполнения Т1 (верхнее рабочее значение температуры - плюс 55°С)

5. Исполнение по высоте опорной конструкции

Исполнение	Выключатель	Заказываемое исполнение (отметить)	
Базовое исполнение с укороченными заводскими опорными металлоконструкциями	ВГТ-110	<input type="checkbox"/>	
	ВГТ-220	<input type="checkbox"/>	
	ВГТ3-110	<input type="checkbox"/>	
	ВГТ3-220	<input type="checkbox"/>	
	ВГТ-35	<input type="checkbox"/>	
Исполнение с высокими опорными заводскими металлоконструкциями	ВГТ-110	L=2200 мм <input type="checkbox"/>	
		L= по требованию заказчика, указать высоту <input type="checkbox"/>	
	ВГТ-220	L=2200 мм <input type="checkbox"/>	
		L= по требованию заказчика, указать высоту <input type="checkbox"/>	
	ВГТ3-110	L=2200 мм <input type="checkbox"/>	
		L= по требованию заказчика, указать высоту <input type="checkbox"/>	
	ВГТ3-220	L=2200 мм <input type="checkbox"/>	
		L= по требованию заказчика, указать высоту <input type="checkbox"/>	
	ВГТ-35	L=2200 мм <input type="checkbox"/>	
		L= по требованию заказчика, указать высоту <input type="checkbox"/>	
	Исполнение без заводских опорных металлоконструкций	ВГТ-110	<input type="checkbox"/>
		ВГТ-220	<input type="checkbox"/>
ВГТ3-110		<input type="checkbox"/>	
ВГТ3-220		<input type="checkbox"/>	
ВГТ-35		<input type="checkbox"/>	

6. Исполнение привода (заказываемое исполнение отметить)

Наименование параметра	Требуемые параметры по номинальному напряжению
Исполнение по номинальному напряжению постоянного тока питания электромагнитов управления	=220В <input type="checkbox"/> или =110В <input type="checkbox"/>
Исполнение по номинальному напряжению питания электродвигателя завода выключающих пружин привода	Трехфазного переменного тока ~400В <input type="checkbox"/> или ~230В <input type="checkbox"/>
	Универсальный двигатель однофазного переменного и постоянного тока ~230В; =220В <input type="checkbox"/> =110В <input type="checkbox"/>

6.1 Дополнительные опции:

Установка двух токовых распределителей на ток 3А  на ток 5А

(заказываемое исполнение отметить)

7. Комплекты поставляемых ЗИП

7.1. Одиночный комплект ЗИП - поставляется с каждым выключателем без дополнительной оплаты

7.2. Групповой комплект ЗИП №1, содержащий принадлежности для проведения газотехнологических работ.

Поставляется (при указании в заказе за отдельную плату) на один и более выключателей отгружаемых в один адрес

Количество заказываемых комплектов

7.3 Групповой комплект ЗИП №2, содержащий баллоны с газом (поставляется при заказе за отдельную плату)

исполнение выключателя	Номинальное напряжение	Состав комплекта	Норма расхода одного комплекта		количество заказываемых комплектов, шт.
			номинальное напряжение, кВ	заполняемых выключателей, шт.	
У1	35кВ	1 баллон с элегазом	35	6	<input type="checkbox"/>
	110кВ		110	4	<input type="checkbox"/>
	220кВ		220	1	<input type="checkbox"/>
ХЛ1*	35кВ	1 баллон с элегазом и 1 баллон с тетраформтаном	35	12	<input type="checkbox"/>
	110кВ		110	7	<input type="checkbox"/>
	220кВ		220	2	<input type="checkbox"/>
Т1	110кВ	1 баллон с элегазом	110	4	<input type="checkbox"/>
	220кВ		220	1	<input type="checkbox"/>

8. Дополнительная комплектация (указать количество)

8.1. Агрегатный шкаф для выключателей на 220кВ (поставляется при указании в заказе за отдельную плату), 1 шкаф на 1 выключатель

8.2. Комплект консолей для совместной установки с трансформаторами тока ТРГ-110 (поставляется при указании в заказе за отдельную плату), 1 комплект на 1 выключатель

8.3. Соединительные шины для совместной установки с трансформаторами тока ТРГ-110 (поставляется при указании в заказе за отдельную плату), 1 комплект на 1 выключатель

9. Проведение фирменного шеф-монтажа и шеф-наладки

Требуется для сохранения гарантийных обязательств Изготовителя Производится в согласованные с Заказчиком сроки за отдельную плату

10. Дополнительные требования Заказчика

\_\_\_\_\_

11. Платежно-отгрузочные реквизиты:

Грузополучатель \_\_\_\_\_

Станция для вагонов \_\_\_\_\_

Плательщик \_\_\_\_\_

Расчетный счет \_\_\_\_\_

Банк \_\_\_\_\_

Кор.Счет \_\_\_\_\_ БИК \_\_\_\_\_

ИНН \_\_\_\_\_

ОКОНХ \_\_\_\_\_ ОКПО \_\_\_\_\_

Заказчик в лице \_\_\_\_\_

М.П. \_\_\_\_\_ (Подпись, печать)

Уважаемый Заказчик!

Вы можете скачать электронную версию данного опросного листа-заявки на нашем сайте [www.uetm.ru](http://www.uetm.ru) в разделе «Скачать опросный лист» и отправить нам по электронной почте [vva\\_cmc@energomash.ru](mailto:vva_cmc@energomash.ru) или по факсу (343) 324-58-02.

Оборудование производства ЗАО «Энергомаш (Екатеринбург) -  
Уралэлектротяжмаш» на действующих энергообъектах



ВГТ-110 на подстанции г. Обнинск, Калужской области



ВГТ-220 на подстанции "Пушино" г. Рязань



ВГТ-110 на Воткинской ГЭС, Пермский край

**ЗАО «ЭНЕРГОМАШ (Екатеринбург) - УРАЛЭЛЕКТРОТЯЖМАШ»**  
620017, г. Екатеринбург, ул. Фронтовых бригад, 22

Отдел продаж:

тел.: (343) 324 51 23, факс: (343) 324 58 02

Главный конструктор:

тел.: (343) 324 56 32, факс: (343) 324 58 09

[vva\\_cmc@energomash.ru](mailto:vva_cmc@energomash.ru)  
[www.uetm.ru](http://www.uetm.ru)

**ЭНЕРГОМАШ**  
[www.energomash.ru](http://www.energomash.ru) • [www.uetm.ru](http://www.uetm.ru)