

O'ZBEKISTON RESPUBLIKASI OLIY VA O'RTA
MAXSUS TA'LIM VAZIRLIGI
O'RTA MAXSUS, KASB-HUNAR TA'LIMI MARKAZI

**T.M. QODIROV, X.A. ALIMOV,
G.R. RAFIQOVA**

**SANOAT KORXONALARI
VA FUQARO
BINOLARINING ELEKTR
TA'MINOTI**

Kasb-hunar kollejlari uchun o'quv qo'llanma

*Cho'lpon nomidagi nashriyot-matbaa ijodiy uyi
Toshkent – 2007*

*Oliy va o'rta maxsus, kasb-hunar ta'limi o'quv metodik
birlashmalar faoliyatini muvofiqlashtiruvchi
Kengash nashrga tavsiya etgan*

Taqrizchilar:

S.S. Saidahmedov — *texnika fanlari nomzodi, dotsent,*
A.A. Azizov — *texnika fanlari nomzodi, dotsent*

Mazkur o'quv qo'llanma «Sanoat korxonalari va fuqaro binolarining elektr ta'minoti» fanidan kasb-hunar kollejlari uchun tuzilgan o'quv dasturi asosida yozildi. Unda sanoat korxonalari va jamoa binolari elektr ta'minotining asosiy masalalari keltirilgan. Elektr yuklamalar grafiklari va ularni hisoblash usullari yoritilgan. Bundan tashqari korxonalar va jamoat binolarini elektr ta'minoti sxemalari va uskunalarining relyefi himoyasi ko'rib chiqilgan.

Ushbu o'quv qo'llanma kasb-hunar kollejlari talabalari uchun mo'ljallangan bo'lib, undan keng kitobxonlar ommasi ham foydalanishlari mumkin.

Q 220200000-156 – 2007
360/04/-2006

ISBN 978-9943-05-033-4

© Cho'lpon nomidagi nashriyot-matbaa ijodiy uyi, 2007-y.

KIRISH

O‘zbekiston Respublikasining elektr energetikasi xalq xo‘jaligining asosiy sohasi hisoblanib, sanoat korxonalari, shaharlar, transport, qishloq xo‘jaligi iste‘molchilarini elektr energiyasi bilan ta‘minlab kelmoqda va xalq xo‘jaligining rivojlanishiga katta hissa qo‘shmoqda.

Asr boshlarida Toshkent shahrida ikkita elektr stansiya: bittasi quvvati 1450 kVt li tramvayni ta‘minlash uchun, ikkinchisi esa quvvati 125 kVt li shaharni yoritish uchun qurildi.

1913- yilda O‘zbekiston hududida 6 ta kichik dizel elektr stansiyalari umumiy quvvati 3 mVt va 3,3 mln kVt.soat energiyasi ishlab chiqarilgan edi.

Turkiston o‘lkasini elektrlashtirish rejasining tuzilishi katta ahamiyatga ega bo‘ldi. 1923- yili Bo‘zsuv kanalida gidroelektr stansiyasi (GES) qurila boshlandi. 1926- yili O‘zbekiston energetikasining birinchisi, o‘sha vaqtda O‘rta Osiyoda eng katta bo‘lgan 2 ming kVt quvvatli Bo‘zsuv GES ining birinchi navbati ishga tushdi. Bir vaqtning o‘zida 30 transformator punktli 6 kV li kabel tarmog‘i qurildi va Toshkent shahrida dizel-tramvay elektr stansiyasi bilan bog‘landi. Bu birlashish O‘zbekiston energetikasining rivojlanishiga asos bo‘ldi.

1920- yilda respublikada issiqlik energetikasi dizel va mayda bug‘ turbinali elektr stansiyalari qurildi. Toshkent, Samarqand, Andijon, Qo‘qon dizel elektr stansiyalari kengaytirildi. Buxoroda 5000 o.k li, Samarqandda, Nukusda, Urgench va Namanganda 1600 o.k li katta dizel elektr stansiyalari qurildi. Farg‘ona va Kattaqo‘rg‘on yog‘-moy zavodlarida respublikamizda birinchi bug‘ turbinali elektr stansiyalari ishga tushirildi. Respublikada birinchi issiqlik elektr markazi (ISM) — Farg‘ona yog‘-moy zavodining «Sharq yulduzi» stansiyasi qurildi.

1930- yillarda Toshkent to‘qimachilik kombinati issiqlik elektr stansiyasining 6 mVt quvvatli ikkita turbinasi ishga tushirildi.

1939- yilda Qizilqum ko‘mir havzasi negizida Quvasoy elektr stansiyasining (IES) 12 mVt quvvatli kondensatsion turbina agregati ishga tushirildi.

1936- yilda Toshkent IEM qurilishi boshlandi va 1939- yilda birinchi bloki ishga tushirildi. 1931- yilning 27- martida Toshkent shahrida bo‘lib o‘tgan O‘rta Osiyo energetika s‘yezdida O‘zbekistonni elektrlashtirish rejasi qabul qilindi. Shu rejaga asosan, elektr stansiyalarining o‘rnatilgan quvvatini 1941- yilga kelib, 170,5 mVt ga orttirish ko‘zda tutildi. 1934- yilning 25-sentabrida O‘zbekiston energetika sistemasi tuzilgan paytda Chirchiq — Bo‘zsuv yo‘nalishidagi 180 ming kVt quvvatli ketma-ket qurilgan GES va sanoat korxonalarini birlashtiruvchi magistral elektr tarmoqlar qurildi. Qodir GES ining ishga tushirilishi bilan bir vaqtning o‘zida Respublikada birinchi bo‘lib, bu GES dan Toshkentga elektr uzatuvchi 35 kV kuchlanishli ikki tizimli liniya foydalanishga topshirildi.

1941- yilda umumiy quvvati 100 mVt ga teng bo‘lgan 4 stansiya ishga tushirildi.

1941—1945- yillarda Toshkent atrofini bog‘lovchi 35 kV kuchlanishli halqasimon havo liniyasi qurib bitkazildi, shimoliy sanoat hududini elektr bilan ta‘minlashi uchun katta quvvatli «Северная» podstansiyasi qurildi. 1941—1945- yillarda Chirchiq daryosida va Bo‘zsuv kanalida yana umumiy quvvati 68 mVt bo‘lgan 6 ta suv elektr stansiyalari qurib bitkazildi. 1943- yili Sirdaryo daryosida qurila boshlangan 125 ming kVt quvvatli Farhod GES i kimyo sanoatini rivojlantirish va sug‘orilgan yerlarni suv bilan ta‘minlash imkoniyatini berdi. Keyingi yillarda bir nechta katta bo‘lmagan suv elektr stansiyalari (quvvati 20 mVt gacha) Bo‘zsuv kanalida (Toshkent viloyati), Dargom (Samarqand viloyati), Shahrixon (Andijon viloyati), Shimoliy Farg‘ona (Namangan viloyati) ishga tushirildi. Bir vaqtning o‘zida ko‘mirda ishlovchi issiqlik elektr stansiyalari barpo etildi (Quvasoy IES, Toshkent va Farg‘ona IEM).

1945- yildan so‘ng gidroelektr stansiyalar hisobiga energetika sistemasining quvvati ortdi. 1950- yillarda suv elektr stansiyalari hisobiga ishlab chiqarilgan elektr energiyasining 64,3% to‘g‘ri keldi. Bu esa xalq xo‘jaligining elektr ta‘minotini Chirchiq va Sirdaryo daryolarida suv bilan ta‘minlanishiga bog‘liq bo‘lib qoldi.

Angren ko‘mir havzasining o‘zlashtirilishi ikki issiqlik stansiyasi 600 ming kVt IES ini va Olmaliq issiqlik hamda elektr quvvati markazini (IEM) qurilishiga asos bo‘ldi.

1972- yilda Sirdaryo IES ida O‘rta Osiyoda birinchi 300 mVt quvvatli energetika bloki ishga tushirildi. Hozirgi paytda Sirdaryo IES ida 10 ta shunday quvvatli bloklar ishlamoqda.

1987- yili qishloq xo‘jaligida 12,6 mlr kVt.soat elektr energiya iste‘mol qilindi, bu energetika sistemasi iste‘molining 30,1% ni tashkil etadi.

O‘zbekiston Respublikasidagi hamma kuchlanishli elektr tarmoqlarining uzunligi 220 ming km ni tashkil etib, bunda 500 kV kuchlanishligi 1,6 ming km 220 kV – 4,6 ming km, 0,4 – 10 kV ligi 170 ming km.

Hozirgi kunda O‘zbekiston energetika tizimi xalq xo‘jaligi hamda aholining elektr energiyasiga bo‘lgan talabini to‘liq qondirmoqda hamda energiyani eksport qilish imkoniyatiga ega.

I BOB.
ELEKTR ENERGETIKASI VA SANOAT
KORXONALARINING ELEKTR TA'MINOTI TIZIMI
HAQIDA UMUMIY MA'LUMOTLAR

1.1. ELEKTR TIZIMINING TUZILISHI

Elektr ta'minoti tizimi (ETT) deb, elektr energiyasini ishlab chiqaruvchi, uzatuvchi va taqsimlovchi qurilmalar birlashmasiga aytiladi. Sanoat korxonasining elektr tizimi korxonada iste'molchilarini (har xil mashina va mexanizmlarning elektr yuritkichlari, elektr pechlar, elektroliz qurilmalari, elektr payvandlash uskunalari, yoritish qurilmalari, turli elektrotexnologik uskunalari va hokazo) elektr energiyasi bilan ta'minlash uchun yaratiladi. Bunday tizim 1 kV gacha va undan yuqori kuchlanishli tarmoqlar, transformator podstansiyalari, o'zgartirish va taqsimlash qurilmalaridan tashkil topadi.

Sanoat korxonalarining elektr ta'minotini loyihalash, qurish va ekspluatatsiya jarayonlarida quyidagi masalalarni yechish talab etiladi.

1. *Ratsional kuchlanishni tanlash va ishlatish.* Ma'lumki, korxonalarda 220, 110, 35, 10, 6, 0,38 va 0,22 kV li kuchlanishlar ishlatiladi. Ratsional kuchlanishlarni ishlatish korxonaning elektr ta'minoti tizimini arzonlashtiradi va elektr energiyasi nobudgarchiligini kamaytiradi. Shunday korxonalar mavjudki, ulardagi elektr energiyasining nobudgarchiligi (30÷35)% gacha yetadi.

2. *Transformatsiyalash sonini kamaytirish.* Sanoat korxonalarida elektr tizimida transformator eng qimmat uskunalaridan biri hisoblanadi. Shuning uchun ularning soni to'g'ri tanlansa, elektr tizimini arzonlashtirish va nobudgarchilikni kamaytiradi. Transformatsiyalash sonini to'g'ri tanlash natijasida elektr energiyani tejash korxonaning umumiy energiya sarfini 10÷15% ini tashkil qilishi mumkin.

3. *Bosh pasaytiruvchi podstansiya (BPP) va boshqa podstansiyalar qurilmalarining joylanish o'rnini to'g'ri tanlash.* Bu vazifani

ratsional bajarish elektr tarmoqlarida ishlatiladigan liniyalar uzunliklarini kamaytiradi, energiyaning sifatini orttiradi va nobudgarchiliklarni kamaytiradi.

4. *Korxonaning kutilayotgan yuklamasini aniqlash.* Hisobiy yuklamani to'g'ri aniqlash elektr ta'minoti tizimini optimallashtiradi, elektr uskunalarni to'g'ri tanlash imkonini yaratadi.

5. *Elektr ta'minotining ratsional sxemasini qabul qilish.* Bunda har xil sxemalar uchun texnik-iqtisodiy ko'rsatkichlar solishtiriladi va eng ishonchli hamda kam sarf-xarajatliligi tanlab olinadi.

6. *Korxonada elektr ta'minoti tizimini optimallashtirish* jarayonida yuklamalarni simmetriyalashtirish, reaktiv quvvatni kompensatsiyalash, kuchlanishni rostdash, elektr ta'minoti elementlarini ishonchli himoyalash bo'yicha qator masalalarni yechish talab etiladi.

7. *Elektr ta'minoti tizimida mukammal avtomatlashtirilgan tizimlarni joriy etish.* Bunda ta'minot tizimining ahvoli hamda barcha signallar, relye himoyasi elementlarining ishlari haqidagi axborotlar, avtomatika tizimining xabarlari EHM ga kelib tushadi va bular asosida elektr va texnologik qurilmalarning ishlari aniq boshqariladi.

Elektr ta'minoti tizimini boshqarish modeli quyidagi pog'onalardan tashkil topadi:

a) birlamchi elektr va texnologik parametrlarning holatini maxsus qurilmalar orqali uzatish;

b) birlamchi informatsiyalarni tahlil qilish;

d) tekshiruv-hisoblash operatsiyalarini bajarish;

e) bajaruvchi organlarga boshqaruv signallarini uzatish.

8. *Avtomatlashtirilgan boshqaruv tizimiga o'tishda yuqori malakali, avtomatika va hisoblash texnikasidan kerakli bilimga ega bo'lgan mutaxassislar tayyorlash.*

Yuqoridagilardan kelib chiqib shuni ta'kidlash mumkinki, hozirgi zamon korxonalari elektr ta'minoti mutaxassislardan chuqur bilimga ega bo'lish, texnologik jarayonlarni avtomatlashtirishning elektr ta'minoti tizimini optimallashtirish bilan birga olib borish va elektr energiyasidan ratsional foydalanish usullarini bilish talab etiladi.

Yevropa va Osiyoda elektr energiyasini ishlab chiqarish, uzatish va taqsimlash 50 Gs chastotali uch fazali o'zgaruvchan tok

bilan bajariladi. Buni o'zgaruvchan tokning boshqa turdagi energiyaga oson aylantirilishi va juda ishonchli bo'lgan asinxron elektr mashinalarini ishlatish mumkinligi bilan tushuntirish mumkin.

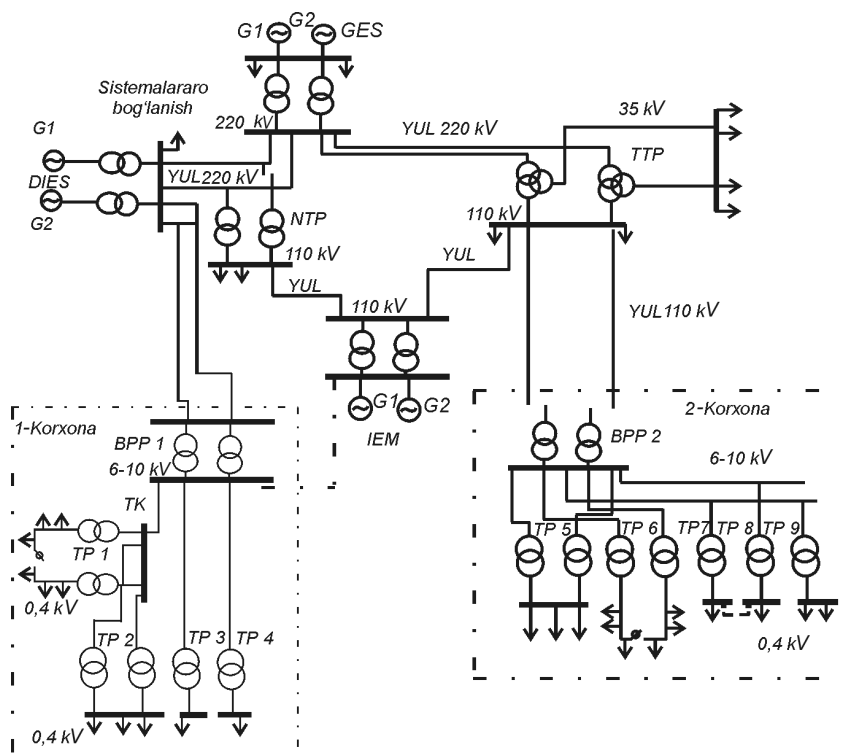
Elektr qurilmalarining tayyorlash sonini kamaytirish maqsadida Davlat standarti tomonidan generatorlar, transformatorlar, tarmoqlar va iste'molchilar uchun quyidagi nominal kuchlanishlarning muayyan qiymatlari 1.1- jadvalda belgilangan.

1.1- jadval

Tarmoqlarning nominal kuchlanishlari, kV	Generatorlarning nominal kuchlanishlari, kV	Transformatorlarning nominal kuchlanishlari, kV		Izolyatsiyalarning uzoq muddat ishlashi mumkin bo'lgan kuchlanishi, kV
		Birlamchi chulg'am uchun	Ikkilamchi chulg'am uchun	
0,22		0,22	0,23	
0,38		0,38	0,4	
0,66		0,66	0,69	
(3)	(3,15)	(3)	(3,15)	(3,6)
(6)	(6,3)	(6)	(6,3)	(7,2)
10	(10,5)	10	10,5	12,0
20	21	20	21	24,0
35		35	38,5	40,5
110		110	121	126
(150)		(150)	(165)	(172)
220		220	242	252
330		330	347	368
500		500	525	525
750		750	787	787

Ilova. Qavsda ko'rsatilgan kuchlanishlar yangi loyihalashtirilayotgan tarmoqlarga tavsiya etilmaydi.

Elektr stansiyasidagi generatorlar va elektr stansiyalari parallel ishlaydi. Bu esa elektr ta'minoti tizimining ishonchliligini orttiradi, zaxirada elektr uskunalarning sonini kamaytiradi, elektr energiyasining narxini arzonlashtiradi va qurilmalarning tekis yuklanishini ta'minlaydi.



1.1- rasm. Elektr energetika tizimi qismining soddalashtirilgan sxemasi.

Elektroenergetika tizimi qismining soddalashtirilgan sxemasi:

- TP — transformator podstansiyasi;
- BPP — bosh pasaytiruvchi podstansiya;
- TQ — tarqatuvchi qurilma;
- TTP — tugun taqsimlash podstansiyasi;
- NTP — tuman transformator podstansiyasi;
- YuL — yuqori kuchlanish liniyasi;
- IES — issiqlik elektr stansiyasi;
- GES — gidroenergetik stansiya;
- IEM — issiqlik elektr markazi.

Elektr va issiqlik energiyalarini ishlab chiqaruvchi, taqsimlovchi va iste'mol qiluvchi qurilmalarning o'zaro elektr va issiqlik tarmoqlari bilan bog'lanishiga energetik tizim deyiladi. Bunday tizimning issiqlik ishlab chiqaruvchi va issiqlik tarmoqlari kirmaydigan qismi elektroenergetika tizimini tashkil etadi.

1.2. SANOAT KORXONALARINING ELEKTR TA'MINOTI TIZIMI

Sanoat korxonalarining elektr ta'minoti tizimi korxonalar iste'molchilarining elektr energiyasi bilan ta'minlash uchun bunyod etiladi. Iste'molchilarga quyidagilar kiradi: har xil mexanizmlarning elektr yuritkichlari, elektr pechlari va elektrotermik uskunalar, elektroliz qurilmalari, elektr payvandlashlar uchun kerakli apparat va mashinalar, yoritish qurilmalari, elektr filtrlar va boshqalar.

Sanoat korxonalarining asosiy manbai bo'lib, tuman elektroenergetika tizimi hisoblanadi. Misol tariqasida 1.1- rasmda elektroenergetika tizimi qismining soddalashtirilgan sxemasi ko'rsatilgan bo'lib, undan ikki sanoat korxonasi energiya bilan ta'minlanadi. Tizimning IES, GES va IEM stansiyalari o'zaro 220 kV va 110 kV liniyalar bilan bog'lanib, barcha iste'molchilarni elektr bilan ta'minlaydi.

Elektr stansiyalarida o'rnatilgan generatorlarda energiya (6,9-21) kV kuchlanish bilan ishlab chiqiladi. Iste'molchilar va energiya manbalari oralaridagi masofalar juda uzoq bo'lganligi uchun elektr stansiyalarida o'rnatilgan transformatorlarda kuchlanish 110 kV va undan yuqori miqdorga orttirilib, korxonalariga yuboriladi. Bu esa uzatish va taqsimlash liniyalarida energiya isrofini kamaytiradi. Korxonalarining elektr energiyani qabul qilish podstansiyalarida kuchlanish miqdori pasaytirilib, iste'molchilarga uzatiladi.

1.3. ELEKTR STANSIYALARINING TURLARI

Dunyodagi, shu jumladan, mamlakatimizdagi barcha elektr stansiyalarida elektr generatori o'rnatilgan bo'lib, ular elektr energiyani ishlab chiqaradi. Ishlab chiqarilgan elektr energiyani

uzoq masofaga kam isrofdan uzatish va iste'molchilarga taqsimlash uchun esa transformatorlar ishlatiladi.

Bundan tashqari sanoat va transportning zamonaviy texnik holati ularni elektr energiyasini yuksak ta'minlanganligi bilan belgilanib, bunda elektr mashinalari hal qiluvchi vazifani bajaradi.

Respublikamizda mahsulot ishlab chiqarayotgan yirik sanoat korxonalarini anchagina bo'lib, ulardagi turli dastgohlarni va yuk ko'taradigan kranlarni yuritishda hamda bu korxonalaridagi avtomatik sistemalarda elektr mashinalar va transformatorlar hal qiluvchi vazifalarni bajaradi.

Energiyaning bir necha turlari mavjud bo'lib, ularga quyidagilar kiradi.

- mexanik energiya;
- elektr energiyasi;
- kimyoviy energiya;
- atom energiyasi;
- quyosh energiyasi;
- suv energiyasi.

Elektr energiyasi – eng arzon va uzatilishi qulay energiya. Bu energiyadan sanoatda, xalq xo'jaligida va turmushda keng foydalaniladi.

Elektr jihozlari, apparatlar va maishiy xizmat qurilmalarining ko'pchiligi uchun elektr energiya manbai zarur. Elektr stansiyasidagi manbai elektr generatori hisoblanadi.

Generator – energiyani elektromexanik qayta o'zgartirgich bo'lib, uning yordamida mexanik energiya elektr energiyasiga aylantiriladi, masalan, suv gidroturbinalari vositasida suv oqimining kinetik energiyasi mexanik energiyaga aylantiradi.

Sanoat, elektr transporti, qishloq xo'jaligi va maishiy ehtiyojlar uchun kerakli elektr energiyasi elektr stansiyalarida ishlab chiqariladi. Ularning eng ko'p tarqalgani issiqlik elektr stansiya (IES), gidroelektr stansiya (GES) va atom elektr stansiyalar hisoblanadi. Bu elektr stansiyalaridan tashqari keyingi vaqtlarda elektr energiyasini ishlab chiqarishda quyidagi noan'anaviy elektr stansiyalari o'z hissasini qo'shmoqda:

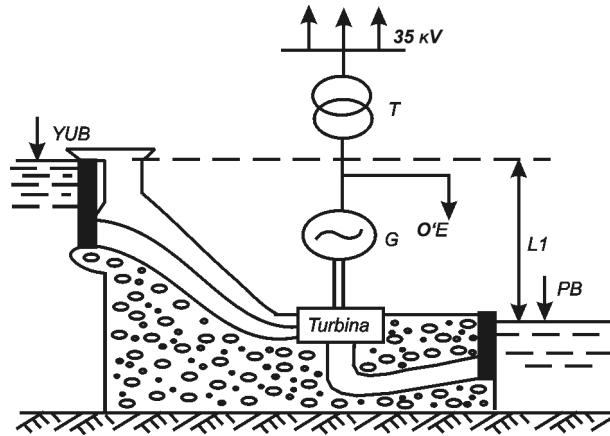
- dizel elektr stansiyasi (DES);
- quyosh elektr stansiyasi (QES);
- geotermal elektr stansiya (Geot ES);

- shamol elektr stansiyasi (SHES);
- suv tabiiy ko‘tarishining elektr stansiyasi (STKES).

Hozirgi vaqtda ko‘pgina davlatlarda noan’anaviy elektr energiya manbalarining boshqa turlarini yaratish ustida katta ishlar olib borilmoqda.

GES prinsipial sxemasi (1.2- rasm).

To‘g‘onda suv yig‘ilib, maxsus joyda suv oqib turbinaning ish g‘ildiragi kurakchalariga tushadi. Suvning bosimi bilan turbinaning ish g‘ildiragi rotori ham aylanadi. Generator rotori turbina ish g‘ildiragi mexanik ravishda bog‘langan bo‘ladi. Generator mexanik energiyani elektr energiyasiga aylantiradi.



1.2.- rasm. Hidroelektrostansiyaning prinsipial sxemasi.

Stansiyaning quvvati quyidagicha aniqlanadi:

$$R=9,8 QH\eta.$$

Bunda: Q – turbinaga kelayotgan suvning miqdori;

H – bosim;

η – stansiyaning foydali ish koeffitsiyenti.

Suv omborli GES lar stansiyaning bosimi (H) 30–35 metr dan yuqori bo‘lgan hollarda quriladi. Tog‘li daryolarda suvning miqdori kam lekin bosimi katta bo‘ladi

GES ning turbinasi ikki xil bo‘ladi.

1. Aktiv turbinali.
2. Reaktiv turbinali.

GES larning foydali ish koeffitsiyenti 0,85 ga teng. Bunday stansiyalarda ishlab chiqarilgan elektr energiyaning tannarxi arzon, ammo GES qurish uchun katta kapital mablag' va vaqt talab qilinadi. GES lar suv havzalari bor joyda qurilgani uchun o'z ehtiyojidan ortiq elektr energiyasini uzoq masofalarga uzatadi. GES lar yuklamani tez o'zgarishiga tayyor rejimda ishlaydi.

Gidroenergetika, uning imkoniyatlari va rivojlanishi.

O'zbekiston Respublikasi energetika sistemasidagi 7 ta suv elektr stansiya kaskadlari va 27 ta suv elektr stansiyalari bilan belgilangan.

Hozirgi vaqtda O'zbek energetika sistemasida barcha GES larida o'rnatilgan quvvati 1420 mVt ni tashkil etadi. Ulardan bir yilda 6,5 mlrd.kVt · soat elektr energiyasi ishlab chiqarilmoqda.

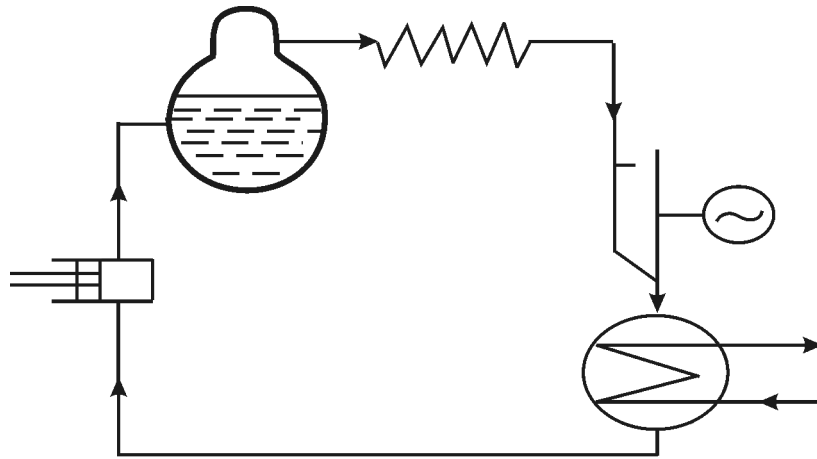
Suv energetikasining rivojlantirilishi, asosan, kichik GES larni loyihalash va qurish dasturi asosida amalga oshirilmoqda. Birinchilardan bo'lib Tupolang, Gissor, Ohangaron suv omborlarida o'rnatilgan quvvati 240 mVt ga teng bo'lgan suv elektr stansiyalarini qurish ko'zda tutilgan. Hozirgi kunda o'rnatilgan quvvati 450 mVt ga teng bo'lgan Pskom suv to'g'onli GES loyihalarining ishlari olib borilmoqda.

Issiqlik elektr stansiyasining ishlash sxemasi. Organik yoqilg'i (ko'mir, gaz, slanes yoki mazut) qozonning o'chog'ida yonganda ajralib chiqqan issiqlik qozonga uzatiladi va undagi suv qizib bug'ga aylanadi. Bug' qizitkichda bug' kerakli temperaturagacha qizdiriladi va bug' turbinasiga uzatiladi. Bug' turbinasi elektr generatori bilan mexanik bog'langan bo'ladi va generatorda mexanik energiyani elektr energiyasiga aylantiradi. Bug' turbina-dan chiqayotgan bug' kondensatorga uzatiladi. Kondensatordan bug' yana qozonga qaytadi va shu tarzda sikl yana takrorlanadi.

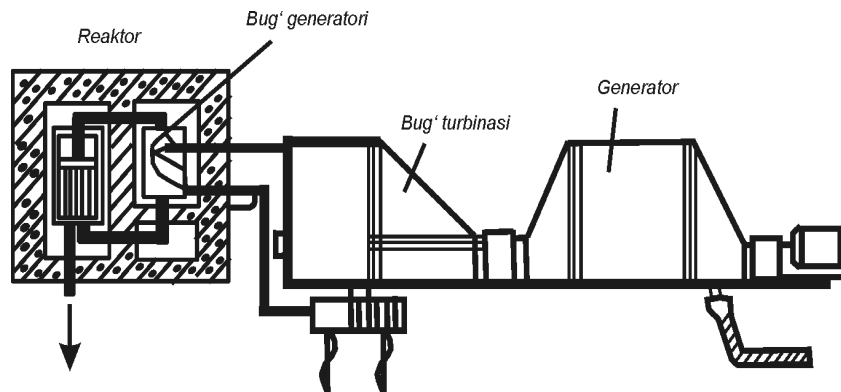
Shunday qilib, IES yoqilg'ining mexanik energiyas issiqlik, keyin mexanik, so'ngra esa elektr energiyasiga aylanar ekan (1.3- rasm).

Reaktorning aktiv qismida ajralib chiqqan energiya konturdagi issiqlik tashuvchi yordamida olinadi. Issiqlik tashuvchi sifatida suv yoki tez eriydigan metall ishlatiladi. Issiqlik almashuvida issiqlik tashuvchining energiyasi suvga o'tadi va bug'ga aylanadi. Bug' bosimi esa turbinani aylantiradi. Turbogeneratorda mexanik energiyani elektr energiyasiga aylantiradi.

Shunday qilib, AES da atom energiyasi issiqlik, keyin me-xanik, so'ngra esa elektr energiyasiga aylanar ekan (1.4- rasm).



1.3- rasm. IES ning prinsipial sxemasi.



1.4- rasm. Atom elektr stansiyasining prinsipial sxemasi.

Issiqlik elektr markazlari. Elektr tizimlarida elektr energiyasini ishlab chiqarish katta issiqlik isroflari bilan bog'liq.

Shu bilan birga ko'pgina sanoat korxonalarida, jumladan, kimyo, to'qimachilik, oziq-ovqat, metallurgiya va boshqalarda issiqlik texnologik maqsadlar uchun juda zarur.

Aholi turar joylarini isitish uchun katta miqdorda issiqlik talab qilinadi.

Issiqlikka bo'lgan ehtiyojni qondirish uchun kichik individual qozonxonalarni qurish iqtisodiy qulay emas, chunki bunday qozonxonalarni FIK katta issiqlik stansiyasidan kam va zamonaviy

talablarga javob bera olmaydi. Bunday sharoitlarda issiqlik stansiyalardagi bug‘ generatorlaridan olingan elektr energiyasini ishlab chiqarish va iste‘molchilarni issiqlashtirish uchun qo‘llash tabiiy.

Bunday vazifalarni bajaruvchi elektr stansiyalar *issiqlik elektr markazlari* deyiladi.

Iste‘molchilar talablariga javob beradigan bug‘ olish uchun maxsus oraliq bug‘ olish turbinalaridan foydalaniladi.

Bunday turbinalarda bug‘ energiyasining ma‘lum bir qismi turbinani harakatga keltirish uchun sarf bo‘ladi, keyin qolgan qismi iste‘molchilar uchun olinadi. Bug‘ning qolgan qismi oddiy usullar bilan turbinada qo‘llaniladi, keyin esa kondensatorga boradi.

Issiqlik energiyasining to‘liq ishlatilishi hisobiga TES lardagi FIK 60–65% ga yetadi, KES lardagi FIK esa 40% dan ortmaydi.

Iste‘molchi ta‘minotining unumli ishlashi IEM larni qanday joylashtirishga bog‘liq, ularni yirik issiqlik va elektr energiyasini iste‘mol qiluvchi yirik korxonalariga yaqin bo‘lishga harakat qilinadi, negaki issiqlik energiyasini bug‘ holatida 5–7 km dan uzatish iqtisodiy tomondan o‘zini oqlamaydi.

Lekin issiqlik ta‘minoti maksimal markazlashtirilganda TEM larda talab qilinayotgan elektr energiyasining 25–30% ini ishlab chiqarish mumkin.

Issiqlik energetikasi va uning yoqilg‘i bazasi. O‘zbekistonda 1960- yildan keyin quvvatlarni o‘sishi, asosan, tabiiy gazda ishlovchi katta issiqlik elektr stansiyalarini ishga tushirish hisobidan bo‘ldi.

O‘zbekiston issiqlik energetikasi rivojlanishining asosini Buxoro va Sho‘rtan tabiiy gaz havzalarini ochish va ishga tushirish tashkil etdi.

1995- yilga kelib katta quvvatli issiqlik elektr stansiyalarining ishga tushishi hisobiga energetika sistemasining o‘rnatilgan quvvati 11 ming kVt ni tashkil etgan bo‘lib, yiliga 52 mlrd kVt · soat dan ziyod elektr energiyasini ishlab chiqarish imkonini berdi.

Hozirgi vaqtda O‘rta Osiyoda yirik 3000 mVt quvvatli Sirdaryo IES i ishlamoqda.

O‘zbekistondagi issiqlik balansda tabiiy gazga alohida o‘rin ajratilgan. Chunki hozirgi zamonda energetikaning asosiy yoqilg‘i

turi – tabiiy gazda Toshkent, Sirdaryo, Navoiy, Taxiatosh IES, Muborak IEM va katta qozonxonalar ishlaydi.

O‘zbekiston energetika sistemasi xalq xo‘jaligi va aholisini to‘la elektr energiyasi bilan ta‘minlaydi.

1.4. NOAN‘ANAVIY ELEKTR ENERGIYA MANBALARI

O‘zbekistonda noan‘anaviy energiya manbalaridan foydalanish xalq xo‘jaligida bir qancha masalalarni yechishga imkon beradi. Masalan:

1. Organik yoqilg‘i manbalarini tejash.
2. Ekologiya holatini yaxshilash.
3. Aholining uzoq turar joylarida (havo uzatuvchi liniyalari va yoqilg‘i yetkazib berish imkoniyati bo‘lmaganda) energiya va issiqlik bilan ta‘minlash.

Ayniqsa hozirgi kunda organik yoqilg‘i tanqisligi vaqtida O‘zbekistonga noan‘anaviy energiya manbalarini kiritish maqsadga muvofiq.

O‘zbekiston Energetika vazirligi tizimida 1,0 mlrd kVt · soat elektroenergiya ishlab chiqaruvchi va o‘rnatilgan quvvati 226 mVt ni tashkil etuvchi 22 ta kichik GES lar mavjud.

Respublikada kichik gidroenergetikani rivojlantirish buyurtmachilarning qurish va loyihalash ishlari Qishloq va suv xo‘jaligi vazirligiga kiradi.

1985- yilda «Toshgidroloyiha» instituti tomonidan O‘zbekistondagi kichik gidroenergetikaning potensial resurslari aniqlangan va u 30,23 mlrd kVt · soatni, ishlatishning texnik imkoniyati mavjud bo‘lganlari esa 8,2 mlrd kVt · soatni tashkil etgan.

O‘zbekistonda suv oqimlaridan foydalanishning tizimlari mavjud, ko‘rilayotgan va loyihalashtirilayotgan suv xo‘jalik inshootlari va foydalanishning texnik imkoniyatlari mavjud bo‘lgan kichik gidroenergetik resurslar aniqlangan va ularning quvvati 7,3 mlrd kVt · soat miqdorida baholanmoqda, ulardan:

- daryolardagi boshqarilmaydigan qismlarda – 4,0 mlrd kVt · soat;
- irrigatsion suv omborlarida 1,1 mlrd kVt. soat;
- irrigatsion kanallar farqi hisobiga olinishi mumkin bo‘lgani 2,2 mlrd kVt · soat.

1992- yilda Toshgidroloyiha tomonidan «O‘zbekiston Suv xo‘jaligi vazirligi tizimida kichik GES lar taraqqiyoti 2010- yilgacha» loyihasi ishlab chiqildi. Bunda 141 ta GES nazarda tutilgan, bulardan 98 GES kanallarida va 43 GES suv omborlarida qurish mo‘ljallangan.

2010- yilgacha eng yaxshi texnik-iqtisodiy ko‘rsatkichlarga ega bo‘lgan 30 ta kichik GES larni qurish tavsiya etilgan. Bularning umumiy o‘rnatilgan quvvati 647 MVt va o‘rtacha uzoq muddatli elektr energiya ishlab chiqarishi 1,9 mlrd kVt · soat. Shuningdek, 2000- yilgacha quvvati 365 mVt va 1 mlrd kVt · soat elektorenergiya ishlab chiqaradigan 10 GES qurish mo‘ljallangan.

Kichik gidroenergetikani rivojlantirish muammosini hisobga olgan holda xo‘jaliklararo kichik GES larning elektr energiyasi iste‘molchilarini paychilik ishtirokida qurilishini amalga oshirish lozim.

Bundan tashqari kichik GES larning asosiy mukammal asbob-uskunalarini ishlab chiqarish masalasini hal qilish, kichik GES larni doimiy shaxs ishtirokisiz ham xizmat ko‘rsatish imkonini beradigan avtomatika va telemexanika komplekslari bilan jihozlashni talab qiladi.

Quyosh energiyasidan foydalanish masalasi hozirgacha muammo bo‘lib turibdi. Bu energiyani yig‘ishning arzonroq texnologiyasining yo‘qligi hozircha quyosh energiyasidan foydalanib, elektroenergiya ishlab chiqarish raqobatga dosh berolmaydi. Quyosh energiyasini ishlatishning hozirgacha ma‘lum bo‘lgan eng qulay yo‘nalishi — bu quyosh issiqlik ta‘minotidir.

O‘zbekiston energetika DAK da Buxoro elektr tarmog‘idagi 500 kV «Qorako‘l» podstansiyasida, Chorvoq oromgohida, Orom dam olish uyida quyosh energiyasini yig‘adigan (jamlaydigan) qurilmalar mavjud va bu qurilmalarni boshqa elektr tarmoqlarida qo‘llash nazarda tutilmoqda.

O‘zbekiston energetika DAKi yil sayin elektroenergiyasi olishda quyosh energiyasidan foydalanish bo‘yicha loyihalash ishlarini ahamiyatli miqyosda o‘tkazmoqda. 1992- yili «O‘zbekistonda quvvati 30 MVt bo‘lgan modul tipidagi quyosh issiqlik elektr stansiyasi qurishning muqobil variantlari TED i» ishlab chiqildi. Bu ishda O‘zbekistonda quyosh elektr stansiyalari taraqqiyotining uch xil ko‘rinishi ishlab chiqilgan:

- markaziy hamda ichi bo‘shliqdan iborat bo‘lgan gelio qabul qilgichli va GGE-45 va PGU asosidagi minorali KIES;
- taqsimlanish parabola — silindrik yig‘gich va GTE-45 bilan PGU asosidagi KIES;
- Quvvati 30 MVt bo‘lgan taqsimlangan parabola — silindrik bir konturli KIES.

Bu loyihalash ishlarining amalga oshirilish muddati byudjet kapital qo‘yilmalari hisobiga moliyalashtirish imkoniyatidan aniqlanadi.

O‘zbekistonda shamol tezligi nisbatan kuchsiz, shuning uchun shamol energetik qurilmalarini keng qo‘llashning imkoni yo‘q. Shunga qaramay 1992- yilda Farhod GES va atrofida quvvati 16 kVt bo‘lgan shamol qurilmalari ishlatish tajribasini olish maqsadida ishlashga joriy qilindi.

Shamol xarakterini mavsumiylikni va shamolsiz davrlarni hisobga olgan holda shamol qurilmalarini energiya ta‘minoti tushuvi oson ko‘chadigan joylarda qo‘llash lozim.

O‘zbekistondagi ayrim shaharlarda (Andijon, Qo‘qon, Quvasoy) issiqlik ta‘minoti sxemalari issiqlik nasoslaridan foydalanishga asoslangan, bir tomondan esa energosistemada elektr quvvatining tanqisligi tufayli katta elektr quvvati iste‘mol qiluvchi bunday issiqlik nasoslarini qo‘llash tavsiya etilmaydi.

O‘zbekistonda qishloq xo‘jaligi mahsulotlarining chiqindilarini, ishlab chiqarishdagi va maishiy chiqindilarni qayta ishlash orqali gaz ko‘rinishidagi biogaz yoqilg‘isini olishning katta imkoniyati mavjud.

Noan‘anaviy energiya manbalari haqida asosiy ma‘lumotlar

Energiya manbalari haqida ma‘lumotlar.

Hamma turdagi energiya manbalarini 2 guruhga bo‘lish mumkin:

- a) an‘anaviy energiya manbalari;
- b) noan‘anaviy energiya manbalari.

Anan‘aviy energiya manbalariga IES, IEM, GES lar kiradi. Noan‘anaviy energiya manbalariga esa AES, gaz turbina stansiyalari GTS (BGS, BGX), dizel (DES), geotermik ES, gidra

akkumulyator ES, shamol ES, kichik GES, magnitogidrodinamik ES, kimyoviy va boshqalar kiradi.

Noan'anaviy ES lar uchun yerning chuqur bag'rining harorati, dengiz to'liqlari va oqim energiyasi, daryo energiyalari, shamol energiyasi, biomassalar va shu bilan birga quyosh nuri energiyasi manba hisoblanadi.

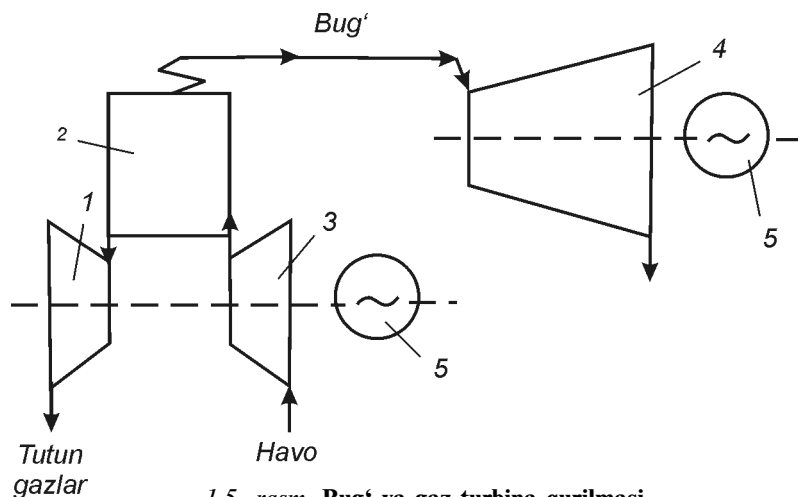
Bu energiya manbalar zaxirasi juda ko'p. Shu qatorda yerning 3 km chuqurlikda energiyasi $1,9 \cdot 10^{17}$ kkal 5 km chuqurlikda 10×10^{17} kkal gacha, yerga tushayotgan energiya to'la quvvati 1 yil mobaynida $1500 \cdot 10^{15}$ kVt · soat ga yetadi. Shundan 40% yerning yuza qismiga tushadi. Dengiz oqimining energiyasidan butun Yer yuzida 3000 GVT miqdorda foydalaniladi.

Barcha mana shu energiya manbalaridan foydalanish ekologiyaga deyarli hech qanday zarar yetkazmaydi.

Bug' gaz turbina qurilmalari. 1940- yillarga kelib, IES larida turbinali qurilmalar ishlatila boshlandi. Avval qurilmalar samolyotlarda ishlatilar edi. Gaz turbinalarida mexanik harakat hosil qilish uchun yuqori bosimli, yuqori haroratli gaz ishlatiladi. Bunday stansiyalarda yoqilg'i sifatida gaz yoki neft mahsulotini tez ishga tushirish mumkin va ular yuqori foydali koeffitsiyentga ega bo'lib, hajmi kichik bo'ladi. O'zbekistonda birinchi bo'lib Navoiy viloyatida ishga tushirilishi kerak. Gaz turbinali elektr stansiyalarining quvvati 150 mVt atrofida bo'ladi. Bug' gaz turbina qurilmalari bir yo'la 2 xil holat bilan suvli bug' hamda gaz tarkibli aralashmani yopish bilan amalga oshiriladi. Bir necha radian sxemalarda bug' turbina va gaz turbinalarni alohida ishlatish mumkin, undan tashqari ba'zi sxemalarda esa bug' hamda gaz turbinalari birgalikda aralash ravishda bo'lishi mumkin.

Katta elektr stansiyalari uchun katta bosimli va ko'p bug' ishlab chiqaruvchi bug' generatorlar yaratilgan. Bug'lar bug' turbinasiga, yonuvchi mahsulotlarni gaz turbinasiga uzatilib, ulardan elektr generatori va havo kompressori o'rnida foydalanishga imkon beradi (1.5- rasm).

Bug' generatorida yoqilg'ining yonishi ta'sirida suv bug'ga aylanadi. Yuqori haroratdagi gaz bug' turbinasini harakatga keltiradi. Turbina bir o'qda joylashgan generatorda elektr energiyasini ishlab chiqaradi. Bug' generatori o'chog'idagi gaz bug' turbinasiga yo'naltiradi, u yerda gaz energiyasi mexanik



1.5- rasm. Bug' va gaz turbina qurilmasi.

1—gaz turbinesi; 2—katta bosimli bug' generatori; 3—kompessor; 4—bug' turbinesi; 5—elektr generator.

energiyaga aylanadi. Turbina bilan bir o'qda joylashgan generatorida esa elektr energiyasi hosil bo'ladi. Bug' generator o'chog'ida yonish jarayonini tezlashtirish uchun kompressor orqali havo beriladi. Kompessor harakatini gaz turbinesi bajaradi. Kondensatordan chiqqan suv nasos orqali ekonomayzerga yuboriladi. Ekonomayzerda yuqori haroratli gaz ta'sirida suv qiziydi va u bug' generatoriga yuboriladi. Shunday qilib, bug' gaz qurilmalarida 2 ta blok ishlaydi.

Bug' va gaz siklini birgalikda qo'llash solishtirma issiqlik isrofini 4–7% kamaytiradi. Chet el mamlakatlari (AQSH, FRG) da bug'-gaz qurilmalari keng tarqalgan. Qurilmadagi qaytgan issiq gazlarni uzluksiz ravishda yo'naltirib, qozonni yana isitishga yuboradi va u yerdagi suvni isitishga olib keladi.

Ba'zan gaz turbinalari bug' kuchi qurilmalari sifatida ishlatiladi. Yonuv kamerasida 30–40% yoqilg'i so'riladi, qolgan qismi esa gaz qurilmasining gaz generatorida sarf bo'ladi.

Ba'zan esa qayta ishlangan (turbinada) gaz ta'minlovchi suvni isitish uchun foydalaniladi. Buning hisobiga yoqilg'i sarfi kamayadi va FIK butun qurilmada 44% ga yetishi mumkin.

Bizga ma'lumki, materiallarning chidamliligi chegaralangan. Issiqlikni 600°C dan orttirmaslik zarur, ammo yoqilg'i yongan joyda issiqlik 2000°C dan ortadi. Shu o'rinda bir narsa ma'lumki, shu

ikkala harorat o'rtasidagi farqni kamaytirish gaz turbina qurilmasining FIK ni ortishiga olib keladi. Bu stansiyalarda bug' turbinasi va gaz turbinalari ishlatilib, foydali ish koeffitsiyentini 40% ga orttiradi.

Shamol energetika qurilmalari. Yer sharining bir xil joylarida mahalliy shamollar kuzatiladi. Shamol energetikasi fan va texnika sohasi bo'lib, nazariy asoslarni, uslubiy vositalarni ishlab chiqaradi, mexanik, elekt, issiqlik quvvatini hosil qiladi.

Shamol ikkita asosiy bo'limdan: shamol texnikasi va shamoldan foydalanishdan iborat. O'z ichiga amaliy va nazariy masalalarni qamrab oladi. Shamol energetikasini ishlab chiqarish jarayonlarida ishlatiladi. Shamol quvvatini Quyosh va suv quvvati qatorida abadiy quvvatlar manbaiga kiritisa bo'ladi. Shamol juda ko'p quvvat olib keladi: $(96 \cdot 10^{21} \text{ J kVt}\cdot\text{soat})$ bu degani, 2% butun quyoshli radiatsiyasini tashkil qiladi. Butun O'zbekiston bo'yicha shamol quvvatining muhtojlik 1,7 GVt ni tashkil etadi. Bir necha foiz shu quvvat ishlatilsa, mamlakatning energiyaga muhtojligini qoniqtiradi. Quvvat manbaini muhtoj yerlarga yo'naltirish lozim: shamol o'zi o'rnatilgan shamol dvigatellariga ro'para bo'ladi. Shamolning bu sharoiti og'ir hududlar uchun juda muhim.

Asosiy to'sqinlardan biri bu tezlikning o'zgarib turishidir. Shamol faqat ko'p yillik o'zgarishiga ega emas, shuningdek, sutka davomida o'z faolligini ham o'zgartirib turadi.

Shamol quvvatini odamzot ancha ilgari o'ziga qaratgan. Oxirgi yillar shamol quvvatini beruvchi qurilmalariga qiziqish uyg'otildi. Bu qiziqish ekologik muammolar tufayli paydo bo'lgan.

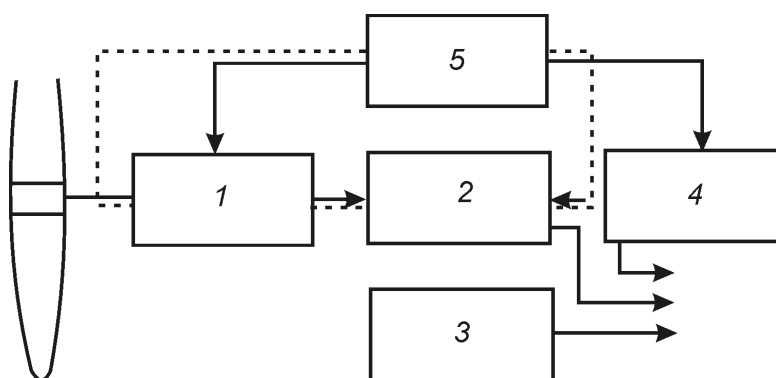
Ko'p mamlakatlarda eksperimental va sanoat shamol qurilmalari loyihalashtirilib qurilmoqda. Klaninger loyihasi bo'yicha bir necha gorizontalar shamol turbinalar o'rnatilishi tavsiya etilgan. Ular bitta ko'tarmada (val) ishlayadi. Ko'rinishidan bu loyiha oddiy, lekin muhandislar ancha bosh qotirishgan. Ular harakatni shamol turbinada umumiy ko'tarmaga o'tkazish yo'lini o'ylashgan. Axir vetreklarning tezligi bir xil emas.

Bu qurilma shamolning kinetik energiyasini boshqa bir turdagi energiyaga aylantirib beruvchi sistemalar to'plamiga kiradi. Shamol energetika qurilmalari (1.6- rasm):

1 — shamol agregati (shamol dvigateli — bitta agregatda bir nechta mashinalar yig'indisidan iborat);

2 — akkumulyatorli va zaxirali qurilmalar;

- 3 — ikkilantiruvchi shamol dvigateli;
- 4 — sistema;
- 5 — avtomatik boshqaruvchi va rostlovchi qurilmalar.



1.6- rasm. Shamol energetika qurilmasi.

Akkumulyator qurilmasi o'rnida suv bilan to'ldirilgan hajm yoki akkumulyator ko'rinishidagi elektrokimyoviy batareya ishlatiladi; qisqa vaqt uchun elektr energiyani zaxirada ushlash uchun va shamol tezligining kamayishi hisobiga oluvchi akkumulyatordan foydalaniladi. Ikkilamchi dvigatel (ichki yonuv dvigateli) u shamolning sekinlashgan davrida, ya'ni shamolning dvigatelda tarqalishi sekinlashganda ishga tushadi. Yana bunday dvigatellar yuklamalar ulangan va elektr energiya sistemasi shamol dvigatelini qo'shish hamda o'chirishda (shamol tezligiga va yuklamaning hajmiga qarab) xizmat qiladi. Shamol qurilmalarining asosiy elementlarini nazorat qilish ularning ish rejimlari yoki issiqlik dvigatellari bilan parallel ishlashi tushuniladi.

Shamol qurilmalari maxsus qurilmalardan kompleks foydalanuvchi dvigatellari bilan farqlanadi. Shamol qurilmalaridagi ishlab chiqilgan elektr energiya elektrodvigatelga va undan bug'lantiruvchi mashinaga uzatiladi.

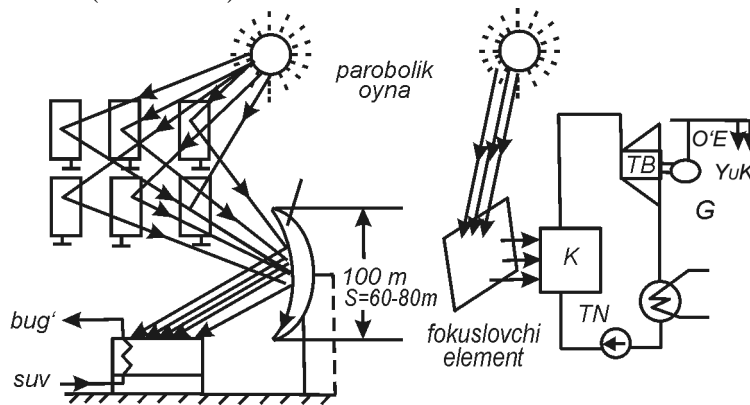
Shamol qurilmalarining tavsiflariga qarab ular tekis aylanuvchi, tez aylanuvchi va o'rta tezlik bilan aylanuvchi bo'lishi mumkin. O'rnatilgan ijobiy quvvat shamol doirasining diametri va uning aylanish tezligiga bog'liq.

Ma'lumki, shamol qurilmalarining quvvati 100 kVt dan 1000 kVt gachaligi bilan boshqa turdagi qurilmalardan farq qiladi.

Shamol qurilmalaridan keng foydalaniladi va u chastotali shamol doirasining tezligiga teng.

Quyosh energiya stansiyalari. Quyosh energiya stansiyasi — quyosh energiyasi qurilmalari quvvatining kattaligi (ming kVt gacha) bilan farq qiladi. Quyosh elektr stansiyalari faqat issiqlik asosida va yana kombinatsion, ya'ni IEM ga o'xshash bo'ladi. Quyosh energiyasiga aylantirish bevosita fotoelektrik generatorlar yordamida yoki an'anaviy usulda, ya'ni bug'li qozon-turbina generator geleikonsentratlari yordamida amalga oshiriladi. Quyosh elektr qurilmalari o'rnatiluvchi va kosmik usulda qo'llanishi mumkin.

Yerga o'rnatiluvchi qurilmalar bir qancha katta masshtabdagi joyni egallaydi va juda qimmat, shu bilan bir qatorda ob-havoga bo'ysunuvchi hisoblanadi. Kosmik turdagi quyosh energetika qurilmalari avtonom ravishda elektr energiyasi bilan ta'minlash maqsadida suni'y yo'ldoshlar yordamida amalga oshiriladi. Geleo qurilma — bu quyosh radiatsiyasini boshqa bir turdagi energiyaga aylantiruvchi qurilma hisoblanadi (issiqlik, bug', elektr energiya). Ular konsentratli va konsentratsiz bo'ladi. Konsentratli qurilmalarda quyosh radiatsiyasini geleo konsentratlar yordamida yuza qismga uzatadi. Ikkinchi turi esa an'anaviy ravishda yuza qismga uzatiladi (1.7- rasm).

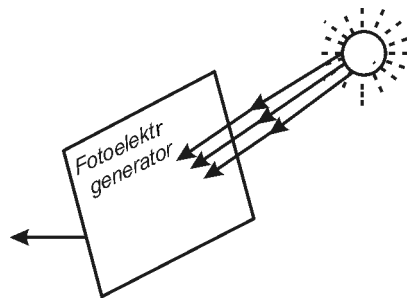


1.7- rasm. Geoelektr stansiyasining prinsipial sxemasi.

TN—ta'minlovchi nasos; K—kondensator; G—generator; TB—turbina; O'E —o'z ehtiyoji qurilmasi; Yuk—yuklama.

Fotoelektrik qurilmalar optik nurlanish energiyasini bevosita elektr energiyaga aylantiruvchi qurilmalar hisoblanadi. Ular fotoeffekt hodisasi asosida amalga oshiriladi.

Parabolik-silindrik geleo qurilmalar $0,2-0,4 \text{ ml/m}^2$ ($2-4 \text{ kg}\times\text{s/sm}^2$) bosimli bug' olishga mo'ljallangan. (Ulardan suvni sepishda, ovqat tayyorlashda va boshqa ishlarda foydalaniladi).



1.8- rasm. Fotoelektrik qurilma.

Prinsipial sxemasi quyidagi ko'rinishda bo'ladi (1.8- rasm).

Odatda, fotoelektrik generator konstruktiv ko'rinishda yupqa panel shaklida yasaladi. Unda alohida fotoelementlar joylashgan bo'ladi va shu bilan birga yarimo'tkazgichlarning eni $0,2-$

$0,3 \text{ mm}$ dan ortmaydi. FIK $10-12\%$ ga va eng mukammal turdagilarida $15-8\%$ ga yetadi.

Ularning afzallik taraflari quyidagilar: qo'zg'aluvchi qismlarining yo'qligi, oddiy ishlatish qulayligi, zaharli elementlarning tarkibida yo'qligi va atrof-muhitga zararsizligi. Kamchiliklari: juda qimmat, FIK kichik, katta quvvatli generatorlarining yo'qligi.

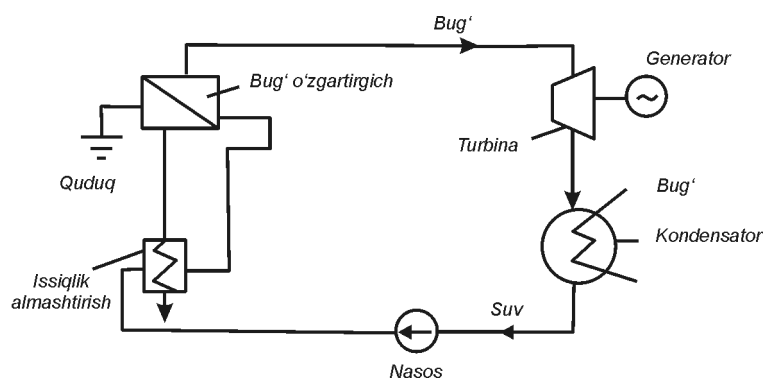
Kichik turdagi GES lar. O'zbekiston DAK i qoshida kichik turdagi GES larni rivojlantirish chora-tadbirlari ishlab chiqilmoqda. Hozirgi kunda bunday GES larning soni nihoyatda ortib bormoqda. Kichik turdagi GES larning afzallik taraflari juda ko'p. Aslida bu turdagi GES larning qurilishi Suv xo'jaligi vazirligi bilan kelishuv asosida quriladi. Bularda yuklamalar uncha ko'p bo'lmagan joylarda shahar yoki uzoq qishloq joylariga o'rnatish mumkin. Ularning energiya manbai suv hisoblanadi. Uncha katta bo'lmagan to'g'ondan novlar orqali katta tezlikda suv oqadi va parraklarni aylantiradi.

Bu kabi kichik GES lardan, ayniqsa, yoz oylarida ko'proq foydalaniladi.

Kichik GES larning ishlash manbai suv bo'lganligi uchun qishda yuklamalar uchun boshqa avtonom manba ishlatiladi.

Hozirgi kunda O'zbekistonda kichik GES lar uchun qurilgan to'g'onlar xalq xo'jaligida suvni to'g'ri yo'naltirish va rejali uzatishi ham ishlatiladi. Shunday qilib, GES lardagi gidrogeneratorlarning quvvati kichik hisoblanadi.

Geotermal quvvat. Yer osti issiqligi quyosh manbasi quvvatidan keyingi energiya manbalari yirik hisoblanadi. Geotermal elektr stansiyasi energiya manbai sifatida Yer qobig'idagi issiqlik ishlatiladi. Ma'lumki, har 30–40 metrda yerning harorati 1°C ga ortadi, ya'ni 3–4 kilometrda suv qaynaydi. 10–15 km da esa harorat $1000\text{--}1200^{\circ}\text{C}$ gacha ko'tariladi. Yer qobig'idagi energiya qaytariluvchi energiya manbai turkumiga kiradi, ya'ni energiyani ishlatish natijasida yer tubidagi energiya kamayib qolmaydi. Yer yuzining ayrim joylarida yuqori haroratli suvlar yer yuziga juda yaqin joylashadi. Ular Yangi Zelandiya va Kamchatkada bor. Yangi Zelandiyada elektr energiyasining 40% ni geotermal elektr stansiyalaridan olinadi. Italiyada elektr energiyasining 6% ni geotermal elektr stansiyalaridan olinadi (1.9- rasm).



1.9- rasm. Geotermal elektr stansiyaning sxemasi.

Geotermal quvvatni olti turga bo'lish mumkin.

1. Yuqori haroratli (150°C dan ortiq) bug' bosimli. Bu quvvat elektr quvvatni ishlab chiqarishda ishlatiladi.

2. O'rta haroratli (90 dan 150°C gacha) suv va bug', asosan, issiqlikni yetkazishda ishlatilishi mumkin.

3. Past haroratli (50 dan 90°C gacha) suv. Issiqxonalarni isitishda va boshqa maqsadlar uchun ishlatiladi.

4. Eng past haroratli (20 dan 50°C gacha) suv. $500\text{--}1000$ m chuqurlikda isitish nasoslar orqali isitish uchun qo'llaniladi. Issiqxonalar, havzalar baliqchilikda isitish uchun qo'llaniladi.

5. Issiq quruq jinslar quvvati.

6. Vulqonlar quvvati.

Birinchi to‘rt turi gidrotermal manbalarni namoyon etadi. Ular ko‘p mamlakatlarda keng ishlatiladi. Eng qimmatli manbalardan birinchi turi, asosan, (AQSH, Meksika, Yangi Zelandiya, Filippin, Indoneziya, Yaponiya) ning vulqon va seysmik hududlarida jam bo‘lgan. Asosiy ikkinchi va to‘rtinchi manbalarining turi g‘arbiy Sibir, Qozog‘iston, O‘rta Osiyo, Shimoliy Kavkazning hududlarida jam bo‘lgan. Geotermal quvvatni elektr quvvatga o‘zgartirish uchun termodinamik davr qo‘llaniladi. Bunda ishchi kuchi bo‘lib, bug‘ xizmat qiladi. Issiqlikni ta‘minlashda suv yoki issiqlik almashuvidan yoki nasoslar orqali yuboriladi.

Eng yirigi beshinchi turning geotermal manbalari bo‘lib, ular uchun 5 km gacha chuqurlik kavlash lozim va yer osti suv sirkulyatsiyasi tashkil qilinishi kerak. Shu tipdagi elektrostansiya AQSH da qurilgan va MDH da loyihalashtirilyapti. Shuningdek, Gavayya orollarida vulqon issiqligining qo‘llanilishi ko‘zda tutilmoqda.

Okean quvvati. Kelajak energetik balansining tuzilishi hozirgiga qaraganda kengroq namoyon bo‘ladi. U geografik va iqtisodiy xususiyatlari bilan aniqlanadi. Energetik balansga dunyo okeanining manbalar quvvati, shuningdek, to‘lqinli oqim va shamol quvvati kiradi.

Quvvat o‘z ichiga oqim quvvatini, sho‘r va tuzsiz dengiz suvini aralashtirish quvvatini qamrab oladi.

Manbalarning texnik ishlatilishi quyidagi sharoitlarda bo‘lishi mumkin:

- yirik oqimlar mavjudligida;
- to‘lqinlar quvvati mavjudligida;
- dengiz suvi bilan daryo suvi o‘rtasida farqning mavjudligida.



Fransiyadagi Rane stansiyasi.

Buyuk Britaniya, Yaponiya va Shvetsiyada shu borada faol ishlar olib bormoqda. 1966- yilda Fransiyada qurilgan Rane stansiyasining quvvati 240 MVt tashkil etadi.

Biomassa quvvatining ishlatilishi. Biomassa quvvati, asosan, o'tin yoqishda ishlatiladi, qishloq xo'jalik va maishiy chiqindilar dunyo energetik balansida ko'rinarli o'rinni egallaydi (10%ga yaqin). Ayniqsa rivojlangan mamlakatlarda, masalan, Janubiy Osiyoda bu 50–70% tashkil qiladi. Qishloq xo'jalik chiqindilari o'rmonlarni kesib tashlash yerning o'g'iti kamayib ketishiga olib keladi. Oxirgi paytda bir necha mamlakatlarda katta ishlar ya'ni biomassadan sun'iy yoqilg'i bilan gaz olinishi boshlab yuborilgan. Bunda texnologiyaning besh turini ajratish mumkin: tez o'sar qishloq xo'jalik o'simliklaridan spirt ishlab chiqilishi, daraxtdan spirt olinishi, qishloq xo'jalik chiqindilaridan biogaz olinishi, shahar chiqindilarini qaytadan ishlab chiqishi, biogaz olinishi. Misol tariqasida Braziliyada shakarqamishdan bir yilda 5 mln tonnagacha etilen olinadi.

Biomassani ishlab chiqarilishi va ishlatilishining o'ziga yarasha afzallik tomonlari bor. Bu qulay paytda yig'ilgan quvvatni ishlatish, ekologik bezarar, xavfsizligi, nihoyat, atmosferada yomon gazlar yig'indisini ko'paytirmaslik, bu tuzumlarning o'z muammosi bor, chunonchi, boshqa tomon variantlarining konkurensiyasi, yer maydonlariga ehtiyoji — yer, suv va o'g'itga ehtiyoj. Biomassa ishlatilishining dasturlari Avstraliya, Braziliya, Kanada, Xitoy, Daniya, Fransiya, Irlandiya, Shvetsiya, Buyuk Britaniya mamlakatlarida bor.

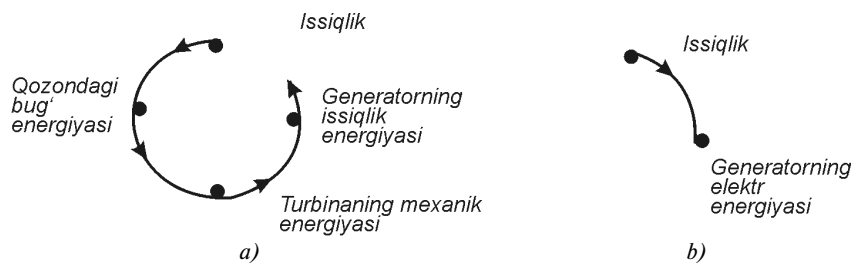
Magnito-gidrodinamik elektr stansiyalari. Zamonaviy elektr energiya tizimida Faradeyning elektromagnit induksiya qonuni muhim ahamiyatga ega. EYUK magnit oqimda o'tkazuvchi harakatlanuvchi EYUK induksiyanishi qattiq, suyuq va gazsimon o'tkazuvchilarda kechadi.

Shu nuqtai nazardan magnit oqimi bilan tok o'tkazuvchi suyuqliklarning yoki gazlarning bir-biri bilan ta'sirlashuvi magnito-gidrodinamika deyiladi.

Energetikaning asosiy fizik-texnik masalalaridan biri magnito-gidrodinamik generatorlarni yaratish, shu bilan birga issiqlik energetikasini elektr energiyaga aylantirishdir. Amaliyotda bu turdagi energiyalarni hosil qilish atom fizikasi, plazma fizikasi va

metallurgiyaning keng sanoat masshtablarida ishlatilishini taqozo etadi. Issiqlik energetikasini bevosita elektr energiyasiga aylantirish yoqilg'i resurslarini samarali ishlatishga imkon beradi. An'anaviy bug' kuchi jarayoni asosida issiqlik energiyasini olishda bug'ning harorati, uning ichki energiyasi va bosimi asosiy rol o'ynaydi.

Undan so'ng bug' turbinalarida bug' energiyasi mexanik energiyaga, so'ngra elektr generatorlari yordamida elektr energiyaga aylantiriladi. Ko'p bosqichli bu jarayonda elektr energiyasini hosil qilish bir qancha isroflar butun sikl davomida samaradorligining pasayishiga olib keladi (1.10- rasm).



1.10- rasm. Energiya hosil qilish chizmasi:

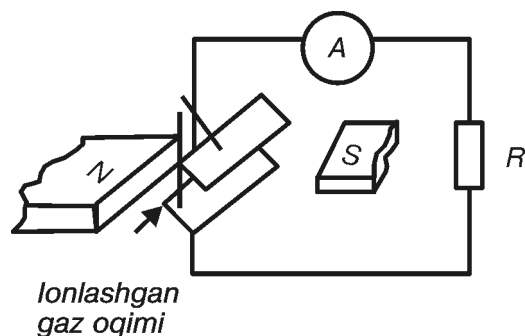
a — bug' kuchi yordamida; b — magnitogidrodinamik usulda.

Magnitogidrodinamik jarayonda energiyani hosil qilish bosqichi bir qancha qisqa. Zamonaviy bug' generatorlarida harorat 3000°C bo'ladi, ammo bug' turbinasining kuraklari issiqlik chidamliligi 750°C da normal ishlaydi. Agar harorat 750°C dan ortsa, uning FIK ni 0,6 dan kamaytiradi.

Amaliyotda bug' kuchi jarayonining mukammal bo'lmaganligi sababli FIK ni 0,4 ga ko'tarish ham qiyin bo'ladi. MGD generatorlarining statik shartlari bo'yicha haroratni $2700\text{--}3000^{\circ}\text{C}$ da ishlatish mumkin bo'lgan materiallarni qo'llashga imkon yaratadi. Bu esa energiya hosil qilishda va FIK ni oshirishda keng imkoniyat yaratadi.

MGD generatorlarida o'tkazgich tarkib sifatida ionlashgan gazlar ishlatiladi. Bu gazlarni o'tkazuvchanlik xususiyatini ushlab turish uchun haroratini 2000°C dan kamaytirmaslik kerak. Bu shart MGD generatorlarini 3000°C dan 300°K gacha bo'lgan haroratda keng foydalanish imkonini yaratadi. Shuning uchun

MGD generatorlarida foydalanilgan issiq gazni bug‘ turbinalarida qayta foydalanish maqsadga muvofiq. Elektr energiyani hosil qilishda MGD generatorlari bilan birgalikda bug‘ turbinalaridan foydalanish butun qurilmaning FIK ni 50–60% orttirishiga va bir yil davomida 10 mln tonnalab yoqilg‘i resurslarini tejashga imkon beradi. Elektr energiyani keng masshtablarda hosil qilish stasionar MGD qurilmalariga mos. MGD generatorlarida FIK ni orttirishi energiya tan narxini va stansiya qurilmalariga ketgan mablag‘larni kamaytiradi (1.11- rasm).

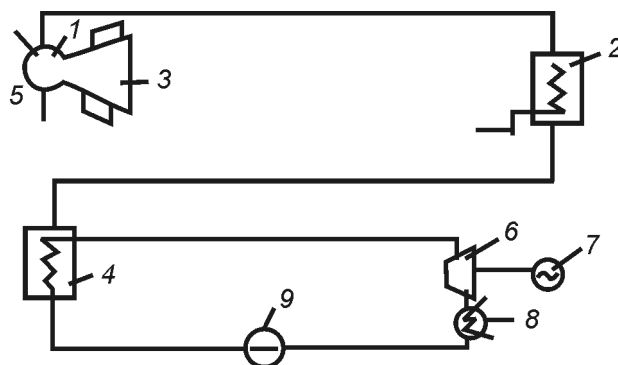


1.11- rasm. MGD generatorining ishlash prinsipi.

1.12- rasmdagi metall plastinkalar orasidagi kuchli magnit oqimidan ionlashgan gaz o‘tkaziladi. Bu gazda harakatlanuvchi qismlarning kinetik energiyasi mavjud bo‘ladi. Shu o‘rinda elektromagnit induksiya qonuniga ko‘ra, ichki zanjirda generator kanallari ichidagi elektrodlar orasidagi tok ta‘sirida EYUK hosil bo‘ladi.

Magnit oqimi va plazma toklarining elektrodinamik ta‘siridan ionlashgan plazma gaz oqimi to‘xtatiladi. Bug‘ va gaz turbinalarining ishchi kuraklarida va ularning qismlarida ta‘sir qilayotgan kuchlar va tormozlovchi kuchlarning ta‘sirini ko‘rish mumkin.

Elektr energiyani hosil qilish bu — tormozlovchi kuchlarni yengish demakdir. Agar biror gazni 3000°C gacha qizitib, uning ichki energiyasini kam oshirib, elektr o‘tkazuvchi tarkibga aylantirish MGD generatorlarini ishchi kanallarida gazning kengayishidan to‘g‘ridan-to‘g‘ri issiqlik energiyasiga aylantiriladi. Bug‘ kuch qurilmali MGD generatori bilan bug‘ kuchi qurilmasining prinsipial chizmasida ko‘rsatilganidek, yonish ka-



1.12- rasm. Bug' kuchi qurilmasining MGD generatori bilan birga joylashgan prinsipial chizmasi:

- 1 – yonish kamerasi; 2 – issiqlik almashtirgich; 3 – MGD generatori;
 4 – elektromagnit chulg'ami; 5 – bug' generatori; 6 – turbina;
 7 – generator; 8 – kondensator; 9 – nasos.

merasida organik yoqilg'ini yondiradi, bunda plazma ko'rinishidagi mahsulot olinadi, bir necha qo'shimchalar qo'shilishi natijasida MGD generatorining kengayuvchi kanallariga yo'naltiradi. Kuchli magnit maydon elektromagnit quvvat yordamida hosil qilinadi. Generator kanallaridagi gaz harorati 2000°C — 2800°C dan kam bo'lmasligi kerak. MGD generatorlaridan chiqayotgan gazlarning minimal harorati 2000°C dan kam bo'lgan gazlarda elektr o'tkazuvchanlikning kamayishi seziladi, bu esa amalda magnito-gidrodinamik ta'sirning magnit oqimi bilan ta'sirlashuvini yo'qotadi.

MGD generatorlaridan chiqqan gaz avval yonish kamerasiga kelayotgan yoqilg'ini va havoni qizitishga ishlatiladi, u esa yonish jarayonining samaradorligiga xizmat qiladi. Keyin bug' kuchi qurilmasidagi issiqlik bug' ko'rinishiga keltirilib, kerakli kattaliklarga tarqatiladi. MGD generatorlaridan chiqayotgan gazlar taxminan 2000°C bo'ladi. Zamonaviy issiqlik almashtirgichlar baxtga qarshi 800°C dan kichik bo'lgan rejimda ishlaydi. Bu esa gaz bug'ini sovitishda bir necha isroflarga yo'l qo'yiladi. MGD generatorlarini yaratishning qiyinchiligi shundaki, ularda yuqori mustahkamlikka ega bo'ladi. Ularning statik shartlariga qaramasdan bu materiallarga katta talab qo'yiladi va ular har xil yuqori (2500 – 2800°C) bo'lgan muhitlarda uzoq ishlashi kerak. Raketa

texnikasida shunday muhitlarda bu kabi materiallarning qoʻllanishi ham mumkin, biroq ular davomiy vaqt bir necha minut ishlashi ham mumkin. Sanoat energetika qurilmalarida ularning ishlashi kamida bir necha oydan ortishi kerak.

OʻZ-OʻZINI TEKSHIRISH SAVOLLARI

- 1. Kuchlanishning standart qiymatlari nima?*
- 2. Energetika va elektr energetikasi tizimlarining farqini tushuntiring.*
- 3. Sanoat korxonalarining asosiy manbalarini sanab bering.*
- 4. Energiyaning qanday turlari mavjud?*
- 5. Anʼanaviy elektr energiya manbalariga qaysi stansiyalar kiradi?*
- 6. Noanʼanaviy elektr energiya manbalariga qaysi stansiyalar kiradi?*
- 7. GES larning foydali ish koeffitsiyenti nechaga teng?*
- 8. IES larning kamchiliklari nimadan iborat?*
- 9. IEM ga taʼrif bering.*
- 10. Shamol energiya qurilmasining tuzilishini tushuntirib bering.*
- 11. Quyosh elektr stansiyalarining ahamiyatini tushuntirib bering.*
- 12. Geotermal elektr stansiyalarning energiya manbai sifatida nima ishlatiladi?*
- 13. Magnitogidrodinamik elektr stansiyalarning avzalliklarini aytib bering.*

II BOB. SANOAT KORXONALARI VA TURAR JOY BINOLARINING ELEKTR YUKLAMALARI

2.1. XALQ XO‘JALIGINING ASOSIY ELEKTR ISTE‘MOLCHILARI. TOG‘ QAZIB OLIISH SANOATI

Ko‘mir shaxtalari. Ko‘mirni yer ostidan qazib olish va transportirovka qiluvchi sanoat elektr motorlarining quvvati 13 kVt dan 1250÷8800 kVt oralig‘ida bo‘ladi. Ko‘p hollarda 380 V kuchlanish 600 V ga almashtirilgan. 250 kVt va undan katta quvvatli motorlar uchun 6–10 kV kuchlanish qo‘llaniladi. Ishlash tartibi takroriy qisqa muddatda ishlovchi rejim. Ishlash sharoiti og‘ir. Elektr ta‘minoti ishonchliligi bo‘yicha 1- toifaga bosh ventilyator, asosiy qozonxona, yoritish, suv ta‘minoti va boshqalar kiradi.

Ochiq qazib olinadigan karyerlar. Elektr energiyaning kar‘yerlardagi asosiy iste‘molchilari ekskavatorlardir. ESH – 14/65 ning quvvati 3516 kVt ni, ESH – 80/100 quvvati esa 70 MVt ni tashkil etadi. Elektr energiya ekskavatorlarni egiluvchan 6–10 kV kuchlanishli kabellar orqali beriladi. Ekskavatorlarning ish tartibi keskin o‘zgaruvchan bo‘ladi. Elektr energiya ishonchliligi bo‘yicha ikkinchi toifaga tegishlidir.

Parmalash qurilmalari. Neft va gazni qazib olish uchun burg‘ilashda parmani aylanishi yer ustida joylashgan elektr motorlar yoki to‘g‘ridan-to‘g‘ri quduqlardagi parmaning ustiga joylashgan elektr burg‘ilash motorlar orqali amalga oshiriladi. Burg‘ilanish qurilmalari asosiy mexanizmlarining quvvati 125÷2000 kVt, burg‘ilash nasoslarniki 225÷1480 kVt ni tashkil etadi. Burg‘ilash qurilmalar motorlarning umumiy quvvatlari 10 MVt ga yetadi, kuchlanishi esa 660 V.

Tog‘-boyitish kombinatlari va aglomeratsion fabrikalar. Qora va rangli metallurgiyada rudani boyitish va aglomeratsiyalash uchun ko‘p motorli, yoritkichli flotatsion mashinalar ishlatiladi – har bir motorning quvvati 20 kVt gacha; ruda maydalagichning quvvati 800 kVt gacha; sharli tegirmonlarning quvvati 4000 kVt gacha; 250÷900 kVt quvvatli konveyerlar va boshqalar.

Zamonaviy tog'-boyitish kombinatlarida o'rnatilgan quvvati 500 kVt gacha bo'lgan yirik elektr energiya iste'molchilariga kiradi. Quvvatiga bog'liq ravishda motorlarda 380, 6000 va 10000 V kuchlanish qo'llaniladi. Birinchi toifadagi iste'molchilarga hovuzlarning aylanma parrak yuritkichlari, kuydirish sexidagi aylanma pechlar, aglomeratsion mashinalar kiradi. Boyitish va aglomeratsion fabrikalarning texnologik jarayoni turg'un va uzluksiz.

Koksokimyo sexi. Bunday sexda toshko'mir koksga aylantiriladi. Dozirovka stollari, iste'molchilarining quvvati 4÷10 kVt gacha yetadi. Ta'minlovchi kuchlanish 380, 6000÷10000 V. Texnologik jarayon uzluksiz. Ko'pchilik elektr iste'molchilari davomiy yuklamali, bir qismi esa takrorlanuvchi qisqa vaqtli tartibda ishlaydi. Iste'molchilar 1 va 2 toifali. Sexining umumiy quvvati 15÷40 MVt ni tashkil etadi.

Domna pechlarining qurilmalari. Ularda cho'yan eritiladi. Iste'mol quvvati 0,4 dan 1500 kVt gacha. Pech mexanizmlarining umumiy quvvati 10÷25 MVt gacha yetadi. Kuchlanishi 360 V va 6÷10 kV. Birinchi toifaga suv bilan ta'minlovchi nasoslar, havo, gazdan tozalovchi qurilmalar va boshqalar kiradi. Ulardan boshqalari esa ikkinchi toifaga tegishli.

Prokat sexlarining uskunalari. Ikkita asosiy guruhga bo'lingan iste'molchilari bor.

Mashinasozlik va metallarni qayta ishlash. Metallarni qirquvchi yirik stanoklarning bosh yuritmalarining quvvati 300 kVt atrofida bo'lganda, ularning elektr yuritmalarining umumiy quvvati 1000 kVt dan ortadi. Umumiy mashinasozlik stanoklarining o'rtacha quvvati 5÷10 kVt atrofida o'zgaradi, kuchlanishi 380 V, $f=50$ Gs. Og'ir mashinasozlik sexlarida 660 V kuchlanish qabul qilish maqsadga muvofiq.

Ishlash tartibi har xil. Elektr ta'minotidagi ishonchlilik darajasi bo'yicha iste'molchilar ikkinchi toifaga tegishli.

Temirni shtampalovchi mashinalar va presslar. Ishlash sharoitiga qarab, krivoship presslarining quvvati 500 kVt gacha yetishi mumkin. Hidropresslar, nasos stansiyasining motorlari quvvati 250÷1500 kVt ni tashkil etib, nasos stansiyasining umumiy quvvati esa 10÷12 MVt va undan ortiq bo'lishi mumkin. Bu uskunalarni o'zgaruvchan tok yuritmasi $f = 50$ Gs va $U = 380, 660, 6000,$

10000 V ishlaydi. Ishonchlilik darajasi bo'yicha asosan ikkinchi toifaga tegishlidir.

Shtampalovchi mashinalar va presslar ishlash holati bu salt ishlash keskin ko'payuvchi bo'ladi

Elektr asbob. Nominal quvvati 0,2 dan 2 kVt gacha. Kuchlanish 12÷36 V. Elektr asbobni ishlatish uchun yuqori chastotadan foydalaniladi (200 Gs).

Ishlash tartibi qisqa vaqtli va qaytariluvchi qisqa vaqtli, ikkinchi toifaga tegishli bo'ladi.

Bu guruhdagi iste'molchilarga turli xil qo'l mexanizatsiyalangan asboblari: drellar, shilifovalkalar, arralar, gayka buraydigan kalitlar kiradi. Ayrim asboblarning nominal quvvati uncha katta emas 0,21 dan 1,5÷20 kVt gacha. Elektr asbob bilan ishlash juda xavfli. Shuning uchun ishchi kuchlanish 36 V dan ortmaydi. O'ta xavfli xonalarda esa 12 V dan ortmaydi. Ish rejimi qisqa vaqtli va takroriy qisqa vaqtli. Ishonchliligi darajasi bo'yicha ikkinchi toifaga tegishli.

Kimyo sanoati. Kimyo sanoatiga azot ishlab chiqarish sanoati, soda, oltinugurt kislotasi, superfosfat, karbomid, kalsiy xlor, rezinali shina, sintetik spirt, sintetik materiallar, plastmassa, sun'iy tola ishlab chiqarishlar kiradi.

Kimyo sanoatining elektr iste'molchilari quvvati, ishlash rejimi, ta'minlanadigan kuchlanishning qiymati va chastotasi bo'yicha juda ham turlichadir.

Asosiy ishlab chiqarish mexanizmlari – aralashtirgichlar, sentrifugal, filtr presslar 1÷5,5 kVt quvvatga ega. Markazdan qochma nasoslar 6÷1500 kVt li, porshenli kompressorlar 50÷6300 kVt li va 700÷12000 kVt li turbokompressorlardir. Asosan, motorlarning ish rejimi uzluksiz. Lekin bir smena mobaynida 10÷15 minut ishlovchi yuritkichlar mavjud. Kimyo sanoatida asosiy iste'molchilarning kattagina qismi birinchi toifa iste'molchilarga kiradi. Texnologik jarayon va asosiy ishlab chiqarish iste'molchilari barqaror. Kimyo kombinatlari bir necha yuz megovattli maksimum yuklamaga ega bo'lgan elektr energiyani yirik iste'molchilardir.

Neftni qayta ishlash sanoati (NQIS). NQIS da mexanizmlarning quvvati dozirovka qiluvchi nasoslar uchun 0,4÷3,5 kVt va turbinali kompressorlar uchun 500÷12000 kVt oraliqda bo'ladi.

NQIS ni 200 kVt gacha quvvatli dvigatellari uchun 380 V va undan katta quvvatlilarga 6÷10 kV kuchlanish qo'llaniladi. Yuqori kuchlanishli yuklamalar umumiy yuklamaning 50% ni tashkil etadi.

Ishlash tartibi asosan doimiy. Birinchi toifali iste'molchilari ham bor.

Tekstil va yengil sanoat. Tekstil va yengil sanoatining elektr iste'molchilari, asosan, juda katta miqdordagi, kichik quvvatli elektr iste'molchilari bilan xarakterlanadi. Paxtani ip qiluvchi uskunalarning quvvati $P = 0,6\div 30$ kVt, motorni bo'yovchi uskunalarniki $P = 0,25\div 150$ kVt, junni tituvchi uskunalarniki $P = 0,27\div 44$ kVt va boshqalar.

Yuqori chastotada ishlovchi, katta tezlikdagi mexanizmlar keng ko'lamda ishlatiladi. Ishlash tartibi, asosan, uzluksiz. Ishonchlilik darajasi bo'yicha ikkinchi toifa. Bo'yash fabrikasi birinchi toifali iste'molchi hisoblanadi.

Qurilish materiallarini ishlab chiqarish sanoati. Bunga sement, oyna, temir-beton buyumlari, g'isht va boshqa ishlab chiqaruvchi zavodlar kiradi. Asosiy iste'molchilarning quvvati: aralashtiruvchilar uchun 55 kVt gacha, sement tegirmonlariniki 1800 kVt gacha, ventilyatorlar, maydalovchi, kompressorlarniki 300÷1600 kVt oraliqda bo'ladi.

Iste'molchilarning kuchlanishi 380 V. Katta quvvatli yuritmalarniki 6÷10 kV.

Ko'pchilik mexanizmlar doimiy tartibda ishlaydi. Birinchi toifali iste'molchilar: sement zavodlari, pechlarining uzatmalari, kompressor, ventilyatorlar, nasoslar, oyna tayyorlash mexanizmlari.

Elektrotermik qurilmalar (bevosita ta'sir qilmaydigan va to'g'ri ta'sir qiluvchi elektr pechlar). Bilvosita ta'sir qiladigan qarshilik elektr pechlarida mahsulotni qizdirish, qizuvchi elementdan tok o'tish hisobidan, bevosita ta'sir qiluvchi pechlarida esa ishlov berilayotgan buyumdan tok o'tishi hisobiga amalga oshiriladi. Ushbu pechlar issiqlik bilan ishlov berishda, quritishda, xalq xo'jaligining har xil yo'nalishlarida qo'llaniladi.

Elektr pechlarining quvvati 10 MVt gacha yetadi. Ta'minlovchi kuchlanish 220÷380 V. Ba'zi hollarda 60÷100 V kuchlanish ishlatiladi. $f = 50$ Gs. Ishlash rejimi ko'p hollarda uzluksiz,

ammo qabul qilingan texnologiyaga bog'liq ravishda ba'zi hollarda takroriy qisqa muddatda ishlovchi bo'ladi. Ta'minlashdagi ishonchlilik darajasi bo'yicha ikkinchi toifali.

Yoyli elektr pechlar. Yoyli elektr pechlari qizdirish usuliga ko'ra bevosita va bilvosita ta'sir qiladigan turlarga bo'linadi. Bevosita ta'sir qiluvchi elektr pechlarida qizdirish va erish yonayotgan elektrod hamda erishi kerak bo'lgan metall orasidagi elektr yoyi tufayli ajralgan issiqlikka asosan, bilvosita ta'sir qiladigan pechlarda esa maxsus elektrodlar orasida yoy tufayli ajralgan issiqlikka asoslanadi.

Bevosita ta'sir etuvchi elektr pechlarining xarakterlisi – yoyi po'lat eritish pechlari. Pechlar 45 mVA gacha ishlab chiqiladi. Kuchlanish 6÷110 kV, $\cos \varphi = 0,85\div 0,9$ ikkinchi toifali.

Metallni eritish jarayonida qisqa tutashuv (q.t) bo'ladi. Q.t.toki nominal qiymatidan 2,5÷3 marta ortadi. Yoyning ish kuchlanishi 110÷500 V. Yoy toki 100 kA va undan yuqori bo'ladi.

Bilvosita ta'sirli yoyli elektr pechlari mis va uning qotishmalarini eritishda ishlatiladi. Pechlarning quvvati nisbatan katta emas (500 kVA gacha). Ta'minlovchi kuchlanish 6÷10 kV.

Induksion qizdiruvchi pechlar va qurilmalar. Metallni qizdirish va eritish undan induksion tok o'tishi hisobiga bo'ladi. Eritish pechlari po'lat o'zakli va o'zaksiz qilib tayyorlanadi. O'zakli pechlar (каналние) rangli metallar va ularni qorishmalarini eritishda ishlatiladi. Chastota 50 Gs. Kuchlanish quvvatga qarab 380 V va undan yuqori. 2000 kVA gacha quvvatli bir, ikki va uch fvzali qilib ishlab chiqariladi, $\cos \varphi = 0,2\div 0,8$ oraliqda bo'ladi.

O'zaksiz pechlar (tigel) yuqori sifatli po'latlarni eritish uchun ishlatiladi. Ta'minlash 50 Gs li va 380 V li yuqori chastotali induksion pechlarni ta'minoti 500÷10000 Gs li tiristorli o'zgartiruvchi manbadan amalga oshiriladi.

Pechlar 4500 kVA quvvatgacha, $\cos \varphi = 0,4\div 0,66$ oralig'ida ishlab chiqariladi. Hamma pechlar ikkinchi toifaga tegishlidir.

Elektr payvandlash qurilmalari. Payvandlash texnik jihatdan yoyli va kontaktliga, ishlatilish sharoiti bo'yicha qo'lda va avtomatik payvandlagichlarga bo'linadi. O'zgarmas tok elektr payvandlash qurilmalari o'zgaruvchan tok motori hamda o'zgarmas tok generatoridan tashkil topgan. Nominal ish rejimida $\cos \varphi = 0,7\div 0,8$, salt ishlaganda $\cos \varphi = 0,4$.

O'zgaruvchan tok elektr payvandlash qurilmalari 50 Gs chastotada ishlaydi va payvandlashga mo'ljallangan payvandlash transformatori hamda kontaktli payvandlashga mo'ljallangan payvandlash apparatlaridan tashkil topgan.

Ishlash rejimi takroriy qisqa muddatli $\cos \varphi = 0,3-0,35$, $U=220-380$ V ikkinchi toifaga tegishli. Kontaktli payvandlash bir fazali transformator orqali bajariladi, ikkilamchi chulg'amidagi kuchlanish 2–25 V oralig'ida, tok 300 kA gacha bo'ladi.

Elektroliz qurilmalari rangli metallurgiyada, kimyo sanoatida, mashinasozlik korxonalarida qora metallurgiya sanoatida keng ishlatiladi. Ular juda ko'p energiya iste'mol qiladi. Masalan: litiy ishlab chiqarish uchun solishtirma sarf 66000 (kVt · soat) tashkil etadi.

Elektroliz sexlarining o'rnatilgan quvvati o'nlab mVt ga, zavodlarniki esa 1000 mVt ga yetadi. Ishlash rejimi uzluksiz. Elektroliz vannalari birinchi toifaga tegishli.

Elektr yoritish qurilmalari. Elektr yoritkichlari bir fazali yuklama bo'lib, ularni fazalarga tekis taqsimlash mumkin. Yuklamalar qiymati sutka, yil davomida o'zgarib turadi. Chastotasi 50 Gs, cho'g'lanish lampalari uchun $\cos \varphi = 1$, gazrazryadli lampalar uchun $\cos \varphi = 0,6$. Ta'minlashdagi uzilishlar ba'zi bir ishlab chiqarish uchun ruhsat etilmaydi. Kuchlanish 6 V dan 220 V gacha bo'ladi.

2.2. ELEKTR ENERGIYA ISTE'MOLCHILARINI GURUHLASH

Elektr qurilmalari deganda, elektr energiyasini ishlab chiqaruvchi, transformatsiyalovchi, uzatuvchi, tarqatuvchi, boshqa turdagi energiyaga aylantiruvchi, tok turi, chastotasi va fazalar sonini o'zgartiruvchi mashinalar, apparatlar, liniyalar va qo'shimcha jihozlar tushuniladi.

Elektr qurilmalari tokning turi (o'zgaruvchan va o'zgarmas), kuchlanishi (1 kV gacha va 1 kV dan yuqori) hamda ishlatilishi bo'yicha har xil guruhlarga bo'linadi. Ishlatilishi bo'yicha elektr qurilmalari quyidagilarga bo'linadi: elektr energiyasini ishlab chiqaruvchilar — elektr generatorlari; o'zgartiruvchi va taqsimlovchilar — transformator podstansiyalari, o'zgaruvchan tokni o'zgar-

mas tokka yoki boshqa chastota tokka aylantiruvchi uskunalari – elektr tarmoqlari; elektr iste'molchilar – elektr energiyasini boshqa turdagi energiyaga aylantiruvchi agregatlar, mexanizmlar, qurilmalar.

Elektr qurilmalarining neytral nuqtalari holatiga qarab quyidagilarga bo'linadi: 1) kuchlanishi 1 kV gacha bo'lib, neytrali to'g'ridan-to'g'ri zaminlangan qurilmalar; 2) kuchlanishi 1 kV gacha bo'lib, neytrali izolyatsiyalangan qurilmalar; 3) kuchlanishi 1 kV dan yuqori, biror liniya yerga ulanganda zaminga o'tadigan toki kichik ($I_3 \leq 500A$) bo'lgan, neytrali izolyatsiyalangan qurilmalar; 4) kuchlanishi 1 kV dan yuqori, bir fazali yerga ulanish sodir bo'lganda zaminga o'tadigan toki katta ($I_3 > 500A$) bo'lgan, neytrali to'g'ridan-to'g'ri zaminlangan elektr qurilmalar; 5) kuchlanishi kichik (42 V gacha) elektr qurilmalari.

Elektr ta'minotining ishonchliligiga qo'yiladigan talablarga qarab elektr iste'molchilar quyidagi uchta toifaga bo'linadi.

I toifa elektr iste'molchilari – bunday elektr iste'molchilarda elektr ta'minotidagi uzilish kishilarning hayotini xavf ostiga qo'yadi, xalq xo'jaligi uchun katta zarar keltiradi, qimmatli qurilmalarning buzilishi va ko'plab xomashyoning chiqitga chiqishiga, murakkab texnologik jarayonning uzoq vaqtga izdan chiqishiga, maishiy xo'jaligining eng muhim jabhalarida ishning buzilishiga olib keladi. I toifali elektr qabul qiluvchilar elektr energiyasini kamida ikkita mustaqil ta'minlash manbalaridan olishlari kerak va ularning elektr ta'minotidagi uzilish vaqti zaxiradagi manbani avtomatik ravishda ulashga ketadigan vaqt bilan belgilanadi.

Mustaqil manba sifatida ikki elektr stansiyasi yoki podstansiyalarning taqsimlash qurilmalari ishlatilishi mumkin.

Ko'p korxonalarda I toifali elektr iste'molchilarning solishtirma miqdori katta bo'lmaydi. Neft kimyosi, sintetik kauchuk va metallurgiya korxonalarida I toifali elektr qabul qiluvchilarning miqdori 70÷80 % ni tashkil etadi.

I toifali iste'molchilardan ayrimlari alohida guruh iste'molchilari turkumiga kiradi. Ularning to'xtovsiz ishlashi ta'minlansa, kishilar hayoti xavf ostida qolmaydi, portlashlar, yong'inlar sodir bo'lmaydi va qimmatbaho qurilmalar ishdan chiqmaydi. Bularga, masalan, kompressorlar, ventilyatorlar, nasoslar, yer osti kon-

laridan yuqoriga ko‘taruvchi uskunalarning yuritmalari va avariya holatlarida ishlaydigan yoritish qurilmalari kiradi. Bunday alohida guruh iste‘molchilari uchun uchinchi qo‘shimcha mustaqil ta‘minlash manbai bo‘lishi kerak.

II toifali elektr iste‘molchilari – bunday elektr iste‘molchilarning elektr ta‘minotidagi uzilish ko‘plab mahsulotlarni ishlab chiqarilmasligiga, ishchilarning ommaviy turib qolishiga, mexanizmlar va korxonalar transportining ishlamasligiga, shahar va qishloq aholisi ko‘p qismining normal faoliyati buzilishiga olib keladi. Bu toifadagi iste‘molchilar korxonalarda eng ko‘p qismni tashkil qiladi. Ularning elektr ta‘minotini ikkita mustaqil elektr manbalar orqali bajarilishi tavsiya etiladi. II toifali iste‘molchilarda elektr ta‘minotidagi uzilish vaqti zaxiradagi manbani navbatchi shaxs yoki maxsus brigada faoliyatining ulashga ketadigan vaqti bilan belgilanadi.

III toifali elektr iste‘molchilariga yuqorida tanishilgan I va II toifali iste‘molchilar turkumiga kirmaydigan barcha elektr qabul qiluvchilar kiradi. Ularning elektr ta‘minoti bitta manba orqali bajarilishi mumkin. III toifali iste‘molchilar uchun elektr ta‘minotidagi uzilish 24 soatdan ortmasligi kerak. Tokning chastotasiga qarab iste‘molchilar 50 Gs chastotali, yuqori (10 kGs gacha), o‘ta yuqori (10 kGs dan katta) va past chastotali manbalarda ishlaydigan iste‘molchilarga bo‘linadi. Korxonalarda, asosan, 50 Gs chastotali iste‘molchilar ishlatiladi. Yuqori va o‘ta yuqori chastotali qurilmalar metallarni eritishda, toblash va qoliplashda keng ishlatiladi.

Bunday manbalarni hosil qilish uchun tiristorli, ionli yoki lampali o‘zgartkichlar ishlatiladi. Past chastotali iste‘molchilar

turkumiga transportda ($16\frac{2}{3}$ Gs), suyultirilgan metallni aralash-tirishda (25 Gs gacha) ishlatiladigan kollektorli elektr yuritkichlar kiradi. Past chastotali elektr iste‘molchilar sanoat korxonalarida keng tarqalmagan.

Sanoat korxonalaridagi elektr iste‘molchilarining ish rejimlariga qarab uch xarakterli guruhlarga bo‘lish mumkin:

1. **O‘zgarmas yoki deyarli o‘zgarmas yuklama bilan ishlaydigan iste‘molchilar.** Bunday rejimda ishlaydigan qurilmalarda uzoq

vaqt ishlash davomida ular qismlarining harorati ruxsat etilganidan ortmaydi. Ventilyatorlar, nasoslar, kompressorlarning elektr yuritkichlari bu holatda ishlaydi.

2. **Qisqa muddatda ishlaydigan qurilmalar.** Bunday holatda mashina yoki apparatlarning ishlash vaqti kichik bo‘lib, ish vaqtida ular qismlarining harorati mo‘ljallangan turg‘un qizish darajasiga yetmaydi. Tanaffus vaqti esa uzoq bo‘lib, mashina yoki apparatlar qismlarining harorati atrof-muhit haroratiga tenglashadi. Misol tariqasida bunday iste‘molchilarga metallarga ishlov beruvchi stanoklarning yordamchi mexanizmlari yuritmalarini keltirish mumkin.

3. **Takroriy qisqa muddatda ishlovchi iste‘molchilar.** Bunday qurilmalarda ishlash vaqti qisqa to‘xtash vaqti bilan almashinib turadi. Takrorlanuvchi qisqa muddatda ishlash rejimi xususiyatini baholash uchun nisbiy ulanish davomiyligi (продолжительность включения — ПВ%) $UD\%$ kattaligidan foydalaniladi:

$$UD\% = \frac{t_{ish}}{t_{ish} + t_0} \cdot 100\% = \frac{t_{ish}}{t_s} \cdot 100\%. \quad (2.1)$$

Bunda: t_{ish} — iste‘molchining yuk bilan ishlash davomiyligi;
 t_0 — iste‘molchining elektr tarmog‘idan ajratilgan holati davomiyligi;

$t_s = t_{ish} + t_0$ — takrorlanuvchi sikl davomiyligi ($t_s \leq 10$ minut bo‘lishi kerak).

Elektrotexnika sanoatida ulanish davomiyligi (UD_i) 15;25;40 va 60% bo‘lgan elektr mashinalari ishlab chiqarilmoqda. Takrorlanuvchi qisqa yuklamali elektr yuritkichlarning pasportida ko‘rsatilgan quvvatni o‘zgarmas yuklamali rejimdagi ($UD = 100\%$) quvvatga quyidagi munosabat orqali keltiriladi:

$$P_n = P_{pasp} \sqrt{UD_{pasp}}. \quad (2.2)$$

Bunda: P_n — nominal davomli quvvat;

P_{pasp} — elektr iste‘molchining pasportida keltirilgan quvvat;

UD_{pasp} — pasportda ko‘rsatilgan nisbiy ulanish davomiyligi;

Payvandlash mashinalari, elektr pechlarining transformatorlari uchun quyidagi formula o‘rinli:

$$P_n = S_{pasp} \sqrt{UD_{pasp}} \cos \varphi_{pasp}. \quad (2.3)$$

Bunda: S_{pasp} , UD_{pasp} , $\cos \varphi$ — qurilmaning pasportda berilgan to'la quvvati, nisbiy ulanish davomiyligi va quvvat koeffitsiyenti.

Misol. Kran elektr yuritkichlarining $UD = 1$ ga keltirilgan quvvatini toping. Kran yuritkichlarining $UD = 25\%$ dagi parametrlari quyidagicha:

- a) asosiy ko'targich yuritkichining quvvati 22 kVt;
- b) ko'prikn harakatlantiruvchi yuritkichning quvvati 16 kVt;
- d) aravacha harakatlantiruvchi yuritkichning quvvati 3,5 kVt

Yechish. Elektr iste'molchilarning $UD = 1$ ga keltirilgan umumiy quvvati quyidagicha aniqlanadi:

$$P_{\text{um}} = (22 + 16 + 3,5)\sqrt{0,25} = 20,75 \text{ kVt}.$$

Javob: 20,75 kVt.

2.3. ATROF-MUHITGA QARAB XONALARNI GURUHLASH

1. Agar ishlab chiqarish xonasi elektr tarmog'iga ziyon ko'rsatmasa va elektr tarmog'i salbiy hodisa namoyon qilmasa, bu xona *normal xona* deb ataladi.

2. O'tkazgich materiallariga va izolyatsiyaga salbiy ta'sir ko'rsatuvchi muhitli xonalar korroziya bo'yicha xavfli xonalar guruhiga kiradi (koksokimyo, elektroliz, cho'yan erituvchi, oltin-gugurt kislotasi va boshqalar).

3. Yong'in va portlashdan xavfli xonalar shunday muhitli xonalarki, ularda elektr tarmoq yoki qurilmadagi o'tkazgichning qizish yoki uchqunning paydo bo'lishi yong'in yoki portlashga olib kelishi mumkin (benzin, kerosin yoki vodorod bug'lari, yog'och changlari va boshqa yonuvchi moddali xonalar).

4. Bir vaqtning o'zida ham korroziya, ham yong'in, ham portlash bo'yicha xavfli muhitli xonalar bo'lishi mumkin (benzin bug'li xona).

Yong'indan xavfli xonalar to'rt sinfga bo'linadi:

P I—45°C dan katta haroratda alanganuvchi bug'ga ega yonuvchan suyuqlik saqlanadigan yoki ishlatiladigan xonalar (moy omborlari, transformator nimstansiyalarining moy xo'jaligi).

P II — muallaq holda yonuvchi chang yoki tola ajralib chiqadigan xonalar (yog'ochni qayta ishlovchi sexlar, oltin-gugurt ombori va boshqalar).

P II_a — muallaq holda qattiq yoki tolasimon moddalar saqlanadigan xonalar (qog'oz, yog'och, gazmollar ombori).

P III — yonuvchi moddalar saqlanadigan yoki qo'llaniladigan tashqi qurilmalar (ko'mir, torf, yog'och va boshqa mahsulotlarning ochiq ombori).

Texnologik jarayon shartlariga ko'ra, portlashga xavfli aralashmalarning hosil bo'lishi mumkin bo'lgan holatlar va tashqi qurilmalar portlashga xavfli guruhga kiradi.

Portlashga xavfli xonalar 2 sinfga bo'lnadi:

V — I portlovchi gazli;

V — II portlovchi chang va tolalari bor xonalar.

Xavfli IXT yuzaga kelish darajasiga qarab sinflar a, b, g harflar bilan belgilanadi.

Eng katta xavflisi bu V—I sinf bo'lib, portlash xavfi bor qo'shilmalar faqat avariya holatlaridagina emas, balki normal hollarda ham yuzaga kelishi mumkin.

V I_a — portlash xavfi bor qo'shilmalar avariya yoki nosozlik sababli yuzaga kelishi mumkin.

B I_b — oldingilardan yuqori — pasti portlash xavfining chegarasi (15% va ko'p) va juda kam konsentratsiyalarda ham keskin hid bilan ajraladi.

Faqat avariya yoki nosozlik tufayli portlash xavfi bor qo'shimchalar hosil bo'ladigan tashqi qurilmalar V—I_g sinfiga tegishlidir.

Portlash xavfi bor chang va tolalar bor xonalar V—II portlash xavfi bor qo'shilmalar doim yuzaga kelishi mumkin bo'lgan va V II_a oxirgisi faqat avariya va nosozliklarda yuzaga kelishi mumkin bo'lgan xonalarga bo'linadi:

P I sinfi uchun — purkalashdan himoyalangan yopiq, yopiq tabiiy shamollatiladigan yoki majburiy shamollatiladigan.

P II — yopiq, tabiiy shamollatiladigan yoki majburiy shamollatiladigan.

P II_a — himoyalangan.

P III — yopiq tabiiy shamollatiladigan yoki yopiq.

Elektr apparatlar va asboblari uchun:

P I — chang kirmaydigan yoki moy to'ldirilgan.

P II — chang kirmaydigan.

P II_a — yopiq yoki moy to'ldirilgan.

P III — yopiq.

Portlashdan himoyalangan elektr jihozlar qator afzalliklarga ega:

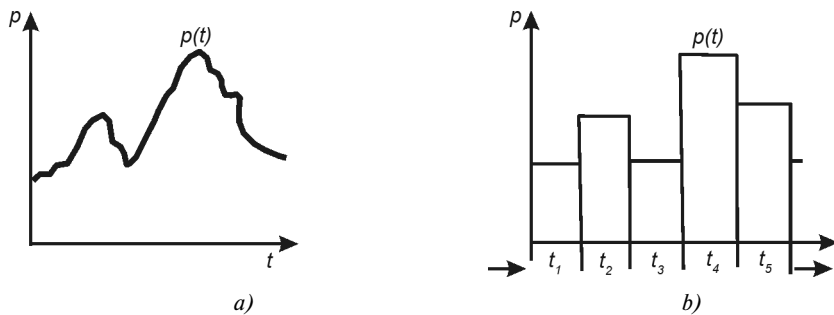
- portlash kirmaydigan V
- kvars to'ldirilgan K
- uchqundan saqlanganlik I
- yuqori ishonchlilik P
- tok o'tkaziladigan qismlarda kuchlanishni avtomatik tarzda o'chirish A
- ortiqcha bosim ostida majburiy shamollatish P
- moy to'ldirilgan M
- maxsus afzallik. S

2.4. ELEKTR YUKLAMALAR GRAFIKLARI

Elektr yuklama deganda, ayrim elektr qabul qiluvchi, sexdagi elektr qabul qiluvchilar guruhi, sex, butun korxonaning elektr iste'moli tushuniladi. Sanoat korxonalarida asosan uch turdagi yuklamalar mavjud: aktiv quvvat R , reaktiv quvvat Q va tok I .

Elektr yuklamani o'lchov asboblari asosida kuzatish mumkin. O'zi yozar asbob bilan yuklamalarning o'zgarishi qayd qilinadi (2.1- a rasm).

Ekspluatatsiya jarayonida aktiv, reaktiv quvvatlarning vaqt bo'yicha o'zgarishini aktiv va reaktiv energiyalar hisoblagichlarining bir xil vaqt intervallaridagi ko'rsatkichlari asosida zinapoya ko'rinishida chizish mumkin (2.1- b rasm).



2.1- rasm. Elektr yuklamalar grafiqlari.

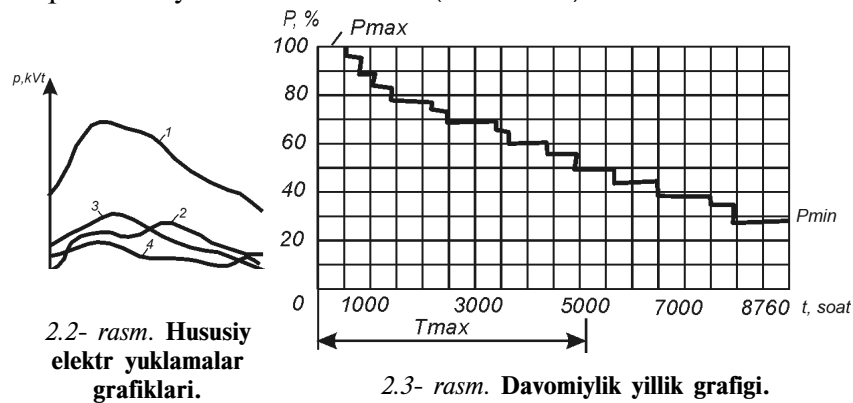
Aktiv va reaktiv quvvat hamda tokning vaqt bo'yicha o'zgarishini aktiv quvvat, reaktiv quvvat va tok yuklamalari grafiqlari

deyiladi. Grafiklarni ikki turga bo'lish mumkin: xususiy va guruh grafiklar. Xususiy grafiklar, odatda, katta quvvatli iste'molchilar uchun olinadi va ular kichik harflar bilan belgilanadi: $r(t)$, $q(t)$, $i(t)$. Guruh grafiklari iste'molchilar guruhiga tegishli bo'lib, bosh harflar bilan belgilanadi: $P(t)$, $Q(t)$, $I(t)$.

Xususiy grafiklar asosida guruh grafiklarini chizish mumkin (2.2- rasm):

$$P(t) = \sum_{i=1}^n p_i(t); \quad Q(t) = \sum_{i=1}^n q_i(t); \quad I(t) = \frac{\sqrt{P^2 + Q^2}}{\sqrt{3} \cdot U_n}. \quad (2.4)$$

Davomiyligiga qarab, korxonaning kunlik va yillik grafiklari bo'ladi, odatda, yillik grafik yuklamaning davomiyligi bo'yicha tuziladi (davomiylik yillik grafigi). Bunda avval quvvatning katta qiymatining vaqt davomiyligi, so'ngra keyingi pog'ona quvvatning vaqt davomiyligi va shu tartibda boshqa pog'onadagi quvvatlar vaqt davomiyliklari ko'rsatiladi (2.3- rasm).



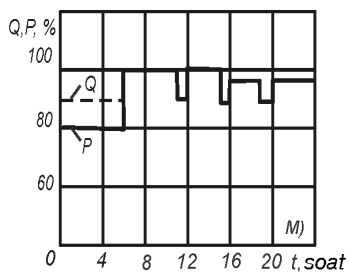
Har xil korxonalarining namunaviy kunlik va yillik grafiklari ma'lumotnomalarda keltirilgan. Bu grafiklar asosida korxonada elektr uskunalarning optimal rejimini tanlash, yuklamalar ortib ketganda qaysi agregatlarni to'xtatish rejasini tuzish, elektr qurilmalarini ta'mirlashni qaysi vaqtlarga mo'ljallash, iste'mol qilinadigan elektr energiyani aniqlash va shunga o'xshash tadbirlarni amalga oshirish mumkin.

Namunaviy grafik asosida korxonaning yuklama grafigini chizish mumkin. Buning uchun korxonaning maksimal hisobiy quvvati P_x ma'lum bo'lishi kerak. U holda:

$$P_k = \frac{n\% \cdot P_x}{100}, [\text{kVt}]. \quad (2.5)$$

Bunda: P_k — kunning ma’lum vaqtidagi quvvati, kVt;
 $n, \%$ — namunaviy grafikda kerakli pog‘onaga to‘g‘ri keladigan ordinata;

P_x — korxonaning hisobiy quvvati.



2.4- rasm. Korxonaning elektr yuklamalari grafigi.

Masalan, sellyuloza-qog‘oz korxonasining soat 4 dagi iste‘mol (2.4- rasm) qilayotgan quvvati namunaviy dasturda 80% ni tashkil etsa va korxonaga uchun $P_x=2000$ kVt bo‘lsa, soat 4 dagi yuklama quyidagicha bo‘ladi:

$$P_4 = \frac{80 \cdot 2000}{100} = 1600 \text{ kVt}.$$

Yillik yuklama grafigining yuzasi ma’lum masshtabda korxonaning yil davomida qabul qilgan elektr energiyasining miqdorini beradi. Yillik grafik asosida korxonaning yillik o‘rtacha yuklamasini aniqlash mumkin:

$P_{y.o.} = \frac{W_a}{T_y}$. Bunda: T_y — korxonaning yil davomidagi ishlash vaqti.

2.1- jadval

Korxonaning yillik ishlash vaqti

Smenaning davomiyligi, soat	Smenalar soniga qarab T_y soat		
	Bir	Ikki	Uch
8	2250	4500	6600
7	2000	4000	5870

Yillik grafikning yuzasi ma’lum masshtabda korxonaning yilda iste‘mol qilgan energiyasining miqdorini beradi. Yillik grafik asosida yuklamalar maksimumining ishlatilish vaqtini aniqlash mumkin:

$$T_{\max} = \frac{W_a}{P_{\max}}.$$

Bunda: W_a — elektr energiyasining yillik iste'moli; P_{\max} — maksimal yuklama.

2.5. ELEKTR YUKLAMALARNING ASOSIY TARIFLARI VA BELGILANISHLARI

1. **Nominal quvvat.** Nominal quvvat P_N deb, elektr motorining nominal sharoitda ishlagandagi ($u=U_{\text{nom}}$, $f=f_N$, $t_0=t_{0\text{nom}}$) o'qidagi quvvati tushuniladi. Boshqa elektr iste'molchilarda $u=U_{\text{nom}}$ bo'lgandagi tarmoqdan olingan quvvati tushuniladi. Takroriy — qisqa muddatli ish rejimida ishlovchi iste'molchilar uchun quvvatni uzoq muddatli rejimga keltirish kerak.

1. Elektr motor:

$$P_{\text{nom}} = P_{\text{pasp}} \sqrt{UD_{\text{pasp}}},$$

$$UV = \frac{t_v}{t_0 + t_v}. \quad (2.6)$$

2. Transformator:

$$S_n = S_{\text{pasp}} \sqrt{UD_{\text{pasp}}}. \quad (2.7)$$

3. Elektr pech transformatori:

$$P_n = S_{\text{pasp}} \cos \varphi_n.$$

Payvandlash transformatori:

$$P_n = \sum_{i=1}^n P_{ni}.$$

Ko'p motorli agregat (UD-ulanib turish davomiligi).

Reaktiv nominal quvvat Q_h deganda, $P=P_n$ va $U=U_{\text{nom}}$ bo'lgandagi tarmoqdan olinayotgan reaktiv quvvat tushuniladi.

$$Q_n = q_{\text{past}} \sqrt{UD_{\text{past}}},$$

$$Q_n = \sum_{i=1}^n q_{ni}.$$

Nominal tok shunga o'xshash aniqlanadi:

$$I_n = I_{pasp} \sqrt{UD_{pasp}} \quad \text{yoki} \quad I_n = \frac{S_{pasp} \sqrt{UD_{pasp}}}{\sqrt{3U_n}}, \quad I_n = \frac{\sqrt{P^2 + Q^2}}{\sqrt{3U_n}}. \quad (2.8)$$

II. O'rtacha yuklama. Vaqtning har qanday oralig'ida o'rtacha quvvat quyidagicha aniqlanadi:

$$p_{o'rt} = \frac{\int_0^i p dt}{t}; \quad q_{o'rt} = \frac{\int_0^i q dt}{t}. \quad (2.9)$$

Ekspluatatsiya vaqtida bitta iste'molchining o'rtacha quvvati:

$$p_{o'rt} = \frac{E_a}{t_{ch}}, \quad Q_{o'rt} = \frac{E_q}{t_{ch}}, \quad (2.10)$$

bir guruh iste'molchilar uchun esa:

$$P_{o'rt} = \frac{E_a}{t_{ch}}, \quad q_{o'rt} = \frac{E_p}{t_{ch}}. \quad (2.11)$$

O'rtacha quvvatning boshqa xarakterli vaqt oralig'idagi qiymati o'ziga mos indekslar bilan belgilanadi.

$P_{o'rt}$ — o'rtacha yillik yuklama.

P_{sm} — maksimum yuklangan smena uchun o'rtacha yuklama.

Maksimal yuklangan smena deb, bir guruh iste'molchilar, sex yoki korxonada uchun xarakterli sutkalarda eng ko'p elektr energiya iste'mol qiladigan smenasiga aytiladi.

Ko'rilayotgan davrda (hafta, oy, yil) bir ish kuni davomida iste'mol qilinayotgan energiya, taxminan o'rtacha qiymatga teng bo'lgan sutka *xarakterli sutka* deyiladi.

III. O'rta kvadratik yuklamalar. Vaqtning har qanday oralig'ida (interval) o'rta kvadratik yuklama quyidagicha aniqlanadi:

$$p_{o'r.kv} = \sqrt{\frac{1}{T} \int_0^T P^2(t) dt}; \quad Q_{o'r.kv} = \sqrt{\frac{1}{T} \int_0^T Q^2(t) dt};$$

$$I_{o'r.kv} = \sqrt{\frac{1}{T} \int_0^T I^2(t) dt}. \quad (2.12)$$

Bunda: T — vaqtning ko'rilayotgan davri.

IV. Maksimal yuklama. P_m – vaqtning ma'lum oralig'idagi o'rtacha quvvatning eng katta qiymati.

Davomiyligi bo'yicha ikki xil maksimal yuklanish turi mavjud:

1. Elektr ta'minlash tarmoqlarida sistema elementlarini qizishi va maksimal quvvat isrofi bo'yicha tanlashda, vaqt davomiyligi bo'yicha turlicha (10, 15, 30, 60, 120 min) maksimal yuklanishlar.

2. Tarmoqlardagi kuchlanish tebranishlarini tekshirish uchun, kontaktli tarmoqlardagi kuchlanish yo'qolishini aniqlash uchun, tarmoqlarni elektr dvigatellarni o'z-o'zidan ishga tushish shartlari asosida tekshirish uchun, saqlagichlarning eruvchan qismlarini tanlash uchun, maksimal tokli relye himoyasini ishga tushish tokini hisoblash uchun davomiyligi 1–2 sek bo'lgan qisqa muddatli maksimal yuklanishlar.

V. Hisobiy yuklama. *Ruxsat etilgan hisobiy yuklama* deb, shunday uzoq vaqtli o'zgarmas yukka aytiladiki, bu yuk kutilayotgan o'zgaruvchan yukning eng og'ir issiqlik ta'siriga ekvivalentdir (o'tkazgichning maksimal qizish t° ga yoki uning izolyatsiyasini issiqlik bo'yicha yoyilishiga).

Umumiy holda maksimal o'rtacha kvadrat, o'rtacha va hisobiy yuklamalar o'rtasida quyidagi munosabat saqlanadi:

$$P_m \geq P_x \geq P_{o'r.kv} \geq P_{o'r}$$

O'zgarmas yoki deyarli o'zgarmas yuklamada ishlaydigan iste'molchilar uchun (ventilyatorlar, nasoslar, kompressorlarning elektr yuritkichlari):

$$P_m = P_x = P_{o'r.kv} = P_{o'r}$$

2.6. YUKLAMALAR GRAFIKLARINI TAVSIFLOVCHI KO'RSATKICHLAR

Yuklamalarni hisoblash va tadqiq qilishda iste'molchilarning quvvat hamda vaqt bo'yicha ish rejimini tavsiflovchi yuklamalar grafiklarining koeffitsiyentlaridan foydalaniladi. Bunday koeffitsiyentlar xususiy va guruh grafiklari uchun aniqlanib, mos ravishda kichik va bosh harflar bilan belgilanadi.

1. *Ishlatilish koeffitsiyenti deganda*, o'rtacha aktiv quvvatning nominal quvvatga nisbati tushuniladi va uning miqdori eng ko'p yuklamali smena uchun aniqlanadi:

$$K_{ia} = \frac{p_s}{p_n}; K_{ia} = \frac{P_s}{P_n} = \frac{\sum_1^n k_{ua} \cdot p_n}{\sum_1^n p_n}. \quad (2.13)$$

Bunda: p_n, P_n — mos ravishda bir yoki guruh iste'molchilarining nominal aktiv quvvatlari. P_n ning miqdorini takroriy qisqa muddatda ishlaydigan iste'molchilarda ularning pasportlaridan olinadi.

$p_{o'rt}, P_{o'rt}$ — mos ravishda ayrim va guruh iste'molchilarning o'rtacha aktiv quvvati. Energiya hisoblagichlarining ko'rsatkichi bo'yicha aniqlanadi:

$$p_{o'rt} = \frac{e_a}{t}; P_{o'rt} = \frac{E_A}{t}. \quad (2.14)$$

e_a, E_A — bir yoki guruh iste'molchilarning qabul qilgan aktiv elektro energiyasi.

t_s — sikl uchun vaqt intervali.

Yuqorida keltirilgan munosabatlarni reaktiv quvvatga ham yozish mumkin:

$$K_{ir} = \frac{q_s}{q_n}; K_{ir} = \frac{Q_s}{Q_n} = \frac{\sum_1^n K_{ir} \cdot q_n}{\sum_1^n q_n}; \quad (2.15)$$

$$q_{o'rt} = \frac{E_p}{t}; Q_{o'rt} = \frac{E}{t}. \quad (2.16)$$

Har xil rejimlarda ishlovchi elektr iste'molchilari uchun ishlatilish koeffitsiyentlarining o'rtacha qiymati ma'lumotlarda keltirilgan.

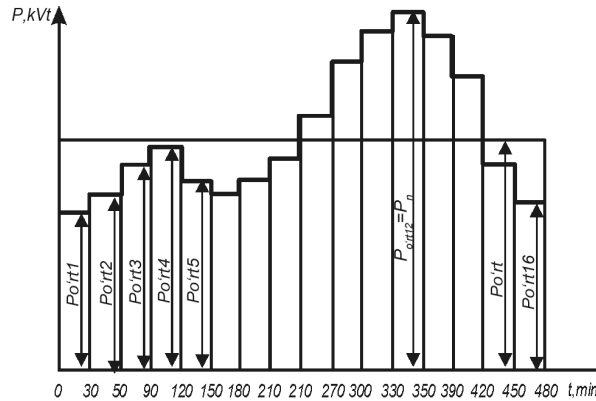
2. **Grafikni to'ldirish koeffitsiyenti** deb, ma'lum vaqt oralig'idagi o'rtacha quvvatning maksimal quvvatga nisbatiga aytiladi:

$$K_{gt} = \frac{P_{o'rt}}{P_m}. \quad (2.17)$$

Odatda $P_{o'rt}$ va P_m larning miqdorlari katta yuklamali smena uchun olinadi.

Aktiv quvvatning maksimumi deganda, ma'lum vaqt oralig'ida o'rtacha quvvatning maksimumi tushuniladi. Smena davomidagi 30 minutli o'rtacha quvvatlarning qiymatlaridan eng maksimumi olinadi. 2.5- rasmda 6 soat davomida har 30 minutga to'g'ri keladigan o'rtacha qiymatlarning grafigi keltirilgan. Ko'rilgan vaqt intervalida 30 minutli yuklamaning maksimum qiymati 330 minutdan 360 minutgacha oraliqda sodir bo'lar ekan.

Yuklamaning ushbu qiymatini ko'p hollarda hisobiy quvvat sifatida ham qabul qilinadi.



2.5- rasm. Olti soat davomida har 30 minutga to'g'ri keladigan o'rtacha qiymatlarning grafigi.

Grafikni to'ldirish koeffitsiyenti guruh iste'molchilari uchun topiladi. Bu koeffitsiyentni aniqlashning reaktiv quvvat uchun ifodasi quyidagicha bo'ladi:

$$K_{gt} = \frac{Q_{o'rt}}{Q_m}$$

Kunlik grafikning to'ldirish koeffitsiyentlarining qiymatlarini turli korxonalar uchun ma'lumotnomalardan olish mumkin.

3. **Maksimum koeffitsiyenti** – grafikning to'ldirish koeffitsiyentiga teskari bo'lgan miqdor, ya'ni:

$$K_m = \frac{1}{K_{Ta}} = \frac{P_m}{P_{o'rt}}; \quad K_m = \frac{1}{K_{gt}} = \frac{Q_m}{Q_{o'rt}}. \quad (2.18)$$

Bu koeffitsiyentning qiymati katta yuklamali smena uchun aniqlanadi va guruh iste'molchilariga tegishli bo'ladi. Agar maksimal quvvat deganda hisobiy quvvatning qabul qilinishi e'tiborga olinadigan bo'lsa, quyidagi ifoda o'rinli bo'ladi:

$$K_m = \frac{P_x}{P_{o'rt}}. \quad (2.19)$$

Demak, maksimum koeffitsiyenti grafikdan aniqlanadigan ikki eng asosiy miqdorlar – hisobiy va o'rtacha yuklamalar orasidagi munosabatni belgilaydi. K_m koeffitsiyenti hisobiy quvvatning o'rtacha quvvatga nisbatan qancha kattaligini ko'rsatadi. Uning miqdori birga teng yoki katta bo'lishi mumkin. O'zgarmas yuklamani iste'molchilar (ventilyatorlar, nasoslar va shu kabilar) uchun $K_m = 1$, ya'ni $P_x = P_{o'rt}$.

4. **Forma koeffitsiyenti** yuklamaning effektiv (o'rtacha kvadrat) qiymatini uning o'rtacha qiymatiga nisbati bilan aniqlanadi. Bu ko'rsatkich ayrim iste'molchi yoki guruh iste'molchilari uchun ma'lum vaqt oralig'ida topiladi:

$$K_{fa} = \frac{P_{o'kv}}{P_{o'rt}}; \quad K_{fa} = \frac{P_{o'q}}{P_{o'rt}}. \quad (2.20)$$

$$K_{fr} = \frac{q_{o'kv}}{q_{o'rt}}; \quad K_{fr} = \frac{Q_{o'q}}{Q_{o'rt}}. \quad (2.21)$$

Forma koeffitsiyenti yuklama grafigining vaqt bo'yicha notekisligini ko'rsatadi. Uning eng kichik qiymati vaqt bo'yicha o'zgarmaydigan yuklamada birga teng bo'ladi. O'rtacha kvadrat yuklama quyidagi ifoda orqali aniqlanadi:

$$P_{o'q} = \sqrt{\frac{\sum_1^n P_k^2 \cdot t_k}{T}} = \sqrt{\frac{\sum_1^n P_k^2}{n}}. \quad (2.22)$$

$$Q_{o'kv} = \sqrt{\frac{\sum_1^n Q_k^2 \cdot t_k}{T}} = \sqrt{\frac{\sum_1^n Q_k^2}{n}}. \quad (2.23)$$

Bunda: $n = \frac{T}{t_k}$ — yuklama grafigining T vaqt oralig'idagi teng

intervalli bo‘laklari soni. Forma koeffitsiyenti K_{fa} ning miqdori ishlab chiqarish jarayoni maromida bo‘lgan korxonalarda 1,05 dan 1,15 oralig‘ida bo‘ladi.

5. **Yuklanish koeffitsiyenti** deb, ma’lum vaqt davomida iste’molchining haqiqiy o‘rtacha quvvatining uning nominal quvvatiga nisbatiga aytiladi va quyidagicha ifodalanadi:

$$K_{yua} = \frac{P_{o'rt}}{P_n} \quad (2.24)$$

Iste’molchining o‘rtacha haqiqiy yuklamasi $P_{o'rt}$ deganda, uning faqat ulangan vaqtga to‘g‘ri keladigan o‘rtacha yuklamasi tushuniladi. 2.6- rasmda ko‘rsatilgan grafikda ulanish vaqti $t_u = t_1 + t_2 + \dots + t_n$, bo‘lib,

$$K_{yua} = \frac{P_1 \cdot t_1 + P_2 \cdot t_2 + \dots + P_n \cdot t_n}{P_n (t_1 + t_2 + \dots + t_n)} \quad (2.25)$$

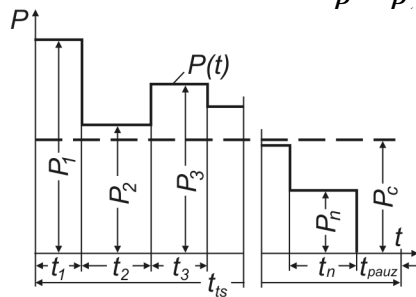
Yuklanish koeffitsiyenti iste’molchining ulangan vaqtdagi ishlatilish (foydalanish) darajasini ko‘rsatadi.

6. **Talab koeffitsiyenti** iste’molchilar guruhiga tegishli bo‘lib, u hisobiy yuklamani iste’molchilarning nominal qiymatiga nisbati orqali aniqlanadi (2.6- rasm):

$$K_{ia} = \frac{P_x}{P_n} \quad (2.26)$$

Ishlatilish va maksimum koeffitsiyentlarining ifodalari hisobga olinsa:

$$K_{ia} = \frac{P_{o'rt}}{P} \cdot \frac{P_x}{P_{\tau}} = K_{ia} \cdot K_{ma}, \quad (2.27)$$



2.6- rasm. Elektr yuklama grafigi.

shuningdek:

$$K_{gt} = K_{up} \cdot K_{mp} \quad (2.28)$$

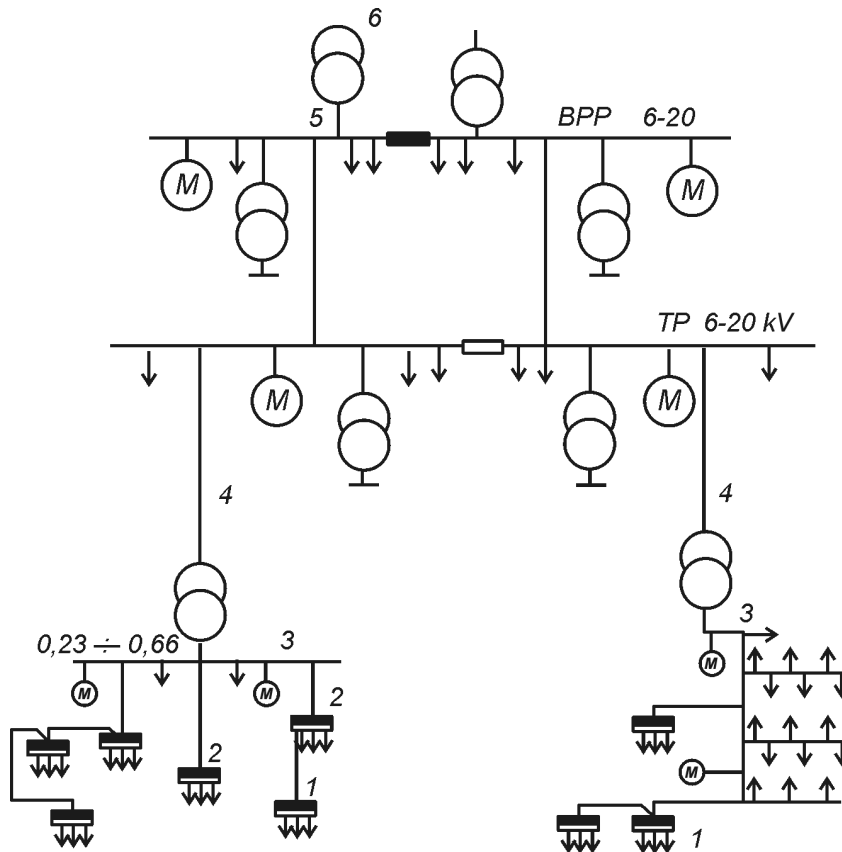
Talab koeffitsiyentlarining qiymatlari sanoat korxonalaridagi har xil iste’molchilar guruhlari uchun ekspluatatsiya sharoitida tajriba asosida quyidagi ifoda orqali aniqlanadi:

$$K_T = \frac{P_q}{P_n}. \quad (2.29)$$

Bunda: P_q — iste'molchilar guruhining qabul qilgan aktiv quvvati. Talab koeffitsiyentining har xil iste'molchilar guruhi va korxonalar uchun qiymatlari ma'lumotnomalarda keltirilgan.

2.7. HISOBIY YUKLAMALARNI ANIQLASH USULLARI

Sanoat korxonalarining elektr ta'minot sistemalarida hisobiy yuklamalarni aniqlash kerak bo'lgan xarakterli joylarining sxemasi (2.7- rasm).



2.7- rasm. Sanoat korxonalarining elektr ta'minoti sxemasi.

1. S_{x1} – bitta iste'molchi tomonidan hosil bo'ladigan yuklama. Uning miqdori iste'molchining nominal quvvatiga teng (takrorlanuvchi qisqa muddatda ishlovchi iste'molchining pasportidan quvvat UD=100% ga keltiriladi). Bu yuklama asosida ta'minlovchi liniyaning ko'ndalang kesimi aniqlanadi va kommutatsiya hamda himoya apparatlari tanlanadi.

2. S_{x2} – guruh iste'molchilari hosil qiladigan yuklama. Uning hisobiy quvvatini aniqlashda yoritish qurilmalarining yuklamalari va kompensatorlarning reaktiv quvvatlarini nazarda tutish kerak. Bu yuklama asosida iste'molchilar guruhini energiya bilan ta'minlovchi liniyalarning ko'ndalang kesimlari aniqlanadi va kommutatsiya va himoya apparatlari tanlanadi.

3. S_{x3} – sex transformator podstansiyasining (TP) kichik kuchlanishi (KK) tomonidagi shinalar yuklamasi. Uning qiymatini eng ko'p yuklamali smenada iste'mol qilinadigan o'rtacha quvvatga teng deb olinadi. Ushbu yuklama asosida sex podstansiyasining transformatorlari quvvatlari va soni, TP shinalarining ko'ndalang kesimlari, KK tomonidagi kommutatsiya va himoya apparatlari qabul qilinadi.

4. S_{x4} – sex TP ning yuqori kuchlanishi (YUK) tomonidagi hisobiy yuklama. Uni hisoblashda TP ning KK tomonidagi hisobiy quvvatga transformatorlardagi quvvat nobudgarchiliklarini qo'shish kerak. Bu yuklama asosida sex TP ga keluvchi YUK liniyalarning ko'ndalang kesimlari va shu liniyalarga o'rnatiladigan kommutatsiya va himoya apparatlari qabul qilinadi.

5. S_{x5} – bosh pasaytiruvchi podstansiyaning (BPP) shinalaridagi hisobiy yuklama. Uning qiymatini aniqlashda BPP dan ketuvchi liniyalardagi hisobiy yuklamalar asos qilib olinadi. Bu yuklama bazasida BPP ning transformatorlari quvvatlari va soni, kommutatsiya hamda himoya apparatlari qabul qilinadi.

6. S_{x6} – BPP ning YUK tomonidagi hisobiy yuklama. Uning qiymatini hisoblashga BPP ning KK tomonidagi hisobiy quvvat va transformatorlardagi nobudgarchiliklar asos bo'ladi. Bu yuklama bazasida BPP ga keluvchi YUK liniyalarning ko'ndalang kesimlari aniqlanadi va kommutatsiya, shuningdek, himoya apparatlari qabul qilinadi. Aniqlanish joylariga va loyihalash bosqichlariga bog'liq ravishda, hisobiy yuklamalarni topishda aniq va soddalashtirilgan usullari qabul qilinadi yoki ishlatiladi.

Asosiy usullar ikki guruhga bo'linishi mumkin.

1. $P_r = K_1 P_n$, $K_1 < 1$.
2. $P_h = K_2 P_s$, $K_1 \geq 1$ yoki $P = P_s + \beta \sigma$.

Hisobiy yuklamalarni aniqlash usullari.

I. Ishlab chiqarish maydoni birligiga mos keluvchi solishtirma yuk bo'yicha hisobiy yuklama quyidagicha aniqlanadi:

$$P_h = P_{sol} F. \quad (2.30)$$

Bunda: P_{sol} (sol) — ishlab chiqarish yuzasini $1m^2$ ga mos keluvchi solishtirma hisobiy quvvati, kVt/m^2 ; F — iste'molchilar joylashgan yuza (m^2).

Bu usul birinchi marta Mukoseyev tomonidan taklif qilingan edi, u kichik va o'rta mashinasozlikning universal tizim sexlarini loyihalashga mo'ljallangan. Bu sexlar katta miqdorda kichik quvvatli iste'molchilarga ega va ishlab chiqarish yuzasi bo'yicha nisbatan bir xil joylashgan.

Universal tarmoqlar deyilganda shunday tarmoqlar tushuniladi, bular texnologik jarayonlar va qurilmalarning joylar almashtirish talablariga o'zgarishsiz javob beradi.

Bu usul hisobiy yuklamani loyihalash bosqichida, variantlarni solishtirishda va boshqa shu kabi hisoblarda keng qo'llaniladi.

II. Ishlab chiqilayotgan mahsulot birligiga mos keluvchi qabul qilinayotgan solishtirma elektr energiya bo'yicha hisobiy yukni aniqlash.

Korxonaga yoki ma'lum bir sexning yillik elektr energiya iste'moli quyidagi ifoda bilan aniqlanadi:

$$P_{yil} = E_{sol} M. \quad (2.31)$$

Bunda: E_{sol} (solish) — mahsulot birligiga mos keluvchi solishtirma elektr energiya talabining normasi; M — yil mobaynida ishlab chiqarilayotgan mahsulotning natural soni.

Ba'zi bir sanoat mahsulotlarining solishtirma elektr energiya xarajatlari haqida ma'lumotnomalarda beriladi.

Hisobiy quvvatning kattaligi:

$$P_h = E_{yil} / T_{max}. \quad (2.32)$$

Bunda: T_{\max} — aktiv quvvat maksimumini yil davomida ishlatish soat miqdori.

Bu usul yuklamalar grafigi kam o'zgaruvchi elektr iste'molchilari uchun qo'llaniladi. Bu kabi iste'molchilarga havo haydagich va nasoslarining elektr yuritmalari, elektroliz qurilmalarining o'zgartkich agregatlari, qarshilik o'chog'i, qog'oz va kimyo sanoatlarining ko'p miqdordagi iste'molchilari kiradi.

III. Hisobiy yuklamalarni o'rtacha quvvat va forma koeffitsiyenti bo'yicha aniqlash.

$$P_h = K_{fa} P_{o'rt}, \quad Q_h = K_{fr} Q_{o'rt} \quad \text{yoki} \quad Q_h = P_h \operatorname{tg} \varphi.$$

$$K_f = \frac{i_{o'r.kv}}{i_{o'rt}}, \quad S_x = \sqrt{P_x^2 + Q_x^2}. \quad (2.33)$$

Bu qaralayotgan usulda hisobiy yuklama o'rta kvadratik yuklamaga teng deb olinadi.

Takroriy qisqa vaqtli rejimda ishlayotgan elektr iste'molchilar uchun bu ifoda barcha sharoitlarda to'g'ri hisoblanadi.

Bu usul sex shina o'tkazgichlarining hisobiy yakunini aniqlashda, tarqsimlovchi podstansiya shinalarini (GRP, RP), sex transformator podstansiyalarining kam kuchlanishli shinalarini, qachonki yuk bir xil grafikka ega bo'lganda va K_f kattaligi 1÷1,2 bo'lganda, hisobiy yuklamasini aniqlash uchun qo'llaniladi.

IV. Hisobiy yuklamalarni nominal quvvat va talab koeffitsiyenti bo'yicha aniqlash. Ish bo'yicha rejimi bir xil turdagi elektr iste'molchilari guruhi uchun hisobiy quvvat quyidagi ifodalardan aniqlanadi:

$$P_h = P_h K_t, \quad Q_h = P_h \operatorname{tg} \varphi, \quad S_h = \sqrt{P_h^2 + Q_h^2}. \quad (2.34)$$

Elektr ta'minoti sistemasi tugunining (sex, korpus, korxonasi) hisobiy yuklamasi bu tuguncha kiruvchi alohida iste'molchilar guruhining hisobi yuklamalarining maksimumlarini har xilligini hisobga oluvchi koeffitsiyenti orqali aniqlanadi:

$$S_h = \sqrt{\left(\sum_1^n P_p\right)^2 + \left(\sum_1^n Q_p\right)^2} K_{xm}. \quad (2.35)$$

Bunda: K_{xm} — tugunning sanoat korxonasi elektr ta'minot sistemasining joylashgan o'rniga bog'liq ravishda alohida elektr

iste'molchilar guruhi uchun aniqlanadi va uning qiymati 0,85—1 gacha oraliqda bo'ladi. Ushbu usul korxonaning yuklamasini texnik loyiha bosqichi va shu kabi hisoblarida qo'llaniladi.

Kokso-kimyo sexining har xil ish rejimida ishlayotgan elektr iste'molchilari guruhi uchun hisobiy yukini talab koeffitsiyenti bo'yicha aniqlashgan quyidagi misolda va natijalari 2.2- jadvalda keltirilgan.

2.2- jadval

	Guruh iste'molchilari nomi	Iste'molchilar soni	PΣ, kVt	K _{ta}	cosφ/tgφ	Hisobiy yuklar		
						P _x = P _H , K _T	Q _x = P _x tgφ	S _x = √(P _x ² + Q _x ²)
1.	Transporter	10	191,4	0,8	0,73/0,882	153,1	135	
2.	Dozirov stol	2	9	0,35	0,5/1,732	3,2	5,5	
3.	Iste'molchi	23	158,5	0,6	0,75/0,882	95	83,9	
4.	Ventilyator	8	18	0,8	0,85/0,62	14,4	8,9	
	Umumiy	49	376,9	0,7	0,76/0,878	205,7	233,2	351

V. Tartiblangan diagramma usuli bo'yicha hisobiy yuklamani aniqlash

Bu usul bo'yicha iste'molchilarni taqsimlovchi va ta'minlovchi tarmoqlarni barcha pog'onalarida aktiv hisobiy yuklama quvvatining o'rtacha qiymati va maksimum koeffitsiyenti orqali aniqlanadi:

$$P_n = K_m P_{o'rt} = K_m K_i i P_n \quad (2.36)$$

Hisobiy reaktiv yuklama quyidagiga teng:

$$\begin{aligned} n_{ef} \leq 10; & \quad Q_h = 1,1 Q_{urt}; \quad Q_{o'rt} = K_{ir} Q_n; \\ n_{ef} > 10; & \quad Q_h = Q_{o'rt}; \quad Q_{o'rt} = P_{o'rt} \operatorname{tg}\varphi. \end{aligned} \quad (2.37)$$

Bu ifodalar yordamida hisobiy yuklamani aniqlash $n_{ef} \geq 4$ bo'lganda o'rinlidir (chunki K_{ta} ning hisoblash ifodasi $n_{ef} \geq 4$ bo'lganda asoslangan bo'lib, $K_t = f(n_{ef})$ egri chizig'i faqat $n_{ef} = 4$ qiymati uchun qurilgan).

$n_{ef} < 4$ bo'lganda, hisobiy yuklamani aniqlashning quyidagi soddalashtirilgan usuli tavsiya etiladi:

1. Uchta va undan kam bo'lgan bir guruh iste'molchilarni (yoki ko'p dvigatelli privod) hisobiy yuklamalari, bu iste'molchilarni nominal quvvatlarining yig'indisiga teng deb qabul qilinadi:

$$P_h = \sum_{i=1}^n P_{ni}; \quad Q_h = \sum_{i=1}^n q_{ni} = \sum_{i=1}^n P_{ni} \operatorname{tg} \varphi. \quad (2.38)$$

2. Bitta kran uchun hisobiy yuklama ikkita eng katta quvvatli elektr iste'molchining nominal quvvatiga teng qilib olinadi.

3. Agar guruhda elektr iste'molchilari uchta va undan ortiq hamda $n_{ef} < 4$ bo'lsa, hisobiy yuklama nominal quvvatlarni ular uchun xarakterli bo'lgan yuklanish koeffitsiyentlarga ko'paytmalarining yig'indisiga teng bo'ladi:

$$P_h = \sum_{i=1}^n P_{ni} K_{yua}; \quad Q_h = \sum_{i=1}^n q_{ni} K_{yupi} = \sum_{i=1}^n P_{ni} \operatorname{tg} \varphi K_{yupi}. \quad (2.39)$$

Davomli ishlaydigan iste'molchilar uchun $K_{yu} = 0,8 \div 0,9$.

Takroriy-qisqa vaqtli rejimda ishlaydigan iste'molchilar uchun $K_{yu} = 0,8 \div 0,9$.

4. Amalda o'zgarmas yuklanish grafikli, davomiy rejimda ishlaydigan bir guruh iste'molchilar uchun ularning $K_{ul} \approx 1$ va $K_{gr.t} \geq 0,9$ bo'lsa, $K_m = 1$ deb olish mumkin, unda:

$$P_x = P_{o'rt}, \quad P_{o'z} = K_{ia} \cdot R_n, \quad Q_x = Q_{o'rt}.$$

deb hisoblanadi. 2.3- jadvalda iste'molchilarning tartiblangan diagramma usuli yordamida hisoblab quvvatlari aniqlangan.

Elektr energiya sarfini hisoblash usullari

1. Agar korxonada, sex uchun bir yilda ishlab chiqarilgan mahsulot birligi uchun solishtirma elektr energiya sarfi natural ko'rinishda ma'lum bo'lsa, (t, m, m³ hokazo.) yillik aktiv energiya sarfi quyidagicha aniqlanadi:

$$E_{yil} = E_{sol} M - \text{yillik mahsulot hajmi.}$$

2. Agar solishtirma energiya sarfi bo'lmasa, ammo smenaning nisbiy yuklanishi haqida ma'lumot bo'lsa, yillik aktiv energiya sarfi quyidagicha aniqlanadi:

2.3- jadval

Iste'molchilar nomi	Iste'molchisoni	UD=100% keltirim nominal quvvat		$m = \frac{P_{qumman}}{P_{nmin}}$	K_1	cosφ tggφ	O'rtacha quvvat		n_{et}	K_m	Hisobiy quvvat			
		bitta iste'molchining P_n kVt	umumiy P_n kVt				P_{ort}	Q_{ort}			P_x	Q_x	S_x	
O'zgaruvchan grafik bilan ishlaydigan iste'molchilar														
1. Dozirovka stollari	2	4,5	9	-	0,25	0,5/1,732	2,3	3,9						
2. Iste'molchilar	23	7÷4,5	158,5	1,5	0,45	0,75/0,882	71,3	62,9						
Umumiy	25	7÷4,5	167,5	1,5	0,44	—	73,6	66,8	25	1,18	86,9	66,8		
O'zgarmas grafik bilan ishlaydigan iste'molchilar														
1. Transporterlar	16	40÷2,8	191,4	—	0,6	0,75/0,882	114,8	101,3						
2. Ventilyator nasoslar	8	3,8÷1	18	—	0,7	0,85/0,62	12,6	7,8						
Umumiy	24	40÷1	209,4				127,4	109,1	—	—	127,4	109,1		
Sex bo'yicha	49	40÷1	376,9				201	175,9			214,3	175,9	277,2	

$$E_{yil} = P_{sm} (T_1 + \beta_2 T_2 + \beta_3 T_3 + \beta_4 T_4) C_1 C_2.$$

Bunda: T_1, T_2, T_3, T_4 – birinchi 2,3 va 4 smenalardagi ish soatlari yoki ayrim smenalarning bir yillik ish vaqti fondi.

$\beta_2, \beta_3, \beta_4$ – kam yuklangan 2-, 3- va 4- smenalarning yuklanish darajasini hisobga oladigan koeffitsiyentlar bo‘lib, ayrim smenalardagi quvvat maksimumini eng ko‘p yuklangan birinchi smenalardagi quvvat maksimumiga nisbati quyidagicha ifodalanadi:

$$\beta_2 = \frac{P_{m2}}{P_{m1}}; \beta_3 = \frac{P_{m3}}{P_{m1}}; \beta_4 = \frac{P_{m4}}{P_{m1}}.$$

$S_1 = 1 \div 1,05$ – yakshanba va bayram kunlarida ishlashni hisobga olib boradigan koeffitsiyent.

$S_2 = 0,8 \div 0,9$ – bir oy davomida quvvat o‘zgarishini hisobga oladigan koeffitsiyent.

3. Bundan tashqari yillik aktiv quvvat sarfi quyidagicha aniqlanishi mumkin:

$$E_{yil} = K_{yil} P_n T_{yil} \alpha = P_{yil} T_{yil} \alpha.$$

Bunda: T_{yil} – korxonada yoki sexning bir yillik ish fondi (haqiqiy ish soati).

P_n – elektr iste‘molchilarining quvvati;

$P_{o'r}$ – o‘rtacha quvvat;

α – texnologik ma‘lumotlar asosida energiya iste‘molini smenalarda bo‘yicha aniqlovchi yillik koeffitsiyent;

α koeffitsiyent ayrim smenalarning tekis yuklanmasligini, yuklanishning mavsumiy tebranishi hamda ishlab chiqarishning doimiy emasligini, yakshanba va bayram kunlari ishlashini hisobga oladi va quyidagicha ifodalanadi:

$$\alpha = \frac{E_y}{P_{sm} T_y}.$$

4. Loyiha ishini bajarish arafasida yillik elektr energiya sarfini taxminan quyidagicha aniqlash mumkin:

$$E_{yil} = P_t T_t.$$

Bunda: T_t – yuklama maksimumlarining bir yilda qabul qilinish vaqti. Bunda: P_t – aktiv maksimal quvvat.

5. Yoritish qurilmalari uchun aktiv energiyaning yillik sarfi quyidagi ifodadan topiladi:

$$E_{\text{yil}} = K_{s,\text{yo}} P_{n,\text{yo}} T_{m,\text{yo}}$$

Bunda: $K_{s,\text{yo}}$ — talab koeffitsiyenti.

$P_{n,\text{yo}}$ — yoritish qurilmalarining nominal quvvatlari yig'indisi;

$T_{m,\text{yo}}$ — yoritish yuklamasi uchun quvvat maksimumining bir yildagi ishlatish vaqti.

6. Reaktiv energiyaning bir yildagi sarfi quyidagi ifodalar bo'yicha aniqlanadi:

$$E_r = Q_m T_{\text{rm}}, \quad E_r = E_{\text{agm}} \text{tg}\varphi_2.$$

$$E_r = Q_s (T_1 + \beta_2 T_2 + \beta_3 T_3 + \beta_4 T_4) C_1 C_2.$$

Bunda: Q_s — eng og'ir yuklangan smena uchun o'rta reaktiv quvvat;

Q_m — maksimal reaktiv quvvat;

$\text{tg}\varphi_2$ — quvvat koeffitsiyentining bir yil davomidagi o'rtacha qiymati bo'yicha aniqlanishi;

T_{rm} — reaktiv energiya maksimumining bir yilda ishlatilish soati.

2.8. FUQARO VA JAMOA BINOLARINING ASOSIY ISTE'MOLCHILARI

Fuqaro binolarining elektr iste'molchilarini ikki guruhga bo'lish mumkin:

- xonadonlarning elektr iste'molchilari;
- umumbino elektr iste'molchilari.

Birinchi guruhga yoritish va elektr asboblari; ikkinchisiga esa zinapoyalar, cherdaklar vestibyullar, xollar, lift qurilmalari, ventilyatsion tizimlar va har xil yong'inga qarshi qurilmalardagi yoritkichlar kiradi.

Xonadonlardagi elektr yoritish cho'g'lanma lyuminissent lampalar yordamida amalga oshiriladi. Maishiy elektr asboblarga quyidagilar kiradi: isituvchi, xo'jalik, madaniy-maishiy, sanitariya-gigiyenik, maishiy havo konditsionerlari, suv isitkichlar, xonalarni isitish uchun asboblari.

Zinalar, vestibyullar, xonalar va dahlizlarni yoritish uchun cho‘g‘lanma va lyuminissent lampalar ishlatiladi. Lyuminissent lampalarning ishlash vaqti katta va kuchlanish tebranishiga ta’siri kamroq.

Kuch elektr iste’molchilarga qisqa tutashgan rotorli asinxron motorlar va boshqa elektr liftdagi qurilmalar kiradi.

Baland binolarda maxsus elektr yuritmalik liftlar, ularda elektromagnit tormoz va boshqarish apparaturalari mavjud.

Kuch elektr iste’molchilariga ventilyator va nasoslarning elektr motorlari, to‘qqiz qavatdan yuqori bo‘lgan binolarda tutunni bartaraf qilish tizimidagi klapan va lyuklarni ochish uchun har xil elektromagnitlar hamda aloqa va signalizatsiya apparaturalari kiradi.

Jamoa binolariga quyidagilar kiradi: har xil idoralar va boshqaruv tashkilotlari, moliyalash, kreditlash, davlat sug‘urta, ta’lim, maktabgacha ta’lim, kutubxonalar, arxivlar, savdo korxonalari, umumiy ovqatlanish, aholiga maishiy xizmat ko‘rsatish, mehmonxonalar, davolash muassasalari, muzeylar, tomoshabop inshootlar va sport inshootlari.

Jamoa binolarining elektr iste’molchilarini ikki guruhga bo‘lish mumkin: yoritish va katta quvvatli iste’molchilar.

Jamoa binolarining asosiy xonalarida atrof-muhit sharoiti va bajarilayotgan ishga muvofiq ravishda lyuminissent lampali yoritkichlardan foydalaniladi. Ichki va tashqi yoritish uchun metallogalogen, natriyli, ksenonli lampalardan ham foydalaniladi. Yordamchi xonalarda (omborlar, bazalar) cho‘g‘lanma lampalar ishlatiladi.

Kuch elektr iste’molchilarga mexanik uskunalik elektr issiqlik uskunalari, muzlatkich mashinalar, ko‘tarma transport uskunalari, sanitar-texnik qurilmalar, aloqa, signalizatsiya, yong‘inga qarshi qurilmalar kiradi.

Jamoa binolarining ventilyatsion qurilmalarida havoni kondensatsiyalash tizimi, issiq va sovuq suv bilan ta’minlash tizimida nasoslardan keng ko‘lamda foydalaniladi. Ko‘pchilik mexanizmlar qisqa tutashgan rotorli asinxron motorlar bilan jihozlangan.

2.9. FUQARO VA JAMOA BINOLARINING HISOBIY YUKLAMALARI

Fuqaro binolarining elektr yuklamalari tasodifiy xarakterga ega va uy elektr jihozlarining mavjudligi, ularning ishlash rejimi, oilaning mehnat rejimi, xonalarning tabiiy yoritilganligi va boshqa omillarga bog'liq. Aholining sotib oladigan jihozlarining soni va quvvatini ortishi hisobiga yuklamalar muntazam ravishda ortib bormoqda.

Shuning uchun tarmoqlarni loyihalash jarayonida yuklamalarni, o'sib borishini hisobga olish zarur (ichki tarmoqlar uchun 15 yil, tashqi tarmoqlar uchun esa 10 yil).

Xonadonlarning elektr yuklamalarini hisoblash uchun (kilovatt/xonadon orqali ifodalangan) solishtirma elektr yuklamalaridan foydalaniladi (bu qiymatlar SN 544-82 fuqaro binolarining jihozlarini loyihalash instruksiyasida keltirilgan) (2.3-jadval).

Solishtirma yuklamalar yoritish va uy jihozlari hamda umum-bino xonalarini yoritishiga, energiyaning turiga (gaz plitasi, elektr plitasi) va berilgan tarmoqqa birlashgan xonadonlar soniga bog'liq.

Tarmoqning ixtiyoriy bo'limi uchun hisobiy maksimal yuklama (aktiv iste'mol qilingan quvvat) $P_{m.kv}$ quyidagiga teng:

$$P_{m.kv} = (P_{kv.sol.} + P_{sol.kon.}) n.$$

Bunda: $P_{kv.sol.}$ — solishtirma hisobiy yuklama jadvaldan aniqlanadi, kVt/xonadon n — xonadonlar soni; $P_{sol.kon.}$ — maishiy kondensiyonlarning qo'shimcha solishtirma yuklamasi.

Misol. 60 ta xonadonli jamoa binosini ta'minlaydigan tarmoqning hisobiy yuklamasini aniqlang. Xonadonlarning 50% i 55 m² umumiy yuzaga ega va 50% i esa 65 m² yuzaga teng. Xonadonlar quvvati 5,8 kVt. li elektr plitalar bilan jihozlangan.

Yechish. 2.4- jadvalda berilgan qiymatlardan foydalanib, $P=1,3$ kVt/xonadon deb qabul qilinadi.

2. Formulaga asoslanib va umumiy yuzasi 55 m² dan ortgan har bir 1 m² yuzaga 0,5% ustama hisobga olinib hisobiy quvvat aniqlaniladi:

$$P_{m.kv} = (30 \cdot 1 + 30 \cdot 1,05) \cdot 1,3 = 80,0 \text{ kVt.}$$

Turar joy binolari xonadonlarining solishtirma hisobiy elektr yuklamasi, kVt/xonadon

Elektroenergiya iste'molchilar nomlari	Xonadonlar soni													
	1-3	6	9	12	15	18	24	40	60	100	200	400	600	1000
Xonadon plitalari tabiiy gazli Siqilgan gazli va qattiq yoqilg'ili Elektrli quvvati 5,8 kVt gacha Elektr quvvati 5,9—8 kVt Uyda va dala hovlilarda	4,5	2,3	1,75	1,45	1,3	1,15	1	0,8	0,7	0,6	0,5	0,45	0,43	0,4
	5	2,6	2	1,65	1,48	1,35	1,15	1	0,9	0,8	0,75	0,7	0,65	0,55
	6	3,2	2,7	2,4	2,15	2	1,8	1,5	1,3	1,15	1	0,9	0,85	0,8
	7	4	3	2,5	2,15	2	1,8	1,5	1,3	1,15	1	0,9	0,85	0,8
	3	1,5	1,1	0,9	0,75	0,7	0,6	0,5	0,45	0,4	0,38	0,35	0,33	0,3
Konditsionerlar	1,1	1	0,95	0,9	0,83	0,8	0,7	0,58	0,45	0,3	0,35	0,1	—	—

Liftli qurilmalarning hisobiy maksimal yuklamalari quyidagi formula orqali aniqlanadi:

$$P_{\max.l} = K_T \cdot \sum_1^n P_{o'rn.l.}$$

Bunda: $P_{o'rn.l.}$ — lift qurilmasining o'rnatilgan quvvati, kVt;
 $P_{o'rn.l.}$ — lift qurilmasining UD-1 ulanish davomiyligiga keltirilgan quvvat bo'lib, u quyidagi ifodaga teng bo'ladi:

$$P_{o'rn.l.} = P_{pasp} \sqrt{UD} + P_{qolg.}$$

Bunda: P_{pasp} — lift elektr motorining pasport quvvati, kVt;
 P_{qolg} — qolgan elektr iste'molchilarning — elektr tormoz, kabinani yoritish, relye va kontaktorlarning chulg'amlari quvvatlari, kVt;

UD — ulanish davomiyligi, zamonaviy liftlar uchun UD—0,6.

Talab koeffitsiyentlar liftlarning soni va binolarning qavatlariga bog'liq va 0,4 dan 1 gacha o'zgaradi. Yuqori qiymatlar ko'p qavatli binolarga, tegishli liftlarning soni ortishi bilan talab koeffitsiyenti kamayadi.

Xonadonlar va kuch elektr iste'molchilarini aralash ta'minlanishi natijasida liniyani va transformator podstansiyalarni ta'minlaydigan to'la yuklama quyidagi formula orqali aniqlanadi:

$$P_{\max} = P_{m. kv.} + 0,9 P_t,$$

Bunda: P_t — katta quvvatli elektr iste'molchilarning to'la hisobiy yuklamasi, kVt; 0,9 — maksimumlarning ustma-ust tushmasligini hisobga oluvchi koeffitsiyenti.

Kechki maksimum davrida xonadon tarmoqlari uchun quvvat koeffitsiyentlari ($\cos \varphi$) cos gaz plitali uylar uchun 0,96, elektr plitalar uchun — 0,98, lift qurilmali tarmoqlar uchun — 0,6.

Jamoa binolarining elektr yuklamalari. Ma'muriy, jamoa, o'quv, davolash binolari, savdo va umumiy ovqatlanish korxonalarining o'rnatilgan quvvati texnik ko'rsatkichlar asosida aniqlanadi. Bu quvvat berilgan binolarning hamma yoritish asboblarning to'la quvvatlar yig'indisini o'z ichiga oladi. Xonalarning vazifasi va xarakteriga bog'liq ravishda lampalarning bir qismi yoqilmaydi. Shuning uchun elektr yoritish tarmoqlarini hisoblash-

da choʻgʻlanma lampalarning hammasi ishlagandagi hisobiy quvvat qiymatidan foydalanadi:

$$P_{\text{yor.max.}} = K_t \cdot P_{\text{yor.oʻm.}}$$

Bunda: $P_{\text{yor.oʻm.}}$ — yoritish lampalarning oʻrnatilgan quvvati, kVt; K_t — talab koeffitsiyenti; $P_{\text{yor.max.}}$ — yoritish maksimal hisobiy quvvati, kVt.

2.5- jadval

Korxonalar va tashkilotlar	Ishchi yoritishning oʻrnatilgan quvvatiga (kVt) qarab talab koeffitsiyentining qiymatlari, K_{yor}					
	25 gacha	26–50	51–100	101–200	201–500	500 dan ortiq
Mehmonxonalar, oʻquv ishlab chiqarish ustaxonalari, kasb-hunar bilim yurtlari, yotoqxonalar va oromgohlar	0,6	0,5	0,45	0,4	0,35	0,3
Umumiy ovqatlanish korxonalar	0,8	0,75	0,65	0,6	0,55	0,5
Umum taʼlim maktablari, kasb-hunar bilim yurtlari, oʻrta maxsus oʻquv bilim yurtlari, boshqarish tashkilotlari va muassasalari	0,85	0,8	0,75	0,7	0,65	0,6
Savdo korxonalar, loyihalash va konstruktorlik tashkilotlari, sartaroshxonalar	0,9	0,85	0,8	0,75	0,7	0,65
Maishiy xizmat koʻrsatish korxonalar	0,85	0,8	0,75	0,7	0,65	0,6

2.5- jadvalning davomi

Dorixonalar va poliklinikalar	0,8	0,77	0,75	0,7	-	-
Kasalxonalar	0,7	0,6	0,5	0,4	0,35	0,3

Lyuminiscent lampalar orqali yoritganda ishga tushiruvchi va o'zgartiruvchi apparaturalardagi quvvat o'rnatilgan lampalar quvvatining 25% ni tashkil etadi. Shuning uchun:

$$P_{\text{yor.max.}} = 1,25 K_T \cdot P_{\text{o'rn.uor.}}$$

Bunda K_T — qiymati ma'lumotnomalarda keltiriladi.

Jamoa binolarining guruhiy tarmog'ining ishchi, avariya va evakuatsion yoritishni hisoblash uchun talab koeffitsiyenti 1 ga teng deb hisoblanadi.

Jamoa binolarining yoritish tarmoqlari uchun talab koeffitsiyentlari quyidagi 2.5- jadvalda berilgan.

Misol. Universal do'konda har biri 40 Vt li ikkita lampali 600 lyuminiscent yoritkich va shu tipdagi har biri 60 Vt li 500 yoritkich o'rnatilgan. Binoga kiruvchi tarmoqning hisobiy quvvatini aniqlang.

Yechish. 1. Yuqoridagi formuladan foydalanib, ishga tushiruvchi va o'zgartiruvchi apparatlardagi quvvat isrofini hisobga olgan holda, yoritish qurilmasining o'rnatilgan quvvati aniqlanadi:

$$P_{\text{yor o'rn.}} = 1,25 \cdot (600 \cdot 2 \cdot 40 + 500 \cdot 2 \cdot 80) = 160 \text{ kVt.}$$

2. Talab koeffitsiyentni jadvalga asosan qabul qilib, $K_T = 0,75$. Binoga kiruvchi tarmoqning hisobiy quvvati aniqlaniladi:

$$P_{\text{yor o'rn.}} = 0,75 \cdot 160 = 120 \text{ kVt.}$$

O'Z-O'ZINI TEKSHIRISH SAVOLLARI

1. Elektr qurilmalari deganda nima tushuniladi?
2. Elektr iste'molchilari tok, kuchlanish, ishonchlilik ish rejimlari bo'yicha qanday guruhlarga bo'linadi?
3. Atrof-muhitga qarab xonalarni qanday guruhlarga bo'lish mumkin?
4. Elektr yuklama deganda nima tushuniladi?
5. Xususiy grafik asosida korxonada yuklama grafigi qanday hisoblanadi?
6. Namunaviy grafik asosida korxonada yuklama grafigi qanday hisoblanadi?

7. *Yuklamalar grafiklarini tavsiflovchi koeffitsiyentlar qiymatlari qanday aniqlanadi?*
8. *O'rtacha quvvatni aniqlash formulalarini keltirib chiqaring.*
9. *Ekspluatatsiya sharoitida o'rtacha quvvat qanday aniqlanadi?*
10. *Hisobiy quvvatga ta'rif bering.*
11. *Yarim soatli maksimal yuklama nima?*
12. *Elektr ta'minoti sxemasida qanday xarakterli joylar mavjud?*
13. *Hisobiy quvvatni aniqlash usullarining ikki guruhini tushuntirib bering.*
14. *Mahsulot birligiga to'g'ri keladigan elektr energiyasi asosida hisobiy quvvat qanday aniqlanadi?*
15. *Yuza birligiga to'g'ri keladigan yuklama asosida hisobiy quvvatni aniqlash usulini tushuntirib bering.*
16. *Talab koeffitsiyenti usulining mohiyati nimadan iborat?*
17. *O'rtacha quvvat va forma koeffitsiyenti asosida hisobiy quvvatni aniqlash qanday iste'molchilar uchun to'g'ri hisoblanadi?*
18. *Tartibga solingan diagrammalar usulining asosiy formulasini tushuntirib bering.*
19. *Fuqaro binolarining elektr iste'molchilari nechta guruhga bo'linadi?*
20. *Jamoa binolarining asosiy iste'molchilarini keltiring.*
21. *Fuqaro va jamoa binolarining hisobiy yuklamalarini aniqlash formulalarini tushuntiring.*

III BOB.
FUQARO, JAMOA BINOLARI VA SANOAT
KORXONALARIDA KUCHLANISHI
1000 V GACHA BO'LGAN
ELEKTR ENERGIYANING TAQSIMLANISHI

3.1. SANOAT KORXONALARINING KUCHLANISHI
1000 V GACHA BO'LGAN TARMOQ SXEMALARI

Sex elektr tarmoqlarining sxemalari elektr iste'molchilarning quvvatlari, ularning soni, joylanishi va boshqa omillarga bog'liq bo'lgan holda:

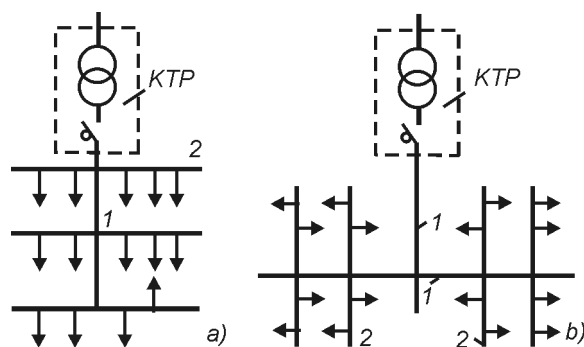
- elektr ta'minoti tizimi iste'molchilarning toifalariga qarab kerakli darajadagi ishonchlilikni ta'minlashi;
- ekspluatatsiya sharoitida qulay bo'lishi;
- kapital sarfi, rangli metallarning ishlatilishi, ekspluatatsiya xarajatlari va energiyaning nobudgarchiligi bo'yicha texnik iqtisodiy ko'rsatkichlari optimal bo'lishi;
- elektr tarmoqlari montajida industrial va tezkor usullarni joriy qilish imkoniyati bo'lishi kerak.

Sex ichkarisida ta'minlovchi va taqsimlash tarmoqlari mavjud bo'lib, ular transformator podstansiyasining kichik kuchlanishli shinalarini taqsimlash shkafllari (TSH), taqsimlagich shina o'tkazgichlari yoki katta quvvatli iste'molchilar bilan bog'laydi. Ayrim hollarda ta'minlovchi tarmoqlar BTM (blok transformator magistral) sxemasida bajariladi (3.1 - a, b rasmlarga).

Sex ichkarisidagi taqsimlash tarmoqlari orqali iste'molchilarga energiya bevosita uzatiladi. Taqsimlash tarmoqlari taqsimlovchi shina o'tkazgichlari va taqsimlash shkafllari orqali bajariladi.

Sex ichkarisidagi elektr tarmoqlarini tuzilishi bo'yicha radial, magistral va aralash sxemalarga bo'lish mumkin. Radial sxemalarda katta quvvatli iste'molchilar TP dan chiqadigan maxsus liniyalar orqali elektr energiyasini qabul qiladi (3.2-rasm).

Radial tarmoqlar, odatda, o'tkazgich yoki kabel liniyalari orqali bajariladi. Radial sxemaning afzalligi uning yuqori darajadagi ishonchlilikni ta'minlashi va qisqa tutashuv toki miqdorining ozligidan iborat. Kamchiliklari esa quyidagilardan



3.1- rasm. Blok transformator sxemasi.

1 – ta'minlovchi magistral; 2 – taqsimlovchi shina o'tkazgichlari.

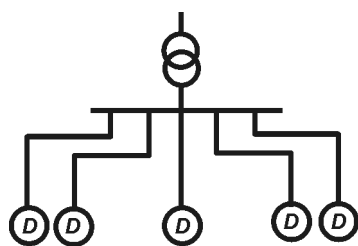
iborat: ko'p miqdorda o'tkazgich materiallar, quvurlar, taqsimlash shkaflarining sarflanishi; ishlatiladigan himoya va kommutatsiya apparatlari sonining ko'pligi; tarmoqlarning texnologik jarayonlar o'zgarishiga moslashuvining chegaralanganligi; yuqori darajadagi industrlashgan montaj texnologiyalarining ishlatila olinmasligi.

Magistral sxemalar korxonada tekis taqsimlangan iste'molchilarni elektr energiyasi bilan ta'minlashda keng ishlatiladi (3.1- a, b rasmga qarang).

Magistral sxemalar quyidagi xarakterli xususiyatlarga ega:

1. Magistral sxemaning ishonchligi darajasi radial sxemaga nisbatan past hisoblanadi, chunki magistral buzilganda barcha iste'molchilar energiya manбайдan uziladi.

2. O'rnatiladigan apparatlarning ozligi va montaj ishlarining arzonligi hisobiga magistral tarmoqlarni tayyorlash radial tarmoqlarga nisbatan arzon tushadi.



3.2- rasm. Radial sxema.

3. Magistral sxemalarni shinali o'tkazgichlar asosida industrial usullar bilan tez va oson yig'ish mumkin.

4. Magistral tarmoqlarning qisqa tutashuv toklari katta bo'ladi, lekin ulardagi quvvat va kuchlanish no-budgarchiliklari radial tarmoqlardagiga nisbatan kam bo'ladi.

Amaliyotda sex iste'molchilarining energiya ta'minotida magistral va radial sxemalari aralash ishlatiladi hamda har xil toifali iste'molchilarning ishonchlikka qo'yiladigan talablari qoniqtiriladi.

3.2. TARMOQ KUHLANISHINI TANLASH

1000 V gacha bo'lgan sex elektr tarmoqlarida quyidagi kuchlanishli uch fazali tizimlar ishlatilishi mumkin.

127–220; 220–380; 380–660 V.

Kuchlanish 127 va 220 V bo'lgan uch fazali tizimni elektr ta'minoti uchun ishlatilsa, elektr energiyasi nobudgarchiligining miqdori katta bo'ladi va rangli metallning sarfi ko'p bo'ladi. Shuning uchun bunday tizimlar faqat yer osti qurilmalarida ishlatiladi. Sanoat korxonalarining elektr ta'minotida 220–380 V tizim eng ko'p tarqalgan. Sex podstansiyasidagi kuch transformatorlarining ikkilamchi chulg'amlari yulduz sxemasida ulaniladi. Bunday holda faza liniyalariaro kuchlanish 380 V bo'lsa, nol va faza liniyalari orasidagi kuchlanish 220V ni tashkil etadi. Kuchlanishi 220–380 V tizim ishlatilganda yoritish uskunalari va elektr yuritkichlarni bir tizimga ulash mumkin.

Sex maydonining yuza birligiga to'g'ri keladigan solishtirma yuklama miqdori katta bo'lgan hollarda kuchlanishi 380–660 V bo'lgan uch fazali tizim ishlatiladi. Bunday tizim boshqalariga nisbatan quyidagi afzalliklarga ega:

1. Kuchlanishi 660 V bo'lgan sex tarmoqlari uchun rangli metall kam ishlatiladi; bunday tarmoqlarda elektr energiyasining nobudgarchiligi 380 V li tarmoqlarga nisbatan oz bo'ladi.

2. Kuchlanishi 660 V bo'lgan elektr yuritkichni 380 V li tarmoqqa ulash mumkin. Buning uchun yuritkichning chulg'amlarini uchburchak sxemasida ulash kifoya.

3. Elektr yuritkichlarning quvvati 600–700 kVt atrofida bo'lganda, ularni 660 V kuchlanishga tayyorlansa, qurilmaning texnik-iqtisodiy ko'rsatkichlari eng optimal bo'lishi isbotlangan.

4. Agar 660 V kuchlanish qabul qilinsa, sex podstansiyalarida katta quvvatli transformatorlarni (2500 kVA gacha) ishlatish mumkin.

Shu bilan birga kuchlanishi 660 V li tarmoqlarning quyidagi kamchiliklari mavjud:

1. Yoritish qurilmalarini elektr energiyasi bilan ta'minlash uchun maxsus 0,66/0,22 transformator o'rnatish kerak bo'ladi.
2. Kuchlanishni o'lchash zanjirlari uchun qo'shimcha 660/100 V li kuchlanish transformatorini ishlatishga to'g'ri keladi.

3.3. O'TKAZGICHLAR VA KABEL KESIMLARINI TANLASH

O'tkazgichlar, kabellarni tanlashda texnik va iqtisodiy omillarni hisobga olish kerak. Texnik omillar quyidagilardan iborat:

1. Ishchi (hisobiy) tok ta'siridan uzoq vaqt davomida qizishi.
2. Qisqa tutashuv toki ta'siridan qisqa vaqt davomida qizishi.
3. Normal va avariya holatlarda kuchlanish nobudgarchiligining miqdori.
4. Tashqi muhit kuchlariga (shamol, simning muz bilan qoplangan qismining og'irligi) va o'zining og'irligi ta'siridan sodir bo'ladigan mexanik yuklamaga chidamliligi.
5. Atrof-muhit, kuchlanish va o'tkazgichning kesimiga bog'liq bo'lgan omil – tojlanishga chidamliligi.

Iqtisodiy omil deganda, qabul qilingan o'tkazgichlar, kabellar va shinalarga ketadigan kapital hamda ekspluatatsiya xarajatlari tushuniladi. Yuqorida ko'rsatilgan omillar asosida kesimlarning quyidagi eng kichiklari aniqlanadi:

S_k – qizish bo'yicha minimal joiz kesim;

$S_{t, t}$ – q. t tokining termik ta'siriga bardoshlilik bo'yicha minimal joiz kesim;

S_m – mexanik mustahkamlik bo'yicha minimal joiz kesim;

S_k – tojlanishning shartlaridan kelib chiqadigan minimal joiz kesim;

$S_{\Delta v}$ – kuchlanish yo'qotuvi bo'yicha minimal joiz kesim.

Ishlab chiqarilgan kabellar uchun mexanik mustahkamlik va tojlanishning bo'lmasligi zavod tomonidan kafolatlanadi. Shuning uchun kabellar uchun S_m va S_k lar aniqlanmaydi.

O'tkazgich va kabellarning o'tish tokidan qizishini hisobga olib tanlashda quyidagi ikki munosabatdan foydalaniladi:

$$I_j \geq I_{ish} / K_m. \quad (3.1)$$

$$I_j \geq K_{him} \cdot I_{him} / K_m. \quad (3.2)$$

Bunda: I_j – o‘tkazgichning joiz davomiyli toki; I_{ish} – ishchi (hisobiy) tok; I_{him} – himoyalovchi apparatning nominal toki; K_m – o‘tkazgich va kabellarning o‘tkazish sharoitini hisobga oluvchi to‘g‘rilash koeffitsiyenti; K_{him} – himoyaning koeffitsiyenti.

O‘tkazgichlar va kabellarning har xil kesimlari uchun tokning joiz davomli qiymatlari «Elektr qurilmalarining tuzilish qoidalari» (EQTQ) jadvallarida keltirilgan. Bu jadvallar quyidagi sharoitlar uchun tuzilgan:

1. Atrof-muhitning harorati 25°C.

2. Tuproqning kabel yotqiziladigan chuqurligidagi (0,7m) harorati 15°C.

3. Transheyaga bitta kabel yotqiziladi.

Ushbu sharoitlar bajarilmasa, K_m to‘g‘rilash koeffitsiyenti kiritiladi. To‘g‘rilash koeffitsiyentlarining miqdori ham EQTQ jadvallarida keltirilgan.

Normal sharoitlar uchun (3.1) va (3.2) munosabatlar quyidagi ko‘rinishda yoziladi:

$$I_j \geq I_{ish}. \quad (3.3)$$

$$I_j \geq K_{him} \cdot I_{ish}. \quad (3.4)$$

Ishchi tok bo‘yicha qabul qilingan kesim (3.4) munosabat yordamida himoyalovchi apparatning ishlash tokini (I_{him}) aniqlash uchun liniyada qanday himoyalar (eruvchan saqlagichlar, avtomatik uzgichlar, magnit ishlatkichlarning issiqlik relyesi) qo‘llanilganligini bilish kerak.

Agar bu o‘rinda saqlagichlar ishlatilsa, eruvchan kiritmaning nominal toki himoyalash toki hisoblanadi. Yakka asinxron motor uchun himoyalash tokining miqdorini tanlash quyidagi munosabatlar asosida aniqlanadi.

$$I_{him} \geq I_{ish}. \quad (3.5)$$

$$I_{him} \geq \frac{I_{max}}{\alpha}. \quad (3.6)$$

Yakka asinxron motorni yengil ishga tushirilganda (ishga tushish vaqti 2,5 sekundgacha) $\alpha=2,5$;

Yakka asinxron motorni og'ir rejimda ishga tushirilganida (ishga tushish vaqti 2,5 sekunddan ortiq) $\alpha=1,6$.

I_{\max} — motorning ishga tushirish toki.

Agar saqlagich bir nechta motorlar ulangan liniyani himoyalasa:

$$I_{\max} = I_{\text{tush}} + I_{\text{ish}(n-1)}. \quad (3.7)$$

Bunda: I_{tush} — eng katta quvvatli motorning ishga tushirish toki, A; $I_{\text{ish } n-1}$ — qolgan barcha motorlarning ishchi (hisobiy) toklarining yig'indisi, A.

Quyidagi jadvalda saqlagichlarning ayrim turlariga tegishli nominal toklar 3.1- jadvalda keltirilgan:

3.1- jadval

Saqlagichning turi	Nominal tok, A	
	Saqlagich uchun	Saqlagichning eruvchan kiritmasi uchun
N-20	20	6; 10; 15; 20
N-60	60	10; 15; 20; 25; 35; 60
PR-60	60	15; 20; 25; 35; 60
PR-100	100	60; 80; 100
NPN-15	15	6; 10; 15
NPN-60	60	15; 20; 25; 35; 45; 60

Elektr tarmoqlari himoyalashiga qarab ikkiga bo'linadi:

1. O'ta yuklanish va q. t tokidan himoyalashuvchi tarmoqlar.
2. Faqat q. t tokidan himoyalashuvchi tarmoqlar.

Birinchi holda himoyaning koeffitsiyenti $K_{\text{him}}=1,25$, ya'ni:

$$I_j \geq 1,25 \cdot I_{\text{him}}. \quad (3.8)$$

Qog'oz izolyatsiyali kabellar ishlatilganda $K_{\text{him}}=1$, ya'ni:

$$I_j \geq I_{\text{him}}. \quad (3.9)$$

Liniya faqat qisqa tutashuv tokidan himoyalansa, $K_{\text{him}}=0,33$.

Hozirgi vaqtda sexlarning tarmoqlarida himoyalash apparatlari vazifasini avtomatlar bajarmoqda. Har qanday avtomat uchun quyidagi ifoda o'rinli bo'ladi:

$$I_{\text{nom}} \geq I_{\text{ish}}. \quad (3.10)$$

Bunda: I_{nom} — elektromagnit relye (расцепитель) uchun nominal tok, I_{ish} — liniyaning ishchi (hisobiy) toki. Elektromagnitli yoki qo'shma (elektromagnitli va qizuvchi) elementli uzgichlar uchun ishga tushirish toki va liniyaning qisqa muddatli maksimal toklari taqqoslanib ko'riladi:

$$I_{it} \geq 1,25 I_m. \quad (3.11)$$

Bunda: I_{it} — ishga tushish toki.

Yakka motor uchun I_m vazifasini ishga tushirish toki o'taydi. Liniya avtomat orqali himoya qilinganda ham $I_j \geq K_{\text{him}} \cdot I_{\text{him}}$ shartni bajarish kerak. Bunda: $I_{\text{him}} = I_{\text{nom}}$ — uzgichning nominal toki.

Misol. 380/220 Voltli magistral liniya elektr motorlar guruhini energiya bilan ta'minlaydi. Uch fazali, qog'oz izolyatsiyali alyuminiy simli kabel bino ichkarisiga yotqizilgan, atrof-muhit harorati $+25^\circ\text{C}$, liniyaning hisobiy ishchi toki $I_{\text{ish}}=100\text{A}$, motorlar yengil ishga tushiriladi, qisqa muddatli ishga tushirish toki $I_m=500\text{A}$. Kabelning kesimini quyidagi sharoitlar uchun aniqlang:

- a) liniya o'ta yuklanishdan saqlagich bilan himoyalani. Xona yong'indan xavfli emas;
- b) liniya o'ta yuklanishdan saqlagich bilan himoyalani. Xona yong'indan xavfli;
- d) liniya faqat q.t. tokidan himoyalani;
- e) liniya avtomat bilan himoyalangan. Xonada me'yoriy sharoit.

Yechish. a) EQTQ jadvalidan qog'oz izolyatsiyali alyuminiy simli, uch fazali kabel tanlanadi. Xona harorati me'yoriy bo'lganligi uchun $K_t=1$. U holda (3.3) ni hisobga olinsa, kabelning joiz toki $I_j > 100\text{ A}$ bo'lishi kerak. Ikkinchi shart bo'yicha tekshirish uchun saqlagichni tanlash kerak. (3.7); (3.6) munosabatlarni hisobga olinsa:

$$I_{\text{him}} \geq \frac{500}{25} = 200\text{ A}.$$

EQTQ jadvalida PN 2-250 tipdagi saqlagichning eruvchi kiritmasining nominal toki 200 A me'yoriy sharoitda $K_{\text{him}}=1$, u holda:

$$I_j \geq I_{\text{him}} = 200\text{ A}.$$

Ikkinchi shart bo'yicha joiz tokning miqdori katta bo'lganligi uchun EQTQ jadvalda $I_j=200\text{A}$, kesimi 120 mm^2 bo'lgan kabelni qabul qilamiz.

b) xona yong'indan xavfli bo'lganligi uchun $K_{him}=1,25$. U holda $I_j \geq 1,25 \cdot I_{him} = 1,25 \cdot 200 = 250A$. Jadvaldan $I_j=255A$, kesimi 150 mm^2 bo'lgan kabel olinadi.

d) liniya faqat qisqa tutashuv tokidan himoyalansa, $K_{him}=0,33$. U holda $I_j \geq 0,33 \cdot I_{him} = 0,33 \cdot 200 = 66A$ va jadvaldan kesimi 50 mm^2 va $I_j=120A$ bo'lgan kabel olinadi.

e) nominal toki $160A$ bo'lgan A3710B tipidagi avtomat olinadi. Uzgichning nominal toki $100A$. $4 \cdot 10$ shartga binoan $I_{nom} \geq I_{ish}$. Bizning holda $I_{nom}=I_{ish}=100A$.

Qisqa muddatli ishga tushish vaqtida avtomatning ishlamasligi tekshirib ko'riladi:

$$I_{ish} \geq 1,25 \cdot I_m = 1,25 \cdot 500 = 625A, \text{ ya'ni: } 625 < 1000A.$$

Bunda: $1000A$ - avtomatning bir onda ishlash toki.

Liniyaning kesimini tanlash uchun hisobiy tok $I_{ish}=100A$ bo'lgani uchun kesimi 50 mm^2 , $I_j=120A$ bo'lgan kabel tanlanadi. ($I_j > I_{ish}$).

Kabel normal sharoitda ishlatilishi va A3700 seriyadagi avtomatlarda o'rnatma (ustavka) toki boshqarilmasligini hisobga olsak, $K_{him}=1$. U holda (3.4) dan $I_j \geq I_{him}$ shart bajariladi, ya'ni: $120 > 100A$.

3.4. FUQARO BINOLARINING ELEKTR TARMOQLARI

1000 V gacha bo'lgan fuqaro va jamoa binolarining elektr tarmoqlari shartli ravishda ta'minlaydigan va taqsimlaydigan turlarga bo'linadi. *Ta'minlaydigan tarmoq* deb, transformator podstansiyasidan KTQ (kirish taqsimlovchi qurilma) gacha va KTQ dan kuch taqsimlovchi punktgacha va yoritish tarmog'ining guruh shchitlargacha bo'lgan liniya hisoblanadi.

Taqsimlovchi tarmoq deb, taqsimlovchi punktlardan ko'p elektr iste'molchilargacha bo'lgan liniyaga aytiladi.

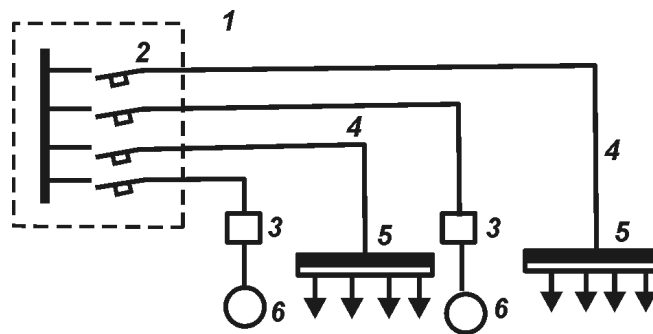
Guruhiy tarmoqqa quyidagilar kiradi:

— yoritish guruh shchitoklardan yoritkichlargacha bo'lgan liniyalar;

— qavatlardagi guruh shchitoklardan fuqaro binolari xonadonlardagi elektr iste'molchilargacha bo'lgan liniyalar.

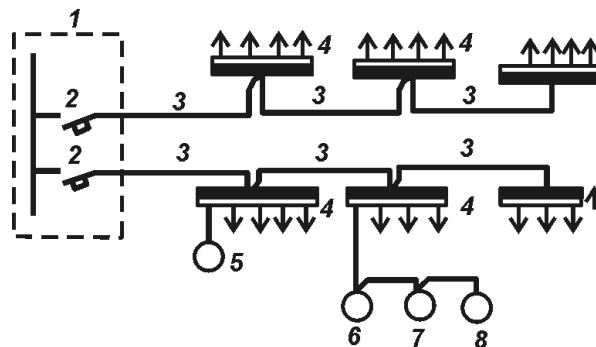
Tarmoqlar radial, magistral va aralash sxemalar bo'yicha amalga oshiriladi. Misol sifatida 3.3- rasmda binoning kuch tarmog'ining radial sxemasi va 3.4- rasmda binoning kuch tarmog'ining magistral sxemasi ko'rsatilgan.

Fuqaro va jamoa binolarida guruhiy tarmoq liniyalari guruhiy shchitoklardan shtepsel rozetkalarigacha o'tkazadi. Bu liniyalar uch simli (faza, nolli ishchi va nolli himoya o'tkazgichlari). Statsionar bir fazali elektr iste'molchilar uch simli liniyalardan ta'minlanadi. Bunda nol ishchi va nol himoya o'tkazgichini bir kontaktli qisqich ostida ulash mumkin emas.



3.3.- rasm. Kuch tarmog'ining radial sxemasi:

1 – taqsimlovchi shchit; 2 – avtomatik o'chirgich; 3 – ishga tushiruvchi apparat; 4 – liniya; 5 – taqsimlovchi punkt; 6 – elektr iste'molchi.



3.4.- rasm. Kuch tarmog'ining magistral sxemasi:

1 – taqsimlovchi shchit; 2 – avtomatik o'chirgich; 3 – ta'minlovchi liniya; 4 – kuch taqsimlovchi punkti; 5 – elektr priyomnigi; 6, 7, 8 – bitta zanjirga ulangan elektr iste'molchilar.

Jamoa binolarida xonadonlardagi gorizontal ta'minlovchi liniyalar mumkin qadar kam bo'lishi kerak. KTQ dan chiquvchi har bir ta'minlovchi liniyaning yuklamasi 250 A dan ortmasligi zarur.

Balandligi 4 va undan ko'p qavatli uylarda gorizontal ta'minlovchi liniyalar ikkitadan ortmasligi zarur. Agar xonadonlardagi yuklamani ikkita liniya ta'minlay olmasa, liniyalar sonini oshirishga ruxsat beriladi.

Balandligi 4 va undan ko'p qavatli uylarning stoyaklari soni, ularni ta'minlovchi liniyalari va KTQ ulanish sxemalari yuqorida ko'rsatilganlardan tashqari, quyidagi talablarga javob berishi kerak:

— qavatlar soni 10 tagacha bo'lgan gaz plitali va qavatlar soni 5 tagacha elektr plitali uylarda — seksiyaga bitta stoyak. Agar konstruktiv mulohaza nuqtai nazaridan yoki buni texnik-iqtisodiy hisoblar tasdiqlasa stoyaklar sonini oshirish mumkin.

— qavatlar soni 5 dan 17 gacha bo'lgan elektr plitali binolarda — bitta stoyak har bir qavatga, 4 tagacha xonadonni seksiyaga ulash bilan yoki ikkita stoyak, bittasiga yuqori qavatlardagi joylashgan xonadonlarning 40% va ikkinchi stoyakka — pastki qavatlarda joylashgan xonadonlarning 60% ni ulash sharti bilan;

— balandligi 17 qavatdan ko'p bo'lgan uylarda — ikkita stoyak har bir seksiyaga qavatdagi 4 tagacha xonadonga seksiyaga ulash mumkin.

Fuqaro binolarining elektr tarmoq sxemalari quyidagilarga asoslanib bajariladi:

— xonadonlar va katta quvvatli iste'molchilar, liftlar ta'minoti umumiy KTQ seksiyalardan amalga oshirilishi kerak. Agar liftlar ulanganda xonadonlardagi lampalarning qisqichlardagi kuchlanishning tebranish qiymatlari GOST 13109–98 belgilangandan ortganda ular alohida-alohida ulanadi.

— bitta seksiyada o'rnatilgan tutun tortuvchi va havoni to'suvchi ventilyatorlarning liniyalari har bir ventilyator yoki shkaf uchun alohida bo'lishi kerak.

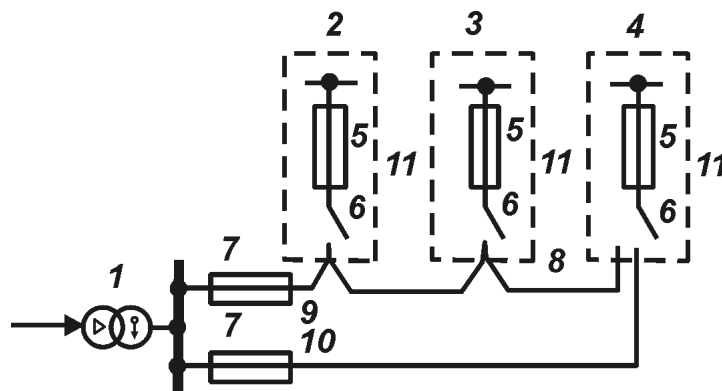
Bitta ta'minlovchi liniyaga bir nechta stoyaklar ulash ruxsat etiladi. Buning uchun 5 qavatdan yuqori bo'lgan fuqaro binolaridagi har bir stoyakka ketuvchi tomonga o'chiruvchi apparat o'rnatiladi. Zinalar, har bir qavatdagi dahlizlar, vestibyullar,

binoga kirish yo‘llarining raqam belgilari va o‘t o‘chirish gidrantlar ko‘rsatkichlari, domofonlarni yoritishini KTQ liniyalaridan ta‘minlanadi. Bunda domofonlar va cheklagichlarning yoritish chiroqlari ta‘minlovchi liniyalar alohida bo‘lishi kerak. Televizion signallar kuchaytirgichlarning ta‘minoti cherdaklarni yorituvchi guruhiy liniyalardan, cherdaksiz binolarda – KTQ dan alohida liniyalar orqali amalga oshiriladi.

Fuqaro binolarini umum iste‘molchilarining katta quvvatli iste‘molchilari (liftlar, nasoslar, ventilyatorlar) KTQ dan boshlab mustaqil tarmoqdan ta‘minot oladi.

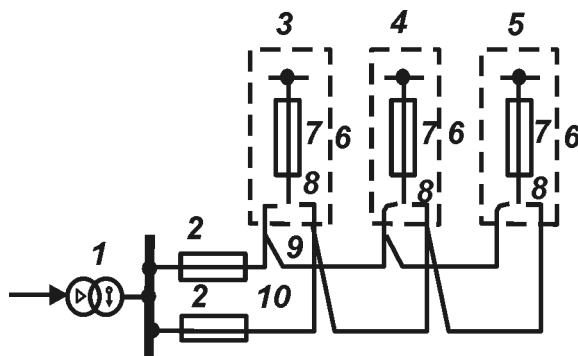
3.5- rasmda balandligi 5- qavatgacha bo‘lgan elektr plitasiz turar joy binolarning zaxirali ulanishli kabel tarmog‘ining ta‘minotini magistral sxemasi ko‘rsatilgan. Zaxirali ulagich 8 istalgan ta‘minlovchi liniyalar 9 yoki 10 ishdan chiqqanida ulanadi. Ta‘minlovchi liniyalar avariya holatidagi tokka va kuchlanishni ruxsat etilgan yo‘qotishlarga hisoblanadi. Bu sxemani kamchiliklariga zaxirali ulagich normal holatda ishlatilmaydi.

3.6- rasmda tavsiflangan sxemaning o‘zgargan shakli keltirilgan. Bunda binoning kirishiga rubilniklar o‘rniga pereklyuchatellar o‘rnatiladi. Sxemaning kamchiligi bu har bir xonadonga to‘rtta kabel kirishi kerak (oldingi holdagi ikkita o‘rniga).



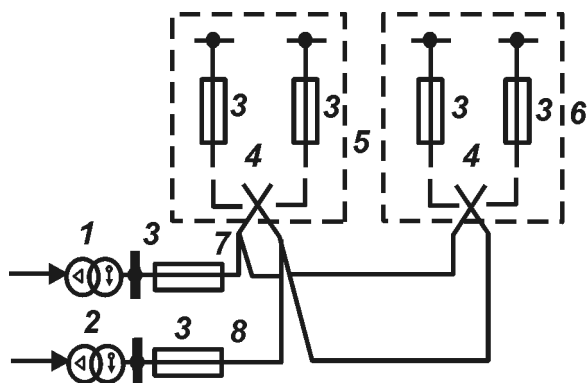
3.5.- rasm. Zaxira ulagichli balandligi 5 qavatgacha bo‘lgan turar joy binolari elektr ta‘minotining prinsipial sxemasi:

1–transformator podstansiyasi; 2,3,4–turar joy binolari;
5,7– saqlagichlar; 6–rubilnik; 8–zaxira ulagichi; 9,10–ta‘minlovchi liniyalar; 11– KTQ.



3.6.- *rasm.* Almashlab ulagichli balandligi 5 qavatgacha bo'lgan turar joy binolari elektr ta'minotining prinsipial sxemasi:
 1—transformator podstansiyasi; 2,7—saqlagichlar; 3,4,5—turar joy binolari; 6—KTQ; 8 —almashlab ulagichlar; 9,10—ta'minlovchi liniyalar.

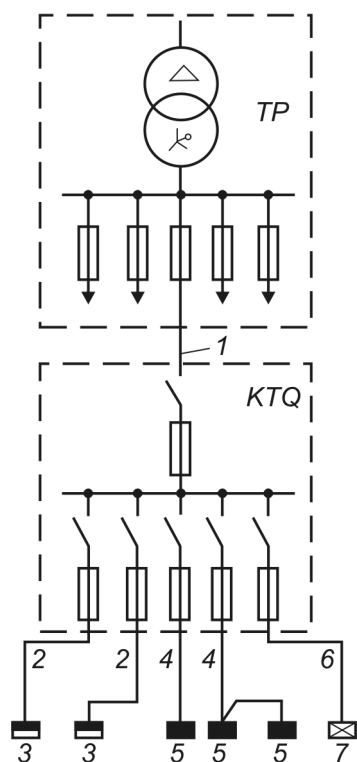
Balandligi 9–16 qavatli fuqaro binolarining elektr iste'molchilarining ta'minoti uchun radial hamda magistral sxemalar qo'llaniladi. 3.7- rasmda binoning kirishlarida ikkita almashlab ulagichli magistral sxema berilgan. Ta'minlovchi liniyalarning biri xonadonlardagi elektr iste'molchilarini va umumiy uy xonalarini yoritish uchun foydalaniladi; ikkinchisi esa - liftlarni, yong'inga qarshi moslamalarni, evakuatsion va avariya yoritkichlar ulanadi. Har bir liniya avariya holatda ruxsat etilgan



3.7.- *rasm.* Kirishida ikkita almashlab ulagichli balandligi 9–16 qavatli turar joy binolari elektr ta'minotining prinsipial sxemasi:
 1,2—transformatorlar; 3—saqlagichlar; 4—almashlab ulagichlar; 5,6—KTQ; 7,8— ta'minlovchi liniyalar.

o'ta yuklanishni hisobga olgan holda hisoblanadi. Bu sxema bo'yicha ta'minotdagi uzilish 1 soatdan ortmaydi, bu elektr montyorga KTQ da kerakli o'zgarishlarni amalga oshirish yetarli bo'ladi.

3.8- rasmda yuqorida ko'rsatilgan turar joyini ta'minlovchi sxema ko'rsatilgan, lekin uchta kirishli, shu bilan birga kirish joylari bir-birini zaxiralaydi.



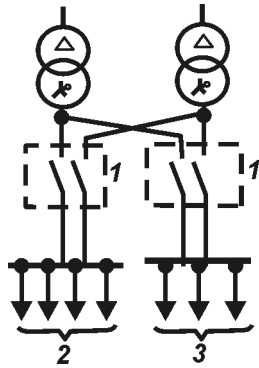
3.8- rasm. Bir transformatorli podstansiyadan ta'minlangan jamoa binosi elektr ta'minotining prinsipial sxemasi.

- 1 –KTQ ni ta'minlovchi liniya;
- 2–taqsimlovchi punkt ni ta'minlovchi liniyalar;
- 3–taqsimlovchi punktlar;
- 4,6–liniyalar;
- 5–ishchi yoritish guruhiy shchitlari;
- 7–evakuatsion yoritish shchiti.

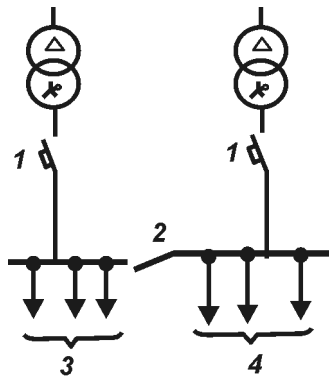
Balandligi 9–16 qavatli elektr plitali uylarni ta'minlaydi, gaz plitali va ko'p xonadonli uylarning kirish joyini ko'proq bo'lishi zarurligi yuzaga keladi.

Bu sxemaning o'zgargan shakli 3.5- rasmda keltirilgan. Podstansiyadagi kichik kuchlanishli sborkalarning bittasini remontga chiqarganda bunday sxema qulay. Ta'mirlash davrida elektr priyomniklarning bir qismini o'chirib qo'yish kerak, chunki bitta kabelga uyning hamma yuklamasi to'g'ri keladi, bu esa sxemaning kamchiligi hisoblanadi.

Katta shaharlarda mas'uliyatli iste'molchilarni ta'minlash uchun quyi kuchlanishli tomonida ZAU qurilmali ikki transformatorli podstansiya keng qo'llaniladi. Shunday TP li sxemalar 3.9- rasmda (kontaktorli ZAU) va 3.10- rasmda (avtomatik o'chirgichli ZAU). Jamoa binolarida bitta liniyadan ta'minlovchi yoritish tarmoqlarini bir nechta vertikal stoyaklarini ulash tavsiya etiladi. Uchta va undan ko'proq gu-



3.9- rasm. ZAU kontaktorlarda bajarilgan ikki transformatorli podstaniyadan ta'minlangan jamoa binosi elektr ta'minotining prinsipl sxemasi:
1—kontaktorli stansiyalar;
2,3—binoga kiruvchi liniyalar.



3.10- rasm. ZAU seksiyalangan avtomatik o'chirgichda bajarilgan va binoning ichida joylashgan TP li jamoa binosi elektr ta'minotining prinsipl sxemasi:
1—avtomatik o'chirgich;
2—seksiyalangan avtomatik o'chirgich; 3—katta quvvatli iste'molchilarga va avariya yoritkich shchitlarga ketuvchi liniyalar; 4—ishchi yoritish shchitlariga ketuvchi liniyalar.

ruhiy shchitlarni ta'minlaydigan har bir stoyakning boshiga kommutatsion apparat joylashtirish kerak.

Agar stoyak alohida liniyadan ta'minlanadigan bo'lsa, stoyakning boshiga kommutatsion apparat qo'yilishi talab qilinmaydi.

Bitta liniya, bir-biri bilan bog'liq bo'lmagan zinalar va hollarda joylashgan, 4 ta liftidan ortig'ini ta'minlashi mumkin emas.

Zinalarda yoki liftli hollarda ikkita yoki undan ko'proq liftlar mavjud bo'lsa, har biri KTQ yoki GRSH ga ulangan ikkita liniyadan ta'minlanishi zarur, bunda bitta liniyaga bog'langan liftlarning soni cheklanmaydi.

Har bir liftning kirish joyiga kommutatsion va himoya apparati qo'yilishi ko'zda tutilishi shart.

Katta quvvatli taqsimlovchi shchitlarga, punktlarga va elektr yoritish tarmog'ining guruh shchitlariga elektr energiya taqsimoti magistral sxema bo'yicha amalga oshiriladi.

Radial sxemalar katta quvvatli elektr motorlarni, umum texnologik vazifali guruh elektr iste'molchilarni, elektr ta'minoti ishonchiligi bo'yicha 1- toifali iste'molchilarni ulaganda qo'llaniladi.

600 ta va undan ko'proq insonlar uzoq vaqt joylashishi mumkin bo'lgan xonalarning ishchi yoritish ta'minotini har xil

kirishlardan amalga oshirish tavsiya etiladi, bunda har bir kirishga yoritkichlarning 50% ulanishi kerak.

3.5. TARMOQLARNI HIMOYALASH

Turar joy va jamoa binolarining elektr tarmoqlari qisqa vaqt ichida o'chirishni va selektivlik talabni ta'minlaydigan qisqa tutashuv yukidan himoyaga ega bo'lishi kerak. Himoyalangan liniyaning oxirida bo'lgan qisqa tutashuvda;

bir, ikki va uch fazali – neytrali puxta zaminlangan tarmoqlarda;

ikki va uch fazali – neytrali izolyatsiyalangan tarmoqlarda himoya shikastlangan uchastkani o'chirishi shart. Himoya apparatlari shunday tanlanadi va joylashtiriladiki, ularning sabr vaqtlar ishi manbadan uzoqlashgan sari o'sib boradi. Bu bilan himoyani tanlay olish qobiliyati ta'minlanadi, chunki avtomatik havo o'chirgichlar va saqlagichlar qo'llanilganida 1 kV gacha bo'lgan tarmoqlarda himoyani tanlay bilish qobiliyati hamma vaqt ham amalga oshmaydi.

Eruvchan saqlagichlarning afzalligiga qurilmaning soddaligi, nisbatan kam arzon narxligi, qisqa tutashuv vaqtida tez o'chirish qobiliyati, qisqa tutashuvda PS tipdagi saqlagichlarning zanjirdagi tokni chegaralash qobiliyati mavjudligi kiradi.

Eruvchan saqlagichlarning kamchiliklariga quyidagilar kiradi; saqlagichlar eruvchan kiritmaning nominal tokidan katta bo'lgan tokda ishga tushadi va shuning uchun tarmoqning alohida qismlaridagi tanlovchanlik ta'minlab berolmaydi; tarmoqning eruvchan saqlagichlar bilan o'chirilishi, odatda, o'ta kuchlanish bilan bog'liq; bir fazali o'chirish bo'lishi mumkin va natijada qurilma normal ishlamaydi; saqlagichning bir marta ishlatilishi va uni almashtirish uchun ma'lum vaqtning talab etilishi.

Kuchlanishi 1 kV bo'lgan qurilmalarning himoyasi uchun quyidagi saqlagichlar keng tarqalgan:

Turar joy va jamoa binolari uchun himoyaning tezkorligi uning asosiy xarakteristikasi hisoblanadi.

Saqlagichga nisbatan avtomatik o'chirgich ancha murakkab va mukammal vosita. Avtomatik havo o'chirgichlari ularga biriktirilgan quyidagi uzgichlar bilan ta'minlanadi:

1. Ishlash tezligi tokka bog‘liq bo‘lmagan bir onda yoki sekin ishlaydigan maksimal tokli elektromagnit yoki elektronli uzgich;

2. Sabr vaqti tokka bog‘liq bo‘lgan elektromagnitli elektrotermik yoki issiqlik (odatda bimetalik) yoki elektron inersiyali uzgich;

3. Minimal kuchlanishli uzgich.

Avtomatik o‘chirgichning issiqlik uzgichi ta‘minot liniyasi yoki asinxron motorini qisqa tutashuv tokidan himoya qilmaydi, chunki issiqlik uzgichi katta issiqlik inersiyasiga ega bo‘lganligi uchun qisqa tutashuv mavjud bo‘lgan kichik vaqtda qizib ulgurmaydi.

Avtomatli uzgich sabr vaqtiga qarab quyidagilarga bo‘linadi: noselektiv uzgichlar (sabr vaqti 0,02 ... 0,1s); sabr vaqti boshqariladigan uzgichlar; tok cheklovchi uzgichlar (ishga tushish vaqti 0,005s dan ortmaydi). Maksimal tok uzgichlari barcha fazalarga o‘rnatiladi. Qolganlari esa har bir o‘chirgichga bittadan o‘rnatiladi.

Bitta o‘chirgichda tok uzgichi va minimal kuchlanishi uzgichi qo‘llaniladi. Maksimal tok uzgichining nominal toki yoki o‘rnatma tokini tanlash saqlagichlarining eruvchan o‘rnatmasining nominal tokini tanlash kabi amalga oshiriladi.

Avtomatik o‘chirgichlarning asosiy avzalliklari quyidagilardan iborat:

1. O‘ta yuklamada yoki qisqa tutashuvda uchala fazani o‘chiradi, shu bilan elektr qurilmalarini to‘la bo‘lmagan fazalar rejimida ishlashga yo‘l qo‘yilmaydi.

2. Ishlab bo‘lib yana ishlashga tayyor turadi.

3. Ancha aniq bo‘lgan vaqt tok tavsifiga ega.

4. Himoya va kommutatsiya funksiyalari birgalikda bajariladi.

Himoya apparatlarini o‘rnatish joylari quyidagicha tanlanadi.

1. Himoya apparatlari xizmat ko‘rsatishga qulay bo‘lgan shunday joyga o‘rnatilishi kerakki, bunda ularni mexanik shikastlanishlardan himoyalaniishi va xizmat ko‘rsatuvchi shaxs uchun xavf tug‘dirmasligi kerak.

2. O‘tkazgichning kesim yuzasi kamayadigan yoki himoyaning sezgirligi va tanlay bilish qobiliyatini qo‘llashi zarur bo‘lgan joyda.

3. Avtomatik o‘chirgichlar va saqlagichlar yordamida tarmoqning himoyasi hamma normal zaminlanmagan fazalarda o‘rna-

tilishi kerak. Nul o'tkazgichlarda apparatlarning o'rnatilishi kerak emas.

4. Xonadonlardagi guruhiy shchitlarda saqlagichlar va avtomatik o'chirgichlar faqat fazani o'tkazgichlarga o'rnatilishi kerak. Hisoblagichdan oldin ikki qutbli o'chirgich o'rnatiladi. U xonadonga kiruvchi faza va ishchi nul simni o'chiradi.

5. Himoya apparatlari o'rnatish quyidagilarda ko'zda tutilmaydi.

a) ta'minlovchi liniyaning kesim yuzasi kamaygan joylarda, agar oldingi uchastkadagi himoya kesim yuzasi kamaygan uchastkani himoyalaganda yoki himoyalangan liniyaning uchastkasini yoki tarmoqlangan liniyada o'tkazgichning kesim yuzalari himoyalangan uchastkalarining kesim yuzalarini yarmidan kamini tashkil etganda;

b) ta'minlaydigan liniyadan tarmoqlanadigan o'tkazgichlarning o'lchov, boshqarish va signalizatsiya zanjirlarida;

d) shchit shinalardan tarmoqlanadigan shu shchitga o'rnatilgan apparatlarga ketuvchi o'tkazgichlarga; bu o'tkazgichlar hisobiy toki bo'yicha tanlanishi kerak. Himoya apparatlari ularning himoya xarakteristikalarini bo'yicha tanlanadi.

O'Z-O'ZINI TEKSHIRISH SAVOLLARI

- 1. Ta'minlaydigan taqsimlovchi va guruhiy tarmoqlarga ta'rif bering.*
- 2. Sex elektr tarmoqlariga qanday talablar qo'yiladi?*
- 3. Radial va magistral sxemalarni taqqoslang.*
- 4. Sex elektr tarmoqlarida qanday kuchlanishlar qo'llaniladi?*
- 5. Texnik va iqtisodiy omillar nimalardan iborat?*
- 6. Joiz qizish bo'yicha kesim qanday tanlanadi?*
- 7. Fuqaro binolarining elektr tarmoq sxemalari nimaga asoslanib bajariladi?*
- 8. Fuqaro binolarining umum iste'molchilari qayerdan ta'minot oladi?*
- 9. Eruvchan saqlagichlarning kamchiliklariga nimalar kiradi?*
- 10. Fuqaro va jamoa binolari uchun nima himoyaning asosiy xarakteristikasi hisoblanadi?*
- 11. Avtomatli uzgich sabr vaqtiga qarab qanday bo'ladi?*
- 12. Avtomatik o'chirgichlarning asosiy avzalliklari nimadan iborat?*
- 13. Himoya apparatlarini o'rnatish joylari qanday tanlaniladi?*
- 14. Himoya apparatlari o'rnatish nimalarda ko'zda tutilmaydi?*

IV BOB.

KUCHLANISHI 1000 V DAN YUQORI BO'LGAN ELEKTR ENERGIYASINING TAQSIMLANISHI

4.1. SANOAT KORXONALARINING ICHKI ELEKTR TA'MINOT SXEMALARI

Sanoat korxonasining elektr ta'minoti sxemasi iste'molchilar uchun zarur bo'lgan ishonchlilikni ta'minlashi, ekspluatatsiyada sodda va qulay bo'lishi, korxonaning kelajak taraqqiyotini hisobga olishi, eng kam nobudgarchilikka ega bo'lishi, ta'mirlash ishlarini tezkor bajarishga imkoniyat yaratishni hisobga olishi va boshlang'ich kapital sarf-xarajatlarning kam bo'lishini ta'minlashi lozim. Shuning uchun elektr ta'minotini loyihalashtirish jarayonida sxemalarning bir necha variantlari ishlab chiqiladi va ulardan eng yaxshi texnik-iqtisodiy ko'rsatkichliligi qabul qilinadi.

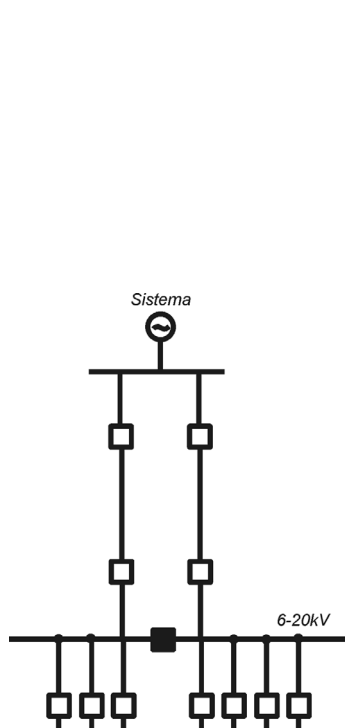
Elektr ta'minotiga qo'yiladigan talablar korxonaning texnologik jarayoni va quvvati bilan belgilanadi. Korxonadagi iste'molchilarning o'rnatilgan quvvatiga qarab, ular katta (75 MVt dan ortiq), o'rtacha (5–75 MVt) va kichik (5 MVt gacha) quvvatli obyektlarga bo'linadi. Yirik va o'rtacha quvvatli korxonalar 35;110; 220 va 330 kV li liniyalar orqali hudud podstansiyalaridan, kichik quvvatli korxonalar esa ko'p hollarda 6,10 kV kuchlanishli manbalardan energiya bilan ta'minlanadi.

Korxonada ta'minoti tizimini tashqi (energosiستمa podstansiyasidan korxonaning BPP yoki MTP gacha bo'lgan havo yoki kabel liniyalari) va ichki (BPP yoki MTP dan sex transformator podstansiyalarigacha bo'lgan tarqatish liniyalari) elektr ta'minoti tizimlariga bo'lish mumkin.

a) Tashqi elektr ta'minoti sxemalari

Kichik va o'rta quvvatli korxonalarining elektr ta'minotida bitta qabul punkti (BPP, MTP) bo'lgan sxemalar ishlatiladi.

4.1- rasmda keltirilgan sxemada korxonada energiyani energosiستمadan radial sxema bo'yicha qabul qiladi. Bu yerda tashqi va ichki elektr ta'minoti sxemalarida kuchlanishlar bir xil bo'lib, oraliq transformator ishlatilmaydi. Bunday sxema 6;10



4.1- rasm. Korxonalar elektr ta'minotining radial sxemasi.

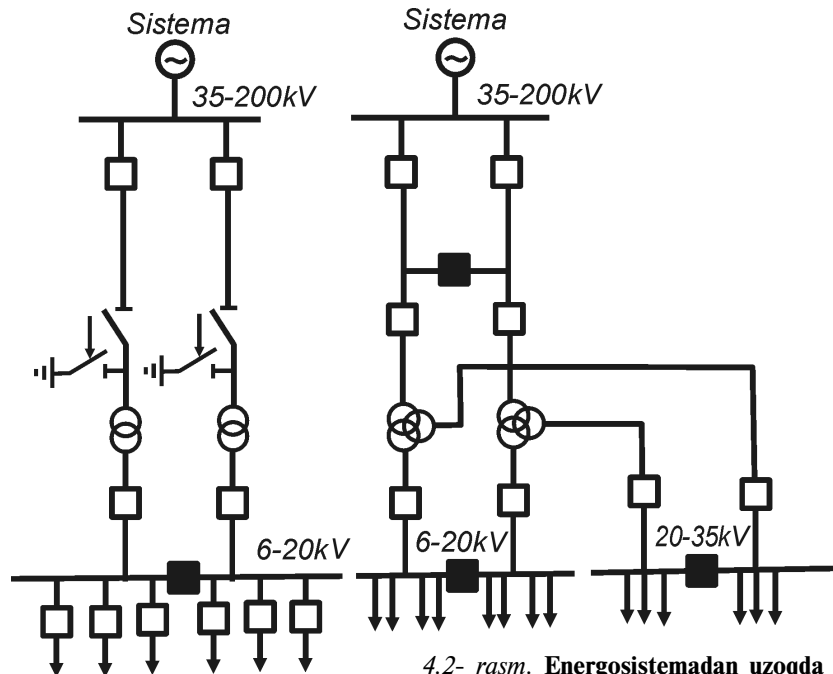
va 20 kV kuchlanishda va korxonalar energosistemadan 5–10 km uzoqlikda bo'lganda qo'llaniladi. Ko'rsatilgan liniyalardan birida elektr ta'minoti uzilsa, seksiyalararo uzgich yordamida ta'minot avtomatik ravishda ikkinchi liniya orqali tiklanadi.

Energosistemadan uzoqda joylashgan katta quvvatli korxonalar uchun 4.2- rasmda ko'rsatilgan sxema tavsiya etiladi. Bunda tashqi va ichki sxemalar orasida transformatorlar joylashgan bo'lib, sistema kuchlanishi 6–20 kV ga pasaytiriladi.

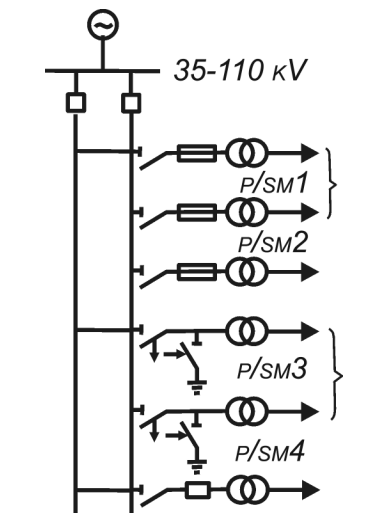
Transformatorlarning quvvati va liniya simlarining ko'ndalang kesimlari shunday olinadiki, ular normal rejimda 60–70% yuklama bilan ishlaydi. Biror liniya va transformator uzilganda ikkinchi liniya va transformator joiz o'ta yuklanish bilan ishlab, korxonaning uzluksiz ish rejimini ta'minlaydi. BPP yuqori kuchlanishli tomonida uzgich o'rniga ajratkich va qisqa tutashtirgichlarning ishlatilishi elektr sxemaning ancha arzonlashishiga olib keladi. Biror transformator shikastlanganida relye himoyasi ta'siridan qisqa tutashtirgich ishga tushadi va sun'iy QT rejimini sodir etadi. Natijada liniyaning bosh qismida joylashgan uzgich orqali liniya uziladi va avtomatik qayta ulash (AQU) tizimi ishga tushadi. Liniyadagi «toksiz» pauza davomida ajratkich shikastlangan transformatorni uzadi. AQU tizimi «toksiz» pauza vaqti tamom bo'lganidan so'ng liniyani yana ulaydi va shikastlanmagan transformator manbaga birikadi.

O'rta va katta quvvatli korxonalar aksariyat elektr energiyasini ichkariga kirib boruvchi (глубокие вводи) yuqori kuchlanishli liniyalar orqali qabul qiladi.

Ichkariga kirib boruvchi elektr ta'minoti sxemasi deganda, minimal miqdorda apparatlar va transformatorlash pog'onasiga ega bo'lgan va yuqori kuchlanishni (35, 110, 220 kV) maksimal ravishda elektr qurilmalariga yaqinlashtiruvchi sxemalar tushuniladi.



4.2- rasm. Energosistemadan uzoqda joylashgan katta quvatli korxonalar elektr ta'minoti sxemasi.



4.3- rasm. Korxonahududiga energosistema kuchlanishida ikkita magistral liniya va to'rtta transformator podstansiyali elektr ta'minoti sxemasi.

Ichkariga kirib boruvchi havo yoki kabel liniyalari korxonahududi bo'ylab o'tkazilib, katta miqdorda energiya qabul qiluvchi punktlarga keladi. Ko'p hollarda bunday sxemalar ishlatilganda, BPP ga hojat qolmaydi, chunki yuqori kuchlanishli liniyalar to'g'ridan-to'g'ri sex transformator podstansiyalariga keladi va u yerda 0,66–0,4 kVli kuchlanishga aylantiriladi.

4.3- rasmda ko'rsatilgan sxemada korxonahududiga energosistema kuchlanishida ikkita magistral liniya kirib boradi va mavjud to'rtta transformator podstansiyalarini energiya bilan ta'minlaydi.

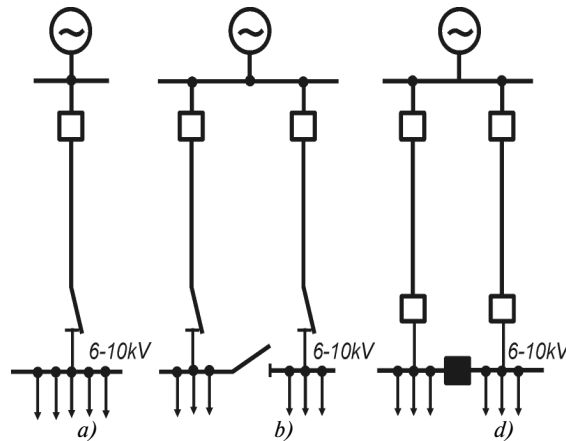
Ichkariga kirib boruvchi sxemalar soddaligi va arzonligi bilan birga ishonchligi bo'yicha markazlashtirilgan elektr ta'minoti sxemalaridan qolishmaydi. Ularni har qanday toifali iste'molchilarga ishlatish mumkin;

b) Ichki elektr ta'minoti sxemalari

Korxonada hududida elektr energiyasi radial, magistral yoki aralash sxemalarda taqsimlanadi. Sxemalarni tanlashda iste'molchilarning ishonchlik bo'yicha toifasi, ularning korxonada joylanishi, atrof-muhitning ekologik holati va boshqa omillar hisobga olinadi. Aytilgan uch turdagi sxemalar ko'p xil modifikatsiyalarga ega bo'lib, ularni har qanday toifadagi iste'molchilarni energiya bilan ta'minlashda ishlatish mumkin. Ichki ta'minot sxemalari keng tarmoqlanganligi sababli ko'plab elektr liniyalari va apparatlar ishlatiladi, bu esa elektr ta'minoti tizimiga katta texnik-iqtisodiy talablarni qo'yadi.

Radial sxemalarda elektr energiyasi BPP yoki MTP dan to'g'ridan-to'g'ri sex podstansiyalariga uzatiladi. Bunday sxemalar moslanuvchanlik xususiyatiga ega bo'lib, ekspluatatsiyada qulay hisoblanadi. 4.4- a rasmdagi sxema uchinchi toifali, 4.4- b rasmdagi sxemani esa ikkinchi toifali iste'molchilar uchun ishlatish mumkin.

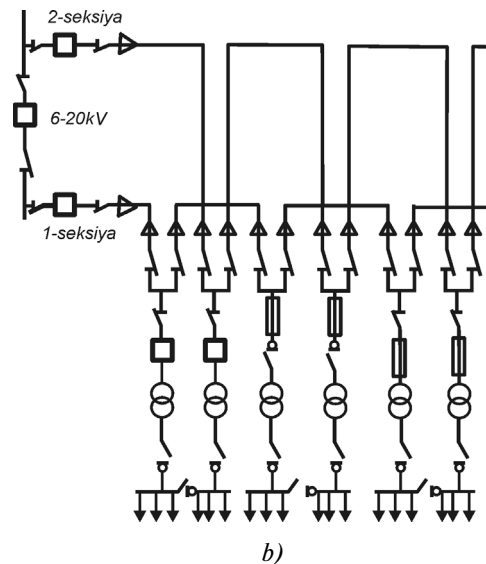
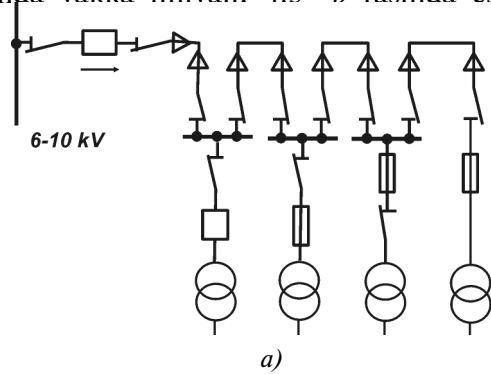
Ikkinchi sxema uchun elektr ta'minotidagi tanaffus 1–2 soatdan ortmaydi. 4.4- d rasmda ko'rsatilgan sxema birinchi toifali iste'molchilarga mo'ljallangan bo'lib, elektr ta'minotidagi uzilish



4.4- rasm. Elektr ta'minotining radial sxemasi iste'molchilar uchun:
a—uchinchi toifali; b—ikkinchi toifali; d—birinchi toifali

rezervni avtomatik ulashga (RAU) ketadigan vaqt bilan belgilanadi. Tanishilgan sxemalar bir pog'onali hisoblanadi va o'rta, katta bo'lmagan quvvatli korxonalarda markazdan har tomonga tarqalgan g'ujlangan iste'molchilarni (nasos stansiyalari, pechlar, o'zgartirish qurilmalari, sex podstansiyalari) energiya bilan ta'minlashda ishlatiladi. Radial sxemalar manbadan sex podstansiyalarining yig'ma shinalarigacha bo'lgan oraliqdagi elektr ta'minoti sxemasini seksiyalash imkonini beradi.

Magistral sxemalarda bir nechta transformator podstansiyalari yakka yoki qo'sh magistralga shohobchalar orqali ulanadi. 4.5- *a* rasmda yakka linivali. 4.5- *b* rasmda esa ko'p liniyal



4.5- *rasm. Yakka (a) va ko'p (b) liniyal magistral sxema.*

magistral sxemalar keltirilgan. Magistral sxemalarning qo'llanilishi kommutatsiya apparatlarining sonini kamaytirib, tarmoqlarni qurishni arzonlashtirib, korxonada elektr ta'minoti tizimiga ketadigan sarf-xarajatlarni kamaytiradi.

Bir manbaga ulangan yakka magistralli sxemalarning ishonchlilik darajasi kichik bo'lganligi uchun uchinchi toifali iste'molchilarga tavsiya etiladi. Qo'sh magistralli sxemalarning ishonchlilik yuqori va ularni har qanday toifali iste'molchilarga ishlatish mumkin.

Uzatilayotgan quvvatning miqdoriga qarab, bir magistral 2–5 podstansiyani energiya bilan ta'minlaydi. Transformator podstansiyalarining seksiyalari normal holatda ayrim-ayrim ishlaydi.

Biror magistralda avariya sodir bo'lsa, transformator podstansiyalarining yuklamalari ikkinchi magistralga o'tkaziladi. Bu vazifa seksiyalararo uzgich yoki avtomat orqali bajariladi.

Magistral sxemalarning quyidagi guruhlari mavjud: bir tomonlama va ikki tomonlama ta'minlanuvchi yakka liniyalik sxemalar; halqasimon sxemalar; ikki va undan ko'p parallel magistralli sxemalar. Bir tomondan ta'minlanuvchi yakka liniya va halqasimon magistral sxemalarning ishonchlilik darajasi radial sxemalarga nisbatan past hisoblanadi.

Halqasimon va ikki tomonlama ta'minlanadigan 10 kV li magistral sxemalarda moyalash tizimlarining murakkabligi uchun ular normal rejimda yopiq holatda bo'lmaydi.

Korxonaning ichki ta'minoti tizimida faqat radial yoki faqat magistral tamoyilida qurilgan sxemalar ishlatilmaydi. Odatda, katta va mas'ul elektr iste'molchilarning ta'minoti radial sxemalarda, o'rta va mayda iste'molchilarniki esa magistral sxemalarda bajariladi. Bunday aralash sxemalarning ishlatilishi korxonada ichki ta'minoti tizimining iqtisodiy-texnik ko'rsatkichlarini yaxshilashga olib keladi.

4.2. PODSTANSIYALARDAGI TRANSFORMATORLAR SONINI VA QUVVATINI TANLASH

Korxonaning ratsional elektr ta'minoti tizimini yaratishda BPP va sex podstansiyalaridagi kuch transformatorlarining soni hamda quvvatlarini texnik va iqtisodiy nuqtai nazardan to'g'ri tanlash katta ahamiyatga ega. Texnik ko'rsatkichlarga elektr

ta'minoti sxemasining ishonchliligi, ekspluatatsiyada qulayligi, jihozlarning uzoq muddat ishlay olishi, avtomatlashganlik darajasi va hokazolar kiradi. Iqtisodiy ko'rsatkichlarni esa, asosan, boshlang'ich kapital mablag' va yillik sarf-xarajatlar tashkil qiladi. Korxonaga uchun kuch transformatorlarining soni va quvvatlarini tanlashda ikki yoki ko'p variantlar tahlil qilinib, ulardan eng ma'quli olinadi.

Variantlarning iqtisodiy samaradorligini aniqlashda quyidagi formulalardan foydalaniladi:

$$T = \frac{K_B - K_A}{S_A - S_B} \quad (4.1)$$

yoki

$$Z = R_s K + S. \quad (4.2)$$

Bunda: K_A, K_B — A va B variantlar uchun ketadigan boshlang'ich kapital mablag'lar, [ming so'm]; S_A, S_B — ushbu variantlar uchun yillik ekspluatatsiya sarf-xarajatlari, [ming so'm/yil]; Z — yillik keltirilgan sarf-xarajatlar; T — chiqimlarni qoplash muddati, bu davrda kapital mablag'i katta bo'lgan variantda yillik ekspluatatsiya sarf-xarajatlarning kamligi hisobiga boshlang'ich mablag'ning qo'shimcha chiqimlari qoplanadi. T ga teskari bo'lgan miqdorni iqtisodiy samaradorlik *koeffitsiyenti deyiladi*:

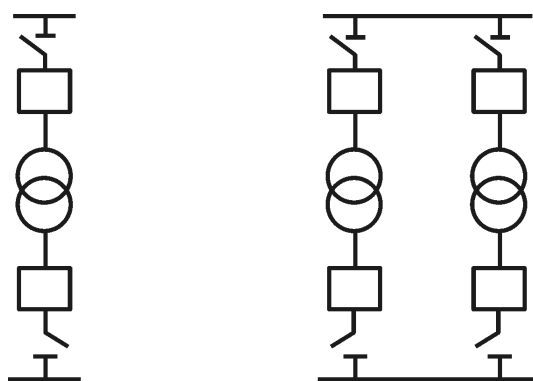
$$P_s = \frac{1}{T}. \quad (4.3)$$

Energetikaning hisob-kitob ishlarida chiqimlarni qoplash me'yoriy (normativ) qiymati belgilangan. Shunga binoan

$P_s = \frac{1}{T_s}$ — me'yoriy iqtisodiy samaradorlik koeffitsiyenti bo'lib, uning qiymatini 0,15 ga teng deb qabul qilingan. U holda chiqimlarni qoplashning me'yoriy muddati $T_s = \frac{1}{P_s} = 6,67$ — yilni tashkil etadi.

Korxonaga elektr ta'minoti tizimidagi transformatorlar tanlanganda ularning ikkita yoki uchta standart quvvatli bo'lishiga erishish maqsadga muvofiqdir. Bunda zaxiradagi transformatorlar soni kamayib, buzilganini almashtirish osonlashadi.

35 kV va undan katta kuchlanishli podstansiyalarning sxemalarida yuqori kuchlanishli tomonlarida uzgichlar ishlatilmasa, ta'minot tizimi katta miqdorda arzonlashadi. Barcha chekka podstansiyalar loyihalashtirilganda yuqori kuchlanishli qismga uzgichlar o'rniga qisqa tutashtirgichlar va ajratkichlar qabul qilish tavsiya etiladi. Sex podstansiyalarida transformatorlarni yuqori kuchlanishli liniyalariga ayirgichlar yoki ayirgich-saqlagichlar yoki yuklamani o'chirgich-saqlagichlar orqali ulash to'g'ri bo'ladi.



4.6- rasm. Bir va ikki transportli podstansiya sxemalari.

BPP va MTP lardagi transformatorlar soni elektr ta'minotiga bo'lgan ishonchlilik darajasi bilan aniqlanadi. Ko'rsatilgan tasvirda bir va ikki transformatorli podstansiyaning sxemalari keltirilib, ularda yuqori kuchlanishli ayirgich, uzgich va transformator hamda kichik kuchlanishli uzgich va ayirgichlar ketma-ket ulangan (4.6- rasm).

Keltirilgan sxemalardan ikkinchisi iste'molchilarni elektr energiyasi bilan ta'minlashda ishonchli hisoblanadi. Bir transformator ishdan chiqsa, ikkinchisi buzilgan transformatorni ta'mirlash yoki almashtirishga ketadigan vaqt oralig'i uchun 100% li ishonchlilikni ta'minlaydi.

Birinchi toifali iste'molchilarni ikkita transformatorli podstansiyalardan ta'minlash zarur bo'lib, har bir transformator ayrim shina seksiyalariga ulanishi kerak. Kichik kuchlanishli ishchi shinalar seksiyalari ham alohida saqlanadi. Bu esa kichik kuchlanishli tarmoqlarning ish sharoitlarini yaxshilab, q.t. tokining miqdorini ikki marta kamaytiradi.

Ikkinchi toifali iste'molchilarni ikki transformatorli yoki bir transformatorli podstansiyadan (zaxiradagi transformatorni biror soat davomida almashtirish imkoni bo'lganda) energiya bilan ta'minlash mumkin.

Uchinchi toifali iste'molchilar zaxirada transformator mavjud bo'lganda, bir transformatorli podstansiyaga ulanishlari mumkin.

Transformatorning quvvatini tanlash

Transformatorlar quvvatlari hisobiy yuklamalarga mos ravishda qabul qilinadi. Shu bilan birga transformatorning iqtisodiy ish rejimi va iste'molchilarning elektr ta'minoti bo'yicha ishonchlilikni ta'minlash ham hisobga olinadi. Me'yoriy sharoitda transformatorning yuklamasi uning tabiiy ishlash muddatini qisqartirishi kerak emas.

Transformatorning nominal quvvati deganda shunday yuklanish tushuniladiki, unda nominal ish sharoitida, belgilangan ishlash muddati davomida (taxminan 20 yil) transformator uzluksiz ishlay oladi. Transformatorning normal ish sharoitida quyidagi shartlar bajarilishi zarur:

1. Sovituvchi muhitning harorati – 20°C.
2. Transformator yog'ining o'rtacha harorati atrof-muhit haroratidan 44°C ga (M va D sovitish tizimlari uchun) yoki 36°C ga (DS, S sovitish tizimlari uchun) ortmasligi kerak.
3. Chulg'amning eng qizigan nuqtasidagi harorat uning o'rtacha haroratidan 13°C ga ortmasligi zarur.
4. Q. t. nobudgarchiligining salt ishlash nobudgarchiligiga nisbati taxminan beshga teng bo'lishi kerak.
5. Izolyatsiya harorati o'rtacha (85°C) haroratga nisbatan 6°C o'zgarsa, uning ishlash muddati ikki martaga o'zgaradi.
6. O'tish jarayonlarida transformator yog'ining yuza qismidagi harorat 95°C dan, chulg'am metallining eng qizigan qismining harorati esa 140°C dan ortmasligi kerak.

Atrof-muhit haroratining ortishi transformator izolyatsiyasi eskirishini tezlashtiradi. Atrof-muhitning yillik o'rtacha harorati $\theta_{o'rt} \neq 5^{\circ}C$ bo'lsa, transformatorning nominal quvvati uning pasportida ko'rsatilgan quvvatdan farqli bo'ladi, ya'ni:

$$S_{nq} = S_{pasp} \left(1 + \frac{5 - \theta_{o'rt}}{100} \right). \quad (4.4)$$

Bunda: S_{nq} – transformatorning nominal quvvati; S_{pasp} – atrof-muhitning harorati $\theta_m \neq 35^\circ C$ va o‘rtacha yillik harorat $\theta_{o'rt} \neq 5^\circ C$ bo‘lgan sharoit uchun transformatorning pasportida ko‘rsatilgan quvvat.

Atrof-muhit haroratining $35^\circ C$ dan har bir gradusga ortishi transformatorning nominal quvvati mos ravishda qo‘shimcha 1% ga kamayishiga olib keladi va bu jarayon $\theta_m \neq 45^\circ C$ gacha davom etadi. Atrof-muhit harorati $+ 45^\circ C$ dan ortsa, sovitish tizimi ishini jadallashtirish zarur bo‘ladi.

Transformatorlar quvvatlarini tanlashda ularning o‘ta yuklanish imkoniyatlarini hisobga olish kerak. Aks holda, o‘rnatilayotgan transformatorning quvvatini zaruriyatsiz katta qabul qilishga to‘g‘ri keladi. Eksploatatsiya jarayonida transformatorlarni sistematik yoki favqulodda holatlarda o‘ta yuklatish mumkin.

1. Transformatorni favqulodda (avariya) holatda 5 sutka davomida 40% gacha o‘ta yuklatishga ruxsat etiladi. Bunday yuklatishning vaqti har sutkada 6 soatdan ortmasligi kerak. Buning uchun avariya holatigacha transformatorning yuklamasi uning pasportida ko‘rsatilgan quvvatning 0,93 qismidan ortmagan bo‘lishi zarur. Qisqa muddatli o‘ta yuklatish miqdorining sovitish tizimi M, DS va S bo‘lgan transformatorlar uchun 4.7- rasmda ko‘rsatilgan grafik yordamida aniqlanadi.

Transformatorning muntazam ravishda o‘ta yuklanish imkoniyati yuklanish grafigining to‘ldirish koeffitsiyentiga bog‘liq:

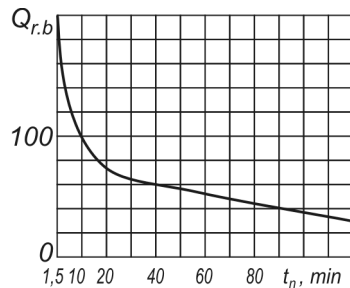
$$K_m = \frac{S_{o'rt}}{S_m}. \quad (4.5)$$

Bunda: $S_{o'rt}$ – yuklamaning o‘rtacha qiymati;

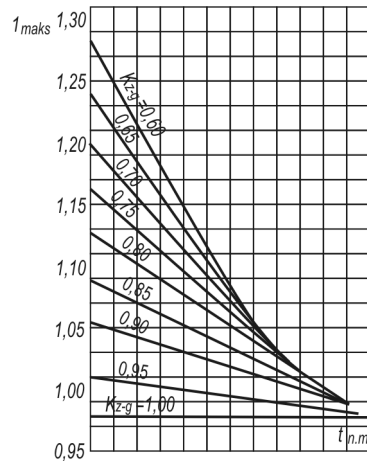
S_m – yuklamaning maksimal qiymati.

4.8- rasmdan foydalanib, maksimal yuklamaning davomiyligi va K_1 ning miqdoriga qarab, transformatorning sutka davomida joiz muntazam o‘ta yuklanishning qiymatini aniqlash mumkin. Transformatorning qo‘shimcha yuklamasini quyidagi ifoda orqali ham aniqlash mumkin:

$$S_n = S_{np} (1 - K_m) 0,3. \quad (4.6)$$



4.7- rasm. Transformorni sovitish grafigi.



4.8- rasm. O'ta yuklanishni aniqlash grafigi.

Bunda: S_k — transformatorning maksimal yuklanish vaqti uchun joiz qo'shimcha yuklanish miqdori. Bundan tashqari transformatorni yoz faslida kam yuklama bilan ishlaganligini hisobga olib, qishda uni o'ta yuklatish mumkin. Yoz davridagi har 1% kam yuklanishga qishda shuncha o'ta yuklanish tavsiya etiladi. Lekin uning miqdori 15% dan ortmasligi kerak.

Umuman olganda, o'ta yuklanishda quyidagi shart bajarilishi talab etiladi:

$$S_t \leq 1,3 S_{ntp} .$$

Bunda: S_t — transformatorning yuklamasi. Eksploatatsiya jarayonida transformatorning iqtisodiy ratsional ish rejimini ta'minlash talab etiladi. Bu degani, transformatorlarda va butun elektr ta'minoti tizimida aktiv quvvat nobudgarchiligining miqdori eng kam bo'lishi kerak. Bunday nobudgarchilikni *keltirilgan nobudgarchilik* deb ataladi va u quyidagi ifoda orqali aniqlanadi:

$$\Delta P'_m = \Delta P_{si} + K_{yu}^2 \Delta P'_{qt} . \quad (4.7)$$

Bunda: $\Delta P'_{si} = \Delta P_{si} + K_o \Delta Q_{si}$ — transformatorning salt ish rejimi uchun keltirilgan quvvat nobudgarchiligi;

$\Delta P'_{qt} = \Delta P_{qt} + K_o \Delta Q_{qt}$ — transformatorning q.t. rejimi uchun keltirilgan quvvat nobudgarchiligi;

K_o — nobudgarchilikning o'zgarish koeffitsiyenti;

ΔP_{si} — transformatorning yuksiz holatidagi aktiv quvvat isrofi (ma'lumotnomalarda beriladi);

ΔP_{qt} — qisqa tutashuv rejimidagi aktiv quvvat nobudgarchiligi (ma'lumotnomalardan olinadi);

$$K_{yu} = \frac{S_{yu}}{S_{pasp}} — \text{yuklanish koeffitsiyenti};$$

S_{yu} — transformatorning yuklamasi;

S_{pasp} — transformatorning pasportida ko'rsatilgan quvvat;

$\Delta Q_{si} = S_{pasp} \frac{I_{si} \%}{100}$ — transformatorning salt ish rejimidagi reaktiv quvvat;

$\Delta Q_{qt} = S_{pasp} \frac{U_k \%}{100}$ — transformatorning qisqa tutashuv rejimidagi reaktiv quvvat;

$I_{si} \%$ — salt ish rejimidagi tok (ma'lumotnomalarda beriladi);

$U_k \%$ — transformator q.t. rejimida kuchlanishi (ma'lumotnomalarda beriladi).

(4.7) munosabatni quyidagicha yozish mumkin:

$$\Delta P'_m = \Delta P'_{si} + \frac{\Delta P'_{qt}}{S_{pasp}^2} S_{yu}^2. \quad (4.8)$$

Ifodani soddalashtirish maqsadida quyidagi belgilashlarni

$$\text{kiritamiz: } \Delta P'_{si} = a; \quad \frac{\Delta P'_{qt}}{S_{pasp}^2} = b.$$

U holda:

$$\Delta P'_m = a + bS_{yu}^2. \quad (4.9)$$

(4.9) asosida elektr ta'minoti tizimidagi keltirilgan nobudgarchilik miqdori va elektr yuklama orasidagi bog'lanishni chizishimiz mumkin. 4.9- a rasmda 1 va 2 transformatorlarning alohida va parallel ishlagan holatlardagi aktiv nobudgarchiligining o'zgarish grafiklari keltirilgan. Keltirilgan grafiklarning tahlili shuni ko'rsatadiki, yuklama $0 \div S_1$ oralig'ida bo'lganda, birinchi transformator yuklanishi kerak, chunki bu holda birinchi transformatorning keltirilgan aktiv quvvat nobudgarchiligi minimum bo'ladi. Agar $S_1 \leq S_{yu} \leq S_2$ shart bajarilsa, ikkinchi transformatorni

yuklatish maqsadga muvofiq. Agar $S_{yu} > S_z$ bo'lsa, ikkala transformatorlarni parallel ulab yuklatilganda nobudgarchiliklarning miqdori kichik bo'ladi.

A nuqtada $\Delta P'_{r1} = \Delta P'_{r2}$ bo'lganligi uchun

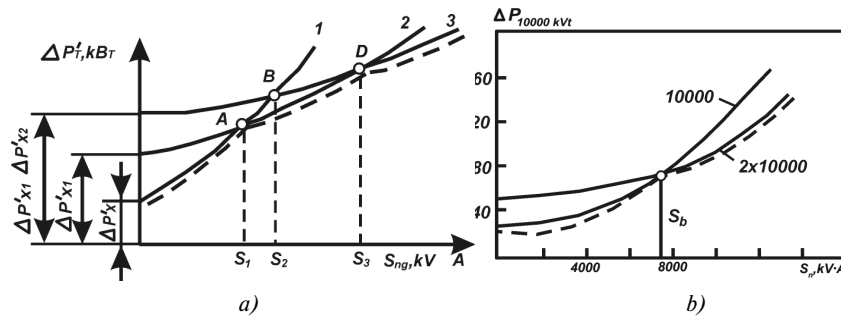
$$\text{va } S_{yua} = \sqrt{\frac{a_2 - a_1}{b_1 - b_2}} \text{ yoki } S_{yua} = \sqrt{\frac{a_1 - a_2}{b_2 - b_1}}. \quad (4.10)$$

Podstansiyada bir xil ikkita transformator mavjud bo'lsa,

$$a_1 = \Delta P'_{si}; \quad b_1 = \frac{P'_{qt}}{S_{pasp}^2},$$

$$a_2 = \Delta P'_{si}; \quad b_2 = \frac{2\Delta P'_{qt}}{(2S_{pasp}^2)^2} = \frac{\Delta P'_{qt}}{2S_{pasp}^2},$$

$$S_{yua} = \sqrt{\frac{a_2 - a_1}{b_1 - b_2}} = S_{pasp} \sqrt{2 \frac{\Delta P'_{si}}{\Delta P'_{qt}}}. \quad (4.11)$$



4.9- rasm. Bir va ikki transformatorni alohida va parallel ishlagan holatlardagi faol nobudgarchilikni o'zgarish grafigi.

Misol. Podstansiyada o'rnatilgan ikkita $S_{ntn} = 10 \text{ mVA}$ quvvatli transformatorlarning iqtisodiy maqsadga muvofiq rejimlarini aniqlash. Transformatorning texnik ko'rsatkichlari quyidagicha: $\Delta P_{cu} = 15 \text{ kVt}$, $\Delta P_{qt} = 58 \text{ kVt}$, $U_k = 10,5\%$, $I_{su} = 0,75\%$;

Yechish. Bitta transformatordagi nobudgarchiliklar yuqorida keltirilgan formulalar orqali quyidagicha aniqlanadi:

$$\Delta Q_{si} = 10 \cdot \frac{0,75}{100} \text{ kVA};$$

$$\Delta Q_{qt} = 10 \cdot \frac{10,5}{100} = 1050 \text{ kVA};$$

$$\Delta P'_{si} = 15 + 0,05 \cdot 75 = 19 \text{ kVA};$$

$$\Delta P'_{qt} = 58 + 0,05 \cdot 1050 = 110 \text{ kVA}.$$

Bunda nobudgarchilikning o'zgarish koeffitsiyenti miqdori $K_o=0,05$ kVt/kVA deb qabul qilinadi.

$$\Delta P'_i = \Delta P'_{si} + K_{yu}^2 \Delta P'_{qm} = 19 + K_{yu}^2 \cdot 110 \text{ kVm}$$

(4.11) munosabatdan:

$$S_a = 10 \cdot \sqrt{2 \frac{19}{110}} \approx 5,8 \text{ mVa}.$$

Demak, podstansiyaning yuklamasi 5,8 mVA dan kam bo'lsa, (4.9-b rasm) faqat bitta transformator yuklanishi kerak. Agar yuklama bu miqdordan katta bo'lsa, ikkala transformatorni parallel ulab ishlatish zarur.

Transformatorlarning soni va quvvatlarini aniqlash bo'yicha umumiy ko'rsatmalar

Sanoat korxonalari iste'molchilarining elektr ta'minotida zarur bo'lgan qudratli transformatorlarning soni, quvvati va tiplarini tanlashda quyidagi tartib tavsiya etiladi:

1. Podstansiyada o'rnatiladigan transformatorlarning soni iste'molchilarning elektr ta'minotining ishonchligiga bo'lgan talabidan kelib chiqadi. Masalan, birinchi toifali iste'molchilar uchun podstansiyaga ikkita transformator o'rnatilishi maqsadga muvofiqdir.

2. Podstansiyadagi transformatorlar quvvatini hisobiy to'la quvvat asosida tanlanadi:

$$S_{x\Sigma} = \sqrt{P_{x\Sigma}^2 + Q_{x\Sigma}^2}. \quad (4.12)$$

Bunda: $P_{x\Sigma}$, $Q_{x\Sigma}$ — korxonaning hisobiy aktiv va reaktiv quvvatlari. $Q_{x\Sigma}$ aniqlanganda korxonada o'rnatilgan reaktiv quvvatni kompensatsiyalovchi qurilmalarning quvvatini hisobga olish kerak. Agar sanoat korxonasining BPP ikkita transformator

oʻrnatilishi zarur boʻlsa, ularning har birining nominal quvvati quyidagicha aniqlanadi:

$$S_{nm} \geq \frac{S_{x\Sigma}}{2 \cdot 0,7}. \quad (4.13)$$

Avariya holatlari uchun transformatorning oʻta yuklanish imkoniyati tekshirib koʻriladi:

$$1,4 \cdot S_{nm} \geq S_{x\Sigma}. \quad (4.14)$$

Bunda hisobiy quvvat $S_{x\Sigma}$ aniqlanganda, III toifali isteʼmolchilar eʼtiborga olinmaydi.

Sex podstansiyalarida transformatorlarni qabul qilishda yuklama zichligi ham hisobga olinadi:

$$\sigma_{yu} = \frac{S_x}{F}. \quad (4.15)$$

Bunda: S_x – sex, korpus yoki boʻlimning hisobiy yuklamasi;
 F – sex, korpus yoki boʻlim maydonining yuzasi.

Agar $\sigma_{yu} \leq 0,2 \text{ kVA} / \text{m}^2$ boʻlsa, transformatorning quvvati 1000 kVA yoki undan kichik boʻlgani maʼqul $\sigma \leq (0,2 \div 0,3) \text{ kVA} / \text{m}^2$ oraligʻida –1600 kVA va $\sigma_{yu} > 0,3 \text{ kVA} / \text{m}^2$ da 1600 yoki 2500 kVA li transformatorning qabul qilinishi maqsadga muvofiq boʻladi.

Transformatorlarning ratsional yuklanish koeffitsiyentini quyidagicha olish tavsiya etiladi:

Ikki transformatorli podstansiyalarning yuklamalarida I toifali isteʼmolchilar koʻpchilikni tashkil etganda, $K_{yu} = 0,65 \div 0,7$;

bir transformatorli podstansiyalarda, kichik kuchlanishda boshqa podstansiyadan rezerv liniya mavjudligida, $K_{yu} = 0,7 \div 0,8$;

II toifali isteʼmolchilar koʻpchilikni tashkil qilib, markazlash-tirilgan zaxirada transformator mavjud boʻlganida yoki podstansiya yuklamalari III toifali isteʼmolchilardan iboratligida, $K_{yu} = 0,9 \div 0,95$.

3. Podstansiyadagi transformatorlar quvvatlarining mumkin boʻlgan variantlari, favqulodda holatdagi va muntazam oʻta yuklanishlarni hisobga olgan holda koʻrib chiqiladi. Belgilangan variantlardan texnik-iqtisodiy koʻrsatkichlari eng optimal boʻlgani qabul qilinadi.

4. Podstansiyaning kelajakda yuklamasining ortishini hisobga olib, uning binosi fundamentini yuqori quvvatli transformatorga mo'ljallab bajariladi yoki podstansiyaning qo'shimcha transformator o'rnatish evaziga kengayishi nazarda tutiladi.

Misol. Korxonada bosh pasaytiruvchi podstansiyaqidagi transformatorning soni va quvvatini, maksimal yuklama $S_{\max} = 22000 \text{ kVA}$ va maksimum vaqti 2,5 soat bo'lganda aniqlang. O'rtacha kunlik yuklama $S_y = 19000 \text{ kVA}$. I va II kategoriya iste'molchilari 73% ni tashkil qiladi.

Yechish. 1. Korxonada I kategoriya iste'molchilari bo'lgani sababli BPP da 2 ta transformator o'rnatiladi.

2. Yuklama grafigini to'ldirish koeffitsiyenti aniqlaniladi:

$$k = S_y / S_{\max} = 19000 / 22000 = 0,86.$$

3. k_k ning qiymati va soat maksimum vaqti bo'yicha ruxsat etilgan yuklamaning karralik koeffitsiyenti:

$$k_k = I_{\max} / I_{\text{nom}} = S_{\max} / S_{\text{nom}}.$$

Bu kattalikni egri chiziqlardan, $t = 2,5 \text{ s}$ va $k = 0,86$ uchun ruxsat etilgan yuklama karraligi koeffitsiyenti $k_k = 1,08$ ekanligi aniqlaniladi.

4) Transformatorlarning nominal quvvati aniqlaniladi:

$$S_{\text{nom}} = S_{\max} / k_k = 22000 / 1,08 = 20370 \text{ kVA}.$$

BPP da quvvati 16 000 kVA bo'lgan ikkita transformator qabul qilamiz.

Bunda nominal rejimda yuklanish koeffitsiyenti

$$k_{yu} = \frac{S_{\max}}{2S_{\text{nom}}} = \frac{22000}{2 \cdot 16000} = 0,68, \text{ bu iqtisodiy rejimga to'g'ri keladi.}$$

Transformatorlarning tanlangan quvvatini, transformatorlarni 40% ga o'ta yuklash qobiliyatini hisobga olgan holda, avariya rejimi tekshiriladi:

$$1,4S_{\text{nom}} = 1,4 \cdot 16000 = 22400.$$

Demak, transformatorning tanlangan quvvati (2x16000kVA) korxonani normal va avariya holatlarida elektr bilan ta'minlaydi.

4.3. PASAYTIRUVCHI PODSTANSIYASINING O‘RNATISH JOYINI ANIQLASH

Sanoat korxonalarining bosh pasaytiruvchi podstansiyalarida elektr energetikasi tizimidan uzatilgan yuqori kuchlanishli (35,110,220 kV) elektr energiyasini 6 yoki 10 kV li kuchlanishga pasaytiriladi.

BPP ning o‘rnatilishi joyini to‘g‘ri tanlash sanoat korxonasi-ning elektr ta‘minoti tizimini optimal loyihalashdagi asosiy masalalaridan biri hisoblanadi.

Korxonaning elektr ta‘minotini loyihalashtirishda uning bosh plani berilib, unda barcha sexlar va boshqa obyektlar ko‘rsatiladi. Sexlarning joylanishi korxonaning texnologik jarayonidan kelib chiqadi. Planda sex va boshqa obyektlardagi qurilmalarning o‘rnatilgan quvvatlari ko‘rsatiladi.

Bulardan tashqari ayrim sex va korxonaning aktiv va reaktiv quvvatlarining yozgi va qishki fasllariga tegishli bo‘lgan xarakterli kunlik grafiklari beriladi.

Korxonaning BPP, MTP larning joylanish o‘rinlarini to‘g‘ri tanlash elektr ta‘minoti tizimiga ketadigan sarf-xarajatlarni kamaytiradi.

BPP joylanish o‘rnini tanlash uchun korxonada bosh planiga yuklamalar kartogrammasi chiziladi. Kartogramma deganda har bir sex, obyektlar maydonlarida chizilgan doiralarda tushuniladi. Ularning markazlari qilib obyektlar, sexlar planlarining markazlari olinadi. Chizilgan doiralarning yuzalari olingan masshtabda sex yuklamalariga teng bo‘ladi. Sex yoki korxonada yuklamalarining markazlari elektr energiya qabul qiluvchilarning simvolik markazi hisoblanadi.

BPP va sex podstansiyalarini imkoniyat boricha ushbu markazga joylashtirish kerak. Bu esa yuqori kuchlanishli elektr energiyasini iste‘molchilarga yaqinlashtiradi, yuqori va past kuchlanishli tarqatuvchi elektr tarmoqlarining uzunligini qisqartiradi, sarflanadigan o‘tkazgichlar uzunliklarini kamaytiradi va elektr energiyasining nobudgarchiligi ozayishiga olib keladi. Bulardan tashqari yuklamalar kartogrammasi asosida elektr yuklamalarni korxonada hududida qanday taqsimlanganligini tasavvur qilish imkoniyati yaratiladi.

Kartogrammani aktiv va reaktiv yuklamalar uchun alohida-alohida qurish maqsadga muvofiqdir. Chunki aktiv va reaktiv quvvat iste'molchilarning korxonada maydoni bo'yicha joylashishlari har xil bo'lib, ular ayrim-ayrim manbalarga ulanishi mumkin.

Kartogramma doiralarning radiuslari quyidagi formulalardan aniqlanadi:

$$r_{ia} = \sqrt{P_{xi} / \pi m}; \quad r_{ip} = \sqrt{Q_{xi} / \pi m}. \quad (4.16)$$

Bunda: P_{xi} — i - sexning hisobiy aktiv quvvati;

Q_{xi} — i - sexning hisobiy reaktiv quvvati;

m — doira yuzini aniqlash uchun masshtab.

Aktiv yuklamalarning ta'minoti elektr sistemasidan bajarilsa, reaktiv quvvat manbai sifatida maxsus kondensator batareyalarini, sinxron kompensatorlarni, reaktiv quvvatning ventilli statik manbalari ishlatilishi mumkin. Reaktiv quvvat manbalarini o'rnatish joyi reaktiv quvvat kartogrammasi asosida yuklamalarning simvolik markazini aniqlash natijasida topiladi. Reaktiv quvvat kompensatorlari o'rinlarini noto'g'ri tanlash reaktiv quvvat oqimlarini elektr ta'minoti tizimi elementlaridan keraksiz harakatlarga olib keladi va elektroenergiyaning qo'shimcha nobudgar-chiliklariga sabab bo'ladi.

Kartogrammaning har bir doirasini sektorlarga ajratish mumkin. Bu sektorlarning yuzalari mos ravishda yuqori kuchlanishli, past kuchlanishli va yorug'lik yuklamalariga proporsional bo'ladi. Agar biror sexda yuqori kuchlanishli, past kuchlanishli iste'molchilar va yoritish qurilmalari mavjud bo'lsa, hisobiy quvvat uch tashkil etuvchidan iborat bo'ladi, ya'ni

$$P_h = P_{yu.k} + P_{pk} + P_{yo}. \quad (4.17)$$

Bunda:

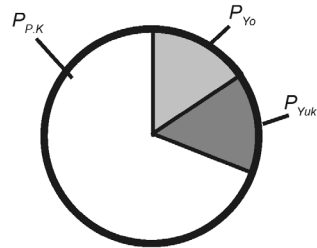
P_h — sexning umumiy hisobiy aktiv yuklamasi;

$P_{yu.k}$ — sexdagi yuqori kuchlanishli iste'molchilarning hisobiy quvvati;

P_{pk} — past kuchlanishli iste'molchilarning hisobiy quvvati;

P_{yo} — yoritish qurilmalarining hisobiy yuklamasi.

4.10- rasmda sex yuklamasining doirasi va yuqori kuchlanishli iste'molchilar, yoritish qurilmalari hosil qilgan yuklamalarning sektorlari ko'rsatilgan. Sektorlarning markaziy burchaklari quyidagicha aniqlanadi.



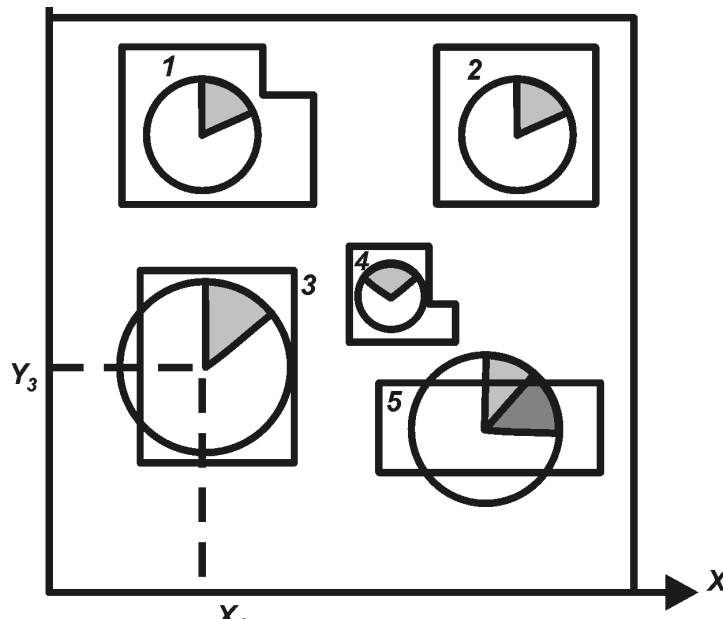
4.10- rasm. Sex yuklamasining doirasi va yuqori kuchlanishli iste'molchilar yoritish qurilmalari hosil qilgan yuklamalar sektorlari.

$$\alpha_1 = \frac{P_{yuk} \cdot 360^0}{P_x};$$

$$\alpha_1 = \frac{P_{yo} \cdot 360^0}{P_x}. \quad (4.18)$$

4.11- rasmda misol tariqasida o'rtacha quvvatli sanoat korxonasi yuklamalar kartogrammasi ko'rsatilgan. Kartogramma tahlili ko'rsatishicha, korxonaning 3- va 5- sexlari eng ko'p aktiv yuklamalarga ega. Yuqori kuchlanishli iste'molchilar faqat 5- sexda mavjud bo'lib, barcha sexlar kichik kuchlanishli yuklamalar va yoritish qurilmalariga ega. Kartogrammani qurishda doiralarning markazlari sex shakllarining geometrik markazlariga joylashtirilgan.

Qurilgan kartogramma asosida korxonaning yuklamalarining shartli markazi (YUSHM) aniqlanadi. Sex yuklamalari uning yuzasi



4.11- rasm. O'rtacha quvvatli sanoat korxonasi yuklamalar kartogrammasi.

bo'yicha tekis taqsimlangan deb faraz qilinsa, YUSHM sex geometrik shaklining markazida deb qabul qilinadi. Korxonaning YUSHM ini aniqlashda quyidagi formulalardan foydalaniladi:

$$x_0 = \frac{\sum_{i=1}^n P_i x_i}{\sum_{i=1}^n P_i}; \quad y_0 = \frac{\sum_{i=1}^n P_i y_i}{\sum_{i=1}^n P_i}. \quad (4.19)$$

Bunda: P_i ; x_i ; y_i — i - sexning hisobiy aktiv quvvati va uning geometrik markazining koordinatlari.

Agar korxonaga ko'p qavatli binoga joylashgan bo'lsa, uchinchi koordinatani ham hisobga olish kerak. Korxonaning YUSHM koordinatlarini aniqlashda sexlarning yuklamalari va ularning ishlash vaqtlarini nazarda tutib, quyidagi formulalardan foydalanish mumkin:

$$x_0 = \frac{\sum_{i=1}^n R_i x_i T_i}{\sum_{i=1}^n R_i T_i}; \quad y_0 = \frac{\sum_{i=1}^n R_i y_i T_i}{\sum_{i=1}^n R_i T_i}. \quad (4.20)$$

Bunda: T_i — i - sexning ishlash vaqti.

Korxonaga YUSHM ni aniqlashning tanishilgan usuli o'zining soddaligi va oson tasavvur qilina olishi bilan ajralib turadi.

Tanishilgan usulda YUSHM korxonaga hududidagi qo'zg'almas bir nuqta deb qaraladi. Bu esa haqiqatan uzoq bo'lib, yuklamalar grafigi o'zgaruvchan bo'lganligi uchun yuklamalar markazi korxonaga hududi bo'yicha kun davomida o'zgarib turadi. Bundan tashqari sexlar smenalarining o'zgarishi, korxonaning rivojlanishi, qo'shimcha obyektlarning qurilishi elektr yuklamalar markazining o'zgarishiga olib keladi. Kun davomida yuklamalar markazi qandaydir murakkab shaklni chizadi. Maxsus izlanishlarning ko'rsatishicha bu shakl ellipsdan iborat bo'ladi.

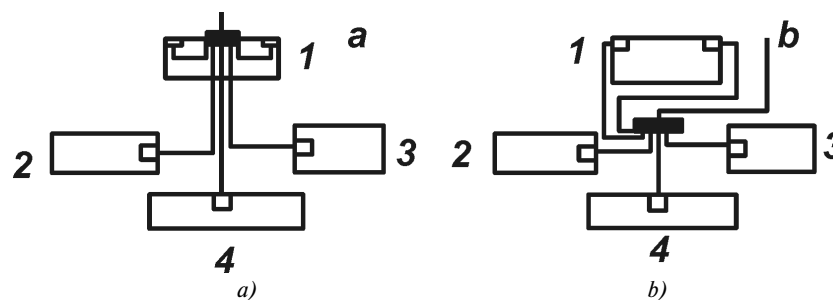
Agar har xil sabablarga (texnologik, arxitekturaviy, ekologik va hokazo) binoan BPP ni korxonaning YUSHM ga o'rnatishning iloji bo'lmasa, uni tashqi elektr manbai tomonga siljitish tasviya etiladi.

Agar elektr energiyasi sistemadan markaziy tarqatish punkti (MTP) orqali korxonaga sexlariga uzatiladigan bo'lsa, uning o'rnatilish joyini aniqlashda YUSHM ni aniqlash shart emas.

MTP o'rnini tanlanganda elektr energiyasining teskari tomonga uzatilishiga yo'l qo'ymaslik kerak. Bunday talab bajarilganda o'tkazgich materiallari tejaladi va elektr energiyasi nobudgarchiligi kamayadi. 4.12- rasmda MTP o'rnining to'g'ri (a) va noto'g'ri (b) joylanishlari ko'rsatilgan.

4.12- b rasmda birinchi sex podstansiyalariga kelayotgan energiyaning yo'nalishi tashqi manbai tomoniga teskari yo'nalgan.

Sexlarning transformator podstansiyalarini iloji boricha iste'molchilar guruhiga yaqin joylashtirish zarur. Bundan tashqari podstansiyaning o'rnini tanlanganda ishlab chiqarish binosining shakli, texnologik qurilmalarining joylanishi, sovitish sharoitlari, yong'indan xavfsizligi va ishlatiladigan elektr jihozlarning turlarini hisobga olish kerak bo'ladi.



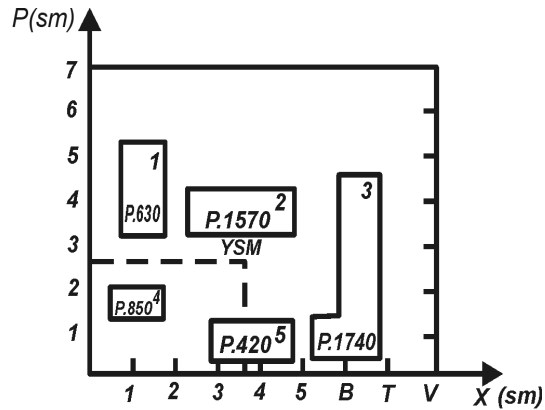
4.12- rasm. MTP o'rnining joylashtirish sxemasi.

a—to'g'ri joylashishi; b—noto'g'ri joylashishi. 1, 2, 3, 4—sexlar.

Ko'p hollarda podstansiyalar sex ichida, sex binosiga ichki yoki tashqi tomondan birlashtirilgan tarzda quriladi. Sanoat korxonalarida elektr ta'minotida komplekt transformator podstansiyalari (KTP) keng ishlatiladi. Bunday KTP lar zavodlardan to'la yig'ilgan holda keltiriladi. Ular transformatorlardan, komplekt taqsimlash qurilmalaridan (KTK) tuzilgan bo'lib, manzilga yetkazish oson, kam joyni egallaydi, montaj ishlarini tezkorlik bilan bajarish mumkin.

Misol. 4.13- rasmda ko'rsatilgan korxonaning elektr yuklamlari markazining koordinatalarini aniqlang.

Yechish. 1. Yuklama joylashishining markazi sex maydonining og'irlik markazi bilan to'g'ri keladi deb qabul qilib, ushbu korxonaning sexlarining koordinatalari aniqlaniladi. Buning uchun zavod rejasida koordinat o'qlari chiziladi.



4.13- rasm. Korxonaning elektr yuklamalari markazining koordinatalari. 1, 2, 3, 4, 5—sexlar.

$x_1=1,3$ sm; $x_2=3,5$ sm; $x_3=5,8$ sm; $x_4=1$ sm;
 $x_5=3,8$ sm;
 $y_1=4,2$ sm; $y_2=3,5$ sm; $y_3=2,5$ sm; $y_4=1,6$ sm;
 $y_5=0,8$ sm.

2. Korxonaning elektr yuklamasi markazining koordinatalari aniqlaniladi:

$$x_0 = \frac{630 \cdot 1,3 + 1570 \cdot 3,5 + 1740 \cdot 5,8 + 850 \cdot 1 + 420 \cdot 3,8}{630 + 1570 + 1740 + 850 + 420} =$$

$$= \frac{18852}{5210} = 3,6 \text{ sm.}$$

$$y_0 = \frac{630 \cdot 4,2 + 1570 \cdot 3,5 + 1740 \cdot 2,5 + 850 \cdot 1,6 + 420 \cdot 0,8}{630 + 1570 + 1740 + 850 + 420} =$$

$$= \frac{14187}{5210} = 2,7 \text{ sm.}$$

4.4. QISQA TUTASHUV TOKLARINI HISOBLASH

Qisqa tutashuv deganda, normal ish holatida uchramaydigan, fazalararo tutashuv yoki neytral nuqtasi zaminlangan tizimlarda bir va undan ko'p fazalarning yer bilan tutashuvi tushuniladi.

Uch fazali tizimda quyidagi Q.t lar bo'lishi mumkin:

1. Uch fazali qisqa tutashuv — uchta fazaning bitta joyda va bir vaqtda o'zaro tutashuvi.

2. Ikki fazali qisqa tutashuv – uch fazali tizimda ikkita fazaning bevosita tutashuvi.

3. Bir fazali qisqa tutashuv – neytrali zaminlangan uch fazali tizimda bitta fazaning yerga tutashuvi.

Qisqa tutashuv sodir bo'lishiga asosiy sabablar – bu izolyatsiyaning mexanik shikastlanishi – yer ishlari jarayonida kabelning ishdan chiqishi; chinni izolyatsiyalarning sinishi; havo liniyalari ustunlarining yiqilishi; eskirish, ya'ni izolyatsiyalash xususiyatlarining yomonlashuvi; izolyatsiyaning namlanishi; atmosferada sodir bo'ladigan o'ta kuchlanishdan fazalarning birikishi; har xil o'tkazgich materiallar bilan fazalarning qoplanishi; operativ kommutatsiyalar jarayonida xatoliklarga yo'l qo'yilishi va hokazo.

Q.t. sodir bo'lganda zanjirlarda tokning miqdori keskin ortadi va tizimning ayrim joylarida kuchlanish kamayib ketadi. Q.t. bo'lgan nuqtalarda yoy hosil bo'lishi natijasida apparatlar, mashinalar va boshqa qurilmalar to'la yoki qisman buziladi. Q.t. joyiga yaqin bo'lgan o'tkazgichlar, izolyatorlar va elektr mashinalarining chulg'amlariga katta mexanik kuchlar ta'sir etadi. Yuqori miqdordagi toklar natijasida o'tkazgichlarning qizishidan kabel tarmoqlarida, tarqatish qurilmalarida va elektr ta'minoti tizimining boshqa elementlarida yong'in chiqishi mumkin. Kuchlanishning pasayishi mexanizmlarning normal ish holatining buzilishiga, yuritkich va agregatlarning to'xtashiga olib keladi. Q.t. elektroenergetika tizimiga katta salbiy ta'sir ko'rsatib, generatorlarning parallel ishlashining buzilishi va sistemaning barqarorligi izdan chiqishiga olib kelishi mumkin.

Q.t. oqibatlarini kamaytirish uchun tizimning shikastlangan qismini tezkor ishlaydigan uzgichlar orqali jadallik bilan o'chirish zarur. Barcha elektr apparatlari, elektr qurilmalarining tok o'tkazuvchi qismlarini shunday tanlash kerakki, ular o'tish jarayonidagi katta miqdorli q.t. toklariga bardosh bera olisin. Buning uchun q.t. toklarini to'g'ri hisoblash va uning miqdoriga qarab elektr apparatlari va qurilmalarni tanlash maqsadga muvofiqdir.

Q.t. tokining ta'sirini kamaytirishda generatorlar qo'zg'atish toklarini avtomatik rostlashning ahamiyati katta bo'lib, ular avariya holatlarda kuchlanishning kerakli miqdorini ushlab turish imkonini beradi.

Elektr ta'minoti tizimida bir fazali q.t. eng ko'p sodir bo'ladi. Kam uchraydigani va eng xavflisi – uch fazali q.t. bo'lib, elektr qurilmalarini tanlash jarayonida ushbu q.t. toki hisoblanadi. Q.t. tokini hisoblaganda quyidagi cheklanishlar qabul qilinadi:

1. Uch fazali tarmoqlar simmetrik.
 2. Mavjud elektr manbalari elektr yurituvchi kuchlarining fazalari bir xil.
 3. Havo va kabel tarmoqlarida sig'imlar hisobga olinmaydi.
 4. Elektr ta'minoti tizimi elementlari faqat bo'ylanma aktiv va induktiv qarshiliklardan iborat.
 5. Q.t. tokining manbalari vazifasini turbo va gidrogeneratorlar, sinxron kompensatorlar va yuritkichlar, asinxron mashinalar o'taydi.
 6. Magnit tizimlarida to'yinish sodir bo'lmaydi.
 7. Barcha elektr stansiyalardagi sinxron generatorlar qo'zg'atish tokini rostlovchi avtomatik qurilmalar bilan jihozlangan.
- Bu cheklanishlar hisobiy q.t. tokini aniqlashni osonlashtiradi va ko'p bo'lmagan joiz xatoliklarga olib keladi.

Qisqa tutashuv zanjirining parametrlarini aniqlash

Q.t. tokini topish uchun elektr ta'minoti tizimining normal sharoitiga mos keladigan bir liniyali hisoblash sxemasi tuziladi va undagi energiya manbalari parallel ulangan deb qaraladi. Hisoblash sxemasida barcha manbalar (generatorlar, sinxron kompensatorlar, katta quvvatli sinxron va asinxron mashinalar, energosistemalar), transformatorlar, havo va kabel liniyalari, reaktorlar ko'rsatiladi. Hisoblash sxemasi asosida almashtirish sxemasi tuziladi.

Unda tizimdagi barcha elementlarning qarshiliklari ko'rsatiladi va q.t. toki aniqlanishi kerak bo'lgan nuqta belgilanadi. Generatorlar, katta quvvatli transformatorlar, havo liniyalari, reaktorlar almashlash sxemasida induktiv qarshilik sifatida ko'rsatiladi. Kuchlanishi 6–10 kV bo'lgan kabel liniyalar, quvvati 1600 kVA va undan kichik bo'lgan transformatorlar almashlash sxemasida aktiv va induktiv qarshiliklar deb olinadi. Barcha qarshiliklar nomli yoki nisbiy birliklarda olinishi mumkin.

Q.t. tokini hisoblashda kuchlanish va quvvatning bazaviy miqdorlari qabul qilinadi. Bazaviy kuchlanish sifatida q.t. toki

hisoblanayotgan nuqtaning o'rtacha kuchlanishini olish mumkin. Bu esa quyidagi qiymatlardan biri bo'lishi mumkin:

$$U_8 = 230; 115; 37; 105; 63; 3,15; 0,4; \dots 0,23 \text{ kV.}$$

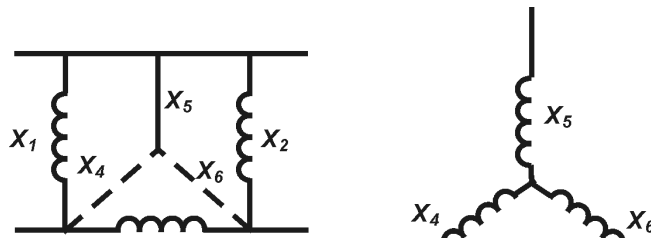
Bazaviy quvvat tariqasida 100 yoki 1000 mVA olinadi. Elektr ta'minoti tizimi ayrim elementlarining qarshiliklarini aniqlash formulalari adabiyotlarda keltirilgan.

S_n – elektr uskunaning to'la nominal quvvati (generator, transformator, energosistema), mVA; S_b – bazaviy quvvat, mVA; S_k – energosistemaning q.t quvvati, mVA; $I_{uz,n}$ – uzgichni nominal uzish toki, kA; X_{sn} – energosistemaning nisbiy nominal qarshiligi; u_q – transformatorning q.t. kuchlanishi; X_r – reaktorning qarshiligi, o_m; P_q – transformatorning q.t nobudgarchiligi, kVt; cr_o, x_o – liniyaning 1 km uzunligiga to'g'ri keladigan aktiv va induktiv qarshilik; L – liniyaning uzunligi, km; U_b – bazaviy kuchlanish, kV; $U_{o'r}$ – elektr uskuna o'rnatilgan joydagi kuchlanishning o'rtacha qiymati, kV; x_d – generatorning o'ta o'tish induktiv qarshiligi.

Sxema elementlarining boshlang'ich parametrlar $x_d \%$, $U_k \%$, R_k , X_o , Ch_o kataloglar yoki ma'lumotnomalardan aniqlanadi. Q.t. almashtirish sxemasida q.t. nuqtasigacha bo'lgan natijaviy qarshilikni aniqlashda quyidagi o'zgartishlar ishlatiladi (4.14-rasm):

1. Qarshiliklarni ketma-ket ulanganda:

$$X_{ekv} = X_1 + X_2 + \dots + X_n \quad (4.21)$$



4.14- rasm. Qarshiliklarni uchburchak va yulduz ulanishlari.

2. Qarshiliklar parallel ulanganda:

$$X_{ekv} = \frac{1}{\frac{1}{X_1} + \frac{1}{X_2} + \dots + \frac{1}{X_n}} \quad (4.14)$$

4.1- jadval

		Hisoblash formulalari	
Elektr qurilma elementi	Almash-tirish sxemasi	nomli birliklarda, Om	nisbiy birliklarda
Generator		$x = \frac{x_d \% U_b^2}{100 S_{nom}}$	$x = \frac{x_d \% S_b}{100 S_{nom}}$
Energosistema		$x = \frac{U_b^2}{\sqrt{3I_{uz,nom}}U_{o'r}}$; $x = \frac{U_b^2}{S_k}$ $x = x_{v,nom} = \frac{U_b^2}{S_{nom}}$	$x_* = \frac{S_b}{\sqrt{3I_{uz,nom}}U_{o'r}}$; $x_* = \frac{S_b}{S_k}$ $x_* = x_{*e,nom} = \frac{S_b}{S_{nom}}$
Transformator		Aktiv qarshilik hisobiga olinganda $r = \frac{P_k U_b^2 10^{-3}}{S_{nom}^2}$ $x = \frac{u_k \% U_b^2}{100 S_{nom}}$ $x = x_p \frac{U_b^2}{U_{o'r}^2}$	Aktiv qarshilik hisobiga olinganda $r = \frac{P_k S_b 10^{-3}}{S_{nom}^2}$ $x = \sqrt{u_k^2 - \left(\frac{Pk}{S_{nom}}\right)^2} \frac{S_b}{S_{nom}}$ $x_* = \frac{u_k \% S_b}{100 S_{nom}}$
Reaktor		$x = x_p \frac{U_b^2}{U_{o'r}^2}$	$x_* = x_p \frac{S_b^2}{U_{o'r}^2}$
Liniya		$x = x_0 \sqrt{\frac{U_b^2}{U_{o'r}^2}}$ $x = x_0 \sqrt{\frac{U_b^2}{U_{o'r}^2}}$	$x_* = x_0 \sqrt{\frac{U_b^2}{U_{o'r}^2}}$ $r_* = r_0 \sqrt{\frac{S_b}{U_{o'r}^2}}$

3. Uchburchakdan yulduzga o'tishda ishlatiladigan munosabatlar:

$$X_4 = \frac{X_1 X_3}{X_1 + X_2 + X_3}; X_5 = \frac{X_1 X_2}{X_1 + X_2 + X_3}; X_6 = \frac{X_2 X_3}{X_1 + X_2 + X_3}. \quad (4.15)$$

4. Yulduzdan uchburchakka o'tishda ishlatiladigan formulalar:

$$X_1 = X_4 + X_5 + \frac{X_4 X_5}{X_6}; X_2 = X_5 + X_6 + \frac{X_5 X_6}{X_4};$$

$$X_3 = X_4 + X_6 + \frac{X_4 X_6}{X_5}. \quad (4.16)$$

Almashtirish sxemasida o'zgartirishlar manbadan q.t. nuqtasiga tomon olib beriladi.

Agar qarshiliklar nisbiy birliklarda hisoblangan bo'lsa, q.t. toki quyidagicha aniqlanadi:

$$I_{n_0} = \frac{I_b}{X_{*n}} \text{ yoki } I_{n_0} = \frac{I_b}{Z_{*n}}.$$

$$\text{Bunda: } I_b = \frac{S_b}{\sqrt{3}U_{o'r}}.$$

X_{*n} – q.t. nuqtasidan manbaga bo'lgan natijaviy qarshilik;

$U_{o'r}$ – q.t. sodir bo'lgan nuqtadagi o'rtacha kuchlanish.

Agar manba kuchlanishi o'zgarmas bo'lsa, ya'ni $X_{*n} \geq 3$ munosabat bajarilganda:

$$I_{n_0} = I_n = I_k.$$

Hisoblash nomli birliklarda olib borilganda q.t toki quyidagicha aniqlanadi:

$$I_{n_0} = \frac{U_{o'r}}{\sqrt{3}X_n}. \quad (4.17)$$

Bunda: U_{ur} – q.t sodir bo'lgan joydagi kuchlanishning o'rtacha qiymati, kV; X_n – manbadan q.t nuqtasigacha bo'lgan natijaviy qarshilik, Om. Hisoblashda aktiv qarshilik ham inobatga olinsa:

$$I_{n_0} = \frac{I_{o'r}}{\sqrt{3}Z_n}. \quad (4.18)$$

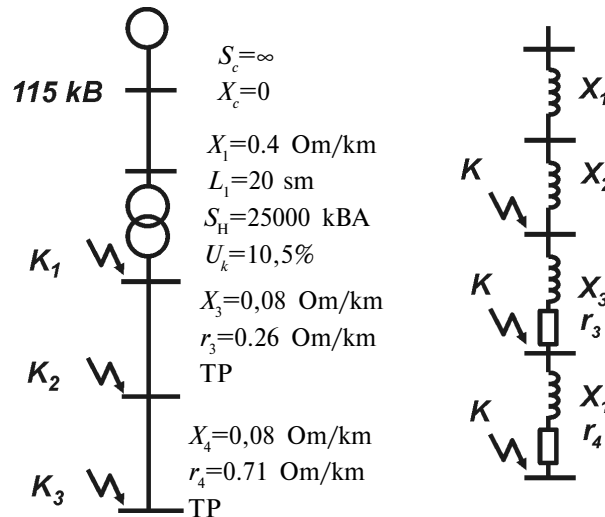
Bunda:

$$Z_n = \sqrt{X_n^2 + R_n^2} - \text{natijaviy to'la qarshilik.}$$

Q.t. tokining miqdoriga qarab elektr apparatlari, izolyatorlar, shina va kabellar qabul qilinadi.

Misol. Cheksiz quvvatli sistemadan ta'minlanayotgan iste'molchilar uchun K_p , K_2 , K_3 nuqtalardagi qisqa tutashuv toklarini hisoblang.

Hisob ma'lumotlari 4.15- rasmda keltirilgan.



4.15- rasm. Hisob ma'lumotlari.

Yechish. 1. Hisob nisbiy birlikda olib boriladi. Bazis quvvatni qabul qilamiz: $S_b = 100 \text{ mVA}$.

2. Bazisli nisbiy qarshilik hisoblaniladi:

a) EUL qarshiligi:

$$x_1 = x_0 \cdot I / U_{nom}^2 = 0,4 \cdot 20 \cdot 100 / 115^2 = 0,06;$$

b) transformator qarshiligi:

$$x_2 = \frac{U_k \%}{100} \cdot \frac{S_b}{S_n} = \frac{10,5}{100} \cdot \frac{100}{25} = 0,402;$$

d) podstansiyadan RP gacha bo'lgan kabel liniyasi qarshiligi:

$$x_3 = X_0 I \frac{S_b}{U_N} = 0,08 \cdot 0,5 \cdot \frac{100}{10,5^2} = 0,04;$$

$$r_3 = g_0 l \frac{S_b}{U_N^2} = 0,26 \cdot 0,5 \cdot \frac{100}{10,5^2} = 0,14.$$

e) TP gacha bo'lgan kabel liniyasining qarshiligi:

$$x_4 = X_0 l \frac{S_b}{U_N^2} = 0,08 \cdot 1,6 \cdot 100 / 10,5^2 = 0,14;$$

$$r_4 = g_0 l \frac{S_b}{U_N^2} = 0,71 \cdot 1,6 \cdot 100 / 10,5^2 = 0,25.$$

3. K_1 nuqtasida q.t. toki va quvvati:

$$I_{K1} = I_b / X_{\Sigma 1} = 5,3 / 0,48 = 11,04 \text{ kA},$$

bunda:

$$X_{\Sigma 1} = x_1 + x_2 = 0,06 + 0,42 = 0,48;$$

$$I_b = \frac{S_{\text{baz}}}{\sqrt{3}U} = \frac{100}{1,7 \cdot 10,5^2} = 5,3 \text{ kA};$$

$$i_u = K_{U1} \sqrt{2} I_{K1} = 1,8\sqrt{2} \cdot 11,04 = 28,1 \text{ kA};$$

$$S_{K1} = S_b / X_{\Sigma 1} = \frac{100}{0,48} = 208 \text{ mVA}.$$

4. K_2 nuqtasida q.t. toki va quvvati:

$$I_{K2} = I_b / X_{\Sigma 2} = 5,3 / 0,52 = 10,2 \text{ kA},$$

bunda:

$$X_{\Sigma 2} = x_1 + x_2 + x_3 = 0,06 + 0,42 + 0,04 = 0,52;$$

$$i_u = 1,8\sqrt{2} \cdot 10,2 = 25,96 \text{ kA};$$

$$S_{K2} = S_b / X_{\Sigma 2} = 100 / 0,52 = \frac{100}{0,52} = 192 \text{ mVA}.$$

5. K_3 nuqtasida q.t. toki va quvvati:

$$I_{K3} = I_b / Z_{23} = 5,3 \sqrt{0,66^2 + 1,39^2} = 5,3 / 1,54 = 3,44 \text{ kA};$$

bunda:

$$X_{\Sigma 3} = X_{\Sigma 2} + x_4 = 0,52 + 0,14 = 0,66.$$

$$\tau_{\Sigma 3} = \tau_3 + \tau_4 = 0,14 + 1,25 = 1,39.$$

$X_{\Sigma 3} / r_{\Sigma 3} = \frac{0,66}{1,39}$ bo'lgani uchun, 3 fazali qisqa tutashuv toki-ning davriy tarkibi karraligi: $K_U=1$.

Unda: $i_U = 1 \cdot \sqrt{2} \cdot 3,44 = 4,86 \text{ kA}$.

$S_{K3} = S_6 / Z_{\Sigma 3} = 100 / 1,54 = 64,9 \text{ MVA}$.

4.5. PODSTANSIYALARDAGI ELEKTR APPARATLARNI TANLASH

Elektr apparatlarini tanlash kataloglar yordamida elektr qurilmaning normal rejimdagi ko'rsatkichlari bo'yicha bajariladi. Qabul qilingan apparatni ulanish nuqtasidagi maksimal qisqa tutashuv toki ta'siri bo'yicha tekshirib ko'rilishi zarur. Albatta katalog bo'yicha tanlangan apparatlarning parametrlari (nominal kuchlanishi va toki) elektr qurilmaning ekspluatatsiya sharoitidagi kuchlanish va tok miqdorlariga teng yoki katta bo'lishi kerak.

Ko'p hollarda elektr apparatlari komplekt panellar, shkaflar yoki komplekt taqsimlash punktlari sifatida qabul qilinadi. Apparatlar, qurilmalarni tanlashda ularni korxonaga bo'yicha bir xillashtirishga (unifikatsiyalashga) katta e'tibor beriladi. Bu esa elektr ta'minoti tizimini kam sarf-xarajatlar bilan ratsional ekspluatatsiya qilish imkonini yaratib, ishonchligini oshiradi.

Konkret apparatlarni ma'lum ish rejim sharoitlari uchun qabul qilinganda ko'plab omillarni hisobga olishga to'g'ri keladi. Biz bulardan faqat apparatlarning qisqa tutashuv toki ta'siriga chidamliligiga e'tibor beramiz, ya'ni apparatlarning turg'unligini hisobga olamiz.

1. Kabellarni tanlash. Kabellar, shinalar nominal tok va kuchlanishlar bo'yicha qabul qilinib, qisqa tutashuv tokining termik ta'siriga tekshirib ko'riladi. 10 kV gacha bo'lgan mis yoki alyuminiy simli va qog'oz izolyatsiyali kabellarda q.t. rejimida haroratning qisqa muddatli ortishi 250°C dan oshmasligi kerak. Buning uchun kabel simi ko'ndalang kesimining qiymati quyidagicha aniqlanishi kerak:

$$S_T = \alpha \cdot I_k \cdot \sqrt{t_k}. \quad (4.19)$$

Bunda: I_k – qisqa tutashuv rejimining turg'un toki;

t_k – keltirilgan vaqt davomiyligi, bu vaqt davomida q.t. turg'un toki shunday issiqlik hosil qiladiki, uning miqdori o'zgaruvchan q.t. tokining haqiqiy t vaqtidagiga ekvivalent bo'ladi. t_k – miqdori maxsus adabiyotlarda keltirilgan grafiklar asosida aniqlanadi.

α – kabel simining joiz qizishi haroratining qiymatiga bog'liq bo'lgan koeffitsiyent, uning miqdori 10 kV gacha bo'lgan mis va alyuminiy simli kabellar uchun mos ravishda 7 va 12 ga teng.

Kabel kesimini (4.19) formula bo'yicha aniqlanganda eng yaqin kichik standart kesim tanlanadi.

2. Yuqori kuchlanishli uzgichlarni tanlash. Yuqori kuchlanishli elektr energiyasini uzatish va taqsimlash jarayonida elektr zanjirlarini ulash hamda uzishga to'g'ri keladi. Bu operatsiyalar maxsus uzgichlar (выключатели) vositasida bajariladi. Uzgichlar yordamida elektr toklarni faqat nominal rejimlarda emas, balki har xil avariya va qisqa tutashuv holatlarida ham uzish yoki ulash operatsiyalarini bajarish mumkin.

Ma'lumki, qisqa tutashuv rejimidagi tokning miqdori juda katta bo'ladi. Shuning uchun uzgichlar taqsimlash qurilmalarining eng mas'ul elementlaridan biri hisoblanadi. Tokli zanjirni uzish jarayonida uzgich kontaktlari oralig'ida kuchli elektr yoyi hosil bo'ladi. Ushbu yoyni o'chirish uchun kontaktlarning o'zaro ajralishi ma'lum muhitda sodir etiladi.

Elektr yoyini o'chiruvchi muhitga qarab, uzgichlar yog'li yoki siqilgan havoli bo'lishi mumkin. Birinchi holda yoy o'chiruvchi muhit vazifasini maxsus transformator moyi bajaradi; ikkinchi holda esa yuqori bosimli siqilgan havo ta'siridan elektr yoyi o'chiriladi.

Yuqori kuchlanishli uzgichlarning nominal kuchlanishi va toki, o'chiriluvchi tokning qiymati hamda quvvati bo'yicha qabul qilinadi. Odatda, uzgichning katalogdagi ko'rsatkichlari va hisobiy miqdorlar o'zaro solishtiriladi.

Qisqa tutashuv toki bo'yicha tekshirilganda, uzgichning maksimal uzishi mumkin bo'lgan toki uzgich o'rnatilgan nuqtadan o'tadigan zarb toki bilan qiyoslanadi:

$$i_{\max} \geq i_y.$$

Bundan tashqari uzgichning uzish quvvati hisobiy uzish quvvatidan katta bo'lishi kerak, ya'ni: $S_{h,u} \geq S_{r,u}$.

Uzgichning termik bardoshlilikini tekshirish uchun q.t. tokining issiqlik impulsi – V quyidagi formula bo'yicha aniqlanadi:

$$V = I_t^2 \cdot t.$$

Bunda: I_t – uzgichning q.t. vaqti (t,s) davomiyligida termik turg'unlik toki (katalogda ko'rsatiladi).

Quyidagi shart bajarilishi talab etiladi:

$$I \frac{2}{T} \geq I \frac{2}{k} \cdot t_k. \quad (4.20)$$

Bunda: I_k – q.t. turg'un toki; t_k – q.t. rejimining keltirilgan vaqti.

Kataloglarda besh (I_5) yoki o'n sekundli (I_{10}) turg'un termik toklarning miqdorlari beriladi. (1.2) dan termik bardoshlilik sharti quyidagicha bo'ladi:

$$I_t \geq I_k \cdot \sqrt{\frac{t_k}{t}}. \quad (4.21)$$

3. Ayirgichlarni tanlash. Ayirgichlar (разъединители) kuchlanish ta'siridagi toksiz elektr zanjirlarini uzish yoki ulash uchun ishlatiladi. Ayirgichlar elektr zanjirlarida ko'rinib turuvchi uzun oraliqni hosil qiladi. Ayirgichlarda elektr yoyni o'chiradigan moslamalari bo'lmaganligi uchun ular uzgichlardan keyin yoki oldin o'rnatiladi. Ayirgichlar ta'mirlash ishlarida yoki uzuvchi apparatlarni reviziya qilinayotganda xavfsizlikni ta'minlashda ishlatiladi.

Ayirgichlar yordamida transformatorlarning salt ish rejimidagi tokni; transformatorlarning neytral tokini, katta bo'lmagan zaminlash toklarni, zaryad toklarini uzish mumkin. Ayirgichlar 6 kV va undan yuqori kuchlanishlarga mo'ljallangan bo'lib, nominal toklari 200 A dan katta bo'ladi.

Ayirgichlarni tanlash va tekshirish uzgichlar uchun ko'rsatilgan tartibda bajarilib, uzish toki va quvvati bo'yicha tekshirilmaydi.

4. Yuqori kuchlanishli saqlagichlarni nominal kuchlanish va tok orqali qabul qilinadi va maksimal uzuvchi tok hamda quvvat bo'yicha tekshirib ko'riladi:

$$I_{uz} \geq I_k.$$

Bunda: I_{uz} – saqlagichning eng katta uzish toki (katalogda keltiriladi).

5. Tok transformatorlarini tanlash. Tok transformatorlari nominal tok, nominal kuchlanish, ikkilamchi chulg'amning yuklamasiga bog'liq bo'lgan aniqlik darajasiga qarab qabul qilinadi va elektrodinamik hamda termik turg'unliklar (K_{din} va K_T) bo'yicha tekshirilib ko'riladi. Elektrodinamik bardoshlilik quyidagi shart bajarilganda sodir bo'ladi:

$$K_{din} \geq \frac{i_3}{\sqrt{2 \cdot I_{n1}}} \text{ yoki } K_{din} \cdot \sqrt{2 \cdot I_{n1}} \geq i_3.$$

Bunda: K_{din} – tok transformatorlari uchun kataloglarda berilgan bo'ladi; I_n – transformator birlamchi chulg'amining nominal toki.

Termik bardoshlilik karraligi kataloglarda 1 sek. davomiylik uchun beriladi va quyidagicha bo'lishi kerak:

$$K_T \geq \frac{I_k \cdot \sqrt{t_k}}{I_{n1}} \text{ yoki } (I_{n1} \cdot K_T)^2 \geq I_k^2 \cdot t_k.$$

Agar tok transformatorining ikkilamchi chulg'amidagi yuklama quyidagi shartni qanoatlantirsa, uning aniqligi talab darajasida bo'ladi:

$$S_{2n} \geq S_x.$$

Bunda: S_{2n} – ikkilamchi chulg'amning nominal yuklamasi ma'lumotnomalarda keltiriladi.

S_x – tok transformatorining ikkilamchi chulg'amining hisobiy quvvati (VA).

$$S_x \approx I_{2n}^2 \cdot (r_n + r_s + r_k).$$

Bunda: I_{2n} – ikkilamchi chulg'amning nominal toki ($I_{2n}=5A$);
 r_n – ushbu chulg'amga ulangan asboblarning chulg'amlarining aktiv qarshiligi;

r_s – o'lchashda ishlatiluvchi simlarning qarshiligi;

r_k – kontaktlarning qarshiligi ($r_k=0,1 \text{ Om}$).

Ikkilamchi chulg'amdagi simlarning ko'ndalang kesimi alyuminiyli o'tkazgichlar uchun $2,5 \text{ mm}^2$, misli o'tkazgichlarda esa $1,5 \text{ mm}^2$ dan kam bo'lmasligi kerak.

6. Kuchlanish transformatorini tanlash. Elektr o'lchov asboblari ulash uchun ishlatiladigan kuchlanish transformatorlari nominal kuchlanish va yuklamaning miqdori asosida

qabul qilinadi. Zaminlash toki kam bo‘lgan tarmoqlarda izolyatsiya holatini nazorat qilib turish uchun besh sterjenli kuchlanish transformatori ishlatiladi. Kuchlanish transformatorining quvvati chulg‘amlari parallel ulangan elektr asboblarning qabul qiladigan to‘la quvvatidan katta bo‘lishi kerak, ya’ni:

$$S_N \geq S_2 = \sqrt{P_\Sigma^2 + Q_\Sigma^2}.$$

Bunda: $P_\Sigma = S_2 \cos\varphi$ – asboblarning g‘altaklarining iste’mol qiladigan aktiv quvvati;

$Q_\Sigma = S_2 \cdot \sin\varphi$ – asboblarning g‘altaklarining iste’mol qiladigan reaktiv quvvati.

Misol. Nominal toki $I_n = 320$ A, kuchlanishi 10 kV, $i_3 = 17$ kA, $I_k = 10$ kA, $t_k = 2,1$ sekund bo‘lgan liniya uchun uzgich, ajratgich va tok transformatorini tanlang.

Yechish. VMP-10K (600A; 10kA) tipli yog‘li uzgich, RV-10/400 tipidagi ajratgich va TPLM -10/400-0,5/R tipidagi qo‘sh ikkilamchi chulg‘amli tok transformatori qabul qilinadi. $K_{din} = 160$; $K_t = 65$. Tanlangan qurilmalarning joiz ko‘rsatkichlari va hisobiy natijalar berilgan. Qiyosiy tahlildan ma’lum bo‘ladiki, qabul qilingan uzgich, ajratgich va tok transformatorlari maqsadga muvofiq tanlangan.

4.6. HIMOYAVIY ZAMINLASH

Elektr qurilmalariga xizmat ko‘rsatishda tok o‘tkazuvchi izolyatsiyalanmagan qismlar bilan bir qatorda normal rejimda kuchlanish ta’sirida bo‘lmagan elektr uskunalarning metall qismlari ham xavfli hisoblanadi. Chunki ular izolyatsiyaning shikastlanishi natijasida tok o‘tkazuvchi qismlarga tegib qolishi mumkin. Bularga yuritkichlarning korpuslari, transformatorlarning baklari, shinali o‘tkazgichlarning qobiqlari, shchitlarning metall karkaslari, har xil dastgohlarning korpuslari va barcha elektr qurilmalarining metall korpuslari kiradi.

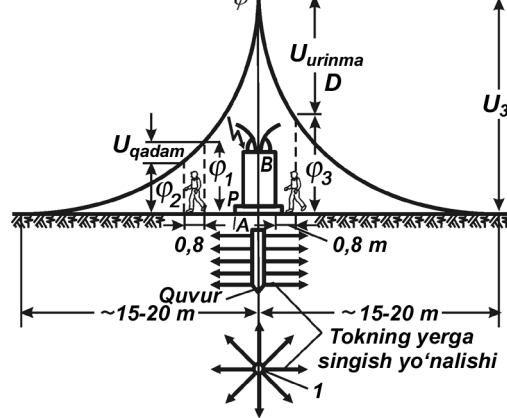
Himoyaviy zaminlash deganda, elektr qurilmalarining normal rejimda kuchlanish ta’sirida bo‘lmagan metall qismlarini ehtiyotkorlik shartidan kelib chiqqan holda yerga ulash tushuniladi. Himoyaviy zaminlash bajarilgan bo‘lsa, izolyatsiyasi shikastlanib, metall korpus tokli simga tegib qolgan taqdirda,

korpus bilan kontaktida bo‘lgan shaxs xavfli kuchlanish ta‘sirida bo‘lmaydi.

Zaminlash qurilmasi deb, zaminlagich va zaminlovchi simlar birlashmasiga aytiladi. Zaminlagich yer bilan bevosita kontaktida bo‘ladigan metall o‘tkazgichdan iborat. Zaminlovchi simlar qurilmalarining metall korpuslarini zaminlagichlar bilan birlash-tiradi.

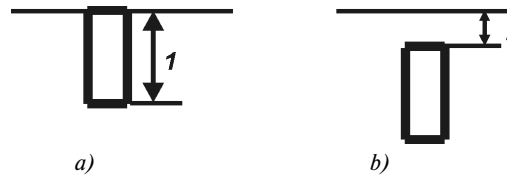
Faraz qilaylik, o‘tkazgich bilan uzgich korpusi oralig‘idagi izolyatsiya shikastlanib, biror faza korpusga ulanib qolgan bo‘lsin. Tok korpus, zaminlovchi sim va zaminlagich orqali 4.16- rasmda ko‘rsatilgan yo‘nalishda yerga o‘tadi. Voltmetr yordamida zaminlagichdan har xil masofadagi yer yuzasining potentsiallar farqini o‘lchab, rasmda ko‘rsatilgan potentsialning tarqalish grafigini chizish mumkin.

Ko‘rinib turibdiki, eng yuqori potentsial zaminlagichga to‘g‘ri keladi va unda 15–20 m uzoqlikda esa potentsialning qiymati nolga yaqinlashadi.



4.16- rasm. Potentsialning tarqalish grafigi.

Korpusi zaminlan-gan elektr qurilmasidan 0,8 m masofada joy-lashgan yer sathidagi nuqta bilan zaminla-gich orasidagi potens-iallar farqini urinishi kuchlanishi (напря-жение прикоснове-ния) deb ataladi. Za-minlagich yaqindagi 0,8 m oraliqdagi potens-iallar farqini odim kuchlanishi (qadam oralig‘idagi kuchlanish) deyiladi.



4.1- rasm. Sun‘iy zaminlagichlar.

a—yuqori qismi yer sathi bilan bir xil; *b*—yer sathidan 0,5–0,7 m chuqurlikda joylashishi.

Yerning tok tarqa-layotgan qismidagi qar-shilikni yoyilish qar-shiligi deyiladi va bu qarshilikni zaminla-

gichga tegishli deb qaralib, uning miqdori quyidagi formuladan aniqlanadi:

$$R_z = \frac{U_z}{I_z}.$$

Bunda: U_z – zaminlagich bilan nol potentsiallik nuqta orasidagi kuchlanish; I_z – zaminlagich orqali o‘tuvchi tok.

Tuproqning nisbiy qarshiligi uning strukturasi, harorati, tarkibining namligi va elektrolitlarga bog‘liq. Eng katta qarshilik qish kunlari tuproq muzlaganda va yoz kunlarida tuproq quriganida kuzatiladi.

O‘zgaruvchan toklarda zaminlovchi qurilmalar sifatida birinchi navbatda tabiiy zaminlagichlarni ishlatish kerak. Bunday zaminlagichlarga vodoprovod quvurlari, kabellarning metall qobiqlari, elektr tarmoqlarning nol simlari, binolar hamda inshootlarning metall va temir-beton konstruksiyalari kiradi.

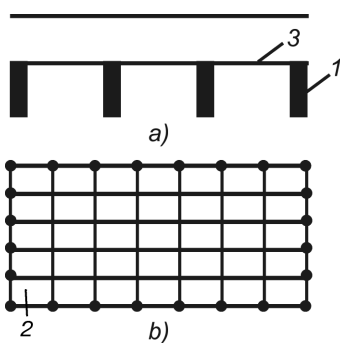
Yuqori haroratli suyuqlik, portlashi mumkin bo‘lgan gazlarni uzatuvchi quvurlar, kabellarning alyuminiy qobiqlari, tunnellardan o‘tkazilgan alyuminiy o‘tkazgichlar va kabellarni zaminlagich vositalar sifatida ishlatish mumkin emas. Tabiiy zaminlagichlarning eng yaxshi afzalligi — bu yoyilish qarshiligining kichik bo‘lishidir.

Sun‘iy zaminlagich deganda, yerga ko‘miladigan maxsus metall elektrodlar tushuniladi. Odatda, ular vertikal elektrodlardan (quvur, sterjen, burchaksimon metall) tashkil topgan bo‘lib, yuqori qismi yer sathi bilan bir xil yoki yer sathidan $0,5 \pm 0,7$ m chuqurlikda bo‘lishi mumkin (4.17- *a, b* rasmlar).

Ko‘p hollarda bitta vertikal elektrod zaminlagichning kerakli qarshiligini ta‘minlay olmaydi. U holda n ta vertikal elektrodlar ishlatilib, ular metall tasma bilan birlashtiriladi va zaminlash qatori yoki yopiq konturi hosil qilinadi. (4.18- *a* rasm).

Rasmda 1–metall elektrod; 2–metall tasma; 3–potentsiallarni tenglashtiruvchi gorizontaal elektrodlardan tuzilgan to‘r. Potentsiallar farqini kamaytirish maqsadiga erishiladi.

4.18- rasm. Zaminlash qatori yoki yopiq kontur.



didida zaminlanishi kerak bo'lgan obyektning atrofiga elektrodlar yopiq kontur qilib joylashtiriladi va ularni gorizonta1 elektrodlar bilan birlashtiriladi.

Bundan tashqari kontur ichkarisida qo'shimcha gorizonta1 elektrodlar yordamida, o'lchovlari 6 x 6 m bo'lgan yacheykalardan tuzilgan to'r hosil qilinadi (4.18- b rasm).

Vertika1 elektrodlarning o'lchamlarini qabul qilishda:

- kam metall sarflab, zaminlagichning kerakli qarshiligini;
- elektrodni tuproqqa kirgizish jarayonida mexanik chidamlilikni;

- tuproqda joylashtirilgan elektrodlarni korroziya (zanglash)dan saqlashni ta'minlashga e'tibor berish kerak.

Elektrodni tuproqqa kiritishda quvur va burchaksimon metallar katta mexanik chidamlilikka ega, yumaloq sterjenning mexanik mustahkamligi esa kam hisoblanadi. Odatda, vertika1 elektrodlarning uzunliklari 2–3 m bo'ladi. Quvurlarning 1–2 diametrligi, burchaksimon metallarning №50 va №60 (o'lchamlari 50x50 va 60x60 mm) lari, dumaloq sterjenlarning diametri 12–16 mm lari ishlatiladi.

Korroziyaga chidamliligi nuqtai nazaridan zaminlagichlarning quyidagi eng kichik o'lchamlari belgilangan: yumaloq sterjenlarning diametrlari 6 mm; tasmalarning yuzasi 43 mm²; quvur devorlarining va burchaksimon metallarning qalinliklari mos ravishda 3,5 mm va 4 mm dan kam bo'lmasliklari kerak.

Zaminlagich qurilmalariga qo'yiladigan talablar. Kuchlanishi 1000 Voltgacha bo'lgan qurilmalarda zaminlagich va zaminlovchi simlarning qarshiligi 4 Om dan ortmasligi kerak. Agar iste'molchilar 100 kVA li transformator yoki generatordan energiya bilan ta'minlansa, zaminlash qurilmasining qarshiligi 10 Om gacha bo'lishi mumkin. Neytrali zaminlangan uch fazali tarmoqlarda elektr qurilmalarining metall korpuslari, havo liniyalarining metall ustunlari va temir-beton ustunlarning metall qismlari neytral simga bevosita ulanadi. Neytrali zaminlangan tarmoqlarda bir fazali qisqa tutashuv sodir bo'lgan qismni avtomatik ravishda uzish uchun quyidagi shartlar bajarilishi talab etiladi:

1. Metall korpusiga q.t. sodir bo'lgan joyga yaqin o'rnatilgan saqlagichning eruvchan qismining nominal toki q.t. tokidan kamida uch marta kichik bo'lishi kerak.

2. Agar saqlagich o'rnida avtomatik uzgich ishlatilgan bo'lsa, uning maksimal relyesining nominal toki q.t. tokidan kamida 1,4 marta kichik bo'lishi zarur.

Kuchlanishi 1000 Voltdan yuqori bo'lgan, neytrali izolyatsiyalangan elektr uskunalari uchun zaminlash qurilmasining qarshiligi 10 Om dan ortmasligi kerak.

Kuchlanishi 1000 Voltdan yuqori bo'lgan, neytrali bevosita yerga ulangan elektr uskunalari uchun zaminlovchi qurilmaning qarshiligi 0,5 Om dan oshmasligi kerak. Bunday uskunalarining zaminlash qurilmalari bajarilayotganda, potentsiallarni tenglash-tirishga katta e'tibor berilishi kerak, chunki ularda bir fazali qisqa tutashuv sodir bo'lganda, zaminlash qurilmasidagi kuchlanishning miqdori ortib ketadi.

Zaminlovchi simlarni qabul qilinayotganda uning kesimi quyidagi formula orqali aniqlanadi:

$$S = I_x \frac{\sqrt{t_n}}{S}.$$

Bunda: I_x – o'tkazgichdan o'tadigan tokning hisobiy qiymati, A; t_n – q.t tokining vaqt davomiyligining keltirilgan qiymati, s; S – o'zgarmas son (po'lat uchun $S=74$, mis uchun $S=195$, mis simli kabellar uchun $S=182$, alyuminiy va alyuminiy simli kabellar uchun $S=112$).

O'Z-O'ZINI TEKSHIRISH SAVOLLARI

1. Sanoat korxonalarining elektr ta'minoti sxemalari turlarini aytib bering.
2. Podstansiyaning texnik va iqtisodiy ko'rsatkichlari nimalardan iborat?
3. Podstansiyadagi transformatorlar soni qanday ko'rsatkichlar bo'yicha olinadi?
4. Transformatorning normal ish sharoiti qanday tushuniladi?
5. Transformatorni sistematik va avariya holatlarida o'ta yuklatish nima?
6. Podstansiya transformatorining optimal ish rejalarini tushuntirib bering.
7. Korxonada BPP o'rnini to'g'ri tanlashning ahamiyati nimada?
8. Kartogramma tuzish tartibini tushuntirib bering.
9. Kartogramma doiralarning sektorlari nimalarni ko'rsatadi?

10. *MTP o'rnatish joyi qanday aniqlanadi?*
11. *Korxonalarning o'rnatilgan quvvatlari bo'yicha bo'lishini tushuntirib bering.*
12. *Tashqi ta'minot sxemalarining turlarini chizib bering.*
13. *Qanday ichki ta'minot sxemalarini bilasiz?*
14. *Aralash sxemalar qanday tuziladi?*
15. *Qisqa tutashuvga ta'rif bering.*
16. *Q.t. sodir bo'lish sabablari nimalardan iborat?*
17. *Q.t. tokni hisoblashdagi cheklanishlarni tushuntirib bering.*
18. *Q.t. zanjirning parametrlarini qanday formulalar asosida aniqlanadi?*
19. *Q.t. zanjirlarining natijaviy qarshilikni aniqlash usullarini tushuntirib bering.*
20. *Elektr apparatlari qanday ko'rsatkichlar bo'yicha tanlanadi?*
21. *Kabellarni tanlashni tushuntirib bering.*
22. *Issiqlik impulsini aniqlashda ishlatiladigan munosabatni tahlil qiling.*
23. *Elektrodinamik va termik bardoshlilik nima?*
24. *Tok va kuchlanish transformatorlari qanday tanlanadi?*
25. *Himoyaviy zaminlash deganda nima tushuniladi?*
26. *Yoyilish qarshiligiga ta'rif bering va uning miqdorini aniqlash formulasini keltirib chiqaring.*
27. *Sun'iy zaminlagichga ta'rif bering.*

V BOB.
RELYELI HIMOYA. O‘TA KUCHLANISHLAR VA
O‘TA KUCHLANISHLARDAN HIMOYA

5.1. RELYELI HIMOYANING VAZIFASI VA ASOSIY
TALABLAR

Elektr sistemalar elektr stansiyalarining elektr qurilma va asboblarida, elektr uzatish liniyalarida, elektr energiyasining iste'molchilarida normal va ishdan chiqish, shikastlanish holatlarini uchratish mumkin. Ishdan chiqish yoki shikastlanish ko'p hollarda elektr sistemaning elementlarida tokning me'yoridan ortib ketishi yoki kuchlanishning pasayishi bilan bog'langan. Me'yoridan oshib ketgan tok katta miqdorda issiqlik ajralib chiqishiga olib keladi. Buning natijasida elektr uzatish liniyalari va qurilmalari xavfli qizishi hamda shikastlanishi mumkin.

Kuchlanishning normadan pasayishi elektr iste'molchilarning normal ishlashiga yo'l qo'ymaydi. Parallel ishlayotgan generator va energetika sistemasining turg'unligiga salbiy ta'sir ko'rsatadi.

Shunday qilib, elektr qurilmalarining shikastlanishi energetika sistemalarining va elektr iste'molchilarining ish faoliyatiga salbiy ta'sir ko'rsatadi. Elektr sistemalarining normadan yuqori holatlari esa energetika sistemasining shikastlanishiga yoki ishdan chiqishiga imkoniyat yaratadi.

Elektr sistemalari va elektr iste'molchilarining normal ishlashlari uchun shikastlangan qurilma, elektr liniyalari tezda aniqlanilishi va uzilishi kerak, shu orqali qolgan elektr iste'molchilarni va energetik sistemani normal ishlashiga sharoit yaratiladi.

Yuqorida ko'rsatilganlardan xulosa qilib shuni aytish mumkin, elektr sistemalari va elektr iste'molchilarini shikastlanish hamda normadan tashqari holatlardan saqlash uchun uning elementlarini himoyalovchi avtomatik qurilmani qurish va ishlatishga elektr sistemaning talabi katta.

Elektr sistemasida dastavval himoya qurilmasi qilib eruvchan saqlagichlar ishlatilgan. Quvvatlar va kuchlanishlarning ortishi elektr sistemalarining ulanish sxemalarining murakkablashishi erib

ketuvchi saqlagichlarning ko‘p kamchiliklarini namoyon qildi va buning oqibatida yangi himoyalovchi qurilma yaratildi. Bu himoyalovchi qurilma maxsus avtomat-relyeli himoyada amalga oshiriladi va relyeli himoya deb nomlanadi.

Relyeli himoya elektr avtomatikaning asosiy turi bo‘lib, usiz hozirgi zamon elektr sistemalari normal, aniq va mustahkam ishlay olmaydi. U energetika sistemasining barcha elementlarining holatlarini doimo tekshirib nazorat qilib boradi.

Energetika sistemasida nonormal sharoit yoki holat bo‘lganda himoya uni aniqlaydi va bu holatning xarakteriga qarab, normal sharoitni tiklash uchun kerakli bo‘lgan amallarni qo‘llaydi yoki navbatchi shaxsga xabar beradi.

Hozirgi zamon energetika sistemasining relyeli himoyasi elektr ta‘minotini tez tiklovchi va tizimni normal holatga keltiruvchi mustahkam va aniq elektr avtomatikasi bilan ta‘minlangan.

Elektr avtomatikasining qurilmalariga qayta ulash avtomatikasi (AKU), avtomatik davr tezlikni o‘chirish (ADO‘) va zaxira manbaini avtomatik ulash (ZAU) kiradi.

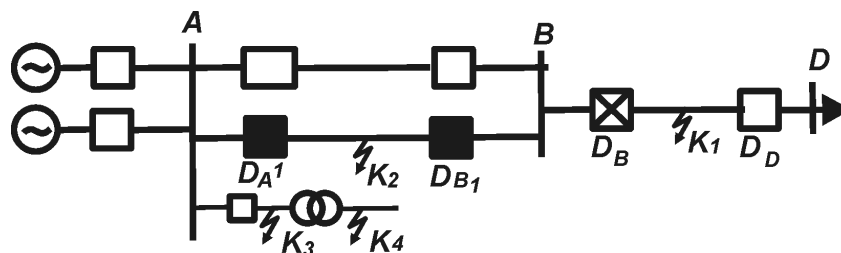
Relyeli himoyasiga qo‘yiladigan talablar:

a) tanlovchanlik (selektivlik).

Tanlovchanlik — bu himoyaning shunday xususiyatiki, bunda faqat shikastlangan elektr liniyaning qisminigina o‘chiriladi.

5.1- rasmda shikastlanish qismlarini tanlab o‘chirishga misollar keltirilgan. K_1 nuqtada qisqa tutashuv yuz berganda shikastlangan liniyani qisqa tutashuvga yaqin bo‘lgani uchun, D_V o‘chirgich o‘chiradi. Bunda qolgan hamma iste‘molchilar (shikastlangan liniyadan tashqari) ishlab turadi.

Shu misoldan ko‘rinib turibdiki, agar podstansiya bilan bir necha liniyalar ulangan bo‘lsa, u holda bir liniyadagi qisqa



5.1- rasm. Shikastlangan qismlarni tanlab o‘chirish sxemasi.

tutashuvni tanlab o'chirish bu pasaytiruvchi podstansiyasini boshqa liniyalar bilan ulanishini saqlab qoladi va iste'molchilarning uzluksiz energiya ta'minotiga sharoit yaratiladi. Shunday qilib, tanlovchanlik talabi iste'molchilarning turg'un energiya bilan ta'minlashning asosiy sharti bo'lib xizmat qiladi;

b) tezkorlik (tezlik bilan o'chirish).

Qisqa tutashuvni o'chirish mumkin qadar katta tezlikda, qisqa vaqtda olib borilishi kerak, chunki bu elektr qurilmalarini ishdan chiqishiga, liniyalarni avtomatik qayta ulash effektivligini oshirishga, iste'molchilarda kuchlanish tushishi vaqtini kamaytirishiga, generatorlarning elektr sistemasi bilan turg'un parallel ishlashlariga juda katta ta'sir ko'rsatadi.

Elektr qurilmalarining tuzilish qoidalari ko'rsatadiki, agar qoldiq kuchlanish normadan 60% kam bo'lsa, u holda turg'unlikni saqlash uchun shikastlanishni tez o'chiruvchi relyeli himoyalarni qo'llash kerak.

Tezkor va tanlovchan himoyalarni yaratish juda muhim va relye himoya texnikasining asosiy masalasidir;

d) sezgirlik.

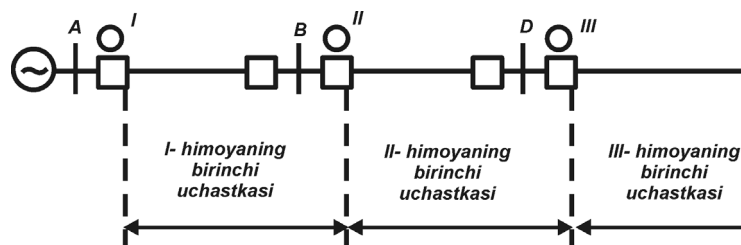
Himoyalar qisqa tutashuv paytida normal holatdan bo'lgan o'zgarishlarni sezishlari uchun ular o'rnatilgan zonalarda ma'lum bir sezgirlikka ega bo'lishi kerak.

Har bir himoya (masalan: 5.2- rasmdagi) AB uchastkadagi shikastlanishlarni o'chirishi kerak (birinchi himoyaning birinchi uchastkasi) va bundan tashqari u BD uchastkada qisqa tutashuv bo'lganda, II himoya ishlamas ma'lum vaqtdan so'ng ishlashi kerak. Birinchi himoyaning I.I uchastkasida ta'sir qilinishi uzoqdan rezervlash deyiladi.

Keyingi himoyaning uchastkani zaxiralashi muhim talablardan biridir.

5.2- rasmdagi I himoyaning III uchastkasida qisqa tutashuv bo'lganda ishlashi talab qilinmaydi, chunki III uchastka himoyasi yoki o'chirg'ichi ishlamay qolganda II himoya ishlashi kerak. Birdaniga ikkita himoyaning (ikkita uchastkadagi) ishlamay qolishi kam ehtimolga ega, shuning uchun bunday hollar hisobga olinmaydi.

Ma'lum bir turdagi himoyalar ishlash prinsiplariga ko'ra o'zining ta'sir zonasi (asosan, uchastkasi)dan tashqarida ishla-



5.2- rasm. Himoyaning ta'sir zonalari.

maydi. Bu himoyalarning sezgirligi birinchi uchastkada to'la ta'minlanishi zarur. Ikkinchi uchastkaning himoyasini zaxiralaash uchun bunday hollarda zaxira (rezerv) himoya qo'llaniladi.

Himoyalarning sezgirligi shu darajada bo'lishi kerakki, ular sistemalarning minimal rejimlaridagi qisqa tutashuvlarda ham ishlashi kerak, chunki bu hollarda kuchlanishlarning qiymatlari juda kichik bo'ladi.

Shunday qilib, himoyaning sezgirligi shunday bo'lishi kerakki, u o'rnatilgan zonada (zona oxirida) elektr sistemalari minimal rejimlarida va elektr yoylari orqali tutashuv bo'lganda ham uni sezishi va ishlashi kerak.

Himoyaning sezgirligi sezgirlik koeffitsiyenti bilan xarakterlanadi. Qisqa tutashuv tokini sezuvchi himoyalar uchun sezgirlik koeffitsiyenti quyidagi ifodadan aniqlanadi:

$$K_{sez} = \frac{I_{k.m.min}}{I_{him}}$$

Bunda: $I_{k.m.min}$ – minimal rejimdagi qisqa tutashuv toki;
 I_{him} – himoya ishlashi uchun yetarli bo'lgan tok miqdori.
 e) ishonchlilik.

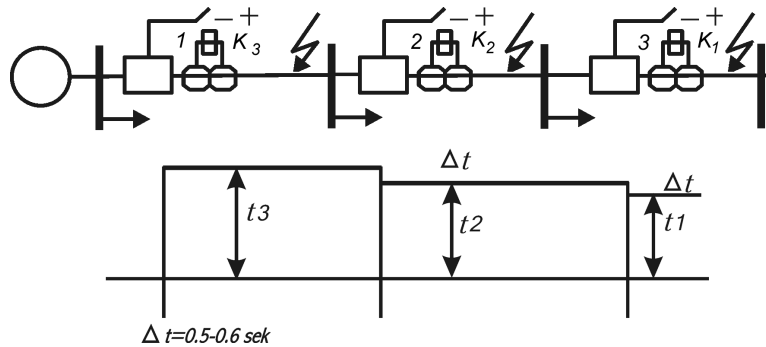
Himoya qisqa tutashuv u o'rnatilgan zonadan tashqarida yuz berganda ham beto'xtov ishlashi kerak, shuningdek, ular ishlamasligi kerak bo'lgan hollarda va hisoblanmaganda aniq ishlamasligi kerak.

Himoyaning ishonchli ishlashi, sxemaning soddaligi, unda o'rnatilgan relye, ularning kontaktlarining soni, o'rnatilish va bajarilish sifati, o'rnatish materiallari, xizmat ko'rsatishga juda bog'liq.

5.2. RELYE HIMOYASINING TURLARI. TOKLI HIMOYALAR

Avval aytganimizdek, qisqa tutashuv vaqtida katta tok paydo bo‘ladi. Bu katta toklardan himoya qilish uchun tokli himoya ishlatiladi. Tokli himoyaning eng keng qo‘llaniladigan turi bu maksimal tokli himoyadir (MTH). Tokning qiymati ma‘lum bir miqdordan ortganda MTH ishga tushadi. Bir tarafdin ta‘minlanadigan liniyalar uchun MTH asosiy himoya hisoblanadi.

Selektivlik sabr vaqti bilan ta‘minlanadi (5.3-rasm).



5.3- rasm. MTH ning pog‘onali sxemasi.

K_1 nuqtada qisqa tutashuv bo‘lganda tok tarmoqning har bir uchastkasidan o‘tib boradi. Natijada hamma himoyalar ishga tusha boshlaydi. Lekin selektivlik sharti bo‘yicha faqat shikastlangan liniyadagi himoya ishlashi kerak. Bu shart bajarilishi uchun MTH sabr vaqtli qilib amalga oshiriladi.

Sabr vaqti manbaga yaqinlashgan sari ortib boradi. Shuning uchun K_1 nuqtada qisqa tutashuv bo‘lganda oldin 3 himoya ishga tushib shikastlangan liniyani o‘chiradi. 1 va 2 himoyalar esa sabr vaqti katta bo‘lgani uchun ishlab ulgurmasdan boshlang‘ich holatga qaytadi.

MTH ning ishlash toki yuklamaning maksimal ishlash tokidan katta bo‘lishi kerak:

$$I_{xm} > I_{i.maks}.$$

Sezgirlik koeffitsiyenti uchun quyidagi shart bajarilishi kerak:

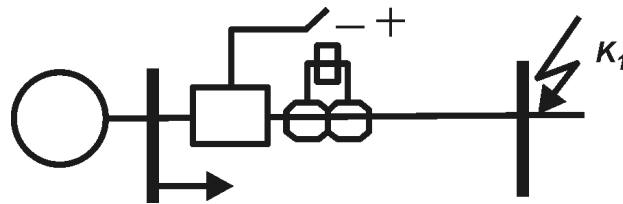
$$K_s = \frac{I_{q \min}}{I_{km}} > 1,5.$$

Tokli kesim (TK) tokli himoyaning bir turi hisoblanib, bu tokli himoya qisqa tutashuvni tez o'chirish uchun ishlatiladi (5.4- rasm):

$$t_{tk} = 0,04 - 0,06s.$$

T_k ning ishlash toki $I_{km} > I_{qtmaks}$.

Bunda: I_{qmak} — K_1 nuqtadagi qisqa tutashuv toki.



5.4- rasm. Generatorlar himoyasi.

Generatorlardagi shikastlanishlar stator va rotor chulg'amlarida yuz beradigan izolyatsiyaning buzilishi oqibatidir.

Stator chulg'amida, asosan, fazalararo qisqa tutashuv, chulg'amning korpusga tutashuvi va bir fazadagi o'ramlarning qisqa tutashuvi uchraydi. Rotorda esa chulg'amni korpusga bir, ikki nuqtada tutashuvi tez uchraydi.

Generatorlarda bo'ladigan nonormal holatlar:

1. Stator chulg'amidagi nominal tokdan yuqori toklar (o'ta yuklanish).
2. Stator fazalarini nosimmetrik yuklamalari (nosimmetrik qisqa tutashuv natijasi).
3. Kuchlanishning ortishi (to'satdan yuklama kamayganda).

Generatorlarni ichki shikastlanishlar va xavfli nonormal holatlardan saqlash uchun maxsus himoyalar o'rnatiladi. Bu himoyalar generatorni tarmoqdan asosiy o'chirgich yordamida ayirib, rotor chulg'amidagi tokni ham to'xtatadi.

Asosiy himoyalar:

1. Uch fazali differensial himoya.
2. Yerga ulanishdan bir fazali himoya.
3. MTH yuklanishdan himoya.
4. O'ta yuklanishdan himoya.
5. O'ta yuklanishdan rotorning himoyasi.

Transformatorlar himoyasi

Transformatorlarda uchraydigan shikastlanish turlari:

- 1) bir fazadagi o'ramlarning qisqa tutashuvi;
- 2) chulg'amlarning fazalararo tutashuvi;
- 3) chulg'amlarning yer bilan tutashuvi;
- 4) po'lat o'zakning shikastlanishi.

Nonormal holatlar

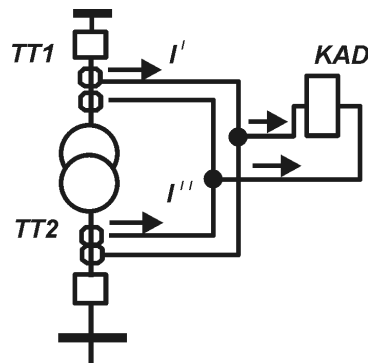
- 1) chulg'amda katta toklar paydo bo'lishi (o'ta yuklanish ta'sirida);
- 2) tashqi qisqa tutashuv;
- 3) kuchlanish ortishi (500—750 kV li tarmoqlarda).

Asosiy himoyalar

- 1) MTH;
- 2) Kichik quvvatli $S_n < 1600$ kVA transformatorlarda tokli kesim qo'llaniladi;
- 3) $S_n > 1600$ kVA li transformatorlar uchun differensial himoya;
- 4) o'ta yuklanishdan himoya;
- 5) gazli himoya.

Differensial himoya

Toklarni ayirmasiga ulangan relye yordamida bajarilgani uchun himoya differensial himoya deyiladi va faqat transformatorni himoya qiladi (5.5- rasm).



5.5- rasm. Transformatorning differensial sxemasi.
I'—TT1 dagi tok. I''—TT2 dagi tok. KAD — relye.

Gazli himoya

Transformatorning ichki shikastlanishlaridan himoya qilish uchun gazli himoya ishlatiladi.

Transformatorning qoplamasi ichidagi bo'ladigan shikastlanishlarda elektr yoy hosil bo'lib yoki ichki detallar qizib texnik yog'ni, izolyatsion materiallarni parchalashga olib keladi. Buning natijasida uchuvchi gazlar hosil bo'ladi.

Gazlar yengil bo'lgani uchun eng yuqori joy kengaytirgichga ko'tariladi. Gazlar ko'payib katta bosim hosil qiladi, bosim ostida yog' harakatga kelib transformatorning tashqarisidagi kengaytirgich tomonga siljiydi.

Maxsus gazli relyelar transformatorning qoplamasi bilan kengaytirgich orasidagi quvurga o'rnatiladi. Relyedan o'tin gaz va yog'ning miqdoriga qarab relye signal beradi va transformatorni o'chirishga komanda beradi.

Motorlarning himoyasi

1. Sinxron motorlar (SD) himoyasi

a) stator chulg'amlarining fazalararo tutashuvidan (tokli kesim yordamida);

b) stator chulg'aming yer bilan tutashuvidan (bu himoya yerga tutashuv toki 10 amperdan katta bo'lganda bajariladi);

d) o'ta yuklanishdan (bu himoya bir fazali qilib yig'iladi, himoyaning ishlash toki nominal tokning 1,25—1,75 qismiga teng);

e) asinxron rejimdan;

f) kuchlanish pasayishidan (bu himoyaning ishlash kuchlanishi nominal kuchlanishning 0,5—0,7 qismiga teng qilib olinadi).

Normal holatda rotordan o'zgarimas tok oqadi. Sinxronlik buzilganda rotorda qo'shimcha o'zgaruvchan tok paydo bo'ladi, bu esa tezlikning va stator tokining o'zgarishiga olib keladi. Bu holat *asinxron rejim* deyiladi. Asinxron rejim ta'sirida motor tez qizib ketadi. Asinxron rejim kuchlanish juda pasayib ketganda vujudga keladi.

2. Asinxron motorlar (AD) himoyasi

a) fazalararo qisqa tutashuvdan (bu himoya tokli kesim yordamida bajarilib, ishga tushish toki ($I_{ish.t.t.}$) va o'zini-o'zi ishga tushirish tokida ($I_{o.o.t.}$) ishlamaydigan qilib sozlanadi).

b) o'ta yuklanishdan (bu himoya MTH yordamida bajariladi).

$$I_{o.o.t.} = \frac{K_u}{K_z} \cdot I_{nom.}$$

Bunda: K_u — ishonchlilik koeffitsiyenti;

K_q — relyening qaytish koeffitsiyenti;

I_{nom} — motorning nominal toki;

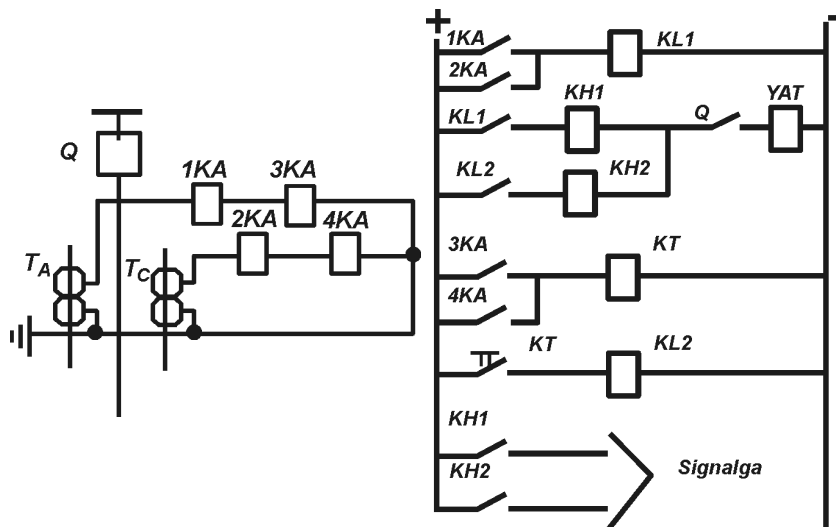
himoyaning ishlash vaqti $t > t_{ish.t.t.} = 10-15$ sek.

d) kuchlanish pasayishidan (bir xil uncha muhim bo'lmagan asinxron motorlar o'chirilib turiladi, qolgan muhimroq motorlar shu orada bemaol o'z-o'zidan ishga tushib ketishi uchun imkon beriladi).

Liniyalar himoyasi

a) sabr vaqti 0 ga teng bo'lgan tokli kesim;

b) sabr vaqti 0,5 sek. ga teng bo'lgan tokli kesim (5.6- rasm);



5.6- rasm. Tokli kesim va maksimal tok himoya sxemasi.

d) bir tarafdin ta'minlanadigan liniyalar uchun maksimal himoyasi;

e) ikki tarafdin ta'minlanadigan liniyalar uchun yo'naltirilgan himoya qo'llaniladi;

f) yerga ulanishdan himoya (bu himoya neytrali yerga ulangan tarmoqlarda bajariladi).

1KA, 2KA tok relyelari tokli kesim uchun sozlangan bo'lib, ularning kontaktlari Q o'chirgichga tez ta'sir qiladi. 3KA, 4KA tok relyelari esa MTH uchun sozlangan, ularning kontaktlari Q o'chirgichga KT vaqt relyesi va KL oraliq relyesi orqali ta'sir qiladi. KH1, KH2 ko'rsatkich relyelari signal uchun ishlatiladi.

5.3. RELYE HIMOYA SXEMALARIDA TOK VA KUCHLANISH TRANSFORMATORLARI

O'lchov transformatorlari

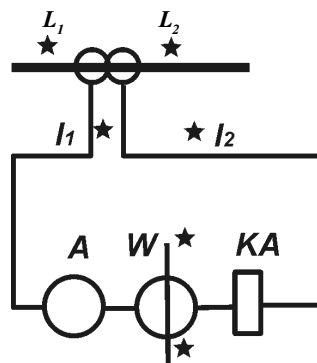
1. Tok transformatorlari

Asosiy vazifasi:

a) o'lchov asboblari va apparatlarini katta kuchlanishli zanjirdan himoya qilish va shu bilan o'lchash jarayonini xavfsizlantirish;

b) himoya zanjirlarini tarmoq toki bilan ta'minlash.

Tok transformatorlari xuddi ampermetr singari birlamchi chulg'amlar orqali kontrol qilinayotgan obyekt bilan ketma-ket ulanadi. Ikkilamchi chulg'amlari bevosita ampermetrlarga va boshqa o'lchov asboblarning hamda himoya apparatlarining tok zanjirlariga ulanadi (5.7- rasm).



5.7- rasm. Tok transformatorining ulanish sxemasi.

Ideal transformator uchun $I_1 \cdot W_1 = I_2 \cdot W_2$ yoki $I_1 = W_2 \cdot I_2 / W_1 = n_n \cdot I_2$.

Ko‘rinib turibdiki, xavfsizlik qoidalariga rioya qilib, kichik ikkilamchi tok I_2 o‘lchanadi va keyin birlamchi katta tok I_1 ni aniqlash mumkin.

Aslida haqiqiy ikkilamchi tok I_2 hisob orqali aniqlangan tokdan farq qiladi, chunki magnitlovchi tok I_{mag} ikkinchi chulg‘amga transformatsiyalanmaydi (transformator ideal emas).

Magnitlovchi tok I_{mag} ni kamaytirish uchun transformator po‘lat o‘zagining magnit qarshiligini kamaytirish, transformatsiya koeffitsiyentini to‘g‘ri tanlash, ikkilamchi chulg‘amdagi yuklamani kamaytirish kerak (maksimum 2 Om).

O‘lchov asboblari va relye himoyasining aniq ishlashi tok transformatorining aniqlik darajasiga bog‘liq.

Tok transformatorlariga qo‘yiladigan asosiy talab — bu aniqlik darajasining yuqori bo‘lishidir. Aniqlik darajasi bo‘yicha tok transformatorlari quyidagi klasslarga bo‘linadi: 0,5; 1; 3.

Tok transformatorining nisbiy xatosi quyidagi formula orqali ifodalanadi:

$$\Delta I = (I_1 - I_2) \cdot 100\% / I_1.$$

Bunda: I_1 — ikkilamchi chulg‘amga keltirilgan birlamchi tok ($I_1 = I_2 / n_n$).

Bunda: I_2 — ikkilamchi tok.

1-klassga mos transformator uchun: $\Delta I = \pm 1\%$.

Qisqa tutashuv vaqtida nisbiy xato 10% gacha ruxsat etiladi.

Tok transformatorlarining ikkinchi chulg‘amini uzish mumkin emas, chunki ikkilamchi tok 0 ga teng bo‘lsa, birlamchi tok 0 dan farq qiladi. Shuning uchun birlamchi tokning hammasi magnitlovchi tokka aylanib qoladi, magnit oqimi ortadi, bu oqimga proporsional ravishda elektr yurituvchi kuch (E.Yu.K) E2 ortadi. Natijada tok transformatorining ikkilamchi chulg‘amida katta kuchlanish (1,5 kV gacha) paydo bo‘ladi. Ikkilamchi chulg‘amni uzgan personal shu kuchlanish ostida qolishi mumkin.

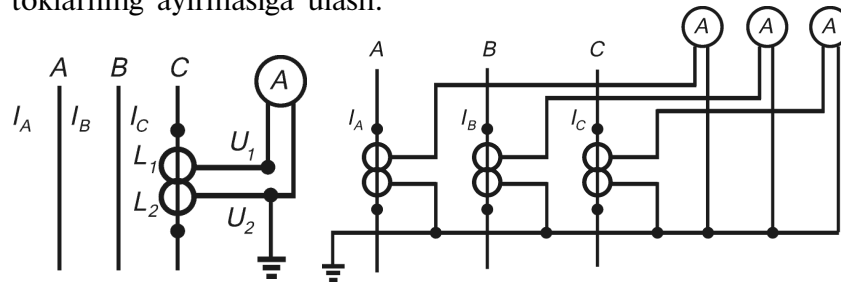
Katta oqim ta‘sirida po‘lat o‘zak qizib kengayib ketadi, bu esa izolyatsiyaning buzilishiga olib keladi, bunday holat, o‘z navbatida, yuqori kuchlanish tomonidan qisqa tutashuvga sabab bo‘ladi.

Relye himoyasi sezadigan qisqa tutashuv toklarini o'tkazish uchun tok transformatorlari shu toklarga kam vaqt — himoya ishlaguncha chidaydigan bo'lishi kerak.

Tok transformatorlarining ikkilamchi toklari standart bo'yicha 5 A va 1 A ga teng bo'ladi.

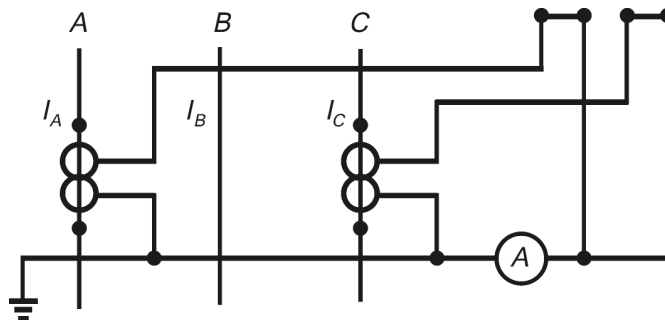
Relye himoyasi qurilmalarini ulash uchun tok transformatori va relyelarning bir necha tipdagi sxemalari mavjud (5.8-, 5.9-, 5.10-rasmlar):

1. To'liq «yulduz».
2. To'liq bo'lmagan «yulduz».
3. Tok transformatorlari «uchburchak» bo'lib, relyelar «yulduz» usulida ulanadi.
4. Bitta relye va ikkita tok transformatori yordamida toklarning ayirmasiga ulash.



5.8- rasm. TT bir fazaga ulangan.

5.9- rasm. TT uchuta fazaga to'liq yulduz usulida ulangan.



5.10- rasm. TT ikki fazaga to'liq bo'lmagan yulduz usulida ulangan.

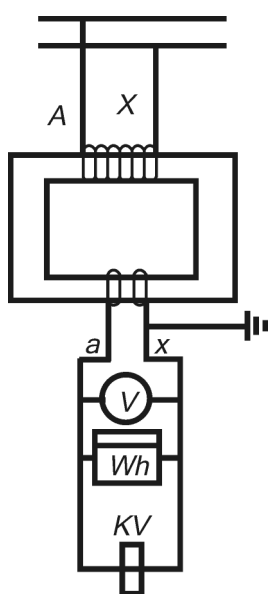
Kuchlanish transformatorlari

Bu transformatorlar kichik quvvatli kuch transformatorlariga o'xshash.

$n_n = \frac{W_1}{W_2}$ — transformatsiya koeffitsiyenti.

W_1 — birinchi chulgʻamlar soni;

W_2 — ikkinchi chulgʻamlar soni.



5.11- rasm. Kuchlanish transformatorining ulanish sxemasi.

Oʻlchov transformatorlari uchun har doim $W_1 > W_2$ boʻladi.

Voltmetrning qarshiligi juda katta ($Z=1000\text{Om}$), yaʼni kuchlanish transformatori salt yurish holatiga yaqin rejimda ishlaydi (5.11- rasm).

Ideal transformator uchun:

$$N = \frac{U_2}{U_1}.$$

$$U_{2\text{stand}} = 100\text{V}.$$

Kuchlanish transformatorida chulgʻamlar «0» guruh boʻyicha yigʻiladi, yaʼni U_1 va U_2 vektorlar ustma-ust tushadi. Aslida W_1/W_2 — har doim oʻzgarmas kattalik emas. Bunga sabab, transformator chulgʻamlarida kuchlanish pasayishining bogʻligi. Shuning uchun transformator xatoligi bor.

$$U_2 = \frac{U_1}{n_n} - \Delta U.$$

Bunda: ΔU — chulgʻamlardagi kuchlanish pasayishi;

$$\Delta U = I_2(Z'_1 + Z_2) + I_{nom} \cdot Z'_1.$$

Z_1, Z_2 — birinchi va ikkinchi chulgʻamlar qarshiliklari;

I_2 — ikkilamchi tok;

I_{nom} — keltirilgan magnitlovchi tok.

Xatoni kamaytirish uchun ΔU ni kamaytirish kerak yoki chulgʻamlarning qarshiligini kamaytirish, I_2 ni kamaytirish va I_{nom} kamaytirish lozim.

Kuchlanish transformator xatosini quyidagi formula orqali ifoda qilinadi:

$$\Delta U\% = \frac{U_2' - \frac{U_1}{n_n}}{\frac{U_1}{n_n}} \cdot 100\%.$$

U_2' — haqiqiy ikkilamchi kuchlanish.

Aniqlik darajasi bo'yicha kuchlanish transformatorlari uchta klassga bo'linadi. Bular 0,5; 1; 3.

Yuklamaga bog'liq holda kuchlanish transformatorlar har xil klassda ishlashi mumkin.

Relye himoyasini ulash uchun kuchlanish transformatorlar bir necha tipli sxemalarda ulanadi:

1. Kuchlanish transformatorlarini «yulduz» usulida ulash.
2. Kuchlanish transformator chulg'amlarini ochiq «uchbur-chak» shaklida ulash.
3. Bir fazali chulg'amlarini «nol» ketma-ketlik filtrga aylantirish sxemasi.

5.4. O'TA KUCLANISHLAR VA O'TA KUCLANISHDAN HIMOYA

O'ta kuchlanish deb, kuchlanishning mo'ljallangan ishchi kuchlanishdan har qanday oshishiga va elektr qurilmalarining izolyatsiyasiga xavfli bo'lgan kuchlanishga aytiladi. Elektr qurilmasida o'ta kuchlanish ichki va atmosfera o'ta kuchlanishlariga bo'linadi.

Ichki o'ta kuchlanish. Ichki o'ta kuchlanishga rejimli, kommutatsiyali va yoqli o'ta kuchlanishlar kiradi.

Rejimli o'ta kuchlanishlar elektr qurilmalarining ish rejimi o'zgarishi bilan hosil bo'ladi. Masalan, qisqa tutashuv o'chirilganda, yuklamalarning tez o'zgarishida va boshqalar. Bunda qurilmada energiya zaxirasi ajralishi kuzatiladi. Bu energiya o'ta kuchlanish va ishchi kuchlanish amplituda kattaliklari munosabatlarini o'zida ifodalovchi o'ta kuchlanish karralisini aniqlaydi.

Kommutatsiyali o'ta kuchlanish induktiv va sig'im xarakterli o'zgaruvchan tok zanjirlarining uzilishi natijasida hosil bo'ladi. Masalan, transformatorlar, asinxron dvigatellar va XEUL ning salt ishlash toklarini o'chirishi va boshqalar.

Yoyli o'ta kuchlanish 1000 V dan yuqori qurilmalarda bir fazali yerga tutashuvda hosil bo'lishi mumkin.

Uning qiymati nominal kuchlanishdan 4–4,5 marta ortishi mumkin.

Atmosfera o'ta kuchlanishi. Sistemada sodir bo'ladigan atmosfera o'ta kuchlanishlarning asosiy manbai yashin urishidagi bulutlar yoki bulut bilan yer orasidagi bo'ladigan chaqmoqlardan razryadlanish hisoblanadi. Atmosfera o'ta kuchlanishi kommutatsiyali o'ta kuchlanishdan farqli ravishda elektr qurilmaning ishchi kuchlanishiga bog'liq emas. Atmosfera o'ta kuchlanishi induksiyalangan va yashinni bevosita urilishidan paydo bo'lgan o'ta kuchlanishlarga bo'linadi.

Induksiyalangan o'ta kuchlanish yashinni elektr qurilmalari yoki havo elektr uzatuv liniyalari yaqiniga urinishidan paydo bo'ladi.

Induksiyalangan o'ta kuchlanishda trosslar qo'llaniladigan elektr qurilmalarida o'ta kuchlanish amplitudasi 300–400 kV dan oshmaydi. Shuning uchun induksiyalangan o'ta kuchlanish 35 kV gacha bo'lgan elektr qurilmalari uchun xavfli, 110 kV va undan yuqori elektr qurilmalari uchun esa xavfli emas.

Yashinning bevosita urilishidan paydo bo'ladigan o'ta kuchlanish ancha xavfli hisoblanadi. O'lchashlar shuni ko'rsatadiki, yashin toki 10–250 kA oralig'ida o'zgaradi. Ko'p hollarda 25 kA ni tashkil etadi. Yashin tokining o'zgarish tezligi har xil. Odatda, hisob-kitoblar uchun 200 kA tok amplitudasi uchun 50 kA/mks qabul qilinadi.

Elektr qurilmalarni atmosfera o'ta kuchlanishidan himoyalash uchun yashin qaytargichlar, himoya troslari, razryadniklar va himoya oraliqlaridan foydalaniladi.

Yashin qaytargich himoyalayotgan obyekt ustida o'rnatilgan yashin qabul qiluvchilar yashin tokini yerga o'tkazuvchidan va zaminlovchilardan iborat bo'ladi. Yashin qaytargich turiga qarab sterjen ko'rinishida bo'ladi. Yashin qaytargich yaxshi zaminlangan bo'lishi kerak.

Trosli yashin qaytargich – bu bir necha nuqtalari yerga ulangan o'tkazgich bo'lib, havo elektr uzatuv yo'llarining tepasida o'rnatiladi.

Razryadlagich o'ta kuchlanish to'lqinini yerga razryadlaydi. Razryadlagichlar naysimon va ventilli razryadlagichlarga bo'linadi.

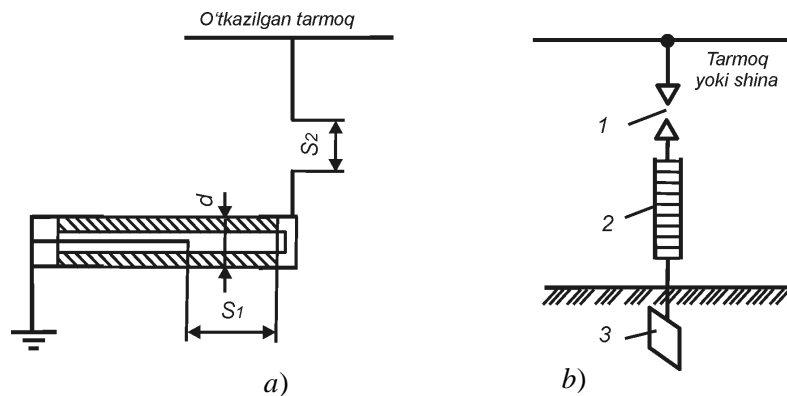
Naysimon razryadlagichlar havo elektr uzatuv yo‘llarida atmosfera o‘ta kuchlanishidan himoyalashda qo‘llaniladi. Ular ketma-ket ulangan tashqi S_2 va ichki S_1 uchqun oraliqlardan iborat bo‘ladi.

Tashqi uchqun oralig‘i razryadlagich nayni kuchlanish ostida bo‘lmasligini ta‘minlab beradi, aks holda toklar oqimiga olib keladi. Vaqt o‘tishi bilan esa nay yonib ketishi mumkin.

Agar razryadlagichdagi kuchlanish yashin ta‘sirida o‘rnatilgan qiymatidan oshsa, uchqun oraliqlari teshiladi va razryadlagich orqali yashin razryad toki zaminlagichga o‘tadi. Buning natijasida o‘ta kuchlanish kamayadi.

Bir vaqtning o‘zida razryadlagich orqali ishchi chastotali qisqa tutashuv toki oqib o‘tadi, natijada nayda elektr yoyi hosil bo‘ladi. Yoyning yuqori harorati ta‘sirida nay devorlari ko‘p miqdorda gaz ajratadi. Gaz 100–150 atm bosim ostida naydan itariladi va yoyni puflaydi. Yoy 1–2 havo oralig‘ida so‘nadi. Bu holat yana qaytarilishi mumkin.

5.12.- rasmda atmosfera o‘ta kuchlanishidan himoyalovchi ventilli razryadlagichlarning ulanishi keltirilgan.



5.12- rasm. Naysimon (a) va ventilli (b) razryadlagichlarning liniyaga ulanish sxemalari.

Ventilli razryadlagichlarga tashqi o‘ta kuchlanish ta‘sir etganda uning bitta uchqun oralig‘i teshilib, o‘ta kuchlanish to‘lqini kesiladi. Natijada ventilli razryadlagich orqali oqayotgan tok impulsidan qarshilikda kuchlanishning tushuvi hosil bo‘ladi.

Bu kuchlanishga *qolayotgan kuchlanish* deyiladi. Razryadlagich orqali o'qib o'tayotgan tok impulsining qiymatidan tashqari ventilli razryadlagich uchun asosiy bo'lgan ko'rsatkichlardan biri bu ichki qarshilikda kuchlanish tushuvining o'zgarmay qolishidir.

Bu holatning o'zgarmasligi uchun ventilli materiallardan yasalgan ikki noxiziqli qarshilik o'rnatiladi. Ishchi qarshilik asosan vilitdan yasalgan disklardan o'rnatilib, ular ventilli razryadlagich qo'llanilayotgan kuchlanishga qarab qo'yiladi.

O'ta kuchlanish to'lqinini chegaralash uchun podstansiya yaqinidagi yashin zarbasini bilish kerak. Buning uchun tros bilan himoyalangan havo elektr uzatuv yo'llarini podstansiyagacha bo'lgan 1–2 km masofani trosli himoya bilan naysimon razryadlagich komplekt qurilmasi qo'llanilishi kerak.

O'ZI-O'ZINI TEKSHIRISH SAVOLLARI

1. *Elektr sistemalarda qanday holatlar uchrashi mumkin?*
2. *Eng sodda himoya qurilmasi haqida ma'lumot bering.*
3. *Relyeli himoyaning vazifalari nimadan iborat?*
4. *Qanday elektr avtomatika qurilmalarini bilasiz?*
5. *Relyeli himoya qanday talablarga javob beradi?*
6. *Himoyaning sezgirlik koeffitsiyenti qanday aniqlanadi?*
7. *Himoyani ishonchli ishlashi nimaga bog'liq?*
8. *Qanday liniyalar uchun MTH asosiy himoya hisoblanadi?*
9. *Generatorlarda bo'ladigan nonormal holatlarni keltiring.*
10. *Transformatorlarda qanday shikastlanishlar uchraydi?*
11. *Gazli himoyaning ishlash prinsipini tushuntirib bering.*
12. *Sinxron va asinxron motorlar himoya turlarini solishtiring.*
13. *Tok transformatori va relyelarining qanday sxemalari mavjud?*
14. *Tok transformatorining asosiy vazifalarini keltiring.*
15. *Kuchlanish transformatori qanday holatga yaqin rejimda ishlaydi?*
16. *Tok va kuchlanish transformatorilarining aniqlik darajasi bo'yicha nechta klasslarga bo'linadi?*
17. *O'ta kuchlanishga ta'rif bering.*
18. *O'ta kuchlanish qanday turlarga bo'linadi?*
19. *Atmosfera o'ta kuchlanishi qanday hosil bo'ladi?*
20. *O'ta kuchlanishdan himoyalash uchun qanday qurilmalardan foydalaniladi?*
21. *Razryadlagichlar qanday turlarga bo'linadi?*
22. *Ventilli razryadlagichlar ulanish sxemasini tushuntiring.*

ILOVALAR

SI tizimida mexanik kattaliklarning birliklari

1- ilova

Kattalikning nomanishi	Birliklarning nomanishi	SI birligida yozilishi	Birliklarning belgilanishi	
			rus	xalqaro
Uzunlik	metr	m	m	m
Massa	kilogramm	kg	kg	kg
Vaqt	sekund	sek	sek	sek
Yuza	kv.metr	m ²	m ²	m ²
Hajm	kub.metr	m ³	m ³	m ³
Kuch, og'irlik	Nyuton	kgm/s ²	N	N
Zichlik	kilogramming metr kubga nisbati	kg/m ³	kg/m ³	kg/m ³
Kuch momenti	Nyuton-metr	kg·m ² /s ²	N·m	N·m
Ish, energiya	Joul	kg·m ² /s ²	Dj	J
Quvvat	Vatt	kg·m ² /s ² =dj/s	Vt	W
Burchak tezligi	radianning sekundga nisbati	s ⁻¹	rad/s	rad/s
Burchak tezlanishi	radianning sekund kvadratiga nisbati	s ⁻²	rad/s ²	rad/s ²
Davr	sekund	sek	sek	sek
Davriy jarayon chastotasi	Gers	s ⁻¹	Gs	Hz

SI tizimida elektromagnit kattaliklarning birliliklari

Kattalikning nomlanishi	Birliklarning nomlanishi	SI birligida yozilishi	Birliklarning belgilanishi	
			rus	xalqaro
Elektr tok kuchi	Amper	A	A	A
Elektr miqdori, zaryad	Kulon	$As=KI$	KI	S
Elektr potensial, kuchlanish, EYUK	Volt	$kgm^2/(As^3)=V$	B	V
Elektr maydon kuchlanganligi	Voltning metrga nisbati	$kgm/(As^3)=V/m$	B/m	V/m
Absolyut dielektrik singdiruvchanlik	Faradaning metrga nisbati	$A^2s^4/(kg \cdot m^3)$	F/m	F/m
Dipolning elektr momenti	Kulon-metr	$As m=KI \cdot m$	KI·m	Sm
Elektr siljish	Kulonning metr kvadratga nisbati	$As/m^2=KI/ m^2$	KI/m ²	S/m ²
Qutblanish	Kulonning metr kvadratga nisbati	$As/m^2=KI/ m^3$	KI/m ²	S/m ²
Elektr sig'im		$A^2s^4(kg \cdot m^2)=s/ Om$	F	F
Tok zichligi	Amperning metr kvadratga nisbati	A/m^2	A/m ²	A/m ²

Elektr qarshilik	Om	$\text{kg}\cdot\text{m}^2/(\text{A}\cdot\text{s}^3)=\text{V}/\text{A}$	Om	Ω
Elektr o'tkazuvchanlik	Simens	$\text{A}^2\text{s}^3/(\text{kg}\cdot\text{m}^2)=1/\text{Om}$	Sm	S
Solishtirma elektr qarshilik	Om/metr	$\text{kg}\cdot\text{m}^3/(\text{A}^2\text{s}^3)=\text{Om}/\text{m}$	Om/m	$\Omega\cdot\text{m}$
Solishtirma elektr o'tkazuvchanlik	Simensning metrga nisbati	$\text{A}^2\text{s}^3/(\text{kg}\cdot\text{m}^2)=1/\text{Om}/\text{m}$	Sm/m	S/m
To'la quvvat	Volt-ampere	$\text{kg}\cdot\text{m}^2/\text{s}^3$	BA	VA
Aktiv quvvat	vatt	$\text{kg}\cdot\text{m}^2/\text{s}^3$	Vt	Wt
Reaktiv quvvat	var	$\text{kg}\cdot\text{m}^2/\text{s}^3$	Var	var
Magnit kattaliklar				
Magnit oqimi	Veber	$\text{kg}\cdot\text{m}^2/(\text{A}\cdot\text{s}^2)=\text{V}\cdot\text{s}$	Vb	Wb
Magnit induksiyasi	Tesla	$\text{kg}\cdot(\text{A}\cdot\text{s}^2)=\text{V}\cdot\text{s}/\text{m}^2$	Tl	T
Absolyut magnit o'tkazuvchanlik	Genrning metrga nisbati	$\text{kg}\cdot\text{m}/(\text{A}^2\cdot\text{s}^2)$	Gn/m	H/m
Elektr tokining magnit momenti, di polning magnit momenti	Amper-metr kvadrat	$\text{A}\cdot\text{m}^2$	$\text{A}\cdot\text{m}^2$	$\text{A}\cdot\text{m}^2$
Magnitlanish	Amperning metrga nisbati	A/m	A/m	A/m
Magnit maydon kuchlanganligi	Amperning metrga nisbati	A/m	A/m	A/m

Induktivlik, o'zaro induktivlik	Genri	$\frac{\text{kg}\cdot\text{m}^2/(\text{A}\cdot\text{s}^2)}{\text{Vs}/\text{Vb}/\text{A}} = \text{Om}\cdot\text{s}$	Gn	H
Magnit yurituvchi kuch, skalyar magnit potentsiallar farqi	Amper	A	A	A
Magnit qarshilik	Amporning Veberga nisbati	$\frac{\text{s}^2\text{A}^2(\text{m}^2\text{kg})}{\text{A}/\text{Vb}=\text{I}/\text{Gn}}$	A/Vb	A/Wb
Magnit o'tkazuvchanlik	Veberning Amperga nisbati	$\text{m}^2\text{kg}(\text{s}^2\text{A}^2) = \text{Gn}$	Vb/A	Wb/A
Vektor magnit potentsial	Veberning metrga nisbati	$\text{kg}\cdot\text{m}/(\text{A}\cdot\text{s}^2) = \text{V s/m}$	Vb/m	Wb/m

3- ilova

Fizik kattaliklarning birliklari

Energiya birliklari

—	J	kVt	kgk m	Kkal
1 J	1	$2,78 \cdot 10^{-7}$	0,102	$2,39 \cdot 10^{-4}$
1 kVt soat	$3,60 \cdot 10^6$	1	$3,67 \cdot 10^5$	860,0
1 kgk · m	9,81	$2,72 \cdot 10^6$	1	$2,34 \cdot 10^{-4}$
1 kkal	$4,19 \cdot 10^3$	$1,16 \cdot 10^{-3}$	427	1

4- ilova

Quvvat birliklari

—	Vt	kVt	kgs m/s	o.k.	Kkal/s
1 Vt	1	10^{-3}	0,102	$1,36 \cdot 10^{-3}$	$2,39 \cdot 10^{-4}$
1 kgs · m/s	9,81	$9,81 \cdot 10^3$	1 ⁰	$1,33 \cdot 10^{-3}$	$2,34 \cdot 10^{-3}$
1 l.s.	736	0,736	75	1	0,176
1 kkal/s	$4,19 \cdot 10^3$	4,19	427	5,69	1

o

Amaliyotda foydalaniladigan fizik kattaliklar birliklari**Uzunlikning boshqa birliklardagi o'lchov birliklari**

1 mk (mikron-esk.)=1 mikrometr (mkm)= 10^{-6} m= 10^{-4} sm

1 nm (millimikron-esk.)=1 nanometr= 10^{-9} m= 10^{-6} mm

1 Å (angstrom – 01.01.1980 yilgacha.)= 10^{-10} m= 10^{-8} sm

1 d. milya (dengiz milyasi)=1852 m

Ish va energiya o'lchov birliklari

1 kal (xalqaro)=4,1866 J

1 ot kuchi soat (o.k. soat)= $2,648 \cdot 10^3$

1 tert=29,3 kv.t.soat= $105,5 \cdot 10^6$ J

Quvvat o'lchov birliklari

1 kilokaloriya soat=1,163 Vt

1 ot kuchi (o.k.)=75 kgk m/s= $735,499$ Vt

Kuch o'lchov birliklari

1 din (dina)= 10^{-5} N

1 gk (gramm-kuch)= $9,80665 \cdot 10^{-3}$ N

1 kgk (kilogramm-kuch)=9,80665 N

1 tk (tonna-kuch)=9806,65 N

Bosim o'lchov birliklari

1 kgk/sm²=98066,5 Pa

1 ta (texnik atmosfera)= 1 kgk/sm²=98066,5 Pa

1 atm (fizik atmosfera)= $10,1325 \cdot 10^4$ Pa

1 bar=1,02 ta= 10^5 Pa

1 mm soat ust. (millimetr simob ustuni)= $13,595$ kgk/m²=133,322

Pa

1 mm suv. ust.= 1 kgk/m²=9,80665 Pa

Tezlik o'lchov birliklari

1 km/soat=0,278 m/sek

1 uz. (uzel)= 1 dengiz milyasi soatda =1,852 km/soat =0,514

m/s

Elektr kattaliklarning o'lchov birliklari

10 m mm²/m= 10^{-6} Om·m

1 Mks (Maksvell)= 10^{-8} Vb

1 Gs (Gauss)= 10^{-4} Tl

1 Gb (Gilbert)=($10/4\pi$)A

1 E(ersted) = $(10^3/4\pi)A/m$
1 erg (erg) = $1 \cdot 10^{-7} J$

6- ilova

Elektrotexnikada foydalaniladigan fizik konstantalar

Elementar zaryad (elektron zaryadi):

$e = 1,6021892 \cdot 10^{-19} K1$

Elektr doimiysi:

$\epsilon_0 = 1/\mu_0 S_0 = 8,85418782 \cdot 10^{12} F/m \approx 1/4\pi 9 \cdot 10^9 F/m,$

bunda: $C_0 = 299792458 m/s$ – nurning vakuumdagi tezligi

Magnit doimiysi:

$\mu_0 = 4\pi 10^{-7} Gn/m = 4\pi 10^9 Gn/sm.$

7- ilova

Elektr magnit kattaliklarini belgilash uchun qabul qilingan lotin va yunon alfaviti harflari

A – chiziqli tok zichligi, magnit potentsiali vektori.

B – magnit induksiya.

B, b – reaktiv o'tkazuvchanlik.

C – sig'im.

c – elektromagnit to'liqin tarqalish tezligi (c_0 – vakuumda).

D – elektr siljish.

E – elektr maydon kuchlanganligi.

E, e – elektr yurituvchi kuch (EYUK).

F – magnit yurituvchi kuch.

f – tebranish chastotasi (f_0 – rezonans chastotali).

G, g – aktiv o'tkazuvchanlik.

H – magnit maydon kuchlanganligi.

I, i – tok.

J – tok zichligi; inersiya momenti.

k – aloqa koeffitsiyenti.

L – xususiy induktivlik.

M – o'zaro induktivlik; magnitlanish; motorning aylanish momenti.

m – magnit moment.

N – chulg'amlar soni; magnitsizlantirish koeffitsiyenti.

n – transformatsiya koeffitsiyenti; chulgʻamlar soni nisbati.
 P – quvvat, aktiv quvvat; qutblanish.
 p – elektr moment; solishtirma quvvat; qutb juftliklarining soni.

Q – reaktiv quvvat; issiqlik miqdori.

Q, q – zaryad.

R, r – elektr qarshilik; aktiv qarshilik.

S – toʻla quvvat; oʻtkazgich kesimi.

T – tebranish davri.

U – kuchlanishning effektiv qiymati.

W – elektromagnit energiya.

w – chulgʻamlar soni; solishtirma elektromagnit energiya.

X, x – reaktiv qarshilik.

Y, y – toʻla oʻtkazuvchanlik.

Z, z – toʻla qarshilik.

Yunon alfaviti harflari

A – soʻnish doimiysi.

α – soʻnish koeffitsiyenti.

B – fazalar doimiysi.

β – faza koeffitsiyenti.

T – uzatish doimiysi.

γ – tarqalish koeffitsiyenti; solishtirma elektr oʻtkazuvchanlik.

δ – nobudgarchilik koeffitsiyenti.

ε – dielektrik singdiruvchanlik (ε_0 – elektr doimiysi).

θ – tebranishning logarifmik dekrementi.

x – magnit taʼsirchanlik.

λ – elektromagnit toʻlqin uzunligi; quvvat koeffitsiyenti.

μ – magnit singdiruvchanlik (μ_0 – magnit doimiysi).

Π – Poynting vektori.

ρ – qaytarish koeffitsiyenti; elektr zaryadning hajmiy zichligi; solishtirma elektr qarshilik.

σ – elektr zaryadning tashqi zichligi; solishtirma elektr oʻtkazuvchanlik.

τ – elektr zaryadning chiziqli zichligi; vaqt doimiysi.

Φ – magnit oqimi.

φ – elektr potensial; tok va kuchlanish orasidagi burchak.

χ – dielektrik taʼsirchanlik.

ψ – oqim ilakishi.

Ω, ω – tebranishning burchak chastotasi; aylanish burchak chastotasi.

Indekslarni qo'llashga misollar

ϵ_a – absolyut dielektrik singdiruvchanlik.

Z_{tq} – to'lqin qarshiligi.

r_{iq} – ichki qarshilik.

Z_{xQ} – xarakteristik qarshilik.

L_{dif} – differensial induktivlik.

r_k – qisqa tutashuv qarshiligi.

W_m – magnit energiyasi.

I_m – tok amplitudasi.

I_{max} – tokning maksimal qiymati.

I_{min} – tokning minimal qiymati.

μ_r – nisbatli magnit singdiruvchanlik.

I_{Σ} – toklarning yig'indisi.

U_f – faza kuchlanishi.

r_x – salt ishlash qarshiligi.

$a_* = a/a_0$ – bazis qiymatga keltirilgan kattalik (a_0).

O'tkazgich va kabellarning ma'lumotnomalarda keltirilgan ko'rsatkichlari
 Mis o'tkazgichlarning asosiy hisob tavsiflari

Nominal kesimi, mm ²	Kesim yuzasi, mm ²	Diametr, mm	M markali o'tkazgichning hisob tavsifi 20°C da o'zgarmas tokka qarshilik, Om/km, katta emas	O'tkazgichning uzilish kuchi, N kichik emas		Massa kg/km
				1-toifali ST markali mis simli	Oliy sifatli MT markali mis simli	
4	3,94	2,2	4,60092	1520	1630	35
6	5,85	2,7	3,07019	2290	2430	52
10	9,89	3,6	1,81978	3630	3820	88
16	15,90	5,1	1,15730	5600	6020	142
25	24,90	6,4	0,73367	8830	3490	224
35	34,61	7,5	0,52386	12300	13220	311
50	49,40	9,0	0,36822	16620	17490	444
70	67,70	10,7	0,27238	24750	26600	612
95	94,00	12,6	0,19449	34460	37000	850
120	117,0	14,0	0,15603	42960	46180	1058
150	148,0	15,8	0,12388	50500	54100	1338

8- ilovaning davomi

185	183,0	17,6	0,10015	67110	72140	1659
240	234,0	19,9	0,07809	86070	92530	2124
300	288,0	22,1	0,06379	100090	105360	2614
350	346,0	24,2	0,05309	120270	126600	3135
400	389,0	25,5	0,04713	135490	142620	3528

Alyuminiy o'tkazgichlarning asosiy hisob tavsiflari

Nominal kesimi, mm ²	Kesim yuzasi, mm ²	Diame-tr, mm	20°C da o'zgarmas tokka qarshilik, Om/km, katta emas	O'tkazgichning uzilish kuchi, N		Massa marka AKP uchun moyli, kg
				AT markali va alyuminiy simli	AT markali va alyuminiy simli	
16	15,9	5,1	1,83763	—	2670	43
25	24,9	6,4	1,13496	—	4040	68
35	34,3	7,5	0,85013	—	—	94
50	49,5	9,0	0,58798	7060	7620	135
70	69,2	10,7	0,42098	9110	10460	189
95	92,4	12,3	0,31465	10140	13500	252
120	117,0	14,0	0,25095	—	19190	321
150	148,0	15,8	0,19780	22320	23760	406
185	183,0	17,5	0,16085	27450	29110	502
240	239,0	20,0	0,12279	35950	37040	655
300	288,0	22,1	0,10186	43460	46100	794
350	346,0	24,2	0,08478	52220	55390	952
400	389,0	25,6	0,07567	58510	62050	1072

8- ilovaning davomi

450	442,0	27,3	0,06655	66980	69000	1217	83
500	500,0	29,1	0,05870	73130	77700	1378	94
550	544,0	30,3	0,05400	77790	82490	1500	117
600	587,0	31,5	0,05032	83480	88540	1618	126
50	641,0	32,9	0,04597	91380	96920	1769	138
700	691,0	34,2	0,04261	98590	104560	1907	149
750	747,0	35,6	0,03935	106610	109840	2061	161
800	805,0	36,9	0,03654	111460	118430	2220	173

Izolyatsiyalanmagan po'lat alyuminiy o'tkazgichlarning asosiy hisob tavsiflari 8- ilovalarning davomi

AS, ASKS, ASKP, ASK markali o'tkazgichning hisob tavsiflari									
Nominal kesim yuzasi, mm ² , alyumin/mis	Kesim yuzasi, mm		Diametr, mm		20°C da o'zgarmas tokka qarshilik, Om/km, katta emas	O'tkazgichning uzilish kuchi, N kichik emas		Massa kg/km moysiz	
	Po'lat	O'tkazgich	Po'lat o'zakli	O'tkazgich		Alyuminiy simli va PT markali	Alyuminiy simli va ATI markali		
10/1,8	10,6	1,77	4,5	1,5	2,76630	—	3790	43	
16/2,7	16,1	2,69	5,6	1,9	1,80934	—	5810	65	
25/4,2	24,9	6,15	6,9	2,3	1,17590	—	8730	100	
35/6,2	36,9	6,15	8,4	2,8	0,78970	—	12720	148	
50/8,0	48,2	8,04	9,5	3,2	0,60298	15710	16140	195	
70/11	68,0	11,3	11,4	3,8	0,42859	22170	22770	276	
70/72	68,4	72,2	15,4	11,0	0,42760	—	90180	755	
95/16	95,4	15,9	13,5	4,5	0,30599	30690	31530	385	
120/19	118,0	18,8	15,2	5,5	0,24917	—	40520	471	
95/141	91,2	141,0	19,8	15,4	0,32108	—	168050	1357	
120/27	114,0	26,6	15,4	6,6	0,25293	—	48680	528	
150/19	148,0	18,6	16,8	5,5	0,19919	—	45060	554	

8- ilovalarning davomi

150/24	149,0	24,2	17,1	6,3	0,19798	—	50960	559
185/24	187,0	24,2	18,9	6,3	0,15701	54950	56750	705
185/29	181,0	29,0	18,8	6,9	0,16218	58370	60640	728
185/43	185,0	43,1	19,6	8,4	0,15954	—	76020	846
185/128	187,0	128,0	23,1	14,7	0,15762	—	171610	1525
205/27	205,0	26,0	19,8	6,6	0,14294	60380	62350	774
240/32	244,0	31,7	21,6	7,2	0,12060	70940	73280	921
240/39	236,0	38,6	21,6	8,0	0,12428	76880	79260	952
240/56	241,0	56,3	22,4	9,6	0,12182	94090	96410	1106
300/39	301,0	38,6	24,0	8,0	0,09747	87280	88730	1132
300/48	295,0	47,8	24,1	8,9	0,09983	95720	98550	1186
300/66	288,0	65,8	24,5	10,5	0,10226	116460	119240	1313
300/67	288,0	67,3	24,5	10,5	0,10226	112460	115230	1317
300/204	298	204	29,2	18,6	0,09934	—	266830	2428
300/27	319	26,6	24,2	6,6	0,09387	—	86310	1106
330/43	332	43,1	25,2	8,4	0,08888	—	101540	1255
400/22	394	22,0	26,6	6,0	0,07501	—	92740	1261
400/51	394	51,1	27,5	9,2	0,07477	113200	118130	1490

8- ilovalarning davomi

400/64	390	63,5	27,7	10,2	0,07528	123100	126850	1572
400/93	406	93,2	29,1	12,5	0,07247	160760	164660	1851
400/56	434	56,3	28,8	9,6	0,06786	124720	128900	16040
500/27	481	26,6	29,4	6,67	0,06129	104000	110010	1537
500/64	490	63,5	30,6	10,2	0,06005	140960	145680	1852
500/204	496	204	34,5	18,6	0,06025	293960	301100	2979
500/336	490	336	37,5	23,9	0,06040	433120	437845	4005
550/71	549	71,2	32,4	10,8	0,05381	157700	162965	2076
600/72	580	72,2	33,2	11,0	0,05091	169750	175314	2170
650/79	634	78,9	34,7	11,5	0,04655	183500	191411	2372
700/86	687	85,9	36,2	12,0	0,04289	199550	208140	2575
750/93	748	93,2	37,7	12,5	0,03839	217030	224230	2800
800/105	821	105	39,7	13,3	0,03586	241030	248940	3092
1000/56	1002,9	56,3	42,4	9,6	0,02936	210100	219740	3062

Izolyatsiyalanmagan o'tkazgich uchun ruxsat etilgan uzoq muddatli tok, A

Kesim yuzasi, mm ²	O'tkazgich markasi	Bino tashqarisida	Bino ichkarisida	O'tkazgich markasi			
				M	A	M	
				Bino ichkarisida			
10	AS- 10/1,8	84	53	95	-	60	-
16	AS - 16/2,7	111	79	133	105	102	75
25	AS - 25/4,2	142	109	183	136	137	106
35	AS - 35/6,2	175	135	223	170	173	130
50	AS - 50/8	210	165	275	215	219	165
70	AS - 70/11	265	210	337	265	268	210
95	AS - 95/16	330	260	422	320	341	255
120	AS - 120/19	390	313	485	375	395	300
120	AS - 120/27	375	-	485	375	395	300
150	AS - 150/19	450	365	570	440	465	355
150	AS - 150/24	450	365	570	440	465	355
150	AS - 150/34	450	-	570	440	465	355
185	AS - 185/24	520	430	650	500	540	410
185	AS - 185/29	510	425	650	500	540	410

9- ilovaning davomi

185	AS –185/43	515	-	650	500	540	410
240	AS –240/32	605	505	760	590	685	490
240	AS –240/39	610	505	760	590	685	490
240	AS –240/56	610	-	760	590	685	490
300	AS –300/39	710	600	880	680	740	570
300	AS –300/48	690	585	880	680	740	570
300	AS –300/66	980	-	880	680	740	570
330	AS –330/27	730	-	-	-	-	-
400	AS –400/22	830	713	1050	815	895	690
400	AS –400/51	825	705	1050	815	895	690
400	AS –400/64	860	-	1050	815	895	690
500	AS –500/27	960	830	-	980	-	820
600	AS –600/72	1050	920	-	1100	-	955

Shina o'tkazgichning texnik ko'rsatkichlari

Shina o'tkazgich turi	In, A	Un, V	Bir faza uchun R_n , Om/km	Bir faza uchun X_n , Om/km	Bir faza uchun Z_n , Om/km	cos $\alpha=0,8$ da 100 m uchun kuchlanish isrofi	Zarbdaviy tok, kA
SHZM 16	1600	380/220	0,018	0,012	0,022	-	70
SHMA 73	1600	660	0,031	0,017	0,036	9,7	70
SHMA 68N	2500 4000	660 660	0,027 0,013	0,023 0,020	0,035 0,024	15,4 16,4	70 100
SHRA 73	250	380/220	0,20	0,10	0,24	9,5	-
SHRM 75	100 250	380/220 380/220	- 0,75	- 0,13	- 0,25	- -	- -
SHRA U	630	380/220	0,085	0,075	0,11	-	-
SHTA 75 SHTA 73	250	660	-	-	-	-	10
SHTA 76	100	$\approx 36-380$ $=24-220$	-	-	-	-	5

Uch tomirli kabellar

Markaning belgilanishi	Tomirlar soni	Kabellarning nominal kuchlanishi, kV			
		1	3	6	10
AAG, AASHv, AASHp, AABI, AAB2ISHv, AAB2ISHp, AABIG, AAB2I, ASG, SG, ASSHv, ASB, SB, ASBI, SBI, ASBn, SBn, ASBIn, Sbln, ASBG, SVG, ASB2I, SB2I, ASB2ISHv, SB2ISHv, ASB2IG, SB2IG	3	6-240	6-240	10-240	16-240
Sshv, SBSHv	3	16-240	-	10-240	16-240
AAPi, AAP2I, AAPiG, AAP2IG, AAP2ISHv, ASP, SP, ASPI, SPI, ASP2I, SP2I, ASPIIn, SPIn, ASPG, SPG, ASKI, SKI, ASP2IG, SP2IG	3	25-240	25-240	16-240	16-240
SPSHv	3	25-240	-	16-240	16-240
AOAB, OAB, AOAB2I, OAB2I, AOAB2IG, OAB2IG, AOSB, OSB, AOSBI, OSBI, AOSBn, OSBn, AOSBG, OSBG, AOASHvB, OASHvB	3	6-120	6-120	16-120	-
AABv, AABvG	3	-	-	10-240	16-240
AASHv-V, AABGI-V, ASBG-V, SBG-V	3	185-240	-	-	-
AAPi-V, AAPiG-V, ASP-V, SP-V, ASPI-V, ASPIIn-V, SPLIn-V, ASP2I-V, SP2I-V	3	25-150	25-150	16-120	-
ASPG-V, SPG-V, ASP2I-V, SP2IG-V	3	185-240	-	-	-

To'rt tomirli kuch kabellari

Markaning belgilanishi	Tomir kesimi yuzasi, mm²
AAG, AASHp, AASHv, AABIG, AAP2ISHv, AABI, AAB2I, ASG, SG, ASB, SB, ASBI, SBI, ASBn, SBn, ASBin, SBIn, ASBG, SBG, ASB2I, SB2I, ASSHv, SSHv, SBSHv	10—185
AAP1, AAP2I, AAPIG, ASP, SP, ASPI, SPI, ASPIIn, ASPG, SPG, ASP2I, SPSHv, ASKI, SKI	16—185
ASKI, SKI	25—185
AASHv-V, AAP2ISHv-V, AABI-V, AAB2I, ASB-V, SB-V, ASBI-V, SBI-V, ASBn-V, SBn-V, ASBin-V, ASB2I-V, SB2I-V	10—120
AABIG-V	16—120
ASBG-V, SBG-V	10—185
AAP1-V, AAPIG-V, SP-V, ASP-V, ASPI-V, SPn-V, ASPIIn-V, SPIIn-V, ASPIG-V, SPG-V, ASP2I-V, SP2I-V	16—120

**Yerga yotqiziladigan mis tomirli, qog'oz izolyatsiyali qo'rg'oshin yoki
alyuminiy qobiqli kabellar**

Tomir kesim yuzasi, mm ²	Yuklama toki, A					
	Bir tomirli kabellar 1 kV gacha	Ikki tomirli kabellar 1 kV gacha	Uch tomirli kabellar			To'rt tomirli kabellar 1 kV gacha
			3 kV gacha	6 kV gacha	10 kV gacha	
2,5	—	45	40	—	—	—
4	80	60	55	—	—	50
6	105	80	70	—	—	60
10	140	105	95	80	—	85
16	175	140	120	105	95	115
25	223	185	160	135	120	150
35	285	225	190	160	150	175
50	360	270	235	200	180	215
70	440	325	285	245	215	265
95	520	380	340	295	265	310
120	595	435	390	340	310	350
150	675	500	435	390	355	395
185	755	—	490	440	400	450
240	880	—	570	510	460	—
300	1000	—	—	—	—	—
400	1220	—	—	—	—	—
500	1400	—	—	—	—	—
625	1520	—	—	—	—	—
800	1700	—	—	—	—	—

Havoda o'rnatiladigan kanifol moyli oqmaydigan massali, qo'rg'oshin qobiqli, moy singdirilgan qog'oz izolyatsiyali mis tomirli kabellar

Tomir kesim yuzasi, mm ²	Yuklama toki, A					
	Bir tomirli kabellar 1 kV gacha	Ikki tomirli kabellar 1 kV gacha	Uch tomirli kabellar			To'rt tomirli kabellar 1 kV gacha
			3 kV gacha	6 kV gacha	10 kV gacha	
2,5	40	30	28	—	—	—
4	55	40	37	—	—	35
6	75	55	45	—	—	45
10	95	75	75	55	—	60
16	120	95	95	65	60	80
25	160	130	130	90	85	100
35	200	150	150	110	105	120
50	245	185	185	145	135	145
70	305	225	225	175	165	185
95	360	275	275	215	200	215
120	425	320	320	250	240	260
150	470	375	375	290	270	300
185	525	—	430	325	305	340
240	610	—	—	375	350	—
300	720	—	—	—	—	—
400	880	—	—	—	—	—
500	1020	—	—	—	—	—
625	1180	—	—	—	—	—
800	1400	—	—	—	—	—

**Suvda o'rnatiladigan kanifol moyli oqmaydigan massali, qo'rg'oshin qobiqli,
moy singdirilgan qog'oz izolyatsiyali mis
tomirli kabellar**

Tomir kesim yuzasi, mm ²	Yuklama toki, A			
	Uch tomirli kabellar			To'rt tomirli kabellar 1 kV gacha
16	—	135	120	—
25	210	170	150	195
35	250	205	180	280
50	305	255	220	285
70	375	310	275	350
95	440	375	340	410
120	505	430	395	470
150	565	500	450	—
185	615	545	510	—
240	715	625	585	—

Yerda va havoda o'rnatiladigan qo'rg'oshin yoki alyuminiy qobiqli qog'oz izolyatsiyali alyuminiy tomirli kabellar uchun ruxsat etilgan toklar

Tok o'tkazuvchi tomirning kesim yuzasi, mm²	Ruxsat etilgan yuklama toki, A			
	Uch tomirli kabellar			To'rt tomirli kabellar
6	55/35	—	—	46/-
10	75/46	60/42	—	65/45
16	90/60	80/50	75/46	90/60
25	125/80	105/70	90/65	115/75
35	145/95	125/85	115/80	135/95
50	180/120	155/110	140/105	165/110
70	220/155	190/135	165/130	200/140
95	260/190	225/165	205/155	240/165
120	300/220	260/190	240/185	270/200
150	335/225	300/225	275/210	305/230
185	380/290	340/250	310/235	345/260
240	440/330	390/290	355/270	—

Transformatorlar
TM i TSZ seriyali 10 (6) kV li kuch transformatorlari

Markasi	Quvvati	Birlamchi kuchlanishi, kV	Ikkilamchi kuchlanishi, kV	Qisqa tutashuv kuchlanishi, %	Quvvat isrofi, kVt		Salt ishlash toki, %	O'lchamlari	Massa, t.
					Salt ishlash	Qisqa tutashuv			
TM-25/10	25	10; 6	0,4; 0,69	4,5	0,135	0,6	3,2	1120x460x1225	0,38
TM-40/10	40	10; 6	0,4; 0,69	4,5	0,19	0,88	3	120x480x1270	0,485
TM-63/10	63	10; 6	0,4; 0,69	4,5	0,265	1,28	2,8	1120x560x1400	0,6
TM-100/10	100	10; 6	0,4; 0,69	4,5	0,365	1,97	2,6	120x480x1270	0,72
TM-160/10	160	10; 6	0,4; 0,69	4,5	0,565		2,4	1220x1020x1600	1,1
TM-250/10	250	10; 6	0,4; 0,69	4,5	0,82	3,7	2,3	1310x1050x1760	1,425
TM-1000/10	1000	10	0,4	5,5	2,245		1,4	2700x1750x13000	5
TM-1600/10	1600	10	0,4	5,5	3,3	18	1,3	2450x2300x3400	7
TM-2500/10	2500	10	0,4	5,5	4,6	25	1	3500x2260x13600	8
TM-4000/10	4000	10	0,4	5,5	6,4	33,5	0,9	3900x3650x13900	13,2
TM-6300/10	6300	10	0,4	6,5	9,0		0,8	4300x3700x4050	17,3

17- ilovaning davomi

TC3-160/10	160	10	0,4	5,5	0,7	2,7	4	1800x950x1700	1,4
TC3-250/10	250	10	0,4	5,5	1,0		3,5	1850x1000x1850	1,8
TC3-400/10	400	10	0,4	5,5	1,3	5,4	3	2250x1000x2150	2,4
TC3-630/10	630	10	0,4	5,5	2,0		1,5	2250x1100x2300	2,8
TC3-1000/10	1000	10	0,4	5,5	3,0	11,2	1,5	2400x1350x2650x-	3,4
TC3-1600/10	1600	10	0,4	5,5	4,2	16,0	1,5	1350x3200	4,6

TM, TDS, TRDNS 35, 110 kV seriyali kuch transformatorlari

Transformator turi	Uk, %	Quvvat isrofi, kVt		I ₀ , %	Massa, t		O'lchamlar, mm		
		Px	Pk		to'la	moy	balandligi	uzunligi	eni
TM-100/35	6,5	0,465	1,970	2,6	1300	-	2200	1330	900
TM-160/35	6,5	0,700	2,65	2,4	1700	-	2260	1400	1000
TM-250/35	6,5	1,000	3,70	2,3	2000	-	2320	1500	1250
TM-400/35	6,5	1,35	5,50	2,1	2700	-	2500	1650	1350
TM-630/35	6,5	1,90	7,60	2,0	3500	-	2750	2100	1450
TM-1000/35	6,5	2,75	12,2	1,5	6,0	2,02	3150	2700	1570
TM-1600/35	6,5	3,65	18,0	1,4	7,1	2,43	3400	2650	2300
TM-2500/35	6,5	5,1	25,0	1,1	9,6	2,70	3800	3800	2450
TM-4000/35	7,5	6,7	33,5	1,0	13,2	4,10	3900	3900	3650
TM-6300/35	7,5	9,4	46,5	0,9	17,4	4,80	4050	4300	3700
TM-10000/35	7,5	14,5	65,0	0,8	27,8	5,20	4350	3000	3760
TD-16000/35	8,0	21,0	90,0	0,6	31,3	8,20	4860	3950	3970
TD-40000/35	8,5	36,0	165,0	0,4	52,3	-	5700	5300	4400
TDS-80000/35	9,5	60,0	280,0	0,3	78,6	11,9	6100	5950	4550

18- ilovaning davomi

TMN-2500/110	10,5	6,5	22,0	1,5	24,5	10,15	4090	5150	3540
TMN-6300/110	10,5	11,5	48,0	0,8	37,3	14,7	5150	6080	3170
TDN-10000/110	10,5	15,5	60,0	0,7	38,0	12,9	5380	5900	4270
TDN-16000/110	10,5	24,0	85,0	0,7	54,5	19,7	6300	6910	4470
TRDN-25000/110	10,5	30,0	120,0	0,7	67,2	20,0	5820	6580	4650
TRDN-32000/110	10,5	40,0	145,0	0,7	-	-	-	-	-
TRDN-40000/110	10,5	50,0	160,0	0,65	91,2	27,0	6190	6930	4850
TRDSN-63000/110	10,5	70,0	245,0	0,60	107,2	28,5	6500	8300	4400
TRDSN-80000/110	10,5	85,0	310,0	0,60	-	-	-	-	-
TRDSN-80000/110	10,5	120,0	410,0	0,55	-	-	-	-	-

Uch fazali quruq himoyalangan, umummaqsdli kuch transformatori

Transformator turi	Nominal quvvat, kVt A	Uk, %	Isrof, kVt		I ₀ , %	Transformator, massasi kg	O'ichamlari, mm		
			Px	Pk			Balandligi	Uzunligi	Eni
TSZ-10/0,66	10	4,5	90	280	7,0	150	650	700	440
TSZ-16/0,66	16	4,5	125	400	5,8	180	680	760	480
TSZ-25/0,66	25	4,5	180	560	4,8	240	720	820	520
TSZ-40/0,66	40	4,5	250	800	4,0	320	820	890	540
TSZ-63/0,66	63	4,5	355	1090	3,3	440	920	970	580
TSZ-100/0,66	100	4,5	500	1500	2,7	580	980	1060	620
TSZ-160/0,66	160	4,5	710	2060	2,3	800	1150	1150	680

Tok transformatorlari

Tur	Un, kV	Bajarilish varianti	I nom, A	Sn, B A	
				O'choy chulg'ami	Himoya chulg'ami
TSH-0,5	0,5	0,5/R	14000	—	—
TNSH-0,66	0,66	3	1600; 2500	—	—
TNSHL-0,66	0,66	0,5	800; 1000; 1500; 2000; 3000; 4000; 5000	20	—
TSHN-0,66	0,66	3	100; 150;	5	—
		1	200;	5	—
		0,5	300; 400;	5	—
		0,5	600; 800; 1000	10	—
TLM-6	6	1/R 0,5/R	300; 400; 600; 800; 1000; 1500;	10 10	15 15
TOLK-6	6	1	20; 30; 40; 50; 80; 100; 150; 200; 300; 400; 600	30	—
TPLM-10	10	R; 0,5/R	5; 10; 15; 20; 30;	10	15
		R/R	40; 50; 75; 100; 150; 200; 300; 400		
TPOL-10	10	8; 0,5/R	600; 800; 1000 1500	10	15
TOL-10	10	0,5/R	30; 50; 100; 150;	10	15
		R/R	200; 300; 400; 600; 800; 1000; 1500		
TL-10	10	0,5/R	50; 100; 150; 200; 300; 400; 600; 800; 1000;	10	15
		0,5R/R	1500; 2000; 3000		
TPL-10K	10	0,5/R;	10; 15; 30; 50; 100; 150; 200; 300; 400; 600; 800; 1000; 1500	10	15

Kuchlanish transformatorlari

Turi	Un, V		Sn, VA (aniqlik klassida)		S _{max} , VA
	YuK	QK	1	0,5	
NOS-0,5	380	100	50	25	100
	500	100	50	25	100
NOM-6	3000	100	50	30	240
	6000	100	75	50	400
NOME-6	6000	100	75	50	400
NTMK-10	10000	100	200	120	960
NTMI-10-66	10000	100; 100/3	200	120	960
NOL-08-10	10000	100	150	75	640
	11000	100-110			
ZNOL-06-10		100/3	150	75	640
		100/3-100			
NOM-15	13800 15750 18000	100	150	75	640
ZNOM-15-63	$60001/\sqrt{3}$ $10000/\sqrt{3}$	$100/\sqrt{3}$	75	50	400
	$13800/\sqrt{3}$ $15750/\sqrt{3}$	$100/\sqrt{3}$	150	75	640

«Elektron» avtomatlarining texnik ko'rsatkichlari

Avtomat turi						
Parametrlari	E06	E10	E16	E25	E40	
Nominal tok, A	630	1000	1600	2500	4000	
Kommutatsiyalash qobiliyati, kA	50	84	84	105	160	
O'lchamlari, mm	470x400x320	580x570x430	730x580x570	550x520x450	600x570x410	

A3000 seriyadagi avtomatik havo o'chirgichlari

Tur	Nominal tok, A	Kuchlanish, V	Qutublar soni	O'rnatma toki, A	Eng katta o'chish toki, kA		Uzish vaqti, S	O'lchamlari, mm
					o'zgarmas	o'zgaruvchan		
A3160	50	110, 220	1,2,3	15-50	1,6-3,6	2,5-4,5	0,025	158x105x89
A3110	100	220	2,3	15-100	5	2,5-10	0,015	237x105x112
A3120	200	220	2,3	15-100	20	18	0,015	258x153x105
A3130	200	220	2,3	100-200	17-28	14-25	0,015	300x199x106
A3140	600	220	2,3	100-200	17-28	14-25	0,015	
A3710B- A3740B	160- 630	440 660	2,3	250-600 -	25-50 -	32-40 40-60	0,03 -	225x500x190
A3710F- A3730F	160- 630	220 380	2,3	-	25-50	25-50	-	225x400x160

AK, AE, AS, AP seriyadagi avtomatlarining texnik ko'rsatkichlari

Tur	Nominal tok, A	Kuchlanish, V	Qutublar soni	O'rnatma toki, A	Eng katta uzish toki, kA		Uzish vaqti, s	Yuritma	O'lchamlari, mm
					o'zgarmas	o'zgaruvchan			
AK-63	63	200-440	2,3	0,63-63	5	9	0,03	Qo'lda	145x68x124
AK-50	50	320-400	2,3	2-50	4,5	9	0,04		113x160x143
AP-50	50	220-500	2,3	1,6-50	1,252	0,3-2	0,02		210x160x143
A-63	25	110-220	1	0,63-25	2	2,5	-		134x28x88
AE-10-00	25	240	1	6-25	-	1,5	-		90x21x77
AE-20-00	25,63,100	220-500	1,2,3			16	-		220x112x115
AS-25	25	220-380	2,3	1-20	3,2	2	-		73x90x109
AV-45-1000	6000	500	1	-	-	do 200	-	Elektro-dvigatellar	1216x500x695
AST-2-3	25	380	2,3	-	90	-	0,08	Elektro-magnitli	120x75x95
AE-24-43	16,20,25,-5,31,4050,63	380			-	-	-	Qo'lda	-

Ba'zi tez ishga tushuvchi saqlagichlarning parametrlari

Tur	Tok, A	Kuchlanish, V	Tok kvadrati integrali, A ² ·s	Eng katta uzish toki, A	Nisbiy kuchlanish
PPD12-43133	1600	150	1100	100	1,6
PPD12-40433	6300	450	3000	200	1,8
PP51-3340354	160	380	10	-	-
PP41	31-630	760 440	630 A da 1350	100	1,5
PP57-31	100	660	1,4	-	-
PP57-34	250	660	1,3	-	-
PP57-37	400	660	140	-	-
PP57-39	630	1150	300	-	-
PP57-40	800	1250	-	-	-
PP71	550-750	1300	-	-	1,5
PP61	40-160	380	100	-	1,5

PR-2 turdagi saqlagichlarning turlari, 500V

Saqlagich turi	Nominal tok, A	Eruvchan o'rnatmaning nominal toki, A	Kuchlanishda eng katta uzish toki		O'lchamlar, mm
			380 V	500 V	
PR-2-15	15	6; 10; 15	8000	7000	171x24,5x33
PR-2-60	60	15; 20; 25; 35; 45; 60	4500	3500	173x30,5x43
PR-2-100	100	60; 80; 100	-	-	247x43x56
PR-2-200	200	100; 125; 160; 200	11000	10000	296x56x76,5
PR-2-350	350	200; 225; 260; 300; 350	13000	11000	346x72x10
PR-2-600	600	350; 430; 500; 600	23000	-	442x140x154
PR-2-1000	1000	600; 700; 850; 1000	20000	20000	580x155x154

Moyli o'chirgichlar

O'chirgich turi	Nominal kuchlanish, kV	Nominal tok, A	4 sekundli termik chidamlilik, kA	Nominal uzish tok, kA	Yuritma bilan ulanishning xususiy vaqti, s	Uzish vaqti, s	Massa, kg	Yuritma turi
VME-6-200-4 VME-6-200-1,5	6	200	4 1,25	4 1,25	-	-	-	PM-300 PM-113
VMG-10	10	630 1000	20	20	0,3	-	140 145	PE-11 PP-67
VMGP-10	10	630 1000	20	20	0,3	-	140 145	PPV-10
VMPE-10	10	630 1000 1600	20 31,5	20 31,5	0,3	0,12	225 335	Kiritilgan elektromagnitli
VMM-10	10	400 630	10	10	0,2	0,12	94	Kiritilgan prujinali
VMM-10*	10	400	10	10	0,2	0,12	93,5	Kiritilgan prujinali
VK-10	10	630 1000 1600	20 31,5	20 31,5	0,075	0,07	150 180	Kiritilgan prujinali
MGG-10-3200-45 MGG-10-4000-45 MGG-10-500-45	10	3200 4000 5000	45	45	0,4	0,15	-	PE-21 PE-21A
MGG-10-5000-63	10	5000	64	63	0,4	0,15	-	PE-21 PE-21A

Elektromagnitli o'chirgichlar

O'chirgich turi	4 sekundli termik chidamlilik, kA	O'chirgichni yuritma bilan uzishning xususiy vaqti, s, katta emas	O'chirgichni yuritma bilan ulash vaqti, s, katta emas	O'chirgichni yuritma ulashning xususiy vaqti, s, katta emas	Massa, kg
VEM-6-2000/40-125	40	0,06	0,08	0,35	1000
VME-6-3200/40-125	40	0,06	0,08	0,35	1236
VME-10E-1000/12,5	20(5s)	0,05	-	0,4	610
VME-10E-1250/12,5	20(s)	0,05	-	0,4	
VEM-10E-1000/20	20	0,05	-	0,4	600
VME-10E-1250/20	20	0,05	-	0,4	599
VE-10-1250-20	20	0,06	0,075	0,075	522
VE-10-1600-20	20	0,06	0,075	0,075	522
VE-10-2500-20	20	0,06	0,075	0,075	533
VE-10-3600-20	20	0,06	0,075	0,075	
VE-10-1250-31,5	31,5	0,06	0,075	0,075	
VE-10-1600-31,5	31,5	0,06	0,075	0,075	563
VE-10-2500-31,5	31,5	0,06	0,075	0,075	574
VE-10-3600-31,5	31,5	0,06	0,075	0,075	606

Tashqariga ó rnatiladigan ajratkichlar

Tur	Eng katta oraliq qisqa tutashuv toki, kA		4 sekundli termik chidamlilik, kA	Ajratkich va bitta qutbning massasi (bajarilish qutbli) massasi, kg
	amplituda	joriy		
RVO-6/400	50	29	16	5,9
RVO-6/630	60	35	20	6,3
RVO-6/1000	120	71	40	12,5
RV-6/400	50	29	16	24
RV-6/630	60	35	20	27
RV-6/1000	120	71	40	42
RVZ-6/400	50	29	16	28
RVZ-6/630	60	35	20	29
RVZ-6/1000	81	47	40	46
RVF-6/400	50	29	16	35
RVF-6/630	60	35	20	38
RVF-6/1000	81	47	40	67
RVO-10/400	50	29	16	5,9
RVO-10/630	60	35	20	6,3
RVO-6/1000	120	71	40	12,5

Ichkarida o'rnatiluvchi ajratkichlar

O'chirgich turi	4 sekundli termik chidamlilik, kA	O'chirgichni yuritma bilan uzishning xususiy vaqti, s, katta emas	O'chirgichni yuritma bilan ulashning xususiy vaqti, s, katta emas	O'chirgichni yuritma bilan ulashning xususiy vaqti, s, katta emas	Massa, kg
VEM-6-2000/40-125	40	0,06	0,08	0,35	1000
VME-6-3200/40-125	40	0,06	0,08	0,35	1236
VME-10E-1000/12,5	20(5s)	0,05	-	0,4	610
VME-10E-1250/12,5	20(s)	0,05	-	0,4	
VEM-10E-1000/20	20	0,05	-	0,4	600
VME-10E-1250/20	20	0,05	-	0,4	599
VE-10-1250-20	20	0,06	0,075	0,075	522
VE-10-1600-20	20	0,06	0,075	0,075	522
VE-10-2500-20	20	0,06	0,075	0,075	533
VE-10-3600-20	20	0,06	0,075	0,075	
VE-10-1250-31,5	31,5	0,06	0,075	0,075	
VE-10-1600-31,5	31,5	0,06	0,075	0,075	563
VE-10-2500-31,5	31,5	0,06	0,075	0,075	574

30- ilovaning davomi

RV-10/400	50	29	16	26
RV-10/630	60	35	20	28
RV-10/1000	120	71	40	44
RVZ-10/400	50	29	16	30
RVZ-10/630	60	35	20	32
RVZ-10/1000	81	47	40	48
RVF-10/400	50	29	16	1
RVF-10/630	60	35	20	45
RVF-10/1000	81	47	40	83
RLVOM-10/1000	81	47	40	16,19
RVR-III-10/2000	85	-	31,5	82
RVRZ-III-10/2000	85	-	31,5	112

Tashqariga o'rnatiladigan ajratkichlar

Ajratkich turi	Oraliq qisqa tutashuv tokining eng katta amplitudasi, kA	Termik chidamlilik toki, kA		Massa, kg
		Asosiy pichoqlarga (4s)	Zaminlovchi pichoqqa (1s)	
RLN-6/200	15	5(10s)	-	12
RLN-6/400	25	10(10s)	-	12
RLN-10/200	15	5(10s)	-	20
RLN-10/400	25	10(10s)	-	20
RLN-10/600	35	14(10s)	-	20
RLND-10/400	25	10	10	96*
RLND-10/630	80	-	-	
RON-10K/5000	180	31,5	31,5	105

Tayanch iboralar

Elektr qurilmalari — elektr energiyani ishlab chiqarish, o'zgartirish, transformatsiyalash, uzatish, taqsimlash va boshqa turdagi energiyaga o'zgartiruvchi mashinalar, apparatlar, liniyalar va yordamchi uskunalar (ular o'rnatilgan inshoot va xonalar bilan birga) majmui.

Energetik tizim — bir-biri bilan o'zaro bog'langan elektrostansiyalar, elektr va issiqlik tarmoqlari majmuining elektr energiyasini uzluksiz ishlab chiqarish, o'zgartirish va taqsimlash jarayonlarini umumiy rejimda birlashganligi va shu rejimning umumiy holda boshqarilishi.

Elektr energetik tizimi — energetik tizimning elektr qismiga va undan ta'minlanuvchi, elektroenergiyani ishlab chiqarish, uzatish, taqsimlash va iste'mol qilish umumiy jarayonlari bilan bog'langan elektroenergiya qabul qiluvchilar.

Energetik tizimning chizmasi (konfiguratsiyasi) energetik tizim tarkibiga kiruvchi elektr stansiyalar, asosiy elektr tarmoqlari va muhim iste'molchilar o'zaro joylashuvining topografik ravishda tasvirlanishi.

Tizimlararo bog'lanish — bo'lak holda ishlaydigan energetik tizimlarni bog'laydigan elektr uzatish yo'li.

Energetik tizimning normal ish holati — energetik tizimning avariyasiz va elektr energiyaning sifat ko'rsatkichlari me'yorda bo'lgandagi ishlash holati.

Energetik tizimning avariya holati — energetik tizimning avariya ro'y berganda hamda tizimda yoki uning ayrim qisimda elektr energiyaning sifat ko'rsatkichlari nojoiz bo'lgandagi ishlash holati.

Energetik tizimning o'tish holati — energetik tizimning dastlabki barqaror holatdan keyingi barqaror holatga o'tishi.

Energetik tizimning eng (eng kichik) yuklamasi — naibolshashaya (naimenshaya) nagruzka energosistemi ma'lum

vaqt oralig'i (kun, oy, kvartal, yil) mobaynida energetik tizim yuklamasining eng yuklamasi.

Nominal kuchlanish — elektr tizim elementining hujjatlaridagi kuchlanishnishi qiymati.

Elektr ta'minoti tizimi — iste'molchilarni elektroenergiya bilan ta'minlab berish uchun mo'ljallangan elektr qurilmalar majmui.

Elektr tarmog'i — ma'lum bir hududda ishlovchi podstantsiyalar, taqsimlovchi qurilmalar, havo va kabel elektr uzatuv liniyalaridan tashkil topgan, elektroenergiyani uzatish va taqsimlash uchun mo'ljallangan elektr qurilmalar majmui.

Elektr energiya qabul qiluvchisi — elektr energiyasini boshqa turdagi energiyaga aylantiruvchi apparat, agregat va mexanizm.

Elektr energiya iste'molchisi — texnologik jarayon bilan birlashgan va ma'lum bir hududda joylashgan elektr qabul qiluvchi yoki bir guruh elektr qabul qiluvchilar.

Mustaqil energiya manbai — kuchlanish boshqa energiya manbalarida yo'qolganida, ushbu qoidalarda avariya dan keyingi rejim uchun belgilangan oraliqda, kuchlanish saqlanib qoluvchi energiya manbai.

Gidravlik elektr stansiya — gidravlik energiyani elektr energiyaga o'zgartiradigan stansiya.

Issiqlik elektr stansiya — yoqilg'ining yonishidan ajralib chiqadigan issiqlikni elektr energiyaga o'zgartiradigan stansiya.

Gelioelektr stansiya — quyoshdan bevosita olinadigan issiqlikni elektr energiyaga o'zgartiradigan stansiya.

Shamol elektr stansiya — shamol energiyasini elektr energiyaga o'zgartiradigan stansiya.

Atom elektr stansiya — yadroviy energiyani elektr energiyaga o'zgartiradigan stansiya.

Zaminlash — elektr qurilmasining qandaydir qismini zaminlovchi qurilmaga elektr ulanish.

Apparatlar — barcha turdagi kuchlanish o'chirgichlari, bo'l-gichlar, ajratkichlar, uzgichlar, qisqa tutashtirgichlar, saqlagichlar, razryadniklar, tokni chegaralovchi reaktorlar, kondensatorlar.

Havo elektr uzatuv liniyasi — elektr energiyasini simlar orqali uzatish uchun mo'ljallangan, ochiq havoda joylashgan va izolyatorlar hamda armaturalar bilan tayanchlarga yoki kronshteynlarga va muxandislik inshootlaridan stoykalarga qotirilgan moslama.

Taqsimlovchi qurilma — elektr energiyani qabul qilib, uni taqsimlash uchun xizmat qiladigan va kommutasion apparatlardan, yigʻma va ulanma shinalardan, yordamchi qurilmalardan, shuningdek, himoya hamda avtomatika qurilmalari va oʻlchov moslamalaridan tashkil topgan elektr qurilma.

Komplektli taqsimlovchi qurilma — toʻliq yoki qisman yopiq shkaflardan yoki apparatlar oʻrnatilgan bloklardan, himoya va avtomatika qurilmalaridan tashkil topgan taqsimlovchi qurilma.

Podstansiya — elektr energiyani oʻzgartirish va taqsimlash uchun xizmat qiladigan elektr qurilma va u transformatorlar va boshqa energiya oʻzgartirgichlardan, taqsimlovchi qurilmalardan, boshqarish qurilmalari va yordamchi moslamalardan iborat.

Avtomatik oʻchirgich (kommutatsion apparat) — avariya holatlari zanjirlarini kommutatsiyalash (uzish, oʻchirish) uchun, shuningdek, elektr zanjirlarini koʻp boʻlmagan (sutkasiga 6 dan 30 martagacha) tezkor ulash va uzish uchun xizmat qiladi.

Ajratkich — bu shunday kontaktli kommutasion apparatki, u xavfsizlikni taʼminlash uchun oʻchgan holatda kontaktlar orasida izolyatsion oraliqqa ega boʻlgan, toksiz yoki juda kichik tokli elektr zanjirlarni ulash va uzish uchun moʻljallangan.

Boʻlgich — oʻzgarmas va oʻzgaruvchan tok kuchlanishi 1000 V dan kam boʻlgan elektr zanjirlarini qoʻlda uzish va ulash uchun xizmat qiladi.

Qisqa tutashtirgich — bu elektr zanjirlari sunʼiy qisqa tutashuv hosil qilishi uchun moʻljallangan kommutatsion apparat.

Saqlagich — himoya qilinadigan zanjirda qiymati belgilangan miqdordan ortgan tok taʼsirida oʻta qizib kuyadigan maxsus oʻtkazgichli kommutatsiya apparati.

Yuklama grafigi — maʼlum obyektning yuklamasi vaqt boʻyicha oʻzgarishining grafik koʻrinishdagi tasviri.

Relyeli himoya — quyidagi vazifalarga ega avtomatik qurilma:
a) elektr sistemadagi shikastlanishlar (qisqa tutashuvlar)ni aniqlash va shikastlanish joyiga eng yaqin boʻlgan uzgichlarni avtomatik oʻchirish; b) elektr sistemasidagi nonormal holatlarni aniqlash va nosozlik xarakteriga bogʻliq ravishda navbatchi xodimlarga signal berish yoki avtomatik ravishda normal holatni tiklash.

Elektr rele — ta'sir etuvchi elektr kattaliklarning berilgan qiymatlarida himoyaning chiqish zanjirlaridagi keskin o'zgarishlarni bajarish uchun mo'ljallangan qurilma.

Relening ishga tushish vaqti — belgilangan sharoitlarda boshlang'ich yoki dastlabki holatda bo'lgan relening kirish ta'sir etuvchi (tavsifiy) kattaligi ma'lum qiymatga tenglashgandan so'ng relening ishga tushishi tugallangunga qadar o'tgan vaqt davomiyligi.

ADABIYOTLAR RO'YXATI

1. *А.А. Федоров, В.В. Каменева.* Основы электроснабжения промышленных предприятия. М.: «Энергоатомиздат», 1984.
2. *А.А. Ермилов.* Основы электроснабжения промышленных предприятий. М.: «Энергоатомиздат», 1983.
3. *Л.В. Гладилин.* Основы электроснабжения горных предприятий. М.: «Недра», 1980.
4. *Л.Л. Коновалова, Л.Д. Рожкова.* Электроснабжение промышленных предприятий и установок. М.: «Энергоатомиздат», 1989.
5. *Правила устройства электростановок.* М.: «Энергоатомиздат», 1985.
6. *Справочник по электроснабжения и электрооборудования.* Т. 1 и 2. М.: «Энергоатомиздат», 1986, 1987.
7. *Ш.Г. Насритдинов.* Кон электротехникаси. III қисм, Тошкент, 1995.
8. *Б.И. Кудрин.* Электроснабжение промышленных предприятий. М.: «Энергоатомиздат», 1995.
9. *В.И. Григорьев, Э.А. Киреева, В.А. Миронов, А.П. Минтюков, А.Н. Чохонелидзе.* Электроснабжение и электрооборудование цехов. М.: «Энергоатомиздат», 2003.
10. *И.И. Алиев.* Справочник по электротехнике и электрооборудованию. М.: «Высшая школа», 2002.
11. *Б.Ю. Липкин.* Электроснабжение промышленных предприятий и установок. М.: «Высшая школа», 1990.
12. *Г.И. Нудлер, И.К. Тульчин.* Электротехника и электрооборудование зданий. М.: «Высшая школа», 1984.
13. *Ю.Л. Мукосеев.* Электроснабжение промышленных предприятий. М.: «Энергия», 1973.
14. *Л.Д. Рожкова, В.С. Козулин.* Станция ва подстанцияларнинг электр асбоб-ускуналари. «Фан», 1989.
15. *Energetikag oid atamalar va ularning izohlari. I-tom.* ToSHDTU, 1998.
16. www.worldenergy
17. www.energostar.com
18. www.energetica.ru
19. www.vc-energetic.ru
20. www.electrosnab.ru

MUNDARIJA

Kirish.....	3
-------------	---

I bob. Elektr energetikasi va sanoat korxonalarining elektr ta'minoti tizimi haqida umumiy ma'lumotlar

1.1. Elektr tizimining tuzilishi.....	6
1.2. Sanoat korxonalarining elektr taminoti tizimi.....	10
1.3. Elektr stansiyalarining turlari.....	10
1.4. Noan'anaviy elektr energiya manbalari.....	16

II bob. Sanoat korxonolari va turar joy binolarining elektr yuklamalari

2.1. Xalq xo'jaligining asosiy elektr iste'molchilari. Tog' qazib olish sanoati	32
2.2. Elektr energiya iste'molchilarini guruhlash.....	37
2.3. Atrof-muhitga qarab xonalarni guruhlash.....	41
2.4. Elektr yuklamalar grafiklari.....	43
2.5. Elektr yuklamalarning asosiy tariflari va belgilanishlari.....	46
2.6. Yuklamalar grafiklarini tavsiflovchi ko'rsatkichlar.....	48
2.7. Hisobiy yuklamalarni aniqlash usullari.....	53
2.8. Fuqaro va jamoa binolarining asosiy iste'molchilari.....	61
2.9. Fuqaro va jamoa binolarining hisobiy yuklamalari.....	63

III bob. Fuqaro, jamoa binolari va sanoat korxonalarida kuchlanishi 1000 V gacha bo'lgan elektr energiyaning taqsimlanishi

3.1. Sanoat korxonalarining kuchlanishi 1000 V gacha bo'lgan tarmoq sxemalari.....	69
3.2. Tarmoq kuchlanishini tanlash.....	71
3.3. O'tkazgichlar va kabel kesimlarini tanlash.....	72
3.4. Fuqaro binolarining elektr tarmoqlari.....	76

3.5. Tarmoqlarni himoyalash.....	83
----------------------------------	----

**IV bob. Kuchlanishi 1000 V dan yuqori bo'lgan
elektr energiyasining taqsimlanishi**

4.1. Sanoat korxonalarining ichki elektr ta'minot sxemalari.....	86
4.2. Podstansiyalardagi transformatorlar sonini va quvvatini tanlash.....	91
4.3. Pasaytiruvchi podstansiyaning o'rnatish joyini aniqlash...	102
4.4. Qisqa tutasguv toklarini hisoblash.....	107
4.5. Podstansiyalardagi elektr apparatlarni tanlash.....	115
4.6. Himoyaviy zaminlash.....	119

**V bob. Relyeli himoya. O'ta kuchlanishlar va o'ta
kuchlanishlardan himoya**

5.1. Relyeli himoyaning vazifasi va asosiy talablar.....	125
5.2. Relyeli himoyaning turlari. Tokli himoyalar.....	129
5.3. Relyeli himoya sxemalarida tok va kuchlanish transformatorlari.....	134
5.4. O'ta kuchlanishlar va o'ta kuchlanishdan himoya.....	138
Ilovalar.....	142
Tayanch iboralar.....	185
Adabiyotlar ro'yxati.....	188

TURG‘UN MAJIDOVICH QODIROV,
XALIMJON ABDULLAYEVICH ALIMOV,
GULNORA RIXSITILLAYEVNA RAFIQOVA

SANOAT KORXONALARINING VA FUQARO BINOLARINING ELEKTR TA‘MINOTI

Kasb-hunar kollejlari uchun o‘quv qo‘llanma

Muharrir Xudoyberdi Polatxo‘jayev

Rassom Shamsiddin Xodjayev

Badiiy muharrir Shuhrat Odilov

Texnik muharrir Yelena Tolochko

Musahhiha Mahmuda Usmonova

Bosishga ruxsat etildi 28. 06. 2007. Bichimi 60×90^{1/16}. Tayms TAD garniturasida.
Shartli b.t. 12,0. Nashr b.t. 12,56. Shartnoma № 156–2006. 1000 nusxada.
Buyurtma № .

Cho‘lpon nomidagi nashriyot-matbaa ijodiy uyi. 100129, Toshkent,
Navoiy ko‘chasi, 30-uy.

«NOSHIR-FAYZ» MCHJ bosmaxonasida chop etildi. Toshkent tumani,
Keles shahar, K. G‘ofurov ko‘chasi, 97-uy.

31.279.2

Q53

Qodirov T.M. va boshq.

Sanoat korxonalari va fuqaro binolarining elektr ta‘minoti: Kasb-hunar kollejlari uchun o‘quv qo‘ll. / O‘zR Oliy va o‘rta maxsus ta‘lim vazirligi, O‘rta maxsus kasb-hunar ta‘limi markazi. —T., Cho‘lpon nomidagi nashriyot-matbaa ijodiy uyi, 2007 — 192 b.

I. Muallifdosh.

BBK 31.279.2ya 722