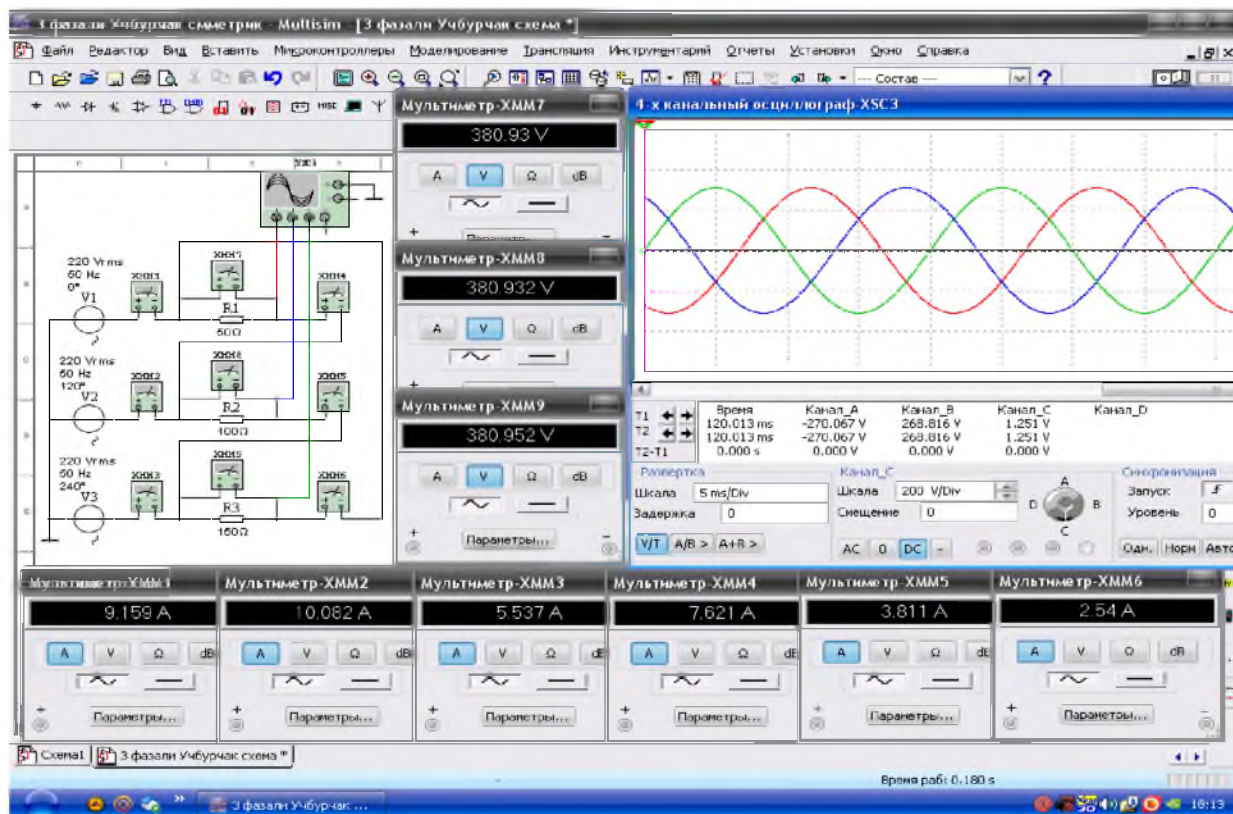


**O'ZBEKISTON RESPUBLIKASI
OLIV VA O'RTA MAXSUS TA'LIM VAZIRLIGI**

**ABU RAYHON BERUNIY NOMIDAGI
TOSHKENT DAVLAT TEXNIKA UNIVERSITETI**

ELEKTROTEXNIKA VA ELEKTRONIKA ASOSLARI

**fanidan virtual laboratoriya ishlarini bajarishga
uslubiy ko'rsatmalar**



Toshkent 2016

Tuz.: B.A.Abdullayev, Sh.E.Begmatov, D.X.Xalmanov.
«Elektrotexnika va elektronika asoslari» fanidan virtual laboratoriya
ishlarini bajarishga uslubiy ko'rsatmalar. -Toshkent: ToshDTU, 2016.
86 b.

Tavsiya etilayotgan uslubiy ko'rsatmalarda «Elektrotexnika va elektronika asoslari» fanidan laboratoriya ishlarini kompyuterda sxemotexnik modellashtirish dasturi «NI Multisim 12.0» asosida virtual bajarishning nazariy va amaliy tartibi ko'rsatilgan.

«Elektrotexnika va elektronika asoslari» fanining ishchi o'quv dasturida laboratoriya mashg'ulotlari uchun 18 soat ajratilgan bo'lib, jami 9 ta laboratoriya ishi bajariladi. Mazkur uslubiy ko'rsatma shu laboratoriya ishlarini 11 tasini virtual shaklda bajarilishi ko'rsatilgan va oliy o'quv yurtlarining texnika sohasidagi bakalavriat yo'nalishlarida ta'lim olayotgan talabalarga laboratoriya mashg'ulotlarini virtual shaklda bajarish uchun mo'ljallangan.

Abu Rayhon Beruniy nomidagi Toshkent davlat texnika universiteti
Ilmiy uslubiy kengashining qarori bilan nashr etildi.

Taqrizchilar:

Nuraliyev A.K.

Toshkent irrigatsiya va melioratsiya instituti,
«Texnologik jarayonlar va ishlab chiqarishni
avtomatlashtirish va boshqarish» kafedrasida
dotsenti, t.f.n., dotsent

Taslimov A.D.

Toshkent davlat texnika universiteti «Elektr
ta'minoti» kafedrasida mudiri, t.f.n., dotsent.

© Toshkent davlat texnika universiteti, 2016

KIRISH

Texnika sohasidagi bakalavriat yoʻnalishlarida taʼlim olayotgan talabalar uchun «Elektrotexnika va elektronika asoslari» fundamental fanlar qatoriga kiradi. Fanni mukammal va puxta oʻrganishda laboratoriya ishlari muhim oʻrin tutadi. Talabalar laboratoriya ishlarini bajarish jarayonida, maʼruzada oʻtilgan nazariy bilimlarini tajribalar orqali amaliy jihatdan mustahkamlaydi, mustaqil xulosa chiqarishni oʻrganadi va natijada malakaviy koʻnikmalarni hosil qiladi.

«Elektrotexnika va elektronika asoslari» fanidan laboratoriya ishlarini virtual bajarishda, zamonaviy taʼlim texnologiyalari qatoriga kiruvchi sxemotexnik modellashtirish dasturi «NI Multisim 12.0» ni (keyinda «NI MS 12.0») qoʻllash samarali natijalar beradi.

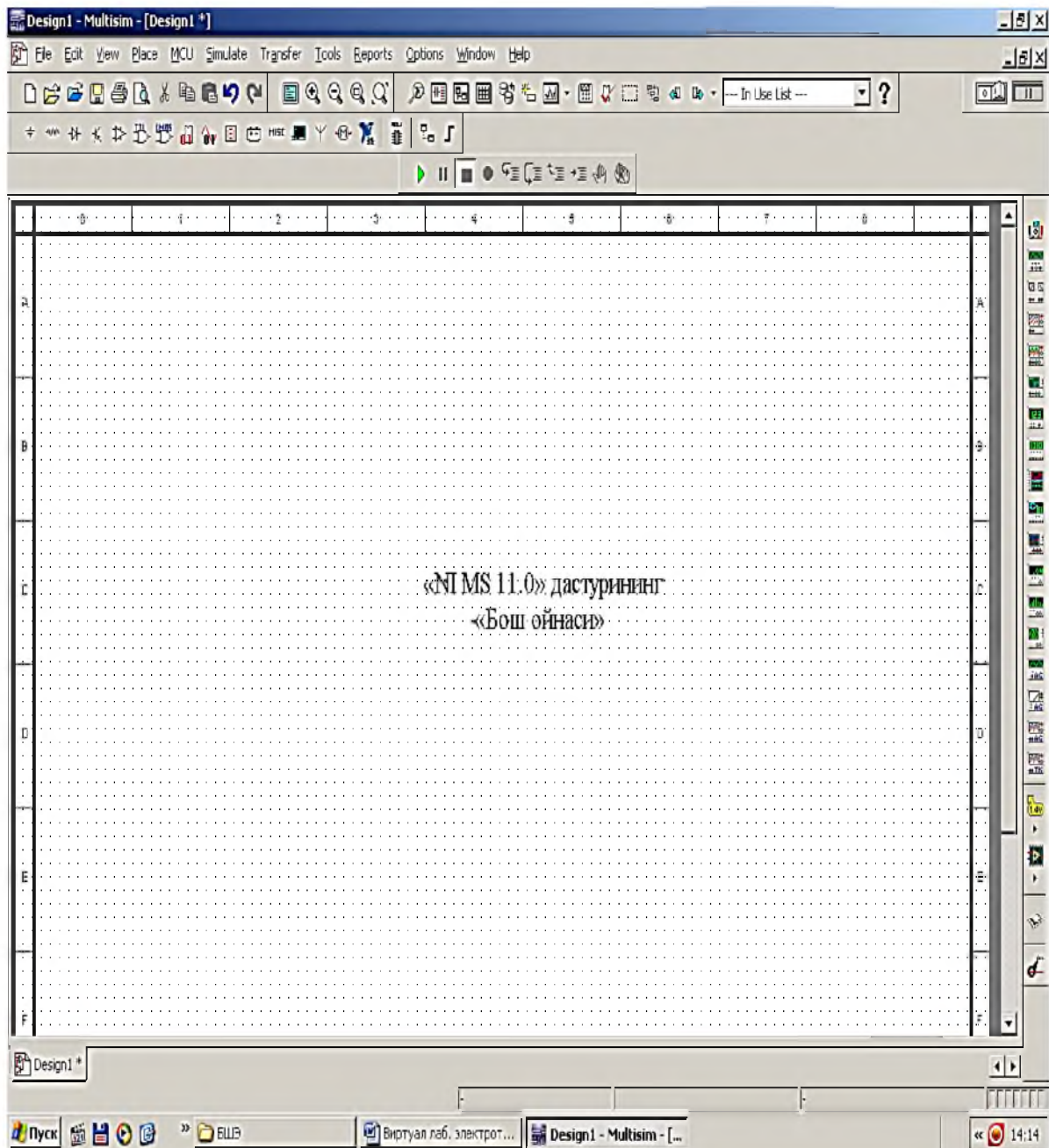
Sxemotexnik modellashtirish dasturi «NI MS 12.0» AQSH «NATIONAL INSTRUMENTS» kompaniyasining intellektual mahsuloti hisoblanadi. «NI MS 12.0» dasturi shartli belgilar – piktogrammlar bilan ifodalangan elektr zanjirlarining keng virtual elementlariga ega boʻlib, ularda real fizik elementlarning asosiy xususiyatlari mavjud boʻlganligi uchun haqiqiy virtual laboratoriya sifatida qoʻllanilishi mumkin. Kompyuter monitorining ekranida virtual elementlardan virtual elektr sxemani yigʻib elektr oʻlchov, nazorat va qurish asboblari ulash orqali elektr zanjirini toʻliq tahlil etish, turgʻun va oʻtkinchi jarayonlarda oʻrganish mumkin.

«NI MS 12.0» dasturi texnika sohasidagi magistratura mutaxassisliklarida taʼlim olayotgan talabalarga va ilmiy xodimlarga ilmiy-tadqiqot faoliyatlarida qoʻllashga ham moʻljallangan.

Mazkur uslubiy koʻrsatma bakalavriat taʼlim yoʻnalishlarining davlat taʼlim standartlari talablari asosida tuzilgan boʻlib, fanni oʻqiydigan barcha bakalavriat yoʻnalishlarga tavsiya etiladi.

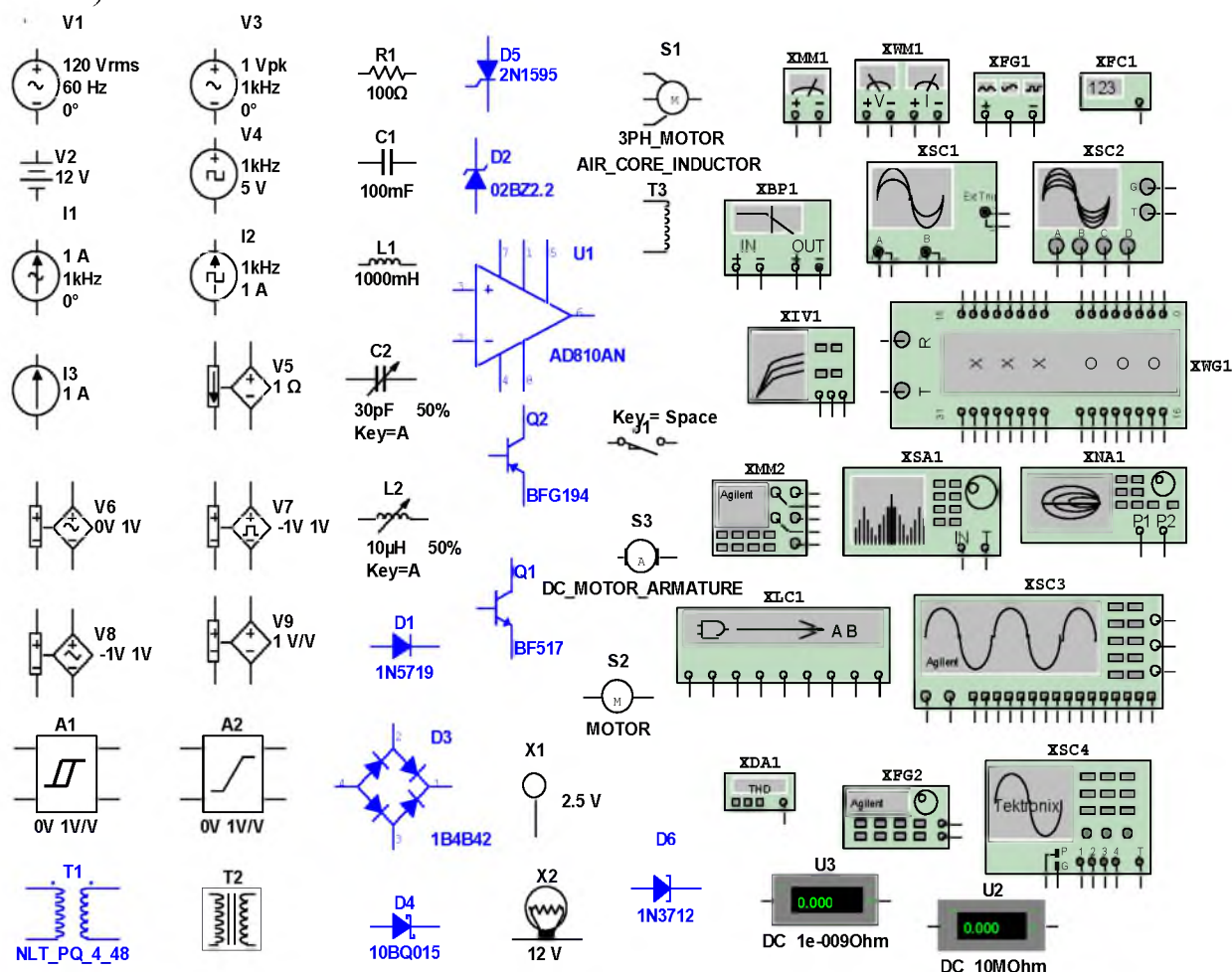
VIRTUAL LABORATORIYA ISHLARINI BAJARISH TARTIBI

«Elektrotexnika va elektronika asoslari» fanidan virtual laboratoriya ishlarini 486 va undan yuqori prosessorli IBM rusumidagi kompyuterlarda bajarish mumkin. Kompyuterning monitorida «NI MS 12.0» dasturining «Bosh oynasi» ochiladi (1.1-rasm).



1.1-rasm. «NI MS 12.0» dasturining «Bosh oynasi»

«Bosh oyna»ning yuqorisida virtual elektr elementlarning bazasi hamda elektr sxemani ulash, pauza va uzish kalitlari, o'ng tarafida nazorat-o'lchov, kuzatish va qurish virtual asboblari joylashgan (1.2-rasm).



1.2-rasm. «NI MS 12.0» dasturining virtual elektr elementlar, elektr sxemani ulash, pauza va uzish kalitlari, nazorat-o'lchov, kuzatish va qurish asboblari bazasi

Virtual laboratoriya ishlari quyidagi tartibda bajariladi:

- O'qituvchi talabalarga «NI MS 12.0» dasturi to'g'risida qisqacha nazariy va amaliy ma'lumotlar beradi;
- Talaba kompyuterni elektr tarmog'iga ulab «NI MS 12.0» dasturining «Bosh oyna»siga kiradi va virtual elektr elementlar bazasini, nazorat-o'lchov, kuzatish va qurish virtual asboblari ajratib oladi, hamda ularning ishlash jarayonlarini o'rganadi;
- O'qituvchining topshirig'i asosida talaba bajariladigan laboratoriya ishiga oid virtual elektr sxemani yig'adi va sxemaga nazorat-o'lchov, kuzatish va qurish virtual asboblari ulaydi;

- O'qituvchi yig'ilgan elektr sxemani tekshirib bergandan so'ng, talaba ulash kalitini bosib sxemani ishga tushiradi;

-Talaba virtual nazorat-o'lchov asboblari ko'rsatgan qiymatlarini hisobot jadvaliga yozadi hamda kuzatish va qurish virtual asboblaridagi diagrammalarni va tavsiflarni printrdan chiqarib oladi;

-Talaba bajarilgan virtual laboratoriya ishining hisobotini tayyorlaydi va sinov savollariga javob bergan holda xisobotni o'qituvchiga topshiradi.

1- LABORATORIYA ISHI

MURAKKAB O'ZGARMAS TOK ELEKTR ZANJIRLARINI TEKSHIRISH

1.1. ISHNI BAJARISHDAN MAQSAD

1. Elektr o'lchov asboblari yordamida elektr zanjir qismlaridagi toklarni va kuchlanishlarni bevosita o'lchashyo'li bilan Om qonuni va Kirxgof qoidalarini tajribada tekshirish.

2. O'zgarmas tok elektr zanjirida aktiv qarshiliklarni ketma-ket, parallel va aralash ulashni va bu zanjirlarni hisoblash usullarini o'rganish.

1.2. ISHGA OID NAZARIY TUSHUNCHALAR

Talabalar laboratoriya ishiga oid nazariy tushunchalarnio'zlashtirish uchun uslubiy ko'rsatmada keltirilgan asosiy va qo'shimcha adabiyotlardan hamda elektron resurslardan foydalanadi.

1.3. ISHNI BAJARISH TARTIBI

O'qituvchining topshirig'iga binoan talaba laboratoriya ishini quyidagi tartibda bajaradi:

- Kompyuter monitorida «NI MS 12.0» dasturining «Bosh oynasi»ni ochadi

(1.1-rasm).

- «Bosh oyna»da joylashgan virtual elektr elementlar, kommutatsiya qurilmalari va virtual asboblar bazasi bilan tanishadi (1.2-rasm), shuningdek kerakli elementlarni tanlab virtual elektr sxemani yig'adi va ishga tushiradi.

O'ZGARMAS KUChLANISH MANBAIGA AKTIV QARSHILIKLAR KETMA-KET ULANGAN ELEKTR ZANJIRI

1. O'zgarmas tokli kuchlanish manbaiga aktiv qarshiliklar ketma-ket ulangan (1.3-rasm) elektr zanjirining virtual sxemasini yig'adi hamda tok, kuchlanishlar, aktiv quvvat va quvvat koeffitsiyentining (XWM1) qiymatlarini o'lchash uchun virtual o'lchov asboblari (XMM1-XMM5, XWM1) ulaydi.

2. O'zgarmas tokli kuchlanishning ostsillogrammasini kuzatish uchun ostsillografni (XSC1) ulaydi.

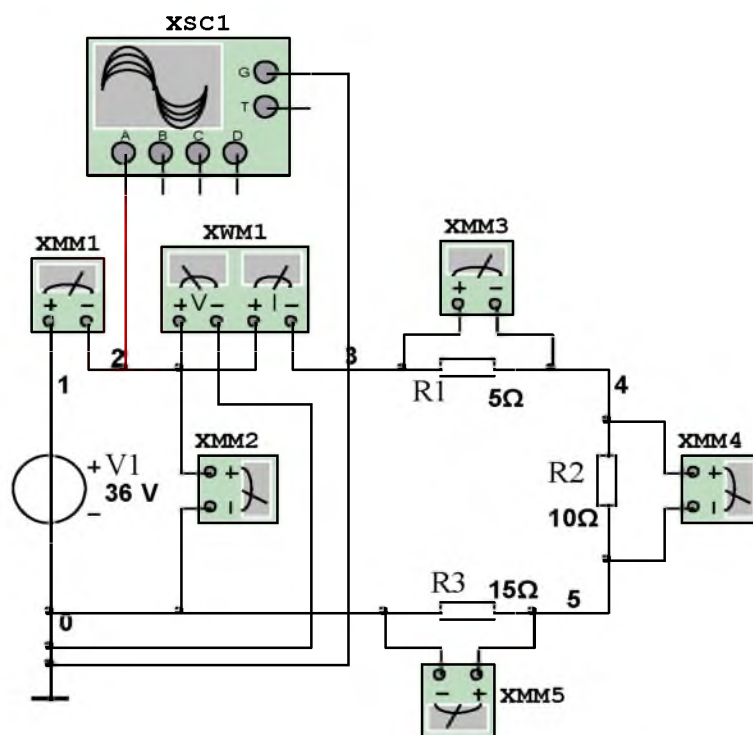
3. Virtual o'lchov asbollarining va ostsillografning shaklini kattalashtiradi.

4. Ulash (1 raqami) tugmasini bosib virtual sxemani (1.4-rasm) ishga tushiradi va o'lchov asboblari ko'rsatgan tok, kuchlanishlar va quvvat qiymatlarini 1.1-jadvaldagi «o'lchashlar» qatoriga yozadi. So'ngra, «Hisoblashlar» qatorini to'ldirib Ohm qonunini va Kirxgofning 2-qoidasini tekshiradi.

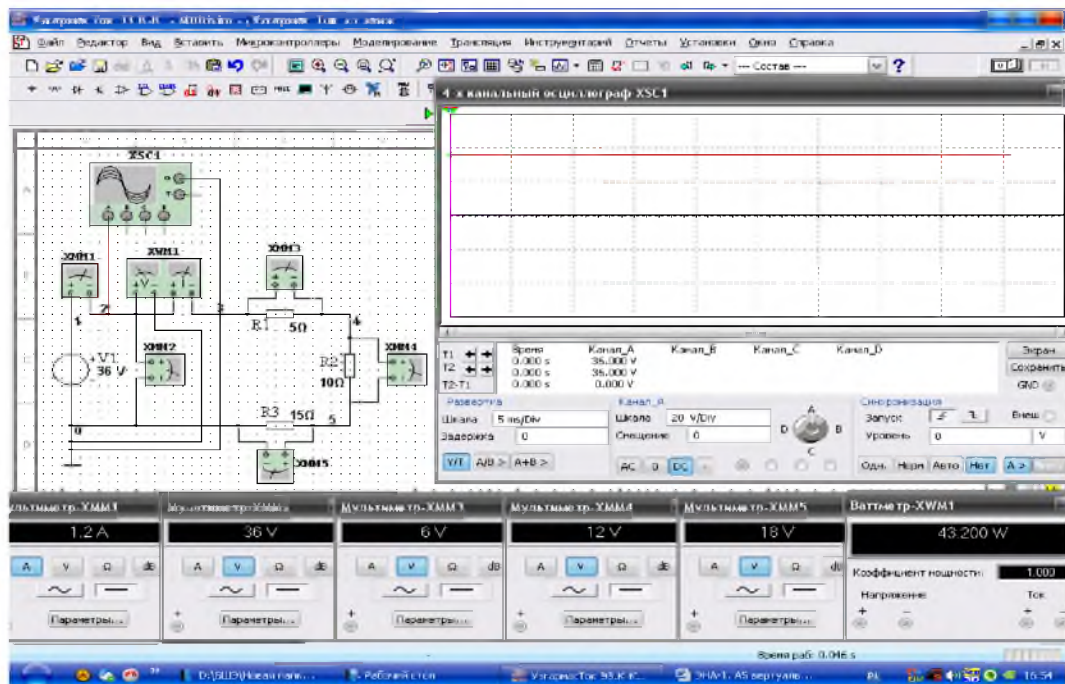
1.3-rasmda tasvirlangan virtual elektr zanjirida:

-O'zgarmas tokli kuchlanish manbai V1ning kuchlanishi 36 V.

-Aktiv qarshiliklar qiymatlari: $R_1=5\ \Omega$, $R_2=10\ \Omega$, $R_3=15\ \Omega$.



1.3-rasm. O'zgarmas tokli kuchlanish manbaiga aktiv qarshiliklar ketma-ket ulangan elektr zanjirining virtual sxemasi



1.4-rasm. O'zgarmas tokli kuchlanish manbaiga aktiv qarshiliklar ketma-ket ulangan virtual ostsillogramma.

1.1-jadval.

O'lchashlar							Hisoblashlar		
I	U	U ₁	U ₂	U ₃	P	cosφ	$U_1+U_2+U_3$ $=U$	$R_{ekv} =$ $R_1+R_2+R_3$	I $=U/R_{ekv}$
A	B	B	B	B	Vt	-	B	Om	A

O'ZGARMAS KUCHLANISH MANBAIGA AKTIV QARSHILIKLAR PARALLEL ULANGAN ELEKTR ZANJIRI

1. O'zgarmas tokli kuchlanish manbaiga aktiv qarshiliklar parallel ulangan (1.5-rasm) elektr zanjirining virtual sxemasini yig'adi hamda kuchlanish, toklar, aktiv quvvat va quvvat koeffitsiyentining qiymatlarini o'lchash uchun virtual o'lchov asboblari (XMM1-XMM5,XWM1) ulaydi.

2. O'zgarmas tokli kuchlanishning ostsillogrammasini kuzatish uchun ostsillografni (XSC1) ulaydi.

3. Kompyuter monitorida virtual o'lchov asboblarning va ostsillografning shaklini kattalashtiradi.

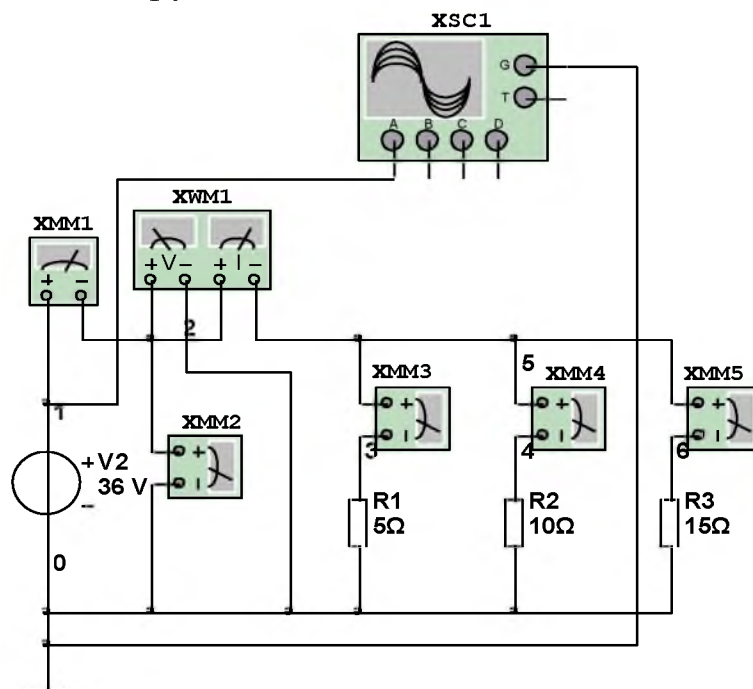
4. Ulash (1 raqami) tugmasini bosib virtual sxemani (1.6-rasm) ishga tushiradi va o'lchov asboblari ko'rsatgan kuchlanish va toklar qiymatlarini 1.2-jadvaldagi «O'lchashlar» qatoriga yozadi.

Soʻngra, «Hisoblashlar» qatorini toʻldirib Om qonunini va Kirxgofning 1-qoidasini tekshiradi.

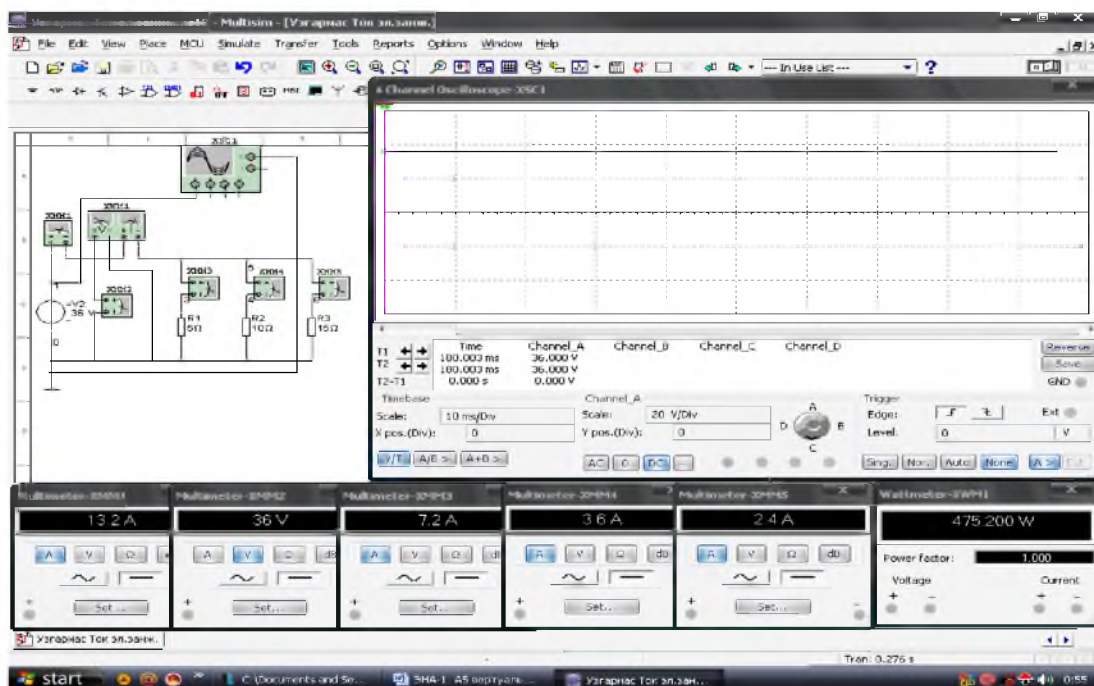
1.5-rasmda tasvirlangan virtual elektr zanjirida:

-Oʻzgarmas tokli kuchlanish manbai V2 ning kuchlanishi 36 V.

-Aktiv qarshiliklar qiymati: $R1=5\ \Omega$, $R2=10\ \Omega$, $R3=15\ \Omega$.



1.5-rasm . Oʻzgarmas tokli kuchlanish manbaiga aktiv qarshiliklar parallel ulangan elektr zanjirining virtual sxemasi



1.6-rasm. Oʻzgarmas tokli kuchlanish manbaiga aktiv qarshiliklar parallel ulangan virtual ostsillogramma.

O'lchashlar						Hisoblashlar		
U	I	I_1	I_2	I_3	P	$I_1 + I_2 + I_3 = I$	$g_{ekv} = g_1 + g_2 + g_3$	$I = U g_{ekv}$
B	A	A	A	A	Vt	A	Om	A

O'ZGARMAS KUChLANISH MANBAIGA AKTIV QARSHILIKLAR KETMA-KET VA PARALLEL (ARALASH) ULANGAN ELEKTR ZANJIRI

1. O'zgarmas tokli kuchlanish manbaiga aktiv qarshiliklar ketma-ket va parallel (aralash) ulangan (1.7-rasm) elektr zanjirining virtual sxemasini yig'adi hamda kuchlanishlar, toklar, aktiv quvvat va quvvat koeffitsiyentining qiymatlarini o'lchash uchun virtual o'lchov asboblari (XMM1-XMM6, XWM1) ulaydi.

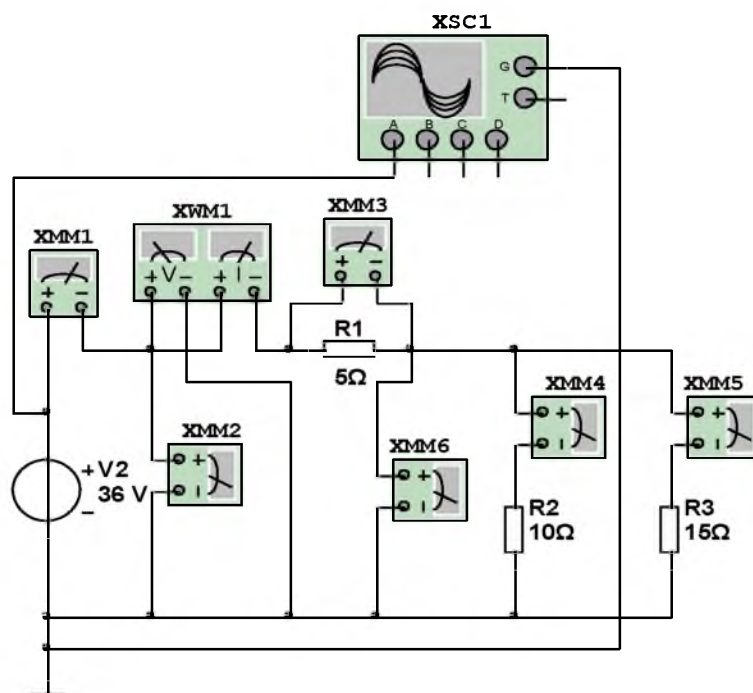
2. O'zgarmas tokli kuchlanishning ostsillogrammasini kuzatish uchun ostsillografni (XSC1) ulaydi.

3. Kompyuter monitorida virtual o'lchov asboblarning va ostsillografning shaklini kattalashtiradi.

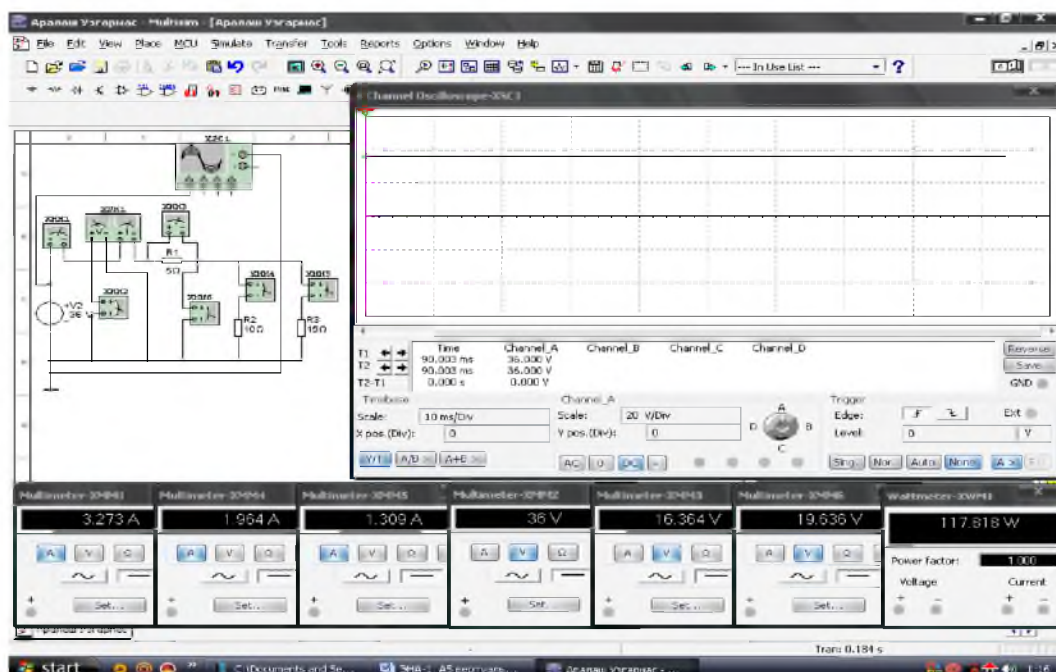
4. Ulash (1 raqami) tugmasini bosib virtual sxemani (1.8-rasm) ishga tushiradi va o'lchov asboblari ko'rsatgan kuchlanish va toklar qiymatlarini 1.3-jadvaldagi «O'lchashlar» qatoriga yozadi. So'ngra, «Hisoblashlar» qatorini to'ldirib Om qonunini va Kirxgofning 1 va 2 qoidalarini tekshiradi.

1.7-rasmda tasvirlangan virtual elektr zanjirida:

- O'zgarmas tokli kuchlanish manbai V2 ning kuchlanishi 36 V.
- Aktiv qarshiliklar qiymati: $R_1=5$ Om, $R_2=10$ Om, $R_3=15$ Om.



1.7-rasm. O‘zgarmas tokli kuchlanish manbaiga aktiv qarshiliklar ketma-ket va parallel (aralash) ulangan elektr zanjirining virtual sxemasi



1.8-rasm. O‘zgarmas tokli kuchlanish manbaiga aktiv qarshiliklar ketma-ket va parallel (aralash) ulangan virtual ostsillogramma.

O'lchashlar							Hisoblashlar			
U	U ₁	U ₂	I ₁	I ₂	I ₃	P	$I_2 + I_3 = I_1$	$U_1 + U_2 = U$	$R_{ekv} = R_1 + (R_2 R_3 / (R_2 + R_3))$	$I = U / R_{ekv}$
B	B	B	A	A	A	V t	A	V	Om	A

1.4. NAZORAT SAVOLLARI VA TOPSHIRIQLAR

1. Om qonunining va Kirxgof 1 va 2 qoidalarining ta'rifi qanday?
2. Tarmoqlanmagan va tarmoqlangan elektr zanjirlarini tushuntiring.
3. O'zgarmas tokli kuchlanish manbaiga aktiv qarshiliklar ketma-ket, parallel va aralash ulangan elektr zanjirlarida Om qonuni va Kirxgofning 1 va 2 qoidalari qanday yoziladi?
4. Elektr zanjirlarida qarshiliklar ketma-ket, parallel va aralash ulangan elektr zanjirlarida ekvivalent qarshilik qanday hisoblanadi?

2-LABORATORIYA ISHI

SINUSOIDAL O'ZGARUVCHAN KUCHLANISHGA R, L, C ELEMENTLAR KETMA- KET ULANGAN ELEKTR ZANJIRINI TEKSHIRISH

2.1. ISHNI BAJARISHDAN MAQSAD

1. Sinusoidal o'zgaruvchan tokli kuchlanish manbaiga aktiv qarshilik, induktiv g'altak va sig'im ketma-ket ulangan elektr zanjirida Om qonunini va Kirxgof qoidalarini o'rganish, hamda tok va kuchlanishlar vektor diagrammasini qurish.
2. Sinusoidal o'zgaruvchan tokli kuchlanish manbaiga aktiv qarshilik, induktiv g'altak va sig'im ketma-ket ulangan elektr zanjirining parametrlarini hisoblash.
3. Tok va kuchlanishning tebranma harakat ossillogrammalarini kuzatish.

2.2. ISHGA OID NAZARIY TUSHUNCHALAR

Talabalar laboratoriya ishiga oid nazariy tushunchalarni o'zlashtirish uchun uslubiy ko'rsatmada keltirilgan

asosiy va qo‘shimcha adabiyotlardan hamda elektron resurslardan foydalanadi.

2.3. ISHNI BAJARISH TARTIBI

O‘qituvchining topshirig‘iga binoan talaba laboratoriya ishini quyidagi tartibda bajaradi:

- Kompyuter monitorida «NI MS 12.0» dasturining «Bosh oynasi»ni ochadi (1.1-rasm).

- «Bosh oyna»da joylashgan virtual elektr elementlar, kommutatsiya qurilmalari va virtual asboblarning bazasi bilan tanishadi (1.2-rasm), shuningdek kerakli elementlarni tanlab virtual elektr sxemani yig‘adi va ishga tushiradi.

SINUSOIDAL O‘ZGARUVCHAN KUCHLANISH MANBAIGA R, L, C ELEMENHLAR KETMA-KET ULANGAN ELEKTR ZANJIRI

1. Sinusoidal o‘zgaruvchan kuchlanish manbaiga aktiv qarshilik, induktiv g‘altak va sig‘im ketma-ket ulangan, $X_L > X_C$ shartdagi elektr zanjirning virtual sxemasini (2.1-rasm) yig‘adi hamda tok, kuchlanish, aktiv quvvat va quvvat koeffitsiyentining qiymatlarini o‘lchash uchun virtual o‘lchov asboblari (XMM1-XMM5, XWM1) ulaydi.

2. Sinusoidal o‘zgaruvchan kuchlanish va tok ossillogrammalarini kuzatish uchun ostsillografni (XSC1) ulaydi.

3. Virtual o‘lchov asboblarning va ostsillografning shaklini kattalashtiradi.

4. Ulash (1 raqami) tugmasini bosib virtual sxemani (2.2-rasm) ishga tushiradi va o‘lchov asboblari ko‘rsatgan tok, kuchlanish va quvvat qiymatlarini 2.1-jadvaldagi «O‘lchashlar» qatoriga yozadi. So‘ngra, «Hisoblashlar» qatorini to‘ldirib Ohm qonunini va Kirxgof qoidalarini tekshiradi.

5. Tok va kuchlanishning tebranma harakat ostsillogrammasini kuzatadi. 2.1-rasmda tasvirlangan virtual elektr zanjirida:

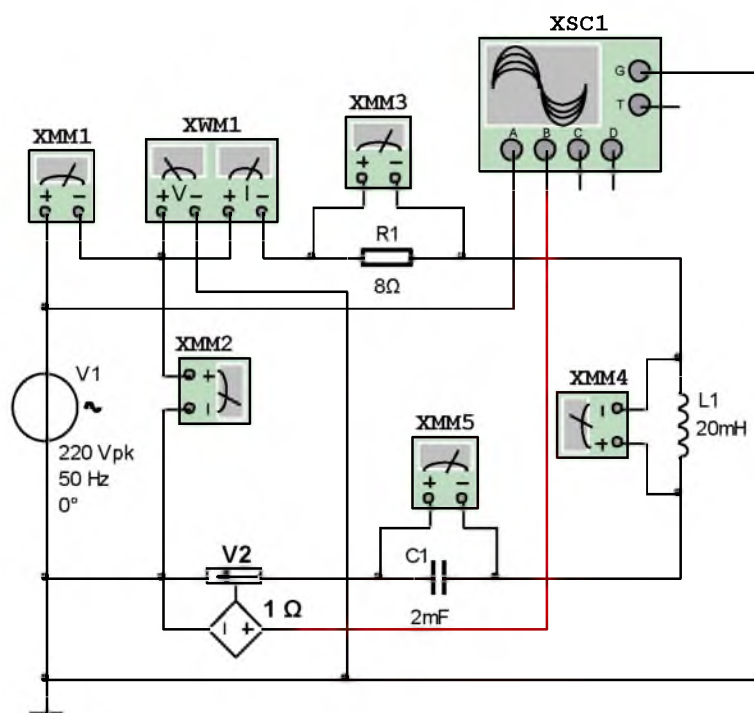
-Sinusoidal o‘zgaruvchan tokli kuchlanish manbai V_1 ning kuchlanishi 220 V, chastotasi 50 Hz.

-Aktiv qarshilik qiymati $R_1=8$ Om.

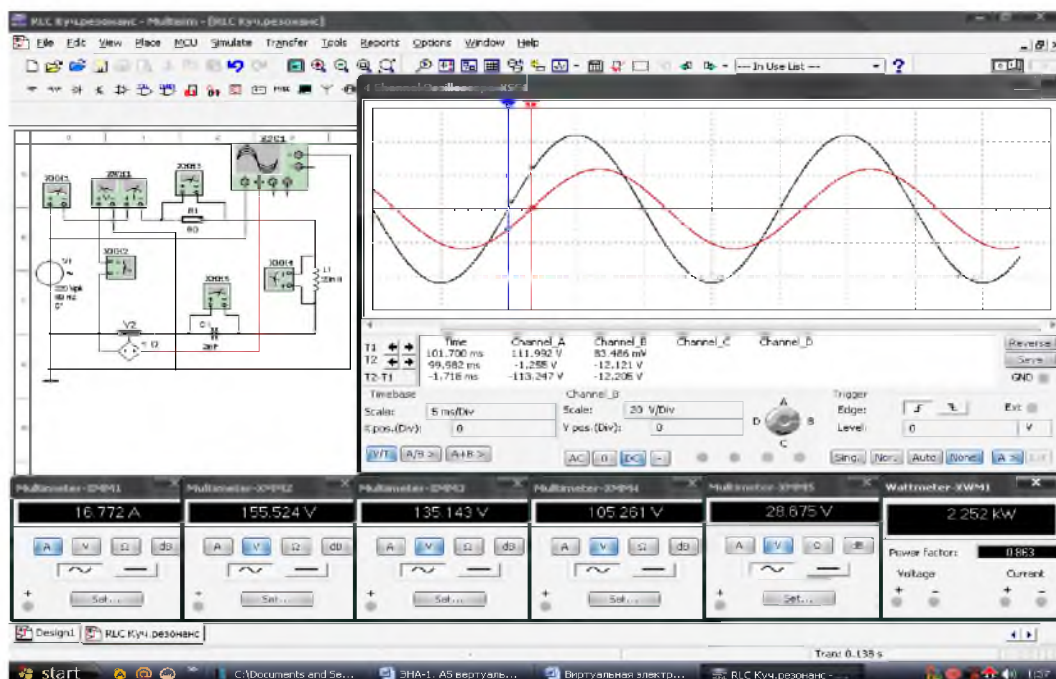
-Induktiv g‘altak qiymati $L_1=20$ mGn.

-Sig‘im qiymati $C_1=2$ mkF.

-Tok datchigi V_2 ning ichki qarshiligi 1 Om.



2.1-rasm. Sinusoidal o‘zgaruvchan kuchlanish manbaiga aktiv qarshilik, induktiv g‘altak va sig‘im ketma-ket ulangan elektr zanjirining virtual sxemasi.



2.2-rasm. Sinusoidal o‘zgaruvchan kuchlanish manbaiga aktiv qarshilik, induktiv g‘altak va sig‘im ketma-ket ulangan virtual ostsillogramma.

6. 2.1-rasmdagi virtual elektr zanjirida aktiv qarshilik, induktiv g'altak va sig'im qiymatlarini o'zgartirib, $X_L < X_C$ shartdagi elektr zanjirning virtual sxemasini (2.3-rasm) yig'adi.

7. Ulash (1 raqami) tugmasini bosib virtual sxemani (2.4-rasm) ishga tushiradi va o'lchov asboblari ko'rsatgan tok, kuchlanish va quvvat qiymatlarini 2.1-jadvaldagi «O'lchashlar» qatoriga yozadi. So'ngra, «Hisoblashlar» qatorini to'ldirib Ohm qonunini va Kirxgof qoidalarini tekshiradi.

8. Tok va kuchlanishning tebranma harakat ostsillogrammasini kuzatadi.

2.3-rasmda tasvirlangan virtual elektr zanjirida: sinusoidal o'zgaruvchan tokli kuchlanish manbai V1ning kuchlanishi

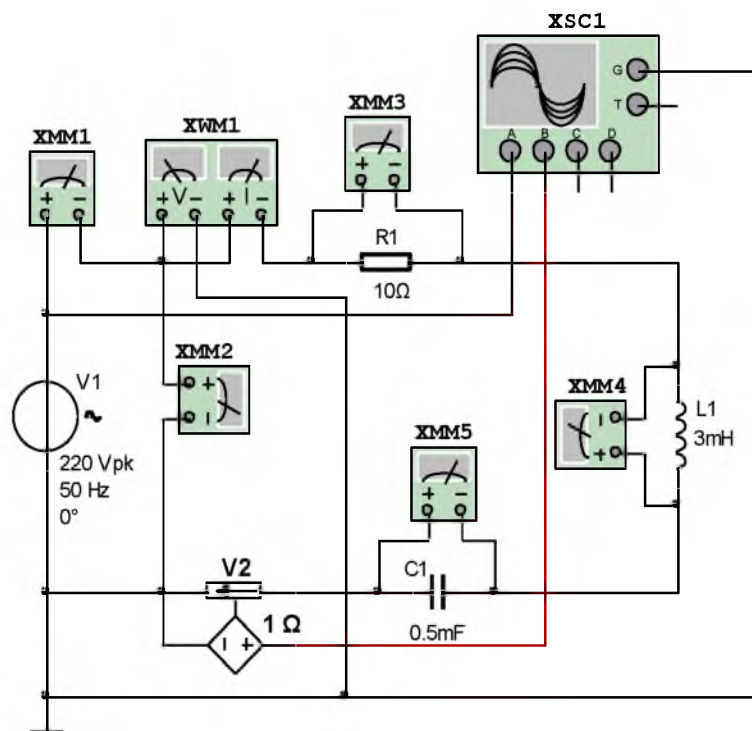
220 V, chastotasi 50 Hz.

-Aktiv qarshilik qiymati $R_1 = 10 \text{ Ohm}$.

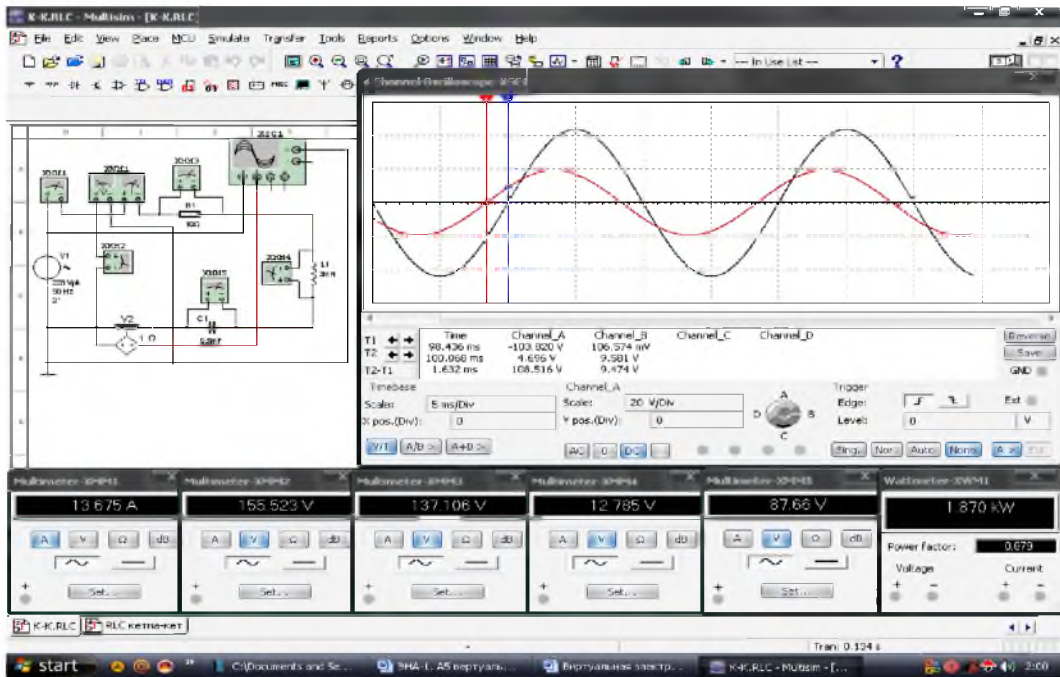
-Induktiv g'altak qiymati $L_1 = 3 \text{ mGn}$.

-Sig'im qiymati $C_1 = 0,5 \text{ mkF}$.

-Tok datchigi V2 ning ichki qarshiligi 1 Ohm .



2.3-rasm. Sinusoidal o'zgaruvchan kuchlanish manbaiga aktiv qarshilik, induktiv g'altak va sig'im ketma-ket ulangan elektr zanjirining virtual sxemasi



2.4-rasm. Sinusoidal o'zgaruvchan tokli kuchlanish manbaiga aktiv qarshilik, induktiv g'altak va sig'im ketma-ket ulangan virtual ostsillogramma.

2.1-jadval

Virtual sxema	O'lchashlar			Hisoblashlar							
	I	U	P	r	X_L	X_C	L	C	X	Z	$\cos\varphi$
	A	V	Vt	Om	Om	Om	Gn	F	Om	Om	-
$X_L > X_C$ - induktiv g'altak qarshiligi sig'im qarshiligidan katta											
Aktiv qarshilik					-	-	-	-	-	-	-
Induktiv g'altak				-		-			-	-	-
Sig'im				-	-		-		-	-	-
Butun zanjir				-	-	-	-	-			
$X_L < X_C$ - induktiv g'altak qarshiligi sig'im qarshiligidan kichik											
Aktiv qarshilik					-	-	-	-	-	-	-
Induktiv g'altak				-		-			-	-	-
Sig'im				-	-		-		-	-	-
Butun zanjir				-	-	-	-	-			

2.4. NAZORAT SAVOLLARI VA TOPSHIRIQLAR

1. Sinusoidal o'zgaruvchan tokli kuchlanish manbaiga aktiv qarshilik, induktiv g'altak va sig'im ketma-ket ulangan elektr zanjiri uchun Om qonuni va Kirxgof qoidalari qanday ta'riflanadi?
2. Aktiv, induktiv, sig'im va to'la qarshiliklar qanday hisoblanadi?
3. Fazaviy siljish burchagini tushuntiring.
4. Aktiv, reaktiv va to'la quvvatlar qanday aniqlanadi? Quvvatlar uchburchagini tushuntiring.
5. Quvvat koeffitsiyenti nima?

3 - LABORATORIYA ISHI

SINUSOIDAL O'ZGARUVCHAN KUCHLANISHGA R, L, C ELEMENTLAR PARALLEL ULANGAN ELEKTR ZANJIRINI TEKSHIRISH

3.1. ISHNI BAJARISHDAN MAQSAD

1. Sinusoidal o'zgaruvchan kuchlanish manbaiga aktiv qarshilik, induktiv g'altak va sig'im parallel ulangan elektr zanjirida Om qonunini va Kirxgof qoidalarini o'rganish hamda kuchlanish va toklar vektor diagrammasini qurish.
2. Sinusoidal o'zgaruvchan tokli kuchlanish manbaiga aktiv qarshilik, induktiv g'altak va sig'im parallel ulangan elektr zanjirining parametrlarini hisoblash.
3. Tok va kuchlanishning tebranma harakat ossillogrammalarini kuzatish.

3.2. ISHGA OID NAZARIY TUSHUNCHALAR

Talabalar laboratoriya ishiga oid nazariy tushunchalarni o'zlashtirish uchun uslubiy ko'rsatmada keltirilgan asosiy va qo'shimcha adabiyotlardan hamda elektron resurslardan foydalanadi.

3.3. ISHNI BAJARISH TARTIBI

O'qituvchining topshirig'iga binoan talaba laboratoriya ishini quyidagi tartibda bajaradi:

- Kompyuter monitorida «NI MS 12.0» dasturining «Bosh oynasi»ni ochadi (1.1-rasm).

- «Bosh oyna»da joylashgan virtual elektr elementlar, kommutatsiya qurilmalari va virtual asboblarning bazasi bilan tanishadi (1.2-rasm), shuningdek kerakli elementlarni tanlab virtual elektr sxemani yigʻadi va ishga tushiradi.

SINUSOIDAL OʻZGARUVCHAN KUCHLANISHGA AKTIV QARSHILIK, INDUKTIV GʻALTAK VA SIGʻIM PARALLEL ULANGAN ELEKTR ZANJIRI

1. Sinusoidal oʻzgaruvchan kuchlanish manbaiga aktiv qarshilik, induktiv gʻaltak va sigʻim parallel ulangan, $B_L > B_C$ shartdagi elektr zanjirning virtual sxemasini (3.1-rasm) yigʻadi hamda tok, kuchlanish, aktiv quvvat va quvvat koeffitsiyentining qiymatlarini oʻlchash uchun virtual oʻlchov asboblarini (XMM1-XMM5, XWM1) ulaydi.

2. Sinusoidal oʻzgaruvchan kuchlanish va tok ossillogrammalarini kuzatish uchun ostsillografni (XSC1) ulaydi.

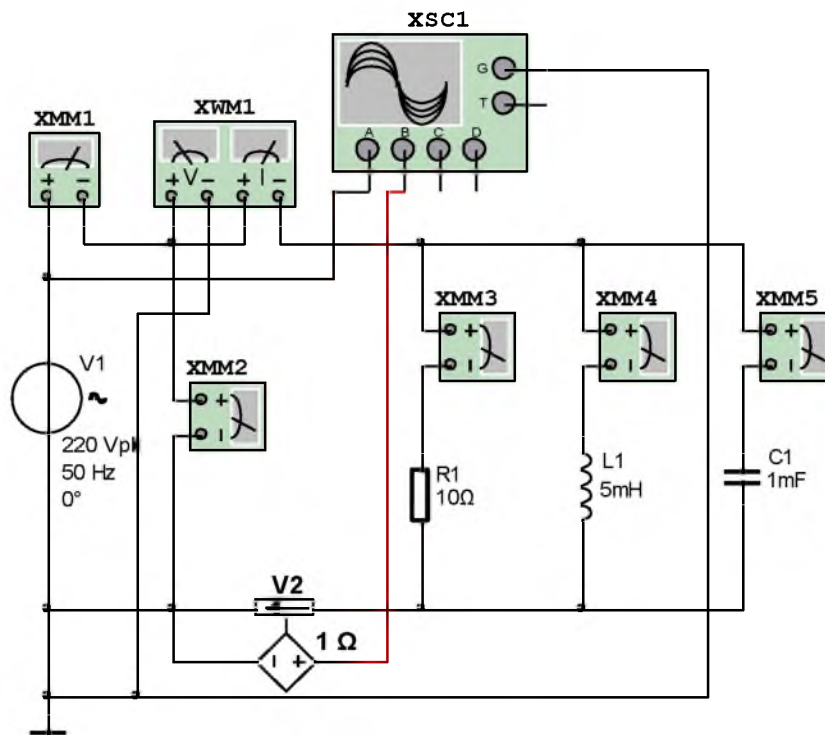
3. Virtual oʻlchov asboblarining va ostsillografning shaklini kattalashtiradi.

4. Ulash (1 raqami) tugmasini bosib virtual sxemani (3.2-rasm) ishga tushiradi va oʻlchov asboblari koʻrsatgan tok, kuchlanish va quvvat qiymatlarini 3.1-jadvaldagi «Oʻlchashlar» qatoriga yozadi. Soʻngra, «Hisoblashlar» qatorini toʻldirib Ohm qonunini va Kirxgof qoidalarini tekshiradi.

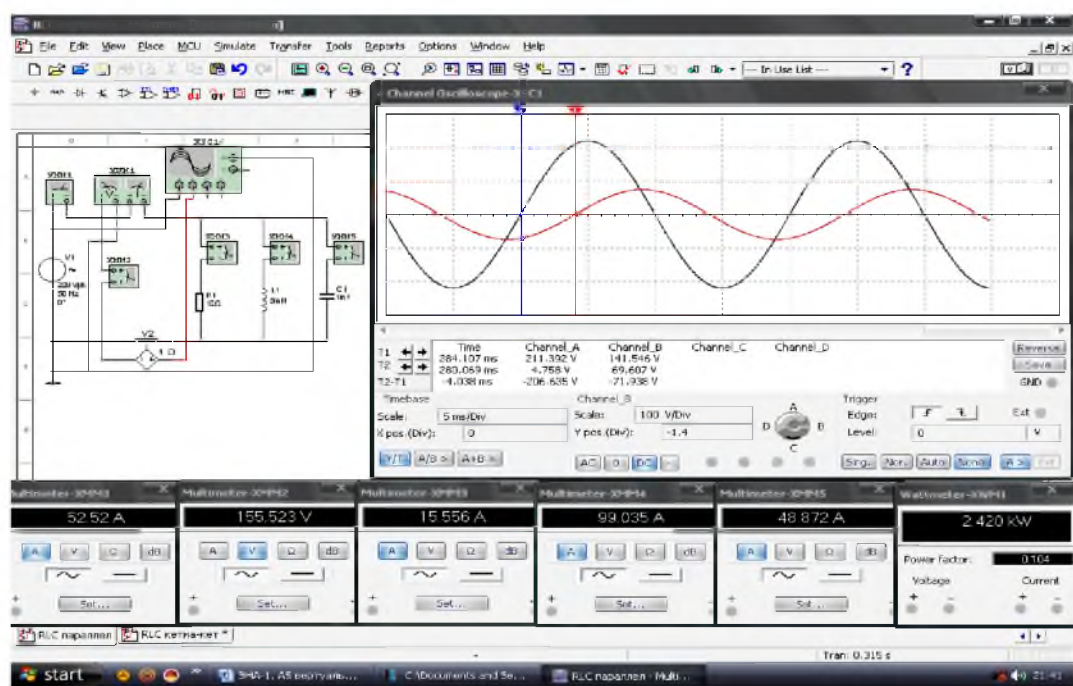
5. Tok va kuchlanishning tebranma harakat ostsillogrammasini kuzatadi.

3.1-rasmda tasvirlangan virtual elektr zanjirida:- sinusoidal oʻzgaruvchan tokli kuchlanish manbai V1 ning kuchlanishi 220 V, chastotasi 50 Hz.

- Aktiv qarshilik qiymati $R_1=10 \text{ Ohm}$.
- Induktiv gʻaltak qiymati $L_1=5 \text{ mGn}$.
- Sigʻim qiymati $C_1=1 \text{ mkF}$.
- Tok datchigi V2 ning ichki qarshiligi 1 Ohm.



3.1-rasm. Sinusoidal o‘zgaruvchan kuchlanish manbaiga aktiv qarshilik, induktiv g‘altak va sig‘im parallel ulangan elektr zanjirining virtual sxemasi



3.2-rasm. Sinusoidal o‘zgaruvchan kuchlanish manbaiga aktiv qarshilik, induktiv g‘altak va sig‘im parallel ulangan virtual ostsillogramma.

6. 3.1-rasmdagi virtual elektr zanjirida aktiv qarshilik, induktiv g'altak va sig'im qiymatlarini o'zgartirib, $B_L < B_C$ shartdagi elektr zanjirning virtual sxemasini (3.3-rasm) yig'adi.

7. Ulash (1 raqami) tugmasini bosib virtual sxemani (3.4-rasm) ishga tushiradi va o'lchov asboblari ko'rsatgan tok, kuchlanish va quvvat qiymatlarini 3.1-jadvaldagi «O'lchashlar» qatoriga yozadi. So'ngra, «Hisoblashlar» qatorini to'ldirib Om qonunini va Kirxgof qoidalarini tekshiradi.

8. Tok va kuchlanishning tebranma harakat ostsilogrammasini kuzatadi. 2.3-rasmda tasvirlangan virtual elektr zanjirida:

-Sinusoidal o'zgaruvchan tokli kuchlanish manbai V1ning kuchlanishi

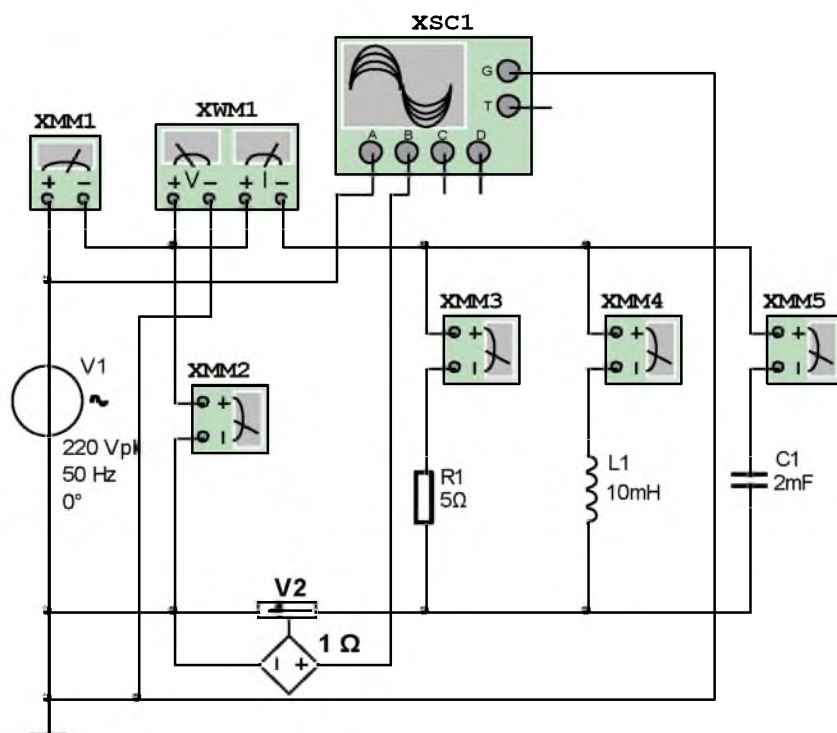
220 V, chastotasi 50 Hz.

-Aktiv qarshilik qiymati $R1=5 \text{ Om}$.

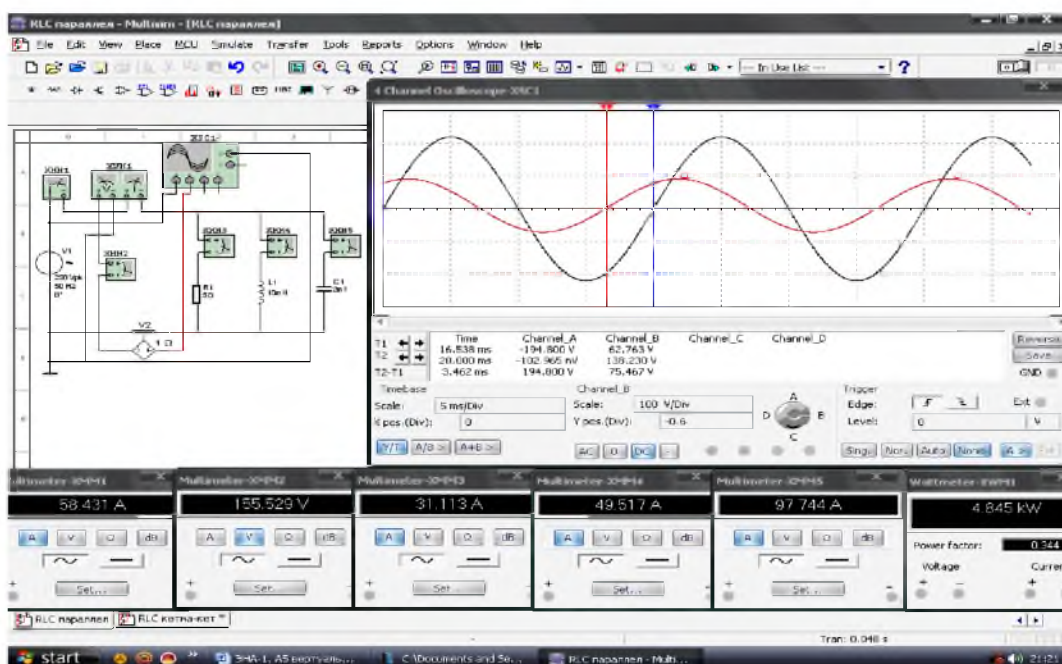
-Induktiv g'altak qiymati $L1=10 \text{ mGn}$.

-Sig'im qiymati $C1=2 \text{ mkF}$.

-Tok datchigi V2 ning ichki qarshiligi 1 Om.



3.3-rasm. Sinusoidal o'zgaruvchan kuchlanish manbaiga aktiv qarshilik, induktiv g'altak va sig'im parallel ulangan elektr zanjirning virtual sxemasi



3.4- rasm. Sinusoidal o‘zgaruvchan kuchlanish manbaiga aktiv qarshilik, induktiv g‘altak va sig‘im parallel ulangan virtual ostsillogramma.

3.1-jadval

Virtual sxema	O‘lchashlar			Hisoblashlar							
	I	U	P	G	B _L	B _C	L	C	B	Y	cosφ
	A	V	Vt	Sm	Sm	Sm	Gn	F	Sm	Sm	-
B_L > B_C - induktiv g‘altak O‘tkazuvchanligi sig‘im O‘tkazuvchanligidan katta											
Aktiv qarshilik					-	-	-	-	-	-	-
Induktiv g‘altak				-		-			-	-	-
Sig‘im				-	-				-	-	-
Butun zanjir				-	-	-					
B_L < B_C - induktiv g‘altak O‘tkazuvchanligi sig‘im O‘tkazuvchanligidan kichik											
Aktiv qarshilik					-	-	-	-	-	-	-
Induktiv g‘altak				-		-			-	-	-
Sig‘im				-	-				-	-	-
Butun zanjir				-	-	-					

3.4. NAZORAT SAVOLLARI VA TOPSHIRIQLAR

1. Sinusoidal o'zgaruvchan tokli kuchlanish manbaiga aktiv qarshilik, induktiv g'altak va sig'im parallel ulangan elektr zanjiri uchun Om qonuni va Kirxgof qoidalari qanday ta'riflanadi?
2. Aktiv, induktiv, sig'im va to'la utkazuvchanliklar qanday hisoblanadi?
4. Fazaviy siljish burchagini tushuntiring.
5. Aktiv, reaktiv va to'la quvvatlar qanday aniqlanadi? Quvvatlar uchburchagini tushuntiring. Quvvat koeffitsiyenti nima?

4 - LABORATORIYA ISHI

SINUSOIDAL O'ZGARUVCHAN KUCHLANISHGA R, L, C ELEMENTLAR ARALASH ULANGAN ELEKTR ZANJIRINI TEKSHIRISH

4.1. ISHNI BAJARISHDAN MAQSAD.

1. Sinusoidal o'zgaruvchan kuchlanish manbaiga aktiv qarshilik, induktiv g'altak va sig'im aralash ulangan elektr zanjirida Om qonunini va Kirxgof qoidalarini o'rganish hamda kuchlanish va toklar vektor diagrammasini qurish.
2. Sinusoidal o'zgaruvchan tokli kuchlanish manbaiga aktiv qarshilik, induktiv g'altak va sig'im aralash ulangan elektr zanjirining parametrlarini hisoblash.
3. Tok va kuchlanishning tebranma harakat ossillogrammalarini kuzatish.

4.2. ISHGA OID NAZARIY TUSHUNCHALAR.

Talabalar laboratoriya ishiga oid nazariy tushunchalarni o'zlashtirish uchun uslubiy ko'rsatmada keltirilgan asosiy va qo'shimcha adabiyotlardan hamda elektron resurslardan foydalanadi.

4.3. ISHNI BAJARISH TARTIBI.

O'qituvchining topshirig'iga binoan talaba laboratoriya ishini quyidagi tartibda bajaradi:

- Kompyuter monitorida «NI MS 12.0» dasturining «Bosh oynasi»ni ochadi (1.1-rasm).

- «Bosh oyna»da joylashgan virtual elektr elementlar, kommutatsiya qurilmalari va virtual asboblarning bazasi bilan tanishadi (1.2-rasm), shuningdek kerakli elementlarni tanlab virtual elektr sxemani yigʻadi va ishga tushiradi.

SINUSOIDAL OʻZGARUVCHAN KUCHLANISH MANBAIGA AKTIV QARSHILIK KETMA-KET, INDUKTIV GʻALTAK VA SIGʻIM PARALLEL ULANGAN ELEKTR ZANJIRI.

1. Sinusoidal oʻzgaruvchan tokli kuchlanish manbaiga aktiv qarshilik ketma-ket, induktiv gʻaltak va sigʻim parallel ulangan elektr zanjirning virtual sxemasini (4.1-rasm) yigʻadi hamda tok, kuchlanish, aktiv quvvat va quvvat koʻeffitsiyentining qiymatlarini oʻlchash uchun virtual oʻlchov asboblari ulaydi.

2. Sinusoidal oʻzgaruvchan kuchlanish va tok ossillogrammalarini kuzatish uchun ostsillografni ulaydi.

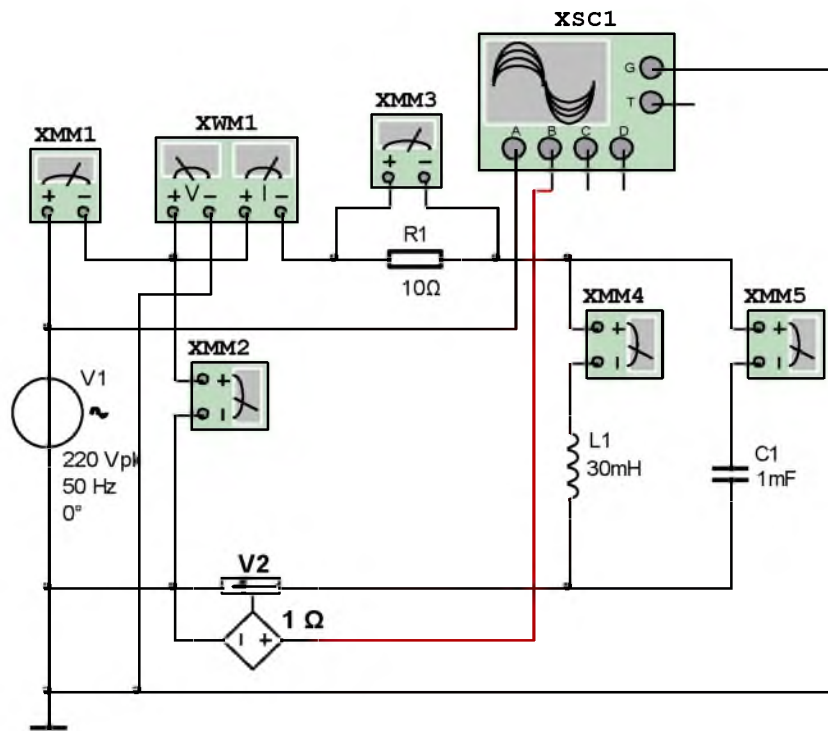
3. Virtual oʻlchov asboblarning va ostsillografning shaklini kattalashtiradi.

4. Ulash (1 rakami) tugmasini bosib virtual sxemani (4.2-rasm) ishga tushiradi va oʻlchov asboblari koʻrsatgan tok, kuchlanish va quvvat qiymatlarini 4.1-jadvaldagi «Oʻlchashlar» qatoriga yozadi. Soʻngra, «Hisoblashlar» qatorini toʻldirib Om qonunini va Kirxgof qoidalarini tekshiradi.

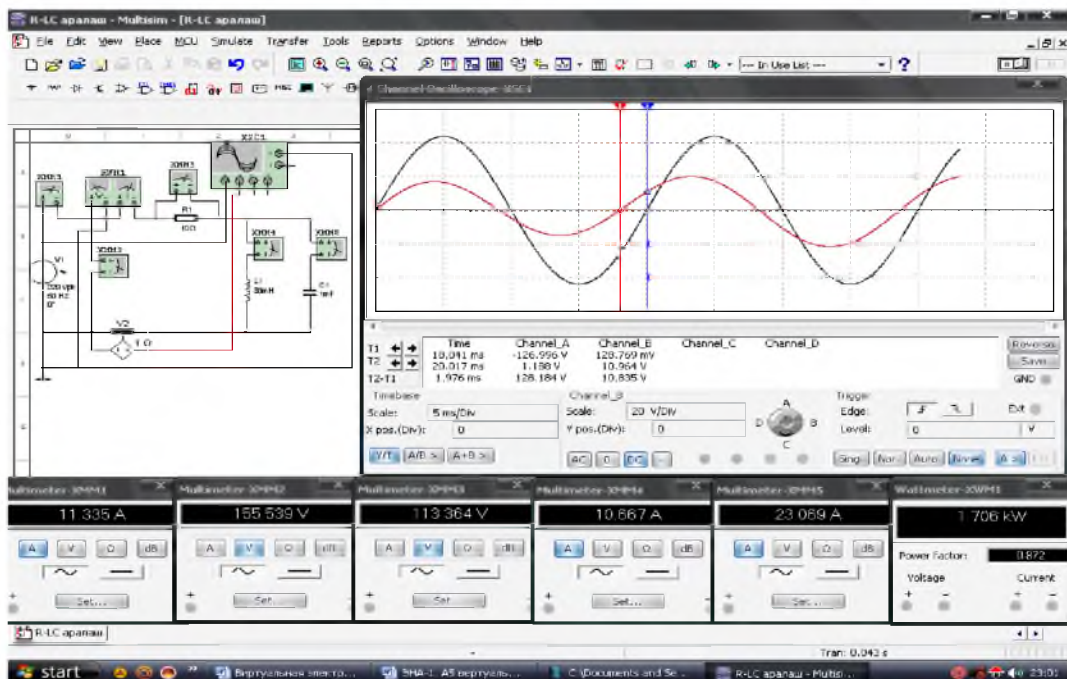
5. Tok va kuchlanishning tebranma harakat ostsillogrammasini kuzatadi.

4.1-rasmda tasvirlangan virtual elektr zanjirida: Sinusoidal oʻzgaruvchan tokli kuchlanish manbai V_1 kuchlanishi 220 V , chastotasi 50 Hz . Aktiv qarshilik qiymati $R_1=10 \text{ Ohm}$.

Induktiv gʻaltak qiymati 30 mH . Sigʻim qiymati 1 mF . Tok datchigi V_2 ichki qarshiligi 1 Ohm .



4.1-rasm. Sinusoidal o‘zgaruvchan kuchlanish manbaiga aktiv qarshilik ketma-ket, induktiv g‘altak va sig‘im parallel ulangan elektr zanjirning virtual sxemasi



4.2 – rasm. Sinusoidal o‘zgaruvchan kuchlanish manbaiga aktiv qarshilik ketma-ket, induktiv g‘altak va sig‘im parallel ulangan virtual ostsillogramma.

SINUSOIDAL O'ZGARUVCHAN KUCHLANISH MANBAIGA INDUKTIV G'ALTAK KETMA-KET, AKTIV QARSHILIK VA SIG'IM PARALLEL ULANGAN ELEKTR ZANJIRI.

1. Sinusoidal o'zgaruvchan tokli kuchlanish manbaiga induktiv g'altak ketma-ket, aktiv qarshilik va sig'im parallel ulangan elektr zanjirning virtual sxemasini

(4.3-rasm) yig'adi hamda tok, kuchlanish, aktiv quvvat va quvvat koeffitsiyentining qiymatlarini o'lchash uchun virtual o'lchov asboblari ulaydi.

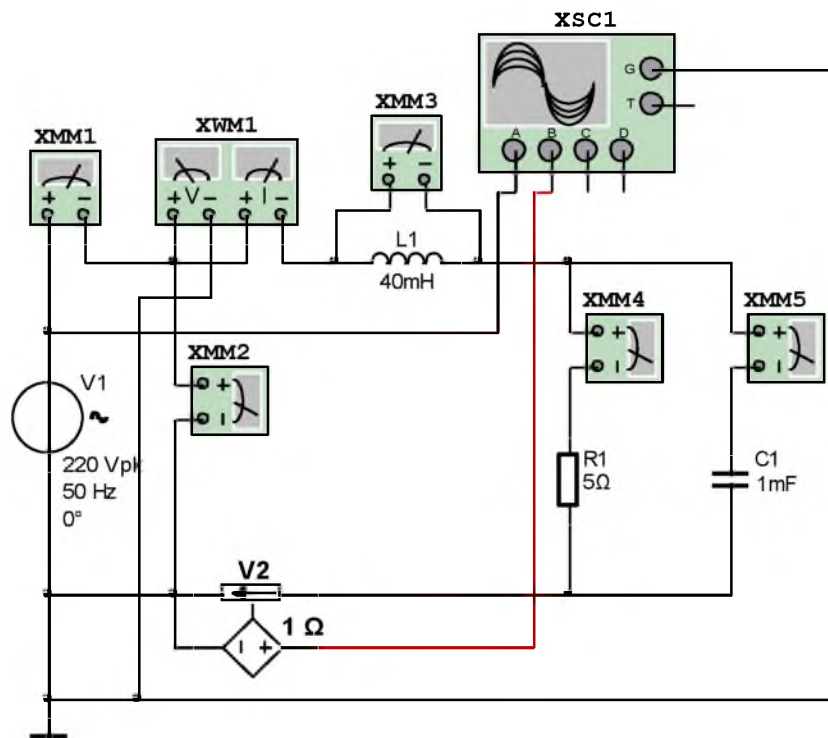
2. Sinusoidal o'zgaruvchan kuchlanish va tok ossillogrammalarini kuzatish uchun ostsillografni ulaydi.

3. Virtual o'lchov asbollarining va ostsillografning shaklini kattalashtiradi.

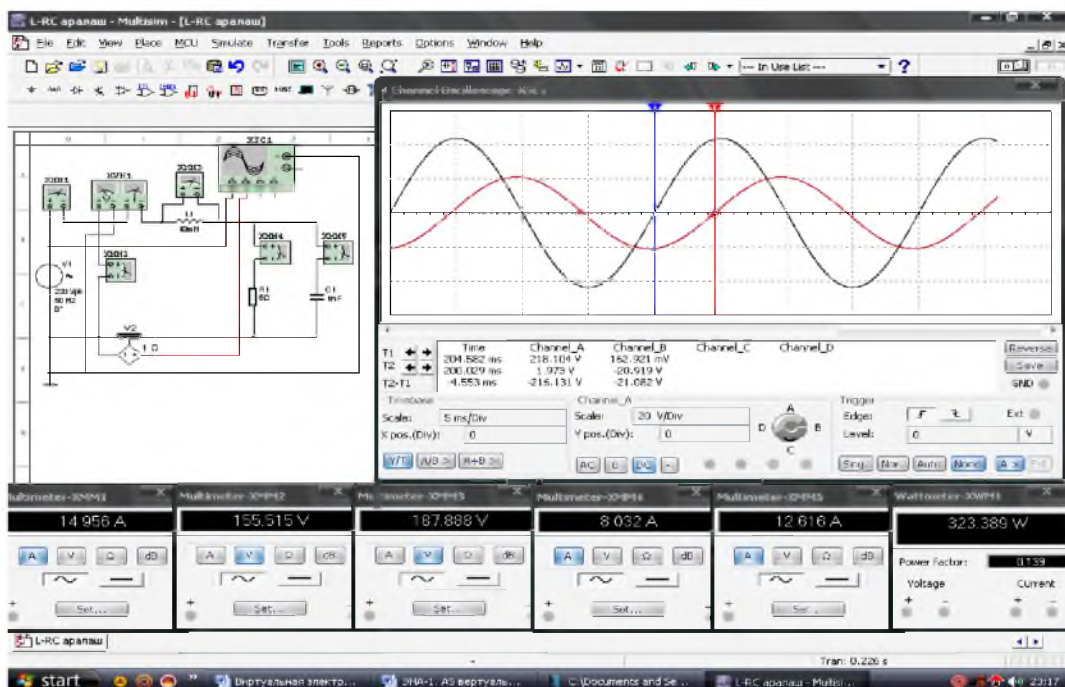
4. Ulash (1 rakami) tugmasini bosib virtual sxemani (4.4-rasm) ishga tushiradi va o'lchov asboblari ko'rsatgan tok, kuchlanish va quvvat qiymatlarini 4.1-jadvaldagi «O'lchashlar» qatoriga yozadi. So'ngra, «Hisoblashlar» qatorini to'ldirib Ohm qonunini va Kirxgof qoidalarini tekshiradi.

5. Tok va kuchlanishning tebranma harakat ostsillogrammasini kuzatadi.

4.3-rasmda tasvirlangan virtual elektr zanjirida: Sinusoidal o'zgaruvchan tokli kuchlanish manbai V_1 kuchlanishi 220 /V/, chastotasi 50 /Gs/. Aktiv qarshilik qiymati $R_1=5$ /Om/. Induktiv g'altak qiymati 40 /mGn/. Sig'im qiymati 1 /mkF/. Tok datchigi V_2 ichki qarshiligi 1 /Om/.



4.3-rasm. Sinusoidal o‘zgaruvchan kuchlanish manbaiga induktiv g‘altak ketma-ket, aktiv qarshilik va sig‘im parallel ulangan elektr zanjirning virtual sxemasi



4.4– rasm. Sinusoidal o‘zgaruvchan kuchlanish manbaiga induktiv g‘altak ketma-ket, aktiv qarshilik va sig‘im parallel ulangan virtual ostsillogramma.

SINUSOIDAL O'ZGARUVCHAN KUCHLANISH MANBAIGA SIG'IM KETMA-KET, AKTIV QARSHILIK VA INDUKTIV G'ALTAK PARALLEL ULANGAN ELEKTR ZANJIRI.

1. Sinusoidal o'zgaruvchan tokli kuchlanish manbaiga sig'im ketma-ket, aktiv qarshilik va induktiv g'altak parallel ulangan elektr zanjirning virtual sxemasini (4.5-rasm) yig'adi hamda tok, kuchlanish, aktiv quvvat va quvvat koeffitsiyentining qiymatlarini o'lchash uchun virtual o'lchov asboblari ulaydi.

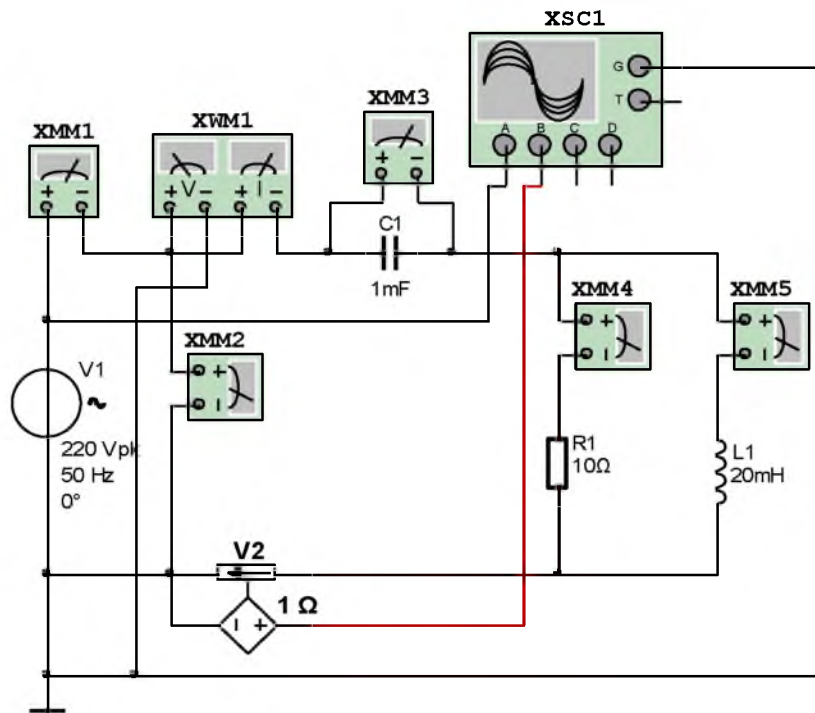
2. Sinusoidal o'zgaruvchan kuchlanish va tok ossillogrammalarini kuzatish uchun ostsillografni ulaydi.

3. Virtual o'lchov asbollarining va ostsillografning shaklini kattalashtiradi.

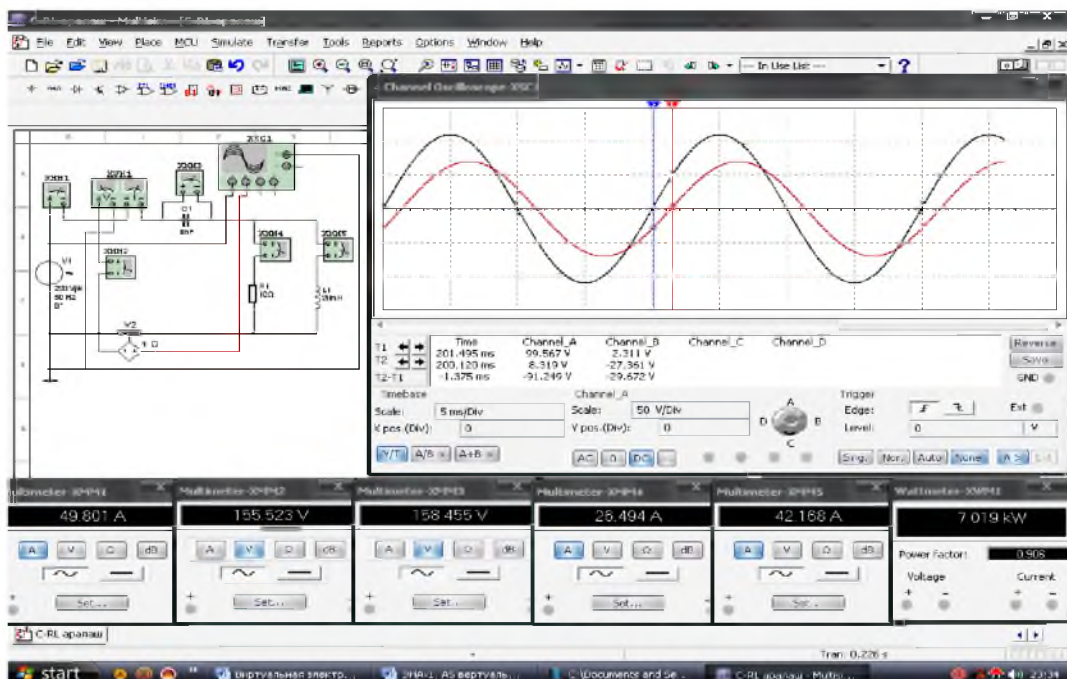
4. Ulash (1 rakami) tugmasini bosib virtual sxemani (4.6-rasm) ishga tushiradi va o'lchov asboblari ko'rsatgan tok, kuchlanish va quvvat qiymatlarini 4.1-jadvaldagi «O'lchashlar» qatoriga yozadi. So'ngra, «Hisoblashlar» qatorini to'ldirib Ohm qonunini va Kirxgof qoidalarini tekshiradi.

5. Tok va kuchlanishning tebranma harakat ostsillogrammasini kuzatadi.

4.5-rasmda tasvirlangan virtual elektr zanjirida: Sinusoidal o'zgaruvchan tokli kuchlanish manbai V_1 kuchlanishi 220 V , chastotasi 50 Gs . Aktiv qarshilik qiymati $R_1=10 \text{ Om}$. Induktiv g'altak qiymati 20 mGn . Sig'im qiymati 1 mkF . Tok datchigi V_2 ichki qarshiligi 1 Om .



4.5-rasm. Sinusoidal o'zgaruvchan kuchlanish manbaiga sig'im ketma-ket, aktiv qarshilik va induktiv g'altak parallel ulangan elektr zanjirning virtual sxemasi



4.6- rasm. Sinusoidal o'zgaruvchan tokli kuchlanish manbaiga sig'im ketma-ket, aktiv qarshilik va induktiv g'alta parallel ulangan virtual ostsillogramma.

4.1-jadval.

Virtual sxema	O'lchashlar			Hisoblashlar							
	I	U	P	Z	r	X	X _L	X _C	L	C	cosφ
				Y	g	b	b _L	b _S			
	A	V	V _t	Om	Om	Om	Om	Om	Gn	mkF	-
Sm				Sm	Sm	Sm	Sm				
aktiv qarshilik ketma-ket, induktiv g'altak va sig'im parallel ulangan elektr zanjiri											
Aktiv qarshilik											
Induktiv g'altak											
Sig'im											
Butun zanjir											
induktiv g'altak ketma-ket, aktiv qarshilik va sig'im parallel ulangan elektr zanjiri											
Induktiv g'altak											
Aktiv qarshilik											
Sig'im											
Butun zanjir											
sig'im ketma-ket, aktiv qarshilik va induktiv g'altak parallel ulangan elektr zanjiri											
Sig'im											
Aktiv qarshilik											
Induktiv g'altak											
Butun zanjir											

4.4 NAZORAT SAVOLLARI.

1. Sinusoidal o'zgaruvchan tokli kuchlanish manbaiga aktiv qarshilik, induktiv g'altak va sig'im aralash ulangan elektr zanjiri uchun Om qonuni va Kirxgof qoidalari qanday ta'riflanadi ?
2. Aktiv, reaktiv va to'la qarshiliklar qanday hisoblanadi?
3. Aktiv, reaktiv va to'la o'tkuzuvchanliklar qanday hisoblanadi?
4. Tok va kuchlanish orasidagi fazaviy siljish burchagini tushuntiring.
5. Aktiv, reaktiv va to'la quvvatlar qanday aniqlanadi? Quvvatlar uchburchagini tushuntiring.
6. Quvvat koeffitsiyenti qanday hisoblanadi?

5 – LABORATORIYA ISHI

ELEKTR ZANJIRIDA KUHLANISHLAR REZONANSI

5.1. ISHNI BAJARISHDAN MAQSAD.

1. Kuchlanish manbaiga aktiv qarshilik, induktiv g'altak va sig'im ketma-ket ulangan elektr zanjirida rezonans jarayonini o'rganish.
 2. Elektr zanjirida induktiv g'altak yoki sig'im qiymatlarini o'zgartirib kuchlanishlar rezonansi jarayonini hosil qilish.
 3. Kuchlanish manbaining chastotasi qiymatini o'zgartirib kuchlanishlar rezonansi jarayonini hosil qilish.
 4. Kuchlanishlar rezonansi jarayonida elektr zanjirining parametrlarini hisoblash.
3. Tok va kuchlanishlarning tebranma harakat ossillogrammalarini kuzatish.

5.2. ISHGA OID NAZARIY TUSHUNCHALAR.

Talabalar laboratoriya ishiga oid nazariy tushunchalarni o'zlashtirish uchun uslubiy ko'rsatmada keltirilgan asosiy va qo'shimcha adabiyotlardan hamda elektron resurslardan foydalanadi.

5.3. ISHNI BAJARISH TARTIBI.

O'qituvchining topshirig'iga binoan talaba laboratoriya ishini quyidagi tartibda bajaradi:

- Kompyuter monitorida «NI MS 12.0» dasturining «Bosh oynasi»ni ochadi (1.1-rasm).

- «Bosh oyna»da joylashgan virtual elektr elementlar, kommutatsiya qurilmalari va virtual asboblarning bazasi bilan tanishadi (1.2-rasm), shuningdek kerakli elementlarni tanlab virtual elektr sxemani yigʻadi va ishga tushiradi.

ELEKTR ZANJIRIDA REZONANSGACHA BOʻLGAN JARAYON

1. Kuchlanish manbaiga aktiv qarshilik, induktiv gʻaltak va sigʻim ketma-ket ulangan, $X_L > X_C$ shartdagi elektr zanjirning virtual sxemasini (5.1-rasm) yigʻadi hamda tok, kuchlanishlar, aktiv quvvat va quvvat koeffitsiyentining qiymatlarini oʻlchash uchun virtual oʻlchov asboblari ulaydi.

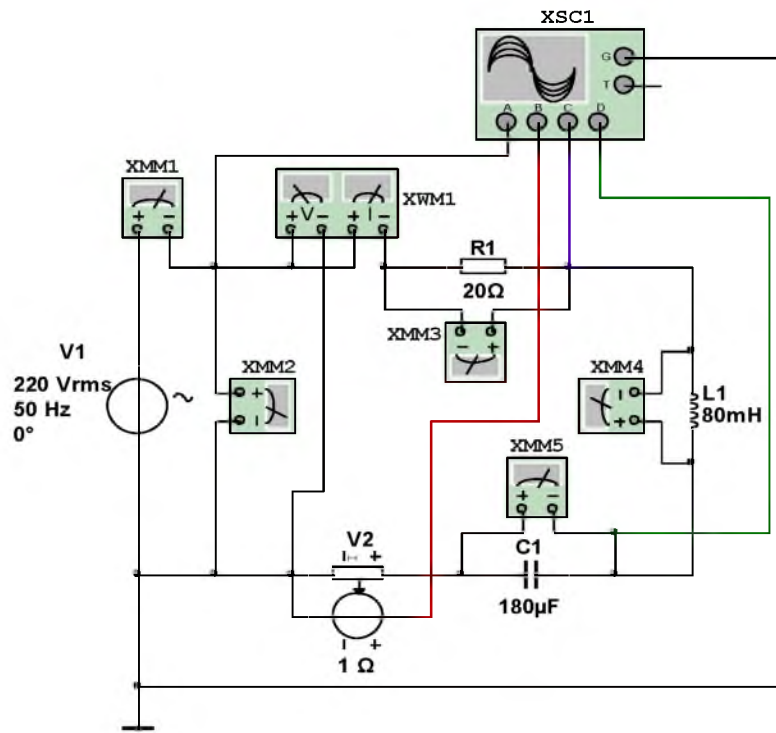
2. Tok va kuchlanishlar ossillogrammalarini kuzatish uchun ostsillografni ulaydi.

3. Virtual oʻlchov asboblarning va ostsillografning shaklini kattalashtiradi.

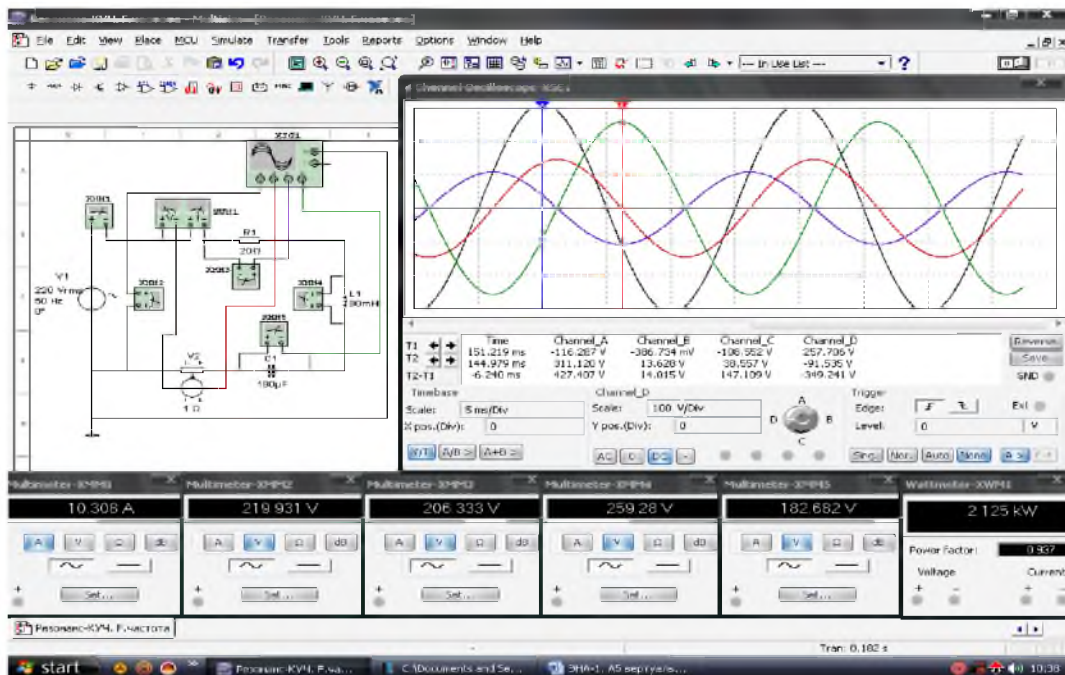
4. Ulash (1 rakami) tugmasini bosib virtual sxemani (5.2-rasm) ishga tushiradi va oʻlchov asboblari koʻrsatgan tok kuchlanishlar va quvvat qiymatlarini 5.1-jadvaldagi «Oʻlchashlar» qatoriga yozadi. Soʻngra, «Hisoblashlar» qatorini toʻldiradi.

5. Tok va kuchlanishlarning tebranma harakat ossillogrammalarini kuzatadi.

5.1-rasmda tasvirlangan virtual elektr zanjirida: sinusoidal oʻzgaruvchan tokli kuchlanish manbai V_1 kuchlanishi 220 /V/, chastotasi 50 /Gs/. Aktiv qarshilik qiymati $R_1=20$ /Om/. Induktiv gʻaltak qiymati 80 /mGn/. Sigʻim qiymati 180 /mkF/. Tok datchigi V_2 ichki qarshiligi 1 /Om/.



5.1-rasm. Rezonansgacha elektr zanjirning virtual sxemasi



5.2-rasm. Rezonansgacha virtual ostsillogramma.

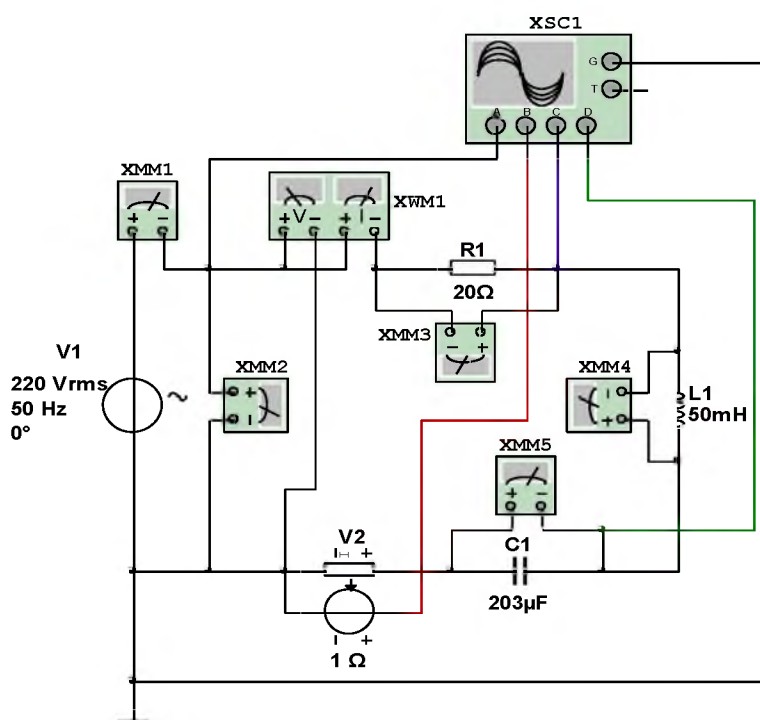
G'ALTAK INDUKTIVLIGINI YOKI KONDENSATOR SIG'IMINI O'ZGARTIRIB KUCHLANISHLAR REZONANSINI HOSIL QILISH

1. 5.1-rasmdagi virtual elektr sxemada g'altak induktivligi yoki kondensator sig'im i qiymatlarini o'zgartirib, $U_L = U_c$ shartda kuchlanishlar rezonansi jarayonini (5.3-rasm) hosil qiladi.

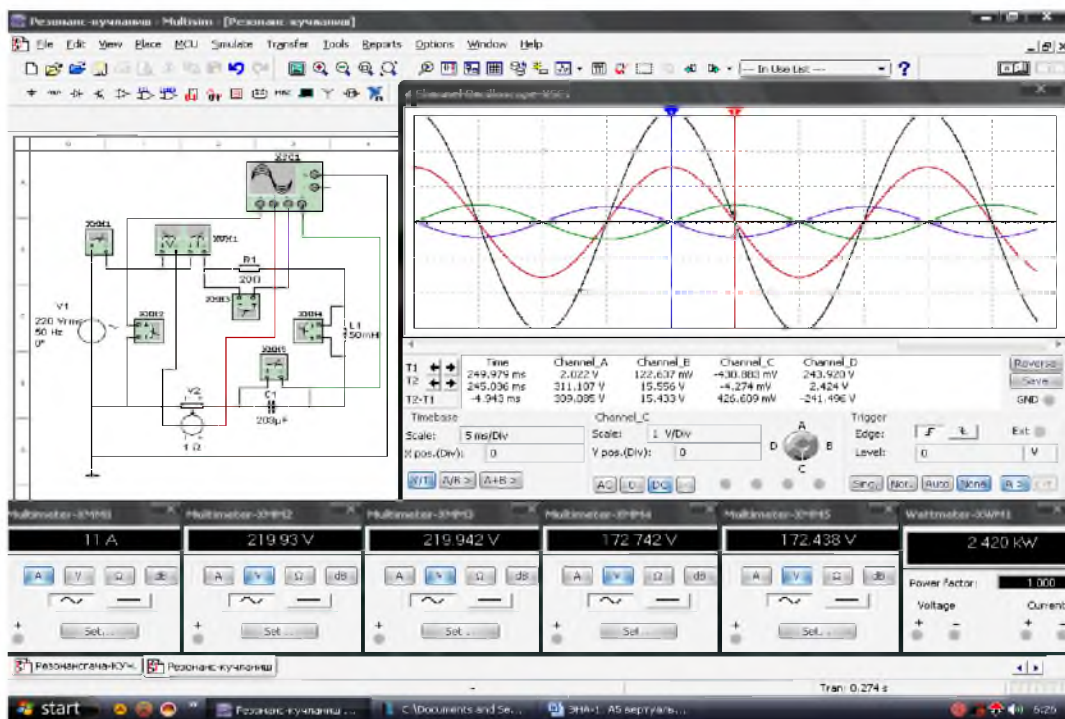
2. Ulash (1 rakami) tugmasini bosib virtual sxemani (5.4-rasm) ishga tushiradi va o'lchov asboblari ko'rsatgan tok, kuchlanishlar va quvvat va quvvat koeffitsiyenti qiymatlarini 5.1-jadvaldagi «O'lchashlar» qatoriga yozadi. So'ngra, «Hisoblashlar» qatorini to'ldiradi.

3. Rezonans jarayonida tok va kuchlanishlarning tebranma harakat ossillogrammalaridan $U_L = U_c$ va $U = U_R$ shartlarning bajarilishini kuzatadi.

5.3-rasmda tasvirlangan virtual elektr zanjirida: Sinusoidal o'zgaruvchan tokli kuchlanish manbai V1 kuchlanishi 220 /V/, chastotasi 50 /Gs/. Aktiv qarshilik qiymati $R_1=20$ /Om/. Induktiv g'altak qiymati 50 /mGn/. Sig'im qiymati 203 /mkF/. Tok datchigi V2 ichki qarshiligi 1 /Om/.



5.3-rasm. G'altak induktivligini yoki kondensator sig'imini o'zgartirib kuchlanishlar rezonansini hosil qilishning virtual sxemasi



5.4-rasm. G‘altak induktivligini yoki kondensator sig‘imini o‘zgartirib kuchlanishlar rezonansi hosil qilingan virtual ostsillogramma.

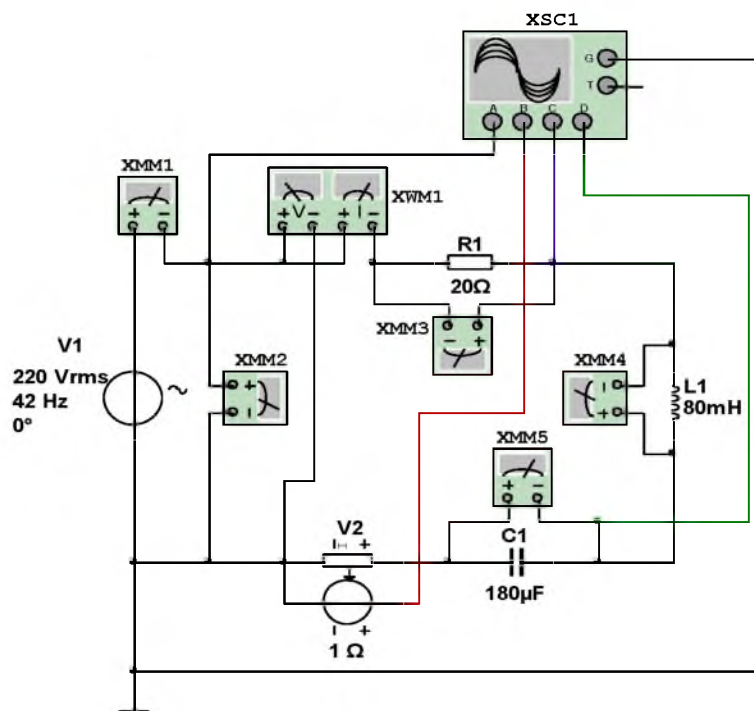
KUHLANISH MANBAINING CHASTOTASINI O‘ZGARTIRIB REZONANSNI HOSIL QILISH

1. 5.1-rasmdagi virtual elektr sxemada kuchlanish manbaining chastotasi qiymatini o‘zgartirib, $UL = Uc$ shartda kuchlanishlar rezonansi jarayonini (5.5-rasm) hosil qiladi.

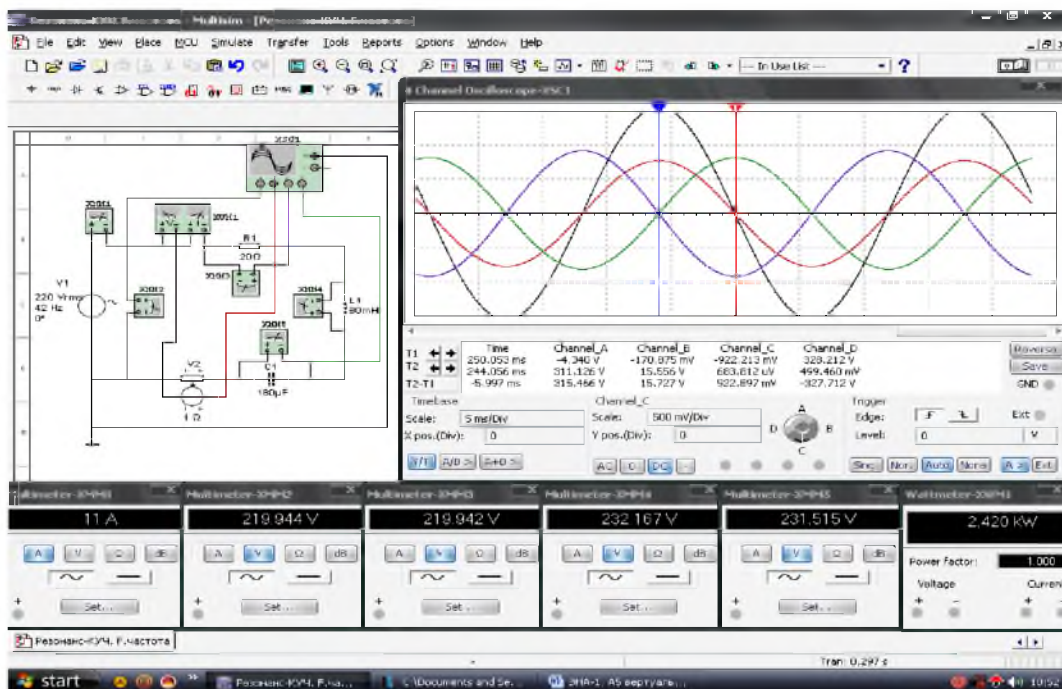
2. Ulash (1 rakami) tugmasini bosib virtual sxemani (5.6-rasm) ishga tushiradi va o‘lchov asboblari ko‘rsatgan tok, kuchlanishlar va quvvat va quvvat koeffitsiyenti qiymatlarini 5.1-jadvaldagi «O‘lchashlar» qatoriga yozadi. So‘ngra, «Hisoblashlar» qatorini to‘ldiradi.

3. Rezonans jarayonida tok va kuchlanishlarning tebranma harakat ossillogrammalaridan $UL = Uc$ va $U = UR$ shartlarning bajarilishini kuzatadi.

5.5-rasmda tasvirlangan virtual elektr zanjirida: Sinusoidal o‘zgaruvchan tokli kuchlanish manbai V1 kuchlanishi 220 /V/, chastotasi 42 /Gs/. Aktiv qarshilik qiymati $R_1=20$ /Om/. Induktiv g‘altak qiymati 80 /mGn/. Sig‘im qiymati 180 /mkF/. Tok datchigi V2 ichki qarshiligi 1 /Om/.



5.5-rasm. Kuchlanish manbaining chastotasini o'zgartirib kuchlanishlar rezonansini hosil qilishning virtual sxemasi.



5.6-rasm. Kuchlanish manbaining chastotasini o'zgartirib kuchlanishlar rezonansi hosil qilingan virtual ostsillogramma.

5.1-jadval.

Virtual sxema	O'lchashlar			Hisoblashlar							
	I	U	P	r	X_L	X_C	L	C	X	Z	cosφ
	A	V	Vt	Om	Om	Om	Gn	mkF	Om	Om	-
elektr zanjirida rezonansgacha bO'lgan jarayon											
Aktiv qarshilik											
Induktiv g'altak											
Sig'im											
Butun zanjir											
induktiv g'altak yoki sig'im qiymatini O'zgartirganda rezonans jarayoni											
Aktiv qarshilik											
Induktiv g'altak											
Sig'im											
Butun zanjir											
kuchlanish manbaining chastotasini O'zgartirganda rezonans jarayoni											
Aktiv qarshilik											
Induktiv g'altak											
Sig'im											
Butun zanjir											

5.4. NAZORAT SAVOLLARI.

1. Kuchlanish manbaiga aktiv qarshilik, induktiv g'altak va sig'im ketma-ket ulangan elektr zanjirida rezonans jarayonining sharti qanday ?
2. Kuchlanishlar rezonansi jarayonini hosil qilish usullarini tushuntiring.
3. Kuchlanish chastotasi qiymatining o'zgarishi kuchlanishlar rezonansi jarayoniga qanday ta'sir qiladi ?
4. Kuchlanishlar rezonansining amaliy ahamiyati nimadan iborat ?

6- LABORATORIYA ISHI

ELEKTR ZANJIRIDA TOKLAR REZONANSI

6.1. ISHNI BAJARISHDAN MAQSAD.

1. Sinusoidal o'zgaruvchan tokli kuchlanish manbaiga aktiv qarshilik, induktiv g'altak va sig'im parallel ulangan elektr zanjirida rezonans jarayonini o'rganish.
2. Elektr zanjirida induktiv g'altak yoki sig'im qiymatlarini o'zgartirib toklar rezonansi jarayonini hosil qilish.
3. Sinusoidal o'zgaruvchan tokli kuchlanishning chastotasi qiymatini o'zgartirib toklar rezonansi jarayonini hosil qilish.
4. Toklar rezonansi jarayonida elektr zanjirining parametrlarini hisoblash.
3. Kuchlanish va toklarning tebranma harakat ossillogrammalarini kuzatish.

6.2. ISHGA OID NAZARIY TUSHUNCHALAR.

Talabalar laboratoriya ishiga oid nazariy tushunchalarni o'zlashtirish uchun uslubiy ko'rsatmada keltirilgan asosiy va qo'shimcha adabiyotlardan hamda elektron resurslardan foydalanadi.

6.3. ISHNI BAJARISH TARTIBI.

O'qituvchining topshirig'iga binoan talaba laboratoriya ishini quyidagi tartibda bajaradi:

- Kompyuter monitorida «NI MS 12.0» dasturining «Bosh oynasi»ni ochadi (1.1-rasm).

- «Bosh oyna»da joylashgan virtual elektr elementlar, kommutatsiya qurilmalari va virtual asboblarning bazasi bilan tanishadi (1.2-

rasm), shuningdek kerakli elementlarni tanlab virtual elektr sxemani yigʻadi va ishga tushiradi.

ELEKTR ZANJIRIDA REZONANSGACHA BOʻLGAN JARAYON

1. Kuchlanish manbaiga aktiv qarshilik, induktiv gʻaltak va sigʻim parallel ulangan, $bL > bc$ shartdagi elektr zanjirning virtual sxemasini (6.1-rasm) yigʻadi hamda kuchlanish, toklar, aktiv quvvat va quvvat koeffitsiyentining qiymatlarini oʻlchash uchun virtual oʻlchov asboblarni ulaydi.

2. Sinusoidal oʻzgaruvchan kuchlanish va toklar ostsillogrammalarini kuzatish uchun ostsillografni ulaydi.

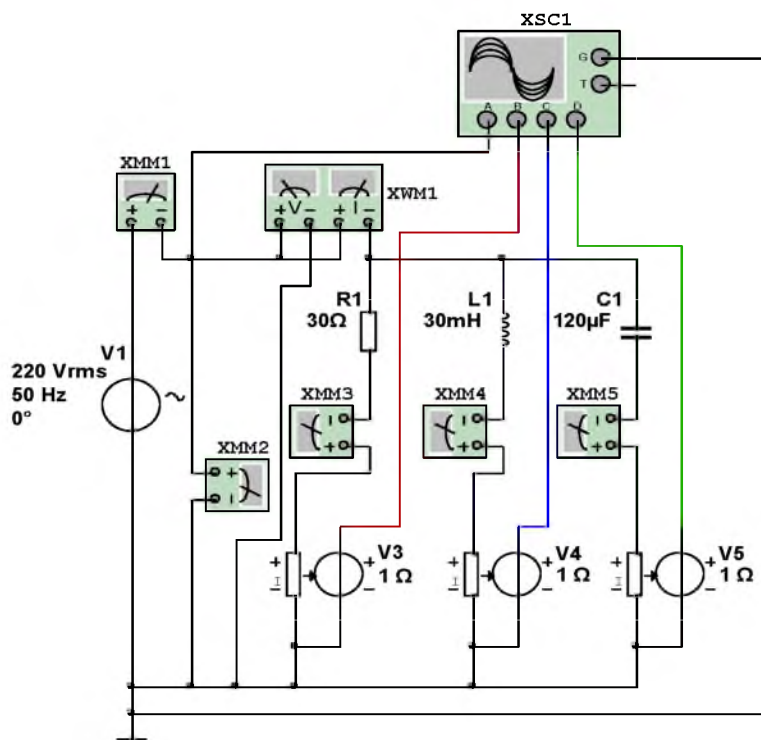
3. Virtual oʻlchov asboblarning va ostsillografning shaklini kattalashtiradi.

4. Ulash (1 rakami) tugmasini bosib virtual sxemani (6.2-rasm) ishga tushiradi va oʻlchov asboblari koʻrsatgan kuchlanish, toklar, quvvat va quvvat koeffitsiyenti qiymatlarini 6.1-jadvaldagi «Oʻlchashlar» qatoriga yozadi. Soʻngra, «Hisoblashlar» qatorini toʻldiradi.

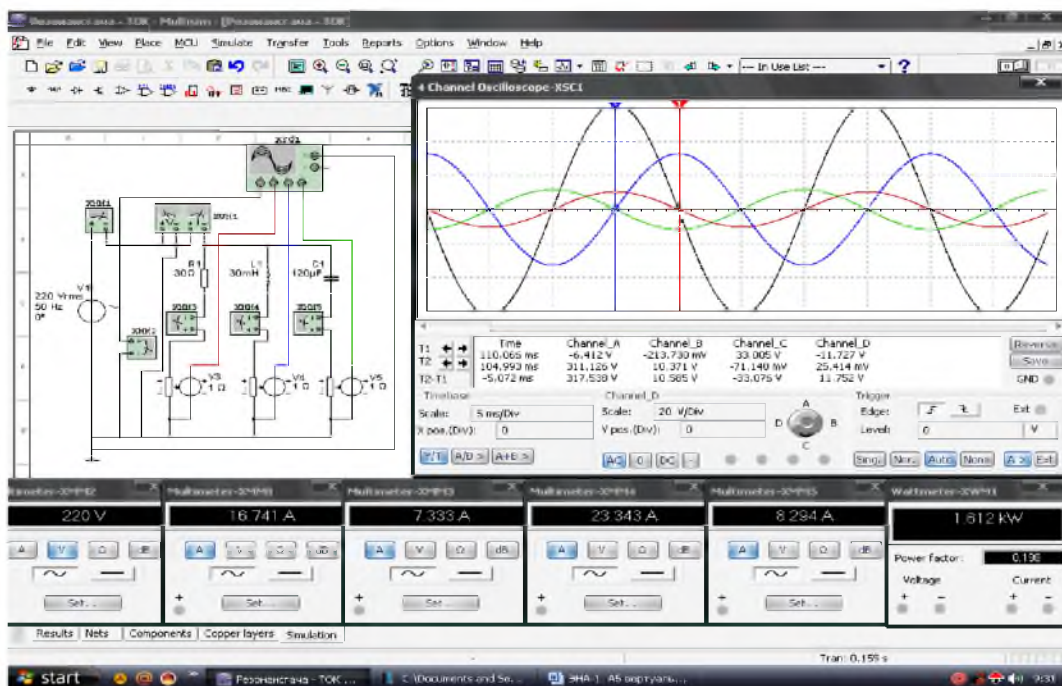
5. Tok va kuchlanishlarning tebranma harakat ossillogrammalarini kuzatadi.

6.1-rasmda tasvirlangan virtual elektr zanjirida: Sinusoidal oʻzgaruvchan kuchlanish manbai V_1 kuchlanishi 220 /V/, chastotasi 50 /Gs/. Aktiv qarshilik qiymati $R_1=30$ /Om/. Induktiv gʻaltak qiymati 30 /mGn/. Sigʻim qiymati

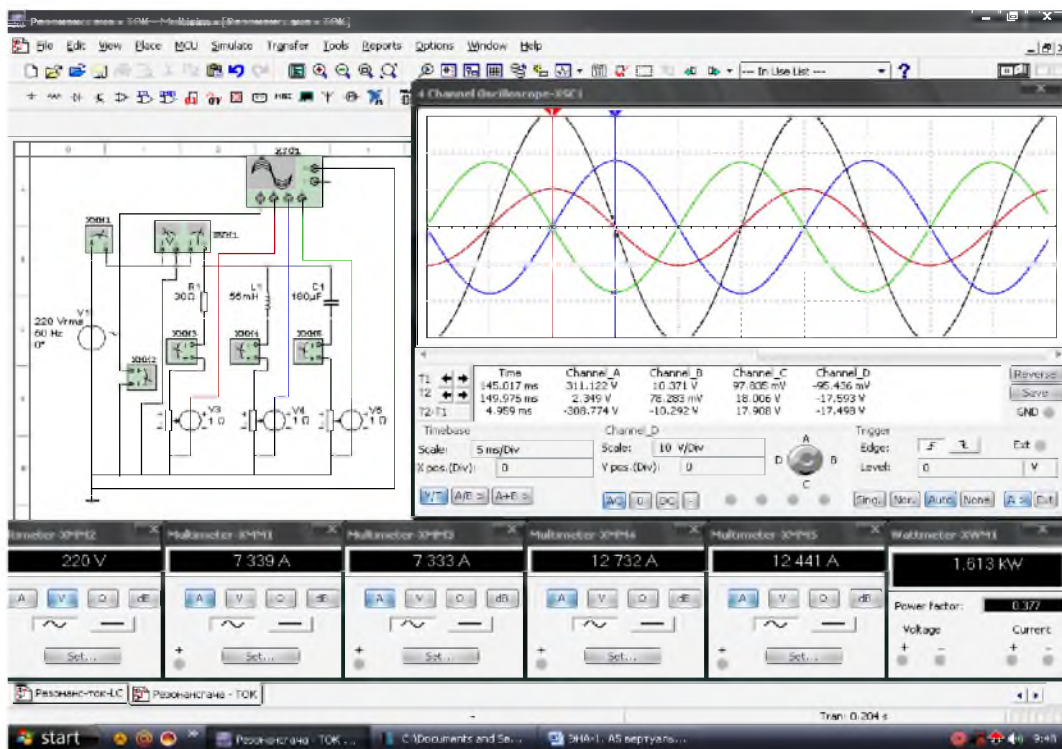
120 /mkF/. Tok datchiklari V_3, V_4, V_5 ichki qarshiliklari 1 /Om/.



6.1-rasm. Kuchlanish manbaiga aktiv qarshilik, induktiv g'altak va sig'im parallel ulangan elektr zanjirning virtual sxemasi



6.2-rasm. Kuchlanish manbaiga aktiv qarshilik, induktiv g'altak va sig'im parallel ulangan virtual ostsillogramma.



6.4-rasm. G‘altak induktivligini yoki kondensator sig‘imini O‘zgartirib toklar rezonansi hosil qilingan virtual ostsillogramma.

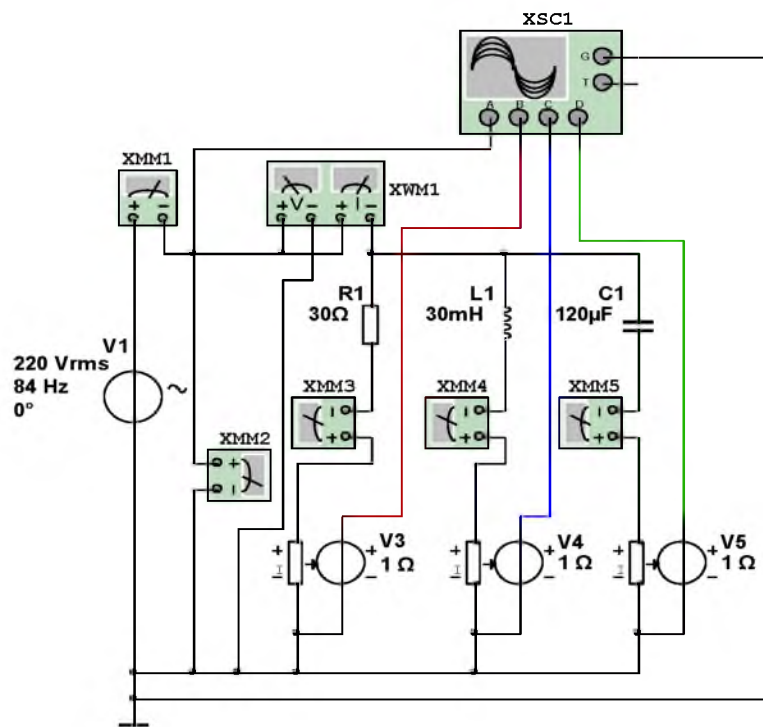
KUHLANISH MANBAI CHASTOTASINI O‘ZGARTIRIB REZONANSNI HOSIL QILISH

1. 6.1-rasmdagi virtual elektr sxemada Sinusoidal o‘zgaruvchan kuchlanish manbaining chastotasi qiymatini o‘zgartirib, $IL = Ic$ shartda toklar rezonansi jarayonini (6.5-rasm) hosil qiladi.

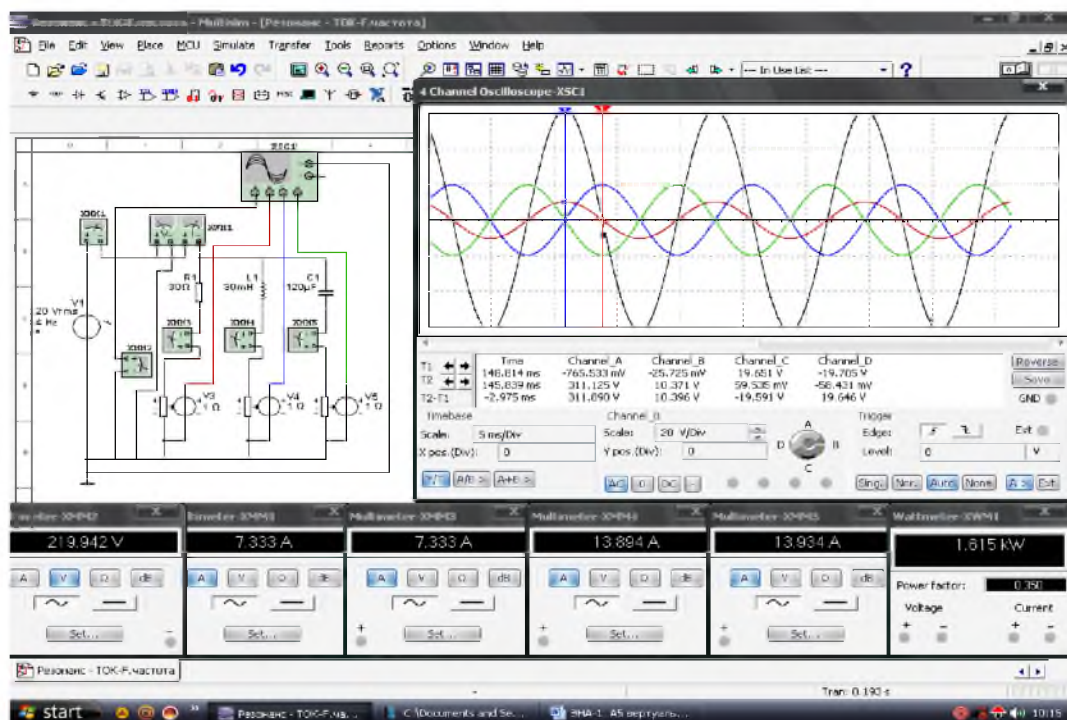
2. Ulash (1 rakami) tugmasini bosib virtual sxemani (6.6-rasm) ishga tushiradi va o‘lchov asboblari ko‘rsatgan kuchlanish, toklar va quvvat va quvvat koeffitsiyenti qiymatlarini 6.1-jadvaldagi «O‘lchashlar» qatoriga yozadi. So‘ngra, «Hisoblashlar» qatorini to‘ldiradi.

3. Rezonans jarayonida kuchlanish va toklarning tebranma harakat ossillogrammalaridan $IL = Ic$ va $I = IR$ shartlarning bajarilishini kuzatadi.

6.5-rasmda tasvirlangan virtual elektr zanjirida: Sinusoidal o‘zgaruvchan kuchlanish manbai V1 kuchlanishi 220 /V/, chastotasi 84 /Gs/. Aktiv qarshilik qiymati $R_1=30$ /Om/. Induktiv g‘altak qiymati 30 /mGn/. Sig‘im qiymati 120 /mkF/. Tok datchiklari V3, V4, V5 ichki qarshiliklari 1 /Om/.



6.5-rasm. Kuchlanish manbaining chastotasini o'zgartirib toklar rezonansni hosil qilishning virtual sxemasi.



6.6-rasm. Kuchlanish manbaining chastotasini o'zgartirib toklar rezonansi hosil qiligan virtual ostsillogramma.

6.1-jadval.

Virtual sxema	O'lchashlar			Hisoblashlar							
	I	U	P	G	B _L	B _C	L	C	B	Y	cosφ
	A	V	Vt	Sm	Sm	Sm	Gn	mkF	Sm	Sm	-
elektr zanjirida rezonansgacha bO'lgan jarayon											
Aktiv qarshilik											
Induktiv g'altak											
Sig'im											
Butun zanjir											
induktiv g'altak yoki sig'im qiymatini O'zgartirganda rezonans jarayoni											
Aktiv qarshilik											
Induktiv g'altak											
Sig'im											
Butun zanjir											
kuchlanish manbaining chastotasini O'zgartirganda rezonans jarayoni											
Aktiv qarshilik											
Induktiv g'altak											
Sig'im											
Butun zanjir											

6.4. NAZORAT SAVOLLARI.

1. Sinusoidal o'zgaruvchan tokli kuchlanish manbaiga aktiv qarshilik, induktiv g'altak va sig'im parallel ulangan elektr zanjirida rezonans jarayonining sharti qanday ?
2. Toklar rezonansi jarayonini hosil qilish usullarini tushuntiring.
3. Sinusoidal o'zgaruvchan tokli kuchlanish chastotasi qiymatining o'zgarishi toklar rezonansi jarayoniga qanday ta'sir qiladi ?
4. Toklar rezonansining amaliy ahamiyati nimadan iborat ?

7- LABORATORIYA ISHI

UCH FAZALI KUCHLANISHGA ENERGIYA ISTE'MOLCHILARINI «YULDUZ» SXEMADA ULASH

7.1. ISHNI BAJARISHDAN MAQSAD.

1. Uch fazali Sinusoidal o'zgaruvchan tokli kuchlanish manbaiga iste'molchilarni «Yulduz» sxemada ulashni o'rganish.
2. «Yulduz» sxemada ulangan elektr zanjirida simmetrik ish jarayonini o'rganish.
3. «Yulduz» sxemada ulangan elektr zanjirida nosimmetrik ish jarayonini o'rganish.
4. «Yulduz» sxemada ulangan elektr zanjirida neytral sim uzilganda nosimmetrik ish jarayonini o'rganish.
5. «Yulduz» sxemada ulangan elektr zanjirida faza simi uzilganda ish jarayonini o'rganish.
6. «Yulduz» sxemada ulangan elektr zanjirida liniya simi uzilganda ish jarayonini o'rganish.
7. «Yulduz» sxemada ulangan elektr zanjirida neytral simning vazifasini o'rganish.
8. Faza va liniya kuchlanishlarini o'lchash va ular orasidagi nisbatni tajribada tekshirish.
9. Kuchlanishlar va toklarning vektor diagrammasini qurishni o'rganish.
10. Faza va liniya kuchlanishlarining tebranma harakat ossillogrammalarini kuzatish.

7.2. ISHGA OID NAZARIY TUSHUNCHALAR.

Talabalar laboratoriya ishiga oid nazariy tushunchalarni o'zlashtirish uchun uslubiy ko'rsatmada keltirilgan asosiy va qo'shimcha adabiyotlardan hamda elektron resurslardan foydalanadi.

7.3. ISHNI BAJARISH TARTIBI.

O'qituvchining topshirig'iga binoan talaba laboratoriya ishini quyidagi tartibda bajaradi:

- Kompyuter monitorida «NI MS 12.0» dasturining «Bosh oynasi»ni ochadi (1.1-rasm).

- «Bosh oyna»da joylashgan virtual elektr elementlar, kommutatsiya qurilmalari va virtual asboblarning bazasi bilan tanishadi (1.2-rasm), shuningdek kerakli elementlarni tanlab virtual elektr sxemani yig'adi va ishga tushiradi.

«YULDUZ» SXEMADA ULANGAN ELEKTR ZANJIRIDA SIMMETRIK ISH JARAYONI

1. Uch fazali Sinusoidal o'zgaruvchan tokli kuchlanish manbaiga iste'molchilar-aktiv qarshiliklar «Yulduz» sxemada ulangan elektr zanjirning virtual sxemasini (7.1-rasm) yig'adi hamda kuchlanishlar va toklar qiymatini o'lchash uchun virtual o'lchov asboblari ulaydi.

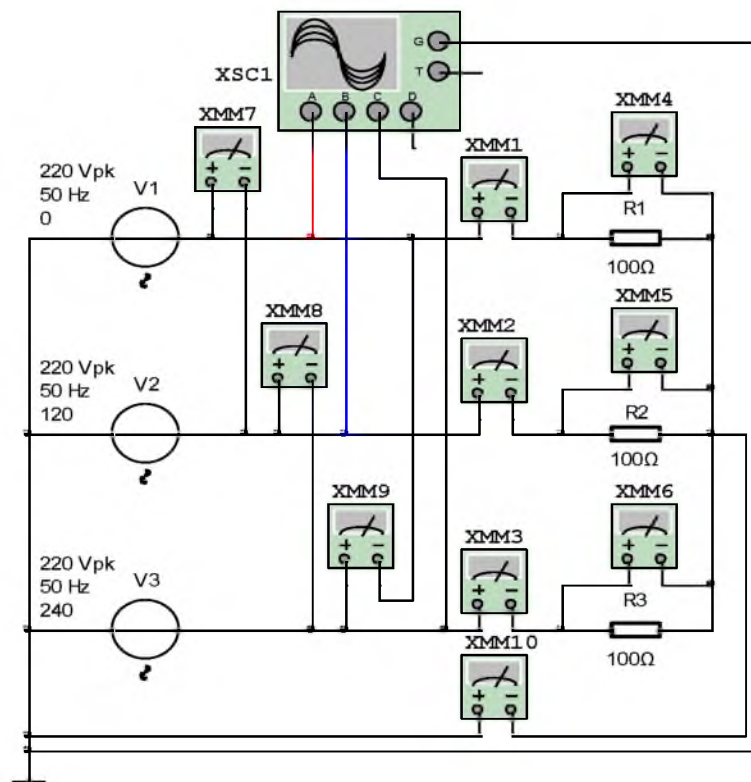
2. Sinusoidal o'zgaruvchan faza va liniya kuchlanishlarining ostsillogrammasini kuzatish uchun ostsillografni ulaydi.

3. Virtual o'lchov asboblari va ostsillografning shaklini kattalashtiradi.

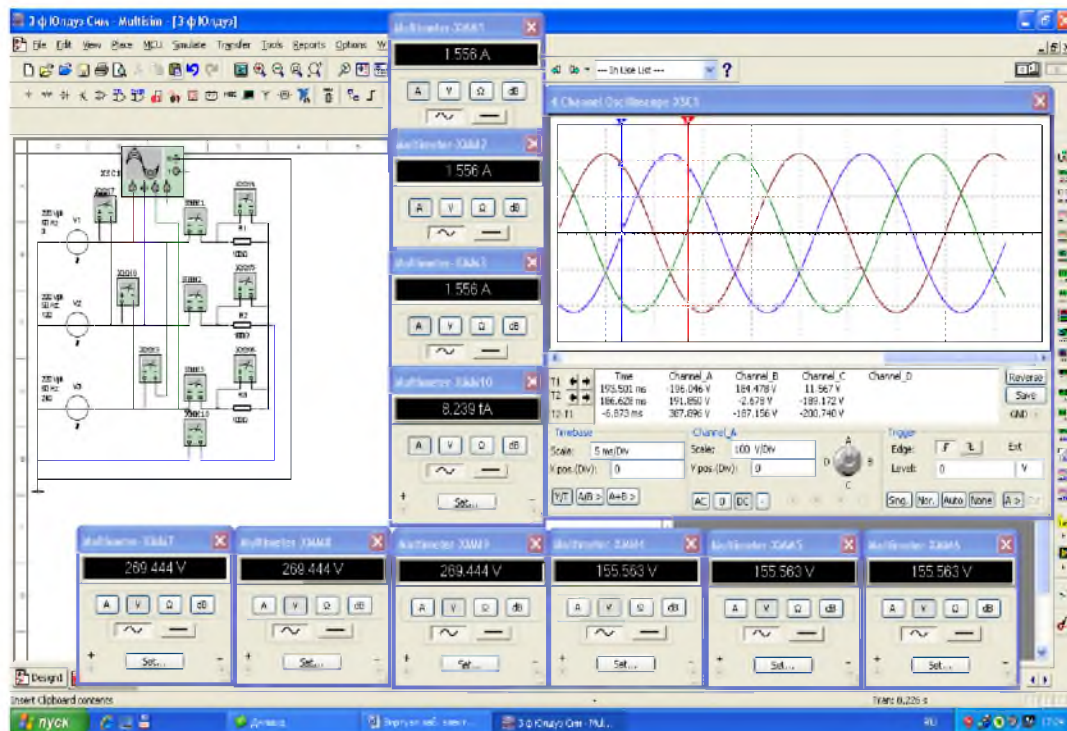
4. Ulash (1 rakami) tugmasini bosib virtual sxemani (7.2-rasm) ishga tushiradi va o'lchov asboblari ko'rsatgan kuchlanishlar va toklar qiymatini 7.1-jadvaldagi «O'lchashlar» qatoriga yozadi. So'ngra, «Hisoblashlar» qatorini to'ldiradi.

5. Faza va liniya kuchlanishlarining tebranma harakat ostsillogrammasini kuzatadi.

7.1-rasmda tasvirlangan virtual elektr zanjirida: Uch fazali Sinusoidal o'zgaruvchan kuchlanish manbai V_1, V_2, V_3 kuchlanishi 220 /V/, chastotasi 50 /Gs/. Aktiv qarshiliklar qiymati $R_1, R_2, R_3=100$ /Om/.



7.1-rasm. «Yulduz» sxemada ulangan elektr zanjirida simmetrik ish jarayonning virtual sxemasi.



7.2-rasm. «Yulduz» sxemada ulangan elektr zanjirida simmetrik ish jarayonning virtual ostsillogrammasi.

«YULDUZ» SXEMADA ULANGAN ELEKTR ZANJIRIDA NOSIMMETRIK ISH JARAYONI

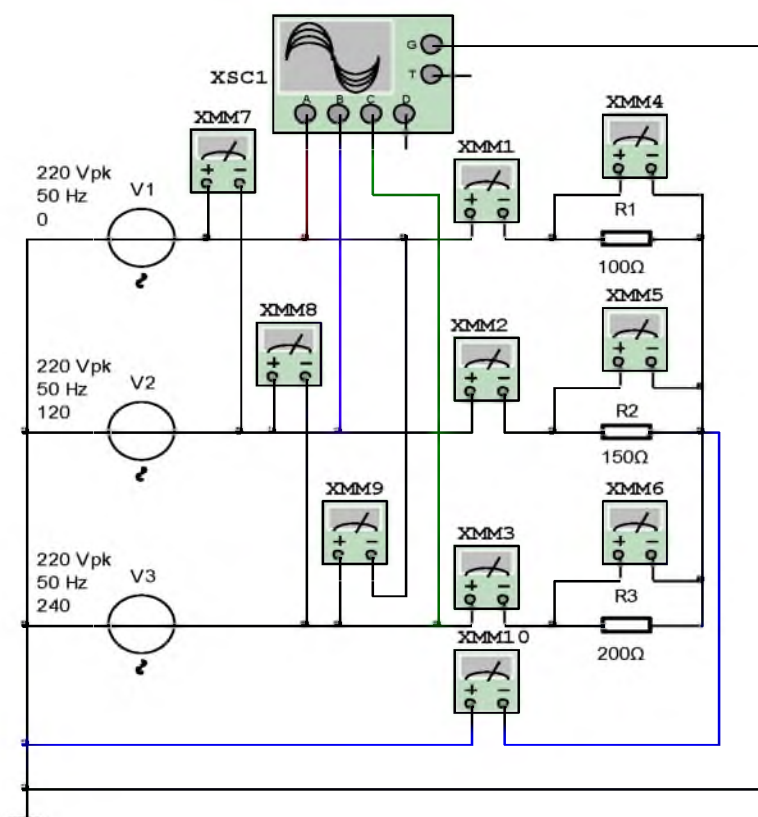
1. 7.1-rasmdagi elektr sxemada R2 va R3 qarshiliklar qiymatini o'zgartirib nosimmetrik ish jarayoniga oid elektr zanjirini (7.3-rasm) yig'adi.

2. Ulash (1 raqami) tugmasini bosib virtual sxemani (7.4-rasm) ishga tushiradi va o'lchov asboblari ko'rsatgan kuchlanishlar va toklar qiymatini 7.1-jadvaldagi «O'lchashlar» qatoriga yozadi. So'ngra, «Hisoblashlar» qatorini to'ldiradi.

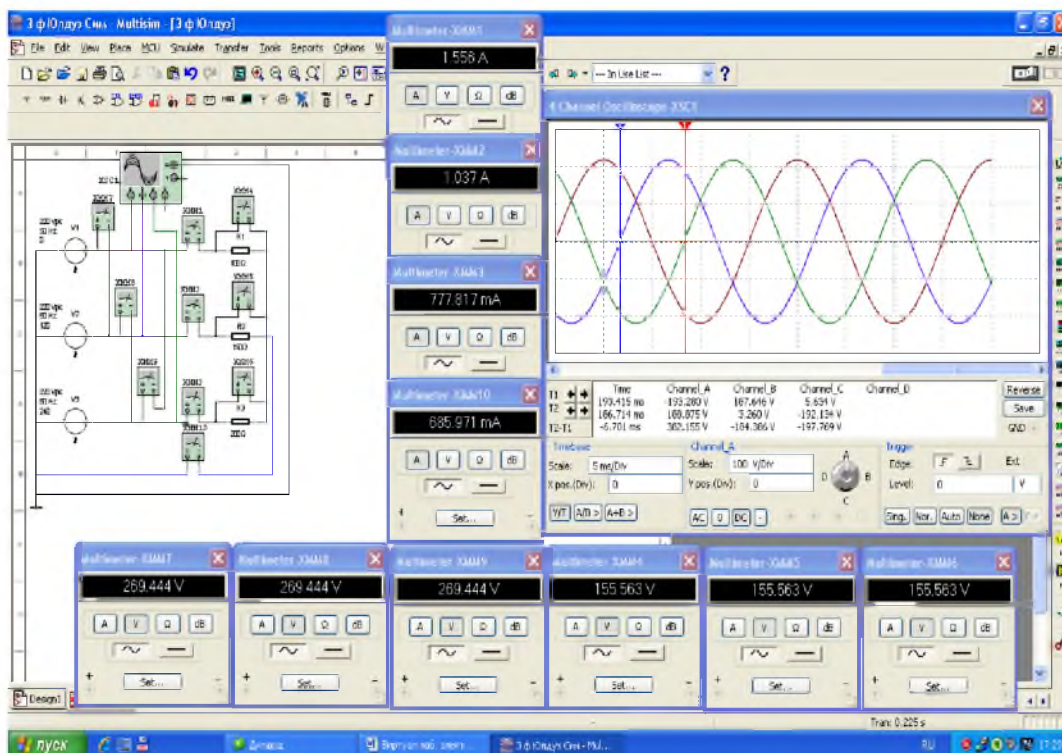
3. Faza va liniya kuchlanishlarining tebranma harakat ostsillogrammasini kuzatadi.

7.3-rasmda tasvirlangan virtual elektr zanjirida:

Aktiv qarshiliklar qiymati $R1 = 100 \text{ /Om/}$, $R2 = 150 \text{ /Om/}$, $R3 = 200 \text{ /Om/}$.



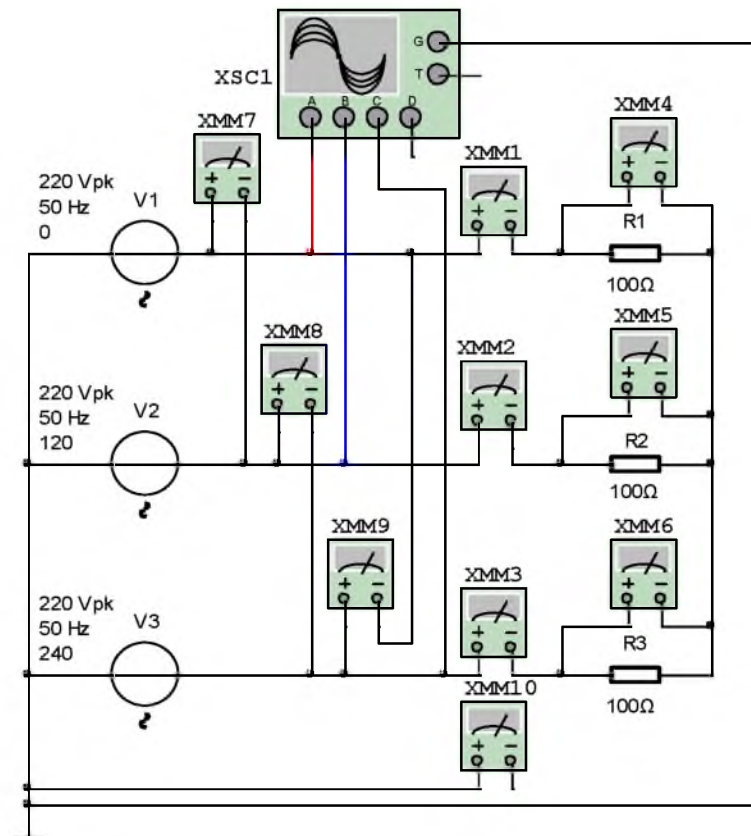
7.3-rasm. «Yulduz» sxemada ulangan elektr zanjirida nosimmetrik ish jarayonning virtual sxemasi.



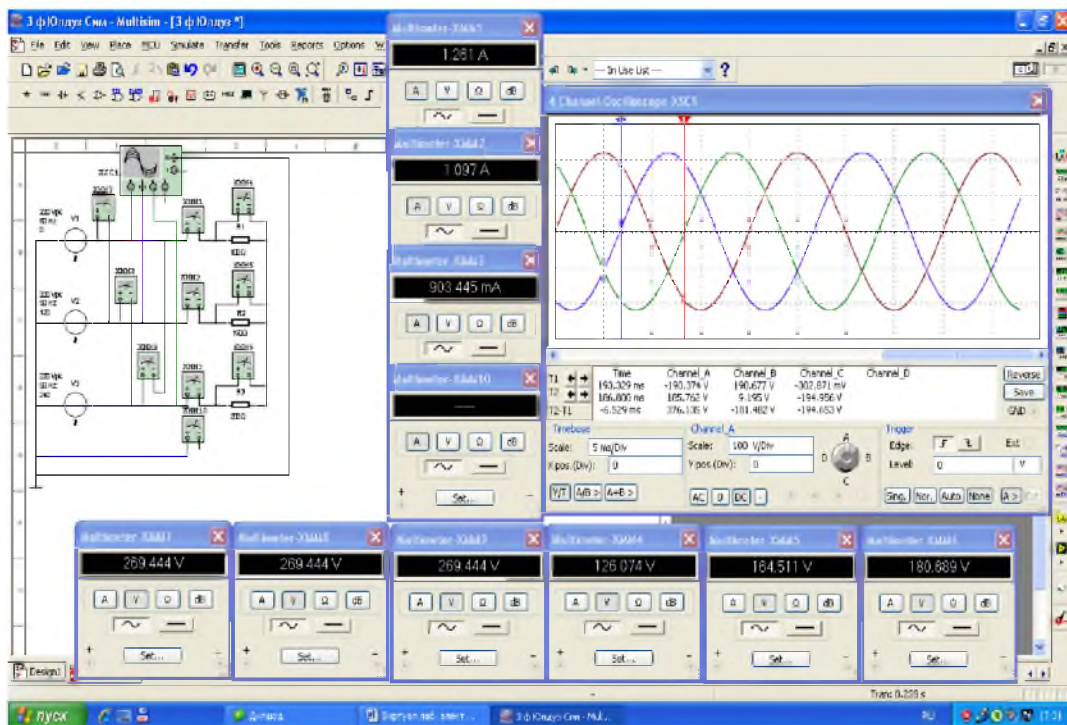
7.4-rasm. «Yulduz» sxemada ulangan elektr zanjirida nosimmetrik ish jarayonning virtual ostsillogrammasi.

«YULDUZ» SXEMADA ULANGAN ELEKTR ZANJIRIDA NEYTRAL SIM UZILGANDA NOSIMMETRIK ISH JARAYONI

1. 7.3-rasmdagi virtual elektr sxemada neytral simni uzadi (7.5-rasm).
2. Ulash (1 rakami) tugmasini bosib virtual sxemani (7.6-rasm) ishga tushiradi va o'lchov asboblari ko'rsatgan kuchlanishlar va toklar qiymatini 1-jadvaldagi «O'lchashlar» qatoriga yozadi. So'ngra, «Hisoblashlar» qatorini to'ldiradi.
3. Elektr zanjirida neytral sim uzilganda faza kuchlanishlari va toklari qiymatining o'zgarishini kuzatadi hamda neytral simning vazifasini o'rganadi.
4. Faza va liniya kuchlanishlarining tebranma harakat ostsillogrammasini kuzatadi.



7.5-rasm. «Yulduz» sxemada ulangan elektr zanjirida neytral sim uzilganda nosimmetrik ish jarayonning virtual sxemasi.



7.6-rasm. «Yulduz» sxemada ulangan elektr zanjirida neytral sim uzilganda nosimmetrik ish jarayonning virtual ostsillogrammasi.

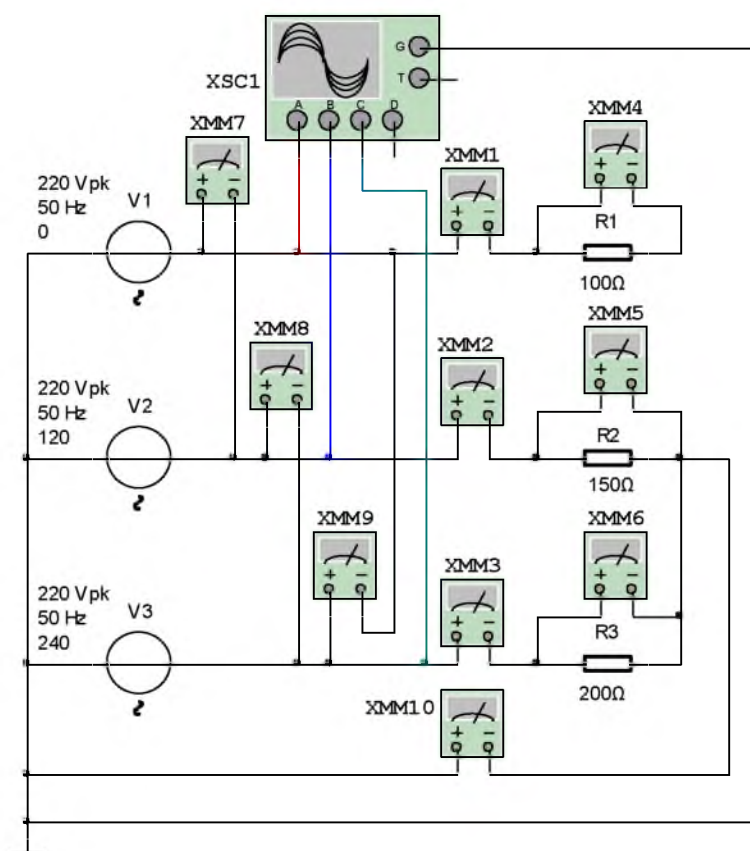
«YULDUZ» SXEMADA ULANGAN ELEKTR ZANJIRIDA FAZA SIMI UZILGANDA NOSIMMETRIK ISH JARAYONI

1. 7.3-rasmdagi virtual elektr sxemada faza simini uzadi (7.7-rasm).

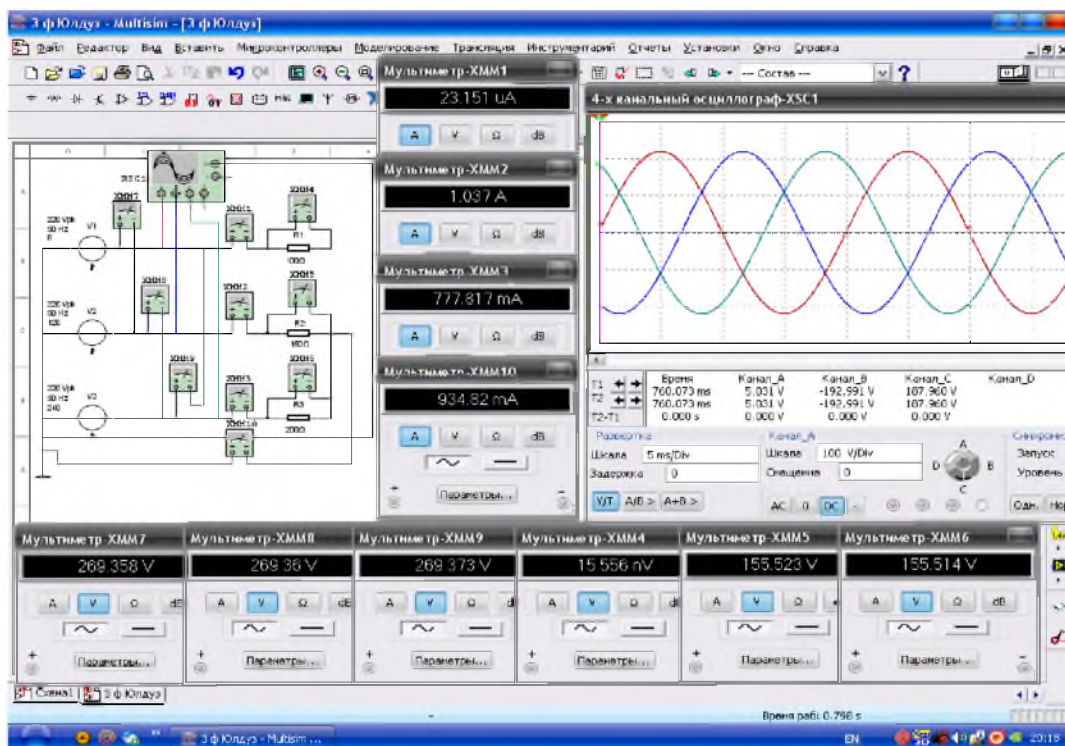
2. Ulash (1 raqami) tugmasini bosib virtual sxemani (7.8-rasm) ishga tushiradi va o'lchov asboblari ko'rsatgan kuchlanishlar va toklar qiymatini 1-jadvaldagi «O'lchashlar» qatoriga yozadi. So'ngra, «Hisoblashlar» qatorini to'ldiradi.

3. Elektr zanjirida faza simi uzilganda faza kuchlanishlari va toklari qiymatining o'zgarishini kuzatadi hamda neytral simning vazifasini o'rganadi.

4. Faza va liniya kuchlanishlarining tebranma harakat ostsillogrammasini kuzatadi.



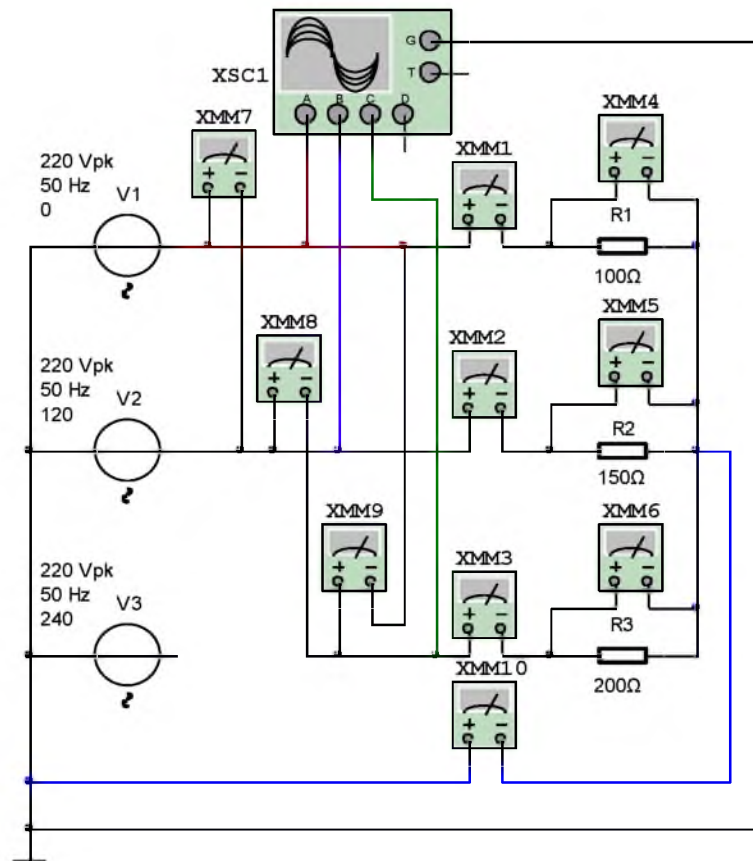
7.7-rasm. «Yulduz» sxemada ulangan elektr zanjirida faza simi uzilganda nosimmetrik ish jarayonning virtual sxemasi.



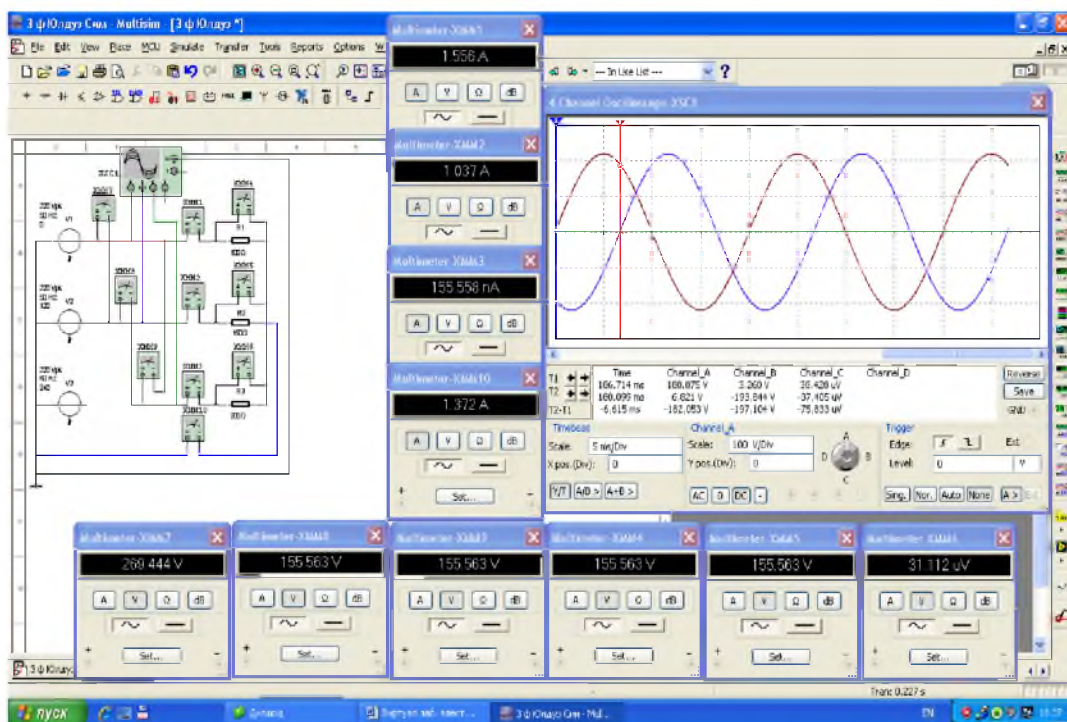
7.8-rasm. «Yulduz» sxemada ulangan elektr zanjirida faza simi uzilganda nosimmetrik ish jarayonning virtual ostsillogrammasi.

«YULDUZ» SXEMADA ULANGAN ELEKTR ZANJIRIDA LINIYA SIMI UZILGANDA NOSIMMETRIK ISH JARAYONI

1. 7.3-rasmdagi virtual elektr sxemada liniya simini uzadi (7.9-rasm).
2. Ulash (1 raqami) tugmasini bosib virtual sxemani (7.10-rasm) ishga tushiradi va o'lchov asboblari ko'rsatgan kuchlanishlar va toklar qiymatini 1-jadvaldagi «O'lchashlar» qatoriga yozadi. So'ngra, «Hisoblashlar» qatorini to'ldiradi.
3. Elektr zanjirida liniya simi uzilganda faza kuchlanishlari va toklari qiymatining o'zgarishini kuzatadi hamda neytral simning vazifasini o'rganadi.
4. Faza va liniya kuchlanishlarining tebranma harakat ostsillogrammasini kuzatadi.



7.9-rasm. «Yulduz» sxemada ulangan elektr zanjirida liniya simi uzilganda nosimmetrik ish jarayonning virtual sxemasi.



7.10-rasm. «Yulduz» sxemada ulangan elektr zanjirida liniya simi uzilganda nosimmetrik ish jarayonning virtual ostsillogrammasi.

7.1-jadval.

Ish jarayonlari	O'lchashlar									Hisoblashlar			
	I_A	I_B	I_C	I_0	U_A	U_B	U_C	U_{AB}	U_{BC}	U_{CA}	$\frac{U_{AB}}{U_A}$	$\frac{U_{BC}}{U_B}$	$\frac{U_{CA}}{U_C}$
	A	A	A	A	V	V	V	V	V	V			
Simmetrik													
Nosimmetrik													
Neytral sim uzilgan nosimmetrik													
Faz simi uzilgan nosimmetrik													
Liniya simi uzilgan nosimmetrik													

7.4. NAZORAT SAVOLLARI.

1. Uch fazali tok va kuchlanishlar qanday holda simmetrik sistemani tashkil qiladi?
2. Uch fazali simmetrik va nosimmetrik iste'molchi nima?
3. Iste'molchilar «Yulduz» sxemada ulangan elektr zanjirida neytral simning vazifasi nimadan iborat?
4. Uch fazali zanjirlarning turt simli liniyalarida nima uchun neytral simning kundalang kesimi faza simining kundalang kesimidan kichik?
5. Uch fazali simmetrik va nosimmetrik iste'molchilarga oid misollar keltiring.

8- LABORATORIYA ISHI

UCH FAZALI KUCHLANISHGA ENERGIYA ISTE'MOLCHILARINI «UCHBURCHAK» SXEMADA ULASH

8.1. ISHNI BAJARISHDAN MAQSAD.

1. Uch fazali Sinusoidal o'zgaruvchan tokli kuchlanish manbaiga iste'molchilarni «Uchburchak» sxemada ulashni o'rganish.
2. «Uchburchak» sxemada ulangan elektr zanjirida simmetrik ish jarayonini o'rganish.
3. «Uchburchak» sxemada ulangan elektr zanjirida nosimmetrik ish jarayonini o'rganish.
4. «Uchburchak» sxemada ulangan elektr zanjirida faza simi uzilganda ish jarayonini o'rganish.
5. «Uchburchak» ulangan elektr zanjirida liniya simi uzilganda ish jarayonini o'rganish.
6. Faza va liniya toklarini o'lchash va ular orasidagi nisbatni tajribada tekshirish.
7. Kuchlanishlar va toklarning vektor diagrammasini qurishni o'rganish.
8. Faza va liniya kuchlanishlarining tebranma harakat ossillogrammalarini kuzatish.

8.2. ISHGA OID NAZARIY TUSHUNCHALAR.

Talabalar laboratoriya ishiga oid nazariy tushunchalarni o'zlashtirish uchun uslubiy ko'rsatmada keltirilgan asosiy va qo'shimcha adabiyotlardan hamda elektron resurslardan foydalanadi.

4.3. ISHNI BAJARISH TARTIBI.

O'qituvchining topshirig'iga binoan talaba laboratoriya ishini quyidagi tartibda bajaradi:

- Kompyuter monitorida «NI MS 12.0» dasturining «Bosh oynasi»ni ochadi (1.1-rasm).
- «Bosh oyna»da joylashgan virtual elektr elementlar, kommutatsiya qurilmalari va virtual asboblarning bazasi bilan tanishadi (1.2-rasm), shuningdek kerakli elementlarni tanlab virtual elektr sxemani yig'adi va ishga tushiradi.

«UCHBURCHAK» SXEMADA ULANGAN ELEKTR ZANJIRIDA SIMMETRIK ISH JARAYONI

1. Uch fazali Sinusoidal o'zgaruvchan tokli kuchlanish manbaiga iste'molchilar-aktiv qarshiliklar «Uchburchak» sxemada ulangan elektr zanjirning virtual sxemasini (8.1-rasm) yig'adi hamda kuchlanishlar va toklar qiymatini o'lchash uchun virtual o'lchov asboblari ulaydi.

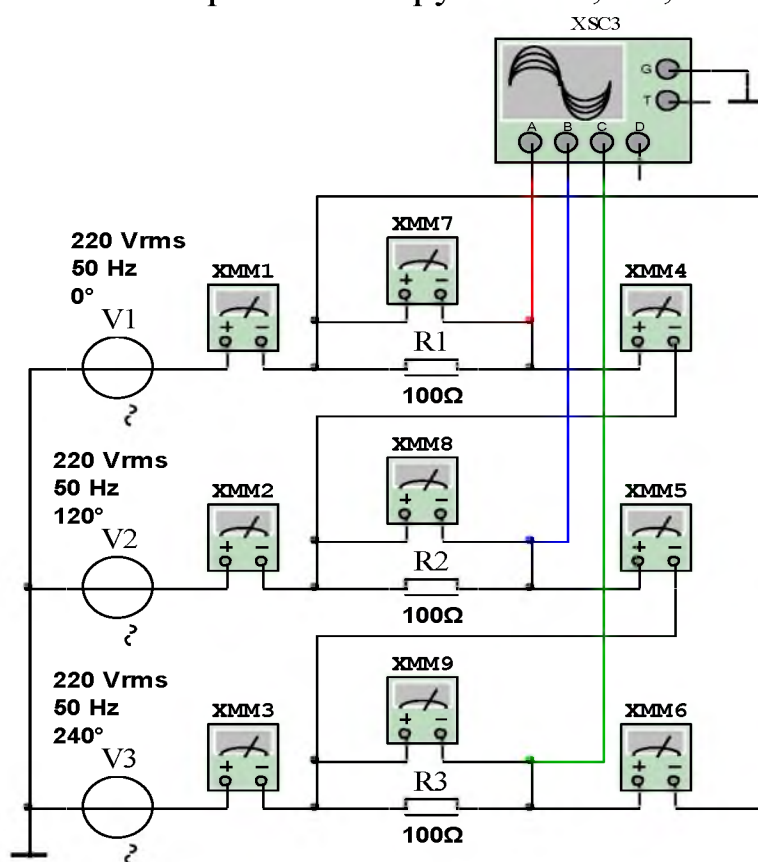
2. Sinusoidal o'zgaruvchan faza va liniya kuchlanishlarining ostsillogrammasini kuzatish uchun ostsillografni ulaydi.

3. Virtual o'lchov asboblarning va ostsillografning shaklini kattalashtiradi.

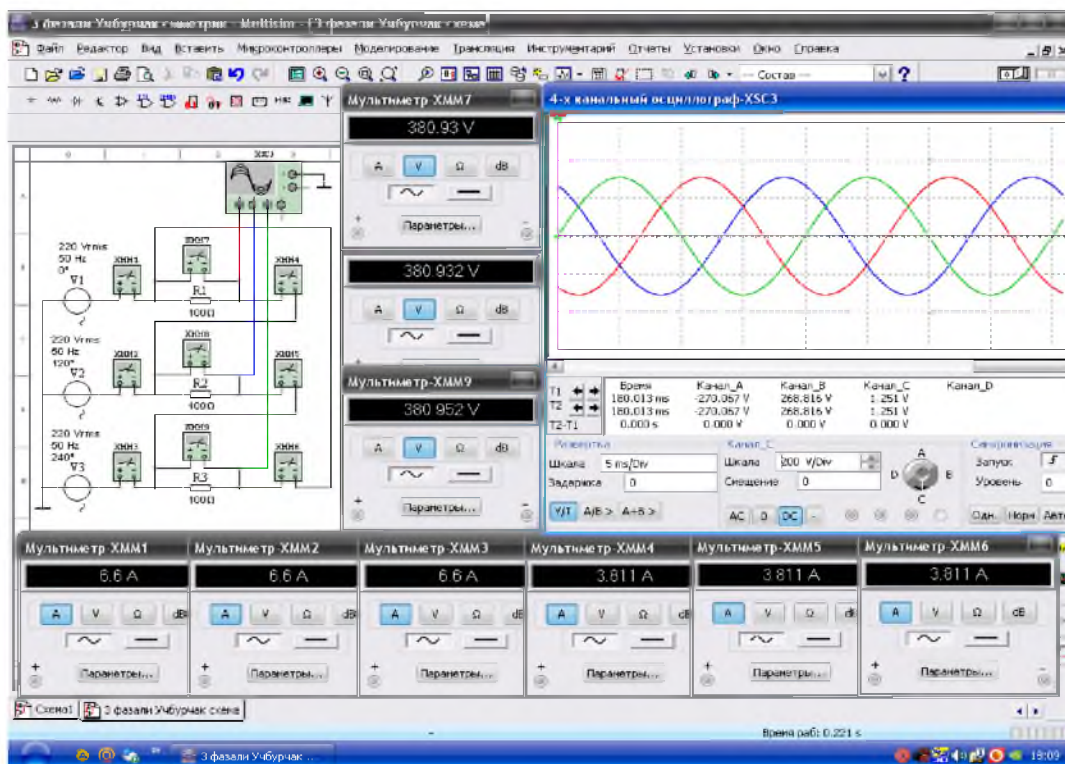
4. Ulash (1 rakami) tugmasini bosib virtual sxemani (8.2-rasm) ishga tushiradi va o'lchov asboblari ko'rsatgan kuchlanishlar va toklar qiymatini 8.1-jadvaldagi «O'lchashlar» qatoriga yozadi. So'ngra, «Hisoblashlar» qatorini to'ldiradi.

5. Faza va liniya toklarining tebranma harakat ostsillogrammasini kuzatadi.

8.1-rasmda tasvirlangan virtual elektr zanjirida: Uch fazali Sinusoidal o'zgaruvchan kuchlanish manbai V1, V2, V3 kuchlanishi 220 V/, chastotasi 50 /Gs/. Aktiv qarshiliklar qiymati R1, R2, R3=100 /Om/.



8.1-rasm. «Uchburchak» sxemada ulangan elektr zanjirida simmetrik ish jarayonning virtual sxemasi.



8.2-rasm. «Uchburchak» sxemada ulangan elektr zanjirida simmetrik ish jarayonning virtual ostsillogrammasi.

«UCHBURCHAK» SXEMADA ULANGAN ELEKTR ZANJIRIDA NOSIMMETRIK ISH JARAYONI

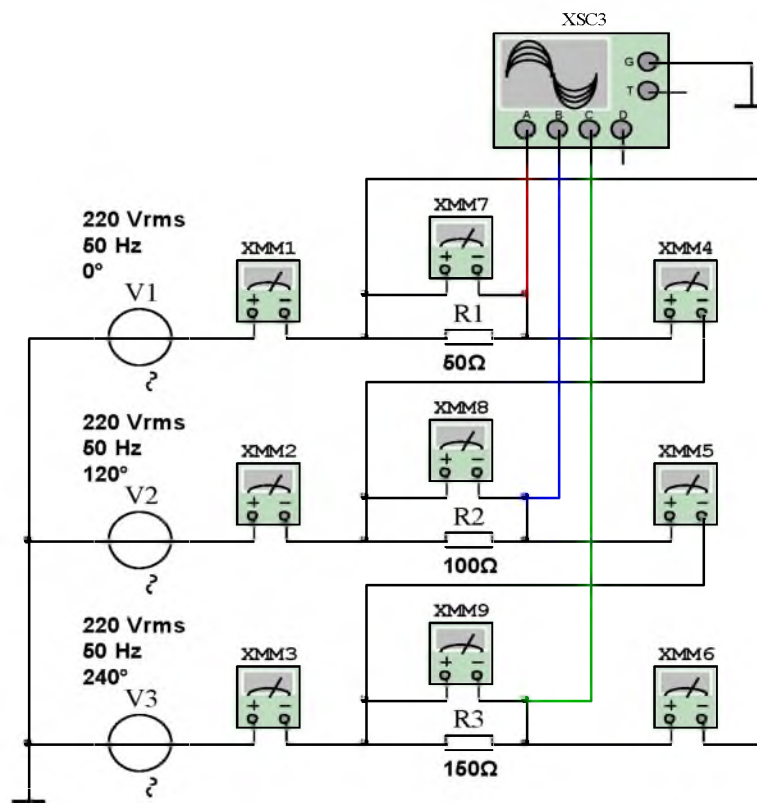
1. 8.1.-rasmdagi elektr sxemada R1 va R3 qarshiliklar qiymatini o'zgartirib nosimmetrik ish jarayoniga oid elektr zanjirini (8.3-rasm) yig'adi .

2. Ulash (1 rakami) tugmasini bosib virtual sxemani (8.4-rasm) ishga tushiradi va o'lchov asboblari ko'rsatgan kuchlanishlar va toklar qiymatini 8.1-jadvaldagi «O'lchashlar» qatoriga yozadi. So'ngra, «Hisoblashlar» qatorini to'ldiradi.

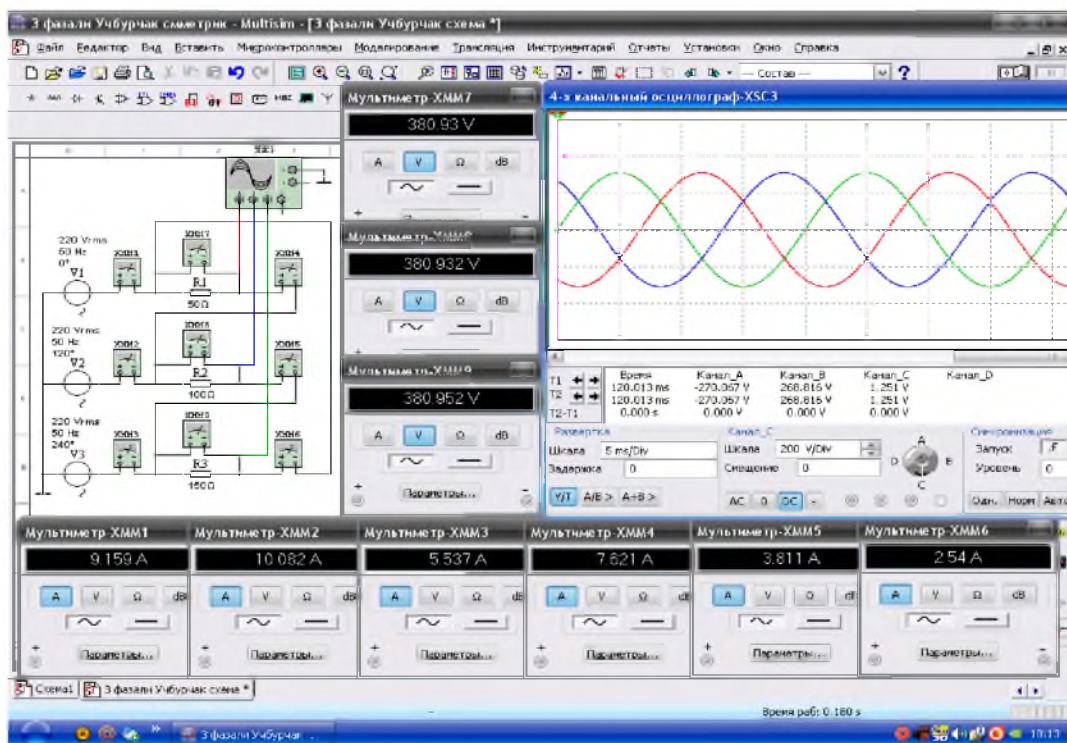
3. Faza va liniya kuchlanishlarining tebranma harakat ostsillogrammasini kuzatadi.

8.3-rasmda tasvirlangan virtual elektr zanjirida:

Aktiv qarshiliklar qiymati $R1 = 50 \text{ /Om/}$, $R2 = 100 \text{ /Om/}$, $R3 = 150 \text{ /Om/}$.



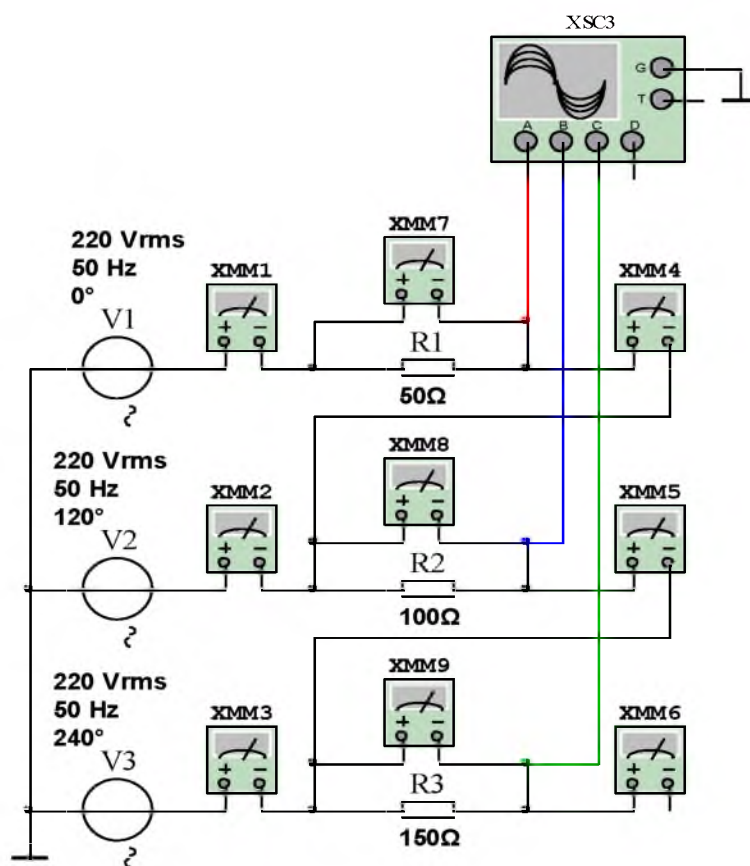
8.3-rasm. «Uchburchak» sxemada ulangan elektr zanjirida nosimmetrikish jarayonning virtual sxemasi.



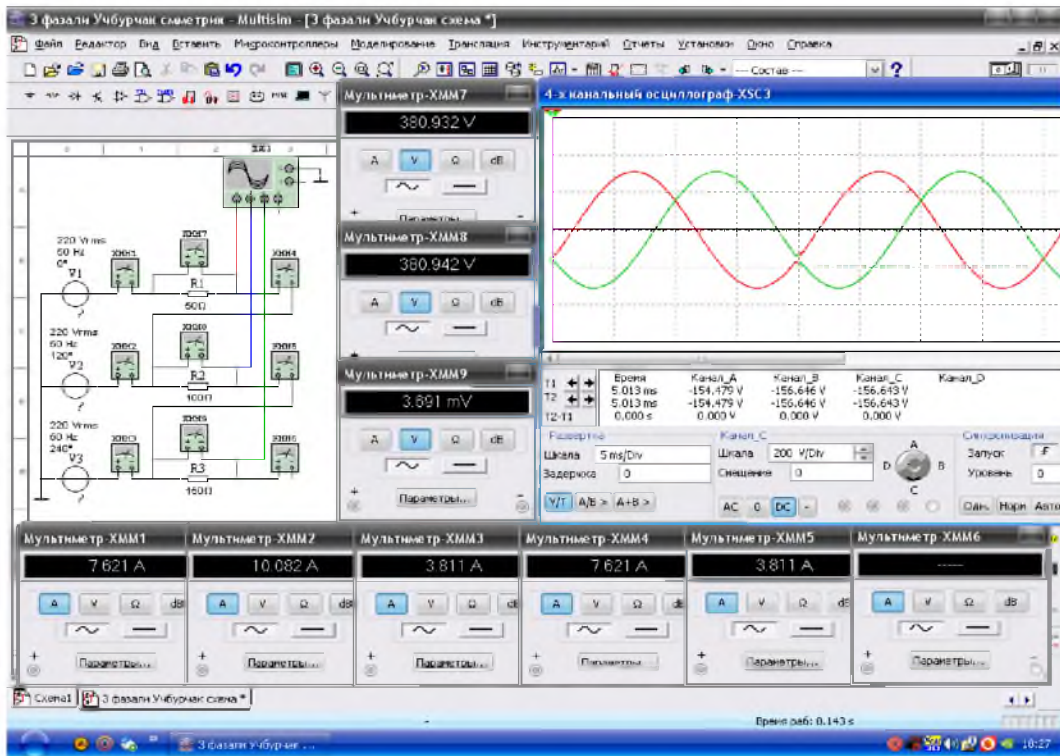
8.4-rasm. «Uchburchak» sxemada ulangan elektr zanjirida nosimmetrik ish jarayonning virtual ostsillogrammasi.

«UCHBURCHAK» SXEMADA ULANGAN ELEKTR ZANJIRIDA FAZA SIMI UZILGANDA NOSIMMETRIK ISH JARAYONI

1. 8.3-rasmdagi elektr sxemada faza simini uzadi (8.5-rasm).
2. Ulash (1 raqami) tugmasini bosib virtual sxemani (8.6-rasm) ishga tushiradi va o'lchov asboblari ko'rsatgan kuchlanishlar va toklar qiymatini 8.1-jadvaldagi «O'lchashlar» qatoriga yozadi. So'ngra, «Hisoblashlar» qatorini to'ldiradi.
3. Faza va liniya kuchlanishlarining tebranma harakat ostsillogrammasini kuzatadi.



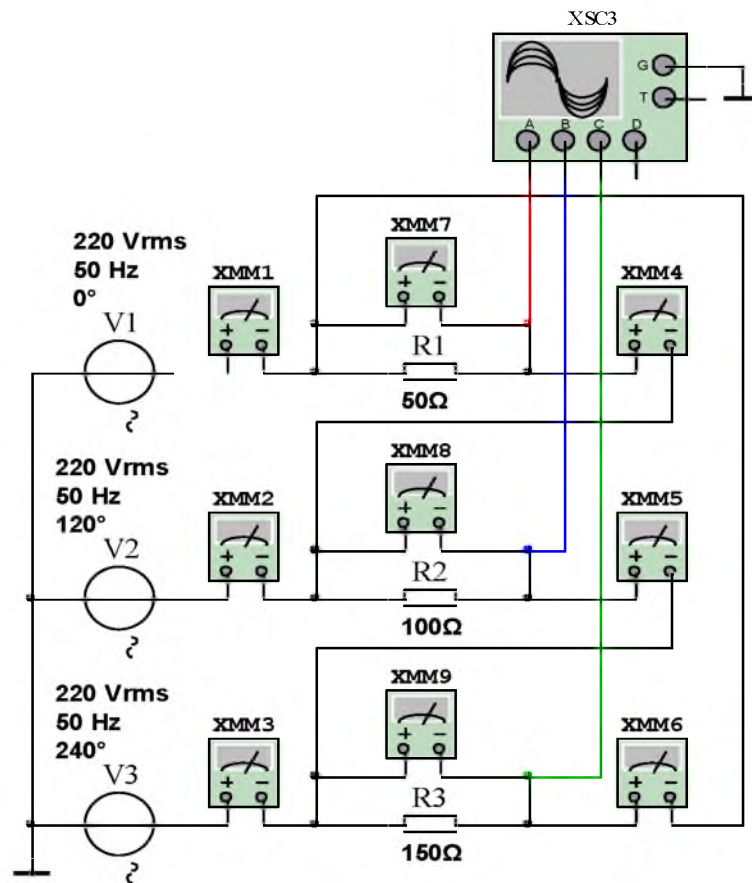
8.5-rasm. «Uchburchak» sxemada ulangan elektr zanjirida faza simi uzilganda nosimmetrik ish jarayonning virtual sxemasi.



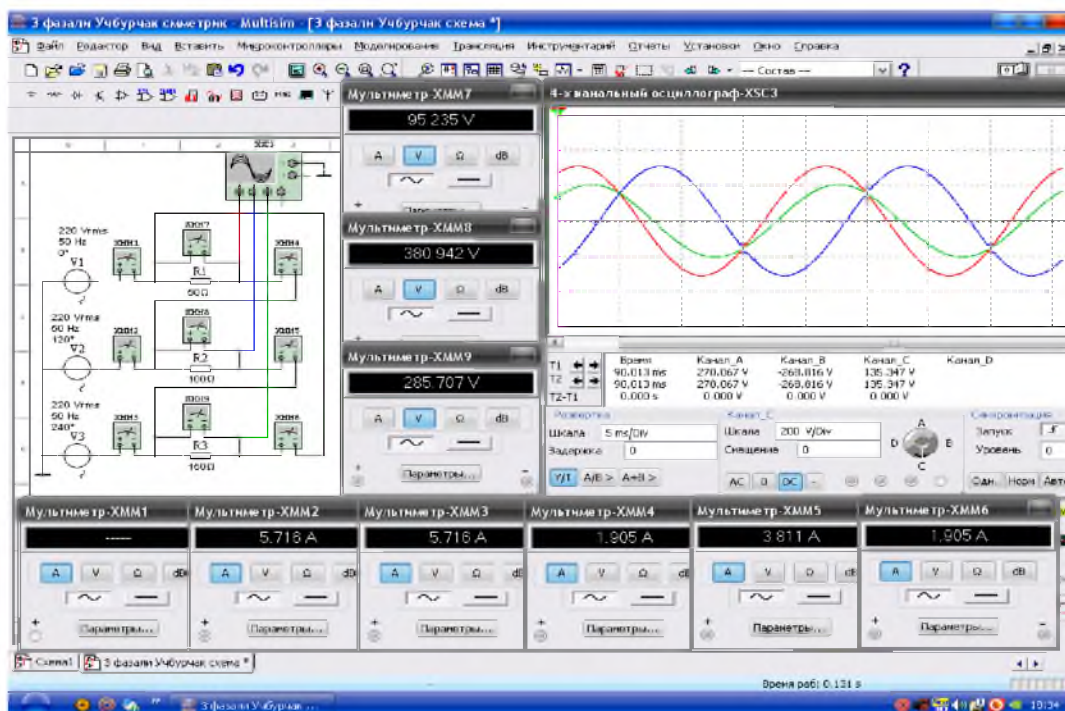
8.6-rasm. «Uchburchak» sxemada ulangan elektr zanjirida faza simi uzilganda nosimmetrik ish jarayonning virtual ostsillogrammasi.

«UCHBURCHAK» SXEMADA ULANGAN ELEKTR ZANJIRIDA LINIYA SIMI UZILGANDA NOSIMMETRIK ISH JARAYONI

1. 8.5-rasmdagi virtual elektr sxemada liniya simini uzadi (8.7-rasm).
2. Ulash (1 rakami) tugmasini bosib virtual sxemani (8.8-rasm) ishga tushiradi va o'lchov asboblari ko'rsatgan kuchlanishlar va toklar qiymatini 8.1-jadvaldagi «O'lchashlar» qatoriga yozadi. So'ngra, «Hisoblashlar» qatorini to'ldiradi.
3. Faza va liniya kuchlanishlarining tebranma harakat ostsillogrammasini kuzatadi.



8.7-rasm. «Uchburchak» sxemada ulangan elektr zanjirida liniya simi uzilganda nosimmetrik ish jarayonning virtual sxemasi.



8.8-rasm. «Uchburchak» sxemada ulangan elektr zanjirida liniya simi uzilganda nosimmetrik ish jarayonning virtual ostsilogrammasi.

8.1-jadval.

Ish jarayonlari	O'lchashlar									Hisoblashlar		
	I_{AB}	I_{BC}	I_{CA}	I_A	I_B	I_C	U_{AB}	U_{BC}	U_{CA}	U_{AB}	U_{BC}	U_{CA}
	A	A	A	A	A	A	V	V	V	U_A	U_B	U_C
Simmetrik												
Nosimmetrik												
Faza simi uzilgan nosimmetrik												
Liniya simi uzilgan nosimmetrik												

8.4. NAZORAT SAVOLLARI.

1. Uch fazali tok va kuchlanishlar qanday holda simmetrik sistemani tashkil qiladi?
2. Uch fazali simmetrik va nosimmetrik iste'molchi nima?
3. Iste'molchilar «Uchburchak» sxemada ulangan elektr zanjiri qanday yig'iladi?
4. Iste'molchilar «Uchburchak» sxemada ulangan elektr zanjirida liniya va faza toklari o'rtasida farq qanday aniqlanadi?
5. Iste'molchilar «Uchburchak» sxemada ulangan elektr zanjirlarida simmetrik va nosimmetrik iste'molchilarga oid misollar keltiring.

9- LABORATORIYA ISHI

BIR FAZALI TRANSFORMATORNI TEKSHIRISH

9.1. ISHNI BAJARISHDAN MAQSAD.

1. Bir fazali transformatorning tuzilishi va ishlash jarayoni bilan tanishish.
2. Bir fazali transformatorni salt ishlash, iste'molchi ulangan va qisqa tutashuv ish jarayonlarida tekshirish.

3. Tajribada o'lchangan qiymatlar bo'yicha transformatorning asosiy ko'rsatkichlarini aniqlash.

4. Transformatorning asosiy ish tavsiflarini qurish.

9.2. ISHGA OID NAZARIY TUSHUNCHALAR.

Talabalar laboratoriya ishiga oid nazariy tushunchalarni o'zlashtirish uchun uslubiy ko'rsatmada keltirilgan asosiy va qo'shimcha adabiyotlardan hamda elektron resurslardan foydalanadi.

9.3. ISHNI BAJARISH TARTIBI

O'qituvchining topshirig'iga binoan talaba laboratoriya ishini quyidagi tartibda bajaradi:

- Kompyuter monitorida «NI MS 12.0» dasturining «Bosh oynasi»ni ochadi (1.1-rasm).

- «Bosh oyna»da joylashgan virtual elektr elementlar, kommutatsiya qurilmalari va virtual asboblarning bazasi bilan tanishadi (1.2-rasm), shuningdek kerakli elementlarni tanlab virtual elektr sxemani yig'adi va ishga tushiradi.

TRANSFORMATORDA SALT ISHLASH JARAYONI

1. O'zgaruvchan tokli kuchlanish manbaiga transformatorning birlamchi cho'lg'ami ulangan va ikkilamchi cho'lg'ami ochiq holdagi elektr zanjirning virtual sxemasini (9.1-rasm) yig'adi hamda kuchlanish, tok, aktiv quvvat va quvvat koeffitsiyenti qiymatlarini o'lchash uchun virtual o'lchov asboblari ulaydi.

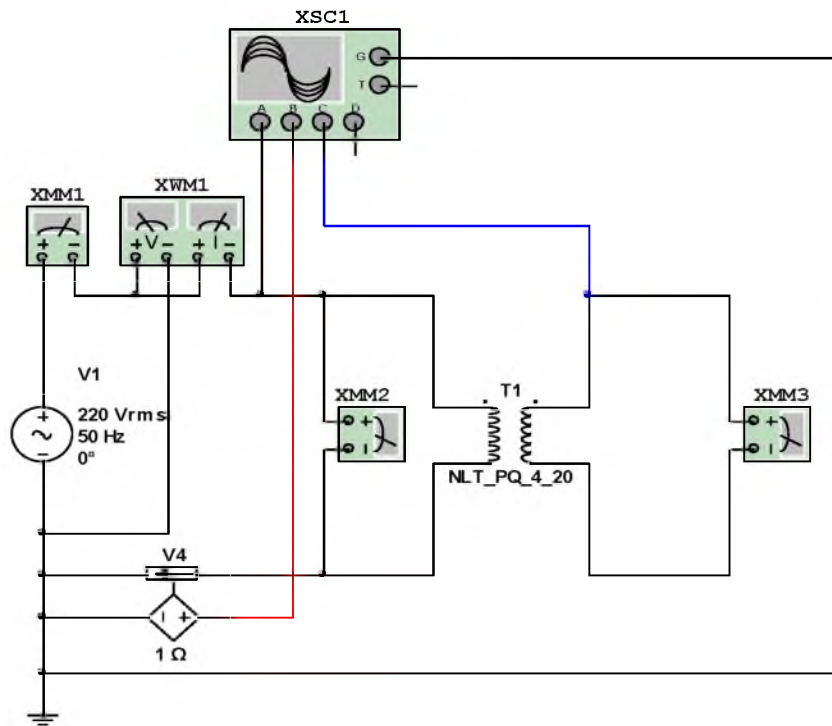
2. Transformatorning birlamchi va ikkilamchi cho'lg'amidagi sinusoidal o'zgaruvchan kuchlanishning va birlamchi cho'lg'amdagi tokning diagrammasini kuzatish uchun ostsillografni ulaydi.

3. Virtual o'lchov asboblarning va ostsillografning shaklini kattalashtiradi.

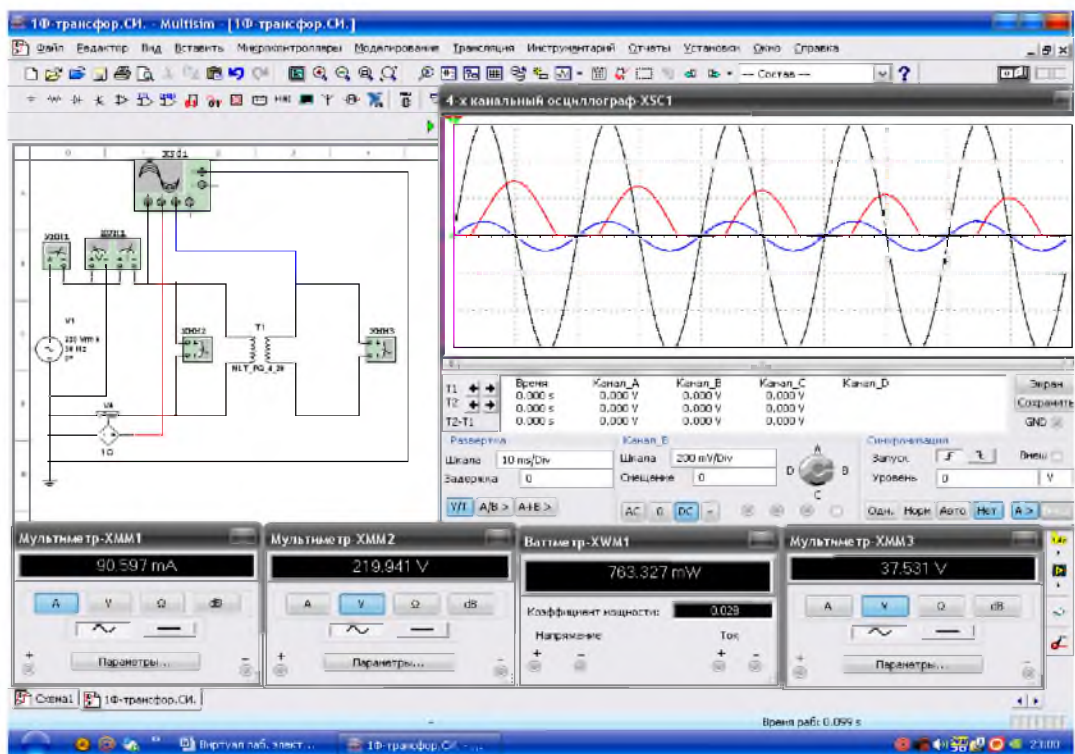
4. Ulash (1 raqami) tugmasini bosib virtual sxemani (9.2-rasm) ishga tushiradi va o'lchov asboblari ko'rsatgan kuchlanish va tok qiymatlarini 1-jadvaldagi «O'lchashlar» qatoriga yozadi. So'ngra, «Hisoblashlar» qatorini to'ldiradi.

5. Birlamchi va ikkilamchi cho'lg'amdagi kuchlanishning va tokning tebranma harakat ostsillogrammasini kuzatadi.

9.1-rasmda tasvirlangan virtual elektr zanjirida: Bir fazali sinusoidal o'zgaruvchan tokli kuchlanish manbai V_1 kuchlanishi 220 V/, chastotasi 50 /Gs/. Tok datchigining V_4 ichki qarshiligi 1/Om/.



9.1-rasm. Transformatorida salt ishlash jarayonining virtual sxemasi.



9.2-rasm. Transformatorida salt ishlash jarayonining virtual ostsillogrammasi.

9.1-jadval

O'lchashlar					Hisoblashlar			
U_{10}	U_{20}	I_0	P_0	$\cos\varphi_0$	I_0/I_{1H}	Z_0	R_0	X_0
V	V	A	Vt	-	-	Om	Om	Om

TRANSFORMATORGA ISTE'MOLCHI ULANGAN ISH JARAYONI

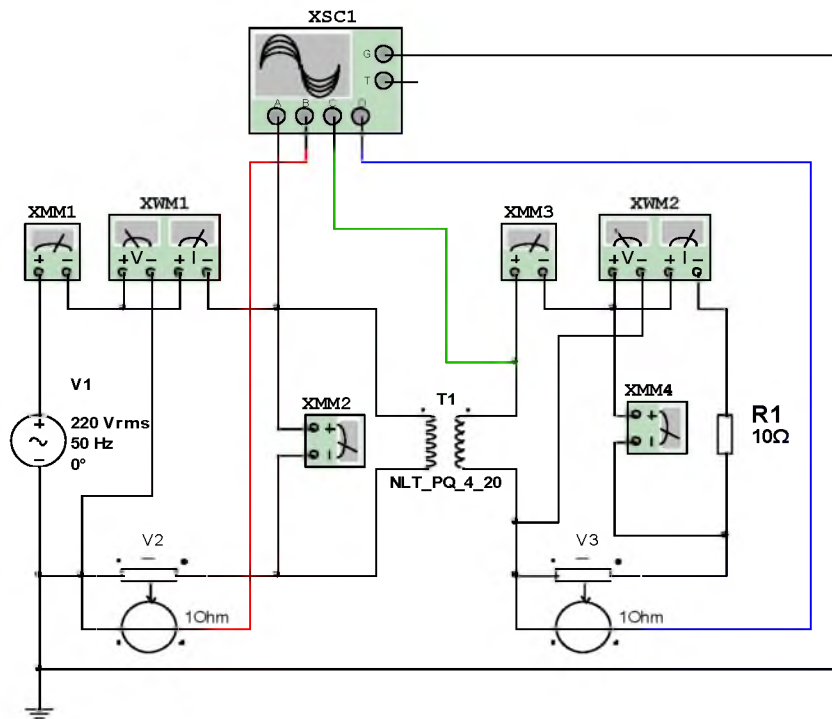
1. 9.1-rasmdagi elektr sxemada transformatorning ikkilamchi cho'lg'amiga iste'molchi R1 qarshilik ulangan elektr zanjirini (9.3-rasm) yig'adi.

2. Transformatorning birlamchi va ikkilamchi cho'lg'amidagi kuchlanish, tok, aktiv quvvat va quvvat koeffitsiyenti qiymatlarini o'lchash uchun virtual o'lchov asboblari ulaydi.

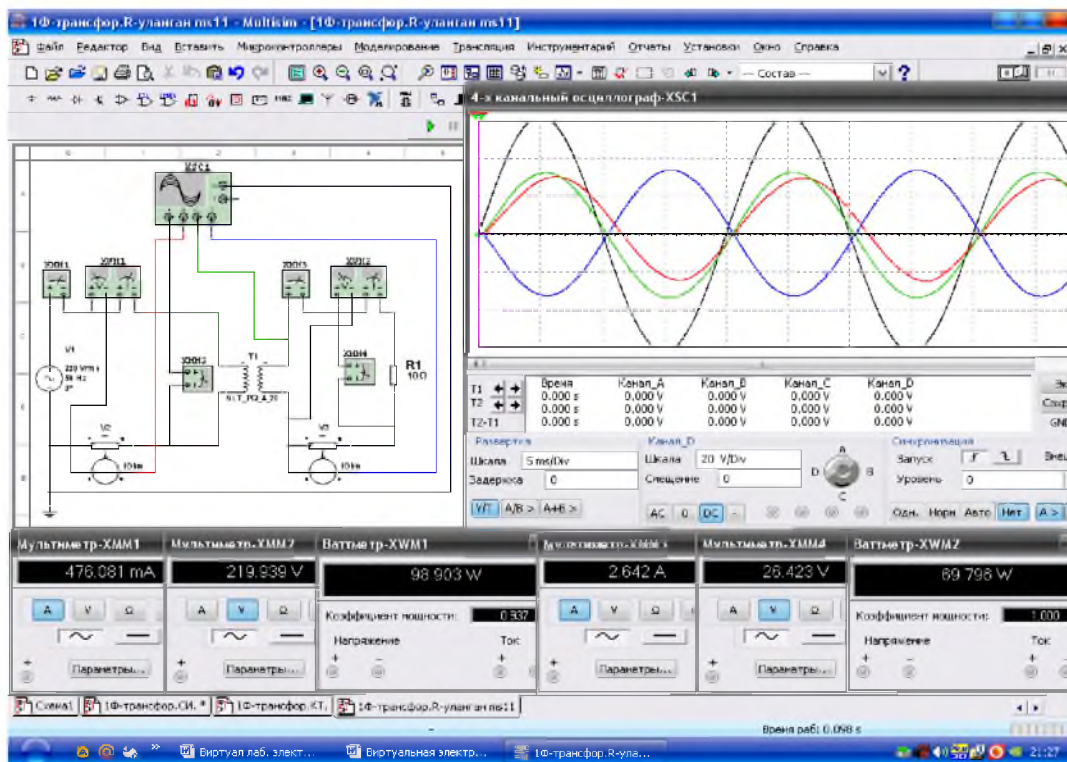
3. Ulash (1 rakami) tugmasini bosib virtual sxemani (9.4-rasm) ishga tushiradi va iste'molchi R1 qarshilikning turli qiymatlarida o'lchov asboblari ko'rsatkichini 9.2-jadvaldagi «O'lchashlar» qatoriga yozadi. So'ngra, «Hisoblashlar» qatorini to'ldiradi.

4. Transformatorning birlamchi va ikkilamchi cho'lg'amidagi kuchlanishning va tokning tebranma harakat ostsilogrammasini kuzatadi.

9.3-rasmda tasvirlangan virtual elektr zanjirida: Bir fazali Sinusoidal o'zgaruvchan tokli kuchlanish manbai V1 kuchlanishi 220 /V/, chastotasi 50 /Gs/. Tok datchiklarining V2, V3 ichki qarshiligi 1/Om/. Aktiv qarshilik qiymati $R1 = 10 /Om/$.



9.3-rasm. Transformorga iste'molchi ulangan ish jarayonining virtual sxemasi.



9.4-rasm. Transformorga iste'molchi ulangan ish jarayonining virtual ostsillogrammasi.

O'lchashlar									Hisoblashlar			
R1	U ₁	I ₁	P ₁	cosφ ₁	U ₂	I ₂	P ₂	cosφ ₂	η'	η"	ΔU ₂	cosφ ₂
O m	V	A	Vt	-	V	A	Vt	-	%	%	%	-
10												
20												
30												
40												
50												
60												

TRANSFORMATORDA QISQA TUTASHUV JARAYONI

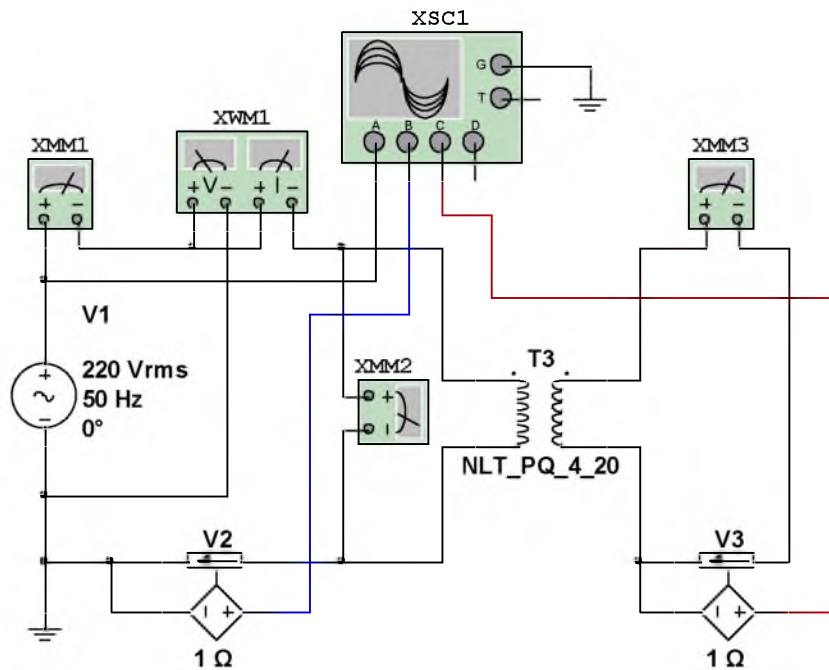
1. 9.3-rasmdagi elektr sxemada transformatorning ikkilamchi cho'lg'amiga ampermetr ulab, qisqa tutashgan elektr zanjirini (9.5-rasm) yig'adi.

2. Transformatorning birlamchi cho'lg'amidagi kuchlanish, tok, aktiv quvvat va quvvat ko'effitsiyenti hamda ikkilamchi cho'lg'amidagi tok qiymatini o'lchash uchun virtual o'lchov asboblari ulaydi.

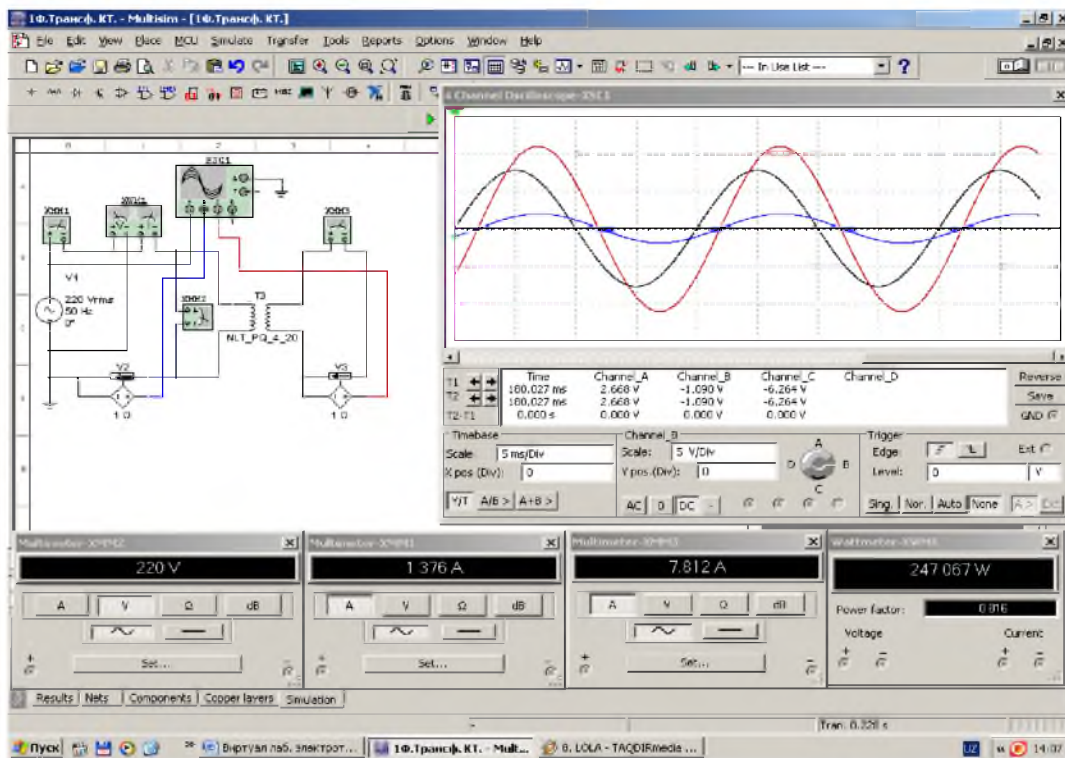
3. Ulash (1 rakami) tugmasini bosib virtual sxemani (9.6-rasm) ishga tushiradi va o'lchov asboblari ko'rsatkichini 9.3-jadvaldagi «O'lchashlar» qatoriga yozadi. So'ngra, «Hisoblashlar» qatorini to'ldiradi.

4. Transformatorning birlamchi va ikkilamchi cho'lg'amidagi kuchlanish va tokning tebranma harakat ostsillogrammasini kuzatadi.

9.5-rasmda tasvirlangan virtual elektr zanjirida: Bir fazali sinusoidal o'zgaruvchan tokli kuchlanish manbai V1 kuchlanishi 220 /V/, chastotasi 50 /Gs/. Tok datchiklarining V2, V3 ichki qarshiligi 1/Om/.



9.5-rasm. Transformatorida qisqa tutashuv jarayoni virtual sxemasi.



9.6-rasm. Transformatorida qisqa tutashuv jarayoni virtual ostsillogrammasi.

O'lchashlar					Hisoblashlar			
U_k	I_k	I_k	P_k	$\cos\varphi_k$	Z_k	R_k	X_k	ΔU_k
V	A	A	Vt	-	Om	Om	Om	%

9.4. NAZORAT SAVOLLARI.

1. Transformatorning tuzilishi va ishlash jarayonini tushuntiring?
2. Transformatsiya koeffitsiyenti nima va u qanday aniqlanadi?
3. Salt ishlash jarayoni tajribasidan olingan qiymatlar bo'yicha transformatorning qaysi ko'rsatkichlari aniqlanadi?
4. Qisqa tutashuv tajribasidan olingan qiymatlar bo'yicha transformatorning qaysi ko'rsatkichlari aniqlanadi?
5. Iste'molchi ulangan ish jarayoni tajribasidan olingan qiymatlar bo'yicha transformatorning qaysi ko'rsatkichlari aniqlanadi?
6. Transformatorning tashqi tavsifini tushuntiring?
7. Transformatorning foydali ish koeffitsiyenti qanday aniqlanadi?

10 - LABORATORIYA ISHI

O'ZGARUVCHAN TOKNI TO'G'RILASH ELEKTR ZANJIRLARI

10.1. ISHNI BAJARISHDAN MAQSAD

1. Bir fazali sinusoidal o'zgaruvchan tokli kuchlanishni to'g'rilash elektr zanjirlarini o'rganish.
2. Uch fazali Sinusoidal o'zgaruvchan tokli kuchlanishni to'g'rilash elektr zanjirlarini o'rganish.
3. O'zgaruvchan tokli kuchlanishni to'g'rilashelektr zanjirlarning to'g'rilash koeffitsentini tajribadagi qiymatlar asosida aniqlash va nazariy hisoblar bilan solishtirish.
4. To'g'rilangan kuchlanishning shaklini induktiv-sig'im filtrlar yordamida yaxshilash jarayonini o'rganish.
5. Tok va kuchlanishning tebranma harakat ostsilogrammalarini kuzatish.

10.2. ISHGA OID NAZARIY TUSHUNCHALAR.

Talabalar laboratoriya ishiga oid nazariy tushunchalarni o'zlashtirish uchun uslubiy ko'rsatmada keltirilgan asosiy va qo'shimcha adabiyotlardan hamda elektron resurslardan foydalanadi.

10.3. ISHNI BAJARISH TARTIBI.

O'qituvchining topshirig'iga binoan talaba laboratoriya ishini quyidagi tartibda bajaradi:

- Kompyuter monitorida «NI MS 12.0» dasturining «Bosh oynasi»ni ochadi (1.1-rasm).

- «Bosh oyna»da joylashgan virtual elektr elementlar, kommutatsiya qurilmalari va virtual asboblarning bazasi bilan tanishadi (1.2-rasm), shuningdek kerakli elementlarni tanlab virtual elektr sxemani yig'adi va ishga tushiradi.

BIR FAZALI KUHLANISHNI BITTA YARIM DAVRLI TO'G'RILASH ELEKTR ZANJIRI

1. Bir fazali sinusoidal o'zgaruvchan tokli kuchlanishni bitta yarim davrligacha to'g'rilash elektr zanjirining virtual sxemasini (10.1 rasm) yig'adi hamda kuchlanish va tok qiymatlarini o'lchash uchun virtual o'lchov asboblari ulaydi.

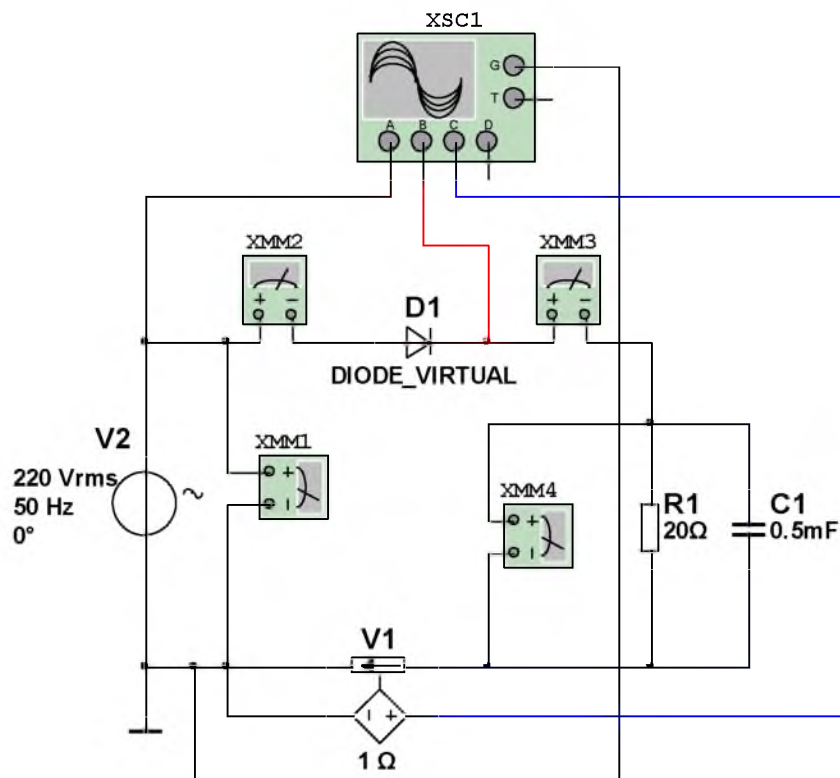
2. Kuchlanish va tok ostsillogrammalarini kuzatish uchun ostsillografni ulaydi.

3. Virtual o'lchov asboblarning va ostsillografning shaklini kattalashtiradi.

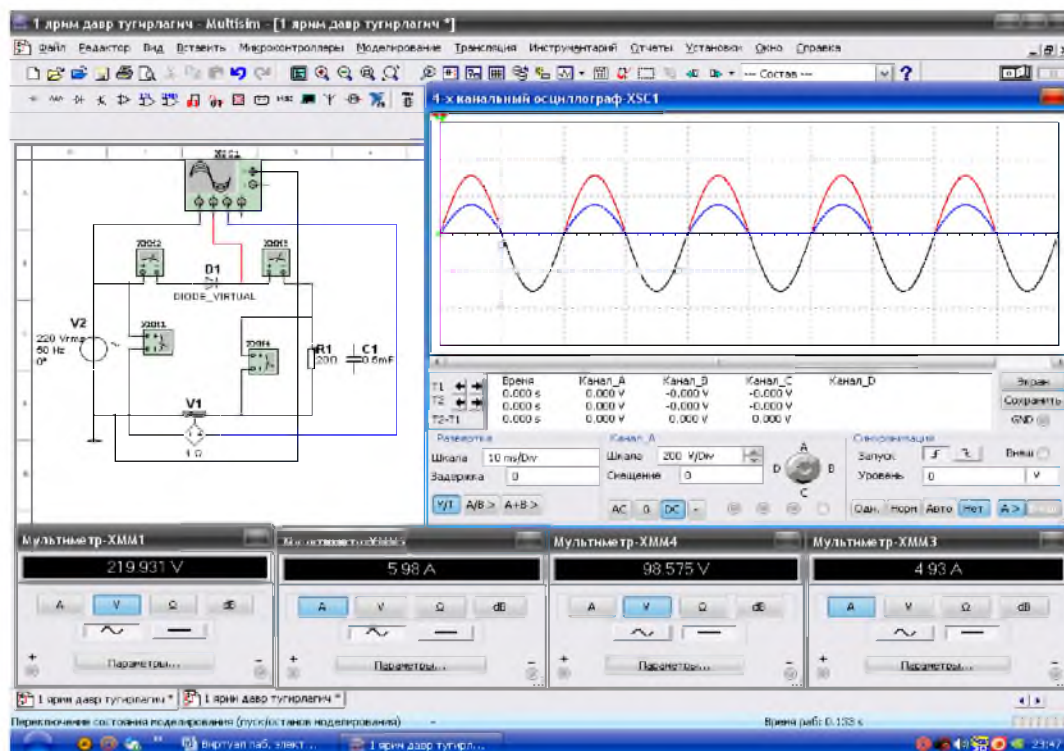
4. Ulash (1 raqami) tugmasini bosib virtual sxemani (10.2 va 10.3 rasmlar) ishga tushiradi va o'lchov asboblari ko'rsatgan kuchlanish va tok qiymatlarini 10.1-jadvaldagi «O'lchashlar» qatoriga yozadi. So'ngra, «Hisoblashlar» qatorini to'ldiradi.

5. Tok va kuchlanishlarning tebranma harakat ostsillogrammalarini kuzatadi.

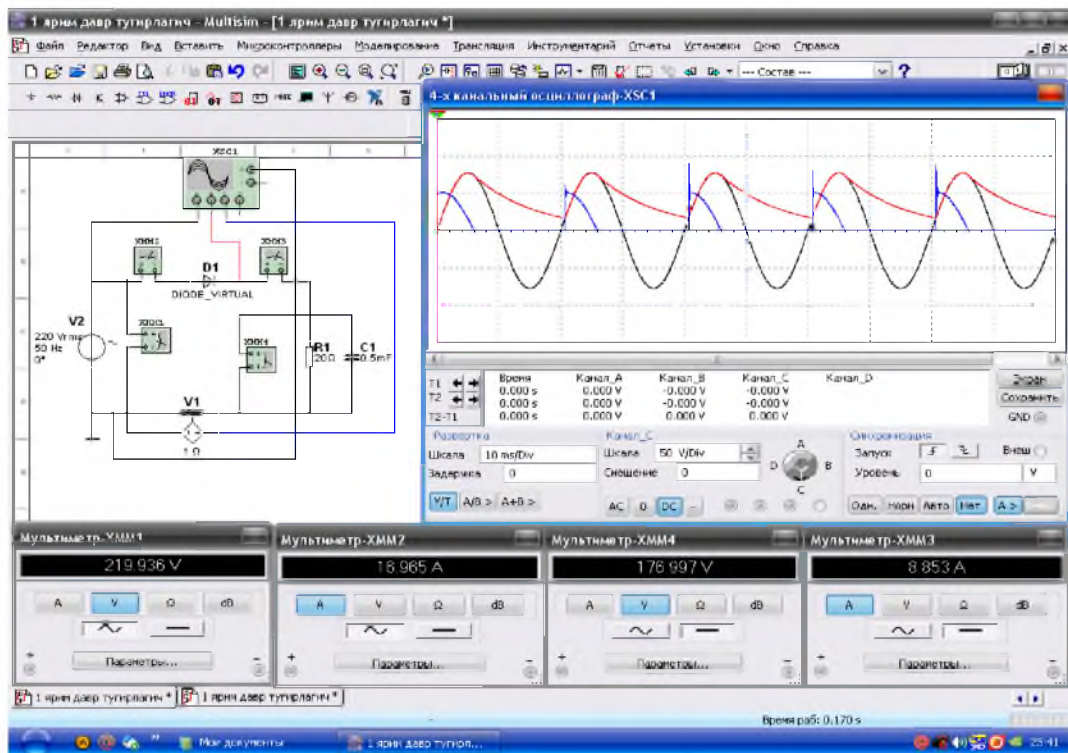
10.1 rasmda tasvirlangan virtual elektr zanjirida: Sinusoidal o'zgaruvchan tokli kuchlanish manbai V_2 kuchlanishi 220 V/, chastotasi 100 /Gs/. Aktiv qarshilik –iste'molchi qiymati $R_1=20$ /Om/. Sig'im qiymati 0,5 /mkF/. Tok datchigi V_1 ichki qarshiligi 1 /Om/.



10.1-rasm. Bitta yarim davrli to'g'rilash elektr zanjirining virtual sxemasi.



10.2-rasm. Bitta yarim davrli to'g'rilash elektr zanjirining virtual ostsillogrammasi - sig'im filtri ulanmagan.



10.3-rasm. Bitta yarim davrli to‘g‘rilash elektr zanjirining virtual ostsillogrammasi - sig‘im filtri ulangan.

TRANSFORMATORNING O‘RTA NUQTASIGA ISTE‘MOLCHI ULANGAN IKKITA YARIM DAVRLI TO‘G‘RILASH ELEKTR ZANJIRI

1. Bir fazali sinusoidal o‘zgaruvchan tokli kuchlanishni transformatorning o‘rta nuqtasiga iste‘molchi ulangan ikkita yarim davrli to‘g‘rilash elektr zanjirining virtual sxemasini (10.4 - rasm) yig‘adi hamda kuchlanish va tok qiymatlarini o‘lchash uchun virtual o‘lchov asboblari ulaydi.

2. Kuchlanish va tok ostsillogrammalarini kuzatish uchun ostsillografni ulaydi.

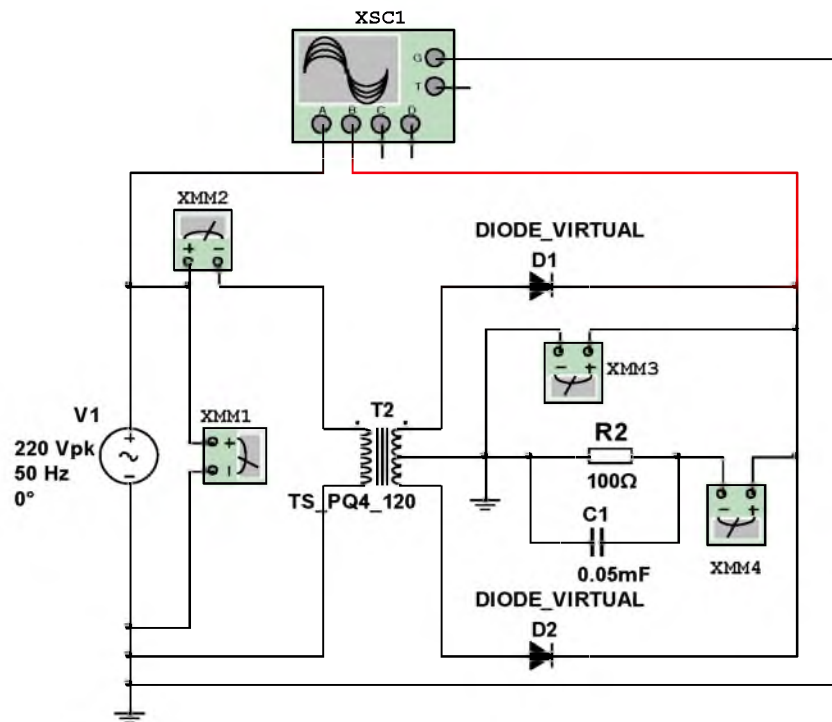
3. Virtual o‘lchov asboblarning va ostsillografning shaklini kattalashtiradi.

4. Ulash (1 rakami) tugmasini bosib virtual sxemani (10.5 va 10.6 rasmlar) ishga tushiradi va o‘lchov asboblari ko‘rsatgan kuchlanish va tok qiymatlarini 1-jadvaldagi «O‘lchashlar» qatoriga yozadi. So‘ngra, «Hisoblashlar» qatorini to‘ldiradi.

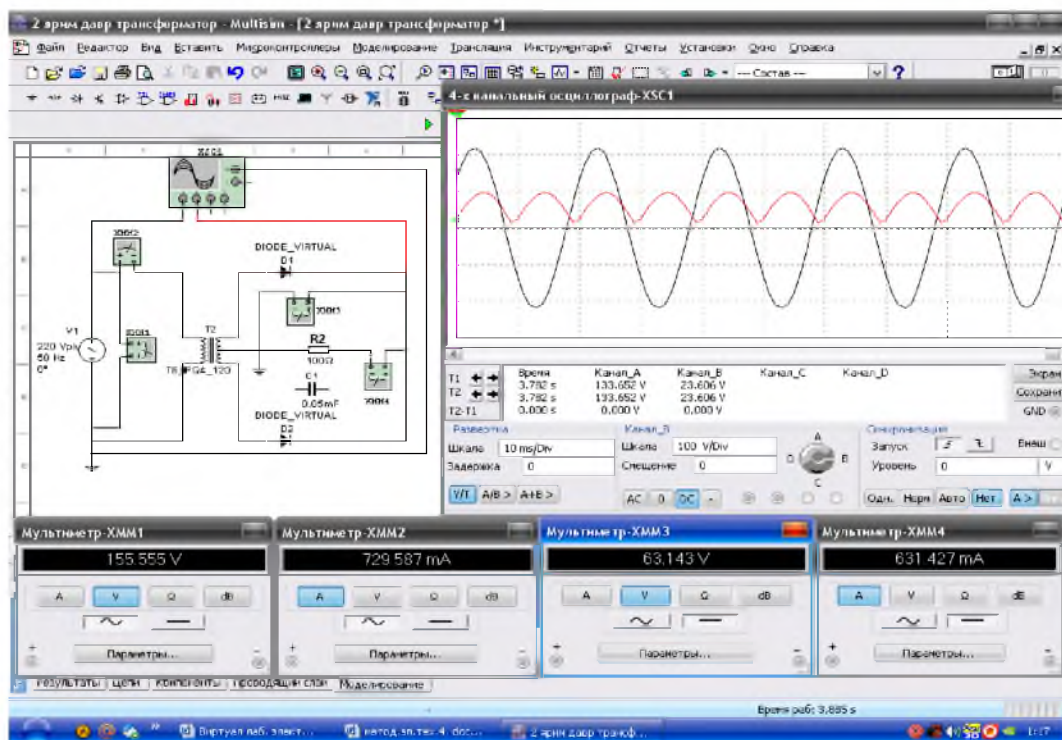
5. Tok va kuchlanishlarning tebranma harakat ostsillogrammalarini kuzatadi.

10.4-rasmda tasvirlangan virtual elektr zanjirida: Sinusoidal o‘zgaruvchan tokli kuchlanish manbai V1 kuchlanishi 220 V/,

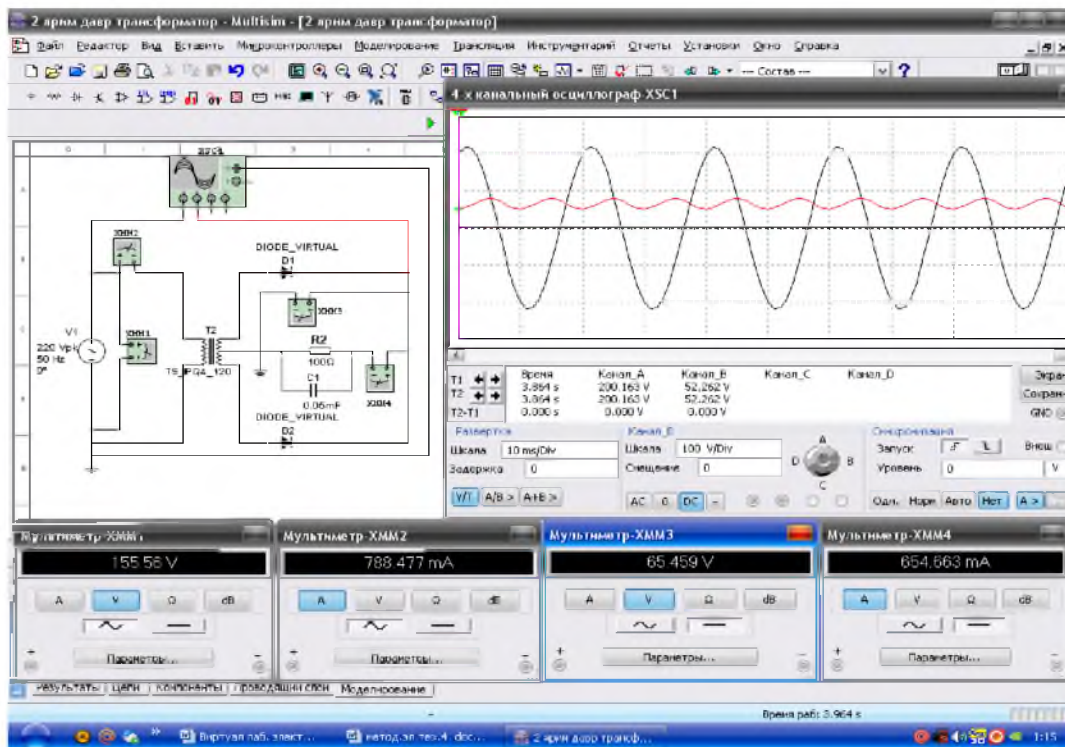
chastotasi 50 /Gs/. Aktiv qarshilik –iste'molchi qiymati $R_1=100$ /Om/. Sig'im qiymati 0,05 /mkF/.



10.4- rasm. Transformorning o'rta nuqtasiga iste'molchi ulangan ikkita yarim davrli to'g'rilash elektr zanjirining virtual sxemasi.



10.5- rasm. Transformorning o'rta nuqtasiga iste'molchi ulangan ikkita yarim davrli to'g'rilash elektr zanjirining virtual ostsillogrammasi - sig'im filtri ulanmagan.



10.6- rasm. Transformorning o‘rta nuqtasiga iste‘molchi ulangan ikkita yarim davrli to‘g‘rilash elektr zanjirining virtual ostsillogrammasi - sig‘im filtri ulangan.

KUPRIK SXEMADA ULANGAN IKKITA YARIM DAVRLI TO‘G‘RILASH ELEKTR ZANJIRI

1. Bir fazali sinusoidal o‘zgaruvchan tokli kuchlanishni ko‘prik sxemada ulangan ikkita yarim davrli to‘g‘rilash elektr zanjirining virtual sxemasini (10.7 - rasm) yig‘adi hamda kuchlanish va tok qiymatlarini o‘lchash uchun virtual o‘lchov asboblari ulaydi.

2. Kuchlanish va tok ostsillogrammalarini kuzatish uchun ostsillografni ulaydi.

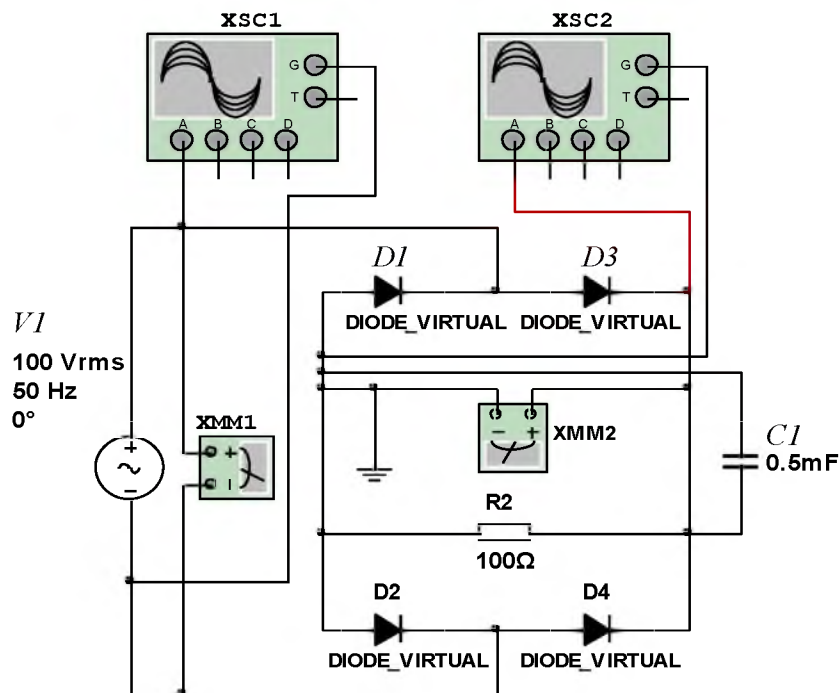
3. Virtual o‘lchov asboblarning va ostsillografning shaklini kattalashtiradi.

4. Ulash (1 rakami) tugmasini bosib virtual sxemani (10.8 va 10.9 rasmlar) ishga tushiradi va o‘lchov asboblari ko‘rsatgan kuchlanish va tok qiymatlarini 1-jadvaldagi «O‘lchashlar» qatoriga yozadi. So‘ngra, «Hisoblashlar» qatorini to‘ldiradi.

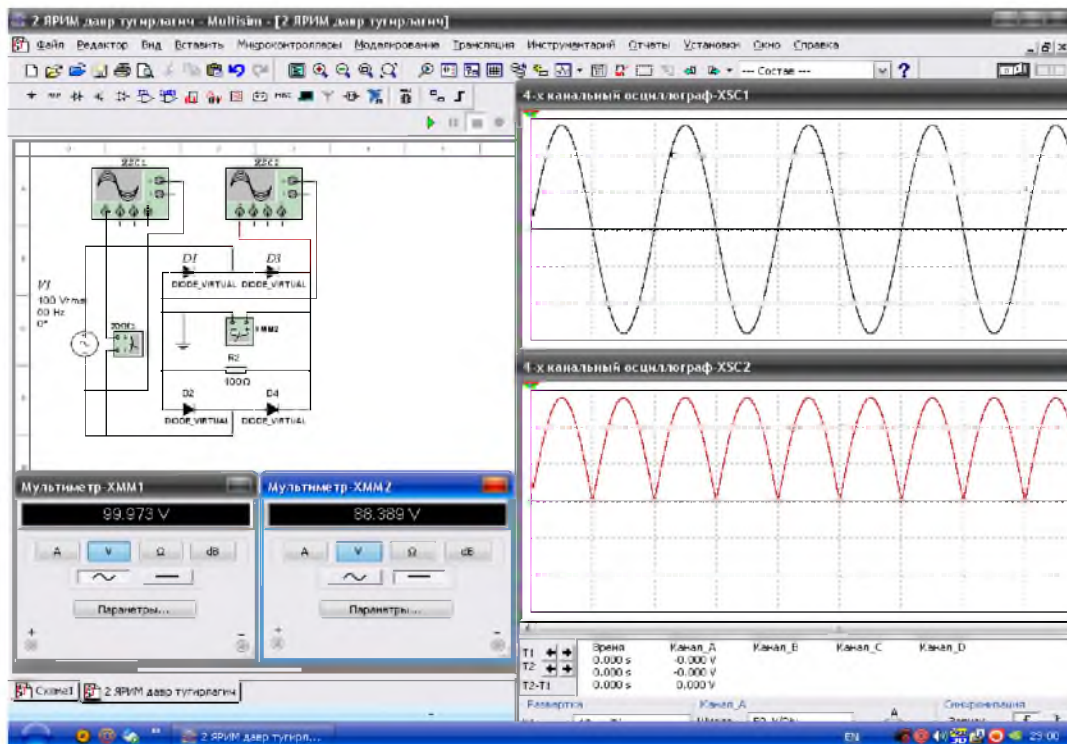
5. Tok va kuchlanishlarning tebranma harakat ostsillogrammalarini kuzatadi.

10.7-rasmda tasvirlangan virtual elektr zanjirida: Sinusoidal o‘zgaruvchan tokli kuchlanish manbai V1 kuchlanishi 100 V ,

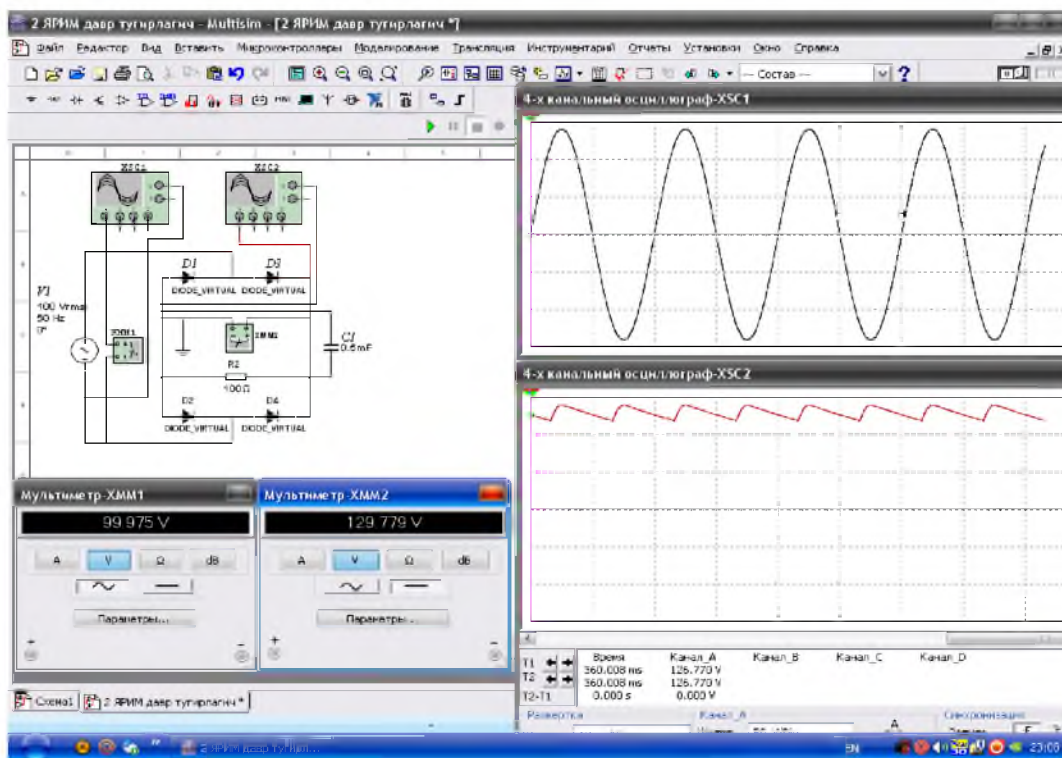
chastotasi 50 /Gs/. Aktiv qarshilik –iste'molchi qiymati $R_1=100$ /Om/. Sig'im qiymati 0,5 /mkF/.



10.7- rasm. Ko'prik sxemada ulangan ikkita yarim davrli to'g'rilash elektr zanjirining virtual sxemasi.



10.8- rasm. Ko'prik sxemada ulangan ikkita yarim davrli to'g'rilash elektr zanjirining virtual ostsilogrammasi - sig'im filtri ulanmagan.



10.9- rasm. Ko‘prik sxemada ulangan ikkita yarim davrli to‘g‘rilash elektr zanjirining virtual ostsillogrammasi - sig‘im filtri ulangan.

UCH FAZALI KUCHLANISHNI BITTA YARIM DAVRLI TO‘G‘RILASH ELEKTR ZANJIRI

1. Uch fazali sinusoidal o‘zgaruvchan tokli kuchlanishni bitta yarim davrli to‘g‘rilash elektr zanjirining virtual sxemasini (10.10 - rasm) yig‘adi hamda kuchlanish va tok qiymatlarini o‘lchash uchun virtual o‘lchov asboblarni ulaydi.

2. Kuchlanish va tok ostsillogrammalarini kuzatish uchun ostsillografni ulaydi.

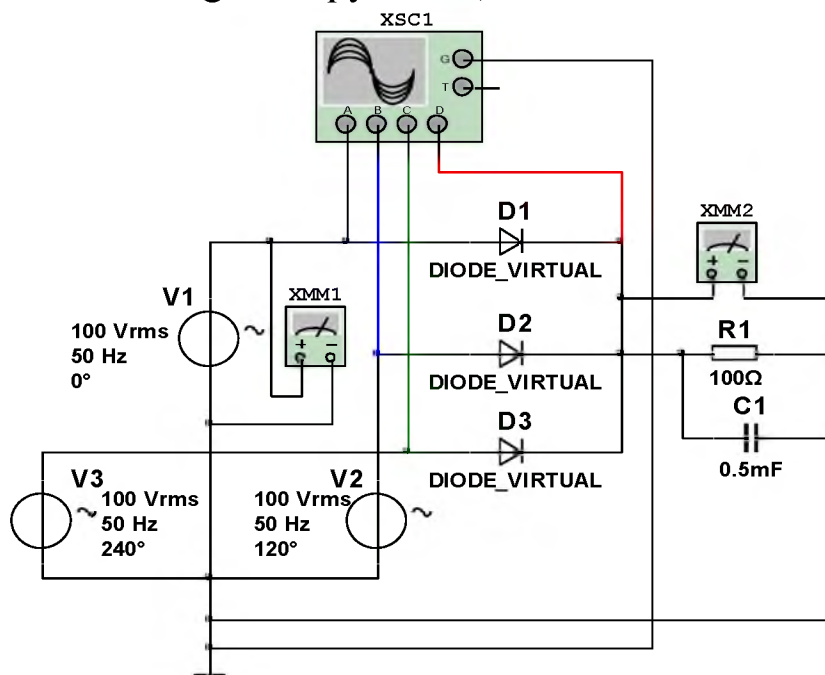
3. Virtual o‘lchov asboblarning va ostsillografning shaklini kattalashtiradi.

4. Ulash (1 rakami) tugmasini bosib virtual sxemani (10.11 va 10.12 rasmlar) ishga tushiradi va o‘lchov asboblari ko‘rsatgan kuchlanish va tok qiymatlarini 1-jadvaldagi «O‘lchashlar» qatoriga yozadi. So‘ngra, «Hisoblashlar» qatorini to‘ldiradi.

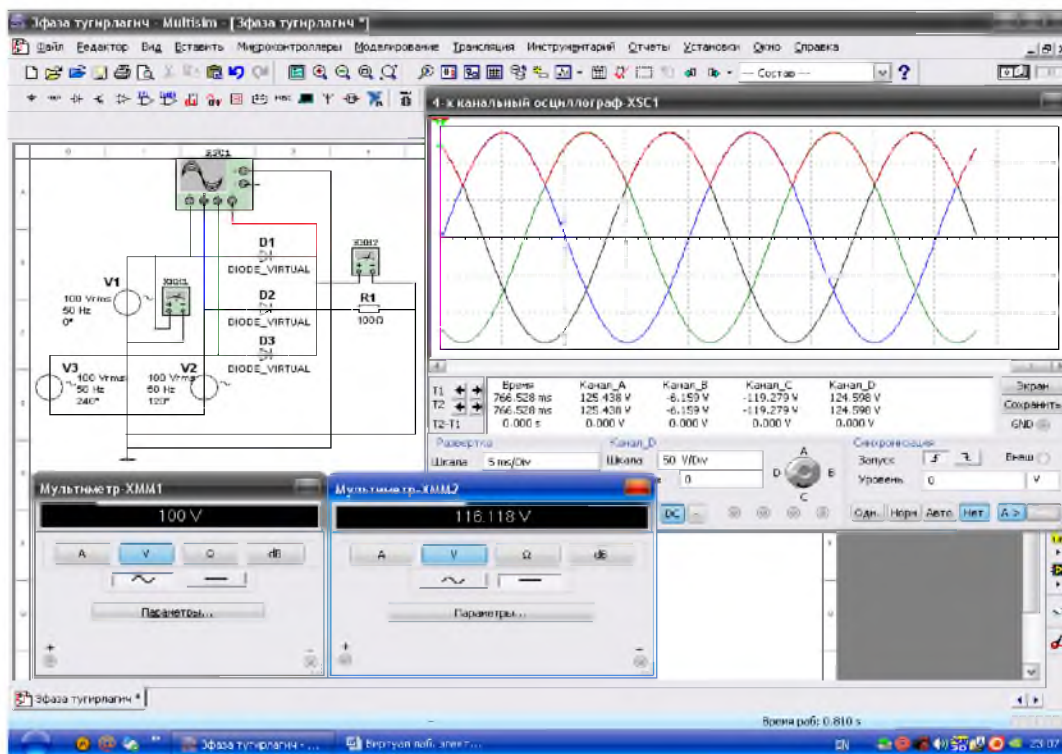
5. Tok va kuchlanishlarning tebranma harakat ostsillogrammalarini kuzatadi.

10.10-rasmda tasvirlangan virtual elektr zanjirida: Uch fazali sinusoidal o‘zgaruvchan tokli kuchlanish manbai V1, V2, V3

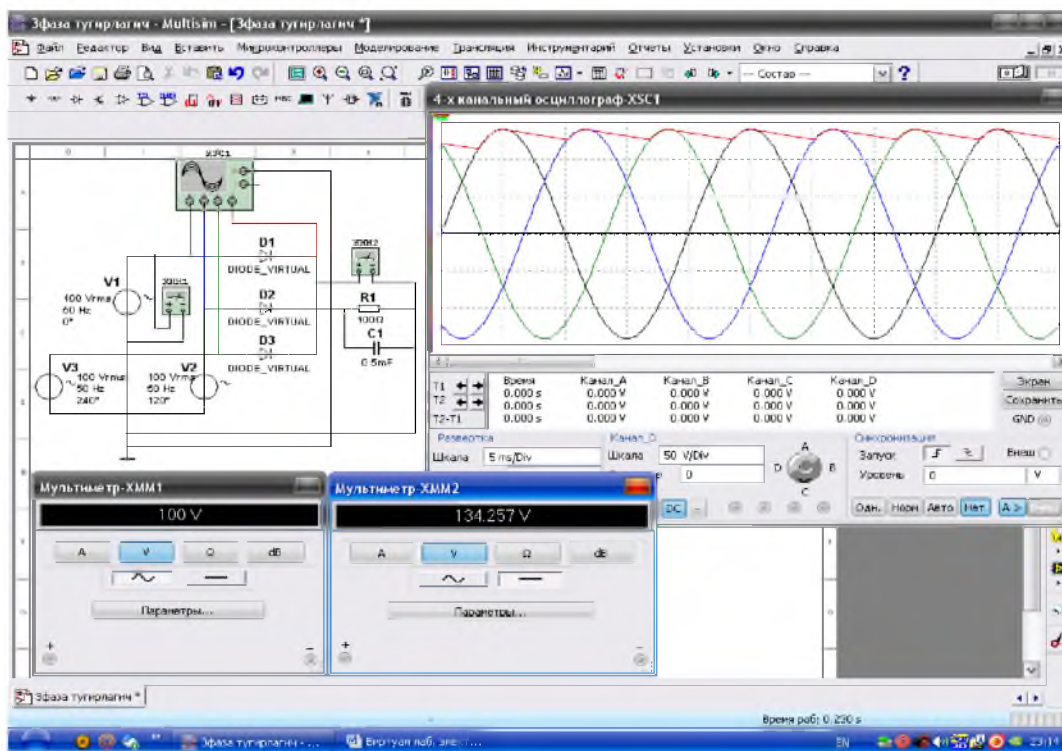
kuchlanishi 100 /V/, chastotasi 50 /Gs/. Aktiv qarshilik –iste'molchi qiymati $R_1=100$ /Om/. Sig'im qiymati 0,5 /mkF/.



10.10- rasm. Uch fazali kuchlanishni bitta yarim davrli to‘g‘rilash elektr zanjirining virtual sxemasi.



10.11- rasm. Uch fazali kuchlanishni bitta yarim davrli to‘g‘rilash elektr zanjirining virtual ostsillogrammasi - sig‘im filtri ulanmagan.



10.12- rasm. Uch fazali kuchlanishni bitta yarim davrli to‘g‘rilash elektr zanjirining virtual ostsilogrammasi - sig‘im filtri ulangan.

UCH FAZALI KUCHLANISHNI IKKITA YARIM DAVRLI TO‘G‘RILASH ELEKTR ZANJIRI

1. Uch fazali sinusoidal o‘zgaruvchan tokli kuchlanishni ikkita yarim davrli to‘g‘rilash elektr zanjirining virtual sxemasini (10.13- rasm) yig‘adi hamda kuchlanish va tok qiymatlarini o‘lchash uchun virtual o‘lchov asboblari ulaydi.

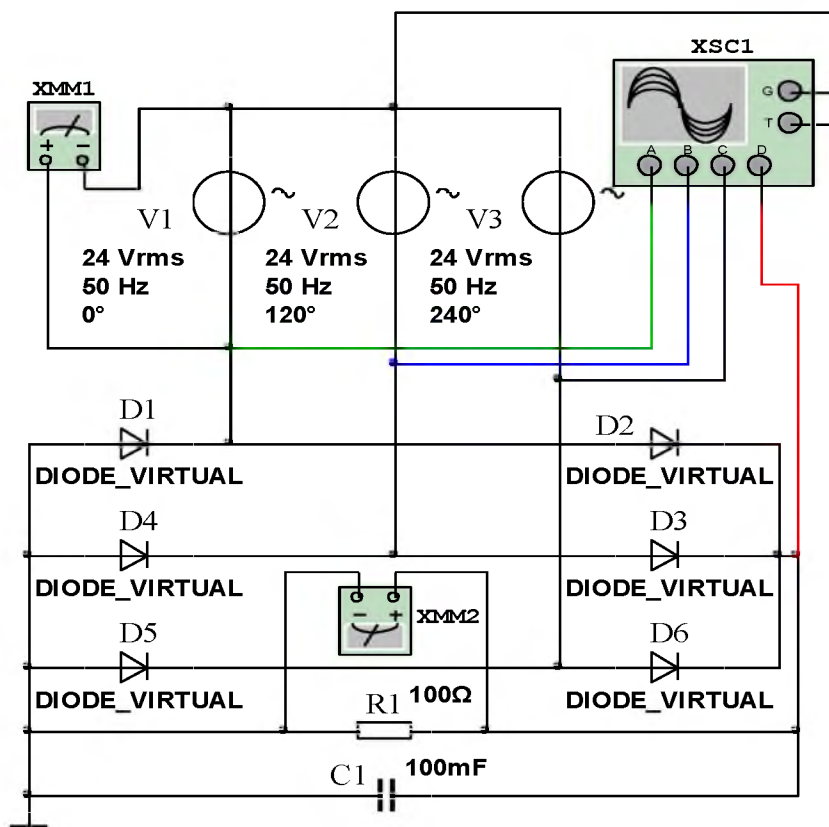
2. Kuchlanish va tok ostsilogrammalarini kuzatish uchun ostsilografni ulaydi.

3. Virtual o‘lchov asboblarning va ostsilografning shaklini kattalashtiradi.

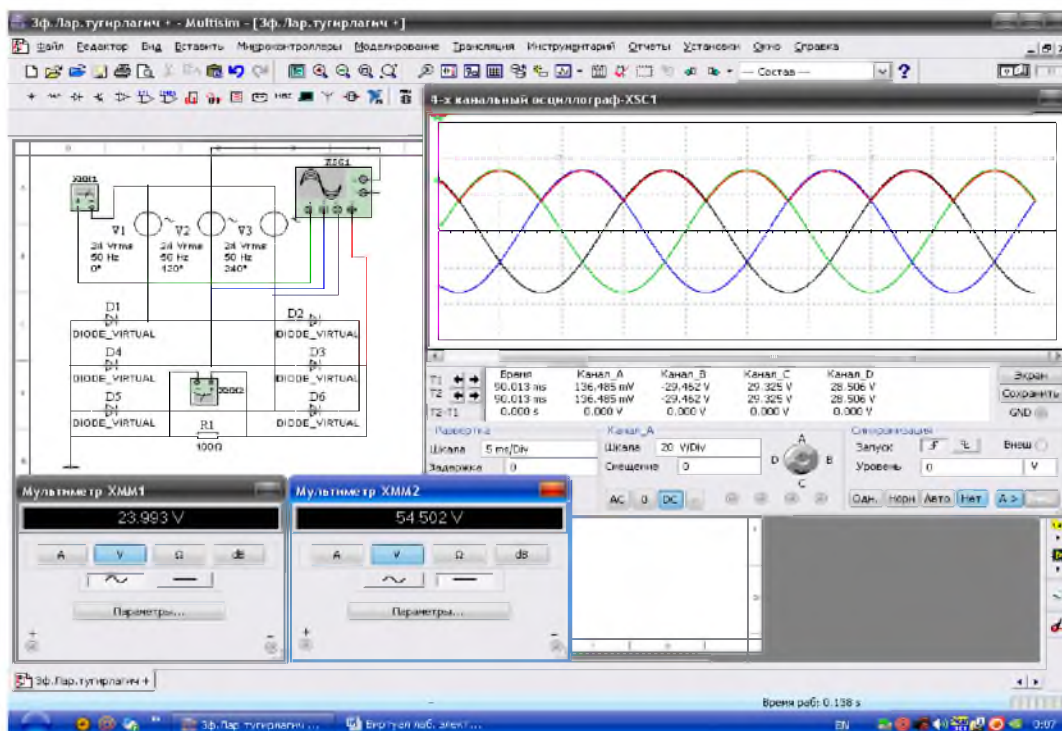
4. Ulash (1 rakami) tugmasini bosib virtual sxemani (10.14 va 10.15 rasmlar) ishga tushiradi va o‘lchov asboblari ko‘rsatgan kuchlanish va tok qiymatlarini 1-jadvaldagi «O‘lchashlar» qatoriga yozadi. So‘ngra, «Hisoblashlar» qatorini to‘ldiradi.

5. Tok va kuchlanishlarning tebranma harakat ostsilogrammalarini kuzatadi.

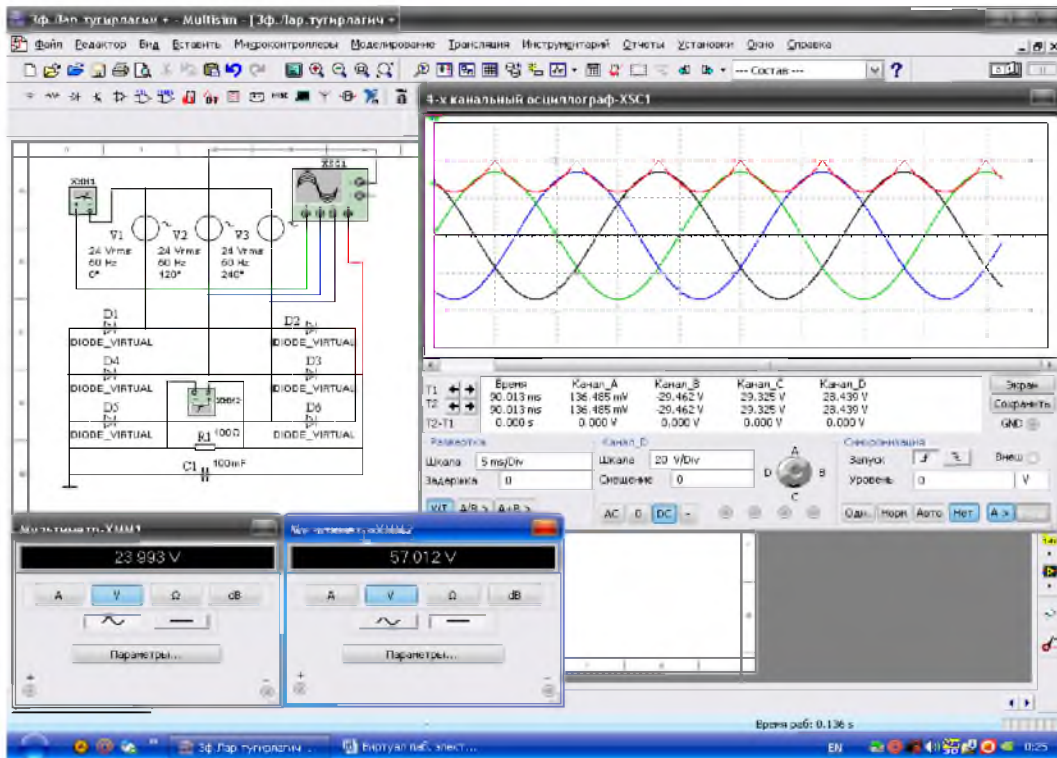
10.13-rasmda tasvirlangan virtual elektr zanjirida: Uch fazali Sinusoidal o‘zgaruvchan tokli kuchlanish manbai V1, V2, V3 kuchlanishi 24 /V/, chastotasi 50 /Gs/. Aktiv qarshilik –iste‘molchi qiymati $R_1=100$ /Om/. Sig‘im qiymati 100 /mkF/.



10.13- rasm. Uch fazali kuchlanishni ikkita yarim davrli to'g'rilash elektr zanjirining virtual sxemasi.



10.14- rasm. Uch fazali kuchlanishni ikkita yarim davrli to'g'rilash elektr zanjirining virtual ostsillogrammasi - sig'im filtri ulanmagan.



10.15- rasm. Uch fazali kuchlanishni ikkita yarim davrli to‘g‘rilash elektr zanjirining virtual ostsillogrammasi - sig‘im filtri ulanmagan.

10.1-jadval.

Virtual elektr zanjir sxemasi	Filtr ulanmagan			Filtr ulangan		
	U_1	U_2	$K=U_2/U_1$	U_1	U_2	$K=U_2/U_1$
	V	V	-	V	V	
10.2-rasm						
10.5- rasm						
10.8- rasm						
10.11-rasm						
10.15-rasm						

10.4. NAZORAT SAVOLLARI.

1. O‘zgaruvchan tokli kuchlanishni to‘g‘rilash jarayonini tushuntiring?
2. Sinusoidal o‘zgaruvchan tokli kuchlanishning o‘rtacha yoki to‘g‘rilangan qiymati nimaga teng?
3. Tekislovchi filtrlarning vazifasi nimadan iborat?
4. To‘g‘rilash koeffitsientini tushuntiring.
5. To‘g‘rilangan kuchlanish qayerda qo‘llaniladi?

11 –LABORATORIYA ISHI

KUHLANISH KUHLAYTIRGICHLARNI TEKSHIRISH.

I. Ishni bajarishdan maqsad.

- 1.Kuchlanish kuchaytirgichlarni ishlash jarayonini o‘rganish.
- 2.Kuchlanishni kuchaytirish koeffitsentini tajribadagi qiymatlar asosida aniqlash va nazariy xisoblar bilan solishtirish.
- 3.Kuchaytirgichning kirish va chiqishdagi kuchlanishining tebranma harakat ostsillogrammalarini kuzatish.

II. Ishga oid nazariy tushunchalar.

Talabalar laboratoriya ishiga oid nazariy tushunchalarni o‘zlashtirish uchun uslubiy ko‘rsatmada keltirilgan asosiy va qo‘shimcha adabiyotlardan hamda elektron resurslardan foydalanadi.

III. Ishni bajarish tartibi.

O‘qituvchining topshirig‘iga binoan talabalar laboratoriya ishini quyidagi tartibda bajaradi:

1.Kuchlanish kuchaytirgichning virtual sxemasini (11.1-rasm) yig‘adi hamda kirish va chiqishdagi kuchlanishlar qiymatini o‘lchash uchun virtual o‘lchov asboblarini (XMM1, XMM2, XMM3, XMM4) ulaydi.

2.Kuchlanish kuchaytirgichning kirish va chiqishdagi quvvatlar qiymatini o‘lchash uchun virtual o‘lchov asboblarini (XWM1, XWM2) ulaydi.

3.Kuchaytirgichning kirish va chiqishdagi kuchlanishlar ostsillogrammasini kuzatish uchun ostsillografni (XSC1) ulaydi.

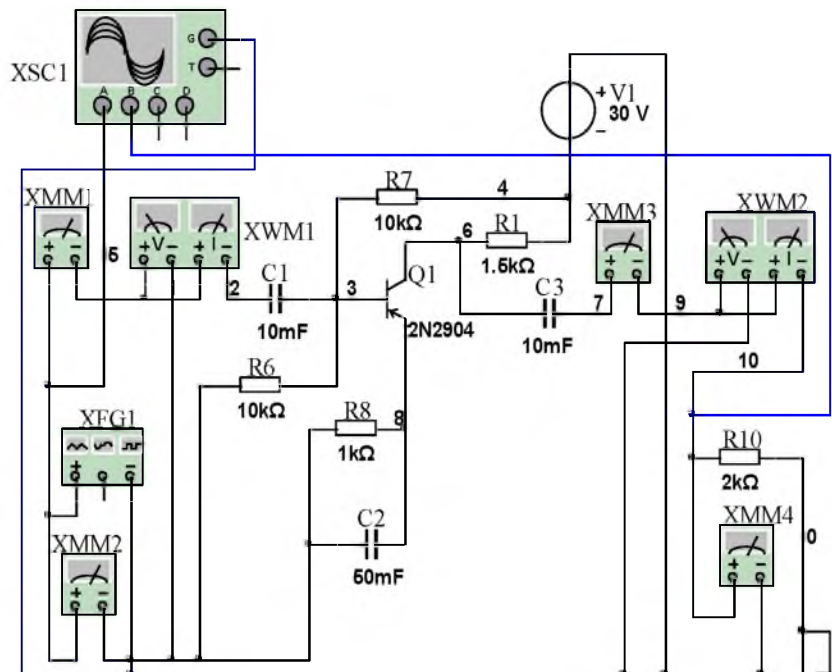
4.Virtual o‘lchov asboblarining, ostsillografning va funktsional generatorning (XFG1) shaklini kattalashtiradi.

5.Ulash (1 raqami) tugmasini bosib virtual sxemani (11.1-rasm) ishga tushiradi va o‘lchov asboblari ko‘rsatgan kuchlanishlar qiymatini 1-jadvaldagi «O‘lchash» qatoriga yozadi. So‘ngra, «Hisoblash» qatorini to‘ldiradi.

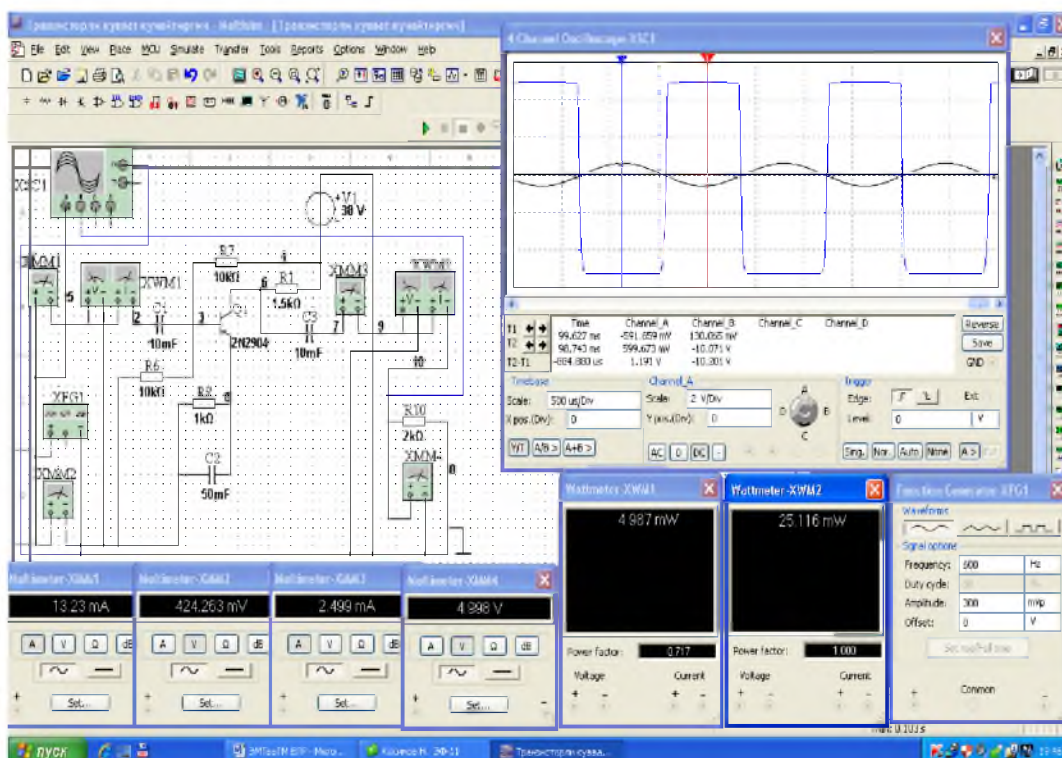
6.Kirish va chiqishdagi kuchlanishlarning tebranma harakat ostsillogrammasini (11.2 - rasm) kuzatadi.

11.1-rasmda tasvirlangan virtual elektr zanjirida: Funktsional generatorning o‘zgaruvchan kuchlanishi 300 mV, chastotasi 600 Gts. o‘zgarmas kuchlanish manbai (V1) kuchlanishi 30 V. Tranzistor

bazasiga ulangan qarshiliklar (R1, R7) qiymati 10 kOm, sig‘im (C1) qiymati 10 mkF, emitterga ulangan qarshilik (R8) qiymati 1 kOm, sig‘im (C2) qiymati 50 mkF, kollektorga ulangan qarshilik (R1) qiymati 1.5 kOm, sig‘im (C3) qiymati 10 mkF. Chiqish qarshiligi (R10) qiymati 2 kOm.



11.1-rasm. Kuchlanish kuchaytirgichning virtual elektr sxemasi.



11.2-rasm. Kuchaytirgichning kirish va chiqishdagi kuchlanishlari ostsillogrammasi

O'qituvchining topshirig'iga binoan talaba:

1. Quvvat kuchaytirgichning virtual sxemasini (11.3- rasm) yig'adi hamda kirish va chiqishdagi kuchlanishlar qiymatini o'lchash uchun virtual o'lchov asboblari (XMM1, XMM2, XMM3, XMM4) ulaydi.

2. Kuchaytirgichning kirish va chiqishdagi quvvatlar qiymatini o'lchash uchun virtual o'lchov asboblari (XWM2, XWM1) ulaydi.

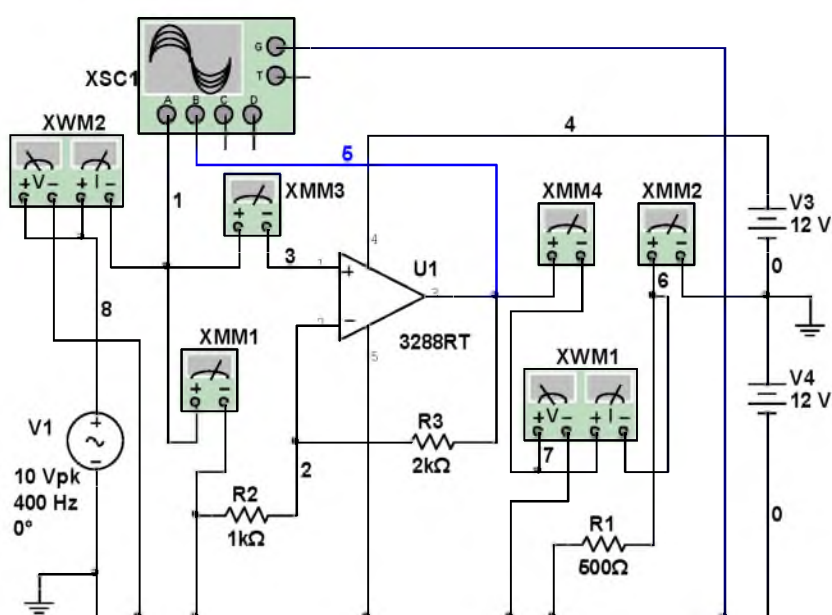
3. Kuchaytirgichning kirish va chiqishdagi kuchlanishlar ostsillogrammasini kuzatish uchun ostsillografni (XSC1) ulaydi.

4. Virtual o'lchov asboblari va ostsillografning shaklini kattalashtiradi.

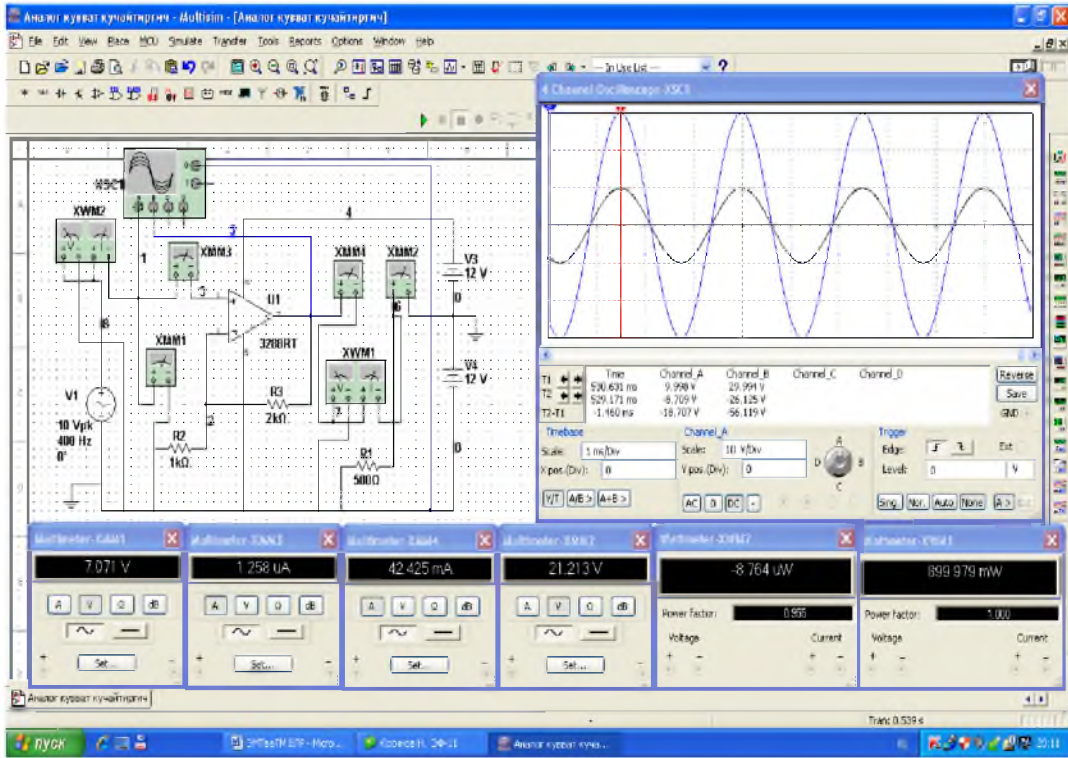
5. Ulash (1 raqami) tugmasini bosib virtual sxemani (11.3-rasm) ishga tushiradi va o'lchov asboblari ko'rsatgan kuchlanishlar qiymatini 1-jadvaldagi «O'lchash» qatoriga yozadi. So'ngra, «Hisoblash» qatorini to'ldiradi.

6. Kirish va chiqishdagi kuchlanishlarning tebranma harakat ostsillogrammasini (11.4-rasm) kuzatadi.

11.3-rasmda tasvirlangan virtual elektr zanjirida: o'zgaruvchan kuchlanish manbai (V1) kuchlanishi 10 V, chastotasi 400 Gts. O'zgarmas kuchlanish manbalari (V3 va V4) kuchlanishi 12 V. Analog elementning manfiy qutibiga ulangan qarshilik (R2) qiymati 1 kOm, boshqarish qarshilik (R3) qiymati 2 kOm. Chiqish qarshiligi (R1) qiymati 500 Om.



11.3-rasm. Quvvat kuchaytirgichning virtual elektr sxemasi.



11.4-rasm. Kuchaytirgichning kirish va chiqishdagi kuchlanishlari ostsillogrammasi.

1 – jadval

Virtual sxema	O'lchash						Xisoblash	
	U ₁	U ₂	I ₁	I ₂	P ₁	P ₂	$K=U_2/U_1$	$K=U_2/U_1$
	mB	mB	mA	mA	mBT	mBT	-	-
11.1-rasm								
11.3-rasm								

IV. Nazorat savollari.

1. Kuchaytirish jarayonini tushuntiring?
2. Kuchaytirgichning asosiy tavsiflari va parametrlari qanday?
3. Kuchaytirgichlarda teskari aloqani qanday tushunasiz?
4. Qanday kuchaytirish sinflari mavjud?
5. Kuchaytirgichlar qaerda qo'llaniladi?

Adabiyotlar ro‘yxati:

Asosiy adabiyotlar.

1. Каримов А.С., Абдуллаев Б.А. ва бошқалар. «Электротехника ва электроника асослари». -Тошкент.1995.

2. Хернитер Марк.Е. Multisim 7*: Современная система компьютерного моделирования и анализа схем электронных устройств. Перевод с англ. Осипов А.И. М.: Издательский дом ДМК пресс, 2006.

3. Музин Ю.М. Основы электротехники и электроники «Виртуальная электротехника», С-Пб, «Питер»2010.

4. S.F. Amirov, M.S. Yoqubov, N.G. Jabborov. Elektrotexnikaning nazariy asoslari. Oliy o‘quv yurtlari talabalari uchun o‘quv qo‘llanma, T.: ToshTUMI, 2007. - 128 b.

5. K.Alimxodjaev, B.Abdullayev va boshqalar. Elektr texnikaning nazariy asoslari. 1-qism. Darslik. T.: «Fan va texnologiya». 2015. - 320 b.

6.Абдуллаев Б.А., Бегматов Ш.Э. «Электротехника и основы электроники». Методическое электронное пособие к выполнению виртуальных лабораторных работ. Ташкент, ТГТУ 2005.

7. Begmatov Sh.E., Abidov K.G‘. «Elektrotexnikaning nazariy asoslari» fanidan virtual laboratoriya ishlarini bajarish bo‘yicha uslubiy ko‘rsatmalar. 1-qism. Toshkent, ToshDTU, 2013.

Qo‘shimcha adabiyotlar.

1. Каримов А.С. Назарий электротехника.-Т.: Ўқитувчи, 2003.

2. Под редакцией проф. Герасимова В.Г. Электротехника и электроника, в 3-х томах Энергоатомиздат, М., 1998.

3.Алиев И.И. Виртуальная электротехника. Компьютерные технологии в электротехнике и электронике. 2003 г.

Elektron resurslar.

1. www.ni.com/multisim/

2. www.ziyonet.uz

3. rudocs.exdat.com/docs/index-32616.html Основы электротехники и электроники. 2010 г. Музин Ю.М. «Виртуальная электротехника», С-Пб, «Питер».

4.knigi.km.ru-Теоретические основы электротехники. И.И.Алиев Виртуальная электротехника. 2003 г. С-Пб, «Питер».

MUNDARIJA

KIRISH.....	3
VIRTUAL LABORATORIYA ISHLARINI BAJARISH TARTIBI.....	4
1 - LABORATORIYA ISHI.	
MURAKKAB O'ZGARMAS TOK ELEKTR ZANJIRLARINI TEKSHIRISH.....	6
2 - LABORATORIYA ISHI.	
SINUSOIDAL O'ZGARUVCHAN KUCHLANISHGA R,L,C ELEMENTLAR KETMA-KET ULANGAN ELEKTR ZANJIRINI TEKSHIRISH.....	12
3 - LABORATORIYA ISHI.	
SINUSOIDAL O'ZGARUVCHAN KUCHLANISHGA R,L,C ELEMENTLAR PARALLEL ULANGAN ELEKTR ZANJIRINI TEKSHIRISH.....	17
4 - LABORATORIYA ISHI.	
SINUSOIDAL O'ZGARUVCHAN KUCHLANISHGA R,L,C ELEMENTLAR ARALASH ULANGAN ELEKTR ZANJIRINI TEKSHIRISH.....	22
5- LABORATORIYA ISHI.	
ELEKTR ZANJIRIDA KUCHLANISHLAR REZONANSI.....	30
6 - LABORATORIYA ISHI.	
ELEKTRZANJIRIDA TOKLAR REZONANSI.....	37
7 - LABORATORIYA ISHI.	
UCH FAZALI KUCHLANISHGA ENERGIYA ISTE'MOLCHILARINI «YULDUZ» SXEMADA ULASH.....	44
8 - LABORATORIYA ISHI.	
UCH FAZALI KUCHLANISHGA ENERGIYA ISTE'MOLCHILARINI «UCHBURCHAK» SXEMADA ULASH.....	54
9 - LABORATORIYA ISHI.	
BIR FAZALI TRANSFORMATORNI TEKSHIRISH.....	61
10 - LABORATORIYA ISHI.	
O'ZGARUVCHAN TOKNI TO'G'RILASH ELEKTR ZANJIRLARI.....	68
11 – LABORATORIYA ISHI.	
KUCHLANISH KUCHAYTIRGICHLARINI TEKSHIRISH.....	80
Adabiyotlar ro'yxati.....	84

ELEKTROTEXNIKA VA ELEKTRONIKA ASOSLARI
fanidan virtual laboratoriya ishlarini bajarishga
oquv-uslubiy qollanma

Tuzuvchilar:

Abdullayev B.
Begmatov SH.E.
Xalmanov D.X.

Muharrir
Musahhih

Siddikova K.A.
Adilxodjayeva Sh.