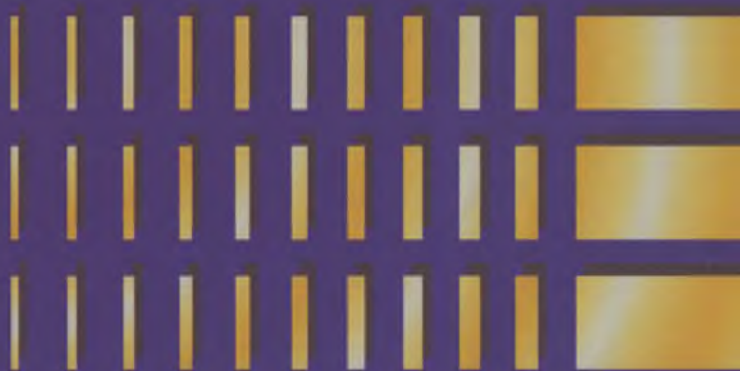


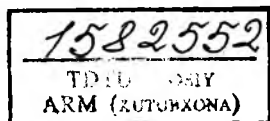
ELEKTR TEKNOLOGIK QURILMALARI



**O'ZBEKISTON RESPUBLIKASI OLIY VA
O'RTA MAXSUS TA'LIM VAZIRLIGI**

ELEKTR TEXNOLOGIK QURILMALARI

*O'zbekiston Respublikasi Oliy va o'rta maxsus ta'lim
vazirligining Muvofiqlashtiruvchi kengashi qaroriga asosan
o'quv qo'llanma sifatida tavsiya etilgan.*



Toshkent
«Spectrum Media Group»
2015

UO'K: 621.315.05(075)

KBK: 31.29-5ya73

E 45 Elektr texnologik qurilmalar [Matn]: o'quv qo'llanma / Hakimov T.H. va boshq. – Toshkent: Spectrum Media Group, 2015. – 296 b.

ISBN 978-9943-4573-1-7

UO'K: 621.315.05(075)

KBK 31.29-5ya73

Taqrizchilar: **Xoshimov F.A.** t.f.d. O'zR FA
Energetika va avtomatika instituti professori;
Imomnazarov A.T., ToshDTU dotsenti.

Mualliflar:

*To'raqul Hakimov, Maxsud Bobojanov, Marat Djalilov,
Furqat To'ychiev, Jamshid Mavlonov*

Ushbu o'quv qo'llanmada pechsozlikda qo'llaniladigan materiallar, elektrotermik va elektrotexnologik qurilmalar, davriy va uzluksiz ishlovchi pechlar, induksion pechlar va elektr yoy pechlari, elektr payvandlash qurilmalari va turlari, materiallarga elektrokimyoviy va elektrofizikaviy ishlov berish, lazerli texnologik qurilmalar, ultratovushli qurilmalar hamda ushbu qurilmalar ish holatini optimallashtirish usullari haqida ma'lumotlar keltirilgan.

В данном учебном пособии приведена информация о электротермических и электротехнологических установках, о материалах применяемых в печестроении, о печах периодического и непрерывного действия, о установках электрической сварки, индукционных и электродуговых печах, электрохимических и электрофизических способах обработки материалов, ультразвуковых установках, а также методах оптимизации режимов работы этих установок.

This tutorial provides information on the thermal-electric and electro-technological installations for materials used in furnace making about furnaces batch and continuous action on the installation of electric welding, induction and electric arc furnaces, electrochemical and electrical methods of materials processing, ultrasonic devices, and methods of optimization operation of these plants.

ISBN 978-9943-4573-1-7

© Toshkent davlat texnika universiteti, 2015.
© ООО «Spectrum Media Group», 2015.

Ish unumdorligini oshirish yuqori darajali elektrlashtirilgan yangi texnologik jarayonlar va qurilmalarni ishlab chiqishni talab etadi (Texnologiya – materiallarni ishlash vositalari va usullari haqidagi bilim). Elektr texnologiya – elektrning texnologik imkoniyatlari haqidagi fan bo‘lib, uning kelgusi taraqqiyotini elektr energiya ishlab chiqarishni ko‘paytirish, atrof-muhitga zararini kamaytirish ta’lablari va isitish jarayonlarida yoqilg‘i ulushini kamaytirishning asosi hisoblanadi.

Bu fanning rivojlanishi natijasida xalq xo‘jaligining metallurgiya, kimyo, mashinasozlik, yengil sanoat va oziq-ovqat hamda boshqa sohalarida ko‘plab miqdorda elektrotexnologik qurilmalar ishlarida va moddalarni tubdan o‘zgartirishda elektroenergiyasining samarali ishtirokini ta‘minlarida.

Past haroratli plazma, elektron-ionli, impulsli va lazer texnikaning qo‘llanilishi tufayli yuqori unumdorli ekologik toza qurilmalar va ishlab chiqarishlarning yangi avlodi barpo qilinadi.

Yuqori malakali muhandis-elektriklarni tayyorlash bu rejalarni amalga oshirishda katta ahamiyat kasb etadi. Ular zamonaviy ilmiy fikrlashga, eruditsiyaga va texnologik jarayonlar (elektr toki o‘tadigan maydonlar)da haqida chuqur bilimlarga ega bo‘lishlari kerak.

Elektr texnologik qurilmalarning o‘ziga xos elektr jihozlari texnologik jarayon bilan uzviy ravishda bog‘langan va texnologiya asoslarini faqat chuqur tushungan holda ularni barpo qilish hamda ishlatish mumkin. O‘quv qo‘llanmamiz shu maqsadda tuzilgan. U elektr ta‘minoti mutaxassisligi bo‘yicha talabalarni tayyorlash uchun mo‘ljallangan va «Elektrotexnologik qurilmalari» fanining o‘quv dasturiga muvofiqlashgan.

Mualliflar ushbu qo‘llanmaga asos bo‘lgan materiallarni tayyorlashda o‘z maslahatlari bilan yaqindan yordam bergan «Elektr ta‘minoti» kafedrasining sobiq dotsenti, marhum Alimov Halim Abdullayevich va boshqa mutaxassislarga o‘z minnatdorchiliklarini bildirishadi.

Mualliflardan

KIRISH

XX – XXI asrlar ilmiy-texnikaviy taraqqiyot davri bo'lib, yuqori texnologiyani ta'minlovchi, bir tomondan yangi materiallar va buyumlar olinishi, ikkinchi tomondan, energiya va zaxira manbalarining kamayishi, ishlab chiqarishda ekologiya ko'rsatkichlarining ifloslanishi ortib borishi bilan chambarchas bog'liq.

Yangi texnologiyalar qatorining sezilarli qismini elektrotexnologik qurilmalar tashkil qiladi, bu elektrofizikaviy ko'p qirrali va ularni kompleksli yuqori darajada aniqlikda avtomatik boshqarish imkoniyatlari bilan bog'liq.

Elektr texnologik qurilmalar jarayonlariga ishchi sohaning o'zida o'zgartirishga asoslangan texnologik qurilmalar, elektr toki energiyasi va magnit maydonining issiqlikka o'zgarishi, kimyoviy yoki mexanik energiya kiradi hamda ular ishtirokida bir qator topshiriqlar jarayonlari amalga oshiriladi.

Bunday qurilmalar murakkab tuzilishga ega bo'lib, ularning tarkibiga ishchi organlar va yordamchi boshqarish, rostdash qismlari kiradi. Elektr texnologik qurilmalarning (ETQ) ishlab chiqarishdagi ahamiyati beto'xtov ortib bormoqda. Bu – elektr energiyaning energiya uzatuvchi sifatida afzalligi va o'zining fizikaviy xossalari bilan yuqori ishlab chiqarish qurilmalar hamda yangi texnologiyalar yaratishni ta'minlab, texnikaviy jarayonlarning jadal rivojlanishiga to'g'ri keladi. Xalq xo'jaligining barcha sohalarida: sanoat, qishloq xo'jaligi va kommunal-maishiy xizmat sohasida elektr texnologik jarayon keng ko'lamda qo'llaniladi. Bu jarayonda elektr energiya sarfi tasnifi, quvvati va ishlash prinsipi turlicha bo'lgan jihozlar ishlatiladi. Bajarilayotgan texnologik jarayon haqida bilimga ega bo'lmasdan jihozlarni to'g'ri yig'ish, sozlash va ishlatish mumkin emas.

Elektrotexnologiyaning mukammallashtirilishi natijasida materiallarning yangi xususiyatlari: yuqori darajada mustahkam, issiqlikka chidamli, yemirilishga chidamli hamda yuqori darajada elektr o'tkazmaslik xususiyatlari va past darajada issiqlik o'tkazish xususiyatlari hosil bo'ladi. Eski texnologiya asosida ishlayotgan ishlab chiqarish korxonalarining avval foydalanilmayotgan mahsulotlari xomashyosidan yoki chiqindilaridan yuqori sifatli o'tkazgich va yarim o'tkazgich materiallari olinmoqda. Elektrotexnologik jarayonlarni qo'llash natijasida sanoat tarmoqlarining ko'pchiligida fan sohasida hozirgi zamon yutuqlari qo'lga kiritilmoqda.

Ayniqsa, mikroelektronikada elektrotexnologik jarayonlarni qo'llash tufayli yanada yaxshi natijalar ko'zga tashlanadi.

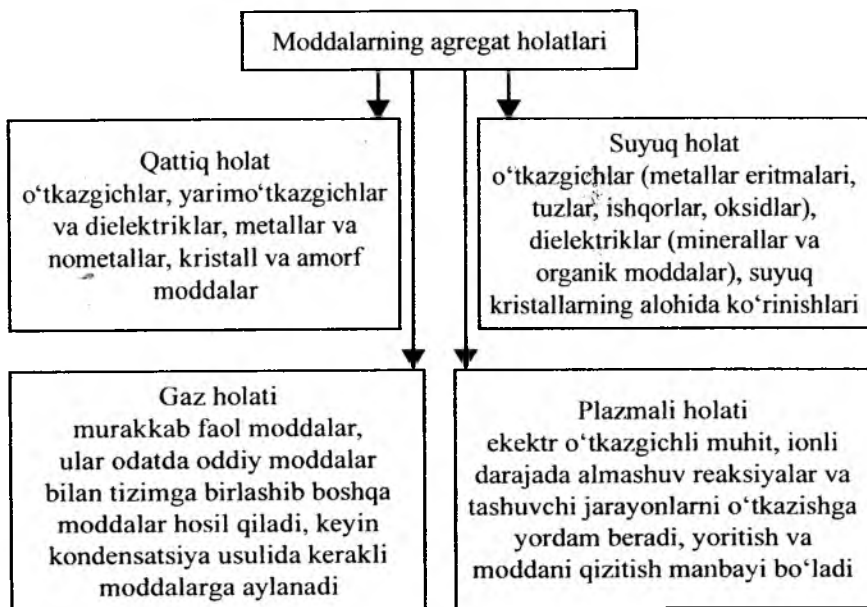
Radiotexnik qurilmalar EHM, boshqaruvchi komplekslar yuz minglab birikmalar tizimlarini birlashtiradi. Agar bu tizimlar 30–40 yil oldingi texnologiya bo'yicha ishlangan tarkibiy qismlardan yig'ilsa, ular o'nlab tonna, hajmi o'nlab kilometr, o'layotgan quvvati yuzlab kilovatlarga teng bo'lardi.

Hozirgi vaqtda plazmali qoplash va plyonkalash, ion-nurli legirash, plazmali kislotalash, lazerli payvandlash, fotolitografiyalash, shuningdek, elektrotexnologik qurilmalarda olingan yangi materiallarni qo'llash tufayli mikroelektronikaning tubdan yangi qurilmalari yasaldi. Ana shular tufayli ko'p vazifali mikrokalkulyatorlar va mikrotelevizorlar, jajji qo'l soatlar, ixcham rangli televizorlar, juda tez ishlovchi va ulkan xotiraga ega bo'lgan kompyuterlar ishlab chiqarish odatga kirdi.

Kontaktli payvandlashni joriy etish natijasida aviasozlikda, avtomobil sanoatida va traktorsozlikda yig'ishni mexanizatsiyalash darajasini yuksaltirish, yuqori tezlikda mashinalar ishlab chiqarishni ta'minlaydi. Elektrotexnologik jarayonlar va ularning ko'rinishlari tajriba xonalaridan juda qisqa muddatda fanga, texnikaga, turmushga va ishlab chiqarishga o'tadi. Fizika va elektrotexnika fanlarining taraqqiyotidagi ilmiy va nazariy yutuqlarning ishlab chiqarishga tavsiya etilib qo'llanilishi, mukammallashgan

texnologik jarayonlarning ishlab chiqarishda barpo qilinishi tufayli uzib ishlanayotgan modda va materiallarning o'ziga xos elektr va magnit maydonlarida bo'ladigan xususiyatlaridan foydalanish imkoniyatini berdi.

Masalan, hozirgi paytda dielektrlarni qutblash va elektromagnit induksiyalar asosida shunday ilg'or elektrotexnologiya jarayonlari ishlab chiqildiki, sochiluvchan va g'ovakli elektr o'tkazmaydigan materiallarni yuqori chastotada quritish, induksion qizitish va metallarni eritish kabi jarayonlar uning asosiga kiradi.



1-rasm. **Moddalarning agregatli holatlari**

Ma'lumki, moddalar to'rt xil agregat holatda bo'lishi mumkin: qattiq, suyuq, gaz va plazma holatida.

Elektrotexnologiya moddalarning har bir agregatli holatda qo'llanish imkoniyatini beradi, bu 1-rasmdagi blok-sxemada keltirilgan.

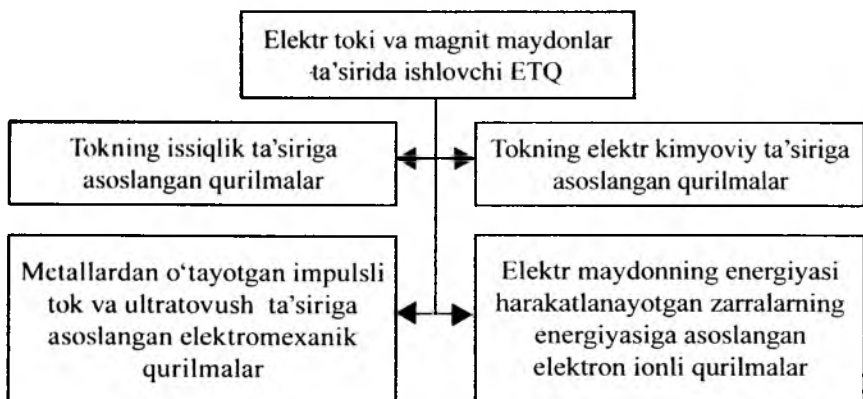
Har bir agregat holatidagi modda elektr va magnit maydonlar yordamida juda ko'p ishlarni amalga oshirishi mumkin – harorati,

shakl konstruksiyasi, tarkibiy xususiyatlari turlicha yoʻnalishda oʻzgarishi mumkin va hokazo.

Koʻp sonli elektr texnologik qurilmalarni yakka tartibda moʻljallangan yoki seriyali ishlab chiqarilganlari maʼlum bir tizimga kiritish zarur.

Elektr texnologik qurilmalarni shartli ravishda umumiy sanoat va maxsus ishlab chiqarish qurilmalariga ajratish mumkin.

Umumiy sanoatga moʻljallangan elektotexnologik qurilmalarning asosiy guruhi (2-rasm) blok-sxemasi keltirilgan.

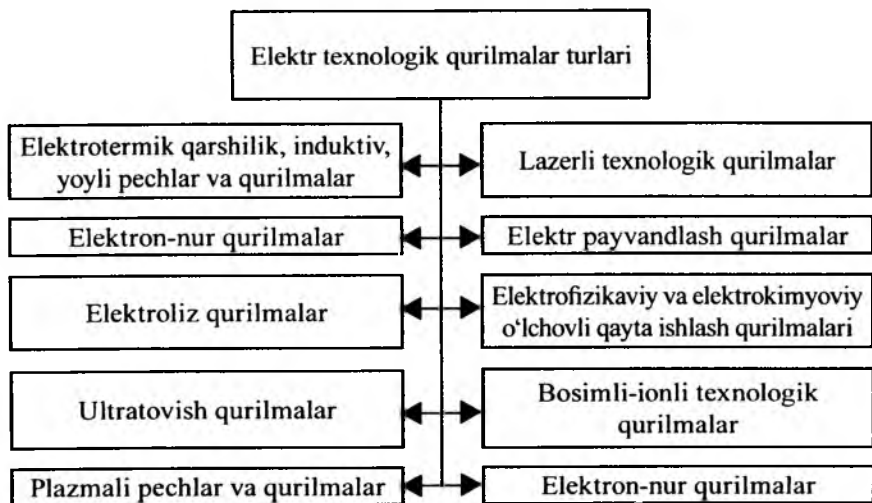


2-rasm. Umumiy sanoat ishlab chiqarishiga moʻljallangan elektotexnologik qurilmalarning asosiy guruhlarini

Umumiy sanoatga moʻljallangan elektr texnologik qurilmalarning asosiy guruhi (2-rasm) blok-sxemasi keltirilgan.

Koʻpgina texnologik jarayonlarda energiyaning aylanishi bir necha usulda boʻlishi mumkin (masalan, past ishlovchi plazmaning kimyoviy jarayonlarida, plazmali qoplashda, elektr-gidravlik effektida, metalli magnit turtish (impulsli) uzib ishlashda, elektrolizli eritmalarda va h.k.), elektotexnologik jarayonlar imkoniyatlari kengaytirilib borilishi shartli guruhlariga ajratish bilan izohlanadi.

Qoʻllanmada fan dasturiga moslangan holda elektr texnologik qurilmalar turlari quyidagi blok-sxema tartibida koʻrib chiqiladi (3-rasm).



3-rasm. *Qo'llanma dasturi asosida ko'rib chiqiladigan elektr texnologik qurilmalar turlari*

Elektrni sanoatga qo'llashning 1803-yilda Rossiyada rus fizigi V.V. Petrov boshlagan. U elektr yoyi yordamida turli materiallarni eritish, metallar oksidlarini kislotalarda parchalab tiklash usullarini qo'lladi. Lekin katta quvvatga ega bo'lgan elektr manbalari yo'qligidan sanoatda uni keng qo'llash to'xtab turgan.

Rus va sobiq ittifoq olimlari hamda muhandislari jarayonlar nazariyasi va ular uchun elektr jihozlarini tayyorlashga katta hissa qo'shdilar. 1837-yilda akademik B.S. Yakobi metallarni galvanoplastik ajratib olish usulini yaratdi. 1867-yilda E.G. Fedorovskiy elektroliz usuli bilan cheksiz mis quvurlarni ishlab chiqardi. 1886–1890-yillarda N.N. Benardos va N.G. Slavyanov ko'mirli va metalli elektrodlar bilan elektr yoy hosil qilib buyumlarni payvandlashni o'zlashtirdilar.

V.P. Ijevskiy 1901-yilda rangli metallarni eritadigan «rus elekt-pechini» yaratdi. A.V. Lodigin elektrometallurgiya sohasida ko'p va samarali mehnat qildi.

S.S. Shteynberg va A.F. Gramolin ko'mir o'zakli qizitgichlar bilan po'lat eritish uchun pech yaratdilar. S.I. Telniy o'zgaruvchan tok yoyli elektr zanjiri nazariyasini ishlab chiqdi. M.S. Maksimenko rudali elektrotermiyaga asos soldi. V.P. Vologdin metallarni induksion eritish va induksion yuzani toblashni yaratdi. 1941-yillarda V.P. Paton, O.E. Paton tomonidan avtomatlashgan tez elektr payvandlash qurilmalari yaratildi va ishlab chiqarishga tatbiq etilishiga katta hissa qo'shdilar.

Plazma va lazerdan foydalanish texnologiyalari 1950–1956-yillardan rivojlana boshladi.

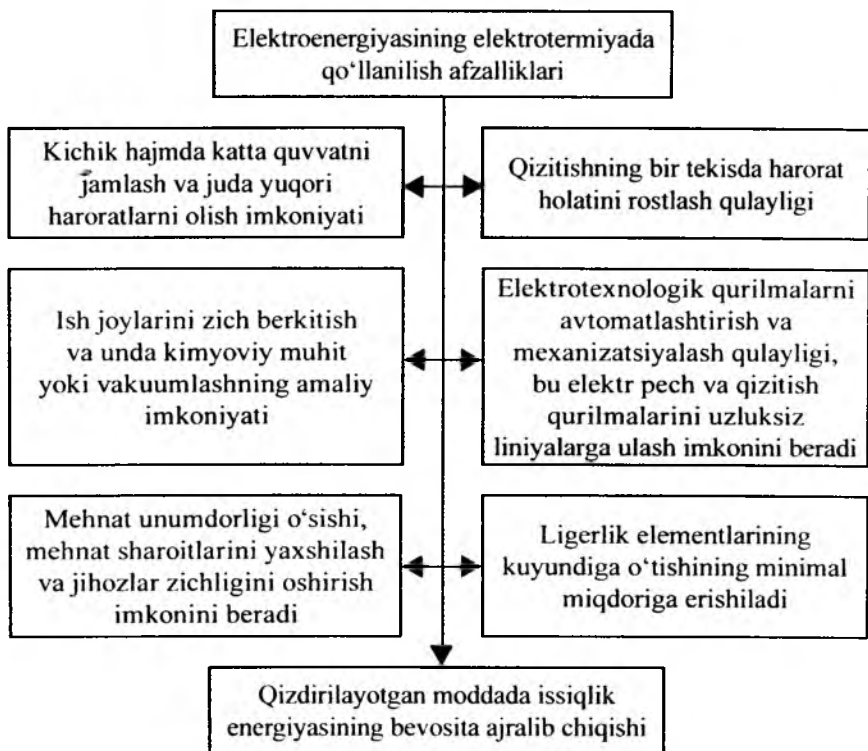
Elektr texnologik jarayonlarga umumiy ishlab chiqarilgan elektr energiya 35% dan ko'prog'i sarflanmoqda. Hozirgi rivojlanish davrida shuni ishonch bilan aytish mumkinki, elektrotexnologik keng qo'llanilmagan birorta korxonaga yo'q.

Yangi ishchi materiallar, o'ziga xos mustahkam va o'tga bardoshli mahsulotlarni faqat elektrotexnologiya jarayonlar yordamida olish mumkin. Bu kelajak texnikasidir.

Birinchi bo‘lim
ELEKTROTERMİK JARAYONLAR VA QURILMALAR
1-bob. ELEKTROTERMIYANING FIZIKAVIY
ASOSLARI

1.1. Elektr toki bilan qizdirishning umumiy masalalari

Elektrotermiya tushunchasi o‘z ichiga sanoatning turli muhitlaridagi texnologik jarayonlarni oladi. Bularning negizida elektroenergiyasi yordamida materiallar va buyumlarni qizitish yotadi. Qizitish uchun elektroenergiyani qo‘llash qator afzalliklarga ega (1.1-rasm, blok-sxemada keltirilgan).



1.1-rasm. *Elektr energiyasining elektrotermiyada qo‘llanilish afzalliklari*

Termik jarayonlar uch xildan iborat:

a) eritish jarayoni;

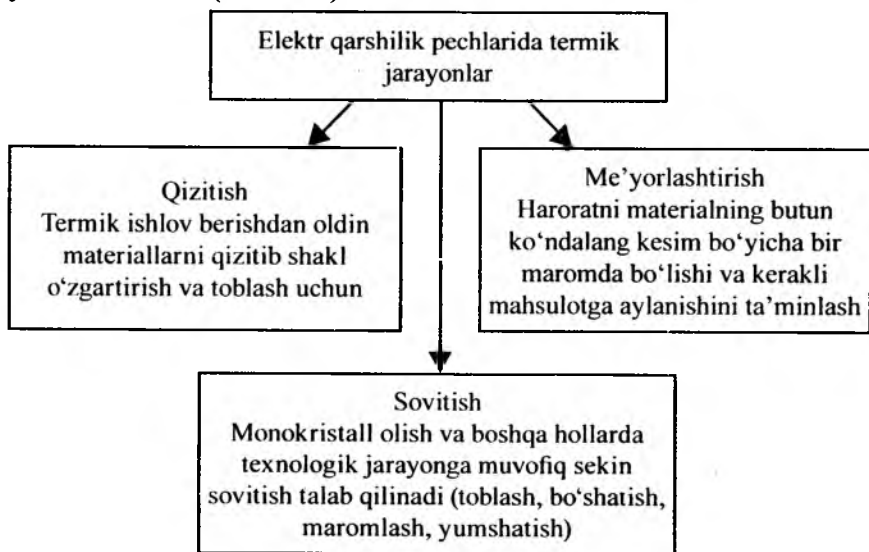
b) termik ishlash;

d) metallarni bosim bilan ishlashdan oldin qizitish.

Eritish jarayonining vazifasi – metallni quyuq holatdan suyuq agregatli holatga o‘tkazish.

Metallarni termik ishlash – metallarning qizitib ishlash jarayoni, natijada ularning konstruksiyasi va xususiyatlari kerakli yo‘nalishda o‘zgaradi.

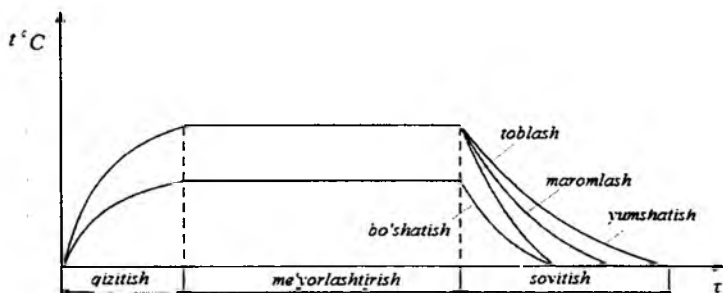
Har qanday termik ishlash uch ketma-ket blok-sxema operatsiyalardan iborat (1.2-rasm).



1.2-rasm. *Elektr qarshilik pechlarida olib boriladigan termik operatsiyalar*

Quyida termik ishlash diagrammasi, ya'ni haroratning vaqtga bog'liqligi ($t = f(\tau)$) keltirilgan (1.3-rasm).

Termik ishlash quyidagi asosiy turlarga ajratiladi: yumshatish, me'yorlash, toblash, bo'shatish – po'lat va boshqa ba'zi bir metallar qotishmalari uchun.



1.3-rasm. *Termik ishlov diagrammasi*

Po'lat sirtini toblash alohida ahamiyatga ega. U turlicha detal-larni, ya'ni sirtqi qatlamini yuqori mustahkamlikka va o'zagi qa-yishqoqlikka ega bo'lishini ta'minlaydi. Toblashga tez qizitish va sovitish yo'li bilan erishiladi, natijada faqat qattiq qizdirilgan sirtqi qatlami toblanadi, ichki qatlamlari esa toblanmaydi va o'z qayish-qoqligini saqlab qoladi.

1.2. Elektrotermik qurilmalarni tasniflash

Turli elektrotermik uskunalar va ularni ishlab chiqarish yakka tartibda yaratilishini amalga oshirish xususiyatiga ega.

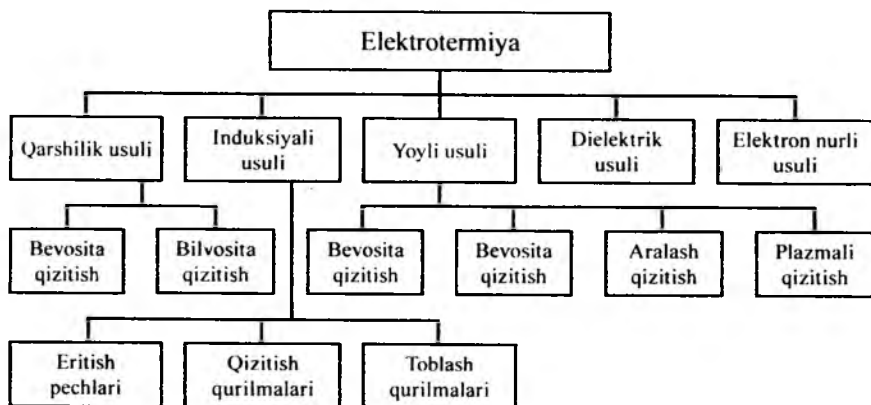
Murakkab va yirik uskunalar partiyalab, bir necha donalab yoki yakka tartibda ishlab chiqariladi. Ancha kichik elektropech-lar umumiy sanoat ishlab chiqarilishida foydalanish uchun seri-yali qilib bir necha o'ntalab va yiliga yuz donalab tayyorlanadi. Iste'molchilarning talablarini qondirish maqsadida o'lchamlari bir xil seriyali qilib, foydalanishga ko'ra yaqin, umumiy va asosiy ko'rsatkichlari konstruksiyasi bo'yicha o'xshash uskunalar qilib yaratiladi.

Bunday yaratilishga tanlangan pechlar tuzilishlari kam o'zgarishli, aralash, ya'ni turli tashqi o'lchamlarda foydalaniladi, asosiylari konstruksiyasidan tanlanadi. Yaratishga tanlangan pechlar tuzilishlari bir xil bo'lib, faqat tashqi o'lchamlari bilan farqlanadi.

Bu – bo‘limlarning, tugunlarining bir xil ko‘rinishga keltirilishi va qismlarning katta partiyalarda qo‘llanilish imkoniyatini beradi. Eng keng tarqalgan bir xil ko‘rinishga keltirilgan bo‘lim va detallar bir xil o‘lchamli pechlar qatori qo‘llaniladi. Yuqori samaradorlikka erishishni amalga oshirish va ishlab chiqarilayotgan mahsulot bir xil shaklli bo‘lsa va ishlab chiqarish bitta korxonada amalga oshirilsa maqsadga muvofiq bo‘ladi.

Elektrotermik qurilmalar maxsus ixtisoslashtirilgan korxonalarda, elektrotexnika sanoatida yaratiladi va elektrotexnik uskunalar, ta‘minot manbalari, kommutatsion apparatlar, o‘lchov asboblari, rostlash va boshqarish anjomlari bilan yig‘iladi.

Yangi turdagi elektrotermik qurilmalarni tatbiq qilish, loyihalash va yaratish respublika ilmiy tekshirish institutlarida, yuqori chastotali institut laboratoriyalarida yaratiladi va ular ustida sinov ishlari olib boriladi. Yakka tartibda va kam seriyali elektropechlarni ishlab chiqarish tartibi shuni bildiradiki, birinchi navbatda elektropechsozlik materiallari va kichik pechlarni umumiy sanoat ishlab chiqarishida aniq standartlashtirish va tansiflashni taqozo etadi.

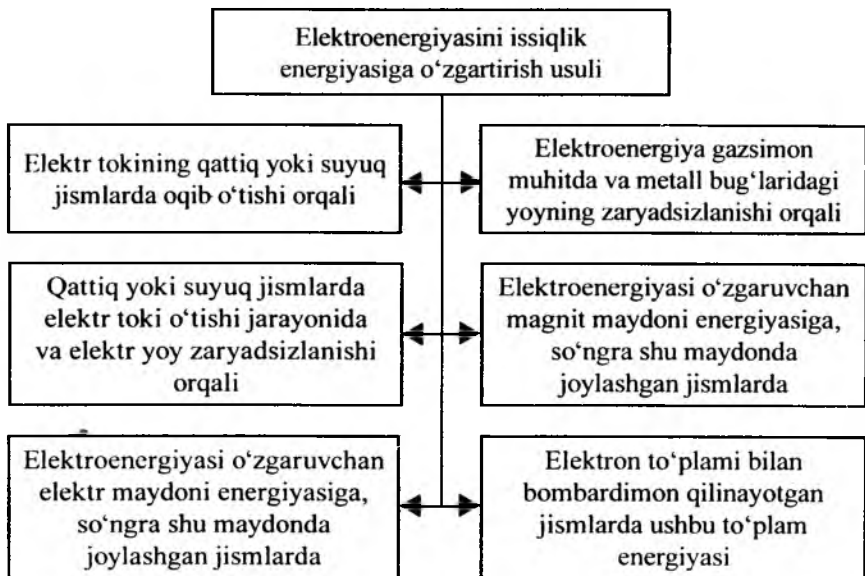


1.4-rasm. *Elektrotermik qurilmalarni tasniflash*

Elektrotermiyada elektroenergiyasini issiqlik energiyasiga aylantirish usuli bo‘yicha tasniflash mumkin (1.4-rasm).

1.3. Elektroenergiyaning issiqlik energiyasiga aylanish turlari

Elektroenergiyasining issiqlik energiyasiga aylanishining blok-sxemasi keltirilgan (1.5-rasm).



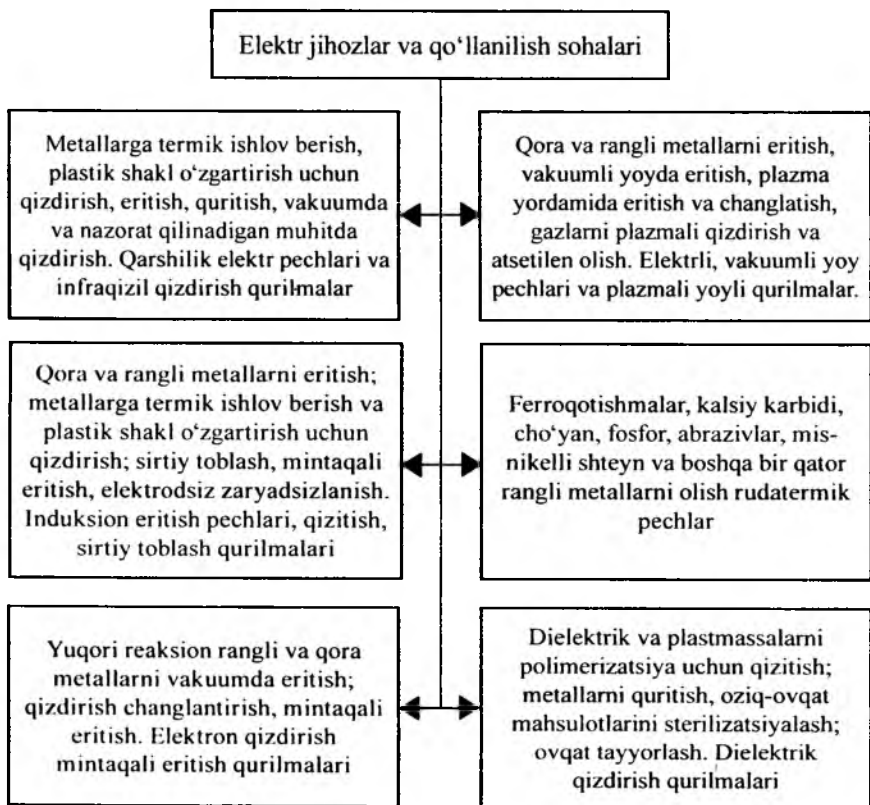
1.5-rasm. *Elektroenergiyaning issiqlik energiyaga aylanish turlari*

1.6-rasmda elektrotermiya qo'llanilish sohalari va elektrotermik qurilmalarning blok-sxemasi ko'rsatilgan.

O'tkazuvchan materialda elektr tok oqib o'tayotganda issiqlik ajralib chiqishi hisobiga qizish ro'y beradi, bu qizitish usuli Joule-Lens qonuniga asoslangan bo'lib, bevosita va bilvosita ishlovchi qurilmalarda qo'llaniladi.

Bevosita ishlash qurilmalarida issiqlik elektr zanjirga ulangan buyumda ajraladi. Bilvosita ishlaydigan qurilmalarda issiqlik maxsus qizitgichlarda ajraladi. Undan keyin issiqlik uzatish qonunlari bo'yicha (issiqlik almashishning tarkibiy qismlari issiqlik

o'tkazuvchanlik, konveksiya va nurlanish) qizdirilayotgan obyektga uzatiladi. Bu ikkala holatda ham qizdirilayotgan obyektlar qattiq, suyuq yoki gaz holatida bo'lishi mumkin.



1.6-rasm. Elektrotermiya qo'llanilish sohalari va elektrotermiya pech va qurilmalari

Issiqlik o'tkazuvchanlik deb qattiq jismni yoki turg'un holatdagi suyuqlik (gaz) ichidagi issiqlikni yuqori haroratli qismdan past haroratli qismga uzatish tushuniladi.

Konveksiya – suyuqliklarda va gazlarda issiqlik uzatish. Bu yerda, ayrim zarrachalar va moddaning hajm elementlari o'zidagi issiqlik energiya zaxirasini olib o'tadi.

Nurlanish – spektrik chiqarmaydigan (infraqizil) va ko‘rinadigan qismlarida elektromagnit to‘lqinlar shaklida (to‘lqin uzunligi 0,4 – 400 mk) issiqlik uzatish.

Issiqlik uzatishning barcha turlari ko‘p hollarda birgalikda yuz berishi mumkin.

Induksion qizitish – elektromagnit maydon energiyasini issiqlik energiyasiga qizdirilayotgan qismda uyurmaviy toklar hosil qilish yo‘li bilan va Joul-Lens qonuni asosida issiqlik ajralishi. Qizitish bevosita va bilvosita bo‘ladi.

Dielektrik qizitish – o‘tkazmaydigan materiallar va yarimo‘tkazgichlar (dielektriklar) qutblanishida o‘tkazuvchanlik va siljishlik teshib o‘tadigan toklar hisobiga ro‘y beradi. Ular yuqori chastotali elektr maydoniga joylashtiriladi.

Materiallarni yoyli qizitish – yoyning tayanch dog‘lardan kelayotgan issiqlik hisobiga yoy va elektrodlar bilan issiqlik almashishi oqibatida qizish paydo bo‘ladi.

Obyektni elektron va ion-nurli qizitishda tok harakatlanayotgan elektr maydonda tezlashtirilgan elektronlar va ionlarning obyekt bilan to‘qnashishidan issiqlik paydo bo‘ladi.

Plazmali qizitish – gazni yoyli zaryadsizlanishdan o‘tkazish hisobiga yoki yuqori chastotali elektromagnit yo elektr maydonda qizitishga asoslangan. Shunday yo‘l bilan olingan past haroratli plazma turlicha muhitlarni qizitish uchun foydalaniladi.

Lazerli qizitish – obyektlar yuzasini qizitish, ularning yuqori jamlangan yorug‘lik energiya oqimlarini olish hisobiga ro‘y beradi. Yorug‘lik energiyasi lazerlar – optik kvantli generatorlarda (OKG) olinadi.

Elektrotermik qurilmaning texnik-iqtisodiy ko‘rsatkichlarini yaxshilash maqsadida uning foydali ish koeffitsiyentini (FIK) oshirishga intilish kerak. Elektrotexnologiya qurilmalarda (ETQ) foydali energiyadan (W_f) tashqari, shuningdek, jarayon paytida qo‘shimcha issiqlik sarflanadi va atrof-muhitdagi issiqlik (W_i) isrof bo‘ladi. FIK quyidagicha topiladi:

$$\eta = \frac{W_f}{W_f + W_i} \quad - \text{ issiqlik FIK}$$

Issiqlik energiyasi isroflarini kamaytirish uchun issiqlik izolyatsiyasi qo'llanadi. Issiqlik isroflaridan tashqari, ETQda elektr zanjirlar va o'zgartirgichlarda elektr isroflari mavjud:

$$\eta = \frac{W_f}{W_f + W_i + W_e} \quad - \text{ elektr FIK}$$

ETQ ning umumiy FIK

$$\eta = \eta_i \cdot \eta_e = \frac{W_f}{W_f + W_i + W_e}$$

Energiyaning zaruriy ehtiyoj miqdori energiya keltirish usuliga va jarayonning davomiyligiga bog'liq emas. Energiya sarflanish miqdori faqat materialning issiqlik sig'imi va qizitish harorati bilan belgilanadi. Energiya isroflari esa jarayon vaqtini ko'payishi bilan oshadi. Shu sababli, texnologik jarayonning tezlashishi FIK oshishiga olib keladi. Bunga qurilmalarning quvvatini oshirish, ya'ni solishtirma quvvatini oshirish yo'li bilan erishiladi:

$$P_v = \frac{P}{V}; \quad P_F = \frac{P}{F}; \quad P_Q = \frac{P}{Q};$$

bu yerda: P – qurilmada sarflanayotgan quvvat; V, F, Q – ishchi hajm, pechning yuzasi yoki qizitilayotgan materialning sig'imi.

1.4. Elektrpechsozlikda qo'llaniladigan materiallar

Elektrotermik qurilmalarni tayyorlashda, tuzilishi oddiy va elektrotexnik materiallardan tashqari, qator o'ziga xos, yuqori haroratlarda ishlash uchun mo'ljallangan materiallar ishlatiladi. Bularga olovbardosh, issiqlik o'tkazmaydigan va issiqlikka chidamli materiallar kiradi.

Olovbardosh materiallar – pechning kamerasi vannasini yoki ish sathini shakllantirish uchun xizmat qiladi. Ular olovbardosh g'isht devorli pech futerovkasining ichki qismini tashkil qiladi.

Olovbardosh buyumlar turlarining belgilanishi. Qoliplanadigan buyumlar xillari materiallar guruhlanishidan boshlanadi, boshqa buyumlar xillari harflar bilan belgilanadi: P – kukunlar, S – aralashmalar, Z – to'ldirgichlar, M – massalar, M – mertellar.

Buyumlarning material xillari guruhlariga asoslangan holda harflar bilan belgilanadi: D – dinasli, P – perlitli, Sh – shamotli, SHK – shamot-kaolinoli, PX – periklazoxromitli, SHP – shpinelli, XM – xromomagnezitli, V – yuqori loytoproqli, S – sirkoniyli, MRK – mullit-kremnezemli, BK – badellentokorundli, ML – mullitli, K – karbidkremniyli, MK – mullit-korundli, T – talkli, K – korundli, PI – periklazoxakli, M – magnezitli, K – kordeiritli, I – ittriyevli.

Taysiflash guruhining oxirida g'ovakli, texnologik tayyorlanishi, maydaligi haqida belgi turishi mumkin.

| Texnologik tayyorlanishi: | Kichikligi: |
|--|---|
| S, Sp – pishirilgan; P, Pl – eritilgan; L – quyma. | K – yirik; S – o'rtacha; T – mayda (yupqa). |

Bulardan tashqari, qo'shimcha belgilanishi mumkin: B – beton, G – tuproq (glina), I – induksion pechlar uchun, V – vakuumli pechlar uchun, F – fosfatli bog'lagich, N – tiqiladigan massa, A – alyuminsilikatli aralashma, T – tigel, K – karton, V – paxta, B – qog'oz, P – plitalar, M – matlar.

1.7-rasmda olovbardosh va issiq o'tkazmaydigan materiallarning shartli belgilanishlari keltirilgan.



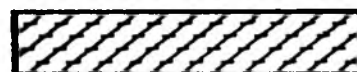
Qizil tuproqli g'isht



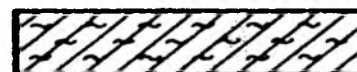
Shamotli g'isht



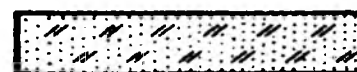
Diatomitli g'isht



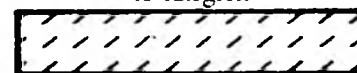
Mineral paxta



Sevelitli plitalar



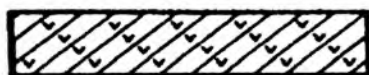
Issiq o'tkazmaydigan to'ldirgich



Yengil vaznli g'isht



Yassi asbest



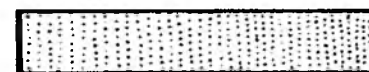
Yuqori glinozemli g'isht



Uglерodli g'isht



Olovbardosh beton



Olovbardosh kukun



Xrommagnezitli olovbardosh



Maxsus olovbardosh massa



Magnezit

1.7-rasm. *Olovbardosh va issiq o'tkazmaydigan materiallarning shartli belgilanishi*

Issiqlik o'tkazmaydigan materiallar qizdirilayotgan jismlarni atrof-muhitdan issiqlik bo'yicha izolyatsiyalash uchun, issiqlikka chidamli materiallar esa pechlar konstruksiyasini qizitish elementlari (QE) va qismlarni tayyorlash uchun xizmat qiladi. Olovbardosh materiallar quyidagi talablarga javob berishi kerak:

1. Olovbardoshlik – bu shakli o‘zgarmasdan va erimasdan yuqori haroratlarga chidash layoqati ($t_{a,b} \geq 1580 \text{ }^\circ\text{C}$); $1580 \text{ }^\circ\text{C}$ dan past olovbardoshlikli materiallar issiqlik o‘tkazmaydigan deb ataladi.

2. Mexanik mustahkamlik – olovbardosh materiallar yuqori haroratlar sharoitida ish jarayonida katta mexanik yuklanishlar ostida bo‘ladi. Olovbardosh materialning eng yuqori ish harorati sifatida shunday harorat qabul qilinganki, materialni siqiladigan yuklanish 20 kPa (2 kg/sm^2) dan oshganda shakl o‘zgarish boshlanadi.

3. Termik bardoshlilik – bu materiallarning konstruksiyasining o‘zgarmasdan haroratning keskin o‘zgarishlariga chidash layoqati. Pechdan qizigan materialni chiqarish va sovuq materialni kiritish pechlarda haroratning isish farqini keltirib chiqaradi, chunki bu termik kuchlanishlar tufayli olovbardosh materialning buzilishiga olib kelishi mumkin.

4. Kimyoviy neytrallik – pechdagi qizdirilayotgan material va ichki terilgan devorga nisbatan oksidlanmasligi kerak, aks holda oksidlanish hisobiga mahsulot va devorlar buzilishi mumkin.

5. Kichik elektr o‘tkazuvchanlik – pech ichki devorlarida elektr, qizitish elementlari o‘rnatiladi. Ular olovbardosh tayanch va izolyator bo‘lib xizmat qiladi.

6. Kichik issiqlik o‘tkazuvchanlik – devor qalinligini oshirmasdan, devor orqali issiqlik yo‘qotishlarni kamaytiradi.

Olovbardosh va issiqlik o‘tkazmaydigan kamyob bo‘lmagan materiallar, oksidlanmaydigan va oson ishlov beriladigan materiallar bo‘lishi kerak.

Bu talablarga eng mos keluvchi materiallar alyuminiy oksidi A_2O_3 – $2070 \text{ }^\circ\text{C}$, kremnezem SiO_2 – $1715 \text{ }^\circ\text{C}$, magniy oksidi MgO – $2860 \text{ }^\circ\text{C}$ asosida tayyorlangan bo‘ladi.

Olovbardosh materiallar g‘ishtlar va turli shaklli kichkina detal-lar ko‘rinishida – quvurchalar, ilgaklar, tiqinlar va shu kabi, shuning-dek kukun, olovbardosh betonlar, zichlovchi moddalar va suvoq-lash uchun suyuq ko‘rinishida tayyorlanadi.

Shamotli mahsulotlar – chuqur kuydirilgan giltuproqni ifodalaydi, tarkibida 35 – 45% Al_2O_3 , qolgani SiO_2 , ozroq aralashmalar bor va qarshilik pechlarda ishlatiladi (o'lchamlari 230x113x65 yoki 250x123x65 mm g'ishtlar ko'rinishida futerovka qilinadi, pechlarining ichini olovbardosh material bilan ishlab chiqiladi) – ruxsat etilgan harorati 1600 – 1700 °C.

Dinas va elektrodinas – 94–97% SiO_2 (kremniy oksidi – kislotali olovbardosh) bo'ladi. Magnezit tog' jinslarini qizdirish yo'li bilan olinadi (95% $AgCO_3$). Xrommagnezit tarkibida xrom moddasi ham bor. Dolomit dinasga o'xshaydi, ruxsat etilgan harorati 1600 – 1650 °C.

Barcha yuqorida aytib o'tilgan olovbardosh materiallar 1400–2000 °C haroratga olovbardosh hisoblanadi.

Grafit, korund, karborund 2000–3000 °C olovbardoshlikka ega va eritish pechlarida ishlatiladi (ferroqotishmalar, ya'ni temir va boshqalar).

Sirkoniy ikki oksidi Zr_2O_2 , berilliy oksidi BeO va toriy ikki oksidi ThO_2 (2800–3300 °C) eng yuqori sifatli olovbardoshlar bo'lib, qiyin eriydigan metallar va qotishmalar olish uchun ishlatiladi.

1978–1991-yillardan boshlab sun'iy yuqori haroratga chidamli tolalar (momiqlar) va turlicha egiluvchan buyumlar qurilishida foydalana boshlandi. Bu materiallarni issiqlik o'tkazuvchanligi g'ovak tuzilishli materiallardan ikki barobar pastroq (1300 °C dan boshlab), shuningdek, yuklashda vaqt va mehnat sarflari 10 marta kamroq. Tolali materiallar $SiO - ZrO_2$, $SiO_2 - HfO_2$, $SiO_2 - ThO_2$, $AlH_2O_3 - SiO_2$ dan olovbardoshlik 1500–2000 Kni tashkil etadi. Ularning harorati 1300–1800 K.

Issiqlik o'tkazmaydigan materiallar. Bu materiallar yetarli olovbardoshlikka va shu bilan birga kichik issiqlik o'tkazuvchanlikka ega bo'lishi kerak. Shuning uchun bu materiallar g'ovaksimon yengil moddalar, g'ovaksimon buyumlar yoki yirik zarrali kukunlardan iborat. Ular sirasiga diatomit, shlakli va mineral momiqlar, shisha ko'pigi, zonolit, asbest va boshqalar kiradi.

Diatomit cho'kindi tog' jinslari (toshga aylangan suvo'tlar); kimyoviy tarkibi – deyarli toza kremnozem SiO_2 , to'kilma izolyatsiya suvog'ida elektpechlarning devorlariga ishlatiladi.

Shlakli va mineral momiqlar yondirishdan hosil bo'lgan shlaklar (toshkor) va domna shlaklar hamda keraksiz tog' jinslardan eritish va eritma oqimini siqilgan havo yoki bug' purkash yo'li bilan olinadi. Gil va asbest kuyganda plitalar olinadi ($t = 500\text{ }^\circ\text{C}$).

Shishamomiq (steklovat) – shunga o'xshash usulda shisha ishlab chiqarish chiqindilaridan olinadi ($t = 400\text{--}500\text{ }^\circ\text{C}$).

Shishako'pik (steklovena) – shisha eritmasiga gazzimon moddalarni qo'shib olinadi ($t = 600\text{--}700\text{ }^\circ\text{C}$).

Zonolit – yengil g'ovakli massa, past navli slyuda (shaffof mineral) dan kuydirish yo'li bilan olinadi (kuydirilgan vermikulit $t = 1700\text{ }^\circ\text{C}$), sochma yoki qoliplangan buyumlar ko'rinishida qo'llaniladi.

Asbest – tolali mineral (tog' jinsi $t = 600\text{ }^\circ\text{C}$) kompozitsion, yuqori issiq o'tkazmaydigan xususiyatlarga ega, materiallarni yaratish uchun bog'lovchi qo'shilma sifatida foydalaniladi (asbokarton, asboshnur va shu kabilar).

Issiqbardosh materiallar. Issiqbardoshlik materialning yuqori haroratlarda mexanik mustahkamligini saqlash xususiyatidir. Issiqqa chidamlilik – yuqori haroratlarda kimyoviy reaksiyalarga kirishmaslik. Issiqbardosh buyumlar tayyorlashda yuqori haroratlarda mexanik pishiq, yemirilishga chidamli, ishlov berishning turlicha turlariga moyil (kesishga, payvandlashga, chig'irlashga va h.k.), arzon va kamyob bo'lmagan materiallar ishlatiladi.

Bular temir asosdagi maxsus legirolovchi qo'shimchalar bilan (xrom, alyuminiy, nikel) qotishmalardir. Xrom alyuminiy qotishmalarining issiqqa chidamliligini oshiradi, ya'ni yuqori haroratli yemirilishga bardoshlilik xususiyatini oshiradi. Nikel mexanik pishiqligini va ishlov berishni oshiradi.

Issiqbardosh materiallar barqaror va issiqlikka chidamli bo'ladi. Issiq barqarorlikda xrom legirolovchi qo'shimcha bo'lib xizmat

qiladi. 30% gacha qo'shimcha qotishmaning ish haroratini 1300–1400 °C gacha oshiradi. Issiqqa chidamli materiallarda nikel legirlovchi qo'shimcha bo'lib xizmat qiladi, xrom nikelli po'latlarni esa mexanik yuklangan tuzilmalar va detallar yuqori haroratlarda ishlaydigan (konveyer tasmalar, turtuvchili pechlarni yaratishda va h.k.) nikel ishlatiladi. Tarkibida 18% gacha xrom va 9% gacha nikel xrom nikelli po'latlarni ish harorati 800 °C gacha bo'lgan pechlarda ishlatiladi.

Shuningdek, xromli va xrom nikelli cho'yanlarning (25–30% gacha) turli maxsus navlar 1300 °C gacha haroratda quyma idish ko'rinishida ishlatiladi.

Yuqori haroratli elektropechlar uchun issiqqa chidamli materiallar sifatida – volfram (himoyali gazlar – argon, azot, vodorodda ishlaydigan), yuqori issiqqa chidamli keramika, ba'zi bir materiallarning karbidlari va boridlari qo'llanadi.

Qizitish elementlari. Qizdirish elementlari (QE) qarshilik pechlar konstruksiyasining asosiy bo'limi hisoblanadi va ularga qator, o'ziga xos talablar qo'yiladi: issiqbardoshlik, issiqbarqaror, yuqori solishtirma elektr qarshilik, solishtirma qarshilikning kichik harorat ko'effitsiyenti, o'zgarmas elektr qarshiligiga ega bo'lishi kerak:

1. Yuqori solishtirma elektr qarshilikka ega bo'lishining sababi u kichik solishtirma elektr qarshilikka ega bo'lganda 380 V yoki 220 V li tarmoqdan ta'minlayotgan qizitgich uchun kichik kesimli bo'ladi. Uni pechda joylashtirish qiyin va ishlash muddati kam.

2. Agar material solishtirma elektr qarshilikning katta harorat ko'effitsiyentiga ega bo'lsa, sovuq va issiq holatidagi qizitgichning elektr qarshiligida, binobarin, pechda sarflanayotgan quvvatida ham katta farq bo'ladi.

3. Elektr qarshiligi doimiyligining zarurligi, material qarshiligi vaqt davomida oshmasligi kerak. Aksincha, u pech quvvatining pasayishiga olib keladi.

Sanoatdagi 1200 °C gacha QE uchun asosiy materiallar:

a) nixromlar (xrom nikelli qotishmalar), ikkilik (X-20, N-80) va uchlik (nikel, xrom, temir X-15, N-60) $t=1200\text{ }^{\circ}\text{C}$ gacha haroratga chidamli bo'ladi;

b) fexral (xrom alyuminiyli qotishmalar temir bilan X-13 Al-4 – xrom 13%, alyuminiy 4%, qolgani temir $t = 1800\text{ }^{\circ}\text{C}$). Agar qotishmalarga nodir yer elementlarining (bor, titan) mikro qo'shimchalari qo'shilsa, unda ish harorati $1300\text{ }^{\circ}\text{C}$ gacha oshadi;

d) ish harorati $1250\text{ }^{\circ}\text{C}$ dan yuqori bo'lgan elektpechlarda no-metall QE: karborund (SiC kremniy karbidi), molibden ikki silitsidi (MoSiO_2), grafit yoyi qiyin eriydigan metallardan – molibden, tantal, volfram ($t= 1700\text{--}2800\text{ }^{\circ}\text{C}$) qo'llanadi.

Qizitish elementlari – qarshilik elektpechlarining asosiy eng mas'uliyatli qismi. Ular metallar qotishmalaridan, ba'zi bir metalli materiallardan va qiyin eriydigan metallardan tayyorlanadi. Sanoatda QEning uch turi keng tarqalgan: metalli, metallokeramikali va karborundli.

Metall QE quyidagi qotishmalardan tayyorlanadi: nikel xromli (nixrom), temir xrom nikelli; temir xrom alyuminiyli (fexral). Metall QE $1300\text{ }^{\circ}\text{C}$ gacha, karborundli esa $1450\text{ }^{\circ}\text{C}$ gacha, metall keramikali ikki silitsid molibden $1700\text{ }^{\circ}\text{C}$ gacha ish haroratiga mo'ljallangan. Bu – uzatilish haroratini ko'tarilishi, qarshiligi tez oshib ketishi bilan tavsiflanadi. Harorat $20\text{ }^{\circ}\text{C}$ dan $1700\text{ }^{\circ}\text{C}$ gacha o'zgarganda qarshilik 10 baravar ko'payadi. Karborundli QE odatda, o'zak (sterjen) shaklida tayyorlanadi. Qizitish paytida karborundning qarshiligi kamayadi.

Past haroratli QEP naychali elektrqizitgichlar (NEQ) ishlatiladi. Bular kvarqli qum to'ldirilgan nixrom simli spiralsimon ($0,5\text{--}1,5\text{ mm}$) metall naycha ko'rinishida bo'ladi.

Yuqori haroratli QEP qiyin eriydigan sof metallar – volfram ($t = 3380\text{ }^{\circ}\text{C}$), molibden ($t = 2610\text{ }^{\circ}\text{C}$), tantal ($t = 2296\text{ }^{\circ}\text{C}$), niobiy ($t = 2958\text{ }^{\circ}\text{C}$) qo'llaniladi. Ular vakuum yoki himoyali muhitda ishlatiladi, chunki havodagi kislorod ularni tez oksidlaydi.

1.5. Qizitish elementlarini hisoblash va tanlash

Sanoat korxonalari va kommunal-xo'jalik ehtiyojlarida QEP asosan metall QE bilan jihozlanadi. Shuning uchun ularning elektr hisoblash usulida to'xtalib o'tish maqsadga muvofiq. Qizitish elementlarini hisoblashda QE materiali va turini tanlash, uning o'lchamlarini (kesim, uzunligi); shuningdek, pechning ichida QE joylashishi kerak bo'ladi. Hisoblash pechning bir fazasi uchun amalga oshiriladi. Uch fazali pech uchun hisoblash natijasi uchga ko'paytiriladi.

Dastlabki ma'lumotlarni hisoblash uchun qizdiriladigan buyumning harorati, pechning va pech bo'limlarining quvvati, issiqlik hisoblash natijasi topilgan, elektr ta'minot tarmog'ining kuchlanishi, qizitgich yotqiziladigan yuzasi, ayrim hollarda kerakli ishlash muddati berilgan bo'ladi.

Statsionar holatda berilgan haroratda qizitgichga elektr quvvat beriladi:

$$P = V(P_H \cdot \frac{l}{S}) \quad (1.1)$$

ya'ni, materialga qizitgichning yuzasidan o'tadigan issiqlik quvvati quyidagiga teng:

$$P = w \cdot F \cdot 10^3. \quad (1.2)$$

bu yerda, w – qizitgichning solishtirma yuza quvvati, Vt/sm^2 ; F – qizitgichning sirtiy yuzasi, m^2 .

Qizdirgichni hisoblashda w eng muhim dastlabki o'lchamdir. Boshqa teng sharoitlarda bu o'lcham orqali QE harorati va unga bog'liq holda ishlash muddati aniqlanadi. Faqat nurlanish yo'li bilan metallga qizitgichdan issiqlikni o'tkazishi ideal qizitgichning solishtirma sirtiy quvvatiga teng:

$$W = \frac{P}{F} = C_k \left[\left(\frac{T_K}{100} \right)^4 - \left(\frac{T_M}{100} \right)^4 \right], \text{ Vt/sm}^2; \quad (1.3)$$

bu yerda, QE quvvati va yuzasi, Vt va m^2 ,

$$C_k = 5,7 / \left(\frac{1}{E_q} \cdot \frac{1}{E_m} - 1 \right), Vt/m^2$$

nur tarqatish keltirilgan koeffitsiyenti: E_q, E_m – QE va qizdiriladigan materialning issiqlik nurlanishi koeffitsiyentlari; 5,7 – mutloq (absolyut) qora jismning nurlanish xususiyati (Vt/m^2K^4).

Biroq real QEdan chiqayotgan barcha issiqlik qizdiriladigan jismga o'tmaydi. Uning bir qismi issiqlik yo'qotishlarga sarflanadi. Bu qism nurlanish samaradorligi koeffitsiyenti α_c bilan o'lchanadi, shuning uchun real QE da

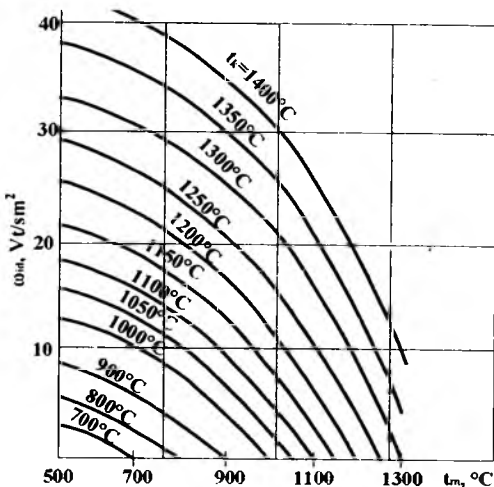
$$W = dcWda, (Vt/sm^2); \quad (1.4)$$

bu yerda, $\alpha_c=0,1 - 0,8$ – nurlanish samaradorligi koeffitsiyenti, QE o'lchamlariga, uning pechda joylashishiga, qizdirilayotgan buyumning materialiga, issiqlik uzatish sharoitlariga bog'liq.

1.8-rasmda ideal absolyut qora jism solishtirma sirtiy quvvat grafigi ko'rsatilgan. Real pech uchun ($F_n \neq F_{mahs}, R_{ist} > 0$).

QE ishlash muddati, berilgan haroratda tok o'tkazadigan kesimi oksidlanish hisobiga ma'lum miqdorda kamayadi (odatda, 20% ga).

Eng qulay, eng maqbul haroratlarda ishlatilganda, metalli QE ish muddati 1000 soat, metall keramikali va karoborundlilarniki esa – 2000 soatga teng.



1.8-rasm. *Ideal absolyut qora jism solishtirma sirtiy quvvat grafigi*

1.5.1. Metall qizdirgich elementlarni hisoblash va tanlash tartibi

1. QE materialni qizitishning maksimal harorati bo'yicha tanlanadi. Shuni hisobga olish kerakki, materialning maksimal ruxsat etilgan harorati quyidagicha:

$$T_k = T_m (50 - 200). \quad (1.5)$$

T_k ni bilgan holda, materialni tanlashimiz mumkin. Ish haroratini hisobga olib tanlangan T_k material (1.4) formula bo'yicha aniqlanadi (ideal qizitgichlarning solishtirma sirt quvvati).

2. Qabul qilingan QE konstruksiyasini grafiklar va jadvallar bo'yicha (W_{ruxs}) ruxsat etilgan solishtirma sirtiy quvvati aniqlanadi:

$$W_{ruxs} = d_c W_{ish} \quad (1.6)$$

bu yerda, W_{ish} – ishlatilish quvvati.

Adabiyotlardagi nomagrammalar (turli kattaliklar) o'rtasidagi o'zaro bog'lanishni ko'rsatadi.

3. QE asosiy o'lchamlari aniqlanadi. Dastlabki ma'lumot berilgan bo'lib, quyidagi tenglama tuziladi:

$$\left. \begin{aligned} P_k &= W_{ruxs} \cdot F_q = W_{ruxs} \cdot P \cdot l; \\ P_q &= U_f^2 / R = U_f^2 / \rho_g \ell / S, \end{aligned} \right\} \quad (1.7)$$

Bu yerda, P_k – fazaning har bir tarmog'idagi qizitgichning quvvati, kVt; U_f – qizitgich fazasining kuchlanishi, V; F_q – qizitgichning yuzasi, m^2 ; W_{ruxs} – ruxsat etilgan solishtirma yuza quvvati, Vt/ sm^2 ; P_q – faza tarmog'ining qarshiligi, Om; P , ℓ , S – QE perimetri, uzunligi va kesimi, m va m^2 .

$$\rho_g = \rho_{gr} (t + d\Delta t), \quad Om \cdot m; \quad (1.8)$$

ρ_{gr} – solishtirma qarshilik, 20 °C da; d – qarshilikning issiqlik koeffitsiyenti; 1/grad; Δt – harorat farqi.

Masalan, nixrom uchun

$$\rho_n = 1,1(t + 0,00013 \cdot \Delta t) \cdot 10^6, \quad Om \cdot m. \quad (1.7) \text{ dan}$$

Yuzani F_n perimetr va uzunlik ko'paytmasiga ($F_n = P\ell_n$) almashtirib quyidagiga ega bo'lamiz:

$$\ell_n = R_n / (PW_{\text{ruxs}});$$

ikkinchi tenglamadan: $\ell_n = U^2 S / (R_n \rho_g)$

Bu tenglamalarni o'zaro tenglashtirsak, $PS = R_n^2 \rho_g / U^2 W_{\text{ruxs}}$

$$PS = \frac{P_k^2}{U^2} \cdot \frac{\rho_g}{W_{\text{ruxs}}}.$$

Agar material dumaloq shaklda bo'lsa, u holda

$$PS = \frac{\pi \cdot d^2}{4} = R_n^2 \rho_g / U^2 W_{\text{ruxs}}, \quad d = \sqrt[3]{\frac{4P_k^2 \cdot \rho_g}{\pi^2 U^2 W_{\text{ruxs}}}}.$$

To'rtburchak kesimli qizitgichlar uchun tomonlarni solishtirsak, $m = b/a$

$$a = \sqrt[3]{\frac{P_k^2 \cdot \rho_g}{2m(m+1)U^2 W_{\text{ruxs}}}};$$

chunki, $S = a \cdot b = m \cdot a^2$ va $P = 2(a+b) = 2(m+1) \cdot a$

Qizdirgichning uzunligi va massasini aniqlaymiz:

$$\ell_{\text{faza}} = U^2 S / R_n \rho_g; \quad G_f = \gamma S \ell_{\text{faza}};$$

bu yerda, γ – qizdirgich materialning zichligi (kg/m^3).

Odatda tasma uchun – 5–15, o'rtacha – 10 yordamida quyidagilar bir-biri bilan bog'lanadi: P (320 kVt gacha); U (380 V gacha); W (6 Vt/ sm^2 gacha), S va ℓ .

4. Tanlab olingan QE pechda joylashishini tekshirish kerak. Masalan, pechning 1 m^2 yuza futerovkasida joylashgan simli QEning maksimal uzunligini taxminan aniqlash uchun quyidagi formulalardan foydalanish mumkin:

$$\text{zigzagsimon shakl uchun } l_{\text{max}} = \frac{300}{d} \text{ m}/\text{m}^2;$$

spiral shakl uchun $l_{\max} = \frac{800}{d} m/m^2$.

QElar o'lchamlari quyidagi nisbatlarda tanlanadi:

spiralsimon; $h \geq 2d$;

$h = (3,2 \div 4,8) d$;

simli zigzagsimon $A=(200 - 400) \text{ mm}$; $h=(5 \div 9) d$;

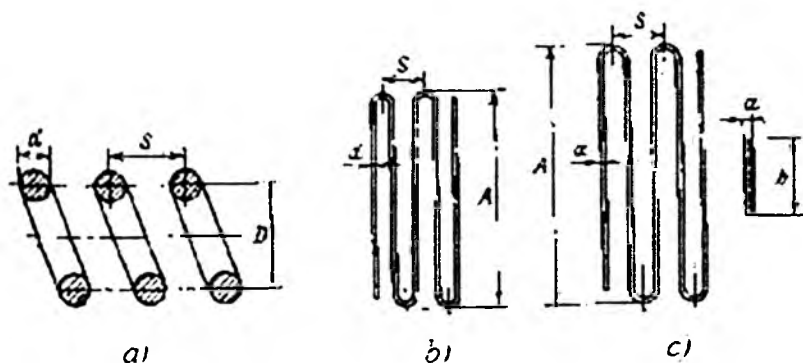
tasmali zigzagsimon $A=(250 - 400) \text{ mm}$; $h=(0,2 \div 5,2)l$.

QE konstruksiyasini tanlash uchun tavsiyalar:

1. QE ish muddati va ishonchligini oshirish uchun katta kesim yuzasi uning eng kichik tashqi o'lchamiga intilishi kerak. Dumaloq kesimlar eng qulaydir.

2. Simli zigzagsimon ishlash muddati, yillik va foydalanish sarfi bo'yicha QEning konstruksiyasi qulaydir.

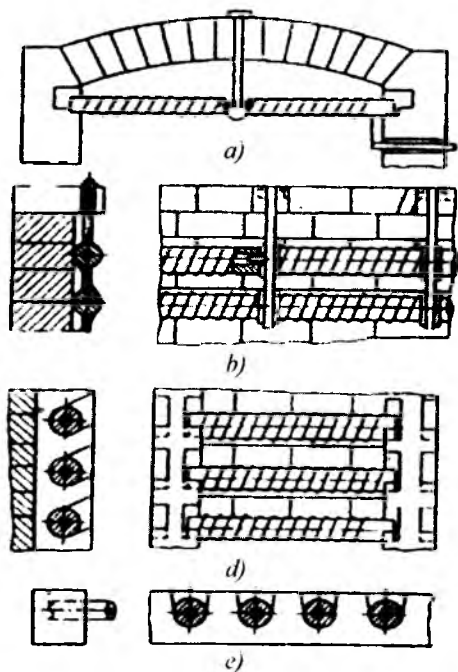
3. Spiralsimon maksimal kuchlanishdan foydalanish imkoniyati bo'yicha eng yaxshi konstruksiyadir. Shuning uchun spiraldan hozirgi davrda keng foydalaniladi, chunki u ko'p hollarda QEni bevosita tarmoqqa ulashi mumkin. Konstruktiv konstruksiyasi bo'yicha QE uch xil bo'ladi: tasmali, zigzagsimon va naychali (1.9-rasm).



1.9-rasm. QENing turlari va tashqi o'lchamlari: a) tasmali zigzagsimon; b) simli zigzagsimon; c) naychali elektr qizitgich (NEQ (TEN))

1.5.2. Qizdirish elementlarini o'rnatish

QE pech ichida eng yuqori haroratga ega va qurilmaning ishlash imkoniyatini belgilaydi. Ishlab chiqarishda QE tasma yoki aylana sim ko'rinishida tayyorlanadi (1.10 va 1.11 – rasmlar).

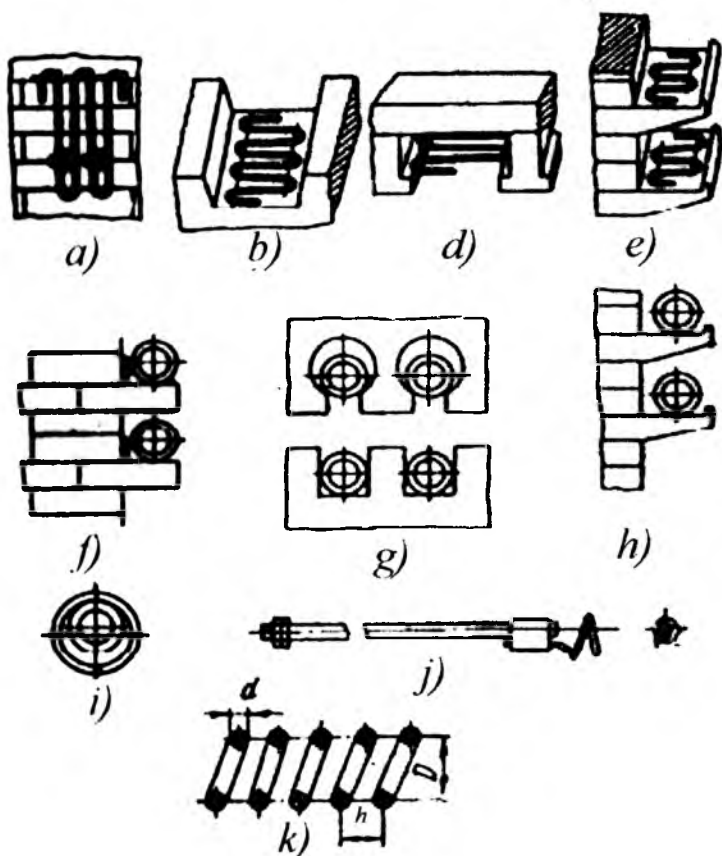


1.10-rasm. *Simli spiral keramikali qizdirgich naychada:*

- a – ship qizdirgichlari;*
- b – naychali yon devorlarda, issiqbardosh osmalarga mahkamlangan;*
- c – bu ham keramikali ustunchalar ariqchalarda;*
- d – naychalar ariqchalarga o'rnatilgan*

Odatda, ishlab chiqarish pechlarida 3 dan 7 mm gacha bo'lgan diametrli simlar qo'llaniladi. Lekin ishchi harorati 1000 °C va undan yuqorilarda sim diametri 5 mm dan kam bo'lmasligi kerak. Molibdenli va volframli qizdirgichlar yuqori haroratli 1700 °C himoyalangan muhitda va vakuumli pechlarda 2200 °C haroratlarda ishlaydi. Vakuumli pechlarda harorat pastroq, bu molibdenning bug'lanishi bilan bog'liq. Volframli QE 3000 °C haroratlarda ishlashi mumkin.

Tajriba shuni ko'rsatdiki, 3 mm dan 7 mm gacha bo'lgan diametrli spiral simlar uchun bu nisbatlar quyidagicha: nixrom uchun $h \geq 2d$, $D = (6 \div 8) d$ va mustahkamligi kam temirxrom-alyuminli qotishmalar uchun $D = (4 \div 6) d$.

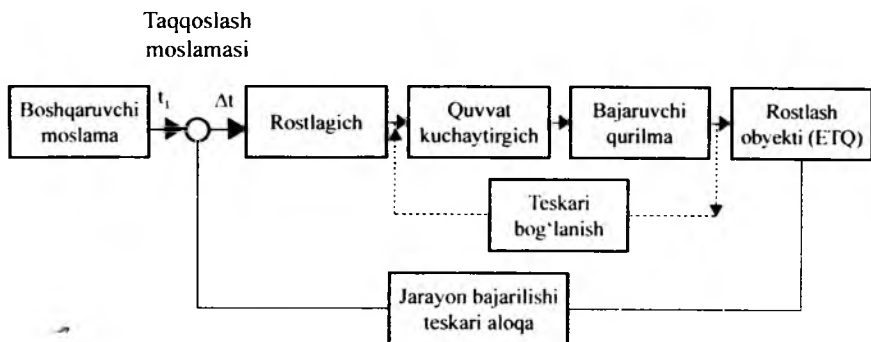


1.11-rasm. **Simli qizdirgichlar:**

a – simli zigzagsimon yon devorlarda metall ilgaklarga ilib mahkamlangan; b – simli zigzagsimon qizdirgichlar taglikka o'rnatilgan; c – bu ham shunday shipda; d – bu ham shunday keramikali tokchalarda; e – simli spiral yon devorlarda chiqib turgan g'ishtlarda ilgaklarga mahkamlangan; f – simli spiral ship tojlari va tag ariqchalarida; g – simli spiral keramikali tokchalarda; h – simli spiral keramikali naychalarda; i – simli qizdirgichlarning uchlari; k – simli qizdirgichlarning shartli o'lchov belgilanishi

1.6. Haroratni o'lash va rostlash qoidalari

Qizitish jarayonini avtomatik rostlash uning samaradorligi oshishini ma'lum darajada osonlashtiradi. Haroratni avtomatik rostlash moslamalarining asosiy vazifasi berilgan haroratgacha buyumlar qizishini ta'minlash va uning texnologik jarayoni talablariga muvofiq ma'lum bir aniqlik darajada (sath) ushlab turishdan iborat. 1.12 – rasmda haroratni rostlash tizim sxemasi keltirilgan.



1.12-rasm. *Qarshilik qizitish pech haroratining ART vazifali sxemasi*

Harorat datchigi sifatida quyidagilar qo'llaniladi:

a) qarshilik termometrlari (QT), turli metallarning harorat (650 °C gacha) o'zgarishiga bog'liq holda o'z elektr qarshiligini o'zgartirish xususiyatiga asoslangan. Texnikada platinali (PQT) va misli (MQT) ishlatiladi;

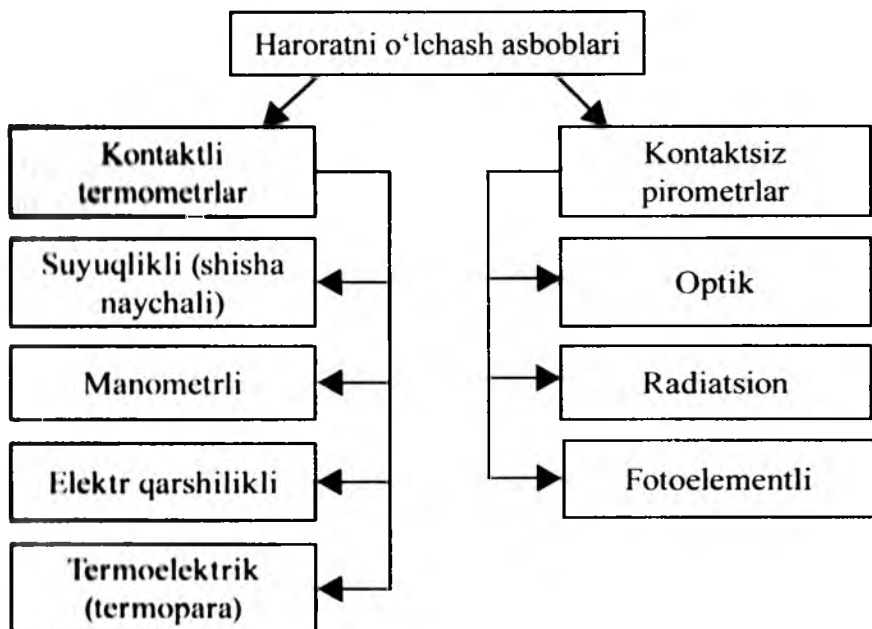
b) termoparalar, turli metallardan ikkita uchi bir nuqtada payvandlangan simlardan iborat. Payvandlangan joy qizdirilganda simlarning sovuq bo'sh uchlarida termikelektr yurituvchi kuch (TEYuK) haroratga proporsional ravishda paydo bo'ladi.

Sanoat ishlatiladigan termoparalarning turlari:

1. Platinorodiy – platinali (PPT) ($90\% R_1 + 10\% R_n$) (1300 °C gacha);
2. Xromelalyumelli (XAT) ($90\% + 10\% S$) – xromel (95% Ni+5% Al) – alyumel (1000 °C gacha);

3. Xromel-kopelli (XKT) (56% Su +44% Ni) – kopel (600 °C gacha).

d) nurlanish pirometrlari, ulardan radiatsion va fotoelektrik dat-chiklar sifatida ishlatiladi. Radiatsion pirometr o'zi teleskopdir, op-tik tizimi yordamida issiqlik qabul qilgichda nurli oqim jamlanadi. Shu pirometrlarning sanoat turlariga «Rapir» (100–4000 °C) va PRK – 600 (400–2000 °C) kiradi.

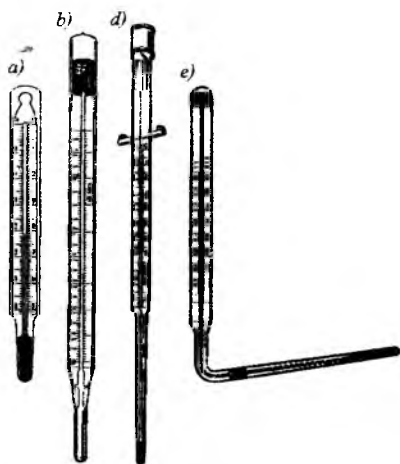


1.13-rasm. *Haroratni o'lchash asboblari turlari.*

Fotoelektrik pirometr (FEP) kuzatish element sifatida fotoelementga egadir. Sanoatda FZning (500–2000 °C) va FEP – 60 – (200–1400 °C) lar ishlab chiqariladi.

Haroratni o'lchash asboblari. Elektrotermiyada elektrotexnologik jaryonlarning maqsadga muvofiq olib borilishida harorat ko'rsatkichlarini nazorat qilish va zaruriy avtomatik yoki qo'lda rostlash tadbirlarini o'tkazish uchun foydalaniladi va ular yuqoridagi turlarga bo'linadi (1.13-rasm).

Haroratni o'lchash asboblari haqida ma'lumotlar. Modda va materiallarning isigan holati harorat tasnifi bilan aniqlanadi. Tabiatda va tajribada hamda ishlab chiqarishda bo'lib o'tayotgan ko'pgina jarayonlarga u ta'sir ko'rsatadi. Boshqa parametrlardan farqi, materialning holatini tasniflovchi haroratini bevosita o'lchash imkoni yo'q. Harorat shkalasiga kiritilgan birlik va sanoq nuqta shartli ravishda qabul qilingan. O'lchanadigan fizikaviy ko'rsatkich chiziqli qiymatlar bilan bog'liq bo'lgan harorat shinalash, haroratlarning qiymatlari ketma-ketlik tizimidan tashkil topgan. Bunday fizikaviy kattalik moddaning haroratiga bog'liq bo'lgan hajm, bosim, elektr qarshiligi va boshqa ko'rsatkichlar bo'lishi mumkin. Hozirgi davrda harorat o'lcham birligi shkalasi Selsiy va Kelvinda o'zaro bir-biriga teng, ya'ni $1\text{ }^{\circ}\text{C}=1\text{ K}$, shu sababli, agar harorat selsiy bo'lsa, u holda haroratni Kelvinda aniqlash mumkin (yoki teskari) o'zaro nisbati bo'yicha $\text{TK}=1\text{ }^{\circ}\text{C}+273,15$ dan topiladi.



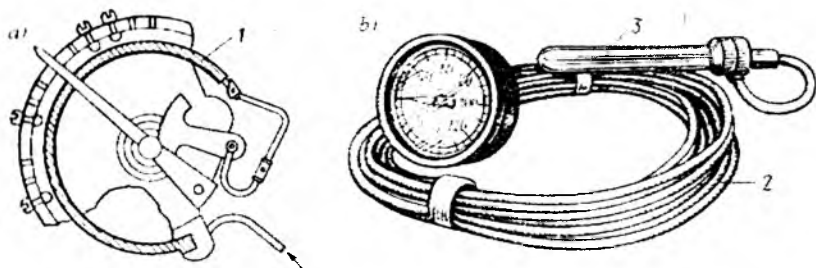
1.14-rasm. **Suyuqlikli shisha naychali haroratni o'lchash asboblari:** a – eng yuqori (maksimal) o'rnatilgan shkalali; b – eng kichik (minimal) shkalali; c – termokontaktli; d – burchakli

Kontaktli termometrlar – haroratni o'lchashda ular bevosita obyekt bilan kontaktda bo'ladi. O'lchash obyektining fizikaviy xossasi ma'lum bir darajada haroratiga va aynan: issiqlikdan, bosimi, termik elektr yurituvchi kuchi, elektr qarshiligi, suyuqlikning issiqlikdan kengayishiga asoslangan. Barcha ishlab chiqarilayotgan termometrlar yuqorida keltirilgan ana shu fizikaviy xossalarga asoslangan va ishlash usuliga qarab ular suyuqlikli, manometrli, termoelektrikli va qarshilik termometrlariga bo'linadi.

Suyuqlikli termometrlar – haroratlar maxsus termometrik suyuqlik, haroratning hajm o‘zgarishiga asoslangan. Shisha idishning ichidagi suyuqlik naycha (kapilyar) bilan aloqada, u harorat shkalasi bilan bog‘langan. Shisha va suyuqlik harorat kengayishi turlicha bo‘lganligi sababli harorat o‘zgarganda naychadagi suyuqlik ustunining balandligi ham o‘zgaradi. Shisha idish va naycha suyuqlik ko‘rsatkichiga bevosita ta’sir ko‘rsatishi sababli suyuqlikli termometrlarning asosiy konstruksiyasi bo‘yicha shishali deyiladi. Termometrik suyuqlik turiga qarab, shishali termometrlar simobli va simobsiz ko‘rinishda chiqariladi. Simobli termometrlar o‘lchov oraliqlari -35 dan $+650$ °C gacha, simobsiz termometrlar o‘lchov oraliqlari esa -200 dan $+200$ °C gacha bo‘ladi.

Bu termometrlarning o‘lchash aniqligi haroratni o‘lchash oralig‘i va shkalaning bo‘linish oralig‘iga bog‘liq. Suyuqlikli termometrlarning kamchiligi – masofadan haroratni o‘lchash imkoni yo‘qligi (1.14-rasm).

Manometrli termometrlar – harorat ko‘rsatkichini masofadan uzatadi. Ishlash uslubi shishali termometrnikiga o‘xshash, ya’ni termometrik modda hajm o‘zgarishi harorat o‘zgarishiga asoslangan, bu yerda bosim o‘zgaradi. Bu termometrlar sezgir egiluvchan qismga (prujina) ta’sir qiladi, bu qism ko‘rsatkichga yoki o‘zi yoza-digan peroga bog‘langan (1.15, a-rasm).



1.15-rasm. *a va b* – manometrli termometrlar:

1 – sezgir qayishqoq element; *2* – kapilyar; *3* – po‘lat termo-ballon.

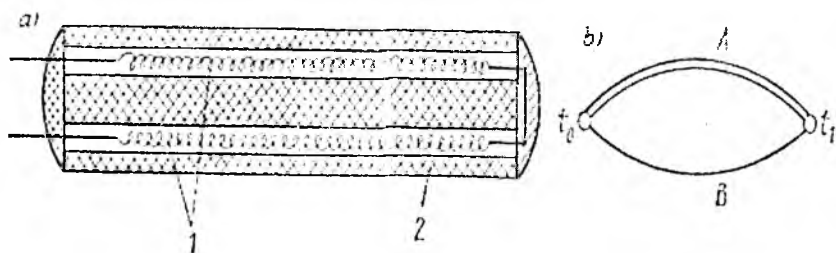
Asbob shkalasi bevosita Selsiy haroratiga kalibrlangan. Bu termometrda termometrik modda sifatida nafaqat suyuqlik, balki gaz (azot) va kondensat (atseton, freon va h.k.) bo'lishi mumkin. Asbobning po'lat termik yopiq idishi (ballon) – 3 modda bilan to'ldiriladi, o'lchash davrida o'lchanish muhit o'rtasida naycha – 2 (po'lat yoki misdan) o'rnatilgan (1.15, b-rasm). Ular orqali bu modda bosimi egiluvchan qism – 1 ga uzatiladi.

Manometrli termometrlar shishali termometrlarga nisbatan bir qancha ustunlikka ega: ko'rsatkichlarning haroratini o'lchayotgan yerdan, ma'lum masofadan olish va ularni avtomatik tarzda yozish mumkin. Bundan tashqari, bu asboblarda ancha mustahkam. Lekin ularning aniqligi yuqori emas. Yuqori aniqlikka ega bo'lgan termometr bu – termik to'g'rilagichli manometrik termometrlar, ular haroratning noelektrik qiymatini elektrikka aylantiradi. Manometrli termometrlar -200 dan $+1000$ °C gacha haroratni o'lchashga mo'ljallangan.

Qarshilik termometrlari – turli muhitda haroratni -50 dan $+750$ °C gacha oraliqda o'lchashga mo'ljallangan.

Ishlash usuli harorat oshishi bilan metallning elektr qarshiligi oshishiga asoslangan, lekin turli metallarda bir xil haroratda elektr qarshilik o'zgarishi bir xil emas.

Metallarning harorat ko'rsatkichi elektr qarshiligi deb ataladiganlariga bir nechta talablar qo'yiladi va bular zaruriy hisoblanadi: qiziganda oksidlanishiga bardoshlilik, harorat qarshilik koeffitsiyenti yuqori darajada va bir xil bo'lishi, metall elektr qarshiligi harorat bilan bog'langanligi. Ishlab chiqarilayotgan qarshilikli termometrlar termiksezgir qism sifatida platinali yoki mis simlardan yasalgan spiraldan tashkil topgan (1.16, a – rasm). Bu termometrlardagi harorat platinali termometrda -260 – 750 °C, mislida esa -50 dan $+180$ °C oraliqda o'lchanadi. Qarshilik termometrlarining termiksezgir qismlari ancha uzunlikka ega (30 – 120 mm), shu sababli ularda o'rtacha harorat o'lchanadi.



1.16-rasm. *a* – **elektr qarshilik termometri**: 1 – termosezgir spiral; 2 – keramikali quvurli g'ilof. *b* – **termoelektrik termometr (termoparalar)**: A va B – turli xil o'tkazgichlar (termoelektrodlar).

Termoelektrik termometrlar (termoparalar) – (nuqtali) hajmdagi chegaralangan haroratni o'lchaydi. Ular keng oraliqdagi +200 dan –1600 °C gacha bo'lgan haroratlarni o'lchaydi. Bu termometrlarning ishlash usuli termik elektr elektr toki paydo bo'lishiga asoslangan, simda elektr toki ularning uchlarida yoki ma'lum qismlarida, turlicha harorat mavjudligi natijasida, termik elektr yurituvchi kuch deb ataluvchi potentsiallar farqi paydo bo'ladi. Bu miqdorlar millivoltmetrlar yoki potentsiometrlar yordamida o'lchanadi. Bu ko'rsatkich bitta simda juda kam, shu sababli ikkita turlicha simlardan (termoelektrodlar A va B) yopiq kontur qilinadi, birga kavsharlangan joyi turlicha haroratda bo'ladi (L.16, b-rasm). Haroratning farqi qancha yuqori bo'lsa, termik EYuK ham shuncha yuqori bo'ladi. Haroratni o'lchash uchun kavsharlangan joyning bir uchi o'lchanish muhitiga o'rnatiladi, ikkinchi uchi esa bir xil haroratda bo'ladi (0 yoki 20 °C).

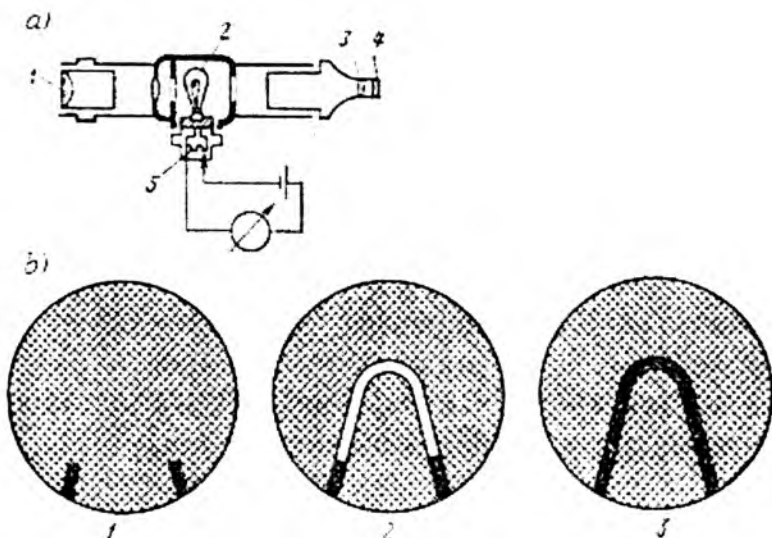
Platinali termoparalar ancha yuqori aniqlikka ega. Xalqaro tajriba shkalalari oraliqlari – $630,7 \div 1064,4$ °C bo'ladi. Texnikada bunday termoparalarda – 20 – 1300 °C, qisqa vaqtda –1600 °C gacha harorat o'lchanadi. Termoelektrodlari platinarodiy (10% Rh) termoparalar yuqori o'lchash aniqligiga ega bo'ladi. Platinarodiyli (13% Rh) – platinarodiyli (6% Rh) oksidlanishga yuqori bardoshli

va ular 1600 °C va qisqa vaqtda 1800 °C haroratlarni o'lchashda qo'llaniladi. Platinali termoelektrodlar kamyob va qimmatligi sababli, xromel – alyumelli termoparalar keng tarqalgan, bularning bitta termoelektrodi xromel qorishmasidan (89% Ni, 9,8% Cr va boshqa), boshqasi esa – alyumel (94% Ni, 2% Cr va boshqa)dan iborat. Bu termoparalarda $-50 \div 1300$ °C haroratlar o'lchanadi, lekin kuyishga chidamliligi yetarli bo'lmaganligi sababli himoyalangan muhitda qisqa vaqtda 1000 °C dan yuqori haroratlarni o'lchash mumkin. Yuqori haroratlarni o'lchash uchun qiyin eriydigan elektrodli, metallar – volfram, litiy, molibden va h.k. hamda ularning qotishmalaridan tashkil topganlari qo'llaniladi. Lekin ular bilan faqat inertli muhitda yoki vakuumda haroratni o'lchash mumkin.

Termoelektrik o'zgartgichlar (termoparalar) boshqa termometrlar kabi iste'molchiga darajalangan holda, ya'ni termik EYuK qiymatlari yoki mo'ljallangan haroratga qarshilik ko'rsatkichlari ko'rsatilgan holda keltiriladi. Har bir asbobning kalibrlanishi pasportida yoki texnik qo'llanmasida alohida va aniq ko'rsatiladi.

Kontaktsiz pirometrlar. Kontaktli termometrlardan asosiy farqi, pirometrning birlamchi o'zgartirgichi o'lchash muhitidan tashqarida joylashgan. Pirometrlar optik, radiatsion va foto pirometrlarga bo'linadi.

Optik pirometrlar – jism harorati oshishi bilan uning ravshanligi oshishini o'lchashga asoslangan. Qiziyotgan jism ravshanligi nazoratdagi (elektr cho'g'lanma lampa) tolasi ravshanligi bilan taqqoslanadi, reostat yordamida rostlanadi (1.17, a-rasm). Optik pirometrning asosiy qismlari: obyektiv – 1, cho'g'lanma lampa – 2, qizil yorug'lik filtri – 3, bu filtr ma'lum uzunlik nur to'lqinini $\lambda = 0,65$ mkm o'tkazishga mo'ljallangan okulyar – 4 va reostat – 5 dan tashkil topgan. O'lchash obyektiga to'g'rilanganda, okulyar orqali lampa tolasida obyekt foni ko'rinadi va reostatni silliq rostlab, tola da obyekt foni yo'qolishiga erishiladi (1.17, b-rasm). Okulyarda tola ravshanligi tengligi – 1 tasvirlangan, uning ravshanligi obyektga nisbatan katta – 2 va kichik – 3 bo'lgani.



1.17-rasm. **Optik piometr:**

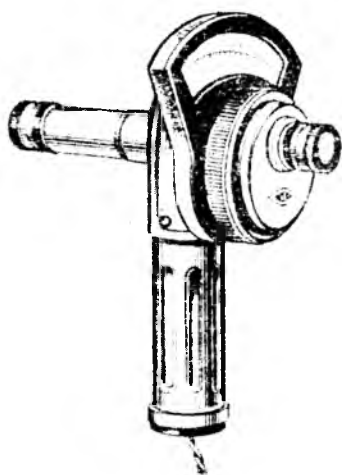
a – sxematik ko‘rinishi: 1 – okulyar; 2 – cho‘g‘lanma lampa; 3 – qizil yorug‘lik filtri; 4 – nur to‘lqinning ma‘lum bir qism uzunligini ushlab qoluvchi filtri; 5 – reostat; b – okulyarda nurning ko‘rinishini rostlanishi: 1 – obyekt nur ravshanligi cho‘g‘lanma lampa nuri ravshanligiga teng; 2 – cho‘g‘lanma lampa nur ravshanligi obyektlikidan yuqori; 3 – cho‘g‘lanma lampa nuri ravshanligi obyekt nuri ravshanligidan kichik.

Optik piometrning umumiy ko‘rinishi (1.18-rasm) keltirilgan. Bu asboblarda faqat yorug‘lik chiqarayotgan obyektlarning 800 dan 4000 °C gacha oraliq haroratini o‘lchash mumkin.

Optik piometrlar bilan ishlaganda o‘lchanadigan jismning va nurlanuvchi tola energiyasining barchasini emas, balki qizil nurlanish to‘lqinning faqat bir qismidan foydalaniladi, eng yuqori (maksimal) to‘lqinning $\lambda = 0,65$ mkm uzunligini o‘tkazadi. Shu maqsadda kuzatuvchi ko‘zi oldiga qizil filtr o‘rnatilgan, bu filtr barcha to‘lqinlarning 0,62 mkm dan kamini ushlab qoladi.

Agar jismning haroratini o'lchashda ularning to'la nurlanish energiyasidan foydalanilsa, u holda biz to'la nurlanuvchi asbob bilan yoki radiatsion pirometr bilan ish ko'rayotgan bo'lamiz. Optik pirometrlar radiatsionlar kabi absolyut qora metall nurlanishi bo'yicha darajalangan bo'ladi. Shu sababli jismning haqiqiy haroratini o'lchaganda, ular haqiqiy haroratga nisbatan ancha past – monoxrometrik deb ataluvchi ravshanlik haroratni, ya'ni absolyut qora jism haroratini ko'rsatadi.

Radiatsion pirometr. Bunday pirometrlar yorug'lik chiqarmaydigan jism haroratlarini aniqlashi mumkin. Issiqlik nurlanish koeffitsiyenti $\epsilon = 0,9-0,7$ bo'lganida xatolik 2,5–9,0% ga teng, agar material yuzasi yaltiroq bo'lsa va himoyalangan muhitda yoki vakuumda qizdirilganida nurlanish koeffitsiyenti $\epsilon = 0,4-0,3$ bo'ladi, u holda xatolik 25–35% ga teng. Shu sababli radiatsion pirometrlar yordamida, haroratni aniq o'lchab bo'lmaydi, ular bilan faqat obyekt yuzasi absolyut qora jismning xossasiga yaqin bo'lganida yoki jismning issiqlik nurlanish koeffitsiyenti aniq bo'lganida uning



1.18-rasm. *Optik pirometrning umumiy ko'rinishi.*

haroratini o'lchash maqsadga muvofiq. Bularning ishlashi obyektдан issiqlik nur chiqarishga asoslangan. Issiqliklar nurini yig'uvchi linza, bir necha termoparalardan iborat ishchi termikbatareya tubida termik EYuK yig'iladi. Termik EYuK sodir bo'lishi obyekt haroratidan darak beradi. Bu pirometrlar bilan 400–2500 °C haroratlar o'lchanadi.

Fotopirometr. Bu haroratni o'lchash asbobi, tuzilish ko'lami optik va radiatsion pirometrlarga o'xshash, faqat farqi shundan iboratki, kuzatuvchi o'rniga nurlanishning jadal o'zgarishlarini kuzatish,

rostlash va qayd qilish uchun juda sezgir uzatuvchi fotoelementlar bilan jihozlangan. Fotopirometrlar avtomat ravishda vazifalangan haroratni o'lchash, qayd qilish va haroratni rostlashda foydalaniladi. Ushbu pirometrlar 300÷3000 °C haroratlarni o'lchash imkoniga ega.

Har bir haroratni o'lchash usuli o'ziga xos. Haroratni rostlash, avtomatik qayd qilish zaruriyati, o'lchash davomiyligi va shu sharoitda talabdagidek aniqlash usuliga asoslangan holda, haroratni o'lchash asbob turini maqsadga muvofiq ravishda tanlash zarur.

2-bob. QARSHILIK QIZDIRISH PECHLARI VA QURILMALARI

2.1.1. Elektr qarshilikning fizik mohiyati

Elektr toki – bu zaryadlangan zarrachalarning tartiblangan harakati. U o'ta o'tkazuvchanlik xususiyatini namoyon qilayotgan metallar va materiallarda elektronlar harakatlanishi bilan ta'minlanadi, birinchi tur o'tkazgichlar elektron, ikkinchi tur o'tkazgichlar (elektrolitlar – eritmalar) aralashmalar va eritilgan metallar – ion o'tkazuvchanlikka ega. Plazma aralash o'tkazuvchanlikka ega, shu bilan birga elektron va ion toklar ulushi plazmaning bosimi, harorati va tarkibiga bog'liq.

Qizitish jarayonlarida o'tkazgichlarning ikkala turi ishlatiladi, shu bilan birga ularning issiqlik samaradorligi, oqayotgan tokning elektron tashkil etuvchisiga to'g'ri proporsionaldir.

2.1.2. Bevosita qizdirish qarshilik pechlarining ishlash prinsipi

Qarshilik orqali elektr qizitish o'tkazgichlarda elektr tok o'tayotganda issiqlik ajralib chiqishiga asoslangan. Shu bilan birga, to'g'ridan to'g'ri qizdirish pechlarida ajralib chiqayotgan issiqlik

miqdori jismdan o'tayotgan elektr toki kuchiga, uning o'tish vaqtiga bog'liq va Joule-Lens qonuni bilan aniqlanadi:

$$Q = I^2 \cdot R \cdot \tau; \quad (2.1)$$

bu yerda, I – tok, A; R – qarshilik, Ohm; τ – vaqt, s.

Agar R ni o'tkazgichning solishtirma qarshiligi ρ , geometrik o'lchamlarini l , m, kesim yuzasi S , m² o'lchamda ifodalansa, unda o'tkazgichdan ajralayotgan quvvat quyidagicha aniqlanadi:

$$P = U^2 \cdot S / \rho l. \quad (2.2)$$

Agar τ – vaqtni ifodalasa, $P = IR$ (kilovatt), u vaqtda issiqlik miqdori (kkal):

$$Q = 0.24 \cdot 3600 \cdot IR \tau = 864 P \cdot \tau. \quad (2.3)$$

Termik jarayonga kerakli issiqlik miqdorini va uni qizitish uchun vaqtini belgilab, kerakli elektr quvvati quyidagi formula bo'yicha aniqlanadi:

$$P = 0.00116 \cdot Q / \tau, \text{ (kVt)}. \quad (2.4)$$

Agar elektr va issiqlik FIKni hisobga olsak, unda qurilmaning to'la quvvati quyidagicha ifodalanadi:

$$P_{erk} = 0.00116 \cdot Q / \eta_e \eta_n \tau, \text{ (kVt)}. \quad (2.5)$$

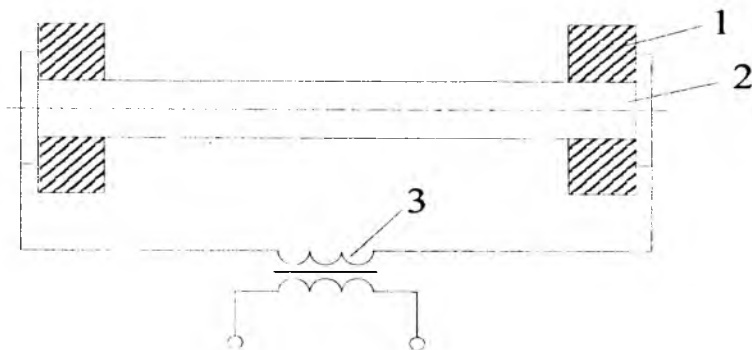
Qizitishning 2 ta turi mavjud:

1) bevosita qizitish, issiqlik bevosita qizdirilayotgan qismda elektr toki oqayotgan vaqtda ajraladi (2.1-rasm);

2) bilvosita qizdirish usulida issiqlik maxsus QEda ajraladi, buyumga esa issiqlik konveksiya, issiqlik o'tkazuvchanlik yoki nurlanish hisobiga uzatiladi.

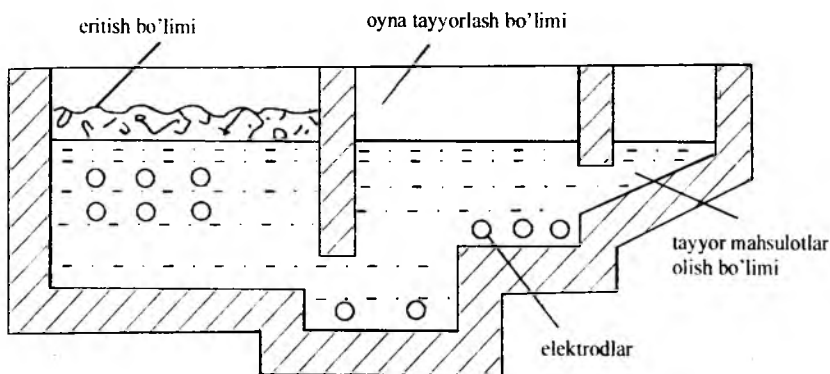
Bevosita qizitish mahsulotni belgilash uchun qizitishga, quvurlarni kuydirishga, sim va prujinali simni o'rashga mo'ljallangan. Bevosita qizitish pechlari va qurilmalar davriy (uzlukli) ishlovchi sim chiziqlar va taxlamlarni, nodir va qiyin eriydigan metallar kukunlaridan 3000 K darajagacha havoda qizdirib birlashtirish uchun himoya qilgan usulda va uzluksiz ishlovchi (quvurlar va sim

chiziqlarni qizitish uchun, shuningdek, ko‘mir buyumlar, grafit, kremniy, karborund olish va hokazo qizdirish) hisoblanadi. Grafitlash pechlarining bir fazali to‘g‘ri burchakli devorlari oladigan harorat 2600–3000 K darajaga yetadi, quvvati $S_n = 5\text{--}15$ MVA gacha, kuchlanishi $U_n = 100\text{--}250$ V, $\eta = 70\text{--}80\%$ qilib yasaladi.



2.1-rasm. **Mahsulotlarni bevosita qizitish qurilmalari sxemasi:**

1 – qisqichlar; 2 – qizdiriladigan material; 3 – pech transformatori.



2.2-rasm. **Elektr oyna tayyorlash pechi tuzilish sxemasi**

Oyna tayyorlash pechi – yuqori loytoproqli issiqlikka chidamli materialdan qilingan bloklar bilan futerovkalangan vannaga ega. Vanna bir nechta bo‘limdan iborat bo‘lib, bu bo‘limlarda shixtaning erishi, oyna tayyorlash va tayyor mahsulotni berish operatsiyalari amalga oshiriladi.

Bu pechlarda ishlash mo‘ljallanganda – oyna sifati yaxshilanadi, tayyorlash jarayoni tezlashadi, issiqlik bo‘yicha FIK yuqori bo‘ladi.

Bu pechlarning gaz pechlariga nisbatan afzalliklari: oyna sifati oshadi, pech tashqi o‘lchamlari kichiklashadi, ish sharoitlari yaxshilanadi.

2.2. Bilvosita qizitish va qarshilik pechlarining turlari

Sanoat va kommunal-xo‘jalik ehtiyojlar uchun ishlatiladigan asosiy ko‘pchiligini bilvosita qarshilik pechlari tashkil etadi.

Ular quyidagilarga bo‘linadi: a) qattiq qizitgichlar konveksiya yoki nurlanish orqali qizitadigan pechlar; b) issiqlik o‘tkazuvchanlik hisobiga qizdiriladigan jism suyuq muhitda qizitish pechlari; c) qaynovchi qatlamda qizitish pechlari.

Oxirgi turdagi pechlarni ikki xil konstruksiyaga bo‘lish mumkin. Birinchisi – issiqlik qizitgichlarda ajraladi, keyin esa harorat qaynaydigan qatlam orqali buyumga o‘tkaziladi. Ikkinchisi – issiqlik ajralishi elektr tokining bevosita qaynaydigan qatlamdan o‘tayotganda sodir bo‘ladi. Qatlam sifatida elektr o‘tkazuvchan kukunlar, masalan, grafit ishlatiladi.

Qarshilik elektpechlarining tavsifi:

1. Ishlatilish holatiga ko‘ra – davriy va uzluksiz ishlaydigan pechlar;

2. Ish harorati bo‘yicha – past haroratli (900–1000 °C gacha), o‘rta haroratli (1000–1600 °C gacha), yuqori haroratli (1600 °C dan yuqori) pechlar. Past haroratli pechlarda issiqlik konveksi-

ya orqali uzatiladi; o'rta haroratlilarda nurlanish va konveksiya orqali; yuqori haroratlilarda faqat nurlanish orqali oshiriladi. O'ta yuqori haroratlarda ishlash uchun maxsus pechlar va qurilmalar yaratiladi.

3. Ish atmosfera bo'yicha – havo muhitli va vakuumli.

4. Texnologik vazifasi bo'yicha – eritadigan va termik ishlov beradigan pechlar.

5. Konstruktiv tuzilish bo'yicha: a) davriy pechlar – kamerali, shaxtali, qopqoqli, tagligi harakatlanib chiqadigan, tagligi ko'tariladigan (elevatori), tigelli va boshqalar; b) uzluksiz pechlar – konveyerli, turtuvchi, tortuvchi, barabanli (mashina va mexanizmlarning silindr shaklidagi qismi), karuselli – tagligi olinmaydigan, tagligi pulslanuvchi, rolgangli va boshqalar.

Barcha QEP pechning ishchi hajmiga qizdirilayotgan buyumlarni joylashtirish usuli va mexanizmlari bir-biridan farqlanadigan pechlarning o'lchamlari va quvvatlari qizdirilayotgan materialning kerakli samaradorligi, qizitish darajasi va issiqlik fizik tavsiflari asosida aniqlanadi.

Eritish pechlari yengil eriydigan rangli metallar va qotishmalar, shuningdek, nodir metallarni eritish uchun qo'llanadi.

Termik pechlar qora va rangli metallar, shina, keramik (loydan tayyorlanadigan) buyumlar, kimyoviy issiqlik jarayonlar, buyumlarni quritish, oziq-ovqat sanoati va boshqalarda termik ishlov berish uchun xizmat qiladi.

Davriy ishlaydigan pechlarda qizdirilayotgan jism qizitish jarayoni davomida o'z o'rnini o'zgartirmaydi. Pech davriy ishlaydi: mahsulot yuklanadi, unga termik ishlov beriladi, so'ngra ish kamerasidan olinadi.

Sanoat korxonalarida eng ko'p tarqalgan davriy ishlaydigan pechlardan biri, bu – kamerali elektr qarshilik pechlari hisoblanadi. Bu pechlarning keng qo'llanilishiga asosiy sabab konstruktiv tuzilishi oddiyligi va ishlatishda foydalanish uchun qulayligi hisoblanadi.

Kamerali pechlar yigirmadan ortiq turli o'lchamli konstruktsiya bilan yaratiladi, ishchi fazosi, me'yorli ishchi harorati 300 dan 1500 °C gacha bo'ladi.

Kamerali pech agregatlari va to'plamlari o'rta va kam seriyali ishlab chiqarishlarda, odatda, xilma-xil va nisbatan kam miqdorda maxsus ishlab chiqariladigan detallarga ishlov berishda qo'llaniladi, bu esa harorat va gaz miqdorlari sarfi jarayonlarini o'zgartirib turishni talab qiladi. Kamerali pechlar mexanizatsiyalashtirilmagan, shu sababli pechlarda solishtirma elektroenergiya va nazoratlanadigan gaz sarfi yuqori bo'lishi tabiiy.

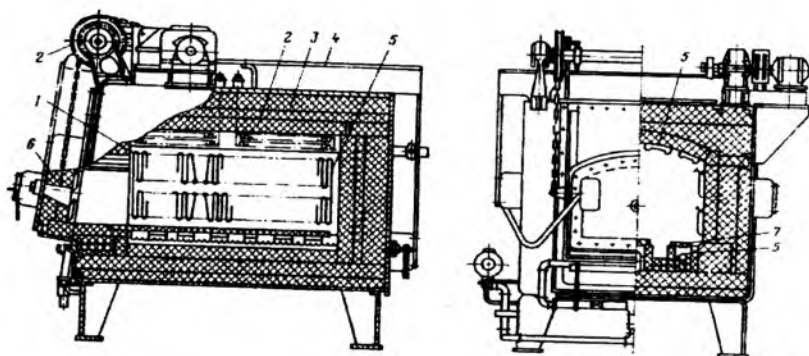
Elektrpech yassi shaklli tashqi metall qobiqqa ega. Qizdirish elementlari tag, ship va yon devorlarga joylashtirilgan bo'lib, ba'zi hollarda ichki orqa devorga ham o'rnatiladi. Bu – ishchi harorati bir xil va yuqori bo'lishi uchun qo'llaniladi. Isitish QEPlarida harorat 750 °C gacha bo'lganida, kimyoviy termik ishlov berishda 1000 °C larda ventilyator qo'llaniladi.

Qizdiriladigan buyumlarni odatda o'rnatish uchun tag qism plitalariga ega. Kichik o'lchamli buyumlarni tik, katta o'lchamlilarni bevosita pech quyi qismiga joylashtiriladi. Bu QElarning o'rnatilishida ishchi fazoda haroratning bir xilda ortib borishini ta'minlaydi.

Kichik quvvatli pechlar to'g'ridan to'g'ri oyoqlarida yerga o'rnatiladi. Yuqori quvvatlilarining kamera eshiklari qo'lda yoki oyoq bilan harakatga keltiriladigan yuritma bilan, katta quvvatli-lari esa elektr yuritma bilan ta'minlanadi. Kamerali pechlar past va o'rta haroratli bo'ladi. Bu pechlarda detallarni yumshatish, quritish, toblash, bosimli ishlov berishdan oldin qizitish va boshqa termik ishlar amalga oshiriladi.

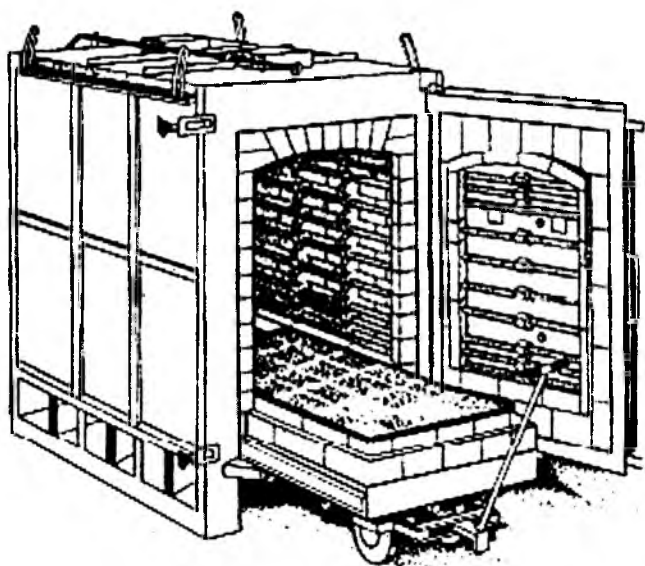
Kamerali elektpechlar, elektr ta'minot tarmog'iga, quvvati 5–160 kVA va kuchlanishi 380–220 V kuch pasaytirish transformatorlar orqali ulanadi.

2.3, 2.4 va 2.5-rasmlarda kamerali pechlar keltirilgan, kamerali pech davriy ishlovchi bo'lib, yuklanishi va yuksizlantirilishi gorizonta yo'nalishda amalga oshiriladi.

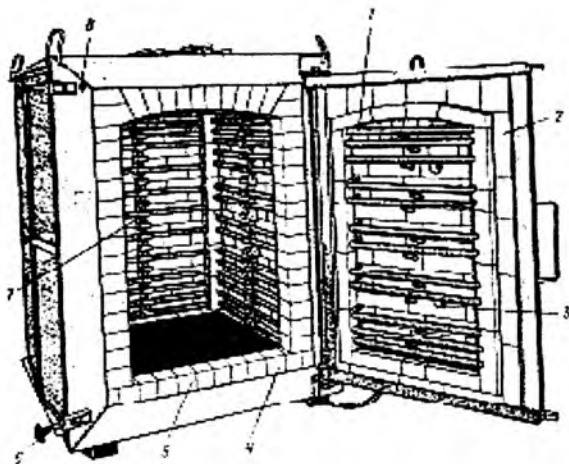


2.3-rasm. **Kamerali elektpech:**

- 1 – ishchi kamera; 2 – futerovkaning olovbardosh qobig'i;
 3 – futerovkaning issiqdan izolyatsiyalangan qobig'i; 4 – qobiq;
 5 – qizdirgich elementlar; 6 – futerovkalangan eshikcha;
 7 – taglik plita.



2.4-rasm. **1260 °C da ishlovchi tagi suriladigan kamerali elektrpech**

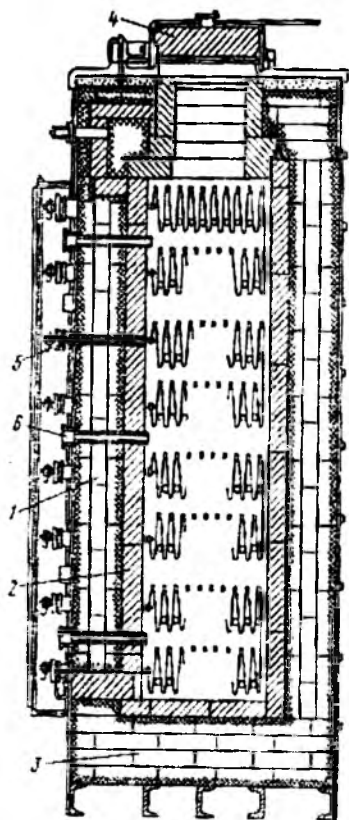


2.5-rasm. 1260 °C da ishlovchi kamerali elektrpech:

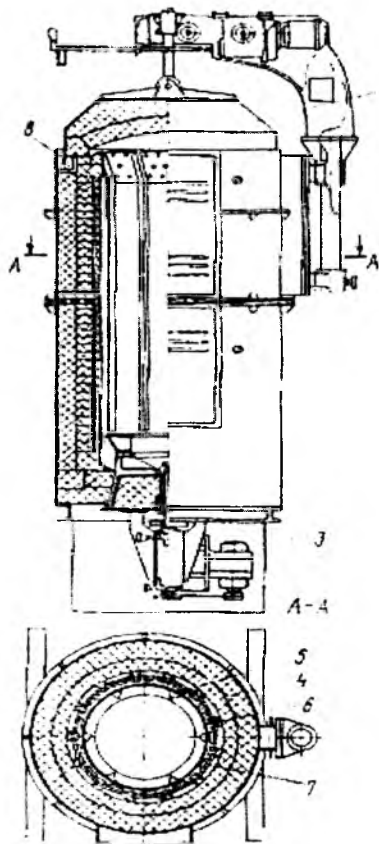
1 – keramikali naychalarda spiralli simli qizdirgichlar; 2 – o'tga chidamli qoplamali eshik; 3 – kuzatish teshigi; 4 – eshik o'ralig'ining belgilanishi; 5 – tag; 6 – eshik yopiq holatidagi ventili siqqichlar dastagi; 7 – maxsus shaklli keramikali naychali qizdirgichli tayanchlar; 8 – eshik harakatini chegaralovchi to'siq.

2.6 va 2.7-rasmlarda shaxtali pechlar sxemasi keltirilgan. Shaxtali pechlar futerovkalangan dumaloq shaklli shaxta ko'rinishiga ega. Qizdiriladigan materiallarning yuqori qismi shaxta darchasidan yuklanadi. Qizdiriladigan buyumlarni maxsus issiqqa chidamli qutilarda yuklab, ishchi fazoga, uzun o'lchamli buyumlarni vertikal holatda osib qo'yiladi. Qizitish vaqtini tezlashtirish va harorat bir xilligini yaxshilash uchun shaxtali pechlar qalpog'iga yoki tagiga ishchi g'ildirakli ventilyatorlar o'rnatiladi. Pech ichining butun devorlari futerovkasining barcha tomoniga qizdirgichlar joylashtirilgan, tashqi qismi metall qobiqli. Oksidli atmosferada ishlovchi shaxtali pechlar SShO belgili va nazoratli muhitda ishlaydiganlari SShZ tarzda belgilanadi. Shaxtali pechlar chuqurligi 30 m, diametri 10 m gacha, ishchi fazodagi harorati 700, 1000, 1300 °C gacha,

quvvati 1000 kVt gacha bo'lad. Bunday pechlar bir necha issiqlik muhitli va har bir muhit harorati avtomatik rostlanishga ega. Xromnikelli yoki temir-xromnikelli qotishmali va karborundli QE qo'llaniladi.



2.6-rasm. **Shaxtali elektpech:** 1 – qizdirgichlar; 2 – olovbardosh qatlam; 3 – issiqdan izolyatsiya; 4 – pech qopqog'i; 5 – qizdirgich chiqishlari; 6 – termopara.



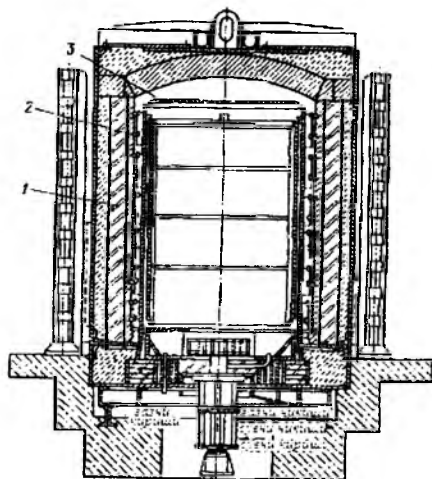
2.7-rasm. **Shaxtali elektpech:** 1 – qopqoqni ko'tarish va burish mexanizmi; 2 – qopqoq; 3 – ventilyator; 4 – futerovka; 5 – yo'naltirgichlar; 6 – ekran; 7 – qizdirgichlar; 8 – qumli to'siq.

2.8-rasmda qalpoqli elektpech keltirilgan.

Qalpoqli pechlar – bu pechlar ko‘chiriladigan to‘g‘ri burchakli yoki dumaloq shaklli kameradan tashkil topgan, pastki qismi ochiq va bir necha mustahkam futerovkalangan dastgohlardan iborat. Bitta qapqoqning bir nechta dastgohlarda foydalanish soni dastgohlarga yuklanadigan detallarning qizitilishi va sovitilish vaqtiga bog‘liq. Agar ularning vaqti teng bo‘lsa, bitta qapqoqqa ikkita dastgoh to‘g‘ri keladi. Umumiy

holda detallarni yuklash va bo‘shatishni hisobga olmagan-da, $n = \tau_{\text{sov}} / \tau_q + 1$, bu yerda n – bitta qapqoqqa, dastgohlari soni, τ_q , τ_{sov} – qizitish va sovitishga ketadigan vaqt. Qizdirgichlar yon devorlarga ilgaklarga osib o‘rnatiladi va ularning uchlari ajratuvchi kontaktlar orqali qizdirgichlarga ulanadi. Qalpoqli pechlarni zich berkitish maxsus yo‘naltirgichlar yordamida qopqoq aniq o‘rnatilib zichlanadi. Qalpoqli pechlarda har bir texnologik jarayon davridan keyin qalpoqda, qurilmada va issiqqa chidamli futerovkada yig‘ilgan issiqlik pastki tirqishlardan 3–5 daqiqa oralig‘ida o‘rtacha 15% yig‘ilgan issiqlik yo‘qoladi.

Qizitishni tezlashtirish va bir tekisda qizitish uchun ventilyatorlar o‘rnatilishi zarur. Qalpoqli pechlar ishlatilishi oddiy va ishonchli, asosan ular yassi mahsulotlarni, simlarni o‘ramalarga ishlov berish uchun qo‘llaniladi. Qalpoqli pechlar quyidagi kamchiliklarga ega: sex shipi baland bo‘lishi, katta yuk kranlari zarurligi, chunki yuklamalarni sex kranlarida dastgohga yuklanadi. Yuklamaning



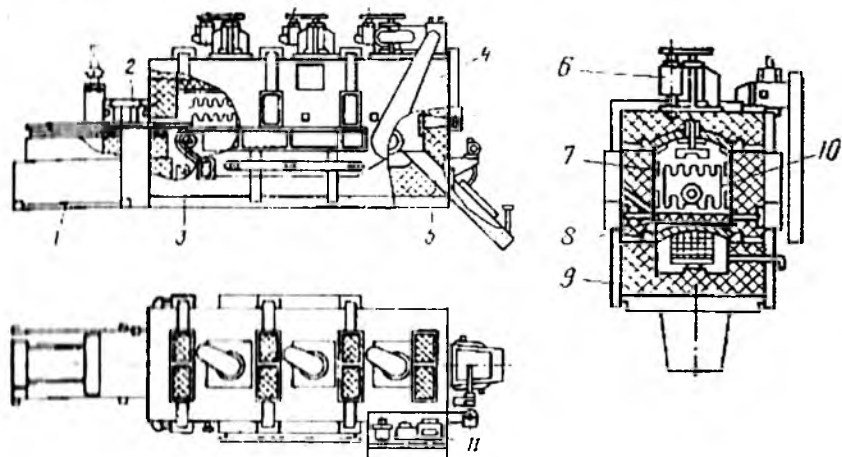
2.8-rasm. **Qalpoqli elektr pech:**

1 – qalpoq; 2 – ilgaklarga
o‘rnatilgan qizdirgichlar;

3 – mufel.

bir xilda qizishini ta'minlash juda qiyin. Yuklamani dastgohga yuklanganda ular ustiga issiqbardosh mufel, undan keyin asosiy qalpoq o'rnatiladi, qalpoq olovbardosh va issiqdan izolyatsiyalan-gan qatlamli futerovka. Texnologik jarayon bajarilgach, yukni olish operatsiyalari teskari tartibda amalga oshiriladi, ya'ni avval qalpoq olinadi va qolganlari ketma-ket amalga oshiriladi. Uzatilayotgan gazning sarfi $2,5 \text{ m}^3$. Yuklama massasi 25 t, ishchi harorati $900 \text{ }^\circ\text{C}$, quvvati 380 kVt ni tashkil qiladi.

Uzluksiz ishlaydigan pechlarda qizdirilayotgan buyumlar uzluksiz yoki davriy yuklash darchadan bo'shatish darchasiga o'tkaziladi. Bu pechlur murakkabroq, lekin davriy pechlarga nisbatan samarali, shu-ning uchun ular ommabop va seriyali ishlab chiqarishlarda qo'llanadi.



2.9-rasm. *Ishchi harorati 700°C gorizontaal konveyerli elektrpech:* 1 – yuklash moslamasi; 2 – darpardali forkamera; 3 – konveyer tasmasi; 4 – qobiq; 5 – tarnov; 6 – ventilyator; 7 – yon tomon qizdirgichlari; 8 – tag qizdirgichlar; 9 – futirovka; 10 – kundalang qizdirish elementlari; 11 – konveyer yuritmasi.

2.9-rasmda ishchi harorati $700 \text{ }^\circ\text{C}$ bo'lgan gorizontaal konveyerli elektrpech sxemasi keltirilgan.

Konveyerli elektrpech – eng ko‘p tarqalgan pechlarga kiradi. Ular asosan kichik va o‘rta o‘lchamli, ko‘p miqdorda ishlab chiqariladigan buyumlar, masalan, zoldirlar g‘iloflari doirasi va shunga o‘xshash buyumlarga termik ishlov berish uchun qo‘llaniladi. Pech ichida detallarni harakatga keltirish uchun ikkita o‘qqa tasma tortilgan, ularning bittasi tortuvchi va ikkinchisi ergashuvchi, tasmlari qoliplangan bo‘limlardan tuzilgan va konveyer yo‘nalishida ko‘ndalang o‘rnatilgan yuritmasiz g‘ildiraklarga tayanadi.

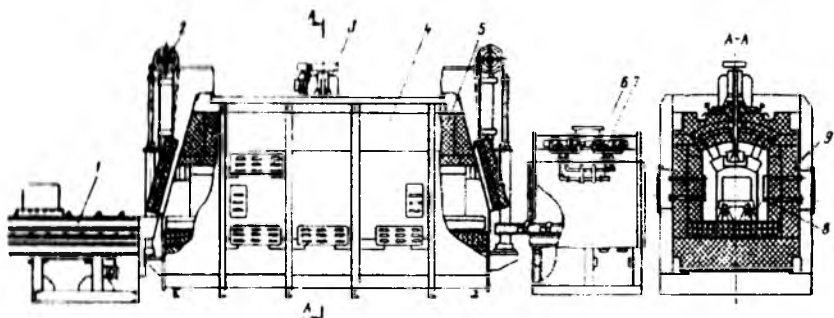
Konveyerli pechlarda 700 – 900°C haroratda yuqori haroratli bo‘shatish va toblash jarayonlari olib boriladi. Ba‘zi konveyerli pechlarda turli tasmlar – xromnikelli qotishmali qo‘llaniladi. Pechlarning kamchiligi ikkala o‘q konveyer ichiga o‘rnatilganda og‘ir sharoitda yuqori harorat ostida ishlashga to‘g‘ri keladi, bundan tashqari, bunday tuzilishda o‘qlar suv bilan sovitiladi, bu esa ko‘p miqdorda issiqlik yo‘qolishiga sabab bo‘ladi. Bu kamchiliklarni to‘g‘rilash uchun ikkala o‘qni kamera tashqarisiga o‘rnatish va uning pastdagi o‘qlarini yuqori harorat muhitidan chiqarish, ya‘ni konveyerlar oxirini futerovkadan tashqariga chiqarish bilan amalga oshiriladi.

Konveyerli pechlar 900 dan 1150 °C nazorat qilinadigan muhitda ishlay oladi va bular sovitgichli yoki toblash idishlari bilan to‘plamli keltiriladi. Konveyerli pechlar seriyali qilib 350, 700, 900 va 1150 °C ga konveyer kengligi 60 dan 2000 mm emallangan buyumlarni kuydirish, bo‘yalgandan keyin quritish va bo‘shatish, nazoratsiz muhitda texnologik jarayonlarni amalga oshirishda keng qo‘llaniladi. Konveyerli pechlar quvvati 1000 kVt va undan yuqori bo‘ladi.

2.10-rasmda sovitish kamerali turtish elektropech sxemasi keltirilgan.

Turtish pechlari – bu pechlarda turtish mexanizmi yordamida termik ishlov beriladigan mahsulotlar pech tagligi bo‘yicha harakatlanaadi. Ular turtish mexanizmi – 1 ga ega. Uning yordamida relsli yo‘l – 9 bo‘ylab yo‘naltirgichlarga mahsulotlar qo‘yiladi va ishchi fazo bo‘ylab harakatlantiriladi. termik ishlov operatsiya oxirida pech tashqarisidagi

to'blash va sovitish kamerasi – 7 ga me'yorlashtirish, sementatsiyalash va to'blash hamda rangli metallarga termik ishlov berish uchun ishlatiladi. Pechlarning turlari juda ko'p. Turtish pechlarining ishchi harorati 1050 °C gacha bo'lib, bu ularning samaradorligini oshirish imkonini beradi. Ochiq muhitda ishlovchi turtish pechlarning ishchi harorati 350, 700, 900 va 1000 °C bundan tashqari, sementlashda 950 °C. Turtish pechlarning asosiy afzalligi. Yaxshi zichlanganligi, nisbatan oddiy- ligi, yuqori haroratli muhitlarda tashish mexanizmlar yo'qligi. Kam- chiliklariga quyidagilarni kiritish mumkin: yirik tagliklarga egaligi, bu esa elektropechning uzunligini cheklaydi, 10–12 m gacha vago- netkalar katta uzunlikka ega emasligi, bu tagliklar mavjudligi sababli harakatlantirish imkonini qiyinlashtiradi. Bundan tashqari, tagliklarni qizdirishga 25% gacha foydali issiqlik sarflanadi. Zamonaviy turtish EQPlarda yuklash, tagliklarni yuksizlantirish va eshiklarni ochish gid- ravlik va elektromexanik yuritmalar yordamida amalga oshiriladi. Turtish EQP yuklanish tomonini zichlash, maxsus yuklash kamera, ko'turish qalpog'i bilan jihozlangan, uning ichida tagliklarni yuklash stol pastidan uzatiladi, o'qlari bir markazda yotmagan qisqichlar yoki maxsus yuklash mexanizmi va yuklash davrida yoqiladigan o'tdan himoyulovchi parda orqali amalga oshiriladi.

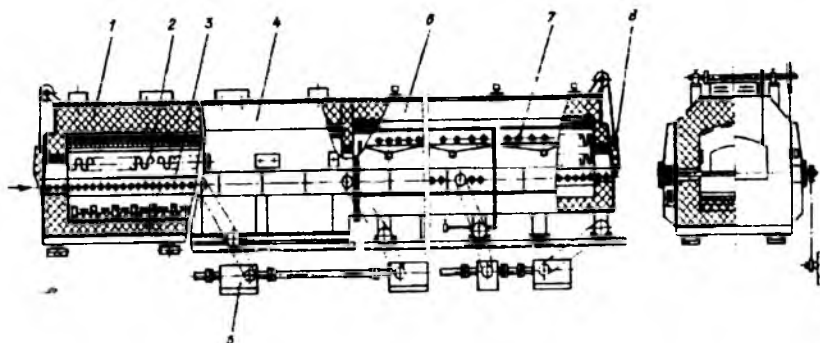


2.10-rasm. *Sovitish kamerali turtish elektropech:*

- 1 – turtkich; 2 – ko'tarish mexanizimli eshik; 3 – ventilyator;
 4 – qobiq; 5 – futerovka; 6 – turtkich; 7 – sovitish kamerasi;
 8 – qizdirgichlar; 9 – relsli yo'l.

Shu sababli turtish EQP osongina zichlanishi mumkin, shuning uchun ular po'lat buyumlarni sementlashda keng qo'llaniladi. Lekin futerovka va qizitgichlar yuzasiga o'tirib qolgan qorakuyalar ishlash muddatini keskin kamaytirib yuborishi sababli turtish EQPlar keng qo'llanilmaydi. Turtuvchi pechlarning quvvati 60 dan 1000 kVt gacha, ishchi maydoni kengligi 400–4500 mm, uzunligi 80 m gacha, lekin bundan katta bo'lishi ham mumkin.

2.11-rasmدا rolgangli elektrpech sxemasi keltirilgan. Bunday pechlar universal elektrpechlar hisoblanadi.



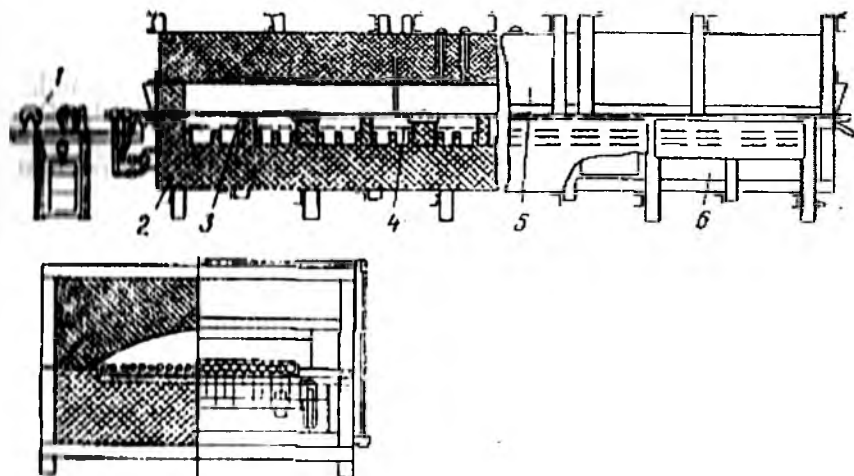
2.11-rasm. **Rolgangli elektrpech:**

1 – futerovka; 2 – qizdirgich; 3 – rolgang; 4 – qobiq; 5 – rolgang yuritmasi; 6 – sovitish kamerasi; 7 – suv bilan sovitish tizimi; 8 – eshik.

Rolgangli elektrpech – bunday pechlarda buyumlar harakati rolgangli taglik yordamida amalga oshiriladi. U uzluksiz ishlovchilar orasida har tomonlama qulay pechlar qatoriga kiradi. Rolgangli pechlarda turlicha o'lchamli va shaklli buyumlarga ishlov berish mumkin. Buyumlar harakati maxsus issiqqa chidamli rolganglarda yoki maxsus issiqqa mustahkam tagliklarda amalga oshiriladi. Bu pechlar yuklash stoli yoki yuklash mexanizmlilik qilib tuziladi. Yuklash kamerali, sovitish kamerali, toblash idishli, bo'shatish stoli yoki bo'shatish mexanizmlilik, bo'shatish kamerali, surgichli, tagliklarni uzib, transportyorli, to'plamli qilib buyurtmaga asosan yaratiladi.

Rolgangli pechlar nazoratli muhitda zich berkitilgan bo'lishi kerak, ular suv bilan sovitiladi. G'ildiraklar harakati umumiy tushqi yuritma orqali amalga oshiriladi. Bu pechlar 350, 700, 1000 va 1200 °C ga quvvati 60 dan 100 kVt gacha, ish maydoni 400 dan 4500 mm gacha, uzunligi 80 m gacha qilib yaratiladi.

2.12-rasmda simlarga ishlov berish uchun tortqichli elektrpech sxemasi keltirilgan.



2.12-rasm. Simlarga termik ishlov beruvchi tortqichli elektrpech:

*1 – g'ildiraklar (rolklar); 2 – futerovka; 3 – mufel;
4 – qizitgichlar; 5 – qopqoq; 6 – oqma taglikli elektrpech qopqog'i.*

Tortqichli elektrpech – simlarni, tasmalarni, yupqa yassi taxlamalarni, katta uzunlikdagi quvurlarni qizitishga mo'ljallangan. Qizitish jarayoni uzluksiz pechlar orqali metallni to'xtovsiz o'rovchi turqatuvchi mexanizmlar yordamida o'tkaziladi. Tortqichli pechlarning afzalligi – yuqori maromda qizitilishi va shu tufayli sim o'ramlari va o'ramli qizitishlarga nisbatan yuqori sifatli ishlov berishi. Tortqichli elektrpechning kamchiligiga uning nisbatan katta

uzunligi kiradi. Tortqichli elektr termik pech (ETP) gorizontal va vertikal ko'inishda tayyorlanadi. Sim, tasma va boshqa buyumlarga termik ishlov berishdan tashqari qora va rangli metallarni qizitib tortish, ETPda tortish va quritish, plastmassa va loklarni polimerizatsiyalashda qo'llaniladi. Tortqichli ETPlarning eng asosiy ko'inishi bo'lib minorali ko'tarmapechlar hisoblanadi, ular gorizontal pechlarga nisbatan yuqori unumdor pechlar hisoblanadi.

ETPlarning gorizontal turlari 950, 1150 va 1300 °C, quvvati 100 dan 500 kVt gacha va uzunligi 20 m gacha qilib yaratiladi. Ularda simlar (0,2 dan 6 mm gacha, bir vaqtda 24 ta simga) va tasmalarga termik ishlov beriladi, ishchi harorati 650, 950, 1150 va 1300 °C, quvvati 400 kVt gacha, uzunligi 25 m bo'ladi. Bunday pechlarda qalinligi 0,1 dan 5 mm tasmalarga ishlov beriladi. Emallangan mis va alyumin simlar hamda tasmalar vertikal ETPlarda 600°C haroratgacha, quvvati 130 kVt gacha, bularda emallangan simlar diametri 0,02 dan 3,5 mm gacha va tasmalarning ko'ndalang kesimi 500 mm² gacha (birdan 28 ta sim, har bir sim pech orqali 10 marta-gacha o'tkaziladi).

QEPlarning belgilanishi: namunali QEPlarda birinchi harfi K – qarshilik orqali qizitish usulini belgilaydi, ikkinchi harfi QEP konstruksiyasini bildiradi: K – kamerali, Sh – shaxtali, K – konveyerli, B – barabanli, T – turtish, R – rolgangli, V – vannali, T – torqichli, E – elevatorli va boshqalar. Uchinchi harfi muhit tasnifini belgilaydi: O – oksidli, (kislorod bilan birikmasi), H (z) – himoyalovchi, S – sementatsiya gazli, T (s) – tuz va ishqorli, R – reaksiyonli – zararli muhit, K – kompressiyali (pechdagi yuqori bosim). Harflar ketidan kelayotgan raqamlar suratda hajm o'lchovlarini detsimetrda belgilaydi, maxrajda esa pechning Selsiyda ishlash darajasining eng yuqori haroratini belgilaydi. Masalan, KVQ – 4.8.2, 6/10 (KVQ – 4.8.2.6) – kamerali qarshilik pechi himoyalovchi atmosferali, ish hajmining o'lchovlari 400, 800, 260 mm, maksimal harorati 1000 °C bo'ladi.

2.3. Elektr qarshilik pechining o'rnatilgan quvvatini hisoblashga doir misollar

1-misol. Davriy ishlovchi EQP ning o'rnatilgan quvvatini hisoblash.

Po'lat buyumlarni yumshatish oldidan 230 °C gacha qizdirishga mo'ljallangan metodik pechning o'rnatilgan quvvatini aniqlash.

Dastlabki ma'lumotlar: unumdorlik – 0,139 kg/sek; pechning issiqlik FIK – 0,72; pechning elektr FIK – 0,95; po'latning solishtirma issiqlik sig'imi – 490 J/kg°C (20–230°C oraliqdagi haroratda).

Yechish:

1. Pechning foydali quvvatini aniqlash:

$$P_f = M \cdot C \cdot (t_2 - t_1), \left[\frac{\text{kg}}{\text{sek}} \cdot \frac{\text{J}}{\text{kg} \cdot ^\circ\text{C}} \cdot ^\circ\text{C} = \frac{\text{J}}{\text{sek}} = \text{Vt} \right];$$

bu yerda: M – unumdorlik, kg/s; C – solishtirma issiqlik sig'imi, kkal/kg °C; t_1 – boshlang'ich harorat, °C; t_2 – oxirgi harorat, °C.

$$P_f = 0,139 \cdot 460 \cdot (230 - 20) = 14303,1, \text{ Vt.}$$

2. Iste'mol qilinadigan quvvatni aniqlash:

$$P_{in} = P_f / \eta_t, \eta_t = 14303,1 / 0,95 \cdot 0,72 = 25093,16, \text{ Vt;}$$

bu yerda: η_e – elektrik FIK; η_t – termik FIK.

3. O'rnatilgan quvvatni aniqlash:

$$P_{ov} = k_z \cdot P_{in} = 1,2 \cdot 25093,16 = 30111,79, \text{ Vt;}$$

bu yerda: k_z – zaxira koeffitsiyenti ($k_z = 1,2$ deb qabul qilamiz).

2-misol. Uzlüksiz ishlovchi EQPning o'rnatilgan quvvatini hisoblash.

Buyumlarni quritishga mo'ljallangan (konveyerli) uzluksiz ishlovchi qarshilik elektpechning o'rnatilgan quvvatini aniqlash.

Pech haqida dastlabki ma'lumotlar: konveyer – metalli; konveyer materialining issiqlik sig'imi – 477 J/kg °C; boshlang'ich harorat – 20 °C; quritish harorati – 200 °C; nam metall buyumlar

quritiladi; buyum materiallarining oʻrtacha issiqlik sigʻimi – 963 (20–200 °C haroratlar oraligʻida); bir soat davomida 300 kg buyum qizdiriladi; suvning oʻrtacha issiqlik sigʻimi – $4,187 \cdot 10^3 \text{ J/kg}^\circ\text{C}$; namlikning bugʻlanish tezligi – $4.16 \cdot 10^{-3} \text{ kg/sek}$; suvning yashirin bugʻlanish issiqligi – $2,26 \cdot 10^6 \text{ J/kg}$; atmosfera bosimidagi suv bugʻining oʻrtacha issiqlik sigʻimi (100 dan 200 °C gacha harorat oraligʻida) – $2012 \text{ J/kg}^\circ\text{C}$; pech ichida bir soat oraligʻida toʻrt marta havo almashinuvi amalga oshiriladi; pech sigʻimi 100 m^3 ; quruq havoning solishtirma issiqlik sigʻimi – $10^{21} \text{ J/kg}^\circ\text{C}$; quruq havoning zichligi – $0,916 \text{ kg/m}^3$; pechning tashqi yuzasidagi issiqlik quvvat yoʻqolishi foydali quvvatning 20% ini tashkil qiladi.

1. Oʻrnatilgan quvvat.

$$P_o = k_z \cdot P_{is}, \text{ Vt};$$

bu yerda: k_z – zaxira koeffitsiyenti ($k_z = 1,3$ deb qabul qilamiz).

2. Isteʼmol qiladigan quvvat:

$$P_{is} = P_{to'l} + P_{yord} + P_{yo'q} + P_{akk};$$

bu yerda: $P_{to'l}$ – buyumni qizdirishga sarflanadigan quvvat; P_{yord} – yordamchi jihozlarni qizdirishga sarflanadigan quvvat (idishlar, harakatlantiruvchi jihozlar va h.k.); $P_{yo'q}$ – issiqlik yoʻqotishlarini toʻldirishga ketadigan quvvat; P_{akk} – yuqori muhit haroratida turuvchi, toʻsuvchi tuzilishlarda (konstruksiyalarda) akkumulyatsiyalanuvchi quvvat. Bu quvvat qurilmalar isitilishini kuzatuvchi nostandart jarayonlarda murakkab hisoblashni talab qiladi. Lekin baʼzi hollarda uning ulushi isteʼmol qilinadigan quvvatning juda kam miqdorini tashkil qiladi, bunga kichik futerovkalanish misol boʻladi va qurilma boshlangʻich qizdiriladi, keyin uzoq vaqt oʻchmasdan ishlaydi. Koʻrilayotgan topshiriqda bu quvvatni hisobga olmaymiz.

1. Quruq buyumlarni qizdirishga sarflanadigan foydali quvvat:

$$P_{\dot{A}} = M \cdot C \cdot (t_2 - t_1), \left[\frac{\text{kg}}{\text{sek}} \cdot \frac{\text{J}}{\text{kg} \cdot ^\circ\text{C}} \cdot ^\circ\text{C} = \frac{\text{J}}{\text{sek}} = \text{Vt} \right];$$

bu yerda: M – unumdorlik ($M = \frac{G}{\tau} = \frac{300}{3600} = 0,083 \text{ kg/sek}$); C – yuklamaning solishtirma issiqlik sig'imi; t_1 – boshlang'ich harorat; t_2 – oxirgi harorat.

$$P_{f_1} = 0,083 \cdot 963 \cdot (200 - 20) = 14387,22 \text{ Vt.}$$

2. Suvni 100°C haroratga qadar qizidirishga va uning bug'lanishiga sarflanadigan foydali quvvat:

$$P_{f_2} = M \cdot C \cdot (t_2 - t_1) + \lambda M;$$

bu yerda: M – unumdorlik ($M = 4,16 \cdot 10^{-3} \text{ kg/sek}$); C – suvning solishtirma issiqlik sig'imi; t_1 – boshlang'ich harorat (20°C); t_2 – oxirgi harorat (100°C); λ – yashirin issiqlik bug'lanish ($\lambda = 2,26 \cdot 10^6 \text{ J/kg}$).

$$P_{f_2} = 4,16 \cdot 10^{-3} \cdot 4187 \cdot (100 - 20) + 2,26 \cdot 10^6 \cdot 4,16 \cdot 10^{-3} = 10795,03 \text{ Vt}$$

3. Suv bug'ini qizitishga sarflanadigan foydali quvvat:

$$P_{f_3} = M \cdot C \cdot (t_2 - t_1);$$

bu yerda: M – unumdorlik ($M = 4,16 \cdot 10^{-3} \text{ kg/sek}$); C – suv bug'ining solishtirma issiqlik sig'imi; t_1 – boshlang'ich harorat (100°C); t_2 – oxirgi harorat (200°C).

$$P_{f_3} = 4,16 \cdot 10^{-3} \cdot 2012 \cdot (200 - 100) = 836,99 \text{ Vt.}$$

4. Umumiy foydali quvvat:

$$P_f = P_{f_1} + P_{f_2} + P_{f_3} = 14387,22 + 10795,03 + 836,99 = 26019,24 \text{ Vt.}$$

5. Konveyerni qizitishga sarflanadigan quvvat yo'qolishi (yordamchi jihozlarni qizitish):

$$P_{yord} = P_{yo'qil} = M \cdot C \cdot (t_2 - t_1);$$

bu yerda, M – unumdorlik ($M = \frac{G}{\tau} = \frac{300}{3600} = 0,083 \text{ kg/sek}$), unumdorlikni yuklamani qizdirish unumdorligi bilan teng deb qabul

qilamiz; C – konveyer materialining solishtirma issiqlik sig‘imi; t_1 – boshlang‘ich harorat (20 °C); t_2 – oxirgi harorat (200 °C).

$$P_{yord} = P_{yo'q_1} = 0,083 \cdot 1477 \cdot (200 - 20) = 7126,38 \text{ Vt.}$$

6. Berilgan havo almashtirilishini amalga oshirishda quruq havoni qizdirishga sarflanadigan, quvvat:

$$P_{yo'q_2} = M \cdot C \cdot (t_2 - t_1);$$

bu yerda: M – unumdorlik ($M = \frac{\gamma_e \cdot V_n \cdot 4}{\tau} = 0,1018$, bu yerda, γ_e – quruq havo zichligi; V_n – pech sig‘imi, 4 – bir soatga to‘rt karra havo almashuvi (3600 sek); C – quruq havo solishtirma issiqlik sig‘imi; t_1 – boshlang‘ich harorat (20 °C); t_2 – oxirgi harorat (200 °C).

$$P_{yo'q_2} = 0,1018 \cdot 1021 \cdot (200 - 20) = 18704,72 \text{ Vt.}$$

7. Pech devorlari orqali issiqlik quvvati yo‘qolishi:

$$P_{yo'q_3} = 0,2 \cdot P_f = 0,2 \cdot 26019,24 = 5203,85 \text{ Vt.}$$

8. Umumiy issiqliklar quvvati yo‘qolishi:

$$P_{yo'q} = P_{yo'q_2} + P_{yo'q_3}; \quad P_{yo'q} = 18704,72 + 5203,85 = 23908,57 \text{ Vt.}$$

9. O‘rnatilgan quvvat:

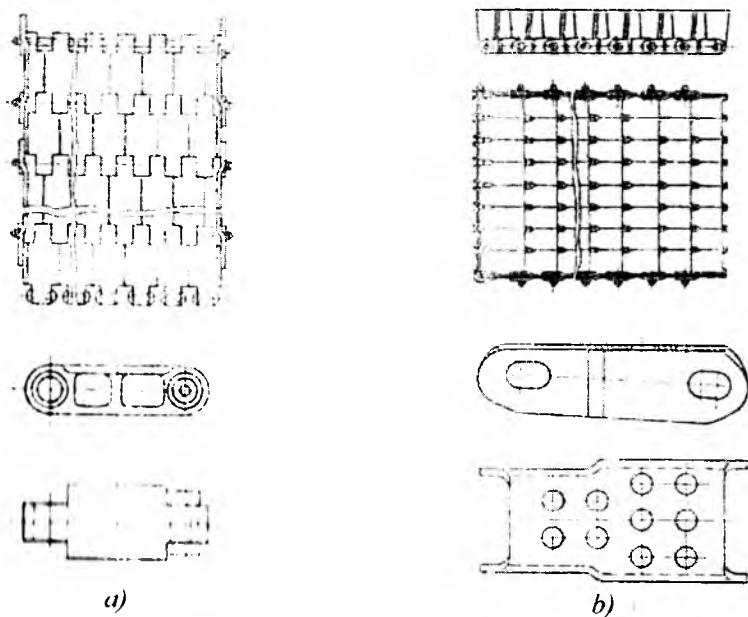
$$P_{is} = P_f + P_{yord} + P_{yo'q} = 26019,24 + 7126,38 + 23908,57 = 5705 \text{ Vt}$$

$$P_o' = k_z \cdot P_{is} = 57054,19 \cdot 1,3 = 74170,45 \text{ Vt.}$$

2.3.1. Uzluksiz qizdirish konveyerli pechlarning tasmali va zanjirli turlari va ularni o‘rnatish

350 °C haroratli EQPlar, odatda, harorat o‘lchamlari belgilanishida yumshatish konveyerli pech tasmalari tayanchlariga suyanadi. Isitish va sovitish kameralarida bitta konveyerning o‘zi o‘tadi.

Ishchi harorati 700 va 900 °C konveyerli EQPlar yuqori haroratli yumshatish va toblashga mo'ljallangan, bu pechlarning konveyer tasmalari quyma bo'limlardan tayyorlanadi (2.13, a-rasm) va uzunligi 4 m li pechlarda tasmalari tayanch to'sinlarda o'rnatiladi va EQPlar rolgangli yuritmada 4 m dan uzun bo'ladi. Bir qator konveyerli EQPlarda (2.14-rasm) turli konveyerlar qo'llaniladi va ular issiqbardosh xromnikelli qotishmalardan tayyorlanadi.

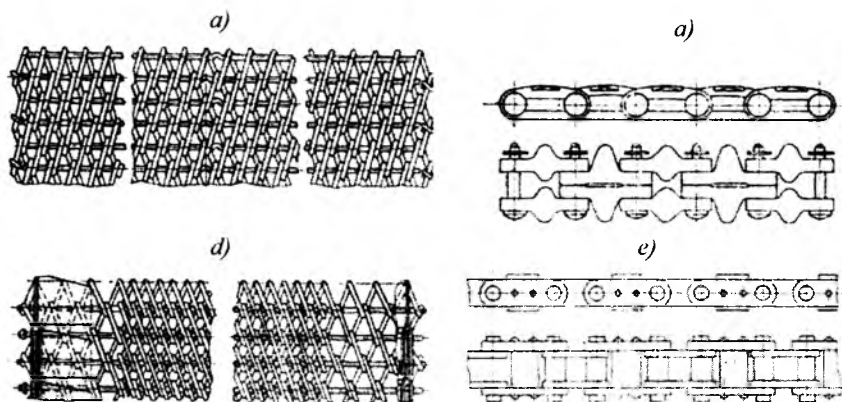


2.13-rasm. **Zirxlangan tasmalar:**
a – qiyma bo'limli; b – qoliqlangan bo'limli

Konveyer ikkala o'qi bilan EQP ichiga joylashtirilishi mumkin. Bu holatdagi kamchilik: ikkala o'q ishlash muhiti yuqori harorat ostida og'ir sharoitda ishlaydi. Yondashishga noqulay, ta'mirlashga ham imkoniyati chegaralangan va buyumlarni issiq konveyerga yuklash qiyinchilik tug'diradi.

Bundan tashqari, bu turdagi tuzilishlilarda, odatda, o'qlar suv bilan sovitiladi, bu esa sezilarli darajada issiqlik yo'qolishiga olib keladi.

Yuqorida keltirilgan kamchiliklarni bartaraf etish uchun konveyerning ikkala o'qini yuqori harorat muhitdan quyirog'iga chiqariladi.



2.14-rasm. **Simli, turli tasmalar va konveyerlarning zanjirlari:** *a – yon devorsiz plastinali, bir qatorli to‘qimali; b – yon devorli plastinali; d – konveyerlar tasmasi harakatlanishi uchun tayanchlar; e – yirik buyum va mahsulotlarning siljishi uchun zanjirlar.*

Bu holatdagi tuzilishda esa konveyerga kelayotgan issiqlik, issiqlik yo‘qolish muhitidan chiqishda to‘la chegaralanadi. Issiqlik yo‘qotilishini kamaytirish uchun harorati 900 °C li asosan ishchi harorati 1150 °C konveyerli EQPlar qo‘llaniladi. Konveyerli EQP nazoratli atmosferada ishlayotganida ular sovitkich jihozlar va toblagich idish bilan jihozlanadi. Konveyerli EQP sovitish kameralari suv bilan sovutiladigan devorli bo‘lishi mumkin, ventilyatorli, buyumni dushli (suvni purkab) sovitadagan (agar nazoratli atmosfera bo‘lmasa), futerovkali devorli (qizdirgichli yoki ularsiz); sovitish kameralari alohida bo‘limlardan tuziladi va ularning soni texnologik talablarga bog‘liq. Konveyerli pechlarda tortgich stansiyalari qo‘llaniladi, bu tortgichlar EQPning yuklash

joyida o'ratiladi, agar konveyerning yetakchi o'qi yuksizlantirish bo'limida o'ratilgan bo'lsa.

Konveyerli elektr qarshilik pechlari 350, 700, 900 va 1150 °C haroratlarda kengligi 60 dan 2000 mm li va uzunligi 1 dan 10 m gacha bo'ladi.

2.3.2. Yuqori haroratli eritish pechlari

Elektr qarshilik eritish pechlari (EQEP) past haroratda eruvchi metallarni (qo'rg'oshin, rux va ular asosidagi qotishmalarini) va boshqa materiallarni erish harorati 400 – 500 °C eritishga mo'ljallangan. Bu metallar qatorida yuqori erish haroratli EQEPda alyumin, magniy va ular asosidagi qotishmalar eritiladi. Alyuminiy va uning qotishmalarini EQEPda eritish induksion pechlarda eritishga nisbatan tozalash jarayoni yaxshiligi bilan farqlanadi. Shu sababli yuqori sifatli alyumin quymasi ishlab chiqarilishida EQEP lar keng tarqalgan. Pechlar oddiy tuzilishga ega konstruktiv yaratilishi bo'yicha tigelli va kamerali (yoki vannali) pechlarga bo'linadi.

Bu pechlarda qizitish elementlari taglikda futerovka ariqchalarida joylashtiriladi va ular issiqlikni to'g'ridan to'g'ri eritiladigan alyuminiyga yo'naltiradi, chunki uning foydali ish koeffitsiyenti ancha past – 60 – 65% ni tashkil qiladi. Qizdirgichlarning harorati $t = 1000 - 1100$ °C gacha yetadi. Bu qizdirgichlarning xizmat qilish muddati kamayishiga olib keladi, bundan tashqari, issiqlik isrofi yuqori, alyuminiy vannalarda eritishda FIK 60 – 65% va solishtirma elektroenergiyaning miqdori 600 – 700 kVt·s/kg ni tashkil qiladi.

Yuqori haroratli elektpechlari. Bu pechlar vakuumli va neytral gaz muhitli bo'ladi. Yuqori haroratli pechlarda quyidagi texnologik jarayonlar amalga oshiriladi:

1. Qiyin eruvchi va kimyoviy jihatdan aktiv materiallardan mo'ljallangan mahsulotlarni yaxlitlash.

2. Qiyin eruvchi metall va qotishmalarga zich germetik termik ishlov berish;

3. Monokristallar olish va ularga termik ishlov berish.

4. Qiyin eriydigan metall va qotishmalarni eritish va rafinatsiya qilish.

Yuqori haroratli elektpechlarning asosiy konstruktiv farqlari:

1. Pech qoplamasi germetik ishlangan.

2. Qizdirgichlar sifatida faqat qiyin eriydigan metallar va grafit qoʻllaniladi. Pech kamerasi tez gazzizlanadigan metallardan tayyorlanadi.

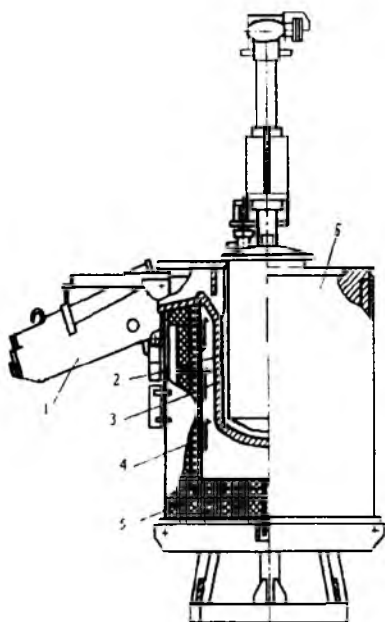
3. Vakuimli toʻsiq va vakuumli germetiklar bilan jihozlangan.

4. Davriy ishlovchi vakuumli pechlar – kamerali, shaxtali, qalpoqli va elevator turlariga boʻlinadi.

5. Uzlüksiz ishlovchi vakuumli pechlar qatoriga turtuvchi pechlari, qoʻzgʻaluvchan taglikli pechlar, tunnel pechlari kiradi.

EQEPning afzalligi konstruksiyasining oddiyligidadir. Asosiy kamchiligi bu turdagi elektrpechlarning past unumdorligi, bunda eritmaning uzoq vaqt eritilishi qizdirish element va futerovkaning yuqori barqarorlikka ega emasligi. Asosiy konstruksiyasiga koʻra EQEPLar tigelli va kameralilarga boʻlinadi. Tigelli EQEP futerovkalanagan kamerani ifodalaydi, ichkarisida metalli tigel mavjud.

2.15-rasmda tigelli pech keltirilgan, bu pech metalli tigel – idish koʻrinishidan iborat (ichki qismiga oksidli choʻyan surilgan), 5-olovbardosh material doira qobigʻiga oʻrnatilgan va tashqi yuzasi metalli qobiq bilan qoplangan. Tigel va futerovka oraligʻiga 4 – elektr qizdirgichlar joylashtirilgan. EQP mexanik miqdorlagich bilan jihozlangan, metallni miqdorlash oraliq choʻmich manipulyator – ishlashi mexanik tarzda, pnevmatik yoki elektromagnit jihozlar yordamida andozaga quyiladi. Mexanik soʻrib chiqargich – 2 yoʻnaltirgich ustuncha boʻylab yuqoriga va pastga harakatlanuvchi aravachaga oʻrnatilgan. Metall eritib boʻlingach va uning bosim harorati kerakli darajaga yetgach soʻrib chiqargich tigelga tushiriladi va miqdorlangan metallni soʻrib chiqaradi, u qizdirilayotgan nov orqali oqib, quyish mashinasiga tushadi. Tigelli EQParning boshqa turlari engashtirish mexanizmiga ega, bu mexanizmlar pechni engashtirish va erigan metallni toʻkish imkonini beradi. Alyuminiy eritishda solishtirma elektroenergiya sarfi 700–750 kVt·soat/kg, pechning FIK 50–55% ni tashkil qiladi.

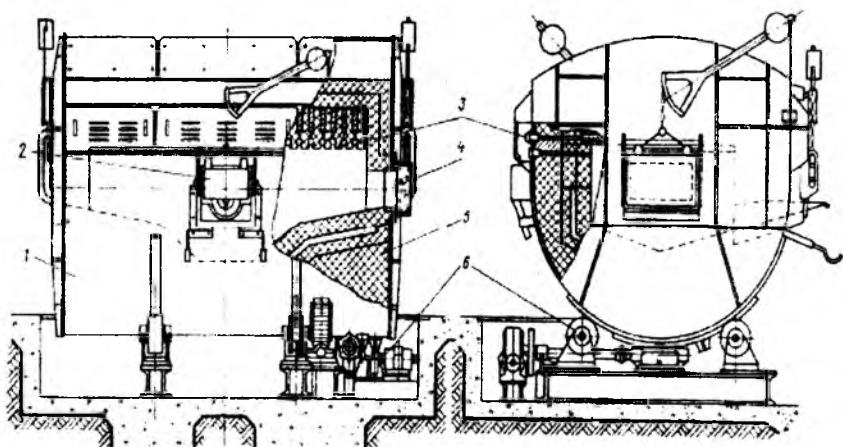


2.15 – rasm. **Tigelli elektr qarshilik pechi:**

1 – nov; 2 – mexanik so‘rib chiqargich; 3 – tigel; 4 – qizdirgich;
5 – futerovka; 6 – korpus.

2.16-rasmda ko‘rsatilgan kamerali pech hajm jihatidan tigelli pechlardan yirik va alyuminiy quymalarini uzib eritishda foydalaniladi. Solishtirma elektroenergiya sarfi 600–650 kVt-soat/kg, FIK esa 60–65%. EQPning barcha turlari ikki xilda, ichki va tashqi qizitish amalga oshiriladi. Ichki qizdirishda eritilgan metallda naychali qizdirgichlar joylashtiriladi. Qizdirgichlar yemirilishiga yo‘l qo‘ymaslik uchun ular quyma cho‘yan bilan qoplanadi. Eritish EQPning FIK ichki qizishi, tashqi qizishga qaraganda yuqori va ular ancha ixcham. Lekin ichki qizdirish 500-550 °C bilan chegaralanadi. Tashqi qizdirishda ochiq qizdirish turlari qo‘llanadi va ular xromnikelli yoki temirxromalyuminiyli qotishmalardan tayyorlanadi. Tashqi qizdirish pechlarining eng yuqori harorati 800–850 °Cga

yetadi. Qizdirgich elementlari futerovkaning ichki tomoniga yoki futerovka va vanna oralig'iga, yoki shipga o'rnatiladi. Yuqori haroratli QE 1100 – 1200 K haroratni ishchi fazoda olish imkonini beradi. Oxirgi holatda qizitish metall yuzasini nurlanish orqali qizdiradi. Ergan metall sachramalaridan qizdirgichlarni himoya qilish uchun ship qizdirgichlari naychalarga yoki ariqchalarga o'rnatiladi. EQP alyumin quymalarini seriyali ishlab chiqarilishida miqdorlagich jihozlar bilan jihozlanadi. Miqdorlovchilar ishlashi quymani erkin oqizishda quyish teshigini berkitish yoki uni tagidan so'rib chiqarish mexanik, pnevmatik moslamalar yordamida amalga oshiriladi.

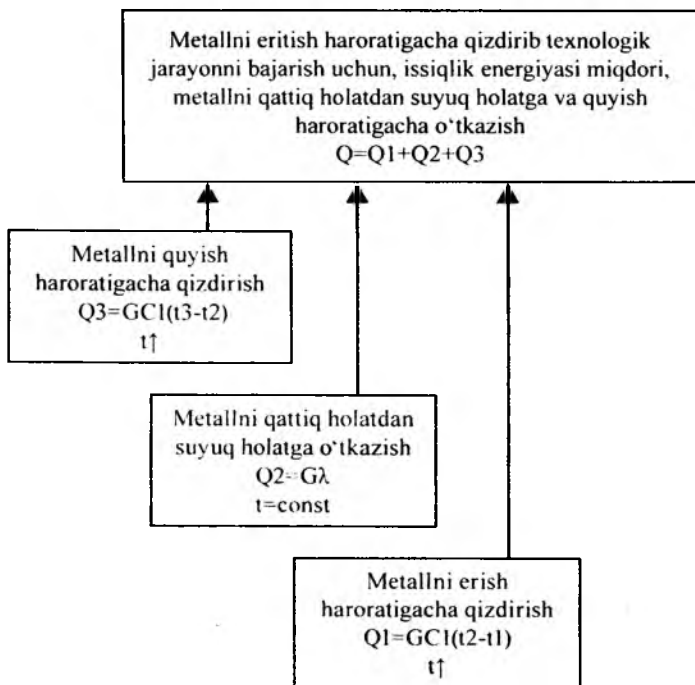


2.16-rasm. *Engashtirish mexanizmlni kamerali eritish pechi:*
 1 – qobiq; 2 – to'kish darchasi; 3 – qizdirgich; 4 – yuklash darchasi; 5 – futerovka; 6 – engashtirish mexanizmi.

2.3.3. Elektrotexnologik isitish jarayonini o'tkazish uchun (yo'qotishlar hisobisiz) issiqlik energiyasining zaruriy qiymatini hisoblash

Elektrotexnologik jarayonlarni amalga oshirishda zaruriy issiqlik energiya miqdorini hisoblash uchun metallni yoki qotishmani

eritish misoli ko'rsatilishi mumkin (2.17-rasm). Keltirilgan blok-sxema konstruksiyasi har tomonlama mos keluvchi hisoblanadi. Bu blok-sxemada ko'rib chiqilayotgan metall yoki qotishma, balki suv bo'lishi mumkin, uni bug'lantirish zarurati jarayonida buyumlarni quritish yoki materialning agregat holatini o'zgartirmasdan ma'lum bir haroratgacha qizdirish mumkin (u holda, faqat Q_1 ni aniqlash yetarli).



2.17-rasm. *Metallni eritish misolida issiqlik energiyasi miqdori hisobi.*

Elektrotermik qurilmaga uzatilayotgan quvvat – kVt quyidagi ifoda bo'yicha aniqlanadi:

$$P = \frac{Q}{854 \cdot \eta \cdot \tau};$$

bu yerda, Q – elektrotexnologik jarayonni olib borish uchun zarur issiqlik energiyasi miqdori, kkal; τ – termik ta'sir etish vaqti, sek; $\eta = \eta_e \eta_t$ – elektrotexnologik qurilmaning FIK, η_e – elektrik FIK, η_t – termik FIK.

Agar issiqlik sig'imi va yashirin erish issiqligi yoki bug' tashkil topishi noma'lum bo'lsa, u holda issiqlikning saqlanishi q yoki entalpiyasi c_p dan foydalanib issiqlik energiyasi miqdori hisobi olib boriladi.

Issiqlik saqlanishi orqali issiqlik energiyasi miqdorini aniqlash quyidagi ifoda orqali amalga oshiriladi:

$$Q = G(q_2 - q_1);$$

bu yerda: G – metall massasi, kg; q_1, q_2 – metallning boshlang'ich va oxirgi issiqlikni saqlashi (boshlang'ich va oxirgi haroratlari), J/kg.

Bu holatda keltirilgan aktiv quvvat, Vt , quyidagi ifoda bo'yicha aniqlanadi:

$$P = \frac{Q}{\eta \cdot \tau};$$

bu yerda, η – issiqlik bo'yicha foydali ish koeffitsiyenti (η_e va η_t tashkil topgan); τ – elektrotexnologik jarayon vaqti, sek.

Entalpiya orqali issiqlik energiyasi miqdorini aniqlash – Vt -sek quyidagi ifoda bo'yicha amalga oshiriladi:

$$Q = G \cdot c_p,$$

bu yerda, c_p – entalpiya, Vt -sek/kg; G – material massasi, kg.

Bu holatda keltirilgan aktiv quvvat, Vt , quyidagi ifoda bo'yicha aniqlanadi

$$P = \frac{Q}{\eta \cdot \tau};$$

bu yerda, τ – elektrotexnologik jarayon vaqti, sek.

Agar materialga elektrotermik ishlov berish ta'sir vaqti noma'lum bo'lib, ammo unumdorlik berilgan bo'lsa, aktiv quvvat quyidagi ifoda bo'yicha hisoblanadi:

$$P = \frac{M[C_1(t_2 - t_1) + \lambda + C_2(t_3 - t_2)]}{864 \cdot \eta},$$

bu yerda P – aktiv quvvat, kVt; M – unumdorlik, kg/sek; C_1, C_2 – turlicha haroratlarda materialning solishtirma issiqlik sig‘imi, kkal/kg·°C; G – material massasi, kg; l – yashirin erish issiqlik, kkal/kg; t_1 – metallning boshlang‘ich harorati, °C; t_2 – metallning agregat holat o‘zgarishi (qattiq holatdan suyuq holatga o‘tishi), °C; t_3 – critmaning oxirgi harorati, °C:

$$P = \frac{M(q_2 - q_1)}{\eta},$$

bu yerda, P – aktiv quvvat, kVt; M – unumdorlik, kg/sek; q_1, q_2 – metallning boshlang‘ich va oxirgi issiqlik saqlanishi (boshlang‘ich va oxirgi harorati), J/kg;

$$P = \frac{M \cdot c_p}{\eta}$$

bu yerda: P – aktiv quvvat, kVt; M – unumdorlik, kg/sek; c_p – entalpiya, Vt·sek/kg.

Ayrim hollarda, elektr qarshilik pechlarni, yoyli pechlarni hisoblashda o‘rnatilgan quvvat tushunchasi beriladi:

$$P_o = k_z \cdot P$$

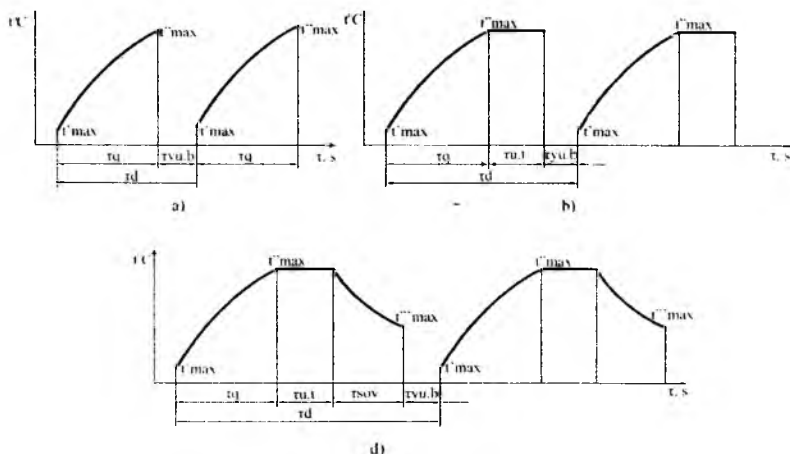
bu yerda: $k_z = 1,1 - 1,5$ – zaxira koeffitsiyenti, futerovkalar materiali, tarmoq kuchlanishi o‘zgarishi va yana qizdirish elementlar «eskirishini» hisobga oladi.

2.3.4. Qarshilik elektpechlarining ish holatlari tavsifi

QEP uchun quyidagi ish holatlari mavjud:

- uzluksiz rejim, pech o‘chirilmasdan kecha-yu kunduz ishlaydi;
- davriy rejim, pech sutkada bir marta o‘chiriladi;
- isitish, ushlab turish va sovitish rejimi – bu holda pech ulanib.

mahsulot qizdirilib eritiladi va shu haroratda ma'lum vaqt davomida ushlab turilgach, sovitish paytida belgilangan haroratga yetgach to'xtatiladi.



2.18-rasm. **Pechlarning ish davrlari:** a – qizitish; b – qizitish va ushlab turish; d – qizitish, ushlab turish va sovitish; τ_q – qizitish vaqti; τ_{ut} – ushlab turish vaqti; $\tau_{yu,b}$ – yuklash-bo'shatish vaqti; τ_{sov} – sovitish vaqti; τ_d – jarayon davom etish vaqti.

QEPning tarmoqdan olayotgan energiya miqdori va belgilangan quvvati berilgan texnologik jarayonga, ya'ni QE ishlash davriga, ishlashning harorat holatiga bog'liq.

QEP termik ishlashning asosiy davrlari 2.18-rasmda ko'rsatilgan.

2.3.5. QEPlarining issiqlik sarfini hisoblash

Pechning issiqlik muvozonati sikl vaqti bo'yicha umumiy holda (2.18, d-rasm) issiqlik sarfi quyidagini tashkil qiladi:

$$Q_d = Q_f + Q_{yo} + \sum Q_i; \quad (2.3.1)$$

bu yerda Q_d – davr mobaynida ajralayotgan issiqlik miqdori, kkal; Q_f – buyumni berilgan haroratgacha qizitish uchun zarur bo'lgan

foydali issiqlik miqdori, kkal; Q_{yo} – yordamchi buyumlarni (qutilar, tagliklar, mufellar va boshqa) qizitish uchun issiqlik miqdori, kkal; ΣQ_y – issiqlik yo‘qotishlari yig‘indisi, kkal; foydali issiqlik Q_F quyidagi formuladan aniqlanadi:

$$Q_F = s_g S_g (t'' - t'); \quad (2.3.2)$$

bu yerda: s_g, S_g, t', t'' – buyumning o‘rta solishtirma issiqlik sig‘imi, massa, boshlang‘ich va oxirgi harorati.

Shu singari yordamchi buyumlarni va gazni qizitish uchun kerakli issiqlik miqdori (Q_{yo}) aniqlanadi:

$$Q_{yo} = Q_m + Q_g = c_{yo} G_{yo} (t'' - t') + c_g G_g (t'' - t').$$

Pechning umumiy issiqlik yo‘qotish Q_{yo} qizitish, toblash va sovitish sikliga nisbatan quyidagicha aniqlanadi:

$$\Sigma Q_y = k_v / q_{yk} \tau_k + q_{yT} \tau_T + q_{yC} \tau_c + q_{yuk} \tau_{yuk} \quad (2.3.3)$$

bu yerda $k = 1,10 - 1,3$ hisobga olinmagan issiqlik yo‘qotishlar koeffitsiyenti (konveksiya orqali tirqishlardan, QE chiqish qismidan, termoparalardan va h.k. lar). $q_{yk}, q_{yT}, q_{yC}, q_{yuk}$ qizitish, toblash, yuklash va yuksizlantirish davridagi tegishli issiqlik yo‘qotishlar quvvati, Vt:

$$P_q = Q_q / \tau_q; \quad (2.3.4)$$

bu yerda:

$$Q_k = Q_s - Q_{yT} \quad (2.3.5)$$

Pechning o‘rnatilgan quvvati, P_u , Vt,

$$P_u = k \cdot P_k = (1,1 - 1,5) \cdot P_k \quad (2.3.6)$$

bu yerda $k = 1,1 - 1,5$ – quvvatning zaxira koeffitsiyenti (kuchlanishning o‘zgarishlari, QE «eskirish» pechning sovuq holatidan qizitishni tezlashtirishini hisobga oladi).

Davriy pechning issiqlik FIK teng:

$$\eta_n = Q_y / Q_k; \quad (2.3.7)$$

uzluksiz pechning esa:

$$\eta_n = R_f / R_u; \quad (2.3.8)$$

Elektroenergiyasining solishtirma sarfi – $kVt \cdot s/kg$, teng davriy pech uchun:

$$d=R_u/c; \quad (2.3.9)$$

uzluksiz pech uchun (c – samaradorligi bilan)

$$d=R_u/c. \quad (2.3.10)$$

2.4. QEP elektr jihozlari va texnologik jarayon haroratini avtomatik rostdash

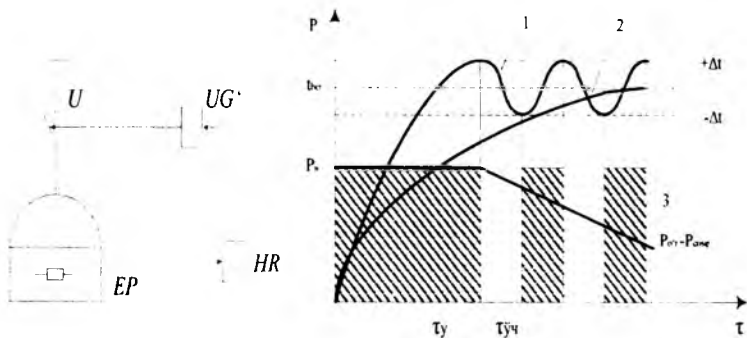
QEPlar tok turiga hech qanday maxsus talablar qo'yilmaydi. Shuning uchun ular sanoat tarmoqlaridan energiya oladi. QEPlar quvvati kilovattning bir necha ulushidan tortib bir necha megavattgacha bo'lishi mumkin.

QEPlarda ishlatilayotgan yirik boshqarish apparatlari (asboblari to'plami), o'lchash va pirometrik (issiqlik o'lchash asboblari) elektr jihozlari vazifalariga ko'ra turlarga ajratiladi.

Katta quvvatli jihozlarga transformatorlar, pasaytiradigan va rostlaydigan avtotransformatorlar, elektryuritmalar mexanizmlarini harakatga keltiradigan ta'minot, kuchli kommutatsiyalash qurilmalari va himoya apparatura, ajratkichlar, kontaktor (elektromagnit ulagich) lar, magnitli ishga tushirgich, avtomatlar va eruvchan saqlagichlar kiradi. Sanoatimizdagi barcha QEPlar avtomatik rostdash rejimida ishlaydi, bu esa qo'lda boshqarishga nisbatan solishtirma elektroenergiyasi sarfining kamayishiga olib keladi.

QEPda ish haroratini rostdash pechga kelayotgan quvvatni o'zgartirish orqali amalga oshiriladi. Buni ikki usulda amalga oshirish mumkin: pechni davriy ravishda ulash va o'chirish (ikki holatli rostdash); pech qizitgichlarini ketma-ket ulash sxemasidan parallel sxemaga yoki yulduz sxemasidan uchburchak sxemasiga o'tkazish (uch holatli rostdash).

Ikki holatli rostdashda QEPning ishchi kamerasida haroratni nazorat qilish termoparalar, qarshilik termometrlari (turlari TK-1, TK-4, TK-8, EKT-1-0/60, EKT-2-0/400), fotoelementlar orqali amalga oshiriladi. Pechning sxemasi va shu rostdash usulida harorat hamda quvvatning o'zgarish jarayoni 2.19-rasmda ko'rsatilgan.



2.19-rasm. *Pechning ulash sxemasi va ikki holatli harorat va quvvat o'zgarishini rostdash grafi:* *U* – ulagich, *UG'* – ulagich g'altagi, *EP* – elektropech, *HR* – harorat rostlagichi; *1* – pech harorati; *2* – qizdirilayotgan buyum harorati; *3* – pechda o'rtacha sarflanayotgan quvvat; τ_u – ulangan vaqti, $\tau_{o'ch}$ – o'chirilgan vaqti, τ_d – davrili vaqti, t_{ber} – berilgan harorat.

Pechni elektr tarmog'iga ulaganda harorat $t_{ber} + \Delta t$ gacha ortib boradi, bu vaqtda harorat rostlagich HR pechni o'chiradi. Qizdirilayotgan buyum issiqlikni yutishi hisobiga harorat $t_{ber} - \Delta t$ gacha pasayadi, shundan keyin HR pechni yana tarmoqqa ulash uchun *UG'*ga buyruq beradi. Haroratning pulsatsiya miqdori harorat rostlagichning sezuvchanligiga, pechning inersiyaligiga va datchik sezuvchanligiga bog'liq.

Pechning o'rtacha quvvati:

$$P_{o'r} = P_n \cdot \frac{\tau_u}{\tau_u + \tau_{o'ch}} = P_n \cdot \frac{\tau_u}{\tau_d} \quad (2.4.1)$$

Ikki holatli rostdashda o'rtacha quvvat miqdori har doim sarflanayotgan quvvat bilan muvofiqlashtiriladi. Pechning o'rtacha harorati, sarflanayotgan quvvatning o'zgarishiga qaramasdan, berilgan haroratga yaqin darajada ushlab turiladi.

Sifat bo'yicha rostdashda eng yaxshi ko'rsatkichlar olish uchun haroratning o'zgarish chastotasi va uning amplitudasini

kamaytirishga harakat qilish kerak, shunda ta'minot tarmoqqa salbiy ta'siri bo'lmaydi, ya'ni uch holatli rostlashda nolli quvvat chastotasi bo'yicha rostlashni qo'llash samarali bo'ladi.

Uch holatli rostlashda pechga kiritilayotgan quvvatni o'zgartirish bir necha usullarda bajarilishi mumkin:

a) qizitkichlarni paralleldan ketma-ket ulanishga o'tkazish, bu esa bir fazali pech quvvatini 4 marta kamaytiradi;

b) 3 fazali pechni «yulduz»dan «uchburchak» sxemasiga o'tkazish, bu esa quvvatni 3 martaga kamaytiradi.

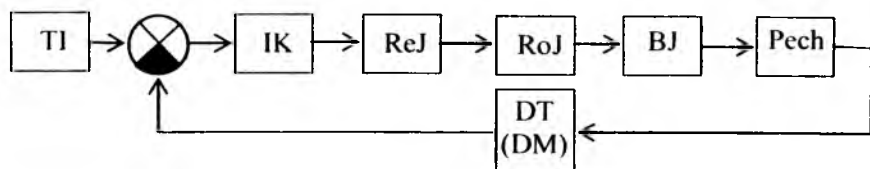
Vazifalangan avtomatik rostlash tizimning teskari aloqa tuzilish sxemasi. QEPning haroratini va quvvatini rostlash ulangan kuchlanishni o'zgartirish bilan bir necha usulda amalga oshirilishi mumkin:

a) transformator va avtotransformatorlarni kontaktsiz yuklangan holatda bir maromda rostlashni qo'llash;

b) potensial – rostlagichlardan foydalanish;

d) tiristorli rostlagichlardan foydalanib impulsli rostlash.

Impuls tiristorli usul eng samarali rostlashdir, bu esa quvvatni keng miqyoslarda qo'shimcha yo'qotishsiz bir maromda rostlash imkonini beradi (2.20-rasm).

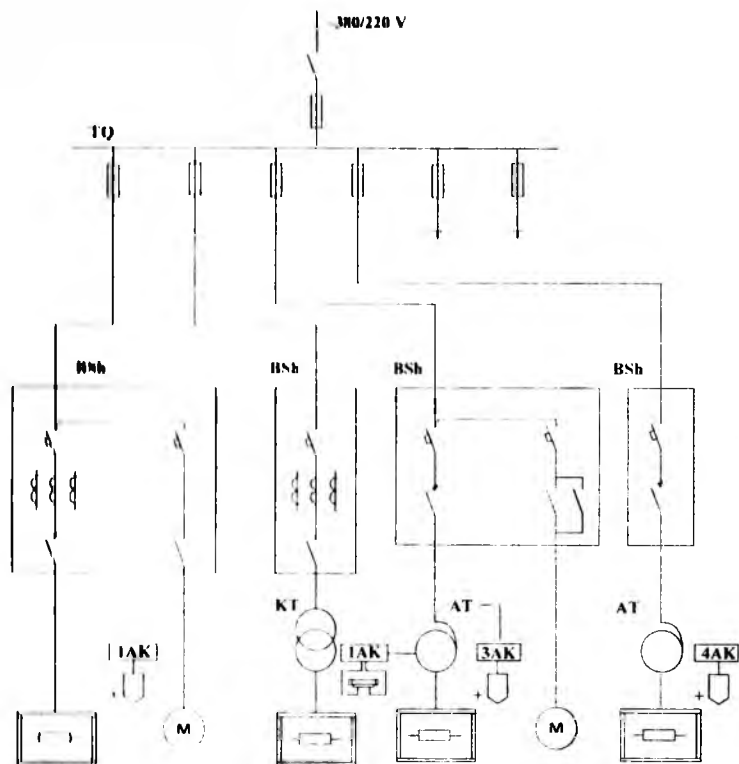


2.20-rasm. ***Qarshilik pechining haroratni avtomatik rostlash tizimli tuzilish sxemasi***

Teskari aloqali rostlash tizimi TI – topshiriq datchiklari asosida tuzilgan qarshilik pechning haroratiga yoki quvvatiga proporsional, taqqoslash organi – TO, signalni kuchaytiruvchi – IK, rejalovchi jihoz – ReJ, rostlovchi – RoJ, bajaruvchi – BJ, harorat (quvvat) holatining yetkazuvchisi – HJ (quvvatning QJ) kabilardan iborat.

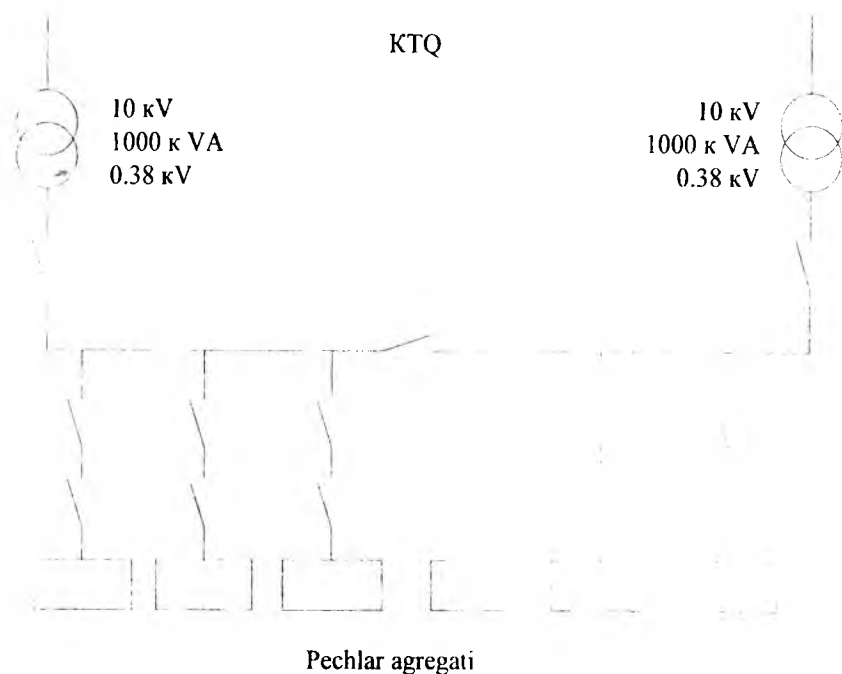
Umumiy rostdashga mo'ljallangan (holatli va turli) vazifasi TI, TO, BJ va ReJ bitta asbobga yig'ilgan bo'ladi, masalan KSP rusumli kompensatorlarda yoki MR mikrovoltmeterda va h.k. Uzluksiz tizimlarda va shunga o'xshash tarqatkich jihozlarida pechga kiritilayotgan kuchlanishni, quvvatni va haroratni rostdashda kontaktsiz rostdagich jihozluridan foydalaniladi. Ikki holatli ajratkich kiruvchi va chiquvchi oraliqlarda sezilarli darajada nochiziqli aloqa kattaligiga ega.

2.5. Qarshilik qizdirish pechlarining elektr ta'minot sxemalari



2.21-rasm. *Bir fazali qarshilik pechining 380/220 V ta'minot va tarqatish sxemasi*

2.21-rasmda bir fazali qarshilik pechining 380/220 V elektr ta'minot va tarqatish sxemasi keltirilgan. Bir fazali quvvati 100 kVt gacha bo'lgan mashinasozlik korxonasi termik sexi maydoni bo'ylab o'rnatilgan. Boshqarish shitlari iste'moli kuchlanish tarqatish qurilmasidan (KTQ) radial liniyalarda boshqarish shitlaridan ko'zda tutiladi. Qisqa bo'limlarga simlar boshqarish shitlaridan elektroenergiya kamerali va shaxtali pechlarga trubalar ichida o'rnatilgan. Pech transformatorlaridan tuzli elektr vannalariga shinalar orqali uzatiladi va bular vannalar bilan birga to'plamli yaratilib yetkaziladi. 100 kVt va undan yuqori quvvatli yirik pech va agregatlarning ko'p muhitli yuritma va yordamchi mexanizmlari magistral sxemalar orqali ta'minlanadi (2.22-rasm).

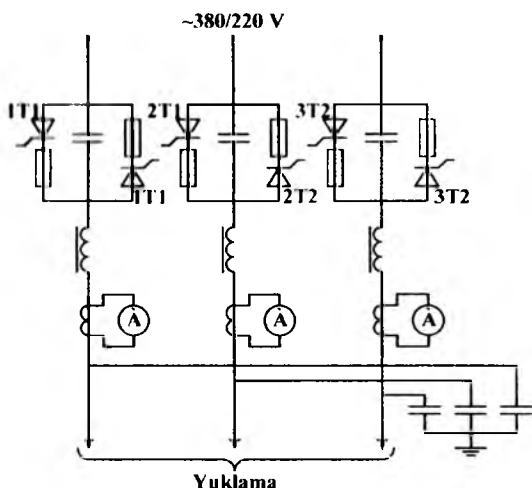


2.22-rasm. 100 kVt dan yuqori ko'p muhitli qarshilik pechlarining 380/220 V ta'minot va tarqatish tarmog'i sxemasi

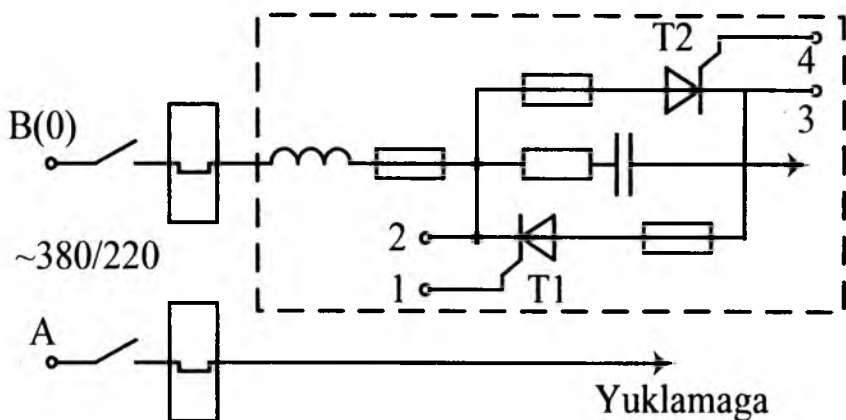
Bu holatda to'plamli podstansiya, shit tizim qurilmasi TNS (KTP), SHTQ (SHSU) bilan bir xonada o'rnatildi, bu esa metallning TNSdan SHTKga shinalashtirish sarfini kamaytiradi va harorat holatini kommutatsion apparatlarning (avtomatlar va kontaktorlar) ish holatini yengillashtiradi. Agar avtomatlar himoyalash sharoiti bo'yicha SHTQda QT tokiga muqim bo'lmasa, unda pech kirish qurilmasi liniyasiga ish toklariga to'g'ri keladigan avtomat o'rnatilishi ko'zda tutiladi. Chiqish liniyalarida me'yorli tok kuchi 600 A bo'lganda A3100 seriyali avtomatik uzgichlar qabul qilinadi, me'yorli tok kuchi 600 A dan yuqori bo'lganda havoli AVM seriyali avtomatlar o'rnatiladi. Sanoat chastotasida ishlaydigan bir yoki uch fazali qarshilik pechlariga, kuchlanishi 600 V gacha bo'lganda (asosan 380 V qabul qilingan), iste'molchi kuchlanishi qabul qilinadi.

QEPlarining uch fazali tiristorli elektr ta'minot sxemasi.

2.23-rasmda TUIP uch fazali tiristorli elektr tarmog'ining kuch bo'limi ko'rsatilgan. RNTT apparatlari, qo'l bilan boshqariladigan potensiometr va boshqarish holatini uzib ulagich o'rnatilgan (qo'l bilan va avtomatik).



2.23-rasm. *TUIP uch fazali tiristorli elektr tarmog'ining kuch bo'limi*



2.24-rasm. *Tiristorli uzib-ulagich*

Barcha bir fazali TUIP kuch bloki va boshqarish bloki bilan, jamlangan barcha RNTO ulash turlariga mo'ljallangan.

Tiristorli uzib ulagich TP elektromagnit kontaktor bilan taqqoslaganda katta ruxsat etiladigan uzib-ulash chastotasiga ega kontaktorlar uchun 600–1200 o'rniga 8000 s⁻¹; ishlatilish muddati katta, shovqinsiz ishlaydi, uchqun va portlash xavfi yo'q, ishlatilishi oddiy va ishlatilish chiqimlari kam, lekin kontaktorlarga nisbatan narxi uch – to'rt marta qimmat.

Tiristorlarni QTdan va ortiqcha yuklamadan himoyalash 63, 100 va 160 A ta'minot manbalari tez ta'sir qiluvchi saqlagichlar bilan jihozlangan. 250 va 600 A ta'minot manbalarida tiristorlar himoyasi saqlagichlar orqali, ortiqcha yuklamadan, 6–8 marta miqdordan ko'p bo'lmaganda 250 A uchun va 2–3 martali 600 A uchun himoyani ta'minlaydi. Tiristorli manbani o'ta kuchlanishdan himoyalashda transformator bilan birga ishlaydigan 1–2 kVAdan yuqori bo'lganida to'g'rilagich orqali ulangan transformatorga parallel ulangan R – C berk zanjir qo'llaniladi.

2.6. Elektr qarshilik pechlarini loyihalash. Davriy ishlovchi elektr qarshilik pechlarini loyihalash

Davriy ishlovchi elektr qarshilik pechlarini loyihalashda, odatda, uning soat davomidagi unumdorligi yoki uning bir vaqtda yuklanishi beriladi. Oxirgi parametr pech kamerasi konstruksiyasini yaratish uchun zarur, agar u noma'lum bo'lsa, xomaki konstruksiyasi mo'ljallanib, keyinchalik uning pech unumdorligiga to'g'ri kelishi tekshiriladi. Pech kamerasini tuzishda, uning o'lchamlarini va parametrlarini aniqlashda, quyidagi holatlar hisobga olinadi:

– pech kamerasi ichki o'lchamlari iloji boricha kichik bo'lishi va yuklarni o'lchamiga mos kelishi kerak; salbiy ta'sir etuvchi muhit mavjudligi, pech kamerasidagi foydalanilmaydigan maydon uning tashqi o'lchamlarining oshishiga va issiqlik yo'qolishiga olib keladi;

– pechning ichki o'lchamlari va tashqi qatlamlar qalinligi uning tashqi o'lchamlarini aniqlaydi. Terish qatlami pech qobig'ining atrof-muhit harorati 20 °C bo'lganida 60 °C dan ortiq bo'lmasligini ta'minlashi zarur. Elektpechlarni loyihalashda issiqlikdan izolyatsiyalovchi materiallarni ortiqcha tejamaslik kerak, chunki ular o'zini tez qoplaydi. Olovbardosh bo'limni terish imkoni boricha yengilroq materialning ruxsat etilgan mustahkamligiga ko'ra, materialning mustahkamlik sharti bo'yicha amalga oshiriladi, bu bilan issiqlik akkumulyatsiyasi kamaytiriladi. Pechda qizdirgichlarni joylashtirish texnologik talablarga va ularni pechga joylashtirish imkoniyatiga mos ravishda aniqlanadi. Keyingi bosqich yuklamani qizdirish vaqtini aniqlashdan iborat.

Agar pechning bir soatlik unumdorligi berilgan bo'lsa, u holda davr vaqti quyidagi formuladan aniqlanadi:

$$\tau_{davr} = \frac{G}{M};$$

bu yerda G – pech yuklamasining massasi, kg; M – pechning soat mobaynidagi unumdorligi, kg/s.

Davrning umumiy vaqt ko'rinishida:

$$\tau_{davr} = \tau_{qizitish} + \tau_{saqlab.turish} + \tau_{salt};$$

bu yerda $\tau_{qizitish}$ – qizitish vaqti, $\tau_{saqlab.turish}$ – ushlab turish (chi- niqtirish) vaqti, τ_{salt} – pechning salt vaqti.

Odatdagidek, qizitish vaqtida yig'ilgan issiqlikni ushlab turish uchun sovitish pech tashqarisida olib boriladi. Pechning salt ishlash vaqti τ_{salt} yuklash va yuksizlash vaqtlari yig'indisidan tashkil to- padi, ba'zan uni tozalash yoki to'g'rilash uchun ketgan vaqtdan ibo- rat. Ushlab turish (toblash) vaqti τ_{salt} texnologik jarayonda beril- gan bo'ladi, aks holda u qizitishning oxirgi bosqichiga qo'shilib ketadi.

Qizitish vaqtini τ_k aniqlash uchun solishtirma foydali issiq- oqimi (q_n) qiymatini kiritishimiz kerak. Foydali issiqlik oqimi, Vt/m^2 quyidagi ifodalardan aniqlanadi:

$$q_n = \frac{C_{nkk}}{\frac{1}{\varepsilon_{buyum}} + \frac{F_{buyum}}{F_{devor}} \left(\frac{1}{\varepsilon_{k.devori}} - 1 \right)} \left[\left(\frac{T_{pech}}{100} \right)^4 - \left(\frac{T_{buyum}}{100} \right)^4 \right]$$

bu yerda: C_{nkk} – nurlanishning keltirilgan koeffitsiyenti; ε_{buyum} – buyumning qoralik darajasi; $\varepsilon_{k.devori}$ – kamera devorining qoralik darajasi; F_{buyum} – buyumning issiqlik qabul qiluvchi yuzasi; F_{devor} – kamera devorining yuzasi; T_{pech} – pech kamerasi ichidagi harorat; T_{buyum} – buyum harorati.

Qizitish vaqtini va pech unumdorligini aniqlagandan keyin pechning issiqliklari yo'qolishini hisoblashga va energetik muvozanat tarkib topishini amalga oshirishga kirishish kerak:

$$Q_{davr} = Q_{foy} + Q_{yord} + q_{yo'q} \tau_{davr};$$

bu yerda Q_{foy} – foydali issiqlik; Q_{yord} – yordamchi moslamalarni qizitishga sarf bo'ladigan issiqlik; $Q_{yo'q}$ – bir davr vaqti oralig'ida issiqlik yo'qolishi.

Yuklamani qizdirishga ketadigan foydali issiqlik:

$$Q_{\text{fay}} = G_{\text{buyum}} \cdot C_{\text{buyum}} \cdot (t_{2\text{buyum}} - t_{1\text{buyum}}) = G_{\text{buyum}} \cdot (q_{2\text{buyum}} - q_{1\text{buyum}});$$

bu yerda q – issiqlik saqlanishi; S – solishtirma issiqlik sig‘imi;
 G – material massasi.

Yordamchi uskunalarni qizitishga sarflanadigan issiqlik miqdori:

$$Q_{\text{yord}} = G_{\text{yord}} \cdot C_{\text{yord}} \cdot (t_{2\text{yord}} - t_{1\text{yord}}) + G_{\text{gaz}} \cdot C_{\text{gaz}} \cdot (t_{2\text{gaz}} - t_{1\text{gaz}}).$$

Bir davr mobaynida issiqliklar yo‘qolishi alohida davrlar issiqliklari yo‘qolishlari yig‘indilaridan, ya‘ni qizitish vaqtidagi yo‘qotish, ushlab turish (chiniqtirish), sovitish, yuklash va yukni zultirishdagi pechning salt ishlashidan iborat:

$$q_{y.o'v} \tau_{\text{davr}} = q_{y.qiz} \tau_{qiz} + q_{y/saq.tur} \tau_{saq.tur} + q_{y.sov} \tau_{sov} + q_{y.salt} \tau_{salt}$$

Ishiklar ochiq va yopiq holati orqali issiqlik yo‘qolishi alohida va bu yerda oxirgi ochiq holatdagi vaqti hisobga olinadi:

$$q_{v.eshik} = q_{y.ochiq.eshik} \frac{\tau_{ochiq}}{\tau_{\text{davr}}} + q_{y.yopiq.eshik} \frac{\tau_{\text{davr}} - \tau_{ochiq}}{\tau_{\text{davr}}}$$

Devor orqali o‘tayotgan issiqliklar qisqa tutashuv orqali yo‘qolishini metall o‘zakning ikkala uchlaridagi ($t_1 - t_2$) harorati bihohlanganidan so‘ng hisoblash kerak bo‘ladi:

$$q_{y.q.t} = \lambda \cdot \frac{\tau_2 - \tau_1}{L_{o'z}} \cdot F_{o'z};$$

bu yerda: $L_{o'z}$ – o‘zakning uzunligi; $F_{o'z}$ – o‘zakning ko‘ndalang kesimi; λ – issiqlik o‘tkazuvchanlik koeffitsiyenti.

Pechdagi har bir ishlov beriladigan mahsulotga sarf bo‘ladigan energiya quyidagi ifodadan aniqlanishi mumkin:

$$A = \frac{Q_{\text{davr}}}{M \cdot \tau_{\text{davr}}}$$

Pechning issiqlik FIK:

$$\eta_{\tau} = \frac{Q_{foy}}{Q_{foy} + Q_{yord} + q_{vo'q} \cdot \tau_{davr}}$$

Davriy ishlovchi pechning quvvati:

$$P_{pech} = K \frac{Q_{qiz}}{\tau_{qiz}}$$

bu yerda, K – zaxira koeffitsiyenti.

Quti va mufellarda qizitish alohida o‘rin egallaydi. Bu sharoitda qizitish vaqtini hisoblash yo‘li bilan aniqlash qiyinchilik tug‘diradi va odatda tajriba ma’lumotlari asosida beriladi.

3-bob. INDUKSION PECHLAR VA QURILMALAR

3.1. Induksion va dielektrik qizitishning fizik asoslari

Induksion qizitish va eritish qurilmalarining ishlash prinsipi induktorning o‘zgaruvchan elektromagnit maydoniga joylashgan metall jism elektromagnit energiyani yutishiga asoslangan, dielektrik qurilmalar ishlash prinsipi esa – kondensatorning o‘zgaruvchan elektr maydoniga joylashgan dielektriklar va yarim o‘tkazgichlarning issiqlik energiyasi ajralib chiqishiga asoslangan. Ta’minot manbayidagi elektroenergiyasi qizdirilayotgan jismga elektromagnit induksiya yordamida uzatiladi.

Induksion moslama transformatorga o‘xshash, birinchi chulg‘ami induktor bo‘lib, ikkinchi chulg‘ami esa – qizdirilayotgan materialdan iborat qisqa tutashgan bitta o‘ramdan iborat. Shu sababli bilvosita qizitish QEPlarga nisbatan ularning samaradorligi va FIK yuqoriroqdir. Vazifasi bo‘yicha induksion qurilmalar quyidagicha bo‘ladi:

1. Metallar va qotishmalarni eritish uchun po‘lat o‘zakli (kanalli) va o‘zaksiz (tigelli) eritish pechlari.

2. Po‘lat va cho‘yanli buyumlar yuzasini toblash qurilmalari.

3. Issiq deformatsiya (shaklning o‘zgarishi yoki o‘zgartirilishi) uchun metallarni to‘la qizitish qurilmalari.

4. Kavsharlash, payvandlash, qoplamalash, gazli sementatsiyalash va h.k. uchun metallarning ma‘lum qismini qizitish qurilmalari.

5. Detallarni qizdirib biriktirish, degazatsiya va yumshatish uchun vakuumli yuqori haroratli qizitish qurilmalari.

6. Bo‘shatish (otpusk), yumshatish, normalash va boshqa maqsadlar uchun havo atmosferada past haroratli qizitish qurilmalari.

Ta‘minot tokining chastotasi bo‘yicha induksion qurilmali pechlar va qurilmalar past (sanoat) chastotali (50 Hz), o‘rta chastotali (150 – 10000 Hz), yuqori chastotali (500–10000 KHz) va dielektrik qizitish qurilmalar – o‘ta yuqori chastotali (5 – 5000 MHz) larga bo‘linadi.

Induksion qizitish qurilmalari metallar va qotishmalarni eritish uchun, qizitish orqali metall shaklini issiq o‘zgartirish uchun, termik ishlov berish uchun, muhitli tozalash uchun, plazmani olish uchun va h.k. sanoatning turlicha tarmoqlarida keng qo‘llaniladi.

Metallardan induksiyalangan tokning o‘tishida (I_m, A) quyidagi quvvat (P_m, Vt) ajralib chiqadi:

$$P_m = I_m^2 \cdot R_m; \quad (3.1)$$

bu yerda R_m – tok oqadigan yopiq zanjirning aktiv qarshiligi, Ω .

Shunday qilib, induksion qizitish bevosita qarshilikli qizitishdir, bu esa quyidagi afzalliklarni beradi – qizitishning yuqori tezligi va samaradorligi, erishilayotgan haroratlarning chegaralanmagan darajasi, metallar va nometallarni qizitish va eritish, o‘ta qizitish, materiallarni eritish va bug‘ holatiga keltirish va plazma olish uchun yetarli, elektroenergiyasini uzatish uchun kontaktli moslamalar yo‘qligi. Kamchiliklari esa, murakkab ta‘minot manbalari va texnologik operatsiyalarga elektroenergiyasini yuqori solishtirma sarflash (ESS) orqali kiritish mumkin.

3.2. Induksion kanalli pechlar

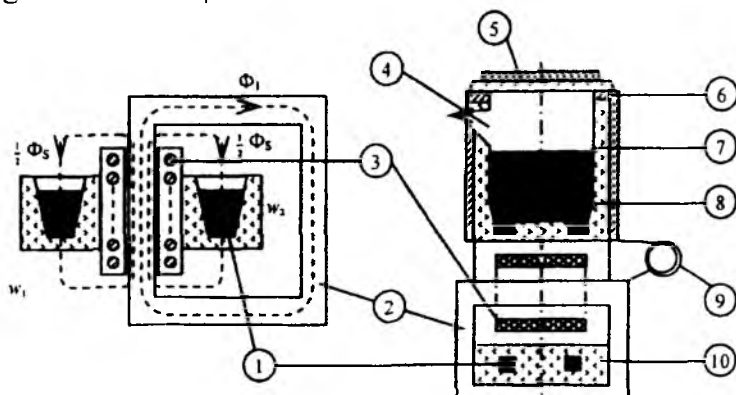
Induksion kanalli pechlarda (IKP) eritilgan metalli kanal transformatorning ikkinchi chulg'aming qisqa tutashgan bir o'rami bo'lib, pechga keltirilgan elektroenergiyaning 90–95% ni iste'mol qiladi. IKPning prinsipial sxemasi 3.1-rasmda keltirilgan. Yoyiluvchan Φ_s oqimni kamaytirish uchun birlamchi W_1 va ikkilamchi W_2 chulg'amlarni magnit o'tkazgichning – M bir o'zagiga joylashtiriladi. Bu o'zak orqali asosiy magnit oqimi Φ_1 oqib o'tadi.

IKP quvvat transformatorlardan quyidagi farqlari bor:

1. Ikkilamchi chulg'am yuklanish bilan moslashtirilgan va bir o'ramli birlamchi chulg'amga nisbatan kichikroq balandlikka ega.

2. Yuza effekt ta'siri mavjud, chunki tokning o'tish chuqurligi kanalning qalinligiga yaqinroq.

3. Pechning futerovkasi kerakligi, katta yoyiluvchan oqimi Φ_s bo'lgani uchun $\cos\phi$ kichik bo'ladi.



3.1-rasm. *IKPning tuzilish sxemasi:*

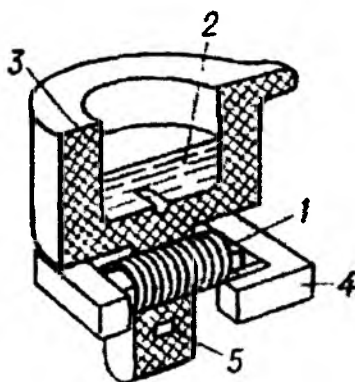
- 1 – erigan metalli kanal; 2 – shixtalangan magnit o'tkazgich;
3 – induktor; 4 – suyuq metallni to'kish burunchasi; 5 – eritishda yopiq turadigan futerovkali qopqoq; 6 – metall qobiq;
7 – futerovkalangan vanna; 8 – eritilgan metall;
9 – ventilyator; 10 – taglik toshi.

Birlamchi chulg‘amning magnit oqimi Φ_1 , metalli kanalni kesib o‘tib, unda elektr yurituvchi kuchni (EYuK) E_2 hosil qiladi:

$$E_2 = 4,44 \Phi_1 \cdot w_2 \cdot f \cdot 10^{-8}, \text{ V.} \quad (3.2)$$

Qisqa tutashgan o‘ramda (erigan metalli kanal) paydo bo‘lgan tok I_2 , metalldan o‘tib, Joul-Lens qonuni bo‘yicha issiqlik ajratadi.

Yoyiluvchan oqimi Φ_s asosiy oqimning (F_1) 25–30% iga teng. Shuning uchun, $E_2 < E_1$, transformatsiya koeffitsiyenti: $K_T = W_1/W_2$; IKP larda $K_T = W_1$.



3.2-rasm. *Induktiv kanalli eritish pechining qirgimi:*

- 1 – induktor; 2 – eritilgan metall; 3 – vanna (shaxta yoki tigel);
4 – magnit o‘zak; 5 – issiqlik ajratuvchi kanalli taglik toshi.

IKPning afzalligi yuqori energetik FIK (80–95%) metallning kam kuyishidir. Chunki metallning o‘ta yuqori qizib ketishi va uning pech vannasi yuzasidagi kuchli oksidlanishi yo‘q.

IKPning kamchiliklari quyidagilardan iborat:

- 1) metallning to‘kilmaydigan qismi – «botqoq» zarurati (odatda, pechning sig‘imidagi 25–30%);
- 2) uzluksiz ishlash holati zarurligi;
- 3) boshqa metallarni eritishga o‘tish qiyinligi.

Metall induksiyalanuvchi tok bilan qizitilganda elektrodinamik kuchlar hisobiga metallda jadal aralashish paydo bo‘ladi. Bu esa suyuq metallardagi tok va kuchli magnit maydonlar induktorda pay-

do bo'lgan tok va pechning kanalidagi toki bilan o'zaro bog'lanishi tufayli yuz beradi. Bu kuchlanishlar paydo bo'lish sabablaridan quyidagi effektlar ajratib ko'rsatilishi mumkin.

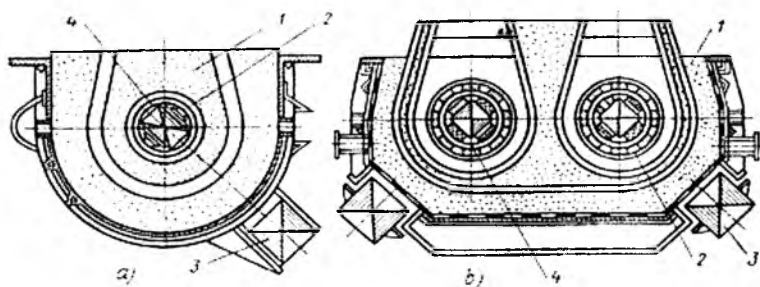
– motorli (markazdan qochma oqim) yoyiluvchan effektli oqim bilan pech kanalida oqadigan tokning o'zaro ta'sir hisobiga paydo bo'ladi;

– siquvchi effekt kanalidagi tokning shu tokni paydo qilayotgan magnit oqimi bilan o'zaro ta'siridan suyuq metallda siqilish hosil qiladi;

– uyurmali effekt o'zgaruvchan kesimli yopiq kanalli IK Pda paydo bo'ladi. Kanalidagi tokning turlicha zichligidan bu effekt kanal o'qi bo'yicha metallning aylanishini (sirkulyatsiya) sodir qiladi;

– issiqlik (termik) effekt metall pechning va kanalidagi haroratning turlichaligi hisobiga paydo bo'ladi.

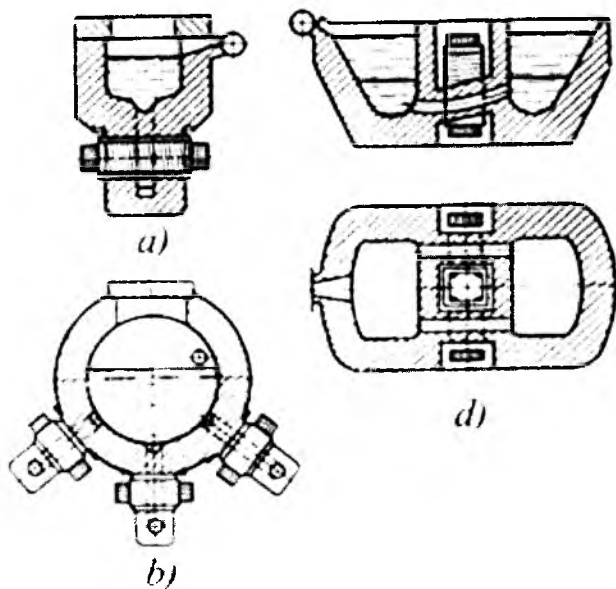
Induksion kanalli pechlarning turlari. Zamonaviy IKP turlari yopiq kanalli qilib yasaladi. Ularning afzalligi – ikki muhit, ya'ni – energiya ajralishi muhiti («induksion birlik») – transformator, pech kanalida metall – ikkilamchi chulg'ami) va eritish muhiti (pechning vannasi)dan iborat. Konstruksiyasi bo'yicha induksion birliklar yakka va qo'shaloq (3.3-rasm), bitta induktor bitta yoki ikkita kanalli bo'ladi.



3.3-rasm. **Induksion birlik kanal pechning konstruksiyasi:**

a – bitta kanalli; *b* – qo'shaloq kanalli; 1 – futerovka; 2 – suv bilan sovitiladigan qobiq; 3 – magnit o'tkazgich; 4 – induktor.

Kanal maxsus andozalar yordamida tayyorlanadi. Kanal futerovkasi turlicha kiritilgan narsalardan tarkib topgan va eritiladigan metall yoki qorishmaga bogʻliq. Induksion birlik futerovkasi vanna futerovkasiga qaraganda kam muddatga xizmat qiladi, chunki katta termik yuklamada sinaladi. Shu sababli, zamonaviy IKPlarda yechiladigan induksion birliklar qoʻllaniladi, bu vanna futerovkasini almashtirish imkonini beradi, ayrim hollarda pechni ishdan toʻxtatmasdan amalga oshirishi mumkin.



3.4-rasm. **IKP turlarining asosiy tuzilishlari:**
a – shaxtali; b – barabanli; d – ikki kamerali.

Induksion birliklarning futerovkasi ish muddati vanna futerovkasiga qaraganda kamroq. Shuning uchun, IKPda yechib olinadigan induktor birliklar qoʻllaniladi, bu esa vannaning futerovkasini almashtirmasdan va pechni ishlashdan toʻxtatmasdan ularni almashtirish imkonini beradi. Kanallar kesimlari doira, toʻgʻri burchakli yoki oval (tuxumsimon) shakllarda boʻladi.

IKP ko'rsatkichlari va tuzilishlari eritiladigan metallar turiga va ularning vazifasiga bog'liq. IKPlarning quyidagi turlari keng tarqalgan: shaxtali, barabanli va ikki kamerali.

Shaxtali, baraban shaklli, ikki kamerali IKP (3.4-rasm) eritish kamerasi vertikal silindr shaklga ega, pastki qismiga eritish birlik ulangan. Metall quyishda pech gidravlik moslama yordamida engash-tiriladi. Shaxtali pechning afzalligi pech vannasi futerovkasining ishlatilishi, ta'mirlash va almashtirishning soddaligidir.

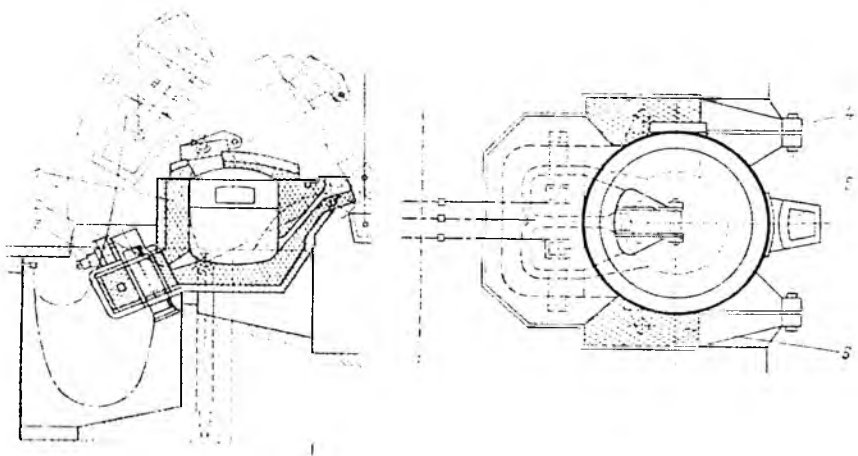
Barabanli IKPda kamera gorizontaal (yopiq) silindr ko'rinishida (o'qning podshipnikda aylanuvchi qismi, bo'yni) yoki g'ovalalarda engash-tirish mexanizmi turlicha yuritmalar bilan jihozlanadi. Pech va pechning pastki qismida o'rnatilgan bir nechta induksion birliklarga ega.

Ikki kamerali IKPlar gorizontaal joylashgan kanaldan ikki vanna o'zaro ulangan holda yasalgan. Ulardan bittasi eritish uchun, ikkin-chisi taqsimlash uchun foydalaniladi.

Sanoatda suyuq metallni elektr qorishtirgichlar (elektromikser-lar) va jamlagichlar ham ishlatiladi. Bu – quyishdan oldin isitish uchun va haroratni tekis taqsimlash moslamalari, ular quyilayotgan detalning hajmi eritish pechining sig'imidan ko'proq bo'lgan payt-da ishlatiladi. Mikserlar har doim eritish pechlar bilan birgalikda ishlatiladi.

IKPlarni belgilash. Pechning ishlash prinsipi vazifasi (eritila-digan metall); pechning turi (kanalli) va foydali yuklash (tonnada) bilan belgilanadi. Masalan: IAK-16 – induksion, alyuminiy eritish uchun, kanalli induksion pech 16 t hajmli; IchKM – 40 – induk-sion, cho'yanni isitish uchun, kanalli 40 t hajmli (M «mikser»ni bildiradi). Vannaning hajmi sig'imlar standarti bo'yicha: 0,4; 1,0; 2,5; 6,10; 16; 25; 40; 60; 100; 160 t. ITSK – 25 – induksion katodli, ruxni uzib eritish uchun, kanalli pechning hajmi 25 tonna bo'ladi. ILK-16 – mis asosli qotishmalarni eritish uchun jez va rux qotish-masi, bronza – birinj, tompak – jez (misning ruh bilan aralashmasi), melxior (mis bilan nikel qotishmasi) va h.k. Kanalli 16 tonna pech samaradorligi 10 t/s gacha mis va 13–15 t/s jez eritiladi. Elektroener-

giyasining solishtirma sarfi mis shu pechlarda eritilganda 270–330 kVt/s/t ga teng, mis asosli qotishmalarni eritishda esa 190–210 kVt/s/t ga teng. Ruxni eritish uchun hajmi 100 t va samaradorligi 30 t/s ga teng IKP qo'llanadi. Bu yerda ESS 95 – 110 kVt/s/t ga teng.

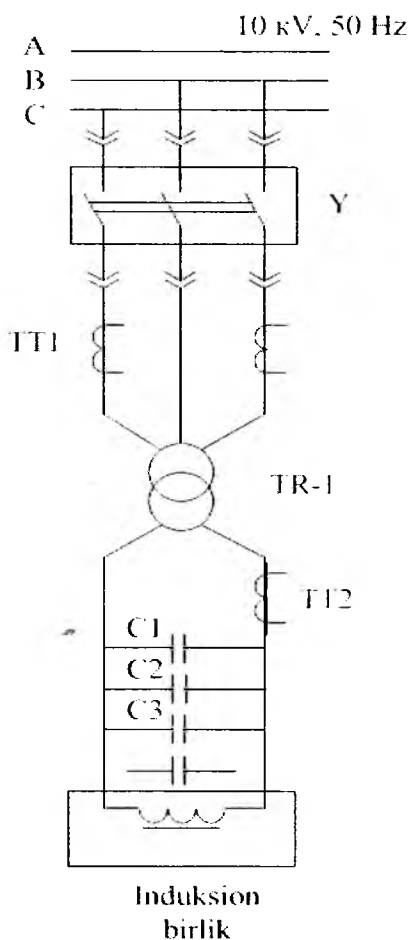


3.5-rasm. *Cho'yan eritish uchun induksion nishabli kanalli shaxtali pech:*

1 – vanna; 2 – induksion birlik; 3 – ventilyator; 4 – pechni og'dirish o'qi; 5 – oqizish naychasi; 6 – ish maydonchasi.

IKP va mikser qurilmaning elektr ta'minot sxemasi. Induksion kanalsimon pechlarning texnologik ish jarayonida elektr holati doimiy bir xil bo'lgani uchun (metall eritilgan holatda ushlab turilishi kerak), u holda kondensator batareyalar quvvatini o'zgartirish shart bo'lmaydi. Har doimgidek, asosiy transformatorlar soni induksion birlik soniga teng. Ayrim hollarda induksion birliklarni isitish va salt ishlash imkonini yaratish uchun pechlar qo'shimcha kichik quvvatli transformatorlar bilan ta'minlanadi.

Induksion kanalsimon pech qurilmalari transformatorlar quvvati 360 kVA dan yuqori, 6 – 10 kV tarmoq kuchlanishiga ulanadi; past quvvatli lari esa, 380 V tarmog'iga ulanadi. Pech shitda o'rnatilgan



3.6-rasm. **Induksion**

kanalsimon mikserning

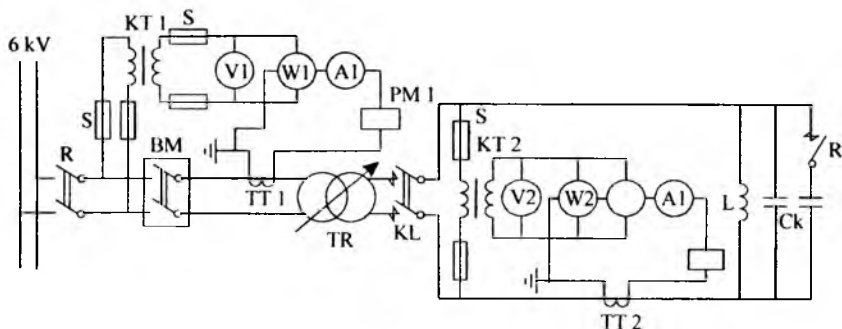
prinsipial elektr sxemasi:

Y – o‘chirgich, *TP* – bir fazali pech transformatori, *TT1*, *TT2* – tok transformatorlari, *C1*÷*C3* – bir fazali kondensatorlar.

nazorat o‘lchov apparatlari orqali boshqariladi, pechni og‘dirish – alohida pultdan boshqariladi.

3.6-rasmda – bir fazali induksion birlik ta‘minot sxemasi keltirilgan. Maksimal tok relolari pechning o‘ta yuklanishi va qisqa tutashuvda uni nazorat qilish va o‘chirish uchun xizmat qiladi. Uch fazali transformatorlar ikki fazali va uch fazali pechlarni ta‘minlash uchun foydalaniladi yoki umumiy uch fazali magnit o‘tkazgichga ega bo‘lgan ikki yoki uchta alohida magnit o‘zakli induktorda metallni rafinatsiya qilish davrida pech ta‘minoti va avtotransformatorlar salt holati qo‘llaniladi. Metallni yetarli kimyoviy tarkibga keltirish davrida transformator quvvati aniq rostlanadi. Pechni boshlang‘ich ishga tushirilishida kam sig‘imli metallning vannada doimiy quritish va futerovkani pishirish amalga oshiriladi. Suv va havoning sovutilayotgan induktorni va induktiv birlik qobig‘ining haroratini nazorat qilish uchun elektr kontaktli termometrlar o‘rnatiladi va ular harorat ruxsat etilgan qiymatdan oshganda signal beradi.

Pech holati ushlab turilishini nazorat qilish uchun oxirgi o'chishlar elektpech yuritmasi bilan blokirovka qilingan. Metallni to'kish uchun burilayotganda pech avtomat ravishda elektr tarmog'idan uziladi. Ishlatish va buzilishlarda ta'minot ishonchli bo'lishi uchun yuritma mexanizmlari, pechni og'dirish, ventilyatorlar, yuklash hamda yuksizlantirish mexanizmlari va boshqarish tizimi shaxsiy ehtiyoj transformatoridan ta'minlanadi.



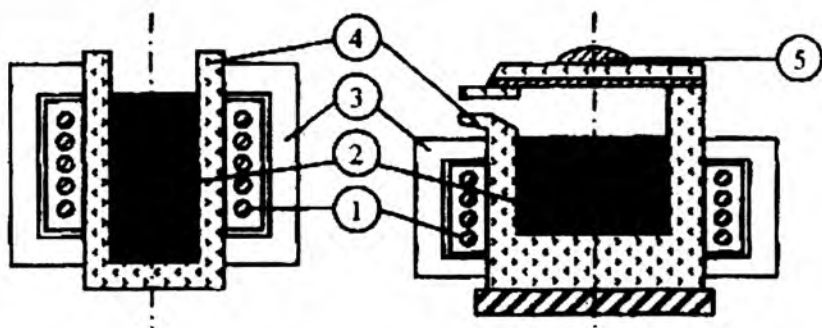
3.7-rasm. *Kanalsimon pechning induksion birlik ta'minot prinsipial sxemasi*

Alyuminiy va uning qotishmalari hajmi 170 kg dan 40 t gacha IKPlarda uzib eritiladi, samaradorligi 75 – 100 kg/s dan 10 t/s gacha ESS 360 – 500 kVt-s/tga teng.

Cho'yanni qoliplarga quyishda IKP mikserlardan foydalaniladi, ularning hajmi 260 t gacha, quvvati 4400 kVt. Cho'yan ishlab chiqarishda ishlatiladigan IKPlarning eng katta samaradorligi 10 t/s, hajmi 100 t ga teng.

Katodli ruxni eritish uchun 100 t gacha hajmli oltita induksion birliklarning umumiy quvvati 3000 kVt, samaradorligi 30 t/s va ESS 100 kVt-s/tga teng IKPlar qo'llaniladi.

Induksion tigelli pech va qurilmalar. Induksion tigelli pechlar (ITP) qora va rangli metallarni eritish uchun qo'llanadi, IKPlarning tag toshlarining tez buzilib ketishi sababli kanalli pechlarda yuqorida aytilgan metallar eritilmaydi.



3.8-rasm. *Induktiv tigelli pechning konstruktiv tuzilish sxemasi: 1 – suv bilan sovutiladigan mis naychalar; 2 – eritilgan metall; 3 – magnit uzatgich; 4 – po‘latli yoki olovbardosh keramikali tigel; 5 – pech qopqog‘i.*

ITP ekranlash (to‘siq qo‘yib, tashqi ta’sirdan saqlash) va energiya yo‘qolishlarni kamaytirish uchun tok uzatgichlar va metallni quyishda engashtirish moslamalari bilan jihozlanadi.

Metall yuklamani qizitish va eritish induksiyalangan tok hamda yuklashda Joule-Lens qonuni bo‘yicha issiqlik ajralib chiqish hisobiga bo‘lib o‘tadi.

ITPlar chastotali oshirgichlar, elektromexanik va statik chastotali o‘zgartirgichlarda ta‘minlanadigan, sanoat (50–60 Hz), o‘rta (150 – 1000 Hz) va yuqori chastotali (50–500 kHz) qilib yasaladi.

ITP quyidagi afzalliklarga ega:

1) yoqilg‘i va elektrodlar bilan tutashmagan kimyoviy tarkibi toza metallar va qotishmalar olish imkoniyati bor;

2) yuqori sifatli metallarni olish uchun eritishni neytral muhitda yoki vakuumda o‘tkazish imkoniyati bor;

3) futerovkaning qizib ketmasligi pechning ish muddatini oshiradi;

4) metallda energiyaning yuqori to‘plamining yig‘ilishi yuqori haroratni olish va eritish jarayonini tezlashtirish imkoniyatini beradi;

- 5) elektromagnit kuchlar ta'sirida metall jadal aralashadi;
- 6) qotishmaning boshqa naviga o'tayotganida pechni to'la bo'shatish imkoniyati (yuvadigan eritishlar o'tkazmasdan) mavjudligi.

ITPning kamchiliklari quyidagilardan iborat:

- 1) shlakning nisbatan past harorati;
- 2) qotishmada paydo bo'layotgan katta elektrodinamik kuchlar hisobiga erigan metall yuzasining bo'rtib chiqishi;
- 3) kichik va o'rta hajmli pechlar uchun yuqori va o'rta chastotali ta'minot manbalar kerakligi.

ITPda yuklama materiali yutayotgan energiyaning ajralib chiqishi tokning chastotaga, tigel va induktor diametrlarining geometrik o'zaro nisbatiga, shixtali materiallar o'lchami va elektrofizik xususiyatlariga bog'liq. Tokning chastotasi eritishning maqsadga muvofiq holatining eng kam (minimal) vaqti sharoitidan tanlanadi:

$$f_{\min} = 25 \cdot 10^6 \rho_n / d_0^2; \quad (3.3)$$

bu yerda, d_0 – tigelning diametri, m; ρ_n – erish darajasiga yetgan isiq metallning solishtirma elektr qarshiligi, $\text{Om} \cdot \text{m}$.

Formula (3.3) dan ko'rinadiki, ta'minot manbaning chastotasi pechning geometrik o'lchamlariga (diametriga) bog'liq. Katta hajmli ITPlarda (katta diametrlar) past chastotali (50–60 Hz) ta'minot manbalar, o'rta va kichik hajmli pechlarda esa – ko'tarilgan va yuqori chastotali ta'minot manbalar qo'llaniladi.

Tigelning foydali hajmi V_t (m^3) quyidagicha aniqlanadi:

$$V_t = M_t / \gamma_m \quad \text{yoki} \quad V_t = \frac{N_s n (t_1 + t_2)}{\gamma_M \cdot t_1}; \quad (3.4)$$

kerakli quvvat P_k , kVt

$$P_k = \frac{N_s \cdot c_M}{3600 \cdot \eta_n} \cdot \left(\frac{t_1 + t_2}{t_1} \right); \quad (3.5)$$

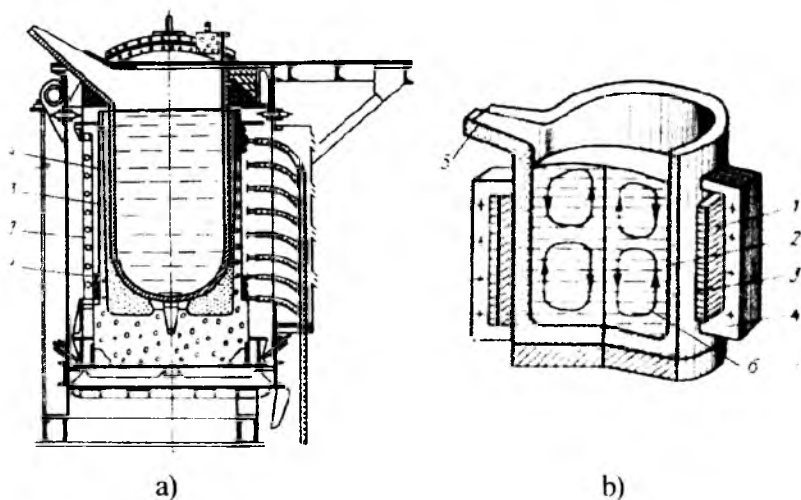
bu yerda, M_t – eritilayotgan metallning massasi, kg; γ_m – metallning

suyuq holdagi zichligi, kg/m^3 ; N_s – soatli samaradorlik, kg/s ; c_m – metallni quyish haroratidagi entalpiyasi (asosiy, erkin o'zgaruvchisi sifatini, entropiya va bosim olingan mikroskopik tizimning termikodinamik muvozanat holatini tavsiflovchi termikodinamik potentsial) kVt/kg ; t_1, t_2 – eritish va yuklash-bo'shatish vaqti, s ; $\eta_n = \eta_i \cdot \eta_e$ – pechning FIK, $\eta_n = 0,48 \div 0,68$ ($\eta_i = 0,8 \div 0,85$, $\eta_e = 0,6 \div 0,8$)

Tigelning diametri:

$$d_0 = \sqrt{(4/\pi)(0,65 \div 0,8) \cdot V_T} \quad (3.6)$$

bu yerda, $0,65 \div 0,8$ – diametrni tigeldagi metall balandligiga nisbati bo'lib, $\cos\varphi = 0,08 \div 0,25$ ga teng. Uning qiymatini oshirish uchun kondensatorlardan foydalaniladi.



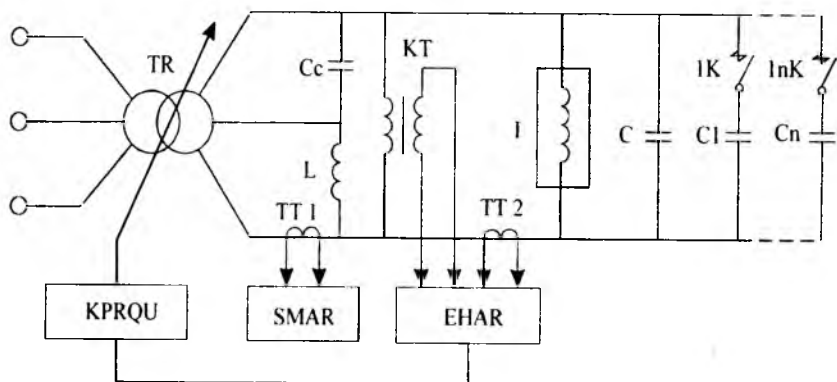
3.9-rasm. **Magniy eritish uchun induksion tigelli pech (a):**
 1 – induktor; 2 – magnit o'tkazgich; 3 – vertikal futerovka;
 4 – po'latli tigel.

Induksion tigelli pechning kesimi (b):

1 – induktor; 2 – eritilgan metall; 3 – tigel; 4 – magnit o'tkazgich;
 5 – quyush tumshig'i; 6 – eritmani shiddatli elektrodinamik aralashtirish.

Hozirgi paytda yangi usullar va induksion eritish uchun qurilmalar barpo qilingan. Ular IKP va ITPga nisbatan aralashmasiz va yuqori haroratlarda materiallar olish imkoniyatlariga ega. Bularga induksion garnissajli va tez oqadigan eritishlar kiradi, shuningdek, tinch holatdagi eritishlar sovuq tigelda muhitli (qisman) va kristallanishli bo'ladi.

ITPning elektrta'minot sxemalari. 3.10-rasmda ITPni ulash sxemasi ko'rsatilgan, simmetriyalash moslamasi yordamida magnet zanjirda havo oralig'ini o'zgartirish usuli orqali induktivlikni rostlaydigan L reaktordan va C kondensator batareyadan iborat. Induktor bilan «uchburchak» sxema bo'yicha ulanadi. Hajmi 2 t dan ko'proq va 1000 kVtdan kattaroq quvvatli IKPlar uchun simmetriyalagich moslamani rostlagich kuch transformatorining past kuchlanishli tomoniga o'rnatiladi.



3.10-rasm. *Pech holatini rostlovchi va simmetriyalovchi qurilma orqali ulangan induksion tigelli pechlarning ta'minot sxemasi.*

Pechlar elektr holatini avtomatik rostlagichlar (EHAR) turi bilan ta'minlangan. Bular kuchlanishni, pech quvvatini va $\cos \varphi$ ni berilgan me'yorlarda ushab turishni ta'minlaydi. Bu esa kuch transformatorning kuchlanish pog'onalarini yuk ostida rostlash uzib-ulgich (KPRQU) yordamida va $S_1 - S_n$ kondensator batareyaning qo'shimcha seksiyalarini ulash orqali amalga oshiriladi. L magnet

zanjirdagi havo oralig'ini rostlash simmetriyalash moslamasining avtomatik rostlagichi (SMAR) orqali amalga oshiriladi.

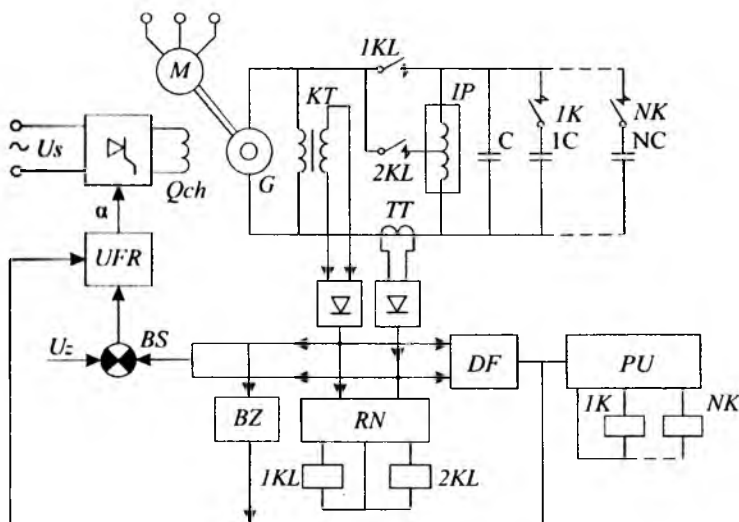
Kichik va o'rta quvvatli pechlar mashinali yoki tiristorli chastotali o'zgartgichlarda ta'minlanadi.

Sanoat chastotali ta'minot sxemasi 3.6-rasmda keltirilgan. Pech EHAR elektr ta'minot rostlagichi bilan ta'minlangan, bu rostlagichlar belgilangan oraliqlarda U kuchlanishni, P_p quvvatni va $\cos\phi$ ni, kuch transformator kuchlanish pog'onalari sonini o'zgartirish va qo'shimcha kondensator batareyalar seksiyalarini ulash yo'li bilan ushlab turish ta'minlanadi. Rostlovchi va o'lchov apparatlari ta'minot shinasiga joylashtirilgan. O'rta va kichik induksion tigell pechlari mashinali yoki tiristorli chastotali o'zgartgichlar bilan ta'minlanadi. O'zgartgichlar uch fazali bir tekis yuklamani tashkil qiladi, shu sababli simmetriyalovchi qurilma o'rnatilishi talab qilinmaydi.

Sanoat chastotasida ishlovchi pechlar reaktiv quvvatni kompensatsiyalash uchun KM va KS kosinusli kondensatorlar mo'ljallangan, ularning quvvati 14 dan 75 kVAr gacha va kuchlanishi 0,22 dan 10,5 kV gacha, o'rta chastotalar uchun EMV va ESV turli suv bilan sovitiladigan quvvati 70 dan 400 kVAr gacha, kuchlanishi 0,375 – 2 kV va o'rta chastota oraliqli standart metallarni to'la qizdirish uchun qurilmalar ishlatiladi.

3.11-rasmda mashinali o'zgartgich orqali avtomatik rostlovchi induksion tigelli pechning prinsipial ta'minot sxemasi keltirilgan.

VPC h seriyali mashinali o'zgartgichlar 12 dan 100 kVt quvvatga ega; VEP seriyali 60 va 100 kVt li 2400 va 8000 kHz chastotali; OPCh seriyalilari esa 250, 320 va 500 kVt li 2400, 4000, 8000 va 10000 Hz chastotaga ega. OPCh seriyalilar ikki qobiqli, gorizontall qilib tayyorlanadi, quvvati esa 1000, 1500, 2500 kVt va chastotasi 500–1000 Hz, suv bilan sovitiladi. Tiristorli o'zgartgichlar quvvati 100 dan 3200 kVt gacha bo'ladi. Reaktiv quvvatni kompensatsiya qilish uchun esa KM va KS yog'li kosinusli kondensatorlar xizmat qiladi. Ularning quvvati 14 – 75 kVAr va kuchlanishi esa 0,22 dan 1,05 kV ni tashkil etadi.



3.11-rasm. ITPning erish holatini mashinali o'zgartgich orqali avtomatik rostlovchi tuzilma ta'minot sxemasi:

M – yuritmaning motori; *G* – o'rta chastotali generator; *IK*–*NK* – magnitli ishga tushirgichlar; *KT* – kuchlanish transformatori; *TT* – tok transformatorlari; *IP* – induksion pech; *C*, *IC*–*NC* – kondensatorlar; *DF* – fazalardagi ogohlantirish asbobi; *PU* – uzib-ulagich jihozi; *UFR* – faza rostlash kuchaytirgichi; *1KL*, *2KL* – liniya kontaktorlari; *BZ* – taqqoslash bloki; *BZ* – himoya bloki; *QCh* – qo'zg'atish chulg'ami; *RN* – kuchlanishni rostlagich.

3.3. To'la qizitish va yuzaki toblash qurilmalari

Induksion to'la qizitish metallni issiq shakl o'zgartish, chuqur toblash, po'latga issiq ishlov berish uchun qo'llaniladi, yuzaki toblash qurilmalari esa po'lat va cho'yan detallarning yuza qatlamlarini mustahkamlash uchun qo'llaniladi.

To'la qizitish moslamalar induktor-qizitkichga ega, u sanoat (50–60 Hz), o'rta (150–10000 Hz) yoki yuqori chastotali (50–500 kHz)

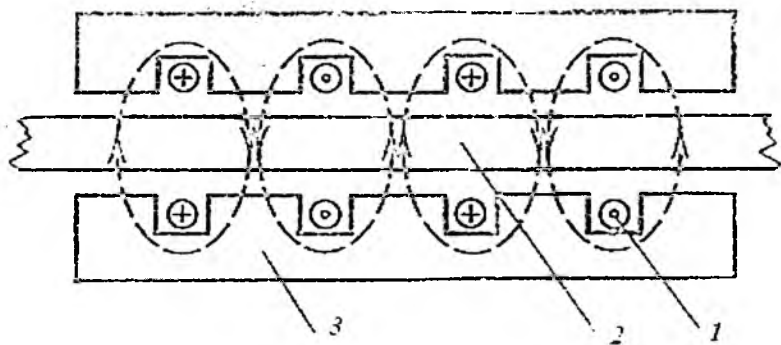
manbadan ta'minlanadi. Silindrlı mahsulotlarnı to'la qizitish uchun keraklı chastota quyidagi formuladan aniqlanadi:

$$f = 3 \cdot 10^4 / d_0^2; \quad (3.7)$$

bu yerda, d_0 – mahsulotning diametri, sm.

Ishlash tavsifi bo'yicha davriy va uzluksiz ishlovchi (IPM va KIN seriyalar) moslamalar bo'ladi. Davriy ishlovchi moslamalarda faqat bitta mahsulot yoki uning bo'lagi qizdiriladi. Magnitli materiallarni qizitishda quvvat boshlang'ich holatdan 20–30% ga oshib boradi, keyin esa yuqori nuqtasiga yetganda boshlanmasga nisbatan 70% gacha pasayadi. Rangli metallardan mahsulotlar qizitishda solishtirma elektr qarshiligining oshishi hisobiga qizitishning oxirida quvvat birmuncha ko'payadi.

Uzluksiz ishlash moslamalarida (3.12-rasm) bir yo'la bir nechta mahsulotlar bo'ylama yoki ko'ndalang magnit maydonchaga joylashtirilgan bo'ladi. Davriy ishlash moslamalariga nisbatan bu moslamalarda FIK va samaradorlik yuqori bo'ladi.

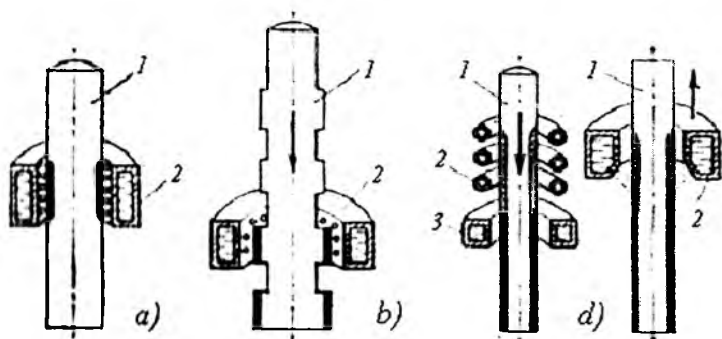


3.12-rasm. *Uzluksiz ishlovchi qurilmaning sxemasi:*

1 – induktor; 2 – qizdiriladigan material; 3 – magnit o'tkazgich.

Yuzaki toblash induksion moslamalar buyum yuzasini tez qizdirib keyin havoda, suvda yoki moyda tez sovitish uchun qo'llaniladi. Shunda uning yuzasi juda mustahkam bo'ladi va «ichi

yumshoq» holda saqlanadi, bu esa zarbali kuchlanishlarga yuqori qarshiligini ta'minlaydi. Bu qizitilayotgan metall hajmini bir necha murtaga kamaytirish imkonini beradi (to'la qizitish bilan solishtirganda) va elektroenergiya sarfini birmuncha qisqartiradi.



3.13-rasm. *Yuzaki toblashning ko'rinislari:*

a) bir vaqtda; b) ketma-ket; d) uzluksiz ketma-ket; 1 – mahsulot; 2 – induktor; 3 – suv bilan sovitish moslamasi.

Toblash moslamasining asosiy ko'rsatkichlariga chastota, solishtirma yuzaki quvvat, qizitish vaqti va induktor o'lchamlari kiradi.

To'la FIKga eng katta miqdorga (maksimumiga) quyidagicha erishiladi:

$$t_{\text{avi}} = 6 \cdot 10^2 / Z_q^2; \quad (3.8)$$

bu yerda, Z_q – toblangan qatlam chuqurligi, m.

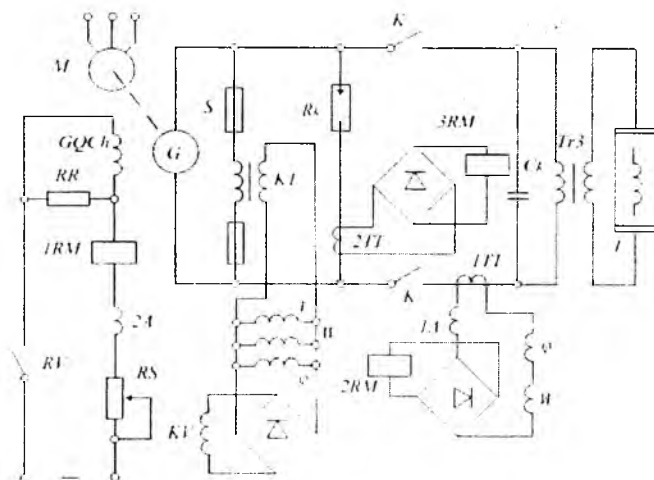
Bunday moslamalar solishtirma yuzaning quvvati P_{yu} , odatda, $(1,5-2,0) \cdot 10^4 \text{ kVt/m}^2$ atrofida bo'ladi.

Bu yerda ta'minot manbayining quvvati (P_{tm}):

$$P_{tm} = (1,2-1,3) 10^4 R_{yu} S_{yu}; \quad (3.9)$$

bu yerda, S_{yu} – toblash qatlamining yuzasi, m^2 . (1,2 – 1,3) koeffitsiyentlar induktorda, toblash transformatorida, tok uzatgichlarda quvvat yo'qotishlarini hisobga oladi.

To'la qizdirish va yuzaki toblash qurilmalarning elektr ta'minot sxemasi. Toblash moslamalar ta'minot manbalar sifatida VPCh va OPCh seriyali (100 va 200 kVt quvvatli 2400 va 8000 Hz tok chastotali) turli o'zgartkichlar va TPCh seriyali 150 – 8000 Hz chastotali tiristorli o'zgartkichlar qo'llanadi.



3.14-rasm. *Induksion toblash qurilmalarining elektr ta'minot prinsipial sxemasi.*

3.14-rasmda induksion toblash stanogining mashinali chastotali o'zgartkichlarining prinsipial elektr ta'minot sxemasi keltirilgan.

Iste'mol manbayidan tashqari, M – G sxemasida, M – yuritma yuritgichi, G – generator, K – kontaktor, Tr3 – toblash transformatori, ikkilamchi chulg'amga I – indekator, C_k – kompensatsiyalovchi kondensator batareya, KT va 1TT, 2TT kuchlanish va tok transformatorik, o'lchov asboblari (voltmetr, vattmetr, fazometr), generator toki ampermetrlari va qo'zg'atish toki 1A, 2A, o'ta yuklanish va qisqa tutashuvdan himoya qiluvchi 1RM va 2RM maksimal tok relelarini o'z ichiga oladi.

Biriktirilgan qurilmalar 100 va 200 kVt quvvatli. 2400 va 8000 Hz chastotali IZ1–100/2.4, IZ2–100/8, IZ1–200/2.4 va IZ2–200/8 turidagi bitta yoki ikkita o'zgartkichlar VPCh–100 turidagi

2400 yoki 8000 Hz chastotali qurilmalar blokli qilib tayyorlanadi. Jamlarga termik ishlov berishda induksion qurilmalarda, ko'pincha elektr mashinali chastotali o'zgartgichlarning yuritma sinxron yoki asinxron va induktor turdagi o'rta chastotali generator qo'llaniladi. Yuritgichlar 50 Hz uch fazali 380, 660, 6000 va 10000 V kuchlanishli tarmoqdan iste'mol qiladi. Mashinali o'zgartgichlar quvvatli 12-500 kVt VPCh va OPCh turdagi bir qobiqli vertikal bajarilib chiqariladi, OPCh esa 1500 va 2500 kVt quvvatli ikki qobiqlilari gorizontal tayyorlanadi.

3.4. Yarim o'tkazgichlar va dielektrik qizitish qurilmalari

Yuqori chastotali dielektrik (kondensatorli) qizitish qurilmalarni elektr o'tkazmaydigan materiallarga issiqlik bilan turlicha ko'rinishdagi ishlov berishda qo'llaniladi (termikplastik plyonkalarini payvandlash, yog'ochni quritish va yelimlash, quyilgan o'zaklarni quritish, oziq-ovqatlarni pishirish va konservalash va h.k.). Bu qurilmalar ikki xil bo'ladi: dielektrik qizitish yuqori chastotada ishlayotgan (YuD – moslamalar 66 kHz – 100 mHz chastotali) qurilmalar va o'ta yuqori chastotali moslamalar (O'YuD qizitish 1000 MHz va undan yuqori chastotali).

Dielektrik qizitish kondensatorni elektr maydonida siljish tokning paydo bo'lishiga asoslanadi.

Kondensator plastinkalariga kuchlanish berilganda dielektrik hajm birligida ajralayotgan quvvat P_0 (kVt/m³) (plastinalar oralig'i l , m), U – kuchlanish, kV.

$$P_0 = 5,55 \cdot \epsilon_a f \cdot E^2 \cdot \text{tg} \delta \cdot 10^{-4}, \quad (3.10)$$

bu yerda $E = U/l$ – kondensatordagi elektr maydonining kuchlanganligi, kV/m; f – chastota, Hz; ϵ_a – qizitilayotgan qism materialining mutlaq dielektrik o'tkazuvchanligi, f/m; δ – materialning dielektrik yo'qotishlar burchagi.

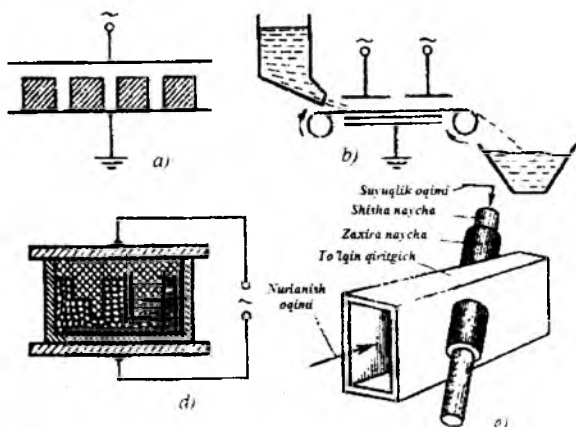
Dielektriklar va yarim o'tkazgichlarni qizitish uchun yuqori chastotali o'z-o'zini qo'zg'atuvchi lampali generatorlar qo'llaniladi.

Ularning berk tebranish zanjiriga qizitilayotgan material bilan ishlovchi kondensator kiradi. Berk zanjir va generator chastotasi, Hz

$$f = 1/2\pi \sqrt{L \cdot S_{yu}}; \quad (3.11)$$

bu yerda, S_{yu} – yukning sig‘imi, F; L – berk zanjirning induktivligi, Gn.

Yuqori chastotali VChD seriyali 5,28; 13,56; 27,12; 40,68; 81,36 MHz chastotaga va (0,6 ÷ 63) kVt quvvatli lampali generatorlar ishlab chiqariladi.

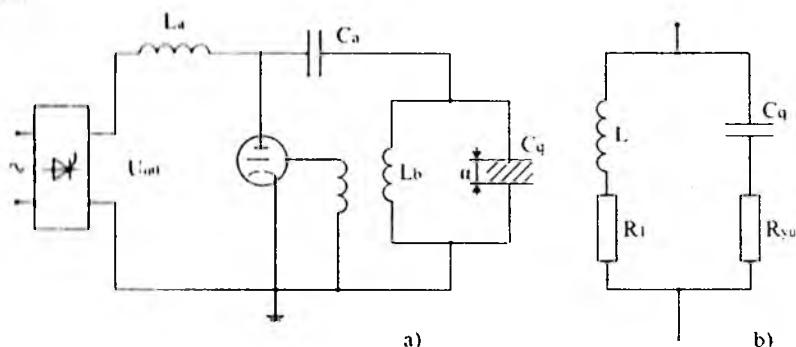


3.15-rasm. *Dielektrik qizdirish qurilmalarining texnologik bo‘limlar sxemasi.*

3.15, a va b-raslarda dielektrik qizdirish qurilmalarining texnologik bo‘limlari sxemasi keltirilgan. Texnologik tugunlar katta hajmli sochiluvchan mahsulotlar va to‘kiluvchi narsalarni qizdirish va quritilishi ko‘rsatilgan. Harorat, nam to‘planishi va gradient bosimi bilan birgalikda ta’siri yuqori chastotali qizdirishning qo‘llanilishi, yuqori samaradorli quritish imkonini beradi. 3.15, d-rasmda penoplastdan mahsulotlar tayyorlash texnologiya tuguni sxemasi keltirilgan. Turlicha shaklli mahsulotlar boshlang‘ich xomashyo, qolipga yuklanadi, ularning ishchi yuzasi mahsulotning shaklini o‘zgartiradi, zichlangan tabletka bosimlangan – materiallarni termik ishlov berishda dastlabki qizdirish dielektrik qurilmalari mavjud.

Zlehlungan tabletka ko‘rinishli g‘ovak oddiy rezinani termik ishlov berishga qizdirish, qoliplashdan oldin qizdirish, termik aktiv yelim bilan yelimlash, qishloq-xo‘jaligi mahsulotlariga ishlov berish va h.k. dielektrik qizdirish qurilmalari ishchi chastotasi bo‘yicha, shartli ravishda, o‘rta to‘lqinli ($f = 0.3 - 3$ MHz), qisqa to‘lqinli ($f = 3 - 30$ MHz) va metr oraliqli ($f = 30 - 300$ MHz) qurilmalarga bo‘linadi.

3.15, e-rasmda suyuqliklar, tasmalar, o‘rashlar, yassi mahsulotlar yuguruvchi to‘lqin bilan to‘lqin keltirgichlarda qizitilib termik ishlov beriladi. Katta sig‘imli rezonatorlarda ixtiyoriy shakldagi mahsulotlar qizdiriladi



3.16-rasm. **Dielektrik qizdirish uchun yuqori chastotali generator (a) va yuklama berk zanjirining (yuklamaga teng bo‘lgan) o‘rin to‘ldirish (b) prinsipial sxemasi:**

U_{ant} – ta‘minot kuchlanishi; L_a – ajratuvchi va o‘zgargichni himoyalovchi ajratgich drossel; LG – lampali generator; C_a – ajratuvchi sig‘im; $L_{b,a}$ – tebranish berk zanjirning anod induktiv g‘altagi; L_b – tebranish berk zanjirning induktivligi; C_q – kondensatorning qizitish sig‘imi; L – aloqa g‘altagi; R_i – induktiv g‘altak va ulanish simlarining aktiv va reaktiv.

Yuqori chastotali dielektrik qizdirish qurilmasining elektr ta‘minot sxemasi. 3.16, a-rasmda qizdirilayotgan material bilan

tebranma berk zanjirga ulangan kondensatorning generator sxemasi ko'rsatilgan, lampali generatorning tebranma berk zanjiri shu chastotada quyidagi formula bilan aniqlanadi: $f = 1/2\pi\sqrt{L \cdot C_i}$.

3.16, b-rasmda qizdirilayotgan davr jarayonida C_q sig'im va R_{yu} aktiv qarshilik o'zgaradi va berk zanjirning o'rin to'ldirish (ekvivalent) qarshiligi ham o'zgaradi, shunga ko'ra generatorning ishlash holati ham o'zgaradi. Butun qizdirish davrida generator chastotasini o'zgarmas oraliqda ushlab ishlatish uchun o'rin to'ldirish qarshilikni tebranish berk zanjirida o'zgarishsiz ushlab turish zarur. Bunga maxsus rostdash moslama jihozi bilan erishiladi, bu yuklanish bilan moslashtirish deb nomlanadi. Buning uchun tajribada tebranma tizimni o'zi uyg'otish bilan ta'minlovchi turli sxemalar qo'llaniladi.

Texnologik tugunda – qizdiriladigan mahsulot bilan kondensator berk tebranish zanjiriga ulangan.

Zanjirning to'la qarshiligi $R_z = R_{yu} + R_1$. Agar $R_{yu} \ll 2\sqrt{L_k/C_{yu}}$ bo'lsa, u holda, generator chastotasini berk zanjir shartiga ko'ra yetarli aniqlikda yo'qotishsiz quyidagicha topiladi:

$$\frac{1}{\omega C_{yu}} = \omega L_z \quad \text{yoki} \quad f = 1/2\pi \sqrt{L_z \cdot C_{yu}};$$

Qarshilikni hisobga olgan holda zanjirning ekvivalent qarshiligi

$$R_{yu} = \frac{1}{\omega C_{yu}}, \quad \frac{\omega L_{yu}}{R_{yu}} = L_k (L_z \cdot C_{yu}).$$

bu yerda, $\omega L_z/R_{yu}$ – aktiv va reaktiv qarshiliklar nisbati. Zanjirning ekvivalent qarshiligi generatorning pasportidagi ma'lumotlarga to'g'ri kelishi kerak.

Generatorning chiqishidagi quvvati, V_t

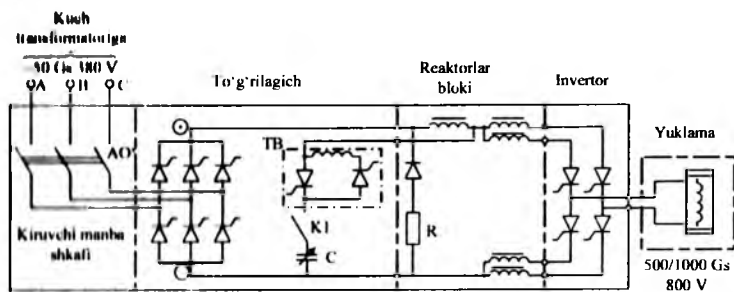
$$P_g = P_o n_z / h_z;$$

bu yerda, n_z – kondensator sig'imi, m^3 ; h_z – berk zanjirning FIK.

Berk zanjirda ekvivalent qarshilik keng oraliqda FIK kichik pasayishi bilan silliq rostlash imkonini beradi. Yuklama qarshiligini silliq rostlash $L_b - g'$ altakni anod g' altagi $- L_{ba}$ ichiga joylashtirish hisobiga erishiladi.

3.5. Yuqori chastotali tiristorli o'zgartgich va lampali generatorning kuch zanjiri elektr ta'minot sxemalari

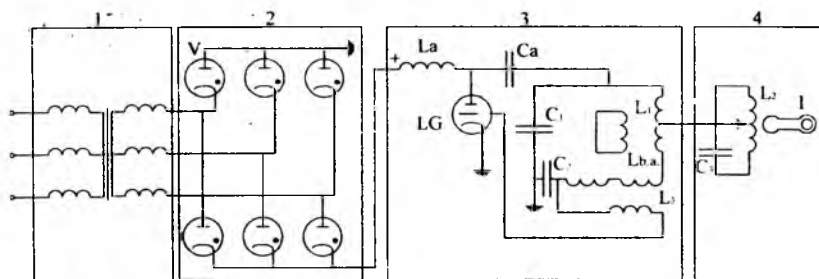
Yarim o'tkazgichli va dielektrik qizdirish qurilmalarida yuqori chastotali (50 – 5000 kHz) induksion qizdirishda, asosan, 3 kVt dan 500 kVt gacha bo'lgan lampali generatorlar qo'llaniladi.



3.17-rasm. *TPCh-800-1* tiristorli o'zgartgichli kuch zanjirining prinsipal sxemasi:

L – silliqlovchi reaktor, *TB* – ishga tushirish bloki, *AO'* – avtomat o'chirgich, *K1* – kontaktor, *C* – sig'im, *R* – aktiv qarshilik.

TPCh1 va TPCh2 turidagi invertorli bloklardan iborat tiristorli o'zgartgichlar ko'priki sxemasi keltirilgan. Tiristorli o'zgartgichlar turg'un ishlashi mumkin bo'lgan chastotasi keng oraliqda va o'zgarmas chastotada ham (SChG 1-2x800 turli) yuklama ko'rsatkichlari keng oraliqda o'zgarganida, ya'ni aktiv qarshilikda qizdirilayotgan metall va uning magnit xususiyati o'zgarganida ham to'la yuklamada FIK 92-94% ni tashkil qiladi. Chastota o'zgartirilishi oddiy bo'lganligi sababli reaktiv quvvatni kompensatsiyalash uchun tebranish berk zanjirda sig'imni rostlash uchun zarurat bo'lmaydi.



3.18-rasm. 60 kHz chastotali lampali generator sxemasi

3.18-rasmda 60 kHz li lampali generatorlarning asosiy qismlari quyidagilar hisoblanadi: 1 – uch fazali kuch transformatori, 220 – 380 V kuchlanishdan 6000 – 9000 V gacha; 2–9000–15000 V gacha o‘zgaruvchan tok kuchlanishini, o‘zgaras kuchlanishga tiristorlarda o‘zgartgich to‘g‘rilash bloki; 3 – bir yoki bir nechta uch elektrodli lampali generatorlar bilan o‘zgaras tok energiyasini yuqori chastotali tebranish elektroenergiyasiga o‘zgartiruvchi; 4 – tebranish berk zanjirli qizdirish induktori havodan tashkil topgan transformator va kondensator batareyasidan iborat.

Katta quvvatli lampali generatorlar suv bilan sovutiladi. Suv lampaning anod idishiga rezinali shlang bilan uzatiladi, uning umumiy uzunligining hisobi 1 kVt ga 1 m shlang tanlanadi, bu tok sizishidan himoyalanish va xavfsizlikni ta‘minlaydi. O‘zgaras tokli lampali generatorlarga to‘g‘rilagich bloklar orqali kuchlanish uzatilayotgani sababli qurilmaning FIKni oshiradi. Qurilmalar sanoat chastotada ishlashi uchun 3 dan 5 kVt gacha ruxsat beriladi. 25, 63 va 100 kVt, 63 va 440 kHz li generatorlar to‘rt shkafli blok ko‘rinishida tayyorlanadi. Transformator, to‘g‘rilagich, generator va yuklama bloklari alohida o‘rnatilishi mumkin, generatordan 25 m uzoqlikda va generator bloki bilan yuqori chastotali kabel orqali ulanadi. Generatorning bloki ikki berk zanjirli sxemada teskari aloqali avtotransformatorda yig‘iladi. Quvvatni rostlash uchun qisqa tutashtirilgan g‘altak ishlatiladi. Ko‘p berk zanjirli sxemalarning yuklama parametrlarini moslashtirish kerak bo‘ladi,

qizitish jarayonida o'zgaradigan lampali generatorlar parametrlari bilan 160 kVt quvvatli va 66 Hz chastotali ikkita parallel ishlovchi lampali generatorlar (VChIZ – 160/0.66) GU – 23A qo'llaniladi. 1 – ta'minot bloki, 2 – to'g'rilagich bloki, 3 – generator bloki, 4 – yuklama bloki, T_r – kuchlanishni ko'tarish kuch transformatori, V – ventillar, L_a – induktivlik g'altagi, C_a – ajratuvchi sig'im, $C_{1,2,3}$ – yuklama va tebranma sig'im berk zanjirlari, $L_{b,a}$ – induktivlik g'altagi (qisqa tutashgan), $L_{1,2}$ – yuklama berk zanjiri va aloqa induktivlik berk zanjiri, I – induktor, LG – lampali generator.

Induksion va dielektrik qizitish qurilmalarining elektr jlozlari. Induksion eritish yoki qizitish qurilmalari quyidagilardan iborat: ta'minot manbai; moslashtiruvchi moslama (transformator, avtotransformator); qurilma reaktiv quvvatini kompensatsiyalash uchun kondensator batareya–4 induktori; ta'minot manbani induktor bilan bog'laydigan tarmog'i; himoya apparaturasi; qizitilayotgan materialni yuklash, bo'shatish va siljitish mexanizmlaridan iborat.

IKP almashinuvchi induksion birliklar bilan quvvati 200 dan 1000 kVA gacha ishlab chiqariladi. Kichik va o'rta quvvatli IKP va ITPlar bevosita korxonaning 220, 380 yoki 660 V kuchlanishli ichki elektr ta'minot tarmoqlaridan yoki maxsus transformator yoki avtotransformatorlar orqali energiya oladi. Katta quvvatli qurilmalar 6 – 10 kV kuchlanishli tarmoqlardan yuqori kuchlanishli pech podstansiyalari va tarmoq tarqatish qurilmalari orqali ta'minlanadi.

IKPni me'yorli ishlatish maxsus rostlashni talab qilmaydi, chunki ular kanalidagi suyuq metall harorati ko'p o'zgarmaydi. Bir fazali pechni uch fazali tarmoqqa ulashga yo'l qo'yib bo'lmaydi, chunki tok nosimmetrikligi paydo bo'ladi.

ITP tigelni «yemirish», shuningdek, suv bilan sovitish elementlaridagi sovitishning izdan chiqishi signal tizimi bilan jihozlanadi. Lampali generatorlar yuqori chastotalarda (50–5000 kHz) induksion qizitish uchun xizmat qiladi. O'ta yuqori chastotali O'YuD – qizitish qurilmalarda magnetronlar (o'ta yuqori chastotali tebranishlarni generatsiyalovchi vakuumli asbob) jamlangan elektromagnit nurlanish manbalar bo'lib xizmat qiladi.

Ikkinchi bo‘lim
ELEKTR YOY PECHLARI VA QURILMALARI
4-bob. PO‘LAT ERITISH ELEKTR YOY PECHLARI

4.1. Elektr yoyning fizikaviy asoslari

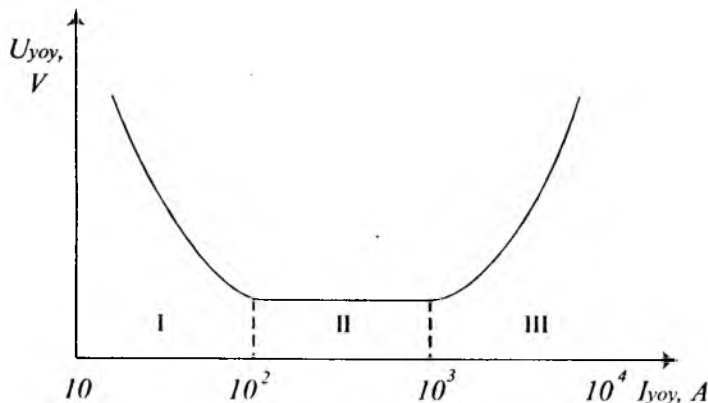
Elektr maydon ta‘sirida gazda elektr tokning o‘tishi elektr zaryadsizlanish deb ataladi. Elektotexnologik qurilmalarda tojli, uchqunli, yoyli va biqsimali zaryadsizlanishlardan keng foydalaniladi.

Elektr yoy – gazlardagi yoki bug‘lardagi elektr zaryadsizlanishning ko‘rinishlaridan biri. «Zaryadsizlanish» («Razryad») atamasi galvanik elementlar yoki kondensatorlar batareyalarning gazlar va vakuumdan o‘tayotganda zaryadni yo‘qotish qoidasini tavsiflash uchun paydo bo‘lgan. V.V. Petrov 1802-yilda «elektr yoy» atamasini elektrodlar orasida havoda zaryadsizlanishini yuqori haroratli gaz egilib yoy yoki ravoq shaklini olishi deb ta‘riflagan. Yoy-energiya o‘zgarishining yuqori tezligi bilan ajralib turadi. Yoyning xususiyatlari va o‘zgarish holatlari ko‘p omillarga bog‘liq. Yoyning ETQlarda toklarning katta miqdori minglab va o‘n minglab amperga teng bo‘lishi o‘ziga xos xususiyatga ega.

Elektropechlarda o‘zgarimas va o‘zgaruvchan tok yoylaridan foydalanish mumkin. O‘zgarimas tokning yoyi uch qismdan iborat: yoy ustuni, katodli va anodli sohalari. Katodli va anodli muhitlari kichik bo‘lgani uchun yoyning uzunligini ustun uzunligiga teng deb olinadi.

Elektrodlar orasidagi yoy ustuni o‘zidan cho‘g‘dek qizdirilgan gazli plazmani ifodalaydi. Plazma bug‘ va gazlarni neytral zarralardan, elektronlar va musbat zaryadlangan ionlardan iborat. Ustundagi tok sof elektronli tokdir, chunki elektronlar tezligi ionlar tezligidan ancha yuqoridir.

Yoy ustunida ionlanish bilan bir vaqtda ionsizlanish bo'ladi. Ionsizlanish musbat va manfiy zarralar bir-biri bilan to'qnashganda neytrallanish hisobiga, yoki yoy ustunidan zaryadlangan zarralar diffuziyalanish natijasida yuz beradi. Turg'un yonayotgan o'zgarmas tok yoyida ionlanish va ionsizlanish jarayonlari orasida muvozanat paydo bo'ladi.



4.1-rasm. *Elektr yoyning volt-ampferli tavsifi*

Yoyning kuchlanishi va toki orasidagi bog'lanish volt-ampferli tavsif (VAT) deb ataladi. Kichik toklarda kuchlanish pasayish tabiatiga ega (tok ko'payib borgani sari yoy qarshiligi tezroq kamayadi, 4.1-rasm). I qismda VAT noxizizqli tenglama bilan ifodalanadi:

$$V_{yoy} = a + b\ell + \frac{c + b\ell}{I_{yoy}}, \quad (4.1)$$

bu yerda, a , b , c – o'zgarmas miqdor, elektrodlar materialiga, gaz tarkibiga va yoyning sovish shartlariga bog'liq, ℓ – yoyning uzunligi.

Elektr yoyli pechlar (EYoP) va qurilmalar (EYoQ)da ishlatiladigan katta toklarda yoydagi kuchlanish tokka bog'liq emas, chunki kuchlanishning anod va katodli pasayishining yig'indisi o'zgarmaydi, yoy ustunining maydon kesimi tok kuchiga propor-

sional ravishda ko'payadi va (4.1) tenglamaning uchinchi hadi juda kamayib ketadi, ya'ni II qism soddalahadi

$$V_{yoy} = a + bl; \quad (4.2)$$

bu yerda, $a = V_a + V_k$ – elektrodlar yaqinidagi kuchlanishning pasayishi; V_{yoy} – yoy ustunidagi harorat, bosim, gaz muhiti turlarining vazifasi bo'lgan potensial gradienti (fizik kattalikning biror fazoviy yo'nalishda o'zgaruvchanlik darajasini ifodalovchi vektor kattalik).

Tok ortishi bilan yoy ustuni diametri kattalashadi (II qism) va ortayotgan tokni o'tkazish uchun kichikroq kuchlanish kerak bo'ladi. Zaryadsizlanishdan o'tayotgan elektr toki yoy ustuni atrofida magnit maydon hosil qiladi. Tok va magnit maydonning o'zaro ta'sirlanishi yoy ustunining magnitli qisish kuchlari paydo bo'lishiga olib keladi (elektr zaryadsizlanishning elektr o'tkazuvchan muhitda o'zidan o'tadigan tokni hosil qilgan magnit maydoni ta'sirida o'z kanal kesimini toraytirish xususiyati). Bu kuchlar yoy ustunining diametrini chegaralashga intiladi, bu esa tok zichligining ortishiga va elektr maydonning liniyalik kuchlanganligining ko'tarilishiga olib keladi.

Mavjud sharoitlarda katta tokli yoylarda erkin yonayotgan yoy harorati $(7,5 - 12,5) \cdot 10^3$ K ga teng bo'ladi. Yoy ustunining kesimi chegaralanganida va tok kuchi ko'payganida tokning zichligi va yoydagi kuchlanish (III qism) oshib boradi. Magnit qisish kuchlar, nurlanish va plazmaning elektronlar diffuziyasi yoy ustuni diametrining kamayishiga olib keladi. Bu – yoydagi tok kuchi ko'payganida kuchlanganlik oshishiga olib keladi.

Yoy ustuniga kelayotgan energiya issiqlik o'tkazuvchanlik, konvektsiya va nurlanish hisobiga tarqab ketadi. 10^4 K haroratda yoy mutlaq qora jism nurlanishiga teng bo'lgan miqdorda energiyani nurlaydi.

Yoy o'zgaruvchan tok bilan ta'minlanganda uning yonish sharoitlari jiddiy ravishda o'zgaradi, chunki yoy davr mobaynida ikki marotaba yonib-o'chadi. Shu sababdan o'zgaruvchan tok yoyi uchun faqat dinamik VAT to'g'risida gapirib o'tish zarur, chunki uning ko'rinishi yoydagi va atrof-muhitdagi sharoitlar majmuasiga bog'liq.

Modomiki, yoyli po‘lat erituvchi pechlarda (YoPEP) tokning kiritilish miqdori tartibi keskin o‘zgaruvchan bo‘lar ekan, kuchlanishdan tok 30° dan kam bo‘lmagan holda orqada ishlashiga intilishi kerak, ya‘ni $\cos\varphi \leq 0,866$. Yoy yonganida tok keskin o‘zgarishlardan saqlanishi uchun, ya‘ni yoy barqarorligini ko‘tarish uchun, garchi bu qurilmaning elektr tavsiflari yomonlashsa ham zanjirga qo‘shimcha induktivlik beriladi.

4.2. Yoyli pechlar va qurilmalarni tasniflash

Elektr yoyli pechlar va qurilmalar (EYoQ) metallurgiya, kimyo, mashinasozlik va sanoatning boshqa bir qator sohalarida keng foydalaniladi. Ular quyidagicha tavsiflanadi: EYoQ bevosita, bilvosita va aralash qizitishli bo‘ladi (4.2-rasm).

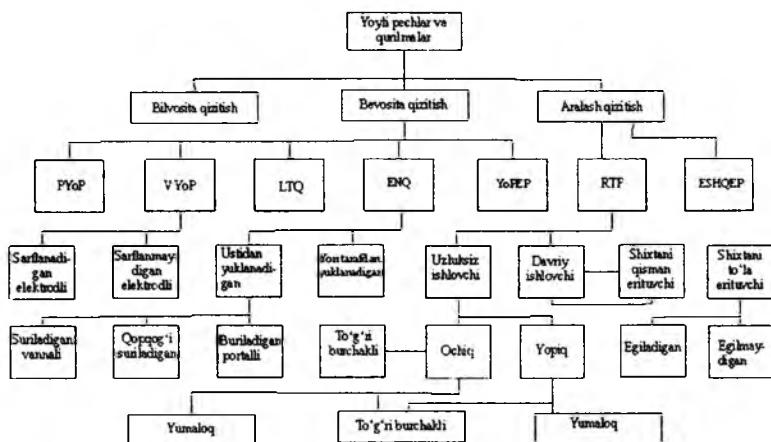
Bevosita qizitish yoyli pechlarda yoy elektrodlar va eritilayotgan metall orasida yonadi. Qizitish – yoyning tayanch nuqtalarida energiya ajralib chiqish hisobiga amalga oshiriladi. Eritmadan oqayotgan tok yoy plazmasi nurlanishi, konveksiya va issiqlik o‘tkazuvchanlik hisobiga paydo bo‘ladi.

Po‘lat erituvchi (YoPEP), vakuumli (VYoP) va plazmali (PYoP) pechlar qizitishning shu turiga kiradi.

Bilvosita qizitish yoyli pechlarda yoy elektrodlar orasida yonadi, qizitilayotgan metallga issiqlik yoydan asosan nurlanish orqali o‘tadi. Ular rangli metallar va qotishmalarni uzib eritish uchun qo‘llaniladi (quvvati 500–600 kVA).

Aralash qizitish pechlarda (yoki yoyli qarshilik pechlarda) yoy elektr o‘tkazuvchan shixta qatlami ostida yonadi va issiqlik yoyda hamda shixtaning elektr qarshiligida ajralib chiqadi. Bu pechlarni, shuningdek ruda termik yoki tiklovchi (RTP) deb ataladi va ular ferro qotishmalar, elektrokorund, kalsiy karbidi, fosfor va h.k.lar olish uchun mo‘ljallangan. Elektr shlakli uzib eritish (EShP) pechlarni ham shunga kiritish mumkin.

Elektron-nurli qurilmalar (ENQ) ham elektr yoyli pechlar turiga kiradi, chunki ularda qiyin eriydigan metallar va qotishmalar sifati VYoPdagidan yuqoriroq bo'ladi.



4.2-rasm. **Yoʻli pechlar va qurilmalar tasnifi:** PYoP – plazmalı yoʻli pechlar; VYoP – vakuumli yoʻli pechlar; LTQ – lazerli texnologik qurilmalar; ENQ – elektron nurli qurilmalar; YoPEP – yoʻli poʻlat erituvchi elektpechlar; RTP – ruda termik pechlar; EShQEP – elektr shlakli uzib eritish pechlari.

Elektr yoyli qizitish sanoat qurilmalarini doimiy takomillashtirishda agregatning hajmi va quvvati oshib boradi. Masalan, YoPEP-larning hajmi (sigʻimi) 400 t ga, etdi, RTPlar quvvati 80 MVAgacha yetdi va 100 ÷ 250 MVA pechlar loyihalashtirilmoqda. VYoPlarda quymalar 60 t va undan ham ogʻir boʻladi. PYoPlarda plazmatron toklari 9000 A ga yetadi.

EYoQ yoydagi kichik kuchlanish boʻlgan taqdirda quvvatning katta qiymatlari bilan tavsiflanadi. Masalan, YoPEP 100–600 V kuchlanishida tokning kuchi oʻn minglab amperga yetadi. RTPlar xuddi YoPEP singari ishlaydi: 100 kA da undan ham koʻp oʻzgaruvchan tokda va 250 V gacha kuchlanishda; VYoP 75 kA va undan ham yuqori oʻzgaruvchan tokda 50 – 100 V kuchlanishda ishlaydi.

O'zgartgich – yoydagi katta quvvatlar kichik kuchlanishlar bo'lgan taqdirda maxsus transformatorlar qo'llanishini talab etadi. Shuning uchun EYoQ ikki bo'lakdan iborat bo'ladi: 1) elektroenergiyaning ta'minot tarmog'i ko'rsatkichlaridan pechning texnologik ko'rsatkichlariga o'zgartgichidan; 2) pechning o'zidan (bu yerda: elektroenergiya issiqlikka aylanadi). To'la FIK o'zgartgichlar (transformatorlar, to'g'rilagichlar), elektr apparatlarda, ikkilamchi tok o'tkazuvchilar (qisqa tarmoq)da elektr yo'qotishlar ship, devor va tag futerovkasi orqali ochiq eshikchalar tirqishlari orqali nurlanish, chiqib ketayotgan gazlar bilan, suv bilan sovitiladigan moslamalar orqali va h.k.lardan issiqlik yo'qotishlarni hisobga oladi.

4.3. Yoyli po'lat eritish pechlari

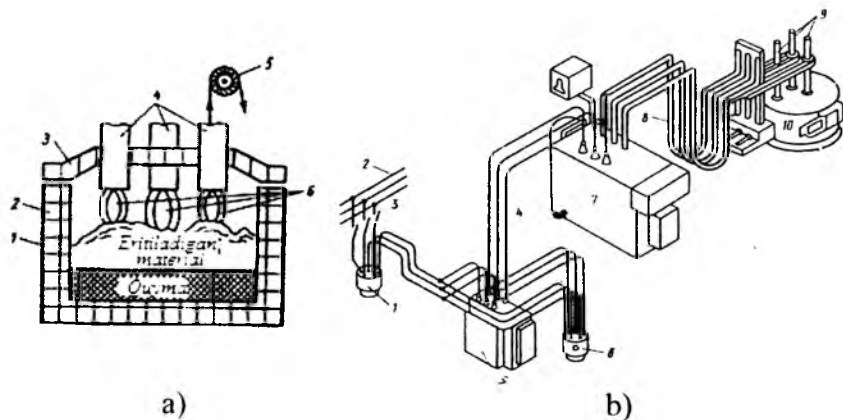
4.3.1. Po'lat eritish pechlarining konstruksiyasi

YoPEP po'lat g'ilof-1, olovbardosh futerovka-2, ishchi eshikcha va quyish tumshug'chali, futerovkali ship-3, elektrodlar-4 uchun teshiklar, tok keltirgichli elektrod ushlagichlar, elektrodlar joyini o'zgartirish va shiftni ko'tarish, shuningdek, g'ilofni aylantirish va engashtirish, ish darchasi eshikchasini ko'tarish va tushirish mexanizmlaridan tuzilgan (4.3-rasm).

YoPEP eritiladigan mahsulotdan yoki metall zoldirlardan po'lat eritish, chig'irlab, turlicha buyumlar olish uchun quymalar quyish, shuningdek, mashinasozlik korxonalarida shakldor quyma olish uchun mo'ljallangan. YoPEP larda yuqori legirlangan po'lat va qotishmalar, zanglamaydigan, issiqqa chidamli va olovbardosh, asbob qilinadigan va konstruksionli po'latlar eritiladi. Katta YoPEPlarda marten va konvertorlarda yuqori navli po'latlar ham eritiladi.

Pechning asosiy metallurgik ko'rsatkichi – bu uning hajmidir. Pechning me'yorli hajmi (sig'imi) deb pechning ichki hajmiga shlak bilan birga sig'adigan suyuq metall massasi tushuniladi. Kichik hajm-

li pechlar (6 t gacha) quyish sexlarida, oʻrta hajmli pechlar (12–50 t) va katta hajmli pechlar (50–400 t) esa quyma poʻlat ishlab chiqarish uchun ishlatiladi. Pechning meʼyoriy quvvati deb pech transformatorining oʻrnatilgan quvvati hisobga olinadi.



4.3-rasm. *Yoyli poʻlat eritish pechi(a) va qurilma (b) sxemasi:*
 1, 6 – uzgichlar; 2 – yuqori kuchlanish shinalari; 3 – ajratgich; 4 – yuqori kuchlanish tarmogʻi; 5 – reaktor; 7 – pech transformatori; 8 – qisqa tarmoq; 9 – elektrodlar; 10 – elektr yoy pechi.

4.3.2. Elektr taʼminot tizimida YoPEP – energiya isteʼmolchi sifatida

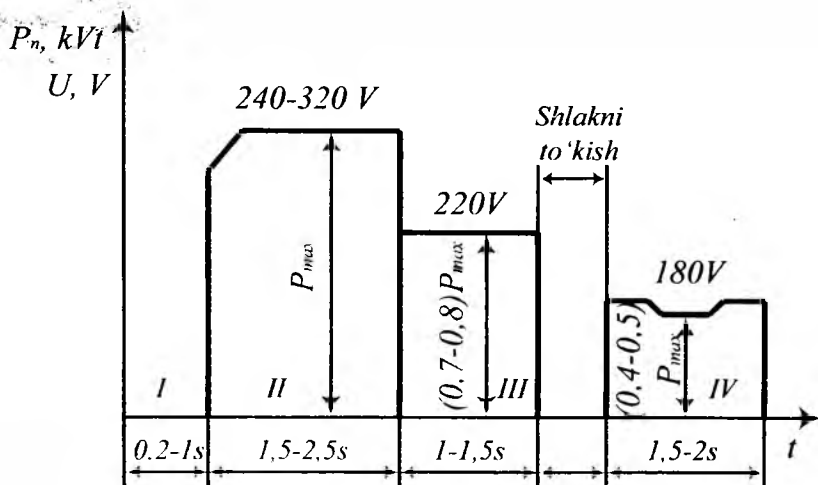
Elektr taʼminot ishonchliligi boʻyicha YoPEP ikkinchi toifali, yuqori yagona 0,4 – 80 MVA quvvati bilan taʼriflanadi, $\cos\varphi=0,85\div 0,89$ (YoPEP – 5) dan 0,7 (YoPEP – 200) gacha, toʻliq kechayu-kunduz keskin oʻzgaruvchan davrli ish holatiga ega. Energotizim uchun YoPEP noqulay isteʼmolchi hisoblanadi. Texnologiya talabi boʻyicha va eritish davrida (tokning tez-tez tebranishlari, EQT va yoylar uzilishlari) yoy yonishining turgʻunsiz tabiatga ega boʻlgani uchun quvvat keng oraliqda oʻzgaradi.

Bu – tarmoq kuchlanishining tebranishlariga, elektroenergiya sifatining pasayishiga olib keladi, bu esa boshqa iste'molchilar – EHM, televizorlar, yoritish va boshqa iste'molchilar ishiga salbiy ta'sir qiladi. Bundan tashqari, yo'ylar o'ta yuqori garmonikalarni generatsiya qiladi, ularni ta'minlanayotgan tarmoqlarida qo'shimcha yo'qotishlar, kondensatorlarning qizib ketishi va ishida qo'shimcha yo'qotishlarni kondensatorlarning qizib ketishi va ishdan chiqishiga olib keladi. Bunga qarshi kurashish uchun eng katta amplitudali garmonikalar chastotaga muvofiqlashgan sig'im va induktivlik filtrlar qo'llanadi. Pech podstansiyalari alohida ta'minlanadi va boshqa iste'molchilar bilan 110 yoki 220 kV kuchlanishda bog'lanadi. Shu sababdan boshqa iste'molchilardagi tok va kuchlanishning egri chiziqli buzilishlarini ruxsat etilgan chegaralarda ushlab turish imkonini beradi. Shuningdek, sanoat korxonalarida hududiga EUL (elektr uzatish liniyasi) chuqur kirib borish va pech katta quvvatli q.t. nuqtasiga ulanish qo'llaniladi.

Po'lat eritish pechlarining ish holatlari. Eritish jarayoni eritilayotgan po'lat va eritiladigan mahsulotning kimyoviy tarkibiga bog'liq. Shuning uchun quyidagi jarayonlar bo'ladi. 1) ishqorli jarayon; 2) oksidlanishsiz ishqorli jarayon (uzib eritish usuli); 3) kislotali jarayon; 4) «dupleks-jarayon». YoPEPlarda po'lat eritish jarayoni quyidagi operatsiyalardan iborat: mahsulotni yuklash (koks, ohak qo'shimchalar ham), eritish, metall oksidlanishi (zararli aralashmalarning – fosfor, kislorod, oltingugurt, gazlar, uglerod, kremniy va boshqa elementlar ortiqchasini yo'qotish), metallni tiklash, kerakli legirlovchi tarkibiy qismni unga kiritish, tozalash metallni keyinchalik qoliplash uchun cho'michga quyiladi (4.4-rasm).

Elektr po'lat olish uchun quyidagi asosiy materiallar kerak: 1) po'lat va cho'yan; 2) shlak hosil qiluvchi materiallar va fluslar – ohak, plavikli shpat (rangsiz, shuningdek, binafsharang, pushti rang kristallar hosil qiladigan mineral), shamot sinig'i, kvarsli qum, bular esa ishqorli yoki kislotali shlakni paydo qiladi; 3) oksidlovchi

moddalar – temir va marganesli rudalar, kislorod; 4) ko‘pchirgichlar yoki tiklagichlar – uglerodli materiallar, koks, ferrosilitsiy va alyuminiy kabilar po‘latdan kislorodni yo‘qotish uchun xizmat qiladi; 5) legirlovchi qo‘shimchalar (ferroqotishmalar, nikel, alyuminiy).



4.4-rasm. **YoPEP da po‘lat eritish bosqichlari:**

I – yuklash; II – erish; III – oksidlanish; IV – tiklanish

Ishqorli jarayonda ishqorli-ohakli shlaklar ishlatiladi. Ishqorli jarayon bo‘yicha eritish texnologiyasi quyidagi bosqichlarga ega (4.4-rasm); a) eritish – erishning boshlanishidan metallni to‘la suyuq holatga o‘tguncha, metallning yuzasi shlak qatlami bilan qoplangan; b) oksidlanish (uglerod, fosfor, kremniy yo‘qotiladi); d) tiklanish – metall oltingugurtning ko‘p qismidan tozalanadi, oxirigacha ko‘pchiradi, legirlovchi qo‘shimchalar qo‘shib tarkib berilgunga qadar, harorati esa – metallni quyish uchun zarur bo‘lgan darajagacha olib boriladi. Katta pechlarda eritish 4–6 soat davom etadi: 1,5 dan 2,5 soatgacha – erish (umumiy elektroenergiyasining 60–80% sarflanadi). 2 dan 4 soatgacha – tozalash (oksidlanishni qo‘shib).

YoPEP konstruksiyasiga, uning elementlari va elektr ta'minot sxemasiga alohida talablar qo'yiladi:

1) metall va shlak quvvati va haroratini egiluvchan boshqarish imkoniyati (4.4-rasmda YoPEPning namunali quvvat va kuchlanish grafigi ko'rsatilgan);

2) pechda tiklanish atmosferani ushlab turadi;

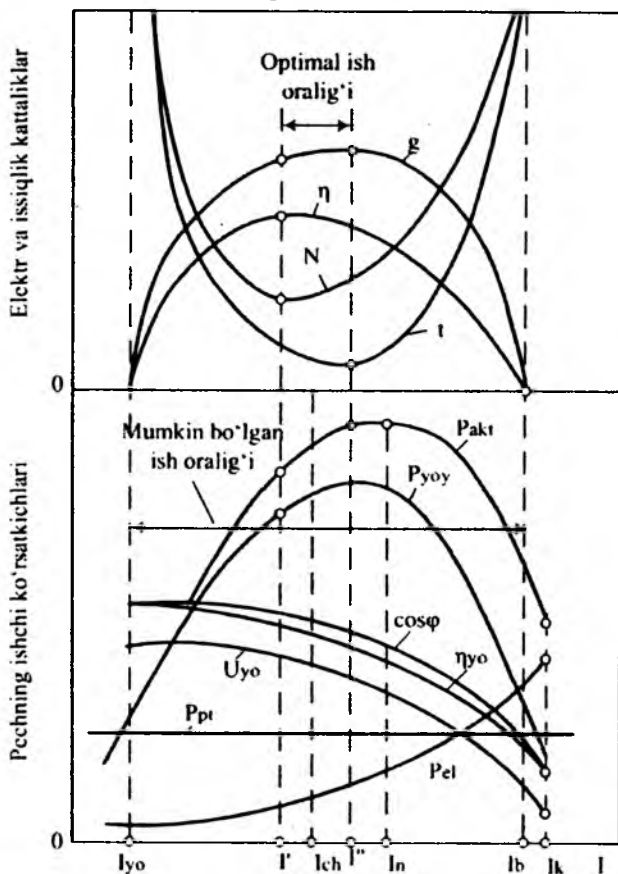
3) erish davrida tez-tez bo'ladigan qisqa tutashuvlar va yoy uzilishlariga pechning elektr jihozlari tez ta'sirlanishi qisqa tutashuv tokini xavfsiz qiymatlarda chegaralash imkoniyati, me'yorli elektr holatidan barcha chekinishlariga qisqa vaqt ichida barham berish. Me'yorli holatining buzilishi, qoidadagidek, fazalar bo'yicha yuz beradi. Buning uchun pechning har bir elektrodi ko'tarish va tushirish hamda avtomatik rostlash mexanizmlari bilan jihozlangan bo'lishi kerak.

YoPEPda elektrodlar iste'mol muhitiga elektroenergiyani olib kirish, shixtani eritish va zaruriy materiallar olish uchun xizmat qiladi. Elektrodlar sarflanadigan va sarflanmaydigan bo'ladi.

Ularga yetarli mexanik mustahkamlik, yuqori haroratlarga yuqori bardoshlik qobiliyati, kichik aktiv qarshilik talablari qo'yiladi. Elektrodning uzunligi (1000÷1300) mm, diametri esa (100÷1200) mm ga teng bo'ladi. Ko'mirli va grafit-ko'mirligiga nisbatan grafitlangan elektrodlarda solishtirma qarshilik kichik bo'ladi.

Elektr yoy pechining elektr va texnologik ko'rsatkichlari. EYoPning pastki qism diagrammalari elektr tavsifi ko'rsatilgan quyidagi rasmdan ko'rinib turibdiki, pechda elektr tokining oshib borishi bilan FIK va uning quvvat koeffitsiyenti pasayadi, tok o'tkazgichlardagi isrofi va transformatorning $P_{el,p}$ tok kvadratiga to'g'ri proporsional ravishda oshib boradi, P_{yo} va P_{akt} pechning quvvati, birinchi boshlanishda maksimumgacha oshib boradi, keyin pasaya boshlaydi. Solishtirma elektroenergiya – N esa I' tokda minimumga ega bo'ladi. Tokning shu qiymatida pechning to'la maksimumi FIKga to'g'ri keladi.

Shu sababli pech tokining chegaradan ortiqcha ravishda oshirilishi foydali quvvatdan maksimumigiga to'g'ri keladigani I'' tok maqsadga muvofiq emas, chunki bu holatda elektr isrofi yanada ko'proq osha boshlaydi, shu vaqtda pechning elektr FIK, $\cos\varphi$ va g samaradorligi kamaya boshlaydi. Yana tok I'' ning ham foydali emasligi sababi, chunki P_{yo} ning egri chizig'i eng yuqori cho'qqi to'laligicha boradi, $P_{el,p}$ – bu esa teskari bo'lsa, uzibdi, shu sababli ishchi nuqtani chapga iloji boricha tejamli, misol uchun I_{op} tokigacha, surish maqsadga muvofiq bo'ladi.



4.5-rasm. *EYoP* ning elektr va ishchi tavsiflari

4.5-rasmda elektr yoy pechining elektr tavsifi va texnologik ko'rsatkichlari keltirilgan. Bundan ko'rinib turibdiki, uzatish tarmoqlardagi isroflar tok kvadratiga proporsionallashib boradi va tok oshishi bilan pechning elektr FIK va quvvat koeffitsiyenti kamayadi. Yoy quvvati P_d va pechning to'la quvvati P_{akt} maksimumgacha oshib boradi va keyin pasayadi. Solishtirma elektroenergiya sarfi N , toki I' da minimumga ega. Tokning bu qiymatiga pechning to'la maksimum FIK to'g'ri keladi. I' tok jarayonning solishtirma elektroenergiya sarfining minimumini aniqlaydi. I'' tok yoyning maksimal quvvati va eritishning minimal vaqtiga to'g'ri keladi. U yana maksimal samaradorlik holatini aniqlaydi. I' va I'' toklar qiymati bir – biriga teng emas: odatda, $I'' > I'$ bo'ladi.

Pechning qulay energetik ishlash holati tok maksimal samarali holatidan kam tokka o'rnatiladi. Shunday qilib, agar korxonada elektroenergiya tanqisligi sharoitida ishlayotgan bo'lsa, qulay energetik holatida I' tok hal qiluvchi xususiyatga ega. Agar maksimal samaradorlik zarur bo'lsa, u holda, I'' tokda ishlaydi.

Shunga asoslanib eritishning turlicha davrlari uchun kuchlanish pog'onalari va toklar o'rnatilishi aniqlanadi, bu esa texnik-iqtisodiy va yuqori ko'rsatkichli ishlashni ta'minlaydi.

Shunday qilib, yoy pechining ishlash tavsifi, uning ishini tahlil qilish, qulay holatini aniqlash va iste'mol uchun qabul qilingan elektr jihozlarining to'g'ri ishlayotgani haqida xulosa chiqarish imkonini beradi.

YoPEPlar sig'imi va pech transformatorlarining quvvati. Mamlakatimizda 45 MVA gacha quvvatga ega transformatorlardan ta'minlanadigan 100 t hajmgacha bo'lgan YoPEP ishlatiladi. Xorijiy davlatlarda transformatorlar quvvati 80–125 MVA hajmi 300–400 t gacha bo'ladigan YoPEP ishlatilmoqda. O'zbekistonda po'lat eritish uchun sig'imi 100 t elektr yoyli pechlari ishlatilib kelinmoqda. Bu pechlar 35 kV kuchlanishli elektr tizimidan elektroenergiya bilan ta'minlanib, 32–45 MVA quvvatli transformatorlardan iste'mol qiladi.

4.1-jadvalda EYoPlarning asosiy ma'lumotlari keltirilgan.

4.1-jadval

| Pech turi | Transformatorning nominal quvvati, kVA | Transformator birlamchi chulg'am kuchlanishi, kV | Ikkilamchi chulg'amning o'zgarish oralig'i, V | Transformator ikkilamchi chulg'amining toki, kA | Elektroenergiyaning solishtirma sarfi w, kVt·s/t |
|-----------|--|--|---|---|--|
| DS-0.5 | 400 | 6.1 | 213-110 | 1.085 | 650 |
| DSP-1.5 | 1000 | 6.1 | 225-118 | 2.57 | 550 |
| DSP-3 | 1800 | 6.1 | 242-122.5 | 2.25 | 525 |
| DSP-6 | 2800 | 6.1 | 257-197.5 | 6.3 | - |
| DSP-12 | 5000 | 6.1 | 278-202 | 10.4 | 500 |
| DSP-20 | 9000 | 6.1 | 318-116 | 16.35 | 470 |
| DSP-25 | 1600 | 35 | 384-148 | 24-10 | - |
| DSV-40 | 1500 | 35 | 386-126 | 23.5 | - |
| DSP-50 | 20000-29150 | 35 | 486-152 | 27,7-34,6 | 460-440 |
| DSP-80A | 32000 | 35 | 478-161 | 38,8 | 420 |
| DSP-100 | 45000 | 35 | 591.5-164.1 | 43,9 | - |
| DSP-200 | 45000 | 35 | - | - | 400 |

Pechning va pech transformatorlarining quvvati oshirilganda 1 t metallni eritish uchun sarf bo'ladigan elektroenergiya sezilarli darajada kamayadi, bu esa pech qurilmalarini yiriklashtirishga intilish omillari samaradorli bo'lishini belgilaydi.

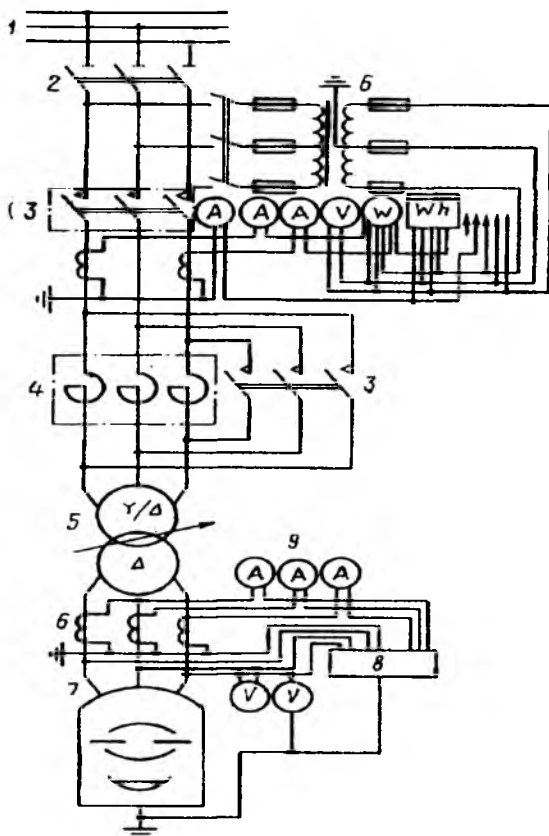
4.3.3. YoPEPning elektr ta'minot sxemasi va elektr jihozlari

YoPEP pech transformatori yoki avtotransformator, reaktor yoki rostanuvchi drossel bilan jihozlangan maxsus podstansiyaga ega. O'rta va katta hajmli YoPEP lar suyuq metallni elektromagnitli aralash-tirish moslamalar bilan jihozlanadi. Pechlarni boshqarish pult yoki po'lat erituvchi ish joyidan amalga oshiriladi. Pechning bosh tarmog'i quyidagi asosiy qismlar (elementlar)dan iborat (4.6-rasm): 2 – yuqori kuchlanish uzgichi o'chirilganda pech qurilmasini o'chirish yoki yoqish uchun ajratkich; 3 – har qanaqa yuklanishlarda salt yurishdan ishlashda qisqa tutashuv shikastlanish tabiatidan pech transformatorini o'chirish yoki ulash uchun yuk uzgichi; 5 – ikkilamchi kuchlanishni uzib ulash tizimi bilan pech transformatori; 4 – QTni chegaralash uchun drossel yoki avtotransformator (qisqa tarmoq reaktor quvvati yetmaganda drossel qo'llaniladi); 6 – himoya, o'lchash va pech quvvatini avtomatik rostlash asboblarini ta'minlash uchun tok va kuchlanish transformatorlari.

YoPEP elektr jihozlari umumsanoat elektr qurilmalar jihozlari-ga nisbatan og'ir sharoatlarida ishlaydi. Chunki ular ko'p sonli 2–3 karrali tok bo'yicha o'ta yuklanishlarga bardosh berishi kerak. Bu pech transformatoriga, reaktorga va tok transformatoriga tegishlidir.

Pech transformatori QT toklarni tez-tez bo'lib turadigan tebranihlarga yuqori mexanik mustahkamlik va termik bardoshlilik bilan ajralib turadi. Past kuchlanish (PK) chulg'amlari maxsus tuzilishga va kuchaytirilgan bog'lash moslamasiga ega. Pech transformatorlari shunday amalga oshiriladiki, 20% li o'ta yuklashni 1,5 – 2 soatgacha ushlab tura olishi kerak.

YoPEP kommutatsion, ayniqsa, yuqori kuchlanishli uzgich 20 to'la davrgacha operativ ulab-o'chiradigan, ya'ni bir davrda 7 ming davr, shikastlanishlarni hisobga olmagan holda, eng og'ir sharoitlarda ishlaydi. Shu sababli YoPEPlar uchun maxsus uzgichlar, kuchaytirilgan kontaktlar va yuritmalar bilan – vakuumli va havoli uzgichlar ishlab chiqariladi.



4.6-rasm. **Elektr yoy pechining elektr sxemasi:**

1 – yuqori kuchlanishli shinalar; 2 – ajratkich; 3 – o'chirgich; 4 – reaktor; 5 – pech transformatori; 6 – o'lchov transformatorlari; 7 – qisqa tarmoq; 8 – quvvat rostlagich; 9 – nazorat asboblari.

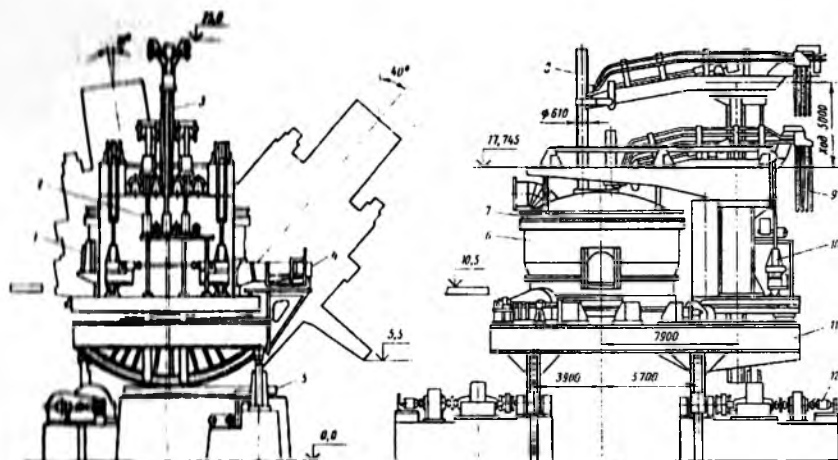
Pech transformatori 3 xil rele himoyasiga ega:

1. Gaz himoyasi, kuchlanish pog'onalari o'zgartgichlarda ham o'rnatiladigan. Transformator ichida chulg'amlar, magnit o'tkazgich, kontaktlar buzilishidan gazlar paydo bo'lganda, shuningdek, moyning sathi pasayganda gaz relesi ishlaydi.

2. Shixta o'pirilishida elektrodlardagi davomli QTlardan, ~~hmm~~ bu tutashuvlar avtomatik rostlash ishlashidan o'z vaqtida yo'qotilmaganda himoya qiladi. Bu himoya maksimal tok relesi ~~erkni~~z tavsifli, tok transformatorining ikkilamchi tarafga ulanadigan RT-80 rusumli rele orqali amalga oshiriladi.

3. Oniy ishlaydigan, ta'minlovchi podstansiyada joylashgan va transformatorning birlamchi tarafida yoki transformatorning chiqishidagi QI bo'lganda ishlaydigan shikastlanishdan tok himoyasi.

4.7-rasmda misol tariqasida sanoat korxonalarida DSP 200 MOI turidagi elektr yoy pechining umumiy ko'rinishi keltirilgan.



4.7-rasm. DSP 200 MOI po'lat eritish elektr yoy pechi:

1 – ishchi darcha; 2 – elektrodni harakatga keltiruvchi mexanizm; 3 – elektrodni mahkamlash tayanchi; 4 – quyish moslamasi; 5 – fundament balkasi; 6 – qobiq; 7 – qopqoq; 8 – elektrod; 9 – kabellar shodasi; 10 – qopqoqni ko'tarish mexanizmi; 11 – lyulka; 12 – og'dirish yuritmasi.

YoPEP energetik muvozanati. Elektroenergiya va ikkilamchi energiya manbalarni tejash tadbirlarini ishlash va amalga oshirish, shuningdek, YoPEP ish tejamkorligini oshirish uchun energiya muvozanati (energiyaning kelish va sarflanishini hisobga olish) tuzi-

ladi. Masalan, 100 t hajmli (330 A navli po‘latni olishda) YoPEPga kiritilayotgan issiqlik energiya muvozanat miqdori quyidagilarni tashkil qiladi:

Q_1 – elektroenergiya bilan pechga kiritilayotgan issiqlik (66,9%);

Q_2 – shaxtada elektrotermik reaksiyalar va ko‘mirning kislorod bilan oksidlanish issiqligi (31,2%);

Q_3 – materiallar va kislorodning fizik issiqligi (1,9%);

Q_4 – boshlanmaslik (0%). Jami qolish – 100% energik sarf;

Q'_1 – eritish mahsulotlar issiqligi – po‘latning (51,9%) shlakning (10,4%);

Q'_2 – endotermik reaksiyalar issiqligi, vannada yutiladigan (–);

Q'_3 – pechning issiqlik yo‘qotilishlari (28,5%), jumladan: issiqlik o‘tkazish bilan (6,5% ish darchasidan) (0,5%); pechning ochilganida (7,6%); sovutiladigan suv bilan (3,2%); chiqayotgan gazlar bilan (10,7%);

Q'_4 – elektr yo‘qotishlari (6,6%);

Q'_5 – bog‘lanmaslik (2,6%). Jami sarfi – 100%.

Pech ishini quyidagi ko‘rsatkichlar ifodalaydi:

$$\text{issiqlik FIK, \%} \quad \eta_i = \frac{Q_1 + Q_2 - Q_2}{Q_1 + Q_3 + Q_4} \cdot 100 = 61,6\%;$$

$$\text{elektr FIK, \%} \quad \eta_e = \frac{Q_1 - Q_4}{Q_1} \cdot 100 = 91,0\%;$$

$$\text{to‘la FIK, \%} \quad \eta_t = \eta_i \eta_e = 61,6 \cdot 91,0 = 56,06\%.$$

Elektroenergiyaning solishtirma sarfi d , kVt·s/t,

$$d = Q_1/3;$$

bu yerda, G – bir eritishda eritilgan po‘lat massasi, t.

YoPEP qisqa tarmoqli yoki ikkilamchi tok keltirgan pech transformatorini elektrodlar bilan birlashtiradi va transformatorning ikkilamchi tarafidagi shinalarini egiluvchan tok o‘tkazgich elektrod ulagichlarga keltirayotgan suv bilan sovutiladigan quvurli shinalarni va grafitli elektrodlarni o‘z ichiga oladi.

Qisqa tarmoq kichik uzunlik va o'tkazgichlarning eng ma'qul joylanishiga ega bo'lish kerak. Bu esa induktivlikni kamaytirish, fazalur va fazalardagi o'tkazgichlarni tok bilan bir me'yorda yuklash uchun kerak. Qisqa tarmoqning aktiv, ayniqsa, induktiv qarshiligi pech qurilmasi bo'limlari umumiy qarshiligini belgilaydigan tarkibiy qismidir. Pech ishlashining energetik ko'rsatkichlariga: quvvat, cosφ, FIK va h.k. katta ta'sir qiladi.

4.3.4. YoPEP quvvatini avtomatik rostlash

Po'lat eritish pechlarining texnologik ish jarayoni o'ziga xos notekla olib boriladi, erish davrida yoyning yonish holati juda o'zgaruvchan. Erish davri davomiyligi butun texnologik jarayonning yurimidan ko'p vaqtdan tashkil topgan bo'lib, butun sarflaniqli kerak bo'ladigan elektroenergiyaning 60–80% sarflanadi. Pechdagi metallni to'la eritish deb, pech vannasidagi barcha metall to'la suyuq holatga o'tganiga aytiladi.

Me'yorli va yuqori samarali ishlashini ta'minlash uchun har bir sanout YoPEP quvvatini rostlash moslamasi bilan jihozlanadi.

Yoy yonishning tavsiflari va ART (avtomatik rostlash tizimi) ga qo'yiladigan talablar. Pech yuklangandan keyin tarmoqqa ulanadi, elektrodlar pastga tushiriladi va ular tagida yoylar yona boshlaydi. Erish boshida yoylar shixta ustida yonadi va shipni intensiv ravishda nurlaydi. Shuning uchun kiritilayotgan quvvat me'yori 80–90% bilan cheklanadi. Yoylar notinch va keskin o'zgaruvchan yonadi. Ularning uzunligi juda kichik (1,5–3 sm), ular shixtaning bir bo'lagidan boshqasiga yengil o'tib turadi; metall eriy boshlaydi, quduqlar hosil qilib, elektrodlar sekin-asta ularga pasayib tushu boshlaydi. Quduqlar devorlari yoylarga ekran bo'lgani (ship va devorlar bevosita nurlanishdan himoyalanaadi) pech quvvatini eng yuqori (maksimal)ga ko'chirish imkonini beradi. Quduqlarning eritilishi shixta o'pirilishini paydo qiladi, QT va hattoki, yoylarning uzilishi kuzatiladi, buning natijasida quvvatning keskin

o'zgarishlari (ularning soni bir daqiqada 5–10 taga yetadigan) yuzaga keladi. Har bir QT foydali quvvat ajralishini to'xtatadi, yo'qotishlar maksimal darajada ko'payadi va $\cos\phi$ pasayadi. Tok va kuchlanish egri chiziqlari nosinusodal bo'lishi, yoyning aniq ko'rinadigan nochiziqiligini va zanjirda tok juft garmonikalari paydo bo'lishiga olib keladi.

Yirik pechlarda erishning birinchi bosqichidan keyin takroriy qattiq shixta bilan yuklanadi va eritish davri takrorlanadi. Metallni eritish davri energiyaning ko'p sarflanishi va vaqt bo'yicha eritish «issiqlik vaqti»ning 40 dan 80–90% ini tashkil qiladi. Pechning ehtiyojli unumdorligi – bu davrda elektrodni siljitish avtomatli rostlagich tizimi (ART) bo'lgandagina ta'minlanadi. ARTning asosiy ko'rsatkichi – bu tezkorlik bo'lib xizmat qiladi.

Eritish davrining ikkinchi qismida va oksidlanish davrida yoylar uzunligi bir necha santimetr ga ko'payadi, QT va yoylar uzilishlari kamroq bo'ladi, rostlagichning ishi osonlashadi. Yuqori quvvatli yoylar uchun kuchlanishning tokka bog'lanishi kamroq va yoy kuchlanishi $1/2$ ning uzunligi I_{yoy} bilan bog'laydigan tenglama quyidagi ko'rinishda bo'lishi mumkin:

$$V_{yoy} = a + \epsilon \ell_{yoy}. \quad (4.3)$$

YoPEPlarda a – qiymat 10 dan 30 gacha, ϵ – qiymat eritish davrida esa 10 dan 12 V/mm, oksidlanish davrida 3,5 – 4 V/mm va tiklanish davrida 1 – 1,2 V/mm o'zgaradi. Boshqa tomondan bu davrda vannaning qaynashi tufayli uning yuzasining ayrim joylarida chayqalishlar paydo bo'ladi, uncha katta bo'lmasa ham tez-tez takrorlanadigan tokni (10–12%) tebranishlarga chaqiradi. Bu tebranishlar chastotasi shunday katta bo'ladiki, rostlagich odatda ularni kuzatib turishga ulgurmaydi, bu ularning qisqa oniyligi sababli zarurat yo'q. Quvvat me'yoriga nisbatan 0,6÷0,7 gacha pasayadi.

Metallni tiklash davrida futerovkaning yeyilishini kamaytirish uchun ehtiyojli quvvat me'yoriga nisbatan 0,4 – 0,5 gacha pasaytiriladi. Pech osoyishta ishlaydi, yoylar devorlari va ship futerovka-

niga energiyaning katta miqdorini nurlatib ochiq yonadi. Metall shlak qatlami bilan qoplangan, tokning tebranish soni va ular amplitudani uncha katta emas. Rostlagichdan pech quvvati berilgan sathda uniq ushlab turish, shuningdek, elektrodlar uchlarini vanuga tushirmaslik talab qilinadi, chunki bu metallning uglevodga to'yinishiga olib kelishi mumkin.

Yuqorida uytib o'tilganiga muvofiq YoPEPning ART vazifasiga quyidagilar kiradi:

- 1) dasturda belgilangan sathda pech quvvatini ushlab turish;
- 2) transformator kuchlanishini rostlash;
- 3) maromli holatdan barcha og'ishlarni tezda yo'qotish.

Texnologik jarayonning o'ziga xos xususiyatlari YoPEP rostlagichlariga quyidagi talablarni belgilaydi:

1) yuqori sezuvchanlik (noseziluvchanlik oralig'i $\pm 3 \div 6\%$ eritish paytida va $\pm 2 \div 4\%$ eritishning boshqa davrlarida);

2) tezkorlik, QT yoki yoy uzilishini $1 \div 3$ s da yo'qotishni ta'minlashi;

3) kiritilayotgan pech quvvatining yetarli silliq o'zgarishining me'yoriga nisbatan $20 \div 125\%$ chegarasida, 5% dan kam bo'lmagan aniqlikda hamda avtomatikadan qo'lda amalga oshirishga tez o'tish imkoniyati;

4) yoylarning eritish boshlanganidan va ularning uzilishida yoki QTda avtomatik yoqilishi;

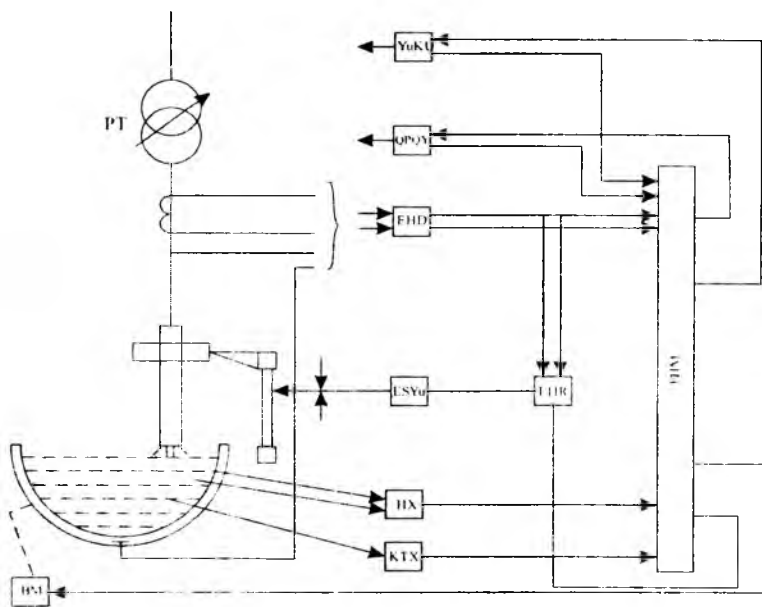
5) ta'minlanayotgan kuchlanish yo'qolganida barcha elektrod-larni to'xtatishi;

6) rostlash moslamaning ishonchliligi.

YoPEP quvvat rostlagichlarining turlari. YoPEP quvvatini ART o'z ichiga rostlash inshootini – pechning bir fazasini va rostlagichni oladi.

Faqat po'lat eritish texnologik jarayonini avtomatlashtiril-gan boshqarish tizim (YoPEP TJABS)ni ishlatganda yuqorida ko'rsatilgan talablarni amalga oshirish mumkin. Bu esa elektr, is-siqlik va texnologik holatlarni qulaylashtirishni ko'zlaydi. Bunday

tizim ierarxiya prinsipiga asoslanib quriladi. Eng pastdagi sathda mahalliy holat rostlagichlari qo'llaniladi, eng yuqoridagi sathda – EHM rostlanuvchi ko'rsatkich topshirig'ini o'zgartirish yo'li bilan pastdagi sath rostlagichlar ishini boshqaradi, bu butun eritish jarayonini optimallashtirish sharoitlaridan kelib chiqadi. Elektr holatini boshqarish eng muhimidir. Pechlar elektrodlar siljitishini takomillashgan ARTsiz ishlaydi, chunki o'zgaruvchanliklarning keng miqyosida operator elektr holatini qo'l bilan ta'minlashga qodir emas. Rostlash sifati pechlarning iqtisodiy ko'rsatkichlariga ham bog'liq, shuning uchun elektr holati ARTni qarab chiqamiz.



4.8-rasm. YoPEP TJ ABTning vazifalangan sxemasi:

PT – pech transformatori; YuKU – yuqori kuchlanish uzgichi; KPQU – kuchlanish pog'onalarini uzib ulagich; EHD – elektr holatini miqdorlovchi; EHR – elektrod holatini rostlagich; ESYu – elektrod siljitish yuritmasi; HX, KTX – harorat va kimyoviy tarkib xabarlagichlari; BM – bajaruvchi mexanizm.

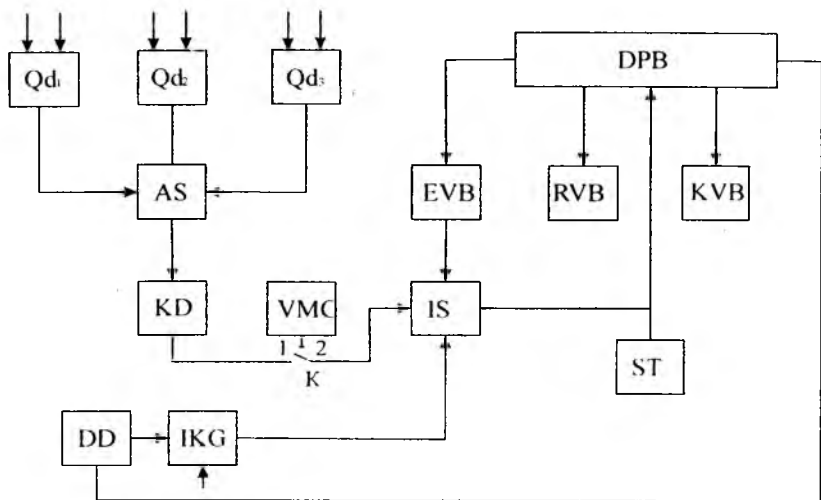
YoPEPlarda qo'llanadigan rostlagichlar turlari. YoPEPda rostlagichlarining quyidagi turlari qo'llanadi:

1. EMK (elektromashinali kuchaytirgichli) rostlagichlar.
2. MK (magnitli kuchaytirgichli) rostlagichlar.
3. Yarim o'tkazgichli kuchaytirgichlari bilan rostlagichlar.
4. Hajmli gidroyuritma bilan elektrogidravlik rostlagichlar.
5. Drosselli gidroyuritma bilan elektrogidravlik rostlagichlar.

Tahlildan ko'rinadiki, lokal apparatli elektrodni siljitadigan ARDMT, ARDG turli rostlagichlarni keyinchalik takomillashtirish effekt bermaydi. Hattoki, elektrodlar absolyut sezuvchanlik va chekiniz tezlikka ega bo'lgan taqdirda ham ideal rostlagichlarni qo'llash unumdorligining oshishi 2% kam va ESSni 1%dan kam bo'lishi mumkin. Shunga bog'liq holda pechlarni rostlash prinsiplarini takomillashtirishga alohida ahamiyat berilmoqda. Rostlagich sezmaydigan oraliq bor bo'lgani uchun ayrim davrlarda 15–20% elektroenergiya kiritilmisligiga olib keladi. Rostlagich sezmaslik oraliq'i kengligiga bog'liq kuzatish xatosidan rostlagich o'rnatmasini to'g'rilash yo'li bilan elektroenergiya sarfiga bog'liq holda amalga oshirilishi mumkin. Bunday vazifalarni maxsus moslamalar – elektroenergiya miqdorlagich (dozalagich)lari bajaradi.

Hur bir texnologik eritish oraliq'i ma'lum farazlar bilan elektroenergiya kiritilayotgan miqdori bilan ta'riflanishi mumkin. Energiya sur'ati vazifalanish holatini dasturlab, eritishlar standartligini ko'tarish, ta'minlanayotgan kuchlanish o'zgaruvchanlik ta'siri va po'lat erituvchi sub'yektiv harakatini pasaytirishi mumkin.

Cheboksar elektr apparat zavodining DERD–1 turli miqdorlagichi dasturli logik moslamani ifodalaydi, pech transformatorini KOR (kuchlanish ostida rostlagich) va elektrod rostlagichi o'rnatmasini elektroenergiya sarfi yoki eritish vaqti vazifasida avtomatik boshqaradi. 4.9-rasmda elektroenergiya miqdorlagichning vazifali sxemasi keltirilgan.



4.9-rasm. *DERD – 1 rusumli elektroenergiya miqdorlagichning vazifali sxemasi*

Dozalagich davrlar dasturlari blokiga (MDDDB) ega, bu esa elektrodlar rostlagichlari oʻrnatmalarini vazifalaydi. RVB bloki yordamida (16dan birini) va KVB (kuchlanishning vazifalash bloki) yordamida kuchlanish pogʻonasini (transformatorning) (32 tadan birini) vazifalaydi. RVB eritish intervallaridan sakkiztasini farqlaydi, bular yoy davomiyligi bilan aniqlanadi («vaqt» holati) yoki elektroenergiya sarfi bilan («energiya» holati). Holat ishlash holati kaliti K bilan oʻrnatiladi. «Energiya» holati asosiy holatdir. Pechning ish vaqti uchta quvvat datchiklari KDB – KDZ fazalar quvvatlariga proporsional signal shakllantiradi, bular esa analogli summatorda (AS) jamlanadi. «Kuchlanish chastotasi» KD oʻzgartirgich AS chiqish ishorasini impulslar ketma-ketligiga oʻzgartiradi, ularning chastotasi esa pechning toʻla aktiv quvvatiga proporsional boʻladi. Undan keyin 1 («Energiya») holatiga oʻrnatilgan kalit – K orqali impulslar IS hisoblagichga keladi, bu esa eritish paytida «ayirish» holatida ishlaydi. DPB blokidan energiya vazifalash bloki (EVB) yordamida hisoblagichga eritishning berilgan intervaliga

chtiyojli energiya sarfiga muvofiq impulslar soni kiritilgan. Berilgan elektroenergiya miqdori sarflanib bo'lganidan va hisoblagich to'la bo'shaganidan keyin blok DPBga va signalizatsiya tablosiga (ST) interval tugagani haqida signal beriladi, DPB keyingi interval boshlanishiga signalni shakllantiradi, EVB, RVB va KVB bloklariga yangi vazifalar beradi.

Eritish paytida pechni o'chirishda yuqori kuchlanishli uzgich YuKUni blok kontaktli impulslar uzatish generatori IKGni ishga tushiradi, impulslar chastota yo'qotishlar quvvatiga proporsional bo'ladi. Uning qiymatining har qaysi eritish intervaliga DNB bloki davrlar deshefratori (DD) orqali vazifalaydi. Issiq bekor turishi vaqtida yo'qotilgan elektroenergiyani xotirada ushlab turishni bajarib borib, IS hisoblagich «qo'yish» holatiga o'tadi, YuKU ulanishida IKG o'chiriladi, IS hisoblagich esa yana «ayirish» holatiga o'tadi.

Dozator vaqtli dasturli moslama holatida ishlashi ham mumkin. Unda K kalit 2 – holatga qayta ulanadi («vaqt» holati) va impuls-lar hisoblagichga IS vaqt impuls-lari generatoridan (VIG) impuls-lar ketma-ketligi uzatiladi. Hisoblagich «ayirish» holatida ishlaydi, unda yozilgan eritish intervali berilgan davomiylikiga muvofiqli impuls-lar sonini hisoblaydi.

YoPEP TE ABS (GZ) po'lat eritish jarayoni matematik model asosida ishlab chiqilgan. U qator nimsistemalardan iborat va quyidagi vazifalarni bajaradi: po'latning kimyoviy tahlili natijalarini ishlash, shixta materiallari va legirli qo'shimchalarning maqsadga muvofiq sarfini aniqlash, uglerodni foizli salmog'ini, uning oksidlanish jarayonini bashoratlash, YoPEP ishxaqida analogli va diskretli axborotni yig'ish, eritish texnik-iqtisodiy ko'rsatkichlarini aniqlash, eritish xaritasini hisoblash va bosib chiqarish.

Foydali quvvatning qulay qiymatlarining quvvat koeffitsiyentini, pech transformatori kuchlanishini va bir eritish uchun solishtirma harajatlarni hisoblash texnik-iqtisodiy model asosida amalga oshiriladi. Bu yerda kriterial dasturni optimallashtirish usuli ishlatilgan. O'xshash kriteriy sifatida bir eritishdagi yig'ma xarajatlarning usosiylariga nisbati tanlangan.

Eritishning ayrim bosqichlari davomiyligini aniqlash uchun ikki qo'shni bosqichlar (aposterior) ehtimolliklarini taqqoslash usuli ishlatilgan. Jarayonning asosiy bashoratlanayotgan ta'riflari axborotli ko'rsatkichlardir: tok dispersiyasi, metallning harorati, uglerodning foizli salmog'i, metallning oksidlanganligi. Texnologik jarayon davomida metall haroratini dasturlash modeli dinamik issiqlik muvozanat o'lchovli koeffitsientlar bilan statistik tenglama ko'rinishida keltirilgan:

$$V_t = 0,01 + 0,000012P_\alpha + 0,08V_r + 0,8V_{s.s} + 0,009J_{O_2}; \quad (4.4.)$$

bu yerda, V_t – harorat o'zgarish tezligi, °C/s, P_α – pechning aktiv quvvati, kVt, $V_r, V_{s.s}$ – gazlar va sovitadigan suv sarfi, m³/s, J_{O_2} – kislorod sarfi, m³/s.

YoPEP TJ ABS texnik ta'minoti, maxsus vazifali moslamalar bilan to'ldirilgan, SM – 2 asosli hisoblash majmuasi bilan bajariladi. YoPEP TJ ABS elektroenergiya sarfini 3%ga kamaytiradi va kimyoviy tarkibi bo'yicha po'lat yaroqsizligini uglerod, kremniy va marganesda uglerod salmog'i aniqligini oshirish tufayli kamaytirish imkonini beradi.

4.4. Ruda termik pechlar

Ruda termik yoki ruda tiklash pechlar (RTP) metallurgiya va kimyoda asosiy texnologik agregatlardir, yuqori yagona quvvatga ega va elektr ta'minot ishonchliligi bo'yicha ikkinchi kategoriyaga kiradi. Ularda tiklash jarayoni amalga oshiriladi, bular natijasida boshlang'ich materiallardan (rudalar yoki konsentratdan), maxsus tiklagichlardan foydalanib (uglerod, kremniy, alyuminiy va h.k.), cho'yan, molibden, marganes va boshqa sof materiallar olinishi mumkin. Temirli qotishmalar – ferroxrom, ferrosilitsiy, ferromarganes va boshqa nikelli shteyn, misli shteyn, qo'rg'oshin, rux va boshqa rangli metallar; sariq fosfor, kalsiy karbidi va boshqa kimyo sanoatining mahsulotlari. Eng arzon tiklagich bu ugleroddir.

RTPning umumiy belgilari:

1. Sovuq holatiga nisbatan qizdirilgan shixta tok o'tkazuvchanga aylanadi, shu sababdan tok o'tkazishda qatnashgan eritma va shixtani hajmi harorat o'zgarishi bilan o'zgaradi. Bu har xil shixta, eritma va elektr yoyning nochiziqliktiv qarshiliklari turli o'tkazgichlar bo'lishiga imkon beradi.

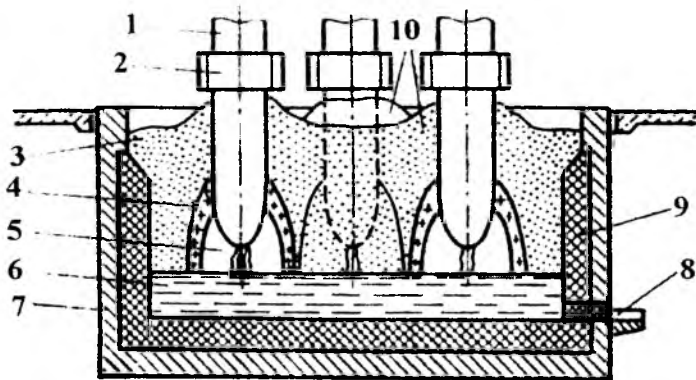
2. Shixtaning o'zgarish harorati 1200–2200 K ga teng, bu esa ruda tiklash jarayonlarining yuqori energiya sig'impliligini bildiradi, po'lat eritish energiya sig'imidan 3–10 karra oshib ketadi va 2000–10000 kVt·s/tga teng.

3. 1–2 yil davomida uzluksiz ishlash holatining tuzilish ishonchililigiga yuqori talablar qo'yiladi;

4. Ishlash elektr holati nisbatan tinch (YoPEPdan farqli o'laroq): tokning silkinishlari va QT bo'lmaydi.

RTPda o'tadigan jarayonlar juda xilma-xil, bu – pechlarning tuzilishini va elektr ko'rsatkichlarini belgilaydi. Pechlarning besh asosiy turlarini va sxemalarini ajratish maqsadga muvofiq.

1. Shlaksiz ruda termik pech ishlash prinsipi. 4.10-rasmda shlaksiz va kam shlakli ferroqotishmalar va kalsiy karbidni olish sxemasi keltirilgan.

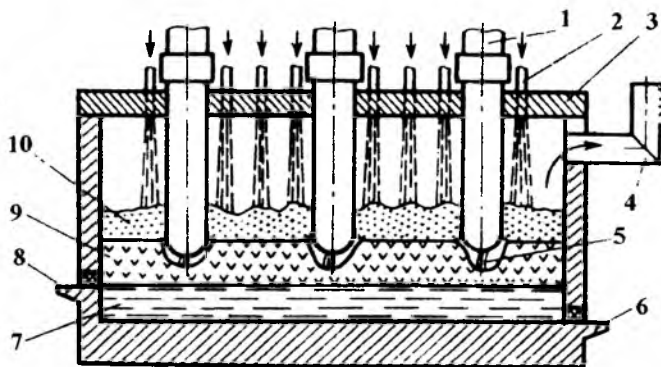


4.10-rasm. *Shlaksiz jarayonda ishlovchi pech sxemasi*

Uch fazali qo'zg'almas pechning ish bo'shlig'ida elektrodlar – 1 joylashgan, elektrod tutqichlar – 2 bilan ushlab turiladigan shixta –

3 ga botirilgan. Yoylar, pishib yetilgan shixta – 4 dan tashkil topgan, «tigel» deb ataluvchi gaz bo‘shlig‘i – 5 dan elektrodlar uchidagi ko‘ndalang kesimi va eritma orasida yonadi. «Tigel» devorlarining erib tushishi tufayli vanna – 6 ning chuqurligi oshib boradi va shixtaning cho‘kishi paydo bo‘ladi. Shixta yuklanishi elektrodlar atrofida boshqariladi. Bu yerda gazlar o‘pirib chiqishi oldini oladigan konussimon zichlanishlar – 10 paydo bo‘ladi. Pech shixtasi devorlari – 9 va uning tagi – 7 ko‘mir bloklardan tayyorlanadi. Novcha – 8 orqali metall oqiziladi, u eritma to‘planishiga qarab teshiladi.

2. Ko‘p shlakli ruda termik pechining ishlash prinsipi. Ko‘p shlakli jarayonlar – fosforni va boshqalarni olish uchun. Bu jarayonlar uchun RTP qo‘zg‘almas uch yoki oltita elektrodlar bilan dumaloq yoki to‘g‘ri burchak shaklida metall – 6 va shlak – 8 ni alohida novchalardan chiqaradigan bo‘ladi. Eritma ustida shlak qatlami bor.



4.11-rasm. *Ko‘p shlakli jarayonda ishlovchi pech sxemasi*

Tok elektrodlar – 1 dan yoylar – 5, shlak – 9 va eritma – 7 dan oqib o‘tadi. Shixta – 10 ship – 3 dagi moslamalar – 2 orqali yuklanadi, ish bo‘shlig‘ini zich berkitdi. Paydo bo‘ladigan gazlar tortib ketadigan quvur – 4 orqali ketkaziladi.

3. Rafinatsiya jarayonli pechlarning ishlash prinsipi. RTP ish bo‘shlig‘i, o‘xshash tuzilishi va ishlash davriyligi bilan farqlanadi: yuklash – pechni engashtirib to‘kish.

4. Blok-jarayonlilar – elektrokurund va ferrovolftramni olish. Eritma yuqori haroratga ega bo'lgani uchun uni pechdan to'kish imkoni yo'q, u sayoz chuqurlikda qotadi hamda shixta solish bilan va uning yoyda erishi tufayli quyma ortib boradi. Vanna to'lishi bilan chetga suriladi, sovitiladi va keyingi ishlash, maydalash, olmos arra bilan kesish uchun blok olinadi.

5. Olovbardoshlarni tayyorlash jarayonlari – ochiq yoyda shixtani asta-sekin sepish bilan eritish maqsadga muvofiq. Eritmaning uglevodga to'yinishini kamaytirish uchun aniq yoy uzunligini ushlab turish kerak, elektrodning yon yuzasini suvoqlash, ularning eritmaga to'kilish va kuyishiga yo'l qo'ymaslik kerak. Eritma pech to'lishiga qarab vaqti-vaqti bilan to'kiladi.

RTPda uch ko'rinishdagi elektrodlar qo'llanadi: ko'mirli (diametri 1200 – 1400 mm gacha), grafitlangan (diametri 800 mm gacha) va o'zi qizib birikadigan (diametri 2000 mm gacha yoki to'g'ri burchakli o'lchovi 3200 – 850 mm). O'zi qizib birikadigan (o'zi qizib pishuvchi yoki to'ldiruvchi) elektrodlar o'zidan yumaloq yoki to'g'ri burchakli po'latli 1,5 – 5 mm qalinlikdagi qoplamani ifodalaydi, elektrodli massa bilan to'ldiriladigan, uzunligi 10 – 15 m va og'irligi 5 t gacha ustunni tashkil qiladi. Pechga kirishi bilan elektrodli massa tok va pech issiqligi ta'sirida qizib birikadi va 7,6 A/sm² gacha tok zichligiga yo'l qo'yiladi. Quyib bo'lishi bilan elektrod qoplamasi o'stiriladi va massa bilan to'ldiriladi, bu esa pechning uzluksiz ishlashini ta'minlaydi. RTP qisqa tarmog'ining quvvati katta va murakkabroq, chunki pech transformatorlarining ikkilamchi kuchlanishi YoPEPnikidan pastroq, toklar esa bir xil quvvatlarda 1,5 – 2 marta ko'proq. Qisqa tarmoqlarni yo'qotishlari umumiyning 60–65%ga teng.

RTP transformatori quvvatini, YoPEP ga o'xshab, quyidagi formula bilan tanlanadi:

$$S=A \cdot d / 24 \cdot k \cdot \cos \varphi ; \quad (4.1)$$

bu yerda A – berilgan qotishma bo'yicha pechning unumdorligi; d – shu jarayon uchun «namunali» pechlar ko'rsatkichlaridan ma'lum

bo'lgan elektroenergiyaning solishtirma sarfi, kVt·s/t; $k = 0,73-0,9$ – birlamchi kuchlanish va quvvat, shuningdek, pech to'xtashlar o'zgarishlarini hisobga oluvchi koeffitsiyent; $\cos\varphi=0,72\div 0,97$. Is-siqlik FIK $\eta_i=0,8\div 0,9$, elektr $\eta_e=0,8\div 0,95$, umumiy $\eta=0,65\div 0,85$.

$\cos\varphi$ ni oshirish uchun RTP kompensatsiyalash moslamalar bilan ta'minlanadi: bizda – bo'ylama sig'imli kompensatsiya, xorij-da – reaktiv quvvatning ko'ndalang kompensatsiyalash qurilmalari qo'llaniladi.

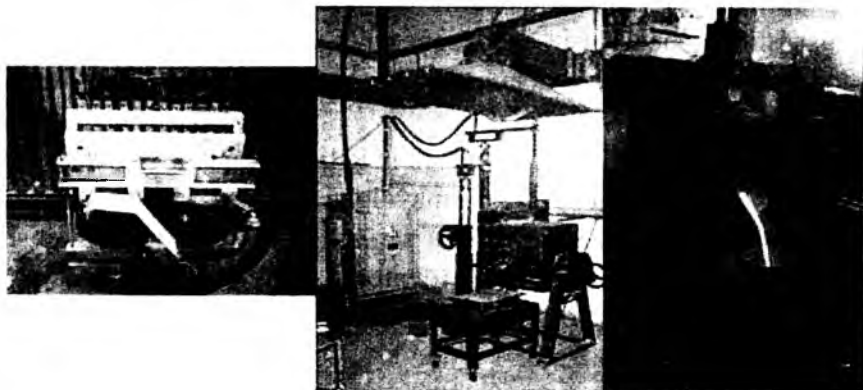
Elektr tarmoqlarining yuklash rostlagichlari sifatini RTP dan ularning issiqlik inersiyasi kattaligi uchun foydalaniladi. Bu – energotizimning yuqori yuklanish soatlarida ularni 1 – 2 soat va ko'proq vaqtga o'chirish yoki yukini pasaytirish imkonini beradi.

4.4.1. Zamonaviy RTP 3–10M seriyali ruda termik pech

Zamonaviy RTP3–10M pechi nodir metallarni boyitilgan mahsulotlar to'plamidan zich qo'ymalar ko'rinishida kollektor-siz eritish usulida ajratib olishga mo'ljallangan. Tavsiya qilinayotgan nodir metallar massalari ulushi ruda termik pechga eritishga yo'naltirilishida (yig'ish jarayonda eritish) 15% dan ko'pini tashkil qilishi talab qilinadi. Oraliq shlakni to'kmasdan eritishni olib borish uchun nodir metallarning eng maqbul massasi ulushi 30–50%. Umumiy nodir metallar to'plami eritmaning 15% dan kamini tashkil qilganida texnologik va reagentli eritish jarayonlarini tanlashda maxsus tekshirishlar talab qilinadi.

Shixtaning zarur tarkibiy qismi aylanma shlak hisoblanadi, uni eritishga yuklash, kiritish shixtalar eritilib bo'lingach amalga oshiriladi. Aylanma shlak miqdori umumiy shlak miqdorining 50–90% ini tashkil qilishi mumkin, bu kamyob bo'lmagan moddalar bo'lagi eritib olingan oltinni tashkil qiluvchi mahsulotning kimyoviy tarkibi va massasi ulushiga bog'liq. Mahsulotlar aralashmalardan qancha yuqori tozalikka ega bo'lsa, shlakli vannada kimyoviy inertli muhit shuncha yuqori darajada bo'lishi mumkin

va bu ionli o'tkazuvchanlikning cho'ktirilgan ishchi elektrodlar va eritish fazalarini ajratib, me'yorli sharoit yaratish uchun metalli pech tubining bir bo'limida tinishini ta'minlaydi.



a)

b)

c)

4.12-rasm. Ruda termik RTP 3 – 10M pechning har xil ko'inishdagi sxemalari:

*a – bir fazali pasaytirish kuch ta'minot transformatori;
b – RTP3–10M eritish pechining umumiy ko'rinishi; d – tayyor eritilgan nodir metallni qoliplarga tarqatish idishiga quyish.*

Maydalangan shlak vannani to'plashda, quyidagi eritishlarda yoki SKO – 0,5, SKO – 2 va boshqa turdagi yig'ish stollarida uzib ishlatishda foydalanish mumkin.

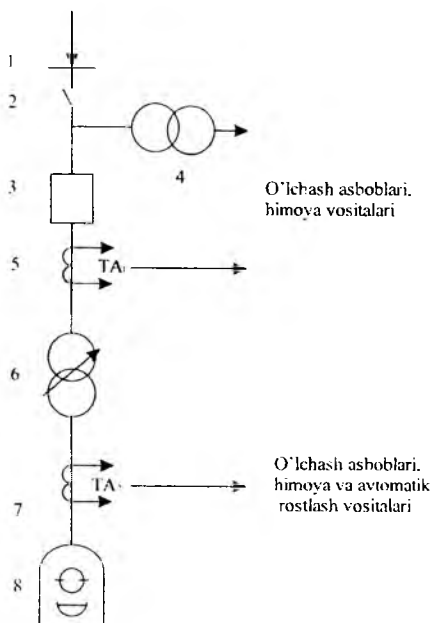
Pechlarni elektroenergiya bilan ta'minlashni amalga oshirish uchun quvvati 100 kVA chiqish kuchlanishi 380 V, bir fazali pasaytirish kuch transformatorlarida amalga oshiriladi, chiqish kuchlanishi (ROTM 100/0,5 UXL4) 10 dan 100 V gacha silliq rostlanadi. Ayrim hollarda ROTM turdagi transformatorlar kuchlanishini 10 V dan 100 V gacha qayta ulab, pog'onali rostlash bilan amalga oshiriladi yoki TPO, OSU, OSZ, TSZI turdagi pech transformatorlarida kuchlanishni uzib ulash bilan pog'onali rostlanadi.

Transformator liniyasi – pechning 1000 A cho‘qqi yuklanma to‘kini ko‘tara olishi kerak. Tajribada har bir elektr tutgich qisqichlariga mos keladigan manba transformator chiqishiga, $3 \times 70 \text{ mm}^2$ uch tolali misli payvandlash kabelini ulash yetarli. Transformator liniyasi ishlab chiqarishsiz elektroenergiya isrofi kam va transformator o‘ta yuklanmasligi uchun iloji boricha pech bilan oralig‘i qisqa bo‘lishi kerak.

Xona maydoni 20–30 m^2 ga mos kelishi, xonada eritishni olib borish (devorlari va poli yonmaydigan materialdan, poli elektr o‘tkazmaydigan) va metallni but saqlash talablariga to‘g‘ri kelishi kerak. Xona havo tortish ventilyatori, yoritgichlar, o‘t o‘chirish vositalari (kukunli o‘t o‘chirgich, asbestli yopichig‘, qum) bilan jihozlangan bo‘lishi kerak.

4.4.2. Ruda termik pechlarning elektr ta‘minot sxemasi

4.13-rasmda ruda termik pechning bir chiziqqli elektr iste‘mol sxemasi keltirilgan. Ruda termik pechlar elektr ta‘minot sxemasi DSP YoPEP ga juda o‘xshash va faqat reaktor yo‘qligi bilan farq qiladi, chunki texnologik jarayon RTP larda nisbatan birmuncha tinch, yoy ancha barqaror va issiqdan yaxshi himoyalangan bo‘ladi. Pech sig‘imi va transformatorlari quvvatiga qarab yuqori quvvatli va yuklanish ostida pech transformatorlari kuchlanish pog‘onalarini uzib ulagichli qilib tayyorlanadi, chunki texnologik jarayon davrida elektrodni harakatlantirib, texnologik jarayon amalga oshiriladi va transformator pog‘onalarining ham uzib ulab turilishi zarur bo‘ladi. Pech ishlatilayotganda fazalardan oqayotgan tok bir necha o‘n ming amper va undan ham ko‘p bo‘ladi. Pech ishlatilayotganda uzib shixtalash ishlari bajarilganligi sababli PK tomonga tok transformatorlarini o‘rnatish mumkin emas. Tok o‘tkazgichlar va induktivlik juda yuqori, uzib shixtalash ishlari bajarilishiga ko‘ra quvvat koeffitsiyenti past (0,7 – 0,8), bundan tashqari fazalar bo‘ylab yuklamalar, ayniqsa, to‘g‘ri burchakli pechlarda har xil bo‘ladi.

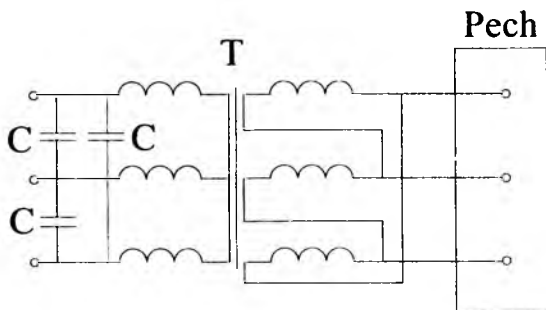


4.13 – rasm. **Ruda termik pechning bir chiziqli elektr iste'mol sxemasi:**

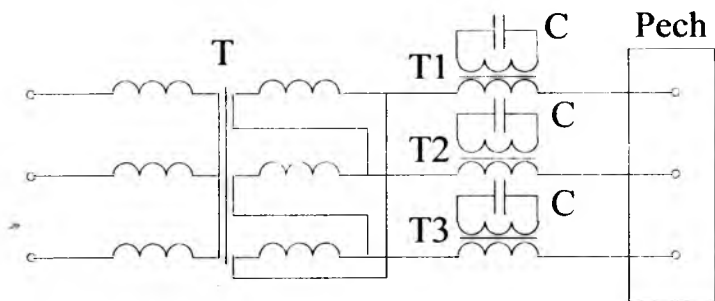
1 – elektr tizim yuqori kuchlanish shinalari; 2 – ajratkich; 3 – moyli o'chirgich; 4 – kuchlanish transformatori; 5 – tok transformatori; 6 – pech transformatori; 7 – qisqa tarmoq; 8 – elektr yoy ruda termik pechi.

RTPda reaktiv quvvatni kompensatsiyalash turlari. Quvvat koeffitsiyentini yaxshilash va uni me'yorli holat ko'rsatkichiga (0,9 – 0,95) keltirish uchun turlicha quvvatli kompensatsiyalash sxemalari kondensatorlar yordamida olib boriladi.

Ko'ndalang sig'imli kompensatsiyada C – kondensatorlar yuqori kuchlanish tomondan fazalar oraliq'iga o'rnatiladi, bu holatda reaktiv energiya tarmoqqa oqmaydi, T – transformator va qisqa tarmoqda aylanib, qo'shimcha isrof hosil qiladi.



4.14-rasm. *Ko'ndalang sig'imli kompensatsiya sxemasi.*

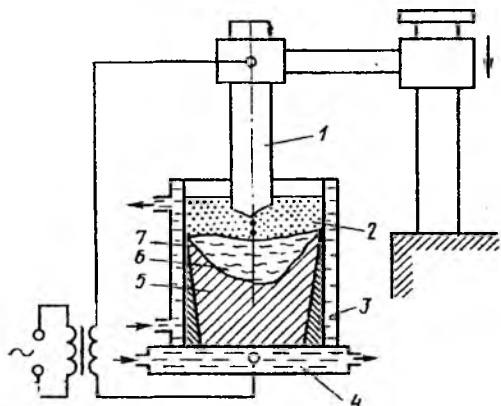


4.15-rasm. *Bo'ylama sig'imli kompensatsiya sxemasi.*

Bo'ylama sig'imli kompensatsiyada C – kondensatorlar yo'ylar bilan tok o'tkazgichlarni kesib o'tib ketma-ket ulanadi. Past kuchlanish tomonda kuchlanish kam bo'lgani sababli va kompensatsiyalash uchun kondensatorlarning sig'imini katta qilish talab qilingan va ulardan sezilarli darajada foydalanilmagan bo'lar edi. Shu sababli ularni maxsus kuchlanish $T1-T3$ transformatorlariga, tok o'tkazgichga ketma-ket ulanadi. Bo'ylama sig'imli kompensatsiyalashda elektpech transformator quvvatini kamaytirishi mumkin, chunki u faqat aktiv tashkil qiluvchini qoplaydi, lekin bu usulda yana uchta bir fazali kuchlanishni ko'taruvchi transformatorlarni o'rnatish kerak bo'ladi.

4.5. Elektr shlakli uzib eritish pechlari

Elektr shlakli uzib eritish 1958-yilda B.O. Paton nomidagi Ukraina Fanlar akademiyasi elektr payvandlash institutida ishlab chiqilgan va ko'p davlatlarga tarqalgan.

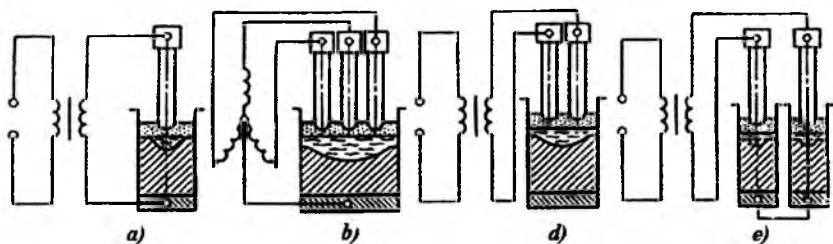


4.16-rasm. *Uzib eritish elektr shlakli qurilma sxemasi*

Elektr shlakli uzib eritish (ESHQE) ning mohiyati quyidagidan iborat (4.16, 4.17-rasmlar). Uzib eriydigan metalldan sarflanadigan elektrod – 1 elektr o'tkazuvchan shlak – 2 qatlamiga botiriladi. Bular suv bilan sovitadigan kristallizator – 3 va taglik – 4 bilan yopilgan joyda joylashgan. Elektr tok yuqori elektr qarshilikka ega bo'lgan shlak orqali elektrod va taglik orasida oqib o'tadi va jadal ravishda Joule-Lens qonuni bo'yicha 1800–2000 °C gacha qiziydi. Shlak eritmasida joylashgan elektrodning uchi eriydi, metall tomchilari shlak – 2 dan o'tib kerakmas qo'shimchalardan tozalanadi va suv bilan sovitiladigan kristallizator – 3 da yig'iladi, suyuq metalli vanna (SMV) – 6 ni tashkil qilib, keyin quyuvlashadi va quyma orasida garnisaj qatlami (qotib qolgan shlak) – 7 paydo bo'ladi.

Elektr shlakli uzib eritish metall sifatini quyidagi omillar bilan yaxshilash imkonini beradi: erigan metalli atmosfera va futerovka bilan o'zaro ta'sir qilmaslik; shlak bilan kimyoviy o'zaro

ta'sirlashishi; quymaning yo'naltirilgan kristallanishi; quymaning shlakli garnisajda silliq yuzali bo'lib shakllanishi.



4.17-rasm. *ESHQEP pechlarning elektr sxemasi:*

a – bir fazali bir elektrodli, b – uch fazali uch elektrodli, d – bifilyarli tok o'tkazgichli bir fazali ikki elektrodli, e – oldingidek, farqi ikki xil qotishma olish uchun.

ESHQEP ga qo'yiladigan asosiy texnologik talablar. ESHQEP ning asosiy vazifasi yuqori sifatli po'latlarni sharik podshipnikli, jo'vsli (валковых), zanglamaydigan, olovbardoshlilarni ishlab chiqish.

Pechlar elektr holati tokning davriy tebranishlari bilan ifodalanadi, ular tomchilar paydo bo'lish va elektrod oralig'ining o'zgaruvchan miqdori, ya'ni jarayonning noto'g'riligiga bog'liq.

ESHQEP ning muhim o'ziga xos xususiyati bo'lib, VYoP ga nisbatan arzonligidir, chunki qimmat vakuumlash moslamasi va tok o'zgartirgichlari yo'q.

ESHQEP bir, ikki, uch va olti elektrodli bo'ladi. Eritiladigan elektrodlar soni va shlakli ishlab chiqarish sharoitlari va EShQEP ning elektr sxemasiga bog'liq.

ESHQEP maxsus pech transformatorlari bilan ta'minlanadi. Ular yuqori transformatsiya koeffitsiyenti va kuchlanishni yuk ostida o'zgartirish ko'p sonli pog'onalar (49 gacha) ga ega. Transformatorlar quvvati 1600, 2500 va 5000 kVA, ikkilamchi maksimal toki 21, 28 va 50 kA ga teng. Quymalar 300 t gacha bo'ladi.

ESHQEP elektrod siljitish yuritmalar, kristallizator, taglik va taglikning aravachasi (quymani chiqarish uchun) yuritmalar bilan jihozlanadi.

ESHQEP da uzib eritish jarayoni asosiy va yordamchi davrlarga bo'linadi. Asosiy davrda quyma eritib paydo qilish, bunga metallni uzib eritish va cho'kkan chig'anog'ini yo'qotish uchun asta-sekin vanna quvvati pasaytiriladi. Uzib eritish davrining davomiyligi metall va shlakning kimyoviy tarkibsiz hamda quymani o'lchovlariga bog'liq.

Yordamchi davrda pechni eritishga tayyorlanadi va kristallizatorda suyuq shlak vannasi yaratiladi. ESHQEP qurilmalarda shlak vannasini paydo qilish jarayonida qattiq va suyuq startlar qo'llanadi. Qattiq startda shlak pech kristallizatorida bevosita sarflanadigan elektrod va pitali aralashmalar yordamida eritiladi. Suyuq startda shlak oldindan maxsus pechlarda eritiladi, keyin uni kristallizatorga quyiladi.

4.6. Vakuumli yoyli pechlar

Boshqa qurilmalardan olingan (masalan, YoPEP da) metall sifatini oshirish uchun uni elektpechlarda uzib eritish kerak, unda atrof-muhit ifloslanishining zararli ta'siridan samarali himoyalashni, eritmaning yuqori haroratini, tezligiga ta'sir etishini va metallni yo'naltirilgan kristallashni ta'minlaydi.

Vakuumli yoyli pechlar (VYoP), plazmali yoyli pechlar (PYoP), elektr shlakli uzib eritish pechlari (ESHQEP) va elektron-nurli pechlar (ENP) yuqoridagi talablar darajasida. Ularda energiya o'zgartirishlari turlicha, lekin konstruksiyasi bo'yicha bir-biriga o'xshaydi va qator bir xil bo'limlarga ega.

VYoP yuqori reaksiyali va qiyin eriydigan metallardan (titan, volfram, niobiy, molibden, tantal) yombi va quyma buyumlar eritib olish, yuqori sifatli po'latlarni (zanglamaydigan, elektrotexnik, zol-

dir, issiqqa chidamli) uzib eritish uchun belgilangan, buning natijasida ular faqat tozalanib qolmay, tuzilish zichligi ham oshiriladi. Pech kamerasida materialga bogʻlangan holda bosim 1,0 – 0,001 Pa boʻladi. VYoP da 60 t gacha, diametri 1,5 m gacha quymalar olinadi.

VYoPlar konstruktiv konstruksiyasini va texnologik jarayon olib borilishiga koʻra ikki turga ajraladi:

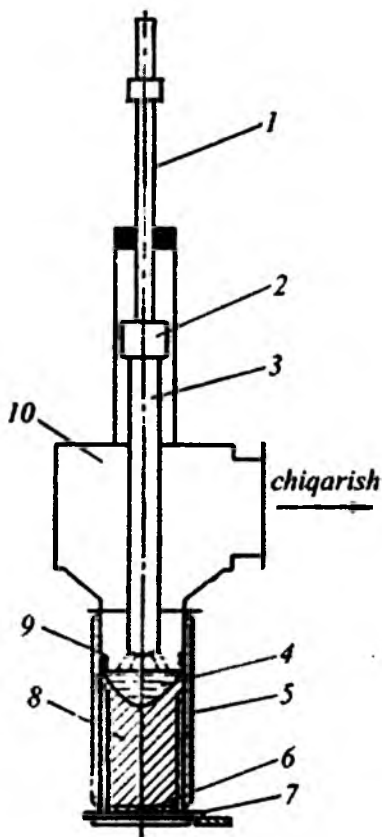
a) sarflanmaydigan volfram grafit oʻzakli elektrodli – bu VYoP da sarflanmaydigan elektrod bilan katolizatoridagi qotishma orasidagi yoyda eritish amalga oshiriladi. Bu pechlarda metall qotishmasi volfram yoki uglerod bilan kuchli ifloslanishi sababli, bu VYoP juda kam qoʻllaniladi;

b) sarflanadigan elektrodli – sarflanadigan elektrodli, elektrod katolizator ichiga beriladi va taglikdagi oldirgich oraligʻida yoy hosil qiladi va metall erib taglikka oqib tushadi va sovib quyma hosil qiladi. Yopiq kristallizatorida metall quymasi ifloslanmaydi, quymani kristallizatoridan sugʻirib olish bilan texnologik jarayon amalga oshiriladi.

Sarflanadigan elektrodli VYoP. VYoP da qizitish manba boʻlib oʻzgarmas tokning yoyi xizmat qiladi, u pasaygan bosimda metall bugʻlarida yonadi, sarflanadigan elektrod erib boradi, metall tomchilari kristallizator tagida toʻplanadi va suyuq metalli vanna (SMV) ni tashkil qiladi, bu esa qotib quymani shakllantiradi. Poʻlat va titan eritishda VYoP da, odatda, «mutassilli» kristallizator bilan texnologik sxema qoʻllanadi, qiyin eriydigan va yuqori reaksiyon metallarni eritish uchun quymani choʻzish qoʻllaniladi (4.18-rasm).

Vakuumli yoyli uzib eritish, metall sifatini ancha yaxshilash imkonini beradi. Bu – metallni chuqur tozalash imkoniyati uni vakuumda gabsizlash yoʻli bilan va zich bir tekisli konstruksiyasi boʻlgan quyma olish bilan bogʻliq. VYoP jarayoni uch davrdan iborat:

1. Oldingi eritishdan qolgan elektrod qoldigʻiga elektrodni payvandlash vakuumda (0,25–0,7) toklar qisqa tutashtirish yoʻli bilan amalga oshiriladi.



4.18-rasm. *Elektrod sarflanadigan vakuumli yoy pechi:*

- 1 – tok o‘zatgich shtok; 2 – elektrodni mahkamlagich;
- 3 – sarflanadigan elektrod; 4 – suyultirilgan metall vannada;
- 5 – kristalizator; 6 – yotqizilgan oldirgich; 7 – elektrod taglik;
- 8 – sovigan quyma; 9 – kristalizator devorida tashkil topgan g‘ovaksimon metall po‘stloq qatlami; 10 – qobiq.

2. Eritish; yoyni yoqqandan keyin elektrodni qizitib olish uchun tok asta-sekin $0,25 I_n$ dan I_n gacha ko‘tariladi. Qizigan elektrodning uchidan metallning erigan tomchilari paydo bo‘ladi, ular suv

bilan sovitadigan taglikka tushib tez qotadi. Quymada SMV paydo bo'ladi. Yuqori sifatli metall olish uchun ta'minot manbayi me'yorli tokning 1–2% aniqligi bilan stabillashni ta'minlashi kerak.

3. Kichrayish chig'anog'ini chiqarib tashlash: tokni I_n dan $0,5I_n$ gacha tez pasaytirish, keyin esa 2 – 3 soat davomida $0,5I_n$ dan $0,1I_n$ gacha pasaytirish.

VYoPdagi yoy sal-pal ko'tariladigan volt-amperli tavsifga (VAT) ega va deyarli katta katodli kuchlanish og'ishi (15 – 20 V) kichik anodli kuchlanish og'ishi (1 – 2 V) va yoy ustunida potentsialli kichik gradientga ega (1,5 – 1 V). VYoP ning ta'minot manbayi, yoyning stabil yonishi uchun va tokning o'zgarishlarini chegaralash uchun, tik tushadigan yoki vertikal tashqi tavsifga ega bo'lishi kerak. Shu sababli VYoP uchun maxsus ta'minot manbalarini barpo qilishda kuchlanish manbalariga mo'ljallanmaganidan tok manbalariga qarash kerak: induktiv-sig'imli elementlari bor to'g'rilagichlar o'zidan ko'rsatkichli (parametrik) tok manbalar (PTM) ni ifodalaydi, tiris-torli boshqariladigan to'g'irlagichlar (TBT) – teskari bog'lanishli tok manbalarini ifodalaydi.

4.6.1. VYoPning elektr ta'minot manba sxemalari

Ta'minot manbayi ham quyidagilarga ega bo'lishi kerak:

1. Tok kuchini $(0,1 - 1) I_n$ oraliqda rostlash va tok kuchi berilgan qiymatini $(0,5 - 1) I_n$ chegaralarida 2% dan past bo'lmagan aniqlikda stabillash.

2. $\eta \geq 0,9$; $\cos\varphi > 0,8$.

3. Me'yorli va shikastlanish holatlarida ishonchlilikning yuqori darajasi.

MElda ishlangan PTM sig'im – SB va Dr – induktivlikka ega, uch fazali tarmoqning turlicha fazalariga ulangan, buning ustiga $X_L = X_0$ (4.16-rasm). Yuk qarshiligi fazaga ulangan. Bunday sxemada yuk qarshiligi o'zgarsa, undagi kuchlanish o'zgaradi, tok esa o'zgarmaydi: sxemada g'alayonlanishning ish vaqti 0,02–0,03

sekunddan oshmaydi, bu – ventillarni – V tok bo‘yicha zaxirasiz o‘rnatishni, tashqi o‘lchamlarini va agregat narxini pasaytirish imkonini beradi. Transformator – Tr ni tok kuchi TOR – moslamasi bilan rostdash yoki drossel – Dr ni qisman magnitlash mumkin. P_{TM} yuqori bo‘lgan, ya‘ni $\cos\varphi = 0,9$ ga ega.

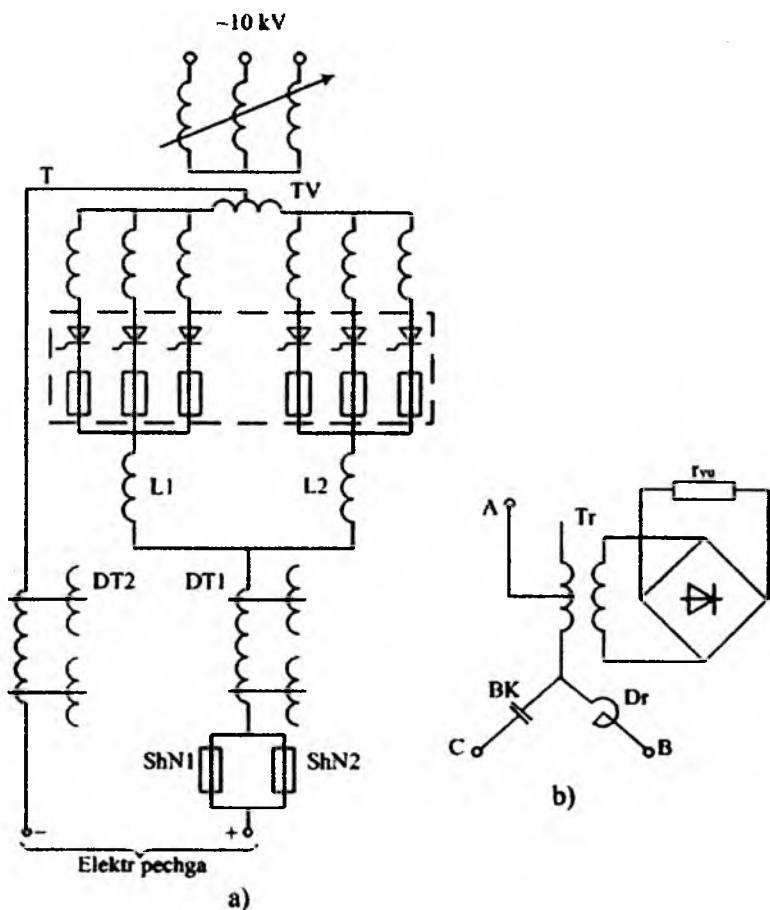
VYOP ART quvvatini shunday rostlashi kerakki, unda metallni eritish tezligi quymaning kristallanish tezligiga teng bo‘lsin. ART yoyning turg‘un yonishini ta‘minlash kerak, uzluksiz o‘zgarib turadigan yoy uzunligini berilgan chegaralarda, uning yonish holatini ham ushlab turish kerak. Shu tufayli ART tarkibiga quyidagi elementlar kiradi: boshqariladigan tok manbayi, yoy oralig‘i uzunligini rostlagich (elektrodning siljish tezligi), solenoid tokini rostlagich.

4.19-rasmda tiristorli TV o‘zgartgichli agregatning asosiy zanjirlari kuch sxemasi keltirilgan. Tiristorli agregatlar yuqori aniq turg‘un tokiga ega bo‘lishi bilan yuqori FIK ga ham ega, ixcham, kichik tashqi o‘lchamli va yengil.

TV9 – 12500/75T, TV9 – 2500, TV9 – 3750/75T, TV9 – 5000/75T, TV9 – 2500/115T, TV9 – 5000/115T rusumli agregatlar birlamchi chulg‘ami RPN qurilmali transformatorlar, ikkilamchi chulg‘ami tekshuri yulduz guruhli tenglashtirgich reaktorli, transformatorning 6–10 kV kuchlanishidan ta‘minlanadi. Har bir guruh 12,5 kA hisoblangan (TV9 – 12500/75T) silliqlovchi reaktorlar L_1 va L_2 manba tokining keskin og‘ishlaridan, qisqa tutashuvlardan himoya qiladi. Agregat manbayining me‘yorli toki (12.5 – 50 kA) va ikkilamchi kuchlanishi (75 yoki 115 V) 4.19(a)-rasmda ko‘rsatilgan. SHN1 va SHN2 shuntlar hamda tokni o‘lchab o‘zgartgichlar DT1 va DT2 (o‘zgarimas tok transformatorlari) va ulagichlar, Xoll effektiga asoslangan (37,5 va 50 kA toklar uchun) tokni o‘lchash uchun xizmat qiladi. Agregatlarda impulsli fazali boshqarish tizimi qo‘llanilgan, impulsni vujudga keltirish va impulslarning fazada siljishi tiristorlarni vertikal boshqarish usulida amalga oshiriladi.

Bu liniyali impulsning yoki to‘g‘ri burchakli impulsning vujudga kelishi keyinchalik tayanchli kosinusli kuchlanish bilan boshqa-

riş usulidan iborat. Impuls quvvat kuchaytirgichda kuchaytiriladi va to'g'rilangandan so'ng tiristorning boshqarish elektrodiga uzatiladi. Ta'minot manba kuchlanishi o'zgarilishi yoki yuklama qarshiligi turg'un tokini rostdlash berilgan tok qiymatini kuchaytirgichlar yordamida taqqoslash usulida olib boriladi. Agregatning quvvat koeffitsiyenti rostdlashga bog'liq va 0,6 gacha pasayishi mumkin.



4.19-rasm. a) tiristorli TV o'zgartgichli agregatning asosiy zanjirlari sxemasi; b) ko'rsatkichli tok manbasining kuch elektr zanjirlar prinsipl sxemasi.

ARD VP – 3, ARDV – R2, ARDV – R2M va BUDP – 10 – 1 turdagi rostlagichlar ishlatiladi.

Hozirgi paytda boshqariladigan mikroprotessor asosida ishlaydigan SHPD–970X universal rostlagich qo'llana boshlandi. Rostlagich turkibiga qo'shimcha ravishda quyidagilar kiradi: axborotni vizual ta'virlash moslamasi, axborotni kiritish-chiqarish, solenoid va elektr yuritgichni ta'minlash uchun tiristorli o'zgartgichlar. Mikroprotessorning dasturlanadigan, turg'un eslab turadigan moslamasida, uzib eritishni boshqarish algoritmini amalga oshiradigan dastur saqlanadi.

4.7. Plazmalı yoyli pechlar va qurilmalar

Plazmalı elektrotermik qurilmalar (PETK) – bu elektr qizitish qurilmalaridir, ulardan asosiysi o'zgartirish va texnologik hajmdagi energiyani tashuvchi aktiv komponenti – past haroratli plazma. Yuqori ionlashgan gaz **plazma** deb ataladi, bu yerda musbat va manliy zaryadlangan zarralarning soni birlik hajmda bir-biriga teng va modda termikodinamik muvozanat holatida bo'ladi. Plazma gaz oqimi bilan siqilgan elektr yoyidan paydo bo'ladi, bu yoy haroratini $(6 - 8) \cdot 10^3$ K dan $(10 - 20) \cdot 10^3$ K va undan yuqorigacha oshiradi. Bunday yoy turg'un yonadi, uzunligi katta bo'ladi va tokning zichligi ko'proq, yoy ustunidagi potensial gradienti yuqoriroq, quvvat yig'masi ham ko'proq. Yoyning uni magnit maydon bilan siqish, natijada kam stabillikka erishish mumkin.

Yoyning stabilligiga ta'sir qilishi uchun gazning tezligi juda katta, hattoki tovush tezligidan ham yuqori bo'lishi mumkin.

Ion komponenti harorati bo'yicha plazma quyidagicha ajratiladi: «sovuq» (past haroratli) $10^3 - 10^4$ K, «issiq» (yuqori haroratli) $10^6 - 10^7$ K va o'ta yuqori haroratli.

Atmosfera bosimi sifatida PETK da elektr yoy ishlatiladi. Vakuimli PETK da – vakuumli kovak katodli zaryadsizlanish (KKR) bo'ladi.

Atmosfera bosimiga PETKlarga quyidagilar kiradi:

1. Keramikali tigel va metalli suv bilan sovitadigan kristalizatorda metallni eritish uchun plazmada yoyli pechlar (PYoP).

2. Metallarni oksidlardan bevosita tiklash uchun plazmali ruda tiklashli pechlar (PRTP) (odatda, shaxta turidagi).

3. Plazmali texnologik qurilmalarda issiqlik tashuvchi sifatida gaz oqimda qizitish uchun sanoat yoyli sizuvchi plazmatron (YoJP).

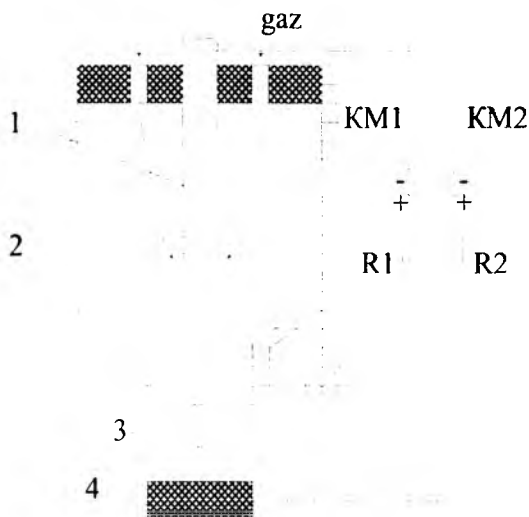
Vakuimli PETK dan sanoatda elektron plazmali pechlar (EPP) qo'llaniladi, bularda qizitish manbayi bo'lib mustaqil vakuumli issiq kovak plazmali katodli zaryadsizlanish xizmat qiladi.

Plazmali qizitish material sifatini yaxshilaydi, ish unumdorligini oshiradi va yangi texnologik jarayonlardan foydalanish imkoniyatlarini ochadi. Texnologik hajmda energiyani ko'p jamlash imkoniyati – bu uning afzalligidir, bu – jarayonlar o'tishi tezligini va texnologik sharoitlar tozaligini oshiradi, xizmat ko'rsatayotgan xodimlar ish sharoitini yaxshilaydi va h.k.

Plazmatronli pechlarning ishlatilish sohalari. Sanoatda yoyli plazmatronlar keng tarqalgan, bular bilvosita, bevosita va aralash plazmatronlarga bo'linadi. Bilvosita ishlovchi plazmatronlarda ikkala elektrodlar – o'zakli va suv bilan sovitiladigan plazmatron o'ziga xosdir. O'zakli elektrod qiyin eriydigan metallardan yasaladi (volfram, tantal, niobiy, molibden); suv bilan sovitiladigan konus naychani tashkil qiladigani – misdan yasaladi. Musbat potensial naychaga beriladi, manfiy – o'zakli elektrodga, buning ustiga plazmali tizillagan oqimda, bu yerda tizimda yoy tokini olib o'tmaydi.

Bevosita ishlovchi plazmatronlar elektr o'tkazadigan jismlarni uzib ishlash uchun qo'llaniladi (4.20-rasm). Bu holda qizitish obyekti 4 odatda elektr zanjirining anodi bo'ladi, bu yerda yoy plazmatron elektrod katod 1 va qizdirilayotgan jism orasida yonadi. Katod – 1 va naycha – 2 orasiga gaz berildi (vodorod, argon, azot, geliy va boshqalar), u plazmali oqim 3 ko'rinishida naycha teshigidan chiqadi. Sizish oqim – 3 yoy tokini tashiydi. Bu yerda plazmatronlar yoyi chiqarilgan plazmatronlar nomini olgan. Gaz

oqimi yoyni naycha kanali chegaralagan hajmda yonishga undaydi, bu yoy plazmasi haroratini va tok zichligini oshiradi. Gaz naycha kanali ichida yuqori haroratgacha qiziydi, soniyalarda kengayadi va katta tezlik bilan naychadan lovullab mash'al – plazmali oqim bo'lib otilib chiqadi.



4.20-rasm. *Bevosita ishlash plazmatronning ta'minot sxemasi*

Kontaktor yoki magnitli ishga tushirgich KM1 ta'minot manbani – ossillyatorni ulash uchun xizmat qiladi. Ossillyator plazmatronni ishga tushirish boshlang'ich paytida elektr yoyni yoqish uchun ishlatiladi. Kutib turgan yoy avval plazmatronning katod va anodi orusida yonadi, undan keyin kommutatsion apparat KM2 asosiy ta'minot manbani ulaydi va yoyni qizdirilayotgan jismga olib o'tadi.

Plazmali qizitish qurilmalari quyidagilarda ishlatiladi: metallar va qotishmalarni eritish va uzib eritish uchun, rangli va qiyin eriydigan metallar va qotishmalar, yarim o'tkazgichlar, minerallar va keramikani payvandlash hamda kesish uchun; plazmali purkash (changlatish) uchun – yeyilishga bardoshlik, olovbardoshlik va chirishga bardoshli qoplamalarni qoplash; o'ta toza mayda dispersiyali kukunlar olish; monokristallar o'stirish. Plazmakimyo – musta-

qil yo'nalish va quyidagilarni amalga oshiradi: atsetilenni sintezlash, etilenni metandan va tabiiy gazdan sintezlash; chegarasiz uglevodlarni olish uchun; neftni termik parchalash; havodan azot kislota va o'g'itlar olish, azot oksidini olish.

PETK ochiq havoda himoyali atmosferada yoki vakuumda ishlay oladi; ta'minlayotgan kuchlanish bo'yicha yuqori kuchlanishli 2 – 6 kV past kuchlanishli 100 – 800 V ga bo'linadi. PETK larni ta'minlashda o'zgarmas va o'zgaruvchan tok (bir fazali yoki uch fazali) ishlatiladi, biroq plazmatronlarning ko'p qismi o'zgarmas tokda ishlaydi.

4.8.1. Plazmali eritish qurilmalari

Yoyli plazmali uzib eritishda yuqori darajadagi toza metallarning PDP kristalizatorlari ishlatiladi.

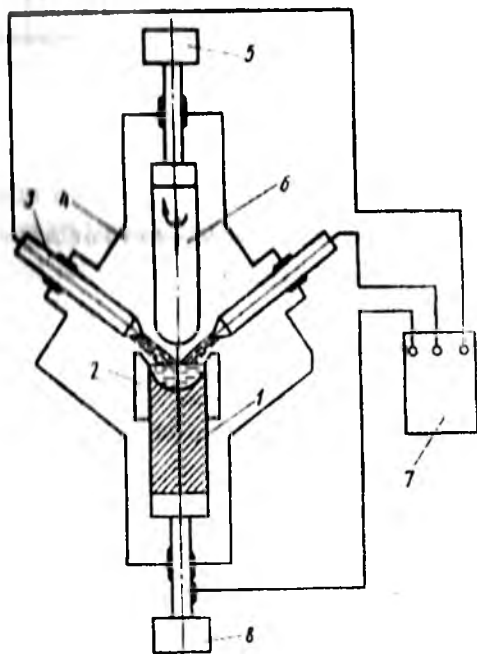
Uzib eritiladigan metall shtanga ko'rinishida ko'ndalang shaklda bir xil tezlikda va bitta yoki bir nechta plazma yoylarida eriydi. Bu holda anod bo'lib kristallizatoridagi suyuq metall vanna sirti hisoblanadi. Shtangadan oqib tushayotgan metall plazma oqimiga to'g'ri keladi va vanna yuzasi bo'ylab oqadi. Metall gaz atmosferasida tozalanadi va keyin qotadi, shundan so'ng qotishma holatida sug'urib olinadi. Pechlarda ishchi bosim ortig'idan keng chegarada $(1\div 3)10^5$ Pa dan $1\div 10$ Pa gacha o'zgarishi mumkin.

Boshqa turdagi pechlarga nisbatan plazmali pechlar bir qator ustunlikka ega: quyma yuzasi silliq, ligerlovchi komponentlar (Cz, Al, Ti, Mn, Si va h.k.) metall yo'qolishi juda kam, gaz ko'rinishidagi azotda metallarni ligerlash imkoni bor, yoy quvvati bilan quyma erish tezligi orasida qayishqoq aloqa bor, bu metallni suyuq holatga kelish vaqtini rostlash imkoniyatini beradi.

Bu pechlarning kamchiligi – murakkabligi va narxi yuqori hisoblanadi. Plazmali pechlarning tejamkorligini oshirish uchun g'ovak katodli plazmatronlar hamda kombinatsiyali o'zgarmas va o'zgaruvchan tok iste'mol qiluvchi pechlar yaratilmoqda.

4.8.2. Plazmalı pechlarning elektr ta'minot sxemasi

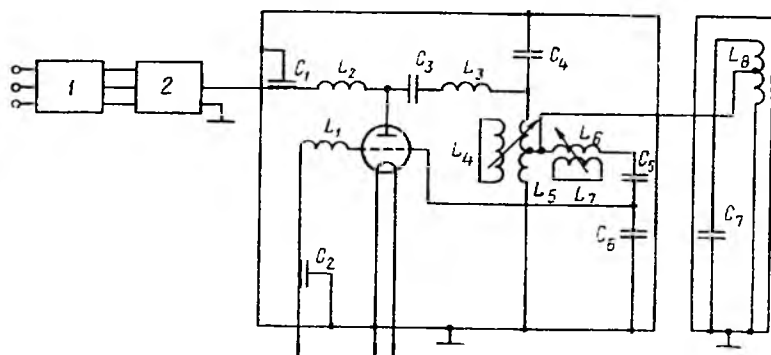
4.21-rusmda 1,76 MHz yuqori chastotada ishlovchi (YuDI) – qurilmuning prinsipial sxemasi keltirilgan.



4.21-rasm. *Kristallizator
eritish uchun pechlar
sxemasi:*

1 – quyma; 2 –
kristallizator; 3 –
plazmatron; 4 – pech
qobig'i; 5 – mahsulotni
aylantirish va uzatish
mexanizmi; 6 – uzib
eritiladigan mahsulot;
7 – ta'minot manbai;
8 – quymani sug'irib olish
mexanizmi.

Quyidagi 4.22-rasmda VchI –63/1,76 – IG – LOI qurilma quvvati 10¹ kVt, tok chastotasi 1,76 – 2,5 MHz, kuchlanishi 0.38/1,4 kV, anod transformator kuchlanishi 10,5 kV, tiristorli anod to'g'rilagichi va berk tebranish zanjirli kuchlanishi 63 kVt hamda anod toki 8A ga mo'ljallangan jihozlarni o'z ichiga olgan. Tebranish berk zanjiri, lampali generatorning asosiy yuklamasi hisoblangan C', sig'im va plazmatronning ekvivalent induktivlik L_g dan tashkil topgan. Lampali generator ta'minot manbaning asosiy elementi hisoblanadi, uning FIK 0,6 – 0,7 ni tashkil qiladi va xizmat muddati 2000 s ga yaqin.



4.22-rasm. *1,76 MHz yuqori chastotada ishlovchi (YuChI) qurilmaning prinsipial sxemasi:*

1 – anod transformatori; 2 – anod to'g'rilagichi.

4.8.3. Elektron – nurli qurilmalar

Elektron – nurli qurilmalarda (ENQ) qizitish tezlashtirilgan elektronlar oqimi (10–30 KeV) kinetik energiyasining, katod bilan emitterlangan 2000 K gacha qizigan, issiqlik energiyaga aylanishi hisobiga, qizdirilayotgan buyum yuzasi (anod) bilan to'qnashganda amalga oshiriladi.

Elektronlar tarami quvvati bu yerda quyidagi formuladan aniqlanadi:

$$P_t = I_t \cdot U; \quad (4.1.)$$

bu yerda, I_t – elektron taramining toki, A; U – katod va anod orasidagi tezlashtiruvchi kuchlanish, V.

Elektron tarami fokuslanadigan sirt juda kichik bo'lishi mumkin. Bu esa energiya oqimining zichligining katta miqdorlarini olish imkoniyatiga ega.

20 kV dan yuqori kuchlanishda rentgen nurlanish paydo bo'ladi. Rentgen nurlanishdagi yo'qotishlar quvvati taram quvvatiga nisbatan bir fazali ulushni tashkil qiladi va energetik muvozanatda hi-

noylanmasligi mumkin. Biroq uning biologik ta'siri xizmat qilayotganlarga xavfli: ENQ konstruksiyasida rentgen nurlanishini tashqariga chiqarmaslik uchun himoya chorasi ko'riladi.

Faqat 10^{-2} – 10^{-3} Pa kabi vakuumda taram shakllanishi mumkin. ENQ vakuum tizimi kamerada jarayon vaqtida vakuumni yomonlashtirmasdan shunday effektdorlikka ega bo'lishi kerak.

Elektron eritish pechlar uch guruhga bo'linadi: uzib eritadigan, tozalovchi va quyuvchi qurilmalarga. Uzib eritadigan ENQ da metallni eritish kristallizatorida o'tadi. Quyuvchi ENQ da eritish shu metall garnisajida o'tadi. Tozalanuvchi ENQ da eritish oraliq sig'im bilan yoki sovuq taglikda o'tadi.

ENQ qiyin eriydigan va kimyoviy aktiv metallarni eritish, payvandlash, metall va oksidlar bo'g'lanishi, monokristallarni o'stirish, metallizatsiya va purkash (changlatish) va h.k.lar uchun qo'llanadi.

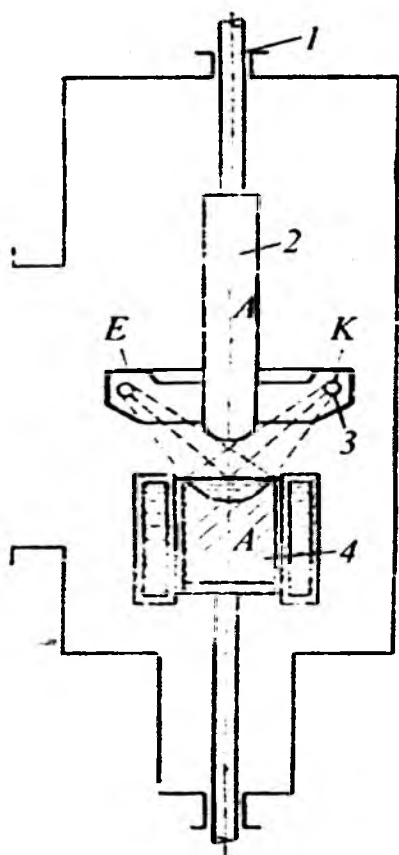
ENQ barcha elektpechlardan ko'ra elektrotexnik jihozlari, agregatlar va apparaturadan iborat eng murakkab tizimli hisoblanadi.

Elektron to'plar: aksial, radial, magnetron va doirali katodli (avtoelektron) qizitishga bo'linadi.

Halqasimon katodli ENQ eng soddasi hisoblanadi (4.23-rasm). Uzib eritiladigan elektrod 2 va quyma 4 anod bo'lib xizmat qiladilar. Katod 3 volfram simdan 0,6–1 mm diametrlil bo'lib, undan o'tayotgan tok hisobidan qiziydi va sirtidan elektronlarni sochadi (emissiyalaydi). Katod, uzib eritiladigan elektrod va suyuq metalli vanna orasiga 10 – 15 kV kuchlanish beriladi. Maxsus molibdenli ekran 2 elektron taramining bir qismini elektrod 1 ga, boshqa qismini quymaning SMVga yo'naltiradi. Erigan metall tomchilab, kristallizatorga oqib tushadi, u yerda sovib, quymani shakllantiradi. SMV borligi metallni gazdan yuqori darajada tozalaydi, kiritilayotgan quvvatni rostlash esa kristallash jarayon boshqarish imkonini beradi. Ularning kamchiligi – katod eritish kamerada bo'lishi, buning hisobiga SMV yuzasidan gaz ajralishi tufayli u yuqori bosim ostida bo'ladi. Katodning ish muddati bir necha soatgacha kamayib ketadi. Bu yerda ENQ quvvati chegaralangan.

4.23-rasm. *Halqasimon katodli elektron-nurli qurilma sxemasi:*

E – molibdenli ekran; A – eritiladigan elektrod – anod; K – 2500 K gacha qizituvchi – katod; 1 – elektrodni mahkamlagich; 2 – elektrod; 3 – katod; 4 – quyma.



ENQ ning ishlatilish sohalari. Ular qiyin eriydigan va yarim o'tkazgichli materiallar monokristallarni o'stirish uchun qo'llaniladi.

Aksial to'pli qattiq fokuslangan taramli ENQ eritish, termik ishlash, metallarni bug'latish, ularni tozalash uchun eng keng tarqalgan. Eritish kristallizatorida hamda garnisajda amalga oshiriladi. Bu ENQ 30 – 40 kV kuchlanishda va 1700 kVt quvvatgacha ishlaydi.

Elektron qizitish himoyali, mustahkamlaydigan, dekorativ qoplamalarni tushirish uchun imkon beradi.

Payvandlash uchun 200 kV gacha kuchlanishda taramni fokuslaydigan ENQ alohida o'rinda turadi. Ular chokni bir o'tishda, uzunligi 2 m, erish chuqurligi 120 mm po'lat bo'yicha va 200 mm gacha alyuminiy, uning qotishmalari va titan bo'yicha uzluksiz payvandlash imkonini beradi.

ENQ quvvatni roslash yoki tezlashtiradigan (anodli) kuchlanish, yoki katod haroratini (VAK to'yinishi muhiti oldida ishlayot-

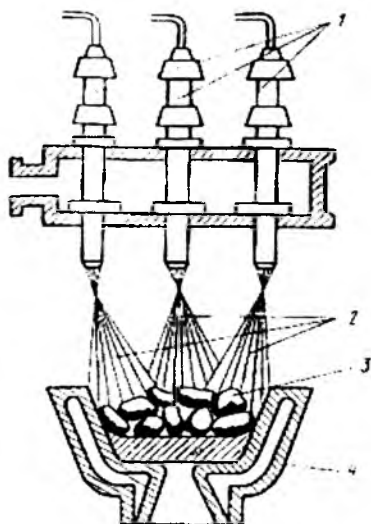
ganda), ya'ni katod tokini o'zgartirib amalga oshiriladi. Elektron-nurli to'p ishlashining o'ziga xos xususiyati shundaki, eng qulay ish holati yuklamadagi kuchlanish yoki tokni stabillashda, ya'ni kuchlanish manbayi holati yoki tok manbayi holatiga bog'liq. ENQ ta'minlashda ikkita rostlanadigan manbadan foydalaniladi: anodli kuchlanish elektron to'pni tezlashtiradigan kuchlanishni pog'onali rostlash bilan va katodni qizitish manbayi yuklama tokini avtomatik stabillash bilan bu PTM (parametrik tok manbayi) asosida hayotga tatbiq etilishi mumkin.

Katta quvvatli ta'minot manbalar (500 kVt dan ko'proq) kuch transformatori kuchlanish pog'onalarini avtomatik uzib ulashga ega, q.t. toklardan avtomatik himoyalash, o'ta kuchlanishlardan himoyalash hamda qizish tokini avtomatik stabillash va boshqarishga ega.

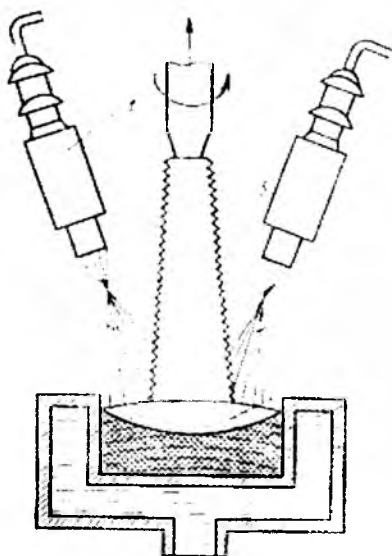
ENQ ning FIK juda past. ENQ da energiyaning katta yo'qotishlari shunga olib keladiki, VYOP ga nisbatan erish tezligi taxminan 5-10 barobar kamroq, ESS esa shuncha marta katta bo'ladi. Shuning uchun, ENQ da qayta eritish faqat metall sifatini yaxshilashda (kompensatsiyalansa) amalga oshiriladi.

ENQning sanoat korxonalarida ishlatilayotgan turlari.
4.24-rasmda elektron-nurli qurilma ko'rsatilgan. Uzib eritiladigan metall quyma ko'rinishida ENQ ish muhitiga uzatiladi, u yerda eritilib, suv bilan sovutiladigan kristallizatoridan belgilangan tezlikda va vakuum kamera tirqishidan tortib olinib, ishchi kameradan uzoqlashtiriladi. Uzib eritiladigan metall poroshok, donali yoki mayda temir bo'laklar shaklida qurilmaga uzatiladi, u yerda bir yoki bir nechta to'plar bilan ishlov beriladi.

Monokristallarni o'stirishda elektron-nurli eritish juda qulay hisoblanadi. 4.24- va 4.25-rasmlarda ENQ ko'rsatilgan. Material – 5 tigel – 7 dan o'rnatilgan tezlik bilan tayyorlangan monokristall – 3 ning orqa tomonidan yuqoriga tik tortib olinadi. Sanoatda elektron nurli eritishdan oldin suyuq vakuum qolipga quyiladi va turlicha ENQ da vakuum 10^{-4} – 10^{-7} Pa bosim ostida eritganda 20 t gacha quyma massa olinadi.



4.24-rasm. **Temir bo'laklarni uzib eritish ENQ:** 1 – elektron to'p; 2 – elektron-nur; 3 – qayta eritiladigan temir-tersak; 4 – uzib eritiladigan temir bo'laklari; 5 – suv bilan sovutiladigan qolip.



4.25-rasm. **Monokristallarni o'stirish ENQ:** 1 – elektron to'plar; 2 – mahsulot; 3 – monokristall; 4 – elektron-nur; 5 – uzib eritiladigan materialning erishi; 6 – uzib eritilgan material; 7 – suv bilan sovutiladigan tigel.

5-bob. LAZERLI TEXNOLOGIK QURILMALAR

5.1. Lazerning fizikaviy asoslari

Lazer so'zi inglizcha bo'lib – Light amplification by stimulated emissijn of radiation – stimullashtirilgan nurlanish yordamida yorug'likni kuchaytirish demakdir.

Lazer deb induksiyalangan (majburiy) nurlanish ta'sirida optik oraliqdagi monoxromatik to'lqinlarni generatsiyalash uchun qo'llaniladigan optik kvant generatorlariga (OKG) aytiladi.

Bog'langan zarrachalar har qanday tizimning nisbiy harakat energiyasi (kvant qonunlariga asosan) ixtiyoriy bo'lmasdan, E_n , E_m va h.k. energiya sathlari deb ataladigan ma'lum qiymatlar qatorini qabul qiladi. Tizimning energetik spektri deb, energiya ruxsat berilgan qiymatlarining butun to'plamini atash qabul qilingan. Termikodinamik muvozanat holati Bolsman qonuniga bo'ysunib, u quyidagicha ifodalanadi:

$$N_2/N_1 = e^{-(E_2 - E_1)/KT} \quad (5.1)$$

bu yerda, N_1 , E_1 , N_2 , E_2 – 1 – va 2 – sathlarga mos keluvchi atomlar soni va energiyasi; K – Bolsman doimiysi; T – harorat. N_1 , N_2 , ... N_n sonlari energiya sathlarining bandligi deb ataladi.

Agar 2 – sathda energiya ko'p bo'lsa, bu sathning bandligi yopiq tizimning mumkin bo'lgan har qanday haroratida sath past bo'ladi. Har qanday zarrachaning holati elektromagnit maydon ta'sirida yoki boshqa zarrachalar bilan ta'sirlanishidan o'zgarishi mumkin. Bu yerda yuqori energiya sathi E_n dan quyi E_m sathga o'tishida zarracha o'zidan elektromagnit to'lqin (EMT) nurlantiradi, bu to'lqinlar chastotasi quyidagi munosabat orqali ifodalanadi:

$$\nu = (E_n - E_m)/h \quad (5.2)$$

bu yerda, $h=6,62 \cdot 10^{-34}$ J·s – Plank doimiysi,

Yuqoriroq energetik sathlarga o'tishda zarrachalar xuddi shu-naqa chastotali EMT ni yutadi.

Har qanday chastotali EMT, jumladan, yorug'lik energiyasi $h\nu$ ga teng bo'lgan quvvatlar yoki fotonlar – alohida energiyaning por-siyalari oqimidan tashkil topgan bo'ladi.

Shunday qilib, formula fotonlarning mikrozzarrachalar bilan o'zaro ta'sirlanishida energiyaning saqlanish qonunini ifodalab, bu qonunga muvofiq nurlangan yoki yutilgan foton energiyasi zarracha energiyasining o'zgarishi orqali aniqlanadi. Mikrozzarrachalar holatlari oralig'idagi o'tish faqat ν_{nm} rezonans chastotali fotonlar

bilan o'zaro ta'sir natijasida, ya'ni $v_{nm} = E_n - E_m$ bo'lgandagina sodir bo'ladi.

Atomning bir energetik sathdan boshqasiga o'tishi o'z-o'zicha va induksiyalangan (majburiy) bo'lishi mumkin. Atomning o'z-o'zicha o'tishi faqat bir yo'nalishda – yuqori sathlardan quyi sathlarga sodir bo'lishi mumkin. Bunday holda atom hv energiyali va ixtiyoriy yo'nalishdagi impuls vektoriga ega fotonni nurlantiradi. An'anaviy yorug'lik manbalari (qizigan) jismlar, gaz zayradsizlanishlar plazmalari o'z-o'zicha nurlanadigan yorug'likni hosil qiladi. Induksiyalangan o'tishlar nurlanish atomining ta'siriga asoslangan bo'lib, ham katta energiyali, ham kichik energiyali sathlarga teng ehtimolikka ega. Yuqori sathga o'tishda atom qaysi foton ta'sirida bu o'tishni sodir qilsa, bunga qo'shimcha ravishda fotonni nurlantiradi. Bu xususiyat shundan iboratki, qo'shimcha induksiyalangan nurlanish majburiy nurlanish bilan qat'iy ravishda kogenerentdir va bir xil kattalikdagi energiya kvantiga ega (elektronning o'tib ketayotgan foton elektr maydoni orqali «rezonansli tebranishi»ga o'xshash hodisa sodir bo'ladi). Natijada atomga tushayotgan nurlanish to'liqlinining chastotasi, yo'nalish tezligi, fazasi va qutblanishi o'zgarmagan holda, amplitudasi kuchayib ketadi, ya'ni tushayotgan nurlanish kuchayishi sodir bo'ladi.

Lekin shartga ko'ra 2-sathning egallanganligi 1-sathning egallanganligiga nisbatan kamdir. Shuning uchun ham termodinamik yopiq tizimda nurlanish kuchaymaydi. Nurlanishni kuchaytirish uchun energiya kiritish bilan tizimni termodinamik muvozanat holatidan chiqarish va yuqori sathlarni egallaganligini quyidagicha o'zgartirish lozim:

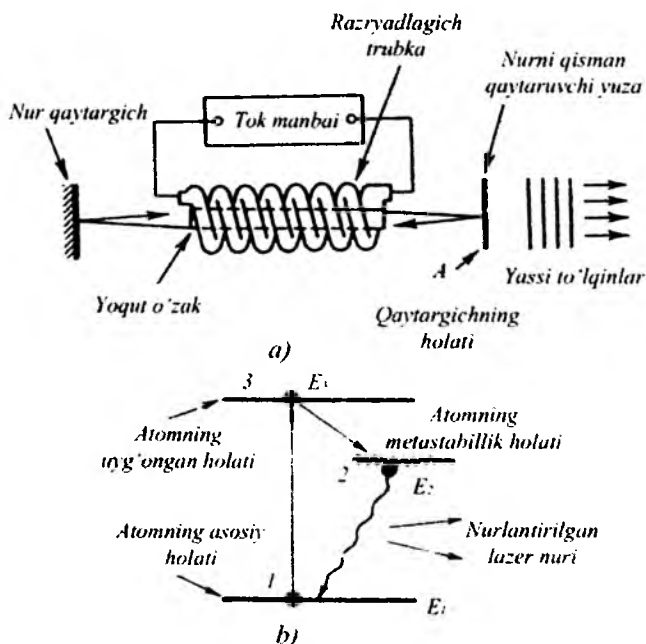
a) bir xil bo'lmagan elektr maydoni hosil qilish orqali;

b) yordamchi nurlanish qo'llash orqali;

d) moddaga ba'zi bir quyi sathlarni ajratib buza oluvchi molekulyar aralashmalar kiritish orqali. Faqat shu holdagina ana shunday zarrachalardan tuzilgan muhit aktiv bo'ladi, ya'ni rezonans chastotali to'liqlinlarni kuchaytirishga qobilyatli bo'ladi.

5.2 Yoqut o'zakli lazerli qurilmalar

Birinchi OKG N.G. Basov va A.M. Proxorov taklif qilgan uch sathli sxema amalga oshirilgan. Ish muhiti (Al_2O_3) alyumin oksidiga uch valentli (0,04 – 0,05%) xrom atomlari bilan aktivlashtirilgan sintetik yoqut o'zakli kristalldan iborat (5.1-rasm).



5.1 – rasm. *Yoqut o'zakli lazerning prinsipial sxemasi.*

Lazer bilan yorug'lik nurlantirish jarayoni ikki bosqichdan iborat, 5.1 a, b-rasmdagi uchta gorizontaal chiziqilar tizimning uchta energetik sathiga mos keladi, ko'rsatkichlar orqali esa ular orasidagi mumkin bo'lgan o'tishlari belgilangan. Quyi sath atomning holatiga mos keladi: yuqorigisi – qo'zg'algan holatida, o'rtadagisi esa – nobarqaror holatda.

Xrom atomlari 1-energetik quyi sathda tinch holatda joylashgan, impulsli lampa yordamida hosil qilgan fotonlar yordamida uyg'otiladi va yuqoriroq energetik sath – 3 ga o'tadi.

Atomlarni uyg'otilgan holatga o'tkazish uchun OKG ishchi qismiga energiya berish jarayoni «nakachka» (elektromagnit maydon kuchaytirilishi ta'sirida moddani termik-dinamik muvozanat holatidan chiqarib, uni nurlanuvchan xususiyatga ega qilish) deb ataladi. 3-sathning davom etish vaqti juda kam (10^{-8} s). Bu vaqt ichida ba'zi ionlar o'z-o'zidan 3-sathdan 1-sathga o'tadi. Ionlarning asosiy qismi nurlanmasdan ortiqcha energiyani alyuminiy oksidining kristallic panjarasiga oshirib 2-sathga o'tadi. Bu nobarqaror sath (davom etish vaqti 10^{-4} dan 1 s gacha bo'ladi) va yig'ilgan quvvati yetarli bo'lganda 2-sathda bo'lgan xrom ionlari soni 1-sathdagi ionlardan ko'p bo'ladi, ya'ni sathlar inversiyasi bo'ladi. Bu inversiyaga 2-sathdan 1-sathga o'z-o'zicha o'tish kam ehtimolligi yordam beradi.

Agar yorug'lik energiyasi kvantlar bilan nobarqaror holatda bo'lgan atomlarga ta'sir qilsa, bular chastotasi nobarqaror holatdan asosiy holatga o'tadi, shu bilan birga yorug'lik energiyani nurlantiradi, shunday qilib, atomlarning nobarqaror holati lazer ishida ifodalovchi bo'ladi. Atomlarni sathga o'tkazish jarayoni zaryadsizlanishli naychani yoritish yordami bilan amalga oshiriladi va o'zi nobarqaror sathni egallash jarayonini ko'rsatadi.

5.3. Yoqut o'zakli LTQ ni ishlash shartlari

Ta'minot manbaiga ulangan zaryadsizlanish naychasining chaqnashida aktiv element – yoqutli o'zak qo'zg'aladi. Unda paydo bo'lgan nur, yorug'lik ekranlaridan ko'p marta akslanib kuchayadi va qisman yuzasidan yorug'lik aks etib o'xshash kogerent yorug'lik hosil bo'ladi. Bir xil chastotali nurlanish, bir tomonga yo'nalish va bir xil fazalar yoki fazalar ayirmasi doimiylik kogerent deb ataladi.

Yoqut kristaliga parallel asosli silindr shaklini berib fotonlar tarqalishini bir yo'nalishga soladi. Uchi oynadek kumushlangan, boshqa uchi qisman kumushlangan, shunday qilib nurlanishning bir qismi (taxminan 8 %) undan o'tadi. Atomlar energiyasining bir qismi esa o'zak devoridan o'tib tashqariga tarqaladi. Fotonlarning o'zakka yonma-yon boshqa bir qismi o'z yo'nalishida zanjirli

reaksiyani chaqiradi va yangi fotonlar hosil qiladi, bu o'zakdagi qo'zg'algan atomlarning o'zaro ta'siri tufayli yuzaga keladi (impulsi chaqnashdan). Yoqut o'zakning uchidagi oynalardan ko'p marta akslanib yorug'lik energiyasining oqimi har safar akslanganda ko'chki kidek kuchayadi va o'zakning uchidan juda kuchli nur chiqaradi. Agar yana shu yorug'lik oqimi yo'lga linza qo'yilsa, barcha energiyani kichik maydonning diametri to'lqin uzunligi λ teng deb olsak, obyektivga kirish teshigining diametri $D=2,26 F$ bo'lish shart. Bu yerda F – fokus masofasi. Energiyaning oz qismi lazer nuriga aylanib, qolgani ish jismida issiqlik tarashda ajraladi. Shuning uchun kristall jadal (intensiv) sovitiladi. OKGlar quyidagi xususiyatlar bo'yicha bo'linadi:

1) aktiv muhitda inversli egallashni yaratish usuli bo'yicha yoki damlash usuli (optik damlash, elektron qo'zgatish, kimyoviy reaksiyalar va h.k.);

2) ish muhiti bo'yicha (gazlar, suyuqliklar, qattiq dielektrlar, yarim o'tkazgichlar), rezonatorning konstruksiyasi bo'yicha;

3) ish holati bo'yicha (impulsi, uzluksiz).

EKG har bir turi o'zining energetik tavsifiga esa – quvvat, biror bir energiyaning nurlanish energiyasiga aylanish FIK, impulsdagi energiya va boshqa. EKG nurlanishi uchun $P=1$ MVt quvvat, to'lqin uzunligi $\lambda=0,69$ mkm, solishtirma teshik $D/G=1,2$, $\varphi=3,10^{14}$ Vt/sm², $E=3,10^{10}$ V/sm (bu yerda, $P=D^2/h^2R^2$, $E = \sqrt{\xi \cdot \varphi}$ 3, D , G – optik tizimning diametri va fokus masofasi, ζ – muhitning tebrinish qarshiligi). Bu energiya oqimi zichligining φ miqdori quyosh yuzasidagi energiya oqimi zichligidan million marotaba ko'pdir. Atomlar va molekulyar tashqi elektronlarning bog'lash kuchlanganligi esa yuqoridagidan kamroq. Bunday yuqori energiyalar va maydon kuchlanganliklarda istagan moddalarni parchalash mumkin. Bu xususiyat OKG ni texnologik qo'llanish asosiga olingan, teshiklar hosil qilish uchun, yupqa plyonkalar ishlash payvandlash, ko'zni operatsiya qilishda, qonni to'xtatishda, qishloq xo'jaligida urug'larga ekishdan oldin ishlov berishda, kimyo, geologiya va boshqa sohalarda tadbiiq etiladi.

5.4. Lazerlarni tasniflash

Lazerlarni ikki turga ajratish qabul qilingan: kuchaytirgichlar va generatorlar. Kuchaytirgichlarda uning kirishiga kichik miqdorda o'tish signali kiritilishi bilan chiqishida lazer nurlanishi sodir bo'ladi. Aynan shu signal zarrachalari energiya sinib erib qo'zg'alishni amalga oshiradi. Ko'chkili kuchlanish sodir bo'ladi.

Shunday qilib, kirishida ozgina nurlanish signali, chiqishda esa kuchaytirilgani vujudga keladi. Generatorlarda esa ish boshqacha tus oladi. Uning kirishiga o'tish chastotali nurlanish berilmaydi, lekin qo'zg'atiladi, bundan tashqari, aktiv modda o'ta qo'zg'atiladi, agar aktiv modda yan, o'ta qo'zg'algan holatida bo'lsa, bu holatda o'z-o'zidan yuqori sathdan pastkiga o'tish sezilarli darajada ortadi. Bu nurlanishning o'z-o'zidan rag'batlanishiga olib keladi.

Ayrim lazerlarda uzluksiz (o'rtacha) chiqish quvvati 10^6 Vt dan ortiq bo'lganlari yuqori quvvatli deb ataladi. Chiqish quvvat ko'lamini 10^5 – 10^3 Vt ga ega lazerlar o'rta quvvatli hisoblanadi.

Agar chiqish quvvati 10^{-3} Vt dan kam bo'lsa, kichik quvvatli lazerlar tushuniladi.

Lazerlarnig nurlanishi rentgen chegarasidan, eng uzoq infraqizil-gacha tozalasa, ya'ni lazer kulami 10^{-3} dan 10^2 mkm gacha rostlanadi.

Qattiq tanali generatorlar energiya impulsining eng yuqori ko'rsatkichi -10^3 J. atrofida.

Gazli lazerlar uzluksiz nurlovchida, 10^{-3} dan 10^2 Vt gacha quvvatga ega. Molekulyar azotli (CO_2) maxsus gaz eritmali lazerli generatorlar 100 Vt atrofidagi quvvatga ega.

Impulslil qattiq lazerlar quvvati 10^6 Vt gacha boradi (impulslar davomiyligi 10^{-6} s). Lekin bu chegara emas. 10^3 J energiyani impulslar davomiyligi 10^{-9} s bo'lganida olish mumkin, quvvati esa 10^{12} Vt ga yaqin. Nur jadalligi 10^5 Vt/sm² da metall eriy boshlaydi, 10^7 Vt / sm² da metall qaynaydi, va 10^9 Vt/sm² da lazer nurlanishi modda bo'g'larini kuchli ionizatsiyalab, ularni plazmaga aylantira boshlaydi.

5.5. Optik dam berilgan qattiq tanali lazerlar

Bu turdagi lazerlarda nurlagichning aktiv elementi bo'lib qattiq tana hisoblanadi. Bunday lazerda asosiy dielektrik massa (matritsa) induksion generatsiya nurlanishi jarayonida bevosita ishtirok etmaydi. Nurni yig'ish va generatsiya aloqasi aktivatorning atomlarida matritsa o'tishlarida 0.1–10% atomlar aktivatorlarini tashkil qiluvchilarda sodir bo'ladi.

Material matritsasi sifatida floridlar, yer ishqorlari, kristallari xizmat qiladi, volframatlar yoki molibdatlar, sun'iy yoqut intriv alyuminli anorlari (granat), har xil shisha aralashmalari (qorishmalari). Aktivlashtiruvchi qo'shimchalar sifatida har xil yer tanqis elementlari va yana xrom va uran qo'llaniladi.

Ishchi tanani qizitganda optik aktiv atomlar energetik sathi o'zgaradi va harorat, o'zakning qizishi unda termik kuchlanishlar paydo bo'lishiga olib keladi, shu sababli o'zak buzilishi sodir bo'lishi mumkin, shuning uchun qattiq tanali lazerlar ko'p konstruksiyalarida ishchi tanani havo va suvda yoki suyuq azotda sovitish inobatga olinadi.

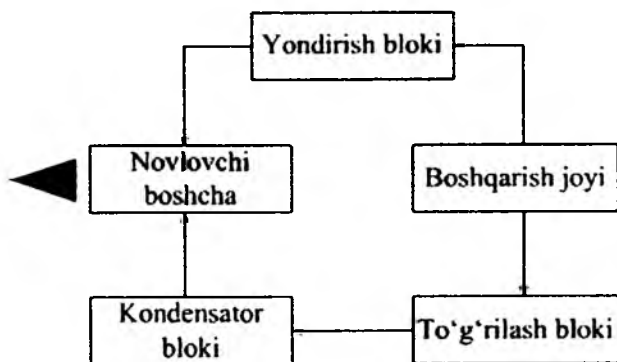
Lampalar chaqnashi. Yorug'lik nurlanishidan optik rezonator aktiv atomlarga ta'sir qiladi, ular o'z o'rnida uyg'onadi va nisbatan past energetik sathga o'tishida o'zining nurlanishini generatsiya laydi. Impulslar takrorlanish chastotasi asosan sovitilish usuliga va impulsli lampalar tavsifiga bog'liq. Zamonaviy lazerlarda bu takrorlanish impulslari minutiga 600 tagacha bo'ladi. Lazer nurlanish energiyasi yuzdan bir ulushidan yuzdan bir Joulga o'zgaradi. Qattiq tanali lazerlar FIK nisbatan yuqori, chunki lampalarga keltiradigan energiyaning dam berishning sezilarli qismi issiqlikka aylanadi.

Ishlov beriladigan detal yuzasidga lazerning nurlanishi sferik yoki silindrik optikalar yordamida fokuslanadi. Birinchi holatda nur nuqtaga, ikkinchi holatda ishlov beriladigan chiziqqa fokuslanadi.

5.6. Vazifalangan qattiq tanali lazer sxemasi

Lazer beshta bloklardan iborat :

- nurlovchi blok;
- kondensatorlar bloki;
- to‘g‘rilagich bloki;
- yondirish bloki;
- boshqarish pulti.



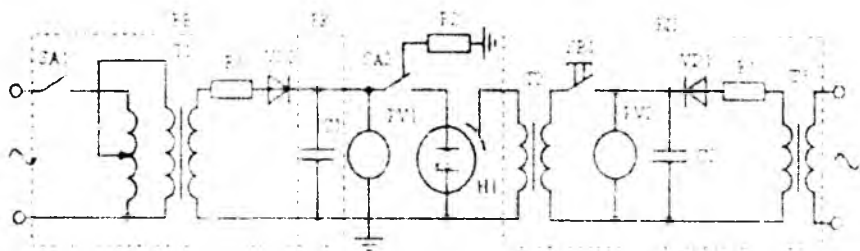
5.2-rasm. *Qattiq tanali lazerning vazifali sxemasi*

Nurlovchi blokda oldin elektr energiyani yorug‘likka, keyin esa monoxromatik lazer nurlanishiga aylantiradi. Kondensatorlar bloki energiya jamlanishini ta‘minlaydi. To‘g‘rilagich blok esa o‘zgaruvchan tokni o‘zgarmasga (aylantirish) uchun kerak, unda kondensator zaryadlanadi. Yondirish bloki juda yuqori kuchlanish ishlab chiqaradi. Unda birlamchi chaqnashda lampalar gazida ustama o‘tish amalga oshiriladi.

5.7. Ta‘minot manba prinsipial sxemasi

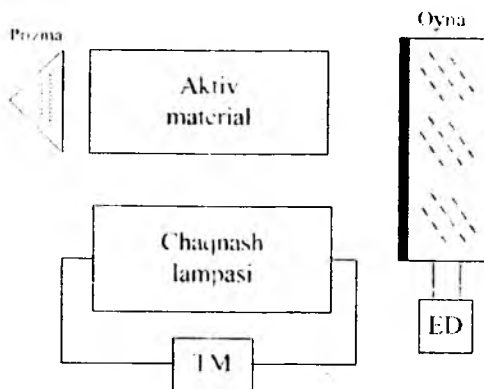
Ta‘minot manba yuqori kuchlanishli to‘g‘rilagichdan (YKT), yondirish blokidan (BP), kondensatorlar bloki KB, o‘lchov apparatlari va avtomatik blokerovkali tizimlardan iborat. Boshqarish pulti-

da o'rnatilgan SA1 tumblarni ulab avtotransformatorga kuchlanish uzatiladi. Avtotransformator harakatlantirgichidan (dviyka) kuchlanishning bir qismi yuqori kuchlanishli transformatorga uzatiladi.



5.3-rasm. *Lazerning ta'minot prinsipial sxemasi*

Kondensator batareyalar C1 to'g'rilagich chiqishiga ulangan. Kondensatorlarga kuchlanish blokirovkalovchi kontaktlar SA2, orqali ikkala impulsli H1 lampalarga uzatiladi. Kondensatorlar shkafini eshigi ochilganida rezistor R2 orqali yerga razryadlanadi. Ishlash xolatida har doim impulsli lampalar zaryadlangan kondensatorlarga ulangan bo'ladi, lekin, bu ularni chaqnashga olib kelmaydi, chunki sizish kuchlanishi bir necha barobar yuqori. Lampalarni chaqnatish uchun yondirish tizimi xizmat qiladi. U quyidagicha



5.4-rasm. *Rezanatorning asilligi lazer modulyasiyasi bilan*

ishlaydi: tarmoqdan T3 transformatorga kuchlanish uzatiladi, uning chiqish chulg'amidan 1000 V gacha bo'lgan kuchlanish olinadi. To'g'irlangan tok bilan kondensator C2 zaryadlanadi. Boshqarish pultiga o'rnatilgan ishga tushirish tugmalari SV1 ulanganidan keyin, kondensator C2 impulsli T2 transformatorning birlamchi chulg'ami orqali zaryadsizlanadi.

Ikkinchi chulg'amida impulsli yuqori kuchlanish lampalarda havo oralig'ining sizish darajasiga yetarli darajada induktorlanadi. Bu kuchlanish lampalarning tashqi elektrodiga uzatiladi. Lampalardagi gaz ionizatsiyasi qarshilikning keskin pasayishiga olib keladi va kondensator C1 lampa orqali zaryadsizlanadi, zaryadsizlanish jadalligida yoritilish kuzatiladi. Nurlanish paydo bo'lishi xrom ionlarining uyg'oyish holatiga o'tishini chaqiradi.

5.8. Optik ochgichlar

Nurlanishni juda qisqa vaqt davomida mujassamlashtirish uchun rezonatorning sarhilligi modulyasiyalı lazer qo'llaniladi.

$$Q = A / 1 - \beta \cdot A,$$

5.4-rasmda oynalarning bittasi – chapdagisi berk bajarilgan, o'ng tomondagi oyna esa elektr yoritkich o'qiga joylashtirilgan. Agar oyna 5.4-rasmdagidek 90° ga burilsa, rezonator aslligi $Q = 0$, va bu holatda rag'batlantirilgan nurlanish sodir bo'lishi mumkin emas, lekin barcha xrom ionlarini qo'zg'alish holatiga keltira olishi mumkin, ya'ni aktiv modda energiyasi damlanishini amalga oshiradi. Agar endi o'ng tomondagi oyna o'qqa keskin perpendikulyar holatga keltirilsa, u aktiv modda o'qiga perpendikulyar holatda turganida rezonator aslligi maksimal bo'ladi. O'zakda birdan oniy generatsiya sodir bo'ladi. Barcha aktiv moddadagi qo'zg'algan ionlarda jamlangan energiya bir qisqa 10^{-9} s impuls davomiyligida ozod bo'ladi.

Aylanuvchi oynalardan tashqari optik ochgichlar sifatida har xil uyalar qo'llaniladi. Optik ochgichlar sifatida yoritgichli filtrlar ishlatiladi. Ularning ta'siri quyidagiga asoslangan, ya'ni ular nurlaish oqimi ta'siri ostida o'zlarining shaffofligini o'zgartiradi. Ularning bittasi quyidagicha ishlaydi: U uyalar ko'rinishida ftalotsiananing metall qorishma tuzlarida, u lazer o'qi va oynalarning birortasi oralig'iga joylashtiriladi. Qorishma yoqut generatsiya chastotasi-da yorug'likni kuchli yutadi, shu sababli rezonatorlar yordamida

yorug'likni kuchaytirish sodir bo'lmaydi (rezanator sarihilligi 0 ga teng). Bu davrda aktiv moddani damlash amalga oshiriladi. Damlash energiyasi ma'lum miqdorga ortganida yoqut kuchlanish damlanishi, ftalotsiana qorishmasi yutishiga ketgan isrofdan oshganida, lazer kuchsiz kogerentli yorug'lik nurlashni boshlaydi. Bu qo'shimcha yorug'likning eng kam miqdori qorishmani yoritish uchun yetarli bo'ladi va u qorishma to'la tiniq bo'lishi uchun yetarlidir. Bu davrda birdan generatsiya keskin oshib ketadi va barcha jamlangan energiya oniy ravshda quvvatli impuls ko'rinishiga chiqib ketadi. Bundan keyin qorishma tezda o'zining boshlang'ich holatiga qaytadi va yana keyingi impulsni tashkil qilish uchun tayyor.

5.9. Texnologik lazerlar

Sanoat korxonalaridagi lazerlarga qo'yiladigan talablar [3].

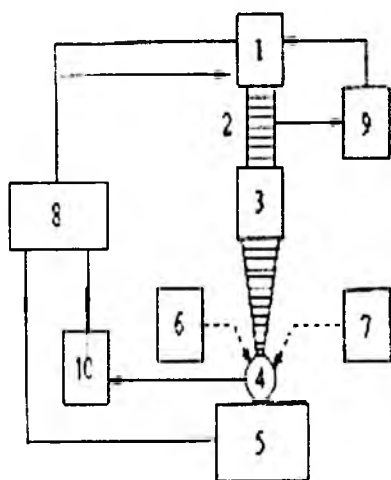
Texnologik lazer qurilmalar quyidagilardan iborat: sanoat uskunolari kompleksi to'plamida ishlash uchun mo'ljallangan, mashinasozlik buyumlarini yaratishga mo'ljallangan, asbobsozlik, kimyoviy yoki fizikaviy topshiriqli tavsiflar bilan. Shu sababli texnologik lazerlar, birinchidan, umumiy talablarni har bir sanoat texnologik uskunasi qo'yiladigan talablarga; ikkinchidan, lazer texnologiya jarayoni yoki lazer nurining o'ziga xosligi bilan bog'liq maxsus talablarga, lazerning ishchi asbobiga aynan lazer nuriga xosligiga qo'yiladigan talablarni qoniqtirishi lozim. Bu talablarni bajarish uchun texnologik lazer zaruriy va mos ravshli konstruktiv parametrlarga va ishchi tanaga ega bo'lishi, to'la avtomatlashtirilish lozim, u avtomatlashtirilgan texnologik lazer to'plamining asosiy qismi hisoblanadi. Texnologik lazer konstruksiyasi va uni ishlatish sharoitida hamda xavfsizlik to'la ta'minlangan va gigiyenitik qoniqarli bo'lishi kerak. Alohida guruhli sanoatda qo'llaniladigan texnologik lazerlar texnik tejimli, maqsadga muvofiq va aniq ko'rinishli bo'ladi. Har bir lazerli texnologik qurilma yaratilishida aniq bir sanoat buyumini ishlab chiqarishga mo'ljallanadi. Bu muammo doimo ko'rib chiqilishi kerak. Birinchidan, sanoatning

shu kungi texnologik holatini, ikkinchidan, kelgusi yaqin yillar taraqqiyotini hisobga olgan holda ko'rib chiqiladi.

Keyingi zaruriy talablar o'rtacha quvvat nurlanishi hisoblanadi, uning fizik imkoniyatlarini aniqlashda unumdorlikni belgilovchi jarayonlar hisobga olinadi. Texnologik lazerlar quvvat ko'lami 0,5 dan 5 kVt gacha. Hozirgi davrda tekshiruv baholanishlari mashinasozlik texnologiyasida iste'molning katta qismini texnologik lazerlar qoplaydi. Fokuslashda nurlanish jadalligiga erishish zarurligi talablari bilan lazernig nurlanish dastasi burchakli ajralish talablari bilan bog'liq. Nostabillik chegaraviy qiymati nurlanishning to'la quvvati, burchakli sarflanish va burchak holati, lazerli ishlov berish jarayoni soni, nurdasta o'qining holatini aniqlaydi.

Atomli-molekulyar lazer texnologiyasidagi tanlangan jarayonlar holatida (lazerli kimyoviy sintez, lazerli o'ta yupqa moddalar ni kimyoviy tozalash va boshqalar) lazerli nurlanishnig boshqa parametrlariga qo'shimcha talablar qo'yiladi: monoxromatikligi $(\Delta\lambda / \lambda)_{\max} \leq 10^{-8} \dots 10^{-9}$; nurlanish to'lqin uzunlik ko'lami $\lambda = 0,2 \dots 20$ mkm; impulsnig uzunligi $\tau_u = 10^{-12} \dots 10^{-7}$ s; cho'qqili quvvati $P_{\text{imp}} = 10^8 \dots 10^{10}$ Vt.

5.5-pasm. *Lazer texnologik qurilmalarining tuzilish sxemasi*



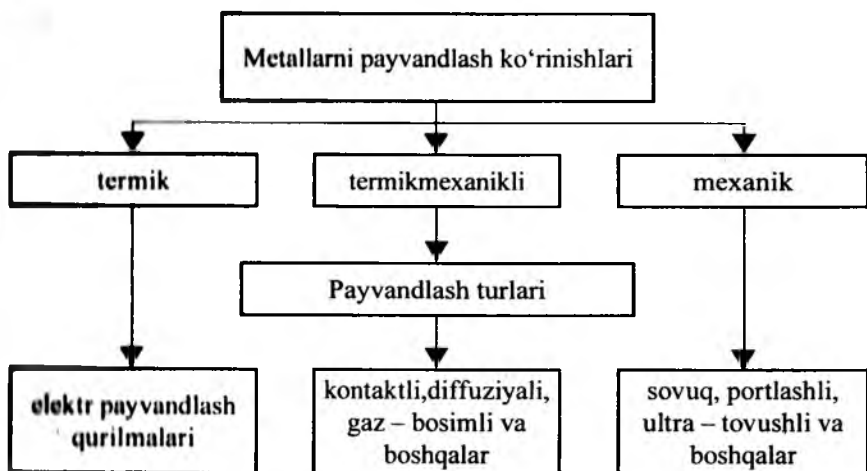
- 1-lazer; 2-lazer nurlanishi; 3-optik tizim; 4-ishlatiladigan material; 5-ishlov beriladigan materialni maxkamlash va siljitish jihozi; 6-texnologik muhitni o'ztuvchi tizim; 7-yordamchi energiya manbayi; 8-dasturli jihoz; 9-nurlanish parametr datchigi; 10-texnologik jarayonlar datchigi.

Uchinchi bo‘lim
ELEKTR PAYVANDLASH QURILMALARI
6-bob. Yoyli elektr payvandlash qurilmalari

6.1. Yoyli payvandlashning fizik asoslari

Materiallarni o‘zaro atomlar yoki molekulyar bog‘lanish hisobiga ajralmaydigan qilib biriktirishga payvandlash deyiladi. Bu usul sanoatning barcha sohalarida turli metallarni va metallmas materiallarni turlicha sharoitda – havoda, suv ostida va koinotda payvandlashda keng qo‘llaniladi. Chunki bu usul ajralmaydigan birikmalar hosil qilishda boshqa texnologik usullarga (kavsharlash, mixparchinli biriktirish) nisbatan puxta birikmalar vujudga keltirishi, yuqori mehnat unumdorligi, tejamkorligi va boshqa afzalliklari bilan ajralib turadi.

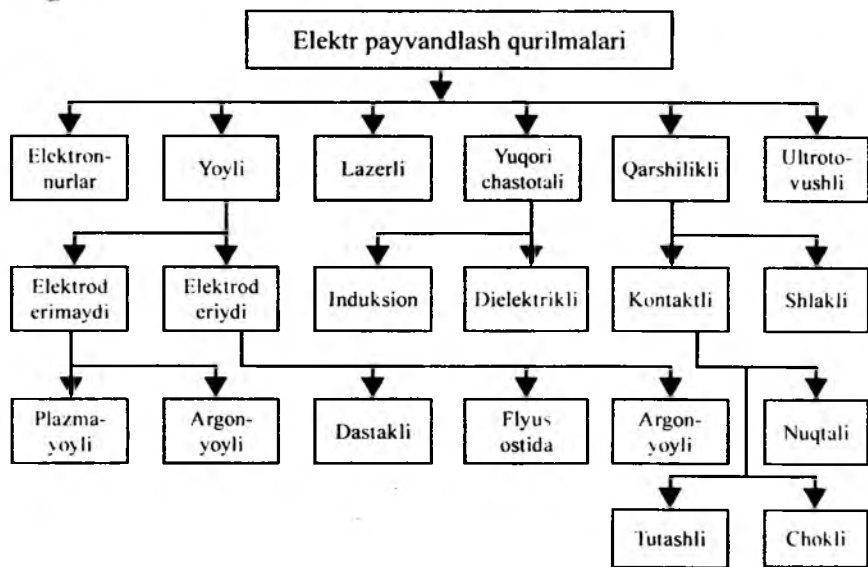
Masalan, bu usulda kemalar yasashda mixparchinlashga nisbatan uni tayyorlash uchun sarflanadigan vaqt 6 – 10 marta kamayadi, kema massasi esa 20–25% yengillashadi. Ishlab chiqarilayotgan po‘lut mahsulotlarining yarmiga yaqini payvandlanadi.



6.1-rasm. Payvandlash usullari tasnifi

Payvandlash usullari qizishning fizikaviy xossalariga ko'ra uch turli ko'rinishda tasniflanadi: termik, termikmexanik va mexanik. Issiqlikning kiritilish usuliga ko'ra payvandlash quyidagilardan iborat: (kimyoviy reaksiyalar tashkil topishi natijasida issiqlik yordamida payvandlanadigan detallarni chetlari qizdirish bilan eritilib, termikli-gazli) elektr va kimyoviy. Issiqlik yordamida payvandlanadigan detallarni payvandlashda yuza chetlari qizdirilib eritiladi. 6.1-rasmda payvandlash turlari, ular payvandlanayotgan metall chokining himoya usuli bo'yicha va jarayonlarni avtomatlashtirish darajasiga ko'ra tasniflash ko'rsatilgan.

Metallarni elektr yoy yordamida ajralmaydigan qilib eritib birlashtirish yoyli elektr payvandlash deb ataladi. Eritib payvandlash yuqori haroratda va ancha jamlangan issiqlik energiyaning metall-dan o'tayotgan metallurgik va fizikaviy hamda kimyoviy jarayonlar majmuasidir.



6.2-rasm. *Elektr payvandlash qurilmalari tasnifi*

Elektr payvandlash qurilmalarini tasniflash. Yoyli payvandlash qurilmalarining bosh energetik ko'rsatkichi payvandlash toki-ning qiymatidir. Ta'minot manbayining salt kuchlanishi yoy kuchlanishining hosilasidir, u yoyning turg'un yonishini ta'minlaydi. Elektr payvandlash qurilmalarining tasnifi 6.2-rasmda ko'rsatilgan.

Elektr payvandlash qurilmalarining ishlatilish sohalari. Yoyli payvandlash va qarshilik payvandlash yoki kontaktli payvandlash qurilmalari eng keng tarqalgan. Yoyli payvandlash ja-rayonida issiqlik energiyasi yoy razryadida payvandning tutash-gan joyi ajraladi (issiqlik manbayi 3000 °C dan yuqori haroratga yetadi). Kontaktli payvandlashda payvandlanadigan detallar orqali o'tayotgan tok hisobiga issiqlik energiyasi bevosita payvand tutash-gan joyida ajraladi.

6.1-jadval

Bir necha kimyoviy elementlarning eng kam ionizatsiya po-tensiallari

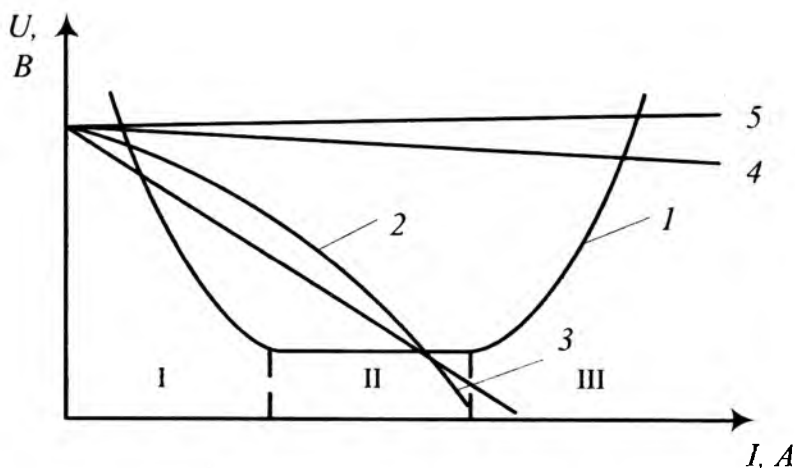
| Element belgisi | Element nomi | Ionizatsiya potentsiali, V | Element belgisi | Element nomi | Ionizatsiya potentsiali, V |
|-----------------|--------------|----------------------------|-----------------|--------------|----------------------------|
| Ss | Seziy | 3,87 | Ni | Nikel | 7,64 |
| K | Kaliy | 4,33 | Su | Mis | 7,70 |
| N | Natriy | 5,11 | So | Kobalt | 7,81 |
| V ₂ | Bariy | 5,19 | Fe | Temir | 7,83 |
| Al | Alyuminiy | 5,95 | Si | Kremniy | 7,94 |
| Sa | Kalsiy | 6,10 | Zn | Sink | 9,35 |
| Sr | Xrom | 6,74 | N | Vodorod | 13,5 |
| V | Vanadiy | 6,76 | O | Kislorod | 13,6 |
| Ti | Titan | 6,80 | N | Azot | 14,5 |
| Mo | Molibden | 7,35 | Ar | Argon | 15,7 |
| Mn | Marganes | 7,40 | F | Ftor | 16,9 |
| Mg | Magniy | 7,61 | Ne | Geliy | 24,5 |

Elektr payvandlash kemasozlikda, qozonsozlikda, aviatsiya, raketosozlikda, reaktorlar, turbo va gidroagregatlar, avtomobillar, traktorlar, vagonlar, qishloq xo'jalik mashinalari, porshenli va reaktiv yuritkichlar tayyorlashda hamda asosiy jarayonlar sifatida GESlar ko'priklari va qurilish tuzilishlarida, ko'p qavatli binolar va boshqa qurilishlarda keng qo'llaniladi. 6.1-jadvalda bir necha kimyoviy elementlarning eng kam ionizatsiya potentsiallari keltirilgan.

6.2. Yoyli payvandlashning elektr ta'minot manbalari

Payvandlash tok manbalarining ikkilamchi zanjirdagi ko'p sonli texnologik qisqa tutashuvlarga bardoshlilik uning asosiy xossasidir. QT elektrodlarni bir-biriga tekkizib ajratganda va payvandlash paytida paydo bo'ladi. Bundan tashqari, yoy VAT nochiziqi uchun (VATda pasayadigan, og'may qattiq turadigan va oshadigan joylari bor) ta'minot manbaning VAT shunga muvofiq ko'rinishga ega bo'lishi kerak .

Yoy VAT va ta'minot manba (TM) larining tashqi tavsifi 6.3-rasmda ko'rsatilgan. Ular o'zidan yuklama tokidan manba kuchlanishining bog'liqligini ko'rsatadi va pasayadigan, og'may qattiq turadigan yoki ko'tariladigan bo'lishi mumkin. I va II zonalarda TMning tashqi tavsifi keskin pasayadigan bo'lishi kerak (2-egri chiziq). TM VAT ish nuqtasi K qancha tik bo'lsa, yoy uzunligi va uning yonish sharoitlarida tokning o'zgarishlari shuncha kam bo'ladi. Bu yerda TM salt kuchlanishi yoy kuchlanishidan 1,8–2,4 marta katta. QT toki ham $1,25 < I_k / I_{yo} < 2$ me'yorlarda chegaralanadi. Bularning barchasi flus ostida dastakli va avtomatik payvandlashga (avtomatik rostlaydigan) tegishlidir. Bunday qattiq tavsif (II muhit) ga ega bo'lsa, yoy o'z-o'zini rostlash uchun ta'minot manbayining VAT qiyalanib pasayishi kerak (3-egri chiziq).



6.3-rasm. *Ta'minot manbayining tashqi tavsifi:*

1 – yoyning statik tavsifi yoyda; 2, 3 – pasayadigan; 4 – qattiq va 5 – ortuvchi.

Himoya gazlar muhitida payvandlashda, elektrodan katta toklar o'tayotganida (III mintaqa) yoyning VAT ortuvchi (1-egri chiziq) bo'ladi shu holda Bu yerdan ham jadal o'z-o'zini rostlash uchun TM VAT qattiq (4-egri chiziq), yoki ortuvchi bo'lishi kerak (5-egri chiziq). TMLar payvandlashning turlicha holatlarini sozlash imkoniyatini ta'minlaydi – bu tokning taxminlanayotgan tok va kuchlanishining berilgan qiymatlarini aniqlash kerak.

Kombinatsiyali rostlash – payvandlash holatini sozlashning eng keng tarqalgan usulidir. U shundan iboratki, tok bo'yicha rostlash ko'lami bir necha bosqichlarga ajratiladi (dag'al rostlash), har bir bosqich me'yorida ravon rostlash amalga oshiriladi.

Payvandlash ishlari o'zgarmas va o'zgaruvchan tokda bajarilishi mumkin. Tashqi tavsifi va salt kuchlanishidan tashqari TM ning asosiy texnologik ko'rsatkichlari uzoq-uzoq holatda, nisbiy ish davomiyligi bilan, ulanish davomiyligidir (UD).

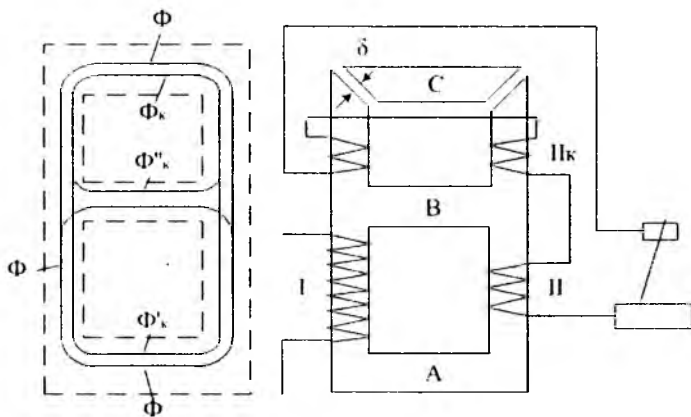
Yoyli payvandlash uchun o'zgarmas va o'zgaruvchan tokli maxsus ta'minot manbalari yasaladi. Ular quyidagi talablarga javob berishi kerak: a) salt kuchlanishi yoini yoqish uchun yetarli, lekin payvandlovchining hayotiga xavfli me'yorlardan oshmasligi shart; b) tez-tez sodir bo'ladigan ekspluatatsion qisqa tutashuvlar holatlarida ishonchli ishlashi kerak; d) yoy VATga muvofiq tashqi VAT va yetarli quvvatga ega bo'lishi lozim; e) tokni ravon rostdash uchun maxsus moslamalar bilan ta'minlangan bo'lishi zarur; f) ishlatishda qulay va tejamkor bo'lishi kerak.

TM issiqlik holati nisbiy ID va UD bo'yicha baholanadi, $ID = (\tau_n / \tau_u) \cdot 100$, bu yerda: τ_n – yuklanish ostida ishlash vaqti, τ_u – davrli vaqti. O'rtacha $\tau_n = 3$ min, $\tau_u = 5$ min, ya'ni o'rta qulay ID – 60%. IDning UD dan farqi shundaki, birinchi holda to'xtam vaqtida TM tarmoqdan o'chirilmaydi, lekin salt holatda ishlaydi, ikkinchi holda TM tarmoqdan to'la o'chiriladi.

O'zgaruvchan tokda payvandlash yoyning TM – bu bir va uch fazali payvandlash transformatorlari hamda bir va ko'p postli. Tashqi VAT va tok rostdash usuli bo'yicha TM ikki xil bo'ladi: me'yorli magnit yoyiluvchi STN turli transformatorlar (transformator va drossel) va kuchli magnit yoyiluvchi transformatorlar (siljiydigan g'altakli TD, TSK, TS, STR turli, magnitli shunt bilan TDF turli, o'ramli pog'onali rostlagich bilan). Talab qilingan payvandlash sifati ta'minlangan holda, o'zgaruvchan tokda ishlovchi payvandlash qurilmalari texnik-iqtisodiy ko'rsatkichlari bo'yicha qator afzalliklarga ega.

Buning asosiy sabablari quyidagilar:

- 1) payvandlash tok manbayining narxi arzon bo'ladi;
- 2) qurilma soddaligi va yuqori darajadagi ishonchlilikka egaligi tufayli, unga xizmat ko'rsatish va ta'mirlash uchun zarur foydalanish sarflari kam bo'ladi;
- 3) har bitta payvand qilinadigan mahsulotga ketadigan elektroenergiyasi sarfi kam bo'ladi.



6.4 rasm. *Ichiga o'rnashgan rostlovchi elektromagnitli STN transformator sxemasi*

Bu turdagi payvandlash qurilmalari manbayi bo'lib payvandlash transformatorlari xizmat qiladi. Ular botiq tavsifga ega bo'lishi kerak. Bu tavsifga ega bo'lish uchun quyidagilar bilan ta'minlanishi kerak:

1) transformator me'yorli magnet yoyiluvchanlik va qo'shimcha reaktiv g'altak bilan tayyorlanishi kerak. Qo'shimcha g'altak alohida element sifatida yoki transformator magnet o'tkazgichi ichida joylashtirilishi mumkin;

2) transformatorni kuchaygan magnet yoyiluvchanlik bilan tayyorlash.

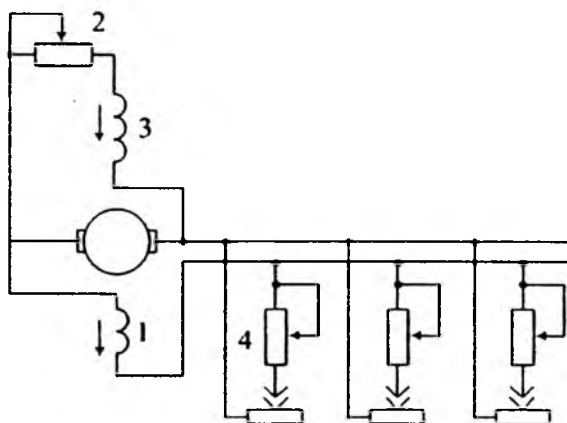
Yuqori magnetli yoyiluvchan transformatorlar boshqalaridan asosiy farqlanishi, ularning umumiy magnet o'tkazgichida uchta chulg'am joylashgan: ya'ni birlamchi I va transformatorning ikkilamchi II va rostlovchi chulg'am II k, bu ikkilamchi chulg'am bilan ketma-ket ulangan. Payvandlash tokini rostlash magnet o'tkazgich va yakor S, havo oralig'i δ ni o'zgartirish bilan amalga oshiriladi. Bu yerda tizimli transformatorlar afzalligiga ularning to'plamligi, mis va transformator po'latining kam sarflanishi; katta miqdordagi toklarni rostlayotganda salt kuchlanish miqdori kam oshishi, bu esa

yoyning ishonchli yonishini oshiradi. Shunday qilib, yuklama toki oshishi bilan yoy oralig'idagi kuchlanish birdan kamayadi va bu hol payvandlash apparati uchun zarur hisoblanadi.

O'zgarmas tok TM lar ikki guruhga bo'linadi: payvandlash o'zgartgichlar (PSO – 300, PSO – 500, ASDP – 500G – 3M, ASUM – 400 tiplar) va payvandlash to'grilagichlar (VSS – 300, VKS, BD, AP va boshqa tiplar). Toklar shkalasi: 40, 50, 63, 80, 100, 125, 160, 200, 250, 315, 400, 500, 630, 800, 1000, 1250, 1600, 2000, 2500, 3150, 4000, 5000 A.

O'zgarmas tok agregat (generator) lari ko'p postli va bir postli-larga bo'linadi.

Ko'p postli generatorlar payvandlashning qattiq tashqi xarakteristikasini ta'minlaydi. Alohida payvandlash postini ulash ballast qarshilik orqali amalga oshiriladi (6.5-rasm).

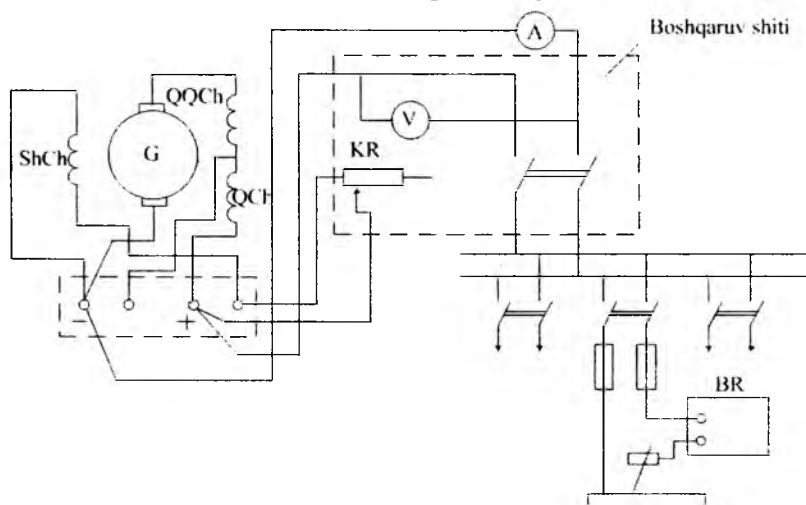


6.5 rasm. *Ko'p postli ballast reostatli o'zgartgich sxemasi:*

1, 3 – qo'zg'atish chulg'amlari; 2 – reostat; 4 – ballast qarshilik.

6.6-rasmda ko'p postli universal payvandlash generatorining prinsipial sxemasi keltirilgan. Ballastli reostatlar payvandlash toki keng chegarada rostlashni ta'minlashi kerak. Quyidagi 200, 250 va 350 A me'yorli toklarda chegaraviy rostlanishlar 50–200, 80–250 va 100–350 A ga to'g'ri kelishi kerak. Reostat tokning bir

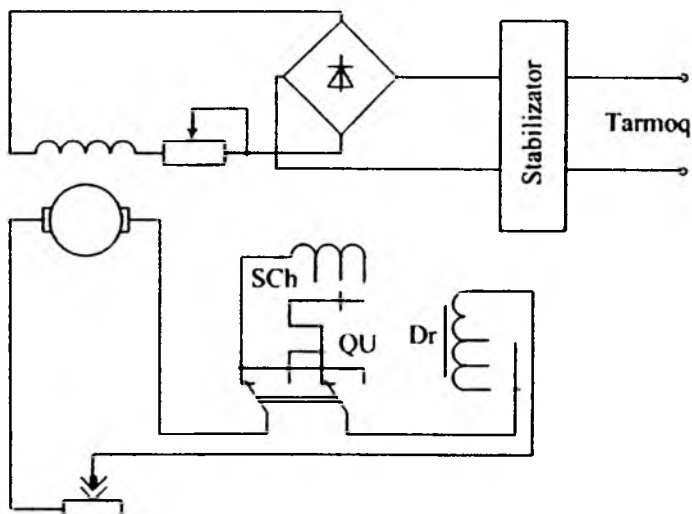
xilligini 5% chegarada ta'minlay olishi kerak va pog'onali rostdash, odatda, 10–15 A ni tashkil qiladi. Uzoq vaqt ishlayotganda reostatning harorati 200 °C dan oshmasligi kerak. Ko'p postli generatorning 60 V kuchlanishidan kelib chiqib va metalli elektrod bilan payvandlanayotganda yoydagi kuchlanish 20 V atrofida bo'ladi, odatda ballastli reostat kuchlanishni 40 V ga kamaytiradi.



6.6 rasm. **Universal payvandlash generatorining prinsipial sxemasi:** SHCH – shuntli chulg'am; KU – kompondli chulg'am; QQ – qo'shimcha qutblar chulg'ami; KR – kuchlanish rostdlagichi; BR – ballastli reostat.

Bir postli universal payvandlash generatori (6.7-rasm) tashqi tavsif ko'rinishini o'zgartirish va dinamik xossalarni rostdash imkoniyatiga ega. Botiq tavsifdan qattiq tavsifga o'tish uchun SCH chulg'amini qarama-qarshi ulashdan muvofiq ulashga o'tkazish va mos ravishda ulangan o'ramlar sonini o'zgartirish orqali amalga oshiriladi. Rostlanadigan drossel Dr zarur bo'lgan dinamik xossalarni ta'minlaydi.

Bir postli generatorlar ko'p postli generatorlardan o'zining tashqi tavsifi va tuzilishining tayyorlanishi bilan farq qiladi.



6.7-rasm. *Bir postli universal payvandlash generatorining elektr sxemasi:*

SCh – seriesli chulg'am; QU – uzib ulagich; Dr – drossel.

6.3. Dastakli, mexanizatsiyalashgan va avtomatik payvandlash qurilmalari

Elektr yoyli payvandlash turlari. Payvandlashning mexanizatsiyalanishiga ko'ra qo'lda payvandlash, yarim avtomatik va avtomatik payvandlashga farqlanadi.

Qaysi turda payvandlanishiga va qanday usulda bajarilishiga qarab payvand sifati aniqlanadi: yoyning yonishi uzunligini ushlab turish va yondirish, chokka shakl berish uchun elektrodning turlicha harakatlantirilishini boshqarish, chokning bo'ylamasiga elektrodni siljitish va payvandlash jarayonini tugatish.

Dastakli payvandlashda havoda, metall bug'larida va elektrod qoplamalar majmualarida yonadigan ochiq yoy ishlatiladi.

Avtomatik va yarim avtomatik flus ostida payvandlashda, flus ostida metall va flus bug'larida yonadigan yopiq yoy ishlatiladi.

Avtomatik va dastakli eruvchan va erimaydigan elektrodli payvandlashda, himoyali gazlarda (argon, geliy, uglerod ikki oksidi va boshqa) yonadigan himoyalangan yoy ishlatiladi.

Elektr payvandlash qurilmalarni belgilash. Birinchi harf buyum turini belgilaydi. T – transformator, T(V) – to‘g‘rilagich, G – generator, Q(U) – qurilma, P(S) – payvandlash. Ikkinchi harfi payvand turini belgilaydi. Yo (D) – yoyli, P – plazmali, Sh – shlakli. Uchinchi harf payvandlash usulini belgilaydi (F – flus ostida, G – himoyali gazlarda, U – universal manbalari bir necha payvandlash usullar uchun). Harf bo‘lmagani dastakli payvandlashni belgilaydi. To‘rtinchi harf – manbaning vazifasi (K(M) – ko‘p postli, I – impulsli payvandlash uchun). Ikkita yoki bitta son – yuzlab amperda me‘yorli payvandlash toki, keyingi ikkita son – buyumning ro‘yxat tartib raqami; harflar va sonlar – iqlimga muvofiq qilib yasalishi (U – universal, T – tropik) va o‘rnatilish kategoriyasi (2, 3 yoki 4).

Masalan: STE – 34 – «Elektrik» zavodida chiqqan, buyum tartib raqami 34, payvandlash transformatori; STN – 500 A li Nikitin tuzilishli payvandlash transformatori konstruksiyasini; PSO – 500 – 500 A li bir postli o‘zgartgichli; PSO – 300 – 3 – 300 A selenli payvandlash to‘g‘rilagichli, 3 – o‘rnatilish kategoriyasi; ADS – 1000 – 4 – 1000 A li yoyli payvandlash avtomat o‘rnatilish kategoriyasi – 4.

Dastakli payvandlash – (DP) uchun uzunligi 450 mm bo‘lgan elektrodlar maxsus moddalar bilan qoplangan (SiO_2 , TiO_2 , P_2O_5 , CaO , MnO , FeO , BaO , MgO va boshqa oksidlar shlaklaridan va CaS , MnS , CaF_2 turli moddalarning tuzlaridan). Bular payvand vannada shlakda qoplama ko‘rinishida erib birikkan metall xususiyatlarini yaxshilaydi. Shlakdagi oson ionizatsiyalanadigan elementlar yoy yonish turg‘unligini oshiradi, bu esa o‘zgaruvchan tokda payvandlash juda muhim, gazzsimon moddalar esa payvandlash vannani havo ta‘siridan saqlaydi.

Eriyotgan elektrod metallning 80–95% gacha payvandlash vannaga tomchilab olib borishni ta‘minlaydi. Qolgan 5–20% tomchi va bug‘ shlakda yo‘qoladi. Metall tomchining olib borish mexanizmi

quyidagilardan iborat: elektrod uchining erishi, metall oqib tushishi, nok shaklli tomchining shakllanishi. Dastakli payvandlashda elektrod 1,5–2 daqiqada erib bo‘ladi. Yoy bosimi $P = k \cdot I$ (bu yerda: k – empirik koeffitsiyent) yordamida suyuq metall yoy krateri tubidan yoy atrofiga siqib chiqariladi, bu esa payvandlash vannasida ma’lum chuqurlikni paydo qiladi. Vaqt birligi ichida eritilayotgan metall miqdori quyidagiga teng:

$$G = \alpha_e \cdot I \cdot \tau;$$

bu yerda, α_e – erish koeffitsiyenti, g/s; I – yoy toki, A; τ – yoyning yonish vaqti, s.

Eritib olingan metall (yo‘qotishlarni hisobga olib) miqdori eritib olish koeffitsiyenti δ_n bilan hisoblanadi, chunki u 5 – 20% erish koeffitsiyentidan kamroq $\delta_n = 7 + 13g/(As)$

Payvandlash ishlari uchun δ_n koeffitsiyentni bilish muhim ahamiyatga ega. Payvandlash tezligi

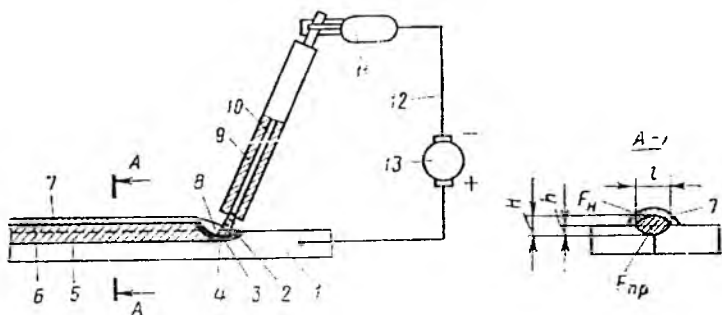
$$(v, sm/s) v = \delta_n I / (\omega F);$$

bu yerda, s – eritib olingan metallning solishtirma miqdori, $s_{\text{po'lat}} = 7,85 \text{ g/sm}^2$; F – payvand tokining ko‘ndalang kesimi yuzasi, sm^2 .

Yoy oralig‘i uzunligi tajribada 4–7 mm ni tashkil etadi. Payvandlash yoyidagi kuchlanish 18 – 45 V ga teng. Yoy VAT og‘ayotgan tavsifga ega.

Dastakli payvandlash – yetarli chokni hosil qilish uchun ishchi payvandlovchi tomonidan boshqariladi. Dastakli payvandlash qoplamali eruvchi elektrod bilan yoki gaz himoya ostida erimaydigan elektrod bilan amalga oshiriladi.

Dastakli payvandlash yordamida maxsus sexlarda va qurilish maydonlarida detallarni birlashtirish bo‘yicha turli operatsiyalar amalga oshiriladi. Bu esa ishlatiladigan uskunalarga va payvandlash texnologiyasiga maxsus talablarni qo‘yadi. Ko‘chma payvandlash qurilmalari tegishli toklarga: 200, 300, 400 va 500 A tegishli kesimli 25, 50, 76 va 95 mm^2 payvandlash simlar bilan ta‘minlanadi.



6.8-rasm. **Elektr yoyli dastakli (qo'lda) payvandlash sxemasi:**

1 – asosiy metall; 2 – payvand vannasi; 3 – krater; 4 – payvand yoyi; 5 – eritilgan metall F_p ; 6 – eritib ulangan metall F_n ; 7 – shlakli qobiq; 8 – suyuq shlak; 9 – elektrod qoplama; 10 – elektrod o'zagi; 11 – elektrodni ushlagich; 12 – payvandlash tarmog'i; 13 – ta'minot manbai.

Elektrod tutgichlarda diametri 0,3–12 mm sovuq tortilgan yoki issiq chig'irlangan simdan elektrodni ushlab turadilar. Elektrodlar materiali payvandlanadigan detallarga mos keladi.

Qoplama va legirlangan materiallarning shartli belgilari 6.2-jadvalda keltirilgan.

Elektrodlar navi va turi, o'zak diametri, qoplama turi va GOST tartib raqami ko'rsatib belgilanadi. Masalan, UONI – 13/45 – 042A – 4.OF GOST 9467 – 60 quyidagicha ochiladi (shifri); UONI – 13/45 – elektrod navi; 342A – turi; 4, OF – diametri (4 mm) va elektrod qoplami (vanadiy).

Payvandlash tok kuchini elektrodning navi va diametri, fazoda chok joylashishi, birlashish turi, payvandlanuvchi metall qalinligi va tarkibi, atrof haroratini hisobga olib tanlanadi

$$I_n = 50d_M, \quad I_n(20 + Gd_{EL})d_{EL};$$

Turlicha qalinlik va xossali metallarni payvandlash holati maxsus qo'llanmalarda beriladi. Payvandlovchining ishlash mahoratiga ham payvandlash sifatining oshishiga sabab bo'ladi.

Payvandlovchi agregatlarning payvand simlari PRG va PRGN navli rezina izolyatsiyali, qayishqoq, neyritli uzunligi 30 m dan oshmagan sim bilan jihozlanadi, agar bu yerdan uzun bo'lsa elektroenergiya isrofi sezilarli darajada oshadi va payvandlash apparatining FIK sezilarli kamayishiga olib keladi.

Elektrodni ulagich, $d = 0,3 \div 0,6$ mm dastak elektrodni mustahkam qisib turishi zarur.

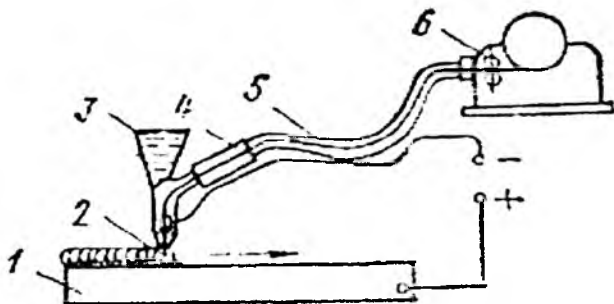
6.2-jadval

| Elementlar | Marganes | Kremniy | Xrom | Nikel | Molibden | Volfram | Seden | Alyumin | Titan | Niobiy | Zanadiy | Kobalt | Mis | Bor | Azot |
|------------------|---------------|---------|------|-------|----------|---------|-------|---------|-------|--------|---------|--------|-----|-----|------|
| | Shartli belgi | Mn | Si | Cz | Ni | Mo | W | Se | Al | Ti | Ng | V | Co | Cu | B |
| Po'lat markasida | G | S | X | N | M | V | E | YU | T | B | F | K | D | R | A |

Payvand simlar d (mm)ga ko'ra sonlardan, harflardan iborat bo'ladi. Sv – payvandlash uchun son uglerod tashkil etuvchisini ko'rsatadi, harflari esa komponentlar tur va miqdorini ko'rsatadi. Misol uchun 2Sv – 08GS – alyuminiy va uning qotishmalari uchun qo'llaniladi, SvAMs, SvAM6, SvAM9 va h.k. – mis va uning qotishmalari uchun, BrKMs3 – 1 – bronza va uning qotishmalari uchun, L63, L60 – 1 va h.k. – latun va uning qotishmalari uchun qo'llaniladi.

Yarimavtomatli yoyli payvandlash. Yarimavtomatli payvandlash – eruvchi elektrodda operatsiyalarning ma'lum bir qismi mexanizatsiyalashgan, misol uchun, elektrod simini uzatish va flusni payvandlash muhitiga uzatiladi, yongichni payvandlanadigan qismga keltirish va h.k. Qolgan operatsiyalar payvandlash jarayoni payvandlovchi tomonidan qo'lda amalga oshiriladi.

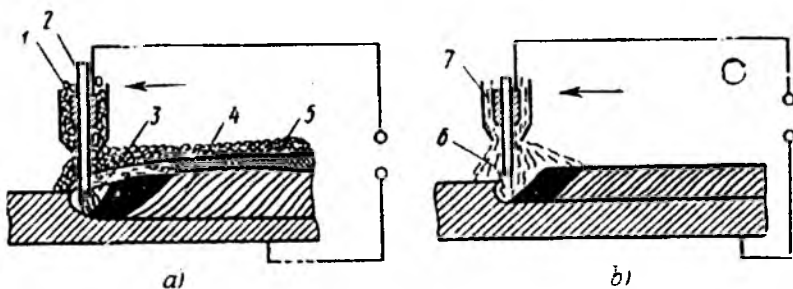
Flus ostida yarimavtomatli yoyli payvandlash qurilma. 6.9-rasmda buyum – 1 va elektrod sim – 2 oralig'ida flus ostida yonuvchi yoyda amalga oshiriladi, qayshqoq shlang – 5 orqali mexanizm – 6 dan gaz yuboriladi. Dastak – 4 bunker – 3 ga flus joylashtiriladi va chok yo'nalishi bo'ylab qo'lda siljiriladi.



6.9-rasm. *Flus ostida yarimavtomatli yoyli payvandlash qurilmasi*

Avtomatik payvandlash. Flyus ostida avtomatli payvandlaganda (6.10, a-rasm) asosiy texnologik operatsiyalar avtomatlashtirilgan bo'ladi. Payvandlash simi – 2 va donadorlashtirilgan flus – 1, yoy muhitiga uzatiladi, yonayotgan yuza – 3 metall bug'i va metallar flusiga to'ldirilgan. Erigan flus yoy siljishiga qarab payvand vanna yuzasini qoplay boshlaydi va yengil ajraladigan qotgan chok – 4 shlak qobig'i – 5 ni tashkil qiladi. Shlak kislorod va azot havosi ta'siridan himoya qiladi, legirlab metall choki sovishini sekinlashtiradi, bu sifatli eritib birlashtirilgan metallni va yuqori ishlab chiqarishni ta'minlaydi.

6.10, b-rasmda gaz himoyasi ostida payvandlash asosiy metall va elektrod oralig'ida sodir bo'ladigan yoy gazi – 6 bilan o'ralgan past bosimda konus naycha – 7 orqali uzatiladi. Gaz himoyasi ostida payvandlash eriydigan va erimaydigan elektrod bilan payvandlanadi. Gazning asosiy vazifasi payvand vannasini atrof-muhit ta'siridan fizikaviy himoyalashdan iborat.



6.10-rasm. a) flus ostida payvandlash, b) himoyalovchi gaz ostida payvandlash.

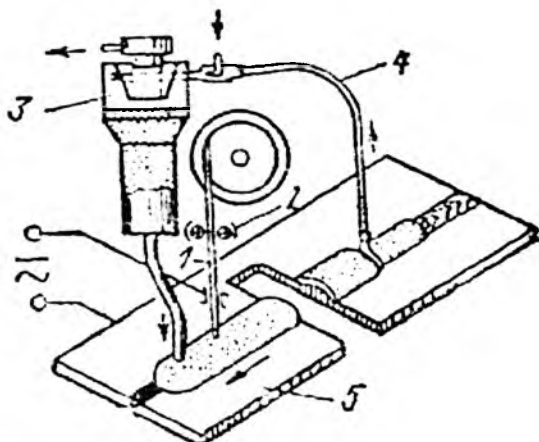
Mexanizatsiyalashgan va avtomatik payvandlash, unumdorligi dastakliga nisbatan 6 – 20 marta, chok sifati va materiallar hamda elektroenergiyaning tejalishi ham yuqori darajada bo'ladi. Payvandlashning bu turlarida fluslarni va qoplamani elektrodli sim dastagiga o'xshash mezonlar bo'yicha tanlanadi. Farqi shundaki, elektroddagi tokning zichligi ancha yuqori bo'ladi, 100 – 3000 A da ishlatilayotgan sim diametri 1–6 mmga teng.

Avtomatli payvandlash – flus ostida barcha payvandlash texnologik ishlari amalga oshiriladi.

Flyus ostida yoyli avtomatik payvandlash qurilmasi. 6.11-rasmda ko'rsatilgan. Metallni eritish yuqoridagi kabi amalga oshiriladi. Sim – 1 payvandlash muhitiga payvandlovchi mexanizm – 2 yordamida uzatiladi. Payvandlovchi boshcha avtomatli bo'yilmasiga payvandlanadigan buyumning yuzasi bo'yilab siljiydi (agar payvandlovchi boshcha harakatsiz bo'lganida buyum – 5 harakatlanadi). Ishlatilmagan flusni shlang – 4 orqali uzib, bunker – 3 ga yig'iladi. Flyus ostida payvandlash yuqori sifatli chokka ega bo'lishi bilan birga yuqori samaradorligi bilan boshqa payvandlashlardan ajralib turadi.

Mexanik payvandlashda simlar quyidagi harflardan iborat: E – elektrodli, O – mis qoplangan, Sh – elektrod shlakli, VD – havo yog'li, VI – induksion vakuumli.

Elektrodlar qaysi materialdan mo'ljallanganligi, qoplamalar soni, o'zakning kimyoviy turkumi, shlakning tabiati va qaysi turdagi payvandlashga mo'ljallanganiga qarab tavsiflanadi. Payvandlash qurilmasi uch qismdan iborat: payvandlash agregati, ta'minot manbai va boshqarish pultli apparat qutidan iborat.



6.11 rasm. *Flus ostida avtomatli yoyli payvandlash qurilmasi.*

Mexanizatsiyalashgan payvandlash qurilmalari uch xil bo'ladi: yarim avtomatli payvandlash, avtomatli payvandlash va payvandlash traktorlari.

Yarimavtomatli payvandlash yoy yonish muhitiga simni mexanizatsiyali uzatish va yoyni chok uzra dastaki o'tkazib payvandlashni va eritib yuzini qoplashni ta'minlaydi.

Avtomatli payvandlash payvandlash chizig'i bo'yicha materiallarni va yoyni o'tkazishni ta'minlaydi. Avtomatlar yordamida eng mas'uliyatli tuzilishlar – qozonlar korpuslari, katta diametrli quvurlar, sistoriallar, obyektlarning konstruksiyasini ko'tarib turadigan temirlar, dengiz kemalari korpuslari va boshqalar tayyorlanadi. Avtomatlar osma; o'zi yurar hamda umumiy yoki maxsus vazifali payvandlash traktorlari bo'lishi mumkin.

Murakkab shaklli choklarni payvandlashni avtomatlashtirish, shu choklar yo'nalishini kuzatuvchi maxsus sistemalari yondirgich va payvandlanadigan detallar, yuritmalar va manipulyatorlar orientatsiya sistemalarini talab qiladi.

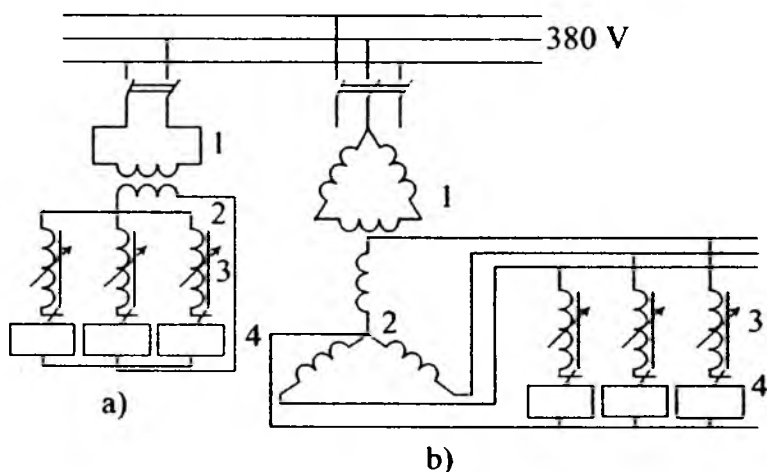
Raqamli dasturli boshqarish (RDF) qurilmalar, masalan, temiryo'l vagonlari refrijeratorlar, yassi kuzovlar bo'limlarini payvandlash uchun qo'llaniladi. Bu yerda (nomi «sanoat payvandlash roboti») portalni buyum bo'yicha, portal aravachani buyumga ko'ndalang va payvandlash holatlarining dasturli boshqarishi amalga oshirilgan.

Blok-modul tuzilishli maxsus robotlar ko'p seriyali va ommaviy ishlab chiqarishlarda payvandlash instrumentini bir – to'rt erkin darajasi talab etadigan buyumlarni payvandlash uchun ishlatiladi.

Payvandlash to'g'rilagichlari yarim o'tkazgichlar texnikasini qo'llashga asoslangan bo'lib, ularni qo'llash yoyli payvandlash manbalari turlarini ancha kengaytirish imkonini beradi. To'g'rilagichlar generatorlarga nisbatan kamroq inersiyaga ega bo'lgani uchun ularning dinamik xossalari ham afzalroq bo'ladi: o'tkinchi jarayonlarda tok va kuchlanish tez o'zgartiriladi, FIK yuqori.

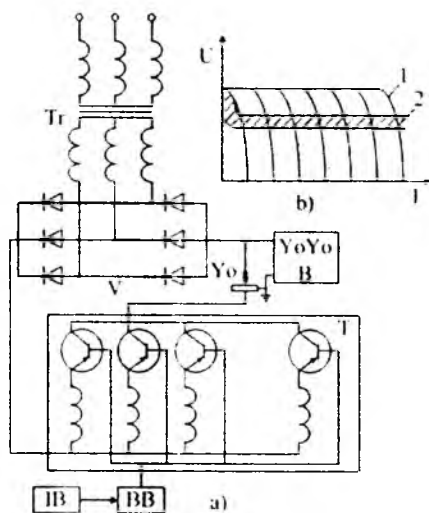
EYoP elektr ta'minot manbalar turi. Ko'p postli payvandlash bir fazali va uch fazali transformatorlar (6.12, a, b-rasm) yordamida amalga oshiriladi. Birlamchi chulg'am – 1 elektr tarmog'iga ulanadi. Ikkilamchi chulg'am – 2 kuchlanishi 65–70 V ni tashkil qiladi. Payvandlash tokini rostlash va botiq tavsifni ta'minlash har bir postda o'rnatilgan tok rostlagichlari – 4 va drossellar – 3 orqali amalga oshiriladi.

Yupqa metallarni o'zgarimas va impulsli toklarda argon-yoyli payvandlash uchun AP turdagi tranzistorli o'zgartgichlar qo'llaniladi (6.13-rasm). Ular uch fazali kuch transformatori – Tr, boshqarish bloki – BB, impuls generatori – GI va yoyni yoqish blokidan – YoYoB iborat. Yoyni yoqish blokiga elektrodlar o'zaro to'qnashmasdan yoy hosil bo'lishini ta'minlovchi ossillyator kiradi. Payvandlash toki bir maromda va inersiyasiz tranzistorlar bloki to'kini o'zgartirish orqali rostlanadi.



6.12-rasm. **Ko'p postli o'zgaruvchan tokda ishlovchi qattiq tashqi tavsifli payvandlash manbai:**

a – bir fazali; *b* – uch fazali; 1 – ta'minot manbaga ulanadigan birlamchi chulg'am; 2 – ikkilamchi chulg'amlar faza kuchlanishi; 3 – drossellar; 4 – tok rostlagich.



6.13 rasm. **a) AP turdagi apparatlarning sxemasi va b) tashqi tavsiflari:**

Tr – uch fazali kuch transformatori; *V* – to'g'rilagich blok;

Yo – payvandlash yoyi;

BB – boshqarish bloki;

T – tranzistorlar bloki;

IB – impulslar bloki;

YoYoB – yoyni yondirish bloki;

1 – VAT payvandlash tok ko'rsatkichining o'zgarishi;

2 – payvandlash jarayonida kuchlanish miqdori.

Ko'p postli payvandlash qurilmalarining afzalliklari:

1) uskuna narxining birlik foydali maydonga to'g'ri keluvchi foydalanish (ekspluatatsiya) sarflari pasayadi;

2) ishlab chiqarish maydoni tejaladi;

3) ishlash paytida ishonchlilik oshadi.

Kamchiliklari:

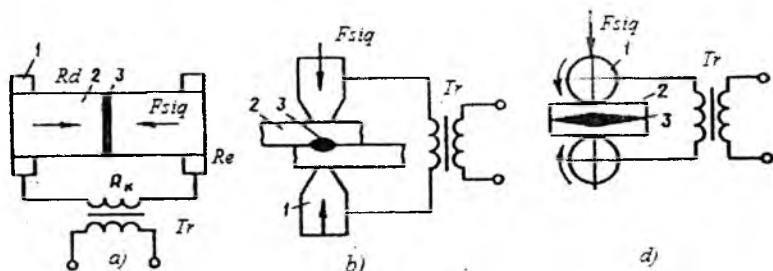
1) reostatlarda elektroenergiyasi ko'p isrof bo'ladi;

2) ko'chmas (statsionar) qurilmada hiyla ishlatish (manevrlash) juda kichik.

7-bob. KONTAKTLI PAYVANDLASH QURILMALARI

7.1. Kontaktli payvandlashning fizik asoslari

Kontaktli payvandlash (bosim bilan payvandlash, qarshilikli payvandlash) o'zidan metall detallarni ulardan o'tayotgan tok bilan qizishida, eritilish va detallarni siqishidan ajralmaydigan birikma paydo bo'lish jarayonini ifoda etadi.



7.1-rasm. Kontaktli payvandlash turlari:

a) uchma-uchli; b) nuqtali; d) chokli. 1 – qisqichlar; 2 – mahsulot; 3 – payvand joyi.

Kontaktli payvandlash usullari katta guruhni birlashtiradi (o'zgarmas va o'zgaruvchan tokda, 3 – 10 Hz, 50 Hz, 150 – 300 Hz, 2,5 kHz, uchma-uch, nuqtali, relefli, T – shaklli, rolikli (chokli), uzluksiz, uzlukli va boshqa). Ularning xususiyati olinayotgan

birikmalar ishonchliligidan, avtomatlashtirish va mexanizatsiya-ning yuqori darajasidan, yuqori unumdorligi va ishlab chiqarish madaniyatidan iborat, juda tejamli va maqsadga muvofiqli payvandlanish turi.

Birikmalar olish usuli bo'yicha uchma-uchli, nuqtali va chekli kontaktli payvandlash eng keng tarqalgan (7.1-rasm).

Tok payvandlash transformatoridan tok payvandlanuvchi detallar 2 ga suv bilan sovitiladigan elektrodlar 1 orqali keltiriladi. Payvandlash joyida detallar (mahsulot) joul issiqligi va siqilish hisobiga payvandlanadi. Bu yerda kontakt yuzalarida ko'p miqdorda issiqlik ajraladi:

$$Q = 0,24I^2 R_y f;$$

bu yerda, I – payvandlash toki, A; R_y – tok zanjirining umumiy qarshiligi, Om; f – tokning o'tish vaqti, s.

$$R_y = R_K + R_T + R_I;$$

bu yerda, R_K – kontakt yuzasining qarshiligi, Om; R_T – qisqichlar bilan mahsulotlar orasidagi qarshilik, Om; R_I – mahsulotlarning qisqichlardan chiqqan qismining qarshiligi, Om.

R_K qarshilikning R_I va R_T qarshiliklardan katta bo'lganligi sababli bu yuzada ajraluvchi issiqlik miqdori ham ko'pdir. Katta tok (1000 – 10000 A) kontaktning kichik yuzasidan o'tganida issiqlik ortib borishi oqibatida bu yuzalar qisqa vaqt ichida (bir necha soniyalarda) qizib, yuqori plastik holatga o'tadi. Plastik holatdagi metall mahsulotlar ma'lum kuch bilan bir-biriga siqilganda plastik shakli o'zgarib, yangi kontakt yuzalar bir-biriga shu qadar yaqinlashadiki, natijada atomlar o'zaro bog'lanib payvandlanadi. Payvandlash mashinalar elektrodlarida kuchlanish 1 – 16 V ga teng. Tok o'chirilgandan keyin payvandlash nuqtadagi metallning sovishi mahsulotlar issiq o'tkazuvchanligi hisobiga bo'ladi.

Katta tok va kichik qizitish vaqti bo'lgan payvandlash holatlari «qattiq» deb ataladi va legirlangan po'latlar va yengil eriydigan rangli metallar, masalan, alyumin va uning qotishmalarini payvand-

lashda ishlatiladi; ular quyidagi ko'rsatkichlarga ega: $j = 160 + 400$ A/mm²; $p = 0,4 + 1,2$ GPa; $t_{nv} = 0,1 + 1,0$ sek.

Tokning davomli o'tayotgani va sekin-asta qizitish holatlari «yumshoq» deb ataladi va oddiy uglevodli payvandlashda qizitishga sezgirligi pastroq po'latlarni payvandlash uchun qo'llanadi, ular quyidagiga ega; $j = 80 + 160$ A/mm²; $p = 0,15 + 0,4$ GPa; $t_{nv} = 0,5 + 3$ sek.

Kontaktli payvandlash qurilmalar ikkita asosiy qismlardan iborat: elektrik va mexanik. Elektrik qism maxsus tuzilishli payvandlash transformator, tok o'tkazuvchi qismlar va tokni o'chirish-ulash moslamalaridan iborat. Mexanikli qism payvandlanuvchi metallarni impulsli siqish moslamasini ifoda etadi.

Kontaktli payvandlash qurilmalarni belgilash. Birinchi harf buyumni tavsiflaydi: Q – qurilma, A – avtomat, Ya – yarimavtomat, M – mashina va h.k. Ikkinchi harf payvandlash turini ko'rsatadi: N – nuqtali, R – relefli, Ch – chokli, U – uchma-uchli. Uchinchi harf yoki bir vaqtda payvandlanadigan nuqtalarni: K(M) – ko'p elektrodli yoki payvandlash tokining tavsifini – T(V) – ikkilamchi konturda to'g'rilanishi bilan, K – kondensatorli va h.k.larni ko'rsatadi. Birinchi ikkita K raqamda payvandlash tokini nuqtali, relefli, chokli va uchma-uchli mashinalarda qarshilikli usul bo'yicha payvandlashni belgilaydi. Ikkinchi ikkita raqam berilgan mashinalar turining tuzilishli yasalishi tartibini ko'rsatadi. Masalan, MT – 1277 – nuqtali payvandlash mashinasi, payvandlash me'yorli toki 12,6 kA; MSH – 3204 – chokli payvandlash mashinasi, 32 kA ga, MRP – relefli pnevmatik mashina va boshqalar.

7.2. Uchma-uch payvandlash

Uchma-uch payvandlashda detallar tegib turgan butun yuzasi bo'yicha payvandlanadi. Suyultirmasdan va suyultirib bosim ostida payvandlashga ajraladi.

Suyultirmasdan (qarshilik) payvandlashda (7.1, a-rasm) payvandlanadigan detallar yuzasi tok keltiruvchi I bilan mahkamlanadi va F kuch bilan siqiladi. Ulardan tok o'tayotganda mahsulotlar uchma-uch 3 erish darajagacha (0,8 – 0,9 T_g) haroratgacha qiziydi. Keyin keskin siqish kuchi olinadi. Suyultirmasdan payvandlash 5 – 10 kA tok zichligi va 10 – 15 kVA 1 sm² ga mahsulotlarning ko'ndalang kesimiga nisbiy quvvatda o'tadi. Bu payvandlash turi ko'ndalang kesimi uncha katta bo'lmagan mahsulotlarni (300 mm² gacha) birlashtirish uchun qo'llanadi.

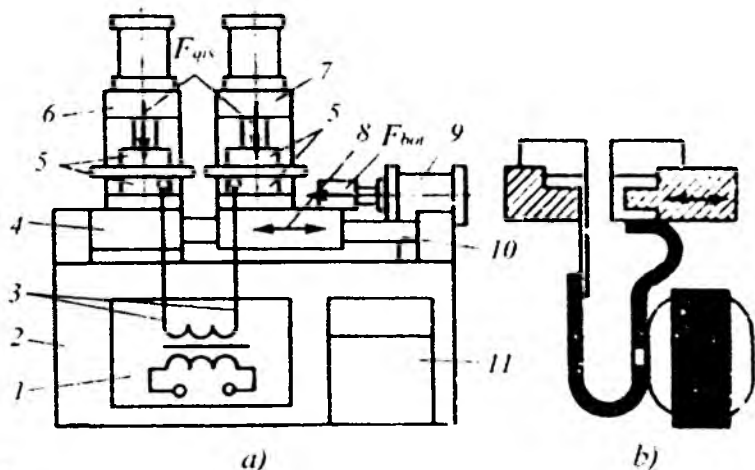
Suyultirib payvandlashda payvandlash yuzalari kir, moy, zangdan tozalanadi. Yuzalar deyarli moslanmay, mahsulotlar payvandlash mashinasi qisqichlariga qisilgach, zanjirga tok ulanib, yuzalar o'zaro sekin yaqinlashtiriladi. Bu yerda kichik yuzalardan katta tok o'tganda yuzalar tez qizib suyuqlanadi, ularga yondashgan yuzalar esa plastik holatga o'tadi. Shu vaqtda ular bir-biriga bosim bilan siqiladi. Bu yerda yuzadagi oksid pardalar suyuq metall bilan birga tashqariga siqib chiqarilib, toza yuzalar atomlari o'zaro bog'lanib payvandlanadi. Bu usuldan kontakt yuzalari tozalanmasligi va katta yuzalarning (100000 mm² gacha) uchma-uch payvandlanishi sababli ko'proq foydalaniladi.

Suyultirib payvandlashning afzalliklari: choki mustahkamroq, payvandlash qurilmaning kichikroq quvvati, ESS ning pastligi, turlicha metallarni payvandlash imkoniyati borligi. Kamchiligi: metallning ozroq qismini yo'qotish va payvandlanayotgan havo oralig'idan detallarda ajralib chiqishi.

Uchma-uch payvandlash mashinalar quyidagicha tavsiflanadi: payvandlash usuli (suyultirmasdan va suyultirib), vazifasi (universal va maxsus) va o'rnatish usuli bo'yicha (qo'zg'almas va ko'chma). Quvvat qisish moslamalari va uzatish mexanizmi bilan ham ajratiladi (prujinali, richagli, vintli, pnevmatikli, gidravlikli yoki elektr-mexanik yuritmal bilan).

Uchma-uch payvandlash uchun turli vazifali mashinalar 0,75 dan 750 kVA gacha chiqariladi: o'zaklar, quvurlar, temir-beton armatura, relslar va h.k.larni birlashtirish uchun qo'llanadi. 4, 5 va

6 kA me'yorli toklarga mashinalar chiqariladi va MSO turli bir xil ko'rinishli qilingan mashinalar seriyasi chiqariladi (1, 6, 15, 16); temiryo'lda relslarni kontaktli payvandlash uchun maxsus mashinalar chiqariladi. Barcha mashinalar yuritmasi gidravlik bo'ladi.



7.2-rasm. *Uchma-uch payvandlash mashinasining a – konstruksiyasi va b – payvandlash berk zanjiri:*

- 1 – tok manbayi; 2 – o'rnatish asosi; 3 – tok uzatgichlar;
 4 – qo'zg'almas plita; 5 – naycha; 6, 7 – qisqich jihoz;
 8 – harakatlanuvchi plita; 9 – harakatga keltiruvchi yuritma;
 10 – yo'naltiruvchilar; 11 – boshqarish apparatlari.

7.3. Nuqtali payvandlash

Ayrim nuqtalarda birlashadigan mahsulotlarni payvandlash nuqtali deb ataladi. Payvandlanadigan metall yassi qatlamlardan (listlardan) birini payvandlash mashinasining pastki qo'zg'almas elektrodi ustiga, ikkinchisini uning ustiga qo'yib, ustiga elektrodni tushirib qisilgach, tok zanjiri ulanadi (7.3, b-rasm). Katta tok kontakt nuqtasidan o'tganda yuza qisib, o'zaro suyuqlanadi. Unga yondashgan muhitlar yuqori plastik holatga o'tganda bosim beriladi.

Bu yerda suyuqlangan o'zak metall bosim ostida kristallanadi, so'ngra tok zanjiri uzilib, ma'lum vaqt bosim ostida saqlanadi. Keyin yuza elektrod ko'tarilib, keyingi payvandlanish joyi elektrod ostiga suriladi va jarayon takrorlanadi. Elektrodlar soniga qarab bir vaqtda bir va bir necha nuqtalar payvandlanishi mumkin. Payvandlash nuqtaning markazida harorat payvandlanuvchi metallning erish haroratidan birmuncha yuqoriroq bo'ladi (1500 °C), markazdan uzoqlashayotganda harorat pasayadi (issiqlik maydonining izotermalari – 1200, 900, 600, 3000 °C).

Bir nuqtani payvandlash uchun kerakli vaqt payvandlanadigan detallar qalinligi, materiallarning fizik xossalari, payvandlash moslamani quvvati, detallarning siqish darajasiga bog'liq va sekundning mingdan bir ulushidan yupqa rangli metallar yassi qatlamlarni payvandlashda bir necha sekundlar chegarasida bo'ladi (qalin po'lat detallar).

Nuqtali payvandlash mashinalari tok keltirish usuli bilan farqlanadi. Bir nuqtali ikki tarafli payvandlash eng keng tarqalgan (7.3, b-rasm). Yuza va pastki elektrodlar ish yuzasiga ega, u payvandlash joyini qizitish uchun kerakli jamlangan tok zichligini ta'minlaydi. Pedalli, elektrli yoki pnevmatikli siqish mexanizmga ega hamda ko'chmas va ko'chma har tomonlamali, ko'chmas ko'p nuqtali payvandlash mashinalarining tuzilishlari va relefli payvandlash bosimli turlari bor.

Operatsiyalarning ketma-ketligi (detallarning elektrodlar bilan qisilishi, siqilgan metallar orqali tok o'tkazish, tokni uzish, yuza elektrodni ko'tarish) qattiq saqlanishi kerak, unday bo'lmasa, detاللarni payvandlash joyida erib, yetilmasligi yoki kuyib ketishi mumkin.

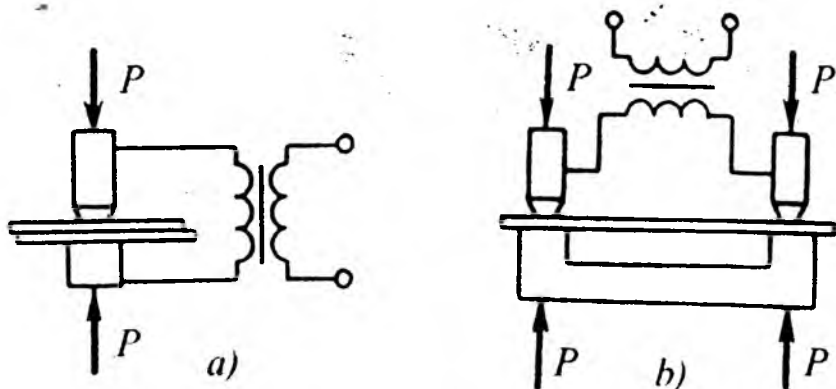
Ikkilamchi chulg'amdagi payvandlash toki va kuchlanishini rostlash birlamchi chulg'amning o'ramlarini o'zgartirishni, o'zgartirgich yordami bilan amalga oshiriladi. Mashina avtomatik ravishda ishlaydigan payvandlash vaqti rostlagich bilan ta'minlangan.

Qo'pol buyumlarni nuqtali payvandlashda hamda noqulay joylarda payvandlashda payvandlash omburlari va payvandlash pistoletlari qo'llanadi.

Ko'p nuqtali payvandlash mashinalari ketma-ket bir necha nuqtalarni buyumni bir quyishda payvandlaydi va nuqtali payvandlash jarayonining yuqori unumdorligini ta'minlaydi. Ko'p nuqtali mashinalar ikki turga bo'linadi: 1) payvandlanuvchi yassi qatlamlarga bir vaqtda faqat ikkita elektrod tushiriladi; 2) yassi qatlamlarga barcha elektrodlar baravar tushiriladi, tok esa ketma-ket har qaysi elektrodlar juftidan payvandlab o'tadi.

Ko'p transformatorli mashinalar mikroprotsessorlar bilan ta'minlangan robototexnika moslamalarda eng keng qo'llaniladi. Yig'ish va payvandlash operatsiyalarini birga olib borishda aylanma stollari mashinalar qo'llaniladi.

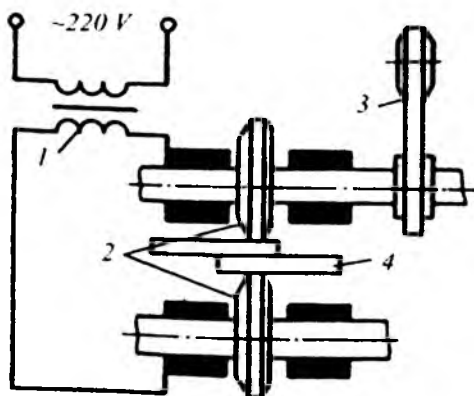
Elektrodlar (suv bilan sovitiladi) misdan yoki xromruxmisli qotishmadan yasaladi.



7.3-rasm. **Nuqtali payvandlashning asosiy usullarining prinsipial sxemasi:** a) bu – elektrodning birortasining ishchi yuzasini oshirish bilan amalga oshiriladi; b) yupqa yuzali mahsulotlarni payvandlashda bir tomonlama ko'p nuqtali payvandlash qo'llaniladi.

7.4. Chokli payvandlash

Chokli (rolikli) payvandlash – bu kontakli payvandlashning shunday turiki, unda birikadigan detallar roliklar yordamida payvandlanadi (7.1, c-rasm). Bu mashinalarda elektrodlar bo‘lib, 40–350 mm li mis roliklar – 1 o‘rnatilgan. Payvandlanadigan yassi qatlamlar 2 – roliklar bilan o‘zaro siqilgach, transformator – Tr dan kichik kuchlanishli katta tok (10000 – 20000A) yuborilganda kontakt yuzasi zarur haroratgacha qiziydi. Roliklar qarama-qarshi tomonga aylanganda mahsulotlar roliklar orasiga surilib, payvandlanish boshlaydi. Chokli payvandlash nuqtali payvandlashga o‘xshaydi.



7.4 – rasm. **Chokli payvandlash sxemasi:**

1 – payvandlash transformatori; 2 – kontakli roliklar; 3 – qisqich moslama; 4 – payvandlanadigan mahsulotlar.

Quyidagi holatlar bo‘lishi mumkin: a) roliklar, hamda tok uzluksiz suriladi va oqadi; b) roliklar uzluksiz suriladi, tok esa uzlukli oqadi; d) roliklar va tok uzlukli bo‘ladi (qadamli payvandlash).

Ko‘rsatilgan holatlardan birinchisi past uglevodli po‘lat, latun, alyumin va ularning qotishmalaridan qalinligi 1,5–2 mm mahsulotlarni payvandlashda qo‘llaniladi.

Ikkinchi holat eng keng tarqalgan, choklar ozgina urushib chiqadi va ESS eng kichkina bo'ladi.

Chokli payvandlash mashinalari: ko'chmas va ko'chma; bo'ylama va ko'ndalang (rolikli); richagli prujinali va siqishi mexanik yuritkali; roliklari bir va ikki taraflama joylashgan; bir, ikki va ko'p roliklilarga bo'linadi.

Chokli payvandlash mashinalar quvvati $75 \div 200$ kVA gacha, 10 – 32 kA, 63 va 120 kA gacha bo'ladi (buyumlar qalinligi 6 mm gacha).

Bu usulning kamchiliklari sirt yuzasining tayyorlanishi, payvandlanuvchi metall qalinliklarining bir xilligi va boshqalardan iborat.

Metallarni uchma-uch payvandlashda MS – 403, MS – 502, nuqtali payvandlashda MT – 4001, rolikli payvandlashda MSH – 1001, MSH – 1601 rusumli mashinalardan foydalaniladi

7.5. Kontaktli payvandlash qurilmalarining elektr ta'minot jihozlari

Payvandlash davrining qisqaligi va yuqori unumdorlik uning o'ziga xos xususiyatidir. Payvand birikmalarning ishonchliligi payvandlash holatining to'g'ri tanlashiga va uning barqaror takrorlanishiga bog'liq. Bu esa boshqarish apparaturasiga maxsus talablar qo'yadi: maksimal avtomatlashtirilgan, kam inersion bo'lishi kerak; yuqori sezuvchanlikka, ishlash aniqligiga va ishlatilish ishonchliligiga ega bo'lishi kerak.

Kontaktli payvandlash mashinalarining umumiy vazifasi va aniq shaklli buyumlarni payvandlash uchun maxsus bo'ladi. Umumiy vazifali mashinalarda o'ralgan o'zaklar va o'ramli payvandlash transformatorlar qo'llaniladi. O'ramlar epoksidli kompaund bilan quyib qoplangan. «Mantiq» elementlardagi va integralli sxemalarda boshqarish apparaturalar ishlatiladi. Tok uzgichlari sifatida tiristorlar qo'llanadi, yuqori unimli pnevmatik va gidravlikli apparatura hamda yuqori ishonchli zichlovchi manjetlar ishlatiladi.

Energiyani ta'minlash, o'zgartirish yoki yig'ish bo'yicha kontaktli payvandlash mashinalari quyidagicha bo'ladi: a) past yoki sanoat chastotali bir fazali o'zgaruvchan tokli; b) o'zgarmas tokli (ikkilamchi berk zanjirda tokni to'g'rilovchi); d) past chastotali ti-ristorli o'zgartirgichli uch fazali tokli; e) energiya to'plash xususi-yatiga ega (kondensatorlarda, elektromagnitli tizimlarda, aylanuv-chi massalarda).

Kontaktli payvandlash mashinalarining elektr kuch qismi ta'minot manbalarning 75–750 kA li quvvatiga ega bo'lganda, kerak-li payvandlash tokni (8 – 10 kA) 380 V yoki 220 V tarmoqdan olishni ta'minlaydi.

Payvandlashning har qaysi davri uchun tok o'tayotgan vaqti bir xil saqlanishi kerak, bu payvandlash sifati va unumdorligi yuqori bo'lishini ta'minlaydi. Bunga payvandlash qurilmalarining boshqa-rish sxemalariga tegishli elementlari orqali erishiladi. Ulardan biri payvandlash tokining o'chirgichlaridir (mexanikli, asinxron elektr yuritgichli, elektromagnit, kontaktorlar, sinxronlashgan kontaktor-lar, ignatronli o'chirgichlar va h.k.). Sinxronli elektromagnitli kon-taktor eng yaxshisidir, chunki u tok noldan o'tayotganda zanjirini uzadi, bu esa kontaktorning kontaktlarini kuyishdan asraydi.

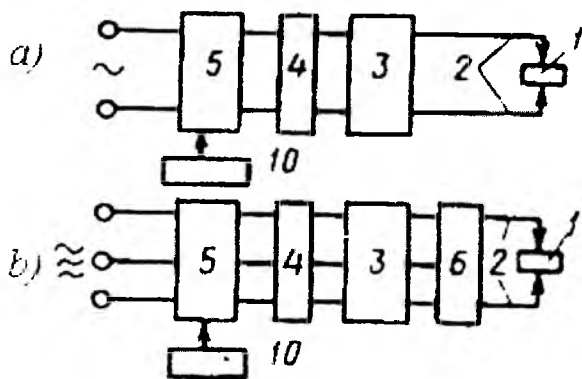
Payvandlash tokining o'tish vaqtini maxsus vaqt rostlagich (elektromexanik, elektropnevmatik, elektron) jihozlari ta'minlaydi.

Kontaktli mashinalarda bir fazali mashinalarni boshqarish ap-paraturasi ustunlik qiladi – bu vaqt rostlagichlari, uzgichlari, ven-tilli kontaktorlardir.

Kontaktli payvandlash qurilmalari elektroenergiyaning asosiy iste'molchilaridir, shuning uchun ulardan foydalanishni tashkil qilish, takomillashtirish elektroenergiyani tejash muhim yo'nalishdir. Bu energetiklar va texnologlarning birga ishlashini talab qiladi. Quyidagi tadbirlar yaxshi natija berishini ta'minlaydi: payvandlash texnologiyasini takomillashtirish; bunga detallarni payvandlashga tayyorlash, detallar to'plamlarini tezlashtirish, detallarning siqish davrini qulaylashtirish, TM salt ishlashini chegaralash, payvand-

lash toki zanjiridagi kontaktli birikmalarni vaqti-vaqtida tekshirib turish, payvandlash ishlariga ESS me'yorlarini joriy qilish kiradi.

Kontaktli payvandlashda elektr kuch bo'lagi, mashina kerakli tok bilan ta'minlashni tashkil qiladi (2 – 10 kA), ya'ni ta'minot manbayidan 75 – 750 kVA da 380 yoki 220 V kuchlanish bilan ta'minlanadi.



7.5-rasm. **Kontaktli payvandlash mashinalarining asosiy turlari elektr qismlarining tuzilish ta'minot sxemasi:** a) bir fazali blokli ta'minot sxema; b) uch fazali blokli ta'minot sxema.

Payvandlash har bir yarim to'ldiqinda tarmoq kuchlanishi fazalariga nisbatan ventillarning ulanish momentini o'zgartirish yo'li bilan amalga oshiriladi. Boshqarish apparatlari topshirilgan ketma-ketlikda va barcha davomiylikda yoki payvandlash davri operatsiya qismlarini ta'minlaydi.

Kontaktli payvandlash mashinalar asosiy turlarining elektr qismlari tuzilish ta'minot sxemasi quyidagi jihozlardan iborat: payvandlanadigan detal – 1 ga payvandlash toki turlicha elementlardan tashkil topgan ikkilamchi berk zanjir tok uzatkichlari – 2, o'zgartirgich yoki payvandlash transformatori – 3, o'zi bulagich – 4, kontaktor – 5, payvandlash tokini roslash boshqarish apparati – 10 dan iborat va to'plamli qilib yaratiladi.

7.6. Plazmali payvandlash qurilmalari

Metallarni qirqish plazmali qurilmalarda metallarni eritish va bug'lantirish yo'li bilan qirqilish yuzasidagi energiya tayanch yoki girdobga kiritilayotgan plazmalarning tizillab oqishi hisobiga amalga oshiriladi. Plazma yoyining qirqish imkoniyati quyidagi nisbat bilan aniqlanadi:

$$v\delta = 0,24 \cdot I \cdot U \cdot \eta / (\gamma b S);$$

bu yerda v – qirqish tezligi, δ – metallning qalinligi, I , U – yoyning toki va kuchlanishi, η – issiqlik FIK, γ – zichlik, b – kesish kengligi, S – erigan metallning entalpiyasi (solishtirma issiqligi).

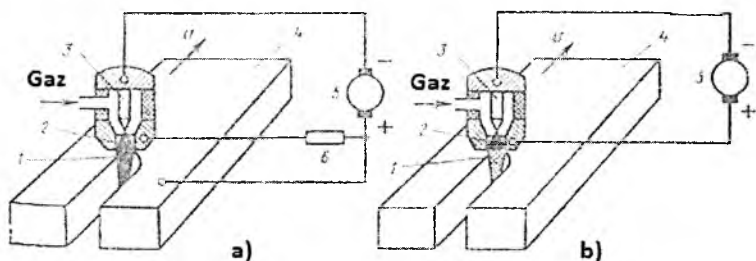
Metallni qirqish energetik muvozanati yoy energiyasi, plazmaning metall bilan kimyoviy reaksiyasi va qirqish qatlamida metallning bug'lanishida, erishida energiyaning sarfi, qattiq metallga issiqlik uzatilishi va ishlatilishi plazma oqimi bilan chiqarib yuborishdan tashkil topadi.

Bundan ko'rinib turibdiki, plazmali qirqish jarayonida maksimal quvvat bilan minimal tezlik ta'minlanishi zarur, bu yordamchi operatsiyalarning bajarilishini va EHM qo'llanilishini ta'minlaydi. Plazmatronning qirqish konstruksiyasi va plazma tashkil qiluvchi gaz, kuchlanish va tok to'g'ri tanlanganda bu shart amalga oshiriladi. Kesilish kengligi, tejimli jarayonni aniqlovchi va bu plazmatron konussimon naychaning diametriga, yoy toki va plazmatronning harakat tezligiga bog'liq.

Metall qalinlik nisbatining qulay o'zaro nisbati, yoy quvvati, naycha diametri va plazma tizillash oqimi tezligi metallning butun qalinligiga kirib boradi va yoyning anod doirasi kesilishining pastki chekkasi atrofiga o'rnashadi. Yoy quvvatining kamaytirilishi plazmatron harakat tezligi oshirilishi kabi kesish zichligining qisqarishiga olib keladi.

Plazmatron harakat tezligining pasayishi va quvvatining ortiqcha orttirilishi kesish kengligining ortishiga olib keladi, asosana, uning pastki qismida va kesilayotgan metallning butunlay qizishiga sabab bo'ladi.

Plazmatronlarda metallarni qirqish. Plazmali kesishda yoyning quvvati va plazmatron harakat tezligi oshirilishi bilan FIK 80–90% ga erishiladi, issiqlik FIK 40% ga teng deb qabul qilinadi.

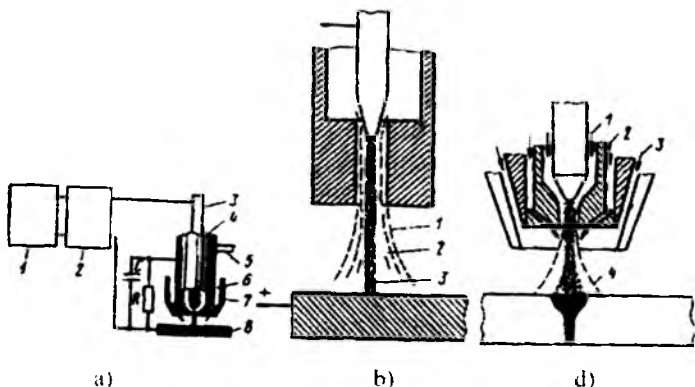


7.6-rasm. *a) plazmali yoy bilan metallni qirqish, b) plazmaning sizib oqish sxemasi: 1 – plazmaning sizib oquvchi oqimi; 2 – yoy; 3 – katod; 4 – material; 5 – ta’minot manbayi; 6 – navbatchi yoyni chegaralovchi qarshilik.*

Yupqa metallarni kesishda, metallni tok zanjiriga ulamasdan plazmadan tizillab oquvchi oqim qo‘llaniladi. Har xil turdagi sanoat qurilmalari 1000 A gacha bo‘lgan tokda 350 V gacha bo‘lgan kuchlanishda, kesish tezligi 3 – 4 dan 10 m/min ni ta’minlab ishlaydi. Bu qurilmalar VAT, iste’mol vertikal yoki tik bo‘lgan VAT ga ega.

Plazmatronlarda metallarni payvandlash. Metallarni plazmali payvandlash 7.7, a rasmda keltirilgan. Plazmatronning yuqori quvvati va dinamik ta’siri plazmaning metallarni turlicha qalinligini payvandlash chokiga birlashtiruvchi simsiz egilgan qirralarining uchma-uch qismlarini payvandlanishi. Detallar chetlarini ajratmasdan payvandlash bir marta o‘tish bilan katta qalinlikdagi metallarni payvandlanish amalga oshiriladi.

Gaz oqimining ikkilamchi fokuslanishi qo‘llanilishi plazmatron o‘qiga burchak ostida yo‘naltirilishi kichik payvandlash vannasi maydonida qizitishning markazlashtirilishi imkonini beradi. Gazning qo‘llanilishi payvand chokining atmosfera ta’siridan hiyomalanishini ta’minlaydi.



7.7-rasm. Plazmali payvandlashni olib borish sxemasi:

a) elektr sxema: 1 – payvandlash ta’minot manbai; 2 – yuqori chastotali generator; 3 – erimaydigan elektrod; 4 – plazma tashkil qiluvchi gaz; 5 – sovituvchi suv; 6 – himoyalagich gaz; 7 – himoya gaz uchun naycha; 8 – mahsulot; b) plazmali gazni o’rab olgan gazlar oqimi sxemasi: 1 – tashqi sovuq oqim; 2 – ichki issiq oqim; 3 – yoy ustuni; d) plazmali yoy sxemasi: 1 – plazmani tashkil qiluvchi gaz; 2 – fokuslovchi gaz; 3 – himoyalagich gaz; 4 – fokuslovchi gaz yo’qligida mash’alning muhiti.

Payvandlanadigan metall turiga qarab argon, geliy yoki vodorod bilan argon aralashmasi qabul qilinadi.

7.7, a-rasmda tarkibiga ta’minot manbai – 1, uch fazali ikki yarim davrli to’g’rilagichdan iborat bo’lib, payvandlash toki miqdorini rostlovchi va tik bo’lgan VAT yuqori chastotali generatordan tashkil topgan; 2 – ichki qarshilikli navbatchi yoyni uyg’otishga xizmat qiluvchi ossillograf va elektrodi – 3 argonning oqimida bo’ladi. Navbatchi yoy qarshilik R va sig’im C bilan chegaralanadi, bular argon oqimida elektrod va ichki naychadagi navbatchi yoyni uyg’otishga xizmat qiluvchi 3 ossillyatordan iborat. Yoyni navbatchi tok qarshiligi R bilan chegaralanadi va C sig’im elektrodlar oralig’idagi yuqori chastotali kuchlanish sizishini yengillashtirishga xizmat qiladi. Payvandlash boshlanishida plazmaning yorug’

oqimi tomoni bilan payvandlanadigan mahsulot – 8 ga tekkizilishi kerak. Bu holatda zanjir bo‘ylab payvandlash toki oqa boshlaydi va plazma ta’sir qilgan nuqtada payvandlanish vanna tashkil bo‘la boshlaydi. 7.7, b rasmda plazmali yoyda argonning ortiqcha texnologik tarkibi sarf bo‘lishi yetarlicha payvandlanish bajarilmaganidan, yoy ustuni – 3, sovuq gazlar oqimi – 2 va 1 qurshovida, payvandlash vanna yuzasida erkin harakatlanishi mumkin.

Payvandlash nuqtasiga plazmaning aniqroq va yoyning chuqurroq singishi payvand choki chuqurligi va barvaqt argon sarfini kamayishi uchun plazmali yongich qo‘llaniladi, u 7.7, d-rasmda ko‘rsatilgan. Bu yerda navbatchi yoyni yoqish uchun argon uzatilishidan tashqari, plazmani tashkil qilish uchun fokuslashtirishga kam tanqisli gaz – 2 uzatiladi, bu fokuslovchi plazma tizillagan oqimni siqadi, shunga ko‘ra plazmaning harorati oshadi, bu esa payvandlash jarayoniga ijobiy ta’sir ko‘rsatadi.

Elektrodlar o‘lchami yoy toki, gazning sarfi va payvandlanadigan mahsulot va yondirgich oraliq masofasi 8–15 mm chegarada bo‘ladi, bu – payvand choki sifati tarkib topishi shartidan kelib chiqadi.

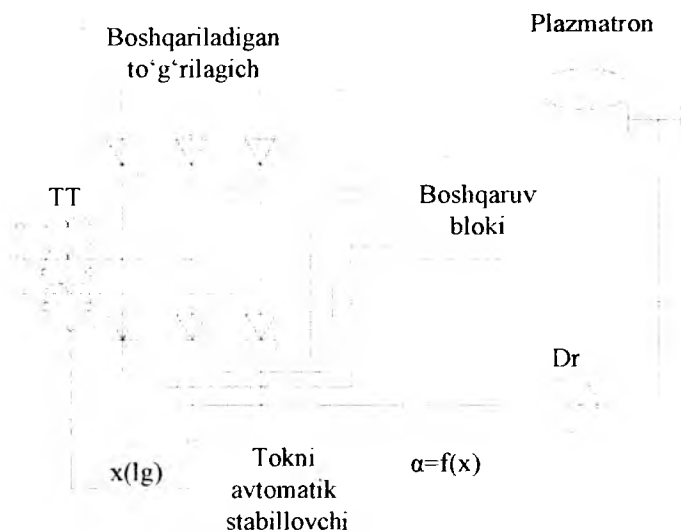
7.6.1. Plazmali qurilmalarning elektr ta’minot sxemasi.

Ta’minot manbani ulash sovitgich puxtalagichi orqali ishlashi mumkin. Plazmatronni sovitish suv va gaz yordamida amalga oshiriladi.

Ta’minot manbalari 450 – 600 A tok bilan ta’minlaydi, yoy kuchlanishi 60 – 80 V va payvandlash tezligi, misol uchun, alyumin va uning qorishmalarida, qalinligi 4 mm bo‘ladi. 250 A tokda plazma tashkil qiluvchi gaz sarfi 5 l/min, ya’ni 70 m/s ga teng.

E.O. Paton nomidagi IA elektr payvandlash institutida o‘zgarmas tokda mikroplazmali payvandlash usuli yaratilgan apparatlar 0,5 – 10 A da 0,2 – 0,6 mm gacha qalinlikdagi zanglamaydigan po‘lat, mis, titan va nikellarni payvandlay oladi.

7.8-rasmda ta'minot manba past kuchlanishli plazmatronlarning ta'minoti sifatida ishlatiladi. Metallarni kesish, qirqish hamda payvandlash texnologik jarayonlarni amalga oshirish va h.k. uchun qo'llaniladi. Yoyning nochiziqli tavsifi VAT yuqori chastotali tebranish hosil bo'lishiga olib keladi va bu ta'minot tarmog'iga kirib, boshqa iste'molchilarning me'yoriy ishlashiga salbiy ta'sir ko'rsatadi.



7.8-rasm. ***Tokni avtomatik stabillovchi ta'minot manbai***

Shu sababli sxemaga silliqlovchi drossel yoy zanjiriga ulanadi va bu chastotali spektri siqilishini bir necha martaga qisqartiradi va butun elektr tizimga ta'siri kamayadi.

Bu tizim uchun quyidagi xususiy ko'rsatkichlar asosiy hisoblanadi:

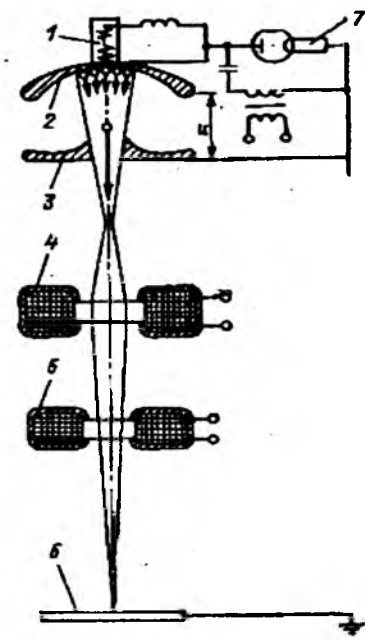
- tokni vaqt doimiyligida avtomatik stabillash $\tau_{\text{stab}} \leq 3 \cdot 10^{-3}$ s;
- yuklama – yoy zanjirining vaqt doimiyligi $\tau_{\text{yuk}} \leq 25 \cdot 10^{-3}$ s;
- manba kuchlanish zaxirasi $\alpha = U_{d.m} / U_0 = 1.1$;
- tokning me'yoridan statik og'ishi – 3% dan ko'p emas;
- og'ish davomiyligi – 15 ms dan ko'p emas.

7.7. Elektron nurli payvandlash qurilmalari.

Texnologik qurilmalarda eng ko'p elektron nurli qurilmalar tarqalgan hisoblanadi. U yupqa elektronlar birligi bilan hosil qilinadi, u qismlar uchlarini birlashgan joyni fokuslantiradi va ular eriguncha qizdiriladi. Elektron nurli payvandlash gazlardan toza va oksidlanish, turlicha qo'shilma changlardan ozod bo'ladi. Mahsulotni eritish uchun sarf bo'ladigan umumiy energiya miqdori boshqa turdagi payvandlash jarayonida sarflanadigan energiyadan ancha kam. Buning sababi elektron nurning energiyasi yuqori markazlashtirilib fokuslantirilishi bilan asoslanadi. Elektron nurli payvandlashning chuqurligi boshqa usullarga qaraganda 20 martagacha yuqori bo'ladi. Erish chuqurligi payvandlash tezligi va payvandlanadigan materialning oldindan isitilish haroratiga bog'liq. Elektron nurli payvandlash qurilmalari asosan ikki turga bo'linadi: ishchi kuchlanishi 15 – 20 kV gacha bo'lgan past kuchlanishli va ishchi kuchlanishi 150–200 kV li yuqori kuchlanishli qurilmalar. Boshqa texnologik jarayonlarni bajaruvchi qurilmalarga nisbatan elektron nurli payvandlash katta farqqa ega emas, lekin tuzilishlari va sxemalari bilan farq qiladi. Qurilma to'plamiga maxsus payvandlash jihozlari: payvandlash vakuumli kamera, vakuumli nasos tizimi, elektron to'p, yuqori kuchlanishli o'zgarimas tokli manba kiritilgan. Odatda, vakuumli kamera vakuumli kiritgich bilan ta'minlanadi, bu aylantiruvchi yoki qaytuvchi ishlovchi, sovituvchi suv, elektroenergiyani katodga, magnit linzaga keltiruvchi va h.k. kameralarda lyuklar mavjud, bular orqali ishlov beriladigan mahsulot yuklanadi. Hozirgi davrda elektron nurli qurilmalar texnologik jarayonlarda qo'llanilishi tobora yuksalib bormoqda.

Payvandlash jarayonida elektron to'plamlarining asosiy elementlari sxemasi 7.9 rasmda ko'rsatilgan. Isitgich – 1 yordamida katod – 2 yuqori haroratga erishadi, bu termoelektron emissiyaning yetarli bo'lishi uchun kerak bo'ladi. Katoddan ma'lum masofada ikkinchi elektrod – 3 (anod) teshigi joylashgan. Ikkala elektrodlar

yuzasi ma'lum yuza shakliga ega, elektron dasta tashkil bo'lishini ta'minlovchi diametrli, anod teshigining diametriga yaqin bo'ladi. Anod va katod orasidagi yuqori potentsiallar farqi hisobiga bir necha o'n volt, katodning elektrodleri emmetirlash hisobiga anod tomonga siljiydi, bir miqdor tezlik oladi va kinetik energiyaga ega bo'ladi.



7.9-rasm. *Elektron – nurli payvandlash qurilma sxemasi.*

Katodning teshigidan o'tib, elektronlar inersiya tufayli to'g'ri chiziqli va bir xil intiladi, lekin bir-biridan itarilish kuchi tufayli bir xil zaryadlangan elektron dasta diametri kattalashadi va yana dastaning energiya zichligi kamayadi. Energiya zichligini oshirish maqsadida elektrodlar dastasi anod teshigidan chiqqan magnit linzalar – 4 yordamida fokuslantiriladi va yana nur siljishi uchun payvandlanish magnitli itaruvchi tizim – 5 bo'lib xizmat qiladi.

Fokuslangan elektron dasta katta tezlik bilan chegaralangan maydonni bombardimon qiladi, u mahsulot – 6 yuzasini elektronlar energiyasi payvandlanadigan detallar to'xtab qolganida isitish va qizituvchiga aylanib qoladi va mahsulotning kichik maydonini juda yuqori haroratgacha qizitadi.

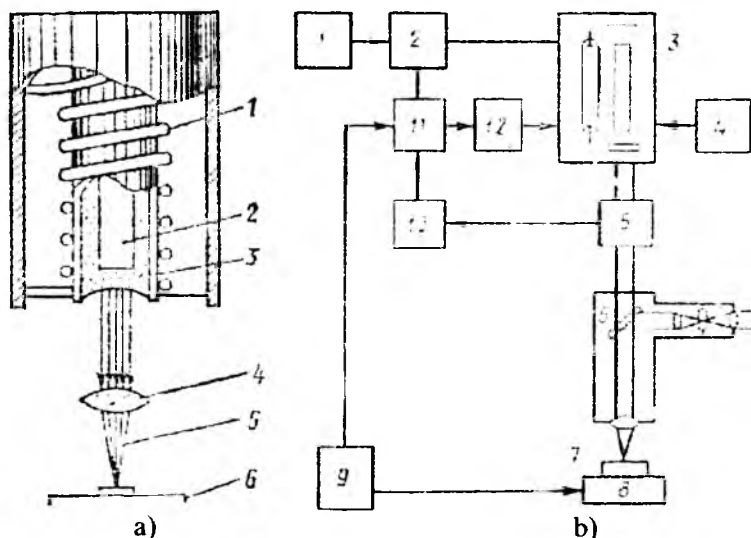
To'plarni elektroenergiya bilan ta'minlash o'zgarmas tokli yuqori kuchlanishli tok manbai – 7 dan amalga oshiriladi. Elektronlarning erkin harakatini ta'minlash katodni oksidlanishdan himoyalash va yana elektron nurli qurilmada elektrodlar orasida yoy zaryadsizlanishdan neytral bo'lishi uchun juda past bosim tashkil qilinadi (0.01 Pa atrofida). Effektlil payvandlashning asosiy kategoriyasi payvandlash sohasiga tushgan energiya zichligi ta'minot manba quvvatining foydalanish koeffitsiyenti yuqori bo'lishi, eritib biriktirish shakli, chok atrofida termik ta'sir etish o'lcham sohasidan iborat.

7.8. Yorug'lik vositasida payvandlash (lazerli payvandlash)

Lazerning ishlash prinsipi quyidagidan iborat: ishchi qism aktiv moddadan ma'lum yorug'lik to'lqinida nurlanadi. Tashqaridan qo'shimcha energiya olib, aktiv element ionlari uyg'onadi, ya'ni yanada yuqoriroq sathga ko'tariladi. Ionlar uyg'onishi tugagach, dastlabki energetik sathga uzibdi va monoxromatik elektromagnit nurlanish ko'rinishdagi energiyani ajratadi. Koregentli yorug'lik vositasida barcha buyumlar effektlil nurlanishga ega. Shunga asoslanib optik kvantli generatorlar (OKG) qattiq, gazli, suyuq va yarimo'tkazgichli sirtlarda bo'ladi. Sanoatda eng ko'p tarqalgan OKG – bu qattiq sirt dagidir. Asosan aktiv element sifatida sun'iy yoqut qo'llaniladi.

Turlicha narsalarga termik ishlov berish, payvandlash va eritishda qo'llaniladi, issiqlikdan yo'qolishi va erigan bo'lakning bir qismidan qirqish va teshishda foydalaniladi.

7.10, a-rasmda: 1 – spiralli impulsli lampa; 2 – foton oqimlarini ko'p marta qaytaruvchi yon tomoni qoplamali kumush o'zak; 3 – sovitish tizimi; 4 – maxsus optik tizimlar; 5 – ma'lum bir quvvatga ega bo'ladigan tiniq qizil kogerentli yorug'lik nuri; 6 – nur fokuslanadigan ishlov berish buyum yuzasi. 7.10, b-rasmda: 1 – zaryadlovchi jihoz; 2 – sig'imni jamlagich; 3 – lazerli boshcha; 4 – sovitish tizimi; 5 – nurlanish energiyani ishoralovchi; 6 – optik tizim; 7 – mahsulot; 8 – narsalar stolchasi; 9 – dasturni boshqarish tizimi; 10 – nurlanish energiyasini stabillash tizimi; 11 – boshqarish tizimi; 12 – yondirish blogi.



7.10-rasm. a) yoqutli optik kvantli generatorning umumiy ko'rinishi; b) sanoatda ishlatilayotgan yoqutli lazer (OKG) qurilmaning tuzilish sxemasi

Amalga oshiriladigan aniq ish va o'rnatilish sharoitiga qarab lazerli qurilmalarda, ma'lum bir qismlari bo'lmasligi ham mumkin yoki boshqa qismga birlashtirilgan va o'zgartirilgan bo'lishi mumkin. Yorug'lik vositasida payvandlash ochiq muhitda, inertli gazda, vakuumda va boshqa barcha yorug'lik o'tkazuvchi muhitda baja-

rilishi mumkin. OKG yorug'lik vositasi nuri birorta yo'qotishlarsiz o'tish xususiyatini shaffof materiallardan sidirg'a sizibshi elektron lampalarning detallarini payvandlashda foydalaniladi, bu holatda lampa qismlari shisha qobiqqa zichlab berkitilgan bo'ladi. Yirik quvvatli lazerlar turli narsalarni mexanik kuchlanishsiz va yuqori aniqlikda, hatto bir necha to'ldiq uzunligida payvandlash, toblash, qirqish va teshishda qo'llaniladi.

Gazli lazerda qirqish – nodir metallarga va qorishmalarga ishlov berishda foydalanish maqsadga muvofiq. Bu turdagi payvandlash elektronika va mikroelektronika sanoatida, yarimo'tkazgichli va integral sxemalarni ishlab chiqarishda hamda yopiq sidirg'a teshikli olmosli tozalagichlarga va yoqutli soat toshlariga ishlov berishda qo'llaniladi.

Lazerli payvandlash – eng effektli qo'llanilish sohasi mikroelektronikadir. Uning yordamida yupqa qatlamli bosmalarning yassi ulanish chiqishlarini ulashda uchlari payvandlanadi. Bu usulda issiqlikni tez sezuvchi narsalar tez va aniq payvandlanadi. Lazerli payvandlash yordamida har xil fizikaviy issiqlikli va kimyoviy xususiyatli nometallarni birlashtirish mumkin. Lazerli nurlanish mutlaqo toza, shu sababli ularni tibbiyotda ko'zni operatsiya qilishda, qon ketishini to'xtatishda va qishloq xo'jalik ekinlarini ekish oldidan urug'larga ishlov berishda foydalaniladi. Yirik quvvatli va iqtisodiy tejamli CO₂ – lazerlar o'ta mustahkam – qattiq tog' jinslarini buzishda, shaxta va tunellarda ish olib borishda qo'llash imkonini beradi.

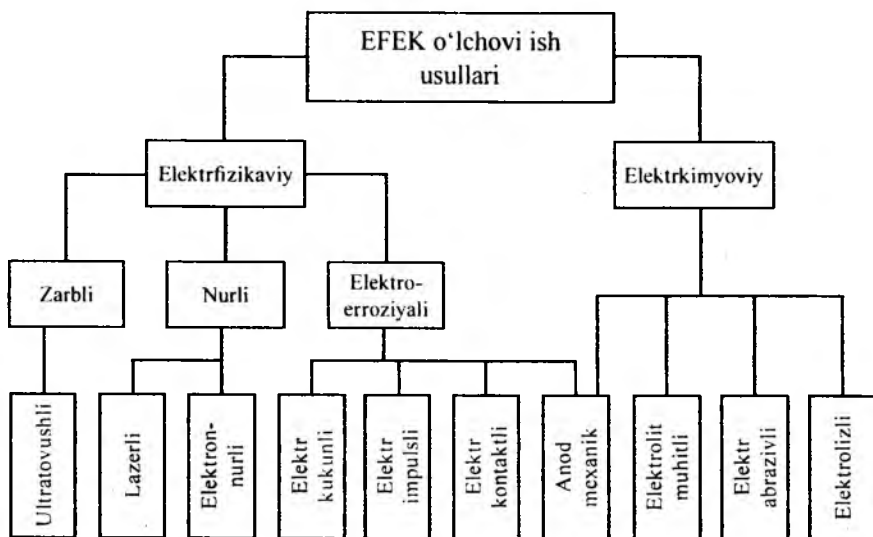
Yangi kimyoviy reaksiyalar, muhitlar, kimyoviy reaksiyalarni tezlashtirish va arzonlashtirish, izotoplarni ajratish – mana shular to'liq bo'lmagan afzalliklari hisoblanadi, ular kimyo texnologiyasida, ya'ni lazerlar qo'llanilishi ulkan yutuqlarga erishish imkoniyatini yaratadi.

To'rtinchi bo'lim

ELEKTROKIMYO VA ELEKTROFIZIKAVIY ISHLASH QURILMALARI

Umumiy ma'lumot

O'lchovli ishlash – bu qattiq jismning shaklini va o'lchamlarini yo'naltirilgan o'zgartirishdir. EFEK usullarda jismga issiqlik, texnik yoki kimyoviy ta'sir (mexanikli usullardan farqli o'laroq) elektroenergiyaning o'zgartirishida paydo bo'layotgan maxsus fizikaviy va kimyoviy hodisalar natijasida sodir bo'ladi. EFEK o'lchovli ishlash usullarining rivojlanishini olovbardoshli, magnitli, zanglamaydigan, yemirilishga qarshi va boshqa yuqori legirlangan po'latlar va qattiq qotishmalar, yarimo'tkazgichlar, olmoslar, yoqutlar, kvarts, ferretlar va boshqa materiallar keskin ko'payishi tufayli ularning mexanik usullarida ishlash qiyin.



8.1-rasm. *Materiallarning EFEK o'lchovli ishlash usullari tasnifi*

Ultratovushli ishlash usuli moddaga tovush va ultratovush oraliqli tebranishlarning mexanik zarbali ta'siriga asoslangan.

Nurli usullar tok o'tkazadigan materiallar va dielektriklarni ishlash uchun ishlatiladi. Materialni olib tashlash ishlash muhitida fokuslangan nurlarning yuqori jamlangan issiqlikka aylantirilgan energiyasi bilan amalga oshiriladi. Lazerli va elektronli nurlar bilan ishlash keng qo'llaniladi.

Metallarning elektroerozionli ishlash (EI) usullari asbob va buyum orasida yig'iladigan, issiqlikka aylantirilayotgan impulsli elektr zaryadsizlanishlar energiyasidan foydalanishga asoslangan. Zaryadsizlanish – ko'rinishiga (uchqun, yoy), tok impulslari ko'rsatkichlariga, kuchlanishiga va boshqa shartlarga qarab 3% ishlash elektr uchqunligiga, elektr ispulsiga va elektr kontaktli-ga bo'linadi. Anod – mexanikli ishlashning issiqlik va kimyoviy ta'siriga asoslangan. EI har bir turiga ma'lum texnologik tavsiflar, jihozlar va sanoat sohasida qo'llaniladi.

Elektrokimyo (EK) usullari elektroenergiyani kimyoviy aloqalar energiyasiga aylantirishga asoslangan; bu yerda mahsulot metallni ishlash muhitdan yengil yo'qotiladigan kimyoviy birikmalarga aylanadi (anodli erish). EKI (elektr kimyoviy ishlash) ikki turga ega: oqadigan elektrolit muhitda va elektr abrazivli. Oxirgi holatda aralash EK va mexanik metallni olish sodir bo'ladi.

EFEK usullarining mexanik afzalliklari quyidagicha: 1) materiallarni ishlash katta mexanik kuchlanishlar bermasdan o'tishi ishlanayotgan materiallar fizik mexanikli xossalari ishlash tezligi, sifati va unumdorligining amaliy bog'lanmasligiga sabab bo'ladi. Bu usullarning unumdorligiga materiallarning fizikaviy va kimyoviy xossalari, masalan, issiqlik o'tkazuvchanlik, elektroerozionlilik yoki valentlik elektr kimyoviy ishlashda ta'sir qiladi; 2) maxsus asboblarsiz (ishlanadigan materialdan qattiqroq) qiyin ishlanadigan materiallarni ishlash imkoniyati mavjud.

EFEK usullarining ishlanadigan detaliga amaliy kuch ishlatilmaydi yoki kam bo'ladi. Elektrod – asbob va ishlanadigan detal

orasida tirqish bo'lishi lozim. Faqat ultratovushli ishlash (UT)ning ba'zi bir operatsiyalarida asbob ishlanayotgan detalga ma'lum kuch hosil qiladi.

Nurli ishlash usullarida asbob umuman ishlatilmaydi. Qisqa vaqt ichida yordam qiladigan, keltirayotgan energiyaning impulsli tabiati ish muhitida katta quvvat ajralishiga olib keladi. Bir necha kvadrat mikronlar maydonida mikrosekundlarda harorat o'n minglar darajasiga yetadi, og'irlik kuchining tezlanishiga nisbatan bir necha ming marta oshiqroq tezlanishlar barpo qilinadi, yuzlab va minglab atmosfera bosimlar paydo bo'ladi; 3) mexanikali ishlashning iloji bo'lmaganda yoki qiyin amalga oshiriladigan bo'lganda detallarni tayyorlashning yuqori tezligi; 4) mexanik usullar bilan bajarib bo'lmaydigan operatsiyalarni amalga oshirish uchun yaroqliligi, texnologiyaning nisbiy oddiyligi; 5) maxsus stanoklarsiz katta gabaritli buyumlarni mahalliy ishlash imkoniyati, murakkab shaklli buyumlarni ishlashda o'tishlar sonining qisqarishi; 6) yuqori unumdorlik, mehnatning og'irligini kamaytirish; 7) sanitariya gigiyena mehnat sharoitlarini yaxshilash.

EFEK usullarining tasnifiga muvofiq (8.1 rasm) elektrolizli qurilmalarining ishlashini, elektrolitlarda (anod – abrazivli, anod – mexanikli) elektr kimyo mexanikli ishlashini ko'rib chiqamiz.

8-bob. ELEKTROLIZLI QURILMALAR

8.1. Elektrokimyoviy ishlash asoslari

Materiallarning shaklini hosil qilish va xossalarini o'zgartirish uchun elektr qizitishdan tashqari elektr kimyoviy (EK) va mexanikaviy ta'sirlar ishlatiladigan jarayonlar sanoatda keng qo'llaniladi. Asosiy reaksiyalar elektroenergiyani bevosita kimyoviy energiyaga aylanayotganida oqib o'tadigan (o'rtasida issiqlikka aylanmasdan) EK usullarida shunday jarayonlarni ko'ramiz. EK usullari gidrometallurgik usul bilan mis, nikel, rux, kobolt, margimush, xrom,

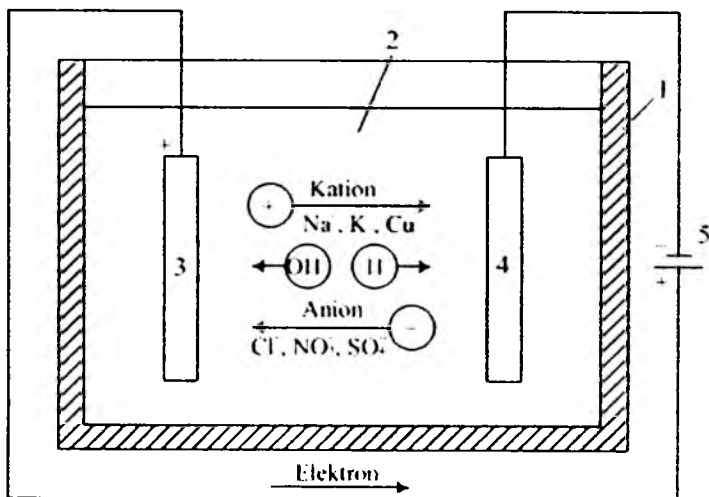
temir, kumush, oltin va metall quvurlari olish uchun qo'llaniladi. Eritilgan muhitlarning elektrolizi bilan alyumin, magniy, ishqorli va ishqor yerli metallar (natriy, kalsiy), berilliy, niobiy va niobiy yerli metallar hamda fluor olinadi. Elektroliz vodorod, kislorod, xlor, yemiruvchi natriy, yemiruvchi kaliy, xlorning kislorodli birikmalari, sulfat kislota va uning tuzlari (vodorod peroksid olish uchun), performatlar, permanganatlar, marganes ikki oksidi va shu kabilarni olishda ishlatiladi. EK usullari galvanotexnikada mislash, nikelash, xromlash va hokazolarni olishda keng qo'llaniladi.

Elektrokimyo eritmalardagi ionlar holatini va qattiq jism bilan eritma orasidagi chegarada hosil bo'ladigan hodisalarni o'rganadi. U elektrolitlar – moddalar, ba'zi eritmalar va erib bo'lganlarini elektr tokining ionlari bilan o'tkazadi (elektrolitik dissotsiatsiya). Elektrolitik dissotsiatsiya nazariyasiga ko'ra tuzlar, ishqorlar va boshqa molekulalar qutbli bo'ladi, ya'ni ikkita iondan (qiymat bo'yicha teng va qarama-qarshi zaryadlarga ega) iborat. Musbat ionlar – bu bir yoki bir necha elektronlar yo'qotgan atomlar yoki molekulalar, manfiy ionlar – bu bir yoki bir necha elektronlari ortiq atomlar yoki molekulalardir. Shunday suvda osh tuzi eritilganda, uning molekulasini ikki ionga bo'linadi – natriy Na^+ va xlor – Cl^- . Ba'zida zaryad tashuvchi atomlar guruhi ionlardir. Shunday suvda ruxning sulfat oksidi eriganda ikkita ion paydo bo'ladi – musbat Zn^{2+} va manfiy SO_4^{2-} . Erituvchining molekulalaridan bir qismi ham dissotsiatsiya qilinishi mumkin.

Elektrolitlarda bir vaqtning o'zida teskari jarayon-molizatsiya ionlar molekulalarga birikishi sodir bo'ladi. Dissotsiatsiya va molizatsiya baravar o'tishi natijasida eritmalarda siljiydigan muvozanatlik qaror topadi. Agar elektrod eritmaga o'rnatilsa, unda elektrolit – elektrod tizimida muvozanatli holat o'rnatiladi. bu yerda metall eritma chegarasida tashqi tok bo'lmaydi, chunki elektrod tashqi elektr zanjirga ulanmagan bo'ladi.

Elektrolitlarda ionlar molekulalar kabi tartibsiz yuradi. Agar elektronlarga kuchlanish berilsa, ionlarning yo'naltirilgan yurishi

paydo bo'ladi. Musbat ionlar (kationlar) katodga yo'naladi, manfiylari esa (anionlar) – anodga (8.2 rasm). Anod va katodga yetib ionlar ularga o'zining zaryadlarini beradi va oddiy atomlar yoki molekullar bo'lib, elektrodga ajraladi yoki elektron materiali bilan kimyoviy reaksiyaga kirishadi.



8.2-rasm. **Elektroliz vannasining sxemasi:**
 1 – vanna; 2 – elektrolit; 3 – anod; 4 – katod;
 5 – ta'minot manbayi.

Elektrolitda tokning oqishi moddaning (m_e) massasini olib o'tishi bilan birga boradi. Faradey qonuni bo'yicha moddaning massasi m_e , elektrodda ajralgan elektrolitdan tok oqib o'tganda

$$m_e = \alpha I \tau; \quad (8.1)$$

bu yerda, α – moddaning elektr kimyoviy ekvivalenti, g/Kl; I – tok, A; τ – tokning o'tish vaqti, s.

$$\delta = \frac{A}{96480n};$$

bu yerda, A – moddaning atom massasi; 96480 – Faradey soni (Kl/g·ekv); n – valentlik. Mis uchun $\delta = 0,000304$ g/Kl; nikel uchun (δ) $\delta = 0,000304$ g/Kl; rux uchun $\delta = 0,00034$ g/Kl.

Elektrolitlardagi jarayonlar Om qonuniga bo'ysunadi. Haroratning oshishi bilan elektrolitlarning o'tkazuvchanligi oshadi, chunki suyuqliklarning yopishqoqligi kamayadi va dissotsiatsiya darajasi ortadi.

8.2. Aralashma va eritmalar elektrolizi

Elektrolitlardan tok o'tayotganda elektrodalarda (elektro – ekstraksiya) moddaning ajralish yoki elektrolit orqali bir elektrodan boshqasiga moddalarni olib o'tish (elektrolitik rafinirlash) hodisasi elektroliz deb ataladi.

Sanoatda elektroliz metallni anodli eritish va eritmalar hamda eritilganlardan, uning katodli cho'ktirilishi uchun qo'llaniladi. Normal potentsialli moddalarni normal vodorodli elektrod potentsialiga nisbatan 1 V dan kattaroq eritmalar (mis, rux va boshqalar) elektroliz yo'li bilan olinadi. Me'yorli potentsialli metallar, 1 V dan kamroq, bu metallar tuzlar eritilgandan elektroliz qilib olinadi (litiy, kaliy, alyuminiy, magniy va boshqalar).

Elektroliz vannadagi kuchlanish uch tarkibiy qismdan iborat:

$$V = V_1 + (V_a + V_k) + Il/y; \quad (8.2)$$

bu yerda, V_1 – moddaning elektrokimyoviy parchalanish kuchlanishi; V_a , V_k – potentsialning anodli va katodli tushuvlari; I – vannadagi tok kuchi; l – elektrodlar orasidagi masofa; y – elektrolitning o'tkazuvchanligi.

Elektrolizli vannada ajraladigan quvvat

$$P_e = IV = I(V_1 + V_a + V_k + Il/y). \quad (8.3)$$

Bu quvvatning (IV) faqat bir qismi moddaning elektr kimyoviy parchalanishiga sarflanadi, qolgan quvvat elektrolitni qizitishga va eritmadan ionlarni o'tkazishga sarflanadi.

Elektrolizda olingan modda q_1 miqdorining, nazariy imkon bo'lgan modda q_2 miqdoriga (Faradey qonuni bo'yicha topilgan)

nisbati moddaning tok bo'yicha mahsul miqdori M_i (foiz) (chiqish V) deb ataladi:

$$M_i = /q_1 / q_2 / 100. \quad (8.4)$$

Tok bo'yicha mahsul miqdor, elektroliz jarayoni iqtisodiy va maqsadga muvofiq (ratsional) o'tishi qanchaligini ko'rsatadi.

Elektrolizning samarasi energiya bo'yicha mahsul miqdori M_e (foiz) bo'yicha baholanadi:

$$M_e = (bM_i(V)) \cdot 100. \quad (8.5)$$

bu yerda b – moddaning elektrokimyoviy ekvivalenti; M_i – tok bo'yicha metallning mahsul miqdori; V – elektrolizli vannadagi kuchlanish.

1 J sarflangan energiya (GJ) ga ajralib chiqqan metall miqdori (grammlarda), energiya bo'yicha metall mahsul miqdori deb qabul qilinishi kerak.

Elektrolizning jadalligi elektrodli tokning zichligi bilan aniqlanadi (A/m^2):

$$j_e = I/S; \quad (8.6)$$

bu yerda S – elektrolitga botirilgan elektrod qismining yuzasi.

Elektrod yuzasi atrofida ikkita elektr qatlam paydo bo'ladi, bu esa ionning elektrodga yaqinlashishiga, hamda elektrodan ionning chiqishiga xalaqit beradi: uni buzish uchun aylanadigan elektrolit qo'llanadi. Elektroliz vannani impulsli kuchlanish bilan ta'minlash hamda elektrodning tebranishi qo'llaniladi. Elektrolitning aylanishi, elektrod oldi muhitlarini buzishdan tashqari, vanna bo'yicha haroratni to'g'irlashga qaratilgan. Impulsli kuchlanish hajmli zaryadni neytrallashtiradi.

Amaliyotda elektrodalarda moddalarni ajratib olish, nazariy qiymatlariga yetish quyidagi sabablarga ko'ra imkon bermaydi: ionlarning uzib zaryadlanishi; elektrolitlarda turlicha valentli ionlarning bo'lishi; ionlarning o'zaro zaryadsizlanishi; elektrodli reaksiyalar, mahsulotlarining bir-biri bilan yoki elektrolit bilan o'zaro ta'sirlanishi va mahsulotlarning katodli tiklanishi.

Qator elektroliz texnologik jarayonlarning ko'rsatkichlari

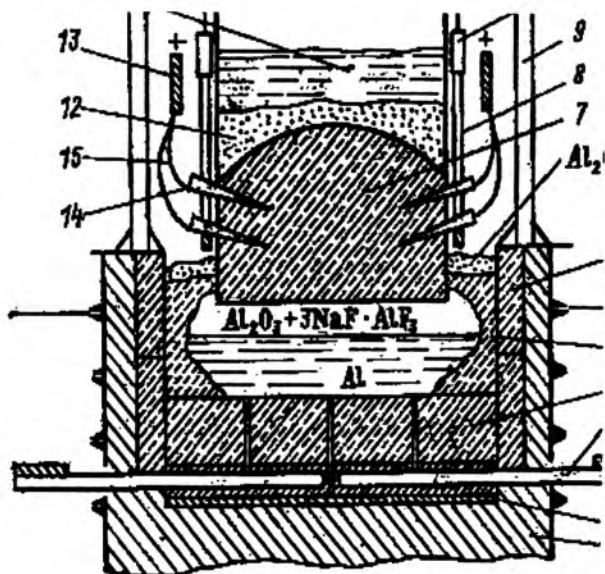
| Jarayon | Tok zichligi, A/ m ² | Vannadagi kuchlanish, V | Tok bo'yicha katodli mahsul miqdori, % | ESS kVt·s/t | Elektrolitning harorati, oC |
|--|------------------------------------|----------------------------|--|-----------------|--------------------------------|
| Ruxning elektr ekstraksiyasi | 400– 600 | 3,5–4,5 | 88–94 | 3000– 3500 | 35–40 |
| Nikelning elektr ekstraksiyasi | 175– 180 | 3,4–3,6 | 91–96 | 4000– 4300 | 60 |
| Nikelning elektr rafratsiyalash: | | | | | |
| metalli anodlar | 200– 270 | 2,0–4,0 | 95–98 | 1800– 3500 | 60–70 |
| sulfidli anodlar | 170– 230 | 3,5–4,0 | 95 | 3200– 3800 | 60 |
| Kobaltning elektr ekstraksiyasi | 300– 350 | 3,0 | 80 | 4000 | 50–60 |
| Misning elektr rafratsiyalash | 180– 270 | 0,25– 0,35 | 90–95 | 200– 400 | 55–60 |
| Qo'rg'oshinning elektr rafratsiyalash | 100– 250 | 0,3–0,7 | 85–97 | 110200 | 35–50 |
| Qalayning elektr rafratsiyalash | 50–80 | 0,1–0,3 | 95 | 100– 300 | 80–90 |
| Alyuminiyning elektr ekstraksiyasi | 7000– 10000 | 4,2–4,5 | 85–90 | 14000– 16000 | 950 |
| Magniyning elektr ekstraksiyasi | 4000– 5000 | 5,0–6,0 | 85–90 | 13500– 14000 | 700 |
| Suvdan vodorodni olish | 2500 | 2,3 | 96 | 5,6* | 75–80 |
| Xlor olish | 900– 1000 | 3,6 | 95–96 | 2840– 2920 | 80–85 |

Eng keng tarqalgan elektroliz texnologik jarayonlarining ayrim ko'rsatkichlari 8.1-jadvalda keltirilgan. Ko'rsatkichlarning katta yoyiluvchanligi, elektrolit tarkibining og'ishlari, unda va anod metalida qo'shimchalar miqdori, ishlatish davomida elektrolit qarshiligining jiddiy o'zgarishi (elektrodlardagi cho'kindilarni va boshqalarni), barcha diafragmali materialning qo'llanadigan xili bilan izohlanadi. Polivinil xloridli diafragmalarda kuchlanishning tushuvi 2 V ga yetishi mumkin, brezentlilarda esa 0,7 V dan oshmaydi.

8.1-jadvalning tahlili shuni ko'rsatadiki, eng ko'p ESS ga ega alyuminiy va magniyni ishlab chiqarishda, eng kam ESS – vodorod, qalay, qo'rg'oshin, misdir. Elektrolizyor konstruksiyasining va tashqi o'lchovlarining tok bo'yicha mahsul miqdori oqimning chiqishi va elektroenergiyaning sarfini tavsiflaydi. Shu mulohazalarga ko'ra alyuminiy va vodorod elektrolizini ko'rib chiqamiz.

Alyuminiy elektrolizi. Aviasozlik, avtomobilsozlik, transport va qishloq xo'jalik mashinasozligi, elektrotexnika, metallurgiya, kimyo, qurilishda, uy-ro'zg'or buyumlari va boshqa sohalarda alyuminiy keng qo'llaniladi. Alyuminiy bor rudalar (ma'danlar) – boksitlar, nefelinlar, apatitlar, alunitlar va kalinlardir. Loytuproq bu ma'danlardan maxsus ishlov bilan ajraladi. Eritilgan tuzlarni elektroliz qilish yo'li bilan alyuminiy olinadi. Alyuminiy oksidi (Al_2O_3) ning eritmasi erigan kriolit (Na_3AlF_6) dagi elektrolitdir. Chunki fluoridli eritmalar kuchli shiddatli alyuminiy elektrolizi sarflanadigan ko'mirli elektrod bilan olib boriladi, vannalarning ichki yuzalari esa ko'mir plitalar va bloklar bilan futerovka qilinadi. Umuman, elektroliz jarayonini – katodda metalli alyuminiy ajraladi va ko'mirli anod oksidlanadi, chunki unda kislorod ajraladi, deb tasavvur qilish mumkin.

Konstruksiyasi bo'yicha elektrolizyorlar kuydirilgan va o'zi pishib yetiladigan ko'mir anodli bo'ladi, yonboshli va yuza tok keltirgich bilan, quvvati bo'yicha esa (tok kuchi bo'yicha) – kichik quvvatli (40 – 50 kA), o'rta quvvatli (60 – 80 kA), katta quvvatli (100 – 160 kA) va o'ta katta quvvatli (200 – 250 kA) bo'ladi.



8.3 rasm. *Yon taraffi tok keltirgichli va o'zi kuyuvchi anodli alyumin olish uchun elektrolizyor sxemasi:*

- 1 – shamotli futerovka; 2 – quyma cho'yan; 3 – katodga tok keltirgich; 4 – ko'mir bloklar; 5 – garnisaj; 6 – ko'mir plitalar; 7 – pishirilgan anod; 8 – anodning qattiq korpus qovurg'asi; 9 – anodlar tayanchi; 10 – anod ramasi; 11 – suyuq anod massasi; 12 – xamir ko'rinishdagi anod massasi; 13 – mis shina; 14 – shtirlar; 15 – egiluvchan shinalar.

Alyuminiy elektroliz qurilmasi 8.3-rasmda ko'rsatilgan. Vannalar to'rtburchak shakliga ega. Vanna devorlari shamot g'ishti va ko'mir bloklardan terilgan, sirtidan po'lat list bilan qoplanib, beton poydevorga o'rnatiladi. Ko'mir bloklarga katod shinasini – 7 joylashgan, u o'zgarmas tok manbayining manfiy qutbiga, elektrolizga tushiriladigan ko'mir blok – 3 anod vazifasini bajaradi, u shtirlar – 1 orqali tok manbayining musbat qutbiga ulanadi. Elektrolit sifatida kriolit (Na_3AlF_6)dan foydalaniladi. Anod o'lchamlari vannaning berilgan quvvati va ruxsat etilgan tok zichligi bilan aniqlanadi.

Masalan, o'рта quvvatli vannalar uchun tok zichligi 0,8–0,95 A/sm² va katta quvvatlilarda – 0,65–0,7 A/sm² bo'ladi. Kuydirilgan anodlar 0,75–1,0 A/sm² tok zichliklarida ishlaydi.

Jarayonni boshlash uchun elektrolizyorga 94–90% li kriolit, 6–10% li giltuproq kiritilib, tok zanjiriga ulanadi. Bu yerda zanjirdan 4–10 V li 7500–15000 A tok o'tib (0,7–1,2 A/sm² zichlikda) elektrolid 950–1000 °C gacha qizib suyuqlanadi. Vannada quyidagi reaksiyalar boradi: $\text{Na}_3\text{AlF}_6 \rightarrow 3\text{Na} + \text{AlF}_3 - 6$



Katodga borib alyuminiyning kationlari zaryadsizlanadi va vanna tubiga suyuq alyuminiy yig'iladi. Yig'ilayotgan alyuminiy har 3–4 sutkada chiqarib turiladi. O'zi pishib yetiladigan elektrod-larning asosiy afzalligi ularni bosimlash va kuydirishga ketadigan sarflarni tejashdadir. Kamchiliklari – zararli gazlar ajralib chiqishi, yuqori qarshilik, maydalanish (elektrolitdan ko'pikni – ko'mir uvoqlarni olish).

Anodning avtomatik siljishi elektrolit kuchlanishining pasayishiga bog'liq. Kuchlanish 25–30 V ga yetganda elektrolitda qumtuproq miqdori kamayadi. Bu holda anionlar (AlO_3^-) anodga borib, unda zaryadsizlanib, alyuminiy oksidiga aylanadi.

$2\text{AlO}_3^- - 6e - \text{Al}_2\text{O}_3 + 1/2\text{O}_2$ reaksiya borishida ajralib chiqayotgan kislorod anodni yondira boshlaydi hamda hosil bo'layotgan uglerod ikki oksid va karbonat angidrid gazlari atmosferaga chiqarib yuboriladi. Kuchlanish ortib ketishiga yo'l qo'ymaslik uchun elektrolitga ma'lum miqdorda giltuproq qo'shib turiladi.

Elektrolizyorlar 160–173 ta qilib seriyaga birlashtiriladi, bular-dan 4–5 tasi zaxirada turadi. Seriyaning vannasi, odatda, ikkita korpusdan har birida ikki qatordan o'rnatiladi. Elektroliz sexining pollari izolyatsiyalanadi. Vannalar ketma-ket ulanadi (toklar 100 kA dan oshadi), bu ulanishlar shinalar orqali amalga oshiriladi.

Vannadagi kuchlanish 4,2–4,5 V ga teng, bunga elektrolit tarkibi va holat ko'rsatkichlarini berib erishiladi. Giltuproq kamaysa (0,8–1,5%), anodli effekt (effekt) paydo bo'la boshlaydi. Kuchla-

nish sekin-asta, keyinchalik keskin 50–60 V gacha ko‘tarilib ketadi. Yorqin nurlanish, ko‘p gazlar va bug‘lar ajraladi, elektrolit qizib ketadi. Bu esa, ftorli tuzlarning yo‘qolishiga va elektroenergiyaning isrofiga olib keladi. Effektni elektrolitga giltuproq qo‘shib yo‘qotiladi.

Vannadan metallni vakuum-cho‘mich orqali bo‘shatiladi. 30–45 daqiqa tindirilsa, metallning tozaligi 99,5–99,85% ga yetadi. O‘rtacha 1 t alyuminiy olish uchun 2 t alyuminiy oksidi, 0,1 t kriolit, 0,6 t anod massasi va 17000–18000 kVt·s energiya sarflanadi.

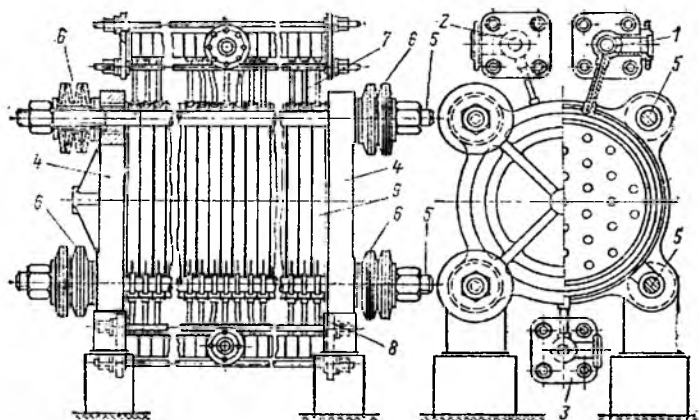
Bu usulda olingan nihoyatda toza alyuminiyning A 999 (99,999% Al) va texnik toza A85, A8, A7, A6, A5, A0 (99,0% Al) markalari bo‘ladi. Yuqori tozalikdagi alyuminiylardan folga kabel buyumlari, ko‘proq alyuminiy qotishmalari tayyorlanadi.

Texnik alyumindan esa, yassi qatlamlar, elektr simi va boshqa buyumlar tayyorlashda foydalaniladi

Vodorod va kislorod elektrolizi. Suvni elektroliz yo‘li bilan parchalab, vodorod va kislorod olinadi. Toza suv katta qarshilikka ega bo‘lgani uchun unga kislotalar yoki ishqorlar qo‘shiladi, ko‘pincha ishqoriy elektrolitlar – NaOH yoki KON eritmalar ishlatiladi.

Suvni parchalash uchun elektrolizyordlarda asbest matolar diafragma sifatida katodli va anodli bo‘shliqlarni ajratish uchun ishlatiladi, bu esa vodorod (katodga ajraladigan) bilan kislorod (anodga ajraladigan)ni aralashishiga yo‘l qo‘ymaydi. Vodorod va kislorod aralashmasi, agar kislorodda 5% dan oshiq vodorod, vodorodda esa – 5,7% dan ko‘proq kislorod bo‘lsa, portlash xavfi tug‘iladi. Temir yoki nikelli elektrodlar bilan ishqoriy eritmalar elektrolizida, anodda tez yuqoriga ko‘tariladigan va tegishli quvurga kirib ketadigan kislorodning yirik pufakchalari paydo bo‘ladi. Ular butun elektrolit qatlamidan o‘tib, uning qarshiligini oshiradi va elektroenergiya sarfini ko‘paytiradi. Elektrolitda pufakchalarni ketkazish uchun elektrodlar ikkitali qilib yasaladi; asosiy elektrodga ayrim tirqish bilan ikkita chiqarilgan elektrodlar osiladi. Faqat diafragma tegib turadigan tashqi chiqarilgan elektrodning taraflari ishlaydigan

bo'ladi: ayni shu ishlovchi yuzalarida gaz ajralib chiqadi (8.4 rasm). Asosiy va chiqarilgan elektrodlar tirqishlarida gaz pufakchalari bo'lmaydi, shuning uchun bu tirqishlardagi elektrolit ustuni diafragma oldidagi gazli suyuqlikdan og'irroq. Natijada, elektrolitning aylanishi paydo bo'ladi: diafragma oldidagi elektrolit gaz pufakchlarni olib yuqoriga ko'tariladi.



8.4-rasm. *Suvni parchalab 24 m³/s vodorod olish uchun bosimli filtr elektrolizyor:*

- 1 – vodorod uchun kollektor; 2 – kislorod uchun kollektor;
 3 – elektrolit berish uchun kollektor; 4 – tortish plitasi; 5 – tortish bolti;
 6 – prujinalar; 7 – uyalardagi gazlarni chiqarish quvurlari;
 8 – uyalarga elektrolitni kiritish quvurlari; 9 – elektrolitli uya.

Suvni parchalash uchun elektrolizyor ketma-ket ulangan ko'pkatakdan (uyalardan) iborat. Ular diafragmalar, asosiy va chiqarilgan elektrodarga ega. Bu uyalar konstruksiyasi bo'yicha filtr bosimni eslatadi. Katta unumdorlik beradigan (250, 500 m³/s) elektrolizyorlar shunga o'xshash qilib yasaladi. Masalan, FV – 500 turli elektrolizyor 500 m³/s vodorod ishlab chiqaradi: u 160 ta to'g'ri burchakli diafragmalarga yopishgan, to'rtli chiqarilgan elektrodlardan iborat kataklarga ega. Har qaysi katakda kuchlanish 2,3

V, umumiysi esa 368 V ga ega. Elektrolizyor toki 7500 A ga teng, bu esa 2500 A/m² ga teng tok zichligini ta'minlaydi. Tok bo'yicha mahsul miqdori 96%, ESS – 5,6 kVt·s/m³ vodorodga teng. Vodorod perekisi, xlor, yemiruvchi natriy va boshqa moddalar hamda suvni tuzsizlantirish elektroliz bilan olinadi.

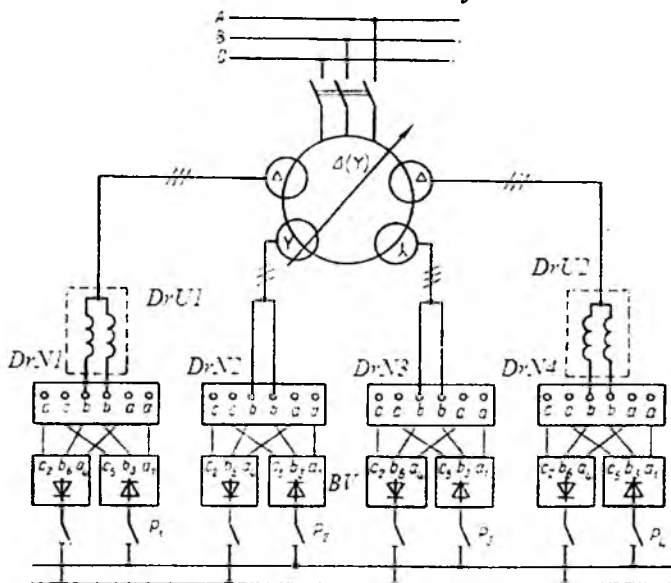
8.3. Elektroliz qurilmalarining elektr jihozlari

Elektroliz qurilmalari o'zgarmas tok bilan ta'minlash uchun o'zgarmas tok generatorlar yoki yarim o'tkazgichli to'g'rilagichli agregatlarda amalga oshiriladi (ular sanoat chastotali o'zgaruvchan tok o'zgarmas tokka aylantiriladi). Kremniyli to'g'ilagichli agregatlar, FIK 97 – 99% li esa keng tarqalgan.

O'zgartgichli podstansiya o'zgaruvchan tokning TT (RU) dan, kuchlanishni rostdash moslamali kuch transformatorlardan, yarim o'tkazgichli agregatlardan, o'zgarmas tokning TT dan va o'z ehtiyojlarining moslamalaridan iborat.

Uch fazali kuch transformatorlar, odatda, YuK tarafidan ichiga o'rnatilgan yuklama ostida, uzib ulagichli YuOR (RPN) moslama va bir necha ikkilamchi chulg'amlarga ega. Ikkilamchi chulg'amlarning har biri (ular sonini to'g'rilash fazalar soniga bog'liq) yarim o'tkazgich ventilli blokni ta'minlaydi. Elektroliz uchun kuch transformatorlarning rivojlanish texnikaviy va iqtisodiy omillari, kapital sarflari, ekologiyaning hisobga olinishi va energiya yo'qotishlarining kamayishiga bog'liq. Atrof-muhitga zararli ta'sirini kamaytirishga yangi sovitadigan materiallar (silikonli moy) qo'llanishi va shovqinni pasaytirilishi bilan erishiladi. Kuchlanishni rostdash oralig'ining kerakli kengligi, transformatorning tarmoq chulg'amini yulduzdan uchburchakka uzib ulash, uning bo'limlarini parallel, ketma-ket ulash va h.k. hisobiga erishiladi. Yuqori va pastki kuchlanish chulg'amlar sonini, ya'ni uning transformatsiya ko'effitsiyentini o'zgartirish hisobiga, maxsus rostdanuvchi transformatorning yordami bilan rostdash qo'llanadi. Bu

transformatorning joylanishi kuch transformatoridan oldin bo'lgani maqsadga muvofiqdir. Odatda, kuch transformatori quvvatiga teng uch fazali avtotransformator (AT) qo'llanadi. AT bir necha rostlash uyg'otishsiz uzib ulash UQU (ПБВ – переключение без возбуждения) yordamida amalga oshiriladigan bosqichlarga ega; ular ichida YuOR kuchlanishni ravon rostlaydi.

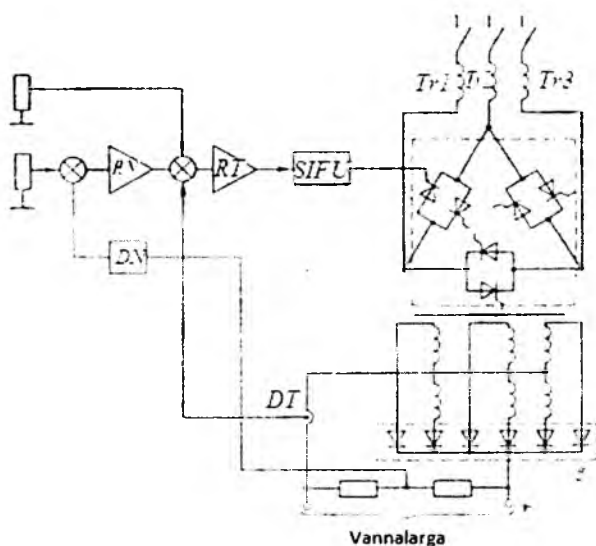


8.5-rasm. *Ventilli o'zgartirgichning kuch qismi sxemasi*

Ventilli o'zgartirgich (VO) ning kuch qismi sxemasi (boshqarilmaydigan ventillari bilan) 8.5-rasmda ko'rsatilgan.

Kuch transformatorning tarmoq chulg'ami uchburchakka, uning qismlari esa UQU (PBV) yordami bilan ketma-ket va parallel ulangan. Ikkita ventilli chulg'amlari uchburchak bo'lib, ikkitasi esa – yulduz bo'lib, transformator to'rtta parallel ulangan Blok ventillarni ta'minlaydi; ular olti fazali ko'priqli sxema bo'yicha (Larionovniki kabi) ulangan. Tenglashtiriladigan drossellar DrT1 (DrU1) va DrT2 (DrU2) ikki to'g'rilagichli bloklar orasidagi toklarni baravar taqsimlash uchun mo'ljallangan, chunki transforma-

torning uchburchakka ulangan chulg'amlarining kuchlanishi 1% yulduzcha ulanish kuchlanishdan yuqoriroq. To'yinish drossellari $DrTu1 - DrTu4$ ($DrN1 - DrN4$) kuchlanishning ravon rostlanishini ta'minlaydi. Har bir to'plam oltita bir fazali drosseldan iborat. Har qaysi agregat uchun drossellar alohida tavsifiga ko'ra tanlanadi. To'g'rilagichli boshqariladigan ventillari bilan (tiristorlar) agregat sxemasi 8.6-rasmda ko'rsatilgan.



8.6-rasm. *Tiristorli to'g'rilagichli agregat sxemasi.*

Uchta bir fazali $Tr1 - Tr3$ transformatorning birlamchi chulg'amlari tiristorlar yordami bilan yulduzga ulangan; tiristorlar o'zgaruvchan tokni ravon rostlash uchun xizmat qiladi. Agregatda, ichki tokli berk zanjir va tashqi – kuchlanish berk zanjiri bilan, ikki berk zanjirli rostlash tizimi qo'llangan. RT tokning rostlagichi IFBS impulsi-fazali boshqarish tizimining kirishiga ulangan. Boshqarilmaydigan anod – to'g'rilagich $T(V)$ transformatorlar $Tr1 - Tr3$ ning ikkilamchi chulg'amlaridan ta'minlanadi; bu chulg'amlar, qo'shaloq uch fazali yulduz sxemasi bo'yicha ulangan. Me'yori

holatda kuchlanish rostdagichi KR to'yingan holatda bo'ladi, yuklamada berilgan me'yordan kuchlanish oshganida esa to'g'rilangan tokning jamlangan qiymatiga tuzatish kiritadi.

Ko'p quvvatli elektroliz qurilmalar to'g'rilagichli agregatlarning, bevosita kommutatsion apparaturasiz seriyaga ulanadi. Kichik quvvatli qurilmalar avtomatlar orqali ulanadi; avtomatlar bir vaqtning o'zida agregatning himoyachi apparaturasi hisoblanadi.

Kuchli tok kommutatsion apparaturasi seriyalarni yoki ayrim elektrolizlarini qo'shimcha tok bilan ta'minlashda, anodli chaqnashlarni o'chirishda, vannalarni shuntlashda, ularni ta'mirga chiqarishda va h.k.larda qo'llaniladi.

To'g'rilagichli qurilmalarga qo'yiladigan talablar:

1. Tok kuchini boshqarishning yuqori aniqligi – seriyada o'zgarishlar alyuminiyni elektrolizlashda 1%, boshqalarda esa – 2% dan oshmasligi kerak.

2. Katta EYuKli seriyada tok kuchini aniq stabillash uchun kuchlanishning ravon rostdanishi. Seriyada kuchlanishning o'zgarishlar ruxsat etilgan oralig'i (%) quyidagi formula bo'yicha aniqlanadi:

$$\Delta V_b = \Delta I_b (1E_b/100);$$

bu yerda, ΔI_b – to'g'rilangan tokning rostdanish aniqligi (stabilizatsiyaning aniqligi), %; E_b – elektroliz vannalar seriyasining EYuK, %.

3. Birinchi kategoriyali iste'molchilar talablariga muvofiq ishonchli bo'lishi.

4. Tokning to'g'rilanish tizimi ko'p fazali bo'lishi.

Sanoatda VAKD va VAKV2 seriyali ko'p quvvatli, yarim o'tkazgichli agregatlar qo'llaniladi. Bu agregatlar to'g'rilangan kuchlanishi 70% dan oshmagan EYuK li elektroliz qurilmalarini (rangli metallurgiya va kimyo sanoatida) ta'minlash uchun qo'llaniladi.

VAKD va VAKV2 12500 va 25000A va 75, 150, 300, 450, 500, 850 V to'g'rilangan kuchlanishga, birlamchi kuchlanish 6,10,35 kV ga chiqariladi.

VAB va VAT seriyali tez ishlovchi avtomatik o'chirgichlar yuk-siz va kamdan-kam yuk ostida operativ o'chirish uchun ishlatiladi. Ular bir xil tugunlar – bloklaridan iborat, bir turli rele va boshqarish bloklari bilan to'planadi.

O'zgarmas tokli kommutatorlar suyuq metalli kontakt bilan bajarilgan. Qator kommutatorlarda suyuq metalli pastalar yoki ko'mirli cho'tkalar qo'llaniladi.

Elektroliz ishlab chiqarish TMLardan elektroliz vannalarga tok maxsus shinalar orqali keltiriladi; bu shinalar, odatda, alyuminiydan yasaladi; alyuminiy kichik chirishga bardoshligi tufayli ishlatib bo'lmaydigan joylarda mis ishlatiladi. Elektroliz paytida tok zichligi alyuminiyli shinalarda 0,3–0,4, mislarda 1,0–1,3, cho'yan va po'latli shinalarda 0,15–0,2 A/mm² ga teng. Shinalar kuchlanish yo'qotishlarining ruxsat etilgan miqdori (3% dan oshmasligi kerak) o'rnatilgan holatdagi ruxsat etilgan qizishi (343 K dan oshmasligi kerak) va mexanikli mustahkamligi tekshiriladi. Shina uzatgichlarning kesimi ham katta bo'ladi – 15 dm³ gacha (yuzlab kA ga yetadigan ish toklari tufayli). To'g'rilagichli podstansiyadan elektroliz sexiga elektroenergiyani keltirayotgan shina o'tkazgichlar maxsus estakadalarda o'rnatiladi, sexning ichida elektroliz vannalari orasida temir-beton plitalar bilan yopilgan maxsus shina ariqlarda joylashtiriladi.

8.4. Metallarning elektrokimyoviy ishlashining mashinasozlikda qo'llanilishi

Yuqorida aytilganidek, materiallarni EK usullar bilan ishlash elektrtexnologiya usullari guruhi deb ataladi. Bu usullar – materialni ishlash yuzalaridan olib tashlash uchun, uni olib o'tish detallarni shakllantirish yoki tuzilmali aylantirishlar uchun qo'llanadi; bu – bevosita ishlash qismiga kiritilayotgan elektroenergiya qo'llanadi, ya'ni anoddan metallning turli nometalli birikmalarga o'tishidir.

EK ishlash operatsiyalari ikki guruhga bo'linadi: 1) ko'chmas elektrodalarda tokning past zichligida EKI; 2) oqib o'tadigan elektrodalarda tokning yuqori zichligida EKI.

EK usuli yordami bilan quyidagi operatsiyalar bajarilishi mumkin: metall yuzasini oksidlardan, zanglardan, yog'li plyonkalardan va boshqa ifloslanishlardan anodli yedirish (tozalash); kesuvchi asbobni, ularda tokning yuqori zichligini barpo qilish hisobiga, o'tkirlash va charxlash; mahsulotlarni profillash, ishlov berish yo'li bilan uni ma'lum shaklga kiritish, metallarga naqsh tushirish va tamg'a bosish (lok yoki mum surtiladi, eritilish qoplama yo'q joyida sodir bo'ladi); anodli eritish yo'li bilan metall to'rlari va kichik qalinlikdagi yassi qatlamlar tayyorlash usuli.

Galvanotexnika – bu elektroliz usuli bilan buyumlar yuzasiga metalli qoplamalar qoplash jarayoni. Galvanotexnika galvanostegiya va galvanoplastikaga bo'linadi. Galvanostegiya – bu metall buyumlarga ularning mexanik mustahkamligini, chirishga qarshi bardoshlilik xossalarini va dekorativ sifatlarini oshirish maqsadida metallarni elektr kimyoviy qoplashdir.

Galvanoplastika – bu andazalarga metallarni elektrokimyoviy qoplash jarayonidir. Andazalar turlicha buyumlar qoliplarini tayyorlashda qo'llaniladi (musiqiy plastinkalar – diskalar, tipografiya qisqichlari, haykallar va h.k.). Andazalar (mum, gips, yog'och, plastmassa va shu kabilar) yuzasiga elektr o'tkazuvchanligini oshirish uchun oldindan grafit qatlami beriladi, keyin metallar qoplanadi.

Anodli qoplamalar po'latni chirishidan ishonchli himoya bo'lib xizmat qiladi (po'latning yuzasiga rux qoplash – ruxlash).

Anodlash – bu metalli buyumlar yuzasidan ularni tegishli eritmalarda, anodli ishlash yo'li bilan, oksidli chirishga qarshi qoplamalar olish jarayonidir. U alyuminiy va magniy hamda ularning qotishmalaridan yasalgan buyumlarni chirishdan himoya qilish uchun keng qo'llaniladi. Anodlash jarayoni 25% li sulfat kislotaning eritmasida, katodda tok zichligi 100–200 A/m² vannada 6–12 V kuchlanishda, elektrolit harorati 298 kPa bo'lib o'tadi. Jarayonning

davomiyligi $1,2 \cdot 10^3 - 2,4 \cdot 10^3$ sek (20–40 daqiqa) ga teng. Anodlashda alyuminiy yuzasida qo'sh oksidli qatlam paydo bo'ladi: yuqoridagi qalin g'ovakli va pastki – yupqa zich. Alyuminiyli, oksidli parda chirishga qarshi va elektr izolyatsiyali ijobiy xususiyatlarga ega.

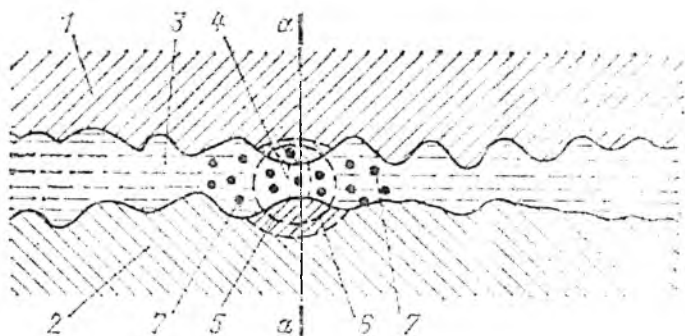
Metalli qoplarning asosiy metall bilan mahkam bog'lanishi uchun oxirgisining yuzasi turli usullar bilan tozalanadi: mexanik (silliqlash, sayqallash), elektrokimyoviy (yog'sizlash, yedirish) va ultratovushli ishlash. Metall qoplash vannalari po'latdan yasaladi va ichini plastmassalar bilan futerovkalanadi. Katodli shinalarga buyumlar, anodlilarga esa buyumlarni qoplaydigan metall plastinkalari osiladi. Anodli eritishga asoslangan EKI o'zgarmas, impulsli, pulsatsiyali yoki nosimmerikli o'zgaruvchan tokda olib boriladi. TM sanoat tarmog'idan elektroenergiyani EKI uchun keraklicha aylantiradi. TM qator talablarga javob berishi kerak: ishlashning kerakli aniqligi va stabilligini ta'minlash, q.t. larda elektrodning buzilmasligi, chiqish qiymatlarining pog'onali va ravon rostlanishini amalga oshirish hamda ularni stabillash. Bundan tashqari, ular tejimli, ishlatishda qulay, kichik o'lchamli bo'lishi kerak.

TM sifatida yarim o'tkazgichli to'g'rilagichlar, ularda tiristorlar rostlovchi qismlari bo'lib xizmat qiladi. VAK va VAKR seriyali to'g'rilagichli agregatlar galvanikli vannalar va elektrokimyoviy stanoklarga o'zgarmas tok berish uchun mo'ljallangan. Ular to'g'rilangan 6, 12, 24, 36, 48 V kuchlanishlarga va 100, 320, 630, 1600, 3200, 6300, 12500 A tokka, 1,2; 2,4; 15,12; 75,6; 150; 300 kVt quvvatda ishlab chiqariladi.

Agregatlarda to'g'rilangan tok va kuchlanish, tok zichligini avtomatik stabillash hamda chiqish kuchlanishni dastakli rostlashga mo'ljallab qo'yilgan. VAK – 100 agregatlarida, tranzistorlarda o'zgarmas tokli termik kompensatsiyalovchi kuchaytirgich avtomatik rostlashning asosiy qismlaridir. Boshqa agregatlarda avtomatikaning sxemasi magnitli kuchaytirgichlarda bajarilgan.

9-bob. METALLARNI ELEKTROEROZION ISHLASH

9.1. Jarayonning fizikaviy asoslari



9.1-rasm. *Elektroerozion zaryadsizlanishining rivojlanish sxemasi:*

1 – elektrod – asbob; 2 – elektrod – mahsulot; 3 – elektrodlar oralig' idagi suyuq ishchi qatlam; 4 – elektr zaryadsizlanish; 5 – zaryadsizlanish atrofidagi gaz pufaklari; 6 – eritiladigan metallning hajmi; 7 – erigan metall zoldirlar, zaryadsizlanish muhitidan chiqarib yuboriladigan va soviyotgan ishchi qatlam suyuqligi.

Elektroerozion ishlash (EI) (uchqunli) elektroenergiya impulslarning issiqlik ta'sirida metall mikro mo'ljallangan miqdorlari erish va bug'lanish effektiga asoslangan; elektroenergiyaning impulslari esa, o'tkazmaydigan suyuqlikka – 3 botirilgan elektron detal – 2 va elektrod asbob – 1 yuzalari orasida, elektr uchqunli zaryadsizlanish – 4 kanalida ajraladi (9.1-rasm). Elektrodlar – 1 va 2 orasida elektr tokning bir qutblik impulslar manbayi, davriy qisqa vaqtli zaryadsizlanishlar sodir bo'ladigan joyda qism va asbob o'lchovlari yo'ritishlari orasidagi tirqish eng kichik bo'ladi.

Zaryadsizlanish muhitida metall va suyuqlik bug'laridan gazli pufak – 5 paydo bo'ladi va bug'larning yuqori bosimi ta'siriga eri-

gan metall tomchilari elektrodlar chegarasidan chiqarib tashlanadi va mayda zoldirchalar – 6 shaklida suyuqlikda qotib qoladi. Natijada, ikkala elektroddagi mikroegriliklari olinadi. Elektrod asbob ishlanadigan qismga elektrod shakliga muvofiq chuqurlik tashkil qilib kirib boradi.

Uning kamchiliklari: kesib ishlashga nisbatan unumdorligi past, energiya sarfi nisbatan ko'p; ishlash vaqti ham ko'p bo'ladi.

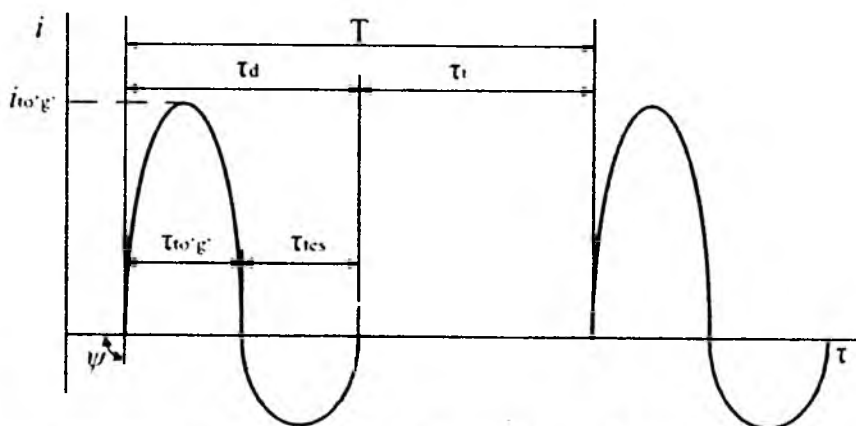
Elektrod asbobni ushlab qolish uchun shunday asbob va buyumning juftini topish kerakki asbob buzilmasin. Katod kamroq yoyilishi uchun impulslar generatorining manfiy qutbiga elektrod asbob ulanadi. Odatda elektrod asboblar latun va alyuminiydan yasaladi; ularning eroziyasi po'latlar yoki qattiq qotishmalar eroziyasiga nisbatan ancha kam bo'ladi. Boshqa tarafdin, materialning erish harorati qancha yuqori bo'lsa, uning olib tashlanishi shuncha kam bo'ladi. Shuning uchun ba'zida qiyin eriydigan materiallar elektrod asbob uchun (grafit, volfram, mis va volfram qotishmasi) ishlatiladi.

Suyuq muhitda eroziya eng jadal ko'rinadi (uzilayotgan metallni olib tashlash uchun kerakli dinamik kuchlanishlarning paydo qilinishini ta'minlaydi; oraliqning elektr mustahkamligini ko'paytiradi; elektrodni sovitib, jarayonni barqarorlashtiradi). Shuning uchun ishlovchi suyuqlik sifatida kerosin, texnik moylar va distillangan suv qo'llanadi. Elektrodlarda 100–300 V kuchlanish ushlab turiladi, chunki elektrodlar orasidagi tirqish juda kichik (millimetrning yuzlab ulushi), 90%dan ko'proq zaryadsizlanishli oraliqning energiyasi elektrodlarga keladi, zaryadsizlanish kanalida 10% ga yaqini yo'qotiladi.

9.2. Impulslı zaryadsizlanishlarning ko'rsatkıchlari va impulslar generatorlari

Metallarni EI effektini impulslı zaryadsizlanishlar ko'rsatkıchlari belgilaydi. Impulslarda amplitudali tok qiymatlari bir necha mil-

lion amperga yetadi (elektrodlar orasining qarshiligi kichik bo'lishi uchun), tokning o'sish tezligi $di/dt - 10^8$ A/s ga yetadi. Bunda zaryadsizlanishning tayanch dog'larida tokning zichligi 10^{10} A/sm²ga teng, zaryadsizlanish muhitida esa bosim 10^8 N/m²ga yetadi.



9.2-rasm. *Elektrodlar oralig'idagi tok impulslarining shakli*

9.2-rasmda metallarning EI tokining impulslar shakli ko'rsatilgan. Impuls tarkibida ikkita bosqich ajratiladi: ishlovchi – to'g'ri qutbli impuls bilan τ_n va salt teskari qutbli impuls bilan τ_o .

Ishlanayotgan detal eng ko'p buzilishini keltirayotgan qismi bo'lsa, u to'g'ri qutbli impuls hisoblanadi.

Elektrod asbobning buzilishiga keltirayotgan qismi impulsning teskari qutbi deb ataladi. U absissa o'qining tagida joylashgan. Faqat buyumni buzayotgan impulslar bir qutbli deyiladi.

Bir sekunda o'tadigan impulslar miqdori impulslar chastotasi f_u deb ataladi, chastotaga teskarisi – davr – T ning $1/f_u$ deb ataladi. Impuls davrining davomiyligidan τ_u va impulslar orasidagi to'xtamlar τ_n . Impuls davrining uning davomiyligiga nisbatini o'tkazish moyillik deb ataladi. Tokning o'sish tezligini d_i/d_τ impulsning tikligi S_u deb ataladi, u impulsning fronti – egri chizig'ining urinma qiyaligining Ψ burchak tangensiga teng.

Tok va kuchlanishning maksimal va o'rtqa qiymatlari, impulsning maksimal va o'rtqa quvvati hamda uning energiyasi impuls qiymatlari deyiladi.

Impulsdagi toklar va kuchlanishlarning o'rtqa qiymatlari quyidagi formulalardan topiladi:

$$I_{o,r} = 1/\tau_u \int_0^{\tau_u} i(\tau) d\tau; \quad U_{o,r} = 1/\tau_u \int_0^{\tau_u} u(\tau) d\tau; \quad (9.1)$$

bu yerda i – va u – tok va kuchlanishning oniy qiymatlari.

Bir davrda tok va kuchlanishning haqiqiy qiymatlari:

$$I = \sqrt{1/T \int_0^T i^2(\tau) d\tau}; \quad U = \sqrt{1/T \int_0^T u^2(\tau) d\tau}. \quad (9.2)$$

Impulsning energiyasi va o'rtqa quvvati;

$$A = \int_0^{\tau_u} u(\tau) \cdot i(\tau) d\tau; \quad P_{U_{o,r}} = A/\tau_u \quad (9.3)$$

O'tkazishga moyillik (skvatnost) 1,1–30;

$$\tau_i = 10^{-7} + 10^{-5} \text{ s}; \quad f_i = 16 \text{ Hz} + 2 \text{ MHz};$$

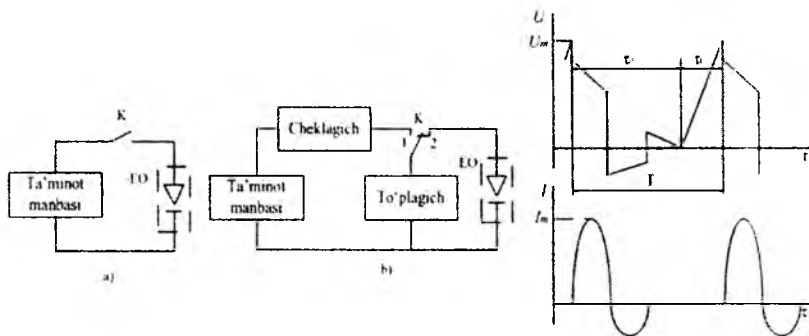
Impuls generatorlari (IG). Ularga yuqori FIK ga erishish uchun talablar qo'yiladi. Bundan tashqari, ular elektrodlar oralig'ining (EO) xossalriga (elektr zanjirining keskin noxizig'iy qismi) bog'liq.

Tok impulslarining stabilligi – ular davomiyligining turg'unligi oraliq xossalarning va kuchlanish impulsi oldingi o'sish qismi (front) tikligi turg'unligiga bog'liq. Bu tiklik qancha ko'p bo'lsa, tok impulsari shuncha stabil bo'ladi. Impuls generatorlariga shunday yana bir talab qo'yiladi, unda kuchlanish impulsi oldingi o'sish qismi tikligining yuqori darajasi bo'ladi.

El energiyaning impulslarini elektrodlar oralig'iga 9.3-rasmda ko'rsatilgan sxema bo'yicha keltirish mumkin.

τ_i vaqti davomida K kommutator ulangan va TM (ta'minot manbayi) EO yuklamaga R_i quvvat beradi; bu quvvat o'rtqa quvvatga

(impulslar T davrida kelishida) nisbatan n baravar kattadir. TM ning quvvati teng: $P_i = I_m \cdot U_m$, bu yerda I_m va U_m – impuls vaqtidagi tok va kuchlanishning amplituda qiymatlari. Quvvat faqat τ_i vaqt oralig'ida sarflanadi. Elektrodlar oralig'iga energiya yig'uvchining energiyasi teng: $A = P_i \cdot \tau_i$, manbayining quvvati esa $P = A/T = P_i \cdot \tau_i / T = P_i / n$, ya'ni tuzilmali sxemaga energiya yig'uvchining kiritilishi, ta'minot manbayining quvvatini n barobarga kamaytirishi mumkin.



9.3-rasm. *Impulslar generatorining tuzilish sxemasi*

9.3, b rasmda energiya bilan impuls ishini ta'minlayotgan EI qurilmaning sxemasi keltirilgan.

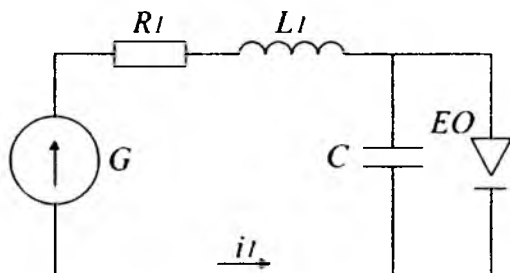
To'xtam τ_p davomida K – kommutator 1 – holatda bo'ladi va yig'uvchi tok me'yorlagichi orqali P/n quvvat oladi. Bu yerda yig'uvchi $A = P_i \cdot \tau_i$ energiyani zaxiralaydi; K – kommutator 2 – holatga τ_i impuls vaqtiga ulanganida yig'uvchi $P_i = A/\tau_i$ quvvatni uzdirib beradi.

Bu sxema bo'yicha ishlash $P = P_i/n$ manba quvvatini yuklamada sarflanadigan quvvatga transformatsiya qilish imkoniyatini beradi.

IGlar harakat prinsipi, konstruksiyasi va impulslar qiymatlari bo'yicha ajratiladi. IG erksiz, me'yorlangan-erksiz va erkinliklarga bo'linadi. Ulardan birinchilarida elektrodlar oralig'i (EO) fizik holatga qarab impulslar qiymatlari aniqlanadi. Erkin IG da impulslar EO holatiga bog'liq emas.

Yig'uvchida elektroenergiya kondensatorning elektr maydoni yoki induktivli g'altakning elektomagnit maydoni ko'rinishida za-

xiralash mumkin. Yana aktiv qarshilik, sig‘im va induktivlikdan iborat aralashgan yig‘uvchilar – relaksatsion generatorlar qo‘llanadi (9.4-rasm). Ularni zaryadsizlanish jarayonida zanjirning reaktiv qismlarida (kondensatorda yoki induktiv g‘altakda) yig‘ilgan energiya sarflanadi. RC – impuls generatorlari, LC – impuls generatorlari. CC – impuls generatorlari, RLC – impuls generatorlari bo‘ladi. Masalan, PLC – generatorning ishini ko‘rib chiqamiz.



9.4-rasm. **Aktiv sig‘im va induktiv (RCL) qarshiliklardan iborat aralashgan (kombinatsiyalangan) yig‘uvchilar-relaksatsion generatori**

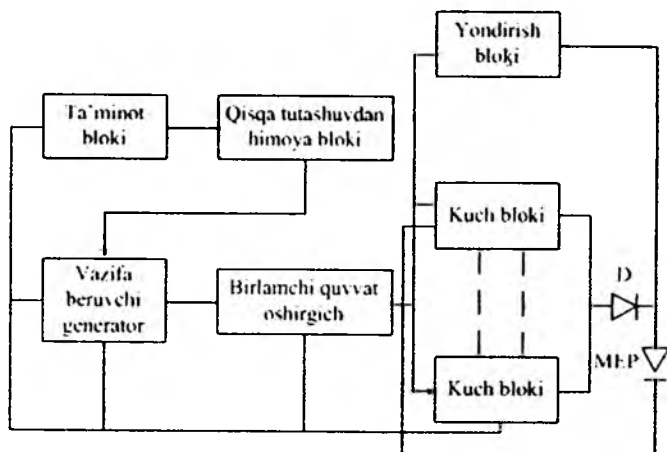
RC – generatorlarga nisbatan RLC – generatorlar kichikroq kuchlanishda ishlaydi, chunki induktivlik va sig‘im orasida rezonans bo‘lsa, kondensator-yig‘uvchida kuchlanish TMning kuchlanishiga nisbatan yuqoriroq bo‘ladi. Kondensatorning zaryadlanishi eksponensial yoki tebranish qonuni bo‘yicha o‘tishi mumkin. Zaryadlovchi zanjirning shunday ishlash holatida, kondensatorda zaryadlanish davrining τ zar oxirida kuchlanish ikki karrali EYuK ga teng. Kondensatorning maksimal kuchlanishi $RI/(2LI)$ nisbatiga bog‘liq.

Relaksion generatorlarning asosiy kamchiligi – EO ning fizik holati va tok impulslari chastotasiga bog‘liq. Yig‘uvchi kondensator belgilangan vaqtda EO ga ulaydigan boshqariladigan uzib-ulagichni zaryadlovchi zanjirga kiritilsa, bu kamchilikni yo‘q qilishi mumkin.

Yig‘uvchi qismlar yo‘q bo‘lganida keng oraliqda vaqtlı va energetik qiymatlarni rostlaydigan EI moslamalarini ta‘minlash uchun impuls generatorlari bor. Ularda to‘g‘ri burchakli va bir

qutbli impulslar oson shakllanadi. Vujudga keltirish usuli bo'yicha, ular mustaqil qo'zg'atishli generatorlar, avtogeneratorlar va invertorlarga bo'linadi. Tuzilishi bo'yicha ular tranzistorli yoki tiristorli asboblarda bajariladi.

9.5-rasmda keng oraliqli IGning tuzilmali sxemasi ko'rsatilgan. U o'ziga TM, oltita kuch bloki, ajratuvchi D diod bilan yoqish bloki, vazifalovchi generator, oldingi quvvat kuchaytirgich, EO qisqa tutashuvdan himoya blokini jamlaydi.



9.5-rasm. *Keng oraliqli impuls generatorining tuzilishli sxemasi*

Kuch bloklar va yoqish bloki tarkibiga kalit holatida ishlovchi va vazifalovchi generatordan sinxronli uzib ulanadigan kuch tranzistorlar ulangan. Yoqish blokidan tranzistorlar ulanganda kam quvvatli impuls beriladi. U EO ning teshilishiga va past kuchlanishli zaryadsizlanishning shakllanishiga yordam beradi. Diod D teshilish bo'lguncha yopiq. Teshilishdan keyin EO da kuchlanish 40–25 V gacha pasayadi, diod D ochiladi va EO dan tokning impulsi o'tadi; uning qiymati kuch bloklar parallel ulangan soni bilan aniqlanadi. Ularning sinxron o'chirilishi zaryadsizlanishni to'xtatadi. EO ning qisqa tutashuvda kuch bloklarning barcha tranzistorlari o'chiriladi. EO ga qisqa tutashuvni yo'qotgandan keyin impulsni berish tiklanadi.

Metallarnig chastotasi 50–100 Hz katta energiyalar impulslari bilan EIda statikli IG – sanoat chastotali, ventilli transformatorlar ishlatiladi.

Kommutatorli va induktorli ishlash prinsipi bo'yicha, IG lar yordami bilan davomiyligi millisekundlargacha energiyaning impulslari olinadi.

9.3. Elektroerozion ishlashning turlari va jihozlarning qismlari

Profillangan yoki profillanmagan elektrod asbob bilan EI bajari-lishi mumkin. Birinchi holda, uning o'lchovlari va ish yuzalarining shakli tayyorlanadigan detalning berilgan yuzasiga muvofiq aniqlanadi. Ikkinchisida esa, elektrod asbob eng oddiy shaklga ega (sim, disk yoki o'zak), uning o'lchovlari esa elektrod-detal o'lchovlari bilan faqat qisman bog'langan.

Ishlanayotgan detalni EI usuli bilan shakllantirishni uch xil sxemada amalga oshirish mumkin:

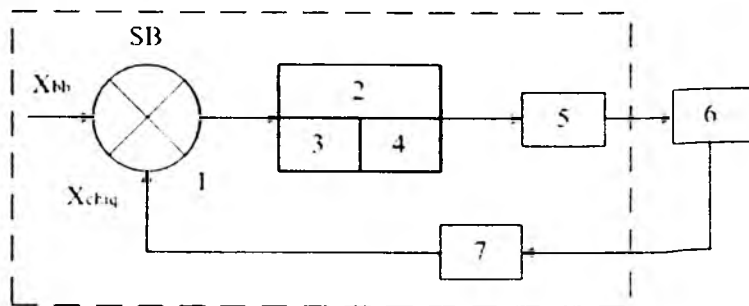
1) detal shaklini aks ettiruvchi elektrod asbob shaklini nusxalash. Bu yerdagi ishlash sxemasi, oldinga intiladigan yo'li bilan elektrod asbob elektroenergiya impulslari ta'sirida metallning olib tashlanishiga qarab, mahsulotga kirib boradi. Olinayotgan detal shaklining aniqligi elektrod asbobning tayyorlash aniqligiga va uning yoyilishiga bog'liq;

2) elektrod asbobning va mahsulotning ma'lum qonun bo'yicha siljishi. Shakllantirishning mexanik ishlashning qator jarayonlari bilan o'xshash xususiyatlari bor. Elektroenergiya impulslarining ta'sirida ketkazilayotgan metallning eroziyasi hisobiga metallni olib tashlash amalga oshiriladi;

3) ikkala shakl hosil qilish birikmasi sxemasi. Elektrod asbob va mahsulotni o'zaro ma'lum qonun bo'yicha siljitib, murakkab shaklli buyum olinadi.

Birinchi sxema eng keng tarqalgan, uning yordamida amalga oshiriladigan operatsiyalarni esa nusxalash, ko'chirish deb ataldi.

Elektr erozion stanok elementlari. Bunda IG ni EO ning avtomatik rostlash tizimi va elektroerozion stanok (ES) ning birlashtirilishida EI jarayoni sodir bo‘ladi. ES ikkala elektrodning kerakli o‘zaro joylanishini, ularning mahkamlanishini va nisbiy siljishini belgilaydi. IG dan elektr ta‘minoti, xavfsizlik qoidalariga rioya qilib, jarayonni kuzatish va ish suyuqligida zaryadsizlanishlar o‘tishi uchun sharoitlar ta‘minlanishi kerak.



9.6-rasm. *Elektroerozion stanokning vazifali sxemasi*

IG (RC, CC va boshqa) lar stanoklarning staninasida yoki alohida agregatdek va stanokka iloji boricha yaqinroq joylashtiriladi. IG va elektrodlar orasidagi elektr zanjir imkon boricha qisqaroq qilinadi va yuzakilik effektining ta‘sirini kamaytirish uchun u ko‘p tolali koaksial simlardan yasaladi. EI stanoklari ish suyuqligida elektr zaryadsizlanishlar o‘tish sharoitlarini saqlash uchun maxsus vannalar bilan ta‘minlanadi.

Elektrod asbobni kerakli yurishi uning uzatish yuritmasi orqali ta‘minlanadi. Voltmetr va ampermetr ko‘rsatkichlariga qarab jarayon kuzatiladi. Elektr holatini rostlashdan tashqari, ES da elektrod asbob siljishining avtomatik rostlashini amalga oshirish kerak. Buning uchun EO ning avtomatik rostlagichlari bo‘ladi. Ular quyidagi talablarga javob berishi kerak: o‘rnatilgan oralig‘ini aniqlaydigan boshqariladigan vazifalangan miqdorini aniq ushlab turish; barcha o‘z qismlarini kichik inersiyalikka ega bo‘lish; kichik o‘lchamli, tejamli tayyorlashda arzon, ishda oddiy va ishonchli bo‘lishi kerak.

El stanokning vazifalangan sxemasi o'zidan chiqish ishora bo'yicha teskari bog'lanishli avtomatik sxemani ifoda etadi (9.6-rasm).

Chiqish kattaligi X_{chiq} kattaligi ogohlantirish asbobi – 7 dan ogohlantirish boshqarish inshootdan (EO) – 6 solishtirish blokiga (SB) X_{chiq} keladi. Chiqish va vazifalangan X_{bb} ogohlantirishlar ayirmasi SBdan sxema – 2 bilan kuchaytiriladi, o'zgartirgich – 3 va quvvat kuchaytirgichi – 4 orqali bajaruvchi organ – 5 ga keladi. EldaEONing shakli hamisha o'zgaradi, bu esa doimo noldan farqlaydigan $X_{\text{bb}} - X_{\text{chiq}}$ orasidagi ayirmani beradi. Uning ta'siri ostida berilgan oralig'ini EONing ma'lum qismida ushlab turib, uzatish eritmasi elektrod asbob siljitadi.

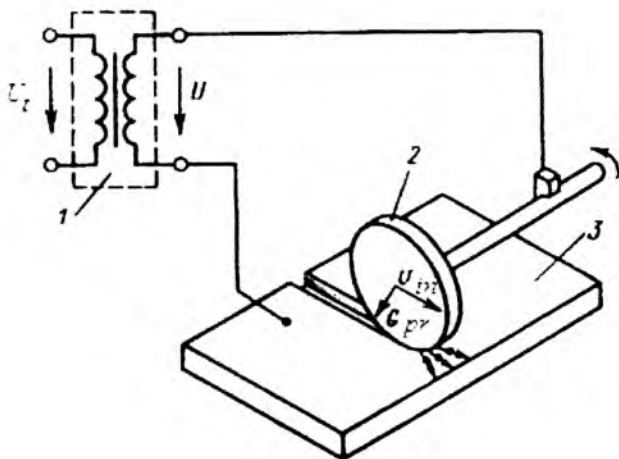
Nusxalash tikishli stanok – stanina detalni mahkamlash uchun ish stoli, ish suyuqligi bor vanna, elektrod asbobning tik, ko'ndalang va bo'ylama siljishi moslamalari, IG, stanokni boshqarish bloki, ish suyuqligi bor bak va yordamchi moslamalarni o'z ichiga oladi.

Misol uchun me'yorli aniqlilik 4A724 stanok xizmat qiladi. U GMS-400 va MGN-P-9 generatorlar bilan ta'minlangan va massasi 1200 kg gacha mahsulotlarga ishlov beradi; pult bo'yicha maksimal unumdorligi – 7000 mm³/min, yuzaning notekisligi 7 sinfdan yuqori emas, 45 kVt gacha quvvatga ega.

Elektr kontaktli ishlash (EKI) elektr o'tkazuvchan mahsulotdan materialni olib tashlash uchun qo'llaniladi. Bu ishlash usulida elektroerozionli shakllanish prinsipi amalga oshiriladi (9.7-rasm).

UT kuchlanish tarmoqdan transformator I ga keladi. Ikkilamchi chulg'amdan $U = 40$ V gacha bo'lgan amplituda bilan ikki elektrodga beriladi, bittasi – disk 2 elektr o'tkazuvchan materialdan, ikkinchisi – yassi qatlamli tayyorlama – 3 dan yasaladi. Diskli elektrod asbob n – chastotasi bilan yuritmadan aylanadi. G_{pr} kuch mexanik moslamalar orqali diskni mahsulotga taqaydi. Diskka yana ishlanadigan yuza bo'ylab v_{in} tezlik bilan olg'a boradigan harakat beriladi.

EO EKI da o'tkazmaydigan ish muhiti – havo. suyuqlik, gaz suyuqlikda aralashma bilan to'ldirilgan.



9.7-rasm. *Elektr kontaktli ishlov berish (EKI) sxemasi*

Umumiy holat issiqlikning uch manbasi harakatlanadi: mexanik, elektrokontaktli va elektroerozion. 1 – 2 V li kuchlanishlarda mexanik ishqalanish ustun keladi. 2–10 V da kontaktli qarshilik tufayli elektroenergiya issiqlikka aylanadi (elektr zaryadsizlanishlar bu yerda bo‘lmaydi). 10 V dan yuqori kuchlanishda jarayon sof elektroerozion tabiatga ega bo‘ladi, chunki elektrodlar tutashishsiz yoyli zaryadsizlanish paydo bo‘lishi uchun kuchlanish yetarli. EKI ning oxirgi turini ko‘pincha elektr kontaktli-yoyli ishlash deb ataladi; unda kontaktli va mexanik hodisalarni hisobga olmasa ham bo‘ladi.

EKI uchun oddiy jihozlar ishlatiladi (metall kesuvchi stanoklar asosida). O‘zgaruvchan tokda ishlaydigan EKI lar uchun maxsus TM kerak emas. Bu maqsadlar uchun ishlatiladigan TM, odatda, pasaytiradigan transformatorlar, birlamchi chulg‘amlari tarmoqqa ulangan, ikkilamchi chulg‘amlaridan esa kuchlanish elektrodlanga boradi. EKI uchun transformator quvvati 50 – 500 kVAga teng, kuchlanish esa ikkilamchi chulg‘amda 30–70 V (STE – 34,

TSD – 10 – 3, TK – 16 – 31, TSU – 120/05 va qator maxsus tur-lari). EKI uchun stanoklarda yetarli yuqori kuchlanishlarda toklar 15 kAga yetadi.

EKI o'zgaruvchan tokda o'zgarmas tokdagiga nisbatan yuqori-roq ko'rsatkichlarga ega; bu elektroenergiyani tejash, jihozlar narxi va o'rnatilgan quvvatning pasayishi hamda kichikroq egallayotgan foydali maydon va elektr xavfsizligining yaxshilanishi.

10-bob. ELEKTROLITLARDA ELEKTROKIMYOVIY – MEXANIKAVIY ISHLASH

10.1. Anodli-abrazivli ishlash

Elektrolitlarda metall detallarni mexanik va elektroerozionli ishlash jarayonlarini elektr kimyoviy mexanikaviy ishlash deb tu-shuniladi. Bu – anodli-abrazivli va anodli-mexanikaviy ishlashga bo'linadi.

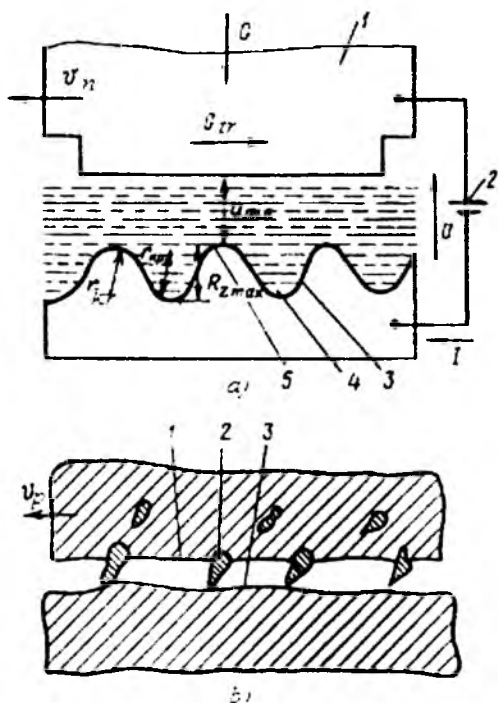
Ishlashning bu turi ishlanayotgan buyumga anodli eritish va mexanikaviy (abrazivli) ta'sirlashga asoslangan. Elektrod mahsu-lotning (ET) yuzasiga quyidagilar ta'sir qilishi mumkin: anodli eritishni ta'minlayotgan elektr toki; ET yuzasini kesayotgan yoki tirnayotgan abraziv zarrachalarning mexanik kuchi; ET yuza qat-lamlarini issiqlik eroziyaga keltirayotgan issiqlik oqimi.

10.1-rasmda anodli-abrazivli elektrodlar oralig'ida ishlash sxе-masi ko'rsatilgan: 1 – elektrod asbob EA; 2 – o'zgarmas tok man-bayi; 3 – elektrod – mahsulot ET; 4 – elektroli eritmasi; 5 – elekt-rodlar oralig'i EO.

Anodli-abrazivli ishlash (AAI) jarayonida diskli elektrod asbob elektr o'tkazuvchan materialiga abraziv zarrachalar beriladi yoki abraziv zarrachalari bor elektrolit qo'llaniladi.

Birinchi holda, abraziv donalari elektrod asbobning ish yuzasida bo'rtib turadi. Ular elektrodlar yuzasi orasida qandaydir minimal oraliqini ta'minlaydi. ET yuzasidagi mikrobo'rtishlarni mexanik

tozalaydi va ishlash muhitiga yangi elektrolit berishga yordamla-
shadi. Bunday usulda AAI anod va katod yuzalari orasidagi kichik
tirqishda olib boriladi.



10.1-rasm. *Anodli-abrazivli elektrodlar oralig'ida ishlov berish sxemasi*

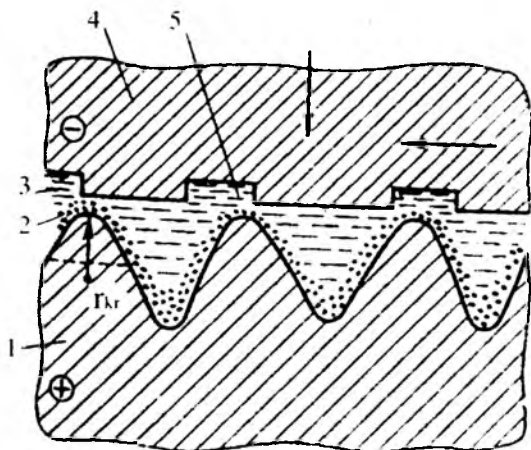
Ikkinchi holda, elektrolit bilan birga abraziv zarrachalari berilganda elektrodlar bir-biridan uzoq masofada joylashtirilishi mumkin. Abraziv zarrachalar ET ga nisbatan plyonka ET yuzasi mikrobo'rtishlaridan ketkaziladi, buning natijasida, bu joylarda metall tez erib ketadi va elektrodlar orasidagi tirqish kattalashadi, bu esa tok zichligi va unumdorligining pasayishiga olib keladi. Shuning uchun AAI ning bunday turi faqat ET yuzasi sifatini yaxshilash uchun qo'llaniladi.

10.2. Anodli-mexanikaviy ishlash

Anodli-mexanikaviy ishlash (AMI) elektrod-asbob va ET orasidagi elektrolit bilan to'ldirilgan EOda bir vaqtda ishlatiladigan EI va EK jarayonlarga asoslangan. Bu ishlash turida EO da mahsulot metall elementlarining elektrolit birikmalari paydo bo'ladi.

Temirning ionlari anodli eritish tufayli qorishmaga o'tib, silikat-anionlar bilan birikadi va plyonka shaklida ET ga cho'kib, erimaydigan birikmalarni tashkil qiladi (10.2-rasm).

Shakl hosil qilish, bu yerda asosan ET yuzasidan termik erozion usul bilan mikrobo'rtishlarni olib tashlash hisobiga amalga oshiriladi. Yuqori kuchlanish va ETga elektrod-asbobning katta bosimida tok zichligi bo'rtishlarda $100 - 500 \text{ A/sm}^2$ ga yetadi (xomaki anodli – mexanikaviy ishlash). Mikrobo'rtish elektrod asbob bilan qisqa vaqtli kontaktda bo'lganda, tok zichligi minglab A/sm^2 ga yetadi, mikroyoylar paydo bo'ladi, metall va parda eriydi va ishlash zonasidan chiqarib tashlanadi.



10.2-rasm. *Anodli-mexanikaviy ishlash sxemasi:*

1 – ishlov beriladigan detal; 2 – passiv parda; 3 – elektrolit;
4 – elektrod-asbob; 5 – ariqcha.

Issiqlik portlab boʻrtishdan metallni termik erozion olib tashlashga va chuqurcha paydo boʻlishiga olib keladi. Chuqurcha tagida metall pardadan ochilib qoladi. Chuqurcha sovib va elektrolit bilan toʻlgandan keyin qisqa vaqtli anodli eritish boʻladi, bu jarayon oʻtkazmaydigan plyonka paydo boʻlishi bilan tugaydi. Bu jarayon chuqurchaning yuzasi boʻrtishga aylanib qolganda yana takrorlanadi. AMI jarayonida zaryadsizlanishlar tufayli metallning termik erozion buzilishi bilan bir vaqtda elektrod-asbobni erozion boʻlib oʻtadi. Zaryadsizlanishlarning davomiyligi koʻp emas, chunki elektrod asbob yuzasi yurishining katta tezligi tufayli ular mexanik tarzda uziladi.

10.3. Elektrokimyoviy ishlash operatsiyalarining tavsifi

Elektr kimyoviy ishlov berish (EKI) ning afzalliklari: 1) ishlashning yuqori tozaligida yuqori unumdorlik; 2) ishlash holatlarining xomakidan tozasigacha keng rostdash imkoniyati; 3) har qanday qattiq tok oʻtkazuvchan materiallarning ishlash imkoniyati; 4) metall kesuvchi stanoklardagi mexanik ishlashiga nisbatan chiqindilari kam.

Kamchiliklari: 1) elektrod-asbob va ET ning oʻzaro nisbiy siljishining kerakligi, bu esa kesish va silliqlash jarayonlari bilan EKI qoʻllash sohasini chegaralaydi; 2) jarayonning katta energiya sarflash qobiliyati; 3) jihozlar nostandart.

Elektrod-asbobni gardish yoki silindr shakliga kiritib tez aylantiriladi. Anodli-mexanikaviy kesishda gardish tirqishga elektrolitni tortib ketadi. Kesish joyida metallni olib tashlash yuqorida koʻrilgan jarayonlar oʻtishi natijasida sodir boʻladi. Elektrod-asbob cheksiz metalli tasma koʻrinishida boʻlishi mumkin.

Elga oʻxshashlari – soʻnggi anodli-mexanikaviy ishlash, xomaki silliqlash-shilish ishlari amalga oshiriladi.

EKI elektrik neytral asboblar qoʻllab olib boriladi, u eng yuqori tozalik sinfli yuzalar olish uchun moʻljallangan. Ularga abrazivli

suspensiya bilan elektrolitda silliqlash, katodli boshcha abrazivli qo'shimchalar bilan ishqalab silliqlash va boshqalar kiradi.

Afzalliklari: 1) salbiy ta'sir etuvchi bo'lmagan elektrolitlarni ishlatish; 2) kichik kuchlanishlarda (2 – 12 V) ishlash; yuqori qayishqoq qotishmalarni ishlash imkoniyati, qurilmalarning kichik quvvatida katta maydonli yassi detallarni ishlash va h.k.

EKI jihozlari. EKI qurilmalarining TM bo'lib o'zgarmas tok generatorlari, ikki yarim davriy to'g'rilagichlari, impulsli generatorlari va h.k.lar xizmat qilishi mumkin. EKI larning TM da qisqa tutashuvning ta'siri kamroq, chunki elektrodlar bir-biriga nisbatan tez siljiydi. Bu TM konstruksiyasini oddiylashtiradi va ishda ishonchliroq bo'ladi.

AMI qurilmalarining kesish operatsiyalari uchun TMning birlamchi chulg'ami yulduzga ulangan transformatoridan iborat. To'g'rilangan kuchlanishni pog'onali rostdash uchun uzib ulagich bor. Tenglashtiruvchi reaktor – TR bilan birga ikkilamchi chulg'afmning oltita seksiyasi olti fazali to'g'rilash sxema bo'yicha ulanadi. 5000 A tok va 12 V (o'zgarmas tok) ishchi kuchlanishiga mo'ljallangan (IPP – 5000/12 TM – 5000/12) bo'ladi. 8 V dan 24 V gacha kuchlanishni ravon rostdashli 6300 A tokka impulsli generator va 5000, 10000 va 25000 A ga VAKEX turdagi to'g'rilagichli moslamalari ham ishlab chiqilgan. 1 kg ishlanayotgan metall yoki qotishmani eritishga sarflanadigan elektroenergiya miqdori bilan energiya sarflash qobiliyati aniqlanadi. Mexanikaviy ishlashda buyum – asbob oralig'ida, bu ko'rsatkich 0,3 kVt·s/kg, elektrokontaktlida 0,8 – 1,0 kVt·s/kg, elektroimpulsida 2,6–12 kVt·s/kg, elektr uchqunlida 10–20 kVt·s/kg, EKlida – 6,25 kVt·s/kg.

Beshinchi bo‘lim
ELEKTR MEXANIKAVIY JARAYONLAR VA
QURILMALAR
11-bob. ULTRATOVUSHLI QURILMALAR

11.1. Ultratovushli ishlashning fizikaviy mohiyati

16000 Hz va undan yuqori chastotalar bilan plastik tebranishlar ultratovushli (UT) deb ataladi (biz ularni eshitmaymiz). 20 Hz dan past tebranishlar infratovushli deb ataladi (ularni ham inson eshitmaydi). UT to‘lqinlar maxsus nurlagichlar yordami bilan sun‘iy ravishda, magnit-striksionli (magnit maydonida bir xil materiallar uzunligining o‘zgarishi) yoki pzoelektrik (elektr maydonida bir xil jismlar hajmining o‘zgarishi) effektdan foydalanib olinadi. Agar shunday jismlarni tez o‘zgaruvchan magnit yoki elektr maydonga joylashtirilsa, unda ular ultratovushli to‘lqinlar generatorlariga aylanadi: bu to‘lqinlar atrof-muhitda $V = \sqrt{S/\rho}$ tezlik bilan tarqaladi, bu yerda: S – vibrator materialining bo‘ylama elastikligining moduli, ρ – muhitning zichligi. Materialli muhitda tarqalayotganda UT to‘lqin ma‘lum energiya olib o‘tadi, bu energiyadan texnologik jarayonlarda foydalanish mumkin.

UT ishlashning afzalliklari: 1) turli texnikaviy usullar bilan akustik energiyani olish imkoniyati; 2) UT texnologik qo‘llanilishning o‘lchovli ishlashda ajralmas birikmalarni olishgacha (payvandlash, qalaylash va h.k.) diapozoni kengligi; 3) sanoat qurilmalarini ishlatish va avtomatlashtirish soddaligi.

UT usulning kamchiliklari: 1) boshqa energiya turlariga nisbatan akustik energiyaning qimmatligi; 2) UT tebranishlarning generatsiyasi, ularni olib o‘tish va taqsimlash uchun maxsus qurimlar va apparatlarni tayyorlash kerakligi.

UT ishlashni qo‘llash moddaga UT tebranishlar energiyasining ta‘siriga asoslangan; bu ta‘sir moddaning holatini o‘zgartirishi mumkin; moddaning zarrachalarini maydalash (dispersiya va

cho'ktirish (koagulyatsiya), moddaning erish va kristallanish tezligini o'zgartirish, kimyoviy va yuvish ta'sirlarini amalga oshirish, suyuqlik bilan reaksiyalar va jarayonlarni tezlashtirish (getevogenli diffuzionli jarayonlar).

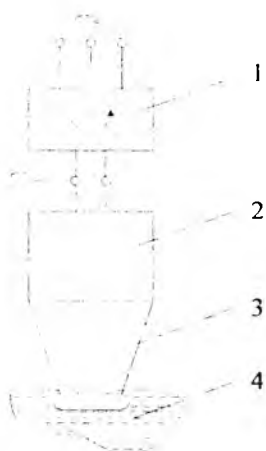
UT tebranishlarda qator effektlar kuzatiladi: birlamchi – o'zgaruvchan bosim va oqim, radiatsiyali bosim, o'zgaruvchan oqim, Riman effekti, karitatsiya, yuzaki ishqalanish, haroratli to'liqlar va yutish, ikkilamchi – elektrokinetik va optik effektlari, yo'naltirish effekti, bo'linish, Debay effekti, gidrodinamikaviy tortish, koagulyatsiya, degazatsiya, lyuminesensiya, oksidlash, tiklanish, kondensatsiya, disperslash, polimerizatsiyasizlanish va issiqlik effekti.

UT maydonda o'zgaruvchan tovush bosimida cho'zilish fazasi vaqtida bo'shliqlar va pufakchalar paydo bo'lishi kavitatsiya deb ataladi. Bu bo'shliqlar va pufakchalar bosilish fazasi vaqtida yoriladi (mahalliy bosimlar $10^7 - 10^6$ N/m²ga yetadi).

Qaytarilmaydigan jarayondagi energiyaning bir qismi issiqlik, boshqa qismi modda konstruksiyasining o'zgarishiga ketayotgan bo'lsa, modda bilan UT tebranishlarning yutishi deyiladi. Zarrachalarning o'zaro ishqalanishi tufayli yutish paydo bo'ladi. U moddaning xossalariga bog'liq va chastotaning kvadratiga proporsional.

Gomogensiz suspensiyalarda, tovushli maydonda turli massali molekulalar va zarrachalarning ajralishi suspensiyalar tarkibi va maydon chastotasiga bog'liq.

Koagulyatsiya – mayda dispersiyalangan zarra (tutun, chang, tuman)lardan ancha katta zarralar sodir bo'lishidan iborat. Zarralarning siljishi, ular orasining tortishish kuchlari borida bir-biri bilan to'qnashuviga va natijada, ularning birlashishiga va yiriklashishiga olib keladi.



11.1-rasm.

**Ultratovushli (UT)
ishlov berish
sxemasi**

Suyuqliklar yoki erib bo'lganlarining UT tebranishlar yordami bilan tavsiflanishi gaz pufakchalarining yurishi, kattaroq pufakchalarga birlashishi va suzib chiqishi hisobiga paydo bo'ladi.

Dispersiyalash – koagulyatsiyaga teskari effekt va moddaning mayda bo'linishidan boshqalar bilan aralashishidan iborat.

UT qurilmaning umumiy sxemasi 11.1-rasmda ko'rsatilgan.

Generator – 1 bilan ishlab chiqarayotgan UT chastotali o'zgaruvchan tokning energiyasi, o'zgartirgich – 2 bilan mexanik tebranishlarga aylanadi. Ular tebranish tizimining elementlari – 3 dan muhit – 4 ga beriladi.

Ta'sir tavsifi va qurilmaning konstruksiyasi texnologik jarayonning massalari bilan aniqlanadi.

11.2. UT qurilmalar jihozlarining qismlari

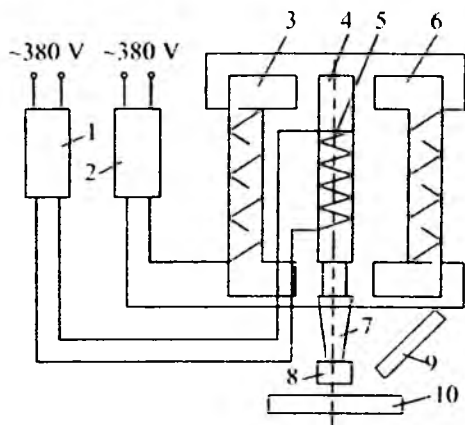
Tebranish tizimining asosiy qismlari – UT tebranishlar manbayi, tezlikning akustik transformatori va mahkamlash detallaridir.

UT tebranishlar manbayi ikki xil bo'ladi: mexanik va elektrik. Mexaniklarga UT sirenalari va hushtaklar, ularning ishlash prinsipi mexanik energiyani o'zgartirishga asoslangan (masalan, suyuqliklar va gazlarning siljish tezligi), UT tebranishlarning elektr manbalari elektroenergiyaning tegishli chastotasining mexanikli elastik tebranishlarga aylantirishda. UT tebranishlar manbalarini odatda o'zgartirgichlar deb ataladi. Magnit-striksionli va pyezoelektriklilari eng keng tarqalgan. Aerodinamikli va gidrodinamiklilari mexanikaviylardir.

Magnit-striksionli o'zgartirgichlarning ishlash prinsipi bo'ylama magnit – striksionli effektga asoslangan, u magnit maydonining ta'siri ostida ferromagnit materialli metall jismning uzunligini o'zgartiradi (ularning hajmi o'zgarishdan qoladi) (1842 yilda Joul ochgan). Yuqori magnit-striksiyaga ega nikel va permendur¹, alyuminiy (alfer), kobalt va platina temir bilan qotishmalari, bular magnit-striksionli o'zgartirgichlar tayyorlashda keng foydalaniladi.

¹ Magnit to'yinuvchanligi hamda magnit singdiruvchanligi yuqori bo'lgan temirning nikel 50% va vannadiy 2% bilan birgalikda qotishmasi

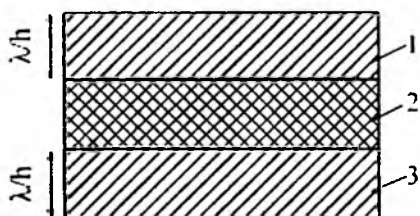
Ularda magnit uzatgich tutashgan, shoda shaxtalangan; uyurmali toklardan qizishini kamaytirish uchun suv bilan sovitiladi. Jisning solishtirma uzayishi $\Delta l/l$ $10^{-5} - 10^{-6}$ ga teng.



11.2-rasm. *Magnit-striksionli o'zgartgich sxemasi.*

11.2-rasmda magnit-striksionli o'zgartgichning sxemasi ko'rsatilgan. O'zgartgich – 4 o'zagining chulg'ami – 5 yuqori chastotali tok generatoridan – 1 ta'minlanadi. O'zgarman tok manbayidan – 2 ta'minlanadigan elektromagnitlar 3 va 6 ta'siridan o'zgarman magnit maydoni paydo bo'ladi. U o'zgartgich o'zagida qutblanishni – birinchi bor magnitlanish holatini paydo qiladi. Magnit-striksiya tufayli o'zak – 4 o'zgarman magnit maydonda o'z uzunligini qiymatigacha o'zgartiradi. Chulg'am – 5 generator – 1 ga ulanganda, unda oqayotgan o'zgaruvchan yuqori chastotali tok shunday chastotali magnit maydonini paydo qiladi: 7 – kondensator; 8 – o'zgartgich elementi; 9 – shlang; 10 – ishlov beriladigan detal.

Shlang – 9 orqali ishlov beriladigan detalga ishchi suyuqlik uzatiladi. Natijada, tizimda ikkita magnit oqim yotadi; o'zgarman V_o induksiya bilan va o'zgaruvchan V_u induksiya bilan. Vaqtning istagan lahzasida natijaviy magnit oqim V_N ularning algebraik yig'indisiga teng $V_N = V_o + V_u$. Oqimlar mos yo'nalgan holda $V_N \neq 0$, o'zak uzunlikka ega, oqimlar qarama-qarshi yo'nalganda va $V_N = 0$ o'zakning uzunligi.



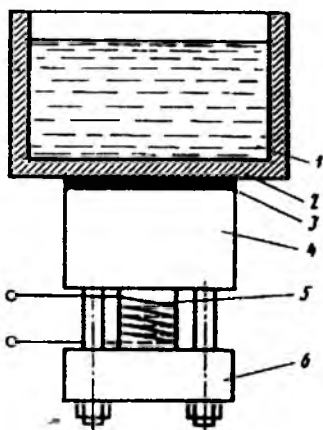
11.3-rasm. **Ko'p qatlamli o'zgartgich:**
 1, 3 – yassi jismlar qatlamlari;
 2 – pezokeramik plastinka.

Shunday qilib, bu sxemada, generator – 1, to'g'rilagich – 2, jamlagich 7 (akustik tezligini o'zgartgich) yordami bilan elektroenergiya ishlanayotgan detal – 10 ga ta'sirlovchi o'zgartgich – 6, texnologik elementining tebranishlar mexanik energiyasiga aylanadi. Ishlash joyiga shlang – 9 orqali ish suyuqligi beriladi. Magnit-striksion o'zgartgichlarning kamchiliklari: o'zakni uzib magnitlashga yo'qotishlarining borligi, qo'shimcha magnitlashga katta tokning sarfi, tejamligining va FIK ning pastligi.

Elektr maydonda bir xil moddalarning o'z geometrik o'lchovlari (qalinligi va hajmi)ni o'zgartirish xususiyatiga pyezoelektrik o'zgartgichlarning ta'siriga asoslangan. Pyezoelektrik cho'ziluvchi effekt, ya'ni agar pyezomaterialdan plastinkani siqish yoki cho'zish deformatsiyalarga duchor qilinsa, unda uning qirralarida elektr zaryadlar paydo bo'ladi. Agar pyezoelementni o'zgaruvchan elektr maydonga joylashtirilsa, unda u atrof-muhitda UT tebranishlar uyg'otib deformatsiyalanadi. Bariy, titanati, qo'rg'oshin sirkonatikorpusti (QST) pyezoelementlar eng keng tarqalgan. Pezoelektrik materialdan tebranuvchi plastinka elektr mexanikaviy o'zgartgichdir (11.3-rasm).

Pyezoelektrik effektни aka-uka Kyurilar 1880 yilda ochishgan. Pyezoo'zgartgichlarda kvars, segnetli tuz, turmalin va boshqa materiallardan foydalaniladi. Pyezoeffektda plastinaning shakl o'zgarishi uncha katta emas; QST plastina uchun 1 sm qalinlikda va 100 V kuchlanishida, u 0,1 mkm ga teng. O'zgartgichlarni FIK va tebranishlar amplitudasini oshirish uchun ko'p qatlamli qilib yasaladi. 11.3-rasmdagi kichik quvvatli qurilmalarning shunday

o'zgartgichi boltlar bilan tortilgan pyezokeramik plastinka – 2 hamda 1- va 3-metalli qatlamlardan iborat. Bu tizim yarim to'liqinli nurlantirgichdek ishlashi uchun uyg'otiladi. Pyezoo'zgartgichlar uzluksiz nurlash va impulsli holatlarda ishlashi mumkin. Akustik energiyaning oqim zichligi $1-2 \text{ Vt/sm}^2$ bilan chegaralanadi (keramikli materiallarning past mexanik mustahkamligi uchun).



11.4-rasm. *Ko'p qatlamli pyezoo'zgartgich tuzilishi sxemasi: 1 – vannadagi eritma; 2 – vannaning tag qismi; 3 – yelimlaydigan tarkib; 4 – yuqorigi qatlam; 5 – QTS (STS) dan gardish; 6 – pastki qatlam.*

11.4-rasmda ko'p qatlamli pyezoo'zgartgich tuzilishli sxemasi keltirilgan.

Bu pyezoelektrik o'zgartgichlar faoliyati ayrim moddalarning o'z geometrik o'lchamlarini (qalinligi va hajmini) o'zgartirish qobiliyatiga asoslangan. Pyezoelektrik effekt uzib tiklanadigan, ya'ni agar pyezomaterial plastinani zichlab siqilsa yoki cho'zilsa, bu yerda holatda uning ko'ndalang kesimlarida (yon tomonlarida) elektr zaryadlar paydo bo'ladi. Agar pyezoelementni o'zgaruvchan elektr maydoniga joylashtirilsa, bu yerda uning shakli o'zgarib boshlaydi va atrof-muhitda ultratovush tebranishini uyg'otadi. Qo'rg'oshin sirkonati – QTS (STS), tikorpustning – bariy asosidagi pyezoelementlari keng tarqalgan.

Pyezoelektrik materialning tebranuvchi taxtachasi (plastinasi) elektromexanik o'zgartgich hisoblanadi.

11.4-rasmda pyzoelektrik o'zgartgich o'rin to'ldirish sxemasi, pyzoelektrik o'zgartgichlarning asosiy tenglamalari xulosalariga ko'ra qurilgan.

Cheksiz muhit ichida nurlanganda yuzalari hisobga olinmaydi. Haqiqiy sharoitlarda ultratovushli nurlagichlar ishlatilganda mexanik qarshiliklari va yuzalar qiymati aniq texnologik jarayonlar bo'yicha aniqlanadi. Sxemadagi elektrik va mexanik elementlar bir-biri bilan elektromexanik transformator orqali bog'langan, bu esa mexanik parametrlarini elektrga teskari uzib hisoblash imkonini beradi.

Yassi kondensatorning C sig'imini quyidagi formulada aniqlaymiz:

$$C = \epsilon_d S/d;$$

bu yerda ϵ – pyezomaterialning dielektrik o'tkazuvchanligi; C – maydoni; d – pyezomaterialning qalinligi.

Dielektrik isroflar bilan shartlangan, qarshilik:

$$R_d = 1/(2\pi f Stg\delta);$$

bu yerda, $tg\delta$ – materialning tangens burchak dielektrik isrofi.

Elektrlarning isrof quvvati:

$$P_{ep} = U_2^2/(2R_d).$$

O'rin to'ldirish sxema bilan kirish qarshiligini va o'zgartgichlar yon tomonlarining tebranishlar amplitudasini topish mumkin. Agar o'zgartgichning o'lchamlari muhitdagi to'lqin uzunligidan bir necha barobar uzun bo'lsa, $(\rho s)_{sr}/(\rho s) \leq 1$, u holda kirish qarshiligi va o'zgartgichlar yon tomonlarining ishchi amplitudalari quyidagi formuladan aniqlanadi:

$$\begin{aligned} Z &= j\rho s \cdot s \cdot tg(kd) + (\rho s)_{sr} S/\cos^2(kd); \\ \xi_2 &= \xi_1 / \cos(kd); \end{aligned} \quad (11.1)$$

bu yerda, ξ_2 va ξ_1 – o'zgartgichning yon tomonlaridagi tebranish tezligi.

(11.1) tenglamaning ikkinchi xadi o'zgartgichlar kirish qarshiligining o'zgarishiga muhit ta'sirini hisobga oladi.

To'ldirish sxemasidan ko'rinib turibdiki, pyezoelektrik o'zgartgichning rezonansli chastotasi o'zgarmas kuchlanishda qatlamlaridagi mexanik tizimining bo'laklaridagi reaktiv qarshilik bilan aniqlanadi.

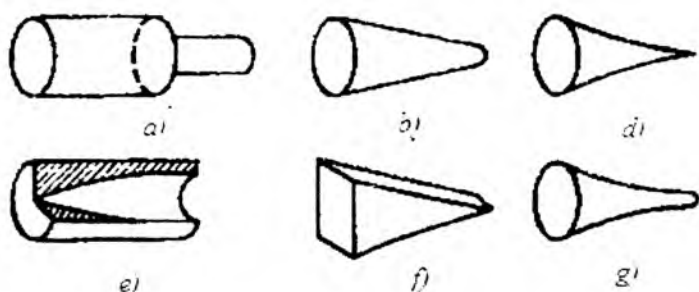
Pyezoelektrik o'zgartgichning rezonansli shartlari quyidagi tenglamadan aniqlanadi:

$$\text{tgkd} = 2 / (kD_1);$$

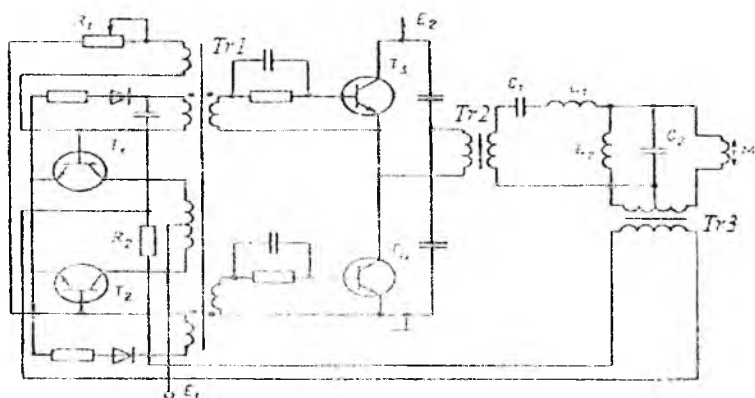
bu yerda, D_1 – keltirilgan maydon qatlamiga nisbatan taxtachalar qalinligi. Misol uchun (11.4-rasm), pyezoelektrik o'zgartgichning texnik qo'llanishi ularning tarkibiy kelib chiqish jihatidan bir jinslikka keltirish maqsadida qorishmalarda ovoz chiqarish qurilmalari hisoblanadi. Ariqchadan oqayotgan yoki idishda turgan qorishma ma'lum vaqtda tovushli maydonda nurlanadi, bu esa qorishmalar tarkibiy qismining erishini tezlashtiradi.

Akustik tezlik transformatorlar (to'liqin o'tkazgichlar, jamlagichlar, konsentratorlar) o'zgartgichning ko'rsatkichlarini yuk bilan kelishtirish uchun, tebranuvchi tizimni mahkamlash va ish muhitga UT tebranishlarni oshirish uchun xizmat qiladi. Ular o'zidan turli kesimli o'zaklarni ifoda etadi; ular chirishga, kavitatsiyaga va is-siqbardosh hamda yeyilishga agressivli muhitda va boshqa sharoitlarda bardoshli materiallardan yasaladi. Akustik tezlik transformatorlarning turli shakllari 11.5-rasmda ko'rsatilgan. Ular tebranishlar jamlanishi koeffitsiyenti bilan tasvirlanadi. U jamlagich (konsentrator) ning (tebratgich bilan ulangan) katta ko'ndalang kesim maydoni kesimini kichik chiqish ko'ndalang kesimga (instrument bilan ulangan) nisbatiga teng.

Kichik kesimli oxirgining tebranishlar amplitudasi katta kesimli oxirgining tebranishlar amplitudasiga nisbatan ko'payishi, tezlik transformatorining barcha kesimlarida, transformatorlarning bir xil quvvatida kichik oxirgining tebranishlar jadalligi K marta katta bo'lgani bilan izohlanadi.



11.5-rasm. Tezlik transformatorlar akustik shakllari



11.6-rasm. UZG – 01/22 ultratovushli generatorining sxemasi

UT qurilmalarning TM lari o'zgartgichni uyg'otish uchun sanoat chastotali elektroenergiyani UT chastotali o'zgaruvchan tokning energiyasiga aylantirish uchun mo'ljallangan. Ular quyidagi talablarga javob berishi kerak: 1) ishlanayotgan chastotaning barqarorligi va uni berilgan me'yorlarda rostlash imkoniyati; 2) quvvatni rostlash; 3) tannarxi, massasi va o'lchovlarining kichkinaligi; 4) ishida ishonchlilik va ishlatish qulayligi.

Tranzistorlar va tiristorlarda lampali va mashinali UT generatorlar bo'ladi. Chastota avtomatik sozlash generator UZGV – 01/22 o'lchovli ishlash stanoklarni ta'minlash uchun mo'ljallangan. Gene-

ratorning yuki magnit – striksionli o'zgartgich – M (11.6-rasm) generatorda 10% dan 100% gacha quvvatni pog'onali rostlash imkoniyati bor. Tarmoqdan oladigan quvvati – 180 VA, chiqish quvvati 100 Vt, ishchi chastota – $(22 \pm 1,65)$ kHz.

11.3. Ultratovushdan texnologik foydalanish

UT tebranishlar qo'llanishining 3 ta asosiy yo'nalishi bor:

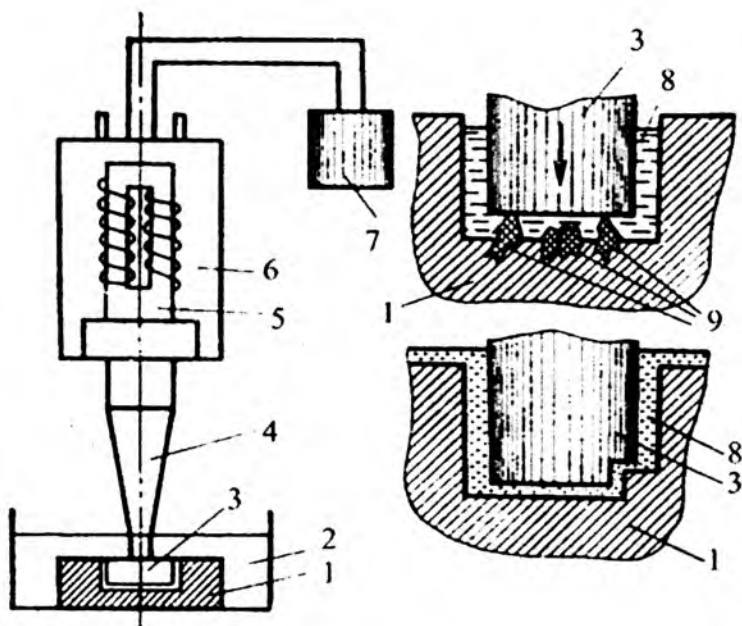
1. Materialga kuch ta'siri.
2. Texnologik jarayonlarni modellashtirish.
3. Ultratovushli taftish usullari.

Materialga kuch ta'siri bilan UT jarayonlar qattiq va o'ta qattiq qotishmalarni mexanik ishlash uchun, dispersiyalash va emulsiyalab yuza pardalarni, ifloslarni va h.k.lar olib tashlash uchun qo'llanadi.

UT o'lchovli o'yib ishlash – ishlashda asbob yordamida qattiq va mo'rt-materiallarning yo'naltirilgan buzilishi sodir bo'ladi: asbob UT chastota bilan tebranadi. Bunda u ishlanayotgan yuzaga asbob va buyumning orasiga suspenziya ko'rinishida kiritilayotgan abraziv kukunning mayda donalari orqali zarbali ta'sir qiladi (11.7-rasm).

Har bir zarbaning unumdorligi juda kam bo'lsa-da, UT ishlash unumdorligi nisbatan yuqori, bu asbob tebranishlarining yuqori chastotali (16 – 30 kHz) va abraziv muhitlari katta miqdori (20 – 100 ming/sm³) tufayli sodir bo'ladi. Unda muhitlar katta tezlanish bilan siljiydi va ishlanayotgan yuzaga zarba beradi. Abraziv donalar zarbasidan buyumning mayda zarrachalari ushalib ajraladi.

UT dispersiyalash va emulsiyalash jadal UT to'lqinlar ta'siri ostida bo'ladi: bu to'lqinlar kavitatsiyani maydalash harakatini va suyuqliklarning turbulentli oqishini yuzaga keltiradi. Odatdagi usullar bilan aralashmaydigan suyuqliklar suv va moy, simob va suv, benzol, suv va boshqalardan chidamli emulsiyalar olishga erishiladi. To'rt xlorli uglerodda magniy oksidli suspenziyani tayyorlashda jarayon davomiyligi UT usulda 25 soatdan 40 daqiqagacha kamayadi.



11.7-rasm. **Ultratovushli o'lovli ishlash sxemasi:** 1 – detal; 2 – vanna; 3 – instrument; 4 – akustik tezlik transformator; 5 – magnet-striksionli o'zgartgich; 6 – sovitiladigan qobiq; 7 – ultratovushli generator; 8 – tirgish; 9 – abrazivning zarralari.

UT usul bilan metallarni zangdan, pardalarni, qatronlar va chirish mahsulotlarini effektiv tozalash, yog'sizlash, g'udurlarni olib tashlash va h.k.larni amalga oshirish mumkin. Bunday ishlatilayotgan jihozlar asosiy tozalash uchun eritgich bilan vannadan, ishchi muhitga tebranishlarni keltirish uchun moslamali UT manbadan, UT tozalashdan o'tgan buyumlarni chayish uchun vannadan iborat.

Texnologik jarayonlarni jadallashtirish. UT ishlash vinilatsetatning polimerlanishini, stiroil emulsiyalarini, atseteldegidni va boshqalarni ancha tezlashtiradi. UT kuchning pasayishida teskari jarayon boshlanishi mumkin – polimerlanish; UT tebranishlarning bu xususiyatidan polimerlanish reaksiyalarni boshqarish uchun

foydalaniladi. Metallurgiyada eritmalarga UT chastotali tebranishlarni kiritish kristallarning jiddiy maydalanishiga va kristallanish jarayonida o'simtalar paydo bo'lishini tezlashtirishiga, g'ovakligini kamaytirishga, qotgan erib bo'lganlarning mexanik xossalarining oshishiga va metallardagi gazlarning kamayishiga olib keladi. Bu – qator metallar, masalan, qo'rg'oshin va alyuminiy suyuq holatda aralashmaydi. Erib bo'lganda UT tebranishlarni kiritish bir metallni ikkinchisida «erishiga» yordam beradi.

UT taftish usullari. UT tebranishlar yordamida sinashlarni laboratoriya tahlillarini o'tkazmasdan, texnologik jarayon o'tishini uzluksiz taftish qilish mumkin. Muhitning fizik xossalaridan UT to'lqinning ko'rsatkichlarining bog'liqligini oldindan bilib olib, undan keyin zarralar tebranishlari amplitudasini, UT tebranishlari jadalligini yoki tovush tezligini o'lchab, muhit holati va uning o'zgarishlari haqida yetarli aniqlik bilan fikr yuritish mumkin.

Muhitlar bo'linishi chegarasida UT to'lqinlar aksidan (UT nur bilan «yoritish») monolitda aralashmalar borligini aniqlash mumkin va shu prinsipda UT diagnostikaning usullarini va asboblarni yaratish mumkin.

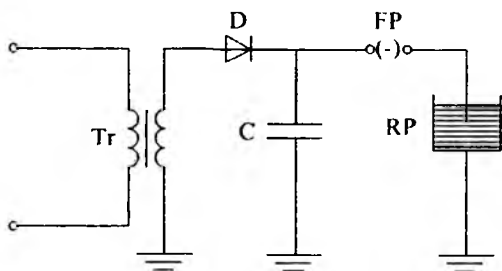
12-bob. ELEKTR-GIDRAVLIK QURILMALAR

12.1. Elektr-gidravlik effektning fizik asoslari

Elektr-gidravlik effekt – bu o'tkazmaydigan suyuqlik ichida, elektrodlar orasida, yuqori kuchlanishli elektr zaryadsizlanish natijasida yuqori bosimning paydo bo'lishi. Bunday impulsli zarbali to'lqin energiyasi hisobiga bosim 300 MN/m^2 ga yetadi.

Suyuqlikda elektr zaryadsizlanish – bu elektroenergiyaning mexanikaviyga aylanishining yangi uslubi; bu aylanish yuqori FIK bilan va oraliq bo'g'inlarsiz bo'lib o'tadi. Elektr-gidravlik qurilma (EGQ)ning elektr sxemasi 12.1-rasmda ko'rsatilgan. Oshiruvchi transformator – Tr, to'g'rilagich – D, energiya to'plovchi – S, shakl-

lantiruvchi oraliq – SHO va zaryadsizli oraliq – PO. Suyuqlikdagi (texnologik suv) ikkita elektrodga yuqori kuchlanish (o'nlab kV) berilsa, ular orasidan uchqun o'tadi. Bunda juda ko'p bug' va gaz ajralib, uchqun atrofida bug'li-gazli pufak hosil bo'ladi. Agar zaryadsizli oraliqqa juda qisqa vaqtli tok impulsi berilsa, unda eng kam gaz va bug' ajraladi, suyuqlikda esa katta. kuchli zarb to'liqini paydo bo'ladi (elektr portlashli ishlash). Kondensator – C da ishlash kuchlanish yetarli bo'lganda (to'g'rilagich – D orqali transformator – Tr dan avval oladi) zaryadsizlanish bo'ladi; oldin shakllantiruvchi oraliq – SHO dan, undan keyin ishchi oraliq – PO dan o'tadi. Bunda suyuqlikda zaryadsizlanish juda qisqa vaqtli (impulsi) tokning tik fronti bilan o'tadi; razryad davomiyligi qancha kam bo'lsa va tokning oldingi fronti qancha tik bo'lsa, suyuqlikda tarqalayotgan zarbali to'liqin amplitudasi shuncha katta bo'ladi. SHO uzunligini rostlab, impulsi razryadning amplitudasini va davomiyligini o'zgartirish mumkin.



12.1-rasm. *Elektr-gidravlik ishlov berish elektr sxemasi*

12.2. Elektr-gidravlik ishlov berishining qo'llanish sohasi va elektr jihozlari

EGQ andazalash, cho'zish, egish, quymani kuyindi va zangdan tozalash, o'zaklarni quymadan urib chiqarish, tog' jinslarini buzish, maydalash va boshqalar uchun qo'llanadi.

Qoliplash tuprog'idan quymani tozalash suvda o'tadi va changni hosil qilish umuman bo'lmaydi (impulslar seriyasi bilan).

Shaklni hosil qilish (shakllantirish) – bu EG effekt yordamida yupqa yassi materialning bichimli buyumlarini olish jarayoni. O'ta yuqori zarbali gidravlik bosimlar, kuchli kavitatsion jarayonlar, UT nurlanish EG zaryadsizlanish usuli bilan shakllantirilishining asosiy omillari bo'ladi.

Yupqa maydalash. Suyuqlikka EG zarbadan paydo bo'lgan to'liqindan material yoyiladi yoki buziladi. To'liqinning buzish xususiyati zaryadsizlanish konturi ko'rsatkichlariga bog'liq, impulsning energiyasi esa kondensator kuchlanishi va sig'imiga bog'liq.

Turli mineral muhitlarni maydalash uchun maxsus EG tebratgichlar qo'llanadi. Ular o'zida silindr shakli tizimini bildiradi.

EGQ elektrodlar bilan zaryadsizlanish kameradan (suv ta'minoti tizimi, elektrodلarni siljitish mexanizmlari va boshqalar), yuqori kuchlanishli impulsli o'zgartgichdan (yuqori kuchlanishli to'g'rilagich), ishga tushirish rostdash jihozdan (ITRJ), avtomatika blokidan (AB), yoquvchi moslamadan (YOM) va zaryadsizlagichdan (ZS) iborat.

Qog'oz-moyli dielektriklar asosida kanakunjut moyli IK, IKVT va diskret yotqizilgan folgali, IKU turli impuls kondensatorlar yaratilgan. Bu energiya sarflash qobiliyatini va kondensatorلarning muddatini oshiradi, kichik o'lchamli generatorlar va yuqori effektli EGQ larni yaratish imkonini beradi.

EGQ ning mas'uliyatli qismlaridan biri – yuqori kuchlanishli kommutatorlar (zaryadsizlovchi) hisoblanadi. Zaryadsizlagichlarda vakuumli, yuqori va atmosfera bosimli, qattiq dielektrik mavjud. Havoli-impulsli zaryadsizlagichlar ETQ da keng qo'llaniladi, ular yuqori ishonchlilik va davomli ish muddatiga ega. Zaryadsizlagichli tokka va bir necha o'ndan bir necha yuzgacha kilojoullar (tok impulsining davomiyligi bir necha o'nlardan 100 va ko'proq mikrosekundlar bo'lganda) energiyani kommutatsiyalash uchun mo'ljallangan.

Zaryadli kontur qismlarini va energiya o'zgartgichini yaxshi izolatsiyali, pishiq kabellar va simlar bilan birlashtiriladi. Izolyatsiya sifatida polietilen, vinoplast va vakuumli rezinadan foydalaniladi. KSV, RK va RKG markali kam induktivli va radio – chastotali kabellar ishlatiladi.

Himoyalash qismlari berilgan ko'rsatkichlarida generatorning xizmat xavfsizligini va ishlashini ta'minlaydi.

13-bob. METALLARNING MAGNIT-IMPULSLI ISHLASH QURILMALARI

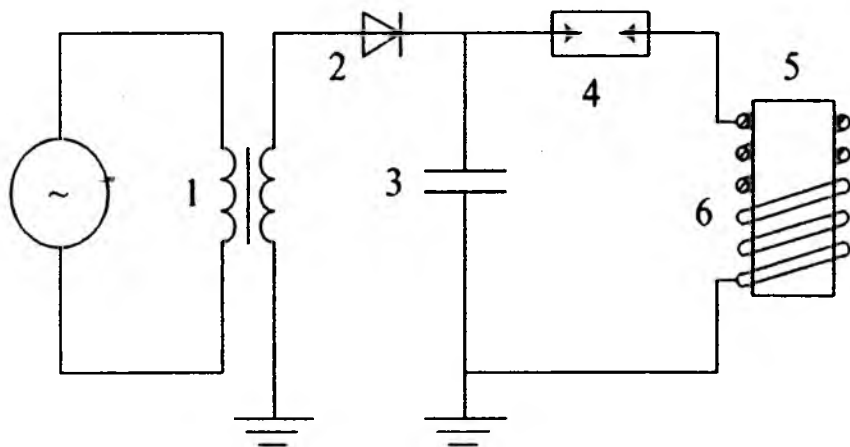
13.1. Fizikaviy asoslari

Metallarni magnit-impulslil ishlash (MMII) – bu bevosita ishlanadigan buyumda elektroenergiya bevosita mexanikaviyga aylanishiqa amalga oshiriladigan metallar va ular qotishmalarini plastik deformatsiya usuli. MMII da mahsulotlar kuchli magnit maydonlar ta'siri ostida plastik shakl o'zgarishga yo'liqadi.

Agar mahsulotni – 6 induktor – 5 ga (13.1-rasm) joylashtirib, undan katta amplitudali tokning impulsi o'tkazilsa, unda induktor o'ramlari atrofida magnit maydonining kuchli impulsi paydo bo'ladi. Bu maydon mahsulot – 6 da uyurmali toklar hosil qiladi, ularning magnit maydon bilan o'zaro harakati mahsulot yuzasida bosim tashkil qiladi. Bu bosim kuchli magnit maydonlarda 1 sm² mahsulot yuzasida bir necha tonna yoki o'nlab tonnaga yetishi mumkin.

Shuning uchun, agar mahsulotning ichi bo'sh bo'lsa (quvurday), unda unga magnit maydoni bilan siqib ishlov berish mumkin. Kondensator batareyasi – 3 zaryadsizlansa, induktordan tokning impulsi o'tadi. Kondensator tarmoqdan yuqori kuchlanishli to'g'rilagich – 2 orqali o'zgarimas tok bilan zaryadlanadi. Yig'uvchida kuchlanish to'la zaryadlanish qiymatiga etsa, zaryadsizlovchi – 4 teshiladi va to'plangan zaryad induktor – 5 orqali zaryadsizlanadi. Kontur parametrlarini tanlab olib, zaryadsizlanishning nodavriy o'tishiga

erishish mumkin. Odatda, impulslar davomiyligi $10^{-6} - 10^{-4}$ s ga teng bo'ladi. Induktor chulg'ami orqali tokning kuchli impulsi oqib o'tadi va mahsulotda uyurmali toklar hosil qiladi. Magnit maydon va induksiyalangan tokning o'zaro harakati natijasida impulslar kuchlar paydo bo'ladi, ular mahsulotning shaklini o'zgartiradi. Chulg'amlar qizib ketmasligi uchun, ularni sovitish kerak. Induktor o'ramlari ham katta kuchlarga duch keladi va elektr o'tkazuvchan materialdan (mis yoki bronza) induktor mustahkamligini oshirish uchun, u bimetalli qilib yasaladi, ichki elektr o'tkazuvchan qismi po'lat belbog' bilan mahkamlanadi. MMII qurilmalari 3 dan 20 kVA gacha quvvatga ega, 25–100 kHz chastotada ishlaydi va bir soatda 60–1200 ta operatsiyani bajaradi.



13.1-rasm. *Metallarni magnit-impulslil ishlov berish qurilmalari uchun elektr zanjirining prinsipial sxemasi*

13.2. Metallarni magnit – impulslil ishlov berish qurilmalarining qismlari va sanoatda qo'llanishi

MMII qurilmalari ikki asosiy tugundan iborat; tayyorlovchi (energiyani to'plash va impulslil kuchlanish hamda tokning shakllanishi) va bajaruvchi tugun – texnologik. Birinchi tugunga impulslil

toklar generatorlari (ITG) kiradi, ikkinchi tugunga – induktorlar va ular bilan aloqador texnologik uskuna anjomlari kiradi.

MMII tavsifli xususiyatlari: 1) impulsli magnit maydoni mahsulotda oraliqdagi qattiq, suyuq yoki gazsimon muhitlarsiz kerakli shakllanishni bajarayotgan mexanik kuchlarni hosil qiladi; 2) mahsulotga kuchlar impulsli, sekundning yuz mingli ulushlari bilan o'lganadigan vaqtda portlashga o'xshash harakat qiladi, materialning siljish tezligi esa 50–200 m/s va yuqori me'yorlarda bo'ladi.

Mahsulotning tabiati portlash bilan ishlashda yoki elektrogidravlikaviyga o'xshab ketadi; ba'zi farqlari ham bor, MMII da shakl o'zgarish qiladigan oraliq jism bo'lmaydi.

MMII quyidagi afzalliklarga ega: 1) tayyorlov va induktor asbob bir-biriga tegmaydi, bunday sof elektr yo'li bilan mahsulotga beriladigan kuchlarning miqdori va o'sish tezligini aniq miqdorlash mumkin. Kuchlar qiymati MMII qurilmada bir xil kuchlanish bilan aniqlanadi (kondensatorlar shu kuchlanishgacha zaryadlangan). Shuning uchun tayyorlanadigan buyumlarning bir-biriga to'la o'xshashligi osongina ta'minlanadi: 2) Murakkab qoliplar kerak emas; ish induktorlarning oddiyligi va ularni almashtirish qulayligi, matritsalarining oddiy shakllari MMII qurilmalarni detallarni ham kichik ham katta turkumlarini tayyorlashda qo'llash foydali; 3) MMII qurilmalarning unumdorligi juda katta va 300 – 600 va undan ham ko'proq operatsiyalarni bir soatda amalga oshirishi mumkin; faqat induktorni sovitib turish kerakligi biroz qiyinchilik tug'diradi; 4) to'la yoki qisman avtomatlashtirish va qurilmani avtomatik liniyalarga kiritish osonligi.

13.2-rasmda MMII qurilmasining blok-sxemasi ko'rsatilgan. Energiya yig'uvchi batareya – 1 zaryadli moslamadan – 3 kerakli kuchlanishgacha zaryadlanadi. Vazifalangan energiya miqdori to'planganda batareya kommutator – 10 va tok uzatgich – 11 orqali ish induktori – 9 ga impulsli holatda zaryadsizlanadi. Moslama – 4 vazifasiga boshqarish, taftish va ishoralash kiradi. Yonuvchi moslama – 8 kommutator – 10 ulanishiga buyruq beradi. Buyruq

uzatgichi – 5 va kuchlanishni bo‘luvchi – 6 ishlashini avtomatik holatida zaxiralayotgan energiya miqdorini rostlaydi. Zaryadlanish kuchlanish o‘rnatilgan miqdorga yetganda avtomatika bloki – 7 yoquvchi moslama – 8 ulanishiga impuls beradi. Qolgan kuchlanishni energiya yig‘uvchi – 1 dan olishni va bloklanishni qisqa tutashtirgich – 2 bajaradi.

Impulsi toklar generatorlari (ITG) sanoat chastotali toklarni katta amplitudali toklar impulslariga aylantiradi (ular kuchli batareyaning zaryadsizlanishida sodir bo‘ladi). ITG ning asosiy elementlari – zaryadlash moslama, kondensatorlar batareyasi, kommutatsiyalovchi va yoquvchi moslamalardir. Zaryadlash moslamaga oshiruvchi transformator, yuqori kuchlanishli to‘g‘irlagich va ulash rostdash apparatura kiradi. Kommutator ETQ dagi zaryadsizlovchiga o‘xshaydi. Yoquvchi moslama asosiy zaryadsizlovchini ishga tushirish uchun mo‘ljallangan.

Texnologik tugun – induktor MMII qurilmaning eng muhim tugunlaridan biri, chunki uning konstruksiyasi va bajarilishi sifatiga MMII (va uning sifati) bajarilish imkoniyati bog‘liq.

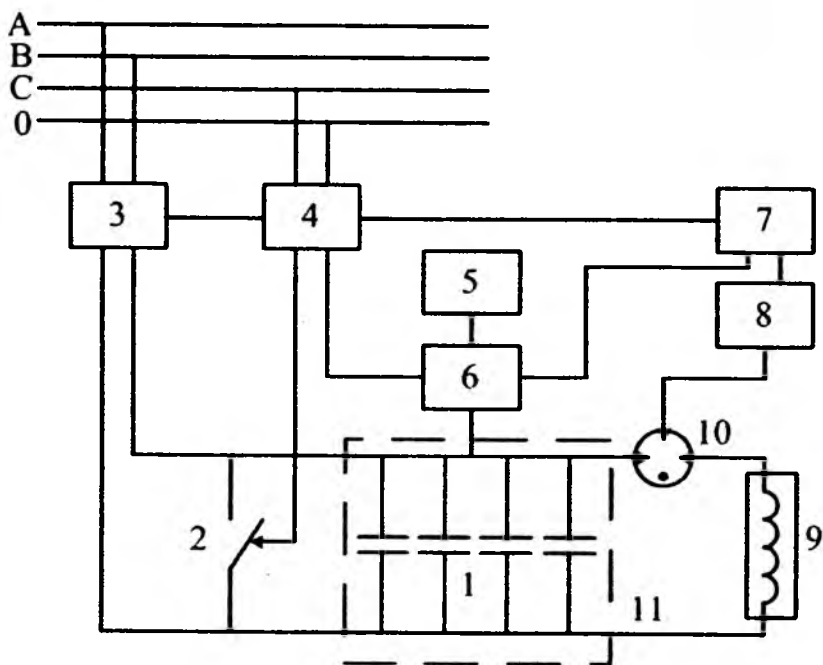
Induktorga quyidagi talablar qo‘yiladi: 1) mahsulot shakl o‘zgarishi mexanik energiyasiga elektroenergiyani aylantirishning yuqori effektliligi; 2) yuqori mexanik va elektr mustahkamligi; 3) tuzilishli va texnologik soddaliligi.

Vazifasiga qarab induktorlar bir va ko‘p o‘ramli g‘altaklar, yassi spiralsimon va boshqa ko‘rinishlarda yasaladi. Spiralsimon va uning izolyatsiyasi magnit maydonning mexanik ta‘siridan maxsus ekranlovchi qo‘shimchalar bilan qisman yuksizlantirishi mumkin.

Maxsus kanallardan suyuqlik o‘tkazib va sovitib, induktor spiralinin issiqlik holati ta‘minlanadi.

Bir o‘ramli induktorda spiralsimon radial yo‘nalishda, kattalashtirilgan plita ko‘rinishida yuqori elektr o‘tkazuvchan metallardan (mis, latun) yasalgan.

MMII ning sanoatda qo‘llanish sohalari juda xilma-xildir. Bu usul ko‘pincha istagan shaklli, yupqa devorli metalli mahsulotlar ishlashda bosim bilan ishlash operatsiyalarini qamrab oladi.



13.2-rasm. *MMII vazifuli magnet impulsli ishlov berish qurilmalari sxemasi*

MMII qurilmalarining afzalliklari: 1) siljiydigan va ishqalana-digan qismlarning yo'qligi; 2) quvvatni boshqarish va rostlash yengilligi; 3) ixchamlilik, xizmat qilish oddiyligi, ta'mirlash xususiyati va uzluksiz liniyalarga kiritish imkoniyati; 4) yuqori unumdorligi; 5) ishlash operatsiyalarini mexanizatsiyalash va avtomatlashtirish murakkab bo'lmashligi, ish sharoitlarining yaxshiligi.

MMII qurilmalarining kamchiliklari: 1) jarayonning FIK uncha yuqori emasligi; 2) tok o'tishiga xalaqit beruvchi teshikli yoki o'yiqli detallarni ishlash qiyinligi; 3) induktorlarning ko'pga chidash bermasligi; 4) qalinligi katta bo'lgan detallarning ishlash qiyinligi.

MMII qurilmalari quyidagi operatsiyalarni bajaradi: har qanday shaklli, yupqa devorli mahsulotlarni jo'valash, bosimlash, goflarni siqib chiqarish, quvurlarni kengaytirish, chekanka qilish (metall buyumlar chokini bostirish), qolipda kabel uchlarini bosimlash, rezba hosil qilib, yupqa devorli metall quvurlarni siqish, farforli izolyatorlarga metall qalpoqchalarni bosimlash, doirali mahsulotlardan ko'p qirrali uchli kalitlar, detallarni birlashtiruvchi halqalarni bosimlash bilan birlashtirish, metalli detallarni nometalli detallar bilan birlashtirish, tugunlar va buyumlarni yig'ish, troslarga tiqinlarni bosimlash, muftali va muftasiz quvurlar uchini birlashtirish va boshqalar.

Oltinchi bo'lim
MATERIALLARNING ELEKTR – KINETIK ISHLASH
USULLARI

14-bob. ELEKTRON-IONLI (AEROZOLLI)
TEXNOLOGIYANING ASOSLARI

14.1. Umumiy ma'lumot

Elektron – ionli (aerozolli) texnologiya (EIT) – bu yuqori kuchlanganlik elektr maydonining materiallarning zaryadlangan zarrachalariga ta'siri: bu zarrachalar gazda yoki suyuq muhitda muallaq holatda bo'ladi, keyin ta'sirlanib, tartibli harakatga o'tadi, bu esa ma'lum texnologik jarayonlarni amalga oshirish uchun kerak bo'ladi.

EIT o'ziga uch tavsifli jarayonni qamrab oladi: 1) materiallar zarrachalarini zaryadlaydi; 2) elektr maydonda zarrachalar kerakli harakat shakllarini tashkil qiladi; 3) tayyor mahsulot yoki buyumni shakllantiradi.

EITning quyidagi turlari tarqalgan:

1. Elektr gazli tozalash – gazli (havoli) oqimdan undagi qattiq yoki suyuq zarrachalarni ajratish.

2. Elektr-separatsiya – ko'p komponentli tizimlarni zarrachalarining EFEK xususiyatlaridan foydalanib tarkibiy qismlarga ajratish.

3. Elektr-bo'yash – buyumlarga qattiq yoki suyuq qoplamalarni qoplash.

4. Elektr-nashr – tasvirni shakllantirish, ko'p karrali nusxalarni olish, ko'paytirish uchun matritsalarini yasash.

5. Elektr shakl hosil qilish.

EIT asosida quyidagi hodisalar ro'y beradi: elektroosmos; elektroforez; elektrodializ.

1. Elektroosmos – elektr maydon ta'sirida suyuqlikning kapilyar yoki g'ovak diafragmalar orqali harakatlanishi.

2. Elektroforez (yoki kataforez) – elektr maydon ta'sirida kolloid zarralarning suyuqlikda yoki gazda tartibli harakati.

3. Elektrodializ – eritmalardagi tuzdan kolloid zarralar va makromolekulalarni elektr maydon ta'siri bilan ajratib olish usuli. Bu hodisalar elektrostatik qurilmalarda o'tadi. Bunday qurilmalarda massa ko'chirishda elektr maydon elektrolizdagidek ionlarni emas, moddaning makrozarralarini ko'chirib o'tkazadi; bular molekullarning katta miqdoridan iborat.

Elektroosmos transport magistrallarini yotqizishda va gidro- texnik qurilishida yerdan ortiqcha suvni ketkizish va torfni quritishda, g'ovakli materiallarni suvsizlashda, suvni va texnik suyuqliklarni tozalashda va h.k.larda ishlatiladi.

Elektrostatik qurilmalarda paydo bo'layotgan Kulon kuchlari tufayli jarayonlar o'tadi. Shuning uchun zarralar zaryadlangan bo'lishi kerak. Amalda zarralar uch xil usulda zaryadlanadi: 1) zar-rani o'rab turgan gazdan zarralar yuzasiga ionlar cho'kishi yo'li bilan; 2) elektrostatik induksiya yo'li bilan, ya'ni elektr maydonda zaryadlarning ajralishi bilan; 3) mexanik, kimyoviy va issiqlik elektrizatsiya yo'li bilan (kam o'rgatilgan).

Zarralarni bir-biriga va idish devorlariga ishqalash hisobiga elektrizatsiya amalda tarqalgan (tribo elektr).

Zaryadlangan jism tegib o'tkazuvchan zarraning kontaktli zaryadiga teng:

$$q = C \cdot \varphi; \quad (14.1)$$

bu yerda, C – zarraning sig'imi; F ; φ – zaryadlangan jism potentsiali, V .

Elektrostatik induksiya yo'li bilan zarralarni zaryadlash mehnatini tushunish uchun ko'z oldimizga yassi kondensatorni keltiramiz, uning pastki qoplamasida zarralarning yupqa qatlami bor. Agar kondensatorning qoplamalariga potensiallar ayirmasi keltirilsa, unda barcha zarralar umumiy zaryad oladi:

$$q = CU = (S/d)U = SE;$$

bu yerda C – kondensatorning sig'imi; S – kondensator plastinkalari yuzasi maydoni; d – kondensator plastinkalari orasidagi masofa.

Tashqi elektr maydondan – E har bir zarrachaga, uni plastinkadan uzishga intilgan kuch harakat qiladi. Kuchlanish – U ohsa, bu kuch kondensator qoplamasi bilan zarralarning tortishish kuchini yengishi mumkin. Zarralar plastinkadan uzilib, zaryadlangan holda qarama-qarshisidagi qoplamaga uchib boradi.

EIT qurilmalarda eng ko'p yuqori effektligi uchun zaryadlarni, ular yuzasidagi ionlarni cho'ktirish yo'li bilan zaryadlash ishlatiladi, ya'ni zaryadning katta miqdorini zarralar oladi. Bu holda tojli zaryadsizlanish ionlarning manbayi bo'lishi mumkin.

14.2. Elektr maydonda zarralarning zaryadlanishi, siljishi va cho'kishi

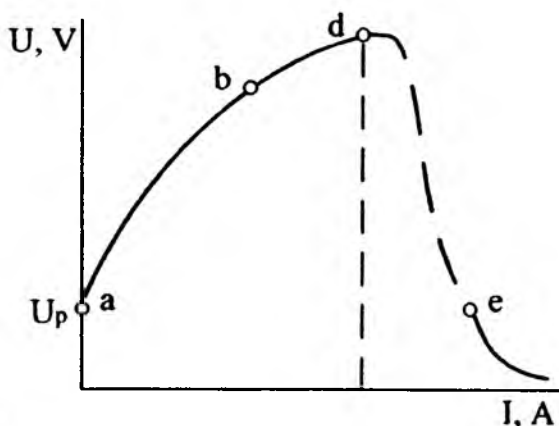
EYuK manbayidan gazli muhitga joylashtirilgan elektrodlariga kuchlanish berilsa, unda bir necha zaryadlangan zarralar elektr maydon ta'sirida bu maydonda harakatlanadi. Zarralar yurishi bilan paydo bo'lgan tok juda kam bo'ladi. Bu tok, agar gazda ionizator paydo bo'lsa, ancha ko'payadi, u ionlangan zarralar sonini keskin oshiradi. Bu yerda ionizatorlardan biri tojli zaryadsizlanish bo'lishi mumkin, u bir jinsli elektr maydonda hosil bo'ladi. Bu yerda maydon ikki silindrlar tizimida (koaksial elektrodlar), ular radiuslarining nisbati 10 dan ko'p bo'lganda, sim – tekislik, ikki tekislik orasida sim va h.k. tizimlarda joy oladi. Shu bilan birga ichki (tojlanayotgan) elektrodning diametri tashqi (cho'ktiradigan) elektrodning diametridan ancha kichik.

Agar elektrfiltrning tojlanayotgan va cho'ktiradigan elektrodlariga kuchlanish berilsa va u muntazam oshirilsa, unda ular orasida elektr maydonning kuchlanganligi ma'lum miqdorga yetganda elektr zaryadlanish paydo bo'ladi. 14.1-rasmda elektrodlar tizimidagi VAX ko'rsatilgan. Tavsifning ab bo'lagida kuchlanish oshishi bilan tok ham oshadi, bu zaryadlarning yangi tashuvchilar paydo bo'lishiga bog'liq. Kuchlanish U ni keyingi oshishi va boshlang'ich kuchlanishiga yetganda elektrodlar orasida tojli zaryadsizlanish

paydo bo'ladi (bv bo'lagi). Doirali tojlanuvchi elektrod uchun boshlang'ich kuchlanganligi P_{ik} formulasi bo'yicha topiladi:

$$E_o = 30,3 \delta / 1 + 0,298 / \sqrt{\delta \tau_o} /; \quad (14.2)$$

bu yerda, $\delta = 3,66 P/T$ – havoning solishtirma zichligi, (P – bosim, Pa; T – harorat, K); τ_o – tojlanuvchi elektrodning radiusi.



14.1-rasm. *Elektrodlar tizimidagi volt-ampereklik tavsifi (VAT) (U_o – boshlang'ich potentsiallar ayirmasi)*

VAT tenglamasi har qanday elektrodlar tizimi uchun va har qanday toj uchun quyidagi ko'rinishga ega:

$$i_o = c_1 U(U - U_o);$$

bu yerda, c_1 – berilgan elektrodlar tizimining doimiyligi.

Kuchlanishning keyingi oshishi elektrodlar oralig'ining teshilishiga va uch qunli zaryadsizlanishga (d_e bo'lagi) olib keladi, bu esa bundan keyin yo'li zaryadsizlanishga transformatsiya bo'lishi mumkin degani (e nuqtadan o'ngroqda). Elektr filtrlar odatda faol tojga mos holatda ishlaydi (b, d bo'lagi).

Elektrodlar tizimi ichida elektr maydon taqsimlanishi va ular orasida tokning oqib o'tishi gazning xossalriga, uning harorati va namligiga bog'liq.

Tojli zaryadsizlanishning ionli maydonda zarraning zaryadlanish jarayoni elektr dinamik kuchlar ta'sirida zarrada sekin-asta elementar zaryadlarning bir necha miqdori yig'ilishidan iborat.

Elektr maydonda zarralar harakati quyidagi kuchlar ta'sirida sodir bo'ladi: 1) og'irlik kuchi; 2) zaryadlangan zarraga elektr maydon ta'sir kuchi tufayli; 3) elektr maydon kuchlanganligining bir tekis bo'lmagan kuchlari tufayli; 4) zarra harakatiga muhitning qarshilik kuchi; 5) zarralarning o'zaro ta'sir kuchi (elektr va gidrodinamik); 6) elektr shamol bilan chaqirilgan kuch.

Umumiy holda zaryadlangan zarraning elektr maydondagi trayektoriyasi vektor tenglama bilan ifodalanishi mumkin:

$$m = \frac{dV}{d\tau} = \sum_i^n F; \quad (14.4)$$

bu yerda, m – zarraning massasi; $dV/d\tau$ – uning tezlanishi; $\sum_i^n F$ – zarraga ta'sir qiladigan, barcha aytib o'tilgan kuchlarning vektor yig'indisi.

Elektr maydonda zarralarning cho'kishi ikki ko'rinishda bo'ladi: 1) aerazolli zarralarning elektr cho'kishi; 2) elektr filtrda elektr cho'kishi.

Birinchi holda, gazli qattiq moddaning zaryadlangan zarralari va suyuqlikning tomchilari bo'ladi. Gazni tozalash suyuqlikning tomchilari qattiq modda zarralarini yutish hisobiga, tozalash agregatidan suspenziyani keyin chiqarib tashlash hisobiga sodir bo'ladi.

Modda zarralari va suyuqlik tomchilari orasida quyidagi kuchlar ta'sir qiladi: 1) tomchi bilan zaryadlangan zarraning o'zaro ta'sir kuchi (kulon o'zaro ta'siri); 2) tomchidagi zaryad va zarradagi induksiyalangan zaryad orasida induksiya kuchi; 3) zarradagi zaryad va tomchidagi induksiyalangan zaryad orasida induksiya kuchi; 4) bir qutbli zaryadlangan zarralar orasidagi o'zaro ta'sir kuchi.

Aerozolli zarralar shu holda cho'kadiki, qachonki tomchi va zarra orasidagi tortishish kuchlari itarish kuchlaridan katta bo'lsa.

Ikkinchi holda moddaning fizik tavsiflari katta ahamiyatga ega: o'tkazuvchanlik, dielektrik singdiruvchanlik, zichlik va h.k. Lekin elektrfiltrda cho'kish jarayoniga ko'plab boshqa omillar ta'sir qiladi: gaz tezligi, cho'ktiruvchi elektrodning silkitish holati, harorat, gaz namligi va tarkibi, zarralarning o'lchovlari va shakli, cho'ktiruvchi elektrodning tozalik darajasi, teskari toj. O'tkazuvchan va o'tkazmaydigan aralashmada ushlar jarayoni juda murakkab o'tadi. Yuqori o'tkazuvchan zarra elektrfiltr devori bilan to'qnashganda juda tez zaryadsizlanadi. Agar zarraning o'tkazuvchanligi kichik bo'lsa, u sekinroq zaryadsizlanadi. Vaqtning istagan lahzasida unda zaryad bo'ladi va zarra elektrodga maydon bilan siqib qo'yilgan bo'ladi.

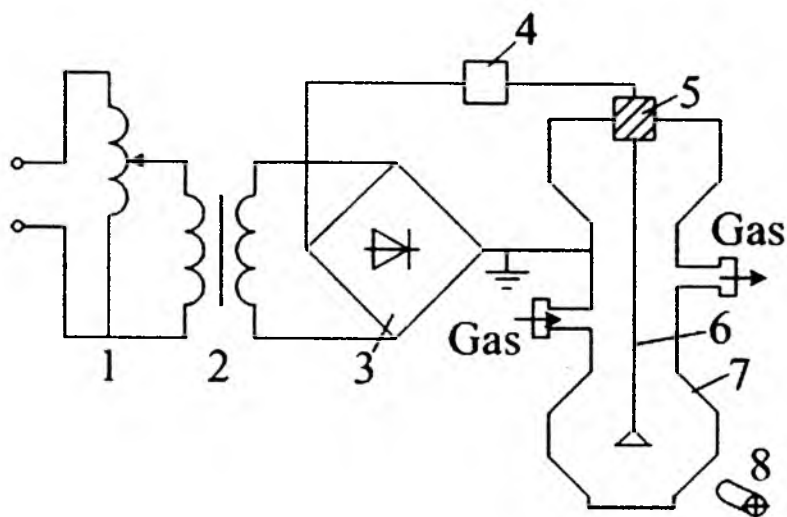
15-bob. ELEKTROSTATIKAVIY SANOAT QURILMALARI

15.1. Gazni tozalash uchun elektrfiltrlar

Elektrfiltrlar sanoat gazlarni chang va suyuq zarralardan tozalash eng mukammal usullardan biridir. Elektrfiltrlar yuqori darajada tozalashni ta'minlaydi, turli sharoitlarda, shu bilan birga yuqori haroratda va kimyoviy faol gazlar uchun foydalanishga yaraydi. Ular sement, kimyo, metallurgiya sanoatlarida va issiqlik elektr stansiyalarida qo'llanadi.

Elektrfiltrlar quvursimon va plastinkasimon bo'ladi. Quvursimon elektrfiltrlar (15.1-rasm) gazning tikli oqimi bilan bo'ladi. TM 3 dan izolyator 6 orqali tojlanuvchi 6 va cho'ktiruvchi 7 elektrod-larga o'zgarimas tokning yuqori kuchlanishi beriladi. Elektrod-larga keskin bir jinsli bo'lmagan elektr maydon paydo bo'ladi. Elektrfiltrda tojli razryad paydo bo'lishi uchun kerakli potentsiallar ayirmasi UC (14.2) formula bo'yicha ES uchun aniqlanadi. Kuchlanish oshishi bilan tojli zaryadsizlanish uchqunlikka o'tib ketishi

mumkin. Ishchi toklar elektrod uzunligining 1 metriga 0,1 – 0,5 mA ga teng. Potensiallar ayirmasi 50 – 80 kV ga yetsa, elektr maydonning kuchlanganligi gazning erkin elektronlar va ionlarga chegarasidan yuqori tezlikni berish qobiliyatiga ega va neytral zararlarning zarbali ionlashishi paydo bo'lishi mumkin. Bu jarayon ko'chki shaklda o'tib boradi. Bunga o'xshash ionlashish tojlanish deb ataladi.



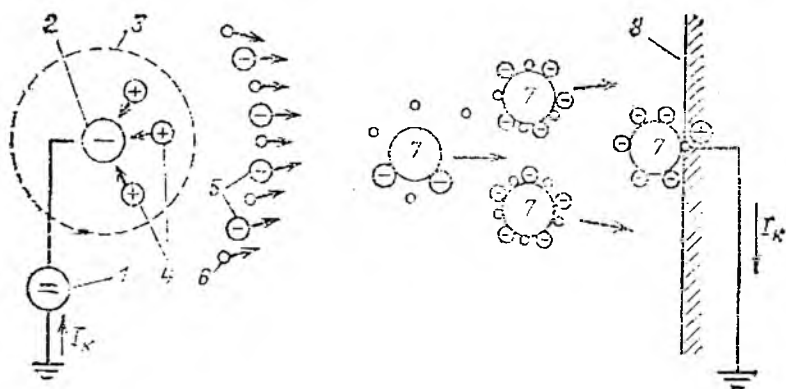
15.1-rasm. Elektrfiltrning prinsipial sxemasi:

- 1 – rostlovchi avtotransformator; 2 – oshiruvchi transformator;
 3 – yuqori kuchlanishli to'g'rilagich; 4 – chegaralangan qarshilikli kabel; 5 – izolyatsiyalovchi kiritish; 6 – tojlanuvchi elektrod;
 7 – ulanuvchi elektrod; 8 – siltagich mexanizm; 9 – bunker.

Elektrfiltrda toj paydo bo'lgandan keyin ikkita muhit hosil bo'ladi. Birinchisi – tojlanayotgan elektrod 2 atrofida musbat 4 va manfiy 5 zaryadlangan ionlar va elektronlar bilan to'lgan (15.2-rasm). Ikkinchisi – muhit toj va cho'ktiruvchi elektrod 8 orasidagi bo'shliqni egallaydi, u faqat manfiy ionlar va elektronlar bilan to'lgan. Shuning uchun elektrfiltrdan changlangan gazning o'tishida chang zar-

ralari – 7 ning ko‘pi manfiy zaryad oladi va musbat cho‘ktiruvchi elektrodda yo‘l oladi. Cho‘ktiruvchi elektrodlar maxsus mexanizmlar (15.1-rasm) bilan davriy silkorpusdi va ularga cho‘kkan chang bunker – 9 ga to‘kiladi.

Elektrfiltr DGPK – 55 – 3 100 m³/s (360 000 m³) sanoat tutunli gazlarni kuldand tozalaydi, 0,83 MJ ga yaqin 1000 m³/sanoat elektroenergiya sarflaydi (0,23 kVt·s 1000 m³ ga), atigi 83 kVt iste‘mol qiladi. Iste‘mol quvvatini chegaralash uncha katta bo‘lmagan energiyani tejaydi, lekin gazlarni tozalash darajasining keskin pasayishi kuzatiladi.



15.2-rasm. **Elektrfiltrda zaryadlanish va cho‘kish sxemasi:**

1 – generator; 2 – tojlamuvchi elektrod; 3 – tojning chegarasi; 4 – musbat zaryadlangan ionlar; 5 – manfiy zaryadlangan ionlar; 6 – elektronlar; 7 – gazdagi chang zarralari; 8 – cho‘ktiruvchi elektrod.

Elektrfiltrlar qurilmasi bilan erishiladigan iqtisodiy effekt juda katta, chunki elektrfiltr bilan ushlangan chang katta qiymatga ega, unda kumush, mis, nikel, surma, rux, qo‘rg‘oshin, magniy va boshqalar bor.

Elektrfiltrlarni ijtimoiy-jamoat gigiyenali effektini aniq baholash qiyin, chunki energetika (TES) va metallurgiya sanoati korxonalarini havoga atmosferani va atrof-muhitni ifloslantiradigan juda

ko'p miqdorda turli gazlarni chiqaradi.

Molxonalar va tovuq fermalaridagi elektrfiltrlar ($U = 7 \text{ kV}$, $I = 80:100 \text{ mA}$) 90% dan ko'p 1 mk dan katta diametrli chang zar-ralarini va 80% li mikroorganizmlarni ushlab qoladi (unumdorligi $360 - 420 \text{ m}^3/\text{s}$).

UG, UGT, UV tipli elektrfiltrlarning texnik ma'lumotlari ma'lumotnomada berilgan.

Elektrfiltrlarning jihozlari. Aniq vazifali ishning texnologik sharoitlari elektrfiltr konstruksiyasini belgilaydi: tozalanadigan gaz-larning tarkibi va xossalari hamda gazdagi kolloid zarralar, harorat, bosim va namligi kerakli tozalash darajasi va h.k.

Elektrfiltrlar ikki guruhga bo'linadi: bir muhitli va ikki muhitli; konstruksiyasi bo'yicha esa – quvursimon va plastinkasimon.

Quvursimon cho'ktiruvchi elektrodlar po'lat quvurlardan yasa-ladi. Quvurning o'q markazidan sim tortiladi – bu tojlanuvchi elektrod deb ataladi.

Plastinkasimon elektrfiltr cho'ktiruvchi elektrodi bo'lgan qa-tor parallel metall plastinkalardan yoki simlardan yig'iladi. Cho'ktiruvchi elektrodlar orasiga tojlanadigan simli elektrodlar osiladi. Gaz gorizontol yo'nalishda o'tadi. Plastinkasimon filtrning bir korpusida bir necha mustaqil elektrodlar tizimi (elektr maydon-lar) joylashishi mumkin. Bu yerda filtrlar maydonlar soniga qarab ikki, uch, to'rt va ko'p maydonli deyiladi.

Plastinkasimon elektrodlar suyuq va qattiq zarralarni ushlab qo-ladi. Ularda maydon quvursimonlarga nisbatan kuchsiz, lekin yasa-lishi sodda va elektrodلarni siltash oson.

Elektrfiltrlarning yordamchi jihozlariga keltirish, taqsimlash va gazlarni ketkazish, kirish va chiqish kollektorlari kiradi. Elektrfiltr kirishiga maxsus gaz taqsimlash moslamalari – diffuzorlar, yo'naltiruvchi parraklar, panjaralar va h.k. ko'rinishlarida o'rnatilgan. Elektrfiltr chiqishiga kesimlarni moslashtirib, gaz o'tkazgich yoki tutunning mo'riga silliq o'tishi amalga oshiriladi.

Tojlanuvchi elektrodlar ikki guruhga bo'linadi: 1) qayd etilgan zaryadsizlanishli nuqtalari bo'lmaydi; 2) ular uzunasi bo'yicha qayd

etilgan zaryadsizlanishli nuqtalarga bo'linadi. Shunday nuqtalar sifatida elektrod yuzasida o'tkir uchlar yoki shiplar (tikanli simdek) joylashgan. Elektrodlar tasmadan, qoliqlangan tishli yoki shipli burchakdan ham bo'ladi. Birinchi guruhdagi tojlanuvchi elektrodlar quvursimon va plastinkasimonlarda, ikkinchi guruhdagisi esa – ko'pincha plastinkasimon elektrfiltrlarda qo'llanadi.

Quvursimon elektrfiltrlarning cho'ktiruvchi elektrolari dumaloq, kvadrat yoki oltiburchak kesimli quvurlardan, plastinkasimonlar – silliq plastinkalardan qilinadi. Ho'l elektrfiltrlar uchun cho'ktiruvchi elektrodlar ko'mir, grafit, yog'och, g'isht, plastmassa va h.k.lar dan tayyorlanadi.

Ho'l elektrfiltrlarda sakratgichlar va purkagichlar davriy yoki uzluksiz elektrodlar yuzasidagi ushlangan mahsulotlarni yuvib turadi (agar ular o'zi oqib ketmasa).

Quruq elektrfiltrlarda har xil siltash mexanizmlar – zarbali-bolg'ali, prujinali mushtchali, magnit-impulsli, tebranishli va boshqalar qo'llaniladi.

Cho'ktiruvchi elektrodarga musbat qutbli maxsus po'lat shina orqali uzatiladi: shina bir necha joydan zaminlanish konturiga ulanadi.

Tojlanuvchi elektrodarga tok yuqori kuchlanishli zirhlangan bir simli kabel orqali keltiriladi.

15.2. Elektrfiltrlarning ta'minot manbalari

Elektrfiltrlarning TMLari, ularning sxemalari bloklar konstruksiyasini va kuchlanishni rostdash usullari gazli muhitlarni elektr tozalash jarayoni ishonchliligini va effektliligini bildiradi.

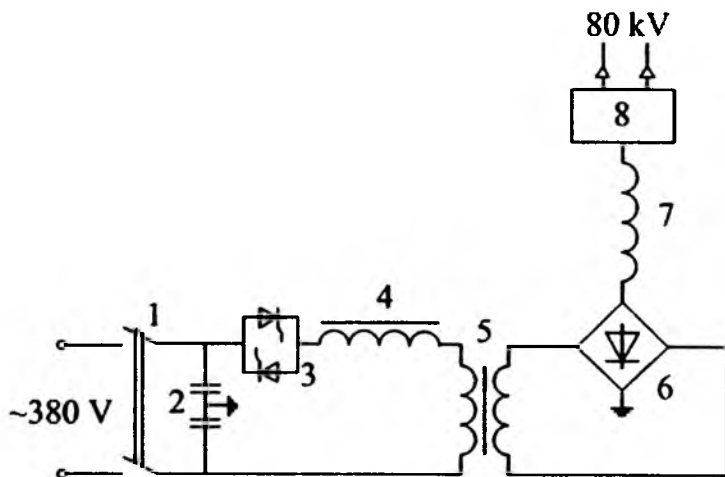
Ta'minot agregatning tarkibiga kuchlanish rostlagichi, oshiruvchi transformator, to'g'rilagich va integrator kiradi. Harakat prinsipi bo'yicha tok manbalari (TM) va kuchlanish manbalari (KM) bo'ladi. Filtrni TM dan ta'minlaganda (avtotransformator AT, o'zini to'yintiruvchi magnit kuchaytirgich MK, tiristorli rostlagich) tojning toki deyarli o'zgar olmaydi, chiqish kuchlanishi esa yuk qar-

shiligiga proporsional ravishda o'zgaradi. KM dan ta'minlanganda (MK chulg'amlari ketma-ket, parallel yoki aralash birlashganda) tojning toki kuchlanishga kuchli bog'liq.

Elektrofiltrlar ta'minot agregatlarining rostdash tizimlari shunday moslamalar bilan ta'minlangan, ular o'z navbatida quyidagilarni ta'minlaydi: 1) kuchlanishni U_{\min} dan U_{\max} gacha avtomatik rostdashni va teshadigan chegaralarida va berilgan qiymatiga pasaytirishni ushlab turadi; 2) elektrofiltrda yoyli razryadlarda ajraladigan energiyani chegaralash (elektrodlar erib ketishining oldini olish uchun) va ta'minlashda minimal korpusffuslari, bular teshib o'tishida yoyni o'chirish uchun kerak; 3) faqat minimal qiymatga ega yuqori kuchlanishni (YuK) ulash; 4) kuchlanishni dastaki oshirish va pasaytirish imkoniyati; 5) agregatni shikastlanishli o'chirish; 6) agregat to'g'ri ishlashi va shikastlanishli holatini ishoralash.

Magnit kuchaytirgich bilan DIF turli va rostlanuvchi tiristorlar bilan ATF turli TMLar eng keng tarqalgan. ATF turli TM da ishlab chiqarish afzalligi yuqori. Ularda ekstremal rostdash amalga oshiriladi. Bunday filtrning elektrodlarida kuchlanishning o'rta qiymatining maksimal darajasiga muvofiq elektr holatini uzluksiz avtomatlashgan qizdirish amalga oshiriladi (15.3-rasm).

Ularda tokning noldan me'yorli qiymatigacha toki va kuchlanishini dastaki va avtomatlashgan boshqarish amalga oshiriladi. ABT uchqunli zaryadsizlanishlar jadalligi va TM chiqishidagi kuchlanish orasida teskari manfiy bog'lanishni ta'minlaydi. Jadallik ma'lum o'rtachalash davridagi uchqunli zaryadsizlanishlar yig'indi davomiyligida rostlanishi mumkin. Har qaysi zaryadsizlanish seriyasida filtrda kuchlanishning sakrash shaklli me'yoridan 0,5-1,5% ga pasayishi, uni keyingi ravon ko'tarilishi bilan amalga oshiriladi. Agregatning zaryadsizlanishlar jadalligi zaryadsizlanishdan oldin kuchlanish sathi qancha yuqoriroq bo'lsa, kuchlanishning pasayishi chuqurligi shuncha kattaroq bo'ladi. Natijada elektrofiltrda qulaylikka yaqin kuchlanishning dinamik sathi bor, ishlash holatiga qarab u o'zgaradi.



15.3-rasm. *ATS rusimli ta'minot manbaning prinsipial sxemasi:*

1 – tarmoq avtomati; 2 – to'siqlardan himoya filtri;

3 – kuch tiristorli blok; 4 – reaktor; 5 – oshiruvchi transformator;

6 – to'g'rilagich; 7 – silliqlovchi reaktor; 8 – yuqori kuchlanishni taqsimlash qurilmasi (YuKTQ).

Elektrfiltrning elektrodleri orasida yo'li zaryadsizlanishi paydo bo'lganda boshqarish moslamasi 0,01 – 0,02 sekund elektrodlardan kuchlanishni to'la oladi, keyin esa u oldingi sathga 0,02 – 0,03 sekund ravon tiklanadi.

Elektrfiltrda tokni to'xtatishda yoy kanalini ionsizlash 0,01 sekund davom etadi. Sxemaning bu yerda tez ishlashi tiristorli rostlash tufayli bo'ladi. Tiristorli blok 3 kommutatsion apparatura va oshiruvchi transformatorning kirishida kuchlanishini ravon rostlash vazifasini bajaradi.

AIF va ATF agregatlarini maxsus xonada – o'zgartiruvchi podstansiyada joylashtiriladi, ular 1000 V dan yuqori qurilmalarga kiradi.

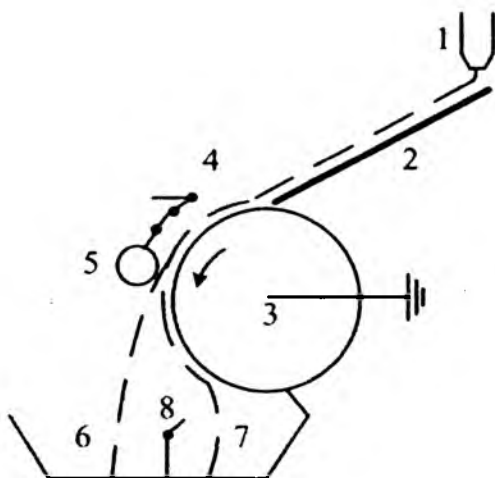
Elektrfiltrlarning TMLari (EO'Q) PUE va TXQ ga mos bo'lishi kerak.

15.3. Elektrostatik texnologik jarayonlar va ularning jihozlari

Elektroseparatsiyalash elektr maydonda fizik xossalarni farqlash hisobiga tarkibiy qismlarni ajratishiga asoslangan. Materiallarni farqlash asosida ajratishning 5 turi mavjud:

1. Elektr o'tkazuvchanlik.
2. Ishqalanish bilan elektrlash.
3. Piroelektr (qizitish) effekt.
4. Dielektrik o'tkazuvchanlik.
5. Zarralar massasi.

Ikki usul keng tarqalgan: elektr o'tkazuvchanlik bo'yicha separatsiyalash va ishqalanish bilan elektrlash (truboelektrik separatsiyalash). Shu ikki separatsiyalash usulini ko'rib chiqamiz.

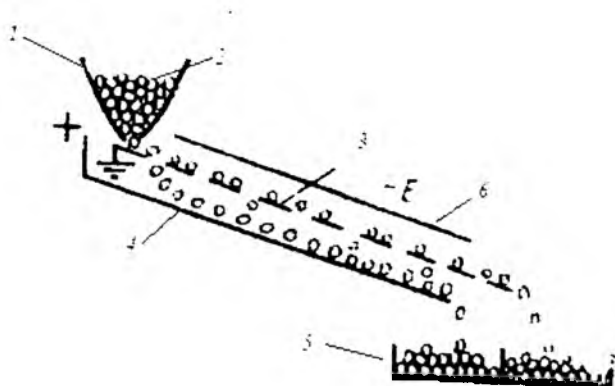


15.4-rasm. *Tojli, barabanli separatorning sxemasi:*

1 – ta'munlovchi; 2 – tekislik, 3 – baraban, 4 – tojlanuvchi elektrodlar, 5 – dielektrik silindr, 6, 7 – qabul qiluvchilar, 8 – ajratuvchi to'siq.

O'tkazuvchanlik bo'yicha separatorlarning ishlashi yuqori potensial ostidagi elektrod o'tkazuvchan va dielektrik zarrachalar

tabiatining farqlanishiga asoslangan. O'tkazuvchan zarralar tez elektrod zaryadiga o'xshash zaryad oladi va undan turtinib, uchib ketadi. Yuqori solishtirma qarshilikli zarralar zaryadni sekinroq oladi va elektrodda ko'p vaqt ushlanib turadi. Tojli, barabanli va plastinkasimon elektr separatorlar mavjud (15.4 va 15.5-rasmlar).



15.5-rasm. *Sochiluvchan aralashmalarni ajratish plastinkasimon panjarali elektrostatik separatorining sxemasi: 1 – mahsulot bilan ta'minlovchi bunker; 2 – saralanadigan mahsulot; 3 – cho'ktiruvchi elektrod; 4 – os'ki og'diruvchi elektrod – tarnov; 5 – qabul qiluvchi vanna; 6 – yuza elektrod.*

Bu separatorlar temir rudalarini boyitishda, rangli metallurgiyada, turli mahsulot urug'larini tozalash uchun foydalaniladi. Urug'larni elektr maydonida ishlash ularning unuvchanligini, unib chiqish energiyasini, yashovchanligini va hosildorligini oshiradi. Plastinkasimon separatorlar titanli rudalarni boyitishda ham qo'llaniladi. SEP – 2, SES – 1000, SES – 2000, EKS – 1250, EKS – 3000, PESS turli separatorlarning texnik-iqtisodiy ma'lumotlarida keltirilgan.

Unumdorligi 2, 4,5, 20 t/s: quvvati 1,47–3,43 kVt (qizitish elementlarisiz); ESS – 0,4 ÷ 2 kVt·s/t; foydali mahsulotni olish darajasi 90% dan yuqori.

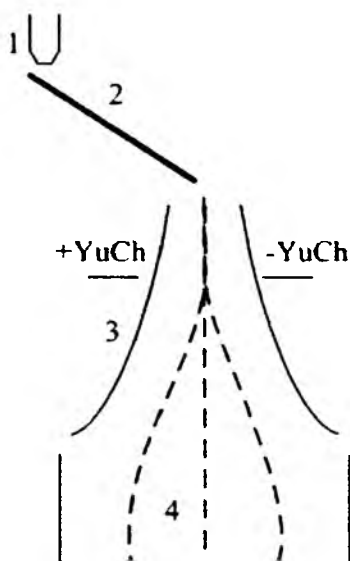
Ikki turli xil materiallarning uchinchisiga ishqalanishi bilan elektrlashda bu materiallar olayotgan zaryadlar kattaligi bo'yicha ko'pincha esa belgi bilan ham farqlanadi. Bu xossa triboelektrikaviy separatorning konstruksiyasida foydalaniladi (15.6-rasm). Zarralar engashgan tekislikda harakatlana-yotganda elektrlashadi va elektrostatik maydonda ajraladi.

Triboelektrik separatsiyalash kaliy tuzlarini, fosfatli rudalarni, dala shpatlarini boyitishda qo'llanadi.

Barabanli separatorlarning kamchiligi: aylanadigan qismlar va yuritmaning borligi; yuritma juda changli muhitda ishlaydi va tez-tez ta'mirlashni talab qiladi. Bu

ulardan foydalanishni (ekspluatatsiyasini) qiyinlashtiradi. Shuning uchun erkin tushish va plastinkasimon tuzilishli separatorlardan foydalaniladi.

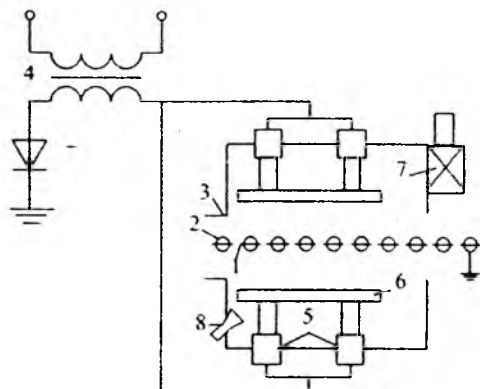
Elektr bo'yashda elektr maydon juda effektli jarayon. Pnevmatik bo'yashda 50% yo'qotishlar bo'ladi, elektr bo'yashda ular 5–10% dan oshmaydi. Qoplama zich va tekis chiqadi. 15.7-rasmda elektrostatik maydonda buyumlarni bo'yash qurilmasi keltirilgan. Qurilmaning ishlash prinsipi: yerga ulangan konveyer – 1 ga bo'yaladigan detallar – 2 osiladi. Konveyer kameraga kirishdan chiqishi – 3 gacha harakat qiladi. Kameraning ichidagi konveyer ustida va ostida izolyatorlarda – 5 metall to'rlari bilan ramalar – 6 osilgan, ular yuqori kuchlanishli to'g'rilagich – 4 bilan tojlanuvchi hisoblanadigan elektrodlarga ulangan. To'rlar va konveyer orasida berilgan kuchlanishda tojli zaryadsizlanish boshlanadi. Konus-



15.6 – rasm. **Triboelektrikaviy separator:**

1 – bunker; 2 – tekislik,
3 – elektrodlar. 4 – to'siq.

simon naycha – 8 orqali pnevmatik purkagich bilan puflanayotgan bo‘yoqning zarralari elektr maydonida zaryadlanadi va manfiy ionlarga aylanib, musbat zaryadlangan buyumlar (anod) ga harakatlanadi. Buyumlar yuzasi bo‘yoqning zaryadlangan zarralari bilan bir tekisda zich qatlamda bo‘yaladi. Bo‘yash xonasida tortuvchi ventilyator – 7 o‘rnatilgan. U xonadan erituvchilarning bug‘larini ketkazadi va atmosferaning kerakli tarkibini ta‘minlaydi.



15.7-rasm. *Elektrostatik maydonda buyumlarni bo‘yash uchun qurilma sxemasi*

Elektron-ionli texnologiya qishloq xo‘jaligida ham muvaffaqiyatli qo‘llanib kelinmoqda. Misol sifatida o‘simliklarni purkash, kabel va rezina ishlab chiqarishda rezinali changlantirish va boshqa nozik operatsiyalarda foydalaniladi.

Ishchi kuchlanishlar 80–100 kV ga (200–300 mm bo‘lganda) yetadi, suyuqliklarning qulay solishtirma qarshiligi 10^5 – 10^6 Om.m me‘yorlarda bo‘ladi.

Elektr bo‘yashning afzalliklari: 1) lok bo‘yoq materiallarning ancha tejalishi (havoli purkagichga nisbatan bo‘yashda 40–50% gacha); 2) kerakli har qanday qalinlikda bo‘yash imkoniyati; 3) bir tekisda qoplash; 4) yuqori unumdorlik; 5) sanitariya-gigiyenali mehnat sharoitlarini yaxshilaydigan jarayonni to‘la avtomatlashtirish.

Purkalgan bo'yoqning cho'kish to'laligi cho'kish koeffitsiyenti K_{ch} bilan tavsiflanadi:

$$K_{ch} = \frac{a}{A}; \quad (15.1)$$

bu yerda, a – bo'yaladigan buyumlarga cho'kkan bo'yoq massasi;
 A – purkalgan bo'yoq massasi.

Elektrodlarda kuchlanishning 50 dan 100 kV gacha oshishi K_{ch} 45% dan 93% gacha ko'tariladi. Kuchlanishning keyingi ko'tarilishi K_{ch} ni o'zgartirmaydi. Elektrodagi kuchlanishlarning oshishida hamda tojlanayotgan elektrodlar va bo'yalayotgan detallar orasidagi masofaning kamayishida bo'yoqning K_{ch} bir xilda o'zgarishi aniqlangan.

Elektr bosma (elektrografiya) – elektr maydonlardan foydalanib matnli yoki grafikli informatsiyaning aks etish jarayoni.

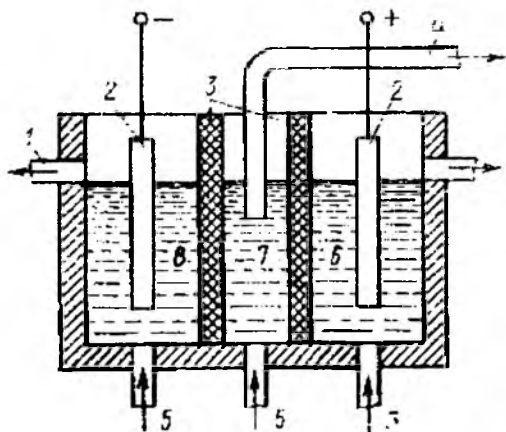
Elektr bosma moslamalari nusxa ko'chirish – ko'paytirish texnikasi sifatida ishlatiladi, EHM ni bosmalash moslamalari sifatida, avtomatik loyihalash tizimlarida (tuzuvchining avtomatik ish joyi AIJ) va ilmiy tadqiqotlarni avtomatlashtirishda (ITAS), informatsiya – o'lchash tizimlarida IO'T (IUS), belgilash moslamalari sifatida va tuzilishli qoplamalarni qoplashda ishlatiladi. Elektr bosmada ikki yo'nalish ajraladi: elektrofotografiya va elektr tomchilab oqish texnologiyasi.

Elektrofotografik moslamalar bosmaning yuqori tezligini va suratga olish qobiliyatini ta'minlaydi, elektr tomchilab oqishlilari sodda va arzon.

Elektrofotografik usul asosida taglikka yupqa qatlam surtilgan yuqori qarshilikli fotoyarim o'tkazgichning yorug'lik ta'sirida o'z elektr o'tkazuvchanligini o'zgartirish xossasi yotadi.

Rus ixtirochisi E.E. Goryan 1916-yilda birinchi bo'lib, fotografiya uchun fotoo'tkazuvchanlik hodisasini ishlatishni taklif qildi. Gollandiyadagi «Filips» firmasi 1928-yilda fotoo'tkazgichning yuzasiga surtilgan bo'yoqning maydalangan zarralari yordamida,

ko'rinmaydigan elektrostatik tasvirni ko'rinadigan holatga keltirishni qo'lladi. Amerikalik fizik U.F. Karleon 1938-yilda fotoo'tkazgich yuzasida elektrostatik tasvir shakllanish prinsipi bilan bo'yoq kukuni yordamida, uning ko'rinadigan holatga keltirish prinsipini bir-lashtirdi, shu bilan zamonaviy elektrografiya faniga asos soldi.



15.8-rasm. *Suvni chuchuklashtirish (elektroosmosli) qurilmasining sxemasi*

Elektrografiyaning yana ikki usuli ma'lum: turg'un qutblash va turg'un elektr o'tkazuvchanlik. Birinchi usul asosida, ba'zi bir dielektriklarning elektr maydon va nurning bir vaqtdagi ta'sirida elektret holatiga o'tish xususiyati 1937-yilda topilgan; bu xususiyat uzoq vaqt saqlanadi. Elektrografiya fotoelektretlarda dielektrik qatlamdagi nurli tasvirga muvofiq tanlab qutblanadi. Ikkinchi usul – turg'un elektr o'tkazuvchanlik – 1952-yildan ma'lum va uning asosida ba'zi bir fotoyarimo'tkazgichni yoritganda elektr o'tkazuvchanlikka ega bo'lishi va nur yoritgichi o'chirilgandan keyin uni uzoq vaqt ushlab qolish xususiyati mavjud.

Suvni tozalash uchun qurilmalarda elektrosmos xususiyat hodisasidan foydalaniladi. Uning quruq qoldig'ining salmog'i $25\text{--}30 \text{ kG/m}^3$ dengiz suvini tozalash va undan chuchuk suv ol-

ish imkonini beradi, unumdorligi $0,5 \text{ m}^3$ suv sutkada, qurilma $2,5 \times 2 \times 1,5 \text{ m}$ o'lchovga ega va 10–12 ta mustaqil xonachalarga bo'lingan, ulardan birining sxemasi 15.8-rasmda ko'rsatilgan.

Xonacha diafragmalar – 3 (keramika pergament, zamshdan va boshqa) bilan uch bo'limga ajratilgan. 6 va 8 – bo'limlarda 2 – elektrodlar kiritiladi, ularga o'zgarimas tok yuqori kuchlanishni beradi. Tozalanadigan suv quvurlar – 5 orqali xonachaning barcha uchala bo'limlarining past qismiga beriladi. Suvda erigan NaSO_4 , CaHCO_3 va boshqa tuzlar kationlar Na^+ , Ca_2^+ , H^+ ga dissotsiatsiya qiladi (tarkibiy qismlarga ajraladi), ular katodga intilib harakatlanadi va anionlar – SO_4^{2-} , HCO_3^{2-} , ular anodga yo'naladi (6-bo'lim). Katodli bo'limda – 8 suv ishqorli bo'ladi, anodida 6 – kislotali va quvurlar – 1 dan, bu xonachalardan olib ketiladi.

Tuzlari kamaygan suv birinchi xonachaning o'rta bo'limi – 7 dan quvur – 4 bo'yicha ikkinchi xonachaning pastki qismiga beriladi. Unda tozalangandan keyin ikkinchi xonachaning o'rta bo'lagidan suv uchinchi xonachaning pastki qismiga tushadi va tozalash qurilmaning shunday ketma-ket, barcha 10 – 12 xonachasidan o'tadi.

Tozalanadigan suvning tuzlari kamayishi bilan eritmaning qarshiligi xonachadan xonachaga oshib boradi. Shuning uchun xonachalarning elektrodlariga o'zgarimas tok manbayidan kuchlanish beriladi, u 55 dan 220 V gacha o'zgaradi va eritmaning qarshiligi o'sib borishiga qarab, xonachadan xonachaga oshib boradi. Masalan, suvni tozalash uchun 12 xonachadan iborat elektroosmosli qurilmada birinchi guruhga (beshta xonachadan iborat) 55 V kuchlanish beriladi, to'rtta xonachadan iboratli ikkinchi guruhiga – 70 V, ikkita xonachadan iboratli uchinchiga – 110 V va bir xonachadan iboratli to'rtinchiga – 220 V. Suvni tozalash uchun elektroenergiya sarfiyoti undagi aralashmalarga bog'liq va taxminan 10^8 J/m^3 ga teng.

Suspenziya ajratilishi elektroforez hodisasiga asoslangan. Bu jarayonni o'tkazish uchun sanoatda kaolinni suvsizlash uchun uni aralashmalardan tozalashda (pirit, slyuda, kvars va h.k.) qurilmalar ishlatiladi. Buning uchun ifloslangan kaolin suvda aralashtiriladi,

suyuq shisha qo'shiladi va tindirilgandan keyin dag'al zarralari ketkaziladi. Olingan kaolinning suvli suvpenziyasi qurilmaning elektrodlari orasidan o'tkaziladi. Elektroforez hodisasi tufayli suvpenziyaning qattiq zarralari aylanadigan anod yo'nalishida siljiydi va anodni qoplagan filtrlı movutga cho'kadi, suv esa kaolindan ajralib katodga ketadi, undan keyin quvurga tushadi. Namligi 35% dan yuqori bo'lmagan kaolin qatlamlari sekin siljiydigan anodning movutiga to'planadi. Suvpenziyadan kaolinni ajratishiga $3 \cdot 10^5$ J/kg gacha elektroenergiya sarflanadi.

Kauchukning emulsiyalarini ajratish ham elektroforez hodisasi-ga asoslangan. Elektrostatik maydonga joylashtirilgan kauchukning emulatsiyasida zarralar manfiy zaryad oladi va elektroforez jarayonida anodga qarab siljiydi. Kauchukni emulatsiyadan cho'ktirish vannada olib boriladi, uning yuqori qismida valiklarda anod bo'lib xizmat qiladigan cheksiz metall to'ri yuradi. Katod – 8 vannaning tagida joylashgan. 2 – to'rga cho'kkan kauchuk yordamchi vanna – 4, ustida yuviladi, stol – 5 da quritiladi, keyin quruq kauchuk – 6 metall, 7 – to'rdan pichoq bilan qirqib olinadi.

XULOSA

1–15-boblarda qisqa ta’rifi berilgan elektotexnologik qurilmalari sanoat ETQ ning tavsifli eng keng tarqalgan turlarini ifodalaydi, xolos. Mahsulot ishlab chiqarishning asosiy manbayi mehnat unumdorligini oshirish, o‘z navbatida, elektrotexnologik o‘zgartgichlar energiya solishtirish texnika rivojlanishining tobora o‘sib boradigan yo‘nalishidir.

Yuqori haroratlarga va energiya zichliklariga bardoshli materiallar yo‘qligi ETQ rivojlanishini chegaralaydi. Masalan, ETQ da energiya oqimining zichligi o‘zgartirgich turi va energiyaning uzatish usuliga bog‘liq ravishda quyidagi qiymatlarga ega.

1. Qarshilik bilan bilvosita qizitish tufayli:

– past haroratli pechlarda issiqlikni konveksiya bilan uzatishda $2\text{--}3 \text{ Vt/sm}^2$;

– nurlanish bilan issiqlik uzatishda va qizitgichning harorati $1100\text{--}1200 \text{ }^\circ\text{C}$ da $8\text{--}10 \text{ Vt/sm}^2$. Lekin bu yerda yuqori qiymatlar, bilvosita qizitishda qizitgichning arzon materiallari yo‘qligi va buyumlarning bir tekisda qizimasligi tufayli qo‘llanilmaydi.

2. Suyuqlikda (masalan, tuzli vannada) qizitishni $2\cdot 10^2 \text{ Vt/sm}^2$ chamasida energiya oqimining zichligi bilan o‘tkazish mumkin.

3. Qarshilik bilan bevosita qizitish energiya oqimining hajmli zichligi qiymatlari $2\cdot 10^2 \text{ Vt/sm}^3$ chamasida beradi.

4. Jadal qizitish turlaridan biri – induksion qizitish. U energiya oqimining zichligini $(1\text{--}2)\cdot 10^3 \text{ Vt/sm}^2$ chamasida ruxsat etiladi.

5. Dielektriklarni qizitishda yuzlab megagers chastotalarda energiyaning hajmli zichligi juda yupqa yuza qatlamida $(1\text{--}1,5)\cdot 10^4 \text{ Vt/sm}^3$ ga teng. Odatda, ishlatiladigan uning qiymatlari $5\text{--}10 \text{ Vt/sm}^3$ ga teng.

6. YOPEP va VYOPlardagi yoyli zaryadsizlanish energiya oqimining zichligi 10^3 Vt/sm^2 ni ta’minlaydi.

7. Plazma – yoyli pechlarda past haroratli plazma energiya oqimining zichligini chamasi $(1\text{--}3)\cdot 10^4 \text{ Vt/sm}^2$.

8. Elektron nurda energiya oqimining zichligi $10^7\text{--}10^8 \text{ Vt/sm}^2$ ga teng bo‘lishi mumkin. Lekin amalda foydalanadigan uning qiymat-

lari issiqlik ishlashda – 10^2 Vt/sm², eritishda – $10^3 - 10^4$ Vt/sm², payvandlashda – 10^6 Vt/sm² ga teng bo'ladi.

9. Lazerli nurlanish eng katta energiya oqimining zichligini beradi – $10^{11} - 10^{15}$ Vt/sm²; uning termik va mexanik ta'siri kichik hajmlardagi impulsli bosimi 10^6 K haroratda $(2-3) \cdot 10^{22}$ Pa gacha olib keladi. Lekin FIK ning pastligi lazerli qurilmalarni energiya ko'p sarflanadigan texnologik jarayonlarda keng qo'llashni chegaralaydi.

Elektrotexnologik o'zgartgichlarning energiya oqimi zichligining yuqori qiymatlari, energiya oqimining kattaligi va yo'nalishini boshqarishning qulayligi yangi, yuqori effektli jarayonlar va texnologiyalarni yaratish uchun asos bo'la oladi.

Zamonaviy elektrotexnologik jarayonlar yangi materiallar, yuqoriroq kuchlanishlarga, haroratlarga bardoshli, yuqori darajada rivojlanish xususiyatiga ega va boshqara olishni rag'batlantiradi. Bu materiallarning katta (yuqori) imkoniyatlari bor. ETQ ning yangi avlodini yaratishga keng yo'l ochadi. Materiya tabiatiga chuqurroq kirishga va shuning asosida dinamik rivojlanayotgan fanning – elektrotexnologiyani barpo qilishga imkon beradigan omillar o'zaro kamol topmoqda.

Moddaga hamda biologik muhitga elektr va magnit maydonlarning o'zaro harakatlanish ta'siri o'rganilyapti. Elektr maydonda kartoshka tugunaklarini ekish oldidan ishlash qurilmalari uning hosildorligini 15–20% ga oshiradi, qishloq xo'jalik mahsulotlari urug'ini ekish oldidan lazer nurlanishida ishlash, shuningdek, unib chiqish hamda hosildorlikni oshiradigan va boshqa elektrotexnologiya qo'llashning yangi istiqboli ochilmoqda.

Masalan, AQSh kimyogarlari erimasdan 5500 °C ga bardoshli materialni ishlab chiqdilar. Uni samolyotsozlikka ishlatish mo'ljallangan.

Kosmonavtlar Mussa Manarov va Vladimir Titov «Korund» qurilmada mikrogravitatsiya sharoitida kremniyning yupqa pardali konstruksiyasini eritib oldilar.

Yaqin kelajakda izlanuvchan yoshlar xalq farovonligini yaxshilash imkoniyatini beradigan yangi materiallarni va yangi energiya turlarini ixtiro qilishiga ishonamiz.

FOYDALANILGAN ADABIYOTLAR

1. Арендарчук А.В. и др. Общепромышленные электропередачи периодического действия. – М.: Энергоатомиздат, 1990.

2. Алиферов А.И. и др. Электротермические принципы и установки, организационно-методические указания. – Красноярск: СФУ, 2007, – 36 с.

3. Бар В.И. Электротехнологические установки и их источники питания: учебное пособие для вузов. – Тольяти: ТГУ, 2002. – 208 с.

4. Булатов О.Г. и др. Тиристорно-конденсаторные источники питания для электротехнологии. – М.: Энергоатомиздат, 1990. – 200 с

5. Болотов А.В., Шепель Г.А. Электротехнологические установки: учебник для вузов – М.: Высшая школа, 1988. – 336 с.

6. Джалилов М.Х., Алимов Х.А., Хакимов Т.Х. Методические указания, рабочая программа и задание и контрольным работам по курсу «Электротехнологические установки». – Ташкент, ТашПИ, 1991. – 50 с.

7. Кручивин А.М., Махмудов К.М., Миронов Ю.М., Русцов В.М., Свенчанский А.Д. Автоматическое управление электротермическими установками: учебник для вузов. / Под ред. А.Д.Свенчанского. – М.: Энергоатомиздат, 1990. – 416 с.

8. Опальева Г.Н. Электротехнологические установки: конспект лекции по дисциплине «Электротехнологические установки и освещение» – Иркутск: ГУПС, 2010. – 74 с.

9. Сокунов Б.А., Грובהва Л.С. Электротермические установки (электрические печи сопротивления): учебное пособие для вузов. – Екатеринбург: УГТУ, 2004. – 124 с.

10. Bobojonov M.K. «Sanoat korxonalari elektrotexnologik qurilmalari» fanidan o'quv-uslubiy majmua. – Toshkent: TDTU, 2010.– 230 b.

11. Frederic Bonnans, J. Numerical optimization: Theoretical and practical aspects / J. Charles Gilbert, Claude Lemerechal, Claudia A. Sagastizabal – Springer–Verlag Berlin Heidelberg, 2003. – p.415.

12. Jalilov M.X. Elektr texnologik qurilmalar. 1-qism. Oliy o'quv yurtlari talabalari uchun o'quv qo'llanma. – Toshkent: 1992. – 108 bet.

13. Jalilov M.X. Elektr texnologik qurilmalar. 1–2-qism. Oliy o‘quv yurtlari talabalari uchun o‘quv qo‘llanma. – Toshkent: 1992. 90 bet.
14. Matboboev M.M. Elektr texnologik qurilmalar: oliy o‘quv yurtlari talabalari uchun o‘quv qo‘llanma. – Farg‘ona, 2002. – 124 bet.
15. Mark M.Meerschaert. Mathematical modeling / Academic press, 1999.
16. Versteeg H.K. An Introduction to computational fluid dynamics: The finite volume methods approach / H.K.Versteeg, W.Malalasekera. – Prentice Hall, 1996. – 257 p.
17. Zienkiewicz, O.C. The finite element method. Volume 1: The basis /O. C. Zienkiewicz, R.L. Taylor. Woburn: Butterwort-Heinemann, 2000. – 712 p.

MUNDARIJA

| | |
|-------------|---|
| Kirish..... | 4 |
|-------------|---|

Birinchi bo'lim

Elektrotermik jarayonlar va qurilmalar

1-bob. Elektrotermiyaning fizikaviy asoslari

| | |
|---|----|
| 1.1. Elektr toki bilan qizdirishning umumiy masalalari..... | 10 |
| 1.2. Elektrotermik qurilmalarni tasniflash..... | 12 |
| 1.4. Elektpechsozlikda qo'llaniladigan materiallar..... | 17 |
| 1.5. Qizitish elementlarini hisoblash va tanlash..... | 25 |
| 1.5.1. Metall qizdirgich elementlarni hisoblash va tanlash tartibi...27 | |
| 1.5.2. Qizdirish elementlarini o'rnatish..... | 30 |
| 1.6. Haroratni o'lchash va roslash qoidalari..... | 32 |

2-bob. Qarshilik qizdirish pechlari va qurilmalari

| | |
|---|----|
| 2.1.1. Elektr qarshilikning fizik mohiyati..... | 41 |
| 2.1.2. Bevosita qizdirish qarshilik pechlarining ishlash prinsipi..... | 41 |
| 2.2. Bilvosita qizitish va qarshilik pechlarining turlari..... | 44 |
| 2.3. Elektr qarshilik pechining o'rnatilgan quvvatini hisoblashga doir misollar..... | 57 |
| 2.3.1. Uzluksiz qizdirish konveyerli pechlarning tasmali va zanjirli turlari va ularni o'rnatish..... | 60 |
| 2.3.2. Yuqori haroratli eritish pechlari..... | 63 |
| 2.3.3. Elektrotexnologik isitish jarayonini o'tkazish uchun (yo'qotishlar hisobisiz) issiqlik energiyasining zaruriy qiymatini hisoblash..... | 66 |
| 2.3.4. Qarshilik elektpechlarining ish holatlari tavsifi..... | 69 |
| 2.3.5. Qeplarining issiqlik sarfini hisoblash..... | 70 |
| 2.4. Qep elektr jihozlari va texnologik jarayon haroratini avtomatik roslash..... | 72 |
| 2.5. Qarshilik qizdirish pechlarining elektr ta'minot sxemalari...75 | |
| 2.6. Elektr qarshilik pechlarini loyihalash. Davriy ishlovchi elektr qarshilik pechlarini loyihalash..... | 79 |

3-bob. Induksion pechlar va qurilmalar

| | |
|---|-----|
| 3.1. Induksion va dielektrik qizitishning fizik asoslari..... | 82 |
| 3.2. Induksion kanalli pechlar..... | 84 |
| 3.3. To‘la qizitish va yuzaki toblash qurilmalari..... | 97 |
| 3.4. Yarim o‘tkazgichlar va dielektrik qizitish qurilmalari..... | 101 |
| 3.5. Yuqori chastotali tiristorli o‘zgartgich va lampali generatorning kuch zanjiri elektr ta‘minot sxemalari..... | 105 |

Ikkinchi bo‘lim

Elektr yoy pechlari va qurilmalari

4-bob. Po‘lat eritish elektr yoy pechlari

| | |
|---|-----|
| 4.1. Elektr yoyning fizikaviy asoslari..... | 108 |
| 4.2. Yoyli pechlar va qurilmalarni tasniflash..... | 111 |
| 4.3. Yoyli po‘lat eritish pechlari..... | 113 |
| 4.3.1. Po‘lat eritish pechlarining konstruksiyasi..... | 113 |
| 4.3.2. Elektr ta‘minot tizimida yoqep – energiya iste‘molchi sifatida..... | 114 |
| 4.3.3. Yoqepning elektr ta‘minot sxemasi va elektr jihozlari..... | 121 |
| 4.3.4. Yoqep quvvatini avtomatik rostlash..... | 125 |
| 4.4. Ruda termik pechlar..... | 132 |
| 4.4.1. Zamonaviy rtp 3–10m seriyali ruda termik pech..... | 136 |
| 4.4.2. Ruda termik pechlarning elektr ta‘minot sxemasi..... | 138 |
| 4.5. Elektr shlakli uzib eritish pechlari..... | 141 |
| 4.6. Vakuumli yoyli pechlar..... | 143 |
| 4.6.1. VYOPning elektr ta‘minot manba sxemalari..... | 146 |
| 4.7. Plazmali yoyli pechlar va qurilmalar..... | 149 |
| 4.8.1. Plazmali eritish qurilmalari..... | 152 |
| 4.8.2. Plazmali pechlarning elektr ta‘minot sxemasi..... | 153 |
| 4.8.3. Elektron – nurli qurilmalar..... | 154 |

5-bob. Lazerli texnologik qurilmalar

| | |
|---|-----|
| 5.1. Lazerning fizikaviy asoslari..... | 158 |
| 5.2 Yoqut o‘zakli lazerli qurilmalar..... | 161 |
| 5.3. Yoqut o‘zakli LTQni ishlash shartlari..... | 162 |

| | |
|---|-----|
| 5.4. Lazerlarni tasniflash..... | 164 |
| 5.5. Optik dam berilgan qattiq tanali lazerlar..... | 165 |
| 5.6. Vazifalangan qattiq tanali lazer sxemasi..... | 166 |
| 5.7. Ta'minot manba prinsipial sxemasi..... | 166 |
| 5.8. Optik ochgichlar..... | 168 |
| 5.9. Texnologik lazerlar..... | 169 |

Uchinchi bo'lim

Elektr payvandlash qurilmalari

6-bob. Yoyli elektr payvandlash qurilmalari

| | |
|---|-----|
| 6.1. Yoyli payvandlashning fizik asoslari..... | 171 |
| 6.2. Yoyli payvandlashning elektr ta'minot manbalari..... | 174 |
| 6.3. Dastakli, mexanizatsiyalashgan va avtomatik payvandlash qurilmalari..... | 180 |

7-bob. Kontaktli payvandlash qurilmalari

| | |
|---|-----|
| 7.1. Kontaktli payvandlashning fizik asoslari..... | 190 |
| 7.2. Uchma-uch payvandlash..... | 192 |
| 7.3. Nuqtali payvandlash..... | 194 |
| 7.4. Chokli payvandlash..... | 197 |
| 7.5. Kontaktli payvandlash qurilmalarining elektr ta'minot jihozlari..... | 198 |
| 7.6. Plazmali payvandlash qurilmalari..... | 201 |
| 7.6.1. Plazmali qurilmalarning elektr ta'minot sxemasi..... | 204 |
| 7.7. Elektron nurli payvandlash qurilmalari..... | 206 |
| 7.8. Yorug'lik vositasida payvandlash (lazerli payvandlash)..... | 208 |

To'rtinchi bo'lim

Elektrokimyo va elektrofizikaviy ishlash qurilmalari

Umumiy ma'lumot

| | |
|---|-----|
| 8-Bob. Elektrolizli qurilmalar..... | 213 |
| 8.1. Elektrokimyoviy ishlash asoslari..... | 213 |
| 8.2. Aralashma va eritmalar elektrolizi..... | 216 |
| 8.3. Elektroliz qurilmalarining elektr jihozlari..... | 224 |

| | |
|---|-----|
| 8.4. Metallarning elektrokimyoviy ishlashining mashinasozlikda qo'llanilishi..... | 228 |
|---|-----|

9-bob. Metallarni elektroerozion ishlash

| | |
|--|-----|
| 9.1. Jarayonning fizikaviy asoslari..... | 231 |
| 9.2. Impulslı zaryadsızlanishlarning ko'rsatkichlari va impulslar generatorlari..... | 232 |
| 9.3. Elektroerozion ishlashning turlari va jihozlarning qismlari..... | 238 |

10-bob. Elektrolitlarda elektrokimyoviy – mexanikaviy ishlash

| | |
|---|-----|
| 10.1. Anodli-abrazivli ishlash..... | 242 |
| 10.2. Anodli-mexanikaviy ishlash..... | 244 |
| 10.3. Elektrokimyoviy ishlash operatsiyalarining tavsifi..... | 245 |

Beshinchi bo'lim

Elektr mexanikaviy jarayonlar va qurilmalar

11-bob. Ultratovushli qurilmalar

| | |
|--|-----|
| 11.1. Ultratovushli ishlashning fizikaviy mohiyati..... | 247 |
| 11.2. Ut qurilmalar jihozlarining qismlari..... | 249 |
| 11.3. Ultratovushdan texnologik foydalanish..... | 256 |
| 12-Bob. Elektr-gidravlik qurilmalar..... | 258 |
| 12.1. Elektr-gidravlik effektning fizik asoslari..... | 258 |
| 12.2. Elektr-gidravlik ishlov berishining qo'llanish sohasi va elektr jihozlari..... | 259 |
| 13-Bob. Metallarning magnit-impulslı ishlash qurilmalari..... | 261 |
| 13.1. Fizikaviy asoslari..... | 261 |
| 13.2. Metallarni magnit – impulslı ishlov berish qurilmalarining qismlari va sanoatda qo'llanishi..... | 262 |

Oltinchi bo'lim

Materiallarning elektr – kinetik ishlash usullari

14-Bob. Elektron-ionli (aerozolli) texnologiyaning asoslari

| | |
|----------------------------|-----|
| 14.1. Umumiy ma'lumot..... | 267 |
|----------------------------|-----|

| | |
|--|-----|
| 14.2. Elektr maydonda zarralarning zaryadlanishi, siljishi va cho'kishi..... | 269 |
|--|-----|

15-Bob. Elektrostatikaviy sanoat qurilmalari

| | |
|--|------------|
| 15.1. Gazni tozalash uchun elektrfiltrlar..... | 272 |
| 15.2. Elektrfiltrlarning ta'minot manbalari..... | 276 |
| 15.3. Elektrostatik texnologik jarayonlar va ularning jihozlari... | 279 |
| Xulosa..... | 287 |
| Foydalanilgan adabiyotlar..... | 289 |

ELEKTR TEXNOLOGIK QURILMALARI

o'quv qo'llanma

Muharrir: Sh. To'raxo'jayeva
Badiiy muharrir: L. Sayfullayeva
Texnik muharrir: A. Li
Musahhih: D. Jalolov
Sahifalovchi: J. Ne'matov

Nashriyot litsenziyasi: AI № 271. 15.07.2015.

Bosishga ruxsat etildi: 22.12.2015. Qog'oz bichimi: 60x84 ¹/₁₆.

Times New Roman garniturasida terildi.

Nashriyot hisob tabog'i: 10,2.

Shartli hisob tabog'i: 17,03.

Buyurtma № 107. Adadi: 100 nusxa.

«SPECTRUM MEDIA GROUP» MChJ
nashriyotida bosmaga tayyorlandi va chop etildi.
Toshkent shahri Bunyodkor shohko'chasi 28-uy.

Tel.: (+99871) 276 89 28

e-mail: smg-print@mail.ru